

ご使用前にこの説明書を良くお読みになり十分に理解してください。
Before beginning assembly, please read these instructions thoroughly!



MR-03N RMタイプ用
日産 フェアレディ 240Z-L ホワイトボディキット(未塗装)
for MR-03N RM Type
NISSAN FAIRLADY 240Z-L White Body kit (Non Decoration)

RC PLANNING R246

取扱説明書
INSTRUCTION SHEET
No.R246-1120

組立てに必要な物 Tools : Must be prepared.

プラスチック用接着剤
Adhesive for plastic



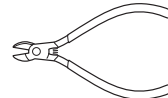
カッターナイフ
Cutter Knife



⊕ 精密ドライバーか、⊕ ドライバー（小）
A Phillips Screwdriver
(Precision type or a small sized)



ニッパー
Nippers



説明書に使われている
マーク
Symbols used throughout
this instruction manual.

X 別購入品。
Must be purchased
separately!

L/R 左右同じように
組立てる。
Assemble left and
right sides
the same way.

オプションパーツ OPTIONAL PARTS

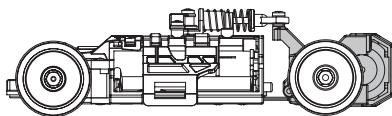
品番 No.	パーツ名 Part Names	内容	定価 (税込)
R246-1501	RAYS CE28N アルホイール ナロー オフセット 0mm ブロンズ CE28N Wheel Narrow Off-Set 0mm Bronze	KYOSHO製ナローサイズのタイヤと併用して フロント、リアに使用します。	1050
R246-1502	RAYS CE28N アルホイール ナロー オフセット 0mm シルバー CE28N Wheel Narrow Off-Set 0mm Silver	KYOSHO製ナローサイズのタイヤと併用して フロント、リアに使用します。	1050
R246-1731	RAYS CE28N アルホイール N-17mm オフセット 0mm ブロンズ CE28N Wheel N-17mm Off-Set 0mm Bronze	KYOSHO製クワッドタイヤ (MZT100C-F30/F40) と併用してフロント、リアに使用します。	1050
R246-1732	RAYS CE28N アルホイール N-17mm オフセット 0mm シルバー CE28N Wheel N-17mm Off-Set 0mm Silver	KYOSHO製クワッドタイヤ (MZT100C-F30/F40) と併用してフロント、リアに使用します。	1050
R246-8903	3Dアクションライト MINI-Z 3mm LED F2灯/R2灯/T1灯 3D Action Light MINI-Z 3mm LED F2/R2/T1	3軸センサーを内蔵したLEDライトユニット。	3675

1 シャシーの準備
Preparation of Chassis

シャシーを下記に合わせます。
Assemble the chassis as shown below.

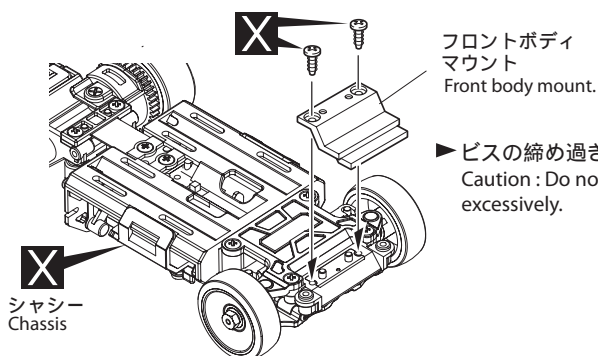
モーター搭載位置
Motor mounting position

リアマウントタイプ (RMタイプ)
Rear Mount Type (RM Type)



フロントボディマウント
Front Body Mount

▶ 付属のフロントボディマウントに
交換してください。
Replace the front body mount
with the one included in the set.



フロントボディ
マウント
Front body mount.

▶ ピスの締め過ぎに注意。
Caution : Do not screw-in
excessively.

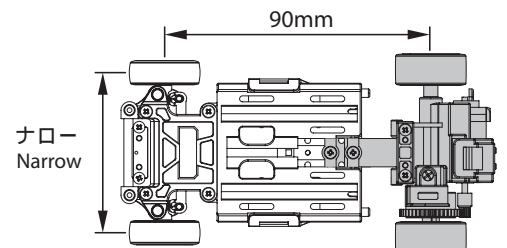
X
シャシー
Chassis

ホイールベース調整、車幅調整
Adjustment of Wheelbase, Width

MR-03 ホイールオフセット
Wheel Off-set

フロント Front	ナロー / Narrow	0mm
リア Rear	ナロー / Narrow	0mm

ホイールベース (M) / 車幅ナロー
Wheelbase (M) / Width Narrow



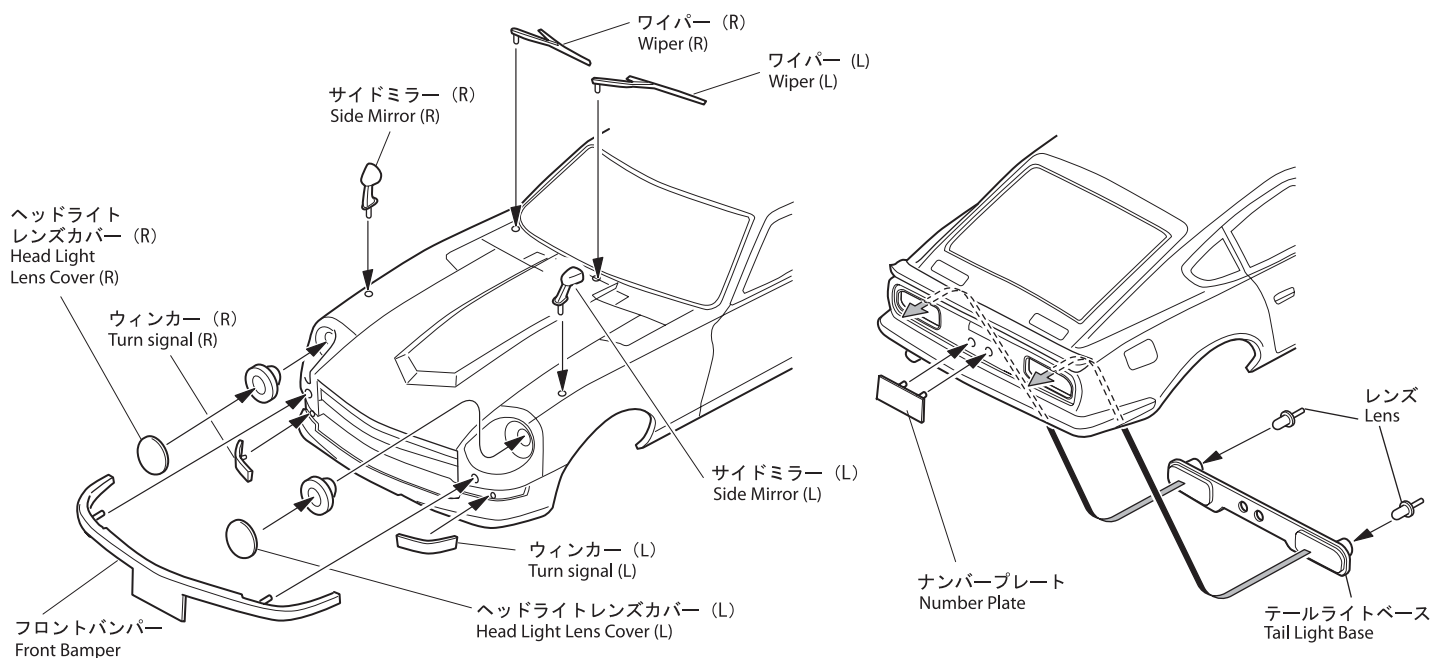
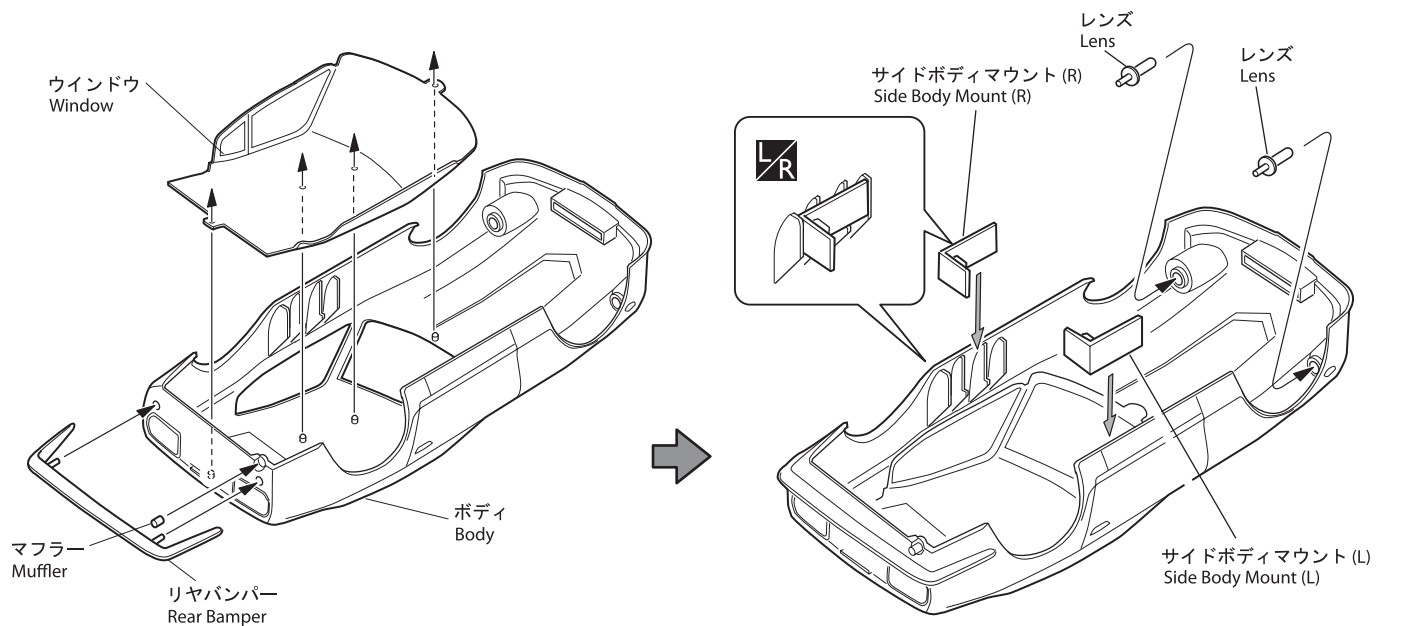
受信機アンテナ
Receiver Antenna

▶ 本製品は、2.4GHz用ですのでアンテナ穴は
あいておりません。
This product is for 2.4GHz, so there is no antenna hole.

2 ボディの組立 Body Assembly

▶ 塗装する場合は、組立前に作業してください。
Painting should be done before assembling.

▶ 塗装する場合は、プラスチックモデル用塗料で塗装します。
For painting, use plastic model paints.



3 ボディの取付 Body Mounting

▶ 番号の順に取付けます。
Mount in orderly sequence

3 シャシーを押し込む。
Squeeze the chassis into side body mounts

ボディ Body

シャシー Chassis

1 ボディにシャシーを差し込む。
Insert front of chassis into the front body mount holder.

2 ボディを指で広げる。
Carefully spread the sides of the body over the chassis.

メーカー指定の純正部品を使用して
安全にR/Cを楽しみましょう。

ROUTE 246 ホームページ
www.rc-r246.com

※製品改良のため、予告なく仕様を変更する場合があります。
*SPECIFICATIONS ARE SUBJECT TO CHANGE WITHOUT NOTICE.
© 2010 KYOSHO CORPORATION

／禁無断転載複製

RC PLANNING R246

発売元：京商株式会社 〒243-0034 神奈川県厚木市船子153

●ユーザー相談室直通電話 046-229-4115

お問い合わせは：月曜～金曜（祝祭日を除く）13：00～19：00

30381007-1

PRINTED IN JAPAN