

※ご使用前にこの説明書を良くお読みになり十分に理解してください。
Before beginning assembly, please read these instructions thoroughly!

リアオイルダンパー(ハングオンレーサー用) Rear Oil Shock Set(Hanging On Racer)



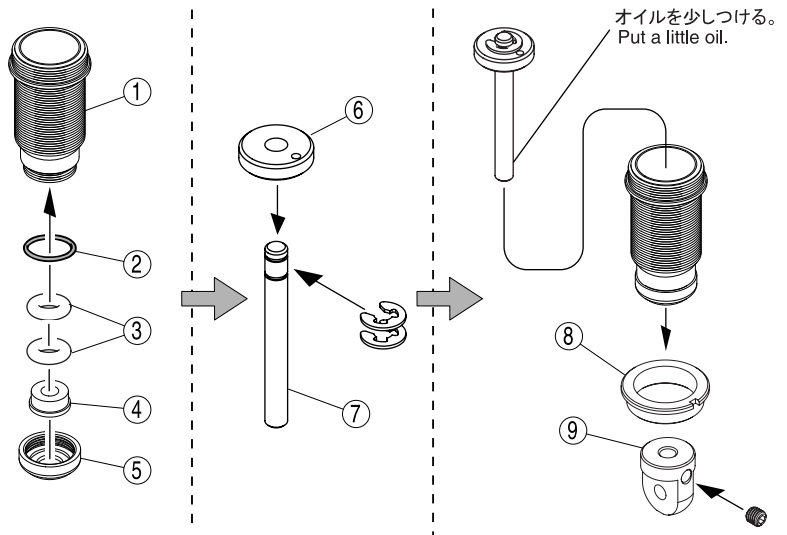
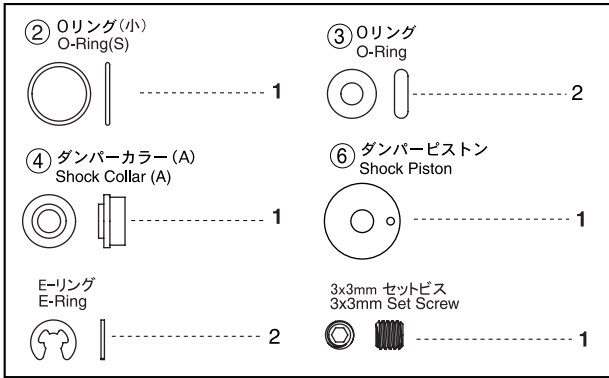
取扱説明書
INSTRUCTION SHEET
No.GPW2B

お買い上げありがとうございます。ご使用前にこの取扱説明書とキットの取扱説明書を合せてお読みください。
Thank you for purchasing this product. Before installation, please carefully read and follow the instructions on this sheet in conjunction with the instruction manual of your kit.

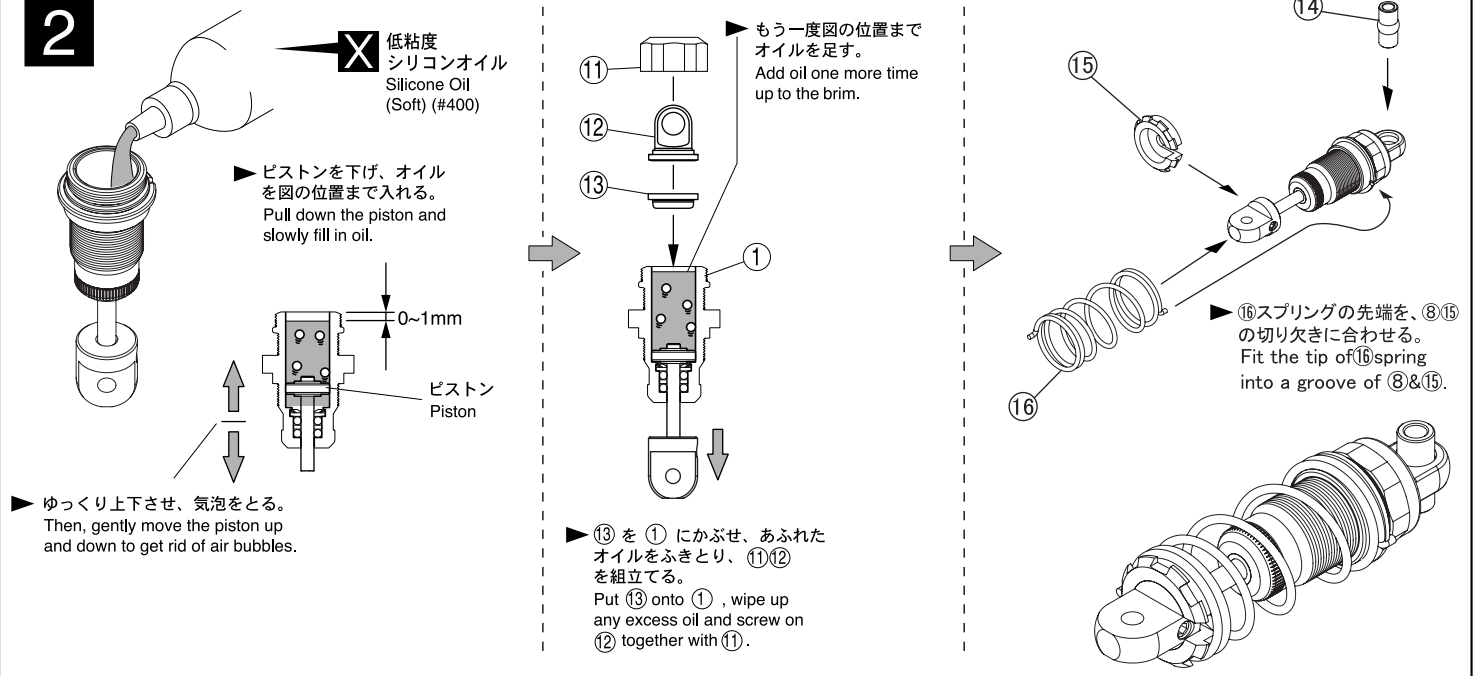
説明書に使われているマーク
Symbols used throughout the instruction sheet, comprise:

X 別購入品。
Must be purchased separately!

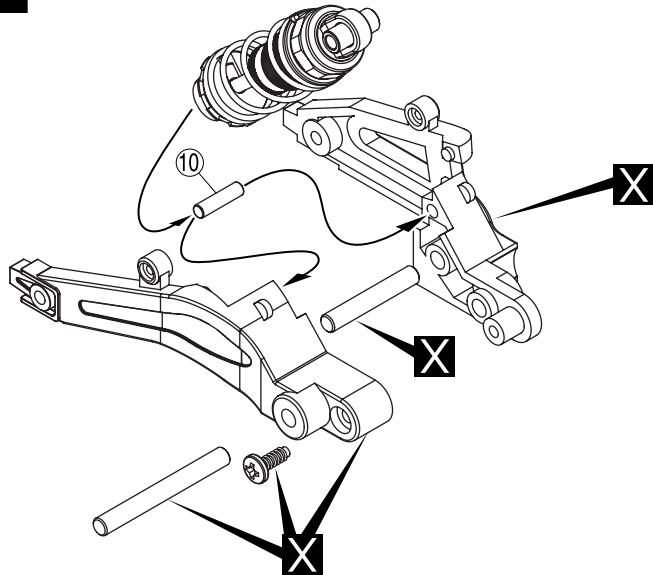
1



2



3



- ▶ 取扱説明書のP4 **1** の④⑤⑥を組み立てたダンパーと⑩に交換する。
Put ⑩ and Shock after removing the ④⑤&⑥ on P4 **1** of the Instruction Manual.
- ▶ 取扱説明書のP6の⑯⑰、P9のC12は使わない。
Don't use ⑯⑰on P6 and C12 on P9.
- ▶ P9の**15**を参照してダンパーを取り付ける。
Put Shock refer to a picture of P9**15** on Instruction Manual.

⑩ 3x11.8mm シャフト
3x11.8mm Shaft
○ ----- 1

スペアパーツ SPARE PARTS

★ FOR JAPANESE MARKET ONLY.

品番 No.	パーツ名 Part Names	内容 (キーNo.と入数) Quantity	★定価 (税抜)
ORG078	Oリング (0.78/ブラック/4PCS) O-Ring (0.78/Black/4Pcs)	② x 2	400
W5184-05	ダンパーOリング (8PCS) Shock O-Ring (8Pcs)	③ x 8	500
W5189-02	ショックトップ&スプリングシートセット Shock Top & Spring Sheet Set	⑫ x 4	300

品番 No.	パーツ名 Part Names	内容 (キーNo.と入数) Quantity	★定価 (税抜)
W5189-05	ダイアフラム (黒/4PCS) Diaphragm(Black/4Pcs)	⑬ x 4	200
W5301-02	カートリッジブッシュ (S/2PCS) Cartridge Bush (S/2Pcs)	④ x 2	200

ハングオンレーサー用オプションパーツ

OPTION PARTS for Hanging On Racer

★ FOR JAPANESE MARKET ONLY.

品番 No.	パーツ名 Part Names	内容 (キーNo.と入数) Quantity	★定価 (税抜)
GPW2B	リアオイルダンパーセット Rear Oil Shock(for HANGING ON RACER)	①②④⑤⑥⑦⑧⑨⑩⑪ ⑫⑬⑭⑮⑯ x 1 ③ x 2	2300
GPW3B	強化ピニオン(1.89m/mレンチ、ビス付き) Hard Pinion Gear Set (3pcs)		900
GPW7B	軽量フライホイール FLY WHEEL (Light Weight)		700
GPW10B	フロントオイルダンパー Special Front Oil Shock		3500
GPW11	強化ギヤスプロケット Special Gear & Sproket		3000

品番 No.	パーツ名 Part Names	内容 (キーNo.と入数) Quantity	★定価 (税抜)
GPW12	ステアリングダンパー Special Steering Shock		1500
GPW13	メッキフレームスイングアームセット Frame Set (Chrome Plated)		1200
GPW14B	ハイグリップタイヤ High Grip Tire Set (HANGING ON RACER)		1700
GPW15B	スペシャルモーターヒートシンク(ハングオンレーサー用) Special Motor Heatsink		800
GPW16	ステアリングサーボ(ハングオンレーサー用) Steering Servo(for HANGING ON RACER)		5500
GPW17	スピードコントローラー(ハングオンレーサー用) Speed Controller(for HANGING ON RACER)		3800

※表示価格は平成25年11月1日現在の物です。

メーカー指定の純正部品を使用して
安全にR/Cを楽しみましょう。

京商ホームページ
www.kyosho.com

京商株式会社

〒243-0034 神奈川県厚木市船子153

●ユーザー相談室直通電話 046-229-4115

お問い合わせは：月曜～金曜(祝祭日を除く)13:00～19:00

60111311-1 PRINTED IN JAPAN

※製品改良のため、予告なく仕様を変更する場合があります。
*SPECIFICATIONS ARE SUBJECT TO CHANGE WITHOUT NOTICE.
© Copyright 2009 KYOSHO CORPORATION / 禁無断転載複製
GPW2B-T01