

※ご使用前にこの説明書を良くお読みになり十分に理解してください。
Before beginning assembly, please read these instructions thoroughly!

ブリザードFR クリアボディセット

BLIZZARD FR Clear Body Set



取扱説明書
INSTRUCTION SHEET
No.BL60B

お買い上げありがとうございます。ご使用前にこの取扱説明書とキットの取扱説明書を合せてお読みください。
Thank you for purchasing this product. Before installation, please carefully read and follow the instructions on this sheet in conjunction with the instruction manual of your kit.

●説明書に使われているマーク
Symbols used throughout the instruction sheet, comprise:

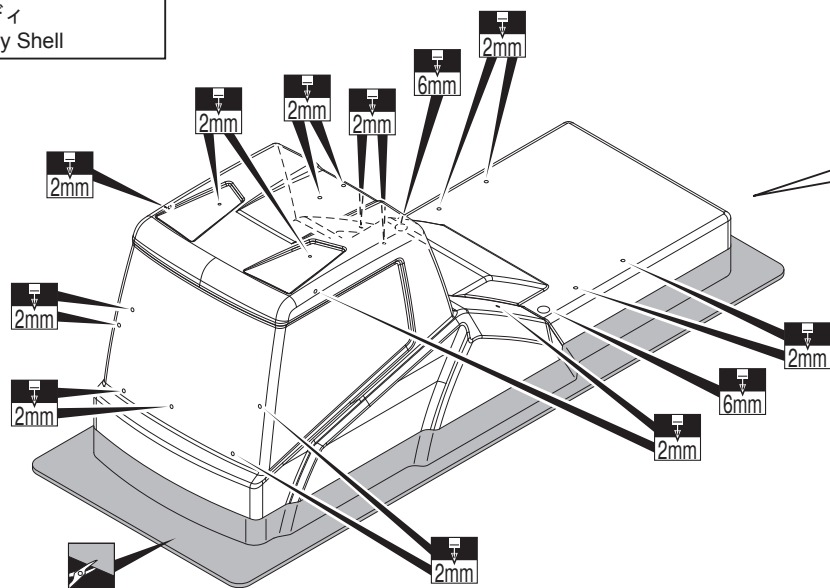


をカットする。
Cut off shaded portion.



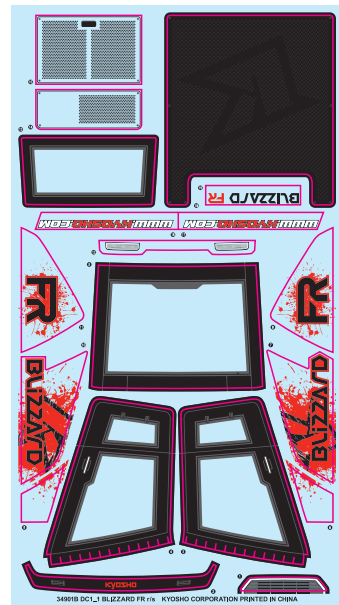
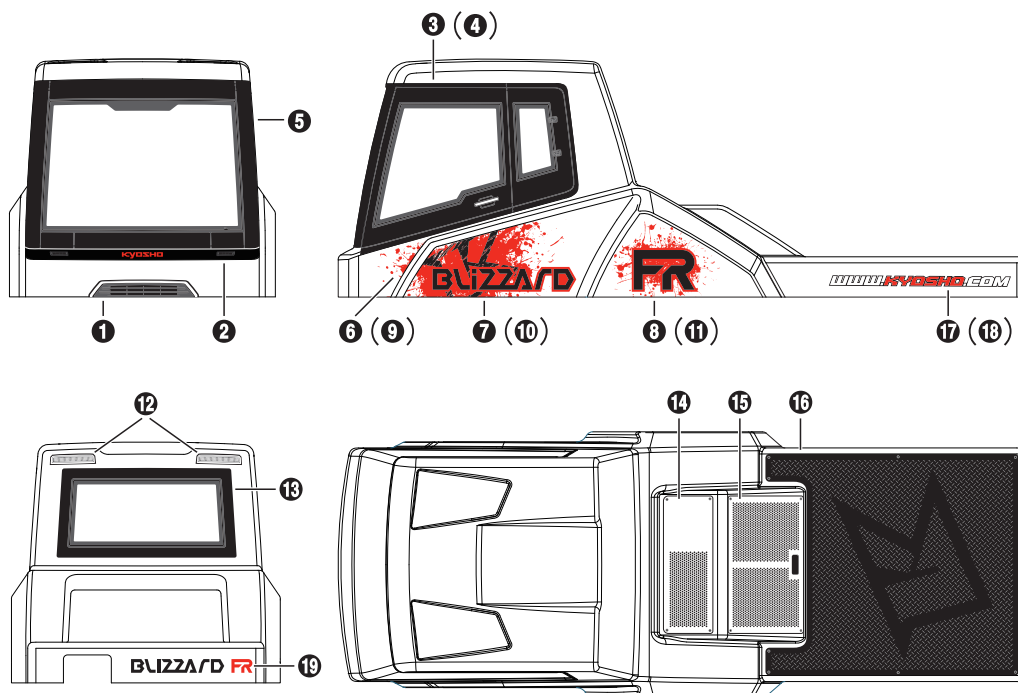
2mmの穴をあける(例)。
Drill holes with the specified diameter.

1 ボディ Body Shell



2 ボディ デカール Body Decal

- ▶ 図の位置に ❶ から 順にデカールを貼る。
Apply the decals to the positions indicated in numerical order.
- ▶ カッコ中は反対側のデカールナンバーです。
The decal numbers between brackets are only for the opposite side.



348218 DC1_L1_BLIZZARD FR r/c. KYOSHO CORPORATION PRINTED IN CHINA

3 ボディ Body Shell

2x8mm TPビス
TP Screw

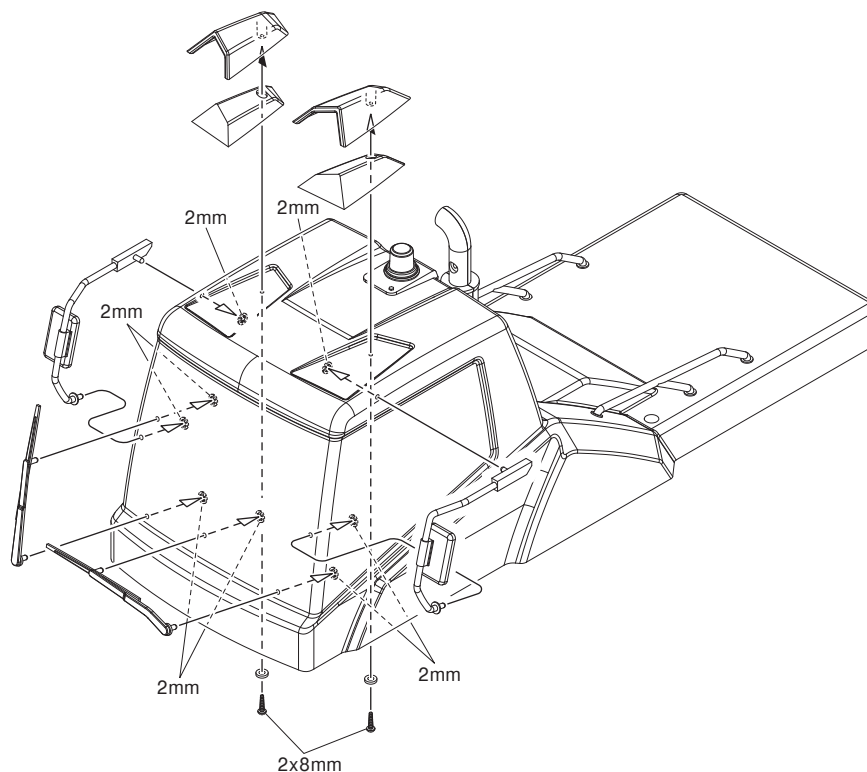
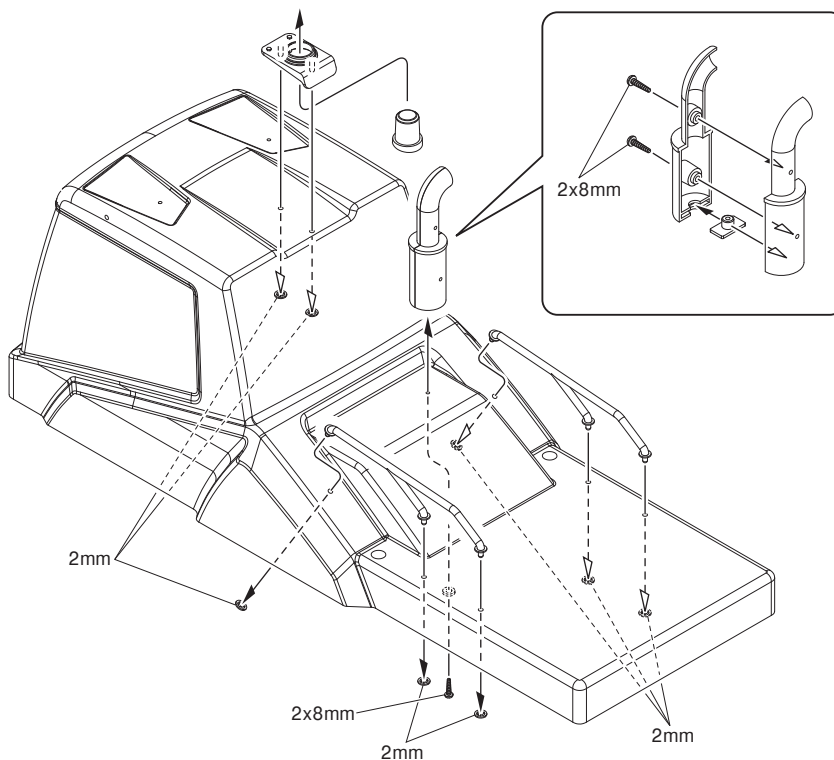
5

2mm 止め輪
Stopper Ring

16

2x6x2mm プラスチックワッシャー
Plastic Washer

3



メーカー指定の純正部品を使用して
安全にR/Cを楽しみましょう。

京商ホームページ
www.kyosho.com

※製品改良のため、予告なく仕様を変更する場合があります。
*SPECIFICATIONS ARE SUBJECT TO CHANGE WITHOUT NOTICE.
© Copyright 2015 KYOSHO CORPORATION / 禁無断転載複製
BL60B-T01

京商株式会社

〒243-0034 神奈川県厚木市船子153

●ユーザー相談室直通電話 046-229-4115

お問い合わせは：月曜～金曜(祝祭日を除く) 13:00～19:00

60115111-1 PRINTED IN JAPAN