

※ご使用前にこの説明書を良くお読みになり十分に理解してください。
Before beginning assembly, please read these instructions thoroughly!

ハーフエイトシリーズ用 ハイスピードサーボ
パーフェックス KS-12S
PERFEX KS-12S
for Half 8 SERIES High Speed Servo



安全に取扱うために下記の事項を、必ずお守りください

To use this product safely, please follow the instructions below



警告 Warning! *この説明を守らないと生命や身体に重大な被害が発生する可能性がある危険を示します。
*This mark indicates significant risk of damage and danger to life and/or body if the explanations are not followed.

- 本体を分解、改造をしないこと。
Do NOT disassemble or modify this product.
- 純正コネクタを切り落としたりしないこと。
Do NOT cut off the original connectors.
- ショートや逆接続に十分注意すること。
Use caution to avoid short-circuiting and connecting in reverse polarity.
- 受信機、サーボ、バッテリー等の接続コネクタは奥まで確実に挿入する。
走行中に車体の振動等でコネクタが抜けると暴走の危険があります。
Ensure the connectors for the receiver; servos and battery are inserted properly.
During operation, vibration can cause connectors to come loose and result in loss of control.
- 水や海水、薬品につけたり、濡らさないこと。
Avoid contact with water, (including sea water) and chemicals.
- 定格に合ったバッテリーで正しく使用すること。
Use batteries as specified and only as intended.
- 異常に気が付いた時は、使用しないこと。
Stop using immediately if you notice something abnormal.

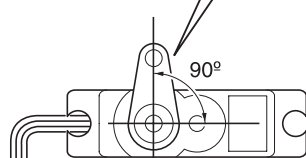
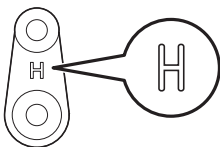
定格 Specifications

- 使用電源：6.0V
Voltage : 6.0V
- サイズ：29.8 x 12 x 29.6 mm (突起含まない)
Dimensions : 29.8 x 12 x 29.6mm
(1.17" x 0.47" x 1.16")
- 出力トルク：3.0 kg・cm (6.0V)
Torque : 3.0kg・cm (6.0V)
- 重量：16.6 g
Weight : 16.6 g (0.03 lb)
- 動作スピード：0.09 sec / 60° (6.0V)
Speed : 0.09 sec / 60° (6.0V)

コネクタの接続 Connecting The Connectors

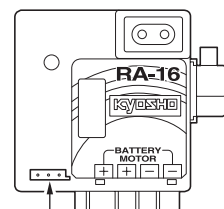
ミニインファernoシリーズに搭載する場合は、No.82202 PERFEX RA-16 RX-ESC (受信機一体型E.S.C)が必要です。
If installing on the Mini-Inferno series, No.82202 PERFEX RA-16 RX-ESC (one-piece receiver & E.S.C.) is required.

ミニインファernoシリーズに搭載する場合は、シャシーに付属の下記サーボホーンを使用する。
If installing on the Mini-Inferno series, use the servo horn shown below, which is included with the chassis.



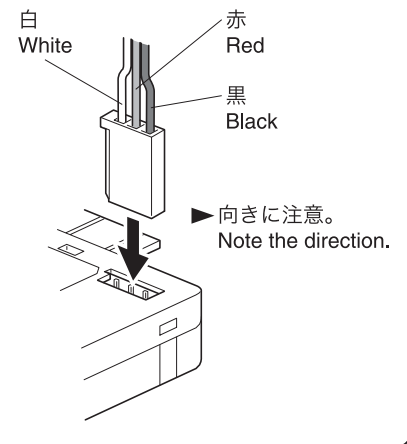
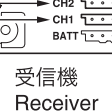
● ミニインファernoシリーズのステアリングに使用する場合、送信機のステアリングトリムを中立位置にし、サーボホーンが図の角度になるように取付けます。フロントタイヤがまっすぐになるようにサーボロッドの締込み寸法で調整します。
If using on the Mini-Inferno steering, move the steering trim on the transmitter to neutral and attach the servo horn to the angle shown in the diagram. Screw in the servo rod to adjust until the front tires are straight.

No.82202 PERFEX RA-16 RX-ESC 受信機一体型E.S.C
No.82202 PERFEX RA-16 RX-ESC One-piece receiver/E.S.C.



スロットル用 (CH2へ)
For Throttle (to CH2)

ステアリング用 (CH1へ)
For Steering (to CH1)



- シャシーに搭載するマウントパーツはシャシーに付属の“サーボマウントH”を使用する。
To install on the chassis, use the "Servo Mount H" included with the chassis.
- ミニインファernoシリーズの取扱説明書も合わせてお読みください。
Use together with the Mini-Inferno series instruction manual.

故障かな?と思ったら! / Troubleshooting

故障かなと思ったら、下表のチェックを行ってください。それでもなおらないときは、KYOSHO ユーザー相談室にご連絡ください。
If your digital proportional R/C set does not operate, its range is short, it intermittently stops operating, or it operates erroneously, take the action shown in the table below. If this does not correct the trouble, please contact a Kyosho distributor.

症状	チェック項目	対策
送信機	電池切れ 入れ間違い 接点の接触不良 接点のよこれ	乾電池を交換する。 極性表示どおりに入れ替える。 接点バネの変形があれば直す。 乾いた布で拭き取る。
アンテナ	外れかけ 全段伸びていない	ロックするまでネジ込む。 前段伸ばす。
クリスタル	抜けかけ バンド違い 指定と異なる	押し込む。 送受信機のバンドを合わせる。 指定のものに替える。
コネクタ接続	配線違い 抜けかけ	差し替える。 押し込む。
受信機アンテナ	他の配線と近い カットしていないか 束ねていないか	他の配線と分離する。 修理依頼する。 説明書の指示に従って張る。

Check point	Check item	Action
Transmitter/receiver battery	Dead battery. Incorrect loading. Faulty contact connection. Dirty contacts.	Replace the battery. Charge the nicd battery. Reload the batteries in the correct polarity. If the contact spring is deformed, correct it. Wipe with a dry cloth.
Transmitter antenna	Loose. Not extended to full length.	Screw in. Extend fully.
Crystal	Disconnected. Wrong band. Different from specification.	Push in. Match transmitter/receiver band. Replace with specified crystal.
Connector connection	Incorrect wiring. Disconnection.	Reinsert. Push in.
Receiver antenna	Close to other wiring. Not cut? Not bundled?	Separate from other wiring. Request repair. Install in accordance with instruction manual.

修理を依頼される時は

修理を依頼される前に、もう一度この取扱説明書をお読みになって、チェックしていただき、なお異常のあるときは、次の要領で修理を依頼してください。
<修理の時に必要な情報>トラブルの状況をできるだけ詳しく書いて修理品と一緒に右宛宛にお送りください。
●症状 (トラブル時の状況も含めて) ●使用プロポ (送信機、受信機、サーボの型番)
●搭載車体 (車体名、搭載状況) ●お送りいただいた修理品の型番及び個数 ●ご住所、お名前、電話番号

京商株式会社 〒243-0034 神奈川県厚木市船子153
お問い合わせは：ユーザー相談室直通電話 046-229-4115
月曜～金曜(祝祭日を除く) 10：00～18：00

Repair Service

*Before you decide to have your system repaired, if there is no apparent physical damage, read this instruction manual again and check to be sure that you are operating the system as it is supposed to be operated. If you are still having trouble, pack up your system in its original shipping materials and send it to your nearest Kyosho distributor.
*Be sure to include a note in your package that describes the trouble in as much detail as possible, including:
•Symptoms of the problem, any unusual mounting conditions. •A list of items you are sending, and what you want to be repaired. •Your name, address, and telephone number. •When requesting warranty repair, please include the warranty card. Read the warranty card supplied with your system.
*If you have any questions regarding this product, please consult with your nearest Kyosho distributor.

京商ホームページ
<http://www.kyosho.com>

メーカー指定の純正部品を使用して
安全にR/Cを楽しみましょう。

※製品改良のため、予告なく仕様を変更する場合があります。
*Specifications are subject to change without prior notice!
© 2005 KYOSHO CORPORATION / 禁無断転載複製



京商株式会社
〒243-0034 神奈川県厚木市船子153
●ユーザー相談室直通電話 046-229-4115
お問い合わせは：月曜～金曜(祝祭日を除く)10：00～18：00
69430510-1 PRINTED IN KOREA