

※ご使用前にこの説明書を良くお読みになり十分に理解してください。
Before beginning assembly, please read these instructions thoroughly!

KYOSHO GX70F エンジン

KYOSHO GX70F ENGINE



取扱説明書
INSTRUCTION MANUAL
No.74244

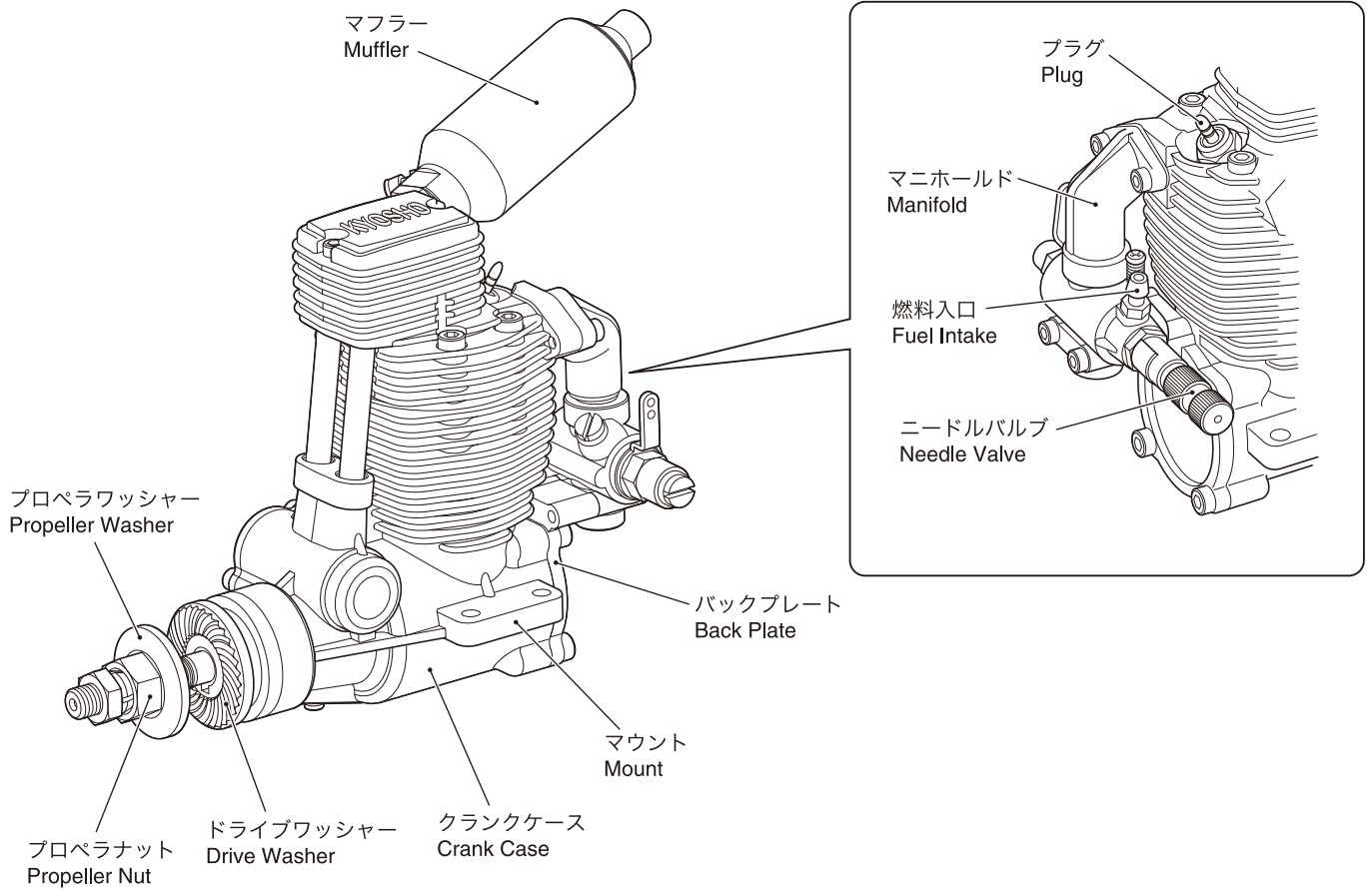


安全のための注意事項 このエンジンは玩具ではありません!
UNDER SAFETY PRECAUTIONS This engine is not a toy.

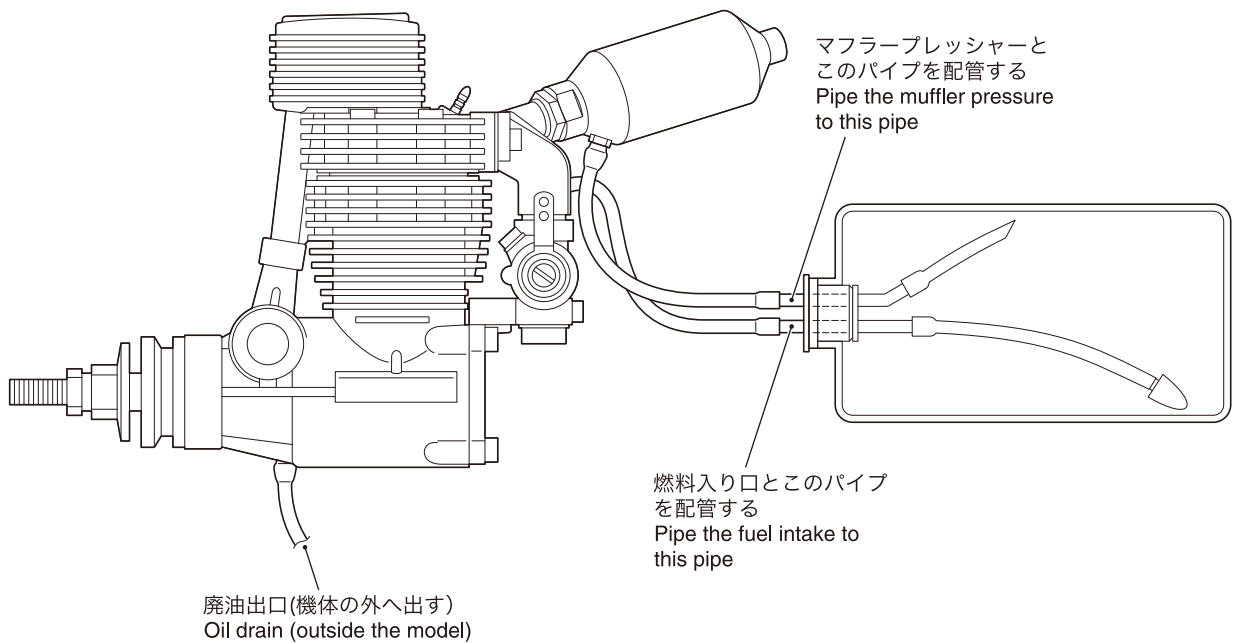
※下記項目を守らないとケガのおそれがありますので注意してください。
Failure to follow these safety precautions may result in injury.

- ▶ プロペラは確実にエンジンに取付けてください。
Fasten the propeller firmly to the engine.
- ▶ ゴーグルなどで目を保護して、エンジンを始動してください。
Protect your eyes with goggles etc, then start the engine.
- ▶ エンジンを始動させるときは、周囲に人がいないか確認してからエンジンを始動させ、エンジンには絶対に人を近づけないでください。
Before starting the engine, make sure there are no people nearby, and do not allow people to get close to the engine.
- ▶ エンジンを始動させるときは、プロペラに巻き込まれるものは絶対に近くに置かないでください。
When starting the engine, make sure there is nothing nearby that will get tangled up in the propeller.
- ▶ エンジンを始動させるときは、プロペラの回転面から顔をはなし、安全のため手袋をして、スターターを使用します。
When starting the engine, keep face away from propeller, wear protective gloves, and then use the starter.
- ▶ プロペラが回転したらプロペラの回転面から顔をはなし、プロペラには絶対にさわらないでください。
Once propeller is spinning, keep face away and never touch the spinning propeller.
- ▶ ニードルの調整は、必ずプロペラの後ろから調整してください。
When adjusting the needle, always adjust from behind the propeller.
- ▶ アイドル調整は、いったんエンジンを止めてからおこなってください。
When adjusting the idle setting, stop the engine first.

エンジン名称
Engine Components



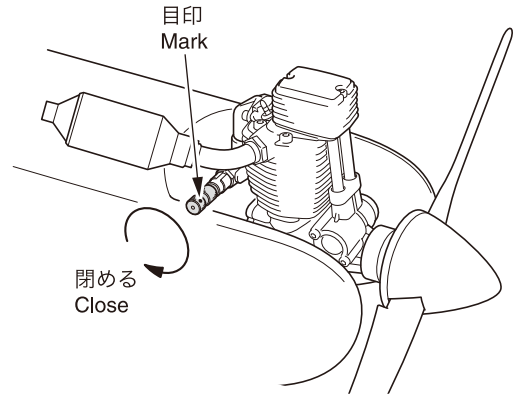
燃料パイプの配管
Fuel Tube Piping



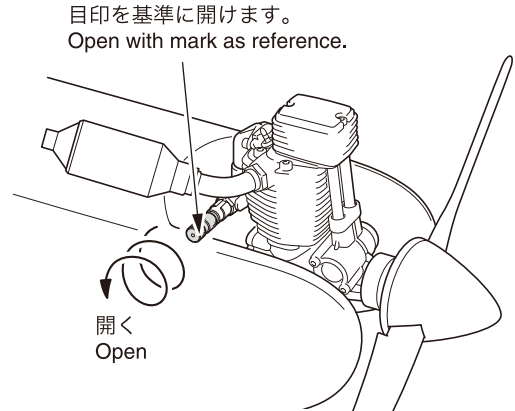
エンジンの始動
Engine Starting

1 取扱説明書本文を参考に燃料を入れます。
Refer to main instruction manual and add fuel.

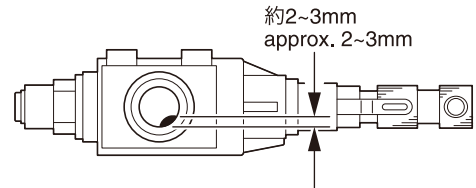
2 ニードルバルブを右に回転(時計方向)させ、止まるところまで回します。
止まったところが全閉の位置です。
Rotate the needle valve right (clockwise) to its limit.
This is referred to as closing the needle. Where it stops is its fully closed position.



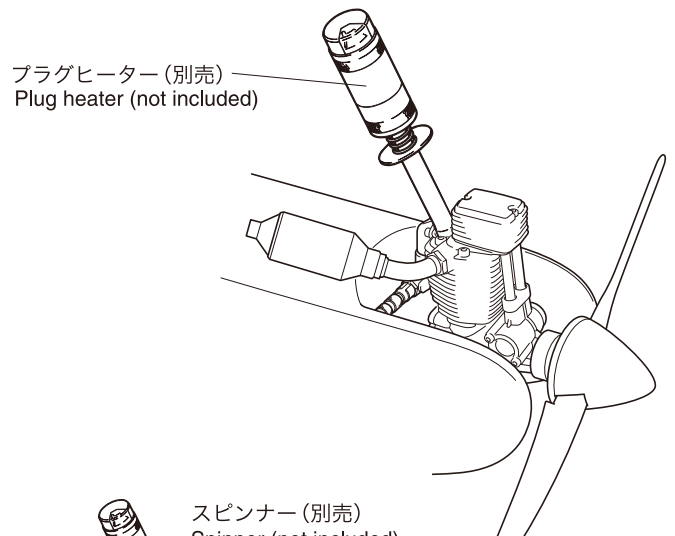
3 全閉の位置から左に2~2.5回転(反時計方向)回しニードルを開けます。
From its fully closed position, rotate left (counter-clockwise) 2 ~ 2.5 turns. This is referred to as opening the needle.



4 取扱説明書を参考に、送・受信機の電源を入れてスロットルを図のように2~3mm開けます。
Refer to instruction manual and switch transmitter and receiver power ON, then open the throttle about 2~3mm as per the diagram.



5 プラグにプラグヒーター(別売)を接続し、プラグを赤熱させます。
Connect the plug heater (sold separately) to the glow plug and heat the plug until it's coil glows red.



6 スターターを使用してエンジンを始動します。
If using a starter to start the engine.

スターターをエンジンのスピナー(別売)に押し当て、スターターのスイッチを押しプロペラを回転させます。このとき機体をしっかりと押さえてください。

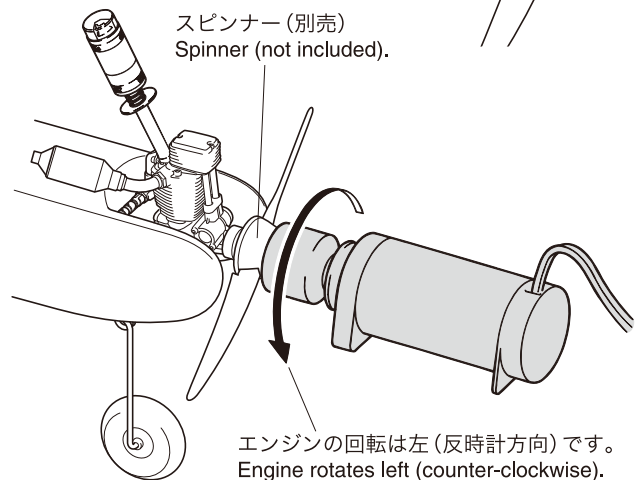
Push the starter wheel against the engine spinner, and switch on the starter to spin the propeller. Hold on to the airplane firmly while doing this.

(A) 1回に約3~4秒エンジンを回し爆発音がないときは、いったんスターターを外します。この動作をエンジンが始動するまで何度かくりかえします。
Do this for 3~4 seconds at a time. If engine doesn't start, remove the starter and switch off. Repeat this as necessary.

(B) このとき爆発音が出て、エンジンが始動すれば次へ進みますが、燃料がエンジンに入り過ぎ、スターターでもエンジンが回転しなくなる状態のことをオーバーチョークといいます。この場合は、プラグを外しスターターでエンジンを空回しして、エンジン内の燃料を外に出します。

If engine ignites and rotates, proceed to next step. But if too much fuel enters the engine and it cannot rotate even with the starter, the engine has flooded or choked. If this happens, remove the glow plug and rotate the engine with the starter to remove fuel.

(C) エンジン内の燃料を外に出したら、**(A)** **(B)**をくりかえします。
After removing fuel from the engine, repeat steps **(A)** **(B)**



ニードルの調整
Needle Adjustment

1 エンジンが始動したらゆっくりとプロポのスロットルスティックをハイに上げ、スロットルを全開にします。(プロペラの回転に注意してください。)

Once engine is running, slowly move the throttle control stick upwards so the throttle is fully open.

(Be sure to keep everything clear of the propeller before moving throttle.)

2 次にニードルをゆっくりと閉めていくと回転が上がっていき、一段と回転が上がる位置があります。

Next, slowly close the needle so the engine revolution speed increases. The further the needle is closed the higher the engine speed can be set.

3 澄んだ音で回転するところまでニードルを閉めたらプラグヒーターを外します。

Close the needle to the point where the sound of the engine is clear. Then remove the plug heater.

4 ニードルの最良の位置

Recommended Needle Position

ニードルをゆっくり閉めていくと、回転が上がっていき、最高回転に達します。それ以上にニードルを閉めると、たよりない音になり、やがてストップします。最高回転に達する寸前が最良のニードルの位置です。

以上は燃料、温度、湿度等で異なります。基本的には以上の調整方法です。

Close needle to increase the speed of engine to its highest sustainable point. Closing needle any further causes the engine to strain or cut out. The best needle position is just before the engine reaches its highest sustainable speed.

The basic setting method described above can be affected by fuel, air temperature and humidity.

5 ならし運転 (ブレイクイン)
Breaking-In the Engine

エンジンが新品のときは各部の部品をなじませます。
Become familiar with each new engine component.

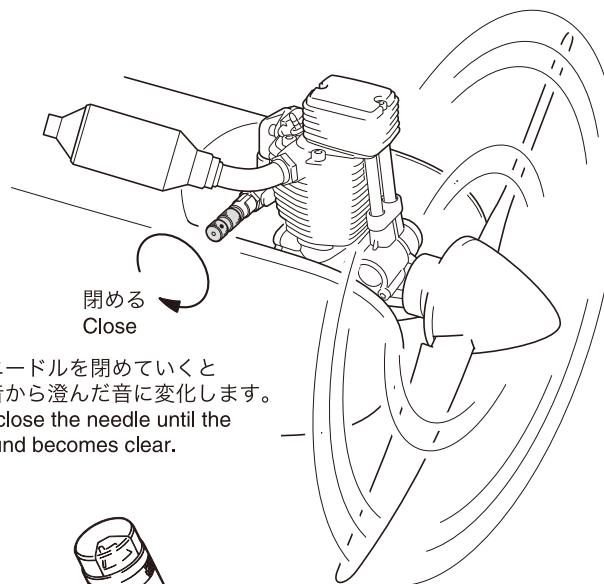
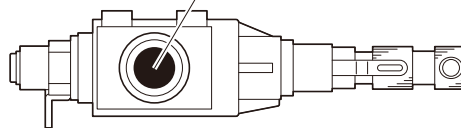
(A) まずニードルを全閉から2~2.5回転の位置で始動させニードルを閉めていき、にごった音から澄んだ音が変わるところで1タンク位ならし運転をします。

Turn the needle 2~2.5 turns back from its fully closed position. Start the engine and gradually close the needle. When the engine sound becomes clear, run a full tank of fuel through.

(B) 次に初飛行のニードル位置に合わせます。(4参考)
Next set the needle to its first flight position.

(C) 次にプロポのスティックをゆっくりと最スローに下げます。
Next, move the throttle stick to its slowest point.

スロットルが全開になるまで開けます。
Open until throttle becomes circular.



※ゆっくりニードルを閉めていくにごった音から澄んだ音に変化します。
Gradually close the needle until the engine sound becomes clear.

(最高回転になる位置)
(Position for max. speed.)

(使用上最も良い位置)
(Best running position.)

ニードル2~2.5回転位置
2~2.5 needle turns

(回転音がかくしそうな音になり回転が落ちやがてストップします。)
(Engine sound is low and stuttering, and may stall.)

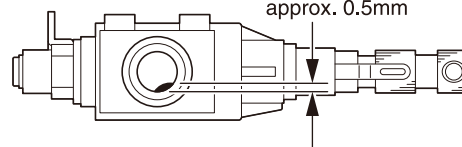
初飛行のニードル位置
Best position for first flight

(この辺からきれいな連続した爆発音「ピン」で高音になってきます。)

(At about this point, the engine should give a sustained high pitched sound.)

(プラグからプラグヒーターを外します。ストップするときは、もう少し閉めます。)
(Remove plug heater. Close needle a little further if engine stops.)

約0.5mm
approx. 0.5mm



エンジンがストップするようであればスロットルトリム又はリンケージを直し調整、安定したアイドリングになるように隙間を調整します。

If engine stops, re-adjust the throttle trim or linkages so a stable idle setting can be achieved.

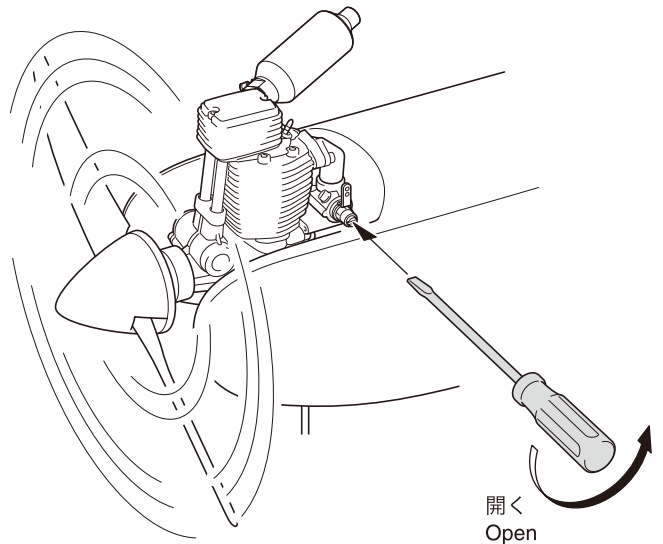
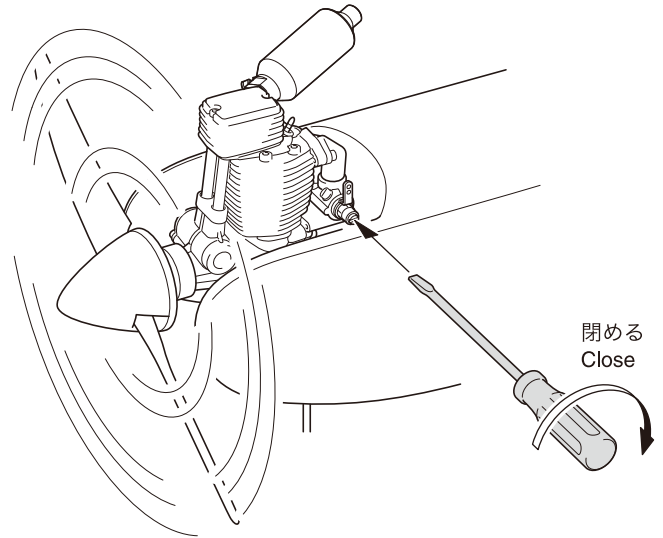
アイドル調整

Idle Setting Adjustment

アイドル調整ネジは、プロポのスロットルスティック操作（スロー → ハイ）にエンジンの回転がスムーズに追いついてくるよう混合気を調整する機構です。

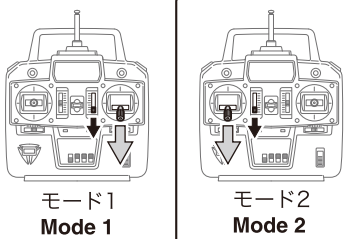
Idle setting aims to set the fuel/air mixture so the throttle stick control can deliver smooth acceleration from Slow to High.

- Ⓐ スローからハイにしたとき回転がもたつて、ブスブスしてストップするときは、細い⊖ドライバーで約10° ずつ閉めます。これをくりかえしてスムーズに回転がつながるように調整します。
If the engine stutters and stalls when accelerating from slow to high, use a narrow ⊖ driver to tighten 10° at a time. Repeat this until acceleration is smooth from low to high.
- Ⓑ スローからハイにしたとき逆にストン…とエンジンがストップするときは調整ネジを約10° ずつ開きます。これをくりかえしてスムーズに回転がつながるように調整します。
If the engine cuts out when accelerating from slow to high, loosen the adjustment screw about 10° at a time. Repeat this until acceleration is smooth from low to high.
- Ⓒ 以上は燃料、温度、湿度等で異なります。基本的には以上の調整方法です。
The basic setting method described above can be affected by fuel, air temperature and humidity.
- Ⓓ エンジンがなじみ、ニードルを締め込んでもっと高回転で使用するときは、スロー調整及びアイドル調整が再度必要となります。
When engine has stabilized at a setting, tightening the needle for higher rotation will require the idle and low speed settings to be readjusted.



● エンジンストップ

Stopping the Engine



エンジンをストップさせる。
Stop the engine.



受信機のスイッチをOFF。
Turn the receiver switch OFF.



次に送信機のスイッチをOFF。
Then, switch transmitter OFF.

メンテナンス

Maintenance

- 1 飛行を終了するときは、燃料タンク内の燃料を抜きます。
Remove fuel from then fuel tank after flying.
- 2 燃料を抜いたら、キャブレターをスローの状態です燃料パイプ、キャブレター、エンジン内に残った燃料をアイドルリング運転をして、エンジン内の燃料を使いります。
After removing fuel from the tank, clear the remaining fuel from inside the fuel tubes, carburetor and engine by idling the engine at low speed.
- 3 防錆油をキャブレター吸入口に少量差し、スターターで5~6秒空回しして、エンジン内にオイルがゆきわたるようにします。
Drop some a small amount of anti-rust oil into the mouth of the carburetor, and rotate engine with starter for about 5-6 seconds so the oil is dispersed through the engine.

その他、必ず守ること Do the following...

- 1 エンジンの始動や飛行が初めての方はベテランの方に取扱い、マナーを指導してもらいましょう。
For first time users of model airplanes or engines, please seek advice on use and etiquette from experienced users.
- 2 飛行させる場合は、必ず模型飛行機専用の飛行場で楽しみましょう。
This model should always be flown in a specialized airfield for model aircraft.
- 3 ラジコン保険には必ず加入し、ラジコン操縦士に登録しましょう。（操縦士登録時に保険に加入できます。）
Always take out liability insurance and register as model aircraft flier. (Registering as a model aircraft flier can cover you for liability insurance).
- 4 模型用グロー燃料は、メタノールが主成分です。取扱いには十分注意し、直射日光が当たらない場所、又、子供の手の届かないところに保管しましょう。万一、目や口に入ったときは、水で洗い流し、医師の診断を受けましょう。火気厳禁。
Model glow fuel consists mainly of methanol. Take appropriate caution when using, keep out of direct sunlight, and out of reach of children at all times. If fuel enters or contacts eyes or mouth, rinse thoroughly with water and consult a doctor. Use with fire strictly prohibited.
- 5 エンジン回転中、又、停止後も、エンジン、マフラー等非常に高温になっているので手や他の物で触れないようにしましょう。
Engine and muffler become extremely hot when running and after running. Do not touch with hands or other things.

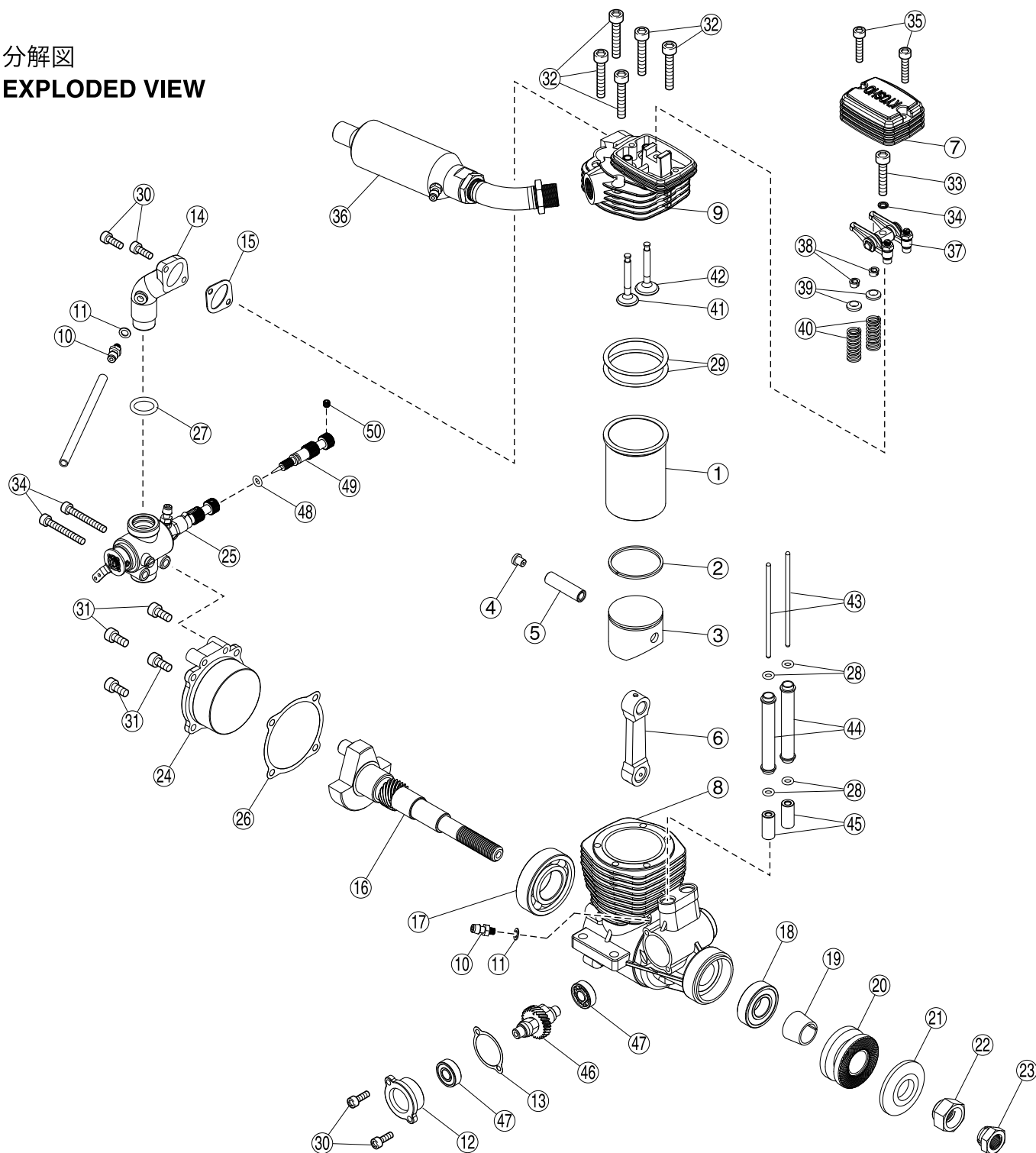
エンジンが始動しない時のチェックポイント

症 状	原 因	対 策
スティックかスターターでエンジンを回しても爆発しない	燃料が燃料タンクに入っているか チェック	<input type="checkbox"/> 入っていない場合は燃料を給油する。
	プラグが赤熱するかをチェック	<input type="checkbox"/> プラグを外し、ブースターコードをプラグに接続、赤熱しない場合はプラグの断線か、バッテリーの容量不足。
	燃料も入っている、プラグも赤熱しているのに爆発しない	<input type="checkbox"/> 燃料パイプが切れていないか、燃料タンクのチューブ配管が正しいか、キャブレター、スロットルにゴミ等がつかまっていないかチェックし燃料がキャブレターに来ていることを確認する。
爆発はするが、回転が続かない	ニードルバルブの開けすぎ	<input type="checkbox"/> 約1/4回転閉める。
	エンジン内部に燃料が入りすぎ (これをオーバーチョークという)	<input type="checkbox"/> プラグを外し、ニードルをいっぱい閉め、空回ししてエンジン内の燃料を出す。燃料を出したらニードルを元の位置に戻す。
始動後、スロットルをハイに ブースターコードを外すと止まる	ニードルが開きすぎている	<input type="checkbox"/> あと1/4回転ニードルを閉める。
	プラグ、燃料が合わない	<input type="checkbox"/> プラグ、燃料を変えてみる。
プロポのエンジンコントロール スティックをスロー→ハイに すると止まる		<input type="checkbox"/> アイドル調整の項を参考にアイドル調整ビスを調整して、スムーズにスロー→ハイに回転がつながるように調整する。

Trouble Shooting Engine Starting

PROBLEM	CAUSE	TO SOLVE
The engine doesn't ignite even when stick or starter is used.	Check fuel is in the fuel tank	<input type="checkbox"/> Add fuel if tank is empty.
	Check glow plug coil heats red	<input type="checkbox"/> Remove plug and connect to plug heater. If coil doesn't turn red, glow plug wire is broken or plug heater batteries are low.
	Fuel is in tank and glow plug coil turns red when heated but engine still doesn't start	<input type="checkbox"/> Check fuel line is not broken or carburetor throttle is not blocked by any particles. Confirm that fuel is entering the carburetor.
Engine ignites but cuts out	Needle valve is open too far	<input type="checkbox"/> Close needle valve about 1/4 or a turn.
	Too much fuel in engine (This is called flooding or choking)	<input type="checkbox"/> Remove glow plug and close the needle fully. Clear the fuel by turning the engine over. Once fuel is cleared, reset the needle to its previous position.
After starting, the engine cuts out at high speed when plug heater cords are removed.	Needle is open too far	<input type="checkbox"/> Close needle about 1/4 of a turn.
	Plug and fuel are not compatible	<input type="checkbox"/> Change glow plug or fuel.
Engine stops when throttle control stick is moved from slow to high.		<input type="checkbox"/> Refer to the paragraph on Idle Setting Adjustment and adjust the idle adjustment screw so the engine accelerates smoothly from slow to high.

分解図
EXPLODED VIEW



パーツリスト PARTS LIST

★ : FOR JAPANESE MARKET ONLY.

品番 No.	パーツ名 Part Names	内容 (キーNo.と入数) Quantity	★定価 (税込)	★発送手数料
74244-02	70Fピストン、シリンダーセット 70F Piston & Cylinder Set	① ② ③ x 1	3990	210 一律 (税込)
74244-03	ピストンピン Piston Pin	④ ⑤ x 1	473	
74244-04	コネクティングロッド Connecting Rod	⑥ x 1	1890	
74244-05	70Fヘッド、クランクケース 70F Head & Crankcase	⑦ ⑧ ⑨ ⑫ ⑬ ⑭ ⑮ x 1 ⑩ ⑪ x 2	11025	
74244-06	クランクシャフト Crankshaft	⑯ x 1	3675	
74244-07	ベアリング (大) Ball Bearing (L)	⑰ x 1	1575	
74244-08	ベアリング (小) Ball Bearing (S)	⑱ x 1	1260	
74244-09	ドライブワッシャー、ナット Drive Washer & Nut	⑲ ⑳ ㉑ ㉒ ㉓ x 1	1575	
74244-10	バックプレート Back Plate	㉔ x 1	945	

品番 No.	パーツ名 Part Names	内容 (キーNo.と入数) Quantity	★定価 (税込)	★発送手数料
74244-11	キャブレターアッセンブリー Carburetor Assembly	㉕ x 1	6300	210 一律 (税込)
74244-11-1	メインニードル Main Needle	④⑧ ④⑨ ⑤⑩ x 1	735	
74244-12	ガスケット、Oリング Gasket & O-ring	⑬ ⑮ ⑲ ⑳ ㉑ x 1 ⑪ x 2 ⑳ x 2 ㉒ x 4	819	
74244-13	ビスセット Screw Set	⑩ x 4 ⑪ x 4 ⑫ x 5 ⑬ x 1 ⑭ x 1 ⑮ x 2	683	
74244-14	マフラーセット Muffler Set	⑯ x 1	2940	
74244-15	タペット、カムセット Tappet & Cam Set	⑰ x 1 ⑱ x 2 ㉑ x 2 ⑳ x 2 ㉒ x 1 ㉓ x 1 ㉔ x 2 ㉕ x 2 ㉖ x 2 ㉗ x 1	6825	
74244-16	ピストンリング Piston Ring	⑲ x 1	1260	
74251-17	カムベアリング Cam Bearing	⑳ x 2	1575	

※平成20年11月1日現在。



京商ホームページ
www.kyosho.com

メーカー指定の純正部品を使用して
安全にR/Cを楽しみましょう。

京商株式会社
〒243-0034 神奈川県厚木市船子153
●ユーザー相談室直通電話 046-229-4115
お問い合わせは：月曜～金曜(祝祭日を除く)10：00～18：00
85290811-1 PRINTED IN CHINA