

※ご使用前にこの説明書を良くお読みになり十分に理解してください。

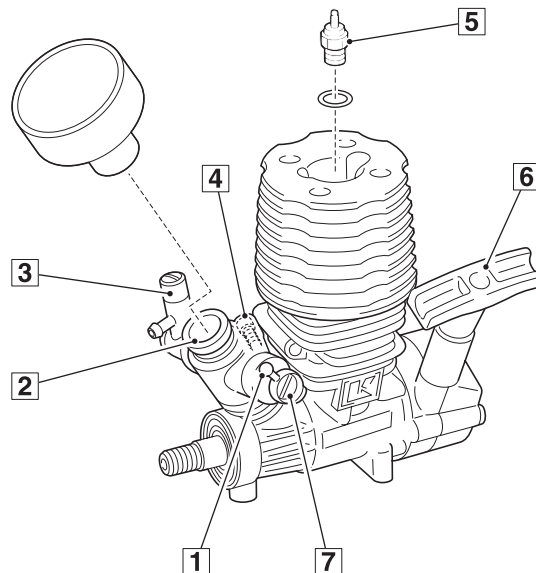
# GXR-15 エンジン



取扱説明書  
No.74016B

## ●エンジン各部の名称

- 1** スロットルレバー  
混合気の量を調整しエンジンの回転数を制御する。
- 2** キャブレター  
燃料と空気を混ぜ混合気を作り、その量でエンジンの回転数をコントロールする。
- 3** ニードル  
混合気の燃料の量を調整する。
- 4** スロットルストップスクリュー  
アイドリング時のスロットルレバーの開き具合を調整する。
- 5** グロープラグ  
圧縮された混合気に点火する。
- 6** リコイルスターター  
エンジンを始動させる。
- 7** スロー絞り調整スクリュー  
スロー時の混合気・燃料の量を調整する。



## ●エンジン始動するために必要なもの（別売）

- 1. 模型用燃料**  
模型専門店で販売されているグロー燃料を使用してください。  
(BPハンディフューエル KYOSHO NO.73001)  
(BPフューエル ピークパワー-KYOSHO No.73401)



ガソリンや灯油、アルコールなどは、絶対に使用しない。  
火災の原因になります。

- 2. グロープラグ**  
高性能なグロープラグを使用してください。  
OS/A5, R5 ENYA/No.4, No.5 等。
- 3. ブースターコード/プラグヒート用電池**  
グロープラグを赤熱させるために使うものです。
- 4. プラグレンチ**  
グロープラグの点検、取り替え用に使うものです。  
(ロッキングジグ&レンチセット KYOSHO No.80312)
- 5. 燃料フィルター**  
(燃料フィルター KYOSHO No.1876)

上記以外にグロー燃料を給油するために、燃料ポンプがあると便利です。  
(クイックフューエルポンプ250cc / 500cc  
KYOSHO No.96421B / 96422B)

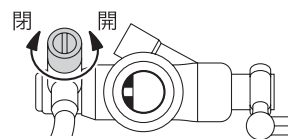
## ●エンジンの搭載

エンジンの搭載方法は、各キットによって位置が異なるため、必ずキットの説明書に従ってエンジン搭載を行ってください。

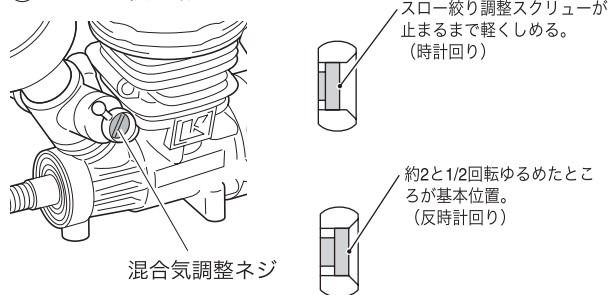
## ●エンジンの調整部品標準位置

GXR-15エンジンのニードルバルブと混合気調整ネジを、標準位置で調整してください。

- ① ニードルバルブ**  
全閉から2と1/2回転開いた状態。



- ② スロー絞り調整スクリュー**



(①～②) は、使用するグロープラグ、グロー燃料の種類によって多少調整が必要になる場合があります。

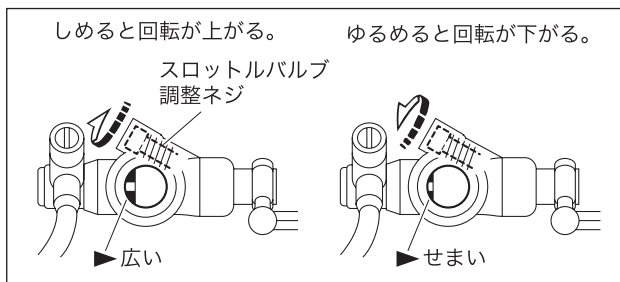


エンジンが熱いうちは、ニードルバルブ以外に直接さわらない。  
ヤケドの原因になります。

## ●エンジン始動とならし運転（ブレークイン）

下記の手順を参考にエンジン始動とならし運転を進めてください。

1. ニードルバルブは始動時に、いっぱいまでしめた位置より、3と1/2回転ゆるめた位置にセットしてください
2. 燃料タンクに燃料を入れます。スロットルレバーを全開（ハイ）にし、キャブレターに燃料を2～3滴入れる。）を行い、スロットルレバーをスローにします。  
注意：燃料タンク内にゴミなどがいないか、よく確認してから燃料を入れてください。
3. グロープラグにブースターコード又は、ワンタッチプラグヒートを使って通電（赤熱）させます。
4. リコイルスターターノブを続けて数回（20～30cm位）すばやく連続して引きます。  
注意：ロープを50cm以上引かないで下さい。いっぱいまで引くと、ロープや内部のスプリングが切れてしまうことがあります。
5. エンジンが始動したら5～10秒位待った後、ブースターコード又は、ワンタッチプラグヒートをはずしてください。
6. 次に走行させますが、2～3タンクは全開にしないようにしてください。（ならし走行）  
それ以降のならし走行中も、いきなりハイパワーにしないで、ニードルを1/8回転ずつしめていき、エンジンをいたわるつもりでゆっくり走行させてください。  
注意：1タンクごとに、必ず自然冷却してください。
7. ならし走行中に、スロットルバルブ調整ネジで、アイドルリング回転数を調整します。右方向（時計回り）に回すと、アイドルリング回転数は高くなります。調整の目安としては、クラッチがつながる回転数と、エンジンがストップしてしまう回転数の中間ぐらいですが、なるべく低いほうがよいでしょう。



8. ニードルの調整をくり返し行い、スロットルをハイにしたとき、車のスピードが最も速くなった所がニードルバルブの最良位置です。  
そこからさらに閉じると、スピードが落ちてきます。そのまま走行を続けると、エンジンがこわれてしまいます。すぐにニードルバルブを開いてください。ニードルバルブ最良位置から10°～20°開いた位置が、通常走行位置です。

9. 通常走行位置が決まったら、混合気調整ネジで、加速時の混合気を調整します。  
車をアイドルリング（スロー）で停止させスロットルを高速側に操作します、この時マフラーから白煙を多く出しながら、エンジン回転の上がりかたがつくときは、アイドルリング（スロー）時の燃料が多すぎるので、混合気調整ネジを右（時計回り）に30°～40°回してください。（混合気がうすくなる）  
又、エンジンが止まったり、白煙がほとんど出ないでエンジン回転の上がりかたが少し遅れるときは、アイドルリング（スロー）時の燃料が少なすぎるので、混合気調整ネジを左（反時計回り）へ30°～40°回してください。（混合気がこくなる）  
混合気調整ネジは、30°～40°位、少しずつ回します

※ニードルバルブの最良位置は、使用するグロープラグ及び、グロー燃料の種類によって多少異なる場合があります。  
※ニードルバルブの最良位置は、天候によっても多少左右されます。

ニードルバルブの最良位置は、全閉より2と1/2回転としそれ以上、しめ込むとエンジンをこわす可能性がありますので注意してください。

注意：エンジンの調整はすべて走行させながら行ってください、タイヤを空転させての空ぶかしは、エンジン破損につながります。

## ●使用後の手入れ

\*終了する場合、燃料タンク内に残った燃料は全て抜いてください。

\*エンジン内部も同じように燃料を抜いてください。内部に燃料が残ったまま、長期間そのままにしておくと次回使用する時にエンジンが始動しにくくなりますので注意してください。

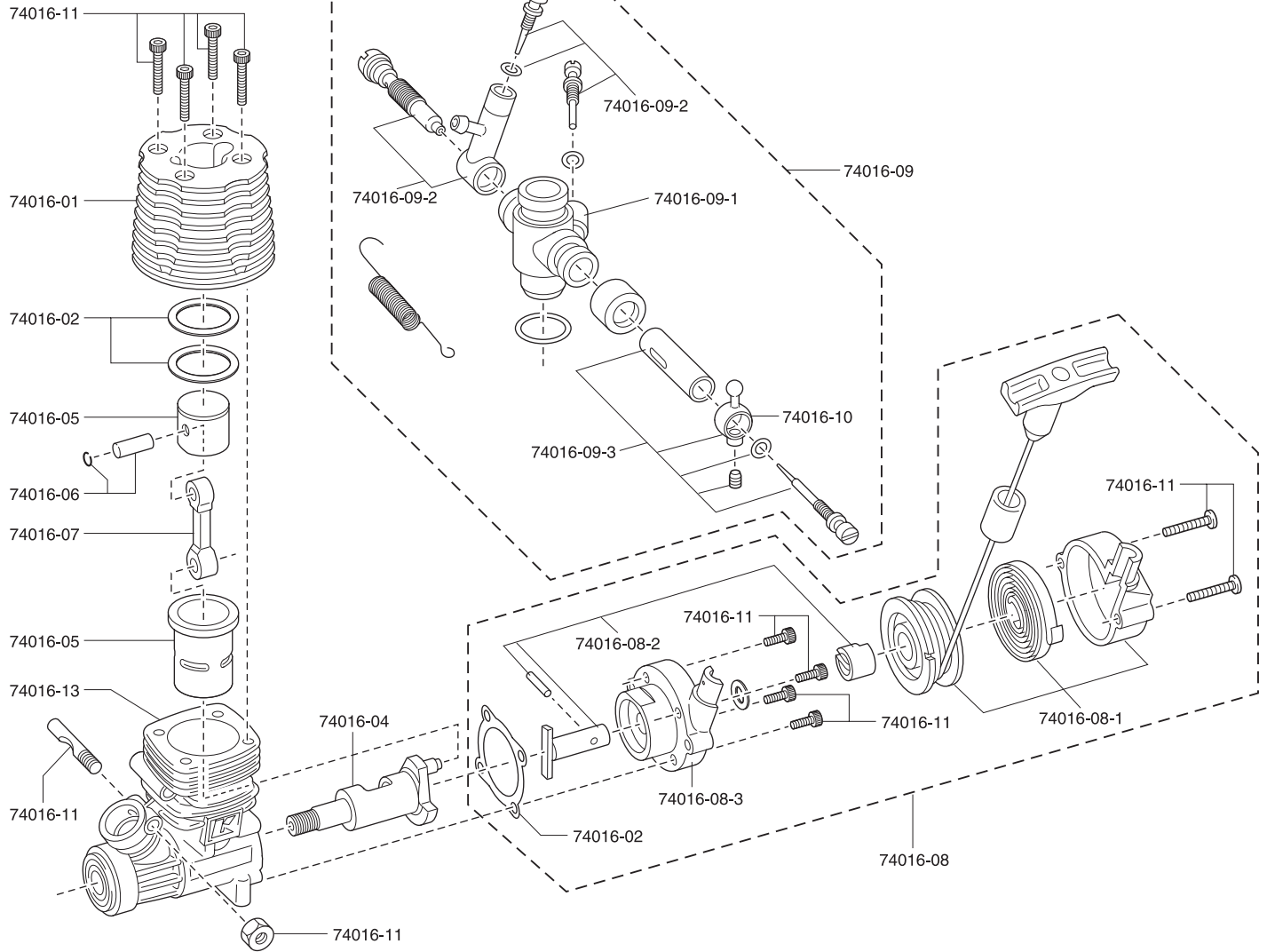
\*エンジン外部の汚れは、メタノールを使ってブラシ等で落してください。尚、作業中は火気に十分注意してください。



警告

ガソリンやシンナーなどは、絶対に使用しない。火災の原因になります。

# GXR-15エンジン分解図



★ FOR JAPANESE MARKET ONLY.

品番 No.	パーツ名 Part Names	★定価 (税込)	★発送手数料 (税込)
74016B	GXR-15エンジン GXR-15 Engine	13650	210 一律 (税込)
74016-01	シリンダーヘッド (GXR-15) Cylinder Head (GXR-15)	1890	
74016-02	ヘッドガスケット (GXR-15) Head Gasket (GXR-15)	315	
74016-13	クランクケース (GXR-15) Crank Case (GXR-15)	3990	
74016-03-1	フロントベアリング Front Ball Bearing	840	
74016-03-2	リアベアリング Rear Ball Bearing	945	
74016-04	クランクシャフト (GXR-15) Crankshaft (GXR-15)	1785	
74016-05	ピストン・シリンダーセット (GXR-15) Piston & Cylinder Set (GXR-15)	2415	
74016-06	ピストンピン (GXR-15) Piston Pin (GXR-15)	420	
74016-07	コンロッド (GXR-15) Connecting Rod (GXR-15)	945	
74016-08	リコイルスターターアッセンブリー (GXR-15) Recoil Starter Assembly (GXR-15)	2520	
74016-08-1	リコイルスターターユニット (GXR-15) Recoil Starter Unit (GXR-15)	1365	
74016-08-2	スターターシャフト (GXR-15) Starter Shaft (GXR-15)	1260	

品番 No.	パーツ名 Part Names	★定価 (税込)	★発送手数料 (税込)
74016-08-3	スターターホルダー (GXR-15) Starter Holder (GXR-15)	735	210 一律 (税込)
74016-09	キャブレターアッセンブリー (GXR-15) Carburetor Assembly (GXR-15)	3780	
74016-09-1	キャブレターケース (GXR-15) Carburetor Case (GXR-15)	1365	
74016-09-2	ニードルセット (GXR-15) Needle Set (GXR-15)	1365	
74016-09-3	スライドバルブセット (GXR-15) Slide Valve Set (GXR-15)	1680	
74016-10	ボールジョイント (GXR-15) Ball Joint (GXR-15)	420	
74016-11	ビスセット (GXR-15) Screw Set (GXR-15)	420	
74016-12	スロットルリターンコイル (GXR-15) Throttle Return Spring (GXR-15)	210	
74902	GSグロープラグ GS Glow Plug	525	
92023	エアークリーナー Air Cleaner	420	
92023-01	エアークリーナー スポンジ (3個入) Air Cleaner Sponge (3 pcs)	315	

パーツの定価に消費税が含まれております。また、定価、発送手数料、消費税は平成18年6月1日現在のもので、法規改正、運賃改定、諸事情などともない変更になりますのでご了承ください。

京商ホームページ  
<http://www.kyosho.com>

メーカー指定の純正部品を使用して  
安全にR/Cを楽しみましょう。

※製品改良のため、予告なく仕様を変更する場合があります。  
© 2006 KYOSHO CORPORATION / 禁無断転載複製



京商株式会社

〒243-0034 神奈川県厚木市船子153

●ユーザー相談室直通電話 046-229-4115

お問い合わせは：月曜～金曜(祝祭日を除く)10:00～18:00

Before beginning assembly, please read these instructions thoroughly.

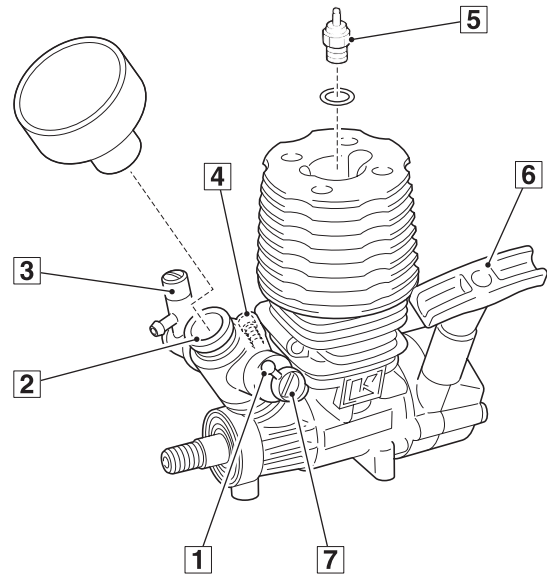
# GXR-15 ENGINE



INSTRUCTION MANUAL  
No.74016B

## ENGINE

- 1 Throttle Lever** : Adjusts amount of air-fuel mixture inflow and controls engine rpm.
- 2 Carburetor** : Mixes air and fuel appropriately to control engine running.
- 3 Needle Valve** : Adjusts the amount of fuel inflow for the mixture.
- 4 Idle Adjustment Screw** : Adjusts the carburetor opening when idling.
- 5 Glow Plug** : Ignites the compressed air-fuel mixture.
- 6 Recoil Starter** : Starts the engine.
- 7 Idle Mixture Screw** : Adjusts volume of air and fuel in mixture.



## ●EQUIPMENT NECESSARY FOR STARTING THE ENGINE (NOT INCLUDED)

- Fuel for R/C models:  
Use glow fuel (available in all R/C hobby shops).



Warning

**Never use gasoline, kerosene or alcohol instead of glow fuel! This may cause fires!**

- Glow Plug:  
Use a high performance glow plug.  
(O.S. / A5, R5; ENYA / No.4, No.5)
- Booster Cord or One-touch Glow Plug Heater, and Batteries:  
Used for heating and electrifying the glow plug.
- Plug Wrench:  
For removals when examining or exchanging the glow plug.  
(Locking Jig & Wrench Set from KYOSHO No. 80312)
- Fuel Filter:  
(Fuel Filter from KYOSHO No. 1876)

A fuel bottle comes in very handy for quick and neat refills of the tank.  
(Quick-Fill Fuel Bottle 250cc / 500cc from KYOSHO No. 96421B / 96422B)

## ●ENGINE MOUNTING

The position for mounting the engine depends largely on the model itself! Follow the instruction manual supplied with the model to mount the engine properly.

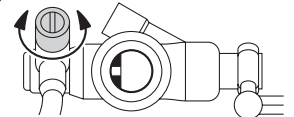
## ●ENGINE STARTING & BREAK-IN

Adjust the needle valve and air/fuel mixture adjustment screw to their standard position as follows:

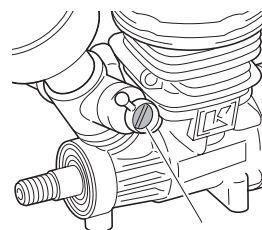
### ① Needle Valve

2 and 1/2 turns unscrewed from closed position.

Tighten    Unscrew



### ② Air/Fuel Mixture Adjustment



Gently screw in the idle mixture screw to closed position (Clockwise).

2 and 1/2 turns unscrewed from closed position (Counter Clockwise).

Air/Fuel Mixture Adjustment Screw

Adjustments ①~② may slightly vary according to the type of glow plug and glow fuel.



Warning

**As long as the engine is hot, avoid touching anything except the needle valve! If disregarding this warning, you get burned!**

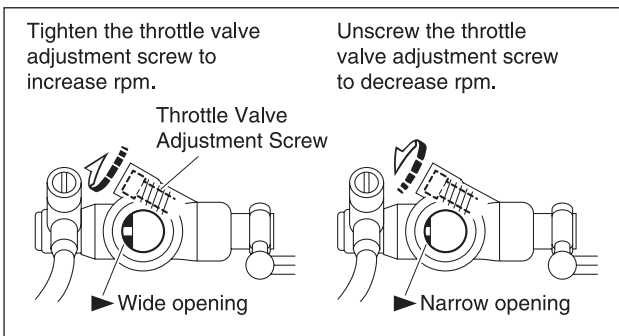
## ●ENGINE STARTING & BREAK-IN

Proceed as follows when starting and breaking the engine in:

1. Make sure the needle valve is unscrewed 3-1/2 turns from closed position.
  2. Fill fuel into the tank. Move the throttle lever to the high position, prime the engine (push the choke button 2 ~ 3 times or put 2 ~ 3 drops of fuel directly into the carburetor) and move the throttle lever back to the slow throttle position.
- CAUTION: carefully check if no dirt or deposits clog the tank!**
3. Attach the booster cord or one-touch glow plug heater to the engine in order to electrify the glow plug.
  4. Quickly pull the recoil starter rope (starter knob) several times. Only pull out 20 - 30cm of cord.
- Caution: Be careful not to pull out more than 50cm of cord because you may tear it and the spring inside the recoil starter!**
5. Once the engine is started, wait 5 ~ 10 seconds before detaching the booster cord or one-touch glow plug heater.
  6. Run the engine another 2 ~ 3 tanks and make sure you do not apply full throttle. Also afterwards, do not increase RPM abruptly! Tighten the needle valve by 1/8 turns and continue to run the engine, handling it gently.

**Caution: After each tank, allow the engine to cool off naturally!**

7. During the break-in, adjust the idle rpm with the throttle valve adjustment screw. If rotating it clockwise (right), idle rpm increase. Idle rpm are halfway between rpm when the clutch engages and rpm when the engine stalls. Set idle rpm towards the lower end if possible.



8. Now adjust the needle valve. Its optimum setting is when the engine performs best and the throttle control is in the high position. If tightening it further, engine RPM will drop, leading to engine damage. Once you have found the needle valve's optimum setting, unscrew it 10 ~ 20° for normal operation.
9. Once the setting for normal operation is done, set the air/fuel mixture adjustment screw. Stop the car and move the throttle control from the idle position to high position. If fumes exiting the muffler are white and rpm increase slowly, fuel is too abundant during the idle. To lean the mixture, rotate the air/fuel mixture adjustment screw clockwise (right), each time 30 ~ 40°. In the opposite case, if the engine stalls, fumes are not visible and rpm increase slowly, fuel is not abundant enough. This time, richen the mixture and rotate the screw anticlockwise (left), each time 30 ~ 40°.

**Note: The optimum setting may vary according to the kind of glow plug and glow fuel used!**

**Note: The optimum setting may vary due to changing weather conditions!**

**The best position of Needle-Valve must be opened the Needle-Valve in 2-1/2 turns from the fully closed position. Warning! Closing the Needle-Valve too much carries the risk of seriously damaging the engine.**

**Caution: Do these adjustments (from step 8) only while running your car! The engine will be damaged if the wheels are aloof from ground and spinning free.**

## ●MAINTENANCE

- \*After running the engine, draw out any leftover fuel from the fuel tank.
- \*Draw out fuel from inside the engine as well. Fuel that remains inside the engine, may clog the engine and make it difficult to start.
- \*Remove any dirt from the outside of the engine using methanol and a brush. Do not allow fire or any excessive heat source to come into contact with methanol which is highly inflammable! This may cause fires!



Warning

**Never use gasoline or thinner when cleaning!  
This may cause Fires !**

Vor Inbetriebnahme unbedingt die Bedienungsanleitung lesen!

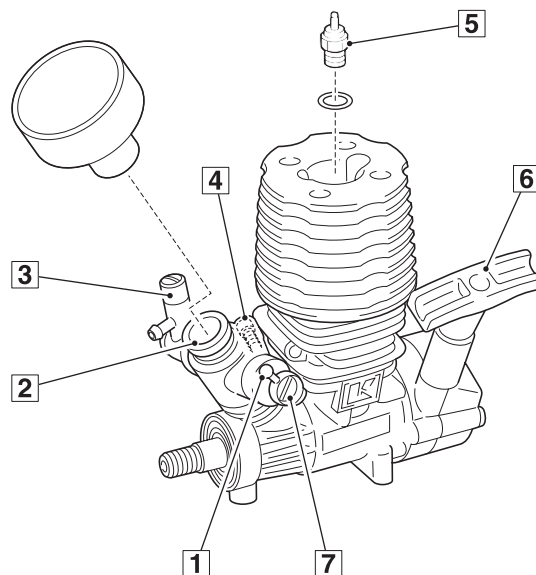
# GXR-15 Motors

**KYOSHO**  
THE FINEST RADIO CONTROL MODELS

Bedienungsanleitung  
No.74016B

## Die Bauteile des Motors

- 1 Drosselküken** : Steuerung der Motordrehzahl
- 2 Vergaser** : Erzeugt das Treibstoff / Luft Gemisch
- 3 Düsennadel** : Reguliert das Gemischverhältnis
- 4 Mechanische Leerlauf Justierung** : Justiert die Leerlaufdrehzahl
- 5 Glühkerze** : Zündet das Treibstoff / Luft Gemisch
- 6 Seilzugstarter** : Zum Starten des Motors
- 7 Leerlauf Düsennadel** : Reguliert das Leerlaufgemisch



## ●Erforderliches Zubehör für den Betrieb des Motors (nicht enthalten)

- Treibstoff für Modellmotoren  
Verwenden Sie Treibstoff mit Synthetiköl und ca. 15 - 25% Nitromethan



**Verwenden Sie niemals normales Benzin oder Kerosin von der Tankstelle!**

**Achtung**

- Glühkerze  
Verwenden Sie ausschließlich hochwertige Glühkerzen, z.B. O.S. A5, R5 oder ENYA No.4, No.5.
- Glühkerzenstecker mit Akku zum Vorheizen der Glühkerze
- Glühkerzenschlüssel:  
Für die Montage der Glühkerze erforderlich (Glühkerzenschlüssel, Best.-Nr. 80312)
- Treibstofffilter:  
(Treibstofffilter, Best.-Nr. 1876)

Tankflasche zum Betanken des Modells  
Quick-Fill Tankflasche 250ml / 500ml  
Best.-Nr. 96421B / 96422B)

## ●Der Einbau des Motors

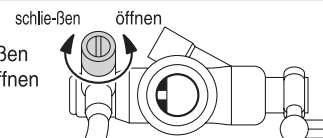
Die Einbauposition hängt prinzipiell von dem verwendeten Modell ab. Achten Sie stets auf den festen Sitz aller Schrauben!

## ●Die Grundeinstellung des Vergasers

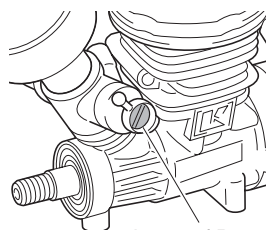
Nehmen Sie die Grundeinstellung des Vergasers vor und justieren Sie die Schrauben wie angegeben:

### ① Düsennadel

Düsennadel völlig schließen und 2,5 Umdrehungen öffnen



### ② Mechanische Leerlauf Justierung



Leerlauf Düsennadel



Leerlauf-Düsennadel vorsichtig bis zum Anschlag schließen (Drehen im Uhrzeigersinn)



Düsennadel 2,5 Umdrehungen öffnen (Drehen entgegen dem Uhrzeigersinn)

Die oben genannten Einstellungen können später abweichen, da die endgültige Einstellung vom Treibstoff, der Glühkerze und den Wetterbedingungen abhängt.



**Achtung**

**Berühren Sie niemals heiße Teile des Motors, es besteht Verbrennungsgefahr!**

## ●Der Startvorgang

Verfahren Sie exakt in der angegebenen Reihenfolge!

1. Stellen Sie sicher, daß die Grundeinstellung des Vergasersordnungsgemäß vorgenommen worden ist.
2. Betanken Sie das Modell. Mit dem Sender Vollgas geben, den Choke Knopf solange drücken, bis Sprit am Vergaser ankommt, danach den Choke Knopf noch 2-3 mal drücken - anschließend am Sender wieder auf Leerlauf stellen.

**Achtung: Darauf achten, daß kein Schmutz in den Tank gelangt!**

3. Schließen Sie den Glühkerzenakku an die Glühkerze an, achten Sie auf guten Kontakt!

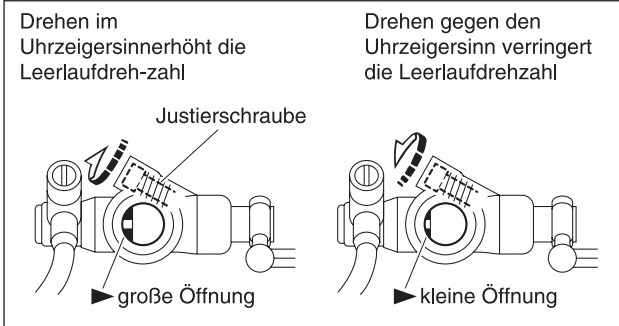
4. Ziehen Sie jetzt mit mäßiger Kraft und schnellen Bewegungen den Seilzugstarter.

**Achtung: Ziehen Sie nur 20 bis 30 cm Schnur des Starters aus! Andernfalls überlasten Sie die Feder des Seilzugstarter.**

5. Nach dem Anspringen des Motors kann nach ca. 10 Sekunden der Glühkerzenstecker abgenommen werden.
6. Lassen Sie den Motor 2-3 Tankfüllungen einlaufen. Dabei den Motor so einstellen, daß er sehr fett läuft (starke Qualmentwicklung. Danach kann die Düsennadel 1/8 umdrehungsweise geschlossen werden, bis der Motor seine maximale Leistung erreicht.

**Wichtig: Lassen Sie nach jeder Tankfüllung den Motor komplett abkühlen!**

7. Nach der Einlaufphase wird die Leerlaufdrehzahl justiert. Der Leerlauf muß so gewählt werden, daß der Motor noch sicher läuft, das Modell sich aber nicht bewegt.



8. Als nächstes erfolgt die Einstellung der Vollgas-Düsennadel. Geben Sie Vollgas und justieren Sie die Düsennadel so, daß der Motor seine maximale Drehzahl erreicht. Anschließend die Düsennadel wieder 10 - 20° öffnen, damit der Motor auf der fetten Seite läuft. Achtung: Ein zu mager eingestellter Motor läuft zu heiß - die Laufgarnitur wird zerstört!

9. Abschließend muß die Leerlauf Düsennadel eingestellt werden. Lassen Sie den Motor ca. 10 Sekunden im Leerlauf laufen und geben Sie Vollgas - beobachten Sie dabei den Motor! Qualmt der Motor stark und erreicht erst langsam die maximale Drehzahl, ist der Leerlauf zu fett eingestellt. Drehen Sie die Leerlauf Düsennadel in 30° Schritten im Uhrzeigersinn. Geht der Motor beim Gasgeben aus, ohne das Qualm zu sehen ist, muß die Leerlauf Düsennadel in 30° Schritten entgegen dem Uhrzeigersinn gedreht werden, bis der Motor einwandfrei Gas annimmt.

### Hinweise:

- Die Einstellungen am Motor variieren je nach Treibstoff, Glühkerze und Witterung.
- Die optimale Einstellung für die Düsennadel liegt zwischen 2,5 Umdrehungen. Achtung: Die Düsennadel nicht zu kräftig schließen, der Vergaser kann dabei beschädigt werden!
- Beurteilen Sie die Motoreinstellungen nur am fahrenden Modell, das Laufverhalten bei aufgebocktem Modell ist nicht aussagekräftig. Es besteht die Gefahr, daß der Motor überdreht wird und/oder überhitzt, da der kühlende Fahrtwind fehlt!

## ●Die Wartung des Motors

- \* Entfernen Sie nach dem Betrieb des Modells den Treibstoff aus dem Tank!
- \* Entfernen Sie auch alle Treibstoffreste aus dem Motor. Dazu den Motor im Leerlauf starten. Anschließend den Schlauch am Vergaser abziehen und warten bis der Motor ausgeht.
- \* Reinigen Sie die Kühlrippen des Motors mit einer Zahnbürste und Methanol (oder etwas Treibstoff). Lassen Sie vorher den Motor völlig abkühlen!!!



Achtung

**Verwenden Sie niemals Benzin oder Verdünnung zum Reinigen des Motors, es besteht Brandgefahr!**

Avant toute utilisation, lire attentivement cette notice de montage !

# GXR-15 MOTEUR

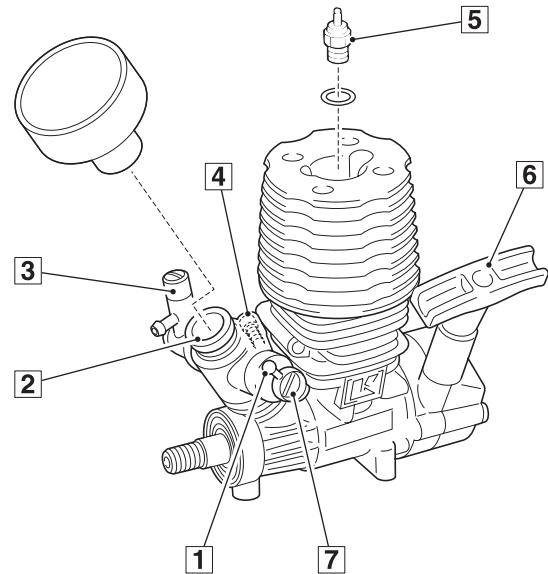


NOTICE EXPLICATIVE

Réf.74016B

## MOTEUR

- 1 Commande de carburateur:** Commande l'ouverture du carburateur.
- 2 Carburateur:** Mélange l'air et le carburant pour l'accélération du moteur.
- 3 Pointeau principal:** pour ajuster la proportion de carburant dans le carburateur.
- 4 Vis de ralenti:** pour régler le ralenti du moteur.
- 5 Bougie:** permet l'explosion du mélange.
- 6 Lanceur:** pour démarrer le moteur.
- 7 Vis de reprise:** pour ajuster le volume d'air et de carburant dans le mélange.



## EQUIPEMENT NECESSAIRE NON INCLUS

- Carburant spécifique modèle réduit.  
Nous vous recommandons l'utilisation de carburant Kyosho Fuel.



Attention

**NE JAMAIS UTILISER UN AUTRE CARBURANT QUE DU CARBURANT SPECIAL MODELE REDUIT !**

- Bougie:**  
Une bougie est livrée d'origine dans le kit.  
Pour la remplacer, demander conseil à votre détaillant.
- Un socquet de pré-chauffage bougie est livré d'origine.  
(Attention! Cela peut varier d'un pays à l'autre).
- Clé à bougie:**  
Se procurer une clé à bougie (Réf. 80312)
- Filtre à essence**  
Se procurer un filtre à essence (Réf. 1876)
- Pipette de remplissage rapide.**  
Très utile pour un remplissage propre et rapide.  
(Réf. FDL-5019 - 300cc ~ Réf.96422B - 500cc)

## • MONTAGE DU MOTEUR

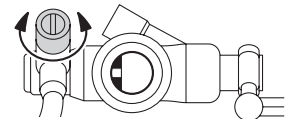
Le moteur est monté d'origine sur votre modèle.  
Se référer à la notice de montage pour le re-montage éventuel ou toute intervention.

## • DEMARRAGE MOTEUR ET RODAGE

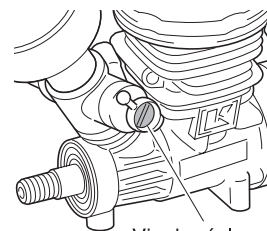
Régler la vis de pointeau et de reprise en se référant aux schémas ci-dessous.

- 1 Vis de pointeau**  
Dévisser de 2.5 tours, de la position fermée.

Visser Dévisser



- 2 Réglage de la reprise**



Vis de réglage de reprise

Fermer (en douceur) la vis de reprise (sens des aiguilles d'une montre).

Fermer complètement, puis dévisser de 2.5 tours (sens des aiguilles d'une montre).

**ATTENTION!** Prendre conseil auprès d'un pilote confirmé.  
Les réglages peuvent varier sensiblement selon la bougie et le type de carburant utilisé.



Attention

**Ne JAMAIS toucher à chaud le moteur. Risque de brûlures**



## • DEMARRAGE MOTEUR ET RODAGE

Effectuer les étapes suivantes :

(Nous vous recommandons de prendre conseil auprès d'un modéliste confirmé ou de votre détaillant afin d'effectuer ces étapes.)

1. S'assurer que la vis de pointeau a été réglée comme indiqué sur le schéma 1.

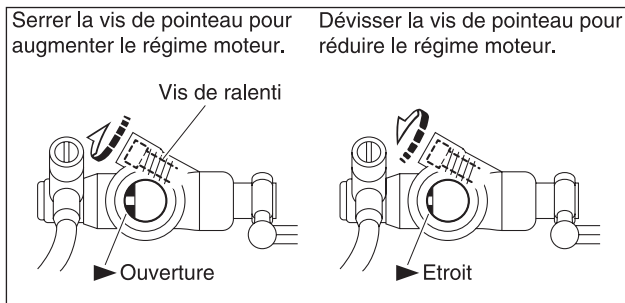
### 2. Démarrage moteur :

- Remplir le réservoir de carburant adapté.  
(Faire attention de ne pas mettre de poussière)
- Ouvrir le carburateur en grand.
- Boucher l'échappement avec un chiffon.
- Tirer 5 à 6 fois le lanceur (sans excéder 30cm de corde).
- Refermer le carburateur.
- Retirer le chiffon de l'échappement.
- Allumer la radiocommande.
- Mettre le socquet de pré-chauffage sur la bougie (vérifier qu'il est bien chargé).
- Tirer le lanceur sans excès (maxi. 30cm de corde) jusqu'au démarrage du moteur.
- Une fois démarré, attendre 5 à 10 secondes avant de retirer le socquet de pré-chauffage de la bougie.

### 3. Rodage moteur :

Effectuer 2 à 3 réservoirs en roulant sans fortes accélérations. Attention !  
Après chaque réservoir, laisser refroidir le moteur.

4. Le carburateur est pré-réglé en usine. Pendant le rodage du moteur, ajuster le ralenti avec la vis prévue à cet effet. En tournant cette vis sur la droite le ralenti augmente, en tournant sur la gauche il diminue.



5. Le réglage du pointeau principal est une étape délicate. Nous vous recommandons de l'effectuer avec un modéliste confirmé. Après avoir trouvé le réglage optimum du pointeau, le dévisser de 1/8 à 1/4 de tour afin d'éviter une casse moteur dû à un réglage trop pauvre.

### 6. POUSSIÈRE ET SABLE

Toute impureté, de toute sorte, aspirée dans le moteur provoquera très rapidement une détérioration du piston et du maneton de vilebrequin qui peut s'user de 0,10 mm au diamètre. Une utilisation pendant 10 secondes, sans filtre à air sur une piste poussiéreuse, peut détériorer irrémédiablement un moteur neuf. Cette mauvaise utilisation risque de provoquer une usure rapide de la bielle qui risque de se gripper et de se rompre. Afin d'éviter tous ces problèmes, il est très important d'apporter un grand soin à l'entretien du filtre à air.

### 7. ROUILLE ET OXIDATION

Il est très important de toujours utiliser un carburant de bonne qualité. Un carburant de qualité médiocre, réduiraient les performances des moteurs, mais aussi détérioreraient les pièces internes. Le Méthanol par exemple, s'il a été mal stocké, peut contenir un grand pourcentage d'eau qu'il a absorbé dans l'atmosphère. Le nitrométhane aussi, n'est pas toujours de première qualité. Si vous trouvez de l'oxydation à l'intérieur de votre moteur, nous vous suggérons fortement d'arrêter d'utiliser votre carburant actuel, et de changer pour un mélange de carburant neuf (bidon récent jamais ouvert).

### 8. SURCHAUFFE

Ne jamais utiliser un moteur avec un mélange trop pauvre, ou avec un pourcentage trop faible en huile. Si un moteur surchauffe, il peut atteindre une température de 300°C et le maneton de vilebrequin devient bleu. Si cela se produit, nous vous recommandons de changer le vilebrequin, et la bielle qui risque de casser (les caractéristiques mécaniques des alliages d'aluminium changent si la température dépasse 180°C). En général quand le piston a subi une surchauffe, il serre près de l'échappement et devient inutilisable. La surchauffe peut aussi entraîner une défaillance du filament de la bougie. Les débris de filament peuvent endommager le piston et la chambre de combustion.

### 9. SUR-REGIME

De nombreuses causes de sur-régime moteur sont dues à une défaillance des couronnes, cloches, ou radio commande, et ne peuvent être imputables au moteur. Le bouchon de carter doit toujours être démonté afin de contrôler le maneton de vilebrequin et le roulement après un sur-régime. S'il y a un jeu excessif, ils doivent être remplacés avant toute ré-utilisation du moteur.

Pour le réglage de base du pointeau, le fermer complètement, puis l'ouvrir de 2.5 tours.

Attention à ne jamais le fermer complètement.

## MAINTENANCE

- Après utilisation, vider intégralement le réservoir.
- Pour éliminer le carburant restant dans le moteur, le démarrer une fois le réservoir vide et attendre que le moteur cale. Dans le cas contraire le moteur risque de s'oxyder.
- Nettoyer l'extérieur du moteur à l'aide d'un pinçeau imprégné de méthanol. Au cours de cette étape faire attention de ne pas fumer ou approcher une source de chaleur près de votre plan de travail.

### Attention

AUCUNE GARANTIE NE POURRA ÊTRE PRISE EN COMPTE SI LE MOTEUR A ETE UTILISE AVEC UN AUTRE CARBURANT QUE DU KYOSHO FUEL !



Attention

**NE JAMAIS UTILISER UN AUTRE CARBURANT QUE DU CARBURANT SPECIAL MODELE REDUIT !**

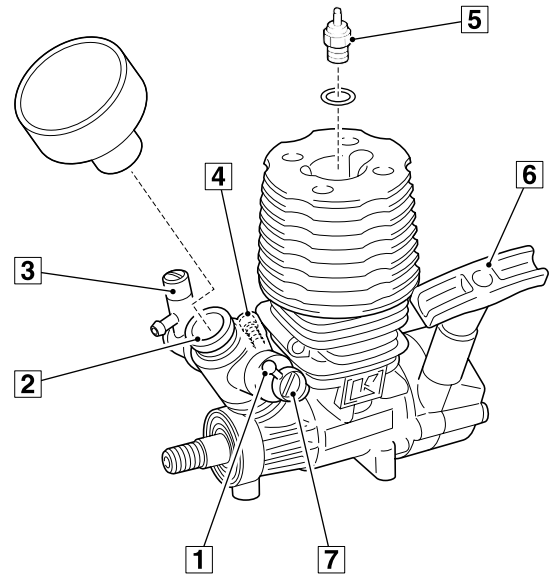
# GXR-15 MOTOR



INSTRUCTION MANUAL  
No.74016

## MOTOR

- 1 Mando del carburador : Regula la mezcla aire-combustible y las rpm del motor
- 2 Carburador: Mezcla el combustible y el aire
- 3 Aguja : Regula la cantidad de combustible
- 4 Tornillo de Ralentí : Ajusta la abertura del carburador al ralentí
- 5 Bujía : Provoca la combustión de la mezcla
- 6 Arrancador Manual : Arranca el motor
- 7 Tornillo de baja : Ajusta el volumen de aire y combustible de la mezcla



## EQUIPO NECESARIO PARA ARRANCAR EL MOTOR (NO INCLUIDO):

1. Combustible para modelos R/C:  
Pemar Model S.A. recomienda combustible CYCLONE para todos los modelos de KYOSHO.
2. Bujía:  
Utilice bujías de altas prestaciones.  
(O.S. / A5, R5; ENYA / No.4, No.5)
3. Calentador de bujías:  
Se utiliza para electrificar la bujía.
4. Llave de Bujías:  
Muy útil para desmontar la bujía.  
(Llave de Bujías Bloqueo Pistón KYOSHO No. 80312)



AVISO

**NUNCA** utilice gasolina, queroseno ni alcohol como carburante ya que podría causar un serio accidente.

5. Filtro de Combustible:  
(Filtro KYOSHO No. 1876)

Un biberón también es muy útil para los repostajes.  
(Biberones 250cc / 500cc de KYOSHO  
No. 96421B / 96422B)

## MONTAJE DEL MOTOR

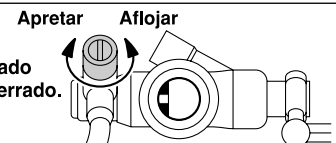
La posición para montar el motor depende del modelo. Siga las instrucciones incluidas en el modelo para instalarlo correctamente.

## ARRANQUE Y RODAJE DEL MOTOR

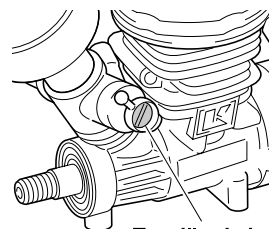
Ajuste la aguja y el tornillo de baja tal y como se muestra

### 1 Aguja

2 vueltas y media aflojado desde la posición de cerrado.



### 2 Ajuste Mezcla Aire/Combustible



Tornillo de baja

Apriete suavemente el tornillo de baja hasta la posición de cerrado.

2 vueltas y media aflojado desde la posición de cerrado.

Los ajustes ① y ② pueden variar según el tipo de bujía y combustible que utilice.



Aviso

Evite tocar el motor mientras el motor esté muy caliente. Solamente toque la aguja para realizar ajustes.

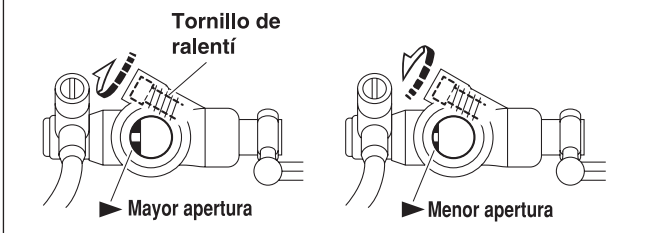
## ARRANQUE Y RODAJE DEL MOTOR

Proceda de la siguiente manera para el arranque y rodaje del motor:

1. Asegúrese que al aguja está aflojada 3 vueltas desde la posición de cerrada.
2. Llene el depósito de combustible. Mueva la palanca de gas a la posición de máximo, cebe el motor (pulse el botón de cebado 2-3 veces ó vierta 2-3 gotas de combustible en el carburador) y mueva la palanca de gas a la posición de gas mínimo.  
**PRECAUCION:** Asegúrese que no entra nada de suciedad en el depósito.
3. Coloque la pinza de bujía en el motor para electrificar la bujía.
4. Tire de la cuerda del tirador varias veces. Asegúrese de no sobrepasar 20 - 30cm la longitud del tirador.  
**Precaución:** Tenga especial cuidado de no tirar más de 50cm ya que se rompería el muelle del interior del tirador.
5. Una vez arranque el motor, espere 5 ~ 10 segundos antes de retirar el calentador de bujías.
6. Ruede 2 ~ 3 depósitos de combustible sin aplicar el máximo gas. Después no aplique gas de forma rápida. Apriete la aguja 1/8 de vuelta y siga rodando con suavidad.  
**Precaución:** Después de terminar cada depósito, permita que el motor se enfríe.
7. Durante el rodaje ajuste las rpm con el tornillo de ralentí. Si lo aprieta (derecha), las rpm del ralentí se incrementarán. El ralentí idóneo se encuentra en el intervalo en el que el motor no se pare pero que el embrague no bloquee y se mueva el modelo . Ajuste el ralentí hacia el punto más bajo posible

Apretando el tornillo las rpm se incrementarán.

Aflojando el tornillo, las rpm decrecerán.



8. Ahora ajuste la aguja. Su ajuste óptimo se alcanzará cuando el motor funciona correctamente a pleno gas. Si aprieta más la aguja, las rpm bajarán dañando el motor. Una vez haya alcanzado el ajuste óptimo, afloje la aguja 10 ~ 20° para un funcionamiento normal.
9. Una vez haya realizado el ajuste para un funcionamiento normal, deberá ajustar el tornillo de baja. Detenga el modelo y mueva el mando de gas desde la posición de ralentí hasta la posición máxima. Si los humos emanados por el escape son blancos y las rpm se incrementan de manera lenta significa que hay demasiado combustible. Para empobrecer la mezcla gire el tornillo de baja hacia la derecha 30 ~ 40° cada vez. En el caso contrario si el motor se para, los humos son invisibles la mezcla no es lo suficientemente rica, así que gire el tornillo hacia la izquierda 30 ~ 40° cada vez.

**Nota:** El ajuste óptimo puede variar según el tipo de bujía y el combustible utilizados.

**Nota:** Los ajustes también pueden variar debido a cambios climatológicos.

La posición óptima de la aguja se encuentra abriéndola entre 2 vueltas desde la posición de cerrado.  
**AVISO.** No cierre demasiado la aguja ya que podría estropear irremediablemente el motor.

**Precaución:** Realice todos estos ajustes (desde el paso 8) mientras rueda con su modelo. El motor podría resultar dañado si las ruedas giran libremente sin tocar el suelo.

## MANTENIMIENTO

Después de rodar, vacíe siempre todo el combustible del depósito.

También será necesario eliminar el combustible del interior del motor ya que podría dificultar sucesivos arranques.

Limpie el exterior del motor utilizando metanol y un pincel. Nunca utilice el metanol cerca de llamas o fuentes de calor ya que es altamente inflamable y podría ocasionar un incendio.

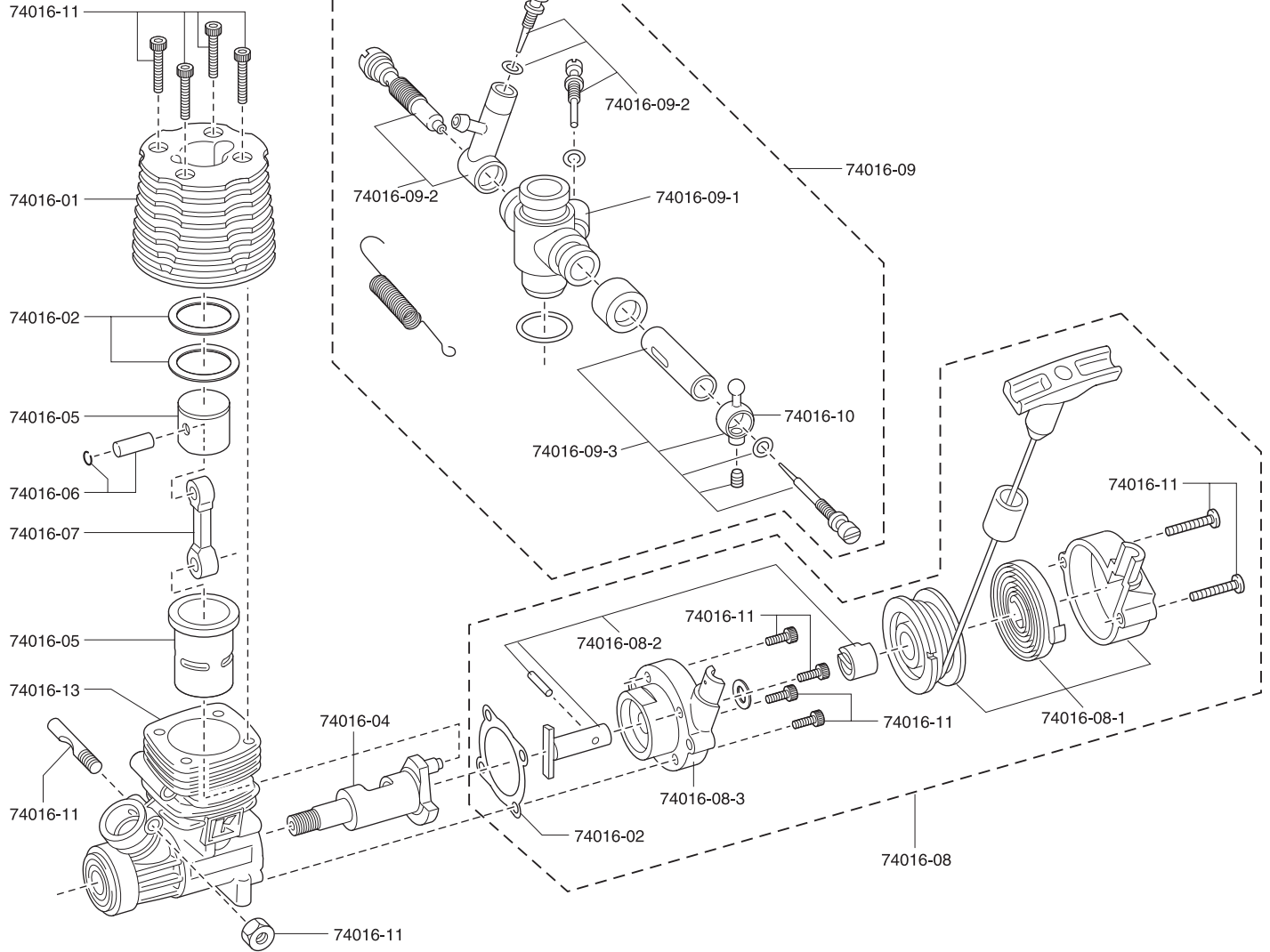


Aviso

**Nunca utilice gasolina ni diluyentes para limpiar.**

**¡ Podría ocasionar un incendio !**

# EXPLODED VIEW



No.	Part Names
74016B	GXR-15 Engine
74016-01	Cylinder Head (GXR-15)
74016-02	Head Gasket (GXR-15)
74016-13	Crank Case (GXR-15)
74016-03-1	Front Ball Bearing
74016-03-2	Rear Ball Bearing
74016-04	Crankshaft (GXR-15)
74016-05	Piston & Cylinder Set (GXR-15)
74016-06	Piston Pin (GXR-15)
74016-07	Connecting Rod (GXR-15)
74016-08	Recoil Starter Assembly (GXR-15)
74016-08-1	Recoil Starter Unit (GXR-15)
74016-08-2	Starter Shaft (GXR-15)

No.	Part Names
74016-08-3	Starter Holder (GXR-15)
74016-09	Carburetor Assembly (GXR-15)
74016-09-1	Carburetor Case (GXR-15)
74016-09-2	Needle Set (GXR-15)
74016-09-3	Slide Valve Set (GXR-15)
74016-10	Ball Joint (GXR-15)
74016-11	Screw Set (GXR-15)
74016-12	Throttle Return Spring (GXR-15)
74902	GS Glow Plug
92023	Air Cleaner
92023-01	Air Cleaner Sponge (3 pcs)