

※ご使用前にこの説明書を良くお読みになり十分に理解してください。
Before beginning assembly, please read these instructions thoroughly.
Bitte lesen Sie die Anweisungen vor Gebrauch genau durch!
Veillez attentivement lire les instructions avant l'emploi!
Lea cuidadosamente este manual de instrucciones antes de comenzar el montaje

GPサンストーム1000 レディセット

取扱説明書
INSTRUCTION MANUAL



**1 : 12 SCALE RADIO CONTROLLED
 .28 ENGINE POWERED RACING BOAT**

GP SUNSTORM 1000 readysset

SUNSTORM 1000

⚠ 安全のための注意事項

この無線操縦模型は玩具ではありません!

- この商品は高い性能を発揮するように設計されています。組立てに不慣れな方は、模型を良く知っている人にアドバイスを受けて確実に組立ててください。

**⚠ UNDER SAFETY PRECAUTIONS
 This radio control model is not a toy!**

- First-time builders should seek the advice of experienced modellers before beginning assembly and if they do not fully understand any part of the construction.
- Assemble this kit only in places out of children's reach!
- Take enough safety precautions prior to operating this model. You are responsible for this model's assembly and safe operation!
- Always keep this instruction manual ready at hand for quick reference, even after completing the assembly.

**⚠ ACHTUNG!
 Dieses Modell ist kein Spielzeug!**

- Anfänger sollten möglichst Rat bei Modellbaukundigen einholen, um das Modell richtig zusammenzubauen und gefahrlos bedienen zu können.
- Bauen Sie dieses Modell nur außer Reichweite von Kindern zusammen!
- Treffen Sie genügend Sicherheitsvorkehrungen, bevor Sie Ihr Modell bedienen! Sie alleine tragen die Verantwortung für Ihr Modell und dessen gefahrlose Bedienung!
- Bitte bewahren Sie diese Dokumentation zur späteren Verwendung auf.

- 小さい部品があるので、組立て作業は幼児の手がとどかない所で必ずおこなってください。
- 動かして楽しむ場所は、万一の事故を考えて安全を確認してから、責任をもってお楽しみください。
- 組立てた後も、説明書がいつでも見られるように大切に保管してください。
- ラジコン保険に加入して安全に楽しみましょう。

**⚠ ATTENTION!
 Ce modèle n'est pas un jouet!**

- Si vous êtes débutant dans le modèle réduit, prenez conseils auprès de modélistes confirmés afin d'utiliser votre modèle dans des conditions optimales.
- Assemblez ce kit en dehors de la portée de jeunes enfants!
- Prenez des précautions lors de l'utilisation. Vous seul êtes responsable des évolutions de votre modèle. La société KYOSHO ou son distributeur ne peuvent en aucun cas être tenus responsables des accidents pouvant survenir lors de l'utilisation de ce modèle!
- Gardez cette notice à portée de main afin de vous y référer rapidement.

**⚠ PRECAUCIONES DE SEGURIDAD
 Este modelo R/C no es un juguete**

- Los no iniciados en este hobby deberán ser aconsejados por expertos antes de comenzar el montaje de este modelo.
- Realice el montaje en un lugar fuera del alcance de los niños.
- Siempre extreme las medidas de seguridad. Usted es el único responsable del funcionamiento de su modelo.
- Mantenga este manual siempre a mano

CE 0125



- This model is not a toy. It is designed for users over 14 years of age.
- Dieses Modell ist kein Spielzeug, geeignet für Modellsportler ab 14 Jahren.
- CE MODELE N'EST PAS UN JOUET. IL EST DESTINE AUX ENFANTS DE PLUS DE 14 ANS. Ce modèle est destiné à une utilisation exclusive en intérieur. Sa puissance n'est pas suffisante pour interférer avec d'autres fréquences.
- Este modelo no es un juguete. Ha sido diseñado para ser utilizado por mayores de 14 años.
- この商品は14才以上を対象に設計しています。玩具ではありません。



※製品改良のため、予告なく仕様を変更する場合があります。*Specifications are subject to change without prior notice! *Technische Änderungen sind ohne vorherige Ankündigungen möglich!
 *Les spécifications peuvent changer sans préavis! *El fabricante puede modificar los kits sin previo aviso
 © 2006 KYOSHO CORPORATION / 禁無断転載複製
 41281-T02

KYOSHO
 THE FINEST RADIO CONTROL MODELS

(和英独仏西)
No. 41281

安全のための注意事項 / SAFETY PRECAUTIONS / Sicherheitshinweise /
PRECAUTIONS D'EMPLOIS / Precauciones de seguridad

- サンストーム1000は、本格的な無線操縦模型です。玩具ではありません！
The SUNSTORM 1000 is a high-performance fully-functional R/C model. It is not a toy!
Das Modell Sunstorm 1000 ist ein Hochleistungsmodell. Dieses Modell ist kein Spielzeug!
Le SUNSTORM 1000 est un off-shore radiocommandé très performant. Ce n'est pas un jouet !
Su lancha SUNSTORM 1000 es un modelo RC de altas prestaciones. No es un juguete.
- サンストーム1000を楽しむために、走行前の組立てや、走行後のメンテナンス、オプションの交換などをおこないます。
The SUNSTORM 1000 requires assembly before use, maintenance after use, and can also be enhanced by replacing some parts with optional upgrade parts.
Vor dem Betrieb des Modells sind Montagearbeiten erforderlich. Nach dem Betrieb muss das Modell gewartet werden, ggf. muessen Verschleissteile ausgetauscht werden.
Le SUNSTORM 1000 doit être assemblé avant de pouvoir être utilisé. Après chaque utilisation effectuer une maintenance et remplacer les pièces defectueuses si nécessaire.
La lancha SUNSTORM 1000 requiere montaje antes de navegar, un mantenimiento después de su uso y sus prestaciones pueden ser mejoradas instalando piezas opcionales.
- アルカリ乾電池や充電式の電池は、使い方を誤ると大きな電流が流れ、発熱や液（電解液）漏れの可能性があります。
Improper usage with Alkaline cells or rechargeable batteries may damage the electronics for the model or the radio.
Entfernen Sie die Batterien aus Fahrzeug und Sender nach dem Fahrbetrieb!
L'utilisation de piles ou batteries défectueuses peut causer des dommages à l'électronique de la voiture ou la radio.
Un uso indebido de las baterías recargables podrían dañar el equipo de radio.

サンストーム1000を安全に取扱うために下記の事項を、必ずお守りください。
To use the SUNSTORM 1000 safely, always follow the safety precautions below.
Beachten Sie unbedingt die Sicherheitshinweise!

Lire attentivement les précautions d'emploi avant toute utilisation.

A la hora de navegar su SUNSTORM 1000, siga los consejos descritos a continuación.



- *この説明を守らないと生命や身体に重大な被害が発生する可能性がある危険を示します。
*This shows you possibility of significant damage to life and/or body if the following explanations are not adhered.
- *Beachten Sie bitte die folgenden Hinweise.
- *Problèmes et dommages possibles dans le cas du non respect des consignes de sécurité.
- *Le indica la posibilidad de sufrir un accidente si no sigue los consejos.

- ▶ 組立て前に必ず説明書を最後までお読みください。また、組立てに不慣れな方は、模型を良く知っている人にアドバイスを受け確実に組立ててください。

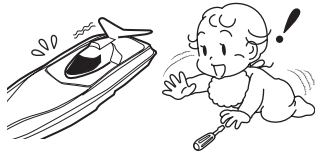
Be sure to read thoroughly the manual before you begin. First-time builders should seek advice from people having building experience in order to assemble the model correctly.

Befolgen Sie exakt die Anweisungen in dieser Anleitung.

Lire attentivement la notice de montage. Pour les débutants il est recommandé de s'encadrer d'une personne expérimentée afin d'assembler correctement votre SUNSTORM 1000.

Asegúrese de leer enteramente el manual antes de empezar.

Los principiantes en este hobby deberán pedir consejo a expertos antes de comenzar el montaje.



禁止
PROHIBITED
VERBOTEN
DEFENDU
PROHIBIDO

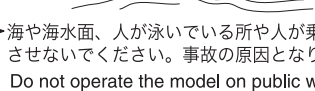
- ▶ 小さな部品や、とがった部品がありますので、十分注意してください。また、小さなお子様のいる場所での作業・保管はさけてください。

As the product includes small and sharp parts, assemble and store this product only in places out of the reach of children.

Nicht in Kinderhände gelangen lassen!

L'assemblage de votre SUNSTORM 1000 doit être fait à l'écart des jeunes enfants. Garder hors de portée des enfants les pièces de votre SUNSTORM 1000.

Realice el montaje fuera del alcance de los niños ya que su kit contiene piezas pequeñas.



禁止
PROHIBITED
VERBOTEN
DEFENDU
PROHIBIDO

- ▶ 海や海水面、人が泳いでいる所や人が乗ったボートがいる所では走航させないでください。事故の原因となり危険です。

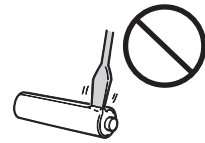
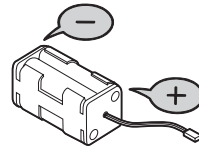
Do not operate the model on public waterways, in crowded places or near infants. It may cause accidents or injury.

Betreiben Sie das Modell niemals auf öffentlichen Wasserstrassen oder in der Nähe von Kindern, es besteht Unfall- oder Verletzungsgefahr!

Afin d'éviter tout accident, ne jamais naviguer si des personnes occupent le plan d'eau.

No navegue su modelo en lugares concurridos por bañistas y niños.

Podría causar un serio accidente.



禁止
PROHIBITED
VERBOTEN
DEFENDU
PROHIBIDO

- ▶ 電池は逆接続・分解は絶対にしないでください。破損や液漏れなどの原因になります。

Never reverse connection/disassemble the battery. This may lead to damage and leakage.

Batterien / Akkus nicht verpolt einsetzen!

Ne jamais ouvrir les batteries ou inverser les connecteurs sous peine de court-circuit pouvant entraîner de sérieux dommages.

Coloque las pilas/baterías respetando siempre la polaridad indicada. Nunca intente desmontarlas.



禁止
PROHIBITED
VERBOTEN
DEFENDU
PROHIBIDO

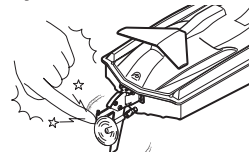
- ▶ 泳いでボートを回収しないでください。事故の原因となり危険です。

Do NOT swim out to retrieve the boat. This can lead to accidents and is dangerous.

Schwimmen Sie niemals Ihrem Modell in öffentlichen Gewässern hinterher - es besteht Lebensgefahr!

Afin d'éviter tout accident, NE JAMAIS tenter de récupérer son bateau à la nage ou de nager à côté de lui.

Nunca intente rescatar su modelo lanzándose al agua ni nadando ya que podría sufrir un grave accidente



禁止
PROHIBITED
VERBOTEN
DEFENDU
PROHIBIDO

- ▶ ケガの恐れがありますので回転部分に指や手はささないでください。

Do not touch spinning propellers. They can cause injury.

Nicht während des Betriebs in das Getriebe fassen - Verletzungsgefahr!

Ne jamais toucher les pièces en mouvement !

Nunca toque las piezas mecánicas móviles ya que podrían causarle daños.



注意

**Cautions !
Achtung !
Attention !
Precaución**

*この説明を守らないと軽傷程度の被害または、物損事故が発生する恐れがあります。

*This shows you possibility of minor injury and/or damage of material property if the following explanations are not adhered.

*Beachten Sie bitte die folgenden Hinweise.

*Les dessins i-dessous vous montrent les pr cautions d'emploi à prendre afin d'utiliser sans risque votre SUNSTORM 1000.

*Le indica la posibilidad de accidentes y daños materiales si no sigue los siguientes consejos.



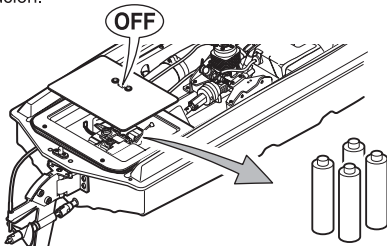
- ▶ カッターやニッパー、ドライバーなど工具の取り扱いには十分注意してください。

Cutters, nippers and screwdrivers need careful handling.

Vorsicht im Umgang mit Werkzeug!

Utiliser avec pr caution cutters, ciseaux, tournevis ou poin ons dans les phases de montage ou d'entretien de votre SUNSTORM 1000.

Maneje las herramientas, cuchilla, destornilladores, etc... con precaución.



- ▶ 走航後や走航させない時は必ずバッテリーを外してください。誤動作や電池の発熱・液漏れなどの危険があります。

When not using the model, disconnect and remove batteries from the model and the transmitter as batteries may overheat or leak causing damage.

Nach dem Betrieb stets Empfänger und Sender ausschalten. Entfernen Sie die Batterien / Akkus Aus dem Modell und dem Sender.

Lorsque le bateau n'est pas utilisé, TOUJOURS éteindre le récepteur et la radiocommande ainsi que débrancher et retirer la batterie. Si ceci n'est pas effectué, la batterie peut se mettre en court-circuit et endommagé voir détruire votre bateau.

Cuando no utilice el modelo, apague siempre el receptor y la emisora. También desconecte y retire las baterías del interior del modelo ya que podrían calentarse ó emanar líquidos nocivos.



禁止
PROHIBITED
VERBOTEN
DEFENDU
PROHIBIDO

- ▶ アンテナの先端でケガをする恐れがありますので顔付近に近づけたりしないでください。

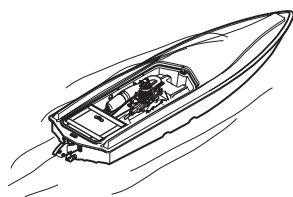
As the front end of the antenna may be dangerous, do not aim it toward faces.

Vorsicht mit der Antennenspitze, Verletzungsgefahr!

Faire attention à ce que l'antenne de votre radio ne blesse personne.

La antena de la emisora extendida puede ser peligrosa.

Manténgala siempre alejada de las caras de las personas.



禁止
PROHIBITED
VERBOTEN
DEFENDU
PROHIBIDO

- ▶ 浸水すると故障の原因となるので走航するときは必ずキャビンを付けてください。

Always attach and close cabin when running, or damage from flooding may result.

Das Modell nur mit aufgesetztem Deck betreiben. Andernfalls kann Wasser in das Modell eindringen.

Toujours fixer et fermer la cabine lors de l'utilisation afin d'éviter tout dommage.

Siempre instale y cierre bien la tapa al navegar para evitar la entrada de agua.



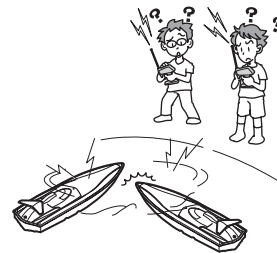
- ▶ 塗装する場合は室内の換気に十分注意し、作業を行ってください。

Painting must be done only in a well-ventilated area.

Lackieren Sie die Karosserie nur an einem gut belüfteten Ort!

L'utilisation de peinture, le cas ch ant doit s'effectuer dans un lieu ventilé .

Realice el pintado en una zona con buena ventilación.



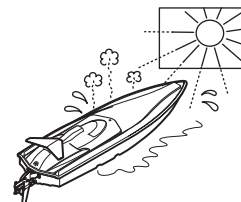
- ▶ 同じ周波数 (MHz) のR/Cボートと一緒に走航させないでください。コントロールが出来なくなり危険です。

Please do not operate on the same band (frequency) as other models close by as loss of control will result.

Sprechen Sie Ihre Frequenzen mit anderen Piloten ab!

Toujours se renseigner sur les fréquences radios utiliser par les autres utilisateurs afin d'éviter tout incident.

Asegúrese siempre antes de rodar que ningún otro modelista este utilizando la misma frecuencia que usted ya que las ondas podrían causar interferencias perdiendo el control de su modelo y causando un serio accidente.



禁止
PROHIBITED
VERBOTEN
DEFENDU
PROHIBIDO

- ▶ 温度の高くなる場所や湿度の高い場所などは長期間の保管はしないでください。

Do not store this model in a high-temperature/humidity area or in direct sunlight.

Modell nicht direkter Sonneneinstrahlung aussetzen!

Ne pas exposer votre SUNSTORM 1000 à l'humidit ou une source de chaleur trop importante.

No guarde su modelo en ambientes muy calurosos o muy húmedos.



禁止
PROHIBITED
VERBOTEN
DEFENDU
PROHIBIDO

- ▶ 強風や高波、河川が増水して流れが速くなっている時は思わぬ事故やケガの原因となるので絶対に走航させないでください。

Running the boat in strong winds, high waves, floodways or strong currents can lead to unforeseen accidents and injury. Do NOT run the boat in these conditions under any circumstances.

Betreiben Sie das Boot niemals bei starkem Wind oder hohen Wellen! Afin d'éviter tout accident, NE JAMAIS NAVIGUER si les conditions météorologiques sont mauvaises (vagues, vent fort...).

NUNCA navegue su modelo en aguas profundas, ríos con corrientes fuertes, cuando el viento sopla fuerte, ya que su modelo podría ocasionar un sero accidente.



次のような時、場所では走らせない。思わぬ事故の原因になります。

WARNING: Do NOT operate the model in the following places and situations: (Non-observance may lead to accidents!)

VORSICHT: Bedienen Sie Ihr Modell niemals an folgenden Orten und unter folgenden Umständen!

ATTENTION: N'utilisez pas votre modèle dans les endroits suivants!

AVISO: NO utilice su modelo en los lugares y condiciones indicados (El no seguimiento podría ocasionar un accidente)

● 走航させてはいけない場所。

1. 海、または海水面
 2. 人が泳いでいるところ
 3. 人が乗ったボートの近く。
- ※人にケガをさせる原因になります。また、物をこわしたり、他人の迷惑になります。
4. ゴミが浮いている水面

● プロポ関係の電池残量が少ない時。

電池が減ってくるとコントロールができなくなり、暴走や衝突の原因になります。

Do **NOT** operate your model in these areas:

1. in the ocean or salt water!
 2. in places where people are swimming.
 3. near other real boats.
- * Non-observance may account for personal injury and property damage!
4. in water with floating objects or rubbish.

Always check the radio batteries!

With weak batteries, transmission and reception of the radio fall off. You may lose control of your model when operating it under such conditions. This may also lead to serious accidents!

Keep in mind that people around you may also be operating a radio control model.

NEVER share the same frequency with somebody else at the same time! Signals will be mixed and you will lose control of your model. This may lead to accidents!

When the model is behaving strangely . . !

Immediately stop the model and check the reason. Until the problem is resolved, do NOT operate it! This may lead to further trouble and unexpected accidents!

Do not operate in strong winds, high waves or flooded waters.

This may lead to unexpected damage, accidents and injury.

Das Modell nicht in diesen Bereichen einsetzen

1. In offenen oder Salzwasser Gewässer
 2. In der Nähe von Menschen im Wasser
 3. In Gewässern mit Schiffsbetrieb
- *Die Nichtbeachtung dieser Hinweise kann zu Verletzungen und Sachschäden führen!
4. In Gewässern mit Treibgut

Prüfen Sie stets den Empfängerakkus

Mit entladene Batterien in Sender oder Empfänger gerät das Modell außer Kontrolle! Dies kann zu schweren Unfällen führen!

Bedenken Sie stets, dass auch andere Leute ihr Modell betreiben!

Verwenden Sie niemals die gleiche Frequenz, wenn andere Modelle gleichzeitig betrieben werden sollen. Sprechen Sie Ihre Frequenz mit anderen Piloten ab!

Wenn das Modell merkwürdig reagiert...!

Betrieb sofort einstellen und den Fehler suchen. Starten Sie erst wieder, wenn der Fehler eindeutig lokalisiert und behoben worden ist.

Betreiben Sie das Modell nicht bei starkem Wind und hohem Wellengang. Dies kann zu Schäden am Modell führen.

● 近くで無線操縦模型を楽しんでいる人がいる。

同じバンドでの同時走航はできません。コントロールができなくなり、暴走や衝突の原因になります。

● ボートの動きがおかしい??とき

すぐに走航を中止して原因を調べてください。原因不明のまま走航させると、思わぬ故障や事故の原因になります。

● 強風や高波、河川が増水しているとき

思わぬ故障や事故、ケガの原因になります。

Ne pas l'utiliser dans les endroits suivants :

1. En mer ou de l'eau salée
 2. Une zone où des personnes nagent
 3. Proche de vrais bateaux
 4. Un plan d'eau ou d'autres objets flottent
- * Le non respect de ces consignes peut avoir de graves conséquences.

Toujours vérifier les batteries radio !

Utiliser des batteries faibles à la réception comme à l'émission peut engendrer une perte radio et créer un accident !!!

Garder à l'esprit que d'autres personnes peuvent également utiliser un modèle réduit radiocommandé;

Ne jamais utiliser la même fréquence qu'une autre personne en même temps sans quoi cela prouvera une perte de contrôle des modèles et un accident.

Lorsque le modèle à un comportement étrange :

Stopper immédiatement le modèle et vérifier les raisons. Ne pas le ré-utiliser tant que le problème persiste.

Ne pas utiliser le bateau par vent fort, grosses vagues et par mauvais temps. Dans le cas contraire cela peut engendrer un accident.

NO navegue su modelo en los siguientes lugares:

1. En el mar o aguas saladas.
 2. Lugares donde haya bañistas.
 3. Cerca de embarcaciones reales.
- * El no seguimiento de estos consejos podría ocasionar un serio accidente.

Compruebe siempre el nivel de carga de las baterías de la emisora.

Con baterías descargadas la transmisión y recepción del equipo RC podría fallar perdiendo el control sobre el modelo y causando un serio accidente.

Recuerde que la gente de su alrededor puede también estar navegando un modelo RC.

NUNCA utilice la misma frecuencia que esté utilizando otro modelista RC ya que podría perder el control sobre su modelo ocasionando un serio accidente.

Si el modelo funciona de manera extraña.

Detenga inmediatamente el modelo y compruebe la causa. No salga a navegar de nuevo hasta haber solucionado el problema.

No navegue cuando el viento sople muy fuerte ni con olas altas ya que su modelo podría ocasionar un serio accidente.



事故やケガ等の危険防止のため、次のことを必ずお守りください。

WARNING: In order to avoid accidents and personal injury, be sure to observe the following:

VORSICHT: Zur Unfall- und Sachschadenvermeidung, beachten Sie bitte auch folgendes:

ATTENTION: Respectez les consignes suivantes afin de faire évoluer votre modèle en toute sécurité:

AVISO: Lea los siguientes consejos para prevenir posibles accidentes.

● 燃料の取扱いの注意。

1. 取扱いは、必ず屋外で。
2. 模型用グロー燃料を必ず使用。
3. 火気には絶対に近づけない。
4. 飲んだり、目に入れたりしない。
5. 保管は、キャップをしっかり締め 幼児の手の届かない冷暗所に置く。
6. 使用後の空き缶は、火中に投げ入れない。

● Handling fuel safely:

1. Handle fuel **only** outdoors!
2. **Only** use glow fuel for radio control models!
3. **Never** use fuel indoors or in places with open fires and sources of heat!
4. **Never** swallow fuel or let it into your eyes!
5. Store fuel **only** in cool, dry and dark places out of children's reach! Tightly shut the cap!
6. Do **not** dispose of empty fuel cans into a fire! There is danger of explosion!

● Do **not** put fingers or any objects inside rotating and moving parts!

● Right after use, do **not** touch the engine and muffler! Danger of burning yourself!

● Do **NOT** swim out to retrieve the boat. This can lead to accidents and is dangerous.

● Zum sicheren Gebrauch von Kraftstoff:

1. Kraftstoff **nur** draußen gebrauchen!
2. **Nur** Kraftstoff für RC-Modelle gebrauchen!
3. Kraftstoff **niemals** drinnen oder in der Nähe von Feuer- und Hitzequellen gebrauchen!
4. Kraftstoff **niemals** schlucken! Vorsicht auch vor Kraftstoffspritzen in die Augen!
5. Kraftstoff **nur** in kühlen, trockenen und dunklen Orten außer Reichweite von Kindern aufbewahren! Sorgfältig verschließen!
6. **Niemals** leere Kanister in ein offenes Feuer werfen! Explosionsgefahr!

● Stecken Sie **niemals** Ihre Finger in bewegende oder sich drehende Teile.

● Nach dem Fahren, fassen Sie **niemals** den Verbrennungsmotor und den Schalldämpfer an! Verbrennungsgefahr!

● Schwimmen Sie niemals Ihrem Modell in öffentlichen Gewässern hinterheres besteht Lebensgefahr!

● 回転している部分に、指や物などを入れない。

● 走航直後は、エンジン、マフラー周辺は高温になっているので、すぐにはさわらない。

● 泳いで回収しない。事故の原因となり危険です。

● Consignes de sécurité:

1. Utiliser **seulement** à l'intérieur!
2. Utiliser **seulement** pour modèles radio-télécom-mandés!
3. **Ne jamais** utiliser à l'intérieur et à proximité d'un feu ou d'une source de chaleur!
4. **Ne jamais** avaler! Attention aux projections dans les yeux!
5. **Toujours** garder dans un endroit frais, sec et sombre hors de portée des enfants! Bien visser le capuchon!
6. **Ne jamais** jeter un bidon vide dans un feu! Danger d'explosion!

● **Ne jamais** mettre vos doigts dans des parties en mouvement!

● Après utilisation, **ne jamais** toucher le moteur et le silencieux! Danger de brûlures!

● Afin d'éviter tout accident, **NE JAMAIS** tenter de récupérer son bateau à la nage ou de nager à côté de lui.

● Manejo del combustible:

1. Uselo siempre en espacios abiertos.
2. Utilice combustible "Cyclone".
3. NO lo utilice en lugares cerrados ni cercanos a fuentes de calor, chispas, etc...
4. NO lo trague ni permita que entre en contacto con los ojos.
5. Guárdelo en un lugar seco, fresco y fuera del alcance de los niños.
6. NO arroje las latas vacías al fuego.

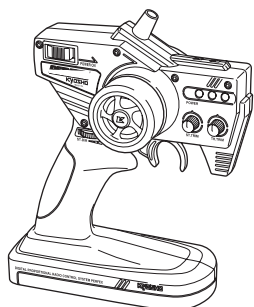
● NO toque las piezas mecánicas mientras estén en funcionamiento.

● No toque el motor mientras esté caliente ya que podría quemarse.

● Nunca intente rescatar su modelo lanzándose al agua ni nadando ya que podría sufrir un grave accidente

セット内容 / Contents / Inhalt / CONTENU DE VOTRE VALISETTE / Contenido

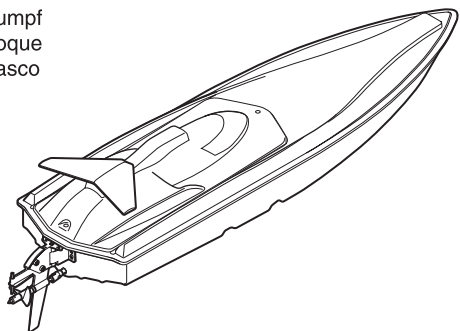
■送信機 (コントローラー)
Transmitter (Controller)
Fernsteuerung
Radiocommande 2 voies
Emisora



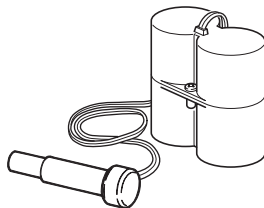
■送信アンテナ
Transmitter Antenna
Senderantenne
Antenne radio
Antena emisora



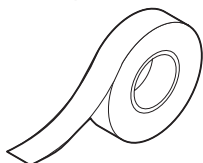
■船体
Hull
Rumpf
Coque
Casco



■プラグヒーター
Plug Heater
Glühkerzenstecker
Socquet (vendu séparément - photo non-contractuelle)
Calentador de Bujias



■防水テープ
Tape
Klebeband
Adhésif transparent
Cinta adhesiva transparente

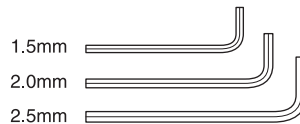


■燃料ポンプ
Fuel Pump
Tankflasche
Pipette
Biberón

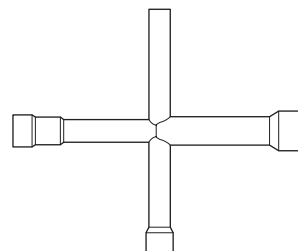


セットに入っている工具
TOOLS INCLUDED
GELIEFERTE WERKZEUGE
OUTILS FOURNIS
HERRAMIENTAS INCLUIDAS

■六角レンチ (1.5mm, 2mm, 2.5mm)
Hex Wrench (1.5mm, 2mm, 2.5mm)
Sechskantschlüssel (1.5mm, 2mm, 2.5mm)
Clé allen (1.5mm, 2mm, 2.5mm)
Llaves allen (1.5mm, 2mm, 2.5mm)



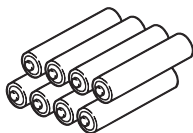
■十字レンチ (大)
Cross Wrench (big)
Kreuzschlüssel (groß)
Clé en croix (grande)
Llave de cruz (Grande)



セットの他に必要な物 / Required Additional / Erforderliches Werkzeug / OUTILS NECESSAIRES (NON INCLUS !) / Equipo Necesario

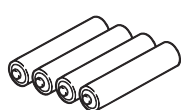
< 送信機用 >
< For Transmitter >
< Für den Sender >
< Pour la radiocommande >
< Para la emisora >

■単3アルカリ乾電池……8本
AA Alkaline Dry Batteries
8 pieces
8 St. AA Trockenbatterien
8 batteries de type R6 pour
votre radiocommande
8 Pilas alcalinas AA



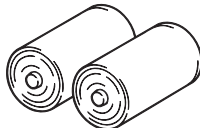
< ボート用 >
< For Boat >
< Für das Modell >
< Pour bateau >
< Para la lancha >

■単3アルカリ乾電池……4本
AA Alkaline Dry Batteries
4 pieces
4 St. AA Trockenbatterien
4 batteries de type R6 pour
votre radiocommande
4 Pilas alcalinas AA

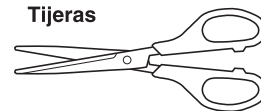


< プラグヒート用 >
< For Plug Heater >
< Für die Glühkerzenheizung >
< Pour le socquet
(photo non-contractuelle). >
< Para Calentador de Bujias >

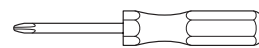
■単1アルカリ乾電池……2本
D-sized Alkaline Dry Batteries
2 pieces
2 St. Batterien der Größe D (Mono)
2 batteries type D (vendues séparément).
Pilas alcalinas tipo D - 2 pzs



■ハサミ
Scissors
Schere
Ciseaux
Tijeras



■+ドライバー
Phillips Screwdriver
Kreuzschlitzschraubendreher
Tournevis cruciforme
Destornilladores Phillips



No.73001
■グロー燃料
Glow Fuel
Kraftstoff
Carburant
Combustible



注意 / Caution / Achtung! / Precautions ! / Precauciones

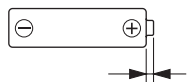
※送信機に、ニッケル水素 (単3形) 電池を使用する場合、電池ボックスに安全上逆接防止リブ (仕切り) が付いています。一部の電池で、プラス端子の形状が短く通電しない物が有りますので、電池を購入する前に必ず確認してください。

*When using Nickel Metal-Hydrate batteries (AA-size), the transmitter battery compartment has partitions to stop reverse flow of current. The plus (+) terminal on some types of batteries is not long enough so please check when purchasing.

*Achten Sie beim Kauf von Zellen darauf, dass der Plus-Kontakt an der Zelle lang genug ist, um sicheren Kontakt im Batteriefach herzustellen. Das Batteriefach schützt durch diese Bauweise vor Verpolungen.

*Dans le cas de l'utilisation de batteries R6 Ni-MH, vérifiez avant de les acheter, que la borne du (+) effectue correctement le contact dans le boîtier.

*Al utilizar baterías Ni-MH (AA), instale las baterías respetando la polaridad indicada en el portapilas. Además compruebe que las baterías poseen la longitud adecuada y que el terminal + contacta correctamente ya que algunas poseen el terminal + más corto de lo normal.



プラス端子の突起が1.4mm以上
Plus terminal height more than 1.4mm.
Pluspol muss grösser als 1.4 mm sein!
La borne du + doit être sup. à 1,4mm.
El terminal + debe medir más de 1.4mm.

※注意：オキシライド乾電池は、電圧が高いため使用できません！

*NOTE: Oxyride batteries cannot be used!
*Verwenden Sie keine Oxyride Batterien!

*NOTE: Ne pas utiliser de batteries de type OXYRIDE.
*NOTA: No utilice baterías Oxyride.

警告
WARNING
VORSICHT
ATTENTION
AVISO

▶ ガソリンや灯油は使用禁止。
Never use gasoline and kerosene!
Verwenden Sie niemals handelsübliches Benzin und Diesel!
N'utilisez jamais ni de l'essence ni du gasoil!
Nunca utilice gasolina ni otros combustibles!

送信機の準備 / Transmitter Preparation / Der Sender / PREPARATION RADIO / Preparación Equipo R/C

送信機 KT-3 DX

**Transmitter KT-3 DX / Sender KT-3 DX
Emetteur KT-3 DX / Emisora KT-3 DX**

電源スイッチ
**Power Switch
Ein-/Ausschalter
Interrupteur M/A
Interruptor**

ラダーホイール
**Rudder Wheel
Lenkrad
Volant de commande
de direction
Volante de dirección**

左右に曲がる操作を行います。
Turn model to left or right.
Zur Steuerung der Fahrtrichtung
(rechts - links)
Contrôle la direction droite/gauche
Hace que el modelo gire a izquierda
o derecha

スロットルトリガー
**Throttle Trigger
Gas-/Bremshebel
Gâchette de commande de gaz
Gatillo de Gas**

前進・停止のコントロールをします。
To control forward speed.
Zur Steuerung des Elektromotors
Permet le contrôle de la vitesse
(avant)
Permite controlar la velocidad

バッテリーカバー
**Battery Cover
Batteriefachdeckel
Couvercle porte piles
Tapa portapilas**

ラダーD/Rアジャスター
**Rudder D/R Adjuster
Dual Rate Justierung
Limiteur de débattement
de direction
Dual Rate de Dirección**

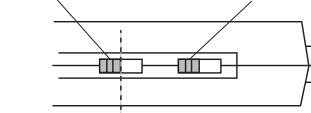
ラダーの舵角を調整します。
To adjust Rudder Angle
Zur Justierung des maximalen
Lenkausschlags
Permet d'ajuster le débattement de la direction
Permite ajustar el angulo de la dirección

アンテナ
**Antenna
Antenne
Antenne
Antena**

サーボリバーススイッチ
**Servo Reversing Switch
Servo-Reverse-Schalter
Interrupteur d'inversion des servos
Interruptor de inversión de los servos**

ラダーリバーススイッチ
Rudder Reverse Switch
Servo Reverse Ruder
Inverseur du servo de direction
Interruptor Inversión Dirección

スロットルリバーススイッチ
Throttle Reverse Switch
Servoreverse
Inverseur du servo de gaz
Interruptor Inversión Gas



ノーマル側 ← リバース側
Normal Reverse
Normal Reverse
Normal Invertido

ラダー、スロットルの動作方向を反転させる時に使用します。
このモデルではラダー、スロットル共にノーマル側で使用します。
Reverses steering & throttle control. Use normal position for this model. Zur Umkehrung der Servolaufrichtung. Bei diesem Modell muessen die Schalter auf normal stehen.
Inverse le sens de la direction et des gaz. Utiliser la position normale pour ce modèle.
Invierte el control de la dirección y el gas. Utilice la posición normal.

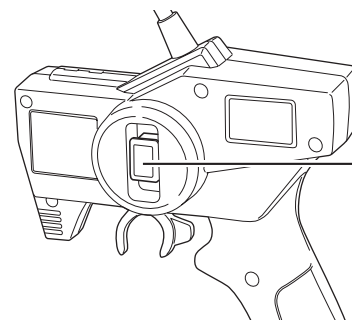
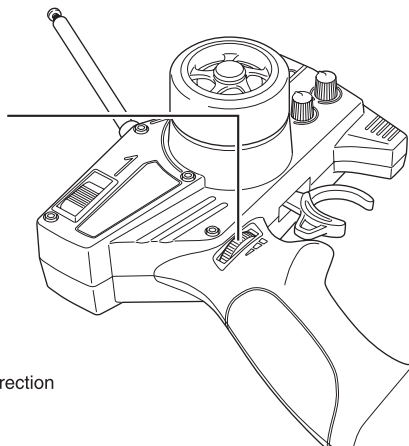
バッテリーレベルインジケーター
**Battery Level Indicator
Batterieanzeige
Indicateur de niveau de charge des batteries
Indicador de nivel de carga de las baterías**

スロットルトリム
**Throttle Trim
Trimmschieber für Gashebel
Trim de gaz/frein
Trim de Gas**

船が走り出さないように調整します。
Adjusts throttle so boat will not move at neutral.
Zur exakten Justierung des Neutralpunktes (EP) bzw. des Leerlaufs (GP)
Permet d'affiner le réglage
Permite afinar el ajuste de la aceleración para que el modelo no se mueva en neutro.

ラダートリム
**Rudder Trim
Trimmschieber für Lenkung
Trim de direction
Trim de Dirección**

船がまっすぐに走るように調整します。
Adjusts steering so boat will run straight.
Zur exakten Justierung des Neutralpunktes
Permet d'ajuster la direction
Permite afinar la dirección del modelo



送信機用クリスタル
**Crystal
Quarzpaar
Quartz
Cristal emisora**



付属の送信機以外はお使用になれません。

Transmitters other than the one included cannot be used with this product.

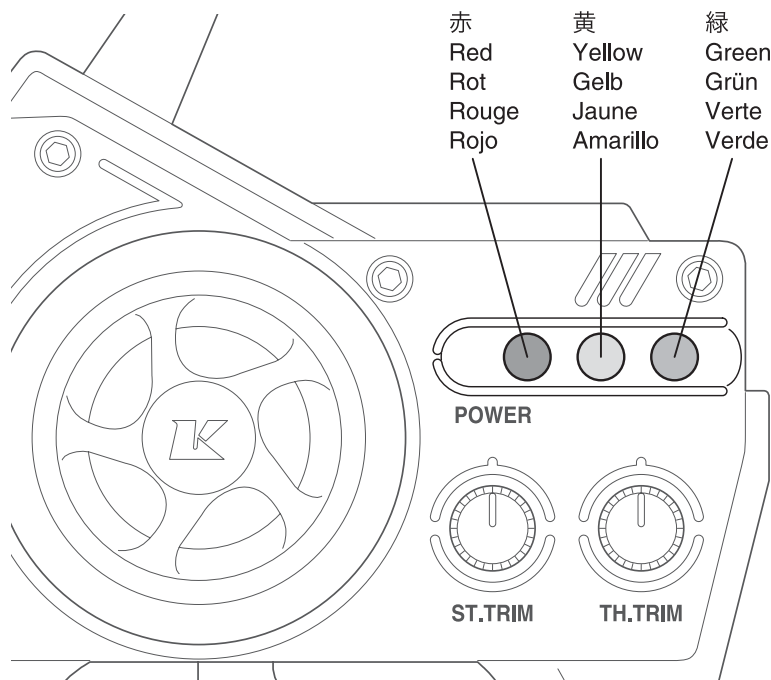
Es darf nur der im Lieferumfang enthaltene Sendertyp verwendet werden!

NE PAS UTILISER UNE AUTRE RADIO QUE CELLE INCLUSE DANS LE KIT.

No utilice otro tipo de emisoras RC con este modelo.

送信機 / Transmitter / Sender /
Radiocommande / Emisora

- ▶ バッテリーレベルインジケーター (LED) の緑が消えたらすぐに乾電池を新品と交換してください。
When the Green battery level indicator (LED) goes off change the batteries immediately.
Wenn die grüne LED erlischt und die gelbe LED aufleuchtet, Betrieb einstellen und Akku aufladen.
Lorsque le témoin de batterie de la radio passe du vert au jaune, changez vos batteries immédiatement.
Cuando observe que el LED verde se apaga y el LED amarillo permanece encendido, reemplace inmediatamente las pilas/baterías.



バッテリーレベルインジケーター
Battery Level Indicator
Senderspannungsanzeige
Indicateur de batterie
Indicador de nivel de carga
de las pilas/ baterías

送信機の電池が無くなるとコントロールが不能になり大変危険です。
Do NOT allow the transmitter batteries to go "dead" or all model control will be lost.
Beim Aufleuchten der roten LED am Sender muß der Modellbetrieb sofort eingestellt werden!
Ne jamais attendre que les piles de la radio soient déchargées pour les changer.
Nunca deje que las baterías se descarguen completamente ya que podría perder el control de su modelo.

ラダーD/Rアジャスター
Rudder D/R Adjuster
Dual Rate für Ruder
Réglages du temps de réponse
de la direction
D/R de Dirección

- ▶ ラダーホイールを操作したときの舵角 (切れ角) を、ラダーD/Rアジャスターで調整します。
Use the Rudder D/R Adjuster to increase or decrease the rudder angle when rudder wheel is turned.
Verwenden Sie den Dual Rate Regler zur Justierung des maximalen Ruderausschlags.
Utiliser le trim de la direction afin d'ajuster l'angle
Utilice el ajuste de D/R para incrementar o decrecer el ángulo del timón al girar el volante de dirección.

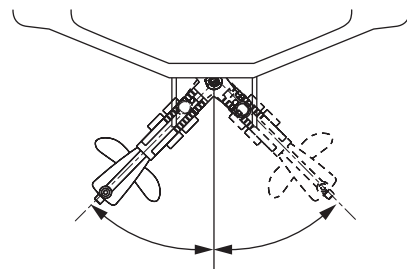
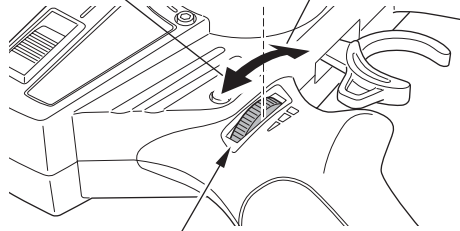
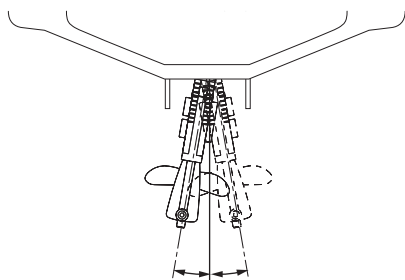
< 舵角が少なくなる >
< Rudder angle is less >
< Kleiner Lenkausschlag >
< Le débattement est moins important.>
< Menor ángulo de dirección >

*好みに合せて操縦しやすい位置に調整します。
*Adjust to have a place you prefer.
*Stellen Sie den maximalen Lenkausschlag ein!
*Ajustez selon votre pilotage.
*Ajuste según sus necesidades de pilotaje.

舵角が少ない Rudder angle will give you less steering. Ausschlag kleiner L'angle de direction vous procure moins de débattement à la direction. Menor recorrido de la dirección.	舵角が多い Rudder angle will give you more steering. Ausschlag größer L'angle de direction vous procure plus de débattement à la direction. Mayor recorrido de la dirección.
--	---

ラダーD/Rアジャスター
Rudder D/R Adjuster / Dual Rate für Ruder / Réglages du temps
de réponse de la direction / D/R de Dirección

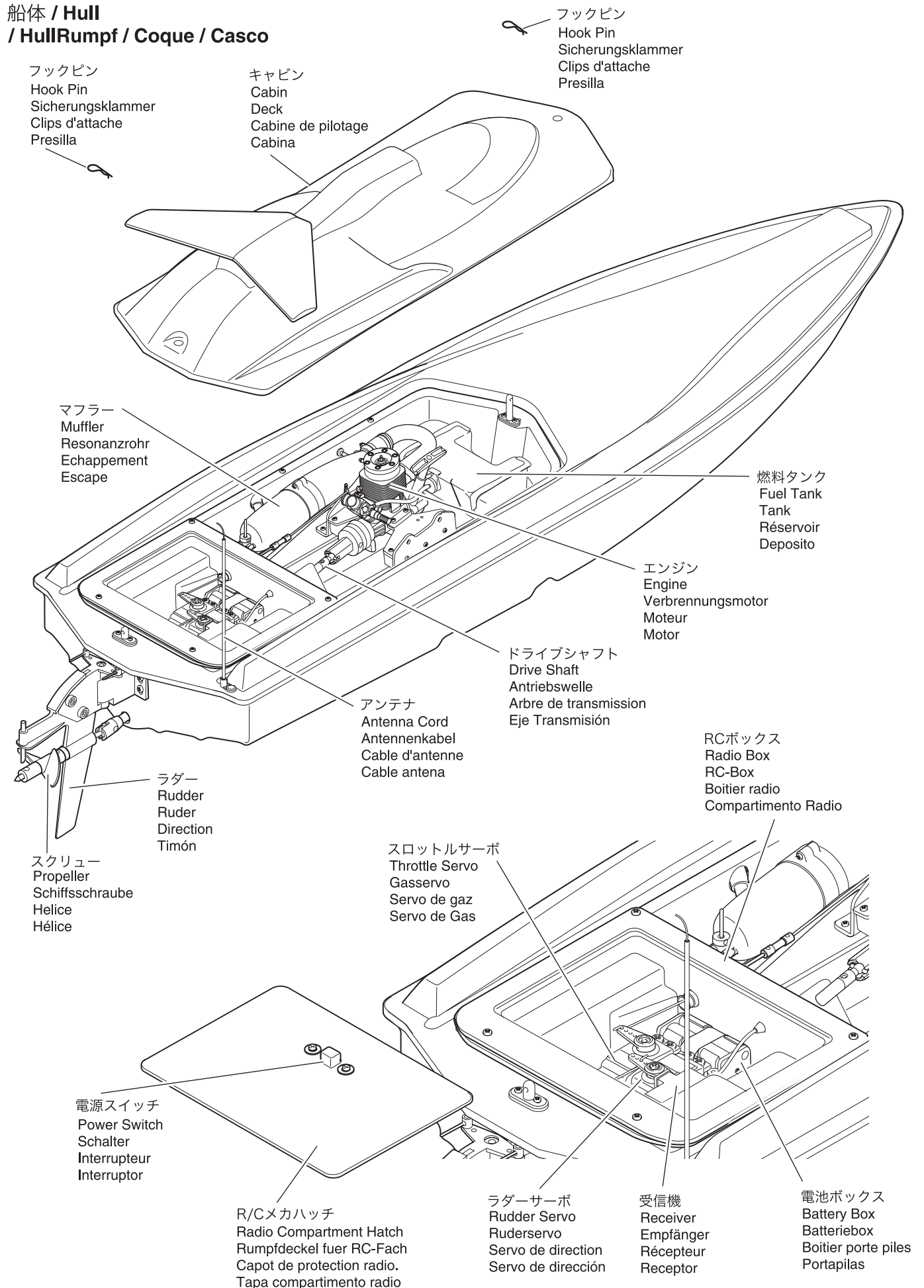
< 舵角が多くなる >
< Rudder angle is more >
< Großer Lenkausschlag >
< Angle de direction important.>
< Mayor ángulo de dirección >



各部の名称 / GLOSSARY OF MAIN PARTS / Übersicht der Hauptteile / GLOSSAIRE / INDICE DE PIEZAS

船体 / Hull

/ Hull Rumpf / Coque / Casco



フックピン
Hook Pin
Sicherungsklammer
Clips d'attache
Presilla

キャビン
Cabin
Deck
Cabine de pilotage
Cabina

フックピン
Hook Pin
Sicherungsklammer
Clips d'attache
Presilla

マフラー
Muffler
Resonanzrohr
Echappement
Escape

燃料タンク
Fuel Tank
Tank
Réservoir
Deposito

エンジン
Engine
Verbrennungsmotor
Moteur
Motor

ドライブシャフト
Drive Shaft
Antriebswelle
Arbre de transmission
Eje Transmisión

アンテナ
Antenna Cord
Antennenkabel
Cable d'antenne
Cable antena

RCボックス
Radio Box
RC-Box
Boitier radio
Compartimento Radio

ラダー
Rudder
Ruder
Direction
Timón

スクリュー
Propeller
Schiffsschraube
Helice
Hélice

スロットルサーボ
Throttle Servo
Gasservo
Servo de gaz
Servo de Gas

電源スイッチ
Power Switch
Schalter
Interrupteur
Interruptor

R/Cメカハッチ
Radio Compartment Hatch
Rumpfdeckel fuer RC-Fach
Capot de protection radio.
Tapa compartimento radio

ラダーサーボ
Rudder Servo
Ruderservo
Servo de direction
Servo de dirección

受信機
Receiver
Empfänger
Récepteur
Receptor

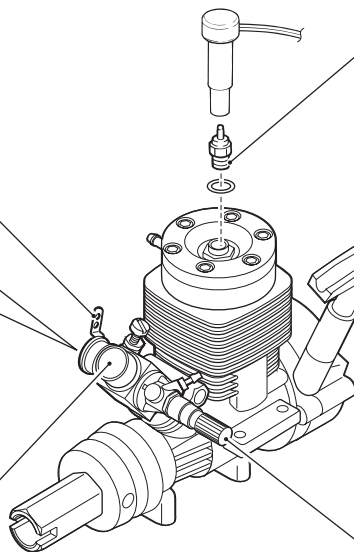
電池ボックス
Battery Box
Batteriebox
Boitier porte piles
Portapilas

1 エンジン各部分名称と働き / ENGINE DESCRIPTION / Der Verbrennungsmotor / Description du moteur / PARTES DEL MOTOR

スロットルレバー
混合気の量を調整しエンジンの回転数を制御する。
Throttle Lever:
Adjusts amount of air-fuel mixture inflow and controls engine rpm.
Drosselkükken:
Die Anlenkung des Drosselkükens wird mit dem Gasservo verbunden.
Levier de gaz:
règle le mélnage air-carburant et définit le régime moteur.
Mando de gas:
Ajusta la cantidad de aire-combustible de la mezcla.

スロー絞り調整スクリュー
スロー時の混合気・燃料の量を調整する。
Idle Mixture Screw
Adjusts volume of air and fuel in mixture.
Leerlauf Gemischschraube
Reguliert das Gemischverhältnis.
Vis de reprise
Règle le mélnage air/carburant.
Tornillo de Baja
Ajusta el volumen de aire y el combustible en la mezcla.

キャブレター
燃料と空気を混ぜ混合気を作り、その量でエンジンの回転数をコントロールする。
Carburetor:
Mixes air and fuel appropriately to control engine running.
Vergaser:
Der Vergaser regelt das Luft-Treibstoffgemisch.
Carburateur:
mélnage l'air et le carburant de manière appropriée.
Carburador:
Mezcla el aire y el combustible.



グロープラグ
圧縮された混合気に点火する。
Glow Plug:
Ignites the compressed air-fuel mixture.
Glühkerze:
Die Glühkerze sorgt für die Zündung des Treibstoffgemisches.
Bougie à incandescence:
provoque l'explosion du mélnage air-carburant comprimé.
Bujia:
Provoca la ignición de la mezcla aire-combustible.

リコイルスターター
エンジンを始動させる。
Recoil Starter:
Starts the engine.
Anreißstarter:
Durch Ziehen am Anreißstarter wird der Motor gestartet.
Tirrette de démarrage:
assure le démarrage du moteur.
Arancador manual:
Arranca el motor

ニードル
混合気の燃料の量を調整する。
Needle Valve:
Adjusts the amount of fuel inflow for the mixture.
Düsennadel:
Mit der Düsennadel wird die Treibstoffmenge reguliert, die der Motor erhält.
Pointeau:
règle l'arrivée d'essence dans le carburateur.
Aguja:
Ajusta la cantidad de combustible de la mezcla

エンジンは精密部品で構成されています。不用意に分解等をする、エンジン本来の性能を発揮できなくなることがあります。
Engines include many high-precision parts. If disassembling engines carelessly, their original performance may be lost!
Der Motor enthält viele empfindliche Präzisionsteile. Achten Sie beim Zerlegen und Zusammenbau darauf, daß Sie alle Teile richtig montieren!
Andernfalls kann der Motor beschädigt werden!
Le moteur est compose de nombreuses pieces de haute precision. Si vous ne le demontez pas soigneusement, les performances pourraient s'en ressentir!
Los motores incorporan gran cantidad de piezas de alta precision. Cuando desmonte el motor, realice todas las operaciones con sumo cuidado.

2 その他走行前のチェック / CHECKLIST BEFORE RUNNING / Die Checkliste vor dem Start / Points a verifier avant le demarrage / COMPROBACIONES PREVIAS

- ビスなどのゆるみはありませんか？
- 可動部分はスムーズに動きませんか？また、グリス等適切に塗ってありますか？
- 燃料パイプの詰まりやひび割れ、接続の不良はありませんか？
- マフラーや、エキゾーストパイプ等の接続に不良はありませんか？

- Ensure all screws are securely tightened.
- Ensure all moving parts move without binding. Are they greased for non-binding movement?
- Ensure the fuel lining is proof, with no cracks. Ensure it is not clogged.
- Ensure the muffler and exhaust are damage-free.
- Ensure the radio batteries are fresh. Are they securely installed?
- Ensure servos and linkages move without binding.
- Ensure the area of operation is safe.
- Ensure nobody is on your frequency at the same time.

- Überprüfen Sie, ob alle Schrauben festgezogen sind.
- Überprüfen Sie, ob alle beweglichen Teile leichtgängig und an den entsprechenden Stellen gefettet sind.
- Achten Sie auf einen knickfreien Verlauf des Treibstoffschlauches im Modell.
- Überprüfen Sie, ob der Auspuff fest am Motor montiert ist.
- Überprüfen Sie, ob die Akkus / Batterien für die RC-Anlage geladen / frisch sind.
- Überprüfen Sie, ob die Servoanlenkungen sich leichtgängig bewegen können.
- Achten Sie darauf, daß das Gelände für den Betrieb Ihres Modells geeignet ist.
- Achten Sie auf eine Frequenzkontrolle!

- 送・受信機の電池はありますか？また、確実に固定されていますか？
- サーボ、リンケージはスムーズで正確に動作しますか？
- 走行場所は安全ですか？
- 近くで同じバンドで無線操縦模型をしている人はいませんか？

- Assurez-vous que toutes les vis soient bien serrées.
- Assurez-vous que les pièces en mouvement ne cognent rien. Sont elles bien graissées?
- Assurez-vous que les tubes d'arrivée d'essence soient correctement installés et propres
- Assurez-vous que l'échappement ne soit pas endommagé.
- Assurez-vous que les batteries soient bien chargées. Sont-elles bien fixées?
- Assurez-vous que les servos et leurs connections peuvent être utilisés sans rien cogner.
- Assurez-vous que la piste où vous roulez est sûre.
- Assurez-vous que personne n'emploie la même fréquence que vous en même temps.

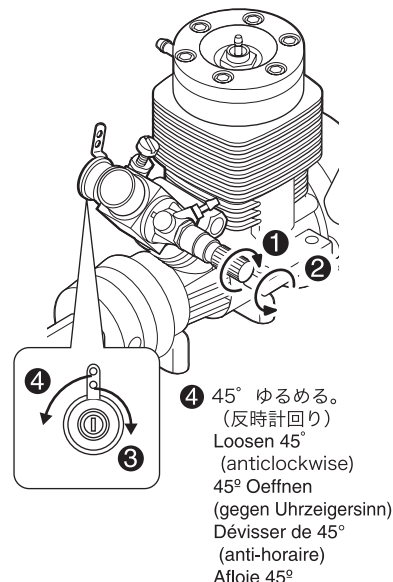
- Asegúrese que todos los tornillos y tuercas están bien fijados
- Asegúrese que todas las piezas móviles se mueven suavemente.
- Asegúrese que el macarrón de combustible no está obstruido.
- Asegúrese que el codo y el escape están en perfecto estado.
- Asegúrese que las baterías están perfectamente cargadas.
- Asegúrese que los varillajes se mueven perfectamente.
- Asegúrese que el área está despejada
- También que nadie esté utilizando la misma frecuencia que usted.

■ ニードルの基本位置 / Adjust the needle valve. / Einstellung der Düsennadel. /
Réglage du pointeau / Ajuste de la aguja


- ① ニードルが止まるまで軽くしめる。
(時計回り)
Gently screw in the needle valve
(clockwise rotation).
Schließen Sie vorsichtig die Düsennadel
(Drehen im Uhrzeigersinn).
Vissez complètement, et sans forcer, la vis de pointeau
(dans le sens des aiguilles d'une montre)
Apriete suavemente la aguja
(Hacia la derecha).
- ② 約2回転半ゆるめる。(反時計回り)
Unscrew two and a half turns (anticlockwise)
2,5 Umdrehungen öffnen (gegen den Uhrzeigersinn)
Dévisser de 2,5 tour (anti-horaire)
Aflojar dos vueltas y media.

■ スロー絞り調整スクリューの基本位置 /
Idle Mixture Screw Position / Die Leerlauf Gemisch-Schraube /
Posición del Tornillo de Baja / Vis de reprise

- ③ スロットルレバーを全閉の位置にしスロー絞り調整スクリューが止まるまで軽く締める。(時計回り)
With the throttle lever fully closed, gently screw in the Idle Mixture Screw all the way (clockwise).
Wenn die Drossel geschlossen ist, die Leerlaufnadel vollkommen schließfen (im Uhrzeigersinn).
Avec le levier de gaz complètement fermé, visser
Con el mando de gas completamente cerrado, apriete suavemente el Tornillo de Ralentí hasta el tope.



- ④ 45° ゆるめる。
(反時計回り)
Loosen 45°
(anticlockwise)
45° Öffnen
(gegen Uhrzeigersinn)
Dévisser de 45°
(anti-horaire)
Afloje 45°



注意
CAUTION
WICHTIG
ATTENTION
ATENCIÓN

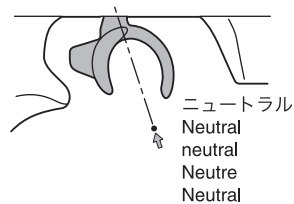
船台の上でエンジンをかけてください。
Start the engine with the boat on the boat stand.
Zum Starten des Motors das Boot auf den Staender setzen
Démarrer le moteur avec le bateau sur son stand.
Arranque el motor con el modelo en el soporte.

回転するスクリュー等に注意してください。
Be careful of the spinning propeller.
Vorsicht mit dem Schiffspropeller
ATTENTION A L'HELICE DU BATEAU !
Tenga cuidado con la hélice.

ブレークイン中は、エンジンの回転を上げすぎると焼き付きの原因になりますので注意してください。
During the break-in, do not operate the engine at high rpm! This may result in serious damage.
W hrend der Einlaufphase muß der Motor sehr fett eingestellt sein. Vermeiden Sie hohe Drehzahlen, Besch digungsgefahr!
Pendant le rodage, ne faites pas monter le moteur en regime. Les conséquences pourraient être très graves!
Durante el rodaje, no haga funcionar el motor a altas rpm ya que podría resultar dañado.

●ブレークインとは、新しいエンジンの慣らし運転の事です。ブレークインをおこなわないとエンジンに潤滑オイルがまわらないために、すぐにエンジンが焼き付いてしまいます。エンジンを長持ちさせるためにブレークインは必ず行ってください。
The break-in is necessary to "prepare" brandnew engines for regular and smooth running! If you fail to break-in an engine, the lubricating oil inside does not circulate and the engine will be scorched; running becomes difficult and engine life is shortened.
Neue Motoren müssen generell eingelaufen werden. Ohne diese Einlaufphase entwickeln die Motoren nicht ihre volle Leistung und lassen sich nur schwer einstellen. Es besteht eine erhebliche Besch digungsgefahr des Motors.
Le rodage est necessaire pour preparer les nouveaux moteurs a une utilisation reguliere et sans problemes. Si vous ne radez pas votre moteur, le graissage de votre moteur ne se fera pas correctement. L'utilisation sera difficile et la duree de vie de votre moteur en sera raccourcie.
El rodaje es necesario para preparar los motores nuevos para que funcionen perfectamente. Si no realiza el rodaje de manera correcta, el aceite no lubricará el motor, y por consiguiente su funcionamiento y vida útil se verán afectados de forma importante.

- ① 「クイックスタートガイド」の手順でエンジンを始動する。
Start the engine according to the < Quick Start Guide >.
Motor Starten, siehe Kurzanleitung.
Démarrer le moteur en se référant au guide de démarrage
Arranque el motor después de leer la Guía de Arranque.



- ▶ スロットルトリガー：ニュートラルの位置。
Move the throttle control to slow.
Lassen Sie den Motor mit mittlerer Drehzahl und fetter Einstellung laufen.
Baissez le stick de gaz.
Coloque el gas en la posición mínimo

- ② 走航させながらブレークインを続ける。エンジンをいたわるつもりで走航させ、10~20° ずつニードルをしめこむ。
Continue breaking in the engine while gently running the model. Screw in the needle 10-20° at a time.
Einlaufphase fortsetzen beim Betrieb des Modells. Die Duesennadel in 10°-20° Schritten schließfen.
Continuer à régler le moteur en ajustant le pointeau de 10-20° à la fois, en faisant tourner le moteur doucement
Continúe con el rodaje del motor mientras navega el modelo con suavidad.
Apriete la aguja 10-20° cada vez.

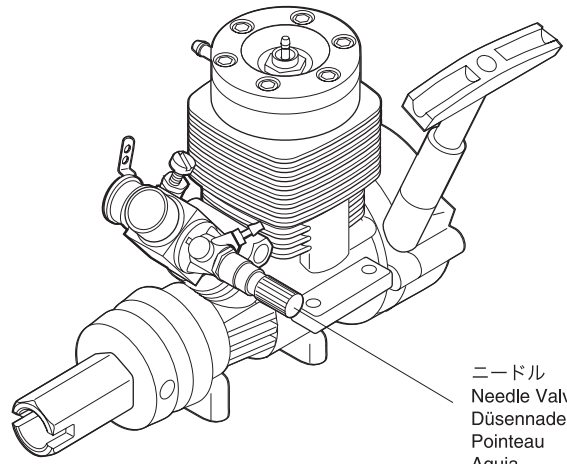
- ③ 2~3タンク程度走航したらブレークインは終了。
After running through about 2~3 tanks, the engine break-in is complete.
Nach 2-3 Tankfuellungen ist der Motor vollstaendig eingelaufen.
Après 2 ou 3 pleins, le rodage du moteur est terminé.
Después de consumir 2-3 depósitos el rodaje se habrá completado.

- ④ 通常走航のニードル位置はニードルをいっぱい閉め込んだ位置から2と1/4回転戻した位置を目安にしてください。これより大きくしめこむとオーバーヒートの原因となります。
For normal operation, the recommended needle position is two and a quarter turns back from its fully closed position. A tighter needle setting may result in overheating.
Fuer den normalen Betrieb liegt die empfohlene Duesennadeleinstellung bei 2,25 Umdrehungen, aus voellig geschlossender Position.
Pour régler en position normal le pointeau : Dévisser le pointeau de 2 tours 1/4 après l'avoir fermé complètement. D'autre réglages peuvent entrainer surchauffe du moteur.
Para un funcionamiento normal, la posición recomendada para la aguja es de dos vueltas y un cuarto abierta desde la posición de cerrada. Si la aprieta más el motor podría resultar dañado.

- ブレークインが終了してから **1** **2** の順で調整してください。
Adjust in the order **1** and **2** once the break-in is completed.
Stellen Sie den Motor nach Punkt **1** und **2** ein.
Le rodage terminé, suivez les instructions suivantes:
Ajuste siguiendo el orden **1** **2** una vez haya terminado el rodaje.

1 ニードル調整 (最高回転数の調整)
Needle Valve Adjustment (Maximum Rpm Adjustment)
Einstellung der Düsennadel für Vollgasbereich.
Règlage à haut régime.
Ajuste de la aguja (Ajuste de las rpm máximas)

- ① 「エンジンの始動」の手順でエンジンを始動し、ポートを走航させます。
Follow the steps listed in "Starting the Engine" and run the boat.
Befolgen Sie die Schritte im Kapitel "Das Starten des Motors".
Pour démarrer le bateau, suivre les étapes décrites dans le guide "Démarrer son moteur"
Siga los pasos descritos en "Arranque del motor" y navegue el modelo.



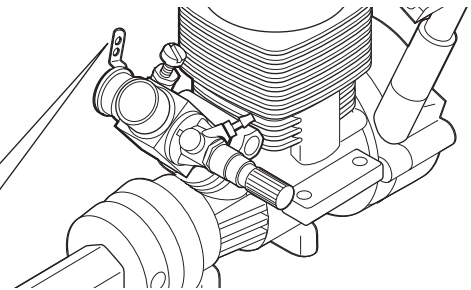
- ② 直線でスロットルトリガーをハイにした時のポートのスピードを見ます。ニードルを10~20° ずつ締めこむと、スピードが上がってきます。最高スピードが得られる所が、ニードルの最良位置です。
Check the boat speed running in a straight line at full throttle. Speed will increase as the needle valve is screwed in 10~20° at a time. The optimal point needle valve setting produces the fastest boat speed. Beurteilen Sie die Geschwindigkeit des Modells. Die Geschwindigkeit des Modells erhöht sich, wenn Sie die Duesennadel in 10°-20° Schritten schließen. Stellen Sie den Motor so ein, dass das Modell seine maximale Geschwindigkeit erzielt und noch immer eine Rauchfahne sichtbar ist. Vérifier que le bateau navigue droit lorsqu'il est à pleine vitesse. Ajuster le réglage du pointeau de 10-20° à la fois afin d'obtenir la plus grande vitesse. Trouvez le meilleur compromis sans endommager le moteur. Ne jamais faire évoluer le bateau avec le pointeau complètement fermé. Compruebe la velocidad del modelo navegando en línea recta a máximo gas. La velocidad se incrementará si aprieta la aguja 10-20° cada vez. El ajuste óptimo de la aguja permite al modelo alcanzar la máxima velocidad.

- ③ そこからさらに締めこむと、エンジンの排気が見えなくなったり、スピードが途中から落ちてきます。そのまま走航を続けると、エンジンが壊れてしまいます。すぐにニードルをゆるめてください。ニードルの最良位置から10~20° ゆるめた位置が、通常走航の位置です。
Screwing the needle valve past this optimal point will cause exhaust to become invisible and the boat to lose speed. The engine will be damaged if it continues to run in this condition. Loosen the needle valve immediately. Loosen 10~20° from the optimal point for normal operation. Wenn Sie die Duesennadel zu weit schließen, wird der Motor zu heiss, ebenso ist keine Rauchfahne mehr sichtbar. Öffnen Sie die Duesennadel wieder in 10°-20° Schritten. En serrant trop le pointeau les fumées d'échappement disparaissent et la vitesse diminue. En utilisant le moteur dans ces conditions, vous risquez de l'endommager irrémédiablement. Dévisser le pointeau immédiatement. Le meilleur compromis est de régler le pointeau de 10-20° en dessous de son réglage optimal. Si aprieta más la aguja del punto óptimo, los humos del escape serán invisibles y el modelo perderá velocidad. El motor podría resultar dañado si continúa navegando en esta situación. Afloje inmediatamente la aguja. Afloje 10-20° cada vez desde la posición de ajuste óptimo para conseguir un funcionamiento normal.

2 スロー絞りの調整
Adjusting the idle mixture.
Einstellung der Leerlauf Gemischschraube.
Règlage la vis de reprise.
Ajuste de la mezcla al ralentí.

- ▶ 低速での吹け上がりの調整をします。
Adjusting for acceleration from low speed.
Einstellung für gute Beschleunigung aus niedriger Geschwindigkeit.
Règlage du ralenti à l'accélération.
Ajustes para aceleración desde baja velocidad.

スロー絞り調整スクリュー
Idle Mixture Screw
Leerlauf Gemischschraube
Vis de reprise
Tornillo de Baja



ポートを静止状態からスタートさせたときマフラーからの煙をチェックします。
Check the exhaust smoke from muffler when boat is started. Beurteilen Sie stets die Rauchfahne beim Betrieb des Modells. Vérifier la fumée de l'échappement au démarrage du moteur. Compruebe el humo emanado por el escape al arrancar el modelo.

白煙が多くにごった音を出して回転がもたつく。
Lots of smoke and deep sound with slow rotation. Viel Rauch, knatterndes Motorgeräusch. Beaucoup de fumée, un bruit sourd et tourne lentement. Mucho humo, sonido grave y poco giro de las ruedas.

燃料が濃いのでスロー絞り調整スクリューを10° ずつ閉める。
Mixture is too rich. Close the Idle Mixture Screw 10°. Gemisch zu fett, Schraube um 10° schließen. Le carburant est trop riche. Fermer la vis de reprise de 10°. Mezcla demasiado rica. Cerrar tornillo 10°.

エンジンが止まってしまうたり、白煙がほとんどなく回転が急に上がる。
Engine stops, no white exhaust & RPM suddenly increases. Motor stoppt, kein Qualm, Drehzahl erhöht sich. Le moteur s'arrête, pas de fumée & Le régime augmente. El motor se para, no sale humo blanco y las rpm se incrementan repentinamente.

燃料が薄いのでスロー絞り調整スクリューを10° ずつゆるめる。
Mixture is too lean. Open the Idle Mixture Screw 10°. Gemisch zu mager, Schraube um 10° öffnen. Le carburant est trop pauvre. Ouvrir la vis de reprise de 10°. Mezcla demasiado pobre. Abrir tornillo 10°.



エンジンの調整はすべて走行させながら行ってください、スクリューを空転させての空ぶかしは、エンジン破損につながります。
Do these adjustments only while running your boat! The engine will be damaged if the wheels are aloof from ground and spinning free. Stellen Sie den Motor nur im normalen Fahrbetrieb ein, d.h. wenn das Modell im Wasser ist! Effectuer ses réglages uniquement lorsque le bateau évolue sur un plan d'eau. Dans le cas contraire cela pourrait l'endommager. Realizar estos ajustes mientras navega el modelo. El motor podría resultar dañado si la hélice gira libremente en el aire.

スターターロープが固くて引けない場合 / Cannot Pull Starter Cord / Der Seilzugstarter läßt sich nicht ziehen / Le lanceur est bloqué / No puede tirar del tirador

症状・原因 /
PROBLEM • CAUSE / Problem • Ursache /
PROBLEME • CAUSE / PROBLEMA • CAUSA

対策 /
REMEDY / Behebung /
REMEDE / REMEDIO

燃料がエンジンに入りすぎている。
There is too much fuel in the engine.
Zu viel Treibstoff im Brennraum.
Il y a trop de carburant dans le moteur.
Hay demasiado combustible en el motor.

プラグを外し、リコイルスターターを引いて中の余分な燃料を出します。
注意：燃料がプラグを外した穴からいきおいよくとび出るので注意してください。
Remove plug, pull starter cord to remove excess fuel. Avoid fuel splash.
Glühkerze demontieren und Seilzugstarter kräftig ziehen.
Retirer la bougie, tirer le lanceur pour vider l'excédent de carburant.
Attention aux projections de carburant.
Desmonte la bujía, tire del tirador energicamente para eliminar el combustible sobrante. Tenga cuidado con el combustible.

スターターロープを引くことができる場合 / If Starter Cord Can Be Pulled / Der Seilzugstarter läßt sich ziehen / Si le lanceur ne peut-être tiré / El tirador funciona

燃料がキャブレターまで来ていない。
Fuel hasn't reached the carburetor.
Es ist kein Treibstoff im Vergaser.
Le carburant n'est pas arrivé au carburateur.
El combustible no llega al carburador.

キャブレターに燃料を2~3滴入れます。
Add 2 ~ 3 drops of fuel directly into the carburetor.
2-3 Tropfen Treibstoff direkt in den Vergaser geben.
Mette 2 à 3 gouttes de carburant directement dans le carburateur.
Añada 2 ó 3 gotas de combustible en el carburador.

キャブレターが1mm以上開いていない。
Carburetor is not open at least 1mm.
Vergaser ist weniger als 1 mm geöffnet
Le carburateur n'est pas ouvert au minimum de 1mm.
El carburador no está abierto como mínimo 1mm.

スロットルトリムを調整する。
Adjust Throttle Trim.
Vergaser mit der Trimmung am Sender justieren
Ajuster les trims de gaz.
Ajustar Trim de Gas

プラグを外し、プラグヒーターにつなぎ赤熱していない。
Plug does not glow red when removed and connected to plug heater.
Die Glühkerze glüht nicht (überprüfen im ausgebauten Zustand).
La bougie n'est pas rouge lorsque vous retirez ou connecter le socquet.
La bujía no se pone incandescente al conectarle el calentador de bujías.

プラグヒーターの電池を交換します。
Replace the batteries in the plug heater.
Frische Batterien / Akkus für den Glow Starter einsetzen.
Remplacer ou recharger la batterie du chargeur.
Recargue las baterías del chispo.

プラグを交換します。
Replace with a new glow plug.
Neue Glühkerze verwenden.
Remplacer la bougie.
Instalar una bujía nueva.

その他 / Other / Verschiedenes /
Autres / Otros

外気温が低い。
Low outside temperatures.
Niedrige Au entemperaturen.
Température extérieure basse.
Temperatura exterior baja.

エンジンを温めます。
Warm up the engine.
Motor länger warmlaufen lassen.
Pré-chauffer le moteur.
Dejar calentar el motor.

オーバーヒートしている。
Engine is overheating.
Der Motor wird zu hei .
Le moteur est en surchauffe.
El motor está demasiado caliente.

エンジンが冷えてから、ニードルを少しゆるめて再始動します。
Cool engine down, then slightly loosen the needle valve and re-start engine.
Motor abkühlen lassen und Düsennadel öffnen - fetter einstellen!
Laisser refroidir le moteur.
Dejar que el motor se enfríe y aflojar ligeramente la aguja. Volver a arrancar el motor.

キャブレターがつまっている。
Carburetor is blocked or clogged.
Der Vergaser ist blockiert oder verstopft.
Le carburateur est bloqué ou bouché.
Carburador obstruido.

クリーナーズプレー等で掃除します。
Clean with cleaner spray etc.
Vergaser sorgfältig reinigen.
Le nettoyer avec un spray adapté.
Limpiar con spray especial.

エンジンの調整が合っていない。
Engine adjustment is not right.
Falsche Motoreinstellung.
Le réglage moteur n'est pas correct.
Ajuste del motor incorrecto.

P10の『ニードルの基本位置』と『スロー絞り調整スクリューの基本位置』を参考に調整します。
Refer to P10 (Needle Valve position) and (Position of Idle Mixture Screw).
Siehe Seite 10 im Kapitel Motoreinstellung.
Se référer à la Page 10.
Ver P10 Posición de la Aguja y Posición del Tornillo de Baja.

走航後の手入れ / Maintenance / Wartung / Maintenance / MANTENIMIENTO

- 一日の走航が終わったらタンクから燃料を抜いてください。
- 燃料を抜きとった後エンジンを始動し残りの燃料を使いきる。
(燃料が残っていると次回エンジンが始動しにくくなります。)
- キャブレターからトルネードアフターランオイル(No.607011 ¥630)を入れて数回リコイルスターターをひっぱります。
(エンジンのサビ防止や次回の始動性の向上になります。)
- ボートやエンジンの汚れを、きれいにとる。

- Remove excess fuel from tank after you have finished for the day.
- Next, restart the engine to combust remaining fuel. Leaving fuel inside the engine will make engine starting difficult.
- Insert some normal engine oil in the carburettor and pull recoil starter a few times.
- Wipe off dirt and oil.
- Check all parts for screw looseness.
- Apply oil spray to rotating or moving parts.
- Disconnect the receiver batteries.
- Remove dirt from the hull.
- Draw out water from inside the hull.

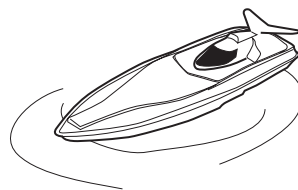
- Nach dem Betrieb des Modells den restlichen Treibstoff aus dem Tank entfernen.
- Starten Sie nochmals den Motor um den restlichen Treibstoff aus der Leitung aufzubrauchen. Lassen Sie niemals Treibstoffreste im Tank!
- Geben Sie ein paar Tropfen Öl in den Vergaser und Starter betätigen.
- Entfernen Sie sämtliche Verbrennungsrückstände vom Modell.
- Überprüfen Sie alle Schrauben auf festen Sitz.
- Bewegliche Teile ueberprüfen und ggf. oelen oder fetten.
- Entfernen Sie den Akku aus dem Modell.
- Essuyer la coque du bateau.
- Retirer l'eau du bateau.

- ビスがゆるんでないか各部をチェックしてください。
 - 回転部にオイルスプレーなどを塗ります。
 - 受信機用バッテリーははずしておきましょう。
 - 船体内部のオイル汚れをきれいにふぎとる。
 - 船体に入っている水を抜き乾燥させる。
- Vider le réservoir après utilisation.
 - Ensuite, redémarrez le moteur afin de brûler le carburant restant dans le moteur. Si vous laissez du carburant dans le moteur, les démarrages ultérieurs seront plus difficiles.
 - Vaporiser l'intérieur du moteur par le carburateur, à l'aide d'un aérosol lubrifiant.
 - Nettoyez la poussière et l'huile du filtre à air.
 - Vérifiez si toutes les vis et écrous sont bien serrés.
 - Vaporiser de l'huile sur toutes les pièces en mouvement.
 - Déconnectez les batteries du récepteur.
 - Retirer la poussière de la coque
 - Retirer et essuyer l'eau de l'intérieur de la coque.

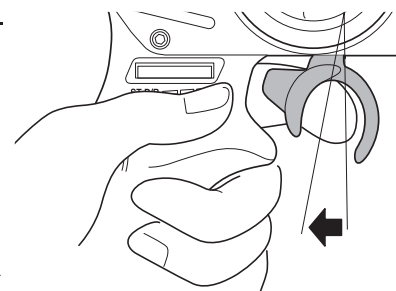
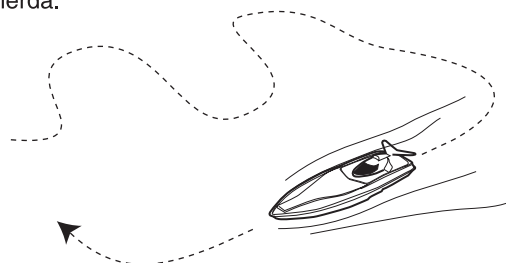
- Retire el combustible sobrante del depósito al finalizar la navegación.
- Ahora aplique el arrancador para eliminar el combustible sobrante.
- Dejar combustible en el motor podría dificultar los arranques sucesivos
- Aplicar aceite especial de motor en el carburador y tirar del tirador varias veces .
- Limpie toda la suciedad
- Compruebe todos los tornillos y tuercas.
- Aplicar aceite en las piezas que lo requieran
- Desconecte las baterías del receptor.
- Compruebe periódicamente todas las piezas mecánicas.
- Limpie la suciedad del casco.

上手な走航テクニック / OPERATING TIPS / HINWEISE ZUR BEDIENUNG / CONSEILS D'UTILISATION / CONSEJOS PRACTICOS

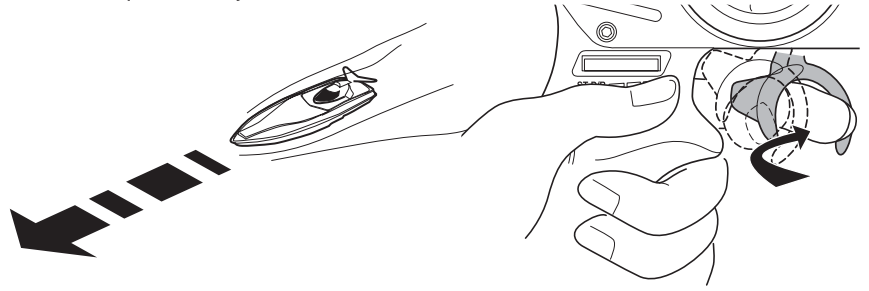
- 1** ワキをしめて送信機のアンテナを立てましょう。
Hold your elbows in and keep the transmitter antenna pointing straight up.
Lassen Sie die Arme leicht angewinkelt und halten Sie die Senderantenne etwa senkrecht nach oben.
Toujours faire attention à garder l'antenne radio pointée vers le haut.
Sujete bien la emisora con la antena posicionada verticalmente.



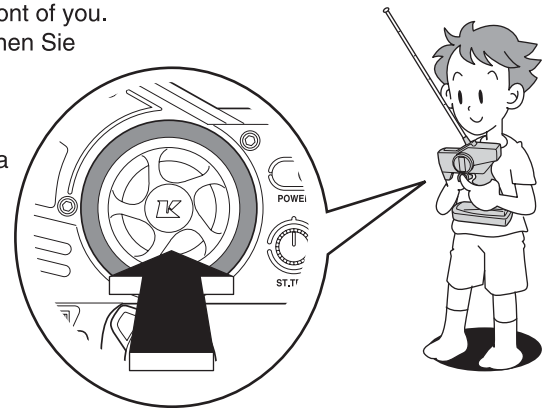
- 2** 少しだけスロットルトリガーをにぎって、左右に船体を動かしてみましょう。
While pulling slightly on the throttle trigger, steer the boat left and right.
Leicht den Gashebel nach hinten ziehen und dabei das Modell steuern.
Accélérer doucement et faire évoluer le bateau en le dirigeant à droite et à gauche.
Practique apretando y soltando con suavidad el gatillo y moviendo el volante hacia la derecha e izquierda.



- 3** スロットルトリガーを軽くにぎってパッとはなす作業をくり返し、スピードをコントロールしてみましょう。
Squeeze the throttle trigger gently and release. Repeat this motion to control speed.
Geben Sie stoßweise Gas, um sich an die Beschleunigung des Modells zu gewöhnen.
Effectuez à répétition pour vous entraînez des accélérations et freinages.
Empuje suavemente el gatillo de gas y suéltelo. Repita este ejercicio varias veces.



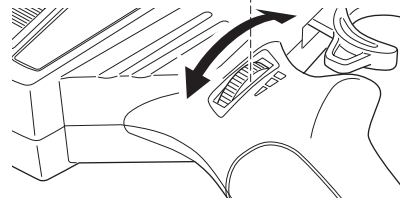
- 4** ラダーの方向がわかりにくいときは送信機を正面に持って練習しましょう。
If rudder control is hard to get used to, turn the transmitter flat in front of you.
Um ein besseres Gefuehl fuer die Steuerung zu bekommen, koennen Sie den Sender vor sich halten.
Si vous avez des difficultés à vous habituez à la direction, retournez la télécommande.
Si encuentra dificultades en manejar el volante, coloque la emisora cerca de usted tal y como muestra el dibujo.



- 5** 最初はあまりラダーが切れない様、ラダーD/Rアジャスターで調整してみましょう。
At first, set the Rudder D/R Adjuster so the rudder doesn't turn sharply.
Waehlen Sie zunaechst einen geringen Ausschlag mittels des Dual Rate Reglers
Affiner la direction avec le trim.
Ajuste el D/R de manera que el timón se mueva suavemente.

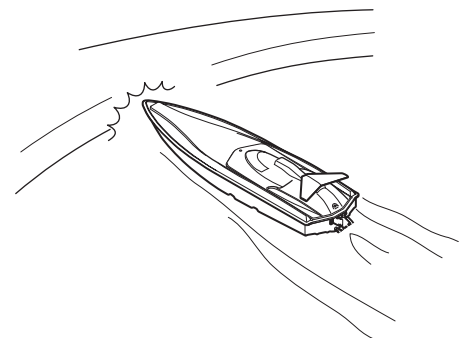
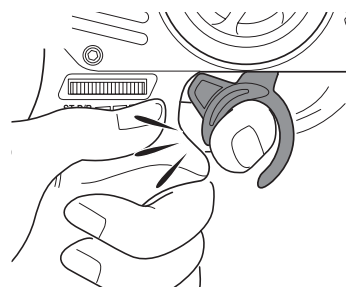
あまり切れない
Small Rudder Angle
Kleiner Ruderausschlag
Angle réduit
Angulo menor

よく切れる
Large Rudder Angle
Grosser Ruderausschlag
Angle large
Angulo mayor



ラダーD/Rアジャスター /
Rudder D/R Adjuster / Dual Rate Regler
/ Trim de direction / D/R dirección

- 6** ラダーを操作すると、ついスロットルトリガーをにぎってしまうことがあるので注意しましょう。
When turning the rudder, be careful not to pull the throttle trigger unintentionally.
Achten Sie darauf, dass Sie bei Betaetigung des Ruders nicht versehentlich das Gas betaetigen.
Lors d'un virage faire attention de ne pas mettre les gaz à pleine puissance.
A la hora de realizar giros, tenga cuidado de no apretar el gatillo y perder el control sobre el modelo.





京商ホームページ
<http://www.kyosho.com>

*Hereby, KYOSHO CORPORATION, declares that this product is in compliance with the essential requirements and other relevant provisions of Directive 1999/5/EC. The Declaration of Conformity (DoC) can be downloaded at following URL.
<http://www.kyosho.co.jp/web/download/index-e.html>

*Hiermit erklärt die KYOSHO Corporation, dass dieses Produkt in Übereinstimmung mit der Richtlinie 1999/5/EC ist und ihr in allen relevanten Punkten entspricht. Die Konformitätserklärung kann unter dem folgenden Link abgerufen werden:
<http://www.kyosho.co.jp/web/download/index-e.html>

*Par la présente, KYOSHO CORPORATION déclare que cet équipement est conforme aux exigences essentielles et aux autres dispositions de la directive 1999/5/CE qui lui sont applicables. La déclaration de conformité peut être consultée à l'adresse suivante: www.kyosho.fr/rtte-doc.htm

*Por medio de la presente KYOSHO declara que este producto cumple con los requisitos esenciales y cualesquiera otras disposiciones aplicables o exigibles de la Directiva 1999/5/CE. La Declaracion de Conformidad (DoC) puede descargarse en la siguiente direccion de Internet: <http://www.kyosho.co.jp/web/download/index-e.html>

メーカー指定の純正部品を使用して
安全にR/Cを楽しみましょう。

京商株式会社

〒243-0034 神奈川県厚木市船子153

●ユーザー相談室直通電話 046-229-4115

お問い合わせは：月曜～金曜(祝祭日を除く)10：00～18：00

85290606-1 PRINTED IN CHINA