

Before beginning assembly, please read these instructions thoroughly.
 Bitte lesen Sie die Anweisungen vor Gebrauch genau durch!
 Veuillez attentivement lire les instructions avant l'emploi!
 Lea cuidadosamente este manual de instrucciones antes de comenzar el montaje
 ※ご使用前にこの説明書を良くお読みになり十分に理解してください。



LENGTH : 998mm

*Hereby, KYOSHO CORPORATION, declares that this product is in compliance with the essential requirements and other relevant provisions of Directive 1999/5/EC.

*Hiermit erklärt die KYOSHO Corporation, dass dieses Produkt in Übereinstimmung mit der Richtlinie 1999/5/EC ist und ihr in allen relevanten Punkten entspricht.

*Par la présente, KYOSHO CORPORATION déclare que cet équipement est conforme aux exigences essentielles et aux autres dispositions de la directive 1999/5/CE qui lui sont applicables.

*Por medio de la presente KYOSHO declara que este producto cumple con los requisitos esenciales y cualesquiera otras disposiciones aplicables o exigibles de la Directiva 1999/5/CE.

*Specifications are subject to be changed without prior notice!

*Technische Änderungen sind jederzeit möglich!

*Les spécifications peuvent changer sans préavis!

*El fabricante se reserva el derecho de introducir modificaciones en los kits sin previo aviso!

※製品改良のため、予告なく仕様を変更する場合があります。

© Copyright 2013 KYOSHO CORPORATION / 禁無断転載複製

40462-T01

Instruction Manual

組立／取扱説明書

1:20 SCALE RADIO CONTROLLED RACING YACHT

ラジオコントロールレーシングヨット

シーウインド

SEAWIND

1	SAFETY PRECAUTIONS Sicherheitshinweise PRECAUTIONS D'EMPLOIS PRECAUCIONES DE SEGURIDAD 安全のための注意事項	2 ~ 6
2	ITEMS INCLUDED Inhalt CONTENU DE VOTRE VALISETTE Contenido セット内容	7
3	ADDITIONAL ITEMS REQUIRED Erforderliches Werkzeug OUTILS NECESSAIRES (NON INCLUS!) Herramientas necesarias セットの他に必要な物	7
4	Glossary of Main Parts Übersicht der Hauptteile Glossaire Indice de piezas 各部の名称	8 ~ 9
5	Before Operating Startvorbereitungen Avant de commencer Antes de volar 走航前の準備	10 ~ 12
6	Hull Assembly Der Rumpf Coque assemblée Montaje del casco 船体の組立て	12 ~ 17
7	LET'S DRIVE! DIE INBETRIEBNAHME DES MODELLS EN PISTE ! FUNCIONAMIENTO. 走航させましょう	18 ~ 21
8	AFTER USE MAINTENANCE Wartung nach dem Betrieb MAINTENANCE DESPUES DE NAVEGAR 走航が終わったら	21 ~ 22
●	TROUBLE SHOOTING 故障かな・・・!?	23
●	SPARE PARTS / OPTIONAL PARTS スペアパーツ / オプションパーツ	23
●	Exploded View / Explosionszeichnung / Eclaté / Despiece / 分解図	24 ~ 26

CE 1622



KYOSHO
THE FINEST RADIO CONTROL MODELS

(和英独仏西)
No.40462

Please read carefully before assembling and operating your model.
Lesen Sie die Anleitung aufmerksam durch, bevor Sie das Modell in Betrieb nehmen.
Lire attentivement cette notice avant de commencer l'assemblage de votre modèle.
Lea cuidadosamente este manual antes de montar y navegar su modelo.

組立て・走行の前に必ずお読みください。



- WARNING!** :This symbol indicates where caution is essential to avoid injury to yourself or others.
ACHTUNG! :Dieses Symbol warnt vor Verletzungen!
ATTENTION! :Ce symbole vous indique un danger physique éventuel
AVISO! :Este signo le indica cuando hay que prestar especial atención para evitar daños a personas y propiedades.
警告マーク :生命や身体に重大な被害が発生する可能性がある危険を示します。



- PROHIBITED** :This symbol points out actions that you should NOT do to avoid possible damage or accidents.
BITTE NIEMALS :Dieses Symbol warnt vor Handlungen, die das Produkt beschädigen können!
NE PAS FAIRE :Ce symbole vous informe de ce que "VOUS NE DEVEZ PAS FAIRE".
PROHIBIDO :Este signo le indica acciones que NO debe realizar para evitar posibles accidentes.
禁止マーク :事故や故障の原因となるため、やってはいけないことを示します。



- First-time builders should seek the advice of experienced modellers before beginning assembly or if they do not fully understand any part of the construction.
- Befolgen Sie exakt die Anweisungen in dieser Anleitung.
- Si vous êtes débutant dans le modèle réduit, prenez conseils auprès de modélistes confirmés afin d'utiliser votre modèle dans des conditions optimales.
- Los modelistas sin experiencia deben pedir consejo a expertos antes de navegar.
- この商品は高い性能を発揮するように設計されています。組立てに不慣れな方は、模型を良く知っている人にアドバイスを受け確実に組立ててください。

- Assemble this kit only in places out of children's reach!
- Nicht in Kinderhände gelangen lassen.
- Assemblez ce kit en dehors de la portée de jeunes enfants!
- Realice el montaje fuera del alcance de los niños.
- 小さい部品があるので、組立て作業は幼児の手がとどかない所で必ずおこなってください。

- Take enough safety precautions prior to operating this model. You are responsible for this model's assembly and safe operation!
- Lassen Sie das Modell niemals auf öffentlichen Straßen fahren.
- Prenez des précautions lors de l'utilisation. Vous seul êtes responsable des évolutions de votre modèle. La société KYOSHO ou son distributeur ne peuvent en aucun cas être tenus responsables des accidents pouvant survenir lors de l'utilisation de ce modèle!
- Tome las precauciones necesarias antes de empezar. Usted es el responsable del montaje y funcionamiento seguro de este modelo.
- 動かして楽しむ場所は、万一の事故を考えて安全を確認してから、責任をもって楽しみください。

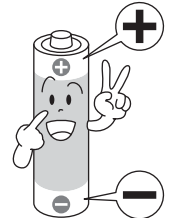
- This model is not a toy. It is designed for users over 14 years of age.
- Dieses Modell ist kein Spielzeug, geeignet für Modellsportler ab 14 Jahren.
- CE MODELE N'EST PAS UN JOUET. IL EST DESTINE AUX ENFANTS DE PLUS DE 14 ANS.
Ce modèle est destiné à une utilisation exclusive en intérieur. Sa puissance n'est pas suffisante pour interférer avec d'autres fréquences.
- Este modelo no es un juguete. Ha sido diseñado para ser utilizado por mayores de 14 años.
- この商品は14才以上を対象に設計してます。玩具ではありません。

対象年齢
14才
以上

This product includes small and sharp edged parts. Always assemble and keep this product out of children's reach.
 Dieses Produkt enthält kleine und scharfkantige Teile, nicht in die Hände von Kindern gelangen lassen.
 Ce bateau est composé de nombreuses petites pièces.
 Le tenir impérativement à l'écart des jeunes enfants
 Este modelo incluye piezas de pequeño tamaño. Realice el montaje y guarde el modelo en un lugar fuera del alcance de los niños.
 小さな部品や、とがった部品がありますので、十分注意してください。
 また、小さなお子様のいる場所での作業・保管はさけてください。



Install only the specified batteries in the correct polarity. Never disassemble batteries as this may cause heat or damage and is dangerous.
 Batterien / Akkus nicht verpolt einsetzen!
 Ne jamais ouvrir les batteries ou inverser les connecteurs sous peine de court-circuit pouvant entraîner de sérieux dommages.
 Instale las baterías respetando la polaridad.
 Nunca intente desmontar ni modificar baterías ya que podría sufrir un accidente.
 電池は指定の電池を使用し、逆接続・分解は絶対にしないでください。
 発熱や破損の原因となり大変危険です。



Handle tools such as cutting knives, shears and screwdrivers etc. carefully.
 Vorsicht im Umgang mit Werkzeug!
 Faire très attention lors de la manipulation des outils.
 Maneje todas las herramientas, especialmente cutters y destornilladores con mucha precaución.
 ケガの恐れがありますのでカッターやニッパー、ドライバーなどの工具の取り扱いには十分注意してください。



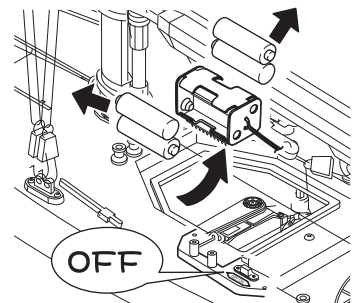
Do not operate the model on public waterways, in crowded places or near infants. It may cause accidents or Injury.
 Betreiben Sie das Modell niemals auf öffentlichen Wasserstrassen oder in der Nähe von Kindern, es besteht Unfall- oder Verletzungsgefahr!
 Afin d'éviter tout accident, ne jamais naviguer si des personnes occupent le plan d'eau.
 No navegue su modelo en lugares concurridos por bañistas y niños.
 Podría causar un serio accidente.
 海や海水面、人が泳いでいる所や人が乗ったボートがいる所では走行させないでください。
 事故の原因となり危険です。



Running the boat in strong winds, high waves, floodways or strong currents can lead to unforeseen accidents and injury. Do NOT run the boat in these conditions under any circumstances.
 Betreiben Sie das Boot niemals bei starkem Wind oder hohen Wellen!
 Afin d'éviter tout accident, NE JAMAIS NAVIGUER si les conditions météorologiques sont mauvaises (vagues, vent fort...).
 NUNCA navegue su modelo en aguas profundas, ríos con corrientes fuertes, cuando el viento sople fuerte, ya que su modelo podría ocasionar un serio accidente.
 強風や高波、河川が増水して流れが速くなっている時は思わぬ事故やケガの原因となるので絶対に走航させないでください。



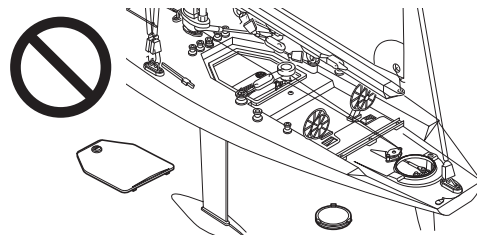
When not using the model, always switch off the receiver and transmitter. Also, disconnect and remove batteries from the model and the transmitter as batteries may overheat or leak causing damage.
 Nach dem Betrieb stets Empfänger und Sender ausschalten. Entfernen Sie die Batterien / Akkus Aus dem Modell und dem Sender.
 Lorsque le bateau n'est pas utilisé, TOUJOURS éteindre le récepteur et la radiocommande ainsi que débrancher et retirer la batterie. Si ceci n'est pas effectué, la batterie peut se mettre en court-circuit et endommagé voir détruire votre bateau.
 Cuando no utilice el modelo, apague siempre el receptor y la emisora. También desconecte y retire las baterías del interior del modelo ya que podrían calentarse ó emanar líquidos nocivos.
 走行後や走行させない時は必ず電源スイッチをOFFにし、乾電池を外してください。
 誤動作や電池の発熱・液漏れなどの危険があります。



Do NOT swim out to retrieve the boat. This can lead to accidents and is dangerous.
 Schwimmen Sie niemals Ihrem Modell in öffentlichen Gewässern hinterher - es besteht Lebensgefahr!
 Afin d'éviter tout accident, NE JAMAIS tenter de récupérer son bateau à la nage ou de nager à côté de lui.
 Nunca intente rescatar su modelo lanzándose al agua ni nadando ya que podría sufrir un grave accidente
 泳いでヨットを回収しないでください。事故の原因となり危険です。



Always attach and close hatch when running, or damage from flooding may result.
 Betreiben Sie das Modell ausschließlich mit aufgesetztem Deck - Wassereintrich kann das Modell / die Elektronik beschädigen / zerstören!
 TOUJOURS fixer correctement le capot de protection du bateau sous peine de le couler et de le perdre définitivement.
 Antes de navegar, instale siempre todas las escotillas y tapas para evitar la entrada de agua en el interior del casco.
 浸水すると故障の原因となるので走行するときは必ずハッチを付けてください。



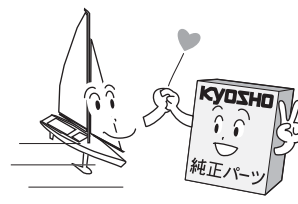
Do NOT run model amongst floating debris. Rudder may become entangled or damaged.
 Fahren Sie das Modell NICHT in der Nähe von Treibgut.
 Das Ruder kann brechen oder beschädigt werden.
 Ne pas utiliser le modèle ou des débris flottent, cela peut endommager la dérive.
 No utilice el modelo entre restos flotantes. El timon puede enredarse o dañarse.
 ごみが浮いている所では走行させないでください。ラダーにごみがからまり故障の原因となります。



Do not store this model in a high-temperature/humidity area or in direct sunlight.
 Das Modell stets trocken und kühl lagern
 Ne jamais entreposer le bateau dans un lieu humide, très chaud ou exposé au soleil.
 No guarde su modelo en lugares con alta temperatura ni alto grado de humedad.
 故障や破損、変型の原因となるため高温・多湿の場所での長期保管はしないでください。



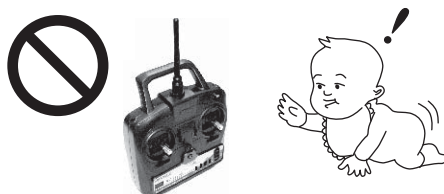
Only use genuine Kyosho parts and do not modify the model.
 Using other parts or making modifications may cause damage.
 Verwenden Sie aus Gründen der Produkthaftung ausschließlich Original KYOSHO Tuning- und Ersatzteile!
 Ne jamais utiliser d'autres options que celles fabriquées par Kyosho.
 Vous risquez d'endommager irrémédiablement votre modèle et aucune garantie ne serait possible.
 NO instale ninguna pieza opcional que no sea fabricada por Kyosho.
 Para evitar daños irreparables, NUNCA intente realizar ninguna modificación.
 純正パーツ以外の組み込みや船体の改造はしないでください。故障の原因となります。



Transmitter, Receiver and Servo use sophisticated electronic components.
 Do not allow them to get wet as this can cause damage.
 Sender, Empfänger und Servo nutzen sensible Elektronikbauteile. Achten Sie darauf das diese nicht nass werden, da dies Beschädigungen verursachen kann.
 L'émetteur, le récepteur et les servos utilisent des composants électroniques sophistiqués.
 Ne jamais les mettre au contact de l'eau ou de l'humidité, cela pourrait les endommager.
 La emisora, el receptor y el servo utilizan componentes electronicos sofisticados.
 Evite mojarlos, pueden causar daños.
 送信機や受信機、サーボは精密な電子部品です。故障の原因となるので水に濡らさないでください。



Operate and store the Transmitter out of reach of children.
 Sender nicht in Reichweite von Kindern aufbewahren!
 Utiliser et entreposer l'émetteur hors de portée de main des enfants.
 Guarde la emisora en un lugar alejado del alcance de los niños.
 送信機は乳幼児の手の届かないところで使用、保管してください。



Avoid drops or severe shocks to the Transmitter.
 Vermeiden Sie beim Sender ruckartige Bewegungen und Stöße
 Eviter les chocs de votre émetteur.
 Evite darle golpes a la emisora.
 送信機は、落としたり、大きなショックを与えないでください。





**USING THE KT-21 R/C SYSTEM SAFELY / Sicherheitshinweise für das KT-21 Fernsteuersystem
/ PRECAUTIONS D'UTILISATION DU SYSTEME R/C KT-21 / CONSEJOS DE UTILIZACION PARA EL EQUIPO R/C KT-21
/ KT-21プロボを安全に使用するための注意**

• Usage precautions for the 2.4GHz system

- 1: The KT-21 operates on 2.4GHz frequency and although it features radio interference prevention and a problem is unlikely, it is still important to guarantee the surrounding area is safe for operating the model.
- 2: In addition to radio control, the 2.4GHz frequency is also used by other devices. Microwave ovens, wireless LAN, Bluetooth, digital cordless phones operate on ISM bands and in an urban environment can influence the movement of the R/C system. Confirm the area is safe for operation and that your model responds properly to control inputs before beginning running.
- 3: Limit the number of models running in the same area that are operating on 2.4GHz frequency to 15.
- 4: Trees and walls can block radio signals and make controlling the model impossible. Make sure you run in a location where you have line of sight of the model at all times.
- 5: This transmitter is manufactured with a Certification of Construction serial number label according to Japanese frequency regulations. Only R/C systems with this label are authorized for use in Japan. Please do not remove this label from the transmitter.
- 6: The Japan Radio Control Safety Association promotes the safe use of radio frequencies. Please use R/C systems that feature an Japan Radio Control Safety Association approved label.
- 7: The KT-21 conforms to the testing requirements for the Certification of Construction and the body case is sealed accordingly. Breaking the seal to open the body case and modifying the transmitter is against regulations governing the safe use of radio frequencies. Do not open the body case.
- 8: KT-21 is designed with a range of **150m** over land. Do not try to operate the model outside these ranges.

• Due to directionality, the antenna signal is weaker when it is facing in certain directions.

- 1: The weakest signal is from the tip of the antenna so please do not point the antenna directly towards the model.
- 2: Do not hold the transmitter by the antenna or attach any metal clips to it.

• Precautions when mounting a 2.4GHz receiver.

- 1: Do not cut the receiver antenna or lengthen it by soldering.

• Hinweise zum 2.4GHz-System

- 1: Die KT-21 arbeitet auf dem 2.4GHz Frequenzband, das maximale Sicherheit gegen Störungen bietet. Dennoch müssen grundlegende Sicherheitsaspekte berücksichtigt werden.
- 2: Das 2.4GHz Band wird nicht nur für RC-Anlagen verwendet, sondern auch Wireless LAN, Bluetooth-Geräte und andere Anwendungen arbeiten auf diesem Frequenzband. Stellen Sie stets sicher, dass Ihr System die volle Reichweite hat, bevor Sie starten.
- 3: Beschränken Sie die Menge der Modell die auf einmal in der Gegend mit 2,4GHz Anlagen betrieben werden auf 15.
- 4: Durch Bäume, Wände oder andere Hindernisse kann die Ausbreitung der 2.4GHz Funkwellen stark eingeschränkt werden. Das Modell sollte immer Sichtkontakt zum Sender haben.
- 5: Die KT-21 ist offiziell abgenommen worden und erfüllt alle gesetzlichen Anforderungen. Öffnen Sie niemals das Gehäuse und nehmen Sie keinerlei technische Veränderungen an dem Gerät vor. Dadurch erlischt automatisch die Zulassung Ihrer Funkanlage.
- 6: KT-21 ist designed für eine Reichweite von 150m auf dem Land. Versuchen Sie nicht das Modell außerhalb dieser Reichweite zu betreiben.

• Die Antenne sollte stets mit der maximalen Fläche zum Modell zeigen.

- 1: Zielen Sie niemals direkt mit der Antennenspitze auf das Modell, da so die abgestrahlte Sendeleistung am geringsten ist.
- 2: Tragen Sie den Sender nicht an der Antenne, befestigen Sie keinerlei Gegenstände an der Antenne.

• Sicherheitshinweise zu 2.4GHz Empfängern

- 1: Verändern Sie niemals die Baulänge der Empfängerantenne

• Précautions d'usages pour le système 2.4GHz

- 1: La KT-21 fonctionne sur la fréquence 2,4 GHz et bien qu'équipée d'un système de prévention des interférences radio et qu'un problème est peu probable, il est toujours important de vérifier que la zone environnante est sans danger pour le fonctionnement du modèle.
- 2: En plus du contrôle de la radio, la fréquence 2,4 GHz est également utilisée par d'autres dispositifs tels que fours à micro-ondes, un réseau sans fil, un système Bluetooth ou les téléphones numériques sans fil qui fonctionnent sur les bandes ISM et dans un environnement urbain peuvent influencer sur le mouvement de la R / C. S'assurer que la zone est sûre pour piloter sans risque et que votre modèle répond correctement aux entrées de commande avant de commencer le vol.
- 3: Limiter le nombre de modèle (utilisant un émetteur en 2,4Ghz) naviguant en même temps à 15.
- 4: Les arbres et les murs peuvent interférer les signaux de radio et de rendre im-possible le contrôle du modèle. Assurez-vous de voler dans un endroit où vous avez la ligne de mire du modèle à tout moment.
- 5: Le KT-21 est conforme aux exigences d'essais pour la certification et par conséquent, son couvercle est scellé. Briser le sceau pour ouvrir le couvercle et apporter des modifications au transmetteur est à l'encontre des règlements régissant l'utilisation sécuritaire des fréquences radio. Ne jamais ouvrir le couvercle !
- 6: L'émetteur KT-21 est conçu pour une portée d'environ 150 mètres. Ne pas essayer d'utiliser ce modèle au delà de cette distance.

• En raison de la directivité, le signal d'antenne est plus faible quand il est orienté dans certaines directions.

- 1: Le signal est le plus faible à la pointe de l'antenne donc éviter de pointer l'antenne vers le modèle.
- 2: Ne pas tenir l'émetteur par l'an-tenne ou approcher toutes pièces métalliques (clips....)

• Précautions à prendre lors du montage d'un récepteur 2.4GHz

- 1: Ne pas couper l'antenne du récepteur ou ne pas l'allonger par soudure.

• Precauciones de seguridad para su Equipo 2.4GHz

- 1: Su equipo KT-21 funciona en la frecuencia 2.4GHz y aunque dispone de sistema de prevención de interferencias y es difícil que tuviera algún problema, es importante que se asegure que el área de vuelo está despejada.
- 2: Además de ser utilizada en equipos R/C, la frecuencia 2.4GHz es también utilizada por otros dispositivos como hornos microondas, LAN inalámbricas, Bluetooth, teléfonos digitales inalámbricos que funcionan en bandas ISM y en ambientes urbanos podrían influir en el funcionamiento del equipo R/C. Asegúrese que el área es segura para poder volar y que su modelo responde correctamente a los movimientos de los sticks antes de despegar y volar.
- 3: Limitar a 15 el número de modelos que operan con una frecuencia de 2.4 Ghz corriendo en una misma área.
- 4: Los árboles y las paredes pueden interferir con las señales del equipo R/C ocasionando un accidente. Asegúrese que vuela en un lugar despejado con perfecta visibilidad.
- 5: Su emisora KT-21 cumple las normas de Certificación y Fabricación CE por ello viene correctamente sellada. Nunca intente abrir ni modificar la emisora ya que perdería todo derecho a garantía y podría ocasionar un serio accidente.
- 6: KT-21 esta diseñada con un alcance de 150 sobre tierra. No intente utilizarla mas alla de ese alcance.

• Debido a la direccionalidad, la señal de antena es más débil cuando apunta en ciertas direcciones.

- 1: La señal más débil se recibe en la parte superior de la antena de manera que no deberá apuntar la antena directamente al modelo.
- 2: No sujete nunca la emisora por la antena ni coloque clips metálicos en ella.

• Precauciones al instalar un receptor 2.4GHz.

- 1: Nunca corte la antena del receptor ni la alargue con soldaduras.

●2.4GHzシステム使用上の注意

- 1:KT-21は2.4GHz帯周波数を使用し、混信防止機能を備えています。万が一の事を考えて周囲の安全を確保してください。
- 2:2.4GHzはR/C以外の機器にも使用されています。電子レンジ、無線LAN、Bluetooth、デジタルコードレス電話、ISMバンドなどに使用されているので都市部ではプロボの動作に影響が出る場合があります。使用する際は周囲の環境に注意し、必ず動作確認をおこない安全を確認してから走航させてください。
- 3:同一走航場内では同時に使用する2.4GHzプロボの台数は15台以内になしてください。
- 4:樹木や壁など遮へい物が有ると操縦不能になる場合があります。必ず目視出来る場所で走航させてください。
- 5:日本国内では電波法に基づく工事設計認証番号を記載した認証ラベルが貼られているプロボのみ使用できますので、送信機のラベルをはがさないでください。
- 6:(財)日本ラジコン電波安全協会は安全な電波の運用を啓発しています。同協会の名称の入った認証ラベルが貼られているプロボを使用してください。
- 7:KT-21は電波法に基づく工事設計認証試験を受け、本体ケースを封印しています。封印を開けて改造した場合、電波法違反になるので封印は開けないでください。
- 8:KT-21の電波到達距離は地上で150mで設計されています。その範囲内で走航してください。
- 9:気温0～40° の範囲で使用してください。

●2.4GHz送信機操作上の注意

- 1:送信機のアンテナは指向性が高く電波が弱くなる方向があります。アンテナの先端が向いている方向が最も電波が弱くなりますのでアンテナを船体に向けしないでください。
- 2:送信機のアンテナを持ちたり金属クリップをつけないでください。

●2.4GHz受信機搭載時の注意

- 1:受信機のアンテナは切断したり半田付けで延長しないでください。

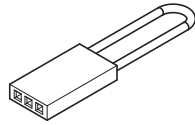
2

ITEMS INCLUDED / Inhalt / CONTENU DE VOTRE VALISETTE / Contenido / セット内容

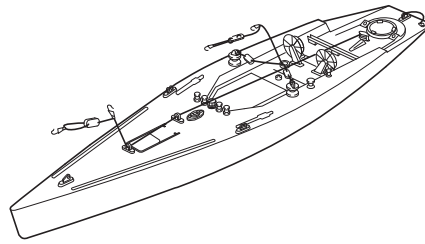
*Transmitter (Controller)
*Fernsteuerung
*Radiocommande 2 voies
*Emisora
*送信機 (コントローラー)



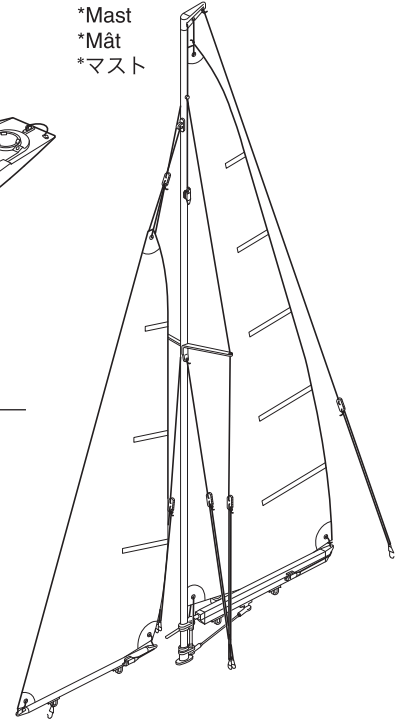
*Binding Connector
*Binding-Stecker
*Connecteur de synchronisation
*Conector Emparejamiento
*バインディングコネクター



*Hull
*Rumpf
*Coque
*Casco
*船体



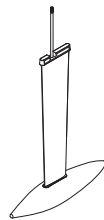
*Mast
*Mástil
*Mast
*Mât
*マスト



*Stand
*Bootsständer
*Stand de maintenance
*Soporte
*船台



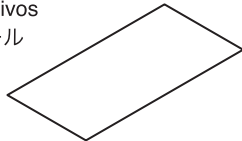
*Keel
*Kiel
*Quille
*Quilla
*キール



*Rudder
*Ruder
*Direction
*Timón
*ラダー



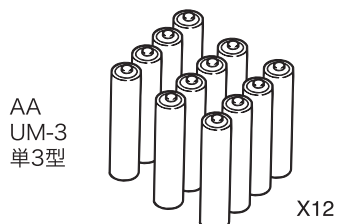
*Decals
*Aufkleber
*Autocollants
*Adhesivos
*デカール



3

ADDITIONAL ITEMS REQUIRED / Erforderliches Werkzeug / OUTILS NECESSAIRES (NON INCLUS!) / Herramientas necesarias / セットの他に必要な物

*12 X AA Alkaline Batteries
*12 St. AA Trockenbatterien
*12 batteries de type R6 pour votre radiocommande
*12 Baterias Secas UM-3
*単3乾電池……………12本



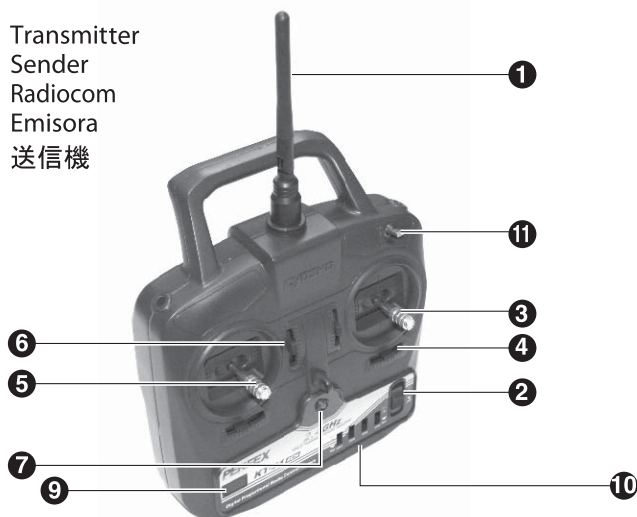
Do not use any damaged batteries.
Keine beschädigten Akkus verwenden!
Ne pas utiliser de batteries endommagées
No utilice nunca baterias en mal estado
カバーが破れている電池や種類の違う電池を
まぜて使わないでください。



Damaged
beschädigt
Endommagées
Estropeada
カバーの破れ

Transmitter Functions (KT-21) / Senderfunktionen (KT-21) / Commandes radio (KT-21) / Funciones emisora (KT-21) / 送信機の名称 (KT-21)

Transmitter
Sender
Radiocom
Emisora
送信機



1 Transmitter Antenna
Senderantenne
Antenne radio
Antena emisora
送信機用アンテナ

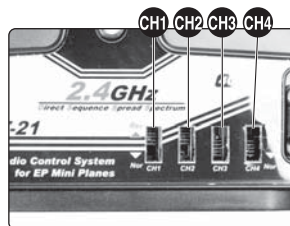
2 Power Switch
Ein-/Ausschalter
Interrupteur
Interruptor
電源スイッチ

3 Rudder Stick (Left/Right)
Seitenruderknueppel (links/rechts)
Commande de dérive (Droite/Gauche)
Stick Dirección (Izquierda/Derecha)
ラダースティック (左右)

Turns model to left or right.
Steuert das Modell nach links oder rechts.
Permet de faire tourner l'avion à droite ou à gauche.
Hace que el modelo gire a izquierda ó derecha.
左右に旋回させる操作を行います。

4 Rudder Trim (Left/Right)
Seitenrudertrimmung (links/rechts)
Trim de dérive (Gauche/Droite)
Trim Dirección (Izquierda/Derecha)
ラダートリム

For adjusting straightline running.
Zum Einstellen des Geradeausfahrens.
Permet d'ajuster la direction.
Para ajustar la navegación en línea recta.
船体がまっすぐ走るように調整します。(左右)



CH1: Rev
CH2: Nor
CH3: Nor
CH4: Nor

CH1 Rudder Stick
Seitenruderknueppel
Commande de dérive
Stick Dirección
ラダースティック

CH2 Not used
Nicht verwendet
Non utilisé
No utilizado
使用しません。

CH3 Sail Control Stick
Knüppel für Segelverstellung
Manche de contrôle des voiles
Stick de velas
セールコントロールスティック

CH4 Not used
Nicht verwendet
Non utilisé
No utilizado
使用しません。

5 Sail Control Stick
Knüppel für Segelverstellung
Manche de contrôle des voiles
Stick de velas
セールコントロールスティック

Stick for sail control to open and close.
Knüppel für das Öffnen und Schließen der Segel
Permet d'ouvrir et de fermer les voiles
Para abrir y cerrar las velas
セールの開閉操作を行います。

6 Sail Control Trim
Trimmung für die Segelverstellung
Trim de contrôle des voiles
Trim de velas
セールコントロールトリム

For adjusting sail closed angle.
Zum Einstellen der Winkel des Segels.
Permet d'ajuster l'angle de fermeture des voiles.
Para ajustar el ángulo de cerrado de velas
セール全閉角をこのトリムで調整します。

7 Battery Level Indicator
Batteriezustandsanzeige
Indicateur de niveau de batterie
Indicador nivel de carga de las baterías
バッテリーレベルインジケーター

8 Battery Cover
Batteriefachverschluss
Couvercle de protection des piles
Tapa compartimento baterías
バッテリーカバー

9 Binding Button / Binding-Taster /
Bouton de synchronisation / Botón de Emparejamiento /
バインディングボタン

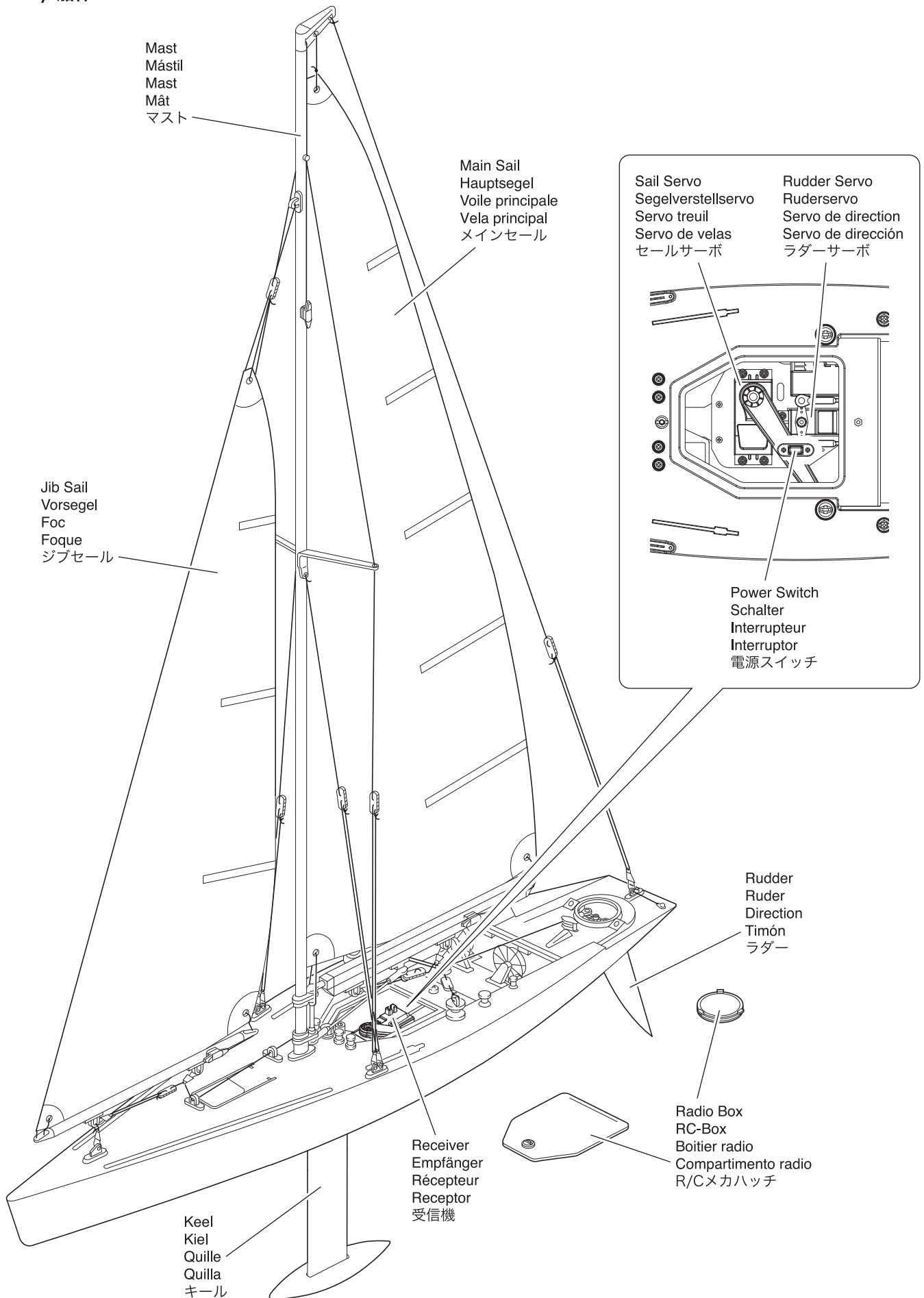
10 Reverse Switch / Servoreverse /
Inverseur de servos / Inversor /
リバーススイッチ

11 D/R Switch / Dual Rate Schalter /
Interrupteur D/R / Interruptor D/R /
D/Rスイッチ

Switch the angle settings of the rudder. (up for 100%, down for 70%)
Tauschen Sie die Ausschlageinstellungen für Ruder.
(hoch für 100%, runter für 70%)
Intervertir l'angle de réglage du gouvernail (Haut 100% / Bas 70%)
(haut 100%, bas 70%)
Cambiar el ajuste del ángulo del timón (Arriba 100% / Abajo 70%)
(arriba para 100% y abajo para 70%)
ラダーの舵角切り替え (スイッチ上側が100%、スイッチ下側が70%)



Hull / Rumpf / Coque / Casco
/ 船体

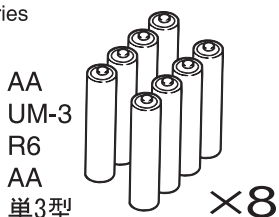


5 Before Operating / Startvorbereitungen / Avant de commencer / Antes de volar / 走航前の準備

Loading Battery / Einlegen der Batterien / Piles pour la radio / Instalación de las pilas/baterías / 電池の入れ方

Batteries for Transmitter / Die Senderakkus / Piles R6 pour la radiocommande / Baterías Emisora / 送信機のバッテリー

- *8 X AA Alkaline or DRY Batteries
- *8 St. Mignonzellen
- *8 piles R6 (AA)
- *8 pilas alcalinas ó pilas secas AA
- *単3乾電池、またはアルカリ乾電池………8本



Do not use any damaged batteries.
Benutzen Sie keine defekten Batterien.
Ne jamais utiliser une batterie endommagée.
Nunca utilice baterías estropeadas
カバーが破れている電池や種類の違う電池をまぜて使わないでください。

Damaged Beschädigte
Isolierung Isolierung
Défectueuse Défectueuse
Dañada Dañada
カバーの破れ

Battery Cover
Batteriefachdeckel
Couvercle batteries
Tapa compartimento
バッテリーカバー

Battery Polarity Markings
Polaritätsmarkierungen
Placer les piles en vérifiant et respectant la polarité
Respete siempre las marcas de polaridad de las baterías
⊕ ⊖ を間違えないように入れる。

Turning Power ON / Einschalten / Mise en marche de la radio / Conexión / スイッチの入れ方

Switch Transmitter ON. / Schalten Sie den Sender ein. / Mettre l'interrupteur sur ON / Conecte la emisora / 送信機の電源スイッチ

Battery Level Indicator
Senderspannungsanzeige
Indicateur de niveau des batteries.
Indicador Nivel Carga Baterías
バッテリーレベルインジケーター

Red 赤	Green 緑
Stop Stopp Stop Recargar 走航中止	Ready Fertig Prêt Cargadas 走航可能

Switch power ON
Sender anschalten.
Mettre l'interrupteur sur ON
Conecte la emisora
電源スイッチをONにする。

When lamp changes from flashing red to a steady green light, you're ready for run.
Wenn die LED von rot blinkend zu dauerhaft grün wechselt, ist das System startbereit.
Lorsque l'indicateur lumineux change du rouge clignotant à une lumière verte continue, vous êtes prêt pour le décollage.
Cuando la luz cambie desde rojo parpadeante a verde fijo, estará listo para despegar.
ランプ赤の点滅が緑の点灯に変わったら走航可能です。



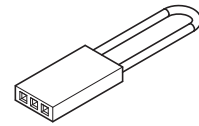
Binding (KT-21) with model / Binden (KT-21) mit Modell
/ Synchronisation (KT-21) avec l'émetteur / Sincronizar (KT-21) con el modelo
/ 船体の登録方法(KT-21)

- ▶ Registering is already complete on the readysset version at time of shipment.
Beim Erhalt der Minium Cherokee readysset ist der "Login" bereits vorgenommen.
L'enregistrement est déjà effectuer pour la version readysset .
Este proceso ya se ha realizado en la versión readysset .
readysset では工場出荷時に登録済みです。

Registering with the Receiver

Place the transmitter and the receiver within 1 meter.

1. Insert switch connector into CH6 of receiver. Insert the binding connector into BIN/BAT of receiver.
2. Press the binding button on the transmitter, then turn the transmitter power on.
3. When the indicator light on the receiver light up, binding has been successfully completed.
4. Unplug the short-circuit connector and the indicator light will light flashes.
5. Press binding button again to return to the pre-existing condition. After the battery level indicator light flashes for a few seconds, it turns green to indicate the transmitter is operational.
6. When the indicator light on the receiver lights up, the radio system is ready
7. Insert the switch connector into BIN/BAT of receiver.

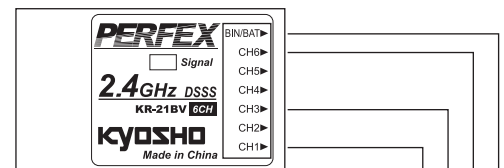


Binding Connector
Binding-Stecker
Connecteur de synchronisation
Conector Emparejamiento
バインディングコネクター

Bindungsvorgang zwischen Sender und Empfänger

Stellen Sie den Sender neben den Empfänger in maximal 1 Meter Entfernung.

1. Schalterkabel in CH6 des Empfängers stecken. Binding-Stecker in BIN/BAT des Empfängers stecken.
2. Drücken Sie den Binding-Taster am Sender und schalten Sie gleichzeitig den Sender ein.
3. Wenn die LED am Empfänger leuchtet, ist der Bindungsvorgang abgeschlossen.
4. Binding-Stecker herausziehen, die LED beginnt zu blinken.
5. Drücken Sie nochmals den Binding-Taster, um wieder in den normalen Betriebsmodus zu gelangen. Nachdem die Batterieanzeige ein paar Sekunden blinkt, leuchtet die LED grün auf, der Sender ist nun betriebsbereit.
6. Wenn die LED am Empfänger aufleuchtet, ist das RC-System bereit.
7. Schalterkabel in BIN/BAT des Empfängers stecken.



CH1: Rudder
CH3: Sail Control
CH6: Battery for binding
BIN/BAT, Battry or Binding connector

Synchronisation avec le récepteur

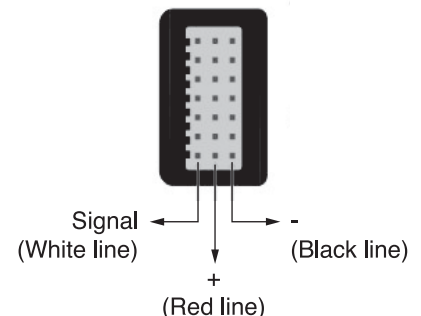
Placer l'émetteur et le récepteur à 1 mètre les uns des autres.

1. Insérez le connecteur dans CH6 du récepteur. Insérez le connecteur de synchronisation dans BIN/BAT du récepteur.
2. Appuyez sur le bouton de liaison de l'émetteur, puis mettre sur ON l'émetteur.
3. Lorsque le voyant lumineux du récepteur s'allume, la synchronisation est effectuée avec succès.
4. Débranchez le connecteur de synchronisation et le voyant lumineux clignotera.
5. Appuyez sur le bouton de synchronisation de nouveau pour revenir aux conditions préexistantes. Après le niveau de la batterie clignote pendant quelques secondes et s'allume en vert pour indiquer que l'émetteur est opérationnel.
6. Lorsque le voyant lumineux du récepteur clignote, le système radio est prêt à être utilisée. betriebsbereit.
7. Insérez le connecteur dans BIN/BAT du récepteur.

Emparejamiento con el receptor

Sitúe la emisora y el receptor a una distancia máxima de 1m.

1. Introduzca el interruptor del conector en el receptor CH6. Introduzca el conector de sincronizacion en el BIN/BAT del receptor.
2. Pulse el botón de emparejamiento de la emisora, después conecte la emisora.
3. Cuando la luz indicadora del receptor se apague, el emparejamiento se ha realizado con éxito.
4. Deconecte el conector y la luz indicadora se encenderá.
5. Pulse de nuevo el botón de emparejamiento. Una vez el indicador de nivel de batería parpadee durante unos segundos, se iluminará en verde para indicarle que la emisora está operativa.
6. Cuando el indicador del receptor se illumine, el equipo RC está listo para ser utilizado.
7. Inserte el conector del interruptor en el BIN/BAT del receptor.

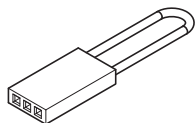
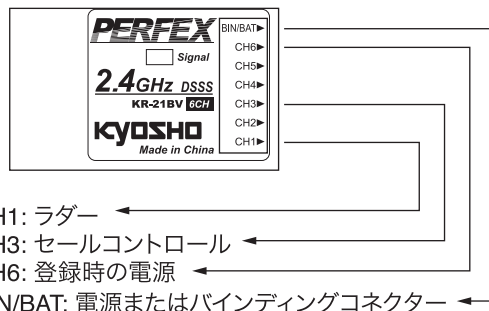


5

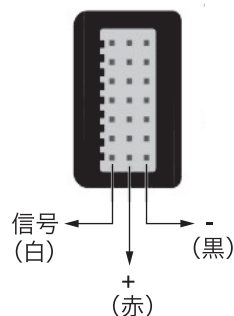
受信機の登録方法

送信機と受信機の距離を1メートル以内にします。

1. スイッチのコネクターを受信機のCH6に差込み、バインディングコネクターを受信機のBIN/BATに差込みます。
2. 送信機のバインディングボタンを押して、電源を入れます。
3. 受信機のパイロットランプが点灯するとバインディングが終了です。
4. バインディングコネクターを抜取ると、受信機のパイロットランプが点滅します。
5. バインディングボタンを再度押し、元の状態に戻します。
点滅している送信機のバッテリーレベルインジケーターが数秒後、緑色に点灯し使用可能になります。
6. 受信機のパイロットランプが点灯し使用可能になります。
7. スイッチのコネクターを受信機のBIN/BATに差し込みます。



バインディングコネクター



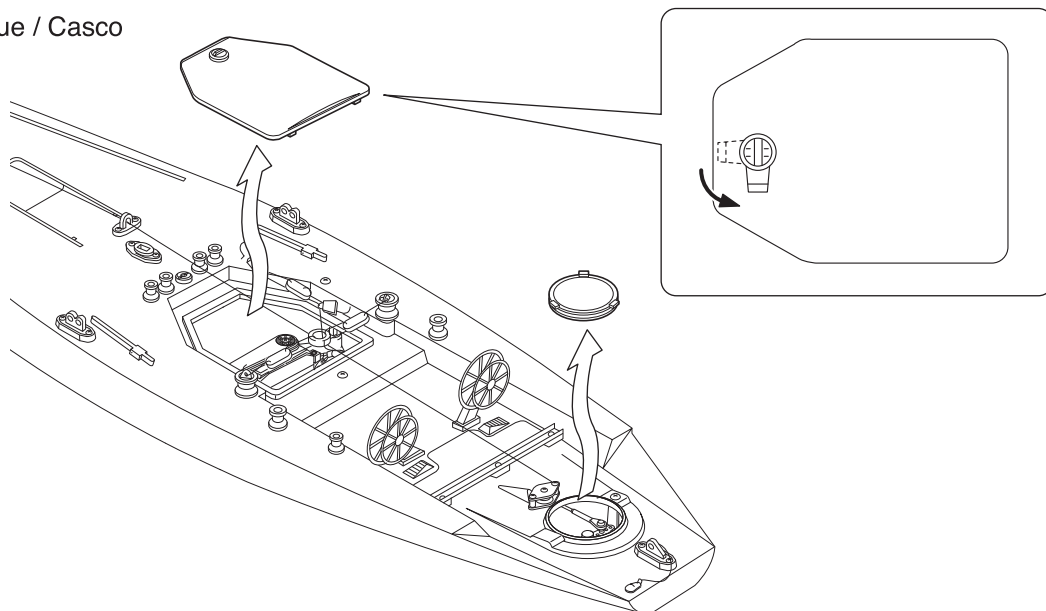
6 Hull Assembly / Der Rumpf / Coque assemblée / Montaje del casco / 船体の組立て

Stand / Ständer / Support / Soporte / 船台

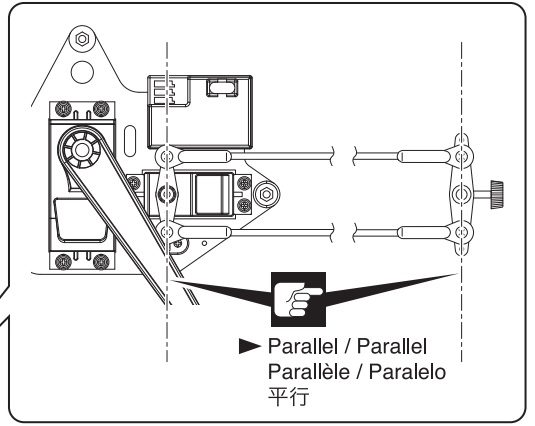
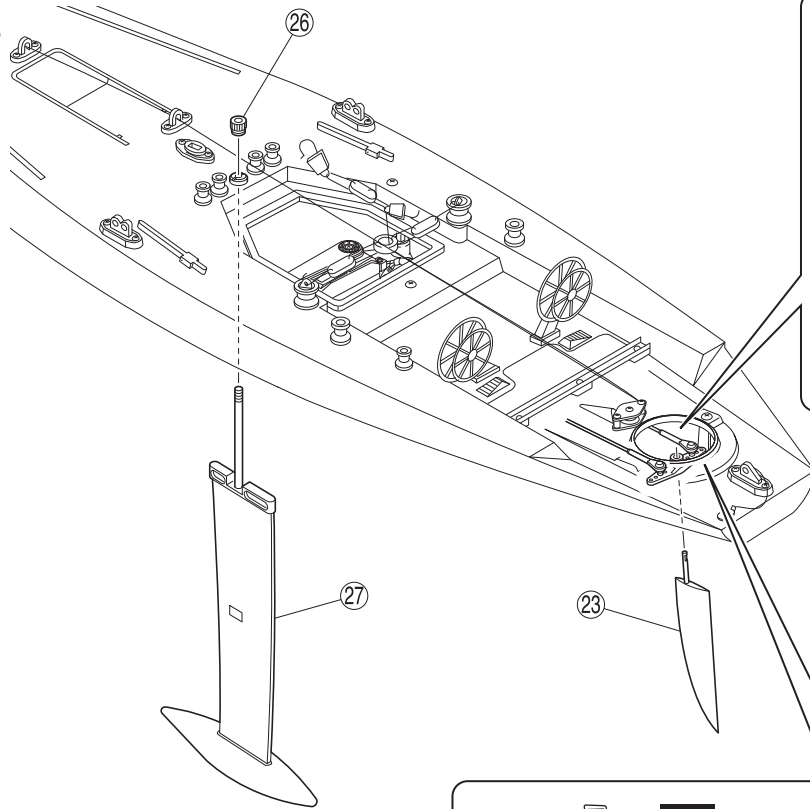


Hull / Rumpf / Coque / Casco / 船体

1



2

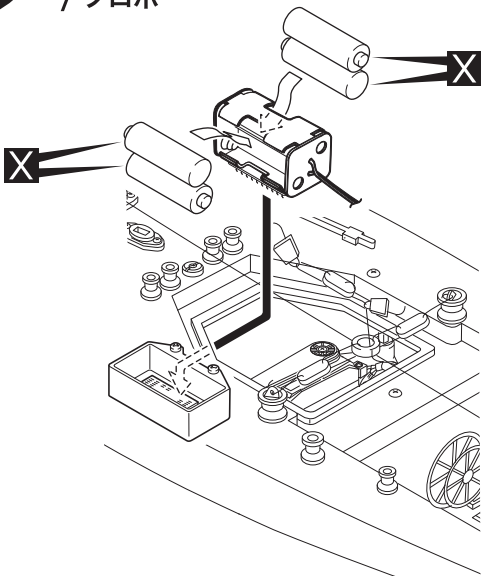


26 Keel Nut
Kielmutter
Ecrou de quille
Tuerca quilla
キールナット

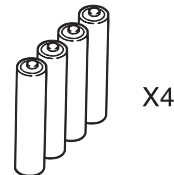
1

Firmly tighten the screws to the flats.
Kunststoffschraube auf dem abgeflachten Teil festziehen.
Visser fermement les vis jusqu'au méplat.
Apriete los prisioneros firmemente en las partes planas del eje.
平らな所にビスをしめこむ。

Radio / RC-Anlage / Radio / Equipo de radio / プロポ



- *4 X AA Alkaline or DRY Batteries
- *4 St. AA Trockenbatterien
- *4 batteries de type R6 pour votre radiocommande
- *4 Baterias Secas UM-3
- *単3乾電池またはアルカリ乾電池



Battery Polarity Markings
Polaritätsmarkierungen
Placer les piles en vérifiant et respectant la polarité
Respete siempre las marcas de polaridad de las baterías
⊕ ⊖ を間違えないように入れる。

Pay close attention here! / Vorsicht! Wichtiger Hinweis!
Attention! Avis important! / Preste atención.
注意して組立てる所。

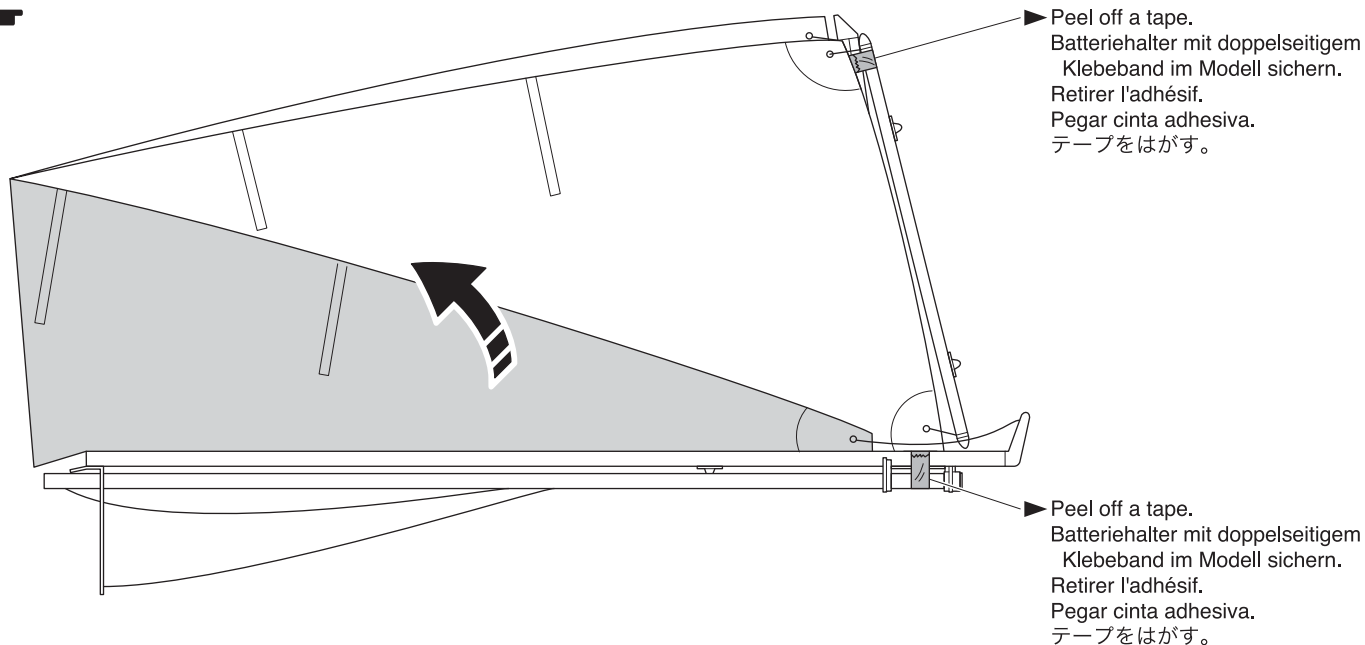
Must be purchased separately! / Das Teil ist nicht im Bausatz enthalten!
Doit être acheté séparément! / Debe comprarse por separado.
別購入品。

Do not use any damaged batteries.
Benutzen Sie keine defekten Batterien.
Ne jamais utiliser une batterie endommagée.
Nunca utilice baterías estropeadas
カバーが破れている電池や種類の違う電池をまぜて使わないでください。

Damaged
Beschädigte
Isolierung
Défectueuse
Dañada
カバーの破れ

Mast / Mástil / Mast / Mât
/ マスト

1



2

► Pull out the cord and wind.
Ziehen Sie Kabel und Winde heraus.
Tirer la corde
Tirar la cuerda
コードを引っ張って巻き直す。

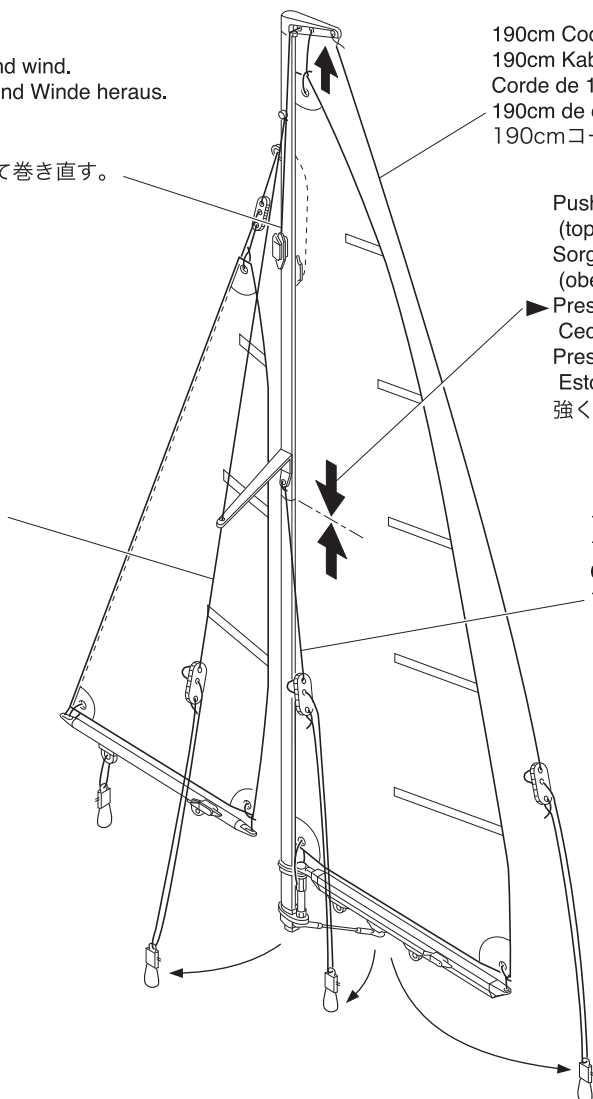
170cm Code
170cm Kabel
Corde de 170cm
170cm de cuerda
170cmコード

190cm Code
190cm Kabel
Corde de 190cm
190cm de cuerda
190cmコード

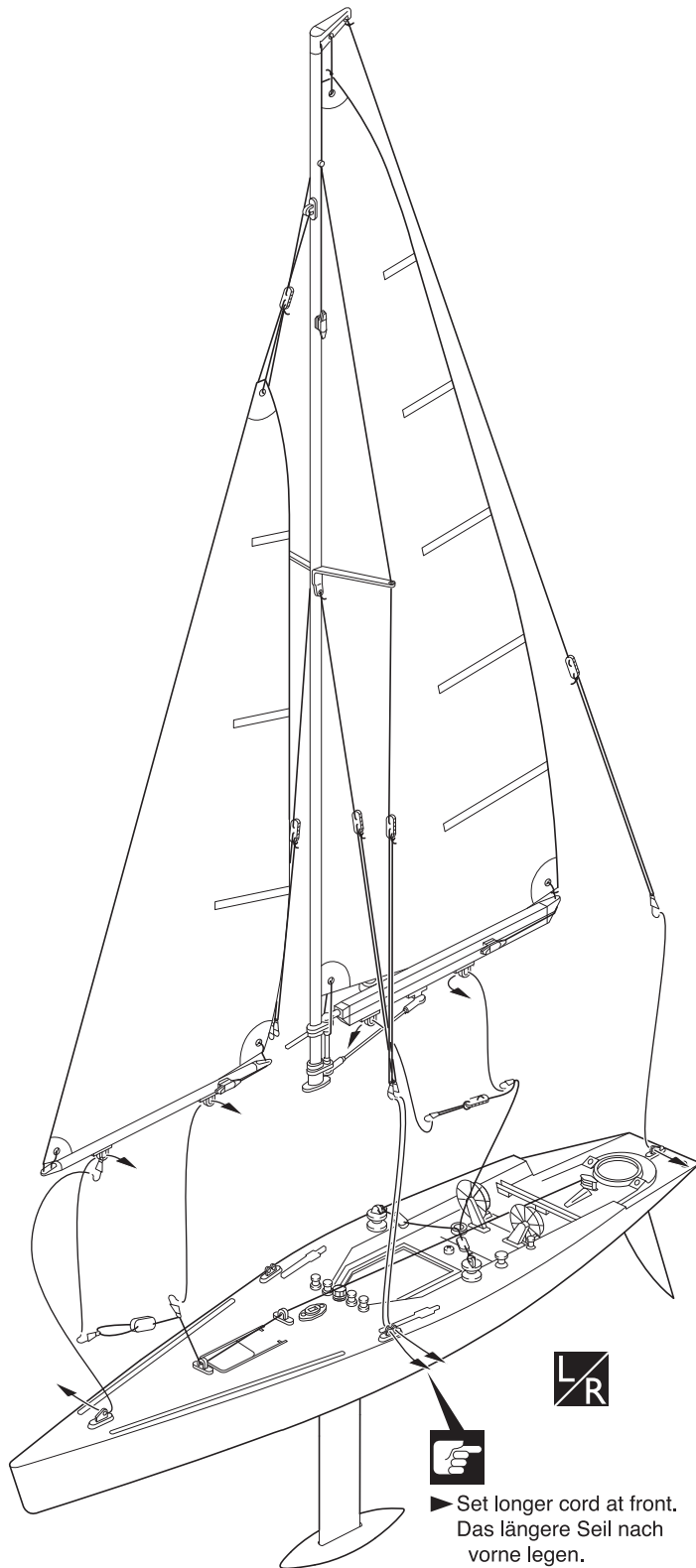
Push in firmly - This is for the mast fixture
(top and bottom)
Sorgfältig einsetzen – dient zur Fixierung des Mast
(oben & unten)

► Presser fermement
Ceci est pour le support du mât (haut et bas)
Presione firmemente
Esto es para la fijación del mástil (superior e inferior)
強く押し込む。

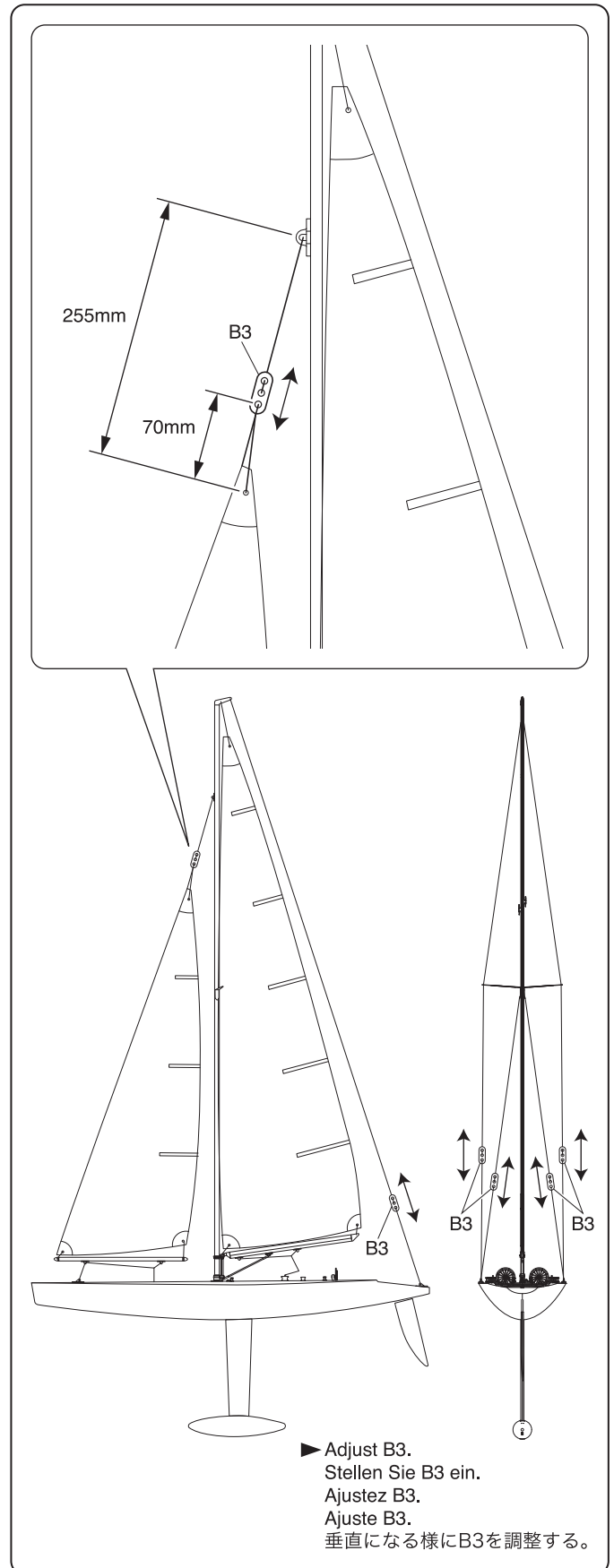
110cm Code
170cm Kabel
Corde de 170cm
170cm de cuerda
110cmコード



3



▶ Set longer cord at front.
Das längere Seil nach vorne legen.
Ajuster la taille de la corde.
Colocar el más largo en la parte delantera.
長い方を前に取り付ける。

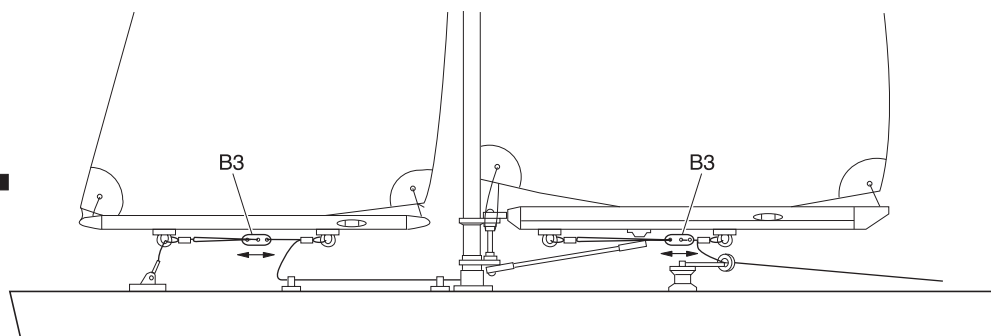


▶ Adjust B3.
Stellen Sie B3 ein.
Ajustez B3.
Ajuste B3.
垂直になる様にB3を調整する。

Pay close attention here! / Vorsicht! Wichtiger Hinweis!
Attention! Avis important! / Preste atención.
注意して組立てる所。

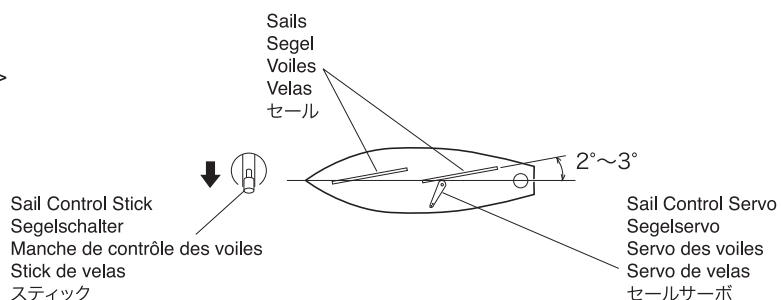
Assemble left and right sides the same way. / Bauen Sie eine linke und eine rechte Seite.
Assemblez le côté gauche comme le côté droit. / Realice el montaje de igual forma en ambos lados.
左右同じように組立てる。

Front
Vorne
Avant
Delantera
フロント

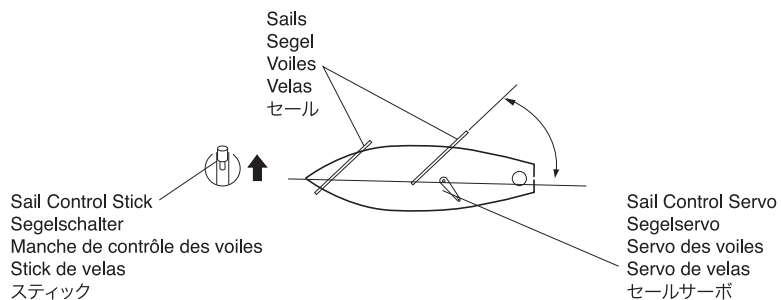


- When the radio stick is moved, make sure to adjust the B3 to follow the below illustration.
Bei Bewegung des Steuerhebels, achten Sie auf die Einstellung des B3 laut folgender Illustration.
Lorsque le manche de radio est bougé, assurez vous de régler B3 suivant les instruction ci-dessous.
Cuando mueva la palanca de control, asegurese de ajustar el B3 siguiendo la siguiente ilustración.
プロボのスティックを動かした時、下図のようになる様にB3を調整する。

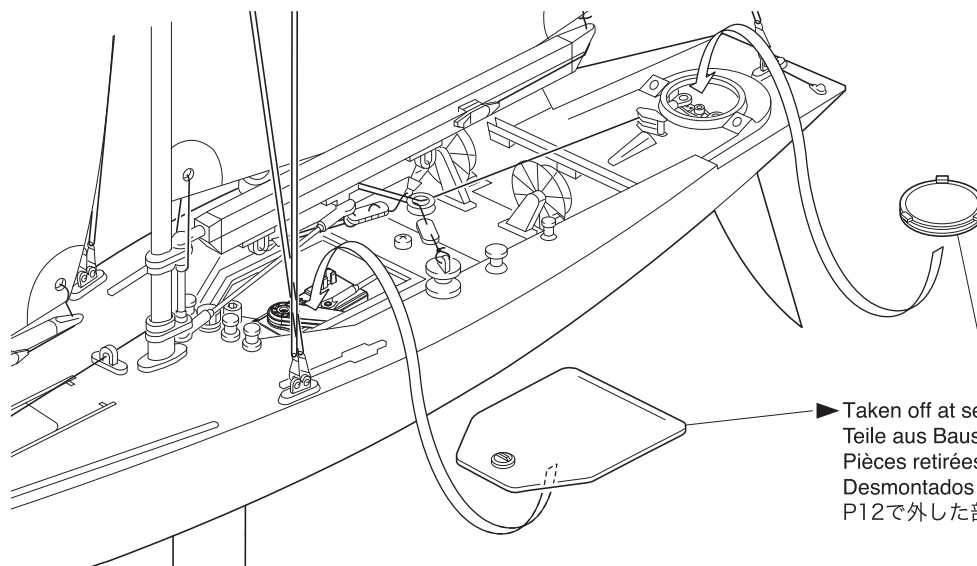
- < When the sails are closed. >
< Wenn die Segel geschlossen sind: >
< Lorsque les voiles sont fermées >
< Velas cerradas >
< セールを閉じた状態 >



- < When the sails are open. >
< Wenn die Segel geöffnet sind: >
< Lorsque les voiles sont ouvertes >
< Velas abiertas >
< セールを開いた状態 >



Hull / Rumpf / Coque / Casco / 船体

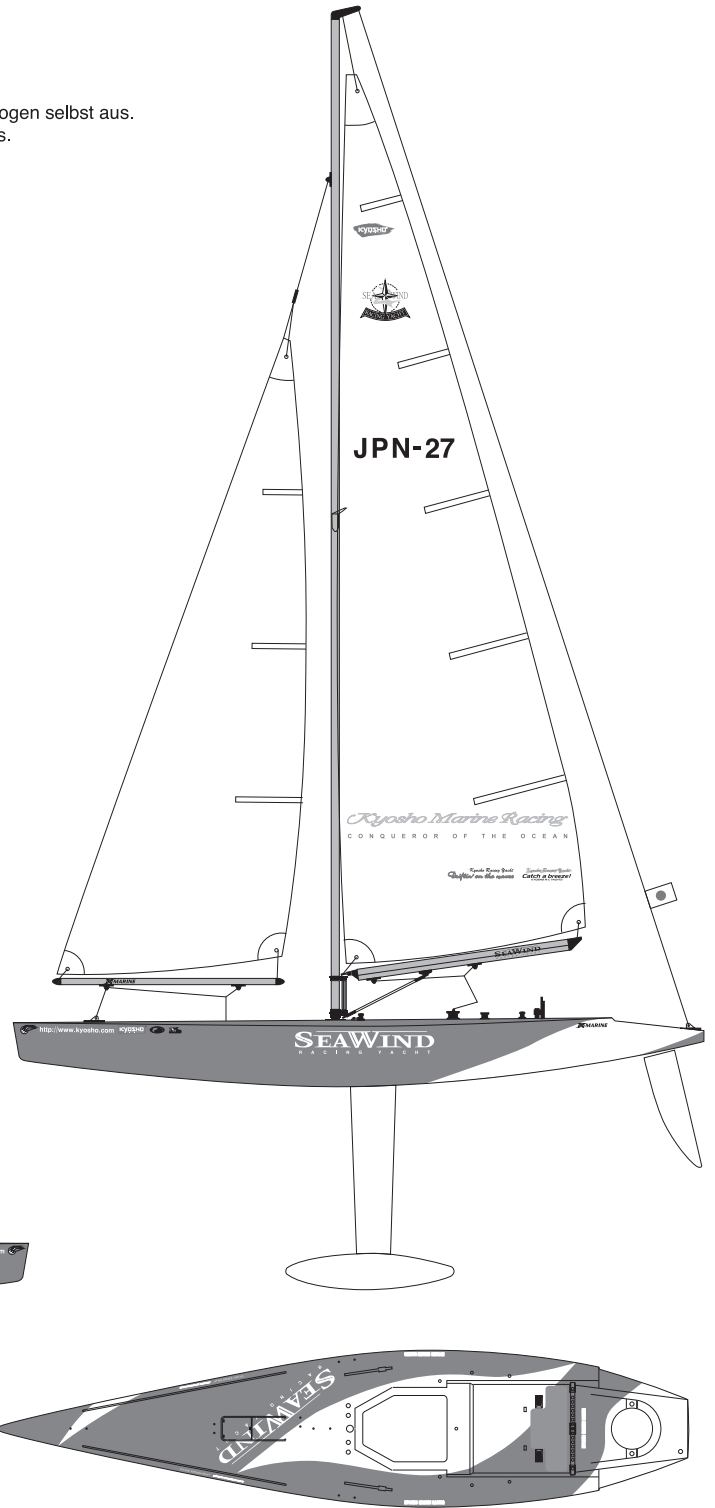
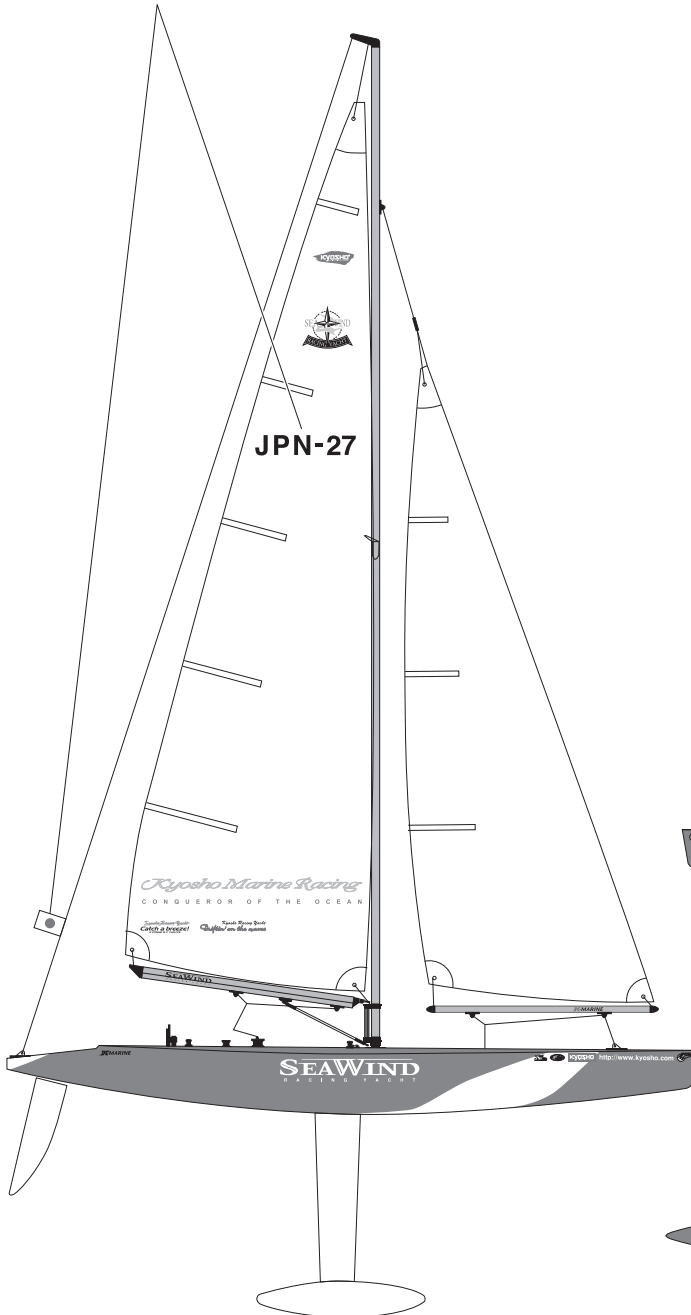


- Taken off at section p12.
Teile aus Baustufe p12 verwenden.
Pièces retirées à la section p12.
Desmontados en la sección p12.
P12で外した部品。



Decals / Aufkleber / Autocollants / Adhesivos / デカール

- ▶ Apply decals according to the package photo.
Dekorbogen laut Bildern auf Verpackung aufbringen.
Appliquer les autocollants en se référant à la photo de la boîte.
Ponga las pegatinas según se muestra en la foto de la caja
デカールは、パッケージの写真を参考に好きな所に貼ってください。
- ▶ Choose your favorite country name and the necessary national flag.
Wählen Sie die bevorzugte Flagge und Namen des Landes aus dem Dekorbogen selbst aus.
Choisissez votre drapeau et pays préféré à partir de la planche d'autocollants.
Elija en la hoja de pegatinas su bandera y país preferidos
好きな国のネームと国旗のデカールを貼る。



- ▶ How to apply flag decal.
Aufbringung des Flaggen-Dekor.
Comment appliquer le drapeau
Como poner la bandera
国旗デカールの貼り方。



Turning Power ON. / Modell einschalten
/ Mettre l'interrupteur en position "ON". / Interruptores
/ 電源の入れ方

1

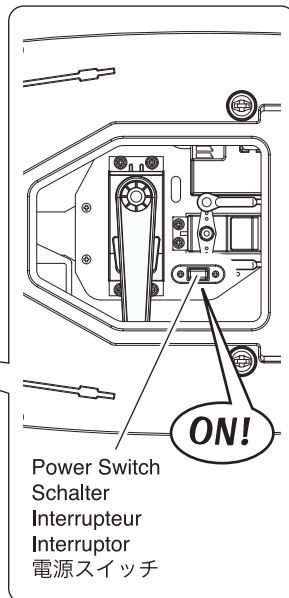
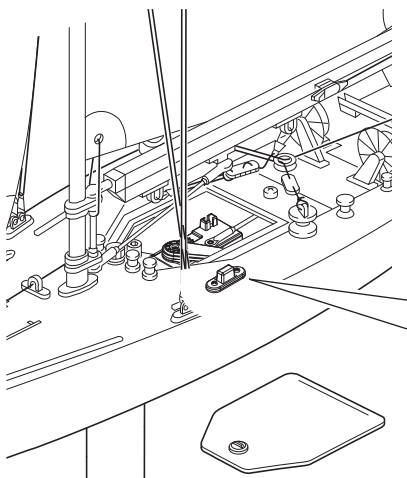


Switch power ON
Sender anschalten.
Mettre l'interrupteur sur ON
Conecte la emisora
電源スイッチをONにする。

2



Put the sail control stick to neutral position.
Bewegen Sie den Steuerhebel des Segels in die Neutralposition.
Placer la commande de contrôle de la voile en position neutre
Ponga la palanca de control de la vela en posición neutra
セールコントロールスティックを中立にする。



Power Switch
Schalter
Interrupteur
Interruptor
電源スイッチ



Always turn the transmitter's power switch ON first!
Schalten Sie zuerst den Sender ein!
Toujours allumer la radiocommande en premier !
Siempre conecte el interruptor de la emisora en primer lugar.
電源を入れる時は必ず送信機からスイッチを入れてください。



With R/C yachts, discover a new world of pleasure. Whether you sail your yacht on ponds, lakes, rivers or elsewhere, take precautionary measures to avoid accidents.
Achten Sie beim Segeln immer darauf, andere nicht zu verletzen.
Découvrez de nouveau plaisir en naviguant avec un voilier R/C.
Utilisez le sur un lac, un étang ou un plan d'eau sans courant. Lisez attentivement les conseils de sécurité et les différentes recommandations.
Descubra un nuevo mundo de entretenimiento con los veleros R/C de Kyosho. Tanto si navega su modelo en un lago, piscina, río etc, tome siempre las precauciones necesarias para evitar accidentes.
No navegue su modelo en aguas saladas.
R/Cヨットは、湖や河川などの水辺で楽しむものです。操縦する方や同行の方が思わぬ事故に合わないよう注意し安全な場所で走行させてください。



Control maybe lost if the model is more than 150 meters from the transmitter. Run the model within a 150 meter range.
Die Kontrolle kann verloren gehen falls das Modell mehr als 150m von der Fernsteuerung entfernt ist.
Bewegen Sie das Modell innerhalb dieser Reichweite.
Le contrôle du bateau peut être perdu si il se trouve à plus de 150 mètres de l'émetteur. Utiliser le modèle à une distance inférieure à 150 mètres.
Se puede perder el control si el modelo esta a mas de 150 metros de la emisora. El modelo funciona hasta un alcance de 150 metros.
150m以上離れるとコントロールできなくなるおそれがあります。送信機から150mの範囲で走航してください。



KT-21送信機は2.4GHz周波数帯を使用し、混信防止機能を備えていますが万が一の事を考えて周囲の安全を確保してください。子供の遊び場や人が乗るボートがいる所、高圧線、鉄塔などのそばは走航禁止。また走航範囲に人、特に子供が入ってこないように注意する。



This device complies with part 15 of the FCC Rules. Operation is subject to the following two conditions:
(1) This device may not cause harmful interference, and
(2) this device must accept any interference received including interference that may cause undesired operation.

MAST ADJUSTMENT / Einstellen des Mastwinkels
/ REGLAGE DU MAT / AJUSTE DEL MASTIL
/ マストの調整

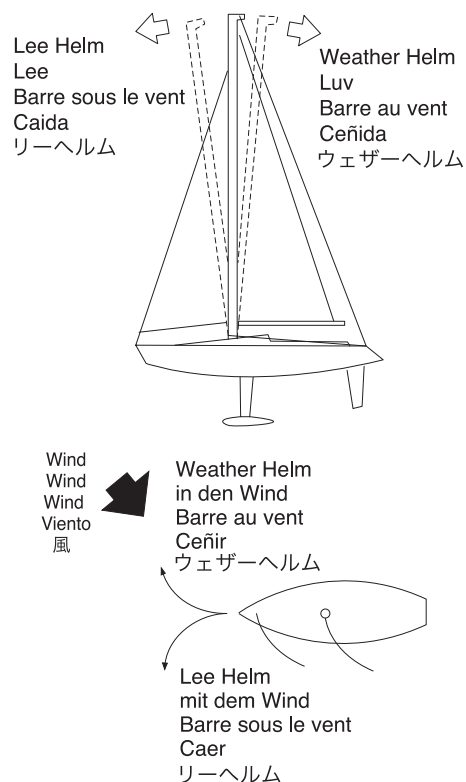
The property of a straight sailing yacht to point its bow into the wind is called "weather helm". The property to point its bow away from the wind, is called "lee helm". Both properties can be adjusted by tilting the mast back or forth using the rigging cords. Adjust so the yacht demonstrates slight "weather helm" properties.

Zeigt der Mastbaum eines Schiffes in den Wind, so nennt man das "Luv". Zeigt der Mastbaum vom Wind weg, so nennt man das "Lee". Den Mastbaum kann man durch Verstellen des Riggs ändern. Stellen Sie den Mast so ein, dass der Mastbaum leicht in den Wind zeigt.

On appelle la tendance qu'à un voilier progressant en ligne droite d'orienter son avant vers le vent "barre au vent". La tendance de pointer son avant sous le vent est appelée "barre sous le vent". Ces deux caractéristiques sont réglables par inclinaison du mât vers l'avant ou vers l'arrière. Le voilier devrait montrer une légère tendance de "barre au vent".

La tendencia de un velero que navega en línea recta de apuntar su proa a barlovento se llama "Ceñida". La tendencia de apuntar su proa a sotavento se llama "Caida". Ambas pueden ser ajustadas inclinando el mástil hacia atrás y adelante. Ajuste el mástil tensando los stays de popa para favorecer la ceñida.

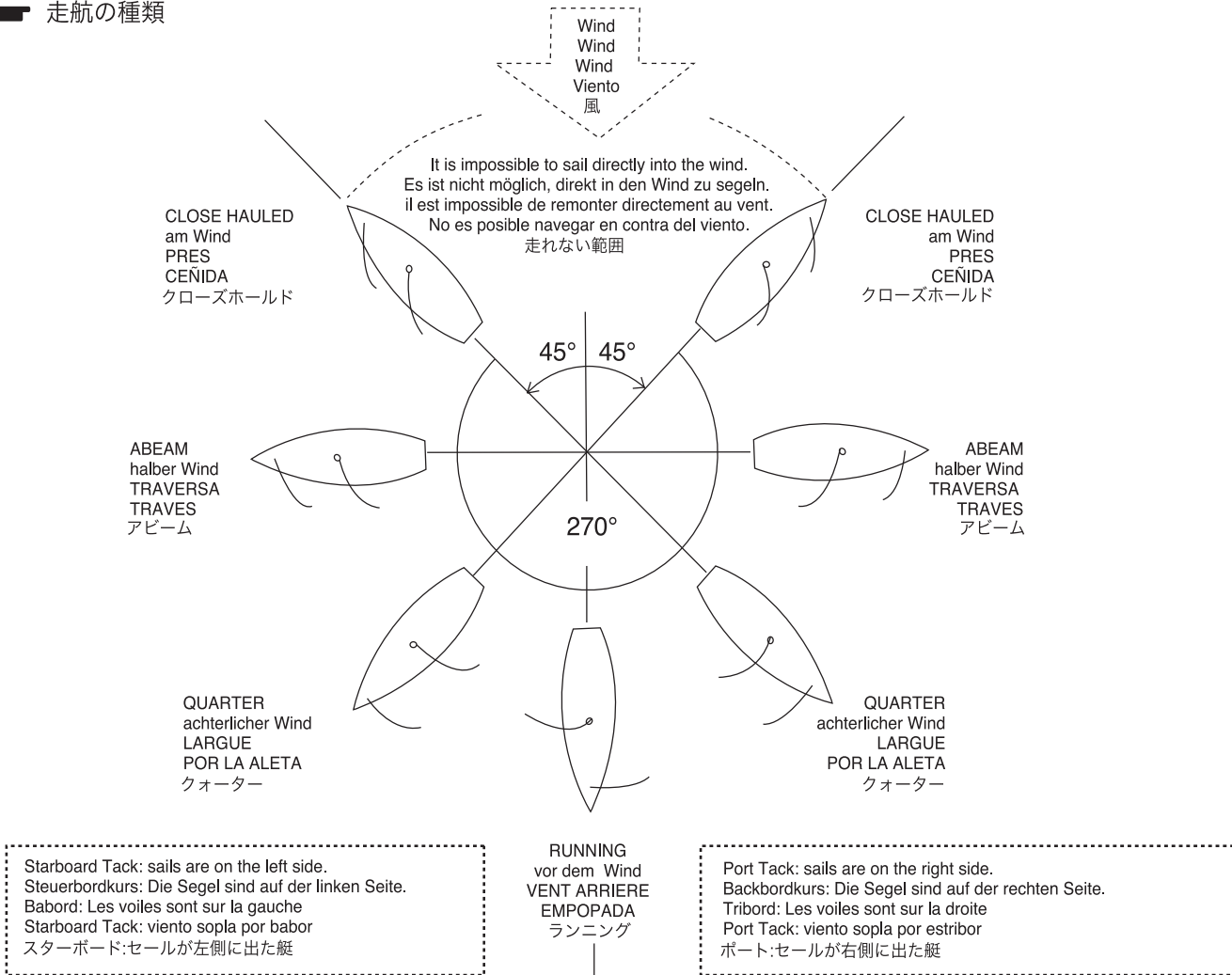
ヨットの性質として直進しているとき風上に向くのをウェザーヘルム、逆に風下に向くのをリーヘルムといいます。この性質は、コードの調整によりマストを前後に傾けることで調整ができます。わずかにウェザーヘルムにすると操縦しやすくなります。



FUNDAMENTALS OF SAILING / Grundsätzliches über das Segeln
/ TECHNIQUE DE NAVIGATION / FUNDAMENTOS DE LA NAVEGACION
/ 走航のポイント

1 Kinds of sailing / Verschiedene Arten des Segelns / ALLURES / Tipos de navegación

走航の種類



2 How to control rudder and sail movement for skillful sailing.

Steuern Sie ihr Modell, wie unten beschrieben:

Comment commander le gouvernail et les voiles pour bien naviguer

Cómo controlar el timón y las velas para obtener las máximas prestaciones.

ラダーとセールコントロールの使い方は、次のようにしてください。



▶ Avoid windy and stormy weather since it is impossible to sail your yacht.

Vermeiden Sie das Segeln bei schlechten Wetterverhältnissen, z.B. Sturm oder starkem Regen. Ne pas naviguer par temps de pluie et d'orage ! Evite navegar en aguas turbulentas, cuando sople viento fuerte, días tormentosos o en el mar. 強風の時は操縦が出来なくなるので走行させないこと。



Pay close attention here! / Vorsicht! Wichtiger Hinweis! Attention! Avis important! / Preste atención. 注意して組立てる所。

※The closest possible heading into the wind is a little over 45° to either side of the wind. Any closer and the sails will shiver (flap uselessly).

※ Der nächste Winkel des Mastbaums in den Wind liegt etwa über 45°. Ziehen Sie das Segel weiter an, fällt das Segel ein und flattert.

※ Lorsque la voile fait un angle de plus de 45° avec le vent, le voilier n'avance plus.

※ La posición más adecuada para navegar es encarado al viento con un ángulo de 45° a los lados en los que sopla el viento. Si se aproxima más, las velas flamearán.

※ シバー……船首が風上45°以上に向いたときセールがバタバタすること。

Rudder When bow heads for B, return rudder to neutral position.

Sails Set sails perpendicular to wind.

Ruder: wenn der Mastbaum in Richtung B zeigt, das Ruder in Neutralstellung bringen.

Segel: Setzen Sie die Segel in den Wind.

Gouvernail : Lorsque l'avant pointe vers B, ramener le gouvernail au neutre.

Voiles : Mettez les voiles perpendiculaires au vent.

Timón: Tan pronto como la popa gire en el punto B, ponga el timón en neutro.

Vela: Abra la vela hasta que quede en ángulo recto con el viento.

ラダー…… Bに向いたら中立に戻す。

セール…… 風に直角になるように開く。

Rudder Slowly move rudder to left.

Sails Maintain sails as they are.

Ruder: langsam nach links steuern.

Segel: nicht verstellen.

Gouvernail : Déplacer lentement le gouvernail vers la gauche

Voiles : Laissez les voiles comme elles sont.

Timón: Muévelo a la izquierda (babor) lentamente.

Vela: Tire lentamente de la vela.

Cuando pase a 180° del viento, coloque la vela a la derecha (estribor) perpendicular al viento

ラダー…… 左にゆっくり。

セール…… そのまま。

Rudder When bow is on course towards C, return rudder to neutral position.

Sails Maintain sails as they are.

Ruder: Zeigt der Mastbaum Richtung C, bringen Sie das Ruder in Neutralstellung.

Segel: nicht verstellen.

Gouvernail : Lorsque l'avant pointe vers C, ramenez le gouvernail en position neutre.

Voiles : Laissez les voiles comme elles sont.

Timón: Cuando se dirija al punto C, coloque el timón en neutro.

Vela: Manténgala casi perpendicular al viento.

ラダー…… Cに向いたら中立に戻す。

セール…… そのまま。

Rudder Steer hard to left.

Sails At the same time, close sails.

Ruder: hart nach links steuern.

Segel: gleichzeitig Segel einziehen.

Gouvernail : Barrer franchement à gauche.

Voiles : En même temps, bordez les voiles.

Timón: Colóquelo de golpe en el otro lado. Vela: Cuando pase a 0° del viento, coloque la vela rápidamente a babor.

ラダー…… 左に一杯。

セール…… ラダーと同時に閉じる。

Rudder Proceed into wind (toward A) by tacking (zigzagging).

Sails Keep sails without making them shiver.

Ruder: Im Zik-Zak in den Wind Richtung A fahren.

Segel: So belassen und darauf achten, dass sie nicht einfallen.

Gouvernail : Remontez au vent (vers A) en zigzagant.

Voiles : Ne laissez pas les voiles faseyer.

Timón: Colóquelo a babor.

Vela: Continúe navegando con cuidado para que la vela no flamee.

ラダー…… Aまでジグザグに進む。

セール…… シバーしないよう保つ。

Rudder Proceed into wind (toward A) by tacking (zigzagging).

Sails Maintain sails without making them shiver.

Ruder: Zik-Zak in den Wind Richtung A fahren.

Segel: langsam öffnen und darauf achten, dass sie nicht einfallen.

Gouvernail : Remontez au vent (vers A) en zigzagant.

Voiles : Ne laissez pas les voiles faseyer.

Timón: Cuando esté en el rumbo adecuado, coloque el timón recto.

Vela: Abrala poco a poco para que no flamee.

ラダー…… Aまでジグザグに進む。

セール…… シバーしないよう保つ。

Rudder Return rudder to neutral position.

Sails Slowly open sails without making them shiver.

Ruder: in Neutralstellung bringen.

Segel: langsam öffnen und darauf achten, dass sie nicht einfallen.

Gouvernail : Revenez lentement en position neutre.

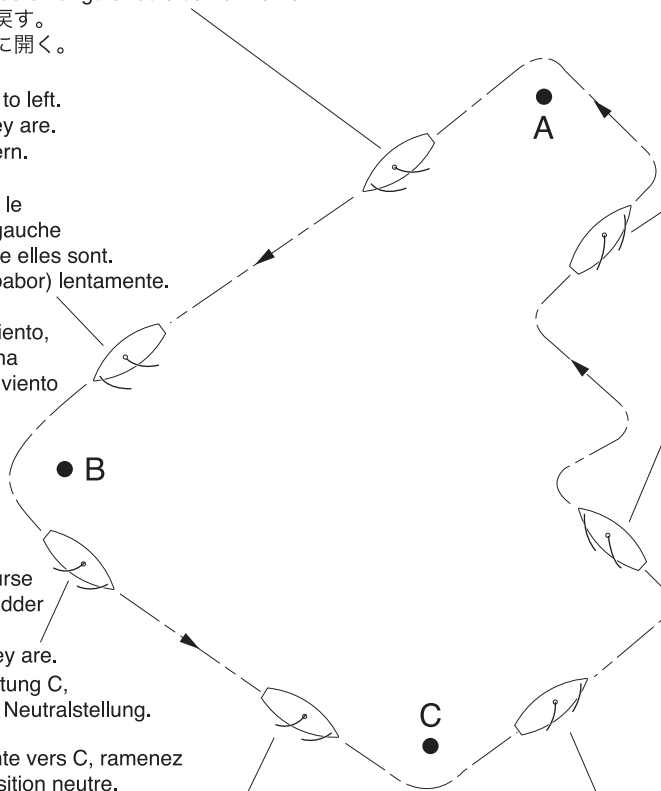
Voiles : Ouvrez lentement les voiles sans les laisser faseyer.

Timón: Retorne el timón a la posición neutral

Velas: Abra velas lentamente sin que flameen

ラダー…… 中立に戻す。

セール…… シバーしないよう少しずつ開く。



Replacing and Alkaline Batteries / Der Austausch der Akkus
/ Remplacement des piles / Cambio de las Batera
/ 乾電池の交換時期

Transmitter
Sender
Radiocommande
Emisora
送信機

- ▶ When the LED indicator flashes, replace batteries as soon as possible.
Wenn die LED Anzeige aufleuchtet, Akkus so schnell es geht austauschen.
Lorsque diode se met a clignoter, remplacer immediatement les batteries.
Cuando el LED parpadee, cambie las baterías cuanto antes.
LEDインジケーターが点滅したらすぐに乾電池を新品と交換してください。



Do NOT allow the transmitter batteries to go "dead" or all model control will be lost.
Beim Aufleuchten der roten LED am Sender muß der Modellbetrieb sofort eingestellt werden!
Ne jamais attendre que les piles de la radio soit complètement vide pour les changer.
Nunca deje que las baterías se descarguen completamente ya que podría perder el control de su modelo.
送信機の電池が消耗するとコントロールが不能になり大変危険です。

Hull
Rumpf
Coque
Casco
船体

- ▶ If the servo speed slows down, retrieve the boat and replace the receiver battery
Falls die Servogeschwindigkeit nachlässt, stoppen Sie das Boot und ersetzen Sie den Empfängerakku
Si la vitesse du servo ralentit, récupérer le bateau et remplacer les piles du récepteur.
Si la velocidad del servo baja, recupere el barco y cambie el receptor de la batería
サーボのスピードが遅くなったと感じたらすぐに船体を回収し、受信機の電池を交換してください。

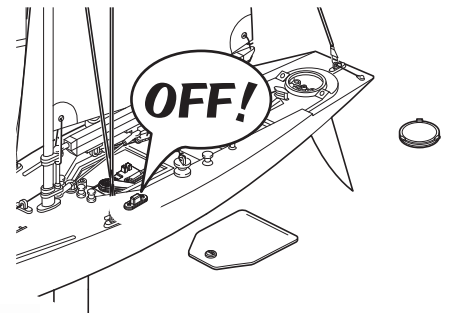


8

AFTER USE MAINTENANCE / Wartung nach dem Betrieb
/ MAINTENANCE / DESPUES DE NAVEGAR / 走航が終わったら

Switching Power OFF / Der Schalter
/ Placer l'interrupteur sur "OFF" / Desconexión
/ 電源の切り方

- 1 Remove hatch and switch OFF.
Deck entfernen und Schalter auf "AUS" stellen
Retirer la cabine de pilotage et placer l'interrupteur sur "OFF".
Desmonte la cabina y desconecte el interruptor.
ハッチを外しスイッチを切る。



- 2 Switch Transmitter OFF.
Sender ausschalten
Eteindre l'émetteur en plaçant sur "OFF" l'interrupteur.
Desconecte la emisora
送信機の電源スイッチを切る。

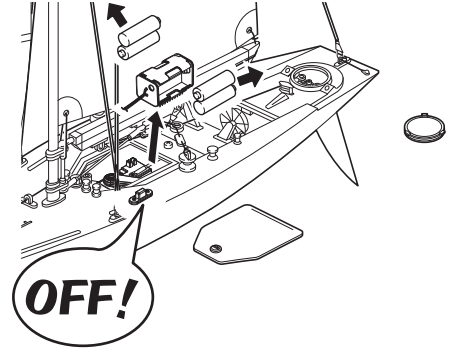


Always switch Receiver switch on Hull OFF before switching Transmitter OFF.
Erst den Empfänger im Modell, dann den Sender ausschalten!
Toujours éteindre le récepteur ("OFF") du bateau avant d'éteindre la radiocommande ("OFF").
Siempre desconecte el interruptor del modelo antes de desconectar la emisora.
電源を切る時は必ず船体からスイッチを切ってください。



After Use Maintenance / Wartung nach dem Betrieb
/ Maintenance après chaque utilisation / Después de navegar
/ 走航後の手入れ

- 1** Wipe water off hull then remove battery, Cabin and Hatch and allow the inside of the hull to dry.
Entfernen Sie jegliche Feuchtigkeit aus dem Modell, Akku vom System trennen
Retirer l'eau de la coque, puis ôter la batterie, la cabine afin de laisser sécher l'intérieur de la coque.
Limpie toda el agua del interior del casco, retire la batería, la cabina y escotillas permitiendo que el interior se seque.
船体についた水滴を拭き取り、乾電池、ハッチ類を外して内部をよく乾かします



Leaving water sitting inside the hull can cause damage, lead to loss of control and is dangerous.
Wenn Sie Wasser im Modell belassen, kann dies Ihr Modell zerstören oder beschädigen!
Laisser de l'eau au fond de la coque peut l'endommager et détériorer les éléments intérieurs.
Si deja agua en el interior del casco, su equipo R/C podría sufrir daños irreparables.

船体内部に浸水したまま放置すると故障の原因となり、コントロール不能になる可能性があり大変危険です。

Instructions for usage of RC EP boats and yachts in Salt water. / 水辺で使用するR/Cモデルへの注意事項の補足

Please read these instructions carefully before using this RC boat on salt water in order to prevent part of your model from salt water corrosion (and corrosion in general).

Prior to starting your boat, please check carefully the following parts:

1. Main shaft lubrication. Lubrication on this part of your boat prevents wear and also ensures minimal water penetration.
2. Check the rubber seals on your linkages to ensure again that there are no water penetration issues and apply some grease if necessary to assist prevention.
3. Check carefully your electronics compartment and insure proper seal on the cover. Ensure that surfaces are clean and seal the cover with the enclosed tape, making sure there are no wrinkles or gaps on the tape that might allow water to insert this compartment.
4. We highly suggest using an anticorrosive spray also prior to usage.

After Using your Boat, please follow the instructions below.

1. Turn your main switch off and do not open yet any of the sealed compartments. With a sponge and tap water rinse the boat from salt water so that it does not corrode any of the parts. In case you are not able to wash your boat right after using it in salt water, we suggest a good wash soonest possible after use with the assistance of some dishwashing liquid.
2. Use a towel / tissues or kitchen paper to dry thoroughly the boat and all sealed-off compartments in order to allow any trapped humidity to dry. Check for indication of salt water in your boat, dry immediately and try to clean salt residues.
3. Use anticorrosive spray on all the boats outer rigging and specially on metal parts and screws in order to prevent any left salt from damaging the parts.

EPボートやヨットの走航場所による錆びの対策について、本注意事項をご参考ください。

川や湖などでも汽水域では海水も混ざりますし、そのほかの場所でもR/Cモデルの部品に錆・腐食などの損傷を与える物質が含まれる可能性もあります。本注意事項をご理解頂き、走航前後の確認とこまめなメンテナンスを行うことで、各部品の寿命が延び快適にR/Cをお楽しみいただけます。なお組立/取扱説明書本編では淡水での使用を前提に各注意事項を記載しております。

走航前の注意とメンテナンス

1. ボートのドライブシャフトやヨットのラダーシャフトなどの注油を点検し、不足の場合グリスを注油してください。潤滑の目的と共にシャフトから船体内への水の浸入を少なくできます。
2. シャフト以外にも防水目的のゴム部品(ゴムブッシュ/パッキン/Oリングなど)の異常を点検し、必要に応じ少量のグリスを塗布してください。
3. 電子部品が納まるメカボックスの防水には特に注意を払ってください。メカボックスに水分の浸入が無いことを確認し、防水処理を確認してください。テープによる防水処理の場合、シワや隙間が無いことを確認してください。
4. 金属製の各部分にはシリコンオイルスプレー等で事前に錆止めを行ってください。

走航後の注意とメンテナンス

1. ボート(ヨット)のスイッチを切りメカボックスを開ける前にスポンジなどを用い、水道水で船体の走航中についた水分を洗い流してください。水道水が用意できない場合は走航場所の水をすくい少量の中性洗剤(食器洗い用等)を混ぜたものを用いてもよいでしょう。
2. 走航中の水分を洗い流したすぐ後に、乾いたタオルやペーパータオルで全ての水分を拭き取ってください。細かい隙間はティッシュペーパーで吸い取ってください。
3. 走航前と同様に金属製の各部分にシリコンオイルスプレー等で錆止めを行ってください。

TROUBLE SHOOTING / 故障かな・・・!?

Problem / 症状	Cause / 原因	Correction / 対処
Model doesn't move 動かない	Power switch on the Hull or Transmitter is not turned ON. 船体や送信機のスイッチが入っていない。	Switch power on as per Instruction Manual P.18. 説明書18ページに従って正しくスイッチを入れる。
	Transmitter batteries are wrong type or wrong polarity. 送信機用電池の向きや種類を間違えている。	Check polarity and type as per Instruction Manual P.10. 説明書10ページに従って種類と向きを確認する。
	Receiver batteries are wrong type or wrong polarity. 受信機用電池の向きや種類を間違えている。	Check polarity and type as per Instruction Manual P.13. 説明書13ページに従って種類と向きを確認する。
	There is not enough charge left in Transmitter batteries. 送信機用電池の残量が少ない。	Change batteries as per Instruction Manual P.10. 説明書10ページに従って確認し新しい電池に交換する。
	There is not enough charge left in Receiver batteries. 受信機用電池の残量が少ない。	Change batteries as per Instruction Manual P.13. 説明書13ページに従って確認し新しい電池に交換する。
Loss of Control コントロールがきかない	There is not enough charge left in Transmitter batteries. 送信機用電池の残量が少ない。	Change batteries as per Instruction Manual P.10. 説明書10ページに従って確認し新しい電池に交換する。
	There is not enough charge left in Receiver batteries. 受信機用電池の残量が少ない。	Change batteries as per Instruction Manual P.13. 説明書13ページに従って確認し新しい電池に交換する。
	Main road or large steel pylon is nearby. 大きな道路や鉄塔が近くにある。	Run model in different area. 走航場所を変える。
Doesn't Run Straight まっすぐ走らない	Rudder Trim is not adjusted correctly. ラダートリムの調整が正しくない。	Make adjustment as per Instruction Manual P.8. 説明書8ページに従って正しく調整する。

この他にも走航場所や時間帯によって電波の到達距離や精度が変化し操縦できなくなる場合があります。

SPARE PARTS / OPTIONAL PARTS / パーツリスト

SPARE PARTS / スペアパーツ				★: FOR JAPANESE MARKET ONLY.			
品番 No.	パーツ名 Part Names	内容(キーNo.と入数) Description (Key No. & Qty.)	★定価 (税抜)	品番 No.	パーツ名 Part Names	内容(キーNo.と入数) Description (Key No. & Qty.)	★定価 (税抜)
SW3B	ラダー&キール(シーウインドレディセット) Rudder & Keel (SEAWIND readysset)	②⑦ x1	2000	SW19C	小物パーツセット(シーウインドレディセット) Parts Set (SEAWIND readysset)	①⑨ x1 ③⑩ ③① x2	600
SW4B	プラパーツA Plastic Parts A	A x1	800	SW20B	コードセット(シーウインドレディセット) Cord Set (SEAWIND readysset)	⑥① x18m ②⑩ x12	1000
SW5B	プラパーツB Plastic Parts B	B x2	1200	SW101	塗装済み船体(シーウインドレディセット) Painted Hull (SEAWIND readysset)	⑦ x1	12500
SW6B	プラパーツC Plastic Parts C	C x1	700	SW102	バラストウエイト(シーウインドレディセット) Ballast Weight (SEAWIND readysset)	②⑧ x1	3500
SW7B	プラパーツD Plastic Parts D	D x1	1600	SW103	デカール(シーウインドレディセット) Decal (SEAWIND readysset)	デカール一式	1800
SW8B	プラパーツE Plastic Parts E	E x2	1200	SW104	M3x10 ラダーホーンビス(シーウインドレディセット) M3x10 Rudder Horn Screw (SEAWIND readysset)	⑤② x5	400
SW9B	セイルセット(シーウインドレディセット) Sail Set (SEAWIND readysset)	④① ④⑤ ④⑥ ④⑨ ⑤⑩ x1 ④② ④③ ④④ x2	4000	FW11C	防水スイッチカバー Waterproof Switch Cover	①⑧ ③② x1	300
SW10B	マストセット(シーウインドレディセット) Mast Set (SEAWIND readysset)	③③ ③⑧ ③⑨ ④① ④⑦ ④⑧ ⑤① x1	3800	ORG06	Oリング(P6/オレンジ15個入) O-ring (P6/Orange 15pcs)	⑧ x15	400
SW11B	船台セット(シーウインドレディセット) Stand Set (SEAWIND readysset)	② ③ ④ ⑤ x1 ⑥ x2 ① x4	2000	82238W	KS202W 防水サーボ KS202W Waterproof Servo	⑤⑥ ⑤⑦ ⑤⑧ x1 ⑤⑨ ⑥④ x4	4000
SW12B	SUSビスセット(シーウインドレディセット) SUS Screw Set (SEAWIND readysset)		1500	82272W	KS501SW 防水セイルサーボ KS501SW Waterproof Sail Servo	⑤③ ⑤④ ⑤⑤ x1 ⑤⑥ ⑥① x4	6000
SW14B	パイプセット(シーウインドレディセット) Pipe Set (SEAWIND readysset)	⑨ ①⑤ ①⑥ x1	800	82272W-1	セイルサーボホーン(KS501SW) Sail Servo Horn (KS501SW)	⑤③ ⑤⑤ x1	800
SW15B	ポストセット(シーウインドレディセット) Post Set (SEAWIND readysset)	③⑥ x1 ①⑦ x2	700	94484B	ラダーホーン(シーウインドレディセット) Rudder Horn (SEAWIND readysset)	②② x1	500
SW16B	チェーンプレート(シーウインドレディセット) Chain Plate (SEAWIND readysset)	①② ①③ x2 ①④ x4	500	キットの部品の一部にはスペアパーツとして販売してないものがあります。 京商ではオプションパーツを販売していますのでお買い求めください。 Some of the parts included are not available as spare parts. Purchase optional parts instead.			
SW17B	ロッドセット(シーウインドレディセット) Rod Set (SEAWIND readysset)	②⑥ ③④ ③⑤ ③⑦ x1 ②⑤ x2 ②① ②④ x6	1500				
SW18B	ローラー(シーウインドレディセット) Roller (SEAWIND readysset)	⑩ ①① x1	300				

OPTIONAL PARTS / オプションパーツ				★: FOR JAPANESE MARKET ONLY.			
品番 No.	パーツ名 Part Names	内容 Description	★定価 (税抜)				
94601	ケブラーコードセット Kevlar Cord Set		900				

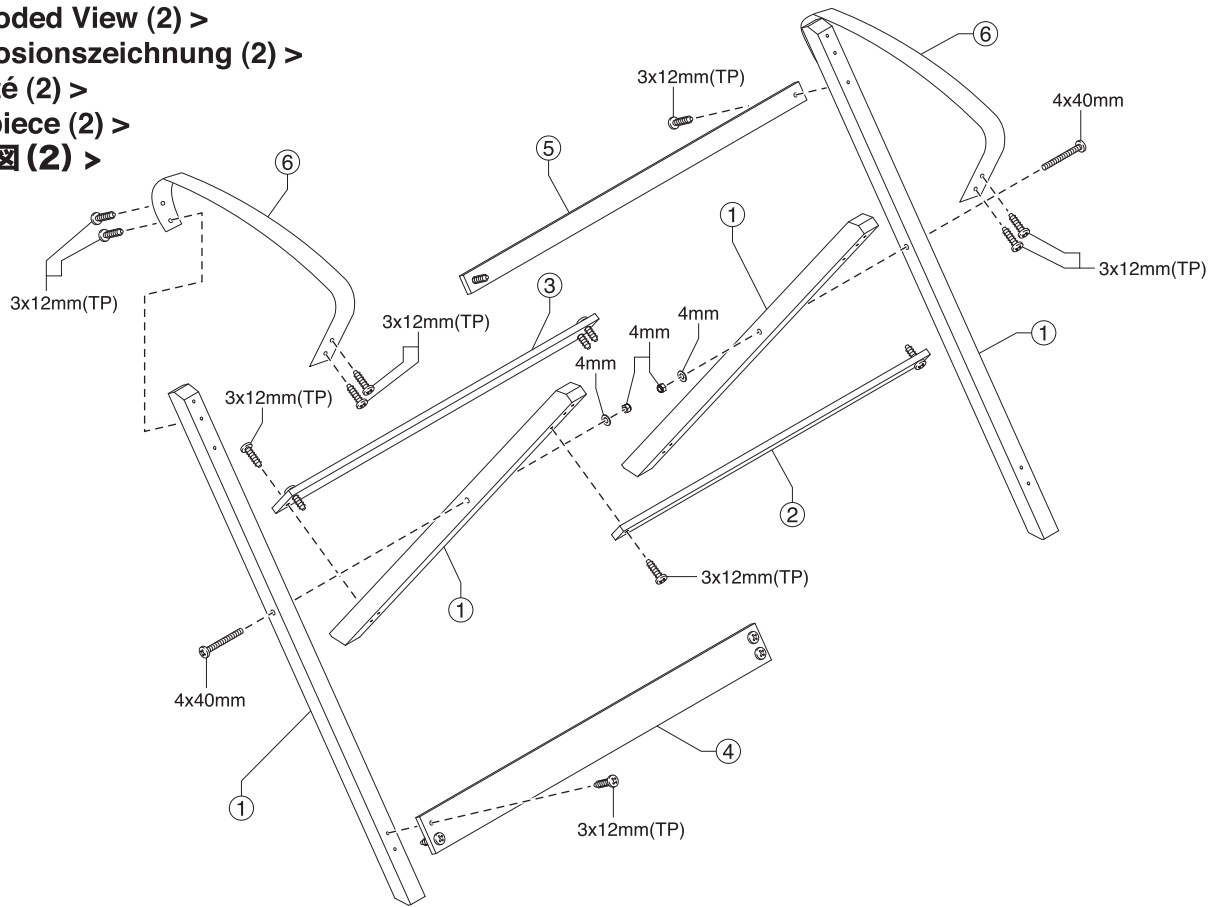
< Exploded View (2) >

< Explosionszeichnung (2) >

< Eclaté (2) >

< Despiece (2) >

< 分解図 (2) >



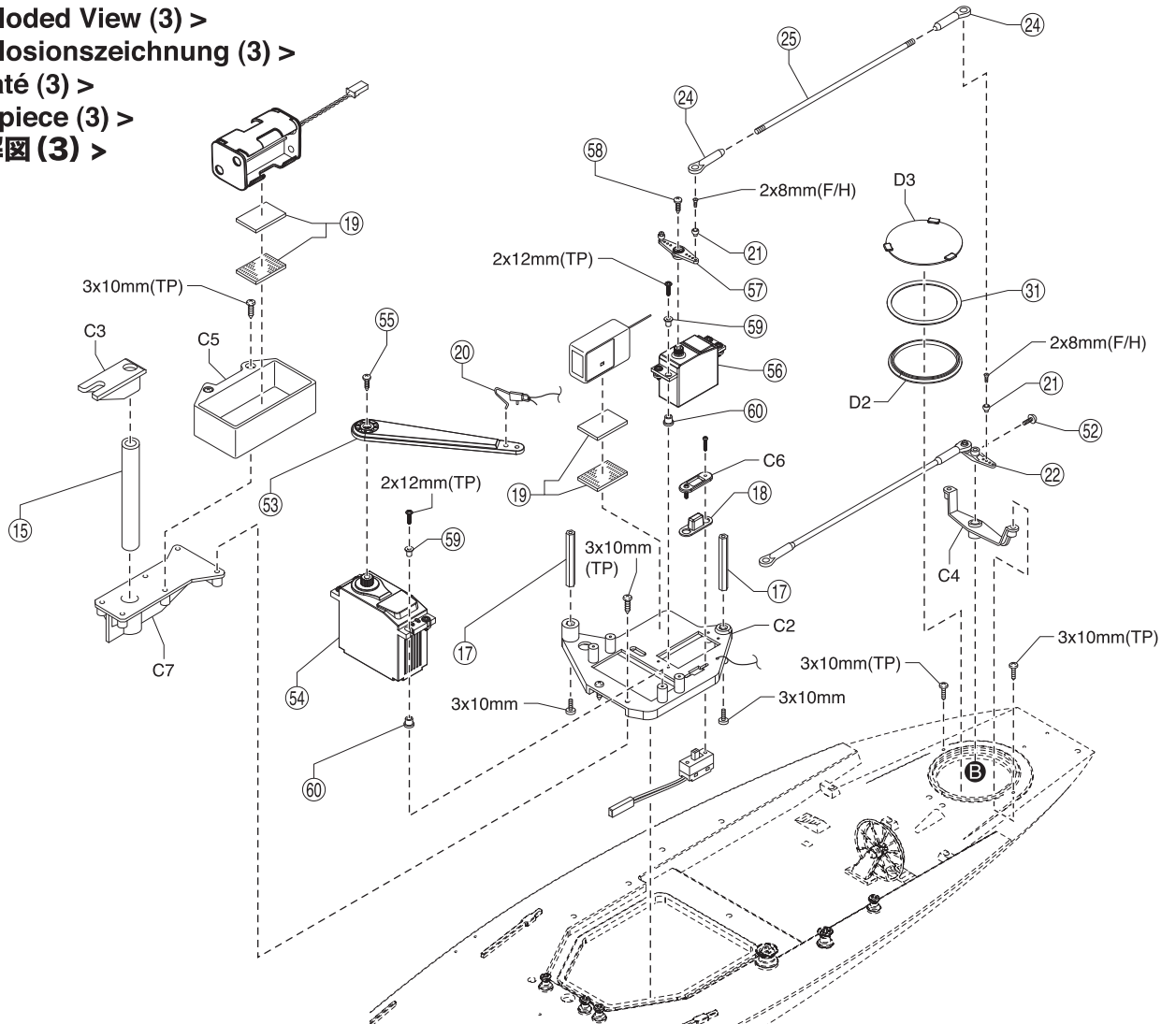
< Exploded View (3) >

< Explosionszeichnung (3) >

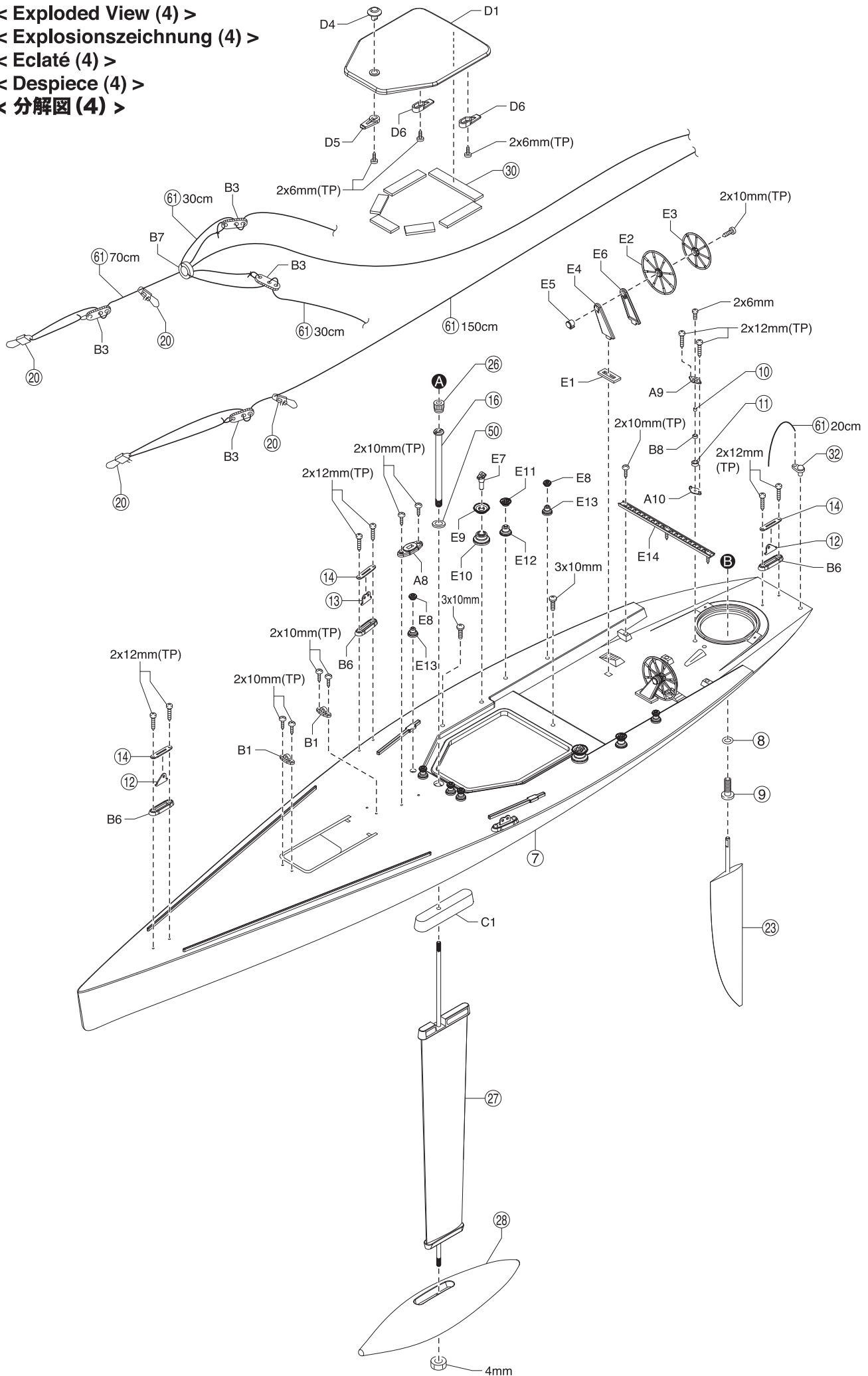
< Eclaté (3) >

< Despiece (3) >

< 分解図 (3) >



< Exploded View (4) >
 < Explosionszeichnung (4) >
 < Eclaté (4) >
 < Despiece (4) >
 < 分解図 (4) >



京商スペアパーツ・オプションパーツの購入方法

※これらの購入方法は日本国内に限らせていただきます



- 部品をこわしたり、なくしてしまった場合でもスペアパーツやオプションパーツを購入し、元どおりに直す事ができます。
- パーツはお店で直接購入していただくか、お店に行けない場合は、インターネットか電話注文で京商から通信販売で購入することができます。
(現金書留及び郵便振込みによる通信販売は平成20年3月31日をもって終了させていただいておりますので予めご了承ください)
- 商品のご購入に際しては商品代金(税込)とは別に発送手数料が必要です。

※お支払い方法により発送手数料が異なりますので下記の注文専用電話にてご確認ください。
※お届け予定日数は夏・冬期休業または交通事情等運送上の理由により、遅れる場合がございますのであらかじめご了承ください。

1.まずはお店でお求めください。

まずは、お近くのお店か、この商品をお買い求めいただいたお店にご来店ください。ご希望のパーツの在庫があれば即購入できます。その際に組立/取扱説明書をお持ちになると購入がスムーズになります。



お店で在庫切れの場合でも京商の『オンラインパーツ直送便』※でお店から京商へ申し込みます

お店でご希望のパーツがたまたま品切れだった場合でも、京商の『オンラインパーツ直送便』※を利用すればその場で注文できます。『オンラインパーツ直送便』は、ご希望のパーツの品番や数量等を直接お店にご注文してください。在庫確認後代金をお支払いいただければ結構です。お客様のご自宅か、お店にお届けします。

※一部取扱っていないお店もございます。



オンラインパーツ直送便取扱店はこのステッカーが目印です。

A: 取扱説明書に必要なパーツの品番と数量を確認する。



B: お店で必要なパーツを注文し代金を支払う。



C: ご注文から約3~4日でお客様のご自宅か、お店にお届けします。



2.お店に行けない場合は 次の方法で京商から通信販売で購入できます。

お店に行けない場合は、京商ホームページ内の京商オンラインショップからお申し込みください。

インターネットで京商に申し込む

<http://kyoshoshop-online.com>



KYOSHOホームページ内のインデックスから京商オンラインショップをクリックしていただくか、右記QRコードを携帯で読み込んでいただくと直接サイトにアクセスできます。必要事項を入力の上ご利用ください。
オンラインショップ(インターネット)でお申し込みの場合は2種類(各社クレジットカード、代引支払い)からお選びいただけますのでご利用ください。



京商株式会社

〒243-0034 神奈川県厚木市船子153

●お問い合わせはユーザー相談室まで

電話 046-229-4115 受付時間：月～金曜(祝祭日を除く)13:00～19:00

組立や、操作上で不明な点のお問い合わせ方法

これらのサービスは日本国内に限らせて頂きます



組立てたり、操作してみて上手くいかない点などございましたら、ご購入いただいた販売店または、京商ユーザー相談室へお問い合わせください。

京商ユーザー相談室へお問い合わせの際は、お電話いただくか、下記のお問い合わせ用紙に必要事項をご記入のうえ、ファックスまたは郵便でお送りください。

京商へのお問い合わせ先 → 「京商ユーザー相談室」

京商にお問い合わせの際は、「京商ユーザー相談室」にご連絡ください。

お問い合わせの際は、お手元に商品や組立/取扱説明書をご用意のうえ、組立/取扱説明書のページ数、行程番号、部品番号(キーNo.)を用いるなど、なるべく具体的にお知らせください。

電話でのお問い合わせは：046-229-4115 電話でのお問い合わせは、月曜～金曜(祝祭日を除く)13:00～19:00。

FAXでのお問い合わせは：046-229-1501 FAXでは、24時間お問い合わせの受付をして居ります。回答は、翌営業日以降となる場合があります。営業日:月曜～金曜(祝祭日を除く)

郵便でのお問い合わせは：〒243-0034 神奈川県 厚木市 船子153 京商株式会社 ユーザー相談室宛

キリトリ線

お問い合わせ用紙

お問い合わせ用紙は、FAXまたは郵便でお送りください。回答方法は、京商で検討のうえ考慮させて頂きます。

郵送の場合は、お問い合わせ用紙のコピーを保管してください。

品番	No.40462		商品名	シーウインド レディセット			
ご購入店	店名	(電話 - -)		都道府県	ご購入年月日	平成	年 月 日
ご使用プロポ	メーカー名	商品名	ご使用の	モーター	エンジン		
ご氏名	フリガナ		R/C歴	約 年			
ご自宅住所	〒 - - - - -		都道府県				
ご自宅の連絡先	電話	()	FAX	()			
平日の昼間に可能な連絡先	電話	()	FAX	()			
月曜～金曜(祝祭日を除く)13:00～19:00で電話連絡可能な時間帯			:	頃	受付No.(京商記入欄)		

お問い合わせご記入欄：組立/取扱説明書のページ数や部品番号(キーNo.)を用いるなど、なるべく具体的に記入ください。

.....

.....

.....

.....

.....

.....

.....

.....

.....

.....

※京商株式会社では、お客様の個人情報の保護に力を入れております。お客様よりの、注文及びお問い合わせを通じて知りえたお客様の個人情報につきましては、(1)～(3)の場合を除き無断で第三者に提供したり開示するようなことはありません。(1)お客様の事前の承諾を受けた場合。(2)法律に基づき開示請求を受けた場合。(3)サービスの提供のため当社の委託先に開示する場合。



京商ホームページ
www.kyosho.com

京商株式会社 〒243-0034 神奈川県厚木市船子153
●ユーザー相談室直通電話 046-229-4115
お問い合わせは：月曜～金曜(祝祭日を除く)13:00～19:00