

Before beginning assembly, please read these instructions thoroughly.

Anleitung vor Inbetriebnahme aufmerksam lesen!

Veuillez attentivement lire les instructions avant l'emploi.

Lea este manual de instrucciones antes de utilizar su modelo

※ご使用前にこの説明書を良くお読みになり十分に理解してください。



Instruction Manual
Bedienungsanleitung
Manuel d'instructions
Manual de Instrucciones
組立/取扱説明書



EP JETSTREAM 600 readysset
EPジェットストリーム600 レディセット

JETSTREAM 600

Radio Controlled Electric Powerd Racing Boat

FCC CAUTION
Changes or modifications not expressly by
the party responsible for compliance void
the user's
Authority to operate the equipment.



Index / Inhaltsverzeichnis / Index / Indice / 目次

1. Safety Precautions / Sicherheitshinweise / Précautions D'emploi / Precauciones de Seguridad / 安全のための注意事項	2~7
2. Items Included / Inhalt / Contenu de Votre Valisette / Contenido / セット内容	8
3. Additional Items Required / Erforderliches Werkzeug / Outils Necessaires (Non Inclus!) / Herramientas Necesarias / セットの他に必要な物	9
4. Glossary of Main Parts / Übersicht der Hauptteile / Glossaire / Indice de Piezas / 各部の名称	10~11
5. Before Operating / Bevor Sie Beginnen / Avant de Commencer / Antes de Navegar / 走航の準備	12~14
6. Let's Drive! / Die Inbetriebnahme des Modells / En Piste! / Funcionamiento / 走航させましょう	15~22
7. After Use Maintenance / Wartung Nach dem Betrieb / Maintenance / Después de Navegar / 走航が終わったら	23~24
8. Connecting R/C Unit / Anschluß der RC-Anlage / Unité de Réception / Conexiones Equipo R/C / R/Cユニットの接続方法	25~29
● Exploded View / Explosionszeichnung / Eclaté / Despiece / 分解図	30~31
● Spare Parts / Optional Parts / パーツリスト	32
● Trouble Shooting / トラブルシューティング	33

*Hereby, KYOSHO CORPORATION, declares that this product is in compliance with the essential requirements and other relevant provisions of Directive 1999/5/EC.

*Hiermit erklärt die KYOSHO Corporation, dass dieses Produkt in Übereinstimmung mit der Richtlinie 1999/5/EC ist und ihr in allen relevanten Punkten entspricht.



*Par la présente, KYOSHO CORPORATION déclare que cet équipement est conforme aux exigences essentielles et aux autres dispositions de la directive 1999/5/CE qui lui sont applicables.

*Por medio de la presente KYOSHO declara que este producto cumple con los requisitos esenciales y cualesquiera otras disposiciones aplicables o exigibles de la Directiva 1999/5/CE. (和英独仏西)

*Specifications are subject to be changed without prior notice! *Technische Änderungen sind jederzeit möglich! *El fabricante se reserva el derecho de introducir modificaciones en los kits sin previo aviso!

*Les spécifications peuvent changer sans préavis! ※製品改良のため、予告なく仕様を変更する場合があります。

No. 40132



Please read carefully before assembling and operating your model.
Lesen Sie die Anleitung aufmerksam durch, bevor Sie das Modell in Betrieb nehmen.
Lire attentivement cette notice avant de commencer l'assemblage de votre modèle.
Lea cuidadosamente este manual antes de montar y navegar su modelo.
組立て・走航の前に必ずお読みください。



WARNING! :This symbol indicates where caution is essential to avoid injury to yourself or others.
ACHTUNG! :Dieses Symbol warnt vor Verletzungen!
ATTENTION! :Ce symbole vous indique un danger physique éventuel
AVISO! :Este signo le indica cuando hay que prestar especial atención para evitar daños a personas y propiedades.
警告マーク :生命や身体に重大な被害が発生する可能性がある危険を示します。



PROHIBITED :This symbol points out actions that you should NOT do to avoid possible damage or accidents.
BITTE NIEMALS :Dieses Symbol warnt vor Handlungen, die das Produkt beschädigen können!
NE PAS FAIRE :Ce symbole vous informe de ce que "VOUS NE DEVEZ PAS FAIRE".
PROHIBIDO :Este signo le indica acciones que NO debe realizar para evitar posibles accidentes.
禁止マーク :事故や故障の原因となるため、やってはいけないことを示します。



- It's highly recommended that first-time enthusiasts seek the advice of an experienced modeler before operating this vehicle.
- Befolgen Sie exakt die Anweisungen in dieser Anleitung.
- Si vous êtes débutant dans le modèle réduit, prenez conseils auprès de modélistes confirmés afin d'utiliser votre modèle dans des conditions optimales.
- Los modelistas sin experiencia deben pedir consejo a expertos antes de navegar.
- この商品は高い性能を発揮するように設計されています。組立てに不慣れな方は、模型を良く知っている人にアドバイスを受け確実に組立ててください。

- Keep out of the reach of children!
- Nicht in Kinderhände gelangen lassen.
- Assemblez ce kit en dehors de la portée de jeunes enfants!
- Realice el montaje fuera del alcance de los niños.
- 小さい部品があるので、組立て作業は幼児の手がとどかない所で必ずおこなってください。

- Observe all safety precautions when operating this model. You are responsible for this vehicle's proper maintenance and safe operation.
- Lassen Sie das Modell niemals auf öffentlichen Straßen fahren.
- Prenez des précautions lors de l'utilisation. Vous seul êtes responsable des évolutions de votre modèle. La société KYOSHO ou son distributeur ne peuvent en aucun cas être tenus responsables des accidents pouvant survenir lors de l'utilisation de ce modèle!
- Tome las precauciones necesarias antes de empezar. Usted es el responsable de la seguridad durante montaje y el funcionamiento de este modelo.
- 動かして楽しむ場所は、万一の事故を考えて安全を確認してから、責任をもってお楽しみください。

- This model is not a toy. It is designed for users over 14 years of age.
- Dieses Modell ist kein Spielzeug, geeignet für Modellsportler ab 14 Jahren.
- CE MODELE N'EST PAS UN JOUET. IL EST DESTINE AUX ENFANTS DE PLUS DE 14 ANS.
Ce modèle est destiné à une utilisation exclusive en intérieur. Sa puissance n'est pas suffisante pour interférer avec d'autres fréquences.
- Este modelo no es un juguete. Ha sido diseñado para ser utilizado por mayores de 14 años.
- この商品は14才以上を対象に設計してます。玩具ではありません。

対象年齢

14才
以上



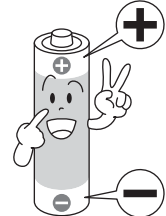
Ni-MH

- The product you have purchased is powered by a rechargeable battery. The battery is recyclable. At the end of its useful life, under various national / state and local laws, it may be illegal to dispose of this battery into the municipal waste stream. Check with your local solid waste officials for details in your area for recycling options or proper disposal.
- Dieses Modell wird von einem Ni-MH Akkumulator betrieben. Er ist wieder aufladbar. Entsorgen Sie einen verbrauchten Akku fachgerecht an entsprechender Stelle.
- Ce modèle est alimenté par un accu Ni-MH. Il est rechargeable. Notez qu'à la fin de sa vie utile, l'accu doit être traité comme déchet apart
- Este kit utiliza una batería Ni-MH recargable, la cual es reciclable. No la arroje a la basura. Devuelvala a la tienda donde la adquirió cuando se estropee.
- 不要になったニッケル水素バッテリーは、貴重な資源を守るために廃棄しないでリサイクル協力店へお持ちください。

This product includes small and sharp edged parts. Always assemble and keep this product out of children's reach.
 Dieses Produkt enthält kleine und scharfkantige Teile, nicht in die Hände von Kindern gelangen lassen.
 Ce bateau est composé de nombreuses petites pièces.
 Le tenir impérativement à l'écart des jeunes enfants
 Este modelo incluye piezas de pequeño tamaño. Realice el montaje y guarde el modelo en un lugar fuera del alcance de los niños.
 小さな部品や、とがった部品がありますので、十分注意してください。
 また、小さなお子様のいる場所での作業・保管はさけてください。



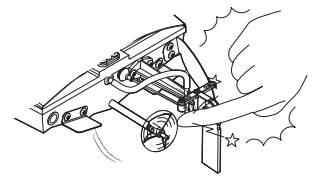
Install only the specified batteries in the correct polarity. Never disassemble batteries as this may cause heat or damage and is dangerous.
 Batterien / Akkus nicht verpolt einsetzen!
 Ne jamais ouvrir les batteries ou inverser les connecteurs sous peine de court-circuit pouvant entraîner de sérieux dommages.
 Instale las baterías respetando la polaridad.
 Nunca intente desmontar ni modificar baterías ya que podría sufrir un accidente.
 電池は指定の電池を使用し、逆接続・分解は絶対にしないでください。
 発熱や破損の原因となり大変危険です。



Handle tools such as cutting knives, shears and screwdrivers etc. carefully.
 Vorsicht im Umgang mit Werkzeug!
 Faire très attention lors de la manipulation des outils.
 Maneje todas las herramientas, especialmente cutters y destornilladores con mucha precaución.
 ケガの恐れがありますのでカッターやニッパー、ドライバーなどの工具の取り扱いには十分注意してください。



Do not touch spinning propellers. They can cause injury.
 Nicht während des Betriebs in das Getriebe fassen - Verletzungsgefahr!
 Ne jamais toucher les pièces en mouvement !
 Nunca toque las piezas mecánicas móviles ya que podrían causarle daños.
 ケガの恐れがありますので回転部分に指や手をはさまないでください。



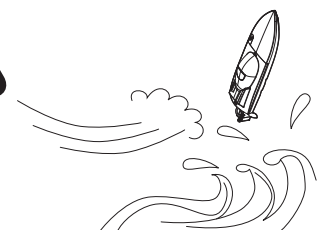
During and after operation, the motor and batteries will be hot. Do not touch them until they have had time to cool down.
 Der Motor und die Batterien erwärmen sich beim Betrieb des Modells - Teile nicht berühren!
 Pendant et après utilisation, le moteur et les batteries chauffent. Laisser refroidir avant toutes manipulations.
 Durante y después del funcionamiento, el motor y las baterías se calientan. No los toque hasta que se hayan enfriado.
 走航中や走航後はバッテリーやモーターが発熱することがあります。危険ですので十分に冷えてから触るようにしてください。



Do not operate the model on public waterways, in crowded places or near infants. It may cause accidents or Injury.
 Betreiben Sie das Modell niemals auf öffentlichen Wasserstrassen oder in der Nähe von Kindern, es besteht Unfall- oder Verletzungsgefahr!
 Afin d'éviter tout accident, ne jamais naviguer si des personnes occupent le plan d'eau.
 No navegue su modelo en lugares concurridos por bañistas y niños.
 Podría causar un serio accidente.
 海や海水面、人が泳いでいる所や人が乗ったボートがいる所では走航させないでください。
 事故の原因となり危険です。



Running the boat in strong winds, high waves, floodways or strong currents can lead to unforeseen accidents and injury. Do NOT run the boat in these conditions under any circumstances.
 Betreiben Sie das Boot niemals bei starkem Wind oder hohen Wellen!
 Afin d'éviter tout accident, NE JAMAIS NAVIGUER si les conditions météorologiques sont mauvaises (vagues, vent fort...)
 NUNCA navegue su modelo en aguas profundas, ríos con corrientes fuertes, cuando el viento sople fuerte, ya que su modelo podría ocasionar un serio accidente.
 強風や高波、河川が増水して流れが速くなっている時は思わぬ事故やケガの原因となるので絶対に走航させないでください。



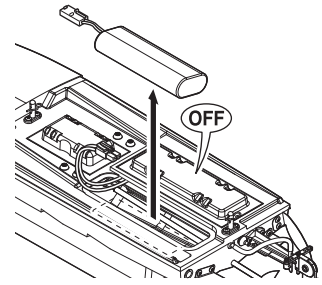
When not using the model, always switch off the receiver and transmitter.
Also, disconnect and remove batteries from the model and the transmitter as batteries may overheat or leak causing damage.

Nach dem Betrieb stets Empfänger und Sender ausschalten. Entfernen Sie die Batterien / Akkus Aus dem Modell und dem Sender.

Lorsque le bateau n'est pas utilisé, TOUJOURS éteindre le récepteur et la radiocommande ainsi que débrancher et retirer la batterie. Si ceci n'est pas effectué, la batterie peut se mettre en court-circuit et endommagé voir détruire votre bateau.

Cuando no utilice el modelo, apague siempre el receptor y la emisora. También desconecte y retire las baterías del interior del modelo ya que podrían calentarse ó emanar líquidos nocivos.

走航後や走航させない時は必ず電源スイッチをOFFにし、バッテリーを外してください。誤動作や電池の発熱・液漏れなどの危険があります。



Do NOT swim out to retrieve the boat. This can lead to accidents and is dangerous.
Schwimmen Sie niemals Ihrem Modell in öffentlichen Gewässern hinterher - es besteht Lebensgefahr!
Afin d'éviter tout accident, NE JAMAIS tenter de récupérer son bateau à la nage ou de nager à côté de lui.

Nunca intente rescatar su modelo lanzándose al agua ni nadando ya que podría sufrir un grave accidente

泳いでボートを回収しないでください。事故の原因となり危険です。

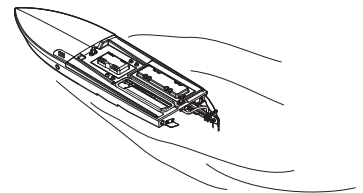


Always attach and close hatch when running, or damage from flooding may result.
Betreiben Sie das Modell ausschließlich mit aufgesetztem Deck - Wassereintrich kann das Modell / die Elektronik beschädigen / zerstören!

TOUJOURS fixer correctement le capot de protection du bateau sous peine de le couler et de le perdre définitivement.

Antes de navegar, instale siempre todas las escotillas y tapas para evitar la entrada de agua en el interior del casco.

浸水すると故障の原因となるので走航するときは必ずハッチを付けてください。



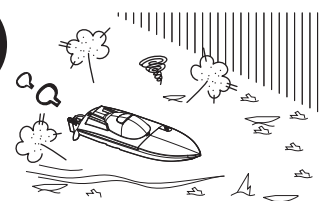
Do NOT run model amongst floating debris. Propeller may become entangled or damaged.

Das Modell niemals auf sandigen, staubigen oder nassen Pisten, sowie dicken Teppichen betreiben - Beschädigungsgefahr der Antriebs- und Elektronikteile.

Ne jamais utiliser votre modèle dans du sable, de la poussière, sur une surface humide ou une moquette trop épaisse ou trop souple.

NO navegue su modelo en aguas con algas ni suciedad ya que la hélice podría quedarse bloqueada.

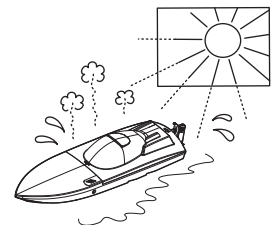
ごみが浮いている所では走航させないでください。プロペラにごみがからまり故障の原因となります。



Do not store this model in a high-temperature/humidity area or in direct sunlight.
Das Modell stets trocken und kühl lagern

Ne jamais entreposer le bateau dans un lieu humide, très chaud ou exposé au soleil.
No guarde su modelo en lugares con alta temperatura ni alto grado de humedad.

故障や破損、変型の原因となるため高温・多湿の場所での長期保管はしないでください。



Only use genuine Kyosho parts and do not modify the model.

Using other parts or making modifications may cause damage.

Verwenden Sie aus Gründen der Produkthaftung ausschließlich Original KYOSHO Tuning- und Ersatzteile!

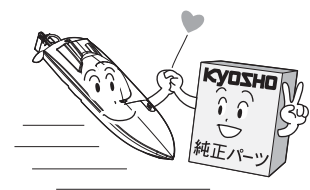
Ne jamais utiliser d'autres options que celles fabriquées par Kyosho.

Vous risquez d'endommager irrémédiablement votre modèle et aucune garantie ne serait possible.

NO instale ninguna pieza opcional que no sea fabricada por Kyosho.

Para evitar daños irreparables, NUNCA intente realizar ninguna modificación.

純正パーツ以外の組み込みや船体の改造はしないでください。故障の原因となります。



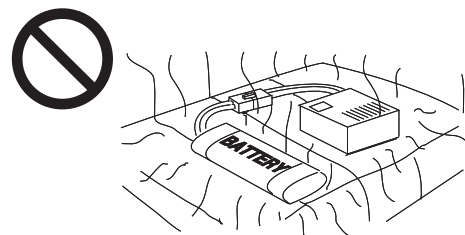
Never put the charger and Ni-MH battery near flammable material while charging as this may cause fires!

Ladegerät und Akku nicht auf eine brennbare Unterlage legen, Während des Ladevorgangs.

NE JAMAIS entreposer le chargeur et la batterie près d'une source de chaleur.

Nunca coloque la batería ni el cargador cerca de materiales inflamables mientras dure la carga ya que podría producir un incendio.

充電中は、ニッケル水素バッテリー、充電器ともに発熱するので燃えやすい物の上での充電は火災等、事故の恐れがありますのでおやめください。



Shorted circuits from batteries can cause fire so do NOT disassemble or modify Ni-MH batteries under any circumstances.

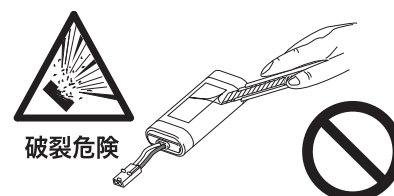
Nehmen Sie keine Veränderungen an den Steckern des Antriebsakkus vor.

Bei unsachgemäßen Änderungen, besteht Kurzschlußgefahr!

Un court-circuit de la batterie peut causer un incendie. Il est donc impératif de NE JAMAIS tenter de l'ouvrir ou de la modifier ses composants.

Nunca intente modificar ni desmontar baterías Ni-MH ya que podrían causar un incendio.

ショートによる火災事故のおそれがあるのでニッケル水素バッテリーの分解、改造は絶対にしないでください。



Ni-MH batteries contain toxic heavy metals.

Never dispose of in fire as batteries may explode and are dangerous.

Akkus niemals gewaltsam öffnen - es besteht Lebensgefahr!

NE JAMAIS poser la batterie près d'une source de chaleur. Celle-ci peut exploser !

Las baterías Ni-MH contienen metales pesados muy tóxicos.

Nunca las arroje al fuego ya que podrían explotar y causar daños.

ニッケル水素バッテリーには有害重金属が使用されています。破裂すると非常に危険ですので絶対に火中に投げ入れないでください。



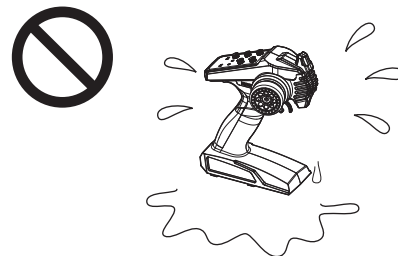
Transmitter, Receiver, Servo, and Electronic Speed Controller (E.S.C.) use sophisticated electronic components. Do not allow them to get wet as this can cause damage.

Achten Sie stets darauf, daß die Elektronik im Modell sicher vor Wasser geschützt ist.

La radiocommande, la batterie, le servo et le variateur électronique utilisent des composants électronique. NE JAMAIS tenter de démonter ou modifier ses composants.

Nunca permita que los componentes del equipo de radio tales como Emisor, Receptor, Servo y Variador de Velocidad Electrónico entren en contacto con el agua ya que podrían sufrir daños irreparables.

送信機や受信機、サーボ、スピードコントロールアンプは精密な電子部品です。故障の原因となるので水に濡らさないでください。



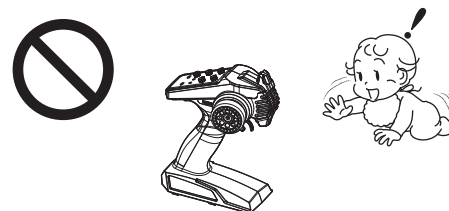
Operate and store the Transmitter out of reach of children.

Sender nicht in Reichweite von Kindern aufbewahren!

Utiliser et entreposer l'émetteur hors de porté de main des enfants.

Guarde la emisora en un lugar alejado del alcance de los niños.

送信機は乳幼児の手の届かないところで使用、保管してください。



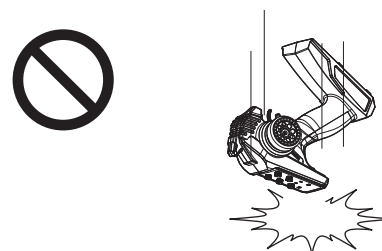
Avoid drops or severe shocks to the Transmitter.

Vermeiden Sie beim Sender ruckartige Bewegungen und Stöße.

Eviter les chocs de votre émetteur.

Evite darle golpes a la emisora.

送信機は、落としたり、大きなショックを与えないでください。





**USING THE KT-231P R/C SYSTEM SAFELY / Sicherheitshinweise für das KT-231P Fernsteuersystem
PRECAUTIONS D'UTILISATION DU SYSTEME R/C KT-231P / CONSEJOS DE UTILIZACION PARA EL EQUIPO R/C KT-231P
KT-231Pプロポを安全に使用するための注意**

• Usage precautions for the 2.4GHz system

- 1: The KT-231P operates on 2.4GHz frequency and although it features radio interference prevention and a problem is unlikely, it is still important to guarantee the surrounding area is safe for operating the model.
- 2: In addition to radio control, the 2.4GHz frequency is also used by other devices. Microwave ovens, wireless LAN, Bluetooth, digital cordless phones operate on ISM bands and in an urban environment can influence the movement of the R/C system. Confirm the area is safe for operation and that your model responds properly to control inputs before beginning running.
- 3: Limit the number of models running in the same area that are operating on 2.4GHz frequency to 15.
- 4: Trees and walls can block radio signals and make controlling the model impossible. Make sure you run in a location where you have line of sight of the model at all times.
- 5: This transmitter is manufactured with a Certification of Construction serial number label according to Japanese frequency regulations. Only R/C systems with this label are authorized for use in Japan. Please do not remove this label from the transmitter.
- 6: The Japan Radio Control Safety Association promotes the safe use of radio frequencies. Please use R/C systems that feature an Japan Radio Control Safety Association approved label.
- 7: The KT-231P conforms to the testing requirements for the Certification of Construction and the body case is sealed accordingly. Breaking the seal to open the body case and modifying the transmitter is against regulations governing the safe use of radio frequencies. Do not open the body case.
- 8: KT-231P is designed with a range of **200m** over land. Do not try to operate the model outside these ranges.

• Due to directionality, the antenna signal is weaker when it is facing in certain directions.

- 1: The weakest signal is from the tip of the antenna so please do not point the antenna directly towards the model.
- 2: Do not hold the transmitter by the antenna or attach any metal clips to it.

• Precautions when mounting a 2.4GHz receiver.

- 1: Do not cut the receiver antenna or lengthen it by soldering.

• Hinweise zum 2.4GHz-System

- 1: Die KT-231P arbeitet auf dem 2.4GHz Frequenzband, das maximale Sicherheit gegen Störungen bietet. Dennoch müssen grundlegende Sicherheitsaspekte berücksichtigt werden.
- 2: Das 2.4GHz Band wird nicht nur für RC-Anlagen verwendet, sondern auch Wireless LAN, Bluetooth-Geräte und andere Anwendungen arbeiten auf diesem Frequenzband. Stellen Sie stets sicher, dass Ihr System die volle Reichweite hat, bevor Sie starten.
- 3: Beschränken Sie die Menge der Modell die auf einmal in der Gegend mit 2,4GHz Anlagen betrieben werden auf 15.
- 4: Durch Bäume, Wände oder andere Hindernisse kann die Ausbreitung der 2.4GHz Funkwellen stark eingeschränkt werden. Das Modell sollte immer Sichtkontakt zum Sender haben.
- 5: Die KT-231P ist offiziell abgenommen worden und erfüllt alle gesetzlichen Anforderungen. Öffnen Sie niemals das Gehäuse und nehmen Sie keinerlei technische Veränderungen an dem Gerät vor. Dadurch erlischt automatisch die Zulassung Ihrer Funkanlage.
- 6: KT-231P ist designed für eine Reichweite von 200m auf dem Land. Versuchen Sie nicht das Modell außerhalb dieser Reichweite zu betreiben.

• Die Antenne sollte stets mit der maximalen Fläche zum Modell zeigen.

- 1: Zielen Sie niemals direkt mit der Antennenspitze auf das Modell, da so die abgestrahlte Sendeleistung am geringsten ist.
- 2: Tragen Sie den Sender nicht an der Antenne, befestigen Sie keinerlei Gegenstände an der Antenne.

• Sicherheitshinweise zu 2.4GHz Empfängern

- 1: Verändern Sie niemals die Baulänge der Empfängerantenne

• Précautions d'usages pour le système 2.4GHz

- 1: La KT-231P fonctionne sur la fréquence 2,4 GHz et bien qu'équipée d'un système de prévention des interférences radio et qu'un problème est peu probable, il est toujours important de vérifier que la zone environnante est sans danger pour le fonctionnement du modèle.
- 2: En plus du contrôle de la radio, la fréquence 2,4 GHz est également utilisée par d'autres dispositifs tels un fours à micro-ondes, un réseaux sans fil, un système Bluetooth ou les téléphones numériques sans fil qui fonctionnent sur les bandes ISM et dans un environnement urbain peuvent influencer sur le mouvement de la R / C. S'assurer que la zone est sûre pour piloter sans risque et que votre modèle répond correctement aux entrées de commande avant de commencer le vol.
- 3: Limiter le nombre de modèle (utilisant un émetteur en 2,4Ghz) naviguant en même temps à 15.
- 4: Les arbres et les murs peuvent interférer les signaux de radio et de rendre im-possible le contrôle du modèle. Assurez-vous de voler dans un endroit où vous avez la ligne de mire du modèle à tout moment.
- 5: Le KT-231P est conforme aux exigences d'essais pour la certification et par conséquent, son couvercle est scellé. Briser le sceau pour ouvrir le couvercle et apporter des modifications au transmetteur est à l'encontre des règlements régissant l'utilisation sécuritaire des fréquences radio. Ne jamais ouvrir le couvercle !
- 6: L'émetteur KT-231P est conçu pour une portée d'environ 200 mètres. Ne pas essayer d'utiliser ce modèle au delà de cette distance.

• En raison de la directivité, le signal d'antenne est plus faible quand il est orienté dans certaines directions.

- 1: Le signal est le plus faible à la pointe de l'antenne donc éviter de pointer l'antenne vers le modèle.
- 2: Ne pas tenir l'émetteur par l'an-tenne ou approcher toutes pièces métalliques (clips....)

• Précautions à prendre lors du montage d'un récepteur 2.4GHz

- 1: Ne pas couper l'antenne du récepteur ou ne pas l'allonger par soudure.

• Precauciones de seguridad para su Equipo 2.4GHz

- 1: Su equipo KT-231P funciona en la frecuencia 2.4GHz y aunque dispone de sistema de prevención de interferencias y es difícil que tuviera algún problema, es importante que se asegure que el área de vuelo está despejada.
- 2: Además de ser utilizada en equipos R/C, la frecuencia 2.4GHz es también utilizada por otros dispositivos como hornos microondas, LAN inalámbricas, Bluetooth, teléfonos digitales inalámbricos que funcionan en bandas ISM y en ambientes urbanos podrían influir en el funcionamiento del equipo R/C. Asegúrese que el área es segura para poder volar y que su modelo responde correctamente a los movimientos de los sticks antes de despegar y volar.
- 3: Limitar a 15 el número de modelos que operan con una frecuencia de 2.4 Ghz corriendo en una misma área.
- 4: Los árboles y las paredes pueden interferir con las señales del equipo R/C ocasionando un accidente. Asegúrese que vuela en un lugar despejado con perfecta visibilidad.
- 5: Su emisora KT-231P cumple las normas de Certificación y Fabricación CE por ello viene correctamente sellada. Nunca intente abrir ni modificar la emisora ya que perdería todo derecho a garantía y podría ocasionar un serio accidente.
- 6: KT-231P esta diseñada con un alcance de 200 sobre tierra. No intente utilizarla mas alla de ese alcance.

• Debido a la direccionalidad, la señal de antena es más débil cuando apunta en ciertas direcciones.

- 1: La señal más débil se recibe en la parte superior de la antena de manera que no deberá apuntar la antena directamente al modelo.
- 2: No sujete nunca la emisora por la antena ni coloque clips metálicos en ella.

• Precauciones al instalar un receptor 2.4GHz.

- 1: Nunca corte la antena del receptor ni la alargue con soldaduras.

●2.4GHzシステム使用上の注意

- 1: KT-231Pは2.4GHz帯周波数を使用し、混信防止機能を備えていますが、万が一の事を考えて周囲の安全を確保してください。
- 2: 2.4GHzはR/C以外の機器にも使用されています。電子レンジ、無線LAN、Bluetooth、デジタルコードレス電話、ISMバンドなどに使用されているので都市部ではプロポの動作に影響が出る場合があります。使用する際は周囲の環境に注意し、必ず動作確認をおこない安全を確認してから走航させてください。
- 3: 同一走航場内では同時に使用する2.4GHzプロポの台数は15台以内にしてください。
- 4: 樹木や壁など遮へい物があると操縦不能になる場合があります。必ず目視出来る場所で走航させてください。
- 5: 日本国内では電波法に基づく工事設計認証番号を記載した認証ラベルが貼られているプロポのみ使用できますので、送信機のラベルをはがさないでください。
- 6: (財)日本ラジコン電波安全協会は安全な電波の運用を啓発しています。同協会の名称の入った認証ラベルが貼られているプロポを使用してください。
- 7: KT-231Pは電波法に基づく工事設計認証試験を受け、本体ケースを封印しています。封印を開けて改造した場合、電波法違反になるので封印は開けないでください。
- 8: KT-231Pの電波到達距離は地上で約200mで設計されています。その範囲内で走航してください。
- 9: 気温0～40°の範囲で使用してください。

●2.4GHz送信機操作上の注意

- 1: 送信機のアンテナは指向性が高く電波が弱くなる方向があります。アンテナの先端が向いている方向が最も電波が弱くなりますのでアンテナを船体に向けしないでください。
- 2: 送信機のアンテナを持ったり金属クリップをつけないでください。

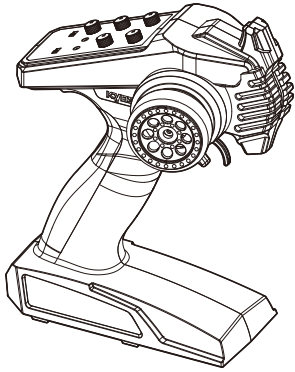
●2.4GHz受信機搭載時の注意

- 1: 受信機のアンテナは切断したり半田付けて延長しないでください。

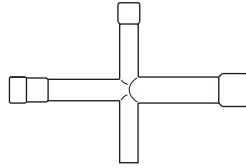
2

Items Included / Inhalt / Contenu de Votre Valisette / Contenido / セット内容

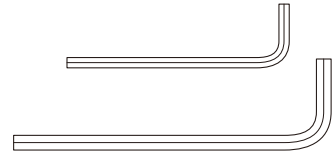
- *Transmitter (Controller)
- *Fernsteuerung
- *Radiocommande 2 voies
- *Emisora
- *送信機 (コントローラー)



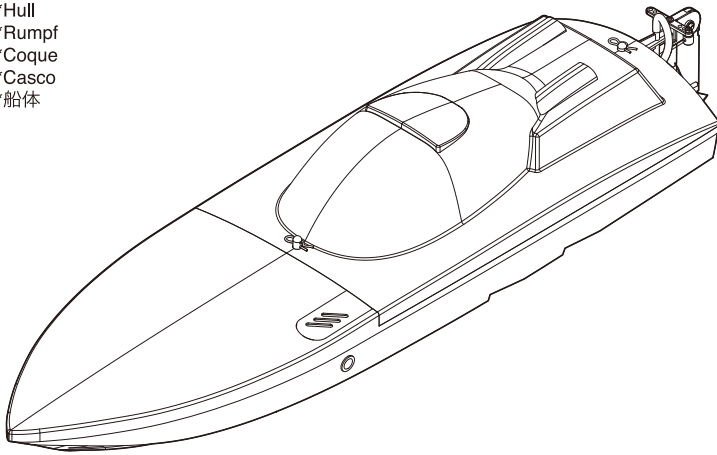
- *Cross Wrench (4 / 5 / 5.5 / 7mm)
- *Kreuzschlüssel (4 / 5 / 5.5 / 7mm)
- *Clé en croix (4 / 5 / 5.5 / 7mm)
- *Llave de cruz (4 / 5 / 5.5 / 7mm)
- *十字レンチ (4 / 5 / 5.5 / 7mm)



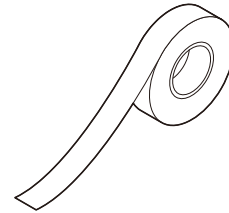
- *Hex Wrench (1.5 / 2.5mm)
- *Sechskantschlüssel (1.5 / 2.5mm)
- *Clé allen (1.5 / 2.5mm)
- *Llaves Allen (1.5 / 2.5mm)
- *六角レンチ (1.5 / 2.5mm)



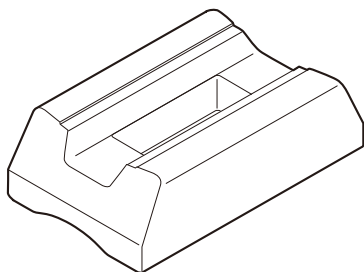
- *Hull
- *Rumpf
- *Coque
- *Casco
- *船体



- *Tape
- *Klebeband
- *Adhésif transparent
- *Cinta adhesiva transparente
- *テープ



- *Stand
- *Bootsständer
- *Stand de maintenance
- *Soporte
- *船台



- *Binding Stick
- *Binding Stick
- *Clé de synchronisation
- *Llave de sincronización
- *バインディングスティック



Not used.
Keine Verwendung
Non utilisé.
Sin usar.
使用しません。

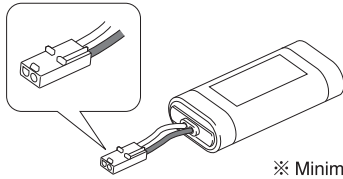
Binding Stick
Binding Stick
Clé de synchronisation
Llave de sincronización
バインディングスティック

- *7.2V Ni-MH Battery
- *7,2 V NiMH
- *Batterie Ni-MH 7.2V
- *7.2v Ni-MH bateria
- *7.2Vニッケル水素バッテリー

No.R246-8453B
Muscle Power 3600 7.2V Ni-MH Battery
マッスルパワー 3600 7.2V Ni-MH バッテリー

- *Charger
- *Ladegerät
- *Chargeur
- *Cargador
- *充電器

No.ORI30260
Advantage AC/DC Touch Charger
アドバンテージ AC/DC タッチチャージャー



※ Minimum capacity of 3000mAh required.
Mindestens 3000 mAh Kapazität benötigt.
Capacité de 3000 mAh minimum requise.
Capacidad minima 3000mAh requerido.
容量が3000mAh以上のものに限りです。

No.R246-8402
C-02 AC Charger 4.8-9.6V 1.0A Auto Cut
C-02 ACチャージャー 4.8-9.6V 1.0A オートカット

WARNING
VORSICHT
ATTENTION
AVISO
警告

▶ Use NiMH batteries as Li-Po batteries may cause fire.
Verwenden Sie NiMH Akkus, da Li-Po Akkus brennen können.
Utilisez de préférence des batteries NiMH. Les batteries Li-Po sont instables et une mauvaise utilisation peut provoquer un incendie.
Utilice de preferencia baterías NiMH. Las baterías Li-Po son inestables y un uso incorrecto puede provocar un incendio.
LiPoバッテリーは発火の危険性がありますので、ニッケル水素バッテリーを使用してください。

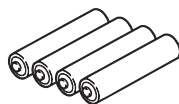
- *Cutter/X-Acto Knife
- *Bastelmesser
- *Cutter
- *Cutter
- *カッター

- *Phillips Screwdriver (L, S)
- *Kreuzschlitzschraubendreher
- *Tournevis cruciforme
- *Destornilladores Phillips
- *+ドライバー(大、小)

- *Grease
- *Fett
- *Graisse
- *Grasa
- *グリス



- < For Transmitter >
- < Für den Sender >
- < Pour la radiocommande >
- < Para la emisora >
- < 送信機用 >



- AA Alkaline Dry Batteries
- 4 pieces
- 4 St. AA Trockenbatterien
- 4 batteries de type R6 pour votre radiocommande
- 4 Pilas alcalinas AA
- 単3アルカリ乾電池………4本

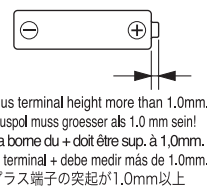
WARNING
VORSICHT
ATTENTION
AVISO
警告

Damaged
beschädigt
Endommagées
Estropeada
カバーの破れ

▶ Do not use any damaged batteries.
Keine beschädigten Akkus verwenden!
Ne pas utiliser de batteries endommagées
No utilice nunca baterías en mal estado
カバーが破れている電池や種類の違う電池をまぜて使わないでください。

Caution / Achtung! / Precautions ! / Precauciones / 注意

*When using Nickel Metal-Hydride batteries (AA-size), the transmitter battery compartment has partitions to stop reverse flow of current. The plus (+) terminal on some types of batteries is not long enough so please check when purchasing.
*Achten Sie beim Kauf von Zellen darauf, dass der Plus-Kontakt an der Zelle lang genug ist, um sicheren Kontakt im Batteriefach herzustellen. Das Batteriefach schuetzt durch diese Bauweise vor Verpolungen.
*Dans le cas de l'utilisation de batteries R6 Ni-MH, vérifier avant de les acheter, que la borne du (+) effectue correctement le contact dans le boîtier.
*Al utilizar baterías Ni-MH (AA), instale las baterías respetando la polaridad indicada en el portapilas. Además compruebe que las baterías poseen la longitud adecuada y que el terminal + contacta correctamente ya que algunas poseen el terminal + más corto de lo normal.
※送信機に、ニッケル水素(単3形)電池を使用する場合、電池ボックスに安全上逆接防止リブ(仕切り)が付いています。一部の電池で、プラス端子の形状が短く通電しない物が有りますので、電池を購入する前に必ず確認してください。



*NOTE: Oxyride batteries cannot be used!
*NOTE : Ne pas utiliser de batteries de type OXYRIDE.
*Verwenden Sie keine Oxyride Batterien!
*NOTA: No utilice baterías Oxyride.
※注意：オキシライド乾電池は、電圧が高いため使用できません！

Transmitter Syncro KT-231P / Sender Syncro KT-231P
/ Emetteur Syncro KT-231P / Emisora Syncro KT-231P
/ 送信機 シンクロ KT-231P

Throttle Trim
Trimmschieber für Gashebel
Trim de gaz/frein
Trim de Gas
スロットルトリム

Adjusts the throttle in small increments so the model will not move at neutral.
Neutrallage so justieren, daß das Modell sich nicht bewegt.
Ajuster pas à pas le trim de la commande d'accélération pour obtenir le neutre.
Permite ajustar el recorrido del gas en pequeños incrementos para impedir que el modelo se mueva en el punto neutral.
船が走り出さないように調整します。

Throttle End Point Adjust
Endausschlag für Gas
Réglage de fin de course Gaz
Ajuste del recorrido máximo del gas.
スロットルエンドポイントアジャスト

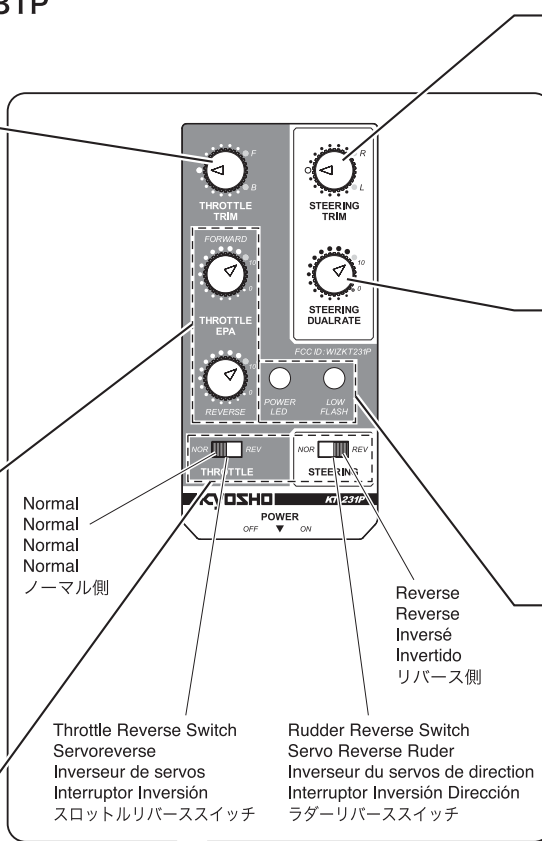
Adjusts the amount of forward and reverse movement.
Justiert die maximalen Wege für die Vorwärts- & Rückwärts-Funktion.
Ajuster la plage de débattement avant et arrière.
Ajuste la velocidad de avance y retroceso.
前進側、後進側の動作量をそれぞれ調整します。

Servo Reversing Switch
Servo-Reverse-Schalter
Interrupteur d'inversion des servos
Interruptor de inversión de los servos
サーボリバーススイッチ

This model uses reverse position for rudder, and normal for the throttle.
Schalter Lenkservo auf reverse, Schalter Gas-Funktion auf normal.
Utiliser la position reverse pour la direction et normal pour les gaz.
En este modelo sitúe la posición inversa en la dirección y la normal en el gas.
ラダー、スロットルの動作方向を反転させる時に使用します。
このモデルではラダーはリバース側、スロットルはノーマル側で使用します。

Power Switch
Ein-/Ausschalter
Interrupteur M/A
Interruptor
電源スイッチ

Battery Cover
Batteriefachdeckel
Couvercle porte piles
Tapa portapilas
バッテリーカバー

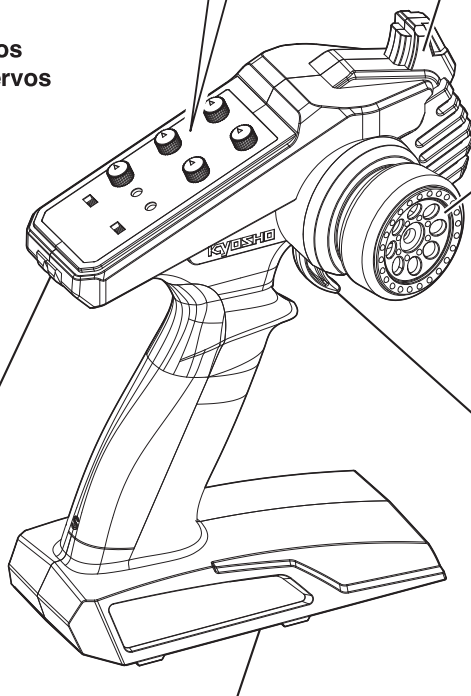


Normal
Normal
Normal
Normal
ノーマル側

Throttle Reverse Switch
Servoreverse
Inverseur de servos
Interruptor Inversión
スロットルリバーススイッチ

Rudder Reverse Switch
Servo Reverse Ruder
Inverseur du servos de direction
Interruptor Inversión Dirección
ラダーリバーススイッチ

Antenna
Antenne
Antenne
Antena
アンテナ



Rudder Trim
Trimmschieber für Lenkknüppel
Trim de direction
Trim de Dirección
ラダートリム

Adjusts rudder so boat will run straight.
Zur exakten Justierung des Neutralpunktes
Permet d'ajuster la direction
Permite afinar la dirección del modelo
船がまっすぐに走るように調整します。

Rudder D/R Adjuster
Dual Rate Justierung
Limiteur de débattement de direction
Dual Rate de Dirección
ラダーD/Rアジャスター

To adjust Rudder Angle
Zur Justierung des maximalen Lenkausschlags
Permet d'ajuster le débattement de la direction
Permite ajustar el angulo de la dirección
ラダーの舵角を調整します。

LED Indicator
LED Anzeige
Indicateur de batterie
Indicador LED
LEDインジケーター

When the power is switched ON, both LED lights will light up.
Nach dem Einschalten leuchten beide LED auf.
Lorsque l'émetteur est sur ON, les deux LED s'allument.
Cuando la emisora está en ON, los dos LEDs se encienden.
電源スイッチがONの時に、両方のLEDが点灯します。

Rudder Wheel
Lenkrad
Volant de commande de direction
Volante de dirección
ラダーホイール

Turn model to left or right.
Zur Steuerung der Fahrtrichtung (rechts - links)
Contrôle la direction droite/gauche
Hace que el modelo gire a izquierdo o derecha
左右に曲がる操作を行います。

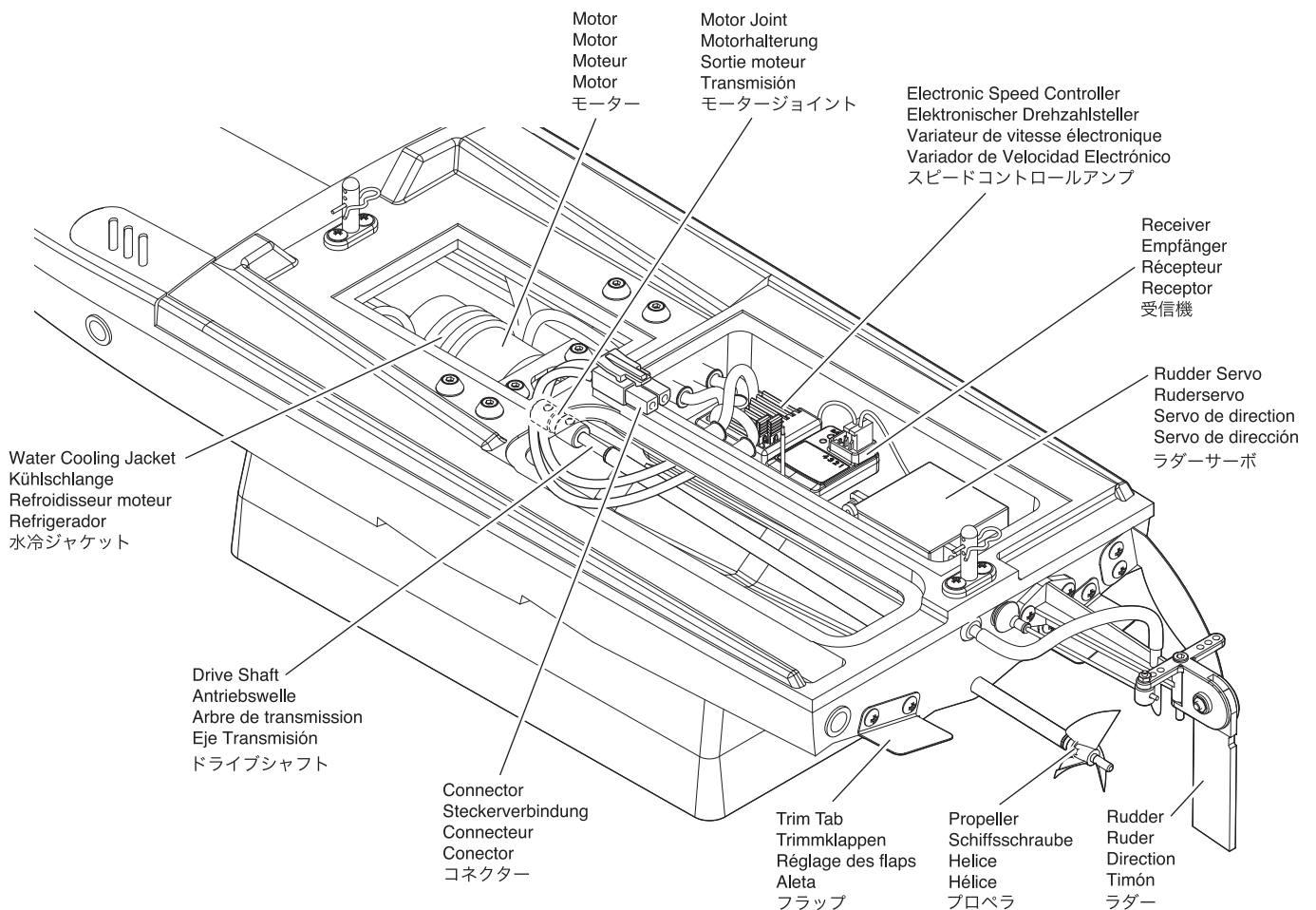
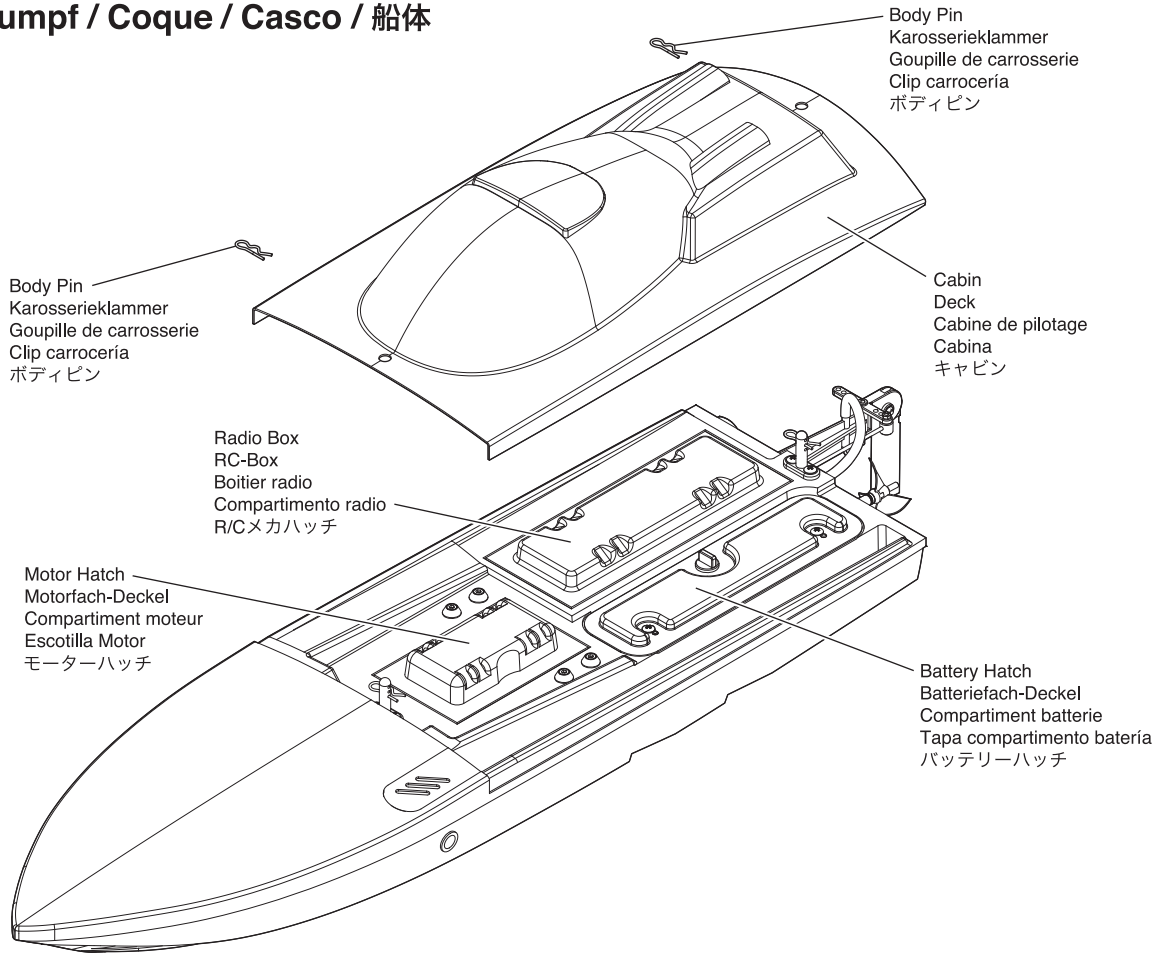
Throttle Trigger
Gas-/Bremshebel
Gâchette de commande de gaz
Gatillo de Gas
スロットルトリガー

Controls forward movement and reverse functions.
Kontrolliert vorwärts Fahrt und rückwärts Funktion.
Contrôle la fonction de marche avant et marche arrière.
Controla las funciones de movimiento hacia delante y marcha atrás.
前進、後退の操作を行います。



Transmitters other than the one included cannot be used with this product.
Verwenden Sie ausschließlich die beiliegende Fernsteuerung zur Steuerung des JETSTREAM 600.
Utiliser votre JETSTREAM 600 uniquement avec la radio fournie dans la valisette.
Utilice siempre la emisora incluida con su modelo. No intente utilizar otro tipo de emisora.
付属の送信機以外はご使用になれません。

Hull / Rumpf / Coque / Casco / 船体



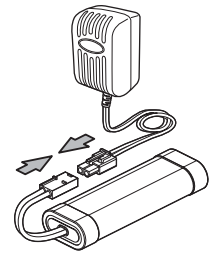
Charging Battery / Das Laden der Akkus
/ Chargeur Batterie / Carga Baterías
/ バッテリーの充電

Carefully read the instructions for the Ni-MH battery and battery charger,
and charge battery accordingly.

Beachten Sie die Bedienungsanleitung des Ladegeräts!

Se reporter à la notice de votre chargeur* (*non-inclus) afin de procéder à la charge de la batterie

Lea cuidadosamente las instrucciones de la batería Ni-MH y cargador y cargue la batería respetando los tiempos indicados.
別売の充電器とニッケル水素バッテリーの取扱説明書を良く読み正しく充電してください。



Prepare Radio (KT231P) / Die RC-Anlage (KT231P)
/ Préparation Radio (KT231P) / Equipo R/C (KT231P)
/ プロポ (KT231P) の準備

1 Loading batteries / Das Laden der Akkus
/ Batteries Radio / Instalación Baterías
/ 電池のセット

*NOTE: Oxyride batteries cannot be used!

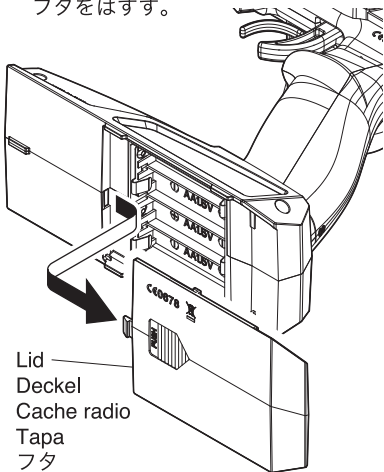
*Verwenden Sie keine Oxyride Batterien!

*NOTE: Ne pas utiliser de batteries de type OXYRIDE.

*NOTA: No utilice baterías Oxyride.

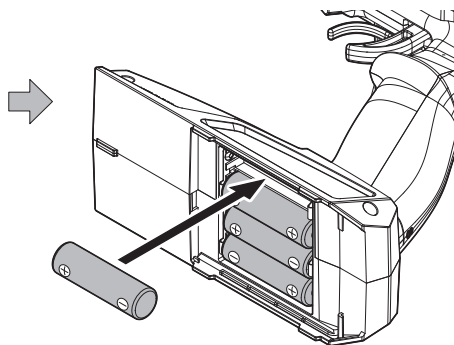
※注意: オキシライド乾電池は、電圧が高いため使用できません!

- 1 Remove the lid.
Deckel abnehmen
Retirer le cache
Retire la tapa
フタをはずす。

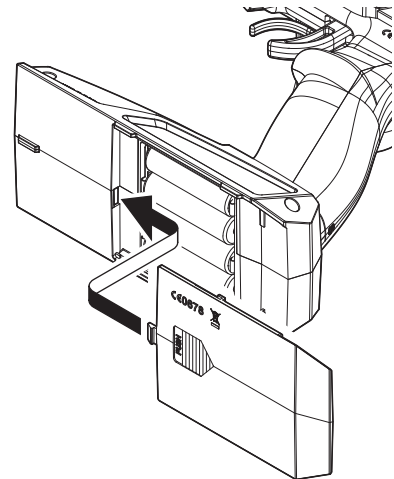


Lid
Deckel
Cache radio
Tapa
フタ

- 2 Load 4 AA Alkaline Batteries as shown in the following illustration.
4 Batterien oder geladene Akkus in den Sender einsetzen
Placer selon le schéma ci-dessous les 4 piles ou batterie de type R6
Instale 4 pilas alcalinas AA tal y como muestra el dibujo.
単3乾電池4本を図のように入れる。



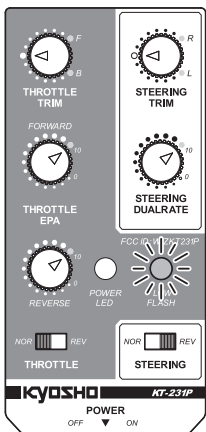
- 3 Close the lid. It is snapped into place.
Deckel schließen
Replacer le cache batterie comme indiqué.
Cierre la tapa y colóquela en su lugar
フタをしめる。



LED Indicator / LED Anzeige
Indicateur de batterie / Indicador LED / LEDインジケーター

- ▶ When the green LED indicator starts flashing, replace the batteries with new ones as soon as possible.
Beginnt die grüne LED zu blinken, ersetzen Sie die Batterien so bald als möglich.
Lorsque la LED verte commence à clignoter, remplacez les piles par des neuves dès que possible.
Cuando el LED verde empieza a parpadear, cambie las pilas por otras nuevas lo antes posible.
グリーンのLEDインジケーターが点滅したらすぐに乾電池を新品と交換してください。

Do NOT operate when transmitter and/or receiver batteries are low or else the control of the model will be lost.
Beim Aufleuchten der roten LED am Sender muß der Modellbetrieb sofort eingestellt werden!
Ne jamais attendre que les piles de la radio soient déchargées pour les changer.
Nunca deje que las baterías se descarguen completamente ya que podría perder el control de su modelo.
送信機の電池が無くなるとコントロールが不能になり大変危険です。



*When using Nickel Metal-Hydride batteries (AA-size), the transmitter battery compartment has partitions to stop reverse flow of current.

The plus (+) terminal on some types of batteries is not long enough so please check when purchasing.

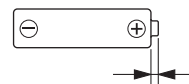
*Achten Sie beim Kauf von Zellen darauf, dass der Plus-Kontakt an der Zelle lang genug ist, um sicheren Kontakt im Batteriefach herzustellen.
Das Batteriefach schuetzt durch diese Bauweise vor Verpolungen.

*Dans le cas de l'utilisation de batteries R6 Ni-MH, vérifier avant de les acheter, que la borne du (+) effectue correctement le contact dans le boîtier.

*Al utilizar baterías Ni-MH (AA), instale las baterías respetando la polaridad indicada en el portapilas. Además compruebe que las baterías poseen la longitud adecuada y que el terminal + contacta correctamente ya que algunas poseen el terminal + más corto de lo normal.

※送信機に、ニッケル水素(単3形)電池を使用する場合、電池ボックスに安全上逆接続防止リブ(仕切り)が付いています。

一部の電池で、プラス端子の形状が短く通電しない物が有りますので、電池を購入する前に必ず確認してください。



Plus terminal height of more than 1.0mm.
Pluspol muss groesser als 1.0 mm sein!
La borne du + doit être sup. à 1,0mm.
El terminal + debe medir más de 1.0mm.
プラス端子の突起が1.0mm以上

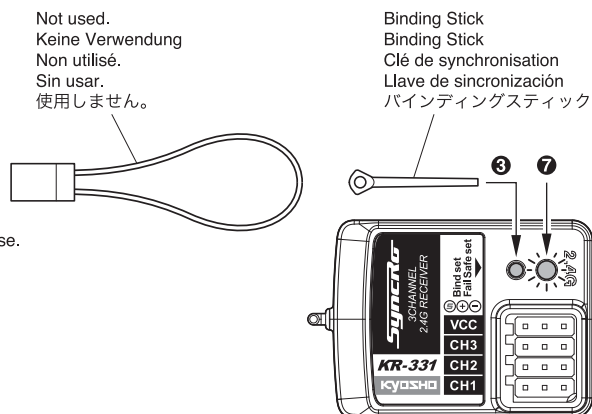
⚠ Cautions / Achtung / Attention ! / Atención / 注意

- ▶ Batteries: never disassemble, install with wrong polarity, or use wrong type. This may lead to damage and leakage.
- ▶ Batterien / Akkus nicht verpolt einsetzen!
- ▶ Ne jamais ouvrir les batteries ou inverser les connecteurs sous peine de court-circuit pouvant entraîner de sérieux dommages.
- ▶ Nunca intente desmontar ni modificar baterías ya que podría sufrir un accidente.
- ▶ 電池は指定の電池を使用し、逆接続・分解は絶対にしないでください。発熱や破損の原因となり大変危険です。

2 Binding Bindungsvorgang Connection Emparejamiento. バインディング

► Binding the transmitter with the receiver. (Binding is already complete at time of shipment and is not required to be setup).
Sender und Empfänger miteinander binden. Bei ReadySet-Modellen ist die Bindungsvorgang bereits erledigt.
Synchroniser la liaison émetteur / récepteur. (Cette synchronisation est déjà effectuée par défaut et il n'est pas nécessaire de la refaire).
Emparejar el emisor con el receptor. (El emparejamiento ya se ha efectuado en fabrica)
送信機と受信機のバインディングを行います。(工場出荷時はバインディングされているので、設定の必要はありません。)

- Distance between transmitter and receiver is within 1m.
Entfernung zwischen Sender und Modell nicht mehr als 1m.
La distance entre l'émetteur et le récepteur est de 1m.
La distancia entre la emisora y el receptor es de 1m.
送信機と受信機の距離を1m以内にします。
- Turn transmitter and receiver power OFF.
Sender und Modell ausschalten.
Mettez l'émetteur et le récepteur sur OFF.
Ponga la emisora y el receptor en OFF.
送信機と受信機のスイッチをOFFにします。
- Push and hold down the binding button with the included binding stick.
Binding Knopf mit Binding Stick drücken und gedrückt halten.
Appuyez et maintenez enfoncé le bouton de couplage avec la clé de synchronisation incluse.
Pulse y mantenga pulsado el botón de enlace con la llave de sincronización incluida.
付属のバインディングスティックを使ってバインディングボタンを押したままにします。
- Turn receiver power ON. LED starts flashing rapidly.
Modell einschalten, die LED beginnt schnell zu blinken.
Mettez le récepteur sur ON. La LED commence à clignoter rapidement.
Ponga el receptor en ON. El LED empieza a parpadear rápidamente.
受信機のスイッチをONにします。LEDが早い点滅を始めます。
- Turn transmitter power ON.
Sender einschalten.
Mettez sur ON le châssis.
Ponga el chasis en ON.
送信機のスイッチをONにします。
- Stop pressing the binding button on the receiver.
Binding Knopf loslassen.
Cessez d'appuyer sur la touche du récepteur.
Deje de pulsar la tecla del receptor.
受信機のバインディングボタンを押すことをやめます。
- When LED on the receiver lights up, binding is complete.
Leuchtet die LED am Empfänger permanent auf, ist der Bindungsvorgang abgeschlossen.
Quand la LED du récepteur s'allume, la synchronisation est terminée.
Cuando el LED del receptor se enciende, la sincronización está terminada.
受信機のLEDが点灯に切り替わったら、バインディングは完了です。

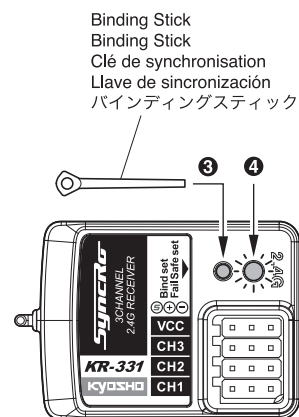


*If binding fails, start again from step 1.
*Schlägt der Bindungsvorgang fehl, beginnen Sie erneut bei Schritt 1.
*Si la synchronisation échoue, recommencez à partir de l'étape 1.
*Si la sincronización falla, repita lo mismo desde el paso 1.
*バインディングに失敗した場合には①からもう一度やり直してください。

3 Fail Safe Setup Fail Safe Einstellungen Réglage de sécurité Ajuste del Fail Safe. フェイルセーフ設定

► In case of radio signal interference, the throttle position can be locked into a set position.
The neutral position is recommended for the fail safe for boats.
Im Falle von Funkstörungen, kann die Gasposition in einer festen Stellung gespeichert werden.
En cas d'interférence du signal radio, la position de la commande de gaz peut être verrouillée.
La position du neutre est la position la plus prudente pour le bateau.
En caso de interferencia en la señal de radio, la posición de la palanca de gas puede ser bloqueada.
Se recomienda la posición neutra para el barco.
電波障害時にスロットルを任意の位置で固定できます。ボートの場合、フェイルセーフ動作時にニュートラルの位置にすることをお勧めします。

- Switch transmitter ON then receiver (ESC) power ON.
Schalten Sie zuerst die Fernsteuerung ein, dann erst den Empfänger (Modell: Regler) ein.
Mettez l'émetteur sur ON, puis ensuite sur ON le récepteur (Variateur).
Ponga la emisora en ON, luego ponga el receptor en ON (Variador).
送信機→受信機 (ESC) の順に電源をONにします。
- Keep throttle trigger of transmitter in neutral position. (Do not move the trigger)
Lassen Sie den Gashebel in Neutralposition. (Gashebel nicht bewegen)
Gardez la gâchette de l'émetteur en position neutre. (Ne pas déplacer la gâchette)
Mantenga el gatillo de la emisora en posición neutra. (No mueva el gatillo).
送信機のスロットルトリガーをニュートラルの状態に保ちます。(トリガーを操作しない。)
- Use the binding stick to press failsafe setting button (binding button) once.
Verwenden Sie den Binding Stick, um Fail Safe Knopf (Binding Knopf) kurz zu drücken.
utilisez la clé de synchronisation pour appuyer une fois sur le bouton de couplage.
Utilice la llave de sincronización para pulsar una vez el botón de enlace.
バインディングスティックでフェイルセーフ設定ボタン (バインディングボタン) を一度押します。
- When LED flashes twice, setting is complete.
Wenn die LED zweimal aufblinkt ist die Einstellung abgeschlossen.
Lorsque la LED clignote deux fois, le réglage est terminé.
Cuando el LED parpadea dos veces, la configuración está terminada.
LEDが2回点滅したら設定完了です。

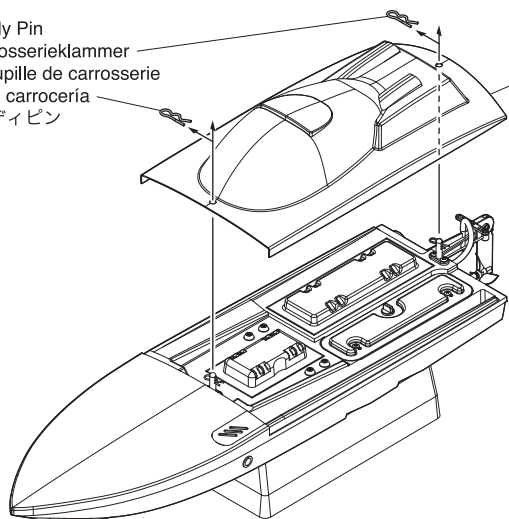


Attaching Battery / Der Akku Antriebsakku
 / Fixer la batterie / Instalación de la batería
 / バッテリーの取付け

1

Body Pin
 Karosserieklammer
 Goupille de carrosserie
 Clip carrocería
 ボディピン

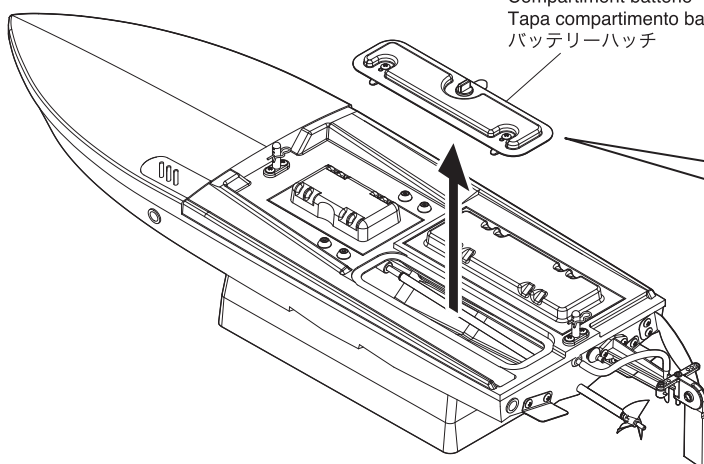
Cabin
 Deck
 Cabine
 Cabina
 キャビン



- Remove body pins and detach cabin and battery hatch.
 Demontieren Sie die Klammern und entfernen Sie das Deck und den Batteriefachdeckel
 Retirer les clips et ôter la cabine et le support de batterie.
 Desmontar las presillas carrocería y retire la cabina y la tapa de baterías
 ボディピンを外し、キャビン、バッテリーハッチを取外します。

2

Battery Hatch
 Batteriefach-Deckel
 Compartiment batterie
 Tapa compartimento batería
 バッテリーハッチ



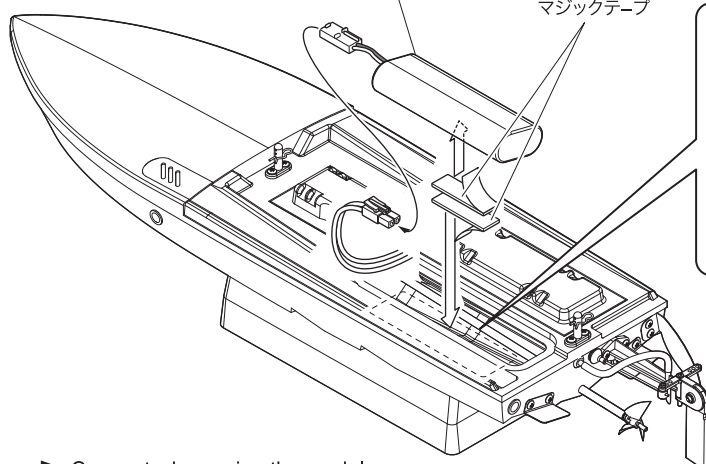
► Open.
 Offen
 Ouvert
 Abrir
 開く。

► Close.
 Verriegelt
 Fermé
 Cerrar
 閉まる。

3

Battery
 Akku
 Accu
 Bateria
 バッテリー

Magic Tape
 Klettenband
 Bande velcro
 Velcro
 マジックテープ



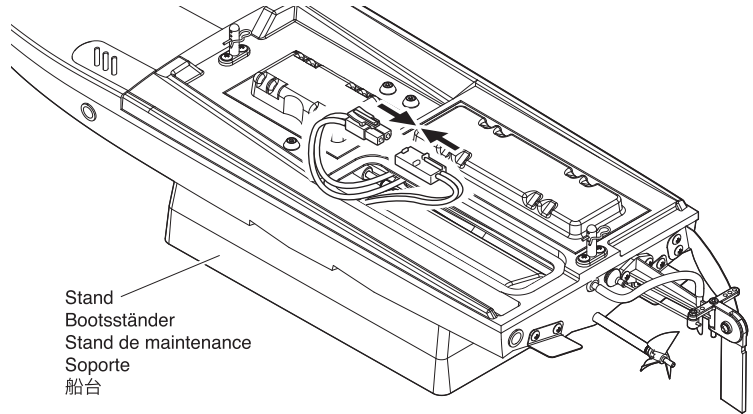
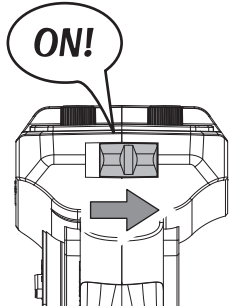
- Connect when using the model.
 Verbindung herstellen zum Betrieb des Modells.
 Brancher lors de l'utilisation du modèle.
 Conectar a la hora de utilizar el modelo.
 走航時のみ接続する。



Turning Power ON. / Modell einschalten
/ Mettre l'interrupteur en position "ON". / Interruptores
/ 電源の入れ方

- 1** Switch Transmitter ON
Schalter für Fernsteuerung
Radiocommande
Emisora (Interruptor) Conectar
送信機の電源スイッチを入れる。

- 2** Attach connectors (Power will automatically be ON)
Verbinden Sie die Stecker. Damit ist das Modell automatisch eingeschaltet.
Connecter la batterie (Le commutateur se met automatiquement sur ON)
Conecte (Cuidado ya que el motor se conectará automáticamente)
コネクタを接続する。(この時に電源がONになります。)



Before switching power ON always rest boat on the stand and make sure propeller is clear should it spin. Bevor Sie das Modell einschalten, unbedingt darauf achten, daß die Schraube sich frei drehen kann! Avant de mettre sur marche ("ON") l'interrupteur, toujours laisser le bateau sur son stand et s'assurer que l'hélice tourne librement. Antes de conectar el interruptor, coloque siempre el modelo en el soporte asegurándose de no acercarse a la hélice por si comenzara a girar.
船体は必ず船台の上に置き、万が一プロペラが回転しても何も触れない事を確かめてからスイッチを入れてください。

Always turn the transmitter's power switch ON first! Schalten Sie zuerst den Sender ein! Toujours allumer la radiocommande en premier! Siempre conecte el interruptor de la emisora en primer lugar.
電源を入れる時は必ず送信機からスイッチを入れてください。



Attaching Cabin / Das Deck
/ Cabine de pilotage / Instalación de la cabina
/ キャビンの取付け

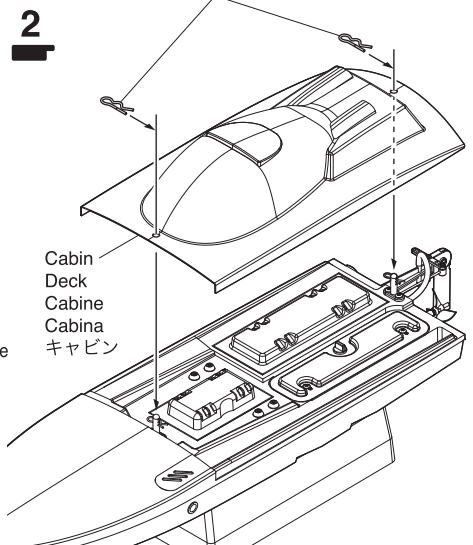
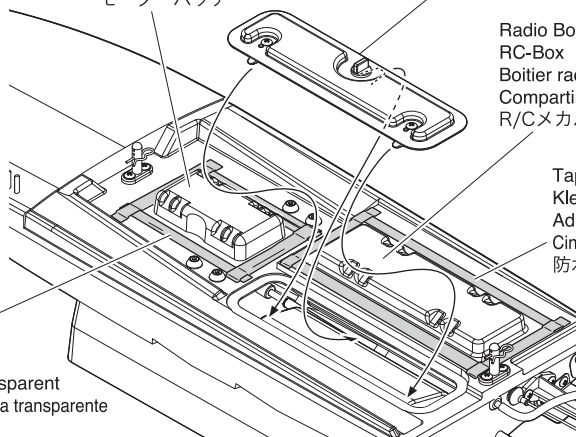
- 1** Motor Hatch
Motorfach-Deckel
Compartment moteur
Escotilla Motor
モーターハッチ

- Battery Hatch
Batteriefach-Deckel
Compartment batterie
Tapa compartimento batería
バッテリーハッチ

- Radio Box
RC-Box
Boitier radio
Compartimento radio
R/Cメカハッチ

- Tape
Klebeband
Adhésif transparent
Cinta adhesiva transparente
防水テープ

- Tape
Klebeband
Adhésif transparent
Cinta adhesiva transparente
防水テープ



Before attaching the cabin, make sure the R/C radio hatch and motor hatch are waterproofed with waterproof tape so there are no gaps. Vor dem Anbringen der Kabine, stellen Sie sicher, dass die Decksluken mit dem mitgelieferten, wasserdichten Klebeband abgedichtet worden sind, damit kein Wasser eindringen kann. Avant de fixer la cabine, vérifier que la trappe radio et la trappe moteur sont étanches, avec du ruban adhésif étanche il qu'il n'y a pas d'ouvertures. Antes de fijar la cabina, asegúrese que el compartimento de la radio y del motor es estanco.
キャビンを取付ける前に、R/Cメカハッチとモーターハッチが防水テープですき間なく防水されているか確認してください。

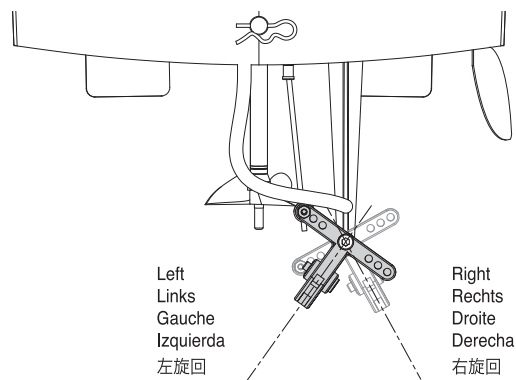
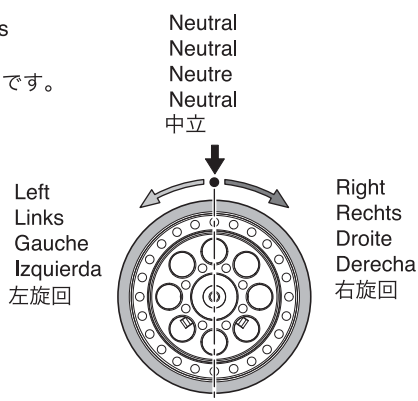
Checking Movement & Adjustment / Die Bewegungen und Montage ueberpruefen
/ VERIFICATIONS avant départ / Comprobaciones y ajustes
/ 動作の確認と調整



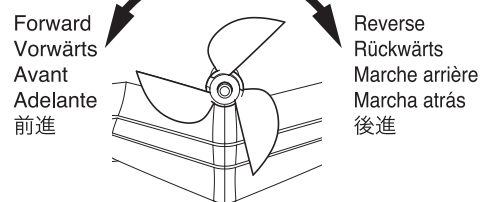
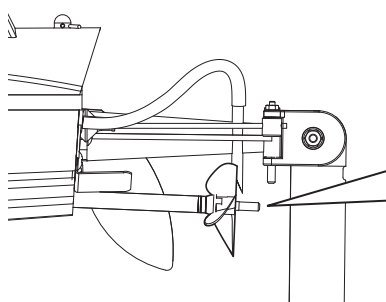
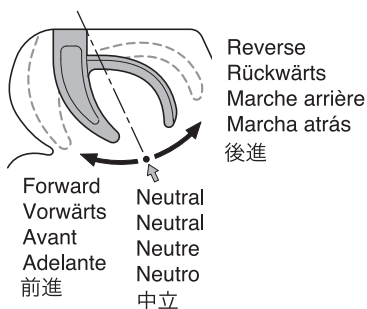
CAUTION : Although basic setting is complete at time of shipment, always check for safety.
Achtung : Obwohl Sie Ihr Modell schon fahrfertig erworben haben, ueberpruefen Sie alle Teile auf deren Richtigkeit.
ATTENTION : Même si les réglages sont déjà effectués.
PRECAUCION : Aunque el ajuste básico viene realizado de fábrica, realice una comprobación de seguridad.
注意：工場出荷時に調整済ですが、安全のため必ずチェックをしてください。

1 Rudder Wheel / Das Lenkrad
/ Volant de direction / Dirección
/ ラダーホイール

- Basic Controls
Die Lenkung
Fonctions élémentaires
Controles básicos.
基本的な操縦のしかたです。



2 Throttle Trigger / Gashebel
/ Gachette de gaz / frein / Gatillo de Gas
/ スロットルトリガー



- Hold the throttle trigger gently. If the propeller starts rotating in the forward direction, the boat is ready to be run.
Geben Sie vorsichtig Gas und prüfen Sie die Drehrichtung der Schiffsschraube.
Maintenir la command de gaz sans forcer. Si l'axe tourne dans le sens de la marche avant, le bateau est prêt a être utilisé.
Apriete el gatillo de gas suavemente, si la hélice comienza a girar en sentido correcto, la lancha está lista para navegar.
ゆっくりとスロットルトリガーをにぎります。この時、前進側にプロペラが回転していればそのまま走航可能です。



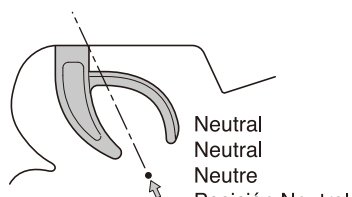
Place boat on stand, ensure propeller is clear, then check model is working properly.
Boot so aufbocken, daß sich die Schiffsschraube frei drehen kann - prüfen Sie alle Funktionen!
Placer le bateau sur son stand et s'assurer que l'hélice et les autres pièces en rotation tournent librement.
Coloque el modelo en el soporte, asegurándose que la hélice no contacta con ningún objeto, ahora compruebe si el timón se mueve correctamente al mover el volante de su emisora.
船台の上でプロペラに何も触れない状態で操作と動きを確認してください。

Stopping Propeller / Stop der Antriebsschraube
/ Propulsion / Ajuste de la hélice
/ プロペラを完全に停止させる

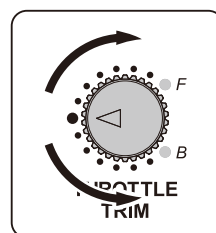
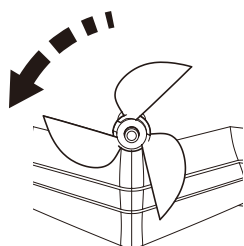
- ▶ Leave Throttle Trigger in neutral, then adjust Throttle Trim until propeller comes to a complete stop.
Gashebel auf neutral stellen, anschließend den Motor komplett auf iAUSi trimmen.
Placer le manche des gaz de la radio au neutre puis, ajuster le trim de gaz jusqu'à ce qu'elle s'arrête complètement.
Sitúe el Gatillo de Gas en posición neutral, ahora ajuste el Trim de Gas hasta que la hélice no gire.
スロットルトリガーを中立に保ち、プロペラが止まるようスロットルトリムを回して調整します。



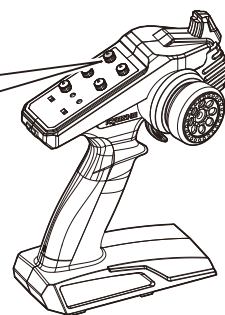
**Place boat on stand, ensure propeller is clear, then check model is working properly.
Boot so aufbocken, daß sich die Schiffsschraube frei drehen kann - prüfen Sie alle Funktionen!
Placer le bateau sur son stand et s'assurer que l'hélice et les autres pièces en rotation tournent librement.
Coloque el modelo en el soporte, asegurándose que la hélice no contacta con ningún objeto, ahora compruebe si el timón se mueve correctamente al mover el volante de su emisora.
船台の上でプロペラに何も触れない状態で操作と動きを確認してください。**



Throttle Trigger / Gashebel
/ Gachette de gaz / frein / Gatillo de Gas
/ スロットルトリガー



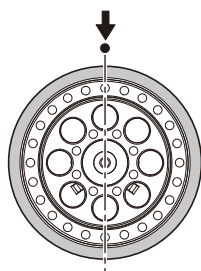
Throttle Trim / Trimmung für Gas
/ Trim de gaz / frein / Trim Gas
/ スロットルトリム



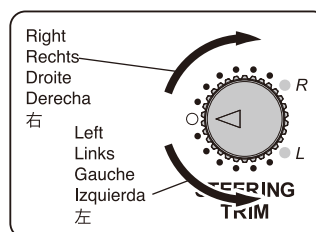
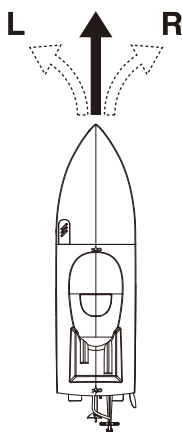
Running in a Straight Line / Die Neutrallage der Lenkung
/ Rouler tout droit. / Para navegar en línea recta.
/ まっすぐ走らせるために

- ▶ Bring the rudder wheel to Neutral position. Adjust the rudder trim until the boat moves forward in a straight line.
Senderhebel für die Lenkfunktion auf neutral stellen. Mit der Trimmung die Lenkung so justieren, daß das Modell exakt geradeaus läuft.
Mette le volant de direction en position neutre. Ajuster le trim de direction jusqu'à ce que la bateau roule parfaitement droit.
Coloque el volante de dirección en la posición neutral. Ahora ajuste el trim de dirección hasta que el modelo navegue en línea recta
ラダーホイールを中立に保ち、まっすぐ走るようラダートリムを回して調整します。

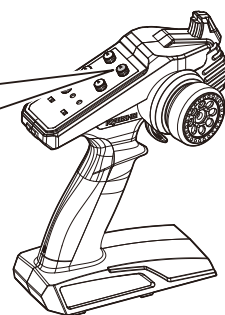
Neutral / Neutral
Neutre / Neutro / 中立



Rudder Wheel / DasSteuerrad
/ Volant de direction / Volante de Dirección
/ ラダーホイール



Rudder Trim / Die Ruder Trimmung
/ Trim de direction / Trim Dirección
/ ラダートリム



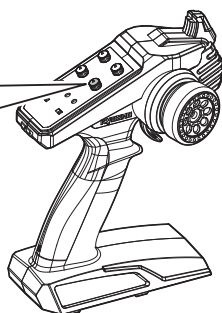
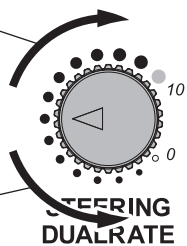
Adjusting Rudder Response / Die Justierung des Lenkausschlags / Ajuster le temps de réponse de la direction. / Ajuste del D/R de dirección / ラダーの切れる量を調整する

- ▶ Adjust to your preferred rudder angle range setting.
Stellen Sie den gewünschten Ruderausschlag ein.
Ajuster le temps de réponse de la direction selon votre pilotage.
Ajuste hasta conseguir el ajuste idóneo.
ラダーの舵角を好みに合わせ調整します。

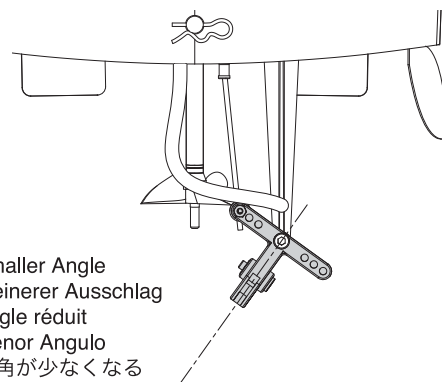
Rudder D/R Adjuster
Dual Rate für Ruder
Réglages du temps de réponse de la direction
D/R de Dirección
ラダーD/Rアジャスター

Wide rudder angle.
Ausschlag größer
L'angle de direction
vous procure plus de
débattement à la direction.
Angulo mayor
舵角が多くなる

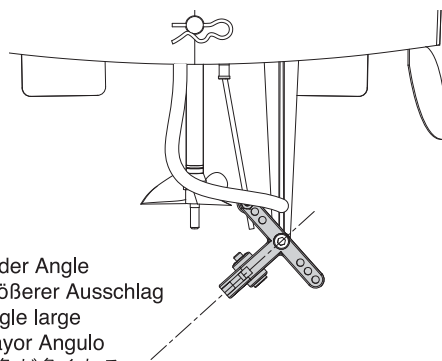
Narrow rudder angle.
Ausschlag kleiner
L'angle de direction
vous procure moins de
débattement à la direction.
Angulo menor
舵角が少なくなる



Smaller Angle
Kleinerer Ausschlag
Angle réduit
Menor Angulo
舵角が少なくなる

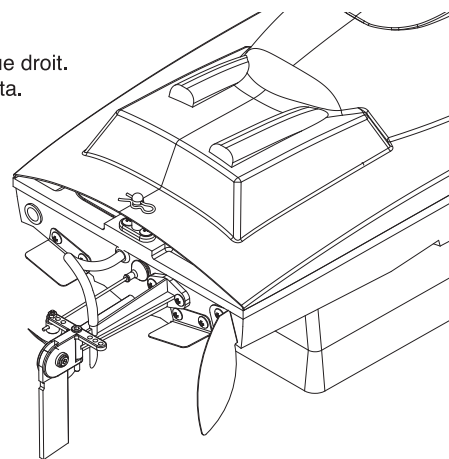
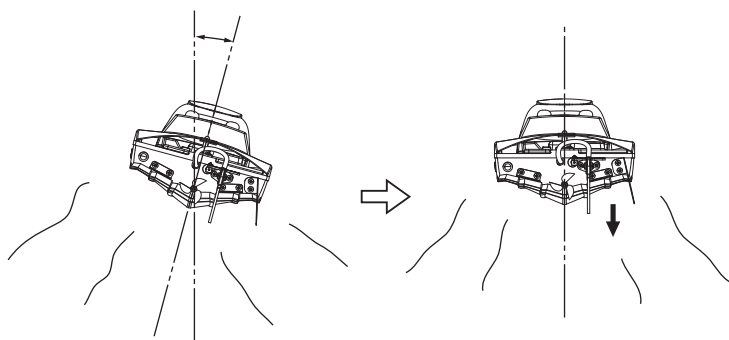


Wider Angle
Größerer Ausschlag
Angle large
Mayor Angulo
舵角が多くなる



Trim Tab Adjustment / Justierung der Trimmklappen / Réglage du trim des flaps / Ajuste de las aletas / フラップの調整

- ▶ Slightly lower the right Trim Tab to adjust the axis of the hull when running straight.
Rechte Trimmklappe nach unten stellen, damit das Boot gerade im Wasser liegt.
Diminuer légèrement le trim du flap droit afin d'ajuster l'axe de la coque lorsqu'il navigue droit.
Baje ligeramente la Aleta derecha para ajustar el eje del casco al navegar en línea recta.
基本的には、右側のフラップを少し下げて直進時のかたむきを調整します。



- ▶ Bend the trim tabs by hand to adjust.
Biegen Sie die Trimmklappen von Hand in die gewünschte Position.
Pliez les flaps à la main pour les ajuster.
Mueva el trim manualmente hasta ajustarlo.
手でフラップを曲げて調整します。

▶ Wind : light Wind : leicht
Waves : low Wellen : niedrig
Vent : léger Viento : Suave
Vagues : petites Olas : bajas

風→弱い
波→低い

- ▶ Raise both Trim Tabs
Beide Trimmklappen nach oben trimmen
Augmenter les deux trim de flap
Ambas Aletas se elevan
両方のフラップを上げる。

▶ Wind : strong Wind : stark
Waves : high Wellen : hoch
Vent : fort Viento : fuerte
Vagues : hautes Aolas : altas

風→強い
波→高い

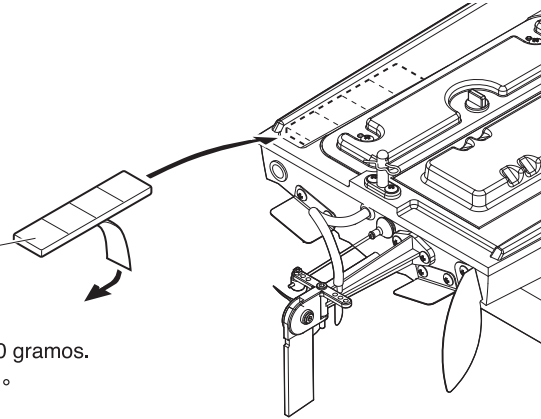
- ▶ Lower both Trim Tabs
Beide Trimmklappen nach unten trimmen
Baisser les deux trim de flap
Ambas Aletas bajan
両方のフラップを下げる。



Self-righting Adjustment / Einstellung der Eigenaufrichtung
 / Réglage de l'auto-redressement. / Ajuste de auto-enderezamiento
 / 転覆復帰の調整

- ▶ If battery is light, the hull may not right itself if capsized. If using a battery weighing less than 360g, install the setting weight (sold separately) shown in the diagram below.
 Falls der Akku zu leicht ist, wird sich der Rumpf eventuell nicht selber vollständig aufrichten. Bei Verwendung eines Akkus leichter als 360g, montieren Sie die Trimmgewichte (separat erhältlich) wie in der Abbildung dargestellt.
 Si la batterie est trop légère (-360g) utiliser des poids de réglage (vendus séparément) pour compenser l'équilibrage du bateau.
 (voir schéma ci dessous)
 Si la batería es poco pesada (-360 gr), el casco no se puede enderezar por si mismo en caso de hundimiento, utilizar lastre de ajuste (vendido separadamente) para equilibrar. Ver esquema.
 バッテリーが軽いと、転覆の際に復帰しない場合があります。360g以下のバッテリーを使う場合、下図の様に別売のセッティングウエイトを取付けてください。

- ▶ For a 300g battery, install a 60g weight.
 Bei einem 300g Akku, verwenden Sie 60g Gewicht.
 Pour une batterie de 300g, installer un poids de 60g.
 Para una batería de 300 gramos, instalar un peso de 60 gramos.
 ※300gのバッテリーの場合60gのウエイトを取付ける。



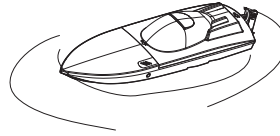
- ▶ Before operating the model, float the hull on the water and check that the hull can right itself from capsized.
 Vor Betrieb des Modells, fluten Sie den Rumpf im Wasser und prüfen Sie das sich dieser wieder selbstständig aufrichtet.
 Avant d'utiliser le modèle, faire flotter la coque et vérifier qu'elle revient bien en cas de chavirage.
 Antes de utilizar el modelo, haz flotar el casco en agua y verifica que el casco se puede poner recto solo, si se hunde.
 ※走航前に、実際に水に浮かべて転覆から復帰できるかテストしてください。



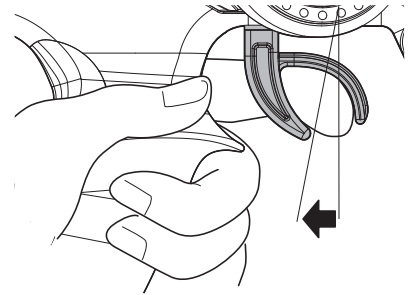
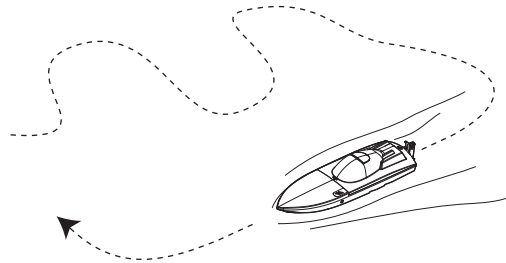
Do not operate in strong wind as it may not be possible to recover the boat after capsizing.
Nicht bei starkem Wind und Regen das Modell betreiben, dass Modell könnte kentern oder sinken.
Ne pas utiliser par vent fort car il peut ne pas être possible de récupérer le bateau après avoir chaviré.
No lo utilice cuando haya un viento fuerte ya que puede que no recupere el barco si se vuelca.
 強風の時には転覆から復帰できない事がありますので走航させないでください。

OPERATING TIPS / HINWEISE ZUR BEDIENUNG / CONSEILS D'UTILISATION
CONSEJOS PRACTICOS / 上手な走航テクニック

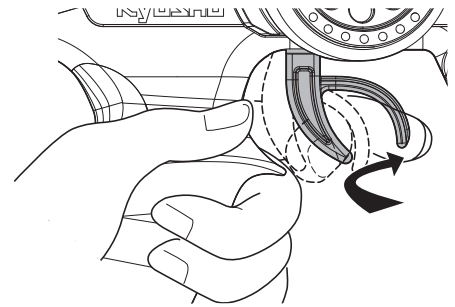
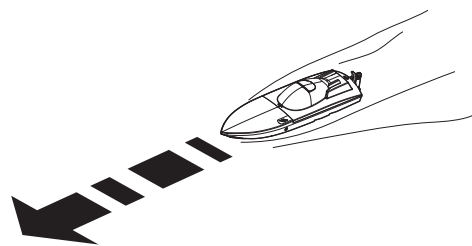
- 1** Hold transmitter so the antenna points upwards.
Halten Sie den Sender so, dass die Antenne nach oben zeigt.
L'antenne de l'émetteur doit toujours être vers le haut afin de ne pas blesser quelqu'un.
Sujete la emisora de manera que la antena quede alejada de su cara.
アンテナが上を向くように送信機を持ちましょう。



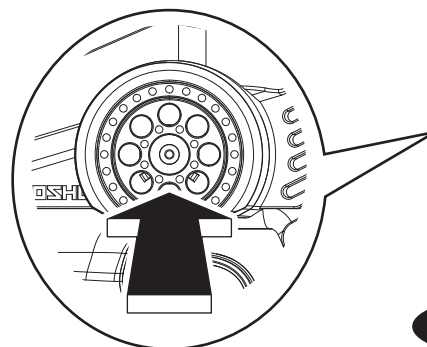
- 2** Squeeze the throttle trigger gently and steer the boat to left and right.
Geben Sie langsam Gas und gewöhnen Sie sich an das Lenkverhalten Ihres Modells.
Accélérez doucement et effectuez des virages gauche/droite.
Apriete suavemente el gatillo de gas y mueva el volante hacia la derecha y la izquierda.
少しだけスロットルトリガーをにぎって、左右に船体を動かしてみましょう。



- 3** Squeeze the throttle trigger gently and release. Repeat this motion to control speed.
Geben Sie stoßweise Gas, um sich an die Beschleunigung des Modells zu gewöhnen.
Effectuez à répétition pour vous entraînez des accélérations et freinages.
Empuje suavemente el gatillo de gas y suéltelo. Repita este ejercicio varias veces.
スロットルトリガーを軽くにぎってパッとはなす作業をくり返し、
スピードをコントロールしてみましょう。



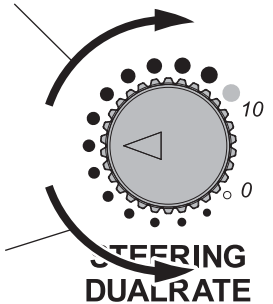
- 4** If you are unsure of the rudder, practice holding the transmitter with the rudder wheel facing you.
Gewöhnen Sie sich an die Lenkrichtung am Sender, wenn das Modell auf Sie zu fährt.
Si vous rencontrez des problèmes pour utiliser le volant radio, essayez de positionner le volant face à vous.
Coloque la emisora tal y como muestra el dibujo hasta que adquiera confianza.
ラダーの方向がわかりにくいときは送信機を正面に持って練習しましょう。



5

At first, set the Rudder D/R Adjuster for lesser response, as shown. (Page 18)
 Stellen Sie den Lenkausschlag zunächst so gering wie möglich ein, um das Modell besser zu beherrschen. (Seite 18)
 Tout d'abord, régler le "Dual Rate" en position "lent" comme indiqué. (Page 18)
 Ajuste el D/R de dirección en la posición de ángulo menor. (Página 18)
 最初はあまりラダーが切れない様、ラダーD/Rアジャスターで調整してみましょう。(P18参照)

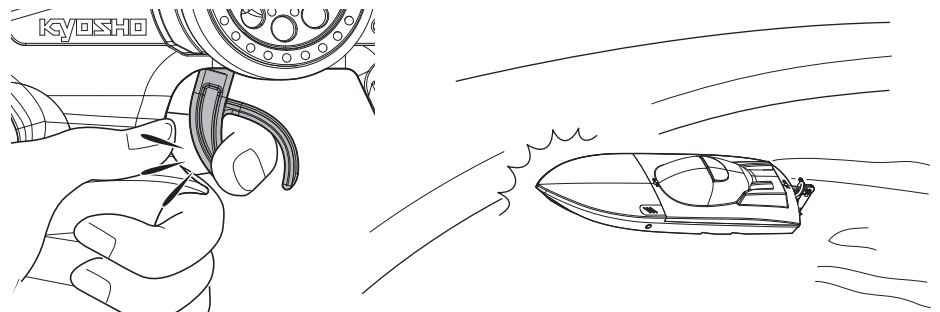
Rudder angle will give you more steering.
 Ausschlag größer
 L'angle de direction vous procure plus de débattement à la direction.
 Mayor recorrido de la dirección.
 舵角が多い



Rudder angle will give you less steering.
 Ausschlag kleiner
 L'angle de direction vous procure moins de débattement à la direction.
 Menor recorrido de la dirección.
 舵角が少ない

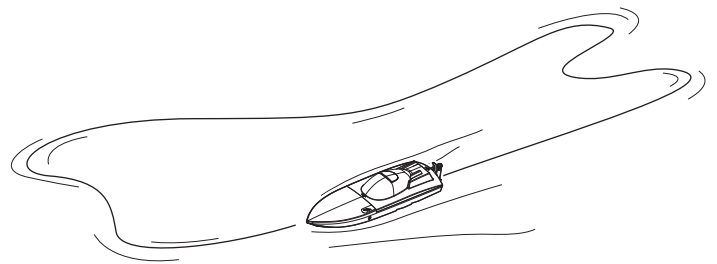
6

Be careful not to squeeze the throttle trigger abruptly while rudder.
 Geben Sie nicht Vollgas, während Sie gleichzeitig vollen Lenkausschlag geben.
 Attention à ne pas accélérer ou ralentir trop brutalement lorsque vous tournez.
 No apriete bruscamente el gatillo de gas.
 ラダーを操作すると、ついスロットルトリガーをにぎってしまうことがあるので注意しましょう。



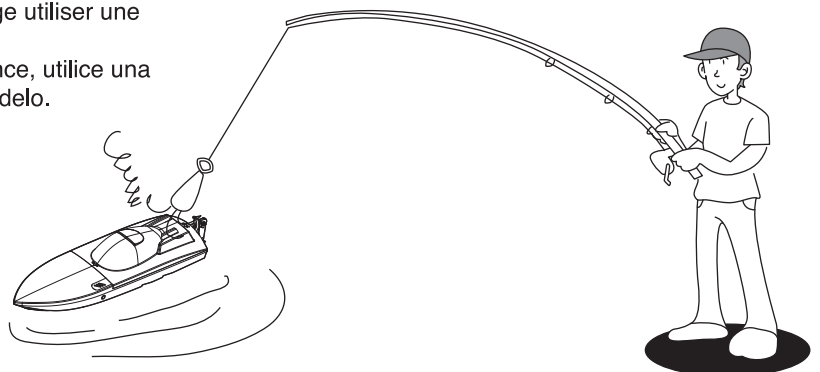
7

After you become familiar with the controls, practice with high speeds and high speed turns to experience the full potential of the machine.
 Geben Sie nach einiger Zeit mehr Gas und gewöhnen Sie sich an die volle Performance des Modells.
 Une fois que vous avez une bonne prise en main des commandes radio, essayez d'aller de plus en plus vite tout en restant maître de votre voiture.
 Una vez adquiera mayor práctica, puede empezar a aplicar máximo gas y a realizar giros más complicados.
 少しなれたら、フルスロットル/フルラダーで高性能マシンの限界を体感してみてください。



8

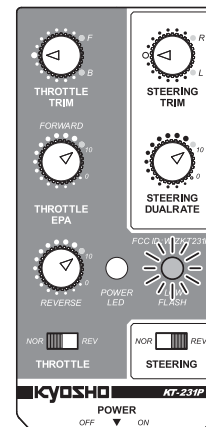
If the boat stop far away, use any tool like fishing-tackle to retrieve the boat.
 Wenn das Modell auf dem Gewaesser stehen bleibt, verwenden Sie eine Angel oder aehnliches, um das Modell heranzuholen.
 Dans le cas ou le bateau est trop loin du rivage utiliser une canne à pêche pour le ramener.
 Si el modelo se detiene muy lejos de su alcance, utilice una caña de pescar o sedal para rescatar su modelo.
 万が一ボートが止まってしまったら釣り竿等の道具を使って回収してください。



Replacing and Alkaline Batteries / Der Austausch der Akkus
/ Remplacement des piles / Cambio de las Batera
/ 乾電池、バッテリーの交換時期

Transmitter
Sender
Radiocommande
Emisora
送信機

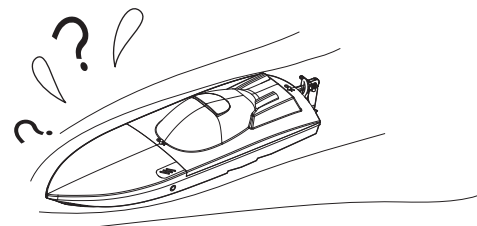
- ▶ When the green LED indicator starts flashing, replace the batteries with new ones as soon as possible.
Beginnt die grüne LED zu blinken, ersetzen Sie die Batterien so bald als möglich.
Lorsque la LED verte commence à clignoter, remplacez les piles par des neuves dès que possible.
Cuando el LED verde empieza a parpadear, cambie las pilas por otras nuevas lo antes posible.
グリーンのLEDインジケーターが点滅したらすぐに乾電池を新品と交換してください。



Do NOT operate when transmitter and/or receiver batteries are low or else the control of the model will be lost.
Beim Aufleuchten der roten LED am Sender muß der Modellbetrieb sofort eingestellt werden!
Ne jamais attendre que les piles de la radio soient déchargées pour les changer.
Nunca deje que las baterías se descarguen completamente ya que podría perder el control de su modelo.
送信機の電池が無くなるとコントロールが不能になり大変危険です。

Hull
Rumpf
Coque
Casco
船体

- ▶ When boat speed slows, retrieve boat immediately.
After allowing battery to cool, re-charge fully.
Wenn das Modell spürbar langsamer wird, Betrieb einstellen, Akkus abkühlen lassen und Akkus erneut aufladen!
Lorsque le bateau avance lentement, le ramener à quai au plus vite puis mettre en charge la batterie.
Cuando note que el modelo comienza a navegar más lento, retírelo del agua inmediatamente. Recargue la batera una vez ésta se haya enfriado.
スピードが遅くなったと感じたらすぐに船体を回収し、バッテリーが十分に冷えてから再充電してください。



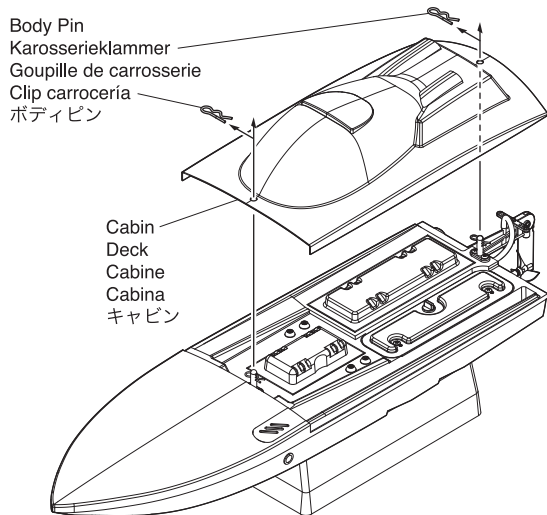
- ▶ ESC auto-cut function cuts power to the motor when battery voltage drops too low. If the cut-off function activates before recovery of the model, move the throttle trigger to neutral. Then pull the throttle trigger again to operate for a few seconds and recover the model.
Die ESC Auto-Cut-Funktion bricht die Stromzufuhr zum Motor automatisch ab, wenn die Batteriespannung zu niedrig wird. Wenn die Cut-Off-Funktion aktiv ist, muss der Gashebel der R/C Anlage in die Mittelstellung gebracht werden, um die Gasfunktion für kurze Zeit wieder zu aktivieren.
La fonction auto-cut du variateur, coupe l'alimentation du moteur lorsque la tension de la batterie devient trop faible. Si la fonction de coupure s'active avant la récupération du modèle, déplacer la gâchette d'accélération au neutre. Ensuite, actionner de nouveau la gâchette d'accélération pendant quelques secondes et récupérer le modèle.
La funcion de corte del variador corta la corriente al motor cuando el voltaje de la bateria baja demasiado. Si la funcion de corte se activa antes de recuperar el modelo, ponga el gatillo del acelerador en posicion neutra. Luego, apriete el gatillo otra vez para poder utilizar el modelo unos segundos mas y poder recuperarlo.
ESCのオートカット機能によりバッテリーの電圧が下がるとモーターへの出力がカットされてしまいます。もし回収前にオートカットが作動したら、一旦スロットルトリガーをニュートラルに戻し、もう一度にぎれば数秒間だけ再走航できるので、その間に回収してください。



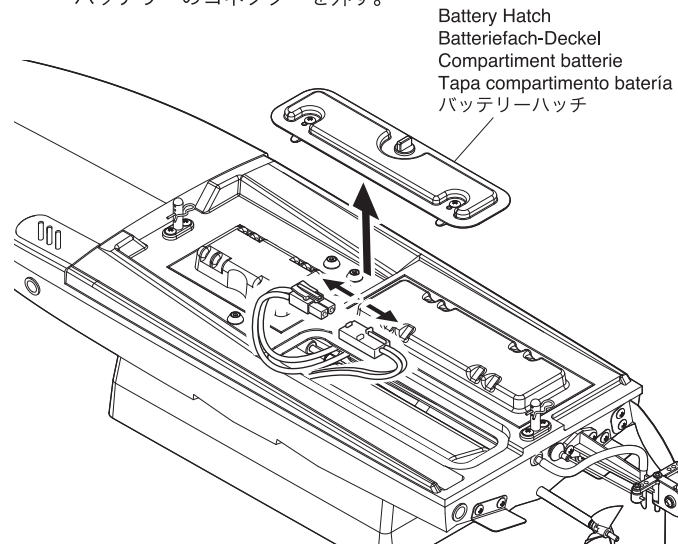
For safety reasons, recover the model before the auto-cut function activates.
Aus Sicherheitsgründen sollten Sie den Fahrbetrieb VOR der ESC Auto-Cut-Funktion beenden.
Pour des raison de sécurité, récupérer le modèle avant que la fonction auto-cut s'active.
Por razones de seguridad, recupere el modelo antes de que la funcion de corte se active.
安全のためにオートカットが作動する前に船体を回収してください。

Switching Power OFF / Der Schalter / Placer l'interrupteur sur "OFF" / Desconexión / 電源の切り方

- 1** Remove the cabin.
Entfernen der deck.
Retirer la cabine.
Quite la cabina.
キャビンを外す。

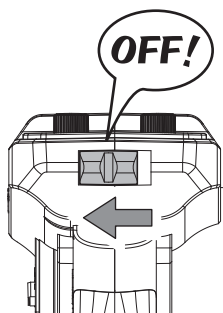


- 2** Disconnect battery connectors.
Akku vom System trennen
Débrancher les prises de la batterie.
Desconecte la batera.
バッテリーのコネクターを外す。



! Always disconnect battery connectors when not in use.
Lassen Sie den Akku vom System getrennt, wenn das Modell nicht im Betrieb ist.
Toujours débrancher les prises de la batterie lorsqu'il n'est pas utilisé.
Desconecte siempre los conectores de la batería después de utilizar el modelo.
走航させない時は、必ずバッテリーのコネクターを外してください。

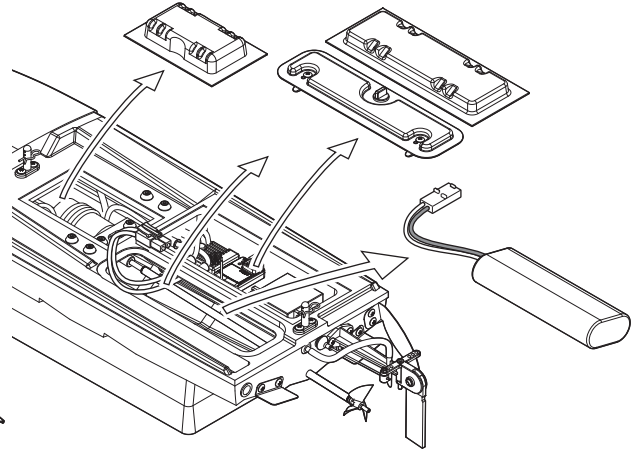
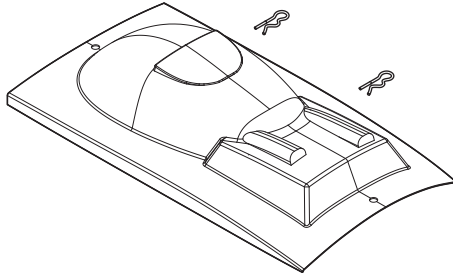
- 3** Switch Transmitter OFF.
Sender ausschalten
Eteindre l'émetteur en plaçant sur "OFF" l'interrupteur.
Desconecte la emisora
送信機の電源スイッチを切る。



! Always switch the model power OFF first. Loss of control will result if transmitter power is switched OFF first.
Immer zuerst das Modell ausschalten. Wenn Sie zuerst den Sender ausschalten, koennen Sie die Kontrolle ueber Ihr Modell verlieren.
Toujours Eteindre la Voiture En Premier (placer sur OFF l'interrupteur).
Desconecte siempre en primer lugar el receptor.
Podría perder el control del modelo si desconecta la emisora.
電源を切る時は必ず船体側からスイッチを切ってください。
送信機のスイッチを先に切ってしまうとボートが暴走し大変危険です。

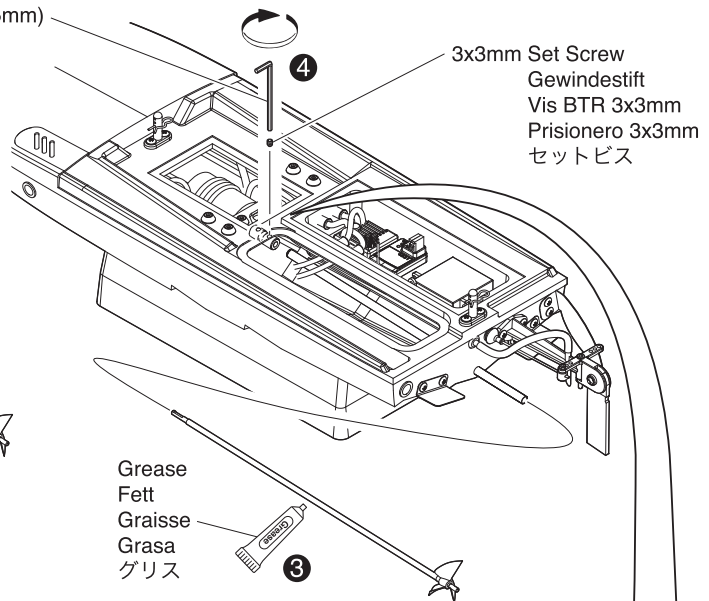
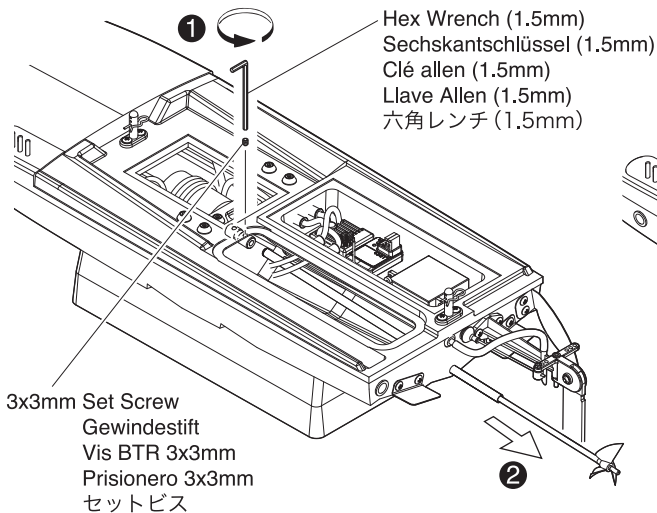
After Use Maintenance / Wartung nach dem Betrieb
/ Maintenance après chaque utilisation / Después de navegar
/ 走航後の手入れ

- 1** Wipe water off hull then remove battery, Cabin and Hatch and allow the inside of the hull to dry.
Entfernen Sie jegliche Feuchtigkeit aus dem Modell, Akku vom System trennen
Retirer l'eau de la coque, puis ôter la batterie, la cabine afin de laisser sécher l'intérieur de la coque.
Limpie toda el agua del interior del casco, retire la batería, la cabina y escotillas permitiendo que el interior se seque.
船体についた水滴を拭き取り、バッテリー、ハッチ類を外して内部をよく乾かします

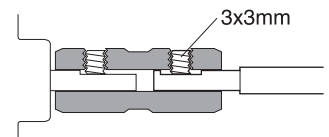


Leaving water sitting inside the hull can cause damage, lead to loss of control and is dangerous.
Wenn Sie Wasser im Modell belassen, kann dies Ihr Modell zerstören oder beschädigen!
Laisser de l'eau au fond de la coque peut l'endommager et détériorer les éléments intérieurs.
Si deja agua en el interior del casco, su equipo R/C podría sufrir daños irreparables.
船体内部に浸水したまま放置すると故障の原因となり、コントロール不能になる可能性があり大変危険です。

- 2** *After 10 times running, remove Shaft then apply Grease (purchase separately).
*Die Antriebswelle muß regelmässig nachgefettet werden. Wir empfehlen nach etwa 10 Fahrten (10 Akkuladungen) die Welle nachzufetten.
*Après 10 utilisations, retirer l'axe afin de le graisser (graisse a acheter séparément).
*Después de navegar 10 veces, desmonte el Eje de transmisión y aplique grasa (se vende por separado).
*10回程度の走航を目安にシャフトを外してグリス（別売）を塗ってください。



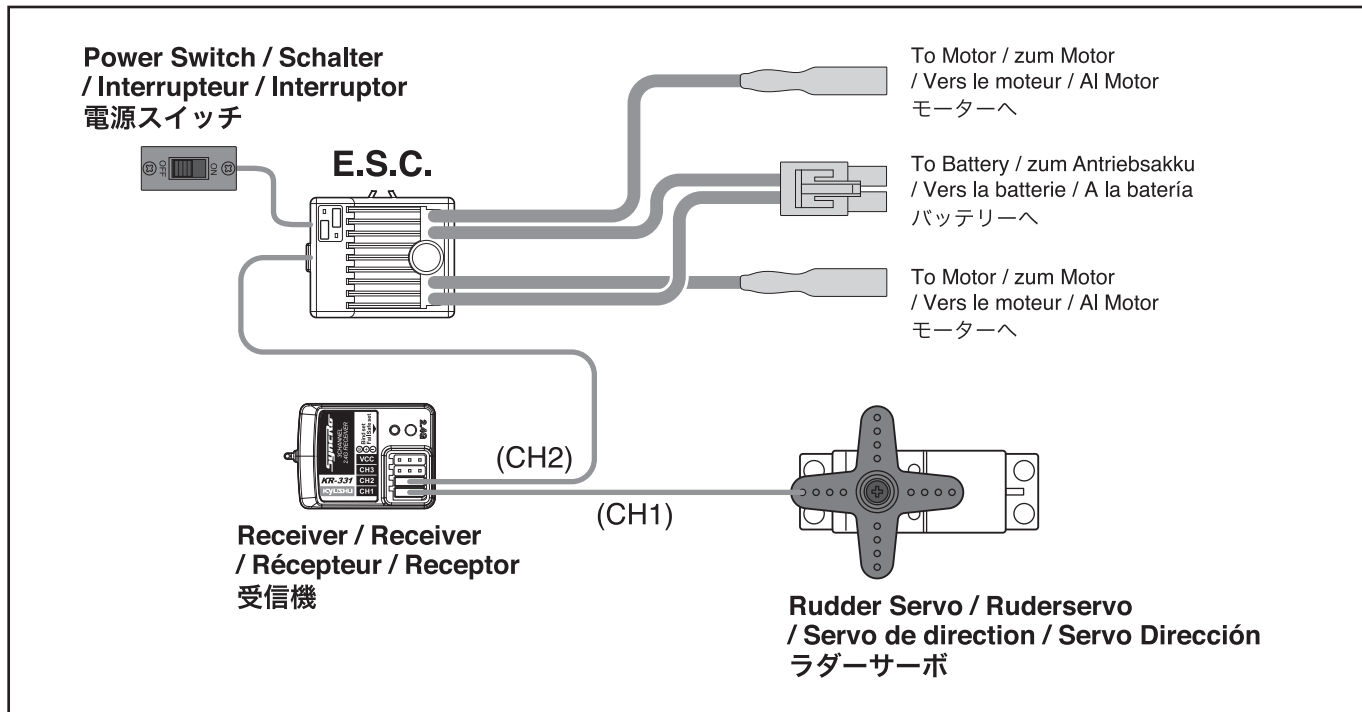
- Firmly tighten the set screws to the flats.
Ziehen Sie die Gewindestifte gut fest. Achten Sie darauf, das die Gewindestifte auf den abgeflachten Teil der Welle fassen.
Visser fermement les vis jusqu'au méplat.
Apriete los prisioneros firmemente en las partes planas del eje.
平らな所にセットビスをしめこむ。





Receiver And Servo Connection / Anschluß der Servos am Empfänger
/ Unité de réception / Conexión del Receptor y Servos
/ R/Cユニットの接続方法

- ▶ Refer to the diagram below when reconnecting after disassembly.
RC-Anlage anschließen, wie unten dargestellt.
Se référer au schéma ci-dessous pour le démontage et le remontage de l'unité de réception.
Observe el dibujo inferior a la hora de conectar los componentes del equipo R/C.
整備のため分解した時は図を参考にして接続してください。



Adjusting Electronic Speed Controller / Setup für elektronischen Drehzahlsteller
 / Réglage du variateur de vitesse électronique / Ajuste del Variador de Velocidad Electrónico
 / スピードコントロールアンプの調整方法

CAUTION : Although basic setting is complete at time of shipment, always check for safety.

Achtung : Obwohl Sie Ihr Modell schon fahrfertig erworben haben, ueberpruefen Sie alle Teile auf deren Richtigkeit.

ATTENTION : Même si les réglages sont déjà effectués, TOUJOURS vérifier par précaution que les connecteurs du moteur NE SONT PAS CONNECTÉS lors de la mise sous tension.

PRECAUCION : Aunque el ajuste básico viene realizado de fábrica, realice una comprobación de seguridad.

注意：工場出荷時に調整済ですが、安全のため必ずチェックをしてください。



Before switching power ON always rest boat on the stand and make sure propeller is clear should it spin.
 Bevor Sie das Modell einschalten, unbedingt darauf achten, daß die Schiffsschraube sich frei drehen kann!
 Avant de mettre sur marche ("ON") l'interrupteur, toujours laisser le bateau sur son stand et s'assurer que l'hélice tourne librement.
 Antes de conectar el interruptor, coloque siempre el modelo en el soporte asegurándose de no acercarse a la hélice por si comenzara a girar.

船体は必ず船台の上に置き、万が一プロペラが回転しても何も触れない事を確かめてからスイッチを入れてください。

Always turn the transmitter's power switch ON first!

Schalten Sie zuerst den Sender ein!

Toujours allumer la radiocommande en premier !

Siempre conecte el interruptor de la emisora en primer lugar.

電源を入れる時は必ず送信機からスイッチを入れてください。

< Checking Operation >

< Funktionsprüfung >

< Vérification avant utilisation >

< Comprobaciones >

< 動作チェック >

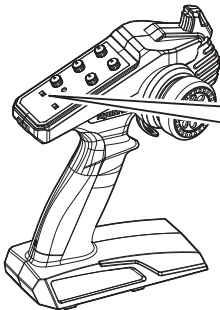
1 Make sure the Reverse Switch on the lower side of the transmitter is positioned on 'NOR'.

Stellen Sie sicher, dass der Rückwärtsschalter an der unteren Seite des Senders die Position "NOR" aufweist.

Vérifier que l'interrupteur de marche arrière sur le côté de l'émetteur (voir illustration) est positionné sur "NOR".

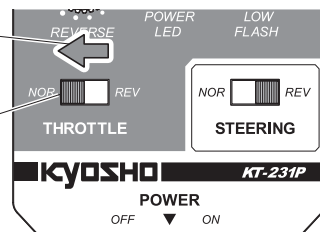
Asegúrese que el Interruptor de Inversión en la parte inferior de la emisora está en la posición "NOR".

送信機のスロットル側のリバーススイッチが"NOR"になっていることを確認します。



Normal
 Normal
 Normal
 Normal
 ノーマル側

Throttle Reverse Switch
 Servoreverse
 Inverseur de servos
 Interruptor Inversión
 スロットルリバーススイッチ



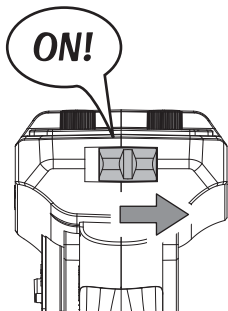
2 Switch Transmitter ON

Schalter für Fernsteuerung

Radiocommande

Emisora (Interruptor) Conectar

送信機の電源スイッチを入れます。



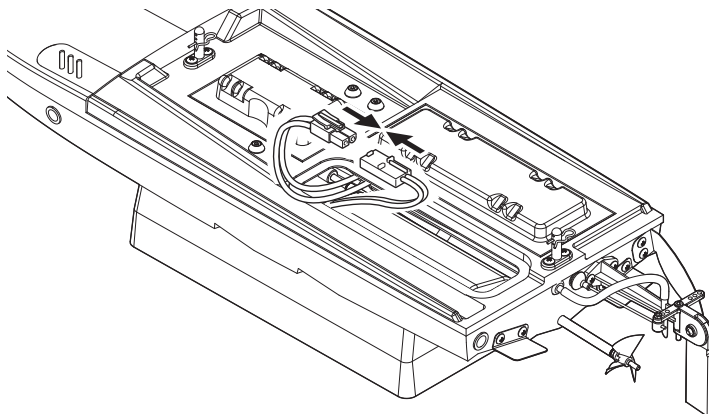
3 Attach connectors (Power will automatically be ON)

Verbinden Sie die Stecker. Damit ist das Modell automatisch eingeschaltet.

Connecter la batterie (Le commutateur se met automatiquement sur ON)

Conecte (Cuidado ya que el motor se conectará automáticamente)

コネクタを接続します。(この時に電源がONになります。)



- 4** About 3 seconds later, the setup procedure is complete beep you hear from the ESC.
 Etwa 3 Sekunden später ist die Setup-Vorgang abgeschlossen Piepton Sie von der ESC zu hören.
 Environ 3 secondes plus tard, la procédure d'installation est terminée, vous entendez bip de l'ESC.
 Alrededor de 3 segundos más tarde, el procedimiento de configuración es completa pitido que se oye de la ESC.
 約3秒後、ESCからピープ音が鳴ったらセットアップ完了です。

< Beep > / < Piepton >
 / < Bip > / < Pitido >
 / < ピープ音 >

P ----- Ni-MH / Ni-cd mode
 Ni-MH / Ni-Cd-Modus
 Ni-MH / Ni cd mode
 Modo de Ni-MH / Ni-cd
 Ni-MH / Ni-cdモード

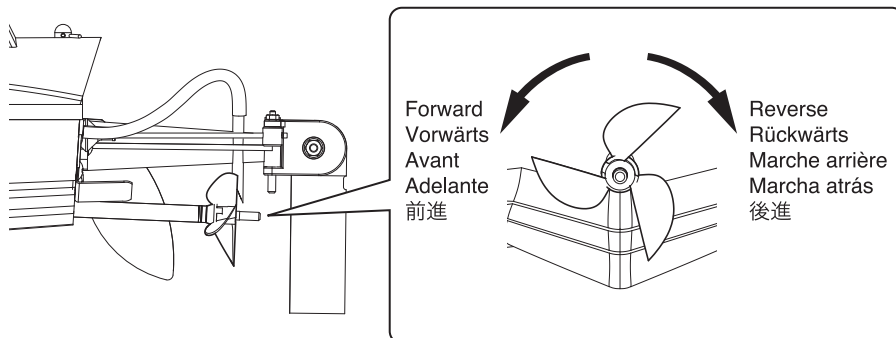
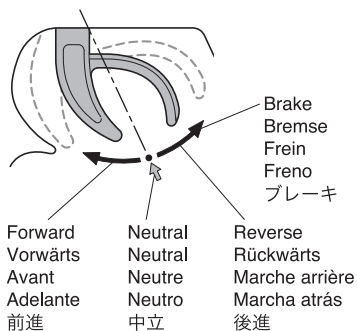
P • P ----- 2-cell Li-po mode
 2-Zellen-Li-po-Modus
 Mode Li-po 2-cellule
 Modo de Li-po de 2 células
 2セルLi-poモード

P- ----- Completion of the setting
 Beendigung der Einstellung
 L'achèvement de la mise en
 Finalización de la configuración
 設定完了

※ Configuration changes of the ESC is required to the Li-po mode. Please refer to page 28.
 Änderungen an der Konfiguration des ESC an den Li-Po-Modus benötigt. Finden Sie auf Seite 28 entnehmen.
 Les changements de configuration de l'ESC est nécessaire pour le mode Li-Po. S'il vous plaît se référer à la page 28.
 Los cambios de configuración de la ESC es necesario para el modo de Li-po. Por favor, consulte la página 28.
 Li-poモードにするにはESCの設定変更が必要です。28ページを参照ください。

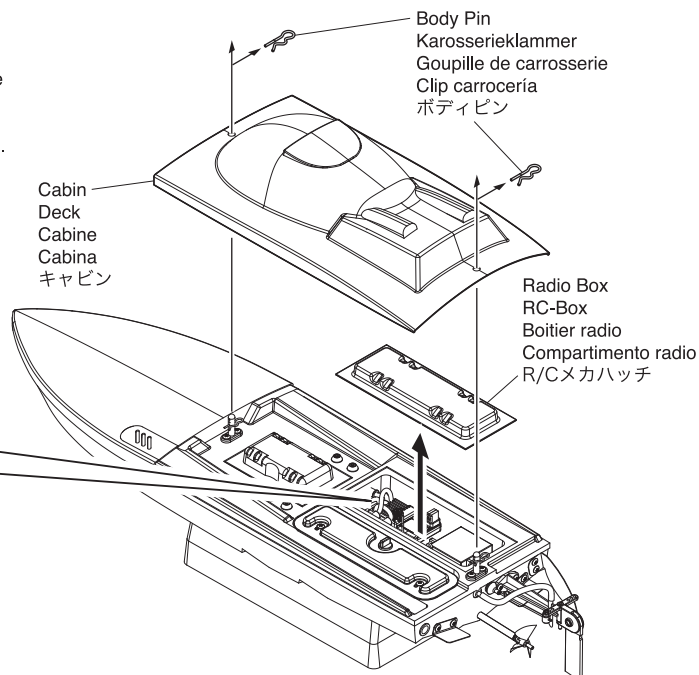
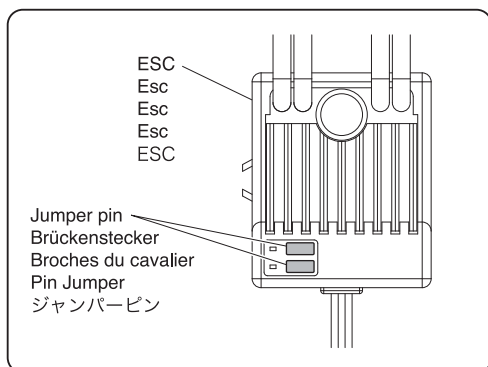
- 5** Hold the throttle trigger gently. If the propeller starts rotating in the forward direction, the boat is ready to be run.
 Geben Sie vorsichtig Gas und prüfen Sie die Drehrichtung der Schiffsschraube.
 Maintenir la command de gaz sans forcer. Si l'axe tourne dans le sens de la marche avant, le bateau est prêt a être utilisé.
 Apriete el gatillo de gas suavemente, si la hélice comienza a girar en sentido correcto, la lancha está lista para navegar.
 ゆっくりとスロットルトリガーをにぎります。この時、前進側にプロペラが回転していればそのまま走航可能です。

Throttle Trigger / Gashebel
 / Gachette de gaz / frein / Gatillo de Gas
 / スロットルトリガー



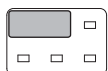
Setting of the ESC / Einstellung des ESC /
Réglage de la ESC / Ajuste de la ESC / ESCの設定

- Before setting the ESC, remove the cabin and R/C radio hatch.
Vor dem Einstellen der Reglers, entfernen Sie bitte die Kabinenhaube und die R/C Radio Abdeckung.
Avant de régler l'ESC, retirez la cabine et la trappe radio.
Antes de ajustar el variador, quite el compartimento de la cabina y de la radio.
ESCの設定の前にキャビン、R/Cメカハッチを外す。

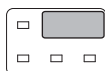


- ESC supplied you can change the settings by replacing the jumper pin.
ESC geliefert Sie können die Einstellungen durch den Austausch der Brückenstecker zu ändern.
ESC fourni, vous pouvez modifier les paramètres en remplaçant la broche de cavalier.
ESC suministrada puede cambiar la configuración mediante la sustitución de la patilla de puente.
付属のESCはジャンパーピンを差し替えることで設定を変更できます。

- ① ON / OFF of the back
EIN / AUS des Rück
ON / OFF de l'arrière
ON / OFF de la parte posterior
バックのON/OFF



Without back
Ohne Rücken
Sans retour
Sin volver
バックなし



Back with (Factory setting)
Zurück mit (Werkseinstellung)
Retour avec (réglage par défaut)
Volver con (ajuste de fábrica)
バックあり (出荷時の設定)

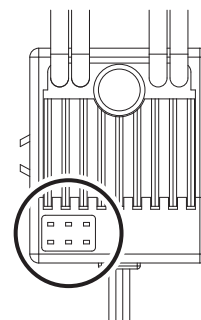
- ② Choice of battery
Die Wahl der Batterie
Le choix de la batterie
La elección de la batería
バッテリーの選択



Using a Li-po battery
Mit Hilfe eines Li-Po-Akku
Utilisation d'une batterie Li-Po
El uso de una batería Li-po
Li-poバッテリーを使用する場合



Using a Ni-MH / Ni-cd battery (Factory setting)
Verwendung einer Ni-MH / Ni-Cd-Batterie (Werkseinstellung)
Utilisation d'une batterie Ni-MH / Ni-cd (réglage par défaut)
El uso de una batería de Ni-MH / Ni-Cd (Ajuste de fábrica)
Ni-MH / Ni-cdバッテリーを使用する場合 (出荷時の設定)



Please change the settings whenever you want to use a Li-po battery.
Bitte ändern Sie die Einstellungen, wenn Sie ein Li-Po-Akku verwenden möchten.
S'il vous plaît changer les paramètres à chaque fois que vous souhaitez utiliser une batterie Li-Po.
Por favor cambia la configuración cada vez que desee utilizar una batería de Li-po.
Li-poバッテリーを使用する際は必ず設定を変更してください。

< Overheating Protection Function >
 < Überhitzungs-Schutzfunktion >
 < Protection thermique >
 < Funcion de la proteccion de recalentamiento >
 < ヒートプロテクション機能 >

- The speed controller features circuit breaker protection and automatically cuts out if it overheats. Please refer to the troubleshooting guide below and rectify if a problem exists.
 Der Regler besitzt einen Überlastungsschutz und schaltet automatisch ab, wenn dieser überhitzt.
 Le variateur électronique de vitesse est équipé d'un système coupe circuit en cas de sur-chauffe.
 Si le problème survient, se référer au guide "En cas de problème".
 El variador de velocidad incorpora un protector de circuito que corta automáticamente en caso de sobrecalentamiento Consulte la guía de problemas y resuelva el problema en caso de que aparezca.
 スピードコントローラーには過負荷防止回路が組み込まれており、高温になると自動的に動作を停止します。下記のトラブルシューティングを参考に原因を取り除いてください。

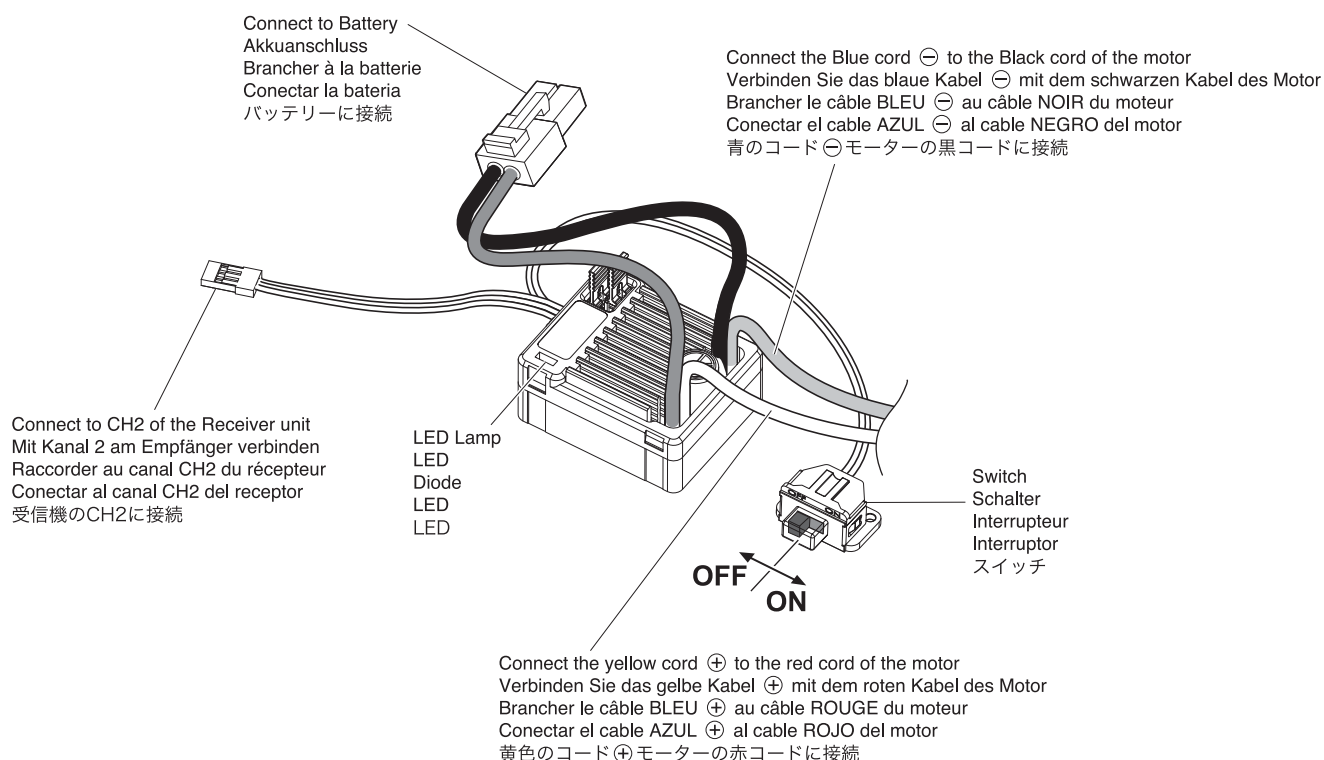


Cautions !
 Achtung !
 Attention !
 Precaución
 注意

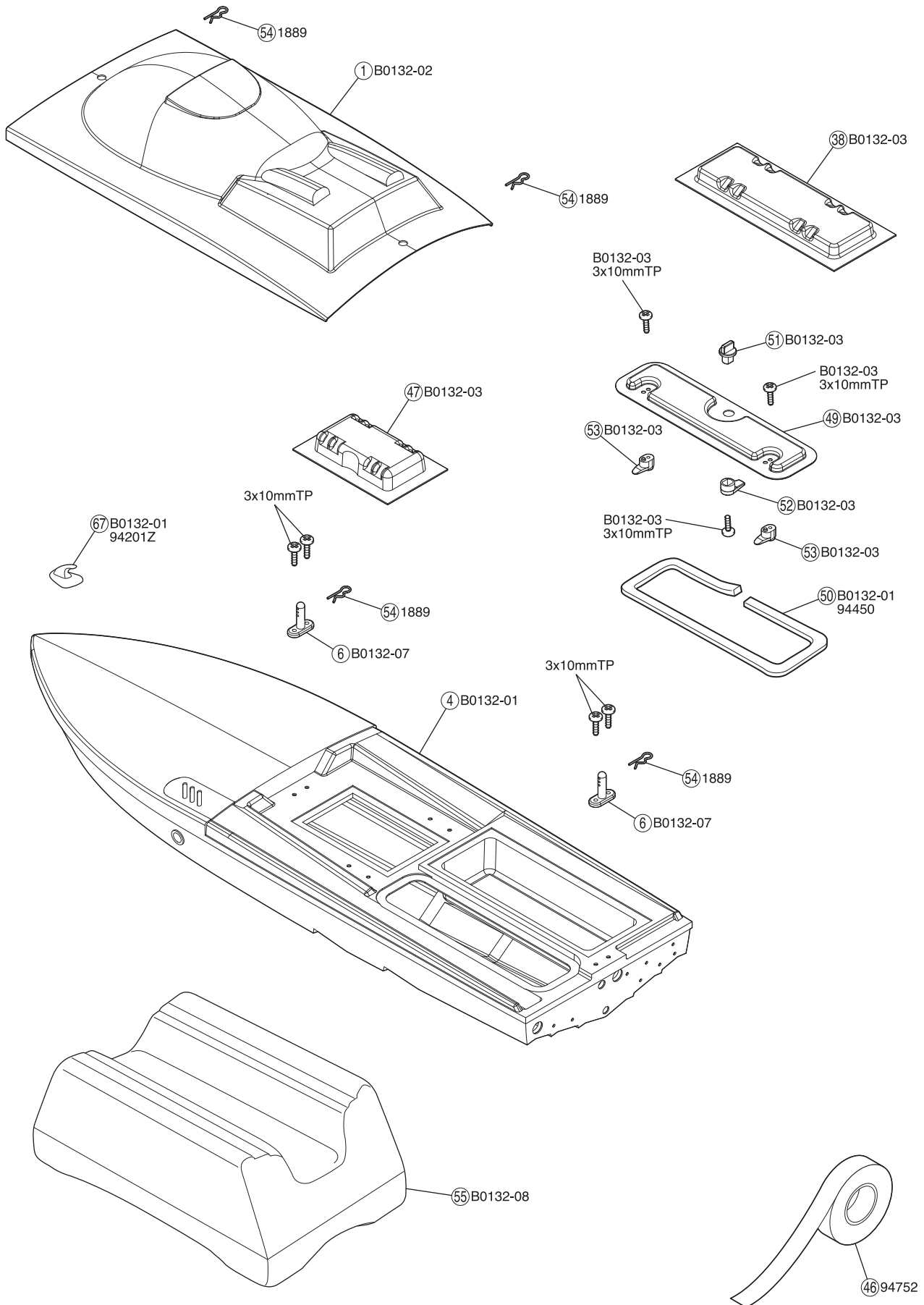
< Auto-Cut Off Function >
 < Automatische Abschalt-Funktion >
 < Coupure automatique >
 < Funcion de Corte Automático >
 < オートカットオフ機能 >

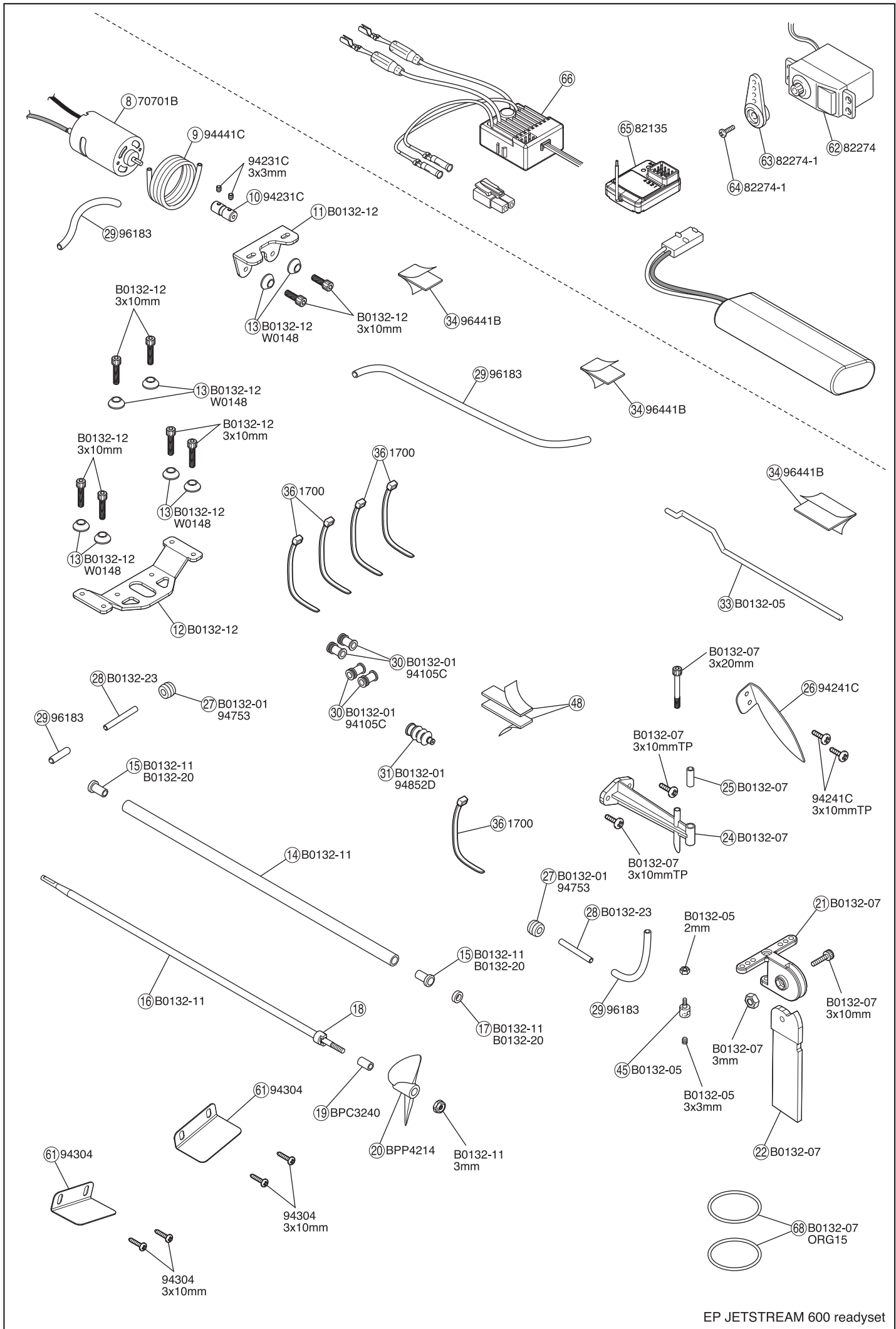
- Auto-cut off function prevents the battery from discharging too far. When the lamp on the speed controller flashes and the throttle is cut, stop the car and recharge the battery.
 Die automatische Abschalt-Funktion verhindert eine zu starke Entladung der Zellen. Wenn die LED am Drehzahlsteller blinkt und die Beschleunigung deaktiviert ist, sind die Fahrt zu unterbrechen und der Akku zu laden.
 La coupure automatique empêche la batterie de trop se décharger.
 Quand la diode du contrôleur clignote et que les gaz ne répondent plus, arrêter la voiture et recharger la batterie.
 La función de Corte Automático evita que la batería se descargue demasiado.
 Cuando brilla la lampara en el regulador de las velocidades, y cuando la velocidad se corta, pare y cargue la batería.
 バッテリーの過放電を防ぐため、オートカットオフ機能が搭載されています。スピードコントローラーのランプが点滅し、スロットルが停止したら走行をやめ、バッテリーを充電してください。
- * When using an Ni-MH battery, the boat may stop temporarily if a load is suddenly applied.
 Bei Verwendung eines NiMH-Akku kann das Boot vorübergehend automatisch abschalten, wenn eine plötzliche und zu hohe Last auftritt.
 Lorsque vous utilisez une batterie Ni-MH, le bateau peut s'arrêter temporairement en cas de sur-charge soudaine.
 Cuando utilice una batería Ni-Mh, el barco puede pararse temporalmente si de repente se aplica una carga.
 ニッケル水素バッテリー使用時、急激な負荷がかかった時などにボートが一時的にストップする場合があります。

ESC wire diagram / Anschlussdiagramm des Regler / Schéma de câblage du variateur /
 Esquema de cableado del variador / スピードコントローラー (ESC) の配線



※ Note that some parts are not sold as spare parts!
 Einige Teile sind nicht einzeln erhaeltlich!
 Attention ! Certaines pièces ne sont pas vendues au détail.
 Algunas piezas no se venden por separado.
 一部パーツ販売していないパーツがあります。





SPARE PARTS / OPTIONAL PARTS / パーツリスト

SPARE PARTS / スペアパーツ

★: FOR JAPANESE MARKET ONLY.

品番 No.	パーツ名 Part Names	内容 (キーNo.と入数) Description (Key No. & Qty.)	★定価 (税抜)
B0132-01	船体 (EPジェットストリーム600) Hull (EP JETSTREAM 600)	(4) (31) (50) (67) x1 (27) x2 (30) x4	8000
B0132-02	キャビン (EPジェットストリーム600) Cabin (EP JETSTREAM 600)	(1) x1	3300
B0132-03	ハッチセット (EPジェットストリーム600) Hatch Set (EP JETSTREAM 600)	(38) (47) (49) (51) (52) x1 (53) x2 3x10mm TPビス x3 3x10mm TP Screw	2500
B0132-05	リンケージセット (EPジェットストリーム600) Linkage Set (EP JETSTREAM 600)	(33) (43) x1 2mm ナット x1 2mm Nut 3x3mm セットビス x1 3x3mm Set Screw	1200
B0132-06	デカール (EPジェットストリーム600) Decal (EP JETSTREAM 600)		600
B0132-07	キックアップラダーセット (EPジェットストリーム600) Kickup Rudder Set (EP JETSTREAM 600)	(21) (22) (24) (25) x1 (6) (68) x2 3x10mm TPビス x2 3x10mm TP Screw 3x10mm キャップビス x1 3x10mm Cap Screw 3x20mm キャップビス x1 3x20mm Cap Screw 3mm ナット x1 3mm Nut	1200
B0132-08	船台 (EPジェットストリーム600) Stand (EP JETSTREAM 600)	(55) x1	800
B0132-11	スタンチューブセット230mm (EPジェットストリーム600) Stern Tube Set 230mm (EP JETSTREAM 600)	(14) (16) (17) (18) x1 (15) x2 3mm ナット x1 3mm Nut	2500
B0132-12	モーターマウント (EPジェットストリーム600) Motor Mount (EP JETSTREAM 600)	(11) (12) x1 (13) x8 3x10mm キャップビス x8 3x10mm Cap Screw	1500
B0132-20	4mmブッシュセット (EPジェットストリーム600) 4mm Bush Set (EP JETSTREAM 600)	(15) x4 (17) x2	500
B0132-23	ウォーターアウトレット 4個入 (EPジェットストリーム600) Water Outlet 4pcs (EP JETSTREAM 600)	(28) x4	600
BPC3240	プロペラカラー (3.2x4x8) (4pcs) Propeller Collar (3.2x4x8) (4pcs)	(19) x4	400
BPP4214	プロペラ D42xP1.4 (2個入) Propeller D42xP1.4 (2pcs)	(20) x2	500
ORG15	OリングP15 (4個入) O-Ring P15 (4pcs)	(68) x4	300
W0148	M3.0 ヘッドワッシャー (4個入) M3.0 Head Washer (4pcs)	(13) x4	600

品番 No.	パーツ名 Part Names	内容 (キーNo.と入数) Description (Key No. & Qty.)	★定価 (税抜)
1889	ボディピン (5pcs) Body Pin (5pcs)	(54) x5	100
70701B	540クラス Gシリーズモーター G20 シングル 540 Class G-Series Motor G20 Single	(8) x1	1800
94105C	コードブーツ (4個入) Cord Boots (4pcs)	(30) x4	300
94201Z	クリート Cleat	(67) x2	300
94231C	モータージョイント 1/8in (EPジェットストリーム600) Motor Joint 1/8in (EP JETSTREAM 600)	(10) x1 3x3mm セットビス x2 3x3mm Set Screw	450
94241C	ターンフィン (ステンレス) TURNFIN (STAINLESS STEEL)	(26) x1 3x10mm TPビス x2 3x10mm TP Screw	550
94304	ステンレスフラップ (EPジェットストリーム600) SUS Trim Tabs (EP JETSTREAM 600)	(61) x2 3x10mm TPビス x4 3x10mm TP Screw	900
94441C	ウォータージャケット Water Jacket	(9) x1	1200
94450	防水スポンジテープ Watertight Sponge Tape	(50) x2	200
94752	防水クリアテープ Waterproofing Tape	(46) x1	450
94753	4mm防水リング (4個入) 4mm Waterproofing Ring (4pcs)	(27) x4	300
94852D	防水フレキシブルブーツ (L) Waterproof Flexible Boots (L)	(31) x2	500
96441B	スポンジテープ (1x100x150) Sponge Tape (1x100x150)	(34) x1	300
82135	Syncro KR-331 受信機 Syncro KR-331 Receiver	(65) x1	5000
82274	KS4031-06Wサーボ KS4031-06W Servo	(62) x1	5000

キットの部品の一部にはスペアパーツとして販売してないものがあります。
京商ではオプションパーツを販売していますのでお買い求めください。
Some of the parts included are not available as spare parts.
Purchase optional parts instead.

OPTIONAL PARTS / オプションパーツ

★: FOR JAPANESE MARKET ONLY.

品番 No.	パーツ名 Part Names	内容 Description	★定価 (税抜)
BPP440-3	プロペラ D40xP1.4/3ブレード (2個入) Propeller D40xP1.4/3Blade (2pcs)		900
BPP436-3	プロペラ D36xP1.4/3ブレード (2個入) Propeller D36xP1.4/3Blade (2pcs)		900
BPMC440-3	金属プロペラ D40xP1.4/3ブレード (Φ4) Metal Propeller D40xP1.4/3Blade (Φ4)		4500
BPMC436-3	金属プロペラ D36xP1.4/3ブレード (Φ4) Metal Propeller D36xP1.4/3Blade (Φ4)		4500
ORI30260	アドバンテージ AC/DC タッチチャージャー Advantage AC/DC Touch Charger		13000
R246-8402	C-02 ACチャージャー 4.8-9.6V 1.0A オートカット C-02 AC Charger 4.8-9.6V 1.0A Auto Cut		2500
R246-8453B	マッスルパワー 3600 7.2V Ni-MH バッテリー Muscle Power 3600 7.2V Ni-MH Battery		3400

品番 No.	パーツ名 Part Names	内容 Description	★定価 (税抜)
1700KP/KY	蛍光ストラップ (S) Fluorescent Strap (S)	(30) と交換、18本入。 Instead of (30), 18pcs.	180
94075	カーボンターンフィンセット (S) Carbon Turn Fin Set (S)		2200
94075-1	カーボンターンフィン (S) Carbon Turn Fin (S)		1400
94076	カーボンターンフィンセット (M) Carbon Turn Fin Set (M)		2200
94076-1	カーボンターンフィン (M) Carbon Turn Fin (M)		1400
94077	カーボンターンフィンセット (L) Carbon Turn Fin Set (L)		2500
94077-1	カーボンターンフィン (L) Carbon Turn Fin (L)		1700
94221	コネクタリムーバー Connector Remover	コネクタ分解用、2ヶ入。 To remove connectors, 2pcs.	200
94801	モーターブラシクーラー Motor Brush Cooler	オプションモーターの水冷用。 For water-cooled motor specifications.	2800
96161	セッティングウエイト Setting Weight	走行姿勢調整用ウエイト 60g入り Weight for adjusting boat's running posture (60g)	480
96183BL/SG	カラーシリコンチューブ (2.3x1000 ブルー/スモークグレー) Color Silicone Tube (2.3x1000 Blue/Smoke Grey)		550

Problem / 症状	Cause / 原因	Correction / 対処
Model doesn't move 動かない	Power switch on the Hull or Transmitter is not turned ON. 船体や送信機のスイッチが入っていない。	Switch power on as per Instruction Manual P.15. 説明書15ページに従って正しくスイッチを入れる。
	Transmitter batteries are wrong type or wrong polarity. 送信機用電池の向きや種類を間違えている。	Check polarity and type as per Instruction Manual P.12. 説明書12ページに従って種類と向きを確認する。
	There is not enough charge left in Transmitter batteries. 送信機用電池の残量が少ない。	Change batteries as per Instruction Manual P.22. 説明書22ページに従って確認し新しい電池に交換する。
	Due to high temperature the heat protection system may be operating. 発熱によりヒートプロテクト機能が働いている。	Disconnect battery connectors and let the circuitry cool off. バッテリーのコネクターを外し、モーター・ESCが冷めるまで待つ。
	Batteries have run down. バッテリーの残量が少ない。	Change batteries as per Instruction Manual P.22. 説明書22ページに従って正しく充電する。
Loss of Control コントロールがきかない	There is not enough charge left in Transmitter batteries. 送信機用電池の残量が少ない。	Change batteries as per Instruction Manual P.22. 説明書22ページに従って確認し新しい電池に交換する。
	Batteries have run down. バッテリーの残量が少ない。	Change batteries as per Instruction Manual P.22. 説明書22ページに従って正しく充電する。
	Main road or large steel pylon is nearby. 大きな道路や鉄塔が近くにある。	Run model in different area. 走航場所を変える。
Doesn't Run Straight まっすぐ走らない	Rudder Trim is not adjusted correctly. ラダートリムの調整が正しくない。	Make adjustment as per Instruction Manual P.17. 説明書17ページに従って正しく調整する。
Doesn't Stop 止まらない	Throttle Trim is not adjusted correctly. スロットルトリムの調整が正しくない。	Make adjustment as per Instruction Manual P.17. 説明書17ページに従って正しく調整する。
Running Too Slowly スピードが出ない	Batteries have run down. バッテリーの残量が少ない。	Change batteries as per Instruction Manual P.22. 説明書22ページに従って正しく充電する。

この他にも走航場所や時間帯によって電波の到達距離や精度が変化し操縦できなくなる場合があります。

Instructions for usage of RC EP boats and yachts in Salt water. / 水辺で使用するR/Cモデルへの注意事項の補足

Please read these instructions carefully before using this RC boat on salt water in order to prevent part of your model from salt water corrosion (and corrosion in general).

Prior to starting your boat, please check carefully the following parts:

1. Main shaft lubrication. Lubrication on this part of your boat prevents wear and also ensures minimal water penetration.
2. Check the rubber seals on your linkages to ensure again that there are no water penetration issues and apply some grease if necessary to assist prevention.
3. Check carefully your electronics compartment and insure proper seal on the cover. Ensure that surfaces are clean and seal the cover with the enclosed tape, making sure there are no wrinkles or gaps on the tape that might allow water to insert this compartment.
4. We highly suggest using an anticorrosive spray also prior to usage.

After Using your Boat, please follow the instructions below.

1. Turn your main switch off and do not open yet any of the sealed compartments. With a sponge and tap water rinse the boat from salt water so that it does not corrode any of the parts. In case you are not able to wash your boat right after using it in salt water, we suggest a good wash soonest possible after use with the assistance of some dishwashing liquid.
2. Use a towel / tissues or kitchen paper to dry thoroughly the boat and all sealed-off compartments in order to allow any trapped humidity to dry. Check for indication of salt water in your boat, dry immediately and try to clean salt residues.
3. Use anticorrosive spray on all the boats outer rigging and specially on metal parts and screws in order to prevent any left salt from damaging the parts.

EPボートやヨットの走航場所による錆びの対策について、本注意事項をご参考ください。

川や湖などでも汽水域では海水も混ざりますし、そのほかの場所でもR/Cモデルの部品に錆・腐食などの損傷を与える物質が含まれる可能性もあります。本注意事項をご理解頂き、走航前後の確認とこまめなメンテナンスを行うことで、各部品の寿命が延び快適にR/Cをお楽しみいただけます。なお組立/取扱説明書本編では淡水での使用を前提に各注意事項を記載しております。

走航前の注意とメンテナンス

1. ボートのドライブシャフトやヨットのラダーシャフトなどの注油を点検し、不足の場合グリスを注油してください。潤滑の目的と共にシャフトから船体内への水の浸入を少なくできます。
2. シャフト以外にも防水目的のゴム部品(ゴムブッシュ/パッキン/Oリングなど)の異常を点検し、必要に応じ少量のグリスを塗布してください。
3. 電子部品が納まるメカボックスの防水には特に注意を払ってください。メカボックスに水分の浸入が無いことを確認し、防水処理を確認してください。テープによる防水処理の場合、シワや隙間が無いことを確認してください。
4. 金属製の各部分にはシリコンオイルスプレー等で事前に錆止めを行ってください。

走航後の注意とメンテナンス

1. ボート(ヨット)のスイッチを切りメカボックスを開ける前にスポンジなどを用い、水道水で船体の走航中についた水分を洗い流してください。水道水が用意できない場合は走航場所の水をすくい少量の中性洗剤(食器洗い用等)を混ぜたものを用いてもよいでしょう。
2. 走航中の水分を洗い流したすぐ後に、乾いたタオルやペーパータオルで全ての水分を拭き取ってください。細かい隙間はティッシュペーパーで吸い取ってください。
3. 走航前と同様に金属製の各部分にシリコンオイルスプレー等で錆止めを行ってください。

京商スペアパーツ・オプションパーツの購入方法

※これらの購入方法は日本国内に限らせていただきます

- 部品をこわしたり、なくしてしまった場合でもスペアパーツやオプションパーツを購入し、元どおりに直す事ができます。
- パーツはお店で直接購入していただくか、お店に行けない場合は、インターネットか電話注文で京商から通信販売で購入することができます。
(現金書留及び郵便振込みによる通信販売は平成20年3月31日をもって終了させていただいておりますので予めご了承ください)
- 商品のご購入に際しては商品代金(税込)とは別に発送手数料が必要です。

※お支払い方法により発送手数料が異なりますので下記の注文専用電話にてご確認ください。
※お届け予定日数は夏・冬期休業または交通事情等運送上の理由により、遅れる場合がございますのであらかじめご了承ください。



1.まずはお店でお求めください。

まずは、お近くのお店か、この商品をお買い求めいただいたお店にご来店ください。ご希望のパーツの在庫があれば即購入できます。その際に組立/取扱説明書をお持ちになると購入がスムーズになります。



お店で在庫切れの場合でも京商の『オンラインパーツ直送便』※でお店から京商へ申し込みます

お店でご希望のパーツがたまたま品切れだった場合でも、京商の『オンラインパーツ直送便』※を利用すればその場で注文できます。『オンラインパーツ直送便』は、ご希望のパーツの品番や数量等を直接お店にご注文してください。在庫確認後代金をお支払いいただければ結構です。お客様のご自宅か、お店にお届けします。

※一部取扱っていないお店もございます。

A: 取扱説明書に必要な
パーツの品番と数量を
確認する。

B: お店で必要なパーツを
注文し代金を支払う。

C: ご注文から約3~4日
お客様のご自宅か、お店に
お届けします。



オンライン
パーツ直送便
取扱店はこの
ステッカーが
目印です。



2.お店に行けない場合は 次の方法で京商から通信販売で購入できます。

お店に行けない場合は、京商ホームページ内の京商オンラインショップからお申し込みください。

インターネットで京商に申し込む

<http://kyoshoshop-online.com>



KYOSHOホームページ内のインデックスから京商オンラインショップをクリックしていただくか、右記QRコードを携帯で読み込んでいただくと直接サイトにアクセスできます。必要事項を入力の上ご利用ください。
オンラインショップ(インターネット)でお申し込みの場合は2種類(各社クレジットカード、代引支払い)からお選びいただけますのでご利用ください。



京商株式会社

〒243-0034 神奈川県厚木市船子153

●お問い合わせはユーザー相談室まで

電話 046-229-4115 受付時間：月～金曜(祝祭日を除く)13:00～19:00

組立や、操作上で不明な点のお問い合わせ方法

これらのサービスは日本国内に限らせて頂きます



組立てたり、操作してみて上手くいかない点などございましたら、ご購入いただいた販売店または、京商ユーザー相談室へお問い合わせください。

京商ユーザー相談室へお問い合わせの際は、お電話いただくか、下記のお問い合わせ用紙に必要な事項をご記入のうえ、ファックスまたは郵便でお送りください。

京商へのお問い合わせ先 → 「京商ユーザー相談室」

京商にお問い合わせの際は、「京商ユーザー相談室」にご連絡ください。

お問い合わせの際は、お手元に商品や組立/取扱説明書をご用意のうえ、組立/取扱説明書のページ数、行程番号、部品番号(キーNo.)を用いるなど、なるべく具体的にお知らせください。

電話でのお問い合わせは：046-229-4115 電話でのお問い合わせは、月曜～金曜(祝祭日を除く)13:00～19:00。

FAXでのお問い合わせは：046-229-1501 FAXでは、24時間お問い合わせの受付をして居ります。回答は、翌営業日以降となる場合があります。営業日:月曜～金曜(祝祭日を除く)

郵便でのお問い合わせは：〒243-0034 神奈川県 厚木市 船子153 京商株式会社 ユーザー相談室宛

キリトリ線

お問い合わせ用紙

お問い合わせ用紙は、FAXまたは郵便でお送りください。回答方法は、京商で検討のうえ考慮させていただきます。

郵送の場合は、お問い合わせ用紙のコピーを保管してください。

品番	No.40132	商品名	EP ジェットストリーム 600 レディセット			
ご購入店	店名	(電話	都道府県	ご購入年月日	平成	年 月 日
ご使用プロポ	メーカー名	商品名	ご使用の	モーターエンジン		
ご氏名	フリガナ		R/C歴		約	年
ご自宅住所	〒_____ 都道府県					
ご自宅の連絡先	電話	()	FAX	()		
平日の昼間に可能な連絡先	電話	()	FAX	()		
月曜～金曜(祝祭日を除く)13:00～19:00で電話連絡可能な時間帯			:	頃	受付No.(京商記入欄)	

お問い合わせご記入欄：組立/取扱説明書のページ数や部品番号(キーNo.)を用いるなど、なるべく具体的にご記入ください。



京商ホームページ
www.kyosho.com

*Hereby, KYOSHO CORPORATION, declares that this product is in compliance with the essential requirements and other relevant provisions of Directive 1999/5/EC. The Declaration of Conformity (DoC) can be downloaded at following URL.
<http://www.kyosho.co.jp/web/download/index-e.html>

*Hiermit erklärt die KYOSHO Corporation, dass dieses Produkt in Übereinstimmung mit der Richtlinie 1999/5/EC ist und ihr in allen relevanten Punkten entspricht. Die Konformitätserklärung kann unter dem folgenden Link abgerufen werden:
<http://www.kyosho.co.jp/web/download/index-e.html>

*Par la présente, KYOSHO CORPORATION déclare que cet équipement est conforme aux exigences essentielles et aux autres dispositions de la directive 1999/5/CE qui lui sont applicables. La déclaration de conformité peut être consultée à l'adresse suivante: www.kyosho.fr/rtte-doc.htm

*Por medio de la presente KYOSHO declara que este producto cumple con los requisitos esenciales y cualesquiera otras disposiciones aplicables o exigibles de la Directiva 1999/5/CE. La Declaración de Conformidad (DoC) puede descargarse en la siguiente dirección de Internet: <http://www.kyosho.co.jp/web/download/index-e.html>

メーカー指定の純正部品を使用して
安全にR/Cを楽しみましょう。

京商株式会社

〒243-0034 神奈川県厚木市船子153

●ユーザー相談室直通電話 046-229-4115

お問い合わせは：月曜～金曜(祝祭日を除く)13:00～19:00

63601501-1 PRINTED IN CHINA