

Before beginning assembly, please read these instructions thoroughly.
 Bitte lesen Sie die Anweisungen vor Gebrauch genau durch!
 Veuillez attentivement lire les instructions avant l'emploi!
 Lea cuidadosamente este manual de instrucciones antes de comenzar el montaje
 ※ご使用前にこの説明書を良くお読みになり十分に理解してください。

FORTUNE 612

1:40 SCALE RADIO CONTROLLED RACING YACHT

Instruction Manual
 Bedienungsanleitung
 Manuel d'instructions
 Manual de Instruccioness
 組立/取扱説明書

FCC CAUTION
 Changes or modifications not expressly
 approved by the party responsible for
 compliance could void the user's authority
 to operate the equipment.

Ferngesteuertes Segelschiff im Maßstab 1:40
 VOILIER RADIOCOMMANDE A L'ECHELLE 1/40ème

ラジオコントロールレーシングヨット

FORTUNE 612 III 2.4G

フォーチュン 612 III 2.4G



LENGTH : 612mm

1 SAFETY PRECAUTIONS	2 ~ 6
Sicherheitshinweise PRECAUTIONS D'EMPLOIS PRECAUCIONES DE SEGURIDAD 安全のための注意事項	
2 ITEMS INCLUDED	7
Inhalt CONTENU DE VOTRE VALISETTE Contenido セット内容	
3 ADDITIONAL ITEMS REQUIRED	7
Erforderliches Werkzeug OUTILS NECESSAIRES (NON INCLUS!) Herramientas necesarias セットの他に必要な物	
4 Glossary of Main Parts	8 ~ 9
Übersicht der Hauptteile Glossaire Indice de piezas 各部の名称	
5 Before Operating	10 ~ 12
Startvorbereitungen Avant de commencer Antes de volar 走航前の準備	
6 Hull Assembly	12 ~ 16
Der Rumpf Coque assemblée Montaje del casco 船体の組立て	
7 LET'S DRIVE!	17 ~ 20
DIE INBETRIEBNAHME DES MODELLS EN PISTE ! FUNCIONAMIENTO. 走航させましょう	
8 AFTER USE MAINTENANCE	20 ~ 21
Wartung nach dem Betrieb MAINTENANCE DESPUES DE NAVEGAR 走航が終わったら	
● TROUBLE SHOOTING	22
故障かな・・・!?	
● SPARE PARTS / OPTIONAL PARTS	22
スペアパーツ / オプションパーツ	
● Exploded View / Explosionszeichnung /	23 ~ 25
Eclaté / Despiece / 分解図	
● How to remove the mast /	26
So demontieren Sie den Mast / Comment retirer le mât / Desmontaje del mástil / マストの分解	

*Hereby, KYOSHO CORPORATION, declares that this product is in compliance with the essential requirements and other relevant provisions of Directive 1999/5/EC.

*Hiermit erklärt die KYOSHO Corporation, dass dieses Produkt in Übereinstimmung mit der Richtlinie 1999/5/EC ist und ihr in allen relevanten Punkten entspricht.

*Par la présente, KYOSHO CORPORATION déclare que cet équipement est conforme aux exigences essentielles et aux autres dispositions de la directive 1999/5/CE qui lui sont applicables.

*Por medio de la presente KYOSHO declara que este producto cumple con los requisitos esenciales y cualesquiera otras disposiciones aplicables o exigibles de la Directiva 1999/5/CE.

*Specifications are subject to be changed without prior notice!

*Technische Änderungen sind jederzeit möglich!

*Les spécifications peuvent changer sans préavis!

*El fabricante se reserva el derecho de introducir modificaciones en los kits sin previo aviso!

※製品改良のため、予告なく仕様を変更する場合があります。

© Copyright 2021 KYOSHO CORPORATION / 禁無断転載複製

40042-T05



(和英独仏西)

No.40042S

Please read carefully before assembling and operating your model.
Lesen Sie die Anleitung aufmerksam durch, bevor Sie das Modell in Betrieb nehmen.
Lire attentivement cette notice avant de commencer l'assemblage de votre modèle.
Lea cuidadosamente este manual antes de montar y navegar su modelo.

組立て・走行の前に必ずお読みください。



WARNING! :This symbol indicates where caution is essential to avoid injury to yourself or others.
ACHTUNG! :Dieses Symbol warnt vor Verletzungen!
ATTENTION! :Ce symbole vous indique un danger physique éventuel
AVISO! :Este signo le indica cuando hay que prestar especial atención para evitar daños a personas y propiedades.
警告マーク :生命や身体に重大な被害が発生する可能性がある危険を示します。



PROHIBITED :This symbol points out actions that you should NOT do to avoid possible damage or accidents.
BITTE NIEMALS :Dieses Symbol warnt vor Handlungen, die das Produkt beschädigen können!
NE PAS FAIRE :Ce symbole vous informe de ce que "VOUS NE DEVEZ PAS FAIRE".
PROHIBIDO :Este signo le indica acciones que NO debe realizar para evitar posibles accidentes.
禁止マーク :事故や故障の原因となるため、やってはいけないことを示します。



- First-time builders should seek the advice of experienced modellers before beginning assembly or if they do not fully understand any part of the construction.
- Befolgen Sie exakt die Anweisungen in dieser Anleitung.
- Si vous êtes débutant dans le modèle réduit, prenez conseils auprès de modélistes confirmés afin d'utiliser votre modèle dans des conditions optimales.
- Los modelistas sin experiencia deben pedir consejo a expertos antes de navegar.
- この商品は高い性能を発揮するように設計されています。組立てに不慣れな方は、模型を良く知っている人にアドバイスを受け確実に組立ててください。

- Assemble this kit only in places out of children's reach!
- Nicht in Kinderhände gelangen lassen.
- Assemblez ce kit en dehors de la portée de jeunes enfants!
- Realice el montaje fuera del alcance de los niños.
- 小さい部品があるので、組立て作業は幼児の手がとどかない所で必ずおこなってください。

- Take enough safety precautions prior to operating this model. You are responsible for this model's assembly and safe operation!
- Lassen Sie das Modell niemals auf öffentlichen Straßen fahren.
- Prenez des précautions lors de l'utilisation. Vous seul êtes responsable des évolutions de votre modèle. La société KYOSHO ou son distributeur ne peuvent en aucun cas être tenus responsables des accidents pouvant survenir lors de l'utilisation de ce modèle!
- Tome las precauciones necesarias antes de empezar. Usted es el responsable del montaje y funcionamiento seguro de este modelo.
- 動かして楽しむ場所は、万一の事故を考えて安全を確認してから、責任をもって楽しみください。

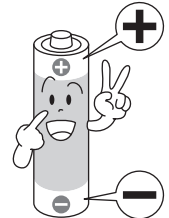
- This model is not a toy. It is designed for users over 14 years of age.
- Dieses Modell ist kein Spielzeug, geeignet für Modellsportler ab 14 Jahren.
- CE MODELE N'EST PAS UN JOUET. IL EST DESTINE AUX ENFANTS DE PLUS DE 14 ANS.
Ce modèle est destiné à une utilisation exclusive en intérieur. Sa puissance n'est pas suffisante pour interférer avec d'autres fréquences.
- Este modelo no es un juguete. Ha sido diseñado para ser utilizado por mayores de 14 años.
- この商品は14才以上を対象に設計してます。玩具ではありません。

対象年齢
14才
以上

This product includes small and sharp edged parts. Always assemble and keep this product out of children's reach.
 Dieses Produkt enthält kleine und scharfkantige Teile, nicht in die Hände von Kindern gelangen lassen.
 Ce bateau est composé de nombreuses petites pièces.
 Le tenir impérativement à l'écart des jeunes enfants
 Este modelo incluye piezas de pequeño tamaño. Realice el montaje y guarde el modelo en un lugar fuera del alcance de los niños.
 小さな部品や、とがった部品がありますので、十分注意してください。
 また、小さなお子様のいる場所での作業・保管はさけてください。



Install only the specified batteries in the correct polarity. Never disassemble batteries as this may cause heat or damage and is dangerous.
 Batterien / Akkus nicht verpolt einsetzen!
 Ne jamais ouvrir les batteries ou inverser les connecteurs sous peine de court-circuit pouvant entraîner de sérieux dommages.
 Instale las baterías respetando la polaridad.
 Nunca intente desmontar ni modificar baterías ya que podría sufrir un accidente.
 電池は指定の電池を使用し、逆接続・分解は絶対にしないでください。
 発熱や破損の原因となり大変危険です。



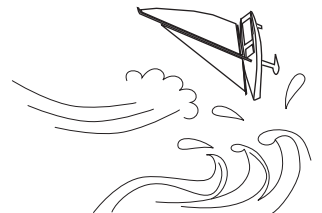
Handle tools such as cutting knives, shears and screwdrivers etc. carefully.
 Vorsicht im Umgang mit Werkzeug!
 Faire très attention lors de la manipulation des outils.
 Maneje todas las herramientas, especialmente cutters y destornilladores con mucha precaución.
 ケガの恐れがありますのでカッターやニッパー、ドライバーなどの工具の取り扱いには十分注意してください。



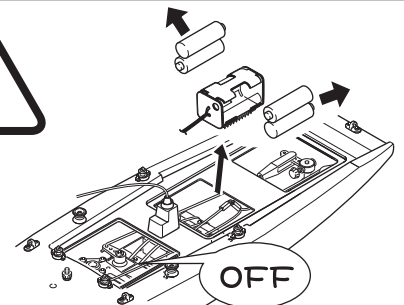
Do not operate the model on public waterways, in crowded places or near infants. It may cause accidents or Injury.
 Betreiben Sie das Modell niemals auf öffentlichen Wasserstrassen oder in der Nähe von Kindern, es besteht Unfall- oder Verletzungsgefahr!
 Afin d'éviter tout accident, ne jamais naviguer si des personnes occupent le plan d'eau.
 No navegue su modelo en lugares concurridos por bañistas y niños.
 Podría causar un serio accidente.
 海や海水面、人が泳いでいる所や人が乗ったボートがいる所では走行させないでください。
 事故の原因となり危険です。



Running the boat in strong winds, high waves, floodways or strong currents can lead to unforeseen accidents and injury. Do NOT run the boat in these conditions under any circumstances.
 Betreiben Sie das Boot niemals bei starkem Wind oder hohen Wellen!
 Afin d'éviter tout accident, NE JAMAIS NAVIGUER si les conditions météorologiques sont mauvaises (vagues, vent fort...).
 NUNCA navegue su modelo en aguas profundas, ríos con corrientes fuertes, cuando el viento sopla fuerte, ya que su modelo podría ocasionar un serio accidente.
 強風や高波、河川が増水して流れが速くなっている時は思わぬ事故やケガの原因となるので絶対に走航させないでください。



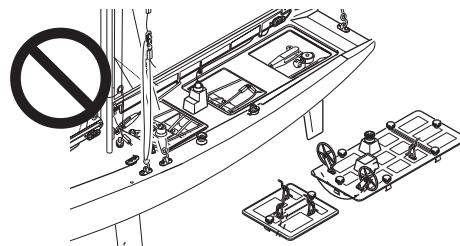
When not using the model, always switch off the receiver and transmitter. Also, disconnect and remove batteries from the model and the transmitter as batteries may overheat or leak causing damage.
 Nach dem Betrieb stets Empfänger und Sender ausschalten. Entfernen Sie die Batterien / Akkus Aus dem Modell und dem Sender.
 Lorsque le bateau n'est pas utilisé, TOUJOURS éteindre le récepteur et la radiocommande ainsi que débrancher et retirer la batterie. Si ceci n'est pas effectué, la batterie peut se mettre en court-circuit et endommagé voir détruire votre bateau.
 Cuando no utilice el modelo, apague siempre el receptor y la emisora. También desconecte y retire las baterías del interior del modelo ya que podrían calentarse ó emanar líquidos nocivos.
 走行後や走行させない時は必ず電源スイッチをOFFにし、乾電池を外してください。
 誤動作や電池の発熱・液漏れなどの危険があります。



Do NOT swim out to retrieve the boat. This can lead to accidents and is dangerous.
 Schwimmen Sie niemals Ihrem Modell in öffentlichen Gewässern hinterher - es besteht Lebensgefahr!
 Afin d'éviter tout accident, NE JAMAIS tenter de récupérer son bateau à la nage ou de nager à côté de lui.
 Nunca intente rescatar su modelo lanzándose al agua ni nadando ya que podría sufrir un grave accidente
 泳いでヨットを回収しないでください。事故の原因となり危険です。



Always attach and close hatch when running, or damage from flooding may result.
 Betreiben Sie das Modell ausschließlich mit aufgesetztem Deck - Wassereintritt kann das Modell / die Elektronik beschädigen / zerstören!
 TOUJOURS fixer correctement le capot de protection du bateau sous peine de le couler et de le perdre définitivement.
 Antes de navegar, instale siempre todas las escotillas y tapas para evitar la entrada de agua en el interior del casco.
 浸水すると故障の原因となるので走行するときは必ずハッチを付けてください。



Do NOT run model amongst floating debris. Rudder may become entangled or damaged.
 Fahren Sie das Modell NICHT in der Nähe von Treibgut.
 Das Ruder kann brechen oder beschädigt werden.
 Ne pas utiliser le modèle ou des débris flottent, cela peut endommager la dérive.
 No utilice el modelo entre restos flotantes. El timon puede enredarse o dañarse.

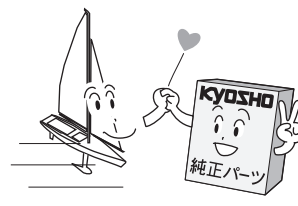
ごみが浮いている所では走行させないでください。ラダーにごみがかからまり故障の原因となります。



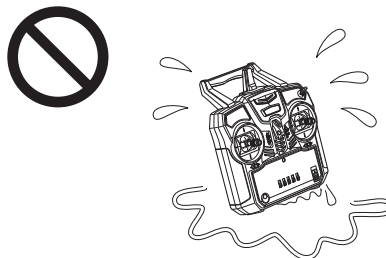
Do not store this model in a high-temperature/humidity area or in direct sunlight.
 Das Modell stets trocken und kühl lagern
 Ne jamais entreposer le bateau dans un lieu humide, très chaud ou exposé au soleil.
 No guarde su modelo en lugares con alta temperatura ni alto grado de humedad.
 故障や破損、変型の原因となるため高温・多湿の場所での長期保管はしないでください。



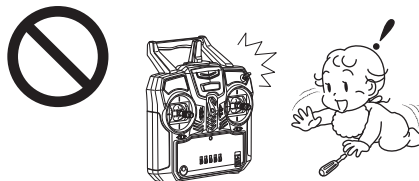
Only use genuine Kyosho parts and do not modify the model.
 Using other parts or making modifications may cause damage.
 Verwenden Sie aus Gründen der Produkthaftung ausschließlich Original KYOSHO Tuning- und Ersatzteile!
 Ne jamais utiliser d'autres options que celles fabriquées par Kyosho.
 Vous risquez d'endommager irrémédiablement votre modèle et aucune garantie ne serait possible.
 NO instale ninguna pieza opcional que no sea fabricada por Kyosho.
 Para evitar daños irreparables, NUNCA intente realizar ninguna modificación.
 純正パーツ以外の組み込みや船体の改造はしないでください。故障の原因となります。



Transmitter, Receiver and Servo use sophisticated electronic components.
 Do not allow them to get wet as this can cause damage.
 Sender, Empfänger und Servo nutzen sensible Elektronikbauteile. Achten Sie darauf das diese nicht nass werden, da dies Beschädigungen verursachen kann.
 L'émetteur, le récepteur et les servos utilisent des composants électroniques sophistiqués.
 Ne jamais les mettre au contact de l'eau ou de l'humidité, cela pourrait les endommager.
 La emisora, el receptor y el servo utilizan componentes electronicos sofisticados.
 Evite mojarlos, pueden causar daños.
 送信機や受信機、サーボは精密な電子部品です。故障の原因となるので水に濡らさないでください。



Operate and store the Transmitter out of reach of children.
 Sender nicht in Reichweite von Kindern aufbewahren!
 Utiliser et entreposer l'émetteur hors de portée de main des enfants.
 Guarde la emisora en un lugar alejado del alcance de los niños.
 送信機は乳幼児の手の届かないところで使用、保管してください。



Avoid drops or severe shocks to the Transmitter.
 Vermeiden Sie beim Sender ruckartige Bewegungen und Stöße
 Eviter les chocs de votre émetteur.
 Evite darle golpes a la emisora.
 送信機は、落としたり、大きなショックを与えないでください。





USING THE **KT431S R/C SYSTEM SAFELY / Sicherheitshinweise für das **KT431S** Fernsteuersystem
 PRECAUTIONS D'UTILISATION DU SYSTEME R/C **KT431S** / CONSEJOS DE UTILIZACION PARA EL EQUIPO R/C **KT431S**
KT431S プロボを安全に使用するための注意**

• Usage precautions for the 2.4GHz system

- 1: The **KT431S** operates on 2.4GHz frequency and although it features radio interference prevention and a problem is unlikely, it is still important to guarantee the surrounding area is safe for operating the model.
- 2: In addition to radio control, the 2.4GHz frequency is also used by other devices. Microwave ovens, wireless LAN, Bluetooth, digital cordless phones operate on ISM bands and in an urban environment can influence the movement of the R/C system. Confirm the area is safe for operation and that your model responds properly to control inputs before beginning running.
- 3: Limit the number of models running in the same area that are operating on 2.4GHz frequency to 15.
- 4: Trees and walls can block radio signals and make controlling the model impossible. Make sure you run in a location where you have line of sight of the model at all times.
- 5: This transmitter is manufactured with a Certification of Construction serial number label according to Japanese frequency regulations. Only R/C systems with this label are authorized for use in Japan. Please do not remove this label from the transmitter.
- 6: The Japan Radio Control Safety Association promotes the safe use of radio frequencies. Please use R/C systems that feature an Japan Radio Control Safety Association approved label.
- 7: **KT431S** is designed with a range of **300m** over land. Do not try to operate the model outside these ranges.

• Due to directionality, the antenna signal is weaker when it is facing in certain directions.

- 1: The weakest signal is from the tip of the antenna so please do not point the antenna directly towards the model.
- 2: Do not hold the transmitter by the antenna or attach any metal clips to it.

• Precautions when mounting a 2.4GHz receiver.

- 1: Do not cut the receiver antenna or lengthen it by soldering.

• Hinweise zum 2.4GHz-System

- 1: Die **KT431S** arbeitet auf dem 2.4GHz Frequenzband, das maximale Sicherheit gegen Störungen bietet. Dennoch müssen grundlegende Sicherheitsaspekte berücksichtigt werden.
- 2: Das 2.4GHz Band wird nicht nur für RC-Anlagen verwendet, sondern auch Wireless LAN, Bluetooth-Geräte und andere Anwendungen arbeiten auf diesem Frequenzband. Stellen Sie stets sicher, dass Ihr System die volle Reichweite hat, bevor Sie starten.
- 3: Beschränken Sie die Menge der Modell die auf einmal in der Gegend mit 2,4GHz Anlagen betrieben werden auf 15.
- 4: Durch Bäume, Wände oder andere Hindernisse kann die Ausbreitung der 2.4GHz Funkwellen stark eingeschränkt werden. Das Modell sollte immer Sichtkontakt zum Sender haben.
- 5: **KT431S** ist designed für eine Reichweite von **300m** auf dem Land. Versuchen Sie nicht das Modell außerhalb dieser Reichweite zu betreiben.

• Die Antenne sollte stets mit der maximalen Fläche zum Modell zeigen.

- 1: Zielen Sie niemals direkt mit der Antennenspitze auf das Modell, da so die abgestrahlte Sendeleistung am geringsten ist.
- 2: Tragen Sie den Sender nicht an der Antenne, befestigen Sie keinerlei Gegenstände an der Antenne.

• Sicherheitshinweise zu 2.4GHz Empfängern

- 1: Verändern Sie niemals die Baulänge der Empfängerantenne

• Précautions d'usages pour le système 2.4GHz

- 1: La **KT431S** fonctionne sur la fréquence 2,4 GHz et bien qu'équipée d'un système de prévention des interférences radio et qu'un problème est peu probable, il est toujours important de vérifier que la zone environnante est sans danger pour le fonctionnement du modèle.
- 2: En plus du contrôle de la radio, la fréquence 2,4 GHz est également utilisé par d'autres dispositifs tels que fours à micro-ondes, un réseaux sans fil, un système Bluetooth ou les téléphones numériques sans fil qui fonctionnent sur les bandes ISM et dans un environnement urbain peuvent influencer sur le mouvement de la R / C. S'assurer que la zone est sûre pour piloter sans risque et que votre modèle répond correctement aux entrées de commande avant de commencer le vol.
- 3: Limiter le nombre de modèle (utilisant un émetteur en 2,4Ghz) naviguant en même temps à 15.
- 4: Les arbres et les murs peuvent interférer les signaux de radio et de rendre im-possible le contrôle du modèle. Assurez-vous de voler dans un endroit où vous avez la ligne de mire du modèle à tout moment.
- 5: L'émetteur **KT431S** est conçu pour une portée d'environ **300** mètres. Ne pas essayer d'utiliser ce modèle au delà de cette distance.

• En raison de la directivité, le signal d'antenne est plus faible quand il est orienté dans certaines directions.

- 1: Le signal est le plus faible à la pointe de l'antenne donc éviter de pointer l'antenne vers le modèle.
- 2: Ne pas tenir l'émetteur par l'an-tenne ou approcher toutes pièces métalliques (clips....)

• Précautions à prendre lors du montage d'un récepteur 2.4GHz

- 1: Ne pas couper l'antenne du récepteur ou ne pas l'allonger par soudure.

• Precauciones de seguridad para su Equipo 2.4GHz

- 1: Su equipo **(KT431S)** funciona en la frecuencia 2.4GHz y aunque dispone de sistema de prevención de interferencias y es difícil que tuviera algún problema, es importante que se asegure que el área de vuelo está despejada.
- 2: Además de ser utilizada en equipos R/C, la frecuencia 2.4GHz es también utilizada por otros dispositivos como hornos microondas, LAN inalámbricas, Bluetooth, teléfonos digitales inalámbricos que funcionan en bandas ISM y en ambientes urbanos podrían influir en el funcionamiento del equipo R/C. Asegúrese que el área es segura para poder volar y que su modelo responde correctamente a los movimientos de los sticks antes de despegar y volar.
- 3: Limitar a 15 el número de modelos que operan con una frecuencia de 2.4 Ghz corriendo en una misma área.
- 4: Los árboles y las paredes pueden interferir con las señales del equipo R/C ocasionando un accidente. Asegúrese que vuela en un lugar despejado con perfecta visibilidad.
- 5: **(KT431S)** esta diseñada con un alcance de **300** sobre tierra. No intente utilizarla mas allá de ese alcance.

• Debido a la direccionalidad, la señal de antena es más débil cuando apunta en ciertas direcciones.

- 1: La señal más débil se recibe en la parte superior de la antena de manera que no deberá apuntar la antena directamente al modelo.
- 2: No sujete nunca la emisora por la antena ni coloque clips metálicos en ella.

• Precauciones al instalar un receptor 2.4GHz.

- 1: Nunca corte la antena del receptor ni la alargue con soldaduras.

●2.4GHzシステム使用上の注意

- 1: **(KT431S)**は2.4GHz帯周波数を使用し、混信防止機能を備えていますが、万が一の事を考えて周囲の安全を確保してください。
- 2: 2.4GHzはR/C以外の機器にも使用されています。電子レンジ、無線LAN、Bluetooth、デジタルコードレス電話、ISMバンドなどに使用されているので都市部ではプロボの動作に影響が出る場合があります。使用する際は周囲の環境に注意し、必ず動作確認をおこない安全を確認してから走航させてください。
- 3: 同一走航場内では同時に使用する2.4GHzプロボの台数は15台以内になしてください。
- 4: 樹木や壁など遮へい物が有ると操縦不能になる場合があります。必ず目視出来る場所で走航させてください。
- 5: 日本国内では電波法に基づく工事設計認証番号を記載した認証ラベルが貼られているプロボのみ使用できますので、送信機のラベルをはがさないでください。
- 6: (財)日本ラジコン電波安全協会は安全な電波の運用を啓発しています。同協会の名称の入った認証ラベルが貼られているプロボを使用してください。
- 7: **(KT431S)**の電波到達距離は地上で**300m**で設計されています。その範囲内で走航してください。
- 8: 気温0~40°の範囲で使用してください。

●2.4GHz送信機操作上の注意

- 1: 送信機のアンテナは指向性が高く電波が弱くなる方向があります。アンテナの先端が向いている方向が最も電波が弱くなりますのでアンテナを船体に向けしないでください。
- 2: 送信機のアンテナを持ちたり金属クリップをつけないでください。

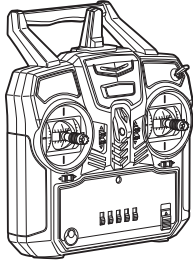
●2.4GHz受信機搭載時の注意

- 1: 受信機のアンテナは切断したり半田付けで延長しないでください。

2

ITEMS INCLUDED / Inhalt / CONTENU DE VOTRE VALISETTE / Contenido / セット内容

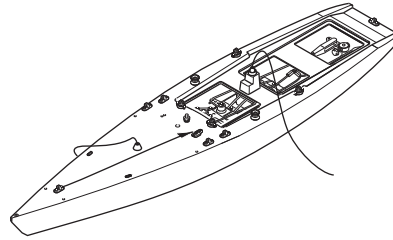
- *Transmitter (Controller)
- *Fernsteuerung
- *Radiocommande 2 voies
- *Emisora
- *送信機



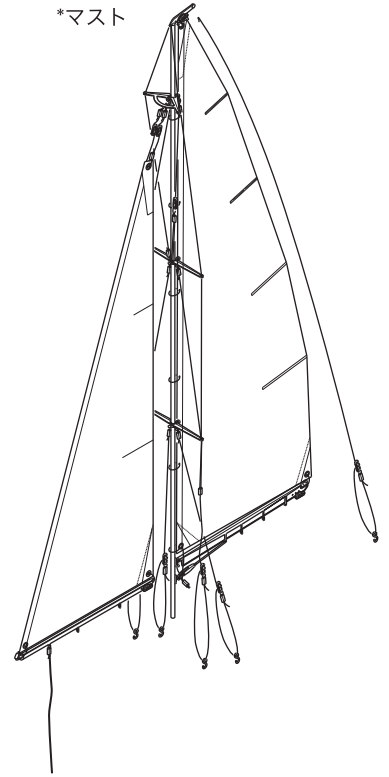
- *Binding stick
- *Binding-stick
- *Bâton de synchronisation
- *Stick Emparejamiento
- *バインディングスティック



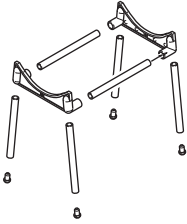
- *Hull
- *Rumpf
- *Coque
- *Casco
- *船体



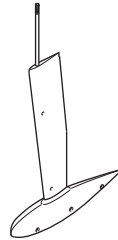
- *Mast
- *Mástil
- *Mast
- *Mât
- *マスト



- *Stand
- *Bootsständer
- *Stand de maintenance
- *Soporte
- *船台



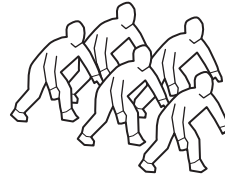
- *Keel
- *Kiel
- *Quille
- *Quilla
- *キール



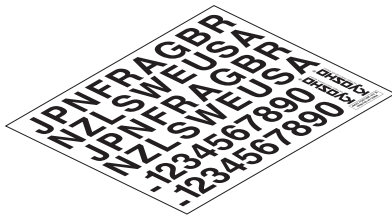
- *Rudder
- *Ruder
- *Direction
- *Timón
- *ラダー



- *Figure
- *Figur
- *Figurines
- *Figurin
- *人形

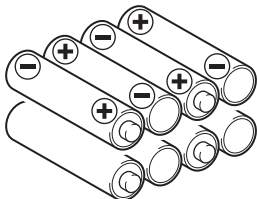


- *Decals
- *Aufkleber
- *Autocollants
- *Adhesivos
- *デカール



3

ADDITIONAL ITEMS REQUIRED / Erforderliches Werkzeug / OUTILS NECESSAIRES (NON INCLUS!) / Herramientas necesarias / セットの他に必要な物



- 8 x AA Alkaline Batteries
- 8 St. Mignonzellen
- 8 piles LR6 (AA)
- 8 pilas alcalinas ó pilas secas AA
- 単3型アルカリ乾電池 x8本



Do not use any damaged batteries.
 Benutzen Sie keine defekten Batterien.
 Ne jamais utiliser une batterie endommagée.
 Nunca utilice baterías estropeadas
 カバーが破れている電池や種類の違う電池をまぜて使わないでください。

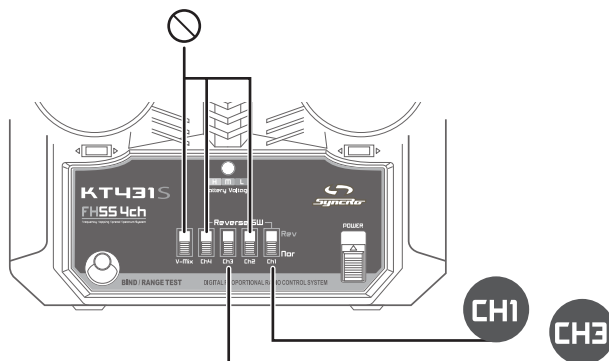
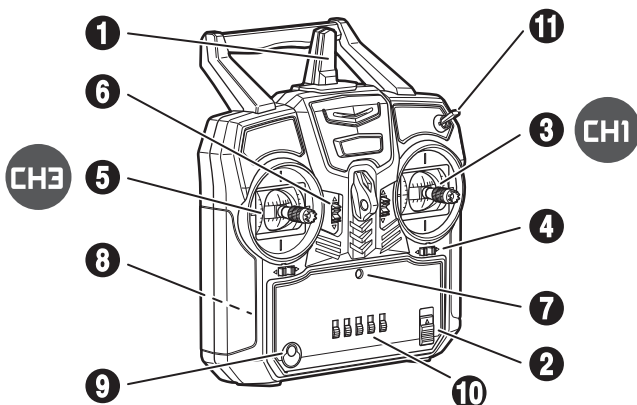


Damaged
 Beschädigte
 Isolierung
 Défectueuse
 Dañada
 カバーの破れ

4 Glossary of Main Parts / Übersicht der Hauptteile / Glossaire Indice de piezas / 各部の名称

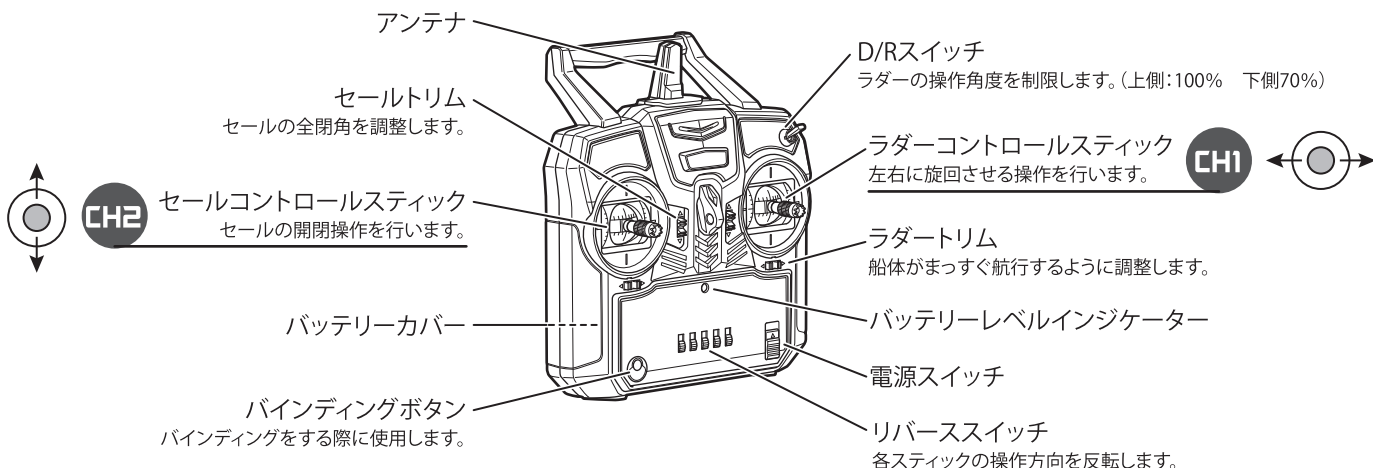
KT431S

Transmitter Functions / Senderfunktionen / Commandes radio / Funciones emisora
送信機の名称



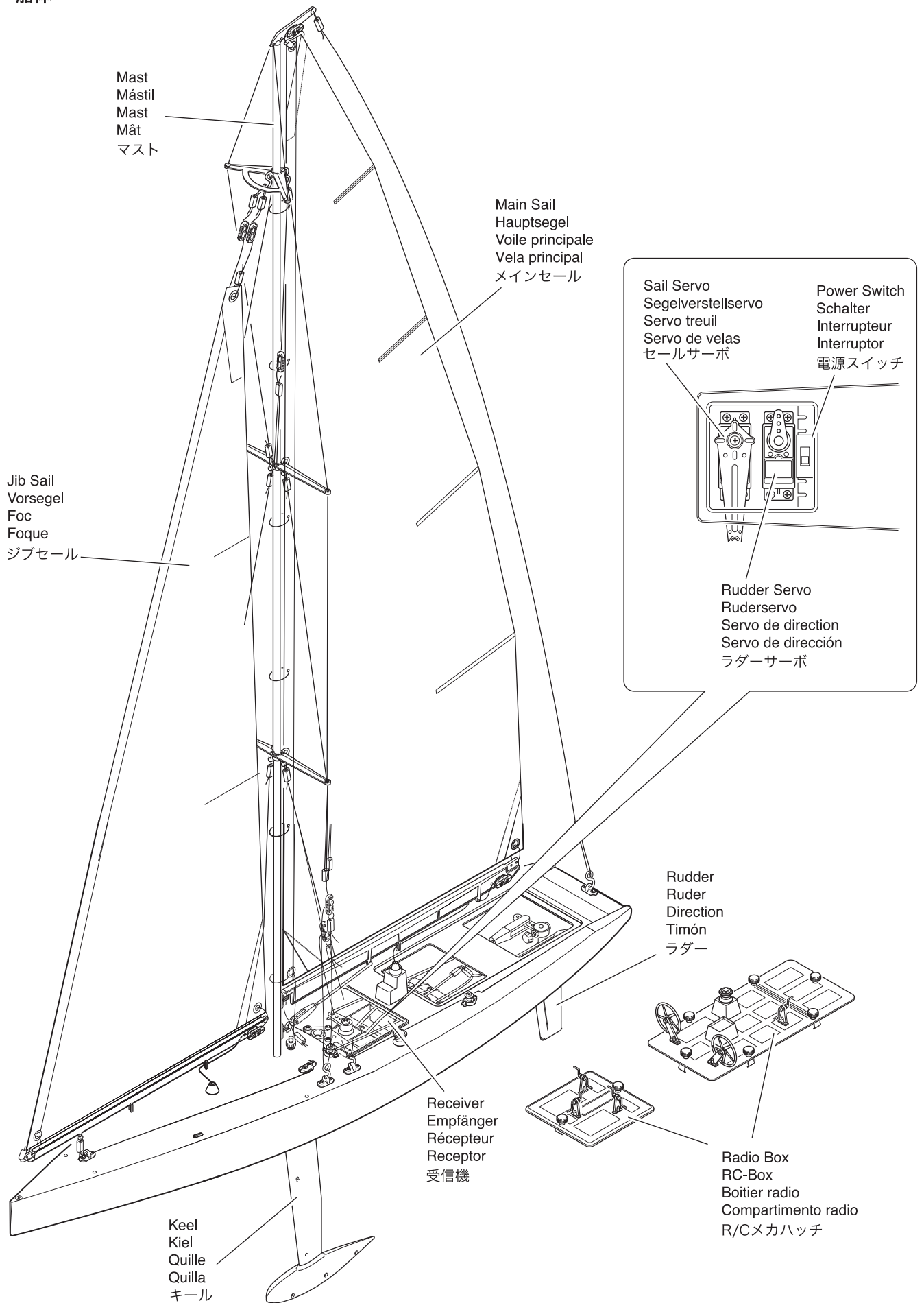
- 1** Transmitter Antenna / Senderantenne / Antenne radio / Antena emisora /
- 2** Power Switch / Ein-/Aussschalter / Interrupteur / Interruptor /
- 4** Rudder Trim (Left/Right) / Seitenrudertrimmung (links/rechts) / Trim de dérive (Gauche/Droite) / Trim Dirección (Izquierda/Derecha) /
For adjusting straightline running.
Zum Einstellen des Geradeausfahrens. Permet d'ajuster la direction. Para ajustar la navegación en línea recta
- 6** Sail Control Trim / Trimmung für die Segelverstellung / Trim de contrôle des voiles / Trim de velas
For adjusting sail closed angle.
Zum Einstellen der Winkel des Segels. Permet d'ajuster l'angle de fermeture des voiles. Para ajustar el ángulo de cerrado de velas
- 8** Battery Cover / Batteriefachverschluss / Couvercle de protection des piles / Tapa compartimento baterías /
- 9** Binding Button / Binding-Taster / Bouton de synchronisation / Botón de Emparejamiento
- 10** Reverse Switch / Servoreverse / Inverseur de servos / Inversor

- 3** Rudder Stick (Left/Right) / Seitenruderknueppel (links/rechts) / Commande de dérive (Droite/Gauche) / Stick Dirección (Izquierda/Derecha) /
CH1 Turns model to left or right.
Steuert das Modell nach links oder rechts. Permet de faire tourner l'avion à droite ou à gauche. Hace que el modelo gire a izquierda ó derecha.
- 5** Sail Control Stick / Knüppel für Segelverstellung / Manche de contrôle des voiles / Stick de velas
CH3 Stick for sail control to open and close.
Knüppel für das Öffnen und Schließen der Segel Permet d'ouvrir et de fermer les voiles Para abrir y cerrar las velas
- 7** Battery Level Indicator / Batteriezustandsanzeige / Indicateur de niveau de batterie / Indicador nivel de carga de las baterías /
- 11** D/R Switch / Dual Rate Schalter / Interrupteur D/R / Interruptor D/R
Switch the angle settings of the rudder. (up for 100%, down for 70%)
Tauschen Sie die Ausschlageinstellungen für Ruder. (hoch für 100%, runter für 70%)
Ajuster l'angle de la dérive. (haut 100%, bas 70%)
Cambie los reglajes de ángulo del control del timón (arriba para 100% y abajo para 70%)



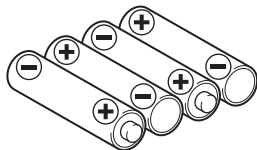


Hull / Rumpf / Coque / Casco /
船体




5 Before Operating / Startvorbereitungen / Avant de commencer Antes de volar / 走航前の準備

Loading Battery / Einlegen der Batterien / Piles pour la radio Instalación de las pilas/baterías / 電池の入れ方




4 x AA Alkaline Batteries
4 St. Mignonzellen
4 piles LR6 (AA)
4 pilas alcalinas ó pilas secas AA
単3型アルカリ乾電池 x4本

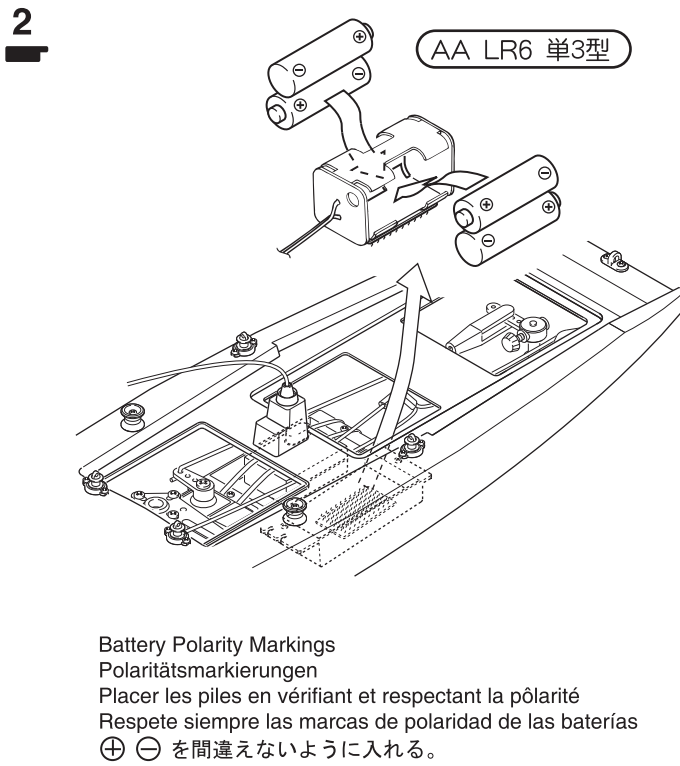
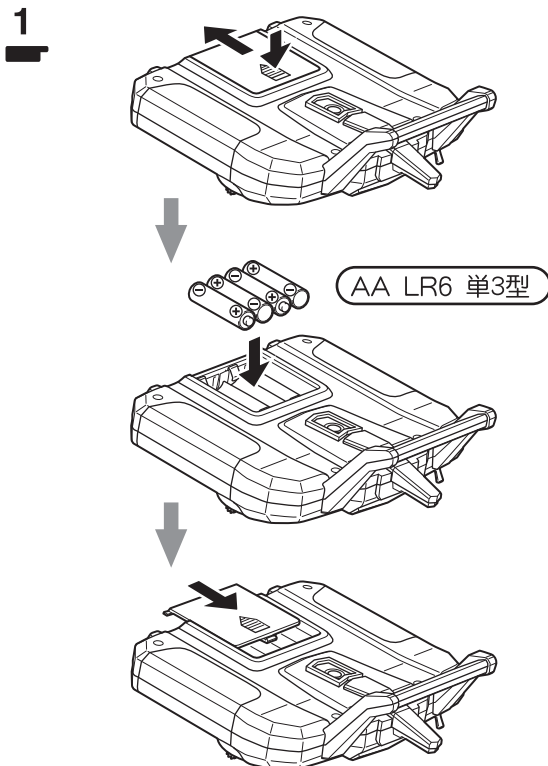
AA Alkaline
LR6
単3型 アルカリ



Do not use any damaged batteries.
Benutzen Sie keine defekten Batterien.
Ne jamais utiliser une batterie endommagée.
Nunca utilice baterías estropeadas
カバーが破れている電池や種類の違う電池をまぜて使わないでください。

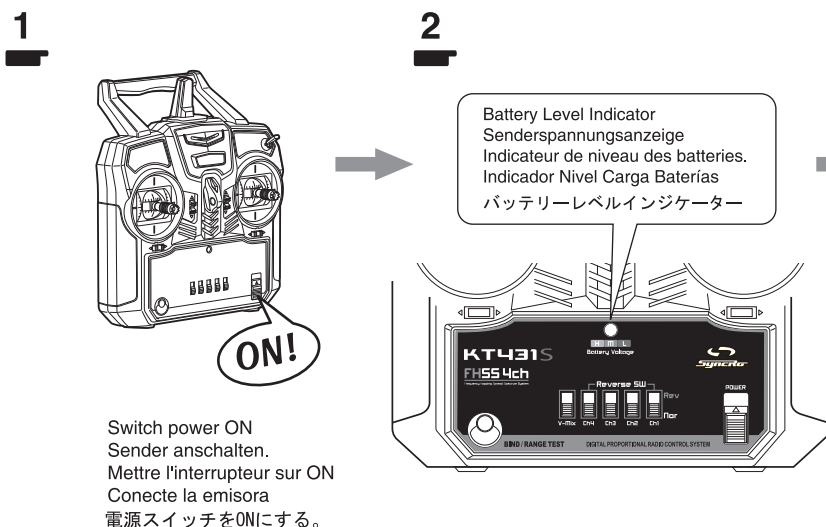


Damaged Beschädigte
Isolierung
Défectueuse
Dañada
カバールの破れ



Turning Power ON / Einschalten / Mise en marche de la radio Conexión / スイッチの入れ方

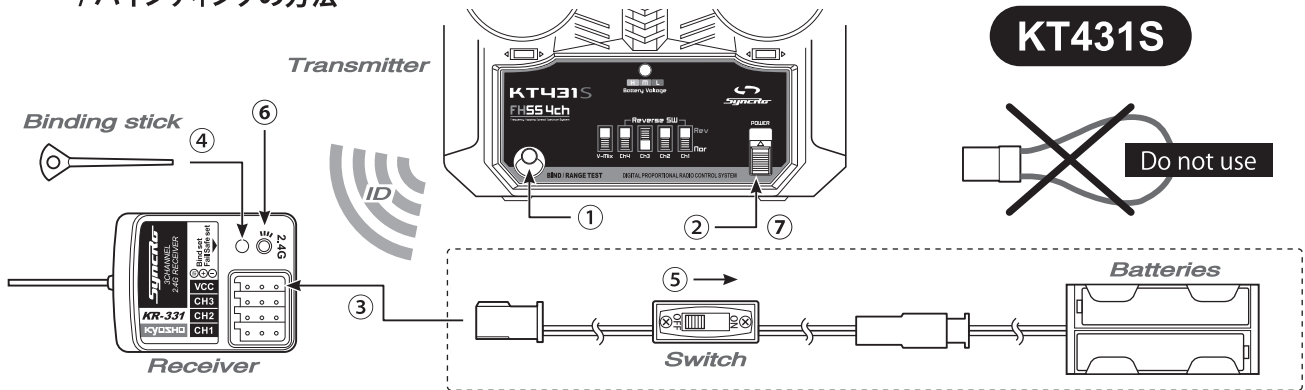
Switch Transmitter ON. / Schalten Sie den Sender ein. / Mettre l'interrupteur sur ON
Conecte la emisora / 送信機の電源スイッチ



Battery Voltage

H	Ready / Fertig Prêt / Cargadas 走航可能
M	
L	Stop / Stopp Stop / Recargar 走航中止

**Binding the Transmitter and the Receiver / Binden von Sender und Empfänger
/ Appairer l'émetteur et le récepteur / Emparejar la emisora y el receptor
/ バインディングの方法**



Make sure that the transmitter and the receiver are within 1 meter range.

1. Press and hold bind set button on the transmitter.
2. While holding the button, turn ON the transmitter switch. Release the button.
3. Connect the switch to the VCC slot on the receiver. Make sure that the battery box is loaded with batteries and connected to the switch.
4. Use binding stick to press and hold bind set button on the receiver.
5. While holding the button, turn on the switch. Release the button.
6. When the blinking LED turns to slowly, the binding procedure is complete.
When LED blinks rapidly, the binding procedure is incomplete. Start over from step 1.
7. Turn OFF the transmitter switch once, and turn it ON again. Make sure that the binding is established.

Binding

Binding is a procedure to have the Receiver unit memorize the ID of the transmitter, allowing the transmitter to control or send signals to the receiver. Once the transmitter and receiver have gone through the binding procedure, it will not require the binding procedure again unless the receiver goes through the binding procedure with another transmitter or binding has been cancelled. Binding procedures are done in factory. In case they are not, please go through the binding procedures.

Achten Sie darauf das Sender und Empfänger nicht weiter als 1 Meter voneinander entfernt sind.

1. Drücken Sie den Bind Knopf und halten Sie diesen gedrückt.
2. Schalten Sie den Sender ein während Sie den Bind Knopf gedrückt halten. Lassen Sie danach den Bind Knopf los.
3. Stecken Sie das Schalterkabel in den VCC Steckplatz des Empfängers. Achten Sie darauf das die Batteriebox bestückt und mit dem Schalterkabel verbunden ist.
4. Drücken Sie den Bind Knopf des Empfängers mit dem Bind Stick und halten Sie diesen gedrückt.
5. Schalten Sie ein, während Sie den Knopf gedrückt halten. Danach den Knopf loslassen.
6. Wenn die blinkende LED sich auf langsam umstellt, ist der Bindungsvorgang abgeschlossen.
Wenn die LED schnell blinkt, ist der Bindungsvorgang unvollständig. Beginnen Sie noch einmal von Schritt 1.
7. Schalten Sie den Sender aus und schalten Sie diesen wieder ein. Prüfen Sie die Bindung zwischen Sender und Empfänger.

Binding

Binding ist ein Vorgang bei dem die ID der Fernsteuerung im Speicher des Empfängers abgelegt wird, um nur mit diesem Empfänger zu kommunizieren. Sobald Fernsteuerung und Empfänger den Binding Vorgang durchlaufen haben, muss dieser nicht wiederholt werden, außer der Empfänger wurde mit einer anderen Fernsteuerung gebunden oder die Bindung ging verloren. Der Bindung Vorgang wird in der Fabrik bereits ausgeführt. Sollte dies nicht der Fall sein, führen Sie bitte den Bindung Vorgang selbst durch.

S'assurer que l'émetteur et le récepteur sont à moins de 1 mètre de distance

1. Appuyer et maintenir enfoncé le bouton d'appairage (Bind) de l'émetteur.
2. Tout en maintenant appuyé ce bouton, mettre sur ON l'émetteur. Relâcher le bouton.
3. Brancher le connecteur (switch) dans le slot VCC du récepteur. S'assurer que les batteries du boîtier soient correctement chargées puis brancher son connecteur.
4. Utiliser l'outil d'appairage pour appuyer et maintenir appuyé ce bouton du récepteur.
5. Tout en maintenant le bouton enfoncé, allumez l'interrupteur. Relâchez le bouton.
6. Lorsque la LED clignote lentement, la procédure de liaison est terminée.
Lorsque la LED clignote rapidement, la procédure de liaison est incomplète. Recommencez à partir de l'étape 1.
7. Mettre sur OFF l'émetteur, puis le mettre sur ON à nouveau. S'assurer que l'appairage soit fonctionnel.

Appairage.

L'appairage est une procédure qui permet de relier le récepteur à l'émetteur en mémorisant l'identité de l'émetteur, permettant à l'émetteur de contrôler et d'envoyer des signaux au récepteur. Il n'est pas nécessaire de renouveler la procédure d'appairage sauf en cas de changement d'émetteur ou de récepteur. La manipulation est opérée en usine. Si tel n'est pas le cas, merci de suivre la procédure d'appairage.

Asegurese que entre la emisora y el receptor hay menos de 1 metro de distancia

1. Pulse el botón de emparejamiento (Bind) de la emisora y mantengalo pulsado
2. Mientras mantiene pulsado este botón, ponga la emisora en ON. Luego suelte el botón.
3. Conecte el conector (switch) en el slot VCC del receptor. Asegurese que las baterías están correctamente cargadas y conecte el conector
4. Utilice la herramienta de emparejamiento para pulsar y mantener pulsado este botón del receptor.
5. Mientras pulsa el botón, encienda el interruptor. Deje de pulsar el botón.
6. Cuando el parpadeo del LED sea lento, el proceso de enlazado estará completado.
Si el parpadeo del LED es rápido, el proceso habra fallado, repita desde el paso 1.
7. Ponga la emisora en OFF, luego pongala de nuevo en ON. Asegurese de que el emparejamiento se ha realizado correctamente.

Emparejamiento.

El emparejamiento es un procedimiento que permite enlazar el receptor a la emisora memorizando la identidad de la emisora y permitiendole controlar y enviar señales al receptor. No es necesario volver a realizar el procedimiento de emparejamiento salvo si cambia la emisora o el receptor. El emparejamiento ya se ha efectuado en fabrica. Si no es asi, por favor, siga el procedimiento de emparejamiento.

5

送信機と受信機の距離を1メートル以内にします。

1. 送信機のバインディングボタンを押したままにします。
2. そのままの状態です送信機のスイッチを入れます。
3. 電池ボックスと接続されたスイッチコネクターを受信機のVCCIに差込みます。
4. バインディングスティックで受信機のバインドセットボタンを押したままにします。
5. そのままの状態です受信機のスイッチを入れ、バインドセットボタンを離します。
6. 受信機のLEDがゆっくり点滅したら、バインディングは完了です。

バインディングされていない状態ではLEDが速い点滅となります。その場合はもう一度1から操作してください。

7. 再度送信機のスイッチを入れ直すとバインディングが反映され操作が可能です。

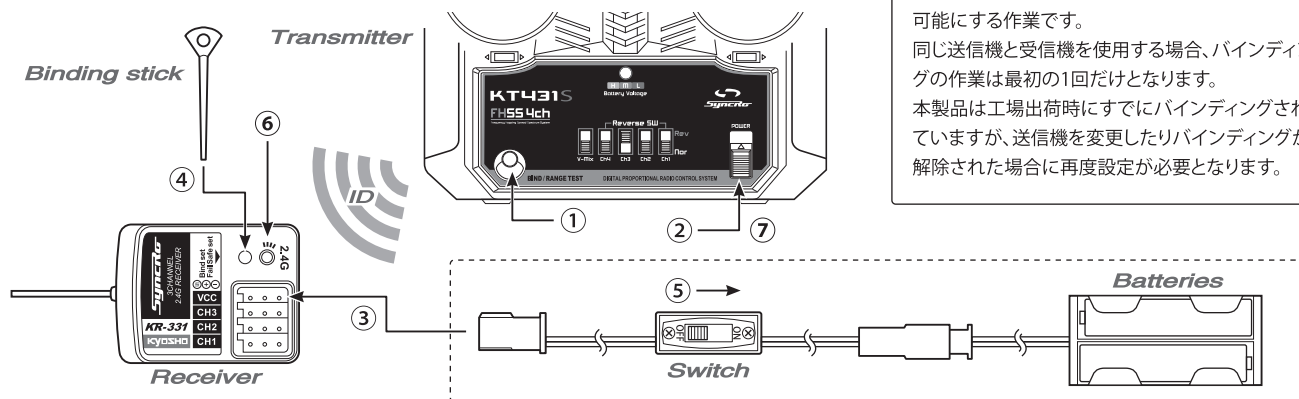
KT431S

Do not use 使用しません



バインディングとは...

送信機のIDを受信機に記憶させ、モデルの操縦を可能にする作業です。
 同じ送信機と受信機を使用する場合、バインディングの作業は最初の1回だけとなります。
 本製品は工場出荷時にすでにバインディングされていますが、送信機を変更したりバインディングが解除された場合に再度設定が必要となります。

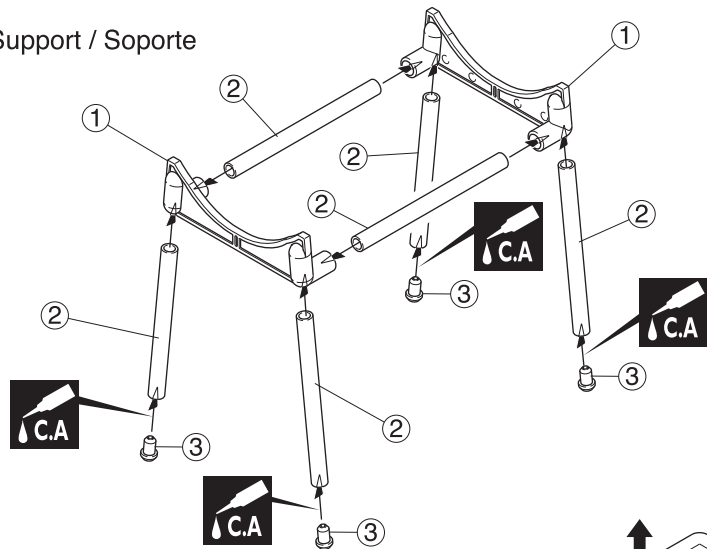


6

Hull Assembly / Der Rumpf / Coque assemblée / Montaje del casco / 船体の組立て

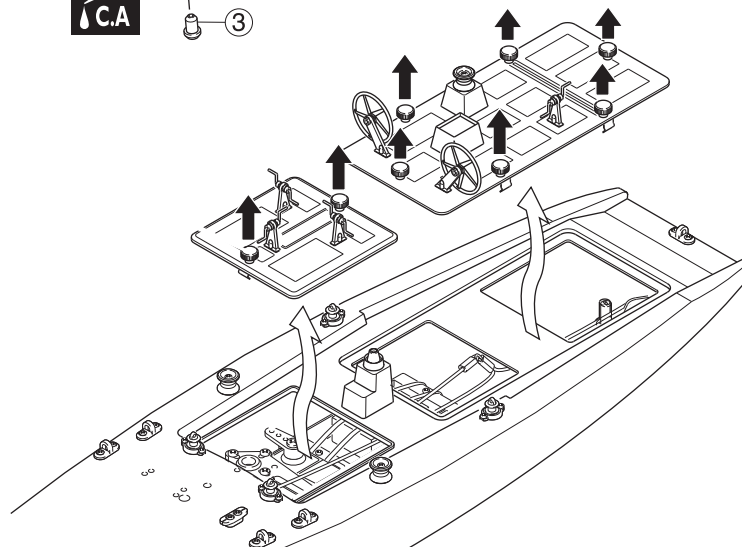


Stand / Ständer / Support / Soporte
船台



Hull / Rumpf / Coque / Casco
船体

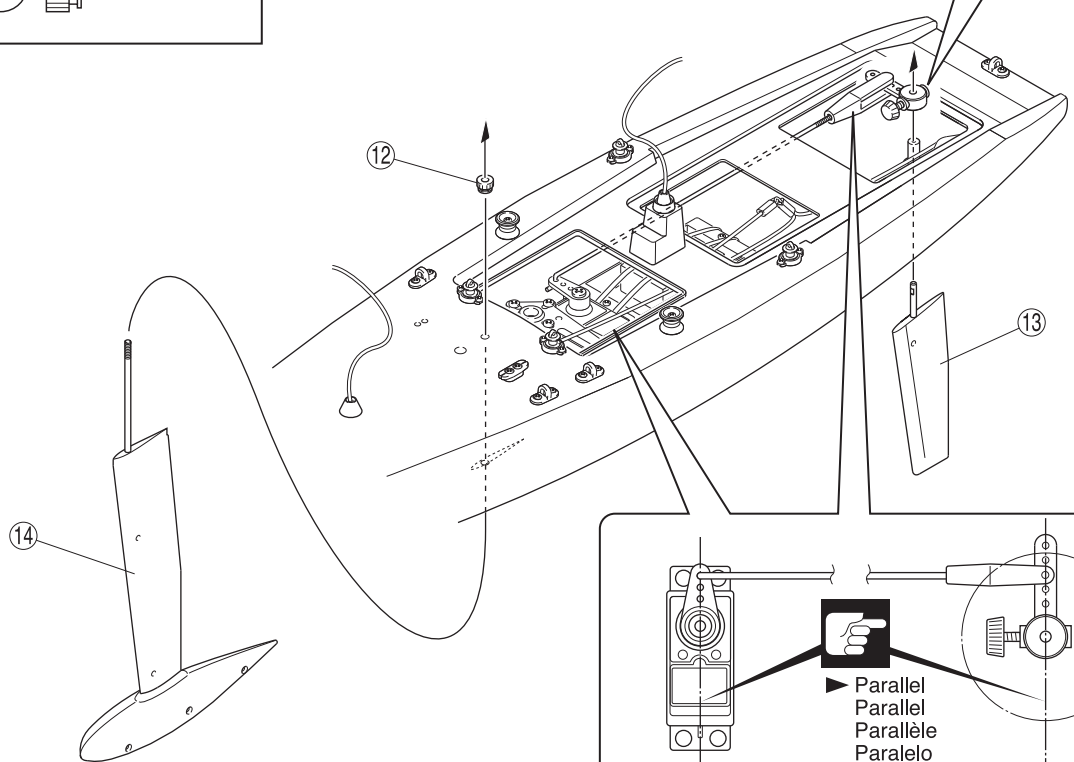
1



2

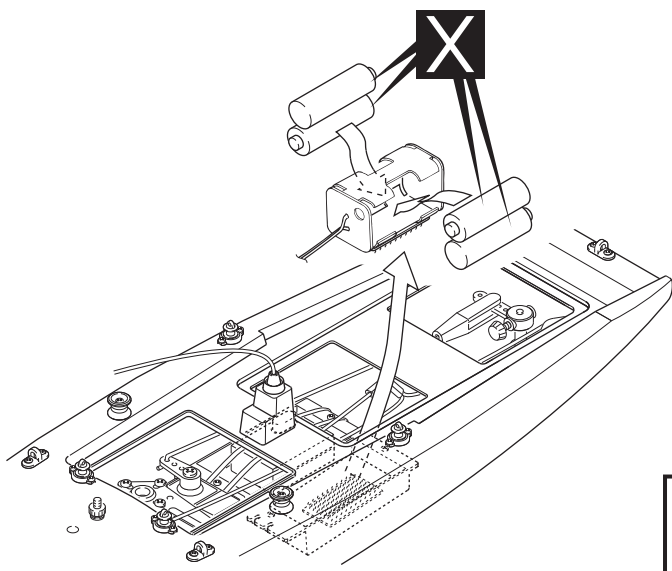
⑫ Keel Nut
Kielmutter
Ecrou de quille
Tuerca quilla
キールナット

Firmly tighten the screws to the flats.
Kunststoffschraube auf dem abgeflachten Teil festziehen.
Visser fermement les vis jusqu'au méplat.
Apriete los prisioneros firmemente en las partes planas del eje.
平らな所にビスをしめこむ。



Parallel
Parallel
Parallèle
Paralelo
平行

Radio / RC-Anlage / Radio / Equipo de radio
プロポ



4 x AA Alkaline Batteries
4 St. Mignonzellen
4 piles LR6 (AA)
4 pilas alcalinas ó pilas secas AA
単3型アルカリ乾電池 x4本

AA Alkaline LR6 単3型 アルカリ

Battery Polarity Markings
Polaritätsmarkierungen
Placer les piles en vérifiant et respectant la polarité
Respete siempre las marcas de polaridad de las baterías
⊕ ⊖ を間違えないように入れる。

Do not use any damaged batteries.
Benutzen Sie keine defekten Batterien.
Ne jamais utiliser une batterie endommagée.
Nunca utilice baterías estropeadas
カバーが破れている電池や種類の違う電池をまぜて使わないでください。

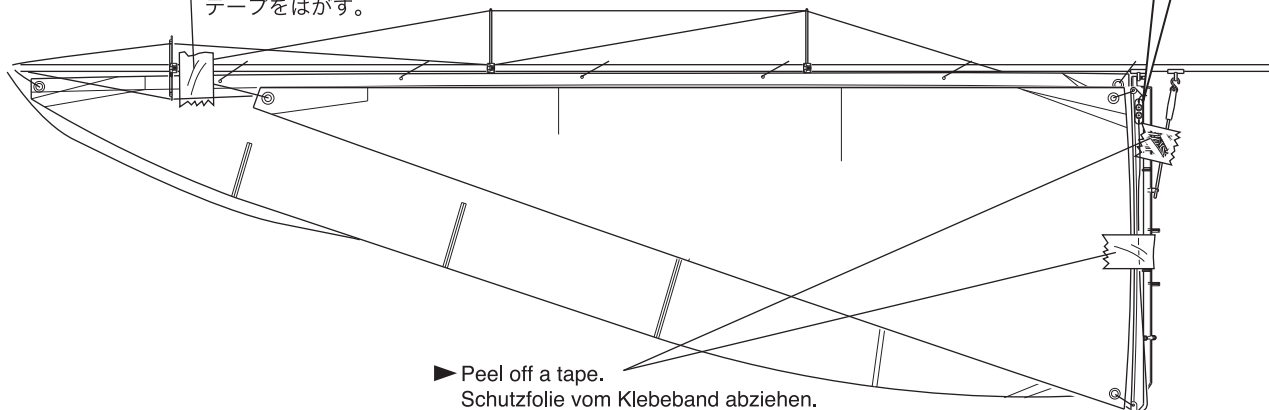
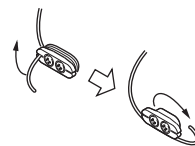
Damaged
Beschädigte
Isolierung
Défectueuse
Dañada
カバーの破れ

Mast / Mástil / Mast / Mât
マスト

1

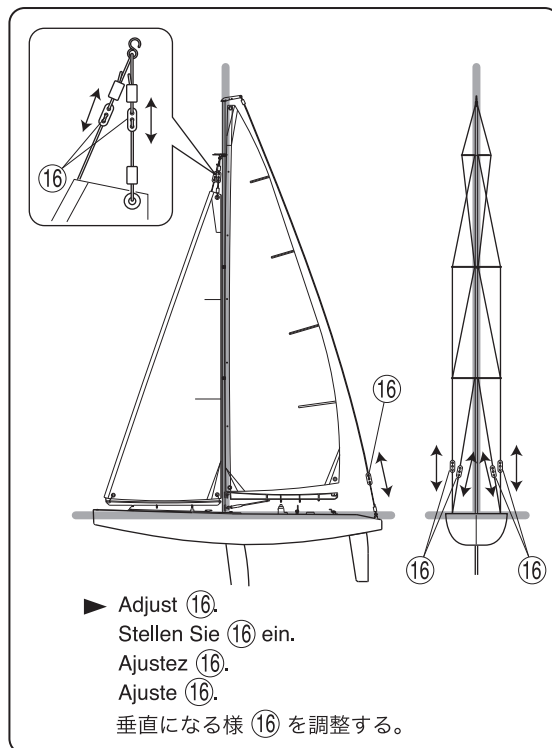
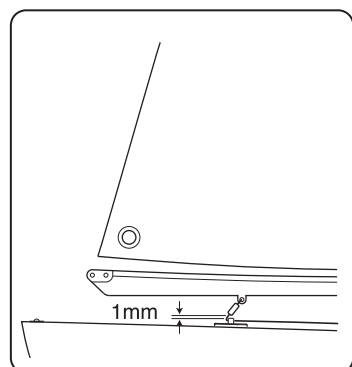
▶ Peel off a tape.
Batteriehalter mit doppelseitigem Klebeband im Modell sichern.
Retirer l'adhésif.
Pegar cinta adhesiva.
テープをはがす。

▶ Untie the code.
Seil lösen.
Dénouer la corde.
Desatar.
コードをほどく。



▶ Peel off a tape.
Schutzfolie vom Klebeband abziehen.
Retirer l'adhésif.
Pegar cinta adhesiva.
テープをはがす。

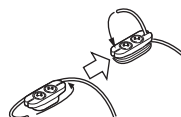
2



▶ Adjust ⑩.
Stellen Sie ⑩ ein.
Ajustez ⑩.
Ajuste ⑩.
垂直になる様 ⑩ を調整する。

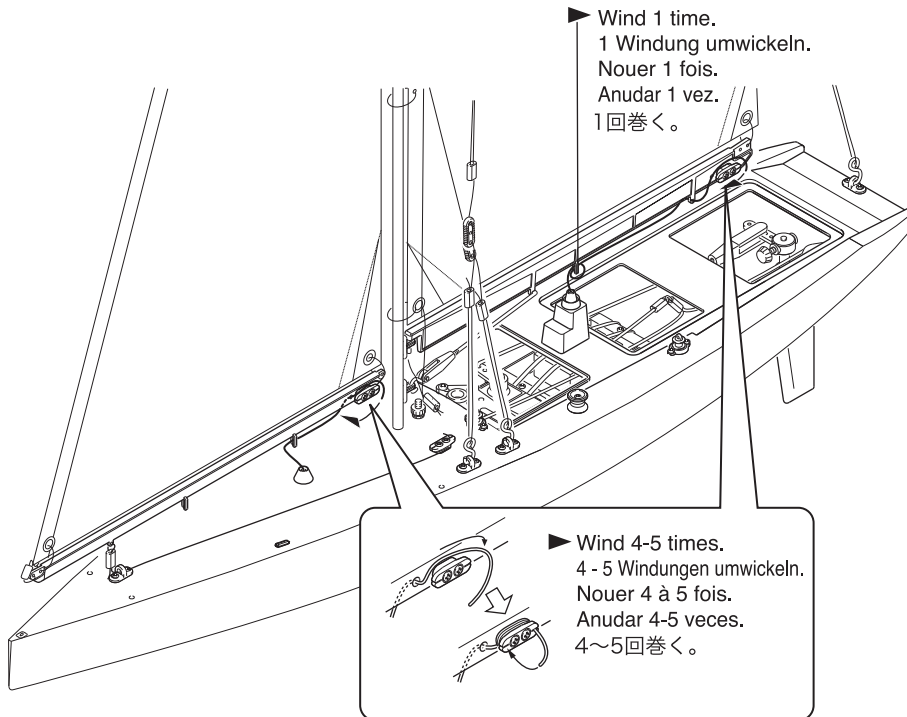


▶ Set longer cord at front.
Das längere Seil nach vorne legen.
Ajuster la taille de la corde.
Colocar el más largo en la parte delantera.
長い方を前に取り付ける。



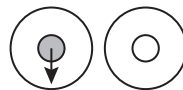
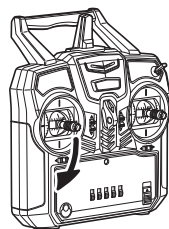
▶ Wind 4-5 times.
4 - 5 Windungen umwickeln.
Nouer 4 à 5 fois.
Anudar 4-5 veces.
4~5回巻く。

3

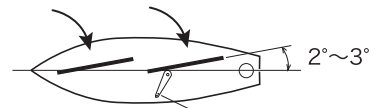


▶ When the sail control stick are at the bottom position as shown below, adjust the cord to be 2-3.
Senderknüppel für das Segel ganz nach unten drücken und das Segel mit dem Seil auf einen Winkel von 2 - 3 justieren.
Lorsque le manche de contrôle des voiles est en position basse comme indiqué, ajuster à 2 ou 3 la corde.
Cuando el stick de velas esté en la posición baja, tal y como muestra el dibujo, ajuste el cabo para que tenga un ángulo de 2-3°
プロポのスティックを動かした時、下図のようになる様に巻きつける。

< When the sails are closed. >
< Wenn die Segel geschlossen sind: >
< Lorsque les voiles sont fermées >
< Velas cerradas >
< セールを閉じた状態 >

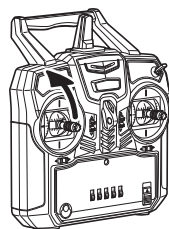


Sail Control Stick
Segelschalter
Manche de contrôle des voiles
Stick de velas
スティック

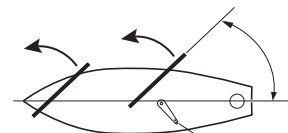


Sail Control Servo
Segelservo
Servo des voiles
Servo de velas
セールサーボ

< When the sails are open. >
< Wenn die Segel geöffnet sind: >
< Lorsque les voiles sont ouvertes >
< Velas abiertas >
< セールを開いた状態 >

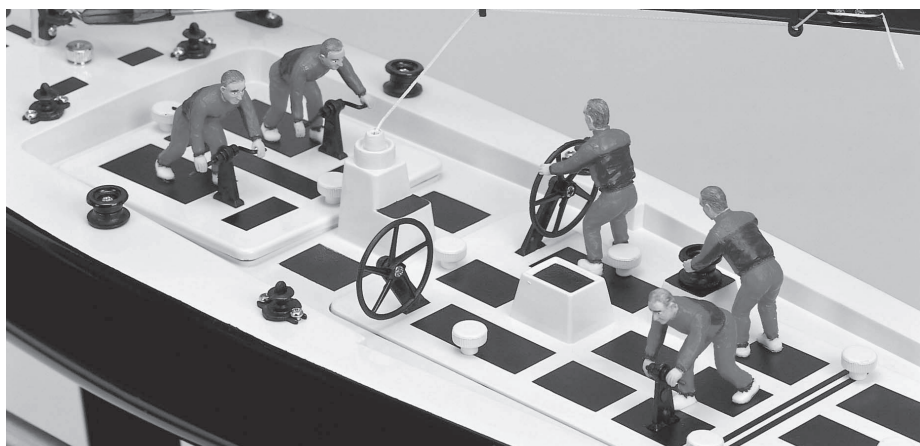
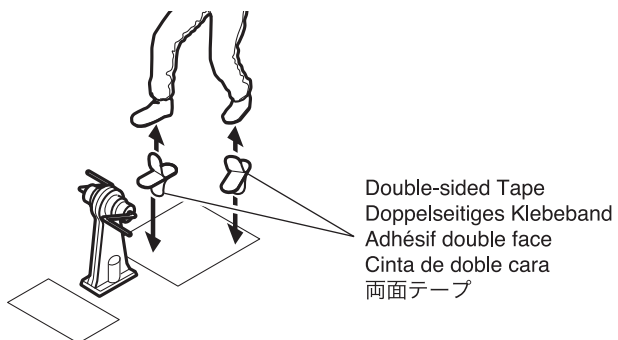


Sail Control Stick
Segelschalter
Manche de contrôle des voiles
Stick de velas
スティック

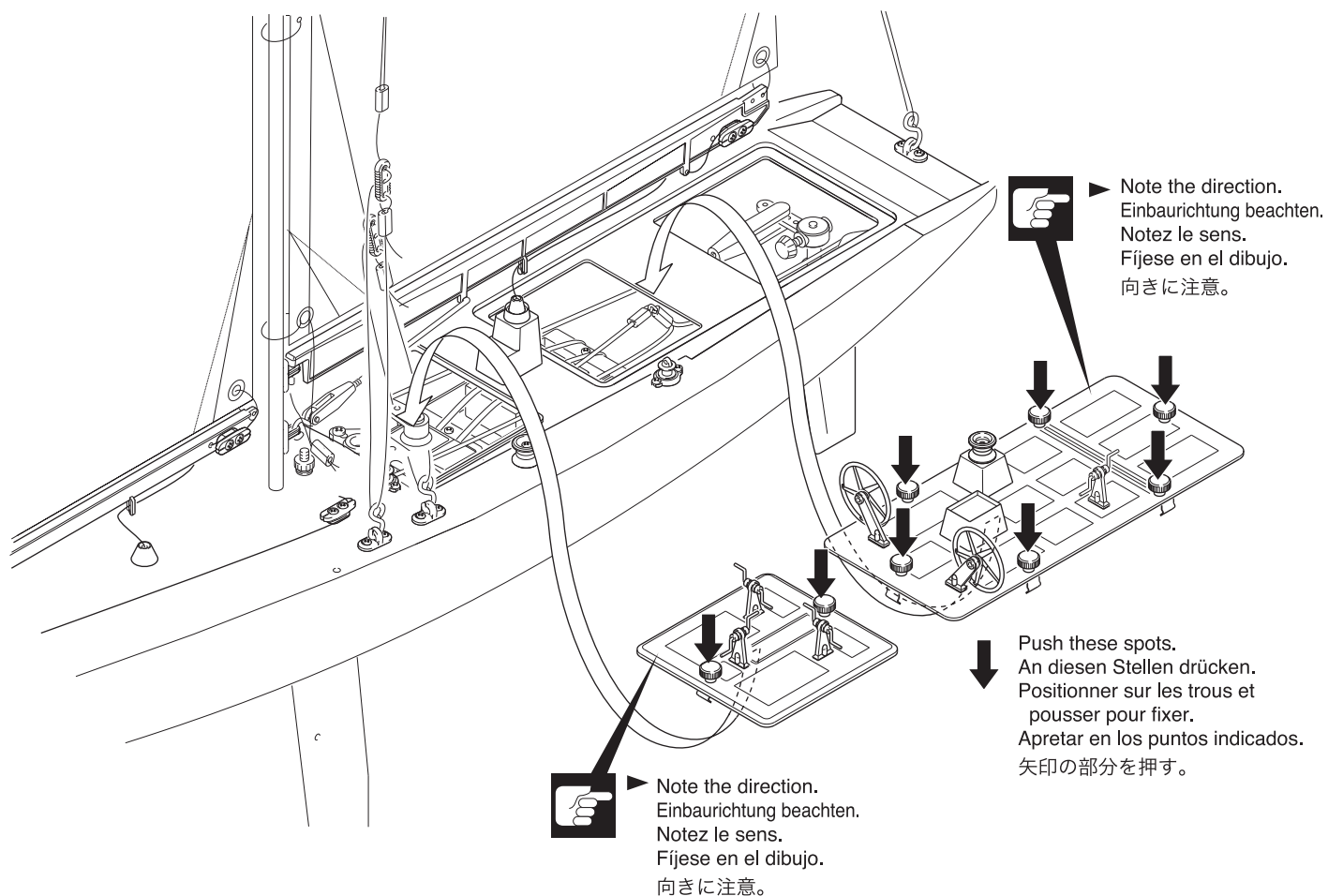


Sail Control Servo
Segelservo
Servo des voiles
Servo de velas
セールサーボ

Figure / Figur / Figurines / Figurin / 人形



Hull / Rumpf / Coque / Casco 船体

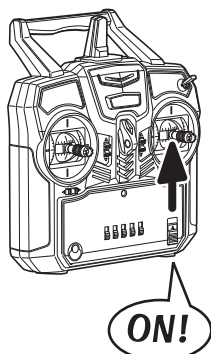


7

LET'S DRIVE! / DIE INBETRIEBNAHME DES MODELLS / EN PISTE ! / FUNCIONAMIENTO. / 走航させましょう

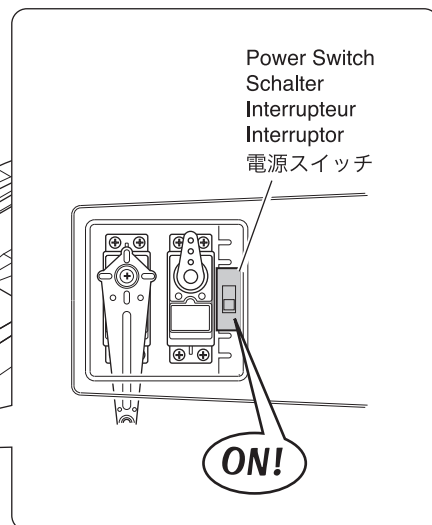
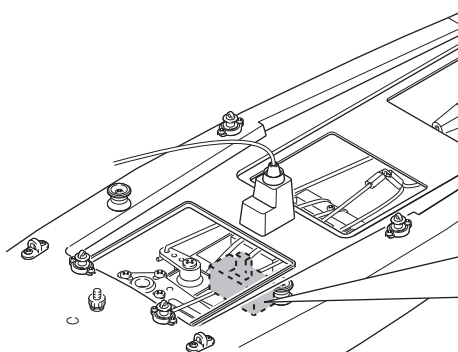
Turning Power ON. / Modell einschalten
/ Mettre l'interrupteur en position "ON". / Interruptores
/ 電源の入れ方

1



Switch power ON
Sender anschalten.
Mettre l'interrupteur sur ON
Conecte la emisora
電源スイッチをONにする。

2



	<p>Always turn the transmitter's power switch ON first! Schalten Sie zuerst den Sender ein! Toujours allumer la radiocommande en premier ! Siempre conecte el interruptor de la emisora en primer lugar. 電源をいれるときは必ず送信機からスイッチを入れてください。</p>
	<p>With R/C yachts, discover a new world of pleasure. Whether you sail your yacht on ponds, lakes, rivers or elsewhere, take precautionary measures to avoid accidents. Achten Sie beim Segeln immer darauf, andere nicht zu verletzen. Découvrez de nouveau plaisir en naviguant avec un voilier R/C. Utilisez le sur un lac, un étang ou un plan d'eau sans courant. Lisez attentivement les conseils de sécurité et les différentes recommandations. Descubra un nuevo mundo de entretenimiento con los veleros R/C de Kyosho. Tanto si navega su modelo en un lago, piscina, río etc, tome siempre las precauciones necesarias para evitar accidentes. No navegue su modelo en aguas saladas. R/Cヨットは、湖や河川などの水辺で楽しむものです。操縦する方や同行の方が思わぬ事故に合わないよう注意し安全な場所で走航させてください。</p>
	<p>Control maybe lost if the model is more than 300 meters from the transmitter. Run the model within a 300 meter range. Die Kontrolle kann verloren gehen falls das Modell mehr als 300m von der Fernsteuerung entfernt ist. Bewegen Sie das Modell innerhalb dieser Reichweite. Le contrôle du bateau peut être perdu si il se trouve à plus de 300 mètres de l'émetteur. Utiliser le modèle à une distance inférieure à 300 mètres. Se puede perder el control si el modelo esta a mas de 300 metros de la emisora. El modelo funciona hasta un alcance de 300 metros. 300m以上離れるとコントロールできなくなるおそれがあります。送信機から300mの範囲で走航してください。</p>
	<p>本送信機は2.4GHz周波数帯を使用し、混信防止機能を備えていますが、万が一の事を考慮し周囲の安全を十分に確保して下さい。人家やビル、子供の遊び場や公園、交通量の多い道路、鉄道、飛行場、高圧線、鉄塔などのそばは使用禁止です。また使用範囲内に、人(特に子供)が入って来ないように注意して下さい。</p>
	<p>This device complies with part 15 of the FCC Rules. Operation is subject to the following two conditions: (1) This device may not cause harmful interference, and (2) this device must accept any interference received including interference that may cause undesired operation.</p>

**MAST ADJUSTMENT / Einstellen des Mastwinkels /
REGLAGE DU MAT / AJUSTE DEL MASTIL
マストの調整**

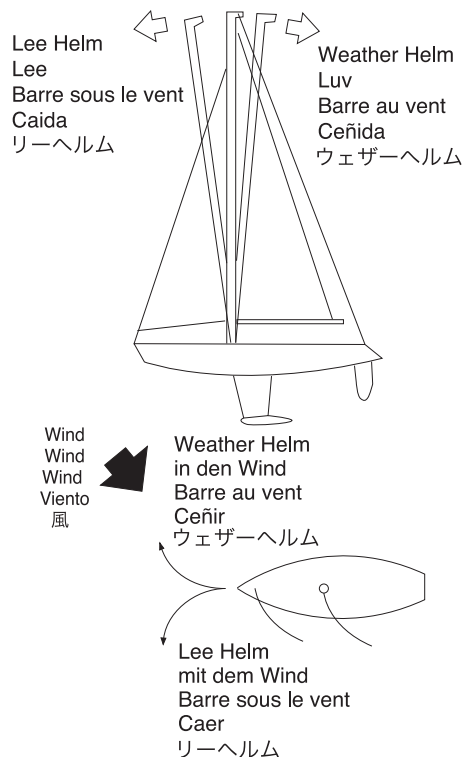
The property of a straight sailing yacht to point its bow into the wind is called "weather helm". The property to point its bow away from the wind, is called "lee helm". Both properties can be adjusted by tilting the mast back or forth using the rigging cords. Adjust so the yacht demonstrates slight "weather helm" properties.

Zeigt der Mastbaum eines Schiffes in den Wind, so nennt man das "Luv". Zeigt der Mastbaum vom Wind weg, so nennt man das "Lee". Den Mastbaum kann man durch Verstellen des Riggs ändern. Stellen Sie den Mast so ein, dass der Mastbaum leicht in den Wind zeigt.

On appelle la tendance qu'à un voilier progressant en ligne droite d'orienter son avant vers le vent "barre au vent". La tendance de pointer son avant sous le vent est appelée "barre sous le vent". Ces deux caractéristiques sont réglables par inclinaison du mât vers l'avant ou vers l'arrière. Le voilier devrait montrer une légère tendance de "barre au vent".

La tendencia de un velero que navega en línea recta de apuntar su proa a barlovento se llama "Ceñida". La tendencia de apuntar su proa a sotavento se llama "Caida". Ambas pueden ser ajustadas inclinando el mástil hacia atrás y adelante. Ajuste el mástil tensando los stays de popa para favorecer la ceñida.

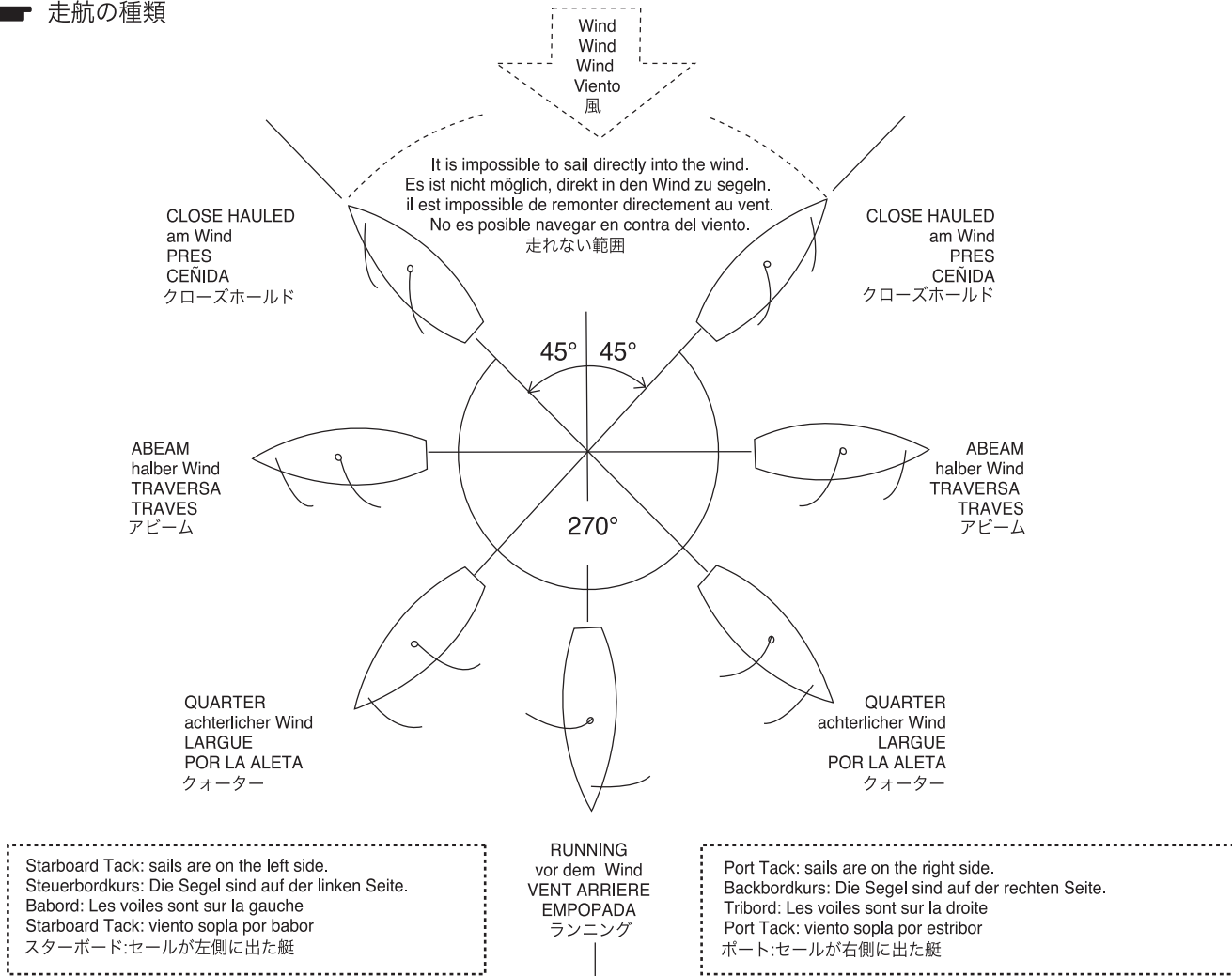
ヨットの性質として直進しているとき風上に向くのをウェザーヘルム、逆に風下に向くのをリーヘルムといいます。この性質は、コードの調整によりマストを前後に傾けることで調整ができます。わずかにウェザーヘルムにすると操縦しやすくなります。



**FUNDAMENTALS OF SAILING / Grundsätzliches über das Segeln
/ TECHNIQUE DE NAVIGATION / FUNDAMENTOS DE LA NAVEGACION
走航のポイント**

1 Kinds of sailing / Verschiedene Arten des Segelns / ALLURES / Tipos de navegación

走航の種類



2 How to control rudder and sail movement for skillful sailing.

Steuern Sie ihr Modell, wie unten beschrieben:

Comment commander le gouvernail
et les voiles pour bien naviguer

Cómo controlar el timón y las velas para
obtener las máximas prestaciones.

ラダーとセールコントロールの使い方は、次のようにしてください。



▶ Avoid windy and stormy weather since it is impossible to sail your yacht.

Vermeiden Sie das Segeln bei schlechten Wetterverhältnissen, z.B. Sturm oder starkem Regen.
Ne pas naviguer par temps de pluie et d'orage !
Evite navegar en aguas turbulentas, cuando sople viento fuerte, días tormentosos o en el mar.
強風の時は操縦が出来なくなるので走行させないこと。

※The closest possible heading into the wind is a little over 45° to either side of the wind. Any closer and the sails will shiver (flap uselessly).
※ Der nächste Winkel des Mastbaums in den Wind liegt etwa über 45°. Ziehen Sie das Segel weiter an, fällt das Segel ein und flattert.
※ Lorsque la voile fait un angle de plus de 45° avec le vent, le voilier n'avance plus.
※ La posición más adecuada para navegar es encarado al viento con un ángulo de 45° a los lados en los que sopla el viento. Si se aproxima más, las velas flamearán.
※シバー……船首が風上45°以上に向いたときセールがバタバタすること。

Rudder When bow heads for B, return rudder to neutral position.

Sails Set sails perpendicular to wind.

Ruder: wenn der Mastbaum in Richtung B zeigt, das Ruder in Neutralstellung bringen.

Segel: Setzen Sie die Segel in den Wind.

Gouvernail : Lorsque l'avant pointe vers B, ramener le gouvernail au neutre.

Voiles : Mettez les voiles perpendiculaires au vent.

Timón: Tan pronto como la popa gire en el punto B, ponga el timón en neutro.

Vela: Abra la vela hasta que quede en ángulo recto con el viento.

ラダー…… Bに向いたら中立に戻す。

セール…… 風に直角になるように開く。

Rudder Slowly move rudder to left.

Sails Maintain sails as they are.

Ruder: langsam nach links steuern.

Segel: nicht verstellen.

Gouvernail : Déplacer lentement le gouvernail vers la gauche

Voiles : Laissez les voiles comme elles sont.

Timón: Muévelo a la izquierda (babor) lentamente.

Vela: Tire lentamente de la vela.

Cuando pase a 180° del viento, coloque la vela a la derecha (estribor) perpendicular al viento

ラダー…… 左にゆっくり。

セール…… そのまま。

Rudder When bow is on course towards C, return rudder to neutral position.

Sails Maintain sails as they are.

Ruder: Zeigt der Mastbaum Richtung C, bringen Sie das Ruder in Neutralstellung.

Segel: nicht verstellen.

Gouvernail : Lorsque l'avant pointe vers C, ramenez le gouvernail en position neutre.

Voiles : Laissez les voiles comme elles sont.

Timón: Cuando se dirija al punto C, coloque el timón en neutro.

Vela: Manténgala casi perpendicular al viento.

ラダー…… Cに向いたら中立に戻す。

セール…… そのまま。

Rudder Steer hard to left.

Sails At the same time, close sails.

Ruder: hart nach links steuern.

Segel: gleichzeitig Segel einziehen.

Gouvernail : Barrer franchement à gauche.

Voiles : En même temps, bordez les voiles.

Timón: Colóquelo de golpe en el otro lado.

Vela: Cuando pase a 0° del viento, coloque la vela rápidamente a babor.

ラダー…… 左一杯。

セール…… ラダーと同時に閉じる。

Wind
Wind
Wind
Viento
風



Rudder Proceed into wind (toward A) by tacking (zigzagging).

Sails Keep sails without making them shiver.

Ruder: Im Zik-Zak in den Wind Richtung A fahren.

Segel: So belassen und darauf achten, dass sie nicht einfallen.

Gouvernail : Remontez au vent (vers A) en zigzagant.

Voiles : Ne laissez pas les voiles faseyer.

Timón: Colóquelo a babor.

Vela: Continúe navegando con cuidado para que la vela no flamee.

ラダー…… Aまでジグザグに進む。

セール…… シバーしないよう保つ。

Rudder Proceed into wind (toward A) by tacking (zigzagging).

Sails Maintain sails without making them shiver.

Ruder: Zik-Zak in den Wind Richtung A fahren.

Segel: langsam öffnen und darauf achten, dass sie nicht einfallen.

Gouvernail : Remontez au vent (vers A) en zigzagant.

Voiles : Ne laissez pas les voiles faseyer.

Timón: Cuando esté en el rumbo adecuado, coloque el timón recto.

Vela: Abrala poco a poco para que no flamee.

ラダー…… Aまでジグザグに進む。

セール…… シバーしないよう保つ。

Rudder Return rudder to neutral position.
Sails Slowly open sails without making them shiver.

Ruder: in Neutralstellung bringen.

Segel: langsam öffnen und darauf achten, dass sie nicht einfallen.

Gouvernail : Revenez lentement en position neutre.

Voiles : Ouvrez lentement les voiles sans les laisser faseyer.

Timón: Retorne el timón a la posición neutral

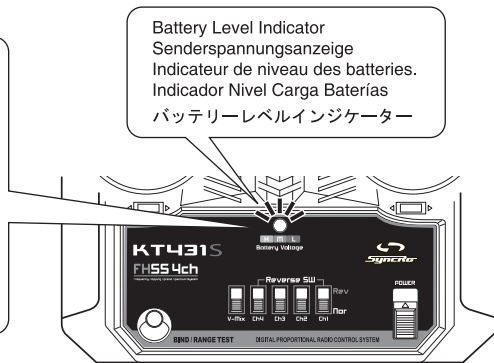
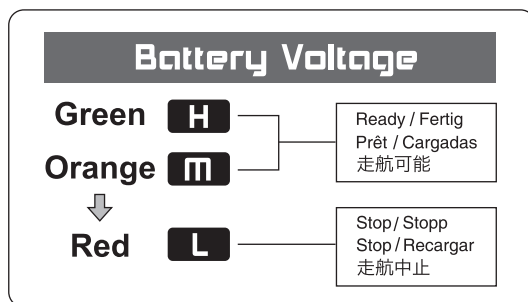
Velas: Abra velas lentamente sin que flameen

ラダー…… 中立に戻す。

セール…… シバーしないよう少しずつ開く。

7

Replacing and Alkaline Batteries / Der Austausch der Akkus / Remplacement des piles / Cambio de las Batera / 乾電池の交換時期



Transmitter Sender Radiocommande Emisora 送信機

- ▶ When the LED indicator flashes, replace batteries as soon as possible.
Wenn die LED Anzeige aufleuchtet, Akkus so schnell es geht austauschen.
Lorsque diode se met a clignoter, remplacer immediatement les batteries.
Cuando el LED parpadee, cambie las baterías cuanto antes.
LEDインジケーターが点滅したらすぐに乾電池を新品と交換してください。



Do NOT allow the transmitter batteries to go "dead" or all model control will be lost.
Beim Aufleuchten der roten LED am Sender muß der Modellbetrieb sofort eingestellt werden!
Ne jamais attendre que les piles de la radio soit complètement vide pour les changer.
Nunca deje que las baterías se descarguen completamente ya que podría perder el control de su modelo.
送信機の電池が消耗するとコントロールが不能になり大変危険です。

Hull Rumpf Coque Casco 船体

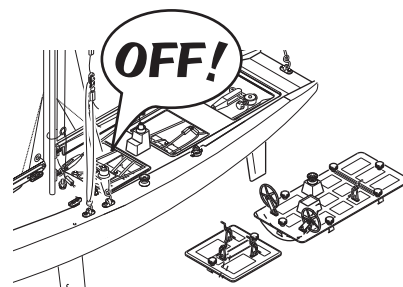
- ▶ If the servo speed slows down, retrieve the boat and replace the receiver battery
Falls die Servogeschwindigkeit nachlässt, stoppen Sie das Boot und ersetzen Sie den Empfängerakku
Si la vitesse du servo ralentit, récupérer le bateau et remplacer les piles du récepteur.
Si la velocidad del servo baja, recupere el barco y cambie el receptor de la batería
サーボのスピードが遅くなったと感じたらすぐに船体を回収し、受信機の電池を交換してください。

8

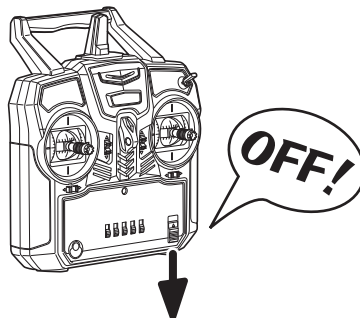
AFTER USE MAINTENANCE / Wartung nach dem Betrieb / MAINTENANCE / DESPUES DE NAVEGAR / 走航が終わったら

Switching Power OFF / Der Schalter / Placer l'interrupteur sur "OFF" / Desconexión / 電源の切り方

- 1 Remove hatch and switch OFF.
Deck entfernen und Schalter auf "AUS" stellen
Retirer la cabine de pilotage et placer l'interrupteur sur "OFF".
Desmante la cabina y desconecte el interruptor.
ハッチを外しスイッチを切る。



- 2 Switch Transmitter OFF.
Sender ausschalten
Eteindre l'émetteur en plaçant sur "OFF" l'interrupteur.
Desconecte la emisora
送信機の電源スイッチを切る。

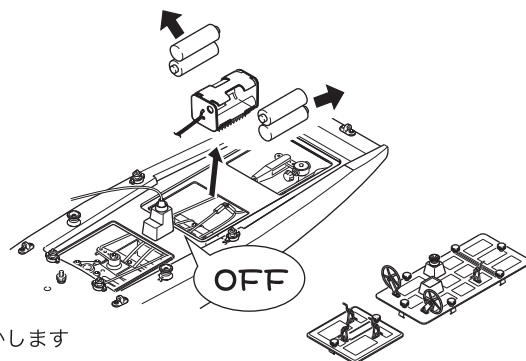


Always switch Receiver switch on Hull OFF before switching Transmitter OFF.
Erst den Empfänger im Modell, dann den Sender ausschalten!
Toujours éteindre le récepteur ("OFF") du bateau avant d'éteindre la radiocommande ("OFF").
Siempre desconecte el interruptor del modelo antes de desconectar la emisora.
電源を切る時は必ず船体からスイッチを切ってください。



After Use Maintenance / Wartung nach dem Betrieb
/ Maintenance après chaque utilisation / Después de navegar
/ 走航後の手入れ

- 1** Wipe water off hull then remove battery, Cabin and Hatch and allow the inside of the hull to dry.
Entfernen Sie jegliche Feuchtigkeit aus dem Modell, Akku vom System trennen
Retirer l'eau de la coque, puis ôter la batterie, la cabine afin de laisser sécher l'intérieur de la coque.
Limpie toda el agua del interior del casco, retire la batería, la cabina y escotillas permitiendo que el interior se seque.
船体について水滴を拭き取り、乾電池、ハッチ類を外して内部をよく乾かします



Leaving water sitting inside the hull can cause damage, lead to loss of control and is dangerous.
Wenn Sie Wasser im Modell belassen, kann dies Ihr Modell zerstören oder beschädigen!
Laisser de l'eau au fond de la coque peut l'endommager et détériorer les éléments intérieurs.
Si deja agua en el interior del casco, su equipo R/C podría sufrir daños irreparables.

船体内部に浸水したまま放置すると故障の原因となり、コントロール不能になる可能性があり大変危険です。

Instructions for usage of RC EP boats and yachts in Salt water. / 水辺で使用するR/Cモデルへの注意事項の補足

Please read these instructions carefully before using this RC boat on salt water in order to prevent part of your model from salt water corrosion (and corrosion in general).

Prior to starting your boat, please check carefully the following parts:

1. Main shaft lubrication. Lubrication on this part of your boat prevents wear and also ensures minimal water penetration.
2. Check the rubber seals on your linkages to ensure again that there are no water penetration issues and apply some grease if necessary to assist prevention.
3. Check carefully your electronics compartment and insure proper seal on the cover. Ensure that surfaces are clean and seal the cover with the enclosed tape, making sure there are no wrinkles or gaps on the tape that might allow water to insert this compartment.
4. We highly suggest using an anticorrosive spray also prior to usage.

After Using your Boat, please follow the instructions below.

1. Turn your main switch off and do not open yet any of the sealed compartments. With a sponge and tap water rinse the boat from salt water so that it does not corrode any of the parts. In case you are not able to wash your boat right after using it in salt water, we suggest a good wash soonest possible after use with the assistance of some dishwashing liquid.
2. Use a towel / tissues or kitchen paper to dry thoroughly the boat and all sealed-off compartments in order to allow any trapped humidity to dry. Check for indication of salt water in your boat, dry immediately and try to clean salt residues.
3. Use anticorrosive spray on all the boats outer rigging and specially on metal parts and screws in order to prevent any left salt from damaging the parts.

EPボートやヨットの走航場所による錆びの対策について、本注意事項をご参考下さい。

川や湖などでも汽水域では海水も混ざりますし、そのほかの場所でもR/Cモデルの部品に錆・腐食などの損傷を与える物質が含まれる可能性もあります。本注意事項をご理解頂き、走航前後の確認とこまめなメンテナンスを行うことで、各部品の寿命が延び快適にR/Cをお楽しみいただけます。なお組立/取扱説明書本編では淡水での使用を前提に各注意事項を記載しております。

走航前の注意とメンテナンス

1. ボートのドライブシャフトやヨットのラダーシャフトなどの注油を点検し、不足の場合グリスを注油してください。潤滑の目的と共にシャフトから船体内への水の浸入を少なくできます。
2. シャフト以外にも防水目的のゴム部品(ゴムブッシュ/パッキン/Oリングなど)の異常を点検し、必要に応じ少量のグリスを塗布してください。
3. 電子部品が納まるメカボックスの防水には特に注意を払ってください。メカボックスに水分の浸入が無いことを確認し、防水処理を確認してください。テープによる防水処理の場合、シワや隙間が無いことを確認してください。
4. 金属製の各部分にはシリコンオイルスプレー等で事前に錆止めを行ってください。

走航後の注意とメンテナンス

1. ボート(ヨット)のスイッチを切りメカボックスを開ける前にスポンジなどを用い、水道水で船体の走航中について水分を洗い流してください。水道水が用意できない場合は走航場所の水をすくい少量の中性洗剤(食器洗い用等)を混ぜたものを用いてもよいでしょう。
2. 走航中の水分を洗い流したすぐ後に、乾いたタオルやペーパータオルで全ての水分を拭き取ってください。細かい隙間はティッシュペーパーで吸い取ってください。
3. 走航前と同様に金属製の各部分にシリコンオイルスプレー等で錆止めを行ってください。

TROUBLE SHOOTING / 故障かな・・・!?

Problem / 症状	Cause / 原因	Correction / 対処
Model doesn't move 動かない	Power switch on the Hull or Transmitter is not turned ON. 船体や送信機のスイッチが入っていない。	Switch power on as per Instruction Manual P.17. 説明書17ページに従って正しくスイッチを入れる。
	Transmitter batteries are wrong type or wrong polarity. 送信機用電池の向きや種類を間違えている。	Check polarity and type as per Instruction Manual P.10. 説明書10ページに従って種類と向きを確認する。
	Receiver batteries are wrong type or wrong polarity. 受信機用電池の向きや種類を間違えている。	Check polarity and type as per Instruction Manual P.10. 説明書10ページに従って種類と向きを確認する。
	There is not enough charge left in Transmitter batteries. 送信機用電池の残量が少ない。	Change batteries as per Instruction Manual P.10. 説明書10ページに従って確認し新しい電池に交換する。
	There is not enough charge left in Receiver batteries. 受信機用電池の残量が少ない。	Change batteries as per Instruction Manual P.10. 説明書10ページに従って確認し新しい電池に交換する。
Loss of Control コントロールがきかない	There is not enough charge left in Transmitter batteries. 送信機用電池の残量が少ない。	Change batteries as per Instruction Manual P.10. 説明書10ページに従って確認し新しい電池に交換する。
	There is not enough charge left in Receiver batteries. 受信機用電池の残量が少ない。	Change batteries as per Instruction Manual P.10. 説明書10ページに従って確認し新しい電池に交換する。
	Main road or large steel pylon is nearby. 大きな道路や鉄塔が近くにある。	Run model in different area. 走航場所を変える。
Doesn't Run Straight まっすぐ走らない	Rudder Trim is not adjusted correctly. ラダートリムの調整が正しくない。	Make adjustment as per Instruction Manual P.8. 説明書8ページに従って正しく調整する。

この他にも走航場所や時間帯によって電波の到達距離や精度が変化し操縦できなくなる場合があります。

SPARE PARTS / スペアパーツ

★ : FOR JAPANESE MARKET ONLY.

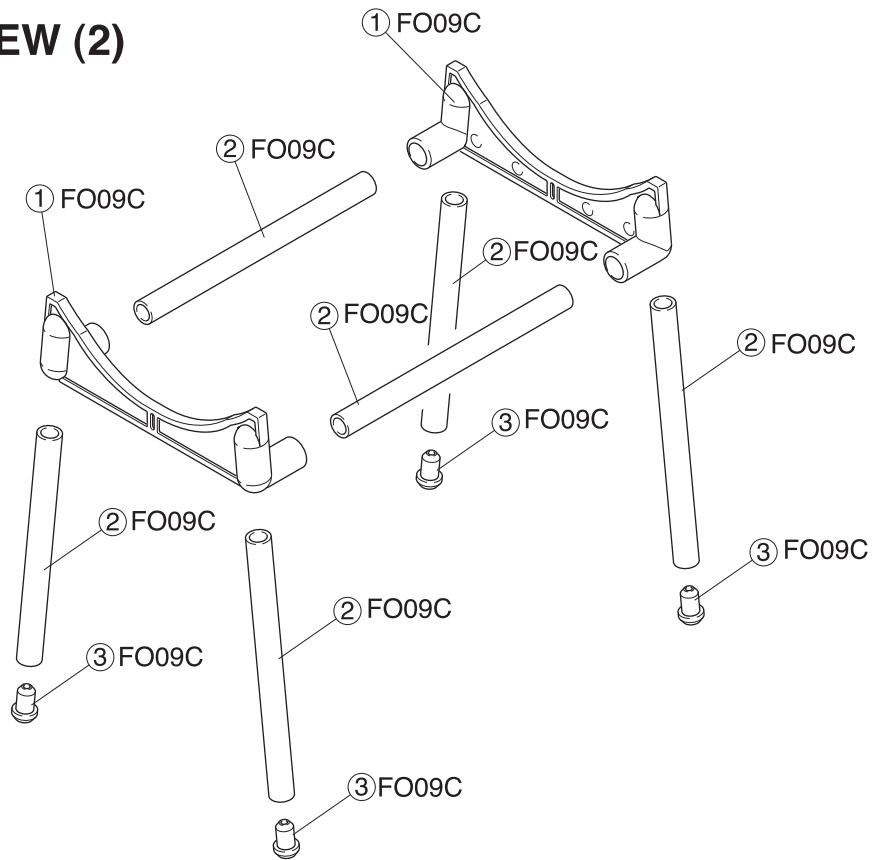
品番 No.	パーツ名 Part Names	内容 (キーNo.と入数) Description (Key No. & Qty.)	★定価 (税込)
FO02C	ハッチセット Hatch Set	③① ③② x 1 ③③ ③④ x 8	1320
FO51	艀装パーツ (フォーチュン 612 III) Rigging Parts (FORTUNE 612 III)	②⑥ ②⑦ x 2 ②① ②③ ②④ x 4 ②② ②② x 6 ①⑥ ①⑤ x 10	550
FO05C	マストセット Mast Set	③⑤ ③⑥ ③⑦ ③⑧ ④① x 1 ③⑨ x 2	1980
FO06C	メカボックス Radio Box	②⑧ x 2 ⑤ ①① ②⑨ ③① ④⑧ x 1	440
FO07C	ブーム Boom	④① ④② x 1	440
FO09C	船台 Stand	① x 2 ③ x 4 ② x 6	1650
FO10C	ロッドセット Rod Set	④⑦ x 1 ⑧ x 1 ⑨ ⑤① x 2	1100
FO12C	セールリング Sail Ring	④⑤ x 12	330
FO13C	Sフック S-Hook	④⑥ x 10	330
FO15C	3mmキールナット 3mm Keel Nut	①② x 2	330

品番 No.	パーツ名 Part Names	内容 (キーNo.と入数) Description (Key No. & Qty.)	★定価 (税込)
FO25C	コード (白) Cord (White)	20m ⑦ x 22	770
FO52	デカール (フォーチュン 612 III) Decal (FORTUNE 612 III)	デカール一式 Decal	1320
FO53	セールセット (フォーチュン 612 III) Sail Set (FORTUNE 612 III)	④③ ④④ x 1	2420
FO36	人形セット (フォーチュン 612 II) Figure Set (FORTUNE 612 II)	人形x5体、両面テープ Figure X 5, Double-sided Tape.	1980
DL22	化粧ビス3x10mm Fitting Screw 3x10mm	⑩ x 5	220
FO55	ラダー/キール (フォーチュン 612 III) Rudder & Keel (FORTUNE 612 III)	⑬ ⑭ ⑰ ⑱ x 1	3520
82135	Syncro KR-331 受信機 Syncro KR-331 Receiver	⑤⑤ x 1	5500
82274	KS4031-06Wサーボ KS4031-06W Servo	⑤② ⑤③ ⑤④ x 1	5500

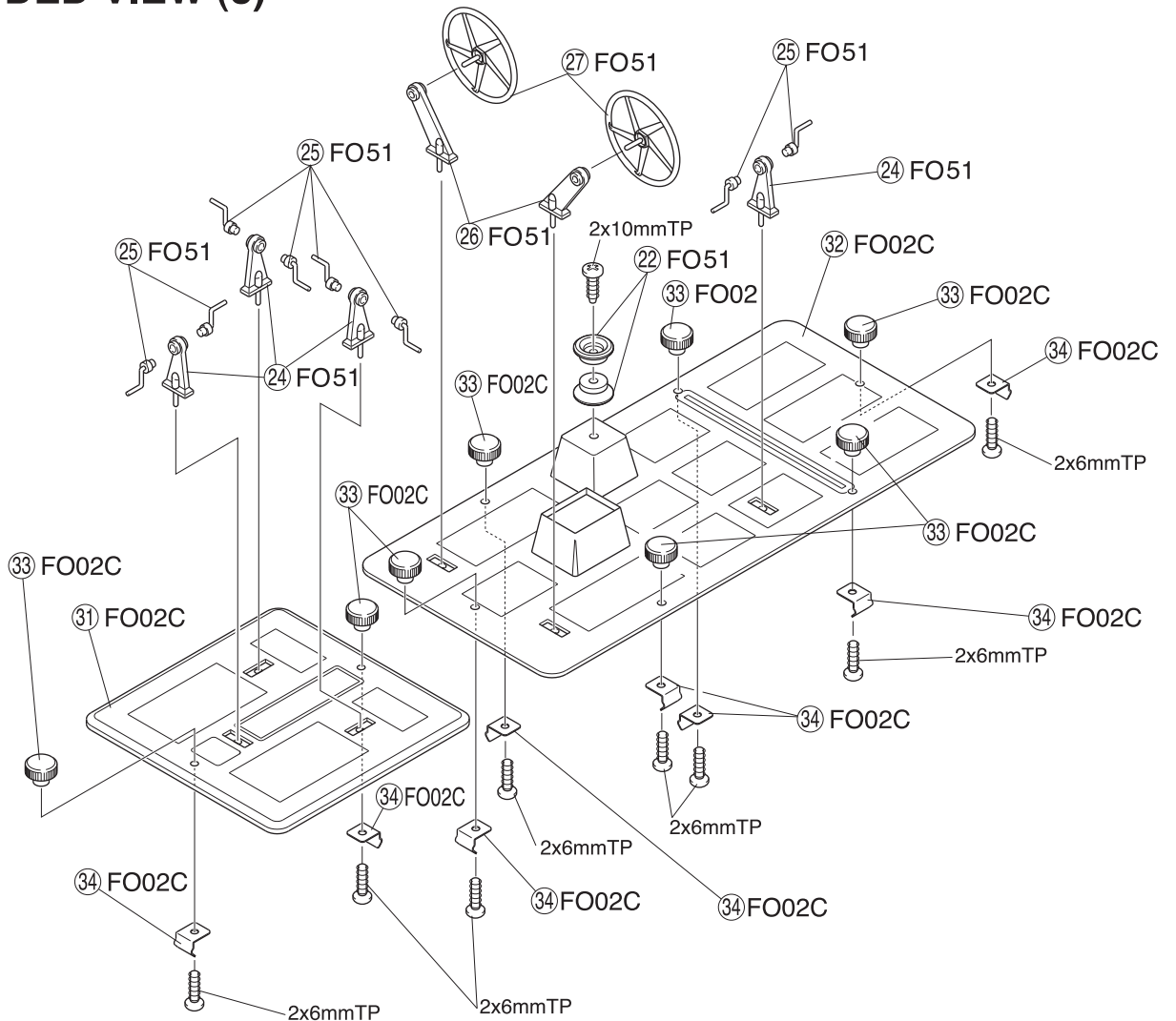
キットの部品の一部にはスペアパーツとして販売してないものがあります。京商ではオプションパーツを販売していますのでお買い求めください。

Some of the parts included are not available as spare parts. Purchase optional parts instead.

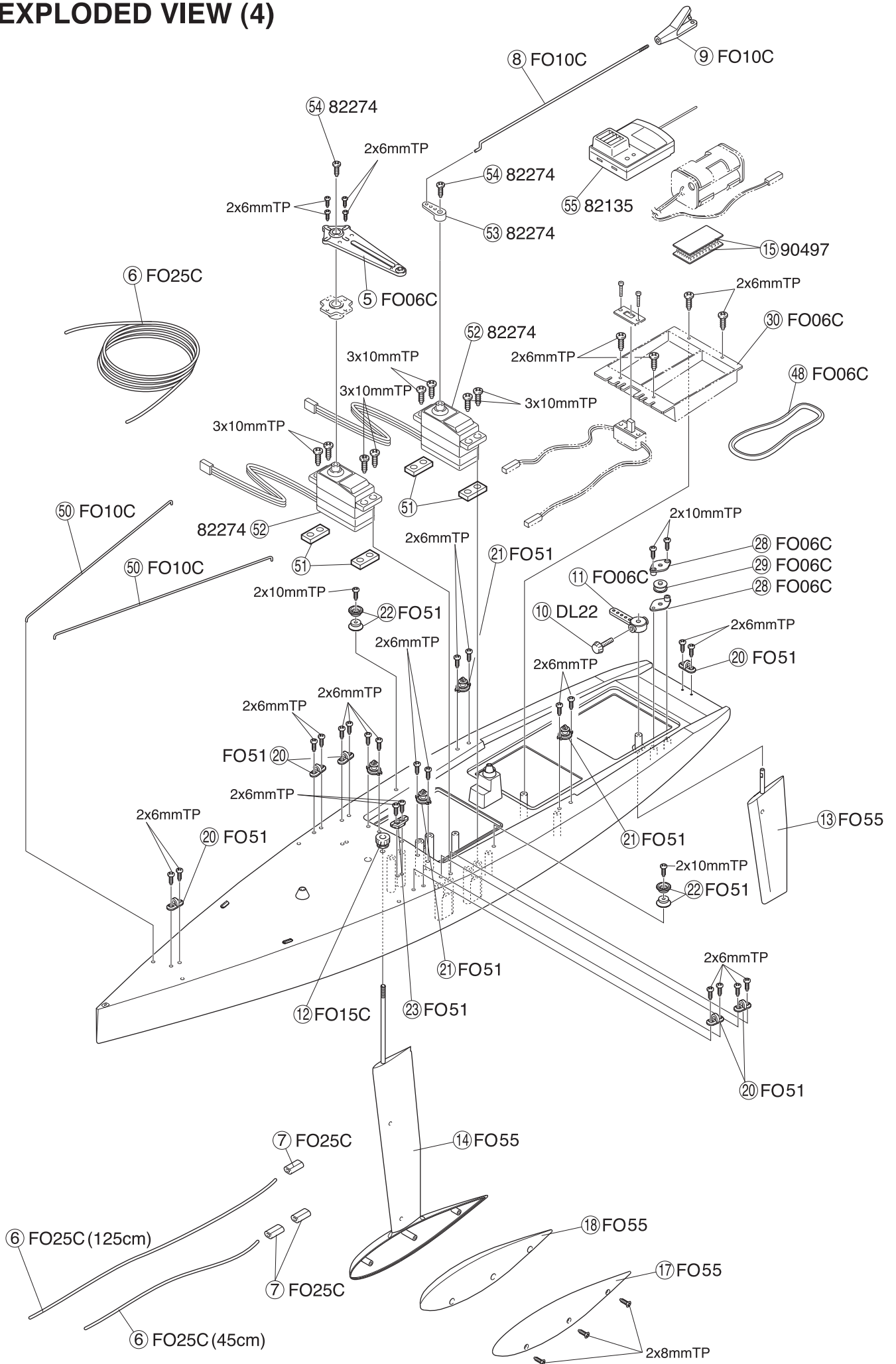
EXPLODED VIEW (2)

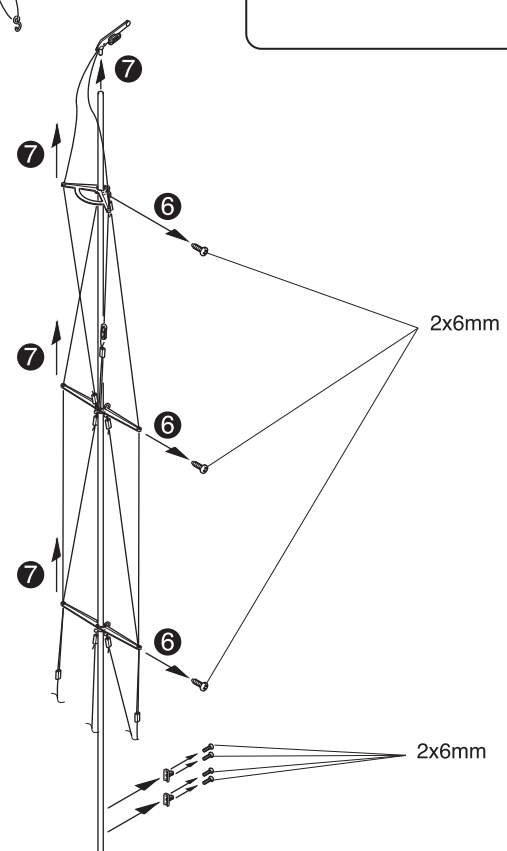
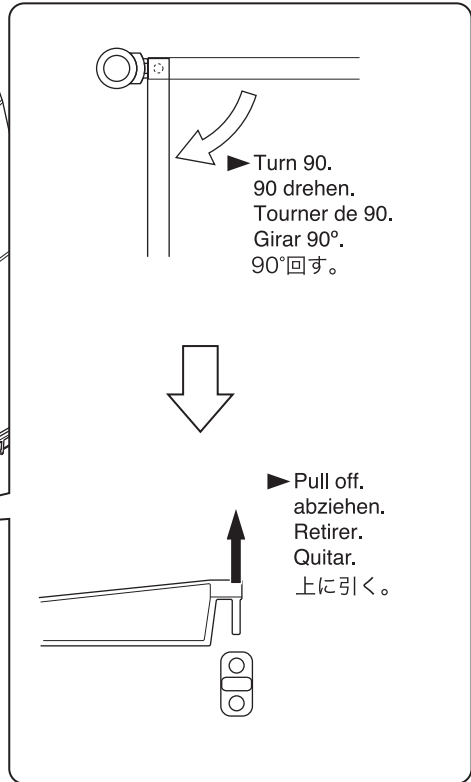
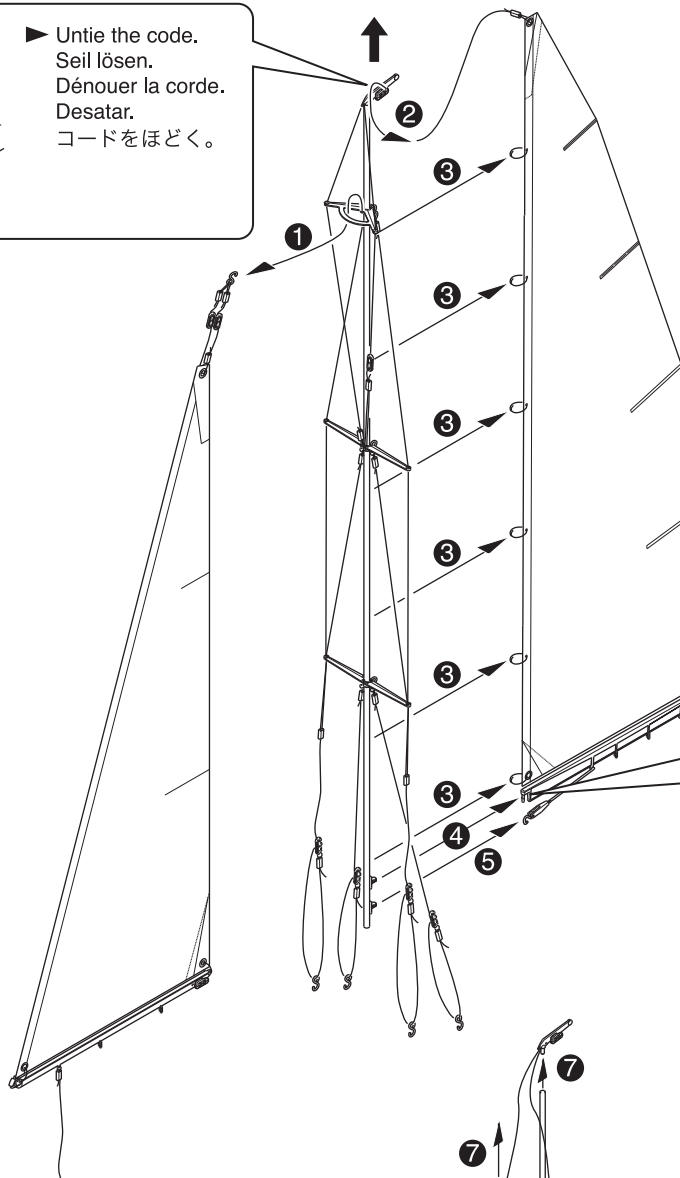
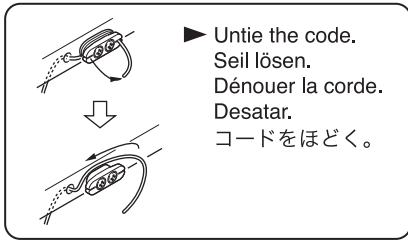


EXPLODED VIEW (3)



EXPLODED VIEW (4)





MEMO

A series of horizontal dashed lines for writing.

Compliance Information Statement (for EU)

Specifications

Frequency band : 2.4GHz

RF Power output :

Transmitter	KT431S	19.09dBm EIRP
Receiver	KR-331	None

Declaration of Conformity

Hereby, KYOSHO Corporation declares that the Radio Equipment type is in compliance with RED 2014/53/EU. The full text of the EU DoC is available at the following internet address:

<http://kyosho.com/eng/support/doc/index.html>

Konformitaetserklaerung

Hiermit erklaert die Firma KYOSHO Corporation, dass die Funkanlage den Richtlinien der RED 2014/53/EU entspricht. Der vollstaendige Text dieser EU Vorschrift kann unter folgendem Link nachgelesen werden:

<http://kyosho.com/eng/support/doc/index.html>

Dichiarazione di conformità

Con la presente la ditta KYOSHO Corporation dichiara che il trasmettitore è conforme alle norme RED 2014/53/EU. Il testo completo di questa norma EU può essere visionato aprendo il seguente link:

<http://kyosho.com/eng/support/doc/index.html>

Déclaration de conformité

Par la présente, KYOSHO Corporation déclare que le type de matériel de radio est conforme à RED 2014/53 / EU. Le texte intégral de l'UE DoC est disponible à l'adresse Internet suivante:

<http://kyosho.com/eng/support/doc/index.html>

Declaracion de Conformidad

Por la presente, KYOSHO declara que el tipo de equipo de radio esta en conformidad con RED 2014/53 / UE. El texto completo del documento de la UE esta disponible en la siguiente direccion de Internet:

<http://kyosho.com/eng/support/doc/index.html>

The antenna(s) used for this transmitter must be installed to provide a separation distance of at least 20 cm from all persons and must not be co-located or operating in conjunction with any other transmitter. End-users and installers must be provided with antenna installation instructions and transmitter operating conditions for satisfying RF exposure compliance.

Die Antenne(n), die fuer diesen Sender verwendet werden, muessen so installiert werden, dass eine Mindestdistanz von 20 cm zu Personen gegeben ist, zudem darf/ duerfen sie nicht mit Sendern andere Marken oder anderen Typs verwendet werden. Anwender und Endverbraucher muessen unbedingt die Antenneneinbauanleitung und die Sendergebrauchsanweisung befolgen, damit die Einhaltung der Richtlinien zur Hochfrequenzstrahlung gewahrt ist.

La (le) antenna (e) usata (e) per questa trasmittente deve(ono) essere installata/e in maniera tale da garantire una distanza minima di 20 cm da persone e NON devono essere usate per trasmettenti di altre marche o tipi. Gli utenti devono assolutamente rispettare le istruzioni di montaggio dell' antenna e della trasmittente, per rispettare i requisiti in materia di esposizione alle radiofrequenze.

L'antenne (s) utilisée (s) pour cet émetteur doit être installée à une distance d'au moins 20 cm de toutes personnes et ne doit pas être située ou en liaison avec un autre émetteur.

Les utilisateurs finaux et les installateurs doivent disposer des instructions d'installation de l'antenne et des conditions de fonctionnement de l'émetteur pour se conformer à l'exposition RF.

La (s) antenna (s) utilizada (s) para esta emisora debe (n) ser instalada (s) para proporcionar una distancia de separacion de al menos 20 cm de todas las personas y no se debe ubicar ni operar conjuntamente con ninguna otra emisora. Los usuarios finales y los instaladores deben disponer de las instrucciones de instalacion de la antena y de las condiciones de utilizacion de la emisora para satisfacer el cumplimiento de la exposicion a RF.

CAUTION
RISK OF EXPLOSION IF BATTERY IS REPLACED BY AN INCORRECT TYPE.
DISPOSE OF USED BATTERIES ACCORDING TO THE INSTRUCTIONS.

Environmentally friendly disposal

Old electrical appliances must not be disposed of together with the residual waste, but have to be disposed of separately. The disposal at the communal collecting point via private persons is for free. The owner of old appliances is responsible to bring the appliances to these collecting points or to similar collection points. With this little personal effort, you contribute to recycle valuable raw materials and the treatment of toxic substances.



KYOSHO European distributor' s contacting list.

Country	Company	Address	Telephone	Web site
France Deutschland Osterreich Italia UK / Ire land Belgique Netherland Luxemburg España Portugal Czech Slovakia Denmark Poland Hungary Sweden Norway Finland Switzerland	KYOSHO EUROPE	7 allée des Frères Montgolfier 77183 Croissy Beaubourg FRANCE	(+33) (0) 164117777	http://www.kyosho europe.com/
Greece Cyprus Turkey	D.S.A.W. Hobbies	2 Ag. Triados str., Glyfada 16674 Athens Greece	(+30) 210-9610266	http://www.kyosho.gr/

Manufacturer : KYOSHO CORPORATION

Atsugi AXT Main Tower 7F
3050 Okata Atsugi, Kanagawa 243-0021, JAPAN
Phone: (81) 46 229 1511
<http://www.kyosho.com/index.html>

京商スペアパーツ・オプションパーツの購入方法

※これらの購入方法は日本国内に限らせていただきます



- 部品をこわしたり、なくしてしまった場合でもスペアパーツやオプションパーツを購入し、元どおりに直す事ができます。
- パーツはお店で直接購入していただくか、お店に行けない場合は、京商オンラインショップで購入することができます。

※お支払い方法により発送手数料が異なります。京商WEBサイトにてご確認ください。
 ※お届け予定日数は夏・冬期休業または交通事情等運送上の理由により、遅れる場合がございますのであらかじめご了承ください。

1.まずはお店でお求めください。

まずは、お近くのお店か、この商品をお買い求めいただいたお店にご来店ください。ご希望のパーツの在庫があれば即購入できます。その際に組立/取扱説明書をお持ちになると購入がスムーズになります。



お店で在庫切れの場合でも京商の『オンラインパーツ直送便』※でお店から京商へ申し込みます

お店でご希望のパーツがたまたま品切れだった場合でも、京商の『オンラインパーツ直送便』※を利用すればその場で注文できます。『オンラインパーツ直送便』は、ご希望のパーツの品番や数量等を直接お店にご注文してください。在庫確認後代金をお支払いいただければ結構です。お客様のご自宅か、お店にお届けします。

※一部取扱っていないお店もございます。

A: 取扱説明書で必要なパーツの品番と数量を確認する。

B: お店で必要なパーツを注文し代金を支払う。

C: ご注文から約3~4日でお客様のご自宅か、お店にお届けします。



オンラインパーツ直送便取扱店はこのステッカーが目印です。



2.お店に行けない場合は 次の方法で京商から通信販売で購入できます。

お店に行けない場合は、京商ホームページからお申し込みください。

インターネットで京商に申し込む



<http://rc.kyosho.com>

インターネットでお申し込みの場合は2種類(各社クレジットカード、代引支払い)からお選びいただけますのでご利用ください。



京商株式会社

〒243-0021 神奈川県厚木市岡田3050 厚木アクストメインタワー7F

●お問い合わせはユーザー相談室まで

電話 046-229-4115 受付時間：月～金曜(祝祭日を除く)13:00～18:00

組立や、操作上で不明な点のお問い合わせ方法

これらのサービスは日本国内に限らせて頂きます



組立てたり、操作してみて上手くいかない点などございましたら、ご購入いただいた販売店または、京商ユーザー相談室へお問い合わせください。

京商ユーザー相談室へお問い合わせの際は、お電話いただくか、下記のお問い合わせ用紙に必要な事項をご記入のうえ、ファックスまたは郵便でお送りください。

京商へのお問い合わせ先 → 「京商ユーザー相談室」

京商にお問い合わせの際は、「京商ユーザー相談室」にご連絡ください。

お問い合わせの際は、お手元に商品や組立/取扱説明書をご用意のうえ、組立/取扱説明書のページ数、行程番号、部品番号(キーNo.)を用いるなど、なるべく具体的にお知らせください。

電話でのお問い合わせは：046-229-4115 電話でのお問い合わせは、月曜～金曜(祝祭日を除く)13:00～18:00。

FAXでのお問い合わせは：046-229-4032 FAXでは、24時間お問い合わせの受付をして居ります。回答は、翌営業日以降となる場合があります。営業日:月曜～金曜(祝祭日を除く)

郵便でのお問い合わせは：〒243-0021 神奈川県 厚木市 岡田3050 厚木アクストメインタワー7F
京商株式会社 ユーザー相談室宛

キリトリ線

お問い合わせ用紙

お問い合わせ用紙は、FAXまたは郵便でお送りください。回答方法は、京商で検討のうえ考慮させていただきます。

郵送の場合は、お問い合わせ用紙のコピーを保管してください。

品番	No.40042S	商品名	フォーチューン 612 III 2.4G			
ご購入店	店名	都道府県	ご購入年月日	年	月	日
		(電話 - -)				
ご使用プロポ	メーカー名	商品名	ご使用のモーターエンジン			
フリガナ			R/C歴	約	年	
ご自宅住所	〒 _____ 都道府県					
ご自宅の連絡先	電話 ()	FAX ()				
平日の昼間に可能な連絡先	電話 ()	FAX ()				
月曜～金曜(祝祭日を除く)13:00～18:00で電話連絡可能な時間帯			頃	受付No.(京商記入欄)		

お問い合わせご記入欄：組立/取扱説明書のページ数や部品番号(キーNo.)を用いるなど、なるべく具体的にご記入ください。



京商ホームページ
www.kyosho.com

メーカー指定の純正部品を使用して
安全にR/Cを楽しみましょう。

京商株式会社
〒243-0021 神奈川県厚木市岡田3050 厚木アクストメインタワー7F
●ユーザー相談室直通電話 046-229-4115
お問い合わせは：月曜～金曜(祝祭日を除く)13：00～18：00
32462104-1 PRINTED IN CHINA