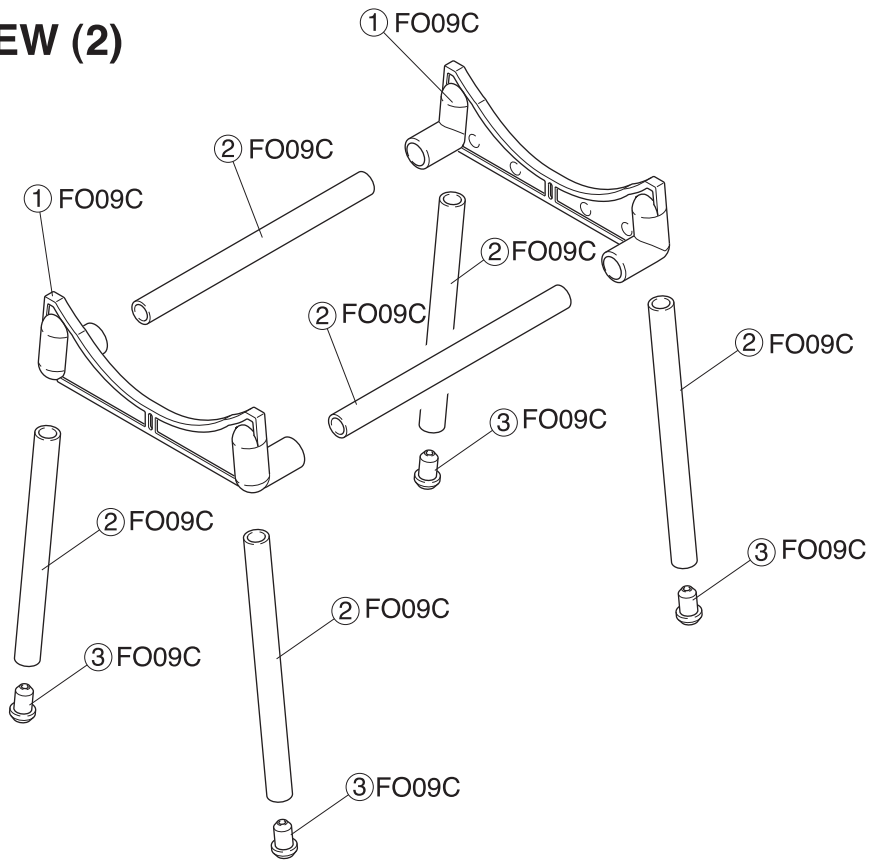
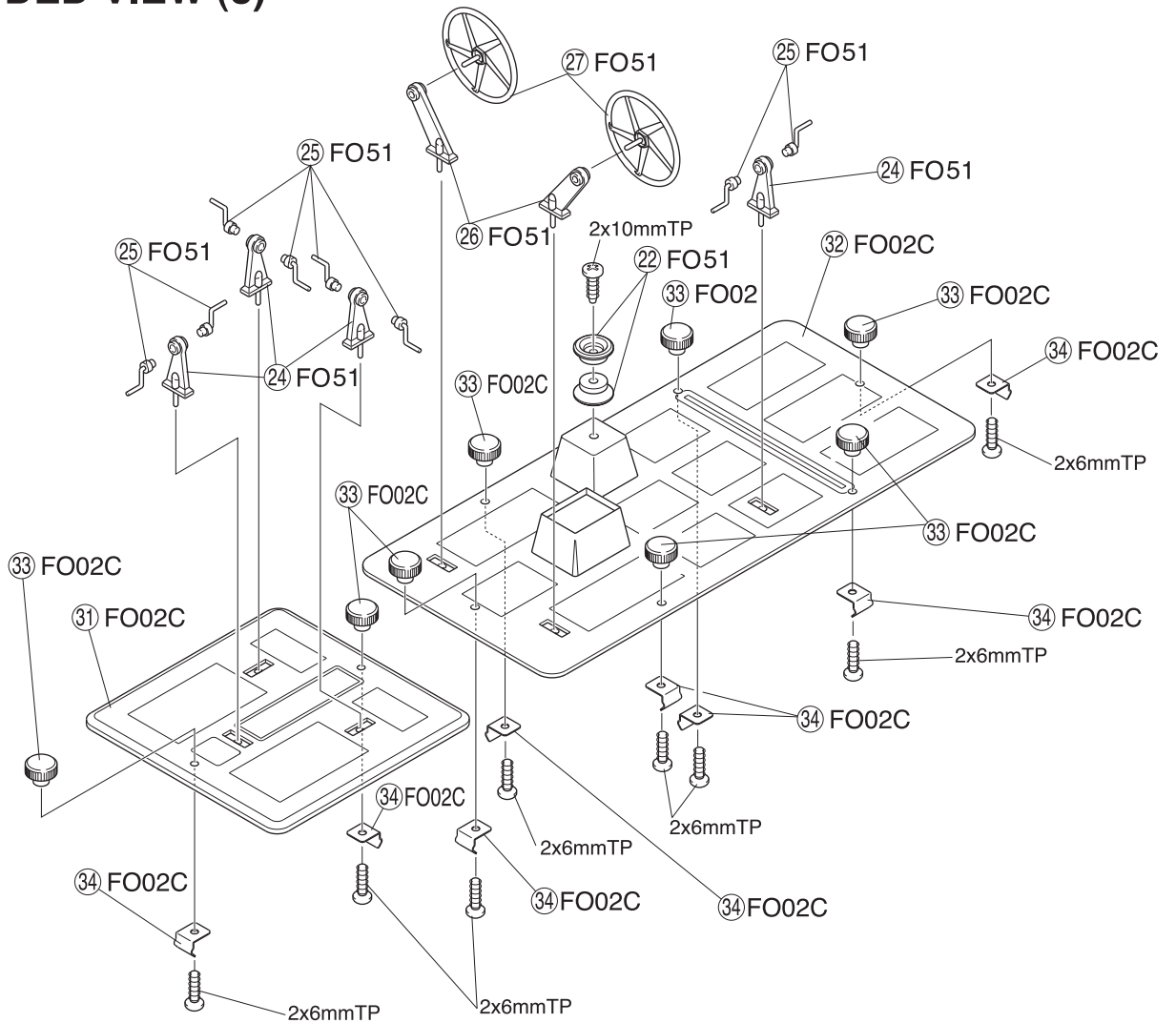


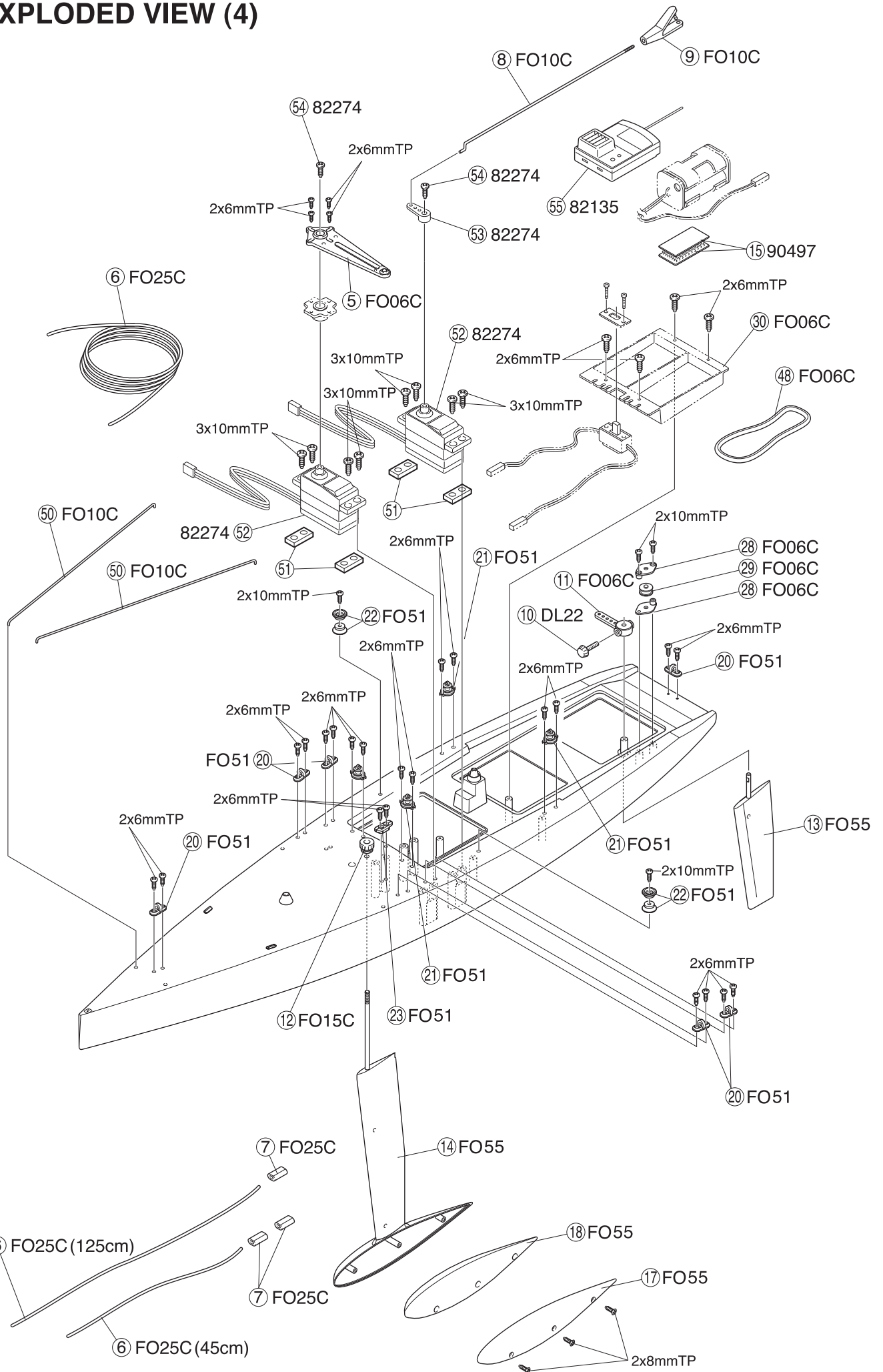
EXPLODED VIEW (2)

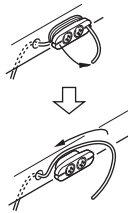


EXPLODED VIEW (3)

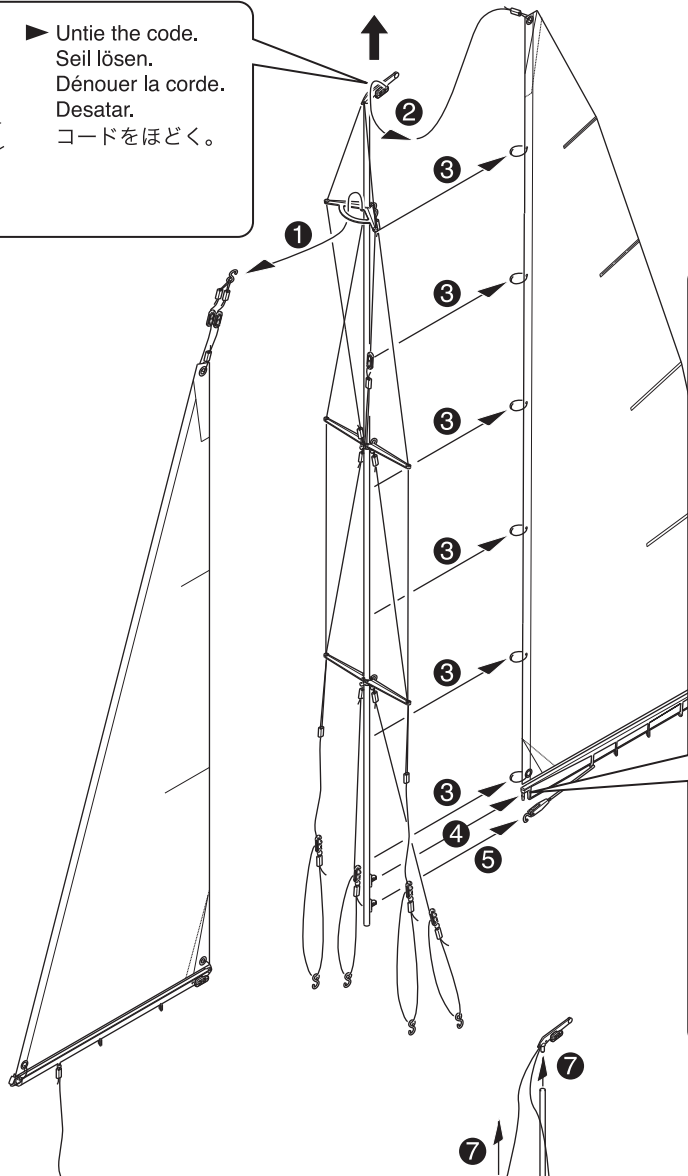
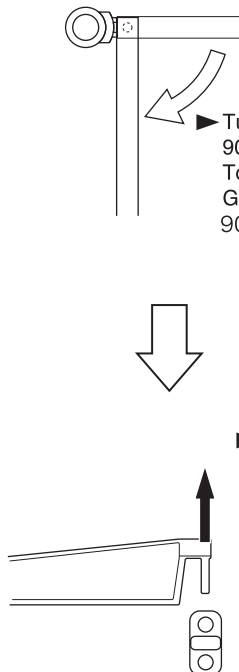


EXPLODED VIEW (4)





▶ Untie the code.
Seil lösen.
Dénouer la corde.
Desatar.
コードをほどく。

▶ Turn 90.
90 drehen.
Tourner de 90.
Girar 90°.
90°回す。

▶ Pull off.
abziehen.
Retirer.
Quitar.
上に引く。

