

※ご使用前にこの説明書を良くお読みになり十分に理解してください。
Before beginning assembly, please read these instructions thoroughly!

No.36303

KRF ラバータイヤ用 タイヤトゥルーアー

KRF Tire Truer for 1/10 Touring Rubber Tire



取扱説明書
INSTRUCTION SHEET

本製品は、1/10ツーリングカー用ラバータイヤのパーティングラインの処理やトレッド面のコンディションを整えるために設計された製品です。
ご使用の際は本取扱説明書を良くご覧になり正しい使用方法でお使いください。
This item is to clean surfaces of 1/10 Touring rubber tires.
Please read carefully and use in right way.

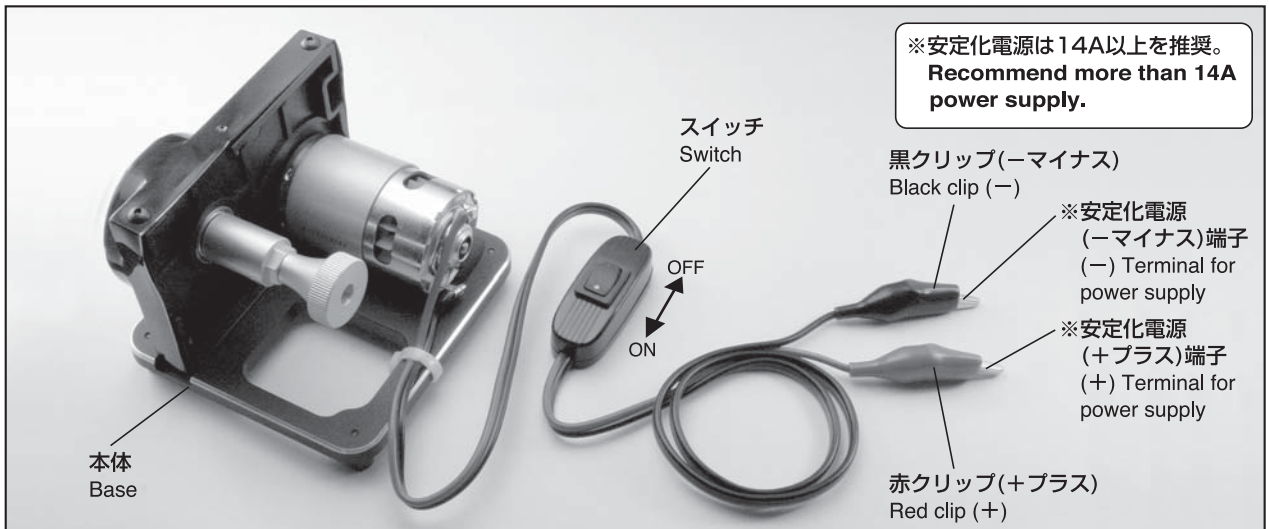
⚠ 使用上の注意

- 12V電源接続時にショートなどに十分に注意してください。
- 12V電源に接続する時は、スイッチがOFFになっているかを確認してください。
- 本体が安定して固定できる、平らな所で作業してください。
- スイッチをONにする時には、本体を固定してください。
- 回転部分は非常に危険ですので、回転部に手や指等が巻き込まれないように十分に注意してください。
- 棒ヤスリ等の硬いものでの作業は非常に危険ですので、絶対に使用しないでください。
- 回転方向を間違えないよう、確認してから作業をしてください。

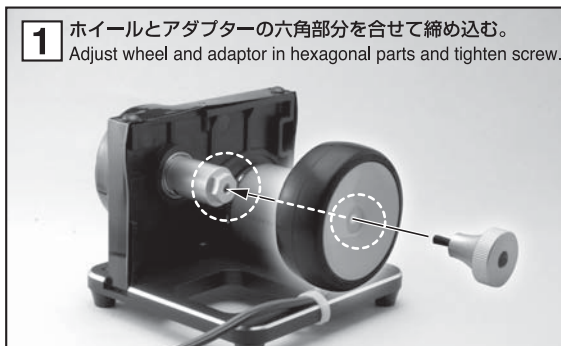
⚠ CAUTION

- Be careful for electric short-circuit when you connect to 12V power supply.
- Confirm the switch turns off when you connect to 12 V power supply.
- Put on flat space to work.
- You have to fix certainly when you turn on the switch.
- Do not put your hands or any objects into rotating parts, as this could result in serious accidents.
- Never use solid file because of safety.
- Before working, please confirm the way its wheel spinning.

各部の名称 Name of each part



使用方法 The way using



注意：スイッチONにする時は必ず、本体を押さえて固定する。
NOTE: Be stable by your hand when turn on the switch.



注意：回転部分は非常に危険ですので、回転部に手や指等が巻き込まれないように十分に注意してください。

NOTE: Do not put your hands and fingers or this could result in serious accidents!

修理を依頼される時は

<修理の時に必要な情報>ご住所、お名前、電話番号とトラブルの状況をできるだけ詳しく書いたメモを、修理品と一緒に下記宛にお送りください。

京商ホームページ
<http://www.kyosho.com>

京商株式会社 〒243-0034 神奈川県厚木市船子153

●ユーザー相談室直通電話 046-229-4115

お問い合わせは：月曜～金曜(祝祭日を除く) 10:00～18:00

66480602-1 PRINTED IN TAIWAN