

※組立てる前にこの説明書を良くお読みになり十分に理解してください。
Before Beginning assembly, please read these instructions thoroughly.



WINGSPAN: 1420mm (55.9")



For Intermediate
&
Advanced Flyers
中・上級者向

組立/取扱説明書
INSTRUCTION MANUAL

1:8 Scale Radio Controlled .40 Engine Powered Aircraft

Messerschmitt Bf109E 40

目次 INDEX

●キットの他にそろえる物・組立に必要な工具 REQUIRED FOR OPERATION・TOOLS REQUIRED	2
●キットに入っているもの INCLUDED PARTS	3
●組立て前の注意 BEFORE YOU BEGIN	4
●本体の組立て ASSEMBLY	4 ~ 15
●スペアパーツ・オプションパーツリスト SPARE & OPTIONAL PARTS	16
●取扱いの注意 OPERATING YOUR MODEL SAFELY	17



安全のための注意事項

この無線操縦模型は玩具ではありません!

- この商品が高い性能を発揮するように設計されています。組立てに不慣れな方は、模型を良く知っている人にアドバイスを受け確実に組立ててください。
- 小さい部品があるので、組立て作業は、幼児の手がとどかない所で必ず行ってください。
- 動かして楽しむ場所は万一の事故を考えて、安全を確認してから責任をもってお楽しみください。
- 組立てた後も、説明書がいつでも見られるように大切に保管してください。



SAFETY PRECAUTIONS

This radio control model is not a toy!

- First-time builders should seek the advice of experienced modellers before Beginning assembly and if they do not fully understand any part of the construction.
- Assemble this kit only in places out of children's reach!
- Take enough safety precautions prior to operating this model. You are responsible for this model's assembly and safe operation!
- Always keep this instruction manual ready at hand for quick reference, even after completing the assembly.

キットの他にそろえる物 (別購入品) **REQUIRED FOR OPERATION (Purchase separately!)**



下記商品のメーカー、サイズ等は、販売店とご相談ください。
CAUTION: For details concerning the equipment listed below (size, maker, etc.), check with your hobby shop.

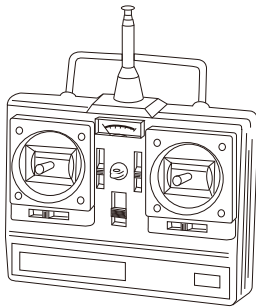
1

4チャンネル以上の飛行機用無線操縦機(プロポ)セット (5サーボ:標準サーボ x5) と電池。
This model will require a minimum 4 channel radio control (with 5 standard servos) for aircraft, if having fixed undercarriage, or 5 channel radio (with 6 standard servos), if fitting retractable undercarriage.

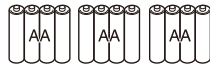


空用(飛行機用)のプロポセット(4チャンネル以上)を必ず使用してください。(空用以外使用禁止)
CAUTION: Only use radio control systems designed for aircraft.

■飛行機用4チャンネル以上プロポ
A minimum 4 channel radio control system for aircraft



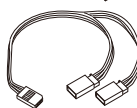
■単3乾電池...12本
(送信機・受信機用)
12 AA-size batteries, either dry cell or NiCd.



■延長コード...2本
Extension Lead x 2 (300mm)



■二股コード...1本
Y- Harness x 1



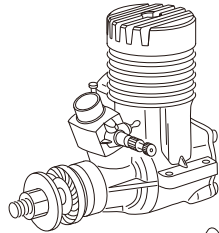
*プロポの取扱い方は、プロポに付属の説明書を参考にしてください。
Read instruction manual supplied with radio control system thoroughly before use.
*引き込み脚を使用する場合は、5チャンネル以上のプロポと引き込み脚専用サーボが必要です。薄型を使用して下さい。
For retract gear, need 5channel radio and 1 retract servo motor, 1 extension cord. Use suitable size retract servo.

2

エンジン及びマフラー
Engine and Muffler

■飛行機用エンジン
Model Aircraft Engine

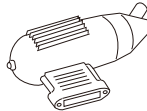
*2サイクル 40 ~ 46
4サイクル 52 ~ 53
*2 Stroke .40 ~ 46
4 Stroke .52 ~ .53



■プラグ
Glow Plug



■マフラー
Muffler

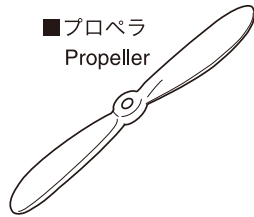


3

プロペラ及びスピナー
Propeller and Spinner

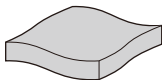
*ご使用になるエンジンに合ったサイズをお買い求めください。
Purchase a propeller that will match your engine.

■プロペラ
Propeller

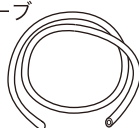


4

■スポンジシート
Shock Protecting Foam



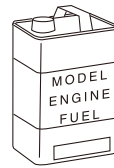
■シリコンチューブ
Fuel Tube



5

燃料、始動用具
Required for engine starting:

■グロー燃料
Model Glow Fuel.



ガソリンや灯油は使用禁止
WARNING: Never use petrol/gasoline with glow engines.

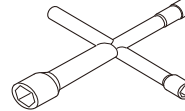
■燃料ポンプ
Fuel Pump No.80703
F-チャージャー
HP ポンプ II



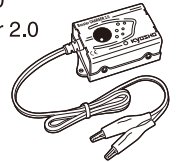
■No. 36215 スパーク
ブースター2.0
Spark Booster 2.0



■プラグレンチ
Glow Plug Wrench



■No. 36217 ブースター
チャージャー2.0
Booster Charger 2.0



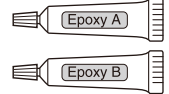
6

接着剤
Glue

■瞬間接着剤
Instant Glue



■エポキシ接着剤 (30分硬化型)
Epoxy Glue (30 minutes type)



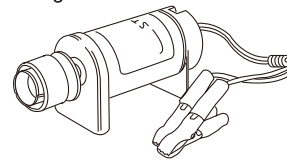
■シリコンシール剤
Silicon Sealant



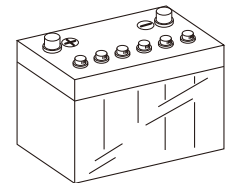
7

さらに用意すると良いもの
Other equipment for enhancing aircraft operation & performance

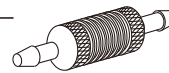
■エンジン始動用スターター
Engine Starter



■スターター用12Vバッテリー
12V Battery (for starter)



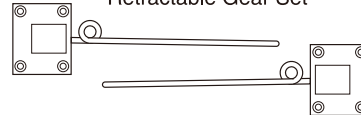
■燃料フィルター
Fuel Filter



8

引き込み脚を使用する場合
To use Retractable Gear.

■引き込み脚セット
Retractable Gear Set



■ロッド、ビス類
Rod and screw

組立に必要な工具 (別購入品) **TOOLS REQUIRED (Purchase separately!)**

■カッターナイフ
Hobby Knife



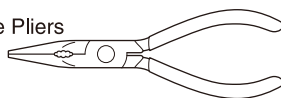
■+ドライバー (大、中、小)
Phillips Screwdriver (L, M, S)



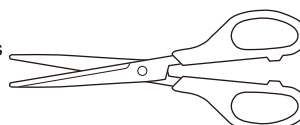
■キリ
Awl



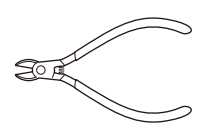
■ラジオペンチ
Needle Nose Pliers



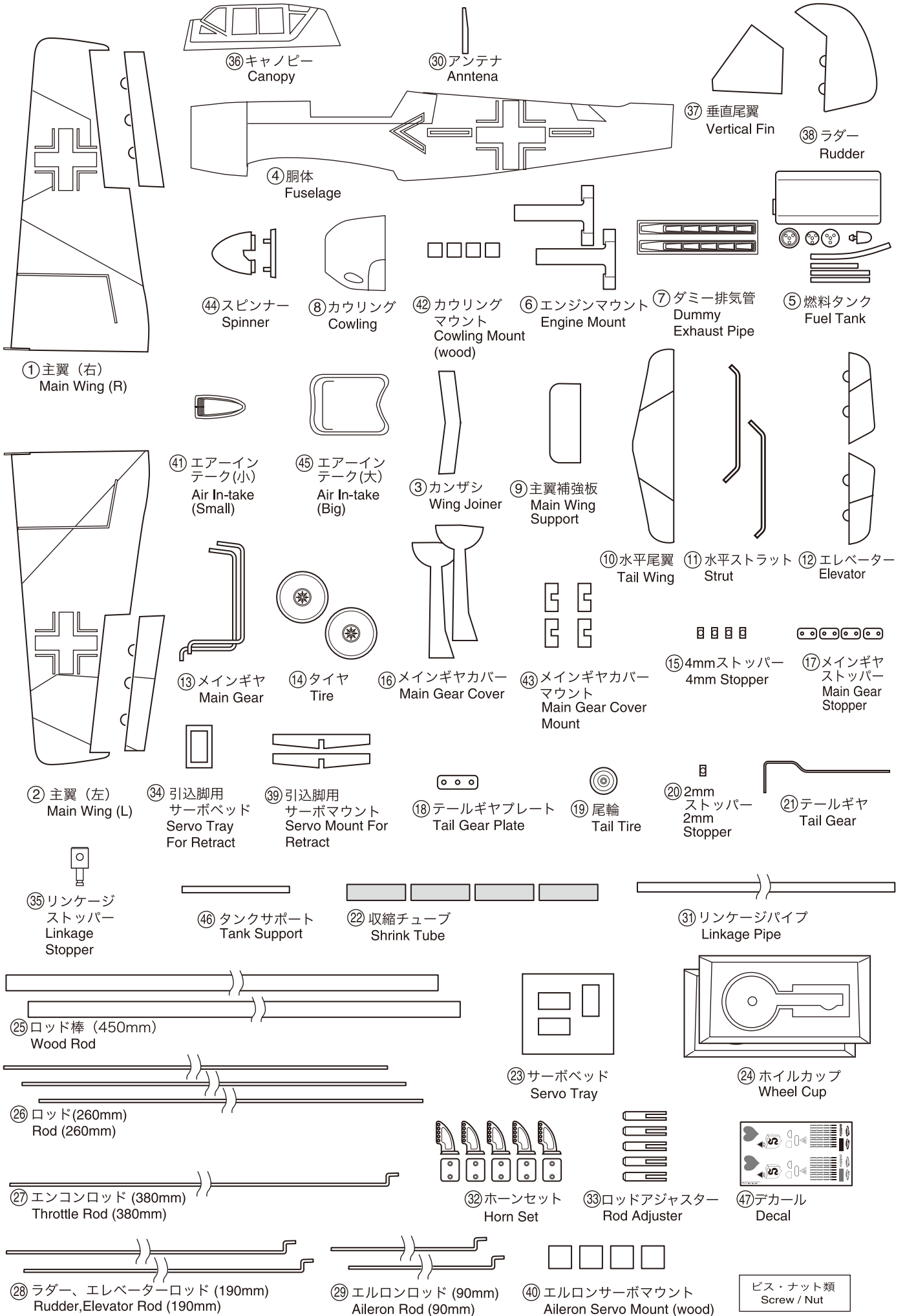
■ハサミ
Scissors



■ニッパー
Wire Cutters



キットに入っているもの KIT CONTENTS



ビス・ナット類
Screw / Nut

組立て前の注意 BEFORE YOU BEGIN

- 1** 組立てる前に説明書を良く読んで、おおよその構造を理解してから組立てに入ってください。
Read through the manual before you begin, so you will have an overall idea of what to do.
- 2** キットの内容をお確かめください。万一不良、不足がありましたら、お買い求めの販売店にご相談いただくか、当社「ユーザー相談室」までご連絡ください。
Check all parts. If you find any defective or missing parts, contact your local dealer or our Kyosho Distributor.
- 3** 説明書に使われているマーク
Symbols used throughout this instruction manual comprise the following:



エポキシ接着剤で接着する。
Apply epoxy glue.



瞬間接着剤で接着する。
Apply instant glue
(CA glue, super glue).



左右同じように組立てる。
Assemble left and right
sides the same way.



2mmの穴をあける(例)。
Drill holes with the specified
diameter (here: 2mm).



をカットする。
Cut off shaded portion.



別購入品。
Must be purchased separately!



余分をカットする。
Cut off excess.



可動するように組立てる。
Ensure smooth non-binding
movement while assembling.



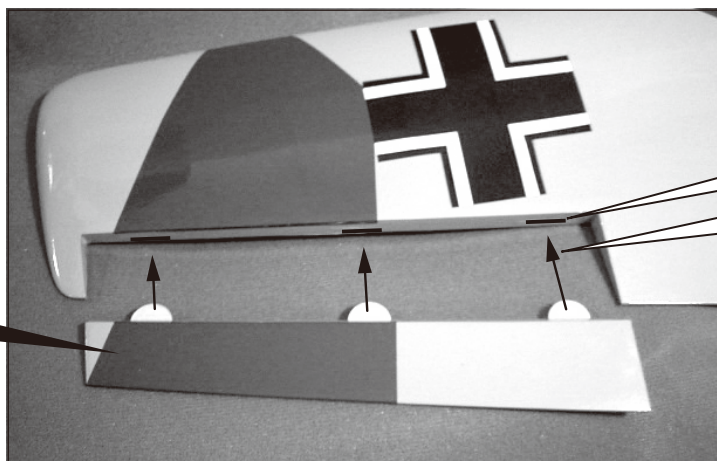
注意して組立てる所。
Pay close attention here!

●重要な注意事項があるマークです。必ずお読みください。Do not overlook this symbol!



警告
Warning!

1 主翼 Main Wing

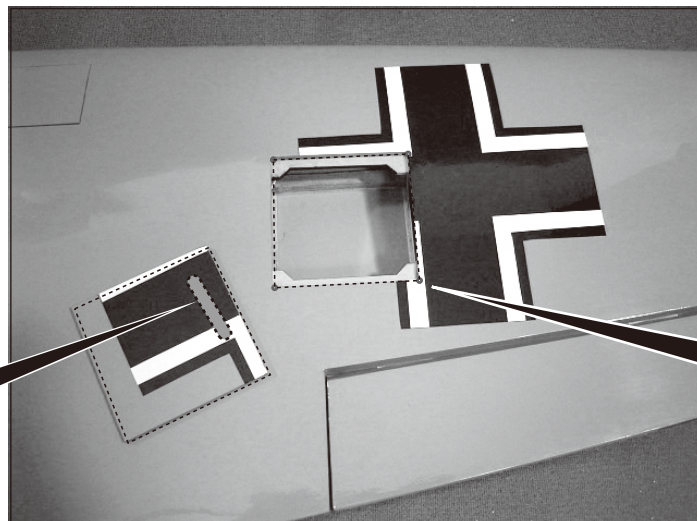


▶ 主翼とエルロンの中心を合わせる。
Align the center line of
main wing with aileron.

▶ 低粘度瞬間接着剤がヒンジにしみこむ様にして確実に接着する。
Secure aileron hinges with instant glue,
being careful not to glue the wing and
aileron together.



2 主翼 Main Wing

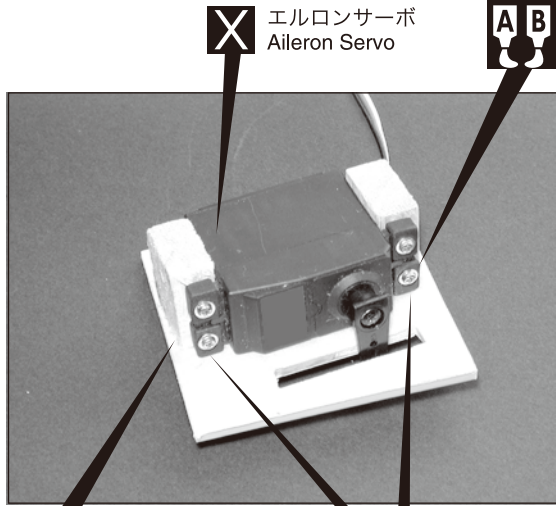
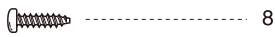


▶ ホーンの穴のみカット。
Cut away the film along the edges.

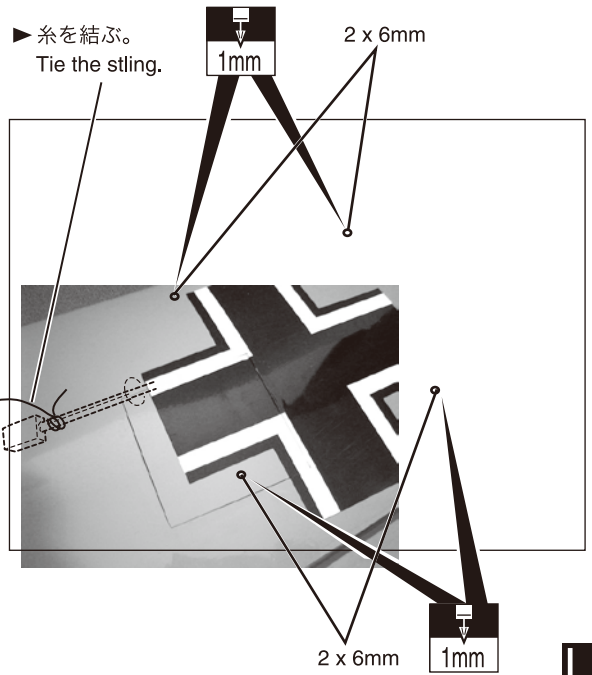


3 主翼 Main Wing

2 x 6mm TPビス
TP Screw



▶ 糸を結ぶ。
Tie the stling.

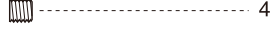


4 主翼 Main Wing

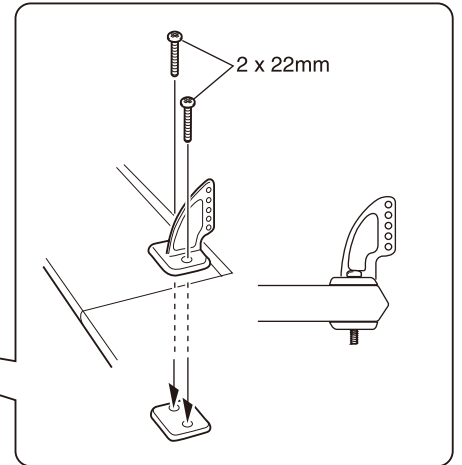
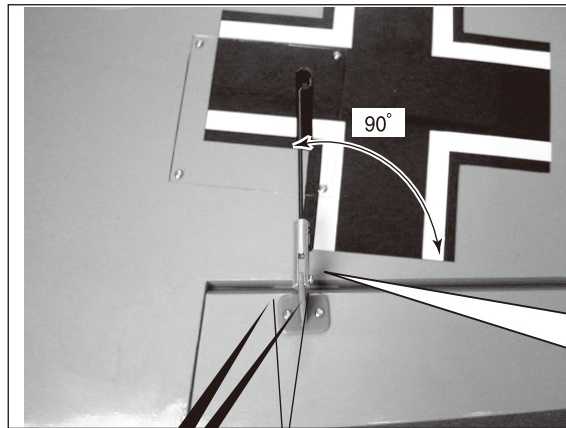
2 x 22mm ビス
Screw



3mm セットビス
Set Screw



2 x 6mm ビス
Screw

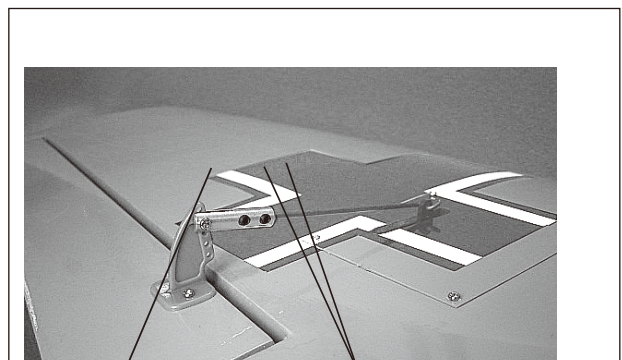


▶ 24で舵角を調整する。
Adjust the travel of each control surface.
Please refer to 24.



警告
Warning!

▶ 確実に取り付け。
飛行中にはずれると操縦不可能になり事故につながります。
Make certain parts are aligned accurately and play is reduced to a minimum.
Tighten screws securely



A B エポキシ接着剤で接着する。
Apply epoxy glue.

X 別購入品
Must be purchased separately!

2mm 2mmの穴をあける (例)。
Drill holes with the specified diameter (here: 2mm).

LR 左右同じように組立てる。
Assemble left and right sides the same way.

● 重要な注意事項があるマークです。
必ずお読みください。
Do not disregard this symbol!

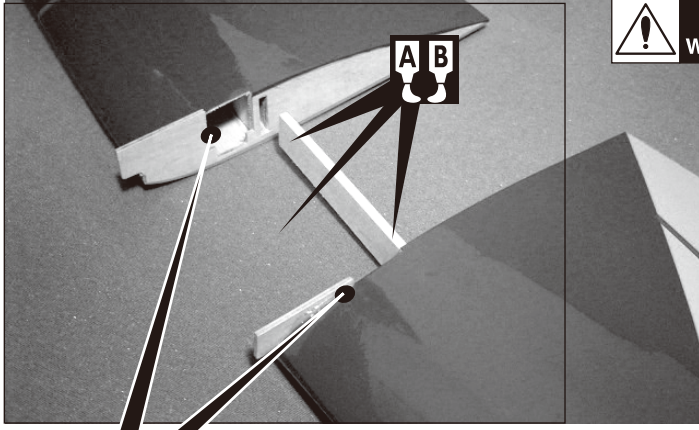


警告
Warning!

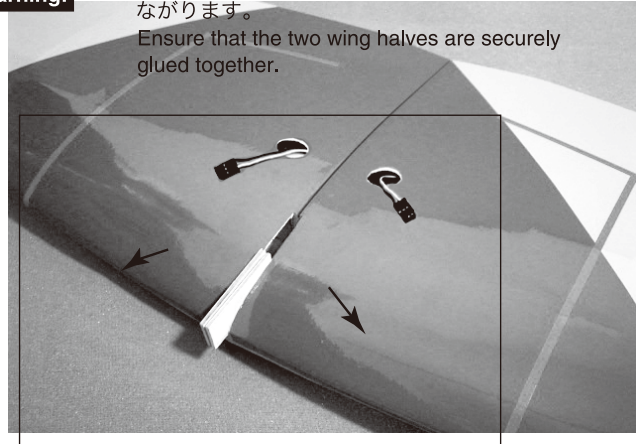
5

Main Wing

▶ 引き込み脚にする場合は、P.14 26 ~P.15 31 も参考にする。
Note, P14 26 ~P.15 31, if you are using retracting landing gear.



▶ 確実に接着する。
飛行中にはずれると操縦不可能になり事故につながります。
Ensure that the two wing halves are securely glued together.



▶ フィルムのみ。
Cut away covering film only.

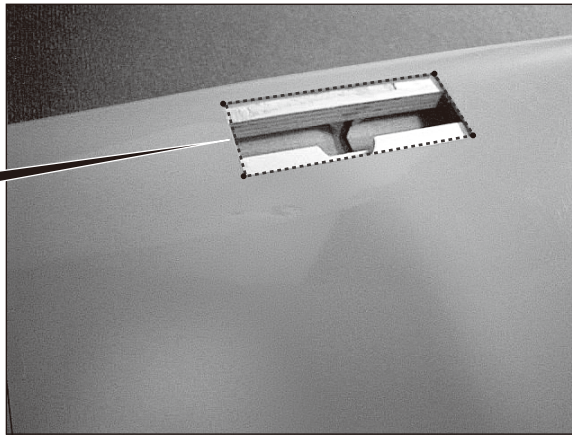
6

主翼
Main Wing

▶ 引き込み脚にする場合は、P.14 26 ~P.15 31 も参考にする。
Note, P14 26 ~P.15 31, if you are using retracting landing gear.



▶ フィルムのみ。
Cut away covering film only.

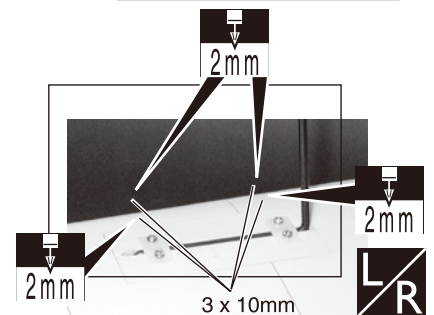
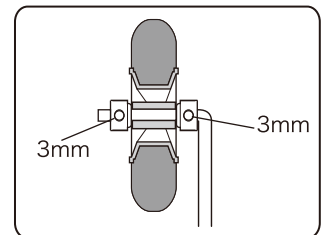
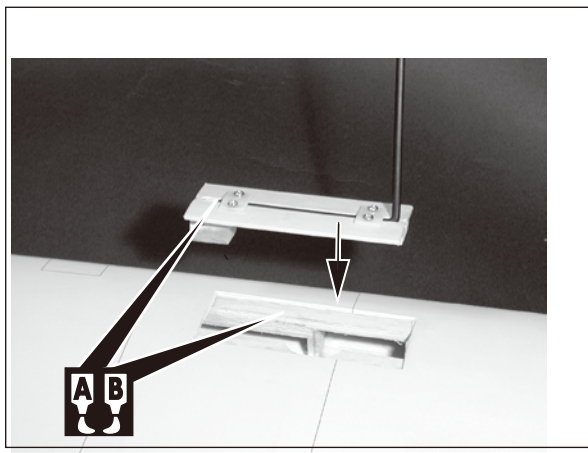


7

主翼
Main Wing

▶ 引き込み脚にする場合は、P.14 26 ~P.15 31 も参考にする。
Note, P14 26 ~P.15 31, if you are using retracting landing gear.

- ストッパー (大)
Stopper (L)
 - 3mm セットビス
Set Screw
 - 3 x 10mm TPビス
TP Screw
-



エポキシ接着剤で接着する。
Apply epoxy glue.

左右同じように組立てる。
Assemble left and right sides the same way.

をカットする。
Cut off shaded portion.

2mmの穴をあける (例)。
Drill holes with the specified diameter (here: 2mm).

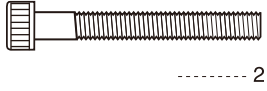
● 重要な注意事項があるマークです。
必ずお読みください。
Do not disregard this symbol!



8

主翼 Main Wing

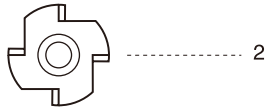
4 x 30mm キャップビス
Cap Screw



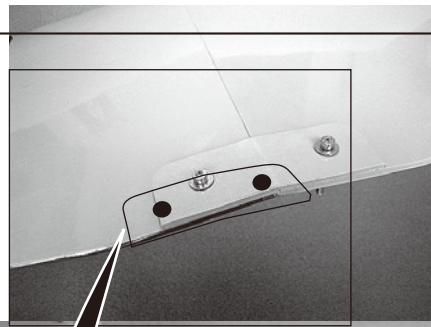
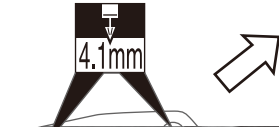
4mm ワッシャー
Washer



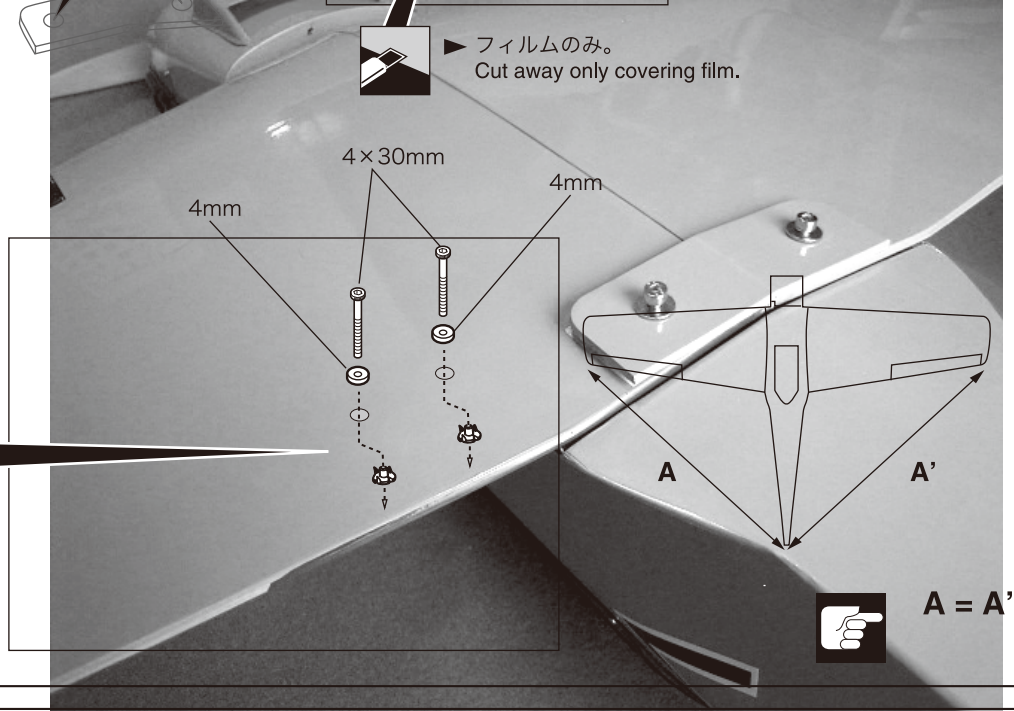
4mm マウントナット
Blind Nut



▶ 主翼の穴に合わせる。
Align with main wing holes.



▶ フィルムのみ。
Cut away only covering film.



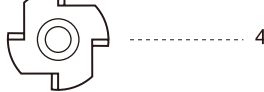
9

エンジンマウント Engine Mount

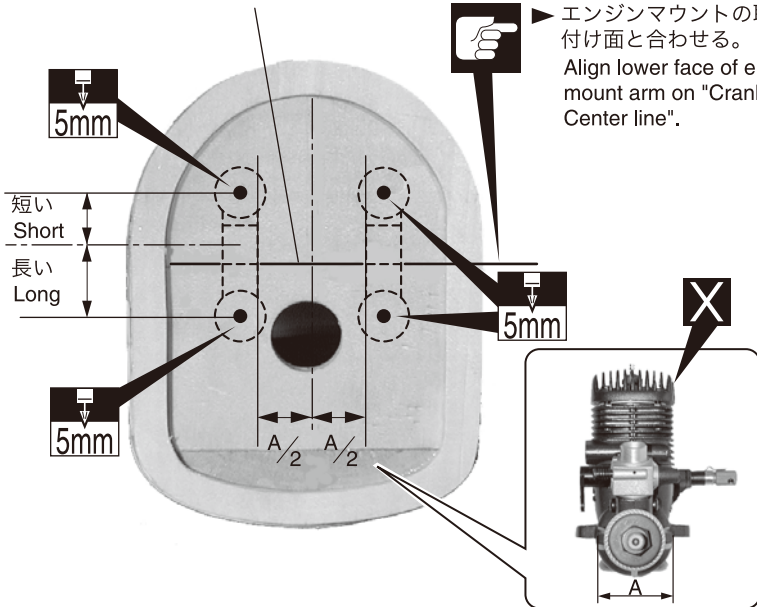
4 x 20mm キャップビス
Cap Screw



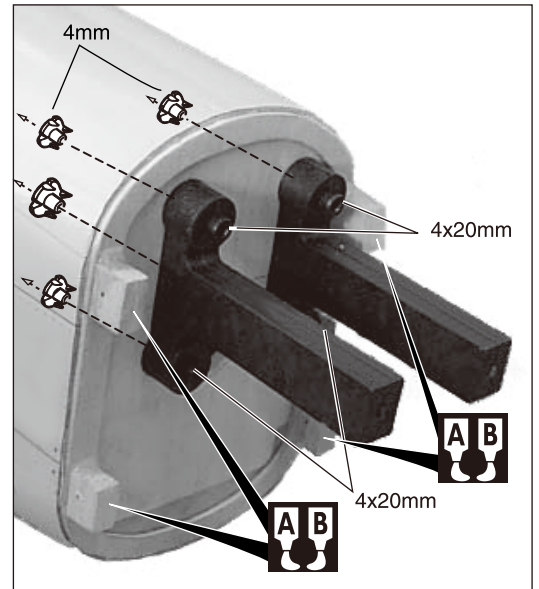
4mm マウントナット
Blind Nut



エンジンシャフトライン
Crankshaft Center Line



▶ エンジンマウントの取り付け面と合わせる。
Align lower face of engine mount on "Crankshaft Center line".



▶ カウリングマウントを写真を参考にして、接着する。
Glue Cowling Mount.

A B エポキシ接着剤で接着する。
Apply epoxy glue.

Hand icon 注意して組立てる所。
Pay close attention here!

X 別購入品
Must be purchased separately!

Shaded area icon をカットする。
Cut off shaded portion.

2mm icon 2mmの穴をあける (例)。
Drill holes with the specified diameter (here: 2mm).

10 エンジンマウント Engine Mount

3 x 30mm ビス
Screw



----- 4

3mm ワッシャー
Washer



----- 4

3mm ナット
Nut



----- 4

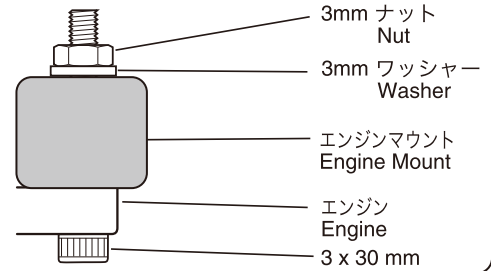


エンコンロッド
Throttle Rod

3.1mm

4mm

▶ キャブレタースロットルの位置に合わせる。
Depends on the position
of the throttle arm.



117mm



11 燃料タンク Fuel tank

3 x 18mm ビス
Screw



----- 1

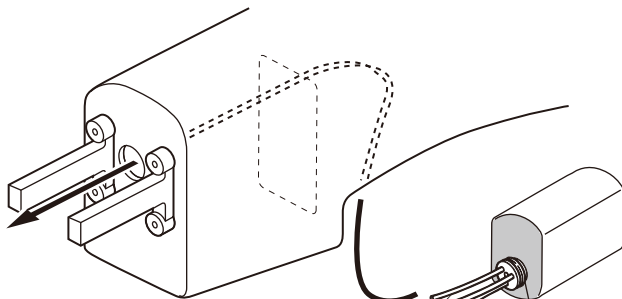
3x18mm

上
Up

▶ 向きを確認して締め込む。
After confirming the position
(see front view of fuel tank),
insert and tighten the screw.

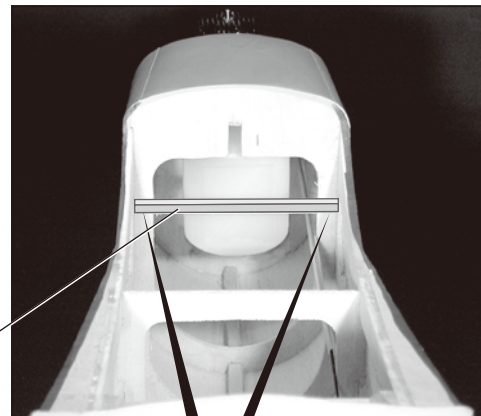
5mm

前
Front



シリコンシーリング剤で固定する。
Fix with silicon glue.

タンクサポート
Tank Support bar.



A/B エポキシ接着剤で接着する。
Apply epoxy glue.

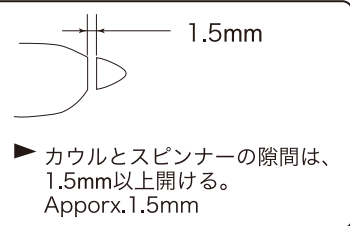
X 別購入品
Must be purchased separately!

2mm 2mmの穴をあける (例)。
Drill holes with the specified
diameter (here: 2mm).

12 カウリング Cowling

2 x 10mm TPビス
TP Screw 4

3 x 16mm TPビス
TP Screw 2



2 x 10mm

3 x 16mm

1.5mm

2 x 10mm

3 x 16mm

1.5mm

2 x 10mm

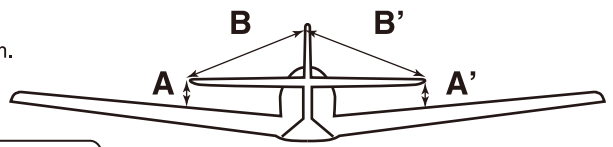
▶ エンジンに合わせてカウリングをカットする。
Relieve the cowl to clear the engine head.



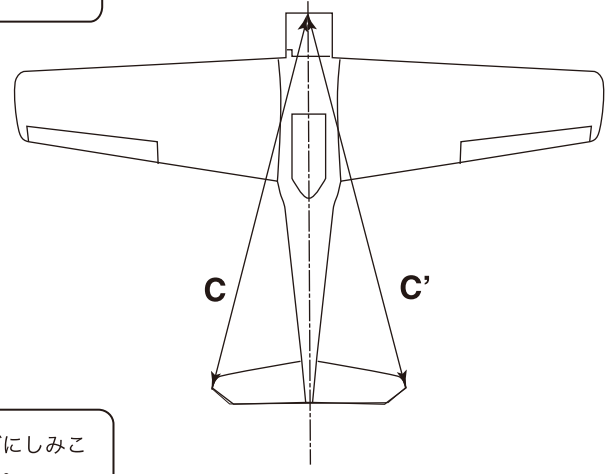
13 水平尾翼 / 垂直尾翼 Horizontal / Vertical Tail

▶ フィルムのみ、Cut away only covering film.

▶ 水平尾翼と胴体は、隙間がないよう確実に接着する。
Ensure that the horizontal stabiliser is securely glued to the fuselage.



A = A' B = B'
C = C'



A B

▶ 低粘度瞬間接着剤がヒンジにしみこむ様にして確実に接着する。
Secure elevator hinges with instant glue, being careful not to glue the elevator to the horizontal stabiliser.

C.A.



▶ 確実に接着する。飛行中にはずれると操縦不能になり事故につながります。
Ensure that the horizontal stabiliser is securely glued to the fuselage.

A B エポキシ接着剤で接着する。
Apply epoxy glue.

7 可動するように組立てる。
Ensure smooth non-binding movement while assembling.

C.A 瞬間接着剤で接着する。
Apply instant glue (CA glue, super glue).

x2 2セット組み立てる。(例)。
Assemble as many times as specified (here:twice).

✂ をカットする。
Cut off shaded portion.

2mm 2mmの穴をあける(例)。
Drill holes with the specified diameter (here: 2mm).

☞ 注意して組立てる所。
Pay close attention here!

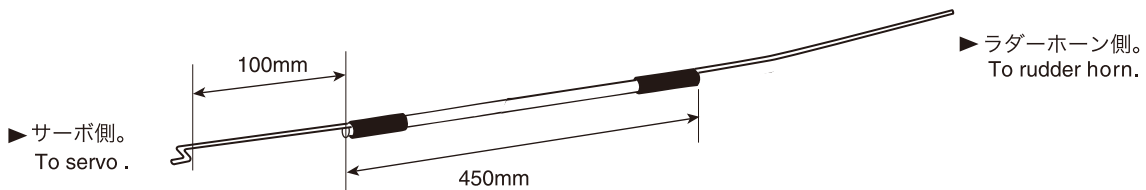
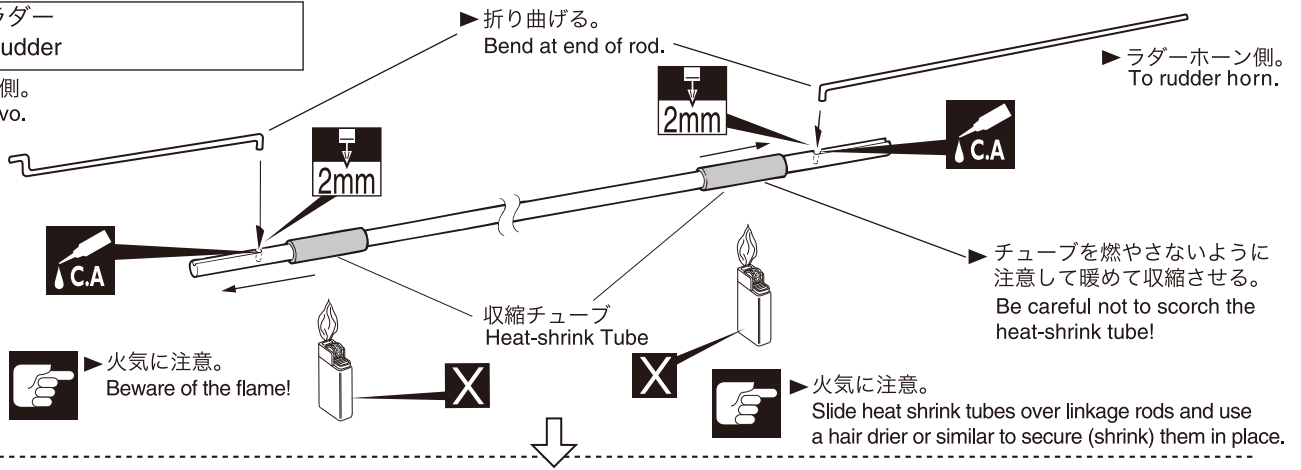
LR 左右同じように組立てる。
Assemble left and right sides the same way.

●重要な注意事項があるマークです。必ずお読みください。
Do not disregard this symbol!

警告
Warning!

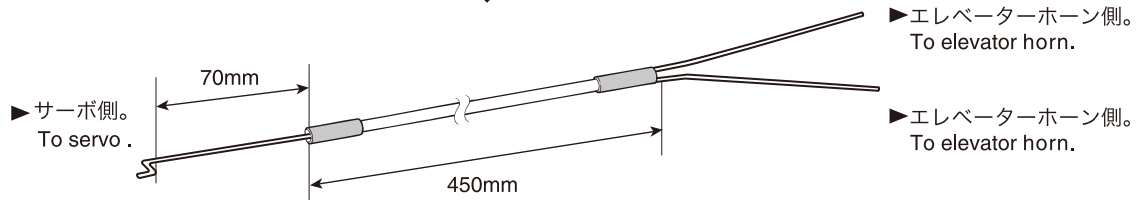
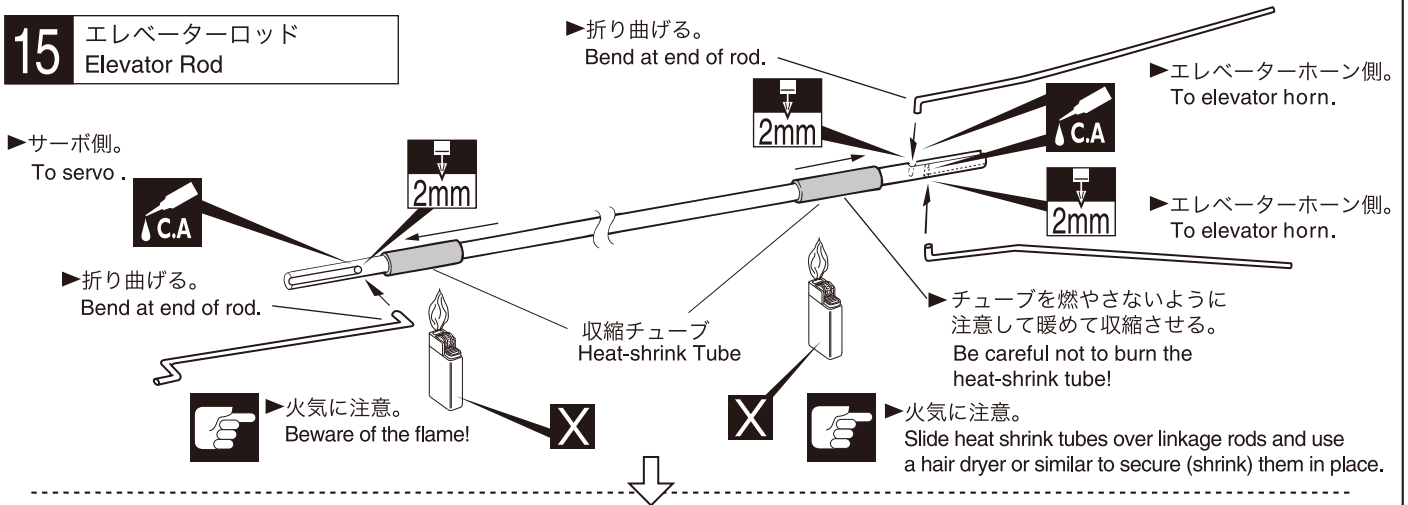
14 ラダー Rudder

▶ サーボ側。
To servo.



15 エレベーターロッド Elevator Rod

▶ サーボ側。
To servo.



16 垂直尾翼 Vertical Fin

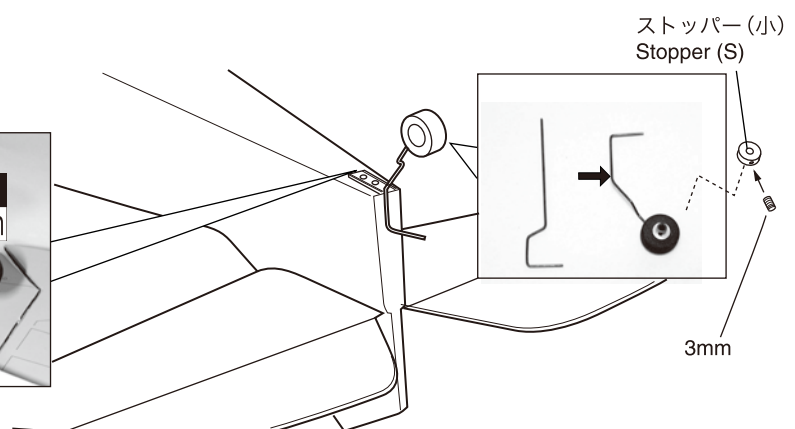
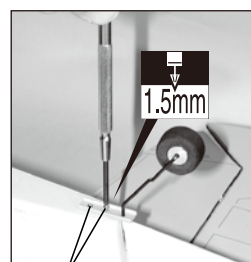
ストッパー (小)
Stopper (S)

3mm セットビス
Set Screw

2 x 10mm TPビス
TP Screw

ストッパー (小)
Stopper (S)

2 x 10mm



AB エポキシ接着剤で接着する。
Apply epoxy glue.

CA 瞬間接着剤で接着する。
Apply instant glue
(CA glue, super glue).

X 別購入品
Must be purchased separately!

2mm 2mmの穴をあける (例)。
Drill holes with the specified
diameter (here: 2mm).

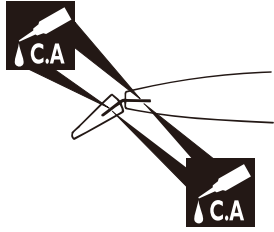
注意して組立てる所。
Pay close attention here!

●重要な注意事項があるマークです。
必ずお読みください。
Do not disregard this symbol!

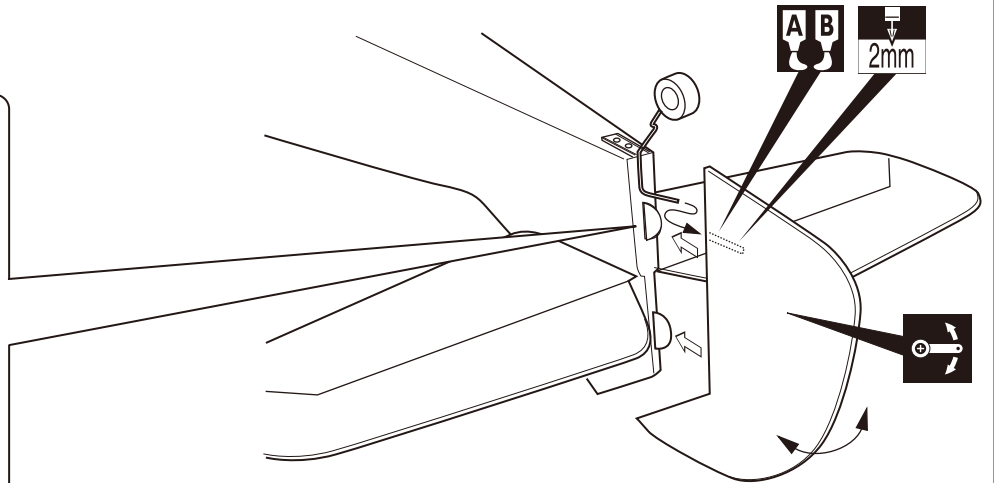
警告
Warning!

17 垂直尾翼 Vertical Fin

- ▶ 低粘度瞬間接着剤がヒンジにしみこむ様にして確実に接着する。
Secure rudder hinges with instant glue, being careful not to glue the rudder to the vertical fin.



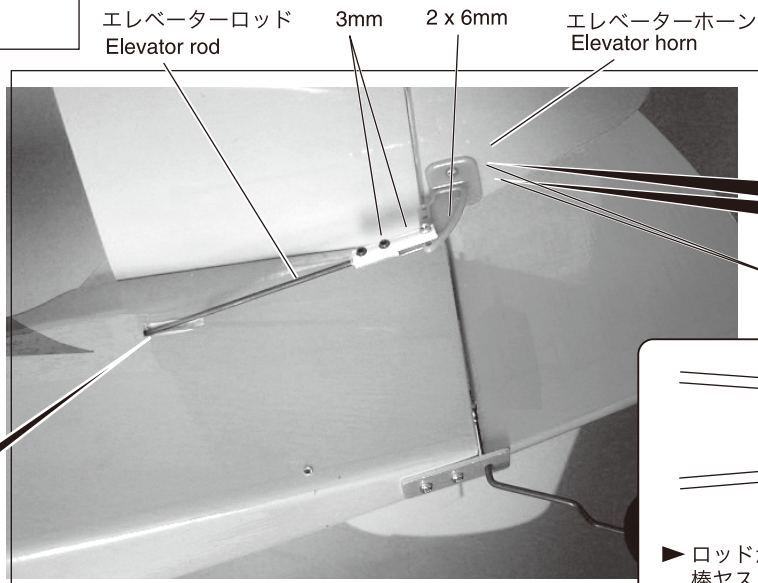
- ▶ 確実に接着する。
飛行中にはずれると操縦不能になり事故につながります。
Ensure that the vertical stabiliser is securely glued to the fuselage.



18 水平尾翼 Horizontal Stabiliser

- 2 x 14mm ビス
Screw 4
- 3mm セットビス
Set Screw 4
- 2 x 6mm ビス
Screw 2

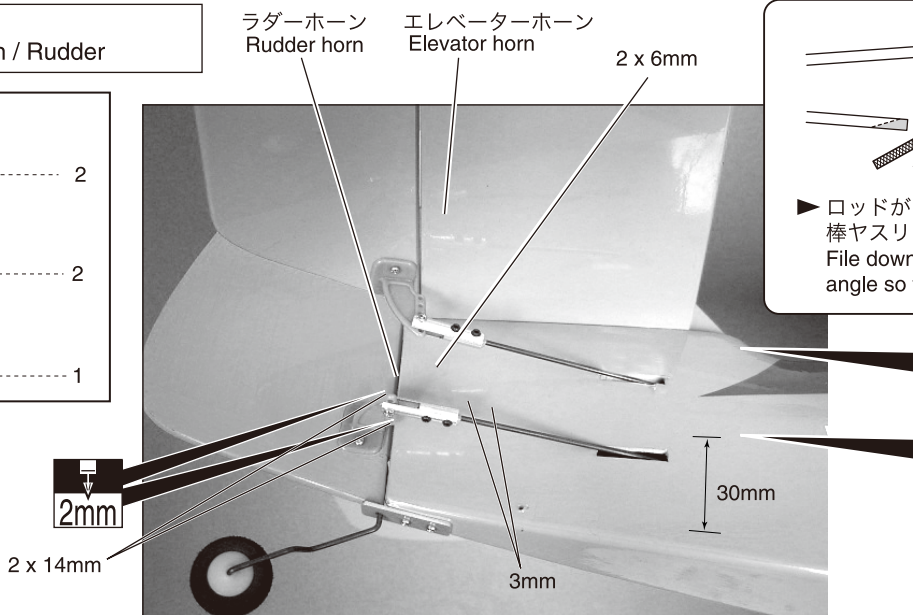
- ▶ フィルムのみ
Cut away only film.



- ▶ ロッドがスムーズに動くように、棒ヤスリで穴を斜めにする。
File down with the hole on an angle so the rods move smoothly.

19 垂直尾翼 Vertical Fin / Rudder

- 2 x 14mm ビス
Screw 2
- 3mm セットビス
Set Screw 2
- 2 x 6mm ビス
Screw 1



- ▶ ロッドがスムーズに動くように、棒ヤスリで穴を斜めにする。
File down with the hole on an angle so the rods move smoothly.

- ▶ フィルムのみ
Cut away only film.
- ▶ フィルムとバルサ (下地) をカット
Cut away film and balsa.



をカットする。
Cut off shaded portion.



左右同じように組立てる。
Assemble left and right sides the same way.



2mmの穴をあける (例)。
Drill holes with the specified diameter (here: 2mm).



瞬間接着剤で接着する。
(CA glue, super glue).



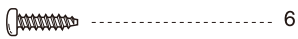
エポキシ接着剤で接着する。
Apply epoxy glue.



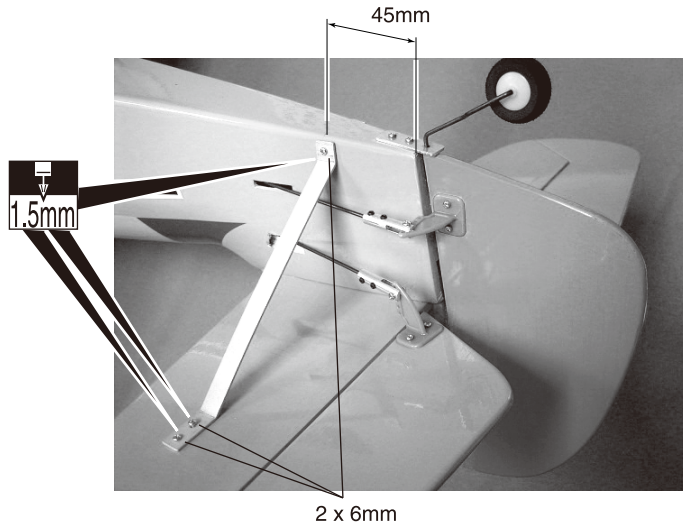
可動するように組立てる。
Ensure smooth non-binding movement while assembling.

20 水平尾翼
Horizontal Tail / Stabiliser

2 x 6mm TPビス
TP Screw



6



21 プロポ
Radio Equipment

3mm セットビス
Set Screw



1

リンケージストッパー (B)
Linkage Stopper (B)



1

2mm ワッシャー
Washer

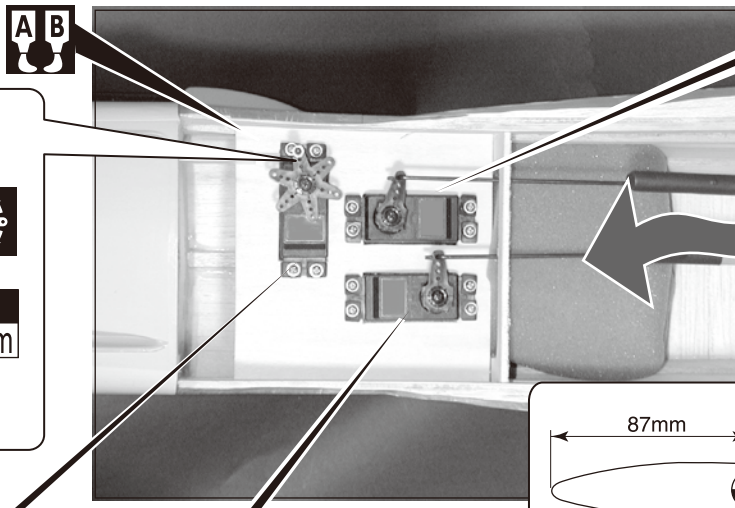
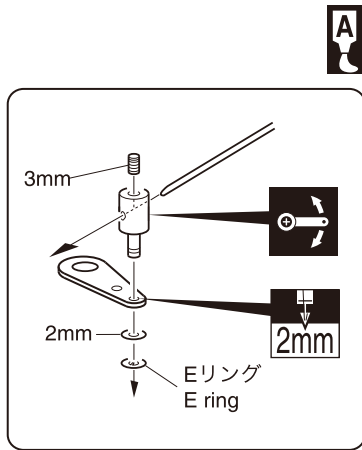


1

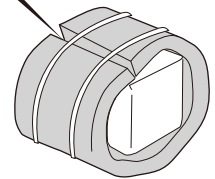
1.5mm Eリング
E ring



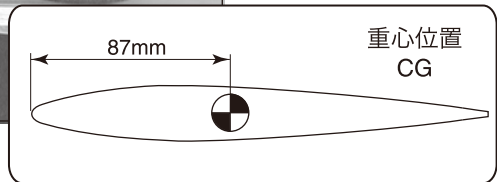
1



X ラダーサーボ
Rudder Servo
X 受信機/バッテリー
Battery / Receiver

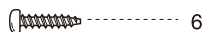


X エンコンサーボ
Throttle Servo
X エレベーターサーボ
Elevator Servo



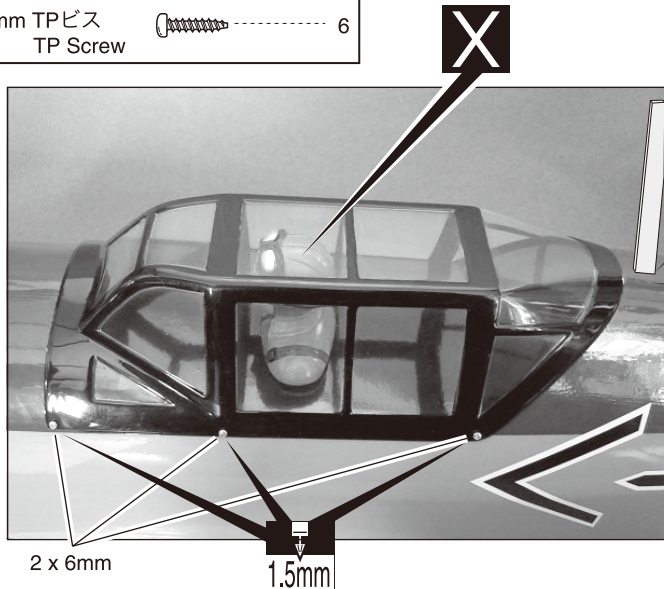
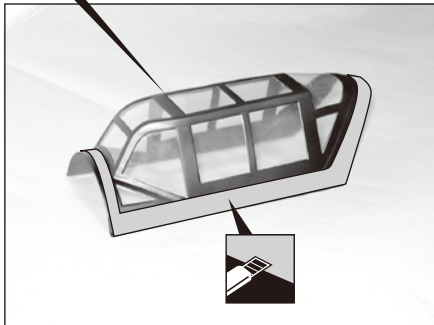
22 キャンピー
Canopy

2 x 6mm TPビス
TP Screw



6

黒で塗装する。
Paint the canopy frame in black.



AB エポキシ接着剤で接着する。
Apply epoxy glue.

可動するように組立てる。
Ensure smooth non-binding
movement while assembling.

X 別購入品
Must be purchased separately!

LR 左右同じように組立てる。
Assemble left and right sides
the same way.

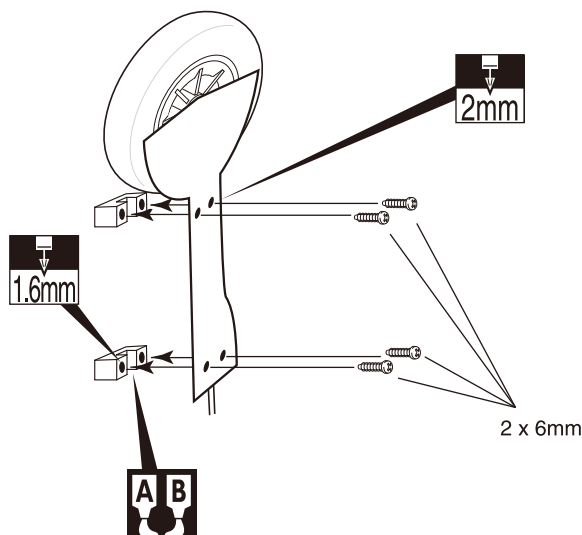
をカットする。
Cut off shaded portion.

2mmの穴をあける (例)。
Drill holes with the specified
diameter (here: 2mm).

注意して組立てる所。
Pay close attention here!

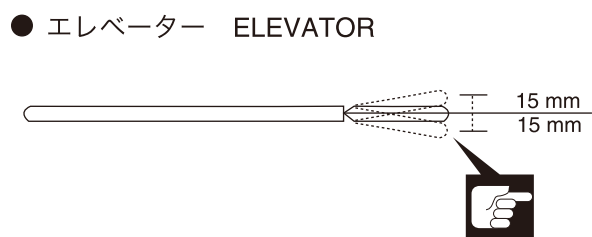
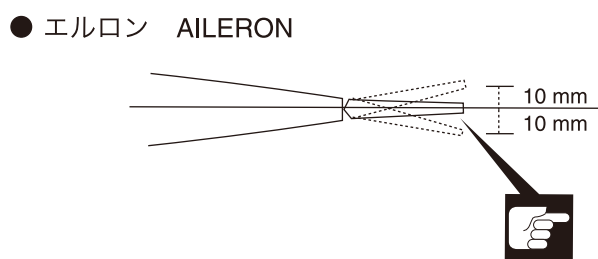
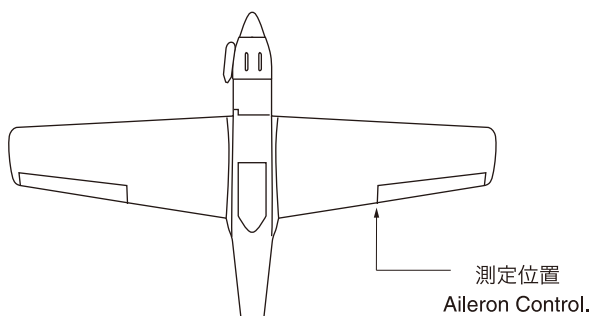
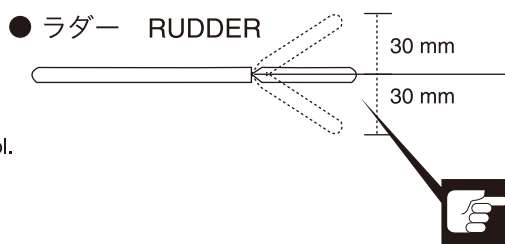
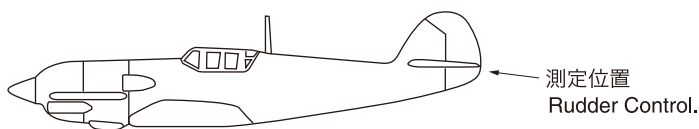
23 メインギヤ Main gear

2 x 6mm TPビス
TP Screw
8



24

図の様に各舵が動くように調整する。この調整幅は普通の飛行に適した舵角ですので楽しみ方によって再調整して下さい。
Adjust the travel of each control surface to the values in the diagrams. These values fit general flight capabilities. Readjust according to your requirements and flight experience.



25 デカール Decals

▶ 付属のデカールはパッケージを参考に貼って下さい。
Apply included decals to nose cowl side.
For the correct location of decals, please refer to the box top.



エポキシ接着剤で接着する。
Apply epoxy glue.



左右同じように組立てる。
Assemble left and right sides
the same way.



瞬間接着剤で接着する。
Apply instnt glue(CA glue,
super glue).



2mmの穴をあける(例)。
Drill holes with the specified
diameter (here: 2mm).

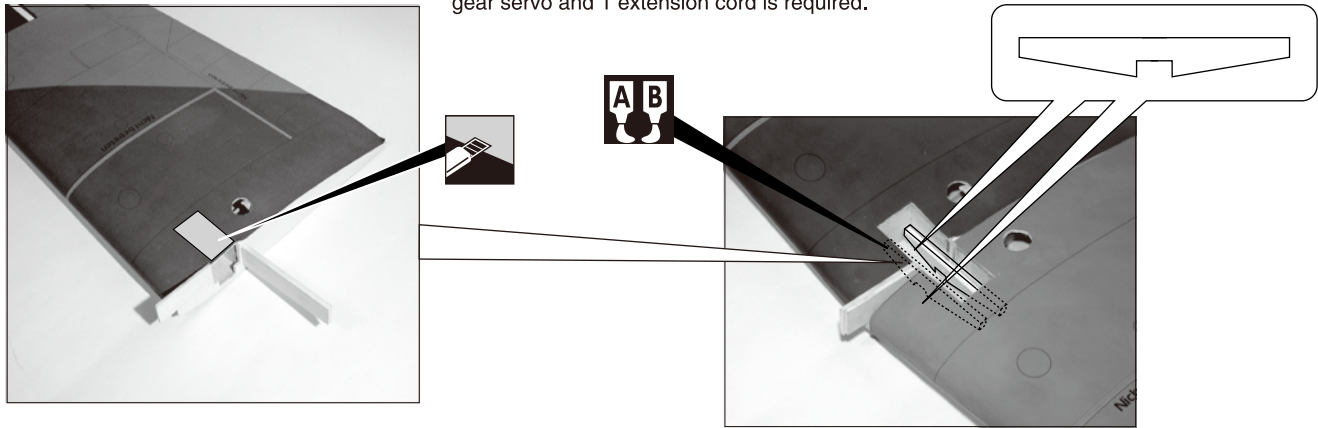


注意して組立てる所。
Pay close attention here!

26 引き込み脚の組立
Retractable Gear

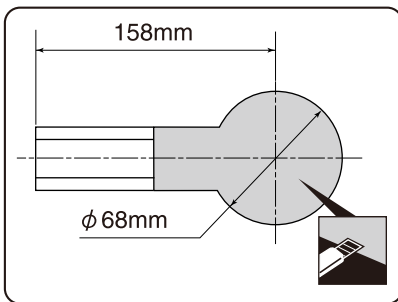


引き込み脚を使用する場合は、5チャンネル以上のプロポと引き込み脚用サーボが必要です。
A retractable landing gear system is not included in this kit and must be purchased separately.
To install retractable undercarriage, a minimum 5 channel radio with 1 additional retractable gear servo and 1 extension cord is required.

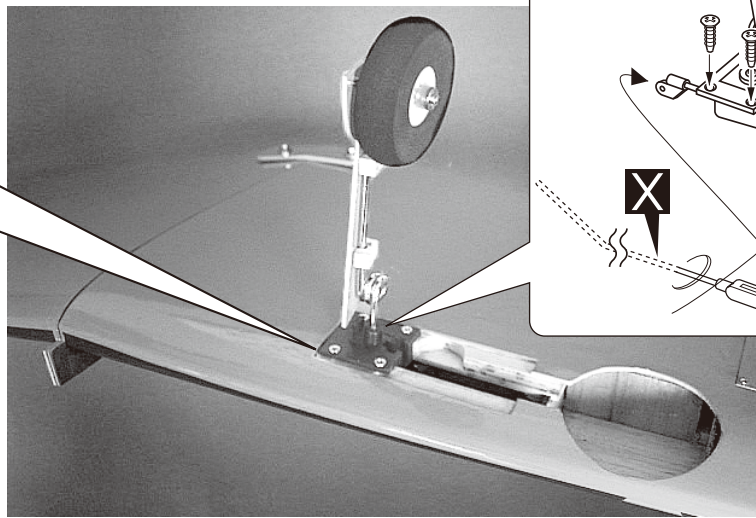


27 引き込み脚の組立
Retractable Gear

主翼下面
View from Underside of Main Wing



Cut out the outline of wheel well to a diameter of 68mm. Cut out the wheel well inserts shown in Section 29 first, and use them as a guide when cutting wheel well recesses to ensure that you do not cut holes oversize.



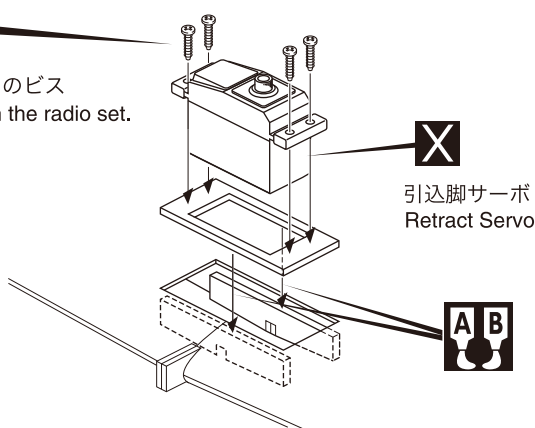
引き込み脚
Retractable Gear



28 引き込み脚の組立
Retractable Gear

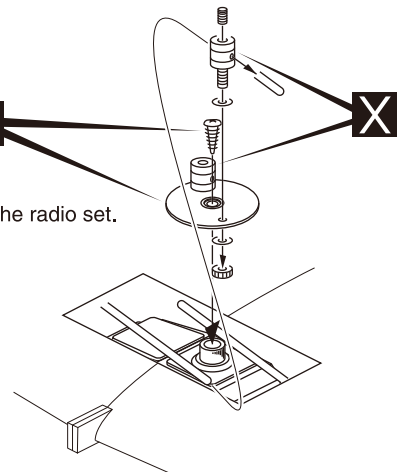
主翼上面
View from Top Side of Main Wing

✕ プロポに付属のビス
Included with the radio set.



✕ 引込脚サーボ
Retract Servo

✕ プロポに付属
Included with the radio set.



AB エポキシ接着剤で接着する。
Apply epoxy glue.

LR 左右同じように組立てる。
Assemble left and right sides the same way.

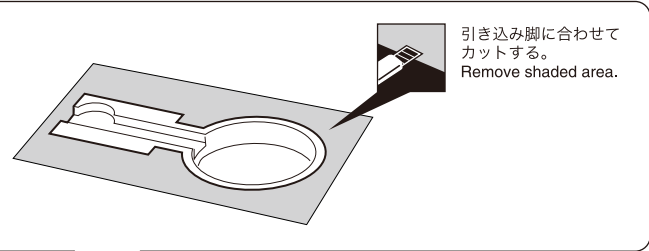
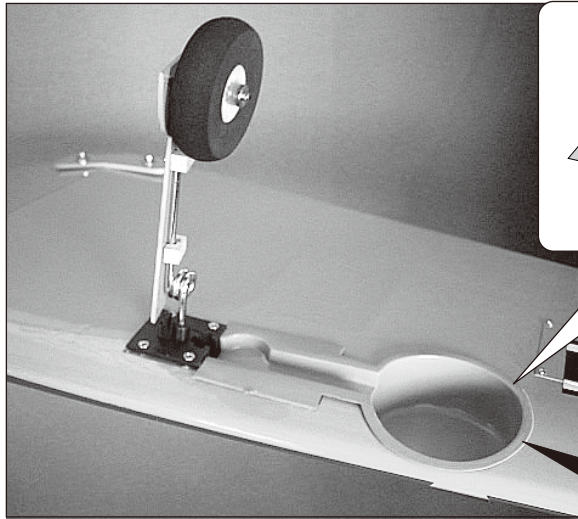
をカットする。
Cut off shaded portion.

✕ 別購入品
Must be purchased separately!

29

引き込み脚の組立
Retractable Gear

主翼下面
View from Underside of Main Wing

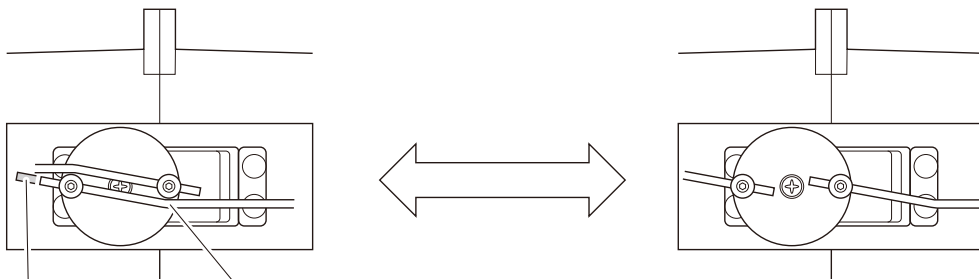


30

引き込み脚の組立
Retractable Gear



▶ メインギヤが、確実にロックするようにリンケージする。
Make sure linkages for landing gear are properly locked.



▶ 余分をカットする。
Cut off excess.

▶ ロッドがあたる場合は、曲げる。
If linkage rods foul, bend accordingly to ensure free movement.


31


引き込み脚の組立
Retractable Gear




▶ タイヤがしっかり収まるように曲げる。
Bend wire for smooth operation.



 瞬間接着剤で接着する。
Apply instant glue
(CA glue, super glue).

 左右同じように組立てる。
Assemble left and right sides
the same way.

 をカットする。
Cut off shaded portion.

 注意して組立てる所。
Pay close attention here!



警告 Warning!

- この機体は、経験者を対象にしていますので、無線操縦飛行機が初めてという方は、調整等を経験者のアドバイスを受けながら確実に組立ててください。中途半端な組上がりの機体を飛ばすのは大変危険です。
- 無線操縦飛行機が初めてという方には、単独飛行はできませんので、必ず経験者の指導を受けてください。
- この機体は、2サイクルの40~46エンジン、4サイクル52~53エンジン用に設計されていますのでこれ以上のエンジンを使用し、過激な飛行をおこなうと破損するだけでなく、大変危険ですので絶対におやめください。
- This model aircraft is designed for Intermediate to Experienced fliers. Beginners should seek advice for pre-flight adjustments and assembly from more experienced fliers. Be aware that flying a badly assembled or badly adjusted aircraft is very
- At the start, first-time fliers should always be assisted by an experienced flier and NEVER fly alone!
- This model aircraft is designed to be powered by either a 2 stroke .40 ~ .46 size engine or a 4 stroke .52 ~ .53 size engine. Installing a more powerful engine than specified or flying this model dangerously could lead to serious injury and/or damage to property. .

●重要な注意事項があるマークです。
必ずお読みください。
Do not overlook this symbol!



警告
Warning!

スペアパーツ SPARE PARTS

★:FOR JAPANESE MARKET ONLY.

品番 No.	パーツ名 Part Names	内容(キーNo.と入数) Quantity	★定価 (税込)	★発送 手数料
11824-01	カウリング(メッサーシュミット40) Cowling(messerschmitt40)	⑦⑧ x 1	2625	210 一律 (税込)
11824-02	キャノピー(メッサーシュミット40) Canopy(messerschmitt40)	⑩ x 1	1575	
11824-03	メインギヤセット(メッサーシュミット40) Main gear set(messerschmitt40)	⑱⑲⑳㉑ x 1 ⑬⑭ x 2 ⑮⑰ x 4	1575	
11824-04	ホイールカップセット(メッサーシュミット40) Wheel Cup Set (messerschmitt40)	⑯⑳ x 2	2100	
11824-05	補修用フィルムセット(メッサーシュミット40) Repair Film Set(messerschmitt40)		1470	

品番 No.	パーツ名 Part Names	内容(キーNo.と入数) Quantity	★定価 (税込)	★発送 手数料
11824-11	主翼セット(メッサーシュミット40) Main Wing Set(messerschmitt40)	①②③⑨ x 1 ④ x 4	12600	210 一律 (税込)
11824-12	胴体(メッサーシュミット40) Fuselage(messerschmitt40)	④ x 1	12600	
11824-13	尾翼セット(メッサーシュミット40) Horizontal Tail Wing(messerschmitt40)	⑩⑫⑳㉑ x 1	5250	
11821-04	エンジンマウント(40用) Engine Mount (40)	⑥ x 2	1575	

オプションパーツ OPTIONAL PARTS

★:FOR JAPANESE MARKET ONLY.

品番 No.	パーツ名 Part Names	★定価 (税込)	★発送 手数料
80441	マルチフィールドBOX Multi Field Box	5250	210 一律 (税込)
80451	アルミツールBOX Aluminium Field Box	7350	
90410-06	D10 x P6 ナイロンプロペラ Nylon Propeller	578	
90410-07	D10 x P7 ナイロンプロペラ Nylon Propeller	578	
90410-08	D10 x P8 ナイロンプロペラ Nylon Propeller	578	
90411-07	D11 x P7 ナイロンプロペラ Nylon Propeller	683	
90411-08	D11 x P8 ナイロンプロペラ Nylon Propeller	683	
90412-06	D12 x P6 ナイロンプロペラ Nylon Propeller	788	
90412-08	D12 x P8 ナイロンプロペラ Nylon Propeller	788	

品番 No.	パーツ名 Part Names	★定価 (税込)	★発送 手数料
90420-70	ナイロンスピナー(白) 70mm Nylon Spinner (White)	1050	210 一律 (税込)
90421-70	ナイロンスピナー(赤) 70mm Nylon Spinner (Red)	1050	
90422-70	ナイロンスピナー(黄) 70mm Nylon Spinner (Yellow)	1050	
90487-05	アダプターナットOS52用 Adapter Nut For OS52 (UNF 1/4 - 28)	368	
90487-06	アダプターナット Adapter Nut For YS53 (M6)	368	
90901	パイロット人形(スポーツタイプ50) Pilot Figure (Sports Type 50)	1575	
91490	フューエルチューブストッパー Fuel Tube Stopper	210	

パーツの定価には消費税が含まれております。
定価、送料、消費税は平成18年3月1日現在のもので、法規改正、運賃改定、諸事情などともない変更になりますのでご了承ください。

取扱いの注意 OPERATING YOUR MODEL SAFETY

飛行前 Before Flying

京商の無線操縦模型は、高い性能を発揮するように設計されておりますので、飛行場所は万一を考えて十分に安全であることを確認してから楽しんでください。
Before flying your airplane, ensure the airfield is spacious enough. Always fly it outdoors in safe areas with no debris or obstacles!

プロポの取扱方は、プロポの説明書をご覧ください。
For proper radio handling, refer to its explanations.

スピナー・プロペラのゆるみをチェック！
Ensure the spinner and propeller are securely installed.

同じバンド（電波帯）の同時飛行は出来ません。近くで無線操縦模型を楽しんでいる人がいたらバンドを確認してください。
If the airplane begins to operate by itself, somebody else is on your frequency. Do not attempt to operate it under such condition for you may lose of control of it.

送信機のアンテナを最後まで伸ばす。
Fully extend the antenna (transmitter).

送信機のスイッチを入れる。
Switch on the transmitter.

受信機のスイッチを入れる。
Switch on the receiver.

主翼が正しく取付けられているか確認。
Ensure the main wing is securely installed.

飛行 Flying

強風や、横風での飛行はしない。
Do not fly your airplane on days with strong winds or side winds.

燃料を入れる。
Fill the fuel tank.

スティックを動かして各舵が調整通り動くかチェック。
Move the sticks on your transmitter to ensure that all controls move according to your inputs and the way you adjusted them.

スロットルスティックを動かして、エンジンキャブレターがスムーズに開閉するかチェック。
By moving the throttle control stick, ensure the carburetor opens and closes without effort.

スロットルをスローにしてから、スターターをスピナーに押し当ててエンジンをかける。
For starting the engine, apply low throttle and hold the engine starter against the spinner.

ニードルを調整する。
Adjust the needle.

機体を風上に向けて、手投げ又は離陸させる。
Hand-launch your airplane into the wind to make it take off.

飛行後 After Flying

機体を風上に向けて、着陸させる。
Always land your airplane into the wind.

スロットルトリムを下げ、エンジンをストップさせる。
Bring your airplane to a halt by lowering the throttle trim.

飛行後のエンジンは、高温になっているのでヤケドに注意。
After each flight, the engine is very hot. Beware of getting burned!

受信機のスイッチを OFF に。
Switch off the receiver.

送信機のスイッチを OFF に。
Switch off the transmitter.

残った燃料を抜き取り缶にもどす。
Draw out the remaining fuel from the fuel tank and fill it back into the can.

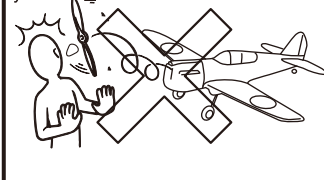
汚れを取り、回転部にはグリスを付ける。
Proper maintenance extends the life of your airplane.

オプションパーツは京商純正パーツ以外使用しないでください。
Only use genuine KYOSHO parts.

安全上の注意 Cautions for Safety

エンジンの調整は必ず後ろから行なってください。前、横からは大変危険ですので絶対に行なわないでください。

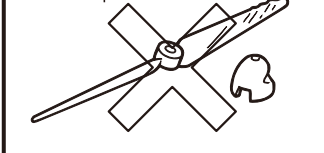
Adjust the engine always from behind, but never from in front or the sides as a rotating propeller may badly injure you!



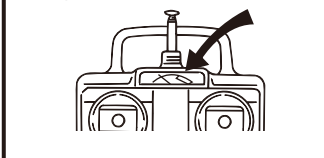
プロペラが回転中の機体には絶対に見物の人を近づけないでください。Do not allow watching people to get too close to a rotating propeller.



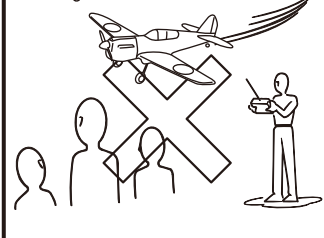
傷ついたプロペラ、変形したスピナーは使用しないでください。Disuse defective propellers as well as deformed spinners.



プロポの電池が弱くなったものは、新しいものと交換してください。If the dry batteries in the radio are flat, replace them with fresh ones.



まわりにいる人の上では飛行させないでください。Do not fly your airplane above people standing around.



空の燃料缶は火中に投げ入れないでください、非常に危険です。Never throw burning, gleaming or smouldering things into fuel cans, even if these happen to be empty. This will result in serious injury!





京商ホームページ
<http://www.kyosho.com>

メーカー指定の純正部品を使用して
安全にR/Cを楽しみましょう。

京商株式会社
〒243-0034 神奈川県厚木市船子153
●ユーザー相談室直通電話 046-229-4115
お問い合わせは：月曜～金曜(祝祭日を除く)10：00～18：00

85290602-1 PRINTED IN CHINA