

※組立てる前にこの説明書を良くお読みになり十分に理解してください。
Before Beginning assembly, please read these instructions thoroughly.



WINGSPAN: 1254mm (49.4")

組立/取扱説明書
INSTRUCTION MANUAL
ファントム 70



For
Advanced Flyers
上級者向

Phantom 70

1:4 Scale Radio Controlled Super Quality Series
.70 Class Engine Powered Air Racer



●キットの他にそろえる物 REQUIRED FOR OPERATION	2
●組立て前の注意 BEFORE YOU BEGIN	3
●本体の組立て ASSEMBLY	4 ~ 24
●取扱いの注意 OPERATING YOUR MODEL SAFETY	25
●分解図 EXPLODED VIEW	26
●パーツリスト PARTS LIST	27
●飛行手順の注意 FLIGHT MANUAL	28



安全のための注意事項

この無線操縦模型は玩具ではありません!

- この商品は高い性能を発揮するように設計されています。組立てに不慣れな方は、模型を良く知っている人にアドバイスを受け確実に組立ててください。
- 小さい部品があるので、組立て作業は、幼児の手がとどかない所で必ず行ってください。
- 飛行して楽しむ場所は万一の事故を考えて、安全を確認してから責任をもってお楽しみください。
- 組立てた後も、説明書がいつでも見られるように大切に保管してください。
- ラジコン保険に加入して安全に楽しみましょう。



UNDER SAFETY PRECAUTIONS

This radio control model is not a toy!

- First-time builders should seek the advice of experienced modellers before beginning assembly and if they do not fully understand any part of the construction.
- Assemble this kit only in places out of children's reach!
- Take enough safety precautions prior to operating this model. You are responsible for this model's assembly and safe operation!
- Always keep this instruction manual ready at hand for quick reference, even after completing the assembly.
- Taking out liability insurance is recommended.

キットの他にそろえる物 (別購入品) REQUIRED FOR OPERATION (Not included in kit!)

注意 下記商品のメーカー、サイズ等は、販売店とご相談ください。
CAUTION: For details concerning the equipment listed below (size, maker, etc.), check with your hobby shop.

1 4チャンネル以上の飛行機用無線操縦機(プロポ)セット
 5サーボ: 標準サーボ x 3、マイクロサーボ x 2を使用。
 特にサーボモーターは、充分なトルクを持ったものを使用してください。

A minimum 4 channel radio for airplanes (with 3 standard servos and 2 micro servos), and nicad or alkaline batteries are required.

警告 空用(飛行機用)のプロポセット(4チャンネル以上)を必ず使用してください。(空用以外使用禁止)
CAUTION: Only use a minimum 4 channel radio for aircraft! (No other radio may be used!)

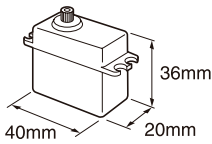
*プロポの取扱いは、プロポに付属の説明書を参考にしてください。
 For handling the radio properly, refer to its instruction manual.



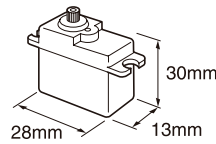
■エルロン用延長コード…2本
 2 aileron extension cords

■サーボ
 Servo

■使用できるサーボサイズ
 Suitable size servos



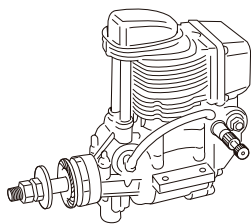
●エルロンサーボ
 Aileron servos



2 エンジン、プラグ及びマフラー
 Engine, Glow Plug and Muffler

- 飛行機用エンジン
 Model Airplane Engine
 2サイクル .46~.50
 2-stroke .46~.50
 4サイクル .52~.70
 4-stroke .52~.70

*これ以上のパワーのあるエンジンは使用しないでください。



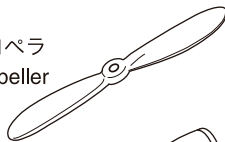
■プラグ
 Glow Plug

■マフラー
 Muffler

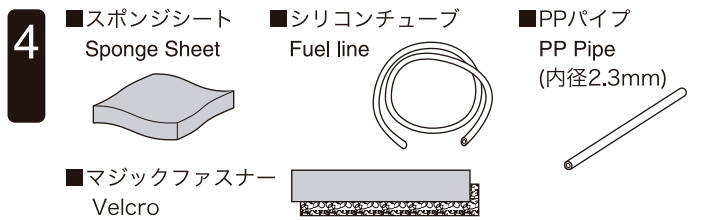
3 プロペラ及びスピナー
 Propeller and Spinner

*ご使用になるエンジンに合ったサイズをお買い求めください。
 Purchase a propeller that will match your engine.

■プロペラ
 Propeller

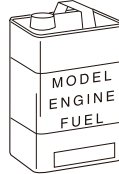


■スピナー
 Spinner (62mm)

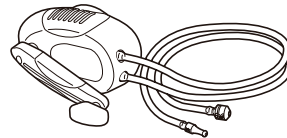


5 燃料、始動用具
 Required for engine starting:

- グロー燃料
 Glow engine fuel only.



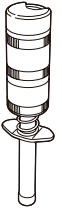
- 燃料ポンプ
 Fuel Pump
 ●No. 80703R
 エフチャージャーHPポンプII
 Hand Fuel Pump II



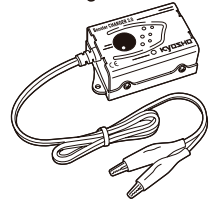
警告 ガソリンや灯油は使用禁止
WARNING: Normal gasoline cannot be used with glow engines.

- プラグヒーター
 Plug Heater

- No. 36215
 スパークブースター2.0
 Spark Booster 2.0



- No. 36217
 ブースターチャージャー2.0
 Booster Charger 2.0



6 接着剤
 Glue

- 瞬間接着剤
 Instant Glue



- シリコンシール剤
 Silicon Glue

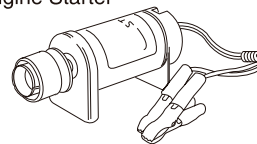


- エポキシ接着剤 (30分硬化型)
 Epoxy Glue (30 minutes type)

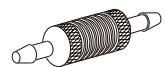


7 さらに用意すると良いもの
 Other equipment for enhancing airplane operation & performance

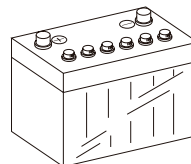
- エンジン始動用スターター
 Engine Starter



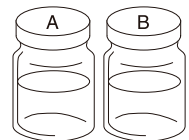
- 燃料フィルター
 Fuel Filter



- スターター用12Vバッテリー
 12V Battery (for starter)



- ウレタン塗料 (クリアー)
 Polyurethane paint (Clear)

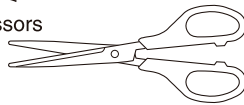


組立に必要な工具 (別購入品) TOOLS REQUIRED (Purchase separately!)

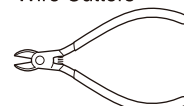
- カッターナイフ
 Sharp Hobby Knife



- ハサミ
 Scissors



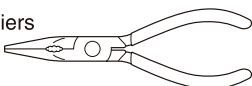
- ニッパー
 Wire Cutters



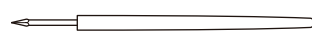
- +ドライバー (大、中、小)
 Phillips Screwdriver (L, M, S)



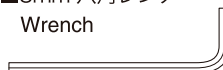
- ラジオペンチ
 Needle Nose Pliers



- キリ
 Awl



- 3mm 六角レンチ
 Wrench



- 棒ヤスリ
 File



- ドリル、リューターなど。
 Drill, Handgrinder

組立て前の注意 BEFORE YOU BEGIN

- 1 組立てる前に説明書を良く読んで、おおよその構造を理解してから組立てに入ってください。
Read through the manual before you begin, so you will have an overall idea of what to do.
- 2 キットの内容をお確かめください。万一不良、不足がありましたら、お買い求めの販売店にご相談いただくか、当社「ユーザー相談室」までご連絡ください。
Check all parts. If you find any defective or missing parts, contact your local dealer or our Kyosho Distributor.
- 3 説明書に使われているマーク
Symbols used throughout this instruction manual, comprise:



エポキシ接着剤で接着する。
Apply epoxy glue.



注意して組立てる所。
Pay close attention here!



可動するように組立てる。
Ensure smooth, non-binding movement when assembling.



3mmの穴をあける(例)。
Drill holes with the specified diameter.



別購入品。
Must be purchased separately!



瞬間接着剤で接着する。
Apply instant glue (CA glue, super glue).



をカットする。
Cut off shaded portion.



左右同じように組立てる。
Assemble left and right sides the same way.



仮止め。
Temporarily tighten.



番号の順に組立てる。
Assemble in the specified order.



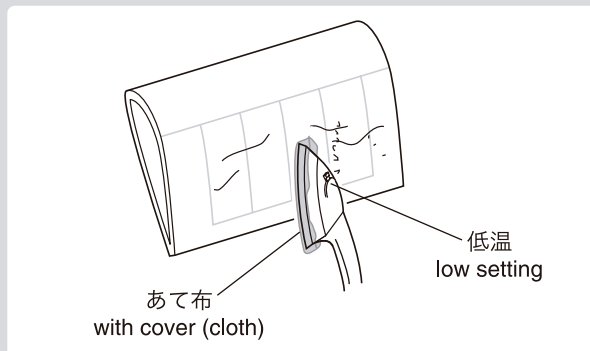
2セット組立てる(例)。
Assemble as many times as specified.



● 重要な注意事項があるマークです。必ずお読みください。
Do not overlook this symbol!

完成機に貼ってあるフィルムは、温度や湿度など気候条件が工場組立の時から変化すると、多少タルミが出ることがあります。飛行には、さしつかえありませんが、アイロンをあてるとタルミがとれます。

The pre-covered film on ARF kits may wrinkle due to variations of temperature. Smooth out as explained at right.



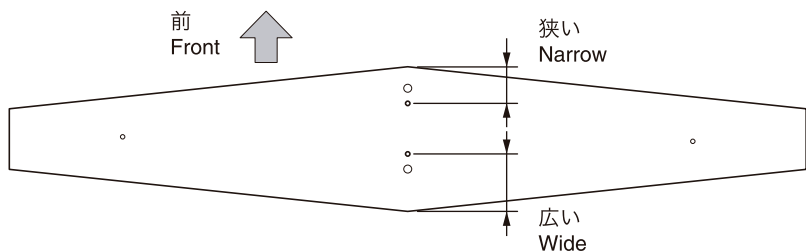
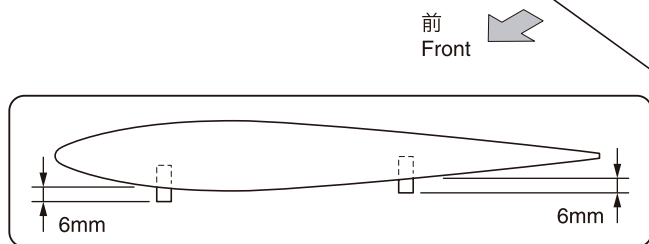
▶ あて布をしたアイロンを低温であて、必要に応じて温度を上げてゆく。温度を上げすぎるとフィルムが溶けるので注意する。

▶ Use an iron covered with a cloth! Start at low setting. Increase the setting if necessary. If it is too high, you may damage the film.

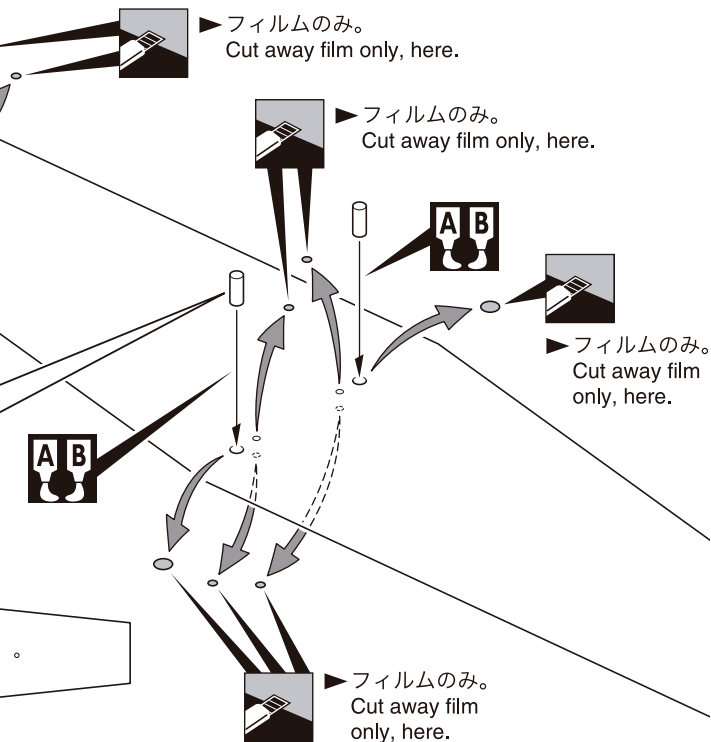
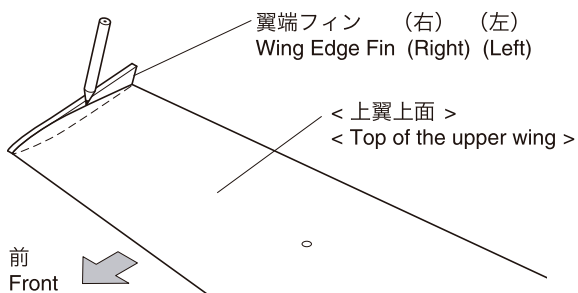
フィルムのたるみ止めやはがれ止めのために、クリアーウレタン塗装を行ってください。
You can keep the covering film from wrinkling or peeling by spraying the plane with clear polyurethane.

1 主翼 Main Wing

< 上翼下面 >
< Bottom of the upper wing >



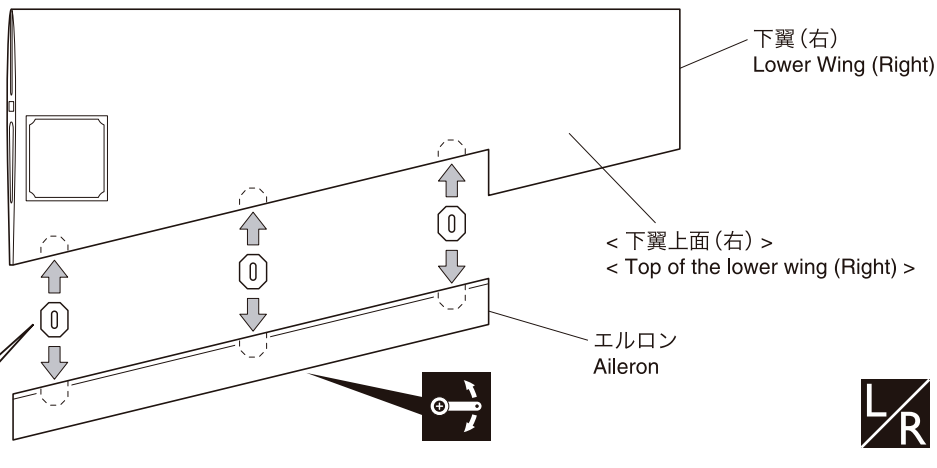
▶ 断面に合わせて線を引く。
Align to the surface and trace a line.



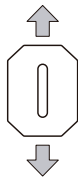
2 主翼 Main Wing



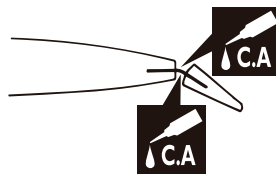
▶ 確実に接着する。
飛行中にはずれると操縦不可能
になり事故につながります。
Make certain the hinges are
adequately secured with glue.
If they come loose in flight
accidents may result.



▶ 向きに注意。
Note the direction.



▶ 低粘度瞬間接着剤がヒンジにし
みこむ様にして確実に接着する。
Secure nylon hinges with
instant glue, being careful
not to glue the wing and
aileron together.



▶ 主翼とエルロンの中心を合わせる。
Align the center line of main wing
with aileron.



をカットする。
Cut off shaded portion.

エポキシ接着剤で接着する。
Apply epoxy glue.

可動するように組立てる。
Ensure smooth, non-binding
movement when assembling.

瞬間接着剤で接着する。
Apply instant glue
(CA glue, super glue).

左右同じように組立てる。
Assemble left and right
sides the same way.

● 重要な注意事項があるマークです。
必ずお読みください。
Do not overlook this symbol!



3 主翼 Main Wing

▶断面に合わせて線を引く。
Align to the surface and trace a line.

▶フィルムのみ。
Cut away film only, here.

▶フィルムのみ。
Cut away film only, here.

▶フィルムのみ。
Cut away film only, here.

翼端フィン (右) (左)
Wing Edge Fin (Right) (Left)

< 下翼上面 (右) >
< Top of the lower wing (Right) >

前
Front

前
Front



4 主翼 Main Wing



警告
Warning!

▶ 確実に接着する。
飛行中にはずれると操縦不可能になり事故につながります。
Ensure that the two wing halves are securely glued together with epoxy.

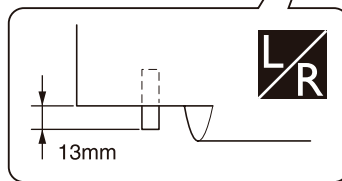
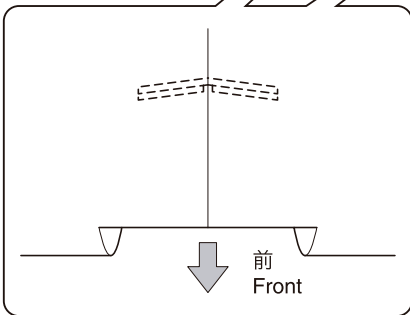
▶フィルムのみ。
Cut away film only, here.

▶フィルムのみ。
Cut away film only, here.

< 下翼上面 (右) >
< Top of the lower wing (Right) >

前
Front

< 下翼上面 (左) >
< Top of the lower wing (Left) >



をカットする。
Cut off shaded portion.

エポキシ接着剤で接着する。
Apply epoxy glue.

瞬間接着剤で接着する。
(CA glue, super glue).

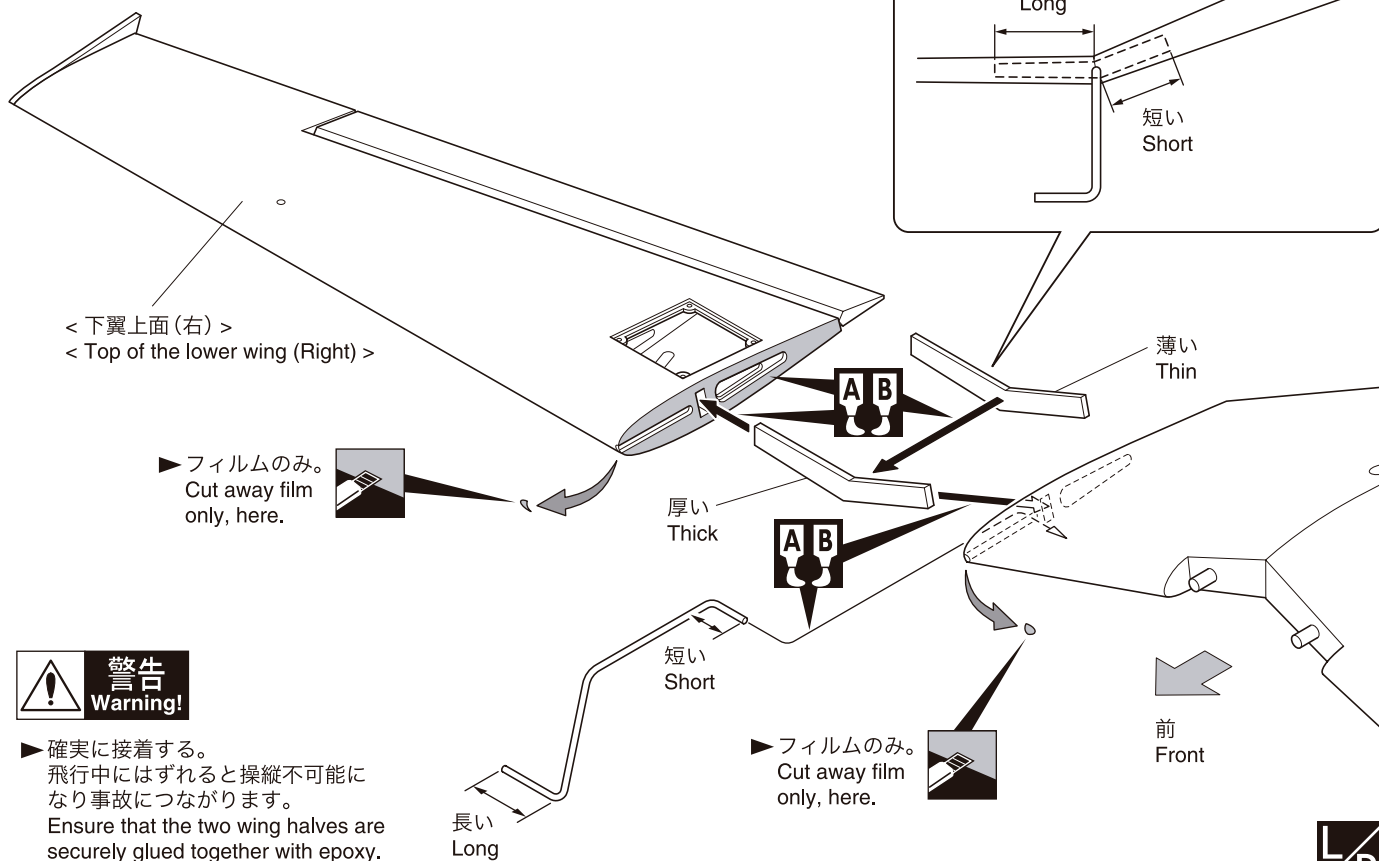
左右同じように組立てる。
Assemble left and right sides the same way.

● 重要な注意事項があるマークです。
必ずお読みください。
Do not overlook this symbol!



警告
Warning!

5 主翼 Main Wing



< 下翼上面(右) >
< Top of the lower wing (Right) >

▶ フィルムのみ。
Cut away film
only, here.

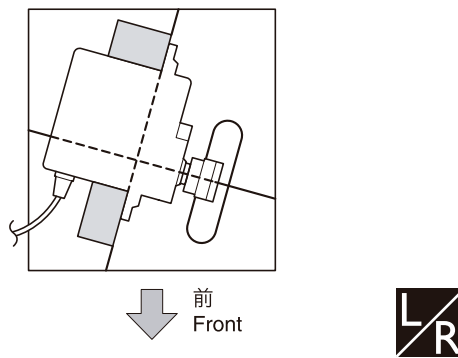
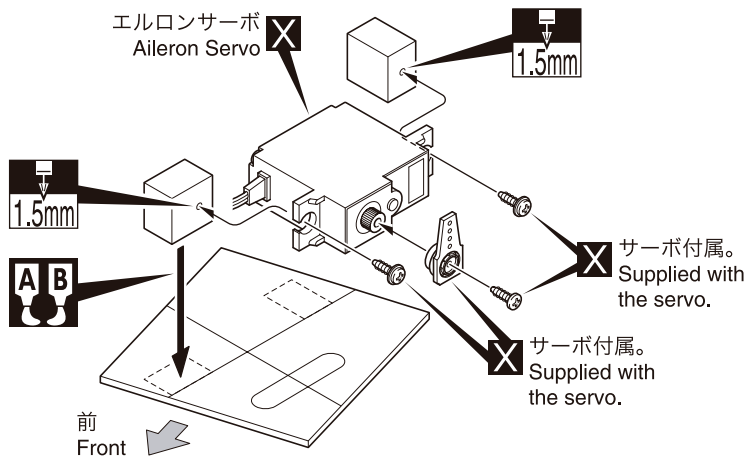
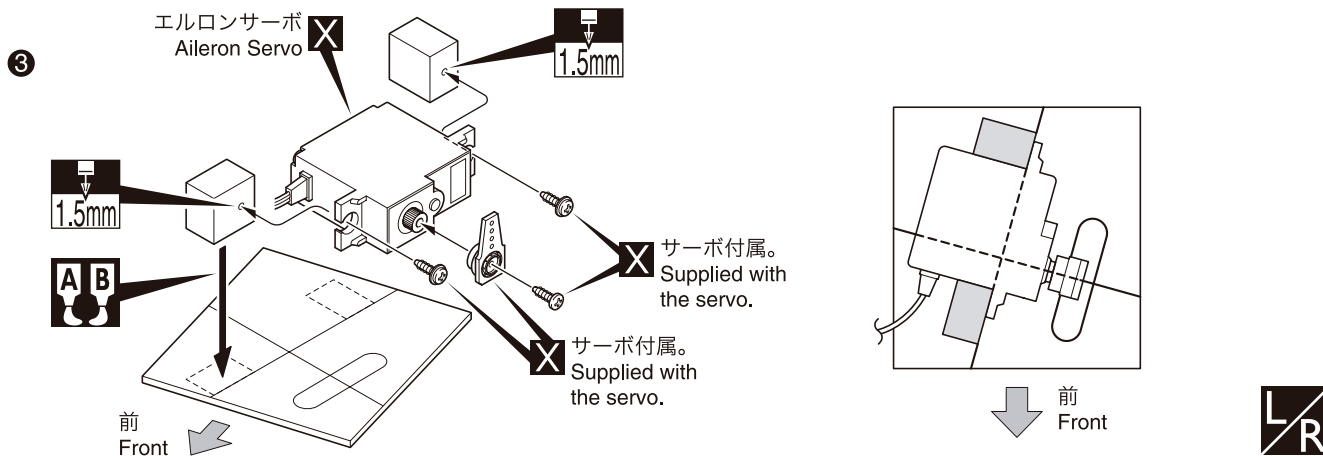
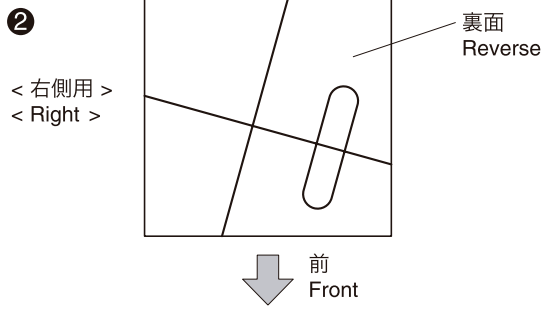
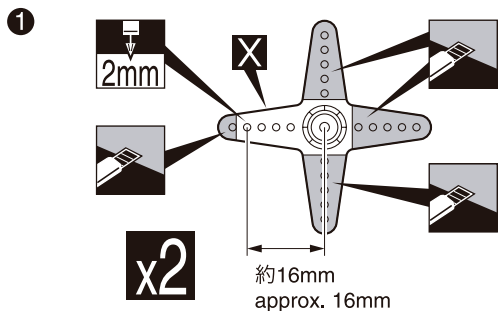
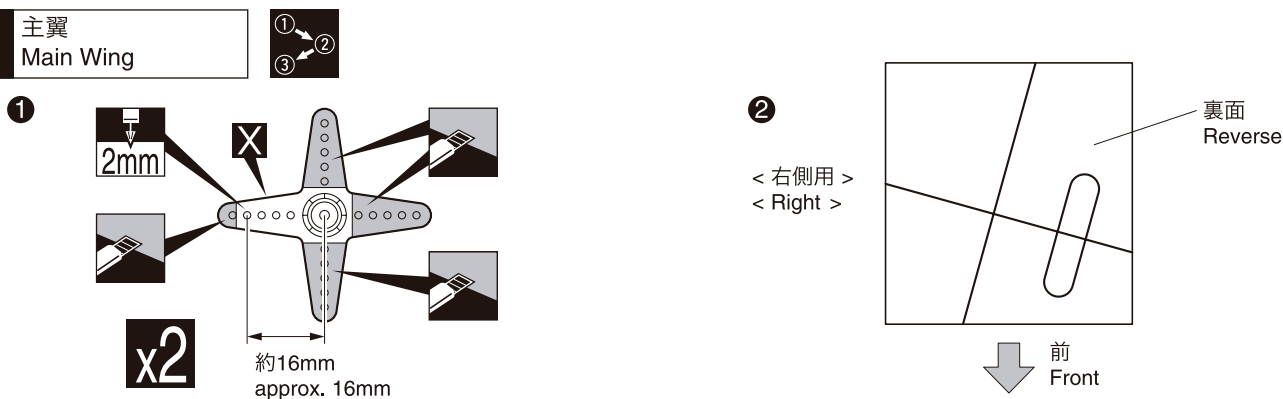
▶ フィルムのみ。
Cut away film
only, here.



▶ 確実に接着する。
飛行中にはずれると操縦不可能に
なり事故につながります。
Ensure that the two wing halves are
securely glued together with epoxy.



6 主翼 Main Wing



x2 2セット組立てる(例)。
Assemble as many
times as specified.

をカットする。
Cut off shaded portion.

LR 左右同じように組立てる。
Assemble left and right
sides the same way.

番号の順に組立てる。
Assemble in the
specified order.

1.5mmの穴をあける(例)。
Drill holes with the
specified diameter.

A/B エポキシ接着剤で接着する。
Apply epoxy glue.

X 別購入品。
Must be purchased separately!

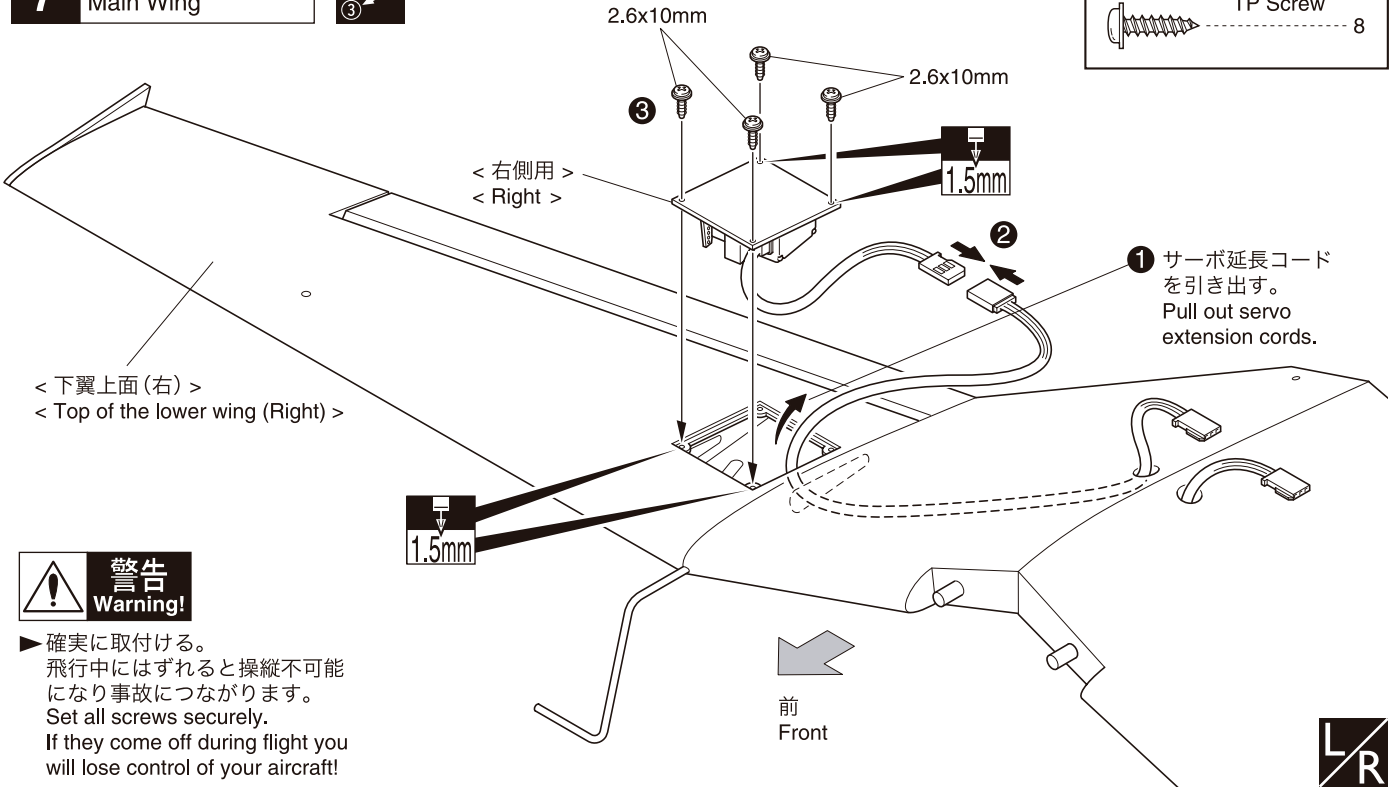
● 重要な注意事項があるマークです。
必ずお読みください。
Do not overlook this symbol!



7 主翼 Main Wing



2.6 x 10mm TPビス
TP Screw 8



警告
Warning!

▶ 確実に取付ける。
飛行中にはずれると操縦不可能
になり事故につながります。
Set all screws securely.
If they come off during flight you
will lose control of your aircraft!

8 エロンロッド Aileron Rod

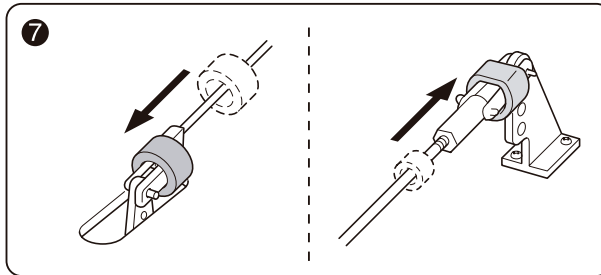


1

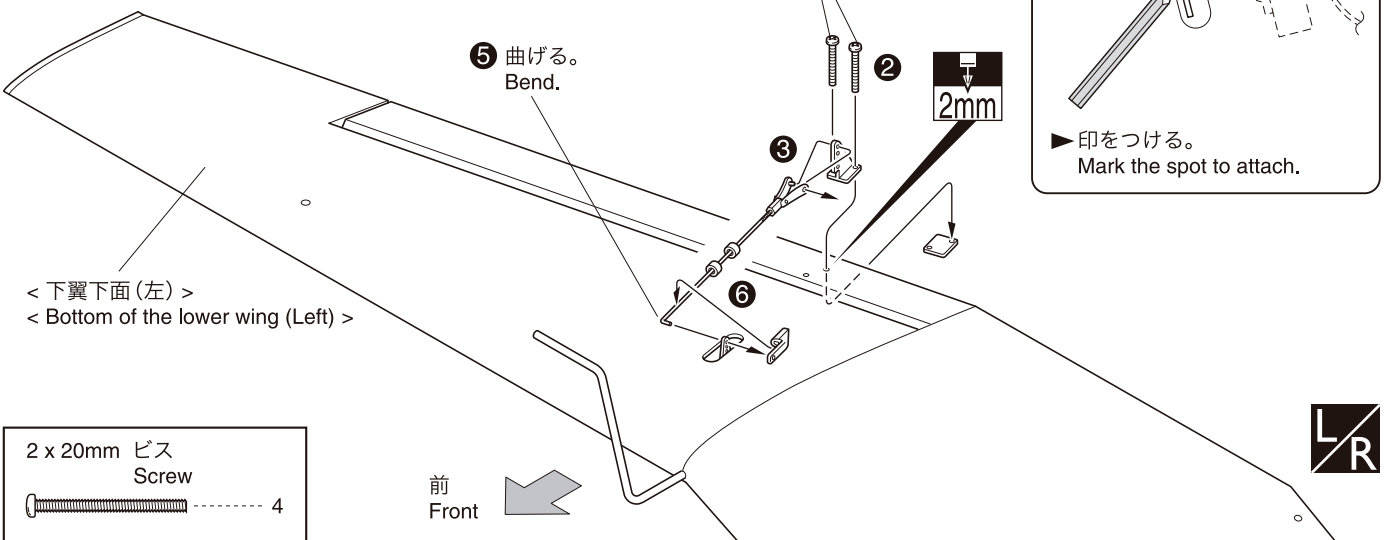
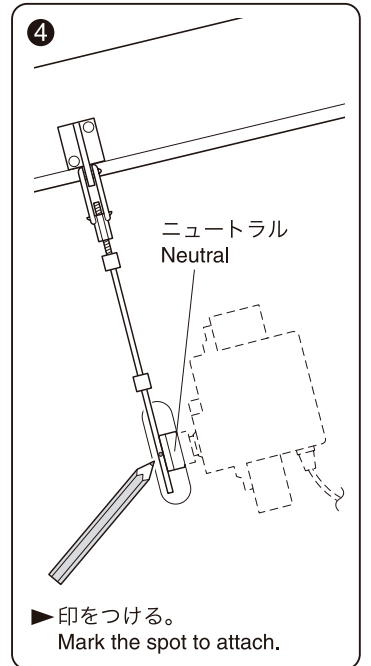
● エロンロッド
Aileron Rod



7



4



2 x 20mm ビス
Screw 4

1.5mmの穴をあける (例)。
1.5mm Drill holes with the
specified diameter.

x2 2セット組立てる (例)。
Assemble as many
times as specified.

L/R 左右同じように組立てる。
Assemble left and right
sides the same way.

1, 2, 3 番号の順に組立てる。
Assemble in the
specified order.

● 重要な注意事項があるマークです。
必ずお読みください。
Do not overlook this symbol!

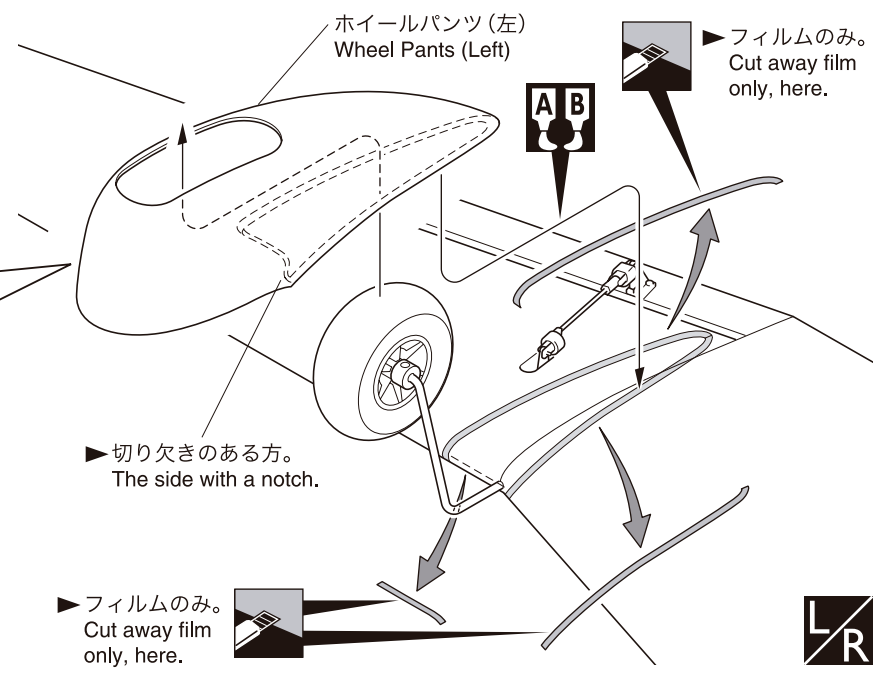
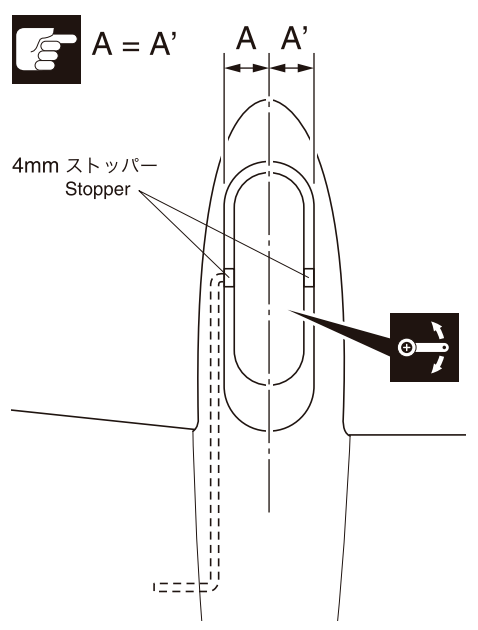
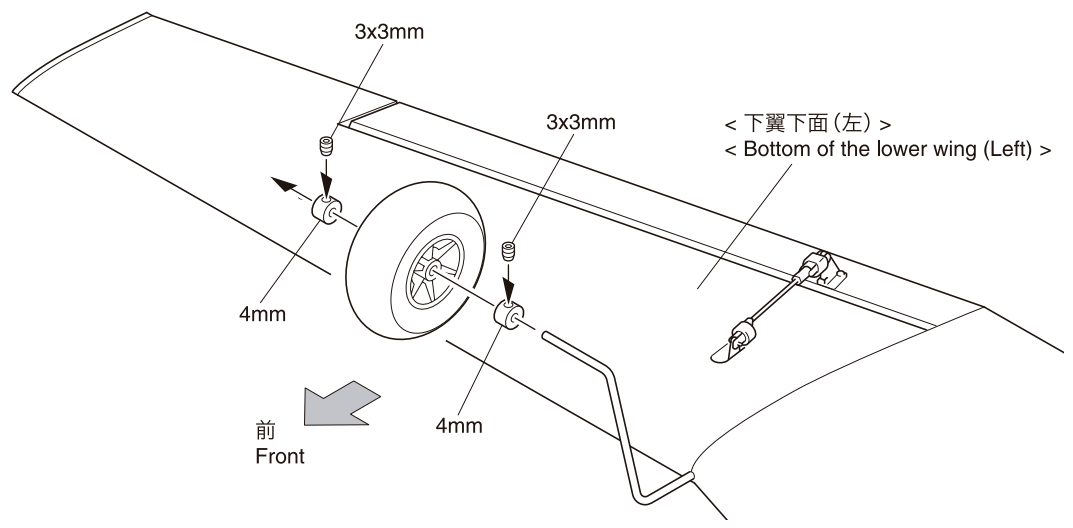
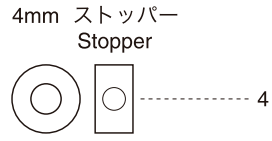


警告
Warning!

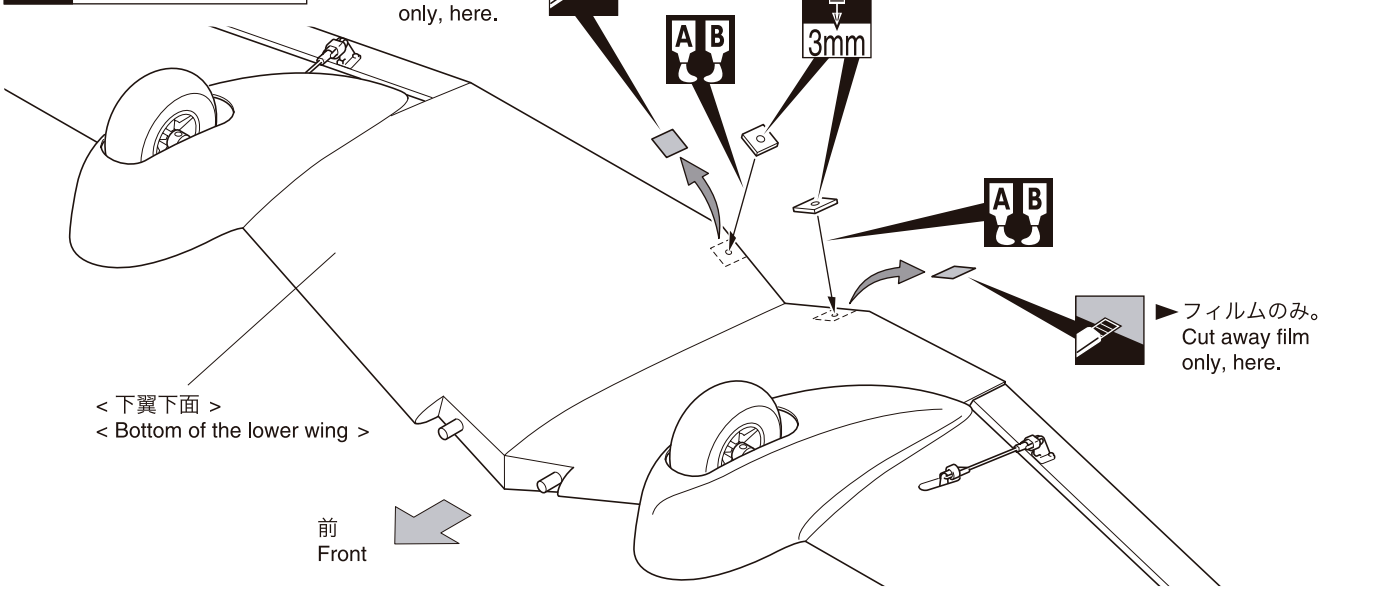
9 メインギヤ Main Landing Gear

3 x 3mm セットビス
Set Screw

4mm ストッパー
Stopper

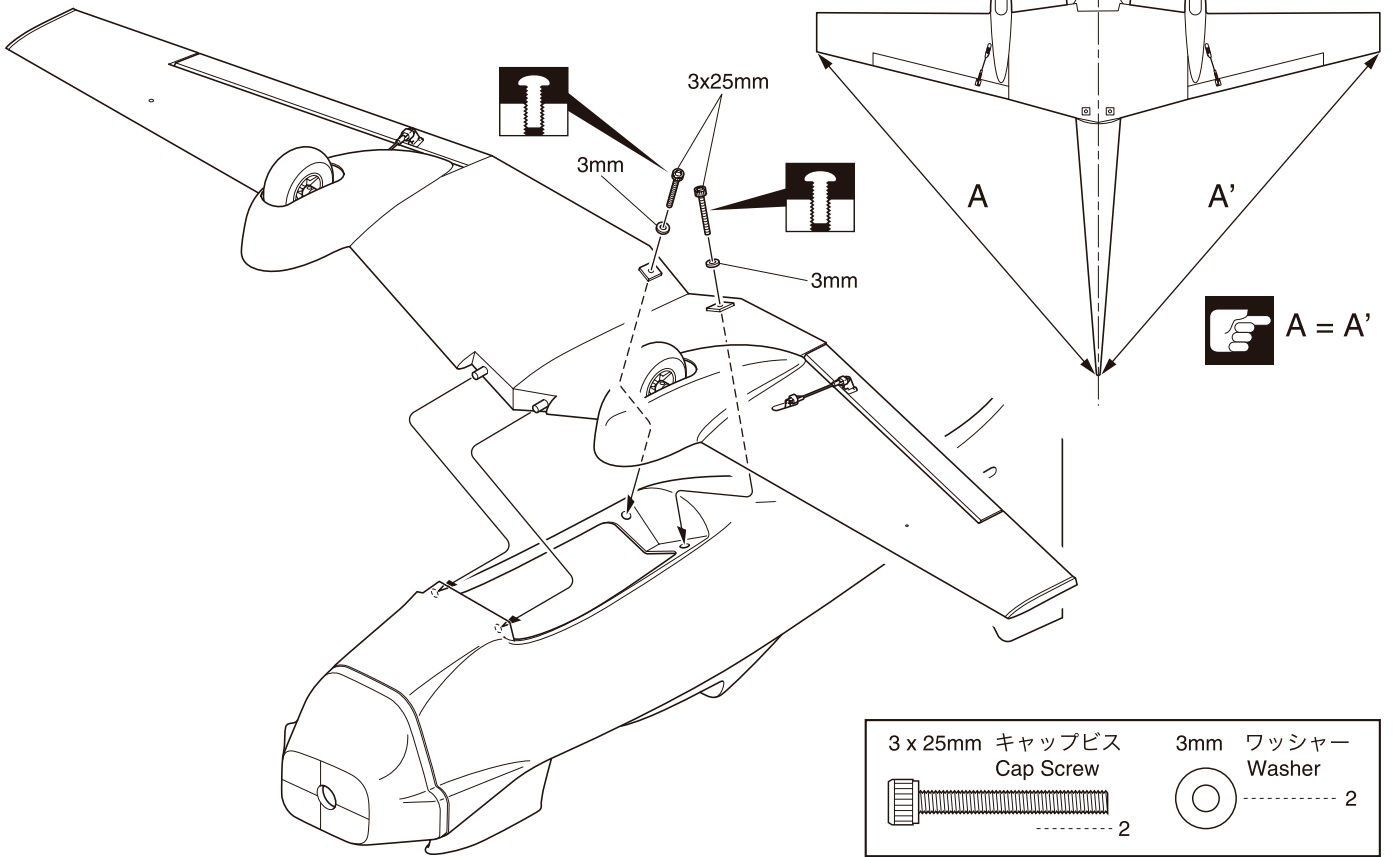


10 主翼 Main Wing

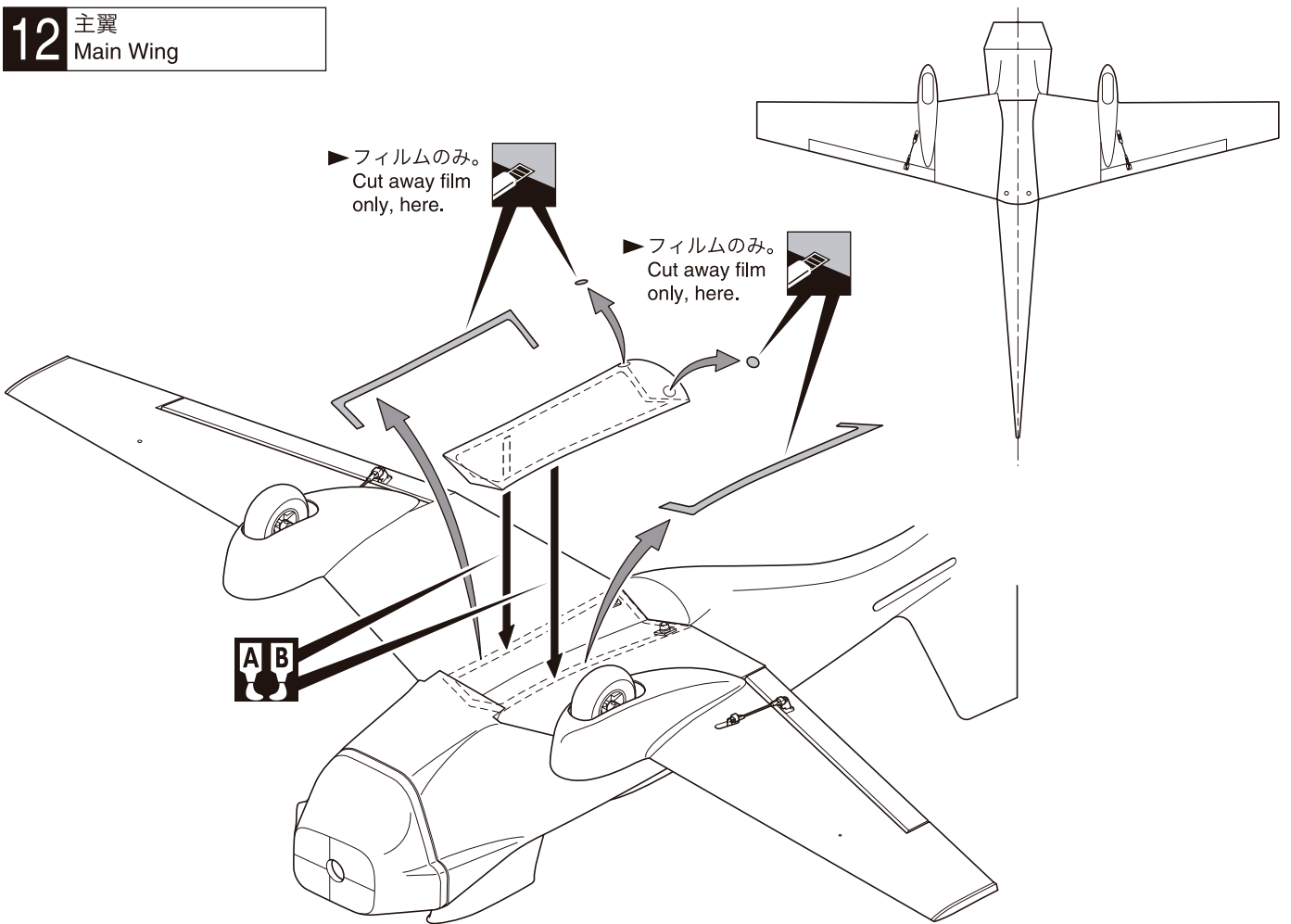


- 3mmの穴をあける (例)。
Drill holes with the specified diameter.
- エポキシ接着剤で接着する。
Apply epoxy glue.
- をカットする。
Cut off shaded portion.
- 注意して組立てる所。
Pay close attention here!
- 可動するように組立てる。
Ensure smooth, non-binding movement when assembling.
- 左右同じように組立てる。
Assemble left and right sides the same way.

11 主翼
Main Wing



12 主翼
Main Wing



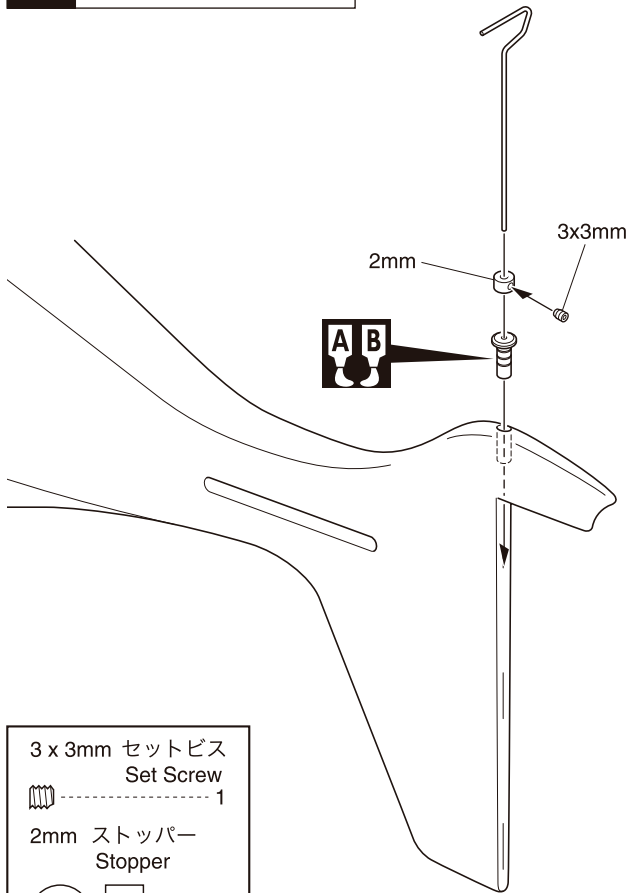
をカットする。
Cut off shaded portion.

A B エポキシ接着剤で接着する。
Apply epoxy glue.

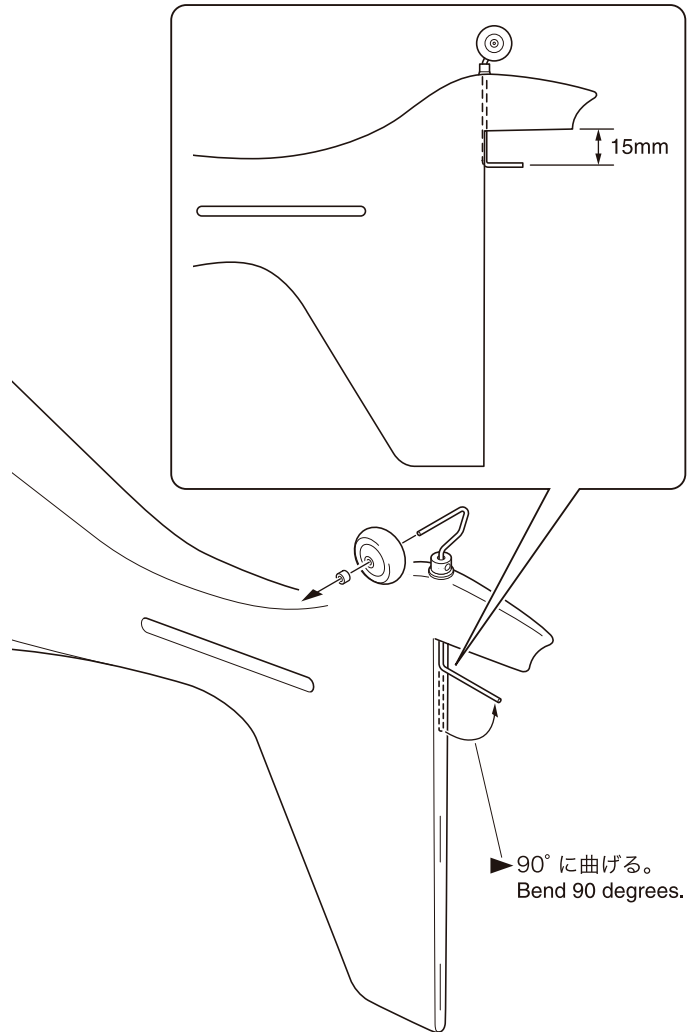
注意して組立てる所。
Pay close attention here!

仮止め。
Temporarily tighten.

13 垂直尾翼 Vertical Tail

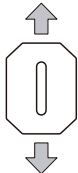


- 3 x 3mm セットビス
Set Screw
1
- 2mm ストッパー
Stopper
1

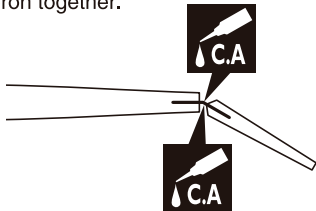


14 垂直尾翼 Vertical Tail

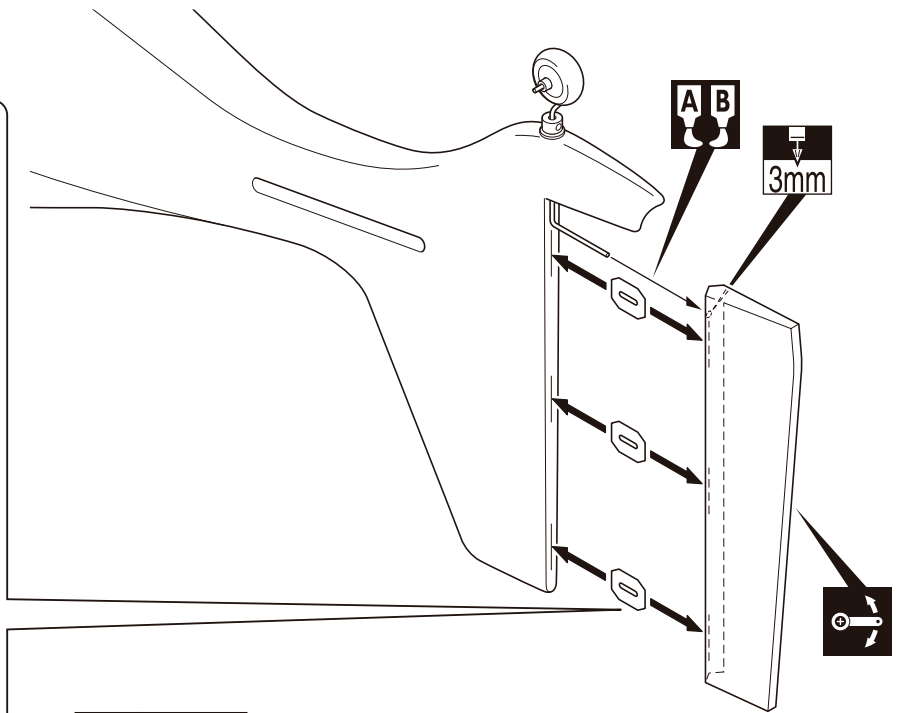
▶ 向きに注意。
Note the direction.



▶ 低粘度瞬間接着剤がヒンジにしみこむ様にして確実に接着する。
Secure nylon hinges with instant glue, being careful not to glue the wing and aileron together.



▶ 垂直尾翼とラダーの中心を合わせる。
Align the center line of vertical with rudder.



警告
Warning!

▶ 確実に接着する。
飛行中にはずれると操縦不可能になり事故につながります。
Make certain plane is aligned accurately per the diagram.
A mis-aligned plane can fly erratically and cause accidents.

可動するように組立てる。
Ensure smooth, non-binding movement when assembling.

瞬間接着剤で接着する。
Apply instant glue (CA glue, super glue).

エポキシ接着剤で接着する。
Apply epoxy glue.

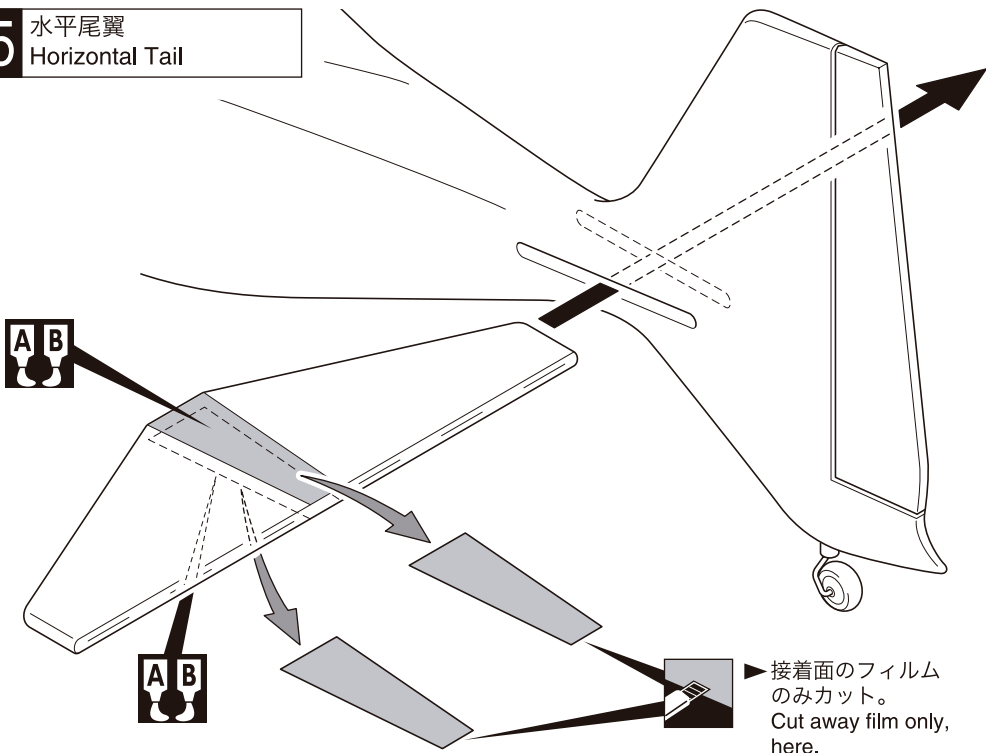
3mmの穴をあける (例)。
3mm Drill holes with the specified diameter.

● 重要な注意事項があるマークです。
必ずお読みください。
Do not overlook this symbol!



警告
Warning!

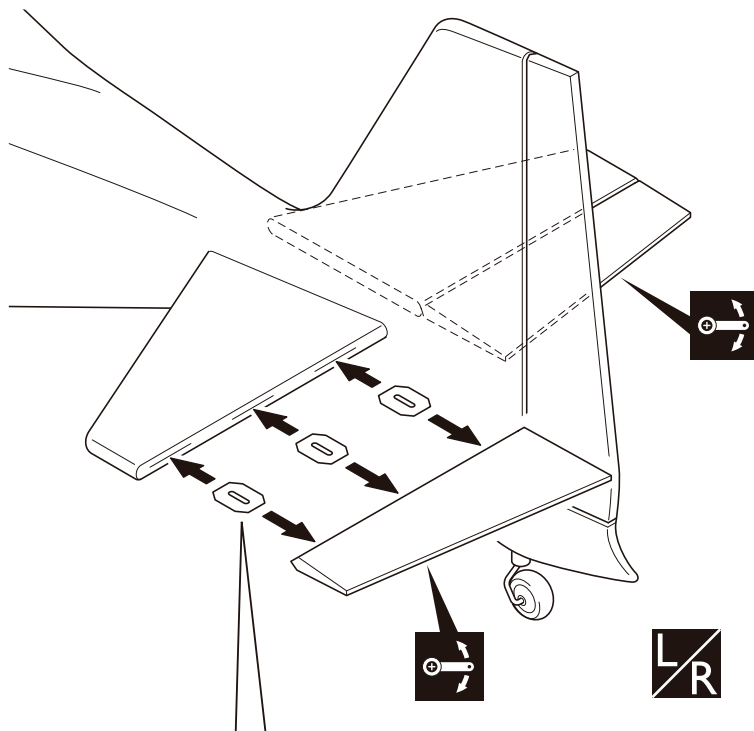
15 水平尾翼
Horizontal Tail



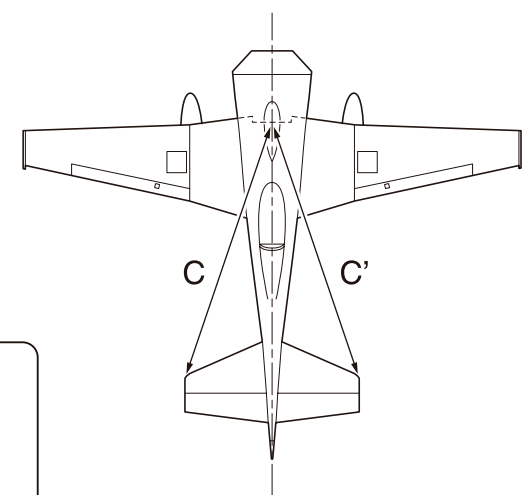
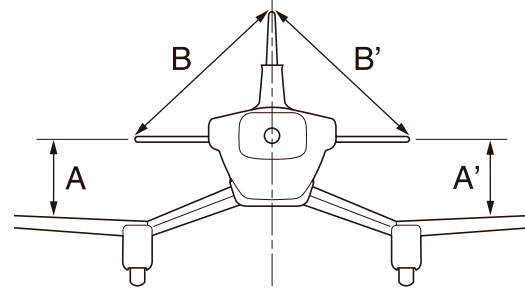
警告
Warning!

▶ 確実に接着する。飛行中にはずれると操縦不可能になり事故につながります。Make certain plane is aligned accurately per the diagram. A mis-aligned plane can fly erratically and cause accidents.

▶ 接着面のフィルムのみカット。
Cut away film only, here.



A = A' B = B'
C = C'



警告
Warning!

▶ 確実に接着する。飛行中にはずれると操縦不能になり事故につながります。Make certain plane is aligned accurately per the diagram. A mis-aligned plane can fly erratically and cause accidents.

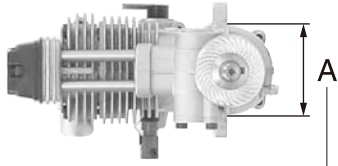
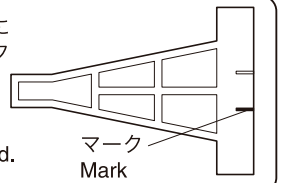
<p>▶ 向きに注意。 Note the direction.</p>	<p>▶ 低粘度瞬間接着剤がヒンジにしみこむ様にして確実に接着する。 Secure nylon hinges with instant glue, being careful not to glue the wing and aileron together.</p>	<p>▶ 水平尾翼とエレベーターの中心を合わせる。 Align the center line of horizontal tail with elevator.</p>
---	--	---

<p> 注意して組立てる所。 Pay close attention here!</p>	<p> 可動するように組立てる。 Ensure smooth, non-binding movement when assembling.</p>	<p> 左右同じように組立てる。 Assemble left and right sides the same way.</p>	<p>● 重要な注意事項があるマークです。必ずお読みください。 Do not overlook this symbol!</p> <p>警告 Warning!</p>
<p> 瞬間接着剤で接着する。 Apply instant glue (CA glue, super glue).</p>	<p> をカットする。 Cut off shaded portion.</p>	<p> エポキシ接着剤で接着する。 Apply epoxy glue.</p>	

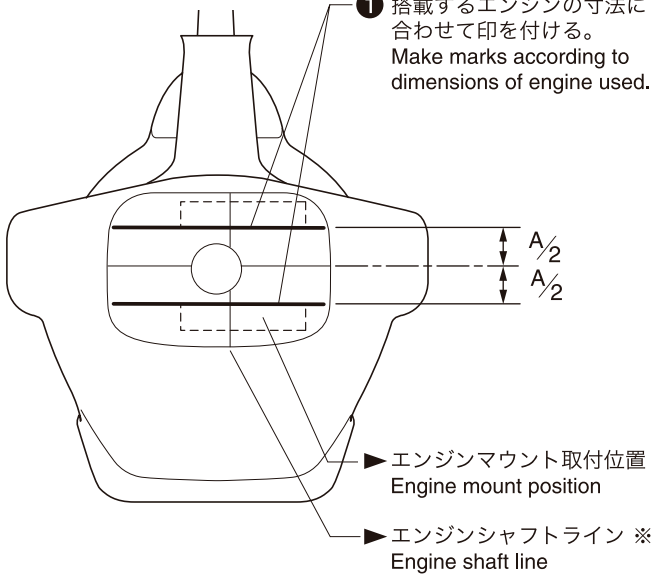
16 エンジンマウント Engine Mount



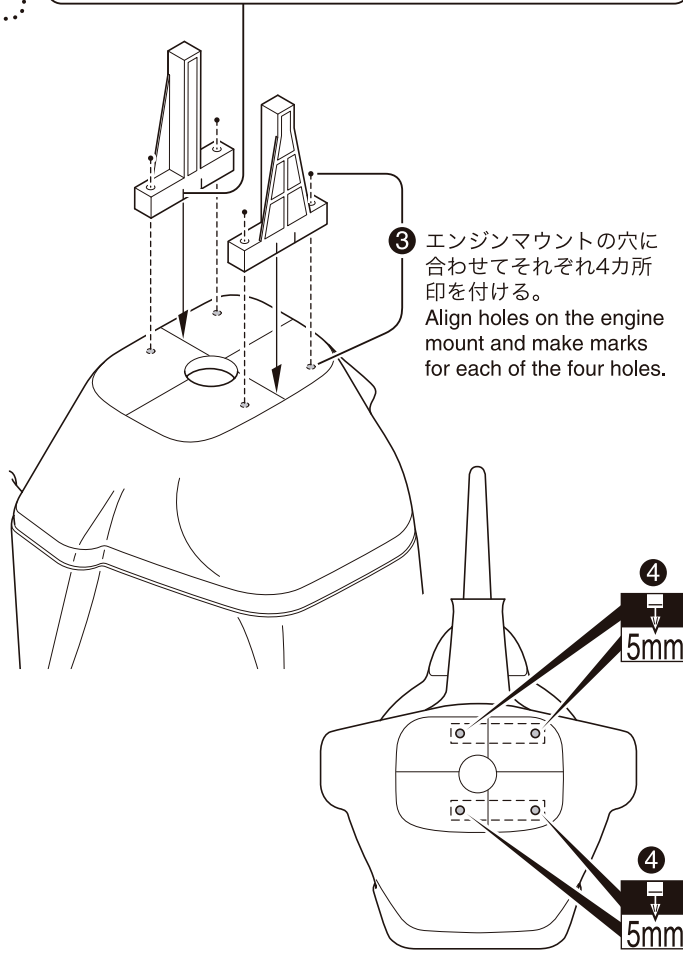
2 バルクヘッドの横ラインに
エンジンマウントのマーク
を合わせる。
Align the Mark on the
engine mount to the
lateral line on the
bulkhead.



1 搭載するエンジンの寸法に
合わせて印を付ける。
Make marks according to
dimensions of engine used.



※サイドスラストが付くために、エンジンシャフトラインは
バルクヘッドの中心ではありません。
To allow side thrust, the engine's shaft line is not positioned
down the center of the bulkhead.



17 エンジンマウント Engine Mount

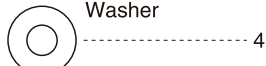
4 x 20mm キャップビス
Cap Screw



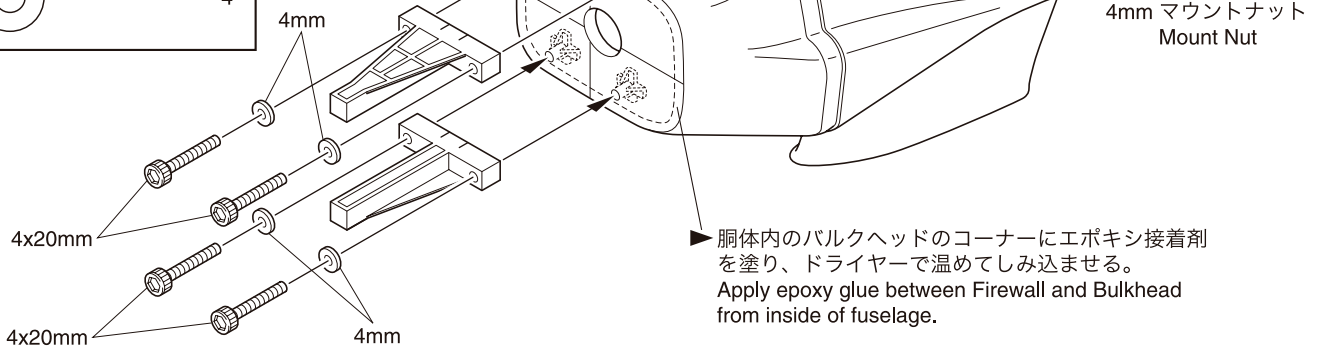
4mm マウントナット
Mount Nut



4mm ワッシャー
Washer



▶ マウントナットを指で押さえながら
ビスを締め込みます。
Hold Mount Nut with finger, and
insert screw.

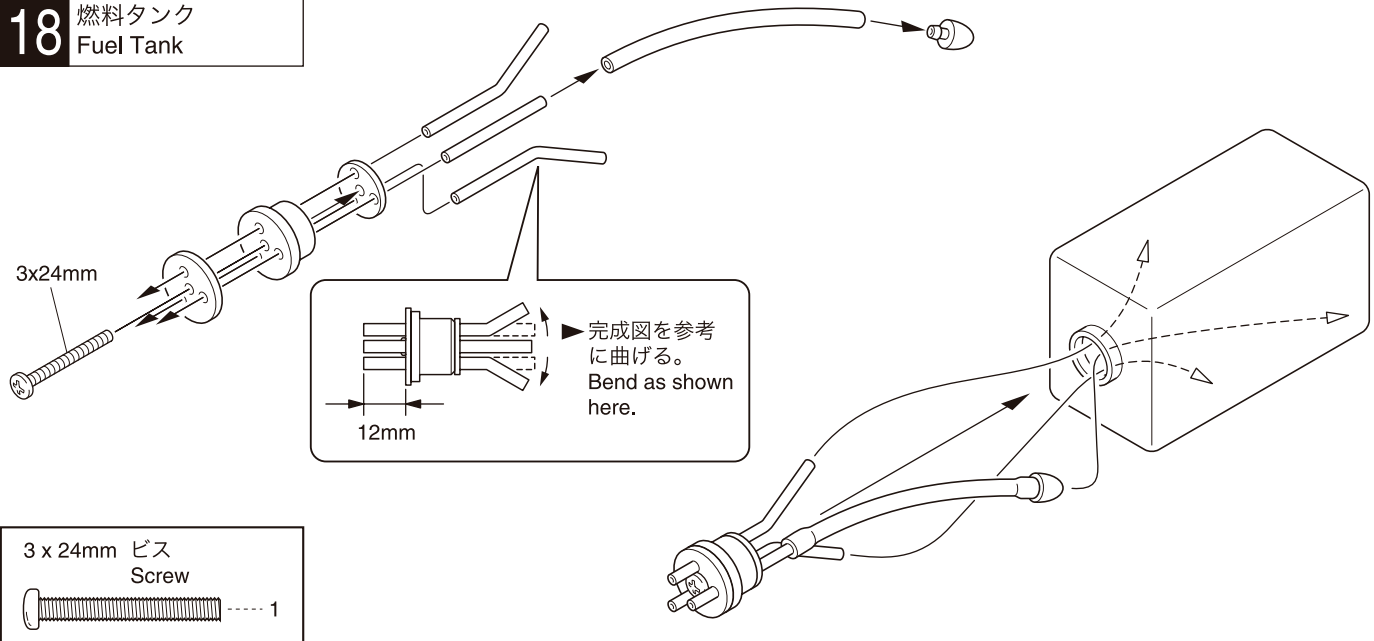


1 番号の順に組立てる。
Assemble in the specified order.

2 注意して組立てる所。
Pay close attention here!

5mm 5mmの穴をあける(例)。
Drill holes with the specified diameter.

18 燃料タンク
Fuel Tank

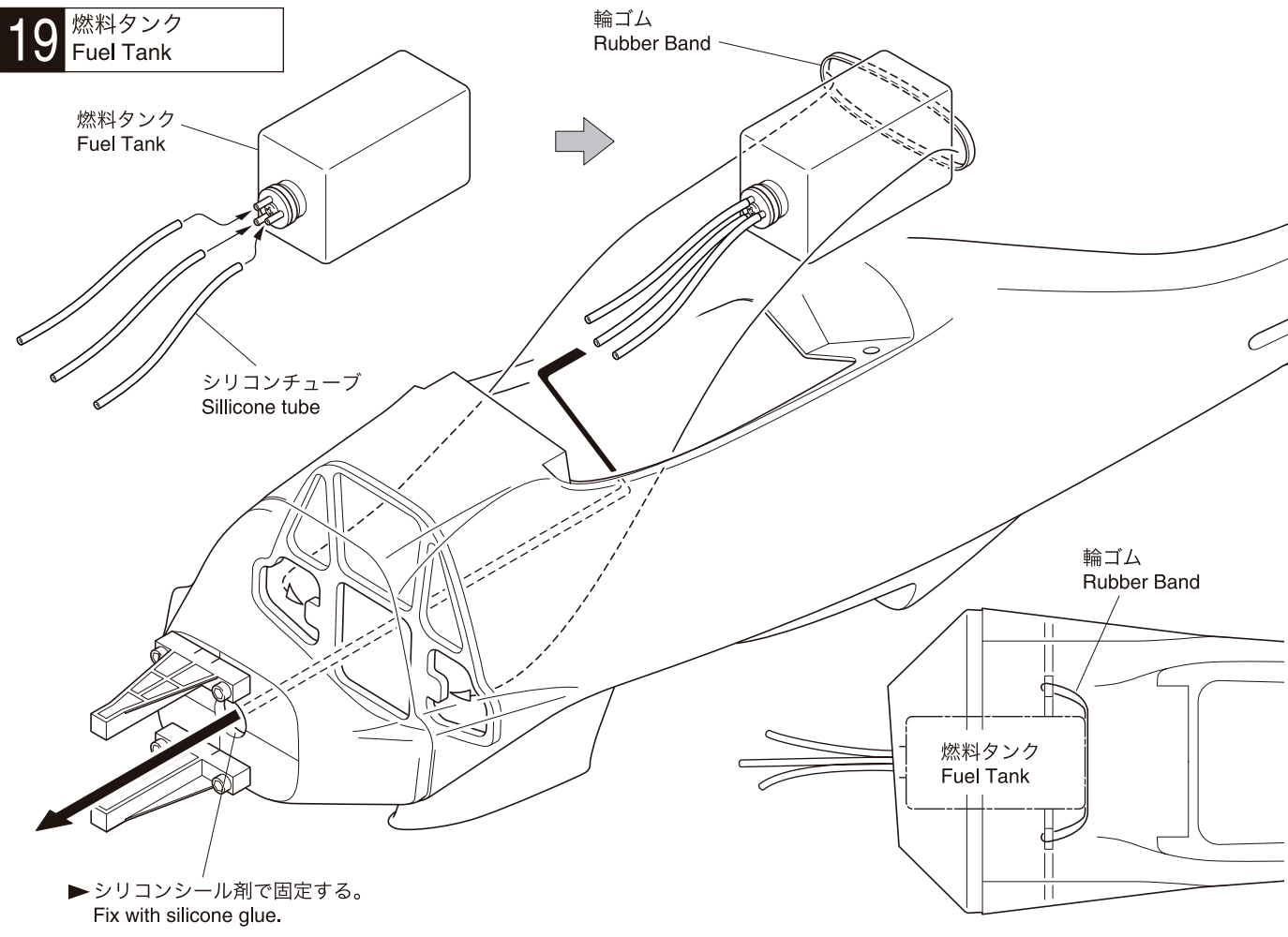


< 完成図 >
< Completed >

3x24mm

▶ 向きを確認して締め込む。
After confirming the position of the fuel tank's internal parts (see front view), insert and tighten the screw.

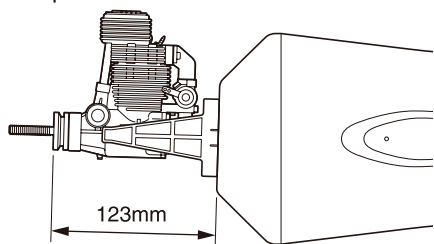
19 燃料タンク
Fuel Tank



20 エンジンマウント Engine Mount

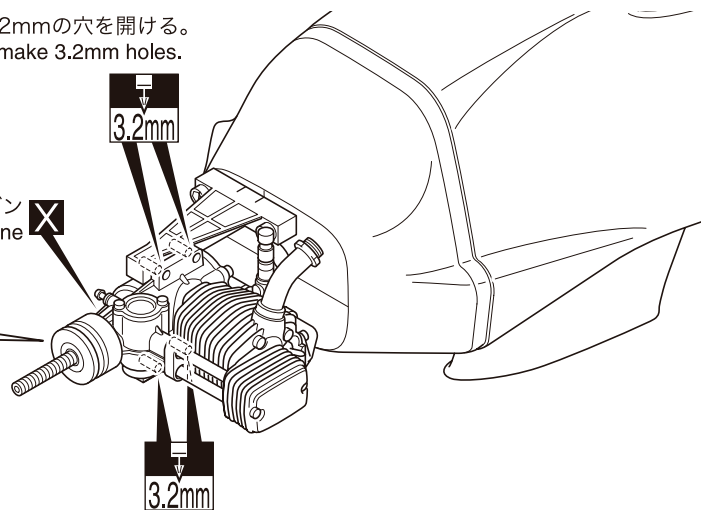
▶ エンジンに合わせて3.2mmの穴を開ける。
Align to engine and make 3.2mm holes.

● 上から見た図
Top View



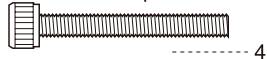
▶ 上図の寸法に合わせる。
Align to same dimensions as shown above.

エンジン
Engine



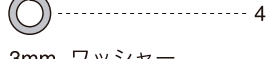
21 エンジンマウント Engine Mount

3 x 25mm キャップビス
Cap Screw



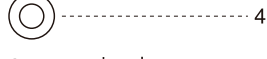
4

3mm スプリングワッシャー
Spring Washer



4

3mm ワッシャー
Washer



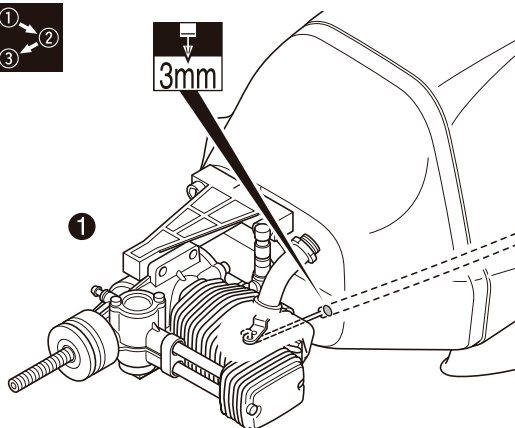
4

3mm ナット
Nut



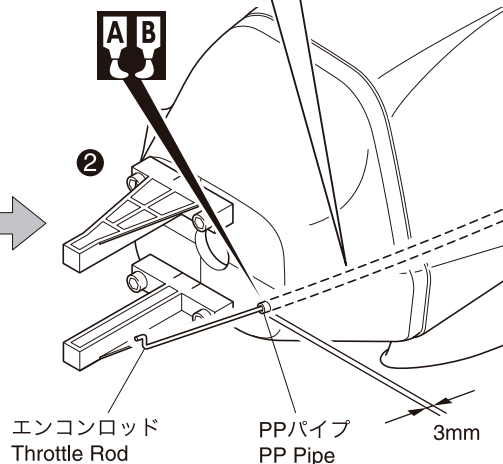
4

①
②
③



▶ エンジンを仮止めし、スロットルレバーの位置に合わせてエンコンロッドの穴を開ける。
Tentatively install the engine and make a hole for the throttle rod by aligning with the position of the throttle lever.

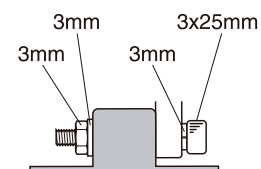
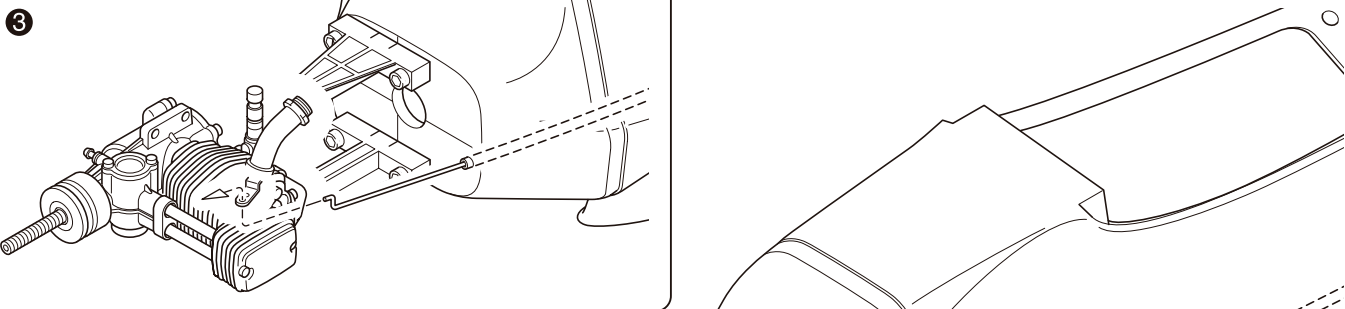
▶ 残りのパイプを28で使用する。
Use the remaining pipe at step 28.



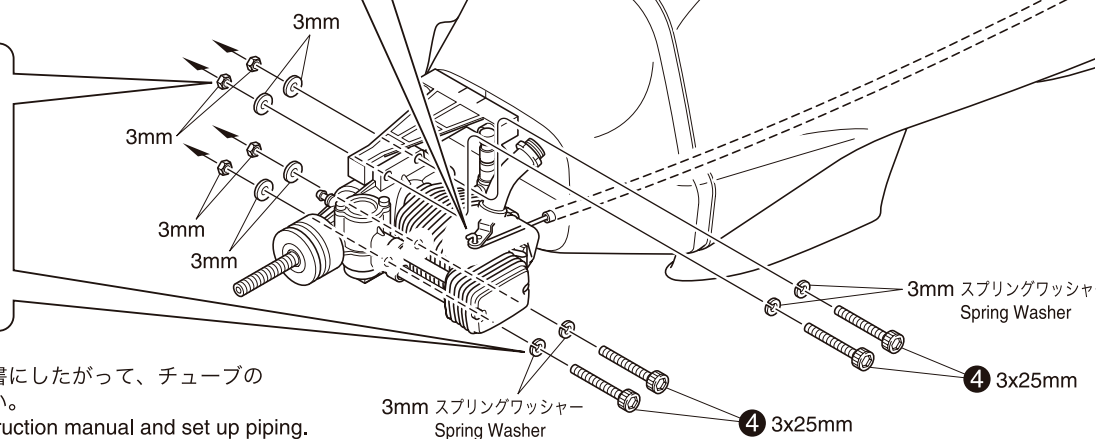
エンコンロッド
Throttle Rod

PPパイプ
PP Pipe

3mm



エンジンマウント
Engine Mount



⑤ ▶ エンジンの取扱説明書にしたがって、チューブの接続を行ってください。
Refer to engine's instruction manual and set up piping.

3mm スプリングワッシャー
Spring Washer

④ 3x25mm

3mm スプリングワッシャー
Spring Washer

④ 3x25mm

3mmの穴をあける (例)。
3mm Drill holes with the specified diameter.

①②③ 番号の順に組立てる。
Assemble in the specified order.

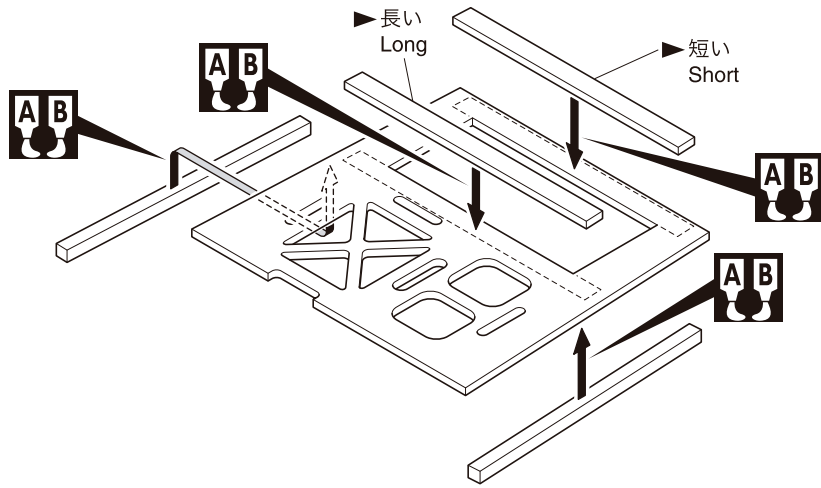
をカットする。
Cut off shaded portion.

AB エポキシ接着剤で接着する。
Apply epoxy glue.

X 別購入品。
Must be purchased separately!

22

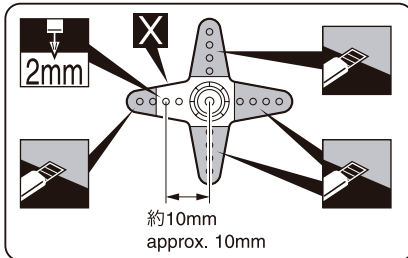
サーボ Servo



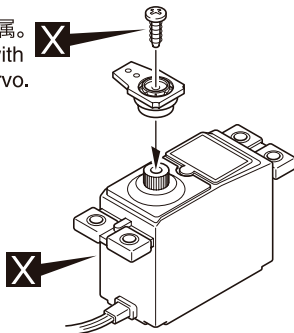
23

サーボ Servo

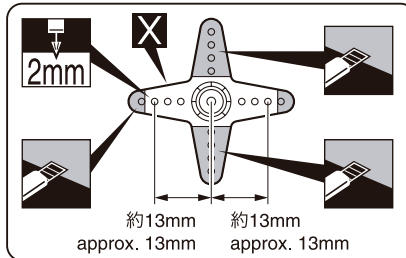
< スロットルサーボ >
< Throttle Servo >



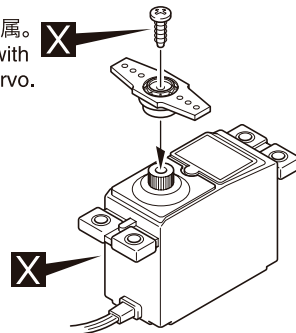
サーボ付属。
Supplied with
the servo. **X**



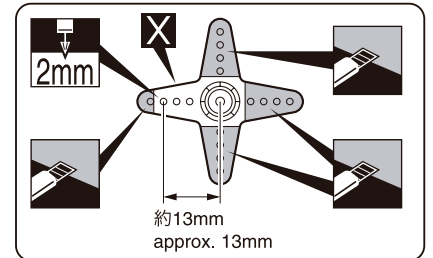
< ラダーサーボ >
< Rudder Servo >



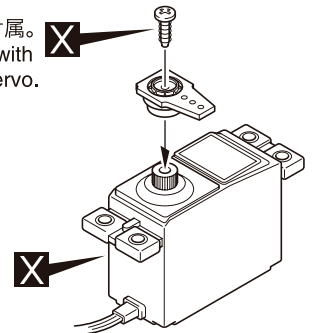
サーボ付属。
Supplied with
the servo. **X**



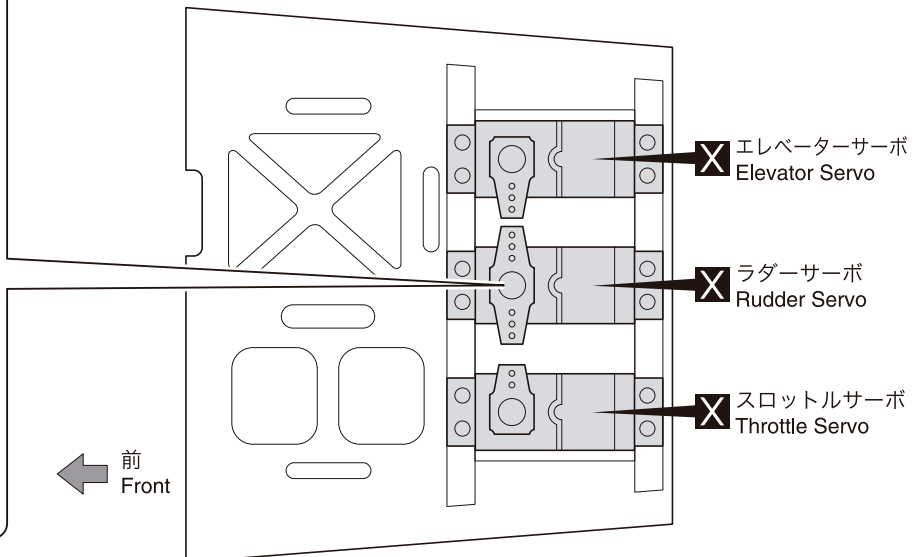
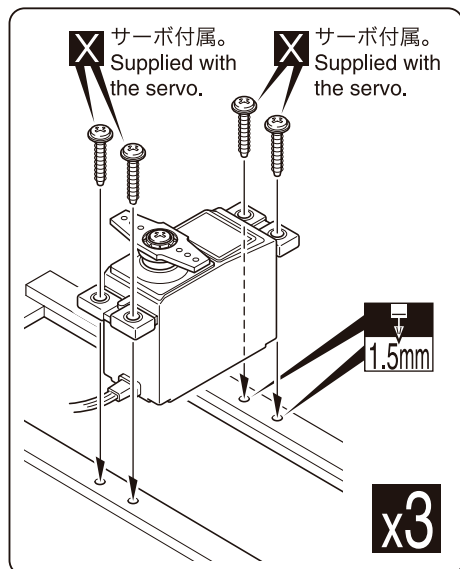
< エレベーターサーボ >
< Elevator Servo >



サーボ付属。
Supplied with
the servo. **X**



▶ 下記の図を参照し、各サーボを取付けます。
Refer to the pictures below and install each servo.



2mm 2mmの穴をあける(例)。
Drill holes with the
specified diameter.

X をカットする。
Cut off shaded portion.

A B エポキシ接着剤で接着する。
Apply epoxy glue.

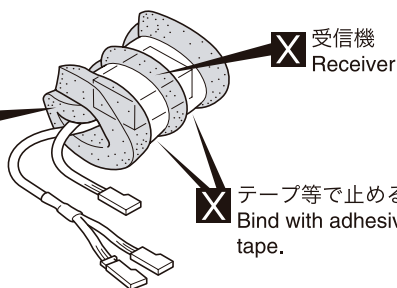
x3 3セット組立てる(例)。
Assemble as many times
as specified.

X 別購入品。
Must be purchased separately!

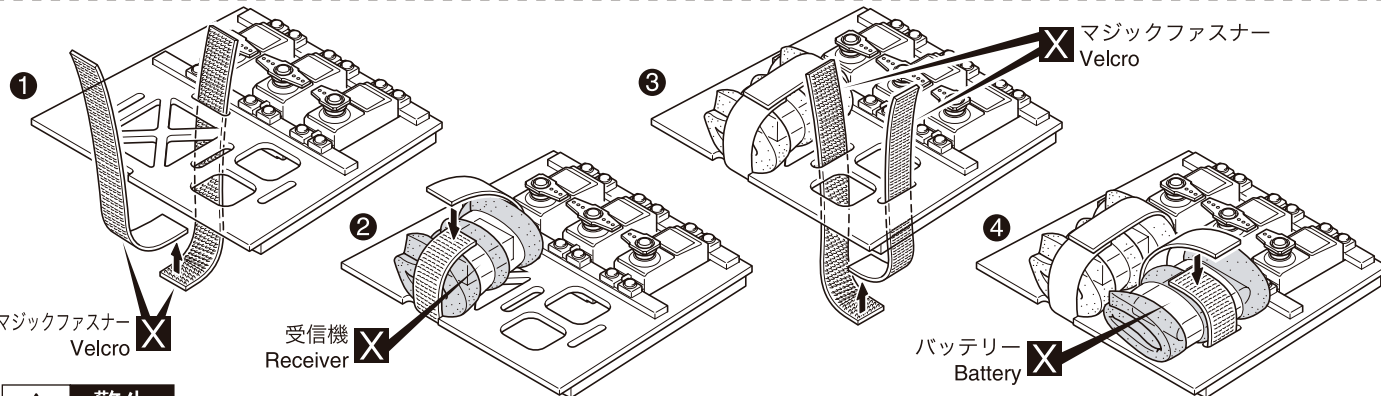
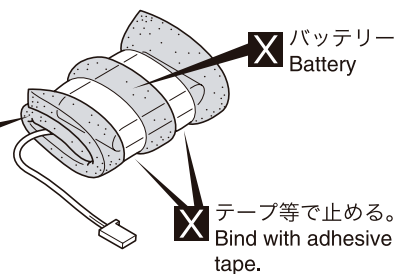
24 受信機・バッテリー Receiver, Battery



スポンジ
Foam Pad



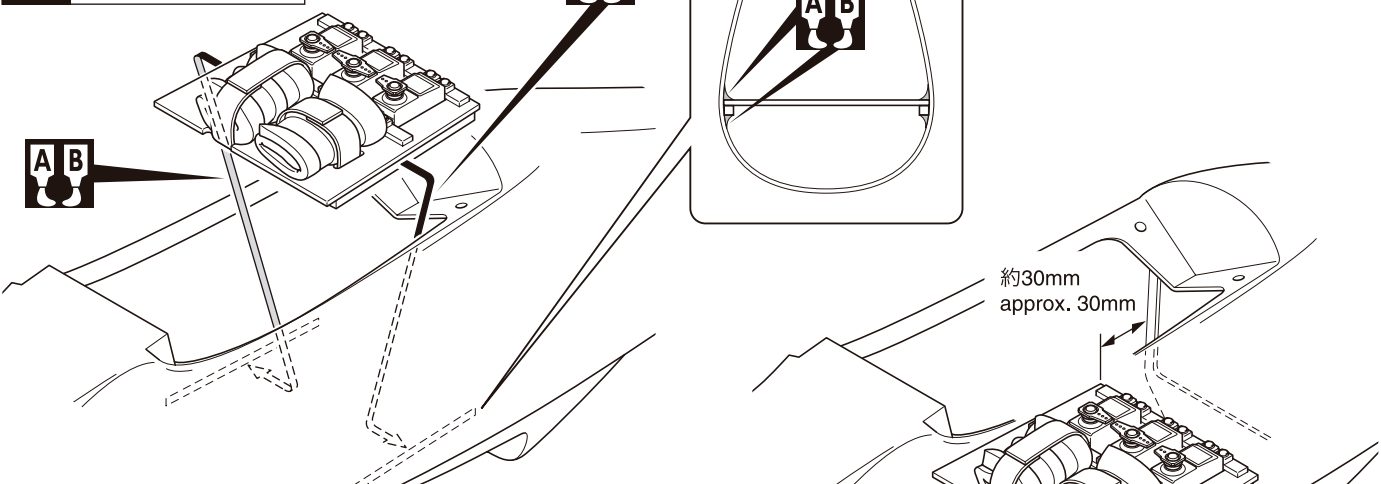
スポンジ
Foam Pad



警告
Warning!

▶ 確実に取付ける。飛行中にはずれると操縦不可能になり事故につながります。
Make certain parts are aligned accurately and play is reduced to a minimum. Tighten screws securely.

25 受信機・バッテリー Receiver, Battery

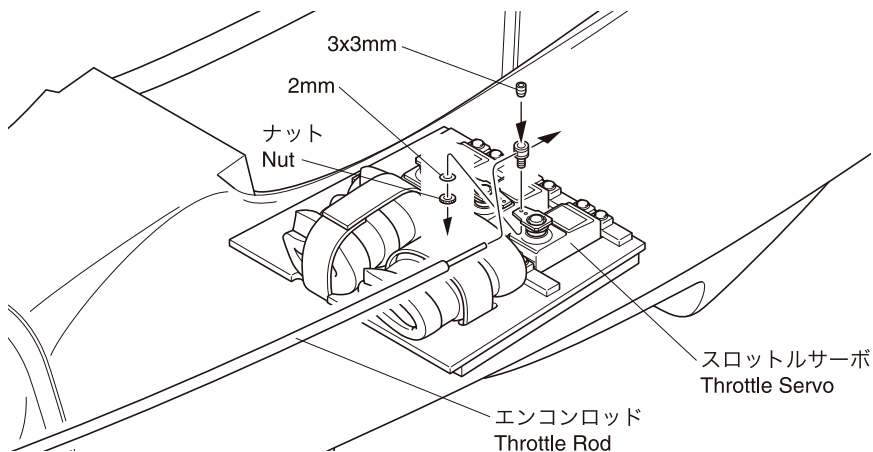


警告
Warning!

▶ 確実に取付ける。飛行中にはずれると操縦不可能になり事故につながります。
Make certain parts are aligned accurately and play is reduced to a minimum. Tighten screws securely.

26 リンケージ Linkage

3 x 3mm セットビス Set Screw	ナット Nut
リンケージストッパー Linkage Stopper	2mm ワッシャー Washer
1	1
1	1



● 番号の順に組立てる。
Assemble in the specified order.

✕ 別購入品。
Must be purchased separately!

● エポキシ接着剤で接着する。
Apply epoxy glue.

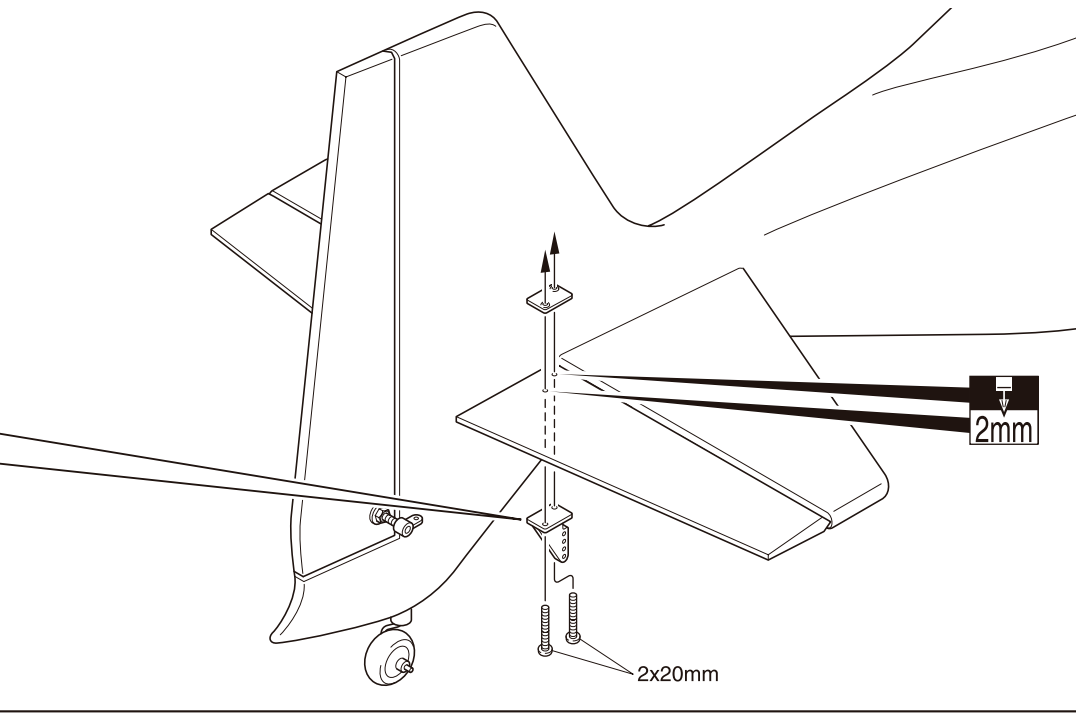
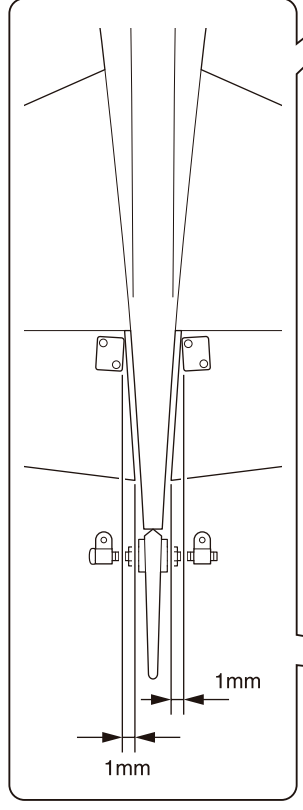
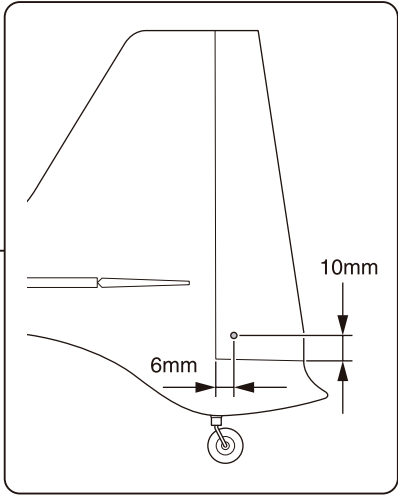
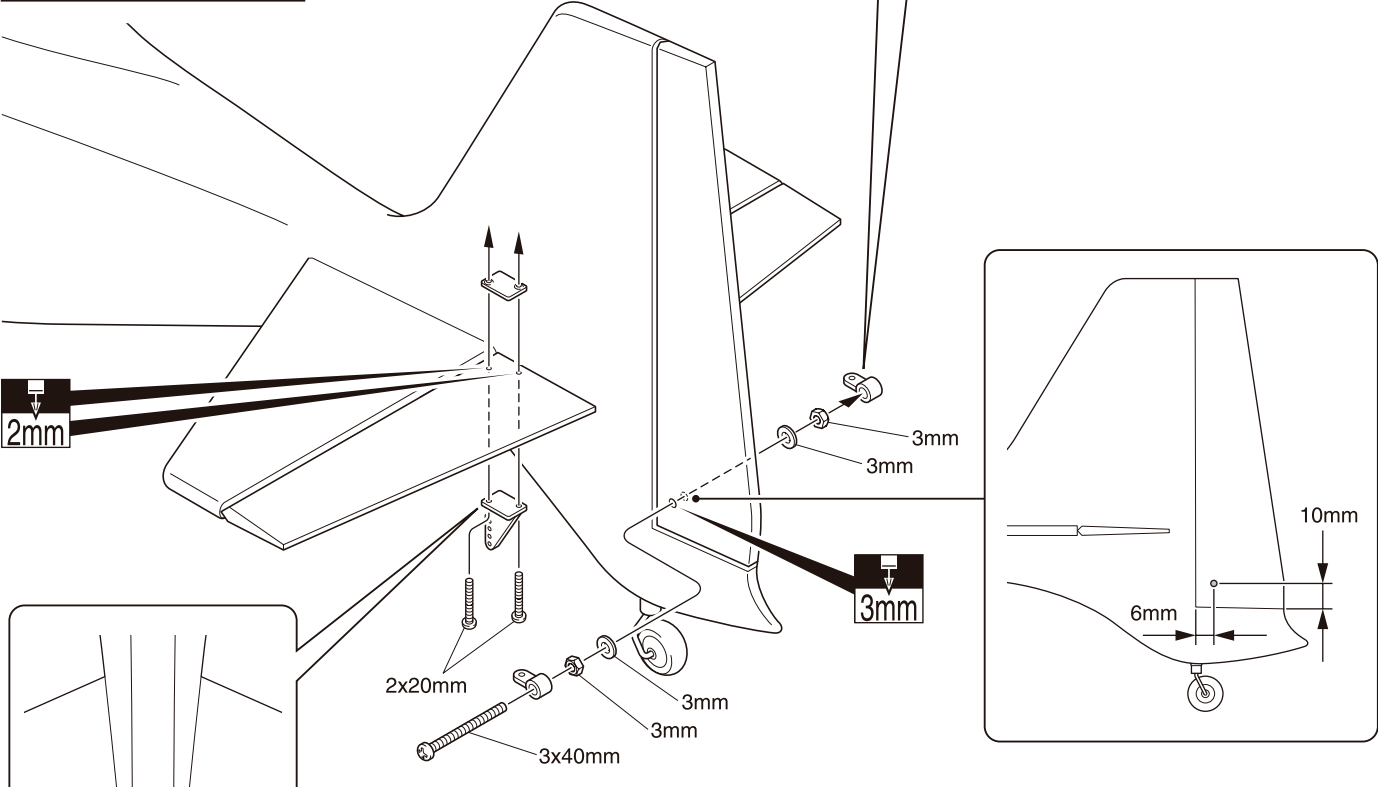
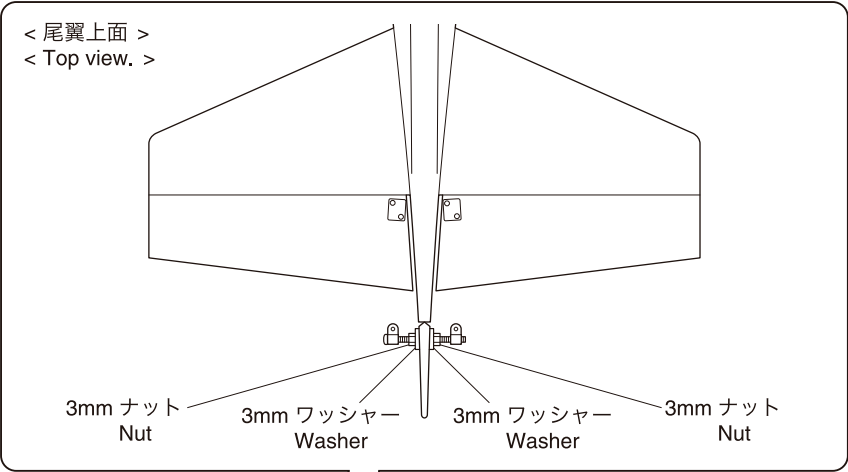
● 重要な注意事項があるマークです。
必ずお読みください。
Do not overlook this symbol!



警告
Warning!

27 垂直 / 水平尾翼 Vertical / Horizontal Tail

- 3 x 40mm ビス
Screw ----- 1
- 3mm ワッシャー
Washer ----- 2
- 3mm ナット
Nut ----- 2
- 2 x 20mm ビス
Screw ----- 4

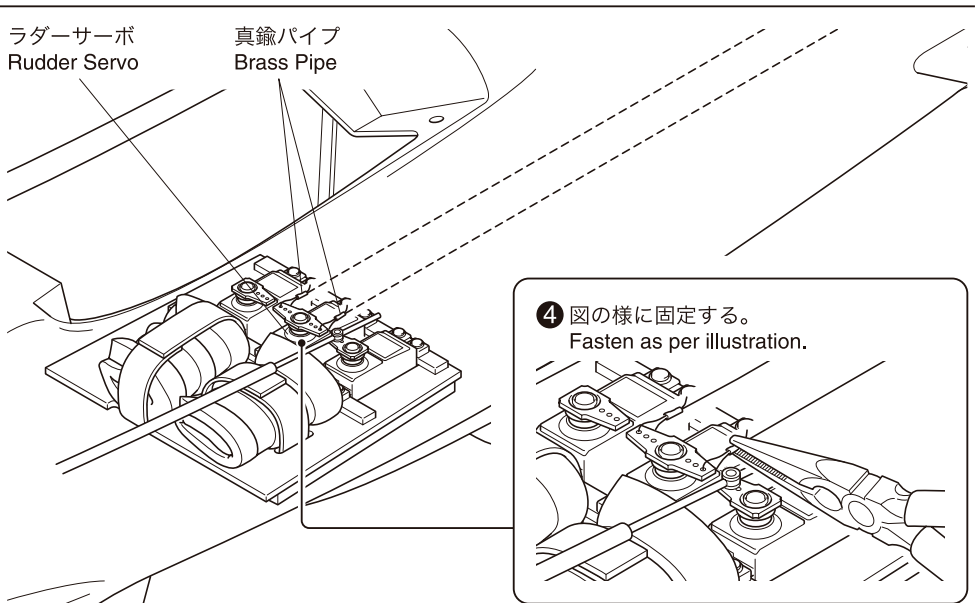
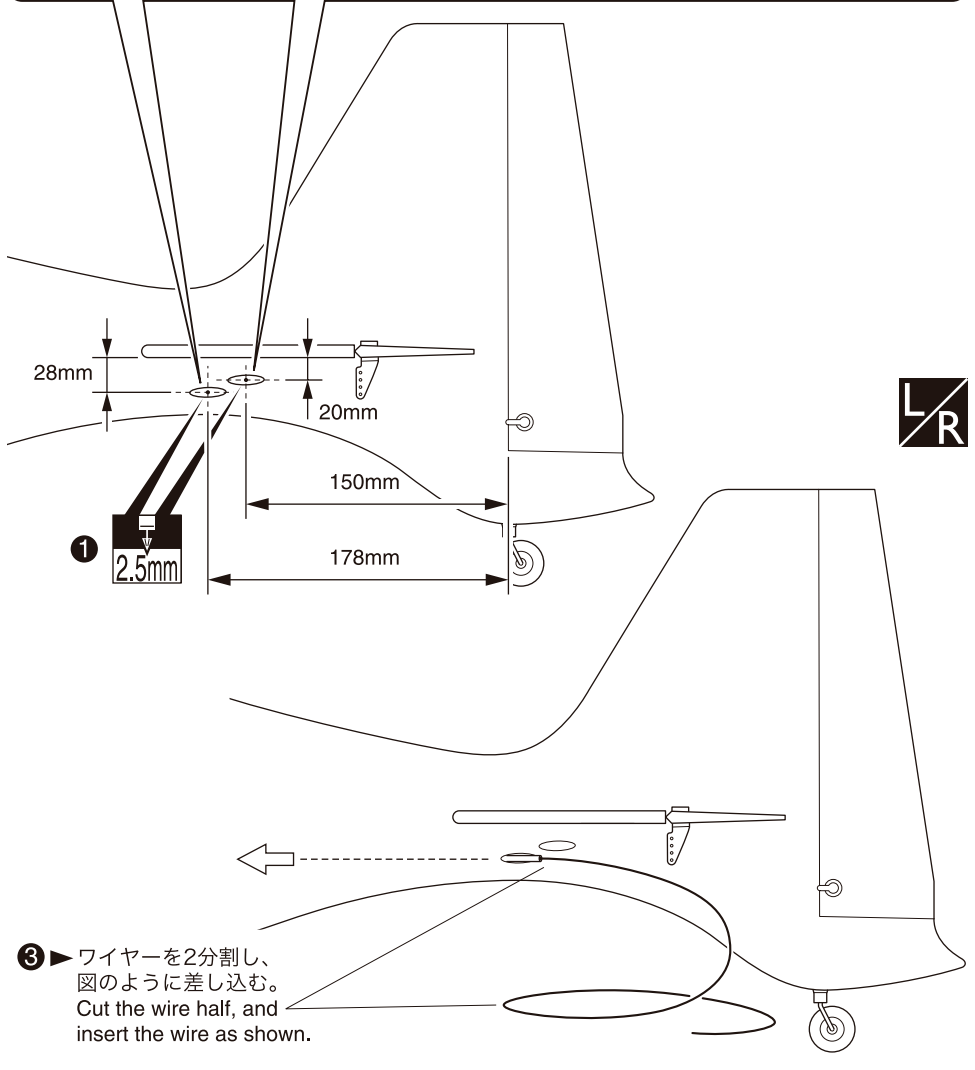
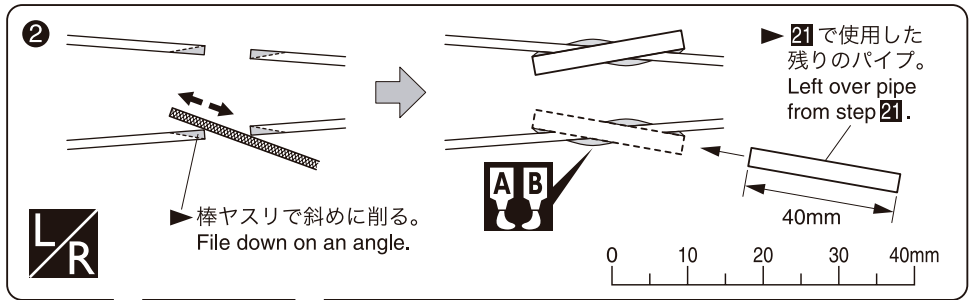
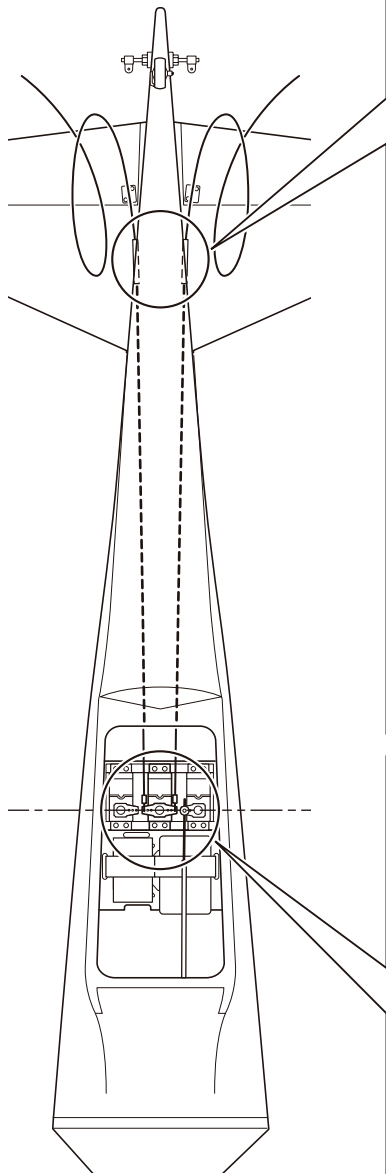


3mmの穴をあける(例)。
3mm Drill holes with the specified diameter.

28 ラダーロッド
Rudder Rod

真鍮パイプ
Brass Pipe

◎ □ 2



AB エポキシ接着剤で接着する。
Apply epoxy glue.

2.5mm 2.5mmの穴をあける(例)。
Drill holes with the
specified diameter.

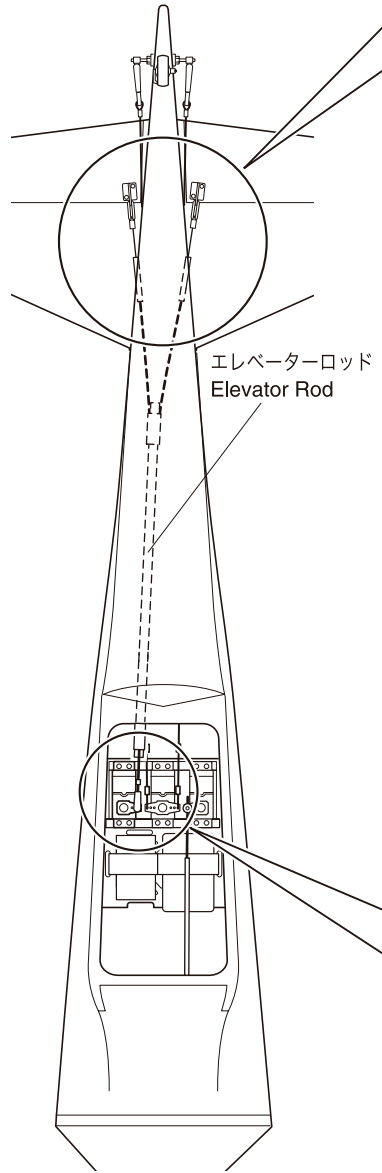
L/R 左右同じように組立てる。
Assemble left and right
sides the same way.

1, 2, 3 番号の順に組立てる。
Assemble in the specified order.

31 エレベーターロッド Elevator Rod

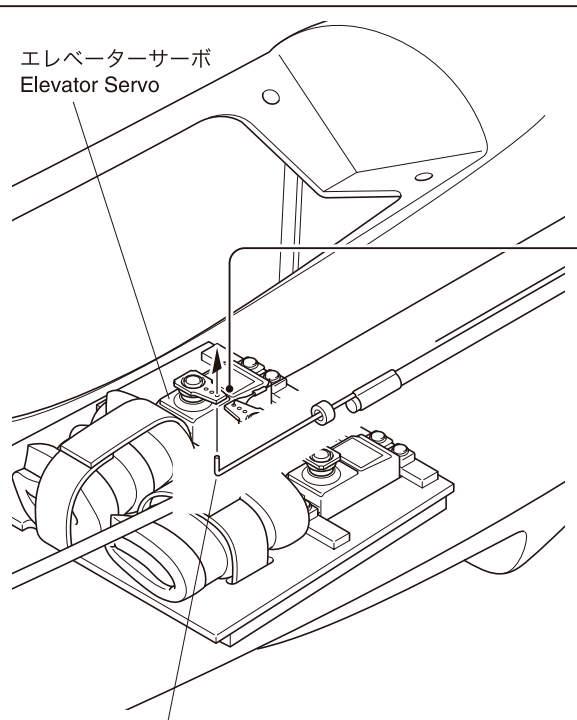


1 ロッドがスムーズに動くように、棒ヤスリで穴を斜めにする。
File down with the hole on an angle so the rods move smoothly.



2

3



4 サーボのニュートラルを出してロッドを曲げる。
Position servos in neutral, then bend the rods.

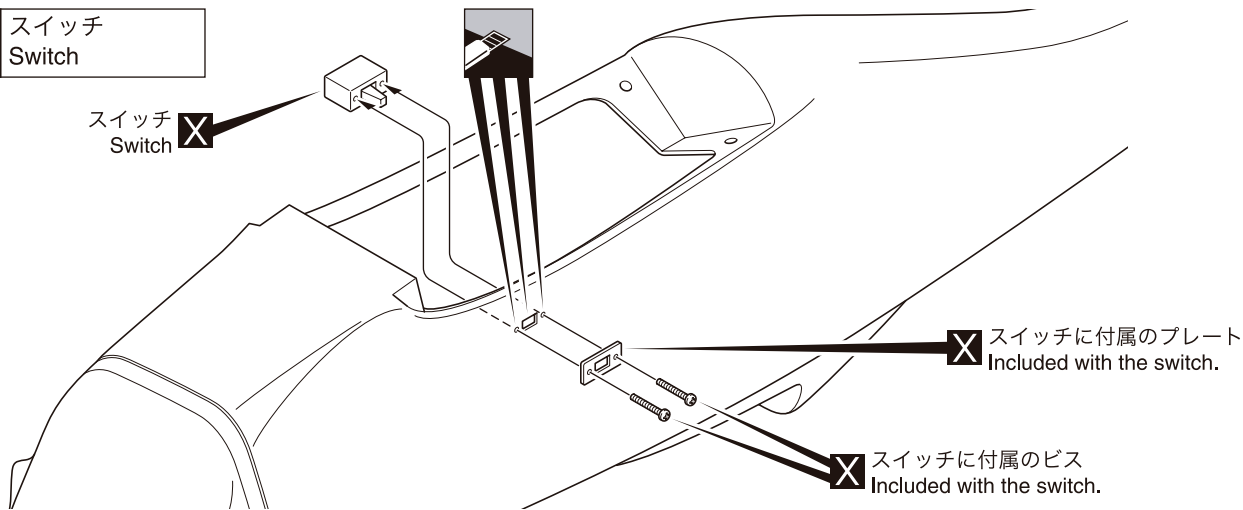
5 図の様に固定する。
Fasten as per illustration.

番号の順に組立てる。
Assemble in the specified order.

左右同じように組立てる。
Assemble left and right sides the same way.

32 スイッチ Switch

スイッチ
Switch

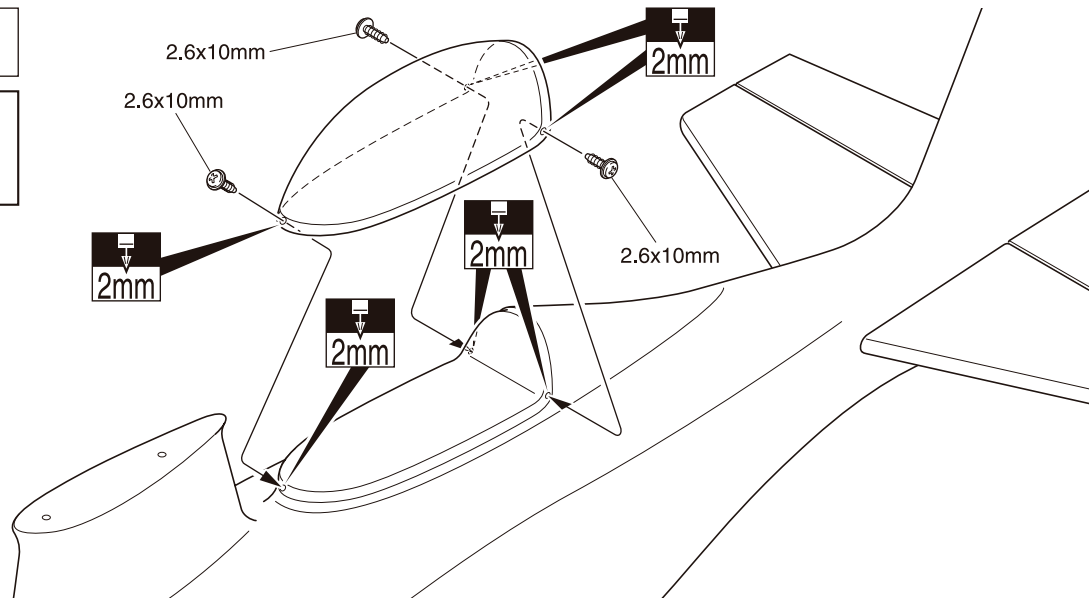


スイッチに付属のプレート
Included with the switch.

スイッチに付属のビス
Included with the switch.

33 キャノピー Canopy

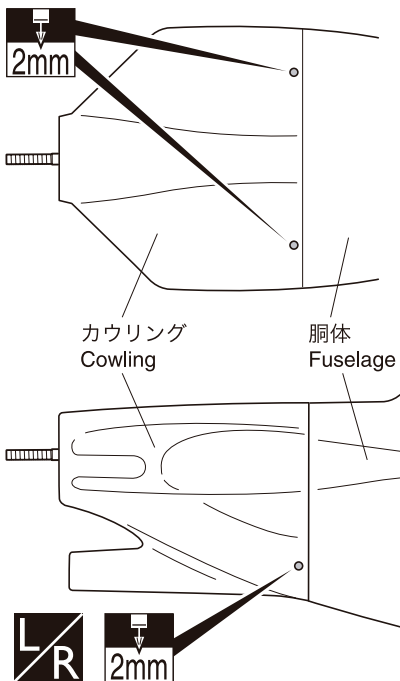
2.6 x 10mm TPビス
TP Screw 3



34 カウリング Cowling

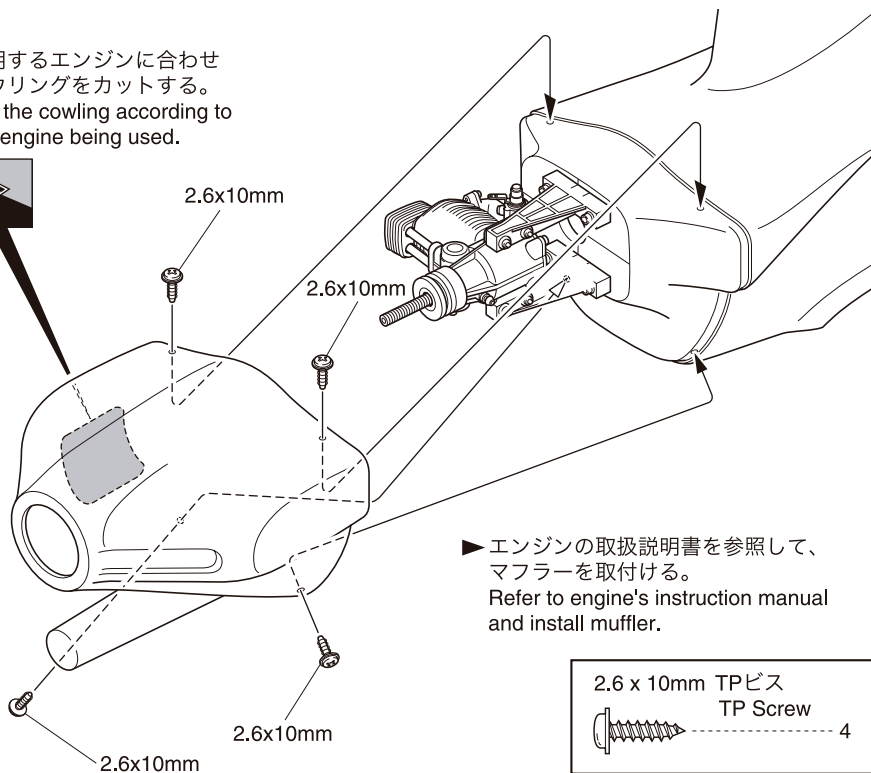
2mm

▶使用するエンジンに合わせ
カウリングをカットする。
Cut the cowling according to
the engine being used.



カウリング
Cowling

胴体
Fuselage



▶エンジンの取扱説明書を参照して、
マフラーを取付ける。
Refer to engine's instruction manual
and install muffler.

2.6 x 10mm TPビス
TP Screw 4



2mmの穴をあける(例)。
Drill holes with the
specified diameter.

別購入品。
Must be purchased
separately!

左右同じように組立てる。
Assemble left and right
sides the same way.

をカットする。
Cut off shaded portion.

35 主翼 Main Wing



▶ 確実に取付ける。
飛行中にはずれると操縦不可能
になり事故につながります。
Set all screws securely.
If they come off during flight you
will lose control of your aircraft!

3 x 40mm ビス
Screw



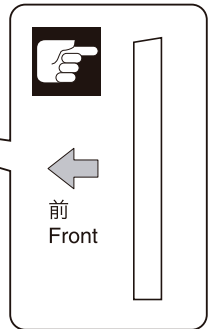
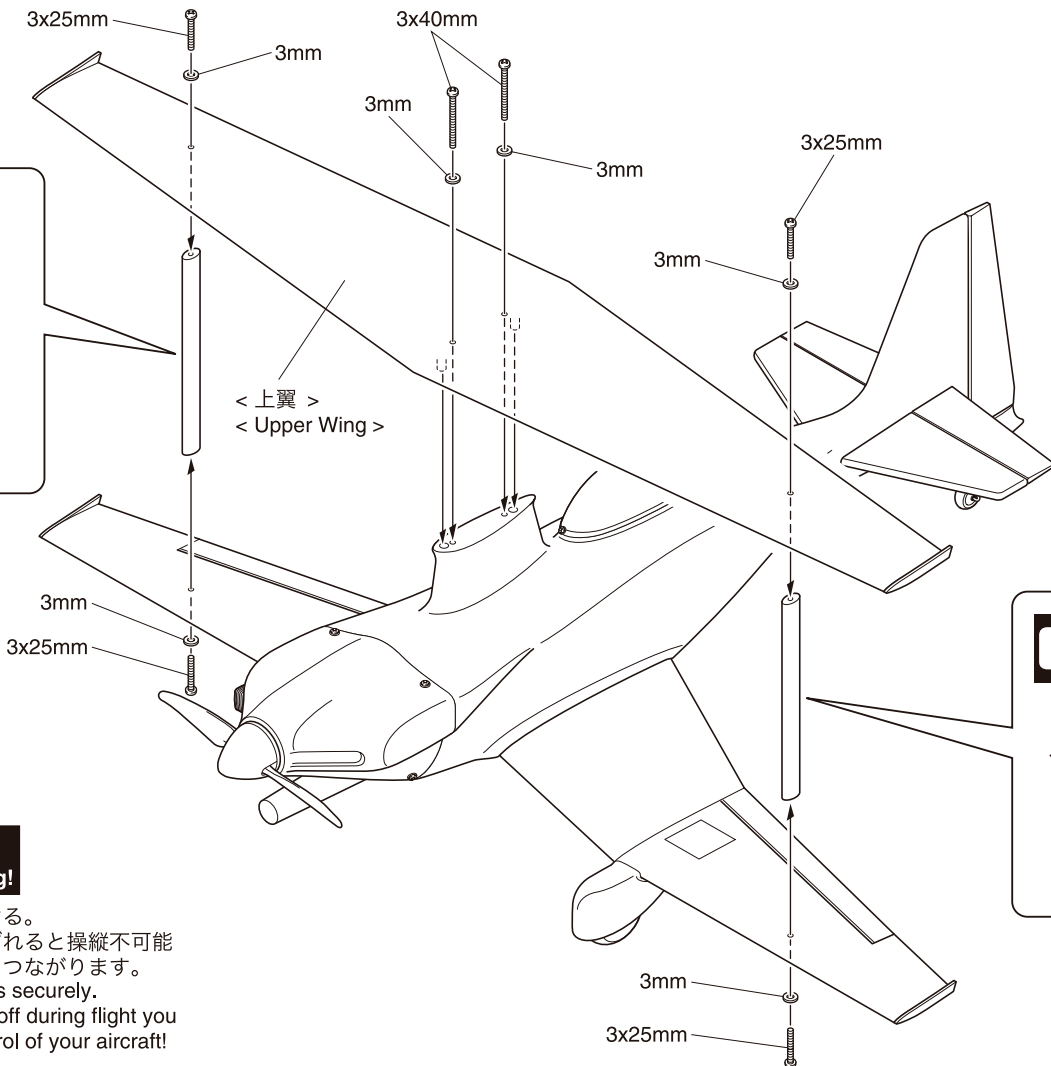
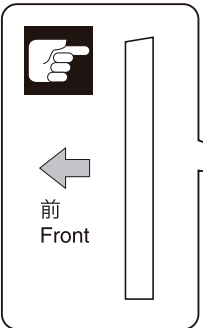
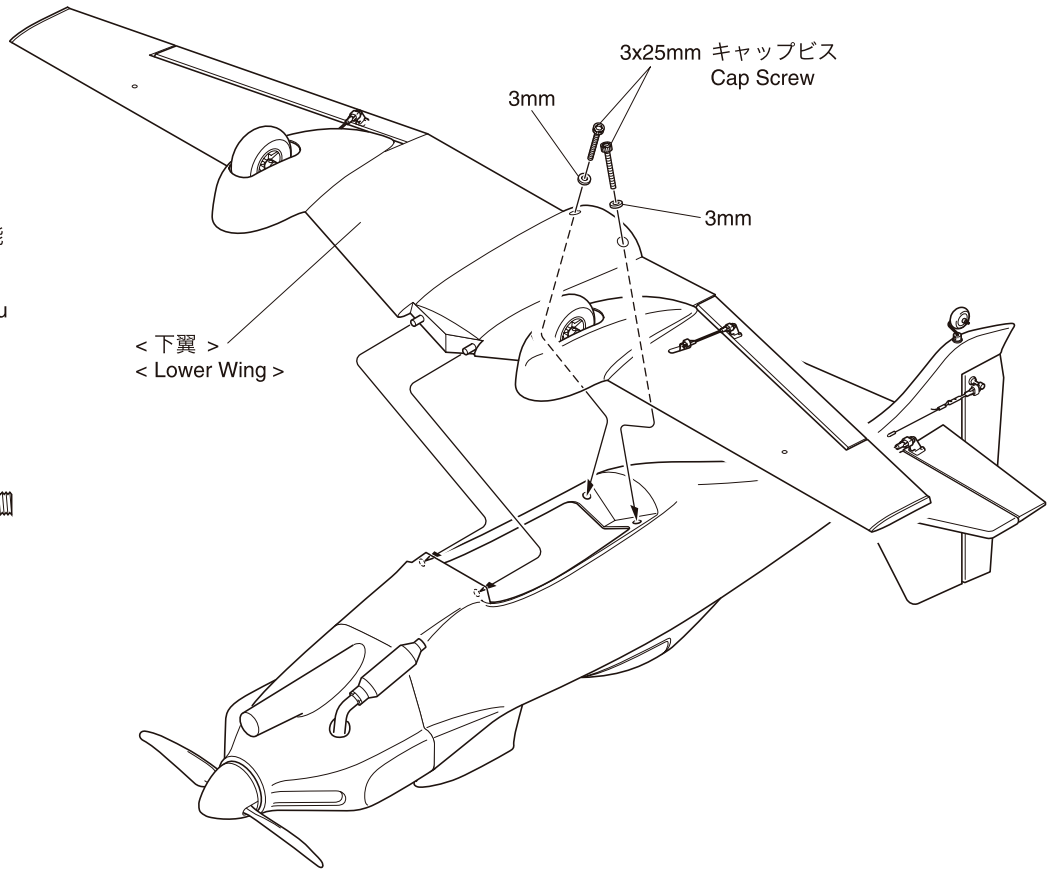
3 x 25mm ビス
Screw



3 x 25mm キャップビス
Cap Screw



3mm ワッシャー
Washer



▶ 確実に取付ける。
飛行中にはずれると操縦不可能
になり事故につながります。
Set all screws securely.
If they come off during flight you
will lose control of your aircraft!

注意して組立てる所。
Pay close attention here!

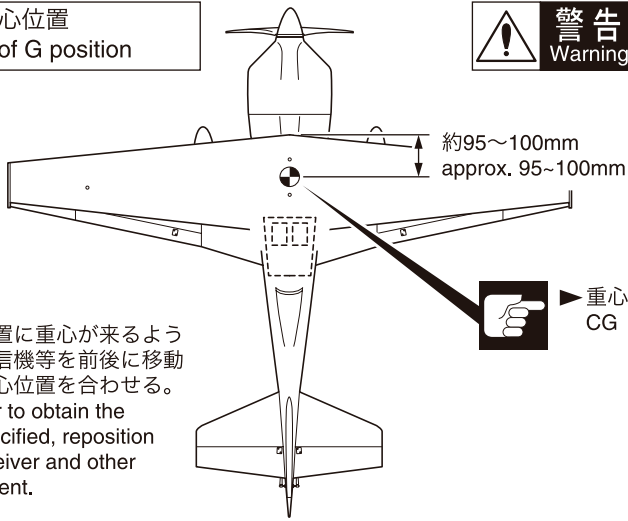
● 重要な注意事項があるマークです。
必ずお読みください。
Do not overlook this symbol!



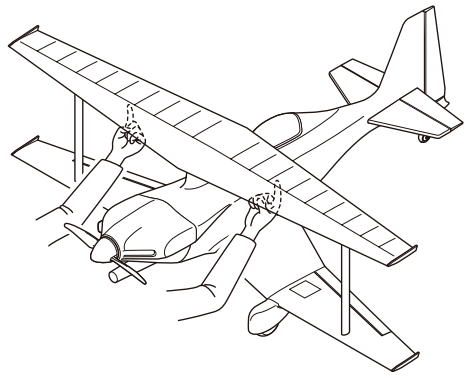
36 重心位置 C of G position



▶ 重心のチェックをする前に飛行は、おこなわない。
重心位置が正しくないと操縦不能になり事故につながります。
Do not fly before confirming the correct location of the CG.
If the CG is incorrect, you lose control of your airplane which leads to accidents!

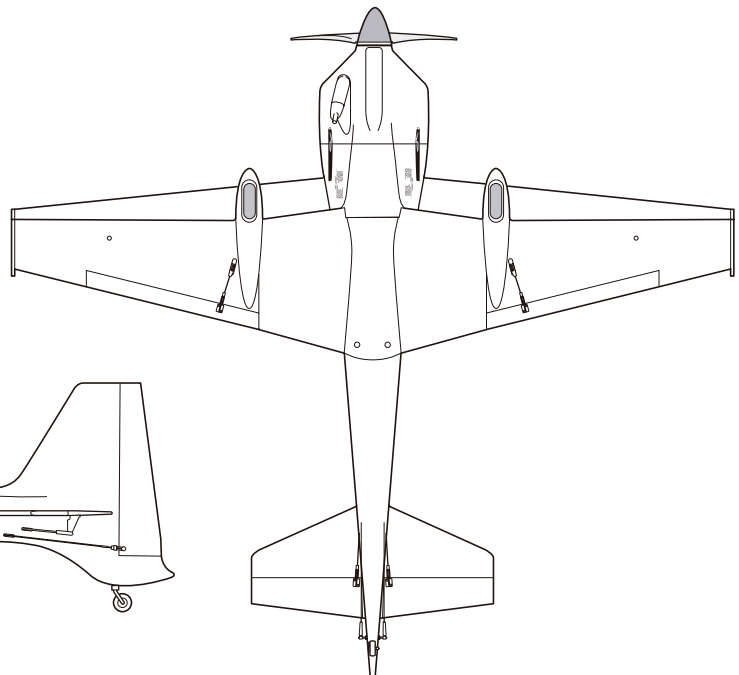
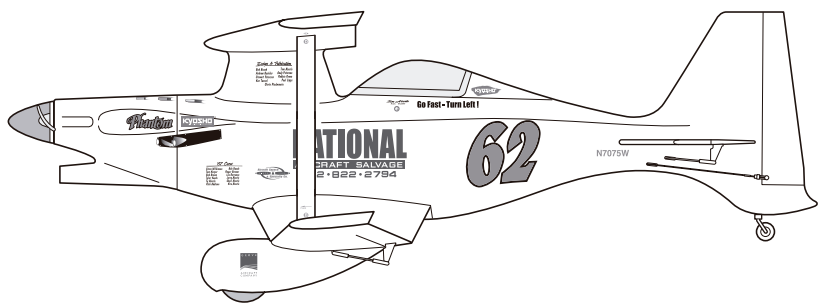
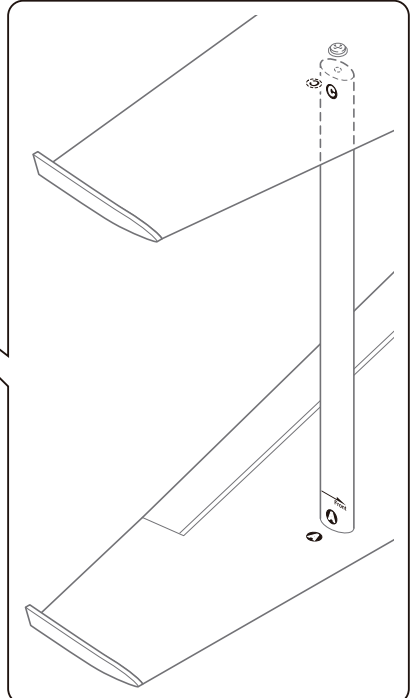
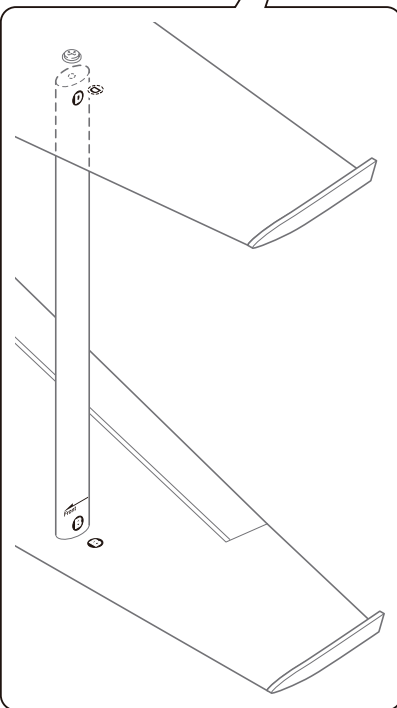
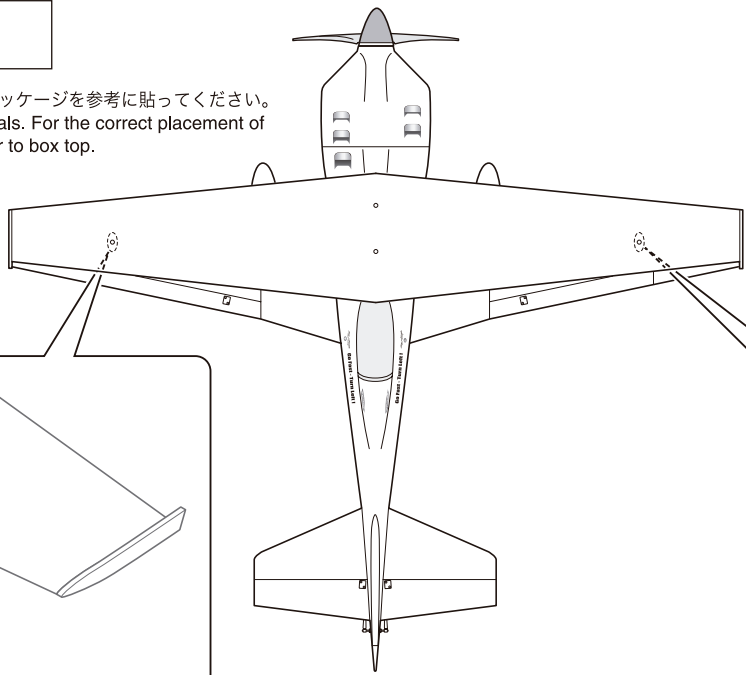


▶ 図の位置に重心が来るように、受信機等を前後に移動し、重心位置を合わせる。
In order to obtain the CG specified, reposition the receiver and other equipment.



37 デカール Decal

▶ 付属のデカールはパッケージを参考に貼ってください。
Apply included decals. For the correct placement of decals, please refer to box top.



注意して組立てる所。
Pay close attention here!

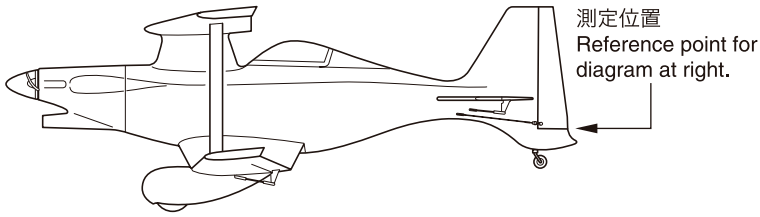
● 重要な注意事項があるマークです。
必ずお読みください。
Do not overlook this symbol!



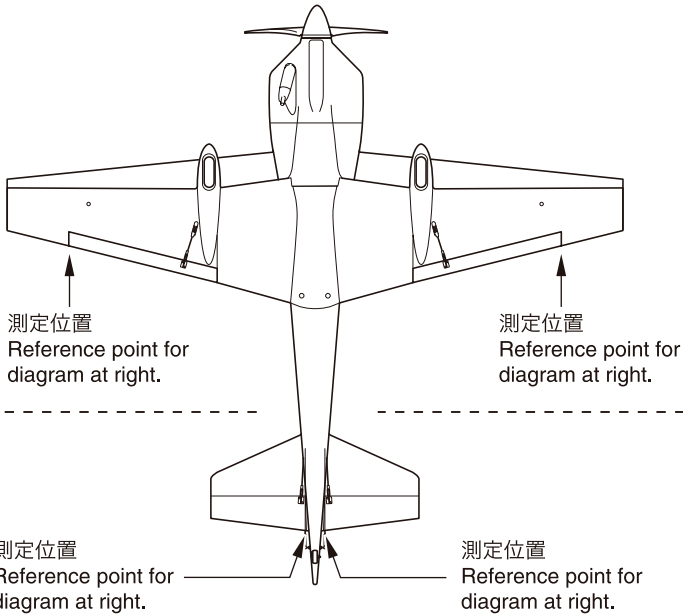
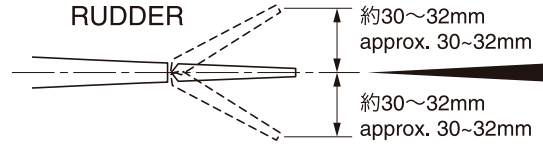
38 舵角調整
Adjustment



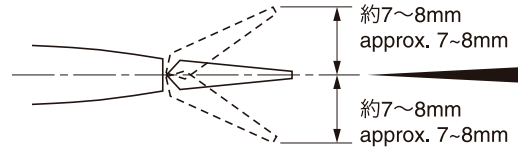
図の様に各舵が動くように調整する。図の動作量は通常の飛行に適した舵角です。
Adjust the travel of each control surface to the values in the diagrams.



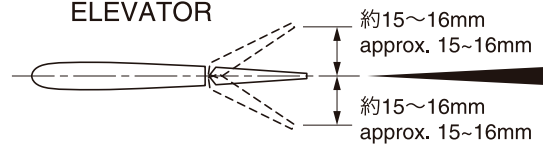
● ラダー
RUDDER



● エルロン
AILERON



● エレベーター
ELEVATOR



注意して組立てる所。
Pay close attention here!

スペアパーツ SPARE PARTS

★ FOR JAPANESE PRICE.

品番 No.	パーツ名 Part Names	内容 Quantity	★定価 (税込)	★発送手数料
11077-01	カウリング Cowling	⑧ x 1	4725	210 一律 (税込)
11077-02	キャノピー Canopy	⑨ x 1	1260	
11077-03	デカール Decal	③⑦ x 1	1050	
11077-10	ホイールパンツ Wheel Pants	⑩ ⑪ x 1	4200	
11077-11-1	下主翼セット Main Wing Set	② ③ ⑫ ⑬ ⑰ ⑳ ㉘ ㉙ ㉚ ㉛ ㉜ x 1 ⑱ ⑲ ㉜ ㉝ ㉞ ㉟ ㊱ ㊲ ㉜ ㉝ x 2 ㉞ x 4 ㉟ x 6	15750	
11077-11-2	上主翼セット Upper Main Wing Set	㉟ ㊱ x 2 ㊲ x 1	10500	
11077-11-3	主翼ステーセット (R,L) Main Wing Stay Set (R,L)	㊳ ㊴ x 1	2625	

品番 No.	パーツ名 Part Names	内容 Quantity	★定価 (税込)	★発送手数料
11077-12	胴体セット Fuselage Set	① ⑦ ㉑ ㉒ ㉓ x 1 ㉔ x 2 ㉕ x 3	17850	210 一律 (税込)
11077-13	尾翼セット Horizontal Tail Set	④ ⑤ ⑥ x 1 ㉖ x 6	5040	
11077-16	フィルム Covering Film	補修用フィルム Repair Film 白 (300x660mm) White (300x660mm)	840	
90882-40	エンジンマウント (40用) Engine Mount (for 40)	⑰ x 2	1050	

オプションパーツ OPTIONAL PARTS

★ FOR JAPANESE PRICE.

品番 No.	パーツ名 Part Names	★定価 (税込)	★発送手数料
1790	カラーシリコンチューブ Colorad Silicone Tube	420	210 一律 (税込)
80446	アルミツールBOX R/C Field Box	8400	
80451	マルチフィールドBOX Standard Field Box Red	5250	
90001	ワイヤーリンクージセット Wire Linkage Set	3570	
90002	SPエレベーターリンクージセット SP Elevator Linkage Set	1995	
90420-62	ナイロンスピンナー (白) 62mm Nylon Spinner (White) 62mm	945	
90421-62	ナイロンスピンナー (赤) 62mm Nylon Spinner (Red) 62mm	945	

品番 No.	パーツ名 Part Names	★定価 (税込)	★発送手数料
90487-08	SPアダプターナット (M8) YS63~YS120 SP Adapter Nut (M8) YS63~YS120	2730	210 一律 (税込)
90901	パイロット人形50S Pilot Figure	1575	
96446	振動吸収シート (3mm厚) Vibration Absorption Sheet (3mm)	1050	
80703	エフチャージャーHPポンプII F-Charger-HP Pump II	2100	

パーツの定価に消費税が含まれております。また、定価、発送手数料、消費税は平成19年10月1日現在のもので、法規改正、運賃改定、諸事情などにもない変更になりますのでご了承ください。



警告
Warning!

飛行手順の注意 FLIGHT MANUAL

ケガや事故等、危険防止のため必ずお守りください。Always do observe the following in order to prevent accidents!

飛行前 Before Flying

京商の無線操縦模型は、高い性能を発揮するように設計されておりますので、飛行場所は万一を考えて十分に安全であることを確認してから楽しんでください。

Before flying your airplane, ensure the airfield is spacious enough. Always fly it outdoors in safe areas with no debris or obstacles!

プロポの取扱方は、プロポの説明書をご覧ください。
For proper radio handling, refer to its explanations.

スピナー・プロペラのゆるみをチェック！
Ensure the spinner and propeller are securely installed.

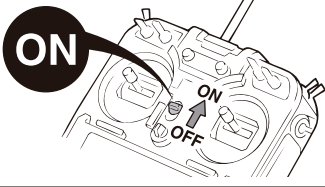
同じバンド(電波帯)の同時飛行は出来ません。近くで無線操縦模型を楽しんでいる人がいたらバンドを確認してください。

If the airplane begins to operate by itself, somebody else is on your frequency. Do not attempt to operate it under such condition for you may lose of control of it.

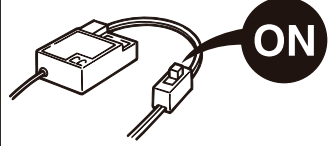
送信機のアンテナを最後まで伸ばす。
Fully extend the antenna (transmitter).



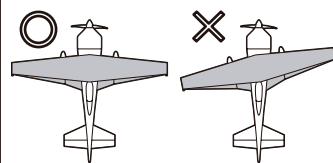
送信機のスイッチを入れる。
Switch on the transmitter.



受信機のスイッチを入れる。
Switch on the receiver.

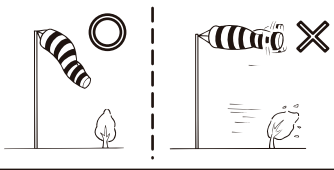


主翼が正しく取付けられているか確認。
Ensure the main wing is securely installed.

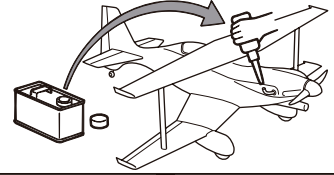


飛行 Flying

強風や、横風での飛行はしない。
Do not fly your airplane on days with strong winds or side winds.



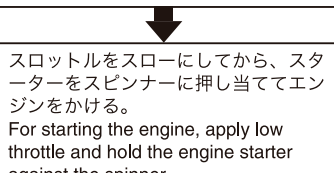
燃料を入れる。
Fill the fuel tank.



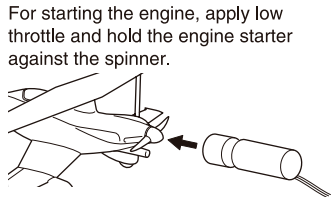
スティックを動かして各舵が調整通り動くかチェック。
Move the sticks on your transmitter to ensure that all controls move according to your inputs and the way you adjusted them.



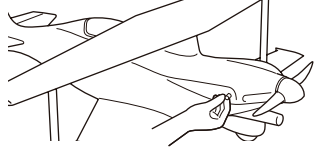
スロットルスティックを動かして、エンジンキャブレターがスムーズに開閉するかチェック。
By moving the throttle control stick, ensure the carburetor opens and closes without effort.



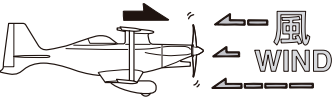
スロットルをスローにしてから、スターターをスピナーに押し当ててエンジンをかける。
For starting the engine, apply low throttle and hold the engine starter against the spinner.



ニードルを調整する。
Adjust the needle.

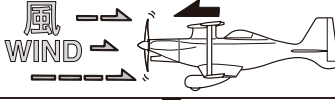


機体を風上に向けて、手投げ又は離陸させる。
Hand-launch your airplane into the wind to make it take off.

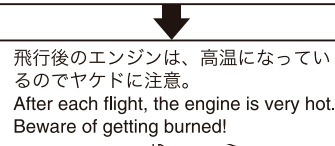


飛行後 After Flying

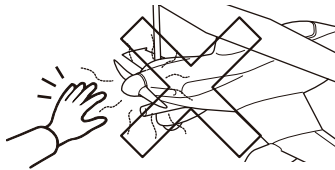
機体を風上に向けて、着陸させる。
Always land your airplane into the wind.



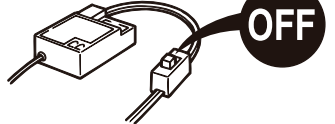
スロットルトリムを下げ、エンジンをストップさせる。
Bring your airplane to a halt by lowering the throttle trim.



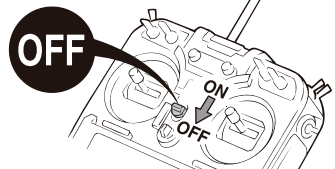
飛行後のエンジンは、高温になっているのでヤケドに注意。
After each flight, the engine is very hot. Beware of getting burned!



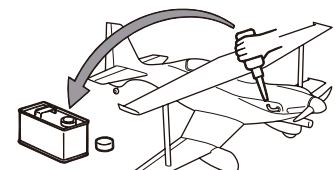
受信機のスイッチを OFF に。
Switch off the receiver.



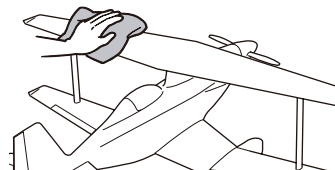
送信機のスイッチを OFF に。
Switch off the transmitter.



残った燃料を抜き取り缶にもどす。
Draw out the remaining fuel from the fuel tank and fill it back into the can.



汚れを取り、回転部にはグリスを付ける。
Proper maintenance extends the life of your airplane.

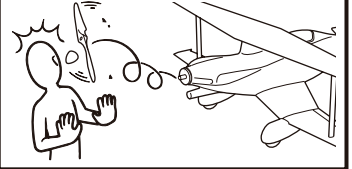


オプションパーツは京商純正パーツ以外使用しないでください。
Only use genuine KYOSHO parts.



安全上の注意 Cautions for Safety

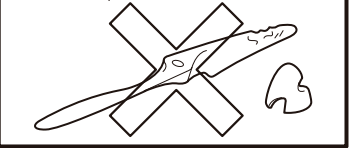
エンジンの調整は必ず後ろから行なってください。前、横からは大変危険ですので絶対に行なわないでください。
Adjust the engine always from behind, but never from in front or the sides as a rotating propeller may badly injure you!



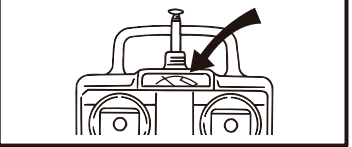
プロペラが回転中の機体には絶対に見物の人を近づけないでください。
Do not allow watching people to get too close to a rotating propeller.



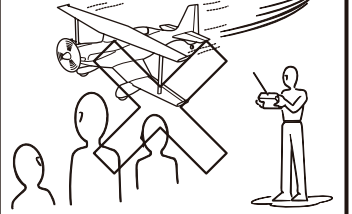
傷ついたプロペラ、変形したスピナーは使用しないでください。
Disuse defective propellers as well as deformed spinners.



プロポの電池が弱くなったものは、新しいものと交換してください。
If the dry batteries in the radio are flat, replace them with fresh ones.



まわりにいる人の上では飛行させないでください。
Do not fly your airplane above people standing around.



空の燃料缶は火中に投げ入れないでください。非常に危険です。
Never throw burning, gleaming or smouldering things into fuel cans, even if these happen to be empty. This will result in serious injury!





京商ホームページ
<http://www.kyosho.com>

メーカー指定の純正部品を使用して
安全にR/Cを楽しみましょう。

京商株式会社

〒243-0034 神奈川県厚木市船子153

●ユーザー相談室直通電話 046-229-4115

お問い合わせは：月曜～金曜(祝祭日を除く)10：00～18：00

66420710-1 PRINTED IN CHINA