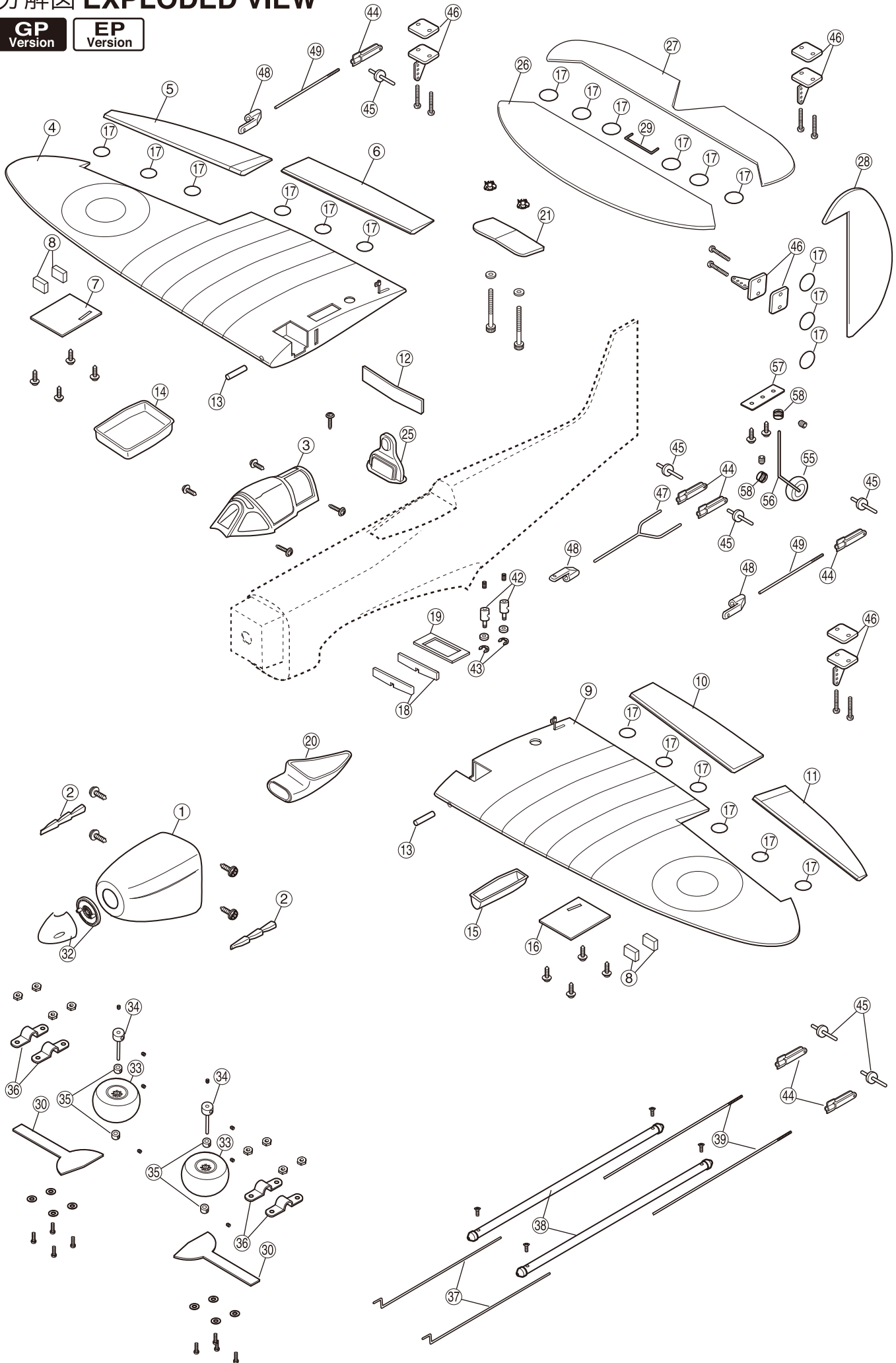


分解図 EXPLODED VIEW

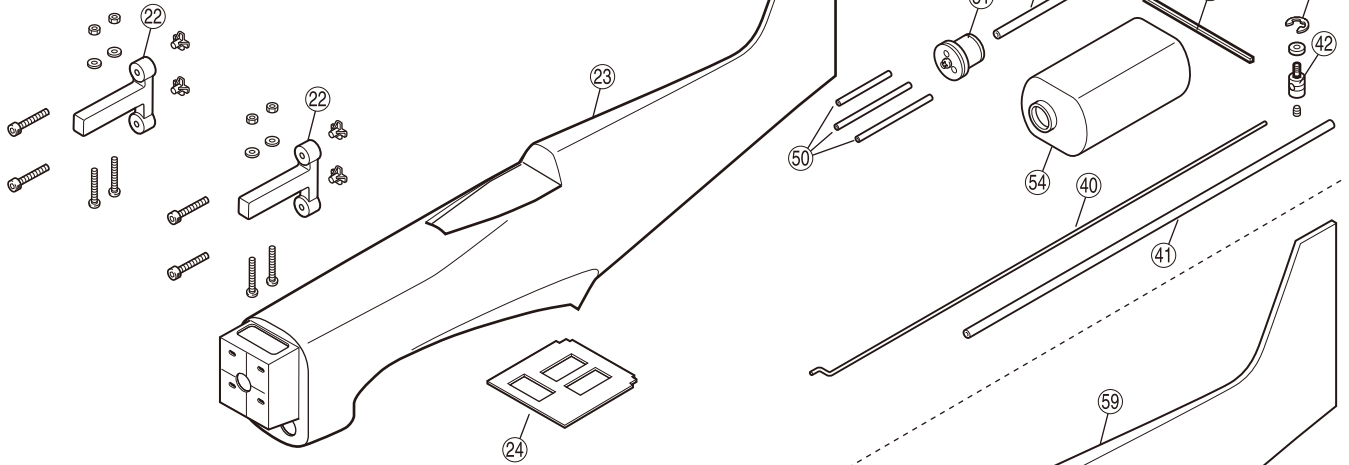
GP Version

EP Version

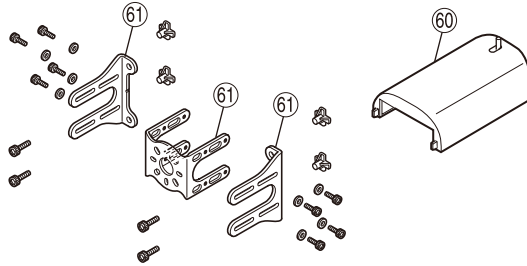


分解図 EXPLODED VIEW

GP
Version



EP
Version



GP
Version

EP
Version



警告
Warning!

●必ずお読みください。
Be sure to read it!

●重要な注意事項があるマークです。
必ずお読みください。
Do not overlook this symbol!



警告
Warning!

- ご使用になる他社製品パーツ使用による、事故や故障・破損等については、一切責任を負いませんのでご了承ください。
- この機体は、経験者を対象にしていますので、無線操縦飛行機が初めてという方は、調整等を経験者のアドバイスを受けながら確実に組立ててください。中途半端な組上がりの機体を飛ばすのは大変危険です。
- 無線操縦飛行機が初めてという方には、単独飛行はできませんので、必ず経験者の指導を受けてください。
- この機体は、十分な飛行テストを行っていますが、スロットルを全開にしたままのやさスナップロールや、急降下後の急な引き起こしなど、機体に大きな負荷をかけるような飛行をおこなうと、場合によっては空中分解することもあります。過大な負荷を機体にかけないように飛行させてください。
- 飛行の状況によっては機体にかかる負荷が蓄積し、だんだん機体の強度が低下する場合があります。飛行ごとの点検をおこない、わずかでも異常が見られた場合は飛行を中止し、必要な補強をして安全飛行につとめてください。
- 完璧に完成したように見えても、組み立ての状況によっては内部に接着不良のある場合があります。飛行中にわずかでも異常を感じたらただちに着陸させ、原因を解明し、安全飛行につとめてください。
- リンクージパーツは、組み立ての状況によってはたわみやガタの出る場合があります。これらは動翼のフラッターの原因となる要素です。機体完成後、わずかでも不安があれば必要な修正をして、安全飛行につとめてください。

- *Kyosho accepts no responsibility for accidents, damage or breakage if other manufacturers parts are used.
- *This model aircraft is designed for Intermediate to Experienced fliers. Beginners should seek advice for pre-flight adjustments and assembly from more experienced fliers. Be aware that flying a badly assembled or badly adjusted aircraft is very dangerous.
- *At the start, first-time fliers should always be assisted by an experienced flier and NEVER fly alone!
- *This aircraft is for intermediate to advanced builders and flyers only. Beginners cannot fly and build this aircraft.
- *This aircraft has been flight tested with snap-rolls and other aerobatic maneuvers. However, repeated violent maneuvers may overstress the airframe. Please fly in a way that will not overstress the airframe.
- *Repeated flying can cause stress cracks to appear in the wood and joints. Please inspect after each flight. If any abnormalities are noted, repair immediately before the next flight to avoid accidents.
- *Glued joints become loose even though they appear to be tight. If you notice irregular flight, investigate the cause and repair it before the next flight.
- *As for linkages, incorrect assembly then can result in binding or loose control surfaces. This can cause flutter and aircraft control problems. Make sure all linkages are tight and control surfaces move properly before flying.

GP
Version

- この機体は、2サイクルの.40~.46エンジン、4サイクル.52~.56エンジン用に設計されていますのでこれ以上のエンジンを使用し、過激な飛行をおこなうと破損するだけでなく、大変危険ですので絶対におやめください。

*This model aircraft is designed to be powered by either a 2 stroke .40 ~ .46 size engine or a 4 stroke .52 ~ .56 size engine. Installing a more powerful engine than specified or flying this model dangerously could lead to serious injury and/or damage to property. .

EP
Version

- この機体は、モーターの出力が600~800W用に設計されていますのでこれ以上のモーターを使用し、過激な飛行をおこなうと破損するだけでなく、大変危険ですので絶対におやめください。

*This aircraft is designed for use with a motor output of between 600~800W. Using a motor with a higher output than specified may not only cause damage from extreme flying motion, but is also very dangerous. Never use a motor outside these specifications.

GP
Version
EP
Version