

※ご使用前にこの説明書を良くお読みになり十分に理解してください。  
 Before beginning assembly, please read these instructions thoroughly!

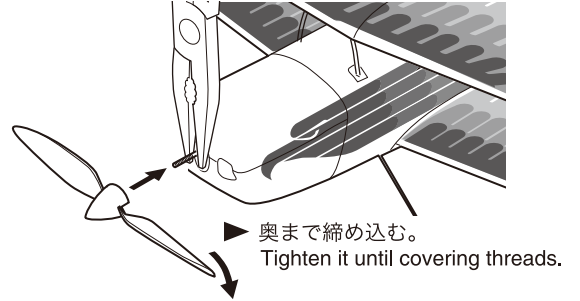
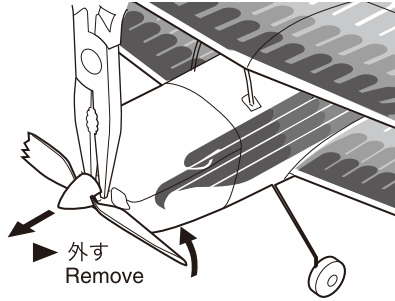
# ミニウム クリステンイーグル II パーツ交換説明書 MINIUM CHRISTEN EAGLE II Parts Replacement



取扱説明書  
 INSTRUCTION SHEET

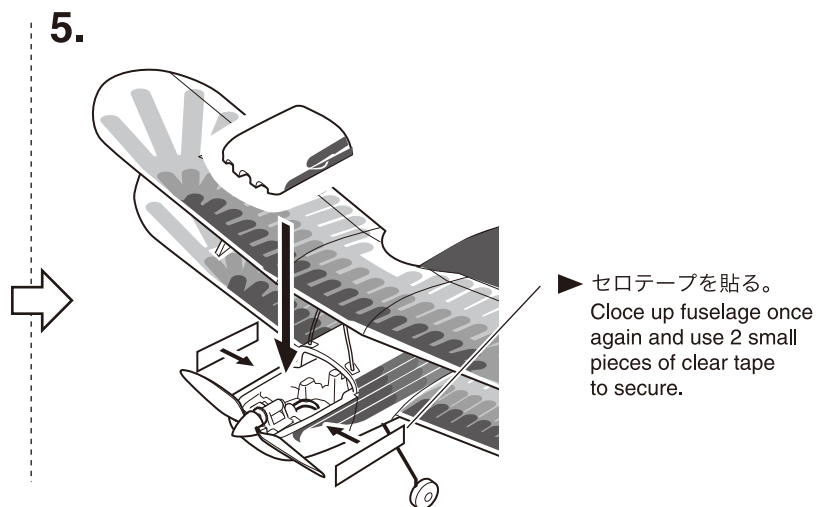
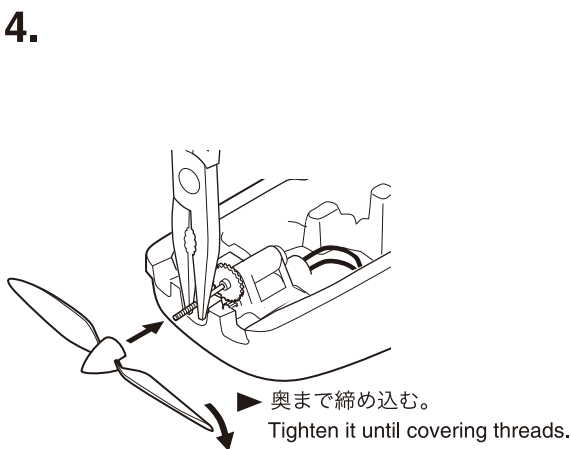
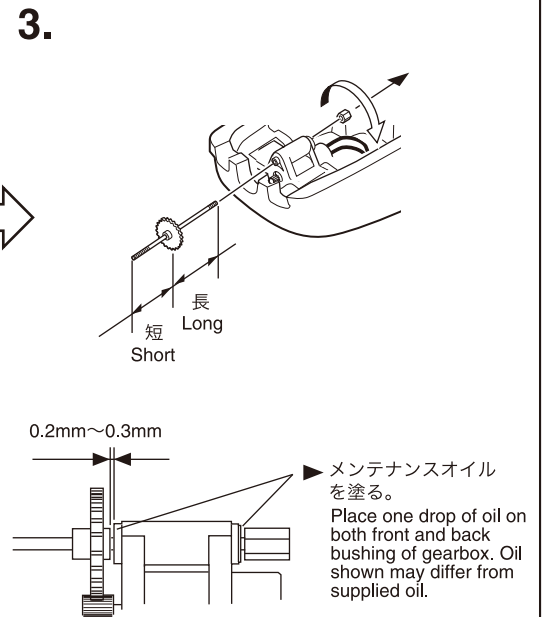
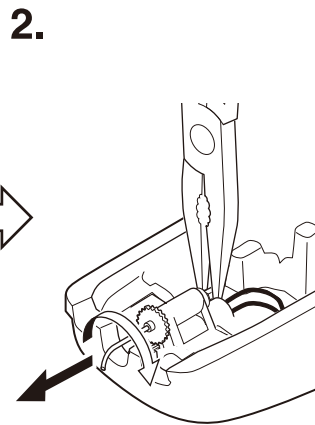
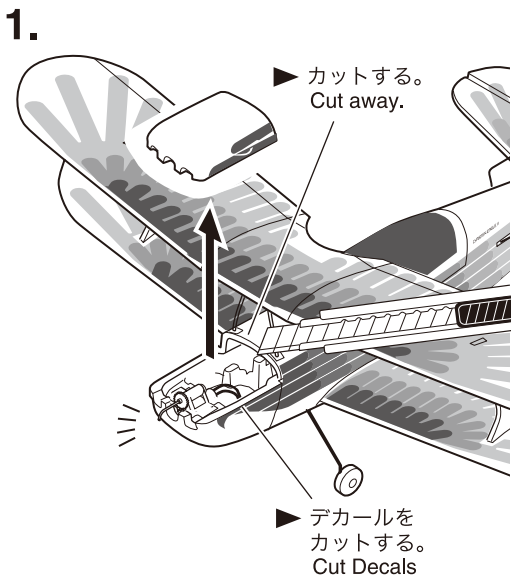
## プロペラの交換 Replacing Propeller

- No.A0655-06  
 プロペラ&スピナー (D130 x P70mm)  
 Propeller, Spinner (D130 x P70mm)



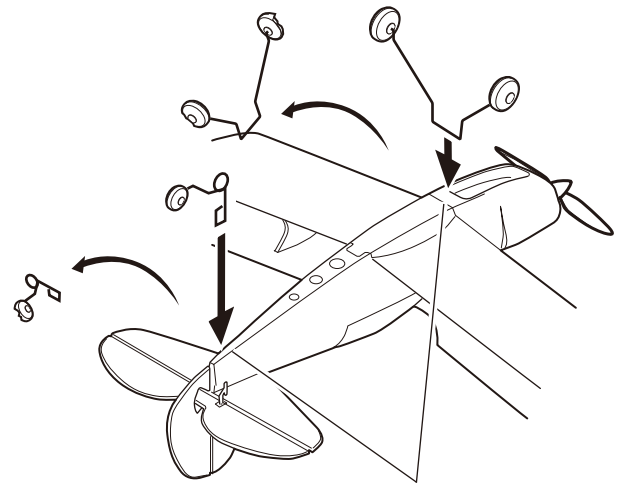
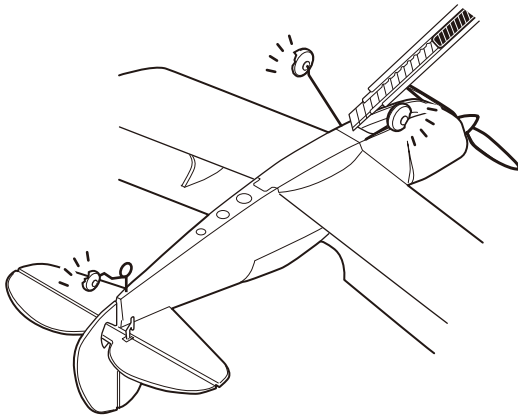
## シャフトの交換 Replacing Shaft

- No.A0655-05-1 ギヤシャフト (8mmモーター用)  
 Gear Shaft (For 8mm motor)
- No.A0655-06 プロペラ&スピナー (D130 x P70mm)  
 Propeller, Spinner (D130 x P70mm)
- No.10651-26 メンテナンスオイル  
 Maintenance Oil



ランディングギヤの交換  
Replacing Landing Gear

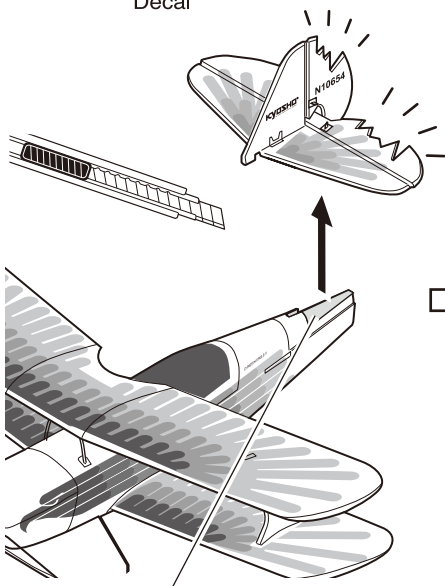
- No.A0654-09 ランディングギヤセット  
Landing Gear Set



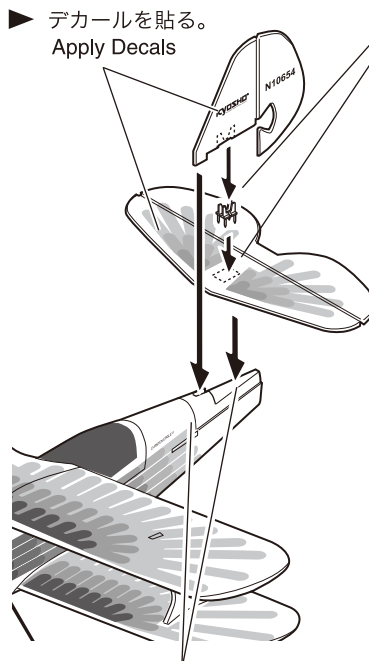
▶ 発泡スチロール用接着剤で接着する。  
Fix in place with glue for styrene.

尾翼の交換  
Replacing Tail Wing

- No.A0654-13 尾翼セット  
Tail Wing Set
- No.A0654-03 デカール  
Decal



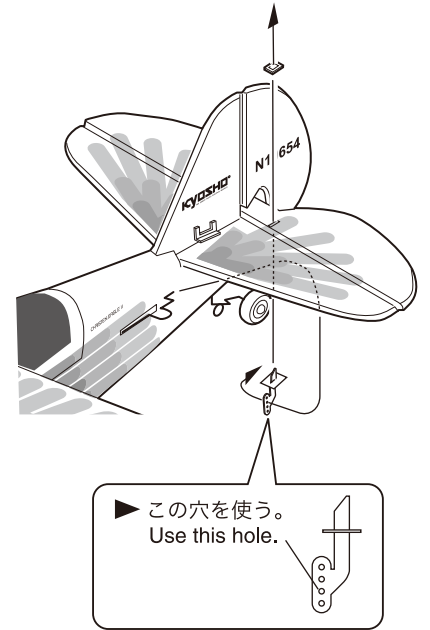
▶ 部をカッターで整える。  
Tidy section with cutter.



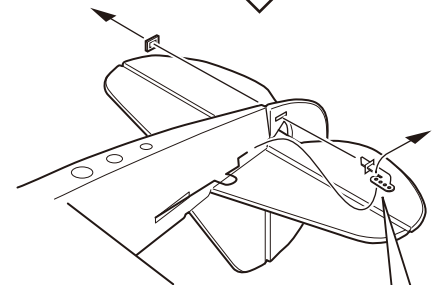
▶ デカールを貼る。  
Apply Decals

▶ 発泡スチロール用接着剤で接着する。  
Fix in place with glue for styrene.

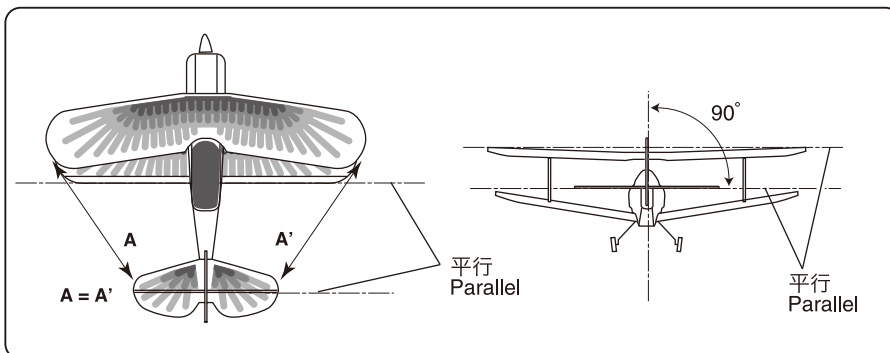
▶ 発泡スチロール用接着剤で接着する。  
Fix in place with glue for styrene.



▶ この穴を使う。  
Use this hole.

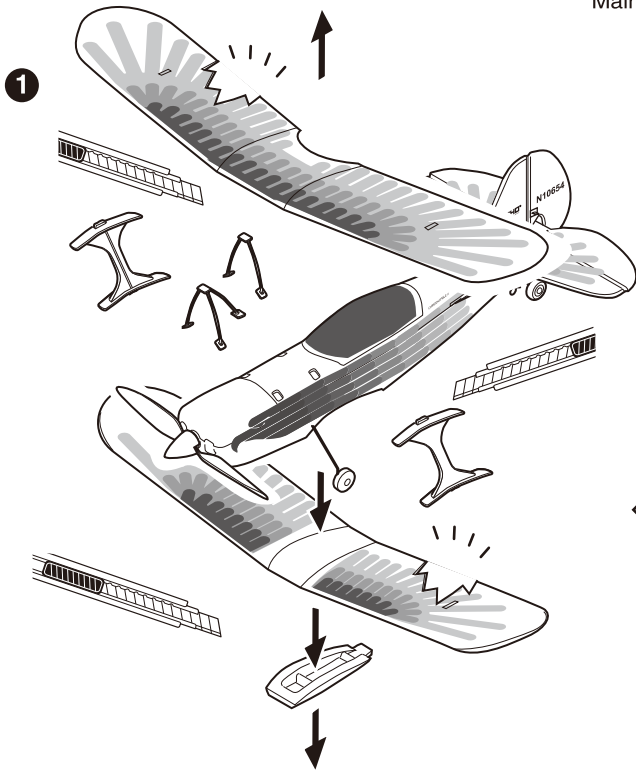


▶ この穴を使う。  
Use this hole.

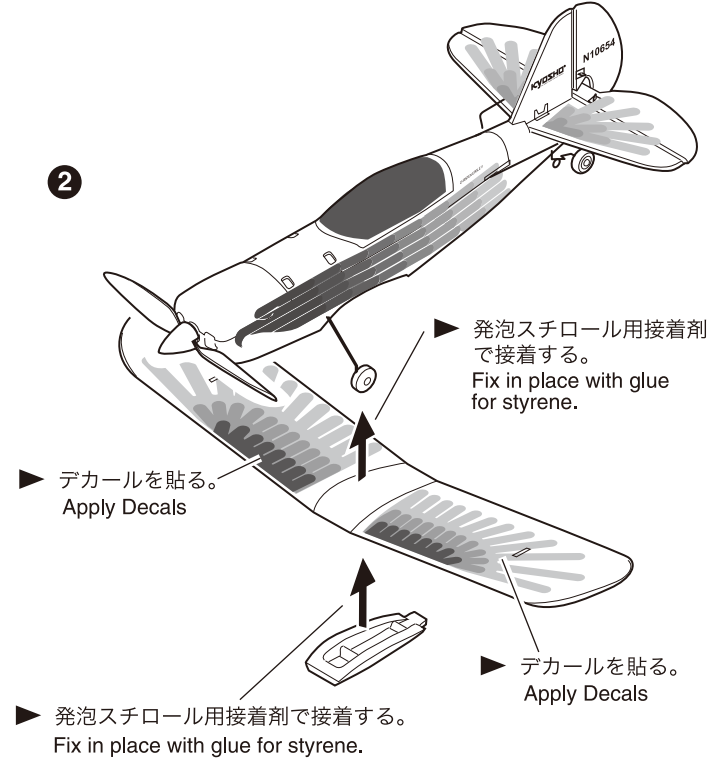


主翼の交換  
Replacing Main Wing

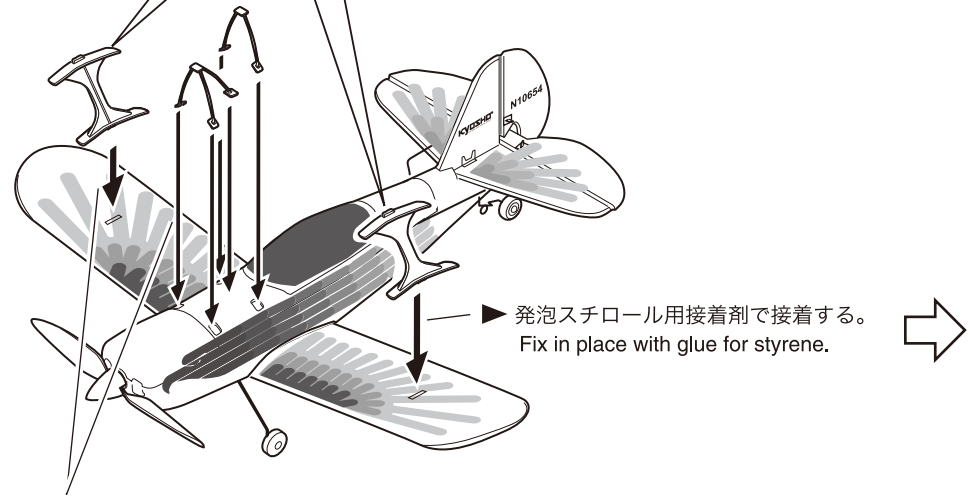
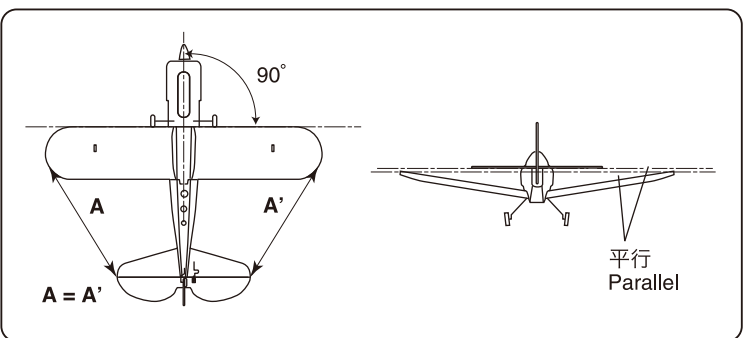
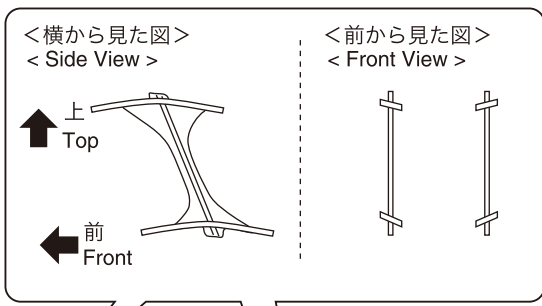
- No.A0654-03 デカール  
Decal
- No.A0654-11 主翼  
Main Wing



2

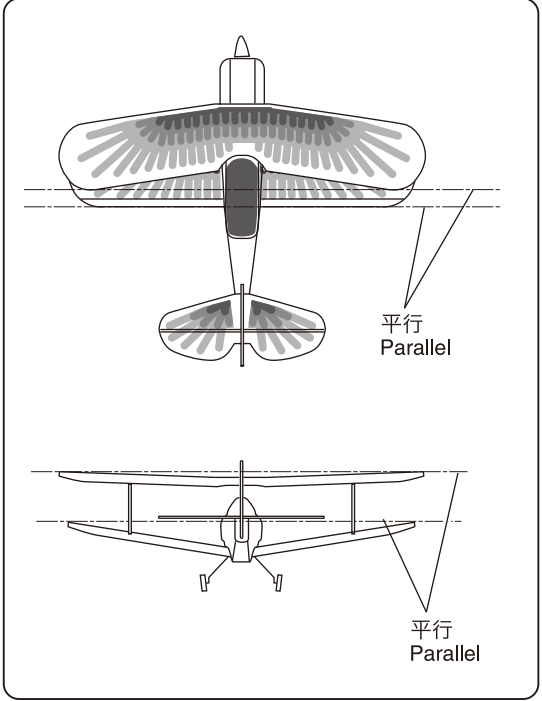
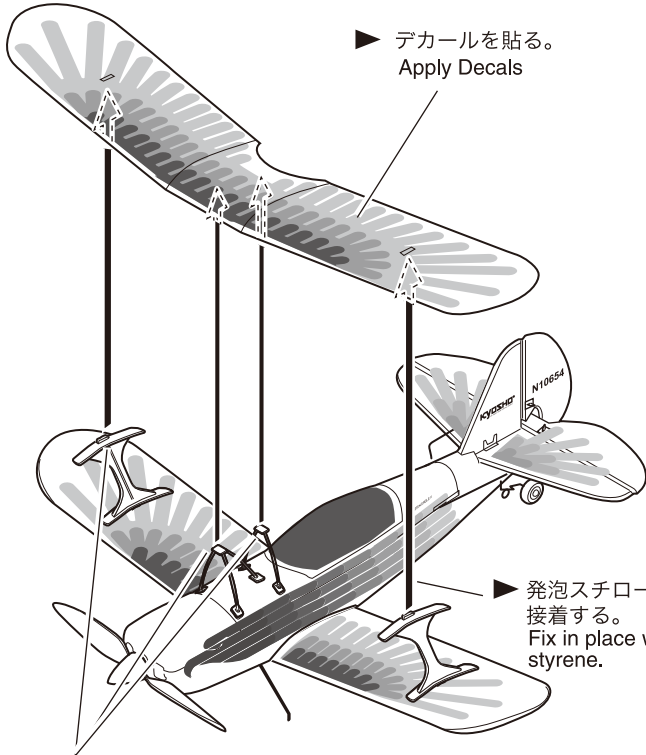


3



▶ 発泡スチロール用接着剤で接着する。  
Fix in place with glue for styrene.

4



メーカー指定の純正部品を使用して  
安全にR/Cを楽しみましょう。

京商ホームページ  
[www.kyosho.com](http://www.kyosho.com)

※製品改良のため、予告なく仕様を変更する場合があります。  
\*SPECIFICATIONS ARE SUBJECT TO CHANGE WITHOUT NOTICE.  
© Copyright 2009 KYOSHO CORPORATION / 禁無断転載複製

京商株式会社  
〒243-0034 神奈川県厚木市船子153  
●ユーザー相談室直通電話 046-229-4115  
お問い合わせは：月曜～金曜(祝祭日を除く)10：00～18：00  
66940902-1 PRINTED IN CHINA