

※組立てる前にこの説明書を良くお読みになり十分に理解してください。
Before Beginning assembly, please read these instructions thoroughly.

EP
Version



ファントム 70 EP
組立/取扱説明書
INSTRUCTION MANUAL

WINGSPAN: 1254mm (49.4")



For
Advanced Flyers
上級者向



Phantom 70 EP

1:4 Scale Radio Controlled EP Super Quality Series .70 Class Electric Powered Air Racer

●キットの他にそろえる物 REQUIRED FOR OPERATION	2
●組立て前の注意 BEFORE YOU BEGIN	3
●本体の組立て ASSEMBLY	4 ~ 27
●取扱いの注意 OPERATING YOUR MODEL SAFETY	28
●分解図 EXPLODED VIEW	29
●パーツリスト PARTS LIST	30
●飛行手順の注意 FLIGHT MANUAL	31



安全のための注意事項

この無線操縦模型は玩具ではありません!

- この商品は高い性能を発揮するように設計されています。組立てに不慣れな方は、模型を良く知っている人にアドバイスを受け確実に組立ててください。
- 小さい部品があるので、組立て作業は、幼児の手がとどかない所で必ず行ってください。
- 飛行して楽しむ場所は万一の事故を考えて、安全を確認してから責任をもってお楽しみください。
- 組立てた後も、説明書がいつでも見られるように大切に保管してください。
- ラジコン保険に加入して安全に楽しみましょう。



UNDER SAFETY PRECAUTIONS

This radio control model is not a toy!

- First-time builders should seek the advice of experienced modellers before beginning assembly and if they do not fully understand any part of the construction.
- Assemble this kit only in places out of children's reach!
- Take enough safety precautions prior to operating this model. You are responsible for this model's assembly and safe operation!
- Always keep this instruction manual ready at hand for quick reference, even after completing the assembly.
- Taking out liability insurance is recommended.



下記商品のメーカー、サイズ等は、販売店とご相談ください。
CAUTION: For details concerning the equipment listed below (size, maker, etc.), check with your hobby shop.

1

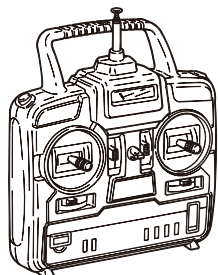
4チャンネル以上の飛行機用無線操縦機(プロポ)セット
 5サーボ：標準サーボ x 2、マイクロサーボ x 2を使用。
 特にサーボモーターは、十分なトルクを持ったものを使用してください。

A minimum 4 channel radio for airplanes (with 2 standard servos and 2 micro servos), and nicad or alkaline batteries are required.



空用(飛行機用)のプロポセット(4チャンネル以上)を必ず使用してください。(空用以外使用禁止)

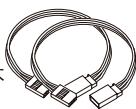
CAUTION: Only use a minimum 4 channel radio for aircraft! (No other radio may be used!)



■単3乾電池...8本
 (送信機用)
 8 AA-size Batteries

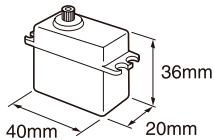


■エルロン用延長コード...2本
 2 aileron extension cords

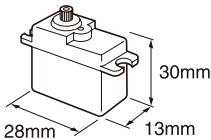


■サーボ
 Servo

使用できるサーボサイズ
 Suitable size servos



●エルロンサーボ
 Aileron servos



*プロポの取扱いは、プロポに付属の説明書を参考にしてください。
 For handling the radio properly, refer to its instruction manual.

2

モーター、アンプ、バッテリー
 Motor, Speed Controller, Battery

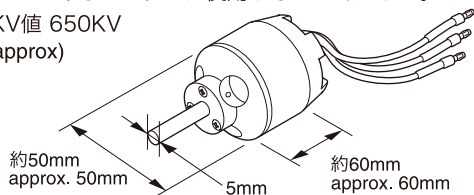
■50~63クラスのエンジンに相当するアウトローターモーター
 Suitable Outer Rotor Motor.

■トータル出力が600~800Wとなる各パーツを使用してください。
 Use components so total output is between 600~800W, not higher.

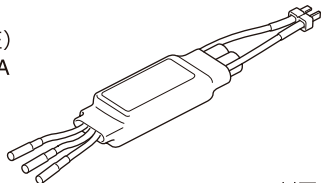
*これ以上のパワーのあるモーターは使用しないでください。

モーター：参考KV値 650KV

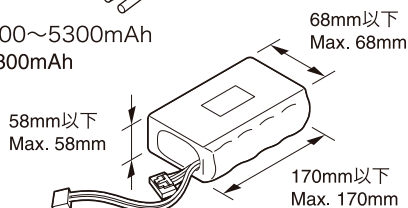
Motor : 650KV (approx)



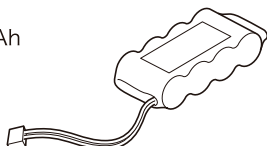
アンプ：70A以上(連続使用電圧)
 Speed Controller : More than 70A



バッテリー：18.5V-4000~5300mAh
 Battery : 18.5V-4000~5300mAh



Rx用バッテリー：4.8V-400~500mAh
 Battery for Rx : 4.8V-400~500mAh



3

充電器
 Charger

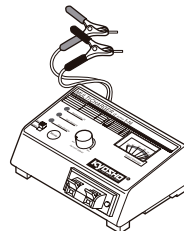
■充電器(使用するバッテリーに適合したもの)
 Charger (A charger suitable for your model's battery.)

●リチウムポリマー専用充電器
 Special charger for Lithium Polymer batteries

●Rx用充電器
 Charger

●No. 72551
 マルチチャージャーα 1-14
 (ニッケル水素、ニカドバッテリー用)
 Multi Charger α 1-14
 (For Ni-MH, Ni-Cd batteries)

●No.72511
 マルチチャージャーIV
 (ニッケル水素、ニカドバッテリー用)
 Multi Charger IV
 (For Ni-MH, Ni-Cd batteries)



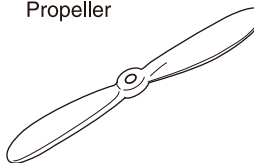
4

プロペラ及びスピナー
 Propeller and Spinner

*ご使用になるモーターに合ったサイズをお買い求めください。

Purchase a propeller that will match your motor.

■EP用プロペラ
 Propeller

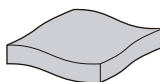


■スピナー (62mm)
 Spinner (62mm)



5

■スポンジシート
 Sponge Sheet



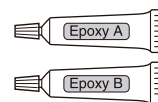
6

接着剤
 Glue

■瞬間接着剤
 Instant Glue



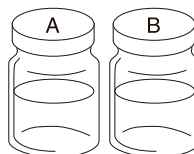
■エポキシ接着剤 (30分硬化型)
 Epoxy Glue (30 minutes type)



7

さらに用意すると良いもの
 Other equipment for enhancing airplane operation & performance

■ウレタン塗料(クリアー)
 Polyurethane paint (Clear)



組立に必要な工具 (別購入品) TOOLS REQUIRED (Purchase separately!)

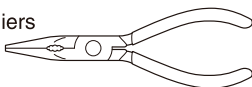
■カッターナイフ

Sharp Hobby Knife



■ラジオペンチ

Needle Nose Pliers



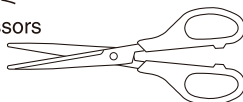
■棒ヤスリ

File



■ハサミ

Scissors



■キリ

Awl

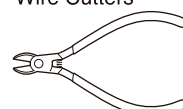


■ドリル、リューターなど。

Drill, Handgrinder

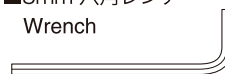
■ニッパー

Wire Cutters



■3mm 六角レンチ

Wrench



■+ドライバー (大、中、小)

Phillips Screwdriver (L, M, S)



■マスキングテープ

Masking Tape



組立て前の注意 BEFORE YOU BEGIN

ご使用になる他社製品パーツ使用による、事故や故障・破損等については、一切責任を負いませんのでご了承ください。
Kyosho accepts no responsibility for accidents, damage or breakage if other manufacturers parts are used.

- 1 組立てる前に説明書を良く読んで、おおよその構造を理解してから組立てに入ってください。
Read through the manual before you begin, so you will have an overall idea of what to do.
- 2 キットの内容をお確かめください。万一不良、不足がありましたら、お買い求めの販売店にご相談いただくか、当社「ユーザー相談室」までご連絡ください。
Check all parts. If you find any defective or missing parts, contact your local dealer or our Kyosho Distributor.
- 3 説明書に使われているマーク
Symbols used throughout this instruction manual, comprise:



エポキシ接着剤で接着する。
Apply epoxy glue.



注意して組立てる所。
Pay close attention here!



可動するように組立てる。
Ensure smooth, non-binding movement when assembling.



3mmの穴をあける (例)。
Drill holes with the specified diameter.



別購入品。
Must be purchased separately!



瞬間接着剤で接着する。
Apply instant glue (CA glue, super glue).



をカットする。
Cut off shaded portion.



左右同じように組立てる。
Assemble left and right sides the same way.



仮止め。
Temporarily tighten.



番号の順に組立てる。
Assemble in the specified order.



2セット組立てる (例)。
Assemble as many times as specified.

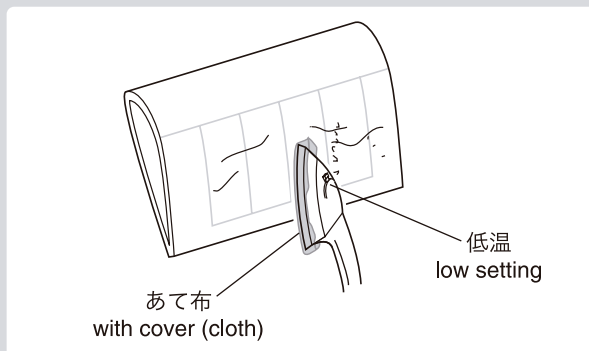


警告
Warning!

- 重要な注意事項があるマークです。必ずお読みください。
Do not overlook this symbol!

完成機に貼ってあるフィルムは、温度や湿度など気候条件が工場組立の時から変化すると、多少タルミが出る場合があります。飛行には、さしつかえありませんが、アイロンをあてるとタルミがとれます。

The pre-covered film on ARF kits may wrinkle due to variations of temperature. Smooth out as explained at right.



▶ あて布をしたアイロンを低温であて、必要に応じて温度を上げてゆく。温度を上げすぎるとフィルムが溶けるので注意する。

▶ Use an iron covered with a cloth! Start at low setting. Increase the setting if necessary. If it is too high, you may damage the film.

フィルムのたるみ止めやはがれ止めのために、クリアーウレタン塗装を行ってください。
You can keep the covering film from wrinkling or peeling by spraying the plane with clear polyurethane.

電動プレートの基本とサーボのニュートラル調整

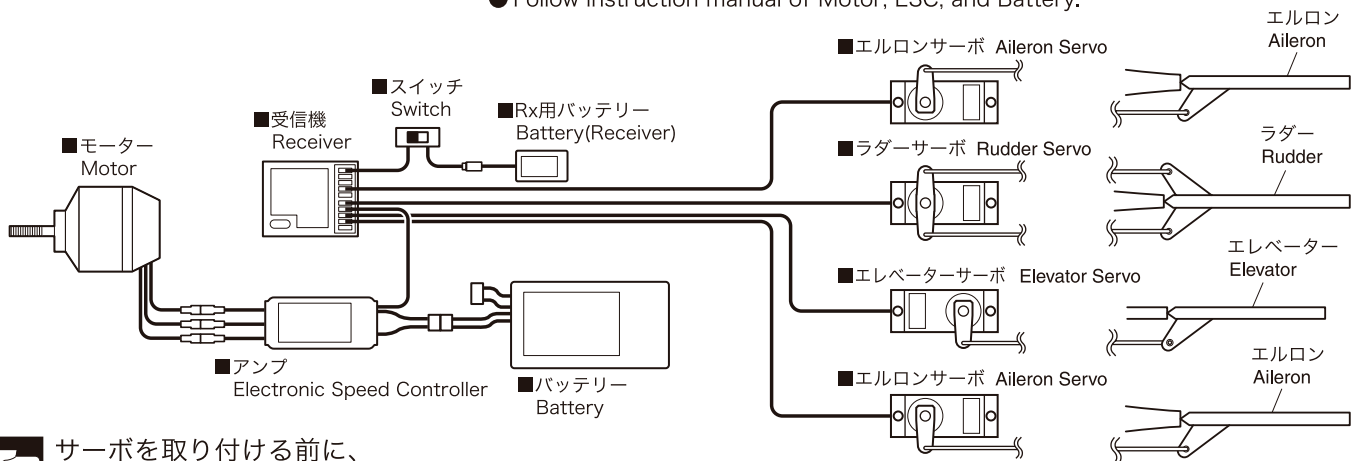
BASIC CONNECTION FOR ELECTRIC POWERED AIRPLANE AND ADJUSTMENT OF SERVOS



中型電動プレートの基本接続図。
(Rx電源別接続)

Example of connection

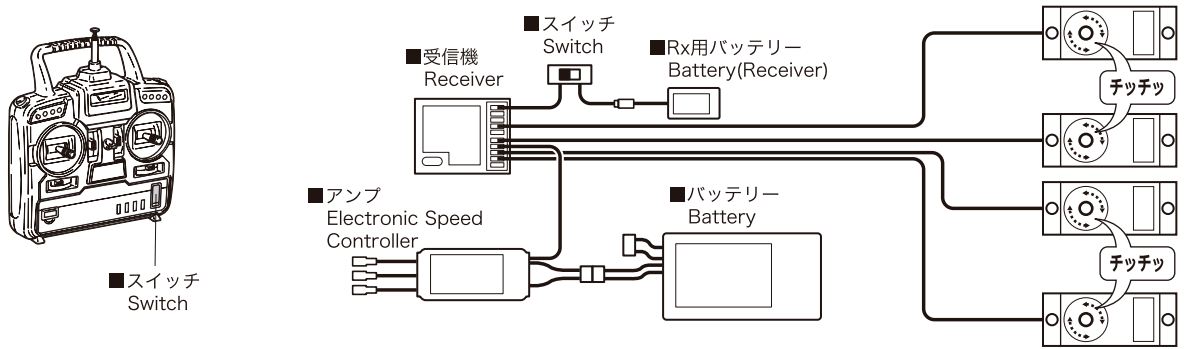
- プロポの取扱いは、プロポに付属の説明書を参考にしてください。
- For more information, refer to radio system instruction manual.
- モーター・アンプ・バッテリーの取扱いは、使用する説明書を参考にしてください。
- Follow instruction manual of Motor, ESC, and Battery.



サーボを取り付ける前に、必ずサーボのニュートラルを出しておく必要があります。
Always set the servos at their neutral position before installing the servos.

▶ サーボのニュートラルの出し方
Establishing servo's neutral position.

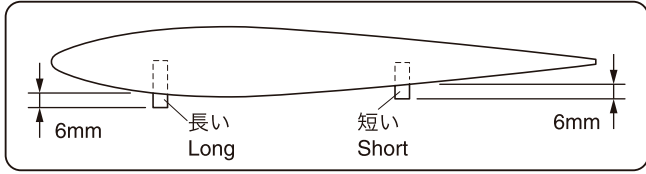
- 図のように接続した状態で受信機のスイッチをONにすると、自動的にサーボのニュートラルが出ます。
The servo's reach their neutral position automatically when connected according to the drawing below and the transmitter/receiver switches are turned ON.



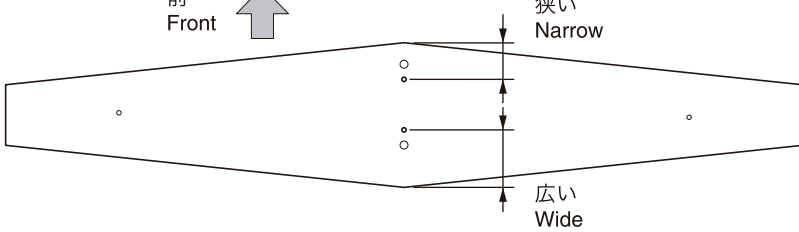
1 主翼 Main Wing

< 上翼下面 >
< Bottom of the upper wing >

前
Front



前
Front



フィルムのみ。
Cut away film only, here.

フィルムのみ。
Cut away film only, here.

フィルムのみ。
Cut away film only, here.

フィルムのみ。
Cut away film only, here.

▶ 断面に合わせて線を引く。
Align to the surface and trace a line.

翼端フィン (右) (左)
Wing Edge Fin (Right) (Left)

< 上翼上面 >
< Top of the upper wing >

前
Front

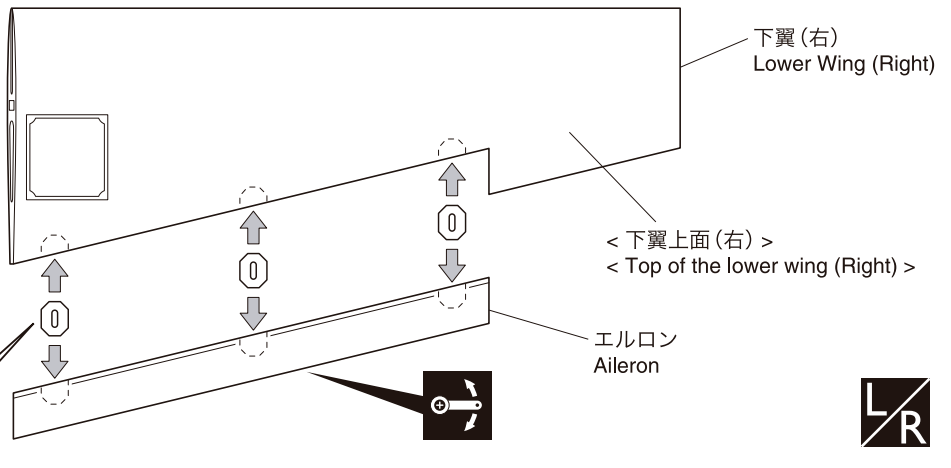
前
Front

フィルムのみ。
Cut away film only, here.

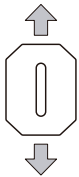
2 主翼 Main Wing



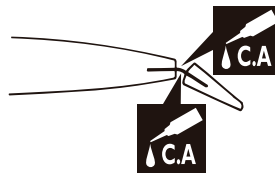
▶ 確実に接着する。
飛行中にはずれると操縦不可能
になり事故につながります。
Make certain the hinges are
adequately secured with glue.
If they come loose in flight
accidents may result.



▶ 向きに注意。
Note the direction.



▶ 低粘度瞬間接着剤がヒンジにし
みこむ様にして確実に接着する。
Secure nylon hinges with
instant glue, being careful
not to glue the wing and
aileron together.



▶ 主翼とエルロンの中心を合わせる。
Align the center line of main wing
with aileron.



をカットする。
Cut off shaded portion.

エポキシ接着剤で接着する。
Apply epoxy glue.

可動するように組立てる。
Ensure smooth, non-binding
movement when assembling.

瞬間接着剤で接着する。
Apply instant glue
(CA glue, super glue).

左右同じように組立てる。
Assemble left and right
sides the same way.

● 重要な注意事項があるマークです。
必ずお読みください。
Do not overlook this symbol!



3 主翼 Main Wing

▶断面に合わせて線を引く。
Align to the surface and trace a line.

▶フィルムのみ。
Cut away film
only, here.

▶フィルムのみ。
Cut away film
only, here.

▶フィルムのみ。
Cut away film
only, here.

翼端フィン (右) (左)
Wing Edge Fin (Right) (Left)

< 下翼上面 (右) >
< Top of the lower wing (Right) >

前
Front

前
Front



4 主翼 Main Wing



警告
Warning!

▶確実に接着する。
飛行中にはずれると操縦不可能になり事故につながります。
Ensure that the two wing halves are securely glued together with epoxy.

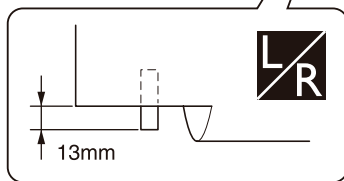
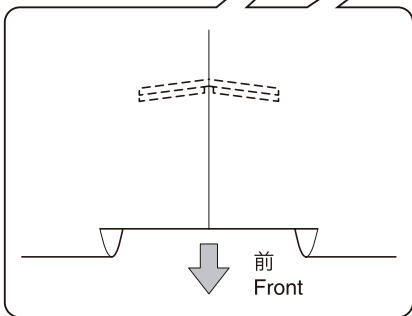
▶フィルムのみ。
Cut away film
only, here.

▶フィルムのみ。
Cut away film
only, here.

< 下翼上面 (右) >
< Top of the lower wing (Right) >

前
Front

< 下翼上面 (左) >
< Top of the lower wing (Left) >



をカットする。
Cut off shaded portion.

エポキシ接着剤で接着する。
Apply epoxy glue.

瞬間接着剤で接着する。
Apply instant glue
(CA glue, super glue).

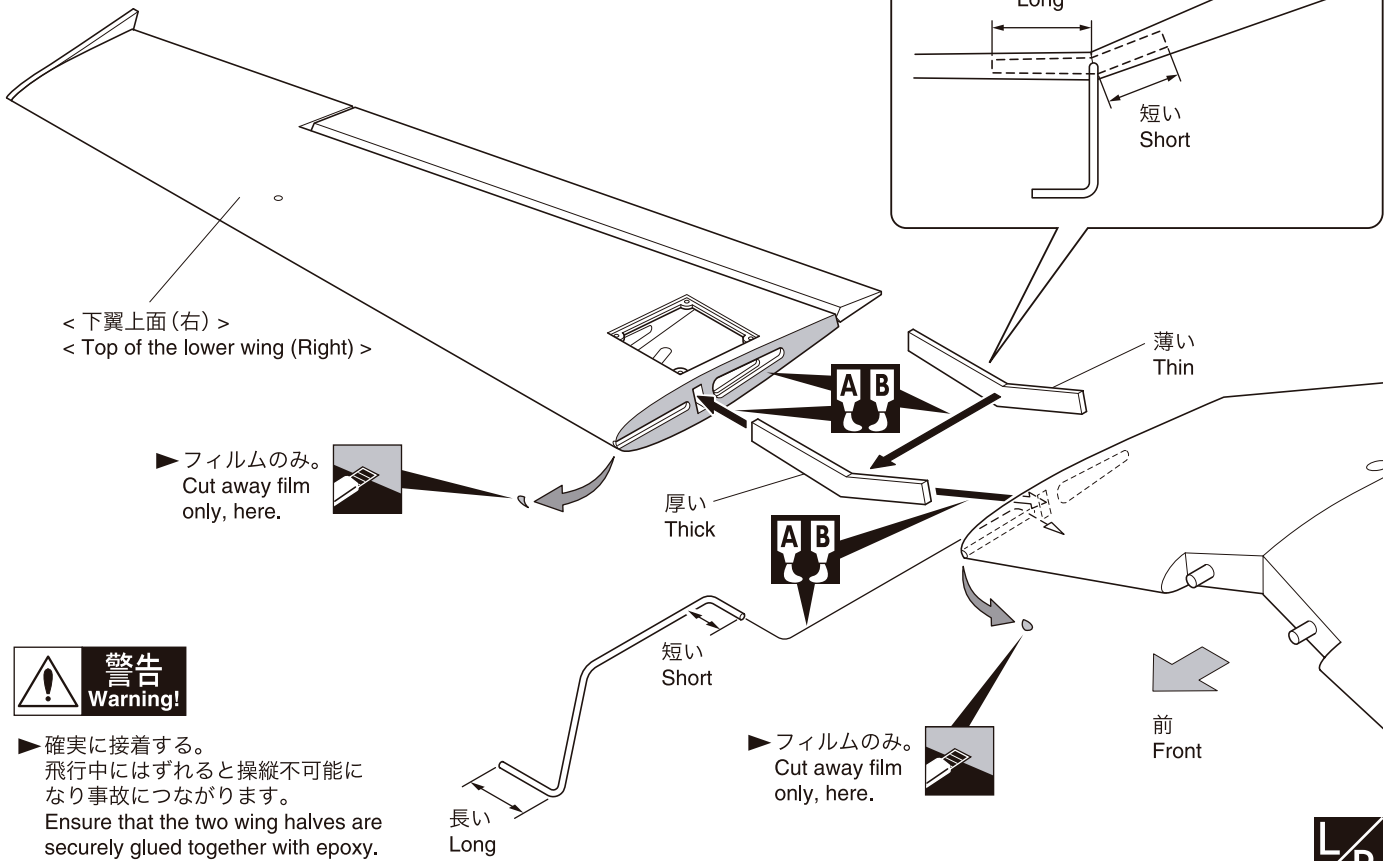
左右同じように組立てる。
Assemble left and right
sides the same way.

●重要な注意事項があるマークです。
必ずお読みください。
Do not overlook this symbol!

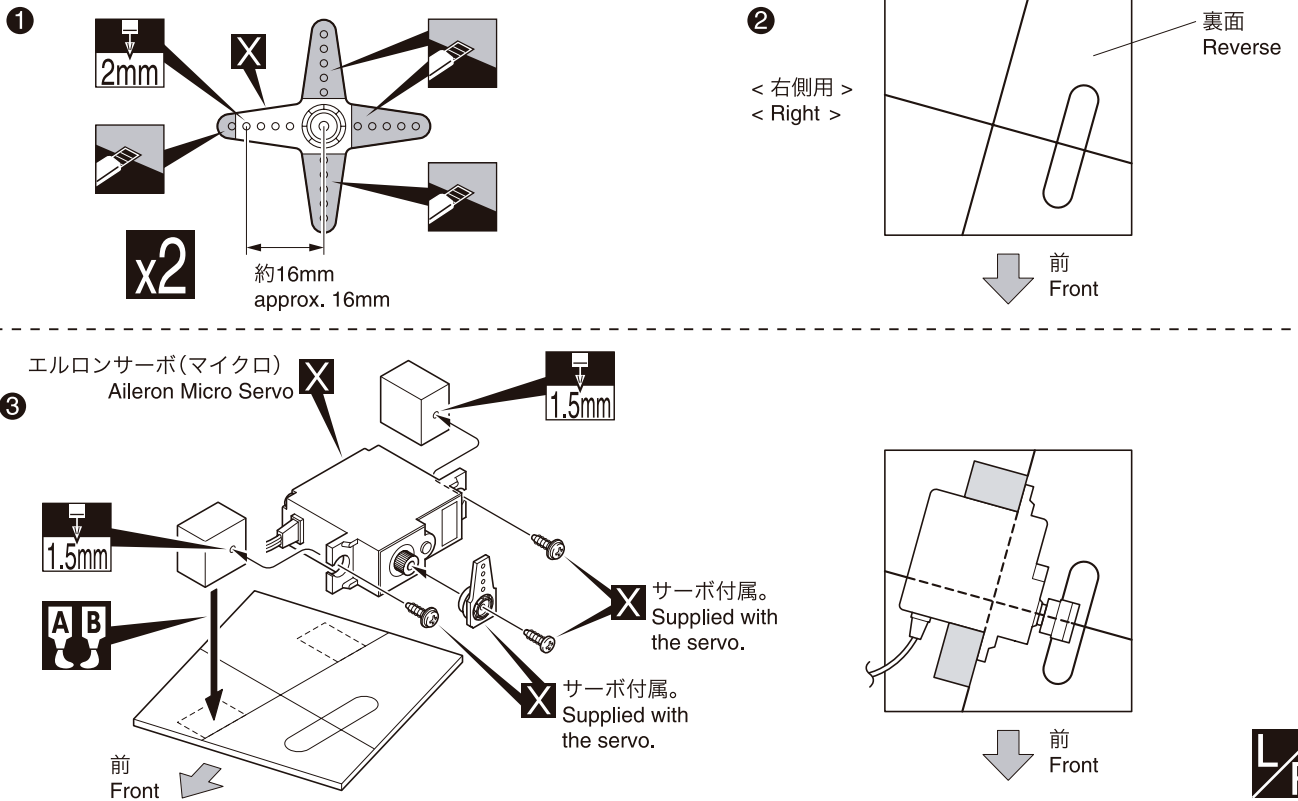


警告
Warning!

5 主翼 Main Wing



6 主翼 Main Wing



x2 2セット組立てる(例)。
Assemble as many times as specified.

をカットする。
Cut off shaded portion.

L/R 左右同じように組立てる。
Assemble left and right sides the same way.

番号の順に組立てる。
Assemble in the specified order.

●重要な注意事項があるマークです。
必ずお読みください。
Do not overlook this symbol!

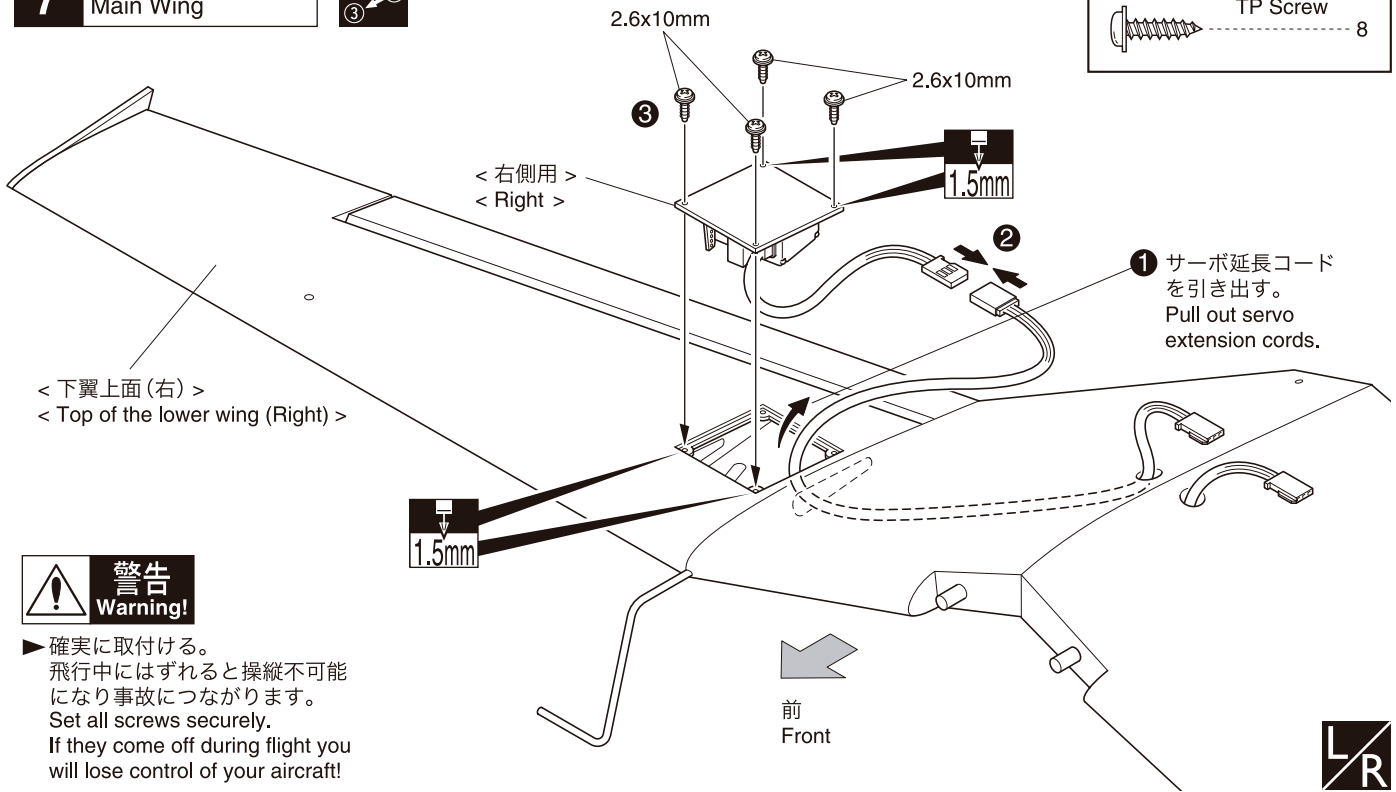
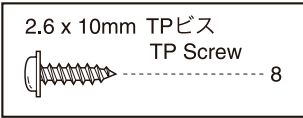
1.5mm 1.5mmの穴をあける(例)。
Drill holes with the specified diameter.

AB エポキシ接着剤で接着する。
Apply epoxy glue.

X 別購入品。
Must be purchased separately!

警告
Warning!

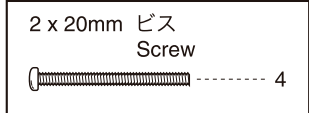
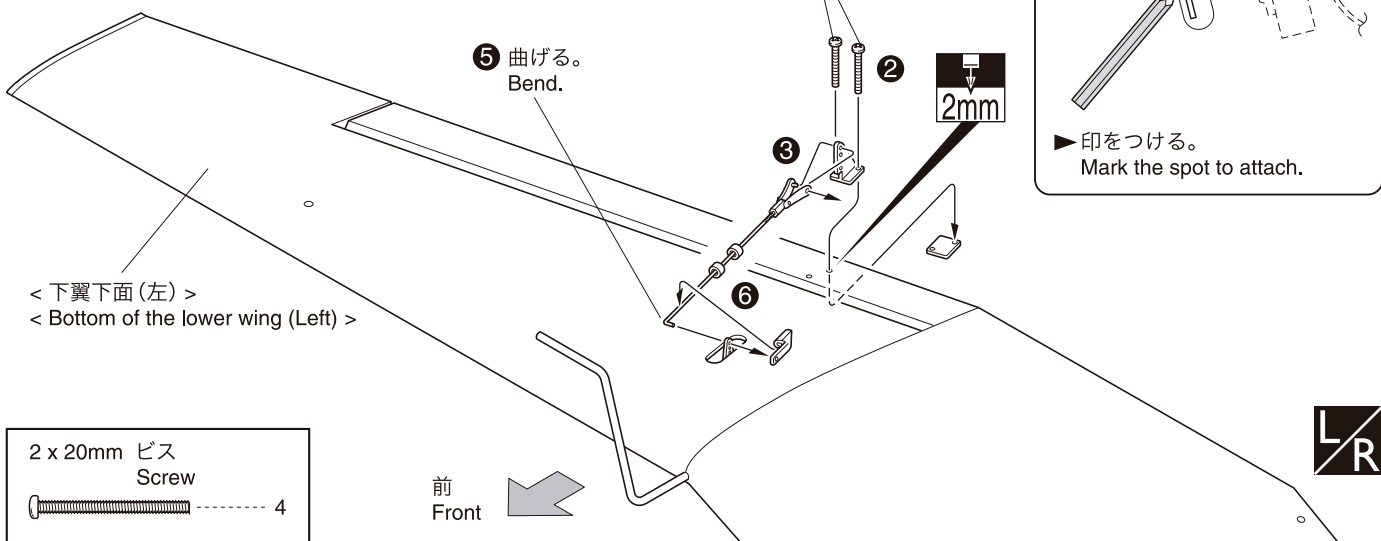
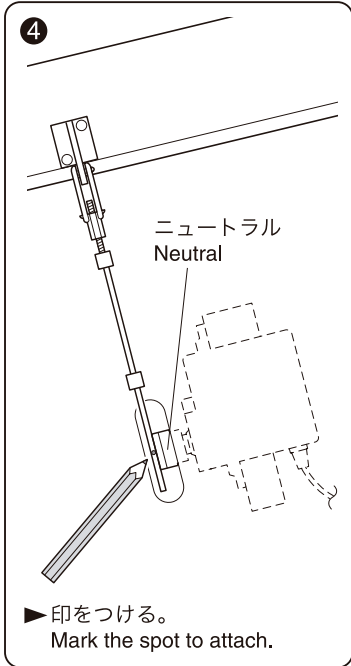
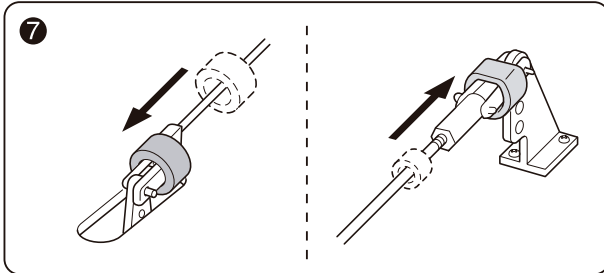
7 主翼 Main Wing



▶ 確実に取付ける。
飛行中にはずれると操縦不可能
になり事故につながります。
Set all screws securely.
If they come off during flight you
will lose control of your aircraft!



8 エロンロッド Aileron Rod



1.5mmの穴をあける(例)。
Drill holes with the
specified diameter.

2セット組立てる(例)。
Assemble as many
times as specified.

左右同じように組立てる。
Assemble left and right
sides the same way.

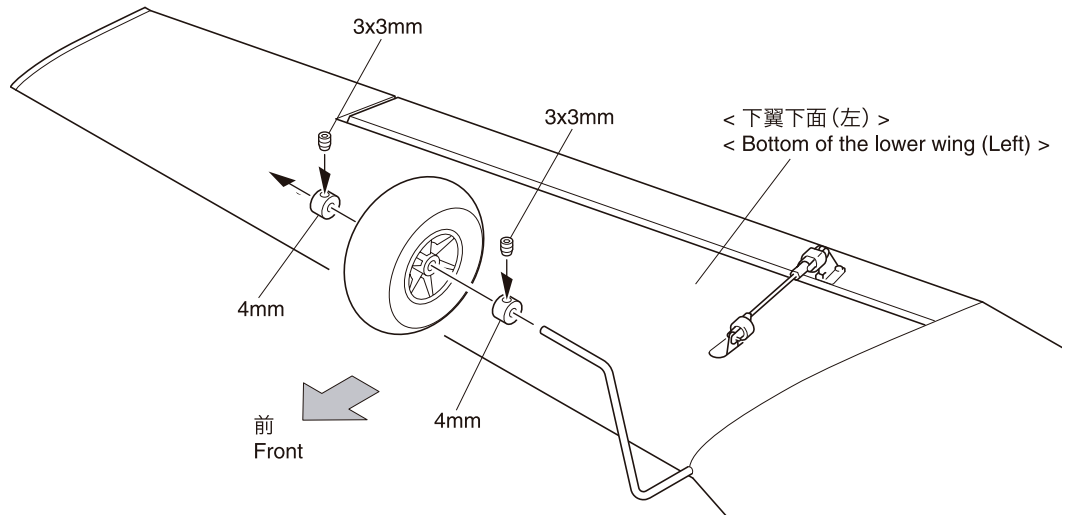
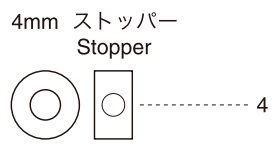
番号の順に組立てる。
Assemble in the
specified order.

● 重要な注意事項があるマークです。
必ずお読みください。
Do not overlook this symbol!

9 メインギヤ Main Landing Gear

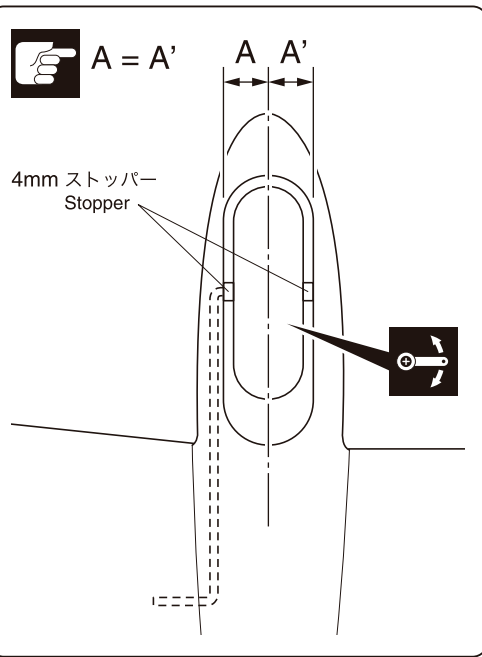
3 x 3mm セットビス
Set Screw

4mm ストッパー
Stopper



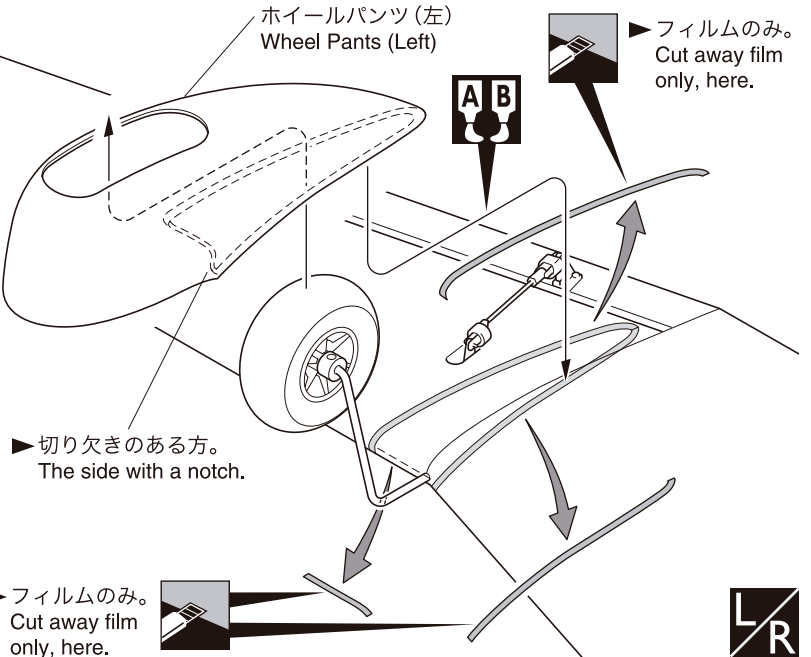
A = A'

4mm ストッパー
Stopper



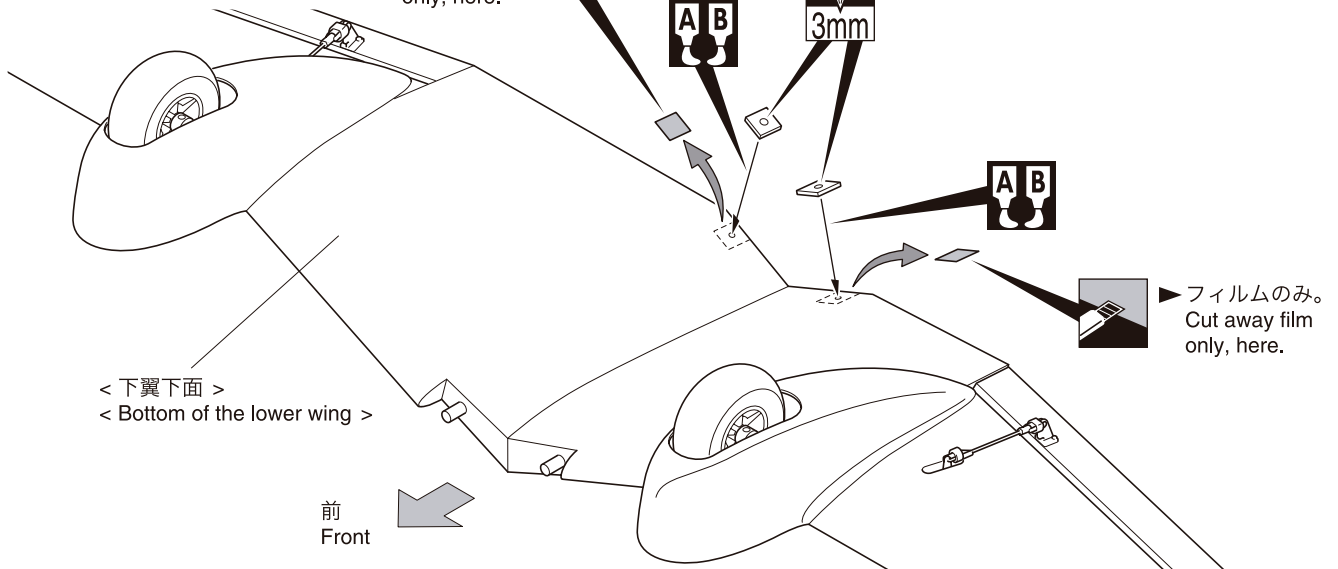
ホイールパンツ (左)
Wheel Pants (Left)

▶ フィルムのみ。
Cut away film
only, here.



10 主翼 Main Wing

▶ フィルムのみ。
Cut away film
only, here.



3mmの穴をあける (例)。
Drill holes with the
specified diameter.

エポキシ接着剤で接着する。
Apply epoxy glue.

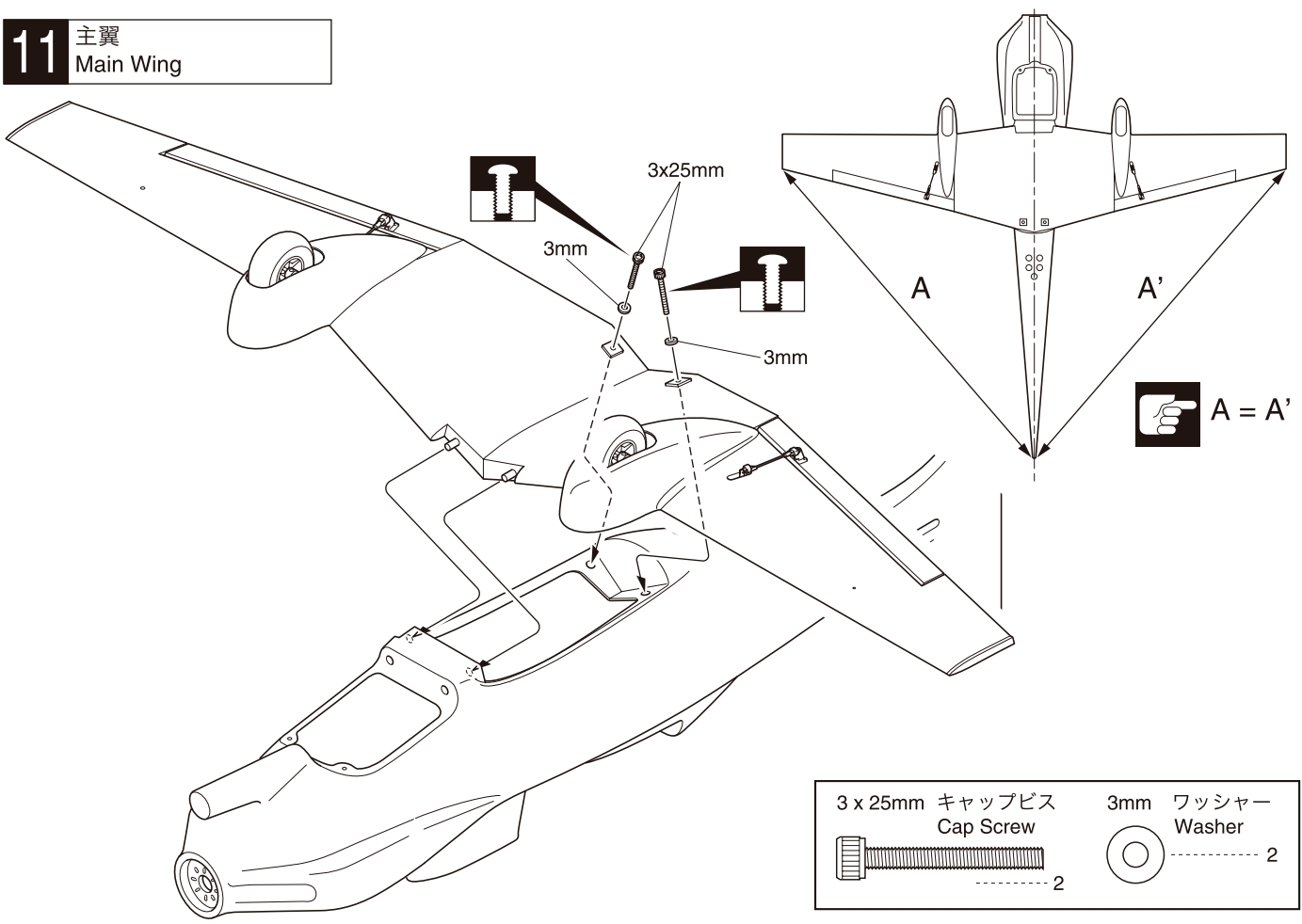
をカットする。
Cut off shaded portion.

注意して組立てる所。
Pay close attention here!

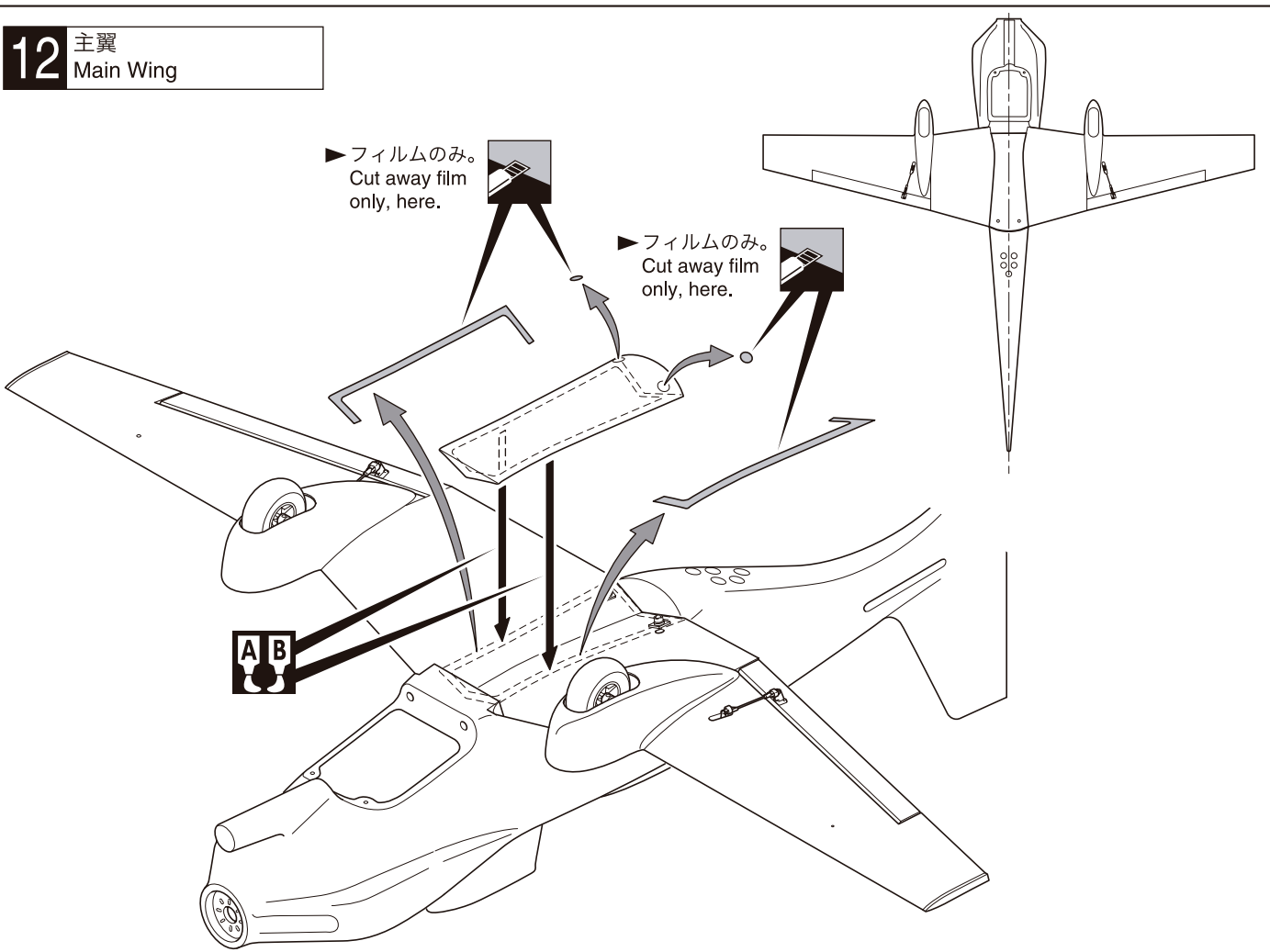
可動するように組立てる。
Ensure smooth, non-binding
movement when assembling.

左右同じように組立てる。
Assemble left and right
sides the same way.

11 主翼
Main Wing



12 主翼
Main Wing



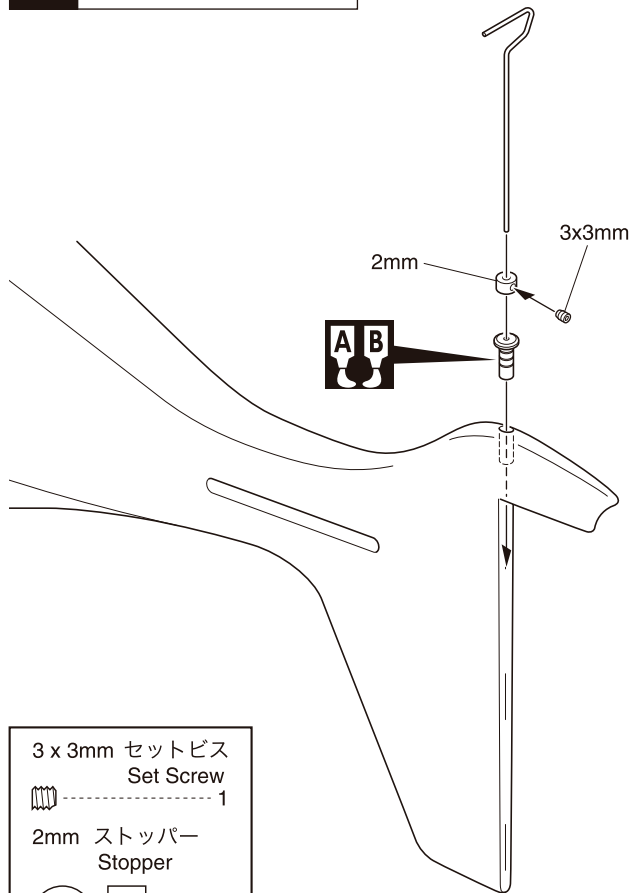
をカットする。
Cut off shaded portion.

エポキシ接着剤で接着する。
Apply epoxy glue.

注意して組立てる所。
Pay close attention here!

仮止め。
Temporarily tighten.

13 垂直尾翼 Vertical Tail

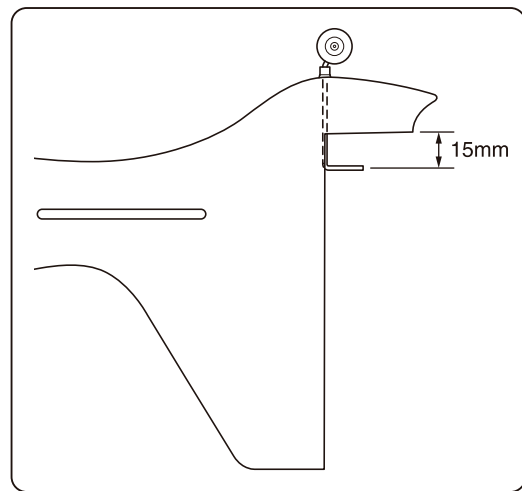


3 x 3mm セットビス
Set Screw

1

2mm ストッパー
Stopper

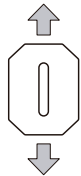
1



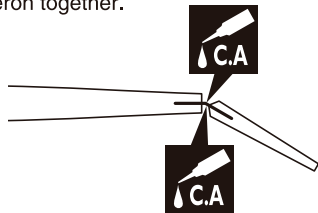
90° に曲げる。
Bend 90 degrees.

14 垂直尾翼 Vertical Tail

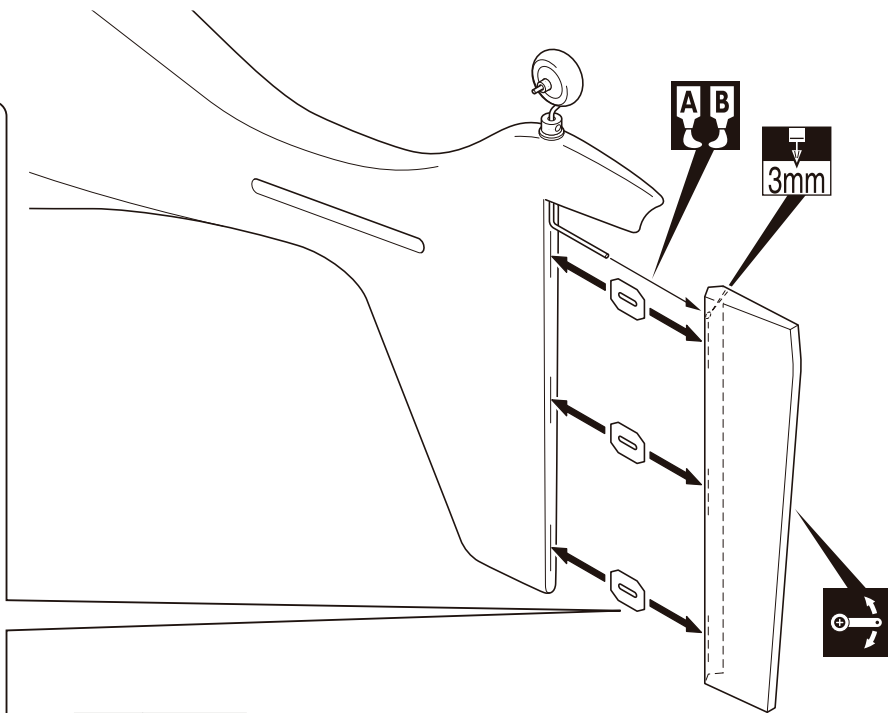
▶ 向きに注意。
Note the direction.



▶ 低粘度瞬間接着剤がヒンジにしみこむ様にして確実に接着する。
Secure nylon hinges with instant glue, being careful not to glue the wing and aileron together.



▶ 垂直尾翼とラダーの中心を合わせる。
Align the center line of vertical with rudder.



警告
Warning!

▶ 確実に接着する。
飛行中にはずれると操縦不可能になり事故につながります。
Make certain plane is aligned accurately per the diagram.
A mis-aligned plane can fly erratically and cause accidents.

可動するように組立てる。
Ensure smooth, non-binding movement when assembling.

瞬間接着剤で接着する。
Apply instant glue (CA glue, super glue).

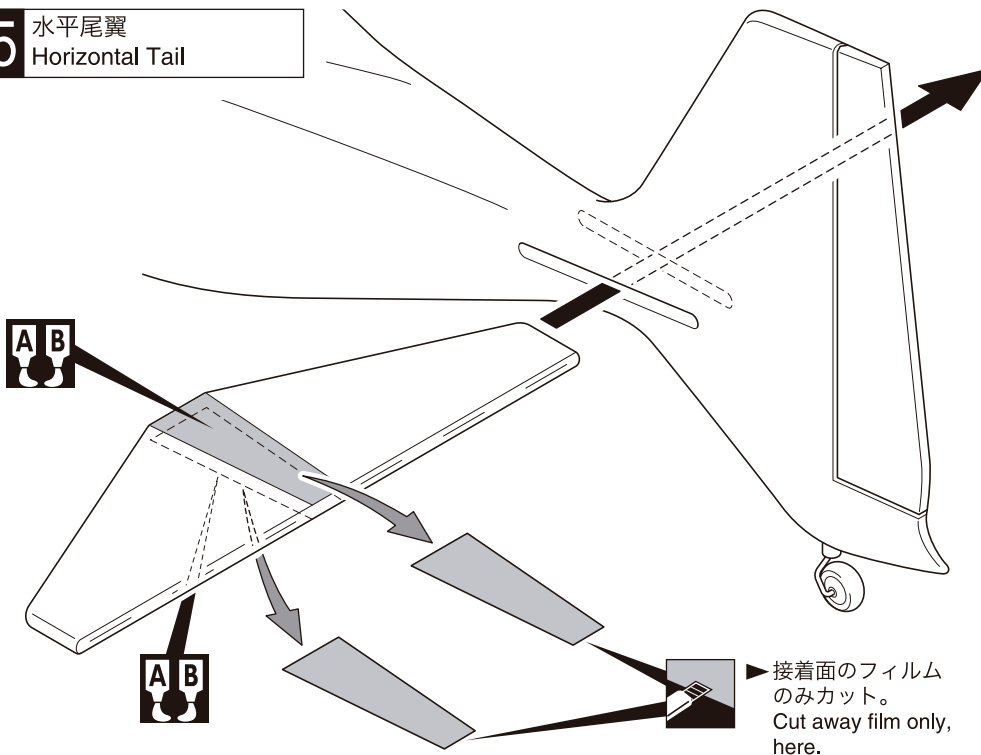
エポキシ接着剤で接着する。
Apply epoxy glue.

3mmの穴をあける(例)。
Drill holes with the specified diameter.

● 重要な注意事項があるマークです。
必ずお読みください。
Do not overlook this symbol!

警告
Warning!

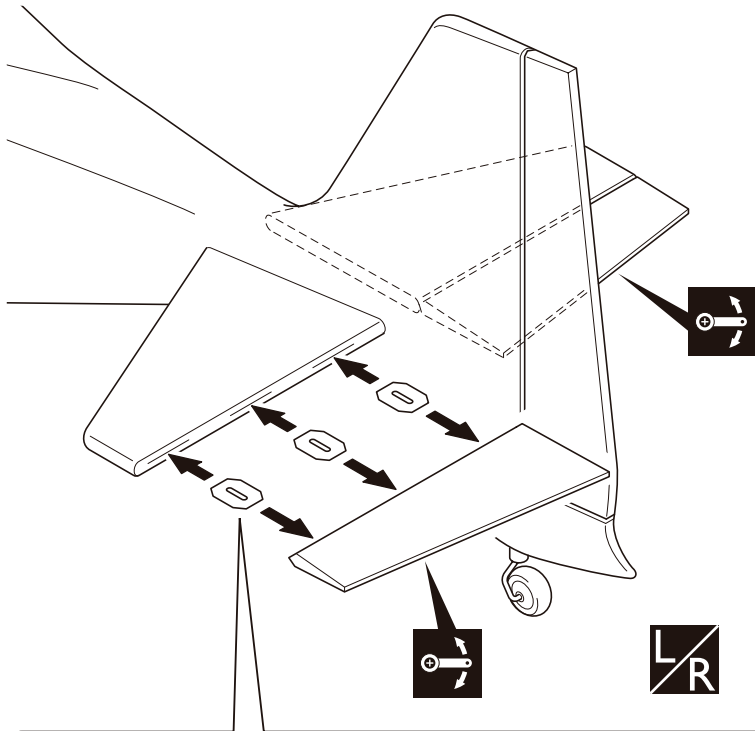
15 水平尾翼
Horizontal Tail



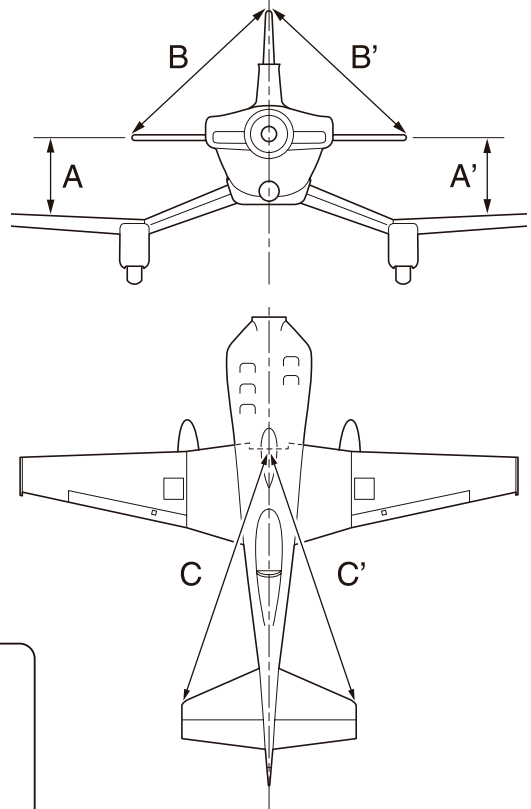
警告
Warning!

▶ 確実に接着する。飛行中にはずれると操縦不可能になり事故につながります。
Make certain plane is aligned accurately per the diagram. A mis-aligned plane can fly erratically and cause accidents.

▶ 接着面のフィルムのみカット。
Cut away film only, here.



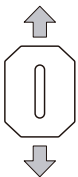
手 A = A' B = B'
C = C'



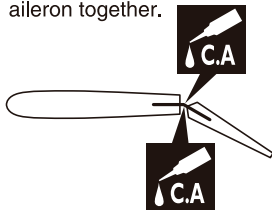
警告
Warning!

▶ 確実に接着する。飛行中にはずれると操縦不能になり事故につながります。
Make certain plane is aligned accurately per the diagram. A mis-aligned plane can fly erratically and cause accidents.

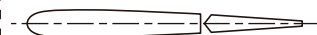
▶ 向きに注意。
Note the direction.



▶ 低粘度瞬間接着剤がヒンジにしみこむ様にして確実に接着する。
Secure nylon hinges with instant glue, being careful not to glue the wing and aileron together.



▶ 水平尾翼とエレベーターの中心を合わせる。
Align the center line of horizontal tail with elevator.



手 注意して組立てる所。
Pay close attention here!

手 可動するように組立てる。
Ensure smooth, non-binding movement when assembling.

LR 左右同じように組立てる。
Assemble left and right sides the same way.

CA 瞬間接着剤で接着する。
Apply instant glue (CA glue, super glue).

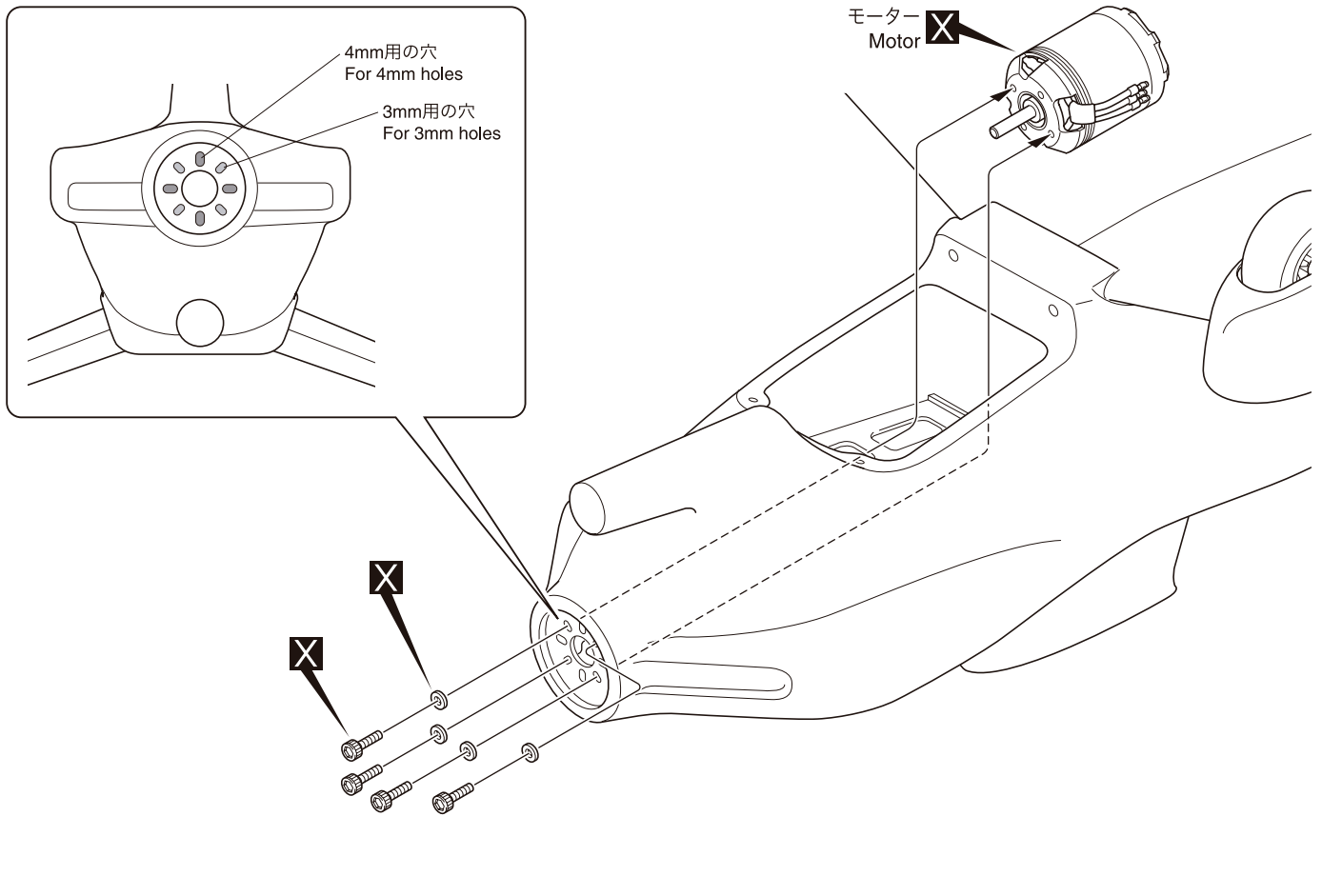
手 陰影部分をカットする。
Cut off shaded portion.

AB エポキシ接着剤で接着する。
Apply epoxy glue.

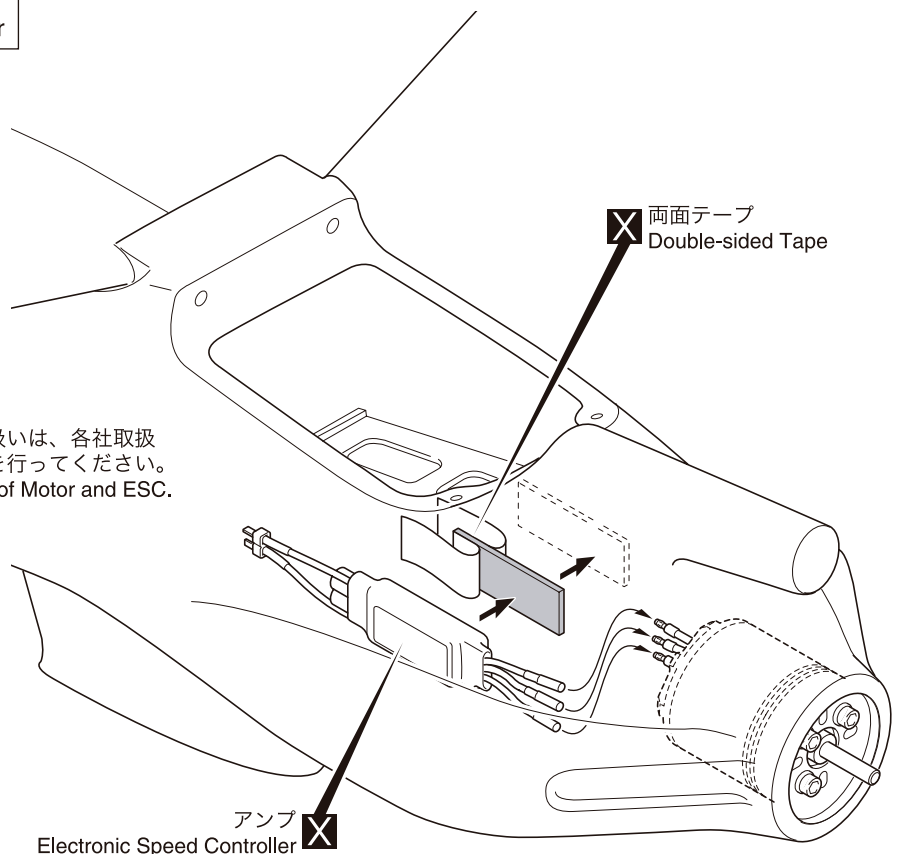
● 重要な注意事項があるマークです。必ずお読みください。
Do not overlook this symbol!

警告
Warning!

16 モーターマウント
Motor Mount



17 アンブ
Electronic Speed Controller

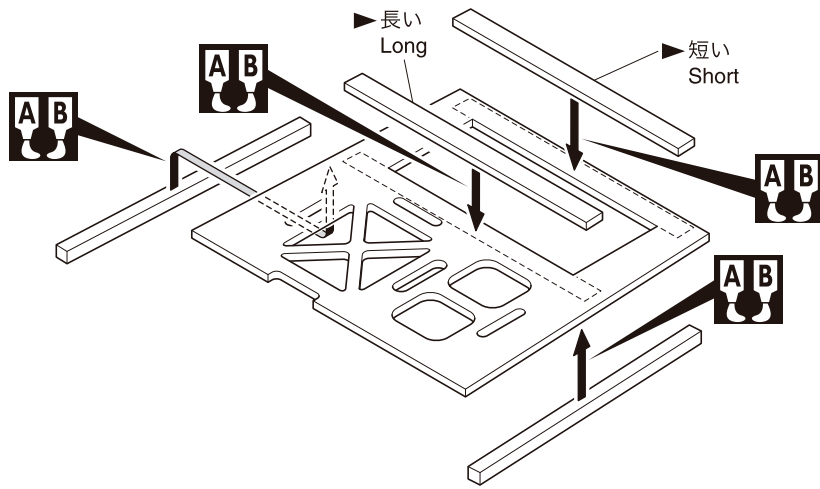


▶ モーターとアンブの取り扱い、各社取扱説明書にしたがって配線を行ってください。
Follow instruction manual of Motor and ESC.

別購入品。
Must be purchased separately!

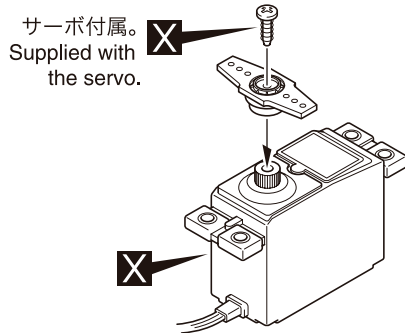
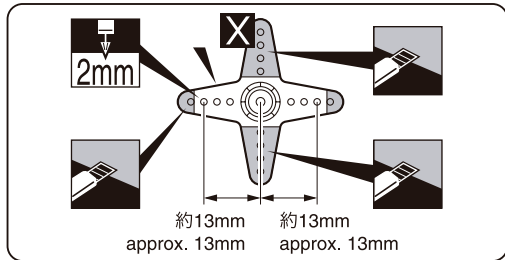
注意して組立てる所。
Pay close attention here!

18 サーボ
Servo

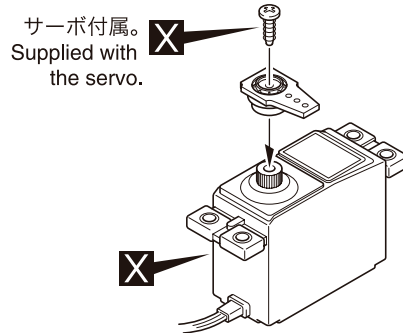
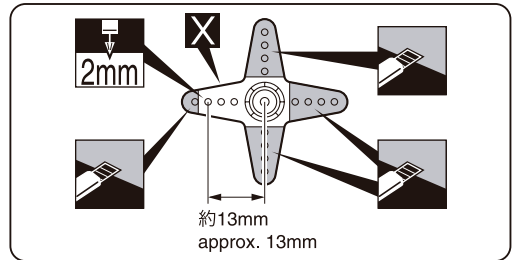


19 サーボ
Servo

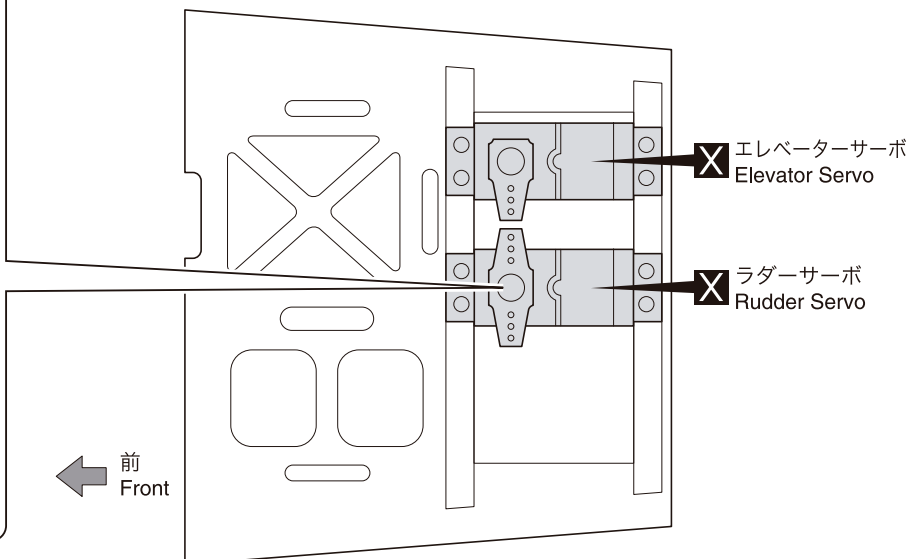
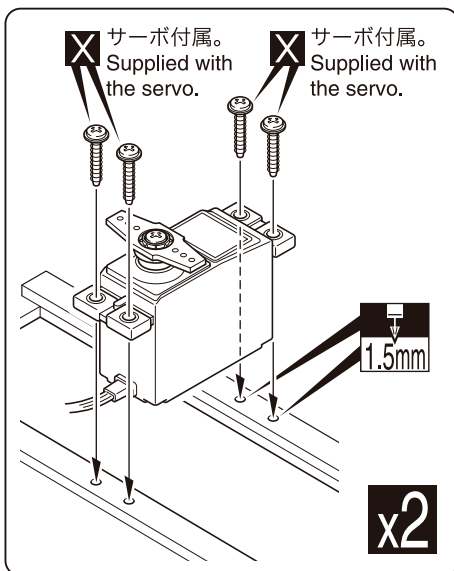
< ラダーサーボ >
< Rudder Servo >



< エレベーターサーボ >
< Elevator Servo >



▶ 下記の図を参照し、各サーボを取付けます。
Refer to the pictures below and install each servo.



2mmの穴をあける(例)。
Drill holes with the specified diameter.

をカットする。
Cut off shaded portion.

エポキシ接着剤で接着する。
Apply epoxy glue.

2セット組立てる(例)。
Assemble as many times as specified.

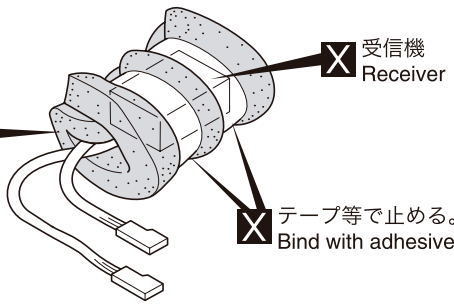
別購入品。
Must be purchased separately!

20 受信機
Receiver



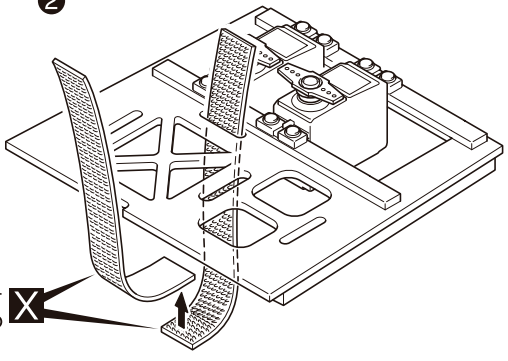
①

スポンジ
Foam Pad



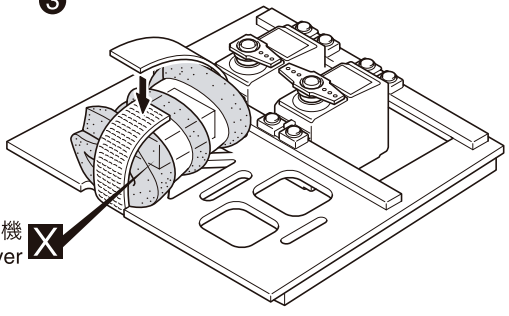
②

マジックファスナー
Velcro



③

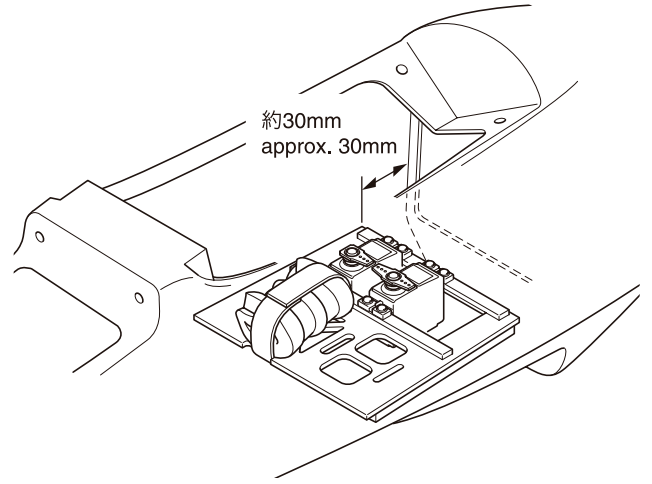
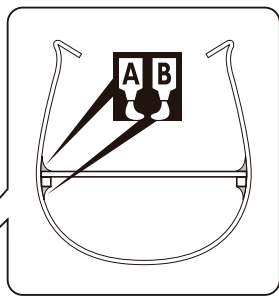
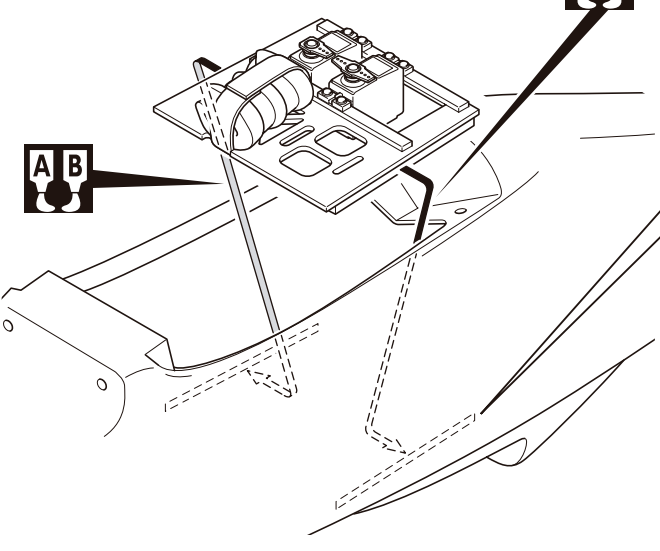
受信機
Receiver



警告
Warning!

▶ 確実に取付ける。飛行中にはずれると操縦不可能になり事故につながります。
Make certain parts are aligned accurately and play is reduced to a minimum. Tighten screws securely.

21 受信機
Receiver



約30mm
approx. 30mm



警告
Warning!

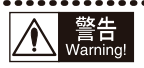
▶ 確実に取付ける。飛行中にはずれると操縦不可能になり事故につながります。
Make certain parts are aligned accurately and play is reduced to a minimum. Tighten screws securely.

①②③ 番号の順に組立てる。
Assemble in the specified order.

X 別購入品。
Must be purchased separately!

A B エポキシ接着剤で接着する。
Apply epoxy glue.

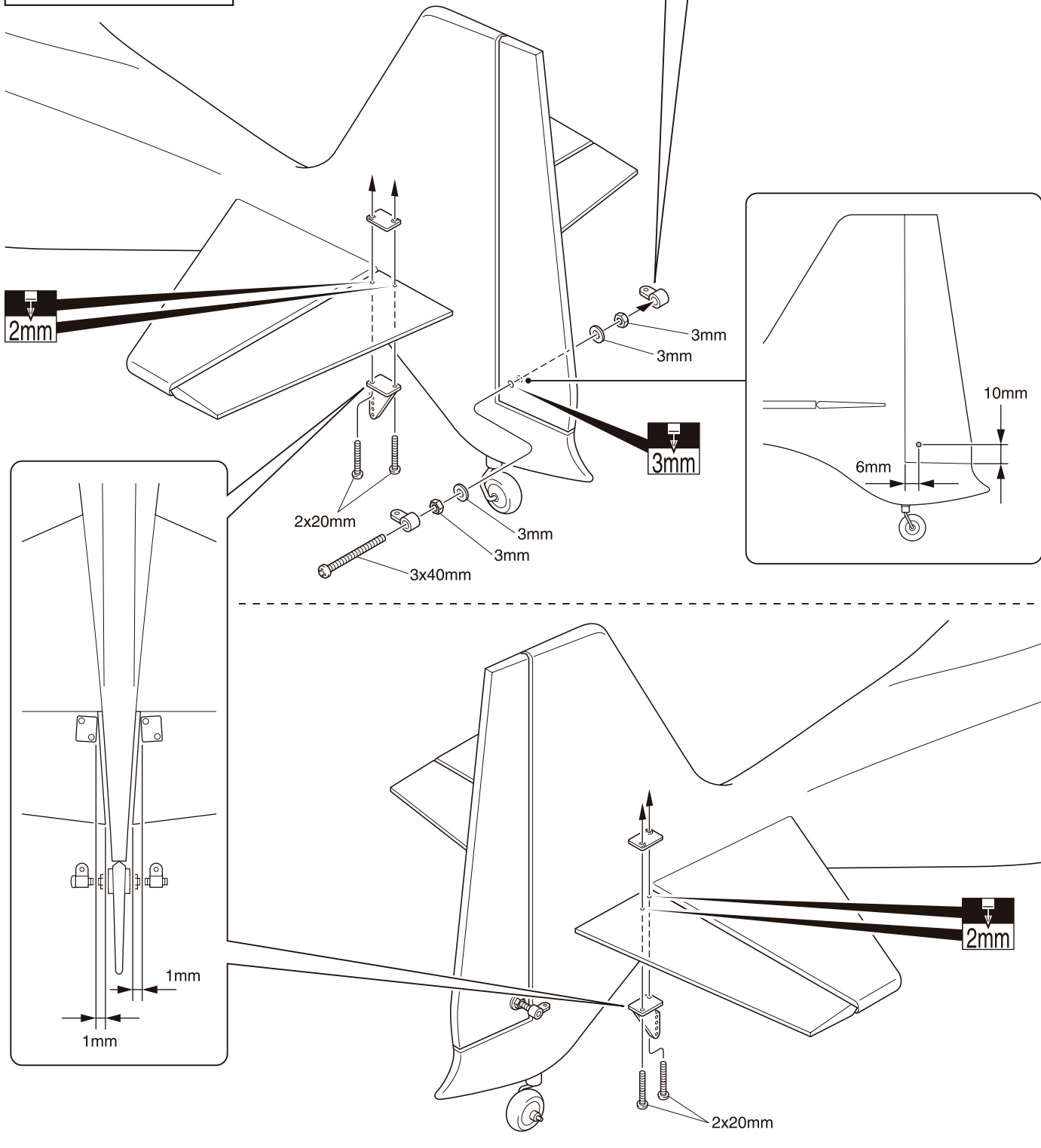
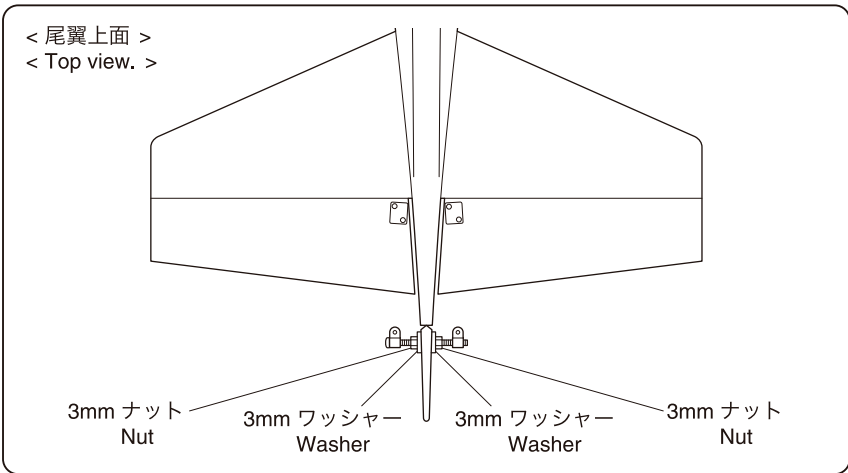
● 重要な注意事項があるマークです。必ずお読みください。
Do not overlook this symbol!



警告
Warning!

22 垂直 / 水平尾翼
Vertical / Horizontal Tail

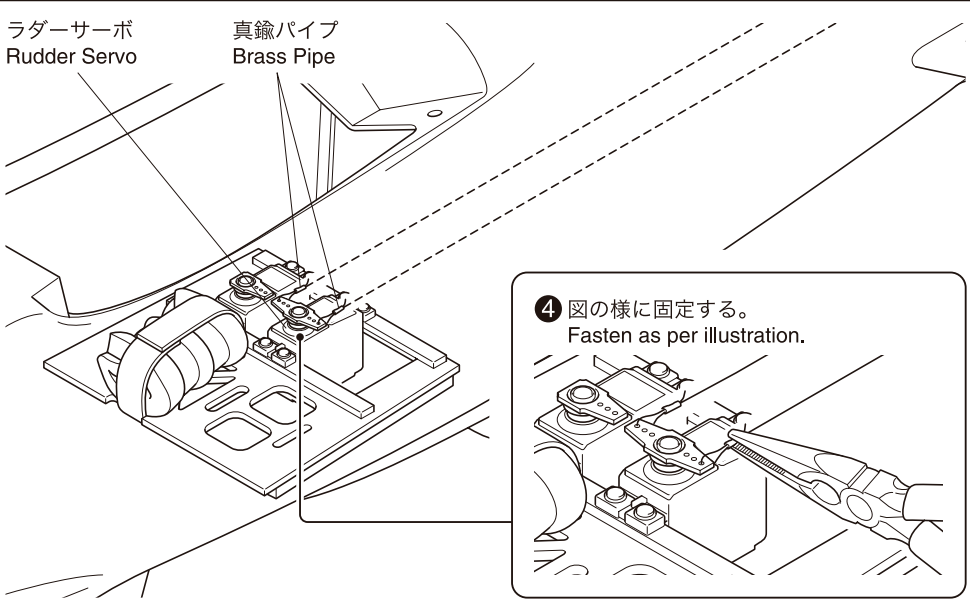
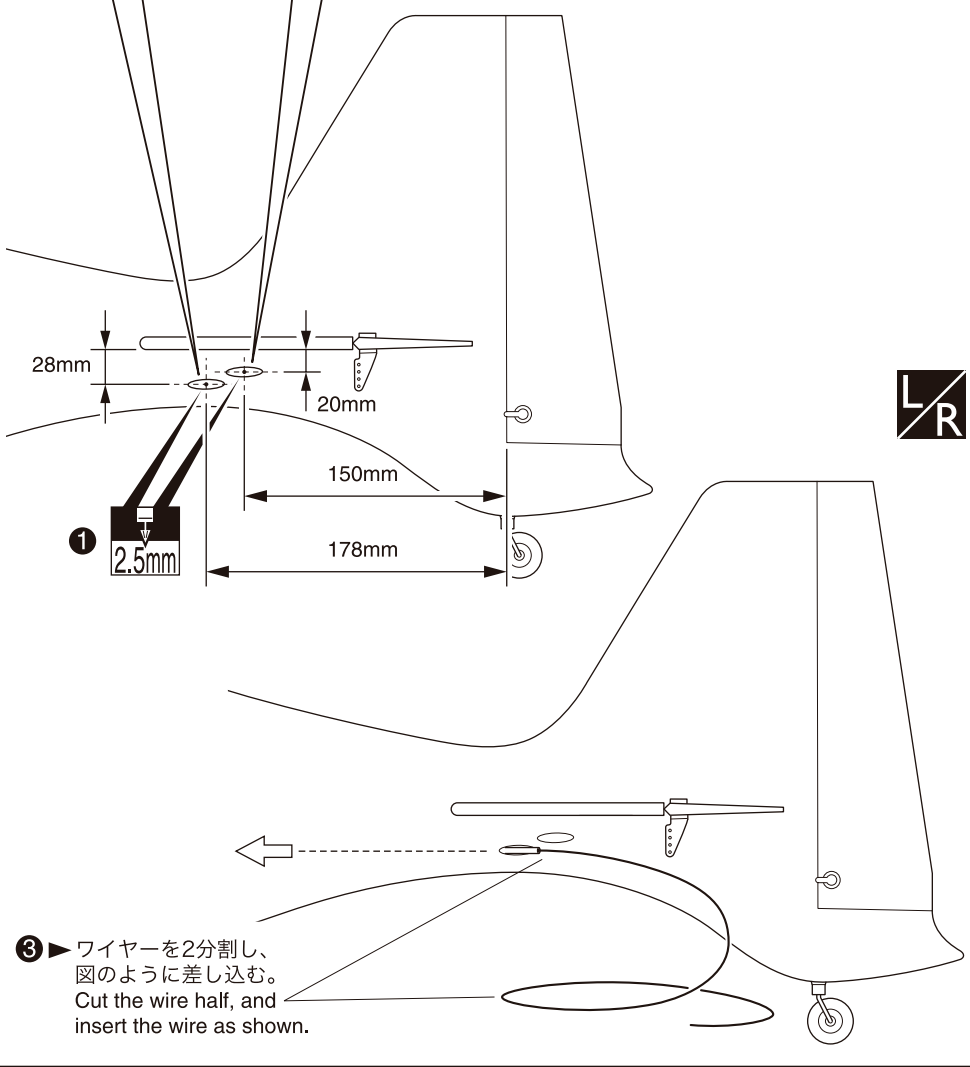
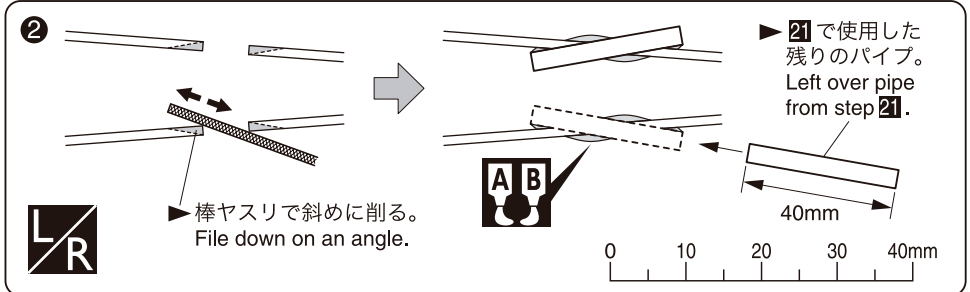
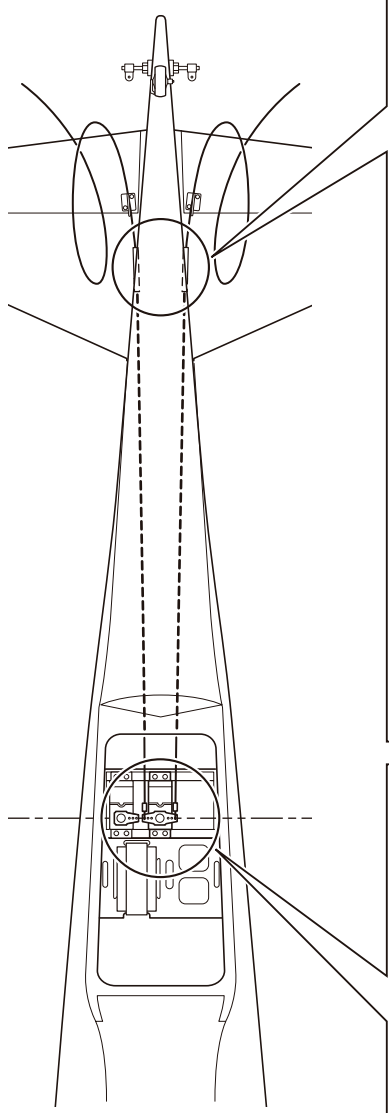
- 3 x 40mm ビス
Screw
----- 1
- 3mm ワッシャー
Washer
----- 2
- 3mm ナット
Nut
----- 2
- 2 x 20mm ビス
Screw
----- 4



3mmの穴をあける(例)。
3mm Drill holes with the specified diameter.

23 ラダーロッド
Rudder Rod

真鍮パイプ
Brass Pipe
◎ □ 2



AB エポキシ接着剤で接着する。 Apply epoxy glue.
2.5mm 2.5mmの穴をあける(例)。 Drill holes with the specified diameter.
LR 左右同じように組立てる。 Assemble left and right sides the same way.
1 2 3 番号の順に組立てる。 Assemble in the specified order.

24 ラダーロッド Rudder Rod



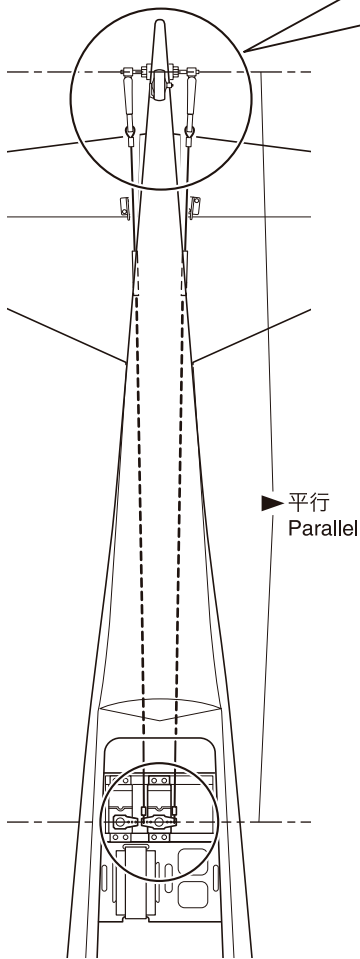
真鍮パイプ
Brass Pipe

◎ 2

ワイヤーアジャスター
Wire Adjuster

..... 2

- ① サーボのニュートラルを出して作業を行う。
Position servos in neutral before commencing this step.

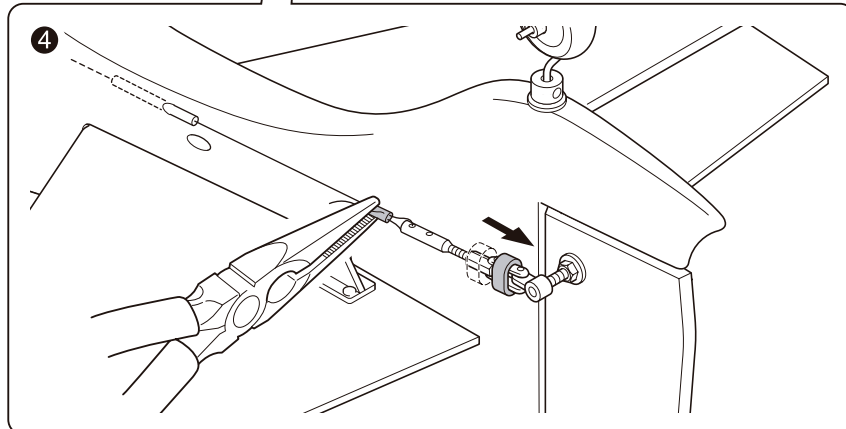
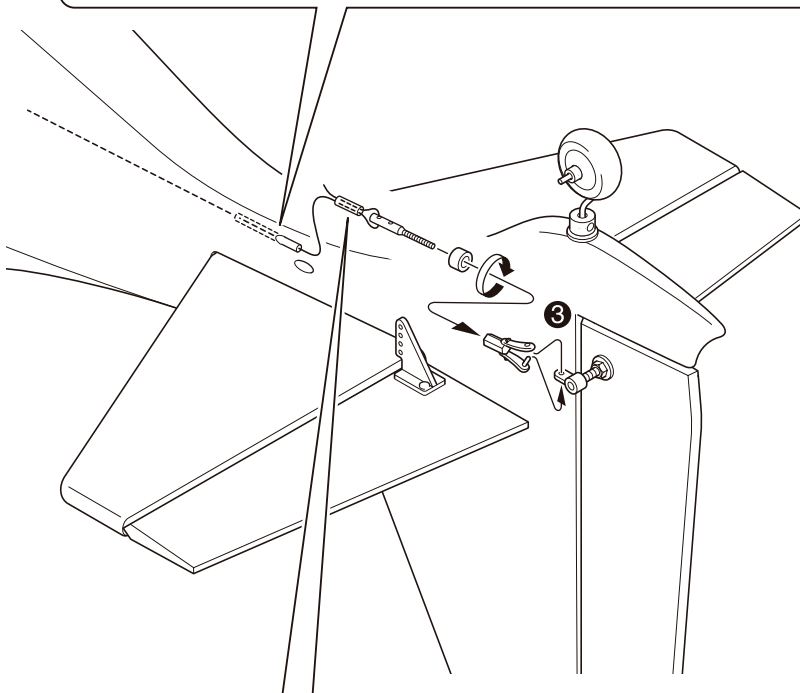
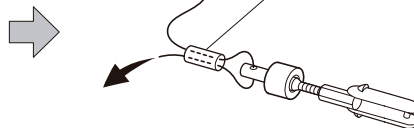


- ② 図の様に固定する。
Fasten as per illustration.

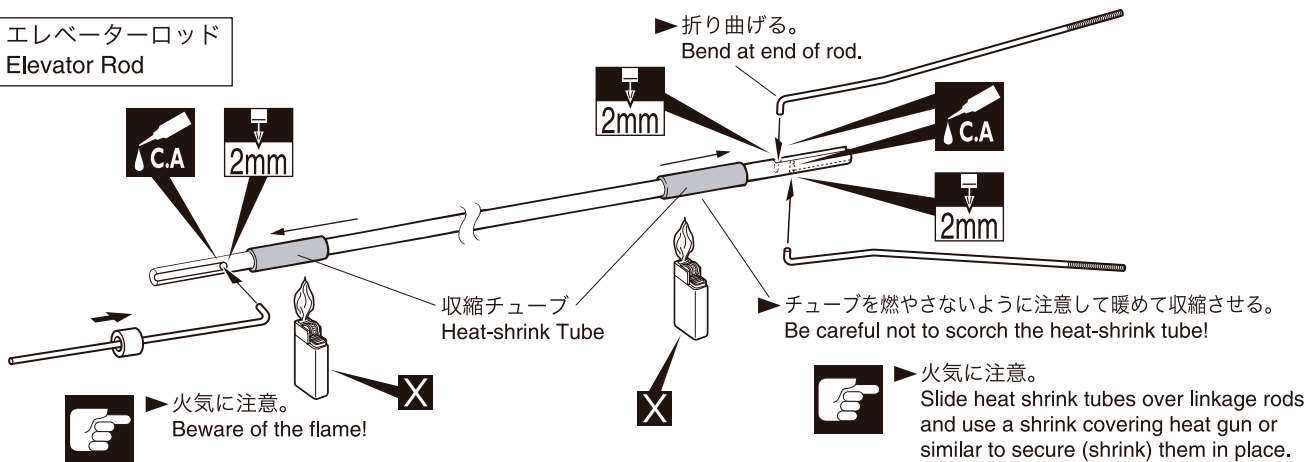


ワイヤーアジャスター
Wire Adjuster

真鍮パイプ
Brass Pipe



25 エレベーターロッド Elevator Rod



注意して組立てる所。
Pay close attention here!

瞬間接着剤で接着する。
Apply instant glue
(CA glue, super glue).

番号の順に組立てる。
Assemble in the specified order.

左右同じように組立てる。
Assemble left and right
sides the same way.

別購入品。
Must be purchased
separately!

2mmの穴をあける(例)。
Drill holes with the
specified diameter.

26 エレベーターロッド
Elevator Rod




①


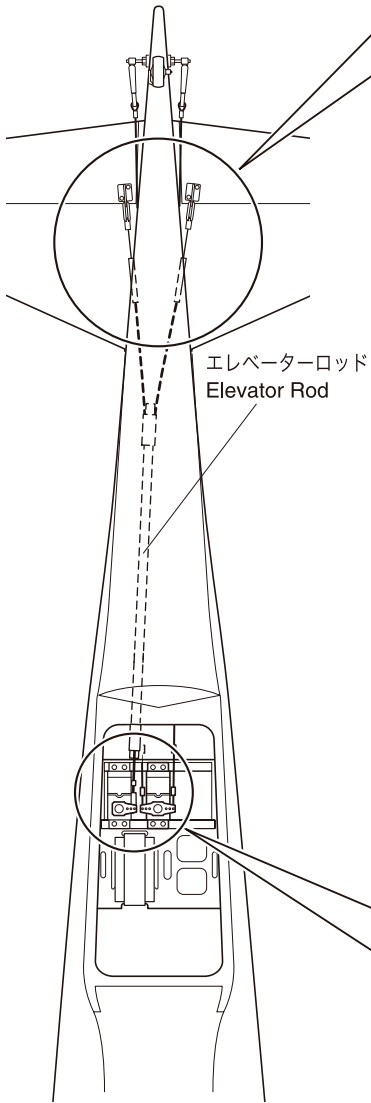
▶ ロッドがスムーズに動くように、棒ヤスリで穴を斜めにする。
File down with the hole on an angle so the rods move smoothly.



③




②

エレベーターサーボ
Elevator Servo

④ サーボのニュートラルを出してロッドを曲げる。
Position servos in neutral, then bend the rods.

⑤ 図の様に固定する。
Fasten as per illustration.



①②③ 番号の順に組立てる。
Assemble in the specified order.

 左右同じように組立てる。
Assemble left and right sides the same way.

27 スイッチ
Switch

スイッチ
Switch

スイッチに付属のプレート
Included with the switch.

スイッチに付属のビス
Included with the switch.

28 キャノピー
Canopy

2.6 x 10mm TPビス
TP Screw 3

2.6x10mm
2.6x10mm
2.6x10mm
2.6x10mm

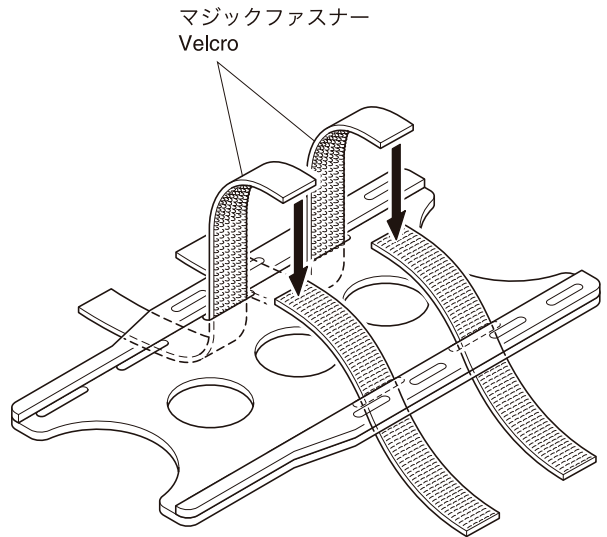
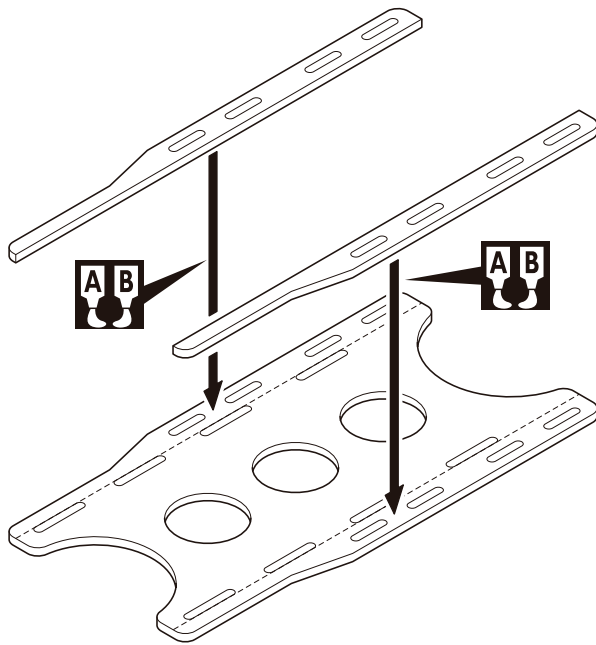
29 カウリング
Cowling

2mmの穴をあける(例)。
Drill holes with the specified diameter.

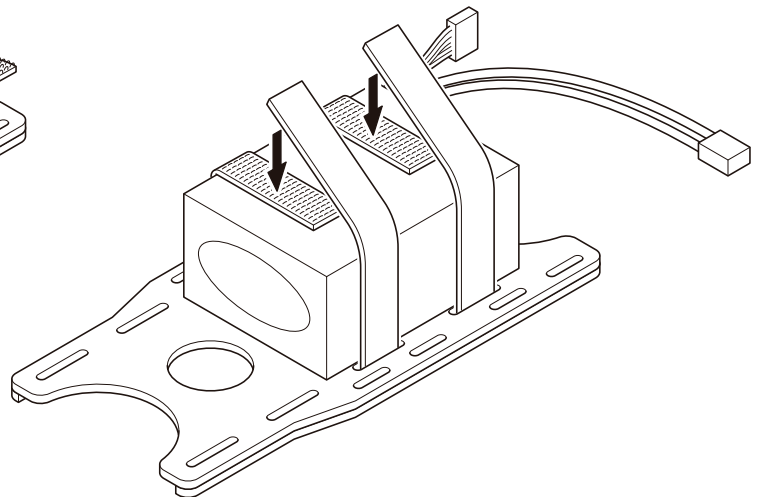
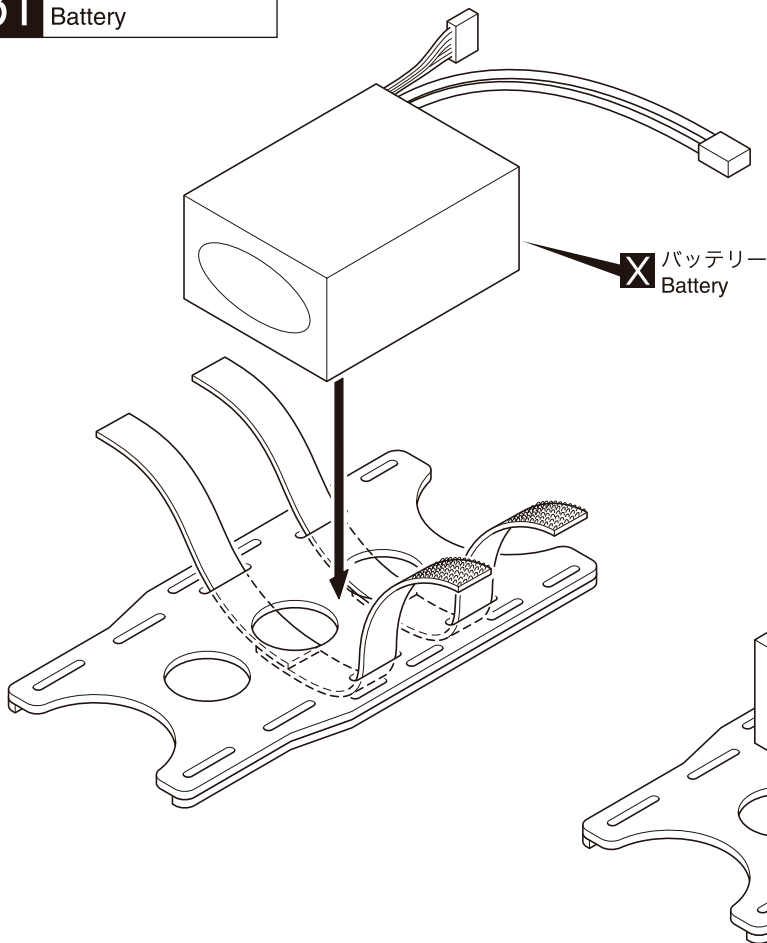
別購入品。
Must be purchased separately!

をカットする。
Cut off shaded portion.

30 バッテリー
Battery



31 バッテリー
Battery



X 別購入品。
Must be purchased separately!

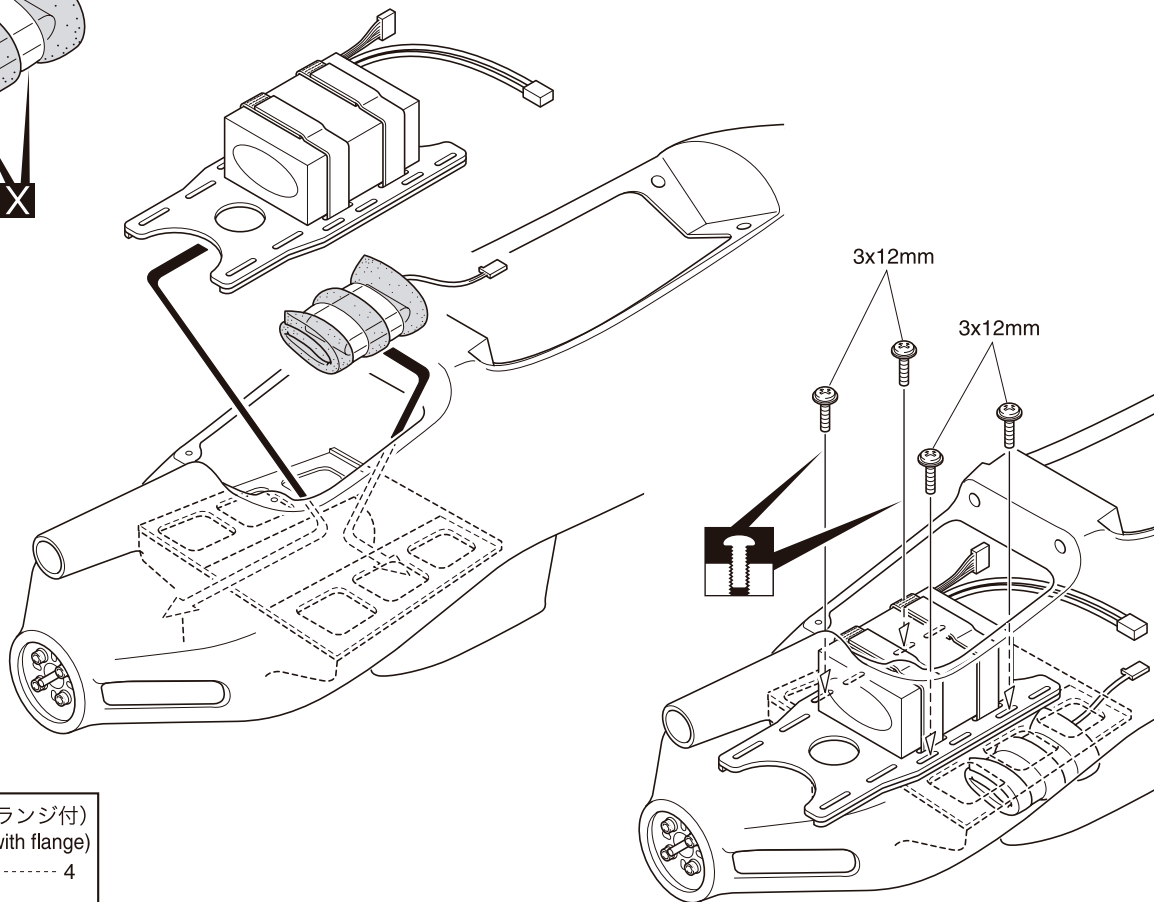
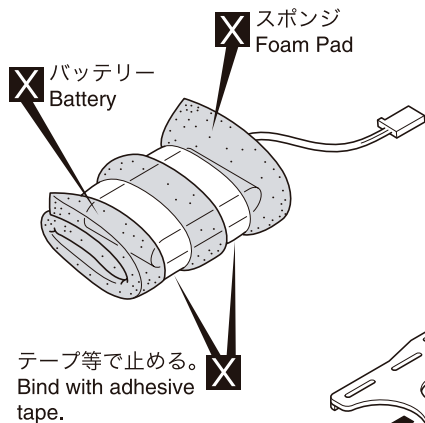
A B エポキシ接着剤で接着する。
Apply epoxy glue.

32 バッテリー Battery



調整時のバッテリー接続は、プロペラを取付けない状態で行ってください。また、バッテリーの接続手順は、使用するプロポ、アンプ、モーター、バッテリーの各説明書にしたがってください。
When making adjustments with battery connected, do so without the propeller attached. Also, refer to relevant instruction manuals regarding battery connection to R/C system, speed controller & motor.

37の重心位置になるように、バッテリーを前後にずらし調整してください。
Place Battery to balance C/G.



3 x 12mm ビス (フランジ付)
Screw (with flange)



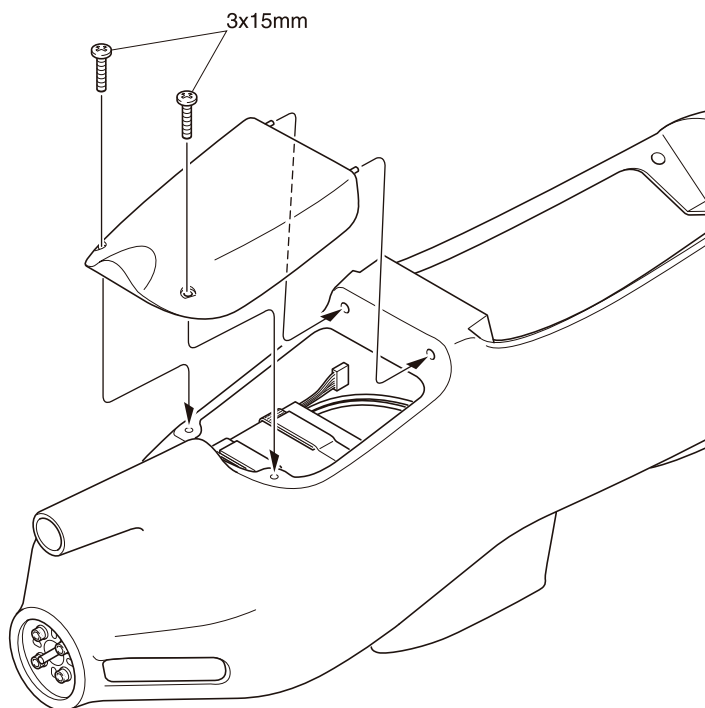
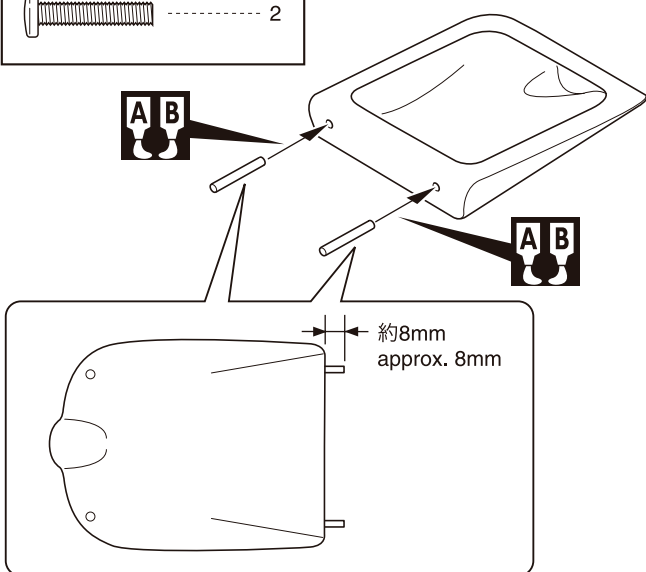
----- 4

33 バッテリー Battery

3 x 15mm ビス
Screw



----- 2



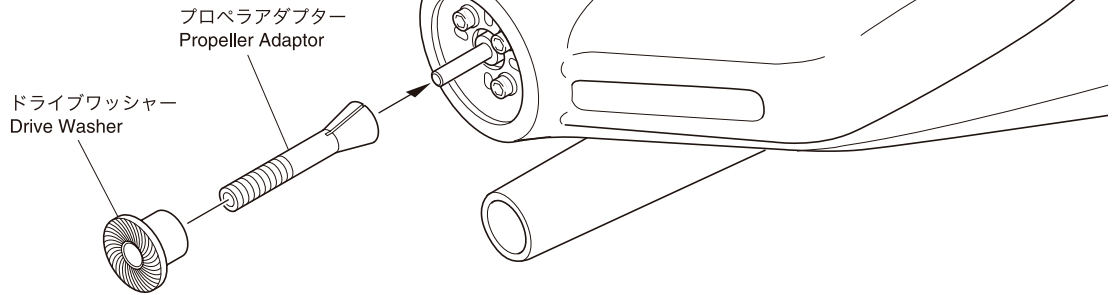
仮止め。
Temporarily tighten.

注意して組立てる所。
Pay close attention here!

エポキシ接着剤で接着する。
Apply epoxy glue.

別購入品。
Must be purchased separately!

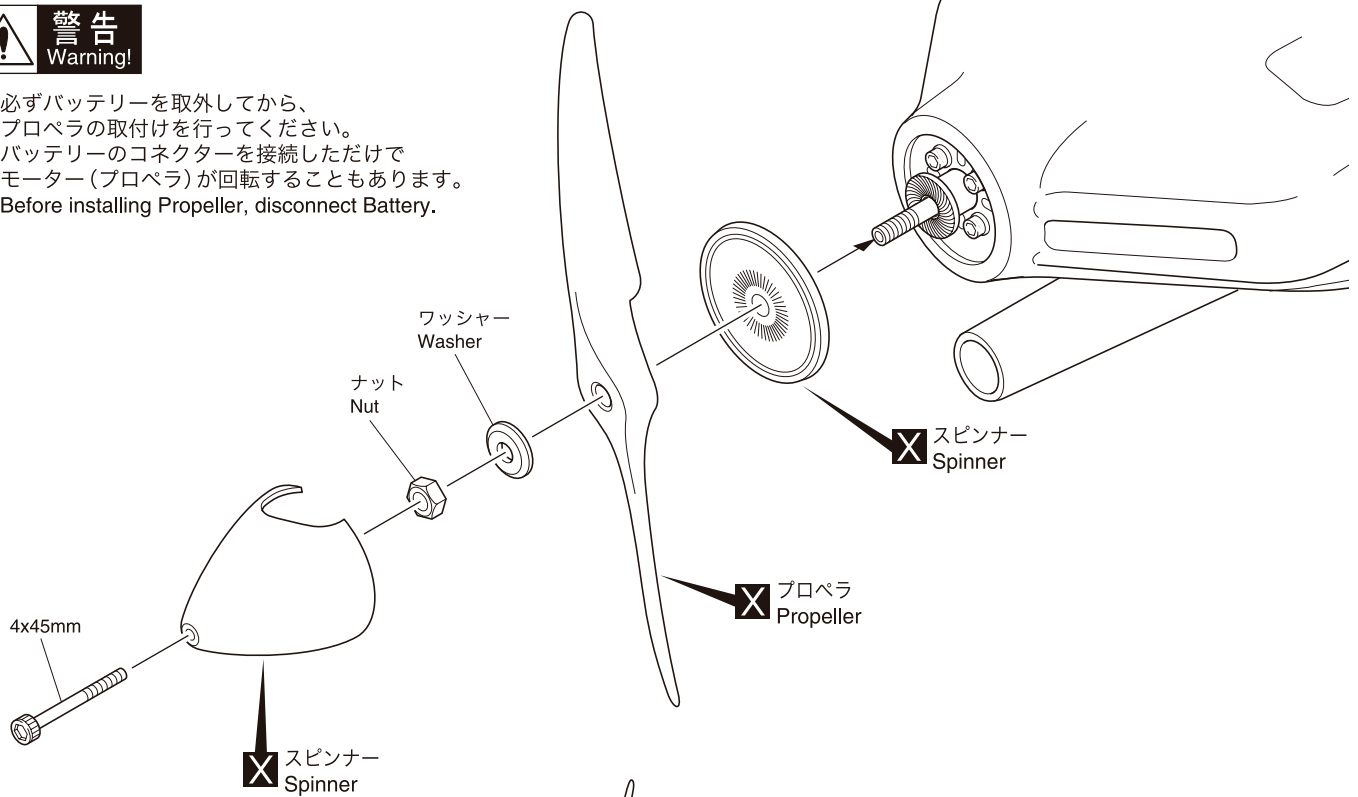
34 アダプター Adaptor



35 プロペラ・スピナー Propeller, Spinner



▶必ずバッテリーを取外してから、プロペラの取付けを行ってください。バッテリーのコンネクターを接続しただけでモーター(プロペラ)が回転することもあります。
Before installing Propeller, disconnect Battery.



4 x 45mm キャップビス
Cap Screw



1~2mm

X 別購入品。
Must be purchased separately!

●重要な注意事項があるマークです。
必ずお読みください。
Do not overlook this symbol!

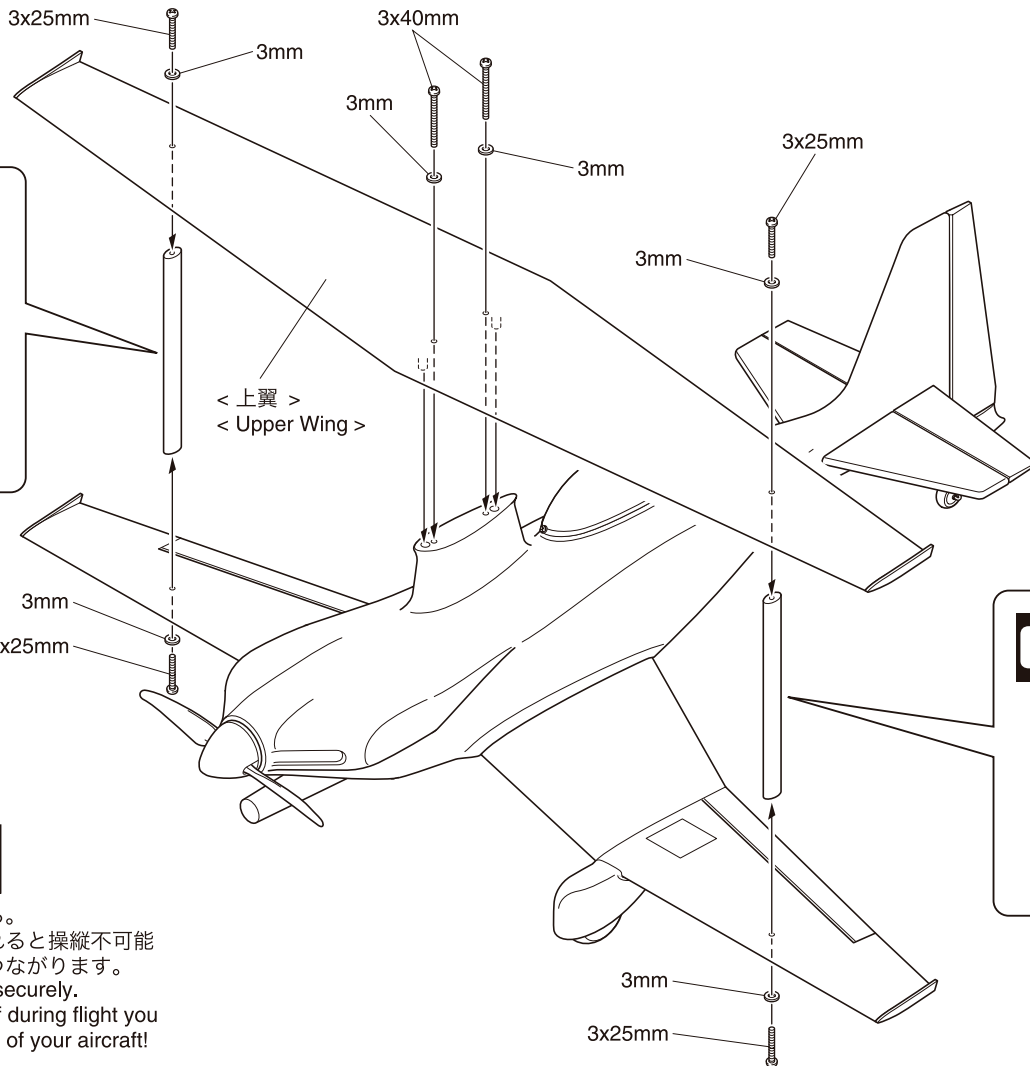
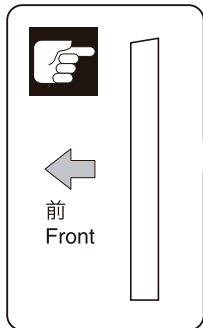
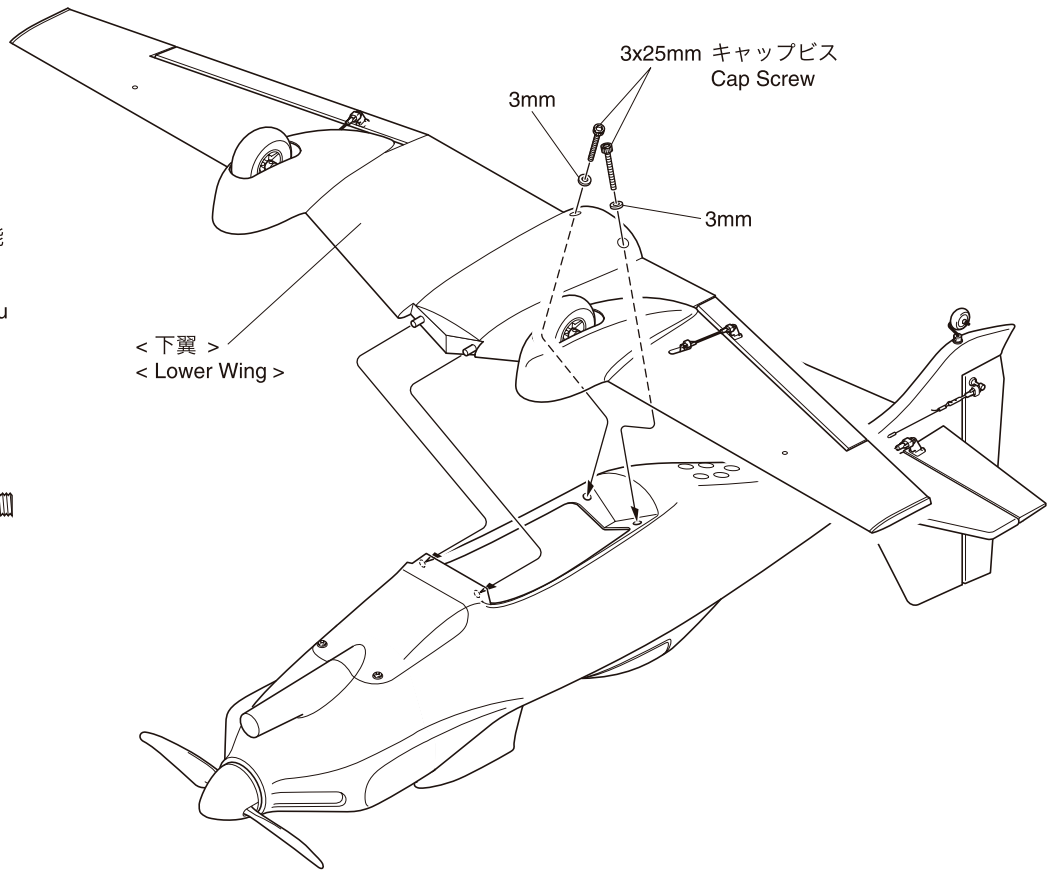


36 主翼 Main Wing



▶ 確実に取付ける。
飛行中にはずれると操縦不可能
になり事故につながります。
Set all screws securely.
If they come off during flight you
will lose control of your aircraft!

- 3 x 40mm ビス
Screw 2
- 3 x 25mm ビス
Screw 4
- 3 x 25mm キャップビス
Cap Screw 2
- 3mm ワッシャー
Washer 8



▶ 確実に取付ける。
飛行中にはずれると操縦不可能
になり事故につながります。
Set all screws securely.
If they come off during flight you
will lose control of your aircraft!

注意して組立てる所。
Pay close attention here!

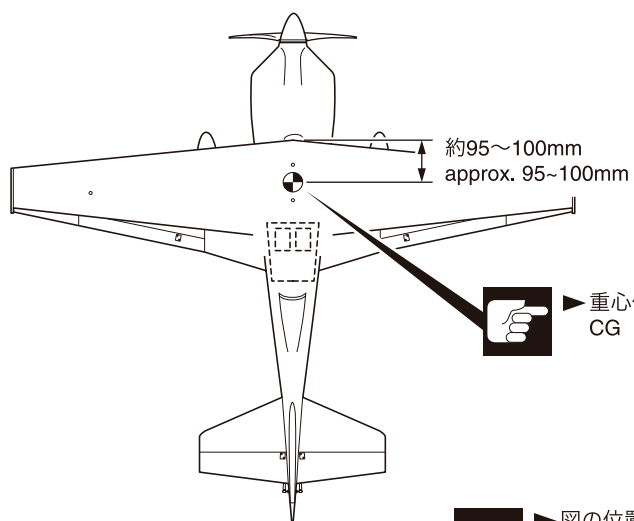
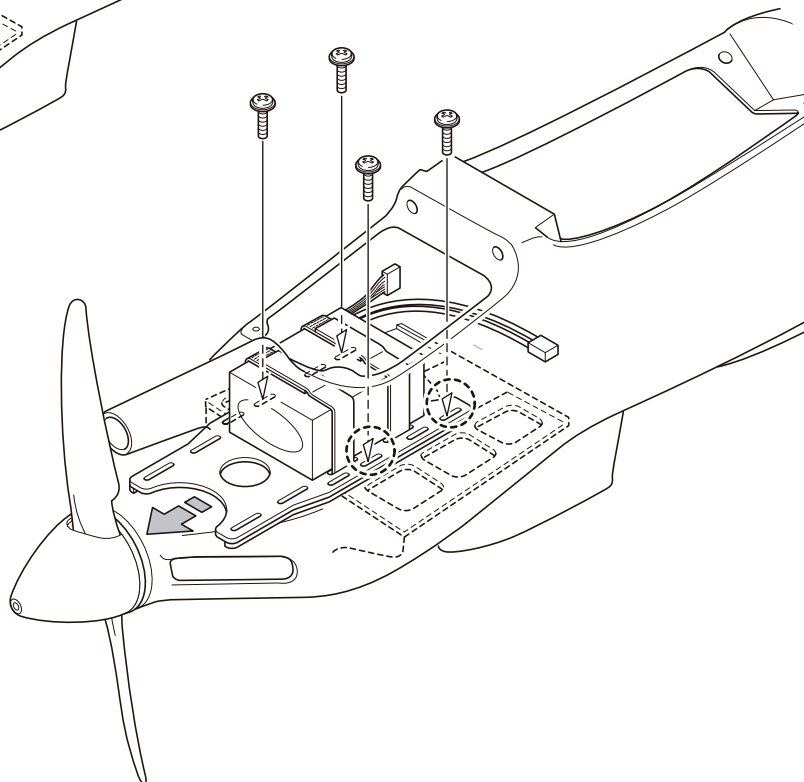
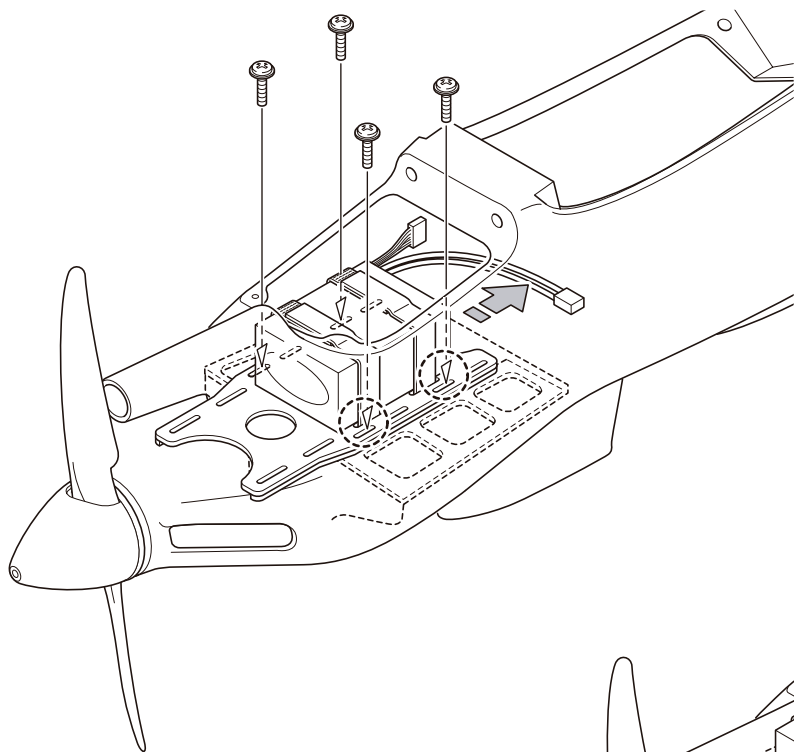
● 重要な注意事項があるマークです。
必ずお読みください。
Do not overlook this symbol!



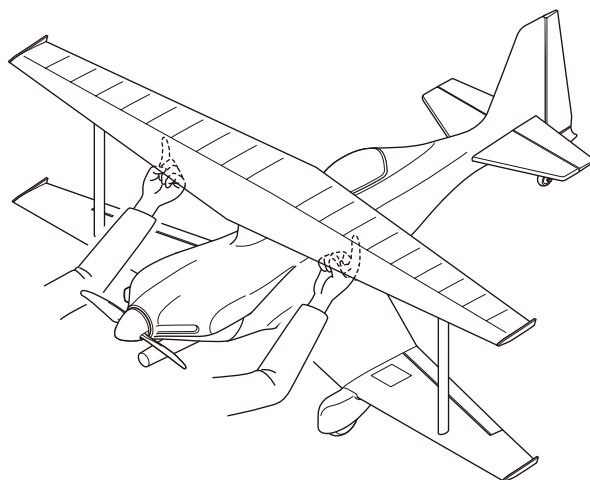
37 重心位置
C of G position



▶ 重心のチェックをする前に飛行は、おこなわない。
重心位置が正しくないと操縦不能になり事故につながります。
Do not fly before confirming the correct location of the CG.
If the CG is incorrect, you lose control of your airplane which leads to accidents!



▶ 重心位置
CG



▶ 図の位置に重心が来るように、バッテリーベッドを前後に移動し、重心位置を合わせる。
To adjust CG, slide the battery bed as per illustration above.

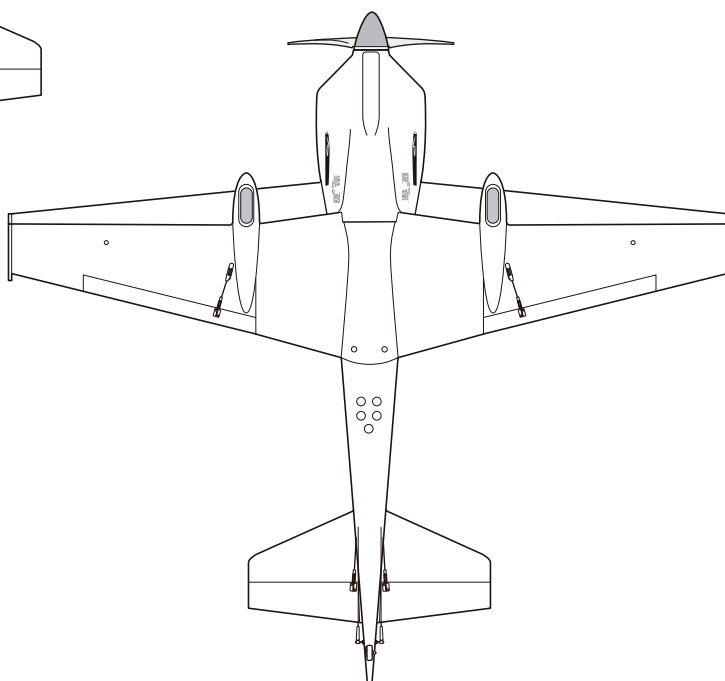
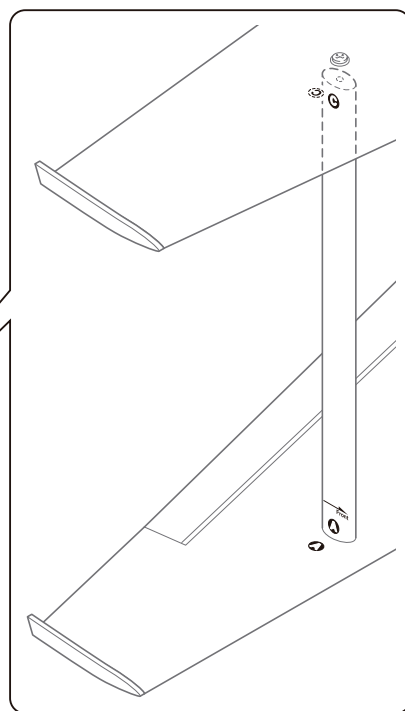
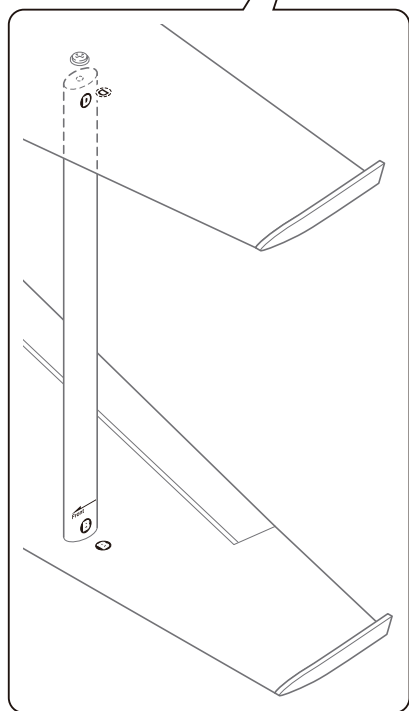
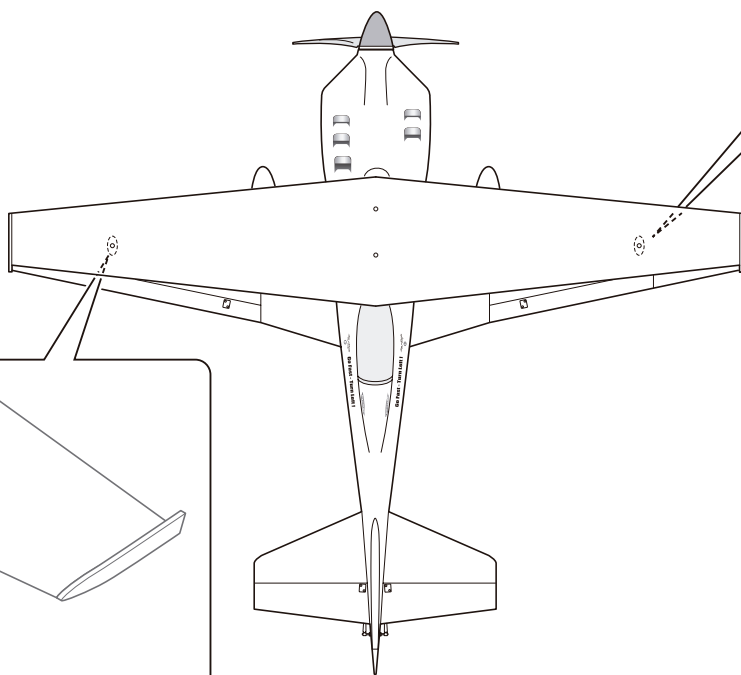
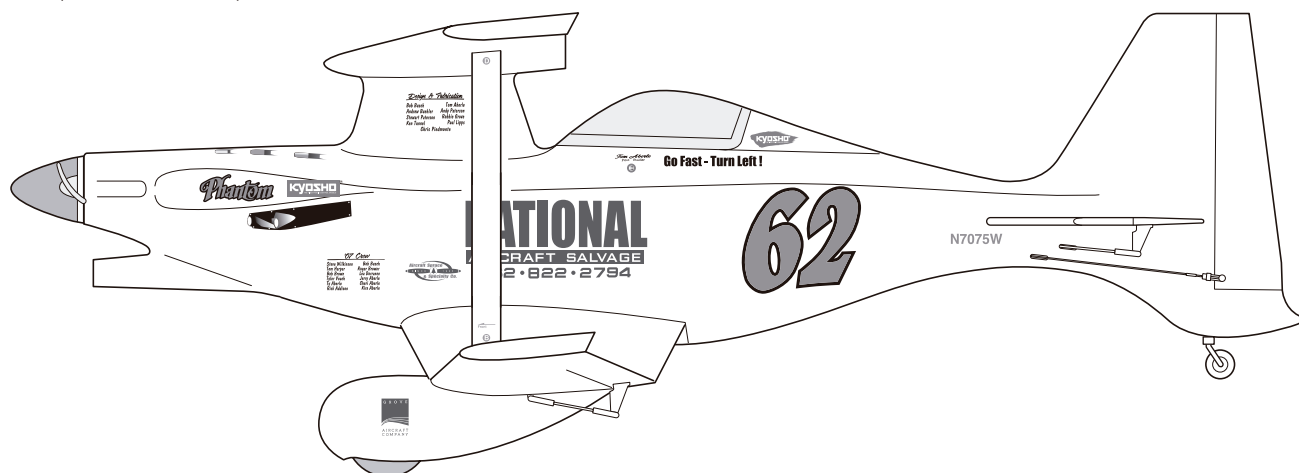
▶ 注意して組立てる所。
Pay close attention here!

● 重要な注意事項があるマークです。
必ずお読みください。
Do not overlook this symbol!



38 デカール Decal

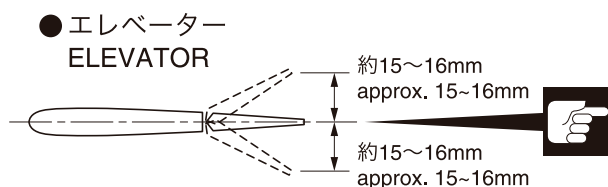
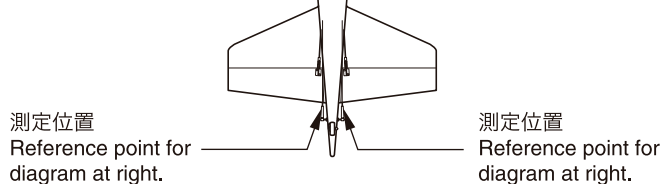
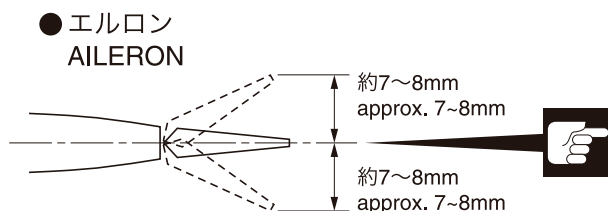
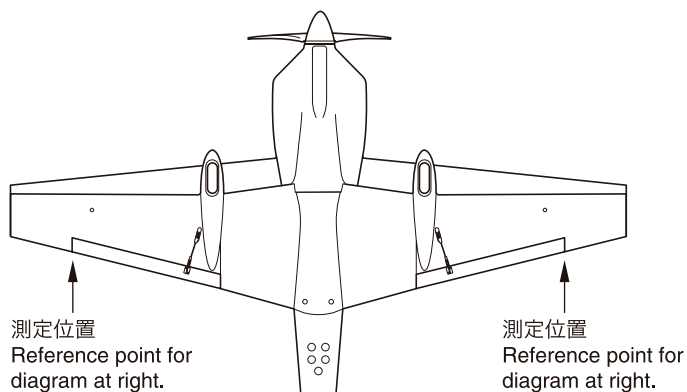
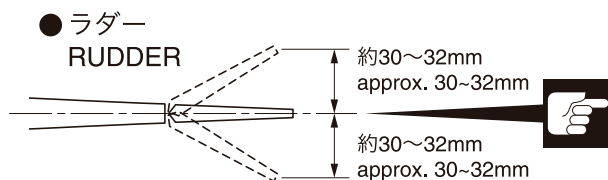
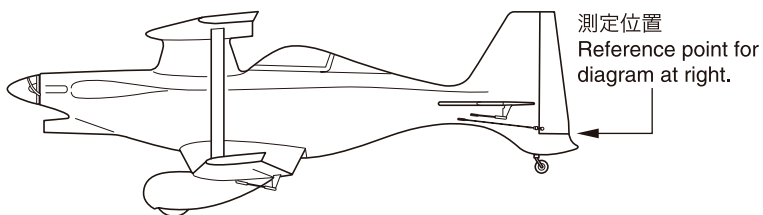
▶ 付属のデカールはパッケージを参考に貼ってください。
Apply included decals. For the correct placement of
decals, please refer to box top.



39 蛇角調整
Adjustment

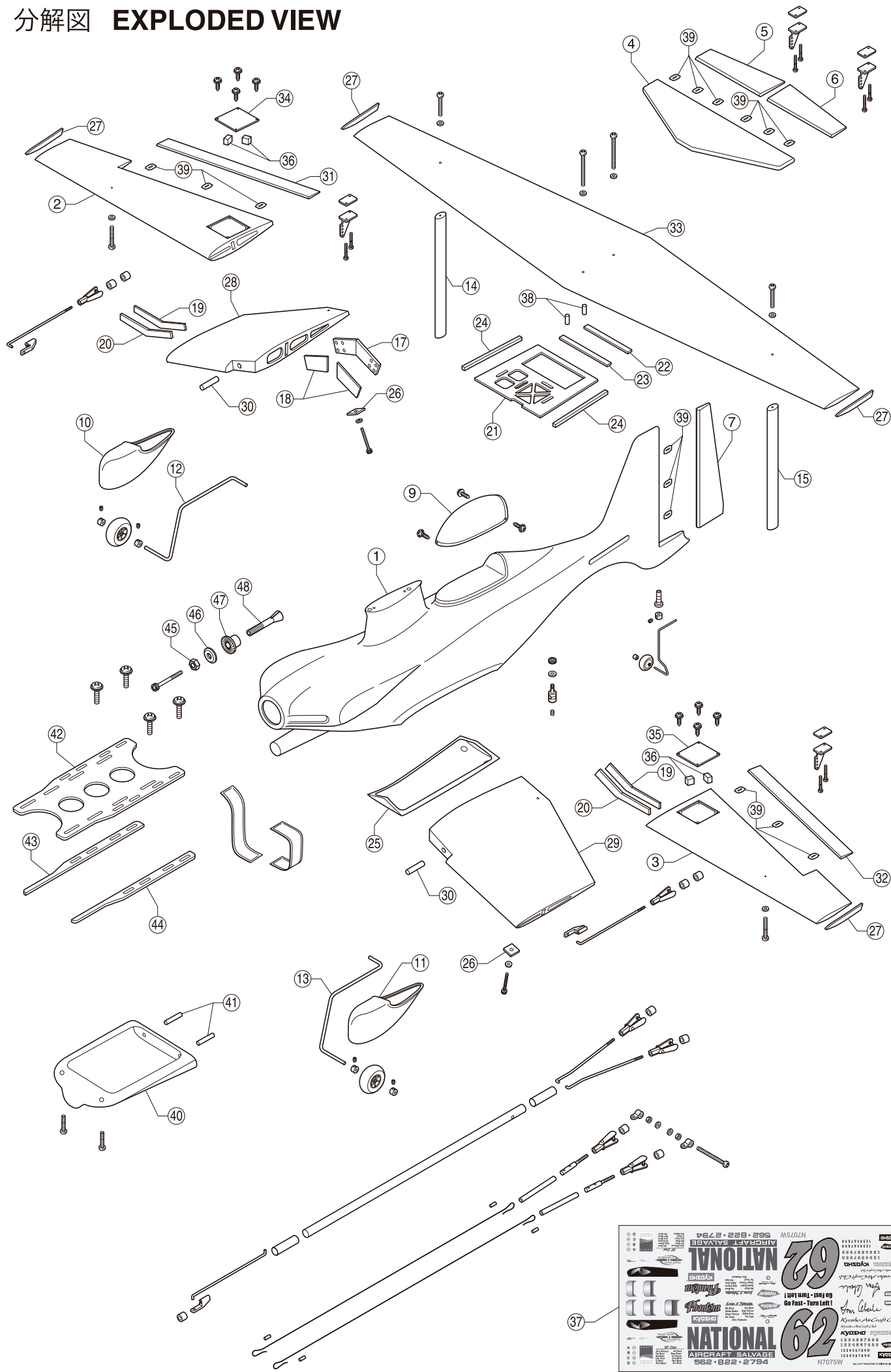


図の様に各舵が動くように調整する。図の動作量は通常の飛行に適した舵角です。
Adjust the travel of each control surface to the values in the diagrams.



注意して組立てる所。
Pay close attention here!

分解図 EXPLODED VIEW



NATIONAL 62
 AIRCRAFT SALVAGE
 562-822-2794
 N7075W

KYUSHU KYUSHU AIRCRAFT CLUB 1224-0274-00 1224-0274-00 1224-0274-00	KYUSHU KYUSHU AIRCRAFT CLUB 1224-0274-00 1224-0274-00 1224-0274-00	KYUSHU KYUSHU AIRCRAFT CLUB 1224-0274-00 1224-0274-00 1224-0274-00	KYUSHU KYUSHU AIRCRAFT CLUB 1224-0274-00 1224-0274-00 1224-0274-00
--	--	--	--

562-822-2794
 N7075W

スペアパーツ SPARE PARTS

:★ FOR JAPANESE PRICE.

品番 No.	パーツ名 Part Names	内容 Quantity	★定価 (税込)	★発送 手数料
10075-23	プロペラアダプターM8.5 EP Propeller Adapter M8.5	④⑤ ④⑥ ④⑦ ④⑧ x 1	945	210 一律 (税込)
11077-02	キャノピー Canopy	⑨ x 1	1260	
11077-03	デカール Decal	③⑦ x 1	1050	
11077-10	ホイールパンツ Wheel Pants	⑩ ⑪ x 1	4200	
11077-11 -1	下主翼セット Main Wing Set	② ③ ⑫ ⑬ ⑰ ⑲ ⑳ ㉑ ㉒ ㉓ ㉔ x 1 ⑱ ⑲ ⑳ ㉑ ㉒ ㉓ ㉔ ㉕ ⑳ ㉑ x 2 ⑳ x 4 ㉑ x 6	15750	
11077-11 -2	上主翼セット Upper Main Wing Set	⑳ x 1 ㉑ ㉒ x 2	10500	

品番 No.	パーツ名 Part Names	内容 Quantity	★定価 (税込)	★発送 手数料
11077-11 -3	主翼ステーセット (R,L) Main Wing Stay Set (R,L)	⑭ ⑮ x 1	2625	210 一律 (税込)
11077-12	胴体セット Fuselage Set	① ⑦ ⑳ ㉑ ㉒ ㉓ ㉔ ㉕ x 1 ㉖ x 2 ㉗ x 3	23625	
11077-13	尾翼セット Horizontal Tail Set	④ ⑤ ⑥ x 1 ㉘ x 6	5040	
11077-16	フィルム Covering Film	補修用フィルム Repair Film 白 (300x660mm) White (300x660mm)	840	

オプションパーツ OPTIONAL PARTS

:★ FOR JAPANESE PRICE.

品番 No.	パーツ名 Part Names	★定価 (税込)	★発送 手数料
1790	カラーシリコンチューブ Colored Silicone Tube	420	210 一律 (税込)
80446	アルミツールBOX R/C Field Box	8400	
80451	マルチフィールドBOX Standard Field Box Red	5250	
90001	ワイヤーリンクージセット Wire Linkage Set	3570	
90002	SPエレベーターリンクージセット SP Elevator Linkage Set	1995	
90420-62	ナイロンスピナー (白) 62mm Nylon Spinner (White) 62mm	945	
90421-62	ナイロンスピナー (赤) 62mm Nylon Spinner (Red) 62mm	945	
90422-62	ナイロンスピナー (黄) 62mm Nylon Spinner (Yellow) 62mm	945	

品番 No.	パーツ名 Part Names	★定価 (税込)	★発送 手数料
90901	パイロット人形50S Pilot Figure	1575	210 一律 (税込)
96446	振動吸収シート (3mm厚) Vibration Absorption Sheet (3mm)	1050	

パーツの定価に消費税が含まれております。また、定価、発送手数料、消費税は平成19年12月1日現在のものです。法規改正、運賃改定、諸事情などにもない変更になりますのでご了承ください。



警告
Warning!

飛行手順の注意 FLIGHT MANUAL

ケガや事故等、危険防止のため必ずお守りください。 **Always do observe the following in order to prevent accidents!**

飛行前 Before Flying

京商の無線操縦模型は、高い性能を発揮するように設計されておりますので、飛行場所は万一を考えて十分に安全であることを確認してから楽しんでください。

Before flying your airplane, ensure the airfield is spacious enough. Always fly it outdoors in safe areas with no debris or obstacles!

プロポの取扱方は、プロポの説明書をご覧ください。

For proper radio handling, refer to its explanations.

スピナー・プロペラ等のゆるみをチェック。

Ensure the spinner and propeller are securely installed.

送信機のアンテナを最後まで伸ばす。

Fully extend the antenna (transmitter).

送信機のスイッチを入れる。

Switch on the transmitter.

バッテリーのコネクターをつなぐ。

Plug in the battery.

警告
Warning!

プロペラの回転に注意する。アンプの種類によっては、コネクターを接続しただけでモーター(プロペラ)が回転する事もある。

Beware of spinning propellers! With some electronic speed controllers, the motor (propeller) starts spinning as soon as battery is connected.

飛行 Flying

強風や、横風での飛行はしない。

Do not fly your airplane on days with strong winds or side winds.

主翼が正しく取付けられているか確認。

Ensure the main wing is securely installed.

スティックを動かして各舵が調整通り動くかチェック。

Move the sticks on your transmitter to ensure that all controls move according to your inputs and the way you adjusted them.

プロポの電源は、常にチェック。

Check the radio batteries.

機体を風上に向けて離陸させる。

Land the airplane into the wind.

飛行機の動きがおかしい時は、飛行を中止して原因を調べる。

If your airplane does not function correctly, land it at once and find out the reason.

飛行後 After Flying

機体を風上に向けて、着陸させる。

Always land your airplane into the wind.

バッテリーのコネクターを抜く。

Unplug the battery.

プロペラの回転に注意する。

Beware of spinning propellers!

送信機のスイッチを OFF に。

Switch off the transmitter.

飛行させない時は、必ずバッテリーを機体より外しておく。

Unplug the battery when not in use.

汚れを取り、回転部にはグリスを付ける。

Proper maintenance extends the life of your airplane.

オプションパーツは京商純正パーツ以外使用しないでください。

Only use genuine KYOSHO parts.

安全上の注意 Cautions for Safety

プロペラが回転中の機体には絶対に見物の人を近づけないでください。

Do not allow watching people to get too close to a rotating propeller.

傷ついたプロペラ、変形したスピナーは使用しないでください。

Disuse defective propellers as well as deformed spinners.

バッテリー、充電器とも充電中は発熱しますので、燃えやすい物の上での充電はおやめください。

Batteries and chargers become hot. Keep away from flammable materials.

バッテリーの分解・改造は危険です、絶対にしないでください。

Never try to modify battery. This is very dangerous.

不要になったバッテリーは捨てず、販売店にお戻しください。

Do not dispose of used batteries, return them to the shop.

バッテリーは有害重金属が使用されています。火中に投げ入れて破裂すると非常に危険ですので、絶対にしないでください。

Do not dispose of batteries in a fire. They will explode and release harmful materials.



京商ホームページ
www.kyosho.com

メーカー指定の純正部品を使用して
安全にR/Cを楽しみましょう。

京商株式会社

〒243-0034 神奈川県厚木市船子153

●ユーザー相談室直通電話 046-229-4115

お問い合わせは：月曜～金曜(祝祭日を除く)10：00～18：00

66420712-1 PRINTED IN CHINA