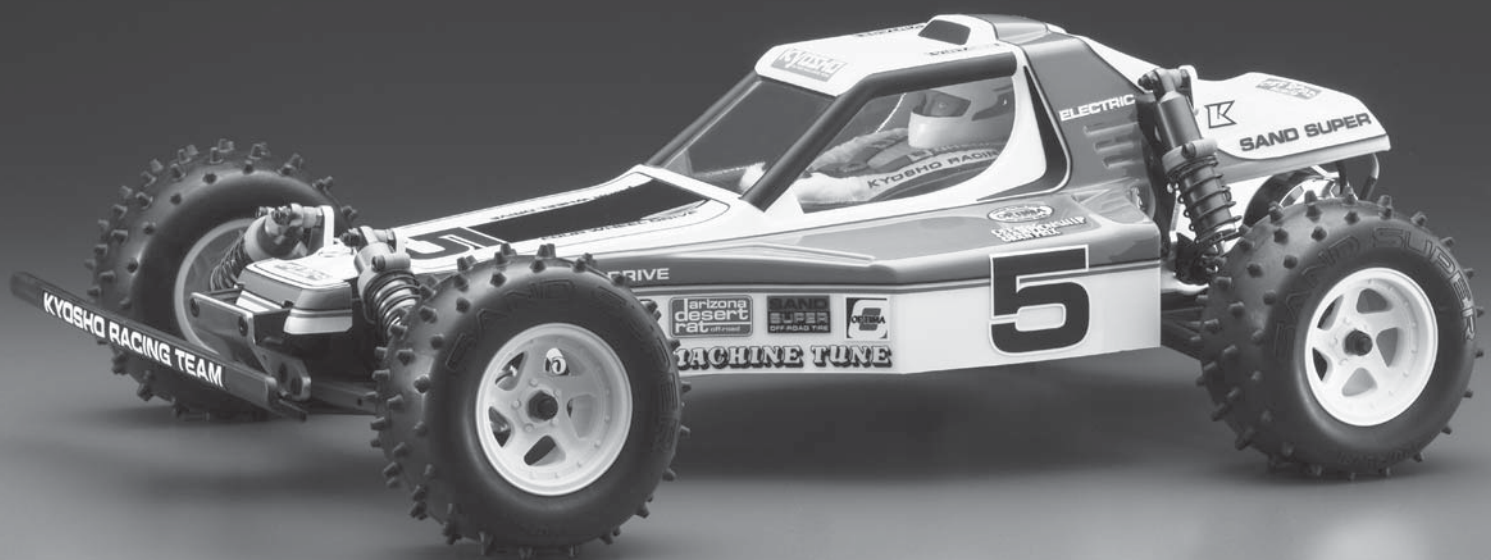


OPTIMA

1/10 BUGGY RADIO CONTROL OFF ROAD RACE CAR INSTRUCTION MANUAL

組立/取扱説明書



※ご使用前にこの説明書を良くお読みになり十分に理解してください。

Before beginning assembly, please read these instructions thoroughly.

●本紙は組立て順に説明してあります。メンテナンスやパーツの交換の際に参考にしてください。メンテナンスや組立ての不慣れな方は、お買い求めの販売店もしくは当社ユーザー相談室までお問い合わせください。

●This instruction manual follows the model's order of assembly. Please keep and refer to this manual for maintenance or when replacing parts. Users unfamiliar with maintaining and assembling this model should contact their Kyosho distributor or hobby shop.

●メンテナンスやパーツ交換する際は、ビスや部品を無くさないように気を付けてください。

●Take care not to lose parts or screws etc. when performing maintenance or replacing parts.



他にそろえる物 / ITEMS REQUIRED FOR OPERATION

1 組立てに必要な工具 Tools required



使用する工具の取扱いには、十分注意してください。
CAUTION: Handle tools carefully!

キットに入っている工具 TOOLS INCLUDED

一般的な工具 TOOLS

アクセサリ ACCESSORIES

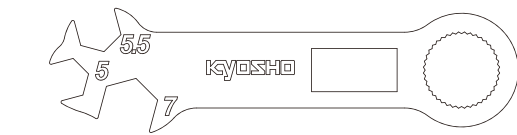
六角レンチ Hex wrenches



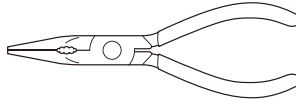
十字レンチ Cross Wrench



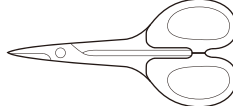
OT235R a / OT236R a ショックレンチ Shock Wrench



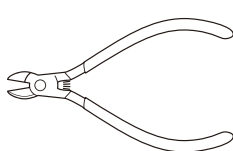
ラジオペンチ Needle Nose Pliers



ハサミ Scissors



ニッパー Wire Cutters



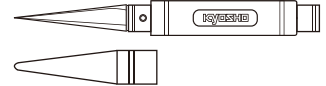
カッターナイフ Sharp Hobby Knife



No.96154
KYOSHO スペシャルグルー
KYOSHO Special Glue
瞬間接着剤
Instant Glue



No.36219
SP ナイフエッジリーマー
SP KNIFE EDGE REAMER



下穴加工が不要で、直接1~15mmの穴あけができる工具です。
No need to pre-drill! Drills neat 1~15mm holes directly!

No.76001~76062
京商スプレーカラー
KYOSHO SPRAY COLOR



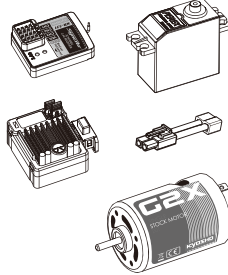
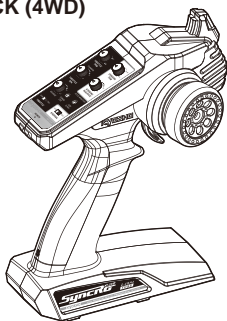
ボディの塗装には塗料が必要です。
京商では、モデル用塗料、スプレーを
販売していますのでご利用ください。
For painting the body, use Kyosho
paints for models!

2 チャンネル2 サーボ無線操縦機 (プロポ) Radio transmitter with at least 2 channels for 2 servos.

- このキットには2チャンネル2サーボのプロポが必要です。
- This kit requires a 2 channel radio control set with 2 servos.
- プロポの取扱いは、プロポに付属の説明書を参考にしてください。
- For more information on the transmitter, kindly refer to the instruction manual of the transmitter.

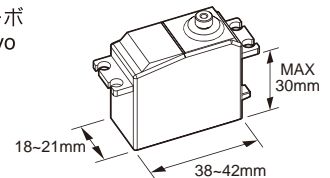
No. 82140 EPスターターパック(4WD) EP STARTER PACK (4WD)

- 送信機:KT-231P
- 受信機:KR-331
- サーボ:KS4031-06W
- アンブ:ボルテックスWP Brush 45A
- モーター:G2X(20T)
- バッテリー変換コネクター
- TX:KT-231P
- RX:KR-331
- SERVO:KS4031-06W
- ESC:ボルテックスWP Brush 45A
- MOTOR:G2X(20T)
- Battery conversion connector

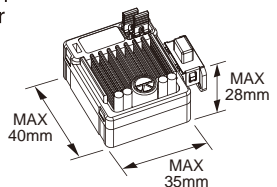


使用できるサーボ・受信機・アンブサイズ Suitable servos, receiver, Battery & electric speed controller

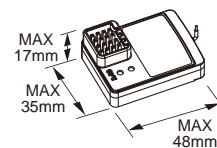
サーボ Servo



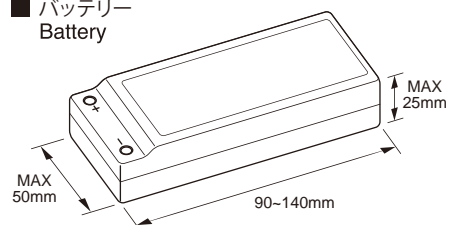
アンブ Electric speed controller



受信機 Receiver

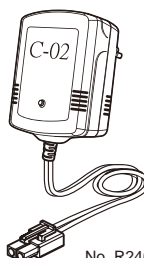
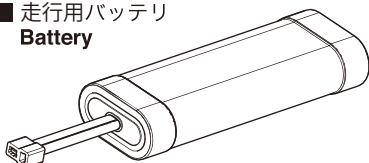


バッテリー Battery



3 走行用バッテリー Battery

充電器 Battery Charger



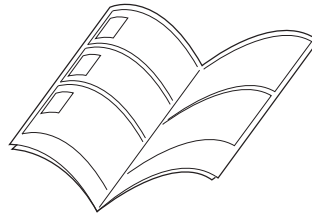
- No. ORI10350 ロケットパック2 NiMH 1800 (STDプラグ)
Rocket2 Ni-MH Battery 1800 (STD Plug)
- No. R246-8451B マッスルパワー 2200 7.2V Ni-MH バッテリー
MUSCLE POWER 2200 Ni-MH Battery
- No. R246-8452B マッスルパワー 3000 7.2V Ni-MH バッテリー
MUSCLE POWER 3000 Ni-MH Battery
- No. R246-8453B マッスルパワー 3600 7.2V Ni-MH バッテリー
MUSCLE POWER 3600 Ni-MH Battery
- No. R246-8454 マッスルパワー 3600HV 7.2V Ni-MH バッテリー
MUSCLE POWER 3600HV Ni-MH Battery

No. R246-8402
C-02 ACチャージャー 4.8-9.6V 1A
(Japanese Market Only)

組立て前の注意 / BEFORE YOU BEGIN

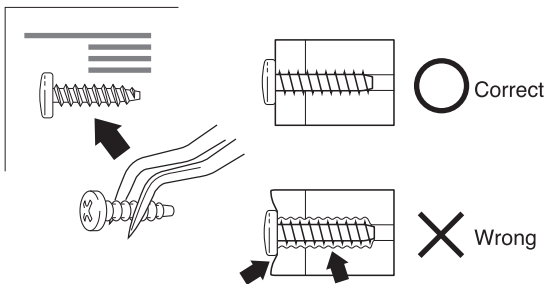
1 組立ての前に下記のことにご注意してください。

- この説明書を良く読み、構造を理解する。
- キットの内容を確認する。
※万一不良、不足がありましたら、お買い求めの販売店か、当社「ユーザー相談室」までご連絡ください。
- 小さな部品の形やサイズを間違えないようにする。図を参考にして確認しながら組立てる。
- TPビスを締めるときは・・・
締めこみが固くても部品が固定されるまで締めてください。
ただし、部品が変形するまで締めるとビスがきかなくなります。



Before assembling, please read the following carefully:

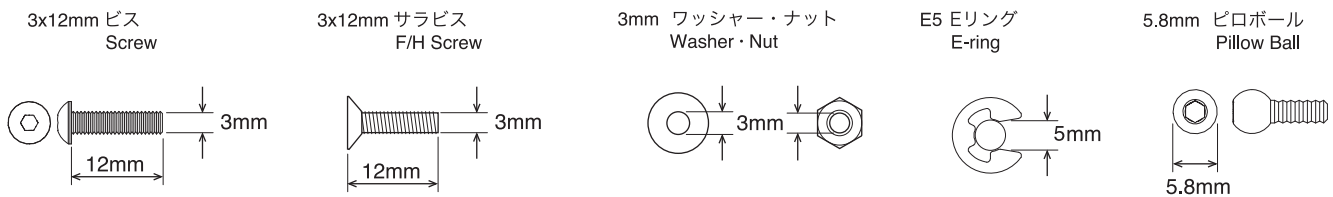
- First, read this instruction manual and familiarise yourself with the model's construction.
- Check the kit contents. Should any parts be missing, contact the retail shop from where the model was purchased.
- Compare nuts, bolts, screws, etc to the "Actual Size" drawings on each page before fitting to ensure that you are installing the correct parts.
- Tighten Self tapping (TP) screws into parts until you have a secure attachment. However, be careful not to overly tighten TP screws as the threads may be damaged.



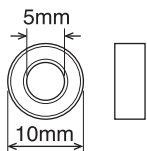
2 キットには、形や長さが違うビスや小物部品が多く入っています。説明書には原寸図がありますので確認してから組立ててください。

This kit contains screws and hardware in different metric sizes and shapes. Before using them, check the screws on the true-to-scale diagrams on the left side in each assembly step.

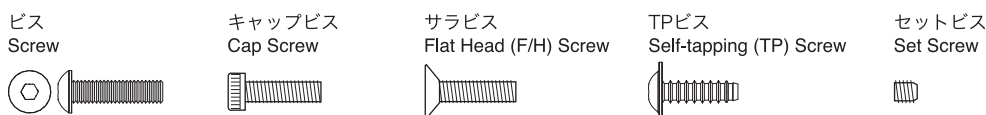
●小物部品のサイズ例 / OTHER HARDWARE



5x10mm メタル・ベアリング Metal Bushing · Ball Bearing



●ビスの種類 / SCREWS Schrauben / VIS / TORNILLOS



Screws / ネジ類品



1-E025 x14
E-Ring(E2.5)
Eリング



1-E050 x1
E-Ring(E5.0)
Eリング



1-N3024 x4
Nut (M3x2.4)
ナット



1-N3033N x21
Nut (M3x3.3) Nylon
ナット ナイロン



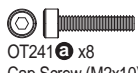
1-N4056FN x5
Nut (M4x5.6) Flanged Nylon
ナット フランジナイロン



1-S53003 x3
Set Screw (M3x3)
セットビス



1-S54004 x6
Set Screw (M4x4)
セットビス



OT241 ② x8
Cap Screw (M2x10)
キャップビス



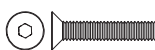
1-S22608 x7
Cap Screw (M2.6x8)
キャップビス



1-S32606H x5
Flat Head Screw (Hex/M2.6x6)
サラビス (ヘックス)



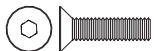
OT241 ① x6
Flat Head Screw (Hex/M2.6x8)
サラビス (ヘックス)



OT241 ④ x2
Flat Head Screw (Hex/M2.6x14)
サラビス (ヘックス)



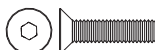
1-S33008H x16
Flat Head Screw (Hex/M3x8)
サラビス (ヘックス)



1-S33012H x4
Flat Head Screw (Hex/M3x12)
サラビス (ヘックス)



1-S33015H x2
Flat Head Screw (Hex/M3x15)
サラビス (ヘックス)



1-S33018H x6
Flat Head Screw (Hex/M3x18)
サラビス (ヘックス)



OT242 ③ x4
Flat Head Screw (Hex/M3x45)
サラビス (ヘックス)



OT241 ⑤ x8
Flat Head Tapping Screw (M2.0x8)
サラタッピングビス



OT242 ⑤ x6
Flat Head Tapping Screw (M3x6)
サラタッピングビス



OT242 ⑥ x14
Flat Head Tapping Screw (M3x12)
サラタッピングビス



OT242 ④ x6
Flat Head Tapping Screw (M3x16)
サラタッピングビス



1-S13008H x7
Button Screw (Hex/M3x8)
ボタンビス (ヘックス)



1-S13010H x2
Button Screw (Hex/M3x10)
ボタンビス (ヘックス)



OT242 ③ x2
Button Head Tapping Screw (Hex/M3x8)
ボタンタッピングビス



1-S23006F x2
Cap Screw (M3x6/Flanged)
フランジキャップビス



OT242 ⑦ / OT246 ⑧ x6
Flange BH TP Screw (M3x10)
フランジボタンタッピングビス



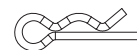
OT241 ① x4
Washer M2.6x5x0.5
ワッシャー



1-W300805 x6
Washer M3x8x0.5
ワッシャー



OT222 ⑨ x4
Washer M5x12x0.15
ワッシャー



92643 x4
Snap Pin 4mm
スナップピン



92638 x3
Snap Pin 6mm
スナップピン



BRG007 x2
Shield Bearing (3x6x2.5)
シールドベアリング



BRG003 x2
Shield Bearing (4x8x3)
シールドベアリング

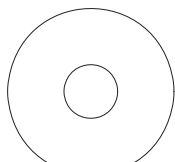


BRG001 x10
Shield Bearing (5x10x4)
シールドベアリング



BRG014 x4
Shield Bearing (10x15x4)
シールドベアリング

Rubber Parts, ETC / ラバーパーツ、その他



SC216 x2
Slipper Pad
スリッパパッド



ORG03 x8
O-Ring (P3/Orange)
Oリング (P3/オレンジ)



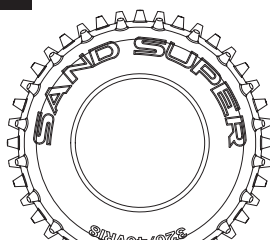
ORG03BK x2
O-Ring (P3/Black)
Oリング (P3/ブラック)



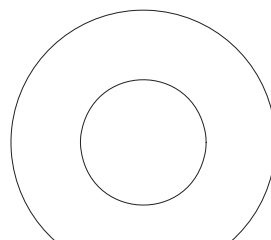
OT222 ④ x4
O-Ring (S05 4.5x1.5)
O-リング



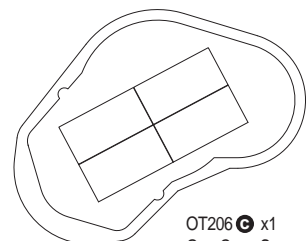
OT237R ⑩ / OT238 ⑪ x4
Shock Gasket 12mm
ショックガスケット 12mm



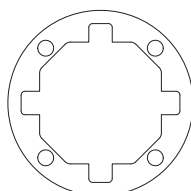
OTT243M ⑫ x4
Pin Tire M 43x86x40mm
ピンタイヤ



OTT243M ⑬ x4
Inner Sponge
インナー スポンジ



OT206 ⑭ x1
GearCoverSponge
ギヤカバー スポンジ



OT223 x4
Diff Gasket
デフガスケット



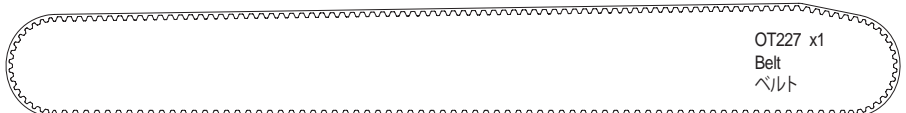
SIL0100 x1
Silicone OIL #100
シリコンオイル #100



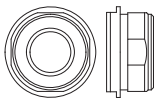
96441B x1
Sponge Tape(1x100x150)
スポンジテープ



SC246 x1
Battery Strap (16X200mm)
バッテリーストラップ



OT227 x1
Belt
ベルト



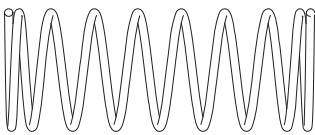
OT237R **b** / OT238R **b** x4
Seal Cartridge
シールカートリッジ



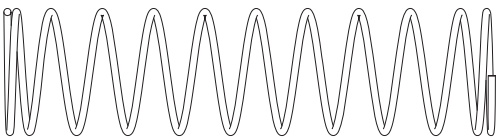
OT237R **a** x2
Shock Case S
ショックケースS



OT238R **a** x2
Shock Case L
ショックケースL



OTW123 **b** x2
Front Shock Spring Medium Black
フロントスプリングソ M ブラック



OTW124 **b** x2
Rear Shock Spring Medium Black
リアスプリングソ M ブラック



OT239 x2
Front Shock Shaft
フロントショックシャフト



OT240 x2
Rear Shock Shaft
リアスプリングソM



OT215S **c** x1
Joint Collar
ジョイントカラー



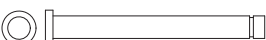
OT216S **b** x1
Motor Guard Joint
モーターガードジョイント



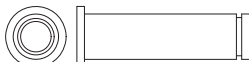
OT225 **a** x1
Main Gear Shaft
メインギヤシャフト



OT248 x2
Flange Shaft 3x26mm
フランジシャフト



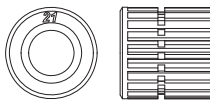
OT249 x2
Flange Shaft 3x30mm
フランジシャフト



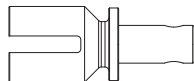
OT203 **a** x1
Servo Saver Tube
サーボセーバーチューブ



OT203 **b** x1
Servo Saver Spring
サーボセーバースプリング



OT208 **h** x1
Counter Pinion Gear
カウンターピニオンギヤ



OT224 **a** x4
Diff Shaft
デフシャフト



OT208 **i** x2
Spur Gear Crip
スパーギヤクリップ



OT212 x4
King Pin Flange Pipe
キングピンフランジパイプ



OT225 **f** x1
Slipper Spring Guide
スリッパースプリングガイド



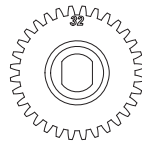
OT225 **e** x1
Slipper Spring
スリッパースプリング



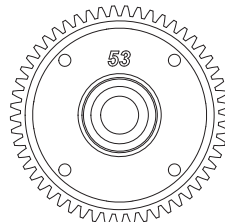
OT225 **b** x2
Spacer 5x7x10mm
スペーサー



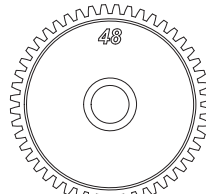
OT225 **c** x1
Counter Gear Shaft
カウンターギヤシャフト



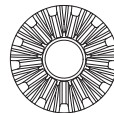
OT221 **a** x4
Final Pinion Gear 32T
ファイナルピニオンギヤ



OT221 **b** x4
Diff Gear 53T
デフギヤ



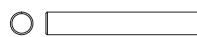
OT221 **c** x1
Counter Gear
カウンターギヤ



OT222 **a** x4
Diff Bevel Gear 13T
デフベベルギヤ



OT222 **b** x4
Diff Bevel Gear 10T
デフベベルギヤ



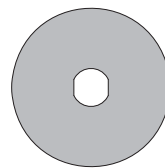
OT222 **c** x1
Bevel Shaft
ベベルシャフト



OT208 **g** x1
Pin 3x12mm
ピン



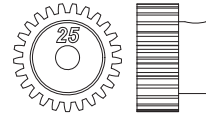
OT224 **b** x1
Pin 2x7mm
ピン



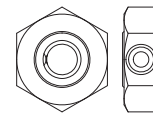
SC215 x2
Slipper Plate
スリッパプレート



OTB246 **e** x2
Driver Stop Washer
ドライバーストップワッシャー



FA304-25 x1
Pinion Gear (25T-48P)
ピニオンギヤ



OT231 **a** x4
Drive Washer
ドライブワッシャー



OT232 **a** x1
Servo Saver Shaft L
サーボセーバーシャフトL



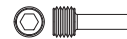
OT232 **b** x1
Servo Saver Shaft R
サーボセーバーシャフトR



OT232 **c** x1
Saver Shaft Plate
セーバーシャフトプレート



OT241 **a** x8
M2.6 Counter Sink Washer
カウンターシンクワッシャー



OT231 **b** x4
Screw Pin (2x11xM4)
スクリューピン



SC240 x2
5.8mmxM2.6 Pivot Ball
5.8mmxM2.6ピボットボール



SC241 x6
5.8mmxM3 Pivot Ball
5.8mmxM3ピボットボール



OT232 **d** x2
Ball Nut S M2.6x4.8mm
ボールナットS

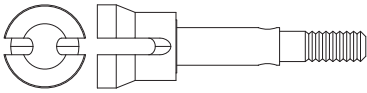


SC242 x2
4.8mmxM2.6 Ball Nut
4.8mmxM2.6ボールナット

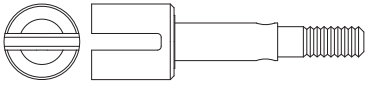


W0201 x8
5.8 Steel Ball
5.8 スチールボール

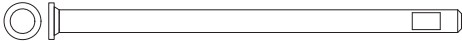
Metal Parts / メタルパーツ



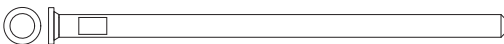
OT229 x2
Front Wheel Shaft
フロントホイールシャフト



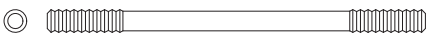
OT230 x2
Rear Wheel Shaft
リアホイールシャフト



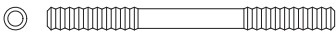
OT233 x2
Flange Shaft 3x54mm
フランジシャフト



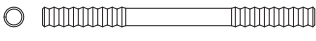
OT247 x2
Flange Shaft 3x60mm
フランジシャフト



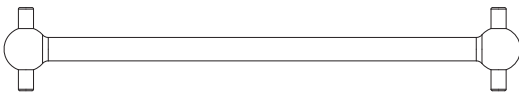
OT234 a x2
Tie Rod M3x50mm
タイロッド



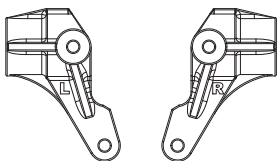
OT234 b x4
Tie Rod M3x38mm
タイロッド



OT234 c x1
Steering Linkage Rod M2.6x36mm
ステアリングリンケージロッド

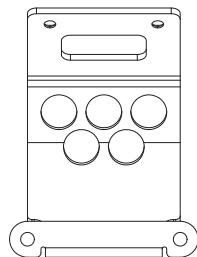


OT228 x4
Swing Shaft
スイングシャフト



OT211 a x1
Knuckle Arm L
ナックルアームL

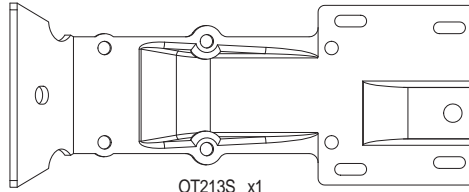
OT211 b x1
Knuckle Arm R
ナックルアームR



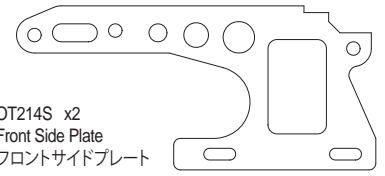
OT216S a x1
Motor Guard
モーターガード



OT219S x2
Main Chassis (Silver)
メインシャシー



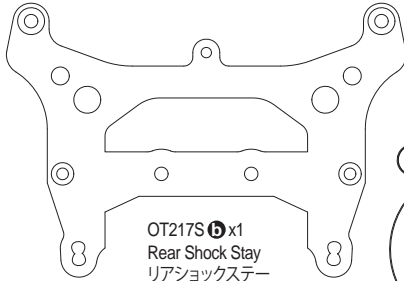
OT213S x1
Front Under Guard
フロントアンダーガード



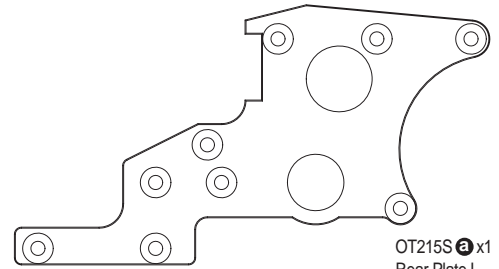
OT214S x2
Front Side Plate
フロントサイドプレート



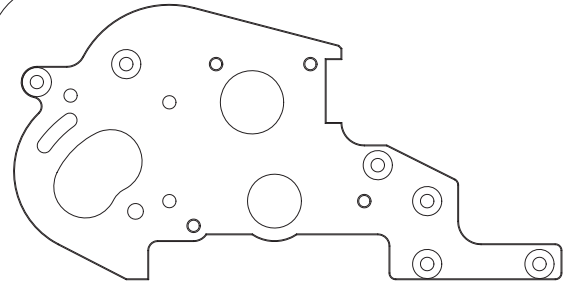
OT217S a x1
Front Shock Stay
フロントショックステー



OT217S b x1
Rear Shock Stay
リアショックステー



OT215S a x1
Rear Plate L
リアプレートL



OT215S b x1
Rear Plate R
リアプレートR



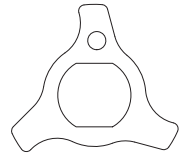
OT218S a x1
Front Strut Plate
フロントストラットプレート



OT218S b x1
Front Sus Plate
フロントサスプレート



OT235R a / OT236R a x1
Shock Wrench
ショックレンチ

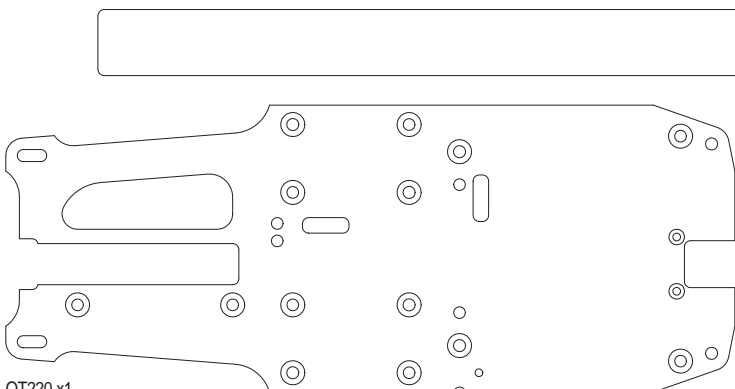


OT235R b / OT236R b x1
Shock Tool
ショックツール



OT226 x1
Ladder Chain
チェーン

Plastic Parts / プラスチックパーツ



OT220 x1
Radio Plate
メカプレート



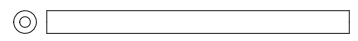
OT206 a x1
Chain Cover A
チェーンカバーA



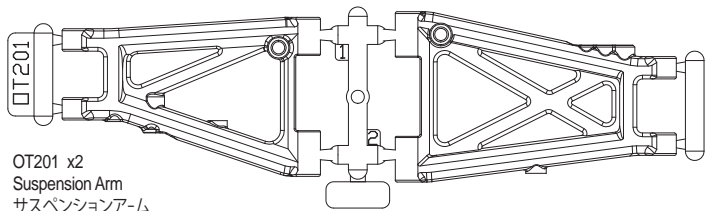
OT206 b x1
Chain Cover B
チェーンカバーB



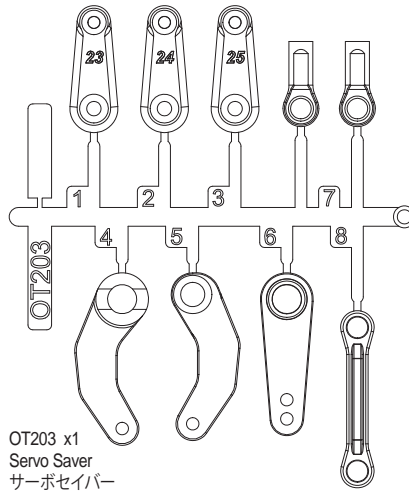
36105 a x1
Antenna cap
アンテナキャップ



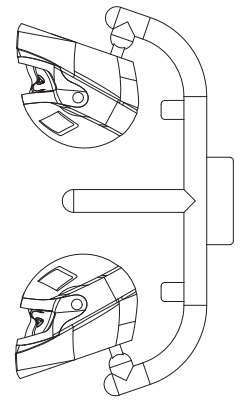
36105 b x1
Antenna pipe
アンテナパイプ



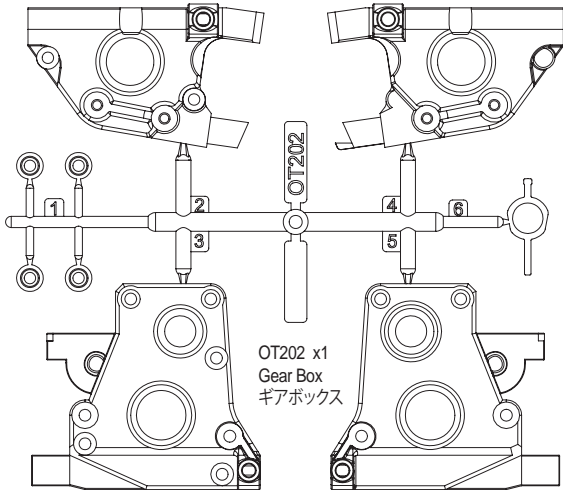
OT201 x2
Suspension Arm
サスペンションアーム



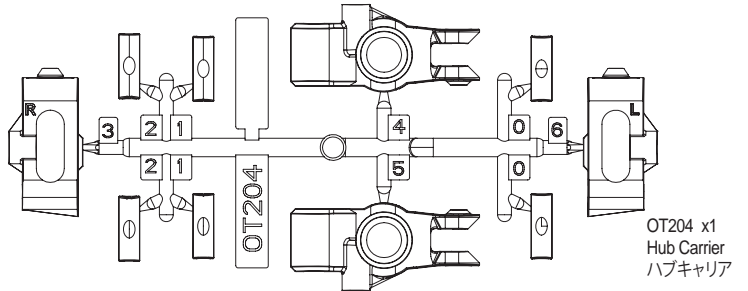
OT203 x1
Servo Saver
サーボセイバー



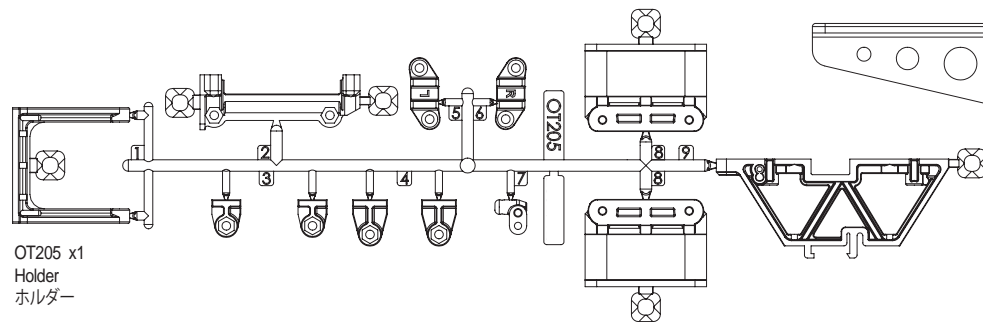
OTB246 **b** x1
Helmet
ヘルメット



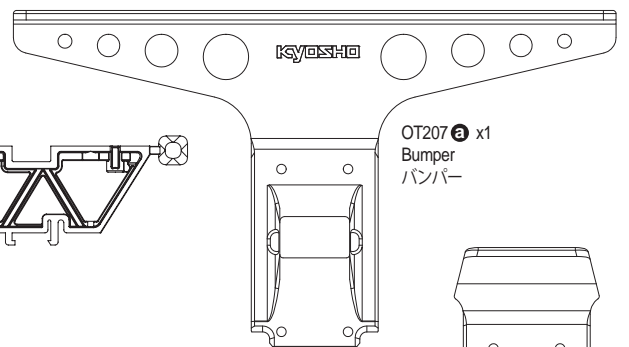
OT202 x1
Gear Box
ギアボックス



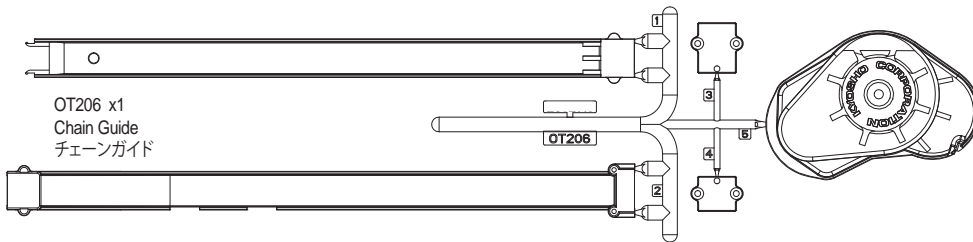
OT204 x1
Hub Carrier
ハブキャリア



OT205 x1
Holder
ホルダー

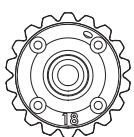


OT207 **a** x1
Bumper
バンパー



OT206 x1
Chain Guide
チェーンガイド

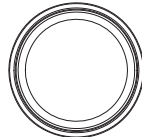
OT207 **b** x1
MiniBumper
ミニバンパー



OT208 **a** x2
Sprocket Case 18T
スプロケットケース



OT208 **b** x2
Pulley Case 32T
プーリーケース



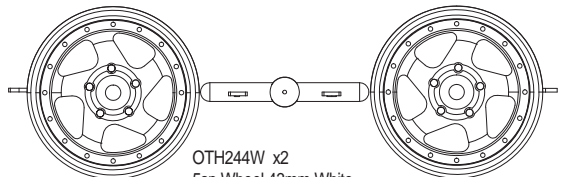
OT208 **c** x2
Pulley Guide
プーリーガイド



OT208 **e** x1
Spur Gear 6T
スパークギヤ



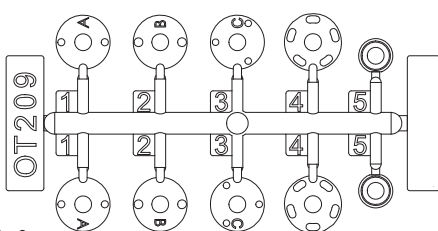
OT208 **f** x1
Diff Case
デフケース



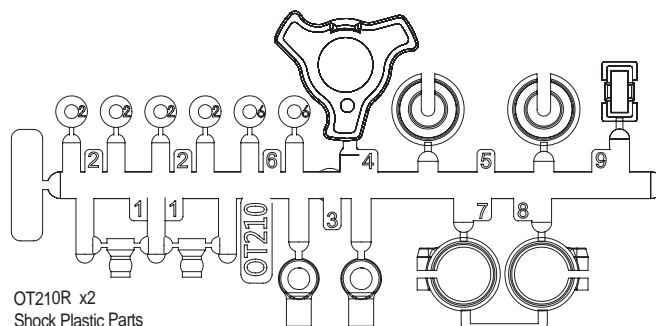
OTH244W x2
5sp Wheel 43mm White
5スポークホイール43mm (ホワイト)



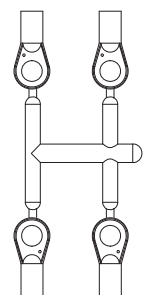
OT208 **d** x1
Idle Pulley
アイドルプリー



OT209 x2
Shock Piston
ショックピストン



OT210R x2
Shock Plastic Parts
ショックプラパーツ

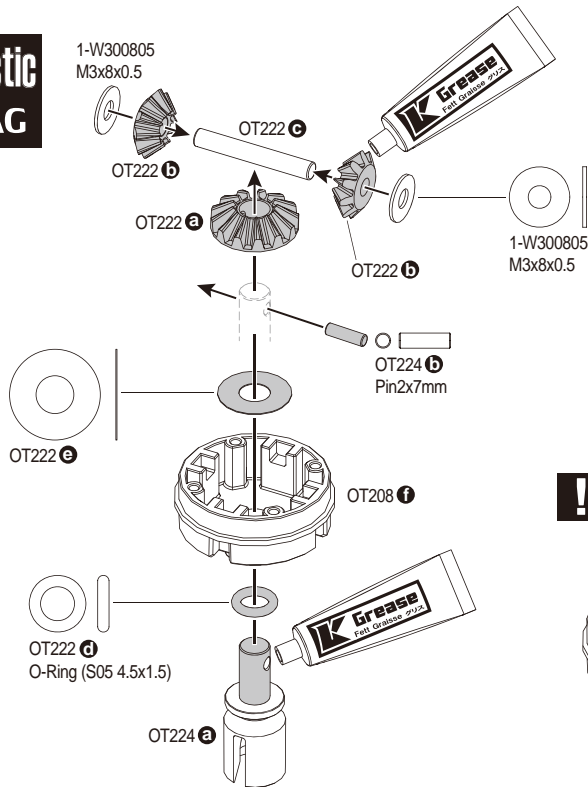


LA43 x3
5.8mm Ball End
ボールエンド

1 デフギア Diff Gear

OPEN BAG A Plastic BAG

1-W300805
M3x8x0.5

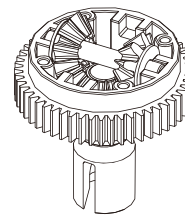
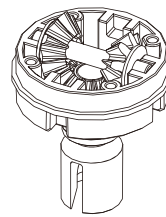


グリース
Grease

! フロントリア各1個図のように組み立てます。
1 for each front rear is assembled as shown in the figure.

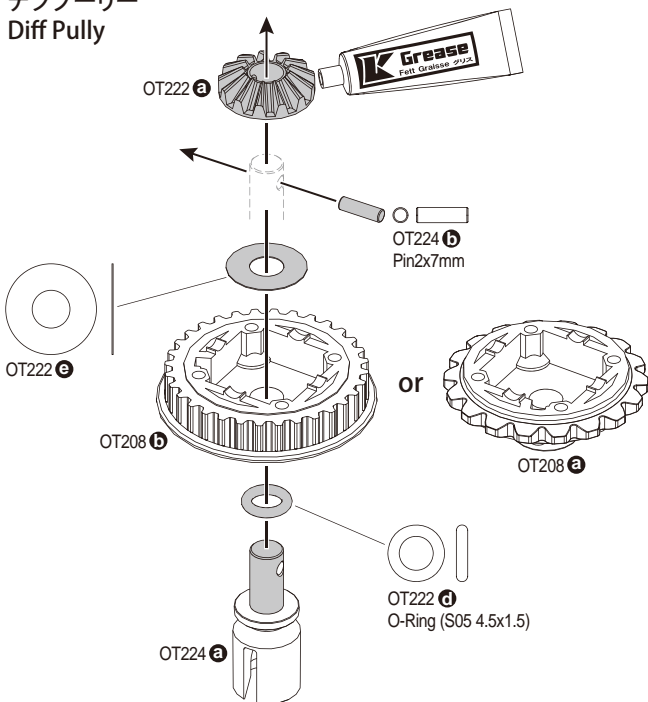
FRONT

REAR

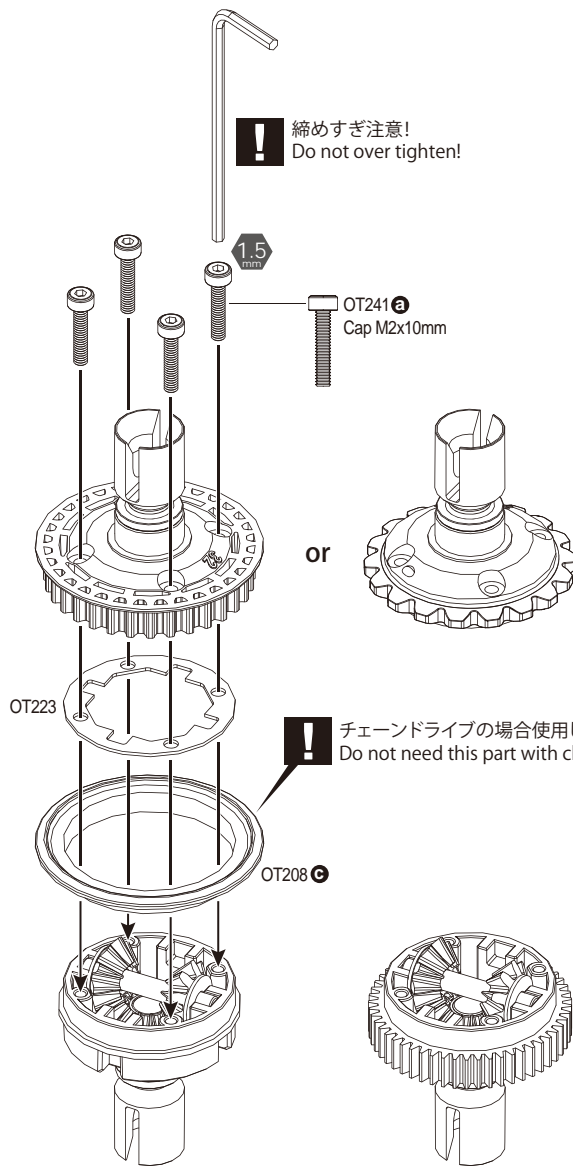


OT221 b

2 デフプーリー Diff Pulley



! 締めすぎ注意!
Do not over tighten!



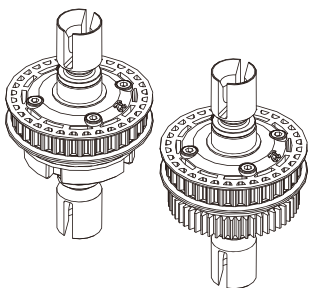
! チェーンドライブの場合使用しません。
Do not need this part with chain drive.

FRONT

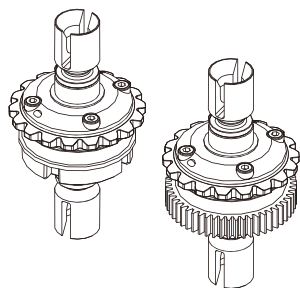
REAR

! 2種類から選べます
You have TWO options to choose from:

**ベルトドライブの場合
Belt Drive**



**チェーンドライブの場合
Chain Drive**

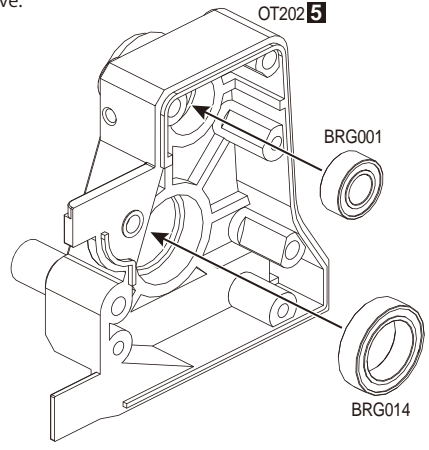
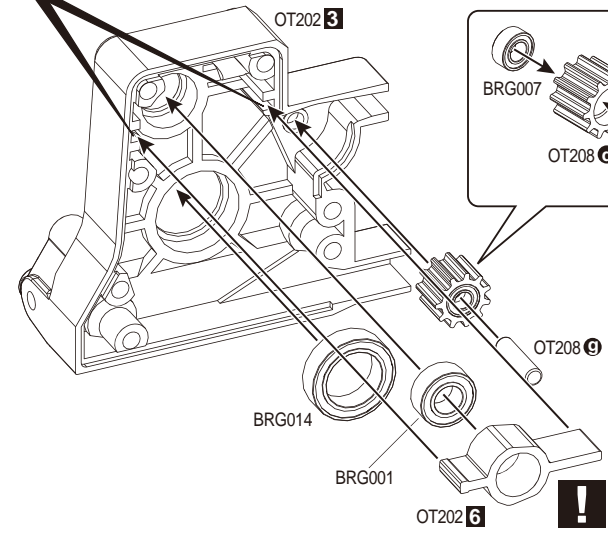


! 好みに合わせてデフ用の別売シリコンオイル5000~30000対応しています。
You can use separate sale silicon oil 5000-30000.

3 ギヤボックス Gear Box

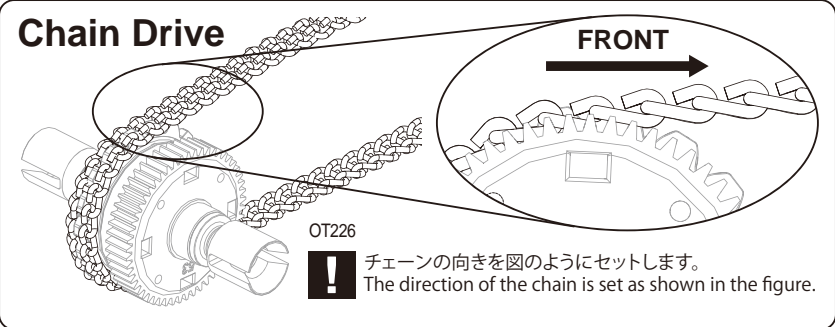
! 溝にはめます
Put in a ditch.

! チェーンドライブの場合使用しません。
Do not need this part with chain drive.



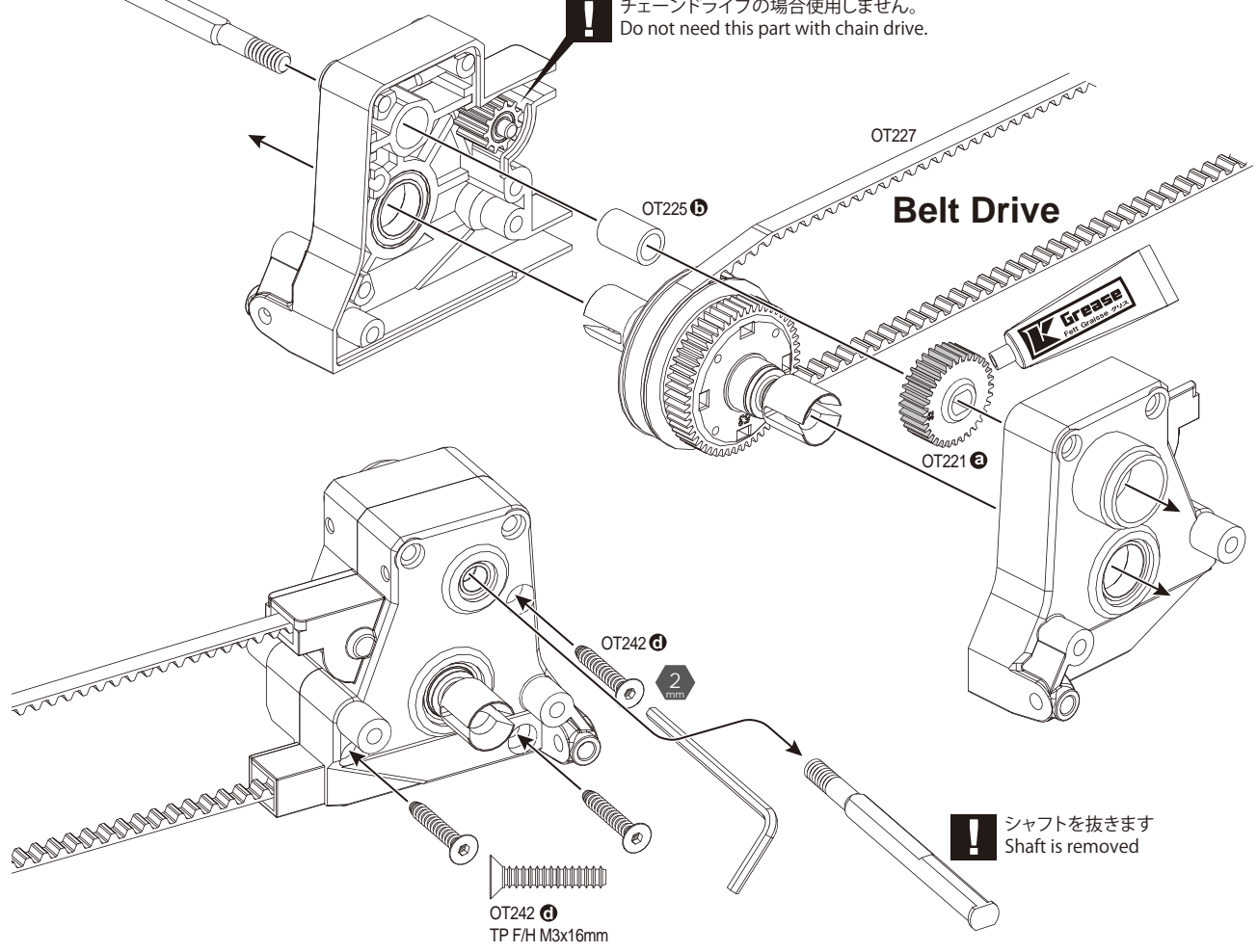
! 重要! 向きに注意
Important! Attention to the direction

4 ベルト/チェーンドライブ選択 Chooses Belt or Chain Drive



! 仮にシャフトを通します。
It's used temporarily.

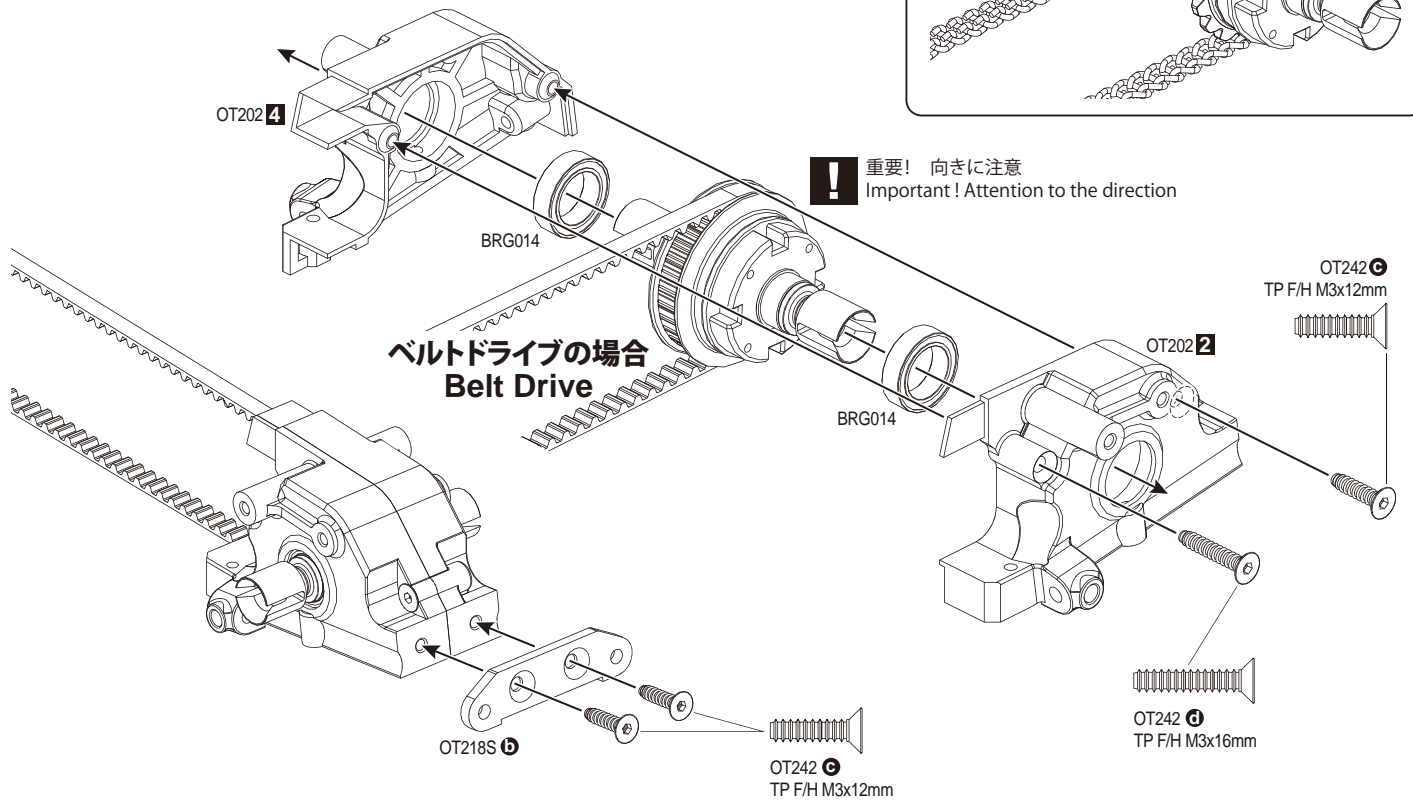
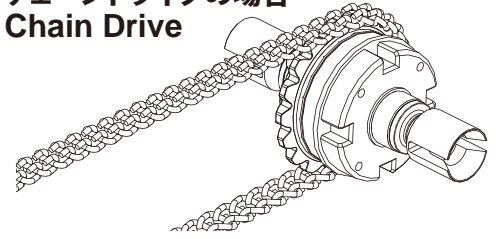
! チェーンドライブの場合使用しません。
Do not need this part with chain drive.



5 フロントバルクヘッド
Front Bulkhead

OPEN BAG B

チェーンドライブの場合
Chain Drive

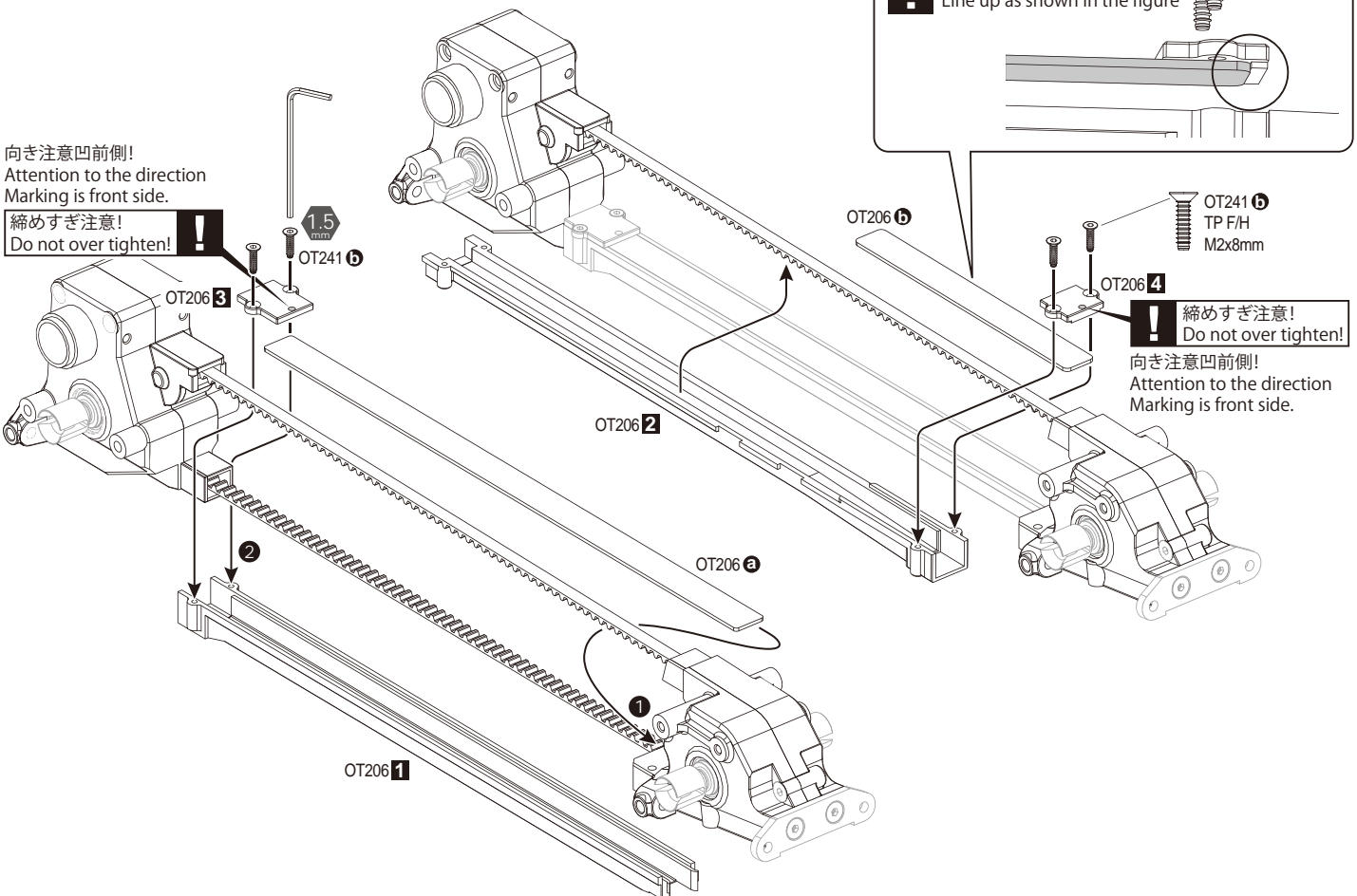
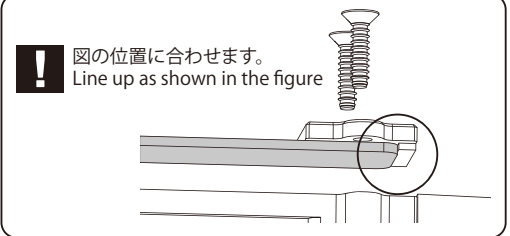


! 重要! 向きに注意
Important! Attention to the direction

ベルトドライブの場合
Belt Drive

6 ドライブガイド
Drive Guide

! 図の位置に合わせます。
Line up as shown in the figure

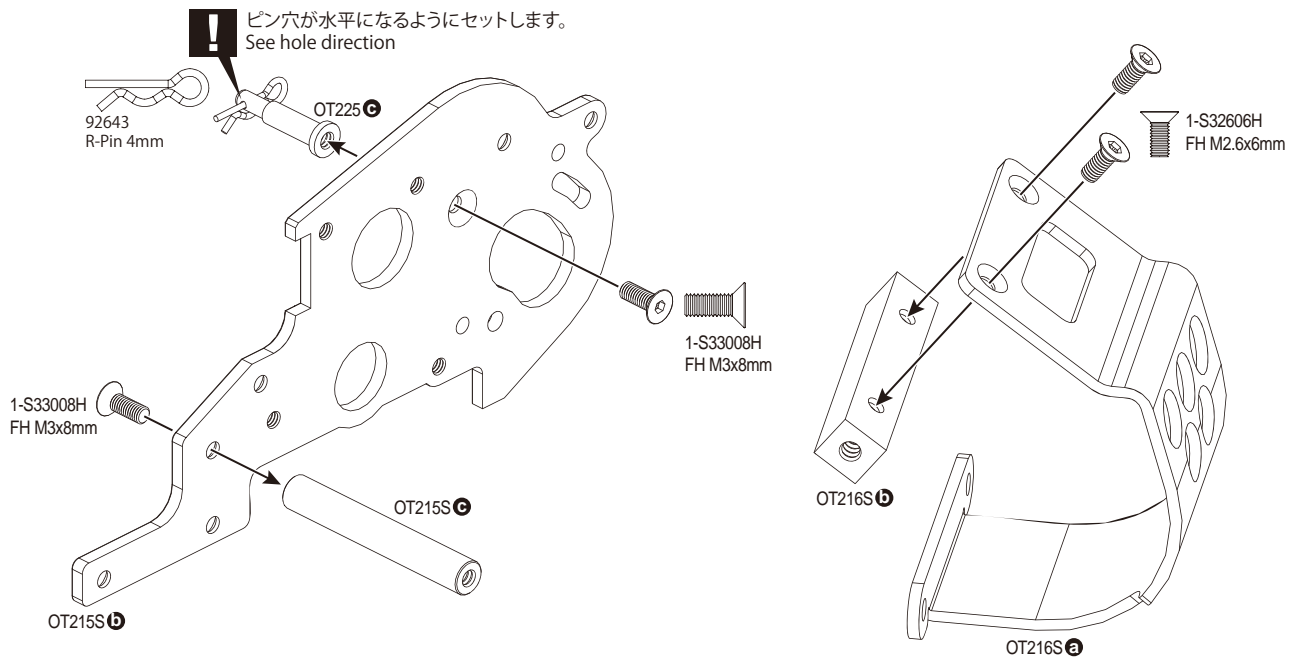


向き注意凹前側!
Attention to the direction
Marking is front side.

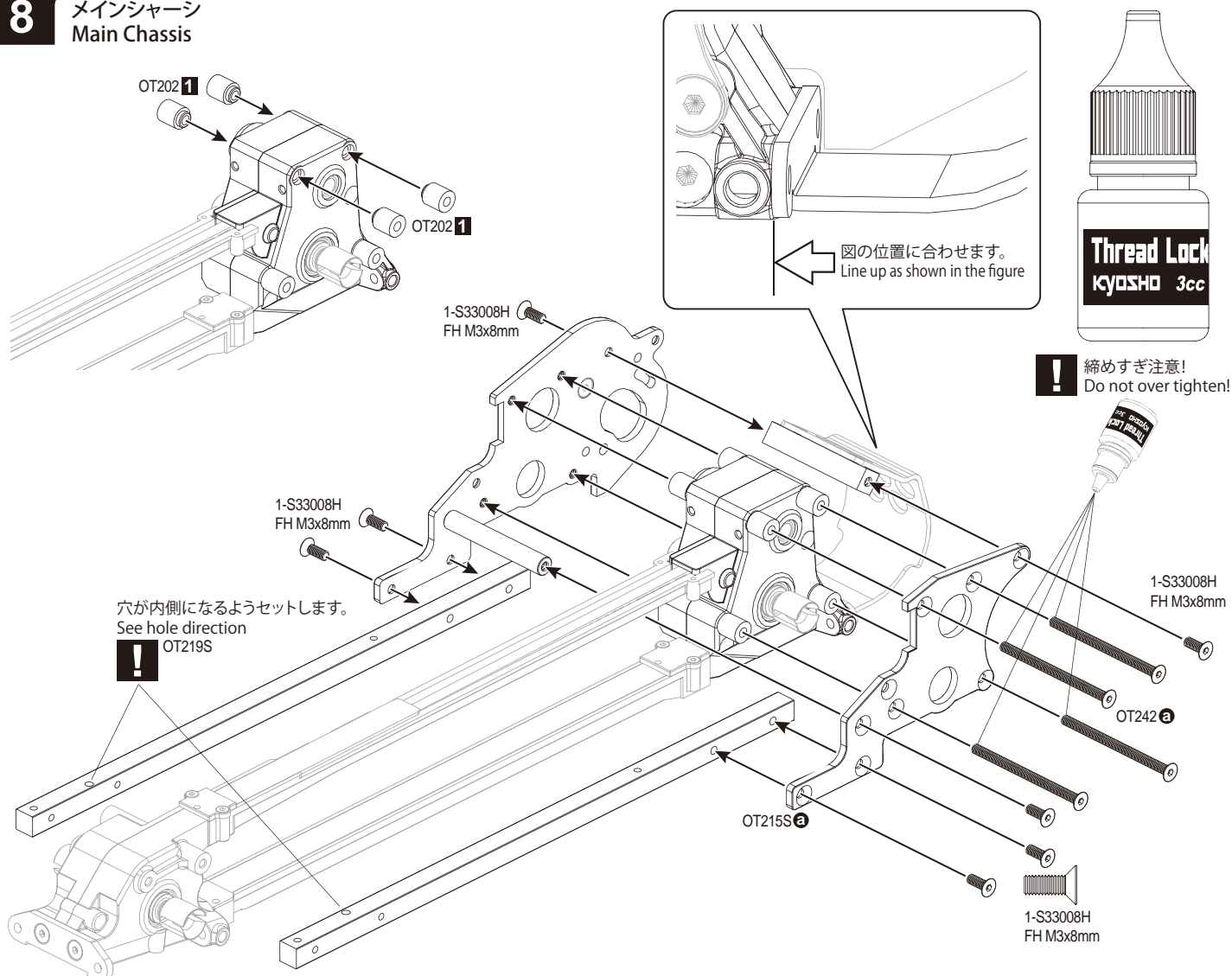
締めすぎ注意!
Do not over tighten!

! 締めすぎ注意!
Do not over tighten!
向き注意凹前側!
Attention to the direction
Marking is front side.

7 リアプレート、モーターガード Rear Plate Motor Guard

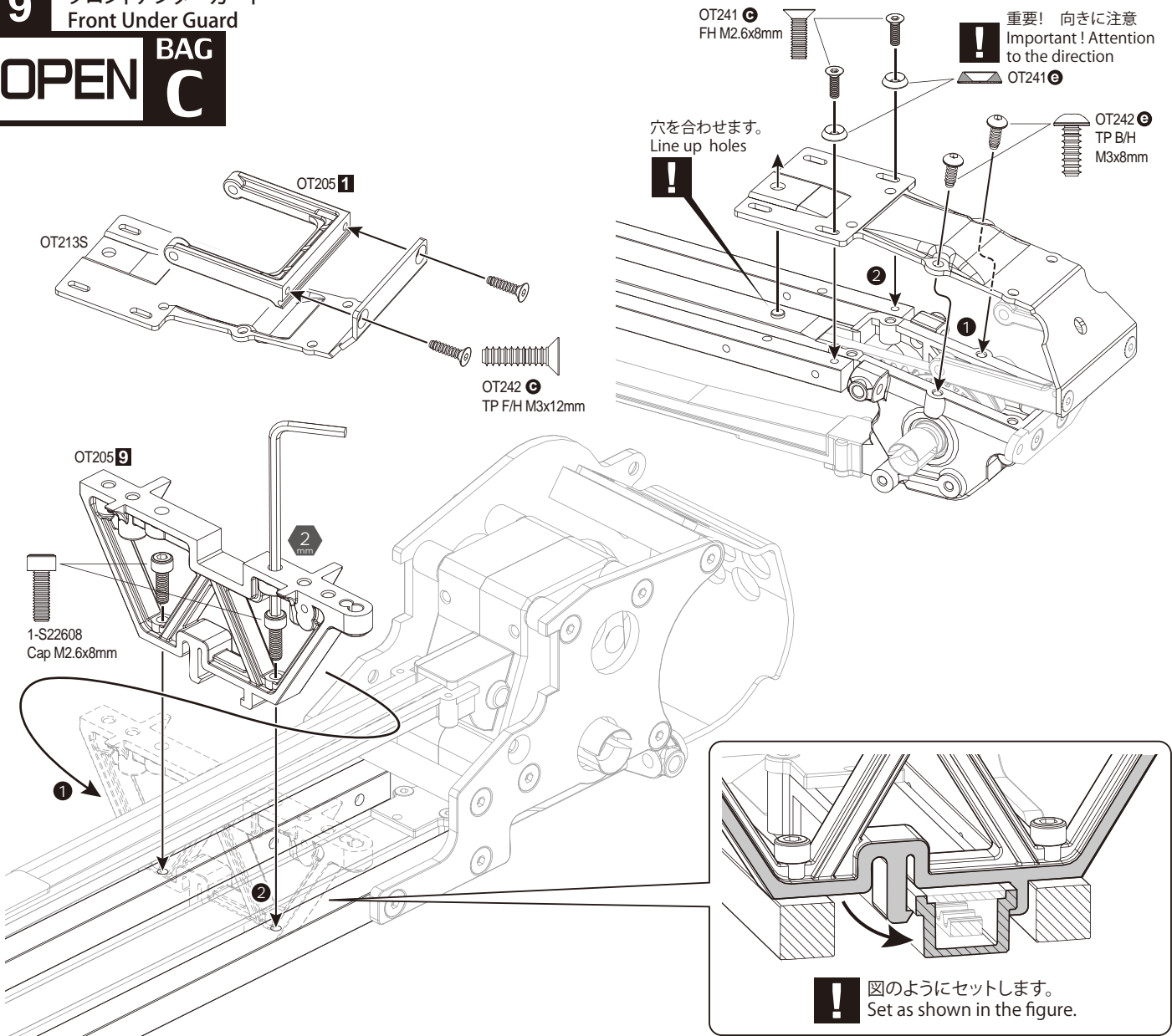


8 メインシャーシ Main Chassis

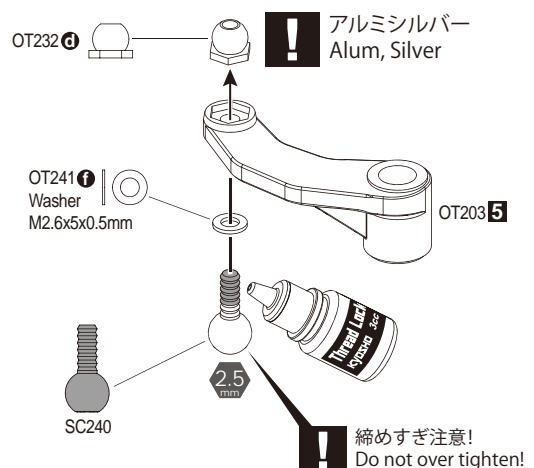
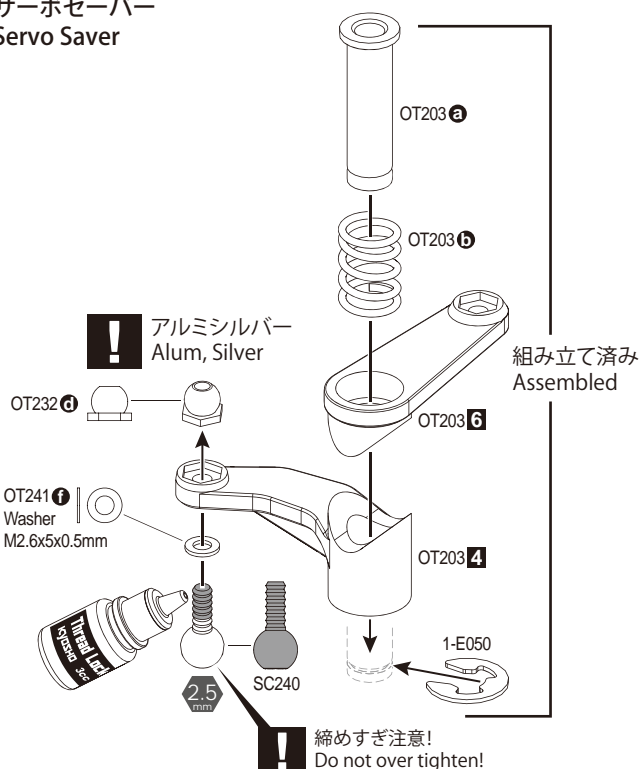


9 フロントアンダーガード
Front Under Guard

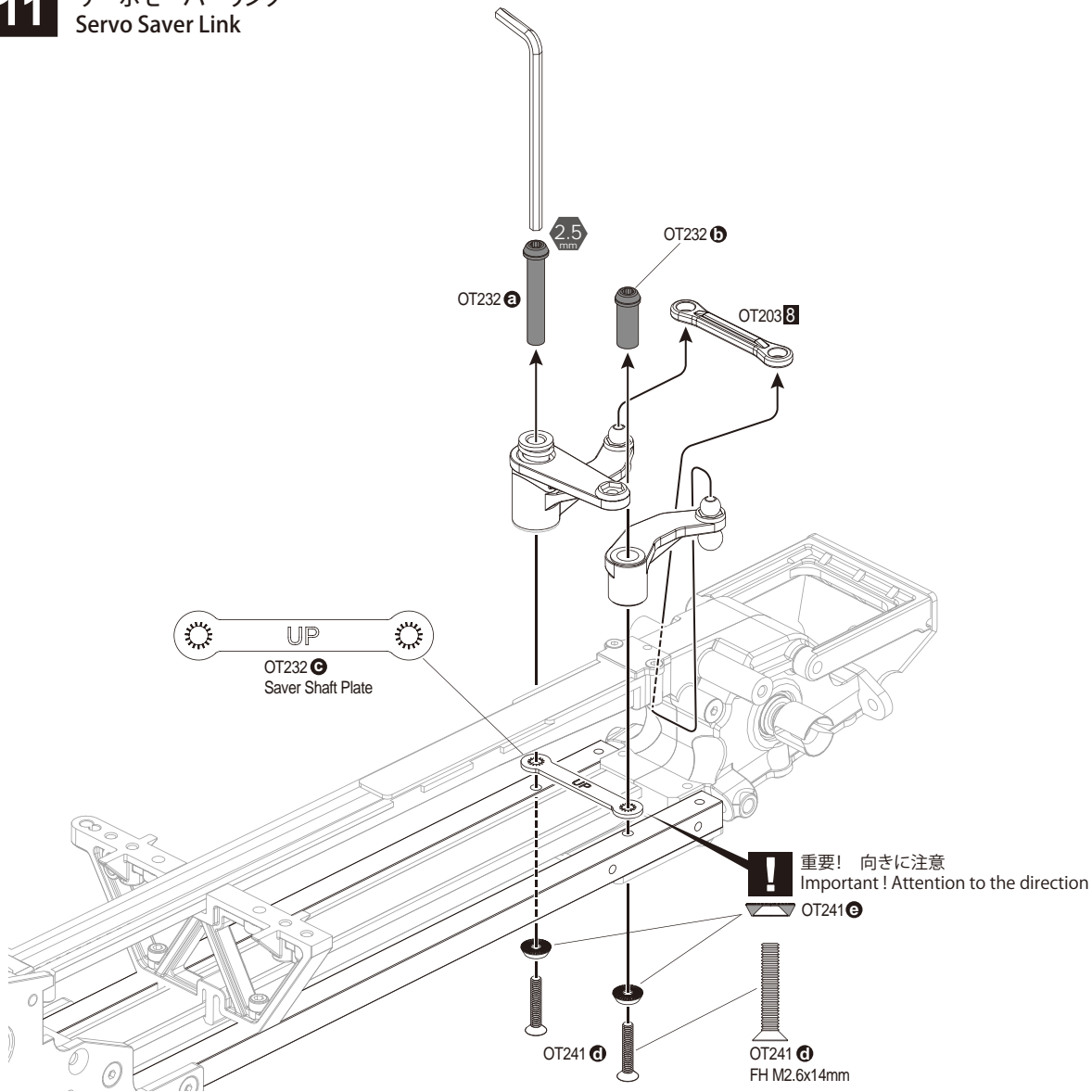
OPEN BAG C



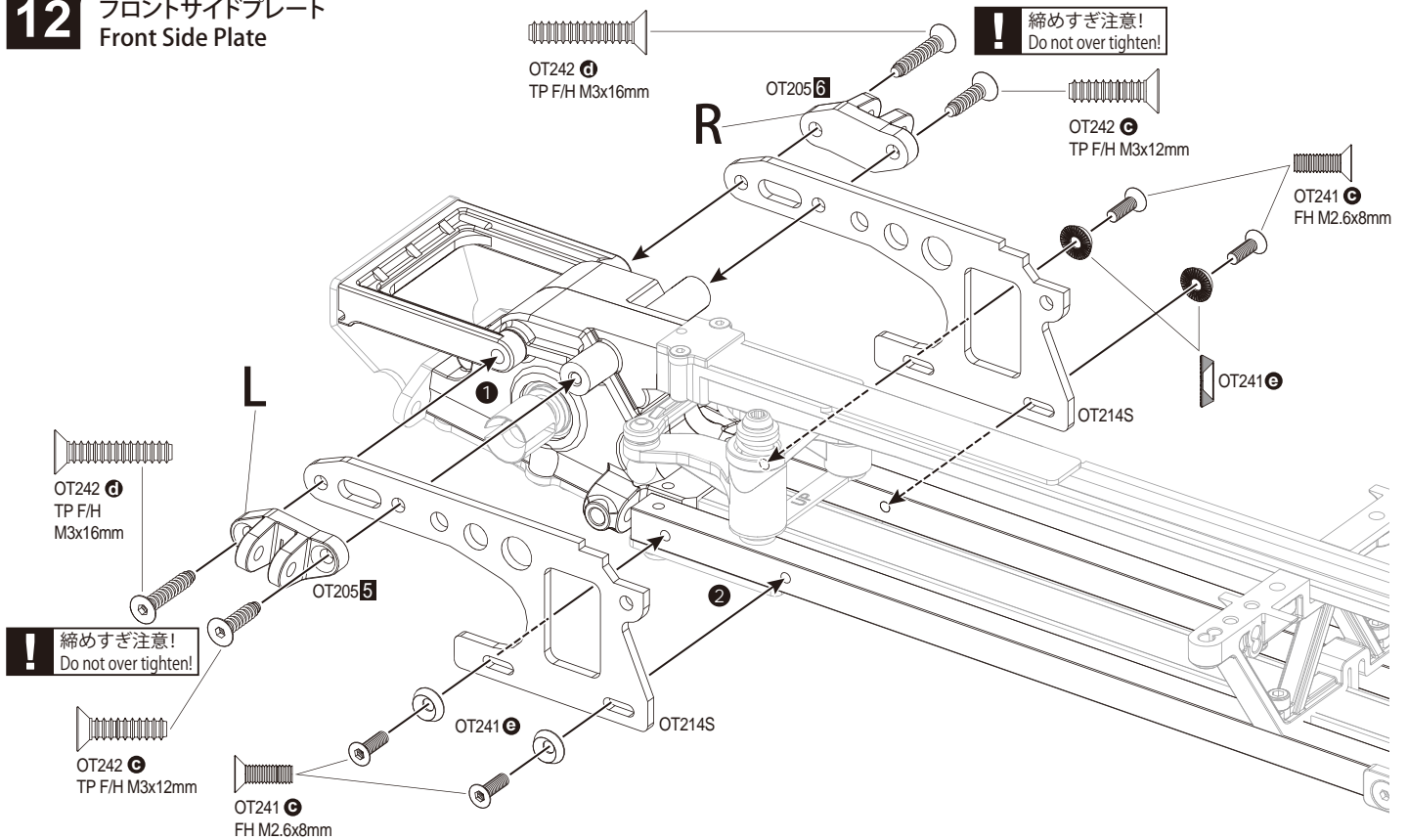
10 サーボセーバー
Servo Saver



11 サーボセーバーリンク Servo Saver Link



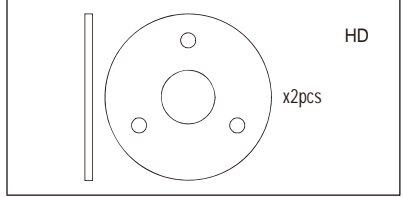
12 フロントサイドプレート Front Side Plate



13 カウンターギヤ Counter Gear

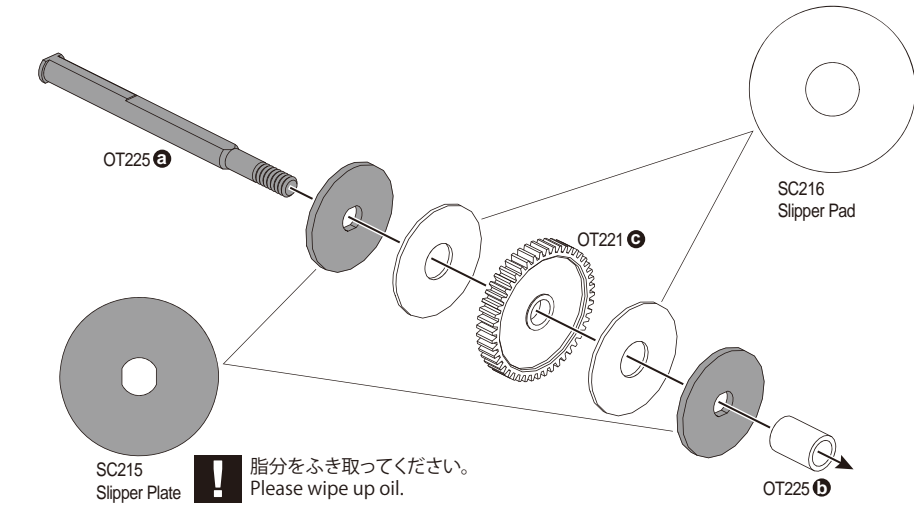
オプション ハイパワーモーターにお勧め!
Option Recommended to a high-power motor!

SCW021

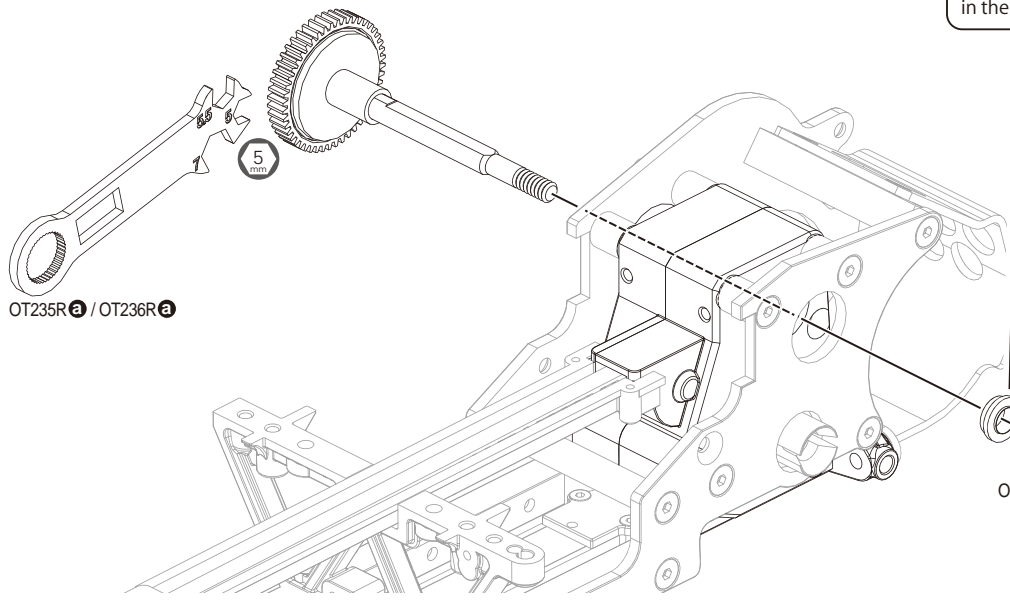


! 重要! 向きに注意
Important! Attention to the direction

向きに注意図のようにフランジを外側にセットします。
Flange is set outside as shown in the careful figure in the direction.

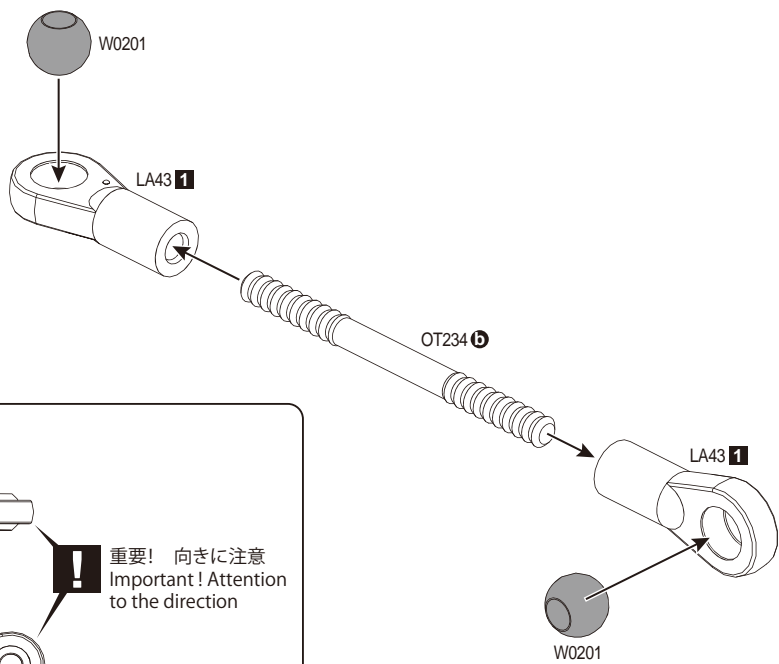


SC215 Slipper Plate **!** 脂分をふき取ってください。
Please wipe up oil.



シャフトの面まで締め込みます。
Tightened up to the face of a shaft.

14 アッパーロッド Upper Rods



1-1

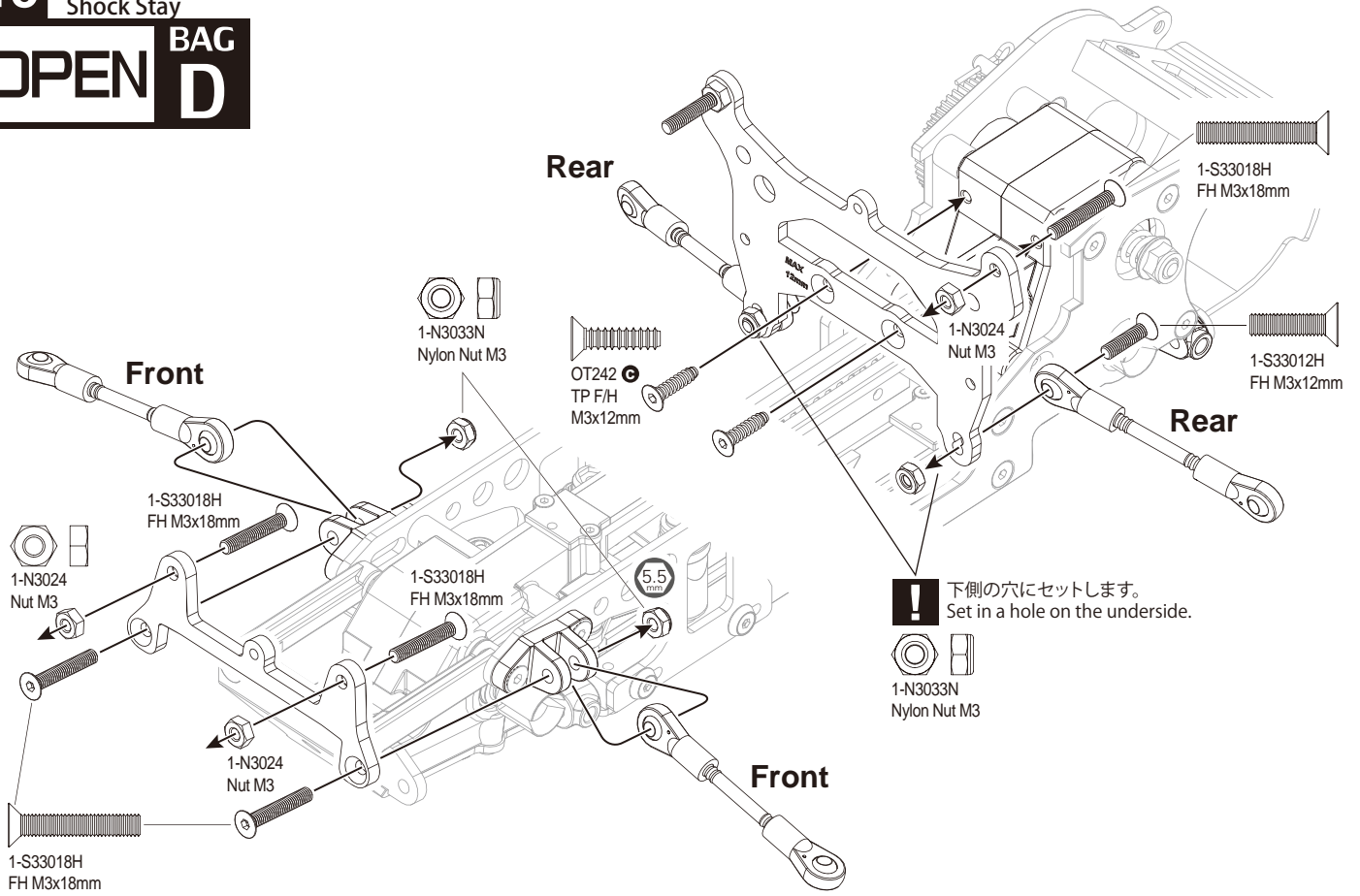
2x Front 19mm

2x Rear 20.5mm

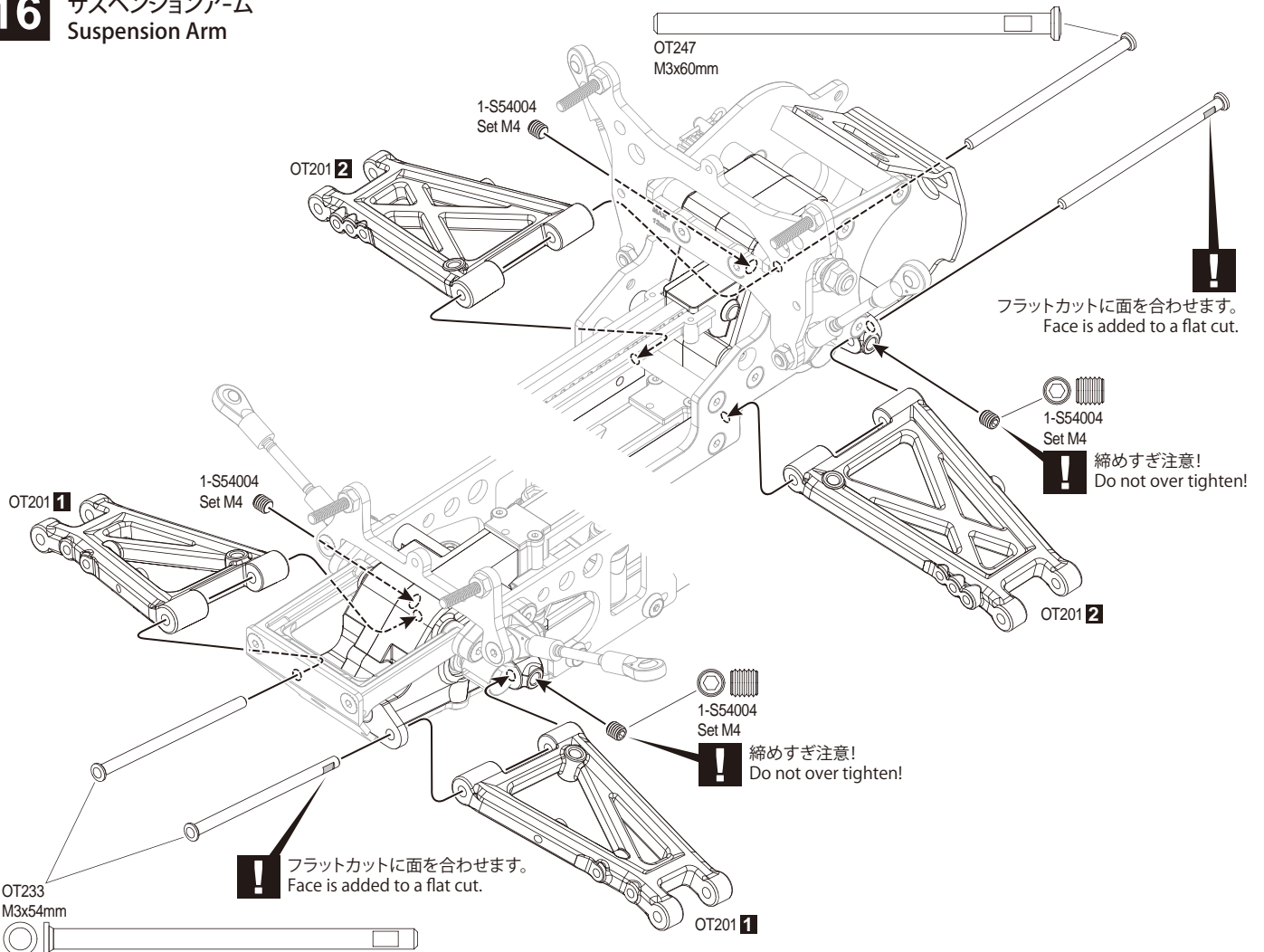
! 重要! 向きに注意
Important! Attention to the direction

15 ショックステー Shock Stay

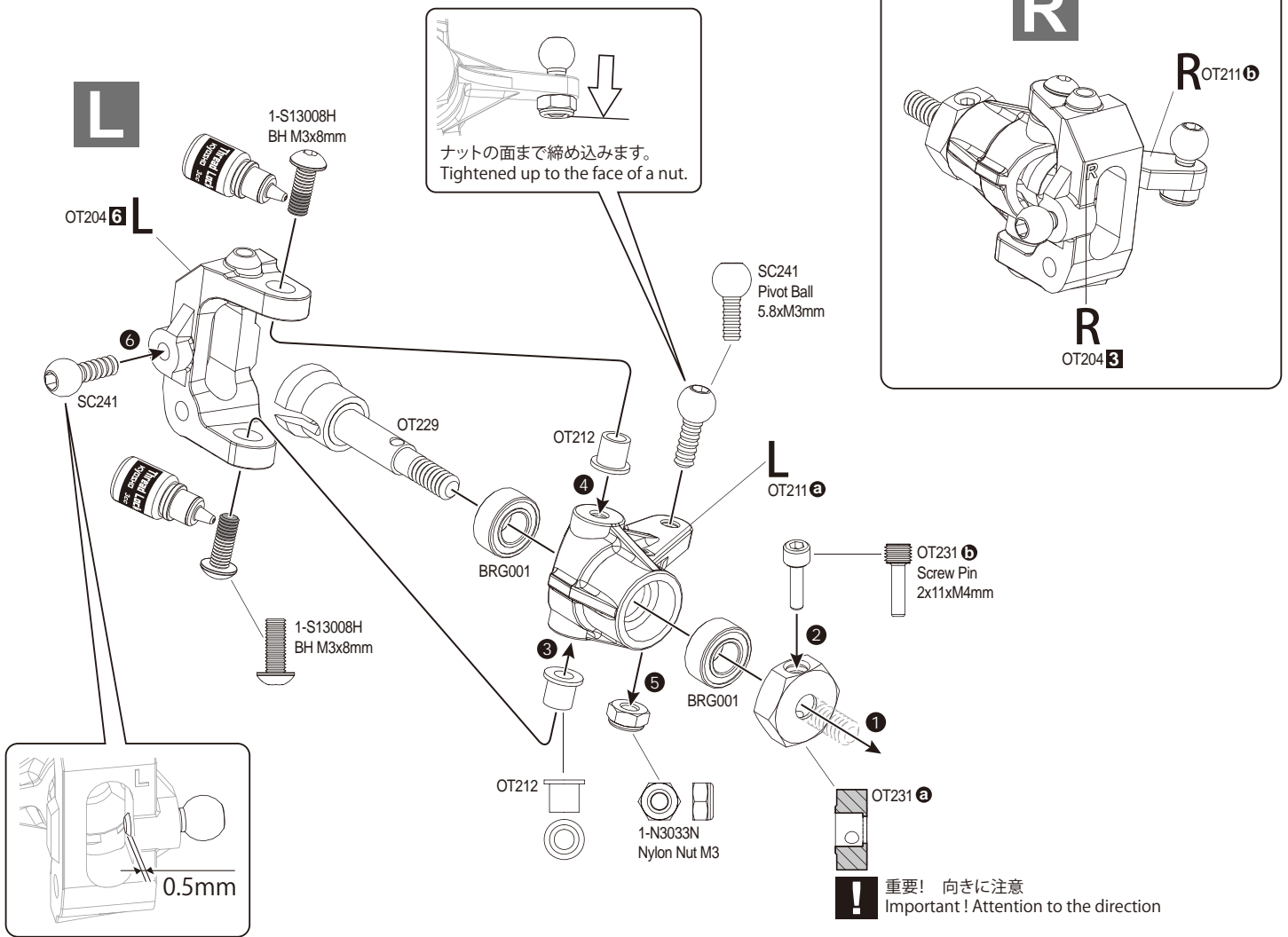
BAG
OPEN D



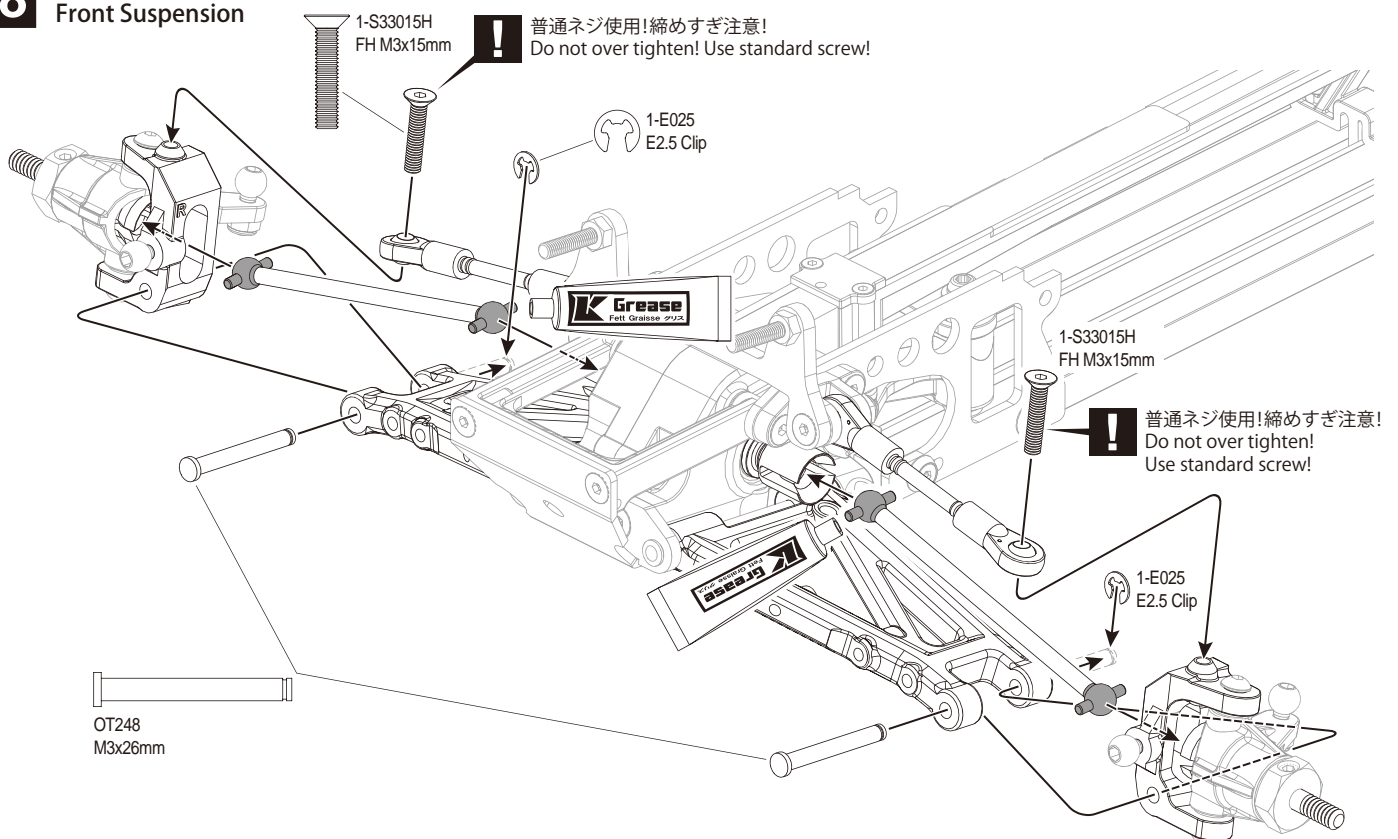
16 サスペンションアーム Suspension Arm



17 フロントハブキャリア Front Hub Carrier

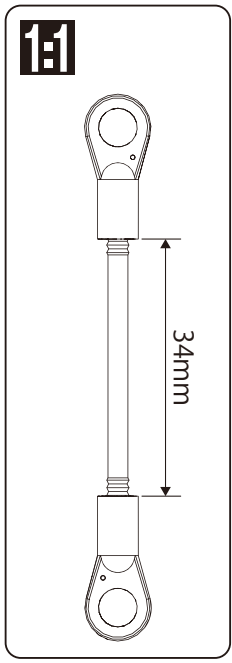
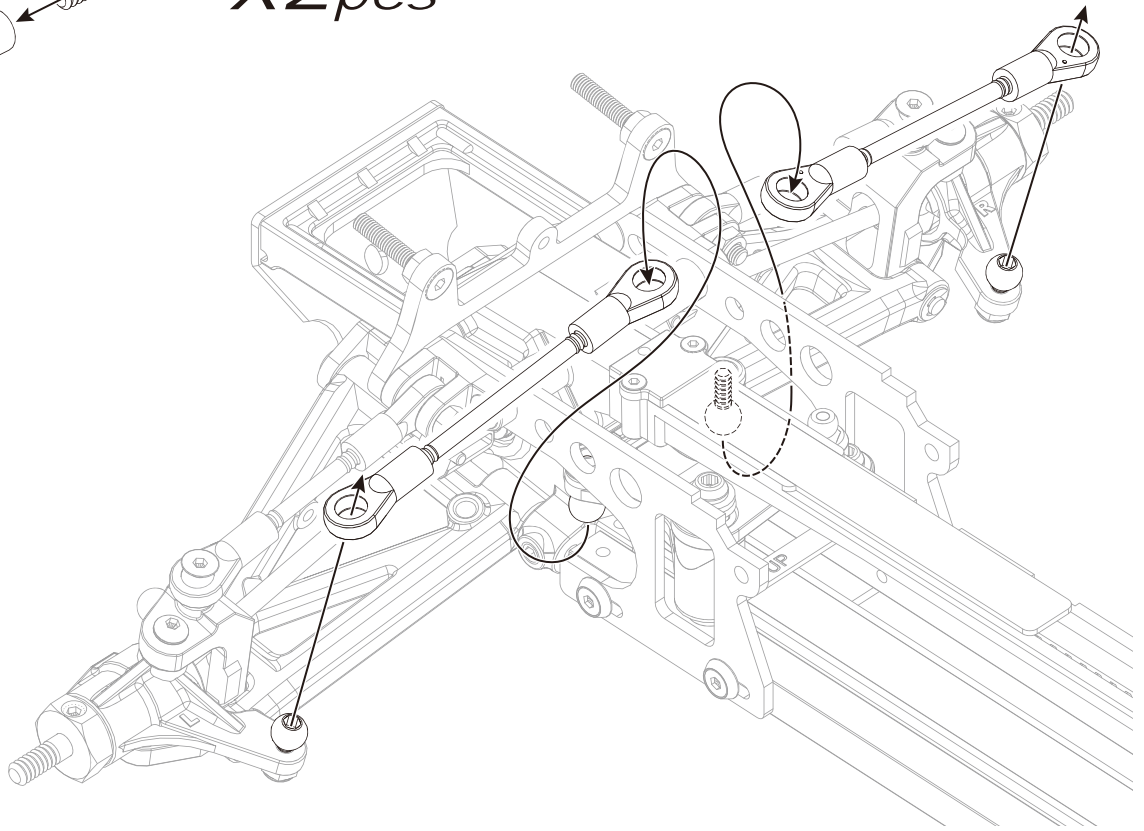
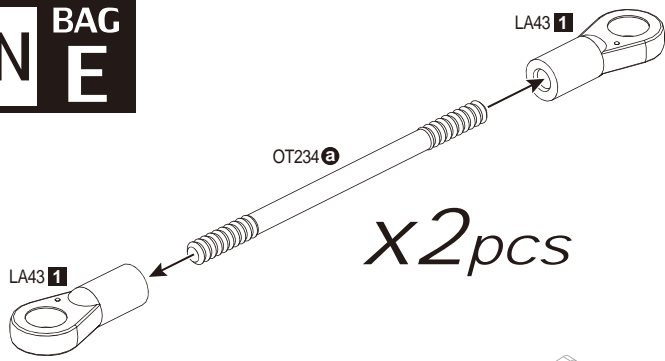


18 フロントサスペンション Front Suspension

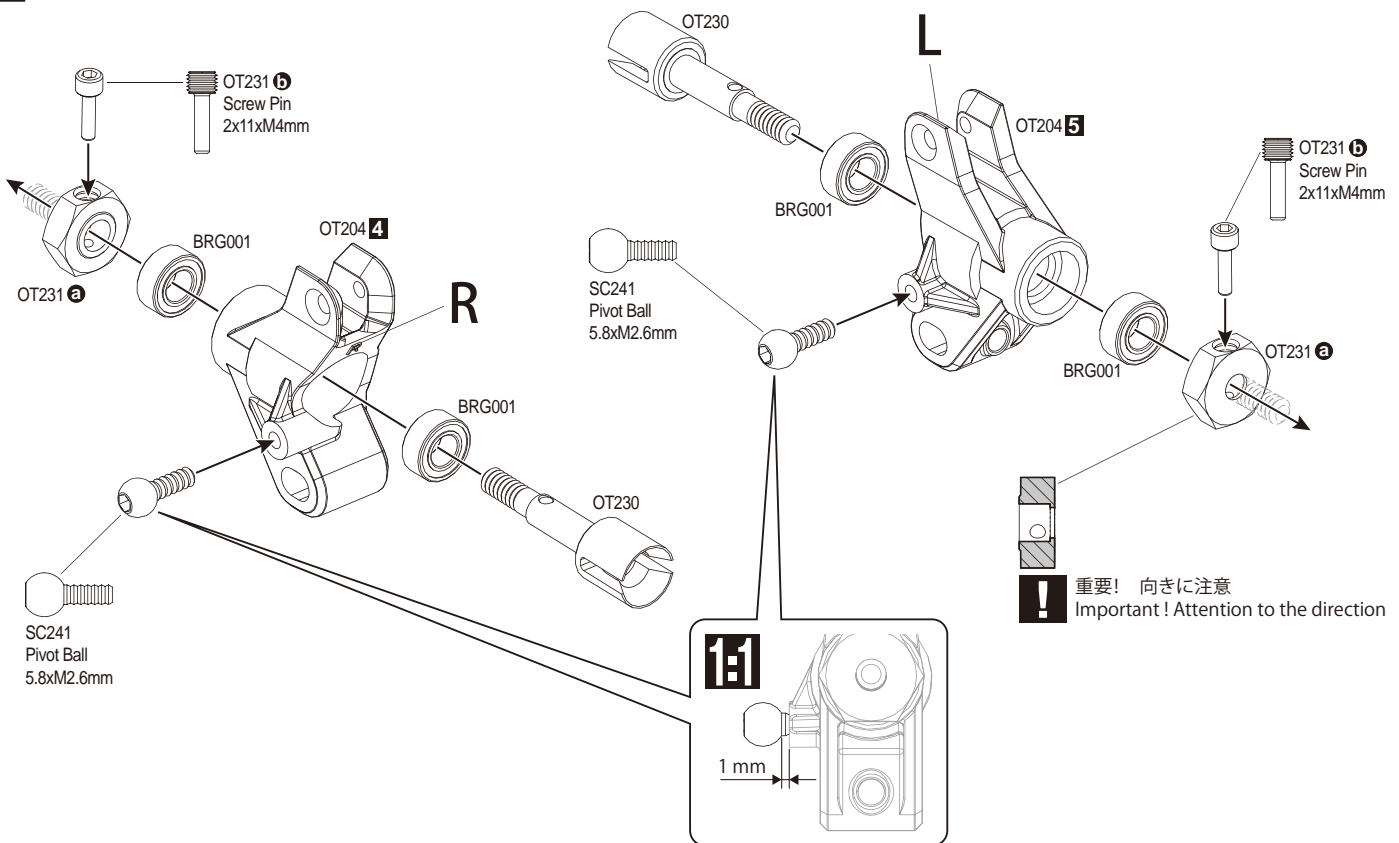


19 タイロッド
Tie Rod

OPEN BAG E

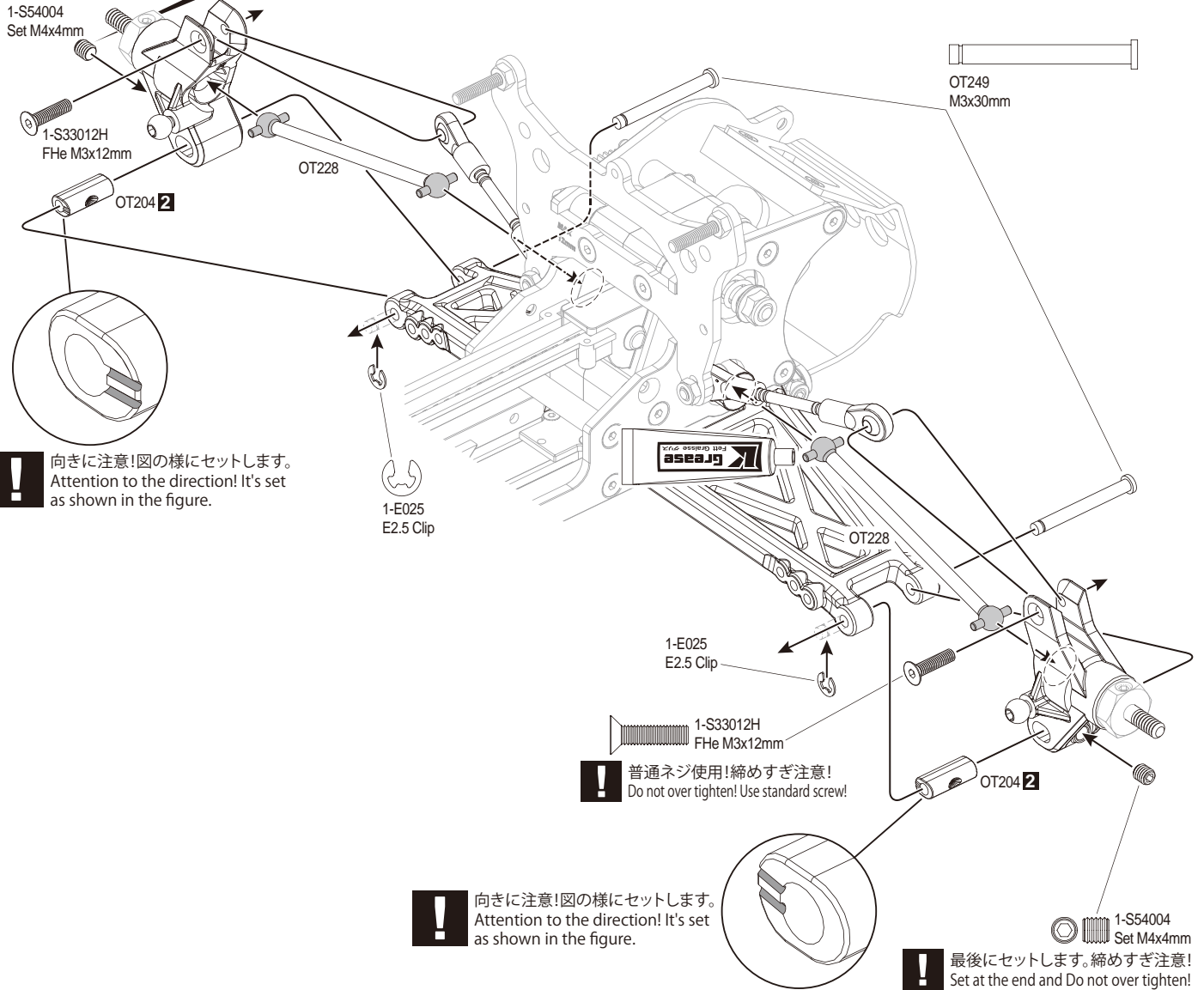


20 リアハブキャリア
Rear Hub Carrier

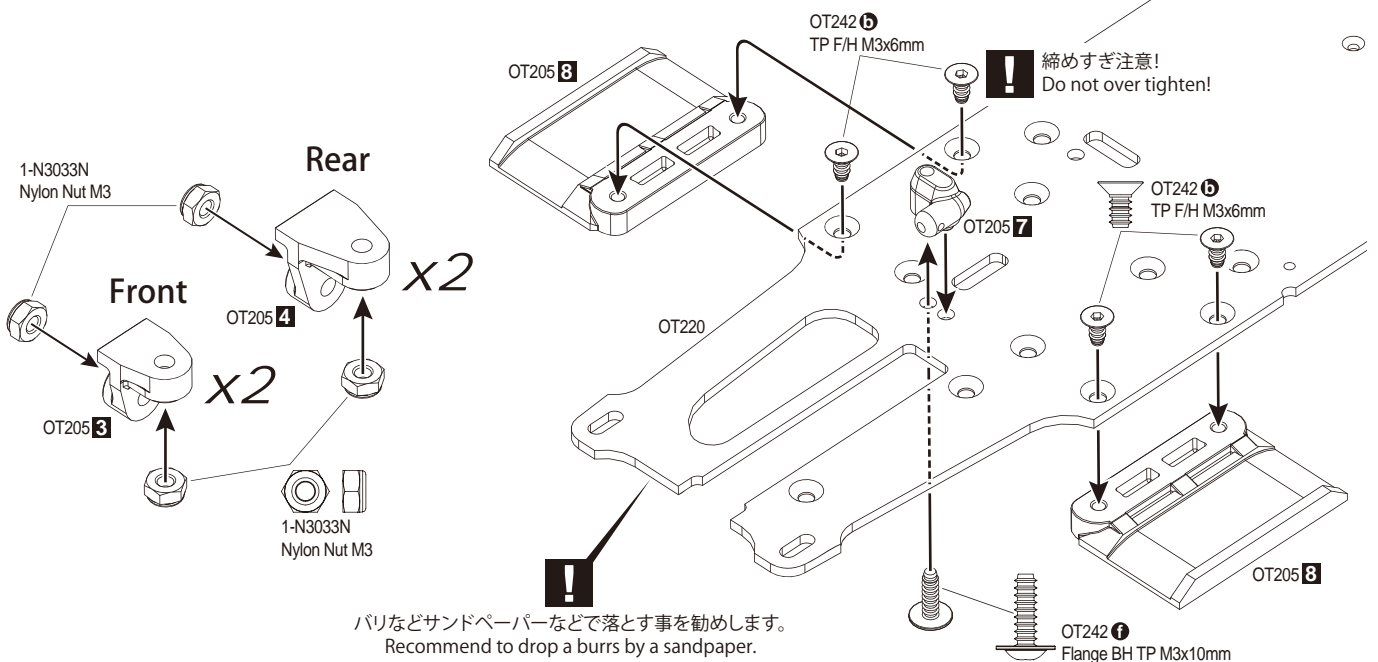


21 リア Rear Suspension

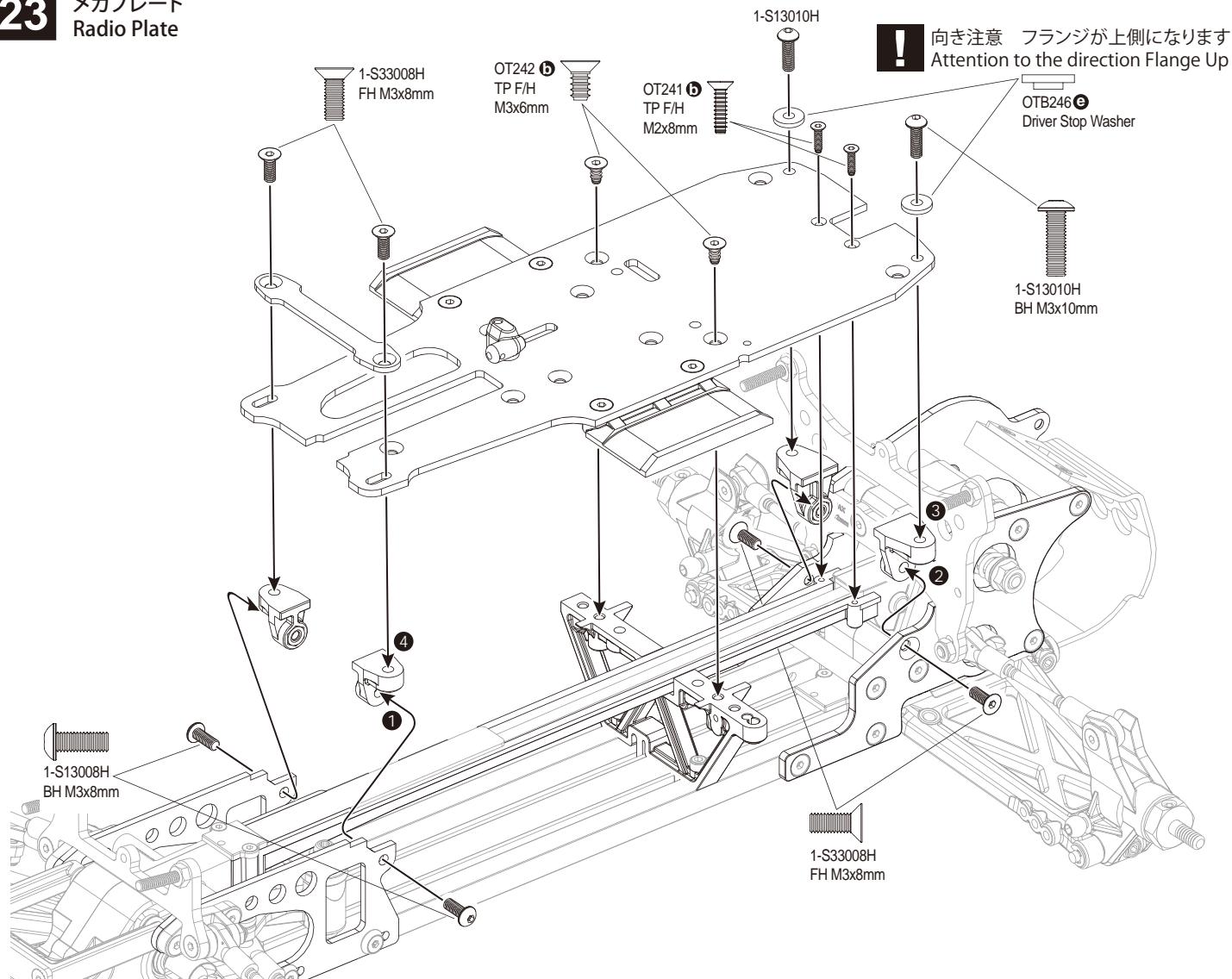
! 最後にセットします。締めすぎ注意!
Set at the end and Do not over tighten!



22 バッテリーホルダー Battery Holder

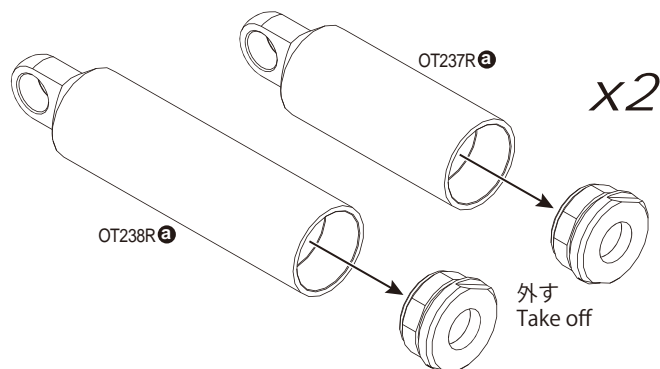


23 メカプレート
Radio Plate

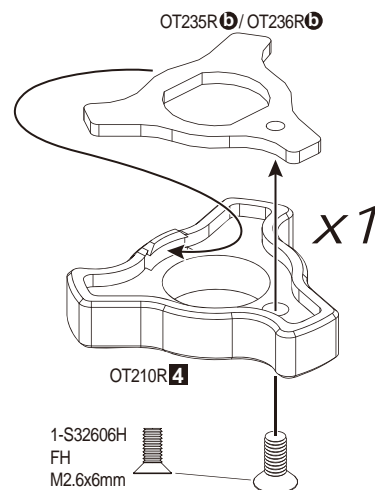
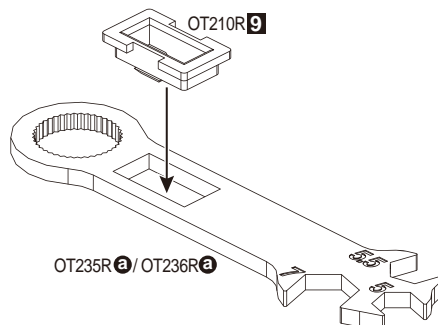
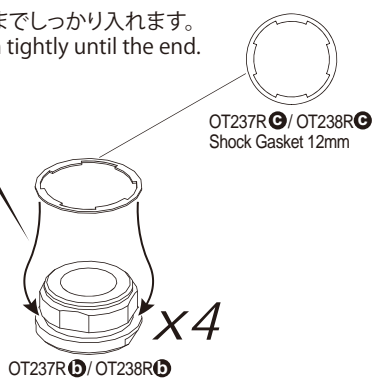


24 ショックツール
Shock Tools

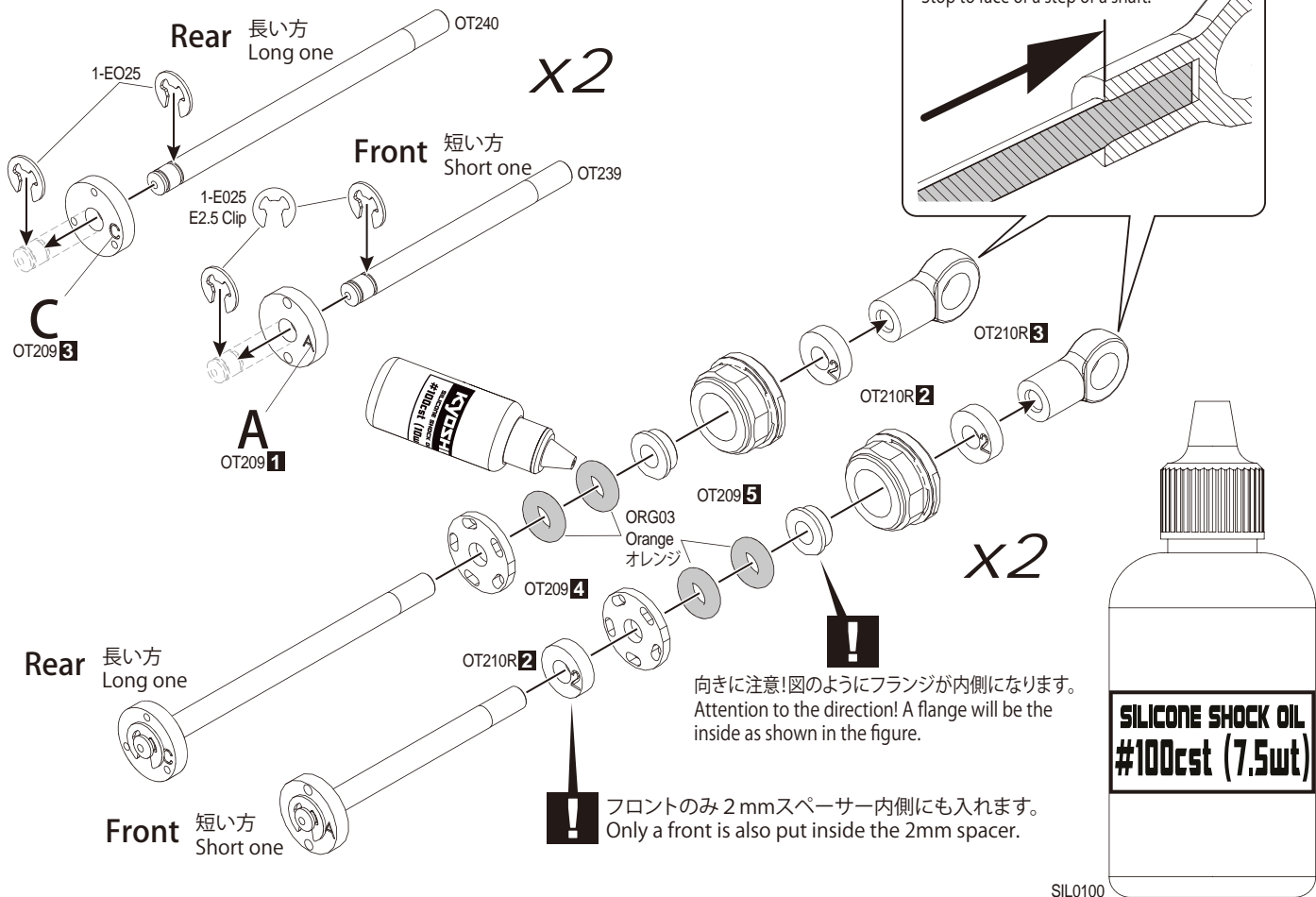
OPEN BAG F



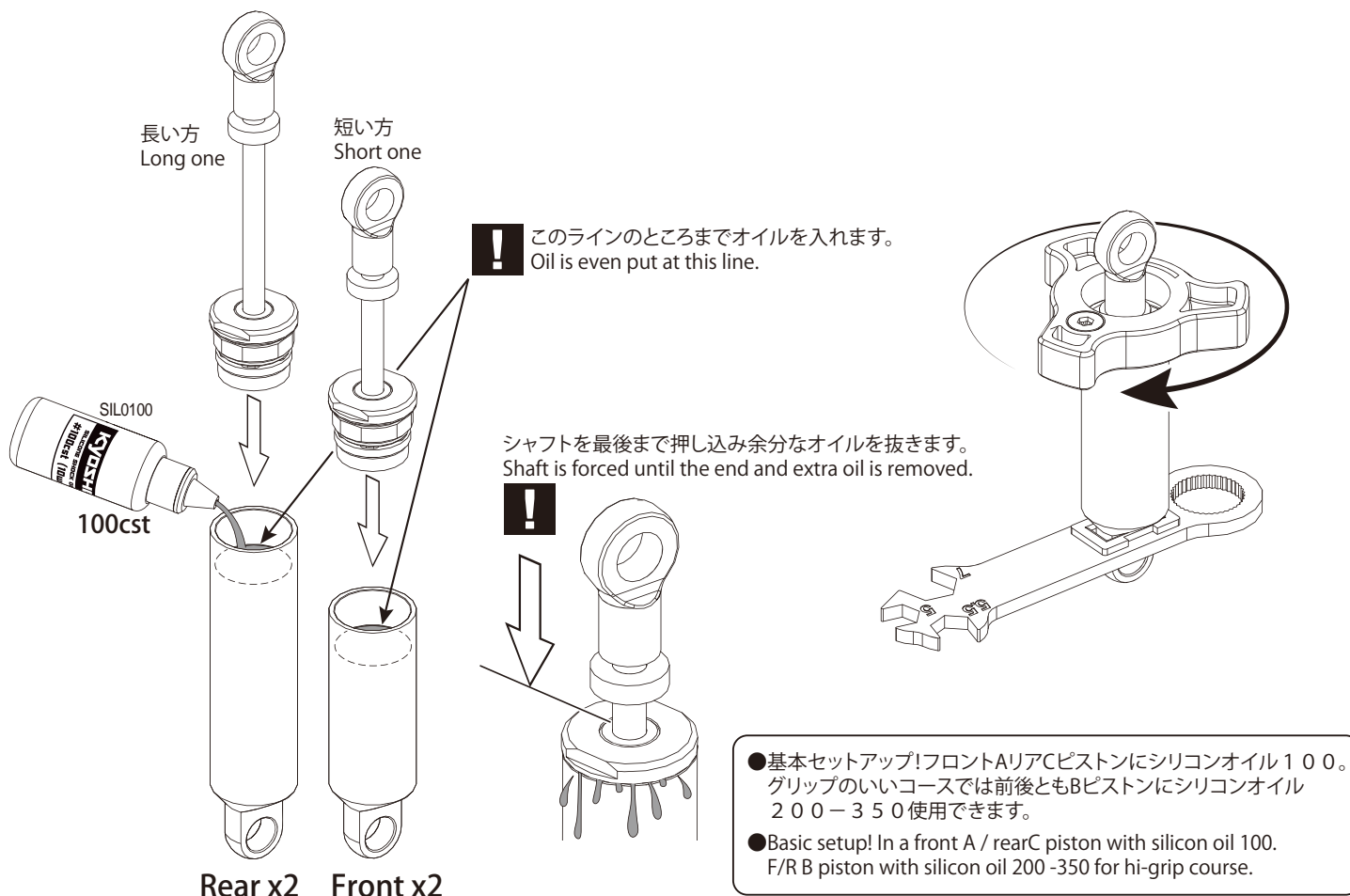
! 最後までしっかり入れます。
Put in tightly until the end.



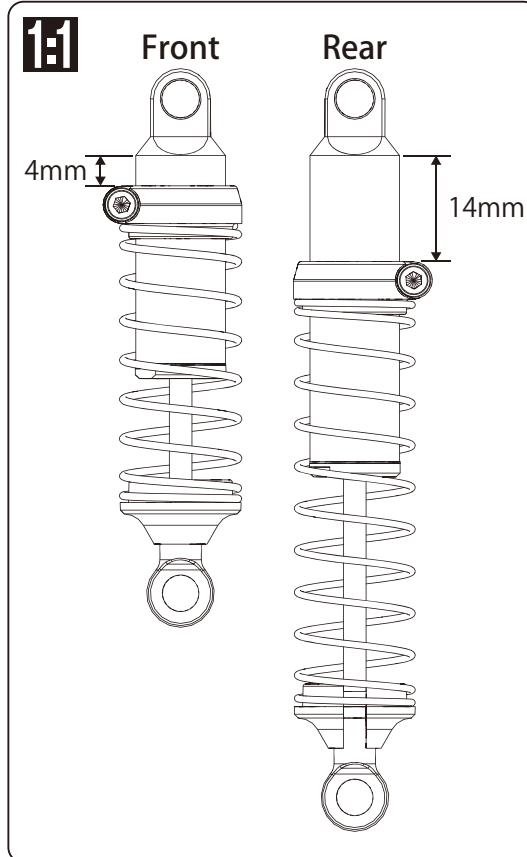
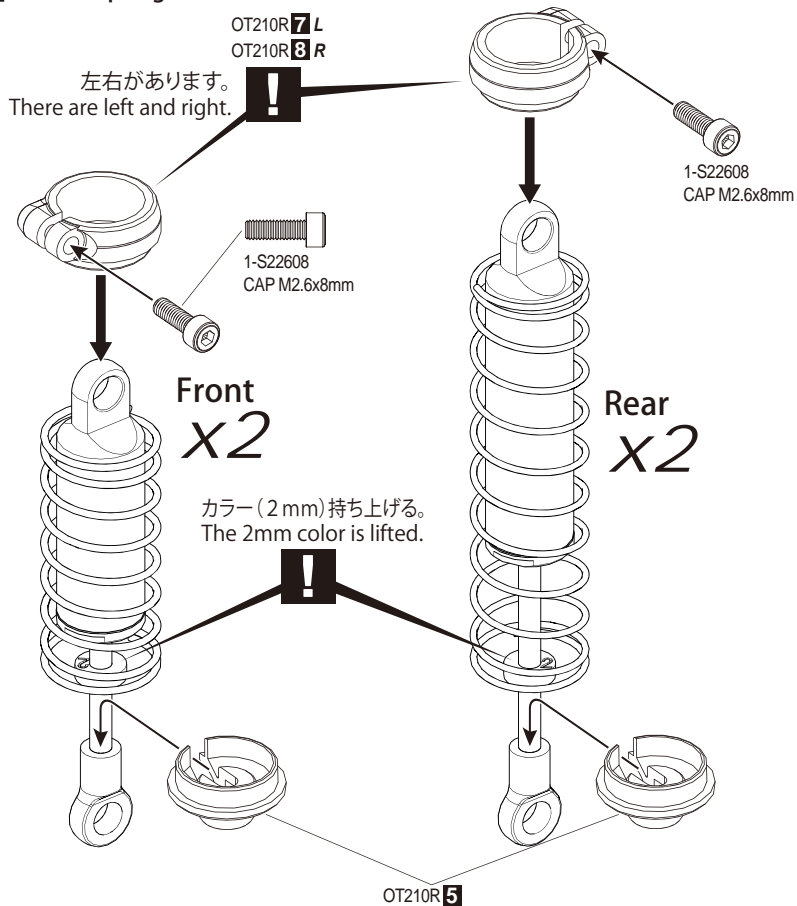
25 ショックピストン Shock Piston



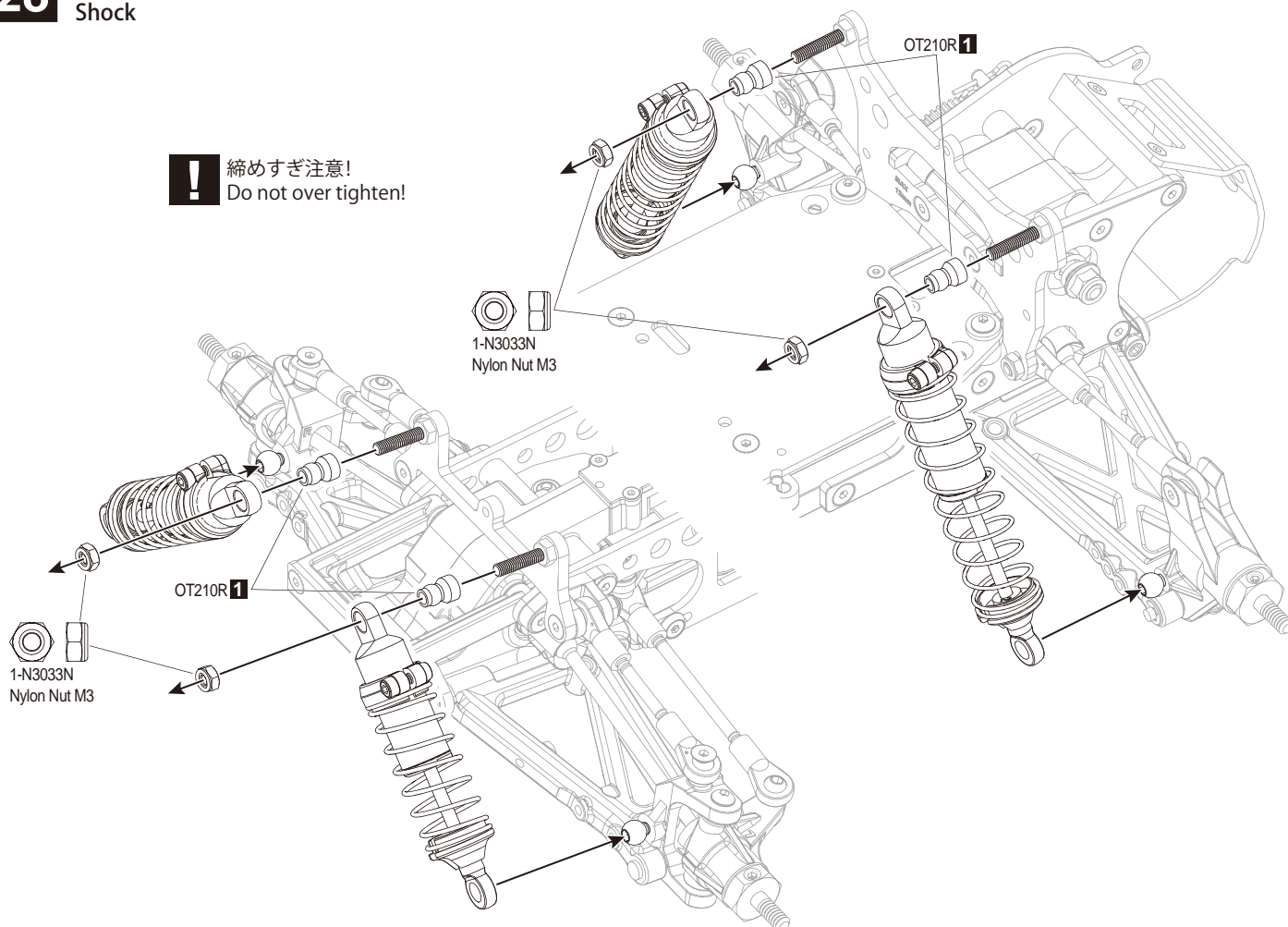
26 ショックオイル Shock Oil



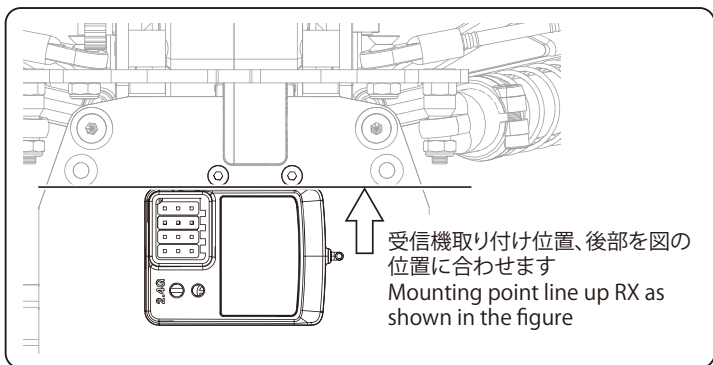
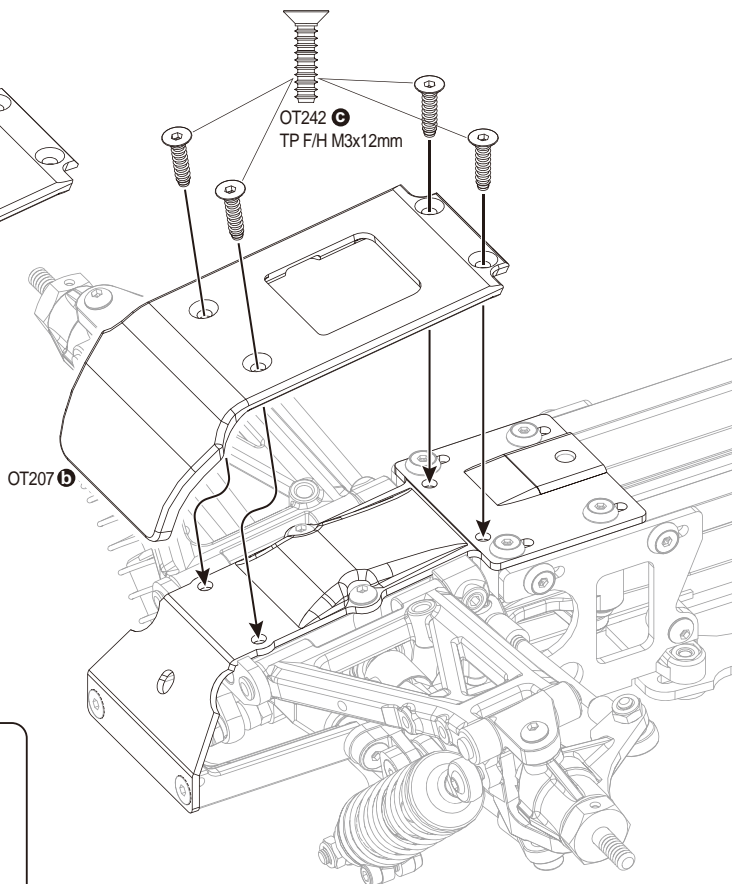
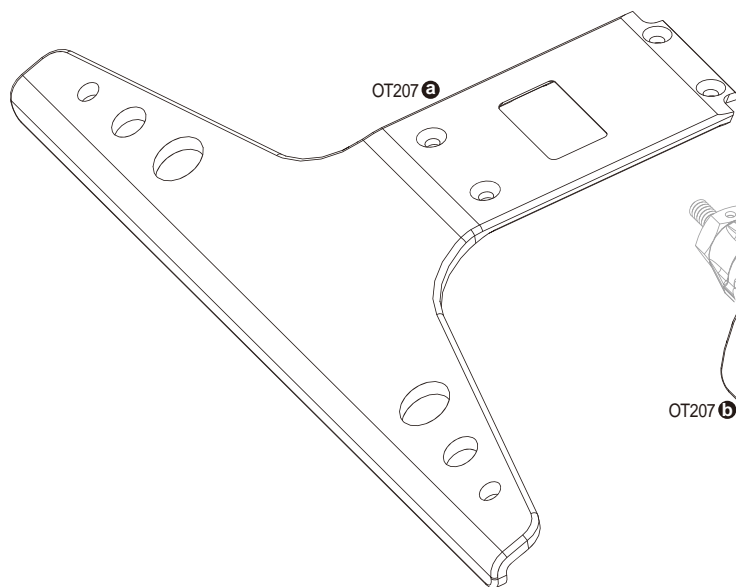
27 ショックスプリング Shock Spring



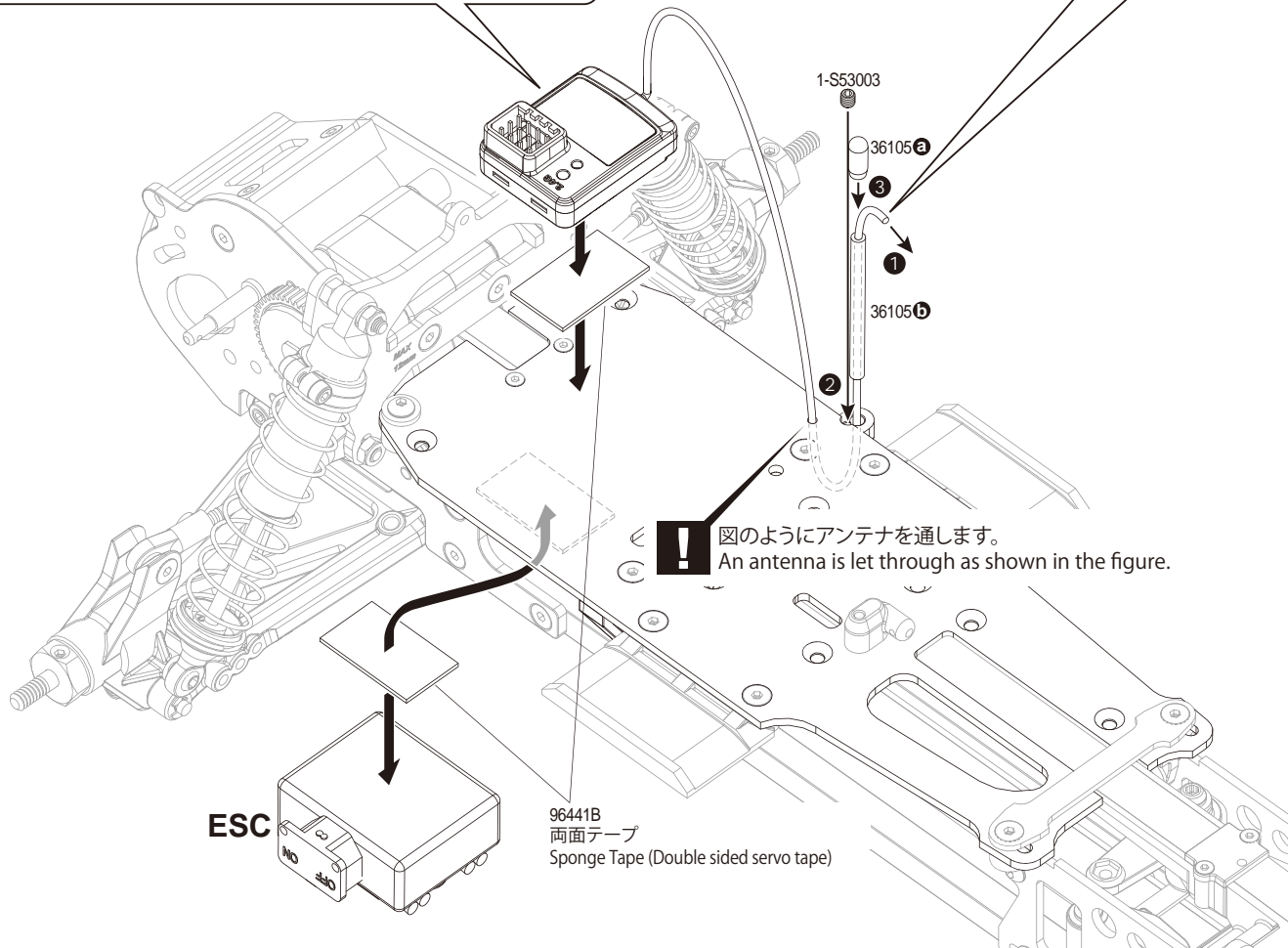
28 ショック Shock



29 フロントバンパー RX ESC
Front Bumper RX ESC



! 使用する受信機によっては折り曲げずに取り付ける。
詳しくはご使用になるプロポの説明書に従ってください。
Will not require bending depending the receiver used.
For details, refer to R/C system instruction manual.

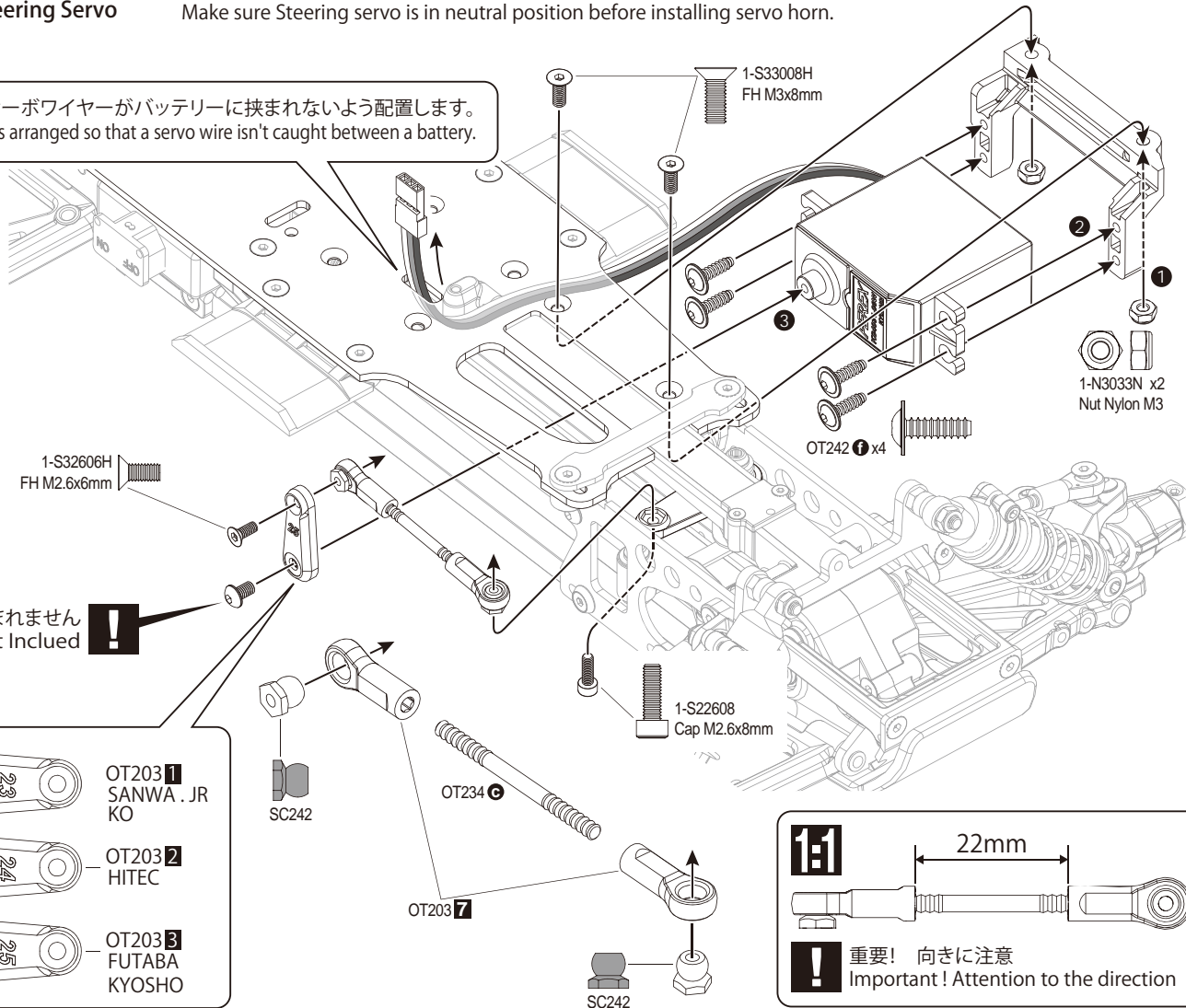


30 ステアリングサーボ Steering Servo

ステアリングサーボのニュートラルを設定し、サーボ付属のネジでサーボホーンを取り付けます。
Make sure Steering servo is in neutral position before installing servo horn.

! サーボワイヤーがバッテリーに挟まれないよう配置します。
It's arranged so that a servo wire isn't caught between a battery.

含まれません
Not Included **!**

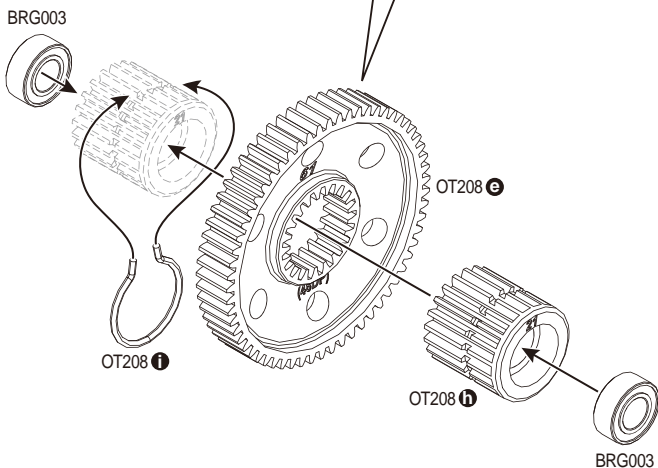
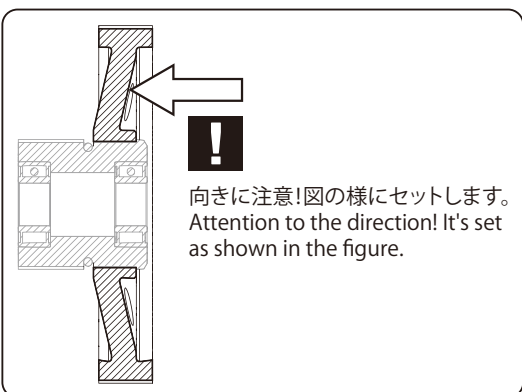


- OT203 **1** SANWA . JR KO
- OT203 **2** HITEC
- OT203 **3** FUTABA KYOSHO

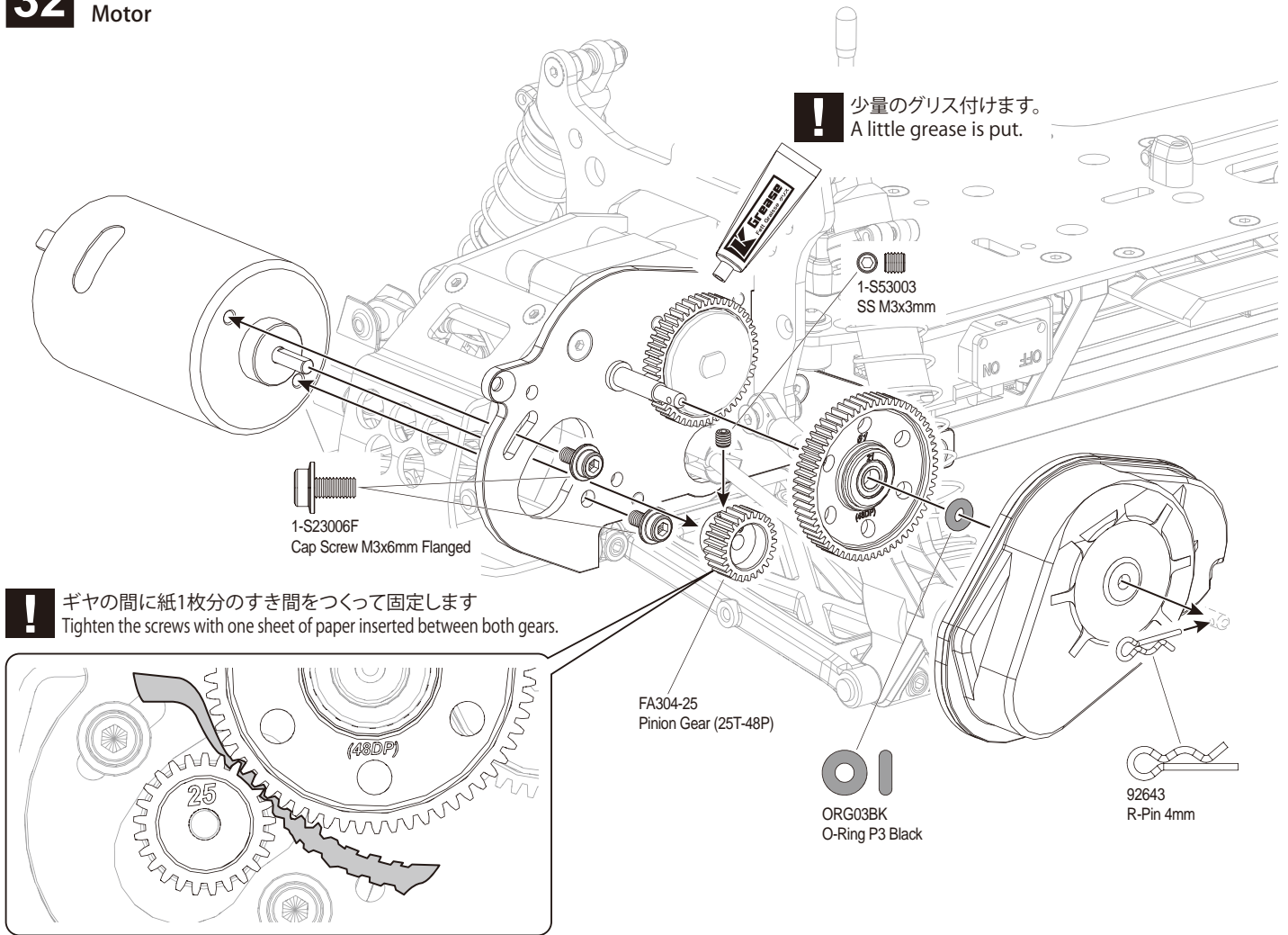
1:1 22mm

! 重要! 向きに注意
Important! Attention to the direction

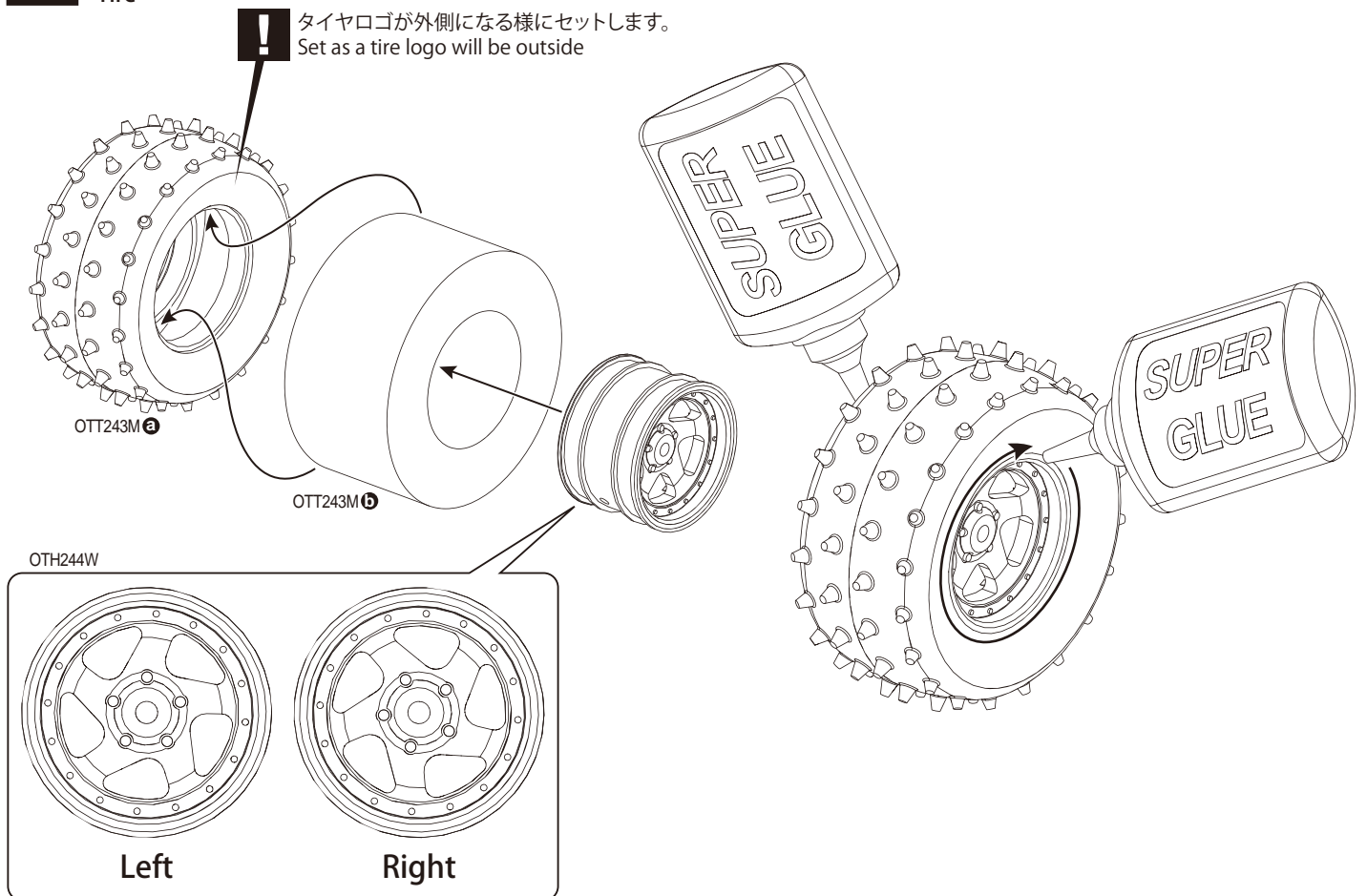
31 スパーギヤ Spur Gear



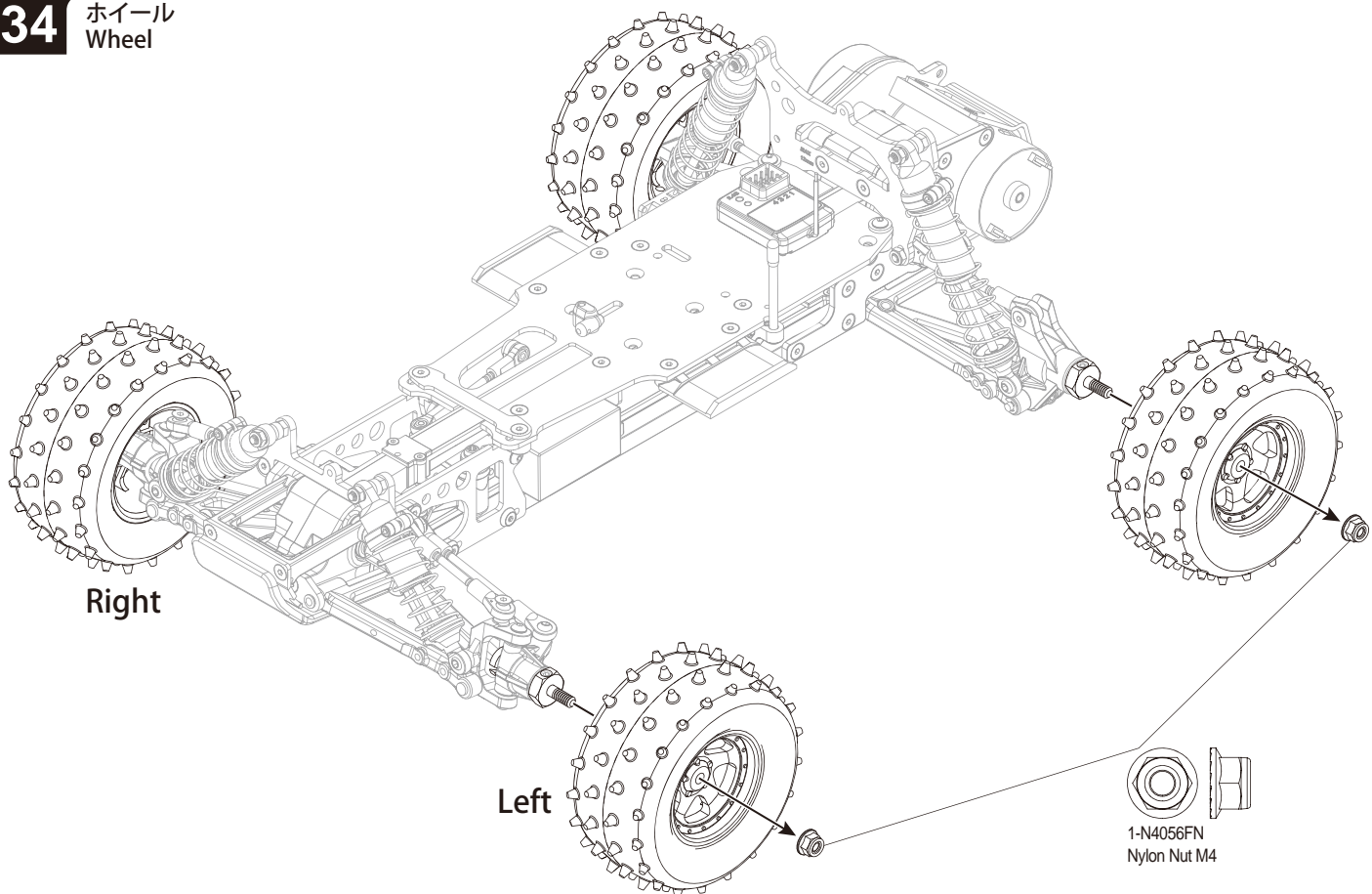
32 モーター Motor



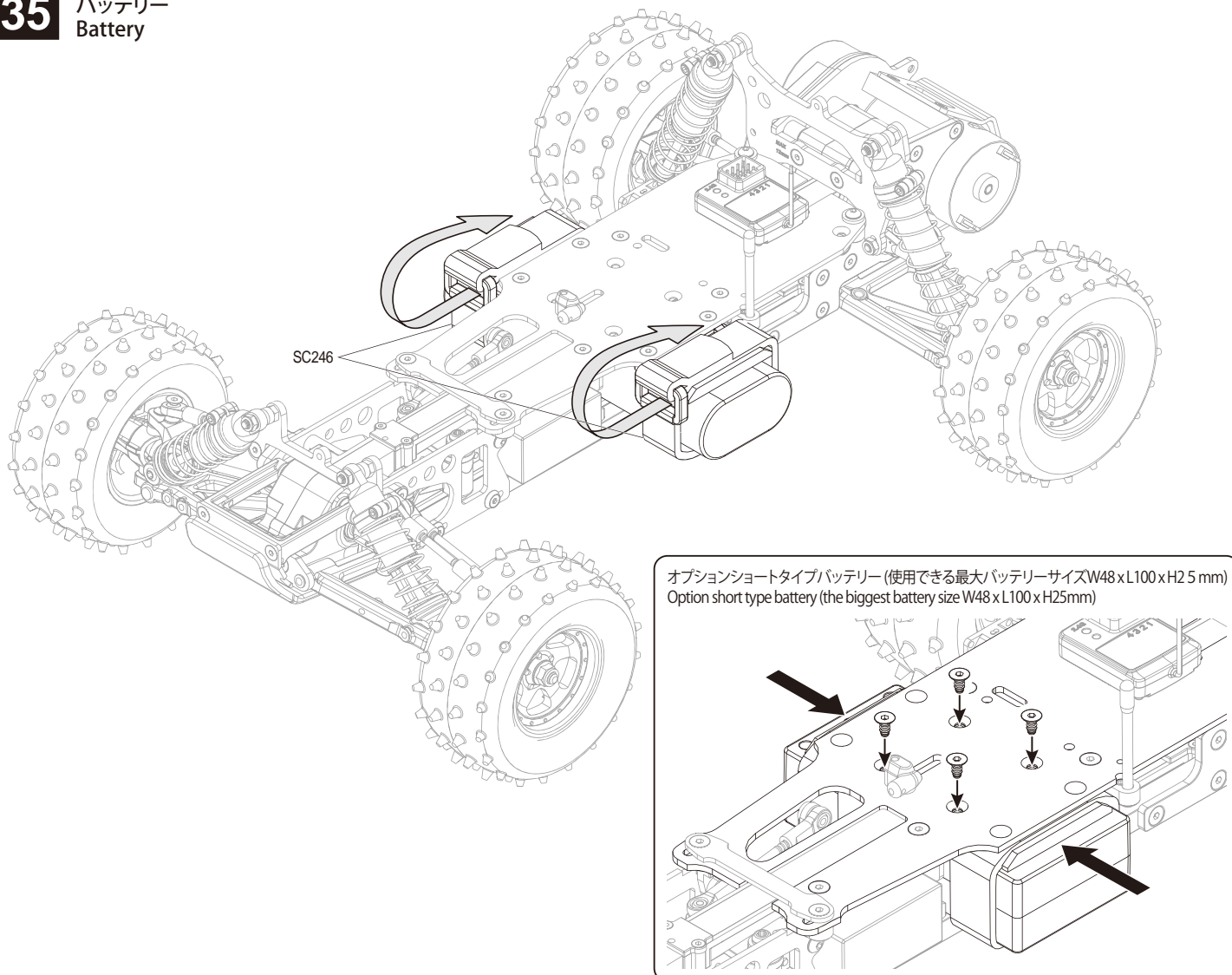
33 タイヤ Tire



34 ホイール
Wheel

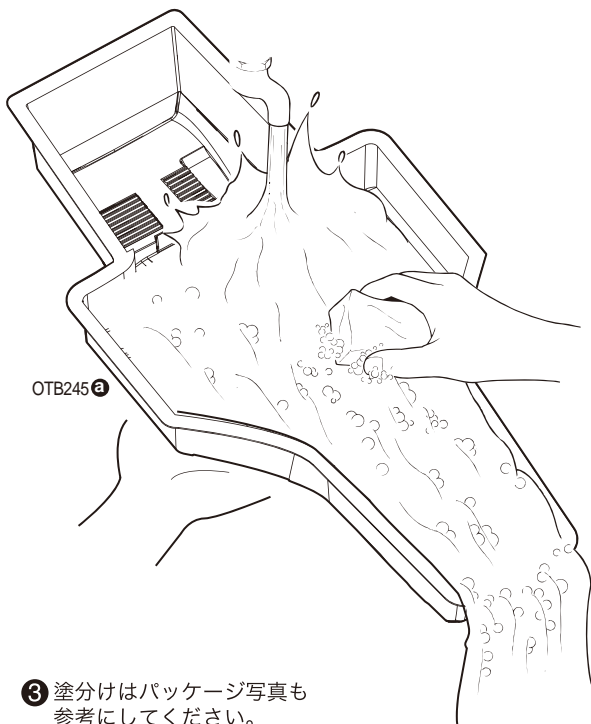


35 バッテリー
Battery

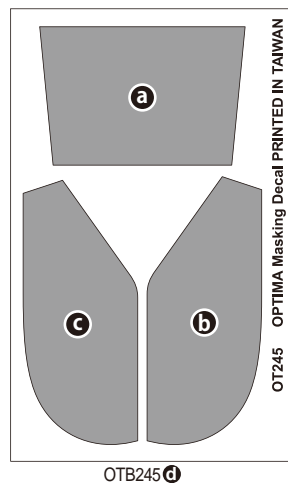
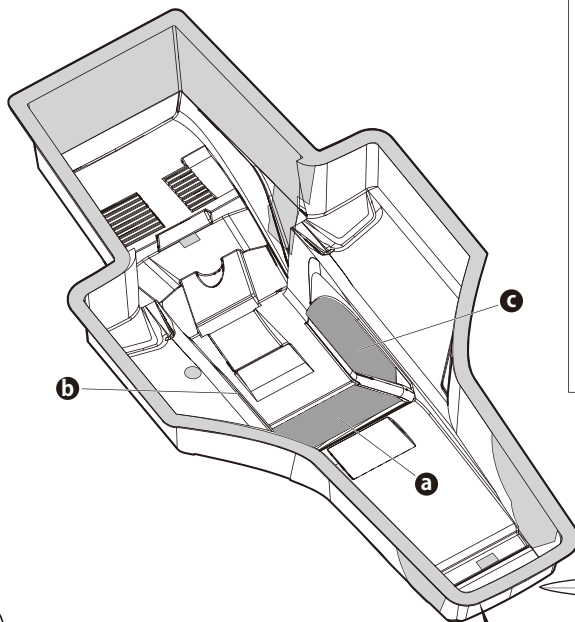


36 ボディ Body

① 塗装前に、洗剤で油やよごれを洗う。
Before painting, use a neutral detergent
to remove any oil residues and dirt.



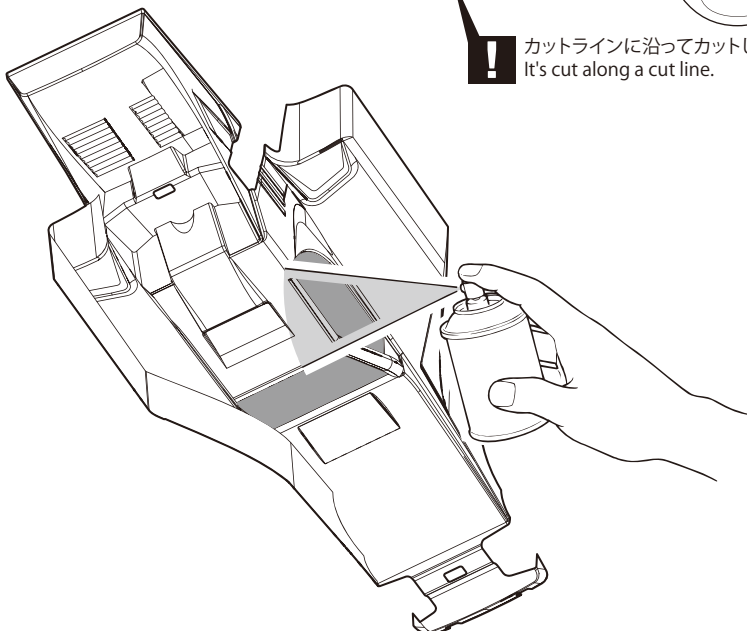
② マスキングテープを図のように内側に貼ります。
spray masking tape inside.



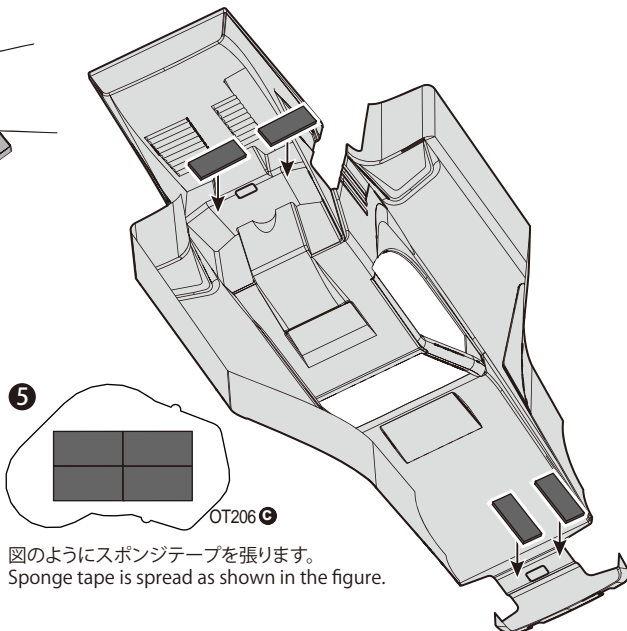
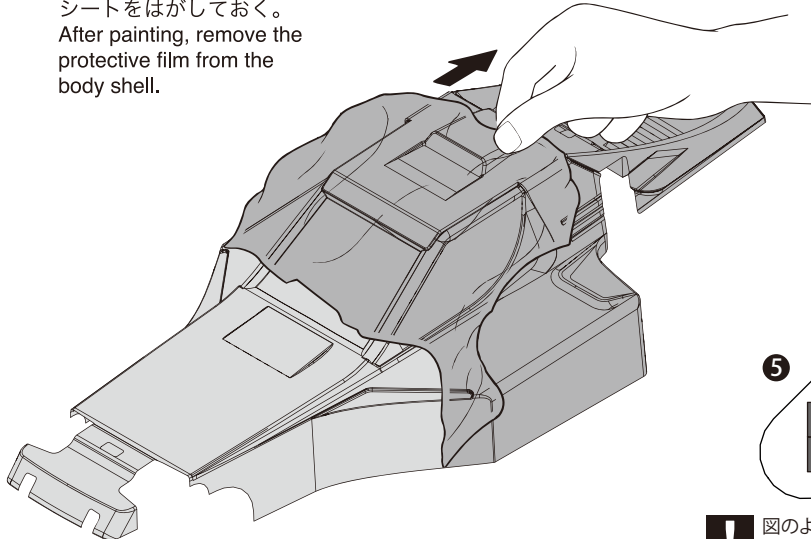
! カットラインに沿ってカットします。
It's cut along a cut line.

③ 塗分けはパッケージ写真も
参考にしてください。
Refer to the pictures on the
box for the color scheme.

ポリカーボ用スプレーをお使いください。
use polycarbonate spray



④ 塗装後、ボディ表面の保護ビニール
シートをはがしておく。
After painting, remove the
protective film from the
body shell.

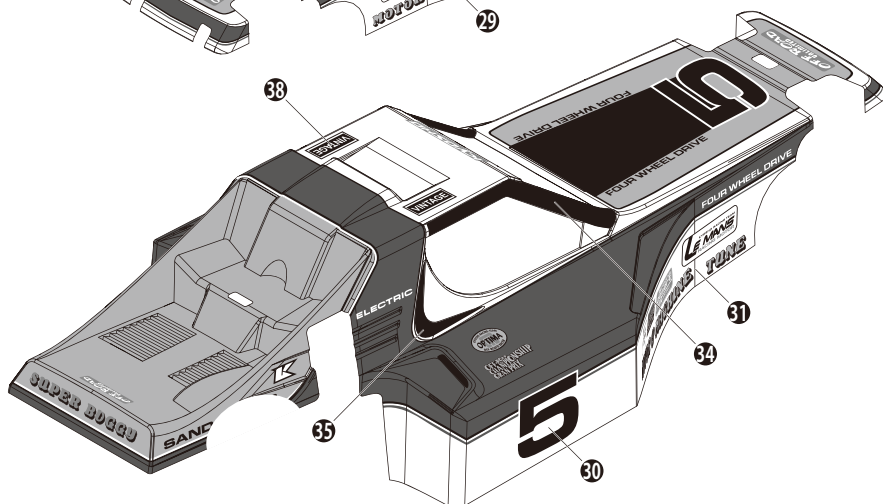
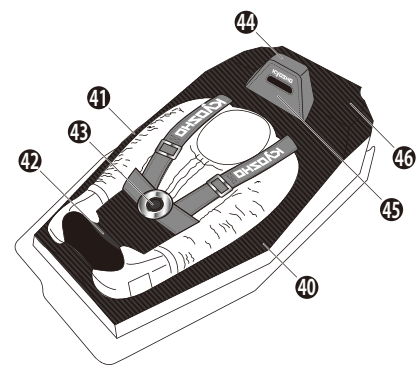
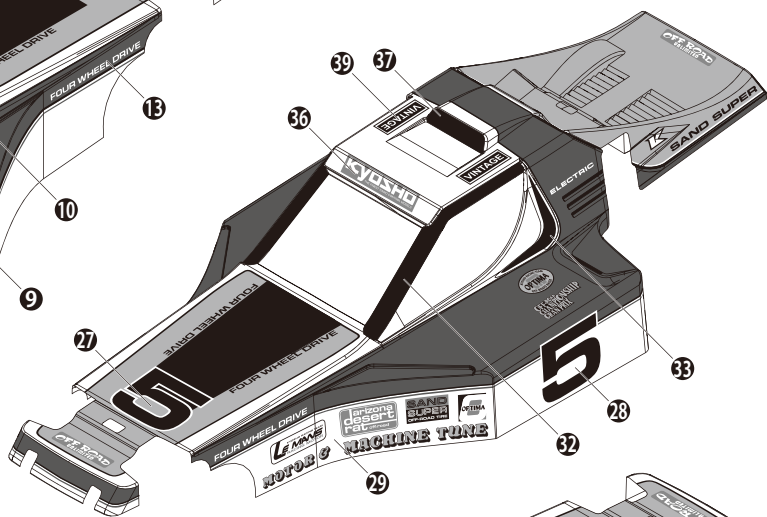
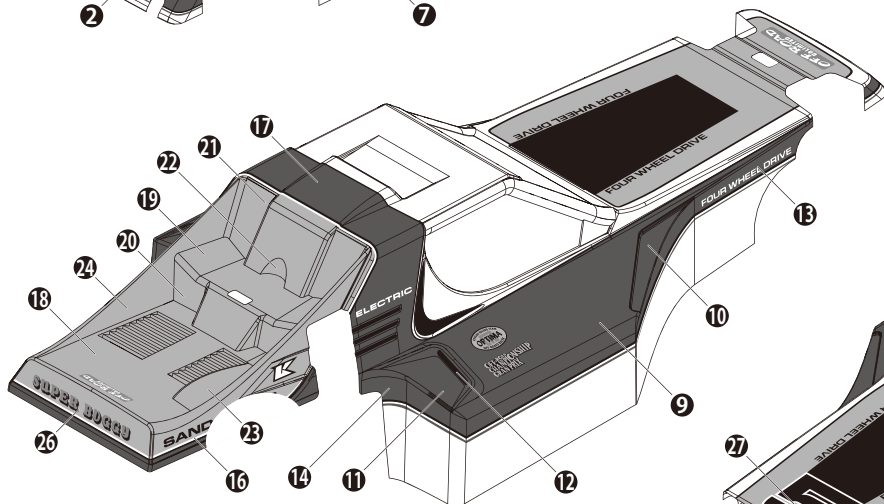
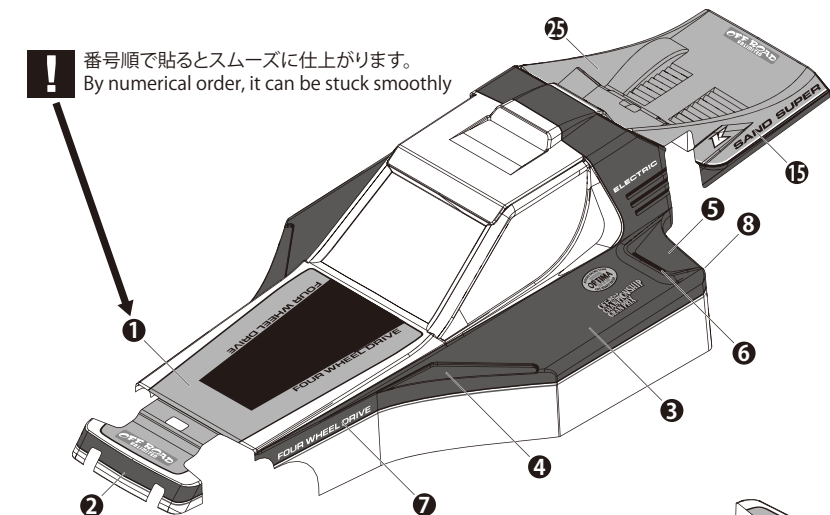


37 ペイント / デカール Paint / Decal

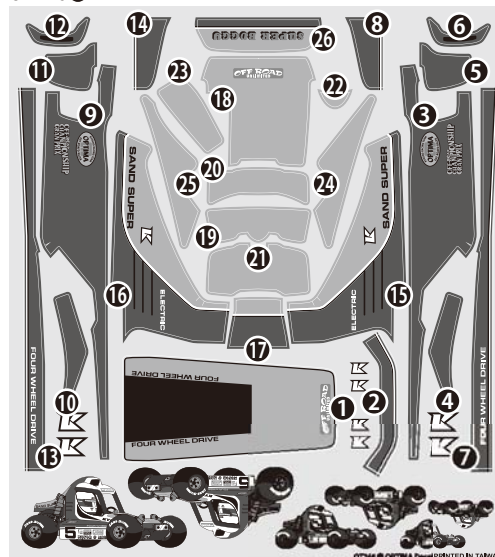
数滴の中性洗剤を混ぜた水で、ボディとステッカーの糊面を濡らして貼ると、位置決めがし易いです。
水、気泡を抜きながらステッカーを密着させます。

The water with which several drops of dish detergent was mixed again, a body and a sticker appearance page, wetting envoy then air bubble is removed.

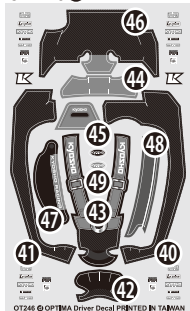
! 番号順で貼るとスムーズに仕上がります。
By numerical order, it can be stuck smoothly



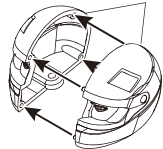
OTB245 ⑥



OTB246 ④



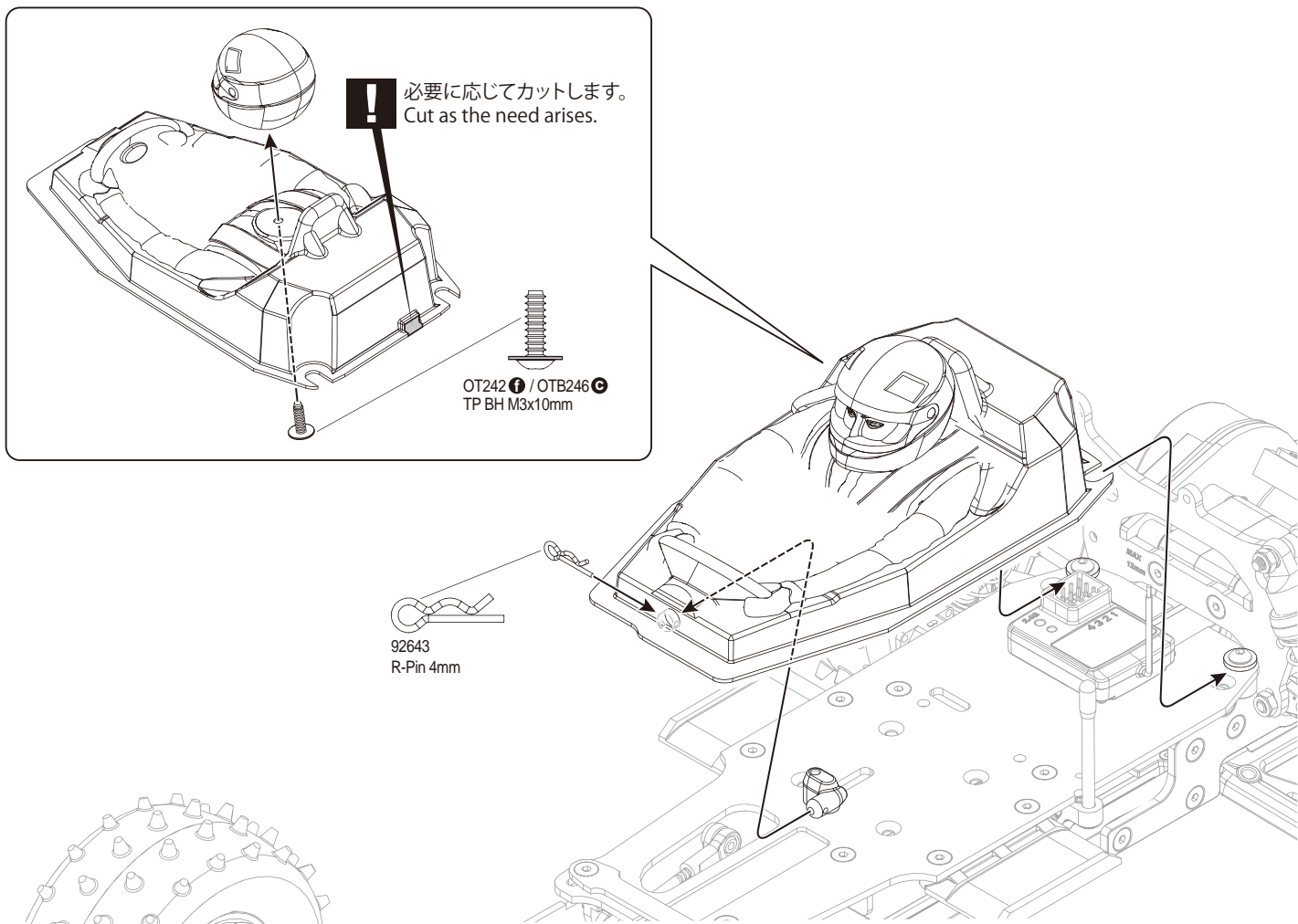
OTB246 ⑤



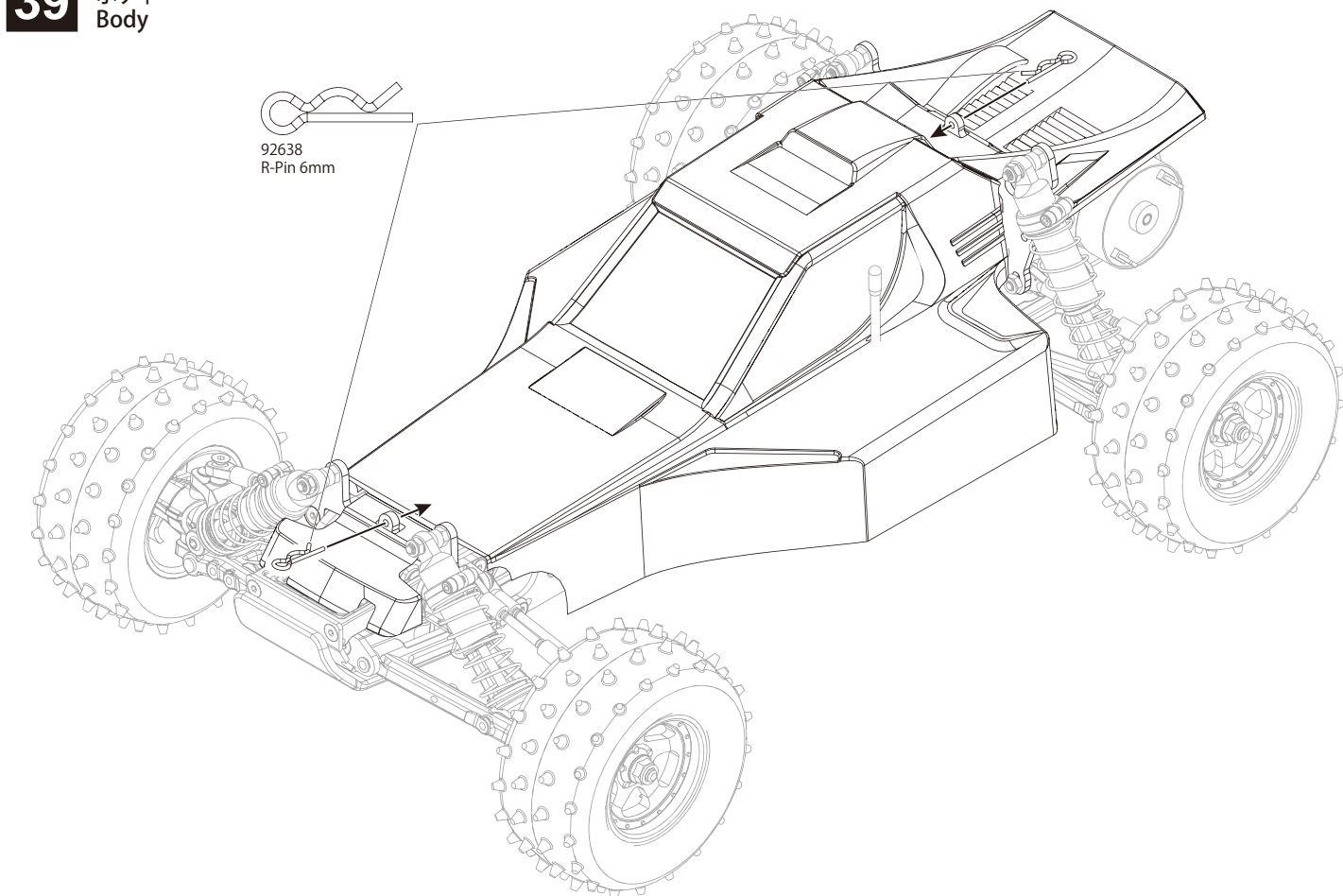
OTB245 ③



38 ボディ
Body

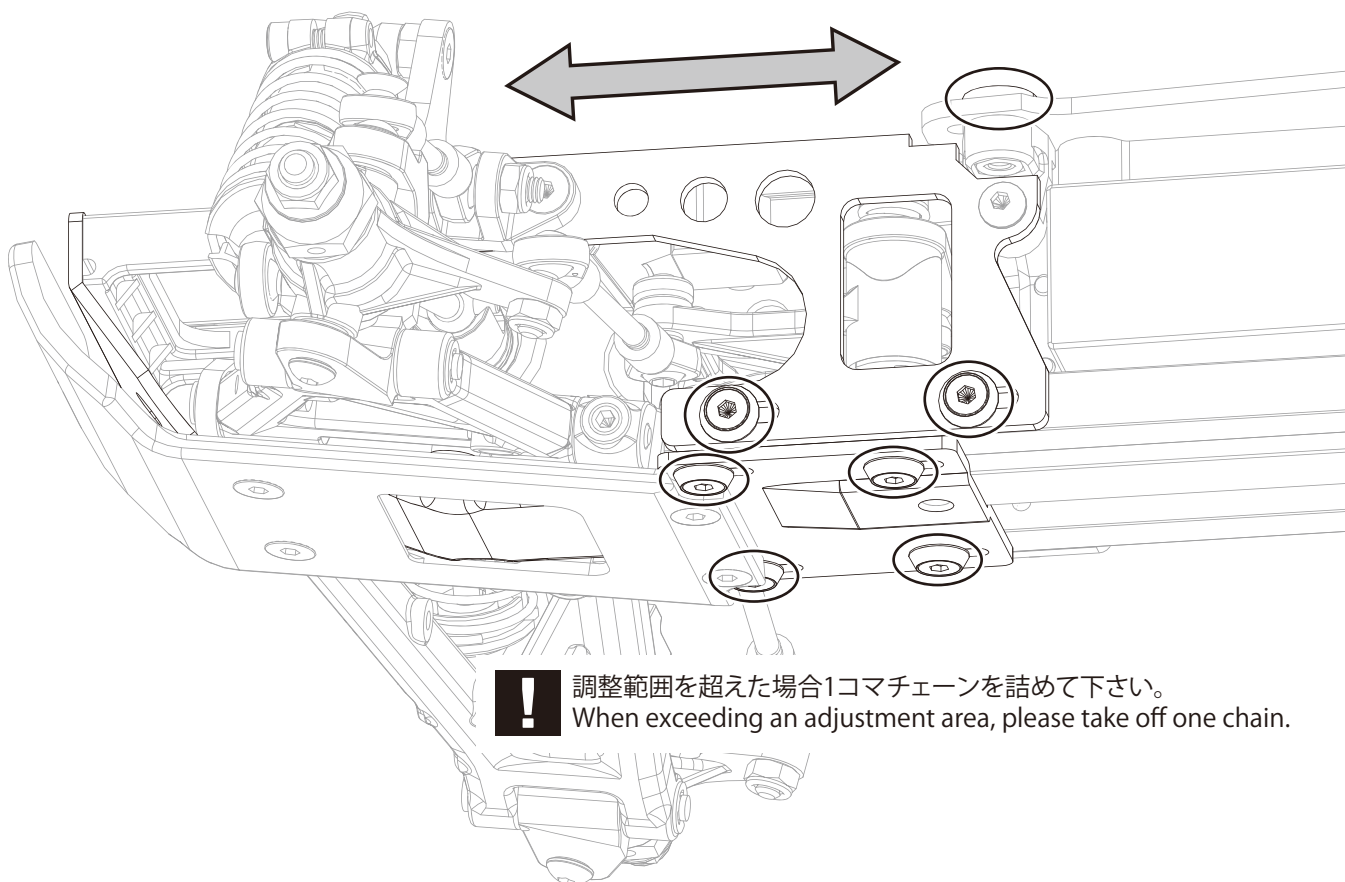


39 ボディ
Body

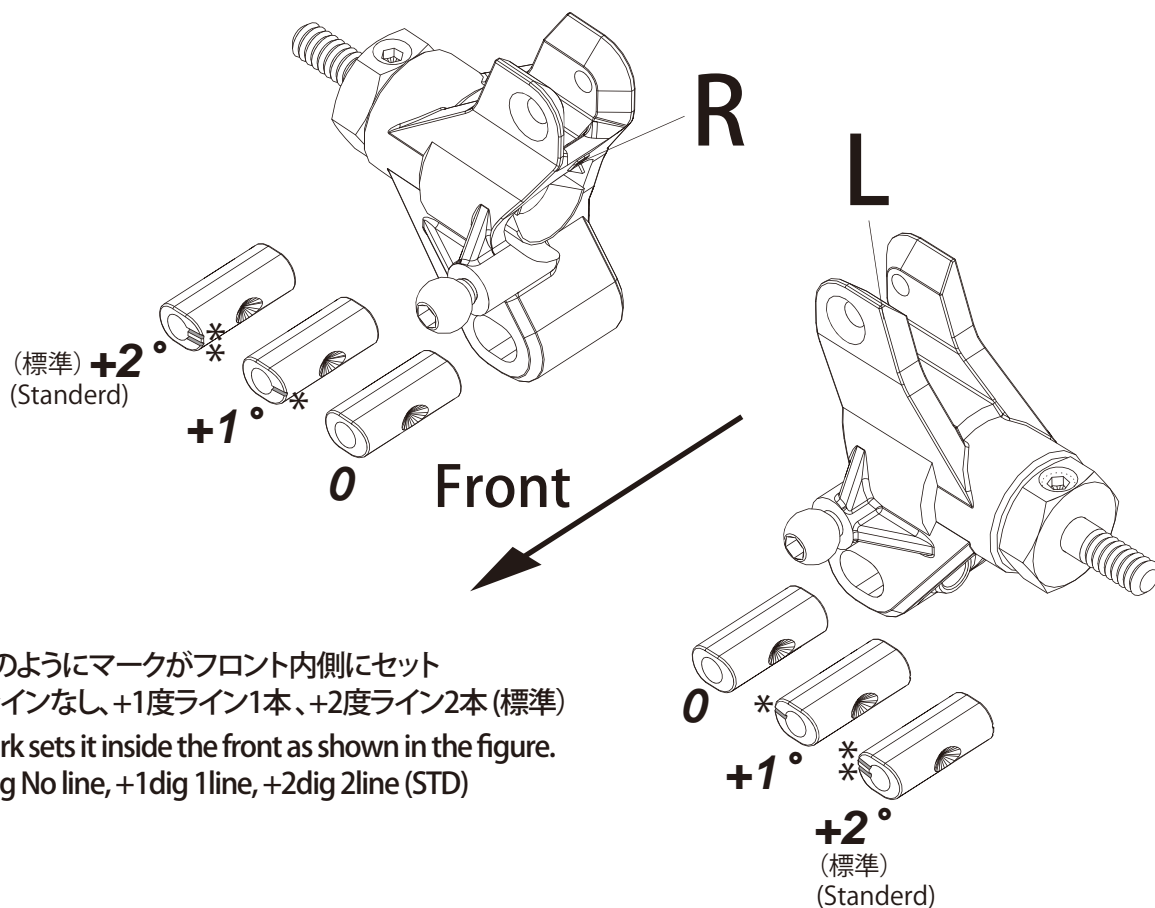


40 チェーンの調整
Adjustment of a chain

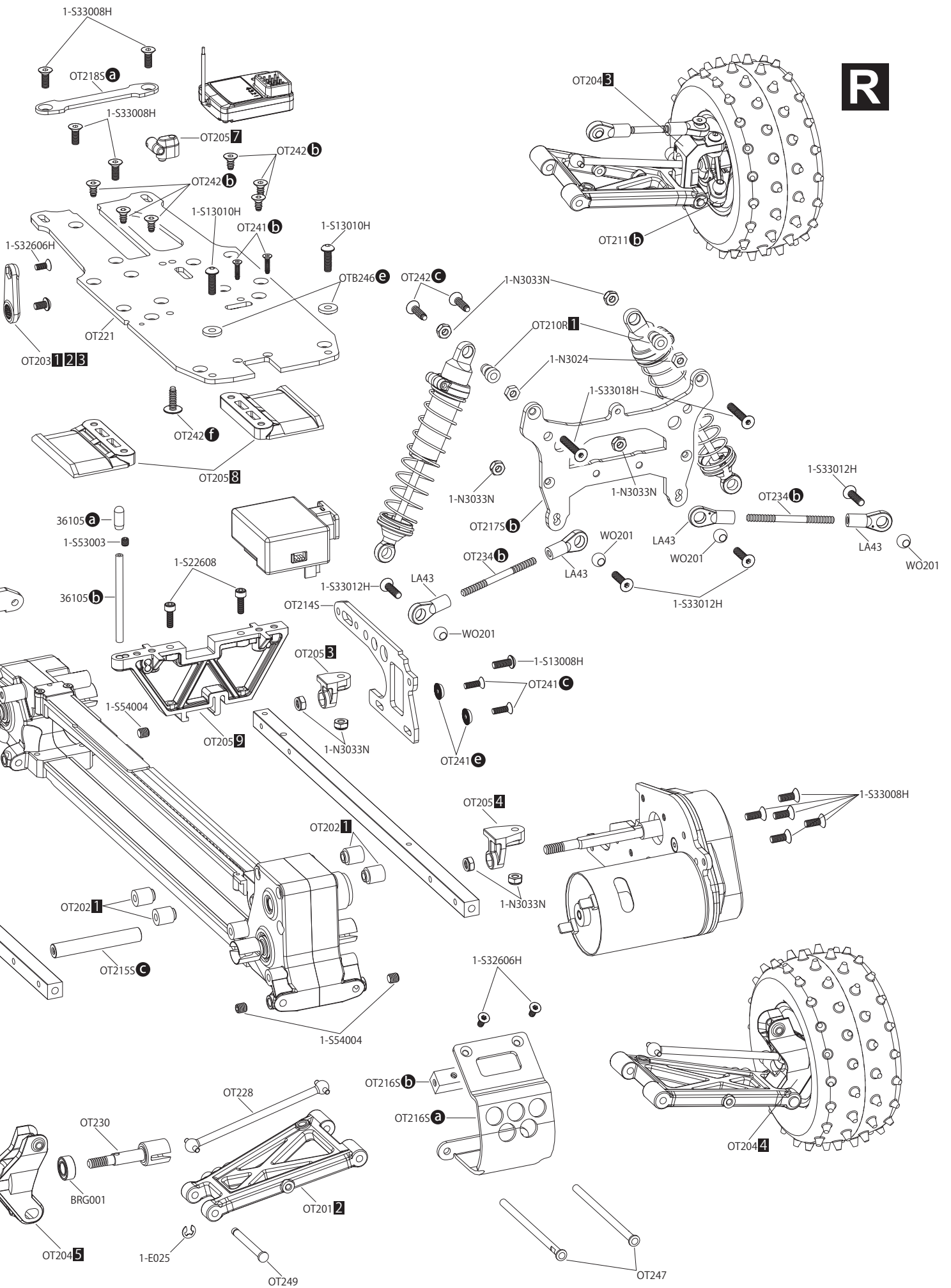
! 図のように合計12本のネジを緩めチェーンの張りを調整します。
Total of 12 screws loosen as shown in the figure and adjust tension of a chain.



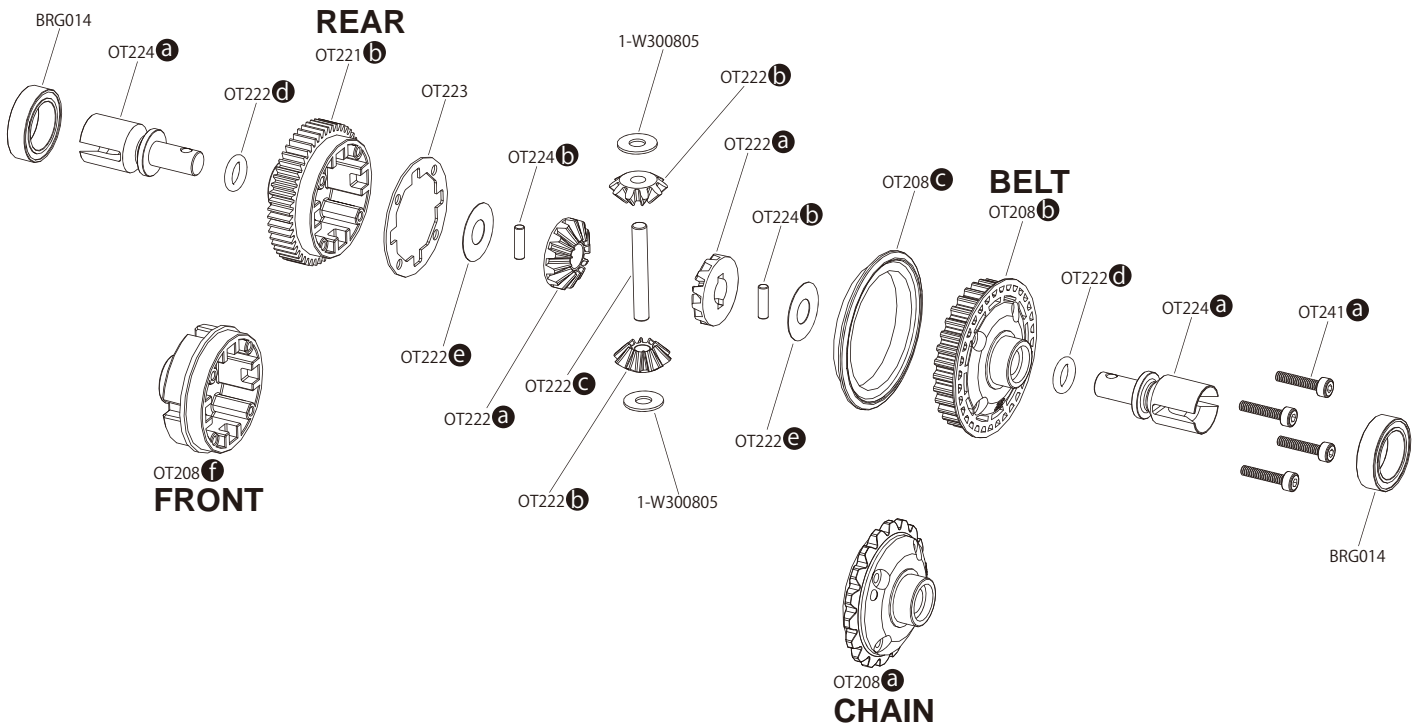
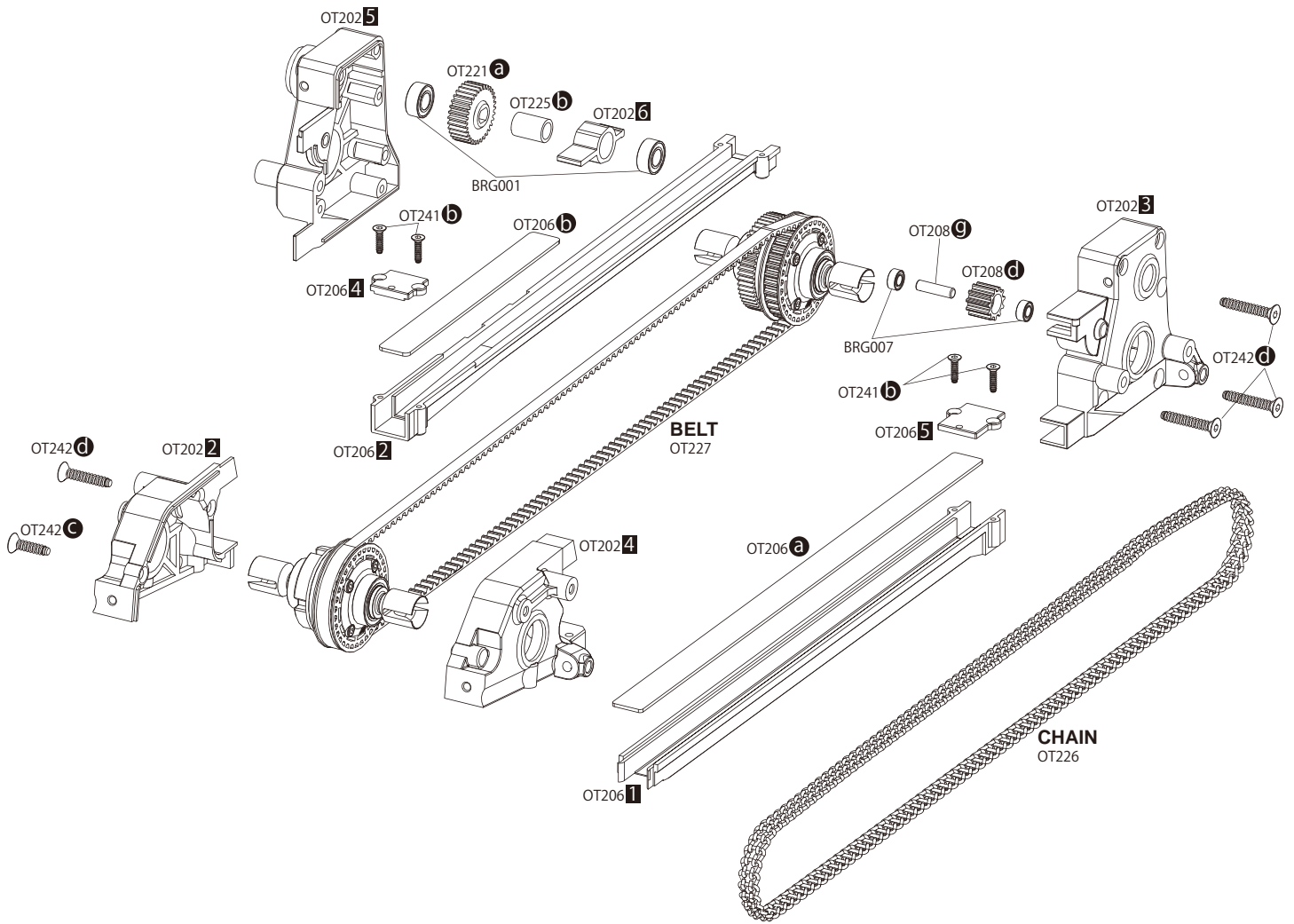
41 リアハブトーインの調整
Adjustment for rear toe

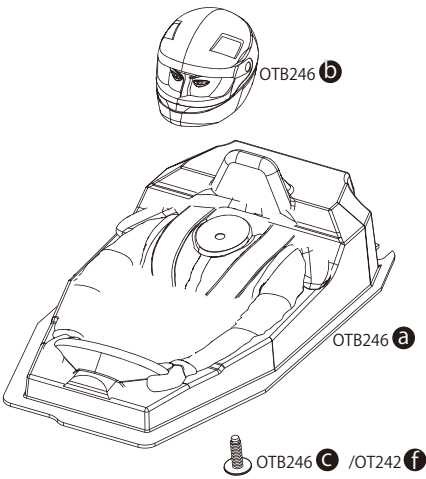
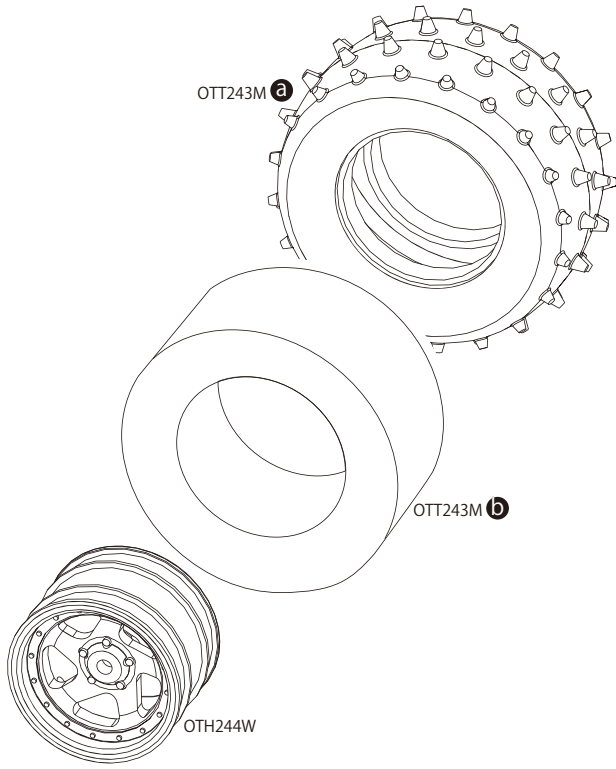


R

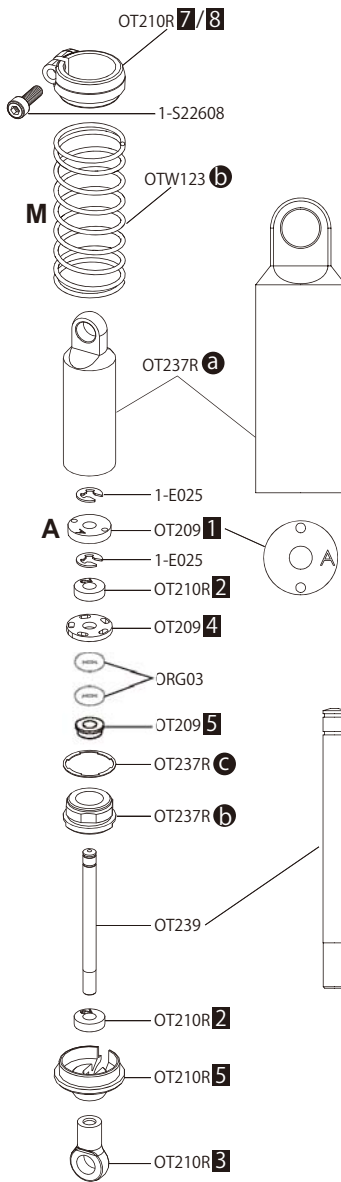


分解图 / EXPLODED VIEW

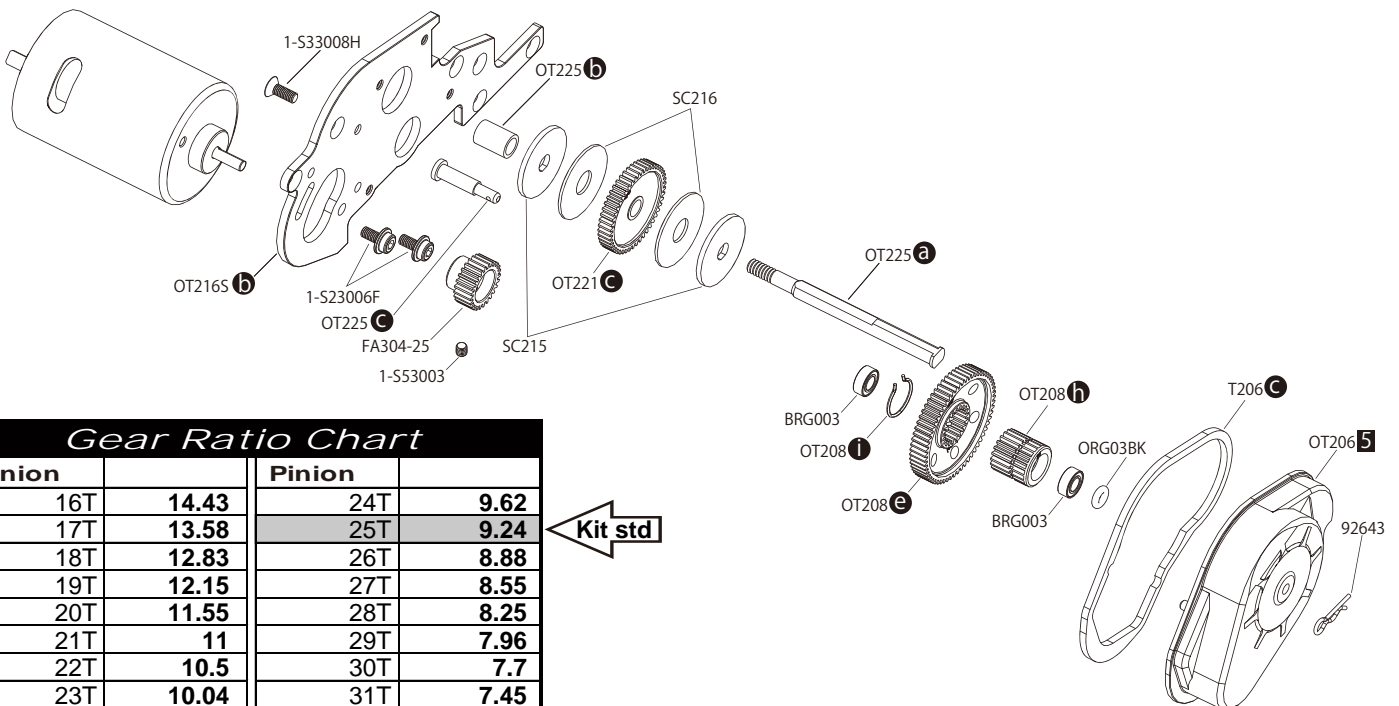
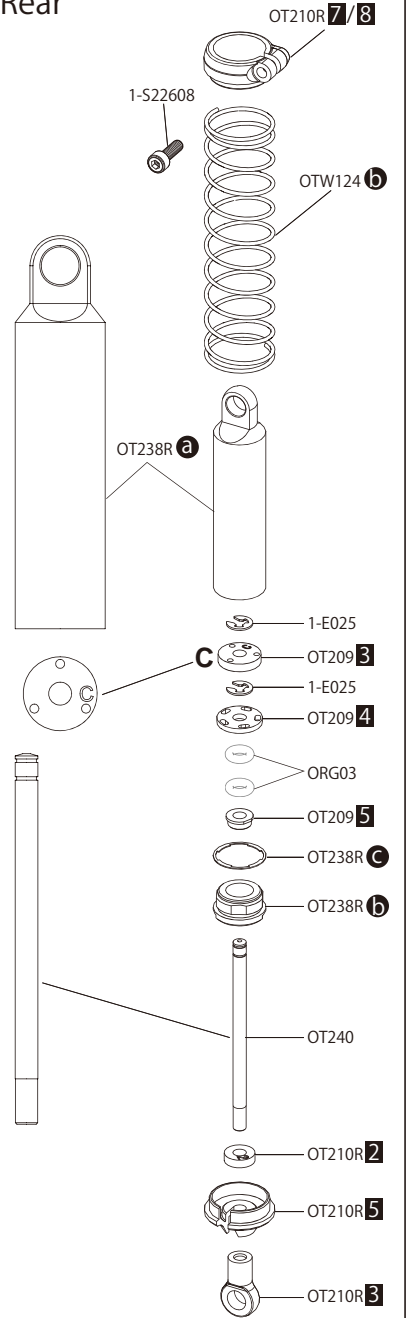




Front



Rear

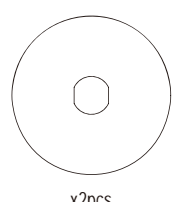
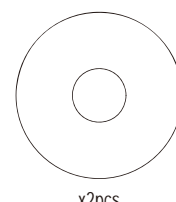

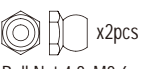
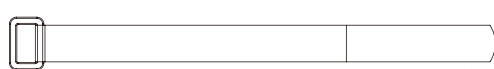

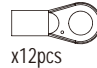









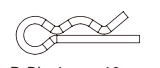





Gear Ratio Chart

Pinion		Pinion	
16T	14.43	24T	9.62
17T	13.58	25T	9.24
18T	12.83	26T	8.88
19T	12.15	27T	8.55
20T	11.55	28T	8.25
21T	11	29T	7.96
22T	10.5	30T	7.7
23T	10.04	31T	7.45






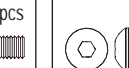











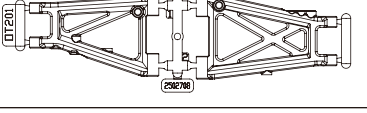
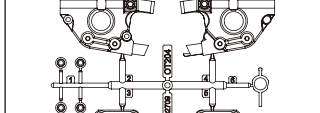
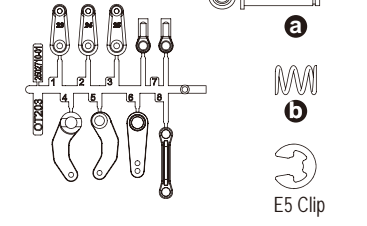
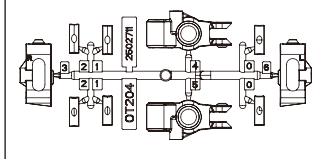
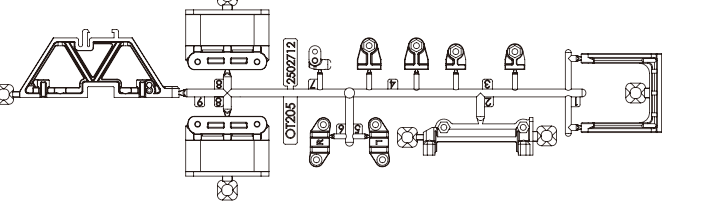
Kit std

OPTIMA Parts List

SC215  x2pcs	SC216  x2pcs	SC240  x8pcs Pivot Ball 5.8xM2.6x11.5mm
SC242  x2pcs Ball Nut 4.8xM2.6mm	SC246  x2pcs	SC241  x4pcs Pivot Ball 5.8M3x12.5mm
LA43  x12pcs 5.8mm Ball End	W0201  x10pcs	BRG001  x4pcs BB 5x10x4mm
BRG007  x2pcs BB 3x6x2.5mm	BRG014  x2pcs	BRG003  x4pcs BB 4x8x3mm
ORG03  x10pcs O-Ring P3 Orange	ORG03BK  x10pcs O-Ring P3 Black	
36105  a b		
92638  x10pcs R-Pin 6mm	92643  x10pcs R-Pin 4mm	FA304-25  x10pcs Pinion Gear (25T-48P)
96441B  Sponge Tape 100x150mm	SIL0100  Silicone Oil #100(40cc)	

Part No.	Description	Quantity
SC215	Slipper Plate (2pcs/Scorpion 2014)	200
SC216	Slipper Pad (2pcs/Scorpion 2014)	150
SC240	5.8mmxM2.6 Pivot Ball (8pcs/Scorpion 2014)	300
SC241	5.8mmxM3 Pivot Ball (4pcs/Scorpion 2014)	200
SC242	4.8mmxM2.6 Ball Nut (2pcs/Scorpion 2014)	250
SC246	Battery Strap (16x200mm)	600
LA43	5.8mm Ball End (12pcs)	300
W0201	5.8 Steel Ball (10Pcs)	700
BRG001	Shield Bearing (5x10x4)4Pcs	1000
BRG003	Shield Bearing (4x8x3)4Pcs	1000
BRG007	Shield Bearing (3x6x2.5)2Pcs	700
BRG014	Shield Bearing (10x15x4)2Pcs	1200
ORG03	O-Ring (P3/Orange) 10Pcs	200
ORG03BK	O-Ring (P3/Black)10Pcs	200
36105	2.4GHz Antenna Pipe	250
92638	Snap Pin (10Pcs)	200
92643	Snap Pin (4mm/10Pcs)	200
96441B	Sponge Tape (1x100x150)	300
FA304-25	Pinion Gear (25T-48P)	300
SIL0100	Silicone OIL #100(40cc)	600

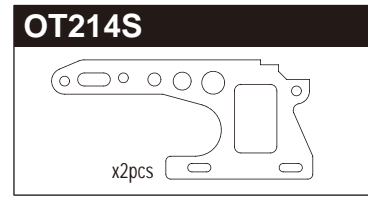
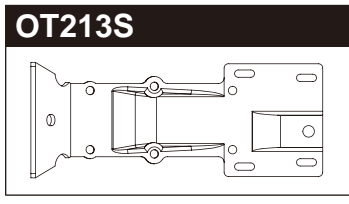
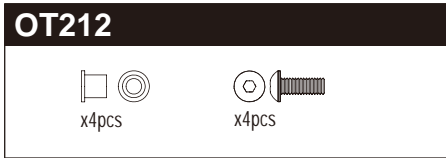
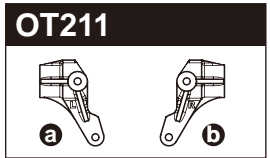
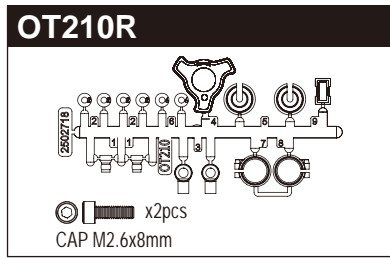
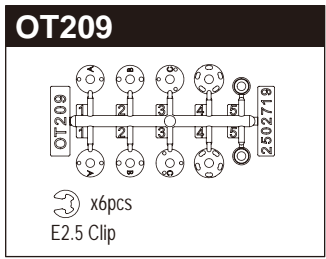
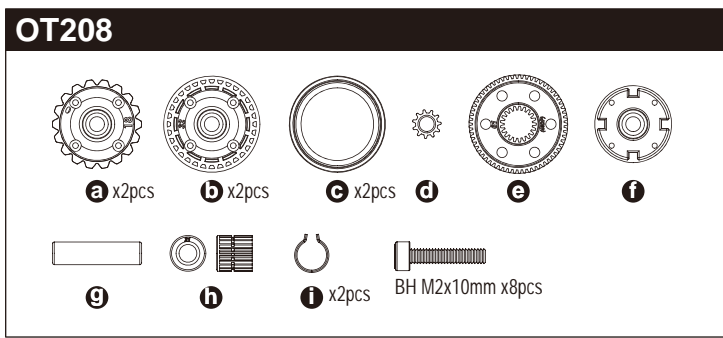
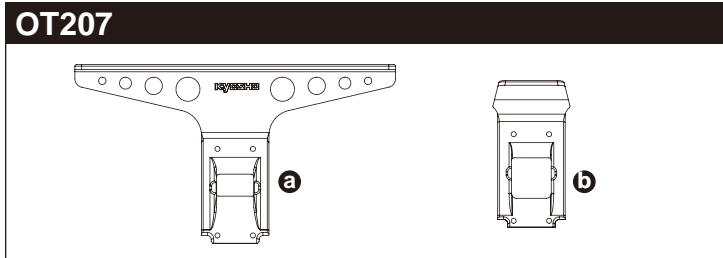
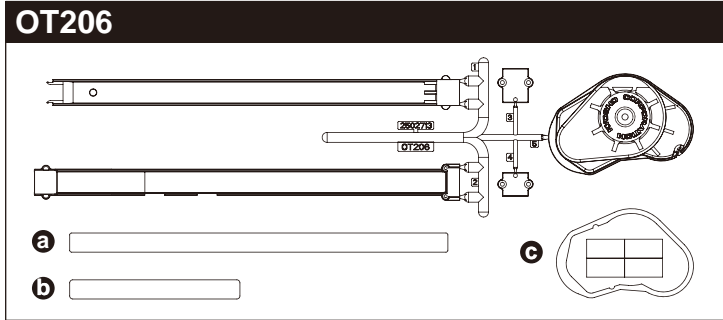
★ 定価 (税抜き)

1-S32606H  x10pcs FH M2.6x6mm	1-S33008H  x10pcs FH M3x8mm	1-S33012H  x10pcs FH M3x12mm	1-S33015H  x10pcs FH M3x15mm
1-S33018H  x10pcs FH M3x18mm	1-S13008H  x10pcs BH M3x8mm	1-S13010H  x10pcs BH M3x10mm	1-S22608  x5pcs CAP M2.6x8mm
1-S23006F  x5pcs Cap Screw (M3x6/Flanged)	1-S53003  x10pcs SS M3x3mm	1-S54004  x10pcs SS M4x4mm	1-E025  x10pcs E2.5 Clip
1-E050  x10pcs E5 Clip	1-N3024  x10pcs Nut M3	1-N3033N  x5pcs Nylon Nut M3	1-N4056FN  x5pcs Flanged Nylon Nut M4
1-W300805  x10pcs Washer M3x8x0.5	OT201 	OT202 	
OT203  a b	OT204 		
OT205 			

Part No.	Description	Quantity
1-S32606H	Flat Head Screw (M2.6x6/10pcs)	300
1-S33008H	Flat Head Screw (Hex/M3x8/10pcs)	300
1-S33012H	Flat Head Screw (Hex/M3x12/10pcs)	300
1-S33015H	Flat Head Screw (Hex/M3x15/10pcs)	300
1-S33018H	Flat Head Screw (Hex/M3x18/10pcs)	300
1-S13008H	Button Screw (Hex/M3x8/10pcs)	300
1-S13010H	Button Screw (Hex/M3x10/10pcs)	300
1-S22608	Cap Screw (M2.6x8/5pcs)	200
1-S23006F	Cap Screw (M3x6/Flanged/5pcs)	400
1-S53003	Set Screw (M3x3/10pcs)	200
1-S54004	Set Screw (M4x4/10pcs)	200
1-E025	E-Ring (E2.5/10pcs)	150
1-E050	E-Ring (E5.0/10pcs)	150
1-N3024	Nut (M3x2.4/10pcs)	200
1-N3033N	Nut (M3x3.3) Nylon (5pcs)	200
1-N4056FN	Nut (M4x5.6) Flanged Nylon (5pcs)	200
1-W300805	Washer (M3x8x0.5/10pcs)	200
OT201	Suspension Arm (OPTIMA)	500
OT202	Gear Box (OPTIMA)	600
OT203	Servo Saver (OPTIMA)	600
OT204	Hub Carrier (OPTIMA)	700
OT205	Holder (OPTIMA)	1000

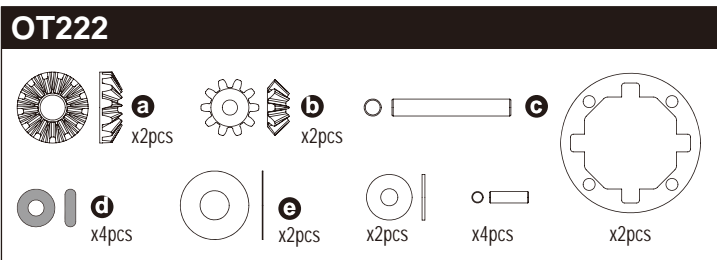
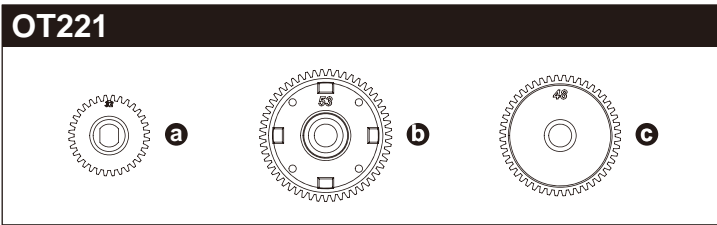
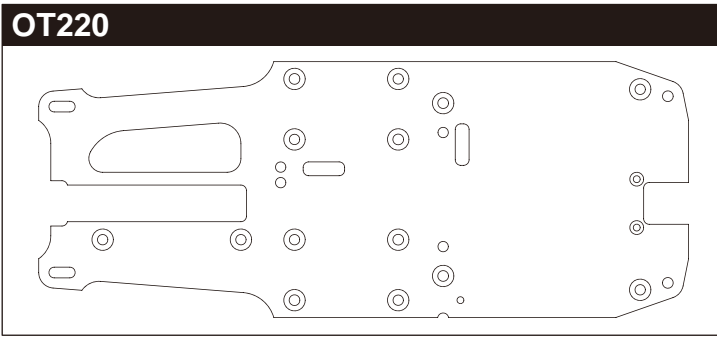
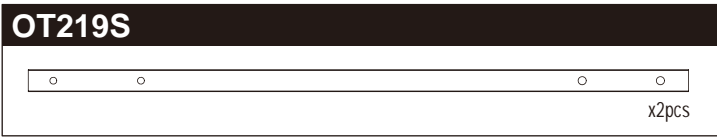
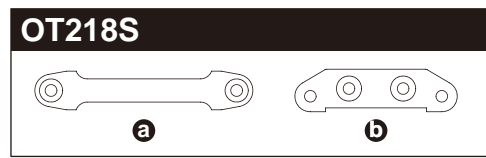
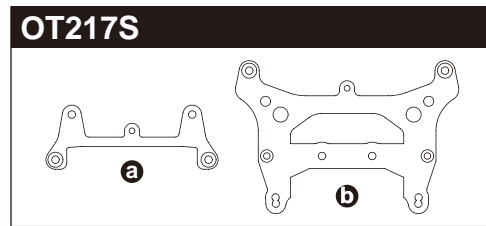
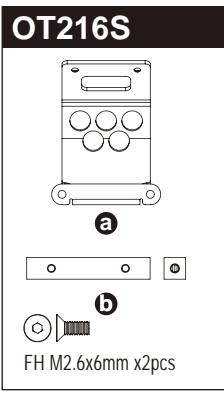
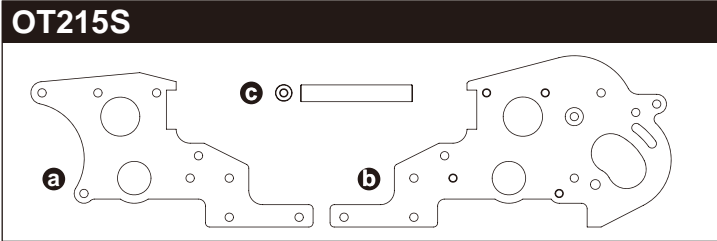
★ 定価 (税抜き)

OPTIMA Parts List



Part No.	Part Name	Quantity
OT206	Chain Guide (OPTIMA)	1100
OT207	Bumper (OPTIMA)	600
OT208	Diff Gear Case & Pulley (OPTIMA)	1400
OT209	Shock Piston (OPTIMA)	400
OT210R	Shock Plastic Parts (Red/OPTIMA)	400
OT211	Knuckle Arm (OPTIMA)	900
OT212	King Pin Flange Pipe (OPTIMA)	400
OT213S	Front Under Guard (OPTIMA)	700
OT214S	Front Side Plate (Silver/2pcs/OPTIMA)	1000

★ 定価(税抜き)

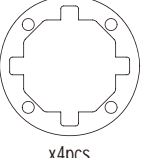


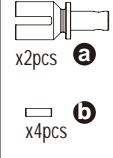
Part No.	Part Name	Quantity
OT215S	Rear Plate (Silver/OPTIMA)	1800
OT216S	Motor Guard (Silver/OPTIMA)	1500
OT217S	Shock Stay (Silver/OPTIMA)	1400
OT218S	Front Plate (Silver/OPTIMA)	500
OT219S	Main Chassis (Silver/OPTIMA)	2500
OT220	Radio Plate (OPTIMA)	1500
OT221	Gear Set (OPTIMA)	900
OT222	Diff Inner Parts Set (OPTIMA)	1100

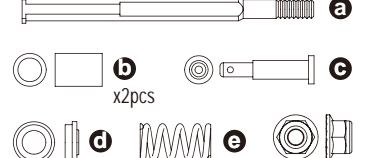
★ 定価(税抜き)


★ FOR JAPANESE MARKET ONLY.

OPTIMA Parts List

OT223

 x4pcs

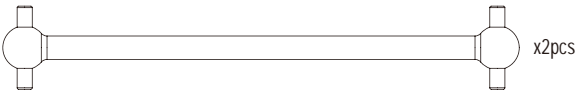
OT224

 x2pcs **a**
 x4pcs **b**

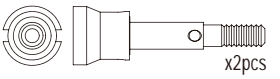
OT225

 x2pcs **b**
 x2pcs **c**
d **e**

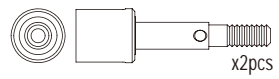
OT226

 Ladder Chain

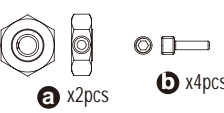
OT227

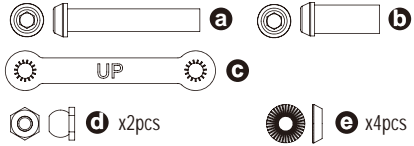
 Belt


OT228

 x2pcs

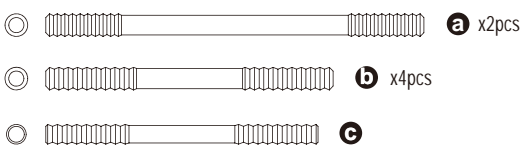
OT229

 x2pcs

OT230

 x2pcs

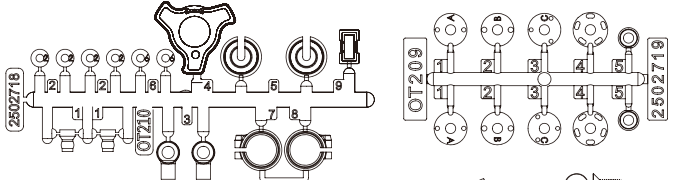
OT231

a x2pcs **b** x4pcs

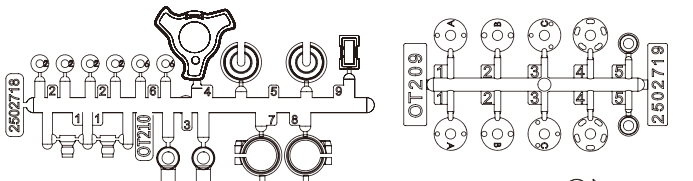
OT232

a **b** **c** **d** x2pcs **e** x4pcs

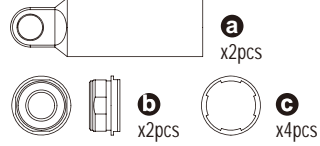
OT233

 x2pcs

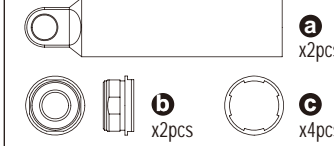
OT234

a x2pcs **b** x4pcs **c**

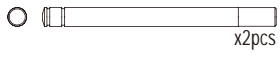
OT223	Diff Gasket (4pcs/OPTIMA)	デフガasket (4入り/オプティマ)	★ 定価 (税抜き)	300
OT224	Diff Shaft (2pcs/OPTIMA)	デフシャフト (2入/オプティマ)		1000
OT225	Gear Shaft Set (OPTIMA)	ギアシャフトセット (オプティマ)		1200
OT226	Ladder Chain (OPTIMA)	チェーン (オプティマ)		2400
OT227	Belt (OPTIMA)	ベルト (オプティマ)		800
OT228	Swing Shaft (OPTIMA)	スイングシャフト (2入/オプティマ)		800
OT229	Front Wheel Shaft (2pcs/OPTIMA)	フロントホイールシャフト (2入/オプティマ)		700
OT230	Rear Wheel Shaft (2pcs/OPTIMA)	リアホイールシャフト (2入/オプティマ)		700
OT231	Wheel Hub Set (2pcs/OPTIMA)	ホイールハブセット (2入/オプティマ)		700
OT232	Servo Saver Shaft (OPTIMA)	サーボセーバーシャフト (オプティマ)		1000
OT233	Flange Shaft 3x54mm (2pcs/OPTIMA)	フランジシャフト (3x54mm) (2入/オプティマ)		700
OT234	Tie-Rod (OPTIMA)	タイロッド (オプティマ)		600

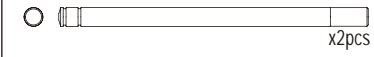
OT235R

 x2pcs **a**
 x2pcs **b** x2pcs **c** x4pcs **d** x6pcs

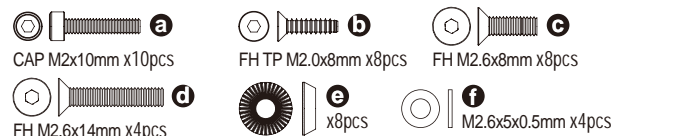
OT236R

 x2pcs **a** **b** x2pcs **c** x4pcs **d** x6pcs

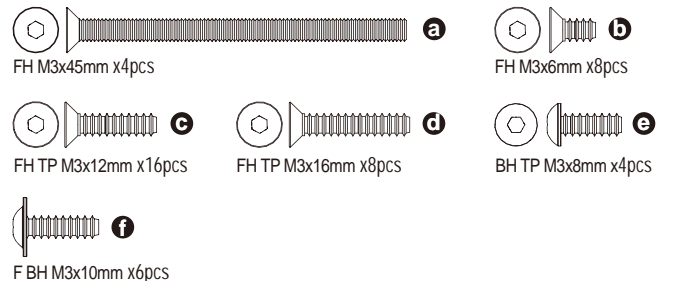
OT237R

a x2pcs **b** x2pcs **c** x4pcs

OT238R

a x2pcs **b** x2pcs **c** x4pcs

OT239

 x2pcs

OT240

 x2pcs

OT241

a CAP M2x10mm x10pcs **b** FH TP M2.0x8mm x8pcs **c** FH M2.6x8mm x8pcs
d FH M2.6x14mm x4pcs **e** x8pcs **f** M2.6x5x0.5mm x4pcs

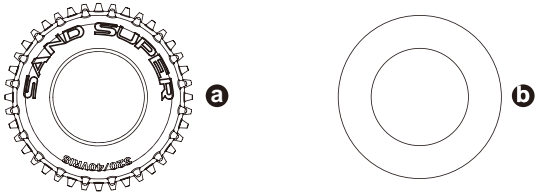
OT242

a FH M3x45mm x4pcs **b** FH M3x6mm x8pcs
c FH TP M3x12mm x16pcs **d** FH TP M3x16mm x8pcs **e** BH TP M3x8mm x4pcs
f F BH M3x10mm x6pcs

OT235R	Front Shock (Red/OPTIMA)	フロントショック (レッド / オプティマ)	★ 定価 (税抜き)	3200
OT236R	Rear Shock (Red/OPTIMA)	リアショック (レッド / オプティマ)		3300
OT237R	Front Shock Case (Red/OPTIMA)	フロントショックケース (レッド / オプティマ)		1900
OT238R	Rear Shock Case (Red/OPTIMA)	リアショックケース (レッド / オプティマ)		2000
OT239	Front Shock Shaft (2pcs/OPTIMA)	フロントショックシャフト (2入/オプティマ)		500
OT240	Rear Shock Shaft (2pcs/OPTIMA)	リアショックシャフト (2入/オプティマ)		500
OT241	M2/2.6 Screw Set (OPTIMA)	M2/2.6 スクリューセット (オプティマ)		1300
OT242	M3 Screw Set (OPTIMA)	M3 スクリューセット (オプティマ)		600

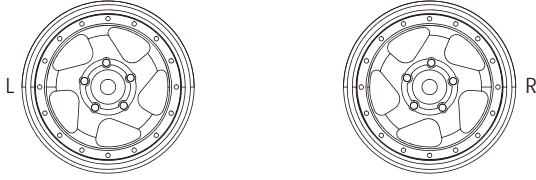
★ FOR JAPANESE MARKET ONLY.

OPTIMA Parts List

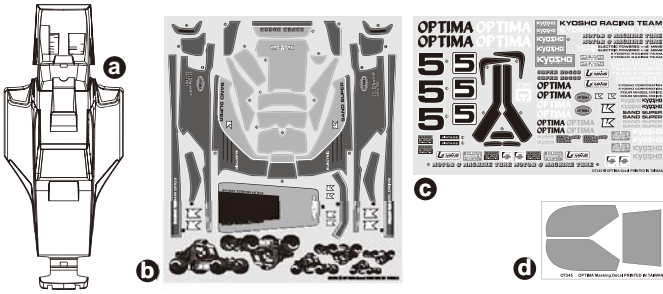
OTT243M



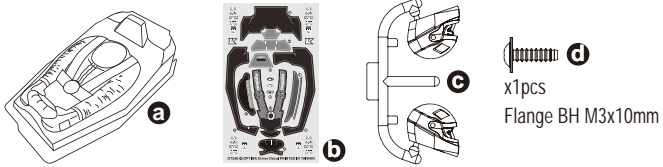
OTH244W



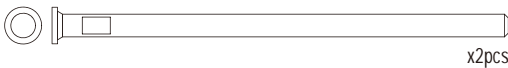
OTB245



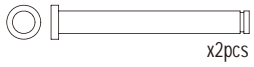
OTB246



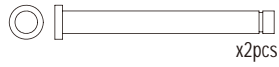
OT247



OT248



OT249



Part No.	Description	Price (¥)
OTT243M	Pin Tire 43x86x40mm M (2pcs/OPTIMA)	1300
OTH244W	5sp Wheel 43mm White (2pcs/OPTIMA)	700
OTB245	Non-Decoration Body (OPTIMA)	3200
OTB246	Driver Doll (OPTIMA)	1200
OT247	Flange Shaft 3x60mm (2pcs/OPTIMA)	700
OT248	Flange Shaft 3x26mm (2pcs/OPTIMA)	500
OT249	Flange Shaft 3x30mm (2pcs/OPTIMA)	500

★ 定価 (税抜き)

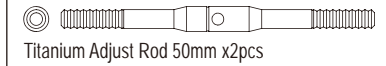
★ FOR JAPANESE MARKET ONLY.

OPTIMA Option Parts List

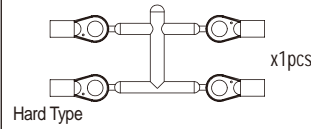
92413



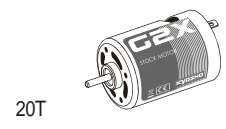
92416



LA43H



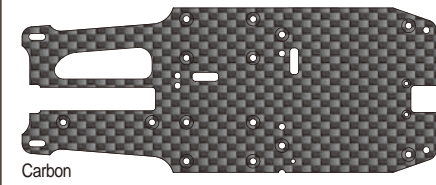
70703



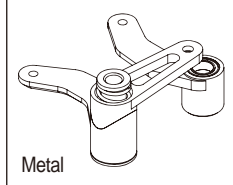
UM316C/UM336

Part No.	Description	Price (¥)
UM316C	16T 1/48 Pintch	600
UM317C	17T 1/48 Pintch	
UM318C	18T 1/48 Pintch	
UM319C	19T 1/48 Pintch	
UM320C	20T 1/48 Pintch	
UM321C	21T 1/48 Pintch	
UM322C	22T 1/48 Pintch	
UM323C	23T 1/48 Pintch	
UM324C	24T 1/48 Pintch	
UM325C	25T 1/48 Pintch	
UM326	26T 1/48 Pintch	
UM327	27T 1/48 Pintch	
UM328	28T 1/48 Pintch	
UM329	29T 1/48 Pintch	
UM330	30T 1/48 Pintch	
UM331	31T 1/48 Pintch	
UM332	32T 1/48 Pintch	
UM333	33T 1/48 Pintch	
UM334	34T 1/48 Pintch	
UM335	35T 1/48 Pintch	
UM336	36T 1/48 Pintch	

OTW110



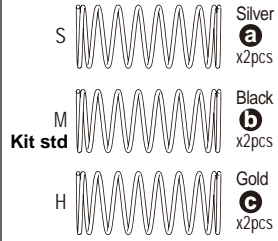
OTW114



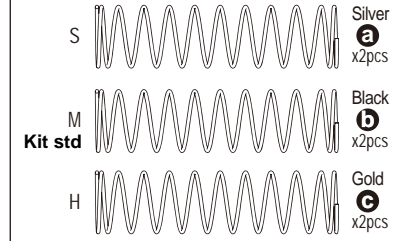
OTW111



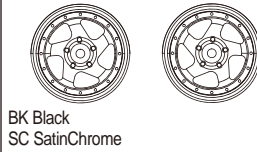
OTW123



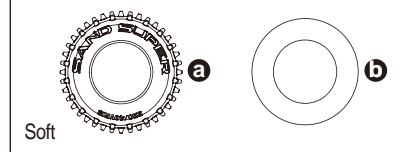
OTW124



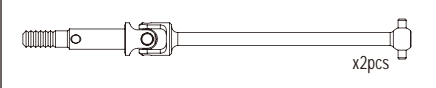
OTH244BK/SC



OTT243S



OTW125



Part No.	Description	Price (¥)
70703	G2X Motor (20 Turn)	1800
92413	Titanium Adjust Rod 38mm	600
92416	Titanium Adjust Rod 50mm	700
LA43H	Ball End (5.8mm/Hard/12Pcs)	600
OTW110	Carbon Radio Plate (OPTIMA)	2600
OTW111	Hard Main Chassis (7075/OPTIMA)	5500
OTW114	Metal Servo Saver	4200
OTW123	Front Shock Spring Set (S/M/H/2pcs/Optima)	1200
OTW124	Rear Shock Spring Set (S/M/H/2pcs/Optima)	1200
OTH244BK	5sp Wheel 43mm (Black/2pcs/Optima)	700
OTH244SC	5sp Wheel 43mm (SatinChrome/2pcs/Optima)	1000
OTT243S	Pin Tire 43x86x40mm S (OPTIMA)	1300
OTW125	Universal Swing Shaft (2pcs/Optima)	3800

★ 定価 (税抜き)

京商スペアパーツ・オプションパーツの購入方法

※これらの購入方法は日本国内に限らせていただきます



- 部品をこわしたり、なくしてしまった場合でもスペアパーツやオプションパーツを購入し、元どおりに直す事ができます。
- パーツはお店で直接購入していただくか、お店に行けない場合は、インターネットか電話注文で京商から通信販売で購入することができます。
(現金書留及び郵便振込みによる通信販売は平成20年3月31日をもって終了させていただいておりますので予めご了承ください)
- 商品のご購入に際しては商品代金(税込)とは別に発送手数料が必要です。

※お支払い方法により発送手数料が異なりますので下記の注文専用電話にてご確認ください。
 ※お届け予定日数は夏・冬期休業または交通事情等運送上の理由により、遅れる場合がございますのであらかじめご了承ください。

1.まずはお店でお求めください。

まずは、お近くのお店か、この商品をお買い求めいただいたお店にご来店ください。ご希望のパーツの在庫があれば即購入できます。その際に組立/取扱説明書をお持ちになると購入がスムーズになります。



お店で在庫切れの場合でも京商の『オンラインパーツ直送便』※でお店から京商へ申し込みます

お店でご希望のパーツがたまたま品切れだった場合でも、京商の『オンラインパーツ直送便』※を利用すればその場で注文できます。『オンラインパーツ直送便』は、ご希望のパーツの品番や数量等を直接お店にご注文してください。在庫確認後代金をお支払いいただければ結構です。お客様のご自宅か、お店にお届けします。

※一部取扱っていないお店もございます。



オンラインパーツ直送便
取扱店はこのステッカーが目印です。

A: 取扱説明書に必要なパーツの品番と数量を確認する。



B: お店で必要なパーツを注文し代金を支払う。



C: ご注文から約3~4日でお客様のご自宅か、お店にお届けします。



2.お店に行けない場合は 次の方法で京商から通信販売で購入できます。

お店に行けない場合は、京商ホームページ内の京商オンラインショップからお申し込みください。

インターネットで京商に申し込む

<http://kyoshoshop-online.com>



KYOSHOホームページ内のインデックスから京商オンラインショップをクリックしていただくか、右記QRコードを携帯で読み込んでいただくと直接サイトにアクセスできます。必要事項を入力の上ご利用ください。
 オンラインショップ(インターネット)でお申し込みの場合は2種類(各社クレジットカード、代引支払い)からお選びいただけますのでご利用ください。



京商株式会社

〒243-0034 神奈川県厚木市船子153

●お問い合わせはユーザー相談室まで

電話 046-229-4115 受付時間：月～金曜(祝祭日を除く)13:00～19:00

組立や、操作上で不明な点のお問い合わせ方法

これらのサービスは日本国内に限らせて頂きます



組立てたり、操作してみて上手くいかない点などございましたら、ご購入いただいた販売店または、京商ユーザー相談室へお問い合わせください。
京商ユーザー相談室へお問い合わせの際は、お電話いただくか、下記のお問い合わせ用紙に必要事項をご記入のうえ、ファックスまたは郵便でお送りください。

京商へのお問い合わせ先 → 「京商ユーザー相談室」

京商にお問い合わせの際は、「京商ユーザー相談室」にご連絡ください。

お問い合わせの際は、お手元に商品や組立/取扱説明書をご用意のうえ、組立/取扱説明書のページ数, 行程番号, 部品番号(キーNo.)を用いるなど、なるべく具体的にお知らせください。

電話でのお問い合わせは：046-229-4115 電話でのお問い合わせは、月曜～金曜(祝祭日を除く)13:00～19:00。

FAXでのお問い合わせは：046-229-1501 FAXでは、24時間お問い合わせの受付をして居ります。回答は、翌営業日以降となる場合があります。営業日:月曜～金曜(祝祭日を除く)

郵便でのお問い合わせは：〒243-0034 神奈川県 厚木市 船子153 京商株式会社 ユーザー相談室宛

キリトリ線

お問い合わせ用紙

お問い合わせ用紙は、FAXまたは郵便でお送りください。回答方法は、京商で検討のうえ考慮させていただきます。
郵送の場合は、お問い合わせ用紙のコピーを保管してください。

品番	No. 30617		商品名	OPTIMA			
ご購入店	店名	(電話 - -)		都道府県	ご購入年月日	平成	年 月 日
ご使用プロポ	メーカー名	商品名	ご使用の	モーター	エンジン		
ご氏名	フリガナ			R/C歴	約 年		
ご自宅住所	〒 - - - - -		都道府県				
ご自宅の連絡先	電話 ()	FAX ()					
平日の昼間に可能な連絡先	電話 ()	FAX ()					
月曜～金曜(祝祭日を除く)13:00～19:00で電話連絡可能な時間帯				:	頃	受付No.(京商記入欄)	

お問い合わせご記入欄：組立/取扱説明書のページ数や部品番号(キーNo.)を用いるなど、なるべく具体的にご記入ください。



*KYOSHO CORPORATION hereby declare that this product is in compliance with the essential requirements and other relevant provisions of Directive 1999/5/EC. The Declaration of Conformity (DoC) can be downloaded at following URL.
www.kyosho.com/eng/support/doc/index.html

メーカー指定の純正部品を使用して
安全にR/Cを楽しみましょう。

京商株式会社

〒243-0034 神奈川県厚木市船子153

●ユーザー相談室直通電話 046-229-4115

お問い合わせは：月曜～金曜(祝祭日を除く)13：00～19：00

80411603-2 PRINTED IN TAIWAN

WWW.KYOSHO.COM