

Hacker Q80 XS Brushless - Motor

Montage- und Betriebsanleitung



Vielen Dank für Ihr Interesse an unseren Produkten. Mit dem Q80 haben wir den F3A-Sektor mit weiteren Hacker Brushless High-End Motoren **Made in Germany** revolutioniert. Die Motoren wurden in Zusammenarbeit mit unseren Weltklasse Teampiloten entwickelt. Es wurde vor allem auf extrem geringes Gewicht bei hoher Effizienz gelegt.

*Thank you for your interest in our products. With the Q80 we have revolutionized the F3A sector with further Hacker Brushless high-end motor **Made in Germany**. The engines have been developed in cooperation with our world-class team pilots. It was placed mainly on extremely low weight and high efficiency.*



Lesen Sie bitte vor der Inbetriebnahme die Anleitung sorgfältig durch.

Please read this instruction manual carefully before starting operation.

Inhaltsverzeichnis / contents

Einführung / <i>Introduction:</i>	Seite 1
Inhaltsverzeichnis / <i>Contents:</i>	Seite 2
Sicherheitshinweise / <i>Safety precautions:</i>	Seite 3 / 4
Allgemeine Hinweise / <i>General notes:</i>	Seite 4
Technische Daten Q80 / <i>Technical data Q80 :</i>	Seite 5
Abmessungen / <i>Dimensions:</i>	Seite 5
Antriebsvorschläge / <i>Setups</i>	Seite 5
Betrieb / <i>operation:</i>	Seite 6
Konformitätserklärung / <i>Declaration of Conformity:</i>	Seite 7
Gewährleistung / <i>Guarante:</i>	Seite 8
Haftungsausschluss:	Seite 8
Kontaktinformationen / <i>Contact information:</i>	Seite 8

1. Sicherheitshinweise / *Safety precautions*

Dieser Motor ist kein Spielzeug! Geeignet für Jugendliche ab 14 Jahren.

Durch Nachlässigkeiten beim Einbau und/oder dem Betrieb des Motors kann es zu ernsthaften Körperverletzungen und Sachschäden kommen. Drehende Propeller bergen ein hohes Risiko, achten Sie auf ausreichenden Abstand und halten Sie auch Zuschauer fern. Fliegen Sie Ihr Modell nur auf offenem Gelände, vorzugsweise auf offiziell ausgewiesenen Modellflugplätzen und befolgen Sie alle Anweisungen einschließlich denen der RC-Anlage und des Motorreglers.

Alle Akkus müssen vor der Inbetriebnahme frisch und vollständig geladen sein. Machen Sie, bevor Sie fliegen, einen Reichweitentest wie von Ihrem Fernsteuerungshersteller empfohlen. Kontrollieren Sie alle Ausschläge auf die korrekte Richtung. Eine entsprechende Haftpflichtversicherung ist Voraussetzung für jeden Start eines solchen Flugmodells.

Im Zweifelsfalle berät Sie Ihr Fachhändler oder einer der Dachverbände (z.B. DMFV, DAeC...).

- Steckverbinder zwischen Motor und Regler sollten Strömen bis zu 150A gewachsen sein! Wir empfehlen mind. 5,5mm Stecker pro Phase bei den Q80-Motoren.
- Sobald ein Antriebsakku angeschlossen ist, besteht die Möglichkeit, dass der Motor anläuft (z.B. durch Fehlbedienung oder durch elektrischen Defekt). Deshalb ist von diesem Zeitpunkt an höchste Vorsicht geboten.
- Ein Elektromotor (speziell mit Luftschraube) kann erhebliche Verletzungen verursachen. Ebenso können durch fortfliegende Teile erhebliche Verletzungen hervorgerufen werden.
- Der Betrieb der Hacker-Brushless-Motoren ist deshalb nur in Situationen zulässig, in denen Sach- und Personenschäden ausgeschlossen sind.
- Einen beschädigten Motor (z.B. durch mechanische oder elektrische Einwirkung, durch Feuchtigkeit usw.) keinesfalls weiter verwenden. Anderenfalls kann es zu einem späteren Zeitpunkt zu einem plötzlichen Versagen des Motors kommen.
- Die Hacker-Brushless-Motoren sind nur zum Einsatz in Umgebungen vorgesehen, in denen keine Entladung von statischer Elektrizität auftritt.
- Die Hacker-Brushless-Motoren dürfen nur aus Akkumulatoren (über geeignete Drehzahlsteller, siehe oben) gespeist werden, ein Betrieb an Netzgeräten ist nicht zulässig. Es darf in keinem Falle eine elektrische Verbindung zwischen dem Hacker-Brushless-Motor und dem 230V Wechselstromnetz hergestellt werden.
- Ein Einsatz in manntragenden Flug- oder Fahrzeugen ist nicht gestattet.

This motor is not a toy. Abuse may result in severe injury. Beware of the rotating prop, keep distance. Only use on official flying fields and follow the general and local laws. Perform a range test prior to every flight. Check on all r/c functions and make sure your batteries are

fully charged. Third party insurance should be considered a basic essential. If you join a model club suitable cover will usually be available through the organisation. It is your personal responsibility to ensure that your insurance is adequate. Make it your job to keep your models and your radio control system in perfect order at all times. Check the correct charging procedure for the batteries you are using. Make use of all sensible safety systems and precautions which are advised for your system.

- *Connectors between Motor and ESC must be strong enough to handel high current up to 150A! We recommend 5,5mm Connector per phase on the Q80-Motors.*
- *Since it is possible for an electric motor to start following connection to a battery (for example from improper operation, an electrical defect, or interference), extreme caution must be exercised upon making this connection!*
- *Electric motors have the potential to cause injury. This risk increases when the motor is rotating a propeller that may also strike and propel other objects.*
- *Hacker Brushless Motors may only be used when the potential for personal and property damage has been eliminated.*
- *A damaged motor (for example electrical, mechanical or moisture damage) may not under any circumstances continue to be used. Doing so may result in sudden motor damage in the future.*
- *Hacker Brushless Motors may only be used in an environment free from the risk of static electrical discharges.*
- *Hacker Brushless Motors may only be supplied with electricity from batteries connected to an appropriate brushless controller (see above). The connection to a power supply is not permitted.*
- *Under no circumstances a Hacker Brushless Motor should be connected to an electrical network based on alternating current (e.g. 100-230V).*
- *The use of these motors in man-carrying vehicles, whether airborne or otherwise, is not permitted.*

2. Allgemeine Hinweise / General notes

Alle Hacker-Brushless-Motoren sind bürstenlose Motoren. d.h., sie benötigen eine Kommutierung im Drehzahlsteller. Dafür sind die Drehzahlsteller der MASTER-Serie und der X-Serie vorgesehen.

Ein Betrieb dieser Motoren mit herkömmlichen Drehzahlstellern für Bürstenmotoren oder mittels direktem Anschluß an eine Stromquelle ist deshalb nicht möglich. Eine solche Vorgehensweise wird den Hacker-Brushless-Motor zerstören.

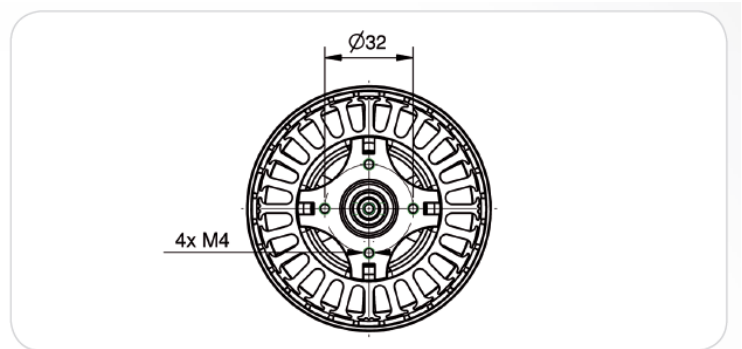
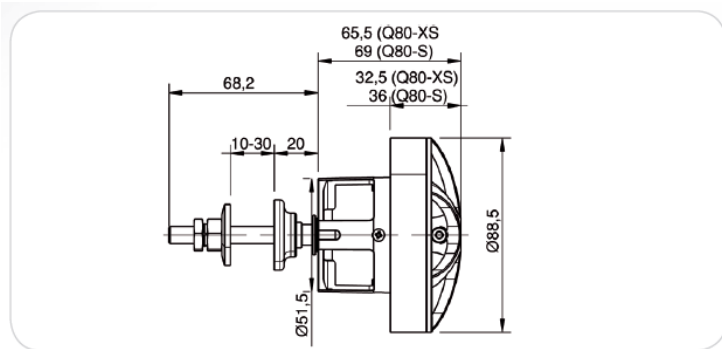
Hacker Brushless Motors are as the name implies brushless motors requiring commutation, i.e. the conversion of direct current into alternating current, in the speed controller. Consequently they are intended for use with brushless sensorless speed controllers like the MASTER series and X-series controllers.

Operating Hacker Brushless Motors with conventional controllers intended for use with brushed motors, or when directly connected to an energy source like a battery pack or power supply, is therefore not permitted and will result in the destruction of the motor.

3. Technische Daten / Technical data

Bestellnummer / Order number	Bezeichnung / Description	Windungszahl / Turns	Leeraufstrom (I ₀) @8V (A) / Idle Current (I ₀) @8 V (A)	Innenwiderstand (R _i) (Ohm) / Resistance (R _i) (Ohm)	RPM/Volt (Kv)	Gewicht / Weight	Länge / Length	Durchmesser / Diameter	Drehzahl max. / RPM max.	Befestigungslöcher / Mounting screw diameter	Empfohlener Drehzahlsteller / Speed Control	Empfohlenes Timing / recomm. Timing	Schaltfrequenz / Switching Frequency	Typ / Type
38798013	Q80-13XS F3A	13	1,0	0,024	225	520g	69 mm	88,5 mm	9.000	32 mm 4x M4 mm	99 Amp Brushless	25°	8 kHz	28-poliger Aussen- läufer
38798014	Q80-14XS F3A	14	0,9	0,025	209	528g								

4. Abmessungen / Dimensions:



5. Antriebsvorschläge / Setups



Q80-13XS F3A

Artikel-Nr.: 38798013

	XOAR CFK 20x13F3A	XOAR Holz 20x13F3A
Prop		
V / LiPo	37 V = 10S LiPo	37 V = 10S LiPo
Amp.	76 A	81 A
Power	2712 W	2997 W
RPM	6520	6490
Controller	M Spin 99-opto	M Spin 99-opto

Der F3A-Antrieb für 10S mit 20 Zoll Props
The ultimate motor for F3A with 10S and 20" props



Q80-14XS F3A

Artikel-Nr.: 38798014

Prop	XOAR Holz 21x14	XOAR CFK 21x13F3A
V / LiPo	37 V = 10S LiPo	37 V = 10S LiPo
Amp.	75 A	74 A
Power	2775 W	2738 W
RPM	5950	6000
Controller	M Spin 99-opto	M Spin 99-opto

Der F3A-Antrieb für 10S mit 21 Zoll Props
The ultimate motor for F3A with 21" props

6. Betrieb des Motors / Operation of the motor

Ein Elektromotor wird durch zu hohe Wärmeentwicklung zerstört. Die Motoren sind bis zu einer Gehäusetemperatur von 65°C temperaturfest. Auch wenn sich der Motor außen kalt anfühlt, kann die Wicklung deutlich heißer sein! Deshalb müssen zu hohe Temperaturen im Gehäuseinneren vermieden werden.

Eine zu hohe Wärmeentwicklung tritt dann auf, wenn der Motor überlastet wird. Dies kann z.B. durch eine zu große Luftschraube, durch ein Blockieren der Motorwelle oder durch zu lang andauernde Einschaltdauer geschehen. Deshalb ist im Zweifelsfall immer zuerst eine kleinere Luftschraube zu erproben und dabei die Motortemperatur zu prüfen.

Es ist immer für eine wirkungsvolle Kühlung zu sorgen.

Den Motor keinesfalls im Leerlauf ohne Last betreiben! Der Motor kann auch durch nur kurzzeitige sehr hohe Drehzahlen zerstört werden.

Excessively high temperatures will destroy an electric motor. Hacker Brushless Motors are designed for operating temperatures of the housing up to 65°C (149°F). Temperatures exceeding this value can lead to motor damage and should be avoided.

Excessive temperatures result from overloading the motor and may arise from using a too large propeller, an obstructed or jammed motor shaft, or excessively long motor startup times. Therefore it is better to be safe beginning with a smaller propeller and check the motors temperature. Effective cooling must always be ensured.

Die maximal zulässige Motordrehzahl beträgt bei den Q80-Motoren 8000 U/min. Sie sollte aus Sicherheitsgründen nicht überschritten werden. Bei Verwendung eines Getriebes ist darauf zu achten, dass die die Motordrehzahl um den Faktor der Getriebeübersetzung über der Luftschraubendrehzahl liegt.

The maximum engine speed of the Q80 engines is 8000 rounds per minute. You should not be exceeded for safety reasons. When using a gearbox, make sure that is the engine speed by a factor of gear ratios over the propeller speed.

CE-Konformitätserklärung/ Declaration of Conformity

Hiermit erklärt die Hacker Motor GmbH, daß sich dieses Produkt in Übereinstimmung mit den grundlegenden Anforderungen und den übrigen einschlägigen Bestimmungen der EMV-Richtlinie 2014/30/EU befindet.

Die Konformitätserklärung zu diesem Produkt können sie hier anfordern

Hacker Motor GmbH – Schinderstraßl 32 – 84030 Ergolding

oder unter www.hacker-motor.com im Downloadbereich einsehen.

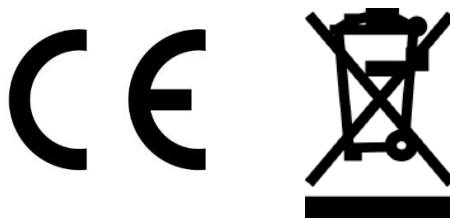
CE-Declaration of Conformity (DOC)

Hacker Motor GmbH declares that the product complies with the essential requirements of the EMC Directive 2014/30/EU.

You can ask for the DOC direct at

Hacker Motor GmbH - Schinderstraßl 32 - 84030 Ergolding

or download at www.hacker-motor.com



Gewährleistung/ *Guarantee*

Wir gewähren für unsere Produkte den gesetzlich vorgeschriebenen Gewährleistungsanspruch von 24 Monaten. Bei einem Gewährleistungsfall wenden sie sich bitte an den Fachhändler, bei dem sie das Produkt gekauft haben.

Produktions-, Material- oder Funktionsfehler werden während dieser Zeit kostenlos von uns behoben. Weiterführende Ansprüche wie etwa Folgeschäden werden nicht übernommen.

Haftungsausschluss/ *Disclaimer of liability*

Da uns sowohl eine Kontrolle der Handhabung, die Einhaltung der Montage- und Betriebshinweise, sowie der Einsatz des Produktes und dessen Wartung nicht möglich ist, kann von der Fa. Hacker Motor GmbH keinerlei Haftung für Verluste, Schäden oder Kosten gewährt werden.

Jeglicher Anspruch auf Schadensersatz, der sich durch den Betrieb, den Ausfall bzw. Fehlfunktionen ergeben kann, oder in irgendeiner Weise damit zusammenhängt wird abgelehnt.

Für Personenschäden, Sachschäden und deren Folgen, die aus unserer Lieferung oder Arbeit entstehen übernehmen wir keine Haftung. Soweit gesetzlich zugelassen wird die Verpflichtung zur Schadensersatzleistung, aus welchen Rechtsgründen auch immer, auf den Rechnungswert unseres an dem Ereignis unmittelbar betroffenen Produkt begrenzt. Dies gilt nicht, soweit wir nach zwingenden gesetzlichen Vorschriften oder grober Fahrlässigkeit unbeschränkt haften müssen.

Kontaktinformationen / *Contact information*

Hacker Motor GmbH
Geschäftsführer: Rainer Hacker
Sitz der Gesellschaft: Schinderstraßl 32, 84030 Ergolding, Deutschland

Tel. +49-871-953628-0
Fax +49-871-953628-29
www.hacker-motor.com
info@hacker-motor.com

Registergericht: Amtsgericht Landshut HRB 8052

WEEE-Reg.-Nr. DE 55352581

Technische Änderungen behalten wir uns vor, für Druckfehler wird keine Haftung übernommen.

Technical changes reserved, we assume no liability for misprints.