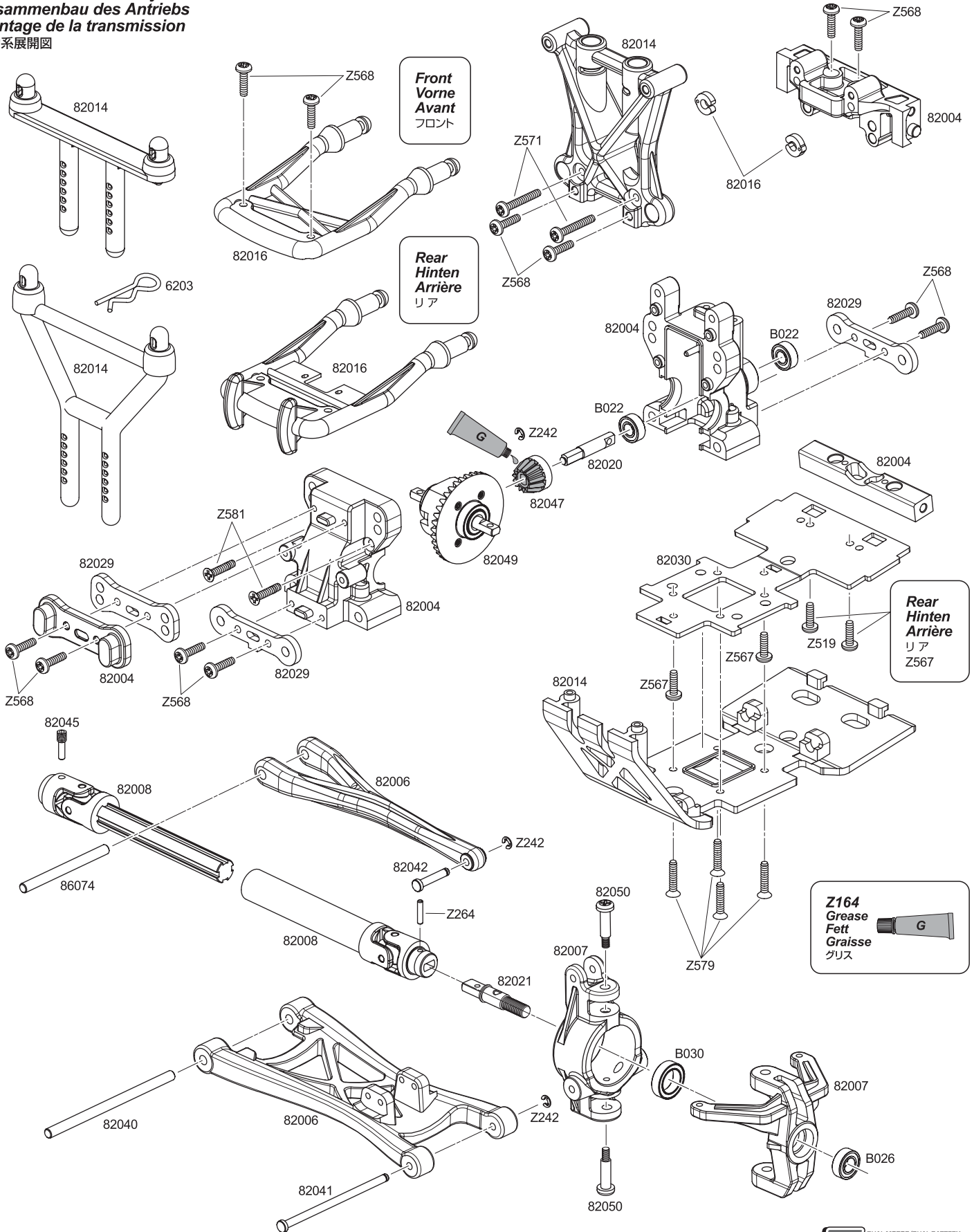
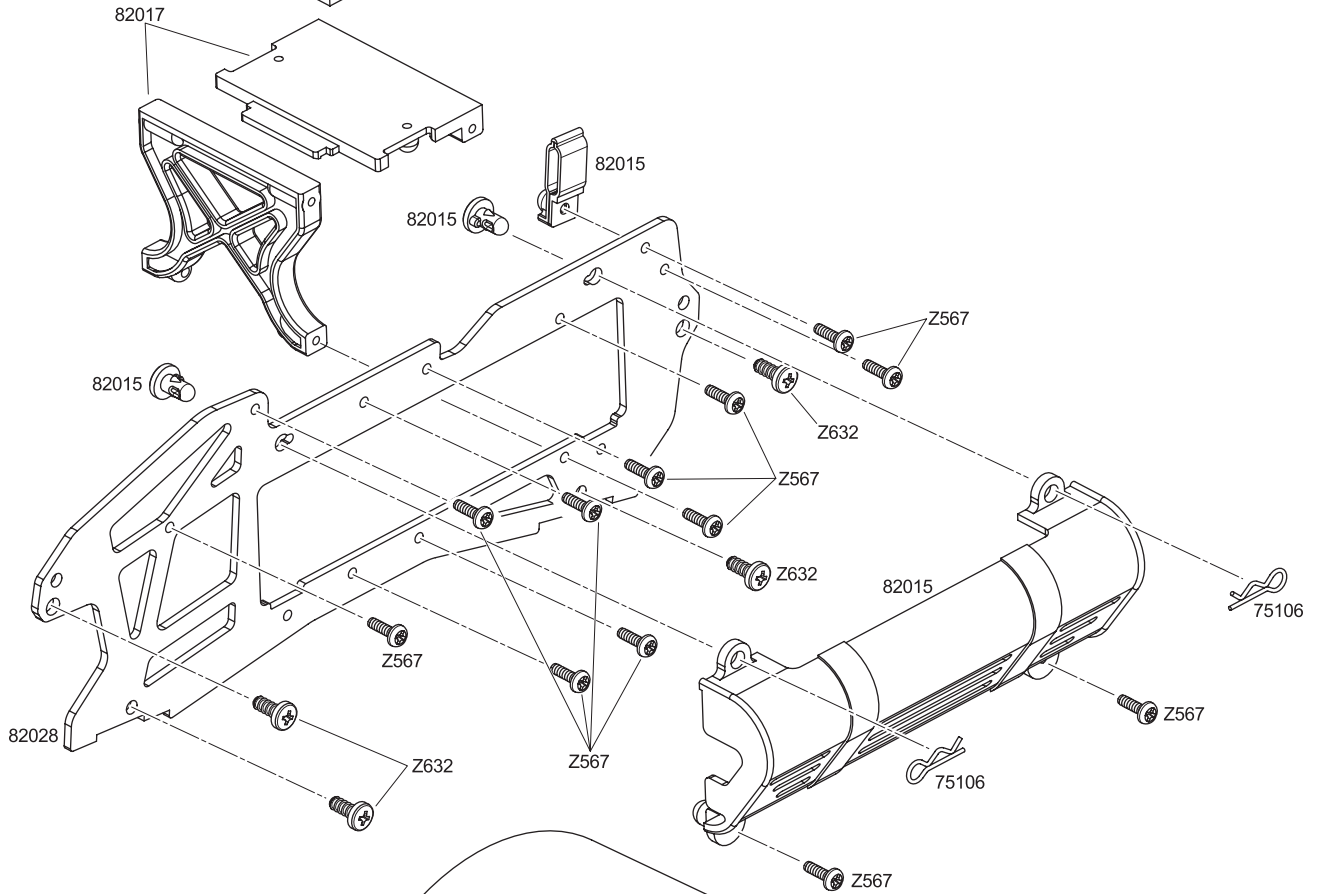
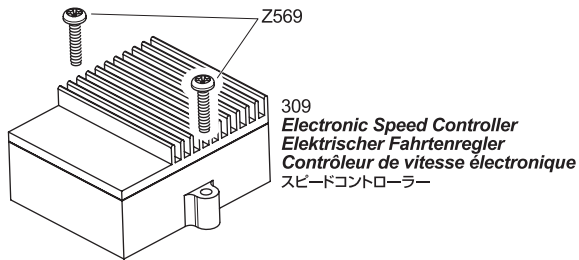


Exploded View

Transmission Assembly Zusammenbau des Antriebs Montage de la transmission 駆動系展開図





Z260

