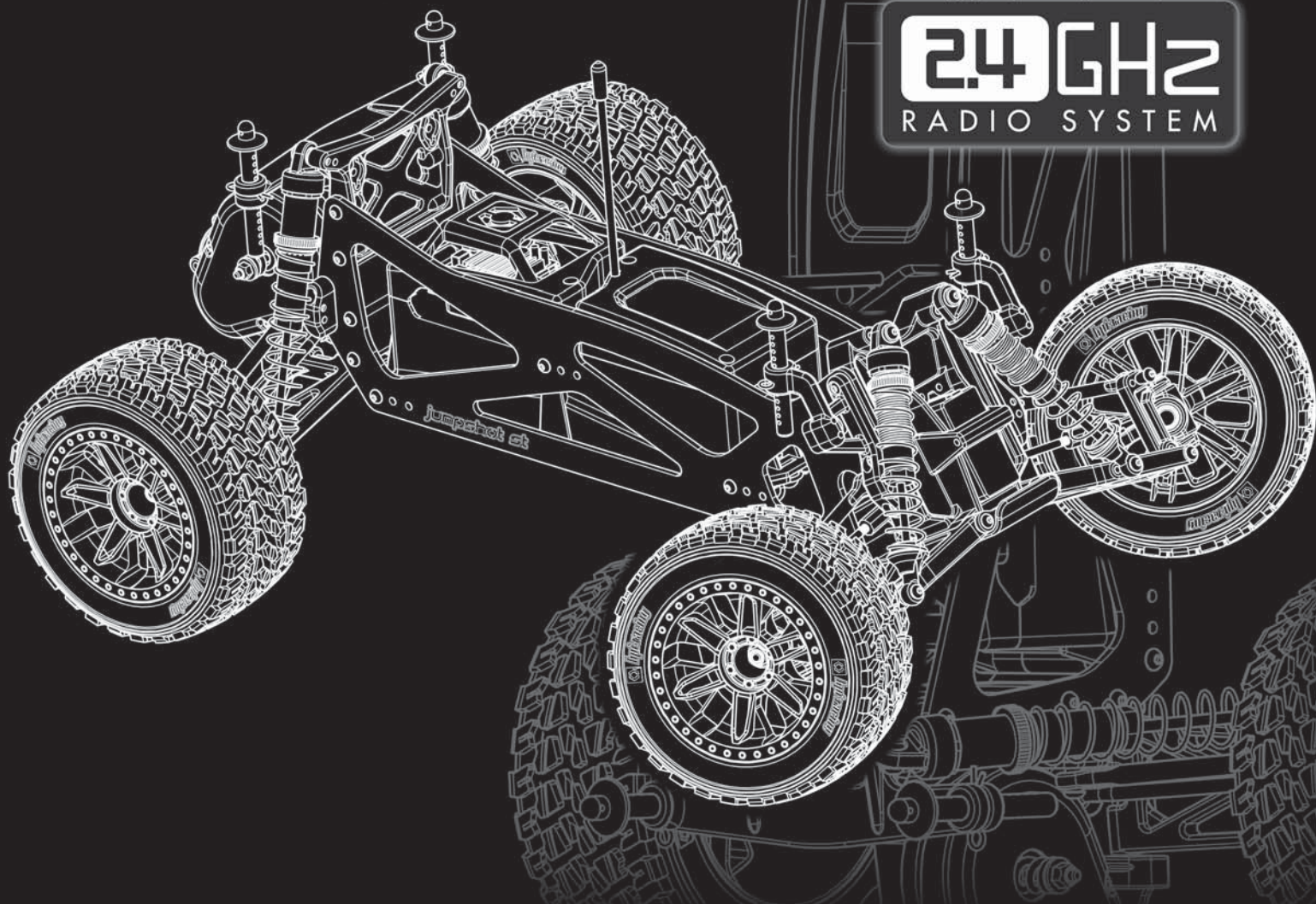


- En **Instruction Manual**
- De **Bauanleitung**
- Fr **Manuel de montage**
- 日本語 **取扱説明書**

jumpshot st

2.4 GHz
RADIO SYSTEM



En Thank you

- Thank you for selecting this HPI RACING product! This kit is designed to be fun to drive and uses top quality parts for durability and performance. The instruction manual you are reading was designed to be easy to follow yet thorough in its explanations. HPI Racing wants you to enjoy driving your new R/C kit. If you come across any problems or need some help getting through a step, give us a call and we will do our very best to help you. You can also contact us on the internet at www.HPIracing.com.
- This is a high performance R/C kit, and it requires regular maintenance for best performance. If you don't do regular maintenance the performance will suffer. HPI has all the necessary parts and accessories available to keep your car performing at its best.
- The caution or attention symbols will warn you about steps that can be very dangerous. Please read and understand the instructions carefully before proceeding.



Cautions
Warnhinweise
Précautions
警告

Failure to follow these instructions can damage your kit, and cause serious bodily injury or death.



Attention
Achtung
Attention
注意

Failure to follow these instructions can cause injury to yourself or others. You might also cause property damage or damage your kit.



Cautions
Warnhinweise
Précautions
警告

- Before Running**
 - Please read manual (with parent, guardian or a responsible adult if necessary).
- While Operating**
 - Please do not run on a public street, this could cause serious accidents, personal injuries and/or property damage.
 - Please do not run near pedestrians or small children.
 - Please do not run in small or confined areas.
- Before Operating**
 - Make sure that all screws and nuts are properly tightened.
 - Always use fresh batteries for your transmitter and receiver to avoid losing control of the model.
 - Please confirm the neutral throttle trigger position.
- After Running**
 - Turn OFF receiver first, then turn OFF transmitter. This will prevent the car from losing control.
 - After running a HPI RACING product, it is necessary to perform routine maintenance. Failure to do this can result in increased wear and damage to the engine and chassis.
- Battery safety**
 - Please be careful when handling the battery. It will be hot after running. If the wire is frayed, a short circuit can cause a fire.

De Danke

- Vielen Dank, dass Sie sich für HPI RACING entschieden haben! Dieses Auto soll Spaß machen und verwendet nur hochwertige Materialien für beste Leistungen und Haltbarkeit. Die Anleitung, die Sie gerade lesen, ist einfach zu verstehen und dabei sehr ausführlich. HPI Racing will, dass Sie Erfolg und Spaß mit Ihrem neuen Modell haben! Falls es dennoch einmal zu Problemen kommen sollte, melden Sie sich bei uns. Wir werden alles in unserer Macht stehende tun, um zu helfen. Sie können uns auch gerne unter www.HPIracing.com kontaktieren.
- Dies ist ein hochleistungs RC-Auto und benötigt regelmäßige Wartung. Wenn Sie diese Wartungsarbeiten nicht durchführen wird die Leistung des Autos darunter leiden. Alle zur Wartung benötigten Teile sind bei HPI erhältlich.
- Die Warnsymbole weisen Sie auf gefährliche Bauabschnitte hin. Bitte lesen und verstehen Sie die Anweisungen bevor Sie sie durchführen.



Cautions
Warnhinweise
Précautions
警告

Wenn Sie diesen Anweisungen nicht folgen, können Sie oder Ihr Auto Schäden davontragen.



Attention
Achtung
Attention
注意

Wenn Sie diesen Anweisungen nicht folgen, können Sie oder andere verletzt werden. Es kann auch sein, dass dabei Sachschaden an anderen Dingen oder ihrem Auto entsteht.



Cautions
Warnhinweise
Précautions
警告

- Vor dem Fahren**
 - Bitte lesen Sie die Anleitung (mit einem Erwachsenen)
- Während dem Fahren**
 - Fahren Sie bitte nicht auf öffentlichen Straßen. Dies kann zu schweren Unfällen mit Personen- und/oder Sachschaden führen.
 - Fahren Sie bitte nicht in der Nähe von Fußgängern und Kindern.
 - Fahren Sie bitte nicht auf zu kleinen oder begrenzten Plätzen.
- Vor dem Fahren**
 - Vergewissern Sie sich, dass alle Schrauben und Muttern korrekt sitzen.
 - Verwenden Sie immer frische Batterien im Sender und Empfänger um nicht die Kontrolle über das Auto zu verlieren.
 - Überprüfen Sie, ob der Gashebel in der Neutralposition steht.
- Nach dem Fahren**
 - Schalten Sie den Empfänger aus, dann erst den Sender. Dies verhindert, dass das Auto außer Kontrolle gerät.
 - Nach dem Fahren mit dem HPI RACING entschieden haben ist regelmäßige Wartung nötig. Dies nicht zu tun, kann den Verschleiß erhöhen oder den Motor beschädigen.
- Hinweise zum Fahrakku**
 - Geben Sie im Umgang mit dem Fahrakku bitte Acht. Er ist nach dem Fahren sehr heiß. Falls die Kabel beschädigt sind, kann ein Kurzschluss ein Feuer auslösen.

- **Merci d'avoir choisi ce produit HPI Racing ! Ce kit a été conçu pour être amusant à conduire, et utilise des pièces de la plus haute qualité pour la longévité et les performances. Le manuel d'utilisation qui est entre vos mains a été conçu pour vous fournir des explications faciles à suivre mais complètes. HPI Racing espère que vous aurez plaisir à piloter votre nouveau kit radio-commandé. Si vous rencontrez des problèmes ou si vous avez besoin d'aide pour une étape, appelez-nous et nous ferons de notre mieux pour vous aider. Vous pouvez aussi nous contacter par Internet sur www.HPIracing.com.**
- **Ceci est un kit radio-commandé de hautes performances, et requiert un entretien régulier pour donner le meilleur de lui-même. Si vous n'effectuez pas un entretien régulier, les performances en souffriront. HPI a toutes les pièces et les accessoires nécessaires pour maintenir les performances de votre véhicule à leur meilleur niveau.**
- **Les symboles attirant votre attention vous avertiront des étapes qui peuvent être très dangereuses. Veuillez lire soigneusement les instructions et bien les comprendre avant toute utilisation.**



**Cautions
Warnhinweise
Précautions
警告**

En ne suivant pas ces instructions vous pourriez endommager votre kit, et provoquer de sérieux dégâts corporels ou même mortels.



**Attention
Achtung
Attention
注意**

En ne suivant pas ces instructions vous pourriez vous blesser vous-même ou blesser d'autres personnes. Vous pourriez également provoquer des dégâts matériels ou endommager votre kit.



**Cautions
Warnhinweise
Précautions
警告**

Avant de faire courir le véhicule

- **Veuillez lire le manuel avec un parent ou un adulte responsable.**

Lors du fonctionnement

- **Ne faites pas fonctionner sur une voie publique, cela pourrait provoquer des accidents graves, des blessures corporelles et/ou des dommages aux biens.**
- **Ne faites pas fonctionner à proximité de piétons ou d'enfants en bas âge.**
- **Ne faites pas fonctionner dans des lieux petits ou fermés.**

Avant de mettre en marche

- **Veuillez vérifier que toutes les vis et tous les boulons sont correctement serrés.**
- **Utilisez toujours des batteries nouvellement chargées pour l'émetteur et le récepteur afin d'éviter de perdre le contrôle du véhicule.**
- **Vérifiez la position neutre de l'accélérateur.**

Après l'arrêt

- **Éteignez d'abord le récepteur, puis l'émetteur. Cela empêchera une éventuelle perte de contrôle du véhicule.**
- **Après avoir fait rouler la produit HPI Racing, il est nécessaire d'effectuer un entretien de routine.**
- **Ne pas le faire résultait en une usure plus importante et des dommages au moteur et au châssis.**

Sécurité de la batterie

- **Faites très attention lorsque vous manipulez la batterie. Elle sera très chaude après utilisation. Si un câble était dénudé, un court-circuit pourrait provoquer un incendie.**

日本語 はじめに

- この度は、HPI製品をお買い上げいただきまして、誠にありがとうございます。本製品は高品質の材料を使用し、ハイレベルな走行が出来るよう設計されています。また、本説明書は初心者の方でもスムーズに理解できるように多くのイラスト、実寸表示を使用しておりますので、よくお読みいただいた上で楽しいラジコンライフをスタートさせてください。なお、HPIでは走らせる楽しみはもちろんのこと、組み立てる楽しみも知っていただきたいと願っております。製品の事で不明な点がございましたらお気軽にお問い合わせください。製品をご使用になる前に必ず本取扱説明書をお読みください。
- 高性能なR/Cカーの性能を十分に発揮させるためには走行後のメンテナンスが必要です。メンテナンスを行わないとR/Cカーが傷む原因となります。HPIでは、メンテナンスや修理用にスペアパーツを用意しておりますのでどうぞご利用ください。
- 本取扱説明書ではお客様への危害や損傷を未然に防止するために、危険の従う操作、お取り扱いについて以下の記号で警告表示を行っています。内容をよくご理解の上で本文をお読みください。



**Cautions
Warnhinweise
Précautions
警告**

この表示は誤った取り扱いをすると、貴方の生命や身体に重大な被害が発生する可能性が想定される内容を示しています。



**Attention
Achtung
Attention
注意**

この表示は誤った取り扱いをすると、貴方が障害を負う可能性、物的損害の発生が想定される内容を示しています。



**Cautions
Warnhinweise
Précautions
警告**

**走らせる前に
走行上の注意**

- **必ず本説明書をお読みください。保護者の方も必ず説明書をご覧ください。**

- **道路での走行はお止めください。**
- **歩行者や小さな子供のいる場所では走行させないでください。**
- **狭い場所や屋内での走行させないでください。**

走行前の点検

- **各部のネジ、ナットに緩みがないかチェックします。**
- **送信機、受信機の電池の容量をチェックします。電池の容量が少ないと、車をコントロールする事が出来なくなり危険です。早めの交換を心がけてください。**
- **走行前に電波範囲の確認をしてください。**
- **スロットルトリガーのニュートラル（スロットルトリガーに指を掛けない状態）を確認してください。**

走行後の注意

- **必ず受信機のスイッチをOFFにしてから、送信機のスイッチをOFFにしてください。順番を間違えると車が暴走する恐れがあります。**
- **走行後はR/Cカーのメンテナンス（点検、整備）を行ってください。メンテナンスを行わないとR/Cカーが本来の性能を発揮せず、トラブルが発生しやすくなります。**

**バッテリー
取り扱いの注意**

- **バッテリーの取り扱いには十分注意してください。コード、被服の破れからのショートによる発熱で、ヤケドや火災などの恐れがあります。**

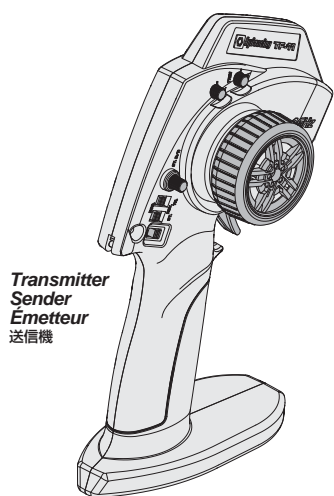
Section	Contents	Page
1	Overview	6
2	Start Up Guide	7
2-1	Charging Battery	7
2-2	Setup Before Starting	8
2-3	Radio Control Car Operating Procedures	14
3	Trouble Shooting	19
4	Maintenance	20
4-1	Chassis Maintenance	21
4-2	Wheel Maintenance	22
4-3	Motor and Pinion Gear Replacement	22
4-4	Transmission Maintenance - Spur Gear	24
4-5	Transmission Maintenance - Diff Gear	25
4-6	Shock Maintenance	30
4-7	Radio Maintenance	32
5	Exploded View	36
6	Parts List	38
7	Option Parts List	42

Abschnitt	Inhalt	Seite
1	Übersicht	6
2	Die ersten Schritte	7
2-1	Laden des Fahrakkus	7
2-2	Einstellungen vor dem Start	8
2-3	Umgang mit Ferngesteuerten Modellautos	14
3	Fehlerbehebung	19
4	Wartung	20
4-1	Wartung des Chassis	21
4-2	Wartung der Reifen	22
4-3	Tauschen des Motors und des Ritzels	22
4-4	Wartung des Antriebs - Hauptzahnrad	24
4-5	Wartung des Antriebs - Kegeldifferential	25
4-6	Stoßdämpfer	30
4-7	RC-Anlage	32
5	Explosionszeichnung	36
6	Ersatzteilliste	39
7	Tuningteilliste	42

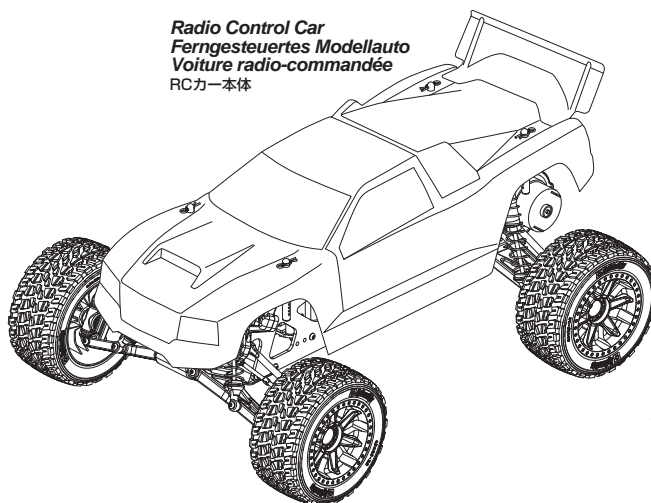
Section	Table des matières	Page
1	<i>Vue d'ensemble</i>	6
2	<i>Guide de démarrage</i>	7
2-1	<i>Chargement de la batterie</i>	7
2-2	<i>Réglages avant le démarrage</i>	8
2-3	<i>Procédures de fonctionnement du véhicule radio-commandé</i>	14
3	<i>Dépannage</i>	19
4	<i>Entretien</i>	20
4-1	<i>Entretien du châssis</i>	21
4-2	<i>Entretien des roues</i>	22
4-3	<i>Remplacement du moteur et du pignon</i>	22
4-4	<i>Entretien de la transmission et de la couronne</i>	24
4-5	<i>Entretien de la transmission et du différentiel</i>	25
4-6	<i>Entretien des amortisseurs</i>	30
4-7	<i>Entretien de la radio</i>	32
5	<i>Pièces détachées</i>	36
6	<i>Liste des pièces</i>	40
7	<i>Liste des pièces optionnelles</i>	42

セクション	目次	ページ
1	製品概要	6
2	スタートアップガイド	7
2-1	走行用バッテリーの充電	7
2-2	走らせる前の準備	8
2-3	ラジオコントロールカーの走らせ方	14
3	トラブルシューティング	19
4	メンテナンス	20
4-1	シャーシのメンテナンス	21
4-2	タイヤのメンテナンス	22
4-3	モーター、ピニオンギアの交換	22
4-4	駆動系のメンテナンス - スパーギア	24
4-5	駆動系のメンテナンス - デフギア	25
4-6	ショックのメンテナンス	30
4-7	プロポシステムのメンテナンス	32
5	展開図	36
6	パーツリスト	41
7	オプションパーツリスト	42

Components **Composants**
Komponenten セット内容



Transmitter
Sender
Émetteur
送信機

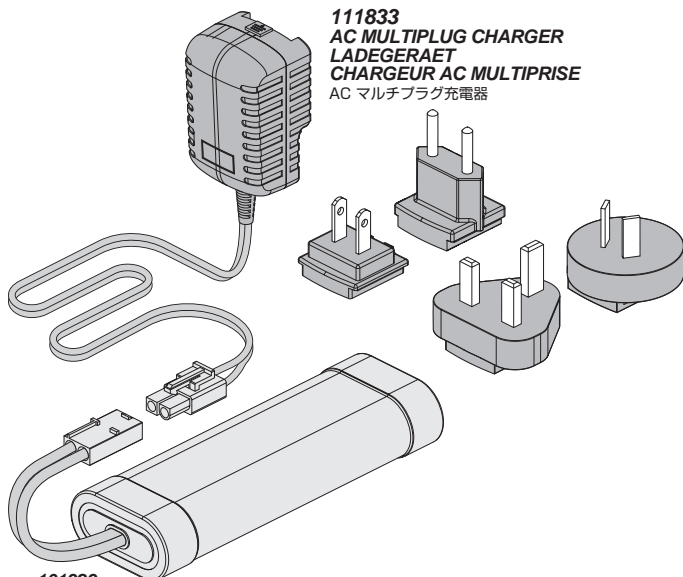


Radio Control Car
Ferngesteuertes Modellauto
Voiture radio-commandée
RCカー本体



Parts Bag
Kleinteilebeutel
Sachet de pièces détachées
パーツ袋詰

Included Items **Enthaltenes Werkzeug** **Éléments inclus** キットに入っている工具

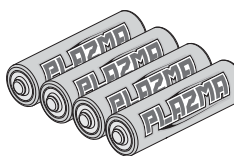


111833
AC MULTIPLUG CHARGER
LADEGERAET
CHARGEUR AC MULTIPRISE
AC マルチプラグ充電器

Allen Wrench
Inbusschlüssel
Clé Allen
六角レンチ

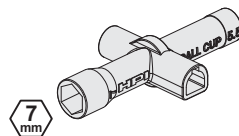
1.5 mm Z901
1.5mm

2 mm Z904
2.0mm



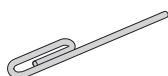
101939 (US/EU)
AA Alkaline Batteries (4pcs.)
AA Trockenbatterien (4 St.)
Piles alcalines AA (4 p.)
アルカリ単三型電池 4本

101929
PLAZMA 7.2V 2000mAh NI-MH BATTERY PACK
PLAZMA 7.2V 2000mAh NiMH AKKUPACK
PACK BATTERIE PLAZMA 7.2V 2000mAh
Plazma 7.2V 2000mAh バッテリー



Z950
Cross Wrench
Kreuzschlüssel
Clé en croix
ミニクロスレンチ

Equipment Needed **Équipement**
Benötigtes Zubehör 別にお買い求めいただく物



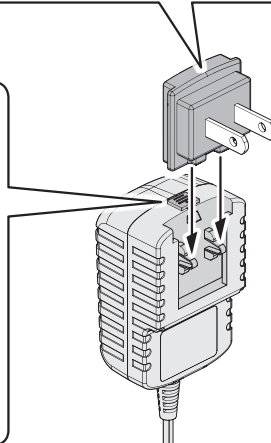
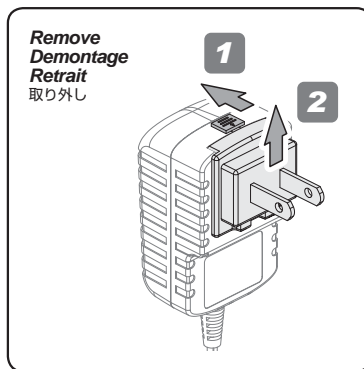
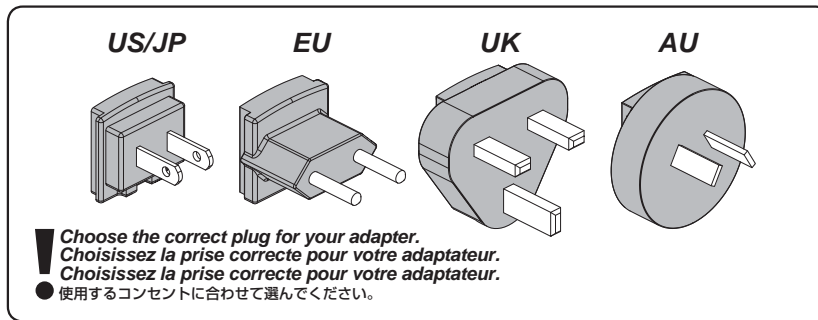
Thin object (such as a paperclip)
Dünnere Draht (z.B. eine Büroklammer)
Objet mince (comme un trombone)
クリップなどの細長い棒

2-1

Charging Battery
Laden des Fahrakkus

Chargement de la batterie
走行用バッテリーの充電

1

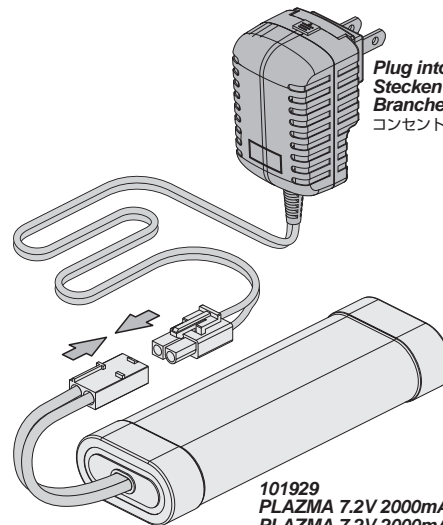


2

Cautions
Warnhinweise
Précautions
警告



Charge time 6 hours. Overcharging can cause damage or explosion.
●Ladedauer: 6 Stunden. Überladung kann zu Beschädigungen oder Explosion führen.
Temps de charge : 6 heures. Une surcharge pourrait provoquer des dommages ou une explosion.
充電時間は6時間です。
破裂する恐れがありますのでそれ以上しないでください。



Plug into a wall outlet
Stecken Sie es in eine Steckdose.
Branchez sur une prise murale
コンセントに差し込みます。

101929
PLAZMA 7.2V 2000mAh NI-MH BATTERY PACK
PLAZMA 7.2V 2000mAh NiMH AKKUPACK
PACK BATTERIE PLAZMA 7.2V 2000mAh
Plazma 7.2V 2000mAh バッテリー

Cautions
Warnhinweise
Précautions
警告



Do not use Nickel Cadmium battery charger for Nickel Metal Hydride batteries. If you do not use the special charger for Nickel Metal Hydride batteries, the batteries will be damaged.

Verwenden Sie kein Ladegerät, das für Nickel Cadmium Akkus gedacht ist, um Nickel Metal Hydrid Akkus zu laden. Wenn Sie kein spezielles Ladegerät für Nickel Metal Hydrid Akkus verwenden, können diese beschädigt werden.

N'utilisez pas de chargeur pour batteries Cadmium-Nickel pour charger des batteries Nickel-Métal Hydride. Si vous n'utilisez pas un chargeur spécial pour des batteries Nickel-Métal Hydride, celles-ci seront endommagées.

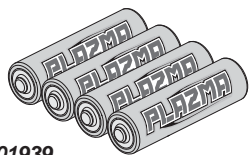
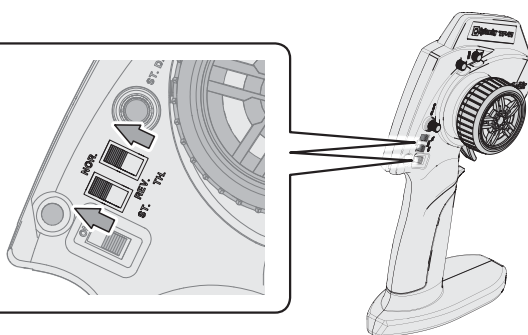
Ni-MHバッテリーの充電にはNi-MHバッテリー対応の充電器を必ず使用してください。

Ni-MHバッテリーに対応しない充電器を使用した場合、バッテリーの破損などの事故の起こる恐れがありますので注意してください。

1 Transmitter Battery Installation Einlegen der Senderbatterien Mise en place des piles de l'émetteur 送信機用バッテリーの入れ方

Reverse Switch
Servowegschalter
Commutateur d'inversion
リバーススイッチ

Switch factory setting.
Standard Einstellungen
Réglages d'usine du servo
スイッチの位置を確認します。

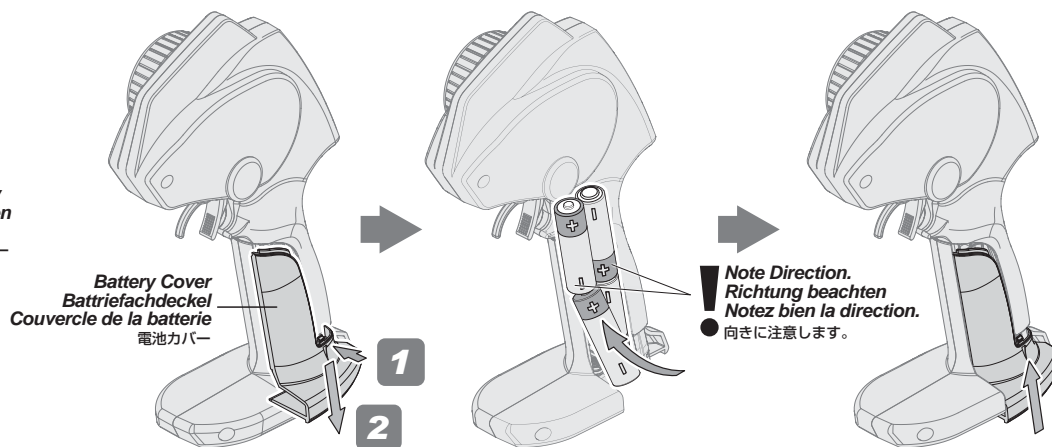


101939
PLAZMA 1.5V Alkaline AA Battery
PLAZMA 1.5V AA Trockenbatterien
Piles alcalines AA PLAZMA 1.5V
PLAZMA 1.5V アルカリ単三型 バッテリー

Do not mix batteries of different ages or types.

Verwenden Sie immer Batterien gleichen Alters und Typs.

Ne mélangez pas des piles de différents âges ou de différents types.
古い電池と新しい電池を混ぜて使わないでください。



Battery Cover
Batteriefachdeckel
Couvercle de la batterie
電池カバー

Note Direction.
Richtung beachten
Notez bien la direction.
向きに注意します。

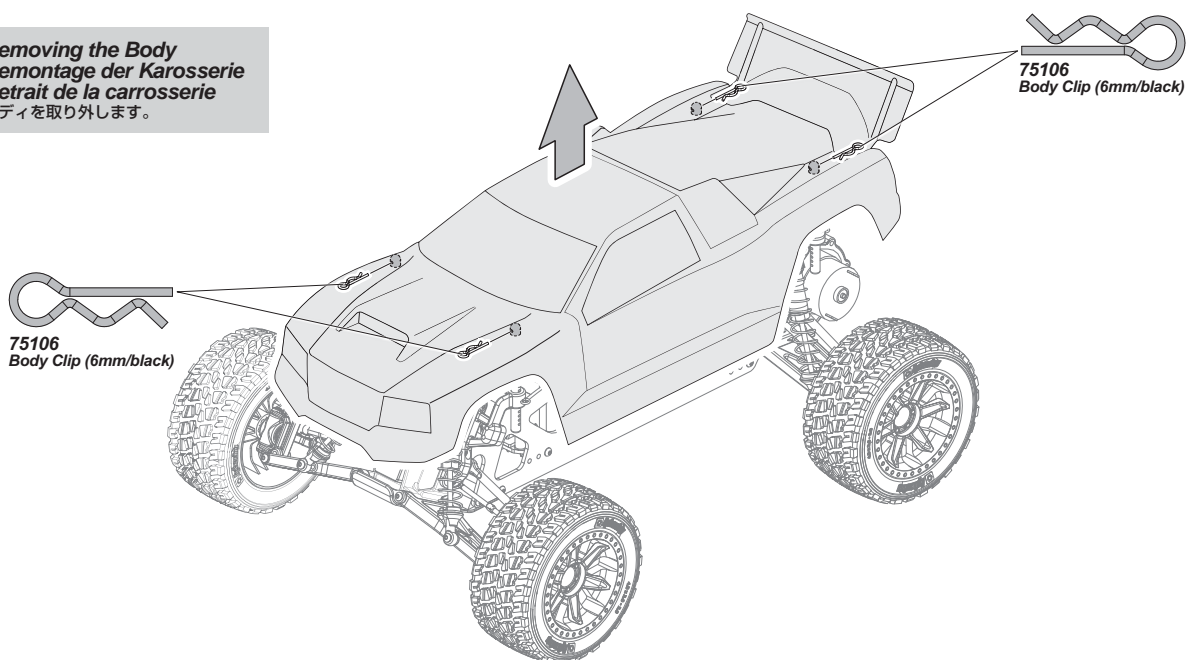
Open battery cover at the bottom of transmitter. Install batteries. Follow the direction of batteries designated in the inside of battery box.
Öffnen Sie das Batteriefach an der Unterseite des Senders. Legen Sie die Batterien ein. Achten Sie auf die Anweisungen im Innern des Batteriefachs.
Ouvrez le couvercle du compartiment des piles au bas de l'émetteur. Installez les piles. Suivez le sens des piles représenté à l'intérieur du casier.

送信機の底面の電池カバーをはずします。

電池ボックスに描かれた電池の向きにあわせて電池を入れ、電池カバーを閉めます。

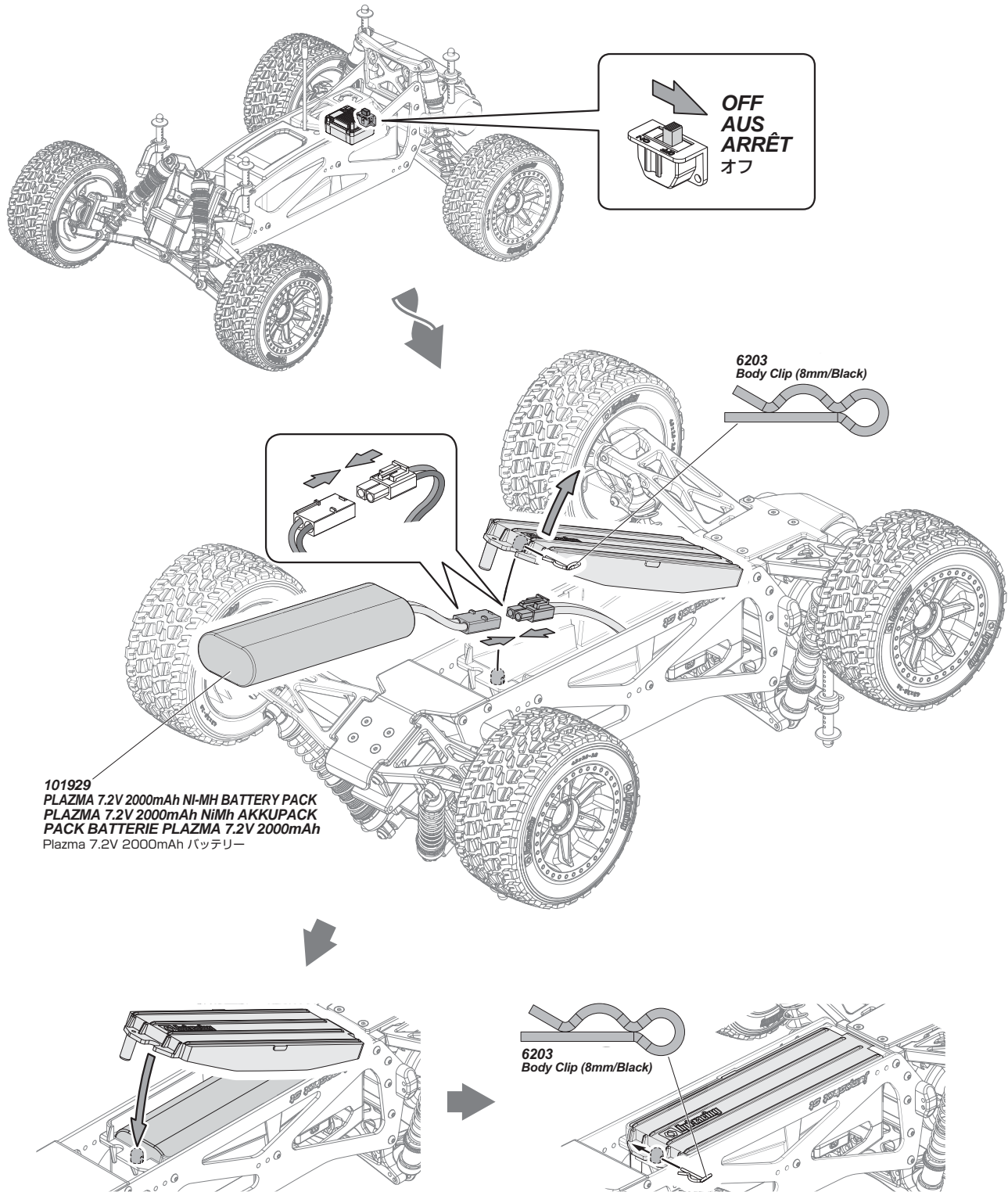
2 Preparing The Chassis Vorbereitung des Chassis Préparation du châssis シャーシの準備

Removing the Body
Demontage der Karosserie
Retrait de la carrosserie
ボディを取り外します。



75106
Body Clip (6mm/black)

75106
Body Clip (6mm/black)

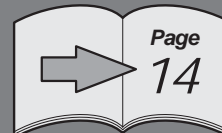


You can skip to page 14 if this is not your first time running the vehicle.

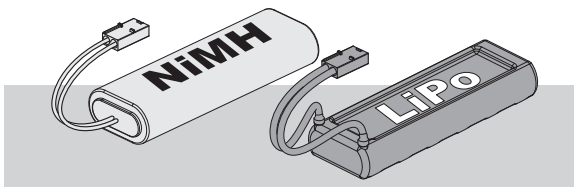
Sie können zu Seite 14 weitergehen, wenn es nicht das erste Mal ist, dass Sie mit diesem Auto fahren.

Vous pouvez aller directement à la page 14 si ce n'est pas la première fois que vous utilisez le véhicule.

2回目以降の走行は14ページにお進みください。



4 ESC Setup ESC Setup Calibration du contrôleur électronique de vitesse スピードコントローラーのセットアップ



There are two battery modes to choose from (NiMH or LiPo). Factory setting is set to NiMH mode.

Es kann aus zwei Akkumodi ausgewählt werden (NiMH oder LiPo). Werkseinstellung ist NiMH.

Il y a trois modes de batterie à choisir (NiMH, LiPo ou LiFe). Le réglage d'usine est NiMH.

使用出来る2種類(NiMHまたは、LiPo)のバッテリーに合わせて設定してください。工場出荷時はNiMHの設定になっています。

Lipo Battery Mode LiPo Akku Modus Mode batterie LiPo LiPoバッテリー設定

If the power is cutting off and on (pulsing) while driving, the LiPo battery cutoff has been activated in the speed control. Stop driving the car immediately and recharge or replace the battery.

Sollte die Motorleistung während dem Fahren weg und wieder da sein (pulsierend) ist die LiPo-Abschaltung aktiv. Hören Sie sofort auf zu fahren und laden oder tauschen Sie den Fahrakku.

Si le courant s'arrête et se remet en marche (par impulsions) lorsque vous conduisez, c'est que la coupure de batterie LiPo a été activée. Arrêtez immédiatement le véhicule et rechargez ou remplacez la batterie.

LiPoバッテリーで残量が少なくなると走行中にギクシャクする動きになりLiPoバッテリーのカットオフモードが作動します。速やかに走行を中止してバッテリーを交換、充電してください。

Choose Battery Mode Akkumodus Auswählen Choisissez le mode de la batterie 使用するバッテリーを選択します。

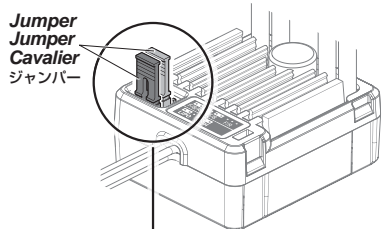
The ESC is programmed with the use of jumpers to select setting. (Tweezers are recommended to plug in the jumpers)

Der Regler wird mit Jumpers programmiert um Einstellungen auszuwählen. (Zum Wechseln wird eine Pinzette empfohlen)

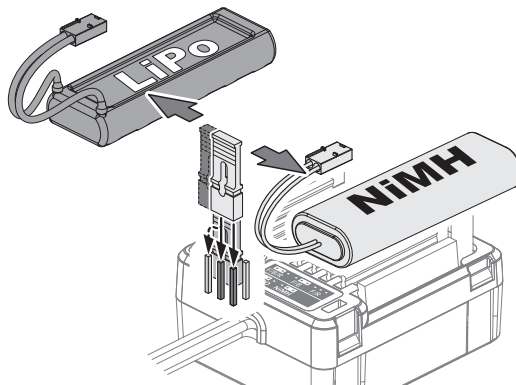
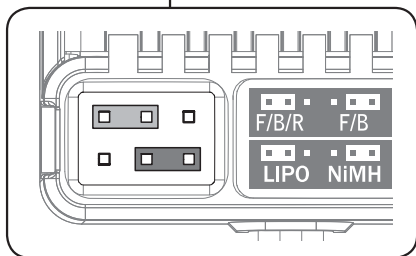
Le contrôleur électronique de vitesse est programmé à l'aide de cavaliers permettant de sélectionner un réglage.

(Il est conseillé d'utiliser des pinces à épiler pour enclencher les cavaliers)

使用するバッテリーに合わせてジャンパーを設定します。
(ピンセット等作業しやすくなります。)



Jumper
Jumper
Cavalier
ジャンパー



Reverse Rückwärts Reverse バック機能	<input type="checkbox"/> <input type="checkbox"/> <input type="checkbox"/>	<input type="checkbox"/> <input type="checkbox"/> <input type="checkbox"/>	<input type="checkbox"/> <input type="checkbox"/> <input type="checkbox"/>
	Forward/Brake/Reverse	Forward/Brake	Forward/Reverse
Battery type Akkutyp Type de batterie バッテリータイプ	<input type="checkbox"/> <input type="checkbox"/> <input type="checkbox"/>	<input type="checkbox"/> <input type="checkbox"/> <input type="checkbox"/>	
	LiPo	NiMH	

Low voltage cut-off protection Unterspannungs-Abschaltung

Protection par coupure contre les faibles voltages ローボルテージカットオフプロテクション

If the voltage of the battery pack is lower than the threshold for 2 seconds, the ESC will enter the protection mode.

When the car stops, the red LED blinks on the ESC to indicate that the low voltage cut-off protection has been activated.

Wenn die Akkuspannung für 2 Sekunden unter den Grenzwert fällt, schaltet der Regler in den Schutzmodus.

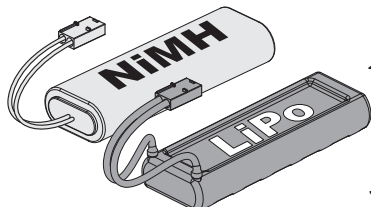
Wenn das Auto stoppt und die rote LED am Regler blinkt, ist der Unterspannung-Schutzmodus aktiviert.

Si le voltage du pack de batteries est plus faible que le seuil pendant 2 secondes, le contrôleur électronique de vitesse se met en mode protection.

Lorsque la voiture s'arrête, la LED rouges'éteint sur le contrôleur, afin d'indiquer que la protection par coupure contre les faibles voltages est activée.

バッテリーの電圧低下が2秒間感知されると安全の為、自動的にプロテクションモードに切り替わります。

車が自動的に停止されると同時に赤いLEDライトが点滅し、プロテクションモードが働いている事を確認頂けます。



5-9 cells
NiMH

Output reduces to 50% at 4.5V. ESC cuts off at 4.0V when battery cannot supply enough voltage.
Ausgangsleistung auf 50% reduziert bei 4.5V. Abschaltung des Reglers bei 4.0V Akkuspannung.

La puissance est réduite de 50 % à 4,5 V. Le contrôleur électronique de vitesse se coupe à 4,0 V lorsque la batterie ne peut pas fournir un voltage suffisant.

電圧4.5Vで出力が50%に半減し、4.0Vで自動的に停止されます。

2S LiPo

Output reduces to 50% at 6.5V. ESC cuts off at 6.0V when battery cannot supply enough voltage.
Ausgangsleistung auf 50% reduziert bei 6.5V. Abschaltung des Reglers bei 6.0V Akkuspannung.

La puissance est réduite de 50 % à 6,5 V. Le contrôleur électronique de vitesse se coupe à 6,0 V lorsque la batterie ne peut pas fournir un voltage suffisant.

電圧6.5Vで出力が50%に半減し、6.0Vで自動的に停止されます。

3S LiPo

Output reduces to 50% at 9.75V. ESC cuts off at 9.0V when battery cannot supply enough voltage.
Ausgangsleistung auf 50% reduziert bei 9.75V. Abschaltung des Reglers bei 9.0V Akkuspannung.

La puissance est réduite de 50 % à 9,75 V. Le contrôleur électronique de vitesse se coupe à 9,0 V lorsque la batterie ne peut pas fournir un voltage suffisant.

電圧9.75Vで出力が50%に半減し、9.0Vで自動的に停止されます。

5

Checking Fail Safe Operation Überprüfen der Fail-Safe Einheit Vérification du fonctionnement de la sécurité intégrée フェイルセーフの動作確認

This car has a built-in fail safe system. If the radio glitches, because of interference or the car goes out of range, it will go into neutral to protect your car. The fail safe system has been setup at the factory, but you should become familiar with the function of the fail safe and check the operation before running. Dieses Auto ist mit einem Fail-Safe System ausgestattet. Falls die Funkverbindung gestört wird, z.B. durch Überlagerungen oder wenn das Autos außerhalb der Reichweite ist, schaltet das System auf Neutral und schützt das Auto. Das Fail-Safe System ist ab Werk eingestellt. Allerdings sollten Sie sich mit der Bedienung vertraut machen und die Funktion vor dem Fahren überprüfen. Ce véhicule dispose d'un système de sécurité. Si le système radio est défaillant, du fait d'interférences ou parce que le véhicule dépasse le rayon d'action, il se met en position neutre afin de protéger votre véhicule. Le système de sécurité est réglé en usine, mais vous devez vous familiariser avec son utilisation et vérifier qu'il fonctionne avant de piloter le véhicule.

本製品のR/CシステムにはR/Cカーの暴走を防ぐために、フェイルセーフ機能が内蔵されています。R/Cカーが走行中に電波混信や電波が到達しない時にR/Cカーの暴走を防ぐ機能です。フェイルセーフシステムは工場出荷時に設定がされていますが、安全と機能理解のため走行前に動作確認を行います。

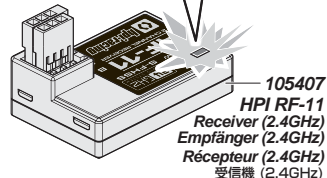
Situation when the fail safe will operate.
Situations in denen die Fail-Safe Einheit eingreift
Situation dans lesquelles la sécurité se déclenchera.
フェイルセーフが動作する状況

When transmitter radio signal is cut off.
Wenn das Signal vom Sender nicht richtig ankommt.
Lorsque le signal radio de l'émetteur est coupé.
送信機の電波が受信機に到達しなくなった場合。

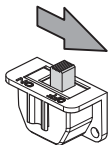


The fail safe can not completely protect your car.
Die Fail-Safe Einheit kann ihr Auto nicht zu 100% schützen.
La sécurité intégrée ne peut pas complètement protéger votre véhicule.
フェイルセーフは電波障害、R/Cカーの暴走を完全に防ぐものではありません

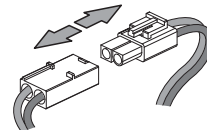
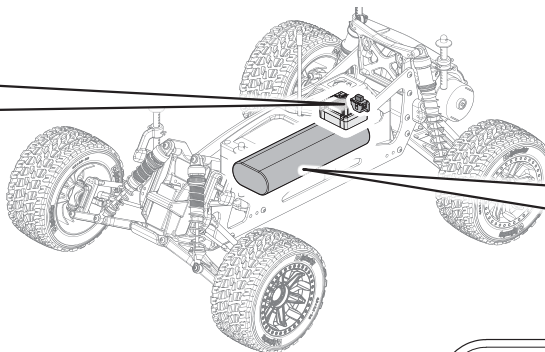
When fail safe is operating, LED light will turn off.
Wenn das Fail-Safe aktiv ist, geht die LED aus.
Lorsque la sécurité est activée, la LED rouge s'éteint.
フェイルセーフ作動時には受信機のLEDが消灯します。



1



OFF
AUS
ARRÊT
オフ

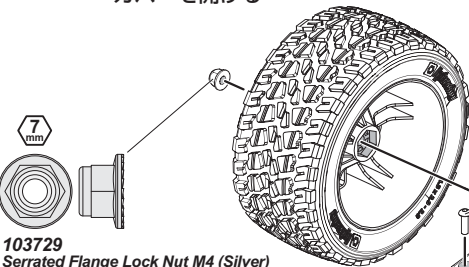


2

OPEN
ÖFFNEN
OUVRIR
カバーを開ける

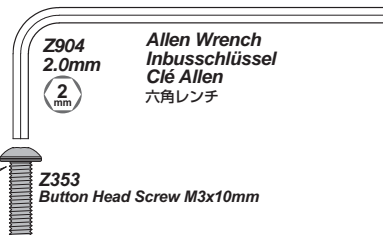


103729
Serrated Flange Lock Nut M4 (Silver)

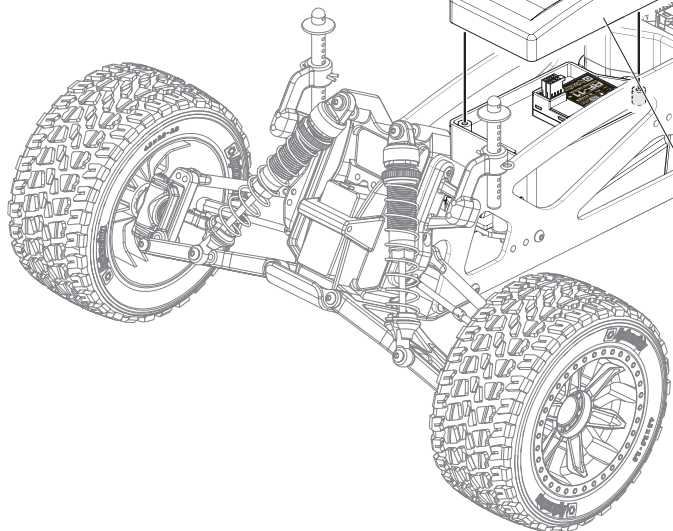
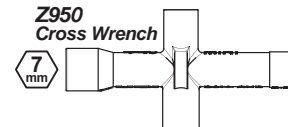


Z904
2.0mm
Allen Wrench
Inbusschlüssel
Clé Allen
六角レンチ

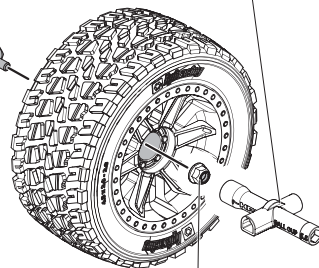
Z353
Button Head Screw M3x10mm



Z950
Cross Wrench
7mm

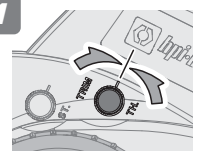


115305 ①



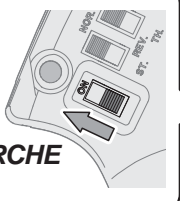
103729
Serrated Flange Lock Nut M4 (Silver)

1

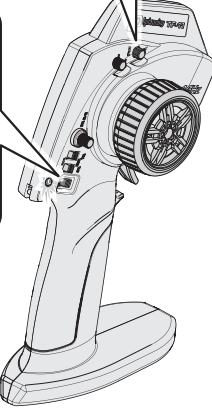


Center throttle trim.
Stellen Sie die Gas-
Trimmung in die Mitte.
**Centrez le trim
d'accélération**
スロットルトリムを
中心にしてください。

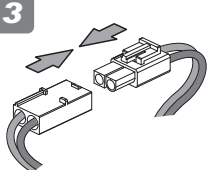
2



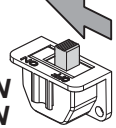
**ON
AN
MARCHE**
オン



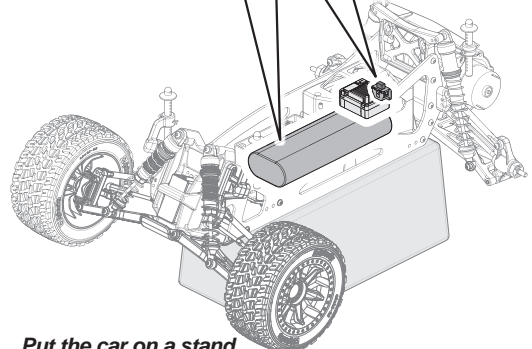
3



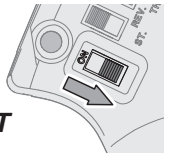
4



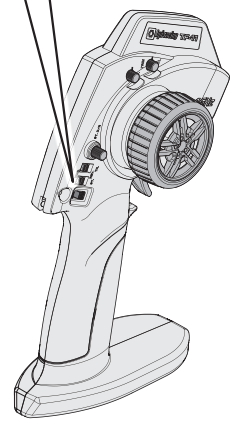
**ON
AN
MARCHE**
オン



5



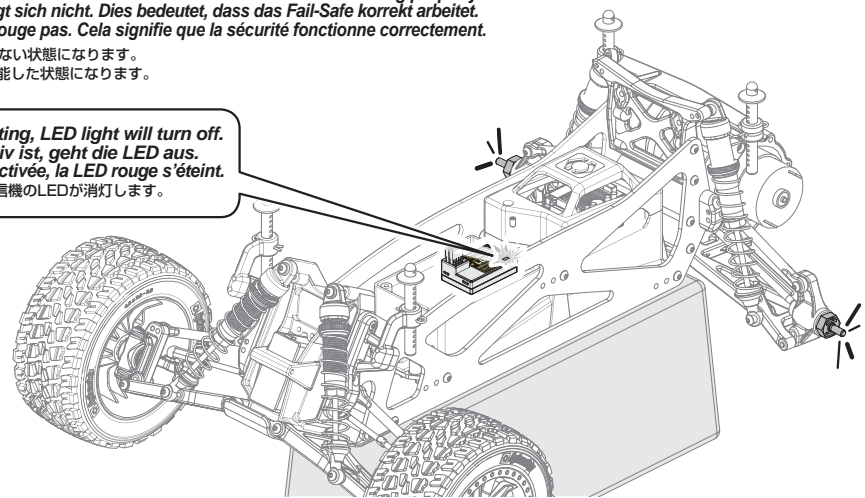
**OFF
AUS
ARRÊT**
オフ



Put the car on a stand.
Stellen Sie das Auto auf eine Box.
Mettez la voiture sur un support.
台の上に車を乗せます。

6 **LED light will flash and vehicle will not move. This means that the fail safe is working properly.**
Die LED blinkt und das Auto bewegt sich nicht. Dies bedeutet, dass das Fail-Safe korrekt arbeitet.
La LED clignote et le véhicule ne bouge pas. Cela signifie que la sécurité fonctionne correctement.
このとき受信機のLEDが点滅し何も起きない状態になります。
この状態がフェイルセーフシステムの機能した状態になります。

When fail safe is operating, LED light will turn off.
Wenn das Fail-Safe aktiv ist, geht die LED aus.
Lorsque la sécurité est activée, la LED rouge s'éteint.
フェイルセーフ作動時には受信機のLEDが消灯します。



Cautions
Warnhinweise
Précautions
警告

P.34

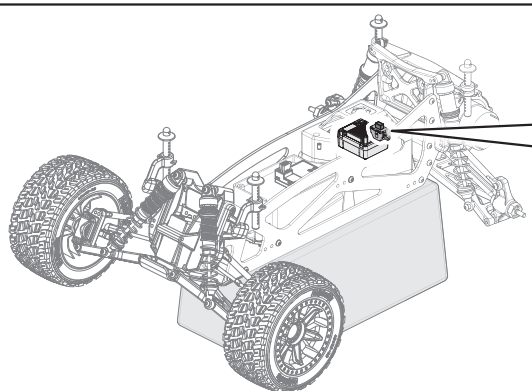
Reference Section
Abschnitt
Section de référence
参照セクション

If the red LED is flashing, but the throttle servo is not applying the brake, refer to page 34 and perform the fail-safe setup procedure.

Wenn die rote LED leuchtet, das Gas-Servo den Vergaser aber nicht schließt und bremst, schauen Sie bitte auf Seite 34 und führen Sie den Fail-Safe Einstellvorgang durch.

Si la LED rouge s'allume, mais que le servo d'accélérateur n'arrête pas d'accélérer ou n'actionne pas le frein, reportez-vous à la page 34 et effectuez la procédure de réglage de sécurité.

上記のような状態にならない場合は34ページを参考にフェイルセーフの再設定を行います。

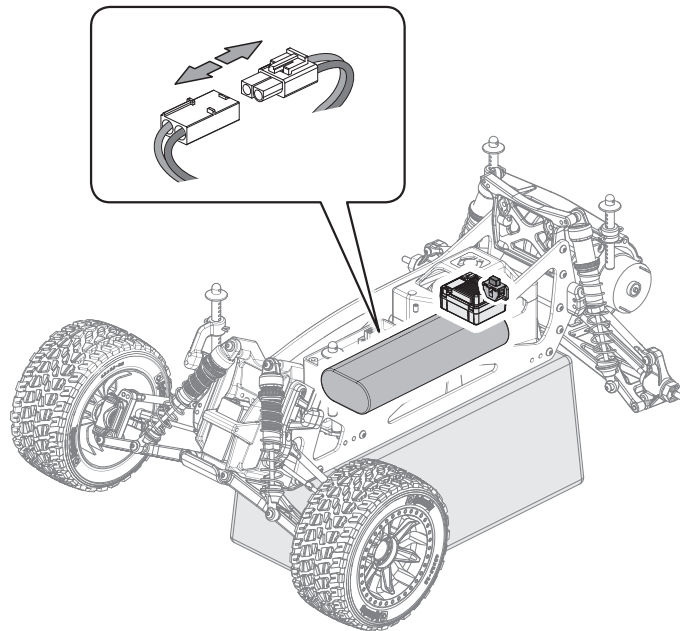


7

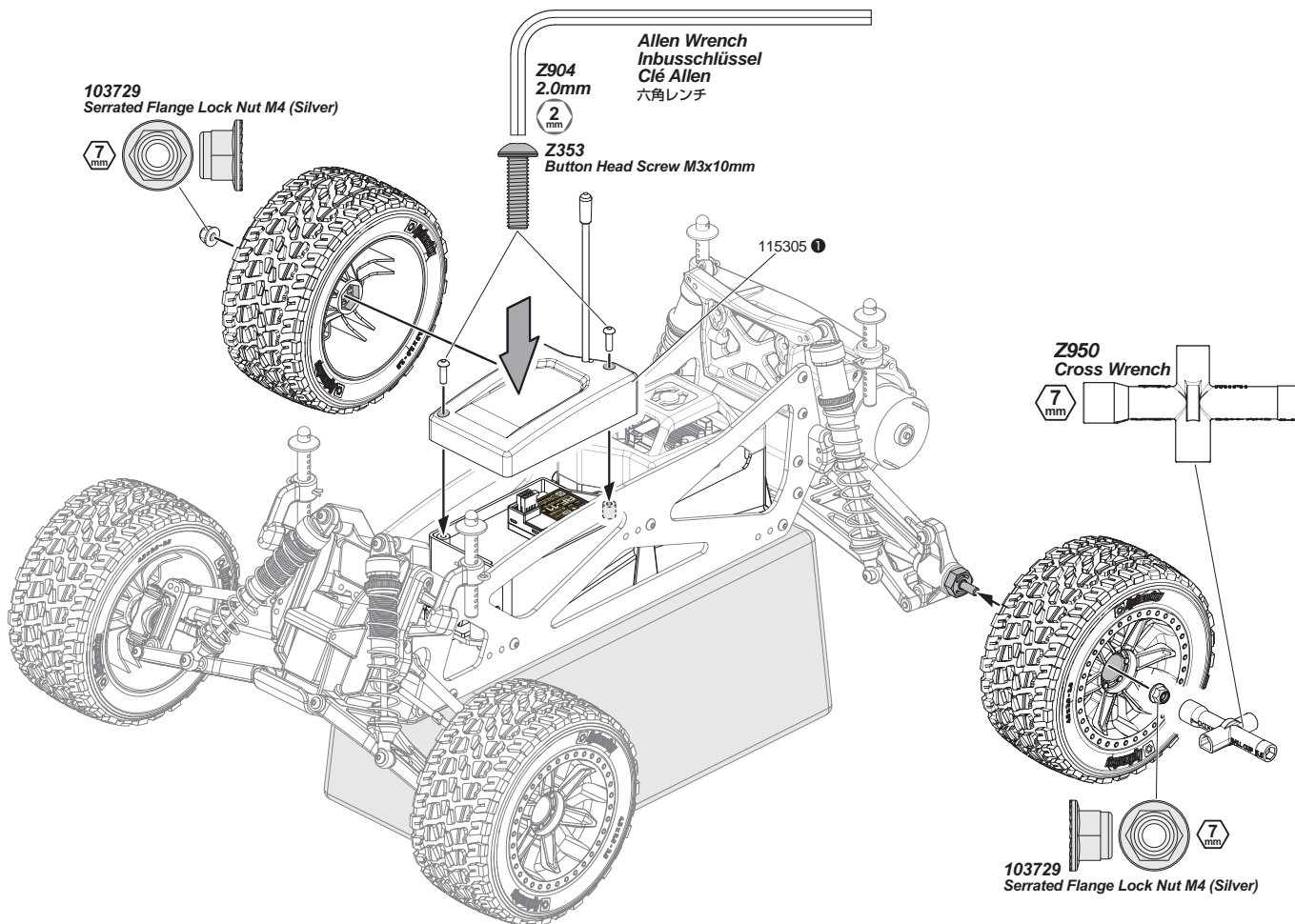


**OFF
AUS
ARRÊT**
オフ

4

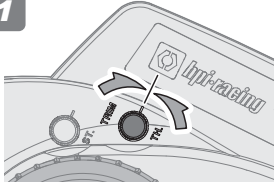


5



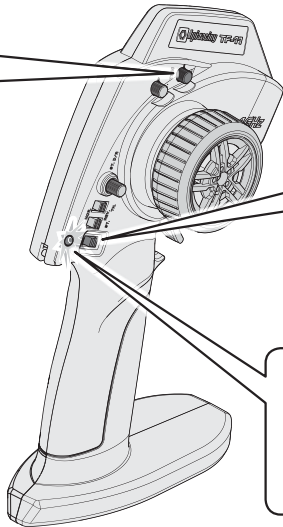
1 Turn on Switch Einschalten der RC-Anlage Allumage du système radio スイッチをONにします。

1



1

Center throttle trim.
Stellen Sie die Gas-Trimmung in die Mitte.
● Centrez le trim d'accélération
スロットルトリムを中心にしてください。




2

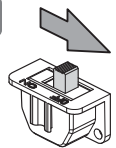
ON
AN
MARCHE
オン



Good Batteries
Batterien sind in Ordnung
Piles bonnes
電池が充分ある場合は点灯します。

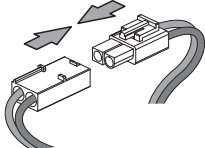
Low Batteries (Light Blinks)
Leere Batterien
Piles faibles
点滅を始めたなら電池を交換してください。

2




1

OFF
AUS
ARRÊT
オフ



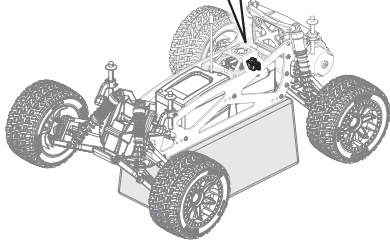
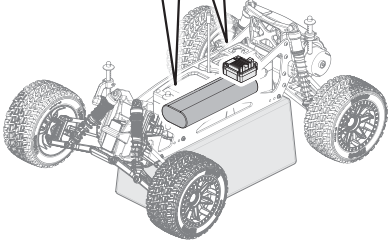
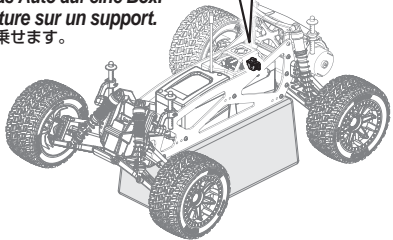
2



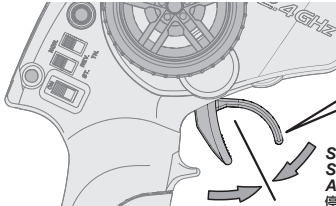
3

ON
AN
MARCHE
オン

Put the car on a stand.
Stellen Sie das Auto auf eine Box.
Mettez la voiture sur un support.
台の上に車を乗せます。



3

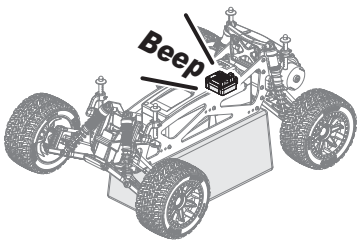


Do not touch throttle
Den Gashebel nicht berühren.
Ne touchez pas à la gâchette d'accélération
● スロットルに触れないでください。

Stop (Neutral)
Stopp (Neutral)
Arrêt (neutre)
停止 (ニュートラル)

4

If you hear a tone signal, the set-up of the speed control has been completed.
Wenn Sie einen Signalton hören, ist der Einstellvorgang des Reglers abgeschlossen.
Lorsque vous entendez un signal sonore, le réglage du contrôleur de vitesse est terminé.
ビープ音がしてスピードコントローラーのセットアップが完了したことを確認します。



Beep Sound	Piepton-Signale	Bips	ビープ音
1 short Beep 1 kurzer Piepton 1 bip court 短めのビープ音1回	The battery is NiMH/NiCd Der Akku ist ein NiMH/NiCd Akku La batterie est de type Ni-MH/NiCd NiMH/NiCdバッテリー設定	3 short Beeps 3 kurze Pieptöne 3 bips courts 短めのビープ音3回	The battery is 3S LiPo Der Akku ist ein 3S LiPo La batterie est de type 3S LiPo 3S LiPoバッテリー設定
2 short Beeps 2 kurze Pieptöne 2 bips courts 短めのビープ音2回	The battery is 2S LiPo Der Akku ist ein 2S LiPo La batterie est de type 2S LiPo 2S LiPoバッテリー設定	1 long Beep 1 langer Piepton 1 bip long 長めのビープ音1回	Self-test and throttle calibration is okay. The ESC is ready to run. Selbsttest und Kalibrierung sind OK. Der Regler ist bereit. Auto-test et calibration de l'accélération sont corrects. Le contrôleur électronique de vitesse est prêt à オートセットアップ完了

2

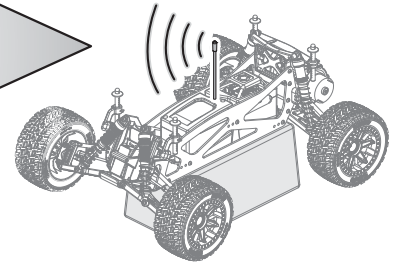
Checking radio range Überprüfen der Reichweite der RC-Anlage Vérification de la portée du système radio 操作可能範囲の確認

To properly check the range, have a friend hold the truck and walk to the farthest distance that you plan to operate your model. Operate the controls to make sure the model responds correctly. Do not operate the model if there are any problems with the radio system. If you switch on the R/C car first before the transmitter, you may lose control of the R/C car.

Um dies korrekt durchzuführen, geben Sie das Auto einem Freund, der damit so weit geht, wie Sie fahren möchten. Überprüfen Sie dabei die korrekte Funktion der RC-Anlage. Fahren Sie nicht, wenn es bei diesem Test zu Problemen kommt. Fall Sie erst das Auto anschalten und dann den Sender, kann es sein, dass Sie die Kontrolle über das Auto verlieren.

Pour correctement vérifier la portée, faites tenir le véhicule par un ami, et éloignez-vous jusqu'à la distance la plus lointaine à laquelle vous envisagez de faire fonctionner votre modèle réduit. Faites fonctionner les commandes et vérifiez que le véhicule répond correctement. Ne faites pas fonctionner le véhicule s'il y a un quelconque problème avec le système radio. Si vous mettiez en route le véhicule avant l'émetteur, vous pourriez perdre le contrôle de votre véhicule radio-commandé.

電波範囲の確認は、実際の走行予定距離まで離れ、友人などと一緒にプロポに正しく反応するか確かめてください。プロポに正しく反応しない場合は走行しないでください。スイッチを入れる順番を間違えるとR/Cカーが暴走しますので注意してください。



Caution Warnhinweise Précautions 警告

2.4GHz radio frequency only functions by line of sight. If you drive behind a solid object or around a corner and lose sight of the vehicle, you may lose control of the RC car.

Die 2.4GHz-Technik funktioniert nur im Sichtfeld. Wenn Sie hinter ein festes Objekt oder hinter eine Mauer fahren und den Sichtkontakt verlieren, kann es sein, dass Sie die Kontrolle über Ihr Modellauto verlieren.

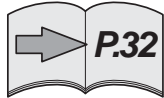
La fréquence radio de 2,4 GHz ne fonctionne qu'à vue, si vous envoyez le véhicule derrière un objet solide ou qu'il prend un virage et que vous le perdez de vue, vous pouvez en perdre le contrôle.

2.4GHz 電波は直進性があり障害物によって遮断されやすい性質があります。送信機とRCカーの間に障害物がないように注意してください。

3

Steering Trim Setup Einstellen der Lenkstrimmung Réglage du trim de direction ステアリングトリムの調整

Steering Trim Lenkstrimmung Trim de direction ステアリングトリム



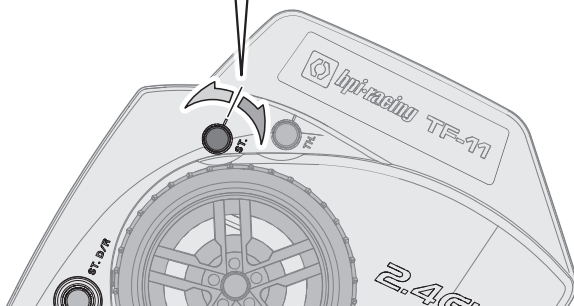
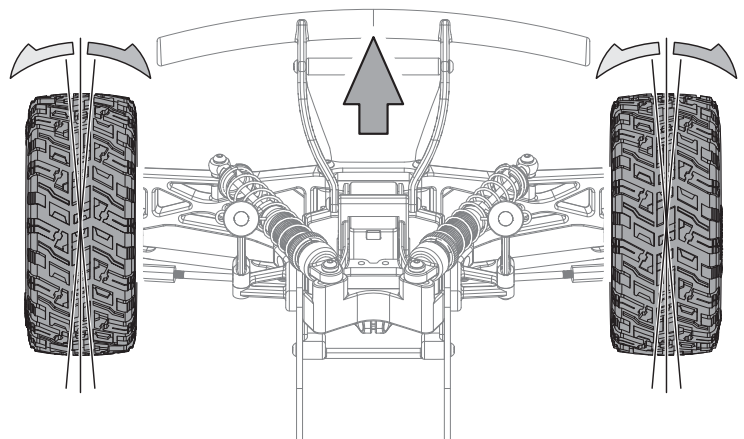
Turn steering trim to set tires in completely centered position.

Stellen Sie die Trimmung so ein, dass die Räder geradeaus zeigen.

Tournez le trim de direction de façon à ce que les pneus soient dans une position complètement centrée.

タイヤがまっすぐになるようにステアリングトリムを左右にまわして調整します。

Front
Vorne
Avant
フロント



4

Transmitter Operation Sender Funktionen Fonctionnement de l'émetteur 送信機 の 操作 方法

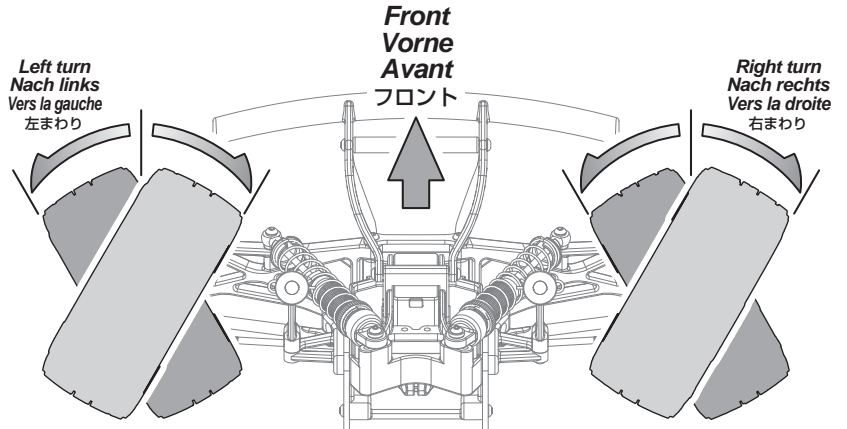
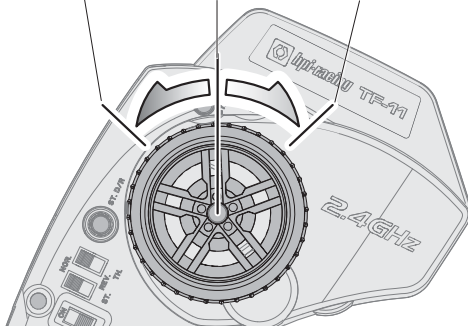
1

Steering Wheel Volant de direction Lenkrad ステアリングホイール

Left turn
Nach links
Vers la gauche
左まわり

Straight (Neutral)
Geradeaus (Neutral)
Tout droit (neutre)
直進位置 (ニュートラル)

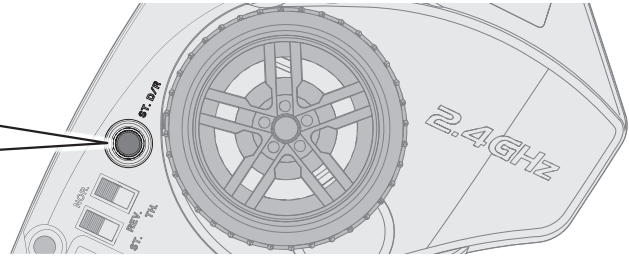
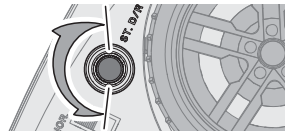
Right turn
Nach rechts
Vers la droite
右まわり



Steering Dual Rate Lenkeinschlagsbegrenzung Double débit de direction ステアリングデュアルレート



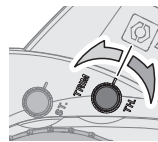
To be used to adjust steering servo throw.
Zum Einstellen des maximalen Lenkeinschlags.
À utiliser pour le réglage du taux et de l'angle du servo.
R/Cカーの曲がる量を調整できます。



2

Throttle Trigger Gâchette d'accélération Gashebel スロットルトリガー

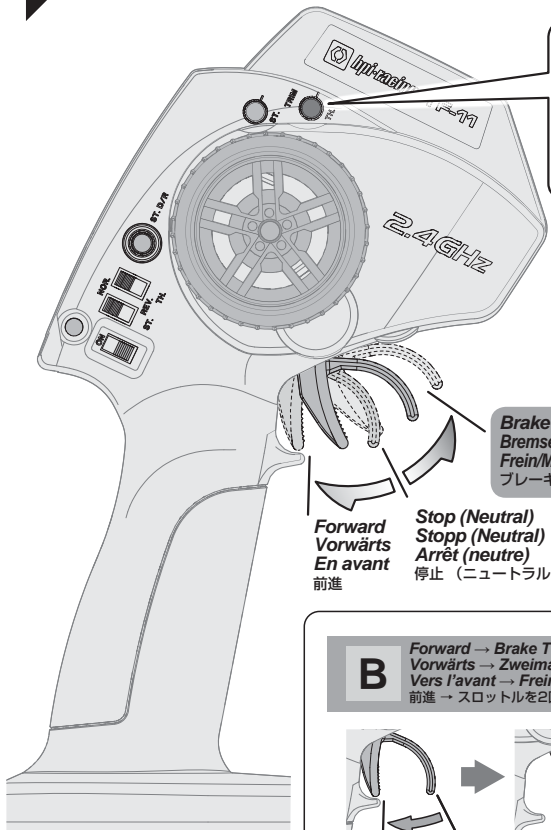
Throttle Trim Gas-Trimmung Trim d'accélération スロットルトリム



If your vehicle is moving, adjust the throttle trim until it stops.
Falls sich das Auto bewegt, bitte stellen Sie die Gas-Trimmung so ein, um das Auto zum Stillstand zu bringen.

Si la voiture bouge, ajustez le trim de direction pour que la voiture arrête de bouger.

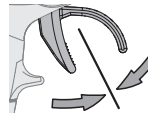
なにもしていないのに車が動いてしまう時は、スロットルトリムで動かなくなるように調節します。



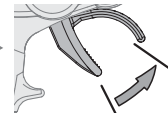
Reverse operation
Rückwärts fahren
Marche arrière
バックのしかた

- A and B show the two ways to go in reverse.
- A und B zeigen die beiden Möglichkeiten rückwärts zu fahren.
- A et B indiquent les deux manières de passer en marche arrière.
- バックにはA,Bの2種類の方法があります。

A Stop → Reverse
Stopp → Rückwärts
Arrêt → Marche arrière
停止した状態 → バック

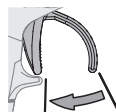


Stop (Neutral)
Stopp (Neutral)
Arrêt (neutre)
停止 (ニュートラル)



Reverse
Rückwärts
Marche arrière
バック

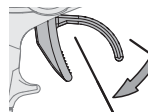
B Forward → Brake Twice → Reverse
Vorwärts → Zweimal bremsen → Rückwärts
Vers l'avant → Freinez deux fois → Marche arrière
前進 → スロットルを2回バック側に動かすとバックします。



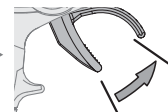
Forward
Vorwärts
En avant
前進



1st Time
1. Mal: Bremsen
1ère fois
1回目
Brake
Bremsen
Frein
ブレーキ



Stop (Neutral)
Stopp (Neutral)
Arrêt (neutre)
停止 (ニュートラル)



2nd Time
2. Mal: Rückwärts
2ème fois
2回目
Reverse
Rückwärts
Marche arrière
バック

5

Practice Turning Kurven fahren Entraînement au virage 曲がる練習をしましょう

Install body and enjoy!

Allow the car to cool down for 15 minutes between each run.

When the car is running toward the driver, the directions of the steering wheel are reversed. Once you become comfortable driving your RC car, practice driving on a track with pylons.

Montieren Sie die Karosserie und fahren Sie los!

Lassen Sie das Auto zwischen den einzelnen Fahrten 15 Minuten abkühlen.

Wenn Sie auf sich zu fahren müssen Sie in die entgegengesetzte Richtung lenken.

Wenn Sie immer besser mit der Lenkung zurecht kommen, fahren Sie einen Parcours, den Sie z.B. mit Pylonen abgesteckt haben.

Installez la carrosserie et amusez-vous !

Laissez la voiture refroidir entre chaque séance.

Lorsque le véhicule revient vers son pilote, les directions du volant sont inversées.

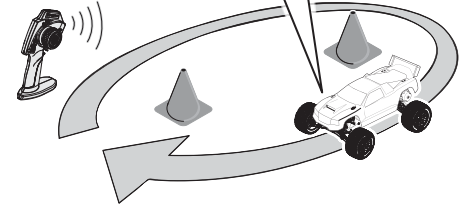
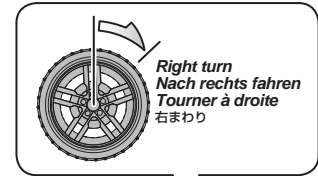
Une fois que vous avez l'habitude de conduire votre véhicule radio-commandé, entraînez-vous à conduire sur une piste avec des plots.

ボディを取り付け走行させます。

走行用バッテリー1本走行後、15分以上休ませて再走行してください。

車がドライバーに向かって走ってくる場合には、ステアリング操作の方向が逆になります。

走行になれてきたら、パイロンなど目印を置いてコース通りに走ってみましょう。



Cautions · Attention
Warnhinweise · Achtung
Précautions · Attention
警告 · 注意



Do not run in water or sand.
Fahren Sie nie in Wasser oder Sand.
Ne faites pas fonctionner dans l'eau ou sur le sable.
水たまり、砂地、じゅうたんなどでは走行させないでください。
故障の原因になることがあります。

Do not run on public streets or highways. This could cause serious accidents, personal injuries, and/or property damage.

Fahren Sie niemals auf öffentlichen Straßen. Dies kann zu schweren Unfällen mit Personen- und Sachschaden führen.

Ne faites pas fonctionner sur la voie publique ou la route. Cela pourrait provoquer des accidents graves, des blessures corporelles ou des dommages aux biens.

道路など、車や人が通る場所では走行させないでください。

6

Turning R/C Unit Off Ausschalten der Fernsteuer Komponenten Éteindre l'unité de radio-commande スイッチの切り方



Attention
Achtung
Attention
注意

Turn off receiver first, then turn off transmitter.

Schalten Sie erst den Empfänger aus, dann den Sender.

Éteignez d'abord le récepteur, puis l'émetteur.

始めにR/CカーのスイッチをOFFにします。次に送信機のスイッチをOFFにします。

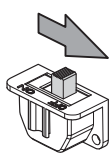
If you switch off the transmitter first before the R/C car, you may lose control of the R/C car.

Falls Sie erst den Sender ausschalten und dann das Auto, kann es sein, dass Sie die Kontrolle über das Auto verlieren.

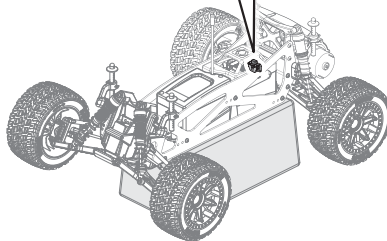
Si vous éteignez l'émetteur avant le véhicule, vous pourriez perdre le contrôle de votre véhicule radio-commandé.

スイッチを切る順番を間違えるとR/Cカーが暴走する恐れがあるので注意してください。

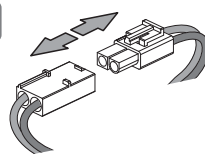
1



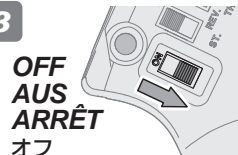
OFF
AUS
ARRÊT
オフ



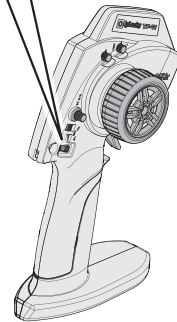
2



3



OFF
AUS
ARRÊT
オフ



Cautions
Warnhinweise
Précautions
警告

Make sure receiver is turned OFF before connecting the battery, the vehicle may run out of control.

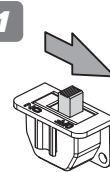
Achten Sie darauf, dass der Empfänger ausgeschaltet ist, wenn Sie den Akku anstecken, sonst kann das Auto außer Kontrolle geraten

Vérifiez que le récepteur est en position ARRÊT (OFF) avant de connecter la batterie, faute de quoi vous pourriez perdre le contrôle du véhicule.

受信機のスイッチが、OFFになっている事を確認します。

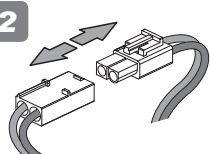
R/Cカーが暴走する恐れがありますので注意してください。

1



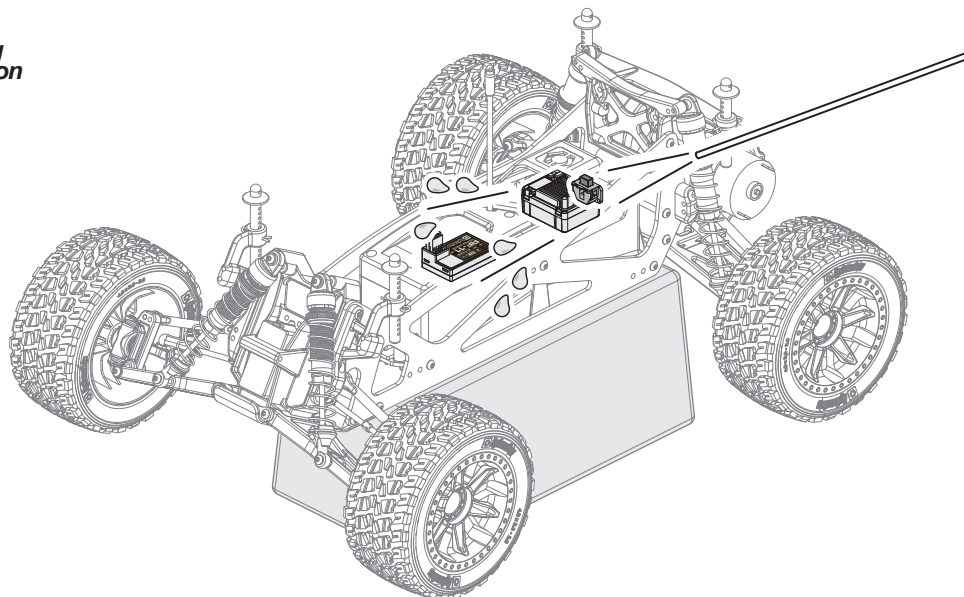
OFF
AUS
ARRÊT
オフ

2





Attention
Achtung
Attention
注意



Driving in Wet Conditions

This HPI vehicle is designed to provide water protection for the on-board radio system components so it can be driven in wet conditions. The vehicle is not designed to be completely submerged in water. Driving in wet conditions will require additional vehicle maintenance.

Notes:

Never drive the vehicle in stormy conditions where lightning could be present. The transmitter is not waterproof; always keep it protected from rain and water. Remove all water/mud and dry the vehicle completely after driving. Check the vehicle for trapped water in the tires, transmission, etc. Some metal parts like bearings and hinge pins will need lubrication after driving in wet conditions. The electric motor is not designed to be submerged in water. If water gets inside, it can reduce the life of the motor. Most LiPo battery packs are not designed to operate in wet conditions. Consult the instruction manual or manufacturer for limitations. Inspect the inside of the waterproof radio enclosure after driving in wet conditions. Adjust wiring and seals as needed to prevent water damage. After running in water, dry off any water from ESC and connectors.

Bei feuchten Bedingungen fahren

Dieses Fahrzeug von HPI ist so konstruiert, dass es die Fernsteuerkomponenten vor Wasser schützt, also bei feuchten Bedingungen gefahren werden kann. Das Fahrzeug ist nicht so konzipiert, dass es vollständig in Wasser eingetaucht werden darf. Das Fahren bei feuchten Bedingungen erfordert zusätzliche Wartungsarbeiten.

Hinweise:

Fahren Sie das Fahrzeug niemals bei Sturm, wenn es möglicherweise gewittern kann. Der Sender ist nicht wasserdicht. Schützen Sie ihn immer vor Regen und Wasser.

Entfernen Sie das gesamte Wasser sowie Schmutz und trocknen Sie das Fahrzeug vollständig nach dem Fahren. Suchen Sie nach verstecktem Wasser z.B. in den Reifen, im Getriebe, usw. Einige Metallteile wie Lager und Schwingenstifte müssen nach dem Fahren bei feuchten Bedingungen neu geschmiert werden. Der elektrische Motor ist nicht dafür gebaut von Wasser umgeben zu werden. Falls Wasser in den Motor gelangt, kann die Lebensdauer verkürzt werden. Die meisten LiPo Akkupacks sind nicht dafür geeignet in feuchten Bedingungen eingesetzt zu werden. Überprüfen Sie die Bedienungsanleitung oder fragen Sie beim Hersteller nach Einschränkungen. Untersuchen Sie die Innenseite der wasserdichten Elektronikbox nach einer Fahrt in feuchten Bedingungen. Korrigieren Sie, falls nötig, die Kabelverlegung und den Dichtungssitz um Schäden durch Wasser zu vermeiden. Sollten Sie durch Wasser gefahren sein, trocknen Sie nach der Fahrt den Regler und die Stecker ab.

Conduire dans des conditions humides

Ce véhicule HPI est conçu protéger de l'eau les composants du système radio embarqué, afin de pouvoir être utilisé dans des conditions humides. Le véhicule n'est pas conçu pour être utilisé alors qu'il est entièrement submergé dans l'eau. Conduire dans des conditions humides exigera un entretien supplémentaire du véhicule.

Notes :

Ne conduisez jamais le véhicule par temps d'orage, lorsque des éclairs pourraient se produire. L'émetteur n'est pas étanche, protégez-le toujours de la pluie et de l'eau

Retirez toute l'eau et la boue, puis séchez entièrement le véhicule après l'avoir utilisé. Inspectez tout le véhicule pour vérifier qu'il ne reste pas d'eau dans les pneus, dans la transmission, etc. Certaines parties métalliques comme les roulements et les axes auront besoin d'être lubrifiées après une utilisation en milieu humide. Le moteur électrique n'est pas conçu pour être utilisé alors qu'il est submergé dans l'eau. Si de l'eau pénètre à l'intérieur, cela peut réduire la durée de vie du moteur. La plupart des packs de batteries LiPo ne sont pas conçus pour fonctionner dans des conditions humides. Consultez le manuel d'instructions ou le fabricant pour connaître quelles sont les limitations. Inspectez l'intérieur du compartiment radio étanche après avoir utilisé le véhicule dans des conditions humides. Positionnez bien comme indiqué le câblage et les joints, afin d'éviter les dommages dus à l'eau. Après une utilisation dans l'eau, séchez bien le contrôleur de vitesse et les connecteurs.

水のある場所での走行について

HPI製品に搭載される無線システムは防水設計されていますが、シャーシは水中走行できるように設計されていないので水のある場所での走行後はシャーシの十分なメンテナンスが必要となります。

注意事項：

大雨が降るような状況での走行はお止めください。

送信機は防水設計されていませんので水分が付着しないように注意してください。

走行後はシャーシの水分、泥などの汚れを丁寧に落としてください。

タイヤ、ギアボックスなどに入った水分も取り除き、金属パーツ、ベアリング等は注油して錆を防いでください。

モーターは防水設計されていません。

内部に水分が入るとモーターが破損する恐れがあります。

市販のLiPoバッテリーは防水設計されていません。

製造メーカーの取扱い説明書の指示に従って使用してください。

水分のある場所での走行後は防水受信機ボックスの中を点検し、必要があれば配線を調整してください。

スピードコントローラーに水分が付着した場合には走行後にエアなど水分を飛ばし、よく乾燥させてください。

If R/C car does not move or you have no control, see below.
 Falls sich das Auto nicht bewegt, oder Sie nicht mehr die Kontrolle haben, schauen Sie bitte unten.
 Si le véhicule télécommandé ne bouge pas ou si vous n'en avez pas le contrôle, voyez ci-dessous.
 R/Cカーが動かない、動作がおかしいと思った場合は表を参考に原因を調べてください。

Problem Problem Problème 症状	Cause Grund Cause 原因	Remedy Lösung Remède 対策	Section Abschnitt Section 項目		
Does Not Move. Das Auto fährt nicht. Le véhicule ne bouge pas 動かない	Battery is not placed properly in the transmitter. Die Batterien sitzen nicht korrekt im Sender. Les piles ne sont pas placées correctement dans l'émetteur. 送信機の電池が正しく入っていない。	Place batteries in the transmitter properly. Legen Sie die Batterien korrekt ein. Positionnez correctement les piles dans l'émetteur. 送信機の電池を正しく入れる。	2-2 Page 8		
	Weak or no battery in model. Leerer oder kein Akku im Auto. Batterie faible ou non installée 走行用バッテリーは充電されていますか？	Install charged battery. Einbauen eines geladenen Akkus. Mettez en place une batterie chargée 走行用バッテリーを充電してください。	2-1 Page 7		
	Damaged motor. Kaputter Motor. Moteur endommagé モーターに異常はありませんか？	Replace with new motor. Austausch durch einen neuen Motor. Remplacez par un nouveau moteur 変な音かしたり、すぐに熱くなるような場合は、モーターを交換してください。	4-3 Page 22	4-7 Page 33	
	Frayed or broken wiring. Beschädigte Verkabelung. Câble dénudé ou coupé コードなどがやぶけて断線していませんか？	Splice and insulate wiring completely. Erneuern und isolieren Sie die kaputte Stelle. Faites une épissure et isolez complètement le câble. コードを絶縁するか、カスタマーサービスに修理を依頼してください。	4-7 Page 33		
	ESC is shut down by heat protection circuit. Notabschaltung des Reglers wegen Überhitzung. Le système ESC est fermé par le circuit de protection thermique. ESCのヒートプロテクターが働いていませんか？	Stop driving immediately, do not drive the car until the Speed Controller cools down. Fahren Sie nicht weiter. Warten Sie bis der Fahrtenregler abgekühlt ist. Arrêtez immédiatement de conduire, ne pilotez pas la voiture tant que le contrôleur de vitesse n'a pas refroidi. 走行を中止しスピードコントローラーの温度が下がるまで走行させないでください。 回路内の温度が通常温度にもどればヒートプロテクター機能は解除されます。	4-7 Page 33	2-2 Page 10	
	No Control. Keine Kontrolle über das Auto Pas de contrôle 思うように動かない	Improper antenna on transmitter or model. Zu kurze Antenne am Sender oder Auto. Antenne inadéquate sur l'émetteur ou le véhicule アンテナのはびいていますか？	Fully extend antenna. Ziehen Sie die Antenne vollständig aus. Dépliez complètement l'antenne. 送信機、受信機のアンテナを確実にのびしてください。	4-7 Page 33	
Weak or no batteries in transmitter or model. Leere oder keine Batterien im Sender oder Auto. Batterie faible ou absente dans l'émetteur ou le véhicule. 走行用バッテリーや、送信機の電池が減っていませんか？		Install charged or fresh batteries. Einbauen voller Batterien. Mettez des batteries rechargées ou neuves. 走行用バッテリーは充電し、送信機の電池は、新品に交換してください。	2-1 Page 7	2-2 Page 8	
Neutral position or trim is incorrect. Neutralposition oder Trimmung sind verstellt. La position neutre est incorrecte ou le trim n'est pas réglé. ニュートラル、トリムがくっている。		Adjust the steering trim referring to Page 14. Stellen Sie die Lenkungstrimmung neu ein (Seite 14). Réglez le trim de direction en vous reportant à la page 14. P.14のステアリングトリムの調整を参考に調整する。	2-3 Page 14		
Binding Setup is incorrect. Stimmt die Sender/Empfänger Verbindung? Est-ce que l'association est correctement effectuée ? バインドが正しく設定されていない。		Make sure binding is setup properly. Stellen Sie sicher, dass Sender und Empfänger korrekt verbunden sind. Vérifiez que l'association est correctement effectuée. バインドの設定を行います。	4-7 Page 34		
Steering and Throttle Function Reversed. Lenkung und Gas funktionieren genau verkehrt herum. Direction et accélération inversées 思っている動作と逆に動く		Servo reverse switch is in the wrong position. Servorichtungs-Schalter ist in der falschen Position. L'interrupteur de marche arrière du servo est dans la mauvaise position 送信機のリバーススイッチの向きが変わっていませんか？	Set to correct position see page 8. Schauen Sie auf Seite 8 für die korrekte Position. Vérifiez la position correcte en page 8 Page.8を参考に送信機のリバーススイッチの位置を確認します。	2-2 Page 8	4-7 Page 32
		Wires from ESC to motor are improperly connected. Bitte überprüfen Sie, ob die Kabel vom Regler zum Motor richtig sitzen. Veuillez vérifier que les fils allant de l'ESC au moteur sont correctement raccordés. モーター、ESCの配線が逆になっていませんか？	Refer to page 33. It will show how to connect the motor. Schauen Sie bitte auf Seite 33. Dort wird erklärt, wie der Motor angeschlossen wird. Reportez-vous à la page 33. Vous y verrez comment raccorder le moteur. Page.33を参考に接続し直してください。	4-7 Page 33	



Maintenance Chart
Wartungs-Übersicht

Tableau d'entretien
メンテナンス項目

For maintenance schedule, refer to bottom chart. After running, clean the chassis and check all moving parts for damage. If any parts are broken or damaged, repair or replace them before the next run. Regular maintenance is necessary to prevent damage to the car and maintain its performance.

Um die Wartungsintervalle zu sehen, schauen Sie bitte in die untenstehende Tabelle. Überprüfen Sie nach dem Fahren das Chassis, reinigen Sie es und schauen Sie, dass keine Teile beschädigt sind. Falls doch, reparieren oder tauschen Sie diese vor der nächsten Fahrt. Regelmäßige Wartung ist nötig, um Schäden vorzubeugen und die Leistungsfähigkeit des Autos zu behalten.

Pour le programme d'entretien, reportez-vous au côté droit du tableau. Après l'utilisation, nettoyez le châssis et vérifiez toutes les pièces mobiles pour vérifier qu'elles ne sont pas endommagées. Si des pièces sont cassées ou endommagées, réparez-les ou remplacez-les avant la prochaine utilisation. Un entretien régulier est nécessaire pour prévenir les dommages au véhicule et préserver ses performances.

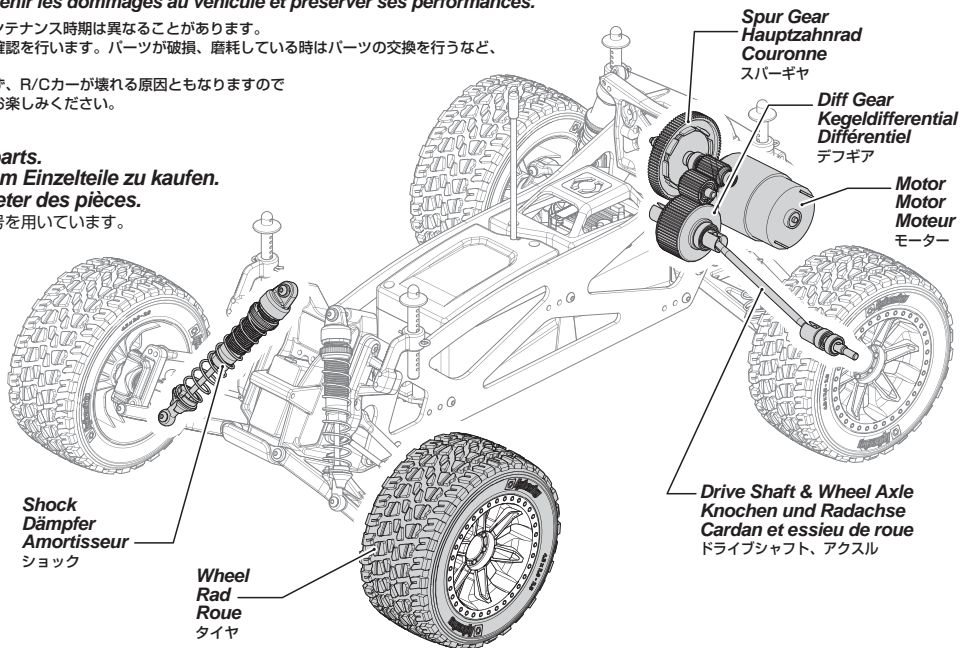
メンテナンス時期は参考走行時間です。走行条件によりメンテナンス時期は異なることがあります。R/Cカー走行後は、掃除しながら各部パーツの点検と動作確認を行います。パーツが破損、磨耗している時はパーツの交換を行うなど、次回の走行に備えてメンテナンスを行なってください。メンテナンスを行わないとR/Cカー本来の性能が発揮されず、R/Cカーが壊れる原因ともなりますので走行後は必ずR/Cカーのメンテナンスを行ってから走行をお楽しみください。

Refer to sellable number to purchase parts.
Verwenden Sie die Ersatzteilnummer um Einzelteile zu kaufen.
Reportez-vous à la référence pour acheter des pièces.

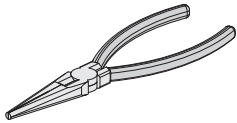
説明書内で使用している部品番号は全て注文番号を用いています。部品購入時にそのままご利用頂けます。

Look for any damaged parts.
Schauen Sie nach defekten Teilen.
Vérifiez qu'il n'y a pas de pièces endommagées.

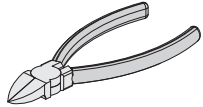
各部が傷んでいないか確認してください。



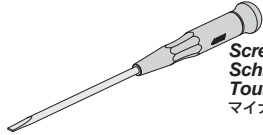
x1 Every Pack Nach jeder Fahrt À chaque charge des batteries. 毎1パック走行後			x10 Every 10 Packs Nach 10 Fahrten Toutes les 10 charges des batteries. 毎10パック走行後			x20 Every 20 Packs Nach 20 Fahrten Toutes les 20 charges des batteries. 毎20パック走行後			Maintenance Item Zu wartender Bereich Élément d'entretien メンテナンス項目 		P.? Reference Section Abschnitt in der Anleitung Section de référence 参照ページ
●			●			●			Chassis Maintenance Wartung des Chassis Entretien du châssis シャーシのメンテナンス		Page 21 4-1
●			●			●			Wheel Maintenance Wartung der Reifen Entretien des roues タイヤのメンテナンス		Page 22 4-2
●			●			●			Motor and Pinion Gear Replacement Tauschen des Motors und des Ritzels Remplacement du moteur et du pignon モーター、ピニオンギアの交換		Page 22 4-3
●			●			●			Transmission Maintenance - Spur Gear Wartung des Antriebs - Hauptzahnrad Entretien de la transmission et de la couronne 駆動系のメンテナンス - スパーギヤ		Page 24 4-4
●			●			●			Transmission Maintenance - Diff Gear Wartung des Antriebs - Kegeldifferential Entretien de la transmission et du différentiel 駆動系のメンテナンス - デフギア		Page 25 4-5
●			●			●			Shock Maintenance Stoßdämpfer Entretien des amortisseurs ショックのメンテナンス		Page 30 4-6
●			●			●			Radio Maintenance RC-Anlage Entretien de la radio プロポシステムのメンテナンス		Page 32 4-7



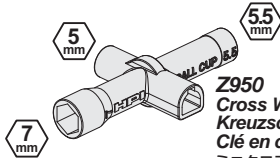
Needle Nosed Pliers
Spitzzange
Pincès à becs longs
ラジオペンチ



Side Cutters
Seitenschneider
Pince coupante latérale
ニッパー



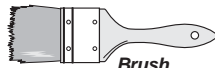
Screwdriver
Schraubenzieher
Tournevis
マイナスドライバー



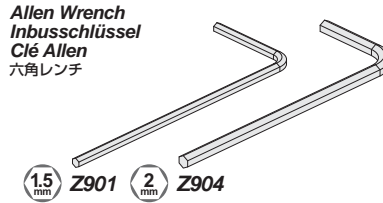
Z950
Cross Wrench
Kreuzschlüssel
Clé en croix
ミニクロスレンチ



Rag
Putzlappen
Chiffon
ウエス



Brush
Pinsel
Pinceau
ハケ



Allen Wrench
Inbusschlüssel
Clé Allen
六角レンチ



Z164
Grease
Fett
Graisse
グリス



Z159
Thread Lock (Green)
Schraubensicherung (grün)
Frein à filet (vert)
ネジロック剤 (グリーン)



Instant Cement
Sekundenkleber
Colle instantanée
瞬間接着剤



Oil Spray
Öl-Spray
Vaporisateur d'huile
潤滑オイルスプレー



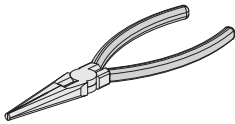
9062 (US,EU)
9063 (JP)
Nitro Car Cleaner
Nitro-Car Reiniger
Nettoyant Nitro Car
ナイトロカークリーナー

4-1

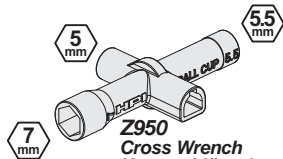
Chassis Maintenance Wartung des Chassis

Entretien du châssis シャーシのメンテナンス

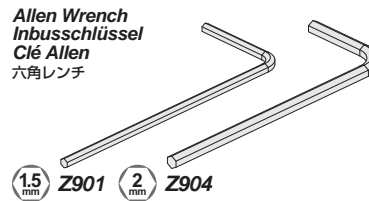
After running, clean the car and lubricate metal to metal contacts. Replace damaged parts, check that all the screws are tight.
Reinigen Sie das Chassis nach dem Fahren und schmieren Sie Metall-Metall Verbindungen. Tauschen Sie beschädigte Teile aus und kontrollieren Sie alle Schrauben auf korrekten Sitz.
Après utilisation, nettoyez le véhicule et lubrifiez ces points. Remplacez les pièces endommagées, vérifiez que toutes les vis sont serrées.
走行後はR/Cカーの掃除を行いながら、R/Cカーのメンテナンスをし、シャーシの可動部分には市販のオイル潤滑スプレーを吹き付けてください。



Needle Nosed Pliers
Spitzzange
Pincès à becs longs
ラジオペンチ



Z950
Cross Wrench
Kreuzschlüssel
Clé en croix
ミニクロスレンチ



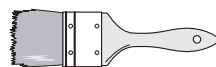
Allen Wrench
Inbusschlüssel
Clé Allen
六角レンチ



9062 (US,EU)
9063 (JP)
Nitro Car Cleaner
Nitro-Car Reiniger
Nettoyant Nitro Car
ナイトロカークリーナー



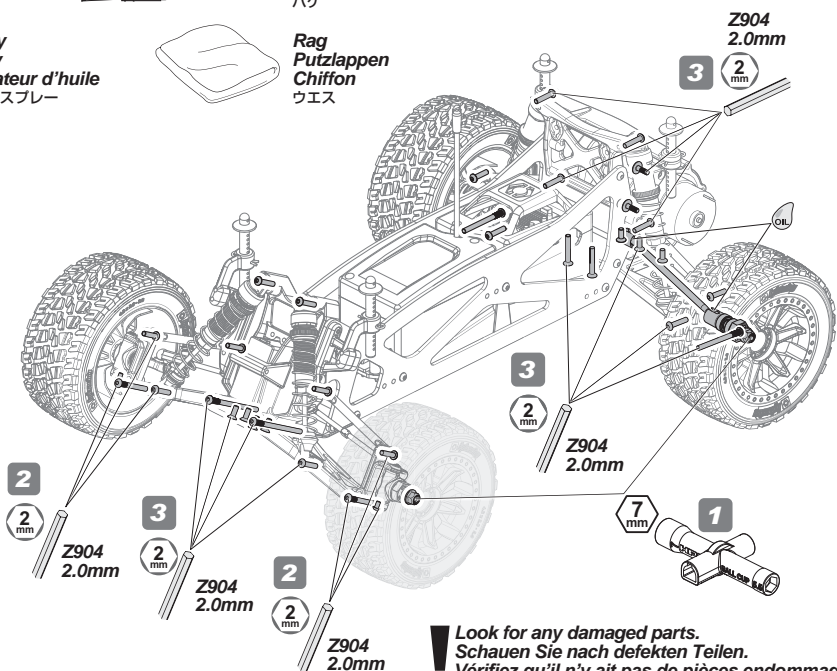
Oil Spray
Öl-Spray
Vaporisateur d'huile
潤滑オイルスプレー



Brush
Pinsel
Pinceau
ハケ



Rag
Putzlappen
Chiffon
ウエス



Check to make sure these screws are in good condition.

● Überprüfen Sie die Schrauben auf korrekten Sitz und ihren Zustand.

Vérifiez que ces vis sont en bon état.

下記の優先順位でネジの緩みを確認してください。

1 Wheel nuts.
Radmutter.
Ecrou de roue.
ホイールナット

2 Steering knuckle screws.
Lenkhebel-Schrauben
Vis de fusées de direction.
ステアリングナックルのネジ

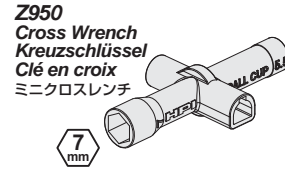
3 Chassis screws
Chassis-Schrauben
Vis du châssis
シャーシのネジ

Look for any damaged parts.
Schauen Sie nach defekten Teilen.
Vérifiez qu'il n'y ait pas de pièces endommagées.
● 各部が傷んでいないか確認してください。

4-2

Wheel Maintenance Entretien des roues Тайяのメンテナンス

Make sure the tires are secured on the wheels. Re-glug if necessary.
 Achten Sie darauf, dass der Reifen fest auf der Felge sitzt. Kleben Sie ihn wenn nötig nach.
 Vérifiez que le pneu est solidement installé sur la jante. Recollez-le si nécessaire.
 表裏共にタイヤがホイールに確実に接着されているか確認し、剥がれているところは瞬間接着剤で再接着してください。

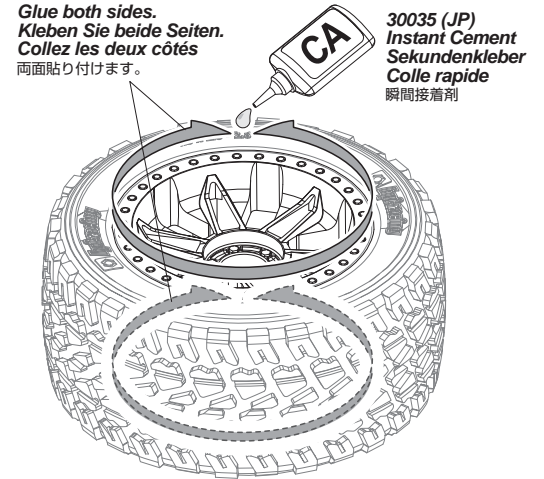
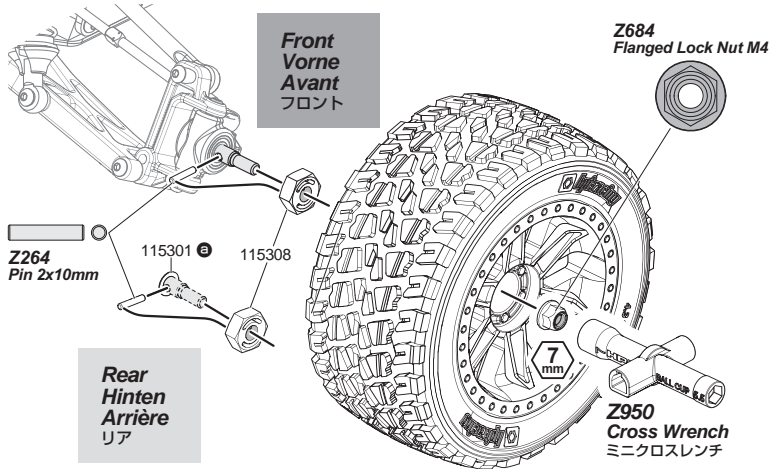


1

This step is the same for front and rear shock maintenance.
 Diese Schritte sind für vorne und hinten identisch durchzuführen.
 Même étape pour l'avant et l'arrière.
 ● 図を参考にフロント、リア側を同様に作業してください。

2

Use small amount to secure tire.
 Verwenden Sie nur wenig Kleber.
 Utilisez en petite quantité pour fixer le pneu.
 ● 瞬間接着剤の付けすぎに注意



4-3

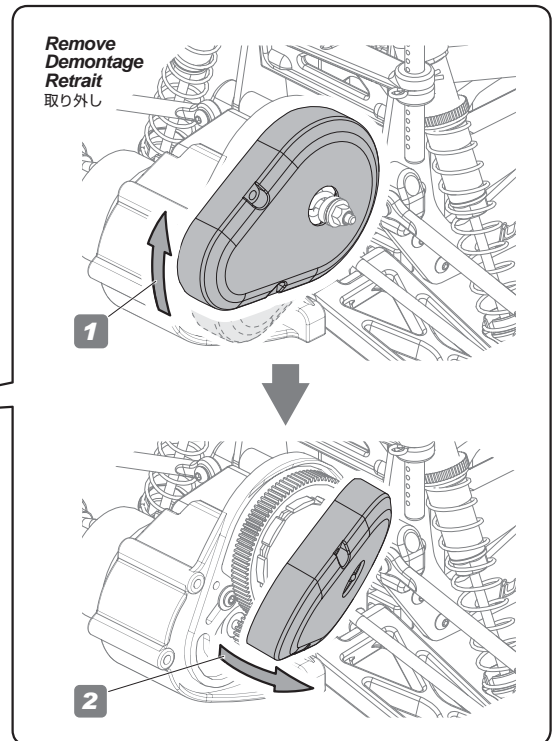
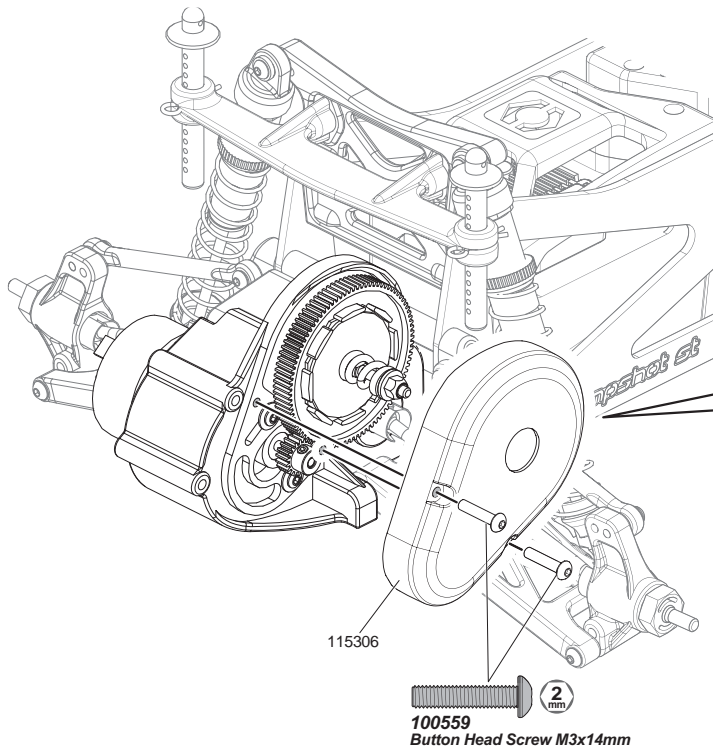
Motor and Pinion Gear Replacement Tauschen des Motors und des Ritzels

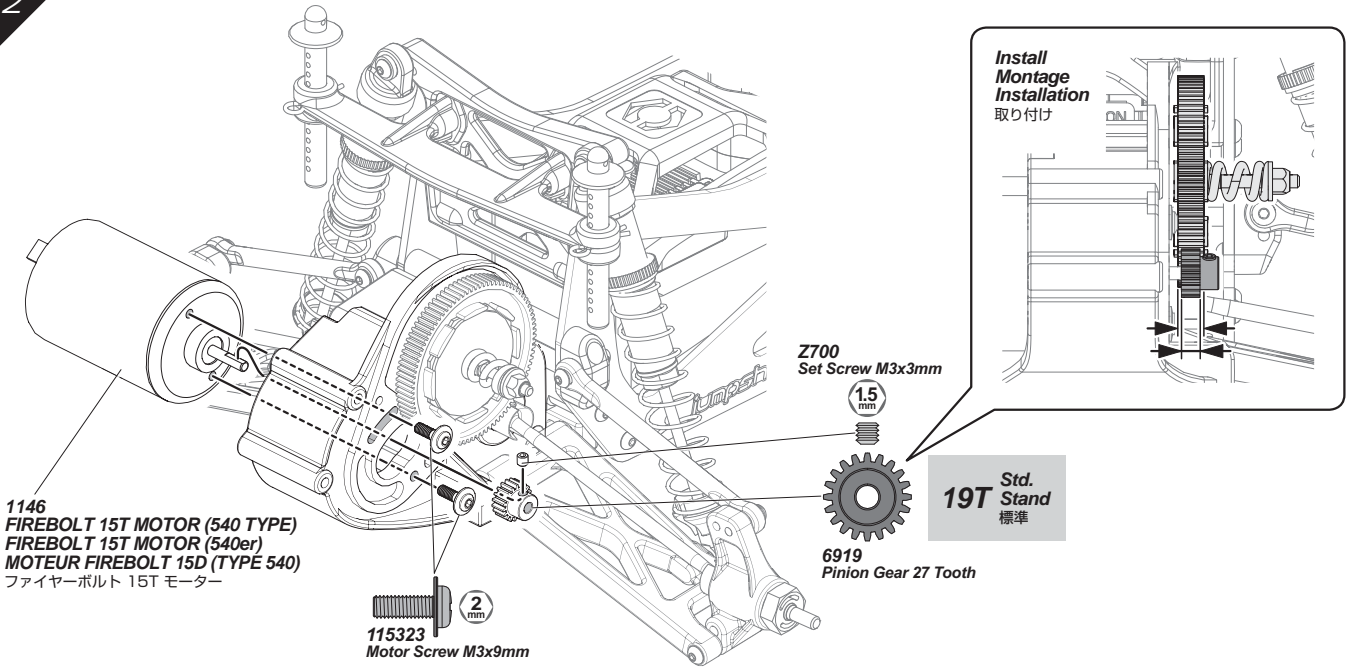
Remplacement du moteur et du pignon モーター、ピニオンギアの交換

Adjust pinion and spur gear mesh so that they operate smoothly.
 Stellen Sie das Ritzelspiel so ein, dass die Zähne weich ineinander greifen.
 Réglez l'engrènement du pignon et de la couronne pour qu'ils fonctionnent en douceur.
 ピニオンギアとスパーギアの噛み合わせが適切になるようにモーターの取り付け位置を動かして調整します。



1





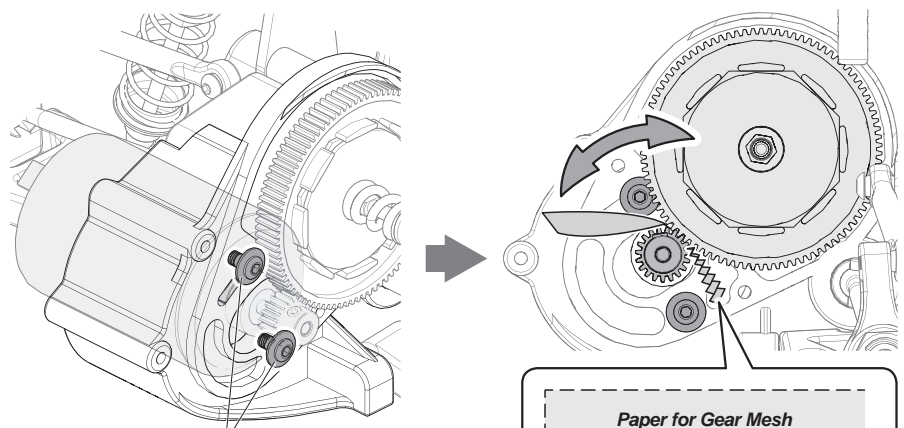
Proper Spur Gear Mesh *Engrènement correct de la couronne*
Korrektes Ritzelspiel *バックラッシュの調節*

Adjust the motor position to get proper gear mesh. To get a perfect gear mesh, place a piece of paper between the gears and tighten the motor mount screws.
 The spur gear may be damaged if the gear mesh is wrong.

Wählen Sie die Motorposition so, dass das Ritzelspiel korrekt ist.
Um das Ritzelspiel richtig einzustellen, klemmen Sie ein Stück Papier zwischen die Zahnräder und ziehen Sie die Motorschrauben an.

Das Hauptzahnrad kann durch falsches Spiel beschädigt werden.
Régalez la position du moteur afin que l'engrènement soit correct.
Pour obtenir un engrènement parfait, mettez un morceau de papier entre les pignons et serrez les vis du support moteur. La couronne peut être endommagée en cas de mauvais engrènement.

モーターの位置を移動させてギアが軽く回るように調整します。スパーギアとピニオンギアの間に紙片をはさみモーターを固定すると適切なバックラッシュが設定できます。バックラッシュを適切に調整しないとギアが破損する場合があります。

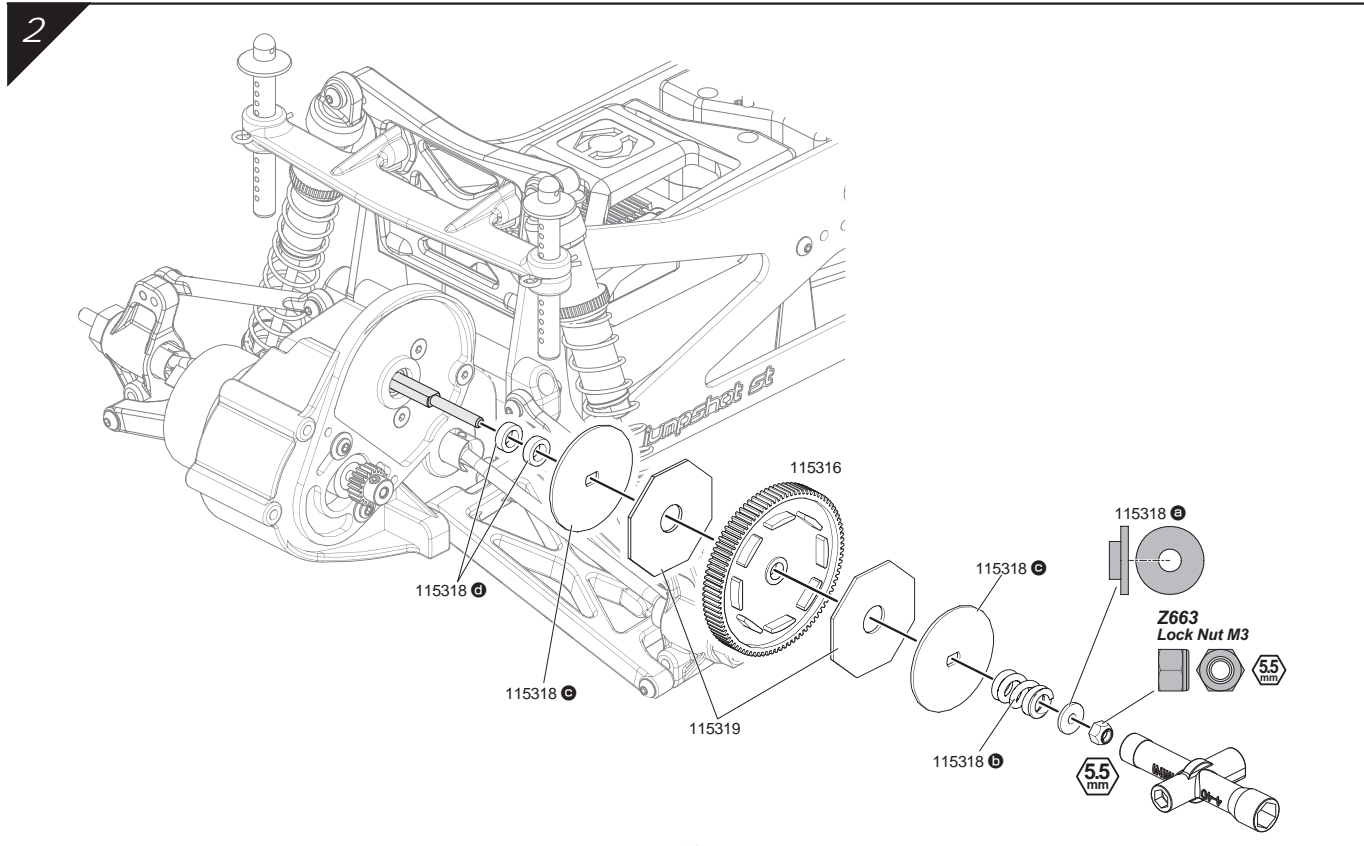
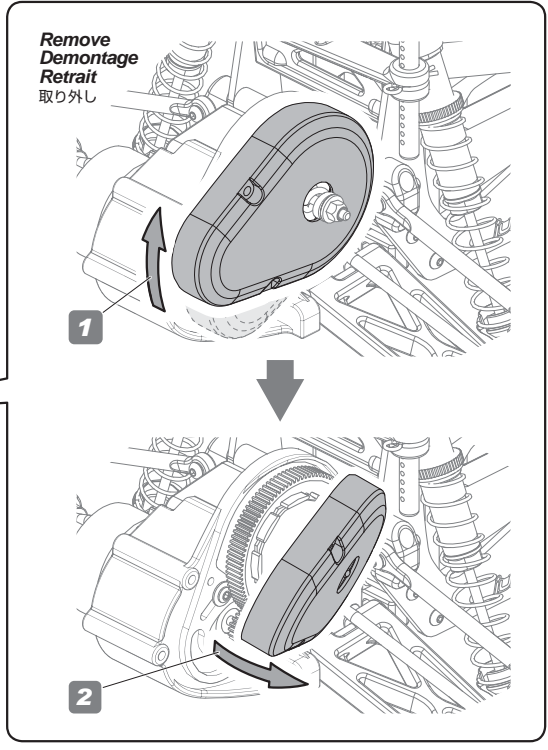
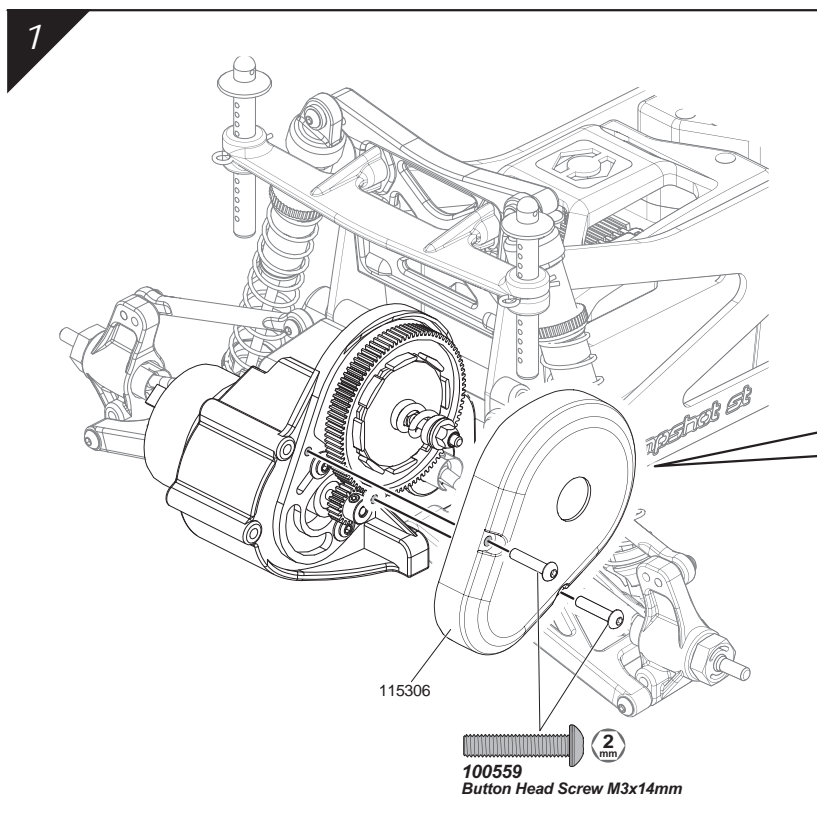
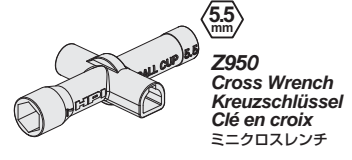
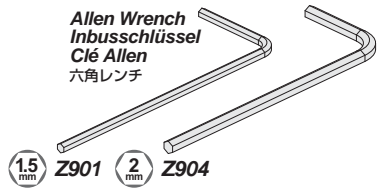


115323 $\phi 2$
 Motor Screw M3x9mm

Recommended Gearing *Pignons conseillés* **Empfohlene Übersetzung** *推奨ギヤ比*

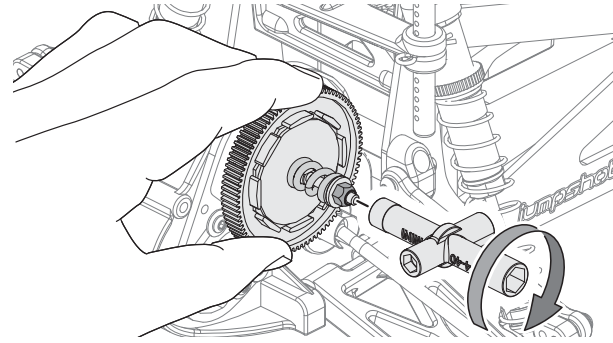
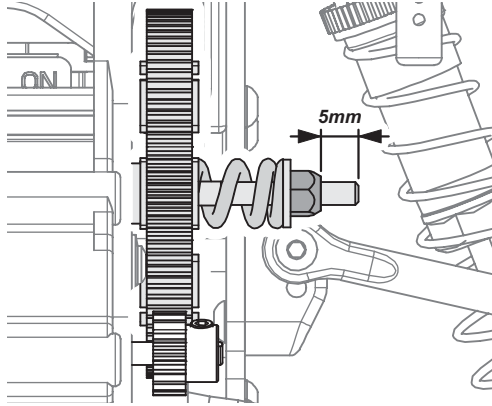
Pinion Gear Pignon Ritzel ピニオンギヤ	$\phi 19T$ (6919)	$\phi 20T$ (6920)	$\phi 21T$ (6921)	$\phi 22T$ (6922)	$\phi 23T$ (6923)	$\phi 24T$ (6924)	$\phi 25T$ (6925)	$\phi 26T$ (6926)	$\phi 27T$ (6927)	$\phi 28T$ (6928)	$\phi 29T$ (6929)	$\phi 30T$ (6930)	$\phi 31T$ (6931)	$\phi 32T$ (6932)	$\phi 33T$ (6933)
48 Pitch Std. Stand 標準															
Gear Ratio Übersetzung Rapport ギヤレシオ	12.884	12.24	11.657	11.127	10.643	10.2	9.792	9.415	9.067	8.743	8.441	8.16	7.897	7.65	7.418
Max. Speed Höchstgeschwindigkeit Vitesse maximale 最高速	Slower Langsamer Plus lente 遅い			←→										Faster Schneller Plus rapide 速い	
Acceleration Beschleunigung Accélération 加速	Quicker Schneller Plus rapide 良い			←→										Slower Langsamer Plus lente 遅い	

Paper for Gear Mesh
 Paper for Gear Mesh
 Paper for Gear Mesh
 Paper for Gear Mesh
 Paper for Gear Mesh



Adjusting the Slipper Clutch
Einstellen des Slippers

Réglage de l'embrayage
スリッパークラッチの調整



After running, if slipper clutch is too loose, tighten 1/4 turn.
Ziehen Sie den Slipper 1/4 Umdrehung zu, wenn er nach dem Fahren zu locker ist.
Si après l'utilisation l'embrayage est encore trop desserré, serrez-le d'1/4 tour.
● 走行後スリッパがすべるような場合は1/4回転づつロックナットを締めこんでください。

Track Condition Zustand der Strecke 路面	Condition de la piste	Slipper Clutch Slippers	Slipper Einstellung スリッパークラッチ	Characteristics Auswirkung auf das Fahrverhalten	Caractéristiques 特性
Slippery Rutschig Glissante 滑りやすい		Loosen Leicht, lose Desserrer 緩める		Smother power delivery. Gleichmäßigere Leistungsentfaltung Transmission de la puissance plus en douceur. 急激なトルクを抑え、スムーズな発進が可能になります。	
High Grip Griffig Forte accroche グリップが良い		Tighten Fest Serrer 締める		Quicker throttle response. Direkte Reaktion auf Gasstöße. Réponse plus rapide de l'accélération. トルクを逃がさず確実にパワーを路面に伝えます。	

Adjust the Slipper Clutch in 1/8 turn increments. If the Slipper is too loose, it can damage the Drive Gear.
Stellen Sie den Slipper in 1/8 Umdrehungen ein. Ist er zu locker eingestellt, kann das Hauptzahnrad beschädigt werden.
Réglez l'embrayage par incréments de 1/8 de tour. Si l'embrayage était trop desserré, cela pourrait endommager la couronne.
スリッパを調整するときはットを1/8回転づつ回して調整します。スリッパをすべらせすぎると発熱によりスパーギヤ破損の原因となります。

4-5

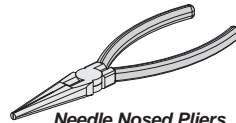
Transmission Maintenance - Diff Gear
Wartung des Antriebs - Kegeldifferential

Entretien de la transmission et du différentiel
駆動系のメンテナンス - デフギア

Inspect for oil leakage and gear wear.
Repair or replace if necessary.

Auf Ölverlust und Abnutzung der Zähne untersuchen. Defekte Teile reparieren oder tauschen.
Vérifiez qu'il n'y a pas fuite d'huile ou d'usure des pignons. Réparez ou remplacez si nécessaire.

オイル漏れ、ギアの磨耗を確認し、必要であれば交換をします。



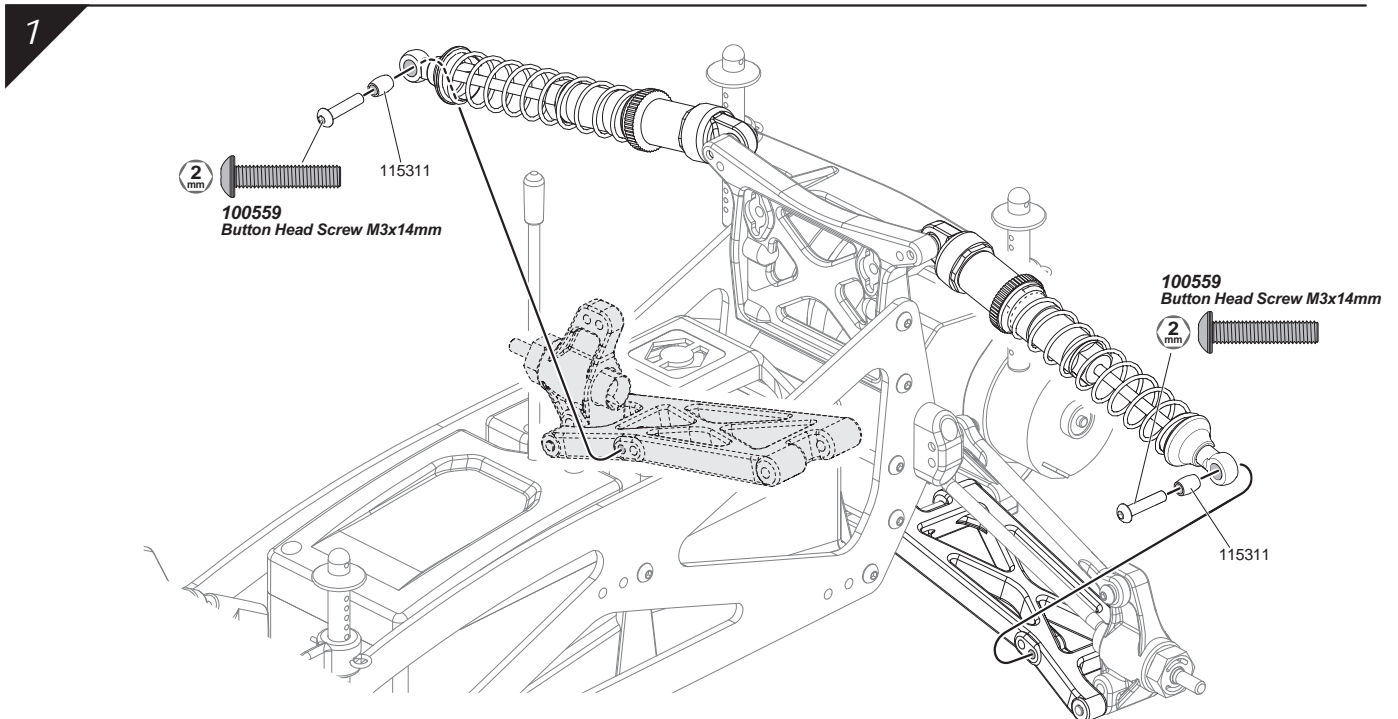
Needle Nosed Pliers
Spitzzange
Pincès à becs longs
ラジオペンチ

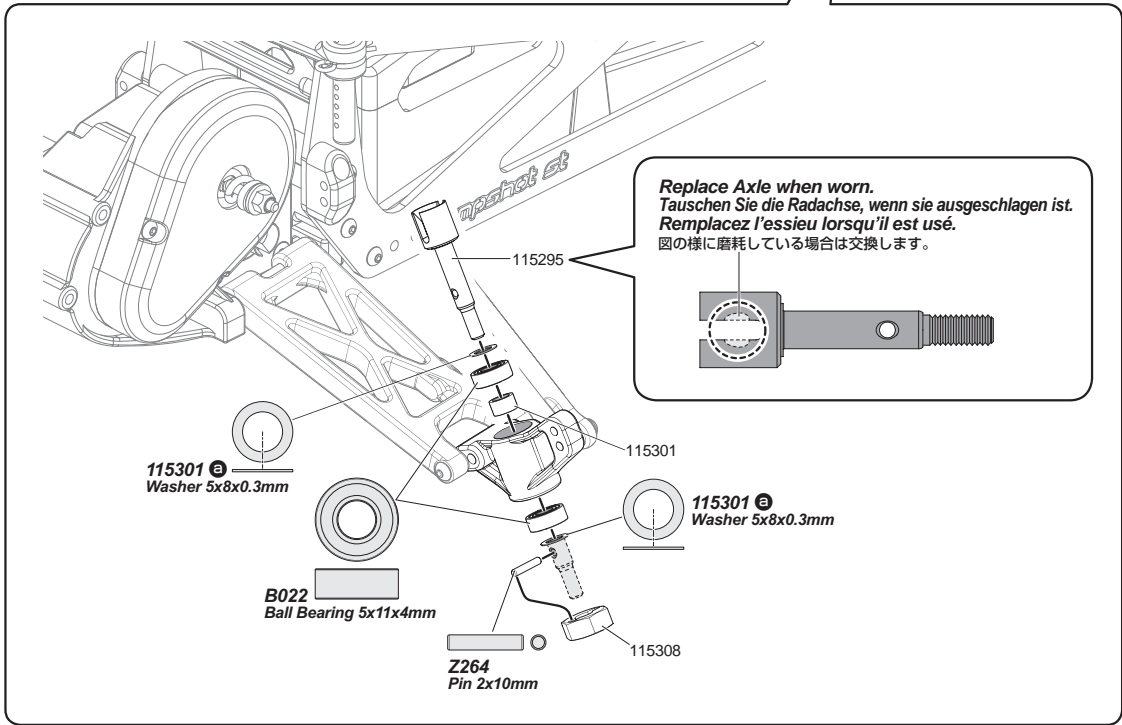
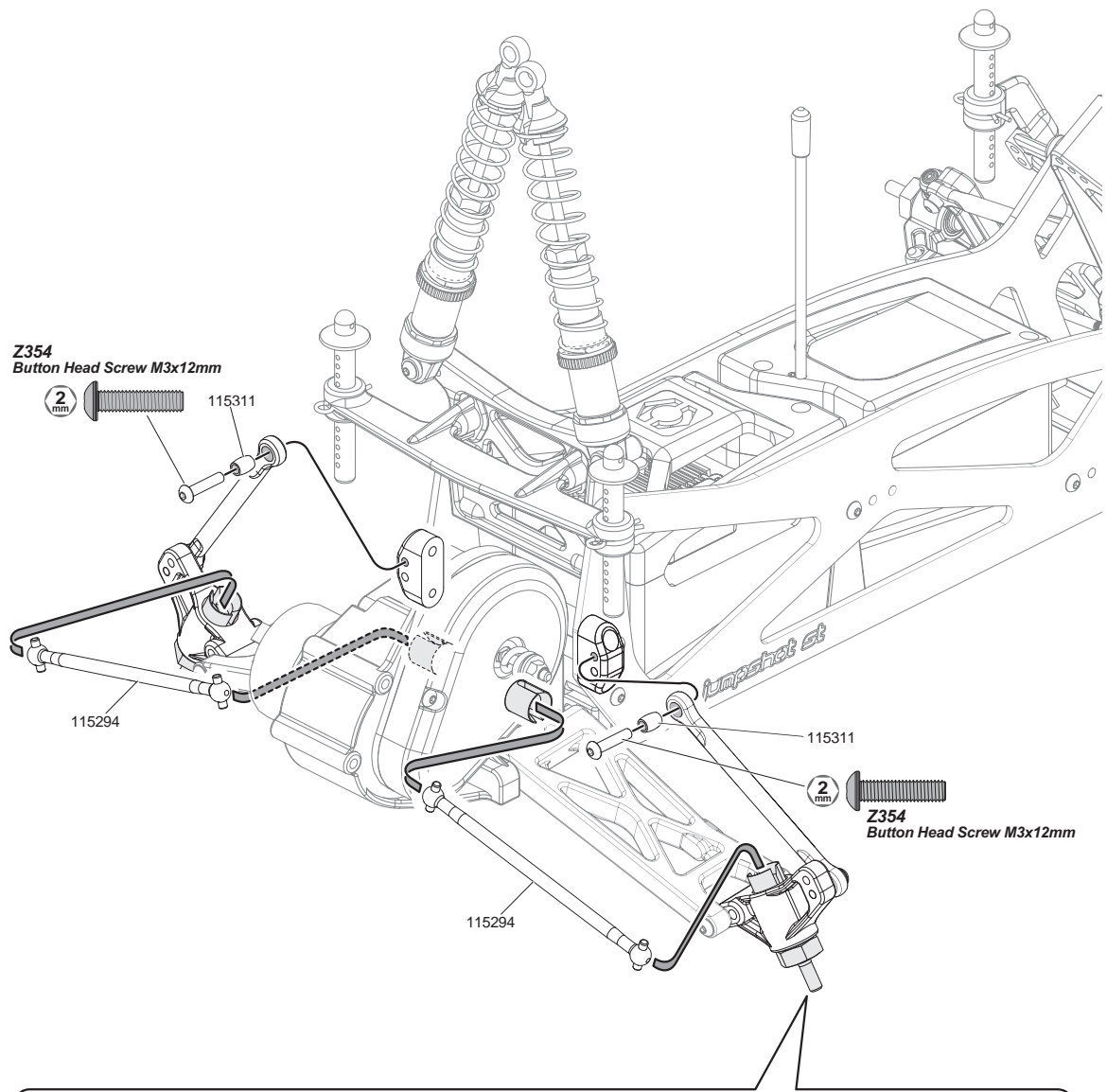


Allen Wrench
Inbusschlüssel
Clé Allen
六角レンチ
Z904



Z164
Grease
Fett
Graisse
グリス



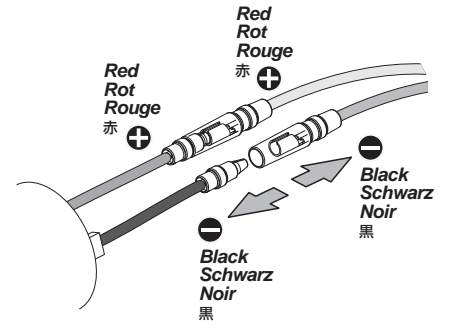
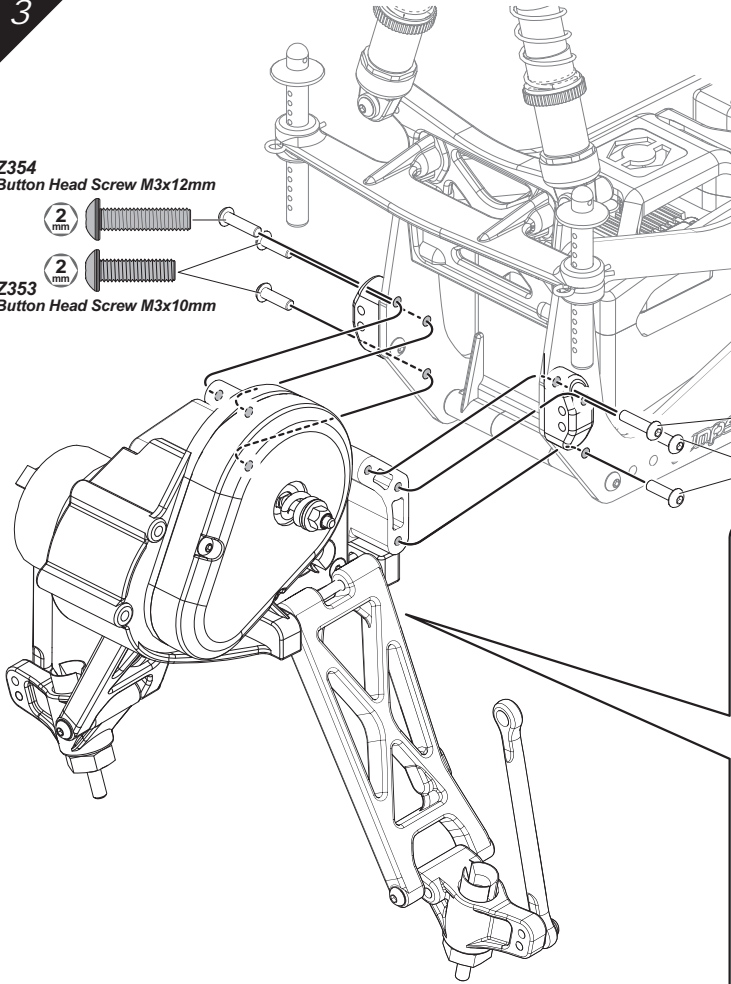


3

Z354
Button Head Screw M3x12mm

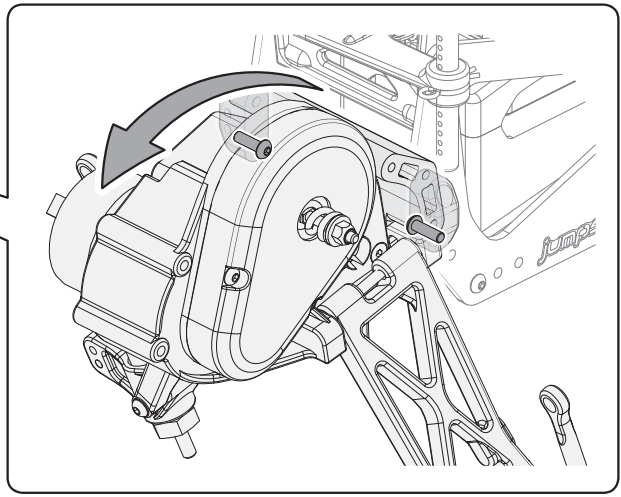


Z353
Button Head Screw M3x10mm



Z354
Button Head Screw M3x12mm

Z353
Button Head Screw M3x10mm

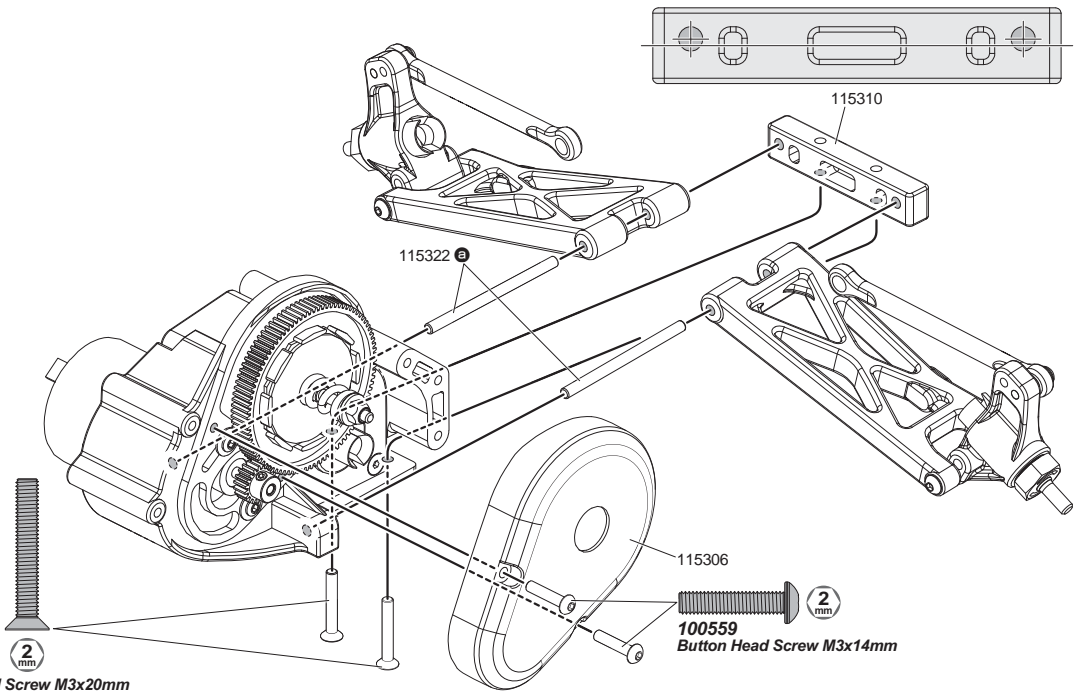


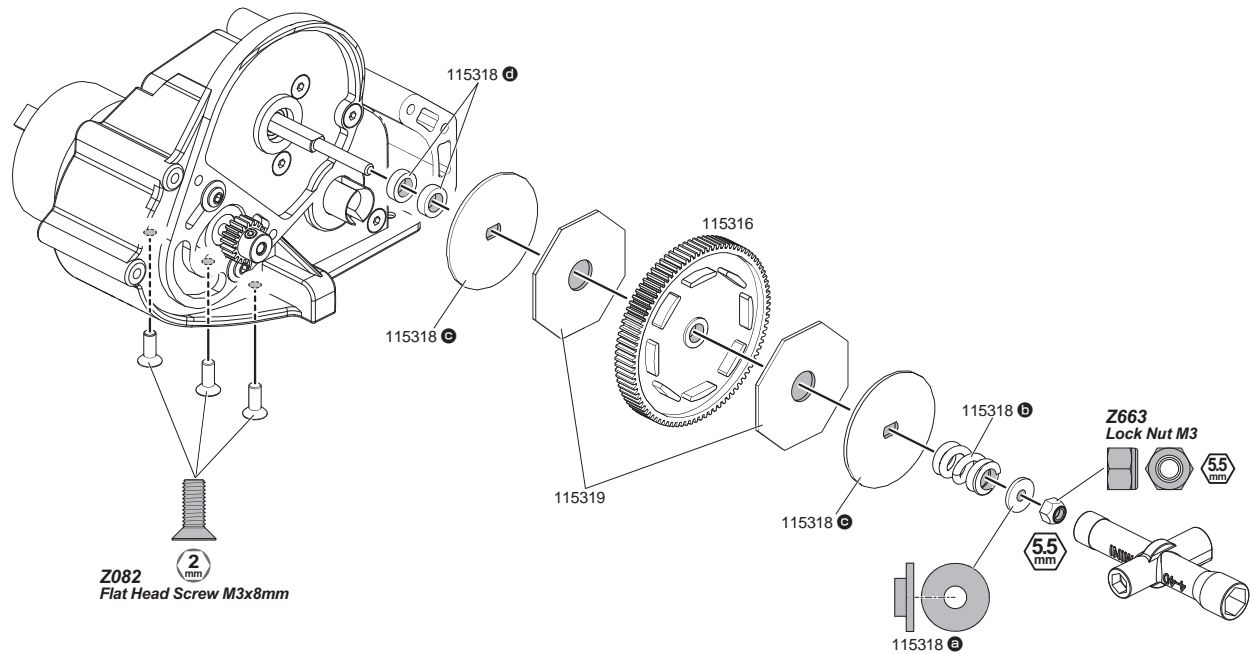
4

Z087
Flat Head Screw M3x20mm



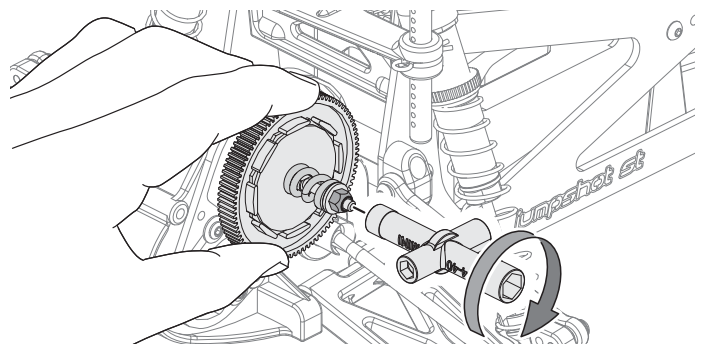
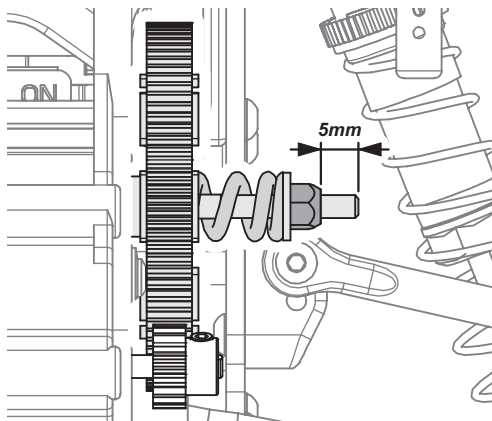
100559
Button Head Screw M3x14mm





Adjusting the Slipper Clutch Einstellen des Slippers

Réglage de l'embrayage スリッパークラッチの調整

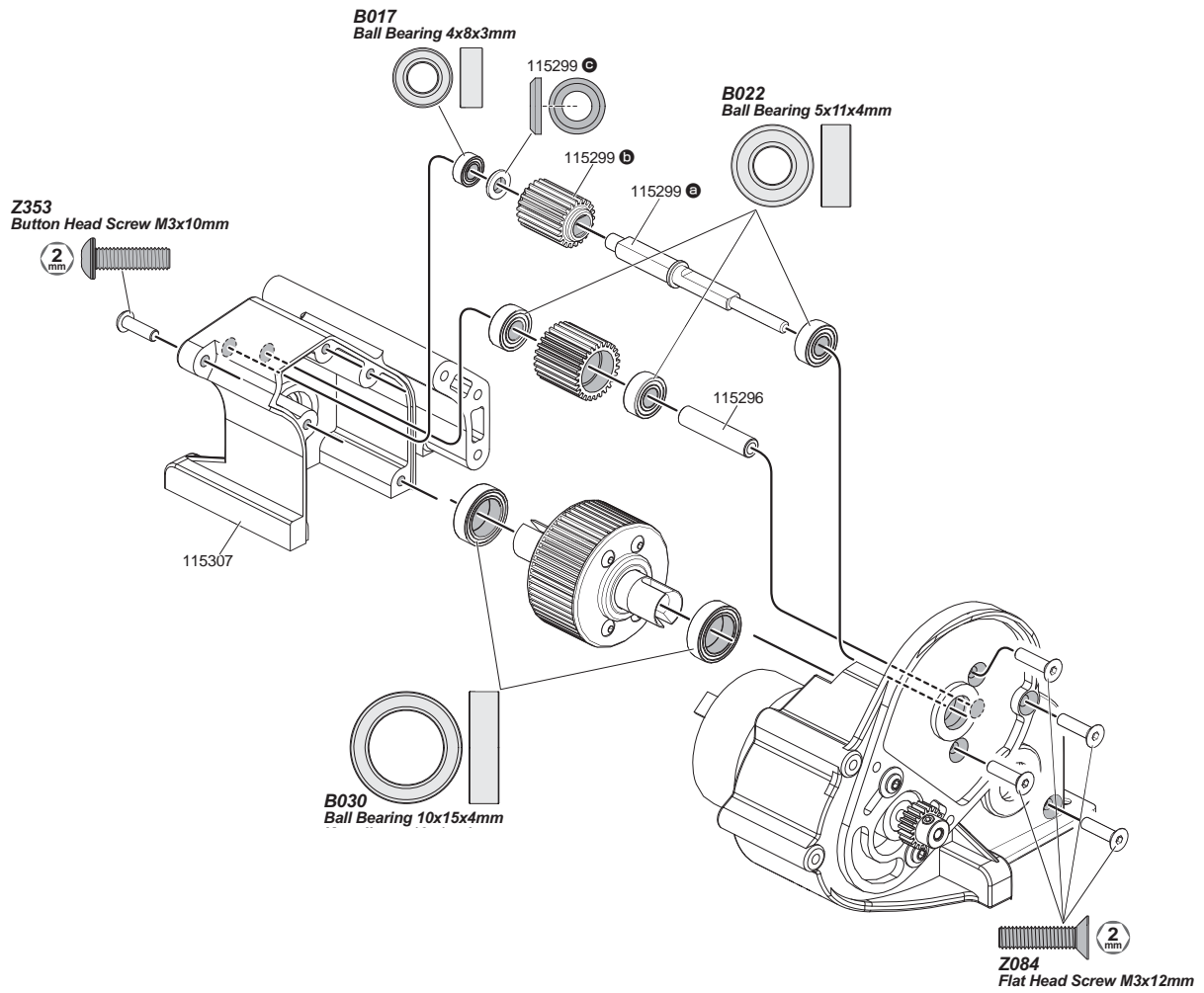


! After running, if slipper clutch is too loose, tighten 1/4 turn.
Ziehen Sie den Slipper 1/4 Umdrehung zu, wenn er nach dem Fahren zu locker ist.
Si après l'utilisation l'embrayage est encore trop desserré, serrez-le d'1/4 tour.
● 走行後スリッパがずれるような場合は1/4回転づつロックナットを締めこんでください。

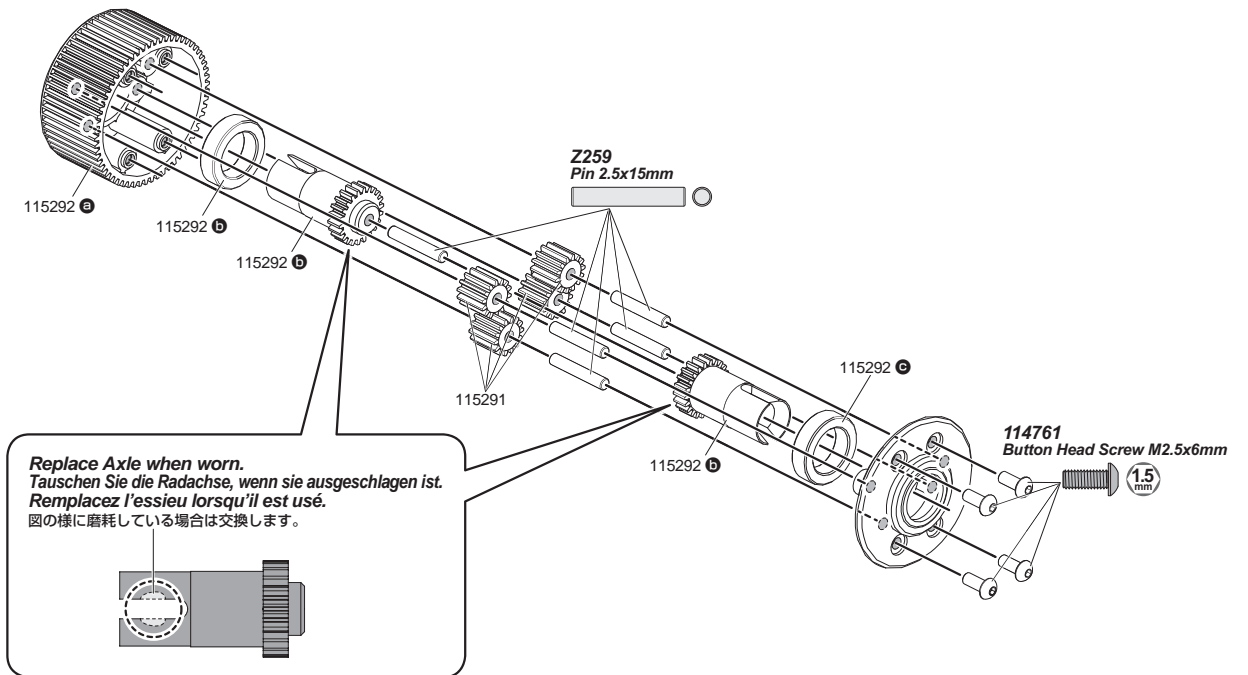
Track Condition Zustand der Strecke	Condition de la piste 路面	Slipper Clutch Slippers	Slipper Einstellung スリッパークラッチ	Characteristics Auswirkung auf das Fahrverhalten	Caractéristiques 特性
Slippery Rutschig Glissante 滑りやすい		Loosen Leicht, lose Desserrer 緩める		Smother power delivery. Gleichmäßigere Leistungsentfaltung Transmission de la puissance plus en douceur. 急激なトルクを抑え、スムーズな発進が可能になります。	
High Grip Griffig Forte accroche グリップが良い		Tighten Fest Serrer 締める		Quicker throttle response. Direkte Reaktion auf Gasstöße. Réponse plus rapide de l'accélération. トルクを逃がさず確実にパワーを路面に伝えます。	

Adjust the Slipper Clutch in 1/8 turn increments. If the Slipper is too loose, it can damage the Drive Gear.
Stellen Sie den Slipper in 1/8 Umdrehungen ein. Ist er zu locker eingestellt, kann das Hauptzahnrad beschädigt werden.
Réglez l'embrayage par incréments de 1/8 de tour. Si l'embrayage était trop desserré, cela pourrait endommager la couronne.
スリッパを調整するときは1/8回転づつ回して調整します。スリッパをすべらせすぎると発熱によりスパーギヤ破損の原因となります。

6

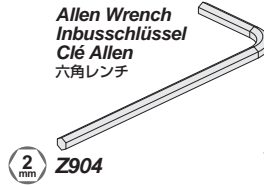


7



! Installation is reverse of removal.
Die Montage erfolgt in umgekehrter Reihenfolge zur Demontage.
L'ordre d'installation est inverse de l'ordre de démontage.
● 組み立ては逆の手順で図を参考にしてください。

Inspect shocks for oil leakage and for bent shock shafts. Repair or replace if necessary.
 Untersuchen Sie die Dämpfer auf Ölverlust und verbogene Kolbenstangen. Defekte Teile reparieren oder tauschen.
 Vérifiez que les amortisseurs ne présentent pas de fuites ou de torsions. Réparez-les ou remplacez-les si nécessaire.
 オイル漏れ、ショックシャフトの曲がりを確認し、必要であれば交換をします。

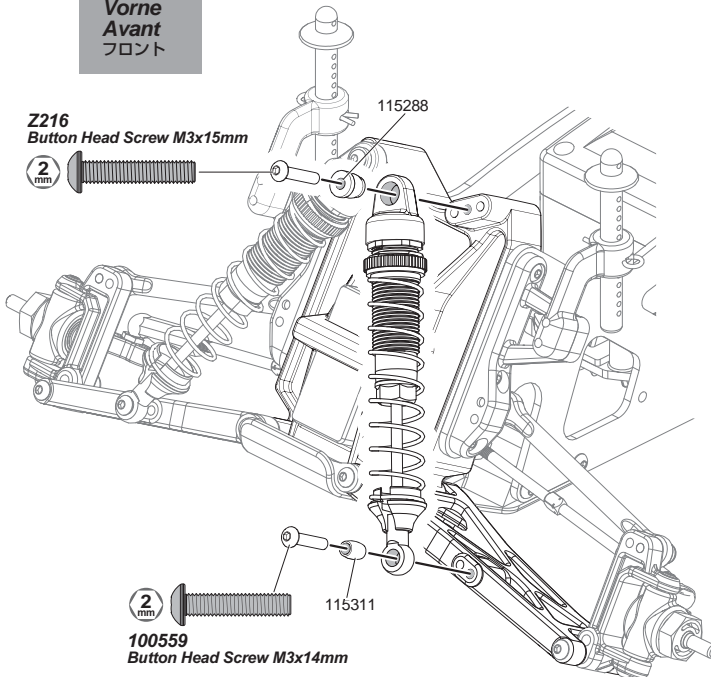


1

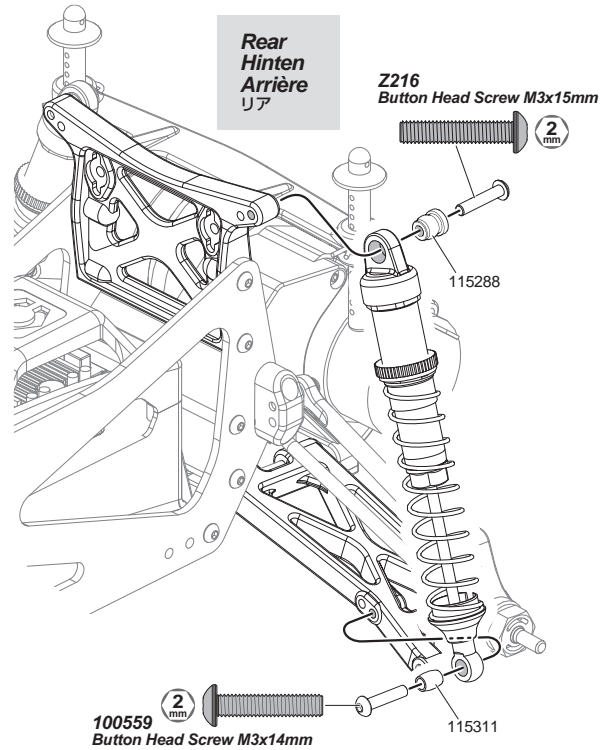
This step is the same for front and rear.
 Diese Schritte sind für vorne und hinten identisch durchzuführen.
 Même étape pour l'avant et l'arrière.

● 図を参考にフロント、リヤ側を同様に作業してください。

Front
Vorne
Avant
フロント



Rear
Hinten
Arrière
リア



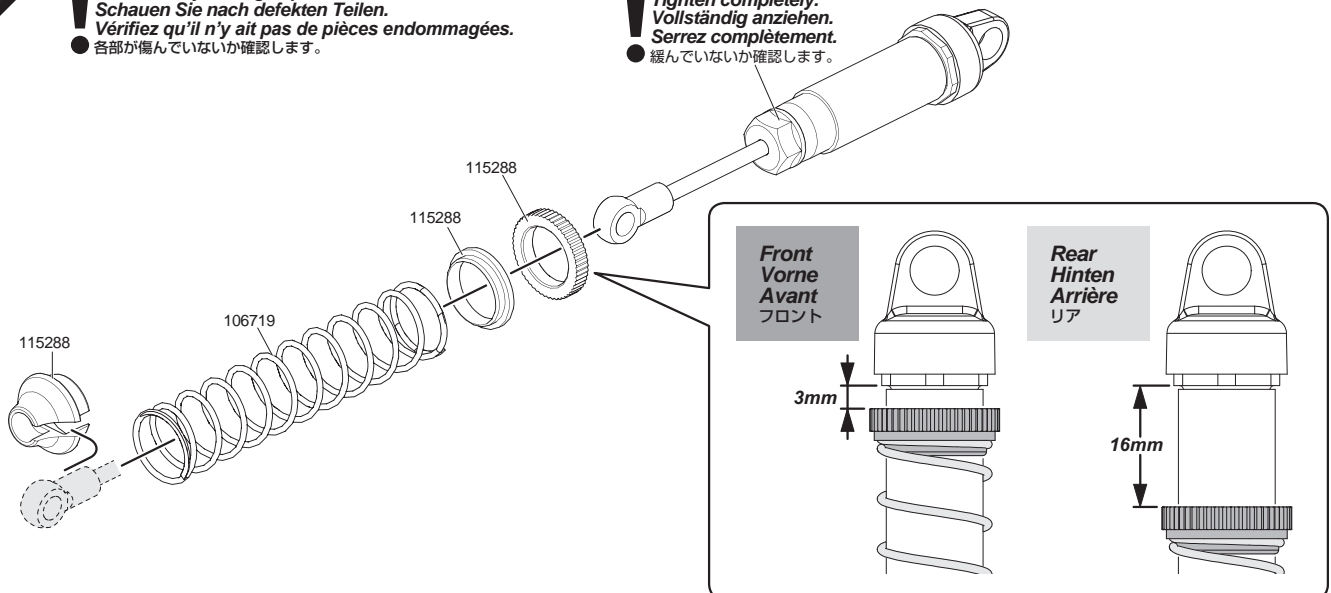
2

Look for any damaged parts.
 Schauen Sie nach defekten Teilen.
 Vérifiez qu'il n'y ait pas de pièces endommagées.

● 各部が傷んでいないか確認します。

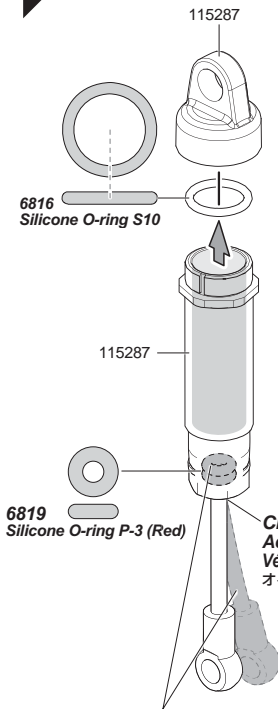
Tighten completely.
 Vollständig anziehen.
 Serrez complètement.

● 緩んでいないか確認します。



3

Filling Oil Shocks
Befüllen der Dämpfer mit Öl
Remplissage d'huile des amortisseurs
 オイルの入れ方



1 Shock Oil (Available separately)
Dämpferöl (Separat erhältlich)
Huile d'amortisseur (Disponible séparément)
 ショックオイル (別売)

Stock shock oil is equivalent to 50wt silicone oil.
Das Dämpferöl entspricht 50wt Silikonöl.
L'huile d'amortisseurs est équivalente à l'huile silicone 50wt.

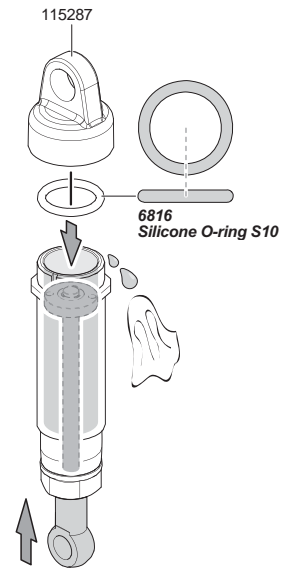
シリコンオイルの#50 (#500)に相当しています。

2 Use a Rag.
Verwenden Sie einen Putzlappen.
Utilisez un chiffon.
 オイルを拭き取ります。

Move the shaft up and down slowly to remove all air bubbles.
Bewegen Sie die Kolbenstange langsam nach oben und unten, damit Luftblasen entweichen können.

Déplacez l'axe vers le haut et vers le bas doucement pour faire partir toutes les bulles.
 ゆっくりピストンを動かし空気を抜いてください。

3



Compress shock shaft completely to remove excess oil. This ensures smooth shock travel after assembly.

Schieben Sie die Kolbenstange vollständig in den Dämpfer. Damit erzielt man eine sehr gleichmäßige Dämpfung.

Compressz complètement l'axe de l'amortisseur pour retirer l'excès d'huile. Cela garantit un mouvement en douceur de l'amortisseur après son montage.

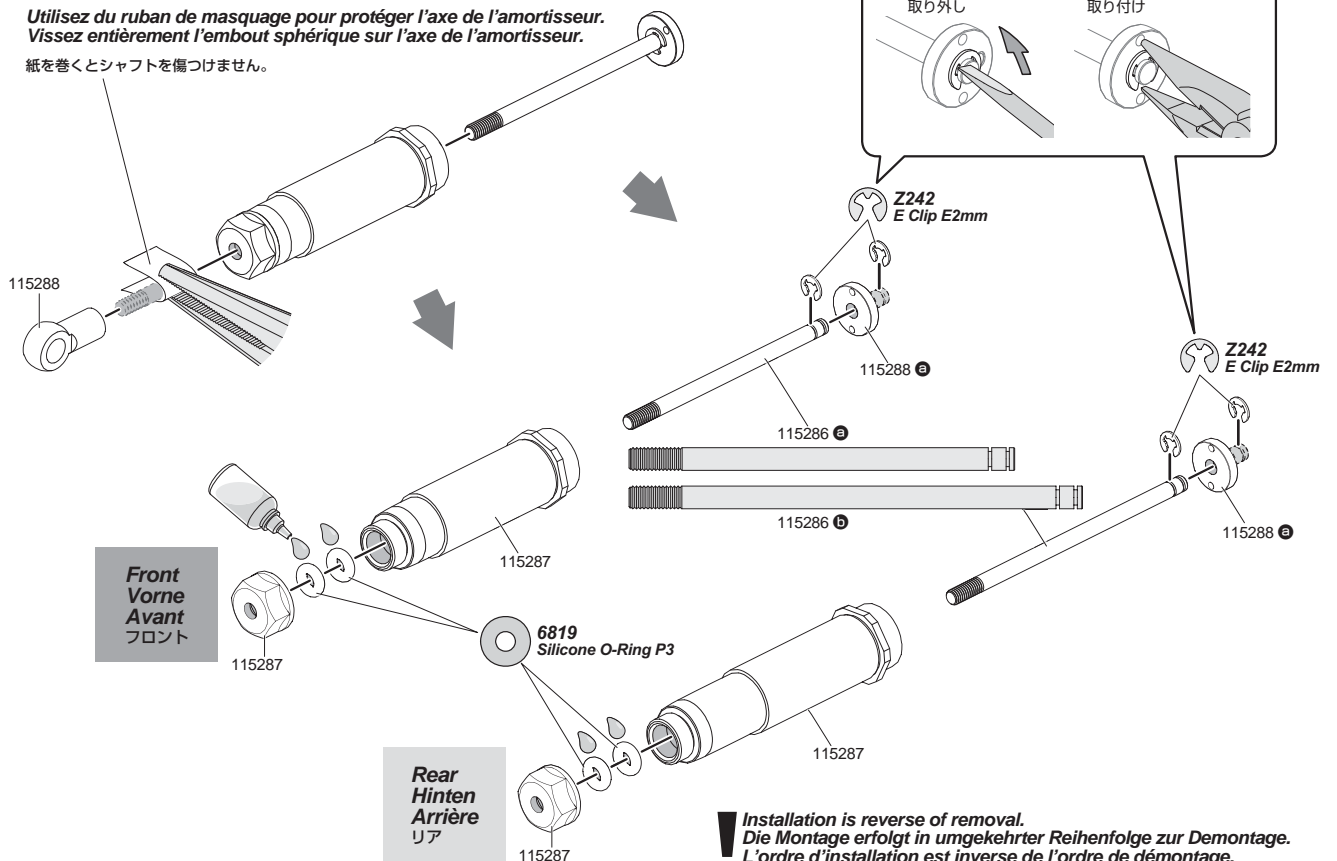
スムーズにショックが動く様にシャフトを押し上げ、余分なオイルをふき取ります。

If shock shaft is bent, replace shock shaft and silicone O-rings.
Wenn die Kolbenstange verbogen sein sollte, tauschen Sie sie und ersetzen Sie die O-Ringe.
Si l'axe de l'amortisseur présente un gauchissement, remplacez l'axe ainsi que les joints toriques silicone.
 ● シャフトが曲がっている時は、シリコンOリングと合わせて交換してください。

4

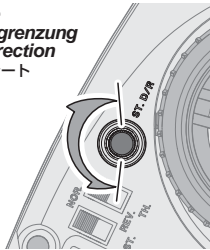
Use masking tape to protect shock shaft. Screw ball end all of the way onto the shock shaft.
Verwenden Sie einen Lappen um die Kolbenstange nicht zu verkratzen. Schrauben Sie die Kugelpfanne vollständig auf die Stange.

Utilisez du ruban de masquage pour protéger l'axe de l'amortisseur. Vissez entièrement l'embout sphérique sur l'axe de l'amortisseur.
 紙を巻くとシャフトを傷つけません。



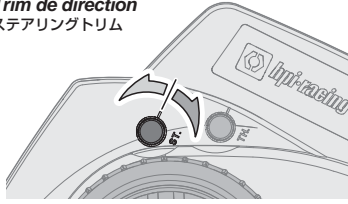
Installation is reverse of removal.
Die Montage erfolgt in umgekehrter Reihenfolge zur Demontage.
L'ordre d'installation est inverse de l'ordre de démontage.
 ● 組み立ては逆の手順で図を参考にしてください。

Steering Dual Rate
Lenkeinschlagsbegrenzung
Double débit de direction
ステアリングデュアルレート



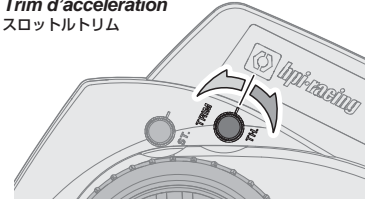
To be used to adjust steering servo throw.
Zum Einstellen des maximalen Lenkeinschlags.
À utiliser pour le réglage du taux et de l'angle du servo.
R/Cカーの曲がる量を調整できます。

Steering Trim
Lenkungs-Trimmung
Trim de direction
ステアリングトリム



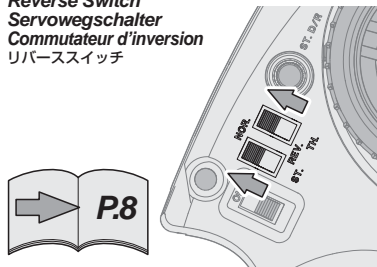
To be used for Centering the steering.
Um den Geradeauslauf einzustellen.
À utiliser pour régler le fonctionnement de la direction.
ステアリングの直進位置（ニュートラル）が調整できます。

Throttle Trim
Gas-Trimmung
Trim d'accélération
スロットルトリム



To be used for Centering the throttle.
Zum Einstellen der Gas Position.
À utiliser pour régler le fonctionnement de l'accélération.
スロットルの停止位置（ニュートラル）が調整できます。

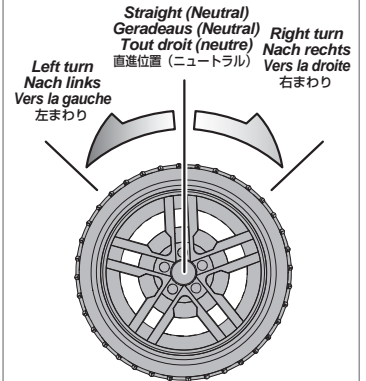
Reverse Switch
Servowegschalter
Commutateur d'inversion
リバーススイッチ



Refer to the instruction of kit and check direction of reverse switch.

Schauen Sie in die Anleitung Ihres Autos um die Stellung für den Schalter daraus zu entnehmen.
Reportez-vous aux instructions du kit et vérifiez la direction de l'interrupteur d'inversion de marche.
キット説明図を参考にリバーススイッチの位置を確認します。

Steering Wheel
Lenkrad
Volant de direction
ステアリングホイール



Battery Level Indicator
Batterie Zustands-Anzeige
Indicateur du niveau des piles
バッテリーレベルインジケータ

- Good Batteries
Batterien sind in Ordnung
Piles bonnes
電池が充分ある場合は点灯します。
- Low Batteries (Light Blinks)
Leere Batterien (LED blinkt)
Piles faibles
点滅を始めたら電池を交換します。

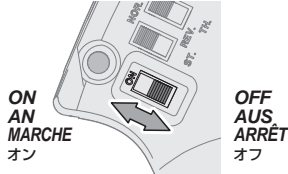
Exchange Batteries
When the battery level indicator (LED) blinks in red, replace the batteries with new ones immediately.

Tauschen Sie die Batterien
Wenn die Batterie Zustands-Anzeige (LED) rot blinkt, tauschen Sie die Batterien sofort gegen neue aus.

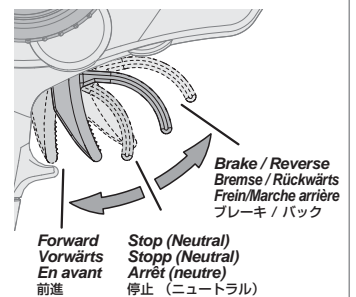
Changez les piles
Lorsque le témoin LED indiquant le niveau des piles clignote en rouge, changez immédiatement celles-ci.

バッテリーの交換目安
赤ランプ (LED) が点滅を始めたら電池を交換します。

Power Switch
Hauptschalter
Interrupteur de marche/arrêt
電源スイッチ



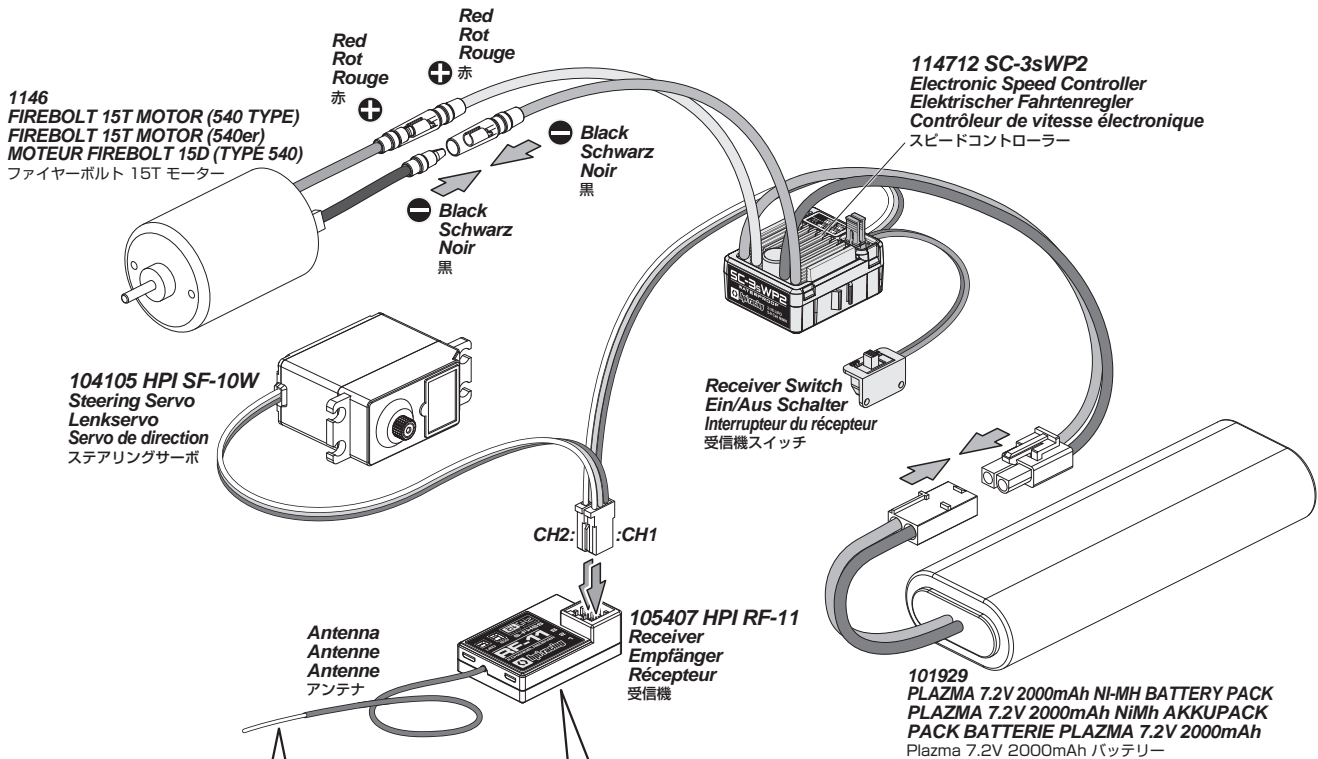
Throttle Trigger
Gas-Hebel
Gâchette d'accélération
スロットルトリガー



To be used for throttle operation.
Regelt die Geschwindigkeit.
À utiliser pour le fonctionnement de l'accélération.
R/Cカーのスピードをコントロールできます。



Do not mix batteries of different ages or types.
Verwenden Sie immer Batterien gleichen Alters und Typs.
Ne mélangez pas des piles de différents âges ou de différents types.
古い電池と新しい電池を混ぜて使わないでください。



Attention
Achtung
Attention
注意

Do not make sharp bends or cut the antenna.
Knicken oder kürzen Sie die Antenne auf keinen Fall.
Ne faites pas d'angles vifs et ne coupez pas l'antenne.
急な角度で折り曲げたり切らないでください。

LED

RF-11
2 CHANNEL RECEIVER
hpi racing

CHB: For transponder or other accessories.
Für Transponder oder weiteres Zubehör.
Pour le transpondeur ou autres accessoires.
トランスポンダーなどのオプション用

CH2: Electronic Speed Controller
Elektrischer Fahrtenregler
Contrôleur de vitesse électronique
スピードコントローラー

CH1: Steering Servo
Lenkservo
Servo de direction
ステアリングサーボ

Overheat Protection. Temperaturschutz Protection anti surchauffe ヒートプロテクター機能

When the internal temperature of the ESC is higher than a factory preset threshold for 5 seconds, the ESC will reduce and will cut off the output power. Once the Overheat Protection is activated, the throttle repeats turning on and off quickly and acceleration becomes erratic. Stop driving immediately and solve the problem by referring to the Troubleshooting guide. Do not drive the R/C car until the LED turns off. Allow the Speed Controller to cool down for 15 minutes. The Overheat Protection function will turn off and you can drive the R/C car again.

Wenn die interne Temperatur des Reglers einen werksseitig eingestellten Wert für 5 Sekunden übersteigt, wird die Ausgangsleistung des Reglers begrenzt und abgeschaltet. Sobald der Temperaturschutz aktiviert ist, wird die Gasannahme ein- und ausgeschaltet - das Auto beginnt zu stottern. Halten Sie sofort an und beheben Sie das Problem mit Hilfe der Fehlerfibel. Fahren Sie nicht mit dem Auto bis die LED ausgeht. Lassen Sie den Regler für 15 Minuten abkühlen. Der Temperaturschutz wird deaktiviert und Sie können mit dem Auto wieder fahren.

Lorsque la température intermédiaire du contrôleur de vitesse est supérieure à une valeur réglée en usine pendant 5 secondes, celui-ci va réduire puis couper la puissance de sortie. Une fois que la sécurité contre la surchauffe est activée, les gaz se mettent en marche et s'arrêtent rapidement, l'accélération devient difficile. Arrêtez immédiatement de conduire, et résolvez le problème en vous reportant au guide de dépannage. Ne conduisez pas le véhicule tant que la LED est allumée. Laissez le contrôleur de vitesse se refroidir pendant 15 minutes. La protection contre la surchauffe va se désactiver et vous pourrez de nouveau conduire votre voiture.

スピードコントローラーに大きな負荷がかかり回路内の温度が上昇した場合、回路保護の為ヒートプロテクターが作動します。ヒートプロテクターが作動するとスロットルが小刻みにON/OFFを繰り返しギクシャクした加速をします。このような状態になった場合は速やかに走行を中止し、トラブルシューティングを参考に原因を取り除きます。約15分程走行を中止して回路内の温度が通常温度に戻れば解除されます。

Throttle Signal loss Protection Signalverlust-Schutz Protection de perte de signal de l'accélérateur スロットルシグナルプロテクター機能

The ESC will cut off the output power if the throttle signal has been lost for 0.1 second. The "Fail Safe" function of the radio system is strongly recommended to be activated.

Der Regler schaltet die Ausgangsleistung ab, wenn das Gas-Signal für 0.1 Sekunden unterbrochen wird. Wir empfehlen ausdrücklich die "Fail Save" Funktion der Fernsteuerung zu aktivieren.

Le contrôleur électronique de vitesse va couper la puissance de sortie si le signal d'accélération a été perdu pendant 0,1 seconde. Il est fortement recommandé d'activer la fonction de sécurité redondante du système radio.

スロットルのシグナル信号が0.1秒間失われると、安全の為に動作停止になります。フェイルセーフ機能が付いている送受信機セットを合わせて使用する事を強くお勧め致します。

Binding and Fail Safe Verbinden und Fail-Safe Association et sécurité intégrée バインド & フェイルセーフ

Programming a receiver to recognize the code of only one specific transmitter. Binding is pre-set from the factory. If you change transmitters or add a receiver, you must re-bind before operating your vehicle.

Den Empfänger so programmieren, dass er die Signale von genau einem Sender empfängt. Sender und Empfänger sind ab Werk verbunden. Wenn Sie den Sender tauschen oder einen weiteren Empfänger einsetzen, müssen Sie den Verbindungsvorgang erneut ausführen, bevor Sie Ihr Modell betreiben.

Programmation d'un récepteur pour reconnaître le code d'un émetteur spécifique. L'association est pré-réglée en usine. Si vous changez d'émetteurs ou que vous ajoutez un récepteur, vous devez recommencer l'association avant de faire fonctionner votre véhicule.

バインドとは、送信機の固体識別番号を受信機に記憶させる作業です。バインドは予め設定されていますので設定の必要はありません。送信機を変更する場合や受信機を変更または追加する時にバインド作業を行ってください。



Caution
Warnhinweise
Précautions
警告

If you change transmitters or add a receiver, you must re-bind before operating your vehicle.

Wenn Sie den Sender tauschen oder einen weiteren Empfänger einsetzen, müssen Sie den Verbindungsvorgang erneut ausführen, bevor Sie Ihr Modell betreiben.

Si vous changez d'émetteurs ou que vous ajoutez un récepteur, vous devez recommencer l'association avant de faire fonctionner votre véhicule.

送信機を変更する場合や受信機を変更または追加する時はバインドとフェイルセーフ作業を行ってください。

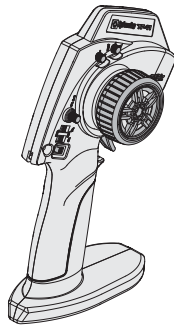
1

Bring the transmitter and the receiver close to each other, within 0.5 meter. Halten Sie den Sender nah an den Empfänger, innerhalb von 1/2 Meter. Rapprochez l'un de l'autre l'émetteur et le récepteur, à environ 0,5 mètre.

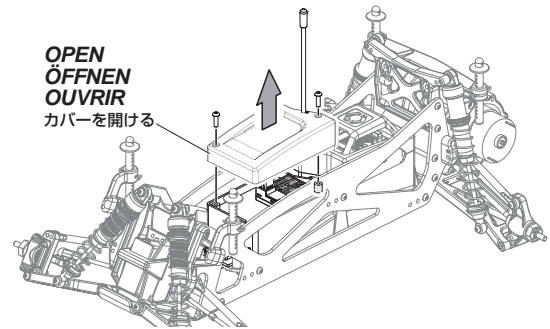
● 送信機と受信機を50cm以内に近づけます。

Remove body and tires before starting installation. Demontieren Sie die Karosserie und die Reifen, bevor Sie mit dem Einbau beginnen. Retirez la carrosserie et les pneus avant de commencer la mise en place.

● ボディとタイヤをはずしてから作業してください。

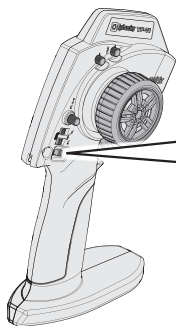


20" / 50cm MAX
Maximal 50cm (20")
50 cm maxi
50cm以内に近づけます。



OPEN
ÖFFNEN
OUVRIR
カバーを開ける

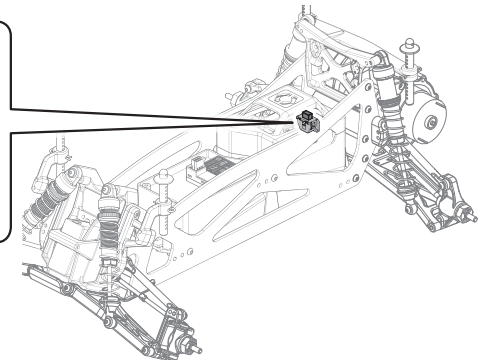
2



1
ON
AN
MARCHE
オン



2
ON
AN
MARCHE
オン



Turn on transmitter first, then turn on receiver. Schalten Sie den Sender und anschließend den Empfänger ein. Allumez d'abord l'émetteur, puis le récepteur.

始めに送信機のスイッチをONにします。次にR/CカーのスイッチをONにします。

3

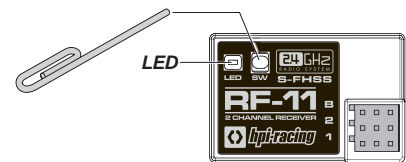
Fail Safe Setup Fail-Safe Einstellvorgang Réglage de sécurité フェイルセーフセットアップ

Leave throttle trigger in neutral position, and press the setup button. The LED will flash quickly. Once the receiver LED remains lit, then release the setup button on the receiver.

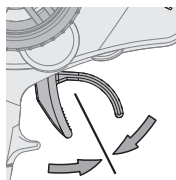
Lassen Sie den Gashebel in der Neutralposition und drücken Sie den Setup-Knopf. Die LED beginnt schnell zu blinken. Sobald die LED durchgängig leuchtet, lassen Sie den Setup-Knopf am Empfänger los.

Laissez la gâchette d'accélération en position neutre, et appuyez sur le bouton de réglage. La LED clignote rapidement. Une fois que la LED du récepteur reste allumée, relâchez le bouton de réglage du récepteur.

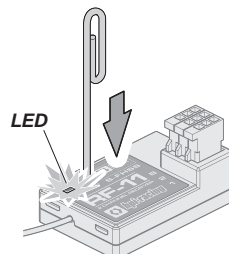
送信機のスロットルトリガーに触れないまま、受信機のSETUPボタンを押し、LEDが早めの点滅になる事を確認してください。LEDが点灯に変わったなら、SETUPボタンを離します。



1



Stop (Neutral)
Stopp (Neutral)
Arrêt (neutre)
停止 (ニュートラル)



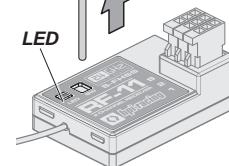
LED continuously lit.
Durchgängig leuchtende LED
LED fixement allumée
● LED点灯

2

After 1 Seconds
Nach 1 Sekunde
Après 1 seconde
● 1秒後

3

LED light turns off.
LED geht aus.
LED s'éteint
● LED消灯



Use a thin object such as a paperclip
Verwenden Sie z.B. eine Büroklammer.
Utilisez un objet mince, comme un trombone
● クリップなどの細長い棒を使用します。

4

Radio Operation Check Überprüfen der RC-Anlage Vérification du fonctionnement de la radio 動作確認

To confirm that fail safe is working properly, the ESC will go in to the neutral position and the vehicle will not move when you shut off the transmitter. See page 12 and check the Fail Safe function to see if it is working properly. You do not need to repeat this procedure every time you run.

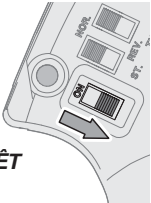
Wenn das Fail-Safe korrekt arbeitet, wird der Regler in die Neutralstellung geschaltet und das Auto bewegt sich nicht, wenn Sie den Sender ausschalten. Schauen Sie auf Seite 12 nach um die Fail-Safe Funktion zu überprüfen. Dieser Vorgang muss nicht vor jeder Fahrt durchgeführt werden.

Pour vérifier que la sécurité intégrée fonctionne correctement, le contrôleur de vitesse devrait se mettre en position neutre dès que vous éteignez l'émetteur. Consultez la page 12 et vérifiez que la fonction de sécurité intégrée fonctionne correctement. Vous n'aurez pas besoin de recommencer ceci à chaque fois que vous utiliserez le véhicule.

送信機のスイッチを切り受信機のLEDが消灯し何も起きない事を確認し、再びスイッチを入れ動作確認して作業は終了となります。

12ページを参考にフェイルセーフが正しく機能してるか確認してください。2回目以降は走行のたびにフェイルセーフを設定する必要はありません。

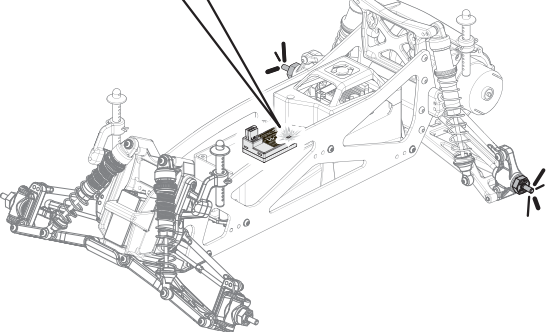
1



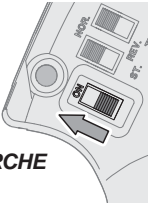
OFF
AUS
ARRÊT
オフ

2

When fail safe is operating, LED light will turn off.
Wenn das Fail-Safe aktiv ist, geht die LED aus.
Lorsque la sécurité est activée, la LED rouge s'éteint.
● フェイルセーフ作動時には受信機のLEDが消灯します。



3



ON
AN
MARCHE
オン

P.11 ← Reference Section
Abschnitt
Section de référence
参照セクション

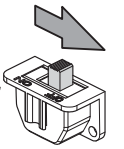
5



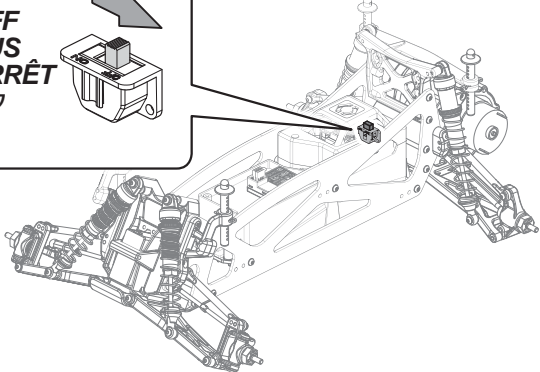
Attention
Achtung
Attention
注意

Turn off receiver first, then turn off transmitter.
Schalten Sie erst den Empfänger aus, dann den Sender.
Éteignez d'abord le récepteur, puis l'émetteur.
● 初めにR/CカーのスイッチをOFFにします。次に送信機のスイッチをOFFにします。


1



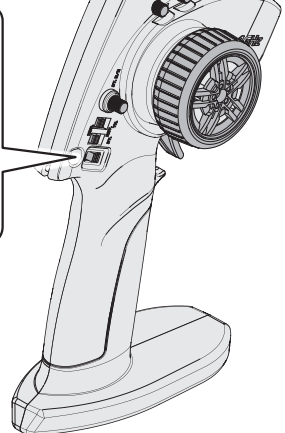
OFF
AUS
ARRÊT
オフ



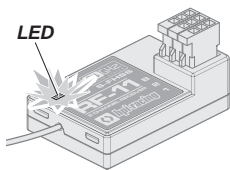
2



OFF
AUS
ARRÊT
オフ



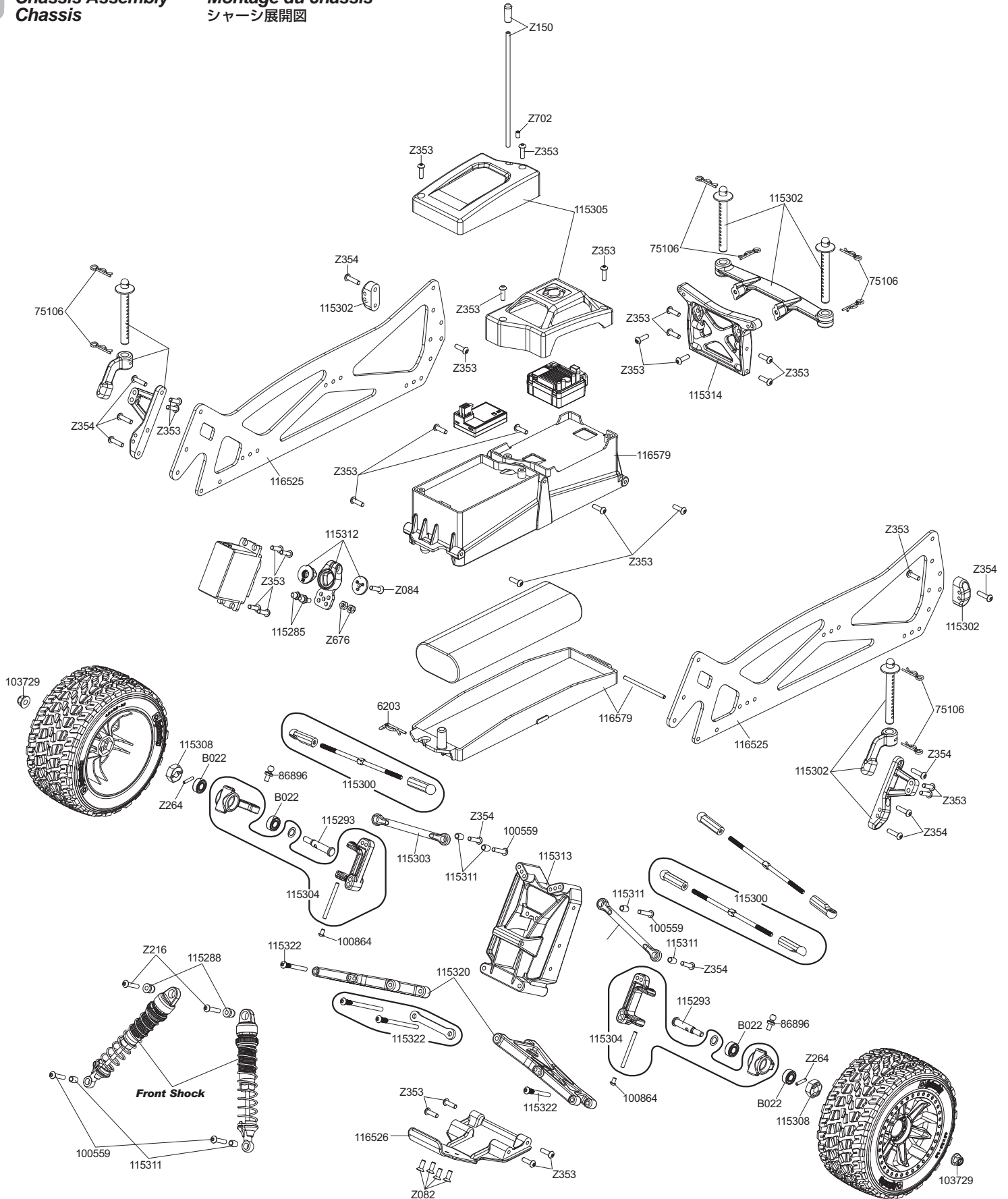
LED status vs receiver's condition Anzeig des Empfänger-Status über die LED États de la LED et du récepteur 受信機のLED状態を確認

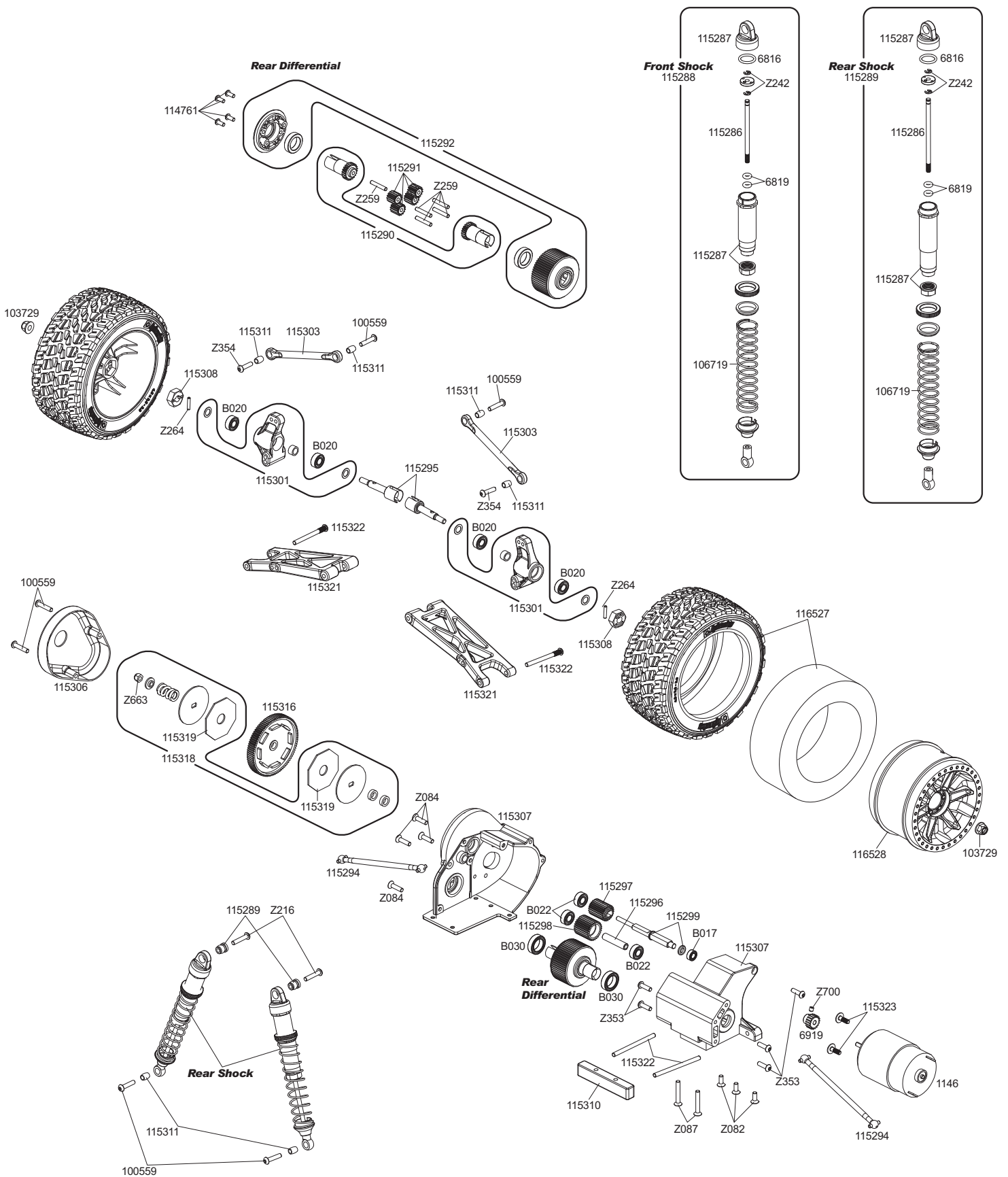


<p>LED light turns off. LED geht aus. LED s'éteint LED消灯</p>	<p>No signal reception Kein Signalempfang Pas de réception du signal 信号が受信されていない状態、または電源OFF。</p>	<p>← Or oder ou または →</p>	<p>When fail safe is operating. Wenn das Fail-Safe aktiv ist. Lorsque la sécurité est activée. フェイルセーフ作動時。</p>
<p>LED continuously lit. DELED leuchtet durchgängig LED fixement allumée LED点灯</p>	<p>Receiving signals Empfängt Signale Signaux reçus 信号受信状態良好 (バインド設定完了)</p>		
<p>LED flashing LED blinkt LED qui clignote LED点滅</p>	<p>Receiving signals, but ID is unmatched. Empfängt Signale, aber Sender-Zuordnung stimmt nicht. Signaux reçus, mais pas d'association 信号受信状態 (バインド設定前、またはバインド設定失敗)</p>		
<p>LED flashes rapidly LED blinkt schnell LED clignote rapidement LED早い点滅</p>	<p>Receiving signals, when Fail Safe is set. It will turn on and blink fast for the first second. Empfängt Signale beim Fail-Safe-Einstellen. LED leuchtet und blinkt schnell für 1 Sekunde. Signaux reçus, alors que la sécurité est enclenchée. La LED s'allume et clignote rapidement pendant une seconde. 信号受信状態 (フェイルセーフ設定時に受信機電源をONにしてから最初の1秒)</p>		

Chassis Assembly
Chassis

Montage du châssis
シャーシ展開図





En Parts List

Parts #	Description	Parts #	Description
1146	FIREBOLT 15T MOTOR (540 TYPE)	115310	REAR ARM MOUNT/REAR SKID PLATE
6203	BODY PIN (8mm/BLACK/LARGE/20pcs)	115311	LINKAGE PIVOT (10pcs)
6816	SILICONE O-RING S10 (6pcs)	115312	SERVO SAVER SET
6819	SILICONE O-RING P-3 (RED/5pcs)	115313	FRONT SHOCK TOWER
6919	PINION GEAR 19 TOOTH (48 PITCH)	115314	REAR SHOCK TOWER
75106	BODY PIN (6mm/BLACK/MEDIUM/20pcs)	115316	90T SPUR GEAR (48P)
86896	BALL STUD 4.8x12mm (10pcs)	115318	SLIPPER PAD SET
100559	BUTTON HEAD SCREW M3x14mm (HEX SOCKET/10pcs)	115319	SLIPPER PAD (2pcs)
100864	BUTTON HEAD SCREW M2.5x4mm (HEX SOCKET/10pcs)	115320	FRONT SUSPENSION ARM SET
103729	SERRATED FLANGE LOCK NUT M4 (SILVER/10pcs)	115321	REAR SUSPENSION ARM SET
106719	SPRING 13x69x1.1mm 10 COILS (RED/2pcs)	115322	HINGE PIN SET (FRONT/REAR)
114761	BUTTON HEAD SCREW M2.5x6mm (HEX SOCKET/10pcs)	115323	MOTOR SCREW M3x9mm (4pcs)
115285	LOW PROFILE BALL STUD 4.8x12mm (8pcs)	116525	MAIN CHASSIS
115286	SHOCK SHAFT SET (FRONT/REAR)	116526	FRONT SKID PLATE
115287	SHOCK BODY SET (FRONT/REAR)	116527	JUMP T2.8MS TIRE (2pcs)
115288	SPORT SHOCK SET (FRONT/2pcs)	116528	6-SHOT ST WHEEL (BLACK/2pcs)
115289	SPORT SHOCK SET (REAR/2pcs)	116579	BATTERY BOX V2 SET
115290	DIFF OUTDRIVE (2pcs)	B017	BALL BEARING 4x8x3mm (2pcs)
115291	DIFF GEAR SET (4pcs)	B020	BALL BEARING 5x8x2.5mm (2pcs)
115292	DIFF CASE	B022	BALL BEARING 5x11x4mm (2pcs)
115293	FRONT AXLE (2pcs)	B030	BALL BEARING 10x15x4mm (2pcs)
115294	DRIVE SHAFT 83mm (2pcs)	Z082	FLAT HEAD SCREW M3x8mm (HEX SOCKET/10pcs)
115295	STUB AXLE (2pcs)	Z084	FLAT HEAD SCREW M3x12mm (HEX SOCKET/10pcs)
115296	IDLE GEAR SHAFT (5x23mm)	Z150	ANTENNA PIPE SET
115297	TOP SHAFT SET	Z216	BUTTON HEAD SCREW M3x15mm (HEX SOCKET/4pcs)
115298	IDLER GEAR (27T)	Z242	E CLIP E2mm (20pcs)
115299	TOP SHAFT GEAR SET (22T)	Z259	PIN 2.5x15mm (10pcs)
115300	STEERING TURNBUCKLE SET (2pcs)	Z264	PIN 2x10mm (10pcs)
115301	REAR HUB SET (2pcs)	Z353	BUTTON HEAD SCREW M3x10mm (HEX SOCKET/10pcs)
115302	BODY POST/CAMBER LINK SET (FRONT/REAR)	Z354	BUTTON HEAD SCREW M3x12mm (HEX SOCKET/10pcs)
115303	CAMBER LINK (4pcs)	Z663	LOCK NUT M3 (6pcs)
115304	STEERING BLOCK SET	Z676	LOCK NUT M3 THIN TYPE (4pcs)
115306	SPUR GEAR COVER	Z700	SET SCREW M3x3mm (6pcs)
115307	GEAR BOX SET	Z702	SET SCREW M3x5mm (10pcs)
115308	12mm WHEEL HEX HUB SET (4pcs)		

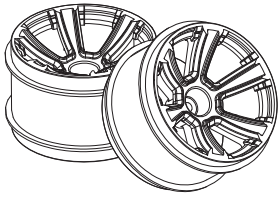
<i>Nummer</i>	<i>Beschreibung</i>	<i>Nummer</i>	<i>Beschreibung</i>
1146	FIREBOLT 15T MOTOR (540er)	115310	SCHWINGENHALTER HINTEN/SKID-PLATE HINTEN
6203	KAROSSERIEKLAMMERN (8mm/SCHWARZ/20ST)	115311	ANLENKUNGS-KUGELN (10ST)
6816	SILIKON O-RING S10 (6ST)	115312	SERVO SAVER SET
6819	SILIKON O-RING P-3 (ROT/5ST)	115313	DAEMPFERBRUECKE VORNE
6919	RITZEL 19 ZAEHNE (48dp)	115314	DAEMPFERBRUECKE HINTEN
75106	KAROSSERIEKLAMMERN (6mm/SCHWARZ/20ST)	115316	HAUPTZAHNRAD 90Z (48dp)
86896	KUGELKOPF 4.8x12mm (10ST/FIRESTORM)	115318	SLIPPER-BELAG SET
100559	FLACHKOPFSCHRAUBE M3x14mm (INBUS/10ST)	115319	SLIPPER-BELAG (2ST)
100864	FLACHKOPFSCHRAUBE M2.5x4mm (INBUS/10ST)	115320	SCHWINGEN VORNE SET
103729	STOPPMUTTER MIT FLANSCH M4 (GERIFFELT/SILBER/10ST)	115321	SCHWINGEN HINTEN SET
106719	FEDER 13x69x1.1mm 10WDG (ROT/2ST/SAVAGE XS)	115322	SCHWINGENHALTER SET (VORNE/HINTEN)
114761	FLASCHKOPFSCHRAUBE M2.5x6mm (INBUS/10ST)	115323	MOTORSCHRAUBE M3x9mm (4ST)
115285	LOW-PROFILE KUGELKOPF 4.8x12mm (8ST)	116525	CHASSIS
115286	KOLBENSTANGEN SET (VORNE/HINTEN)	116526	SKID-PLATE VORNE
115287	DAEMPFERGEHAEUSE SET (VORNE/HINTEN)	116527	JUMP T2.8MS REIFEN (4ST)
115288	SPORT DAEMPFER SET (VORNE/2ST)	116528	6-SHOT ST FELGE (SCHWARTZ/2ST)
115289	SPORT DAEMPFER SET (HINTEN/2ST)	116579	AKKU-BOX V2 SET
115290	DIFF ABTRIEB (2ST)	B017	KUGELLAGER 4x8x3mm (2ST)
115291	DIFF ZAHNRAEDER SET (4ST)	B020	KUGELLAGER 5x8x2.5mm (2ST)
115292	DIFF GEHAEUSE	B022	KUGELLAGER 5x11x4mm (2ST)
115293	RADACHSE VORNE (2ST)	B030	KUGELLAGER 10x15x4mm (2ST)
115294	KNOCHEN 83mm (2ST)	Z082	SENKKOPFSCHRAUBE M3x8mm (INBUS/10ST)
115295	RADACHSE (2ST)	Z084	SENKKOPFSCHRAUBE M3x12mm (INBUS/10ST)
115296	GETRIEBEWELLE (5x23mm)	Z150	ANTENNENROHRSET
115297	OBERE GETRIEBE-WELLE SET	Z216	FLACHKOPFSCHRAUBE M3x15mm (INBUS/4ST)
115298	GETRIEBEZAHNRAD (27Z)	Z242	E-CLIP E2mm (20ST)
115299	OBERE GETRIEBE-ZAHNRAEDER SET (22Z)	Z259	PIN 2.5x15mm (10ST)
115300	SPURSTANGEN SET (2ST)	Z264	STIFT 2x10mm (10ST)
115301	RADTRAEGER HINTEN SET (2ST)	Z353	FLACHKOPFSCHRAUBE M3x10mm (INBUS/10ST)
115302	KARO-HALTER/STURZ-STANGEN SET (VORNE/HINTEN)	Z354	FLACHKOPFSCHRAUBE M3x12mm (INBUS/10ST)
115303	STURZ-STREBEN (4ST)	Z663	STOPPMUTTER M3 (6ST)
115304	LENKHEBEL SET	Z676	STOPPMUTTER M3 (FLACH) (4ST)
115306	HAUPTZAHNRAD-ABDECKUNG	Z700	MADENSCHRAUBE M3x3mm (6ST)
115307	GETRIEBE-BOX SET	Z702	MADENSCHRAUBE M3x5mm (10ST)
115308	RADMITNEHMER SET 12mm (4ST)		

Fr Pièces Détachées

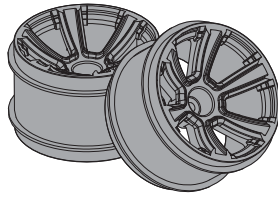
Nummer	Beschreibung	Nummer	Beschreibung
1146	MOTEUR FIREBOLT 15D (TYPE 540)	115310	SUPT BRAS DE SUSPENSION ARR/PROTECTION CARTER ARR
6203	CLIP CARROSSERIE (8mm/NOIR/GRAND/20p.)	115311	TRIANGLERIE PIVOT (10pcs)
6816	JOINT TORIQUE SILICONE S10 (6p.)	115312	ENS SAUVE SERVO
6819	JOINT TORIQUE SILICONE P-3 (ROUGE/5p.)	115313	SUPPORT SUSPENSION AVANT
6919	PIGNON 19 DENTS (48 DP)	115314	SUPPORT SUSPENSION ARRIERE
75106	CLIP CARROSSERIE (6mm/NOIR/MOYEN/20p.)	115316	ENS. COURONNES 90 D (48p)
86896	ROTULE SUR TIGE 4.8x12mm (10p.)	115318	JEU RONDELLE DE PRESSION SLIPPER
100559	VIS TETE RONDE M3x14mm (SIX PANS CREUX/10p.)	115319	RONDELLE DE PRESSION SLIPPER (2pcs)
100864	VIS TETE RONDE M2.5x4mm (SIX PANS CREUX/10p.)	115320	ENS. BRAS SUSPENSION AVANT
103729	ECROUS DE BLOCAGE CRANTES M4 (ARGENT/10p.)	115321	ENS. BRAS SUSPENSION ARRIERE
106719	RESSORT 13x69x1.1mm 10 SPIRES (ROUGE/2p.)	115322	ENS. AXES DE TRIANGLE (AVANT/ARRIERE)
114761	VIS TETE RONDE M2.5x6mm (SIX PANS CREUX/10p.)	115323	VISSES MOTEUR M3x9mm (4pcs)
115285	ROTULE SUR TIGE PROFIL REDUIT 4x12mm (8pcs)	116525	CHASSIS PRINCIPAL
115286	ENS. AXES D'AMORTISSEUR (AVANT/ARRIERE)	116526	PROTECTION DE CARTER AVANT
115287	ENS. CORPS AMORTISSEUR (AVANT/ARRIERE)	116527	PNEU JUMP T2,8MS (2p.)
115288	ENS. AMORTISSEURS SPORT (AVANT / 2pcs)	116528	JANTE ST 6-SHOT (NOIRE/2pcs)
115289	ENS. AMORTISSEURS SPORT (ARRIERE / 2pcs)	116579	ENS. CASIER BATTERIE V2
115290	SORTIE DIFFERENTIEL (2pcs)	B017	ROULEMENT A BILLES 4x8x3mm (2p.)
115291	ENS. PIGNONS DIFFERENTIEL (4pcs)	B020	ROULEMENT A BILLES 5x8x2.5mm (2p.)
115292	BOITIER DIFFERENTIEL	B022	ROULEMENT A BILLES 5x11x4mm (2p.)
115293	AXE DE TRANSMISSION AVANT (2pcs)	B030	ROULEMENT A BILLES 10x15x4mm (2p.)
115294	ARBRE DE TRANSMISSION 83 mm (2pcs)	Z082	VIS TETE PLATE M3x8mm (SIX PANS CREUX/10p.)
115295	FUSEE D'ESSIEU (2pcs)	Z084	VIS TETE PLATE M3x12mm (SIX PANS CREUX/10p.)
115296	AXE PIGNON FOU (5x23mm)	Z150	ENSEMBLE ANTENNE
115297	ENS. AXE GRAND PIGNON	Z216	VIS TETE RONDE M3x15mm (SIX PANS CREUX/4p.)
115298	AXE PIGNON INTERMEDIAIRE (27 D)	Z242	CIRCLIPS 2mm (20p.)
115299	ENS. AXE GRAND PIGNON (22 D)	Z259	AXES 2.5mmx15mm (10pcs)
115300	ENS. BIELLETTE DE DIRECTION (2pcs)	Z264	GOUPILLE 2x10mm (10p.)
115301	ENS. FUSEE ARRIERE (2pcs)	Z353	VIS TETE RONDE M3x10mm (SIX PANS CREUX/10p.)
115302	MONTANTS CARROSSERIE/ CHAPES ROTULES (AV/ AR)	Z354	VIS TETE RONDE M3x12mm (SIX PANS CREUX/10p.)
115303	CHAPE POUR ROTULE (4pcs)	Z663	ECROU NYLON M3 (6p.)
115304	ENS. BLOC DE DIRECTION	Z676	ECROU NYSLTOP M3 (FIN) (4p.)
115306	CACHE DE COURONNE	Z700	VIS SANS TETE M3x3mm (6p.)
115307	ENS. CARTER DE TRANSMISSION	Z702	VIS SANS TETE M3x5mm (10p.)
115308	ENS. MOYEU HEXA JANTE 12 mm (4pcs)		

日本語 スペアパーツリスト

品番	品名	品番	品名
1146	ファイヤーボルト 15T モーター	115310	リアアームマウント/リアスキッドプレート
6203	ボディーピン (8mm/ブラック/20pcs)	115311	リンケージ ピボット (10pcs)
6816	シリコンOリング S10 (6pcs)	115312	サーボセーバーセット
6819	シリコンOリング P-3 (レッド/5pcs)	115313	フロントショックタワー
6919	ビニオンギア 19T (48P)	115314	リアショックタワー
75106	ボディーピン (6mm/ブラック/20pcs)	115316	90T スパーギヤ (48P)
86896	ボールスタッド 4.8x12mm (10pcs)	115318	スリッパーパッドセット
100559	ナベネジ M3x14mm (六角ソケット/10pcs)	115319	スリッパーパッド (2pcs)
100864	ナベネジ M2.5x4mm (六角ソケット/10pcs)	115320	フロントサスペンションアームセット
103729	セレーテッドフランジロックナットM4 (シルバー/10pcs)	115321	リアササアームセット
106719	スプリング13x69x1.1mm 10巻 (レッド/2pcs)	115322	ヒンジピンセット (フロント/リア)
114761	ナベネジ M2.5x6mm (六角ソケット/10pcs)	115323	モータースクリュー M3x9mm (4pcs)
115285	ロープロファイルボールスタッド 4.8x12mm(8個)	116525	メインシャーシ
115286	ショックシャフトセット (フロント/リア)	116526	フロントスキッドプレート
115287	ショックボディーセット (フロント/リア)	116527	JUMP T2.8MS タイヤ (2pcs)
115288	スポーツショックセット(フロント/2個)	116528	6-SHOT ST ホイール (ブラック/2pcs)
115289	スポーツショックセット(リア/2個)	116579	バッテリーボックス V2 セット
115290	デフアウトドライブ(2個)	B017	ボールベアリング 4x8x3mm (2pcs)
115291	デフギアセット(4個)	B020	ボールベアリング 5x8x2.5mm (2pcs)
115292	デフケース	B022	ボールベアリング 5x11x4mm (2pcs)
115293	フロントアクスル(2個)	B030	ボールベアリング 10x15x4mm (2pcs)
115294	ドライブシャフト83mm(2個)	Z082	サラネジ M3x8mm (六角ソケット/10pcs)
115295	アクスルシャフト(2個)	Z084	サラネジ M3x12mm (六角ソケット/10pcs)
115296	アイドルギアシャフト 5x23mm	Z150	アンテナパイプセット
115297	トップシャフトセット	Z216	ナベネジ M3x15mm (六角ソケット/4pcs)
115298	アイドラーギア 27T	Z242	EリングE2 (20pcs)
115299	トップシャフト ギヤセット (22T)	Z259	ピン 2.5x15mm (10pcs)
115300	ステアリングターンバックルセット (2pcs)	Z264	ピン 2x10mm (10pcs)
115301	リヤハブセット (2pcs)	Z353	ナベネジ M3x10mm (六角ソケット/10pcs)
115302	ボディポスト/キャンパーリンク セット (フロント/リア)	Z354	ナベネジ M3x12mm (六角ソケット/10pcs)
115303	キャンパーリンク (4pcs)	Z663	ロックナット M3 (6pcs)
115304	ステアリングブロックセット	Z676	ロックナット M3薄型 (4pcs)
115306	スパーギアカバー	Z700	イモネジM3x3mm (6pcs)
115307	ギヤボックスセット	Z702	イモネジ M3x5mm (10pcs)
115308	12mm ホイール六角ハブセット (4pcs)		



116738
 6-SHOT ST WHEEL (WHITE/2pcs)
 6-SHOT ST FELGE (WEISS LACKIERT/2ST)
 JANTE ST 6-SHOT (BLANCHE/2pcs)
 6-SHOT ST ホイール (ホワイト/2pcs)



116736
 6-SHOT ST WHEEL (CHROME/2pcs)
 6-SHOT ST FELGE (CHROM/2ST)
 JANTE ST 6-SHOT (CHROME/2pcs)
 6-SHOT ST ホイール (クローム/2pcs)



106722
 WARLOCK WHEEL CHROME (2.2in/2pcs)
 WARLOCK FELGE CHROM (2.2in/2ST)
 JANTE WARLOCK CHROME (2.2 pouces/2p.)
 ウォーロックホイール クローム (2.2in/2pcs)



106724
 WARLOCK WHEEL BLACK (2.2in/2pcs)
 WARLOCK FELGE SCHWARZ (2.2in/2ST)
 JANTE WARLOCK NOIRE (2.2 pouces/2p.)
 ウォーロックホイール ブラック (2.2in/2pcs)



106726
 WARLOCK WHEEL WHITE (2.2in/2pcs)
 WARLOCK FELGE WEISS (2.2in/2ST)
 JANTE WARLOCK BLANCHE (2.2 pouces/2p.)
 ウォーロックホイール ホワイト (2.2in/2pcs)



4450
 TRUCK V GROOVE TIRE PRO COMPOUND 2.2
 Truck V-Profil Pro Compound 2.2
 PNEU MT V-GROOVE PRO 2.2
 トラックVグルーブタイヤプロコンパウンド



4451
 TRUCK V GROOVE TIRE M COMPOUND 2.2 in.
 Truck V-Profil M Compound 2.2
 PNEU MT V-GROOVE PRO MEDIUM 2.2
 MTセミアジアル Mコンパウンド



4456
 YOKOHAMA GEOLANDAR M/T TIRE S COMPOUND (2pcs)
 YOKOHAMA GEOLANDAR M/T REIFEN S COMPOUND (2ST)
 PNEU YOKOHAMA GEOLANDAR M/T GOMME S (2p.)
 ジョーランドー M/T タイヤ Sコンパウンド (2pcs)



4457
 SAND RUNNER TIRE D COMPOUND (2.2in/102x53mm/2pcs)
 SAND RUNNER REIFEN (D/102x53mm/2ST)
 PNEU SAND RUNNER GOMME D (2.2pouces/102x53mm/2p.)
 サンドランナー タイヤD コンパウンド (2.2in/102x53mm/2pcs)



4860
 DIRT BONZ JR TIRE S COMPOUND (57x50mm/2.2in/2pcs)
 DIRT BONZ JR REIFEN WEICHE MISCHUNG (57x50mm/2 ST)
 PNEUS DIRT BONZ GOMME S (57x50mm (2.2 pouces)/2p.)
 ダートボズタイヤ Sコンパウンド (57x50mm/2pcs)



48 PITCH
 6920 20T 6925 25T 6930 30T
 6921 21T 6926 26T 6931 31T
 6922 22T 6927 27T 6932 32T
 6923 23T 6928 28T
 6924 24T 6929 29T
 PINION GEAR
 RITZEL
 PIGNON
 ビニオンギア



86951 10wt 86956 35wt
 86952 15wt 86957 40wt
 86953 20wt 86958 45wt
 86954 25wt 86959 50wt
 86955 30wt
 PRO SILICONE SHOCK OIL (60cc)
 SILIKON-DAEMPFER-OEL (60ccml)
 HUILE AMORTISSEURS PRO (60ml)
 PRO シリコンショックオイル (60cc)



101939 (US/EU)
 AA ALKALINE BATTERIES
 AA TROCKENBATTERIEN
 PILES ALCALINES AA
 アルカリ単三型電池



101999
 HPI Ultra-CA Tyre Glue (20g)
 HPI ULTRA-CA REIFENKLEBER (20g)
 Colle cyanoacrylate HPI pour pneus (20g)
 HPI瞬間接着剤 (20g)



Z168
 HEAVY DUTY GREASE (10g)
 EXTRA ZAEHES FETT (10g)
 GRAISSE TOUT-TERRAIN (10g)
 ヘビーデューティーグリス (10g)



Z186
 PRO THREAD LOCK (RED/3cc)
 PRO SCHRAUBENSICHERUNG (ROT/3cc)
 FREIN A FILET PRO (ROUGE/3ml)
 ネジロック剤(レッド/3cc)



101890
PRO-SERIES TOOLS 1.5MM ALLEN DRIVER
1.5MM INBUSSCHLUSSEL PRO-SERIE
OUTILS PRO-SERIE TOURNEVIS IMBUS 1.5MM
 PROシリーズツール 1.5mm六角ドライバー



101891
PRO-SERIES TOOLS 2.0MM ALLEN DRIVER
2.0MM INBUSSCHLUSSEL PRO-SERIE
OUTILS PRO-SERIE TOURNEVIS IMBUS 2.0MM
 PROシリーズツール 2.0mm六角ドライバー



101894
PRO-SERIES TOOLS 5.5MM BOX WRENCH
5.5MM SECHSKANT-STECKSCHLUSSEL PRO-SERIE
OUTILS PRO-SERIE CLE 5.5MM
 PROシリーズツール 5.5mmボックスレンチ



101895
PRO-SERIES TOOLS 7.0MM BOX WRENCH
7.0MM SECHSKANT-STECKSCHLUSSEL PRO-SERIE
OUTILS PRO-SERIE CLE 7.0MM
 PROシリーズツール 7.0mmボックスレンチ



101896
PRO-SERIES TOOLS PH1 SCREWDRIVER
KREUZSCHLITZ-SCHRAUBENDREHER PH1 PRO-SERIE
OUTILS PRO-SERIE TOURNEVIS EN CROIX NO. 1
 PROシリーズツール #1プラスドライバー



101913
PRO-SERIES TOOLS BODY REAMER
KAROSERIELOCHBOHRER PRO-SERIE
OUTILS PRO-SERIE ALESOIR
 PROシリーズツール ボディーリーマー



9084
CURVED SCISSORS
LEXANSCHERE
CISEAUX LEXAN
 曲線ハサミ



107244
HPI/HB HAULER BAG (5 DRAWERS)
HPI/HB TRANSPORT-TASCHE (5 SCHUBLADEN)
HPI/HB SAC DE TRANSPORT (5 TIROIRS)
 HPI/HB キャリアバッグ (5段)



101289
PLAZMA POUCH LIPO SAFE BAG
 (18x22cm)
PLAZMA LIPO-SACK
SICHERHEITS-TASCHE
 (18x22cm)
PLAZMA POUCH LIPO SAFE BAG
 (18x22cm)
 PLAZMA Lipo バッテリーセーフバッグ
 (18x22cm)



101914
PRO-SERIES TOOLS POUCH
WERKZEUG-TASCHE PRO-SERIE
SAC A OUTILS PRO-SERIE
 PROシリーズツールケース



101941
PLAZMA 7.4V 4000mAh 20C
LIPO BATTERY PACK
PLAZMA 7.4V 4000mAh 20C
LIPO AKKU PACK
PACK BATTERIES
LIPO PLAZMA 7.4V 4000mAh 20C
 PLAZMA 7.4V 4000mAh 20C LIPO/バッテリー



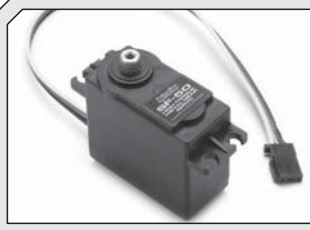
74151
HPI RACING TEMP GUN HPI RACING
TEMPERATURMESSPISTOLE
SONDE DE TEMPERATURE HPI RACING
 HPI RACING TEMP GUN



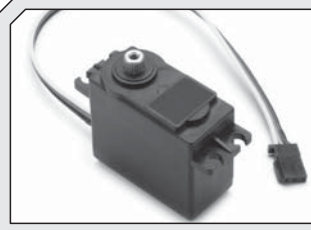
112851
FLUX EMH-3S BRUSHLESS ESC
FLUX EMH-3S BRUSHLESS ESC (REGLER)
CONTR. ELEC. VIT. FLUX EMH-3S SANS BALAIS
 FLUX EMH-3S ブラシレススピードコントローラー



112850
FLUX MMH-4000KV BRUSHLESS MOTOR
FLUX MMH-4000KV BRUSHLESS MOTOR
MOTEUR SANS BALAIS FLUX MMH-4000KV
 FLUX MMH-4000KV ブラシレスモーター



102777
HPI SF-50 SERVO
(METAL GEAR/12kg-cm6.0V)
HPI SF-50 SERVO
(METALLGETR./12kg-cm6.0V)
SERVO HPI SF-50
(PIGNON METAL/12kg-cm6.0V)
 HPI SF-50サーボ
 (メタルギヤ/12kg-cm6.0V)



105366
HPI SF-50WP SERVO
(WATERPROOF/12kg-cm6.0V)
HPI SF-50WP SERVO
(WASSERFEST/12kg-cm6.0V)
SERVO HPI SF-50WP
(ETANCHE/12kg-cm6.0V)
 HPI SF-50WPサーボ
 (ウォータープルーフ/12kg-cm6.0V)

Serial Number
Seriennummer
Numéro de série
シリアルナンバー



www.hpiracing.com

HPI Racing USA
70 Icon
Foothill Ranch, CA 92610 USA
(949) 753-1099
(888) 349-4474 Customer Service

www.hpi-europe.com

HPI Europe
19 William Nadin Way,
Swadlincote, Derbyshire,
DE11 0BB, UK
+44 1283 229400

www.hpiracing.co.jp

HPI Japan
105-1 Shimoidacho,
Minami-ku, Hamamatsu-shi,
Shizuoka-ken 435-0028 JAPAN
053-589-3770

www.hpiracing.net.cn

HPI China
B01-02, No.68 Guanghua Rd.
Minhang District, Shanghai,
China 201108
(+86)150-0093-2860