

- En** *Instruction Manual*
- De** *Bauanleitung*
- Fr** *Manuel de montage*
- 日本語** *取扱説明書*

2.0
VERSION

Baja 5B

1/5th SCALE DESERT BUGGY



Thank you

Thank you for selecting this HPI Racing product! This kit is designed to be fun to drive and uses top quality parts for durability and performance. The instruction manual you are reading was designed to be easy to follow yet thorough in its explanations. HPI Racing wants you to enjoy driving your new HPI Racing product. If you come across any problems or need some help getting through a step, give us a call and we will do our very best to help you. You can also contact us on the internet at www.hpiracing.com

- This is a high performance R/C kit, and it requires regular maintenance for best performance. If you don't do regular maintenance the performance will suffer. HPI Racing has all the necessary parts and accessories available to keep your car performing at its best.

The caution or attention symbols will warn you about steps that can be very dangerous. Please read and understand the instructions carefully before proceeding.



Cautions
Warnhinweise
Précautions
警告

Failure to follow these instructions can damage your kit, and cause serious bodily injury or death.



Attention
Achtung
Attention
注意

Failure to follow these instructions can cause injury to yourself or others. You might also cause property damage or damage your kit.



Cautions
Warnhinweise
Précautions
警告

If you make changes or adjustments not shown in the instruction manual, your vehicle may be damaged.

To prevent any serious personal injury and/or damage to property, please be responsible when operating all remote controlled models. Extra attention is called for when operating any glow fuel powered model. These models can exceed speeds of 40 m.p.h. and use highly poisonous and flammable fuels.

- Before Running** ● Please read manual (with parent, guardian or a responsible adult if necessary).
- While Operating** ● Please do not run on a public street, this could cause serious accidents, personal injuries and/or property damage.
- Please do not run near pedestrians or small children.
- Please do not run in small or confined areas.
- Before Operating** ● Make sure that all screws and nuts are properly tightened.
- Always use fresh batteries for your transmitter and receiver to avoid losing control of the model.
- Please confirm the neutral throttle position.
- After Running** ● Shut off engine first, then turn off receiver switch and turn off transmitter last.
- After running Baja 5B, it is necessary to perform routine maintenance.
- Failure to do this can result in increased wear and damage to the engine and chassis.

Safety Guidelines When Operating Gasoline Engines



- This product uses a mixture of gasoline and two cycle oil for fuel. Please use extreme caution when handling gasoline.
- Do not run near open flames or smoke while running your model or while handling fuel.
- Always store fuel in a well ventilated place, away from heating devices, open flames, direct sunlight, or batteries.
- Gasoline is flammable and poisonous. Gasoline powered model engines emit poisonous vapors. These vapors irritate eyes and can be highly dangerous to your health.
- You must only use a mixture of gasoline and two cycle oil as fuel for this engine. Never use glow fuels intended for R/C cars.
- Be aware that some parts will be hot after operation. Do not touch the exhaust or the engine until they have cooled.
- After running, please empty the fuel tank before storing the car.
- Keep fuel away from children.
- Store in a well ventilated area.

Danke

Vielen Dank, dass Sie sich für HPI RACING entschieden haben! Dieses Auto soll Spaß machen und verwendet nur hochwertige Materialien für beste Leistungen und Haltbarkeit. Die Anleitung, die Sie gerade lesen, ist einfach zu verstehen und dabei sehr ausführlich. HPI Racing will, dass Sie Erfolg und Spaß mit Ihrem neuen Modell haben! Falls es dennoch einmal zu Problemen kommen sollte, melden Sie sich bei uns. Wir werden alles in unserer Macht stehende tun, um zu helfen. Sie können uns auch gerne unter www.hpiracing.com kontaktieren.

- Dies ist ein hochleistungs RC-Auto und benötigt regelmäßige Wartung. Wenn Sie diese Wartungsarbeiten nicht durchführen wird die Leistung des Autos darunter leiden. Alle zur Wartung benötigten Teile sind bei HPI Racing erhältlich.

Die Warnsymbole weisen Sie auf gefährliche Bauabschnitte hin. Bitte lesen und verstehen Sie die Anweisungen bevor Sie sie durchführen.



Cautions
Warnhinweise
Précautions
警告

Wenn Sie diesen Anweisungen nicht folgen, können Sie oder Ihr Auto Schäden davontragen.



Attention
Achtung
Attention
注意

Wenn Sie diesen Anweisungen nicht folgen, können Sie oder andere verletzt werden. Es kann auch sein, dass dabei Sachschaden an anderen Dingen oder ihrem Auto entsteht.



Cautions
Warnhinweise
Précautions
警告

Wenn Sie Änderungen oder Einstellungen an Ihrem Fahrzeug vornehmen, die nicht in der Anleitung beschrieben sind, kann es beschädigt werden. Um Sachschaden und Verletzungen zu vermeiden, bitten wir Sie beim Fahren mit ferngesteuerten Modellen vorsichtig vorzugehen. Besondere Vorsicht ist bei Modellen mit Verbrennungsmotor geboten. Diese Modelle können deutlich schneller als 60km/h werden und verwenden leicht entzündliche Kraftstoffe.

- Vor dem Fahren** ● Bitte lesen Sie die Anleitung (mit einem Erwachsenen)
- Während dem Fahren** ● Fahren Sie bitte nicht auf öffentlichen Straßen. Dies kann zu schweren Unfällen mit Personen- und/oder Sachschaden führen.
- Fahren Sie bitte nicht in der Nähe von Fußgängern und Kindern.
- Fahren Sie bitte nicht auf zu kleinen oder begrenzten Plätzen.
- Vor dem Fahren** ● Vergewissern Sie sich, dass alle Schrauben und Muttern korrekt sitzen.
- Verwenden Sie immer frische Batterien im Sender und Empfänger um nicht die Kontrolle über das Auto zu verlieren.
- Überprüfen Sie, dass die Servos auf Neutralposition stehen.
- Nach dem Fahren** ● Schalten Sie den Motor aus, danach den Empfänger und als letztes den Sender.
- Nach dem Fahren mit dem Baja 5B ist regelmäßige Wartung nötig. Dies nicht zu tun, kann den Verschleiß erhöhen oder den Motor beschädigen.

Sicherheitshinweise beim Betrieb von Verbrennungsmotoren



- Dieses Modell verwendet ein Gemisch aus Benzin und Zweitakt-Öl als Kraftstoff. Bitte geben Sie besonders Acht im Umgang mit Benzin.
- Betreiben Sie Ihr Modell nie in der Nähe von Feuer und rauchen Sie nicht, wenn Sie mit Ihrem Modell fahren oder mit Kraftstoff hantieren.
- Lagern Sie den Kraftstoff nur in gut belüfteten Räumen, nicht in der Nähe von Heizungen, Feuer, direkter Sonneneinstrahlung oder Batterien.
- Benzin ist brennbar und giftig. Mit Benzin betriebene Modelle stoßen giftige Abgase aus. Diese Abgase reizen die Augen und sind gesundheitsschädlich.
- Sie dürfen nur ein Gemisch aus Benzin und Zweitakt-Öl als Kraftstoff verwenden. Benutzen Sie niemals nitromethanhaltigen Kraftstoff, der sonst in RC-Cars verwendet wird.
- Denken Sie daran, dass einige Teile nach der Fahrt sehr heiß sind. Berühren Sie nie den Auspuff oder den Motor, bevor sie abgekühlt sind.
- Entleeren Sie bitte den Tank, bevor Sie das Fahrzeug lagern.
- Halten Sie den Kraftstoff von Kindern fern.
- Lagern Sie das Modell und das Benzin nur in gut belüfteten Räumen.

Merci

Merci d'avoir choisi ce produit HPI Racing ! Ce kit a été conçu pour être amusant à conduire, et utilise des pièces de la plus haute qualité pour la longévité et les performances. Le manuel d'utilisation qui est entre vos mains a été conçu pour vous fournir des explications faciles à suivre mais complètes. HPI Racing espère que vous aurez plaisir à piloter votre nouveau kit radio-commandé. Si vous rencontrez des problèmes ou si vous avez besoin d'aide pour une étape, appelez-nous et nous ferons de notre mieux pour vous aider. Vous pouvez aussi nous contacter par Internet sur www.hpiracing.com.

- Ceci est un kit radio-commandé de hautes performances, et requiert un entretien régulier pour donner le meilleur de lui-même. Si vous n'effectuez pas un entretien régulier, les performances en souffriront. HPI Racing a toutes les pièces et les accessoires nécessaires pour maintenir les performances de votre véhicule à leur meilleur niveau.

Les symboles attirant votre attention vous avertiront des étapes qui peuvent être très dangereuses. Veuillez lire soigneusement les instructions et bien les comprendre avant toute utilisation.



Cautions
Warnhinweise
Précautions
警告

En ne suivant pas ces instructions vous pourriez endommager votre kit, et provoquer de sérieux dégâts corporels ou même mortels.



Attention
Achtung
Attention
注意

En ne suivant pas ces instructions vous pourriez vous blesser vous-même ou blesser d'autres personnes. Vous pourriez également provoquer des dégâts matériels ou endommager votre kit.



Cautions
Warnhinweise
Précautions
警告

Si vous apportez des modifications ou faites des réglages qui ne sont pas indiqués dans le manuel d'instruction, votre véhicule pourrait être endommagé. Pour éviter toute blessure corporelle et/ou dommage aux biens, veuillez agir d'une façon responsable lorsque vous faites fonctionner des modèles réduits télécommandés. Une attention particulière est nécessaire lorsque vous utilisez un modèle thermique. Ceux-ci peuvent atteindre des vitesses de 60 km/h et utilisent des carburants hautement toxiques et inflammables.

Avant de faire courir le véhicule
Lors du fonctionnement

- Veuillez lire le manuel avec un parent ou un adulte responsable.
- Ne faites pas fonctionner sur une voie publique, cela pourrait provoquer des accidents graves, des blessures corporelles et/ou des dommages aux biens.
- Ne faites pas fonctionner à proximité de piétons ou d'enfants en bas âge.
- Ne faites pas fonctionner dans des lieux petits ou fermés.

Avant de mettre en marche

- Veuillez vérifier que toutes les vis et tous les boulons sont correctement serrés.
- Utilisez toujours des batteries nouvellement chargées pour l'émetteur et le récepteur afin d'éviter de perdre le contrôle du véhicule.
- Veuillez vérifier la position neutre de l'accélérateur.

Après l'arrêt

- Éteignez d'abord le moteur, puis le récepteur, et éteignez l'émetteur en dernier.
- Après avoir fait rouler la Baja 5B, il est nécessaire d'effectuer un entretien de routine. Ne pas le faire en une usure en une usure plus importante et des dommages au moteur et au châssis.

Directives de sécurité lors du fonctionnement des moteurs à essence



- Ce produit utilise un mélange d'essence et d'huile deux-temps pour carburant. Veuillez prendre d'extrêmes précautions en manipulant l'essence.
- Ne faites pas fonctionner près de flammes nues et ne fumez pas pendant que vous faites courir votre modèle réduit ou que vous manipulez du carburant.
- Conservez toujours le carburant dans un endroit bien ventilé, loin des appareils de chauffage, des flammes nues, de la lumière du soleil directe ou de batteries.
- L'essence est inflammable et poison. Les moteurs à essence dégagent des émissions toxiques. Ces émissions irritent les yeux et peuvent être très dangereuses pour votre santé.
- Vous ne devez utiliser qu'un mélange d'essence et d'huile deux-temps pour ce moteur. N'utilisez jamais de carburant spécial pour voitures télécommandées.
- N'oubliez pas que certaines pièces seront chaudes après avoir fonctionné. Ne touchez pas l'échappement ou le moteur avant qu'ils n'aient refroidi.
- Après utilisation, n'oubliez pas de vider le réservoir à carburant avant de ranger le véhicule.
- Tenez le carburant hors de portée des enfants.
- Rangez-le dans une zone bien ventilée.

はじめに

この度は、HPI製品をお買い上げいただきまして、誠にありがとうございます。本製品は高品質の材料を使用し、ハイレベルな走行が出来るよう設計されています。また、本説明書は初心者の方でもスムーズに理解できるように多くのイラスト、実寸表示を使用しておりますので、よく読み込んでいただき楽しんでラジコンライフをスタートさせてください。なお、HPIでは走らせる楽しみはもちろんのこと、組み立てる楽しみも知っていただきたいと願っております。

製品の事で不明な点がございましたらお気軽にお問い合わせください。製品をご使用になる前に必ず本取扱説明書をお読みください。

- 高性能なR/Cカーの性能を充分に発揮させるためには走行後のメンテナンスが必要です。メンテナンスを行わないとR/Cカーが傷む原因となります。HPIでは、メンテナンスや修理用にスペアパーツを用意しておりますので、どうぞご利用ください。

本取扱説明書ではお客様への危害や損傷を未然に防止するために、危険の従う操作、お取り扱いについて以下の記号で警告表示を行っています。内容をよくご理解の上で本文をお読みください。



Cautions
Warnhinweise
Précautions
警告

この表示は誤った取り扱いをすると、貴方の生命や身体に重大な被害が発生する可能性が想定される内容を示しています。



Attention
Achtung
Attention
注意

この表示は誤った取り扱いをすると、貴方が障害を負う可能性、物的損害の発生が想定される内容を示しています。



Cautions
Warnhinweise
Précautions
警告

本説明書に記載されている内容以外の使用法は製品の破損につながります。エンジンRCカーは引火性の高い燃料を使用し、トップスピードは時速60km/h以上にも達します。また排気音は他の人にとって迷惑な騒音になる場合があります。走行させる時は広く、安全で他の人の迷惑とならない場所で走行させてください。安全確保のため以下の注意事項をお読みいただき走行をお楽しみください。

走らせる前に

- 必ず本説明書をお読みください。保護者の方も必ず説明書をご覧ください。

走行上の注意

- 道路での走行はお止めください。
- 歩行者や小さな子供のいる場所では走行させないでください。
- 狭い場所や屋内での走行させないでください。

走行前の点検

- 各部のネジ、ナットに緩みがないかチェックします。
- 送信機、受信機の電池の容量をチェックします。電池の容量が少ないと、車をコントロールする事が出来なくなり危険です。早めの交換を心がけてください。
- 走行前に電波範囲の確認をしてください。
- エンジンの始動前にスロットルがニュートラル（標準位置）にあるか確認してください。

走行後の注意

- 必ずエンジンを停止してから受信機、送信機の順番でスイッチをOFFにしてください。順番を間違えると車が暴走する恐れがあります。
- 走行後はR/Cカーのメンテナンス（点検、整備）を行ってください。メンテナンスを行わないとR/Cカーが本来の性能を発揮せず、トラブルが発生しやすくなります。

エンジンと燃料の取扱について



- 本製品は走行用燃料にガソリンと2サイクルオイルを混ぜた混合燃料を使用します。ガソリンの取扱いは十分注意してください。
- ガソリンは引火性が高いので火気のそばでの作業や走行はしないでください。火災の原因となります。
- ガソリンは常に火気や直射日光を避け、幼児や子供の手の届かない冷暗所に保管してください。
- ガソリンは揮発性があり引火性の高い成分からできています。誤って飲んだり揮発成分を吸い込むのは有害です。また、目に入らないように十分注意してください。
- 燃料は必ず、市販ガソリンと2サイクルオイルを混合した燃料を使用します。R/Cカー用グロー燃料など他の燃料は絶対に使用しないでください。
- 走行後のエンジンやマフラーは大変高温になるため触れないでください。整備や点検は十分に冷えてから行ってください。
- 走行後は燃料タンクから燃料を抜いてR/Cカーを保管してください。
- 室内や換気の悪い場所では保管しないでください。

En Contents

Section	Contents	Page
1	Overview	6
2	Start Up Guide	7
2-1	Setup Before Starting	7
2-2	Fail Safe Operation and Setup	12
2-3	About Fuel	14
2-4	Preparation for Fuel	15
2-5	Engine Start and Running	17
2-6	Engine Optional Tuning	22
3	Troubleshooting	24
4	Maintenance	26
4-1	Chassis Maintenance	29
4-2	Charging Receiver Battery	31
4-3	Air Filter Maintenance	32
4-4	Pull Starter Maintenance	34
4-5	Wheel Maintenance	35
4-6	Spur Gear Maintenance	37
4-7	Clutch Maintenance	38
4-8	Brake Maintenance	40
4-9	Shock Maintenance	42
4-10	Gear Box Differential Maintenance	47
4-11	Fuel Tank Maintenance	54
4-12	Radio Maintenance	55
4-13	Fuelie K23 ENGINE Maintenance	59
4-14	Spark Plug Check	60
5	Fuelie K23 ENGINE	61
5-1	Engine Exploded View	61
5-2	Carburetor Exploded View	62
5-3	Important Engine Maintenance Items	63
6	Tuning and Setup Guide	65
6-1	Camber Angle	65
6-2	Caster Angle	66
6-3	Front Toe Angle	66
6-4	Rear Toe Angle	67
6-5	Shocks	67
7	Option Guide	68
7-1	Installing Other Servos	68
8	Parts Reference	69
9	Exploded View	76
9-1	Chassis Assembly	76
9-2	Front Assembly	77
9-3	Chassis Assembly	78
9-4	Rear Assembly	79
9-5	Gear Box Assembly	80
9-6	Transmission Assembly	81
9-7	Shocks	82
9-8	Tires	83
9-9	Chassis Assembly	84
10	Parts List	85
11	Option Parts List	89

De Inhaltsverzeichnis

Abschnitt	Inhalt	Seite
1	Übersicht	6
2	Die Ersten Schritte	7
2-1	Einstellungen Vor Dem Start	7
2-2	Fail-Safe Bedienung und Einstellung	12
2-3	Hinweise zum Kraftstoff	14
2-4	Vorbereitungen zum Tanken	15
2-5	Starten des Motors und Fahren	17
2-6	Weiteres Einstellen des Vergasers	22
3	Fehlerbehebung	24
4	Wartung	26
4-1	Wartung des Chassis	29
4-2	Laden des Empfängerakkus	31
4-3	Wartung des Luftfilters	32
4-4	Seilzugstarter	34
4-5	Reifen	35
4-6	Hauptzahnrad	37
4-7	Kupplung	38
4-8	Bremse	40
4-9	Dämpfer	42
4-10	Getriebe Differential	47
4-11	Kraftstofftank	54
4-12	RC-Anlage	55
4-13	Motor (Fuelie K23)	59
4-14	Überprüfen der Zündkerze	60
5	FUELIE K23 MOTOR	61
5-1	Explosionszeichnung des Motors	62
5-2	Explosionszeichnung des Vergasers	63
5-3	Wichtige Hinweise zur Wartung des Motors	64
6	Setup Hilfe	65
6-1	Radsturz	65
6-2	Nachlauf	66
6-3	Spur der Vorderachse	66
6-4	Vorspur der Hinterachse	67
6-5	Dämpfer	67
7	Anleitung für Optionale Teile	68
7-1	Einbau eines andere Servos (Tuning)	68
8	Übersicht aller Teile	69
9	Explosionsansicht	76
9-1	Chassis	76
9-2	Montage der Front	77
9-3	Chassis Montage	78
9-4	Montage des Hecks	79
9-5	Differentiale	80
9-6	Zusammenbau des Antriebs	81
9-7	Dämpfer	82
9-8	Reifen	83
9-9	Chassis Montage	84
10	Ersatzteilleiste	85
11	Tuningteilleiste	89

Fr Table des matières

Section	Table des matières	Page
1	Vue d'ensemble	6
2	Guide de démarrage	7
2-1	Réglages avant le démarrage	7
2-2	Fail-Safe bedienung und einstellung	12
2-3	À propos du carburant	14
2-4	Préparation du carburant	15
2-5	Démarrage et fonctionnement du moteur	17
2-6	Réglage optionnel	22
3	Dépannage	24
4	Entretien	26
4-1	Entretien du châssis	29
4-2	Charge de la batterie du récepteur	31
4-3	Entretien du filtre à air	32
4-4	Entretien du lanceur	34
4-5	Entretien des roues	35
4-6	Entretien de la couronne	37
4-7	Entretien de l'embrayage	38
4-8	Entretien du frein	40
4-9	Entretien des amortisseurs	42
4-10	Entretien du différentiel	47
4-11	Entretien du réservoir à carburant	54
4-12	Entretien de la radio	55
4-13	Entretien du moteur Fuelie K23	59
4-14	Vérification de la bougie	60
5	Moteur Fuelie K23	61
5-1	Vue éclatée du moteur	62
5-2	Vue éclatée du carburateur	63
5-3	Éléments importants de l'entretien du moteur	64
6	Guide de réglage et mise au point	65
6-1	Carrossage	65
6-2	Angle de chasse	66
6-3	Spur der Vorderachse	66
6-4	Vorspur der Hinterachse	67
6-5	Amortisseurs	67
7	Guide des options	68
7-1	Installation d'un servo adaptable	68
8	Référence des pièces	69
9	Vue éclatée	76
9-1	Montage du châssis	76
9-2	Montage avant	77
9-3	Montage du châssis	78
9-4	Montage arrière	79
9-5	Montage de la boîte de vitesses	80
9-6	Montage de la transmission	81
9-7	Amortisseurs	82
9-8	Pneus	83
9-9	Montage du châssis	84
10	Liste de pièces	85
11	Liste des pièces optionnelles	89

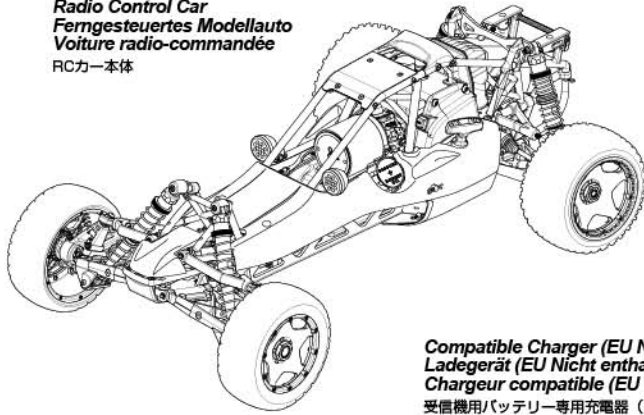
目次

セクション	目次	ページ
1	製品概要	6
2	スタートアップガイド	7
2-1	走らせる前の準備	7
2-2	フェイルセーフ機能と調整	12
2-3	燃料について	14
2-4	燃料の準備	15
2-5	エンジンの始動と走行	17
2-6	エンジンのオプション調整	22
3	トラブルシューティング	24
4	メンテナンス	26
4-1	シャーシのメンテナンス	29
4-2	受信機用バッテリーの充電	31
4-3	エアフィルターのメンテナンス	32
4-4	ブルスターターのメンテナンス	34
4-5	タイヤのメンテナンス	35
4-6	スパーギアのメンテナンス	37
4-7	クラッチのメンテナンス	38
4-8	ブレーキのメンテナンス	40
4-9	ショックのメンテナンス	42
4-10	ギアボックス、デフギアのメンテナンス	47
4-11	燃料タンクのメンテナンス	54
4-12	プロポシステムのメンテナンス	55
4-13	フューリー K23 エンジン メンテナンス	59
4-14	スパークプラグのチェック	60
5	フューリー K23 エンジン	61
5-1	エンジン展開図	62
5-2	キャブレター展開図	63
5-3	エンジン組立ての注意点	64
6	チューニング&セットアップガイド	65
6-1	キャンバー角	65
6-2	キャスター角	66
6-3	フロントトー角	66
6-4	リアトー角	67
6-5	ショック	67
7	オプションガイド	68
7-1	他社製サーボの取り付け	68
8	パーツ図	69
9	展開図	76
9-1	シャーシ展開図	76
9-2	フロント周り展開図	77
9-3	シャーシ展開図	78
9-4	リア周辺展開図	79
9-5	ギアボックス展開図	80
9-6	駆動系展開図	81
9-7	ショック	82
9-8	タイヤ	83
9-9	シャーシ展開図	84
10	パーツリスト	85
11	オプションパーツリスト	89

Components
Komponenten

Composants
セット内容

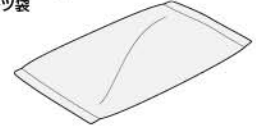
Radio Control Car
Ferngesteuertes Modellauto
Voiture radio-commandée
RCカー本体



Transmitter
Sender
Émetteur
送信機



Parts Bag
Ersatzteile
Sachet de pièces détachées
パーツ袋



Instruction Bag
Zubehör-/Anleitungs-Tüte
Sachet contenant les instructions
説明書



Z149
Antenna pipe
Antennenrohr
Tige d'antenne
アンテナパイプ

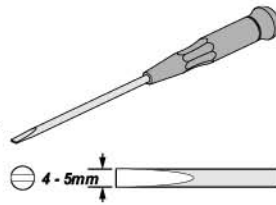


Compatible Charger (EU Not included)
Ladegerät (EU Nicht enthalten)
Chargeur compatible (EU Non inclus)
受信機用バッテリー専用充電器 (EU 別売り)

Equipment Needed
Benötigtes Zubehör

Équipement nécessaire
用意するもの

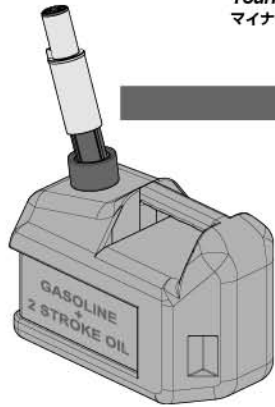
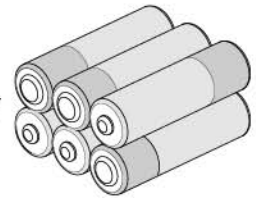
Screwdriver
Schraubenzieher
Tournevis
マイナスドライバー



Batteries for transmitter
Senderbatterien
Piles de l'émetteur
送信機用バッテリー

AA Alkaline Batteries
AA Trockenbatterien
Piles alcalines AA
アルカリ単三型電池

6x



Fuel Kraftstoff Carburant 燃料

The Fuel is a mixture of 92-98 octane (US 87-93) Gasoline and Two cycle oil (Z191). Use a ratio of 25:1 gasoline to oil.
Der Kraftstoff ist ein Gemisch aus Benzin (92-98 Oktan / US 87-93) und Zweitakt-Öl. Das Verhältnis sollte 25:1, Benzin zu Öl, betragen.

Le carburant est un mélange d'essence avec un indice d'octane 92 à 98 et d'huile deux-temps (Z191). Utilisez une proportion de 25 parts d'essence pour une part d'huile.

走行に必要な燃料は市販ガソリン(オクタン価92-98)と専用2サイクルオイル(Z191)を25対1(4%)の割合で混ぜ合わせた燃料を用意します。

Gasoline (Octane 92-98 / US 87-93)
Benzin (92-98 Oktan / US 87-93)
Essence (Indice d'octane 92 à 98 / US 87-93)
ガソリン (オクタン価92-98)

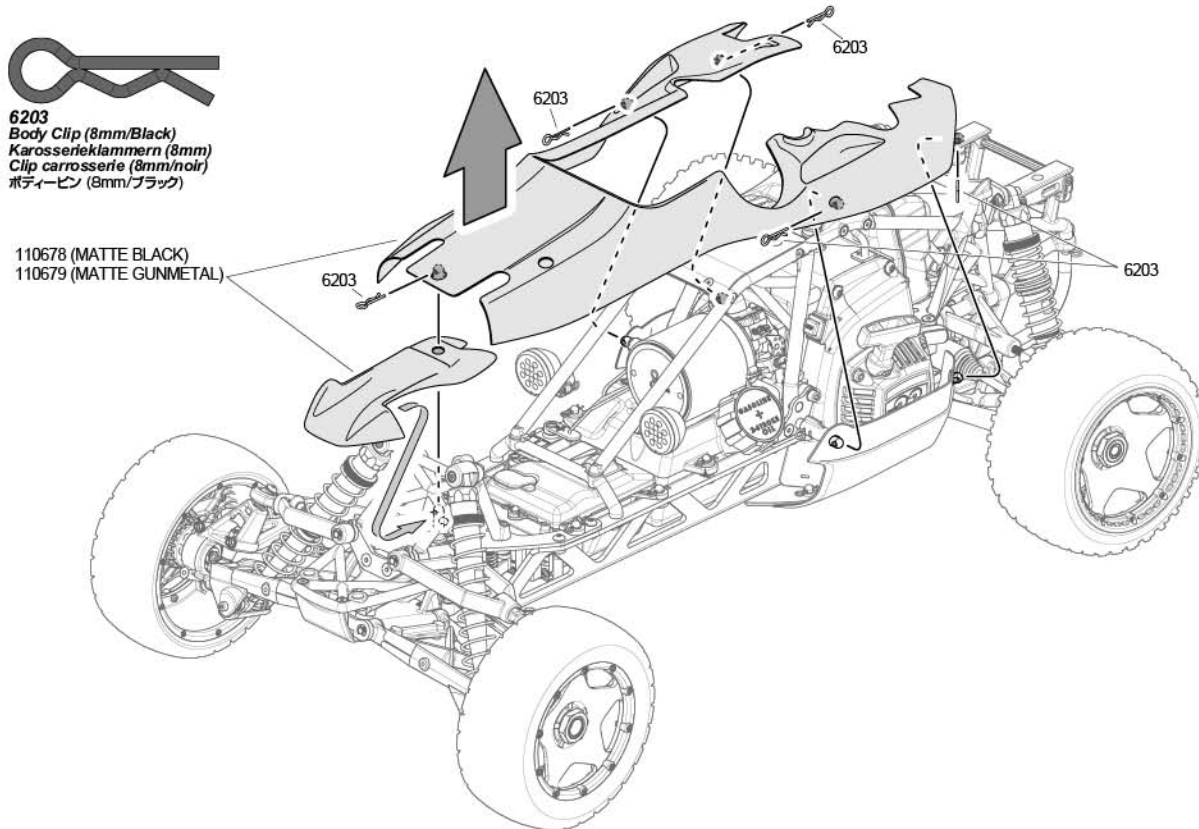
Cautions
Warnhinweise
Précautions
警告

- This product uses a mixture of gasoline and two stroke oil for fuel. Please use extreme caution when handling gasoline.
- Do not run near open flames or smoke while running your model or while handling fuel.
- Always store fuel in a well ventilated place, away from heating devices, open flames, direct sunlight, or batteries.
- Keep fuel away from children.
- Gasoline is flammable and poisonous. Gasoline powered model engines emit poisonous vapors. These vapors irritate eyes and can be highly dangerous to your health.
- You must only use a mixture of gasoline and two stroke oil as fuel for this engine. Never use glow fuels intended for R/C cars.
- After running, please empty the fuel tank before storing the car.
- Denken Sie daran, dass einige Teile nach der Fahrt sehr heiß sind. Berühren Sie nie den Auspuff oder den Motor, bevor sie abgekühlt sind.
- Dieses Modell verwendet ein Gemisch aus Benzin und Zweitakt-Öl als Kraftstoff. Bitte geben Sie besonders Acht im Umgang mit Benzin.
- Betreiben Sie Ihr Modell nie in der Nähe von Feuer und rauchen Sie nicht, wenn Sie mit Ihrem Modell fahren oder mit Kraftstoff hantieren.
- Lagern Sie den Kraftstoff nur in gut belüfteten Räumen, nicht in der Nähe von Heizungen, Feuer, direkter Sonneneinstrahlung oder Batterien.
- Benzin ist brennbar und giftig. Mit Benzin betriebene Modelle stoßen giftige Abgase aus. Diese Abgase reizen die Augen und sind gesundheitsschädlich.
- Sie dürfen nur ein Gemisch aus Benzin und Zweitakt-Öl als Kraftstoff verwenden. Benutzen Sie niemals nitromethanhaltigen Kraftstoff, der sonst in RC-Cars verwendet wird.
- Entleeren Sie bitte den Tank, bevor Sie das Fahrzeug lagern.
- N'oubliez pas que certaines pièces seront chaudes après avoir fonctionné. Ne touchez pas l'échappement ou le moteur avant qu'ils n'aient refroidi.
- Ce produit utilise un mélange d'essence et d'huile deux-temps pour carburant. Veuillez prendre d'extrêmes précautions en manipulant l'essence.
- Ne faites pas fonctionner près de flammes nues, et ne fumez pas pendant que vous faites courir votre modèle réduit ou que vous manipulez du carburant.
- Conservez toujours le carburant dans un endroit bien ventilé, loin des appareils de chauffage, des flammes nues, de la lumière du soleil directe ou de batteries.
- L'essence est inflammable et poison. Les moteurs à essence dégagent des émissions toxiques. Ces émissions irritent les yeux et peuvent être très dangereuses pour votre santé.
- Vous ne devez utiliser qu'un mélange d'essence et d'huile deux-temps pour ce moteur. N'utilisez jamais de carburant spécial pour voitures télécommandées.
- Après utilisation, n'oubliez pas de vider le réservoir à carburant avant de ranger le véhicule.

- 本製品は走行用燃料にガソリンと2サイクルオイルを混ぜた混合燃料を使用します。ガソリンの取扱いは十分注意してください。
- ガソリンは引火性が高いため火気のそばでの作業や走行はしないでください。火災の原因となります。
- ガソリンは常に火気や直射日光を避け、幼児や子供の手の届かない冷暗所に保管してください。
- ガソリンは揮発性があり引火性の高い成分からできています。誤って飲んだり揮発成分を吸い込むのは有害です。また、目に入らないように十分注意してください。
- 燃料は必ず、市販ガソリンと2サイクルオイルを混合した燃料を使用します。R/Cカー用グロー燃料などの燃料は絶対に使用しないでください。
- 走行後は燃料タンクから燃料を抜いてからR/Cカーを保管してください。

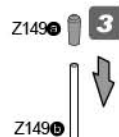
2-1 Setup Before Starting Réglages avant le démarrage
Einstellungen Vor Dem Start 走らせる前の準備

1 Removing the Body Demontage der Karosserie Retrait de la carrosserie ボディを取り外します。

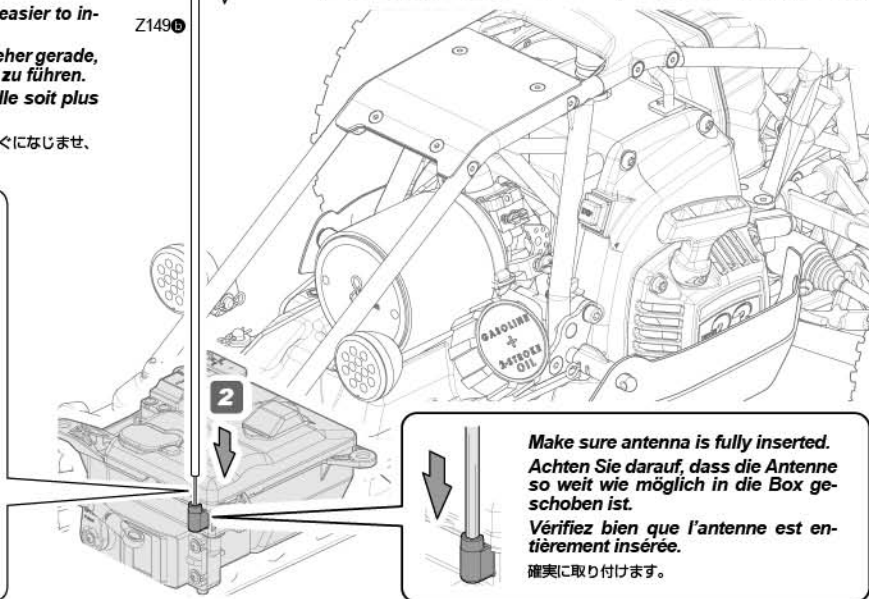


2 Receiver Antenna Installation Montage der Empfängerantenne. Installation de l'antenne du récepteur 受信機用アンテナを取り付けます。

Straighten antenna with a screwdriver so it is easier to insert into antenna tube.
Ziehen Sie die Antenne mit einem Schraubenzieher gerade, damit es einfacher ist sie in das Antennenrohr zu führen.
Lissez l'antenne avec un tournevis pour qu'elle soit plus facile à insérer dans la tige d'antenne.
受信機のアンテナ線をほどいた後、ドライバーなどで真っ直ぐになしませ、アンテナパイプに通します。



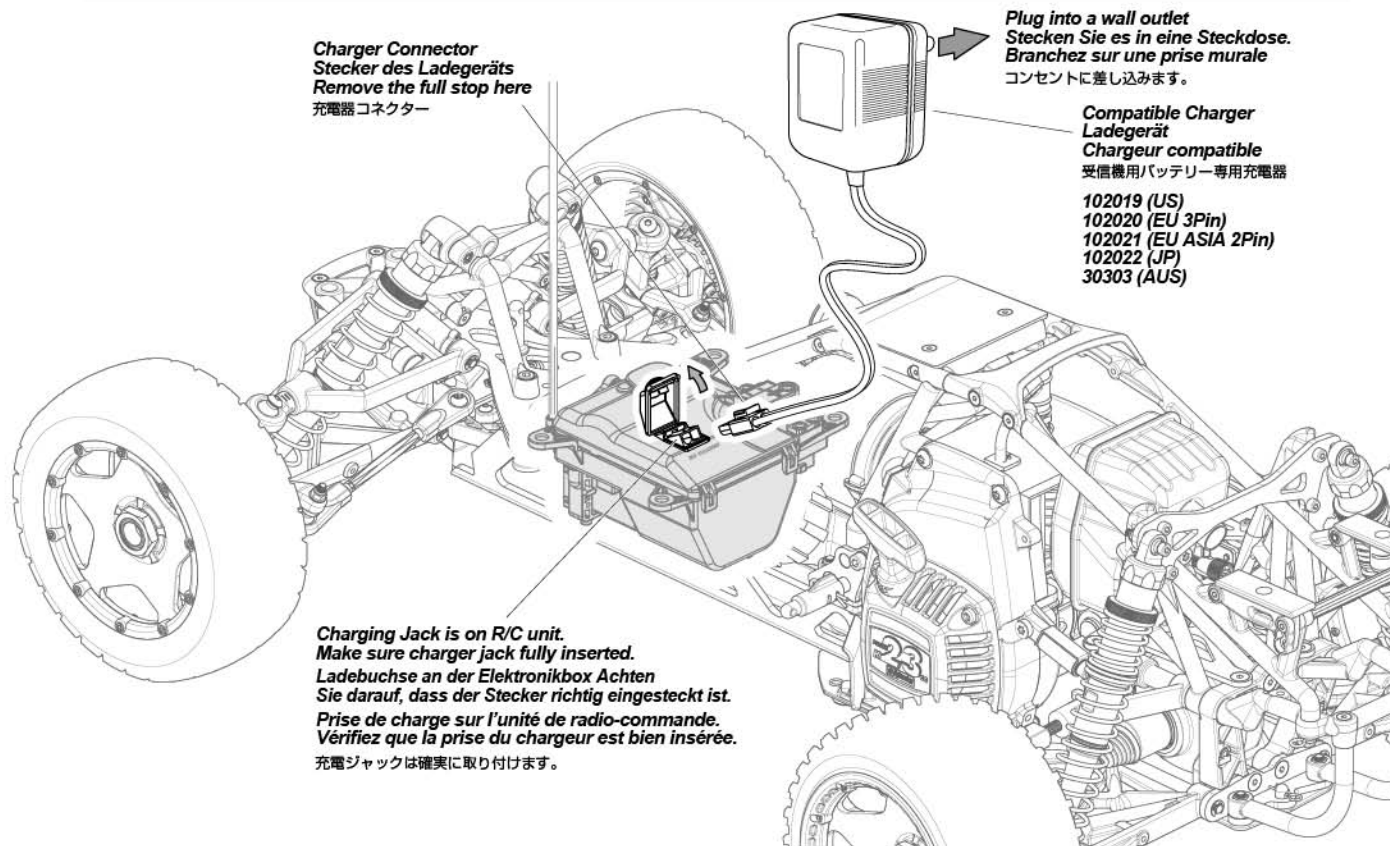
Extend the antenna to the maximum length for best performance.
Ziehen Sie die Antenne vollständig aus, um die maximale Sendeleistung zu haben.
Déployez l'antenne à sa longueur maximale pour obtenir les meilleures performances.
● アンテナは常にいっぱいまで引き出して使用してください。
アンテナを引き伸ばさないとR/Cカーのコントロールができなくなる原因になります。





Charge time 10 hours.
Ladedauer: 10 Stunden
Temps de charge : 10 heures
 ● 充電時間は10時間です。

Insert charger connector into charging jack on R/C unit.
Stecken Sie das Ladekabel in die Ladebuchse der Elektronikbox.
Insérez la prise du chargeur dans le connecteur de recharge sur le véhicule radio-commandé
 R/Cユニットの充電ジャックに充電器のコネクターを差し込んでください。



Charger Connector
Stecker des Ladegeräts
Remove the full stop here
 充電器コネクター

Plug into a wall outlet
Stecken Sie es in eine Steckdose.
Branchez sur une prise murale
 コンセントに差し込みます。

Compatible Charger
Ladegerät
Chargeur compatible
 受信機用バッテリー専用充電器

102019 (US)
 102020 (EU 3Pin)
 102021 (EU ASIA 2Pin)
 102022 (JP)
 30303 (AUS)

Charging Jack is on R/C unit.
Make sure charger jack fully inserted.
Ladebuchse an der Elektronikbox Achten
Sie darauf, dass der Stecker richtig eingesteckt ist.
Prise de charge sur l'unité de radio-commandé.
Vérifiez que la prise du chargeur est bien insérée.
 充電ジャックは確実に取り付けます。

After charging disconnect the battery and unplug the charger from wall.
Ziehen Sie nach dem Laden den Stecker aus der Elektronikbox und das Ladegerät aus der Steckdose.
Après la charge, déconnectez la batterie et débranchez le chargeur du mur.
 ● 充電終了後、コネクターとコンセントを外してください。

Cautions
Warnhinweise
Précautions
 警告

- Use included charger only for included receiver pack.
- Do not use any other battery.
- Charge time for discharged battery: 10 hours.
- Do not charge battery for longer than 10 hours. This will cause over heating and battery damage.
- Do not charge other batteries with this charger. Serious damage or injury can occur.
- Keep battery out of reach of children. Keep battery away from water.
- A fully charged receiver battery can last up to 45 minutes.
- Verwenden Sie das mitgelieferte Ladegerät nur zum Laden des Empfängerakkus.
- Verwenden Sie keine anderen Akkus.
- Ladedauer für entleerten Akku: 10 Stunden.
- Laden Sie den Akku nicht länger als 10 Stunden, da dieser sonst überhitzt und beschädigt wird.
- Laden Sie keine anderen Akkus mit diesem Ladegerät. Es kann zu schweren Schäden oder Verletzungen kommen.
- Halten Sie den Akku fern von Kindern. Lassen Sie den Akku niemals nass werden.
- Ein voll geladener Akku kann bis zu 45 Minuten halten.
- N'utilisez que le chargeur inclus pour le pack de batteries du récepteur.
- N'utilisez pas d'autre batterie avec ce chargeur.
- Temps de charge pour une batterie déchargée : 10 heures.
- Ne pas laisser la batterie en charge plus de 10 heures. Cela provoquerait une surchauffe et endommagerait la batterie.
- Ne chargez pas d'autres batteries avec ce chargeur. Des dommages sérieux ou des blessures pourraient en résulter.
- Gardez la batterie hors de la portée des enfants. Tenez la batterie éloignée de l'eau.
- Une batterie de récepteur complètement chargée peut durer jusqu'à 45 minutes.
- 本製品付属の充電器で受信機用バッテリーを充電します。充電時間はバッテリーが空の状態です。
- 充電時間は10時間を超えないように注意してください。過充電による発熱はバッテリーを傷める原因となります。
- この充電器は本製品付属バッテリー専用です。
- 他の種類のバッテリーには使用しないでください。破壊、破裂などのおおきな事故の恐れがあります。
- 小さいお子様の手の届かない場所に保管してください。また、水気のある場所での使用はおやめください。
- 1回の充電で約45分の走行が可能です。

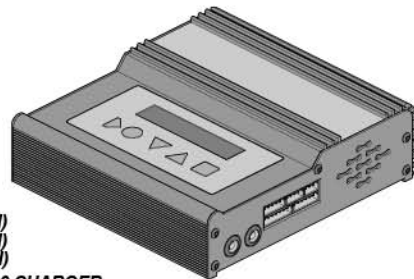
Option Optional Option オプション

For extended running and less down time, we recommend HPI REACTOR 500 CHARGER (Quick charger).

Für längere Fahrzeiten und weniger Ladezeit empfehlen wir das HPI Reactor 500 Lader.

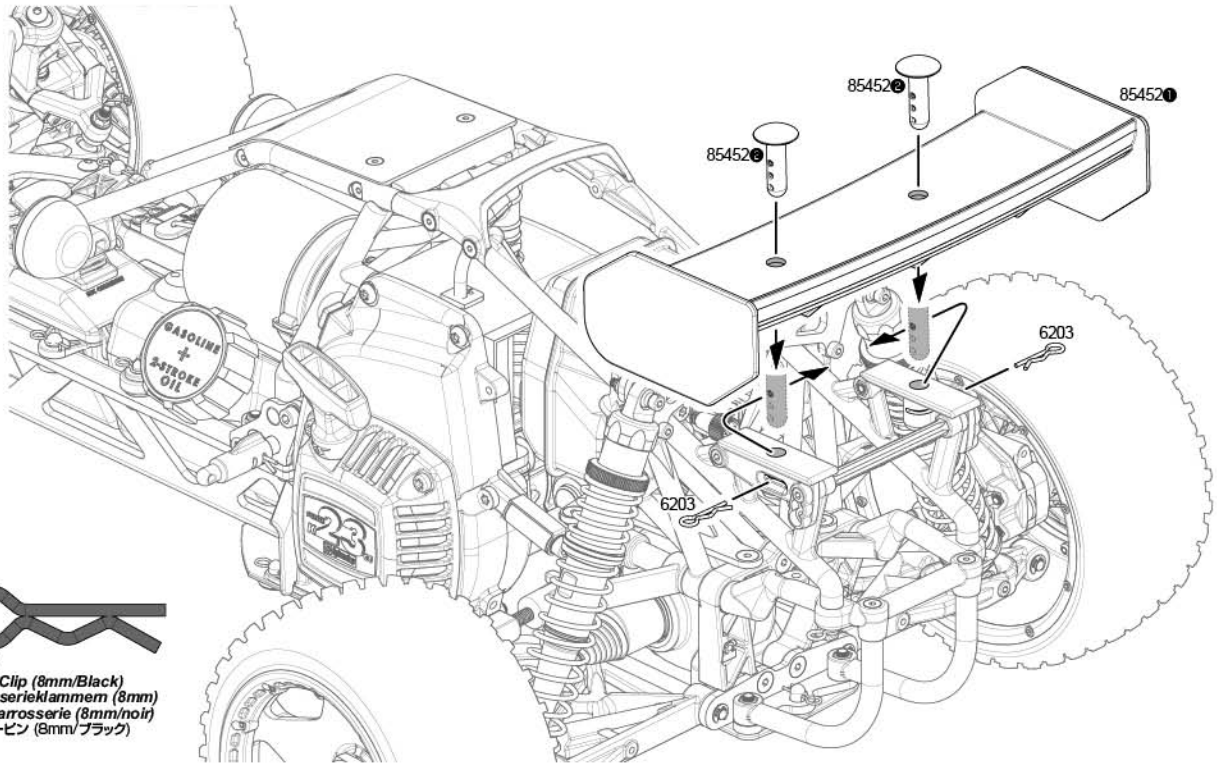
Pour plus de temps en course et moins d'attente, nous conseillons le Chargeur HPI Reactor 500.

連続走行する場合は受信機用バッテリー充電用に HPI REACTOR 500充電器(急速充電器)がおすすめです。



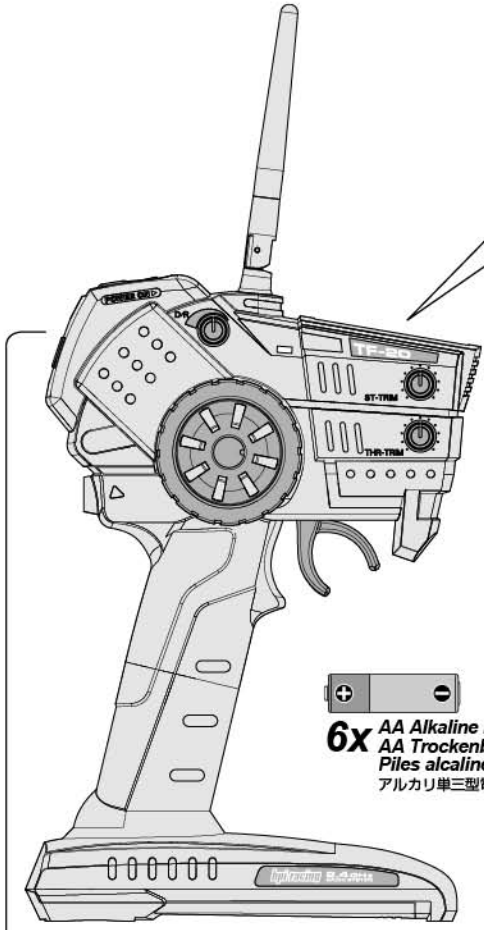
101974 (US 2 PIN)
 101972 (EU 2 PIN)
 101971 (UK 3 PIN)
HPI REACTOR 500 CHARGER
HPI Reactor 500 Lader
Chargeur HPI Reactor 500
 HPI REACTOR 500充電器

4 Wing Installation Montage des Flügels Mise en place de l'aileron ウィングの取り付け



6203
Body Clip (8mm/Black)
Karosserieklammer (8mm)
Clip carrosserie (8mm/noir)
ボディークリップ (8mm/ブラック)

5 Transmitter Preparation Vorbereitung des Senders Préparation de l'émetteur 送信機の準備



1 Reverse Switch
Servowegschalter
Commutateur d'inversion
リバーススイッチ



Switch factory setting.
Standard Einstellungen
Réglages d'usine du servo
スイッチの位置を確認します。

2 Transmitter Battery Installation Mise en place des piles de l'émetteur
Einlegen der Senderbatterien 送信機用バッテリーの入れ方

Open battery cover at the bottom of transmitter. Install batteries. Follow the direction of batteries designated in the inside of battery box.

Öffnen Sie das Batteriefach an der Unterseite des Senders. Legen Sie die Batterien ein. Achten Sie auf die Anweisungen im Innern des Batteriefachs.

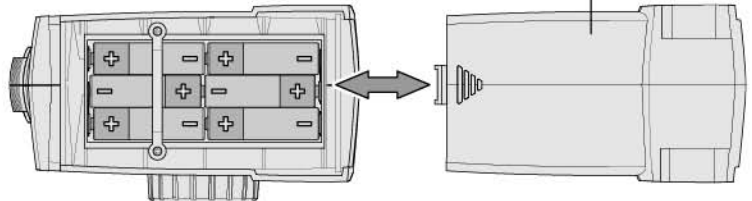
Ouvrez le couvercle du compartiment des piles au bas de l'émetteur. Installez les piles. Suivez le sens des piles représenté à l'intérieur du casier.

送信機の底面の電池カバーをはずします。
電池ボックスに描かれた電池の向きにあわせて電池を入れ、電池カバーを閉めます。

Note Direction.
Richtung beachten
Notez bien la direction.
● 向きに注意します。

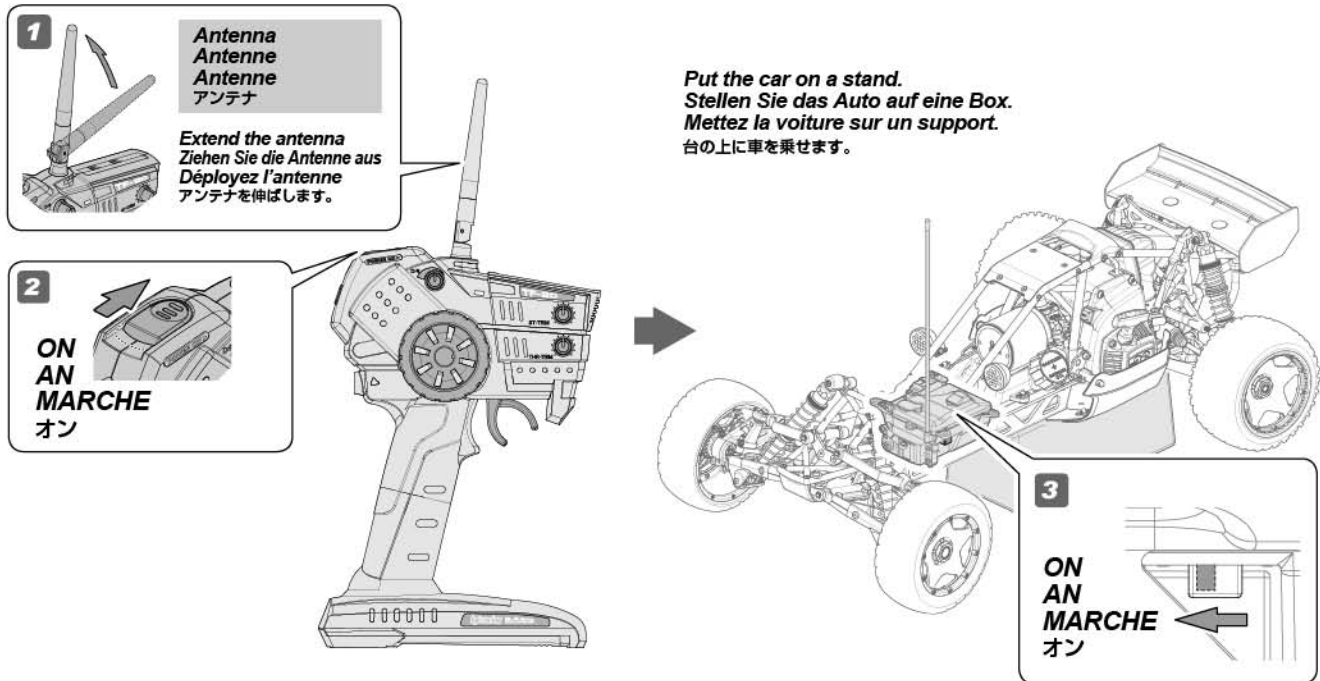
Battery Cover
Batteriefachdeckel
Couvercle de la batterie
電池カバー

6x AA Alkaline Batteries
AA Trockenbatterien
Piles alcalines AA
アルカリ単三型電池



6 Activating R/C Unit Sender Funktionen Fonctionnement de l'émetteur スイッチの入れ方

Turn on transmitter first, then turn on receiver.
Schalten Sie erst den Sender ein, dann den Empfänger.
Allumez d'abord l'émetteur, puis le récepteur.
始めに送信機のスイッチをONにします。次にR/CカーのスイッチをONにします。



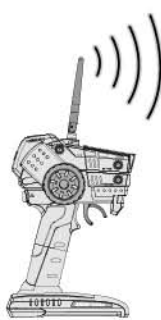
7 Checking Radio Range Überprüfen der Reichweite der RC-Anlage Vérification de la portée du système radio 操作可能範囲の確認

Check the radio system and range before every driving session.
To properly check the range, have a friend hold the truck and walk to the farthest distance that you plan to operate your model. Operate the controls to make sure the model responds correctly. Do not operate the model if there is any problem with the radio system. If you switch on the R/C car first before the transmitter, you may lose control of the R/C car.

Überprüfen Sie die Reichweite der RC-Anlage vor jeder Fahrt. Um dies korrekt durchzuführen, geben Sie das Auto einem Freund, der damit so weit geht, wie Sie fahren möchten. Überprüfen Sie dabei die korrekte Funktion der RC-Anlage. Fahren Sie nicht, wenn es bei diesem Test zu Problemen kommt. Fall Sie erst das Auto anschalten und dann den Sender, kann es sein, dass Sie die Kontrolle über das Auto verlieren.

Vérifiez le système radio et sa portée avant chaque séance de pilotage. Pour correctement vérifier la portée, faites tenir le véhicule par un ami, et éloignez-vous jusqu'à la distance la plus lointaine à laquelle vous envisagez de faire fonctionner votre modèle réduit. Faites fonctionner les commandes et vérifiez que le véhicule répond correctement. Ne faites pas fonctionner le véhicule s'il y a un quelconque problème avec le système radio. Si vous mettiez en route le véhicule avant l'émetteur, vous pourriez perdre le contrôle de votre véhicule radio-commandé.

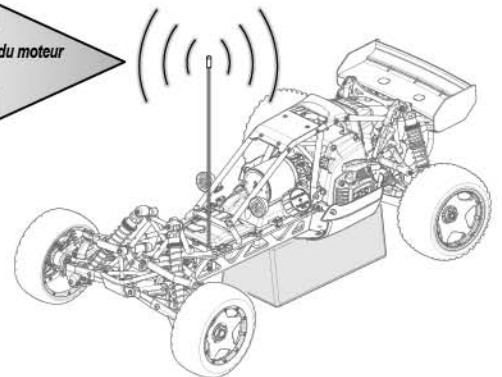
プロポ電源と電波範囲のチェックをしてください。
電波範囲の確認は、実際の走行予定距離まで離れ、友人などと一緒にプロポに正しく反応するか確かめてください。
プロポに正しく反応しない場合は走行しないでください。
スイッチを入れる順番を間違えるとR/Cカーが暴走しますので注意してください。



Engine Starting and Running
Starten des Motors und das erste Mal fahren
Démarrage et fonctionnement du moteur
エンジンの始動と走らせ方

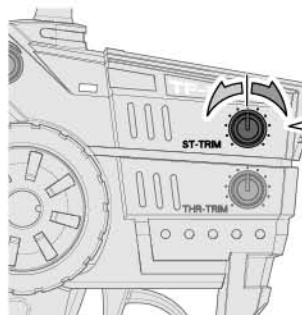
4-12
Page 56

Reference Section
Abschnitt
Section de référence
参照セクション



8

Steering Trim Setup Einstellen der Lenkstrimmung Réglage du trim de direction ステアリングトリムの調整



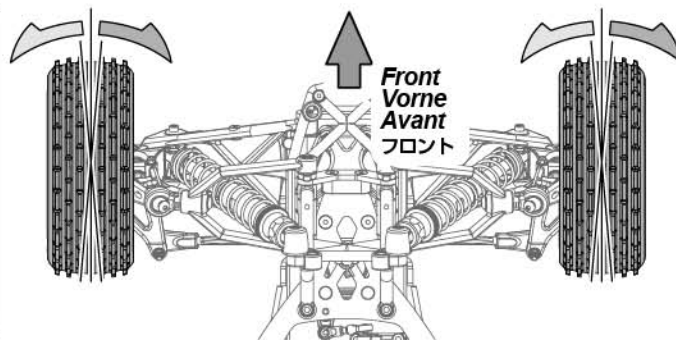
Steering Trim
Lenkstrimmung
Trim de direction
 ステアリングトリム

Turn steering trim to set tires in completely centered position.

Stellen Sie die Trimmung so ein, dass die Räder geradeaus zeigen.

Tournez le trim de direction de façon à ce que les pneus soient dans une position complètement centrée.

タイヤがまっすぐになるようにステアリングトリムを左右にまわして調整します。



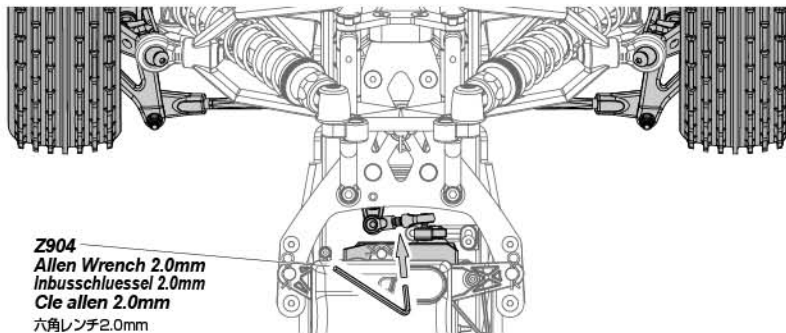
Steering Linkage Adjustment
Einstellen des Lenkgestänges
Réglage de la tringlerie de direction
 ステアリングリンケージの調整

Adjust the steering linkage so that the tires point straight when the servo is centered.

Stellen Sie das Lenkgestänge so ein, dass die Reifen geradeaus zeigen, wenn das Servo in der Neutralposition steht.

Réglez la tringlerie de direction de façon à ce que les roues pointent vers l'avant lorsque le servo est centré.

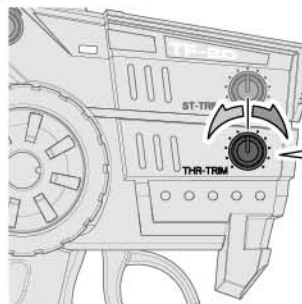
ステアリングサーボがニュートラルの時にタイヤが真っ直ぐになるようにステアリングサーボリンケージを調整します。



Z904
 Allen Wrench 2.0mm
 Inbusschlüssel 2.0mm
 Cle allen 2.0mm
 六角レンチ2.0mm

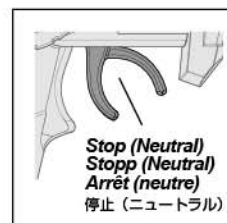
9

Throttle Trim Setup Einstellen der Gas-Trimmung Réglage du trim d'accélération スロットルトリムの調整



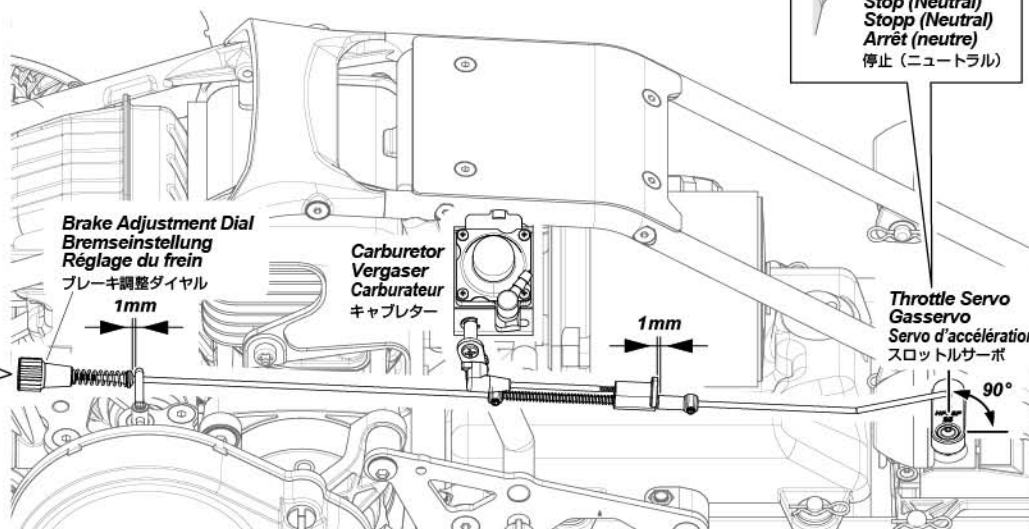
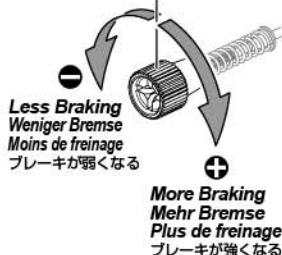
Throttle Trim
Gas-Trimmung
Trim d'accélération
 スロットルトリム

Set up throttle linkage as shown.
 Stellen Sie das Gasgestänge wie abgebildet ein.
 Réglez la tringlerie d'accélération comme indiqué.
 リンケージが図のようになるようにスロットルトリムを調整します。



No brake drag at neutral.
Achten Sie darauf, dass in der Neutralposition die Bremse nicht schleift.

Vérifiez que le bras du servo est bien parallèle au boîtier du servo.
 ニュートラルではブレーキが効かないように調整します。



Brake Adjustment Dial
 Bremseinstellung
 Réglage du frein
 ブレーキ調整ダイヤル

Carburetor
 Vergaser
 Carburateur
 キャブレター

Throttle Servo
 Gasservo
 Servo d'accélération
 スロットルサーボ

90°

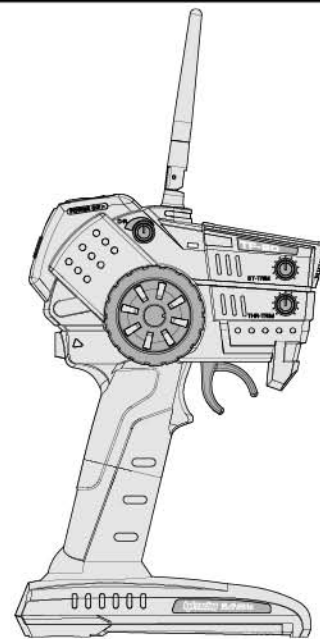
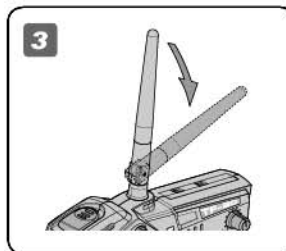
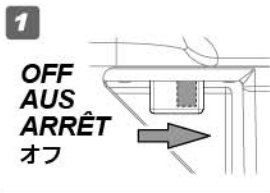
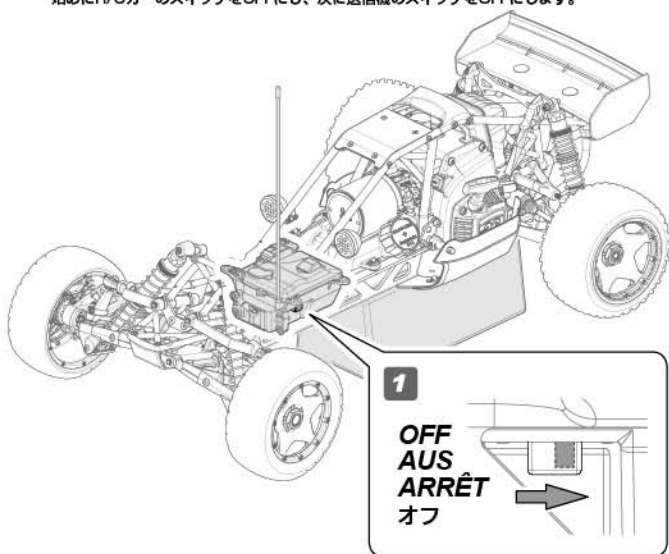


Cautions
Warnhinweise
Précautions
 警告

If throttle linkage is not set up correctly the car may lose control after the engine is started.
 Wenn das Gasgestänge nicht korrekt eingestellt ist, kann es sein, dass Sie die Kontrolle über den Wagen verlieren, wenn der Motor gestartet wird.
 Si la tringlerie n'est pas correctement réglée, le véhicule pourrait devenir incontrôlable après que le moteur soit démarré.
 走行前には必ずトリムの調整を行ってください。スロットルトリムの調整ができていないとエンジンを始動したときに車が暴走する危険があります。

10 Turning R/C Unit Off Ausschalten der Fernsteuer Komponenten Éteindre l'unité de télécommande スイッチの切り方

Turn off receiver first, then turn off transmitter.
Schalten Sie erst den Empfänger und dann den Sender aus.
Éteignez d'abord le récepteur, puis l'émetteur.
始めにR/CカーのスイッチをOFFにし、次に送信機のスイッチをOFFにします。



Cautions
Warnhinweise
Précautions
警告

If you switch off the transmitter first before the R/C car, you may lose control of the R/C car.
Falls Sie erst den Sender ausschalten und dann das Auto, kann es sein, dass Sie die Kontrolle über das Auto verlieren.
Si vous éteignez l'émetteur avant le véhicule, vous pourriez perdre le contrôle de votre véhicule télécommandé.
スイッチを切る順番を間違えるとR/Cカーが暴走する恐れがあるので注意してください。

2-2

Fail Safe Operation and Setup Fail-Safe Bedienung und Einstellung

Fail-Safe bedienung und einstellung フェイルセーフ機能と調整

This car has a built-in fail safe system. If the radio glitches, because of interference or the car goes out of range, the servo will apply the brakes to protect your car. The fail safe system has been setup at the factory, but you should become familiar with the function of the fail safe and check the operation before running.
Dieses Auto ist von Werk aus mit einer Fail-Safe Einheit ausgestattet. Falls es zu Empfangsproblemen kommt, weil Funkstörungen auftreten oder das Auto die Reichweite des Senders verlässt, wird das Auto automatisch bremsen. Die Fail-Safe Einheit ist von Werk aus eingestellt. Sie sollten allerdings lernen, wie man diese einstellt und sie vor jeder Fahrt überprüfen.

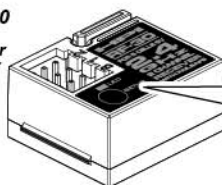
Ce véhicule possède un système de sécurité redondant. Si la radio tombe en panne, du fait des interférences ou qu'elle se trouve hors de portée, le servo actionnera les freins pour protéger votre véhicule.
Le système de sécurité redondant a été réglé en usine, mais vous devez vous familiariser avec son fonctionnement et vérifier qu'il marche correctement avant utilisation.

本製品のR/CシステムにはR/Cカーの暴走を防ぐために、フェイルセーフ機能がスロットルサーボ側に内蔵されています。R/Cカーが走行中に電波混信や電波が到達しない時にR/Cカーの暴走を防ぐ機能です。フェイルセーフシステムは工場出荷時に設定がされていますが、安全と機能理解のため走行前に動作確認を行います。

Situations when the fail safe will operate.
Situationen in denen die Fail-Safe Einheit eingreift
Situations dans lesquelles la sécurité redondante fonctionnera.
フェイルセーフが動作する状況

- 1 When transmitter radio signal is cut off.
Wenn das Signal vom Sender nicht richtig ankommt.
Lorsque le signal radio de l'émetteur est coupé.
送信機の電波が受信機に到達しなくなった場合。
- 2 When receiver battery charge is low.
Wenn der Empfängerakku leer ist.
Lorsque la charge de la batterie du récepteur est faible.
受信機用バッテリーの残量が少なくなった場合。

HPI RF-30
Receiver
Empfänger
Récepteur
受信機



When fail safe is operating, the Red LED is lit.
Wenn die Fail-Safe Einheit aktiv ist, leuchtet die rote LED.

Lorsque la sécurité redondante est en fonctionnement, la LED rouge est allumée.
フェイルセーフ作動時には受信機のLEDが点灯します。

Do not use NiMh battery packs less than 5 cell (6.0 volts). You also cannot use alkaline batteries. Once the battery voltage is too low, the receiver will switch into failsafe mode.
Verwenden Sie keine NiMh Akkupacks mit weniger als 5 Zellen (6.0 Volt). Sie sollten auch keine Trockenbatterien verwenden. Wenn die Versorgungsspannung zu niedrig ist, geht der Empfänger in den Fail-Safe Modus.
N'utilisez pas de packs de batteries NiMH de moins de 5 éléments (6.0 V). Vous ne pouvez pas utiliser de piles alcalines. Une fois que le voltage de la batterie est trop faible, le récepteur basculera en mode sécurité. Une fois que le voltage de la batterie est trop faible, le récepteur basculera en mode sécurité.

この受信機は5セルNiMH専用です。4セル以下の受信機電源や乾電池を使用すると電圧不足のためフェイルセーフが作動します。



Attention
Achtung
Attention
注意

The fail safe can not completely protect your car. Before running, make sure no one is using the same frequency and check radio range. If someone is using the same frequency, the fail safe will not work.
Die Fail-Safe Einheit kann ihr Auto nicht zu 100% schützen. Überprüfen Sie vor jeder Fahrt die Reichweite, sowie ob jemand auf der selben Frequenz wie Sie fährt. Falls jemand die selbe Frequenz verwenden, kann die Fail-Safe Einheit nicht richtig arbeiten.
La sécurité redondante ne peut pas complètement protéger votre véhicule. Avant de le faire fonctionner, vérifiez que personne d'autre n'utilise la même fréquence et vérifiez la portée du système radio. Si quelqu'un d'autre utilise la même fréquence, la sécurité redondante ne pourra pas fonctionner.

フェイルセーフは電波障害、R/Cカーの暴走を完全に防ぐものではありません。走行を行う場合は送受信機の電源と周囲の電波状況を必ず確認します。自分の発信している電波と同じ電波、または強い電波がある場合は機能しません。

1

**ON
AN
MARCHE**
オン

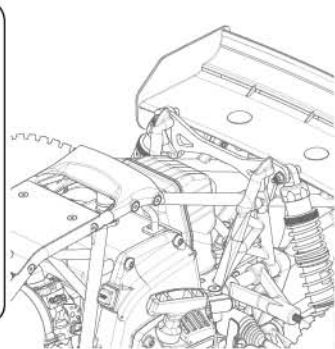


Turn on transmitter.
Schalten Sie den Sender an.
Mettez l'émetteur en marche.
送信機のスイッチをONにします。

2



Open cap on R/C unit.
Öffnen Sie die Klappe der Elektronikbox.
Ouvrez le couvercle de l'unité de radio-commande.
RCユニットの点検ふたを開けます。

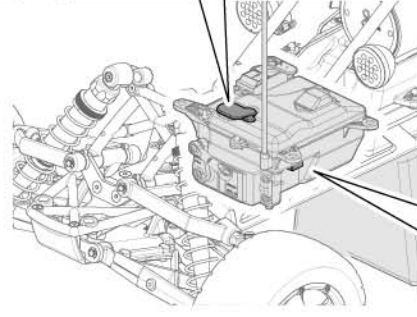
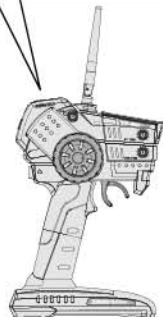


4

**OFF
AUS
ARRÊT**
オフ



Turn off transmitter.
Schalten sie den Sender aus.
Éteignez l'émetteur.
その後、送信機のスイッチだけをOFFにします。

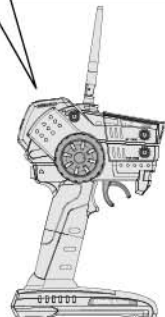


3

**ON
AN
MARCHE**
オン



Turn on receiver.
Schalten Sie den Empfänger an.
Mettez le récepteur en marche.
受信機のスイッチをONにします。



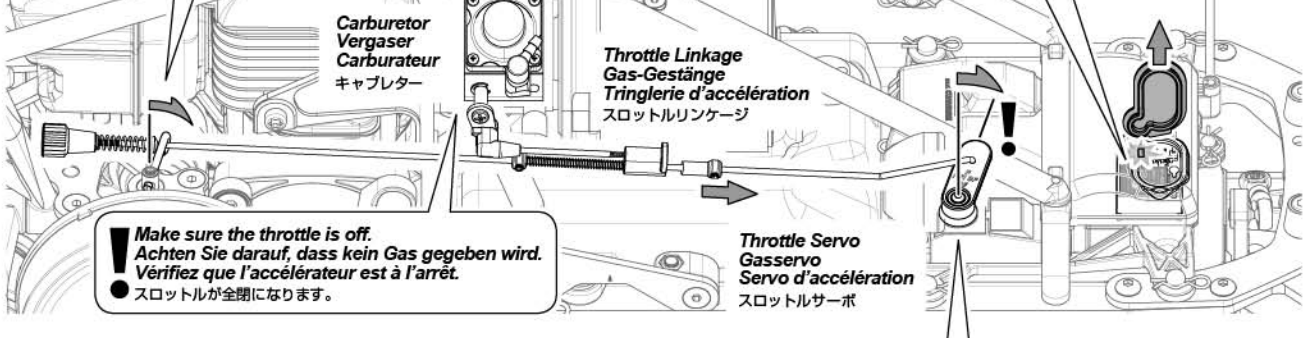
5 **Fail Safe Operation**
Fail-Safe Kontrolle
Fonctionnement de la sécurité redondante
フェイルセーフの動作確認

The LED in the receiver should light up red and the throttle servo will move to the brake position. This means that the fail safe is working properly.
Die LED im Empfänger sollte rot leuchten und das Gasservo sollte in die Bremsposition gehen. Dies heißt, dass die Fail-Safe Einheit korrekt funktioniert.
La LED du récepteur devrait s'allumer en rouge et le servo d'accélérateur se mettre en position de freinage. Cela signifie que la sécurité redondante fonctionne correctement.

このとき受信機のLEDが点灯しスロットルサーボが下図のような位置になります。
この状態がフェイルセーフシステムの機能した状態になります。

! Make sure the brake is on.
Achten Sie darauf, dass die Bremse angezogen ist.
Vérifiez que le frein est mis.
● ブレーキが効いているか確認します。

! Make sure the Red LED is lit.
Stellen Sie sicher, dass die LED rot leuchtet.
Vérifiez bien que la LED rouge est allumée.
● 受信機のLEDが点灯します。



! Make sure the throttle is off.
Achten Sie darauf, dass kein Gas gegeben wird.
Vérifiez que l'accélérateur est à l'arrêt.
● スロットルが全閉になります。

! Cautions
Warnhinweise
Précautions
警告

If the red LED is lit, but the throttle servo is not closing the throttle or applying the brake, refer to the page 58 and perform the fail-safe setup procedure.
Wenn die rote LED leuchtet, das Gas-Servo den Vergaser aber nicht schließt und bremst, schauen Sie bitte auf Seite 58 und führen Sie den Fail-Safe Einstellvorgang durch.
Si la LED rouge s'allume, mais que le servo d'accélérateur n'arrête pas d'accélérer ou n'actionne pas le frein, reportez-vous à la page 58 et effectuez la procédure de réglage de sécurité.

上記のような状態にならない場合は58ページを参考にフェイルセーフの再設定を行います。



Safety Guidelines When Operating Gasoline Engines



- This product uses a mixture of gasoline and two cycle oil for fuel. Please use extreme caution when handling gasoline.
- Do not run near open flames or smoke while running your model or while handling fuel.
- Always store fuel in a well ventilated place, away from heating devices, open flames, direct sunlight, or batteries.
- Gasoline is flammable and poisonous. Gasoline powered model engines emit poisonous vapors. These vapors irritate eyes and can be highly dangerous to your health.
- You must only use a mixture of gasoline and two cycle oil as fuel for this engine. Never use glow fuels intended for RC cars.



- Be aware that some parts will be hot after operation. Do not touch the exhaust or the engine until they have cooled.
- After running, please empty the fuel tank before storing the car.
- Keep fuel away from children.
- Store in a well ventilated area.

Sicherheitshinweise beim Betrieb von Verbrennungsmotoren



- Dieses Modell verwendet ein Gemisch aus Benzin und Zweitakt-Öl als Kraftstoff. Bitte geben Sie besonders Acht im Umgang mit Benzin.
- Betreiben Sie Ihr Modell nie in der Nähe von Feuer und rauchen Sie nicht, wenn Sie mit Ihrem Modell fahren oder mit Kraftstoff hantieren.
- Lagern Sie den Kraftstoff nur in gut belüfteten Räumen, nicht in der Nähe von Heizungen, Feuer, direkter Sonneneinstrahlung oder Batterien.
- Benzin ist brennbar und giftig. Mit Benzin betriebene Modelle stoßen giftige Abgase aus. Diese Abgase reizen die Augen und sind gesundheitsschädlich.
- Sie dürfen nur ein Gemisch aus Benzin und Zweitakt-Öl als Kraftstoff verwenden. Benutzen Sie niemals nitromethanhaltigen Kraftstoff, der sonst in RC-Cars verwendet wird.



- Denken Sie daran, dass einige Teile nach der Fahrt sehr heiß sind. Berühren Sie nie den Auspuff oder den Motor, bevor sie abgekühlt sind.
- Entleeren Sie bitte den Tank, bevor Sie das Fahrzeug lagern.
- Halten Sie den Kraftstoff von Kindern fern.
- Lagern Sie das Modell und das Benzin nur in gut belüfteten Räumen.

Directives de sécurité lors du fonctionnement des moteurs à essence



- Ce produit utilise un mélange d'essence et d'huile deux-temps pour carburant. Veuillez prendre d'extrêmes précautions en manipulant l'essence.
- Ne faites pas fonctionner près de flammes nues et ne fumez pas pendant que vous faites courir votre modèle réduit ou que vous manipulez du carburant.
- Conservez toujours le carburant dans un endroit bien ventilé, loin des appareils de chauffage, des flammes nues, de la lumière du soleil directe ou de batteries.
- L'essence est inflammable et poison. Les moteurs à essence dégagent des émissions toxiques. Ces émissions irritent les yeux et peuvent être très dangereuses pour votre santé.
- Vous ne devez utiliser qu'un mélange d'essence et d'huile deux-temps pour ce moteur. N'utilisez jamais de carburant spécial pour voitures télécommandées.



- N'oubliez pas que certaines pièces seront chaudes après avoir fonctionné. Ne touchez pas l'échappement ou le moteur avant qu'ils n'aient refroidi.
- Après utilisation, n'oubliez pas de vider le réservoir à carburant avant de ranger le véhicule.
- Tenez le carburant hors de portée des enfants.
- Rangez-le dans une zone bien ventilée.

ガソリンエンジンと燃料の取扱について



- 本製品は走行用燃料にガソリンと2サイクルオイルを混ぜた混合燃料を使用します。ガソリンの取扱いには十分注意してください。
- ガソリンは引火性が高い 火気のそばでの作業や走行はしないでください。火災の原因となります。
- ガソリンは常に火気や直射日光を避け、幼児や子供の手の届かない冷暗所に保管してください。



- ガソリンは揮発性があり引火性の高い成分からできています。誤って飲んだり揮発成分を吸い込むのは有害です。また、目に入らないように十分注意してください。
- 燃料は必ず、市販ガソリンと2サイクルオイルを混合した燃料を使用します。R/Cカー用グロー燃料など他の燃料は絶対に使用しないでください。
- 走行後のエンジンやマフラーは大変高温になるため触れないでください。整備や点検は十分に冷えてから行ってください。
- 走行後は燃料タンクから燃料を抜いてR/Cカーを保管してください。
- 室内や換気の悪い場所では保管しないでください。



Do not drive the Baja 5B in the following places.

- Do not run on public streets or highways. This could cause serious accidents, personal injuries, and/or property damage.
- Do not run in deep water or puddles. Do not hit humans or objects.
- Make sure everyone is using different frequencies when driving together in the same area.

Bitte beachten Sie folgende Hinweise, wenn Sie mit dem Baja 5B fahren.

- Fahren Sie niemals auf öffentlichen Straßen. Dies kann zu schweren Unfällen mit Personen- und Sachschaden führen.
- Fahren Sie nicht durch tiefes Wasser oder Pfützen. Achten Sie darauf, dass Sie niemals Menschen oder Objekte treffen.
- Achten Sie immer darauf, dass verschiedene Frequenzen verwendet werden, wenn Sie mit jemandem zusammen fahren.

Ne conduisez pas le Baja 5B dans les endroits suivants.

- Ne faites pas fonctionner sur la voie publique ou la route. Cela pourrait provoquer des accidents graves, des blessures corporelles ou des dommages aux biens.
- Ne faites pas fonctionner dans l'eau ou dans les flaques. Ne heurtez pas de personnes ou d'objets.
- Vérifiez que toutes les personnes qui pilotent dans la même zone utilisent toutes des fréquences différentes.

次の様な場所では走行させないでください。

- 道路など、車や人が通る場所では走行させないでください。
- R/Cカーが洗んでしまうような水の中を走行させないでください。人や物にぶつけないようにしてください。
- 他の車と同じ周波数だと、車のコントロールが出来なくなります。必ず確認してから走行させましょう。

About Fuel Hinweise zum Kraftstoff À propos du carburant 燃料について

The Fuel is a mixture of 92-98 octane (US 87-93) Gasoline and Two cycle oil (Z191). Use a ratio of 25:1 gasoline to oil.
 Der Kraftstoff ist ein Gemisch aus Benzin (92-98 Oktan / US 87-93) und Zweitakt-Öl. Das Verhältnis sollte 25:1, Benzin zu Öl, betragen.
 Le carburant est un mélange d'essence avec un indice d'octane 92 à 98 et d'huile deux-temps (Z191). Utilisez une proportion de 25 parts d'essence pour une part d'huile (mélange à 4%).
 走行に必要な燃料は、市販ガソリン(オクタン価92-98)と専用2サイクルオイル(Z191)を25対1(4%)の割合で混ぜ合わせた燃料を用意します。

Fuel Mix Kraftstoff-Gemisch Préparation du carburant 燃料の混合

The mixture ratio is 25:1 Gasoline : Z191 Two Cycle Oil.
 Das Mischungsverhältnis ist 25:1 Benzin:Z191 Zweitaktöl
 Le taux de mélange est de 4 % d'huile 2-temps Z191 pour un volume d'essence.
 ガソリンとZ191 2サイクルオイルを25対1の割合で混ぜ合わせます。

Gasoline (Octane 92-98 / US 87-93) Benzin (92-98 Oktan) Essence (Indice d'octane 92 à 98) ガソリン(オクタン価92-98)	Z191 2 Cycle Oil Zweitaktöl Huile 2 Temps 2サイクルオイル	Mixture Ratio of Gasoline : Z191 Two Cycle Oil. Mischungsverhältnis von Benzin und Z191 Zweitaktöl Taux de mélange de l'essence avec l'huile deux-temps Z191. ガソリンとZ191 2サイクルオイルの混合比率
Gasoline (Octane 92-98 / US 87-93) Benzin (92-98 Oktan) Essence (Indice d'octane 92 à 98) ガソリン(オクタン価92-98)	Z191 2 Cycle Oil Zweitaktöl Huile 2 Temps 2サイクルオイル	
4 Liter / litres 1 Gallone / gallon	160 cc / ccm / ml 5.4 fl. Unzen / fl. oz.	
2 Liter / litres 1/2 Gallone / gallon	80 cc / ccm / ml 2.6 fl. Unzen / fl. oz.	
1 Liter / litres 1/4 Gallone / gallon	40 cc / ccm / ml 1.3 fl. Unzen / fl. oz.	

Baja 5B has a 750cc fuel tank. You can enjoy driving for about 40 minutes on a tank of fuel.
 Der Baja 5B hat einen 750ccm Tank. Eine Tankfüllung reicht für ungefähr 40 Minuten.
 Le Baja 5B a un réservoir de 750 ml. Vous pouvez le faire rouler pendant environ 40 minutes avec un plein de carburant.
 Baja 5Bの燃料タンクの容量は750ccです。1回の給油で約40分の走行が楽しめます。



Attention
Achtung
Attention
 注意

- The Fuelie K23 is a two stroke engine. Use gasoline mixed with two cycle oil (#Z191) as fuel.
- Use 92-98 octane (US 87-93) mixed in a 25:1 ratio (4%) with two cycle oil.
- Use only pre-mix two cycle oil to blend with gasoline. Do not use oil meant for use in engines with separate oil tanks, or oil that is for both separate oil tanks and pre mix use. Your engine will be damaged.
- Do not use a 40:1 ratio. Your engine will be damaged.
- Always use fresh pre-mixed fuel. Using pre-mixed fuel more than one month old can damage the engine and carburetor.
- Mix and store pre-mixed fuel only in containers specifically made for engine.
- You must keep the mixture ratio at 25:1.
- Never use gasoline without two cycle oil. The engine will be damaged.
- Never use glow fuels intended for R/C cars.
- Der Fuelie K23 ist ein Zweitaktmotor. Verwenden Sie ein Gemisch aus Benzin und Zweitaktöl (#Z191).
- Mischen Sie Benzin mit 92-98 Oktan (US 87-93) in einem Verhältnis von 25:1 mit (4%) Zweitaktöl.
- Verwenden Sie nur Zweitaktöl, dass zum vorher mischen gedacht ist. Verwenden Sie kein Öl, dass für Motoren mit separater Mischung, oder für beides, gedacht ist. Ihr Motor wird sonst beschädigt werden.
- Verwenden Sie kein Gemisch im 1:40 Verhältnis. Ihr Motor wird sonst beschädigt. Wir empfehlen ein Verhältnis von 1:20-1:25.
- Verwenden Sie immer frisches Gemisch. Wenn das Gemisch älter als 1 Monat ist, können der Vergaser und der Motor beschädigt werden.
- Mischen und lagern Sie das Gemisch nur in dafür vorgesehenen Behältern.
- Achten Sie immer auf das Verhältnis von 25:1.
- Verwenden Sie niemals Nitro-Kraftstoff, der für Glühzündermotoren in anderen RC-Cars gedacht ist.
- Le Fuelie K23 est un moteur deux-temps. Utilisez de l'essence mélangée avec de l'huile deux-temps (Ref.Z191) comme carburant.
- Utilisez de l'essence 92-98 degrés d'octane (US 87-93) mélangée dans une proportion de 25 pour 1 part (4%) d'huile deux temps.
- N'utilisez que de l'huile deux-temps pour pré-mélange pour ajouter à l'essence. N'utilisez pas d'huile destinée aux moteurs ayant des réservoirs séparés pour l'huile, ou de l'huile convenant à la fois pour les réservoirs séparés et le pré-mélange. Cela endommagerait votre moteur.
- N'utilisez pas de proportion 1 pour 40. Votre moteur serait endommagé. La proportion recommandée est entre 1 pour 20 et 1 pour 25.
- Utilisez toujours du carburant qui vient d'être pré-mélangé. Utilisez du carburant qui a été mélangé plus d'un mois auparavant peut endommager le moteur et le carburateur.
- Mélangez et rangez le carburant pré-mélangé dans des récipients spéciaux pour l'essence.
- Vous devez maintenir le taux du mélange à 25 pour 1.
- N'utilisez jamais de carburants nitro destinés aux véhicules radio-commandés.
- Fuelie K23エンジンは、ガソリンと2サイクルオイル(#Z191)を混合した混合燃料を使う2ストロークガソリンエンジンです。
- 使用燃料は市販ガソリン(オクタン価92-98)と混合用2サイクルオイルを25対1(4%)の割合で混ぜ合わせた混合燃料を使用します。
- 2サイクルオイルは混合用(専用)2サイクルオイルを使用してください。分離給油用、兼用2サイクルオイルは使用しないでください。エンジン破損の原因となります。
- 市販の2サイクルレーシングオイルを1:40で使用するとエンジンが破損する恐れがあります。混合比は1:20から1:25をおすすめします。
- 1ヶ月以上保管した混合燃料はエンジンが始動しない等のトラブルの原因となりますので、ガソリンと2サイクルオイルは常に新鮮なものを使用してください。
- 燃料の混合、保管にはガソリン対応容器を使用してください。ペットボトルなどは絶対に使用しないでください。
- 2サイクルオイルの混合比が薄い場合はエンジンの焼きつきが短くなり、混合比が濃い場合は不完全燃焼の原因となりますので混合比は25対1を守ってください。
- ガソリンだけでエンジンを始動させないでください。エンジンが焼きつき破損します。
- R/Cカー用グロー燃料など他の燃料は絶対に使用しないでください。

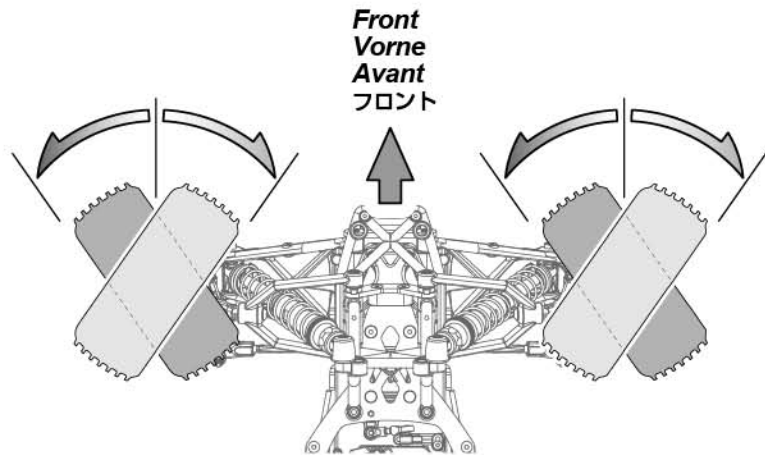
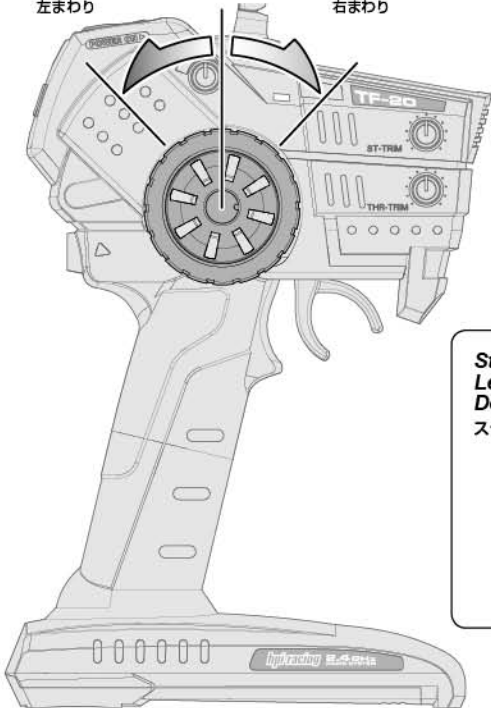
1 Transmitter Operation Sender Funktionen Fonctionnement de l'émetteur 送信機の方法

Steering Wheel Volant de direction
Lenkrad ステアリングホイール

Left Turn
Nach links
Vers la gauche
左まわり

Straight (Neutral)
Geradeaus (Neutral)
Tout droit (neutre)
直進位置 (ニュートラル)

Right Turn
Nach rechts
Vers la droite
右まわり



Steering Dual Rate
Lenkeinschlagsbegrenzung
Double débit de direction
ステアリングデュアルレート

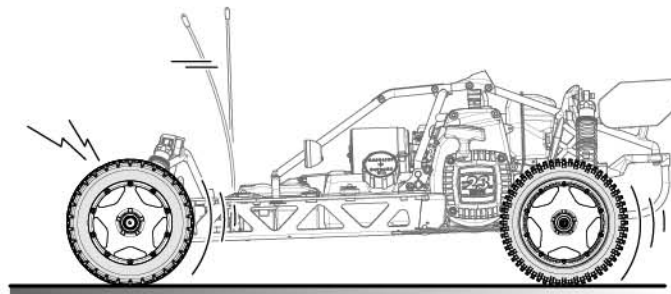
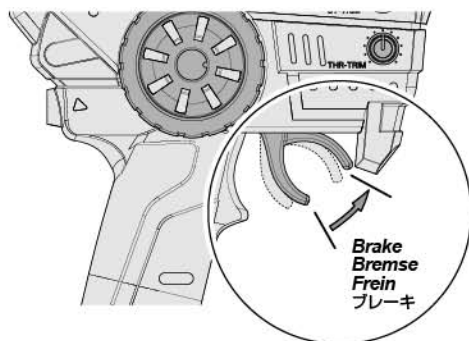
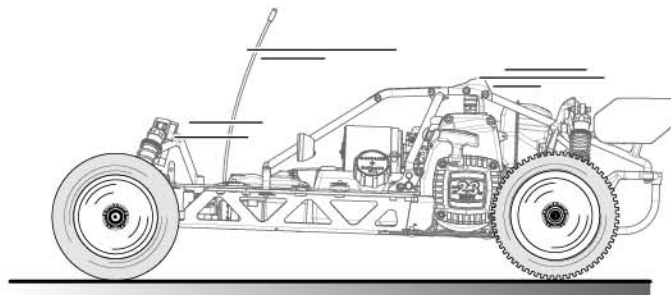
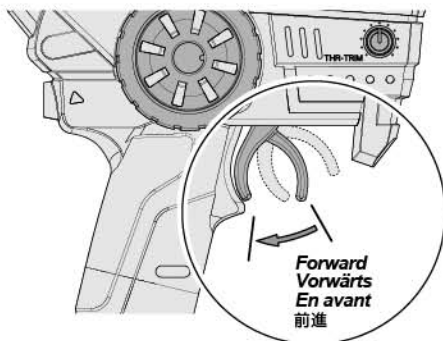
To be used to adjust steering servo throw.
Zum Einstellen des maximalen Lenkeinschlags.
À utiliser pour le réglage du taux et de l'angle du servo.
R/Cカーの曲がる量を調整できます。



4-12
Page 55

Reference Section
Abschnitt
Section de référence
参照セクション

Throttle Trigger Gâchette d'accélération
Gashebel スロットルトリガー



Engine Starting Starten des Motors Démarrage du moteur エンジンの始動

These are the engine starting steps. Make sure you read and understand them completely before attempting to start the engine.
In diesen Schritten wird das Starten des Motors erklärt. Lesen und verstehen Sie diese Anleitung, bevor Sie den Motor starten.
Voici les étapes à respecter pour démarrer le moteur. Assurez-vous de les avoir entièrement lues et comprises avant d'essayer de démarrer le moteur.
エンジンの始動手順です。よく内容をお読みいただいた上でエンジンを始動してください。エンジンに異常を感じたらエンジンストップスイッチを押してエンジンを停止してください。

! Cautions
Warnhinweise
Précautions
警告

If there is a problem with the engine, press engine off switch to shut down the engine.
Falls es ein Problem mit dem Motor gibt, drücken Sie den Motor-Aus-Schalter um ihn zu stoppen.
S'il y a un problème quelconque avec le moteur, actionnez l'interrupteur d'arrêt pour l'éteindre.

エンジンに異常を感じたらエンジンストップスイッチを押してエンジンを停止してください。

Engine OFF Switch
Motor AUS Schalter
Interrupteur d'ARRÊT du moteur
エンジンストップスイッチ

OFF
AUS
ARRÊT
オフ

1 Fill Fuel Tank Füllen des Tanks Remplissage du réservoir de carburant 燃料の給油

Fill the fuel tank. The Fuel is a mixture of Gasoline and Two cycle oil (Z191). Use a ratio of 25:1 gasoline to oil.
Füllen Sie den Tank. Der Kraftstoff besteht aus einem Gemisch aus Benzin und Zweitakt-Öl (Z191). Das Verhältnis sollte 25:1, Benzin zu Öl, betragen.
Remplissez le réservoir. Le carburant est un mélange d'essence et d'huile deux-temps (Z191). Utilisez un mélange de 25 parts d'essence pour une part d'huile (4%).
燃料を燃料タンクに給油します。燃料はガソリンとZ191 2サイクルオイルを25対1の割合で混ぜ合わせたものを使用します。

! Cautions
Warnhinweise
Précautions
警告

Be careful not to tilt the car, gasoline may leak from the vent hole.
Geben Sie acht, dass das Auto nicht gekippt wird, da sonst Benzin aus dem Belüftungsloch laufen kann.
Faites attention à ne pas renverser le véhicule, l'essence pourrait s'échapper par l'orifice d'aération.
タンクを傾けると燃料タンクキャップから燃料が逆流することがあるので注意してください。

Put the car on a stand.
Stellen Sie das Auto auf eine Box.
Mettez la voiture sur un support.
台の上に車を乗せます。

2-4
Page 15

Reference Section
Abschnitt
Section de référence
参照セクション

Fuel Tank Cap
Tankverschluss
Bouchon de réservoir
燃料タンクキャップ

2 Turn On Radio System Einschalten der RC-Anlage Allumage du système radio 電源を入れます

1

Antenna
Antenne
Antenne
アンテナ

Extend the antenna
Ziehen Sie die Antenne aus
Déployez l'antenne
アンテナを伸ばします。

Turn on transmitter first, then turn on receiver.
Schalten Sie erst den Sender ein, dann den Empfänger.
Allumez d'abord l'émetteur, puis le récepteur.
始めに送信機のスイッチをONしてから、次にRCカーのスイッチをONします。

2

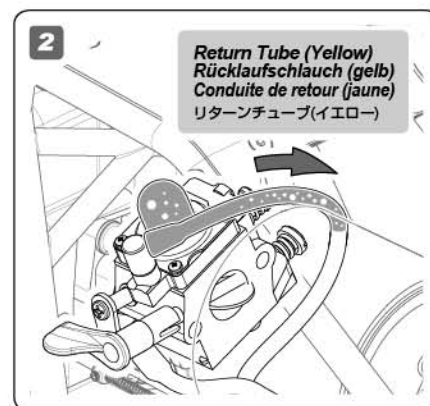
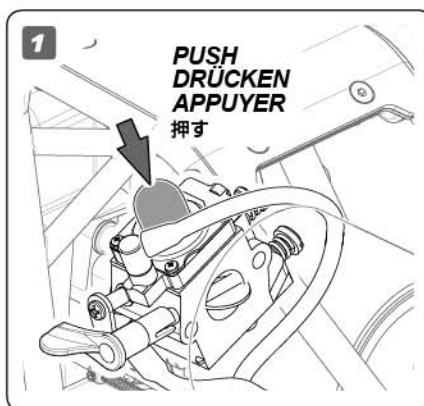
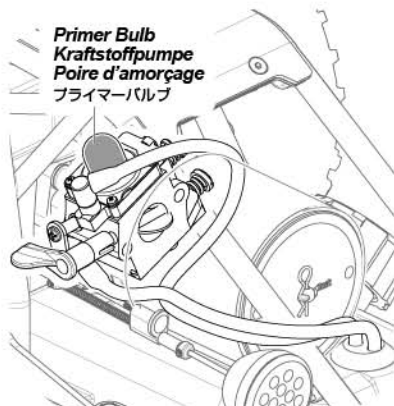
ON
AN
MARCHE
オン

3

ON
AN
MARCHE
オン

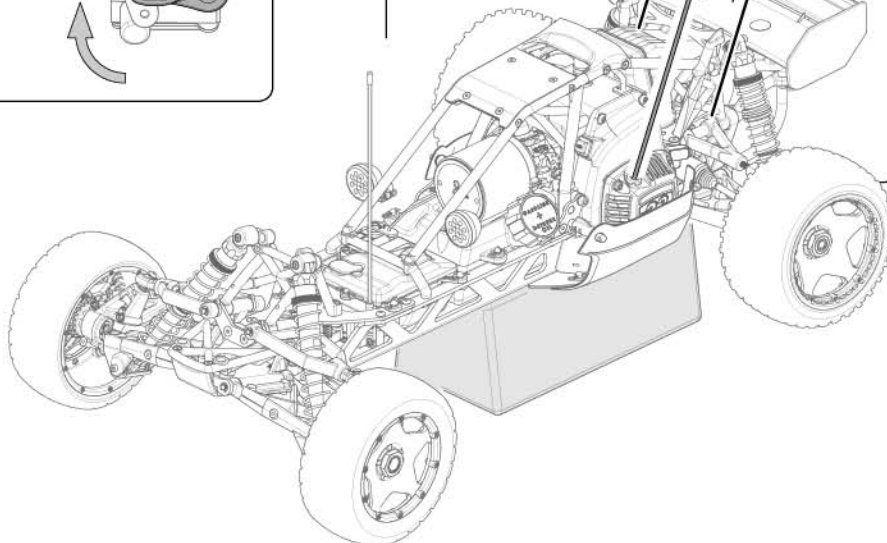
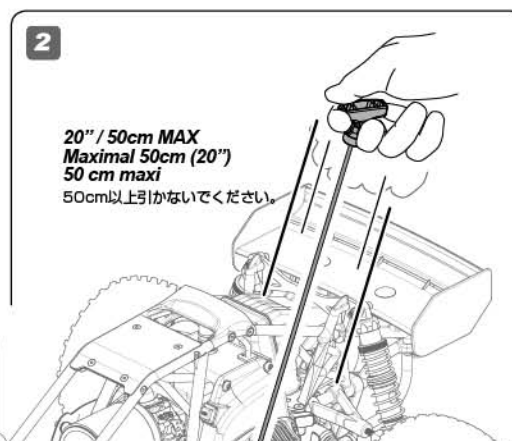
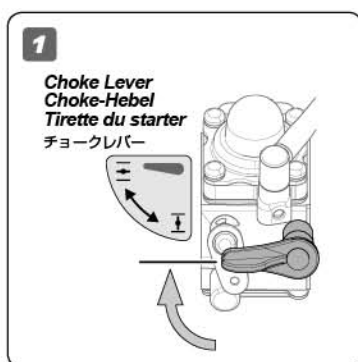
3 Priming Engine Füllen des Vergasers mit Kraftstoff Amorçage du moteur 燃料をキャブレターに送る

To prime the engine, fill the tank with fuel and push the primer bulb until fuel shows in the return tube (Yellow).
 Um den Vergaser mit Kraftstoff zu versorgen, drücken Sie die Kraftstoffpumpe bis im Rücklaufschlauch (gelb) Kraftstoff zu sehen ist.
 Pour amorçer le moteur, remplissez le réservoir de carburant, puis appuyez sur la poire d'amorçage jusqu'à ce que le carburant apparaisse dans la conduite de retour (jaune).
 エンジン始動準備のため、キャブレターのプライマーバルブをリターンチューブ(イエロー)に燃料がでくるまで数回押し燃料をキャブレターに送ります。



4 Engine Start Starten des Motors Démarrage du moteur エンジン始動

Make sure choke lever is in the horizontal position before starting. Start the engine by pulling the starter cord in short pulls.
 Stellen Sie den Choke-Hebel in die horizontale Position. Starten Sie den Motor mit kurzen Zügen am Seilzugstarter.
 Démarrez le moteur en tirant sur la corde du lanceur par petits coups.
 エンジン始動前にチョークレバーの位置が水平になっているか確認し、プルスターターを短く数回引きエンジンを始動します。



If there is a problem with the engine, press engine off switch to shut down the engine.
 Falls es ein Problem mit dem Motor gibt, drücken Sie den Motor-Aus Schalter um ihn zu stoppen.
 S'il y a un problème quelconque avec le moteur, actionnez l'interrupteur d'arrêt pour l'éteindre.
 エンジンに異常を感じたらエンジンストップスイッチを押してエンジンを停止してください。

Engine OFF Switch
Motor AUS Schalter
Interrupteur d'ARRÊT du moteur
エンジンストップスイッチ

OFF
AUS
ARRÊT
オフ



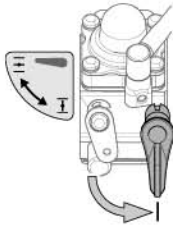


If Engine Does Not Start (After 10 Pulls Starter)
Falls der Motor nicht startet (nach 10 Zügen)
Si le moteur ne démarre pas (après 10 essais du lanceur)
 エンジンが始動しないとき(10回以上プルスターターを引いても始動しないとき)

Cold Engine
Kalter Motor
Moteur froid

エンジンが冷めている時

1

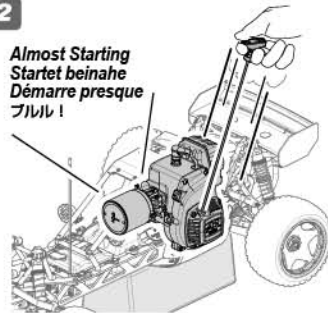


Set choke lever as shown.
 Stellen Sie den Choke Hebel wie abgebildet.

Positionnez la tirette du starter comme indiqué.

チョークレバーを図の位置にします。

2



Almost Starting
 Startet beinahe
 Démarre presque
 ブルル!

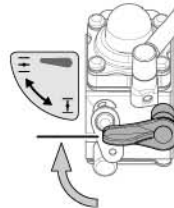
Pull start cord (about 5 times) until you hear the engine almost start, and then stop. Be careful not to flood the engine.

Ziehen Sie (ca. 5 Mal) am Seilzugstarter, bis der Motor beinahe startet. Achten Sie darauf, dass er dabei nicht absäuft.

Tirez le lanceur (environ 5 fois) jusqu'à ce que vous entendiez le moteur presque démarrer, puis arrêtez. Faites attention à ne pas noyer le moteur.

エンジンが“ブルル”(始動しそう)になったら、それ以上プルスタートを引かないでください。目安は約5回以内です。

3

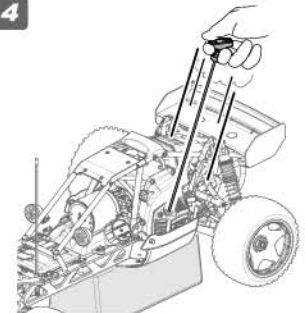


Return choke lever.
 Stellen Sie den Choke Hebel wieder zurück.

Remettez la tirette du starter en place.

レバーを図の位置に戻します。

4



Pull the starter cord to start the engine. The engine should start within 5 pulls.

Ziehen Sie am Seilzugstarter, um den Motor zu starten. Er sollte spätestens nach 5 Mal laufen.

Tirez le lanceur pour démarrer le moteur. Celui-ci devrait partir en moins de 5 essais.

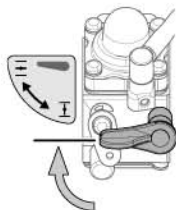
始動するまでプルスターターを引きます。目安は約5回以内です。

Only use the choke if the engine does not start normally. Using the choke can easily flood the engine.
 Verwenden Sie den Choke-Hebel nur, wenn der Motor nicht problemlos startet, da der Motor sonst recht leicht "absaufen" kann.
 N'utilisez le starter que si le moteur ne démarre pas normalement. Vous pourriez facilement noyer le moteur avec le starter.
 チョークはエンジンが始動しにくい場合に使用してください。チョークの使いすぎはオーバーチョーク(エンジン内に燃料があふれる)の原因となります。

Hot Engine
Warmer Motor
Moteur chaud

エンジンが温まっている時

1

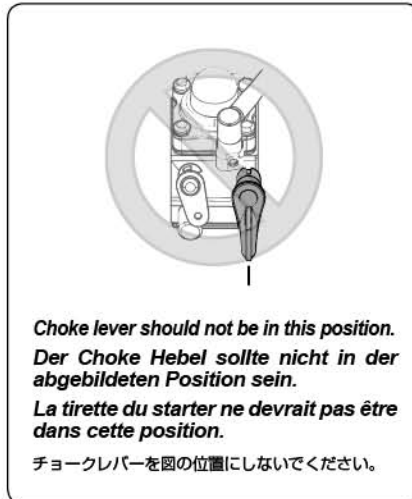


Set choke lever as shown.

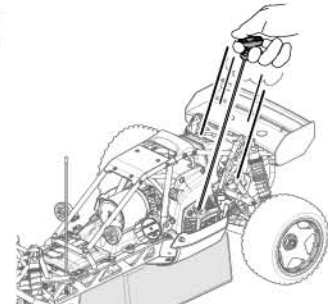
Stellen Sie den Choke Hebel wie abgebildet.

Positionnez la tirette du starter comme indiqué.

チョークレバーを図の位置にします。



2



Pull the starter cord to start the engine. The engine should start within 5 pulls.

Ziehen Sie am Seilzugstarter, um den Motor zu starten. Er sollte spätestens nach 5 Mal laufen.

Tirez le lanceur pour démarrer le moteur. Celui-ci devrait partir en moins de 5 essais.

始動するまでプルスターターを引きます。目安は約5回以内です。

5 Break In Einlaufphase Rodage ブレークイン

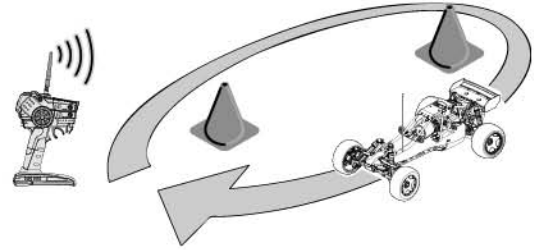
Your new engine needs to be broken in. Drive slowly and easily for about 40 minutes (One tank of fuel).

Ihr neuer Motor muss erst einmal korrekt einlaufen. Fahren Sie dazu langsam und gleichmäßig für ca. 40 Minuten (eine Tankfüllung).

Votre nouveau moteur doit être rodé. Conduisez lentement et en douceur pendant environ 40 minutes (un réservoir de carburant).

新品エンジンは始めの燃料1タンク(約40分走行)分はゆっくり走行をしてエンジン、シャーシのブレークインをします。

Do not adjust carburetor during break in.
Verstellen Sie während der Einlaufphase nicht den Vergaser.
Ne faites pas de réglages du carburateur pendant le rodage.
 ブレークイン中はキャブレターの調整を行わないようにしてください。



6 Enjoy Running Viel Spaß beim Fahren! Pilotage 走行をお楽しみください。

After break in. You can enjoy driving normally. Install body and enjoy! Drive the vehicle in a very large space, especially until you get the feel of driving the car. You can turn the vehicle right or left while running.

When the vehicle is running toward you, you need to operate the steering wheel in the opposite directions to the operation when the vehicle is running away from you. Practice turning, referring to the following:

Rather than just paying attention to the direction of the steering wheel, imagine that you are at the center of the steering wheel, looking ahead of the vehicle, to turn in the direction you like.

Nach der Einlaufphase können Sie ganz normal fahren. Montieren Sie die Karosserie und fahren Sie los! Fahren Sie auf einem möglichst großen Gelände. Besonders, bis Sie sich an das Auto gewöhnt haben.

Sie können natürlich nach rechts und links lenken, während Sie fahren. Je nachdem, wohin Sie das Lenkrad am Sender drehen. Wenn Ihr Auto auf Sie zufährt, müssen Sie am Lenkrad natürlich in die umgekehrte Richtung lenken. Wenn Sie also z.B. nach rechts lenken, fährt Ihr Auto immer in Fahrtrichtung nach rechts. Üben Sie das Kurvenfahren am besten folgendermaßen: Achten Sie nicht so sehr darauf, in welche Richtung Sie lenken müssen, sondern stellen Sie sich vor, dass Sie in der Mitte des Lenkrads sind und Ihr Auto immer in Fahrtrichtung dorthin fährt, wo Sie hinlenken.

Après le rodage, vous pouvez profiter normalement du pilotage. Installez la carrosserie et amusez-vous! Conduisez votre véhicule sur une très grande surface, en particulier jusqu'à ce que vous ayez l'habitude de conduire le véhicule.

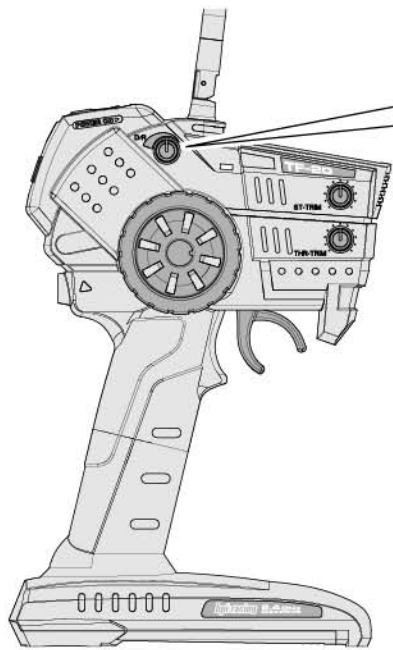
Vous pouvez faire tourner le véhicule à gauche ou à droite pendant qu'il fonctionne, de l'angle de la rotation du volant de direction. Lorsque le véhicule vient vers vous, vous devez faire fonctionner le volant dans le sens inverse de ce que vous faites lorsqu'il s'éloigne de vous. Entraînez-vous à faire tourner votre véhicule, en suivant ces conseils : Plutôt que de seulement faire attention à la direction du volant, imaginez que vous êtes au milieu de ce volant, regardant devant le véhicule, pour tourner le véhicule dans la direction que vous voulez.

ブレークインが終わりましたら走行をお楽しみください。ボディを取り付け走行させます。走行になれるまでは、出来るだけ広い場所で行走させます。

送信機のスロットルトリガーを引いたままにすると最高速になり、スピードが出ます。

慣れないうちはステアリング操作が車のスピードに追いつかず、うまく操作することが出来ません。

慣れるまでスロットルトリガーをいっぱいまで引いたら(握ったら)すぐに戻す(離す)を繰り返し、スピードを抑えて走行させます。



Steering Dual Rate Lenkeinschlagsbegrenzung Double débit de direction ステアリングデュアルレート

For tighter turning radius turn the dual rate up, for larger turn radius turn the dual rate down.

Drehen Sie die Servowegbegrenzung auf, um einen kleinen Kurvenradius zu bekommen.

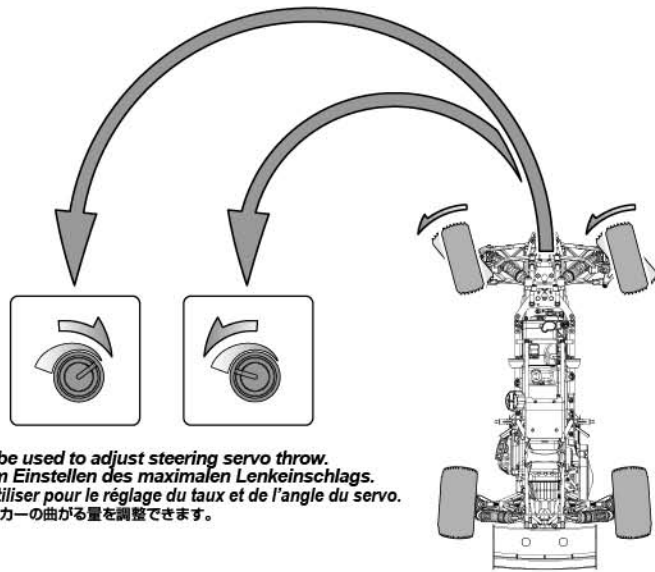
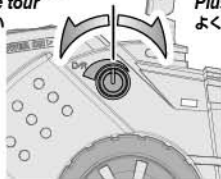
Drehen Sie sie zu, um einen größeren Kurvenradius zu bekommen.

Pour obtenir un rayon de braquage plus court, augmentez le double débit ; et pour un rayon de braquage plus grand, réduisez-le.

RCカーの動きが不安定でコントロールしにくい時には、デュアルレートの設定を左まわしにすると良いでしょう。

Less Turn
Weniger Umdrehung
Moins de tour
曲がらない

More Turn
Mehr Drehen Sich
Plus tournent
よく曲がる



To be used to adjust steering servo throw.
Zum Einstellen des maximalen Lenkeinschlags.
À utiliser pour le réglage du taux et de l'angle du servo.
RCカーの曲がる量を調整できます。

7 Engine Stop Ausschalten des Motors Arrêt du moteur エンジンの停止方法

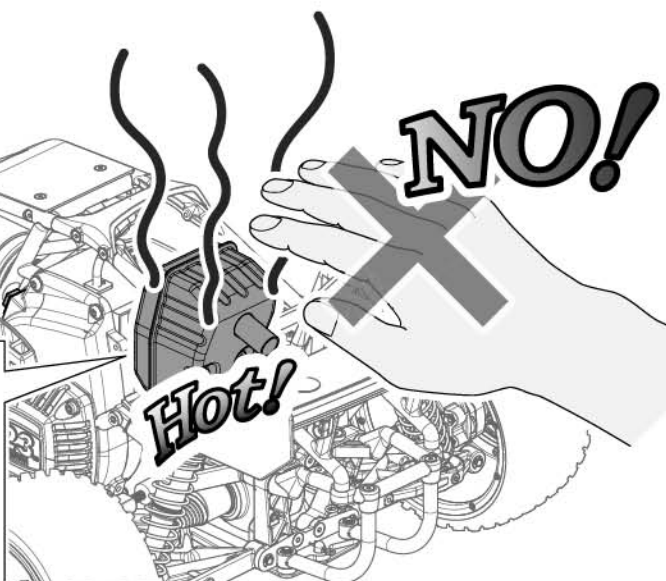
Pushing engine stop switch to shut off the engine.
Drücken Sie den Motor-Aus Schalter um den Motor zu stoppen.
L'interrupteur d'arrêt du moteur coupera son fonctionnement.
エンジンストップスイッチを押すとエンジンが停止します。

Engine OFF Switch
Motor AUS Schalter
Interrupteur d'ARRÊT du moteur
エンジンストップスイッチ

OFF
AUS
ARRÊT
オフ

! Cautions
Warnhinweise
Précautions
警告

Be careful after running, the engine and muffler will be very hot.
Achtung nach dem Fahren. Der Motor und Auspuff sind sehr heiß.
Faites bien attention après avoir utilisé votre véhicule, le moteur et le silencieux seront très chauds.
走行後のエンジン、マフラーは高温になります。注意してください。



8 Turning R/C Unit Off Ausschalten der Fernsteuer Komponenten Extinction de l'unité de télécommande スイッチを切ります。

! Cautions
Warnhinweise
Précautions
警告

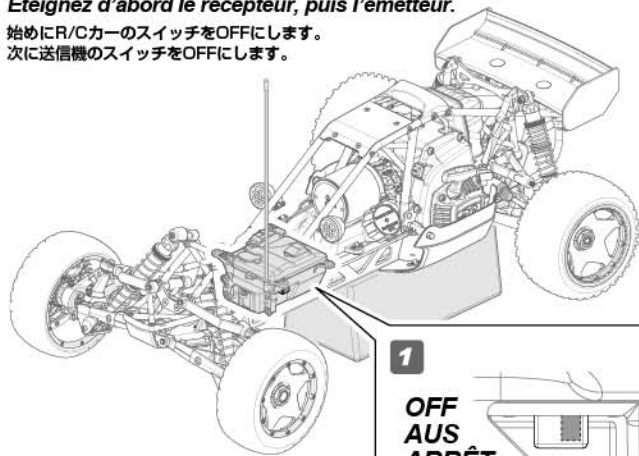
Make sure the engine is off before turning the receiver off.
If you switch the transmitter off first before the R/C car, you may lose control.
Achten Sie darauf, dass der Motor aus ist, bevor Sie den Empfänger ausschalten.
Falls Sie erst den Sender ausschalten und dann das Auto, kann es sein, dass Sie die Kontrolle über das Auto verlieren.

Vérifiez bien que votre moteur est éteint avant d'éteindre le récepteur.
Si vous éteignez l'émetteur avant le véhicule, vous pourriez perdre le contrôle de votre véhicule radio-commandé.

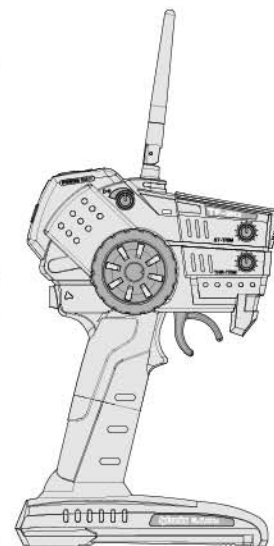
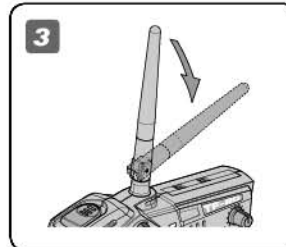
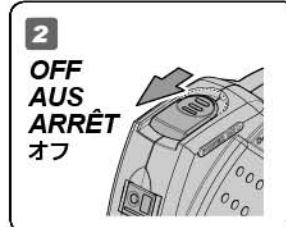
エンジンが確実に停止している事を確認してください。
スイッチを切る順番を間違えるとR/Cカーが暴走する恐れがあるので注意してください。

Turn off receiver first, then turn off transmitter.
Schalten Sie erst den Empfänger aus, dann den Sender.
Éteignez d'abord le récepteur, puis l'émetteur.

最初にR/CカーのスイッチをOFFにします。
次に送信機のスイッチをOFFにします。



1
OFF
AUS
ARRÊT
オフ



9 After Running Maintenance Wartung nach dem Fahren Entretien après utilisation 走行後のメンテナンス

4-1
Page 29

Reference Section
Abschnitt
Section de référence
参照セクション

After running, check for damage and perform regular maintenance.
Überprüfen Sie nach dem Fahren das Auto auf Schäden und führen Sie die regelmäßigen Wartungen durch.
Après utilisation, vérifiez s'il y a des dommages éventuels, et faites un entretien de routine.
走行後はR/Cカーの性能を維持するためにメンテナンスを行います。

Carburetor Adjustment Einstellen des Vergasers Mise au point du carburateur キャブレターの調整

If the car accelerates slowly or has a slow top speed after break in, you should re-tune the carburetor.

Falls das Auto nur langsam beschleunigt oder die Höchstgeschwindigkeit nach der Einlaufphase zu gering ist, stellen Sie den Vergaser neu ein.

Si le véhicule accélère lentement, ou si la vitesse de pointe est faible après le rodage, vous devez effectuer une nouvelle mise au point du carburateur.

エンジンのブレイクインが終わった後にエンジンの加速がもたつく、最高速がのびないような場合はキャブレターの調整を行うとエンジンの性能を発揮できます。

1 Engine Warm UP Aufwärmen des Motors Temps de chauffe du moteur エンジンの暖気

Before tuning, you must fully warm up the engine.

Vor dem Einstellen muss der Motor aufgewärmt sein.

Avant d'effectuer le réglage, vous devez bien faire chauffer le moteur.

キャブレターの調整前に、エンジンを十分に暖めます。

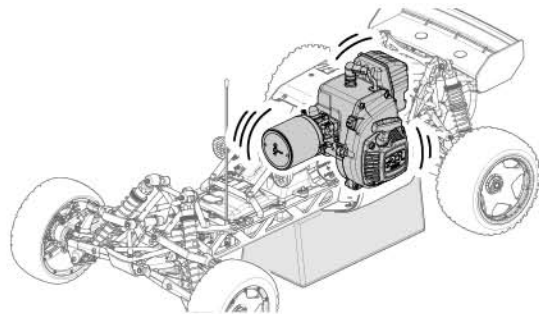


Use screwdriver to adjust needle.

Nehmen Sie einen kleinen Schraubendreher zum Einstellen des Vergasers.

Utilisez un tournevis pour régler les pointeaux.

ニードルはマイナスドライバーで回します。



2 Needle Adjustment Einstellen der Vergasernadeln Réglage des pointeaux ニードルの調整

Adjust low speed and high speed needle according to engine performance.

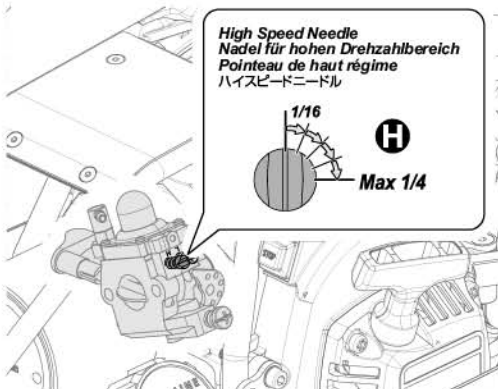
Stellen Sie die Nadeln je nach Leistungsentfaltung des Motors ein.

Réglez les pointeaux de bas et de haut régime en fonction des performances du moteur.

エンジンの状態に合わせてロースピードニードル、ハイスピードニードルを調整します。

If Top Speed is Slow
Bei zu niedriger Endgeschwindigkeit
Si la vitesse de pointe est lente.
高速で伸びない場合

Adjust the High Speed Needle
Einstellen der Nadel für den hohen Drehzahlbereich
Réglez le pointeau de haut régime
ハイスピードニードルを調整します



If the car top speed is slow, turn the high-speed needle a maximum of 1/4 turn in from factory setting (see next page).

Be careful when adjusting the high speed needle, if you turn the needle more than 1/4 turn in, the engine will be damaged.

Wenn die Endgeschwindigkeit zu niedrig ist, drehen Sie die Nadel für den hohen Drehzahlbereich maximal 1/4 Umdrehung, von den Werkseinstellungen (siehe nächste Seite) aus, rein.

Geben Sie beim Einstellen immer Acht. Wenn die Nadel weiter als 1/4 Umdrehung gedreht, wird der Motor beschädigt.

Si la vitesse de pointe du véhicule est faible, tournez le pointeau de haut régime d'un maximum de 1/4 de tour à partir des réglages d'usine (voir la page suivante). Faites attention lorsque vous réglez le pointeau de haut régime, si vous tournez celui-ci de plus de 1/4 de tour, le moteur sera endommagé.

ハイスピードニードルを工場出荷時設定(次のページ)から1/4回転の範囲で閉めこんで調整してください。1/4以上締め込み過ぎるとエンジンが焼き付きを起し、破損する恐れがありますので調整は慎重に行ってください。

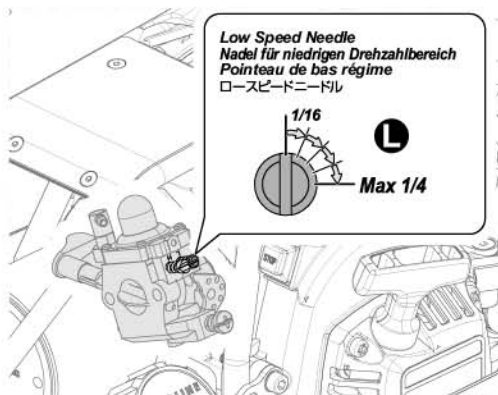
When making adjustments, only turn needles 1/16 turn at a time. Do not make large adjustments. Nehmen Sie Änderungen nur in 1/16 Schritten vor. Niemals in großen Schritten.

Lorsque vous faites des réglages, ne tournez les pointeaux que par 1/16ème de tour. Ne faites pas de réglages avec des incréments plus grands.

1/16回転ずつニードルを回して調整してください。

Accelerates Slowly
Schlechte Beschleunigung
L'accélération est lente
加速がもたつく場合

Adjust the Low Speed Needle
Einstellen der Nadel für den niedrigen Drehzahlbereich
Réglez le pointeau de bas régime
ロースピードニードルを調整します



If the car accelerates slowly, turn the low-speed needle a maximum of 1/4 turn clockwise from factory setting.

Wenn die Beschleunigung schlecht ist, drehen Sie die Nadel für den niedrigen Drehzahlbereich maximal 1/4 Umdrehung, von den Werkseinstellungen aus, rein.

Si le véhicule accélère lentement, tournez le pointeau de bas régime d'un maximum de 1/4 de tour à partir du réglage d'usine.

ロースピードニードルを工場出荷時設定から1/4回転の範囲で閉めこんで調整してください。

When making adjustments, only turn needles 1/16 turn at a time. Do not make large adjustments. Nehmen Sie Änderungen nur in 1/16 Schritten vor. Niemals in großen Schritten.

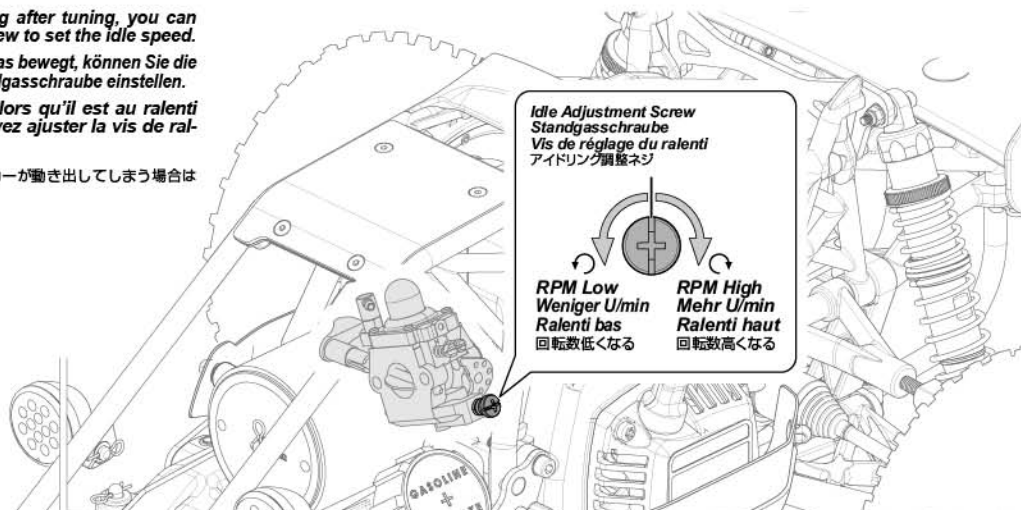
Lorsque vous faites des réglages, ne tournez les pointeaux que par 1/16ème de tour. Ne faites pas de réglages avec des incréments plus grands.

1/16回転ずつニードルを回して調整してください。

3 Idle Adjustment Leerlauf-Einstellung Réglage du ralenti アイドリングの調整

If the car moves while idling after tuning, you can tune the idle adjustment screw to set the idle speed.
 Falls sich das Auto bei Standgas bewegt, können Sie die Leerlaufdrehzahl mit der Standgasschraube einstellen.
 Si le véhicule se déplace alors qu'il est au ralenti après le réglage, vous pouvez ajuster la vis de ralenti pour régler celui-ci.

各ニードル調整後、停止時にR/Cカーが動き出してしまう場合はアイドリングの調整を行います。



Tips Tipps Astuces

Before adjusting carburetor, make sure the air filter is clean.
 If the airfilter is blocked, the carburetor setting will be incorrect.
 The carburetor needle is very small and sensitive. Even adjusting the needle 1/16 turn is a big change. Be careful when making adjustments.
 If you are not sure of your setting, you can reset the carburetor to the factory setting.

Bevor Sie den Vergaser einstellen, überprüfen Sie, dass der Luftfilter sauber ist.
 Wenn dieser verschmutzt ist, können Sie den Vergaser nicht korrekt einstellen.
 Die Vergasernadeln sind sehr klein und empfindlich. Sogar 1/16 Umdrehung ist ein großer Schritt. Nehmen Sie Änderungen also nur sehr vorsichtig vor.
 Wenn Sie sich beim Einstellen nicht mehr sicher sind, können Sie den Vergaser auf die Werkseinstellungen zurück stellen.

Avant de procéder au réglage du carburateur, vérifiez que le filtre à air est propre.
 Si le filtre à air était encrassé, le réglage du carburateur ne pourra pas être correct.
 Le pointeau du carburateur est très petit et sensible. Même une variation du réglage de 1/16è de tour est une modification importante. Faites attention lorsque vous faites des réglages.
 Si vous n'êtes pas certain(e) de vos réglages, vous pouvez remettre le carburateur aux réglages d'usine.

走行中にキャブレターの調整が必要と感じた場合はまず、エアフィルターエレメントが汚れていないかを確認してください。
 エアフィルターエレメントが目詰まりを起こしているとキャブレターの調整が困難になります。
 キャブレターの各のニードルは精密部品です。調整は1/16回転づつ回す程度でもエンジンの反応は大きく変わりますので慎重に調整を行ってください。
 各ニードルの調整がわからなくなった場合は、工場出荷時設定にニードルの設定を戻してから調整をやりなおしてください。

Carburetor Factory Setting Vergaser Werkseinstellungen Réglage d'usine du carburateur キャブレターの出荷時設定

If you are not sure of your setting, you can reset the carburetor to the factory setting.
 Falls Sie sich mit den Einstellungen nicht mehr sicher sind, können Sie den Vergaser zurück auf die Werkseinstellungen setzen.
 Si vous n'êtes pas certain de votre réglage, vous pouvez remettre le carburateur aux réglages d'usine.
 調整がわからなくなった場合は工場出荷時設定からやりなおしてください。

L Low Speed Needle
 Nadel für niedrigen Drehzahlbereich
 Pointeau de bas régime
 ロースピードニードル

Turn low speed needle clockwise until it stops (closed). Then turn counterclockwise 1 & 1/4 turns (open).
 Drehen Sie die Nadel im Uhrzeigersinn bis zum Ende (geschlossen). Danach 1 1/4 Umdrehungen gegen den Uhrzeigersinn (offen).

Tournez le pointeau de bas régime dans le sens horaire jusqu'à ce qu'il s'arrête (fermé). Puis tournez-le dans le sens antihoraire de 1 tour 1/4 (ouvert).

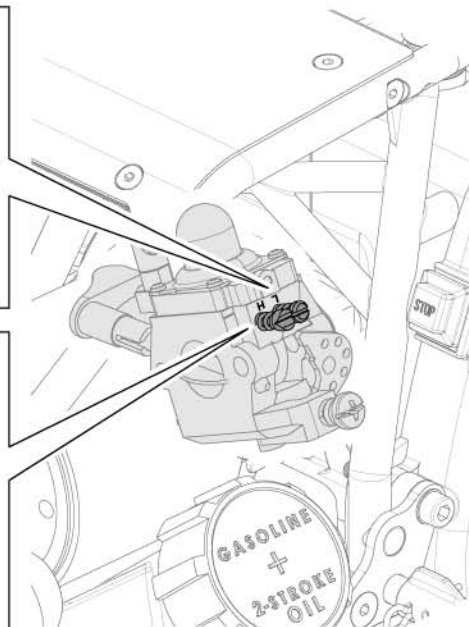
ロースピードニードルを開め込んだ状態から1と1/4回転戻した位置が工場出荷時設定です。

H High Speed Needle
 Nadel für hohen Drehzahlbereich
 Pointeau de haut régime
 ハイスピードニードル

Turn high speed needle clockwise until it stops (closed). Then turn counterclockwise 1 & 1/2 turns (open).
 Drehen Sie die Nadel im Uhrzeigersinn bis zum Ende (geschlossen). Danach 1 1/2 Umdrehungen gegen den Uhrzeigersinn (offen).

Tournez le pointeau de haut régime dans le sens horaire jusqu'à ce qu'il s'arrête (fermé). Puis tournez-le dans le sens antihoraire de 1 tour 1/2 (ouvert).

ハイスピードニードルを開め込んだ状態から1と1/2回転戻した位置が工場出荷時設定です。





3 Troubleshooting Dépannage Fehlerbehebung トラブルシューティング

Problem Problem	Problème 症状	Cause Grund	Cause 原因	Remedy Lösung	Remède 対策	Section Abschnitt	Section 項目
Engine Does Not Start. Der Motor startet nicht. Le moteur ne démarre pas. エンジンが始動しない。	<i>Out of fuel. Kein Kraftstoff im Tank. Il n'y a plus de carburant.</i> 燃料が入っていない。	<i>Fill the tank with fuel and prime engine. Füllen Sie den Tank mit Kraftstoff und pumpen Sie ihn zum Vergaser. Remplissez le réservoir et amorcez le moteur.</i> 燃料タンクに燃料を入れキャブレターに燃料を送ります。				2-5	Page 17
	<i>Air filter is blocked. Der Luftfilter ist verschmutzt. Filtre à air bouché.</i> エアフィルターが汚れていませんか。	<i>Check air filter, clean or replace if necessary. Überprüfen und reinigen Sie den Luftfilter. Tauschen Sie ihn, wenn nötig. Vérifiez le filtre à air, nettoyez-le ou remplacez-le si nécessaire.</i> エアフィルターの滞滞、交換をしてください。				4-3	Page 32
	<i>Throttle isn't adjusted properly. Der Vergaser ist nicht korrekt eingestellt. L'accélération n'est pas correctement réglée.</i> キャブレターの調整不良。	<i>Put Carburetor back to factory setting then engine tuning after break in. Werkseinstellung des Vergaser. Nach dem Einlaufen Vergaser einstellen. Mettez le pointeau sur la position de réglage recommandée par le fabricant.</i> ニードルを工場出荷時設定に戻し、再調整してください。				2-6	Page 22
	<i>Throttle servo is improperly set up. Küken ist nicht korrekt eingestellt. Le servo d'accélération n'est pas correctement installé.</i> サーボリンクージの調整不良。	<i>Set servo to neutral and reset linkage according to radio and model manufacture's specifications. Stellen Sie das Servo auf die Neutralposition und stellen Sie das Gasgestänge neu ein. Mettez le servo au point neutre et remettez la transmission aux spécifications d'origine du modèle et du système radio.</i> リンクージの再調整をしてください。				2-1	Page 11
	<i>Pullstart is not working. Seilzugstarter funktioniert nicht. Le lanceur ne fonctionne pas.</i> プルスターターは正常に作動していませんか。	<i>Check pullstarter and repair if necessary. Überprüfen Sie den Seilzugstarter und reparieren Sie ihn wenn nötig. Vérifiez le lanceur et réparez-le si nécessaire.</i> プルスターターの動作確認をしてください。				4-4	Page 34
	<i>Is choke lever in correct position? Befindet sich der Choke Hebel in der richtigen Position? Est-ce que la tirette du starter est dans une position correcte ?</i> チョークレバーは正しい位置にありますか。	<i>Make sure choke lever is in correct position. Stellen Sie sicher, dass sich der Choke Hebel in der richtigen Position befindet. Vérifiez que la tirette du starter est dans une position correcte.</i> チョークレバーの位置を確認します。				2-5	Page 19
	<i>Spark Plug not working correctly? Arbeitet die Zündkerze korrekt? La bougie ne fonctionne pas correctement ?</i> スパークプラグは正常ですか。	<i>Check spark plug and ignition coil and replace if needed. Überprüfen Sie die Zündkerze und Zündspule und tauschen Sie sie wenn nötig. Vérifiez la bougie et la bobine, remplacez-les si nécessaire.</i> スパークプラグ、イグニッションコイルの動作確認をします。				4-14	Page 58
	<i>Is the plug wire in good condition? Ist das Zündkerzenkabel in Ordnung? Est-ce que le fil de bougie est en bon état ?</i> プラグワイヤーに異常はありませんか。	<i>Replace plug wire if it is damaged. Tauschen Sie das Zündkerzenkabel, wenn es beschädigt ist. Remplacez le fil de bougie s'il est endommagé.</i> 亀裂や異常があった場合は新品に交換します。				4-14	Page 58
	<i>Is the engine stop switch working correctly? Arbeitet der Motor-Aus Schalter korrekt? Est-ce que l'interrupteur du moteur fonctionne correctement ?</i> エンジンストップスイッチに異常はありませんか。	<i>Check and replace engine stop switch if it is broken. Überprüfen Sie den Motor-Aus Schalter und tauschen Sie ihn, wenn nötig. Vérifiez et remplacez l'interrupteur du moteur s'il est endommagé.</i> エンジンストップスイッチを点検してください。				4-13	Page 57
	<i>Are the piston and cylinder in good condition? Sind der Kolben und der Zylinder in Ordnung? Est-ce que le piston et le cylindre sont en bon état ?</i> ピストン、シリンダーに傷が入っていませんか。	<i>Check piston and cylinder for wear or damage and replace if necessary. Überprüfen Sie den Kolben und Zylinder auf Beschädigungen und Abnutzung, und tauschen Sie diese, wenn nötig. Vérifiez que le piston et le cylindre ne soient pas usés, et remplacez-les si nécessaire.</i> 傷や破損している時は、新品に交換してください。				5-1	Page 59
<i>Fuel mixture is too old? Ist das Kraftstoff-Gemisch zu alt? Le mélange de carburant est périmé ?</i> 燃料を混合してから時間がたっていませんか。	<i>Make new fuel mixture. Stellen Sie eine neue Mischung her. Faites un nouveau mélange de carburant.</i> 新しい混合燃料を使ってください。				2-4	Page 15	

**Engine Starts Then Stalls.
Motor startet und stirbt dann ab.
Le moteur démarre puis cale.**
エンジンが始動するがすぐ止まる。

<i>Out of fuel. Kein Kraftstoff im Tank. Il n'y a plus de carburant.</i> 燃料が入っていない。	<i>Fill the tank with fuel and prime engine. Füllen Sie den Tank mit Kraftstoff und pumpen Sie ihn zum Vergaser. Remplissez le réservoir et amorcez le moteur.</i> 燃料タンクに燃料を入れキャブレターに燃料を送ります。					2-5	Page 17
<i>Air filter is blocked. Der Luftfilter ist verschmutzt. Filtre à air bouché.</i> エアフィルターが汚れていませんか。	<i>Check air filter, clean or replace if necessary. Überprüfen und reinigen Sie den Luftfilter. Tauschen Sie ihn, wenn nötig. Vérifiez le filtre à air, nettoyez-le ou remplacez-le si nécessaire.</i> エアフィルターの滞滞、交換をしてください。					4-3	Page 32
<i>Throttle isn't adjusted properly. Der Vergaser ist nicht korrekt eingestellt. L'accélération n'est pas correctement réglée.</i> キャブレターの調整不良。	<i>Put Carburetor back to factory setting then engine tuning after break in. Werkseinstellung des Vergaser. Nach dem Einlaufen Vergaser einstellen. Mettez le pointeau sur la position de réglage recommandée par le fabricant.</i> ニードルを工場出荷時設定に戻し、再調整してください。					2-6	Page 23
<i>Throttle servo is improperly set up. Küken ist nicht korrekt eingestellt. Le servo d'accélération n'est pas correctement installé.</i> サーボリンクージの調整不良。	<i>Set servo to neutral and reset linkage according to radio and model manufacture's specifications. Stellen Sie das Servo auf die Neutralposition und stellen Sie das Gasgestänge neu ein. Mettez le servo au point neutre et remettez la transmission aux spécifications d'origine du modèle et du système radio.</i> リンクージの再調整をしてください。					2-1	Page 11

Problem Problem	Problème 症状	Cause Grund	Cause 原因	Remedy Lösung	Remède 対策	Section Abschnitt	Section 項目	
Engine Starts Then Stalls. Motor startet und stirbt dann ab. Le moteur démarre puis cale. エンジンが始動するがすぐ止まる。	Do you have a clutch problem? Besteht ein Problem mit der Kupplung? Avez-vous un problème d'embrayage ? クラッチに異常はありませんか。	Check clutch for damage. Überprüfen Sie die Kupplung auf Schäden. Vérifiez que l'embrayage n'est pas endommagé. クラッチメンテナンスをしてください。				4-7	Page 38	
	Engine is overheated. Der Motor ist überhitzt. Le moteur surchauffe. エンジンがオーバーヒートしていませんか。	Allow engine to cool and then restart. Lassen Sie den Motor abkühlen und starten Sie dann erneut. Laissez le moteur refroidir puis redémarrez. エンジンが冷えるのをまってから再始動します。				2-6	Page 22	
	Idle speed is set too low. Standgas zu niedrig. La vitesse du ralenti est trop basse. アイドリングの設定が低くすぎませんか。	Adjust the idle speed. Stellen Sie das Standgas neu ein. Réglez la vitesse du ralenti. アイドリングの調整をします。				2-6	Page 23	
	Do you have a drivetrain problem? Besteht ein Problem mit dem Antrieb? Avez-vous un problème de transmission ? 駆動系に異常はありませんか。	Check drivetrain for damage. Überprüfen Sie den Antrieb auf Beschädigungen. Vérifiez que la transmission n'est pas endommagée. 駆動系の点検をします。				4-1	Page 29	
	Fuel mixture is too old? Ist das Kraftstoff-Gemisch zu alt? Le mélange de carburant est périmé ? 燃料を混合してから時間がたっていませんか。	Make new fuel mixture. Stellen Sie eine neue Mischung her. Faites un nouveau mélange de carburant. 新しい混合燃料を使ってください。				2-4	Page 15	
Engine Running, But Car Doesn't Move. Motor läuft, aber Auto fährt nicht. Le moteur tourne, mais le véhicule ne bouge pas. エンジンは始動するが動かない。	Are the brakes stuck? Klemmt die Bremse? Est-ce que les freins sont collés ? ブレーキが効いたままになっていませんか。	Make sure there is no brake drag at neutral. Achten Sie darauf, dass die Bremse nicht schleift. Vérifiez bien que le frein n'agit pas au point neutre. ニュートラルでブレーキが効かないように調整します。				2-1	4-8 Page 11 Page 40	
	Do you have a clutch problem? Besteht ein Problem mit der Kupplung? Avez-vous un problème d'embrayage ? クラッチに異常はありませんか。	Check clutch for damage. Überprüfen Sie die Kupplung auf Schäden. Vérifiez que l'embrayage n'est pas endommagé. クラッチメンテナンスをしてください。				4-7	Page 38	
	Receiver battery capacity is low. Empfängerakku ist leer. La capacité de la batterie du récepteur est faible. 受信機用バッテリーが消耗していませんか？	Charge receiver battery. Laden Sie den Empfängerakku. Rechargez la batterie du récepteur. 受信機用バッテリーを充電します。				2-1	Page 8	
	Do you have a drivetrain problem? Besteht ein Problem mit dem Antrieb? Avez-vous un problème de transmission ? 駆動系に異常はありませんか。	Check drivetrain for damage. Überprüfen Sie den Antrieb auf Beschädigungen. Vérifiez que la transmission n'est pas endommagée. 駆動系の点検をします。				4-6 Page 37	4-7 Page 38	4-10 Page 47
	Is fail safe system working? Arbeitet die Fail-Safe Einheit korrekt? Est-ce que la sécurité redondante fonctionne ? フェイルセーフが作動していませんか。	Make sure fail safe system is working properly. Überprüfen Sie die Fail-Safe Einheit. Vérifiez que la sécurité redondante fonctionne correctement. フェイルセーフの動作を確認します。					2-2	Page 13
	Is the binding setup properly? Stimmt die Sender/Empfänger Verbindung? Est-ce que l'association est correctement effectuée ? バインドが正しく設定されていない。	Make sure binding is setup properly. Stellen Sie sicher, dass Sender und Empfänger korrekt verbunden sind. Vérifiez que l'association est correctement effectuée. バインディングの設定を行います。					4-12	Page 56
Erratic Control. Empfangsprobleme Comportement erratique. 思うようにコントロールできない。	Weak batteries in transmitter and receiver. Schwache Batterien im Sender oder Empfängerakku. Batteries/piles faibles dans l'émetteur et le récepteur. 送受信機用電池が減っていませんか。	Install fresh batteries. Legen Sie neue Batterien ein. Mettez de nouvelles batteries/piles. 電池を交換してください。				2-1	Page 9	
	Improper antenna on transmitter or model. Falsch verlegte Antenne (Sender oder Auto) Le frein ne fonctionne pas. アンテナは伸びていますか。	Fully extend antenna. Ziehen Sie die Antenne vollständig aus. Vérifiez le réglage de la tringlerie d'accélération. Dépliez l'antenne au maximum. 送信機、受信機のアンテナを確実に伸ばしてください。				2-1	Page 7	
	Are the connectors inserted properly? Sitzen alle Stecker richtig? Est-ce que les connecteurs sont correctement mis en place ? 各コネクタが抜け掛かっていませんか？	Reinstall connectors into the receiver. Überprüfen Sie die Steckverbindungen. Remettez en place les connecteurs dans le récepteur. 各コネクタの点検をします。				4-12	Page 55	
	Brake does not work. Die Bremse funktioniert nicht. Le frein ne fonctionne pas. ブレーキが効かない。	Set servo to neutral and reset linkage according to radio and model manufacture's specifications. Stellen Sie das Servo auf die Neutralposition und stellen Sie das Gasgestänge neu ein. Mettez le servo au point neutre et remettez la transmission aux spécifications d'origine du modèle et du système radio. リンケージの再調整をしてください。				4-8	Page 40	



4 Maintenance Entretien Wartung メンテナンス

Maintenance Chart Tableau d'entretien Wartungs-Übersicht メンテナンス項目

For maintenance schedule, refer to right side of the chart. After running, clean the chassis and check all moving parts for damage. If any parts are broken or damaged, repair or replace them before the next run. Regular maintenance is necessary to prevent damage to the car and maintain its performance.

Um die Wartungsintervalle zu sehen, schauen Sie bitte in die untenstehende Tabelle. Überprüfen Sie nach dem Fahren das Chassis, reinigen Sie es und schauen Sie, dass keine Teile beschädigt sind. Falls doch, reparieren oder tauschen Sie diese vor der nächsten Fahrt. Regelmäßige Wartung ist nötig, um Schäden vorzubeugen und die Leistungsfähigkeit des Autos zu behalten.





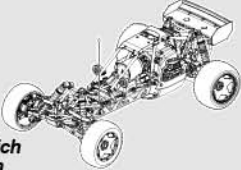

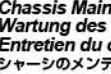









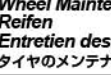


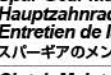





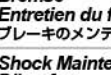









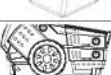

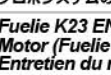



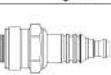



Pour le programme de l'entretien, reportez-vous au côté droit du tableau. Après l'utilisation, nettoyez le châssis et vérifiez toutes les pièces mobiles pour vérifier qu'elles ne sont pas endommagées. Si des pièces sont cassées ou endommagées, réparez-les ou remplacez-les avant la prochaine utilisation. Un entretien régulier est nécessaire pour prévenir les dommages au véhicule et préserver ses performances.

メンテナンス時期は参考走行時間です。走行条件によりメンテナンス時期は異なります。

R/Cカー走行後はR/Cカーを掃除しながら各部パーツの点検と動作確認を行います。

パーツが破損、磨耗しているときはパーツの交換を行うなど、次回の走行に備えてメンテナンスを行います。

メンテナンスを行わないとR/Cカー本来の性能が発揮されずR/Cカーが壊れる原因ともなりますので、走行後は必ずR/Cカーのメンテナンスを行って走行をお楽しみください。

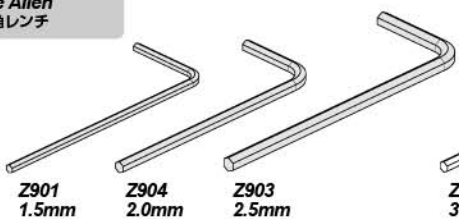
 Every 1 Tank Nach 1 Tankfüllung. Tous les réservoirs 毎1タンク走行後	 Every 5 Tank Nach 5 Tankfüllungen. Tous les 5 réservoirs 毎5タンク走行後	 Every 10 Tank Nach 10 Tankfüllungen. Tous les 10 réservoirs 毎10タンク走行後	 Maintenance Item Zu wartender Bereich Élément d'entretien メンテナンス項目		 Reference Section Abschnitt in der Anleitung Section de référence 参照ページ
			 Chassis Maintenance Wartung des Chassis Entretien du châssis シャーシのメンテナンス		Page 29 4-1
			 Charging Receiver Battery Laden des Empfängerakkus Charge de la batterie du récepteur 受信機用バッテリーの充電		Page 31 4-2
 Every 2-3 tanks in dirty conditions. Alle 2-3 Tanks wenn es sehr staubig ist. Tous les 2 à 3 réservoirs si les conditions sont sales. ホコリの多い所では2~3タンク走行毎			 Air Filter Maintenance Wartung des Luftfilters Entretien du filtre à air エアフィルターのメンテナンス		Page 32 4-3
			 Pull Starter Maintenance Seilzugstarter Entretien du lanceur プルスターターのメンテナンス		Page 34 4-4
			 Wheel Maintenance Reifen Entretien des roues タイヤのメンテナンス		Page 35 4-5
			 Spur Gear Maintenance Hauptzahnrad Entretien de la couronne スパーギアのメンテナンス		Page 37 4-6
			 Clutch Maintenance Kupplung Entretien de l'embrayage クラッチのメンテナンス		Page 38 4-7
			 Brake Maintenance Bremsen Entretien du frein ブレーキのメンテナンス		Page 40 4-8
			 Shock Maintenance Dämpfer Entretien des amortisseurs ショックのメンテナンス		Page 42 4-9
			 Gear Box / Differential Maintenance Getriebe / Differential Entretien du différentiel ギアボックス、デフギアのメンテナンス		Page 47 4-10
			 Fuel Tank Maintenance Kraftstofftank Entretien du réservoir à carburant 燃料タンクのメンテナンス		Page 54 4-11
			 Radio Maintenance RC-Anlage Entretien de la radio プロボシステムのメンテナンス		Page 55 4-12
			 Fuelie K23 ENGINE Maintenance Motor (Fuelie K23) Entretien du moteur Fuelie K23 フューリー K23 エンジン メンテナンス		Page 59 4-13
			 Spark Plug Check Überprüfen der Zündkerze Vérification de la bougie スパークプラグのチェック		Page 60 4-14

Included Items
Enthaltene Werkzeuge

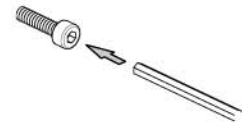
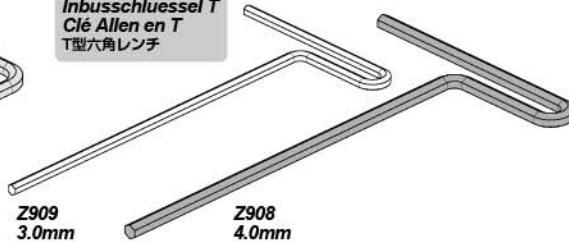
Éléments inclus
製品に付属する物

Tools Werkzeuge Outils 工具

Allen wrench
Inbusschluessel
Clé Allen
六角レンチ

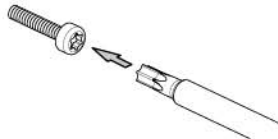
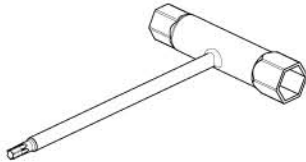


T Allen Wrench
Inbusschluessel T
Clé Allen en T
T型六角レンチ



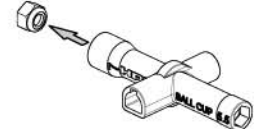
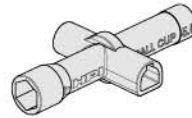
Use correct size.
Verwenden Sie die korrekte Größe.
Utilisez la taille adéquate.
六角穴付きビスを回します。
六角のサイズに合う道具を使います。

Z958
Spark Plug Wrench T27 (16mm)
Zuendkerzenschluessel T27 (16mm)
Clé à bougies T27 (16mm)
スパークプラグレンチ T27 (16mm)



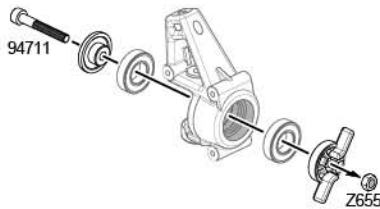
Use TORX wrench.
Verwenden Sie den Torx-Schlüssel.
Utilisez une clé TORX.
トルクス(T27)穴付きビスを回します。

Z950
Cross Wrench
Kreuzschlüssel
Clé en croix
マイクロクロスレンチ



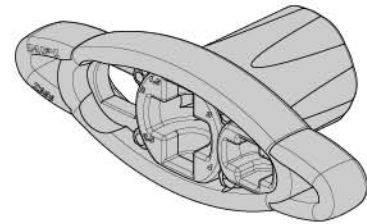
Use Cross wrench.
Verwenden Sie den Kreuzschlüssel.
Utilisez une clé en croix.
ナットを回します。

Z970
Bearing Press Tool 12x24mm
Lager Einpress Hilfe 12x24mm
Presse à roulement 12x24mm
ベアリングプレスツール 12x 24mm

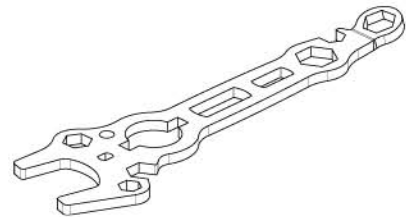


Use tool to press bearing.
Montieren Sie die Lager mit der Lager-Einpress-Hilfe.
Utilisez l'outil pour presser le roulement.
ベアリング取付け用治具。

Z956
Wheel Wrench (24mm)
Radschluessel (24mm)
Clé à jantes (24mm)
ホイールレンチ (24mm)

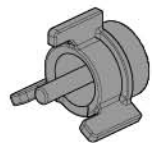


Z957
Multi Tool
Multi Schluessel
Outil multifonctions
マルチツール



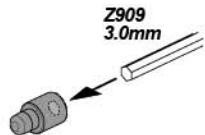
To tighten nut and ball end, use wheel wrench and multi tool.
Nutzen Sie den Multi-Schlüssel und den Radmutterenschlüssel um Muttern und Kugelköpfe zu montieren.
Pour serrer l'écrou et la rotule, utilisez la clé à jantes et l'outil multifonctions.
ナット、ボールエンドを回します。Z956ホイールレンチ、Z957マルチツールを組み合わせて使用します。

85459 ㊦
Ball Press Tool
Kugel-Einpress Werkzeug
Presse à rotules
ボールプレスツール



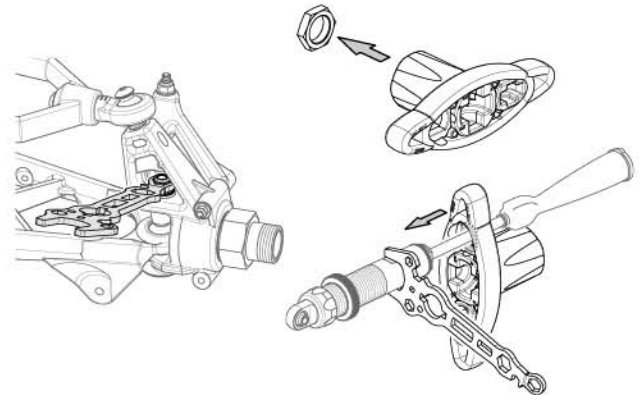
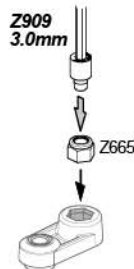
Use tool to press ball.
Nutzen Sie das Kugel-Einpress-Werkzeug zur Montage.
Utilisez l'outil pour presser la rotule.
ボール取付け用治具。

85459 ㊧
Nut Press Tool
Mutter-Einpress Werkzeug
Presse à écrous
ナットプレスツール



When you are installing M5 nut, use press tool with hex wrench.

M5 Mutter können Sie mit Hilfe des Mutter-Einpress-Werkzeugs leicht montieren.
Lorsque vous mettez en place l'écrou M, utilisez l'outil presse avec une clé hexagonale.
ナイロンナットM5をパーツに取付ける治具。



Oils and Chemicals Öle und Chemikalien Huile et produits chimiques オイル類

Oils and chemicals included in this kit.
 Im Lieferumfang enthaltene Öle und Chemikalien.
 Huiles et produits chimiques inclus dans ce kit.
 本製品を組立てるために必要な専用オイル類が付属しています。

Z168
 Heavy Duty Grease
 Extra Zaehes Fett
 Graisse renforcée
 ヘビーデューティーグリス



Z159
 Thread Lock
 Schraubensicherungslack
 Frein à filets
 ネジ止め剤



Z186
 Pro Thread Lock (Red)
 Schraubensicherungslack (Rot)
 Frein à filet pro (Rouge)
 ネジロック剤(レッド)



Z190
 Air Filter Oil
 Luftfilter Oel
 Huile p. filtre a air
 エアフィルターオイル



Z181
 Silicone Diff Oil #1000
 Silikon Difföel #1000
 Huile diff silicone gr.1000
 シリコンデフオイル #1000



Z141
 Baja Shock Oil 5w
 Baja Daempferoel 5w
 Huile amortisseurs Baja 5w
 バハショックオイル 5w

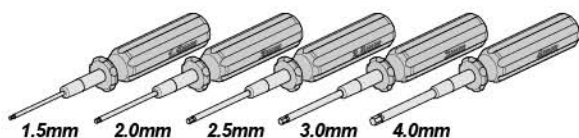


Z147
 Baja Shock Oil 40w
 Baja Daempferoel 40w
 Huile amortisseurs Baja 40w
 バハショックオイル 40w

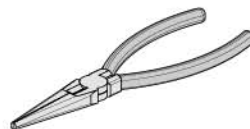
Necessary for Maintenance Zur Wartung benötigt Nécessaire pour l'entretien
 メンテナンスに必要なもの

Tools Werkzeuge Outils 工具

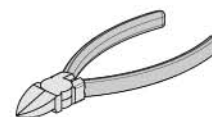
Tools needed for assembly, sold separately.
 Zum Zusammenbau benötigtes Werkzeug. Separat erhältlich.
 Outils nécessaires pour la mise en place, vendus séparément.
 本製品を組立てるには下記の工具が必要です。
 別途用意します。



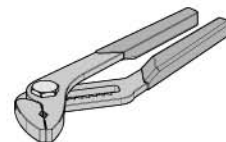
Allen Wrench
 Inbusschlüssel
 Clé Allen
 六角レンチ



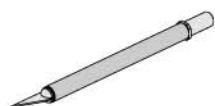
Needle Nosed Pliers
 Flachzange
 Pince à bec fin
 ラジオペンチ



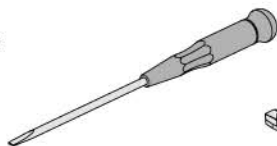
Side Cutters
 Seitenschneider
 Pincés coupantes
 ニッパー



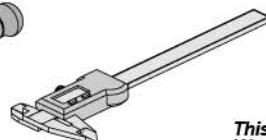
Plier
 Rohrzange
 Pince à bec rond
 フライヤー



Hobby Knife
 Modellbaumesser
 Couteau de modélisme
 ホビーナイフ



Screwdriver
 Schraubenzieher
 Tournevis
 マイナスドライバー



Calipers
 Schieblehre
 Pied à coulisse
 ノギス

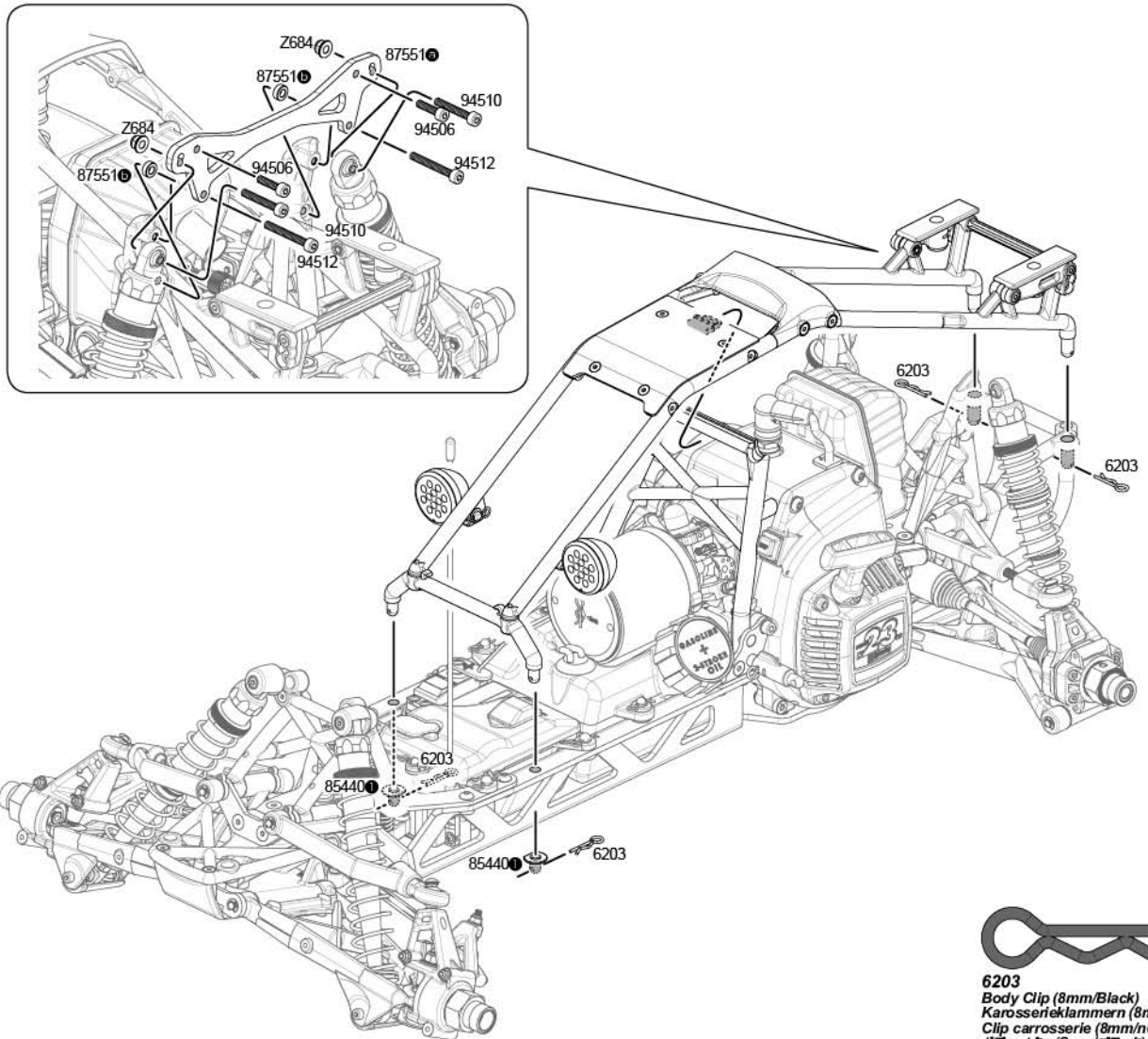
This kit includes large screws which require more torque when assembling.
 We recommend Hex drivers and Electric tools to make assembly easier.

Bei diesem Bausatz kommen große Schrauben zum Einsatz, bei denen viel Kraft benötigt wird. Wir empfehlen Inbusschlüssel und elektrische Schraubendreher um den Zusammenbau zu erleichtern.

Verwenden Sie für Polycarbonat geeignete Farben.

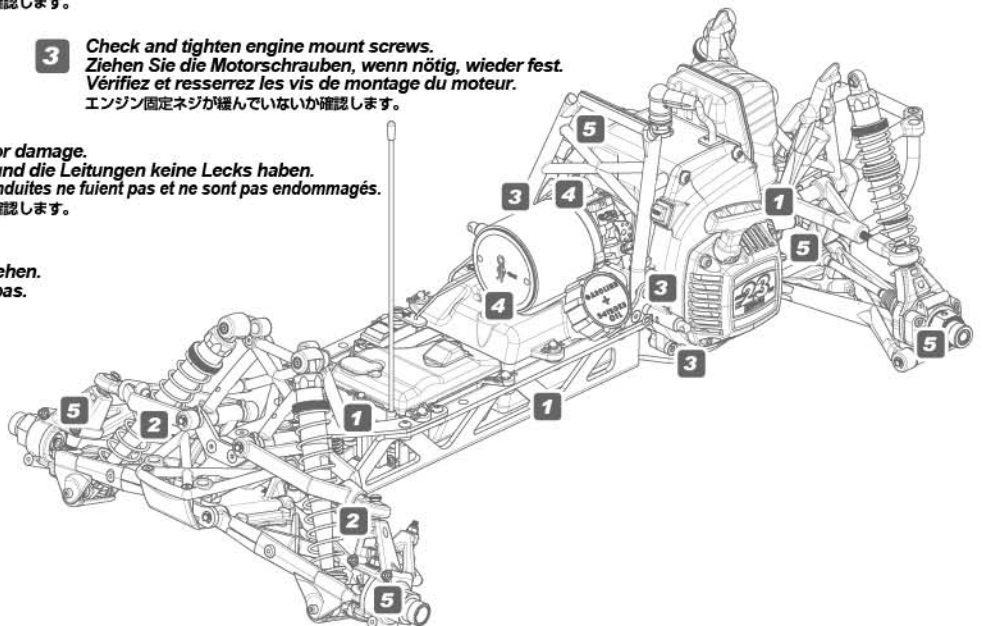
Ce kit comprend de grosses vis qui demandent plus de couple de serrage. Nous conseillons les tournevis Hex et les outils électriques qui permettent un montage plus facile.

各ネジのサイズが大きいためネジの締め込みに力が必要です。
 六角ドライバー、電動ドライバーを用意すると作業がはかどります。



Check Point Checkliste Points de vérification チェックポイント

- 1** Check chassis and braces for bends or damage.
Achten Sie darauf, dass das Chassis und die Chassisstreben nicht verbogen oder beschädigt sind.
Vérifiez que le châssis et les renforts n'aient pas de bosses et ne soient pas endommagés.
メインシャーシ、各プレート類が曲がっていないか確認します。
- 2** Check steering rod linkage.
Überprüfen Sie die Spurstangen.
Vérifiez la tringlerie de direction.
ステアリングロッドが曲がっていないか確認します。
- 3** Check and tighten engine mount screws.
Ziehen Sie die Motorschrauben, wenn nötig, wieder fest.
Vérifiez et resserrez les vis de montage du moteur.
エンジン固定ネジが緩んでいないか確認します。
- 4** Check fuel tank and Fuel lines for leaks or damage.
Überprüfen Sie, dass der Kraftstofftank und die Leitungen keine Lecks haben.
Vérifiez que le réservoir à carburant et les conduites ne fuient pas et ne sont pas endommagés.
燃料タンク、燃料ホースから燃料が漏れていないか確認します。
- 5** Check bearings for smooth operation.
Prüfen Sie, dass sich alle Lager leicht drehen.
Vérifiez que les roulements ne grippent pas.
ベアリングが痛んでいないか確認します。



Must be charged before running.
Muss vor dem Fahren geladen werden.
Doit être chargée avant utilisation.

R/Cカーを走行する前には必ず受信機用バッテリーの充電を行います。

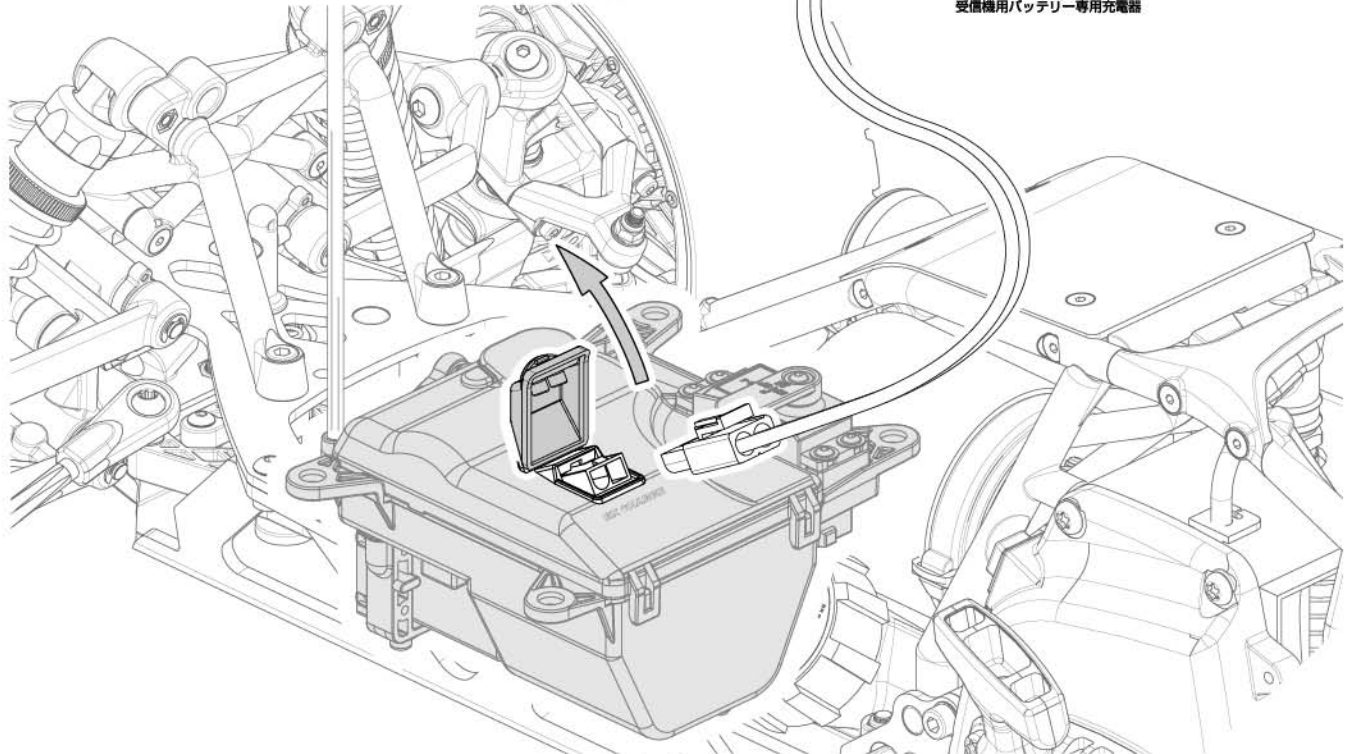


Charge time 10 hours.
Ladedauer: 10 Stunden.
Temps de charge : 10 heures
 充電時間は空の状態です。



Plug into a wall outlet
In eine Steckdose stecken
Branchez sur une prise murale
 コンセントに差し込みます。

102019 (US)
 102020 (EU 3Pin)
 102021 (EU 2Pin)
 102022 (JP)
 30303 (AUS)
 Compatible Charger
 Kompatibles Ladegerät
 Chargeur compatible
 受信機用バッテリー専用充電器



Insert charger plug into charging jack on R/C unit.
After charging, disconnect the battery and unplug the charger from wall.

Stecken Sie das Ladekabel in die Ladebuchse am Auto.
Ziehen Sie nach dem Ladevorgang das Ladekabel aus der Ladebuchse und den Lader aus der Steckdose.

Insérez la prise du chargeur dans le connecteur de recharge sur l'unité de radio-commande.
Après la charge, débranchez la batterie et débranchez le chargeur de la prise murale.

R/Cユニットの充電ジャックに、充電器のコネクターを差し込みます。
 充電終了後、コネクターとコンセントを外します。



Cautions
Warnhinweise
Précautions
 警告

Use included charger only for included receiver pack.

Do not use any other battery.

Charge time for discharged battery: 10 hours.

Do not charge battery for longer than 10 hours. This will cause over heating and battery damage.

Do not charge other batteries with this charger. Serious damage or injury can occur.

Keep battery out of reach of children. Keep battery away from water.

A fully charged receiver battery can last up to 45 minutes.

Verwenden Sie das enthaltene Ladegerät nur mit dem mitgeliefertem Empfängerakku.

Verwenden Sie keine anderen Akkus.

Ladedauer für entleerten Akku: 10 Stunden.

Laden Sie den Akku nicht länger als 10 Stunden, da er sonst überhitzt und beschädigt wird.

Laden Sie keine anderen Akkus mit diesem Ladegerät, da es sonst zu Beschädigungen oder Verletzungen kommen kann.

Halten Sie den Akku fern von Kindern und Wasser.

Ein geladener Akku kann bis zu 45 Minuten halten.

N'utilisez que le chargeur inclus pour le pack de batteries du récepteur.

N'utilisez pas d'autre batterie avec ce chargeur.

Temps de charge pour une batterie déchargée : 10 heures.

Ne pas laisser la batterie en charge plus de 10 heures. Cela provoquerait une surchauffe et endommagerait la batterie.

Ne chargez pas d'autres batteries avec ce chargeur. Des dommages sérieux ou des blessures pourraient en résulter.

Gardez la batterie hors de la portée des enfants. Tenez la batterie éloignée de l'eau.

Une batterie de récepteur complètement chargée peut durer jusqu'à 45 minutes.

本製品付属の充電器で受信機用バッテリーを充電します。充電時間はバッテリーが空の状態です。

充電時間は10時間を超えないように注意してください。過充電による発熱はバッテリーを痛める原因となります。

この充電器は本製品付属バッテリー専用です。他の種類のバッテリーには使用しないでください。破損、破裂などのおおきな事故の恐れがあります。

小さいお子様の手の届かない場所に保管してください。また、水気のある場所での使用はおやめください。

1回の充電で約45分の走行が可能です。

4-3

Air Filter Maintenance Entretien du filtre à air Wartung des Luftfilters エアフィルターのメンテナンス

Dirt is the biggest enemy of an engine. Proper air filter maintenance is one of most important factors that will affect your engines longevity. We recommend cleaning the element after every run. It is always a good habit to check the element after every run to make sure it is properly seated in the filter body and that the body is fully seated on the carburetor. Never run the engine without the air filter.

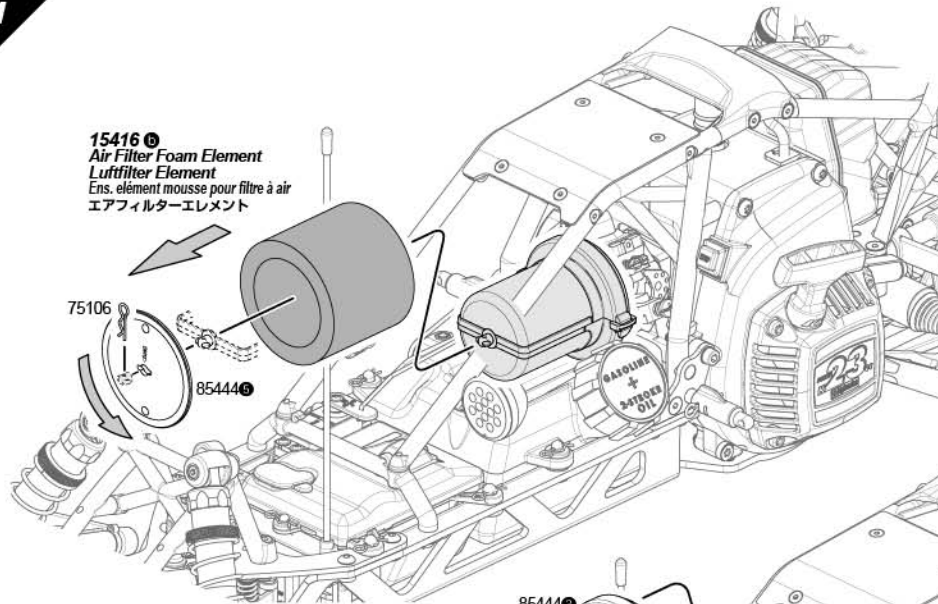
Schmutz ist der größte Feind des Motors und die korrekte Wartung des Luftfilters ist einer der wichtigsten Punkte für ein langes Motorleben. Wir empfehlen, dass Sie den Luftfilter nach jeder Fahrt reinigen. Es ist eine gute Angewohnheit den Luftfilter nach jeder Fahrt zu überprüfen und auf den korrekten Sitz auf dem Vergaser achten. Starten Sie den Motor niemals ohne Luftfilter.

La saleté est le pire ennemi d'un moteur, et l'entretien correct du filtre à air est un des facteurs les plus importants qui aient un effet sur la longévité de votre moteur. Nous vous conseillons de nettoyer l'élément après chaque utilisation. C'est toujours une bonne habitude de vérifier l'élément après chaque utilisation pour vous assurer qu'il est correctement installé dans le boîtier du filtre et que celui-ci a une bonne assise sur le carburateur. Ne faites jamais fonctionner le moteur sans filtre à air.

エンジンにとって大敵であるホコリや泥からエンジンを守るためにエアフィルターのメンテナンスを走行毎に行います。
エアフィルターを取り付けられない状態では、決してエンジンを始動しないでください。

Remove Air Filter Element Demontage der Filterelemente Retirez l'élément du filtre à air エアフィルターの取外し

1



15416 ●
Air Filter Foam Element
Luftfilter Element
Ens. élément mousse pour filtre à air
エアフィルターエレメント

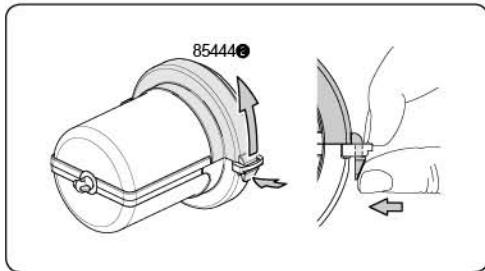
75106

85444 ●

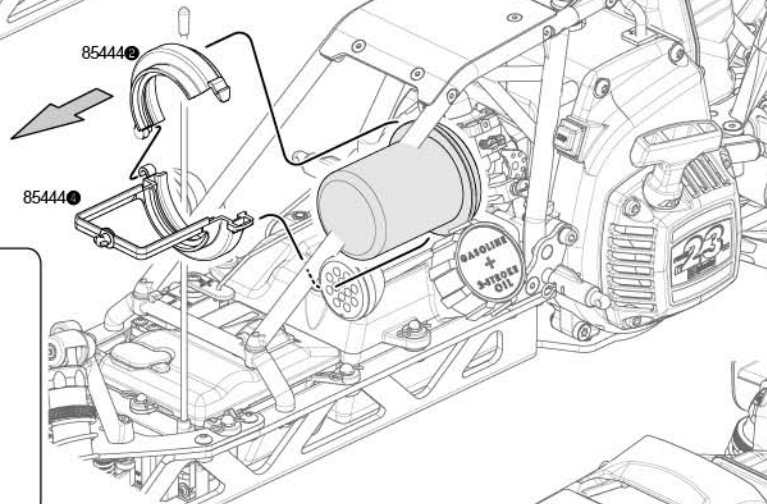


75106
Body Clip (6mm/Black)
Karosserieklammer (6mm/Schwarz)
Clip carr. (6mm/noir)
ボディークリップ (6mm/ブラック)

2



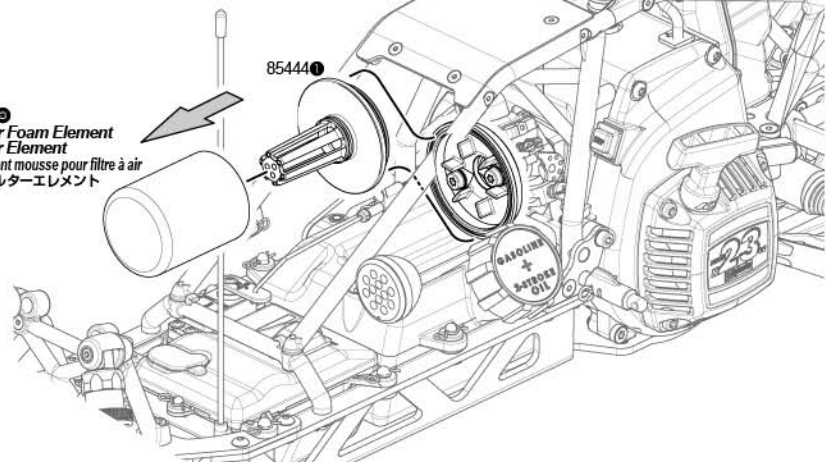
85444 ●



85444 ●

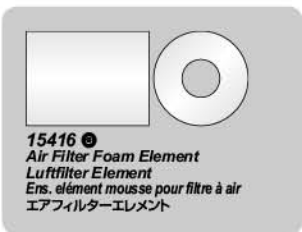
3

15416 ●
Air Filter Foam Element
Luftfilter Element
Ens. élément mousse pour filtre à air
エアフィルターエレメント

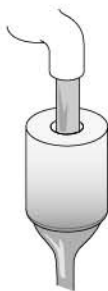


85444 ●

Cleaning the Filter Element Reinigung Nettoyage du filtre à air フィルターエレメントの洗浄



1



2



Z190
Air Filter Oil
Luftfilter Öl
Huile p. filtre à air
エアフィルターオイル

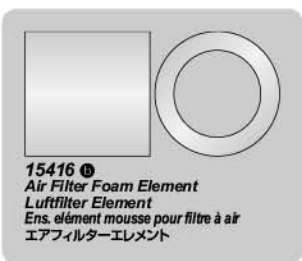
Clean with soap and water. Be sure to rinse from inside filter to outside. after drying reapply air filter oil. To re-coat the air filter with oil, place the element in a plastic bag with several drops of air filter oil. Using your fingers, work the oil into the element making sure it is evenly distributed.

Reinigen Sie das Filterelement mit Seife und Wasser. Achten Sie darauf es von Innen nach Außen zu spülen. Ölen Sie es nach dem Trocknen. Zum Ölen geben Sie das Filterelement mit ein paar Tropfen Luftfilteröl in eine Plastiktüte und kneten es gründlich durch bis das Öl gleichmäßig verteilt ist.

Nettoyez avec du savon et de l'eau. Faites bien attention à rincer depuis l'intérieur du filtre vers l'extérieur.

Après séchage, remettez de l'huile à filtre à air. Pour réimprégner le filtre avec l'huile, placez l'élément filtrant dans un sac en plastique avec plusieurs gouttes d'huile pour filtre à air. À l'aide de vos doigts, malaxez l'huile pour qu'elle pénètre à l'intérieur de l'élément, en vous assurant qu'elle est régulièrement répartie.

中性洗剤でエアフィルターエレメントの内側から外側に汚れを出すように洗い流した後、エアフィルターエレメントを絞り余分な水分を取り除き乾燥させます。エアフィルターオイルをエアフィルターエレメント全体にいきわたるように塗布します。



Remove dust and clean with soap and water. Reinstall after drying.

Entfernen sie groben Schmutz und reinigen Sie das Filterelement mit Seife und Wasser. Montieren Sie es wieder nach dem Trocknen.

Retirez la poussière et nettoyez avec du savon et de l'eau, remettez en place après séchage.

ほこりを落とし、水と中性洗剤で洗い乾燥させます。

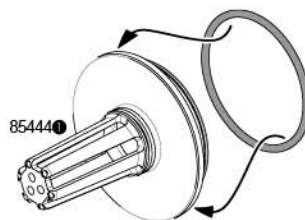
O-ring replacement Tauschen des O-Rings Remplacement du joint torique Oリングの交換

Replace, if O-ring is cracked or dry.

Tauschen Sie den O-Ring wenn er beschädigt oder ausgetrocknet ist.

Remplacez le joint torique s'il est craquelé ou desséché.

Oリングに亀裂が入ったり、弾力がなくなってきたら交換します。



15415
O-ring (50x2.6mm/Black)
O-ring (50x2.6mm/Schwarz)
Joint torique (50x2.6mm/noir)
Oリング (50x2.6mm / ブラック)

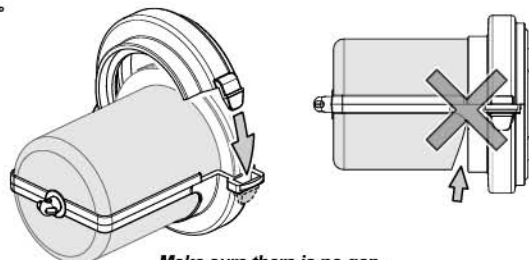
Reinstalling the Filter Element Montage der Filterelemente Remise en place du filtre à air エアフィルターの取り付け

When installing inner filter element, make sure there is no gap.

Achten Sie bei der Montage des inneren Filterelements darauf, dass kein Spalt entsteht.

Lorsque vous mettez en place l'élément intérieur du filtre à air, vérifiez qu'il n'y a pas d'interstice.

エアフィルターエレメントを取り付ける際は、フィルターエレメントとエアフィルター本体の間に隙間がないように注意します。



Make sure there is no gap.
Achten Sie darauf, dass kein Spalt entsteht.
Vérifiez qu'il n'y a pas d'interstice.
隙間が開かないようにします。



Installation is reverse of removal.

Der Einbau erfolgt in umgekehrter Reihenfolge zum Ausbau.

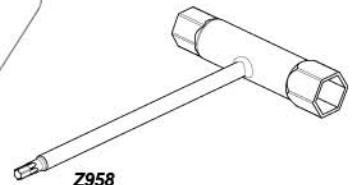
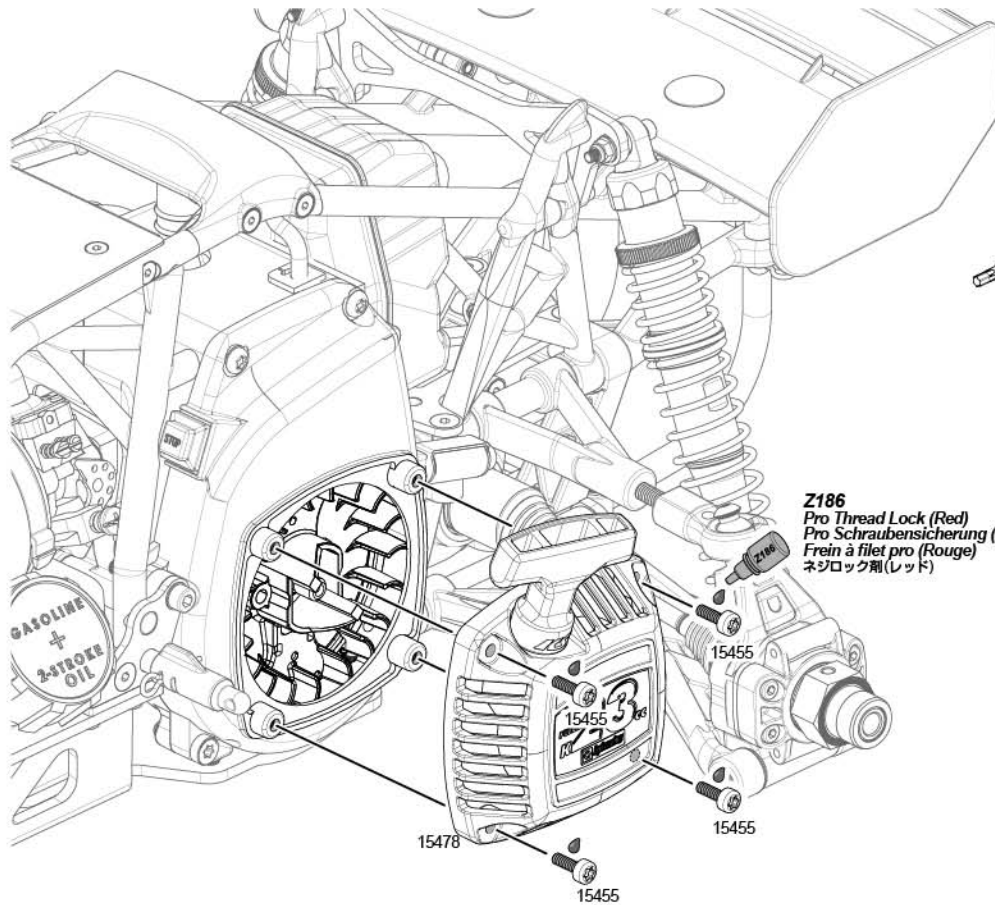
L'ordre d'installation est inverse de l'ordre de démontage.

組み立ては取り外しの逆の手順で行います。

4-4

Pull Starter Maintenance Entretien du lanceur Seilzugstarter プルスターターのメンテナンス

If sand or dirt gets stuck in the pull starter, remove the cover and clean it.
 Falls sich Sand oder Schmutz im Seilzugstarter verfangen sollte, demontieren Sie die Abdeckung und reinigen Sie den Starter.
 Si du sable ou de la terre venait à se coincer dans le lanceur, retirez le couvercle et nettoyez.
 プルスターターに砂が詰まると動作しなくなり、エンジン始動が出来なくなります。走行後はプルスターターを分解掃除をします。



Z958
 Spark Plug Wrench T27 (16mm)
 Zündkerzenschlüssel T27 (16mm)
 Clé à bougies T27 (16mm)
 スパークプラグレンチ T27 (16mm)

Z186
 Pro Thread Lock (Red)
 Pro Schraubensicherung (Rot)
 Frein à filet pro (Rouge)
 ネジロック剤(レッド)

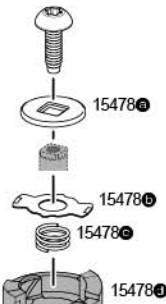


15455
 Wide Cap Head Torx Screw M4x12mm
 Zylinderkopf Torx Schraube M4x12mm (Breit)
 Vis torx tête cylindrique large M4x12mm
 キャップワトルクスクリュー M4x12mm

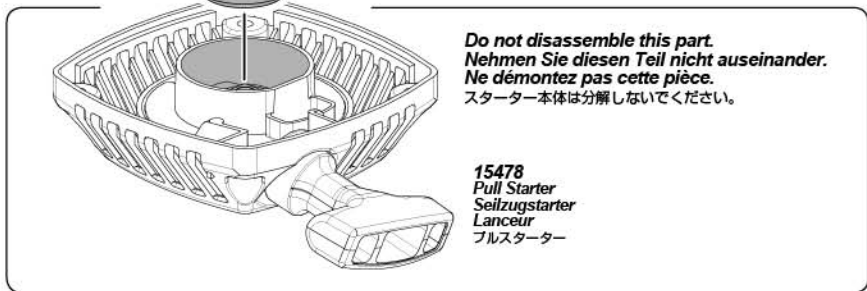
Cleaning the Pull Starter Reinigen des Seilzugstarters Nettoyage du lanceur プルスターターの清掃

Clean each part so that it moves smoothly.
 Reinigen Sie alle teile, so dass alles leicht bewegen lässt.
 Nettoyez toutes les pièces de manières à ce qu'elles se déplacent en douceur.
 各パーツがスムーズに動くように汚れを取り除いてください。

 **Replace if worn or damaged.**
 Austauschen, wenn verschlissen oder beschädigt.
 Remplacez la pièce si elle est usée ou endommagée.
 磨耗、破損している場合は交換します。



15459
 Pull Starter Torx Screw M5x16mm
 Seilzugstarter Torx Schraube M5x16mm
 Vis Torx Tete Lanceur M5x16mm
 プルスタータートルクスクリュー M5x16mm



Do not disassemble this part.
 Nehmen Sie diesen Teil nicht auseinander.
 Ne démontez pas cette pièce.
 スターター本体は分解しないでください。

15478
 Pull Starter
 Seilzugstarter
 Lanceur
 プルスターター

4-5

Wheel Maintenance Reifen

Entretien des roues タイヤのメンテナンス

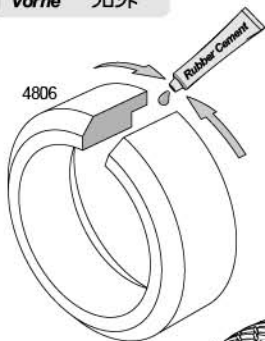
If your tire starts to come off the wheel or beadlock, begin to remove the beadlock from the problem area until you can put the tire back in place and re-secure the beadlock. If your tire is damaged, remove entire beadlock, replace with new tire, and re-install beadlock.

Sollte der Reifen nicht mehr fest auf der Felge sitzen, lösen Sie, beginnend an der Problemstelle, den Beadlock-Ring und versuchen Sie den Reifen wieder an seinen Platz zu drücken. Ist der Reifen beschädigt, entfernen Sie den Beadlock-Ring komplett und tauschen Sie den Reifen gegen einen neuen.

Si votre pneu commence à sortir de la jante ou du talon, retirez le talon de l'endroit qui pose problème jusqu'à ce que vous puissiez remettre le pneu en place et refixez le talon. Si votre pneu est endommagé, retirez tout l'ensemble du talon, remplacez par un nouveau pneu et remettez le talon en place.

タイヤが破損していたり、ビードロックから外れている場合は交換、再組み立てをします。

F Front
Vorne
Avant
フロント



Join ends with rubber cement.
Kleben Sie die Einlage mit Gummikleber zusammen.
Fixez les bouts avec de la colle caoutchouc.
ゴム系接着剤で接着します。



Z340
Wheel Screw
Felgenschraube
Boulon roue
ホイールスクリュー

110545 ● (WHITE)
3241 ● (BLACK)

Z340

4831

R Rear
Hinten
Arrière
リア

3270 ● (WHITE)
3271 ● (BLACK)

Z340

4834

110545 ● (WHITE)
3241 ● (BLACK)

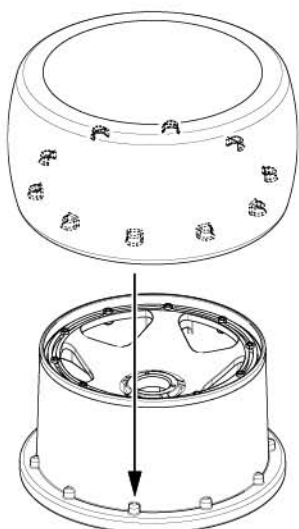
3226

4812

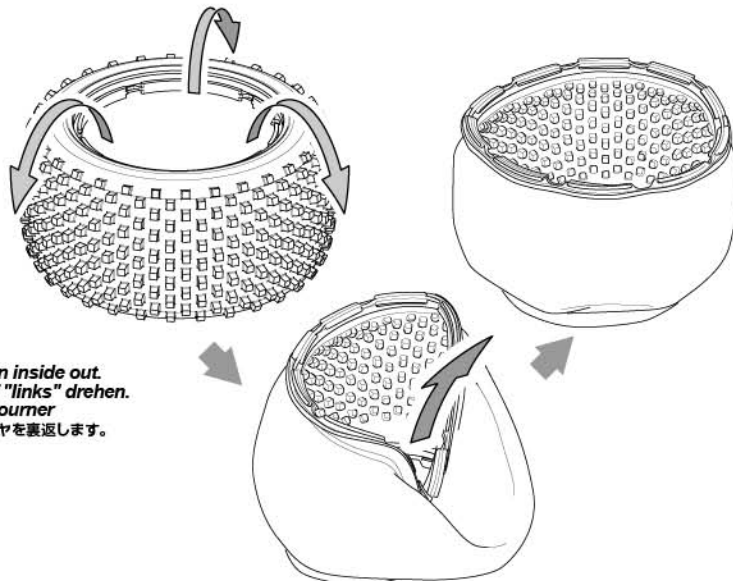
3270 ● (WHITE)
3271 ● (BLACK)

Tire Assembly Reifenmontage Montage d'un pneu タイヤの組立て

1

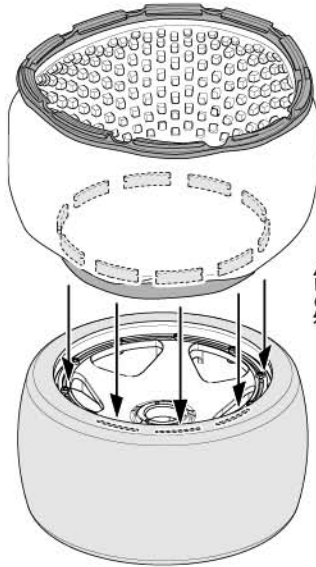
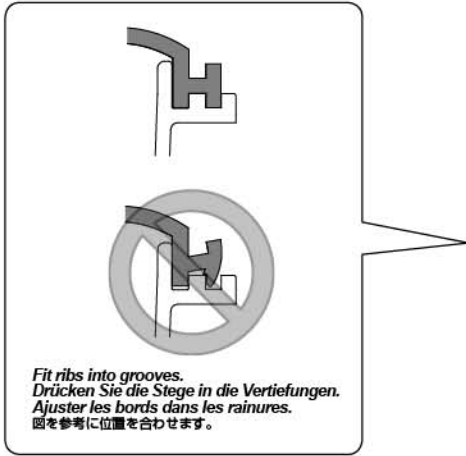


2



Turn inside out.
Auf "links" drehen.
Retourner
タイヤを裏返します。

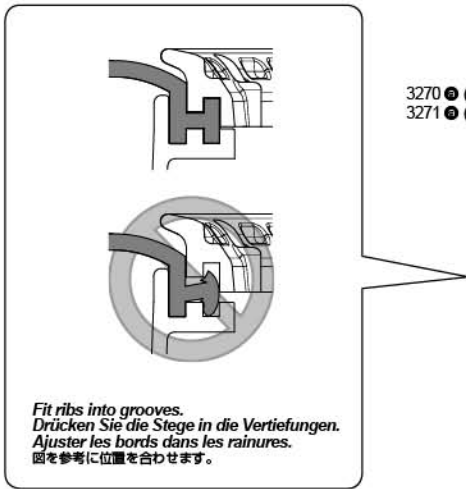
3



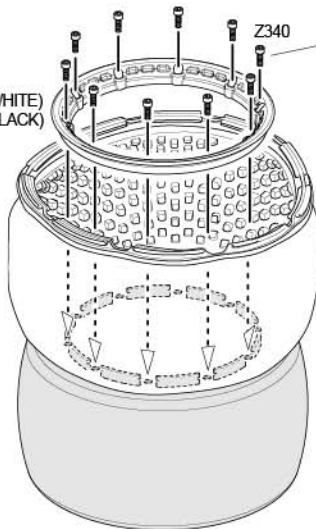
*As shown in picture.
Wie im Bild gezeigt.
Comme indiqué sur l'illustration.
外形の小さい方を下にします。*

4

Z340
Wheel Screw
Felgenschraube
Boulon roue
ホイールスクリュー

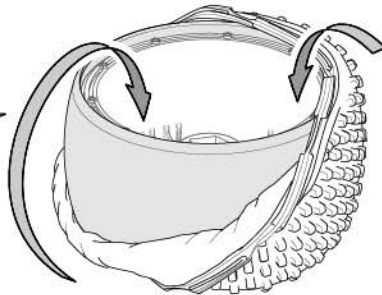
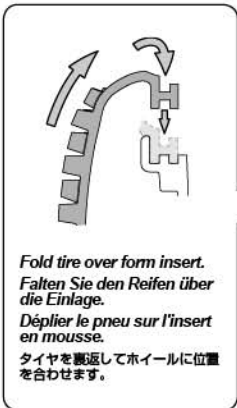


3270 ● (WHITE)
3271 ● (BLACK)



*Do not overtighten.
Nicht zu fest anziehen.
Ne pas serrer trop.
締めすぎに注意。*

5

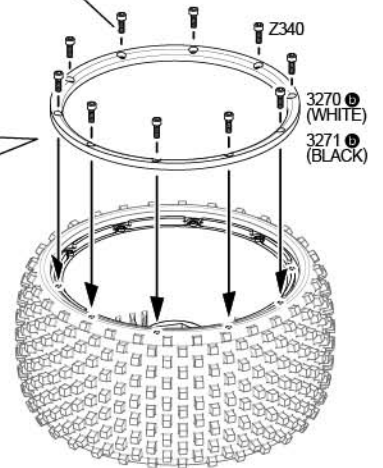


6



*Do not overtighten.
Nicht zu fest anziehen.
Ne pas serrer trop.
締めすぎに注意。*

Z340
Wheel Screw
Felgenschraube
Boulon roue
ホイールスクリュー



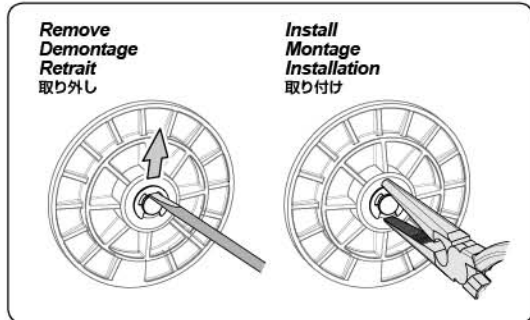
3270 ● (WHITE)
3271 ● (BLACK)

4-6

Spur Gear Maintenance *Entretien de la couronne* Hauptzahnrad

スパーギアのメンテナンス

If your spur gear is damaged you should replace it.
Wenn das Hauptzahnrad beschädigt ist, sollten Sie es gegen ein neues tauschen.
Si votre couronne est endommagée, vous devez la remplacer.
スパーギアは消耗品です。定期的に点検し、消耗しているようであれば早めに交換します。

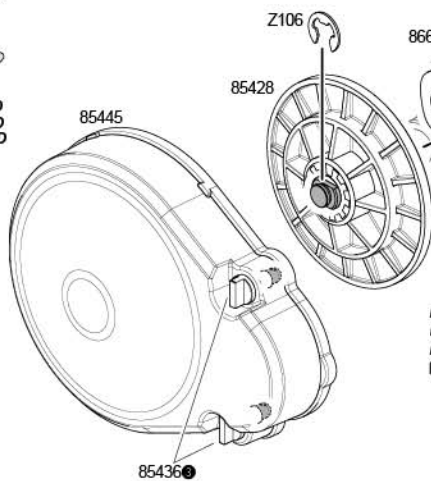


86616
Spacer 12x16x4mm (Purple)
Spacer 12x16x4mm (Lila)
Rondelle esp. 12x16x4mm (violet)
スペーサー 12x16x4mm (パープル)



Z106
E-Clip E-7HD
E-Clip E-7HD
Circlip E-7HD
Eリング E7HD

Replace if worn or damaged.
Austauschen, wenn verschlissen oder beschädigt.
Remplacez la pièce si elle est usée ou endommagée.
磨耗、破損している場合は交換します。



Note Direction
Richtung beachten
Notez bien la direction.
向きに注意



Installation is reverse of removal.
Der Einbau erfolgt in umgekehrter Reihenfolge zum Ausbau.
L'ordre d'installation est inverse de l'ordre de démontage.
組み立ては取り外しの逆の手順で行います。



94506
Cap Head Screw M4x15mm
Inbusschraube M4x15mm
Vis tête cylindrique M4x15mm
キャップネジ M4x15mm



96704
Locking Washer M4
Sicherungsscheibe M4
Rondelle de blocage M4
ロッキングワッシャー M4

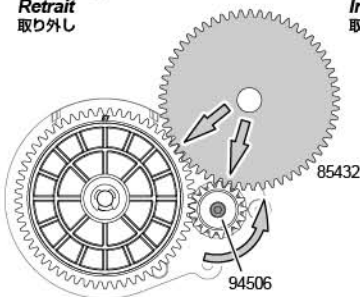


75106
Body Clip (6mm/Black)
Karosserieklammer (6mm/Schwarz)
Clip carr. (6mm/noir)
ボディピン (6mm/ブラック)

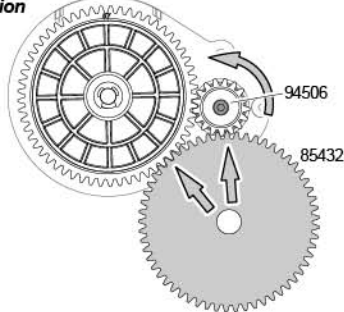
Pinion Gear Maintenance Tip *Tipps zur Ritzel Montage und Demontage* *Astuces pour mettre en place ou retirer le pignon* *ピニオンギア脱着のコツ*

This kit includes one extra spur gear (85432), you can use it to hold the gears in place when removing or installing the pinion gear.
Im Baukasten ist ein extra Hauptzahnrad enthalten (85432). Sie können dieses verwenden um das Hauptzahnrad an seiner Stelle zu halten, wenn Sie das Ritzel wechseln.
Ce kit comprend une couronne supplémentaire (85432), vous pouvez l'utiliser pour maintenir les pignons en place lorsque vous les retirez ou les installez.
ピニオンギアの取り付け、取り外しにはスベアスパーギア(85432)を治具に利用すると便利です。

Remove
Demontage
Retrait
取り外し



Install
Montage
Installation
取り付け



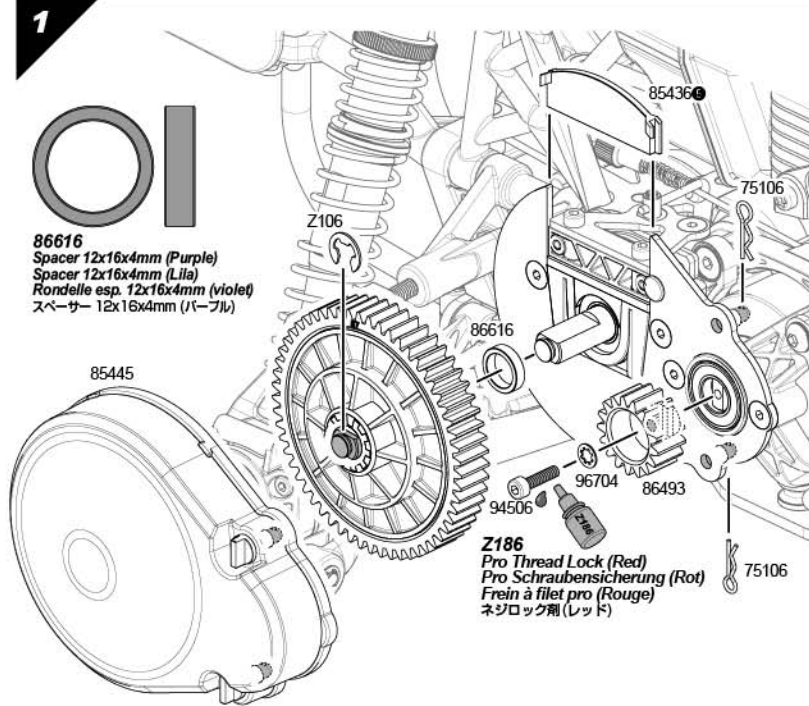
Attention
Achtung
Attention
注意

Never run the engine without the gear cover.
Lassen Sie den Motor niemals bei abgenommener Getriebeabdeckung laufen.
Ne faites jamais fonctionner le moteur sans le carter d'engrenages.
エンジンを始動するには必ずギアカバーを取り付けます。

4-7

Clutch Maintenance Entretien de l'embrayage Kupplung クラッチのメンテナンス

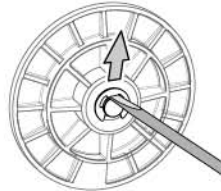
Clutch will wear with normal use. Check for wear and replace when necessary.
Dass die Kupplung sich abnutzt ist ganz normal. Überprüfen Sie sie regelmäßig und tauschen Sie sie wenn nötig.
L'embrayage s'usera lors d'un usage normal. Vérifiez son niveau d'usure et remplacez-le lorsque c'est nécessaire.
クラッチは消耗パーツです。定期的に点検を行い、磨耗しているようでしたら交換します。



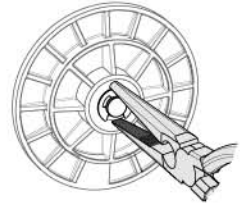
86616
Spacer 12x16x4mm (Purple)
Spacer 12x16x4mm (Lila)
Rondelle esp. 12x16x4mm (violette)
スペーサー 12x16x4mm (パープル)

Z186
Pro Thread Lock (Red)
Pro Schraubensicherung (Rot)
Frein à filet pro (Rouge)
ネジロック剤(レッド)

Remove Demontage
Retrait
取り外し



Install Montage
Installation
取り付け



Z106
E-Clip E-7HD
E-Clip E-7HD
Circlip E-7HD
Eリング E7HD



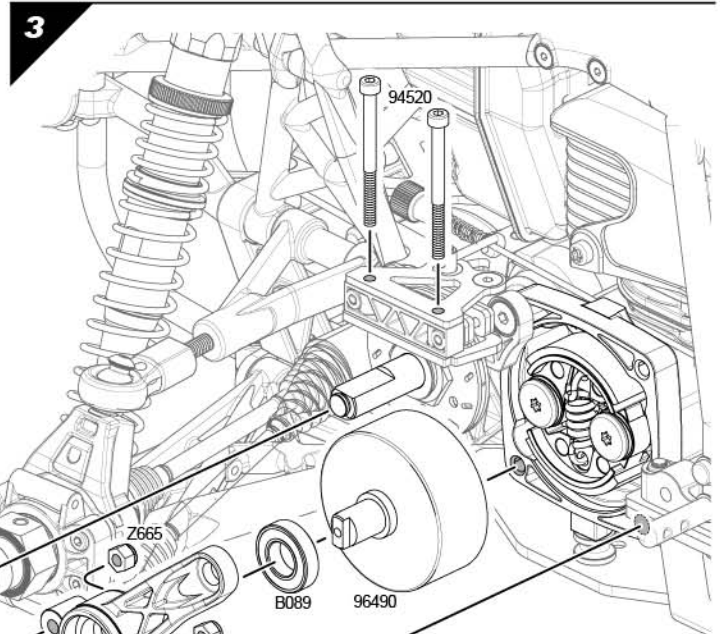
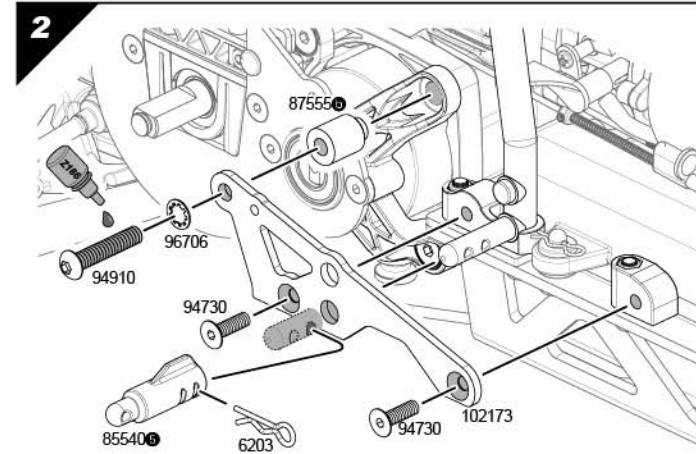
96704
Locking Washer M4
Sicherungsscheibe M4
Rondelle de blocage M4
ロックワッシャー M4



94506
Cap Head Screw M4x15mm
Inbusschraube M4x15mm
Vis tête cylindrique M4x15mm
キャップネジ M4x15mm



75106
Body Clip (6mm/Black)
Karosserieklammer (6mm/Schwarz)
Clip carr. (6mm/noir)
ボディピン (6mm/ブラック)



102174
Aluminum Collar 6x13x7F (Gunmetal)
Aluminium Spacer 6x13x7F (Gunmet)
Bague aluminium 6x13x7F (bronze)
アルミカラー 6x13x7F (ガンメタル)

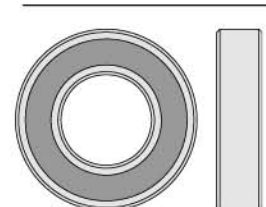
Bearing Maintenance
Lager
Entretien des roulements
ベアリングのメンテナンス

Check the condition of the bearings. Replace them if they do not turn smoothly. Replace them if there is friction.

Überprüfen Sie den Zustand der Lager regelmäßig. Tauschen Sie diese, wenn sie sich nicht mehr gleichmäßig drehen lassen. Tauschen Sie die Lager, wenn sie schwergängig sind.

Vérifiez l'état des roulements. Remplacez-les s'ils ne tournent pas en douceur. Remplacez-les s'il y a une friction.

ベアリングの動きをチェックしスムーズに動かない場合は新品と交換します。ガタがあったり「ゴリゴリ」と言う感覚の場合は交換時期です。



B089
Ball Bearing 12x24x6mm
Kugellager 12x24x6mm
Roulement à billes 12x24x6mm
ボールベアリング 12x24x6mm

Z958
 Spark Plug Wrench T27 (16mm)
 Zündkerzenschlüssel T27 (16mm)
 Clé à bougies T27 (16mm)
 スパークプラグレンチ T27 (16mm)

Option Optional Option オプション

Clutch removal is easier when using option piston stopper tool.

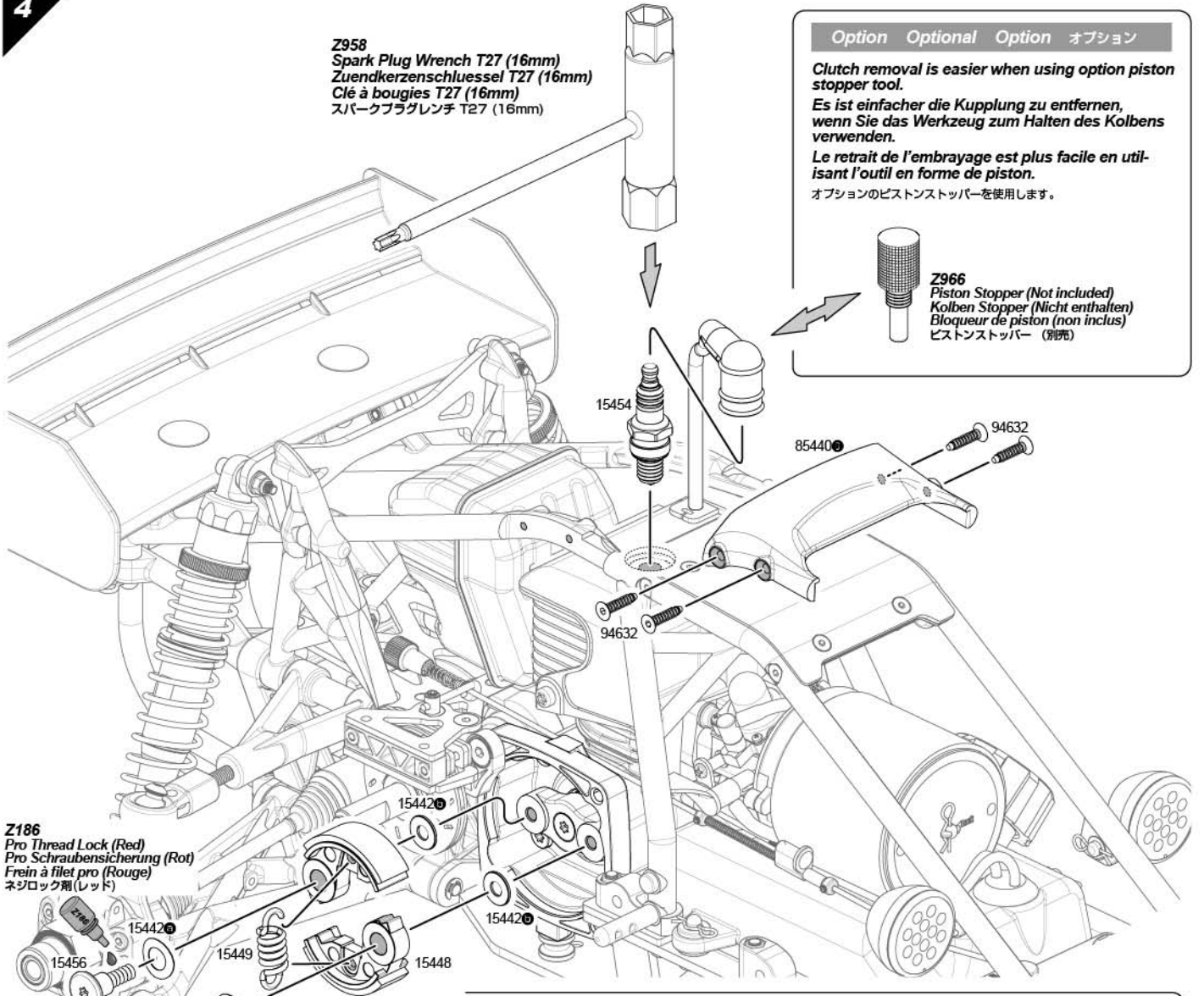
Es ist einfacher die Kupplung zu entfernen, wenn Sie das Werkzeug zum Halten des Kolbens verwenden.

Le retrait de l'embrayage est plus facile en utilisant l'outil en forme de piston.

オプションのピストンストッパーを使用します。



Z966
 Piston Stopper (Not included)
 Kolben Stopper (Nicht enthalten)
 Bloqueur de piston (non inclus)
 ピストンストッパー (別売)

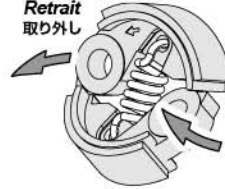


Z186
 Pro Thread Lock (Red)
 Pro Schraubensicherung (Rot)
 Frein à filet pro (Rouge)
 ネジロック剤(レッド)

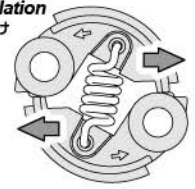
Note Direction
 Richtung beachten
 Notez bien la direction.
 向きに注意



Remove
 Demontage
 Retrait
 取り外し



Install
 Montage
 Installation
 取り付け



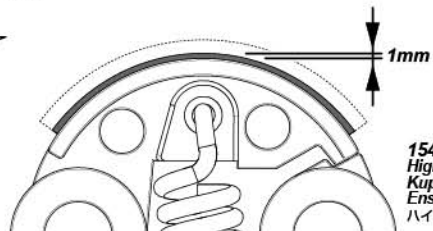
Installation is reverse of removal.
 Der Einbau erfolgt in umgekehrter Reihenfolge zum Ausbau.
 L'ordre d'installation est inverse de l'ordre de démontage.
 組み立ては取り外しの逆の手順で行います。

Clutch Lining Check Überprüfen des Kupplungsbelags Vérification de la garniture d'embrayage クラッチシューの確認

If clutch lining is worn to less than 1mm thickness, replace clutch.
 Tauschen Sie die Kupplungsbeläge, wenn weniger als 1mm übrig ist.
 Si la garniture d'embrayage est usée jusqu'à moins de 1mm d'épaisseur, remplacez-la.
 クラッチシューの厚みが1mm以下になった場合はクラッチを新品に交換します。



Replace if worn or damaged.
 Austauschen, wenn verschlissen oder beschädigt.
 Remplacez la pièce si elle est usée ou endommagée.
 磨耗、破損している場合は交換します。



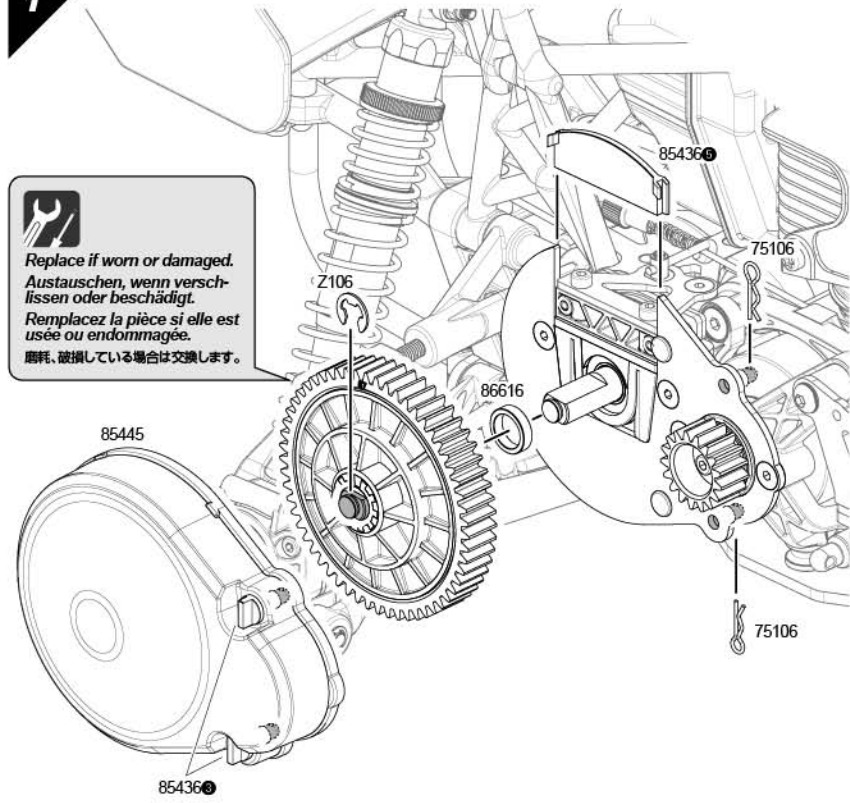
15448
 High Response Clutch Shoe
 Kupplungsbelag
 Ens. mass.
 ハイレスポンスクラッチシュー

4-8

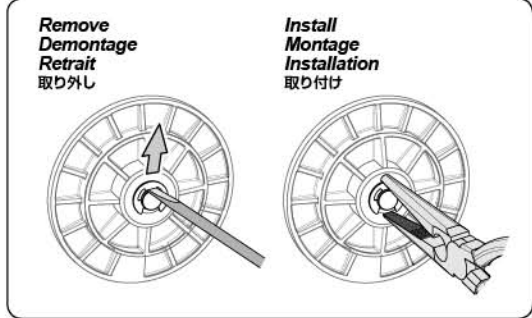
Brake Maintenance *Entretien du frein* Bremsen *ブレーキのメンテナンス*

Brake will wear with normal use. Check for wear and replace when necessary.
Die Bremse nutzt sich mit der Zeit ab. Prüfen Sie sie regelmäßig und tauschen Sie sie aus wenn nötig.
Le frein s'usera lors d'un usage normal. Vérifiez son niveau d'usure et remplacez-le lorsque c'est nécessaire.
ブレーキは消耗パーツです。定期的な点検を行い、適切に作動するように調整します。

1



 Replace if worn or damaged.
Austauschen, wenn verschlissen oder beschädigt.
Remplacez la pièce si elle est usée ou endommagée.
磨耗、破損している場合は交換します。



Remove
Demontage
Retrait
取り外し

Install
Montage
Installation
取り付け



Z106
E-Clip E-7HD
E-Clip E-7HD
Circlip E-7HD
Eリング E7HD

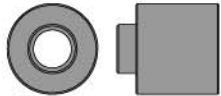
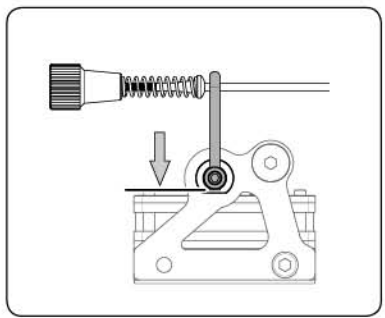


86616
Spacer 12x16x4mm (Purple)
Spacer 12x16x4mm (Lila)
Rondelle esp. 12x16x4mm (violet)
スペーサー 12x16x4mm (パープル)



75106
Body Clip (6mm/Black)
Karosserieklammer (6mm/Schwarz)
Clip carr. (6mm/noir)
ボディーピン (6mm/ブラック)

2



102166
Spacer 5x12x11mm (Gunmetal)
Spacer 5x12x11mm (Gunmetal)
Rondelle esp. 5x12x11mm (bronze)
スペーサー 5x12x11mm (ガンメタル)



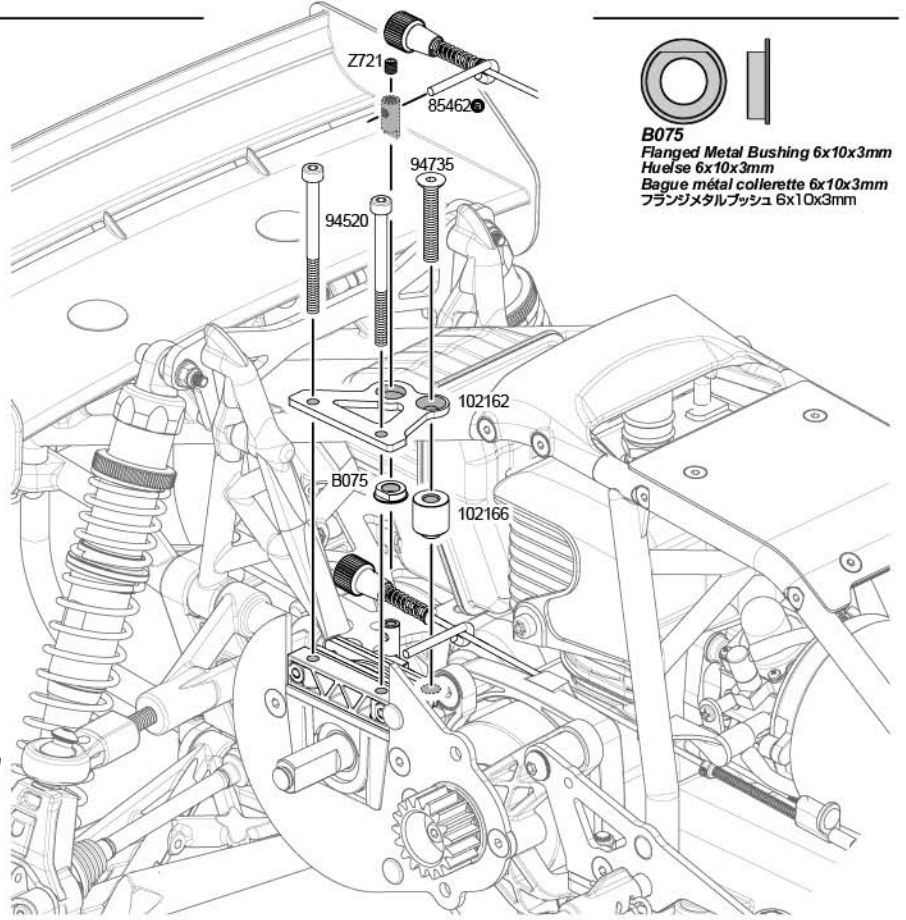
94735
Flat Head Screw M5x30mm
Senkkopfschraube M5x30mm
Vis tête plate M5x30mm
サラネジ M5x30mm



Z721
Set Screw M4x4mm
Madenschraube M4x4mm
Vis Allen sans tête M4x4mm
イモネジ M4x4mm



94520
Cap Head Screw M4x50mm
Inbusschraube M4x50mm
Vis tête cylindrique M4x50mm
キャップネジ M4x50mm



B075
Flanged Metal Bushing 6x10x3mm
Hülse 6x10x3mm
Bague métal collerette 6x10x3mm
フランジメタルブッシュ 6x10x3mm

Adjust brake clearance by adding brake shims. Use maximum of 4 brake shims, if you need more than 4 brake shims, replace brake pads.

Stellen Sie das Spiel ein, indem Sie dünne Scheiben einbauen. Verwenden Sie maximal 4 Scheiben. Falls mehr nötig sein sollten, muss die Bremsscheibe getauscht werden.

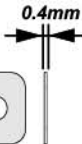
Réglez la garde du frein en ajoutant des rondelles. Utilisez un maximum de 4 rondelles, si vous aviez besoin de plus de rondelles alors remplacez les patins de frein.

クリアランス調整シムでブレーキのクリアランスを調整します。クリアランス調整シムが4枚以上必要な場合はブレーキパッドを新品に交換します。

3



87437
Disk Brake Shim 0.4mm
Bremsscheiben Unterlegscheibe 0.4mm
Cale frein à disque 0.4mm
ディスクブレーキシム 0.4mm

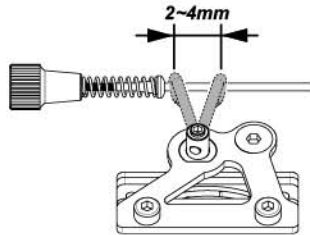


Make sure there is no more than 2~4mm free play in the brake lever.

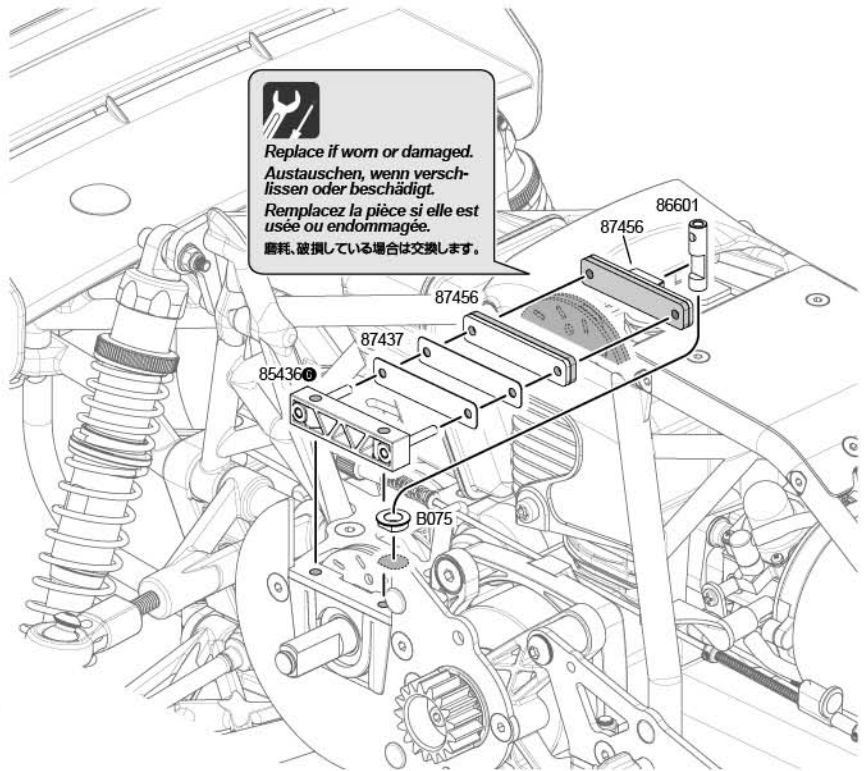
Achten Sie darauf, dass das Spiel im Bremshebel nicht größer als 2~4mm ist.

Vérifiez qu'il n'y a pas plus de 2~4mm de jeu dans le levier de frein.

ブレーキレバーの遊び (2~4mm) が適正か確認します。



 Replace if worn or damaged.
Austauschen, wenn verschlissen oder beschädigt.
Remplacez la pièce si elle est usée ou endommagée.
磨耗、破損している場合は交換します。



4

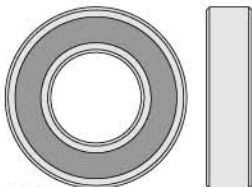
Bearing Maintenance
Lager
Entretien des roulements
ベアリングのメンテナンス

Check the condition of the bearings. Replace them if they do not turn smoothly. Replace them if there is friction.

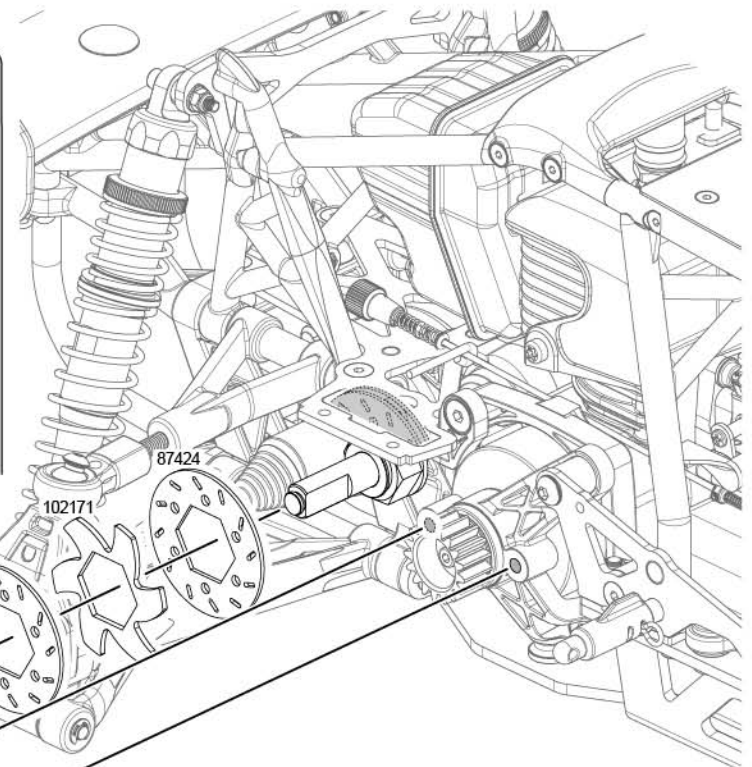
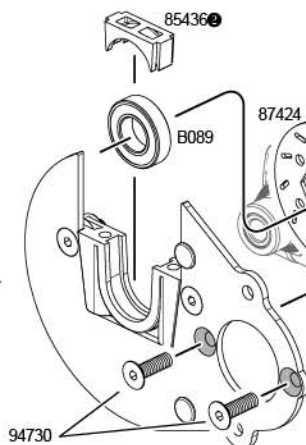
Überprüfen Sie den Zustand der Lager regelmäßig. Tauschen Sie diese, wenn sie sich nicht mehr gleichmäßig drehen lassen. Tauschen Sie die Lager, wenn sie schwergängig sind.


Vérifiez l'état des roulements. Remplacez-les s'ils ne tournent pas en douceur. Remplacez-les s'il y a une friction.

ベアリングの動きをチェックしスムーズに動かない場合は新品と交換します。ガタがあったり“ゴリゴリ”と言う感覚の場合は交換時期です。



B089
Ball Bearing 12x24x6mm
Kugellager 12x24x6mm
Roulement à billes 12x24x6mm
ボールベアリング12x24x6mm



 Installation is reverse of removal.
Der Einbau erfolgt in umgekehrter Reihenfolge zum Ausbau.
L'ordre d'installation est inverse de l'ordre de démontage.
組み立ては取り外しの逆の手順で行います。

4-9

Shock Maintenance *Entretien des amortisseurs* Dämpfer *ショックのメンテナンス*

Maintain shocks regularly to keep their performance. When rebuilding, replace worn or damaged parts.

Warten Sie die Dämpfer regelmäßig, damit sie zuverlässig funktionieren. Tauschen Sie abgenutzte oder defekte Teile bei der Wartung aus.

Effectuez un entretien régulier des amortisseurs pour maintenir leurs performances. Lorsque vous les remontez, remplacez les pièces usées ou endommagées.

ショックが正常に動くように定期的にメンテナンス、オイル交換を行います。各パーツを分解洗浄後、磨耗や破損がないかチェックし、必要があれば交換します。

1

F Front *Avant*
Vorne *フロント*



Z664
Lock Nut M4
Stoppmutter M4
Ecrou de blocage M4
ナイロンナットM4



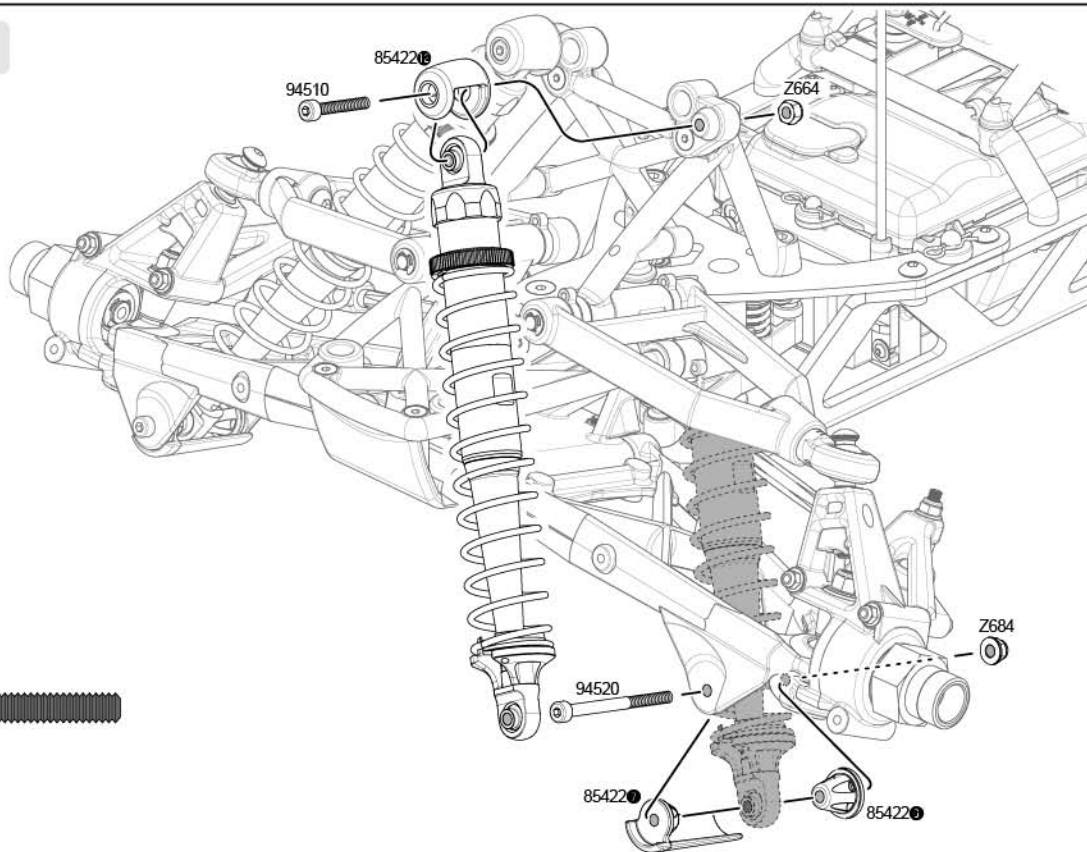
Z684
Flanged Lock Nut M4
Stoppmutter M4
Ecrou de blocage à bride M4
フランジロックナット M4



94510
Cap Head Screw M4x25mm
Inbusschraube M4x25mm
Vis tête cylindrique M4x25mm
キャップネジ M4x25mm



94520
Cap Head Screw M4x50mm
Inbusschraube M4x50mm
Vis tête cylindrique M4x50mm
キャップネジ M4x50mm



2

R Rear *Arrière*
Hinten *リア*



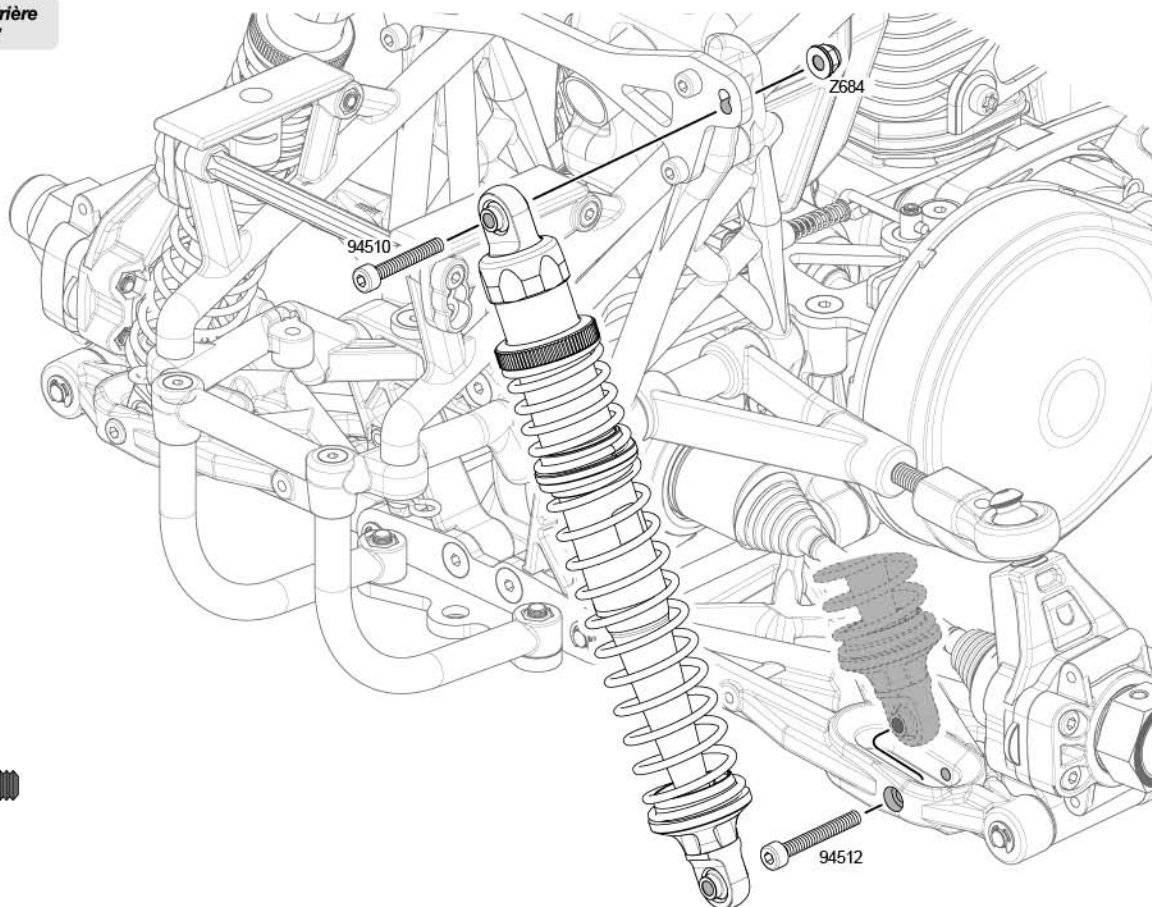
Z684
Flanged Lock Nut M4
Stoppmutter M4
Ecrou de blocage à bride M4
フランジロックナット M4



94510
Cap Head Screw M4x25mm
Inbusschraube M4x25mm
Vis tête cylindrique M4x25mm
キャップネジ M4x25mm

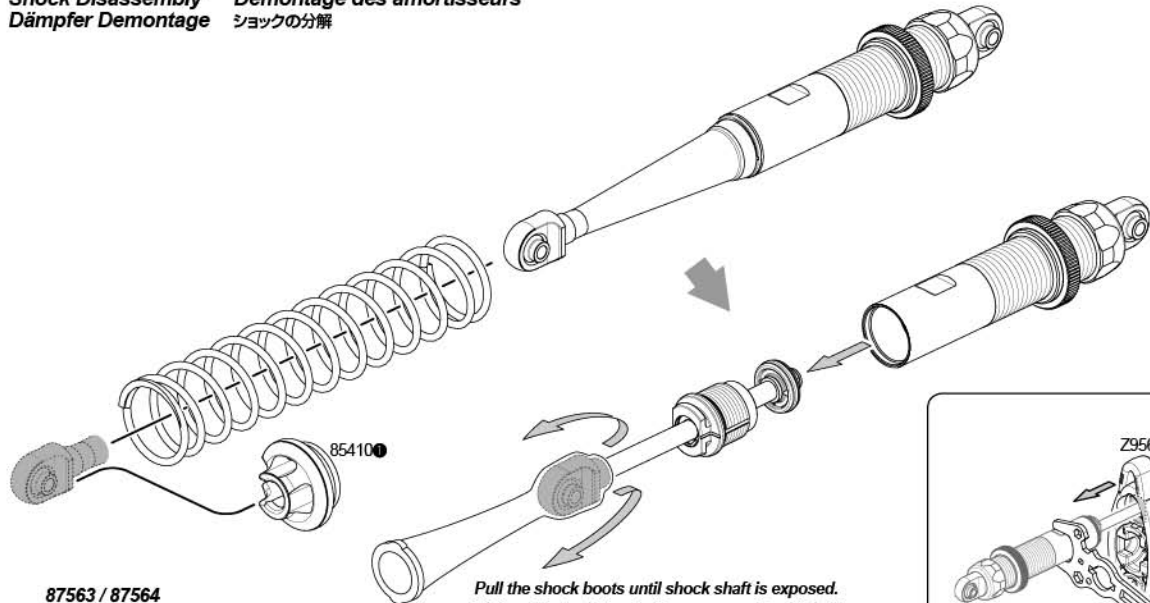


94512
Cap Head Screw M4x30mm
Inbusschraube M4x30mm
Vis tête cylindrique M4x30mm
キャップネジ M4x30mm



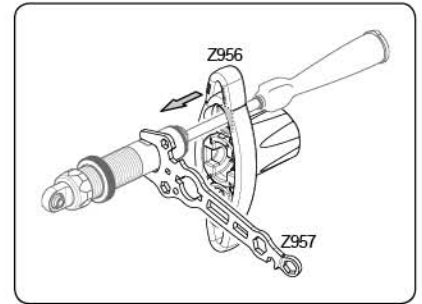
3

Shock Disassembly / Dämpfung Demontage
Démontage des amortisseurs / ショックの分解



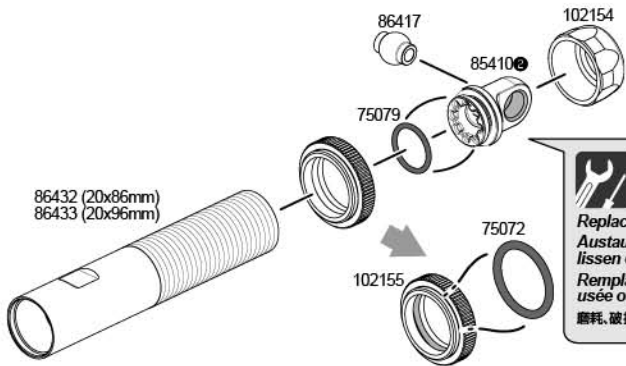
87563 / 87564
SHOCK REPAIR KIT FOR VC/HD SHOCK SET
WARTUNGS-SET VC/HD DAEMPFER
KIT REPARATION POUR ENS. AMORT. VC/HD
VC/HD ショック用リペアキット

Pull the shock boots until shock shaft is exposed.
Ziehen Sie den Dämpferüberzug so weit zurück, bis die Kolbenstange komplett zu sehen ist.
Tirez les protections caoutchouc jusqu'à ce que l'axe de l'amortisseur soit dénudé.
ショックエンドが見えるまでショックブーツを裏返します。

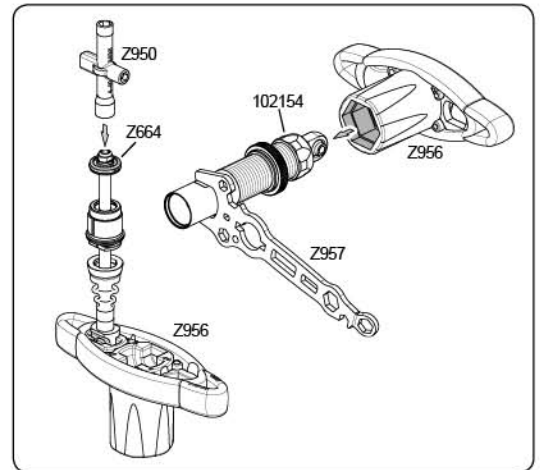


4

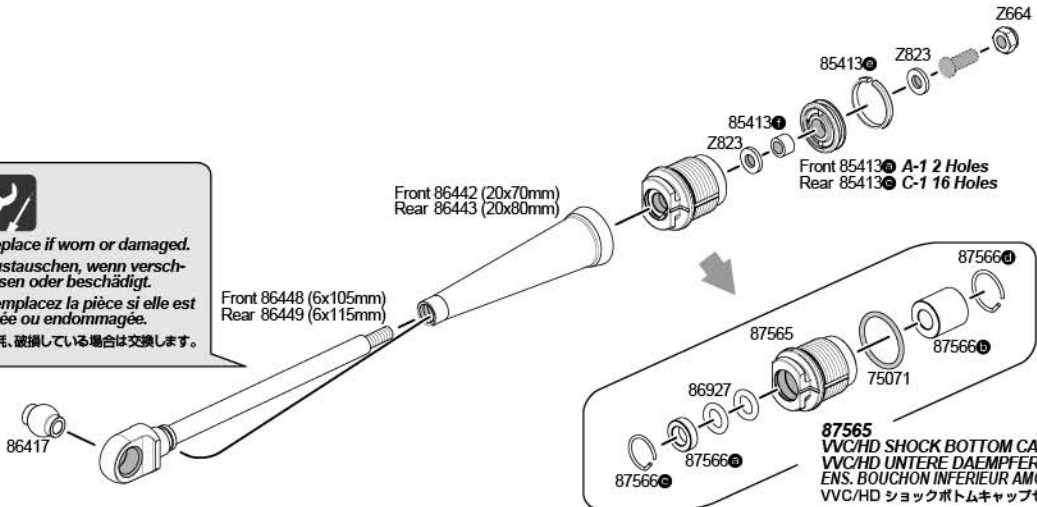
Shock Disassembly / Dämpfung Demontage
Démontage des amortisseurs / ショックの分解



Replace if worn or damaged.
Austauschen, wenn verschlissen oder beschädigt.
Remplacez la pièce si elle est usée ou endommagée.
磨耗、破損している場合は交換します。



Replace if worn or damaged.
Austauschen, wenn verschlissen oder beschädigt.
Remplacez la pièce si elle est usée ou endommagée.
磨耗、破損している場合は交換します。



Replace if worn or damaged.
Austauschen, wenn verschlissen oder beschädigt.
Remplacez la pièce si elle est usée ou endommagée.
磨耗、破損している場合は交換します。

87565
VC/HD SHOCK BOTTOM CAP SET
VC/HD UNTERE DAEMPFERKAPPE
ENS. BOUCHON INFERIEUR AMORT. VC/HD
VC/HD ショックボトムキャップセット

5

Shock Assembly / Dämpfung Montage **Démontage des amortisseurs** ショックの組立て



87566 ● x2
Metal Bushing 6x10x3mm
Metall Lager 6x10x3mm
Bague métal 6x10x3mm
メタルブッシュ 6x10x3mm



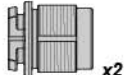
87566 ● x2
Metal Bushing 6x12x8mm
Metall Lager 6x12x8mm
Bague métal 6x12x8mm
メタルブッシュ 6x12x8mm



87566 ● x2
Stop Ring 10mm
Sicherungsring 10mm
Anneau d'arrêt 10mm
ストップリング 10mm

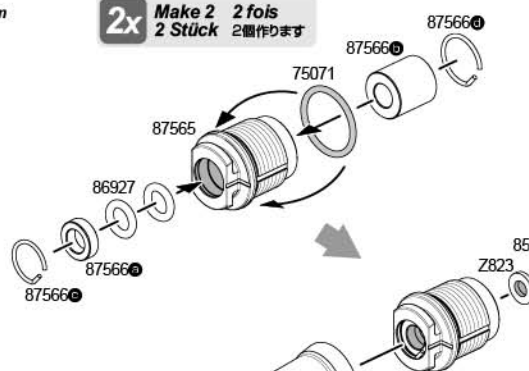


87566 ● x2
Stop Ring 12mm
Sicherungsring 12mm
Anneau d'arrêt 12mm
ストップリング 12mm



87565 x2
Shock Bottom Cap
Untere Dämpferkappe
Bouchon inférieur amort.
ショックボトムキャップ

2x Make 2 2 fois
2 Stück 2回作ります



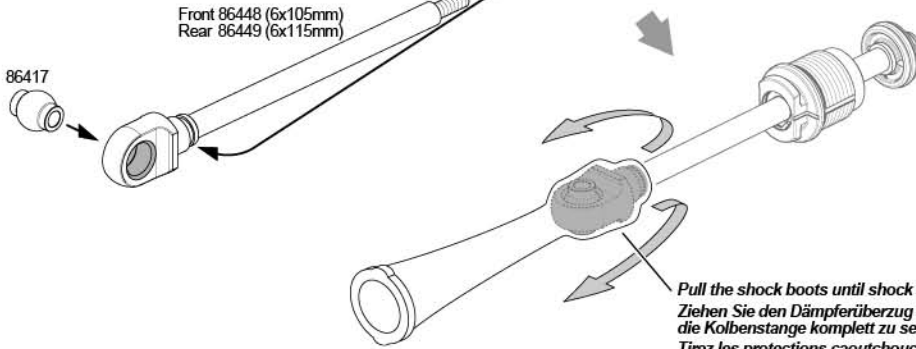
86927 x4
O-Ring P6 (6x2mm/Clear)
O-Ring P6 (6x2mm/Klar)
Joint torique P6 (6x2mm/incolore)
Oリング P6 (6x2mm/クリアー)



75071 x2
O-Ring S15 (15x1.5mm/Orange)
O-Ring S15 (15x1.5mm/Orange)
Joint torique S15 (15x1.5mm/Orange)
Oリング S15 (15x1.5mm/オレンジ)

Front 86448 (6x105mm)
Rear 86449 (6x115mm)

86417



Pull the shock boots until shock shaft is exposed.
Ziehen Sie den Dämpferüberzug so weit zurück, bis die Kolbenstange komplett zu sehen ist.
Tirez les protections caoutchouc jusqu'à ce que l'axe de l'amortisseur soit dénudé.
ショックエンドが見えるまでショックブーツを裏返します。



85413 ● x2
Piston Ring 16mm
Kolbenring 16mm
Segment 16mm
ピストンリング 16mm



Z823 x4
Washer 4x8x1.2mm
Scheibe 4x8x1.2mm
Rondelle 4x8x1.2mm
ワッシャー 4x8x1.2mm



85413 ● x2
Collar 4x6x4mm
Kolbenring 16mm
Bague 4x6x4mm
カラー 4x6x4mm

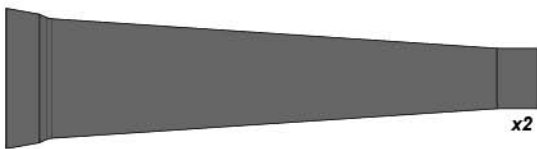


Z664 x2
Lock Nut M4
Stoppmutter M4
Ecrrou de blocage M4
ナイロンナットM4



86417 x2
Ball 10x12mm
Kugelkopf 10x12mm
Rotule 10x12mm
ボール 10x12mm

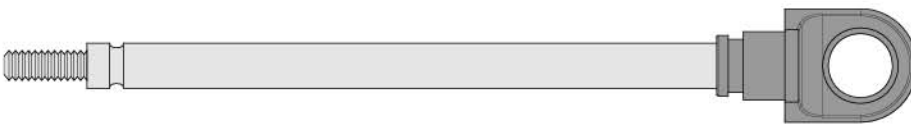
F Front Avant
Vorne フロント



86442 x2
Shock Boots 20x70mm
Dämpferüberzug 20x70mm
Protection d'amortisseurs 20x70mm
ショックブーツ 20x70mm

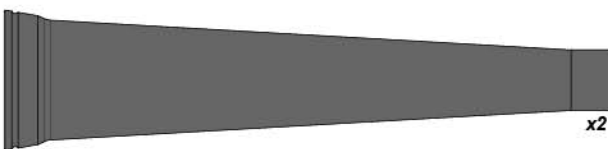


2 Holes x2
85413 ●
HD Piston 16mm A-1
HD Kolbenplatte 16mm A-1
Piston renforcé 16mm A-1
HDピストン 16mm A-1



86448 x2
Shock Shaft 6x105mm
Kolbenstange 6x105mm
Axe amortisseur 6x105mm
ショックシャフト 6x105mm

R Rear Arrière
Hinten リア



86443 x2
Shock Boots 20x80mm
Dämpferüberzug 20x80mm
Protection d'amortisseurs 20x80mm
ショックブーツ 20x80mm



16 Holes x2
85413 ●
HD Piston 16mm C-1
HD Kolbenplatte 16mm C-1
Piston renforcé 16mm C-1
HDピストン 16mm C-1



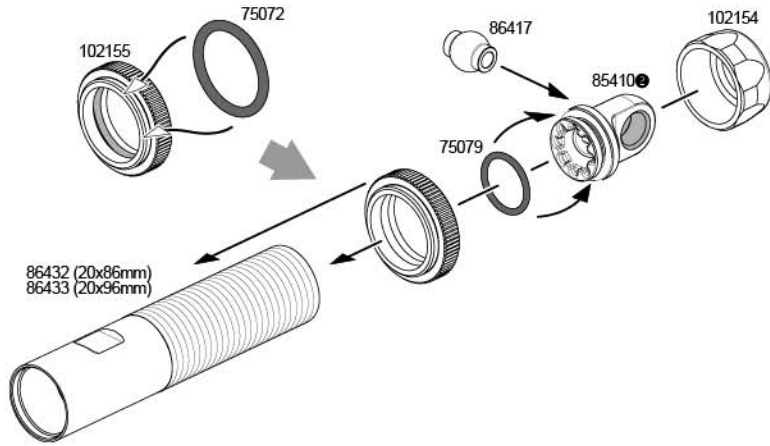
86449 x2
Shock Shaft 6x115mm
Kolbenstange 6x115mm
Axe amortisseur 6x115mm
ショックシャフト 6x115mm

6

Shock Body Assembly
Montage der Dämpfergehäuse

Montage du corps de l'amortisseur
ショックボディの組立て

2x Make 2 2 fois
2 Stück 2回作ります



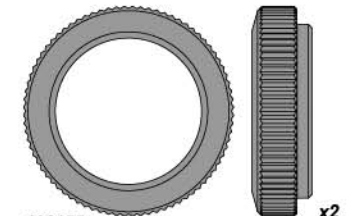
75072
O-Ring P20 (20x2.5mm/Black)
O-Ring P20 (20x2.5mm/Schwarz)
Joint torique P20 (20x2.5mm/Noir)
O リング P20 (20x2.5mm/ブラック)



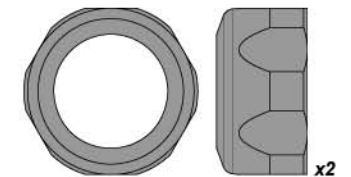
86417
Ball 10x12mm
Kugelkopf 10x12mm
Rotule 10x12mm
ボール 10x12mm



75079
O-ring S13 (13x1.5mm/Black)
O-ring S13 (13x1.5mm/Schwarz)
Joint torique S13 (13x1.5mm/Noir)
O リング S13 (13x1.5mm/ブラック)

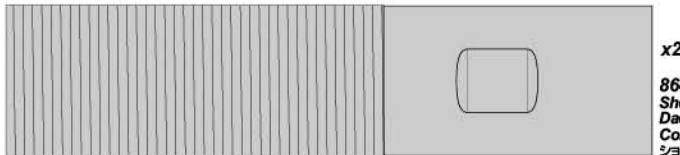


102155
Shock Adjuster Nut 20mm (Gunmetal)
Daempfermutter 20mm (Gunmetal)
Ecrou réglage amort. 20mm (bronze)
ショックアジャストナット 20mm (ガンメタル)



102154
Shock Cap 20x12mm (Gunmetal)
Daempferkappe 20x12mm (Gunmetal)
Bouchon amortisseur 20x12mm (bronze)
ショックキャップ 20x12mm (ガンメタル)

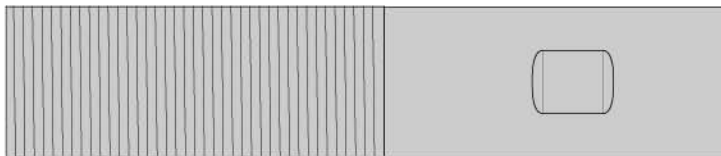
F Front Avant
Vorne フロント



x2

86432
Shock Body (20x86mm)
Daempfergehäuse (20x86mm)
Corps amortisseur (20x86mm)
ショックボディ (20x86mm)

R Rear Arrière
Hinten リア



x2

86433
Shock Body (20x96mm)
Daempfergehäuse (20x96mm)
Corps amortisseur (20x96mm)
ショックボディ (20x96mm)

7

Filling with Shock Oil
Befüllen mit Stoßdämpferöl

Remplissage avec de l'huile pour amortisseurs
ショックオイルの注入

2x Make 2 2 fois
2 Stück 2回作ります

F Front Avant
Vorne フロント



40w
Z147
Baja Shock Oil 40w
Baja Daempferöl 40w
Huile amortisseurs Baja 40w
バハショックオイル 40w

R Rear Arrière
Hinten リア



5w
Z141
Baja Shock Oil 5w
Baja Daempferöl 5w
Huile amortisseurs Baja 5w
バハショックオイル 5w

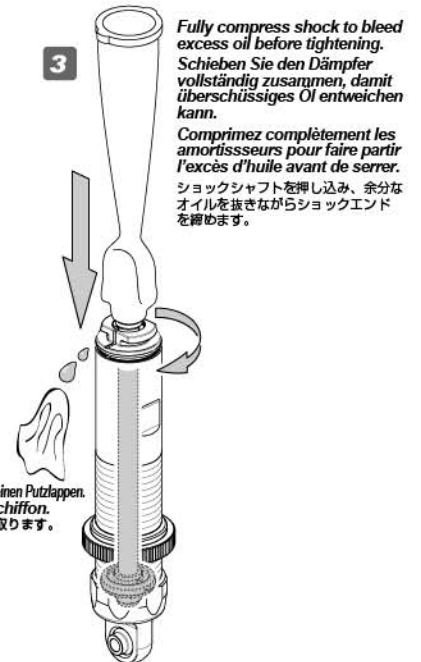
1

Fill shock with oil up to threaded area.
Füllen Sie den Dämpfer bis zum Gewinde mit Öl.
Remplissez l'amortisseur d'huile jusqu'à la zone fileté.
ネジ切り部までショックオイルを入れます。

2



3



Fully compress shock to bleed excess oil before tightening.
Schieben Sie den Dämpfer vollständig zusammen, damit überschüssiges Öl entweichen kann.
Comprimez complètement les amortisseurs pour faire partir l'excès d'huile avant de serrer.
ショックシャフトを押し込み、余分なオイルを抜きながらショックエンドを締めます。

Use a Rag.
Verwenden Sie einen Putzlappen.
Utilisez un chiffon.
オイルを拭き取ります。

Do not use silicone shock oil in the Baja 5B SHOCKS.
Verwenden Sie kein Silikon Dämpferöl in den Baja 5B Dämpfern.
N'utilisez pas d'huile amortisseur silicone dans les amortisseurs de la BAJA 5B.
BAJA 5Bのショックには専用バハショックオイルを使用します。
シリコンオイルは使用できません。

8

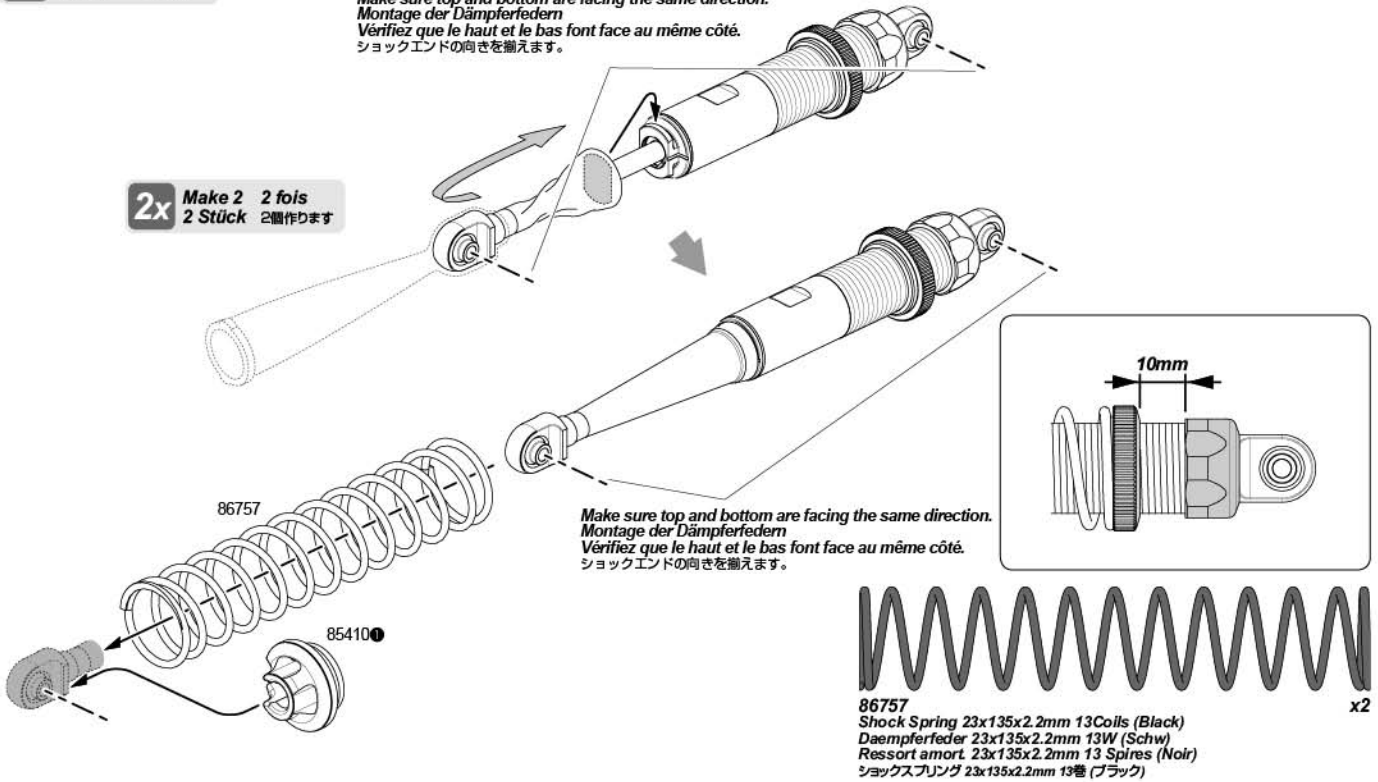
Shock Spring Installation
Montage der Dämpferfedern

Mise en place des ressorts d'amortisseur
スプリングの取付け

F Front
Vorne Avant

Make sure top and bottom are facing the same direction.
Montage der Dämpferfedern
Vérifiez que le haut et le bas font face au même côté.
ショックエンドの向きを揃えます。

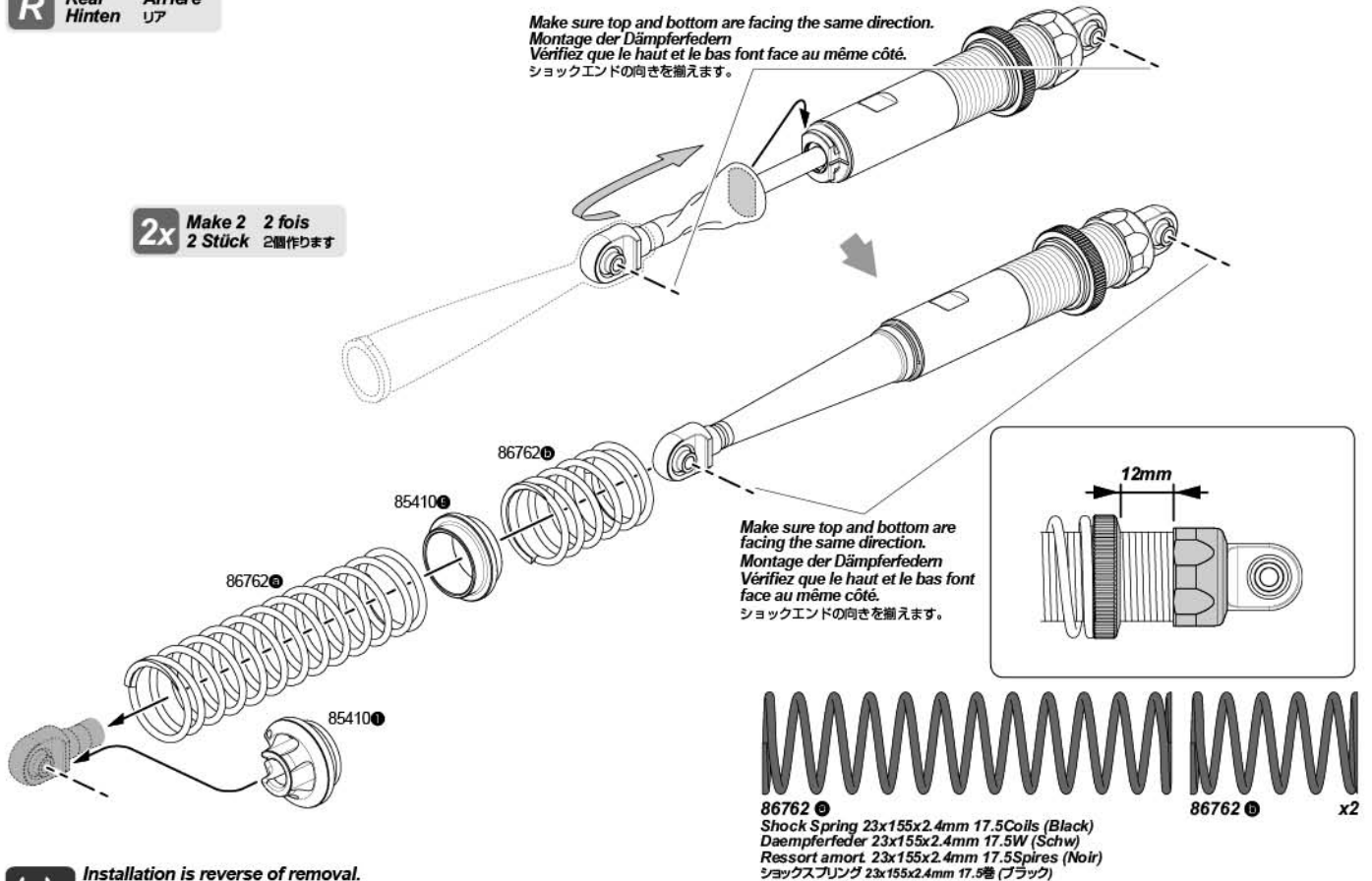
2x Make 2 2 fois
2 Stück 2個作ります



R Rear
Hinten Arrière

Make sure top and bottom are facing the same direction.
Montage der Dämpferfedern
Vérifiez que le haut et le bas font face au même côté.
ショックエンドの向きを揃えます。

2x Make 2 2 fois
2 Stück 2個作ります



 Installation is reverse of removal.
Der Einbau erfolgt in umgekehrter Reihenfolge zum Ausbau.
L'ordre d'installation est inverse de l'ordre de démontage.
組み立ては取り外しの逆の手順で行います。

3



B075
 Flanged Metal Bushing 6x10x3mm
 Hülse 6x10x3mm
 Bague métal collerette 6x10x3mm
 フランジメタルブッシュ 6x10x3mm



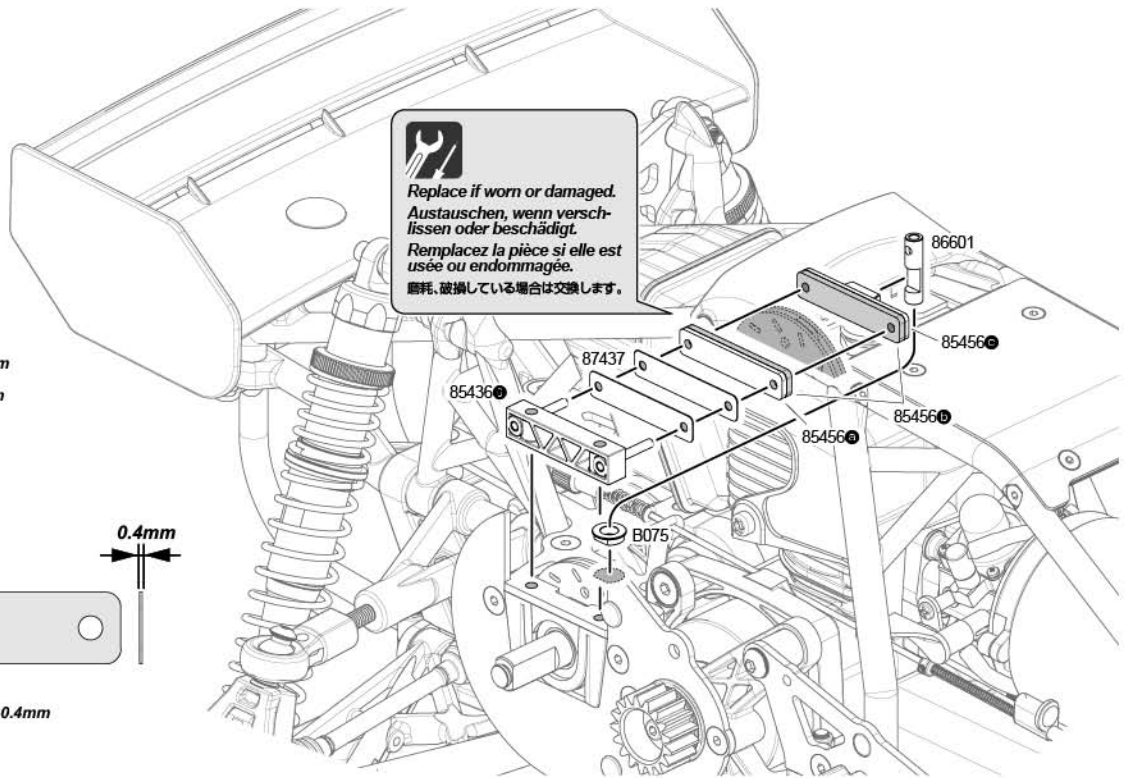
86601
 Brake Cam
 Bremshebel
 Came de frein
 ブレーキカム

0.4mm



87437
 Disk Brake Shim 0.4mm
 Bremsscheiben Unterlegscheibe 0.4mm
 Cale frein à disque 0.4mm
 ディスクブレーキシム 0.4mm


 Replace if worn or damaged.
 Austauschen, wenn verschlissen oder beschädigt.
 Remplacez la pièce si elle est usée ou endommagée.
 磨耗、破損している場合は交換します。



4



87551
 Collar 4x8x3mm
 Spacer 4x8x3mm
 Bague 4x8x3mm
 カラー 4x8x3mm



Z684
 Flanged Lock Nut M4
 Stopfnutter M4
 Ecrou de blocage à bride M4
 フランジロックナット M4



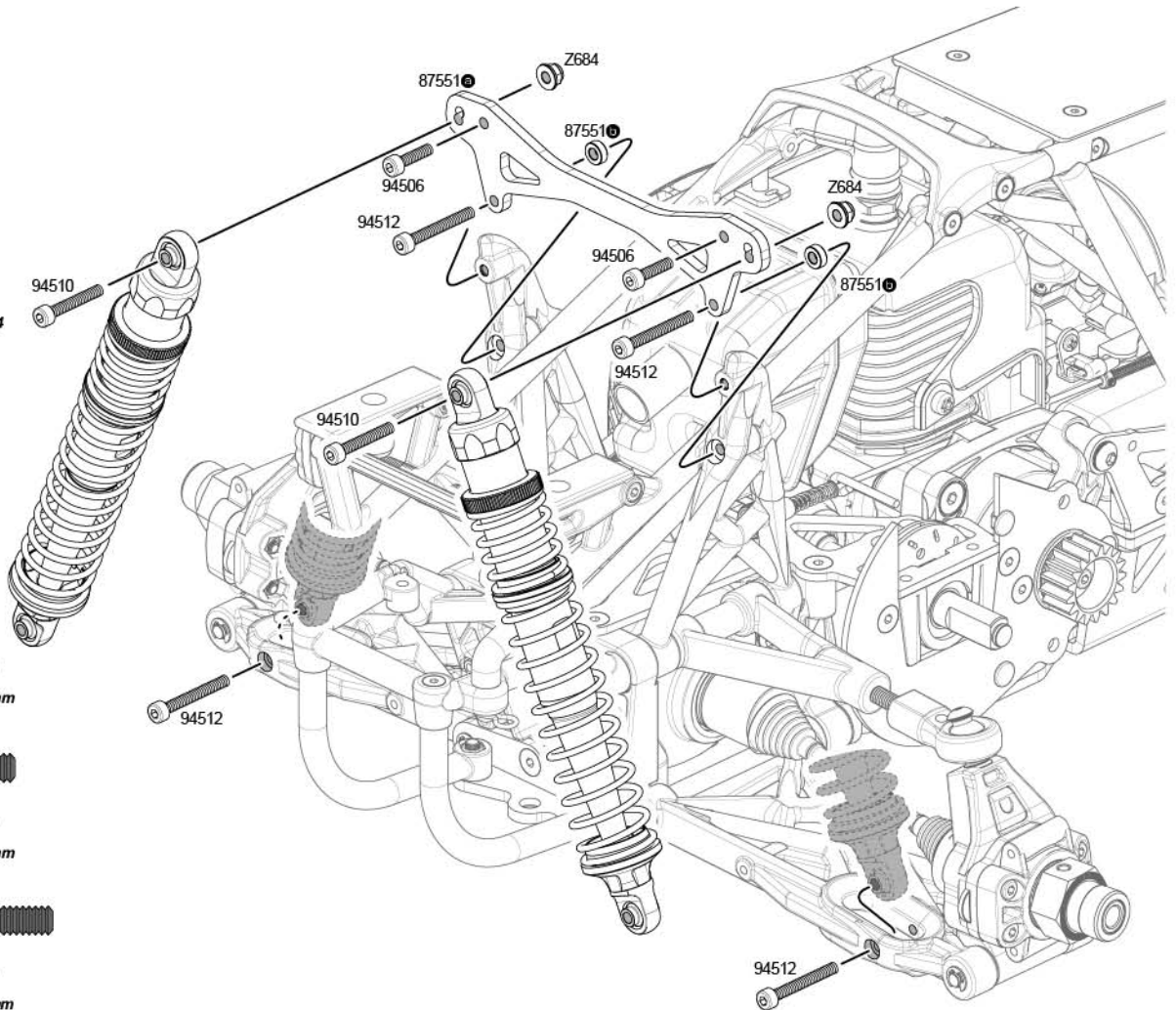
94506
 Cap Head Screw M4x15mm
 Inbusschraube M4x15mm
 Vis tête cylindrique M4x15mm
 キャップネジ M4x15mm



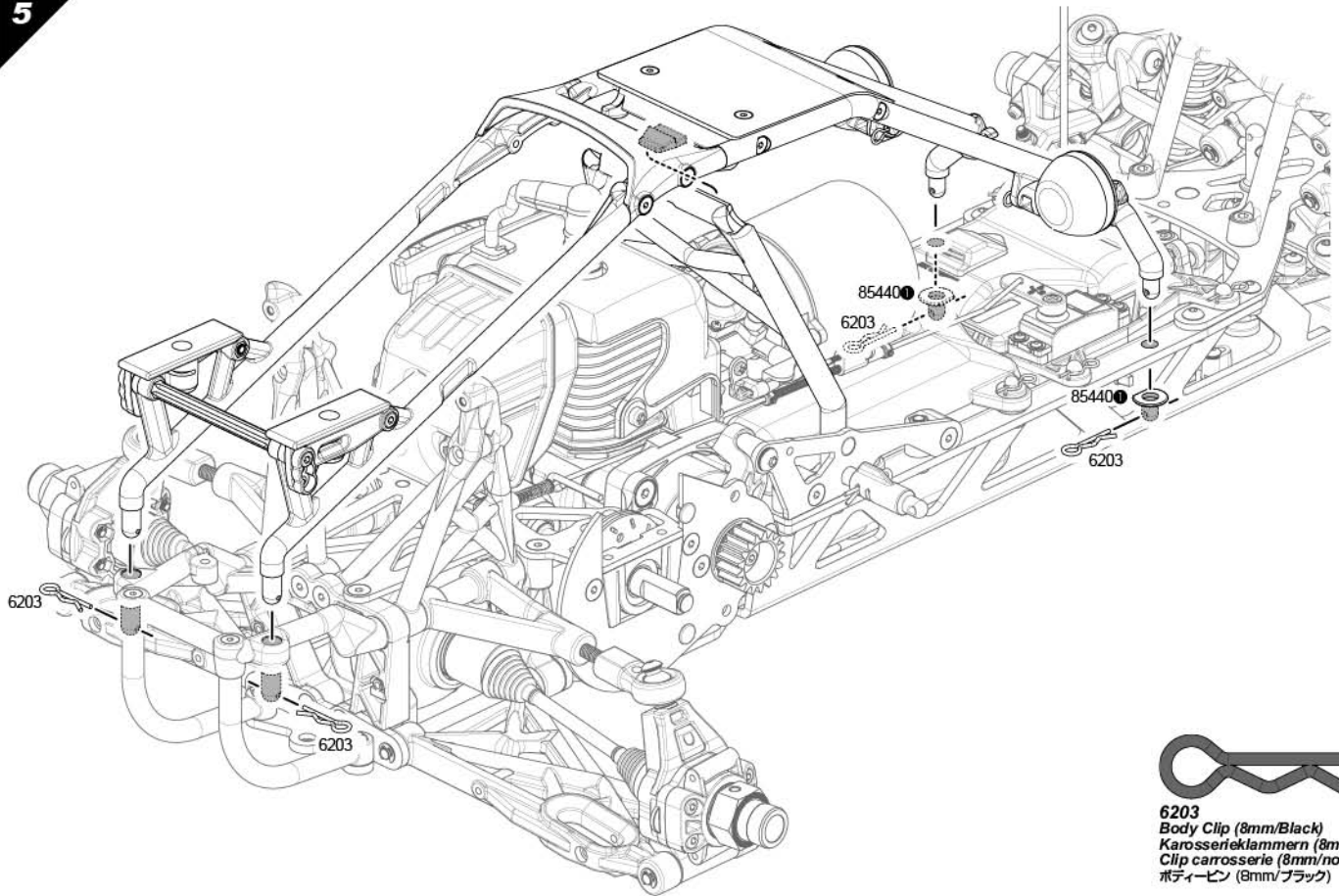
94510
 Cap Head Screw M4x25mm
 Inbusschraube M4x25mm
 Vis tête cylindrique M4x25mm
 キャップネジ M4x25mm



94512
 Cap Head Screw M4x30mm
 Inbusschraube M4x30mm
 Vis tête cylindrique M4x30mm
 キャップネジ M4x30mm



5



6203
 Body Clip (8mm/Black)
 Karosserieklemmern (8mm)
 Clip carrosserie (8mm/noir)
 ボディーピン (8mm/ブラック)

6



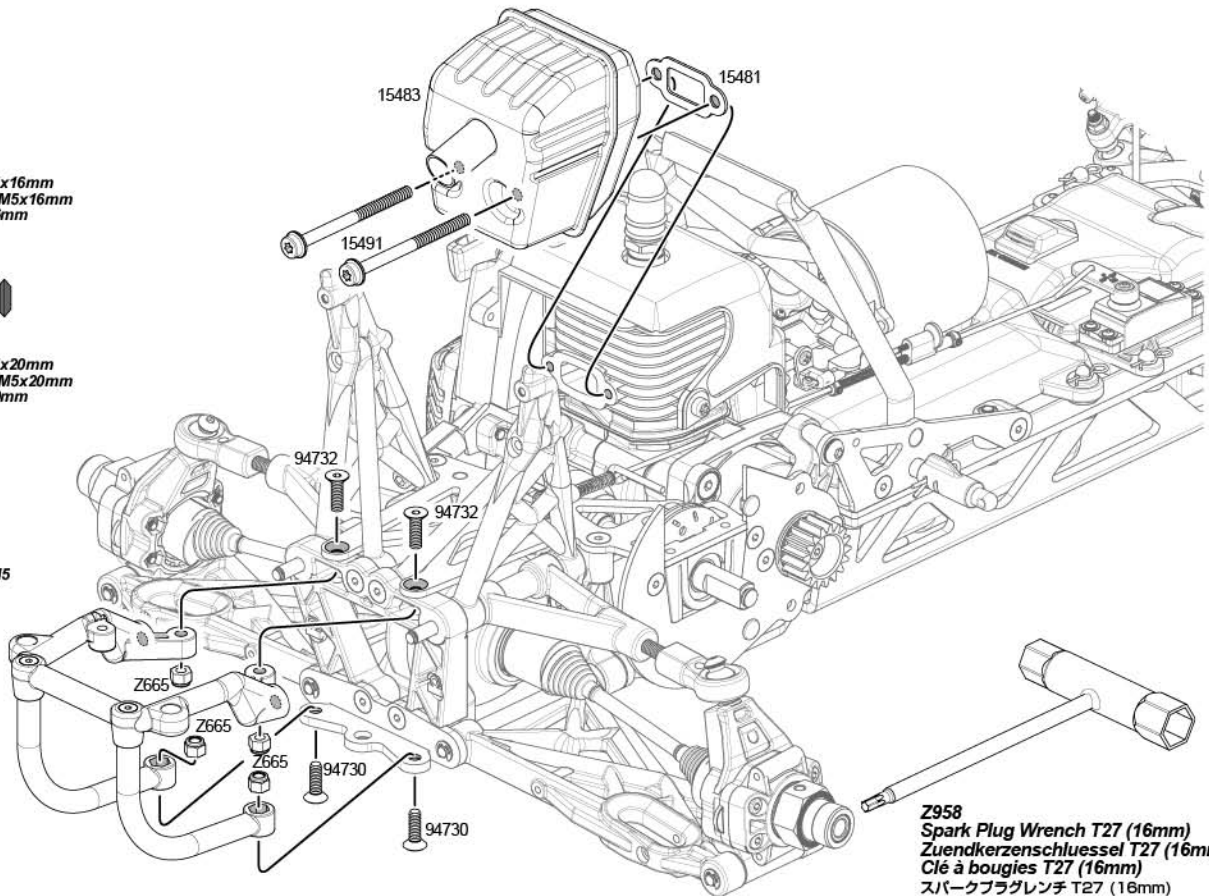
94730
 Flat Head Screw M5x16mm
 Senkkopfschraube M5x16mm
 Vis tête plate M5x16mm
 サラネジ M5x16mm



94732
 Flat Head Screw M5x20mm
 Senkkopfschraube M5x20mm
 Vis tête plate M5x20mm
 サラネジ M5x20mm



Z665
 Lock Nut M5
 Stoppmutter M5
 Ecrou de blocage M5
 ナイロンナットM5



Z958
 Spark Plug Wrench T27 (16mm)
 Zuendkerzenschlüssel T27 (16mm)
 Clé à bougies T27 (16mm)
 スパークプラグレンチ T27 (16mm)

7



94730
Flat Head Screw M5x16mm
Senkkopfschraube M5x16mm
Vis tête plate M5x16mm
サラネジ M5x16mm



94732
Flat Head Screw M5x20mm
Senkkopfschraube M5x20mm
Vis tête plate M5x20mm
サラネジ M5x20mm



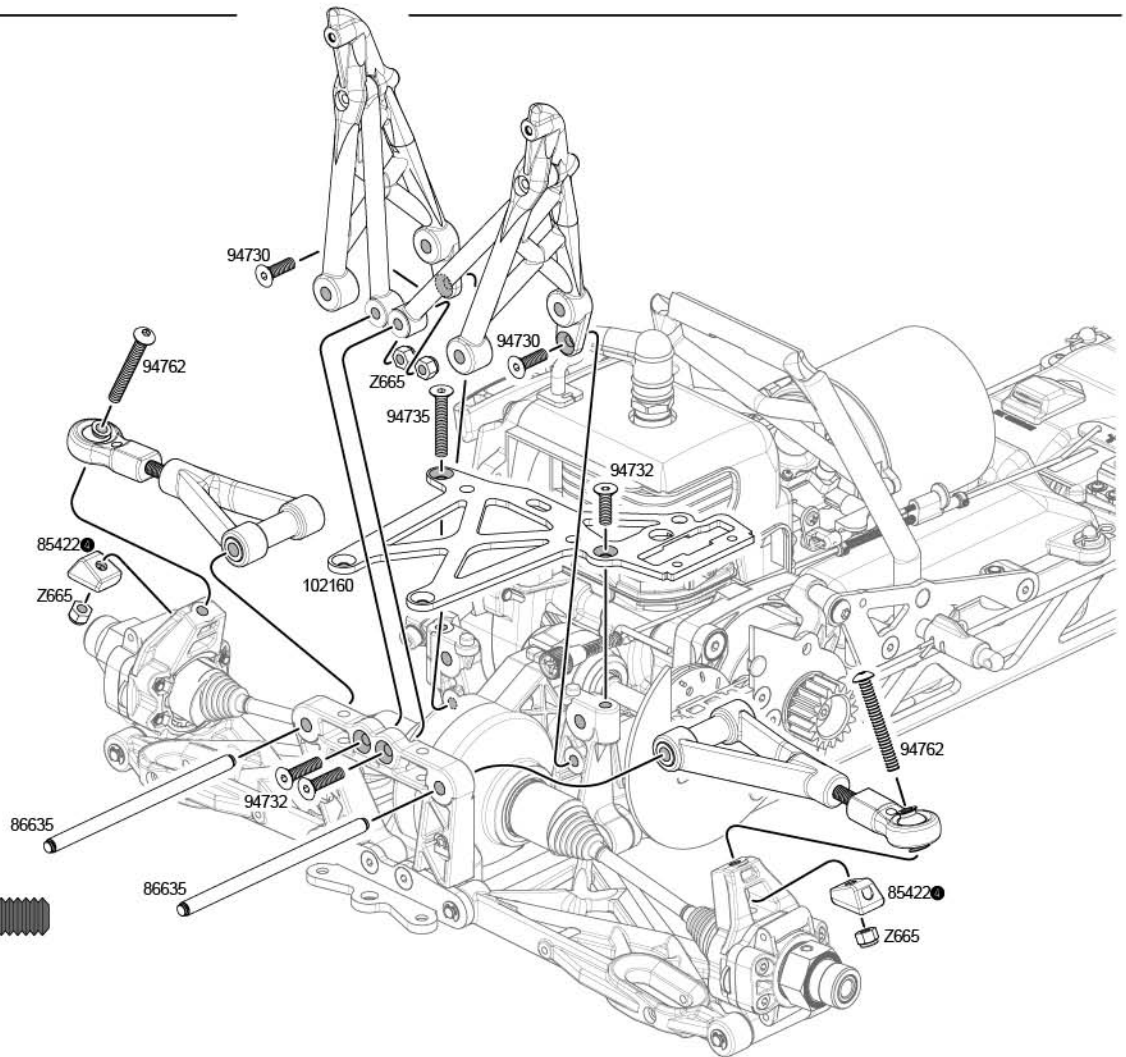
94735
Flat Head Screw M5x30mm
Senkkopfschraube M5x30mm
Vis tête plate M5x30mm
サラネジ M5x30mm



Z665
Lock Nut M5
Stopmutter M5
Ecrou de blocage M5
ナイロンナットM5



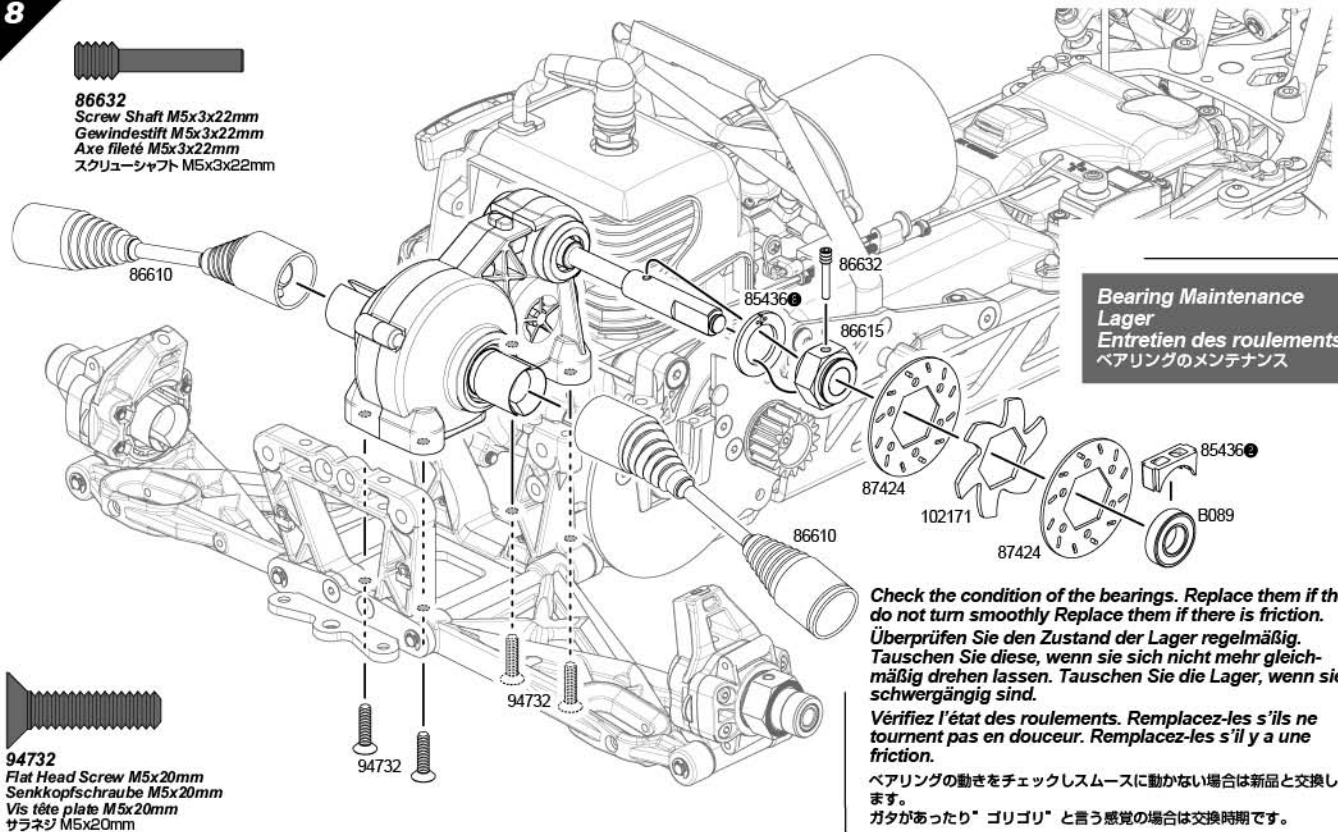
94762
Button Head Screw M5x40mm
Flachkopfschraube M5x40mm
Vis tête ronde M5x40mm
ナベネジ M5x40mm



8



86632
Screw Shaft M5x3x22mm
Gewindestift M5x3x22mm
Axe fileté M5x3x22mm
スクリューシャフト M5x3x22mm



Bearing Maintenance
Lager
Entretien des roulements
ベアリングのメンテナンス

Check the condition of the bearings. Replace them if they do not turn smoothly. Replace them if there is friction.

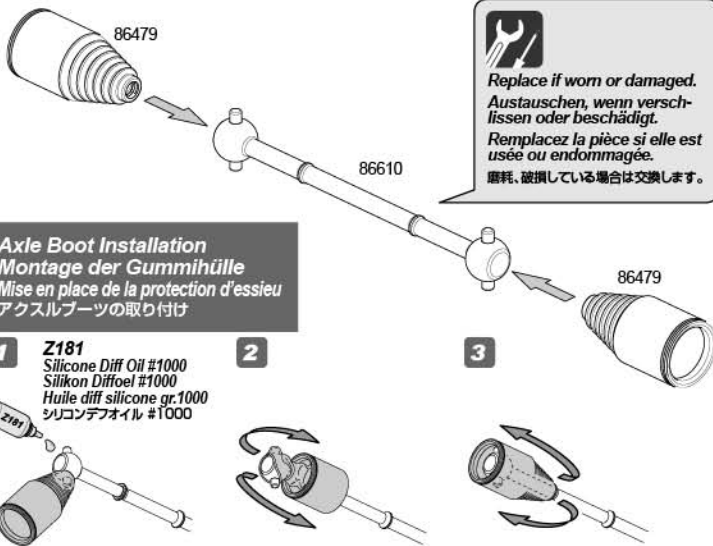
Überprüfen Sie den Zustand der Lager regelmäßig. Tauschen Sie diese, wenn sie sich nicht mehr gleichmäßig drehen lassen. Tauschen Sie die Lager, wenn sie schwergängig sind.

Vérifiez l'état des roulements. Remplacez-les s'ils ne tournent pas en douceur. Remplacez-les s'il y a une friction.

ベアリングの動きをチェックしスムーズに動かない場合は新品と交換します。
ガタがあったり"ゴリゴリ"と言う感覚の場合は交換時期です。

If drive shaft is twisted 45 degrees or more, you must replace with a new drive shaft.
 Wenn die Antriebswelle um 45 Grad oder mehr verdreht ist, müssen Sie diese durch neue austauschen.
 Si l'arbre de transmission est tordu de 45 degrés ou plus, vous devez le remplacer par un neuf.
 ドライブシャフトがネジれていたら新品に交換します。

9



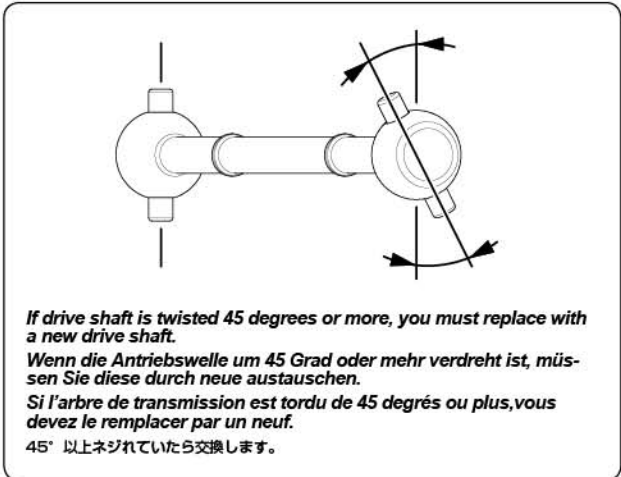
Replace if worn or damaged.
 Austauschen, wenn verschlissen oder beschädigt.
 Remplacez la pièce si elle est usée ou endommagée.
 磨耗、破損している場合は交換します。

Axle Boot Installation
 Montage der Gumminhülle
 Mise en place de la protection d'essieu
 アクスルブーツの取り付け

1 Z181
 Silicone Diff Oil #1000
 Silikon Difföel #1000
 Huile diff silicone gr.1000
 シリコンデフオイル #1000

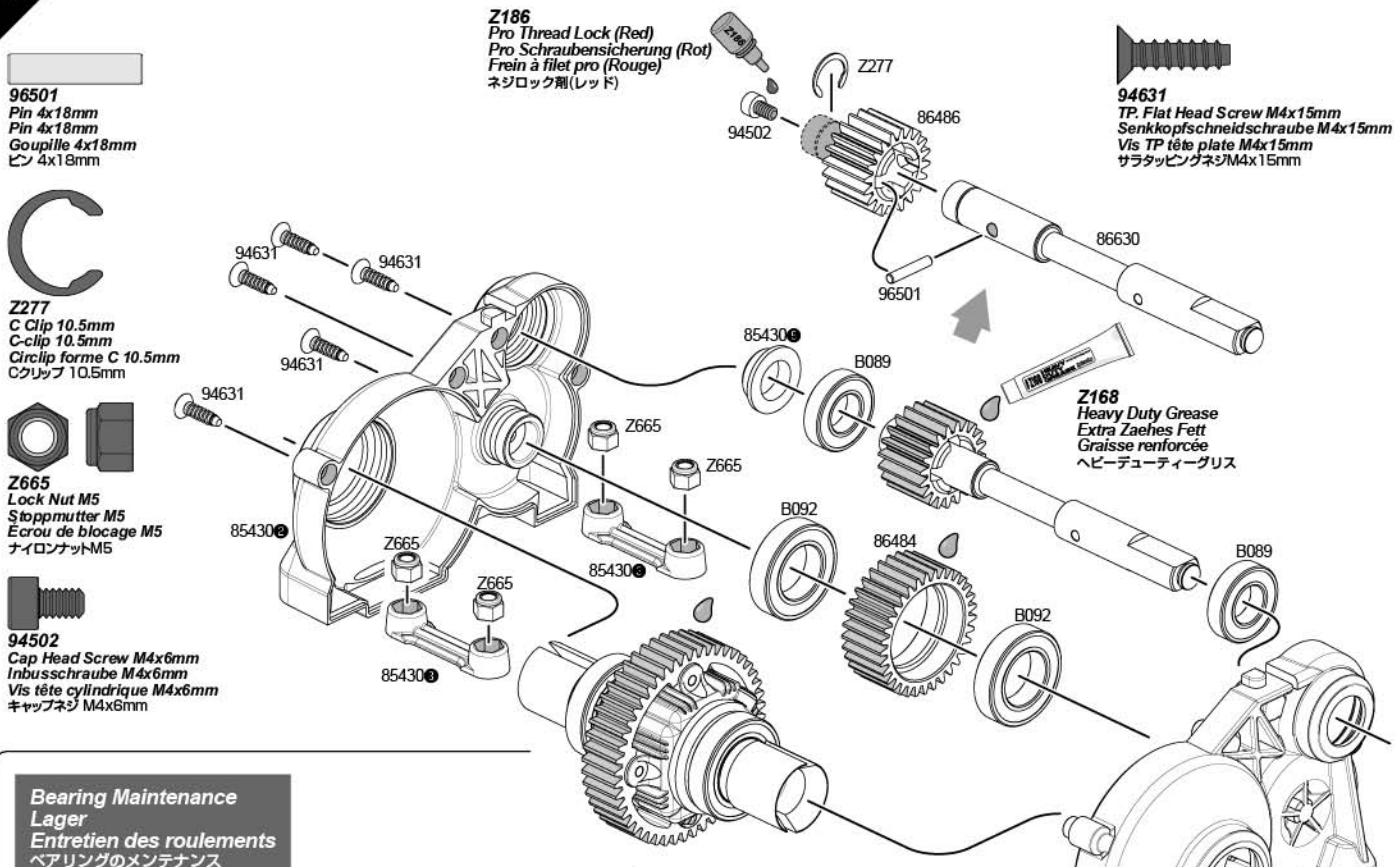
2

3



If drive shaft is twisted 45 degrees or more, you must replace with a new drive shaft.
 Wenn die Antriebswelle um 45 Grad oder mehr verdreht ist, müssen Sie diese durch neue austauschen.
 Si l'arbre de transmission est tordu de 45 degrés ou plus, vous devez le remplacer par un neuf.
 45° 以上ネジれていたら交換します。

10



96501
 Pin 4x18mm
 Pin 4x18mm
 Goupille 4x18mm
 ピン 4x18mm

Z277
 C Clip 10.5mm
 C-clip 10.5mm
 C-clip forme C 10.5mm
 Cクリップ 10.5mm

Z665
 Lock Nut M5
 Stoppmutter M5
 Ecrou de blocage M5
 ナイロンナットM5

94502
 Cap Head Screw M4x6mm
 Inbusschraube M4x6mm
 Vis tête cylindrique M4x6mm
 キャップネジ M4x6mm

Z186
 Pro Thread Lock (Red)
 Pro Schraubensicherung (Rot)
 Frein à filet pro (Rouge)
 ネジロック剤(レッド)

94631
 TP Flat Head Screw M4x15mm
 Senkkopfschneidschraube M4x15mm
 Vis TP tête plate M4x15mm
 サラタッピンネジM4x15mm

Z168
 Heavy Duty Grease
 Extra Zaehes Fett
 Graisse renforcée
 ヘビーデューティグリス

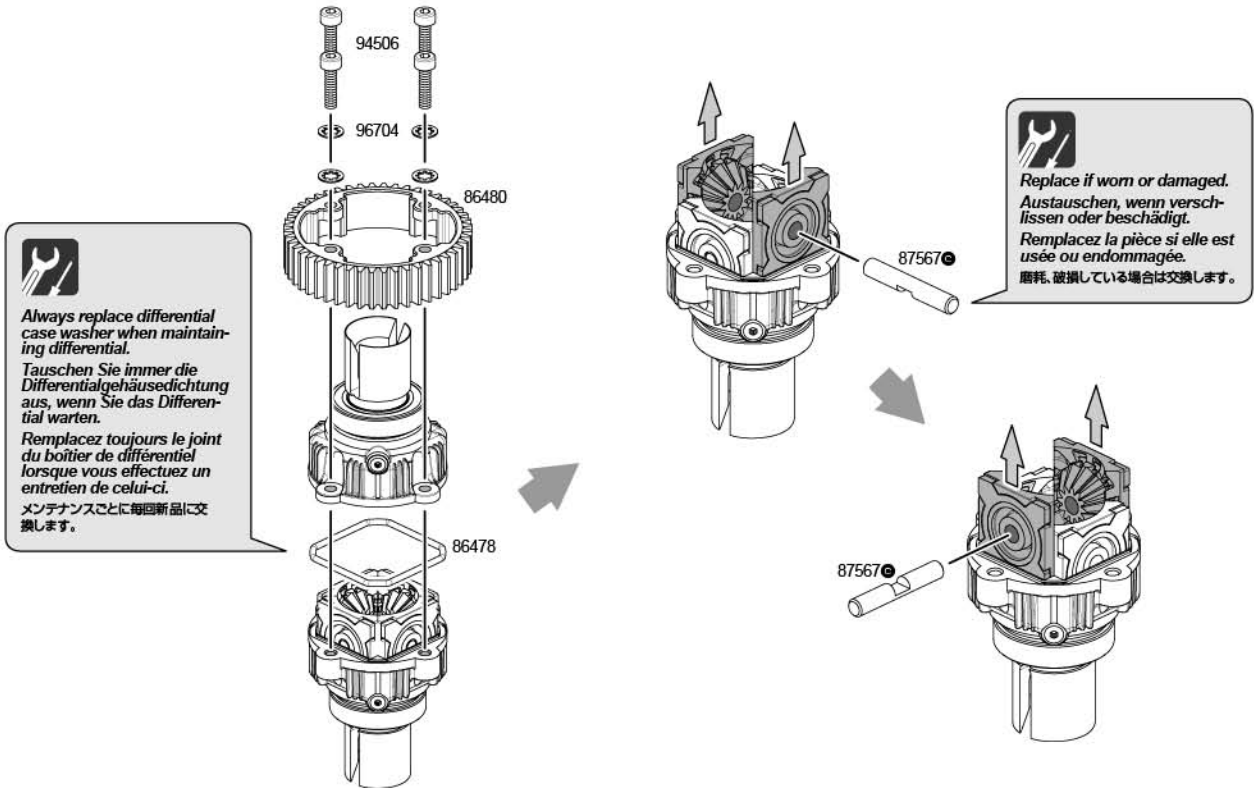
Bearing Maintenance
 Lager
 Entretien des roulements
 ベアリングのメンテナンス

Check the condition of the bearings. Replace them if they do not turn smoothly. Replace them if there is friction.
 Überprüfen Sie den Zustand der Lager regelmäßig. Tauschen Sie diese, wenn sie sich nicht mehr gleichmäßig drehen lassen. Tauschen Sie die Lager, wenn sie schwergängig sind.
 Vérifiez l'état des roulements. Remplacez-les s'ils ne tournent pas en douceur. Remplacez-les s'il y a une friction.
 ベアリングの動きをチェックしスムーズに動かない場合は新品と交換します。ガタがあったり“ゴリゴリ”と言う感覚の場合は交換時期です。

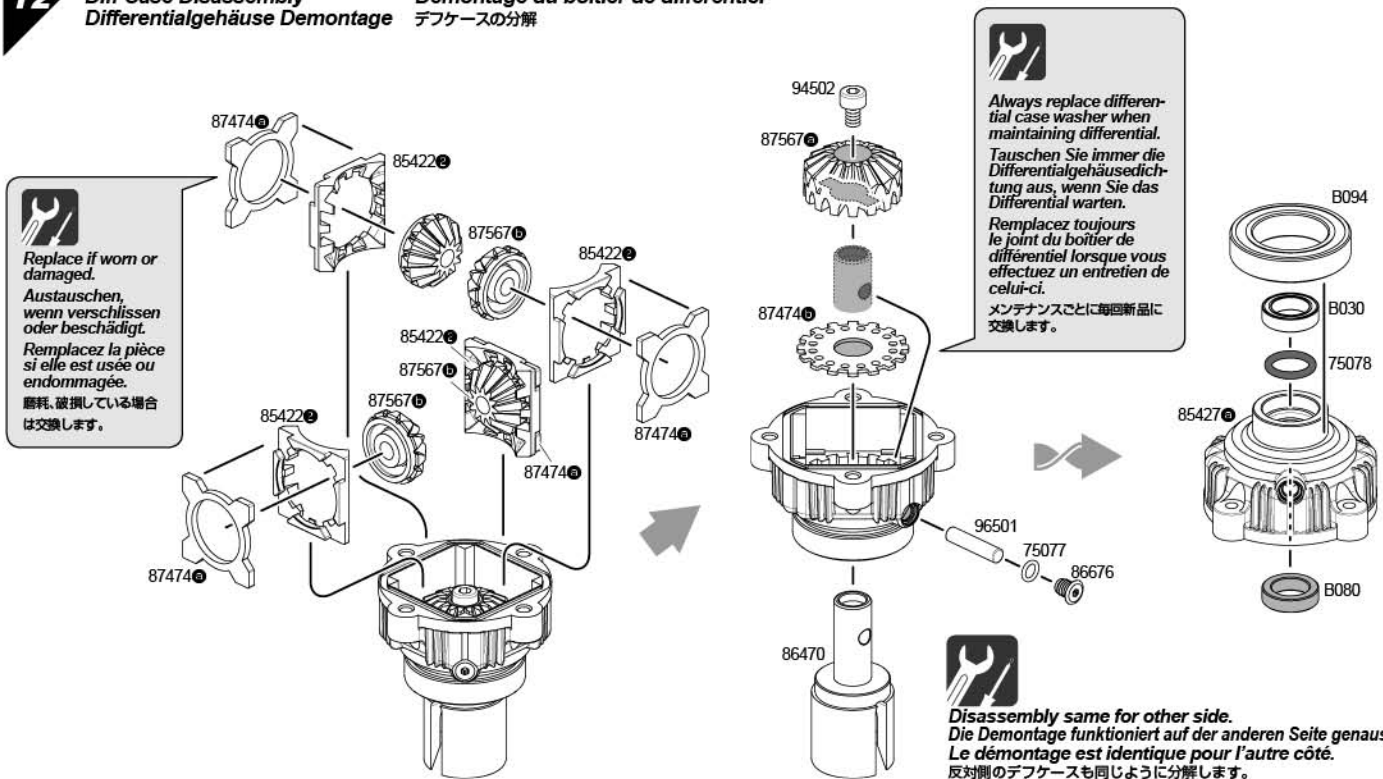
Installation is reverse of removal.
 Der Einbau erfolgt in umgekehrter Reihenfolge zum Ausbau.
 L'ordre d'installation est inverse de l'ordre de démontage.
 組み立ては取り外しの逆の手順で行います。

Perform differential maintenance regularly.
When disassembling, check for worn or damaged parts. Replace if necessary.
Warten Sie das Differential regelmäßig.
Wenn Sie es zerlegen, prüfen Sie es auf defekte Teile und tauschen Sie diese, wenn nötig.
Effectuez un entretien du différentiel régulièrement.
Lors du démontage, vérifiez qu'il n'y a pas de pièces usées ou endommagées. Remplacez-les si nécessaire.
デフが正常に作動するように定期的にメンテナンスを行います。
各パーツを分解洗浄後、磨耗や破損がないかチェックし、必要があればパーツを交換します。

11 Differential Disassembly *Démontage du différentiel*
Differential Demontage *デフの分解*



12 Diff Case Disassembly *Démontage du boîtier de différentiel*
Differentialgehäuse Demontage *デフケースの分解*



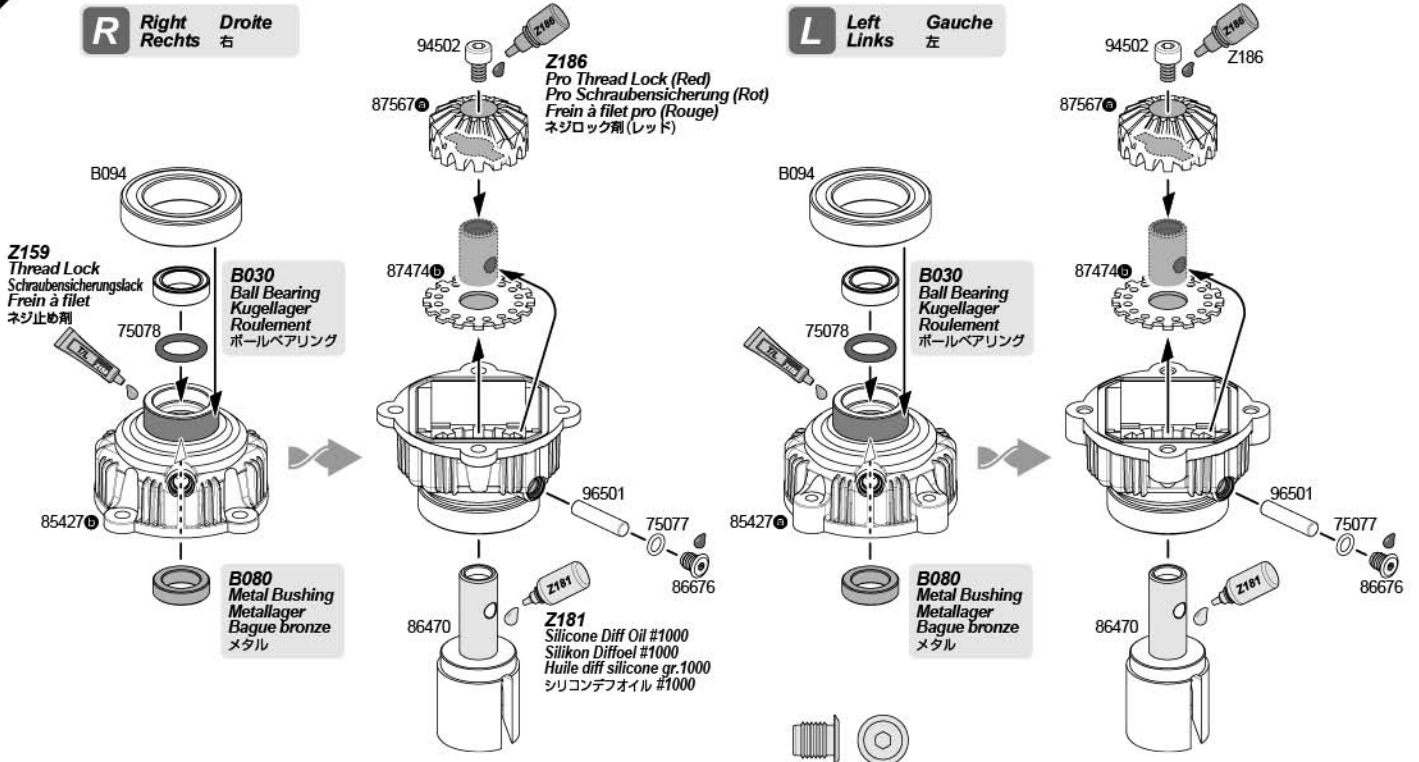
13

Diff Case Assembly Differentialgehäuse Montage

Montage du boîtier de différentiel デフケースの組立て

R Right
Droite
Rechts 右

L Left
Links
Gauche 左



B030
Ball Bearing 10x15x4mm
Competition Low Friction Kugellager 10x15x4mm
Roulement 10x15x4 ZZ
ベアリング10x15x4 ZZ

B080
Metal Bushing 10x15x4mm
Metallager 10x15x4mm
Bague bronze 10x15x4mm
メタル10x15x4

75078
O-Ring P10 (10x2mm/Black)
O-Ring P10 (10x2mm/Schwarz)
Joint torique P10 (10x2mm/Noir)
Oリング P10 (10x2mm/ブラック)

86676
Diff Screw Cap M4x6mm
Diffschrauben Kappe M4x6mm
Capuchon vis diff M4x6mm
デフスクルーキャップ M4x6mm

75077
O-Ring 4x1mm (Black)
O-Ring 4x1mm (Schwarz)
Joint Torique 4x1mm (noir)
Oリング 4x1mm (ブラック)

96501
Pin 4x18mm
Pin 4x18mm
Goupille 4x18mm
ピン 4x18mm

94502
Cap Head Screw M4x6mm
Inbuschraube M4x6mm
Vis tête cylindrique M4x6mm
キャップネジ M4x6mm

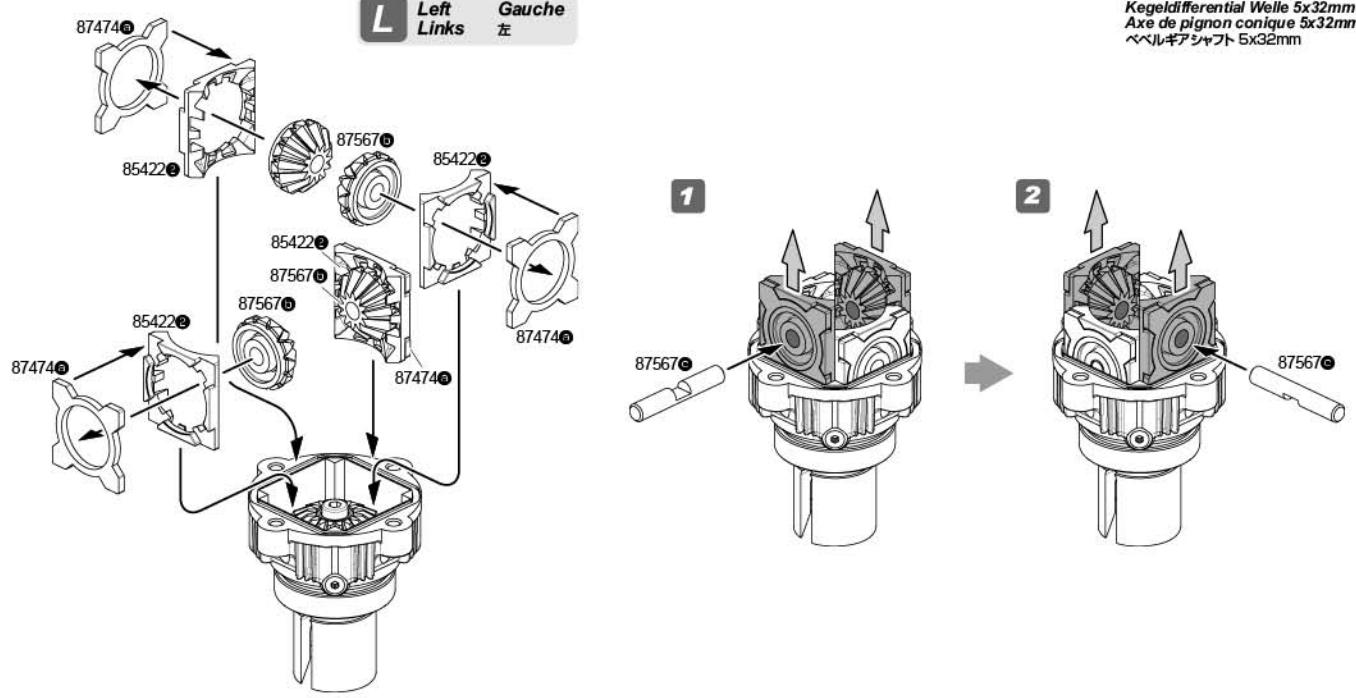
14

Bevel Gear Assembly Montage der Kegelräder

Montage des pignons coniques ベベルギアの組立て

L Left
Links
Gauche 左

87567
Bevel Gear Shaft 5x32mm
Kegeldifferential Welle 5x32mm
Axe de pignon conique 5x32mm
ベベルギアシャフト 5x32mm

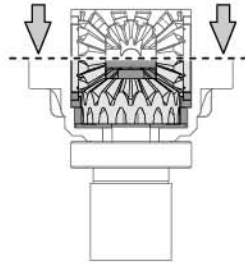
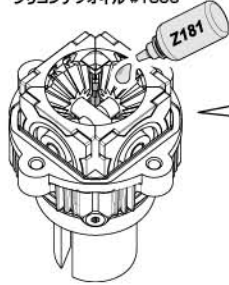


15

Differential Assembly Differential Montage

Montage du différentiel デフの組立て

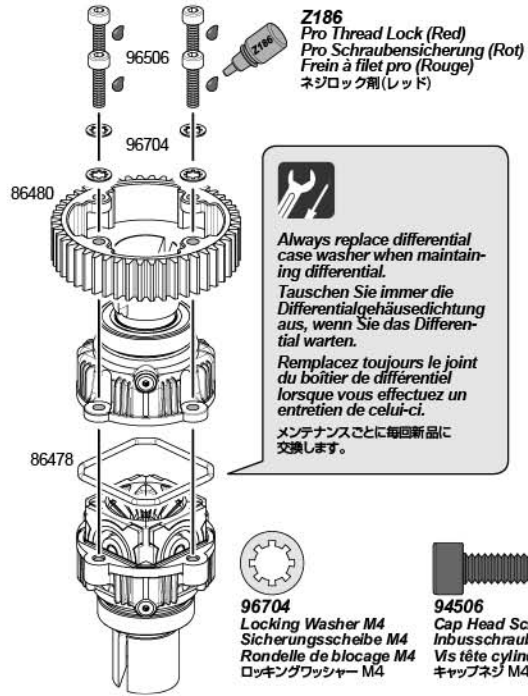
Z181
Silicone Diff Oil #1000
Silikon Difföl #1000
Huile diff silicone gr.1000
シリコンデフオイル #1000



Fill to center of cross shafts with silicone diff oil.
Füllen Sie das Differential bis zur Hälfte der Wellen mit Silikon-Differen-
tialöl.
Remplissez jusqu'au centre des axes avec de l'huile silicone pour différentiel.
デフシャフトが半分隠れる位までオイルを入れます。



Installation is reverse of removal.
Der Einbau erfolgt in umgekehrter Reihenfolge zum Ausbau.
L'ordre d'installation est inverse de l'ordre de démontage.
取り付けは取り外しの逆の手順で行います。



Z186
Pro Thread Lock (Red)
Pro Schraubensicherung (Rot)
Frein à filet pro (Rouge)
ネジロック剤(レッド)



Always replace differential case washer when maintaining differential.
Tauschen Sie immer die Differentialgehäusedichtung aus, wenn Sie das Differential warten.
Remplacez toujours le joint du boîtier de différentiel lorsque vous effectuez un entretien de celui-ci.
メンテナンスごとに毎回新品に交換します。



96704
Locking Washer M4
Sicherungsscheibe M4
Rondelle de blocage M4
ロックワッシャー M4



94506
Cap Head Screw M4x15mm
Inbusschraube M4x15mm
Vis tête cylindrique M4x15mm
キャップネジ M4x15mm

4-11

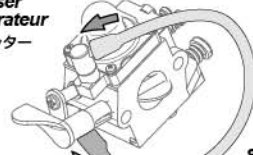
Fuel Tank Maintenance Kraftstofftank

Entretien du réservoir à carburant 燃料タンクのメンテナンス

Check fuel tank and fuel lines for leaks.
Überprüfen Sie den Kraftstofftank und die Leitungen auf Lecks.
Vérifiez qu'il n'y a pas de fuites au niveau du réservoir et des conduites de carburant.
燃料キャップ、燃料チューブ回りから燃料が漏れていないか確認します。

87470
Fuel Line Set
Kraftstoffleitungs Set
Ens. conduite carburant
燃料チューブセット

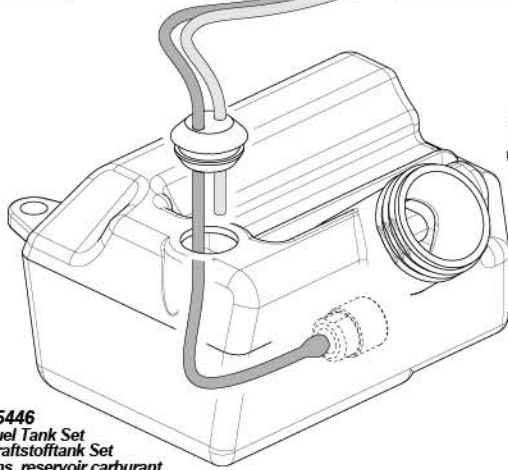
**Carburetor
Vergaser
Carburateur**
キャブレター



87467
Fuel Line (Black)
Kraftstoffleitung (Schwarz)
Conduite carburant (Noir)
燃料チューブ (ブラック)

Replace fuel lines, if damaged or hardened.
Tauschen Sie die Leitungen, wenn sie beschädigt oder hart geworden sind.
Gardez le bouchon du réservoir propre.
燃料チューブが硬くなった場合は交換します。

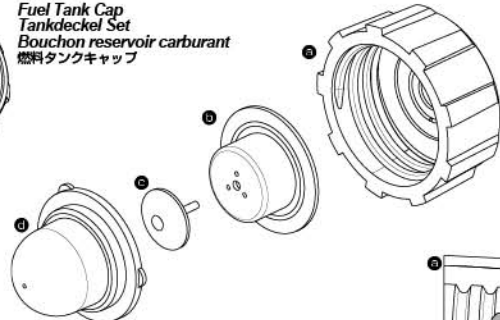
87468
Fuel Line (Return Tube / Yellow)
Kraftstoffleitung (Rücklaufschiach / Gelb)
Conduite carburant (Conduite de retour / Jaune)
燃料チューブ (リターンチューブ / イエロー)



85446
Fuel Tank Set
Kraftstofftank Set
Ens. réservoir carburant
フューエルタンクセット



87469
Fuel Tank Cap
Tankdeckel Set
Bouchon réservoir carburant
燃料タンクキャップ



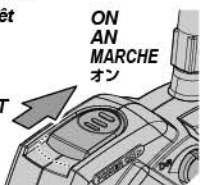
Keep fuel cap clean.
Reinigen Sie den Tankdeckel.
Remplacez les conduites de carburant si elles sont endommagées ou durcies.
燃料キャップ回りは、常にクリーンな状態を保ちます。

Steering Dual Rate
Lenkenschlagsbegrenzung
Double débit de direction
ステアリングデュアルレート



To be used to adjust steering servo throw.
Zum Einstellen des maximalen Lenkenschlags.
À utiliser pour le réglage du taux et de l'angle du servo.
R/Cカーの曲がる量を調整できます。

Power Switch
Hauptschalter
Interrupteur de marche/arrêt
電源スイッチ

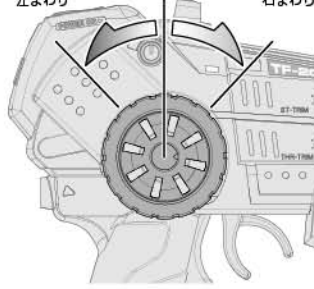


Steering Wheel
Lenkrad
Volant de direction
ステアリングホイール

Straight (Neutral)
Geradeaus (Neutral)
Tout droit (neutre)
直進位置 (ニュートラル)

Left turn
Nach links
Vers la gauche
左まわり

Right turn
Nach rechts
Vers la droite
右まわり

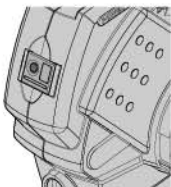


Attention
Achtung
Attention
注意



Do not mix batteries of different ages or types.
Verwenden Sie immer Batterien gleichen Alters und Typs.
Ne mélangez pas des piles de différents âges ou de différents types.
古い電池と新しい電池を混ぜて使わないでください。

A Bind Switch
Verbindungs-Knopf
Interrupteur d'association
バインドスイッチ



Programming a receiver to recognize the code of only one specific transmitter.
Den Empfänger so programmieren, dass er die Signale von genau einem Sender empfängt.
Programmer un récepteur pour qu'il reconnaisse seulement le code d'un émetteur spécifique.

バインドとは、送信機の固体識別番号を受信機に記憶させる作業です



Antenna
Antenne
アンテナ



Extend the antenna to the maximum length for best performance.
Ziehen Sie die Antenne vollständig aus, um die maximale Sendeleistung zu haben.
Déployez l'antenne à sa longueur maximale pour obtenir les meilleures performances.
アンテナは垂直に立てて使用します。アンテナを立てないとR/Cカーのコントロールができなくなる原因になります。

Battery Level Indicator
Batterie Zustands-Anzeige
Indicateur du niveau des piles
バッテリーレベルインジケーター



Good Batteries
Batterien sind in Ordnung
Piles bonnes
電池が充分ある場合は点灯します。



Low Batteries (Light Blinks)
Leere Batterien (LED blinkt)
Piles faibles
点滅を始めたら電池を交換します。

Exchange Batteries
When the battery level indicator (LED) blinks in red, replace the batteries with new ones immediately.

Tauschen Sie die Batterien
Wenn die Batterie Zustands-Anzeige (LED) rot blinkt, tauschen Sie die Batterien sofort gegen neue aus.

Changez les piles
Lorsque le témoin LED indiquant le niveau des piles clignote en rouge, changez immédiatement celles-ci.

バッテリーの交換目安
赤ランプ (LED) が点滅を始めたら電池を交換します。

Reverse Switch
Servowegschalter
Commutateur d'inversion
リバーススイッチ



Refer to the instruction of kit and check direction of reverse switch.

Schauen Sie in die Anleitung Ihres Autos um die Stellung für den Schalter daraus zu entnehmen.
Reportez-vous aux instructions du kit et vérifiez la direction de l'interrupteur d'inversion de marche.
キット説明図を参考にリバーススイッチの位置を確認します。

Steering Trim
Lenkungs-Trimung
Trim de direction
ステアリングトリム



To be used for Centering the steering.
Um den Geradeauslauf einzustellen.
À utiliser pour régler le fonctionnement de la direction.
ステアリングの直進位置 (ニュートラル) が調整できます。

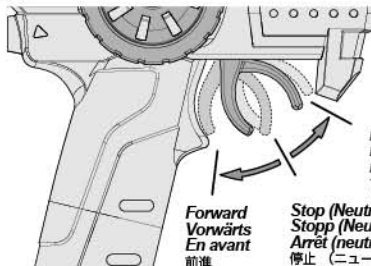
Throttle Trim
Gas-Trimung
Trim d'accélération
スロットルトリム



To be used for Centering the throttle.
Zum Einstellen der Gas Position.
À utiliser pour régler le fonctionnement de l'accélération.
スロットルの停止位置 (ニュートラル) が調整できます。

Throttle Trigger
Gas-Hebel
Gâchette d'accélération
スロットルトリガー

To be used for throttle operation.
Regelt die Geschwindigkeit.
À utiliser pour le fonctionnement de l'accélération.
R/Cカーのスピードをコントロールできます。



Brake
Bremsen
Frein
ブレーキ

Forward
Vorwärts
En avant
前進

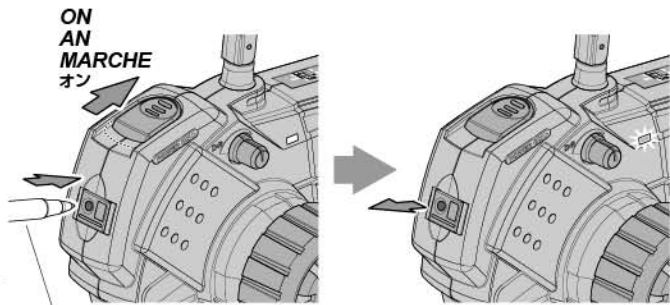
Stop (Neutral)
Stopp (Neutral)
Arrêt (neutre)
停止 (ニュートラル)

Binding Verbinden Association バインド

Programming a receiver to recognize the code of only one specific transmitter. Binding is pre-set from the factory.
 Den Empfänger so programmieren, dass er die Signale von genau einem Sender empfängt. Sender und Empfänger sind ab Werk verbunden.
 Programmer un récepteur pour qu'il reconnaisse seulement le code d'un émetteur spécifique.
 バインドとは、送信機の固有識別番号を受信機に記憶させる作業です。バインドは予め設定されていますので設定の必要はありません。

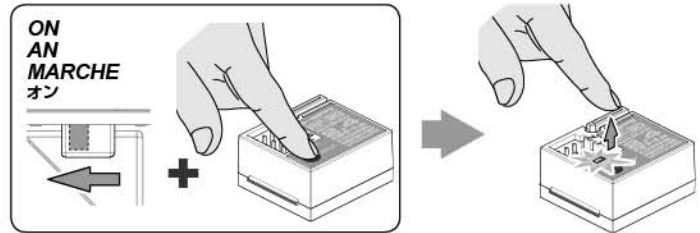
- 1** Make sure that other 2.4GHz products are not operating near you while you are performing this procedure.
 Hold transmitter bind switch down while turning on the transmitter.
 Once the power indicator light flashes, release the bind switch.
 Achten Sie darauf, dass im Umfeld keine anderen 2.4GHz Produkte arbeiten, wenn Sie den Vorgang durchführen.
 Halten Sie den Verbindungs-Knopf am Sender gedrückt, während Sie den Sender einschalten.
 Sobald die Operations-Anzeige blinkt, lassen Sie den Verbindungs-Knopf los.
 Faites attention à ce qu'il n'y ait pas d'autres produits qui soient sur la fréquence 2,4 GHz à proximité lorsque vous effectuez cette procédure.
 Maintenez l'interrupteur d'association enfoncé pendant que vous allumez l'émetteur.
 Une fois que le témoin de piles clignote, relâchez l'interrupteur d'association.

回りに他の2.4GHz製品の無い場所で送信機と受信機を近づけます。
 送信機のバインドスイッチを押しながらパワースイッチをオンにします。
 送信機のバッテリーインジケータが点滅したらバインドスイッチを押すのを止めます。

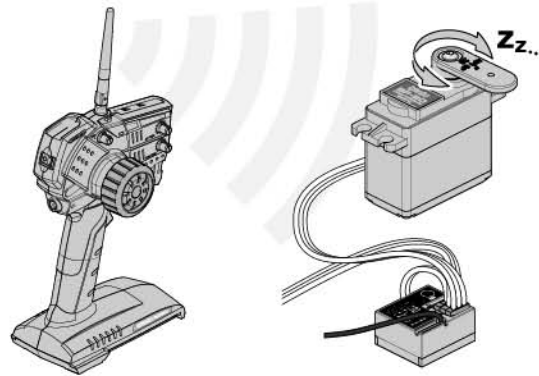


Ball Point Pen
 Kugelschreiber
 Crayon à bille
 先端の細い物 (ボールペンなど)

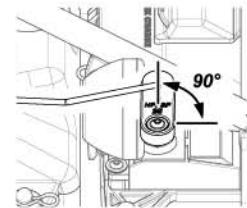
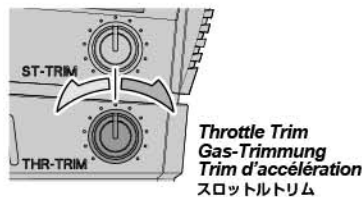
- 2** Hold receiver bind switch down while turning on receiver.
 Release bind switch after turning on receiver. The LED on the receiver will flash.
 Halten Sie den Verbindungs-Knopf am Empfänger gedrückt, während Sie ihn einschalten. Lassen Sie den Verbindungs-Knopf los, nachdem der Empfänger an ist. Die LED am Empfänger wird blinken.
 Maintenez l'interrupteur d'association enfoncé pendant que vous allumez le récepteur. Relâchez l'interrupteur d'association après avoir allumé le récepteur. La LED du récepteur va clignoter.
 受信機のバインドスイッチを押しながらパワースイッチをオンにします。
 パワースイッチをオンしたらバインドスイッチを押すのを止めます。
 受信機のLEDが点滅します。



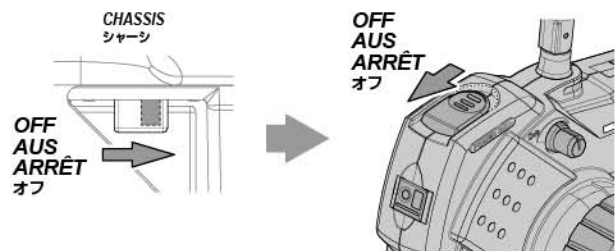
- 3** It takes approximately 5 seconds for the transmitter and receiver to bind.
 The servo will go to the neutral position after binding is complete.
 If there is a lot of interference it will take longer than 5 seconds. The LED on the receiver will turn off.
 Es dauert ungefähr 5 Sekunden bis Sender und Empfänger verbunden sind. Das Servo dreht sich nach dem Verbinden in die Neutralposition. Sollte es störende Signale geben, dauert das Verbinden länger als 5 Sekunden. Die LED am Empfänger wird ausgehen.
 L'émetteur et le récepteur mettront environ 5 secondes à s'associer. Le servo passera en position neutre une fois que l'association est réalisée. S'il y a beaucoup d'interférences, cela prendra plus de 5 secondes. La LED du récepteur va s'éteindre.
 受信機が送信機の電波を登録(約5秒)できるとサーボが動作します。
 電波状況で時間がかかる場合があります。バインドが完了し、受信機のLEDが消えます。



- 4** Set up throttle linkage as shown.
 Stellen Sie das Gasgestänge wie abgebildet ein.
 Réglez la tringlerie d'accélération comme indiqué.
 リンケージが図のようになるようにスロットルトリムを調整します。



- 5** The binding is complete, turn off receiver and then turn off the transmitter. You do not need to repeat this procedure each time you run.
 Der Verbindungs-Prozess ist abgeschlossen. Schalten Sie den Empfänger und dann den Sender aus. Dieser Prozess muss nicht vor jeder Fahrt durchgeführt werden.
 L'association est réalisée, éteignez le récepteur puis l'émetteur. Vous n'aurez pas besoin de répéter cette procédure à chaque utilisation.
 受信機、送信機の順でパワースイッチをオフにするとバインドが完了します。バインドができれば2回目以降は走行のためにバインドをする必要はありません。

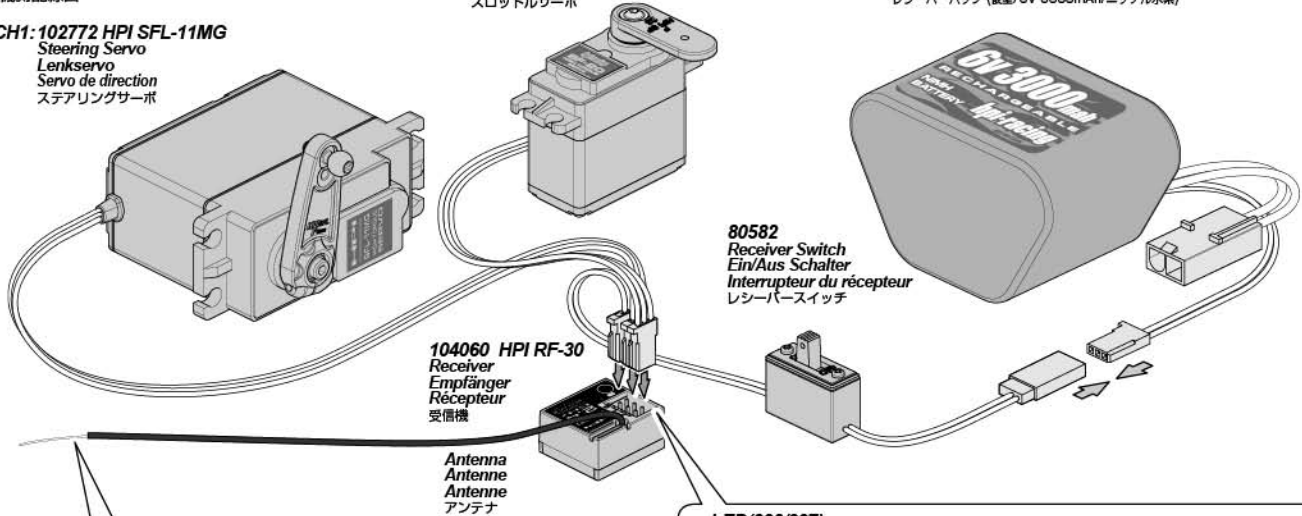


Receiver Connections
Anschluss des Empfängers
Connexions du récepteur
受信機配線図

CH1: 102772 HPI SFL-11MG
Steering Servo
Lenkservo
Servo de direction
ステアリングサーボ

CH2: 102491 HPI SF-20
Throttle Servo
Gasservo
Servo d'accélération
スロットルサーボ

BATT: 2018
Hump Battery Pack For Receiver (6v 3000mAh/Ni-MH)
Hump Pack Empfängerakku (6v 3000mAh/Ni-MH)
Batterie d'accu. a sangler (6v 3000mAh/Ni-MH)
レシーバーパック (容量/6V 3000mAh/ニッケル水素)



Attention
Achtung
Attention
注意

Do not make sharp bends or cut the antenna.
Knicken oder kürzen Sie die Antenne auf keinen Fall.
Ne faites pas d'angles vifs et ne coupez pas l'antenne.
急な角度で折り曲げたり切らないでください。

LED(336/337)



Steering Servo
Lenkservo
Servo de direction
ステアリングサーボ

Throttle Servo
Gasservo
Servo d'accélération
スロットルサーボ

Battery
Empfängerakku
Batterie
バッテリー

See section 2-1 on linkage set up. Receiver antenna must be extended.
Schauen Sie in Abschnitt 2-1 zum Einstellen der Gestänge. Die Empfängerantenne muss vollständig verlegt sein.
Reportez-vous à la section 2-1 sur la mise au point de la transmission. L'antenne du récepteur doit être déployée.
リンクージのセットアップは2-1を参照してください。受信機アンテナは必ず伸ばして使用します。

Fail Safe Fail-Safe Sécurité redondant フェイルセーフ

This car has a built-in fail safe system. If the radio glitches, because of interference or the car goes out of range, the servo will apply the brakes to protect your car. The fail safe system has been setup at the factory, but you should become familiar with the function of the fail safe and check the operation before running.
Dieses Auto ist von Werk aus mit einer Fail-Safe Einheit ausgestattet. Falls es zu Empfangsproblemen kommt, weil Funkstörungen auftreten oder das Auto die Reichweite des Senders verläßt, wird das Auto automatisch bremsen. Die Fail-Safe Einheit ist von Werk aus eingestellt. Sie sollten allerdings lernen, wie man diese einstellt und sie vor jeder Fahrt überprüfen.

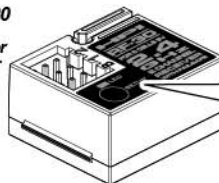
Ce véhicule possède un système de sécurité redondant. Si la radio tombe en panne, du fait des interférences ou qu'elle se trouve hors de portée, le servo actionnera les freins pour protéger votre véhicule.
Le système de sécurité redondant a été réglé en usine, mais vous devez vous familiariser avec son fonctionnement et vérifier qu'il marche correctement avant utilisation.

本製品のR/CシステムにはR/Cカーの暴走を防ぐために、フェイルセーフ機能がスロットルサーボ側に内蔵されています。R/Cカーが走行中に電波混信や電波が到達しない時にR/Cカーの暴走を防ぐ機能です。フェイルセーフシステムは工場出荷時に設定されていますが、安全と機能理解のため走行前に動作確認を行います。

Situations when the fail safe will operate.
Situations in denen die Fail-Safe Einheit eingreift
Situations dans lesquelles la sécurité redondante fonctionnera.
フェイルセーフが動作する状況

- 1** When transmitter radio signal is cut off.
Wenn das Signal vom Sender nicht richtig ankommt.
Lorsque le signal radio de l'émetteur est coupé.
送信機の電波が受信機に到達しなくなった場合。
- 2** When receiver battery charge is low.
Wenn der Empfängerakku leer ist.
Lorsque la charge de la batterie du récepteur est faible.
受信機用バッテリーの残量が少なくなった場合。

HPI RF-30
Receiver
Empfänger
Récepteur
受信機



When fail safe is operating, the Red LED is lit.
Wenn die Fail-Safe Einheit aktiv ist, leuchtet die rote LED.

Lorsque la sécurité redondante est en fonctionnement, la LED rouge est allumée.

フェイルセーフ動作時には受信機のLEDが点灯します。

Do not use NiMH battery packs less than 5 cell (6.0 volts). You also cannot use alkaline batteries. Once the battery voltage is too low, the receiver will switch into failsafe mode.
Verwenden Sie keine NiMH Akkupacks mit weniger als 5 Zellen (6.0 Volt). Sie sollten auch keine Trockenbatterien verwenden. Wenn die Versorgungsspannung zu niedrig ist, geht der Empfänger in den Fail-Safe Modus.
N'utilisez pas de packs de batteries NiMH de moins de 5 éléments (6.0 V). Vous ne pouvez pas utiliser de piles alcalines. Une fois que le voltage de la batterie est trop faible, le récepteur basculera en mode sécurité. Une fois que le voltage de la batterie est trop faible, le récepteur basculera en mode sécurité.

この受信機は5セルNiMH専用です。4セル以下の受信機電源や乾電池を使用すると電圧不足のためフェイルセーフが作動します。



Attention
Achtung
Attention
注意

The fail safe can not completely protect your car. Before running, make sure no one is using the same frequency and check radio range. If someone is using the same frequency, the fail safe will not work.
Die Fail-Safe Einheit kann ihr Auto nicht zu 100% schützen. Überprüfen Sie vor jeder Fahrt die Reichweite, sowie ob jemand auf der selben Frequenz wie Sie fährt. Falls jemand die selbe Frequenz verwenden, kann die Fail-Safe Einheit nicht richtig arbeiten.
La sécurité redondante ne peut pas complètement protéger votre véhicule. Avant de le faire fonctionner, vérifiez que personne d'autre n'utilise la même fréquence et vérifiez la portée du système radio. Si quelqu'un d'autre utilise la même fréquence, la sécurité redondante ne pourra pas fonctionner.

フェイルセーフは電波障害、R/Cカーの暴走を完全に防ぐものではありません。走行を行う場合は送受信機の電源と周囲の電波状況を必ず確認します。自分の発信している電波と同じ電波、または強い電波がある場合は機能しません。

Fail Safe is pre-set from the factory.
 Fail-Safe Einstellvorgang
 Le mode sécurité est réglé en usine.
 フェイルセーフは予め設定されていますので設定の必要はありません。

- 1** Make sure that other 2.4GHz products are not operating near you while you are performing this procedure. Hold transmitter bind switch down while turning on the transmitter. Once the power indicator light flashes, release the bind switch.

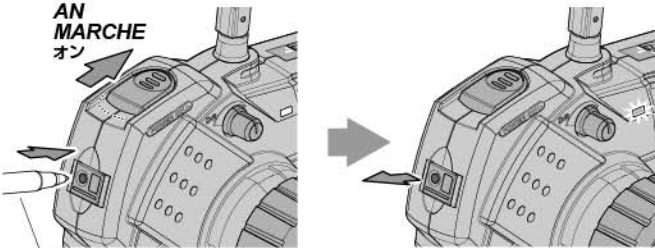
Achten Sie darauf, dass im Umfeld keine anderen 2.4GHz Produkte arbeiten, wenn Sie den Vorgang durchführen.

Halten Sie den Verbindungs-Knopf am Sender gedrückt, während Sie den Sender einschalten. Sobald die Operations-Anzeige blinkt, lassen Sie den Verbindungs-Knopf los.

Faites attention à ce qu'il n'y ait pas d'autres produits qui soient sur la fréquence 2,4 GHz à proximité lorsque vous effectuez cette procédure. Maintenez l'interrupteur d'association enfoncé pendant que vous allumez l'émetteur. Une fois que le témoin de piles clignote, relâchez l'interrupteur d'association.

回りに他の2.4GHz製品の無い場所で送信機と受信機を近づけます。
 送信機のバインドスイッチを押しながらパワースイッチをオンにします。
 送信機のバッテリーインジケーターが点滅したらバインドスイッチを押すのを止めます。

ON
AN
MARCHE
オン



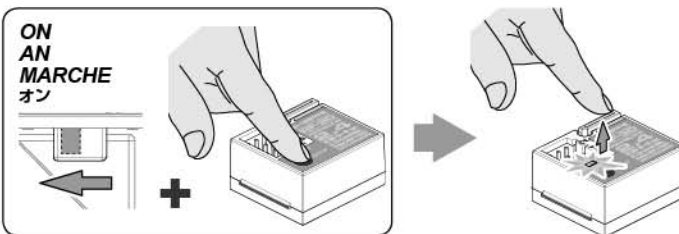
Ball Point Pen
Kugelschreiber
Crayon à bille
先達の細い物(ボールペンなど)

- 2** Hold receiver bind switch down while turning on receiver. Release bind switch after turning on receiver. The LED on the receiver will flash.

Halten Sie den Verbindungs-Knopf am Empfänger gedrückt, während Sie ihn einschalten. Lassen Sie den Verbindungs-Knopf los, nachdem der Empfänger an ist. Die LED am Empfänger wird blinken.

Maintenez l'interrupteur d'association enfoncé pendant que vous allumez le récepteur. Relâchez l'interrupteur d'association après avoir allumé le récepteur. La LED du récepteur va clignoter.

受信機のバインドスイッチを押しながらパワースイッチをオンにします。
 パワースイッチをオンしたらバインドスイッチを押すのを止めます。
 受信機のLEDが点滅します。



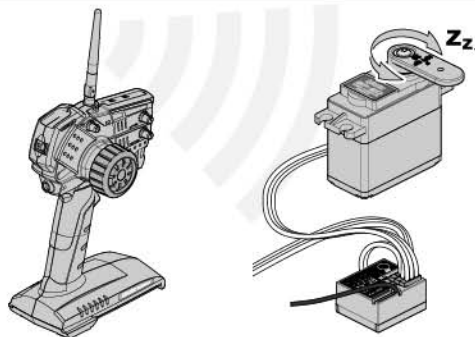
ON
AN
MARCHE
オン

- 3** It takes approximately 5 seconds for the transmitter and receiver to bind. The servo will go to the neutral position after binding is complete. If there is a lot of interference it will take longer than 5 seconds. The LED on the receiver will turn off.

Es dauert ungefähr 5 Sekunden bis Sender und Empfänger verbunden sind. Das Servo dreht sich nach dem Verbinden in die Neutralposition. Sollte es störende Signale geben, dauert das Verbinden länger als 5 Sekunden. Die LED am Empfänger wird ausgehen.

L'émetteur et le récepteur mettront environ 5 secondes à s'associer. Le servo passera en position neutre une fois que l'association est réalisée. S'il y a beaucoup d'interférences, cela prendra plus de 5 secondes. La LED du récepteur va s'éteindre.

受信機が送信機の電波を登録(約5秒)できるとサーボが動作します。
 電波状況で時間がかかる場合があります。バインドが完了し、受信機のLEDが消えます。

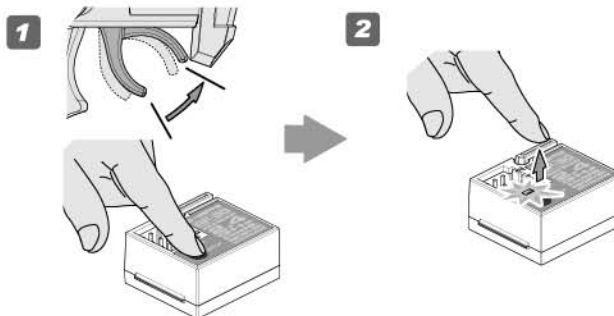


- 4** Hold full brake on the transmitter, and press the Set-up button on the receiver until the LED light turns on.

Bremsen Sie am Sender voll und drücken Sie den Set-Up Knopf am Empfänger bis die LED beginnt zu leuchten.

Maintenez un freinage complet au niveau de l'émetteur, puis appuyez sur le bouton de réglage du récepteur jusqu'à ce que la LED s'allume.

送信機のスロットルトリガーをリバースに入れたまま、受信機のSETUPボタンを点灯するまで押します。このときのトリガーの位置がフェイルセーフ作動時のスロットルの位置として記憶されます。

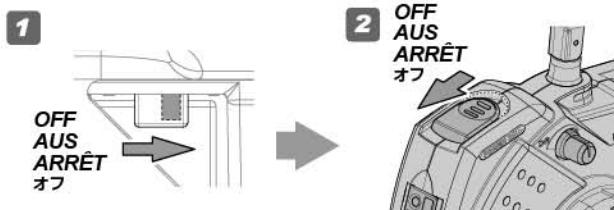


- 5** The Fail Safe is complete, turn off receiver and then turn off the transmitter. See page 13 and check the Fail Safe function working properly. You do not need to repeat this procedure each time you run.

Das Fail-Safe ist nun eingestellt. Schalten Sie den Empfänger und dann den Sender aus. Schauen Sie auf Seite 13 und überprüfen Sie, ob das Fail-Safe korrekt arbeitet. Dieser Prozess muss nicht vor jeder Fahrt durchgeführt werden.

Le réglage de sécurité est terminé, éteignez le récepteur puis éteignez l'émetteur. Consultez la page 13 et vérifiez que la fonction de sécurité fonctionne correctement. Vous n'aurez pas besoin de répéter cette procédure à chaque utilisation.

受信機、送信機の順でパワースイッチをオフにするとフェイルセーフが完了します。
 P.13を参考にフェイルセーフが正しく機能しているか確認してください。2回目以降は走行のたびにフェイルセーフを設定する必要はありません。



OFF
AUS
ARRÊT
オフ

OFF
AUS
ARRÊT
オフ

4-13

Fuelie K23 ENGINE Maintenance Motor (Fuelie K23)

Entretien du moteur Fuelie K23 フューリー K23 エンジン メンテナンス

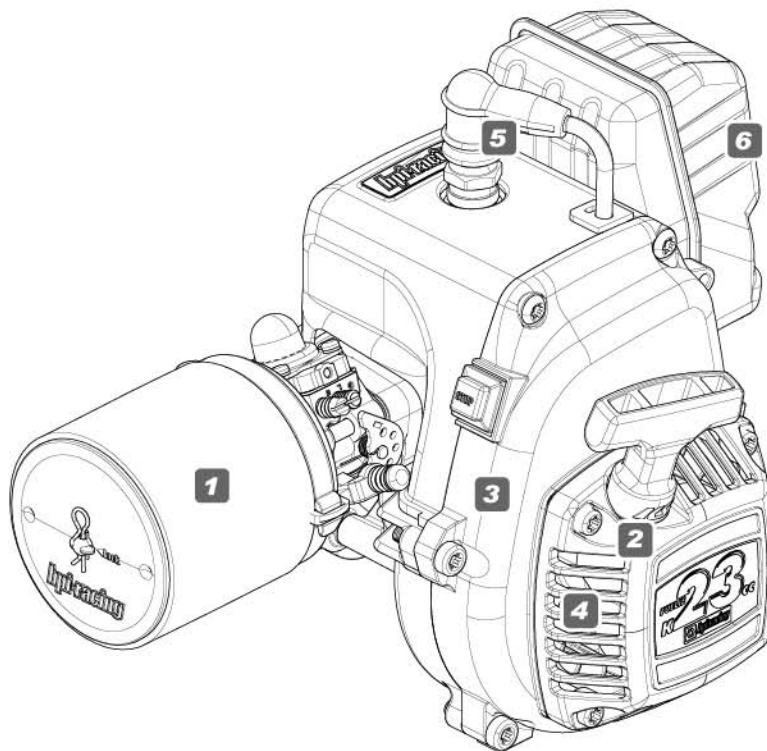
Check engine for damage and proper operation. Repair or do maintenance if damaged.

Überprüfen Sie den Motor auf Beschädigungen. Tauschen Sie defekte Teile aus.

Vérifiez que le moteur n'est pas endommagé et qu'il fonctionne correctement. Réparez-le ou faites un entretien s'il est abîmé.

走行後はエンジンを外観から観察して痛んでいないか確認します。

パーツが破損していたり正常に機能しない場合はメンテナンスを行います。



4-13

Fuelie K23 ENGINE Maintenance Motor (Fuelie K23)

Entretien du moteur Fuelie K23 フューリー K23 エンジン メンテナンス

Check engine for damage and proper operation. Repair or do maintenance if damaged.

Überprüfen Sie den Motor auf Beschädigungen. Tauschen Sie defekte Teile aus.

Vérifiez que le moteur n'est pas endommagé et qu'il fonctionne correctement. Réparez-le ou faites un entretien s'il est abîmé.

走行後はエンジンを外観から観察して痛んでいないか確認します。

パーツが破損していたり正常に機能しない場合はメンテナンスを行います。

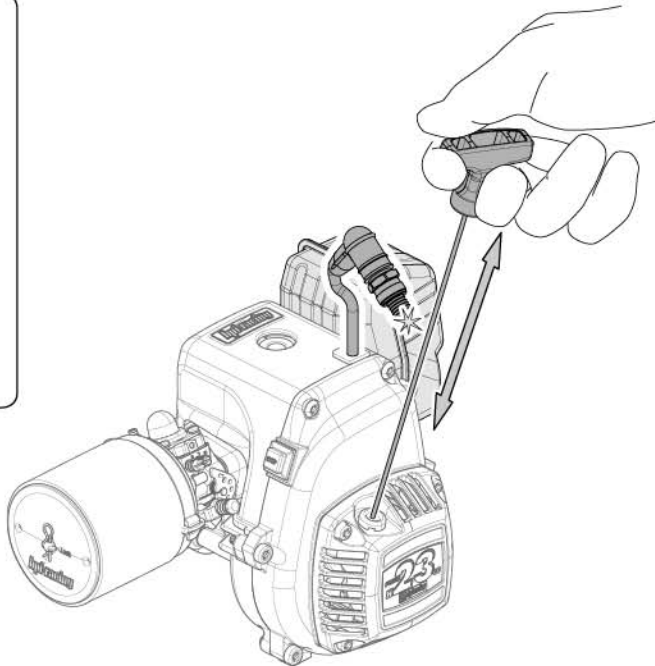
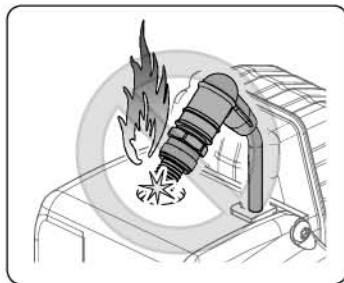
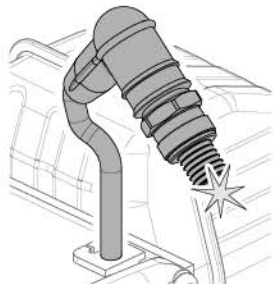
Check Point Checkliste Points de vérification チェックポイント

- 1** Check the air filter for dirt. Clean and re-oil if necessary.
Achten Sie darauf, dass der Luftfilter sauber ist. Reinigen und ölen Sie ihn, wenn nötig.
Vérifiez que le filtre à air n'est pas sale. Nettoyez-le et huilez-le de nouveau si nécessaire.
エアフィルターの状態を確認し、汚れているようでしたらメンテナンスをします。
- 2** Check the pull starter for debris. Clean and perform maintenance.
Der Seilzugstarter sollte immer sauber sein. Reinigen Sie ihn falls er verschmutzt ist.
Vérifiez que le lanceur ne contient pas de débris. Nettoyez-le et effectuez un entretien.
スターターの動作確認をし、動きが悪いようでしたらメンテナンスをします。
- 3** Check the engine cover for damage. Replace if necessary.
Überprüfen Sie die Motorabdeckung auf Beschädigungen. Ersetzen Sie sie, wenn nötig.
Vérifiez que le couvercle du moteur n'est pas endommagé. Remplacez-le si nécessaire
エンジンカバーが破損していないか確認し、破損しているようでしたら交換します。
- 4** Check the flywheel for damage. Replace if necessary.
Überprüfen sie das Schwungrad auf Beschädigungen und tauschen Sie es, falls nötig.
Vérifiez que le volant d'inertie n'est pas endommagé. Remplacez-le si nécessaire.
フライホイールの羽が破損していないか確認し、破損しているようでしたら交換します。
- 5** Check spark plug and spark plug wire for wear or damage.
Überprüfen Sie die Zündkerze und das Zündkerzenkabel auf Beschädigungen und Verschleiß.
Vérifiez que la bougie et son câble ne sont pas usés ou endommagés.
スパークプラグ、スパークプラグワイヤーの動作確認をします。
- 6** Check the condition of exhaust pipe.
Untersuchen Sie den Auspuff auf Beschädigungen.
Vérifiez l'état du pot d'échappement.
マフラーの状態を確認します。

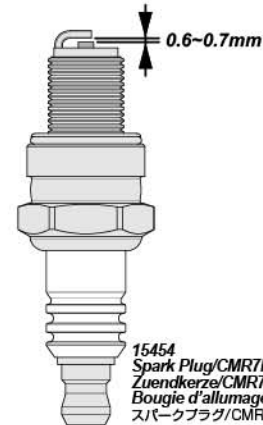
Remove spark plug from the engine, insert spark plug into spark plug boot. Touch spark plug thread to exhaust muffler. Pull pullstart and check if plug is firing.
Schrauben Sie die Zündkerze aus dem Motor und stecken Sie sie in den Kerzenstecker. Legen Sie die Kerze so hin, dass das Gewinde den Motor berührt. Ziehen Sie anschließend am Seilzugstarter und achten Sie darauf, ob die Kerze zündet.
Retirez la bougie du moteur, insérez la bougie dans le couvre-borne. Faites se toucher le filetage de la bougie et le moteur. Tirez le lanceur et vérifiez l'étincelage de la bougie.

スパークプラグを取り外しプラグキャップに取り付けます。スパークプラグの電極をマフラーに触れた状態でプルスタートを引きます。このとき電極部分に火花が出ていれば、スパークプラグとイグニッションコイルは正常に作動していることが確認できます。

Check if spark plug is firing.
Achten Sie darauf ob die Kerze zündet.
Vérifiez l'étincelage de la bougie.
火花がでているか確認します。



Spark Plug Gap
Zündkerzenabstand
Espace de bougie d'allumage
プラグギャップ



15454
Spark Plug/CMR7H
Zuendkerze/CMR7H
Bougie d'allumage
スパークプラグ/CMR7H

Flooded Engine Agesoffener Motor Moteur noyé オーバーチョーク

If there is too much fuel in the cylinder, the engine will not start. Follow the steps below to remove excess fuel from the cylinder.
Falls zuviel Kraftstoff im Zylinder ist, kann der Motor nicht starten. Folgen Sie den unten beschriebenen Schritten um den überflüssigen Kraftstoff zu entfernen.
S'il y a trop de carburant dans le cylindre, le moteur ne démarrera pas. Suivez les étapes ci-dessous pour retirer le carburant en excédent dans le cylindre.

燃料を多く送りすぎるとエンジン内に燃料があふれ、エンジン始動ができなくなります。次の手順でエンジン内の燃料を取り除いてください。

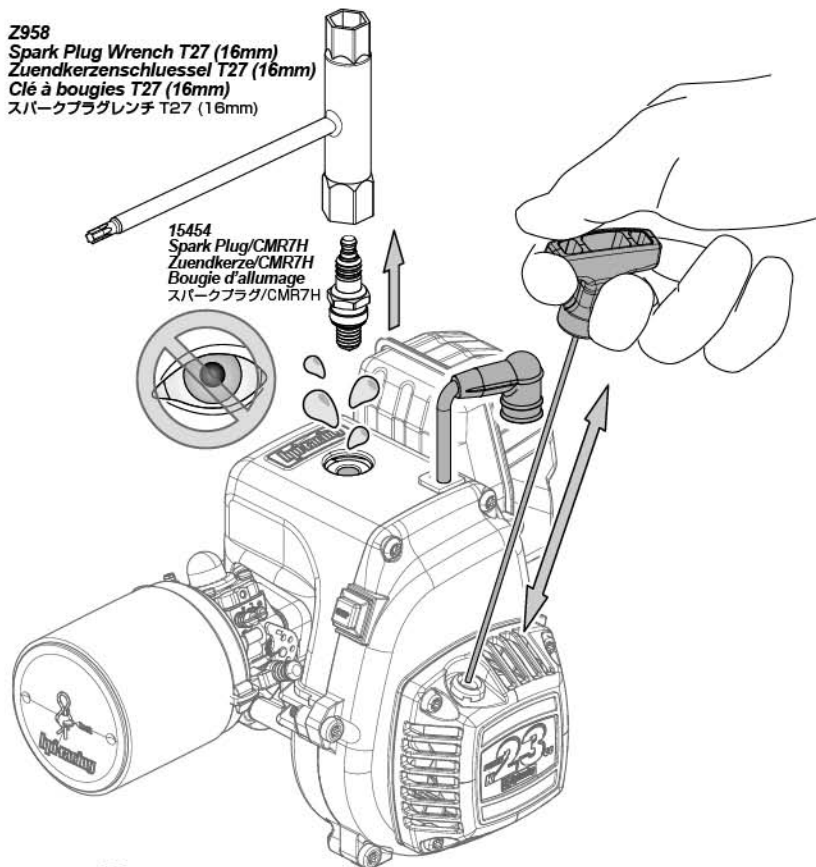
- 1 Remove the spark plug and pull the starter cord several times to remove excess fuel.
Entfernen Sie die Zündkerze und ziehen Sie mehrmals am Seilzugstarter um den überflüssigen Kraftstoff zu entfernen.

Retirez la bougie d'allumage et tirez le lanceur plusieurs fois pour faire partir l'excédent de carburant.

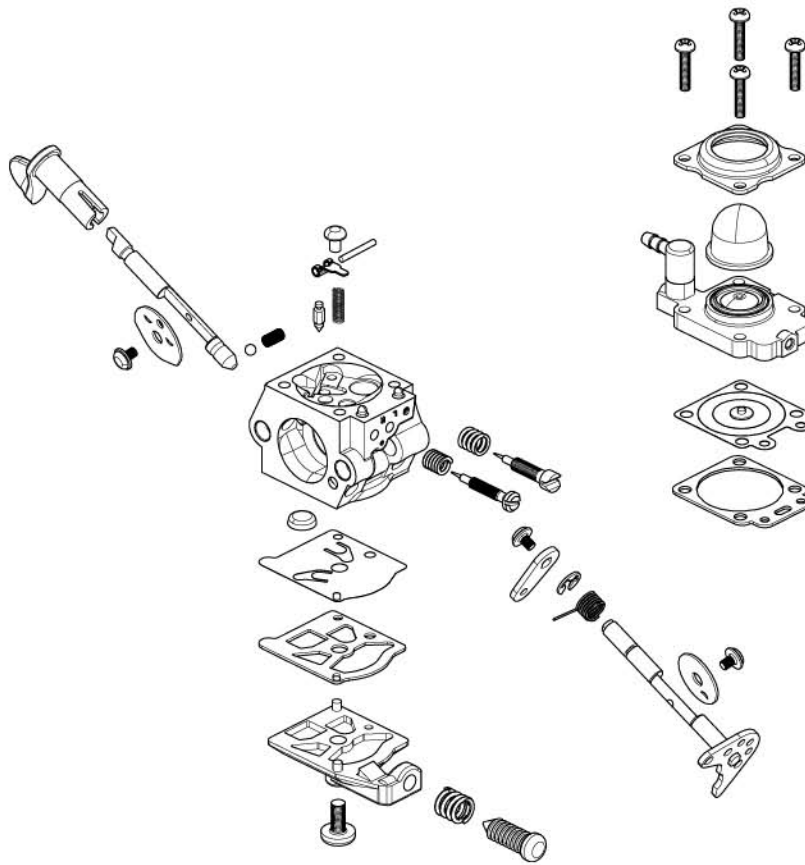
スパークプラグを取り外し、プルスターターを数回引き、エンジン内にあふれた燃料を抜き取ります。この時プラグ穴から燃料が吹き出すので目にはいらないように注意します。

- 2 Reinstall the spark plug.
Montieren Sie anschließend wieder die Zündkerze.
Remettez la bougie en place.
燃料が抜けた後、再びスパークプラグを取り付けます。

Z958
Spark Plug Wrench T27 (16mm)
Zuendkerzenschlüssel T27 (16mm)
Clé à bougies T27 (16mm)
スパークプラグレンチ T27 (16mm)

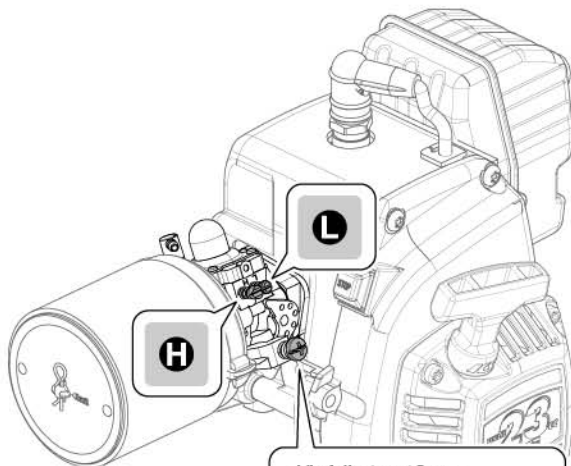


15454
Spark Plug/CMR7H
Zuendkerze/CMR7H
Bougie d'allumage
スパークプラグ/CMR7H



Carburetor Factory Setting Werkseinstellung des Vergasers Réglage d'usine du carburateur キャブレターの出荷時設定

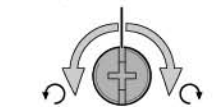
If you are not sure of your setting, you can reset the carburetor to the factory setting.
Falls Sie sich mit den Einstellungen nicht mehr sicher sind, können Sie den Vergaser zurück auf die Werkseinstellungen setzen.
Si vous n'êtes pas certain de votre réglage, vous pouvez remettre le carburateur aux réglages d'usine.
調整がわからなくなった場合は工場出荷時設定に戻します。



L Low speed needle
Nadel für niedrigen Drehzahlbereich
Pointeau de bas régime
ロースピードニードル

Turn low speed needle clockwise until it stops (closed). Then turn counterclockwise 1 & 1/4 turns (open).
Drehen Sie die Nadel im Uhrzeigersinn bis zum Ende (geschlossen). Danach 1 1/4 Umdrehungen gegen den Uhrzeigersinn (offen).
Tournez le pointeau de bas régime dans le sens horaire jusqu'à ce qu'il s'arrête (fermé). Puis tournez-le dans le sens antihoraire de 1 tour 1/4 (ouvert).
ロースピードニードルを閉め込んだ状態から1と1/4回転緩めた位置が工場出荷時設定です。

Idle Adjustment Screw
Standgasschraube
Vis de réglage du ralenti
アイドリング調整ネジ



RPM Low
Weniger U/min
Ralenti bas
回転数低くなる

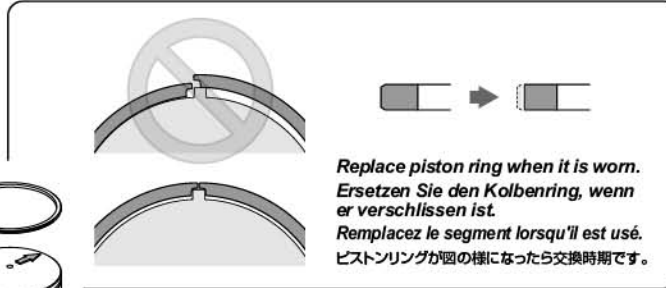
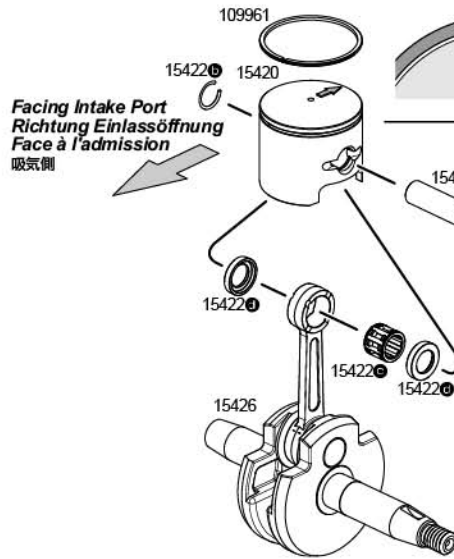
RPM High
Mehr U/min
Ralenti haut
回転数高くなる

H High speed needle
Nadel für hohen Drehzahlbereich
Pointeau de haut régime
ハイスピードニードル

Turn high speed needle clockwise until it stops (closed). Then turn counterclockwise 1 & 1/2 turns (open).
Drehen Sie die Nadel im Uhrzeigersinn bis zum Ende (geschlossen). Danach 1 1/2 Umdrehungen gegen den Uhrzeigersinn (offen).
Tournez le pointeau de haut régime dans le sens horaire jusqu'à ce qu'il s'arrête (fermé). Puis tournez-le dans le sens antihoraire de 1 tour 1/2 (ouvert).
ハイスピードニードルを閉め込んだ状態から1と1/2回転緩めた位置が工場出荷時設定です。

Piston Direction Einbaurichtung des Kolbens Sens du piston ピストンの向き

Arrow points toward exhaust.
Der Pfeil auf dem Kolben zeigt zum Auslass.
La flèche est en direction de l'échappement.
ピストンの刻印を排気側に合わせます。

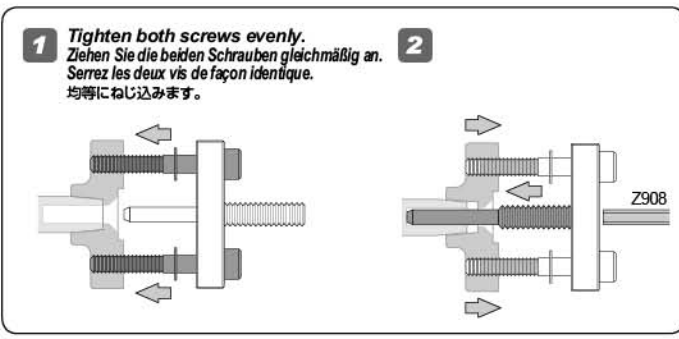
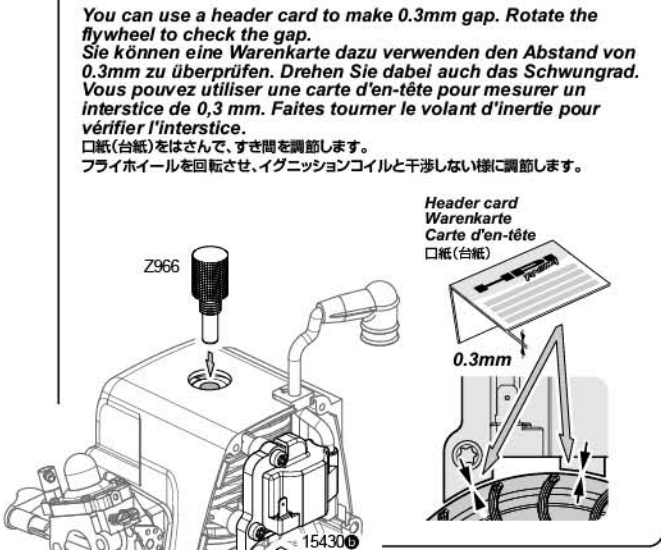
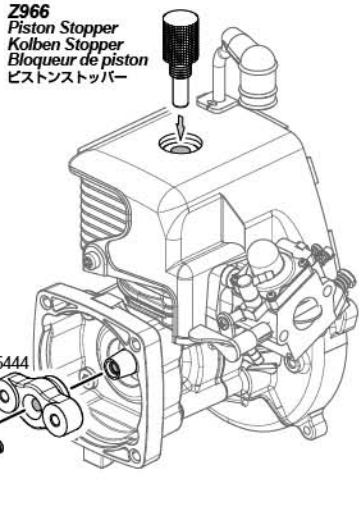


When rebuilding, always use new parts.
Verwenden Sie immer neue Teile, wenn Sie den Motor überholen.
Lors d'une réparation, utilisez toujours des pièces neuves.
交換時は新品にします。



Clutch Holder and Flywheel Removal Entfernen von Kupplungshalter und Schwungscheibe Retrait du support d'embrayage et du volant d'inertie クラッチホルダー、フライホイールの外し方

Use Z966 Piston Stopper and Z965 Flywheel Puller to remove flywheel and clutch holder.
Verwenden Sie den Z966 Kolbenstopper und die Z965 Schwungscheiben-Abziehhilfe um die Schwungscheibe und den Kupplungshalter zu demontieren.
Utilisez le bloqueur de piston Z966 et l'extracteur de volant d'inertie Z965 pour retirer le volant d'inertie et le support d'embrayage.
Z966 ピストンストッパー、Z965 フライホイールブラーを使って取り外します。



Engine Spare Parts List **Liste de pièces détachées**
Motor Ersatzteile Liste **エンジンスペアパーツリスト**

Part # Nummer 品番	Qty. Anzahl Qté. 入数	Description Beschreibung Description Description	Part # Nummer 品番	Qty. Anzahl Qté. 入数	Description Beschreibung Description Description	Part # Nummer 品番	Qty. Anzahl Qté. 入数	Description Beschreibung Description Description
15411	1	AIR FILTER SET LUFTRFILTER SET JEU FILTRE A AIR エアフィルターセット	15453	1	ENGINE STOP SWITCH MOTOR-AUS SCHALTER INTERRUPTEUR ARRET MOTEUR エンジンストップスイッチ	107936	1	FUELIE K23 ENGINE FUELIE K23 MOTOR MOTEUR FUELIE K23 フューリー K23 エンジン
15415	4	O-RING (50x2.6mm/BLACK) O-RING (50x2.6mm/SCHWARZ) JOINT TORIQUE (50x2.6mm/NOIR) O リング (50x2.6mm /ブラック)	15454	1	SPARK PLUG/CMR7H ZUENDKERZE/CMR7H BOUGIE D'ALLUMAGE スパークプラグ/CMR7H	109961	1	PISTON RING (1.0mm PISTON RING/23cc) KOLBENRING (1.0mm/23ccm) MOTEUR FUELIE K26 ピストンリング(1.0mm ピストンリング/23cc)
15416	3	AIR FILTER FOAM ELEMENT SET LUFTRFILTER ELEMENT SET ENS. EL. MOUSSE P. FILTRE AIR エアフィルターエレメントセット	15455	4	WIDE CAP HEAD TORX SCREW M4x12mm ZYLINDERKOPF TORX SCHRAUBE M4x12mm (BREIT) VIS TORX TETE CYLINDRIQUE LARGE M4x12mm キャップWトルクスクリュー M4x12mm	Z958	1	SPARK PLUG WRENCH (16mm / TORX T27) ZUENDKERZENSCHLUESSEL (16mm / TORX T27) CLE A BOUGIE (16mm / TORX T27) スパークプラグレンチ(16mm/トルクスT27)
15420	1	PISTON SET (1mm PISTON RING/23cc) KOLBEN SET (1mm KOLBENRING/23ccm) JEU PISTON (SEGMENT 1mm/23cm3) ピストンセット(1mmピストンリング/23cc)	15456	2	STEP TORX SCREW M6x23mm TORX STUFENSCHRAUBE M6x23mm VIS A EPAULEMENT TORX M6x23mm ステップトルクスクリュー M6x23mm			
15422	1	PISTON PIN SET KOLBENBOLZEN JEU AXE DE PISTON ピストンピンセット	15457	4	FLAT HEAD TORX SCREW M6x20mm SENKKOPF TORX SCHRAUBE M6x20mm VIS TORX TETE PLATE M6x20mm フラットトルクスクリュー M6x20mm			
15424	1	CYLINDER GASKET ZYLINDER DICHTUNG JOINT CULASSE シリンダーガスケット	15458	4	WIDE CAP HEAD TORX SCREW M5x16mm ZYLINDERKOPF TORX SCHRAUBE M5x16mm (BREIT) VIS TORX TETE CYLINDRIQUE LARGE M5x16mm キャップWトルクスクリュー M5x16mm			
15426	1	CRANKSHAFT ASSEMBLY KURBELWELLEN SET ENSEMBLE VILEBREQUIN クランクシャフトセット	15460	1	CARBURETOR (WT-668) VERGASER (WT-668) CARBURATEUR (WT-668) キャブレター (WT-668)			
15427	1	CRANKCASE ASSEMBLY KURBELWELLENGEHAUESE SET ENSEMBLE CARTER クランクケースセット	15461	1	CARBURETOR SPACER VERGASER HUELSE RONDELLE CARBURATEUR キャブレタースペース			
15430	1	FLYWHEEL SET SCHWUNGSCHLEIBEN SET JEU VOLANT D'INERTIE フライホイールセット	15464	1	CARBURETOR GASKET SET VERGASER DICHTUNGS SET JEU JOINTS DE CARBURATEUR キャブレターガスケット			
15432	1	FLYWHEEL COVER (BLACK) SCHWUNGSCHLEIBENDECKEL (SCHWARZ) COUVRE-VOLANT D'INERTIE (NOIR) フライホイールカバー (ブラック)	15465	2	AIR FILTER GASKET LUFTRFILTER DICHTUNG JOINT FILTRE A AIR エアフィルターガスケット			
15434	1	ENGINE COVER (BLACK) MOTORABDECKUNG (SCHWARZ) CAPOT MOTEUR (NOIR) エンジンカバー (ブラック)	15478	1	PULL STARTER SEILZUGSTARTER LANCEUR プルスターター			
15428	1	CRANKCASE GASKET KURBELWELLENGEHAUESE DICHTUNG JOINT CARTER クランクケースガスケット	15481	2	EXHAUST GASKET AUSPUFF DICHTUNG JOINT ECHAPPEMENT マフラーガスケット			
15438	4	WIDE CAP HEAD TORX SCREW M5x20mm ZYLINDERKOPF TORX SCHRAUBE M5x20mm (BREIT) VIS TORX TETE CYLINDRIQUE LARGE M5x20mm キャップWトルクスクリュー M5x20mm	15483	1	HIGH FLOW EXHAUST MUFFLER (FUELIE ENGINE) HIGH-FLOW AUSPUFF (FUELIE MOTOR) RESONATEUR HAUT DEBIT (MOTEUR FUELIE) ハイフローマフラー(FUELIE エンジン)			
15439	4	WIDE CAP HEAD TORX SCREW M5x30mm ZYLINDERKOPF TORX SCHRAUBE M5x30mm (BREIT) VIS TORX TETE CYLINDRIQUE LARGE M5x30mm キャップWトルクスクリュー M5x30mm	15491	1	FLANGED CAP HEAD TORX SCREW SCREW (M5x65mm) TORX SCHRAUBE MIT FLANSCH M5x65mm VIS TORX TETE CYLIND. A COLLERETTE M5x65mm フランジキャップトルクスクリュー M5x65mm			
15444	1	CLUTCH SHOE HOLDER KUPPLUNGSBACKENHALTER SUPPORT MASSELOTTE EMBRAYAGE クラッチホルダー	15494	2	WIDE CAP HEAD TORX SCREW M5x52mm ZYLINDERKOPF TORX SCHRAUBE M5x52mm (BREIT) VIS TORX TETE CYLINDRIQUE LARGE M5x52mm キャップWトルクスクリュー M5x52mm			
15446	1	CLUTCH HOUSING KUPPLUNGSGEHAUESE CARTER D'EMBAYAGE クラッチハウジング	15495	4	TP. WIDE BUTTON HEAD SCREW M4x16mm FLACHKOPFSCHNEIDSCHRAUBE M4x16mm (BREIT) VIS TP TETE RONDE LARGE M4x16mm TPバインドWトルクスクリュー M4x16mm			
15448	1	HIGH RESPONSE CLUTCH SHOE/SPRING SET (8000RPM/RED) KUPPLUNGSBELAG/FEDER SET (8000U/min / ROT) ENS. MASS./RES. EMBR. HTE REAC. (8000 tr/min/rouge) ハイスレスクラッチシュー/スプリングセット (8000RPM/レッド)	15497	1	CYLINDER SET ZYLINDER SET (FUELIE 23) ENSEMBLE CYLINDRE POUR MOTEUR FUELIE 23 FUELIE 23 シリンダーセット			
15449	1	CLUTCH SPRING (8000RPM/Red) KUPPLUNGSFEDER (8000U/min / ROT) RESSORT EMBRAYAGE (8000 tr/min/rouge) クラッチスプリング (8000rpm/レッド)	75106	20	BODY PIN (6mm/BLACK/MEDIUM) KAROSSERIEKLAMMERN (6mm/SCHWARZ) CLIP CARROSSERIE (6mm/NOIR/MOYEN) ボディピン (6mm/ブラック)			
15451	1	IGNITION COIL ZUENDSPULE BOBINE D'ALLUMAGE イグニッションコイル	85444	1	AIR FILTER SLEEVE SET (for #15411) LUFTRFILTER SCHLAUCH SET (FUER #15411) ENS. MANCHON FILTRE A AIR (POUR Ref.15411) スリーブセット (#15411用)			

Tuning and Setup Réglage et mise au point
Setup チューニング&セットアップ

Use setup guide and the included setup sheets to start tuning your Baja 5B.

Before making changes to the setup of the car, make sure the car is in good running condition. Making setup changes to a truck in poor condition may not have the expected results.

Verwenden Sie die Setup Hilfe und das Setup Blatt um Ihr Auto perfekt abzustimmen.

Bevor Sie Einstellungen am Auto vornehmen, stellen Sie sicher, dass sich Ihr Baja in gutem Zustand befindet. Sonst kann es sein, dass Änderungen am Setup nicht die gewünschten Ergebnisse erzielen.

Utilisez le guide de mise au point et les feuilles de réglage incluses pour commencer à mettre votre véhicule au point.

Avant de modifier les réglages du véhicule, vérifiez que celui-ci est en bon état de marche. Faire des modifications aux réglages d'un véhicule en mauvais état pourrait ne pas avoir les résultats attendus.

走行環境に合わせ、シャーシセットアップガイドを参考にセッティングを行います。

セットアップを行う前にR/Cカーのメンテナンスを行いR/Cカーの状態を良好に保ちます。R/Cカーの状態が良好でない場合はセットアップの結果がわかりにくくなります。

6-1 Camber Angle Carrossage
Radsturz キャンバー角度

Always use negative camber (tires leaning in).

More camber usually gives more progressive tire slipping, while less camber will give a more direct feeling.

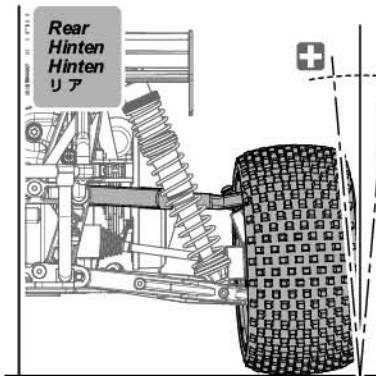
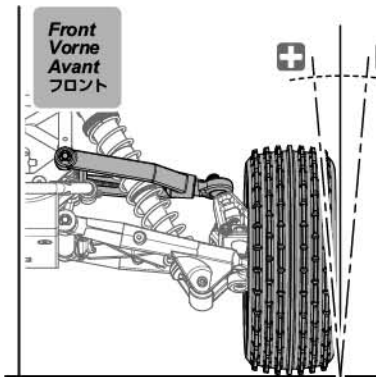
Stellen Sie immer negativen Sturz ein (Reifen liegen nach innen). Mehr Sturz führt normalerweise dazu, dass die Reifen mehr rutschen. Weniger Sturz hingegen macht das Auto direkter zu fahren. Stellen Sie den Sturz so ein, dass die Reifen gleichmäßig abnutzen.

Utilisez toujours un carrossage négatif (les pneus inclinés vers l'intérieur).

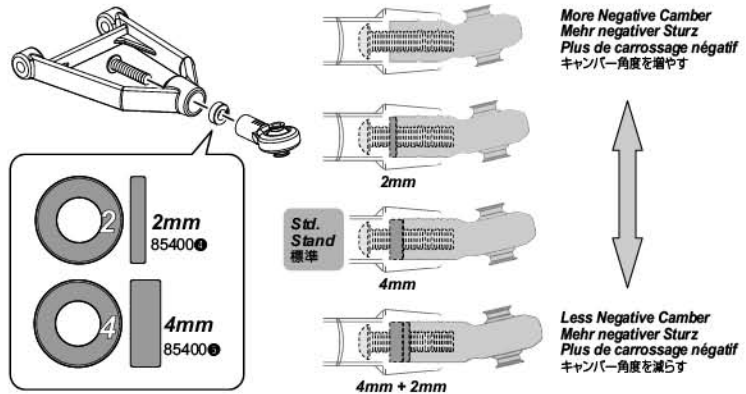
Plus de carrossage donne généralement un glissement des pneus plus progressif, alors que moins de carrossage permet des sensations plus directes. Réglez en fonction de l'usure des pneus.

ネガティブキャンバー（タイヤが内側に傾く状態）に調整します。

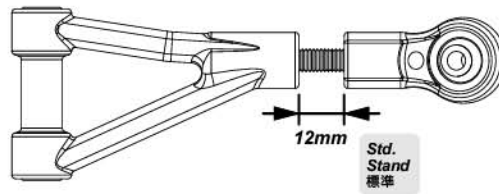
キャンバー角を増やすと車体挙動が穏やかに、キャンバー角を減らすとステアリングレスポンスが増しますので使用するタイヤに合わせて調整します。



Camber angle can be adjusted by changing spacers.
Der Sturz kann durch Tauschen der Scheiben verändert werden.
L'angle de carrossage peut être réglé en changeant les rondelles d'espacement.
アッパーアームの中のスペーサーを変えることによりキャンバー角度を調節出来ます。



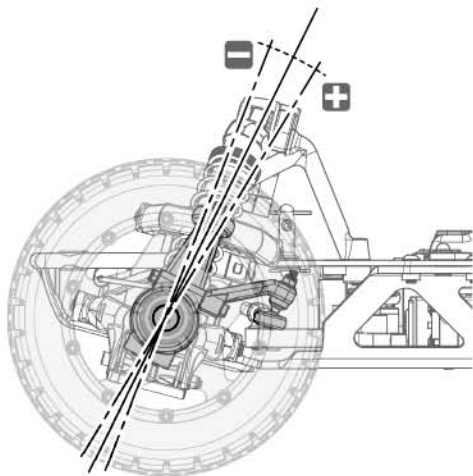
Camber angle can be adjusted by upper arm length (10-14mm).
Der Radsturz kann verändert werden, indem die Länge der oberen Schwinge variiert wird. (10-14mm).
L'angle de carrossage peut être réglé par la longueur du bras supérieur. (10-14mm).
長さ(10-14mm)を変えることによりキャンバー角度を調整出来ます。



Camber Angle Radsturz Angle de carrossage キャンバー角度	Front / Rear Vorne / Hinten Avant / Arrière フロント / リア	Characteristics Auswirkung auf das Fahrverhalten Caractéristiques 傾向
+ More Negative Camber Weniger negativer Sturz Moins de carrossage négatif キャンバー角度を増やす	Front Vorne Avant フロント	Slower reaction to steering input. Schnellere Umsetzung der Lenkbefehle. Réaction plus rapide aux commandes de direction. ステアリング入力にゆっくり反応
	Rear Hinten Arrière リア	Less rear traction on entry and mid-corner. Mehr Griff der Hinterreifen am Kurveneingang und -mittelpunkt. Plus d'adhérence en entrée et en milieu de virage. コーナー進入時リアトラクションが減少
- Less Negative Camber Mehr negativer Sturz Plus de carrossage négatif キャンバー角度を減らす	Front Vorne Avant フロント	Quicker reaction to steering input. Langsamere Umsetzung der Lenkbefehle. Réaction moins rapide aux commandes de direction. ステアリング入力に素早く反応
	Rear Hinten Arrière リア	More traction on entry and mid-corner. Weniger Griff der Hinterreifen am Kurveneingang und -mittelpunkt. Moins d'adhérence arrière en entrée et en milieu de virage. コーナー進入時にトラクションが向上

6-2

Caster Angle / Angle de chasse / Nachlauf / キャスター角度



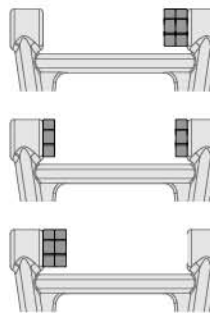
Front
Vorne
Avant
フロント



85400●



3mm
85422●



High Caster
Mehr Nachlauf
Plus de chasse
キャスター角度(大)

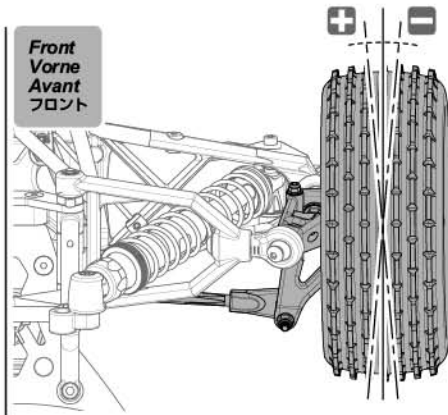
Std.
Stand
標準

Low Caster
Weniger Nachlauf
Moins de chasse
キャスター角度(小)

Caster Angle Nachlauf Angle de chasse キャスター角度	Characteristics Auswirkung auf das Fahrverhalten Caractéristiques 傾向
<p>+ More Caster Mehr Nachlauf Plus de chasse キャスター角度大</p>	<p>Less off-power steering into a corner. More on-power steering out of and in a corner. More straight-line stability. Weniger Lenkung am Kurveneingang beim Rollen. Mehr Lenkung am Kurvenausgang beim Gas geben. Besserer Geradeauslauf. Moins de direction en prise de virage serré hors traction. Plus de direction en traction en sortie et en cours de virage. Plus de stabilité en ligne droite. パワーオン時に良く曲がり、直進性が良くなります。</p>
<p>- Less Caster Weniger Nachlauf Moins de chasse キャスター角度小</p>	<p>More off-power steering into a corner. Less on-power steering out of and in a corner. Less straight-line stability. Mehr Lenkung am Kurveneingang beim Rollen. Weniger Lenkung am Kurvenausgang beim Gas geben. Schlechterer Geradeauslauf. Plus de direction en prise de virage serré hors traction. Moins de direction en traction en sortie et en cours de virage. Moins de stabilité en ligne droite. パワーオフ時に良く曲がり、直進性が悪くなります。</p>

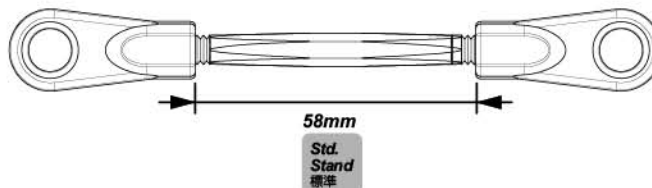
6-3

Front Toe Angle / Spur der Vorderachse / Spur der Vorderachse / フロントトー角度



Front
Vorne
Avant
フロント

Adjust by adjusting the length of the steering link turnbuckles.
Wird durch die Länge der Lenkstangen eingestellt.
Réglez en ajustant la longueur des biellettes de direction.
ターンバックルの長さを調整してトー角度を調整します。

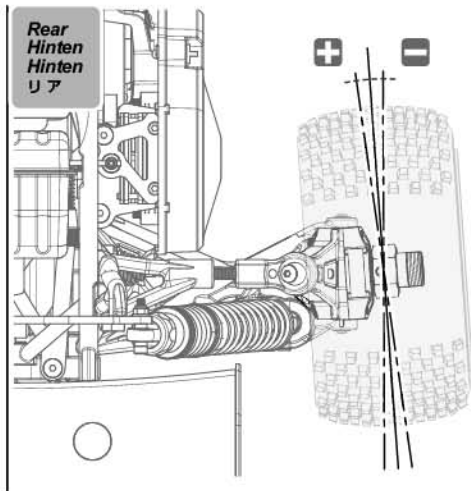


58mm
Std.
Stand
標準

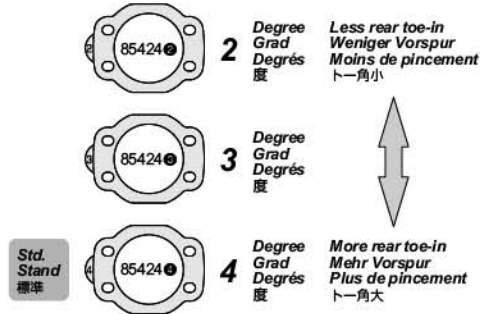
Front Toe Spur der Vorderachse Pincement avant フロントトー角度	Characteristics Auswirkung auf das Fahrverhalten Caractéristiques 傾向
<p>+ Toe-in Vorspur Pincement トーイン</p>	<p>More straight-line stability. Less steering response. More steering mid-corner and on-power corner exit. Besserer Geradeauslauf. Sanftere Lenkung. Mehr Lenkung in der Kurvenmitte und beim Herausbeschleunigen. Plus de stabilité en ligne droite. Moins de réponse aux commandes de direction. Plus de direction en milieu de virage et dans les sorties de virage en traction. 直進性向上。ステアリングレスポンス減少。コーナリング中盤からのパワーオンで旋回性向上。</p>
<p>- Toe-out Nachspur Bailement トーアウト</p>	<p>Less straight-line stability. More steering response. Less steering on-power at corner exit. Schlechterer Geradeauslauf. Direktere Lenkung. Weniger Lenkung beim Herausbeschleunigen. Moins de stabilité en ligne droite. Plus de réponse aux commandes de direction. Moins de direction lors de la sortie de virage en traction. 直進性減少ステアリングレスポンス向上。コーナリング終盤のパワーオンで旋回性減少。</p>

6-4

Rear Toe Angle Vorspur der Hinterachse Rear Toe Angle Vorspur der Hinterachse リアトール角度



Rear toe angle can be adjusted by changing spacers.
Die Spur der Hinterachse kann durch Tauschen der Scheiben verändert werden.
L'angle de pincement arrière peut être réglé en changeant les rondelles d'espacement.
スペーサーを変えることによりトール角度を調整できます。



Rear Toe Vorspur der Hinterachse Angle de pincement arrière リアトール角度	Characteristics Auswirkung auf das Fahrverhalten Caractéristiques 傾向
+ More rear toe-in Mehr Vorspur Plus de pincement トール角大	More stability under braking. More stability on power at corner exit. Less top speed. Besserer Geradeauslauf. Stabiler beim Bremsen. Sanfter beim Herausbeschleunigen. Geringere Höchstgeschwindigkeit. Plus de stabilité en freinage. Plus de stabilité en sortie de virage en traction. Vitesse maximale plus faible. ブレーキ時の安定性向上。コーナリング時の安定性向上。トップスピードの低下。
- Less rear toe-in Weniger Vorspur Moins de pincement トール角小	More steering. Less stability on power at corner exit. More top speed. Mehr Lenkung. Aggressiver beim Herausbeschleunigen. Bessere Höchstgeschwindigkeit. Plus de direction. Moins de stabilité en sortie de virage en traction. Vitesse maximale plus élevée. 直進性減少。ステアリング反応向上。コーナリング時の安定性減少。トップスピードの向上。

6-5

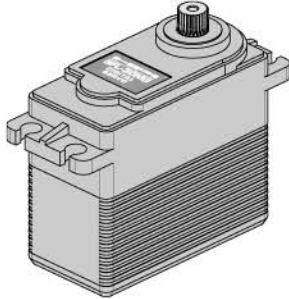
Shocks Amortisseurs Dämpfer ショック

You can adjust damping level.
Sie können den Dämpfungsgrad der Dämpfer verändern.
Vous pouvez régler le niveau d'amortissement.
走行環境に合わせてショックの特性を調整できます。

	Std. Stand 標準	Standard setting is suitable for a wide range of surfaces. Die Standard Einstellung passt für die meisten Untergründe. Un réglage standard convient à une grande variété de surfaces. スタンダードの設定は滑りやすい場所からグリップの良い場所まで幅広い範囲に適合します。	Option Optional オプション	Optional settings are suitable for high grip surfaces. Für sehr griffigen Untergrund gibt es noch optionale Einstellmöglichkeiten. Les réglages optionnels conviennent aux surfaces à forte accroche. オプションの設定はグリップの良い場所での走行に最適です。
Front Vorne Avant フロント	<p>2 Holes</p> <p>85413 ● HD Piston 16mm A-1 HD Kolbenplatte 16mm A-1 Piston renforcé 16mm A-1 HDピストン 16mm A-1</p> <p>Z147 Baja Shock Oil 40w Baja Daempferöl 40w Huile amortisseurs Baja 40w ババショックオイル 40w</p> <p>10mm</p>	<p>3 Holes</p> <p>85413 ● HD Piston 16mm B-1 HD Kolbenplatte 16mm B-1 Piston renforcé 16mm B-1 HDピストン 16mm B-1</p> <p>Z145 Baja Shock Oil 30w Baja Daempferöl 30w Huile amortisseurs Baja 30w ババショックオイル 30w</p>		
Rear Hinten Hinten リア	<p>16 Holes</p> <p>85413 ● HD Piston 16mm C-1 HD Kolbenplatte 16mm C-1 Piston renforcé 16mm C-1 HDピストン 16mm C-1</p> <p>Z141 Baja Shock Oil 5w Baja Daempferöl 5w Huile amortisseurs Baja 5w ババショックオイル 5w</p> <p>12mm</p>	<p>12 Holes</p> <p>85413 ● HD Piston 16mm D-1 HD Kolbenplatte 16mm D-1 Piston renforcé 16mm D-1 HDピストン 16mm D-1</p> <p>Z142 Baja Shock Oil 10w Baja Daempferöl 10w Huile amortisseurs Baja 10w ババショックオイル 10w</p>		

7-1 Installing Option Servos. Mise en place des servos optionnels Einbau eines anderen Servos. オプションサーボの取り付け

102612
SFL-30MG DIGITAL SERVO
(HIGH TORQUE/18kg-cm 6.0V)
SFL-30MG DIGITAL SERVO
(HIGH TORQUE/18kg-cm 6.0V)
SERVO NUMER SFL-30MG
(FORT COUPLE/18kg-cm 6.0V)
SFL-30MG デジタルサーボ
(ハイトルク/18kg-cm 6.0V)



SFL-30MG digital servo offers precision steering movements, and is compatible with all radio systems on the market today, including high-speed systems. It has a high-output heavy duty motor which offers a continuous 18kg-cm [249.96oz-in] of torque through the entire servo sweep, a heat sink case to keep temps down, a machined metal gear train, including a new hybrid metal/plastic 1st gear, compared to the normal all-plastic 1st gears. Also included is an aluminum servo horn for maximum strength and durability. While the numbers are smaller [18kg-cm vs. 24kg-cm of torque], the SFL-30MG is an "over-all" much stronger servo. The SFL-30MG offers consistent "full-strength" torque across the entire servo-stroke, whereas the SFL-10MG2 [24kg-cm] servo only has a peak-strength at only one point across the servo stroke, thus an overall average rating below the SFL-30MG.

Le servo numérique SFL-30MG offre une grande précision de la direction, et il est compatible avec tous les systèmes de radio qui sont sur le marché actuellement, y compris les systèmes à haute vitesse. Il dispose d'un moteur résistant à haut rendement, qui offre un couple continu de 18 kg-cm (249,96 onces par pouce) sur tout le mouvement du servo, d'un boîtier refroidissant qui empêche la température de s'élever, et d'une transmission en métal usiné qui comprend un premier pignon hybride en métal et plastique, contrairement aux premiers pignons ordinaires tout en plastique. Un bras de servo est également inclus, en aluminium pour plus de résistance et de longévité.

Bien que ses caractéristiques soient plus faibles (18 kg-cm contre 24 kg-cm), le SFL-30MG est au total un servo beaucoup plus fort. Il offre un couple constant « maximal » sur tout le débattement du servo, alors que le SFL-10MG2 (24 kg-cm) a un pic de couple à un seul point du débattement, et donc est considéré plus faible que le SFL-30MG.

Das SFL-30MG Digital-Servo bietet präzise Lenkbewegungen und ist kompatibel mit allen auf dem Markt befindlichen RC-Anlagen, inklusive den High-Speed Systemen. Es besitzt einen leistungsstarken Heavy Duty Motor, der ein kontinuierliches Drehmoment von 18kgcm (249,96ozin) während der gesamten Drehbewegung bietet. Es ist außerdem mit einem Kühlkörper-Gehäuse, Metallzahnradern und einem neuen Metall/Kunststoff-Hybrid-Abtrieb (im Gegensatz zum normalen Kunststoff-Abtrieb) ausgestattet. Mit zum Lieferumfang gehört auch noch ein Aluminium Servohorn, das maximale Stärke und Haltbarkeit bietet. Obwohl die angegebenen Werte kleiner erscheinen (18kgcm gegen 24kgcm Drehmoment), ist das SFL-30MG im Gesamten ein viel stärkeres Servo. Das SFL-30MG bietet sein volles Drehmoment zu jedem Zeitpunkt der Bewegung an, im Gegensatz dazu besitzt das SFL-10MG2 (24kgcm) sein Drehmoment nur als Spitze zu einem Punkt der Bewegung. Somit ist es im Durchschnitt unter dem SFL-30MG einzuordnen.

SFL-30MG デジタルサーボは市販されているサーボの中でも圧倒的なスピードとトルクを誇ります。メタルギアは18kg-cmのトルクを確実に伝達し、アルミケースは発熱を抑え出力性能を安定します。アルミサーボホーンを同封しステアリングの総合性能を強化します。SFL-30MG デジタルサーボのトルク表記は18kg-cmとスタンダードのSFL-10MGトルク表記24kg-cmと比べて小さく見えますが SFL-10MGはピーク出力が24kg-cmのトルクを発揮するのに比べSFL-30MGは動作中常に18kg-cmを発揮し、総合性能は圧倒的です。



87280
Aluminum Steering Arm For HPI SFL-10 Servo
Aluminium Servohorn (HPI SFL-10 Servo)
Bras de direction aluminium pour servo HPI SFL-10
アルミステアリングアーム/HPI SFL-10サーボ



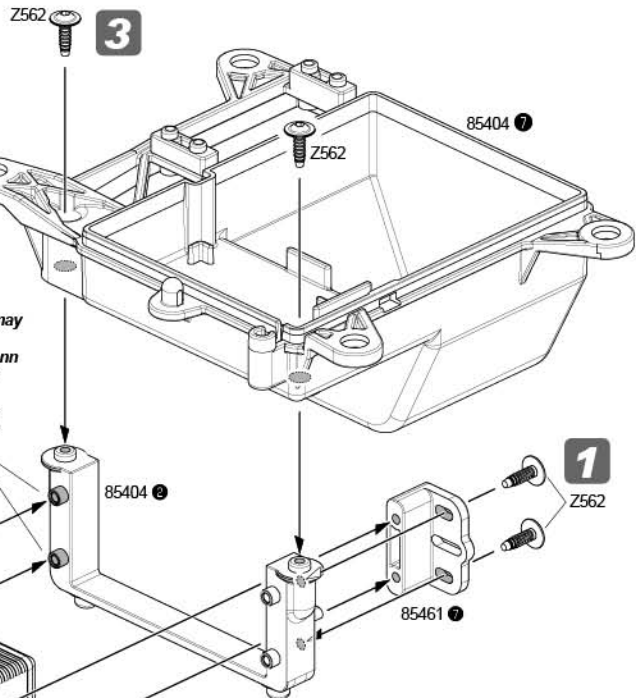
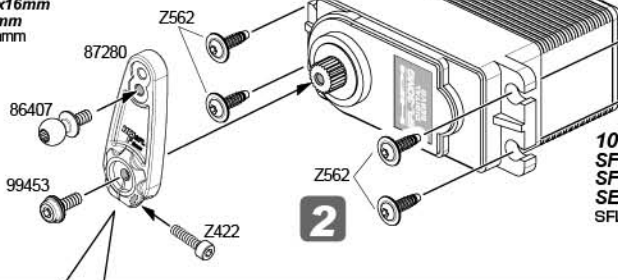
94453
Flanged Cap Head Screw M3x8mm
Inbusschraube Mit Flansch M3x8mm
Vis tête cylindrique colerette M3x8mm
フランジキャップスクリュー M3x8mm



Z422
Cap Head Screw M2.6x10mm
Inbusschraube M2.6x10mm
Vis tête cylindrique M2.6x10mm
キャップネジ M2.6x10mm



86407
Ball 6.8x16mm
Kugelkopf 6.8x16mm
Rotule 6.8x16mm
ボール 6.8x16mm



When installing aftermarket servos, you may need to trim the servo mount.

Wenn Sie ein anderes Servo einbauen, kann es sein, dass Sie die Servobefestigungen bearbeiten müssen.

Lorsque vous mettez en place des servos adaptables, vous pouvez devoir ajuster le support de servo.

サーボの大きさに合わせて切り取ります。

102612
SFL-30MG DIGITAL SERVO (HIGH TORQUE/18kg-cm 6.0V)
SFL-30MG DIGITAL SERVO (HIGH TORQUE/18kg-cm 6.0V)
SERVO NUMER SFL-30MG (FORT COUPLE/18kg-cm 6.0V)
SFL-30MG デジタルサーボ(ハイトルク/18kg-cm 6.0V)

Refer to your radio's owners manual for details on proper setup.

When the power is on, the servo horn should be in the neutral position as shown in the picture.

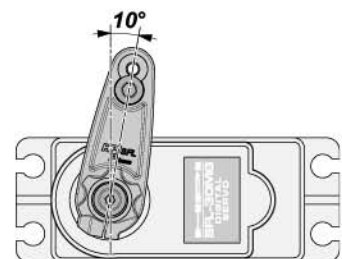
Die korrekte Einstellung des Servos finden Sie in der Anleitung Ihrer RC-Anlage.

Bei eingeschalteter RC-Anlage sollte sich das Servo in der Neutralposition, wie hier gezeigt, befinden.

Reportez-vous aux manuels de votre système radio pour connaître les détails de réglage adéquats.

Quand le contact est mis, le bras de servo devrait être en position neutre comme indiqué sur le schéma.

お手持ちの送受信機の取り扱い説明書を参照に、サーボのニュートラルを設定します。サーボがニュートラルの時に、サーボホーンが図のようになるように調節します。



Metal Parts **Pièces métalliques**
Metall Teile **メタルパーツ**



Z340
Wheel Screw
Felgenschraube
Boulon roue
ホイールスクリュー

94502
Cap Head Screw M4x6mm
Inbusschraube M4x6mm
Vis tête cylindrique M4x6mm
キャップネジ M4x6mm

94506
Cap Head Screw M4x15mm
Inbusschraube M4x15mm
Vis tête cylindrique M4x15mm
キャップネジ M4x15mm

94510
Cap Head Screw M4x25mm
Inbusschraube M4x25mm
Vis tête cylindrique M4x25mm
キャップネジ M4x25mm

94512
Cap Head Screw M4x30mm
Inbusschraube M4x30mm
Vis tête cylindrique M4x30mm
キャップネジ M4x30mm

94520
Cap Head Screw M4x50mm
Inbusschraube M4x50mm
Vis tête cylindrique M4x50mm
キャップネジ M4x50mm

94707
Cap Head Screw M5x20mm
Inbusschraube M5x20mm
Vis tête cylindrique M5x20mm
キャップネジ M5x20mm

94710
Cap Head Screw M5x30mm
Inbusschraube M5x30mm
Vis tête cylindrique M5x30mm
キャップネジ M5x30mm

94711
Cap Head Screw M5x35mm
Inbusschraube M5x35mm
Vis tête cylindrique M5x35mm
キャップネジ M5x35mm

Z303
Cap Head Screw M3x42mm
Inbusschraube M3x42mm
Vis tête cylindrique M3x42mm
キャップネジ M3x42mm

94763
Button Head Screw M5x45mm
Flachkopfschraube M5x45mm
Vis tête ronde M5x45mm
ナベネジ M5x45mm

94762
Button Head Screw M5x40mm
Flachkopfschraube M5x40mm
Vis tête ronde M5x40mm
ナベネジ M5x40mm

94761
Button Head Screw M5x35mm
Flachkopfschraube M5x35mm
Vis tête ronde M5x35mm
ナベネジ M5x35mm

94760
Button Head Screw M5x30mm
Flachkopfschraube M5x30mm
Vis tête ronde M5x30mm
ナベネジ M5x30mm

94757
Button Head Screw M5x20mm
Flachkopfschraube M5x20mm
Vis tête ronde M5x20mm
ナベネジ M5x20mm

94754
Button Head Screw M5x12mm
Flachkopfschraube M5x12mm
Vis tête ronde M5x12mm
ナベネジ M5x12mm

94556
Button Head Screw M4x16mm
Flachkopfschraube M4x16mm
Vis tête ronde M4x16mm
ナベネジ M4x16mm

94909
Button Head Screw M6x25mm
Inbusschraube M6x25mm
Vis tête ronde M6x25mm
ナベネジ M6x25mm

94910
Button Head Screw M6x30mm
Inbusschraube M6x30mm
Vis tête ronde M6x30mm
ナベネジ M6x30mm

Z422
Cap Head Screw M2.6x10mm
Inbusschraube M2.6x10mm
Vis tête cylindrique M2.6x10mm
キャップネジ M2.6x10mm

94529
Flat Head Screw M4x10mm
Senkkopfschraube M4x10mm
Vis tête plate M4x10mm
サラネジ M4x10mm

94730
Flat Head Screw M5x16mm
Senkkopfschraube M5x16mm
Vis tête plate M5x16mm
サラネジ M5x16mm

94732
Flat Head Screw M5x20mm
Senkkopfschraube M5x20mm
Vis tête plate M5x20mm
サラネジ M5x20mm

94735
Flat Head Screw M5x30mm
Senkkopfschraube M5x30mm
Vis tête plate M5x30mm
サラネジ M5x30mm

94737
Flat Head Screw M5x40mm
Senkkopfschraube M5x40mm
Vis tête plate M5x40mm
サラネジ M5x40mm

94879
Flat Head Screw M6x14mm
Senkkopfschraube M6x14mm
Vis tête plate M6x14mm
サラネジ M6x14mm

Z747
Set Screw M6x45mm
Madenschraube M6x45mm
Vis Allen sans tête M6x45mm
イモネジ M6x45mm

86632
Screw Shaft M5x3x22mm
Gewindestift M5x3x22mm
Axe fileté M5x3x22mm
スクリューシャフト M5x3x22mm

Z700
Set Screw M3x3mm
Madenschraube M3x3mm
Vis sans tête M3x3mm
セットスクリュー M3x3mm

Z721
Set Screw M4x4mm
Madenschraube M4x4mm
Vis Allen sans tête M4x4mm
イモネジ M4x4mm

94453
Flanged Cap Head Screw M3x8mm
Inbusschraube Mit Flansch M3x8mm
Vis tête cylindrique collerette M3x8mm
フランジキャップスクリュー M3x8mm

94631
TP Flat Head Screw M4x15mm
Senkkopfschneidschraube M4x15mm
Vis TP tête plate M4x15mm
サラタッピンネジ M4x15mm

94632
TP Flat Head Screw M4x18mm
Senkkopfschneidschraube M4x18mm
Vis TP tête plate M4x18mm
サラタッピンネジ M4x18mm

Z489
TP Flanged Screw M2.6x10mm
Scheidschraube Mit Flansch M2.6x10mm
Vis TP collerette M2.6x10mm
T.Pフランジネジ M2.6x10mm

Z562
TP Flanged Screw M3x10mm
Scheidschraube Mit Flansch M3x10mm
Vis TP à collerette M3x10mm
T.Pフランジネジ M3x10mm

Z663
Lock Nut M3
Stoppmutter M3
Ecrou de blocage M3
ナイロンナットM3

Z664
Lock Nut M4
Stoppmutter M4
Ecrou de blocage M4
ナイロンナットM4

Z665
Lock Nut M5
Stoppmutter M5
Ecrou de blocage M5
ナイロンナットM5

Z682
Flanged Lock Nut M5
Stoppmutter M5
Ecrou de blocage à bride M5
フランジロックナット M5

Z684
Flanged Lock Nut M4
Stoppmutter M4
Ecrou de blocage à bride M4
フランジロックナット M4

Metal Parts *Pièces métalliques*
Metall Teile *メタルパーツ*

1:1 Shown actual size
 in Originalgröße abgebildet
 Taille réelle
 原寸大



Z103
 E-clip E-4HD
 E-Clip E-4HD
 Circlip E-4HD
 Eリング E4HD



Z106
 E-clip E-7HD
 E-Clip E-7HD
 Circlip E-7HD
 Eリング E7HD



96704
 Locking Washer M4
 Sicherungsscheibe M4
 Rondelle de blocage M4
 ロッキングワッシャー M4



96705
 Locking Washer M5
 Sicherungsscheibe M5
 Rondelle de blocage M5
 ロッキングワッシャー M5



96706
 Locking Washer M6
 Sicherungsscheibe M6
 Rondelle de blocage M6
 ロッキングワッシャー M6



Z224
 Washer M3x8mm
 Unterlagscheibe M3x8mm
 Rondelle M3x8mm
 ワッシャー M3x8mm



Z823
 Washer 4x8x1.2mm
 Scheibe 4x8x1.2mm
 Rondelle 4x8x1.2mm
 ワッシャー 4x8x1.2mm



50504
 Concave Washer 5mm
 Konkave Unterlagscheiben 5mm
 Rondelle concave 5mm
 F ワッシャー 5mm



86607
 Flanged Collar 4x6x7mm
 Lenkungslager 4x6x7mm
 Collier à collerette 4x6x7mm
 フランジカラー 4x6x7mm



87551
 Collar 4x8x3mm
 Spacer 4x8x3mm
 Bague 4x8x3mm
 カラー 4x8x3mm



Z277
 C-clip 10.5mm
 C-clip 10.5mm
 Circlip forme C 10.5mm
 Cクリップ 10.5mm



96710
 Washer 8x12x0.8mm
 Scheibe 8x12x0.8mm
 Rondelle 8x12x0.8mm
 ワッシャー 8x12x0.8mm



B021
 Ball Bearing 5x10x4mm
 Competition Low Friction Kugellager 5x10mm
 Roulement 5x10mm
 ボールベアリング 5x10mm



86601
 Brake Cam
 Bremshebel
 Came de frein
 ブレーキカム



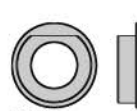
87567
 Bevel Gear Shaft 5x32mm
 Kegeldifferential Welle 5x32mm
 Axe de pignon conique 5x32mm
 ベベルギアシャフト 5x32mm



87566
 Stop Ring 10mm
 Sicherungsring 10mm
 Anneau d'arrêt 10mm
 ストップリング 10mm



87566
 Stop Ring 12mm
 Sicherungsring 12mm
 Anneau d'arrêt 12mm
 ストップリング 12mm



B075
 Flanged Metal Bushing 6x10x3mm
 Hülse 6x10x3mm
 Bague métal collerette 6x10x3mm
 フランジメタルブッシュ 6x10x3mm



B080
 Metal Bushing 10x15x4mm
 Metallager 10x15x4mm
 Bague bronze 10x15x4mm
 メタル 10x15x4



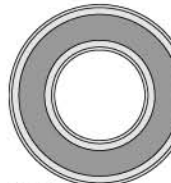
87566
 Metal Bushing 6x10x3mm
 Metall Lager 6x10x3mm
 Bague métal 6x10x3mm
 メタルブッシュ 6x10x3mm



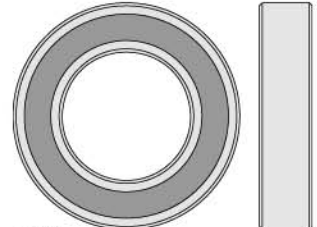
87566
 Metal Bushing 6x12x8mm
 Metall Lager 6x12x8mm
 Bague métal 6x12x8mm
 メタルブッシュ 6x12x8mm



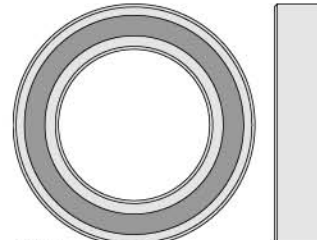
B030
 Ball Bearing 10x15x4mm
 Competition Low Friction Kugellager 10x15x4mm
 Roulement 10x15x4 ZZ
 ベアリング 10x15x4 ZZ



B089
 Ball Bearing 12x24x6mm
 Kugellager 12x24x6mm
 Roulement à billes 12x24x6mm
 ボールベアリング 12x24x6mm



B092
 Ball Bearing 17x30x7mm
 Kugellager 17x30x7mm
 Roulement à billes 17x30x7mm
 ボールベアリング 17x30x7mm



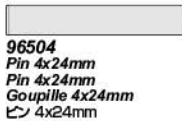
B094
 Ball Bearing 20x32x7mm
 Kugellager 20x32x7mm
 Roulement à billes 20x32x7mm
 ボールベアリング 20x32x7mm



86616
 Spacer 12x16x4mm (Purple)
 Spacer 12x16x4mm (Lila)
 Rondelle esp. 12x16x4mm (violet)
 スパースー 12x16x4mm (パープル)



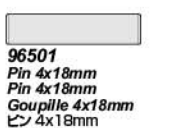
86401
 Turnbuckle 6x92mm (Aluminum)
 Spurstange 6x92mm (Alu)
 Biellette 6x92mm (aluminum)
 ターンバックル 6x92mm



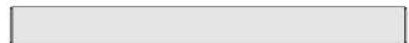
96504
 Pin 4x24mm
 Pin 4x24mm
 Goupille 4x24mm
 ピン 4x24mm



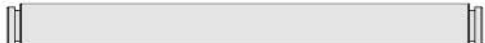
85436
 Pin 3x24mm
 Pin 3x24mm
 Goupille 3x24mm
 ピン 3x24mm



96501
 Pin 4x18mm
 Pin 4x18mm
 Goupille 4x18mm
 ピン 4x18mm



86629
 Steering Crank Shaft 5x53mm
 Lenkungsposten 5x53mm
 Axe de direction 5x53mm
 ステアリングクランクシャフト 5x53mm



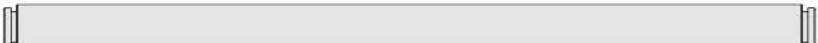
86636
 Shaft 6x63mm
 Welle 6x63mm
 Axe 6x63mm
 シャフト 6x63mm



86633
 Shaft 6x80mm
 Welle 6x80mm
 Axe 6x80mm
 シャフト 6x80mm



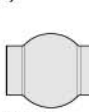
86634
 Shaft 6x94mm
 Welle 6x94mm
 Axe 6x94mm
 シャフト 6x94mm



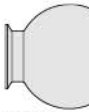
86635
 Shaft 6x108mm
 Welle 6x108mm
 Axe 6x108mm
 シャフト 6x108mm



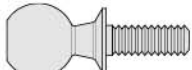
86407
 Ball 6.8x16mm
 Kugelkopf 6.8x16mm
 Rotule 6.8x16mm
 ボール 6.8x16mm



86417
 Ball 10x12mm
 Kugelkopf 10x12mm
 Rotule 10x12mm
 ボール 10x12mm



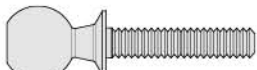
86425
 Ball 14x17mm
 Kugelkopf 14x17mm
 Rotule 14x17mm
 ボール 14x17mm



86411
 Ball 10x25mm
 Kugelkopf 10x25mm
 Rotule 10x25mm
 ボール 10x25mm



75106
 Body Clip (6mm/Black)
 Karosserieklammer (6mm/Schwarz)
 Clip carr. (6mm/noir)
 ボディーピン (6mm/ブラック)



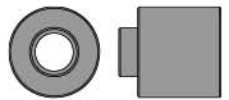
86412
 Ball 10x34mm
 Kugelkopf 10x34mm
 Rotule 10x34mm
 ボール 10x34mm



6203
 Body Clip (8mm/Black)
 Karosserieklammer (8mm)
 Clip carrosserie (8mm/noir)
 ボディーピン (8mm/ブラック)

Metal Parts **Pièces métalliques**
Metall Teile **メタルパーツ**

1:1 Shown actual size
 in Originalgröße abgebildet
 Taille réelle
 原寸大



102165
 Spacer 5x12x11mm (Gunmetal)
 Spacer 5x12x11mm (Gunmetal)
 Rondelle esp. 5x12x11mm (bronze)
 スペースー 5x12x11mm (ガンメタル)



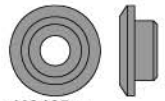
102174
 Aluminum Collar 6x13x7F (Gunmetal)
 Aluminium Spacer 6x13x7F (Gunmetal)
 Bague aluminium 6x13x7F (bronze)
 アルミカラー 6x13x7F (ガンメタル)



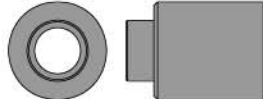
102164
 Aluminum Collar 5x14x9.5mm (Gunmetal)
 Aluminium Spacer 5x14x9.5mm (Gunmetal)
 Bague aluminium 5x14x9.5mm (bronze)
 アルミカラー 5x14x9.5mm (ガンメタル)



102165
 Spring ID8x20x1.8mm 5.5Coils
 Feder 8x20x1.8mm 5.5Wdg.
 Ressort ID8x20x1.8mm 5.5 spires
 スプリング 8x20x1.8mm 5.5巻



102165
 Spring Holder (Gunmetal)
 Federhalter (Gunmetal)
 Bloque ressort (bronze)
 スプリングホルダー (ガンメタル)



102174
 Aluminum Collar 6x13x18F (Gunmetal)
 Aluminium Spacer 6x13x18F (Gunmetal)
 Bague aluminium 6x13x18F (bronze)
 アルミカラー 6x13x18mm (ガンメタル)



102164
 Aluminum Collar 5x12x7mm (Gunmetal)
 Aluminium Spacer 5x12x7mm (Gunmetal)
 Bague aluminium 5x12x7mm (bronze)
 アルミカラー 5x12x7mm (ガンメタル)



85413
 Collar 4x6x4mm
 Spacer 4x6x4mm
 Bague 4x6x4mm
 カラー 4x6x4mm



85462
 Spring ID4x20x0.7mm 11Coils
 Feder 4x20x0.7mm 11Wdg.
 Ressort DI 4x20x0.7mm 11 spires
 スプリング 4x20x0.7 11巻



85462
 Spring ID2.6x40x0.4mm 35Coils
 Feder 2.6x40x0.4mm 35Wdg.
 Ressort DI 2.6x40x0.4mm 35 spires
 スプリング 2.6x40x0.4mm 35巻



85467
 TURNBUCKLE 4x20mm
 SPURSTANGE 4x20mm
 BIELLETTE 4x20mm
 ターンバックル 4x20mm



86675
 Stop Collar 2.3mm
 Kupplungsglocken Huelse 2.3mm
 Collier d'arrêt 2.3mm
 ストップカラー 2.3mm



86676
 Diff Screw Cap M4x6mm
 Diffschrauben Kappe M4x6mm
 Capuchon vis diff M4x6mm
 デフスクリューキャップ M4x6mm



87280
 Aluminum Steering Arm For HPI SFL-10 Servo
 Aluminium Servohorn (HPI SFL-10 Servo)
 Bras de direction aluminium pour servo HPI SFL-10
 アルミステアリングアーム/HPI SFL-10サーボ



85462
 Brake Arm
 Bremshebel
 Levier
 ブレーキアーム



87437
 Disk Brake Shim 0.4mm
 Bremsscheiben Unterlegscheibe 0.4mm
 Cale frein à disque 0.4mm
 ディスクブレーキシム 0.4mm



87456
 Brake Plate
 Bremsplatte
 Plaque de frein
 ブレーキプレート



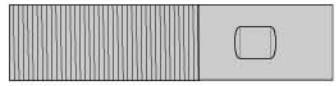
85456
 Brake Cam Plate
 Bremsplatte
 Plaque de came de frein
 ブレーキカムプレート



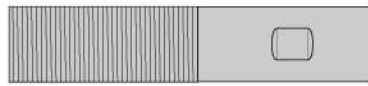
87571
 Engine Mount Spacer
 Motorhalterungs-Spacer
 Entretien de support moteur
 エンジンマウントスペーサー



85462
 Throttle Linkage
 Gasgestaengesatz
 Tringlerie gaz
 スロットルリンケージ



86432
 Shock Body (20x86mm)
 Dampfergehaeuse (20x86mm)
 Corps amortisseur (20x86mm)
 ショックボディ (20x86mm)



86433
 Shock Body (20x96mm)
 Dampfergehaeuse (20x96mm)
 Corps amortisseur (20x96mm)
 ショックボディ (20x96mm)



86757
 Shock Spring 23x135x2.2mm 13Coils (Black)
 Dampferfeder 23x135x2.2mm 13W (Schw)
 Ressort amort. 23x135x2.2mm 13 Spires (Noir)
 ショックスプリング 23x135x2.2mm 13巻 (ブラック)



86762
 Shock Spring 23x155x2.4mm 17.5Coils (Black)
 Dampferfeder 23x155x2.4mm 17.5W (Schw)
 Ressort amort. 23x155x2.4mm 17.5Spires (Noir)
 ショックスプリング 23x155x2.4mm 17.5巻 (ブラック)



87565
 Shock Bottom Cap
 Untere Dampferkappe
 Bouchon inferieur amort.
 ショックボトムキャップ



102155
 Shock Adjuster Nut 20mm (Gunmetal)
 Dampfermutter 20mm (Gunmetal)
 Ecrou réglage amort. 20mm (bronze)
 ショックアジャストナット 20mm (ガンメタル)



102154
 Shock Cap 20x12mm (Gunmetal)
 Dampferkappe 20x12mm (Gunmetal)
 Bouchon amortisseur 20x12mm (bronze)
 ショックキャップ 20x12mm (ガンメタル)



86448
 Shock Shaft 6x105mm
 Kolbenstange 6x105mm
 Axe amortisseur 6x105mm
 ショックシャフト 6x105mm



86449
 Shock Shaft 6x115mm
 Kolbenstange 6x115mm
 Axe amortisseur 6x115mm
 ショックシャフト 6x115mm



85413
 HD Piston 16mm A-1
 HD Kolbenplatte 16mm A-1
 Piston renforcé 16mm A-1
 HDピストン 16mm A-1



85413
 HD Piston 16mm C-1
 HD Kolbenplatte 16mm C-1
 Piston renforcé 16mm C-1
 HDピストン 16mm C-1



85413
 Piston Ring 16mm
 Kolbenring 16mm
 Segment 16mm
 ピストンリング 16mm

85462
 Throttle Linkage
 Gasgestaengesatz
 Tringlerie gaz
 スロットルリンケージ

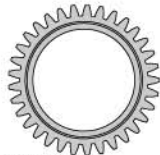
Metal Parts **Pièces métalliques**
Metall Teile **メタルパーツ**



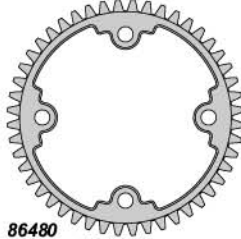
86486
 Drive Gear 20 Tooth
 Getriebezahnrad 20Z
 Pignon entr. 20 dents
 ドライブギア 20T



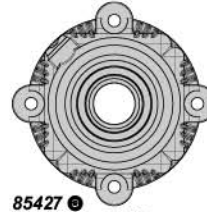
86493
 Pinion Gear 17 Tooth
 Ritzel 17Z
 Pignon 17 Dents
 ピニオンギア 17T



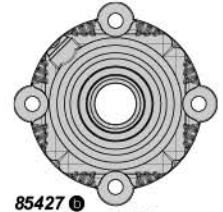
86484
 Idle Gear 30 Tooth
 Getriebezahnrad 30Z
 Pignon fou 30 dents
 アイドルギア 30T



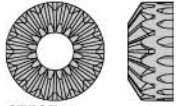
86480
 Diff Gear 48 Tooth
 Differential Zahnrad 48Z
 Pignon diff. 48 Dents
 デフギヤ 48T



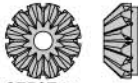
85427 ●
 Alloy Differential Case
 Aluminium Differentialgehäuse
 Cas de différentiel d'alliage
 メタルデフケース



85427 ●
 Alloy Differential Case
 Aluminium Differentialgehäuse
 Cas de différentiel d'alliage
 メタルデフケース



87567 ●
 Bevel Gear 16T
 Kegelrad 16Z
 Pignon conique 16D
 ベベルギア 16T



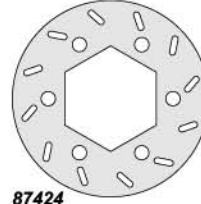
87567 ●
 Bevel Gear 12T
 Kegelrad 12Z
 Pignon conique 12D
 ベベルギア 12T



87474 ●
 Washer 10x30x1mm
 Scheibe 10x30x1mm
 Rondelle 10x30x1mm
 ワッシャー 10x30x1mm



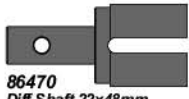
87474 ●
 Washer 18x25x2mm
 Scheibe 18x25x2mm
 Rondelle 18x25x2mm
 ワッシャー 18x25x2mm



87424
 Brake Disk Rotor
 Bremsscheiben Rotor
 Disque de frein
 ブレーキディスクローター



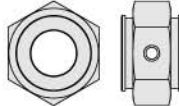
102171
 Brake Disk Fin Plate (Gunmetal)
 Bremsscheiben Schaufelrad (Gunmet)
 Ailette pour disque de frein (bronze)
 ブレーキディスクフィンプレート (ガンメタル)



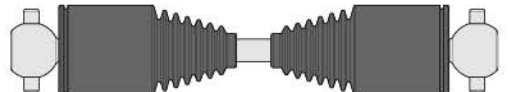
86470
 Diff Shaft 22x48mm
 Differentialwelle 22x48mm
 Axe différentiel 22x48mm
 デフシャフト 22x48mm



86488
 Drive Axle 22x68mm
 Radachse 22x68mm
 Essieu moteur 22x68mm
 ドライブアクスル 22x68mm



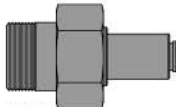
86615
 Disc Brake Hub 24x16mm
 Bremsscheibenhalter 24x16mm
 Moyeu frein à disque 24x16mm
 フレーキハブ 24x16mm



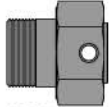
86610
 Heavy Duty Drive Shaft 15x120mm (Silver)
 Stabile Antriebswelle 15x120mm (Silber)
 Axe transmission renforce 15x120mm (Argent)
 ヘビーデューティードライブシャフト 15x120mm (シルバー)



86630
 Drive Gear Shaft 12x124mm
 Getriebewelle 12x124mm
 Axe pignon entr. 12x124mm
 ドライブギアシャフト 12x124mm



102156
 24mm Front Hex Hub (Gunmetal)
 Radmitnehmer 24mm Vorne (Gunmetal)
 Hexagonal av. 24mm (bronze)
 24mm フロント六角ハブ (ガンメタル)



102157
 Wheel Hex Hub 24x27mm (Gunmetal)
 Radmitnehmer 24x27mm Hinten (Gunmetal)
 Hexagonal roue 24x27mm (bronze)
 ホール六角ハブ 24x27mm (ガンメタル)



102216
 Wheel Nut 24mm (Gunmetal)
 Radmutter 24mm (Gunmetal)
 Écrou de roue 24mm (bronze)
 ホールナット 24mm (ガンメタル)



102163
 Engine Mount Brace (Left/Gunmetal)
 Motorhalterungs Strebe (Links/Gunmetal)
 Renfort support moteur (gauche/bronze)
 エンジンマウントブレース (レフト/ガンメタル)



102162
 Brake Holder Plate (Gunmetal)
 Bremsscheibenhalter Platte (Gunmetal)
 Plaque support de frein (bronze)
 ブレーキホルダープレート (ガンメタル)



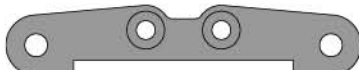
102167
 Front Lower Brace 6x60x4mm (Gunmetal)
 Strebe Vorne, Unten 6x60x4mm (Gunmetal)
 Renfort avant inférieur 6x60x4mm (bronze)
 フロントアブレース 6x60x4mm (ガンメタル)



102168
 Rear Lower Brace B 6x70x4mm (Gunmetal)
 Strebe B Hinten, Unten 6x70x4mm (Gunmetal)
 Renfort arrière inférieur B 6x70x4mm (bronze)
 リアアブレース B 6x70x4mm (ガンメタル)



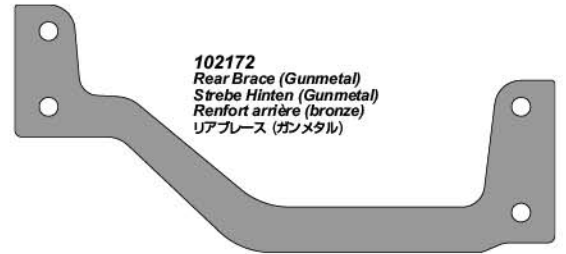
102173
 Engine Mount Brace (Right/Gunmetal)
 Motorhalterungs Strebe (Rechts/Gunmetal)
 Renfort support moteur (droite/bronze)
 エンジンマウントブレース (ライト/ガンメタル)



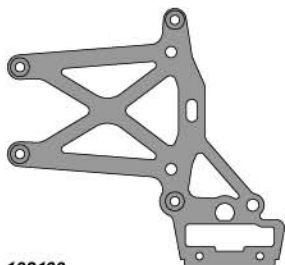
102158
 Rear Lower Brace A 6x70x4mm (Gunmetal)
 Strebe A Hinten 6x70x4mm (Gunmetal)
 Renfort arrière inférieur A 6x70x4mm (bronze)
 リアアブレース A 6x70x4mm (ガンメタル)



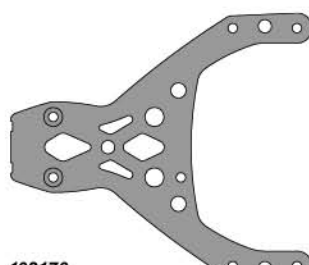
102159
 Front Upper Brace 6x60x4mm (Gunmetal)
 Strebe Vorne, Oben 6x60x4mm (Gunmetal)
 Renfort Avantsupérieur 6x60x4mm (bronze)
 フロントアッパーブレース 6x60x4mm (ガンメタル)



102172
 Rear Brace (Gunmetal)
 Strebe Hinten (Gunmetal)
 Renfort arrière (bronze)
 リアブレース (ガンメタル)



102160
 REAR UPPER PLATE (Gunmetal)
 Platte Hinten, Oben (Gunmetal)
 Plaque supérieure arrière (bronze)
 リアアッパープレート (ガンメタル)



102170
 Front Upper Plate (Gunmetal)
 Platte Vorn, Oben (Gunmetal)
 Plaque supérieure avant (bronze)
 フロントアッパープレート (ガンメタル)

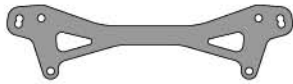


102161
 Gear Plate (Gunmetal)
 Getriebeplatte (Gunmetal)
 Plaque pignon (bronze)
 ギヤプレート (ガンメタル)

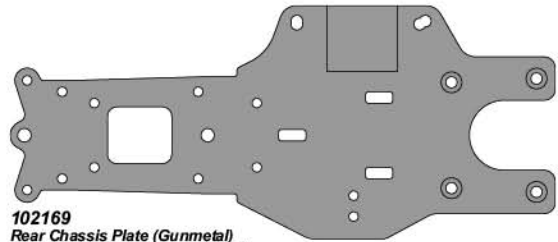


102214
 Joint 7x82mm (Gunmetal)
 Fluegelhalter 7x82mm (Gunmetal)
 Raccord 7x82mm (bronze)
 ジョイント 7x82mm (ガンメタル)

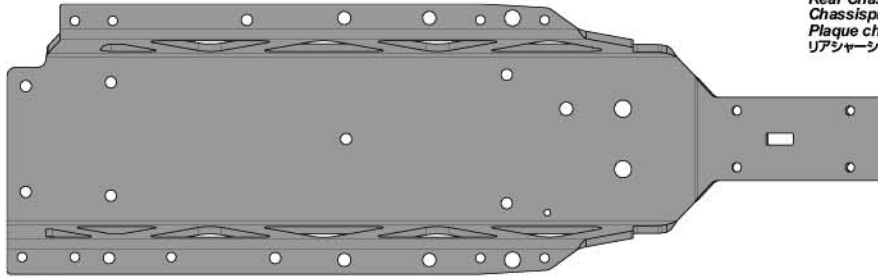
Metal Parts *Pièces métalliques*
Metall Teile *メタルパーツ*



87551 ●
 Rear Shock Mount Plate A (Gunmetal/+12mm)
 Daempferhalt. Platte Hinten (Grau/+12mm)
 Plaque A support amortiss. arriere (bronze/+12mm)
 リアショックマウントプレートA (ガンメタル/+12mm)



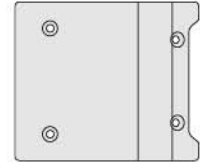
102169
 Rear Chassis Plate (Gunmetal)
 Chassisplatte Hinten (Gunmetal)
 Plaque chassis arriere (bronze)
 リアシャーシプレート (ガンメタル)



87477
 Main Chassis (Gunmetal)
 Kohlefaserchassis (Grau)
 Chassis principal (metallsees)
 メインシャーシ (ガンメタル)



86490
 Clutch Bell
 Kupplungsglocke
 Cloche d'embrayage
 クラッチベル

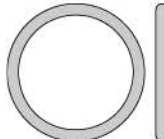


87430
 Roof Plate
 Dachplatte
 Plaque de toit
 ルーフプレート

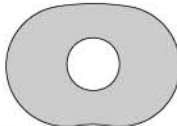
Rubber / Form Parts *Pièces en caoutchouc / en mousse*
Gummi / Schaumstoff Teile *ゴム/スポンジ パーツ*



75077
 O-Ring 4x1mm (Black)
 O-Ring 4x1mm (Schwarz)
 Joint Torique 4x1mm (noir)
 Oリング 4x1mm (ブラック)



75071
 O-Ring S15 (15x1.5mm/Orange)
 O-Ring S15 (15x1.5mm/Orange)
 Joint torique S15 (15x1.5mm/orange)
 Oリング S15 (15x1.5mm/オレンジ)



86666
 Damper Bushing
 Daempfer Huelse
 Bague amortisseur
 ダンパーブッシュ



15415
 O-ring (50x2.6mm/Black)
 O-ring (50x2.6mm/Schwarz)
 Joint torique (50x2.6mm/Noir)
 O リング (50x2.6mm /ブラック)



75078
 O-Ring P10 (10x2mm/Black)
 O-Ring P10 (10x2mm/Schwarz)
 Joint torique P10 (10x2mm/Noir)
 Oリング P10 (10x2mm/ブラック)



75072
 O-Ring P20 (20x2.5mm/Black)
 O-Ring P20 (20x2.5mm/Schwarz)
 Joint torique P20 (20x2.5mm/noir)
 O リング P20 (20x2.5mm/ブラック)



6163
 Servo Tape
 Doppelseitiges Klebeband
 Double face
 両面テープ



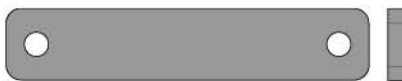
50474
 Silicone Tube
 Silikon Schlauch
 Tube silicone
 シリコンチューブ



75079
 O-ring S13 (13x1.5mm/Black)
 O-ring S13 (13x1.5mm/Schwarz)
 Joint torique S13 (13x1.5mm/noir)
 O リング S13 (13x1.5mm/ブラック)



86664
 Rubber Cap 6x5mm
 Gummikappe 6x5mm
 Bouchon caoutchouc 6x5mm
 ラバーキャップ 6x5mm



87456 ●
 Brake Pad
 Bremsbelag
 Patin de frein
 ブレーキパッド



86478
 Diff Case Gasket
 Differentialgehäuse Dichtung
 Joint boîtier diff.
 デフケースガスケット



86927
 O-Ring P6 (6x2mm/Clear)
 O-Ring P6 (6x2mm/klar)
 Joint torique P6 (6x2mm/incolore)
 Oリング P6 (6x2mm/クリアー)



86653
 Rubber Bushing 6x9x10mm
 Gummilager 6x9x10mm
 Bague caoutchouc 6x9x10mm
 ラバーブッシュ 6x9x10mm



15481
 Exhaust Gasket
 Auspuff Dichtung
 Joint d'échappement
 マフラーガスケット



87460 ●
 Switch Dust Cover
 Schalter Staubschutz
 Cache de l'interrupteur
 スイッチダストカバー



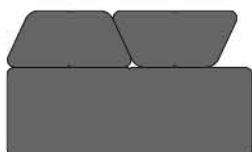
86442
 Shock Boots 20x70mm
 Daempferberzug 20x70mm
 Protection d'amortisseurs 20x70mm
 ショックブーツ 20x70mm



87460 ●
 Charging Jack Dust Cover
 Ladeanschluss Abdeckung
 Housse du chargeur
 充電ジャックダストカバー



86443
 Shock Boots 20x80mm
 Daempferberzug 20x80mm
 Protection d'amortisseurs 20x80mm
 ショックブーツ 20x80mm



85404 ●
 Form Sheet
 Bilden Sie Blatt
 Formez la feuille
 フォームシート



15416 ●
 Air Filter Foam Element
 Luftfilter Element
 Ens. élément mousse pour filtre à air
 エアフィルターエレメント

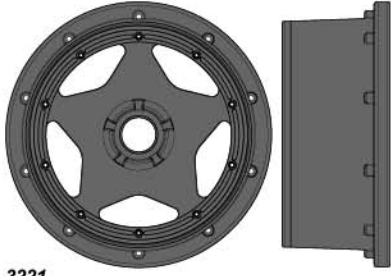


15416 ●
 Air Filter Foam Element
 Luftfilter Element
 Ens. élément mousse pour filtre à air
 エアフィルターエレメント

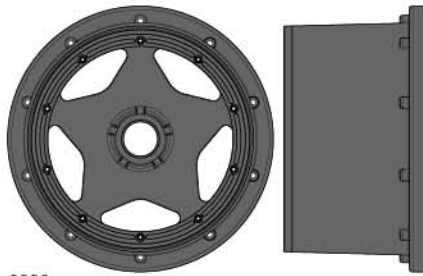


87460 ●
 R/C Unit Dust Cover
 RC-Box Abdeckung
 Housse de l'unité de télécommande
 メカボックスダストカバー

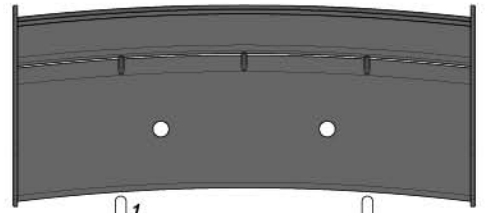
Plastic Parts **Pièces en plastique**
Kunststoff Teile **プラスチックパーツ**



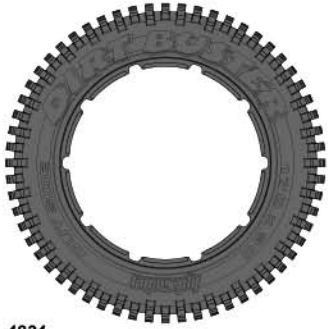
3221
Super Star Wheel Black (120x60mm)
Super Star Felge (Schwarz/120x60mm)
Jante super star Noire (120x60mm)
 スーパースターホイール ブラック(120x60mm)



3226
Super Star Wheel Black (120x75mm)
Super Star Felge (Schwarz/120x75mm)
Jante super star Noire (120x75mm)
 スーパースターホイール ブラック(120x75mm)



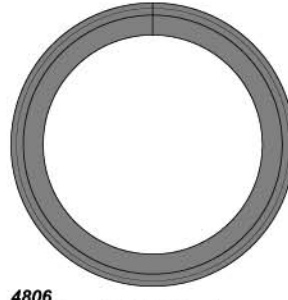
85452
Wing Set (Black)
Fluegelset (Schwarz)
Ensemble aileron (Noir)
 ウイングセット (ブラック)



4834
Dirt Buster Block Tire S Compound (170x80mm)
Dirt Buster Block Reifen W (170x80mm)
Pneu a picots gomme S dirt buster (170x80mm)
 ダートバスターブロックタイヤ S コンパウンド (170x80mm)



4831
Dirt Buster Rib Tire M Compound (170x60mm)
Dirt Buster Rib Reifen M (170x60mm)
Pneu strie gomme M dirt buster (170x60mm)
 ダートバスターリブタイヤ M コンパウンド (170x60mm)



4806
Inner Foam (Soft/170x60mm)
Reifeneinlage (Weich/170x60mm)
Mousse interieure (Souple/170x60mm)
 インナーフォム (ソフト/170x60mm)



4812
Molded Inner Foam MS (170x80mm)
Reifeneinlagen MS (170x80mm)
Forme interieure moulee MS (170x80mm)
 モールドインナーフォームMS (170x80mm)



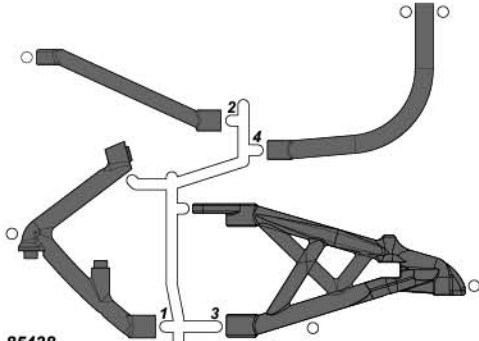
3272 ●
Heavy Duty Wheel Bead Lock Rings (Silver)
Heavy Duty Felgenreife (Silber)
Anneaux verrouillage talon renforts (Argent)
 HD ホールビードロックリング (シルバー)



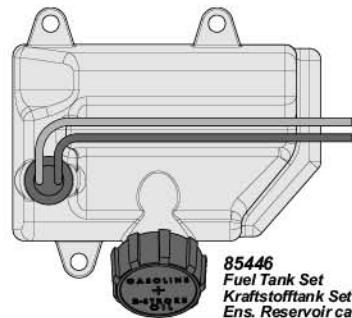
3272 ●
Heavy Duty Wheel Bead Lock Rings (Silver)
Heavy Duty Felgenreife (Silber)
Anneaux verrouillage talon renforts (Argent)
 HD ホールビードロックリング (シルバー)



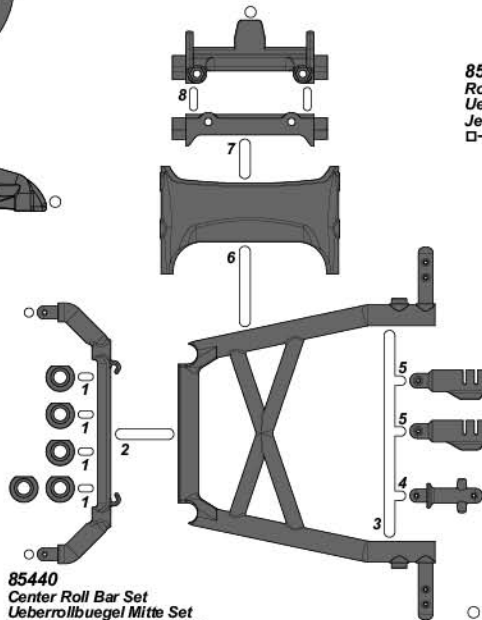
3242
Wheel Bead Lock Rings (Silver)
Felgenreife (Silber)
Anneaux de verrouil. Talon (Argent)
 ホールビードロックリング (シルバー)



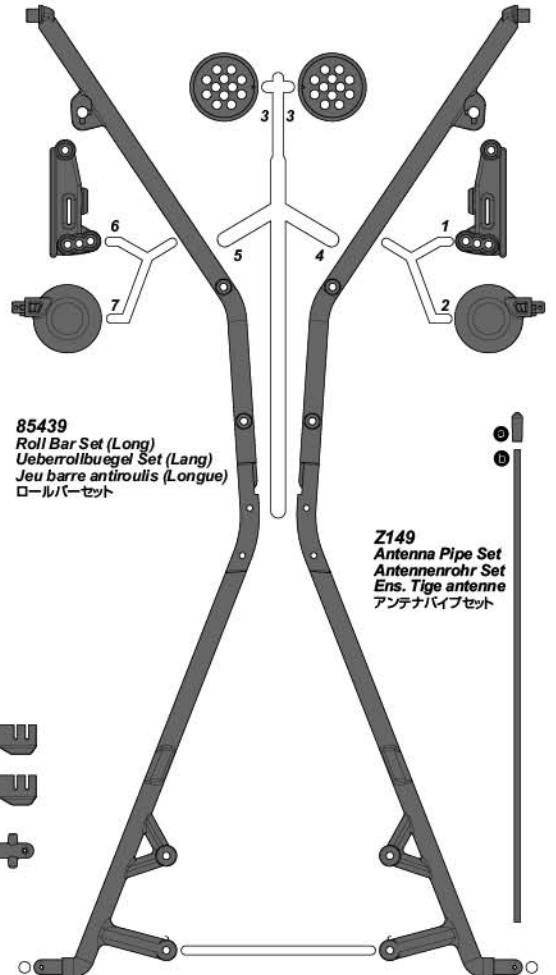
85438
Rear Shock Tower Set
Daempferbruecke Hinten
Jeu platine suspension arriere
 リアショックタワーセット



85446
Fuel Tank Set
Kraftstofftank Set
Ens. Reservoir carburant
 フューエルタンクセット



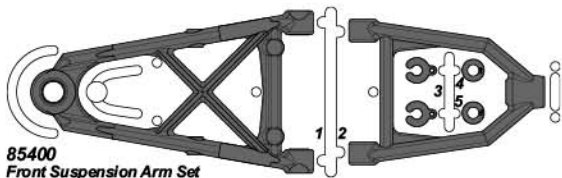
85440
Center Roll Bar Set
Ueberrollbuegel Mitte Set
Jeu barre antiroulis centrale
 センターロールバーセット



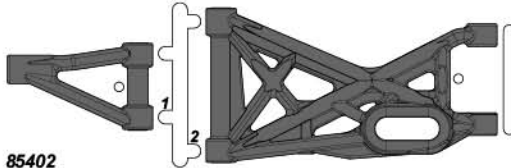
85439
Roll Bar Set (Long)
Ueberrollbuegel Set (Lang)
Jeu barre antiroulis (Longue)
 ロールバーセット

Z149
Antenna Pipe Set
Antennenrohr Set
Ens. Tige antenne
 アンテナパイプセット

Plastic Parts *Pièces en plastique*
Kunststoff Teile *プラスチックパーツ*



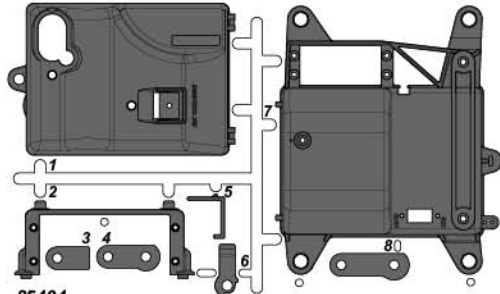
85400
Front Suspension Arm Set
Schwingenset Vorne
Jeu bras de suspension avant
 フロントサスペンションアームセット



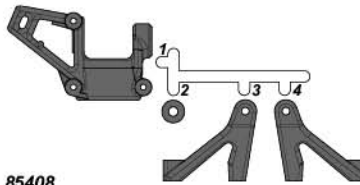
85402
Rear Suspension Arm Set
Hinteres Schwingenset
Jeu bras de suspension arriere
 リアサスペンションアームセット



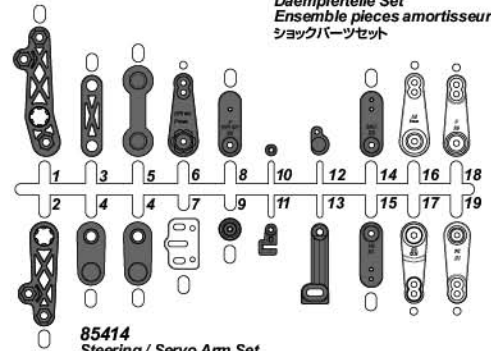
85410
Shock Parts Set
Daempferleiste Set
Ensemble pieces amortisseur
 ショックパーツセット



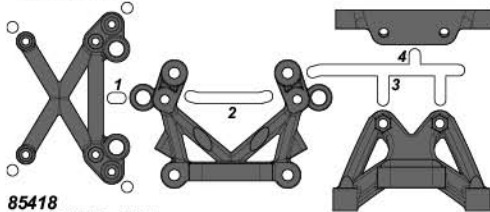
85404
Radio Box Set
Elektronik Box Set
Ens. casier radio
 メカボックスセット



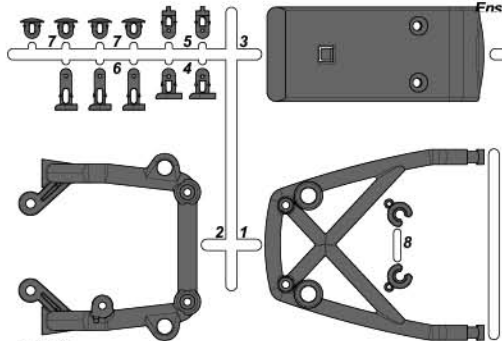
85408
Front Hub Carrier Set
Lenkhebeltraeger Set
Ens. Porte-moyeu avant
 フロントハブキャリアセット



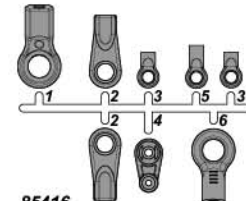
85414
Steering / Servo Arm Set
Lenkungsstelle / Servoarm Set
Ens. Bras de direction / Ens. Bras de servo



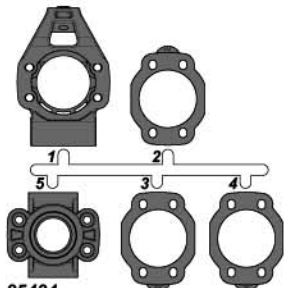
85418
Front Bulk Head Set
Vordere Schwingenhalterung
Jeu cloison avant
 フロントバルクヘッドセット



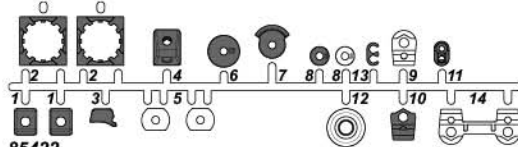
85420
Bumper Set
Rammer Set
Ensemble pare-chocs
 バンパーセット



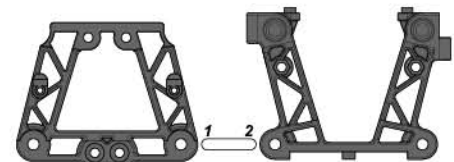
85416
Rod End Set
Kugelpopf Set
Ens. Embout biellette
 ロッドエンドセット



85424
Rear Hub Carrier Set
Radtraeger Set Hinten
Ens. Porte moyeu arriere
 リアハブキャリアセット

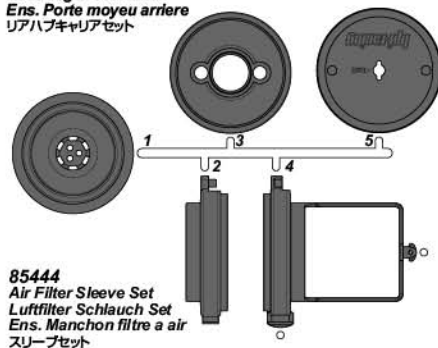


85422
Nut Holder Set
Mutter Halter Set
Jeu fixe-ecrou
 ナットホルダーセット

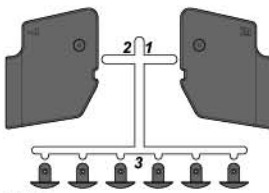


85434
Rear Bulkhead Set
Hintere Schwingenhalterung
Ens. Paroi arriere
 リアバルクヘッドセット

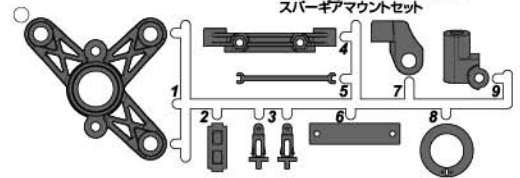
85436
Spur Gear Mount Set
Hauptzahnrad Befestigungs Set
Jeu support de couronne
 スパーギアマウントセット



85444
Air Filter Sleeve Set
Luffilter Schlauch Set
Ens. Manchon filtre a air
 スリーブセット



85442
Guard Deflector Set
Unterbodenschutz Schild Set
Jeu deflecteur prot.
 ガードディフレクターセット



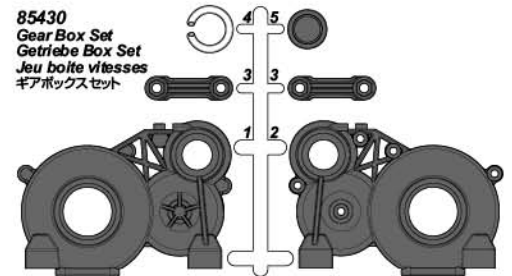
85430
Gear Box Set
Getriebe Box Set
Jeu boite vitesses
 ギアボックスセット



85445
Gear Cover
Getriebeabdeckung
Cartier engrenage
 ギアカバー



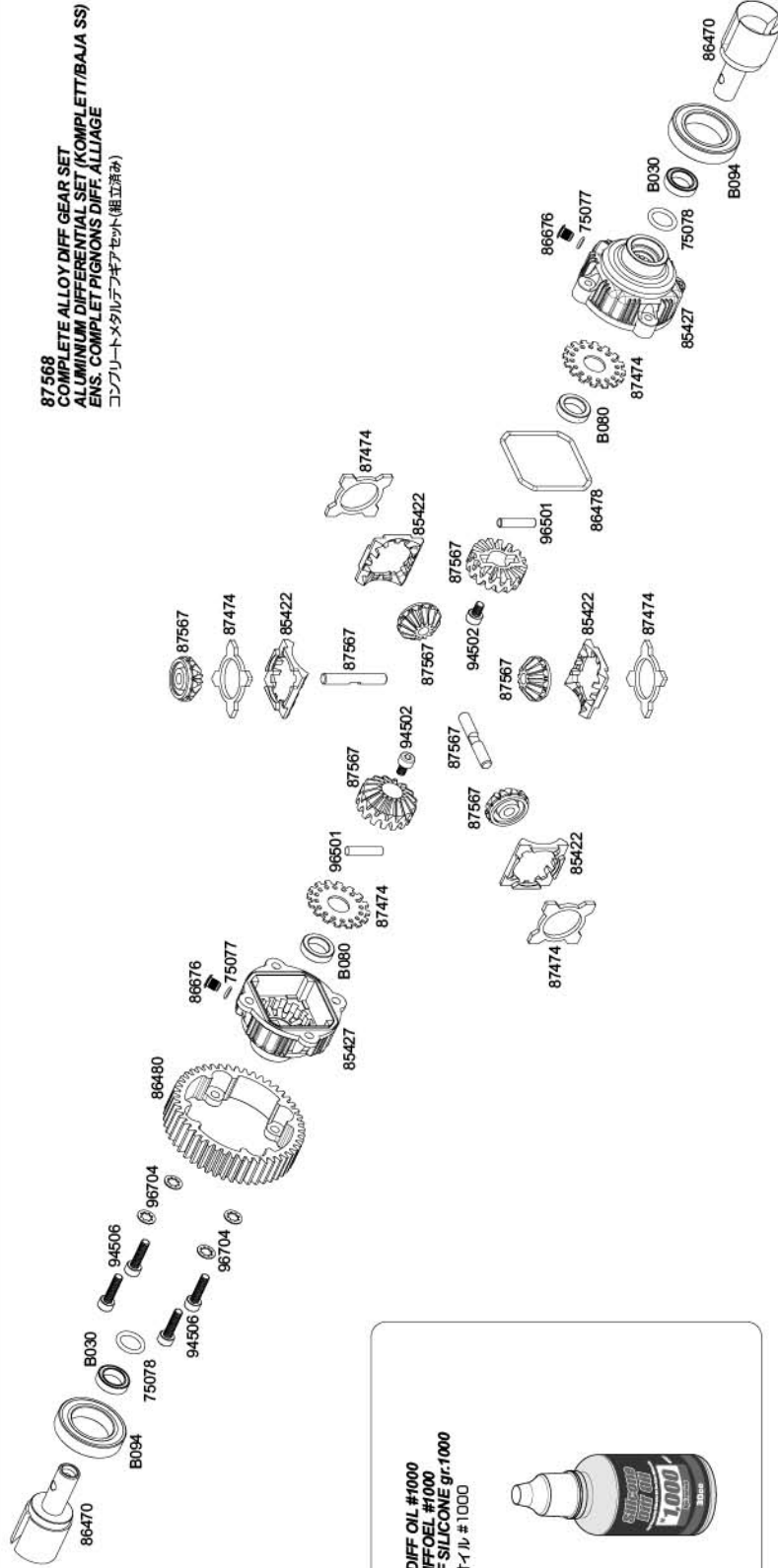
85443
Under Guard
Unterbodenschutz
Prot. Inferieure
 アンダーガード



85428
Spur Gear Holder
Hauptzahnrad Halter
Support couronne
 スパーギアホルダー

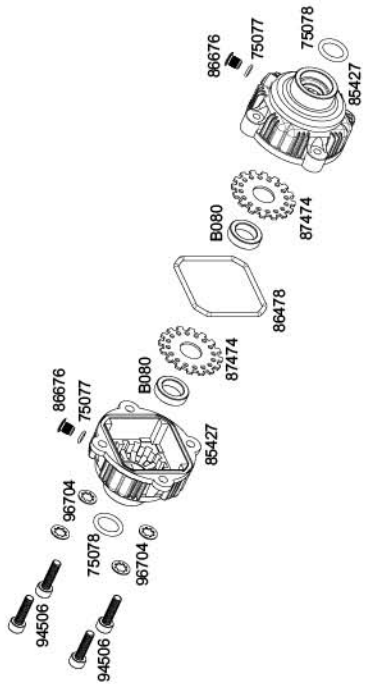


85432
Spur Gear 57T
Hauptzahnrad 57Z
Couronne 57D
 スパーギア 57T

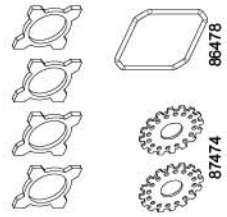


87568 COMPLETE ALLOY DIFF GEAR SET
ALUMINIUM DIFFERENTIAL SET (KOMPLETT/BAJA SS)
ENS. COMPLET PIGNONS DIFF. ALLIAGE
コンプリートメタルアブギアセット(組立済み)

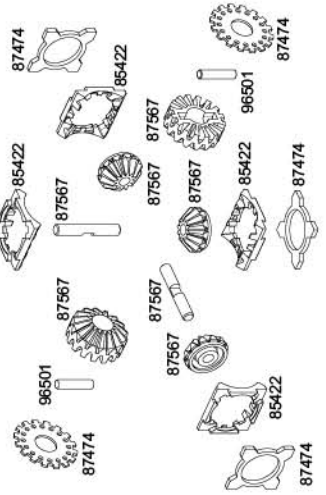
85427 ALLOY DIFFERENTIAL CASE SET
ALUMINIUM DIFFERENTIALGEHAUSE SET
JEU BOITIER DE DIFFERENTIEL ALLIAGE
メタルアブケースセット



87474 DIFF WASHER SET
(for #85427 ALLOY DIFF CASE SET)
DIFF-SCHEIBEN SET
(FUER #85427 ALU-DIFF)
ENS. RONDELLES DIFF
(P REF.85427 ENS. BOIT. DIFF.)
アブワッシャーセット
(#85427メタルアブケースセット)



87567 BEVEL GEAR SET (for #85427 ALLOY DIFF CASE SET)
KEGELRAD SET (FUER #85427 ALU-DIFF)
ENS. PIGNONS CONIQUES
(P REF.85427 ENS BOIT DIFF)
ベベルギアセット
(#85427メタルアブケースセット)



102480

VVC/HD SHOCK SET (GUNMETAL/127-187mm/6mm)
VVC/HD DAEMPFER SET (GUNMETAL/127-187mm/6mm)
ENS. AMORTISS. VVC/HD (BRONZE/127-187mm/6mm)
VVC/HD ショックセット(ガンメタル/127-187mm/6mm)

Z147



40W **x1**

Do not use silicone shock oil in the Baja SB SHOCKS.
Verwenden Sie kein Silikon Dämpferöl in den Baja SB Dämpfern.
N'utilisez pas d'huile amortisseur silicone dans les amortisseurs de la BAJA 5B.
BAJA 5Bのショックには専用/シリコンオイルを使用してください。

Z664

Z823

STD 85413

A-1 2 hole
B-1 3 hole
85413

85413

Z823

87566

87566

75071

87565

86927

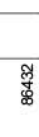
87566

87566

86442

86448

86417



x2

102481

VVC/HD SHOCK SET (GUNMETAL/137-207mm/6mm)
VVC/HD DAEMPFER SET (GUNMETAL/137-207mm/6mm)
ENS. AMORTISS. VVC/HD (BRONZE/137-207mm/6mm)
VVC/HD ショックセット(ガンメタル/137-207mm/6mm)

Z141



5W **x1**

Do not use silicone shock oil in the Baja SB SHOCKS.
Verwenden Sie kein Silikon Dämpferöl in den Baja SB Dämpfern.
N'utilisez pas d'huile amortisseur silicone dans les amortisseurs de la BAJA 5B.
BAJA 5Bのショックには専用/シリコンオイルを使用してください。

Z664

Z823

STD 85413

C-1 16 hole
D-1 12 hole
85413

85413

Z823

87566

87566

75071

87565

86927

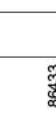
87566

87566

86443

86449

86417



x2

85413

SHOCK PISTON SET FOR VVC/HD SHOCK
KOLBENPLATTEN SET WVC/HD DAEMPFER (BAJA SS)
PISTON AMORTISSEUR POUR AM. VVC/HD
VVC/HD ショック用ピストンセット

Z664

Z823

85413

A-1 2 hole

B-1 3 hole

C-1 16 hole

D-1 12 hole

Z823

85413

85413

85413

85413

85413

85413

85413

85413

85413

85413

85413

85413

85413

85413

85413

85413

85413

85413

85413

85413

85413

85413

85413

85413

85413

85413

85413

85413

85413

85413

85413

85413

85413

85413

85413

85413

85413

85413

85413

85413

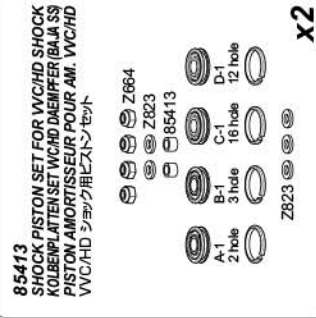
85413

85413

85413

85413

85413



x2

87563

SHOCK REPAIR KIT FOR VVC/HD
SHOCK SET (127-187mm)
WARTUNGS-SET VVC/HD DAEMPFER
(127-187mm/BAJA SS)
KIT REPARATION POUR ENS. AMORT.
VVC/HD (127-187mm)
VVC/HD ショック(127-187mm)用リペアキット



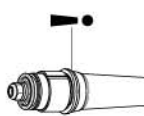
86417

85410

x2

87564

SHOCK REPAIR KIT FOR VVC/HD
SHOCK SET (137-207mm)
WARTUNGS-SET VVC/HD DAEMPFER
(137-207mm/BAJA SS)
KIT REPARATION POUR ENS. AMORT.
VVC/HD (137-207mm)
VVC/HD ショック(137-207mm)用リペアキット



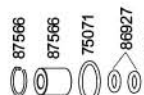
86417

85410

x2

87566

VVC/HD SHOCK MAINTENANCE SET
VVC/HD DAEMPFER WARTUNGS SET (BAJA SS)
ENS. ENTRETEN AMORT. VVC/HD
VVC/HD ショックメンテナンスキット



87566

87566

75071

86927

87566

87566

x2

87565

VVC/HD SHOCK BOTTOM CAP SET
VVC/HD UTERE DAEMPFER (BAJA SS)
ENS. BOUCHON INFERIEUR AMORT. VVC/HD
VVC/HD ショックボトムキャップセット

87566

87566

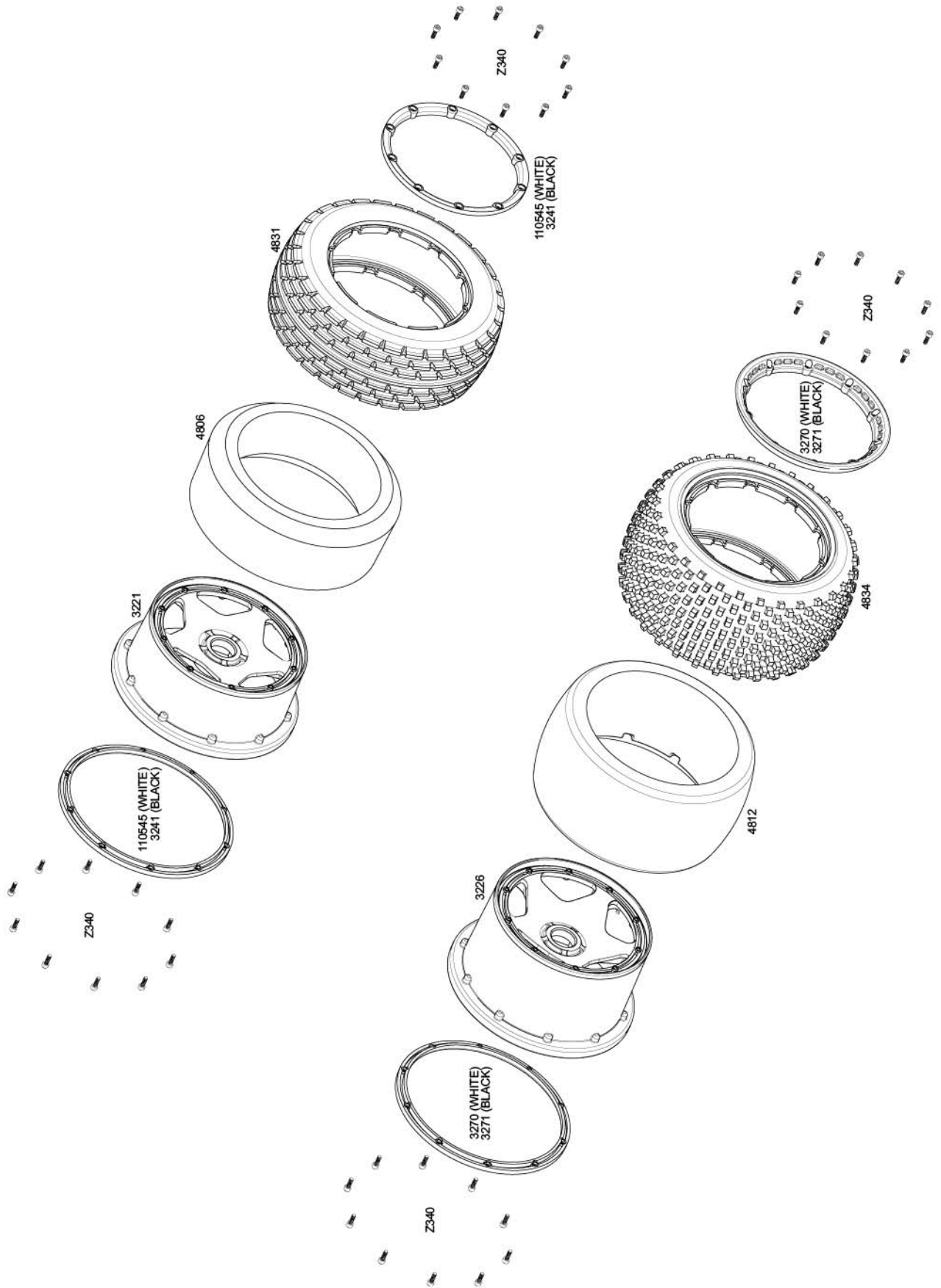
75071

86927

87566

87566

x2



Parts List

Parts #	Description	Parts #	Description
3221	SUPER STAR WHEEL BLACK (120x60mm/2pcs)	94510	CAP HEAD SCREW M4x25mm (10pcs)
3226	SUPER STAR WHEEL BLACK (120x75mm/2pcs)	94512	CAP HEAD SCREW M4x30mm (10pcs)
3241	WHEEL BEAD LOCK RINGS (BLACK/For 2 WHEELS)	94520	CAP HEAD SCREW M4x50mm (6pcs)
3270	HEAVY DUTY WHEEL BEAD LOCK RINGS (WHITE/2pcs)	94529	FLAT HEAD SCREW M4x10mm (HEX SOCKET/10pcs)
3271	HEAVY DUTY WHEEL BEAD LOCK RINGS (BLACK/2pcs)	94556	BUTTON HEAD SCREW M4x16mm (HEX SOCKET/10pcs)
4736	DIRT BUSTER RIB TIRE M COMPOUND ON BLACK WHEEL	94631	TP. FLAT HEAD SCREW M4x15mm (HEX SOCKET/10pcs)
4737	DIRT BUSTER BLOCK TIRE S COMPOUND ON BLACK WHEEL	94632	TP. FLAT HEAD SCREW M4x18mm (HEX SOCKET/10pcs)
4812	MOLDED INNER FOAM MS (170x80mm/2pcs)	94707	CAP HEAD SCREW M5x20mm (6pcs)
4831	DIRT BUSTER RIB TIRE M COMPOUND (170x60mm/2pcs)	94710	CAP HEAD SCREW M5x30mm (6pcs)
4834	DIRT BUSTER BLOCK TIRE S COMPOUND (170x80mm/2pcs)	94711	CAP HEAD SCREW M5x35mm (6pcs)
6163	SERVO TAPE 20x100mm (10pcs)	94730	FLAT HEAD SCREW M5x16mm (HEX SOCKET/6pcs)
6203	BODY PIN (8mm/BLACK/LARGE/20pcs)	94732	FLAT HEAD SCREW M5x20mm (HEX SOCKET/6pcs)
9009	ALUMINUM TAPE 50mm x 2.5m	94735	FLAT HEAD SCREW M5x30mm (HEX SOCKET/6pcs)
50474	SILICONE TUBE 2x5x300mm	94737	FLAT HEAD SCREW M5x40mm (HEX SOCKET/6pcs)
50504	CONCAVE WASHER 5mm (8pcs)	94754	BUTTON HEAD SCREW M5x12mm (HEX SOCKET/6pcs)
75071	O-RING S15 (15x1.5mm/ORANGE/8pcs)	94762	BUTTON HEAD SCREW M5x40mm (HEX SOCKET/6pcs)
75072	O-RING P20 (20x2.5mm/BLACK/8pcs)	94763	BUTTON HEAD SCREW M5x45mm (HEX SOCKET/6pcs)
75077	O-RING 4x1mm (BLACK/10pcs)	94879	FLAT HEAD SCREW M6x14mm (HEX SOCKET/6pcs)
75078	O-RING P10 (10x2mm/BLACK/10pcs)	94909	BUTTON HEAD SCREW M6x25mm (HEX SOCKET/6pcs)
75079	O-RING S13 (13x1.5mm/BLACK/8pcs)	94910	BUTTON HEAD SCREW M6x30mm (HEX SOCKET/6pcs)
75106	BODY PIN (6mm/BLACK/MEDIUM/20pcs)	96501	PIN 4x18mm (10pcs)
85400	FRONT SUSPENSION ARM SET	96504	PIN 4x24mm (6pcs)
85402	REAR SUSPENSION ARM SET	96704	LOCKING WASHER M4 (20pcs)
85404	RADIO BOX SET	96705	LOCKING WASHER M5 (20pcs)
85408	FRONT HUB CARRIER SET	96706	LOCKING WASHER M6 (20pcs)
85410	SHOCK PARTS SET	96710	WASHER 6x12x0.8mm (10pcs)
85413	SHOCK PISTON SET FOR VVC/HD SHOCK	101937	PLAZMA 6.0V 4300mAh Ni-MH Battery Pack
85414	STEERING SERVO ARM SET	102020	CHARGER FOR 6.0V BATTERY (EU 3PIN/AC220V)
85416	ROD END SET	102021	CHARGER FOR 6.0V BATTERY (EU ASIA 2PIN/AC220V)
85418	FRONT BULK HEAD SET	102154	SHOCK CAP 20x12mm (GUNMETAL/2pcs)
85420	BUMPER SET	102155	SHOCK ADJUSTER NUT 20mm (GUNMETAL/2pcs)
85422	NUT HOLDER SET	102156	24mm FRONT HEX HUB (GUNMETAL/2pcs)
85424	REAR HUB CARRIER SET	102157	WHEEL HEX HUB 24x27mm (GUNMETAL/2pcs)
85427	ALLOY DIFFERENTIAL CASE SET	102158	REAR LOWER BRACE A 6x70x4mm (GUNMETAL)
85428	SPUR GEAR HOLDER	102159	FRONT UPPER BRACE 6x60x4mm (GUNMETAL)
85430	GEAR BOX SET	102160	REAR UPPER PLATE (GUNMETAL)
85432	SPUR GEAR 57T	102161	GEAR PLATE (GUNMETAL)
85434	REAR BULKHEAD SET	102162	BRAKE HOLDER PLATE (GUNMETAL)
85436	SPUR GEAR MOUNT SET	102163	ENGINE MOUNT BRACE (LEFT/GUNMETAL)
85438	REAR SHOCK TOWER SET	102164	SPACER SET FOR FUELIE ENGINE (GUNMETAL)
85439	ROLL BAR SET (LONG)	102165	SERVO SAVER SET (GUNMETAL)
85440	CENTER ROLL BAR SET	102166	SPACER 5x12x11mm (GUNMETAL)
85442	GUARD DEFLECTOR SET	102167	FRONT LOWER BRACE 6x60x4mm (GUNMETAL)
85443	UNDER GUARD	102168	REAR LOWER BRACE B 6x70x4mm (GUNMETAL)
85444	AIR FILTER SLEEVE SET (for #15411)	102169	REAR CHASSIS PLATE (GUNMETAL)
85445	GEAR COVER	102170	FRONT UPPER PLATE (GUNMETAL)
85446	FUEL TANK SET	102171	BRAKE DISK FIN PLATE (GUNMETAL)
85452	WING SET (BLACK/BAJA 5B)	102172	REAR BRACE (GUNMETAL)
85459	BALL PRESS TOOL 14mm	102173	ENGINE MOUNT BRACE (RIGHT/GUNMETAL)
85460	STEERING WIPER ARM SET	102174	SPACER SET FOR CLUTCH BELL HOLDER (GUNMETAL)
85462	THRUSTLE LINKAGE SET	102214	JOINT 7x82mm (GUNMETAL/2pcs)
85463	STEERING TIE ROD SET	102216	WHEEL NUT 24mm (GUNMETAL/4pcs)
85464	UPPER ARM BALL END (A)	102480	VVC/HD SHOCK SET (GUNMETAL/127-187mm/2pcs/6mm)
85465	UPPER ARM BALL END (B)	102481	VVC/HD SHOCK SET (GUNMETAL/137-207mm/2pcs/6mm)
85467	STEERING LINKAGE SET	102491	HPI SF-20 SERVO (HIGH TORQUE/6.6kg-cm 6.0V)
85469	FRONT SHOCK MOUNTING SET	102764	HPI SF-20 SERVO CASE SET
86401	TURNBUCKLE 6x92mm (ALUMINUM/2pcs)	102765	HPI SF-20 SERVO GEAR SET
86407	BALL 6.8x16mm (4pcs)	102772	HPI SFL-11MG SERVO (METAL GEAR/24.7kg-cm 6.0V)
86411	BALL 10x25mm (4pcs)	102773	HPI SFL-11MG SERVO CASE SET
86412	BALL 10x34mm (4pcs)	102774	HPI SFL-11MG SERVO FIRST SET
86417	BALL 10x12mm (4pcs)	102775	HPI SFL-11MG SERVO FIRST GEAR
86425	BALL 14x17mm (4pcs)	104060	HPI RF-30 RECEIVER (2.4GHz /2ch/6V 5cell Battery)
86432	SHOCK BODY (20x86mm/2pcs)	104061	RECEIVER SWITCH
86433	SHOCK BODY (20x96mm/2pcs)	104081	2.4GHz RECEIVER ANTENNA 300mm
86442	SHOCK BOOTS 20x70mm (4pcs)	104101	HPI TF-20U / RF-30 2.4GHz RADIO SET
86443	SHOCK BOOTS 20x80mm (4pcs)	110545	WHEEL BEAD LOCK RINGS (WHITE/FOR 2 WHEELS)
86448	SHOCK SHAFT 6x105mm (2pcs)	110678	BAJA 5B-1 BUGGY PAINTED BODY (MATTE BLACK)
86449	SHOCK SHAFT 6x115mm (2pcs)	110679	BAJA 5B-1 BUGGY PAINTED BODY (MATTE GUNMETAL)
86470	DIFF SHAFT 22x48mm (2pcs)	B021	BALL BEARING 5x10x4mm (2pcs)
86478	DIFF CASE GASKET (6pcs)	B030	BALL BEARING 10x15x4mm (2pcs)
86479	AXLE BOOT 22x47mm (4pcs)	B075	FLANGED METAL BUSHING 6x10x3mm (10pcs)
86480	DIFF GEAR 48TOOTH	B080	METAL BUSHING 10x15x4mm (6pcs)
86484	IDLER GEAR 30TOOTH	B089	BALL BEARING 12x24x6mm (2pcs)
86486	DRIVE GEAR 20TOOTH	B092	BALL BEARING 17x30x7mm (2pcs)
86488	DRIVE AXLE 22x68mm (2pcs)	B094	BALL BEARING 20x32x7mm (2pcs)
86490	CLUTCH BEL	Z087	FLAT HEAD SCREW M3x20mm (HEX SOCKET/10pcs)
86493	PINION GEAR 17TOOTH	Z103	E CLIP E-4HD (20pcs)
86601	BRAKE CAM	Z106	E CLIP E-7HD (20pcs)
86607	FLANGED COLLAR 4x6x7mm (2pcs)	Z141	BAJA SHOCK OIL 5w (100cc)
86610	HEAVY DUTY DRIVE SHAFT 15x120mm (SILVER/2pcs)	Z147	BAJA SHOCK OIL 40w (100cc)
86615	DISC BRAKE HUB 24x16mm	Z149	ANTENNA PIPE SET 400mm (3pcs)
86616	SPACER 12x16x4mm (PURPLE/2pcs)	Z159	THREAD LOCK
86617	SWAY BAR BALL 6.8x22mm (4pcs)	Z168	HEAVY DUTY GREASE (10g)
86629	STEERING CRANK SHAFT 5x53mm (2pcs)	Z181	SILICONE DIFF OIL #1000 60cc
86630	DRIVE GEAR SHAFT 12x124mm	Z186	PRO THREAD LOCK (RED/3cc)
86632	SCREW SHAFT M5x32x2mm (10pcs)	Z190	AIR FILTER OIL (30cc)
86633	SHAFT 6x80mm (2pcs)	Z191	2 CYCLE OIL (100cc)
86634	SHAFT 6x94mm (2pcs)	Z216	BUTTON HEAD SCREW M3x15mm (HEX SOCKET/4pcs)
86635	SHAFT 6x108mm (2pcs)	Z224	WASHER M3x8mm (10pcs)
86636	SHAFT 6x63mm (2pcs)	Z277	C CLIP 10.5mm (20pcs)
86653	RUBBER BUSHING 6x9x10mm (6pcs)	Z303	CAP HEAD SCREW M3x42mm (6pcs)
86664	RUBBER CAP 6x5mm (8pcs)	Z340	WHEEL SCREW (HEX SOCKET/25pcs)
86666	DAMPER BUSHING (4pcs)	Z362	BUTTON HEAD SCREW M3x35mm (HEX SOCKET/10pcs)
86675	STOP COLLAR 2.3mm (4pcs)	Z489	TP. FLANGED SCREW M2.6x10mm (HEX SOCKET/10pcs)
86676	DIFF SCREW CAP M4x6mm (2pcs)	Z562	TP. FLANGED SCREW M3x10mm (HEX SOCKET/10pcs)
86757	SHOCK SPRING 23x135x2.2mm 13COILS (BLACK/2pcs)	Z655	NUT M5 (10pcs)
86762	SHOCK SPRING SET 23x155x2.4mm 17.5COILS (BLACK)	Z663	LOCK NUT M3 (6pcs)
86927	O-RING P6 (6x2mm/CLEAR/12pcs)	Z664	LOCK NUT M4 (4pcs)
87424	BRAKE DISK ROTOR (2pcs)	Z665	LOCK NUT M5 (4pcs)
87430	ROOF PLATE	Z682	FLANGED LOCK NUT M5 (BLACK/4pcs)
87437	DISK BRAKE SHIM 0.4mm (5pcs)	Z684	FLANGED LOCK NUT M4 (4pcs)
87455	BEVEL GEAR SET	Z700	SET SCREW M3x3mm (6pcs)
87456	BRAKE PAD SET	Z721	SET SCREW M4x4mm (4pcs)
87460	RUBBER CAP SET FOR RADIO BOX	Z726	SET SCREW M4x12mm (6pcs)
87469	FUEL TANK CAP	Z747	SET SCREW M6x45mm (4pcs)
87474	DIFF WASHER SET (for #85427 ALLOY DIFF CASE SET)	Z823	WASHER 4x8x1.2mm (12pcs)
87477	MAIN CHASSIS (GUNMETAL)	Z901	ALLEN WRENCH 1.5mm
87551	REAR SHOCK MOUNT PLATE A (GUNMETAL+12mm)	Z903	ALLEN WRENCH 2.5mm
87563	SHOCK REPAIR KIT FOR VVC/HD SHOCK SET (127-187mm)	Z904	ALLEN WRENCH 2.0mm
87564	SHOCK REPAIR KIT FOR VVC/HD SHOCK SET (137-207mm)	Z907	ALLEN WRENCH 5.0mm
87565	VVC/HD SHOCK BOTTOM CAP SET	Z908	T ALLEN WRENCH 4.0mm
87566	VVC/HD SHOCK MAINTENANCE SET	Z909	T ALLEN WRENCH 3.0mm
87567	BEVEL GEAR SET (for #85427 ALLOY DIFF CASE SET)	Z950	CROSS WRENCH (SMALL)
87568	COMPLETE ALLOY DIFF GEAR SET	Z956	WHEEL WRENCH (24mm)
87571	SPACER SET FOR FUELIE ENGINE (ORANGE)	Z957	MULTI TOOL
94502	CAP HEAD SCREW M4x6mm (10pcs)	Z970	BEARING PRESS TOOL 12x24mm
94506	CAP HEAD SCREW M4x15mm (10pcs)		

Ersatzteilleiste

Nummer	Beschreibung	Nummer	Beschreibung
3221	SUPER STAR FELGE (SCHWARZ/120x60mm/2ST)	94510	INBUSSCHRAUBE M4x25mm (10ST)
3226	SUPER STAR FELGE (SCHWARZ/120x75mm/2ST)	94512	INBUSSCHRAUBE M4x30mm (10ST)
3241	FELGENRINGE (SCHWARZ/FUER 2 FELGEN/BAJA 5B)	94520	INBUSSCHRAUBE M4x50mm (6ST)
3270	HEAVY DUTY FELGENRINGE (WEISS/2 FELGEN/BAJA 5B)	94556	SENKKOPFSCHRAUBE M4x10mm (INBUS/10ST)
3271	HEAVY DUTY FELGENRINGE (SCHWARZ/2 FELGEN/BAJA 5B)	94559	FLACHKOPFSCHRAUBE M4x16mm (INBUS/10ST)
4736	DIRT BUSTER RIB(M) AUF FELGE (SCHWARZ)	94631	SENKKOPFSCHNEIDSCHRAUBE M4x15mm (INBUS/10ST)
4737	DIRT BUSTER BLOCK(W) AUF FELGE (SCHWARZ)	94632	SENKKOPFSCHNEIDSCHRAUBE M4x18mm (INBUS/10ST)
4812	REIFENEINLAGEN MS (170x80mm/2 ST)	94707	INBUSSCHRAUBE M5x20mm (6ST)
4831	DIRT BUSTER RIB REIFEN M (170x60mm/2 ST)	94710	INBUSSCHRAUBE M5x30mm (6ST)
4834	DIRT BUSTER BLOCK REIFEN S (170x80mm/2ST)	94711	INBUSSCHRAUBE M5x35mm (6ST)
6163	DOPPELSEITIGES KLEBBAND 20x100mm (10ST)	94730	SENKKOPFSCHRAUBE M5x16mm (INBUS/6ST)
6203	KAROSSERIEKLAMMERN (8mm/SCHWARZ/20ST)	94732	SENKKOPFSCHRAUBE M5x20mm (INBUS/6ST)
9009	ALUMINIUM KLEBBAND 50mm x 2,5m	94735	SENKKOPFSCHRAUBE M5x30mm (INBUS/6ST)
50474	SILIKONSCHLAUCH 2x5x300mm	94737	SENKKOPFSCHRAUBE M5x40mm (INBUS/6ST)
50504	KONKAVE UNTERLAGSCHEIBEN 5mm (8 ST)	94754	FLACHKOPFSCHRAUBE M5x12mm (INBUS/6ST)
75071	O-RING S15 (15x1,5mm/ORANGE/8 ST)	94762	FLACHKOPFSCHRAUBE M5x40mm (INBUS/6ST)
75072	O-RING P20 (20x2,5mm/SCHWARZ/8ST)	94763	FLACHKOPFSCHRAUBE M5x45mm (INBUS/6ST)
75077	O-RING 4x1mm (SCHWARZ/10 ST)	94879	SENKKOPFSCHRAUBE M6x14mm (INBUS/6ST)
75078	O-RING P10 (10x2mm/SCHWARZ/10 ST)	94909	FLACHKOPFSCHRAUBE M6x25mm (INBUS/6ST)
75079	O-RING S13 (13x1,5mm/SCHWARZ/8 ST)	94910	FLACHKOPFSCHRAUBE M6x30mm (INBUS/6ST)
75106	KAROSSERIEKLAMMERN (6mm/SCHWARZ/20ST)	96501	PIN 4x18mm (10ST)
85400	SCHWINGENSET VORNE (BAJA 5B)	96504	PIN 4x24mm (6ST)
85402	HINTERES SCHWINGEN SET	96704	SICHERUNGSSCHEIBE M4 (20ST)
85404	ELEKTRONIK BOX SET	96705	SICHERUNGSSCHEIBE M5 (20ST)
85408	LENKHEBELTAEGER SET	96706	SICHERUNGSSCHEIBE M6 (20ST)
85410	DAEMPFERTEILE SET	96710	SCHLEIBE 8x12x0,8mm (10ST)
85413	KOLBENPLATTEN SET VVCHD DAEMPFER (BAJA SS)	101937	EMPPFAENGERAKKU "HUMP" (6V/4300mAh/Ni-MH)
85414	LENKUNGS/SERVO ARM SET (BAJA 5B)	102020	LADEGERAET FUER 6.0V AKKUS (220V/UEU 3-PIN)
85416	KUGELKOPF SET	102021	LADEGERAET FUER 6.0V AKKUS (220V/UEU ASIEN 2-PIN)
85418	VORDERE SCHWINGENHALTERUNG	102154	DAEMPFERKAPPE 20x12mm (GUNMETAL/2ST/BAJA 5B 2.0)
85420	RAMMER SET	102155	DAEMPFERMUTTER 20mm (GUNMETAL/2ST/BAJA 5B 2.0)
85422	MUTTER HALTER SET	102156	RADMITNEHMER 24mm VORNE (GUNMETAL/2ST/BAJA 5B 2.0)
85424	RADTAEGER SET HINTEN	102157	RADMITNEHMER 24x27mm HINTEN (GUNMETAL/2ST/BAJA5B2.0)
85427	ALUMINIUM DIFFERENTIALGEHAUESE SET (BAJA SS)	102158	STREBE A HINTEN 6x70x4mm (GUNMETAL/BAJA 5B 2.0)
85428	HAUPTZAHNRAD HALTER	102169	STREBE VORNE, OBEN 6x60x4mm (GUNMETAL/BAJA 5B 2.0)
85430	GETRIEBE BOX SET	102180	PLATTE HINTEN, OBEN (GUNMETAL/BAJA 5B 2.0)
85432	HAUPTZAHNRAD 57Z	102181	GETRIEBEPLATTE (GUNMETAL/BAJA 5B 2.0)
85434	HINTERE SCHWINGENHALTERUNG	102182	BREMSSCHEIBENHALTER PLATTE (GUNMETAL/BAJA 5B 2.0)
85436	HAUPTZAHNRAD BEFESTIGUNGS SET	102183	MOTORHALTERUNGS STREBE (LINKS/GUNMETAL/BAJA 5B2.0)
85438	DAEMPFERBRUECKE HINTEN	102184	SPACER SET FUER BENZINMOTOR (GUNMETAL/BAJA 5B 2.0)
85439	UEBERROLLBUEGEL SET (LANG)	102185	SERVO SAVER SET (GUNMETAL/BAJA 5B 2.0)
85440	UEBERROLLBUEGEL MITTE SET	102186	SPACER 5x12x11mm (GUNMETAL/BAJA 5B 2.0)
85442	UNTERBODENSCHUTZ SCHILD SET (BAJA 5B)	102167	STREBE VORNE, UNTEN 6x60x4mm (GUNMETAL/BAJA 5B2.0)
85443	UNTERBODENSCHUTZ (BAJA 5B)	102168	STREBE B HINTEN 6x70x4mm (GUNMETAL/BAJA 5B 2.0)
85444	LUFTFILTER SCHLAUCH SET (FUER #15411)	102169	CHASSISPLATTE HINTEN (GUNMETAL/BAJA 5B 2.0)
85445	GETRIEBEABDECKUNG (BAJA 5B)	102170	PLATTE VORNE, OBEN (GUNMETAL/BAJA 5B 2.0)
85446	KRAFTSTOFFTANK SET	102171	BREMSSCHEIBEN SCHAUFELRAD (GUNMETAL/BAJA 5B 2.0)
85452	FLUEGEL SET (SCHWARZ/BAJA 5B)	102172	STREBE HINTEN (GUNMETAL/BAJA 5B 2.0)
85459	KUGEL EINPRESSHILFE 14mm (BAJA 5B)	102173	MOTORHALTERUNGS STREBE (RECHTS/GUNMETAL/BAJA5B2.0)
85460	LENKUNGSTEILE SET	102174	KUPPLUNGSGLOCKENHALTER SPACER (GUNMETAL/BAJA5B2.0)
85462	GAS-GESTAENGE SET	102214	FLUEGELHALTER 7x82mm (GUNMETAL/2ST/BAJA 5B 2.0)
85463	SPURSTANGEN SET (LENKUNG)	102216	RADMUTTER 24mm (GUNMETAL/4ST)
85464	OBERER QUERLENKER VORNE (A) (KUGELKOPF)	102480	VVCHD DAEMPFER SET (GUNMETAL/127-187mm/2ST/6mm)
85465	OBERER QUERLENKER HINTEN (B) (KUGELKOPF)	102481	VVCHD DAEMPFER SET (GUNMETAL/137-207mm/2ST/6mm)
85467	LENKGESTAENGE SET	102491	HPI SF-20 SERVO (HIGH TORQUE/6,6kg-cm 6.0V)
85469	DAEMPFERBEFESTIGUNGS SET VORNE	102764	HPI SF-20 SERVO GEHAEUSE SET
86401	SPURSTANGE 6x92mm (ALU/2 ST)	102765	HPI SF-20 SERVO GETRIEBE SET
86407	KUGELKOPF 6.8x16mm (4 ST)	102772	HPI SFL-11MG SERVO (METALLGETR./24.7kg-cm6.0V)
86411	KUGELKOPF 10x25mm (4 ST)	102773	HPI SFL-11MG SERVO GEHAEUSE SET
86412	KUGELKOPF 10x34mm (4 ST)	102774	HPI SFL-11MGSERVO GETRIEBE SET
86417	KUGELKOPF 10x12mm (4 ST)	102775	HPI SFL-11MG SERVO ABTRIEB
86425	KUGELKOPF 14x17mm (4 ST)	104060	HPI RF-30 EMPFAENGER (2.4GHZ/2KANAL)
86432	DAEMPFERGEHAEUSE (20x86mm/2 ST)	104061	EMPPFAENGER-SCHALTER (FUTABA J STECKER)
86433	DAEMPFERGEHAEUSE (20x96mm/2 ST)	104085	2.4GHZ EMPFAENGERANTENNE 300mm
86442	DAEMPFERUEBERZUG 20x70mm (4 ST)	104101	HPI TF-20U / RF-30 2.4GHZ FERNSTEUER-SET
86443	DAEMPFERUEBERZUG 20x80mm (4 ST)	110545	FELGENRINGE (WEISS/FUER 2 FELGEN/BAJA 5B)
86448	KOLBENSTANGE 6x105mm (2ST/BAJA SS)	110878	BAJA 5B-1 BUGGY KARO (M-SCHWARZ)
86449	KOLBENSTANGE 6x115mm (2ST/BAJA SS)	110879	BAJA 5B-1 BUGGY KARO (M-GUNMETAL)
86470	DIFFERENTIALWELLE 22x48mm (2 ST)	B021	KUGELLAGER 5x10x4mm (2ST)
86478	DIFFERENTIALGEHAEUSE DICHTUNG (6 ST)	B030	KUGELLAGER 10x15x4mm (2ST)
86479	ANTRIEBSWELLEN UEBERZUG 22x47mm (4 ST)	B075	HUELSE 6x10x3mm (10ST)
86480	DIFFERENTIAL ZAHNRAD 48Z	B080	METALL-LAGER 10x15x4mm (6ST)
86484	GETRIEBEZAHNRAD 30Z	B089	KUGELLAGER 12x24x6mm (2ST)
86486	GETRIEBEZAHNRAD 20Z	B092	KUGELLAGER 17x30x7mm (2ST)
86488	RADACHSE 22x68mm (2 ST)	B094	KUGELLAGER 20x32x7mm (2ST)
86490	KUPPLUNGSGLOCKE	Z087	SENKKOPFSCHRAUBE M3x20mm (INBUS/10ST)
86493	RITZEL 17Z	Z103	E-CLIP E-4HD (20ST)
86601	BREMSSHEBEL	Z106	E-CLIP E-7HD (20ST)
86607	LENKUNGLAGER 4x6x7mm (2 ST)	Z141	BAJA DAEMPFEROEL 5w (100cc)
86610	STABILE ANTRIEBSWELLE 15x120mm (SILBER/2S/BAJA 5B)	Z147	BAJA DAEMPFEROEL 40w (100cc)
86615	BREMSSCHEIBENHALTER 24x16mm	Z149	ANTENNENROHR SET 400mm (3ST)
86616	SPACER 12x16x4mm (LILA/2 ST)	Z159	SCHRAUBENSICHERUNGSLACK
86617	STABILISATOR KUGELKOPF 6.8x22mm (4ST)	Z168	EXTRA ZAEHES FETT (10g)
86629	LENKUNGSPFOSTEN 5x53mm (2 ST)	Z181	SILIKON DIFFOEL #1000 60ccm
86630	GETRIEBEWELLE 12x124mm	Z186	PRO SCHRAUBENSICHERUNG (ROT/3cc)
86632	GEWINDESTIFT M5x3x22mm (10 ST)	Z190	LUFTFILTER OEL (30cc)
86633	WELLE 6x80mm (2 ST)	Z191	2-TAKT-OEL (100ccm)
86634	WELLE 6x94mm (2 ST)	Z216	FLACHKOPFSCHRAUBE M3x15mm (INBUS/4ST)
86635	WELLE 6x108mm (2 ST)	Z224	UNTERLAGSCHEIBE M3x8mm (10ST)
86636	WELLE 6x63mm (2 ST)	Z277	C-CLIP 10,5mm (20ST)
86653	GUMMILAGER 6x9x10mm (6 ST)	Z303	INBUSSCHRAUBE M3x42mm (6ST)
86664	GUMMIKAPPE 6x5mm (8 ST)	Z340	FELGENSCHRAUBE (INBUS/25ST)
86666	DAEMPFER HUELSE (4 ST)	Z362	FLACHKOPFSCHRAUBE M3x35mm (INBUS/10ST)
86675	KUPPLUNGSGLOCKEN HUELSE 2.3mm (4 ST)	Z489	SCHNEIDSCHRAUBE MIT FLANSCH M2,6x10mm (INBUS/10 ST)
86676	DIFF-SCHRAUBEN KAPPE M4x6mm (2 ST)	Z562	SCHNEIDSCHRAUBE MIT FLANSCH M3x10mm (INBUS/10 ST)
86757	DAEMPFERFEDER 23x135x2,2mm 13W (SCHW/2 ST)	Z655	MUTTER M5 (10ST)
86762	DAEMPFERFEDER SET 23x155x2,2mm 17.5W (SCHW)	Z663	STOPPMUTTER M3 (6ST)
86827	O-RING P6 (6x2mm/KLAR/12ST)	Z664	STOPPMUTTER M4 (4ST)
87424	BREMSSCHEIBEN ROTOR (2 ST)	Z665	NYLON MUTTER M5 (4ST)
87430	DACHPLATTE	Z682	STOPPMUTTER M5 (SCHWARZ/4ST)
87437	BREMSSCHEIBEN UNTERLEGSCHEIBE 0.4mm (5 ST)	Z684	STOPPMUTTER MIT FLANSCH M4 (4ST)
87455	KEGELRAD SET	Z700	MADENSCHRAUBE M3x3mm (6ST)
87456	BREMSELBLAG SET	Z721	MADENSCHRAUBE M4x4mm (4ST)
87460	GUMMIKAPPEN SET FUER RC-BOX	Z726	MADENSCHRAUBE M4x12mm (6ST)
87469	TANKDECKEL SET	Z747	MADENSCHRAUBE M6x45mm (4ST)
87474	DIFF-SCHLEIBEN SET (FUER #85427 ALU-DIFF/BAJA SS)	Z823	SCHLEIBE 4x8x1,2mm (12ST)
87477	KOHLFASERCHASSIS (GRAU)	Z901	INBUSSCHLUESSEL 1.5mm
87551	DAEMPFERHALT. PLATTE HINTEN (GRAU/+12mm/BAJA SS)	Z903	INBUSSCHLUESSEL 2.5mm
87563	WARTUNGS-SET VVCHD DAEMPFER (127-187mm/BAJA SS)	Z904	INBUSSCHLUESSEL 2.0mm
87564	WARTUNGS-SET VVCHD DAEMPFER (137-207mm/BAJA SS)	Z907	INBUSSCHLUESSEL 5.0mm
87565	VVCHD UNTERE DAEMPFERKAPPE (BAJA SS)	Z908	INBUSSCHLUESSEL T 4.0mm
87566	VVCHD DAEMPFER WARTUNGS SET (BAJA SS)	Z909	INBUSSCHLUESSEL T 3.0mm
87567	KEGELRAD SET (FUER #85427 ALU-DIFF/BAJA SS)	Z950	KREUZSCHLUESSEL KLEIN
87568	ALUMINIUM DIFFERENTIAL SET (KOMPLETT/BAJA SS)	Z956	RADSCHLUESSEL (24mm)
87571	SPACER SET FUER FUELIE MOTOR (ORANGE/BAJA SS)	Z957	MULTI SCHLUESSEL
94502	INBUSSCHRAUBE M4x6mm (10ST)	Z970	LAGER EINPRESS HILFE 12x24mm (BAJA 5B)
94506	INBUSSCHRAUBE M4x15mm (10ST)		

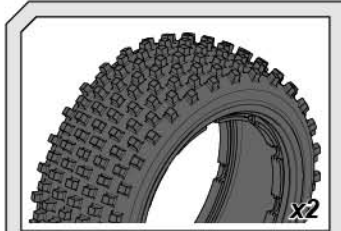
Liste de pièces

Numéro	Description	Numéro	Description
3221	JANTE SUPER STAR NOIRE (120x60mm/2p.)	94510	VIS TETE CYLINDRIQUE M4x25mm (10p.)
3226	JANTE SUPER STAR NOIRE (120x75mm/2p.)	94512	VIS TETE CYLINDRIQUE M4x30mm (10p.)
3241	ANNEAUX DE VERR. TALON (NOIR/p. 2 jantes)	94520	VIS TETE CYLINDRIQUE M4x50mm (6p.)
3270	ANNEAUX VERROUILLAGE TALON RENFORCES (BLANC/2 p.)	94556	VIS TETE PLATE M4x10mm (SIX PANS CREUX/10p.)
3271	ANNEAUX VERROUILLAGE TALON RENFORCES (NOIR/2 p.)	94558	VIS TETE RONDE M4x16mm (SIX PANS CREUX/10p.)
4736	PNEU STRIE GOMME M DIRT BUSTER SUR JANTE NOIRE	94631	VIS TP TETE PLATE M4x15mm (SIX PANS CREUX/10p.)
4737	PNEU A PICOTS GOMME S DIRT BUSTER SUR JANTE NOIRE	94632	VIS TP TETE PLATE M4x18mm (SIX PANS CREUX/10p.)
4812	FORME INTERIEURE MOULEE MS (170x80mm/2p.)	94707	VIS TETE CYLINDRIQUE M5x20mm (6p.)
4831	PNEU STRIE GOMME M DIRT BUSTER (170x60mm/2p.)	94710	VIS TETE CYLINDRIQUE M5x30mm (6p.)
4834	PNEU A PICOTS GOMME S DIRT BUSTER (170x80mm/2p.)	94711	VIS TETE CYLINDRIQUE M5x35mm (6p.)
6163	DOUBLE FACE 20x100mm (10p.)	94730	VIS TETE PLATE M5x16mm (SIX PANS CREUX/6p.)
6203	CLIP CARROSSERIE (6mm/NOIR/GRAND/20p.)	94732	VIS TETE PLATE M5x20mm (SIX PANS CREUX/6p.)
9009	KLEBBAND ALUMINIUM 50mm x 2.5m	94735	VIS TETE PLATE M5x30mm (SIX PANS CREUX/6p.)
50474	TUBE SILICONE 2x5x300mm	94737	VIS TETE PLATE M5x40mm (SIX PANS CREUX/6p.)
50504	RONDELLE CONCAVE 5mm (8p.)	94754	VIS TETE RONDE M5x12mm (SIX PANS CREUX/6p.)
75071	JOINT TORIQUE s15 (15x1.5mm/ORANGE/8p.)	94762	VIS TETE RONDE M5x40mm (SIX PANS CREUX/6p.)
75072	JOINT TORIQUE P20 (20x2.5mm/NOIR/8p.)	94763	VIS TETE RONDE M5x45mm (SIX PANS CREUX/6p.)
75077	JOINT TORIQUE 4x1mm (NOIR/10p.)	94879	VIS TETE PLATE M6x14mm (SIX PANS CREUX/6p.)
75078	JOINT TORIQUE P10 (10x2mm/NOIR/10p.)	94909	VIS TETE RONDE M6x25mm (SIX PANS CREUX/6p.)
75079	JOINT TORIQUE S13 (13x1.5mm/NOIR/8p.)	94910	VIS TETE RONDE M6x30mm (SIX PANS CREUX/6p.)
75106	CLIP CARROSSERIE (6mm/NOIR/MOYEN/20p.)	96501	GOUPILLE 4x18mm (10p.)
85400	JEU BRAS DE SUSPENSION AVANT	96504	GOUPILLE 4x24mm (6p.)
85402	JEU BRAS DE SUSPENSION ARRIERE	96704	RONDELLE DE BLOCAGE M4 (20p.)
85404	ENS. CASIER RADIO	96705	RONDELLE DE BLOCAGE M5 (20p.)
85408	ENS. PORTE-MOYEU AVANT	96706	RONDELLE DE BLOCAGE M6 (20p.)
85410	ENSEMBLE PIECES AMORTISSEUR	96710	RONDELLE 8x12x0.8mm (10p.)
85413	PISTON AMORTISSEUR POUR AM. VVC/HD	101937	BATTERIE A SANGLER P. RECEPTEUR (6V 4300mAh/Ni-MH)
85414	ENS. BRAS DE DIRECTION/SERVO	102020	CHARGEUR POUR BATTERIE 6.0V (EU 3 BR./CA 220V)
85416	ENS. EMBOUT BIELLETTE	102021	CHARGEUR P. BATTERIE 6.0V (EU ASIE 2 BR./CA 220V)
85418	JEU CLOISON AVANT	102154	BOUCHON AMORTISSEUR 20x12mm (BRONZE/2p.)
85420	ENSEMBLE PARE-CHOC	102155	ECROU REGLAGE AMORT. 20mm (BRONZE/2p.)
85422	JEU FIXE-ECROU	102156	HEXAGONAL AV. 24mm (BRONZE/2p.)
85424	ENS. PORTE MOYEU ARRIERE	102157	HEXAGONAL ROUE 24x27mm (BRONZE/2p.)
85427	JEU BOITIER DE DIFFERENTIEL ALLIAGE	102158	RENFORT ARRIERE INFERIEUR A 6x70x4mm (BRONZE)
85428	SUPPORT COURONNE	102160	RENFORT AVANT SUPERIEUR 6x80x4mm (BRONZE)
85430	JEU BOITE VITESSES	102160	PLAQUE SUPERIEURE ARRIERE (BRONZE)
85432	COURONNE 57D	102161	PLAQUE PIGNON (BRONZE)
85434	ENS. PAROI ARRIERE	102162	PLAQUE SUPPORT DE FREIN (BRONZE)
85436	JEU SUPPORT DE COURONNE	102163	RENFORT SUPPORT MOTEUR (GAUCHE/BRONZE)
85438	JEU PLATINE SUSPENSION ARRIERE	102164	ENS. RONDELLES ESP. POUR MOT. FUELIE (BRONZE)
85439	JEU BARRE ANTIROULIS (LONGUE)	102165	ENS. SAUVE SERVO (BRONZE)
85440	JEU BARRE ANTIROULIS CENTRALE	102166	RONDELLE ESP. 5x12x11mm (BRONZE)
85442	JEU DEFLECTEUR PROT.	102167	RENFORT AVANT INFERIEUR 6x60x4mm (BRONZE)
85443	PROT. INFERIEURE	102168	RENFORT ARRIERE INFERIEUR B 6x70x4mm (BRONZE)
85444	ENS. MANCHON FILTRE A AIR (POUR Ref.15411)	102169	PLAQUE CHASSIS ARRIERE (BRONZE)
85445	CARTER ENGRENAGE	102170	PLAQUE SUPERIEURE AVANT (BRONZE)
85446	ENS. RESERVOIR CARBURANT	102171	AILETTE POUR DISQUE DE FREIN (BRONZE)
85452	ENSEMBLE AILERON (NOIR/BAJA 5B)	102172	ENTRETOISE ARRIERE (BRONZE)
85459	PRESSE A ROTULE 14mm	102173	RENFORT SUPPORT MOTEUR (DROIT/BRONZE)
85460	ENS. BRAS DE DIRECTION	102174	ENS. RONDELLES ESP. P SUPPORT CLOCHE EMBR (BRONZE)
85462	ENS. TRINGLERIE D'ACCELERATION	102214	RACCORD 7x82mm (BRONZE/2 p.)
85463	ENS. BIELLETTE DIRECTION	102216	ECROU DE ROUE 24mm (BRONZE/4p.)
85464	ROTULE EXTR. BRAS SUPERIEUR (A)	102480	ENS. AMORTISS. VVC/HD (BRONZE/127-187mm/2p./6mm)
85465	ROTULE EXTR. BRAS SUPERIEUR (B)	102481	ENS. AMORTISS. VVC/HD (BRONZE/137-207mm/2p./6mm)
85467	ENS. TRINGLERIE DIRECTION	102491	SERVO HPI SF-20 (FORT COUPLE/6.6kg-cm 6.0V)
85469	ENS. MONTAGE AMORT. AVANT	102764	ENSEMBLE BOITIER SERVO HPI SF-20
86401	BIELLETTTE 6x92mm (ALUMINIUM/2p.)	102765	ENSEMBLE PIGNONS SERVO HPI SF-20
86407	ROTULE 6,8x16mm (4p.)	102772	SERVO HPI SFL-11 MG(PIGNON METAL/24.7kg-cm6.0V)
86411	ROTULE 10x25mm (4p.)	102773	ENSEMBLE BOITIER SERVO HPI SFL-11MG
86412	ROTULE 10x34mm (4p.)	102774	ENSEMBLE PIGNONS SERVO HPI SFL-11MG
86417	ROTULE 10x12mm (4p.)	102775	PREMIER PIGNONS P. SERVO HPI SFL-11MG
86425	ROTULE 14x17mm (4p.)	104060	RECEPTEUR HPI RF-30 (2.4GHz/2ch)
86432	CORPS AMORTISSEUR (20x86mm/2p.)	104061	INTERRUPTEUR RECEPTEUR
86433	CORPS AMORTISSEUR (20x96mm/2p.)	104085	ANTENNE RECEPTEUR 2.4GHz 300mm
86442	PROTECTION D'AMORTISSEURS 20x70mm (4p.)	104101	ENS. RADIO HPI TF-20U / RF-30 2.4GHz
86443	PROTECTION D'AMORTISSEURS 20x80mm (4p.)	110545	ANNEAUX DE VERR. TALON (BLANC/p. 2 jantes)
86448	AXE AMORTISSEUR 6x105mm (2p.)	110678	CARR. BUGGY BAJA 5B-1 PEINTE (NOIRE MATE)
86449	AXE AMORTISSEUR 6x115mm (2p.)	110679	CARR. BUGGY BAJA 5B-1 PEINTE (BRONZE MATE)
86470	AXE DIFFERENTIEL 22x48mm (2p.)	B021	ROULEMENT A BILLES 5x10x4mm (2p.)
86478	JOINT BOITIER DIFF. (6p.)	B030	ROULEMENT A BILLES 10x15x4mm (2p.)
86479	PROTECTION ESSIEU 22x47mm (4p.)	B075	BAGUE METAL COLLERETTE 6x10x3mm (10p.)
86480	PIGNON DIFF. 48 DENTS	B080	BAGUE METAL 10x15x4mm (6p.)
86484	PIGNON FOU 30 DENTS	B089	ROULEMENT A BILLES 12x24x8mm (2p.)
86486	PIGNON ENTR. 20 DENTS	B092	ROULEMENT A BILLES 17x30x7mm (2p.)
86488	ESSIEU MOTEUR 22x68mm (2p.)	B094	ROULEMENT A BILLES 20x32x7mm (2p.)
86490	CLOCHE D'EMBRAYAGE	Z087	VIS TETE PLATE M3x20mm (SIX PANS CREUX/10p.)
86493	PIGNON 17 DENTS	Z103	CIRCLIP E-4HD (20p.)
86601	CAME DE FREIN	Z106	CIRCLIP E-7HD (20p.)
86607	COLLIER A COLLERETTE 4x6x7mm (2p.)	Z141	HUILE AMORTISSEURS BAJA 5w (100ml)
86610	AXE TRANSMISSION RENFORCE 15x120mm (ARGENT/2p.)	Z147	HUILE AMORTISSEURS BAJA 40w (100ml)
86615	MOYEU FREIN A DISQUE 24x16	Z149	ENS. TIGE ANTENNE 400mm (3p.)
86616	RONDELLE ESP. 12x16x4mm (VIOLET/2p.)	Z159	FREIN FILET
86617	ROTULE BARRE STABILISATRICE 6.8x22mm (4p.)	Z168	GRAISSE TOUT-TERRAIN (10g)
86629	AXE DE DIRECTION 5x53mm (2p.)	Z181	HUILE DIFF SILICONE gr.1000 60ml
86630	AXE PIGNON ENTR. 12x124mm	Z186	FREIN A FILET PRO (ROUGE/3ml)
86632	TIGE FILETEE M5x3x22mm (10p.)	Z190	HUILE P. FILTRE A AIR (30 CM3)
86633	AXE 6x80mm (2p.)	Z191	HUILE 2 TEMPS (100ml)
86634	AXE 6x94mm (2p.)	Z216	VIS TETE RONDE M3x15mm (SIX PANS CREUX/4p.)
86635	AXE 6x108mm (2p.)	Z224	RONDELLE M3x8mm (10p.)
86636	AXE 6x63mm (2p.)	Z277	CIRCLIP FORME C 10.5mm (20p.)
86653	BAGUE CAOUTCHOUC 6x9x10mm (6p.)	Z303	VIS TETE FRAISEE M3x42mm (6p.)
86664	BOUCHON CAOUTCHOUC 6x5mm (8p.)	Z340	BOULON ROUE (SIX PANS CREUX/25p.)
86666	BAGUE AMORTISSEUR (4p.)	Z362	VIS TETE RONDE M3x35mm (SIX PANS CREUX/10 p.)
86675	COLLIER D'ARRET 2.3mm (4p.)	Z489	VIS TP COLLERETTE M2.6x10mm (SIX PANS CREUX/10p.)
86676	CAPUCHON VIS DIFF. M4x6mm (2p.)	Z562	VIS TP A COLLERETTE M3x10mm (SIX PANS CREUX/10p.)
86757	RESSORT AMORT. 23x135x2.2mm 13 SPIRES (NOIR/2p.)	Z655	ECROU M5 (10p.)
86762	RESSORT AMORT. 23x155x2.4mm 17.5 SPIRES (NOIR)	Z663	ECROU NYLON M3 (6p.)
86827	JOINT TORIQUE P6 (6x2mm/INCOLORE/12p.)	Z664	ECROU NYLSTOP M4 (4p.)
87424	DISQUE DE FREIN (2 p.)	Z665	ECROU NYLON M5 (4p.)
87430	PLAQUE DE TOIT	Z682	ECROU DE BLOCAGE DE BRIDE M5 (NOIR/4p.)
87437	CALE FREIN A DISQUE 0.4mm (5p.)	Z684	ECROU A COLLERETTE M4 (4p.)
87455	ENS. PIGNON CONIQUE	Z700	VIS SANS TETE M3x3mm (6p.)
87456	ENS. PATIN DE FREIN	Z721	VIS SANS TETE M4x4mm (4p.)
87460	ENS. BOUCHON CAOUTCH. P. CASIER RADIO	Z726	VIS SANS TETE M4x12mm (6p.)
87469	BOUCHON RESERVOIR CARBURANT	Z747	VIS SANS TETE M6x45mm (4p.)
87474	ENS. RONDELLES DIFF (p REF.85427 ENS. BOIT. DIFF.)	Z823	RONDELLE 4x8x1.2mm (12p.)
87477	CHASSIS PRINCIPAL (METALISEES)	Z901	CLE ALLEN 1.5mm
87551	PLAQUE A SUPPORT AMORTISS. ARRIERE (BRONZE/+12mm)	Z903	CLE ALLEN 2.5mm
87563	KIT REPARATION POUR ENS. AMORT. VVC/HD (127-187mm)	Z904	CLE ALLEN 2.0mm
87564	KIT REPARATION POUR ENS. AMORT. VVC/HD (137-207mm)	Z907	CLE ALLEN 5.0mm
87565	ENS. BOUCHON INFERIEUR AMORT. VVC/HD	Z908	CLE ALLEN EN T 4.0mm
87566	ENS. ENTRETIEN AMORT. VVC/HD	Z909	CLE ALLEN EN T 3.0mm
87567	ENS. PIGNONS CONIQUES (p REF.85427 ENS BOIT DIFF)	Z950	CLE CROISILLON
87568	ENS. COMPLET PIGNONS DIFF. ALLIAGE	Z956	CLE A JANTES (24mm)
87571	ENS. RONDELLES ESP. POUR MOT. FUELIE (ORANGE)	Z957	OUTIL MULTIFONCTIONS
94502	VIS TETE CYLINDRIQUE M4x6mm (10p.)	Z970	PRESSE A ROULEMENT 12x24mm
94506	VIS TETE CYLINDRIQUE M4x15mm (10p.)		

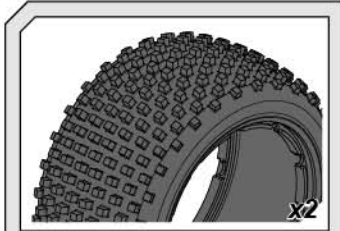
パーツリスト

品番	品名	品番	品名
3221	スーパースターホイール ブラック(120x60mm/2pcs)	94510	キャップネジ M4x25mm (10pcs)
3226	スーパースターホイール ブラック(120x75mm/2pcs)	94512	キャップネジ M4x30mm (10pcs)
3241	ホイールビードロックリング(ブラック)	94520	キャップネジ M4x50mm (6pcs)
3270	HD ホイールビードロックリング (ホワイト/2pcs)	94529	サラネジ M4x10mm (六角ソケット/10pcs)
3271	HD ホイールビードロックリング (ブラック/2pcs)	94556	ナベネジ M4x16mm (六角ソケット/10pcs)
4736	組立済ターボスターリブタイヤ M コンパウンド ブラック	94631	サラタッピンガスケットM4x15mm (HEX SOCKET/10pcs)
4737	組立済ターボスターブロックタイヤ S コンパウンド ブラック	94632	サラタッピンガスケットM4x18mm (HEX SOCKET/10pcs)
4812	ホイールインナーフオーM5 (170x80mm/2pcs)	94707	キャップネジ M5x20mm (6pcs)
4831	ターボ(スターリブタイヤ)M コンパウンド(170x60mm/2pcs)	94710	キャップネジ M5x30mm (6pcs)
4834	ターボ(スターブロックタイヤ)S コンパウンド(170x80mm/2pcs)	94711	キャップネジ M5x35mm (6pcs)
6163	強力両面テープ 20x100mm (10pcs)	94730	サラネジ M5x16mm (六角ソケット/6pcs)
6203	ボディーピン (8mm/ブラック/20pcs)	94732	サラネジ M5x20mm (六角ソケット/6pcs)
9009	アルミメッシュテープ 50mmX2.5m	94735	サラネジ M5x30mm (六角ソケット/6pcs)
50474	シリコンチューブ 2x5x300mm	94737	サラネジ M5x40mm (六角ソケット/6pcs)
50504	F ワッシャー 5mm (8pcs)	94754	ナベネジ M5x12mm (六角ソケット/6pcs)
75071	O リング S15 (15x1.5mm/オレンジ/8pcs)	94762	ナベネジ M5x40mm (六角ソケット/6pcs)
75072	O リング P20 (20x2.5mm/ブラック/8pcs)	94763	ナベネジ M5x45mm (六角ソケット/6pcs)
75077	O リング 4x1mm (ブラック/10pcs)	94879	サラネジ M6x14mm (六角ソケット/6pcs)
75078	O リング P10 (10x2mm/ブラック/10pcs)	94909	ナベネジ M6x25mm (六角ソケット/6pcs)
75079	O リング S13 (13x1.5mm/ブラック/8pcs)	94910	ナベネジ M6x30mm (六角ソケット/6pcs)
75106	ボディーピン (6mm/ブラック/20pcs)	96501	ピン 4x18mm (10pcs)
85400	フロントサスペンションアームセット	96504	ピン 4x24mm (6pcs)
85402	リアサスペンションアームセット	96704	ロッキングワッシャー M4 (20pcs)
85404	メカボックスセット	96705	ロッキングワッシャー M5 (20pcs)
85408	フロントハブキャリアセット	96706	ロッキングワッシャー M6 (20pcs)
85410	ショックバーツセット	96710	ワッシャー 8x12x0.8mm (10pcs)
85413	VVC/HD ショック用ピストンセット	101937	PLAZMA 6.0V 4300mAh Ni-MH/バッテリー
85414	ステアリングサーボアームセット	102020	6.0V-ACチャージャー (EU 3PIN/AC220V)
85416	ロッドエンドセット	102021	6.0V-ACチャージャー (EU ASIA 2PIN/AC220V)
85418	フロントバルクヘッドセット	102154	ショックキャップ 20x12mm (ガンメタル/2pcs)
85420	バンパーセット	102155	ショックアジャストナット 20mm (ガンメタル/2pcs)
85422	ナットホルダーセット	102156	24mm フロント六角ハブ (ガンメタル/2pcs)
85424	リアハブキャリアセット	102157	ホイール六角ハブ 24x27mm (ガンメタル/2pcs)
85427	メタルデフケースセット	102158	リアロアブレース A 6x70x4mm (ガンメタル)
85428	スパーギアホルダー	102159	フロントアッパープレート 6x60x4mm (ガンメタル)
85430	ギアボックセット	102160	リアアッパープレート (ガンメタル)
85432	スパーギア 57T	102161	ギヤプレート (ガンメタル)
85434	リアバルクヘッドセット	102162	ブレーキホルダープレート (ガンメタル)
85436	スパーギアマウントセット	102163	エンジンマウントブレース(左/ガンメタル)
85438	リアショックタワーセット	102164	FUELIEエンジン用スパーサーセット (ガンメタル)
85439	ロールバーセット	102165	サーボセーバーセット(ガンメタル)
85440	センターロールバーセット	102166	スパーサー 5x12x11mm (ガンメタル)
85442	ガードデフレクターセット	102167	フロントロアブレース 6x60x4mm (ガンメタル)
85443	アンダーガード	102168	リアロアブレース B 6x70x4mm (ガンメタル)
85444	スリーブセット (#15411用)	102169	リアシャーシプレート (ガンメタル)
85445	ギアカバー	102170	フロントアッパープレート (ガンメタル)
85446	フェューエルタンクセット	102171	ブレーキディスクフィンプレート (ガンメタル)
85452	ウイングセット (ブラック/BAJA 5B)	102172	リアブレース (ガンメタル)
85459	ボールプレスツール 14mm	102173	エンジンマウントブレース(右/ガンメタル)
85460	ステアリングワイパーアームセット	102174	クラッチペダルホルダースパーサーセット(ガンメタル)
85462	スロットルリンケージセット	102214	ジョイント 7x82mm (ガンメタル/2pcs)
85463	ステアリングタイロッドセット	102216	ホイールナット 24mm (ガンメタル/4pcs)
85464	アッパーアームボールエンド(A)	102480	VVC/HD ショックセット(ガンメタル/127-187mm/2pcs/6mm)
85465	アッパーアームボールエンド(B)	102481	VVC/HD ショックセット(ガンメタル/137-207mm/2pcs/6mm)
85467	ステアリングリンケージセット	102491	HPI SF-20 サーボ (ハイトルク/6.6kg-cm 6.0V)
85469	フロントショックマウントセット	102764	HPI SF-20 サーボケースセット
86401	タンバックル 6x92mm (2pcs)	102765	HPI SF-20 サーボギヤセット
86407	ボール 6.8x16mm (4pcs)	102772	HPI SFL-1 1MGサーボ(メタルギヤ/24.7kg-cm6.0V)
86411	ボール 10x25mm (4pcs)	102773	HPI SFL-1 1MGサーボケースセット
86412	ボール 10x34mm (4pcs)	102774	HPI SFL-1 1MG サーボギヤセット
86417	ボール 10x12mm (4pcs)	102775	HPI SFL-1 1MG サーボ ファーストギヤ
86425	ボール 14x17mm (4pcs)	104060	HPI RF-30 受信機 (2.4GHz/2ch/6V5セルバッテリー)
86432	ショックボディ (20x86mm/2pcs)	104061	レシーバースイッチ
86433	ショックボディ (20x96mm/2pcs)	104085	2.4GHz 受信機アンテナ 300mm
86442	ショックブーツ 20x70mm (4pcs)	104101	HPI TF-20U/RF-30 2.4GHz送受信機セット
86443	ショックブーツ 20x80mm (4pcs)	110545	ホイールビードロックリング(ホワイト)
86448	ショックシャフト 6x105mm (2pcs)	110678	BAHA 5B-1ベアリングボディ(マットブラック)
86449	ショックシャフト 6x115mm (2pcs)	110679	BAHA 5B-1ベアリングボディ(マットガンメタル)
86470	デフシャフト 22x48mm (2pcs)	B021	ボールベアリング 5x10x4mm (2pcs)
86478	デフシャフトガスケット(6pcs)	B030	ボールベアリング 10x15x4mm (2pcs)
86479	アクスルブーツ22x47mm (4pcs)	B075	フランジメタルブッシュ 6x10x3mm (10pcs)
86480	デフギヤ 48T	B080	メタル 10x15x4mm (6pcs)
86484	アイドルギヤ 30T	B089	ボールベアリング 12x24x6mm (2pcs)
86486	ドライブギヤ 20T	B092	ボールベアリング 17x30x7mm (2pcs)
86488	ドライブアクスル22x68mm(2pcs)	B094	ボールベアリング 20x32x7mm (2pcs)
86490	クラッチペダル	Z087	サラネジ M3x20mm (六角ソケット/10pcs)
86493	ヒニオンギヤ 17T	Z103	EリングE4HD (20pcs)
86601	ブレーキカム	Z106	EリングE7HD (20pcs)
86607	フランジカラー 4x6x7mm (2pcs)	Z141	BAハッシュックオイル 5w (100cc)
86610	ヘビータンクドレイブシャフト15x120mm(シルバ/2pc)	Z147	BAハッシュックオイル 40w (100cc)
86615	ブレーキハブ 24x16mm	Z149	アンテナパイプセット400mm (3pcs)
86616	スパーサー 12x16x4mm (パーフル)	Z159	ネジ止剋劑
86617	スタビボール 6.8x22mm (4pcs)	Z168	ヘビータンクドレイブグリス (10g)
86629	ステアリングクランクシャフト 5x53mm (2pcs)	Z181	シリコンデフオイル #1000 60cc
86630	ドライブギヤシャフト 12x124mm	Z186	ネジロック劑(レッド/3cc)
86632	スクリュウシャフト M5x3x22mm (10pcs)	Z190	エアフィルタールール (30cc)
86633	シャフト 6x80mm (2pcs)	Z191	2サイクルオイル(100cc)
86634	シャフト 6x94mm (2pcs)	Z216	**ナベネジ M3x15mm (六角ソケット/4pcs)
86635	シャフト 6x108mm (2pcs)	Z224	ワッシャー-M3x8mm (10pcs)
86636	シャフト 6x63mm (2pcs)	Z277	Cクリップ 10.5mm (20pcs)
86653	ラバーブッシュ 6x9x10mm (6pcs)	Z303	キャップネジ M3x42mm (6pcs)
86664	ラバーキャップ 6x5mm (8pcs)	Z340	ホイールスクリュウ (六角ソケット/25pcs)
86666	ダンパーブッシュ (4pcs)	Z362	ナベネジ M3x35mm (六角ソケット/10pcs)
86675	ストッパカラー 2.3mm (4pcs)	Z489	T.P.フランジネジ M2.6x10mm (六角ソケット/10pcs)
86676	デフスクリュウキャップ M4x6mm (2pcs)	Z562	T.P.フランジネジ M3x10mm (六角ソケット/10pcs)
86757	ショックスプリング23x135x2.2mm 13巻(ブラック/2pcs)	Z655	ナットM5 (10pcs)
86762	ショックスプリング23x155x2.4mm 17.5巻(ブラック)	Z663	クランクナット M3 (4pcs)
86927	Oリング P6 (6x2mm)クリヤー/12pcs)	Z664	ナイロンナット M4 (4pcs)
87424	ブレーキディスクローター (2pcs)	Z665	ナイロンナット M5 (4pcs)
87430	ルーフプレート	Z682	フランジロックナット M5 (ブラック/4pcs)
87437	ディスクブレーキシム 0.4mm (5pcs)	Z684	フランジナイロンナット M4 (4pcs)
87455	ペベルギアセット	Z700	イモネジM3x3mm (6pcs)
87456	ブレーキパッドセット	Z721	イモネジM4x4mm (4pcs)
87460	ラバーキャップセット	Z726	イモネジM4x12mm (6pcs)
87469	燃料タンクキャップ	Z747	セットスクリュウ-M6x45mm (4pcs)
87474	デフワッシャーセット(#85427メタルデフケースセット)	Z823	ワッシャー 4x8x1.2mm (12pcs)
87477	メインシャーシ (ガンメタル)	Z901	六角レンチ1.5mm
87551	リアショックマウントプレートA (ガンメタル/+12mm)	Z903	六角レンチ2.5mm
87563	VVC/HD ショック(127-187mm)用リアベアキット	Z904	六角レンチ2.0mm
87564	VVC/HD ショック(137-207mm)用リアベアキット	Z907	六角レンチ 5.0mm
87565	VVC/HD ショックボトムキャップセット	Z908	T型六角レンチ 4.0mm
87566	VVC/HD ショックメンテナンセット	Z909	T型六角レンチ 3.0mm
87567	ペベルギアセット(#85427メタルデフケースセット)	Z950	ミニクロスレンチ
87568	コンプリートメタルデフギアセット(組立済み)	Z956	ホイールレンチ (24mm)
87571	FUELIEエンジン用スパーサーセット (オレンジ)	Z957	マルチツール
94502	キャップネジ M4x6mm (10pcs)	Z970	ベアリングプレスツール 12x24mm
94506	キャップネジ M4x15mm (10pcs)		

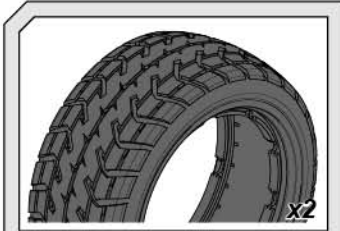
11 Option Parts List *Liste des pièces optionnelles* Tuningteileliste オプションパーツリスト



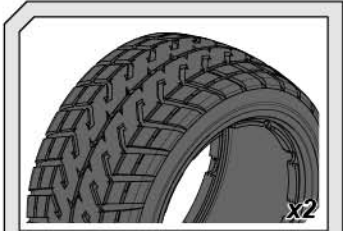
4848 M COMPOUND for FRONT / *REAR
4849 H COMPOUND for FRONT
DIRT BUSTER BLOCK TIRE M/H COMPOUND
DIRT BUSTER BLOCK REIFEN M/H
PNEU STRIE GOMME M/H DIRTBUSTER BLOCK
ダートバスターブロックタイヤ M/H コンパウンド
*Use #4807 Inner Foam MS for rear tires.
*リアに使う時は、#4807 モールドインナーフォ
ムMSと合わせて使用してください。
(170x60mm)



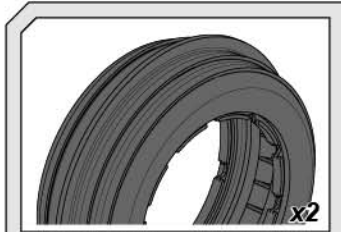
4835 for REAR (170x80mm)
DIRT BUSTER BLOCK TIRE HD COMPOUND
DIRT BUSTER BLOCK REIFEN HD
PNEU A PAVES GOMME HD DIRT BUSTER
ダートバスターブロックタイヤHD コンパウンド



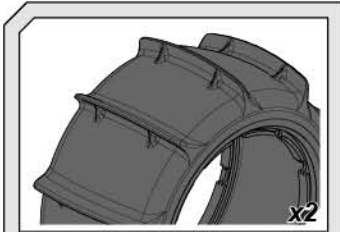
4837 for FRONT (170x60mm)
TARMAC BUSTER TIRE M COMPOUND
TARMAC BUSTER REIFEN M
PNEU STRIE GOMME M TARMAC BUSTER
ターマックバスタータイヤ M コンパウンド



4840 for REAR (170x80mm)
TARMAC BUSTER TIRE M COMPOUND
TARMAC BUSTER REIFEN M
PNEU STRIE GOMME M TARMAC BUSTER
ターマックバスタータイヤ M コンパウンド



4843 for FRONT (170x60mm)
SAND BUSTER RIB TIRE M COMPOUND
SAND RIB BUSTER REIFEN M
PNEU STRIE GOMME M SAND BUSTER RIB
サンドバスターリブタイヤ M コンパウンド



4846 for REAR (170x80mm)
SAND BUSTER PADDLE TIRE M COMPOUND
SAND PADDLE BUSTER REIFEN M
PNEU SABLE STR. GOMME M SAND BUSTER
サンドバスターパドルタイヤ M コンパウンド



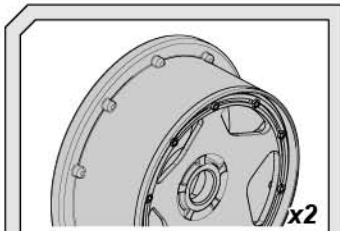
67966 WHITE for FRONT
67967 BLUE
HB DOUBLE BLADES TIRE
HB DOUBLE BLADES REIFEN
PNEU HB DOUBLE BLADES
HB DOUBLE BLADES タイヤ



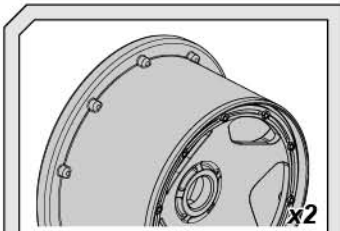
67969 WHITE for REAR
67970 BLUE
HB PROTO TIRE
HB PROTO REIFEN
PNEU HB PROTO
HB PROTO タイヤ



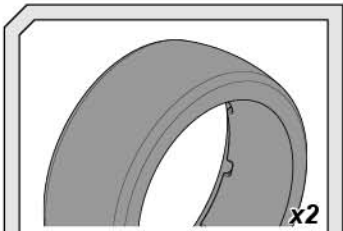
67972 WHITE for REAR
67973 BLUE
HB KHAOS TIRE
HB KHAOS REIFEN
PNEU HB KHAOS
HB KHAOS タイヤ



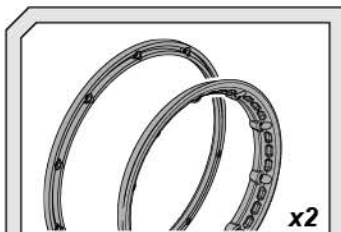
For FRONT (120x60mm)
3220 WHITE
3222 GUNMETAL
3224 SHINY CHROME
SUPER STAR WHEEL
SUPER STAR FELGE
JANTE SUPER STAR
スーパースターホイール



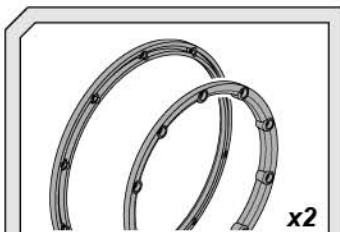
For REAR (120x75mm)
3225 WHITE
3227 GUNMETAL
3229 SHINY CHROME
SUPER STAR WHEEL
SUPER STAR FELGE
JANTE SUPER STAR
スーパースターホイール



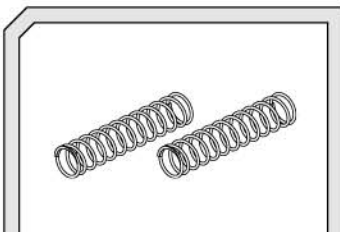
4807 for FRONT (170x60mm)
MOLDED INNER FOAM MS
GEFORMTE REIFENEINLAGE MW
MOUSSE INTERIEURE MOULEE MS
モールドインナーフォームMS



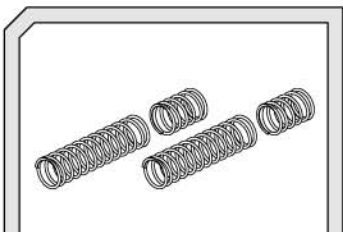
3270 WHITE
3271 BLACK
3273 GUNMETAL
3275 RED
3276 BLUE
3277 YELLOW
HEAVY DUTY WHEEL BEAD LOCK RINGS
HEAVY DUTY FELGENRINGE
ANNEAUX VERROUILLAGE TALON RENFORCES
HD ホイールビードロックリング



For FRONT
3241 BLACK
3245 RED
3246 BLUE
WHEEL BEAD LOCK RINGS
FELGENRINGE
ANNEAUX DE VERR. TALON
ホイールビードロックリング



For FRONT
86756 SOFT (YELLOW)
86759 HARD (BLUE)
SHOCK SPRING
DAEMPFERFEDER
RESSORT AMORT.
ショックスプリング



For REAR
86760 SOFT (YELLOW)
86764 HARD (BLUE)
SHOCK SPRING
DAEMPFERFEDER
RESSORT AMORT.
ショックスプリング



86715
 HEAVY DUTY ALUMINUM PINION/CLUTCH MOUNT
 HD ALU RITZEL/KUPLUNGSHALTER
 SUPPORT EMBRAYAGE/PIGNON ALU. RENFORCE
 HDビニオン/クラッチマウント



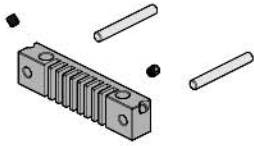
86712
 HD ALUMINUM SPUR GEAR MOUNT (GUNMETAL)
 HD HZ-HALTER (ALUMINIUM/GUNMETAL)
 SUPPORT COURONNE ALUMINIUM HD (BRONZE)
 HDアルミスパーギヤマウント(ガンメタル)



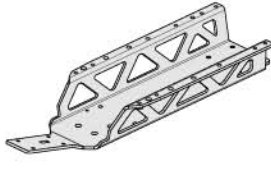
87548
 HD REAR ALUMINUM SHOCK MOUNT BRACE
 (7075/GUNMETAL)
 HD DAEMPFERBRUECKE HINTEN
 (7075 ALU/GUNMETAL/BAJA)
 RENFORT AMORTISSEURS ARRIERE HD ALU.
 (7075/BRONZE)
 HD フロントショックマウント (7075/ガンメタル)



87549
 HD FRONT ALUMINUM SHOCK MOUNT
 (7075/GUNMETAL)
 HD ALU DAEMPFERBRUECKE VORNE
 (7075/GUNMETAL/BAJA)
 SUPPORT AMORTISSEURS AVANT HD ALU.
 (7075/BRONZE)
 HD フロントショックマウント (7075/ガンメタル)



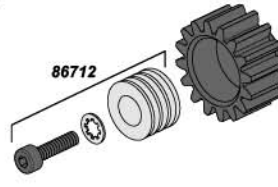
85481
 HEAVY DUTY ALUMINUM BRAKE MOUNT
 HEAVY DUTY ALUMINIUM BREMSHALTER
 SUPPORT DE FREIN ALUMINIUM RENFORCE
 HDアルミブレーキマウント



87403 PURPLE
87475 SILVER
87476 BLACK

102986 WOVEN GRAPHITE
 (US Web Sales Only)

 MAIN CHASSIS
 CHASSIS BAJA 5B
 CHASSIS PRINCIPAL
 メインシャーシ



86496 16T
86497 17T
86498 18T
 HEAVY DUTY PINION GEAR
 HEAVY DUTY RITZEL
 PIGNON RENFORCE
 ヘビーデューティービニオンギア
86712
 PINION GEAR HEAT SINK
 RITZEL KUEHLKOERPER
 REFROIDISSEUR P. PIGNON
 ビニオンギアヒートシンク



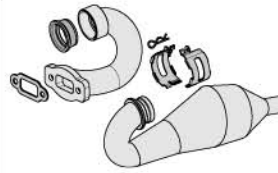
85481
 HEAVY DUTY DIFF GEAR 48 TOOTH
 HEAVY DUTY DIFFERENTIALZAHNRAD 48 ZAEHNE
 PIGNON DIFFERENTIEL RENFORCE 48 DENTS
 ヘビーデューティーデフギア 48T



86485
 HEAVY DUTY IDLE GEAR 30 TOOTH
 HEAVY DUTY GETRIEBEZAHNRAD 30 ZAEHNE/PIGNON
 D'ENTRAINEMENT RENFORCE 30 DENTS
 ヘビーデューティーアイドルギア 30T



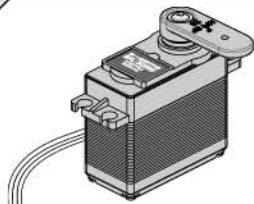
86483
 HEAVY DUTY DRIVE GEAR 19 TOOTH
 HEAVY DUTY GETRIEBEZAHNRAD 19 ZAEHNE
 PIGNON D'ENTRAINEMENT RENFORCE 19 DENTS
 ヘビーデューティードライブギア 19T



86690
 ALUMINUM TUNED PIPE SET
 ALUMINIUM RESO-ROHR SET
 RESONATEUR
 アルミチューンドマフラー
87401
 ALUMINUM TUNED PIPE SET W/ HD STEEL HEADER
 ALU RESO-ROHR/HD KRUEMMER SET
 ENS RESONATEUR ALU AV COLLECTEUR ACIER RENF
 アルミチューンドマフラー/HD スチールマニホールド

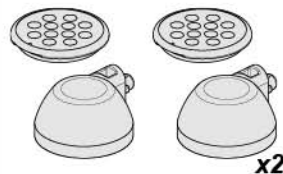


86618
 SWAY BAR SET
 STABISATZ
 BARRE ANTI ROULIS
 スタビライザーセット

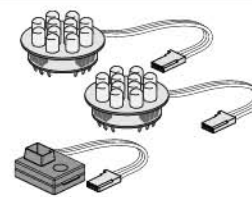


102612
 SFL-30MG DIGITAL SERVO (HIGH TORQUE/18kg-cm 6.0V)
 SFL-30MG DIGITAL SERVO (HIGH TORQUE/18kg-cm 6.0V)
 SERVO NUMER SFL-30MG (FORT COUPLE/18kg-cm 6.0V)
 SFL-30MG デジタルサーボ(ハイトルク/18kg-cm 6.0V)

 For Steering



87588
 LED LIGHT POD/COVER SET (CLEAR)
 LED LICHT HALTER/ABDECKUNG SET (KLAR)
 ENS. OPTIQUE/CACHE LAMPE LED (TRANSPARENT)
 LED ライトポッド/カバーセット(クリアー)



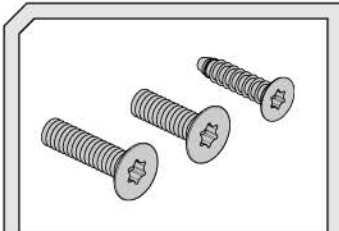
336 WHITE
337 BLUE
 LED LIGHT WITH BATTERY INDICATOR SET
 LED LICHT MIT BATTERIEANZEIGE
 LAMPE LED avec ENS. TEM OIN BATTERIE
 LED/バッテリーインジケータライトセット

 * For 2ch use only
 *2チャンネル仕様のみ使用可能

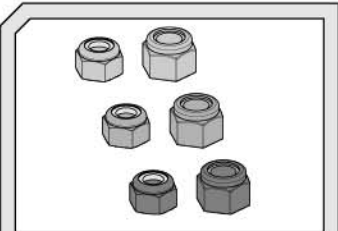


5w Z141
10w Z142
15w Z143
20w Z182
25w Z144
30w Z145
35w Z146
40w Z147

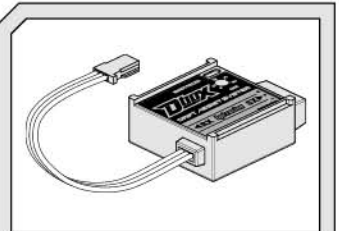
Z141 Z142 Z143 (100cc)
Z182 Z144 Z145
Z146 Z147
 BAJA SHOCK OIL
 BAJA DAEMPFEROEL
 HUILE AMORTISSEURS BAJA
 バハショックオイル



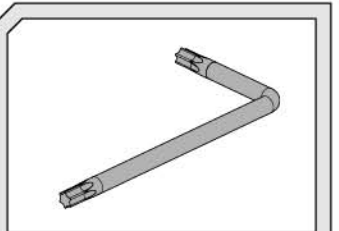
94951 M5x16mm T25
 94952 M5x20mm T25
 94953 M4x15mm T20
 TITANIUM SCREW
 TITAN SCHRAUBEN
 VIS TITAN
 チタンネジ



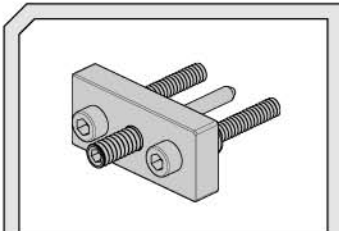
95862 Silver M5 Z866 Silver M4
 95863 Purple M5 Z867 Purple M4
 95864 Orange M5 Z868 Orange M4
 ALUMINUM NUT
 TITAN SCHRAUBEN
 VIS TITAN
 アルミナット



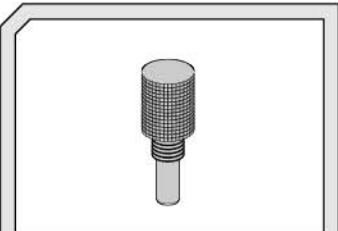
80588
 ADJUSTABLE STABILITY CONTROL SYSTEM
 EINSTELLBARE LENKHILFEDRIFT ASSISTENT
 SYSTEME CONT. DE STABILITE REGL
 ドリフトアシストシステム D-BOX



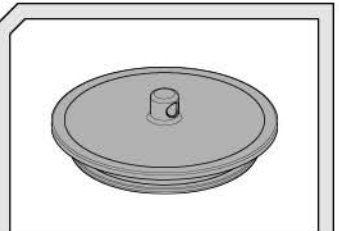
Z922 T20
 Z923 T25
 Z924 T27
 TORX WRENCH
 CLE TORX
 TORX SCHLUESSEL
 トルクスレンチ



Z965
 FLYWHEEL PULLER
 SCHWUNGSCHLEIBEN ABZIEH-HILFE
 EXTRACTEUR DE VOLANT D'INERTIE
 フライホイールプーラー



Z966
 PISTON STOPPER
 KOLBEN STOPPER
 BLOQUEUR DE PISTON
 ピストンストッパー



86700
 ALUMINUM AIR FILTER MAINTENANCE CAP
 LUFTFILTER ABDECK-KAPPE
 BOUCHON ALU. D'ENTRETIEN DU FILTRE A AIR
 アルミエアフィルターメンテナンスキャップ



85474
 POWER CONTROL SLIPPER CLUTCH
 SET (57T)
 POWER CONTROL SLIPPER-KUPPLUNG
 SET (57Z)
 ENSEMBLE EMBRAYAGE CONTROLE
 PUISSANCE (57D)
 パワーコントロールスリッパークラッチセット (57T)



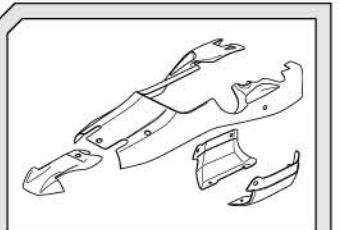
85475
 HD STEEL SPUR GEAR SET (57T)
 HD STAHL HAUPTZAHNRAD SET (57Z)
 ENSEMBLE COURONNE ACIER HD (57D)
 HD スティールスパーギヤセット(57T)



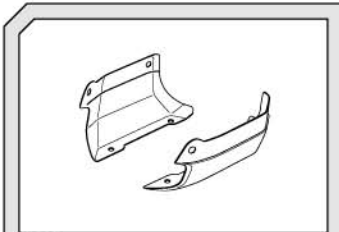
106605 16T
 106606 17T
 106607 18T
 THIN PINION GEAR
 SCHMALES RITZEL
 PIGNON MINCE
 薄型ピニオンギヤ



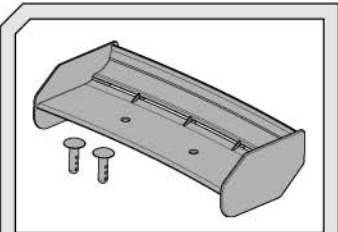
101937
 PLAZMA 6.0V 4300mAh
 NI-MH Battery Pack
 Empfaengerakku 6.0V 4300mAh
 Hump-Pack
 HPI PLAZMA 6.0V 4300MAH NIMH
 BAJA RECEIVER PACK
 PLAZMA 6.0V 4300mAh NI-MHバッテリー



7560 CLEAR
 7766 ORANGE
 7790 BLUE/SILVER/WHITE
 7792 GRAPHITE GRAY/SILVER
 102224 GRAY/WHITE/RED
 102225 BLUE/WHITE/RED
 102226 RED/WHITE/GRAY
 BAJA 5B BUGGY BODY
 BAJA 5B BUGGY KAROSSERIE
 CARROSSERIE BUGGY BAJA 5B
 バハ5Bボディ



7562 CLEAR
 7770 YELLOW
 7791 WHITE
 7793 SILVER
 102230 GRAY/WHITE/RED
 102234 BLUE/WHITE/RED
 102238 RED/WHITE/GRAY
 BAJA 5B BUGGY LOWER BODY SET
 BAJA 5B SEITENKAROSSERIE SET
 ENS. COTE CAR. BUGGY BAJA 5B
 バハ5Bサイドボディ



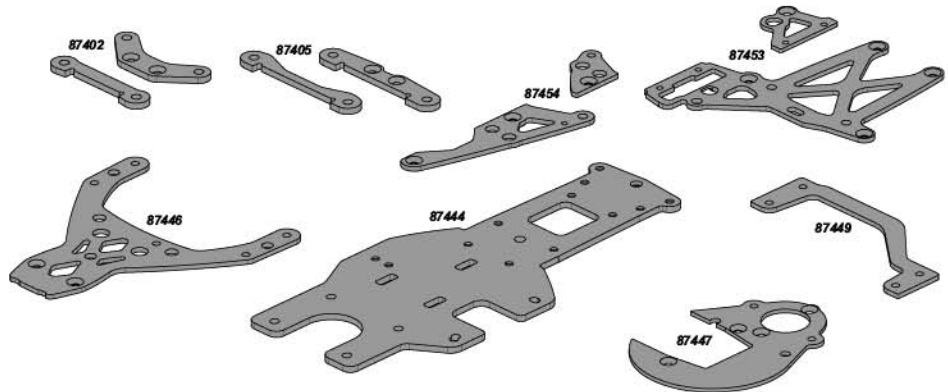
85451 WHITE
 85453 SILVER
 85455 YELLOW
 WING SET
 FLUEGEL SET
 ENSEMBLE AILERON
 ウィングセット



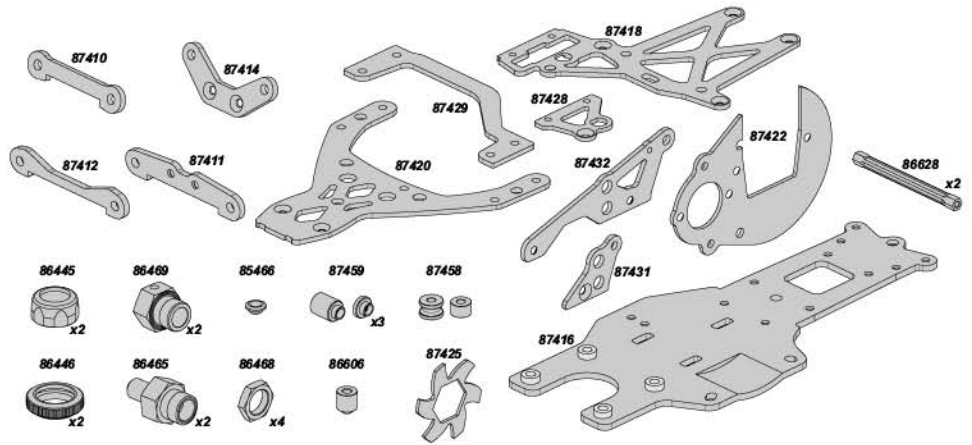
HD ALUMINUM PARTS (7075S/GUNMETAL)
 HD ALUMINIUMTEILE (7075S/GUNMETAL)
 PIÈCES EN ALUMINIUM HD (7075S/BRONZE)
 HD アルミパーツ(7075S/ガンメタル)



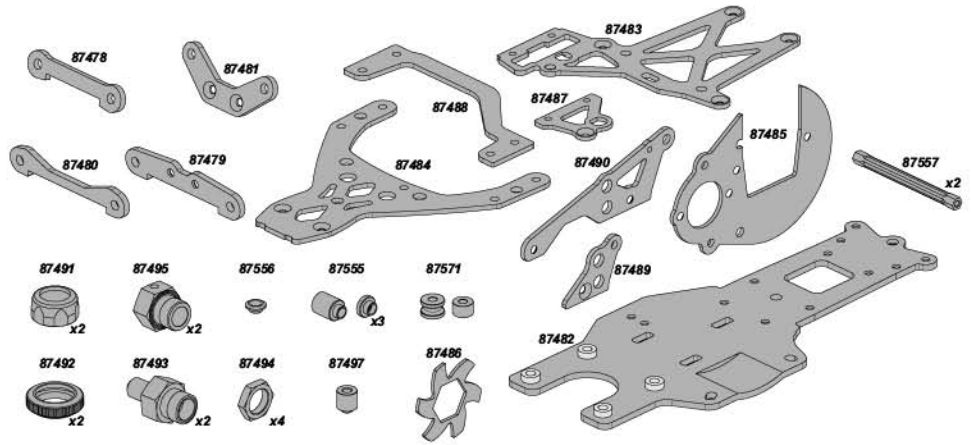
WOVEN GRAPHITE PARTS
 KOHLEFASER
 GRAPHITE TISSE
 カーボンパーツ



PURPLE ANODIZED ALUMINUM PARTS
 PURPURROTE ANODISIERTE ALUMINIUMTEILE
 PIÈCES EN ALUMINIUM ANODISÉES POURPRES
 アルミパーツ(パープル)



ORANGE ANODIZED ALUMINUM PARTS
 ORANGE ANODISIERTE ALUMINIUMTEILE
 PIÈCES EN ALUMINIUM ANODISÉES ORANGE
 アルミパーツ(オレンジ)



Serial Number
Seriennummer
Numéro de série
シリアルナンバー



www.hpiracing.com

HPI Racing USA
70 Icon
Foothill Ranch, CA 92610 USA
(949) 753-1099
(888) 349-4474 Customer Service

www.hpi-europe.com

HPI Europe
19 William Nadin Way,
Swadlincote, Derbyshire,
DE11 0BB, UK
+44 1283 229400

www.hpiracing.co.jp

HPI Japan
105-1 Shimoidacho,
Minami-ku, Hamamatsu-shi,
Shizuoka-ken 435-0028 JAPAN
053-589-3770

www.hpiracing.net.cn

HPI China
B01-02, No.68 Guanghua Rd.
Minhang District, Shanghai,
China 201108
(+86)150-0093-2860