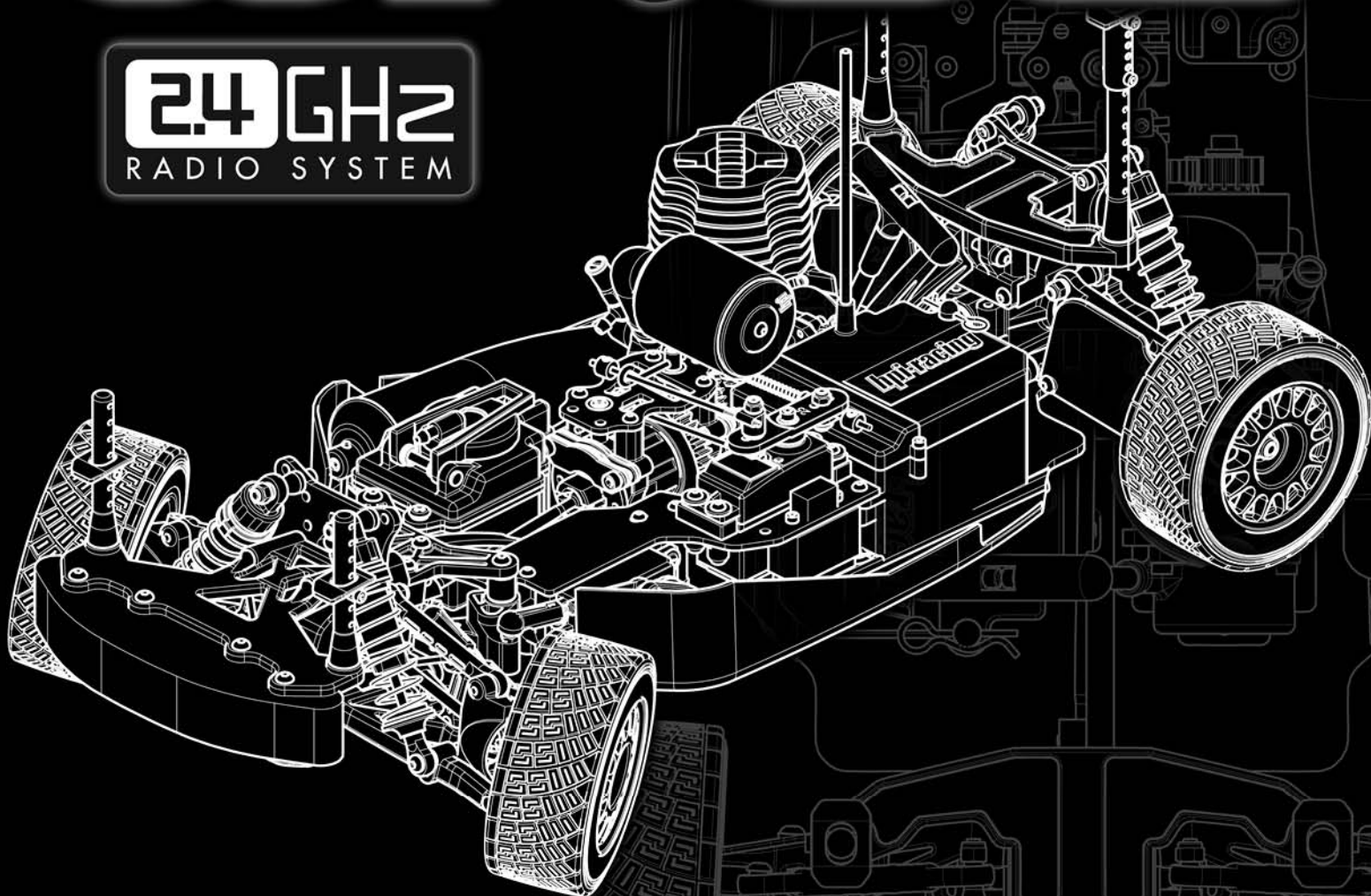


- En **Instruction Manual**
- De **Bauanleitung**
- Fr **Manuel de montage**
- 日本語 **取扱説明書**

# WR8 3.0

**2.4GHz**  
RADIO SYSTEM



## En Thank you

- Thank you for selecting this HPI RACING product! This kit is designed to be fun to drive and uses top quality parts for durability and performance. The instruction manual you are reading was designed to be easy to follow yet thorough in its explanations. HPI Racing wants you to enjoy driving your new R/C kit. If you come across any problems or need some help getting through a step, give us a call and we will do our very best to help you. You can also contact us on the internet at [www.hpiracing.com](http://www.hpiracing.com).
- This is a high performance R/C kit, and it requires regular maintenance for best performance. If you don't do regular maintenance the performance will suffer. HPI has all the necessary parts and accessories available to keep your car performing at its best.
- The caution or attention symbols will warn you about steps that can be very dangerous. Please read and understand the instructions carefully before proceeding.



**Cautions**  
Warnhinweise  
Précautions  
警告

Failure to follow these instructions can damage your kit, and cause serious bodily injury or death.



**Attention**  
Achtung  
Attention  
注意

Failure to follow these instructions can cause injury to yourself or others. You might also cause property damage or damage your kit.



**Cautions**  
Warnhinweise  
Précautions  
警告

If you make changes or adjustments not shown in the instruction manual, your vehicle may be damaged.

To prevent any serious personal injury and/or damage to property, please be responsible when operating all remote controlled models. Extra attention is called for when operating any glow fuel powered model. These models can exceed speeds of 30 m.p.h. and use highly poisonous and flammable fuels.

**Before Running**  
**While Operating**

- Please read manual (with parent, guardian or a responsible adult if necessary).
- Please do not run on a public street, this could cause serious accidents, personal injuries and/or property damage.
- Please do not run near pedestrians or small children.
- Please do not run in small or confined areas.

**Before Operating**

- Make sure that all screws and nuts are properly tightened.
- Always use fresh batteries for your transmitter and receiver to avoid losing control of the model.
- Please confirm the neutral throttle position.

**After Running**

- Shut off engine first, then turn off receiver switch and turn off transmitter last.
- After running, it is necessary to perform routine maintenance. Failure to do this can result in increased wear and damage to the engine and chassis.

**Heat, Fire, and Fuel Safety**

- Never use gasoline in a glow engine. Use glow fuel specifically designed for model car engines.
- Do not run near open flames or smoke while running your model or while handling fuel.
- Always store fuel in a well ventilated place, away from heating devices, open flames, direct sunlight, or batteries. Keep glow fuel away from children.
- Glow fuel is flammable and poisonous. Glow fuel powered model engines emit poisonous vapors and gasses. These vapors irritate eyes and can be highly dangerous to your health.
- Be aware that some parts will be hot after operation. Do not touch the exhaust or the engine until they have cooled.



## De Danke

- Vielen Dank, dass Sie sich für HPI RACING entschieden haben! Dieses Auto soll Spaß machen und verwendet nur hochwertige Materialien für beste Leistungen und Haltbarkeit. Die Anleitung, die Sie gerade lesen, ist einfach zu verstehen und dabei sehr ausführlich. HPI Racing will, dass Sie Erfolg und Spaß mit Ihrem neuen Modell haben! Falls es dennoch einmal zu Problemen kommen sollte, melden Sie sich bei uns. Wir werden alles in unserer Macht stehende tun, um zu helfen. Sie können uns auch gerne unter [www.hpiracing.com](http://www.hpiracing.com) kontaktieren.
- Dies ist ein hochleistungs RC-Auto und benötigt regelmäßige Wartung. Wenn Sie diese Wartungsarbeiten nicht durchführen wird die Leistung des Autos darunter leiden. Alle zur Wartung benötigten Teile sind bei HPI erhältlich.
- Die Warnsymbole weisen Sie auf gefährliche Bauabschnitte hin. Bitte lesen und verstehen Sie die Anweisungen bevor Sie sie durchführen.



**Cautions**  
Warnhinweise  
Précautions  
警告

Wenn Sie diesen Anweisungen nicht folgen, können Sie oder Ihr Auto Schäden davontragen.



**Attention**  
Achtung  
Attention  
注意

Wenn Sie diesen Anweisungen nicht folgen, können Sie oder andere verletzt werden. Es kann auch sein, dass dabei Sachschaden an anderen Dingen oder Ihrem Auto entsteht.



**Cautions**  
Warnhinweise  
Précautions  
警告

Wenn Sie Änderungen oder Einstellungen an Ihrem Fahrzeug vornehmen, die nicht in der Anleitung beschrieben sind, kann es beschädigt werden. Um Sachschaden und Verletzungen zu vermeiden, bitten wir Sie beim Fahren mit ferngesteuerten Modellen vorsichtig vorzugehen. Besondere Vorsicht ist bei Modellen mit Verbrennungsmotor geboten. Diese Modelle können deutlich schneller als 50km/h werden und verwenden leicht entzündliche Kraftstoffe.

**Vor dem Fahren**

- Bitte lesen Sie die Anleitung (mit einem Erwachsenen)

**Während dem Fahren**

- Fahren Sie bitte nicht auf öffentlichen Straßen. Dies kann zu schweren Unfällen mit Personen- und/oder Sachschaden führen.
- Fahren Sie bitte nicht in der Nähe von Fußgängern und Kindern.
- Fahren Sie bitte nicht auf zu kleinen oder begrenzten Plätzen.

**Vor dem Fahren**

- Vergewissern Sie sich, dass alle Schrauben und Muttern korrekt sitzen.
- Verwenden Sie immer frische Batterien im Sender und Empfänger um nicht die Kontrolle über das Auto zu verlieren.
- Überprüfen Sie, dass die Servos auf Neutralposition stehen.

**Nach dem Fahren**

- Schalten Sie den Motor aus, danach den Empfänger und als letztes den Sender.
- Nach dem Fahren ist regelmäßige Wartung nötig. Dies nicht zu tun, kann den Verschleiß erhöhen oder den Motor beschädigen.

**Feuer und Sicherheitshinweise zum Kraftstoff**

- Verwenden Sie niemals Benzin in einem Modellmotor. Verwenden Sie speziellen Kraftstoff für Modellmotoren.
- Fahren Sie nicht in der Nähe von Feuer und rauchen Sie nicht, wenn Sie Ihr Modell betreiben oder mit Kraftstoff hantieren.
- Bewahren Sie den Kraftstoff nur in gut belüfteten Räumen auf. Weit entfernt von Heizkörpern, Feuer, Sonnenlicht oder Batterien. Halten Sie den Kraftstoff von Kindern fern.
- Der Kraftstoff ist brennbar und giftig. Die Abgase von Modellmotoren sind sehr giftig. Diese Abgase können blind machen und Ihre Gesundheit schädigen.
- Denken Sie daran, dass einige Teile sehr heiß werden können. Berühren Sie nicht den Auspuff oder den Motor, bevor diese abgekühlt sind.



## Fr Merci

- Merci d'avoir choisi ce produit HPI Racing ! Ce kit a été conçu pour être amusant à conduire, et utilise des pièces de la plus haute qualité pour la longévité et les performances. Le manuel d'utilisation qui est entre vos mains a été conçu pour vous fournir des explications faciles à suivre mais complètes. HPI Racing espère que vous aurez plaisir à piloter votre nouveau kit radio-commandé. Si vous rencontrez des problèmes ou si vous avez besoin d'aide pour une étape, appelez-nous et nous ferons de notre mieux pour vous aider. Vous pouvez aussi nous contacter par Internet sur [www.hpiracing.com](http://www.hpiracing.com).
- Ceci est un kit radio-commandé de hautes performances, et requiert un entretien régulier pour donner le meilleur de lui-même. Si vous n'effectuez pas un entretien régulier, les performances en souffriront. HPI a toutes les pièces et les accessoires nécessaires pour maintenir les performances de votre véhicule à leur meilleur niveau.
- Les symboles attirant votre attention vous avertiront des étapes qui peuvent être très dangereuses. Veuillez lire soigneusement les instructions et bien les comprendre avant toute utilisation.



**Cautions**  
Warnhinweise  
Précautions  
警告

En ne suivant pas ces instructions vous pourriez endommager votre kit, et provoquer de sérieux dégâts corporels ou même mortels.



**Attention**  
Achtung  
Attention  
注意

En ne suivant pas ces instructions vous pourriez vous blesser vous-même ou blesser d'autres personnes. Vous pourriez également provoquer des dégâts matériels ou endommager votre kit.



**Cautions**  
Warnhinweise  
Précautions  
警告

Si vous apportez des modifications ou faites des réglages qui ne sont pas indiqués dans le manuel d'instruction, votre véhicule pourrait être endommagé. Pour éviter toute blessure corporelle et/ou dommage aux biens, veuillez agir d'une façon responsable lorsque vous faites fonctionner des modèles réduits télécommandés. Une attention particulière est nécessaire lorsque vous utilisez un modèle thermique. Ceux-ci peuvent atteindre des vitesses de 50 km/h et utilisent des carburants hautement toxiques et inflammables.

Avant de faire courir le véhicule  
Lors du fonctionnement

- Veuillez lire le manuel avec un parent ou un adulte responsable.
- Ne faites pas fonctionner sur une voie publique, cela pourrait provoquer des accidents graves, des blessures corporelles et/ou des dommages aux biens.
- Ne faites pas fonctionner à proximité de piétons ou d'enfants en bas âge.
- Ne faites pas fonctionner dans des lieux petits ou fermés.

Avant de mettre en marche

- Veuillez vérifier que toutes les vis et tous les boulons sont correctement serrés.
- Utilisez toujours des batteries nouvellement chargées pour l'émetteur et le récepteur afin d'éviter de perdre le contrôle du véhicule.
- Veuillez vérifier la position neutre de l'accélérateur.

Après l'arrêt

- Éteignez d'abord le moteur, puis le récepteur, et éteignez l'émetteur en dernier.
- Après avoir roulé, il est nécessaire d'effectuer un entretien de routine. Ne pas le faire résulterait en une usure plus importante et des dommages au moteur et au châssis.

Sécurité du carburant contre l'incendie

- N'utilisez jamais d'essence dans un moteur thermique. Utilisez du carburant spécialement conçu pour les moteurs de modèles réduits.
- Ne faites pas fonctionner près de flammes nues et ne fumez pas pendant que vous faites courir votre modèle réduit ou que vous manipulez du carburant.
- Conservez toujours le carburant dans un endroit bien ventilé, loin des appareils de chauffage, des flammes nues, de la lumière du soleil directe ou de batteries. Conservez le carburant hors de la portée des enfants.
- Le carburant pour modèles réduits est inflammable et poison. Les modèles réduits thermiques émettent des vapeurs et gaz toxiques. Ces vapeurs irritent les yeux et peuvent être très dangereuses pour votre santé.
- N'oubliez pas que certaines pièces seront chaudes après avoir fonctionné. Ne touchez pas l'échappement ou le moteur avant qu'ils n'aient refroidi.



## 日本語 はじめに

- この度は、HPI製品をお買い上げいただきまして、誠にありがとうございます。本製品は高品質の材料を使用し、ハイレベルな走行が出来るよう設計されています。また、本説明書は初心者の方でもスムーズに理解できるように多くのイラスト、実寸表示を使用しておりますので、よくお読みいただいた上で楽しいラジコンライフをスタートさせてください。なお、HPIでは走らせる楽しみはもちろんのこと、組み立てる楽しみも知っていただきたいと願っております。製品の事で不明な点がございましたらお気軽にお問い合わせください。製品をご使用になる前に必ず本取扱説明書をお読みください。
- 高性能なR/Cカーの性能を十分に発揮させるためには走行後のメンテナンスが必要です。メンテナンスを行わないとR/Cカーが傷む原因となります。HPIでは、メンテナンスや修理用にスペアパーツを用意しておりますのでどうぞご利用ください。
- 本取扱説明書ではお客様への危害や損傷を未然に防止するために、危険の従う操作、お取扱いについて以下の記号で警告表示を行っています。内容をよくご理解の上で本文をお読みください。



**Cautions**  
Warnhinweise  
Précautions  
警告

この表示は誤った取り扱いをすると、貴方の生命や身体に重大な被害が発生する可能性が想定される内容を示しています。



**Attention**  
Achtung  
Attention  
注意

この表示は誤った取り扱いをすると、貴方が障害を負う可能性、物的損害の発生が想定される内容を示しています。



**Cautions**  
Warnhinweise  
Précautions  
警告

本説明書に記載されている内容以外の使用法は製品の破損につながります。

エンジンRCカーは引火性の高い燃料を使用し、トップスピードは時速50km/h以上にも達します。また排気音は他の人にとって迷惑な騒音になる場合があります。走行させる時は広く、安全で他の人の迷惑とならない場所で走行させてください。安全確保のため以下の注意事項をお読みいただき走行をお楽しみください。

走らせる前に  
走行上の注意

- 必ず本説明書をお読みください。保護者の方も必ず説明書をご覧ください。
- 道路での走行はお止めください。
- 歩行者や小さな子供のいる場所では走行させないでください。
- 狭い場所や屋内での走行させないでください。

走行前の点検

- 各部のネジ、ナットに緩みがないかチェックします。
- 送信機、受信機の電池の容量をチェックします。電池の容量が少ないと、車をコントロールする事が出来なくなり危険です。早めの交換を心がけてください。
- 走行前に電波範囲の確認をしてください。
- エンジンの始動前にスロットルがニュートラル（標準位置）にあるか確認してください。

走行後の注意

- 必ずエンジンを停止してから受信機、送信機の順番でスイッチをOFFにしてください。順番を間違えると車が暴走する恐れがあります。
- 走行後はR/Cカーのメンテナンス（点検、整備）を行ってください。メンテナンスを行わないとR/Cカーが本来の性能を発揮せず、トラブルが発生しやすくなります。

エンジンと燃料の取り扱い上の注意

- 燃料は必ず、エンジンRCカー用グロー燃料を使用してください。ガソリンなどの他の燃料は絶対に使用しないでください。
- グロー燃料は引火性が高いので火気のそばでの作業や走行はしないでください。タバコの火も危険です。
- グロー燃料は常に火気や直射日光を避け、幼児や子供の手の届かない冷暗所に保管してください。
- グロー燃料は揮発性があり引火性の高い成分からできています。誤って飲んだり揮発成分を吸い込むのは有害です。また、目に入らないように十分注意してください。
- 走行後のエンジンやマフラーは大変高温になっています。整備や点検は十分に冷えてから行ってください。



Section	Contents	Page
<b>1</b>	<b>Overview</b>	<b>6</b>
<b>2</b>	<b>Start Up Guide</b>	<b>7</b>
<b>2-1</b>	<b>Setup Before Starting</b>	<b>7</b>
<b>2-2</b>	<b>Engine Starting and Running</b>	<b>10</b>
<b>2-3</b>	<b>Engine Tuning After Break In</b>	<b>18</b>
<b>3</b>	<b>Trouble Shooting</b>	<b>23</b>
<b>4</b>	<b>Maintenance</b>	<b>24</b>
<b>4-1</b>	<b>Chassis Maintenance</b>	<b>25</b>
<b>4-2</b>	<b>Air Filter Maintenance</b>	<b>26</b>
<b>4-3</b>	<b>Wheel Maintenance</b>	<b>27</b>
<b>4-4</b>	<b>Clutch Maintenance</b>	<b>27</b>
<b>4-5</b>	<b>Shock Maintenance</b>	<b>29</b>
<b>4-6</b>	<b>Differential Maintenance</b>	<b>31</b>
<b>4-7</b>	<b>Radio Maintenance</b>	<b>33</b>
<b>4-8</b>	<b>Engine Optional Tuning</b>	<b>38</b>
<b>4-9</b>	<b>Glow Plug</b>	<b>39</b>
<b>4-10</b>	<b>Nitro Star G3.0 HO Engine Maintenance</b>	<b>40</b>
<b>5</b>	<b>Exploded View</b>	<b>44</b>
<b>6</b>	<b>Parts List</b>	<b>46</b>
<b>7</b>	<b>Option Parts List</b>	<b>50</b>

Abschnitt	Inhalt	Seite
<b>1</b>	<b>Übersicht</b>	<b>6</b>
<b>2</b>	<b>Die ersten Schritte</b>	<b>7</b>
<b>2-1</b>	<b>Einstellungen vor dem Start</b>	<b>7</b>
<b>2-2</b>	<b>Starten des Motors und das erste Mal fahren</b>	<b>10</b>
<b>2-3</b>	<b>Motoreinstellung nach der Einlaufphase</b>	<b>18</b>
<b>3</b>	<b>Fehlerbehebung</b>	<b>23</b>
<b>4</b>	<b>Wartung</b>	<b>24</b>
<b>4-1</b>	<b>Wartung des Chassis</b>	<b>25</b>
<b>4-2</b>	<b>Wartung des Luftfilters</b>	<b>26</b>
<b>4-3</b>	<b>Wartung der Reifen</b>	<b>27</b>
<b>4-4</b>	<b>Wartung der Kupplung</b>	<b>27</b>
<b>4-5</b>	<b>Stoßdämpfer</b>	<b>29</b>
<b>4-6</b>	<b>Wartung des Differentials</b>	<b>31</b>
<b>4-7</b>	<b>RC-Anlage</b>	<b>33</b>
<b>4-8</b>	<b>Weiteres Einstellen des Vergasers</b>	<b>38</b>
<b>4-9</b>	<b>Glühkerze</b>	<b>39</b>
<b>4-10</b>	<b>Motor (Nitro Star G3.0 HO Engine)</b>	<b>40</b>
<b>5</b>	<b>Explosionszeichnung</b>	<b>44</b>
<b>6</b>	<b>Ersatzteilleiste</b>	<b>47</b>
<b>7</b>	<b>Tuningteilleiste</b>	<b>50</b>

## Fr Table des matières

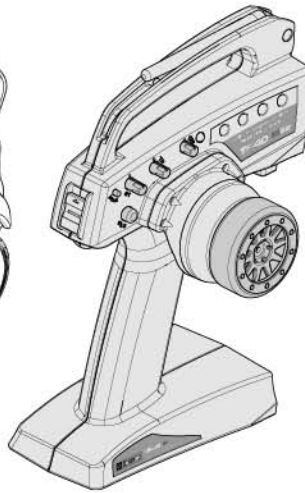
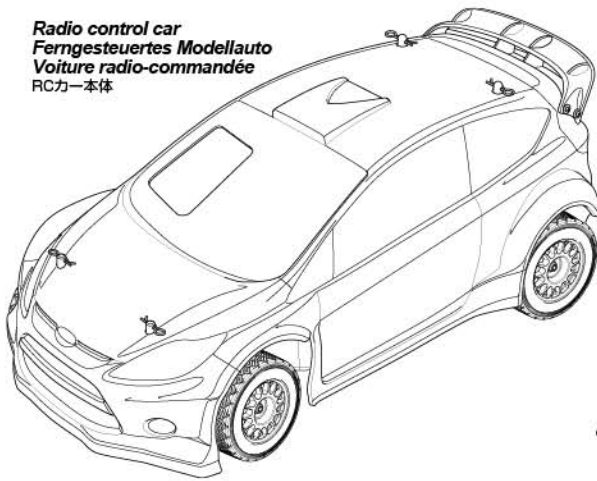
Section	Table des matières	Page
<b>1</b>	<b>Vue d'ensemble</b>	<b>6</b>
<b>2</b>	<b>Guide de démarrage</b>	<b>7</b>
<b>2-1</b>	<b>Réglages avant le démarrage</b>	<b>7</b>
<b>2-2</b>	<b>Démarrage et fonctionnement du moteur</b>	<b>10</b>
<b>2-3</b>	<b>Réglage du moteur après le rodage</b>	<b>18</b>
<b>3</b>	<b>Dépannage</b>	<b>23</b>
<b>4</b>	<b>Entretien</b>	<b>24</b>
<b>4-1</b>	<b>Entretien du châssis</b>	<b>25</b>
<b>4-2</b>	<b>Entretien du filtre à air</b>	<b>26</b>
<b>4-3</b>	<b>Entretien des roues</b>	<b>27</b>
<b>4-4</b>	<b>Entretien de l'embrayage</b>	<b>27</b>
<b>4-5</b>	<b>Entretien des amortisseurs</b>	<b>29</b>
<b>4-6</b>	<b>Entretien du différentiel</b>	<b>31</b>
<b>4-7</b>	<b>Entretien de la radio</b>	<b>33</b>
<b>4-8</b>	<b>Réglage optionnel</b>	<b>38</b>
<b>4-9</b>	<b>Bougie</b>	<b>39</b>
<b>4-10</b>	<b>Entretien du moteur Nitro Star G3.0 HO Engine</b>	<b>40</b>
<b>5</b>	<b>Vue éclatée</b>	<b>44</b>
<b>6</b>	<b>Liste de pièces</b>	<b>48</b>
<b>7</b>	<b>Liste des pièces optionnelles</b>	<b>50</b>

## 日本語 目次

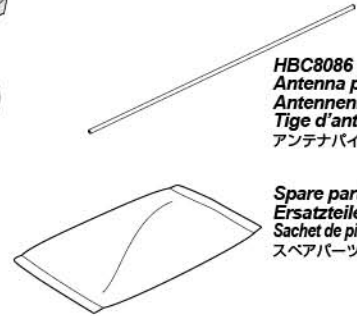
セクション	目次	ページ
<b>1</b>	<b>製品概要</b>	<b>6</b>
<b>2</b>	<b>スタートアップガイド</b>	<b>7</b>
<b>2-1</b>	<b>走らせる前の準備</b>	<b>7</b>
<b>2-2</b>	<b>エンジンの始動と走らせ方</b>	<b>10</b>
<b>2-3</b>	<b>ブレークイン後のエンジン調整</b>	<b>18</b>
<b>3</b>	<b>トラブルシューティング</b>	<b>23</b>
<b>4</b>	<b>メンテナンス</b>	<b>24</b>
<b>4-1</b>	<b>シャーシのメンテナンス</b>	<b>25</b>
<b>4-2</b>	<b>エアフィルターのメンテナンス</b>	<b>26</b>
<b>4-3</b>	<b>タイヤのメンテナンス</b>	<b>27</b>
<b>4-4</b>	<b>クラッチのメンテナンス</b>	<b>27</b>
<b>4-5</b>	<b>ショックのメンテナンス</b>	<b>29</b>
<b>4-6</b>	<b>デフのメンテナンス</b>	<b>31</b>
<b>4-7</b>	<b>プロポシステムのメンテナンス</b>	<b>33</b>
<b>4-8</b>	<b>エンジンのオプション調整</b>	<b>38</b>
<b>4-9</b>	<b>グロープラグ</b>	<b>39</b>
<b>4-10</b>	<b>ナイトロスターG3.0エンジン メンテナンス</b>	<b>40</b>
<b>5</b>	<b>展開図</b>	<b>44</b>
<b>6</b>	<b>パーツリスト</b>	<b>49</b>
<b>7</b>	<b>オプションパーツリスト</b>	<b>50</b>

**Components Composants**  
Komponenten セット内容

Radio control car  
Ferngesteuertes Modellauto  
Voiture radio-commandée  
RCカー本体



105381  
HPI TF-40 2.4GHz TRANSMITTER (3ch)  
HPI TF-40 2.4GHz SENDER (3CH)  
EMETTEUR HPI TF-40 2.4GHz (3v.)  
HPI TF-40 2.4GHz送信機 (3ch)



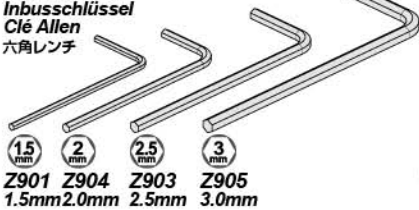
HBC8086  
Antenna pipe  
Antennenrohr  
Tige d'antenne  
アンテナパイプ

Spare parts bag  
Ersatzteile  
Sachet de pièces détachées  
スペアパーツ袋

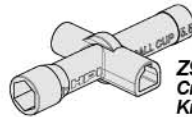
**Included Items Enthaltenes Werkzeug Éléments inclus** キットに入っている工具

1504  
Glow Plug Medium Cold R5  
Gluekerze Mittel Kalt R5  
Bougie medium froide R5  
グロープラグ ミディアムコールド R5

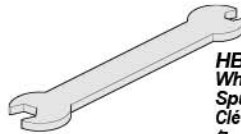
Allen Wrench  
Inbusschlüssel  
Clé Allen  
六角レンチ



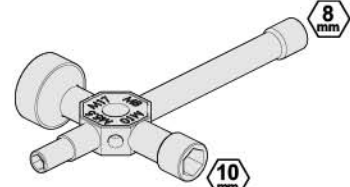
Z901 Z904 Z903 Z905  
1.5mm 2.0mm 2.5mm 3.0mm



Z950  
Cross Wrench  
Kreuzschlüssel  
Clé en croix  
ミニクロスレンチ



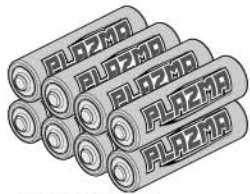
HBC8090  
Wheel Angle Adjuster  
Spurstangenschlüssel  
Clé de réglage de l'angle des roues  
ターンバックルレンチ



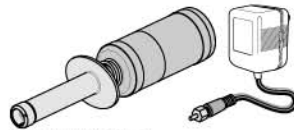
87546  
Glow Plug Wrench  
Glühkerzenschlüssel  
Clé à bougies  
グロープラグレンチ

**Equipment Needed Équipement**  
Benötigtes Zubehör 別にお買い求めいただく物

These tools are not included with your kit.  
Diese Werkzeuge sind nicht im Lieferumfang enthalten.  
Ces outils ne sont pas inclus dans votre kit.  
キットに入っている工具以外に必要なもの

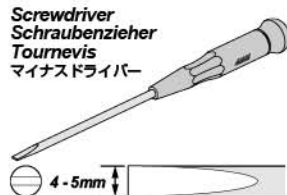


8x 101939 (US/EU)  
AA Alkaline Batteries  
AA Trockenbatterien  
Piles alcalines AA  
アルカリ単三型電池



74106 (EU 2Pin)  
Glow Plug Igniter  
Glühkerzenstecker  
Chauffe-bougies  
プラグヒーター

Fuel Bottle  
Kraftstoffflasche  
Bouteille de carburant  
フューエルボンブ



Screwdriver  
Schraubenzieher  
Tournevis  
マイナスドライバー



Thin object (such as a paperclip)  
Dünner Draht (z.B. eine Büroklammer)  
Objet mince (comme un trombone)  
クリップなどの細長い棒

74318 Glow Fuel  
74348 (US) Modell-Kraftstoff  
38704 Carburant nitro  
38705 (JP) グロー燃料

We recommend that you use fuel containing 20-25% nitro.  
Wir empfehlen, dass Sie Modellauto-Kraftstoff mit einem Nitromethan-Gehalt von 20-25% verwenden.  
Nous vous conseillons d'utiliser du carburant qui contient 20 à 25 % de nitrométhane.

ニトロ含有量20-25%のR/Cカー用  
グロー燃料を使用してください。

**20% - 25%**



74151  
HPI Racing Temp Gun  
HPI Racing Temperaturmesspistole  
Sonde de température HPI Racing  
HPI 温度計

**2-1**

Setup Before Starting  
Einstellungen vor dem Start

Réglages avant le démarrage  
走らせる前の準備

**1**

Glow Plug Igniter Preparation Vorbereitung des Glühkerzensteckers Préparation du chauffe-bougie プラグヒーターの準備

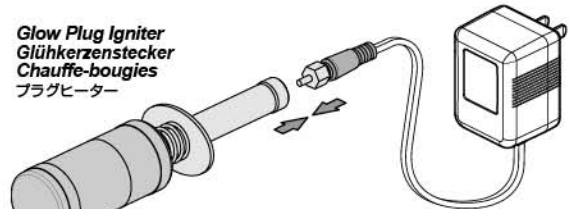
This item is not included with your kit. It must be purchased separately and charged before use.  
Der Glühkerzenstecker ist nicht im Lieferumfang enthalten. Er muss separat erworben und vor dem Gebrauch geladen werden.  
Cet élément n'est pas inclus dans votre kit. Il doit être acheté séparément et chargé avant utilisation.  
プラグヒーターを別途用意して充電してください。

**Cautions**  
Warnhinweise  
Précautions  
警告



**!** Charge time 10 hours. Overcharging can cause damage or explosion.  
Ladedauer: 10 Stunden. Überladung kann zu Beschädigungen oder Explosion führen.  
Temps de charge : 10 heures. Une surcharge pourrait provoquer des dommages ou une explosion.  
充電時間は10時間です。破裂する恐れがありますのでそれ以上しないでください。

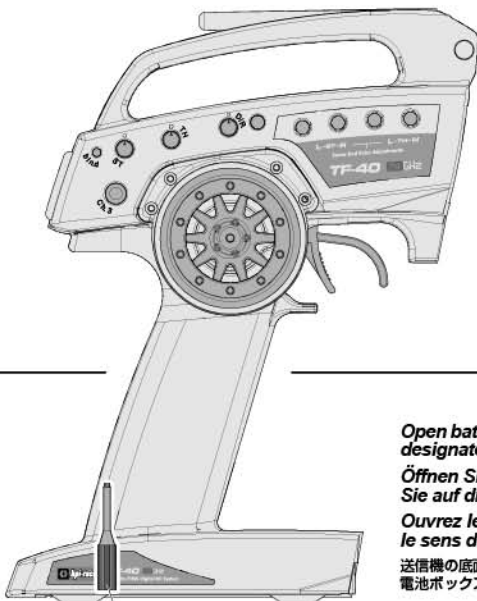
Glow Plug Igniter  
Glühkerzenstecker  
Chauffe-bougies  
プラグヒーター



74105 (US) (Not included)  
74106 (EU 2Pin) (nicht enthalten)  
74104 (EU 3Pin) (non inclus)  
74107 (JP) (別売)

**2**

Transmitter Battery Installation Einlegen der Senderbatterien Mise en place des piles de l'émetteur 送信機用バッテリーの入れ方



105381  
HPI TF-40 2.4GHz TRANSMITTER (3ch)  
HPI TF-40 2.4GHz SENDER (3CH)  
EMETTEUR HPI TF-40 2.4GHz (3v.)  
HPI TF-40 2.4GHz送信機 (3ch)



**4x** 101939 (US/EU)  
AA Alkaline Batteries  
AA Trockenbatterien  
Piles alcalines AA  
アルカリ単三型電池

Open battery cover at the bottom of transmitter. Install batteries. Follow the direction of batteries designated in the inside of battery box.

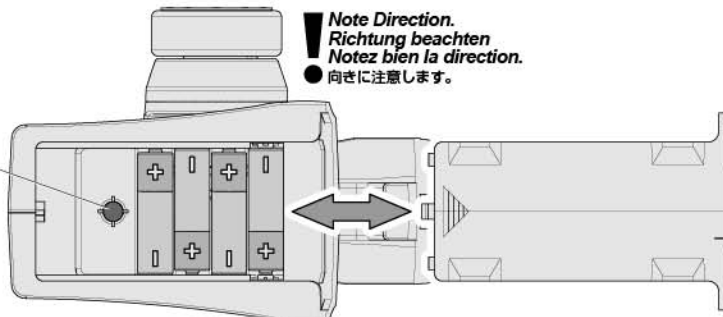
Öffnen Sie das Batteriefach an der Unterseite des Senders. Legen Sie die Batterien ein. Achten Sie auf die Anweisungen im Innern des Batteriefachs.

Ouvrez le couvercle du compartiment des piles au bas de l'émetteur. Installez les piles. Suivez le sens des piles représenté à l'intérieur du casier.

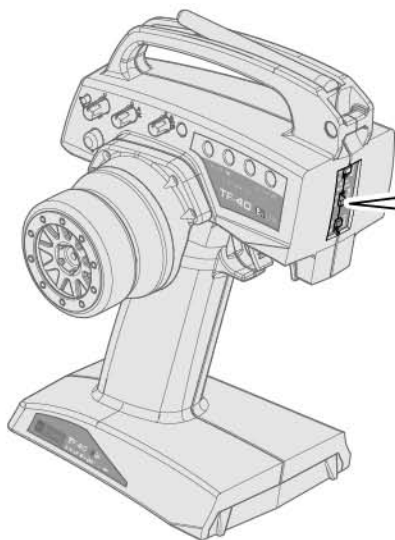
送信機の底面の電池カバーをはずします。  
電池ボックスに描かれた電池の向きにあわせて電池を入れ、電池カバーを閉めます。

**!** Note Direction.  
Richtung beachten  
Notez bien la direction.  
● 向きに注意します。

Adjustment tool  
Einstell-Schlüssel  
Outil de réglage  
アジャストツール

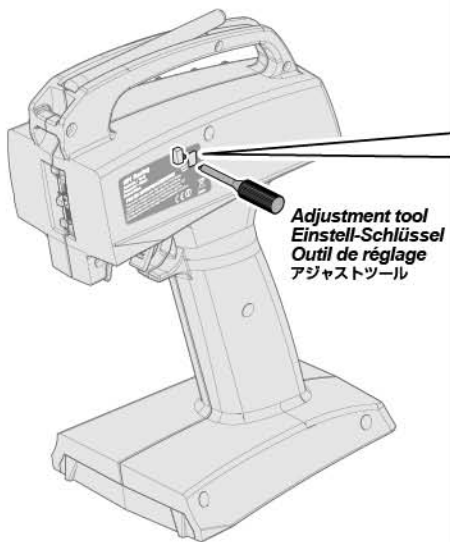
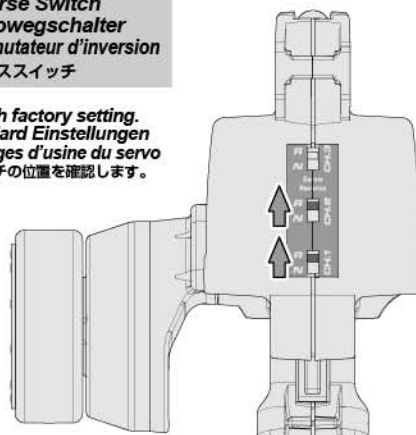


Battery Cover  
Batteriefachdeckel  
Couvercle de la batterie  
電池カバー



**1** Reverse Switch  
Servowegschalter  
Commutateur d'inversion  
リバーススイッチ

Switch factory setting.  
Standard Einstellungen  
Réglages d'usine du servo  
スイッチの位置を確認します。



Adjustment tool  
Einstell-Schlüssel  
Outil de réglage  
アジャストツール

**2** Mode Switch  
Modus-Schalter  
Commutateur de mode  
モードスイッチ

Switch factory setting.  
Standard Einstellungen  
Réglages d'usine du servo  
スイッチの位置を確認します。



**!** When in France, switch France mode  
Stellen Sie den Modus-Schalter in Frankreich um.  
Lorsque vous êtes en France, passez en mode France  
● フランス国内で使用する場合

Switch factory setting.  
Standard Einstellungen  
Réglages d'usine du servo  
スイッチの位置を確認します。



**!** Attention  
Achtung  
Attention  
注意



**!** Switching modes clears binding and fail safe.  
Das Umstellen des Modus löscht die Binding- und  
Fail-Safe-Einstellungen.

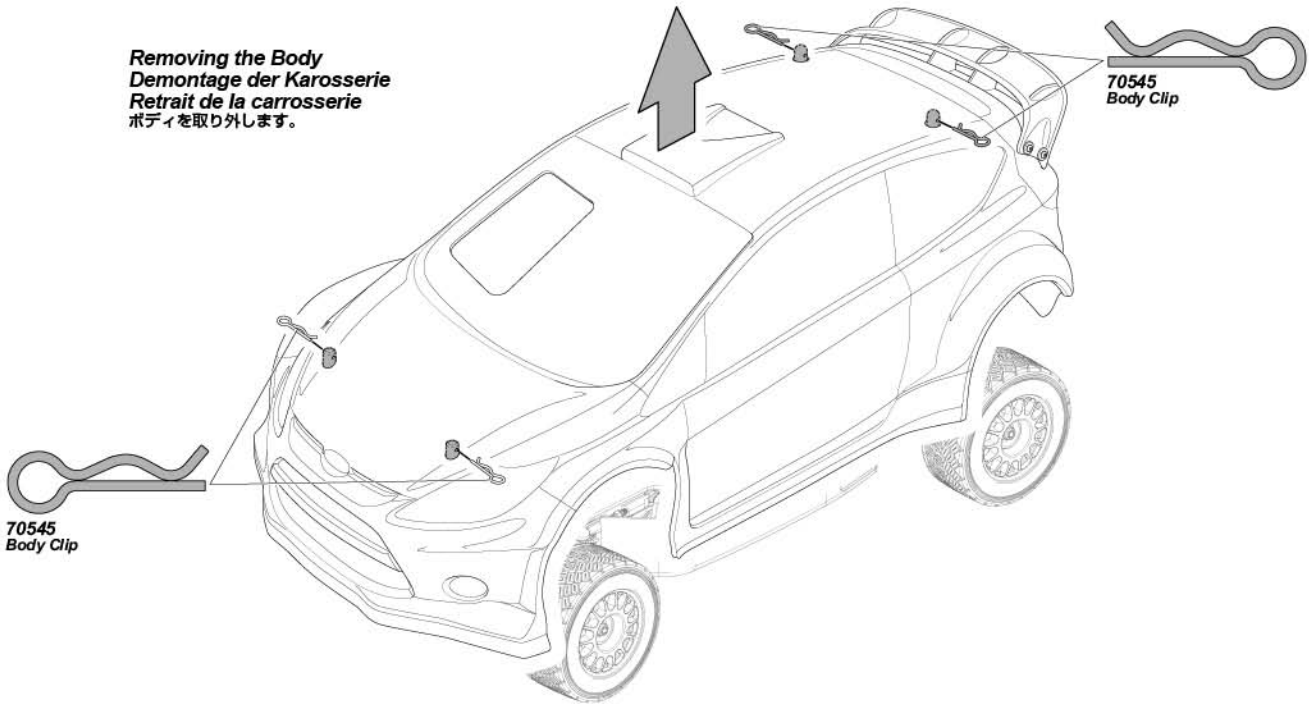
Commuter les modes efface les associations et les  
réglages de sécurité intégrée.

バインドとフェールセーフ機能がクリアにされますので必ず35ページを  
参考に再設定してください。

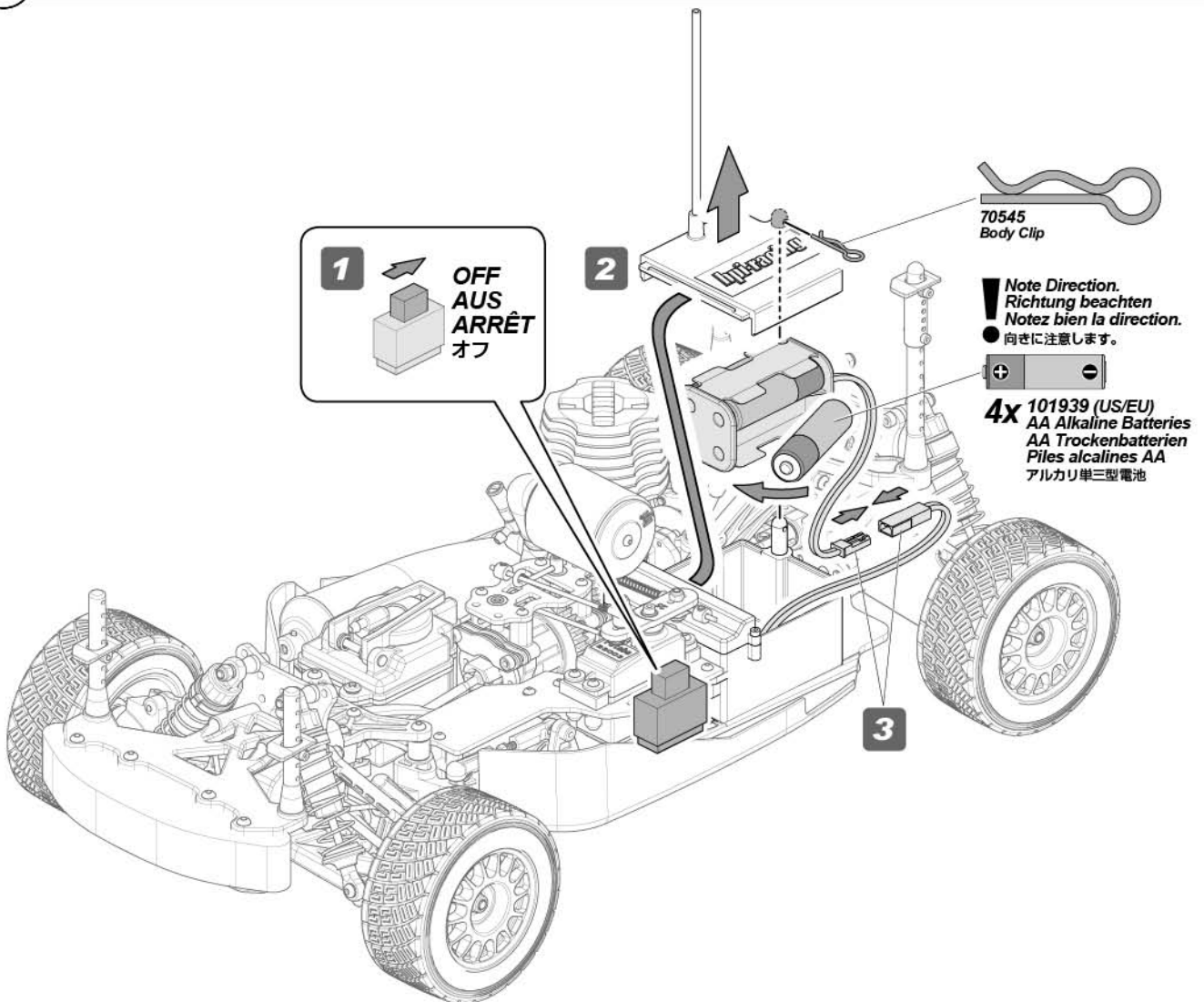


**4** Preparing The Chassis Vorbereitung des Chassis Préparation du châssis シャーシの準備

Removing the Body  
 Demontage der Karosserie  
 Retrait de la carrosserie  
 ボディを取り外します。



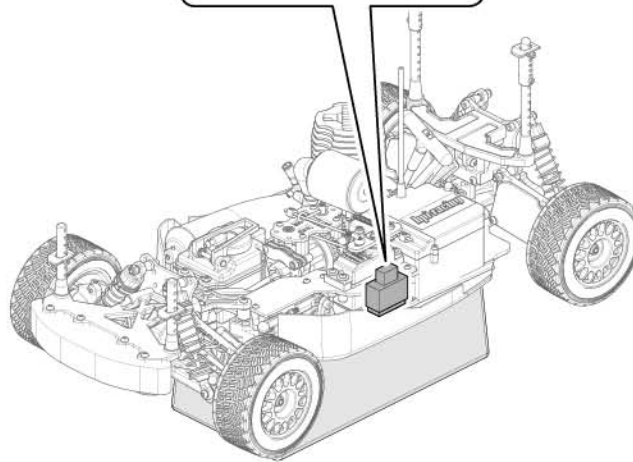
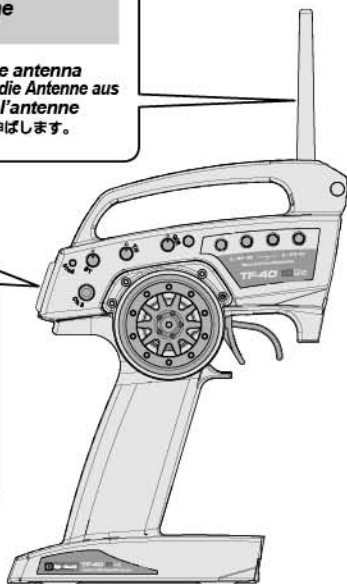
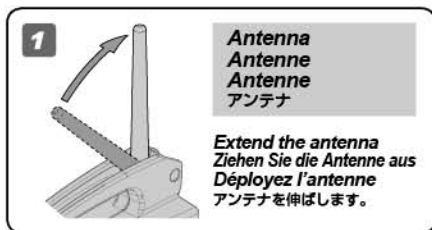
**5** Receiver Battery Installation Einbau des Empfängerakkus Installation des piles / de la batterie du récepteur 受信機用バッテリーの搭載



## 1 Activating R/C Unit Sender Funktionen Fonctionnement de l'émetteur スイッチの入れ方

Turn on transmitter first, then turn on receiver.  
Schalten Sie erst den Sender ein, dann den Empfänger.  
Allumez d'abord l'émetteur, puis le récepteur.  
最初に送信機のスイッチをONにします。次にR/CカーのスイッチをONにします。

Put the car on a stand.  
Stellen Sie das Auto auf eine Box.  
Mettez la voiture sur un support.  
台の上に車を乗せます。



## 2 Checking radio range Überprüfen der Reichweite der RC-Anlage Vérification de la portée du système radio 操作可能範囲の確認

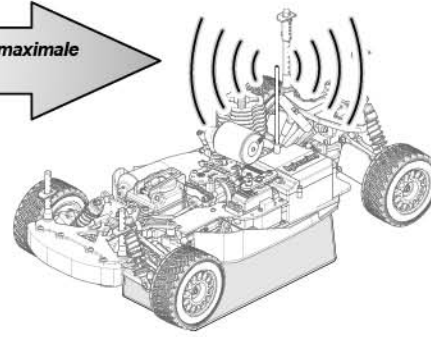
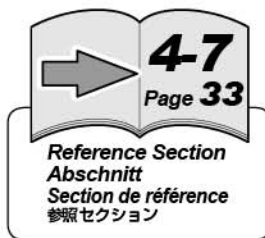
To properly check the range, have a friend hold the car and walk to the farthest distance that you plan to operate your model. Operate the controls to make sure the model responds correctly. Do not operate the model if there is any problem with the radio system. If you switch on the R/C car first before the transmitter, you may lose control of the R/C car.

Um dies korrekt durchzuführen, geben Sie das Auto einem Freund, der damit so weit geht, wie Sie fahren möchten. Überprüfen Sie dabei die korrekte Funktion der RC-Anlage. Fahren Sie nicht, wenn es bei diesem Test zu Problemen kommt. Fall Sie erst das Auto anschalten und dann den Sender, kann es sein, dass Sie die Kontrolle über das Auto verlieren.

Pour correctement vérifier la portée, faites tenir le véhicule par un ami, et éloignez-vous jusqu'à la distance la plus lointaine à laquelle vous envisagez de faire fonctionner votre modèle réduit. Faites fonctionner les commandes et vérifiez que le véhicule répond correctement. Ne faites pas fonctionner le véhicule s'il y a un quelconque problème avec le système radio. Si vous mettez en route le véhicule avant l'émetteur, vous pourriez perdre le contrôle de votre véhicule radio-commandé.

電波範囲の確認は、実際の走行予定距離まで離れ、友人などと一緒にプロポに正しく反応するか確かめてください。プロポに正しく反応しない場合は走行しないでください。

スイッチを入れる順番を間違えるとR/Cカーが暴走しますので注意してください。



**Caution**  
**Warnhinweise**  
**Précautions**  
警告

2.4GHz radio frequency only functions by line of sight, if you drive behind a solid object or around a corner and lose sight of the vehicle you may lose control of the RC car.

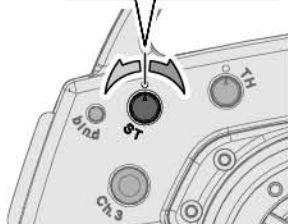
Die 2.4GHz-Technik funktioniert nur im Sichtfeld. Wenn Sie hinter ein festes Objekt oder hinter eine Mauer fahren und den Sichtkontakt verlieren, kann es sein, dass Sie die Kontrolle über Ihr Modellauto verlieren.

La fréquence radio de 2,4 GHz ne fonctionne qu'à vue, si vous envoyez le véhicule derrière un objet solide ou qu'il prend un virage et que vous le perdez de vue, vous pouvez en perdre le contrôle.

2.4GHz電波は直進性があり障害物によって遮断されやすい性質があります。送信機とRCカーの間に障害物がないように注意してください。

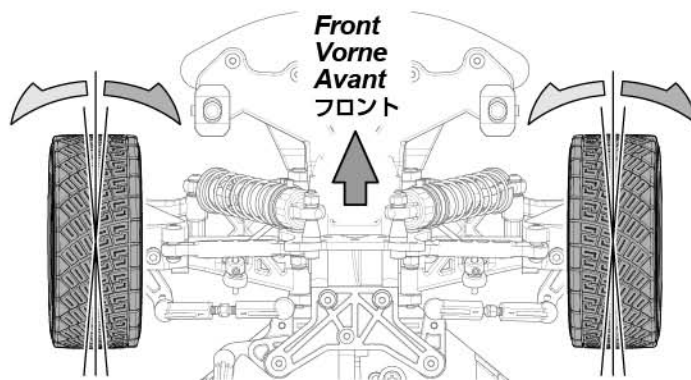
### 3 Steering Trim Setup Einstellen der Lenkungstrimmung Réglage du trim de direction ステアリングトリムの調整

Steering Trim  
Lenkungstrimmung  
Trim de direction  
ステアリングトリム



Reference Section  
Abschnitt  
Section de référence  
参照セクション

Turn steering trim to set tires in completely centered position.  
Stellen Sie die Trimmung so ein, dass die Räder geradeaus zeigen.  
Tournez le trim de direction de façon à ce que les pneus soient dans une position complètement centrée.  
タイヤがまっすぐになるようにステアリングトリムを左右にまわして調整します。



### 4 Throttle Trim Setup Einstellen der Gas-Trimmung Réglage du trim d'accélération スロットルトリムの調整



Important  
Wichtig  
Important  
重要

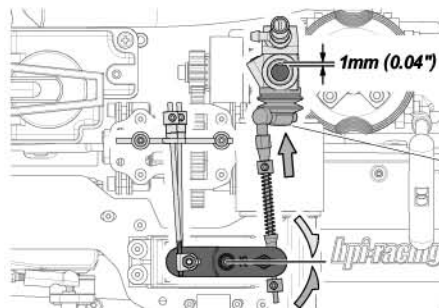
! If throttle linkage is not set up correctly you may lose control of the car after the engine is started.  
Wenn das Gasgestänge nicht korrekt eingestellt ist, kann es sein, dass Sie die Kontrolle über den Wagen verlieren, wenn der Motor gestartet wird.  
Si la tringlerie d'accélération n'est pas réglée correctement, vous pourriez perdre le contrôle du véhicule après le démarrage du moteur.  
● 走行前には必ずトリムの調整を行ってください。スロットルトリムの調整ができていないとエンジンを始動したときに車が暴走する危険があります。

#### Setting Neutral Neutralpunkt Einstellung Réglage du neutre ニュートラルセットアップ

Throttle Trim  
Gas-Trimmung  
Trim d'accélération  
スロットルトリム



Set up throttle linkage as shown.  
Stellen Sie das Gasgestänge wie abgebildet ein.  
Réglez la tringlerie d'accélération comme indiqué.  
リンケージが図のようになるようにスロットルトリムを調整します。



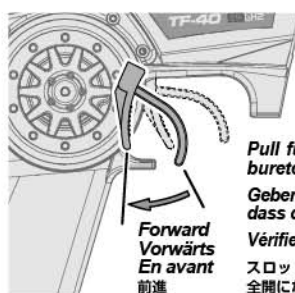
Adjust until the throttle doesn't move when pushed.

So einstellen, dass der Vergaser sich nicht weiter schließen lässt, wenn man ihn zudrückt.

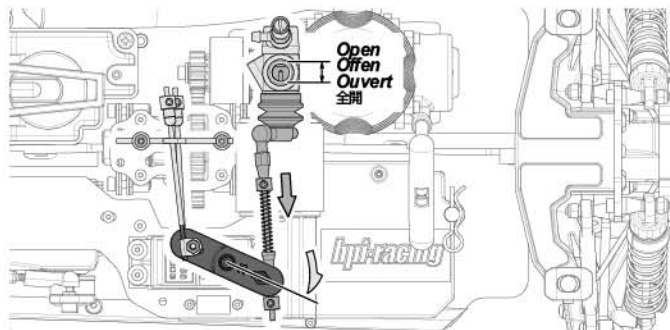
Réglez jusqu'à ce que l'accélérateur ne bouge plus lorsqu'il est poussé.

指で押してガタが無い事を確認します。

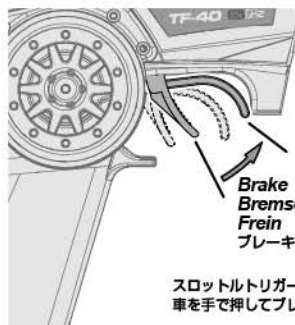
#### Setting Full Throttle Einstellung für Vollgas Réglage de l'accélération maximale フルスロットルセットアップ



Pull full throttle. Make sure the carburetor is open. Geben Sie Vollgas.  
Geben Sie Gas und überprüfen Sie, dass der Vergaser vollständig öffnet.  
Vérifiez que le carburateur est ouvert.  
スロットルが全開位置の時にキャブレターが全開になるように調整します。

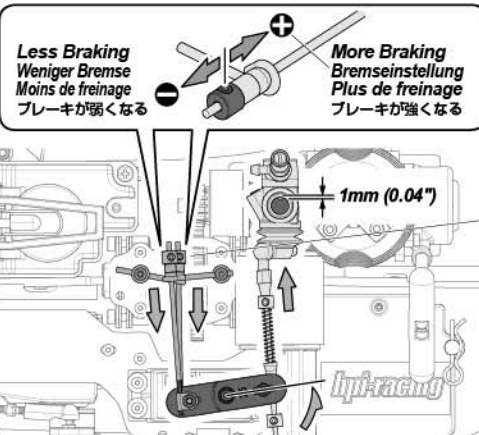


#### Setting Full Brake Einstellung für Vollbremsung Réglage du freinage maximal ブレーキセットアップ



Push trigger to the full brake position. Try pushing the car to make sure the brake works.  
Drücken Sie den Gashebel ganz nach vorne. Versuchen Sie das Auto zu schieben, um zu prüfen, ob die Bremse funktioniert.  
Tirez à fond sur la gâchette de frein. Essayez de pousser la voiture pour vérifier que le frein fonctionne.

スロットルトリガーをブレーキ位置にします。車を手で押してブレーキが効くように調整します。



! No brake drag at neutral.

● Achten Sie darauf, dass die Bremse in der Neutralposition nicht schleift.

Vérifiez que le bras du servo est bien parallèle au boîtier du servo.

ニュートラルではブレーキが効かないように調整します。

## 5 Fail Safe Operation Fail-Safe Einheit Procédé à sécurité intégrée フェイルセーフ機能

This car has a built-in fail safe system. If the radio glitches, because of interference or the car goes out of range, the servo will apply the brakes to protect your car. The fail safe system has been setup at the factory, but you should become familiar with the function of the fail safe and check the operation before running. Dieses Auto ist von Werk aus mit einer Fail-Safe Einheit ausgestattet. Falls es zu Empfangsproblemen kommt, weil Funkstörungen auftreten oder das Auto die Reichweite des Senders verläßt, wird das Auto automatisch bremsen. Die Fail-Safe Einheit ist von Werk aus eingestellt. Sie sollten allerdings lernen, wie man diese einstellt und sie vor jeder Fahrt überprüfen. Ce véhicule possède un système de sécurité intégré. Si la radio tombe en panne, du fait des interférences ou qu'elle se trouve hors de portée, le servo actionnera les freins pour protéger votre véhicule. Le système de sécurité intégré a été réglé en usine, mais vous devez vous familiariser avec son fonctionnement et vérifier qu'il marche correctement avant utilisation.

本製品のR/CシステムにはR/Cカーの暴走を防ぐために、フェイルセーフ機能がスロットルサーボ側に内蔵されています。R/Cカーが走行中に電波混信や電波が到達しない時にR/Cカーの暴走を防ぐ機能です。フェイルセーフシステムは工場出荷時に設定がされていますが、安全と機能理解のため走行前に動作確認を行います。

Situations when the fail safe will operate.  
Situations in denen die Fail-Safe Einheit eingreift  
Situations dans lesquelles la sécurité se déclenchera.  
フェイルセーフが動作する状況

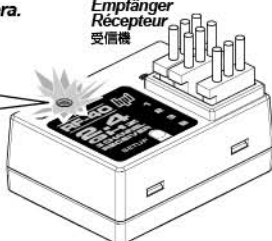
When fail safe is operating, the red LED will continuously flash.

Wenn das Fail-Safe aktiv ist, blinkt die rote LED durchgängig.

Lorsque la sécurité est déclenchée, la LED rouge clignote continuellement.

フェイルセーフ作動時には受信機のLEDが点滅します。

HPI RF-40  
Receiver  
Empfänger  
Récepteur  
受信機



When transmitter radio signal is cut off.  
Wenn das Signal vom Sender nicht richtig ankommt.  
Lorsque le signal radio de l'émetteur est coupé.  
送信機の電波が受信機に到達しなくなった場合。



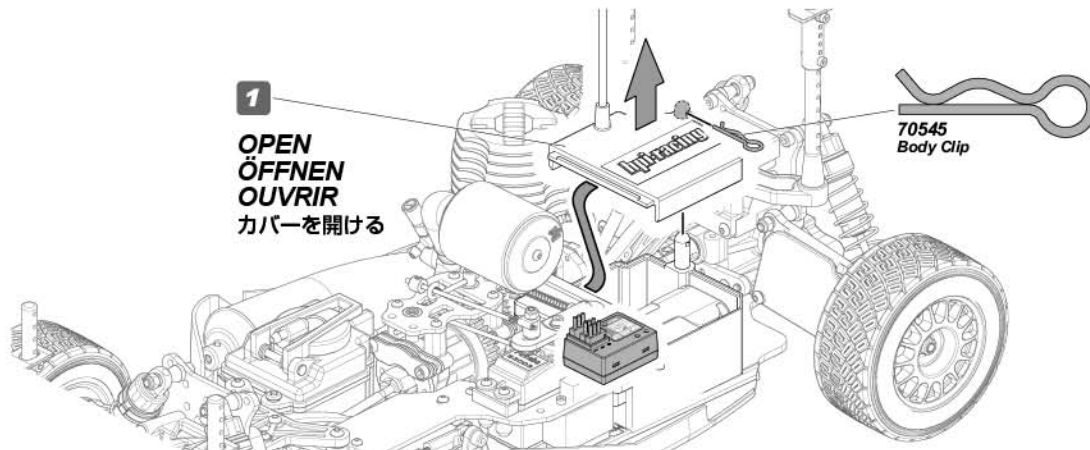
Attention  
Achtung  
Attention  
注意

The fail safe can not completely protect your car.  
Die Fail-Safe Einheit kann ihr Auto nicht zu 100% schützen.  
La sécurité intégrée ne peut pas complètement protéger votre véhicule.  
フェイルセーフは電波障害、R/Cカーの暴走を完全に防ぐものではありません

## 6 Checking Fail Safe Operation Überprüfen der Fail-Safe Einheit Vérification du fonctionnement de la sécurité intégrée フェイルセーフの動作確認

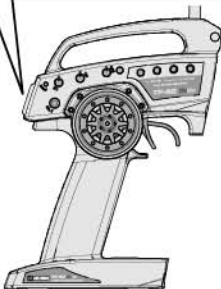
1

1  
OPEN  
ÖFFNEN  
OUVRIR  
カバーを開ける

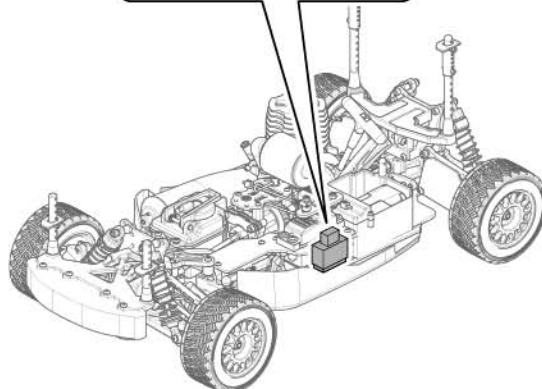


2  
ON  
AN  
MARCHÉ  
オン

Turn on transmitter.  
Schalten Sie den Sender an.  
Mettez l'émetteur en marche.  
送信機のスイッチをONにします。

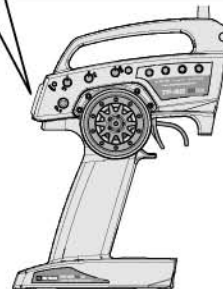


3  
ON  
AN  
MARCHÉ  
オン



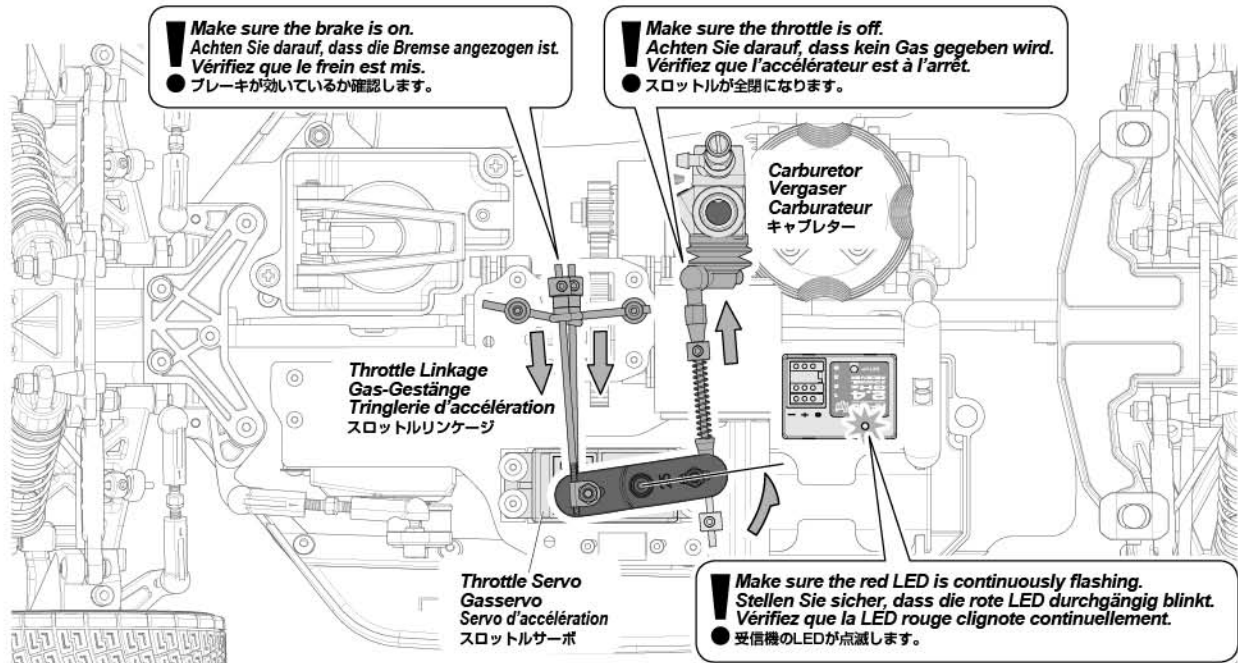
4  
OFF  
AUS  
ARRÊT  
オフ

Turn off transmitter.  
Schalten sie den Sender aus.  
Éteignez l'émetteur.  
その後、送信機のスイッチだけをOFFにします。

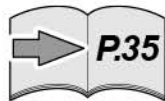


**2**

The LED in the receiver will continuously flash red and the throttle servo will move to the brake position. This means that the fail safe is working properly. Die LED im Empfänger sollte durchgängig blinken und das Gasservo sollte in die Bremsposition gehen. Dies heißt, dass das Fail-Safe korrekt funktioniert. La LED du récepteur devrait s'allumer en rouge et le servo d'accélérateur se mettre en position de freinage. Cela signifie que la sécurité redondante fonctionne correctement. このとき受信機のLEDが点滅しスロットルサーボが下側のような位置になります。この状態がフェイルセーフシステムの機能した状態になります。



**Cautions**  
Warnhinweise  
Précautions  
警告



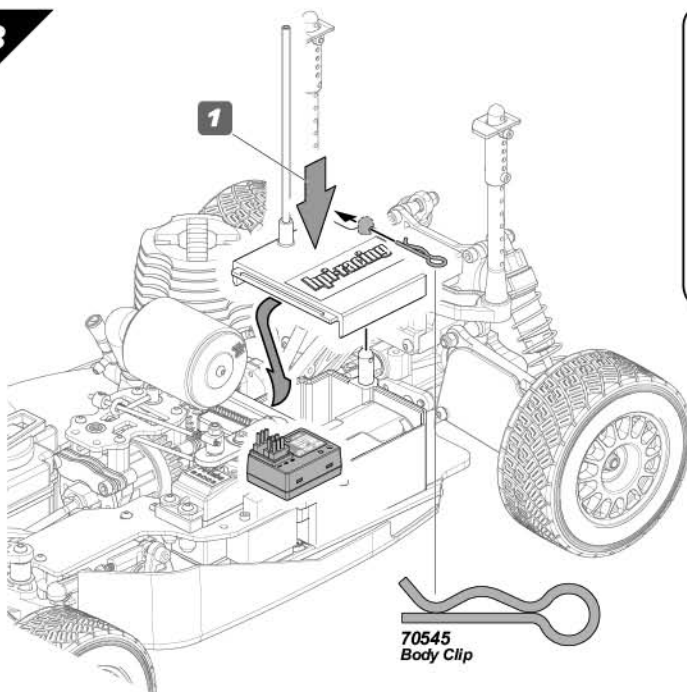
Reference Section  
Abschnitt  
Section de référence  
参照セクション

If the red LED is flashing, but the throttle servo is not closing the throttle or applying the brake, refer to the page 35 and perform the fail-safe setup procedure.

Wenn die rote LED leuchtet, das Gas-Servo den Vergaser aber nicht schließt und bremsst, schauen Sie bitte auf Seite 35 und führen Sie den Fail-Safe Einstellvorgang durch.

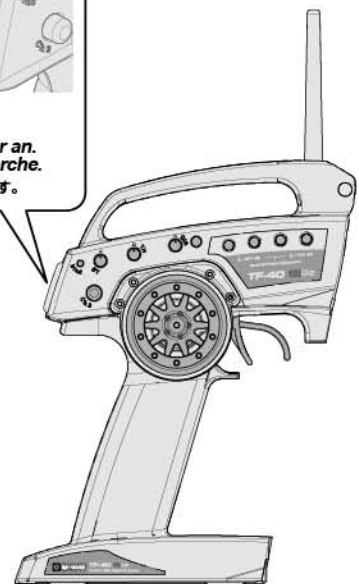
Si la LED rouge s'allume, mais que le servo d'accélérateur n'arrête pas d'accélérer ou n'actionne pas le frein, reportez-vous à la page 35 et effectuez la procédure de réglage de sécurité.

上記のような状態にならない場合は35ページを参考にフェイルセーフの再設定を行います。

**3****2**

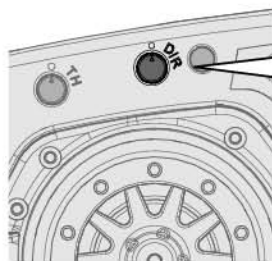
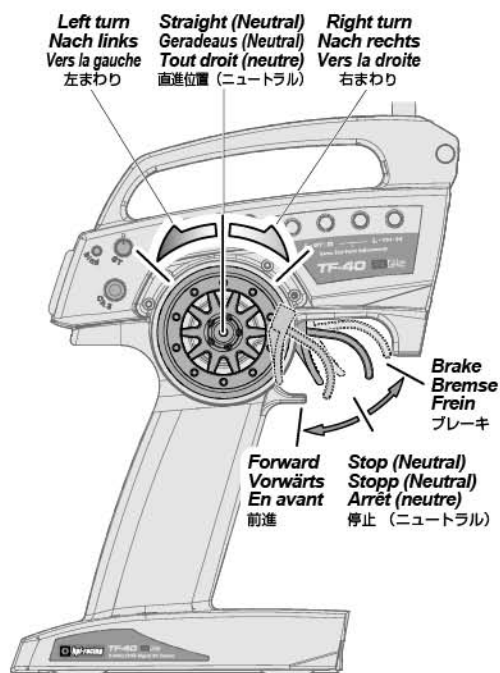
**ON**  
**AN**  
**MARCHE**  
オン

Turn on transmitter.  
Schalten Sie den Sender an.  
Mettez l'émetteur en marche.  
送信機のスイッチをONにします。



# 7

## Transmitter Operation Sender Funktionen Fonctionnement de l'émetteur 送信機の操作方法



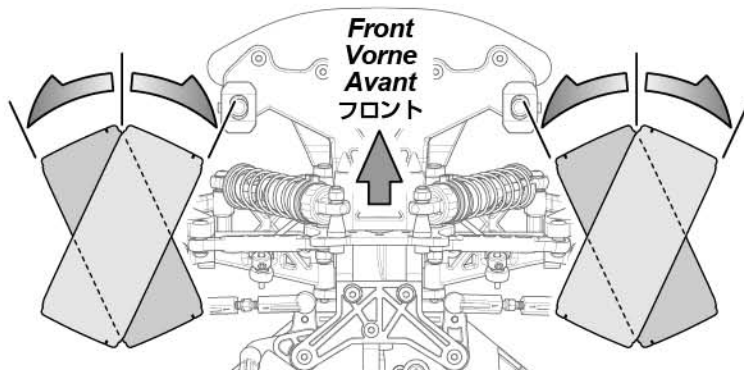
**Steering Dual Rate**  
 Lenkeinschlagsbegrenzung  
 Double débit de direction  
 ステアリングデュアルレート



To be used to adjust steering servo throw.  
 Zum Einstellen des maximalen Lenkeinschlags.  
 À utiliser pour le réglage du taux et de l'angle du servo.  
 R/Cカーの曲がる量を調整できます。

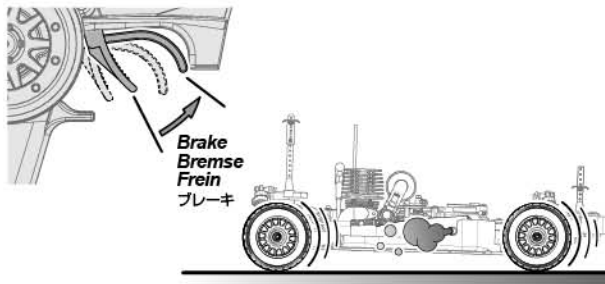
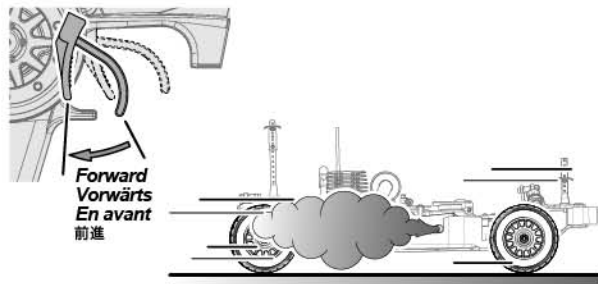
**Steering Wheel**  
 Lenkrad

**Volant de direction**  
 ステアリングホイール



**Throttle Trigger**  
 Gashebel

**Gâchette d'accélération**  
 スロットルトリガー



# 8

## Fill Fuel Tank Füllen des Kraftstofftanks Remplissez le réservoir de carburant 燃料の給油

Put the car on a stand.  
 Stellen Sie das Auto auf eine Box.  
 Mettez la voiture sur un support.  
 台の上に車を乗せます。

- 74318 Glow Fuel
- 74348 (US) Modell-Kraftstoff
- 38704 Carburant nitro
- 38705 (JP) グロー燃料

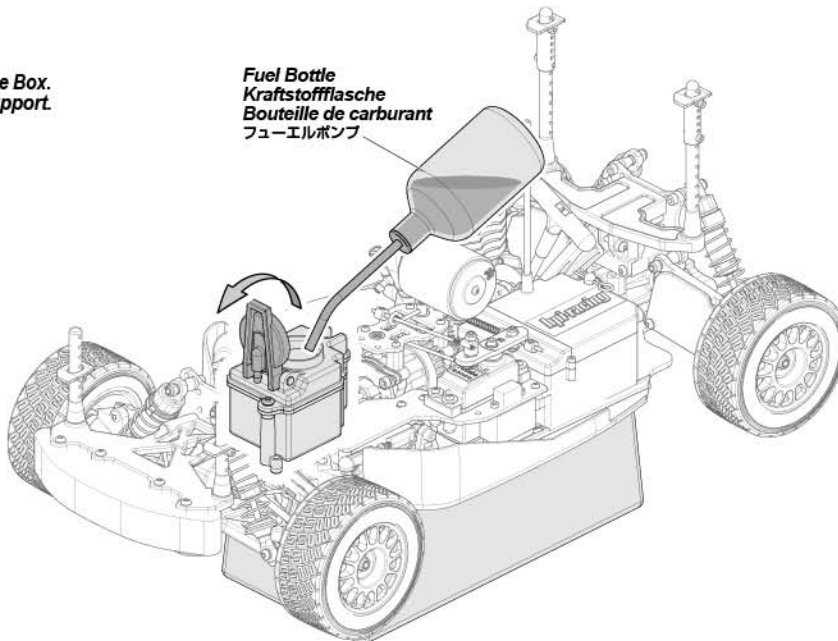
We recommend that you use fuel containing 20-25% nitro.  
 Wir empfehlen, dass Sie Modellauto-Kraftstoff mit einem Nitromethan-Gehalt von 20-25% verwenden.  
 Nous vous conseillons d'utiliser du carburant qui contient 20 à 25% de nitrométhane.

ニトロ含有量20-25%のR/Cカー用グロー燃料を使用してください。

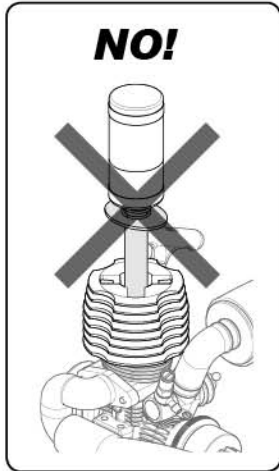
**20% - 25%**



**Fuel Bottle**  
 Kraftstoffflasche  
 Bouteille de carburant  
 フューエルボンブ

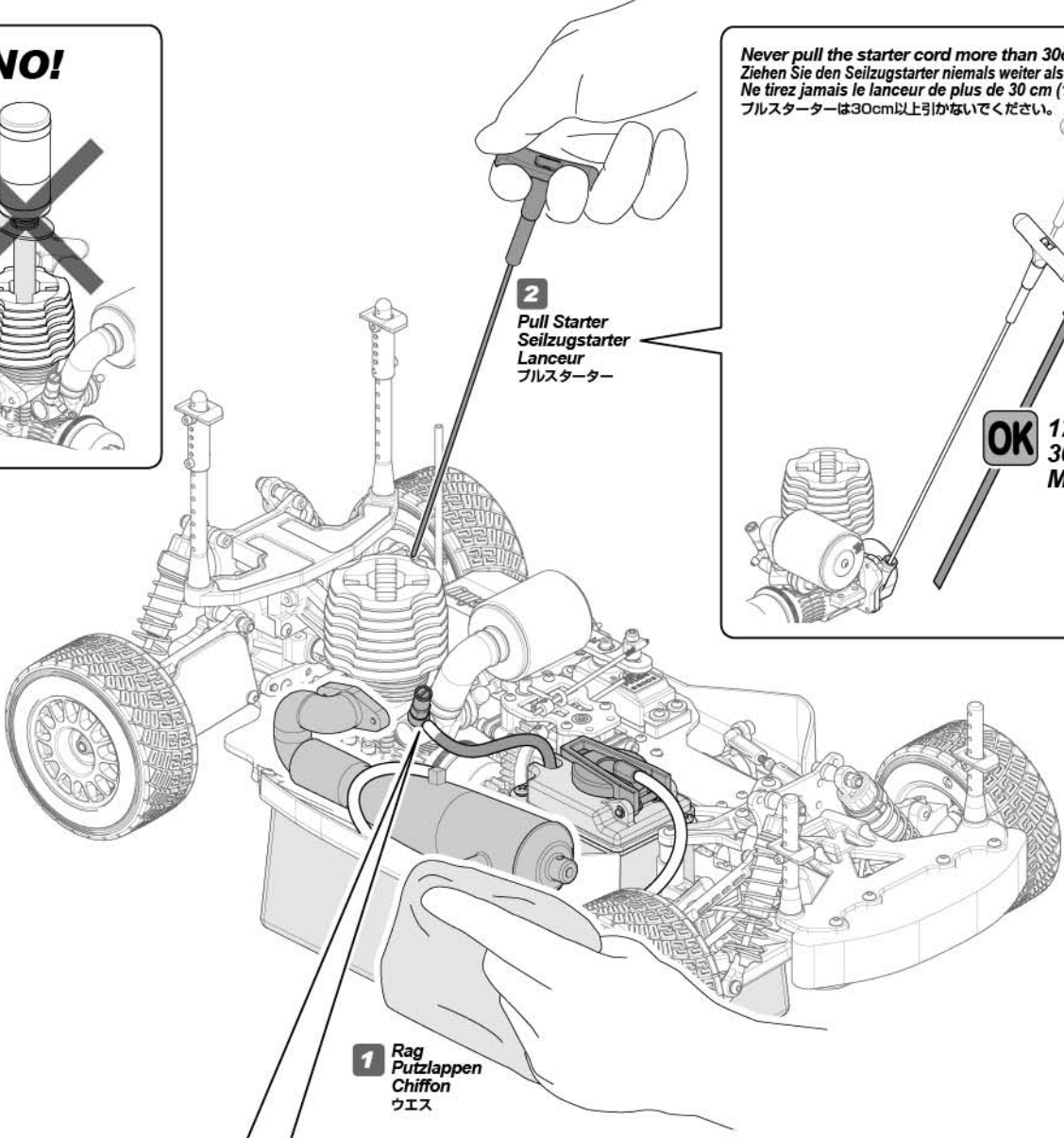
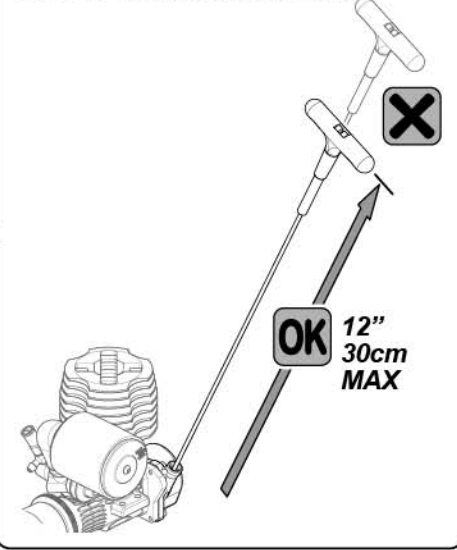


**9** Priming Engine Füllen des Vergasers Amorçage du moteur 燃料をキャブレターに送る



Never pull the starter cord more than 30cm (12").  
Ziehen Sie den Seilzugstarter niemals weiter als 30cm (12").  
Ne tirez jamais le lanceur de plus de 30 cm (12 pouces)  
フルスターターは30cm以上引かないでください。

**2**  
Pull Starter  
Seilzugstarter  
Lanceur  
フルスターター



**1**  
Rag  
Putzlappen  
Chiffon  
ウエス

To prime the engine, use a rag to cover the exhaust tip. Pull the starter cord several times until fuel reaches the carburetor and no bubbles are seen.

Um den Vergaser mit Kraftstoff zu füllen, halten Sie den Auspuff mit einem Lappen zu und ziehen Sie ein paar Mal am Seilzugstarter, bis der Kraftstoff den Vergaser erreicht.

Pour amorçer le moteur, bouchez l'échappement avec votre doigt. Tirez le lanceur plusieurs fois jusqu'à ce que le carburant arrive dans le carburateur et qu'il n'y ait plus de bulles.

エンジン始動準備のためマフラー出口をふさいでフルスターターを数回引き、燃料がキャブレターまで到達するようにします。  
燃料パイプに気泡が見られなくなるまでフルスターターを引いてください。

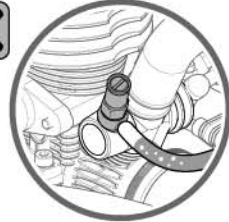
**OK**

Carburetor  
Vergaser  
Carburateur  
キャブレター



Fuel Tube  
Kraftstoffleitung  
Conduite sous pression  
燃料チューブ

**X**



Attach the glow igniter to the glow plug. Start the engine by pulling the starter cord in short pulls. Remove the glow igniter as soon as the engine is running.

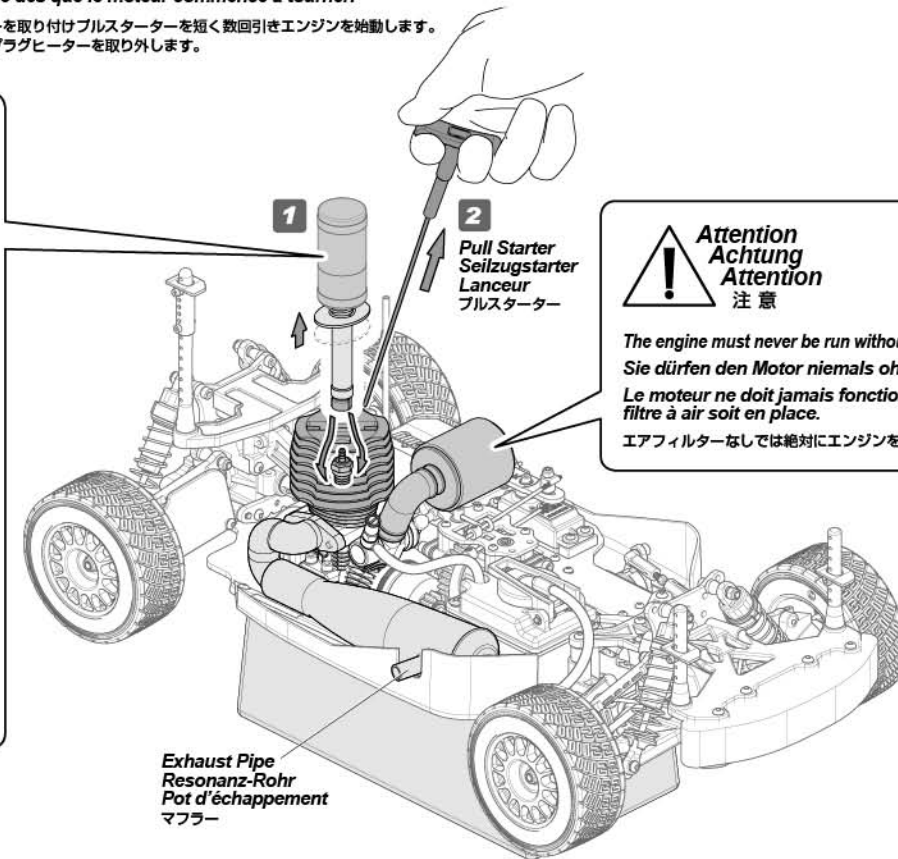
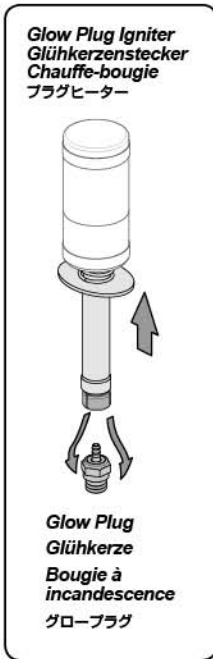
Stecken Sie den Glühkerzenstecker auf die Glühkerze. Starten Sie den Motor, indem Sie kurz das Startseil ziehen.

Ziehen Sie den Glühkerzenstecker ab, sobald der Motor läuft.

Fixez le chauffe-bougie sur la bougie. Démarrez le moteur en tirant le lanceur par petits coups.

Retirez le chauffe-bougie dès que le moteur commence à tourner.

グロープラグにプラグヒーターを取り付けプルスターターを短く数回引きエンジンを始動します。  
エンジンが始動したらすぐにプラグヒーターを取り外します。



**Attention**  
**Achtung**  
**Attention**  
注意

The engine must never be run without the air filter in place.  
Sie dürfen den Motor niemals ohne Luftfilter starten.  
Le moteur ne doit jamais fonctionner sans que le filtre à air soit en place.  
エアフィルターなしでは絶対にエンジンを始動しないでください。

**If Engine Does Not Start** *Falls der Motor nicht startet* *Si le moteur ne démarre pas* エンジンが始動しない時は

If there is too much fuel in the cylinder, the engine will not start.

Follow the step below to remove excess fuel from the cylinder.

Remove the glow plug and pull the starter cord several times to remove excess fuel. Reinstall the glow plug.

Falls zuviel Kraftstoff im Zylinder ist, kann der Motor nicht starten.

Folgen Sie den unten aufgeführten Schritten, um den überflüssigen Kraftstoff zu entfernen.

Entfernen Sie die Glühkerze und ziehen Sie ein paar Mal am Seilzugstarter um den überflüssigen Kraftstoff zu entfernen.

Montieren Sie anschließend wieder die Glühkerze.

S'il y a trop de carburant dans le cylindre, le moteur ne démarrera pas.

Suivez l'étape ci-dessous pour retirer le carburant en excès du cylindre.

Retirez la bougie et tirez le lanceur plusieurs fois pour retirer l'excédent de carburant.

Remettez la bougie.

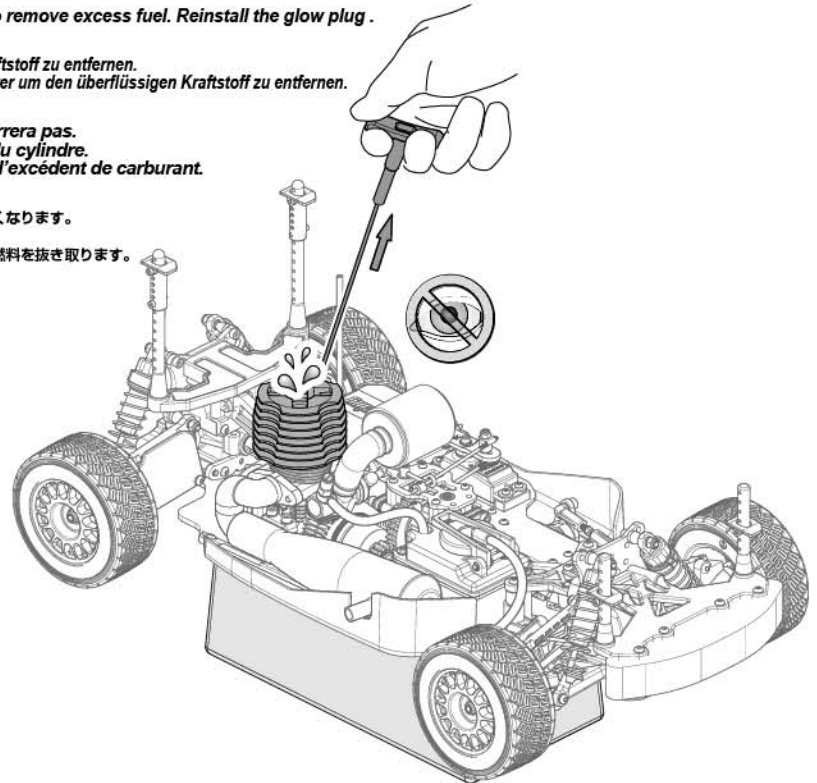
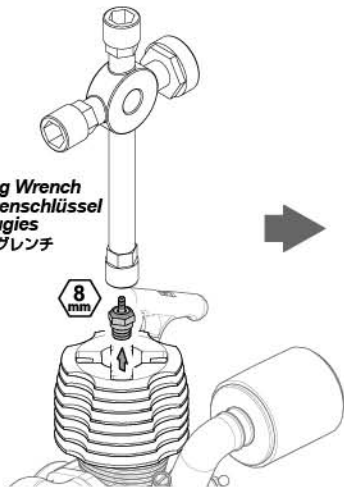
燃料を多く送りすぎるとエンジン内に燃料があふれ、エンジンの始動ができなくなります。

次の手順でエンジン内の燃料を取り除いてください。

グロープラグを取り外し、プルスターターを数回引き、エンジン内にあふれた燃料を抜き取ります。

燃料が抜けた後、再びグロープラグを取り付けます。

87546  
Glow Plug Wrench  
Glühkerzenschlüssel  
Clé à bougies  
グロープラグレンチ





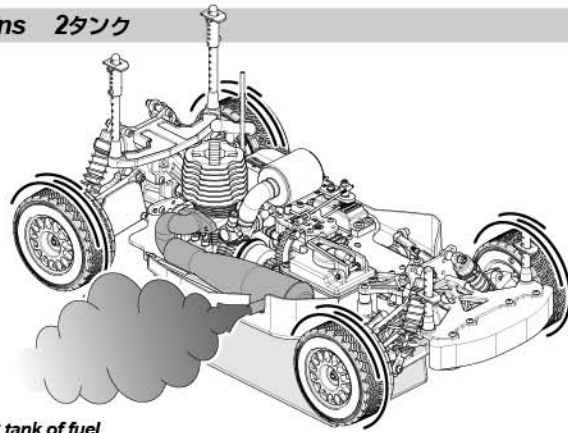
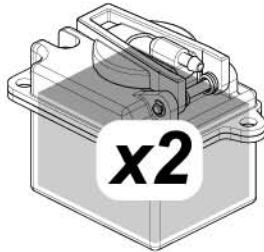
# 11 Break In Einlaufphase Rodage ブレークイン



**Attention**  
**Achtung**  
**Attention**  
注意

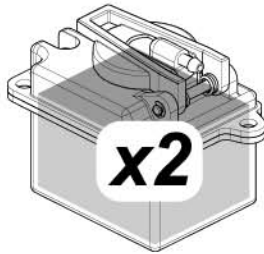
New engines need a break in period of 4 tanks of fuel, if not the engine could be damaged.  
Neue Motoren benötigen eine Einlaufphase von 4 Tankfüllungen. Andernfalls kann der Motor beschädigt werden.  
Les moteurs neufs nécessitent une période de rodage avec 4 pleins de carburant, faute de quoi le moteur pourrait être endommagé.  
新品のエンジンは全開走行するまでに燃料4タンク分ブレークインをする必要があります。ブレークインが不十分な場合はエンジンを破損する恐れがあります。

## 1 2 Tanks 2 Tankfüllungen Deux premiers pleins 2タンク



After the engine starts, let it run with the wheels off the ground for 2 tank of fuel.  
Nachdem Sie den Motor gestartet haben, lassen Sie ihn den ersten Tank im Standgas laufen, ohne dass die Reifen den Boden berühren.  
Après que le moteur ait démarré, laissez-le tourner avec les roues ne touchant pas le sol le temps d'utiliser un réservoir de carburant.  
エンジンが始動したら、2タンク分の燃料がなくなるまでシャーシを台にのせたままエンジンをまわし続けてください。

## 2 3th and 4th Tank 3. und 4. Tankfüllung 3ème et 4ème pleins 3、4タンク目

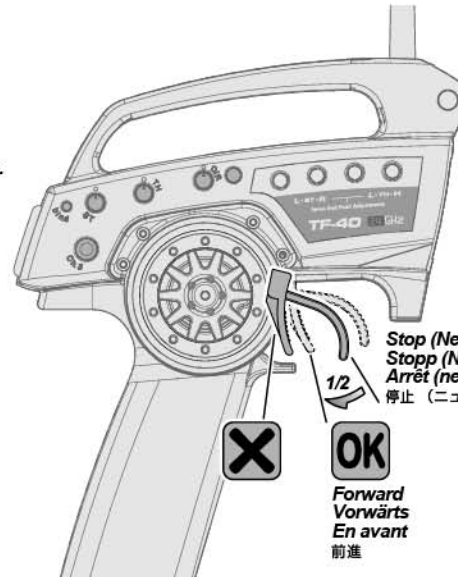
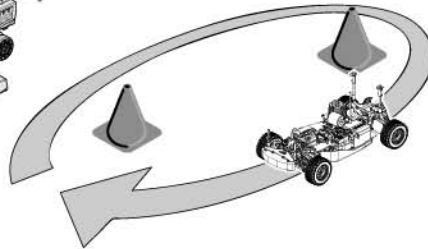


After the first tank, drive the car in a circle at half throttle for two tanks of fuel.

Fahren Sie das Auto dann zwei weitere Tankfüllungen bei Halbgas in einem Kreis.

Après le premier réservoir, faites tourner la voiture en cercles à moitié de l'accélération le temps d'utiliser deux réservoirs de carburants.

3タンク目からはブレークイン走行を行います。ハーフスロットル（スロットルを半分開けた状態）で車が円を描くように2タンク分ゆっくり走りませす。



Stop (Neutral)  
Stopp (Neutral)  
Arrêt (neutre)  
停止 (ニュートラル)



Forward  
Vorwärts  
En avant  
前進



**Cautions · Attention**  
**Warnhinweise · Achtung**  
**Précautions · Attention**  
警告 · 注意

Do not run in water.  
Fahren Sie nie in Wasser.  
Ne faites pas fonctionner dans l'eau.  
水たまり、じゅうたんなどでは走行させないでください。



Do not run on public streets or highways. This could cause serious accidents, personal injuries, and/or property damage.

Fahren Sie niemals auf öffentlichen Straßen. Dies kann zu schweren Unfällen mit Personen- und Sachschaden führen.

Ne faites pas fonctionner sur la voie publique ou la route. Cela pourrait provoquer des accidents graves, des blessures corporelles ou des dommages aux biens.

道路など、車や人が通る場所では走行させないでください。



After break in the high speed needle must be tuned for high performance running.  
Perform tuning with engine at operating temperature.  
Make small tuning changes at a time. Tune in a large area with a lot of space to accelerate.  
Engine temperature while tuning should be less than 250°F. Refer to page 20 for more information.  
Tuning will not be effective if glow plug and air filter are not in good condition.  
To return to stock break in setting turn the needle until it is flush with the groove.

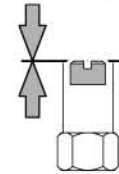
Nach der Einlaufphase muss die Nadel für den hohen Drehzahlbereich eingestellt werden, um die maximale Leistung zu erreichen. Fahren Sie den Motor warm, bevor Sie den Vergaser einstellen.  
Nehmen Sie immer nur kleine Änderungen vor. Fahren Sie auf einer großen Fläche mit genug Platz zum Beschleunigen.  
Die Motortemperatur sollte unter 120°C liegen. Weitere Informationen finden Sie auf Seite 20.  
Achten Sie darauf, dass die Glühkerze und der Luftfilter in einem guten Zustand sind, wenn Sie den Vergaser einstellen.  
Um die Werkseinstellung wieder herzustellen, drehen Sie die Nadel, bis sie mit der Nut bündig ist.  
Um die Nadel auf die Werkseinstellung zu bringen, drehen Sie die Nadel, bis sie mit dem Halter bündig ist.

Après le rodage, le pointeau de haut régime doit être réglé pour parvenir à un fonctionnement de hautes performances.  
Pour revenir aux réglages de rodage d'usine, tournez le pointeau jusqu'à ce qu'il soit en affleurement avec sa gaine.

ブレークイン後、エンジンの性能を引き出すためにメインニードルの調整が必要となります。  
必ずエンジンが十分暖まった後に調整を行ってください。  
広い場所で十分な直線がある所で繰り返しながら、少しずつ慎重に調整を行ってください。  
調整は、エンジンが120°C以下になるように20ページの②適切な燃料混合比のヒントを参考にしてください。  
エアクリーナ、グロープラグに異常があると適切な調整が出来なくなる事がありますので注意してください。  
メインニードルの調整がわからなくなった場合はメインニードルを基準位置に戻して調整をやり直してください。

High Speed Needle factory setting  
Werkseinstellung der Nadel für  
den hohen Drehzahlbereich.

メインニードル基準位置

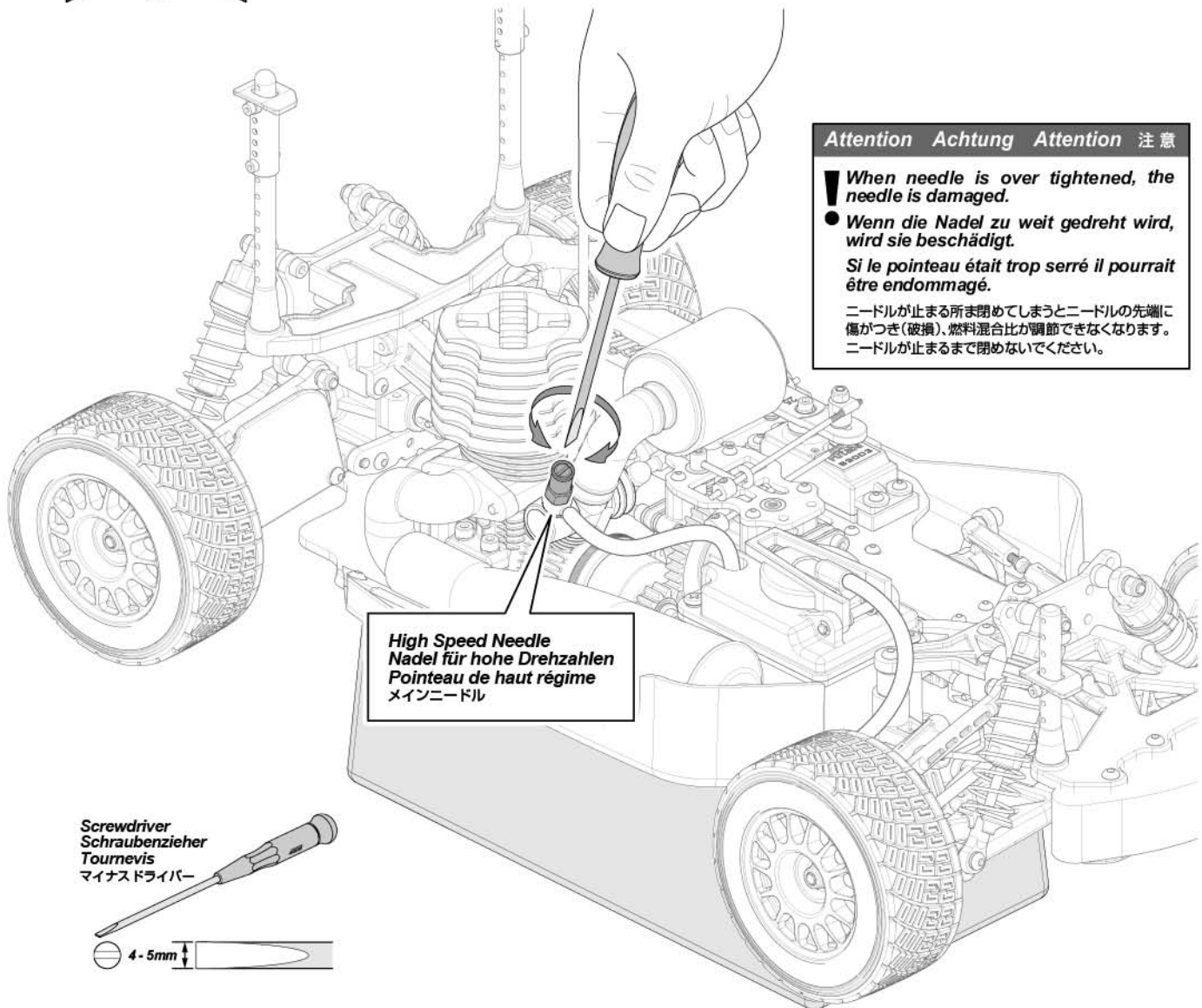


Flush  
Nadel für hohen Drehzahlbereich  
Pointeau de haut régime  
キャブレター本体と同一線上

### Preparing for High Speed Needle setting Vorbereitungen zum Einstellen des Vergasers メインニードル調整前の準備



Put the car on a stand. Refer to tuning instructions on next page.  
Stellen Sie das Auto auf eine Box. Hinweise zum Einstellen finden Sie auf der nächsten Seite.  
Mettez la voiture sur un support Reportez-vous aux instructions de réglage à la page suivante.  
シャーシを台の上に載せます。実作業は次ページを参考にしてください。



#### Attention Achtung Attention 注意

When needle is over tightened, the needle is damaged.

Wenn die Nadel zu weit gedreht wird, wird sie beschädigt.

Si le pointeau était trop serré il pourrait être endommagé.

ニードルが止まる所まで閉めてしまうとニードルの先端に傷がつき(破損)、燃料混合比が調節できなくなります。ニードルが止まるまで閉めないでください。

**Important!  
Wichtig!  
Important!**

● 重要

Read this section carefully: Failure to follow these tuning steps could result in damage to your engine, and void your warranty!  
Lesen Sie diesen Teil besonders aufmerksam: Fehler bei der Vergasereinstellung können zu Schäden an Ihrem Motor sowie zum Verlust der Garantie führen!  
Lisez soigneusement ce chapitre : ne pas suivre ces étapes pourrait conduire à endommager votre moteur, et faire annuler votre garantie!  
この項目にはエンジンの破損につながる大切なことが書かれています。必ずよくお読みください。この項目にわたらなかった場合の破損には保障をいたしかねますのでご了承ください。

**En STEP 1 — STEP 4**

Turn the high speed needle clockwise in 1/8 turn increments to lean out the fuel mixture for increased top speed and throttle performance. Drive the car to notice changes in speed and throttle response.

**Continue Tuning:**

Continue leaning the carb in Clockwise 1/8 turn increments. (Maximum of 1 1/2 turns from flush.)

**STOP Tuning:**

Stop tuning and go to **STEP X** if your engine shows any of the following signs. (Engine is running too lean.)

- \* At full throttle, there is no smoke from the exhaust.
- \* The engine hesitates or bogs.
- \* Reduced top speed and loss of power.
- \* **Overheating** Temperatures above 250°C (120°F) at the glow plug.

**STEP X**

If your engine is running lean, turn the needle counter clockwise 1/4 turn to richen the fuel mixture and repeat **STEP 1 — STEP 4**

**De STEP 1 — STEP 4**

Drehen Sie die Nadel für hohe Drehzahlen in 1/8 Schritten im Uhrzeigersinn um das Gemisch magerer zu stellen. Damit erreichen Sie höhere Geschwindigkeiten und eine bessere Gasannahme. Fahren Sie das Auto um die Veränderungen zu spüren.

**Weitere Einstellung:**

Stellen Sie den Motor weiter in 1/8 Schritten magerer. (Maximal 1 1/2 Umdrehungen von bündig)

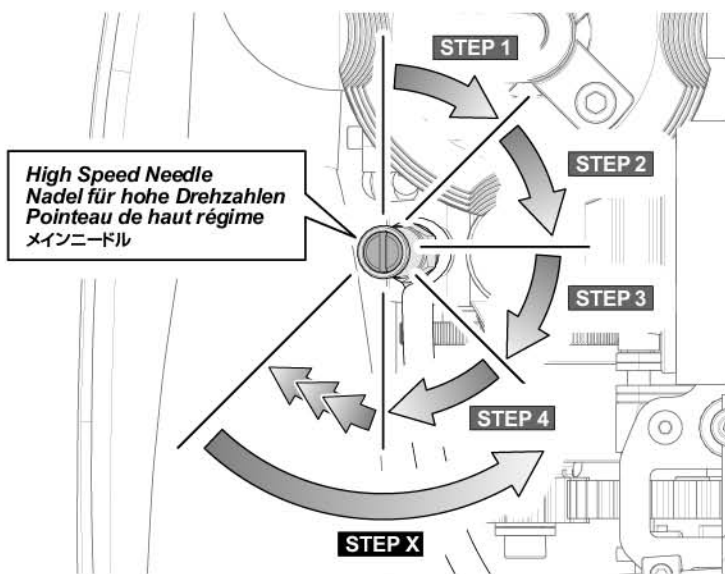
**STOPP: STEP X**

Drehen Sie den Motor nicht magerer, wenn Ihr Motor eines der folgenden Zeichen zeigt. (Der Motor läuft zu mager)

- \* Bei Vollgas ist keine Raucherentwicklung zu sehen.
- \* Der Motor stottert oder stockt
- \* Abnehmende Höchstgeschwindigkeit oder Leistung.
- \* **Überhitzung** Temperatur über 120°C (250°F) an der Glühkerze.

**STEP X**

Falls Ihr Motor zu mager läuft, drehen Sie die Nadel in 1/4 Schritten gegen den Uhrzeigersinn um das Gemisch fetter zu stellen und wiederholen Sie **STEP 1 — STEP 4**

**Cautions / Warnhinweise**

3/4 turn MAX clockwise from Groove.

- Maximal 3/4 Umdrehungen can not be split this way. 3/4 MAXI dans le sens horaire à partir de la rainure
- 溝切り部から3/4回転以上は締め込まないでください。

\* **STEP 1** = Schritt 1  
Étape 1  
ステップ 1

**Fr STEP 1 — STEP 4**

Tournez le pointeau de haut régime dans le sens horaire par incréments de 1/8ème de tour pour appauvrir le mélange et augmenter la vitesse de pointe et les performances en accélération. Essayez de piloter la voiture pour voir les modifications.

**Continuez la mise au point :**

Continuez à appauvrir la carburation par incréments de 1/8ème de tour dans le sens horaire. (Maximum 1 tour 1/2 de l'affleurement.)

**ARRÊTEZ:**

ARRÊTEZ le réglage et allez à **STEP X** ÉTAPE X si votre moteur montre l'un des signes suivants. \*(Moteur réglé trop pauvre.)

- \* À l'accélération, il n'y a pas de fumée blanche à l'échappement.
- \* Le moteur tousse ou cale.
- \* Vitesse maximale réduite, perte de puissance.
- \* **Surchauffe** Températures supérieures à 120°C (250°F) à la bougie.

**STEP X**

Si votre moteur est réglé trop pauvre, tournez le pointeau dans le sens antihoraire par quarts de tours pour enrichir le mélange et recommencez les étapes : **STEP 1 — STEP 4**

**日本語 STEP 1 — STEP 4**

メインニードルを時計回りにの方向に1/8回転ずつ締めこんでいきます。こうすることで燃料の混合比を薄くすることができ、最高速、スロットル操作に対する反応が向上します。車を運転しながら、スピードとスロットル操作に対する反応の違いに注意してください。

**調節を続けませ**

メインニードルを1/8回転ずつ締め込み、混合比を薄くしていきます。(最大締め込み量はキャプレーター同一面から1回転半までです。)

**調整の中止**

もし、エンジンが以下に記した症状のうちのどれか一つでも示したときは、チューニングを中止して **STEP X** に戻ってください。

- \* スロットルを全開にした状態で、マフラーから煙が排出されていない。
- \* スロットル操作に対して反応が鈍い。息継ぎをする。
- \* 最高速が落ちる、またはパワーが出ていない。
- \* オーバーヒート エンジン(グロープラグの位置で計測)の温度が120度以上

**STEP X**

もし燃料の混合比が薄すぎる場合は、メインニードルを1/4回転反時計回りにまわし、混合比を濃くします。

そして **STEP 1** から **STEP 4** を繰り返します。

**2 Fuel Mixture Tuning Tip Tipps zum Einstellen des Vergasers Astuce de réglage de la richesse 適切な燃料混合比のヒント**

Engine temperature can tell you if the engine is running lean or rich. If you check the engine temperature, you can understand how to tune your carburetor. Adjust carburetor to keep the operating temperature below 250°F.

Die Motortemperatur gibt darüber Auskunft, ob Ihr Motor mager oder fett läuft. Wenn Sie die Motortemperatur überprüfen, können Sie erkennen, wie Sie den Vergaser einstellen müssen. Stellen Sie ihn so ein, dass die Temperatur unter 120°C bleibt, andernfalls kann der Motor beschädigt werden.

La température du moteur peut vous dire si le moteur est réglé pauvre ou riche. Si vous vérifiez la température, vous pouvez comprendre comment régler votre carburateur. Réglez le carburateur de telle sorte que la température de fonctionnement soit inférieure à 120 °C (250 °F).

混合気とエンジン温度の関係は比例しています。  
混合気が濃いとエンジン温度が低く、混合気が薄いとエンジン温度が高くなります。  
エンジン温度を計測することで適切な燃料混合比を判断することができます。  
適切なエンジン温度は120°C以下です。



<p>Engine Temperature Motortemperatur Température du moteur エンジン温度</p>	<p>Fuel Mixture Tuning Gemischeinstellung Réglage du mélange 燃料混合比の調節</p>
<p><b>! DANGER GEFAHR DANGER 危険範囲</b></p> <p>250°F (120°C) 230°F (110°C) 210°F (99°C) 190°F (90°C)</p> <p>Safe Range Sicherer Bereich Plage de sécurité 安全範囲</p>	<p>⊖ Less Fuel = Lean Weniger Sprit = Mager Moins de carburant = Pauvre ニードルを時計回り = 混合比が薄くなる</p> <p>↑</p> <p>⊕ More Fuel = Rich Mehr Sprit = Fett Plus de carburant = Riche ニードルを反時計回り = 混合比が濃くなる</p> <p>↓</p>
<p>Break in Einlaufphase Rodage ブレークイン</p>	

**Lean Fuel Mixture**

Provides strong and efficient combustion and power, but if you lean out too much the result is less lubrication, more engine heat and shorter engine life.

**Magere Gemischeinstellung**

Führt zu einer besseren Verbrennung und zu mehr Leistung. Bei zu magerer Einstellung, mangelt es jedoch an Schmierung. Dies führt zu erhöhter Motortemperatur und einer kürzeren Lebensdauer.

**Mélange de carburant pauvre**

Donne une combustion plus efficace et plus de puissance, mais si vous appauvrissez trop le résultat est une moindre lubrification, plus de chaleur et une durée de vie du moteur plus courte.

**混合比が薄い状態**

燃料の燃焼が効率よく行われパワーが得られます。しかし、薄くしすぎると燃料の潤滑が行われずオーバーヒートを招きエンジンの寿命が短くなり破損します。

**Rich Fuel Mixture**

A slightly rich fuel mixture delivers a cooler running temperature and more lubrication but with slightly less power and longer engine life.

**Fette Gemischeinstellung**

Ein fetteres Gemisch führt zu mehr Kühlung und Schmierung, somit zu einer höheren Lebensdauer, jedoch auch zu etwas weniger Leistung.

**Mélange de carburant riche.**

Un mélange légèrement riche donne une température de fonctionnement plus basse et une meilleure lubrification mais un peu moins de puissance et une durée de vie du moteur plus longue.

**混合比が濃い状態**

混合比が濃い状態ではエンジン内の潤滑が良くエンジン温度も低めに安定します。エンジンに対して優しいですが、パワーはやや落ちます。

**X Hot  
Heiß  
Chaud  
高温**

**Bad performance  
Schlechte Leistung  
Mauvaises performances  
エンジンが破損する恐れがあります。**

**250°F (120°C)**

**! DANGER  
GEFAHR  
DANGER  
危険範囲**

No smoke  
Kein Rauch  
Pas de fumée  
煙が少ない

**OK Normal  
Normal  
Normal  
適温**

**Best performance  
Beste Leistung  
Meilleures performances  
最適なエンジン状態**

**230°F (110°C)**

Some smoke  
Etwas Rauch  
De la fumée  
適度な煙

**X Low  
Niedrig  
Faible  
低温**

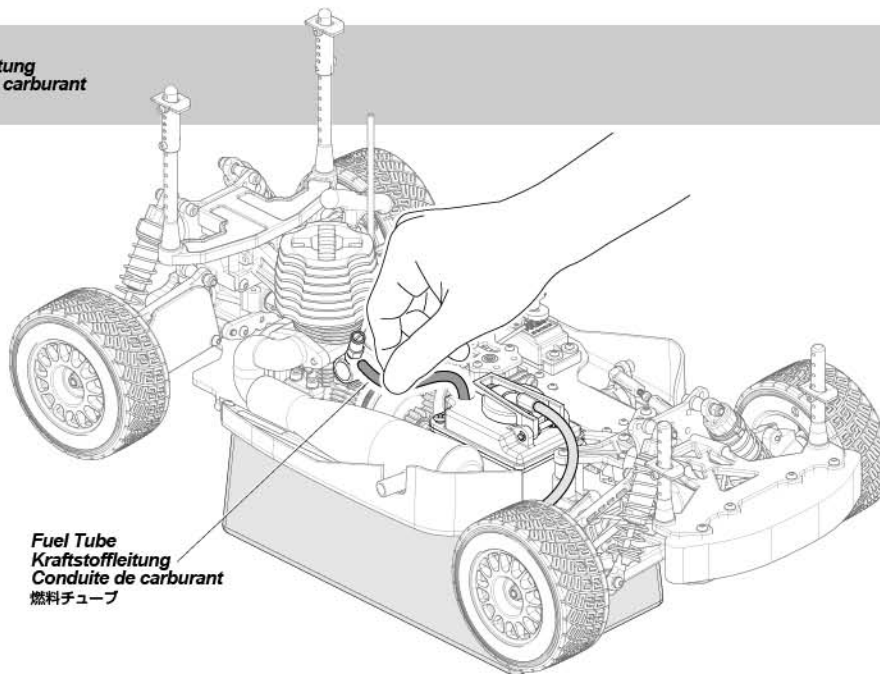
**Poor performance  
Schlechte Leistung  
Performances médiocres  
エンジン性能を発揮しません。**

**190°F (90°C)**

A lot of smoke  
Viel Rauch  
Beaucoup de fumée  
煙が多い

### 3 Engine Shut Off Stoppen des Motors Extinction du moteur エンジンの止め方

Pinch the Fuel Tube  
Abklemmen der Kraftstoffleitung  
Pincement de la conduite de carburant  
燃料チューブをつまむ



**Cautions**  
**Warnhinweise**  
**Précautions**  
警告

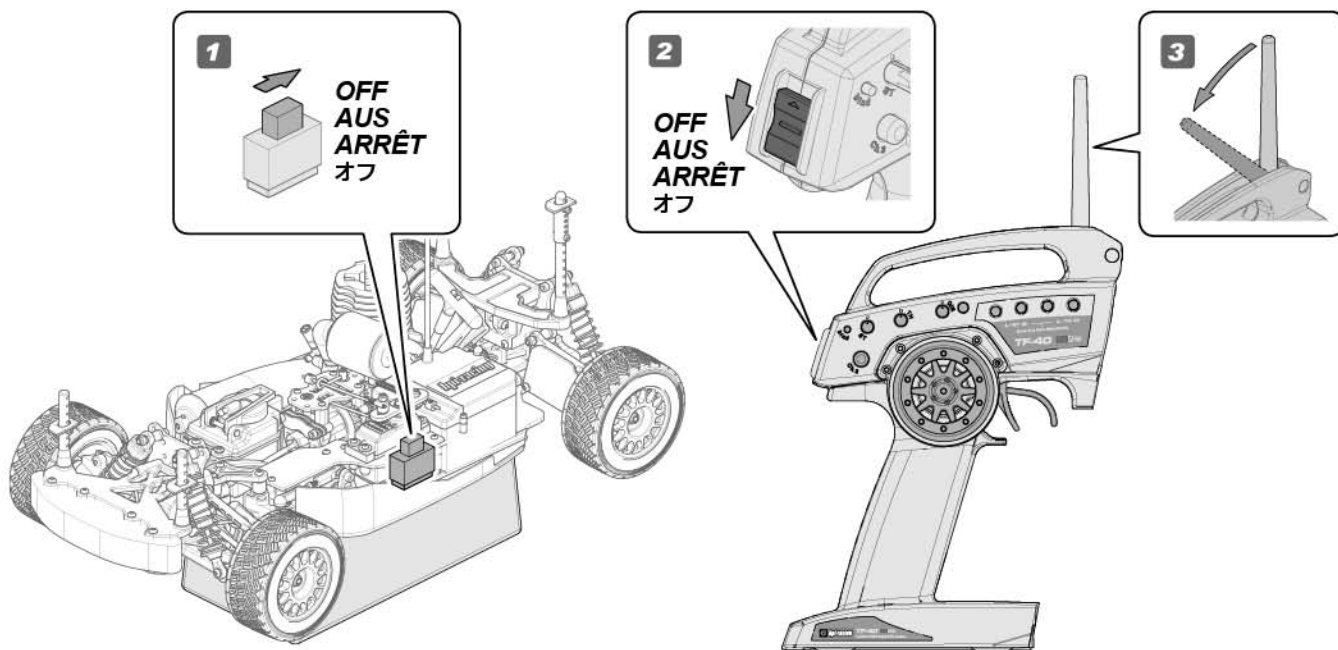
Be careful after running, the engine and muffler will be very hot.  
Achtung nach dem Fahren. Der Motor und Auspuff sind sehr heiß.  
Faites bien attention après avoir utilisé votre véhicule, le moteur et le silencieux seront très chauds.  
走行後のエンジン、マフラーは高温になります。注意してください。

### 4 Turning R/C Unit Off Ausschalten der Fernsteuer Komponenten Éteindre l'unité de radio-commande スイッチの切り方



**Attention**  
**Achtung**  
**Attention**  
注意

Turn off receiver first, then turn off transmitter.  
Schalten Sie erst den Empfänger aus, dann den Sender.  
Éteignez d'abord le récepteur, puis l'émetteur.  
● 始めにR/CカーのスイッチをOFFにします。次に送信機のスイッチをOFFにします。



**Important**  
**Wichtig**  
**Important**  
重要

New engines need a break in period of 4 tanks of fuel, if not the engine could be damaged.  
Neu e Motoren benötigen eine Einlaufphase von 4 Tankfüllungen. Andernfalls kann der Motor beschädigt werden.  
Les moteurs neufs nécessitent une période de rodage avec 4 pleins de carburant, faute de quoi le moteur pourrait être endommagé.  
● 新品のエンジンは全開走行するまでに燃料4タンク分ブレイクインをする必要があります。ブレイクインが不十分な場合はエンジンを破損する恐れがあります。

## 5

**Driving! Fahren! Conduisez votre véhicule! さあ、走らせよう!**

*Install body and enjoy! Drive the vehicle in a very large space, especially until you get the feel of driving the truck.*

*Montieren Sie die Karosserie und fahren Sie los! Fahren Sie auf einem möglichst großen Gelände. Besonders, bis Sie sich an das Auto gewöhnt haben.*

*Installez la carrosserie et amusez-vous! Conduisez votre véhicule sur une très grande surface, en particulier jusqu'à ce que vous ayez l'habitude de conduire le véhicule.*

ボディを取り付け走行させます。

走行になれるまでは、出来るだけ広い場所で走行させてください。

*Practice turning.  
Kurven fahren.  
Entraînement au virage  
曲がる練習をしましょう*

*You can turn the vehicle right or left while running.*

*When the vehicle is running toward you, you need to operate the steering wheel in the opposite directions to the operation when the vehicle is running away from you. Practice turning, referring to the following:*

*Rather than just paying attention to the direction of the steering wheel, imagine that you are at the center of the steering wheel, looking ahead of the vehicle, to turn in the direction you like.*

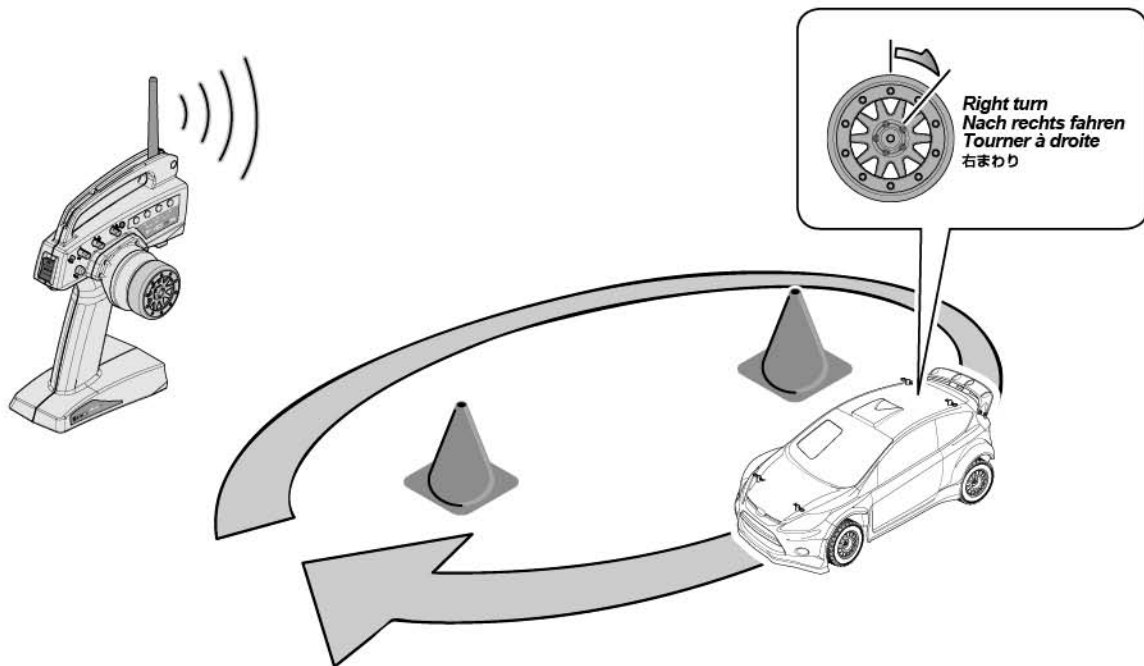
*Sie können natürlich nach rechts und links lenken, während Sie fahren. Je nachdem, wohin Sie das Lenkrad am Sender drehen. Wenn Ihr Auto auf Sie zufährt, müssen Sie am Lenkrad natürlich in die umgekehrte Richtung lenken. Wenn Sie also z.B. nach rechts lenken, fährt Ihr Auto immer in Fahrtrichtung nach rechts. Üben Sie das Kurvenfahren am besten folgendermaßen: Achten Sie nicht so sehr darauf, in welche Richtung Sie lenken müssen, sondern stellen Sie sich vor, dass Sie in der Mitte des Lenkrads sind und Ihr Auto immer in Fahrtrichtung dorthin fährt, wo Sie hinlenken.*

*Vous pouvez faire tourner le véhicule à gauche ou à droite pendant qu'il fonctionne, de l'angle de la rotation du volant de direction. Lorsque le véhicule vient vers vous, vous devez faire fonctionner le volant dans le sens inverse de ce que vous faites lorsqu'il s'éloigne de vous. Entraînez-vous à faire tourner votre véhicule, en suivant ces conseils : Plutôt que de seulement faire attention à la direction du volant, imaginez que vous êtes au milieu de ce volant, regardant devant le véhicule, pour tourner le véhicule dans la direction que vous voulez.*

送信機のスロットトリガーを引いたままにすると最高速になり、かなりのスピードが出ます。

慣れないうちはステアリング操作が車のスピードに追いつかず、うまく操作することが出来ません。

慣れるまでスロットトリガーをいっぱいまで引いたら(握ったら)すぐに戻す(離す)を繰り返し、スピードを抑えて走行させてください。



Visit our website at [www.hpiracing.com](http://www.hpiracing.com) to view our updated instruction manual.

Verwenden Sie kein Ladegerät, das für Nickel Cadmium. Bitte gehen Sie auf unsere Webseite ([www.hpiracing.com](http://www.hpiracing.com)), um die aktualisierte Version des Anleitungshandbuchs zu sehen.

Veuillez visiter notre site web à [www.hpiracing.com](http://www.hpiracing.com) pour voir le mode d'emploi le plus récent.

取扱説明書の最新情報はウェブサイト [www.hpiracing.com](http://www.hpiracing.com) をご覧ください。



# 3 Troubleshooting Fehlerbehebung

# Dépannage トラブルシューティング



Problem Problem	Problème 症状	Cause Grund	Cause 原因	Remedy Lösung	Remède 対策	Section Abschnitt	Section 項目
<b>Engine Does Not Start.</b> Der Motor startet nicht. Le moteur ne démarre pas. エンジンが始動しない。		Out of fuel. Kein Kraftstoff im Tank. Il n'y a plus de carburant. 燃料が入っていない。		Fill the tank with fuel and prime engine. Füllen Sie den Tank mit Kraftstoff und pumpen Sie ihn zum Vergaser. Remplissez le réservoir et amorcez le moteur. 燃料タンクに燃料を入れキャブレターに燃料を送ります。		<b>2-2</b>	<b>Page 14</b>
		Air filter is blocked. Der Luftfilter ist verschmutzt. Filtre à air bouché. エアフィルターの汚れがひどい。		Check air filter, clean or replace if necessary. Überprüfen und reinigen Sie den Luftfilter. Tauschen Sie ihn, wenn nötig. Vérifiez le filtre à air, nettoyez-le ou remplacez-le si nécessaire. エアフィルターの清掃、交換をしてください。		<b>4-2</b>	<b>Page 26</b>
		Glow plug igniter not charged. Glühkerzenstecker nicht geladen. Chaufe-bougie non chargée. プラグヒーターの電池はありますか。		Charge glow igniter battery. Laden Sie den Akku des Glühkerzensteckers. Chargez la batterie du chauffe-bougie. プラグヒーターの電池を交換、充電してください。		<b>2-1</b>	<b>Page 7</b>
		Engine flooded. Motor ist abgeseoffen. Moteur noyé. オーバーテイクになっている。		Discharge fuel. Entfernen Sie den Kraftstoff. Evacuez du carburant. エンジン内の燃料を抜いてください。		<b>2-2</b>	<b>Page 16</b>
		Glow plug is bad. Glühkerze ist kaputt. Chaufe-bougie défectueux. グロープラグは切れていませんか。		Replace glow plug. Ersetzen Sie die Glühkerze. Remplacez le chauffe-bougie. プラグ交換してください。		<b>4-9</b>	<b>Page 39</b>
		Throttle isn't adjusted properly. Küken ist nicht korrekt eingestellt. L'accélération n'est pas correctement réglée. キャブレターの調整不良。		Put Carburetor back to factory setting then engine tuning after break in. Werkseinstellung des Vergaser. Nach dem Einlaufen Vergaser einstellen. Mettez le pointeau sur la position de réglage recommandée par le fabricant. ニードルを工場出荷時設定に戻し、再調整してください。		<b>4-8</b>	<b>Page 38</b>
		Throttle servo is improperly set up. Küken ist nicht korrekt eingestellt. Le servo d'accélération n'est pas correctement installé. サーボリンクエージの調整不良。		Set servo to neutral and reset linkage according to radio and model manufacture's specifications. Stellen Sie das Servo auf die Neutralposition und stellen Sie das Gasgestänge neu ein. Mettez le servo au point neutre et remettez la transmission aux spécifications d'origine du modèle et du système radio. リンクエージの再調整をしてください。		<b>2-2</b>	<b>Page 11</b>
<b>Engine Starts Then Stalls.</b> Motor startet und stirbt dann ab. Le moteur démarre puis cale. エンジンが始動するがすぐ止まる。		Out of fuel. Kein Kraftstoff im Tank. Il n'y a plus de carburant. 燃料が入っていない。		Fill the tank with fuel and prime engine. Füllen Sie den Tank mit Kraftstoff und pumpen Sie ihn zum Vergaser. Remplissez le réservoir et amorcez le moteur. 燃料タンクに燃料を入れキャブレターに燃料を送ります。		<b>2-2</b>	<b>Page 14</b>
		Air filter is blocked. Der Luftfilter ist verschmutzt. Filtre à air bouché. エアフィルターの汚れがひどい。		Check air filter, clean or replace if necessary. Überprüfen und reinigen Sie den Luftfilter. Tauschen Sie ihn, wenn nötig. Vérifiez le filtre à air, nettoyez-le ou remplacez-le si nécessaire. エアフィルターの清掃、交換をしてください。		<b>4-2</b>	<b>Page 26</b>
		Idle speed is set too low. Standgas zu niedrig. La vitesse du ralenti est trop basse. アイドルリングの設定が低すぎませんか。		Adjust the idle speed. Stellen Sie das Standgas neu ein. Réglez la vitesse du ralenti. アイドルリングの調整をします。		<b>4-8</b>	<b>Page 39</b>
		Engine is overheated. Der Motor ist überhitzt. Le moteur surchauffe. エンジンがオーバーヒートしていませんか。		Allow engine to cool and then restart. Lassen Sie den Motor abkühlen und starten Sie dann erneut. Laissez le moteur refroidir puis redémarrez. エンジンが冷えるのをまってから再始動します。		<b>2-2</b>	<b>Page 10</b>
		Do you have a clutch problem? Besteht ein Problem mit der Kupplung? Avez-vous un problème d'embrayage ? クラッチに異常はありませんか。		Check clutch for damage. Überprüfen Sie die Kupplung auf Schäden. Vérifiez que l'embrayage n'est pas endommagé. クラッチメンテナンスをしてください。		<b>4-4</b>	<b>Page 27</b>
		Throttle isn't adjusted properly. Küken ist nicht korrekt eingestellt. L'accélération n'est pas correctement réglée. キャブレターの調整不良。		Put Carburetor back to factory setting then engine tuning after break in. Werkseinstellung des Vergaser. Nach dem Einlaufen Vergaser einstellen. Mettez le pointeau sur la position de réglage recommandée par le fabricant. ニードルを工場出荷時設定に戻し、再調整してください。		<b>4-8</b>	<b>Page 38</b>
		Do you have a drivetrain problem? Besteht ein Problem mit dem Antrieb? Avez-vous un problème de transmission ? 駆動系に異常はありませんか。		Check drivetrain for damage. Überprüfen Sie den Antrieb auf Beschädigungen. Vérifiez que la transmission n'est pas endommagée. 駆動系の点検をします。		<b>4-4</b>	<b>4-6</b> <b>Page 27</b> <b>Page 31</b>
<b>Engine Running, But Car Doesn't Move.</b> Motor läuft, aber Auto fährt nicht. Le moteur tourne, mais le véhicule ne bouge pas. エンジンは始動するが動かない。		Are the brakes stuck? Klemmt die Bremse? Est-ce que les freins sont collés ? ブレーキが効いたままになっていませんか。		Make sure there is no brake drag at neutral. Achten Sie darauf, dass die Bremse nicht schleift. Vérifiez bien que le frein n'agit pas au point neutre. ニュートラルでブレーキが効かないように調整します。		<b>2-2</b>	<b>Page 11</b>
		Do you have a clutch problem? Besteht ein Problem mit der Kupplung? Avez-vous un problème d'embrayage ? クラッチに異常はありませんか。		Check clutch for damage. Überprüfen Sie die Kupplung auf Schäden. Vérifiez que l'embrayage n'est pas endommagé. クラッチメンテナンスをしてください。		<b>4-4</b>	<b>Page 27</b>
		Receiver battery capacity is low. Empfängerakku ist leer. La capacité de la batterie du récepteur est faible. 受信機用バッテリーが消耗していませんか？		Exchange Receiver Battery. Tauschen Sie die Batterien. Changez la batterie du récepteur. 受信機用バッテリーを交換します。		<b>2-1</b>	<b>Page 9</b>
		Is the gear mesh correct? Ist das Zahnradspiel korrekt? Est-ce que l'engrènement est correct ? スパーギアのバックラッシュは適切ですか？		Check the gear mesh. Kontrollieren Sie das Zahnradspiel. Vérifiez l'engrènement. バックラッシュを調整してください。		<b>4-4</b>	<b>Page 28</b>
		Do you have a drivetrain problem? Besteht ein Problem mit dem Antrieb? Avez-vous un problème de transmission ? 駆動系に異常はありませんか。		Check drivetrain for damage. Überprüfen Sie den Antrieb auf Beschädigungen. Vérifiez que la transmission n'est pas endommagée. 駆動系の点検をします。		<b>4-4</b>	<b>4-6</b> <b>Page 27</b> <b>Page 31</b>
		Is the binding setup properly? Stimmt die Sender/Empfänger Verbindung? Est-ce que l'association est correctement effectuée ? バインドが正しく設定されていない。		Make sure binding is setup properly. Stellen Sie sicher, dass Sender und Empfänger korrekt verbunden sind. Vérifiez que l'association est correctement effectuée. バインディングの設定を行います。		<b>4-7</b>	<b>Page 35</b>
		Weak batteries in transmitter and receiver. Schwache Batterien im Sender oder Empfängerakku. Batteries/piles faibles dans l'émetteur et le récepteur. 送受信機用電池が減っていませんか。		Install fresh batteries. Legen Sie neue Batterien ein. Mettez de nouvelles batteries/piles. 電池を交換してください。		<b>2-1</b>	<b>Page 7</b>
<b>Erratic Control.</b> Empfangsprobleme Comportement erratique. 思うようにコントロールできない。		Improper antenna on transmitter or model. Falsch verlegte Antenne (Sender oder Auto) Le frein ne fonctionne pas. アンテナは伸びていますか。		Fully extend antenna. Ziehen Sie die Antenne vollständig aus. Vérifiez le réglage de la tringlerie d'accélération. Dépliez l'antenne au maximum. 送信機、受信機のアンテナを確実に伸ばしてください。		<b>2-1</b>	<b>2-2</b> <b>Page 9</b> <b>Page 10</b>



# 4 Maintenance Entretien Wartung メンテナンス

# WR8<sub>3.0</sub>

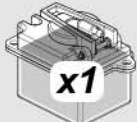



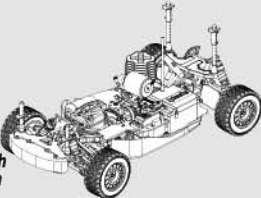
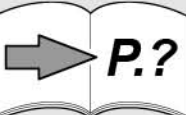

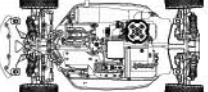


















## Maintenance schedule Programme d'entretien Wartungsübersicht メンテナンススケジュール

For maintenance schedule, refer to bottom the chart. After running, clean the chassis and check all moving parts for damage.  
If any parts are broken or damaged, repair or replace them before the next run.  
Regular maintenance is necessary to prevent more damage to the car and maintain its performance.

Um die Wartungsintervalle zu sehen, schauen Sie bitte in die untenstehende Tabelle.  
Überprüfen Sie nach dem Fahren das Chassis, reinigen Sie es und schauen Sie, dass keine Teile beschädigt sind.  
Falls doch, reparieren oder tauschen Sie diese vor der nächsten Fahrt. Regelmäßige Wartung ist nötig, um Schäden vorzubeugen und die Leistungsfähigkeit des Autos zu behalten.

Pour le programme d'entretien, reportez-vous au côté droit du tableau.  
Après l'utilisation, nettoyez le châssis et vérifiez toutes les pièces mobiles pour vérifier qu'elles ne sont pas endommagées.  
Si des pièces sont cassées ou endommagées, réparez-les ou remplacez-les avant la prochaine utilisation.  
Un entretien régulier est nécessaire pour prévenir les dommages au véhicule et préserver ses performances.

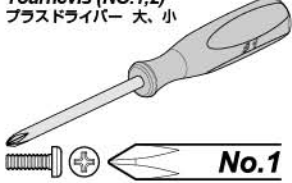
メンテナンス時期は参考走行時間です。  
走行条件によりメンテナンス時期は異なることがあります。  
R/Cカー走行後はR/Cカーを掃除しながら各部パーツの点検と動作確認を行います。  
パーツが破損、磨耗しているときはパーツの交換を行うなど次回の走行に備えてメンテナンスを行います。  
メンテナンスを行わないとR/Cカー本来の性能が発揮されず、R/Cカーが壊れる原因ともなりますので走行後は必ずR/Cカーのメンテナンスを行って走行をお楽しみください。

 <b>x1</b> Every 1 Tank Nach 1 Tankfüllung. Tous les réservoirs 毎1タンク走行後	 <b>x5</b> Every 5 Tanks Nach 5 Tankfüllungen. Tous les 5 réservoirs 毎5タンク走行後	 <b>x10</b> Every 10 Tanks Nach 10 Tankfüllungen. Tous les 10 réservoirs 毎10タンク走行後	 <b>Maintenance Item</b> Zu wartender Bereich Élément d'entretien メンテナンス項目 	 <b>Reference Section</b> Abschnitt in der Anleitung Section de référence 参照ページ
			<b>Chassis Maintenance</b> Wartung des Chassis Entretien du châssis シャーシのメンテナンス 	<b>Page 25 4-1</b>
<b>!</b> Every 2-3 tanks in dirty conditions. Alle 2-3 Tanks wenn es sehr staubig ist. Tous les 2 à 3 réservoirs si les conditions sont sales. ● ホコリの多い所では2~3タンク走行毎 			<b>Air Filter Maintenance</b> Wartung des Luftfilters Entretien du filtre à air エアフィルターのメンテナンス 	<b>Page 26 4-2</b>
			<b>Wheel Maintenance</b> Wartung der Reifen Entretien des roues タイヤのメンテナンス 	<b>Page 27 4-3</b>
			<b>Clutch Maintenance</b> Wartung der Kupplung Entretien de l'embrayage クラッチのメンテナンス 	<b>Page 27 4-4</b>
			<b>Shock Maintenance</b> Stoßdämpfer Entretien des amortisseurs ショックのメンテナンス 	<b>Page 29 4-5</b>
			<b>Differential Maintenance</b> Wartung des Differentials Entretien du différentiel デフのメンテナンス 	<b>Page 31 4-6</b>
			<b>Radio Maintenance</b> RC-Anlage Entretien de la radio プロポシステムのメンテナンス 	<b>Page 33 4-7</b>
			<b>Engine Optional Tuning</b> Weiteres Einstellen des Vergasers Réglage optionnel エンジンのオプション調整 	<b>Page 38 4-8</b>
			<b>Glow Plug</b> Glühkerze Bougie グロープラグ 	<b>Page 39 4-9</b>
			<b>NITRO STAR G3.0 HO Engine Maintenance</b> Motor (Nitro Star G3.0 HO) Entretien du moteur NITRO STAR G3.0 HO ナイトロスターG3.0エンジン メンテナンス 	<b>Page 40 4-10</b>

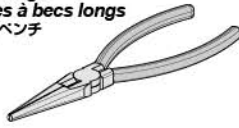


Necessary for Maintenance Zur Wartung benötigt Nécessaire pour l'entretien メンテナンスに必要なもの

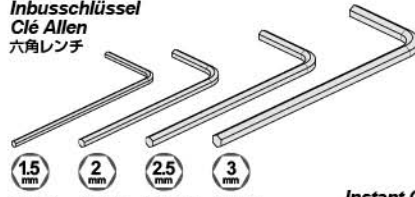
Screwdriver (NO.1,2)  
Kreuzschraubenzieher (Nr.1,2)  
Tournevis (NO.1,2)  
プラスドライバー 大、小



Needle Nosed Pliers  
Spitzzange  
Pincès à becs longs  
ラジオペンチ



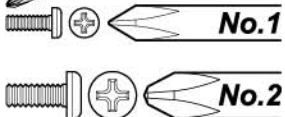
Allen Wrench  
Inbusschlüssel  
Clé Allen  
六角レンチ



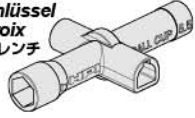
Z164  
Grease  
Fett  
Graisse  
グリス



Z159  
Thread Lock (Green)  
Schraubensicherung (grün)  
Frein à filet (vert)  
ネジロック剤 (グリーン)



Z950  
Cross Wrench  
Kreuzschlüssel  
Clé en croix  
ミニクロスレンチ



Z901 Z904 Z903 Z905  
1.5mm 2.0mm 2.5mm 3.0mm

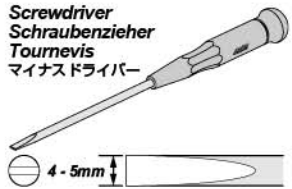
Instant Cement  
Sekundenkleber  
Colle instantanée  
瞬間接着剤



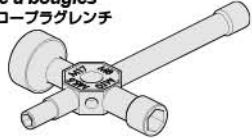
Brush  
Pinzel  
Pinceau  
ハケ



Screwdriver  
Schraubenzieher  
Tournevis  
マイナスドライバー



87546  
Glow Plug Wrench  
Glühkerzenschlüssel  
Clé à bougies  
グロープラグレンチ



Z190  
Air Filter Oil  
Luftfilteröl  
Huile à filtre à air  
エアフィルターオイル



Oil Spray  
Öl-Spray  
Vaporisateur d'huile  
潤滑オイルスプレー



9062  
74116  
Nitro Car Cleaner  
Nitro-Car Reiniger  
Nettoyant Nitro Car  
ナイトロカークリーナー



Rag  
Putzlappen  
Chiffon  
ウエス



4-1 Chassis Maintenance Entretien du châssis  
Wartung des Chassis シャーシのメンテナンス

After running, clean the car and lubricate these points. Replace damaged parts, check that all the screws are tight.

Reinigen Sie das Chassis nach dem Fahren und schmieren Sie die markierten Stellen. Tauschen Sie beschädigte Teile aus und kontrollieren Sie alle Schrauben auf korrekten Sitz.

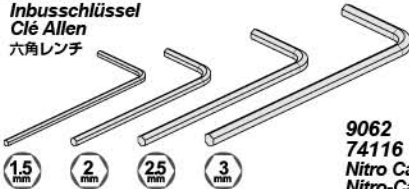
Après utilisation, nettoyez le véhicule et lubrifiez ces points. Remplacez les pièces endommagées, vérifiez que toutes les vis sont serrées.

走行後はR/Cカーの掃除を行いながら、R/Cカーのメンテナンスをします。シャーシの可動部分には市販のオイル潤滑スプレーを吹き付けます。

Z950  
Cross Wrench  
Kreuzschlüssel  
Clé en croix  
ミニクロスレンチ



Allen Wrench  
Inbusschlüssel  
Clé Allen  
六角レンチ

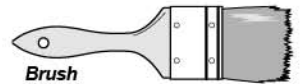


Z901 Z904 Z903 Z905  
1.5mm 2.0mm 2.5mm 3.0mm

9062  
74116  
Nitro Car Cleaner  
Nitro-Car Reiniger  
Nettoyant Nitro Car  
ナイトロカークリーナー



Oil Spray  
Öl-Spray  
Vaporisateur  
d'huile  
潤滑オイルスプレー



Brush  
Pinzel  
Pinceau  
ハケ

Rag  
Putzlappen  
Chiffon  
ウエス

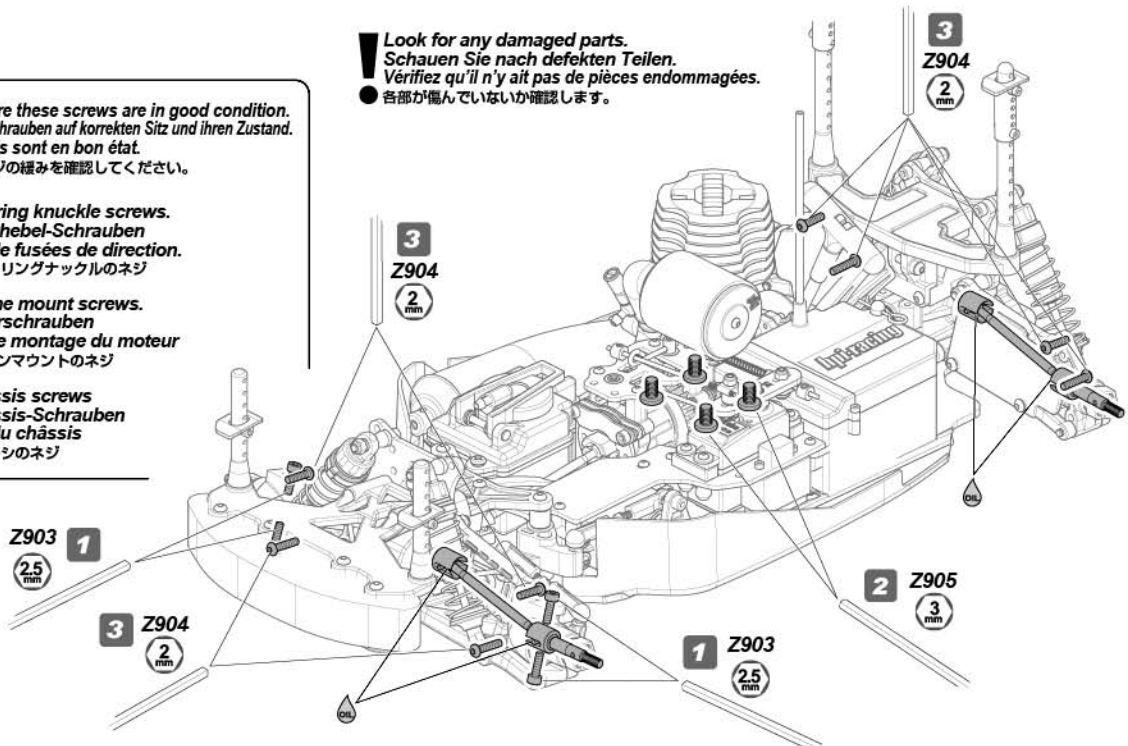


Check to make sure these screws are in good condition.  
Überprüfen Sie die Schrauben auf korrekten Sitz und ihren Zustand.  
Vérifiez que ces vis sont en bon état.

● 下記の優先順位でネジの緩みを確認してください。

- 1 Steering knuckle screws.  
Lenkhebel-Schrauben  
Vis de fusées de direction.  
ステアリングナックルのネジ
- 2 Engine mount screws.  
Motorschrauben  
Vis de montage du moteur  
エンジンマウントのネジ
- 3 Chassis screws  
Chassis-Schrauben  
Vis du châssis  
シャーシのネジ

Look for any damaged parts.  
Schauen Sie nach defekten Teilen.  
Vérifiez qu'il n'y ait pas de pièces endommagées.  
● 各々が傷んでいないか確認します。

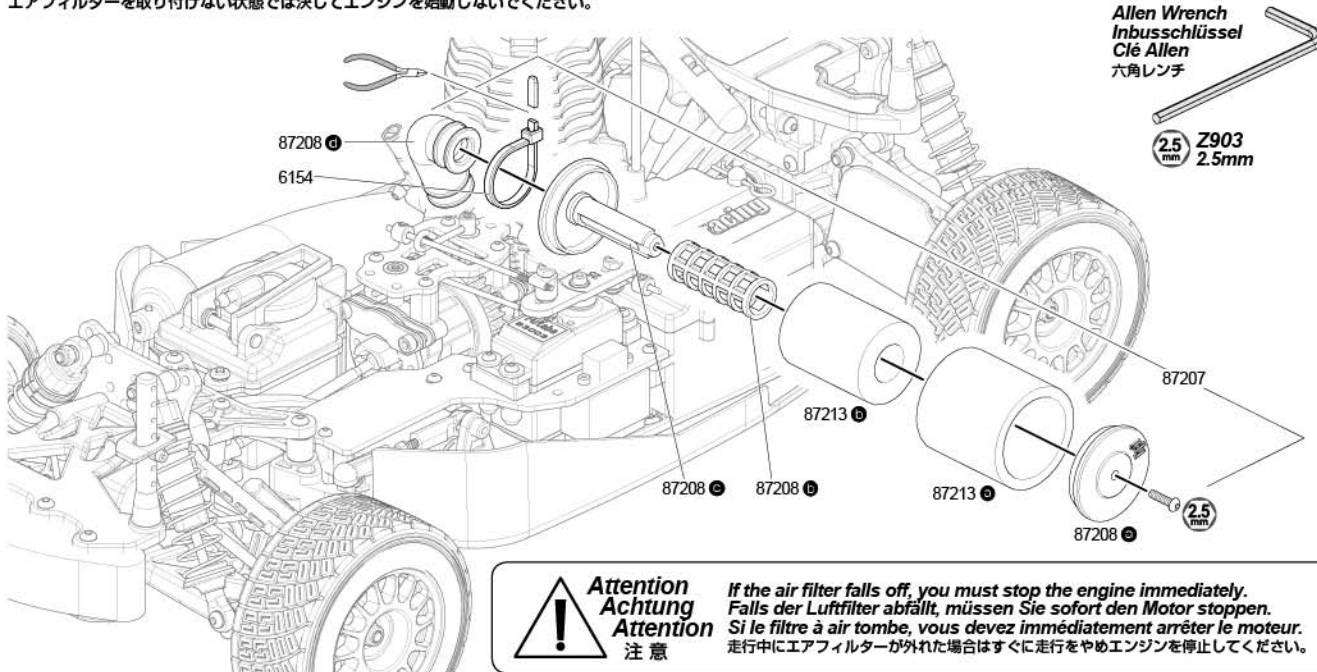


Dirt is the biggest enemy of a nitro engine and proper air filter maintenance is one of most important factors that will affect your engine's longevity. We recommend cleaning the element after every run. It is always a good habit to check the element after every run to make sure it is properly seated in the filter body and that the body is fully seated on the carburetor. Never run the engine without the air filter.

Schmutz ist der größte Feind des Motors und die korrekte Wartung des Luftfilters ist einer der wichtigsten Punkte für ein langes Motorleben. Wir empfehlen, dass Sie den Luftfilter nach jeder Fahrt reinigen. Es ist eine gute Angewohnheit den Luftfilter nach jeder Fahrt zu überprüfen und auf den korrekten Sitz auf dem Vergaser achten. Starten Sie den Motor niemals ohne Luftfilter.

La saleté est le pire ennemi d'un moteur nitro, et l'entretien correct du filtre à air est un des facteurs les plus importants qui aient un effet sur la longévité de votre moteur. Nous vous conseillons de nettoyer l'élément après chaque utilisation. C'est toujours une bonne habitude de vérifier l'élément après chaque utilisation pour vous assurer qu'il est correctement installé dans le boîtier du filtre et que celui-ci a une bonne assise sur le carburateur. Ne faites jamais fonctionner le moteur sans filtre à air.

エンジンにとって大敵である埃や泥からエンジンを守るためにエアフィルターのメンテナンスを走行毎に正しく行ってください。エアフィルターを取り付けない状態では決してエンジンを始動しないでください。



**Attention**  
**Achtung**  
**Attention**  
注意

If the air filter falls off, you must stop the engine immediately.  
Falls der Luftfilter abfällt, müssen Sie sofort den Motor stoppen.  
Si le filtre à air tombe, vous devez immédiatement arrêter le moteur.  
走行中にエアフィルターが外れた場合はすぐに走行をやめエンジンを停止してください。

**Cleaning the Filter Element**  
**Reinigung des Luftfilterelements**  
**Nettoyage du filtre à air**  
エアフィルターの洗浄



**Z190**  
**Air Filter Oil**  
**Luftfilteröl**  
**Huile à filtre à air**  
エアフィルターオイル

Remove and clean the air filter with nitro fuel when dirty. Spray fuel through the clean side to ensure proper dirt removal. Squeeze the filter to remove excess fuel. To re-coat the air filter with oil, place the element in a plastic bag with several drops of air filter oil. Using your fingers, work the oil into the element making sure it is evenly distributed. After properly cleaning the filter element make sure it is reinstalled correctly. Make sure there are no gaps between the element and body.

Entfernen Sie das Luftfilterelement und reinigen Sie es mit Kraftstoff. Sprühen Sie den Kraftstoff von der sauberen Seite durch das Element. Drücken Sie das Element aus um den überflüssigen Kraftstoff zu entfernen. Um das Element wieder zu ölen, stecken Sie es in eine Plastiktüte, geben Sie etwas Luftfilteröl dazu und massieren Sie es gleichmäßig ein. Montieren Sie den Luftfilter nach der Reinigung wieder auf den Vergaser. Achten Sie darauf, dass keine Lücke zwischen dem Luftfilter und dem Vergaser bestehen bleibt.

Retirez et nettoyez le filtre à air avec du carburant nitro lorsqu'il est sale. Vaporisez du carburant vers le côté propre pour nettoyer correctement la saleté. Pressez le filtre pour retirer l'excès de carburant. Pour réimprégner le filtre avec l'huile, placez l'élément filtrant dans un sac en plastique avec plusieurs gouttes d'huile pour filtre à air. À l'aide de vos doigts, malaxez l'huile pour qu'elle pénètre à l'intérieur de l'élément, en vous assurant qu'elle est régulièrement répartie. Après avoir correctement nettoyé l'élément filtrant, assurez-vous qu'il est remis en place comme il se doit. Vérifiez bien qu'il n'y a pas d'interstice entre l'élément et le boîtier.

エアフィルターが汚れた場合にはエアフィルターを本体から取り外して走行用燃料で洗浄します。エアフィルターを十分に乾かした後、ビニール袋の中に入れてエアフィルターオイルを注ぎフィルターエレメント全体にいきわたるようにしてください。エアフィルターの洗浄後、エアフィルター本体に隙間がないように注意して取り付けます。

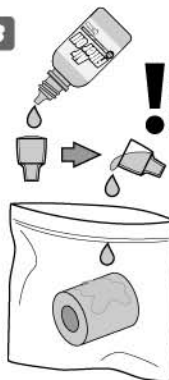
1



2



3



**Use one capful of air filter oil.**  
**Verwenden Sie eine Kappe Luftfilteröl.**  
**Utilisez un bouchon d'huile à filtre à air.**  
● キャップ1杯のエアフィルターオイルを使用します。

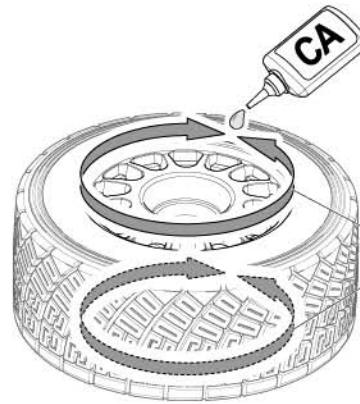
## 4-3 Wheel Maintenance *Entretien des roues* Wartung der Reifen *タイヤのメンテナンス*

Make sure the tire is secure on the wheel. Re-glue if necessary.  
Achten Sie darauf, dass der Reifen fest auf der Felge sitzt. Kleben Sie ihn wenn nötig nach.  
Vérifiez que le pneu est solidement installé sur la jante. Recollez-le si nécessaire.  
表裏共にタイヤがホイールに確実に接着されているか確認し、剥がれているところは瞬間接着剤で再接着してください。

Instant Cement  
Sekundenkleber  
Colle rapide  
瞬間接着剤



Use small amount to secure tire.  
Verwenden Sie nur wenig Kleber.  
Utilisez en petite quantité pour fixer le pneu.  
● 瞬間接着剤の付けすぎに注意

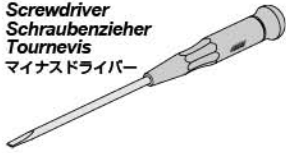


Instant Cement  
Sekundenkleber  
Colle rapide  
瞬間接着剤

Glue both sides.  
Kleben Sie beide Seiten.  
Collez les deux côtés  
両面貼り付けます。

## 4-4 Clutch Maintenance *Entretien de l'embrayage* Wartung der Kupplung *クラッチのメンテナンス*

Screwdriver  
Schraubenzieher  
Tournevis  
マイナスドライバー



Allen Wrench  
Inbusschlüssel  
Clé Allen  
六角レンチ

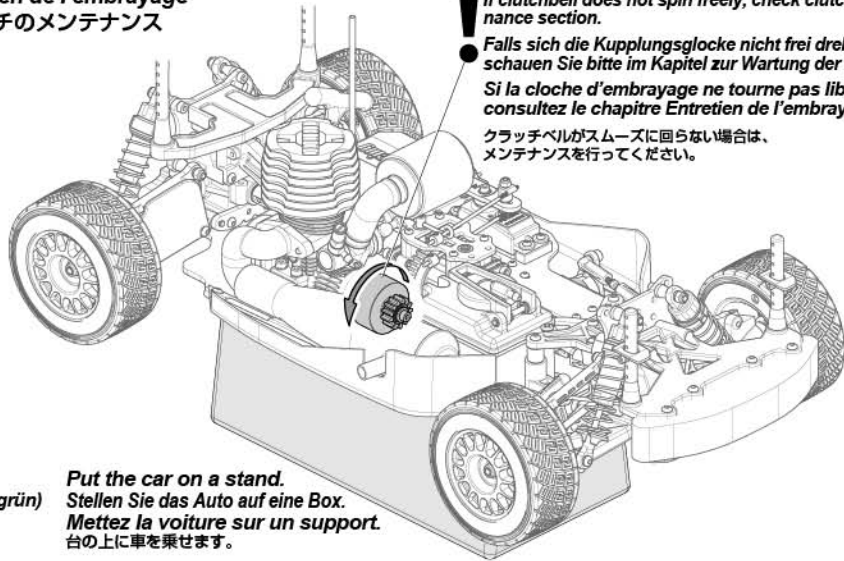


Z903 2.5mm  
Z905 3.0mm

Z159  
Thread Lock (Green)  
Schraubensicherung (grün)  
Frein à filet (vert)  
ネジロック剤 (グリーン)



Put the car on a stand.  
Stellen Sie das Auto auf eine Box.  
Mettez la voiture sur un support.  
台の上に車を乗せます。



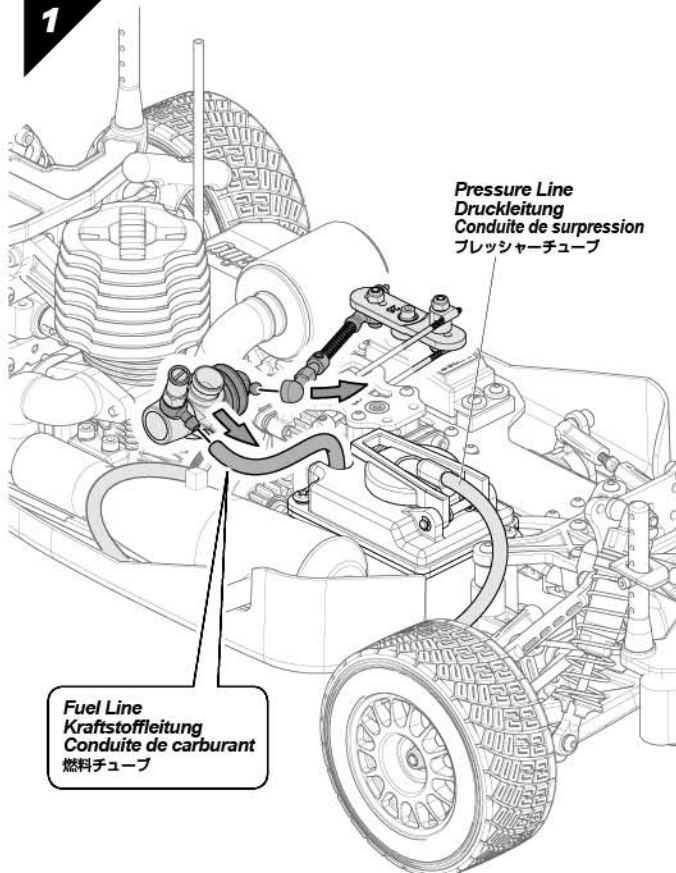
! If clutchbell does not spin freely, check clutch maintenance section.

! Falls sich die Kupplungsglocke nicht frei drehen lässt, schauen Sie bitte im Kapitel zur Wartung der Kupplung.

! Si la cloche d'embrayage ne tourne pas librement, consultez le chapitre Entretien de l'embrayage.

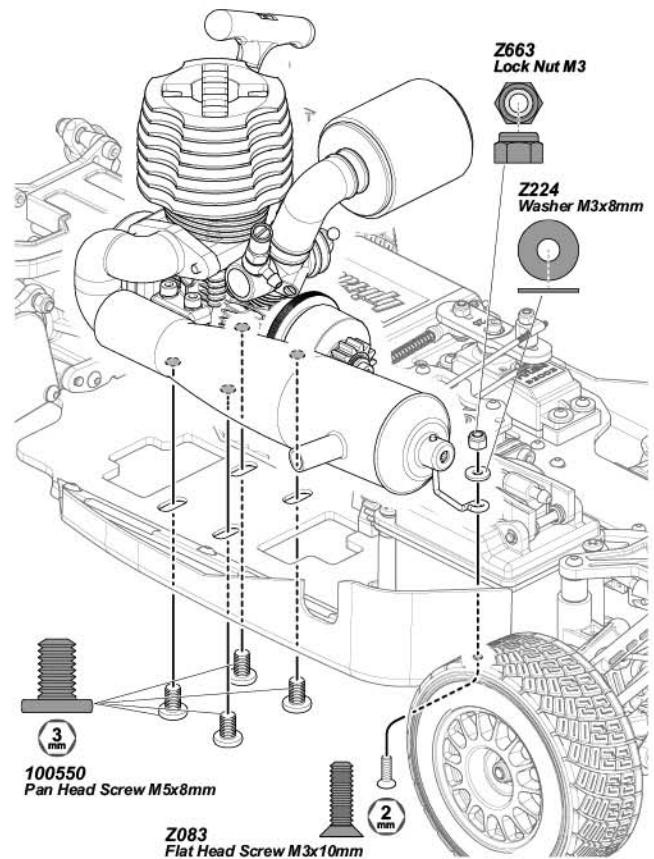
クラッチベルがスムーズに回らない場合は、メンテナンスを行ってください。

1



Pressure Line  
Druckleitung  
Conduite de surpression  
プレッシャーチューブ

Fuel Line  
Kraftstoffleitung  
Conduite de carburant  
燃料チューブ



Z663  
Lock Nut M3



Z224  
Washer M3x8mm

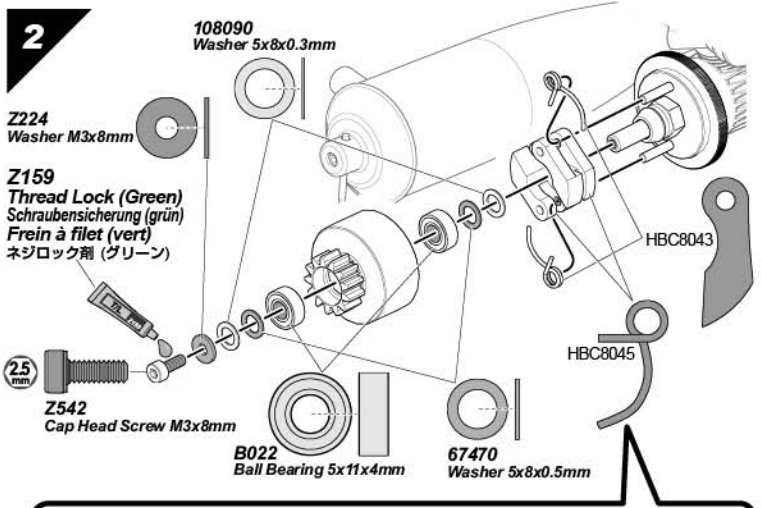


100550  
Pan Head Screw M5x8mm



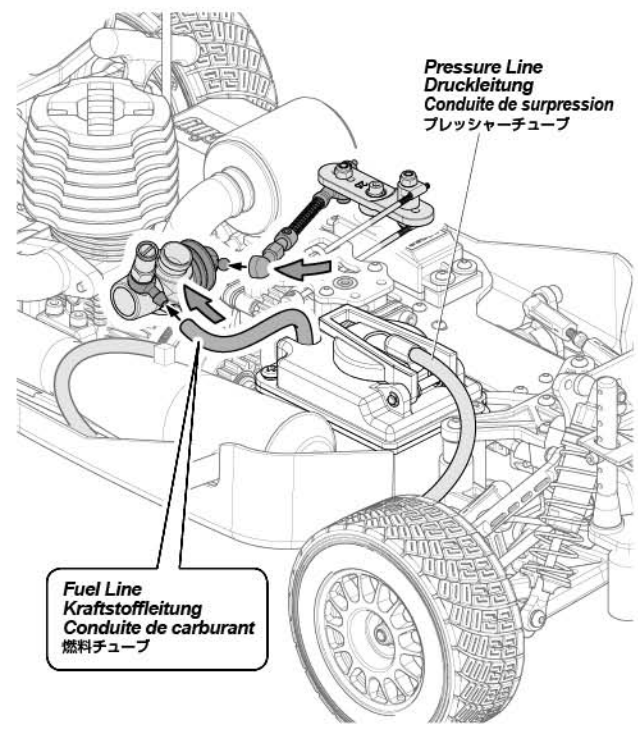
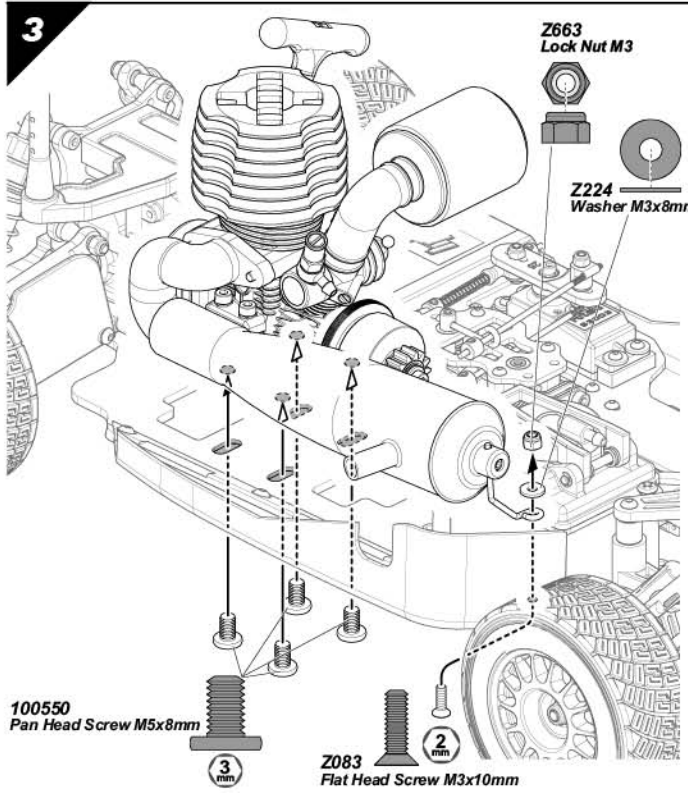
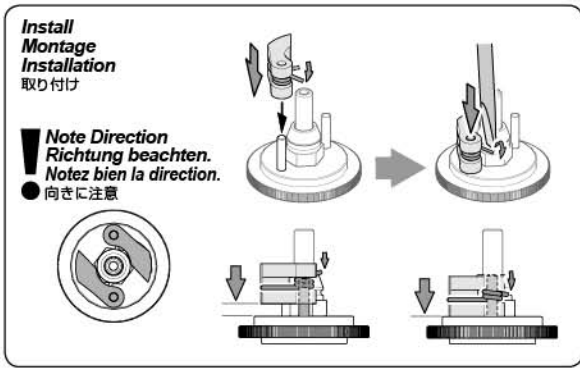
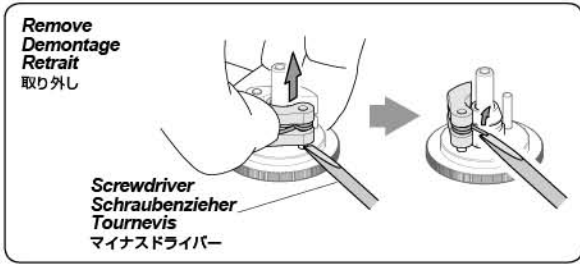
Z083  
Flat Head Screw M3x10mm





**HBC8045**

**!** If spring is deformed, replace with new parts.  
 Falls die Feder verbogen ist, tauschen Sie sie gegen neue Federn.  
**●** Si le ressort est déformé, remplacez-le par un neuf  
 スプリングが伸びていたり破損している場合は新品と交換してください。



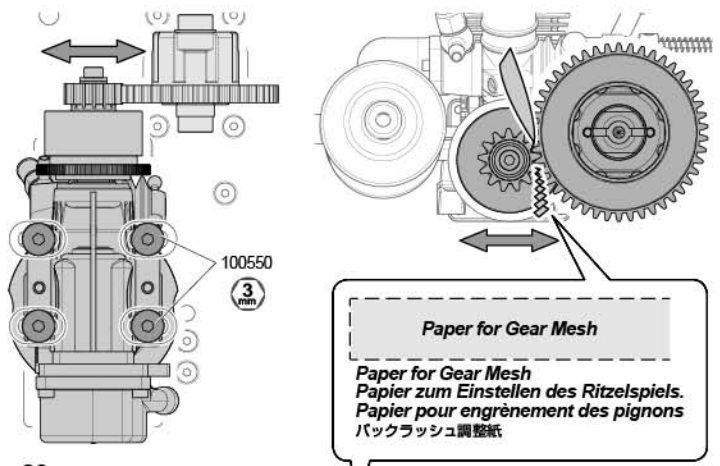
**Proper Spur Gear Mesh**  
**Korrektes Ritzelspiel**  
**Engrènement correct de la couronne**  
**バックラッシュの調整**

Set gear mesh by adjusting engine mount position.  
 To get a perfect gear mesh, place a piece of paper  
 (See bottom of page) between the gears and tighten the engine  
 mount screws.

Stellen Sie das Spiel ein, indem Sie die Motorposition verändern.  
 Um das Spiel optimal einzustellen, schieben Sie einen Streifen  
 Papier (siehe unten) zwischen die Zahnräder und ziehen Sie dann  
 die Motorschrauben an.

Configurez l'engrènement de la couronne en ajustant la position du  
 moteur.  
 Pour obtenir l'engrènement désiré, insérez un morceau de papier  
 entre les pignons et réglez les vis de montage du support du moteur.

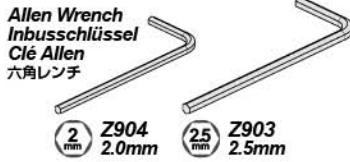
エンジンの位置を移動させてバックラッシュの調整をします。  
 スパーギアとクラッチペルの間に紙片をはさみエンジンを固定すると適切なバックラッ  
 シュを設定できます。



# 4-5

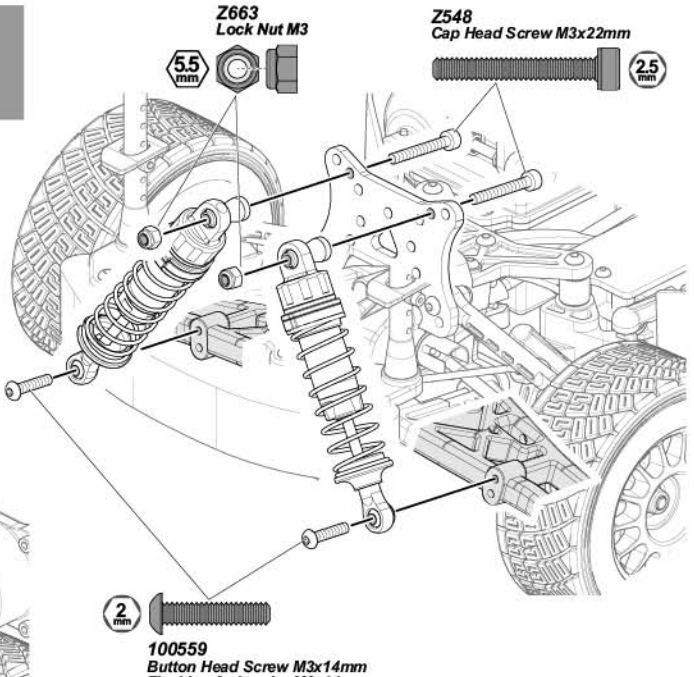
## Shock Maintenance    Entretien des amortisseurs    ショックのメンテナンス

Inspect shock for oil leaking and for bent shock shaft. Repair or replace if necessary.  
 Untersuchen Sie die Dämpfer auf Ölverlust und verbogene Kolbenstangen. Defekte Teile reparieren oder tauschen.  
 Vérifiez que les amortisseurs ne présentent pas de fuites ou de torsions. Réparez-les ou remplacez-les si nécessaire.  
 オイル漏れ、ショックシャフトの曲がりを確認し、必要であれば交換をします。

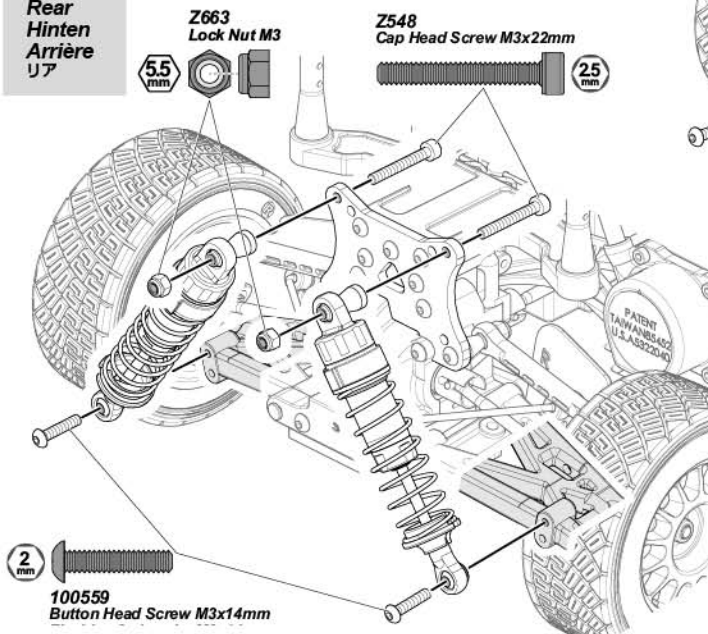


### 1

Front  
Vorne  
Avant  
フロント



Rear  
Hinten  
Arrière  
リア

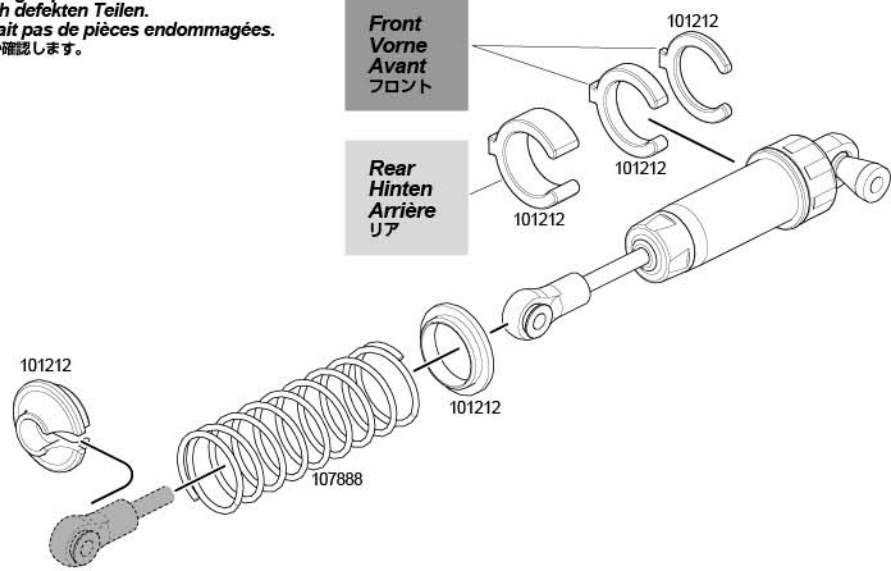


### 2

Look for any damaged parts.  
 Schauen Sie nach defekten Teilen.  
 Vérifiez qu'il n'y ait pas de pièces endommagées.  
 ● 各部が傷んでいないか確認します。

Front  
Vorne  
Avant  
フロント

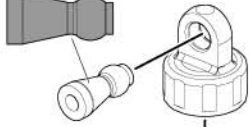
Rear  
Hinten  
Arrière  
リア



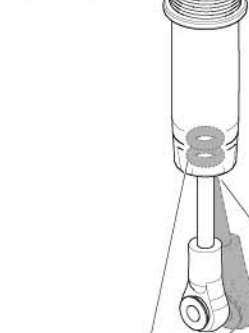
**3**

**Filling Oil Shocks**  
**Befüllen der Dämpfer mit Öl**  
**Remplissage d'huile des amortisseurs**  
 オイルの入れ方

101253  
 BALL 5.8x14mm



101222  
 Shock Bladder

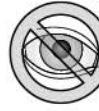


**1 Shock Oil (Available separately)**  
**Dämpferöl (Separat erhältlich)**  
**Huile d'amortisseur (Disponible séparément)**  
 ショックオイル (別売)

Stock shock oil is equivalent to 50wt silicone oil.  
 Das Dämpferöl entspricht 50wt Silikonöl.  
 L'huile d'amortisseurs est équivalente à l'huile silicone 50wt.

シリコンオイルの#50 (#500)に相当しています。

Check for leaking oil.  
 Achten Sie darauf, ob Öl ausläuft.  
 Vérifiez qu'il n'y a pas de fuite d'huile.  
 オイルの漏れを確認します。

**2**

Use a Rag.  
 Verwenden Sie einen Putzlappen.  
 Utilisez un chiffon.  
 オイルを拭き取ります。



Move the shaft up and down slowly to remove all air bubbles.  
 Bewegen Sie die Kolbenstange langsam nach oben und unten, damit Luftblasen entweichen können.  
 Déplacez l'axe vers le haut et vers le bas doucement pour faire partir toutes les bulles.

ゆっくりピストンを動かし空気を抜いてください。

**3**

101253

Compress shock shaft completely to remove excess oil. This ensures smooth shock travel after assembly.

Schieben Sie die Kolbenstange vollständig in den Dämpfer. Damit erzielt man eine sehr gleichmäßige Dämpfung.

Compresser complètement l'axe de l'amortisseur pour retirer l'excès d'huile. Cela garantit un mouvement en douceur de l'amortisseur après son montage.

スムーズにショックが動く様にシャフトを押し上げ、余分なオイルをふき取ります。

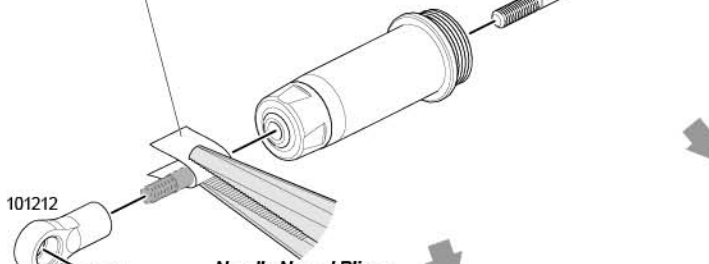
**4**

Use masking tape to protect shock shaft. Screw ball end all of the way onto the shock shaft.

Verwenden Sie einen Lappen um die Kolbenstange nicht zu verkratzen. Schrauben Sie die Kugelpfanne vollständig auf die Stange.

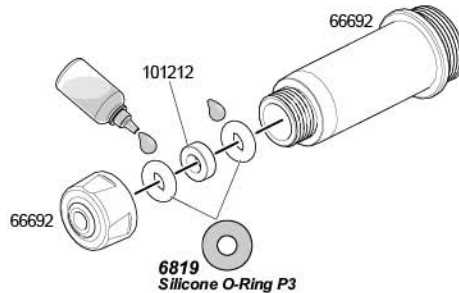
Utilisez du ruban de masquage pour protéger l'axe de l'amortisseur. Vissez entièrement l'embout sphérique sur l'axe de l'amortisseur.

紙を巻くとシャフトを傷つけません。



Needle Nosed Pliers  
 Flachzange  
 Pince à bec fin  
 ラジオペンチ

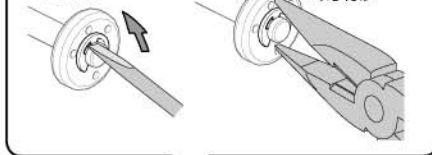
HBC8089  
 Ball For Steering Push Rod



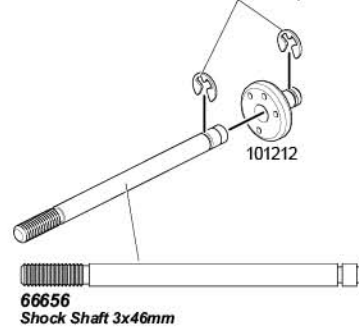
6819  
 Silicone O-Ring P3

Remove  
 Demontage  
 Retrait  
 取り外し

Install  
 Montage  
 Installation  
 取り付け



Z242  
 E Clip E2mm



66656  
 Shock Shaft 3x46mm

Installation is reverse of removal.  
 Die Montage erfolgt in umgekehrter Reihenfolge zur Demontage.  
 L'ordre d'installation est inverse de l'ordre de démontage.

●組み立ては逆の手順で図を参考にしてください。

# 4-6

## Differential Maintenance    Entretien du différentiel    Wartung des Differentials    デフのメンテナンス

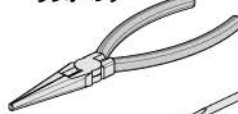
Inspect for oil leaking and gear wear.  
Repair or replace if necessary.

Auf Ölverlust und Abnutzung der Zähne untersuchen. Defekte Teile reparieren oder tauschen.

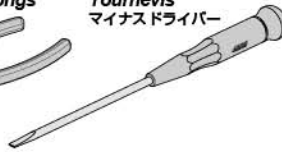
Vérifiez qu'il n'y a pas fuite d'huile ou d'usure des pignons. Réparez ou remplacez si nécessaire.

オイル漏れ、ギアの磨耗を確認し、必要であれば交換をします。

Needle Nosed Pliers  
Spitzzange  
Pincès à becs longs  
ラジオペンチ



Screwdriver  
Schraubenzieher  
Tournevis  
マイナスドライバー



Allen Wrench  
Inbusschlüssel  
Clé Allen  
六角レンチ

Z901 1.5mm    Z904 2.0mm



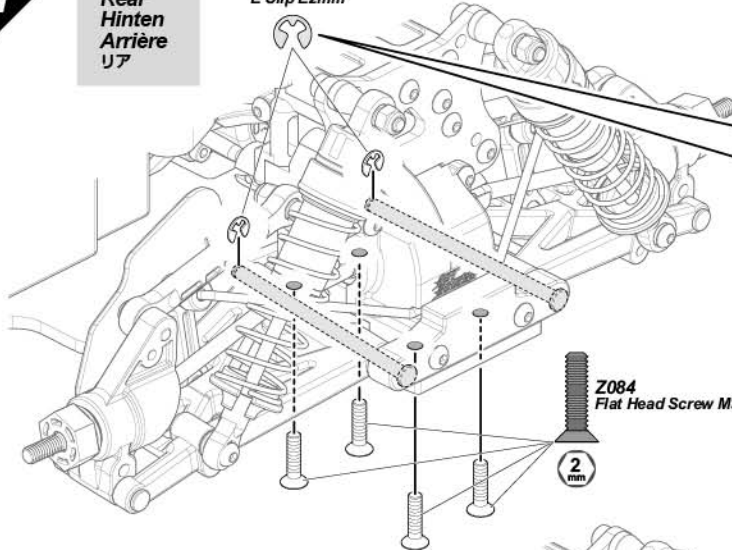
Z164 Grease  
Fett  
Graisse  
グリス



1

Rear  
Hinten  
Arrière  
リア

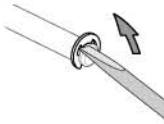
Z242  
E Clip E2mm



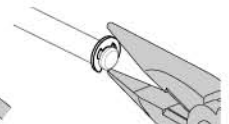
This step same for front and rear.  
Diese Schritte sind für vorne und hinten identisch durchzuführen.  
Même étape pour l'avant et l'arrière.

● 図を参考にフロント、リア側を同様に作業してください。

Remove  
Demontage  
Retrait  
取り外し

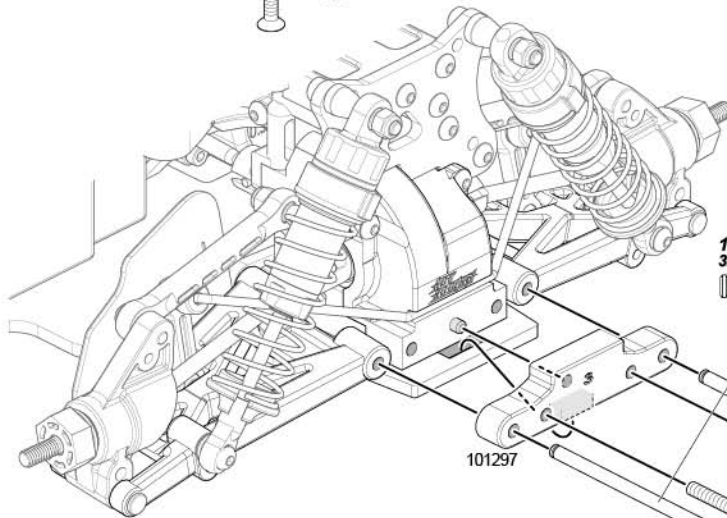


Install  
Montage  
Installation  
取り付け

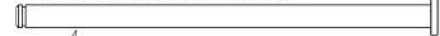


Z084  
Flat Head Screw M3x12mm

2mm



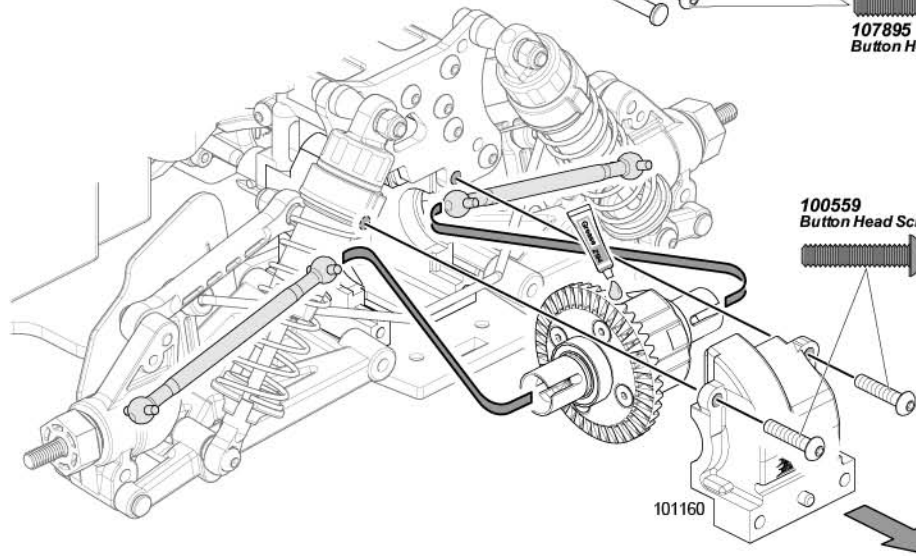
101300  
3x56.3mm Rear Inner Suspension Shaft



101297

107895  
Button Head Screw M3x25mm

2mm



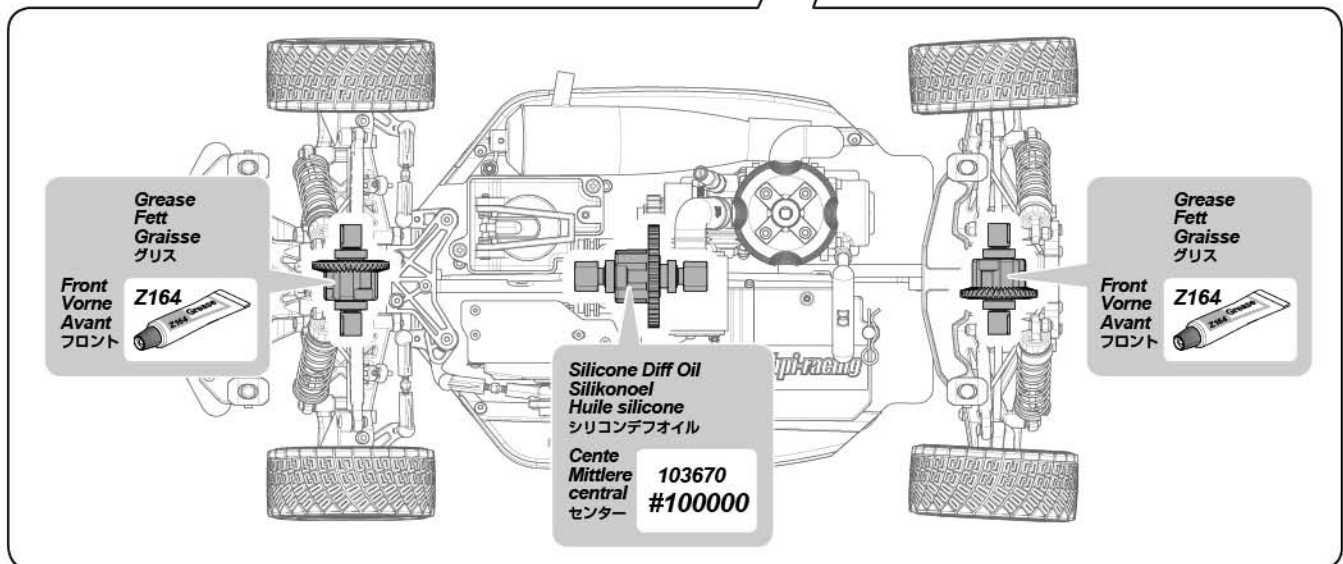
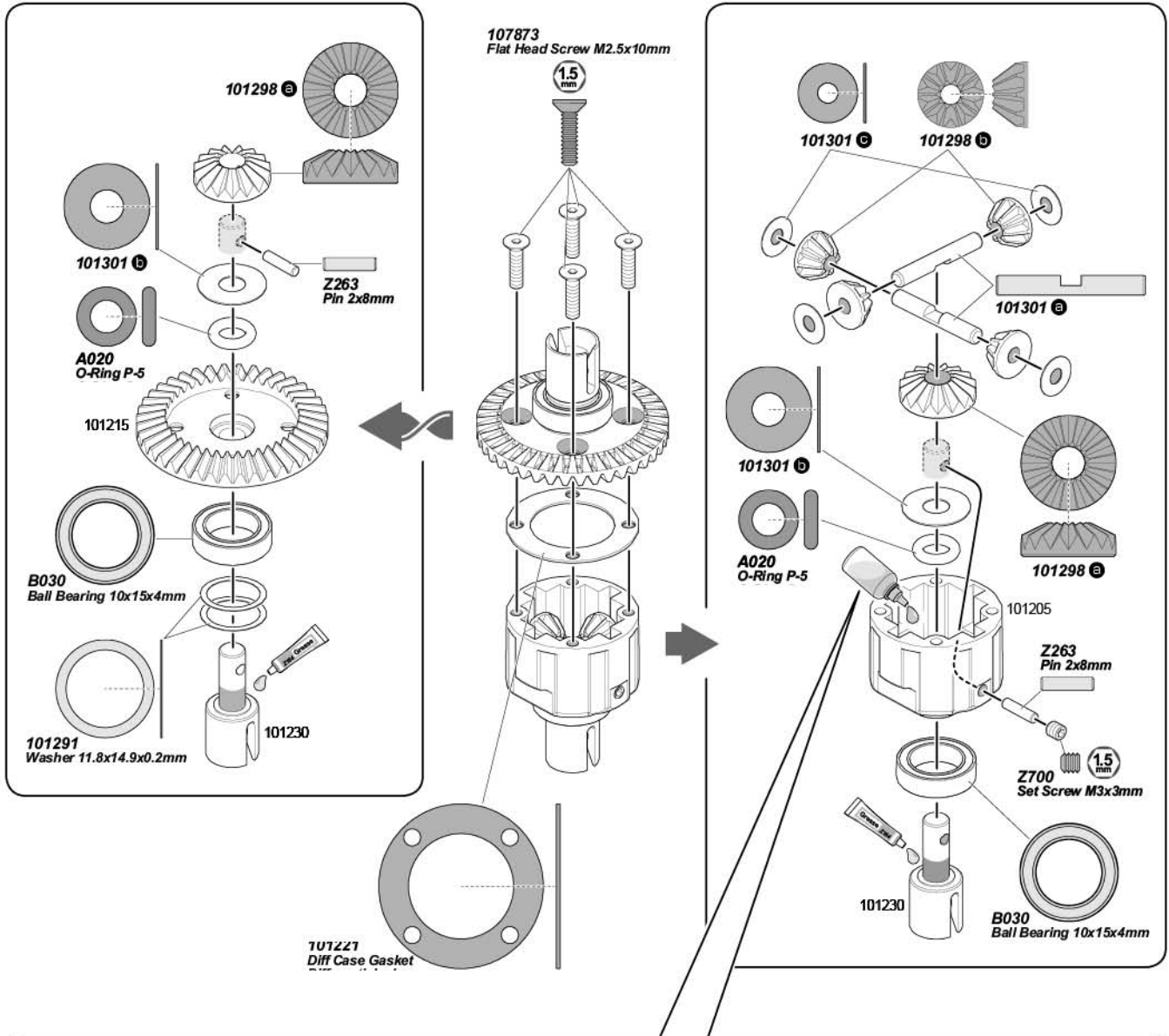
100559  
Button Head Screw M3x14mm

2mm

101160

2

If parts are damaged, repair or replace them according to the instruction below.  
Wenn Teile beschädigt sind, reparieren oder ersetzen Sie sie wie auf den Zeichnungen erklärt.  
Si des pièces sont endommagées, réparez-les ou remplacez-les suivant les instructions ci-dessous.  
消耗した部品を交換します。





### Throttle Trim Gas-Trimmung Trim d'accélération スロットルトリム



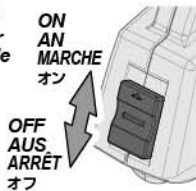
To be used for Centering the throttle.  
Zum Einstellen der Gas Position.  
À utiliser pour régler le fonctionnement de l'accélération.  
スロットルの停止位置 (ニュートラル) が調整できます。

### Steering Trim Lenkungs-Trimmung Trim de direction ステアリングトリム



To be used for Centering the steering.  
Um den Geradeauslauf einzustellen.  
À utiliser pour régler le fonctionnement de la direction.  
ステアリングの直進位置 (ニュートラル) が調整できます。

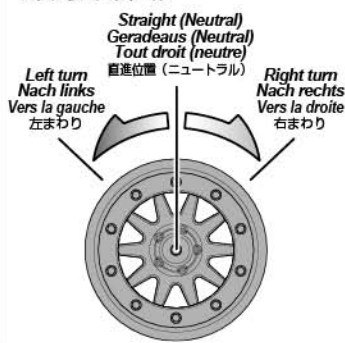
### Power Switch Hauptschalter Interrupteur de marche/arrêt 電源スイッチ



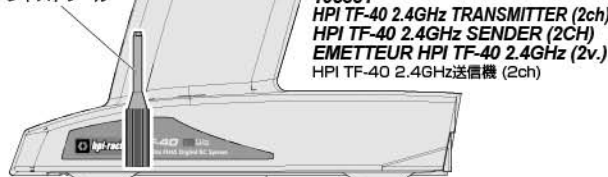
### 3ch Switch 3. Kanal (Schalter) Interrupteur 3e canal 3チャンネルスイッチ

This switch is used for optional parts.  
Dieser Schalter kann für weitere Optionen  
verwendet werden.  
Cet interrupteur est utilisé pour les pièces  
optionnelles.  
オプション製品に対応します。

### Steering Wheel Lenkrad Volant de direction ステアリングホイール



### Adjustment tool Einstell-Schlüssel Outil de réglage アジャストツール

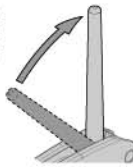


105381  
HPI TF-40 2.4GHz TRANSMITTER (2ch)  
HPI TF-40 2.4GHz SENDER (2CH)  
EMETTEUR HPI TF-40 2.4GHz (2v.)  
HPI TF-40 2.4GHz送信機 (2ch)



Do not mix batteries of different ages or types.  
Verwenden Sie immer Batterien gleichen Alters und Typs.  
Ne mélangez pas des piles de différents âges  
ou de différents types.  
古い電池と新しい電池を混ぜて使わないでください。

### Antenna Antenne Antenne アンテナ



Extend the antenna to the maximum length for best performance.  
Stellen Sie die Antenne senkrecht auf um die maximale Sendeleistung zu haben.  
Déployez l'antenne à sa longueur maximale pour obtenir les meilleures performances.  
アンテナは垂直に立てて使用します。  
アンテナを立てないとR/Cカーのコントロールができなくなる原因になります。

### Battery Level Indicator Batterie Zustands-Anzeige Indicateur du niveau des piles バッテリーレベルインジケータ



Good Batteries  
Batterien sind in Ordnung  
Piles bonnes  
電池が充分ある場合は点灯します。  
Low Batteries (Light Blinks)  
Leere Batterien (LED blinkt)  
Piles faibles  
点滅を始めたら電池を交換します。

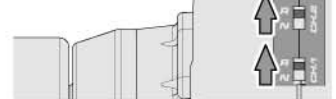
Exchange Batteries  
When the battery level indicator (LED) blinks in red, replace the batteries with new ones immediately.

Tauschen Sie die Batterien  
Wenn die Batterie Zustands-Anzeige (LED) rot blinkt, tauschen Sie die Batterien sofort gegen neue aus.

Changez les piles  
Lorsque le témoin LED indiquant le niveau des piles clignote en rouge, changez immédiatement celles-ci.

バッテリーの交換目安  
赤ランプ (LED) が点滅を始めたら電池を交換します。

### Reverse Switch Servowegschalter Commutateur d'inversion リバーススイッチ

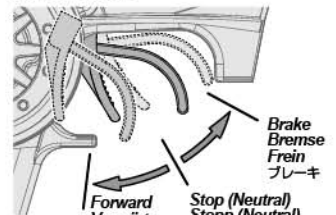


Refer to the instruction of kit and check direction of reverse switch.

Schauen Sie in die Anleitung Ihres Autos um die Stellung für den Schalter daraus zu entnehmen.

Reportez-vous aux instructions du kit et vérifiez la direction de l'interrupteur d'inversion de marche.  
キット説明書を参考にリバーススイッチの位置を確認します。

### Throttle Trigger Gas-Hebel Gâchette d'accélération スロットルトリガー



To be used for throttle operation.  
Regelt die Geschwindigkeit.  
À utiliser pour le fonctionnement de l'accélération.  
R/Cカーのスピードをコントロールできます。

### A Bind Switch Verbindungs-Knopf Interrupteur d'association バインドスイッチ



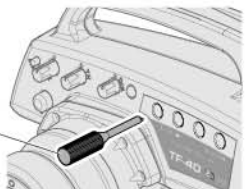
Programming a receiver to recognize the code of only one specific transmitter.  
Um den Empfänger mit genau einem speziellen Sender zu verbinden.  
Programmer un récepteur pour qu'il reconnaisse seulement le code d'un émetteur spécifique.

バインドとは、送信機の固有識別番号を受信機に記憶させる作業です。

### B End Point / EPA Endpunkte / EPA Limite エンドポイント / EPA



Adjustment tool  
Einstell-Schlüssel  
Outil de réglage  
アジャストツール

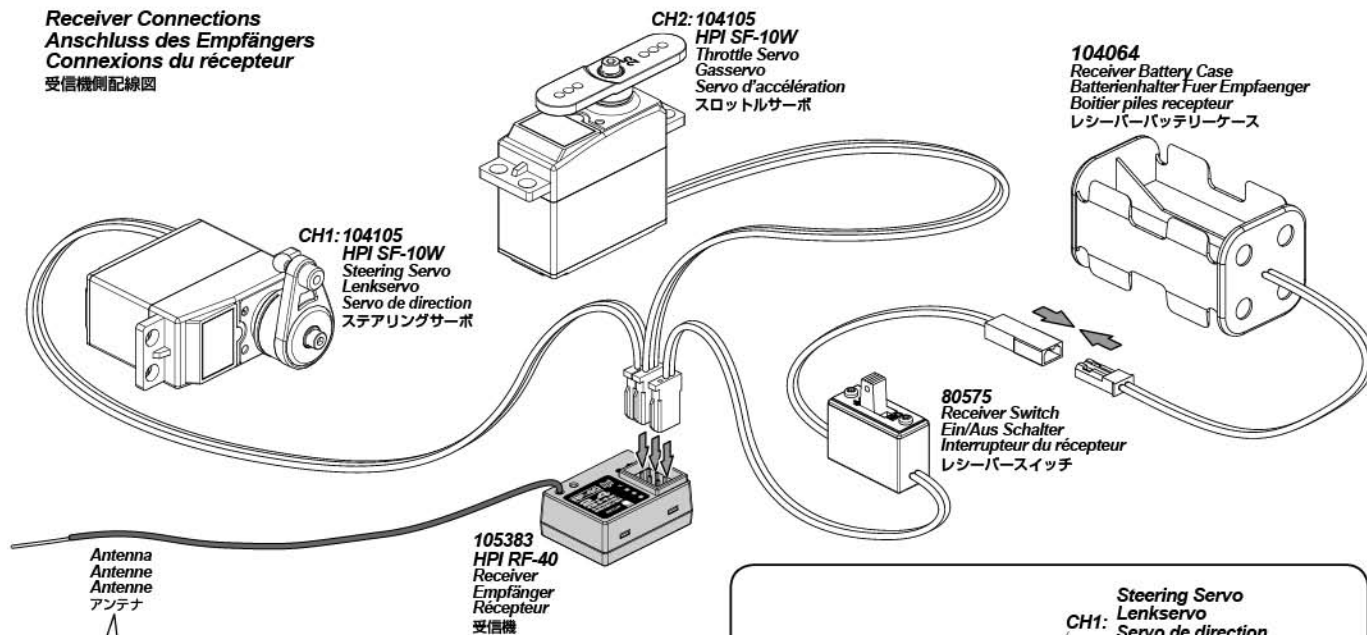


End point adjustments allow you to set the limits of steering and throttle.  
Mit der EPA-Funktion können Sie die Endausschläge der Lenkung und des Gas-Servos einstellen.

Les points de limite vous permettent de fixer les limites de la direction et de l'accélération.

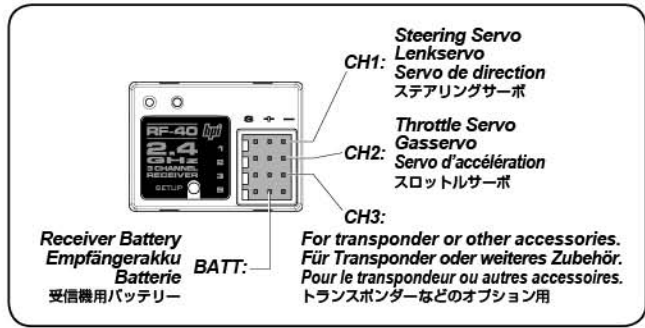
エンドポイントの設定とは、ステアリングとスロットル操作の最大位置を設定する事です。

**Receiver Connections**  
Anschluss des Empfängers  
Connexions du récepteur  
受信機側配線図



**Attention**  
**Achtung**  
**Attention**  
注意

Do not make sharp bends or cut the antenna. Knicken oder kürzen Sie die Antenne auf keinen Fall. Ne faites pas d'angles vifs et ne coupez pas l'antenne. 急な角度で折り曲げたり切らないでください。



**Fail Safe Fail-Safe Sécurité intégrée フェイルセーフ**

This car has a built-in fail safe system. If the radio glitches, because of interference or the car goes out of range, the servo will apply the brakes to protect your car. The fail safe system has been setup at the factory, but you should become familiar with the function of the fail safe and check the operation before running. Dieses Auto ist von Werk aus mit einer Fail-Safe Einheit ausgestattet. Falls es zu Empfangsproblemen kommt, weil Funkstörungen auftreten oder das Auto die Reichweite des Senders verläßt, wird das Auto automatisch bremsen. Die Fail-Safe Einheit ist von Werk aus eingestellt. Sie sollten allerdings lernen, wie man diese einstellt und sie vor jeder Fahrt überprüfen.

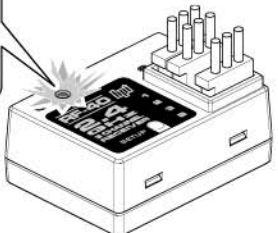
Ce véhicule possède un système de sécurité intégré. Si la radio tombe en panne, du fait des interférences ou qu'elle se trouve hors de portée, le servo actionnera les freins pour protéger votre véhicule. Le système de sécurité intégré a été réglé en usine, mais vous devez vous familiariser avec son fonctionnement et vérifier qu'il marche correctement avant utilisation.

本製品のR/CシステムにはR/Cカーの暴走を防ぐために、フェイルセーフ機能がスロットルサーボ側に内蔵されています。R/Cカーが走行中に電波混信や電波が到達しない時にR/Cカーの暴走を防ぐ機能です。フェイルセーフシステムは工場出荷時に設定がされていますが、安全と機能理解のため走行前に動作確認を行います。

Situations when the fail safe will operate. Situationen in denen die Fail-Safe Einheit eingreift. Situations dans lesquelles la sécurité se déclenchera. フェイルセーフが動作する状況

When transmitter radio signal is cut off. Wenn das Signal vom Sender nicht richtig ankommt. Lorsque le signal radio de l'émetteur est coupé. 送信機の電波が受信機に到達しなくなった場合。

When fail safe is operating, the red LED will continuously flash. Wenn das Fail-Safe aktiv ist, blinkt die rote LED durchgängig. Lorsque la sécurité est activée, la LED rouge clignote continuellement. フェイルセーフ作動時には受信機のLEDが点滅します。



**Attention**  
**Achtung**  
**Attention**  
注意

The fail safe can not completely protect your car. Die Fail-Safe Einheit kann ihr Auto nicht zu 100% schützen. La sécurité redondante ne peut pas complètement protéger votre véhicule. フェイルセーフは電波障害、R/Cカーの暴走を完全に防ぐものではありません

Programming a receiver to recognize the code of only one specific transmitter. Binding and fail-safe is pre-set from the factory.  
 Den Empfänger so programmieren, dass er die Signale von genau einem Sender empfängt. Sender und Empfänger sind ab Werk verbunden.  
 Programmation d'un récepteur pour reconnaître le code d'un émetteur spécifique. L'association est pré-réglée en usine.  
 バインドとは、送信機の固有識別番号を受信機に記憶させる作業です。バインドとフェイルセーフは予め設定されていますので設定の必要はありません。

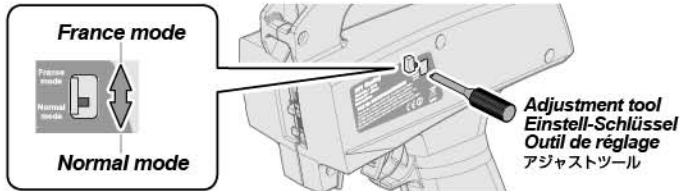


If you change transmitters or add a receiver, you must re-bind before operating your vehicle.  
 Wenn Sie den Sender tauschen oder einen weiteren Empfänger einsetzen, müssen Sie den Verbindungsvorgang erneut ausführen, bevor Sie Ihr Modell betreiben.  
 Si vous changez d'émetteurs ou que vous ajoutez un récepteur, vous devez recommencer l'association avant de faire fonctionner votre véhicule.  
 送信機を変更する場合や受信機を変更または追加する時はバインドとフェイルセーフ作業を行ってください。

**1** In France, choose France mode. Otherwise, choose normal mode.  
 Wählen Sie in Frankreich den Frankreich-Modus, sonst den normalen Modus.

En France, choisissez le mode France. Dans les autres pays, choisissez le mode normal.

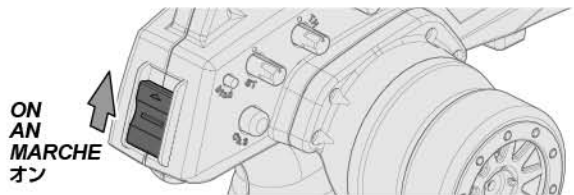
フランス国内で使用される場合は図を参考に France modelに それ以外の国ではNormal modelにスイッチを切り替えます。



**2** Place the transmitter and the receiver close to each other (within one meter). Turn the power switch on the transmitter to the ON position.  
 Bringen Sie Sender und Empfänger nah zusammen (innerhalb eines Meters). Schalten Sie den Sender an.

Positionnez l'émetteur et le récepteur à proximité l'un de l'autre (moins d'un mètre). Mettez l'interrupteur de l'émetteur en position de marche (ON).

送信機と受信機を近づけ、送信機のスイッチを入れます。

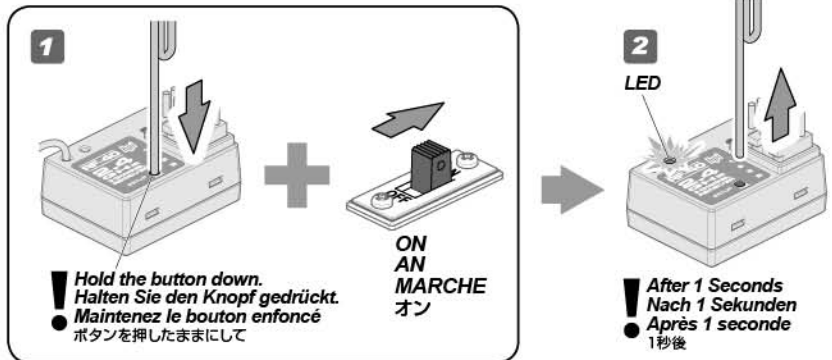
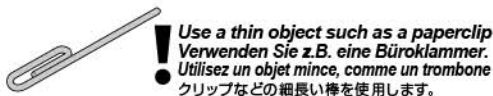


**3** Press and hold the receiver setup button, then turn the power switch to the ON position. The receiver LED will flash quickly. Release the setup button after 1 second.

Drücken und halten Sie den Einstell-Knopf am Empfänger. Schalten Sie nun den Empfänger an, halten Sie dabei den Knopf gedrückt. Die Empfänger-LED wird schnell blinken. Lassen Sie dann nach einer Sekunde den Einstell-Knopf los.

Appuyez sur le bouton de réglage du récepteur et maintenez-le enfoncé, puis tournez l'interrupteur en position de marche ON et continuant de maintenir le bouton de réglage. La LED du récepteur clignote rapidement. Relâchez le bouton du récepteur après 1 seconde.

受信機のSETUPボタンを押しながらスイッチを入れます。LEDが点滅した1秒後にSETUPボタンを離します。

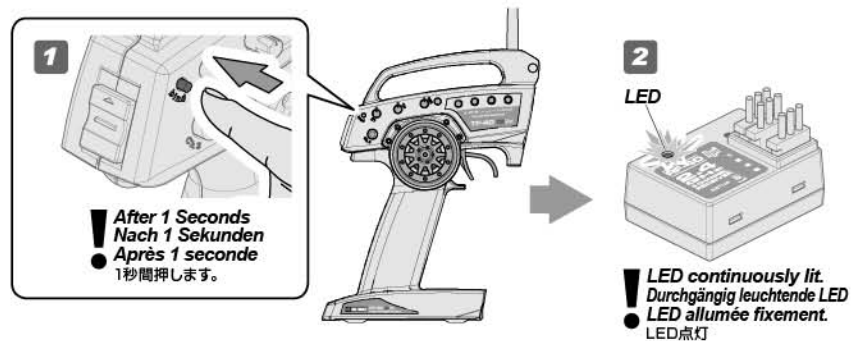


**4** Press and hold the binding button on the transmitter for 1 second until the LED on the receiver is continuously lit.

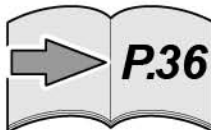
Drücken und halten Sie den Verbindungs-Knopf am Sender für eine Sekunde bis die LED des Empfängers durchgängig leuchtet.

Appuyez sur le bouton d'association de l'émetteur et maintenez-le enfoncé pendant 1 seconde, jusqu'à ce que la LED de l'émetteur soit allumée fixement.

送信機のバインドボタンを1秒間押しします。受信機のLEDが点滅から点灯に変わりサーボがコントロール可能となります。



Fail Safe Setup Fail-Safe Einstellvorgang Réglage de sécurité フェイルセーフセットアップ



Refer to page ## for fail safe setup.  
 Informationen zum Einstellen des Fail-Safes finden Sie auf Seite ##.  
 Reportez-vous à la page ## pour le réglage de la sécurité intégrée.  
 引き続き36ページを参考に、必ずフェイルセーフセットアップを行ってください。



**Cautions**  
Warnhinweise  
Précautions  
警告

Any new binding of transmitter & receiver will clear the preset fail safe.  
Jeder neu durchgeführte Verbindungsvorgang löscht die Fail-Safe-Einstellungen.  
Toute nouvelle association entre un émetteur et un récepteur annulera les réglages de la sécurité intégrée.  
フェールセーフの設定は、バインドする度にクリアされますので都度再設定してください。

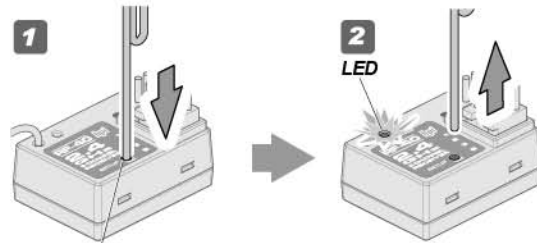
**1**

Turn the power switch to the ON position on the transmitter. Press the setup button on the receiver then release. LED will flash.  
Schalten Sie den Sender ein. Drücken Sie den Einstellknopf am Empfänger und lassen Sie ihn wieder los. Die LED wird blinken.  
Mettez l'interrupteur de l'émetteur en position de marche (ON). Appuyez sur le bouton de réglage du récepteur puis relâchez-le. La LED va clignoter.

送信機と受信機のスイッチを入れます。  
受信機のSETUPボタンを押しLEDが点滅になったら離します。



Use a thin object such as a paperclip  
Verwenden Sie z.B. eine Büroklammer.  
Utilisez un objet mince, comme un trombone  
クリップなどの細長い棒を使用します。



**1**  
Hold the button down.  
Den Knopf drücken.  
Maintenez le bouton enfoncé  
ボタンを押したままにして

**2**  
LED  
LED flashing  
Blinkende LED  
LED qui clignote  
LED点滅

**NOTE:** Start step two within five seconds.

After five seconds fail safe setup will reset, the LED will be continuously lit and you will have to start over at step one above.

**HINWEIS:** Führen Sie Schritt zwei innerhalb von fünf Sekunden aus.

Nach fünf Sekunden wird der Einstellvorgang abgebrochen, die LED leuchtet durchgängig und Sie müssen wieder bei Schritt eins beginnen.

Commencez la deuxième étape dans les cinq secondes. Après cinq secondes, la sécurité intégrée va se remettre à zéro, la LED sera éclairée fixement et vous devrez recommencer à la première étape ci-dessus.

すぐに次のステップに進み掛かってください。5秒以上経過するとLEDは点灯に戻ってしまい、初めからやり直す必要があります。

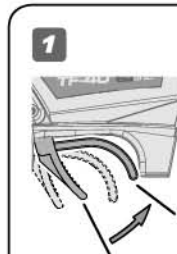
**2**

Hold full brake on the transmitter, and press the setup button. The LED will flash quickly. Release full brake on the transmitter once the receiver LED remains lit, then release the setup button on the receiver.

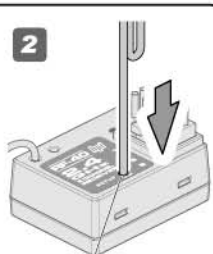
Halten Sie die Bremse am Sender voll gedrückt und drücken Sie den Einstellknopf. Die LED beginnt schnell zu blinken. Lassen Sie die Bremse am Sender los sobald die LED durchgängig leuchtet. Lassen Sie danach den Einstellknopf am Sender los.

Freinez complètement avec l'émetteur, et appuyez sur le bouton de réglage. La LED va clignoter rapidement. Relâchez le freinage sur l'émetteur une fois que la LED du récepteur reste allumée, puis relâchez le bouton de réglage du récepteur.

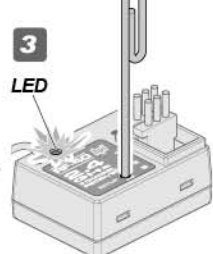
送信機のスロットルトリガーをブレーキ側に保ちながら、受信機のSETUPボタンを押し、LEDが早めの点滅になる事を確認してください。LEDが点灯に変わったら、SETUPボタンとスロットルトリガーを離します。



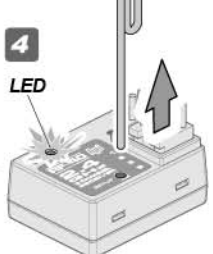
**1**  
Brake  
Bremse  
Frein  
ブレーキ



**2**  
Hold the button down.  
Halten Sie den Knopf gedrückt.  
Maintenez le bouton enfoncé  
ボタンを押したままにして



**3**  
LED  
LED flashing  
Blinkende LED  
LED qui clignote  
LED点滅



**4**  
LED  
LED continuously lit.  
Durchgängig leuchtende LED  
LED fixement allumée  
LED点灯



**5**  
Stop (Neutral)  
Stopp (Neutral)  
Arrêt (neutre)  
停止 (ニュートラル)

**3**

To confirm that fail safe is working properly, full brake should automatically be applied when you shut off the transmitter. See page 12 and check the Fail Safe function working properly. You do not need to repeat this procedure each time you run.

Um die Funktion des Fail-Safes zu überprüfen, schalten Sie den Sender aus und achten Sie darauf, dass die Bremse voll angezogen wird. Weitere Informationen zur Funktionsprüfung finden Sie auf Seite 12. Der Einstellvorgang muss nicht vor jeder Fahrt durchgeführt werden.

Pour vérifier que la sécurité intégrée fonctionne correctement, le frein devrait automatiquement s'activer à fond dès que vous éteignez l'émetteur. Consultez la page 12 et vérifiez que la fonction de sécurité intégrée fonctionne correctement. Vous n'aurez pas besoin de recommencer ceci à chaque fois que vous utiliserez le véhicule.

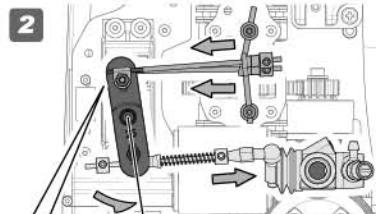
送信機のスイッチを切りスロットルサーボが設定した場所に動作している事を確認し、再びスイッチを入れ動作確認して作業は終了となります。12ページを参考にフェールセーフが正しく機能しているか確認してください。2回目以降は走行のたびにフェールセーフを設定する必要はありません。



Reference Section  
Abschnitt  
Section de référence  
参照セクション



**1**  
OFF  
AUS  
ARRÊT  
オフ

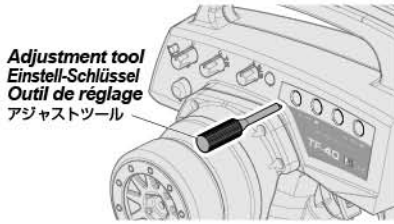


**2**  
Make sure the brake is on.  
Achten Sie darauf, dass die Bremse angezogen ist.  
Vérifiez que le frein est mis.  
ブレーキが効いているか確認します。



**3**  
ON  
AN  
MARCHÉ  
オン

**End Point Adjustment / EPA Endpunkt-Einstellung / EPA Réglage de point de limite エンドポイント / EPAの設定**



Adjustment tool  
Einstell-Schlüssel  
Outil de réglage  
アジャストツール

End point adjustments allow you to set the limits of steering and throttle.  
Die Endpunkt-Einstellung erlaubt es den Servoweg der Lenkung und von Gas/Bremse zu begrenzen.  
Les réglages de point de limite vous permettent de fixer les limites de la direction et de l'accélération.  
エンドポイントの設定とは、ステアリングとスロットル操作の最大位置を設定する事です。



**Caution**  
Warnhinweise  
Précautions  
警告

Do not adjust the servo beyond its limit. Damage may occur.  
Stellen Sie den Servoweg nicht größer als möglich ein, da sonst Beschädigungen auftreten können.  
Ne réglez pas le servo au-delà de ses limites. Cela pourrait provoquer des dommages.  
サーボが最大位置を越えないように設定してください。サーボが破損する恐れがあります。

**1**

Turn the power switch to the ON position on the transmitter. Turn on the receiver. Place the car on a stand and adjust steering and throttle trim, then turn dual rate to maximum setting.

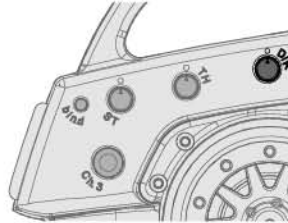
Schalten Sie den Sender ein. Schalten Sie den Empfänger ein. Stellen Sie das Auto auf eine Box und stellen Sie die Trimmung für die Lenkung und Gas/Bremse ein. Stellen Sie danach Dual-Rate D/R auf Maximum.

Mettez l'interrupteur de l'émetteur en position marche (ON). Allumez le récepteur. Mettez le véhicule sur un support, et réglez les trims de direction et d'accélération, puis mettez le double débit à sa valeur maximale.

台の上に車を載せ送信機と受信機のスイッチを入れ、トリム調整を行いデュアルレートを最大にします。



Reference Section  
Abschnitt  
Section de référence  
参照セクション



Steering Dual Rate  
Lenkeinschlagsbegrenzung  
Double débit de direction  
ステアリングデュアルレート



**2**

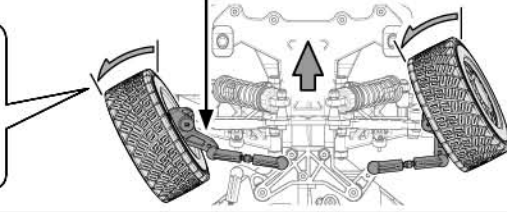
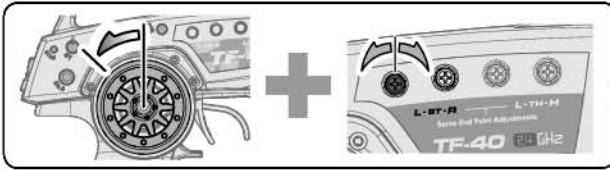
Turn steering wheel all the way to the left and adjust your end point to the desired angle.  
Drehen Sie das Lenkrad ganz nach links und stellen Sie die Endpunkt-Einstellung so ein, dass das Servo nicht auf Anschlag läuft.

Tournez le volant de direction au maximum vers la gauche, et réglez votre limite à l'angle désiré.  
ステアリングホイールを左側最大に保ち、タイヤの最大切れ角を調整ダイヤルで調整します。

Damage to your servo may occur if your maximum steering endpoints are set too far.  
Das Lenkservo kann beschädigt werden, wenn die Lenkausschläge zu groß eingestellt sind.

Vous pourriez endommager votre servo si la valeur du point de limite de direction est fixée trop haut.

サーボがロックしてジリジリうならない様に注意してください。サーボモータ破損の原因になります。



**3**

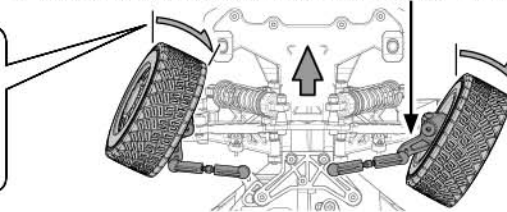
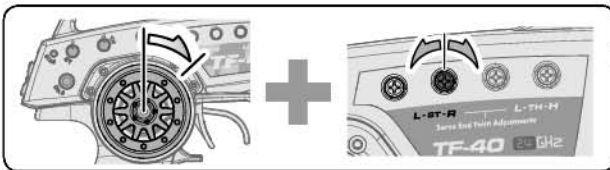
Turn steering wheel all the way to the right and adjust your end point to the desired angle.  
Drehen Sie das Lenkrad ganz nach rechts und stellen Sie die Endpunkt-Einstellung so ein, dass das Servo nicht auf Anschlag läuft.

Tournez le volant de direction au maximum vers la droite, et réglez votre limite à l'angle désiré.  
ステアリングホイールを右側最大に保ち、タイヤの最大切れ角を調整ダイヤルで調整します。

Damage to your servo may occur if your maximum steering endpoints are set too far.  
Das Lenkservo kann beschädigt werden, wenn die Lenkausschläge zu groß eingestellt sind.

Vous pourriez endommager votre servo si la valeur du point de limite de direction est fixée trop haut.

サーボがロックしてジリジリうならない様に注意してください。サーボモータ破損の原因になります。



**4**

Pull the trigger to maximum throttle and adjust your end point until the carburetor is wide open.  
Geben Sie Vollgas und stellen Sie die Endpunkt-Einstellung so ein, dass der Vergaser vollständig öffnet, ohne dass das Servo auf Anschlag läuft.

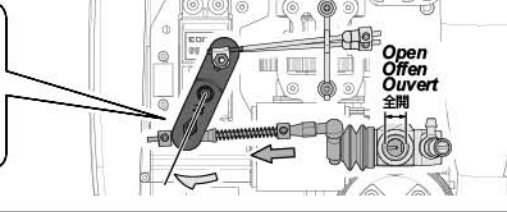
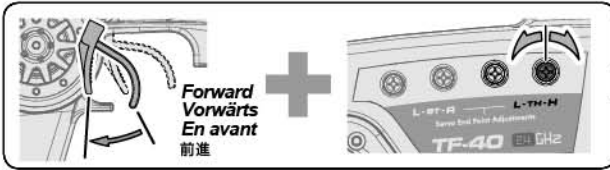
Tirez la gâchette jusqu'à l'accélération maximale, et réglez votre limite de façon que le carburateur soit grand ouvert.

スロットルトリガーを前進側最大に保ち、キャブレターの全開位置を設定します。

Damage to your servo may occur if your maximum throttle endpoints are set too far.  
Das Throatservo kann beschädigt werden, wenn die Throatausschläge zu groß eingestellt sind.

Vous pourriez endommager votre servo si la valeur du point de limite de direction est fixée trop haut.

サーボがロックしてジリジリうならない様に注意してください。サーボモータ破損の原因になります。



**5**

Push the trigger to maximum brake and adjust your end point until the brakes are fully applied.  
Drücken Sie den Hebel zur Vollbremsung ganz nach vorne und stellen Sie die Endpunkt-Einstellung so ein, dass die Bremse vollständig angezogen ist.

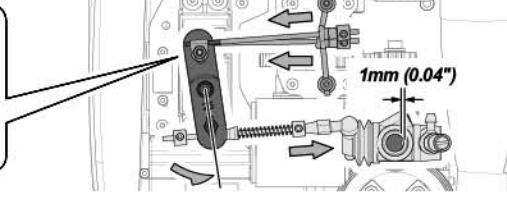
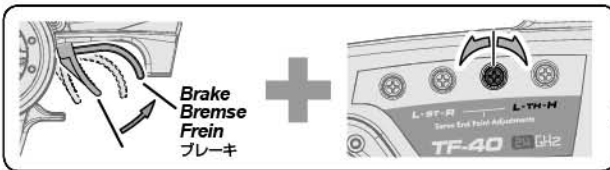
Poussez la gâchette jusqu'au freinage maximal, et réglez votre limite de façon que les freins soient entièrement appliqués.

スロットルトリガーをブレーキ側最大に保ち、ブレーキの最大位置を設定します。

Damage to your servo may occur if your maximum brake endpoints are set too far.  
Das Bremsenservo kann beschädigt werden, wenn die Bremsausschläge zu groß eingestellt sind.

Vous pourriez endommager votre servo si la valeur du point de limite de direction est fixée trop haut.

サーボがロックしてジリジリうならない様に注意してください。サーボモータ破損の原因になります。



Carburetor Factory Setting (Break In Setting) Werkseinstellungen des Vergasers (Einlaufphase) Réglage usine du carburateur (réglage de rodage) キャブレター基準位置 (初期設定)

**High Speed Needle**  
Nadel für hohen Drehzahlbereich  
Pointeau de haut régime  
メインニードル



Flush  
Bündig  
En affleurement  
基準位置

Carburetor  
Vergaser  
Carburateur  
キャブレター

**Caution**  
Warnhinweise  
Précaution  
警告

If needle is over tightened, the needle will be damaged.

Wenn die Nadel zu weit gedreht wird, wird sie beschädigt.  
Si le pointeau était trop serré il pourrait être endommagé.

ニードルが止まるまで閉めないでください。ニードルの先端に傷がつき(破損)、燃料混合比が調節できなくなります。

**Idle Adjustment Screw**  
Standgasschraube  
Vis de réglage du ralenti  
アイドリング調整ネジ



1mm (0.04")

Flush  
Bündig  
En affleurement  
基準位置

**Low Speed Needle**  
Nadel für niedrigen Drehzahlbereich  
Pointeau de bas régime  
スロニードル



Flush  
Bündig  
En affleurement  
基準位置

High Speed Needle and Low Speed Needle are designed to be set flush with the carburetor body. This makes it easy to reset the carburetor to the Factory Break In Setting if needed. Die Nadeln zum Einstellen des Vergasers sind so konzipiert, dass sie in der Einlaufstellung mit dem Gehäuse bündig sind. Dies macht es einfach die Werkseinstellungen herzustellen. Les pointeaux de haut et bas régime sont conçus pour être en affleurement avec le corps du carburateur. Grâce à cela, il est facile de remettre le carburateur aux réglages de rodage si nécessaire. 工場出荷時設定(初期設定)に戻しやすいよう、各ニードルの工場出荷時設定(初期設定)はメインニードル、スロニードルはキャブレター本体と同一面上になるように設計されています。

Fuel Mixture Tuning Tips Tipps zum Einstellen des Vergasers Astuces de réglage de la richesse 適切な燃料混合比のヒント

The engine will perform best when carburetor is properly adjusted. Engine temperature can tell you if the engine is running lean or rich. If you check the engine temperature, you can understand how to tune your carburetor. Adjust carburetor to keep the operating temperature below 250°F. If the engine temperature goes over 250°F, the engine will be damaged. If you turn the needle past the closed point, it will be damaged. Do not tighten past closed. If you lose the needle setting, you can reset the factory setting and re-tune.

Der Motor entwickelt die meiste Leistung, wenn das Gemisch korrekt eingestellt ist. Die Motortemperatur zeigt an, ob der Motor zu mager oder zu fett läuft. Durch Prüfen der Temperatur kann man lernen, wie der Vergaser eingestellt werden muss. Achten Sie darauf, dass sie unter 120°C bleibt. Über 120°C wird der Motor beschädigt. Wenn die Nadel zu weit hinein gedreht wird, wird sie beschädigt. Drehen Sie sie nicht zu weit. Falls Sie sich mit den Einstellungen nicht mehr sicher sind, stellen Sie den Vergaser auf die Werkseinstellungen und dann neu ein.

Le moteur offrira les meilleures performances quand le mélange d'air et de carburant au niveau du carburateur sera correctement réglé. La température du moteur peut vous dire si le moteur est réglé pauvre ou riche. Si vous vérifiez la température du moteur, vous saurez comment régler votre carburateur. Réglez celui-ci de manière à maintenir la température de fonctionnement en-dessous de 120°C (250°F). Si la température du moteur dépasse les 120°C, le moteur sera endommagé. Si vous tournez le pointeau au-delà du point de fermeture, il sera endommagé. Ne serrez pas au-delà du point de fermeture. Si vous perdez le réglage du pointeau, vous pouvez remettre au réglage d'usine et recommencer la mise au point.

エンジンは燃料混合比をキャブレターの各ニードルで調整して性能を発揮します。燃料混合比とエンジン温度の関係は比例しています。エンジン温度を計測することでエンジンに適切な燃料混合比を判断することができます。燃料混合比が濃いときエンジン温度が低く、燃料混合比が薄いとエンジン温度が高くなりますのでエンジン温度が120°C以下になるように運転の状況にあわせて燃料混合比を調整してください。ニードルが止まる所まで開けてしまうとニードルの先端に傷がつき(破損)、燃料混合比が調節できなくなります。燃料混合比がわからなくなった場合は各ニードルの位置を工場出荷時設定に戻して、再度調整をやり直してください。

Fuel Mixture Tuning  
Vergasereinstellung

Réglage de la richesse  
燃料混合比の調節

Engine Temperature  
Motortemperatur

Température du moteur  
エンジン温度



**Less Fuel = Lean**  
Weniger Kraftstoff = Mager  
Moins de carburant = Pauvre  
ニードルを時計回り = 混合比が薄くなる

**Lean Fuel Mixture**  
Provides strong and efficient combustion and power, but if you lean out too much the result is less lubrication, more engine heat and shorter engine life.

**Magere Gemischeinstellung**  
Sorgt für eine gute, effiziente Verbrennung und viel Leistung. Eine zu magere Einstellung bietet nicht genug Schmierung, lässt den Motor überhitzen und verkürzt die Lebensdauer.

**Mélange pauvre**  
Permet une combustion et une puissance fortes et efficaces, mais si vous appauvrissez trop le résultat est une piètre lubrification, plus de chaleur et une durée de vie du moteur plus courte.

混合比が薄い状態  
燃料の燃焼が効率よく行われパワーが得られます。しかし、薄くしすぎると燃料の潤滑が行われずオーバーヒートを招きエンジンの寿命が短くなり破損します。



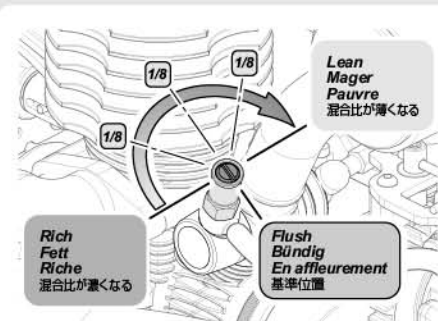
**More Fuel = Rich**  
Mehr Kraftstoff = Fett  
Plus de carburant = Riche  
ニードルを反時計回り = 混合比が濃くなる

**Rich Fuel Mixture**  
A slightly rich fuel mixture delivers a cooler running temperature and more lubrication but with slightly less power and longer engine life.

**Fette Gemischeinstellung**  
Eine etwas fettere Einstellung sorgt für extra Kühlung und mehr Schmierung, jedoch auch weniger Leistung. Die Lebensdauer ist höher.

**Mélange riche**  
Un mélange légèrement riche permet des températures de fonctionnement moins élevées et une meilleure lubrification, une plus longue durée de vie du moteur, mais avec un peu moins de puissance.

混合比が濃い状態  
混合比が濃い状態ではエンジン内の潤滑が良くエンジン温度も低めに安定します。エンジンに対して優しいですが、パワーはやや落ちます。



Rich  
Fett  
Riche  
混合比が濃くなる

Lean  
Mager  
Pauvre  
混合比が薄くなる

Flush  
Bündig  
En affleurement  
基準位置

**Danger**  
Gefahr  
Danger  
● 危険範囲

250°F  
(120°C)

**Safe Range**  
Sicherer Bereich  
Zone de sécurité  
安全範囲

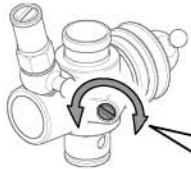
230°F  
(110°C)

190°F  
(90°C)



74151  
HPI Racing Temp Gun  
HPI Racing Temperaturmesspistole  
Sonde de température HPI Racing  
HPI 温度計

**Break In**  
Einlaufphase  
Rodage  
ブレークイン



**Idle Adjustment Screw**  
Standgasschraube  
Vis de réglage du ralenti  
アイドリング調整ネジ

**RPM High**  
mehr U/min  
Plus haut régime  
回転数高くなる

**RPM Low**  
weniger U/min  
Plus bas régime  
回転数低くなる

The idle speed is set after the high-speed needle is adjusted and the engine is up to operating temperature. Turn the idle adjustment screw counter clockwise to reduce the idle speed, or clockwise to increase it. The idle speed should be set to not engage the clutch. Set throttle trim to neutral before setting idle.

Das Standgas wird eingestellt, nachdem man die Nadel für den hohen Drehzahlbereich eingestellt hat und wenn der Motor auf Betriebstemperatur ist. Drehen Sie gegen den Uhrzeigersinn um die Drehzahl zu erniedrigen, oder im Uhrzeigersinn, um sie zu erhöhen. Die Leerlaufdrehzahl sollte so eingestellt sein, dass die Kupplung nicht schleift. Achten Sie darauf, dass die Gas-Trimmung auf neutral steht.

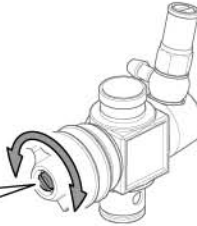
La vitesse de ralenti est réglée après la mise au point du pointeau de hautes vitesses, et que le moteur ait atteint sa température de fonctionnement. Tournez la vis de réglage du ralenti dans le sens antihoraire pour réduire la vitesse du ralenti, ou dans le sens horaire pour l'augmenter. La vitesse du ralenti devrait être réglée de telle manière qu'il n'y ait pas d'engagement de l'embrayage. Mettez le trim d'accélération en position neutre avant le réglage du ralenti.

アイドリングの調整はスロットルの時にタイヤが回転してしまふ場合に調整が必要となります。アイドリングの調整はメインニードルの調整が済んだ後、エンジンが十分に温まった状態で行ってください。アイドリングスピードを上げたいときにはアイドリング調整ネジを時計回りに、下げたいときには反時計回りに回してください。アイドリングはエンジン回転が安定しながらクラッチはつながらずタイヤが回転していない状態が最適な状態です。

**Low Speed Needle**  
Nadel für niedrigen Drehzahlbereich  
Pointeau de bas régime  
スローニードル

**Less Fuel = Lean**  
Weniger Kraftstoff = Mager  
Moins de carburant = Pauvre  
ニードルを時計回り = 混合比が薄くなる

**More Fuel = Rich**  
Mehr Kraftstoff = Fett  
Plus de carburant = Riche  
ニードルを反時計回り = 混合比が濃くなる



**Attention**  
**Achtung**  
**Attention**  
注意

If idle is unstable, adjust the low speed needle to get a stable idle. Afterwards, you need to readjust the idle adjustment screw.

● Falls das Standgas nicht stabil ist, verstellen Sie die Nadel für niedrige Drehzahlen. Stellen Sie das Standgas danach neu ein.

Si le ralenti est instable, ajustez le pointeau de bas régime de manière à ce que le ralenti soit stable. Ensuite, vous devrez re-régler la vis de ralenti.

スローニードルを調整するとアイドリング状態の燃料混合比が変化します。再度アイドリングの調整を行ってください。

The low speed needle is used to adjust engine response. Set the needle flush (factory setting) with the carburetor body. To test your setting, let the engine idle for 30 seconds, then accelerate to 3/4 throttle. If there is a lot of white smoke and the car accelerates slowly, the mixture is too rich. If the car accelerates quickly and sputters, the mixture is too lean. Turn the needle in 1/8 turn increments to adjust. Do not turn past 2 turns from flush. We recommend you do not touch the low speed needle.

Mit der Nadel für den niedrigen Drehzahlbereich wird die Gasannahme des Motors beeinflusst. Stellen Sie sie so ein, dass sie mit dem Vergasergehäuse bündig ist (Werkseinstellung). Um die Einstellung zu testen, lassen Sie den Motor für 30 Sekunden laufen und geben dann 3/4 Gas. Falls sehr viel weißer Rauch zu sehen ist, und das Auto nur langsam beschleunigt, ist das Gemisch zu fett. Falls das Auto schnell beschleunigt und dabei stottert, ist das Gemisch zu mager. Drehen Sie die Nadel nur in 1/8 Schritten. Nicht weiter als 2 Umdrehungen von bündig. Wir empfehlen, dass Sie keine Änderungen an der Nadel vornehmen.

Le pointeau de bas régime est utilisé pour régler la réponse du moteur. Mettez le pointeau en affleurement avec le corps du carburateur. Pour essayer votre mise au point, laissez le moteur au ralenti pendant 30 secondes, puis accélérez jusqu'aux 3/4 du maximum. S'il y a beaucoup de fumée blanche et que la voiture accélère lentement, le mélange est trop riche. Si la voiture accélère rapidement puis tousse, le mélange est trop pauvre. Tournez le pointeau par incréments de 1/8 de tour pour faire la mise au point. Ne tournez pas plus de 2 tours après l'affleurement. Nous vous conseillons de ne pas toucher au pointeau de bas régime.

スローニードルはエンジンの反応を調節することができます。適切な調整を確認するためには、車を地面に置いて30秒ほどアイドリング状態にした後、スロットルを3/4ほど開けてください。このとき白い煙がたくさん排出されエンジン反応が悪い場合には混合比が濃すぎます。エンジンが素早く反応した後エンジン回転がぼつろく場合は混合比が薄すぎます。スローニードルの調節が適切にできているときには、スロットル操作に対する反応が素早くスムーズになります。スローニードルの調節は基準位置のままにしておくことをお勧めします。調整が必要な場合はメインニードルの調整が済んだ後、エンジンが十分に温まった状態で行います。注意：スローニードルは基準位置から2回転以上締めないでください。混合比が薄すぎるとエンジンが破損します。

## 4-9

### Glow Plug Bougie Glühkerze グロープラグ



Proper glow plug selection depends on several factors: Fuel type, nitro methane content, weather, and altitude can drastically affect performance. Finding the best combination of fuel and plug temperature for your driving condition is the key to getting the maximum performance out of your Nitro Star engine.

Die Wahl der richtigen Glühkerze hängt von mehreren Faktoren ab: Kraftstoffsorte, Nitromethan-Gehalt, Wetter und Höhe über NN. Die beste Kombination aus Kraftstoff und Glühkerze für Ihre Gegebenheiten zu finden ist der Schlüssel zur maximalen Leistung des Motors.

Le bon choix de la bougie dépend de plusieurs facteurs : le type de carburant, la proportion de nitrométhane, le temps et l'altitude peuvent radicalement modifier les performances. La clé pour obtenir les meilleures performances de votre moteur Nitro Star est de trouver la meilleure combinaison de carburant et de température de bougie en fonction de vos conditions de pilotage.

グロープラグの選択は、使用燃料、燃料のニトロ含有量、天候、走行場所の標高など環境に大きく影響されます。使用環境に適した燃料とグロープラグを使用することでエンジンの持つ性能を最大限に引き出すことができます。

Glow Plug Glühkerze Bougie グロープラグの種類	Outdoor Temp Außentemperatur Température ext. 外気温	Glow Plug Characteristics Charakteristik der Glühkerze Caractéristiques de la bougie グロープラグの特性	Checking Glow Plug Überprüfen der Glühkerze Vérification de la bougie à incandescence グロープラグのチェック
<p><b>R5</b> #1504</p> <p>Glow Plug Cold R5 Glühkerze Kalt R5 Bougie froide R5 グロープラグ コールド R5</p>	Hot Heiß Chaud 暑い  Cold Kalt Froid 寒い	<p>A cold plug will have better mid, high RPM power and will last longer at high temperature.</p> <p>Eine kalte Glühkerze bringt im mittleren und hohen Drehzahlbereich mehr Leistung und hält auch länger bei hohen Temperaturen.</p> <p>Une bougie froide a plus de puissance dans les tours hauts et moyens, et durera plus longtemps à haute température.</p> <p>エンジン中高速の性能が安定し、エンジンが高温になった時の耐久性が高い。</p>	<p>Glow Plug Igniter Glühkerzenstecker Chauffe-bougie グロープラグヒーター</p>
<p><b>R4</b> #1503</p> <p>Glow Plug Medium Cold R4 Glühkerze Mittel Kalt R4 Bougie Medium froide R4 グロープラグ ミディアムコールド R4</p>		<p>A hot plug will be easy to start and stable for tuning, but will fail sooner at high engine temperature.</p> <p>Der Motor startet leichter und läuft stabiler mit einer heißen Glühkerze, allerdings geht diese bei hohen Temperaturen auch leichter kaputt.</p> <p>La bougie sera facile à démarrer et stable pour les réglages. Mais elle faiblira plus vite lorsque la température du moteur est haute.</p> <p>エンジンの始動性、低速安定性が良く、エンジンが高温になった時の耐久性が低い。</p>	
<p><b>R3</b> #1502</p> <p>Glow Plug Medium R3 Glühkerze Mittel R3 Bougie Medium R3 グロープラグ ミディアム R3</p>		<p>OK </p> <p>Good Plug: Element glows when tested. Neue Kerze: Der Glühfaden glüht beim Test. Le filament de la bougie luit lorsqu'il est testé. 合格: エレメントが光ります。</p> <p>X </p> <p>Bad Plug: Element may be damaged or broken if it doesn't light up completely. Kaputte Kerze: Der Glühfaden ist beschädigt oder verbogen und leuchtet nicht komplett. Un mauvais filament peut être endommagé ou brisé s'il ne s'allume pas complètement. 不合格: よく光らない場合はエレメントが破損している場合があります。</p> <p>X </p> <p>Bad Plug: Element is broken or doesn't light up at all. Kaputte Kerze: Der Glühfaden ist gerissen und leuchtet überhaupt nicht. Un mauvais filament est brisé s'il ne s'allume pas du tout. 不合格: まったく光らない場合はエレメントが破損しています。</p>	

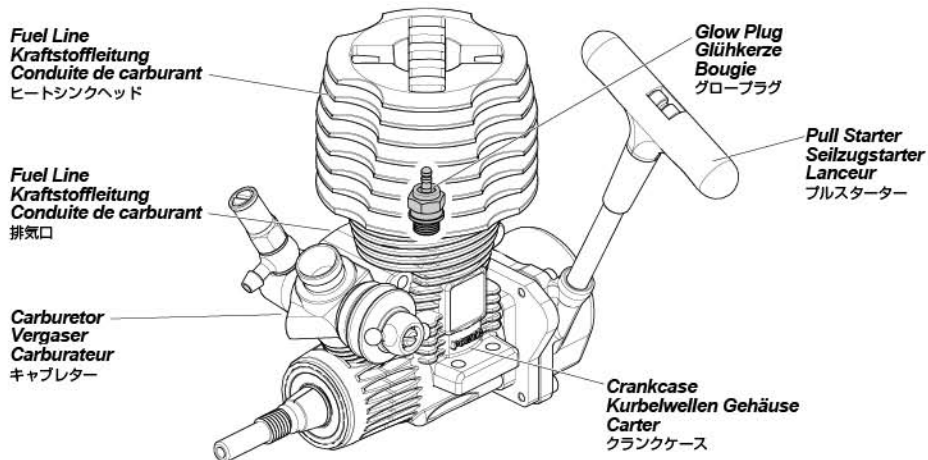
Drain all remaining fuel from the fuel tank. Use a fully charged glow igniter and try to restart the engine to burn any remaining fuel out of the lines. After burning off the fuel, remove the glow plug and add several drops of after run oil, then crank the engine over to spread it throughout the engine.

Entfernen Sie den restlichen Kraftstoff aus dem Tank. Verwenden sie einen geladenen Glühkerzenstecker und versuchen Sie den Motor zu starten und dabei den Kraftstoff in der Leitung zu verbrennen. Nachdem Sie dies getan haben, entfernen Sie die Glühkerze und geben Sie ein paar Tropfen After-Run Öl in den Motor. Drehen Sie dann den Motor durch, um das Öl zu verteilen.

Retirez tout le carburant restant dans le réservoir. Utilisez un chauffe-bougie chargé et essayez de redémarrer le moteur afin de brûler tout le carburant qui pourrait rester. Après avoir brûlé tout le carburant, retirez la bougie et ajoutez plusieurs gouttes d'huile de stock-age, puis retournez le moteur pour bien la répandre partout à l'intérieur du moteur.

R/Cカー走行後、エンジンのメンテナンスを行います。メンテナンスを行うと次回のエンジン始動が容易になり、エンジンの寿命を延ばすことができます。燃料タンクに残った燃料を全て取り除いた状態で、エンジンを始動させ燃料パイプ内に残った燃料を全て燃焼させます。燃料を完全に燃焼させた後でグロープラグを取り外し、プラグ穴から市販のエンジンメンテナンスオイルを数滴注入し、プルスターターを数回引きながらエンジン内部にメンテナンスオイルを行き渡らせます。その後プラグを元通りに取り付けます。

### Engine Features Motor Caractéristiques du moteur エンジン各部名称



### Rebuilding The Engine Überholen des Motors Reconstruction du moteur エンジンのリビルド

There comes a time when your engine just won't provide the performance it did when it was new. When that time comes a rebuild is in order. Follow the steps below to disassemble, repair and then reassemble the engine.

Eines Tages wird Ihr Motor nicht mehr die Leistung bringen, die er bis dahin gebracht hat. Wenn dies der Fall ist, muss der Motor überholt werden. Folgen Sie den unten aufgeführten Schritten, um den Motor zu zerlegen, zu reparieren und ihn wieder zusammen zu bauen.

Il arrive un moment où votre moteur ne donne plus les mêmes performances qu'à l'état neuf. Quand ce moment arrive il est temps de le refaire. Suivez les étapes ci-dessous pour le démonter, le réparer puis le remonter.

エンジンが新品時と同等の性能を発揮しないと感じたときは、エンジンのリビルドを行います。下記の手順を参考に分解、修理及び組み立てをしてください。

**Nut Driver**  
Schlüssel  
Clé boîte  
ボックスレンチ



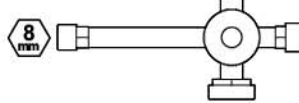
**Z159**  
Thread Lock  
Schraubensicherung  
Frein à filet  
ネジロック剤



**Allen Wrench**  
Inbusschlüssel  
Clé Allen  
六角レンチ

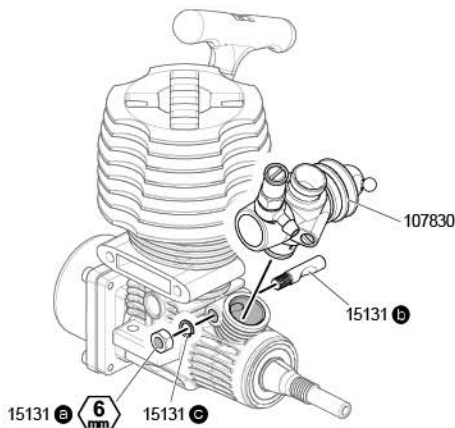
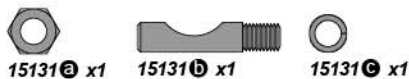


**87546**  
Glow Plug Wrench  
Glühkerzenschlüssel  
Clé à bougies  
グロープラグレンチ

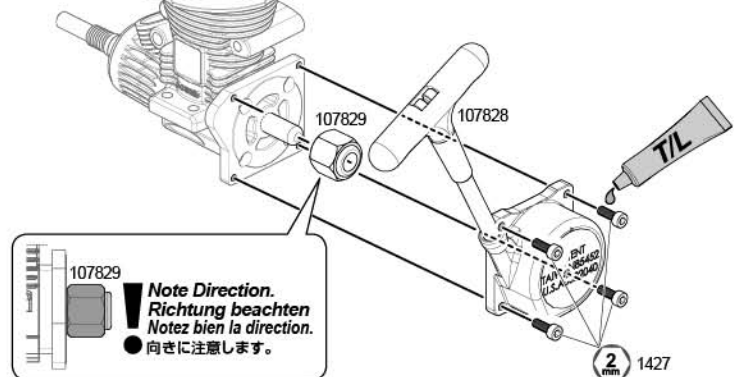
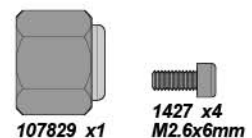


**Oil Spray**  
Öl-Spray  
Vaporisateur d'huile  
潤滑オイルスプレー

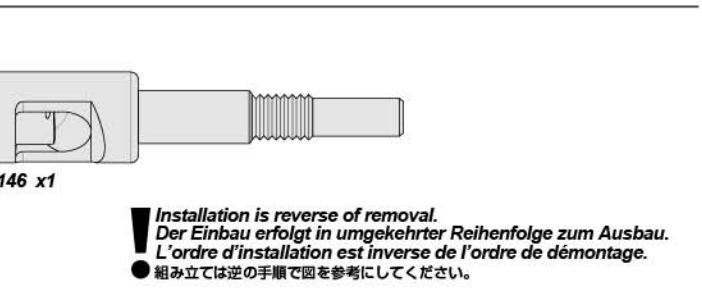
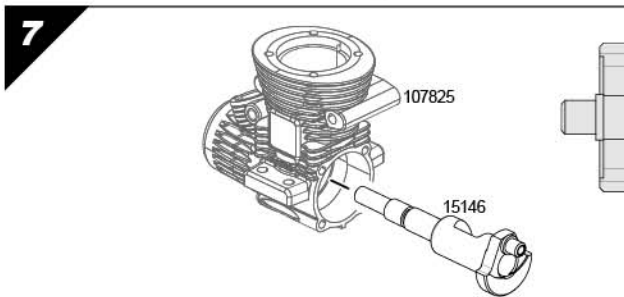
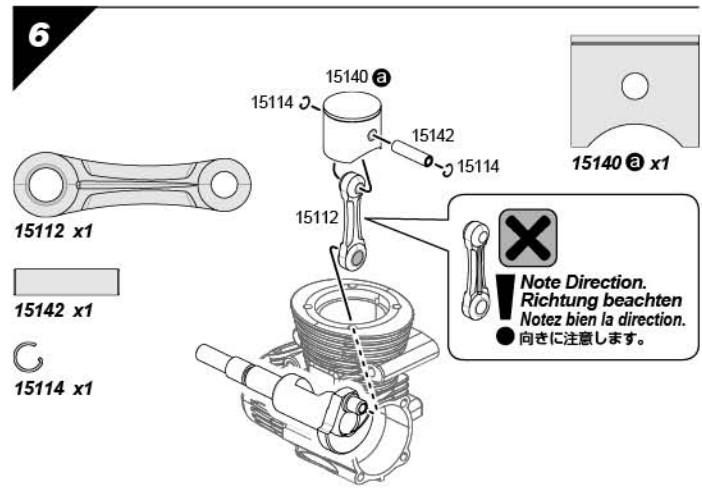
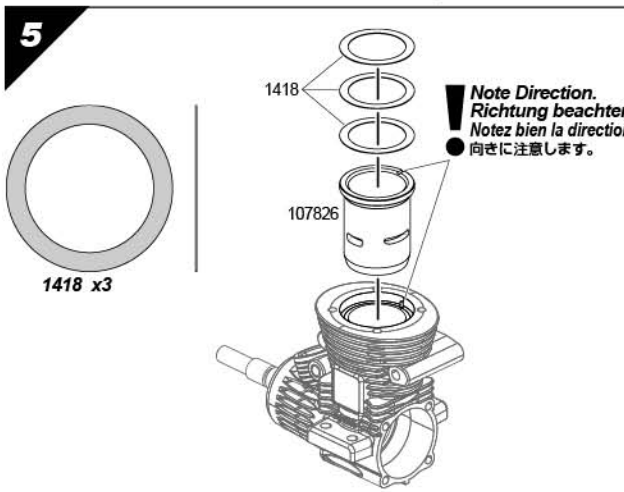
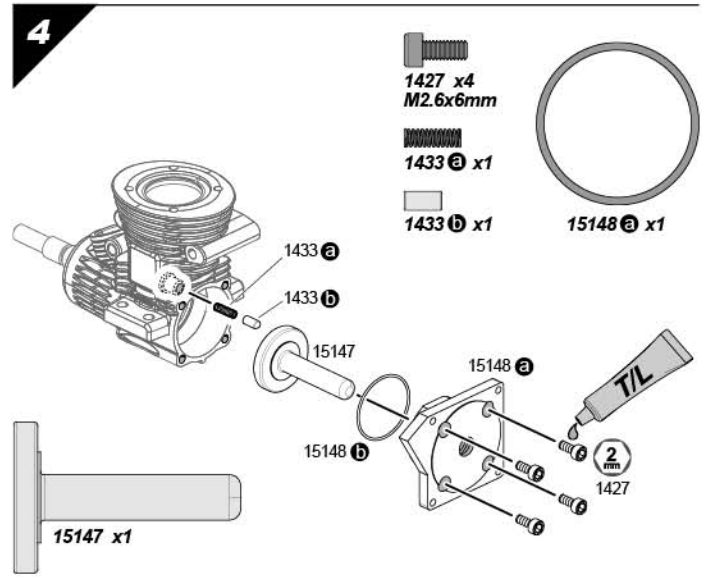
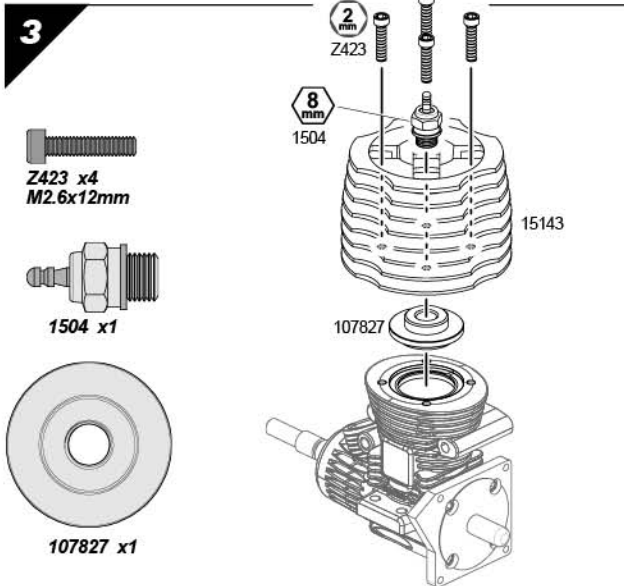
**1**



**2**







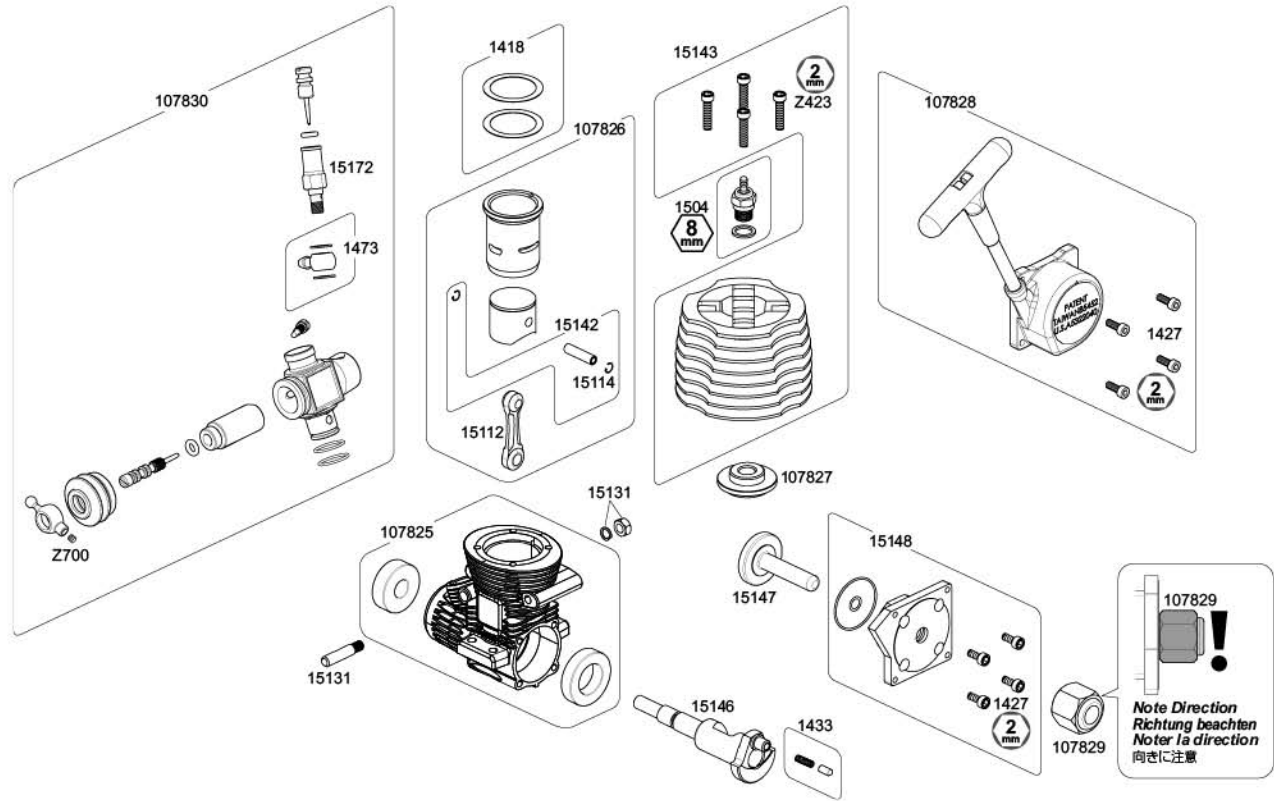
## Engine Assembly Zusammenbau des Motors Montage du moteur エンジンの組立

After completely disassembling the engine, examine the components to determine which parts need to be replaced. Scratches on the crankshaft, or piston and sleeve are signs that dirt has entered the engine. Before reassembly, thoroughly clean all parts to make sure they are free of foreign debris. Reassemble the engine in the reverse order of disassembly (Step 7 - Step 1). Make sure to note the direction of the oil hole on the rod and the direction of the sleeve as they are critical to proper engine function. As you assemble the engine, use a small amount of oil on each part to make sure they are well lubricated and move freely. When you are finished, the new components will need to be broken in. Please turn to 2-2 and follow the instructions to break in the new components.

Nachdem Sie den Motor vollständig zerlegt haben, untersuchen Sie die einzelnen Komponenten, um zu sehen, welche Teile getauscht werden müssen. Kratzer auf der Kurbelwelle, dem Kolben oder der Buchse sind Zeichen dafür, dass Schmutz in den Motor gelangt ist. Bevor Sie den Motor wieder zusammen bauen, reinigen Sie alle Teile sorgfältig. Montieren Sie den Motor wieder in umgekehrter Reihenfolge zur Demontage (Schritt 7 - Schritt 1). Achten Sie auf die Richtung des Öl-Lochs im Pleuel und auf die Richtung der Laubbuchse, da diese wichtig für die Funktion des Motors sind. Verwenden Sie während dem Zusammenbau auf jedem Teil ein wenig Öl, so dass sich alles gut bewegen lässt. Wenn Sie fertig sind, müssen die neuen Teile natürlich wieder dem Einlaufvorgang unterzogen werden. Schauen Sie dazu bitte wieder in Abschnitt 2-2.

Après avoir complètement démonté le moteur, examinez les composants pour savoir quelles pièces doivent être remplacées. Des griffures sur le vilebrequin, ou le piston et sa chemise, sont des signes que de la poussière a pénétré dans le moteur. Avant le remontage, nettoyez soigneusement toutes les pièces pour vous assurer qu'il ne reste pas de corps étrangers. Remontez le moteur dans l'ordre inverse du démontage (étape 7 à étape 1). N'oubliez pas de bien noter la direction du trou de graissage sur la bielle et la direction de la chemise car elles sont fondamentales pour que le moteur fonctionne correctement. Tout en remontant le moteur, mettez un peu d'huile sur chaque pièce afin de vous assurer qu'elles soient bien lubrifiées et se déplacent librement. Lorsque vous avez terminé, les nouveaux composants devront être rodés. Veuillez vous reporter au paragraphe 2-2 et suivre les instructions de rodage.

エンジンを完全に分解した後、交換が必要な部品をチェックをします。クランクシャフトやピストン、シリンダー等に傷が入っている場合はエンジン内に異物が入り込んだ可能性があります。再組み立てをする前に、異物の付着がないようにしっかりと洗浄してください。エンジンの組み立ては、分解の逆の順番で行います。(ステップ7 - ステップ1)組み立てる際には、コンロッドの油溝の向きとシリンダーの向きに充分注意してください。各部がスムーズに動くように、少量のオイルを付けながら組み立てを行います。リビルド終了後は、新しく組み込んだパーツのブレイクインが必要です。説明書2-2を参考にブレイクインを行ってください。



Spare Parts List Ersatzteilliste Liste de pièces détachées スペアパーツリスト

Number Nummer 品番	Qty. Anzahl Qté. 入数	Description Beschreibung Description 品名	Number Nummer 品番	Qty. Anzahl Qté. 入数	Description Beschreibung Description 品名	Number Nummer 品番	Qty. Anzahl Qté. 入数	Description Beschreibung Description 品名
1418	1	GASKET FOR CYLINDER (0.2mm) ZYLINDERKOPFDICHTUNG (0.2mm) JOINT DE CULASSE (0.2mm) シリンダーガスケット (0.2mm)	15131	1	LOCK PIN FOR CARBURETOR VERGASER KLEMMSTIFT CLAVETTE CARBURATEUR キャブレターロックピン	107825	1	CRANKCASE (G3.0 HO) KURBELWELLENGEHÄUSE (G3.0 HO) CARTER (G3.0 HO) クランクケース (G3.0 HO)
1427	8	SCREW M2.6x6mm for COVER PLATE SCHRAUBEN FUER HINTERE ABDECKUNG VIS M2.6x6mm POUR PLAQUE DE FERMETURE リアカバープレートスクリュー	15142	1	PISTON PIN/RETAINER SET KOLBENSTIFT/HALTER SET JEU AXE DE PISTON/CLIPS ピストンピン/リテーナーセット	107826	1	CYLINDER/PISTON/CONNECTING ROD SET (G3.0 HO) ZYLINDER/KOLBEN/PLEUEL SET (G3.0 HO) ENSEMBLE PISTON/CYLINDRE/BIELLE (G3.0 HO) シリンダー/ピストン/コンロッドセット (G3.0 HO)
1433	1	STARTING PIN/PRESSURE SPRING STARTPIN UND DRUCKFEDER GOUILLE DE DEMARRAGE/RESSORT DE PRESSION スターティングピン/プレッシャースプリング	15143	1	CYLINDER HEAD WITH SCREWS KUEHLKOPF MIT SCHRAUBEN CULASSE AVEC VIS シリンダーヘッド	107827	1	UNDERHEAD (G3.0 HO) BRENNRAUMEINSATZ (G3.0 HO) EMBASE (G3.0 HO) アンダーヘッド (G3.0 HO)
1468	1	WASHER SET FOR FUEL LINE FITTING UNTERLAGSCHIEBEN FUER EINLASSSTUTZEN JEU DE RONDELLES POUR ALIMENTATION EN CARBURANT ニップルワッシャーセット	15146	1	CRANK SHAFT SG TYPE KURBELWELLE SG TYP VLEBREQUIN TYPE SG クランクシャフト (SGタイプ)	107828	1	PULL START (G/F SERIES) SEILZUGSTARTER (G/F SERIE) LANCEUR (SERIES G/F) プルスタート 14mm六角 (G/Fシリーズ)
1473	1	FUEL LINE FITTING/WASHER SET EINLASSSTUTZEN MIT UNTERLAGSCHIEBEN JEU ADAPTEUR ALIMENTATION EN CARBURANT/RONDELLES ニップル	15147	1	STARTING SHAFT WELLE FUER STARTER ARBRE DE DEMARREUR スターターシャフト	107829	1	ONE WAY 14mm FOR PULL START FREILAUFAGER 14mm (FUER SEILZUGSTARTER) ROULEMENT ROUE LIBRE 14mm POUR LANCEUR ワンウェイベアリング 14mm六角
1504	1	GLOW PLUG COLD R5 GLUEHKERZE KALT R5 BOUGIE FROIDE R5 グロープラグ コールド R5	15148	1	BACK PLATE WITH O-RINGS AND SCREW SET HINTERE ABDECKPLATTE (O-RINGE/SCHRAUBEN) PLAQUE FERMETURE AV. JOINTS TORIQUES ET JEU DE VIS バックプレートセット	107830	1	COMPOSITE SLIDE CARBURETOR SET (G3.0 HO) KUNSTSTOFF-SCHIEBEVERGASER SET (G3.0 HO) ENS. CARBURATEUR TIROR COMPOSITE (G3.0 HO) コンポジットスライドキャブレターセット (G3.0 HO)
15112	1	CONNECTING ROD PLEUEL BIELLE コンロッド	15172	1	MAIN NEEDLE VALVE HOLDER HAUPTDUESENNADEL HALTER SUPPORT DE POINTEAU PINCIPAL メインニードルホルダー	Z423	12	AP HEAD SCREW M2.6x12mm INBUSSCHRAUBE M2.6x12 schwarz VIS TETE CYLINDRIQUE M2.6x12mm キャップネジ M2.6x12mm
15114	2	RETAINER FOR PISTON PIN KOLBENBOLZEN CLIPS CLIP POUR AXE DE PISTON ピストンピンリテーナー	107824	1	NITRO STAR G3.0 HO ENGINE NITRO STAR G3.0 HO MOTOR MOTEUR NITRO STAR G3.0 HO ナイトロスター G3.0 HO エンジン (リコイル付)			

# Setup Sheet Fiche de réglage Setup Blatt セットアップシート

# WR8<sub>3.0</sub>

Name  
Nom  
氏名

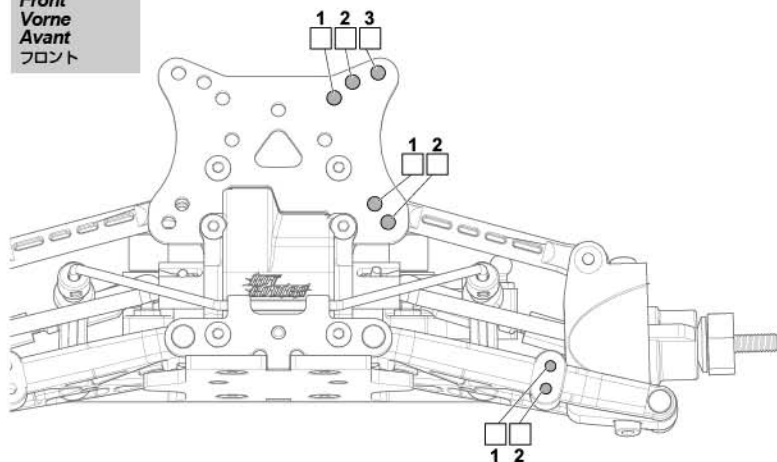
Date  
Datum  
Date  
日付

Track  
Strecke  
Piste  
サーキット

Event  
Veranstaltung  
Événement  
イベント

Track Condition  
Strecken Zustand  
Conditions de piste  
路面状況

Front  
Vorne  
Avant  
フロント



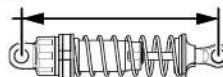
Ride Height  
Bodenfreiheit  
Garde au sol  
車高 mm

Camber Angle  
Sturz  
Angle de carrossage  
キャンバー角 °

Toe Angle  
Vorspur  
Angle de pincement  
トー角 °

Sway Bar  
Stabilisator  
Barre antirollis  
スタビライザー mm

Shock Length  
Dämpferlänge  
Longueur amortisseur  
ショック長 mm



Shocks  
Dämpfer  
Amortisseurs  
ショック

Oil wt.  
Ölviskosität  
Grade huile  
オイル番号

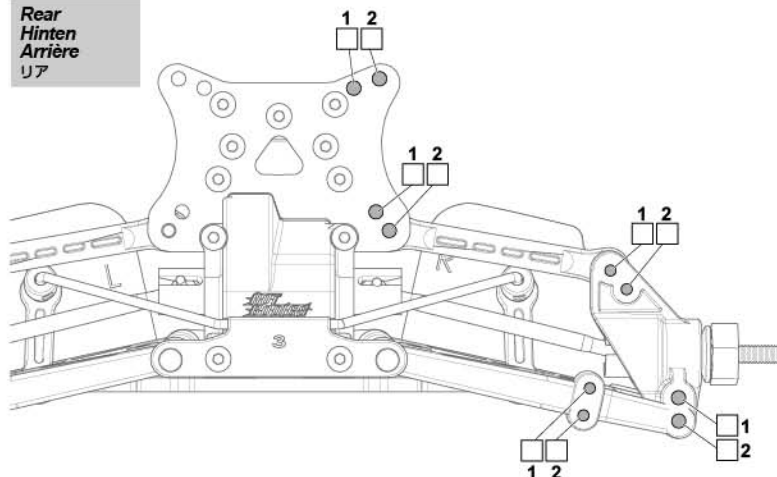
Piston  
Kolbenplatte  
Piston  
ピストン mm

Bladder  
Daempfermembran  
Coupelle  
ブラダー

Spring  
Federn  
Ressorts  
スプリング

Notes  
Notizen  
Notes  
メモ

Rear  
Hinten  
Arrière  
リア



Ride Height  
Bodenfreiheit  
Garde au sol  
車高 mm

Camber Angle  
Sturz  
Angle de carrossage  
キャンバー角 °

Sway Bar  
Stabilisator  
Barre antirollis  
スタビライザー mm

Shock Length  
Dämpferlänge  
Longueur amortisseur  
ショック長 mm



Shocks  
Dämpfer  
Amortisseurs  
ショック

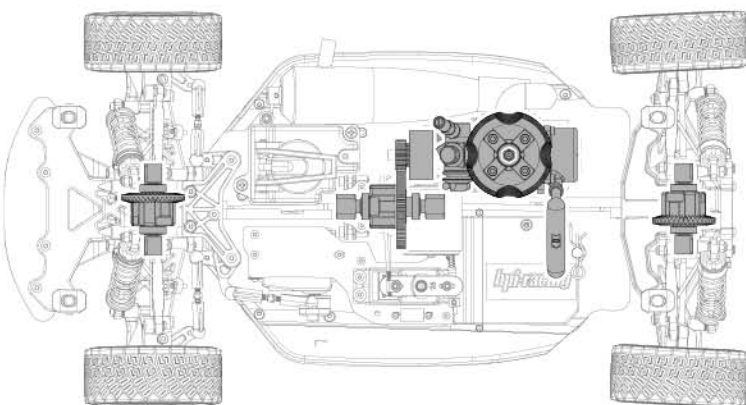
Oil wt.  
Ölviskosität  
Grade huile  
オイル番号

Piston  
Kolbenplatte  
Piston  
ピストン mm

Bladder  
Daempfermembran  
Coupelle  
ブラダー

Spring  
Federn  
Ressorts  
スプリング

Notes  
Notizen  
Notes  
メモ



Engine  
Moteur  
Moteur  
エンジン

Spur gear  
Hauptzahnrad  
Couronne  
スパーギア

Pinion gear  
Ritzel  
Pignon  
ピニオンギア

Clutch  
Kupplung  
Embrayage  
クラッチ

Glow Plug  
Glühkerze  
Bougie à incandescence  
グロープラグ

Glow Fuel  
Modell-Kraftstoff  
Carburant nitro  
グロー燃料

Tires  
Reifen  
Pneus  
タイヤ

Front  
Vorne  
Avant  
フロント

Rear  
Hinten  
Arrière  
リア

Brand  
Hersteller  
Marque  
使用タイヤ

Compound  
Mischung  
Gomme  
コンパウンド

Insert  
Einlagen  
Insert  
インサート

Wheel  
Felge  
Jante  
ホイール

Notes  
Notizen  
Notes  
メモ

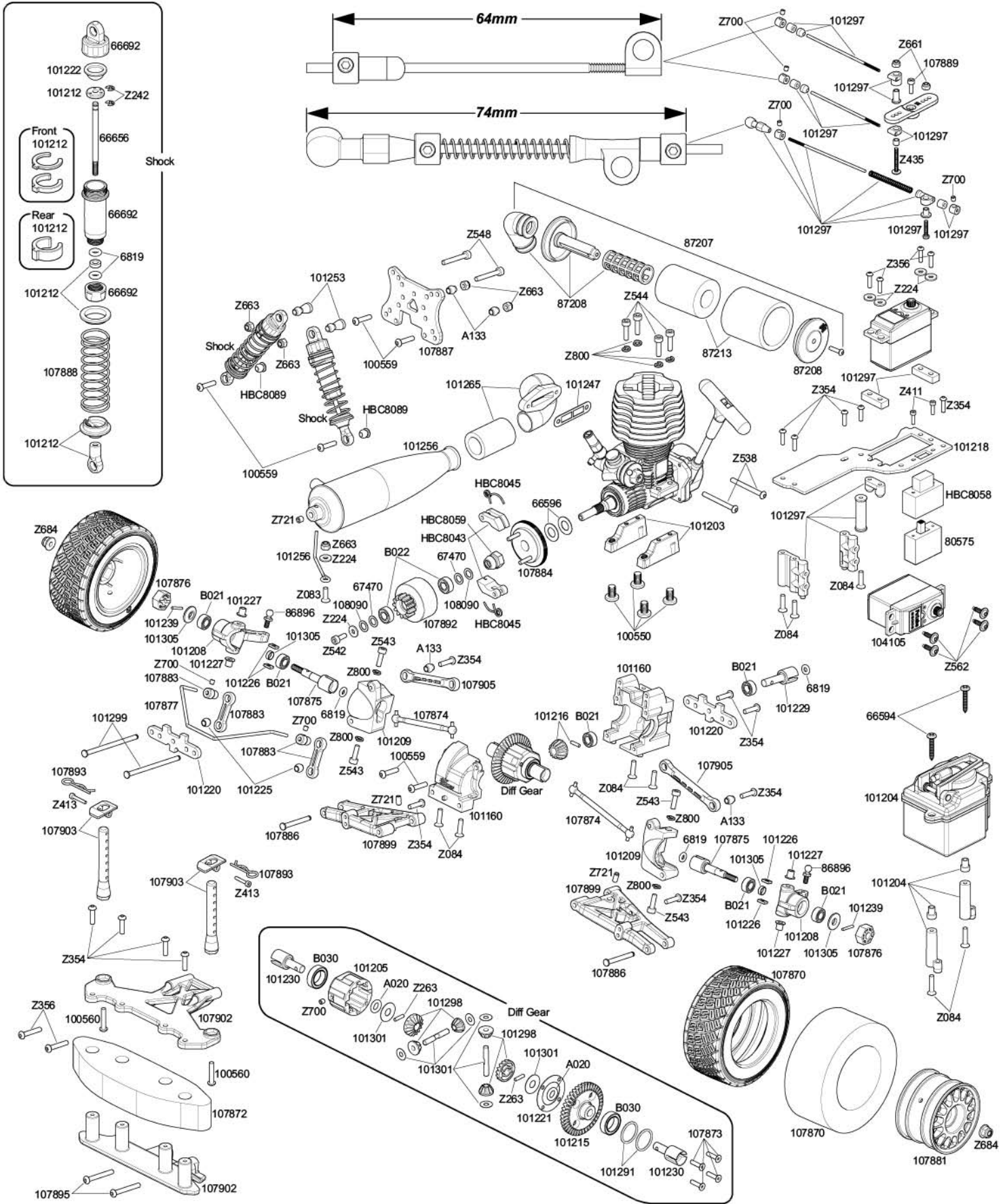
Notes  
Notizen  
Notes  
メモ

Diff Oils / Differentialöle / Huile silicone p. différentiels / デフオイル

	Front / Vorne Avant / フロント	Center / Mitte Centre / センター	Rear / Hinten Arrière / リア
Brand / Hersteller Marque / ブランド			
Oil wt. / Grade huile Ölviskosität / オイル番号			

# 5 Exploded View Explosionszeichnung

# Vue éclatée 展開図





## En Parts List

Parts #	Description	Parts #	Description
6819	SILICONE O-RING P-3 (RED/5PCS)	107878	REAR SWAY BAR (2mm/ORANGE)
66594	TP. BUTTON HEAD SCREW M3x19mm (10PCS)	107879	MAIN CHASSIS (GUNMETAL/3mm)
66631	CENTER DIFF HOUSING (S) SET	107880	DRIVE SHAFT 105mm
66652	CENTER DIFF SHAFT 5x26.5mm (FRONT/1PC)	107881	WR8 RALLY OFF-ROAD WHEEL 48X33mm (WHITE/2PCS)
66653	CENTER DIFF SHAFT 5x31mm (REAR/1PC)	107882	STONE GUARD SET
66654	SPUR GEAR 46T	107883	SWAY BAR HOLDER SET
66656	SHOCK SHAFT 3x46mm (2PCS)	107884	FLYWHEEL (2 PIN)
66691	BRAKE CAM SHAFT SET (BUGGY)	107885	TURNBUCKLE M3x21mm (2PCS)
66692	SHOCK BODY SET (M/2 SHOCKS)	107886	SUSPENSION SHAFT 3x24.5 (4PCS)
67378	SERVO HORN SET	107887	SHOCK TOWER SET (FRONT/REAR)
86896	BALL STUD 4.8x12mm (10PCS)	107888	SHOCK SPRING (ORANGE/2PCS)
87207	AIR CLEANER (12-18 SIZE)	107889	CAPHEAD SCREW M2.5x8mm (10PCS)
87208	AIR CLEANER SLEEVE SET (FOR #87207)	107890	CAPHEAD SCREW M2.5x10mm (10PCS)
87213	AIR CLEANER FOAM ELEMENT SET (FOR #87207)	107891	CAPHEAD SCREW M2.5x14mm (10PCS)
100310	BALL END SET	107892	CLUTCH BELL 15T
100550	PAN HEAD SCREW M5x8mm (HEX SOCKET/10PCS)	107893	BODY CLIP (10PCS)
100551	LOCK NUT M2.5 (4PCS)	107894	BUTTON HEAD SCREW M3x22mm (10PCS)
100558	BUTTON HEAD SCREW M3x4mm (HEX SOCKET/10PCS)	107895	BUTTON HEAD SCREW M3x25mm (10PCS)
100559	BUTTON HEAD SCREW M3x14mm (HEX SOCKET/10PCS)	107896	WASHER 5.1x13x0.3mm (10PCS)
100560	BUTTON HEAD SCREW M3x16mm (HEX SOCKET/10PCS)	107897	WASHER 5.2x8x0.5mm (10PCS)
101049	DISK BRAKE	107899	FRONT SUSPENSION ARM SET
101051	DISK BRAKE PLATE	107900	REAR SUSPENSION ARM SET
101052	BRAKE PADS	107901	BODY POST EXTENDER SET
101159	RECEIVER BOX SET	107902	FRONT BUMPER SET
101160	DIFFERENTIAL CASE BULLET	107903	BODY POST SET
101203	ENGINE MOUNT	107904	REAR BODY MOUNT
101204	FUEL TANK (75CC)	107905	UPPER ARM SET
101205	DIFF CASE 5x25x16.5mm	108090	WASHER 5x8x0.3mm (10PCS)
101208	SPINDLE/REAR HUB CARRIER SET	A020	O-RING P-5 (4 PCS)
101209	FRONT HUB CARRIERS (LEFT/RIGHT 10 DEGREES)	A046	O-RING P-3 (BLACK /4PCS)
101210	CHASSIS BRACE SET	A133	BALL 5.8X6MM (4PCS)
101212	SHOCK PARTS SET	B021	BALL BEARING 5x10x4mm (2PCS)
101214	STEERING CRANK SET	B022	BALL BEARING 5x11x4mm (2PCS)
101215	BEVEL GEAR 40T	B030	BALL BEARING 10x15x4mm (2PCS)
101216	BEVEL GEAR 13T	HBC8043	3PCS RACING CLUTCH SHOE (LIGHTNING SERIES)
101217	CENTER DIFF PLATE (ORANGE)	HBC8045	CLUTCH SPRINGS FOR C8043, C8043-1
101218	RADIO TRAY BULLET MT/ST (ORANGE)	HBC8058-1	SW. DUST-PROOF COVER BLACK (LIGHTNING SERIES)
101219	REAR LOWER ARM BRACE ORANGE	HBC8059	CENTER GEAR HOUSING (LIGHTNING SERIES)
101220	FRONT LOWER ARM BRACE (ORANGE)	HBC8089	BALL FOR STEERING PUSH ROD (LIGHTNING SERIES)
101221	DIFF CASE GASKET (3PCS)	Z082	FLAT HEAD SCREW M3x8mm (HEX SOCKET/10PCS)
101222	SHOCK BLADDER (4PCS)	Z083	FLAT HEAD SCREW M3x10mm (HEX SOCKET/10PCS)
101223	SERVO SAVER POSTS 5x35mm	Z084	FLAT HEAD SCREW M3x12mm (HEX SOCKET/10PCS)
101224	SERVO SAVER SET	Z150	ANTENNA PIPE SET
101225	BALL 5.8x5mm (5PCS)	Z224	WASHER M3x8mm (10PCS)
101226	STEERING NUT 3mm (4PCS)	Z241	E CLIP E2.5mm (20PCS)
101227	FLANGE PIPE (4PCS)	Z242	E CLIP E2mm (20PCS)
101229	GEAR SHAFT 5x29mm (2PCS)	Z263	PIN 2x8mm (12PCS)
101230	DIFF SHAFT 5x23.5mm (2PCS)	Z273	PIN 1.6x8mm (12PCS)
101234	DRIVE SHAFT 6x72mm	Z351	BUTTON HEAD SCREW M3x6mm (HEX SOCKET/10PCS)
101239	PIN 1.7x11mm (10PCS)	Z352	BUTTON HEAD SCREW M3x8mm (HEX SOCKET/10PCS)
101247	EXHAUST GASKET	Z353	BUTTON HEAD SCREW M3x10mm (HEX SOCKET/10PCS)
101253	STAND OFF 5.8x14mm (5PCS)	Z354	BUTTON HEAD SCREW M3x12mm (HEX SOCKET/10PCS)
101256	TUNED PIPE SET	Z356	BUTTON HEAD SCREW M3x18mm (HEX SOCKET/10PCS)
101265	EXHAUST HEADER SET	Z411	CAP HEAD SCREW M2x8mm (10PCS)
101291	GEARBOX SPACER SET	Z412	CAP HEAD SCREW M2x10mm (10PCS)
101297	SUPPORT PARTS SET	Z413	CAP HEAD SCREW M2x12mm (10PCS)
101298	DIFF GEAR SET	Z492	TP. BINDER HEAD SCREW M2.2x4.8mm (8PCS)
101299	3x51.8mm FRONT INNER SUSPENSION SHAFT (2PCS)	Z509	BUTTON HEAD SCREW M3m30mm (6PCS)
101300	3x56.3mm REAR INNER SUSPENSION SHAFT (2PCS)	Z542	CAP HEAD SCREW M3x8mm (12PCS)
101301	DIFF SHAFT SET	Z543	CAP HEAD SCREW M3x10mm (6PCS)
101304	BRAKE CAM SHAFT SET MT	Z544	CAP HEAD SCREW M3x12mm (6PCS)
101305	WHEEL SPACER SET (4PCS)	Z548	CAP HEAD SCREW M3x22mm (12PCS)
107375	FLAT HEAD SCREW M2.5x10mm (HEX SOCKET/10PCS)	Z567	TP. BINDER HEAD SCREW M3x10mm (10PCS)
107870	WR8 RALLY OFF ROAD TIRE (2PCS)	Z568	TP. BINDER HEAD SCREW M3x12mm (10PCS)
107872	FOAM BUMPER	Z663	LOCK NUT M3 (6PCS)
107874	DRIVE SHAFT 56mm	Z700	SET SCREW M3x3mm (6PCS)
107875	AXLE SHAFT (2PCS)	Z721	SET SCREW M4x4mm (4PCS)
107876	WHEEL HEX HUB (12mm/4PCS)	Z800	SPRING WASHER 3x6mm (20PCS)
107877	FRONT SWAY BAR (2mm/ORANGE)		

# De Ersatzteilliste

Nummer	Beschreibung	Nummer	Beschreibung
6819	SILIKON O-RING P-3 (ROT/5ST)	107878	STABILISATOR HINTEN (2mm/ORANGE/WR8)
66594	FLACHKOPFSCHNEIDSCHRAUBE M3x19mm (10 ST) STADIUM10	107879	CHASSIS (GUNMETAL/3mm/WR8)
66631	MITTELDIFF GEHAEUSE (S) SET	107880	ANTRIEBSWELLE 105mm (WR8)
66652	MITTELANTRIEB 5x26.5mm (VORNE/1ST)	107881	WR8 RALLY OFF-ROAD FELGE 48x33mm (WEISS/2 ST)
66653	MITTELANTRIEB 5x31mm (HINTEN/1ST)	107882	STEINSCHUTZ SET (WR8)
66654	HAUPTZAHNRAD 46Z	107883	STABILISATOR-HALTER SET (WR8)
66656	DAEMPFER KOLBENSTANGE 3x46mm (2ST)	107884	SCHWUNGSCHLEIBE (2PIN/WR8)
66691	BREMSHEBEL WELLEN SET (BUGGY)	107885	SPURSTANGE M3x21mm (2ST)
66692	DAEMPFERGEHAEUSE SET (M/2ST)	107886	SCHWINGENSTIFT 3x24.5mm (4ST/WR8)
67378	SERVOHORN SET (D8)	107887	DAEMPFERBRUECKEN SET (VORNE/HINTEN/WR8)
86896	KUGELKOPF 4.8x12mm (10ST/FIRESTORM)	107888	DAEMPFERFEDER (ORANGE/2ST/WR8)
87207	LUFTFILTER (12-18 MOTOREN)	107889	INBUSSCHRAUBE M2.5x8mm (10ST)
87208	LUFTFILTER SCHLAUCH SET (FUER #87207)	107890	INBUSSCHRAUBE M2.5x10mm (10ST)
87213	LUFTFILTER SCHAUMSTOFF SET (FUER #87207)	107891	INBUSSCHRAUBE M2.5x14mm (10ST)
100310	KUGELKOPF SET (FIRESTORM)	107892	KUPPLUNGSGLOCKE 15 ZAEHNE (WR8)
100550	FLACHKOPFSCHRAUBE M5x8mm (10ST)	107893	KAROSSERIEKLAMMERN (10ST)
100551	STOPPMUTTER 2.5MM (4ST)	107894	FLACHKOPFSCHRAUBE M3x22mm (INBUS/10ST)
100558	FLACHKOPFSCHRAUBE M3x4mm (INBUS/10ST)	107895	FLACHKOPFSCHRAUBE M3x25mm (INBUS/10ST)
100559	FLACHKOPFSCHRAUBE M3x14mm (INBUS/10ST)	107896	SCHEIBE 5.1x13x0.3mm (10ST)
100560	FLACHKOPFSCHRAUBE M3x16mm (INBUS/10ST)	107897	SCHEIBE 5.2x8x0.5mm (10ST)
101049	BREMSSCHLEIBE	107899	SCHWINGEN SET VORNE (WR8)
101051	BREMSSACKEN	107900	SCHWINGEN SET HINTEN (WR8)
101052	BREMSBELAEGE	107901	KAROSSERIEHALTER-VERLAENGERUNG SET (WR8)
101159	EMPFANGENGER BOX SET (WR8)	107902	FRONTRAMMER SET (WR8)
101160	GETRIEBEBOX SET (WR8)	107903	KAROSSERIEPFOSTEN SET (WR8)
101203	MOTORHALTERUNG (WR8)	107904	KAROSSERIEHALTERUNG HINTEN (WR8)
101204	KRAFTSTOFFTANK (75CCM/WR8)	107905	OBERE QUERLENKER SET (WR8)
101205	DIFF-GEHAEUSE 5x25x16.5mm (SAVAGE XS/BULLET)	108090	SCHEIBE 5x8x0.3mm (10ST)
101208	LENKHEBEL/RADTRAEGER HINTEN SET	A020	O-RING P-5 (4 ST.)
101209	LENKHEBELTRAEGER (LINKS/RECHTS/10 GRAD/WR8)	A046	O-RING P-3 (SCHWARTZ/4ST)
101210	CHASSIS-STREBE SET (WR8)	A133	KUGEL 5.8x6mm (4 ST.)
101212	DAEMPFERTEILE SET (WR8)	B021	KUGELLAGER 5x10x4mm (2ST)
101214	LENKUNGSHEBEL SET (WR8)	B022	KUGELLAGER 5x11x4mm (2ST)
101215	KEGELRAD 40Z (SAVAGE XS/BULLET)	B030	KUGELLAGER 10x15x4mm (2ST)
101216	KEGELRAD 13Z (SAVAGE XS/BULLET)	HBC8043	KUPPLUNGSACKEN SET (3-TEILIG)
101217	MITTELDIFFERENTIAL-PLATTE (ORANGE/WR8)	HBC8045	KUPPLUNGSFEDER (C8043/C8043-1)
101218	ELEKTRONIK-PLATTE (ORANGE/WR8)	HBC8058-1	SCHALTERABDECKUNG SCHWARZ (LIGHTNING/D8)
101219	SCHWINGENHALTER HINTEN (ORANGE/BULLET)	HBC8059	MITTELGETRIEBE HAEUSE
101220	SCHWINGENHALTER-STREBE VORNE (ORANGE/WR8)	HBC8089	KUGELKOPF LENKUNG (LIGHTNING/D8)
101221	DIFFERENTIALGEHAEUSE DICHTUNG (3ST/SAV XS/BULLET)	Z082	SENKKOPFSCHRAUBE M3x8mm (INBUS/10ST)
101222	DAEMPFERMENBRAN (4ST/WR8)	Z083	SENKKOPFSCHRAUBE M3x10mm (INBUS/10ST)
101223	SERVO SAVER PFOSTEN 5x35mm (WR8)	Z084	SENKKOPFSCHRAUBE M3x12mm (INBUS/10ST)
101224	SERVO SAVER SET (WR8)	Z150	ANTENNENROHRSET
101225	KUGEL 5.8x5mm (5ST)	Z224	UNTERLAGSCHEIBE M3x8mm (10ST)
101226	LENKUNGS-MUTTER 3mm (4ST/WR8)	Z241	E-CLIP E2.5mm (20ST)
101227	HUELSE (4ST/WR8)	Z242	E-CLIP E2mm (20ST)
101229	GETRIEBEWELLE 5x29mm (2ST/SAVAGE XS)	Z263	STIFT 2x8mm (12ST)
101230	DIFFERENTIALWELLE 5x23.5mm (2ST/SAVAGE XS/BULLET)	Z273	STIFT 1.6x8mm (12 ST)
101234	ANTRIEBSWELLE 6x72mm (WR8)	Z351	FLACHKOPFSCHRAUBE M3x6mm (INBUS/10ST)
101239	PIN 1.7x11mm (10ST)	Z352	FLACHKOPFSCHRAUBE M3x8mm (INBUS/10ST)
101247	AUSLASS-DICHTUNG (WR8)	Z353	FLACHKOPFSCHRAUBE M3x10mm (INBUS/10ST)
101253	PFOSTEN 5.8x14mm (5ST/WR8)	Z354	FLACHKOPFSCHRAUBE M3x12mm (INBUS/10ST)
101256	RESO-ROHR SET (WR8)	Z356	FLACHKOPFSCHRAUBE M3x18mm (INBUS/10ST)
101265	KRUEMMER SET (WR8)	Z411	INBUSSCHRAUBE M2x8mm (10ST)
101291	GETRIEBEBOX SPACER SET (WR8)	Z412	INBUSSCHRAUBE M2x10mm (10ST)
101297	ZUBEHOERTEILE SET (WR8)	Z413	INBUSSCHRAUBE M2x12mm (10ST)
101298	DIFFERENTIAL-ZAHNRAEDER SET (WR8)	Z492	FLACHKOPFSCHNEIDSCHRAUBE M2.2x4.8mm (8ST)
101299	SCHWINGENSTIFT VORNE INNEN 3x51.8mm (2ST/BULLET)	Z509	FLACHKOPFSCHRAUBE M3x30mm (6ST)
101300	SCHWINGENSTIFT HINTEN INNEN 3x56.3mm (2ST/)	Z542	INBUSSCHRAUBE M3x8mm (12ST)
101301	DIFFERENTIALWELLEN SET (WR8)	Z543	INBUSSCHRAUBE M3x10mm (6ST)
101304	BREMSHEBEL-WELLE SET MT (WR8)	Z544	INBUSSCHRAUBE M3x12mm (6ST)
101305	FELGEN SPACER SET (4ST/BULLET)	Z548	INBUSSCHRAUBE M3x22mm (12ST)
107375	SENKKOPFSCHRAUBE M2.5x10mm (INBUS/10ST)	Z567	FLACHKOPFSCHNEIDSCHRAUBE M3x10mm (10ST)
107870	WR8 RALLY OFF-ROAD REIFEN (2ST)	Z568	FLACHKOPFSCHNEIDSCHRAUBE M3x12mm (10ST)
107872	SCHAUMSTOFF-RAMMER (WR8)	Z663	STOPPMUTTER M3 (6ST)
107874	ANTRIEBSWELLE 56mm (WR8)	Z700	MADENSCHRAUBE M3x3mm (6ST)
107875	RADACHSE (2ST/WR8)	Z721	MADENSCHRAUBE M4x4mm (4ST)
107876	RADMITNEHMER (12mm/4ST/WR8)	Z800	FEDERSCHLEIBE 3x6mm (20ST)
107877	STABILISATOR VORNE (2mm/ORANGE/WR8)		

# Fr Pièces Pièces détachées

Numéro	Description	Numéro	Description
6819	JOINT TORIQUE SILICONE P-3 (ROUGE/5P.)	107878	BARRE STABILISATRICE ARRIERE (2mm/ORANGE)
66594	VIS TP TETE RONDE M3x19mm (10 P.)	107879	CHASSIS PRINCIPAL (BRONZE/3mm)
66631	ENS. LOGEMENT DIFF. CENTRAL	107880	AXE DE TRANSMISSION 105mm
66652	AXE DIFF.CENTRAL 5x26.5mm (AVANT/1P.)	107881	JANTE WR8 RALLYE HORS PISTE 48x33mm (BLANCHE/2P.)
66653	AXE DIFF.CENTRAL 5x31mm (ARRIERE/1P.)	107882	ENSEMBLE ANTIGRAVILLONNAGE
66654	COURONNE 46D	107883	ENSEMBLE SUPPORT BARRE STABILISATRICE
66656	AXE D'AMORTISSEUR 3x46mm (2P.)	107884	VOLANT D'INERTIE (2 BROCHES)
66691	ENS. AXE CAME DE FREIN (BUGGY)	107885	BIELLETTE M3x21 mm (2P.)
66692	ENS. CORPS AMORTISSEUR (M/2 AMORT.)	107886	AXE DE SUSPENSION 3x24.5mm (4P.)
67378	ENSEMBLE PALONNIER DE SERVO	107887	JEU PLATINE SUSPENSION (AVANT/ARRIERE)
86896	ROTULE SUR TIGE 4.8x12mm (10P.)	107888	RESSORT AMORTISSEUR (ORANGE/2P.)
87207	FILTRE A AIR (TAILLE 12-18)	107889	VIS TETE CYLIND. M2.5x8mm (SIX PANS CREUX/10 P.)
87208	JEU MANCHON DE FILTRE A AIR (POUR REF.87207)	107890	VIS TETE CYLIND. M2.5x10mm (SIX PANS CREUX/10 P.)
87213	JEU ELEMENT MOUSSE FILTRE A AIR (POUR REF.87207)	107891	VIS TETE CYLIND. M2.5x14mm (SIX PANS CREUX/10 P.)
100310	JEU EMBOUT SPHERIQUE	107892	CLOCHE EMBRAYAGE 15D
100550	VIS TETE CYLINDRIQUE M5x8mm (SIX PANS CREUX/10P.)	107893	CLIPS CARROSSERIE (10P.)
100551	ECROU DE BLOCAGE M2.5 (4P.)	107894	VIS TETE BOMBEE M3x22mm (SIX PANS CREUX/10 P.)
100558	VIS TETE RONDE M3x4mm (SIX PANS CREUX/10 P.)	107895	VIS TETE BOMBEE M3x25mm (SIX PANS CREUX/10 P.)
100559	VIS TETE RONDE M3x14mm (SIX PANS CREUX/10P.)	107896	RONDELLE 5.1x13x0.3mm (10P.)
100560	VIS TETE RONDE M3x16mm (SIX PANS CREUX/10 P.)	107897	RONDELLE 5.2x8x0.5mm (10P.)
101049	DISQUE DE FREIN	107899	ENS. BRAS DE SUSPENSION AVANT
101051	PLAQUETTE DISQUE DE FREIN	107900	ENS. BRAS DE SUSPENSION ARRIERE
101052	GARNITURE DE FREIN	107901	ENS. MONTANTS EXTENSION CARROSSERIE
101159	JEU CASIER RECEPTEUR	107902	ENS. PARE-CHOCS AVANT
101160	ENS. BOITE PIGNONS	107903	JEU MONTANTS
101203	SUPPORT MOTEUR	107904	SUPPORT CARROSSERIE ARRIERE
101204	RESERVOIR CARBURANT (75ML)	107905	ENS. BRAS SUPERIEUR
101205	BOITIER DIFFERENTIEL 5x25x16.5mm	108090	RONDELLE 5x8x0.3mm (10P.)
101208	JEU DE PORTE MOYEU/FUSEE	A020	JOINT TORIQUE P-5 (S4)
101209	PORTE-MOYEU AVANT (GAUCHE/DROITE 10 DEG.)	A046	JOINT TORIQUE P-3 (NOIRE/4P.)
101210	JEU RENFORT CHASSIS	A133	ROTULE 5.8x6mm (4PCS)
101212	ENSEMBLE PIECES AMORTISSEUR	B021	ROULEMENT A BILLES 5x10x4mm (2P.)
101214	ENS. RENVOI D'ANGLE DE DIRECTION	B022	ROULEMENT A BILLES 5x11x4mm (2P.)
101215	PIGNON CONIQUE 40D	B030	ROULEMENT A BILLES 10x15xmm (2P.)
101216	PIGNON CONIQUE 13D	HBC8043	JEU MASSELOTES EMBRAYAGE (TYPE 3 P.)
101217	PLAQUE DIFFERENTIEL CENTRAL (ORANGE)	HBC8045	RESSORT EMBRAYAGE (C8043/C8043-1)
101218	PLAQUE RADIO (ORANGE)	HBC8058-1	CACHE ANTIPOUSSIÈRE NOIR SW. (SERIE LIGHTNING)
101219	RENFORT DE BRAS INFERIEUR ARRIERE ORANGE	HBC8059	PIGNON CENTRAL
101220	RENFORT BRAS AVANT INFERIEUR (ORANGE)	HBC8089	ROTULE POUR TIGE POUSSOIR DE DIRECTION
101221	JOINT BOITIER DIFF. (3P.)	Z082	VIS TETE PLATE M3x8mm (SIX PANS CREUX/10P.)
101222	MEMBRANES D'AMORTISSEUR (4 P.)	Z083	VIS TETE PLATE M3x10mm (SIX PANS CREUX/10P.)
101223	MONTANTS DE SAUVE-SERVO 5x35mm	Z084	VIS TETE PLATE M3x12mm (SIX PANS CREUX/10P.)
101224	ENS. SAUVE SERVO	Z150	ENSEMBLE ANTENNE
101225	ROTULE 5.8x5mm (5P.)	Z224	RONDELLE M3x8mm (10P.)
101226	ECROU DE DIRECTION 3mm (4P.)	Z241	CIRCLIPS 2.5mm (20P.)
101227	TUBE A EMBASE (4P.)	Z242	CIRCLIPS 2mm (20P.)
101229	AXE COURONNE 5x29mm (2P.)	Z263	GOUPILLE 2x8 (12P.)
101230	AXE DIFFERENTIEL 5x23.5mm (2P.)	Z273	AXE 1.6x8mm (12P.)
101234	AXE TRANSMISSION 6x72mm	Z351	VIS TETE RONDE M3x6mm (SIX PANS CREUX/10P.)
101239	GOUPILLE 1.7x11mm (10P.)	Z352	VIS TETE RONDE M3x8mm (SIX PANS CREUX/10P.)
101247	JOINT ECHAPPEMENT	Z353	VIS TETE RONDE M3x10mm (SIX PANS CREUX/10P.)
101253	ENTRETOISE 5.8x14mm (5P.)	Z354	VIS TETE RONDE M3x12mm (SIX PANS CREUX/10P.)
101256	ENS. RESONATEUR	Z356	VIS TETE RONDE M3x18mm (SIX PANS CREUX/10 P.)
101265	ENS. COLLECTEUR ECHAPPEMENT	Z411	VIS TETE CYLINDRIQUE M2x8mm (10P.)
101291	JEU ESPACEUR BOITE PIGNONS	Z412	VIS TETE CYLINDRIQUE M2x10mm (10P.)
101297	ENS. PIECES SUPPORT	Z413	VIS TETE CYLINDRIQUE M2x12mm (10P.)
101298	ENS. PIGNONS DIFFERENTIEL	Z492	VIS TP. TOLE TETE PLATE M2.2x4.8mm (8 P.)
101299	ARBRE DE SUSPENSION INTERNE AVANT3x51,8mm(2UNITES)	Z509	VIS TETE RONDE M3x30mm (6P.)
101300	ARBRE DE SUSPENSION INTERNE ARRIERE 3x56mm(2UNITS)	Z542	VIS TETE CYLINDRIQUE M3x8mm (12P.)
101301	ENS. AXE DIFFERENTIEL	Z543	VIS TETE CYLINDRIQUE M3x10mm (6P.)
101304	ENS. AXE CAME DE FREIN MT	Z544	VIS TETE CYLINDRIQUE M3x12mm (6P.)
101305	ENTRETOISE DE ROUE (4 UNITES)	Z548	VIS M3x22mm (12P.)
107375	VIS TETE PLATE M2.5x10mm (SIX PANS CREUX/10 P.)V	Z567	VIS TOLE TETE PLATE M3x10mm (10P.)
107870	PNEU WR8 RALLYE HORS PISTE (2P.)	Z568	VIS TOLE TETE PLATE M3x12mm (10P.)
107872	PARE-CHOCS EN MOUSSE	Z663	ECROU NYLON M3 (6P.)
107874	AXE DE TRANSMISSION 56mm	Z700	VIS SANS TETE M3x3mm (6P.)
107875	AXE ESSIEU (2 P.)	Z721	VIS SANS TETE M4x4mm (4P.)
107876	MOYEU JANTE HEXAGONAL (12mm/4P.)	Z800	RONDELLE ELASTIQUE 3x6mm (20P.)
107877	BARRE STABILISATRICE AVANT (2mm/ORANGE)		



# 日本車 パーツリスト

品番	品名	品番	品名
6819	シリコンOリング P-3 (レッド/5pcs)	107878	リヤスタビライザー (2mm/オレンジ)
66594	TP.ナベネジ M3x19mm (10pcs)	107879	メインシャーシ (ガンメタル/3mm)
66631	センターデフハウジング(S) セット	107880	ドライブシャフト105mm
66652	センターデフシャフト 5x26.5mm (フロント/1pc)	107881	"WR8ラリーオフロードホイール 48x33mm (ホワイト/2pcs)
66653	センターデフシャフト 5x31mm (リア/1pc)	107882	ストーンガードセット
66654	スパーギヤ 46T	107883	スタビライザーホルダーセット
66656	ショックシャフト 3x46mm (2pcs)	107884	フライホイール (2ピン)
66691	プレーキカムシャフトセット(バギー)	107885	ターンバックルM3x21mm (2pcs)
66692	ショックボディーセット(M/2pcs)	107886	サスペンションシャフト 3x24.5mm (4pcs)
67378	サーボホーンセット	107887	ショックタワーセット(フロント/リヤ)
86896	ボールスタッド 4.8x12mm (10pcs)	107888	ショックスプリングセット (オレンジ/2pcs)
87207	エアフィルター (12-18サイズエンジン)	107889	キャップネジM2.5x8mm (六角ソケット/10pcs)
87208	スリープセット (#87207 エアクリナー用)	107890	キャップネジM2.5x10mm (六角ソケット/10pcs)
87213	エレメントセット (#87207 エアクリナー用)	107891	キャップネジM2.5x14mm (六角ソケット/10pcs)
100310	ボールエンドセット	107892	クラッチペダル 15T
100550	バンヘッドスクリューM5x8mm (六角ソケット/10pcs)	107893	ボディクリップ (10pcs)
100551	ナイロンナット M2.5 (4pcs)	107894	ナベネジM3x22mm (六角ソケット/10pcs)
100558	ナベネジ M3x4mm (六角ソケット/10pcs)	107895	ナベネジM3x25mm (六角ソケット/10pcs)
100559	ナベネジ M3x14mm (六角ソケット/10pcs)	107896	ワッシャー 5.1x13x0.3mm (10pcs)
100560	ナベネジ M3x16mm (六角ソケット/10pcs)	107897	ワッシャー 5.2x8x0.5mm (10pcs)
101049	ディスクブレーキ	107899	フロントサスペンションアームセット
101051	ディスクブレーキプレート	107900	リヤサスペンションアームセット
101052	ブレーキパッド	107901	ボディポストエクステリアセット
101159	レシーバーボックスセット	107902	フロントバンパーセット
101160	ギヤボックスセット	107903	ボディポストセット
101203	エンジンマウント	107904	リヤボディマウント
101204	燃料タンク (75cc)	107905	アッパーアームセット
101205	デフケース5x25x16.5mm	108090	ワッシャー 5x8x0.3mm (10pcs)
101208	スピンドル/リアハブセット	A020	Oリング 5
101209	フロントハブキャリア(右/左/10度)	A046	Oリング P-3 (ブラック/4pcs)
101210	シャーシブレースセット	A133	ボール5.8x6mm (4pcs)
101212	ショックパーツセット	B021	ボールベアリング 5x10x4mm (2pcs)
101214	ステアリングクランクセット	B022	ボールベアリング 5x11x4mm (2pcs)
101215	ベベルギヤ40T	B030	ボールベアリング 10x15x4mm (2pcs)
101216	ベベルギヤ13T	HBC8043	レーシングクラッチ (3シュータイプ/ライトニング)
101217	センターデフプレート(オレンジ)	HBC8045	クラッチスプリング (ライトニング)
101218	ラジオプレート(オレンジ)	HBC8058-1	SW ダストブルーフカパー(ブラック)
101219	リアロアアームブレース(オレンジ)	HBC8059	センタークラッチハウジング (ライトニング)
101220	フロントロアアームブレース(オレンジ)	HBC8089	ボール (ライトニング)
101221	デフケースガスカート(3pcs)	Z082	サラネジ M3x8mm (六角ソケット/10pcs)
101222	ショックブラダー (4pcs)	Z083	サラネジ M3x10mm (六角ソケット/10pcs)
101223	サーボセーバーポスト5x35mm	Z084	サラネジ M3x12mm (六角ソケット/10pcs)
101224	サーボセーバーセット	Z150	アンテナパイプセット
101225	ボール5.8x5mm (5pcs)	Z224	ワッシャーM3x8mm (10pcs)
101226	ステアリングナット3mm (4pcs)	Z241	EリングE2.5 (20pcs)
101227	フランジパイプ(4pcs)	Z242	EリングE2 (20pcs)
101229	ギヤシャフト 5x29mm (2pcs)	Z263	ピン 2x8mm (12pcs)
101230	デフシャフト 5x23.5mm (2pcs)	Z273	ストレートピン 1.6x8mm (12pcs)
101234	ドライブシャフト6x72mm	Z351	ナベネジ M3x6mm (六角ソケット/10pcs)
101239	ピン1.7x11mm (10pcs)	Z352	ナベネジ M3x8mm (六角ソケット/10pcs)
101247	エキゾーストガスカート	Z353	ナベネジ M3x10mm (六角ソケット/10pcs)
101253	スタンドオフ5.8x14mm (5pcs)	Z354	ナベネジ M3x12mm (六角ソケット/10pcs)
101256	マフラーセット	Z356	ナベネジ M3x18mm (六角ソケット/10pcs)
101265	マニホールドセット	Z411	キャップネジ M2x8mm (10pcs)
101291	ギヤボックススパーサーセット	Z412	キャップネジ M2x10mm (10pcs)
101297	サポートパーツセット	Z413	キャップネジ M2x12mm (10pcs)
101298	デフギヤセット	Z492	T.P バインドネジ M2.2x4.8mm (8pcs)
101299	フロントサスシャフト3x51.8mm(2pcs)	Z509	ナベネジM3x30mm (6pcs)
101300	リアサスシャフト3x56.3mm(2pcs)	Z542	キャップネジ M3x8mm (12pcs)
101301	デフシャフトセット	Z543	キャップネジ M3x10mm (6pcs)
101304	プレーキカムシャフトセット	Z544	キャップネジ M3x12mm (6pcs)
101305	ホイールスパーサーセット(4pcs)	Z548	キャップネジ M3x22mm (12pcs)
107375	サラネジ M2.5x10mm (六角ソケット/10pcs)	Z567	T.PバインドネジM3x10mm (10pcs)
107870	WR8ラリーオフロードタイヤ (2pcs)	Z568	T.PバインドネジM3x12mm (10pcs)
107872	フォームバンパー	Z663	ロックナット M3 (6pcs)
107874	ドライブシャフト 56mm	Z700	イモネジM3x3mm (6pcs)
107875	アクスルシャフト(2pcs)	Z721	イモネジM4x4mm (4pcs)
107876	ホイール六角ハブ (12mm/4pcs)	Z800	スプリングワッシャー3x6mm (20pcs)
107877	フロントスタビライザー (2mm/オレンジ)		



**107970 Black**  
**107971 Bronze**  
WR8 Rally Off-Road Wheel 48x33mm  
WR8 Rally Off-Road Felge 48x33mm  
Jante wr8 rallye hors piste 48x33mm  
WR8ラリーオフロードホイール 48x33mm



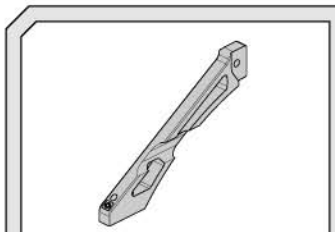
**107972 Black**  
**107973 Bronze**  
**108075 White**  
WR8 Tarmac Wheel (2.2"/57x35mm)  
WR8 Tarmac Felgen (2.2In./57x35mm)  
Jantes WR8 tarmac (2.2pouces/57x35mm)  
WR8ターマックホイール(2.2"/57x35mm)



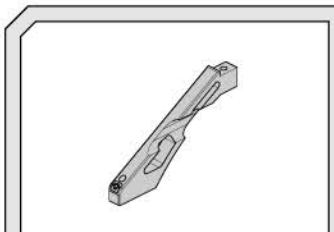
**108076**  
WR8 Tarmac Tire D Comp (2.2"/57x80mm)  
WR8 Tarmac Reifen D Mischung  
(2.2In./57x35mm)  
Pneu WR8 tarmac gomme D  
(2.2pouces/57x35mm)  
WR8ターマックタイヤDコンパウンド  
(2.2"/57x35mm)



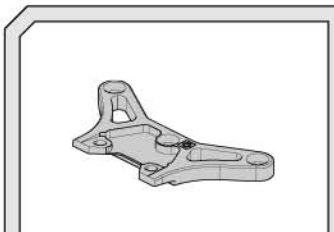
**107652 Pink**  
**107976 Red**  
HB Beams Tire (1.9"/48x80mm)  
HB Beams Reifen (1.9In/48x80mm)  
Pneu HB beams (1.9pouces/48x80mm/2p.)  
HB ビームス タイヤ(1.9In/48x80mm/2pcs)



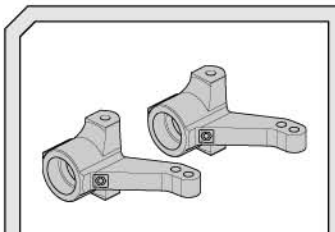
**108024**  
Aluminum Rear Brace  
Aluminium Strebe Hinten  
Entretoise arriere aluminium  
アルミリアブレース



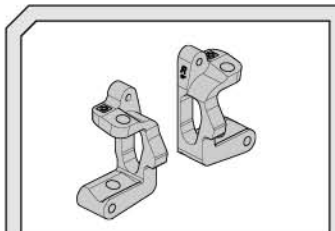
**108023**  
Aluminum Front Brace  
Aluminium Strebe Vordere  
Entretoise avant aluminium  
アルミフロントブレース



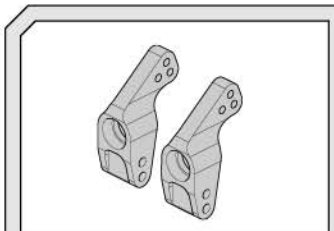
**108022**  
Aluminum Front Upper Brace  
Aluminium Strebe Vorne, Oben  
Renfort avant superieur aluminium  
アルミフロントアッパーブレース



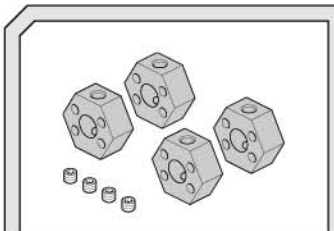
**108078**  
Aluminum Knuckle Set  
Alu Lenkhebel Set  
Ens. fusée de direction alu  
アルミステアリングナックルセット



**108077**  
Aluminum C Hub Set  
Aluminium Lenkhebeltraeger  
Etriers C-hub aluminium  
アルミCハブ



**108021**  
Aluminum Rear Hub Carrier Set (0 Deg)  
Alu Radtraeger Set Hinten (0 Grad)  
Ens. support de moyeu arr. alu (0 deg)  
アルミリアハブキャリアセット(0度)



**108020**  
Aluminum Locking Hex Wheel Hub (12mm)  
Felgenmitnehmer 12mm Mit Sicherung  
Hex. de blocage moyeu 12mm  
アルミロックング六角ホイールハブ (12mm)



**61092 Purple**  
**61093 Blue**  
**61094 Black**  
Wheel Nut M4 Serrated  
Radnutter M4  
Ecrou de roue M4 cannelé  
M4 セレーテッドホイールナット



**74108 with AC Charger (120V)**  
**74109 with AC Charger (230V/UK 3Pin)**  
**74110**  
PRO GLOW PLUG IGNITER  
WITH AC CHARGER  
PRO GLUEHKERZENSTECKER MIT LADER  
CHAUFFE BOUGIE PRO  
AVEC CHARGEUR CA  
プロプラグブースター (ACチャージャー付き)



**74115**  
HPI FUEL BOTTLE 500cc  
HPI KRAFTSTOFFFLASCHE 500ml  
BOUTEILLE DE CARBURANT HPI 500ml  
HPI フェールボトル 500cc



**9062**  
**74116**  
NITRO CAR CLEANER  
NITRO CAR REINIGER  
DEGRAISSANT NITRO CAR  
ナイトロカークリーナー



**74151**  
HPI Racing Temp Gun  
HPI Racing Temperaturmesspistole  
Sonde de temperature HPI racing  
HPI RACING 温度計



86951 10wt 86956 35wt  
 86952 15wt 86957 40wt  
 86953 20wt 86958 45wt  
 86954 25wt 86959 50wt  
 86955 30wt  
 PRO SILICONE SHOCK OIL (60cc)  
 SILIKON-DAEMPFER-OEL (60ccm)  
 HUILE AMORTISSEURS PRO (60ml)  
 PRO シリコンショックオイル (60cc)



80588  
 ADJUSTABLE STABILITY CONTROL SYSTEM  
 EINSTELLBARE LENKHILFE  
 SYSTEME CONT. DE STABILITE REGL.  
 ドリフトアシストシステム D-BOX



915  
 NITRO START-UP SET  
 (120V/CA COMPLIANT)  
 NITRO START-UP SET (120V)  
 ENSEMBLE DE DEPART NITRO (120V)  
 ナイトロスタートアップセット (120V)



Z189  
 AIR FILTER OIL (SPRAY TYPE)  
 LUFTFILTER OEL (SPRAY)  
 HUILE P. FILTRE A AIR (VAPORISATEUR)  
 エアフィルターオイル (スプレータイプ)



66887 PHILLIPS (6.0x100mm)  
 66888 PHILLIPS (4.0x100mm)  
 66889 SLOTTED (4.0x130mm)  
 66890 SOCKET (7.0x80mm)  
 66891 SOCKET (5.5x80mm)  
 HB FACTORY TOOL  
 HB FACTORY WERKZEUG  
 HB FACTORY OUTIL  
 HB ファクトリーツール



66892 BALL ALLEN WRENCH (2.5x100mm)  
 66893 BALL ALLEN WRENCH (2.0x100mm)  
 66894 ALLEN WRENCH (3.0x100mm)  
 66895 ALLEN WRENCH (2.5x100mm)  
 66896 ALLEN WRENCH (2.0x100mm)  
 66897 ALLEN WRENCH (1.5x100mm)  
 HB FACTORY TOOL  
 HB FACTORY WERKZEUG  
 HB FACTORY OUTIL  
 HB ファクトリーツール



66898 TURNBUCKLE WRENCH (3.7x80mm)  
 66899 DROOP GAGE  
 66900 DROOP GAGE BLOCK (20x115mm)  
 HB FACTORY TOOL  
 HB FACTORY WERKZEUG  
 HB FACTORY OUTIL  
 HB ファクトリーツール



101974  
 HPI REACTOR 500 CHARGER (US 2 PIN)  
 HPI REACTOR 500 LADER (US 2 Pin)  
 CHARGEUR HPI REACTOR 500 (Prise US)  
 HPI REACTOR 500充電器 (US 2 PIN)



2012  
 HUMP BATTERY PACK FOR RECEIVER  
 (6V 1200mAh/Ni-Mh)  
 HUMP PACK EMPFAENGERAKKU  
 (6V 1200mAh/Ni-Mh)  
 BATTERIE D'ACCU. A SANGLER  
 (6V 1200mAh/Ni-Mh)  
 レシーバーパック  
 (容量/6V 1200mAh/ニッケル水素)



102490  
 HPI SF-32TT DIGITAL SERVO  
 (HIGHTORQUE/24kg-cm 6.0V)  
 HPI SF-32TT DIGITAL SERVO  
 (HIGHTORQUE/24kg-cm 6.0V)  
 SERVO NUM HPI SF-32TT  
 (FORT COUPLE/24kg-cm 6.0V)  
 HPI SF-32TT デジタルサーボ  
 (ハイトルク/24kg-cm 6.0V)



102777  
 HPI SF-50 SERVO  
 (METAL GEAR/12kg-cm6.0V)  
 HPI SF-50 SERVO  
 (METALLGETR./12kg-cm6.0V)  
 SERVO HPI SF-50  
 (PIGNON METAL/12kg-cm6.0V)  
 HPI SF-50サーボ  
 (メタルギヤ/12kg-cm6.0V)



105366  
 HPI SF-50WP SERVO  
 (WATERPROOF/12kg-cm6.0V)  
 HPI SF-50WP SERVO  
 (WASSERFEST/12kg-cm6.0V)  
 SERVO HPI SF-50WP  
 (ETANCHE/12kg-cm6.0V)  
 HPI SF-50WP サーボ  
 (ウォータープルーフ/12kg-cm6.0V)



1502 MEDIUM R3  
 1503 MEDIUM COLD R4  
 GLOW PLUG  
 GLUEHKERZE  
 BOUGIE MOYENNE  
 グロープラグ ミディアム



106187  
 CLUTCH SHOE SPRING TOOL  
 KUPPLUNGSMONTAGE-WERKZEUG  
 OUTIL RESS. MASS.EMBAYAGE  
 クラッチシューズプリングツール



101939 (US/EU)  
 AA ALKALINE BATTERIES  
 AA TROCKENBATTERIEN  
 PILES ALCALINES AA  
 アルカリ単三型電池

Serial Number  
Seriennummer  
Numéro de série  
シリアルナンバー



**[www.hpiracing.com](http://www.hpiracing.com)**

HPI Racing USA  
70 Icon  
Foothill Ranch, CA 92610 USA  
(949) 753-1099  
(888) 349-4474 Customer Service

**[www.hpi-europe.com](http://www.hpi-europe.com)**

HPI Europe  
19 William Nadin Way,  
Swadlincote, Derbyshire,  
DE11 0BB, UK  
+44 1283 229400

**[www.hpiracing.co.jp](http://www.hpiracing.co.jp)**

HPI Japan  
105-1 Shimooidacho,  
Minami-ku, Hamamatsu-shi,  
Shizuoka-ken 435-0028 JAPAN  
053-589-3770

**[www.hpiracing.net.cn](http://www.hpiracing.net.cn)**

HPI China  
B01-02, No.68 Guanghua Rd.  
Minhang District, Shanghai,  
China 201108  
(+86)150-0093-2860