

- En** *Instruction Manual*
- De** *Bauanleitung*
- Fr** *Manuel de montage*
- 日本語** *取扱説明書*

Baja 5_B SS

Super Sport



Thank you

Thank you for selecting the HPI Racing product! This kit is designed to be fun to drive and uses top quality parts for durability and performance. The instruction manual you are reading was designed to be easy to follow yet thorough in its explanations. Hotbodies wants you to enjoy driving your new HPI Racing product. If you come across any problems or need some help getting through a step, give us a call and we will do our very best to help you. You can also contact us on the internet at www.hpiracing.com

- This is a high performance R/C kit, and it requires regular maintenance for best performance. If you don't do regular maintenance the performance will suffer. Hotbodies has all the necessary parts and accessories available to keep your car performing at its best.

The caution or attention symbols will warn you about steps that can be very dangerous. Please read and understand the instructions carefully before proceeding.



Cautions
Warnhinweise
Précautions
警告

Failure to follow these instructions can damage your kit, and cause serious bodily injury or death.



Attention
Achtung
Attention
注意

Failure to follow these instructions can cause injury to yourself or others. You might also cause property damage or damage your kit.



Cautions
Warnhinweise
Précautions
警告

If you make changes or adjustments not shown in the instruction manual, your vehicle may be damaged.

To prevent any serious personal injury and/or damage to property, please be responsible when operating all remote controlled models. Extra attention is called for when operating any glow fuel powered model. These models can exceed speeds of 40 m.p.h. and use highly poisonous and flammable fuels.

Before Running
While Operating

- Please read manual (with parent, guardian or a responsible adult if necessary).
- Please do not run on a public street, this could cause serious accidents, personal injuries and/or property damage.
- Please do not run near pedestrians or small children.
- Please do not run in small or confined areas.

Before Operating

- Make sure that all screws and nuts are properly tightened.
- Always use fresh batteries for your transmitter and receiver to avoid losing control of the model.
- Make sure no one else is using the same radio frequency as you are using.
- Please confirm the neutral throttle position.

After Running

- Shut off engine first, then turn off receiver switch and turn off transmitter last.
- After running Baja 5B SS, it is necessary to perform routine maintenance. Failure to do this can result in increased wear and damage to the engine and chassis.

Safety Guidelines When Operating Gasoline Engines



- This product uses a mixture of gasoline and two cycle oil for fuel. Please use extreme caution when handling gasoline.
- Do not run near open flames or smoke while running your model or while handling fuel.
- Always store fuel in a well ventilated place, away from heating devices, open flames, direct sunlight, or batteries.
- Gasoline is flammable and poisonous. Gasoline powered model engines emit poisonous vapors. These vapors irritate eyes and can be highly dangerous to your health.
- You must only use a mixture of gasoline and two cycle oil as fuel for this engine. Never use glow fuels intended for R/C cars.
- Be aware that some parts will be hot after operation. Do not touch the exhaust or the engine until they have cooled.
- After running, please empty the fuel tank before storing the car.
- Keep fuel away from children.
- Store in a well ventilated area.

Danke

Vielen Dank, dass Sie sich für HPI RACING entschieden haben! Dieses Auto soll Spaß machen und verwendet nur hochwertige Materialien für beste Leistungen und Haltbarkeit. Die Anleitung, die Sie gerade lesen, ist einfach zu verstehen und dabei sehr ausführlich. HPI Racing will, dass Sie Erfolg und Spaß mit Ihrem neuen Modell haben! Falls es dennoch einmal zu Problemen kommen sollte, melden Sie sich bei uns. Wir werden alles in unserer Macht stehende tun, um zu helfen. Sie können uns auch gerne unter www.hpiracing.com kontaktieren.

- Dies ist ein hochleistungs RC-Auto und benötigt regelmäßige Wartung. Wenn Sie diese Wartungsarbeiten nicht durchführen wird die Leistung des Autos darunter leiden. Alle zur Wartung benötigten Teile sind bei HPI Racing erhältlich.

Die Warnsymbole weisen Sie auf gefährliche Bauabschnitte hin. Bitte lesen und verstehen Sie die Anweisungen bevor Sie sie durchführen.



Cautions
Warnhinweise
Précautions
警告

Wenn Sie diesen Anweisungen nicht folgen, können Sie oder Ihr Auto Schäden davontragen.



Attention
Achtung
Attention
注意

Wenn Sie diesen Anweisungen nicht folgen, können Sie oder andere verletzt werden. Es kann auch sein, dass dabei Sachschaden an anderen Dingen oder Ihrem Auto entsteht.



Cautions
Warnhinweise
Précautions
警告

Wenn Sie Änderungen oder Einstellungen an Ihrem Fahrzeug vornehmen, die nicht in der Anleitung beschrieben sind, kann es beschädigt werden.

Um Sachschaden und Verletzungen zu vermeiden, bitten wir Sie beim Fahren mit ferngesteuerten Modellen vorsichtig vorzugehen. Besondere Vorsicht ist bei Modellen mit Verbrennungsmotor geboten. Diese Modelle können deutlich schneller als 60km/h werden und verwenden leicht entzündliche Kraftstoffe.

Vor dem Fahren
Während dem Fahren

- Bitte lesen Sie die Anleitung (mit einem Erwachsenen)
- Fahren Sie bitte nicht auf öffentlichen Straßen. Dies kann zu schweren Unfällen mit Personen- und/oder Sachschaden führen.
- Fahren Sie bitte nicht in der Nähe von Fußgängern und Kindern.
- Fahren Sie bitte nicht auf zu kleinen oder begrenzten Plätzen.

Vor dem Fahren

- Vergewissern Sie sich, dass alle Schrauben und Muttern korrekt sitzen.
- Verwenden Sie immer frische Batterien im Sender und Empfänger um nicht die Kontrolle über das Auto zu verlieren.
- Achten Sie darauf, dass niemand anderes mit dem selben Quarz fährt.
- Überprüfen Sie, dass die Servos auf Neutralposition stehen.

Nach dem Fahren

- Schalten Sie den Motor aus, danach den Empfänger und als letztes den Sender.
- Nach dem Fahren mit dem Baja 5B SS ist regelmäßige Wartung nötig. Dies nicht zu tun, kann den Verschleiß erhöhen oder den Motor beschädigen.

Sicherheitshinweise beim Betrieb von Verbrennungsmotoren



- Dieses Modell verwendet ein Gemisch aus Benzin und Zweitakt-Öl als Kraftstoff. Bitte geben Sie besonders Acht im Umgang mit Benzin.
- Betreiben Sie Ihr Modell nie in der Nähe von Feuer und rauchen Sie nicht, wenn Sie mit Ihrem Modell fahren oder mit Kraftstoff hantieren.
- Lagern Sie den Kraftstoff nur in gut belüfteten Räumen, nicht in der Nähe von Heizungen, Feuer, direkter Sonneneinstrahlung oder Batterien.
- Benzin ist brennbar und giftig. Mit Benzin betriebene Modelle stoßen giftige Abgase aus. Diese Abgase reizen die Augen und sind gesundheitsschädlich.
- Sie dürfen nur ein Gemisch aus Benzin und Zweitakt-Öl als Kraftstoff verwenden. Benutzen Sie niemals nitromethanhaltigen Kraftstoff, der sonst in RC-Cars verwendet wird.
- Denken Sie daran, dass einige Teile nach der Fahrt sehr heiß sind. Berühren Sie nie den Auspuff oder den Motor, bevor sie abgekühlt sind.
- Entleeren Sie bitte den Tank, bevor Sie das Fahrzeug lagern.
- Halten Sie den Kraftstoff von Kindern fern.
- Lagern Sie das Modell und das Benzin nur in gut belüfteten Räumen.

Merci

Merci d'avoir choisi ce produit HPI Racing ! Ce kit a été conçu pour être amusant à conduire, et utilise des pièces de la plus haute qualité pour la longévité et les performances. Le manuel d'utilisation qui est entre vos mains a été conçu pour vous fournir des explications faciles à suivre mais complètes. HPI Racing espère que vous aurez plaisir à piloter votre nouveau kit radio-commandé. Si vous rencontrez des problèmes ou si vous avez besoin d'aide pour une étape, appelez-nous et nous ferons de notre mieux pour vous aider. Vous pouvez aussi nous contacter par Internet sur www.hpiracing.com.

- Ceci est un kit radio-commandé de hautes performances, et requiert un entretien régulier pour donner le meilleur de lui-même. Si vous n'effectuez pas un entretien régulier, les performances en souffriront. Hotbodies a toutes les pièces et les accessoires nécessaires pour maintenir les performances de votre véhicule à leur meilleur niveau.

Les symboles attirant votre attention vous avertiront des étapes qui peuvent être très dangereuses. Veuillez lire soigneusement les instructions et bien les comprendre avant toute utilisation.



Cautions
Warnhinweise
Précautions
警告

En ne suivant pas ces instructions vous pourriez endommager votre kit, et provoquer de sérieux dégâts corporels ou même mortels.



Attention
Achtung
Attention
注意

En ne suivant pas ces instructions vous pourriez vous blesser vous-même ou blesser d'autres personnes. Vous pourriez également provoquer des dégâts matériels ou endommager votre kit.



Cautions
Warnhinweise
Précautions
警告

Si vous apportez des modifications ou faites des réglages qui ne sont pas indiqués dans le manuel d'instruction, votre véhicule pourrait être endommagé. Pour éviter toute blessure corporelle et/ou dommage aux biens, veuillez agir d'une façon responsable lorsque vous faites fonctionner des modèles réduits télécommandés. Une attention particulière est nécessaire lorsque vous utilisez un modèle thermique. Ceux-ci peuvent atteindre des vitesses de 60 km/h et utilisent des carburants hautement toxiques et inflammables.

Avant de faire courir le véhicule
Lors du fonctionnement
Avant de mettre en marche

- Veuillez lire le manuel avec un parent ou un adulte responsable.
- Ne faites pas fonctionner sur une voie publique, cela pourrait provoquer des accidents graves, des blessures corporelles et/ou des dommages aux biens.
- Ne faites pas fonctionner à proximité de piétons ou d'enfants en bas âge.
- Ne faites pas fonctionner dans des lieux petits ou fermés.
- Veuillez vérifier que toutes les vis et tous les boulons sont correctement serrés.
- Utilisez toujours des batteries nouvellement chargées pour l'émetteur et le récepteur afin d'éviter de perdre le contrôle du véhicule.
- Vérifiez que personne d'autre n'utilise la même fréquence radio que vous.
- Veuillez vérifier la position neutre de l'accélérateur.
- Éteignez d'abord le moteur, puis le récepteur, et éteignez l'émetteur en dernier.
- Après avoir fait rouler la Baja 5B SS, il est nécessaire d'effectuer un entretien de routine. Ne pas le faire en une usure en une usure plus importante et des dommages au moteur et au châssis.

Après l'arrêt

Directives de sécurité lors du fonctionnement des moteurs à essence



- Ce produit utilise un mélange d'essence et d'huile deux-temps pour carburant. Veuillez prendre d'extrêmes précautions en manipulant l'essence.
- Ne faites pas fonctionner près de flammes nues et ne fumez pas pendant que vous faites courir votre modèle réduit ou que vous manipulez du carburant.
- Conservez toujours le carburant dans un endroit bien ventilé, loin des appareils de chauffage, des flammes nues, de la lumière du soleil directe ou de batteries.
- L'essence est inflammable et poison. Les moteurs à essence dégagent des émissions toxiques. Ces émissions irritent les yeux et peuvent être très dangereuses pour votre santé.
- Vous ne devez utiliser qu'un mélange d'essence et d'huile deux-temps pour ce moteur. N'utilisez jamais de carburant spécial pour voitures télécommandées.
- N'oubliez pas que certaines pièces seront chaudes après avoir fonctionné. Ne touchez pas l'échappement ou le moteur avant qu'ils n'aient refroidi.
- Après utilisation, n'oubliez pas de vider le réservoir à carburant avant de ranger le véhicule.
- Tenez le carburant hors de portée des enfants.
- Rangez-le dans une zone bien ventilée.

はじめに

この度は、HPI製品をお買い上げいただきまして、誠にありがとうございます。本製品は高品質の材料を使用し、ハイレベルな走行が出来るよう設計されています。また、本説明書は初心者の方でもスムーズに理解できるよう多くのイラスト、実寸表示を使用しておりますので、よくお読みいただいた上で楽しいラジコンライフをスタートさせてください。なお、HPIでは走らせる楽しみはもちろんのこと、組み立てる楽しみも知っていただきたいと願っております。

製品の事で不明な点がございましたらお気軽にお問い合わせください。製品をご使用になる前に必ず本取扱説明書をお読みください。

- 高性能なR/Cカーの性能を充分に発揮させるためには走行後のメンテナンスが必要です。メンテナンスを行わないとR/Cカーが傷む原因となります。HPIでは、メンテナンスや修理用にスペアパーツを用意してありますので、どうぞご利用ください。

本取扱説明書ではお客様への危害や損傷を未然に防止するために、危険の従う操作、お取り扱いについて以下の記号で警告表示を行っています。内容をよくご理解の上で本文をお読みください。



Cautions
Warnhinweise
Précautions
警告

この表示は誤った取り扱いをすると、貴方の生命や身体に重大な被害が発生する可能性が想定される内容を示しています。



Attention
Achtung
Attention
注意

この表示は誤った取り扱いをすると、貴方が障害を負う可能性、物的損害の発生が想定される内容を示しています。



Cautions
Warnhinweise
Précautions
警告

本説明書に記載されている内容以外の使用法は製品の破損につながります。

エンジンR/Cカーは引火性の高い燃料を使用し、トップスピードは時速60km/h以上にも達します。また排気音は他の人にとって迷惑な騒音になる場合があります。走行させる時は広く、安全で他の人の迷惑とならない場所で走行させてください。安全確保のため以下の注意事項をお読みいただき走行をお楽しみください。

走らせる前に
走行上の注意

- 必ず本説明書をお読みください。保護者の方も必ず説明書をご覧ください。

- 道路での走行はお止めください。
- 歩行者や小さな子供のいる場所では走行させないでください。
- 狭い場所や屋内での走行させないでください。

走行前の点検

- 各部のネジ、ナットに緩みがないかチェックします。
- 送信機、受信機の電池の容量をチェックします。電池の容量が少ないと、車をコントロールする事が出来なくなり危険です。早めの交換を心がけてください。
- 自分と同じ周波数（バンド）を使用している人が周りにいないか確認します。コントロールができない場合は、すぐに走行を中止してください。
- 走行前に電波範囲の確認をしてください。
- エンジンの始動前にスロットルがニュートラル（標準位置）にあるか確認してください。

走行後の注意

- 必ずエンジン停止してから受信機、送信機の順番でスイッチをOFFにしてください。順番を間違えると車が暴走する恐れがあります。
- 走行後はR/Cカーのメンテナンス（点検、整備）を行ってください。メンテナンスを行わないとR/Cカーが本来の性能を発揮せず、トラブルが発生しやすくなります。

エンジンと燃料の取扱について



- 本製品は走行用燃料にガソリンと2サイクルオイルを混ぜた混合燃料を使用します。ガソリンの取扱いは十分注意してください。
- ガソリンは引火性が高いので火気のそばでの作業や走行はしないでください。火災の原因となります。
- ガソリンは常に火気や直射日光を避け、幼児や子供の手の届かない冷暗所に保管してください。
- ガソリンは揮発性があり引火性の高い成分からできています。誤って飲んだり揮発成分を吸い込むのは有害です。また、目に入らないように十分注意してください。
- 燃料は必ず、市販ガソリンと2サイクルオイルを混合した燃料を使用します。R/Cカー用グロー燃料など他の燃料は絶対に使用しないでください。
- 走行後のエンジンやマフラーは大変高温になるため触れないでください。整備や点検は十分に冷えてから行ってください。
- 走行後は燃料タンクから燃料を抜いてR/Cカーを保管してください。
- 室内や換気の悪い場所では保管しないようにしてください。

Contents Inhaltsverzeichnis Table des matières 目次

Contents

Section	Contents	Page
	Thank you	2
1	Overview	5
2	Assembly Instruction	8
3	Start Up Guide	62
4	Maintenance	74
5	Fuelie 26S Engine	84
6	Tuning and Setup Guide	88
7	Option Guide	91
8	Parts Reference	92
9	Exploded View	100
10	Parts List	110
11	Option Parts List	114

Table des matières

Section	Table des matières	Page
	Merci	2
1	Vue d'ensemble	5
2	Mode d'emploi d'assemblage	8
3	Guide de démarrage	62
4	Entretien	74
5	Moteur Fuelie 26S	84
6	Guide de réglage et mise au point	88
7	Guide des options	91
8	Référence des pièces	92
9	Vue éclatée	100
10	Liste de pièces	112
11	Liste des pièces optionnelles	115

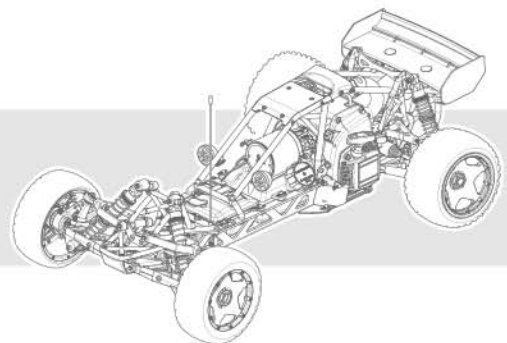
Inhaltsverzeichnis

Abschnitt	Inhalt	Seite
	Danke	2
1	Übersicht	5
2	Montage Anleitung	8
3	Die ersten Schritte	62
4	Wartung	74
5	Fuelie 26S Motor	84
6	Setup Hilfe	88
7	Anleitung für Optionale Teile	91
8	Übersicht aller Teile	92
9	Explosionsansicht	100
10	Ersatzteilleiste	111
11	Tuningteilleiste	114

目次

セクション	目次	ページ
	はじめに	2
1	製品概要	5
2	シャーシの組み立て	8
3	スタートアップガイド	62
4	メンテナンス	74
5	フューリー 26S エンジン	84
6	チューニング&セットアップガイド	88
7	オプションガイド	91
8	パーツ図	92
9	展開図	100
10	パーツリスト	113
11	オプションパーツリスト	115

Baja 5BSS
Super Sport
1/5th SCALE DESERT BUGGY

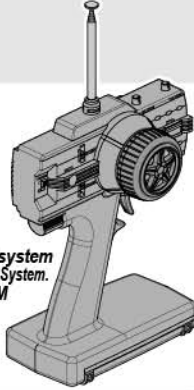


Equipment Needed *Équipement nécessaire*
Benötigtes Zubehör 用意するもの

Radio Components *Fernsteuer Anlage* **Éléments de la radio** フロボコンポーネント

You will need a 2-3 channel radio system with throttle servo, receiver battery pack, battery charger and transmitter batteries.
Sie benötigen eine 2-3 Kanal RC-Anlage mit Gasservo, Empfängerakku, Ladegerät und Senderbatterien.
Vous aurez besoin d'un système radio deux voies avec servo d'accélération, pack de batteries pour le récepteur, chargeur de batteries et de piles pour l'émetteur.
走行に必要な2-3チャンネル送信機、受信機、サーボ、受信機用バッテリー、送信機用バッテリー、受信機用バッテリー充電器を準備してください。

Transmitter
Sender
Émetteur
送信機

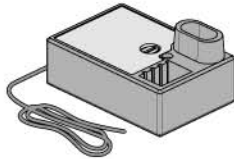


2.4GHz system or FM system
2.4GHz System oder ein FM System.
Système 2.4GHz ou FM
2.4GHzもしくはFM方式

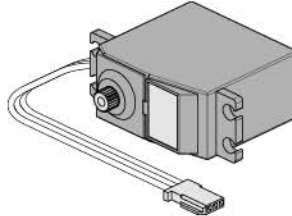
Cautions
Warnhinweise
Précautions
警告

We recommend using a 2.4GHz system or FM system with fail safe function. Do not use AM radio systems.
Wir empfehlen, dass Sie ein 2.4GHz System oder ein FM System mit Fail-Safe Funktion verwenden. Verwenden Sie besser keine AM Systeme.
Nous conseillons un système 2.4GHz ou FM, avec sécurité redondante. N'utilisez pas de systèmes radio AM.
送受信機は2.4GHzもしくはFM方式を使用した製品を使用し同時にフェイルセーフシステムを搭載してください。
エンジンが発生するノイズの影響によりAM方式の製品は使用できません。

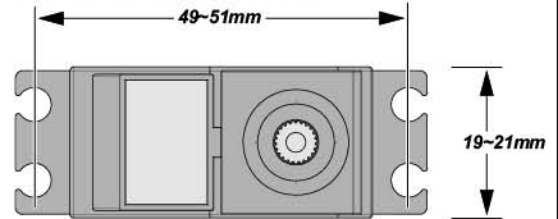
Receiver
Empfänger
Récepteur
受信機



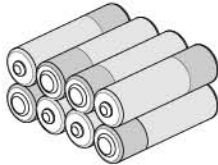
Throttle Servo
Gasservo
Servo d'accélération
スロットルサーボ



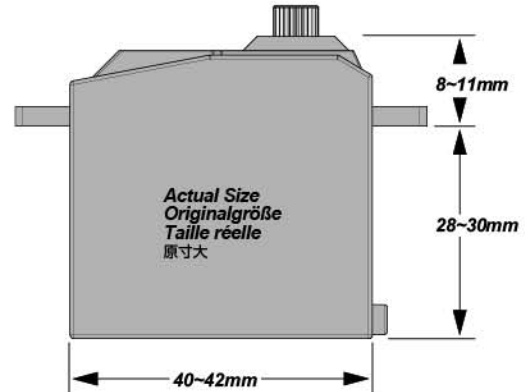
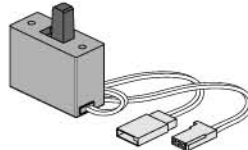
Make sure the servo sizes are as shown. 110oz/in of force.
Achten Sie auf die Größe Ihres Servos. 7kg/cm haben.
Les servos doivent être des dimensions indiquées. 7kg/cm.
図の寸法のサーボを使用します。7kg/cm以上。



Batteries for transmitter
Senderbatterien
Piles de l'émetteur
送信機用バッテリー



Receiver Switch
Empfängerschalter
Interrupteur du récepteur
受信機用スイッチ



Batteries for Receiver
Empfängerakku
Batterie du récepteur
受信機用バッテリー



Charger for Receiver Batteries
Empfängerakku-Ladegerät
Chargeur pour la batterie du récepteur
受信機用バッテリー充電器



2018
Hump Battery Pack For Receiver (6v 3000mAh/Ni-MH)
Empfängerakku "Hump" (6v/3000mAh/Ni-MH)
Batterie a sangler p. récepteur (6v 3000mAh/Ni-MH)
レシーバーバッテリーパック (後型/6V 3000mAh/ニッケル水素)

HB70452
GT Escape Charger
GT Escape Ladegerät
chargeur GT Escape
GTエスケープチャージャー

Refer to your radio instructions for proper connection and set up information.
Hinweise zum korrekten Einstellen finden Sie in der Anleitung Ihrer RC-Anlage.
Reportez-vous aux instructions de votre système radio pour y trouver les informations permettant une mise en place et un raccordement adéquat.
プロロボコンポーネントはあらかじめ各説明書を参考に接続、動作確認をしてください。

Charge the receiver battery before assembly.
Laden Sie den Empfängerakku vor dem Einbau.
Chargez la batterie du récepteur avant de la mettre en place.
受信機用バッテリーは専用充電器であらかじめ充電をします。

Cautions
Warnhinweise
Précautions
警告

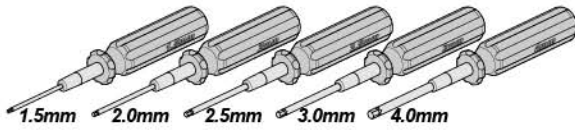
Do not use Nickel Cadmium battery charger for Nickel Metal Hydride batteries. If you do not use the special charger for Nickel Metal Hydride batteries, The batteries will be damaged.
Verwenden Sie kein Ladegerät, dass für Nickel Cadmium Akkus gedacht ist, um Nickel Metal Hydrid Akkus zu laden. Wenn Sie kein spezielles Ladegerät für Nickel Metal Hydrid Akkus verwenden, können diese beschädigt werden.
N'utilisez pas de chargeur pour batteries Cadmium-Nickel pour charger des batteries Nickel-Métal Hydride. Si vous n'utilisez pas un chargeur spécial pour des batteries Nickel-Métal Hydride, celles-ci seront endommagées.

Ni-MHバッテリーの充電にはNi-MHバッテリー対応の充電器を必ず使用してください。Ni-MHバッテリーに対応しない充電器を使用した場合、バッテリーの破損などの事故の起こる恐れがありますので注意してください。

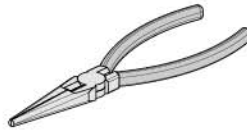
Equipment Needed **Equipment nécessaire**
Benötigtes Zubehör **用意するもの**

Tools **Werkzeuge** **Outils** **工具**

Tools needed for assembly, sold separately.
 Zum Zusammenbau benötigtes Werkzeug. Separat erhältlich.
 Outils nécessaires pour la mise en place, vendus séparément.
 本製品を組立てるには下記の工具が必要です。別途ご用意してください。



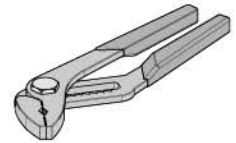
Allen Wrench
Inbusschlüssel
Clé Allen
 六角レンチ



Needle Nosed Pliers
Flachzange
Pince à bec fin
 ラジオペンチ



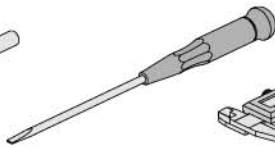
Side Cutters
Seitenschneider
Pincettes coupantes
 ニッパー



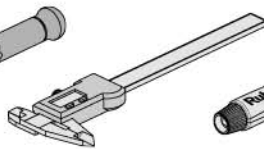
Plier
Rohrzange
Pince à bec rond
 プライヤー



Hobby Knife
Modellbaumesser
Couteau de modélisme
 ホビーナイフ



Screwdriver
Schraubenzieher
Tournevis
 マイナスドライバー



Calipers
Schieblehre
Pied à coulisse
 ノギス



Rubber Cement
Gummi-Kleber
Colle caoutchouc
 ゴム系接着剤



Paint
Lexanfarbe
Peinture
 ボディ用塗料

This kit includes large screws which require more torque when assembling. We recommend Hex drivers and Electric tools to make assembly easier. Use paint made for polycarbonate bodies.

Bei diesem Bausatz kommen große Schrauben zum Einsatz, bei denen viel Kraft benötigt wird. Wir empfehlen Inbusschlüssel und elektrische Schraubendreher um den Zusammenbau zu erleichtern.

Verwenden Sie für Polycarbonat geeignete Farben. Ce kit comprend de grosses vis qui demandent plus de couple de serrage. Nous conseillons les tournevis Hex et les outils électriques qui permettent un montage plus facile. Utilisez une peinture adaptée aux carrosseries polycarbonate.

各ネジのサイズが大きいためネジの締め込みに力が必要です。六角ドライバー、電動ドライバーを用意すると作業がはかどります。ボディの塗装にはポリカ用塗料を使用してください。

Fuel **Kraftstoff** **Carburant** **燃料**

The Fuel is a mixture of 92-98 octane (US 87-93) Gasoline and Two cycle oil (Z191). Use a ratio of 25:1 gasoline to oil. Der Kraftstoff ist ein Gemisch aus Benzin (92-98 Oktan / US 87-93) und Zweitakt-Öl. Das Verhältnis sollte 25:1, Benzin zu Öl, betragen. Le carburant est un mélange d'essence avec un indice d'octane 92 à 98 et d'huile deux-temps (Z191). Utilisez une proportion de 25 parts d'essence pour une part d'huile. 走行に必要な燃料は市販ガソリン(オクタン価92-98)と専用2サイクルオイル(Z191)を25対1(4%)の割合で混ぜ合わせた燃料を用意します。



Gasoline (Octane 92-98 / US 87-93)
Benzin (92-98 Oktan / US 87-93)
Essence (Indice d'octane 92 à 98 / US 87-93)
 ガソリン (オクタン価92-98)

Cautions
Warnhinweise
Precautions
警告

- This product uses a mixture of gasoline and two stroke oil for fuel. Please use extreme caution when handling gasoline.
- Do not run near open flames or smoke while running your model or while handling fuel.
- Always store fuel in a well ventilated place, away from heating devices, open flames, direct sunlight, or batteries.
- Keep fuel away from children.
- Gasoline is flammable and poisonous. Gasoline powered model engines emit poisonous vapors. These vapors irritate eyes and can be highly dangerous to your health.
- You must only use a mixture of gasoline and two stroke oil as fuel for this engine. Never use glow fuels intended for R/C cars.
- After running, please empty the fuel tank before storing the car.
- Denken Sie daran, dass einige Teile nach der Fahrt sehr heiß sind. Berühren Sie nie den Auspuff oder den Motor, bevor sie abgekühlt sind.
- Dieses Modell verwendet ein Gemisch aus Benzin und Zweitakt-Öl als Kraftstoff. Bitte geben Sie besonders Acht im Umgang mit Benzin.
- Betreiben Sie Ihr Modell nie in der Nähe von Feuer und rauchen Sie nicht, wenn Sie mit Ihrem Modell fahren oder mit Kraftstoff hantieren.
- Lagern Sie den Kraftstoff nur in gut belüfteten Räumen, nicht in der Nähe von Heizungen, Feuer, direkter Sonneneinstrahlung oder Batterien.
- Benzin ist brennbar und giftig. Mit Benzin betriebene Modelle stoßen giftige Abgase aus. Diese Abgase reizen die Augen und sind gesundheitsschädlich.
- Sie dürfen nur ein Gemisch aus Benzin und Zweitakt-Öl als Kraftstoff verwenden. Benutzen Sie niemals nitromethanhaltigen Kraftstoff, der sonst in RC-Cars verwendet wird.
- Entleeren Sie bitte den Tank, bevor Sie das Fahrzeug lagern.
- N'oubliez pas que certaines pièces seront chaudes après avoir fonctionné. Ne touchez pas l'échappement ou le moteur avant qu'ils n'aient refroidi.
- Ce produit utilise un mélange d'essence et d'huile deux-temps pour carburant. Veuillez prendre d'extrêmes précautions en manipulant l'essence.
- Ne faites pas fonctionner près de flammes nues, et ne fumez pas pendant que vous faites courir votre modèle réduit ou que vous manipulez du carburant.
- Conservez toujours le carburant dans un endroit bien ventilé, loin des appareils de chauffage, des flammes nues, de la lumière du soleil directe ou de batteries.
- L'essence est inflammable et poison. Les moteurs à essence dégagent des émissions toxiques. Ces émissions irritent les yeux et peuvent être très dangereuses pour votre santé.
- Vous ne devez utiliser qu'un mélange d'essence et d'huile deux-temps pour ce moteur. N'utilisez jamais de carburant spécial pour voitures télécommandées.
- Après utilisation, n'oubliez pas de vider le réservoir à carburant avant de ranger le véhicule.
- 本製品は走行用燃料にガソリンと2サイクルオイルを混ぜた混合燃料を使用します。ガソリンの取扱いには十分注意してください。
- ガソリンは引火性が高いため火気のそばでの作業や走行はしないでください。火災の原因となります。
- ガソリンは常に火気や直射日光を避け、幼児や子供の手の届かない冷暗所に保管してください。
- ガソリンは揮発性があり引火性の高い成分からできています。蒸つて飲んだり呼吸成分を吸い込むのは有害です。また、目に入らないように十分注意してください。
- 燃料は必ず、市販ガソリンと2サイクルオイルを混合した燃料を使用します。R/Cカー用グロー燃料などの燃料は絶対に使用しないでください。
- 走行後は燃料タンクから燃料を抜いてからR/Cカーを保管してください。

Included Items **Éléments inclus**
Enthaltene Werkzeug **キットに付属する物**

Tools **Werkzeuge** **Outils** **工具**

Tools included in this kit.

Im Lieferumfang enthaltene Werkzeuge.

Outils inclus dans ce kit #

本製品を組立てるために必要な専用工具が付属しています。

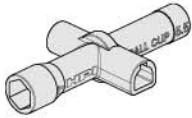
Allen wrench
Inbusschlüssel
Clé Allen
 六角レンチ

Z901 1.5mm
 Z904 2.0mm
 Z903 2.5mm

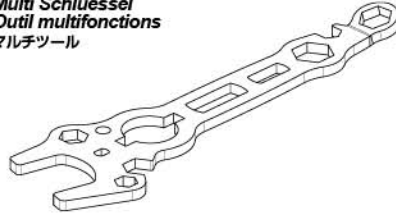
T Allen Wrench
Inbusschlüssel T
Clé Allen en T
 T型六角レンチ

Z909 3.0mm
 Z908 4.0mm

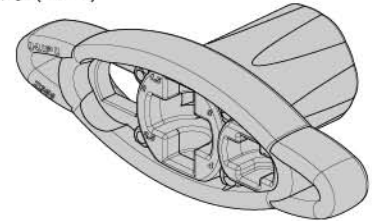
Z950
Cross Wrench
Kreuzschlüssel
Clé en croix
 ミニクロスレンチ



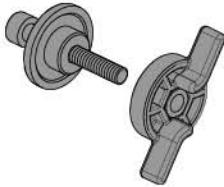
Z957
Multi Tool
Multi Schluessel
Outil multifonctions
 マルチツール



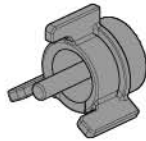
Z956
Wheel Wrench (24mm)
Radschlüssel (24mm)
Clé à jantes (24mm)
 ホイールレンチ (24mm)



Z970
Bearing Press Tool 12x24mm
Lager Einpress Hilfe 12x24mm
Presse à roulement 12x24mm
 ベアリングプレスツール 12x 24mm



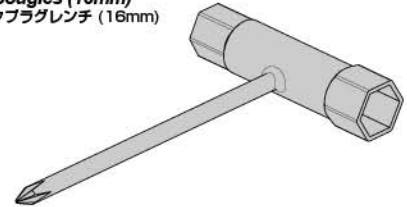
85459
Ball Press Tool
Kugel-Einpress Werkzeug
Presse à rotules
 ボールプレスツール



85459
Nut Press Tool
Mutter-Einpress Werkzeug
Presse à écrous
 ナットプレスツール



Z955
Spark Plug Wrench (16mm)
Zuendkerzenschlüssel (16mm)
Clé à bougies (16mm)
 スパークプラグレンチ (16mm)



Oils and Chemicals **Öle und Chemikalien** **Huile et produits chimiques** **オイル類**

Oils and chemicals included in this kit.

Im Lieferumfang enthaltene Öle und Chemikalien.

#

本製品を組立てるために必要な専用オイル類が付属しています。

Z168
Heavy Duty Grease
Extra Zaehes Fett
Graisse renforcée
 ヘビーデューティグリス



Z159
Thread Lock
Schraubensicherungslack
Frein à filets
 ネジ止め剤



Z186
Pro Thread Lock (Red)
Schraubensicherungslack (Rot)
Frein à filet pro (Rouge)
 ネジロック剤(レッド)



Z190
Air Filter Oil
Luftfilter Öl
Huile p. filtre a air
 エアフィルターオイル



Z181
Silicon Diff Oil #1000
Silikon Difföl #1000
Huile diff silicone gr.1000
 シリコンデフオイル # 1000



Z141
Baja Shock Oil 5w
Baja Daempferöl 5w
Huile amortisseurs Baja 5w
 バハショックオイル 5w



Z147
Baja Shock Oil 40w
Baja Daempferöl 40w
Huile amortisseurs Baja 40w
 バハショックオイル 40w



Z191
2 Cycle Oil
Zweitaktöl
Huile 2 temps
 2サイクルオイル

Tools

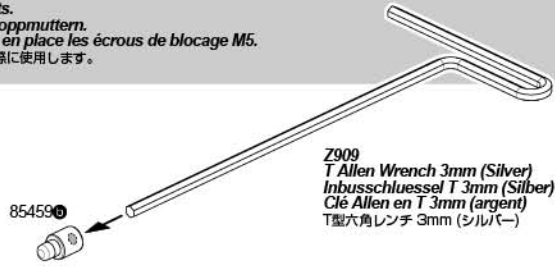
Open Tools Bag
Bitte öffnen Sie den Werkzeugbeutel
Ouvrir le sachet d'outils
Tools袋結を使用します

1

Nut Install Tool Assembly
Werkzeug zum Montieren von Muttern

Montage de l'outil de mise en place des écrous
ナット取付けツールの組立て

Use to install M5 Lock Nuts.
Zum Montieren von M5 Stopmmuttern.
Utilisez l'outil pour mettre en place les écrous de blocage M5.
ナイロンナットM5を取付ける際に使用します。



A

Open Bag A
Tüte A öffnen
Ouvrir le sachet A
袋結Aを使用します

2

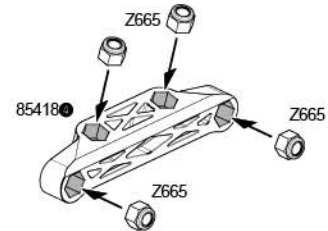
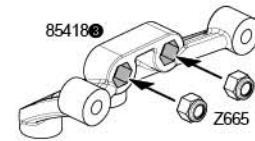
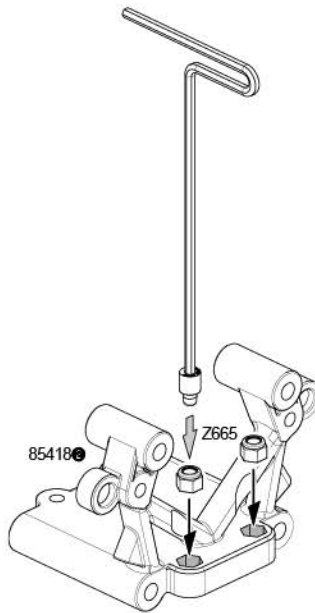
Nut Installation **Mise en place des écrous**
Einsetzen der Muttern ナットの取付け

Plastic Bag A

Open Plastic Bag A
Bitte öffnen Sie den Plastikbeutel
Ouvrir le sachet plastique A
Plastic Bag Aを使用します



Z665
Lock Nut M5
Stopmmutter M5
Ecrrou de blocage M5
ナイロンナットM5



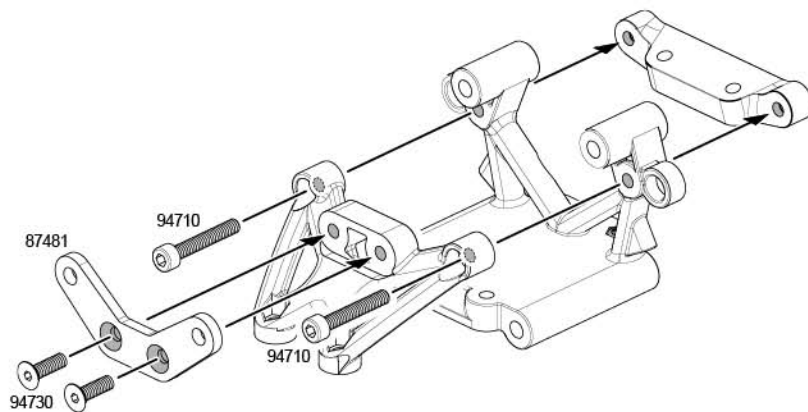
94710
Cap Head Screw M5x30mm
Inbusschraube M5x30mm
Vis tête cylindrique M5x30mm
キャップネジ M5x30mm



94730
Flat Head Screw M5x16mm
Senkkopfschraube M5x16mm
Vis tête plate M5x16mm
サラネジ M5x16mm

3

Bulk Head Assembly **Montage de la paroi de séparation**
Bulkhead Montage バルクヘッドの組立て



Plastic Bag B

Open Plastic Bag B
Öffnen Sie Plastiktasche B
Ouvrir le sachet plastique B
Plastic Bag Bを使用します

Aluminum Parts Bag

Open Aluminum Parts Bag
Aluminiumteile-Beutel öffnen
Ouvrir le sachet de pièces aluminium
Aluminum parts Bagを使用します



6203
Body Clip (8mm/black)
Karosserieklemm (8mm)
Clip carrosserie (8mm/noir)
ボディークリップ (8mm/ブラック)



94730
Flat Head Screw M5x16mm
Senkkopfschraube M5x16mm
Vis tête plate M5x16mm
サラネジ M5x16mm

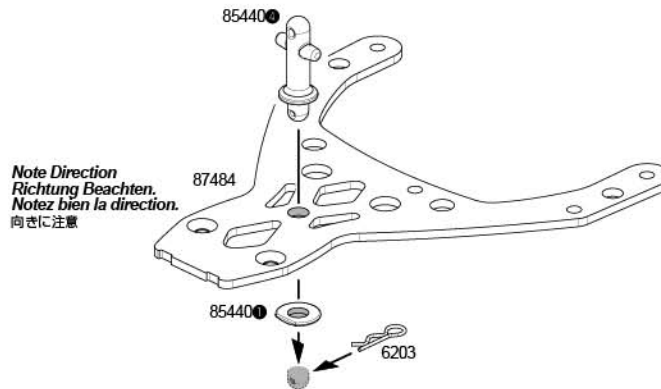


Z664
Lock Nut M4
Stopmmutter M4
Écrou de blocage M4
ナイロンナットM4

4

Front Upper Plate Assembly Zusammenbau der vorderen, oberen Platte

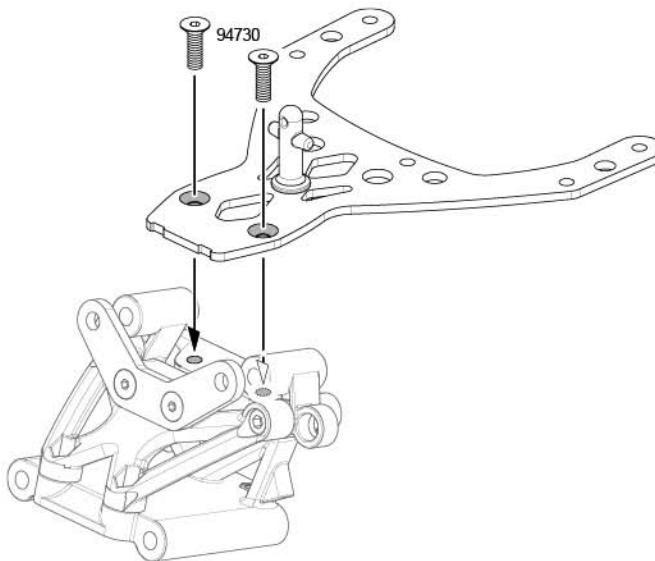
Montage de la platine supérieure フロントアッパープレートの組立て



5

Front Upper Plate Installation Montage der vorderen, oberen Platte

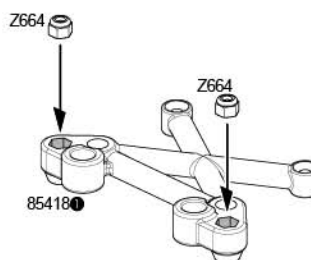
Mise en place de la platine supérieure フロントアッパープレートの取付け



6

Nut Installation Einsetzen der Muttern

Mise en place de l'écrou ナットの取付け





94631
 TP Flat Head Screw M4x15mm
 Senkkopfschneidschraube M4x15mm
 Vis TP tête plate M4x15mm
 サラタツピングネジM4x15mm

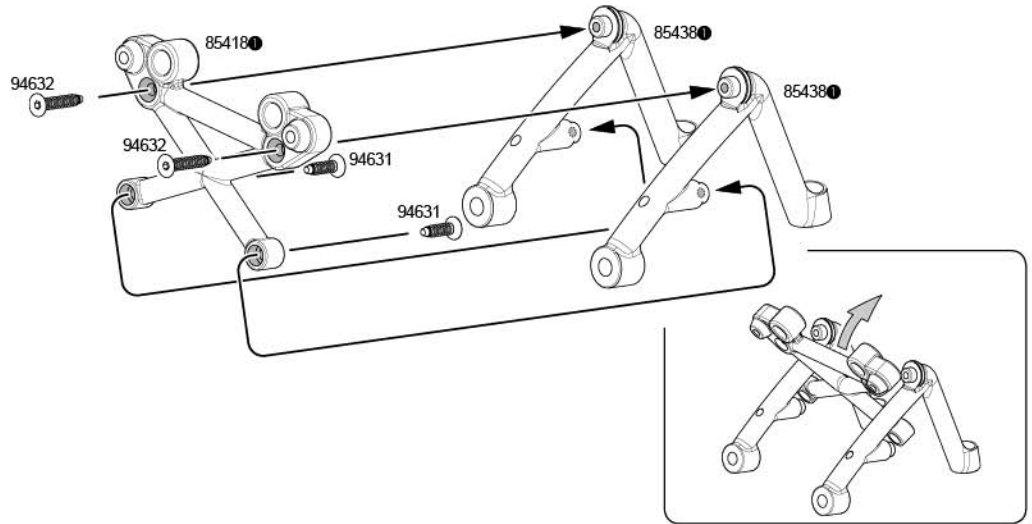


94632
 TP Flat Head Screw M4x18mm
 Senkkopfschneidschraube M4x18mm
 Vis TP tête plate M4x18mm
 サラタツピングネジM4x18mm

7

Front Shock Mount Assembly
 Zusammenbau der vorderen Dämpferbrücke

Montage du support d'amortisseurs avant
 フロントショックマウントの組立て



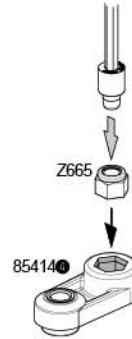
Z665
 Lock Nut M5
 Stopfmutter M5
 Ecrou de blocage M5
 ナイロンナットM5

8

Nut Installation
 Einsetzen der Muttern

Mise en place de l'écrou
 ナットの取付け

2x Make 2 2 fois
 2 Stück 2回作ります



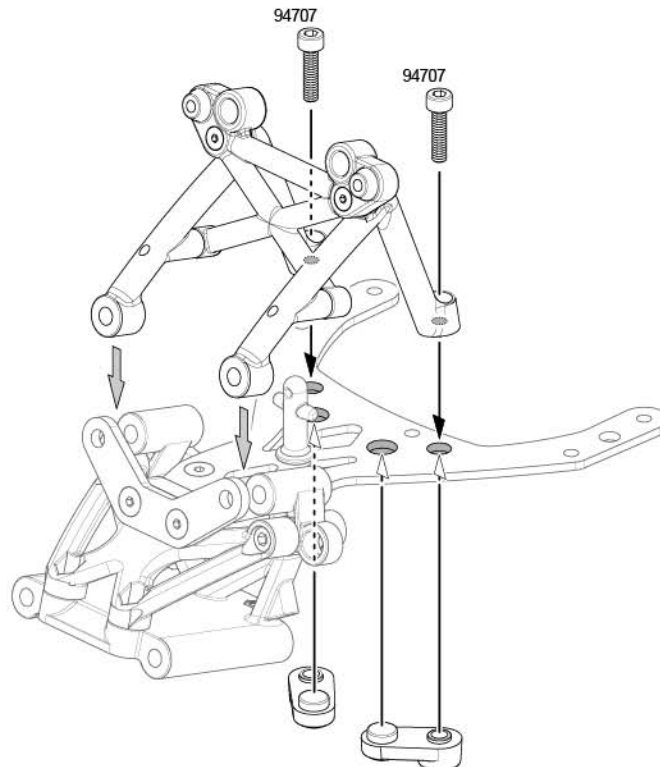
9

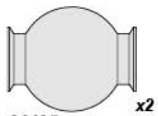
Front Shock Mount Installation
 Montage der vorderen Dämpferbrücke

Mise en place du support d'amortisseurs avant
 フロントショックマウントの取付け



94707
 Cap Head Screw M5x20mm
 Inbusschraube M5x20mm
 Vis tête cylindrique M5x20mm
 キャップネジ M5x20mm

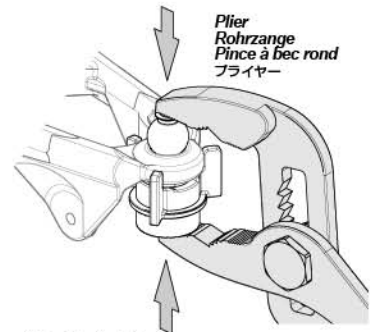
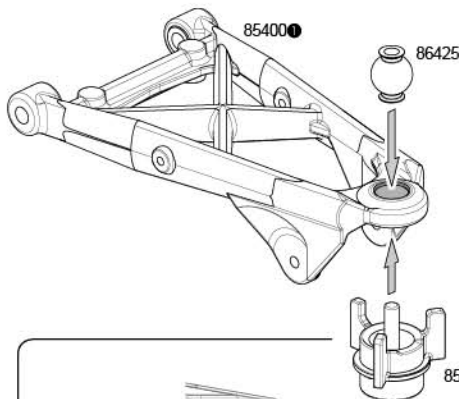




86425 x2
Ball 14x17mm
Kugelpopf 14x17mm
Rotule 14x17mm
ボール 14x17mm

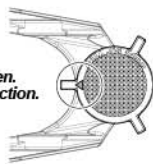
10 Ball Installation Mise en place de la rotule
Eindrücken der Kugeln ボールの取付け

2x Make 2 2 fois
2 Stück 2個作ります



Use special tool to install.
Verwenden Sie das Spezial-Werkzeug zum Eindrücken der Kugel.
Utilisez l'outil spécial pour la mise en place.
ボール組付けツールを使用してボールを取付けてください。

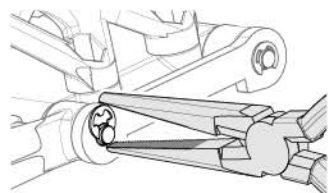
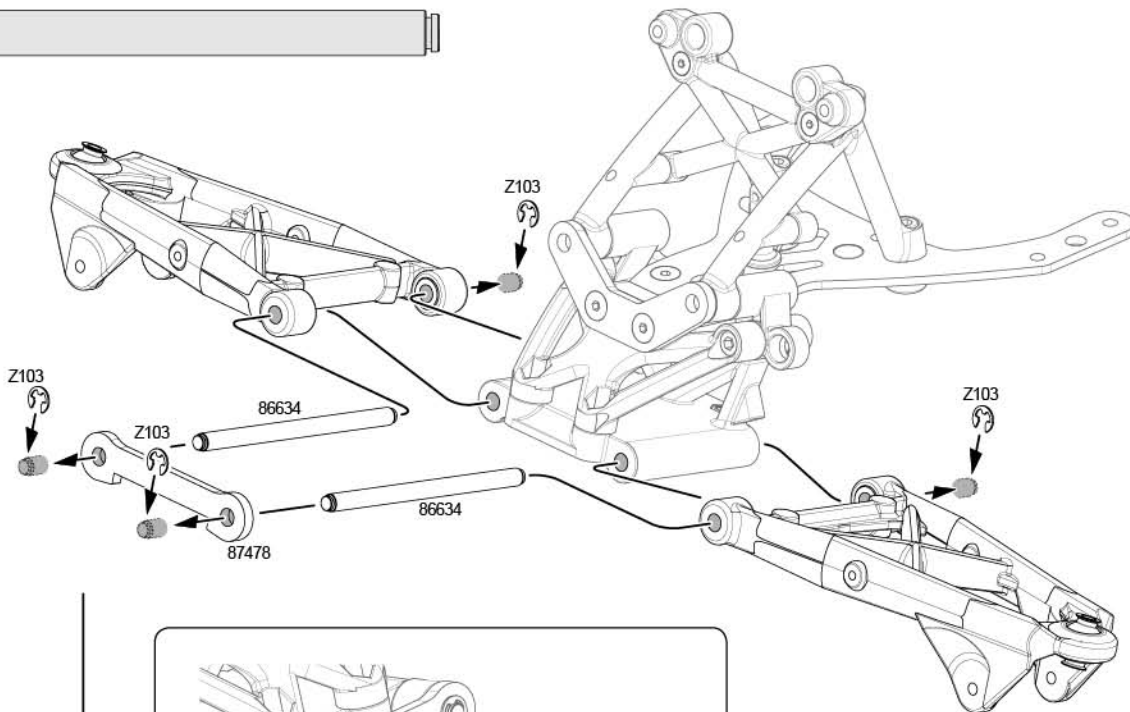
Note Direction
Richtung Beachten.
Notez bien la direction.
向きに注意



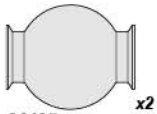
Z103 x4
E-Clip E-4HD
E-Clip E-4HD
Circlip E-4HD
EリングE4HD

11 Front Suspension Arm Installation Mise en place du bras de suspension avant
Montage der vorderen Schwingen フロントササアームの取付け

86634 x2
Shaft 6x94mm
Welle 6x94mm
Axe 6x94mm
シャフト 6x94mm



Needle Nosed Pliers
Flachzange
Pince à bec fin
ラジオペンチ



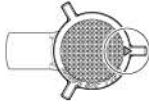
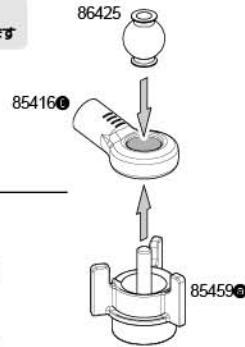
86425
Ball 14x17mm
Kugelhkopf 14x17mm
Rotule 14x17mm
ボール 14x17mm

12

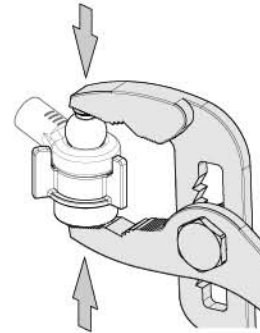
Ball Installation
Eindrücken der Kugeln

Mise en place de la rotule
ボールの取付け

2x Make 2 2 fois
2 Stück 2回作ります



Note Direction
Richtung Beachten.
Notez bien la direction.
向きに注意



Plier
Rohrzange
Pince à bec rond
プライヤー

Use special tool to install.
Verwenden Sie das Spezial-Werkzeug zum Eindrücken der Kugel.
Utilisez l'outil spécial pour la mise en place.
ボール組付けツールを使用してボールを取付けてください。



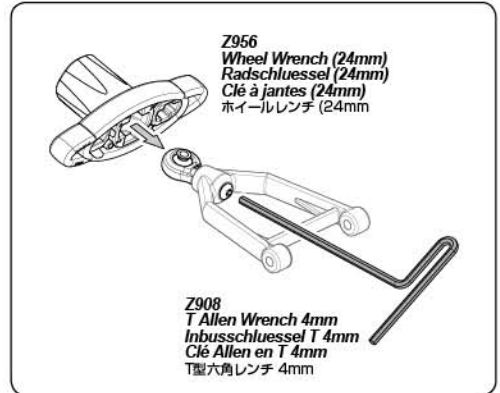
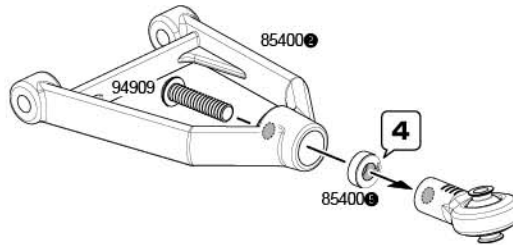
94909
Button Head Screw M6x25mm
Inbusschraube M6x25mm
Vis tête ronde M6x25mm
ナベネジ M6x25mm

13

Front Upper Suspension Arm Assembly
Zusammenbau der oberen Querlenker

Montage du bras de suspension supérieur avant
フロントアッパーアームの組立て

2x Make 2 2 fois
2 Stück 2回作ります



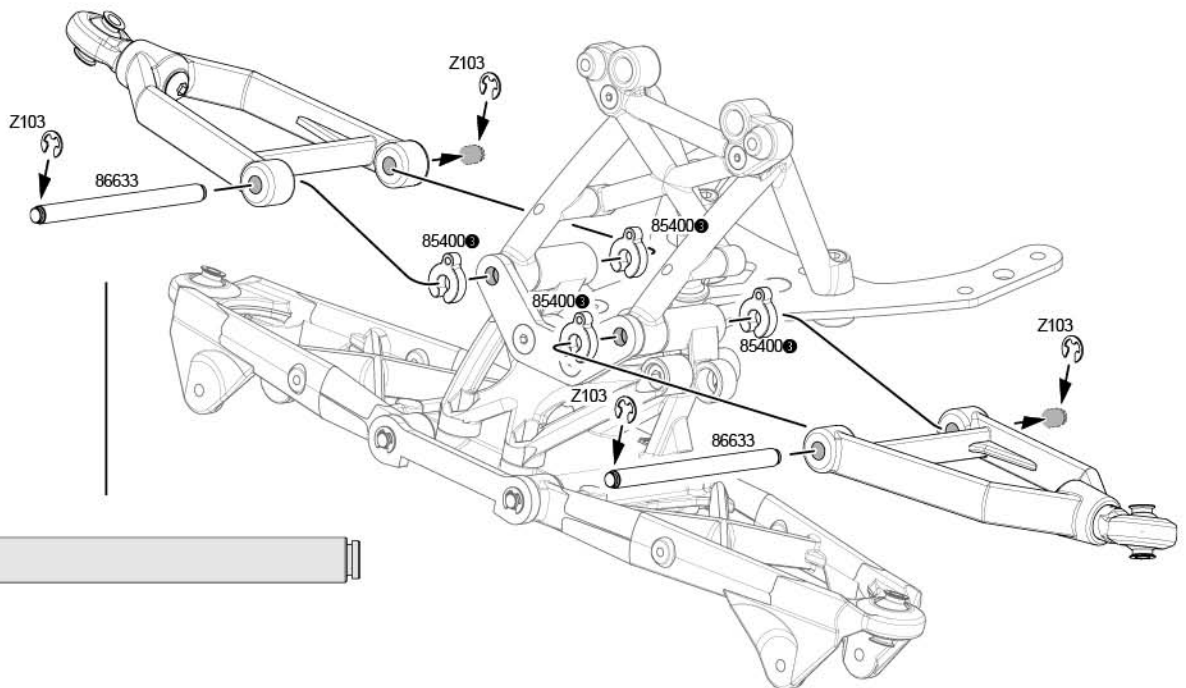
Z956
Wheel Wrench (24mm)
Radschlüssel (24mm)
Clé à jantes (24mm)
ホイールレンチ (24mm)

Z908
T Allen Wrench 4mm
Inbusschlüssel T 4mm
Clé Allen en T 4mm
T型六角レンチ 4mm

14

Front Upper Suspension Arm Installation
Montage der oberen Querlenker

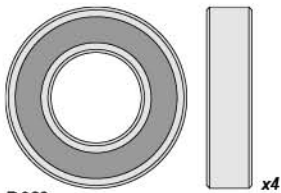
Mise en place du bras de suspension supérieur avant
フロントアッパーアームの取付け



Z103
E Clip E-4HD
E-Clip E-4HD
Circlip E-4HD
EリングE4HD



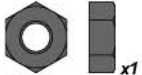
86633
Shaft 6x80mm
Welle 6x80mm
Axe 6x80mm
シャフト 6x80mm



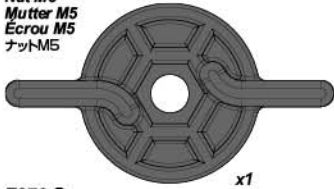
B089
Ball Bearing 12x24x6mm
Kugellager 12x24x6mm
Roulement à billes 12x24x6mm
ボールベアリング12x24x6mm



94711
Cap Head Screw M5x35mm
Inbusschraube M5x35mm
Vis tête cylindrique M5x35mm
キャップネジ M5x35mm



Z655
Nut M5
Mutter M5
Ecrou M5
ナットM5



Z970 A
Bearing Press Tool A
Lager-Einpress-Hilfe A
Outil presse à roulements A
ベアリングプレスツール A



Z970 B
Bearing Press Tool B
Lager-Einpress-Hilfe B
Outil presse à roulements B
ベアリングプレスツール B



Z106
E Clip E-7HD
E-Clip E-7HD
Circlip E-7HD
EリングE7HD

Plastic Bag B

Open Plastic Bag B
Öffnen Sie Plastiktasche B
Ouvrez le sachet en plastique B
Plastic Bag Bを使用します

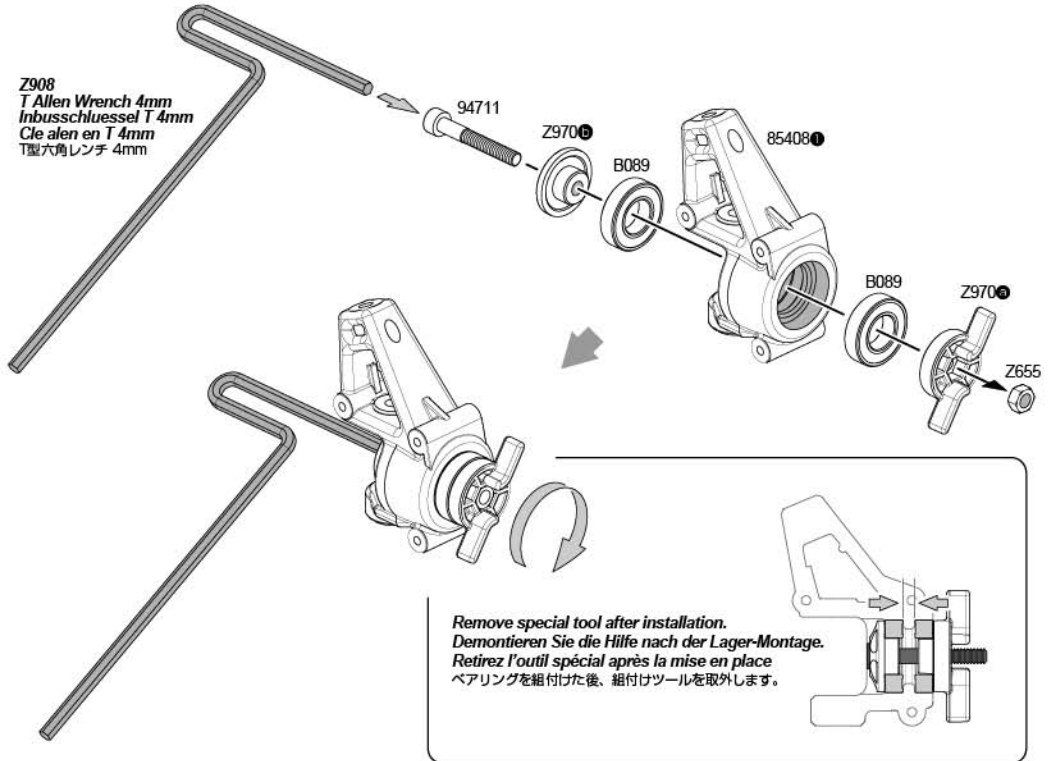


Z665
Lock Nut M5
Stoppmutter M5
Ecrou de blocage M5
ナイロンナットM5

15 Bearing Installation / Kugellager-Montage / Mise en place du roulement / ベアリングの取付け

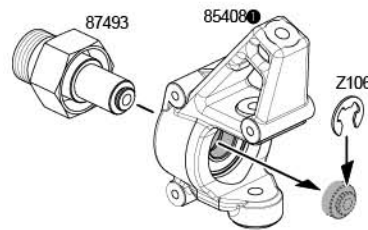
2x Make 2 / 2 fois / 2 Stück / 2個作ります

Use special tool to install
Verwenden Sie die Lager-Einpress-Hilfe zum Montieren der Lager.
Utilisez l'outil spécial pour la mise en place.
ベアリング組付けツールを使用してベアリングを取付けます。



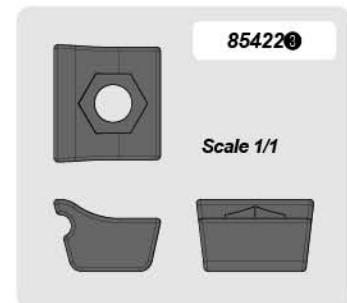
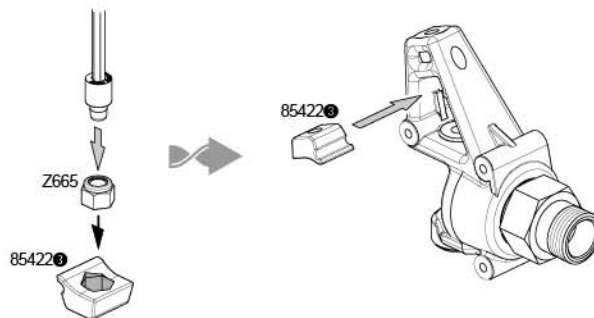
16 Front Hex Hub Installation / Montage der vorderen Radachsen / Mise en place de l'hexagonal de roues avant / フロントハブの取付け

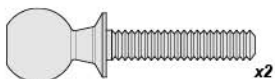
2x Make 2 / 2 fois / 2 Stück / 2個作ります



17 Nut Installation / Einsetzen der Muttern / Mise en place de l'écrou / ナットの取付け

2x Make 2 / 2 fois / 2 Stück / 2個作ります





86412
Ball 10x34mm
Kugelkopf 10x34mm
Rotule 10x34mm
ボール 10x34mm



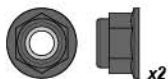
Z303
Cap Head Screw M3x42mm
Inbusschraube M3x42mm
Vis tête cylindrique M3x42mm
キャップネジ M3x42mm



Z224
Washer M3x8mm
Unterlagscheibe M3x8mm
Rondelle M3x8mm
ワッシャー M3x8mm



Z663
Lock Nut M3
Stoppmutter M3
Ecrou de blocage M3
ナイロンナット M3



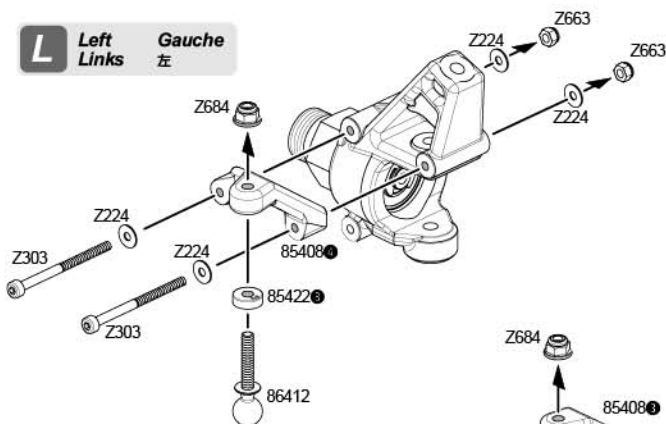
Z684
Flanged Lock Nut M4
Stoppmutter M4
Ecrou de blocage à bride M4
フランジロックナット M4

18

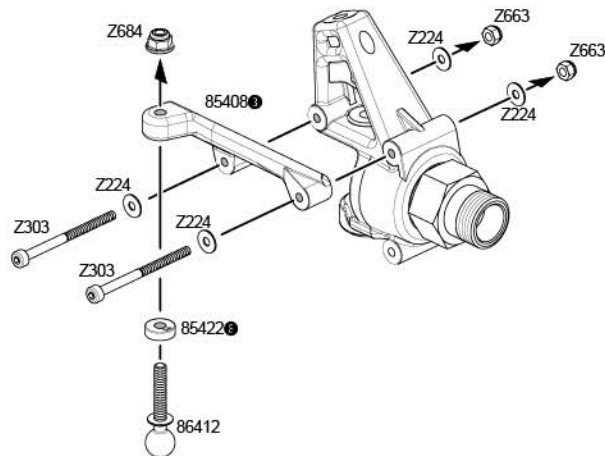
Front Hub Carrier Assembly
Montage der vorderen Radträger

Montage du porte moyeux avant
フロントハブキャリアの組立て

L Left Links
Gauche 左



R Right Rechts
Droite 右

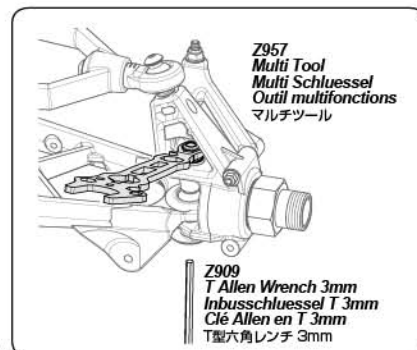
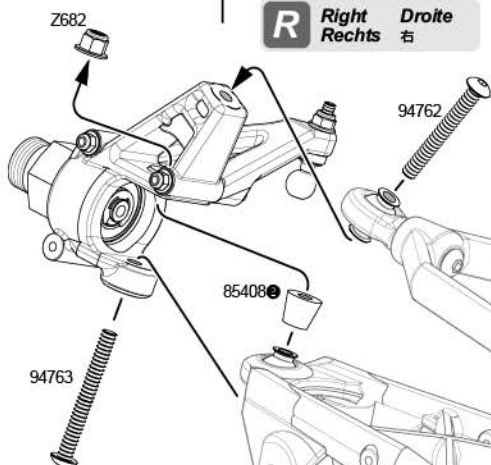


19

Front Hub Carrier Installation
Einbau der vorderen Radträger

Mise en place du porte moyeux avant
フロントハブキャリアの取付け

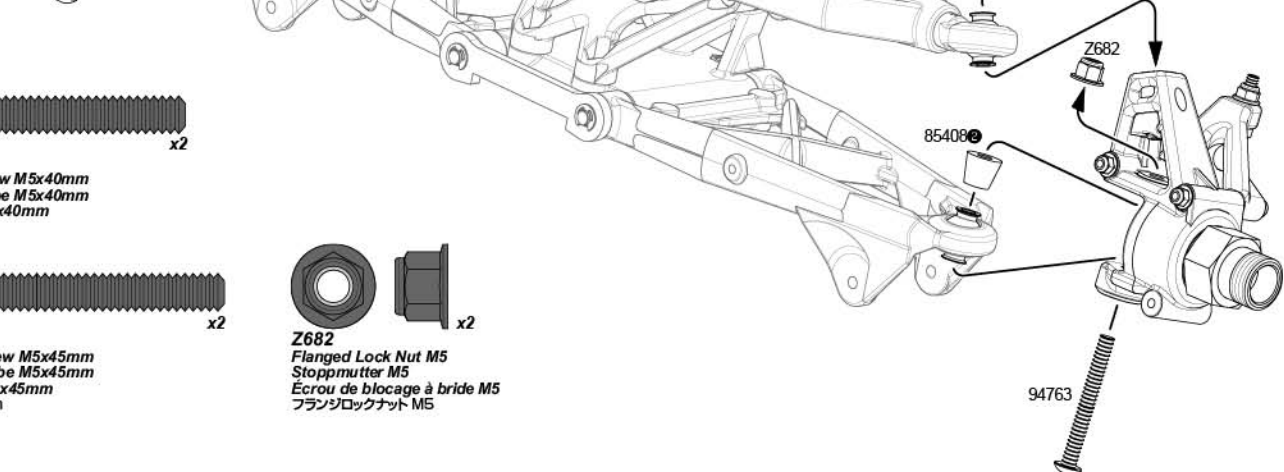
R Right Rechts
Droite 右



Z957
Multi Tool
Multi Schluessel
Outil multifonctions
マルチツール

Z909
T Allen Wrench 3mm
Inbusschlüssel T 3mm
Clé Allen en T 3mm
T型六角レンチ 3mm

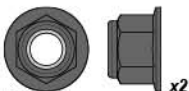
L Left Links
Gauche 左



94762
Button Head Screw M5x40mm
Flachkopfschraube M5x40mm
Vis tête ronde M5x40mm
ナベネジ M5x40mm



94763
Button Head Screw M5x45mm
Flachkopfschraube M5x45mm
Vis tête ronde M5x45mm
ナベネジ M5x45mm



Z682
Flanged Lock Nut M5
Stoppmutter M5
Ecrou de blocage à bride M5
フランジロックナット M5

B

Open Bag B
Tüte B öffnen
Ouvrir le sachet B
袋詰Bを使用します



Z663
Lock Nut M3
Stoppmutter M3
Écrou de blocage M3
ナイロンナットM3



Z664
Lock Nut M4
Stoppmutter M4
Écrou de blocage M4
ナイロンナットM4



B021
Ball Bearing 5x10x4mm
Competition Low Friction Kugellager 5x10mm
Roulement 5x10mm
ボールベアリング 5x10mm



86411
Ball 10x25mm
Kugelfopf 10x25mm
Rotule 10x25mm
ボール 10x25mm



94512
Cap Head Screw M4x30mm
Inbusschraube M4x30mm
Vis tête cylindrique M4x30mm
キャップネジ M4x30mm



87556
Spring Holder (Orange)
Federhalter (orange)
Bloque ressort (orange)
スプリングホルダー(オレンジ)



87556
Spring ID8x20x1.8mm 5.5Coils
Feder 8x20x1.8mm 5.5Wdg.
Ressort ID8x20x1.8mm 5,5 spires
スプリング 8x20x1.8mm 5.5巻

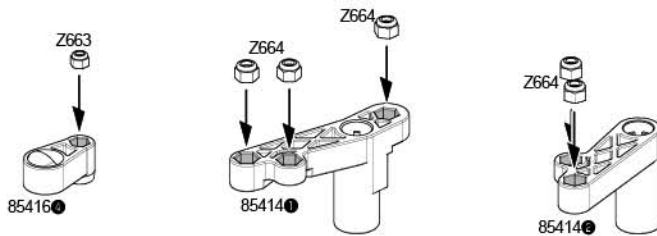


96710
Washer 8x12x0.8mm
Scheibe 8x12x0.8mm
Rondelle 8x12x0.8mm
ワッシャー 8x12x0.8mm

20

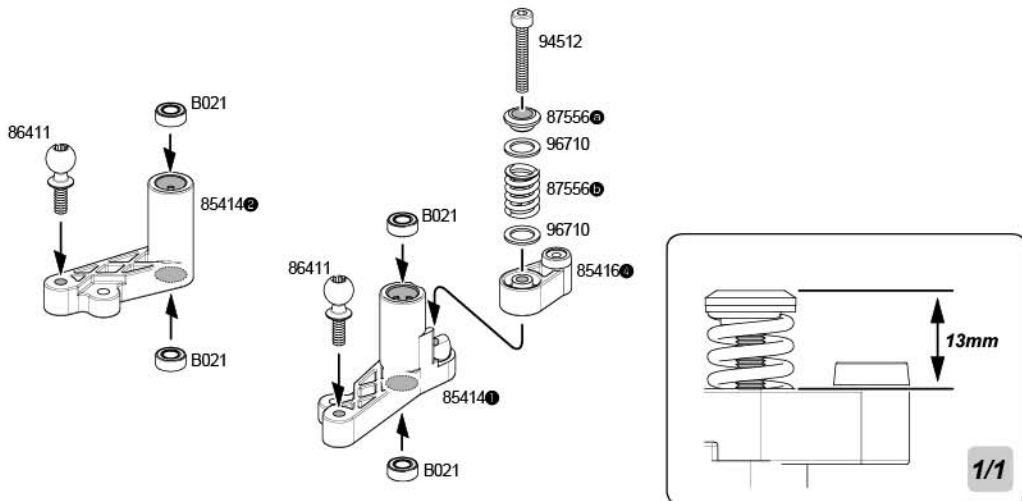
Nut Installation
Einsetzen der Muttern

Mise en place de l'écrou
ナットの取付け

**21**

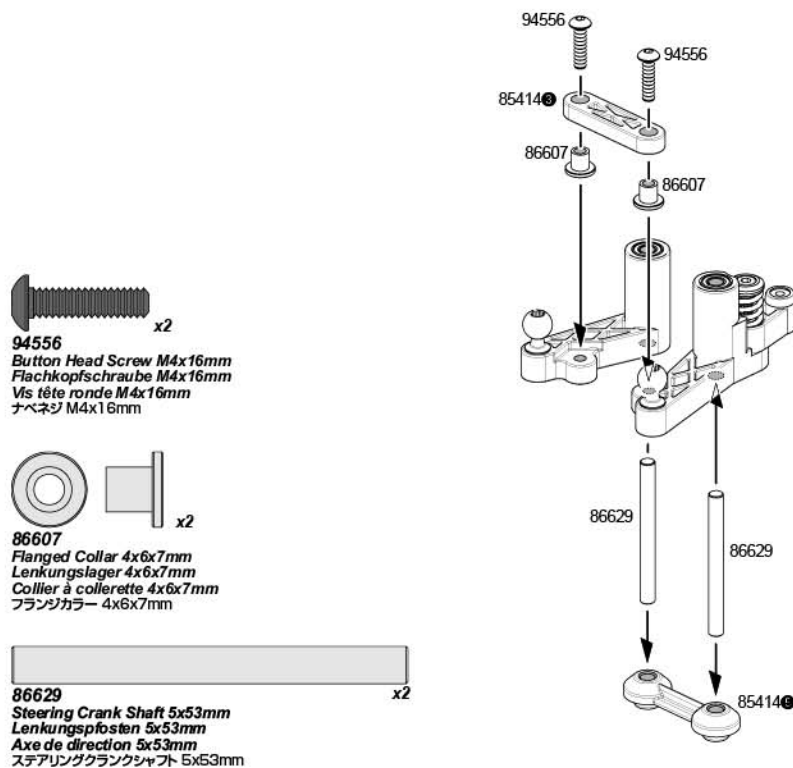
Steering Linkage Assembly
Montage des Lenkgestänges

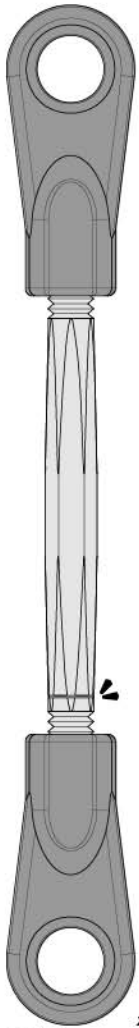
Montage de la tringlerie de direction
ステアリングリンケージの組立て

**22**

Steering Linkage Assembly
Montage des Lenkgestänges

Montage de la tringlerie de direction
ステアリングリンケージの組立て





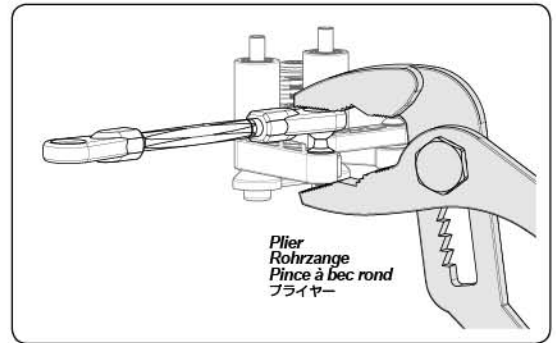
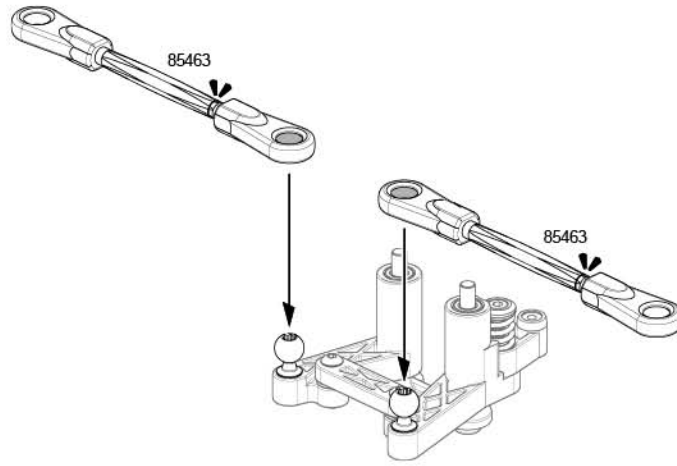
x2

86463
Steering Tie Rod
Spurstangen
Biellette de direction
ステアリングタイロッド

23

Steering Rod Installation
Montage der Lenkstangen

Mise en place des biellettes de direction
ステアリングロッドの取付け

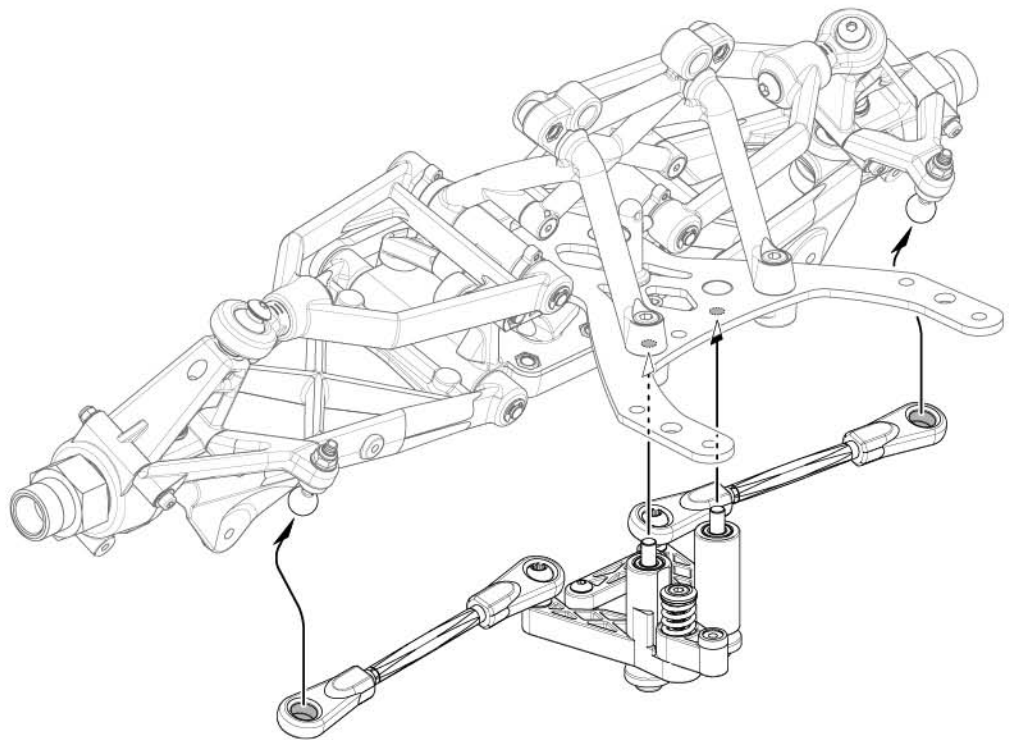


Plier
Rohrzange
Pince à bec rond
フライヤー

24

Steering Linkage Installation
Einbau des Lenkgestänges

Mise en place de la tringlerie de direction
ステアリングリンケージの取付け



C

Open Bag C
Tüte C öffnen
Ouvrir le sachet C
袋詰Cを使用します



86407 x1
Ball 6.8x16mm
Kugelhkopf 6.8x16mm
Rotule 6.8x16mm
ボール 6.8x16mm



Z562 x1
TP. Flanged Screw M3x10mm
Scheidschraube Mit Flansch M3x10mm
Vis TP à collerette M3x10mm
T.P.フランジネジ M3x10mm



Z663 x1
Lock Nut M3
Stoppmutter M3
Écrou de blocage M3
ナイロンナットM3



Z562 x6
TP. Flanged Screw M3x10mm
Scheidschraube Mit Flansch M3x10mm
Vis TP à collerette M3x10mm
T.P.フランジネジ M3x10mm



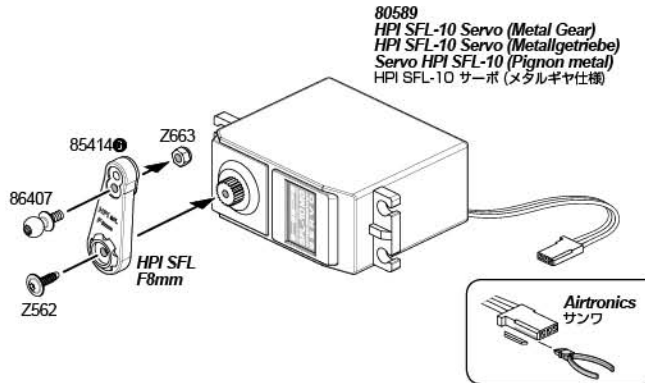
Z562 x4
TP. Flanged Screw M3x10mm
Scheidschraube Mit Flansch M3x10mm
Vis TP à collerette M3x10mm
T.P.フランジネジ M3x10mm

※ Not Included
Nicht enthalten
Non inclus
別売り

25

Steering Servo Assembly Montage du servo de direction Vorbereiten des Lenkservos ステアリングサーボの組立て

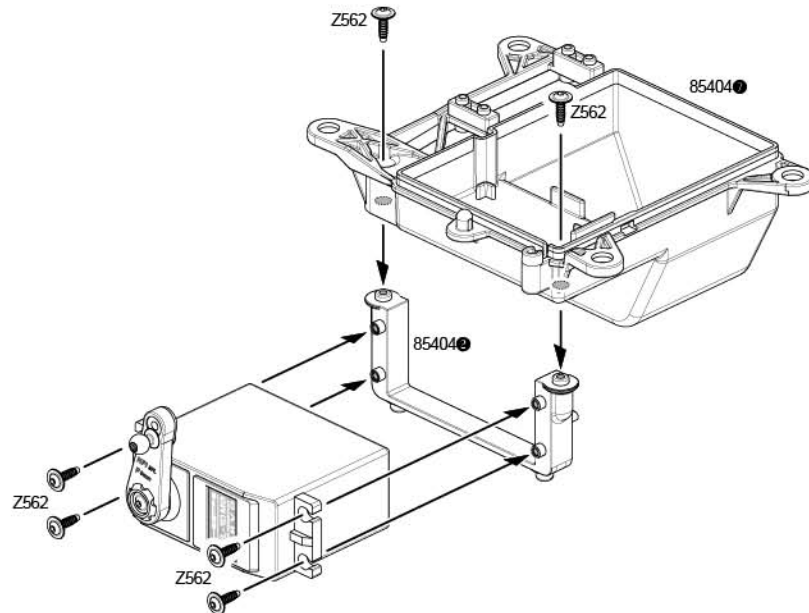
Refer to your radio's owners manual for details on proper setup.
Die korrekte Einstellung des Servos finden Sie in der Anleitung Ihrer RC-Anlage.
Reportez-vous aux manuels de votre système radio pour connaître les détails de réglage adéquats.
お手持ちの送受信機の取り扱い説明書を参照に配線しサーボのニュートラルを設定してください。



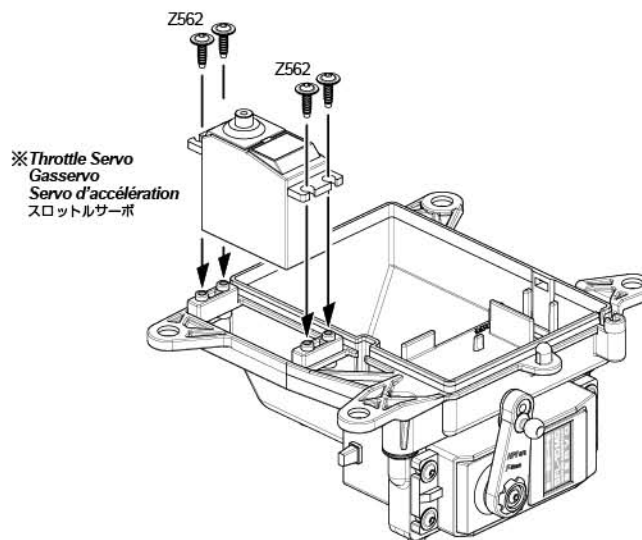
When the power is on, the servo horn should be in the neutral position as shown in the picture.
Bei eingeschalteter RC-Anlage sollte sich das Servo in der Neutralposition, wie hier gezeigt, befinden.
Quand le contact est mis, le bras de servo devrait être en position neutre comme indiqué sur le schema.
サーボがニュートラルの時に、サーボホーンが図のようになるように調節します。

26

Steering Servo Installation Mise en place du servo de direction Lenkservo-Montage ステアリングサーボの取付け

**27**

Throttle Servo Installation Mise en place du servo d'accélération Gasservo-Montage スロットルサーボの取付け



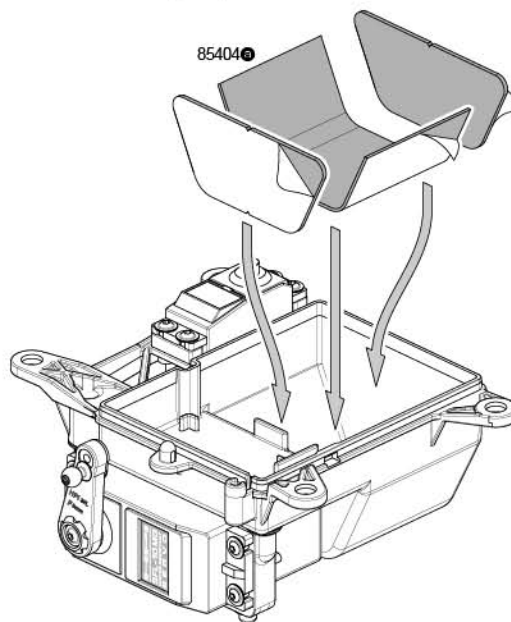
28

Battery Foam Installation

Einkleben von Schaumstoff zur Dämpfung

Mise en place du support de la batterie

バッテリーフォームの取付け



29

Receiver Installation

Einbau des Empfängers

Mise en place du récepteur

受信機の取付け

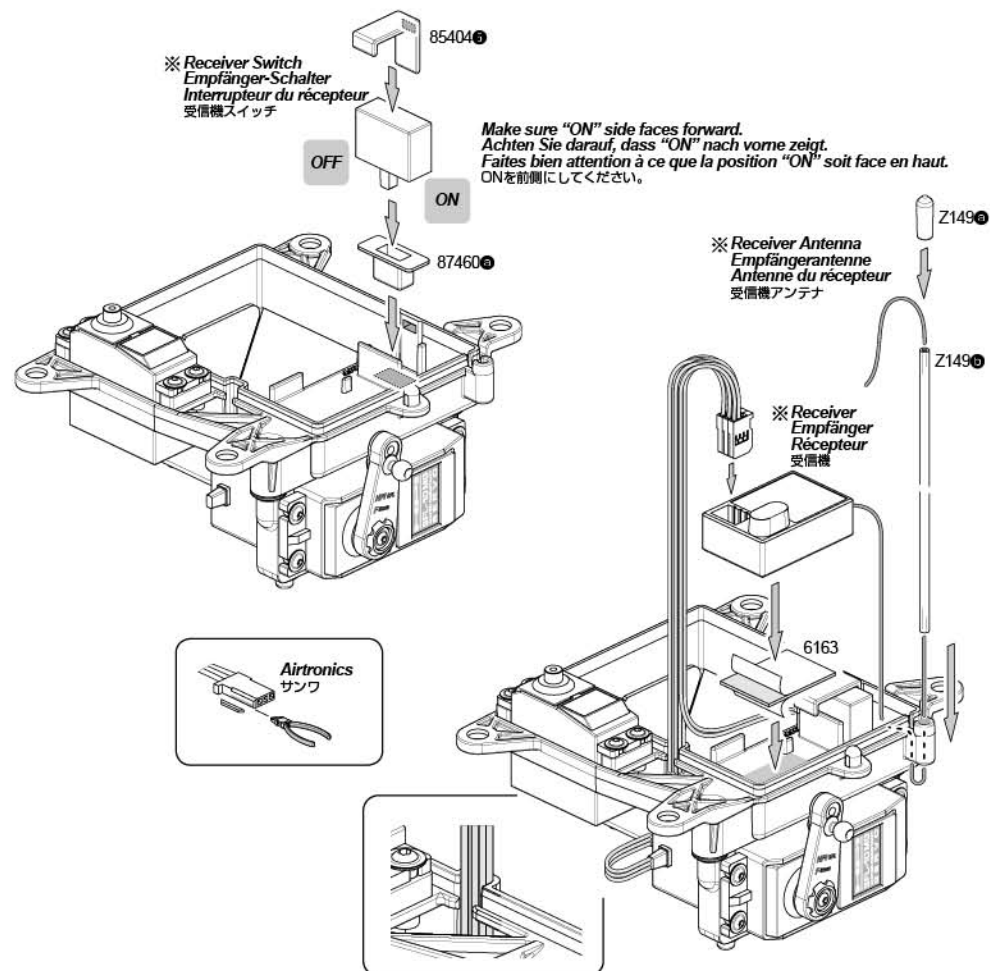
Refer to your radio's owners manual for details on proper setup.
 Weitere Hinweise zum Einbau finden Sie in der Anleitung Ihrer RC-Anlage.
 Reportez-vous aux manuels de votre système radio pour connaître les détails de réglage adéquats.
 お手持ちの送受信機の取り扱い説明書を参照に配線をしてください。



87460 ● x1
 Switch Dust Cover
 Schalter Staubschutz
 Cache de l'interrupteur
 スイッチダストカバー



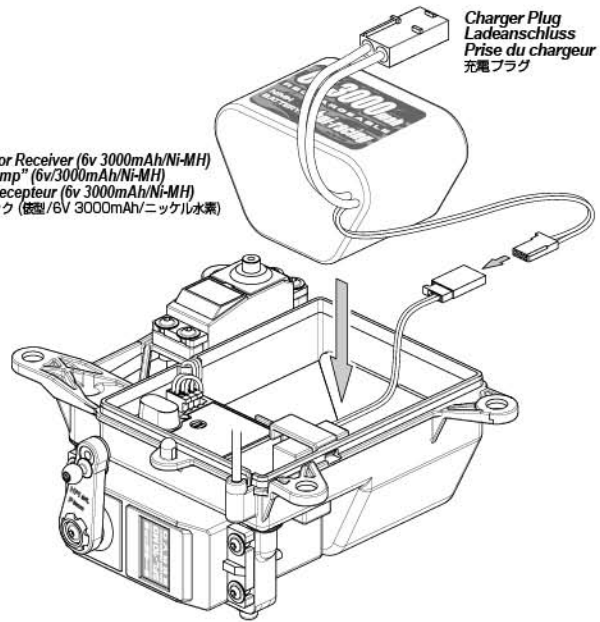
6163
 Servo Tape
 Doppelseitiges Klebeband
 Double face
 両面テープ



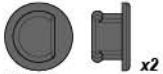
30**Receiver Battery Installation
Einlegen des Empfängerakkus****Mise en place de la batterie du récepteur
受信機バッテリーの取付け**

※ Not Included
Nicht enthalten
Non inclus
別売り

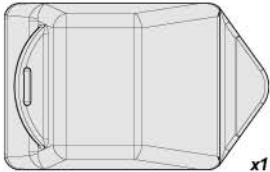
※2018
Hump Battery Pack For Receiver (6v 3000mAh/Ni-MH)
Empfängerakku "Hump" (6v/3000mAh/Ni-MH)
Batterie a sangler p. récepteur (6v 3000mAh/Ni-MH)
レシーバーバッテリーパック (6V/3000mAh/ニッケル水素)



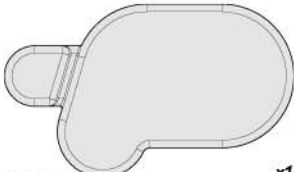
Z562
TP Flanged Screw M3x10mm
Scheidschraube Mit Flansch M3x10mm
Vis TP à collerette M3x10mm
T.P.フランジネジ M3x10mm



86664
Rubber Cap 6x5mm
Gummikappe 6x5mm
Bouchon caoutchouc 6x5mm
ラバーキャップ 6x5mm



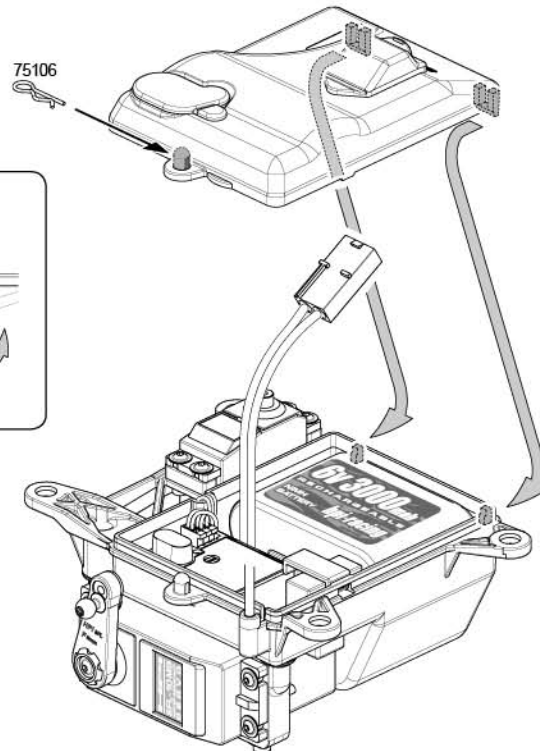
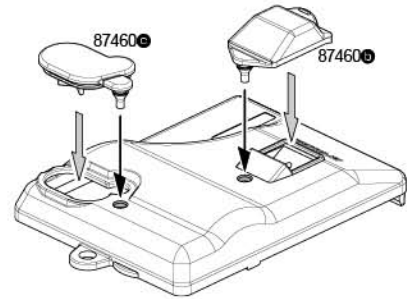
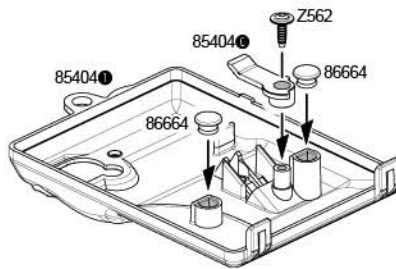
87460
Charging Jack Dust Cover
Ladeanschluss Abdeckung
Housse du chargeur
充電ジャックダストカバー



87460
R/C Unit Dust Cover
RC-Box Abdeckung
Housse de l'unité de télécommande
メカボックスダストカバー



75106
Body Clip (6mm/Black)
Karosserieklemmen (6mm/Schwarz)
Clip carr. (6mm/noir)
ボディークリップ (6mm/ブラック)

31**Receiver Installation
Montage des RC-Box Deckels****Mise en place du récepteur
受信機の取付け**



86407 x1
Ball 6.8x16mm
Kugelkopf 6.8x16mm
Rotule 6.8x16mm
ボール 6.8x16mm

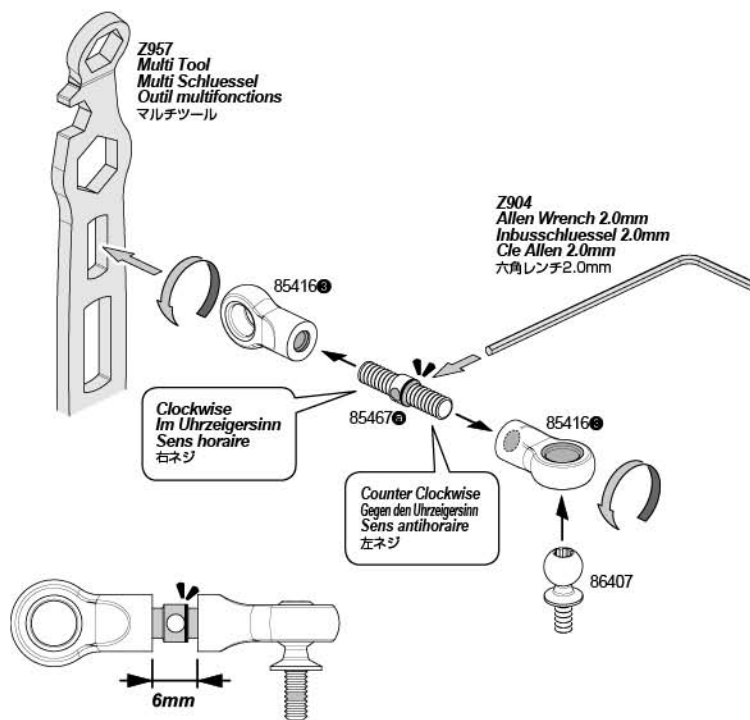


85467 x1
TURNBUCKLE 4x20mm
SPURSTANGE 4x20mm
BIELLETTTE 4x20mm
ターンバックル 4x20mm

32

Steering Servo Linkage Assembly
Montage der Lenkservo-Anlenkung

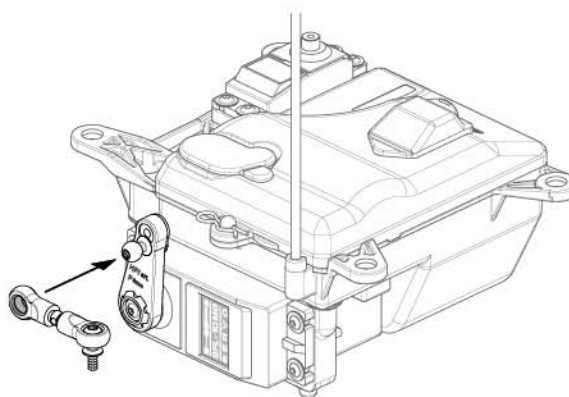
Montage de la tringlerie du servo de direction
ステアリングサーボリンクageの組立て



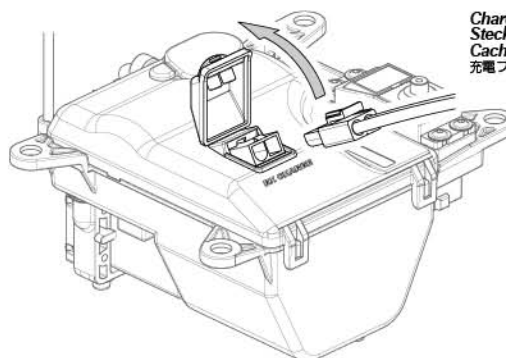
33

Steering Servo Linkage Installation
Einbau der Lenkservo-Anlenkung

Mise en place de la tringlerie du servo de direction
ステアリングサーボリンクageの取付け



Option
Optional
Option
オプション



Charger Plug
Stecker des Ladegeräts
Cache du chargeur
充電プラグ

Chassis

Open Chassis Bag
Chassis-Beutel öffnen
Ouvrir le sachet du châssis
Chassis袋を開きます

34

Front Bulkhead Installation
Montage der Vorderachse

Mise en place de la paroi avant
フロントバルクヘッドの取付け



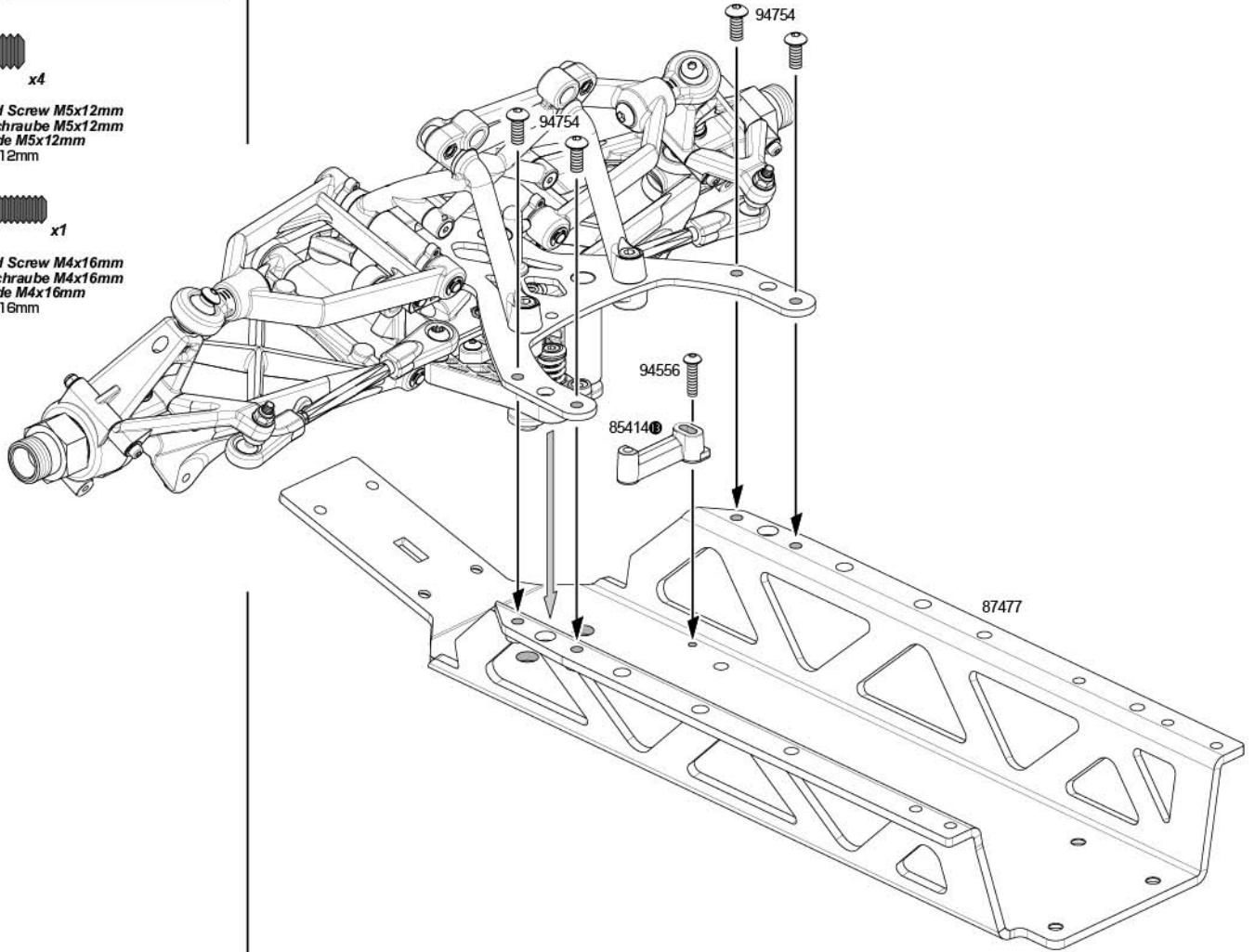
x4

94754
Button Head Screw M5x12mm
Flachkopfschraube M5x12mm
Vis tête ronde M5x12mm
ナベネジ M5x12mm



x1

94556
Button Head Screw M4x16mm
Flachkopfschraube M4x16mm
Vis tête ronde M4x16mm
ナベネジ M4x16mm



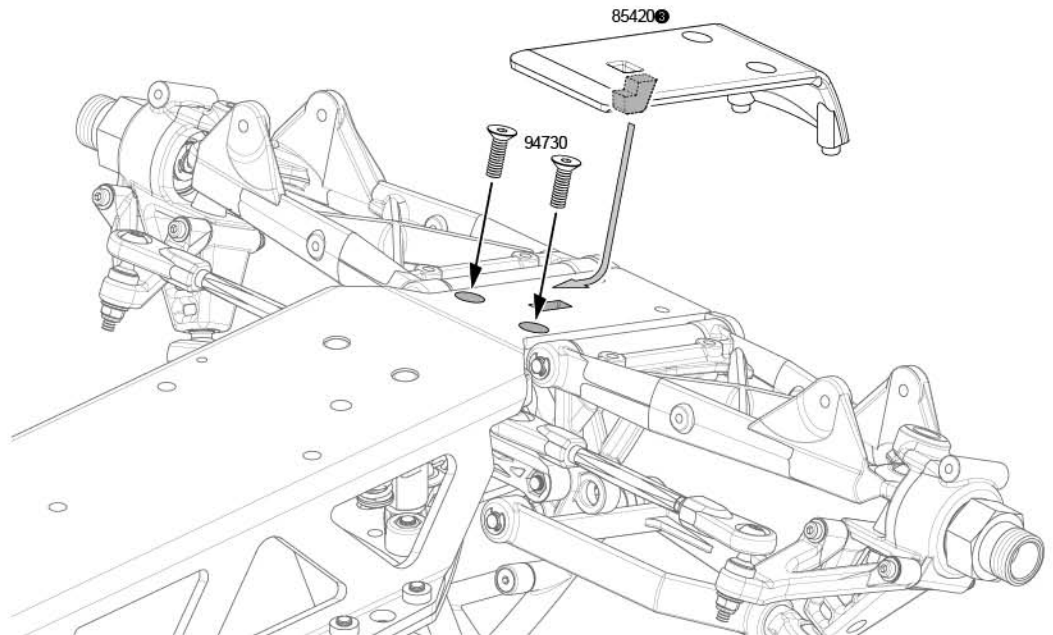
x2

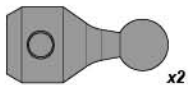
94730
Flat Head Screw M5x16mm
Senkkopfschraube M5x16mm
Vis tête plate M5x16mm
サラネジ M5x16mm

35

Bumper Installation
Montage des Frontrammers

Mise en place du pare-chocs
バンパーの取付け





86617
Sway Bar Ball 6.8x22mm
Stabilisator Kugelkopf 6.8x22mm
Rotule barre stabilisatrice 6.8x22mm
スタビボール 6.8x22mm



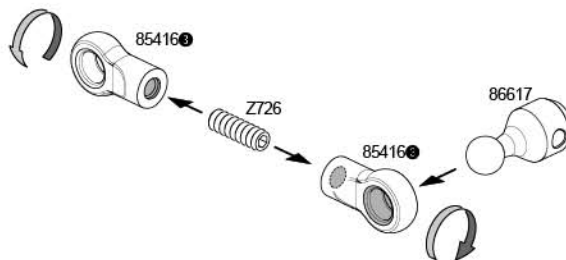
Z726
Set Screw M4x12mm
Madschraube M4x12mm
Vis Allen sans tête M4x12mm
イモネジM4x12mm

36

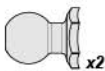
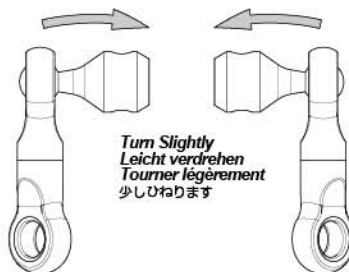
Sway Bar Linkage Assembly
Montage der Stabilisator-Anlenkung

Montage de la barre antirollis
スタビライザーリンケージの組立て

2x Make 2 2 fois
2 Stück 2回作ります



L Left Links 左
R Right Rechts 右



86405
Ball 6.8x7mm
Kugelkopf 6.8x7mm
Rotule 6.8x7mm
ボール 6.8x7mm

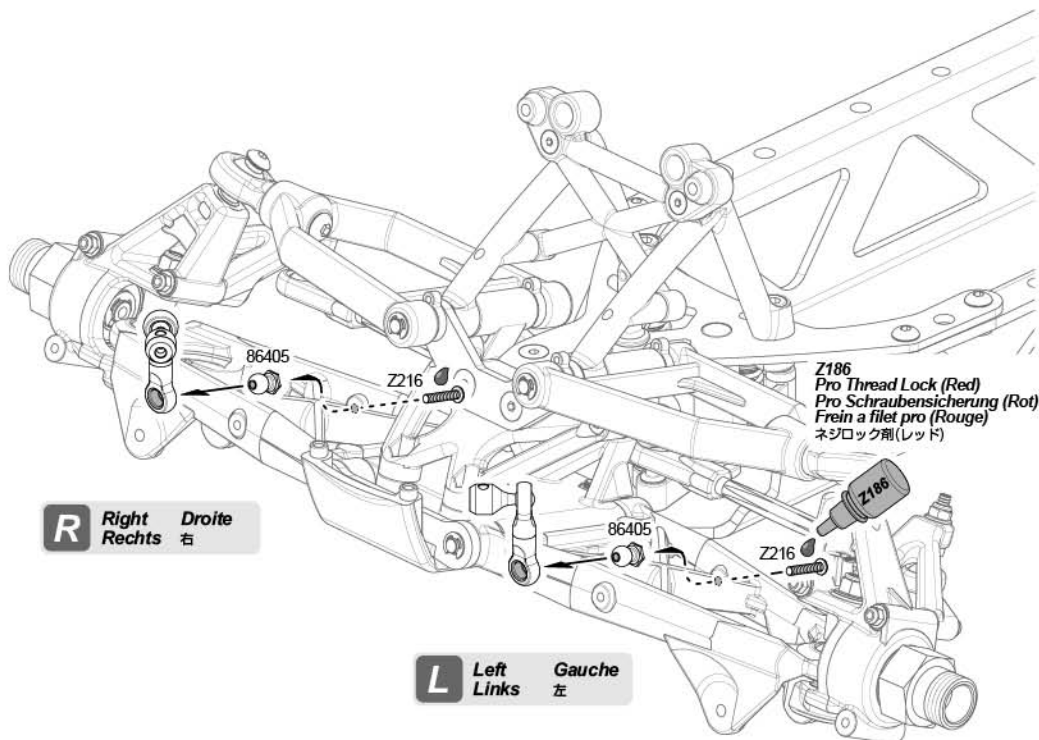


Z216
Button Head Screw M3x15mm
Flachkopfschraube M3x15mm
Vis tête ronde M3x15mm
ナベネジ M3x15mm

37

Sway Bar Linkage Installation
Einbau der Stabilisator Anlenkung

Mise en place de la barre antirollis
スタビライザーリンケージの取付け



R Right Rechts 右

L Left Links 左

 x4
Z721
 Set Screw M4x4mm
 Madenschraube M4x4mm
 Vis Allen sans tête M4x4mm
 イモネジM4x4mm

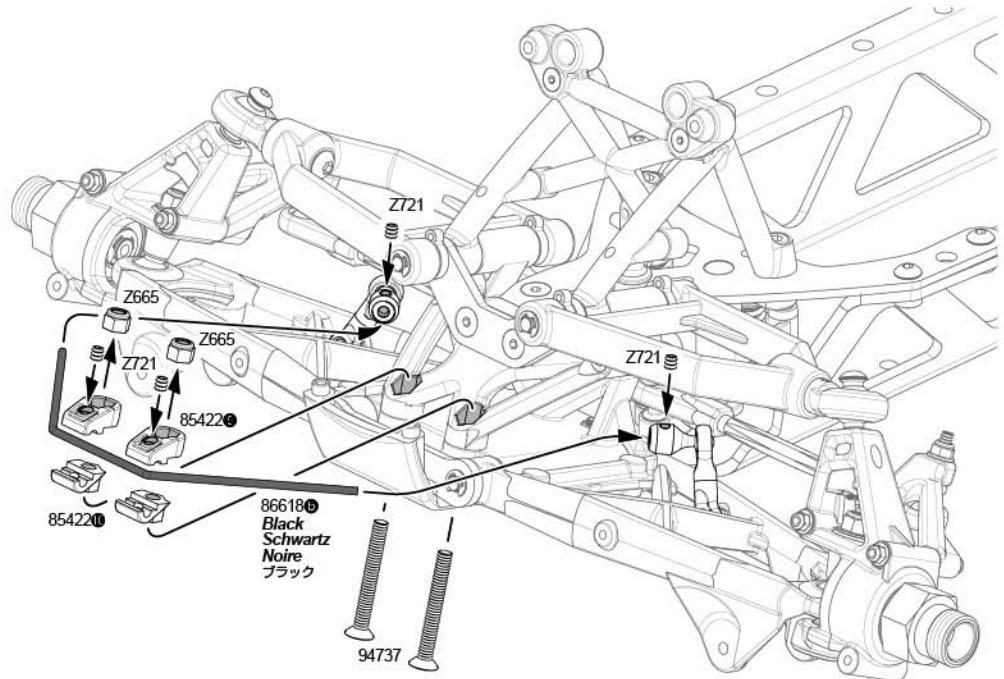
 x2
Z665
 Lock Nut M5
 Stopfmutter M5
 Ecrou de blocage M5
 ナイロンナットM5

 x2
94737
 Flat Head Screw M5x40mm
 Senkkopfschraube M5x40mm
 Vis tête plate M5x40mm
 サラネジ M5x40mm

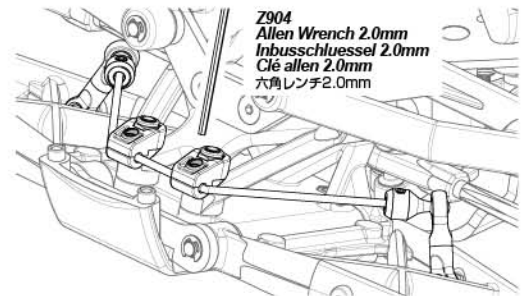
38

Front Sway Bar Installation
Einbau des vorderen Stabilisators

Mise en place de la barre antirollis avant
フロントスタビライザーの取付け



Adjust screw little by little until sway bar moves freely without excessive play.
 Ziehen Sie die Madenschraube nach und nach fester, so dass der Stabilisator sich noch leicht bewegen lässt.
 Ajustez la vis par petits incréments jusqu'à ce que la barre antirollis bouge librement sans jeu excessif.
 スタビライザーが軽く動くようにネジの締め込みを調整します。



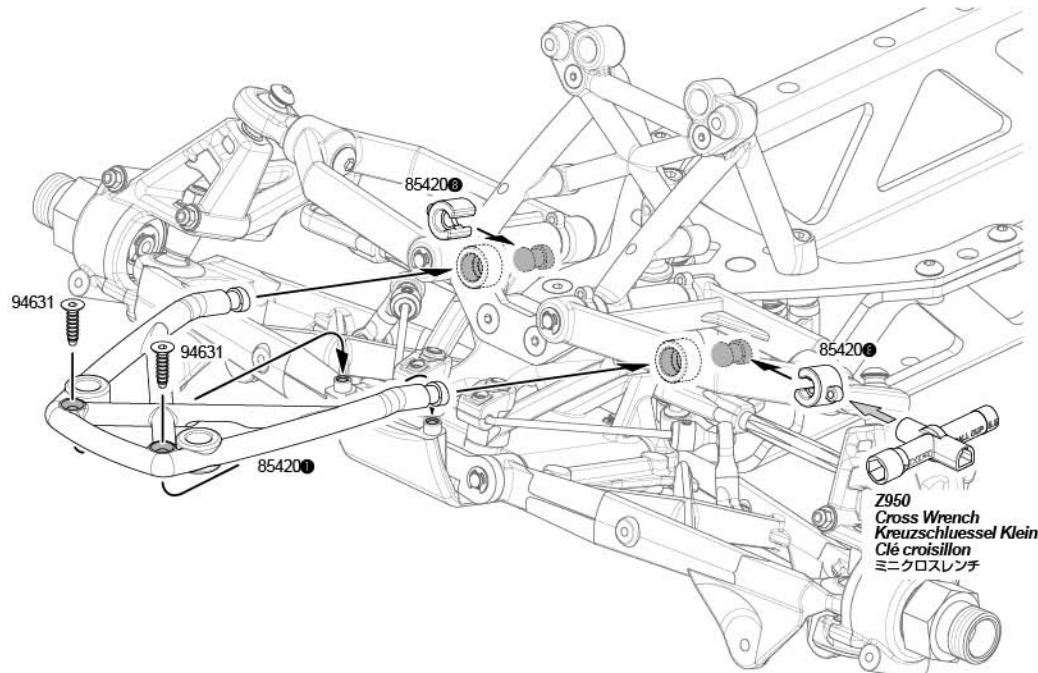
Z904
 Allen Wrench 2.0mm
 Inbusschlüssel 2.0mm
 Clé allen 2.0mm
 六角レンチ2.0mm

 x2
94631
 TP Flat Head Screw M4x15mm
 Senkkopfschneidschraube M4x15mm
 Vis TP tête plate M4x15mm
 サラタッピンネジM4x15mm

39

Bumper Installation
Montage des Frontrammers

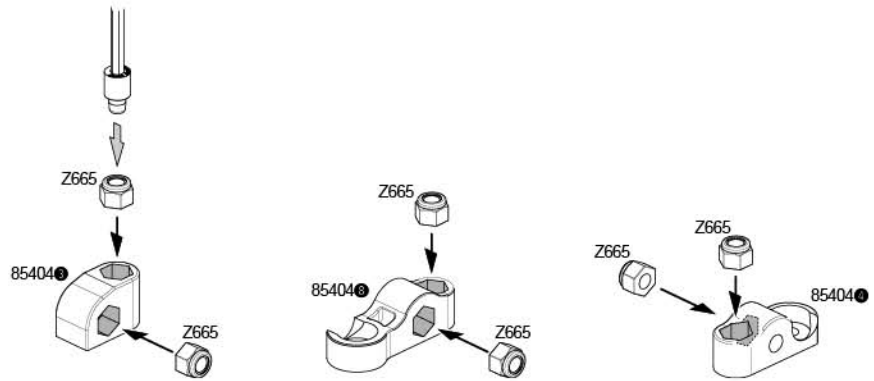
Mise en place du pare-chocs
バンパーの取付け



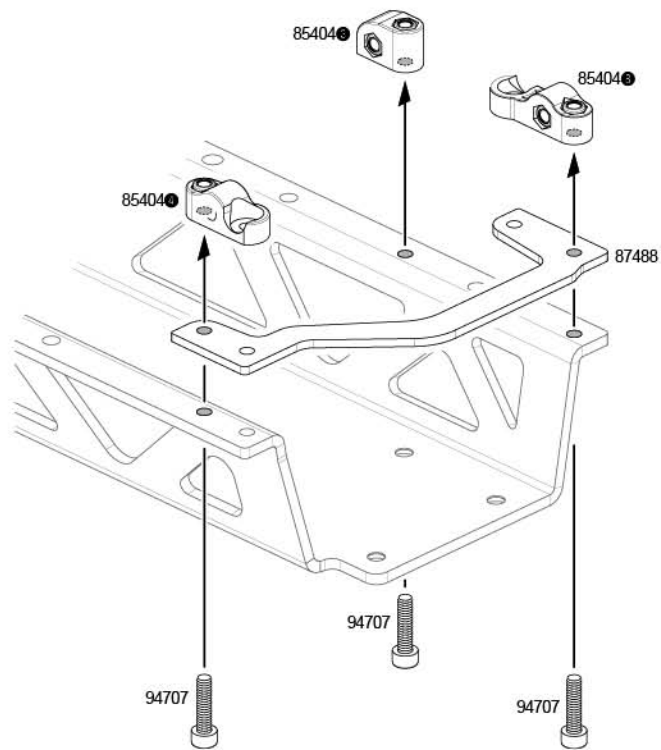
Z950
 Cross Wrench
 Kreuzschlüssel Klein
 Clé croisillon
 ミニクロスレンチ



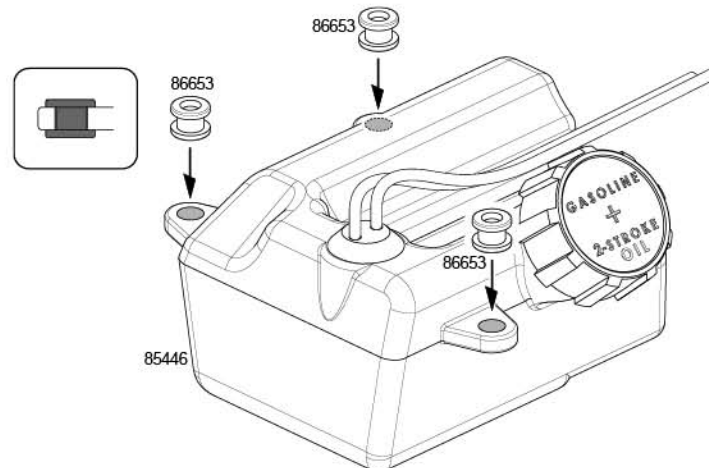
40 **Nut Installation** *Mise en place de l'écrou*
Einsetzen der Muttern *ナットの取付け*



41 **Rear Brace Installation** *Mise en place du renfort arrière*
Montage der hinteren Strebe *リアブレースの取付け*



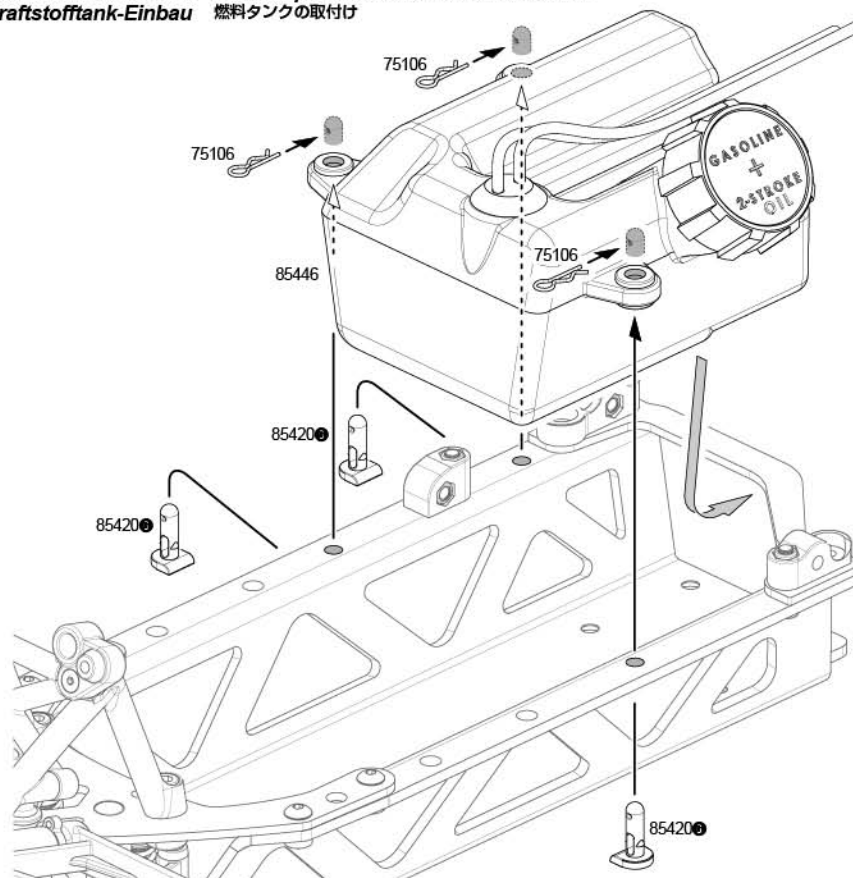
42 **Fuel Tank Assembly** *Montage du réservoir à carburant*
Kraftstofftank-Montage *燃料タンクの組立て*





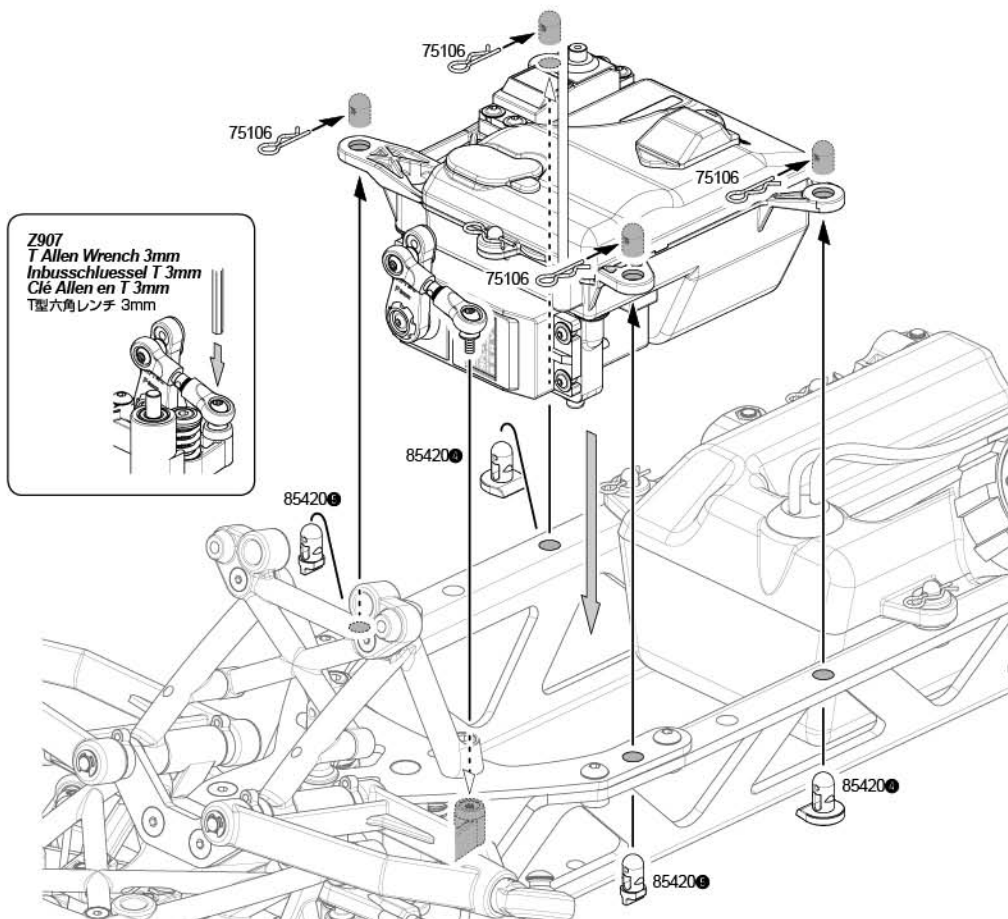
75106 x3
Body Clip (6mm/Black)
Karosseriekammern (6mm/Schwarz)
Clip carr. (6mm/noir)
ボディークリップ (6mm/ブラック)

43 Fuel Tank Installation *Mise en place du réservoir à carburant*
Kraftstofftank-Einbau 燃料タンクの取付け



75106 x4
Body Clip (6mm/Black)
Karosseriekammern (6mm/Schwarz)
Clip carr. (6mm/noir)
ボディークリップ (6mm/ブラック)

44 Radio Box Installation *Mise en place du casier radio*
Einbau der RC-Box メカボックスの取付け



D

Open Bag D
Tüte D öffnen
Ouvrir le sachet D
袋詰Dを使用します



Z665
Lock Nut M5
Stoppmutter M5
Écrou de blocage M5
ナイロンナットM5



Z665
Lock Nut M5
Stoppmutter M5
Écrou de blocage M5
ナイロンナットM5



Z663
Lock Nut M3
Stoppmutter M3
Écrou de blocage M3
ナイロンナットM3



94730
Flat Head Screw M5x16mm
Senkkopfschraube M5x16mm
Vis tête plate M5x16mm
サラネジ M5x16mm



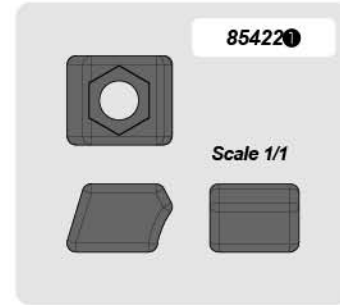
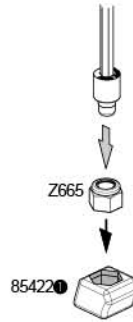
94732
Flat Head Screw M5x20mm
Senkkopfschraube M5x20mm
Vis tête plate M5x20mm
サラネジ M5x20mm

45

Nut Installation
Einsetzen der Muttern

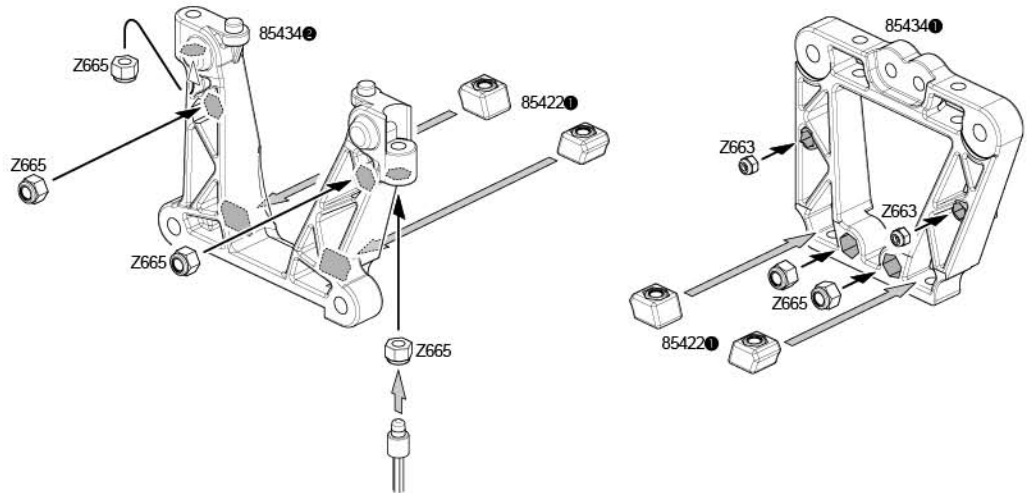
Mise en place de l'écrou
ナットの取付け

4x Make 4 4 fois
4 Stück 4個作ります

**46**

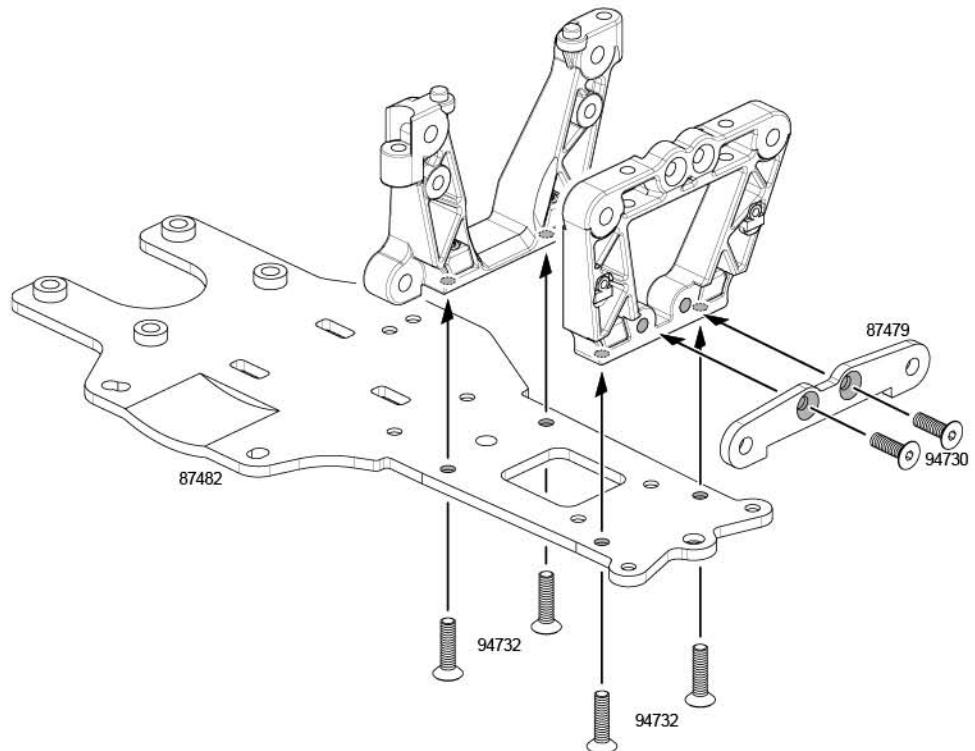
Nut Installation
Einsetzen der Muttern

Mise en place des écrous
ナットの取付け

**47**

Bulk Head Installation
Bulkhead Montage

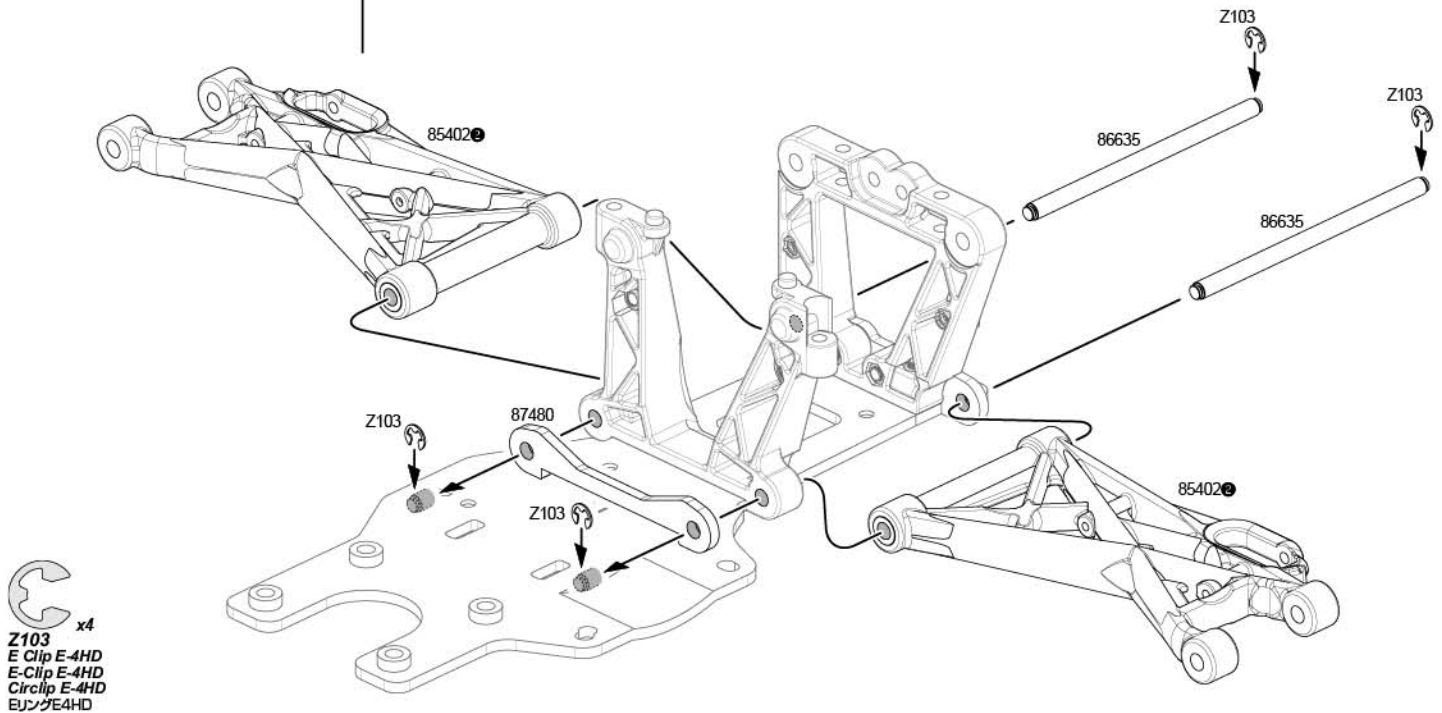
Mise en place de la paroi
バルクヘッドの取付け



48

Rear Suspension Arm Installation
Montage der hinteren Schwingen

Mise en place du bras de suspension arrière
リアサスアームの取付け



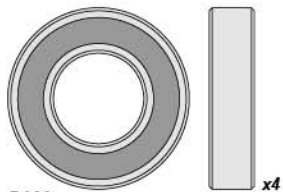
Z103 x4
 E-Clip E-4HD
 E-Clip E-4HD
 Circlip E-4HD
 EリングE4HD

86635 x2
 Shaft 6x108mm
 Welle 6x108mm
 Axe 6x108mm
 シャフト 6x108mm



94502 x2
 Cap Head Screw M4x6mm
 Inbusschraube M4x6mm
 Vis tête cylindrique M4x6mm
 キャップネジ M4x6mm

96504 x2
 Pin 4x24mm
 Pin 4x24mm
 Goupille 4x24mm
 ピン 4x24mm



B089 x4
 Ball Bearing 12x24x6mm
 Kugellager 12x24x6mm
 Roulement à billes 12x24x6mm
 ボールベアリング12x24x6mm

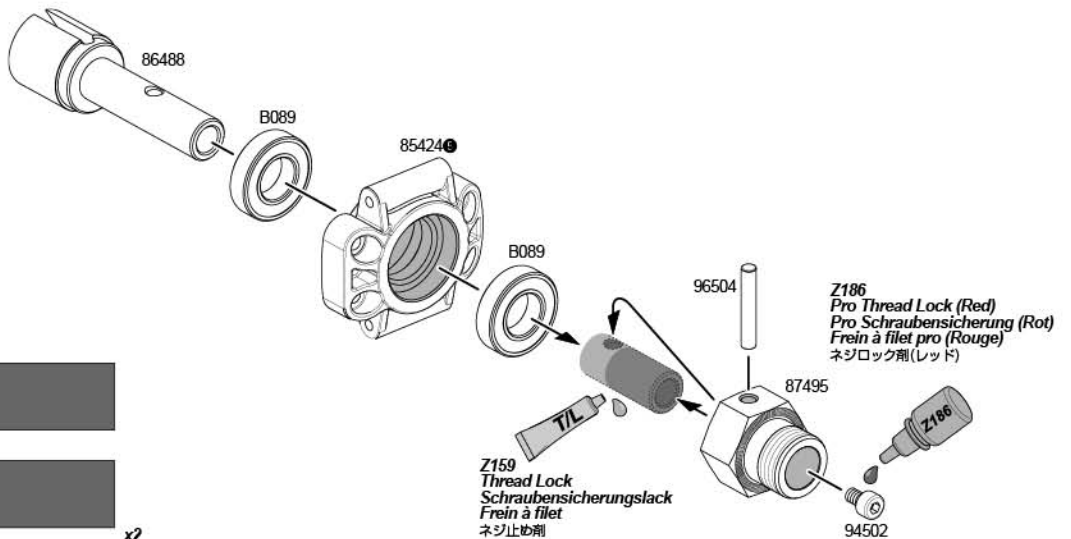
86488 x2
 Drive Axle 22x68mm
 Radachse 22x68mm
 Essieu moteur 22x68mm
 ドライブアクスル22x68mm

49

Drive Axle Assembly
Montage der Radachsen

Montage de l'essieu moteur
ドライブアクスルの組立て

2x Make 2 2 fois
 2 Stück 2回作ります



Z186
 Pro Thread Lock (Red)
 Pro Schraubensicherung (Rot)
 Frein à filet pro (Rouge)
 ネジロック剤(レッド)

Z159
 Thread Lock
 Schraubensicherungslack
 Frein à filet
 ネジ止め剤



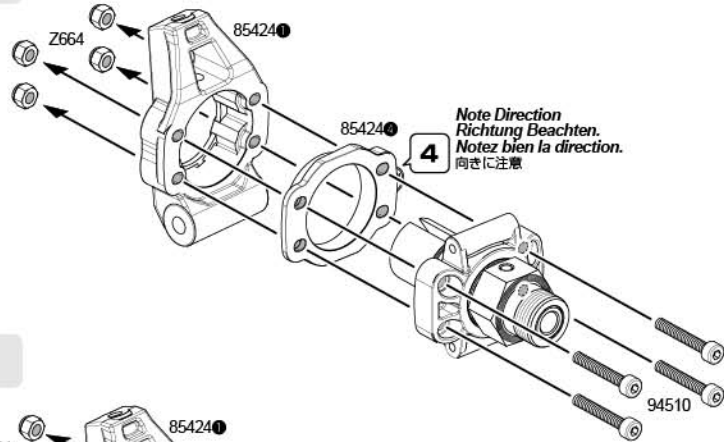
94510 x8
 Cap Head Screw M4x25mm
 Inbusschraube M4x25mm
 Vis tête cylindrique M4x25mm
 キャップネジ M4x25mm



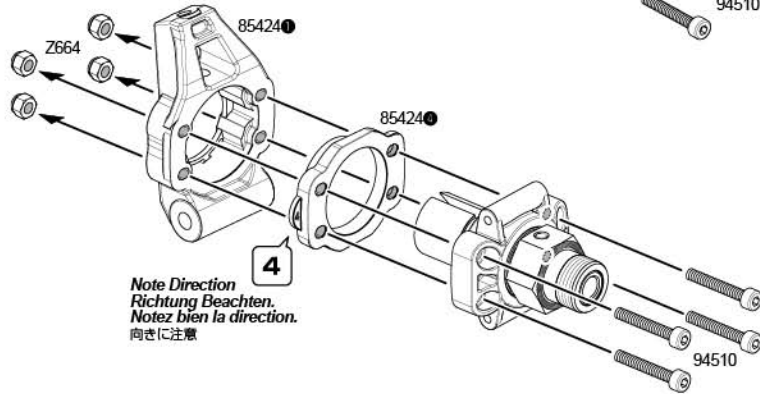
Z664 x8
 Lock Nut M4
 Stoppmutter M4
 Écrou de blocage M4
 ナイロンナットM4

50 Rear Hub Carrier Assembly Montage der hinteren Radträger Montage du porte-moyeu arrière リアハブキャリアの組立て

L Left Links Gauche 左



R Right Rechts Droite 右



Z103 x4
 E Clip E-4HD
 E-Clip E-4HD
 Circlip E-4HD
 EリングE4HD

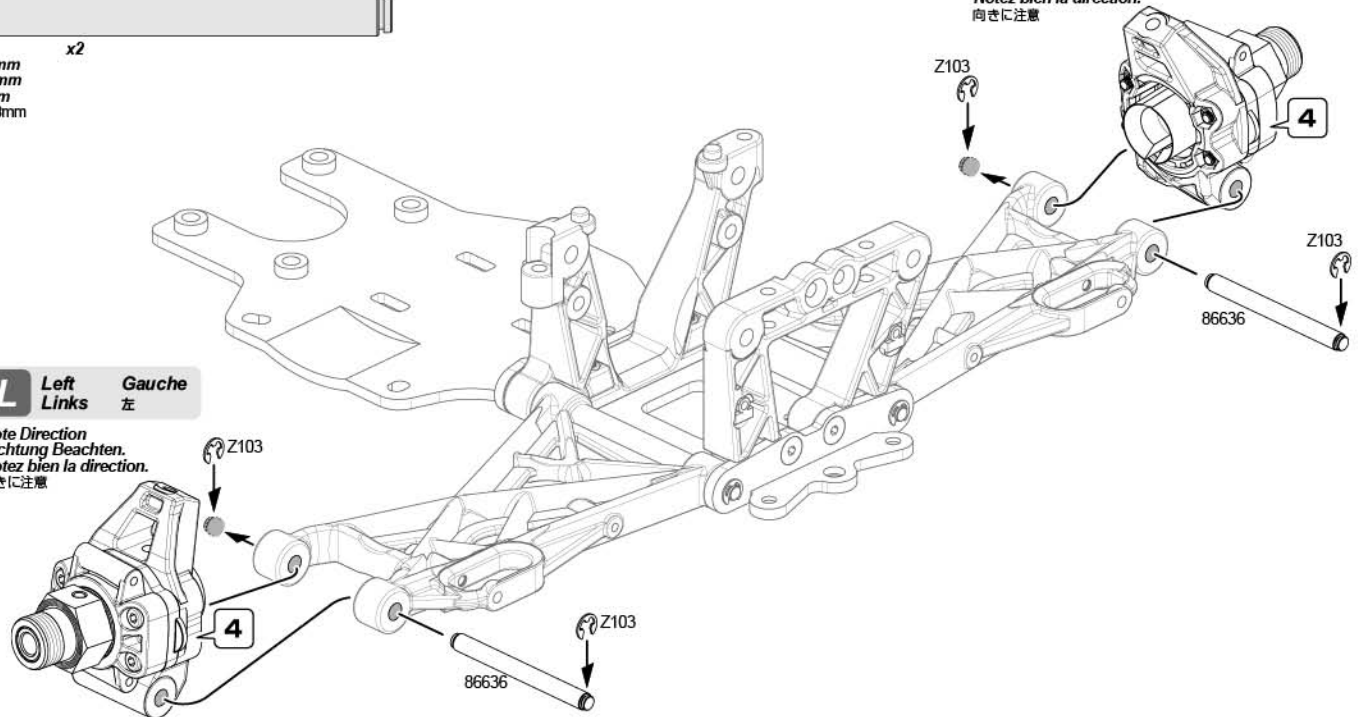


86636 x2
 Shaft 6x63mm
 Welle 6x63mm
 Axe 6x63mm
 シャフト 6x63mm

51 Rear Hub Carrier Installation Einbau der hinteren Radträger Mise en place du porte-moyeu arrière リアハブキャリアの取付け

R Right Rechts Droite 右

Note Direction Richtung Beachten. Notez bien la direction. 向きに注意



L Left Links Gauche 左

Note Direction Richtung Beachten. Notez bien la direction. 向きに注意

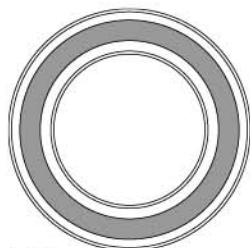
E

Open Bag E
Tüte E öffnen
Ouvrir le sachet E
袋詰Eを使用します

52

Diff Case Assembly
Montage des Differentialgehäuses

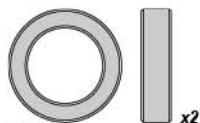
Montage du boîtier de différentiel
デフケースの組立て



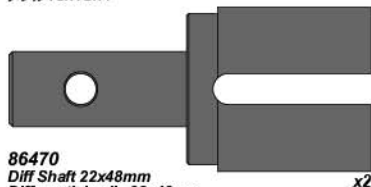
B094
Ball Bearing 20x32x7mm
Kugellager 20x32x7mm
Roulement à billes 20x32x7mm
ボールベアリング20x32x7mm



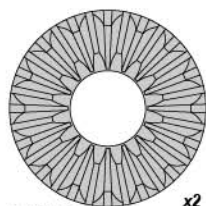
B030
Ball Bearing 10x15x4mm
Competition Low Friction Kugellager 10x15x4mm
Roulement 10x15x4 ZZ
ベアリング10x15x4 ZZ



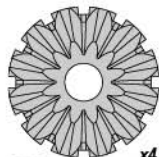
B080
Metal Bushing 10x15x4mm
Metallager 10x15x4mm
Bague bronze 10x15x4mm
メタル10x15x4



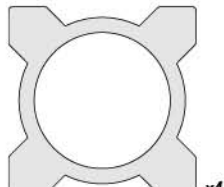
86470
Diff Shaft 22x48mm
Differentialwelle 22x48mm
Axe différentiel 22x48mm
デフシャフト 22x48mm



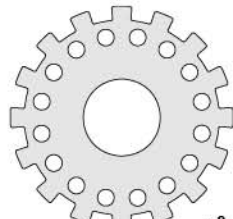
87567 ●
Bevel Gear 16T
Kegelrad 16Z
Pignon conique 16D
ベベルギア 16T



87567 ●
Bevel Gear 12T
Kegelrad 12Z
Pignon conique 12D
ベベルギア 12T



87474 ●
Washer 10x30x1mm
Scheibe 10x30x1mm
Rondelle 10x30x1mm
ワッシャー 10x30x1mm



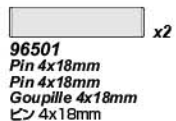
87474 ●
Washer 18x25x2mm
Scheibe 18x25x2mm
Rondelle 18x25x2mm
ワッシャー 18x25x2mm



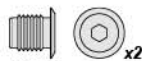
75077
O-RING 4x1mm (BLACK)
O-RING 4x1mm (SCHWARZ)
JOINT TORIQUE 4x1mm (NOIR)
Oリング 4x1mm (ブラック)



75078
O-Ring P10 (10x2mm/Black)
O-Ring P10 (10x2mm/Schwarz)
Joint torique P10 (10x2mm/Noir)
Oリング P10 (10x2mm/ブラック)



96501
Pin 4x18mm
Pin 4x18mm
Goupille 4x18mm
ピン 4x18mm

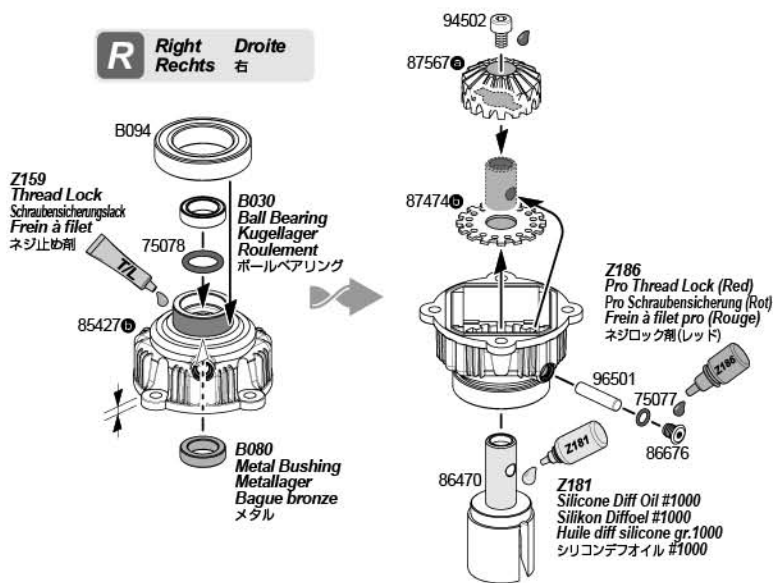


86676
Diff Screw Cap M4x6mm
Diffschrauben Kappe M4x6mm
Capuchon vis diff M4x6mm
デフスクリューキャップ M4x6mm

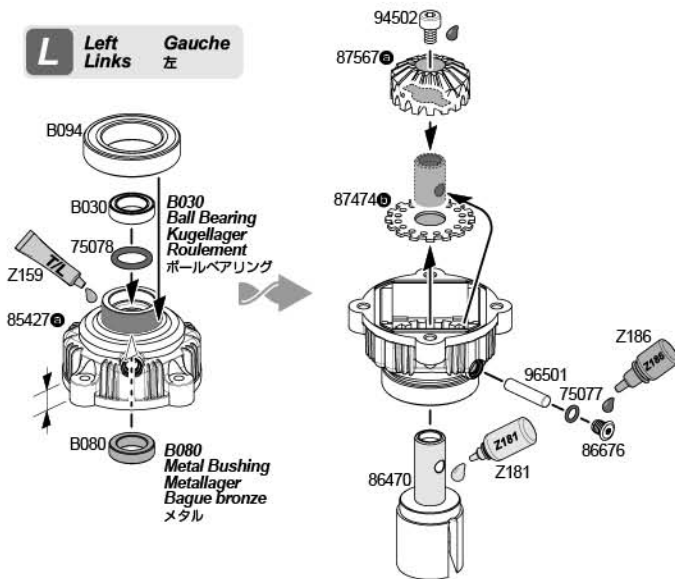


94502
Cap Head Screw M4x6mm
Inbusschraube M4x6mm
Vis tête cylindrique M4x6mm
キャップネジ M4x6mm

R Right Droite
Rechts 右

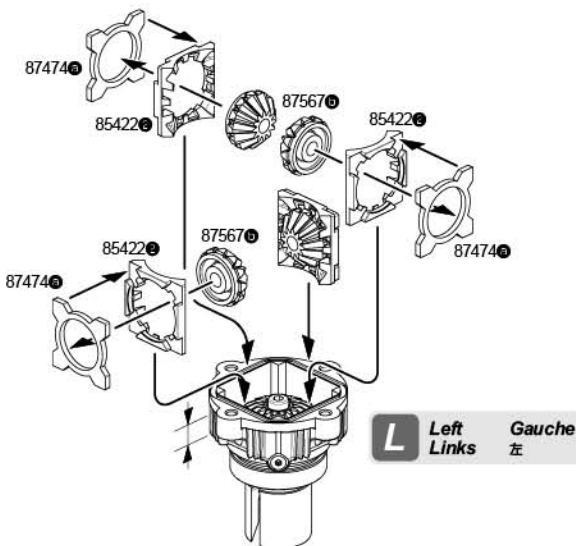


L Left Links
Links 左

**53**

Bevel Gear Installation
Montage der Kegelräder

Mise en place des pignons coniques
ベベルギアの取付け

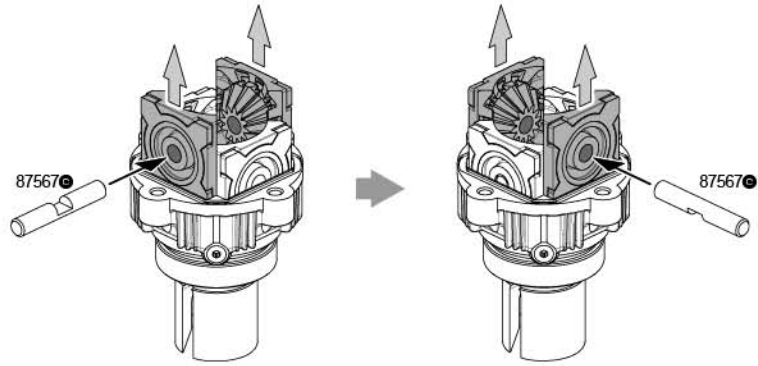


L Left Links
Links 左



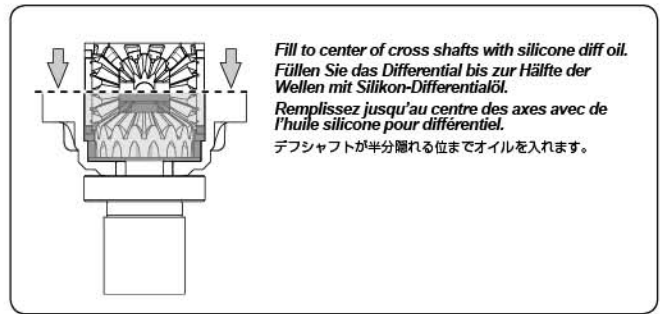
87567 x2
 Bevel Gear Shaft 5x32mm
 Kegeldifferential Welle 5x32mm
 Axe de pignon conique 5x32mm
 ベベルギアシャフト 5x32mm

54 Diff Shaft Installation / Montage der Differentialwellen / Mise en place de l'axe de différentiel / デフシャフトの取付け



55 Differential Oil Filling / Befüllen des Differentials / Remplissage du différentiel avec de l'huile / デフオイルの注入

Z181
 Silicone Diff Oil #1000
 Silikon Difföel #1000
 Huile diff silicone gr.1000
 シリコンデフオイル #1000



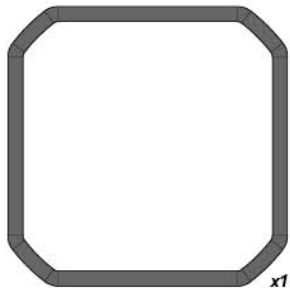
Fill to center of cross shafts with silicone diff oil.
 Füllen Sie das Differential bis zur Hälfte der Wellen mit Silikon-Differentialöl.
 Remplissez jusqu'au centre des axes avec de l'huile silicone pour différentiel.
 デフシャフトが半分隠れる位までオイルを入れます。



94506 x4
 Cap Head Screw M4x15mm
 Inbusschraube M4x15mm
 Vis tête cylindrique M4x15mm
 キャップネジ M4x15mm



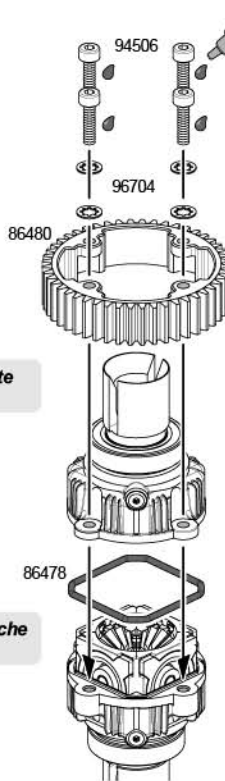
96704 x4
 Locking Washer M4
 Sicherungsscheibe M4
 Rondelle de blocage M4
 ロッキングワッシャー M4



86478 x1
 Diff Case Gasket
 Differentialgehäuse Dichtung
 Joint boîtier diff.
 デフケースガスケット

56 Differential Assembly / Zusammenbau des Differentials / Montage du différentiel / デフの組立て

Z186
 Pro Thread Lock (Red)
 Pro Schraubensicherung (Rot)
 Frein à filet pro (Rouge)
 ネジロック剤(レッド)



R Right / Droite / Rechts / 右

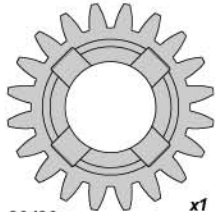
L Left / Links / Gauche / 左

F

Open Bag F
Tüte F öffnen
Ouvrir le sachet F
袋詰Fを使用します



Z665
Lock Nut M5
Stoppmutter M5
Ecrrou de blocage M5
ナイロンナットM5



86486
Drive Gear 20Tooth
Getriebezahnrاد 20Z
Pignon entr. 20 dents
ドライブギア 20T



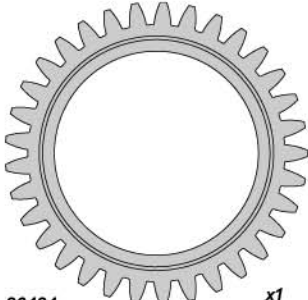
96501
Pin 4x18mm
Pin 4x18mm
Goupille 4x18mm
ピン 4x18mm



Z277
C Clip 10.5mm
C-clip 10.5mm
Circlip forme C 10.5mm
Cクリップ 10.5mm



94631
TP Flat Head Screw M4x15mm
Senkkopfschneidschraube M4x15mm
Vis TP tête plate M4x15mm
サラタツピングネジM4x15mm



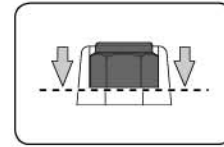
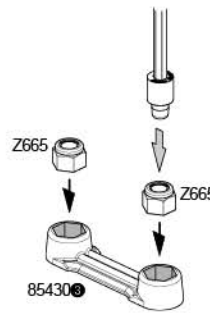
86484
Idler Gear 30Tooth
Getriebezahnrاد 30Z
Pignon fou 30 dents
アイドルギア 30T

57

Nut Installation
Einsetzen der Muttern

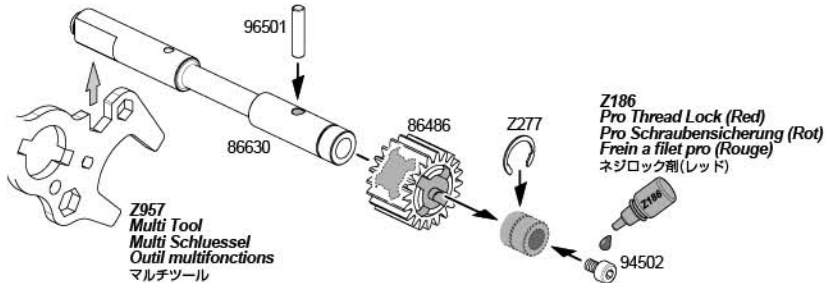
Mise en place de l'écrou
ナットの取付け

2x Make 2 2 fois
2 Stück 2回作ります

**58**

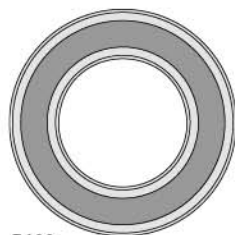
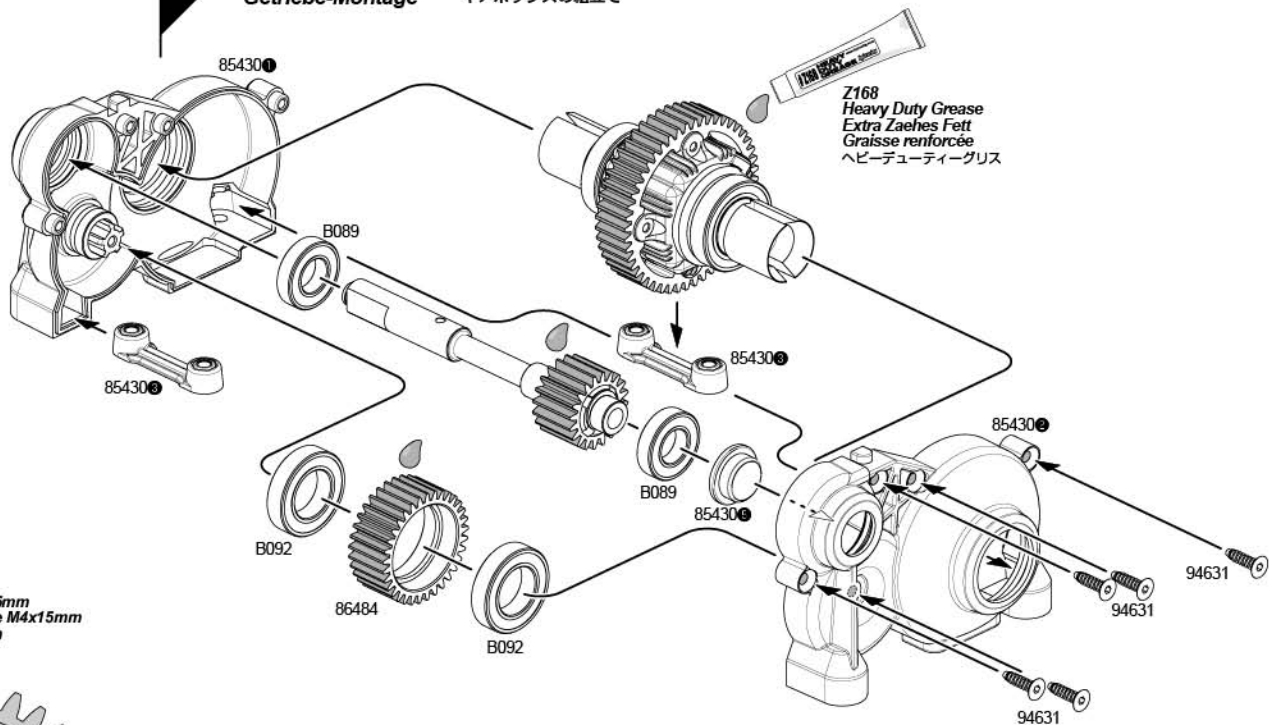
Drive Gear Shaft Assembly
Zusammenbau der Getriebewelle

Montage de l'axe de pignon
ドライブギアシャフトの組立て

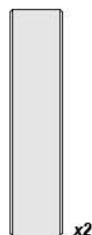
**59**

Gear Box Assembly
Getriebe-Montage

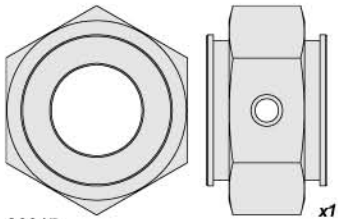
Montage de la boîte de vitesses
ギアボックスの組立て



B092
Ball Bearing 17x30x7mm
Kugellager 17x30x7mm
Roulement à billes 17x30x7mm
ボールベアリング17x30x7mm



B089
Ball Bearing 12x24x6mm
Kugellager 12x24x6mm
Roulement à billes 12x24x6mm
ボールベアリング12x24x6mm



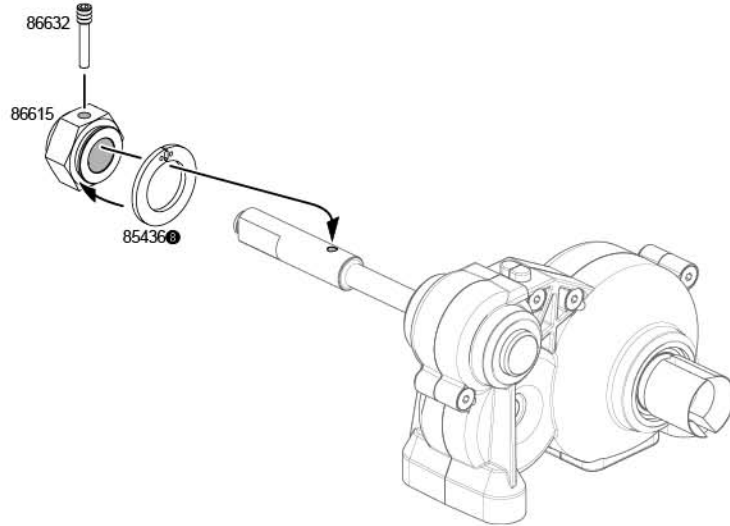
86615
Disc Brake Hub 24x16mm
Bremsscheibenhalter 24x16mm
Moyeu frein à disque 24x16
ブレーキハブ 24x16mm



86632
Screw Shaft M5x3x22mm
Gewindesift M5x3x22mm
Axe fileté M5x3x22mm
スクリーシャフト M5x3x22mm

60 Brake Hub Installation
Montage des Bremsscheibenhalters

Mise en place du moyeu de frein à disque
ブレーキハブの取付け



G

Open Bag G
Tüte G öffnen
Ouvrir le sachet G
袋詰Gを使用します

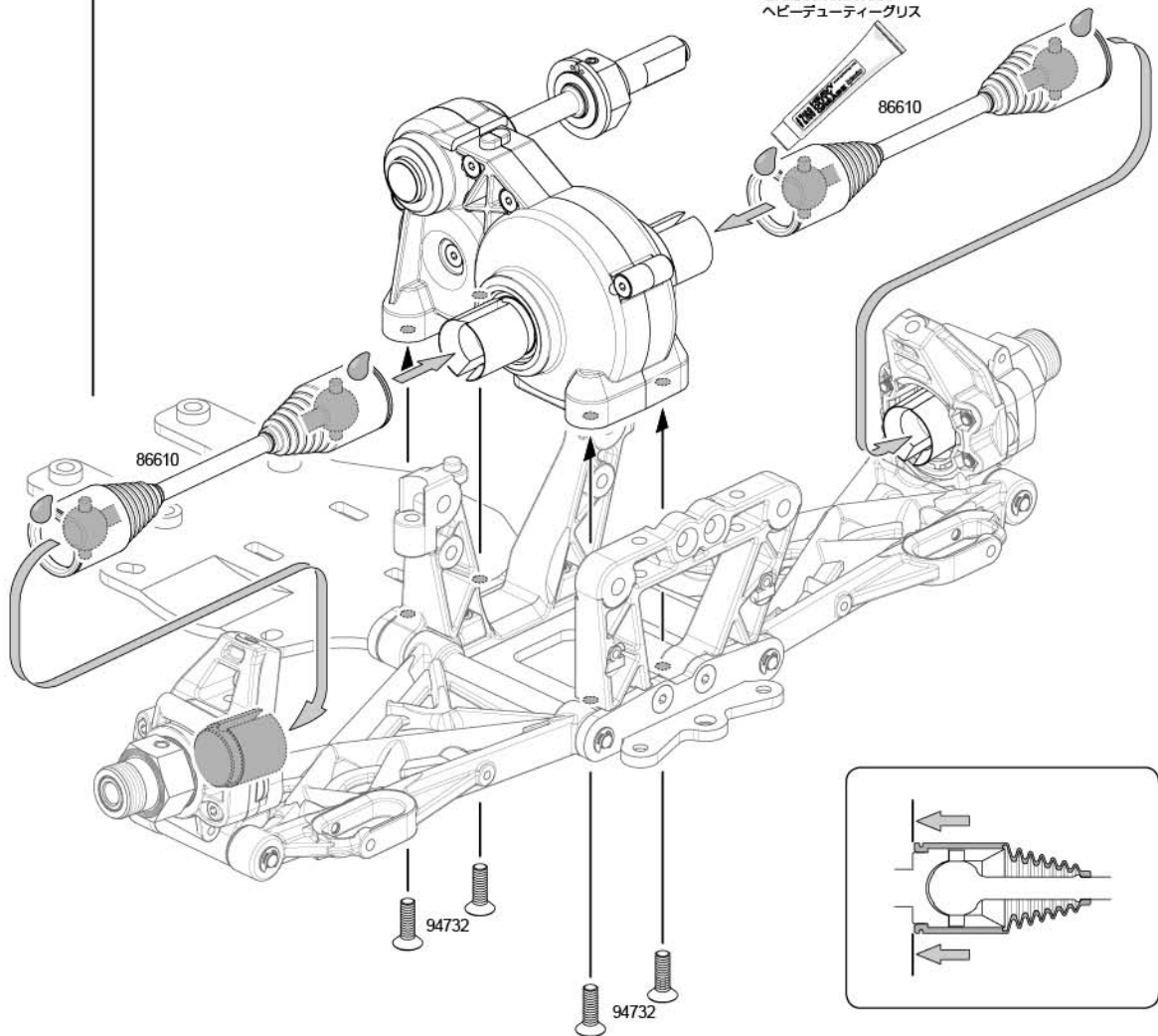
61 Gear Box Installation
Getriebe-Einbau

Mise en place de la boîte de vitesses
ギアボックスの取付け



94732
Flat Head Screw M5x20mm
Senkkopfschraube M5x20mm
Vis tête plate M5x20mm
サラネジ M5x20mm

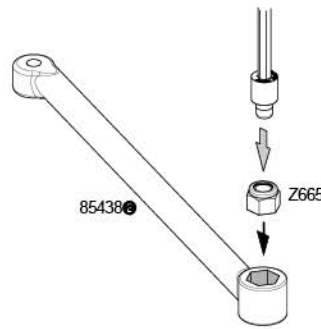
Z168
Heavy Duty Grease
Extra Zaehes Fett
Graisse renforcée
ヘビーデューティグリス



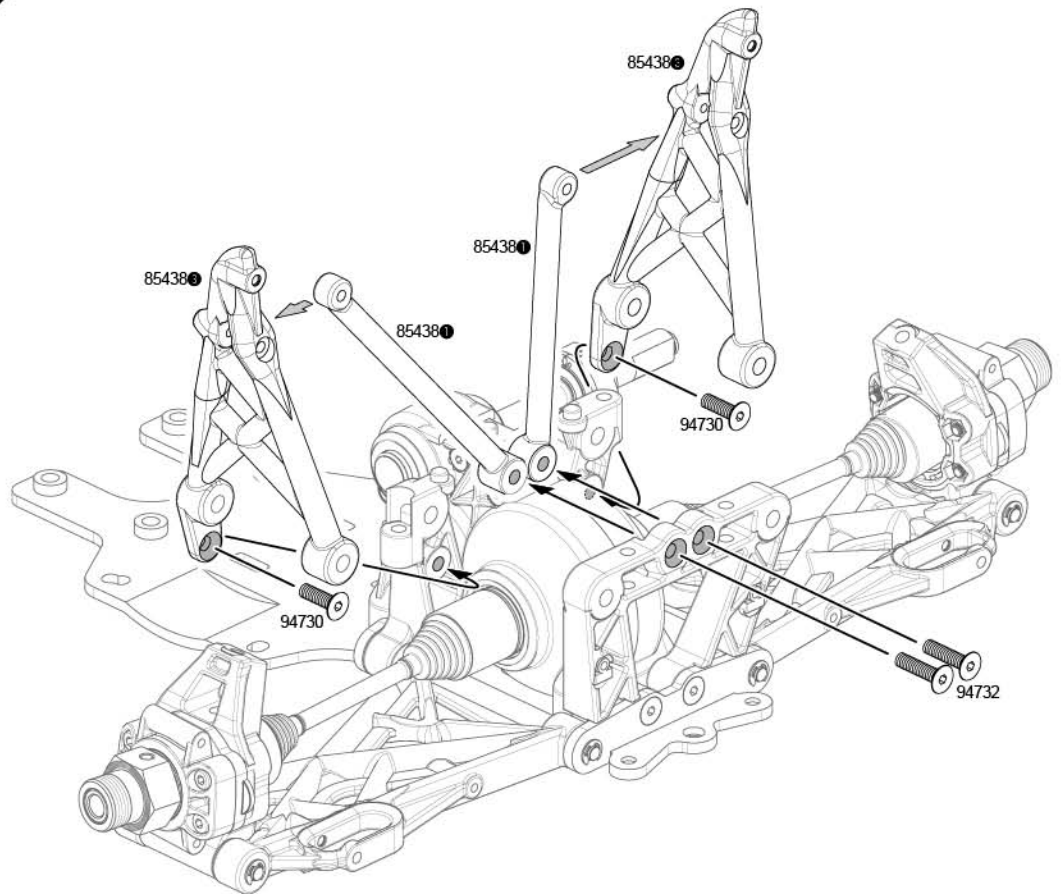


62 Nut Installation *Mise en place de l'écrou*
Einsetzen der Mutter ナットの取付け

2x Make 2 2 fois
2 Stück 2個作ります

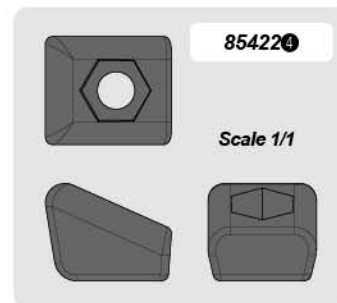
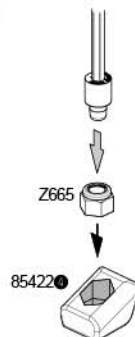


63 Shock Tower Installation *Mise en place de la platine d'amortisseurs*
Montage der hinteren Dämpferbrücke ショックタワーの取付け



64 Nut Installation *Mise en place de l'écrou*
Einsetzen der Mutter ナットの取付け

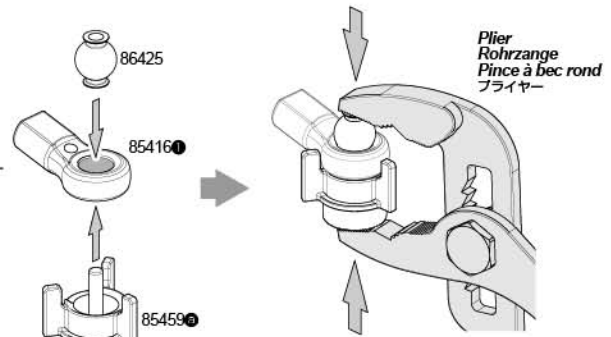
2x Make 2 2 fois
2 Stück 2個作ります





65 Ball Installation / Eindrücken der Kugeln / Mise en place de la rotule / ボールの取付け

2x Make 2 2 fois / 2 Stück 2回作ります



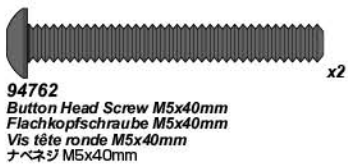
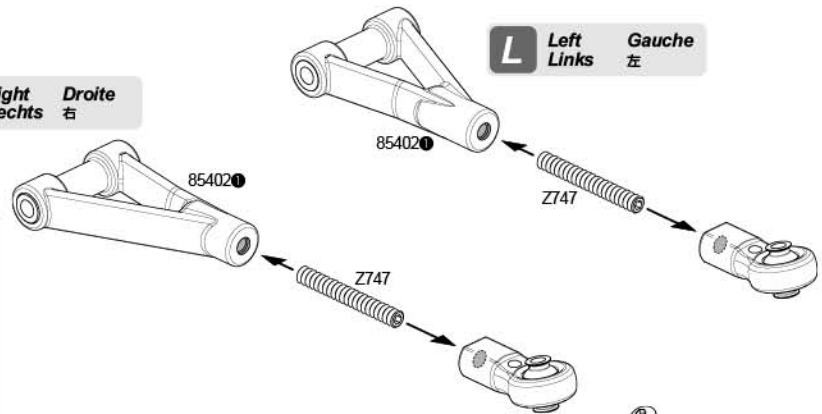
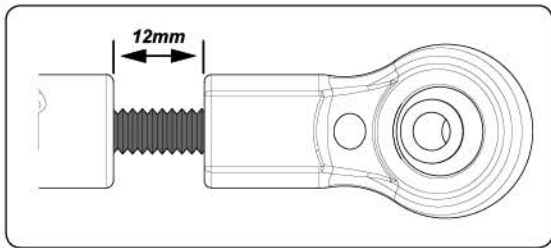
Use special tool to install.
Verwenden Sie das Spezial-Werkzeug zum Eindrücken der Kugeln.
Utilisez l'outil spécial pour la mise en place
ボール組付けツールを使用してボールを取付けてください。



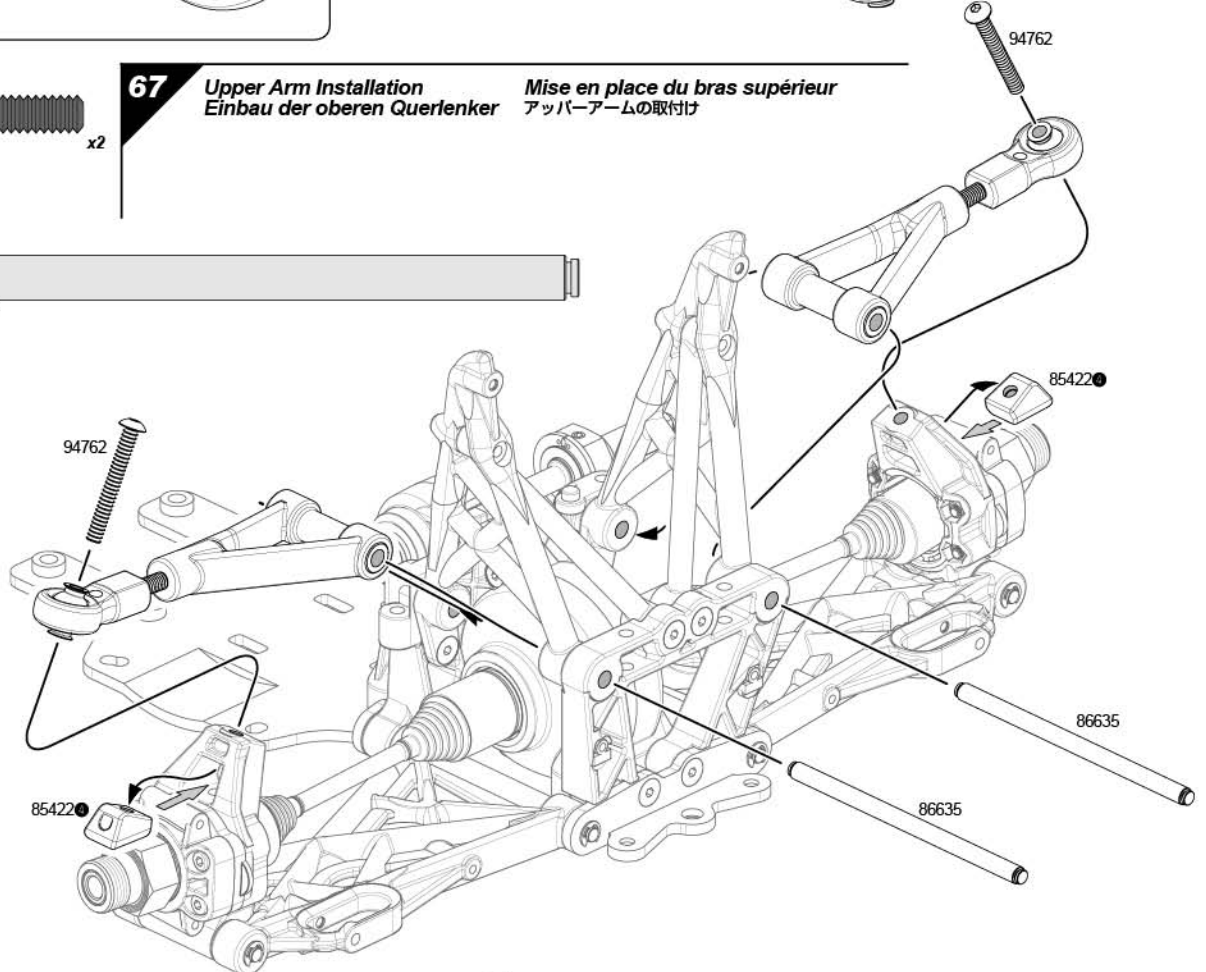
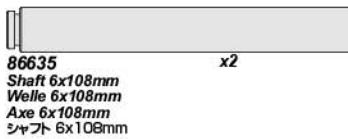
66 Upper Arm Assembly / Montage der oberen Querlenker / Montage du bras supérieur / アッパーアームの組立て

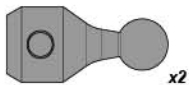
R Right Rechts / Droite 右

L Left Links / Gauche 左



67 Upper Arm Installation / Einbau der oberen Querlenker / Mise en place du bras supérieur / アッパーアームの取付け





x2

86617
Sway Bar Ball 6.8x22mm
Stabilisator Kugelkopf 6.8x22mm
Rotule barre stabilisatrice 6.8x22mm
スタビボール 6.8x22mm



x2

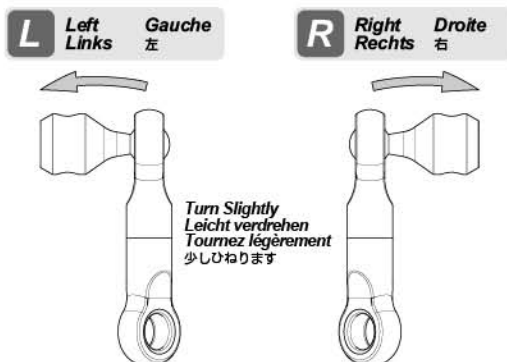
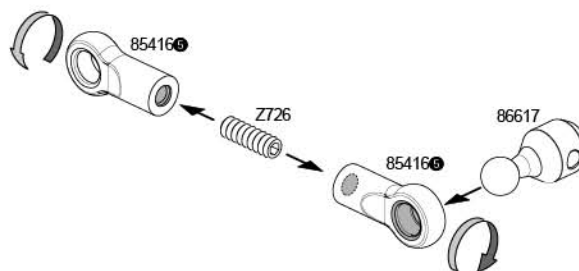
Z726
Set Screw M4x12mm
Madenschraube M4x12mm
Vis Allen sans tête M4x12mm
イモネジM4x12mm

68

Sway Bar Linkage Assembly
Montage der Stabilisator-Anlenkung

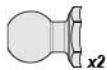
Montage de la barre antiroulis
スタビライザーリンケージの組立て

2x Make 2 2 fois
2 Stück 2個作ります



x2

Z362
Button Head Screw M3x35mm
Flachkopfschraube M3x35mm
Vis tête ronde M3x35mm
ナベネジ M3x35mm



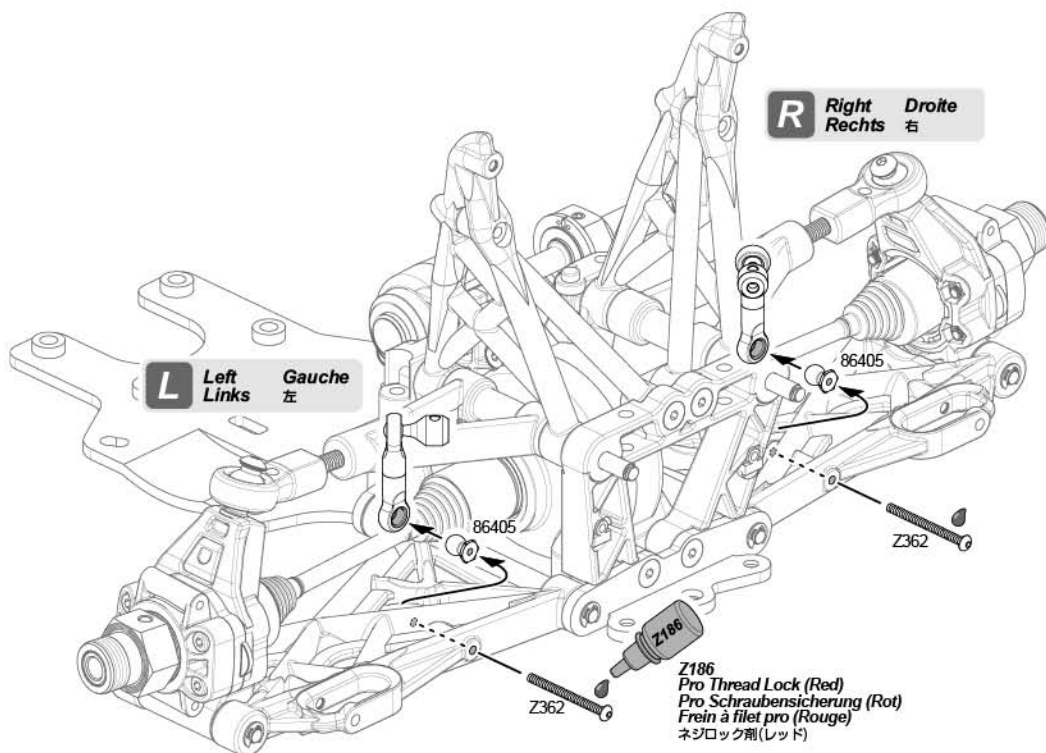
x2

86405
Ball 6.8x7mm
Kugelkopf 6.8x7mm
Rotule 6.8x7mm
ボール 6.8x7mm

69

Sway Bar Linkage Installation
Einbau der hinteren Stabilisator-Anlenkung

Mise en place de la tringlerie de la barre antiroulis
スタビライザーリンケージの取付け





Z087
Flat Head Screw M3x20mm
Senkkopfschraube M3x20mm
Vis tête plate m3x20mm
サラネジ M3x20mm

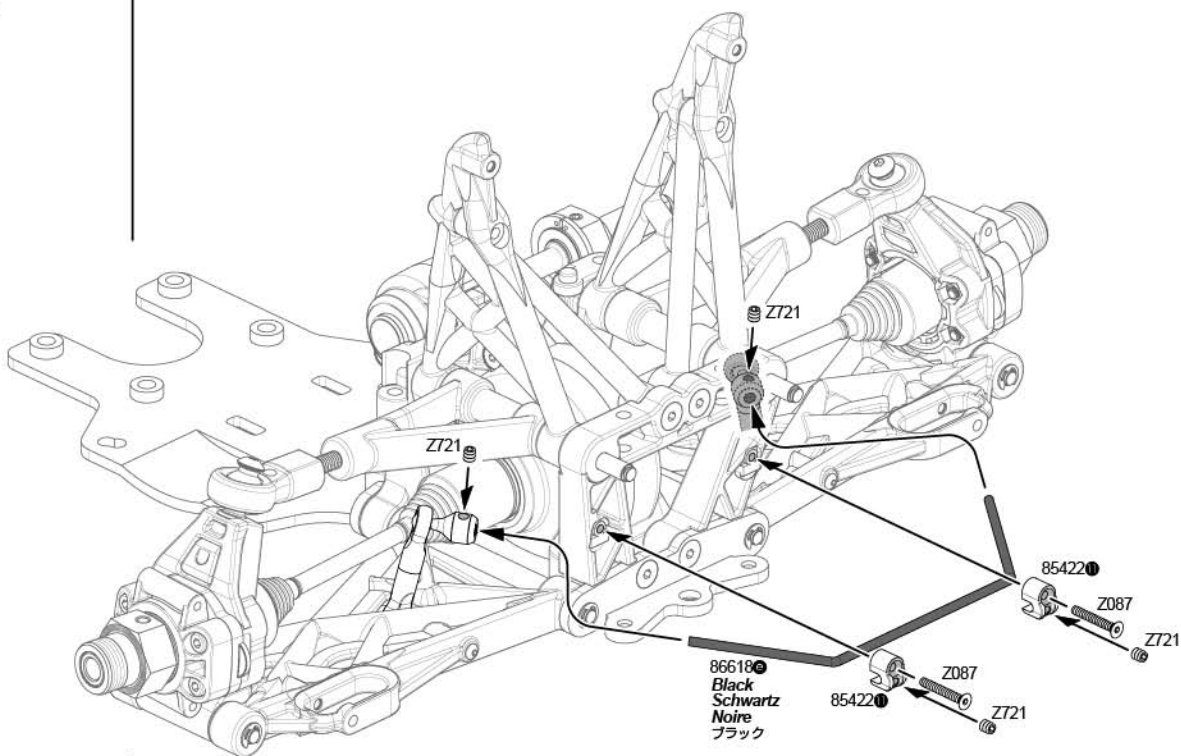


Z721
Set Screw M4x4mm
Madenschraube M4x4mm
Vis Allen sans tête M4x4mm
イモネジM4x4mm

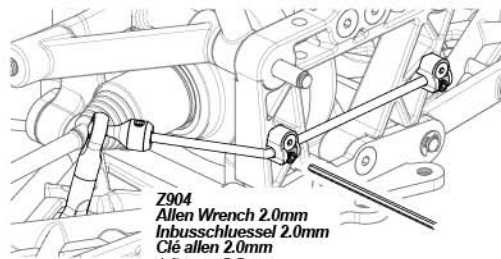
70

Rear Sway Bar Installation
Einbau des hinteren Stabilisators

Mise en place de la barre antiroulis arrière
リアスタビライザーの取付け



Adjust screw little by little until sway bar moves freely without excessive play.
Ziehen Sie die Madenschraube nach und nach fester, so dass der Stabilisator sich noch leicht bewegen lässt.
Ajustez la vis par petits incréments jusqu'à ce que la barre antiroulis bouge librement sans jeu excessif.
スタビライザーが軽く動くようにネジの締め込みを調整します。



Z904
Allen Wrench 2.0mm
Inbusschlüssel 2.0mm
六角レンチ2.0mm

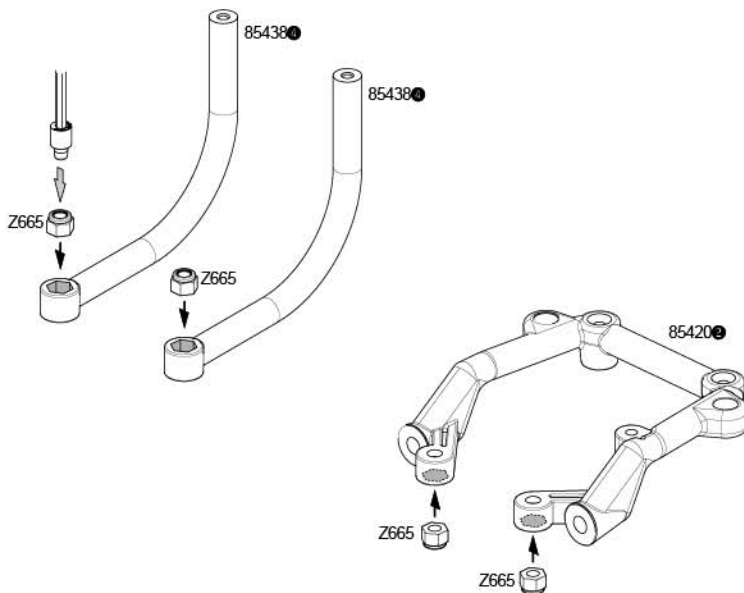


Z665
Lock Nut M5
Stoppmutter M5
Ecroû de blocage M5
ナイロンナットM5

71

Nut Installation
Einsetzen der Muttern

Mise en place de l'écrou
ナットの取付け





94631
 TP Flat Head Screw M4x15mm
 Senkkopfschraube M4x15mm
 Vis TP tête plate M4x15mm
 サラタッピングネジM4x15mm

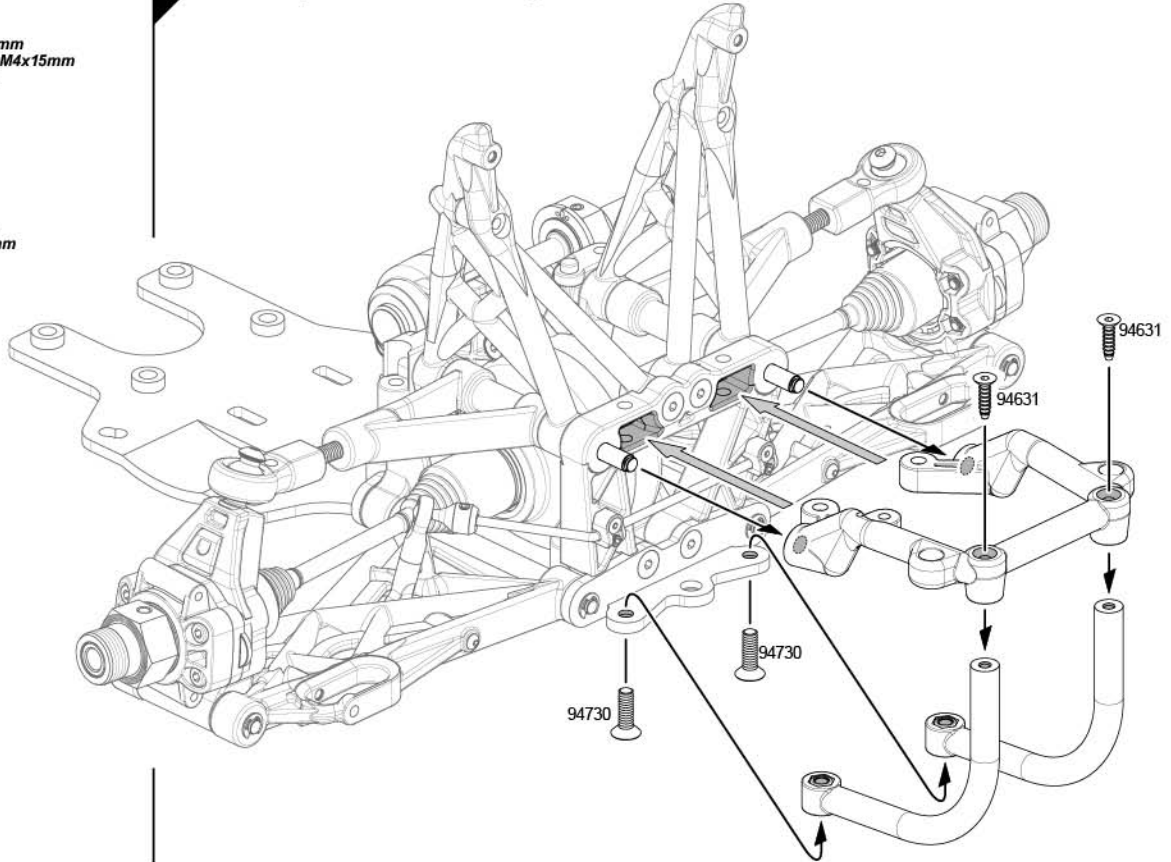


94730
 Flat Head Screw M5x16mm
 Senkkopfschraube M5x16mm
 Vis tête plate M5x16mm
 サラネジ M5x16mm

72

Rear Bumper Installation
Montage des hinteren Stoßfängers

Mise en place du pare-chocs arrière
 リアバンパーの取付け

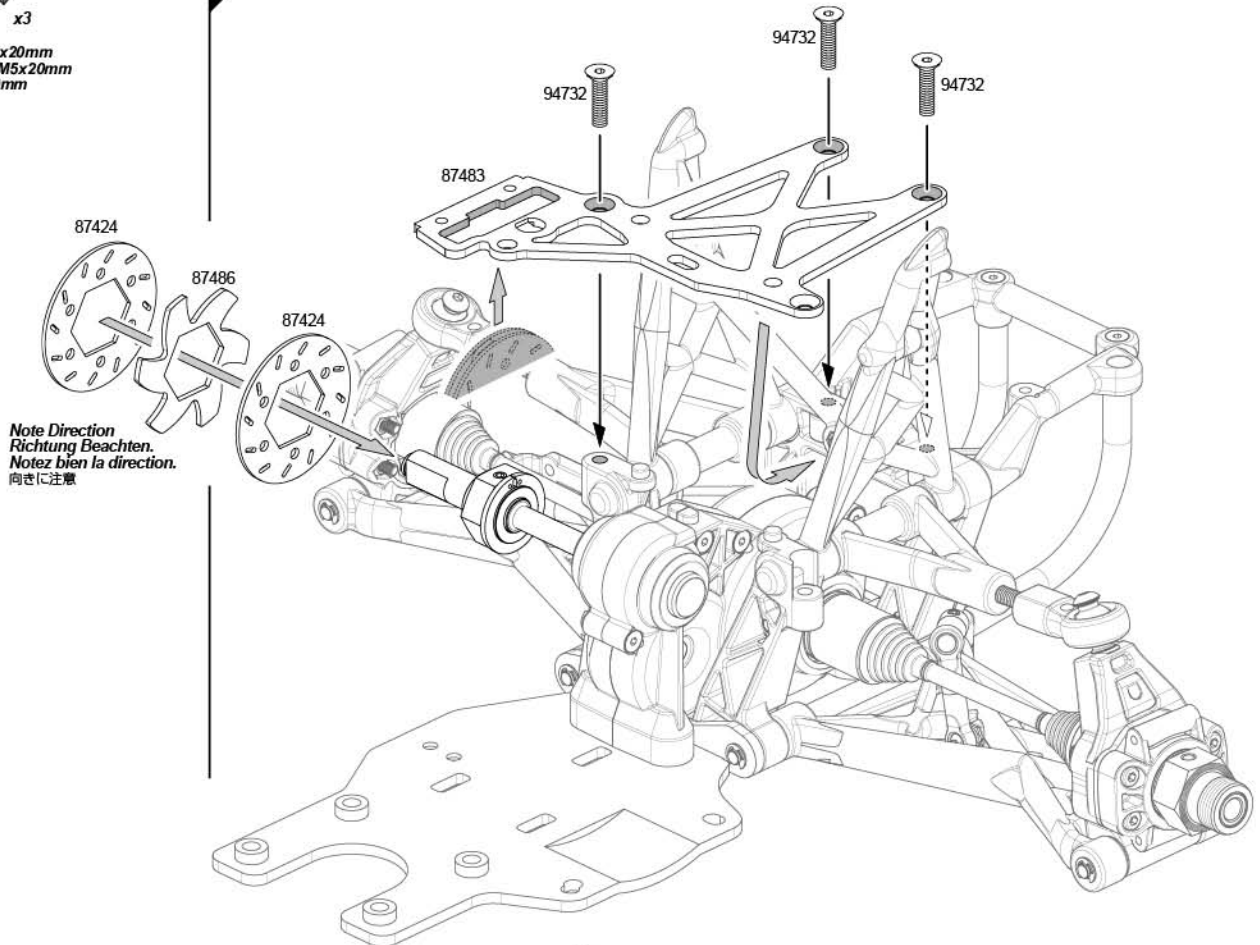


94732
 Flat Head Screw M5x20mm
 Senkkopfschraube M5x20mm
 Vis tête plate M5x20mm
 サラネジ M5x20mm

73

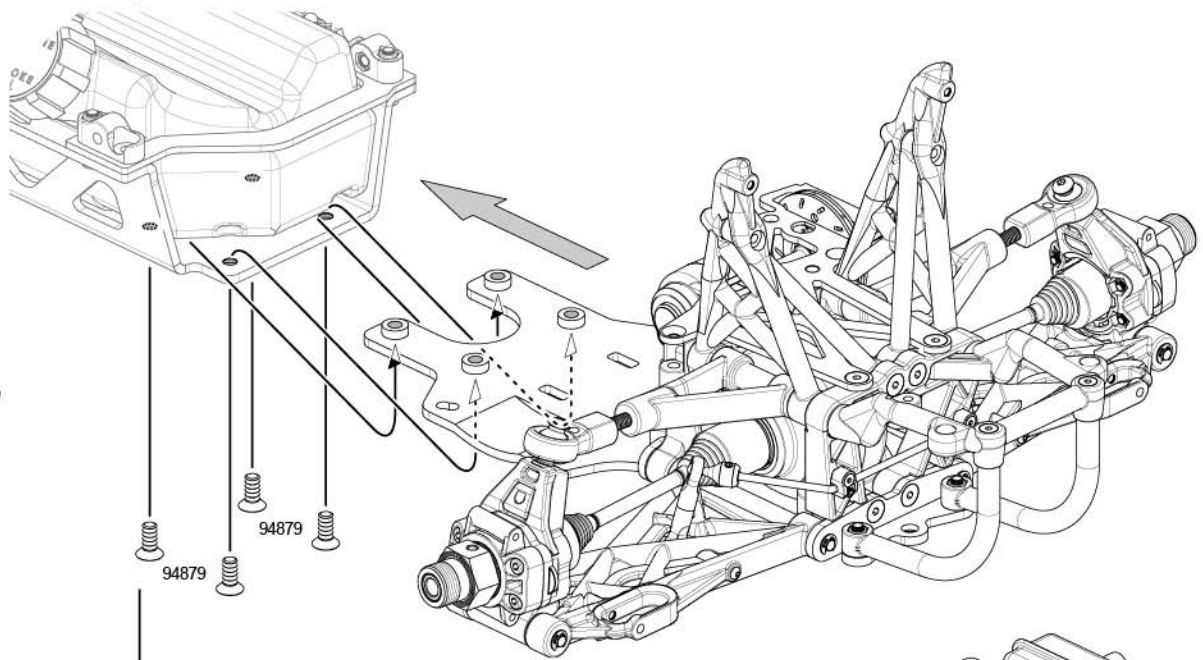
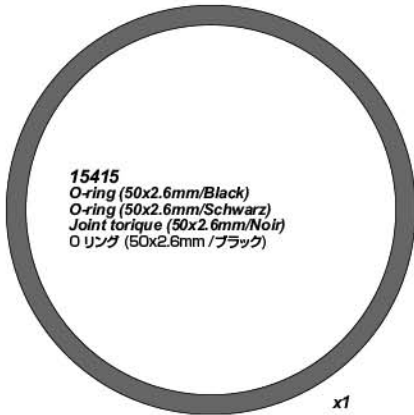
Rear Upper Plate Installation
Montage der hinteren, oberen Platte

Mise en place de la plaque supérieure arrière
 リアアッププレート取付け



74**Rear Bulk Head Installation**
Montage der Hinterachse**Mise en place de la paroi arrière**
リアバルクの取付け

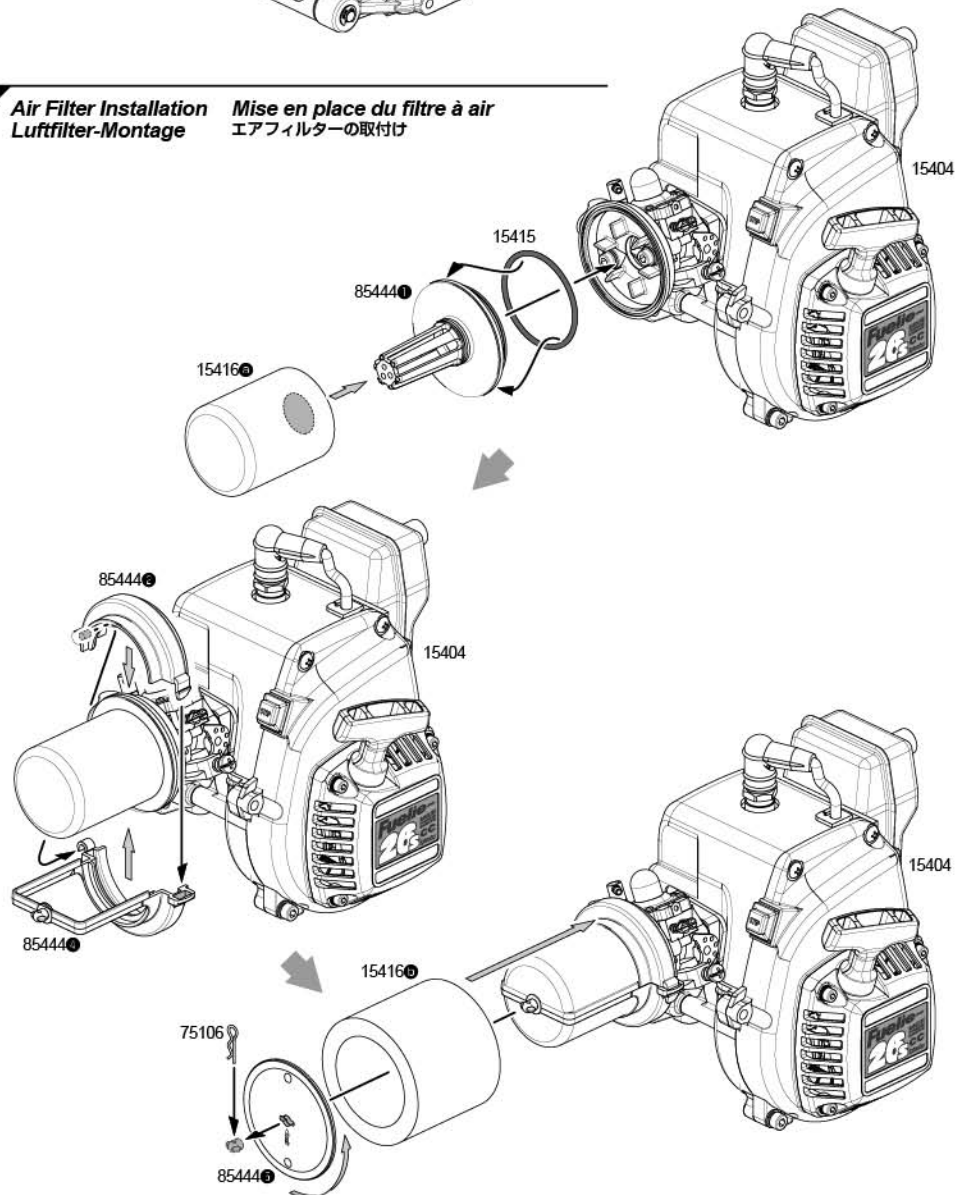
x4

94879
Flat Head Screw M6x14mm
Senkkopfschraube M6x14mm
Vis tête plate M6x14mm
サラネジ M6x14mm**H****Open Bag H**
Tüte H öffnen
Ouvrir le sachet H
袋詰Hを使用します**75****Air Filter Installation**
Luftfilter-Montage**Mise en place du filtre à air**
エアフィルターの取付け**15415**
O-ring (50x2.6mm/Black)
O-ring (50x2.6mm/Schwarz)
Joint torique (50x2.6mm/Noir)
O リング (50x2.6mm /ブラック)

x1



x1

75106
Body Clip (6mm/Black)
Karosserieklammern (6mm/Schwarz)
Clip carr. (6mm/noir)
ボディピン (6mm/ブラック)

I Open Bag /
Tüte öffnen
Ouvrir le sachet /
袋詰めを使用します

76

**STD. Exhaust Removal
Demontage des Standard-Auspuffs**

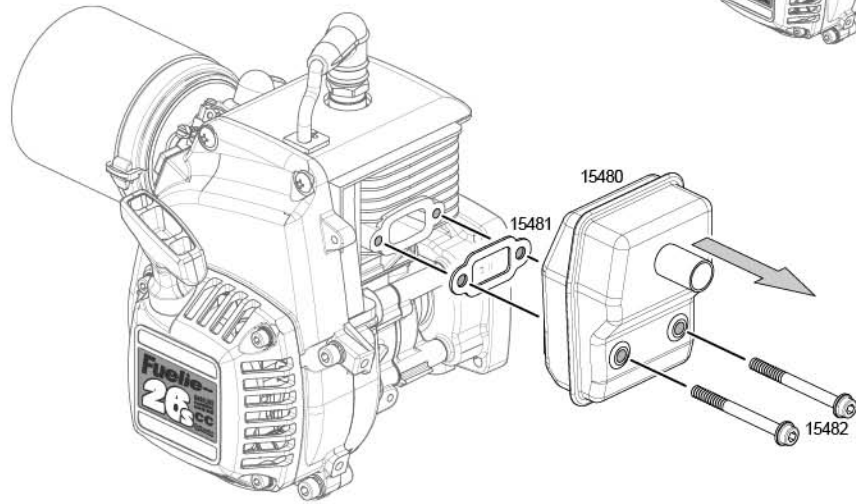
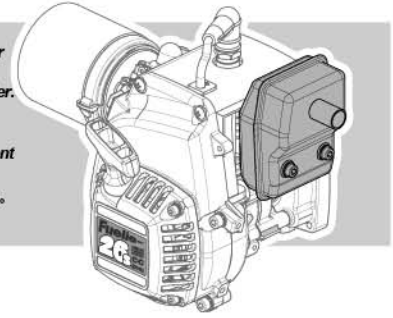
**Retrait de l'échappement standard
STD. マフラーの取外し**

Installing 86695 ALUMINUM TUNED PIPE SET will make the car much louder. For quieter running use STD. exhaust.

Durch die Montage des Aluminium Reso-Rohr Sets (#86695) wird das Auto deutlich lauter. Soll es leiser bleiben, verwenden Sie den Standard-Auspuff.

L'installation de la Ref. 86695 ENS. RÉSONATEUR ALUMINIUM rendra le véhicule beaucoup plus bruyant. Pour un fonctionnement plus silencieux, utilisez un échappement standard.

86690 アルミチューンドマフラーは排気音が大きくなります。走行時は周囲に配慮して走行させましょう。排気音を小さくしたい場合はSTD.マフラーを使用して走行してください。

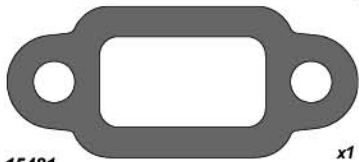


15433
Flywheel Cover Screw Set
Schwungradscheiben Abdeckungs Schraube
Jeu de vis couvre volant d'inertie
フライホイールカバー・スクリューセット

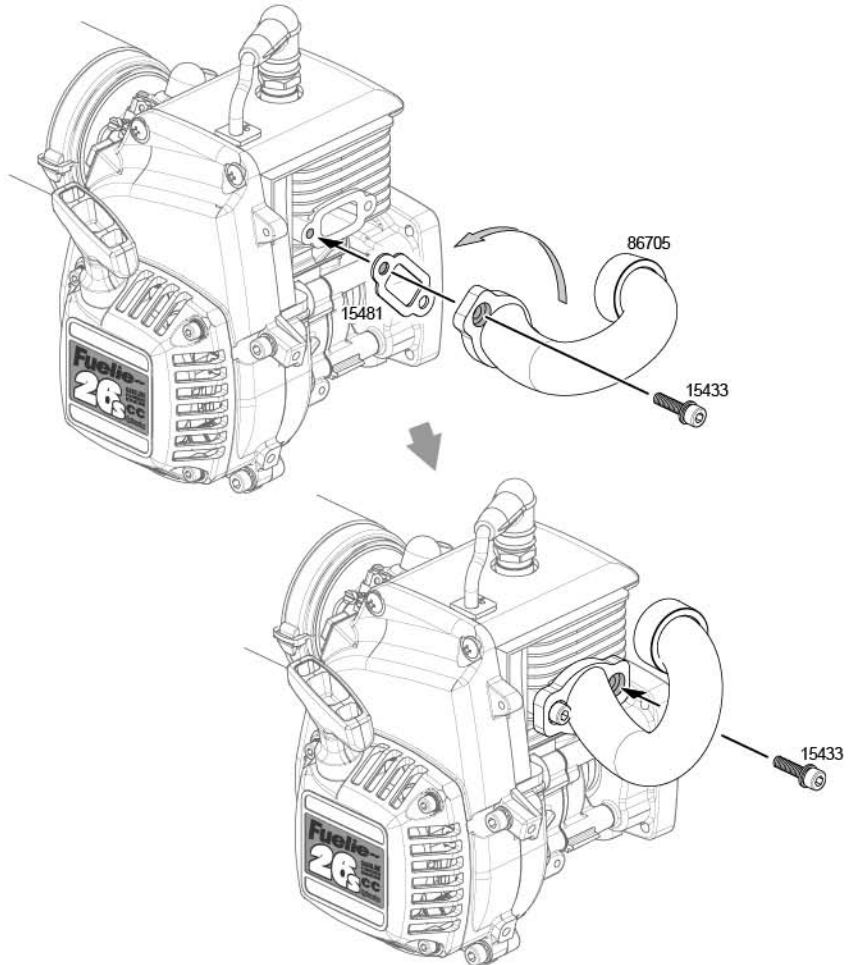
77

**Exhaust Manifold Installation
Krümmer-Montage**

**Mise en place du collecteur d'échappement
エキゾーストマニホールドの取付け**

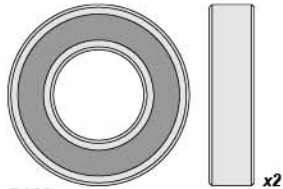


15481
Exhaust Gasket
Auspuff Dichtung
Joint d'échappement
マフラーガスケット



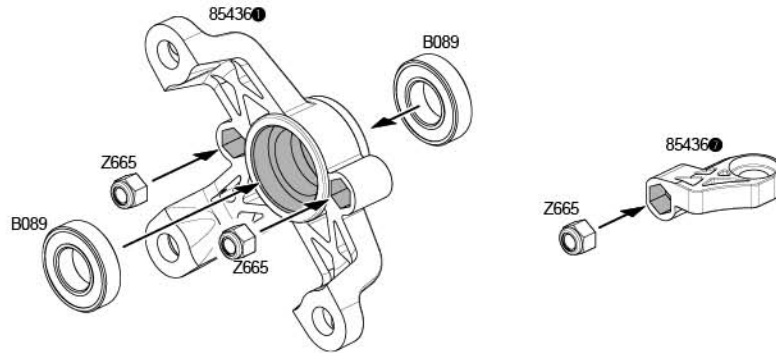


Z665
Lock Nut M5
Stoppmutter M5
Écrou de blocage M5
ナイロンナットM5



B089
Ball Bearing 12x24x6mm
Kugellager 12x24x6mm
Roulement à billes 12x24x6mm
ボールベアリング12x24x6mm

78 Nut Installation / Einsetzen der Muttern / Mise en place de l'écrou / ナットの取付け

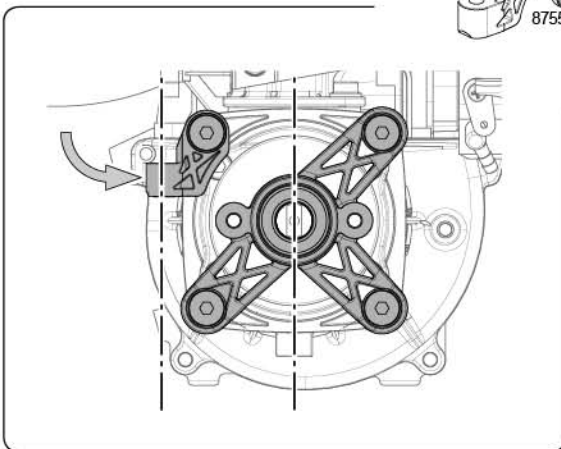
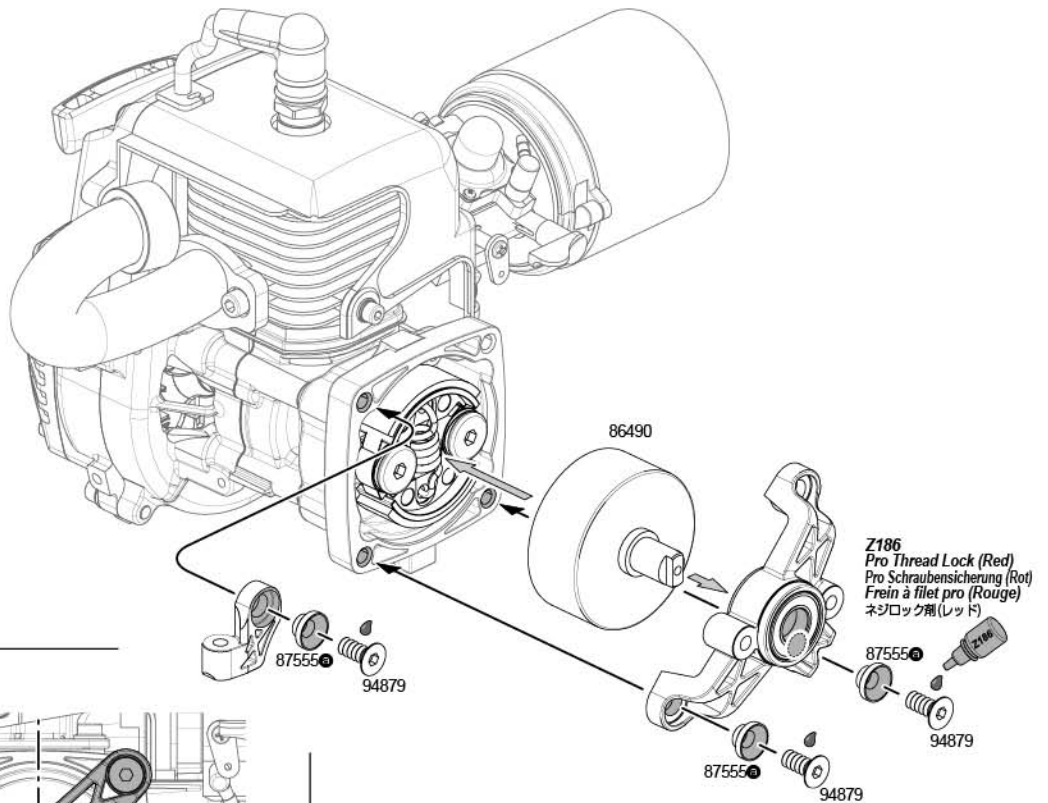


94879
Flat Head Screw M6x14mm
Senkkopfschraube M6x14mm
Vis tête plate M6x14mm
サラネジ M6x14mm



87555
Aluminum Collar 6x13x7F (Orange)
Aluminium Spacer 6x13x7F (orange)
Bague aluminium 6x13x7F (orange)
アルミカラー 6x13x7F (オレンジ)

79 Clutch Bell Installation / Montage der Kupplungsglocke / Mise en place de la cloche d'embrayage / クラッチベルの取付け

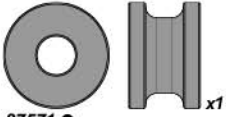




x2

50504

Concave Washer 5mm
Konkave Unterlagscheiben 5mm
Rondelle concave 5mm
Fワッシャー 5mm



x1

87571 ●

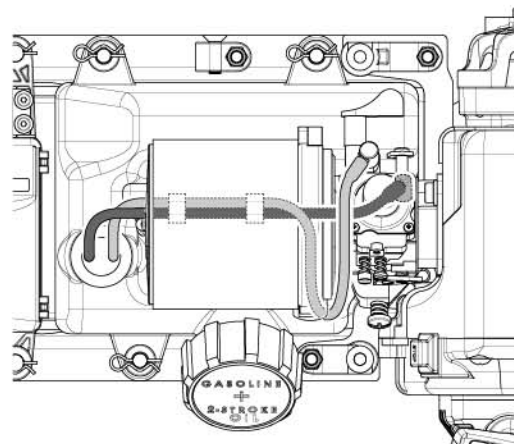
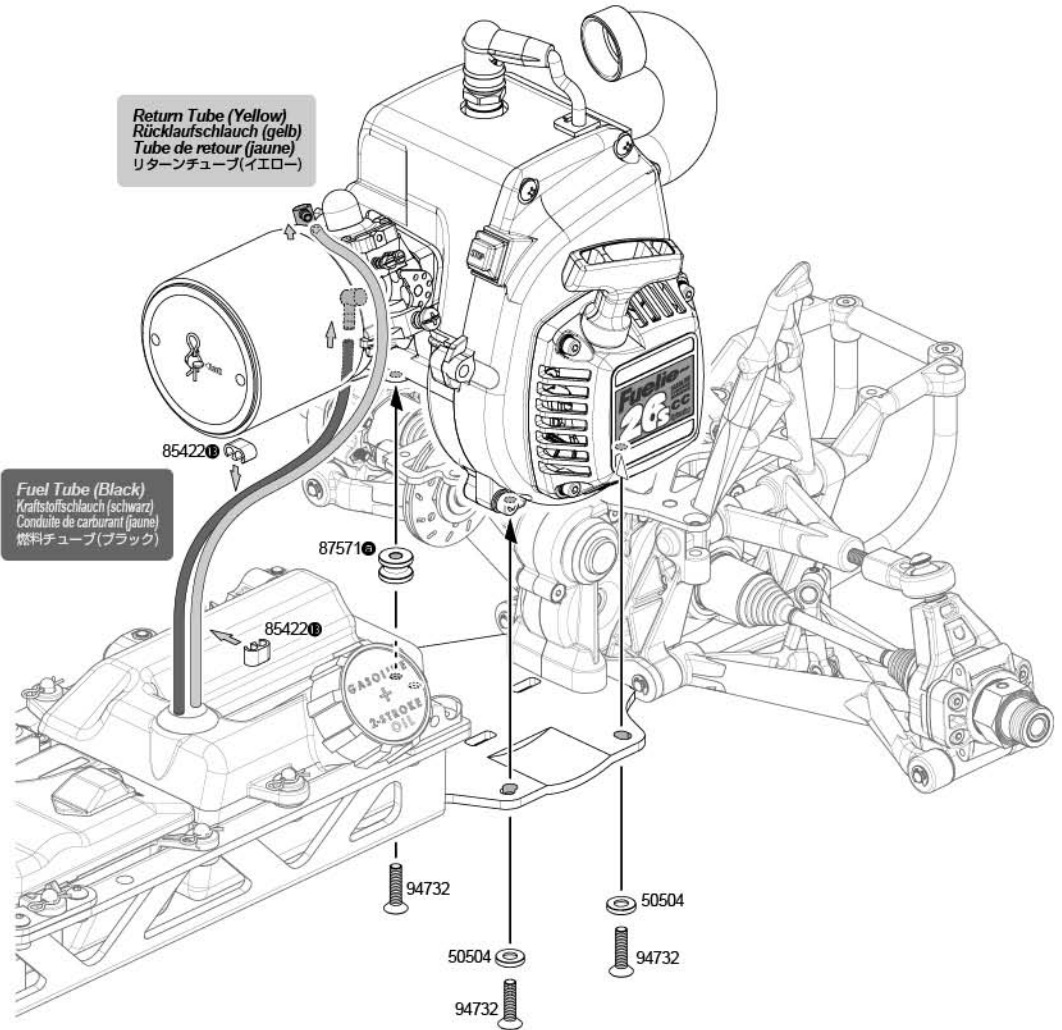
Aluminum Collar 5x14x9.5mm (Orange)
Aluminium Spacer 5x14x9.5mm (orange)
Bague aluminium 5x14x9.5mm (orange)
アルミカラー 5x14x9.5mm (オレンジ)



x3

94732

Flat Head Screw M5x20mm
Senkkopfschraube M5x20mm
Vis tête plate M5x20mm
サラネジ M5x20mm



Return Tube (Yellow)
Rücklaufschauch (gelb)
Tube de retour (jaune)
リターンチューブ(イエロー)

Fuel Tube (Black)
Kraftstoffschlauch (schwarz)
Conduite de carburant (jaune)
燃料チューブ(ブラック)

Connect Fuel Tube and Return Tube to carburetor.

Schließen Sie den Kraftstoffschlauch und den Rücklaufschauch an den Vergaser an.

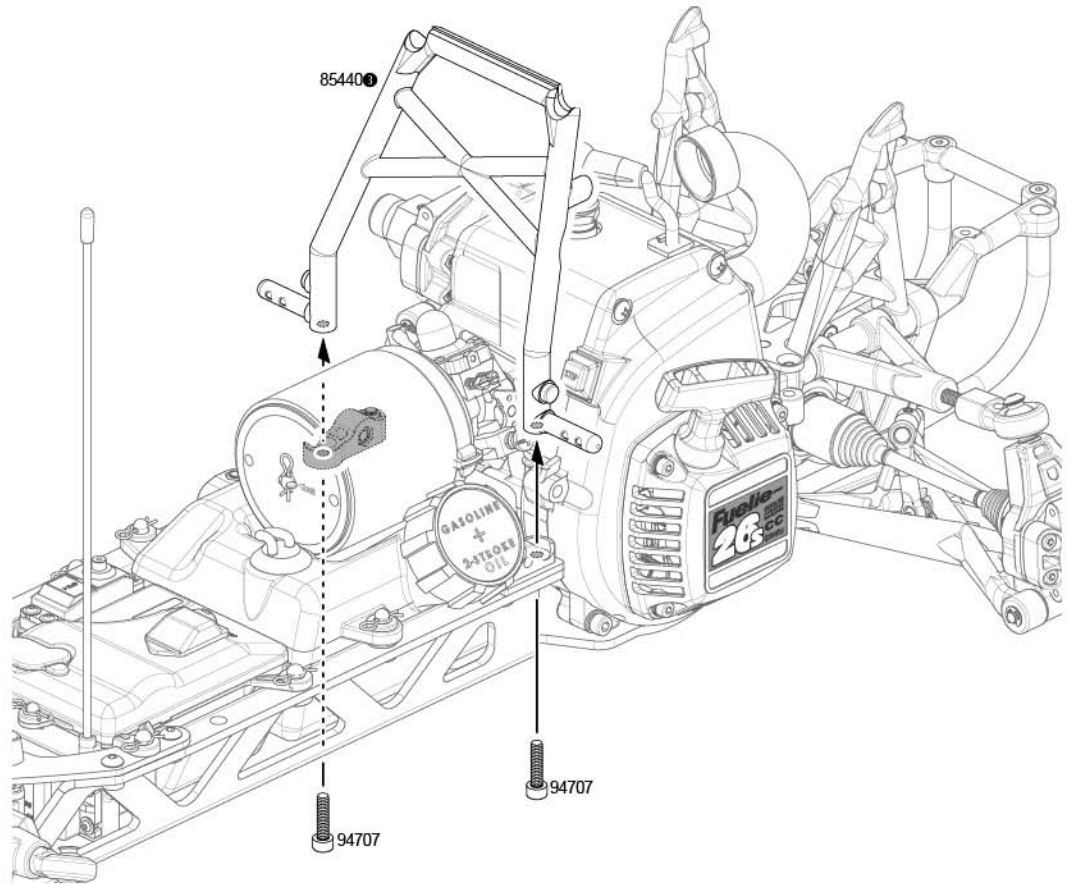
Raccordez la conduite de carburant et le tube de retour au carburateur.

燃料チューブとリターンチューブをキャブレターに接続します。



x2
94707
 Cap Head Screw M5x20mm
 Inbusschraube M5x20mm
 Vis tête cylindrique M5x20mm
 キャップネジ M5x20mm

81 Center Roll Bar Installation *Mise en place de l'arceau de sécurité central*
 Montage des Überrollbügels センターロールバーの取付け



x2
94730
 Flat Head Screw M5x16mm
 Senkkopfschraube M5x16mm
 Vis tête plate M5x16mm
 サラネジ M5x16mm

82 Right Engine Mount Installation *Mise en place du support moteur droit*
 Montage der rechten Motorhalterung エンジンマウントの取付け



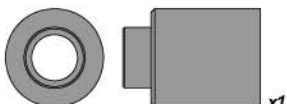
x1
94910
 Button Head Screw M6x30mm
 Inbusschraube M6x30mm
 Vis tête ronde M6x30mm
 ナベネジ M6x30mm



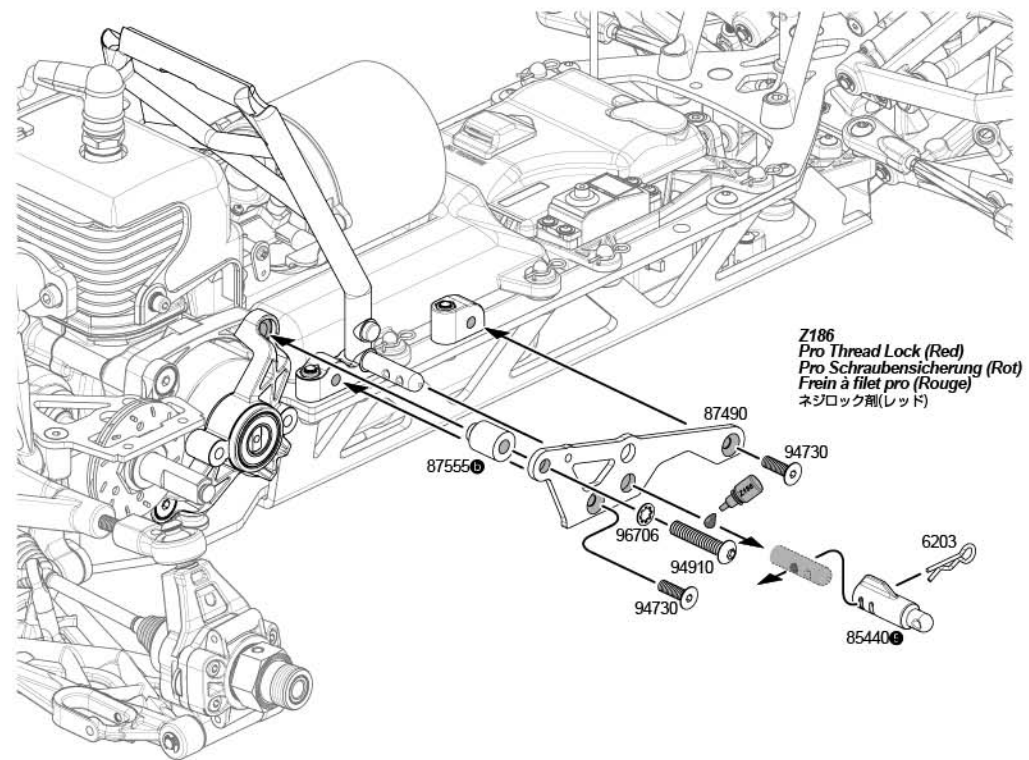
x1
96706
 Locking Washer M6
 Sicherungsscheibe M6
 Rondelle de blocage M6
 ロッキングワッシャー M6



x1
6203
 Body Clip (8mm/black)
 Karosserieklammern (8mm)
 Clip carrosserie (8mm/noir)
 ボディーピン (8mm/ブラック)



x1
87555
 Aluminum Collar 6x13x18F (Orange)
 Aluminium Spacer 6x13x18F (orange)
 Bague aluminium 6x13x18F (orange)
 アルミカラー 6x13x18mm (オレンジ)



Z186
 Pro Thread Lock (Red)
 Pro Schraubensicherung (Rot)
 Frein à filet pro (Rouge)
 ネジロック剤(レッド)

83**Left Engine Mount Installation**
Montage der linken Motorhalterung**Mise en place du support moteur gauche**
エンジンマウントの取付け

94710
Cap Head Screw M5x30mm
Inbusschraube M5x30mm
Vis tête cylindrique M5x30mm
キャップネジ M5x30mm



94730
Flat Head Screw M5x16mm
Senkkopfschraube M5x16mm
Vis tête plate M5x16mm
サラネジ M5x16mm



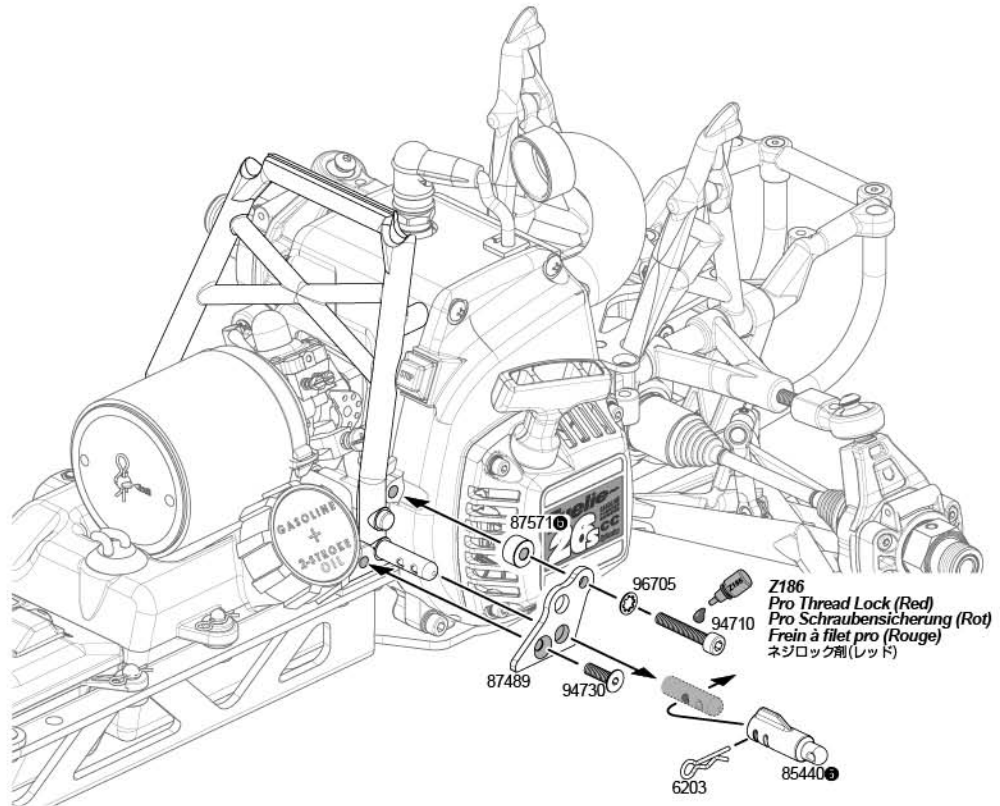
96705
Locking Washer M5
Sicherungsscheibe M5
Rondelle de blocage M5
ロックワッシャー M5



6203
Body Clip (8mm/black)
Karosserieklammer (8mm)
Clip carrosserie (8mm/noir)
ボディピン (8mm/ブラック)



87571 ●
Aluminum Collar 5x12x7mm (Orange)
Aluminum Spacer 5x12x7mm (orange)
Bague aluminium 5x12x7mm (orange)
アルミカラー 5x12x7mm (オレンジ)

**84****Rear Engine Mount Installation**
Montage der hinteren Motorhalterung**Mise en place du support moteur arrière**
リアエンジンマウントの取付け

94711
Cap Head Screw M5x35mm
Inbusschraube M5x35mm
Vis tête cylindrique M5x35mm
キャップネジ M5x35mm



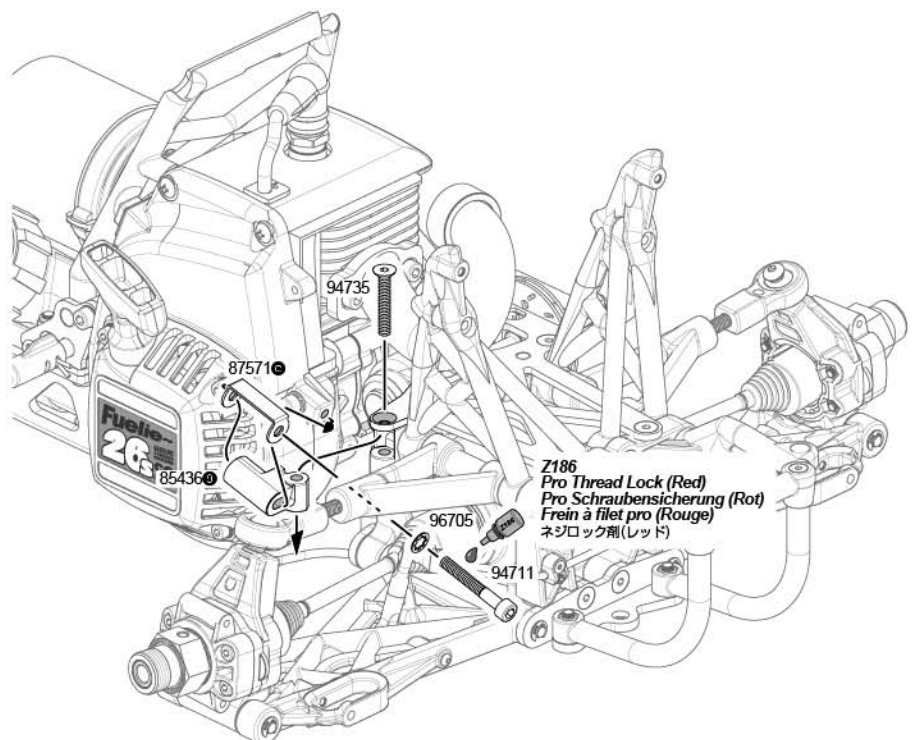
94735
Flat Head Screw M5x30mm
Senkkopfschraube M5x30mm
Vis tête plate M5x30mm
サラネジ M5x30mm

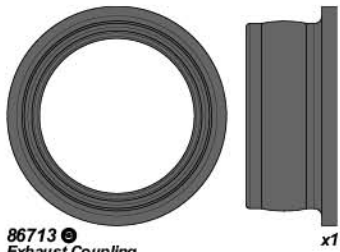


96705
Locking Washer M5
Sicherungsscheibe M5
Rondelle de blocage M5
ロックワッシャー M5



87571 ●
Engine Mount Spacer
Motorhalterungs-Spacer
Entretoise de support moteur
エンジンマウントスペーサー



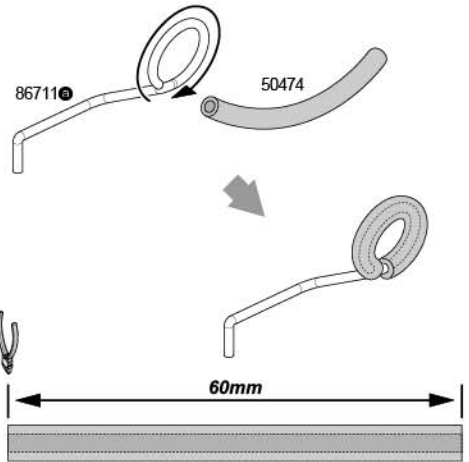
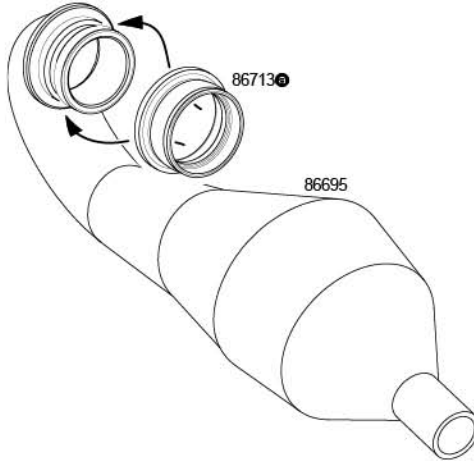


86713 ●
Exhaust Coupling
Reso-rohr Verbindung
Coupleur d'échappement
マフラージョイント

x1

85 Exhaust Coupling Installation
Montage der Reso-Rohr Verbindung

Mise en place du coupleur d'échappement
マフラージョイントの取付け



50474
Silicone tube
Silikonschlauch
Tube silicone
シリコンチューブ



94506
Cap Head Screw M4x15mm
Inbusschraube M4x15mm
Vis tête cylindrique M4x15mm
キャップネジ M4x15mm

x1



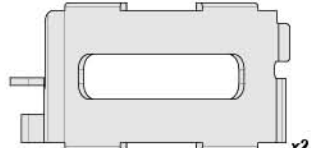
Z664
Lock Nut M4
Stoppmutter M4
Ecroû de blocage M4
ナイロンナットM4

x1



75106
Body Clip (6mm/Black)
Karosserieklammern (6mm/Schwarz)
Clip carr. (6mm/noir)
ボディークリップ (6mm/ブラック)

x1



x2

86713 ●
Exhaust Coupling
Reso-rohr Verbindung
Coupleur d'échappement
マフラージョイント

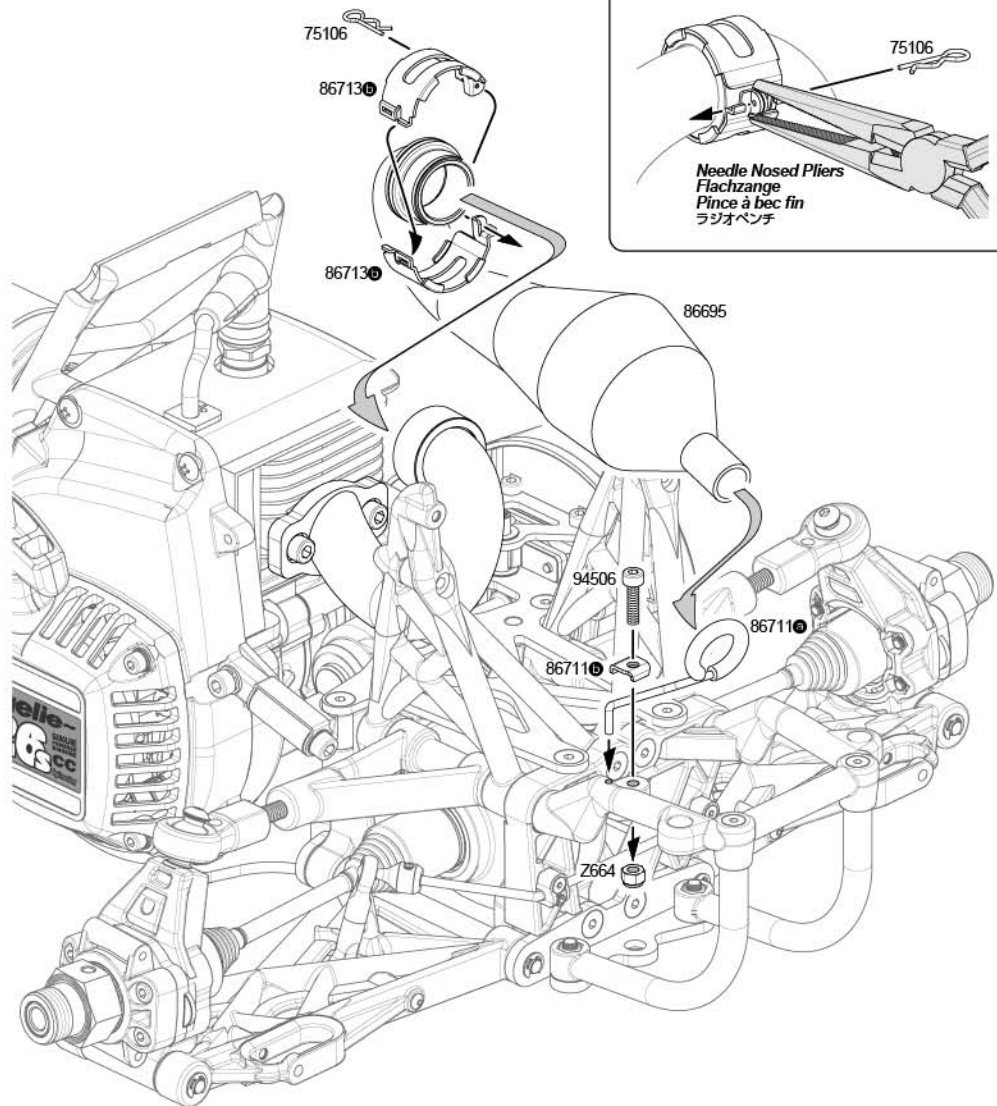


86711 ●
Wire Holder
Draht-Halterung
Serre-câble
ワイヤーホルダー

x1

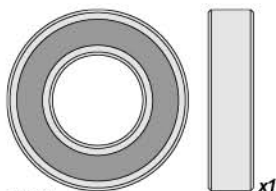
86 Exhaust Pipe Installation
Reso-Rohr Montage

Mise en place du pot d'échappement
エキゾーストパイプの取付け



J

Open Bag J
Tüte J öffnen
Ouvrir le sachet J
袋詰Jを使用します



B089
Ball Bearing 12x24x6mm
Kugellager 12x24x6mm
Roulement à billes 12x24x6mm
ボールベアリング 12x24x6mm



Z664
Lock Nut M4
Stoppmutter M4
Ecrrou de blocage M4
ナイロンナットM4



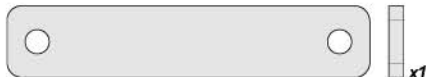
Z665
Lock Nut M5
Stoppmutter M5
Ecrrou de blocage M5
ナイロンナットM5



85436
Pin 3x24mm
Pin 3x24mm
Goupille 3x24mm
ピン 3x24mm



86601
Brake Cam
Bremshebel
Came de frein
ブレーキカム



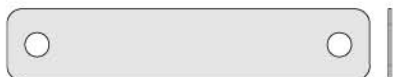
87456
Brake Plate
Bremsplatte
Plaque de frein
ブレーキプレート



87456
Brake Pad
Bremsbelag
Patin de frein
ブレーキパッド



85456
Brake Cam Plate
Bremsplatte
Plaque de came de frein
ブレーキカムプレート



87437
Disk Brake Shim 0.4mm
Bremscheiben Unterlegscheibe 0.4mm
Cale frein à disque 0.4mm
ディスクブレーキシム 0.4mm

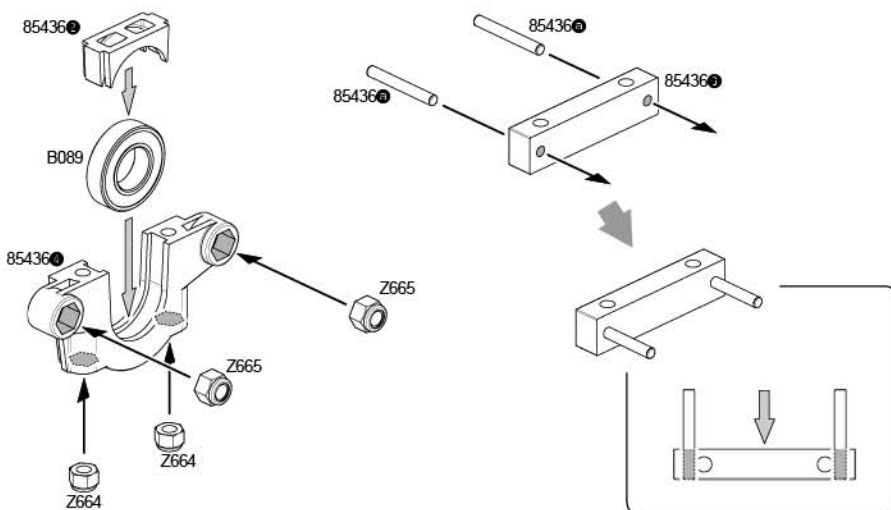


B075
Flanged Metal Bushing 6x10x3mm
Hülse 6x10x3mm
Bague métal collerette 6x10x3mm
フランジメタルブッシュ 6x10x3mm

87

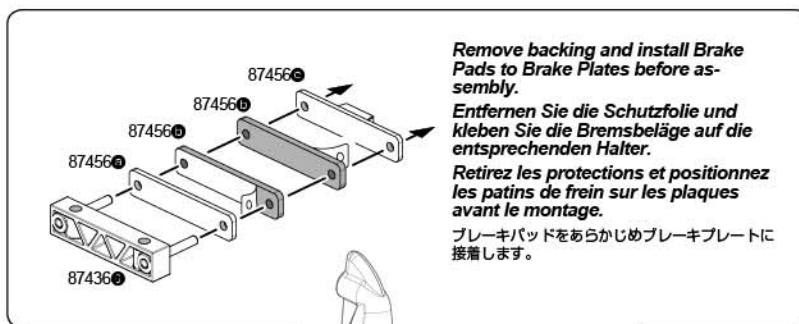
Nut Installation
Einsetzen der Muttern

Mise en place des écrous
ナットの取付け

**88**

Brake Installation
Montage der Bremse

Mise en place du frein
ブレーキの取付け

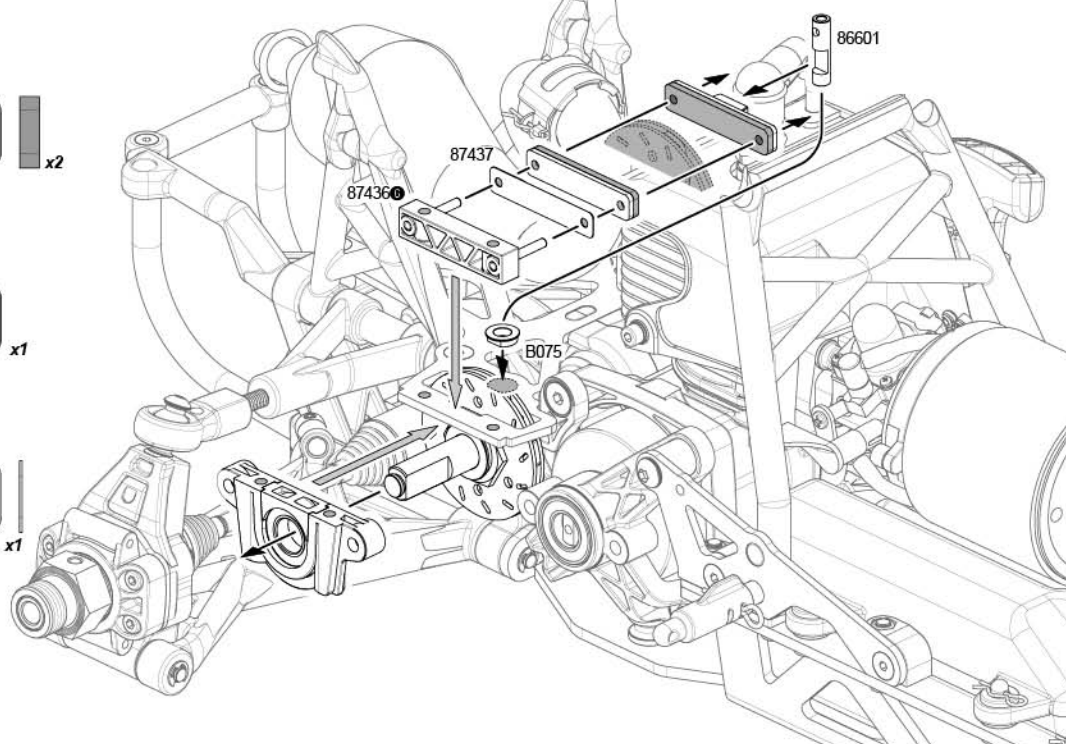


Remove backing and install Brake Pads to Brake Plates before assembly.

Entfernen Sie die Schutzfolie und kleben Sie die Bremsbeläge auf die entsprechenden Halter.

Retirez les protections et positionnez les patins de frein sur les plaques avant le montage.

ブレーキパッドをあらかじめブレーキプレートに接着します。



89**Brake Holder Plate Installation**
Montage der Bremshalterplatte**Mise en place de la plaque support de frein**
ブレーキホルダープレートの取付け

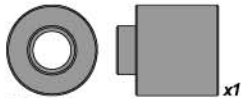
94735
Flat Head Screw M5x30mm
Senkkopfschraube M5x30mm
Vis tête plate M5x30mm
サラネジ M5x30mm

x1



94520
Cap Head Screw M4x50mm
Inbusschraube M4x50mm
Vis tête cylindrique M4x50mm
キャップネジ M4x50mm

x2



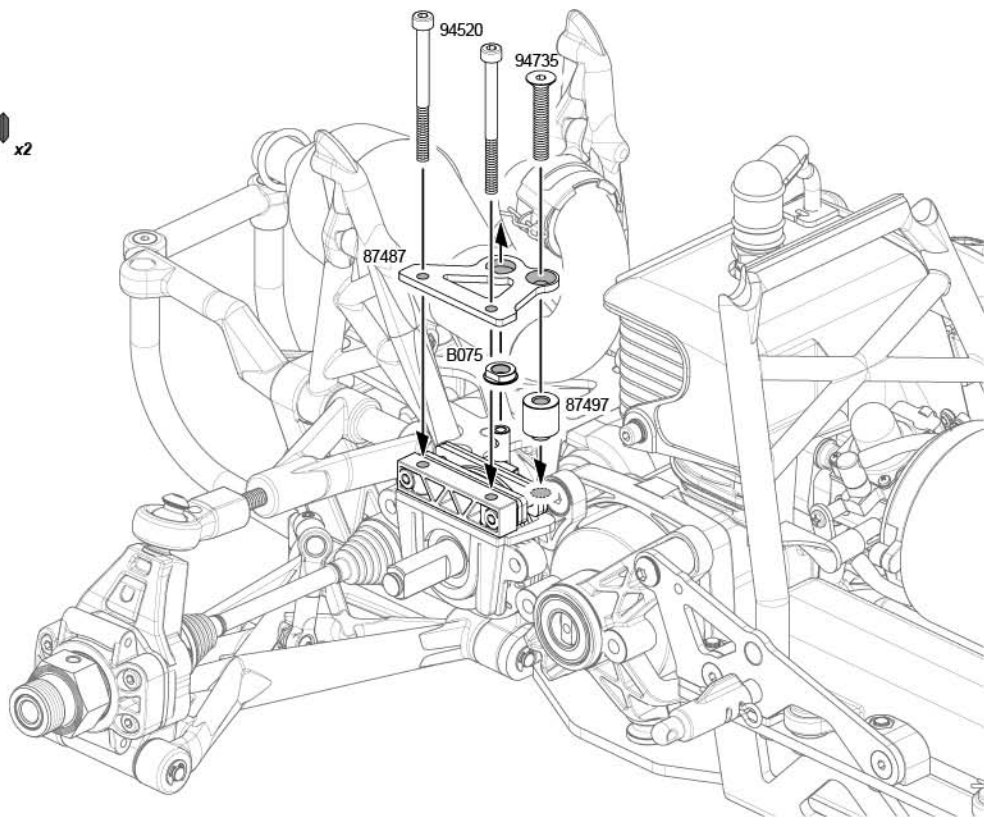
87497
Aluminum Collar 5x12x11F (Orange)
Aluminium Spacer 5x12x11F (orange)
Bague aluminium 5x12x11F (orange)
アルミカラー 5x12x11F (オレンジ)

x1



B075
Flanged Metal Bushing 6x10x3mm
Hülse 6x10x3mm
Bague métal collerette 6x10x3mm
フランジメタルブッシュ 6x10x3mm

x1

**90****Gear Plate Installation**
Montage der Getriebeplatte**Mise en place de la plaque de support des pignons**
ギアプレートの取付け

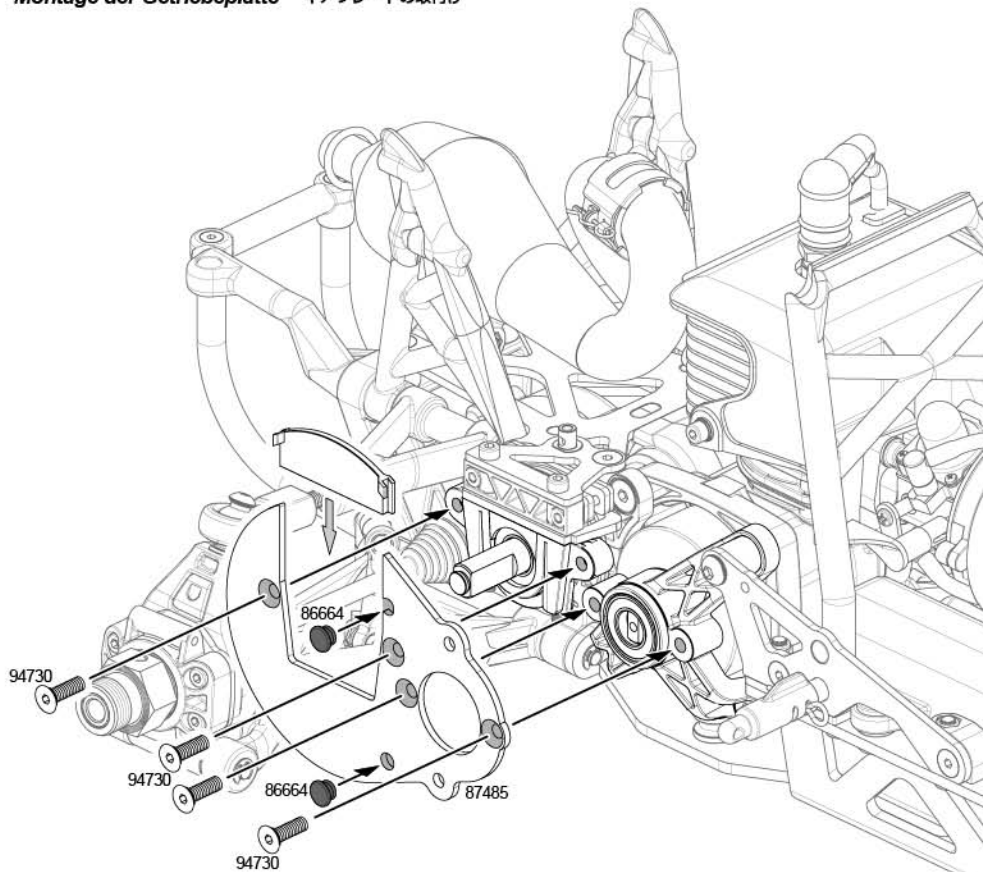
94730
Flat Head Screw M5x16mm
Senkkopfschraube M5x16mm
Vis tête plate M5x16mm
サラネジ M5x16mm

x4



86664
Rubber Cap 6x5mm
Gummikappe 6x5mm
Bouchon caoutchouc 6x5mm
ラバーキャップ 6x5mm

x2





94506
Cap Head Screw M4x15mm
Inbusschraube M4x15mm
Vis tête cylindrique M4x15mm
キャップネジ M4x15mm



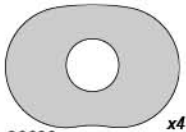
96704
Locking Washer M4
Sicherungsscheibe M4
Rondelle de blocage M4
ロックワッシャー M4



Z106
E-clip E-7HD
E-clip E-7HD
Circclip E-7HD
EリングE7HD



86616
Spacer 12x16x4mm (Purple)
Spacer 12x16x4mm (Lila)
Rondelle esp. 12x16x4mm (Violet)
スペーサー 12x16x4mm (パープル)

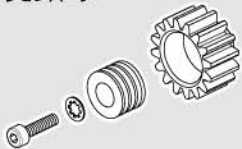


86666
Damper Bushing
Dämpfer Hülse
Bague amortisseur
ダンパーブッシュ



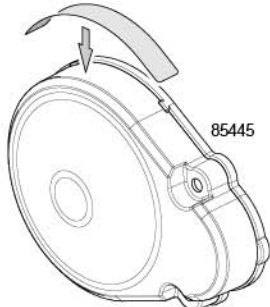
75106
Body Clip (6mm/Black)
Karosserieklemmern (6mm/Schwarz)
Clip carr. (6mm/noir)
ボディーピン (6mm/ブラック)

Option Parts
Tuningteile
Pièces optionnelles
オプションパーツ



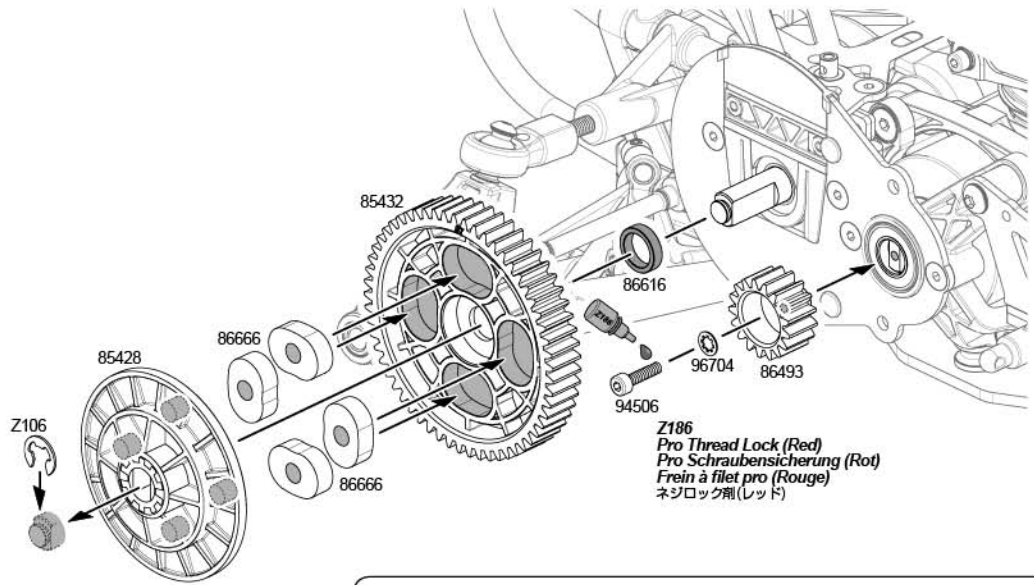
86496 / 86497 / 86498
Heavy Duty Pinion Gear 16T / 17T / 18T
Heavy Duty Ritzel 16Z / 17Z / 18Z
Pignon renforcé 16D / 17D / 18D
ヘビーデューティーピニオンギア 16T/17T/18T

! Caution Do not remove when the engine is running!
ACHTUNG! Nicht entfernen, wenn der Motor läuft!
Attention! ne pas retirer lorsque le moteur fonctionne!
注意: エンジン作動中は取り除かないでください。



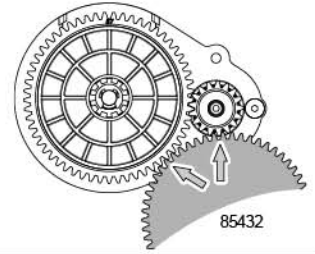
91 Spur Gear Installation / Mise en place de la couronne

Hauptzahnrad-Montage / スパーギアの取付け



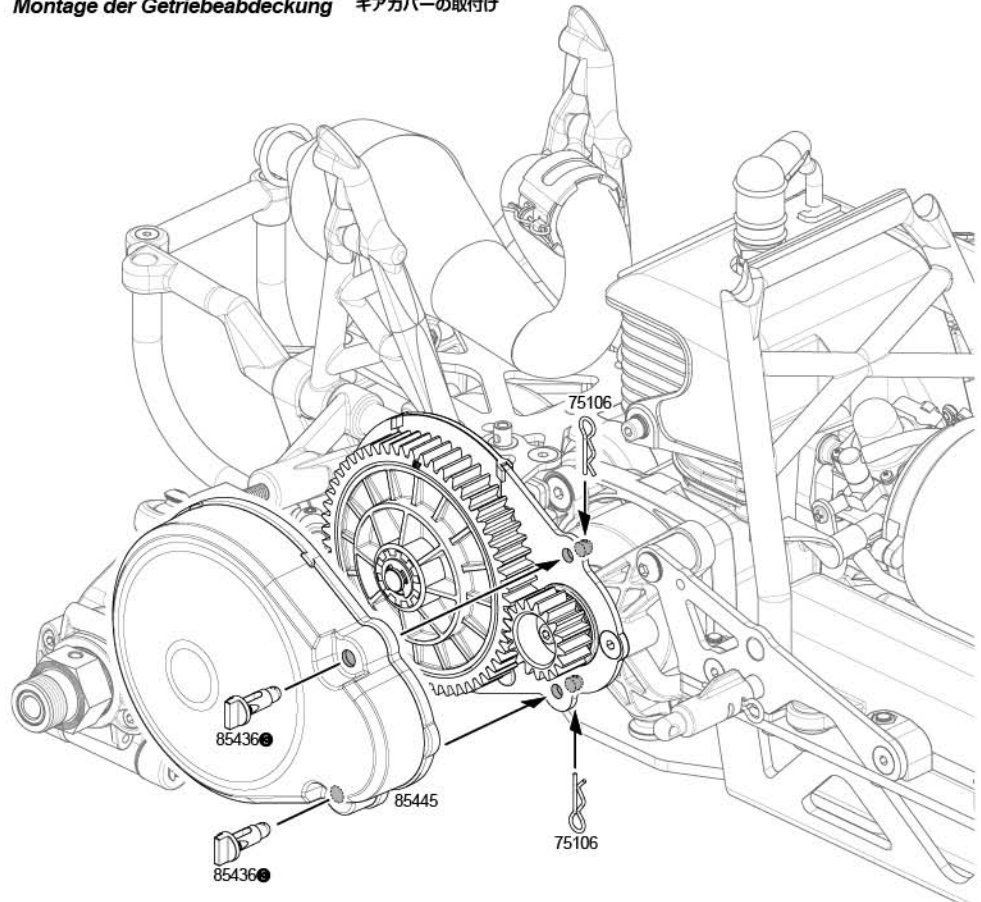
Use spare Spur Gear to hold Pinion in place when installing.
Verwenden Sie das zusätzliche Hauptzahnrad um das Getriebe während der Montage zu blockieren.

Utilisez une couronne supplémentaire pour maintenir le pignon en place lorsque vous effectuez la mise en place.
スペアスパーギアを治具にしてピニオンギアを取付けます。



92 Gear Cover Installation / Montage du carter de pignons

Montage der Getriebeabdeckung / ギアカバーの取付け



K

Open Bag K
Tüte K öffnen
Ouvrir le sachet K
袋詰Kを使用します



86675
Stop Collar 2.3mm
Kupplungsglocken Hülse 2.3mm
Collier d'arrêt 2.3mm
ストップカラー 2.3mm

85462 ● x1
Spring ID2.6x40x0.4mm 35Coils
Feder 2.6x40x0.4mm 35Wdg.
Ressort DI 2.6x40x0.4mm 35 spires
スプリング 2.6x40x0.4mm 35巻

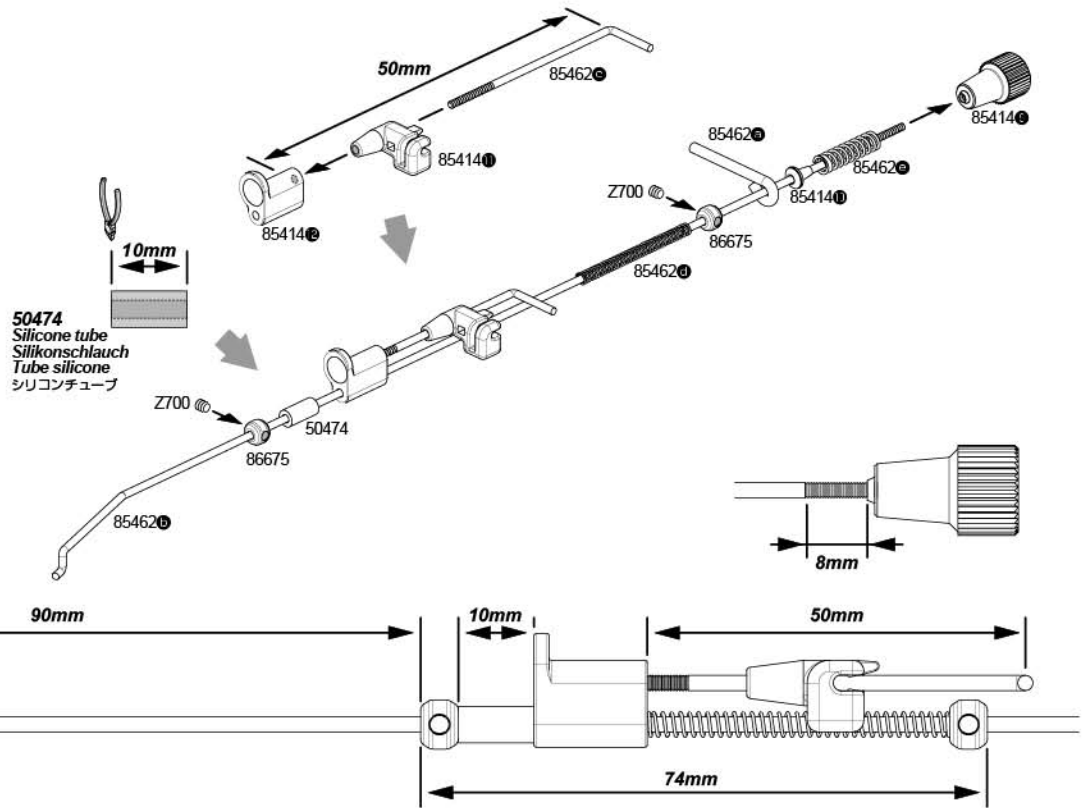
85462 ● x1
Spring ID4x20x0.7mm 11Coils
Feder 4x20x0.7mm 11Wdg.
Ressort DI 4x20x0.07mm 11 spires
スプリング 4x20x0.7 11巻

Z700 x2
Set Screw M3x3mm
Maderschraube M3x3mm
Vis sans tête M3x3mm
セットスクリュー M3x3mm

93

Throttle linkage Assembly
Montage der Gas-Anlenkung

Montage de la tringlerie d'accélération
スロットルリンケージの組立て

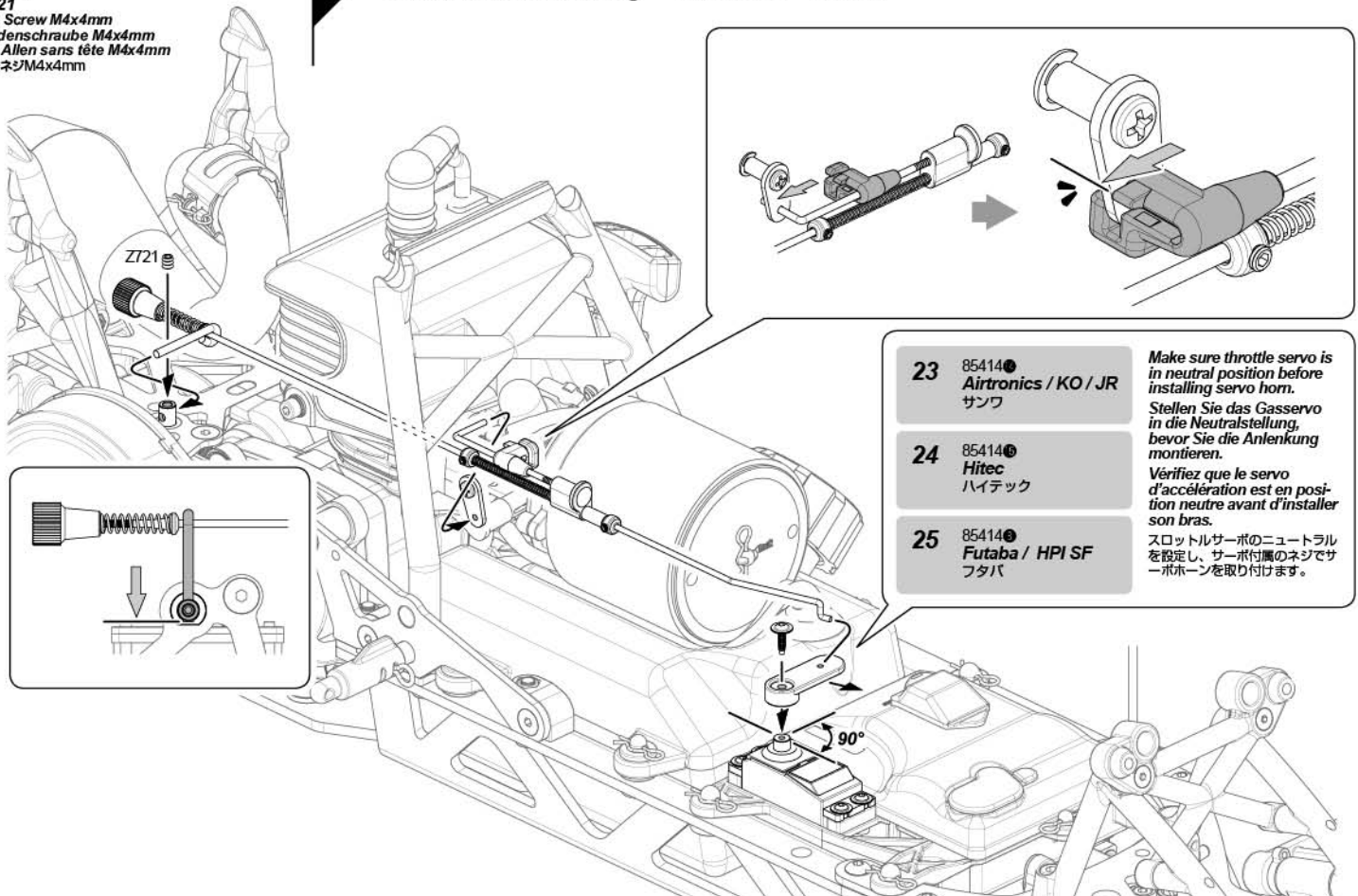


Z721 x1
Set Screw M4x4mm
Maderschraube M4x4mm
Vis Allen sans tête M4x4mm
イモネジ M4x4mm

94

Throttle Linkage Installation
Einbau der Gas-Anlenkung

Mise en place de la tringlerie d'accélération
スロットルリンケージの取付け



23 85414 ●
Airtronics / KO / JR
サンワ

24 85414 ●
Hitec
ハイテック

25 85414 ●
Futaba / HPI SF
フタバ

Make sure throttle servo is in neutral position before installing servo horn.
Stellen Sie das Gasservo in die Neutralstellung, bevor Sie die Anlenkung montieren.

Vérifiez que le servo d'accélération est en position neutre avant d'installer son bras.

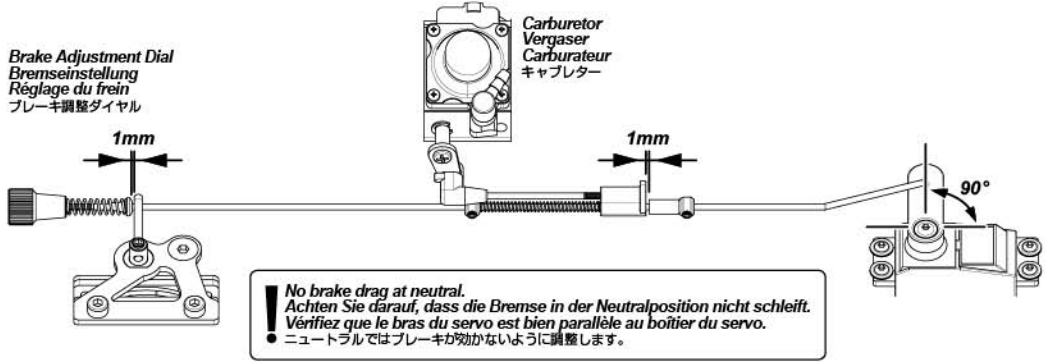
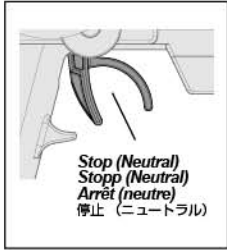
スロットルサーボのニュートラルを既定し、サーボ付属のネジでサーボホンを取り付けます。

95 Throttle Linkage Adjustment *Réglage de la tringlerie d'accélération*
 Einstellen der Gas-Anlenkung *スロットルリンケージの調整*

Refer to your radio's owners manual for details on proper setup.
 Schauen Sie für weitere Hinweise in die Anleitung Ihrer RC-Anlage um die Gas-Anlenkung korrekt einzustellen.
 Se reporter au manuel de votre radio pour des instructions détaillées.
 お手持ちの送受信機の取り扱い説明書を参照に調整を行ってください。

Setting Neutral
 Neutralpunkt Einstellung
 Réglage du neutre
 ニュートラルセットアップ

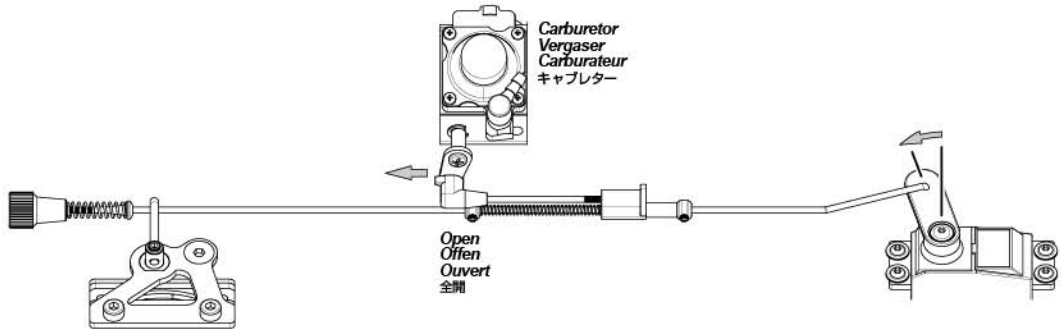
With throttle in neutral position, set up throttle linkage as shown.
 Achten Sie darauf, dass das Gas auf Neutral steht, wenn Sie das Gestänge einstellen.
 Avec l'accélérateur en position neutre, réglez la tringlerie d'accélération comme indiqué.
 スロットルがニュートラルの状態ですリンクエージが図のように調整します。



No brake drag at neutral.
 Achten Sie darauf, dass die Bremse in der Neutralposition nicht schleift.
 Vérifiez que le bras du servo est bien parallèle au boîtier du servo.
 ● ニュートラルではブレーキが効かないように調整します。

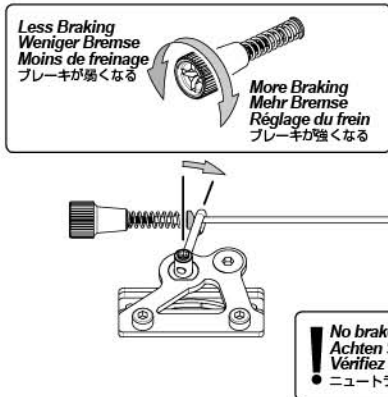
Setting Full Throttle
 Einstellung für Vollgas
 Réglage de l'accélération maximale
 フルスロットルセットアップ

Pull full throttle. Make sure the carburetor is open.
 Geben Sie Vollgas. Überprüfen Sie, ob der Vergaser vollständig geöffnet ist.
 Tirez à fond sur l'accélérateur. Vérifiez que le carburateur est ouvert.
 スロットルが全開位置のときにキャブレターが全開になるように調整します。



Setting Full Brake
 Einstellung für Vollbremsung
 Réglage du freinage maximal
 ブレーキセットアップ

Push trigger to the full brake position. Try pushing the car to make sure the brake works.
 Drücken Sie den Gashebel ganz nach vorne. Versuchen Sie das Auto zu schieben, um zu prüfen, ob die Bremse funktioniert.
 Tirez à fond sur la gâchette de frein. Essayez de pousser la voiture pour vérifier que le frein fonctionne.
 スロットルをブレーキ位置にし、車を手で押してみてもブレーキが効くように調整します。



No brake drag at neutral.
 Achten Sie darauf, dass die Bremse in der Neutralposition nicht schleift.
 Vérifiez que le bras du servo est bien parallèle au boîtier du servo.
 ● ニュートラルではブレーキが効かないように調整します。

Tips
 Tipps
 Astuces

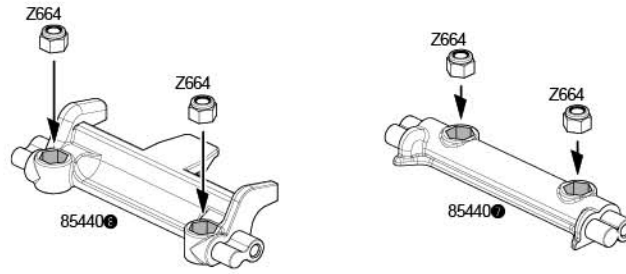
After installing engine and before running check the throttle linkage for proper operation.
 Überprüfen Sie vor dem ersten Start noch einmal, ob die Gas-Anlenkung korrekt eingestellt ist.
 Après avoir installé le moteur, et avant de faire rouler le véhicule, vérifiez que la tringlerie d'accélération fonctionne correctement.
 走行前、エンジンの搭載後には必ずスロットルリンケージの調整を行ってください。

If your radio has a fail-safe function, set it up according to the radio instructions before running.
 Wenn Ihre RC-Anlage eine Fail-Safe Funktion besitzt, stellen Sie diese mit Hilfe der Anleitung vor dem Fahren ein.
 Si votre système radio possède une sécurité redondante, réglez-la suivant les instructions fournies avec la radio avant de l'utiliser.
 送受信機でフェイルセーフシステムが設定できる場合は暴走を防ぐために必ず設定を行ってください。



Z664
 Lock Nut M4
 Stopfmutter M4
 Ecrou de blocage M4
 ナイロンナットM4

96 *Nut Installation* *Mise en place des écrous*
Einsetzen der Muttern *ナットの取付け*

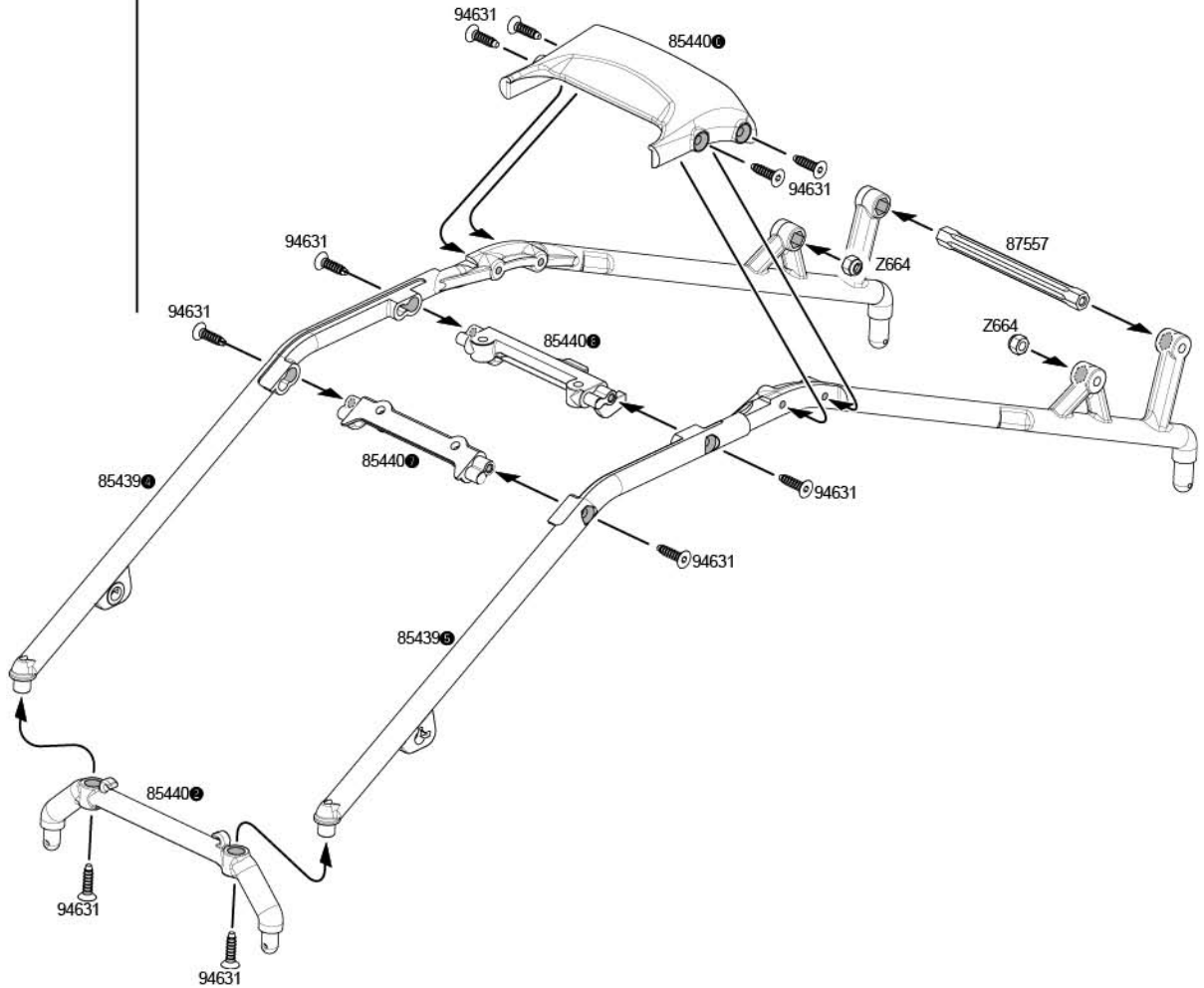


94631
 TP Flat Head Screw M4x15mm
 Senkkopfschneidschraube M4x15mm
 Vis TP tête plate M4x15mm
 サラタツピングネジM4x15mm



Z664
 Lock Nut M4
 Stopfmutter M4
 Ecrou de blocage M4
 ナイロンナットM4

97 *Roll Bar Assembly* *Montage de l'arceau de sécurité*
Montage des Überrollbügel *ロールバーの組立て*





94506
 Cap Head Screw M4x15mm
 Inbusschraube M4x15mm
 Vis tête cylindrique M4x15mm
 キャップネジ M4x15mm

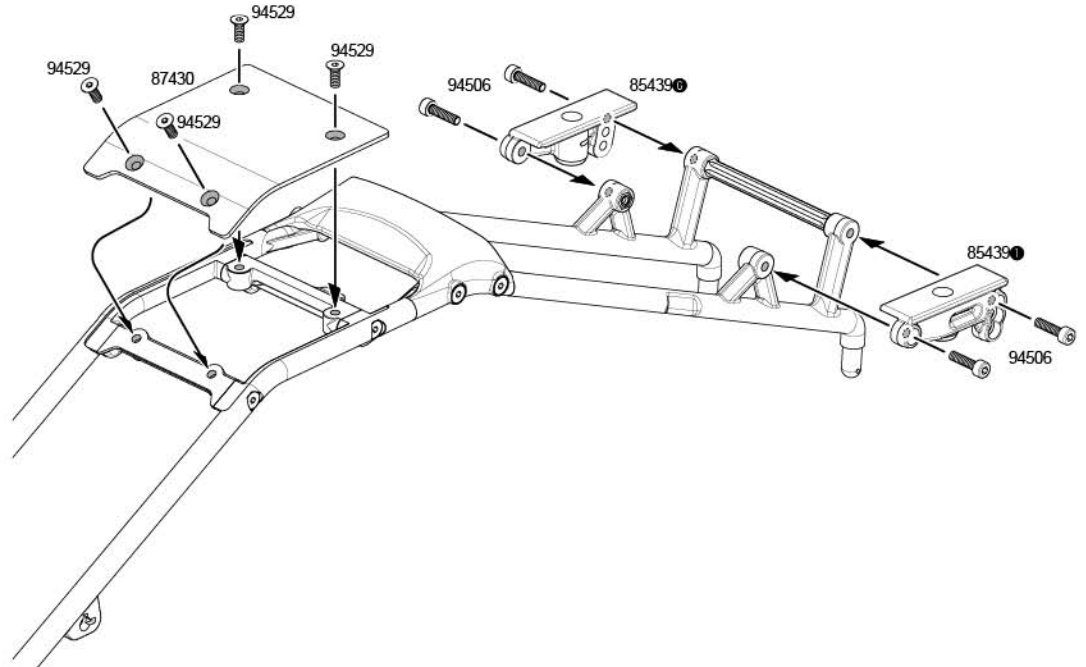


94529
 Flat Head Screw M4x10mm
 Senkkopfschraube M4x10mm
 Vis tête plate M4x10mm
 サラネジ M4x10mm

98

Roof Plate Installation
Montage des Dachs

Mise en place de la plaque de toit
ルーフプレートの取付け

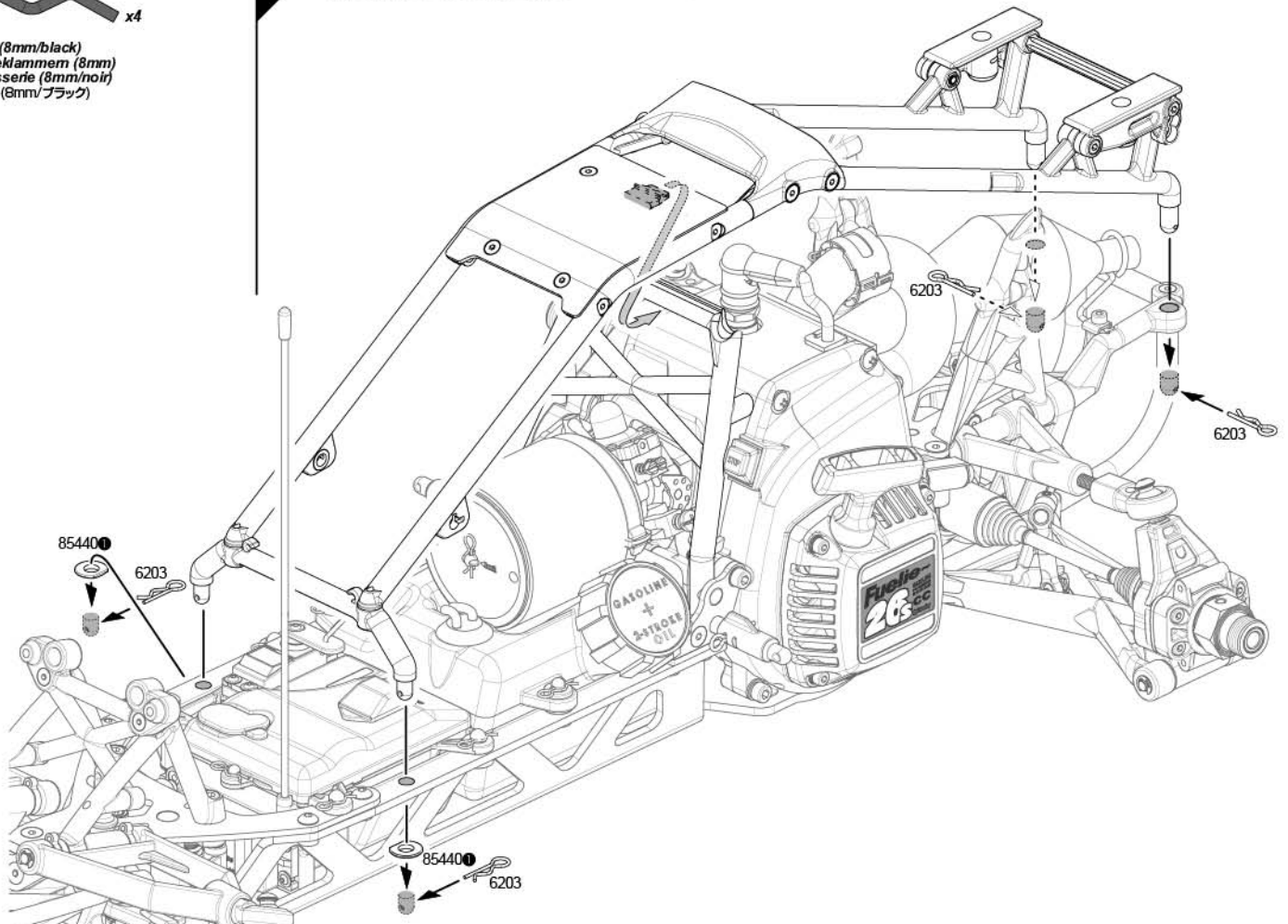


6203
 Body Clip (8mm/black)
 Karosserieklemme (8mm)
 Clip carrosserie (8mm/noir)
 ボディーピン (8mm/ブラック)

99

Roll Bar Installation
Anbau des Überrollbügels

Mise en place de l'arceau de sécurité
ロールバーの取付け



L

Open Bag L
Tüte L öffnen
Ouvrir le sachet L
袋詰Lを使用します

100

Front Shock Parts Assembly Montage der vorderen Stoßdämpfer

Montage des pièces des amortisseurs avant フロントショックパーツの組立て

2x Make 2 2 fois
2 Stück 2個作ります



87566 ●
Metal Bushing 6x10x3mm
Metall Lager 6x10x3mm
Bague métal 6x10x3mm
メタルブッシュ 6x10x3mm



87566 ●
Metal Bushing 6x12x8mm
Metall Lager 6x12x8mm
Bague métal 6x12x8mm
メタルブッシュ 6x12x8mm



87566 ●
Stop Ring 10mm
Sicherungsring 10mm
Anneau d'arrêt 10mm
ストップリング 10mm



87566 ●
Stop Ring 12mm
Sicherungsring 12mm
Anneau d'arrêt 12mm
ストップリング 12mm



86927
O-Ring P6 (6x2mm/Clear)
O-Ring P6 (6x2mm/klar)
Joint torique P6 (6x2mm/incolore)
Oリング P6 (6x2mm/クリアー)



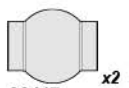
85413 ●
HD Piston 16mm A-1
HD Kolbenplatte 16mm /
Piston renforcé 16mm A
HDピストン 16mm A-1



85413 ●
Piston Ring 16mm
Kolbenring 16mm
Segment 16mm
ピストンリング 16mm



75071
O-Ring S15 (15x1.5mm/Orange)
O-Ring S15 (15x1.5mm/Orange)
Joint torique S15 (15x1.5mm/Orange)
Oリング S15 (15x1.5mm/オレンジ)



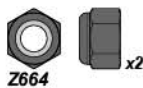
86417
Ball 10x12mm
Kugelhkopf 10x12mm
Rotule 10x12mm
ボール 10x12mm



85413 ●
Collar 4x6x4mm
Spacer 4x6x4mm
Bague 4x6x4mm
カラー 4x6x4mm



Z823
Washer 4x8x1.2mm
Scheibe 4x8x1.2mm
Rondelle 4x8x1.2mm
ワッシャー 4x8x1.2mm



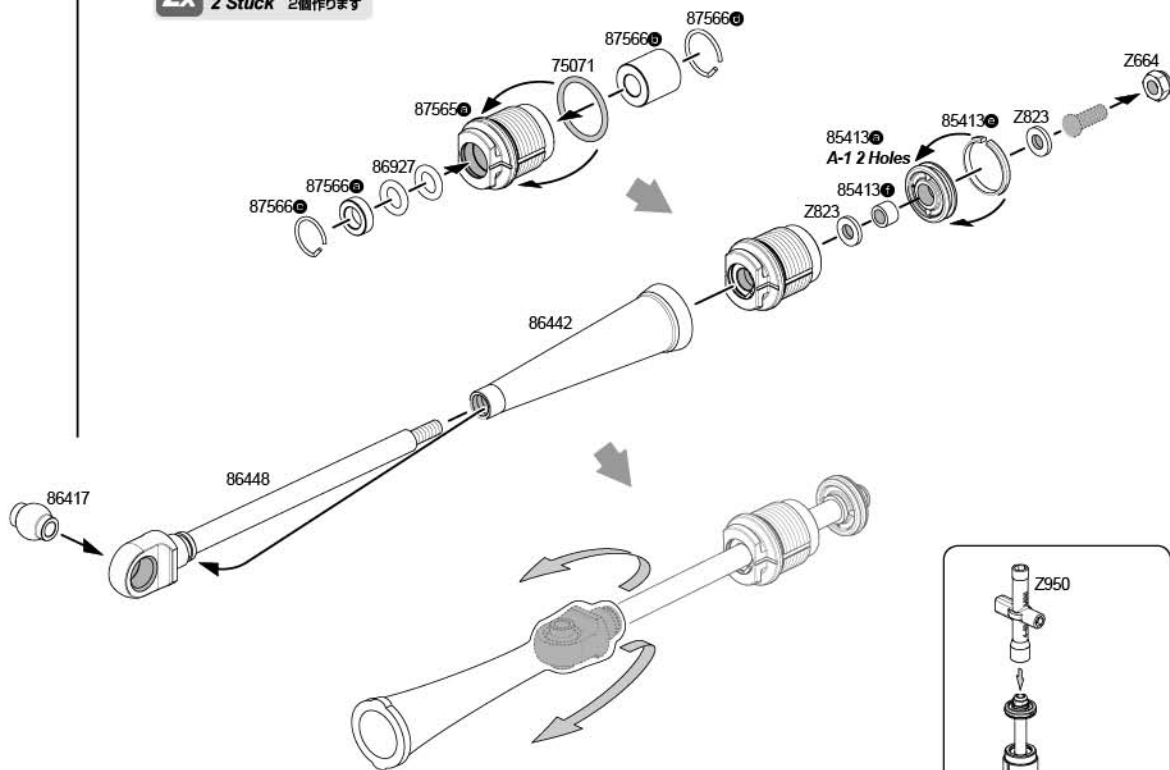
Z664
Lock Nut M4
Stoppmutter M4
Ecrou de blocage
ナイロンナットM4



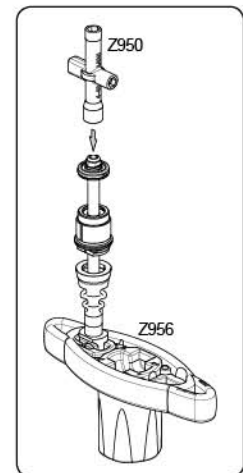
75072
O-Ring P20 (20x2.5mm/Black)
O-Ring P20 (20x2.5mm/Schwarz)
Joint torique P20 (20x2.5mm/Noir)
Oリング P20 (20x2.5mm/ブラック)



75079
O-ring S13 (13x1.5mm/Black)
O-ring S13 (13x1.5mm/Schwarz)
Joint torique S13 (13x1.5mm/Noir)
Oリング S13 (13x1.5mm/ブラック)



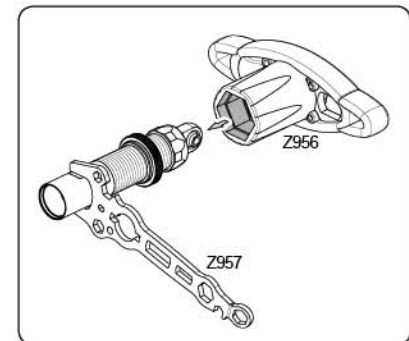
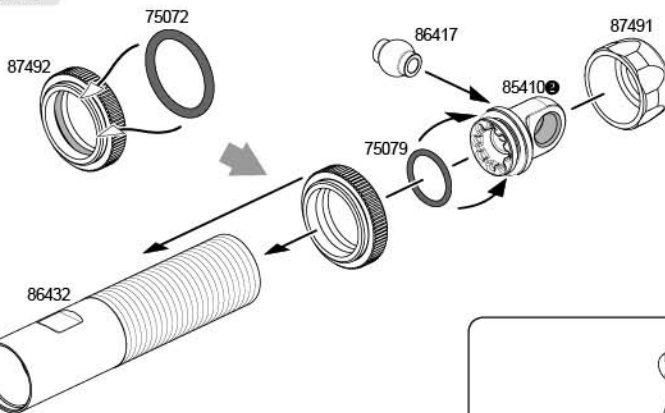
Pull the shock boots until shock shaft is exposed.
Ziehen Sie den Dämpferüberzug so weit zurück, bis
die Kolbenstange komplett zu sehen ist.
Tirez les protections caoutchouc jusqu'à ce que l'axe
de l'amortisseur soit dénudé.
ショックエンドが見えるまでショックブーツを裏返します。

**101**

Shock Body Assembly Montage der Dämpfergehäuse

Montage du corps de l'amortisseur ショックボディの組立て

2x Make 2 2 fois
2 Stück 2個作ります





Z147
Baja Shock Oil 40w
Baja Daempferoel 40w
Huile amortisseurs Baja 40w
バハショックオイル 40w

102

Front Shock Assembly
Montage der vorderen Dämpfer

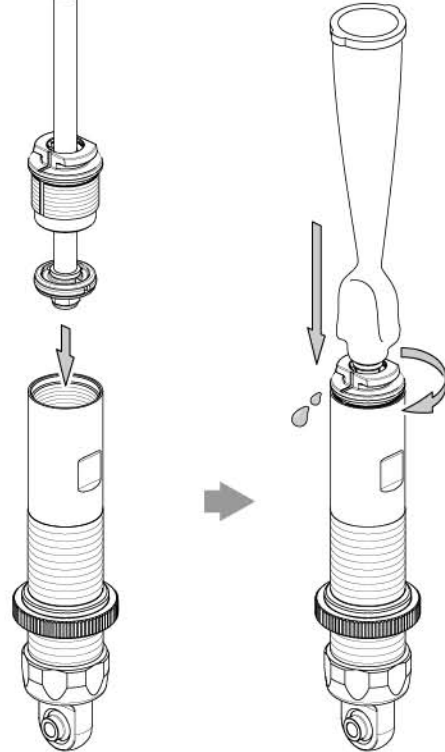
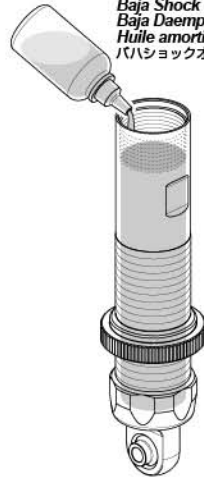
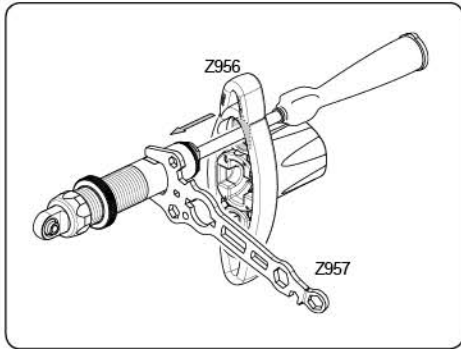
Montage des amortisseurs avant
フロントショックの組立て

2x Make 2 2 fois
2 Stück 2個作ります

Fill shock with oil up to threaded area.
Füllen Sie den Dämpfer bis zum Gewinde mit Öl.
Remplissez l'amortisseur d'huile jusqu'à la zone fileté.
ネジ切り部までショックオイルを入れます。

Z147
Baja Shock Oil 40w
Baja Daempferoel 40w
Huile amortisseurs Baja 40w
バハショックオイル 40w

Fully compress shock to bleed excess oil before tightening.
Schieben Sie den Dämpfer vollständig zusammen, damit überschüssiges Öl entweichen kann.
Comprimez complètement les amortisseurs pour faire partir l'excès d'huile avant de serrer.
ショックシャフトを押し込み、余分なオイルを抜きながらショックエンドを開けこみます。



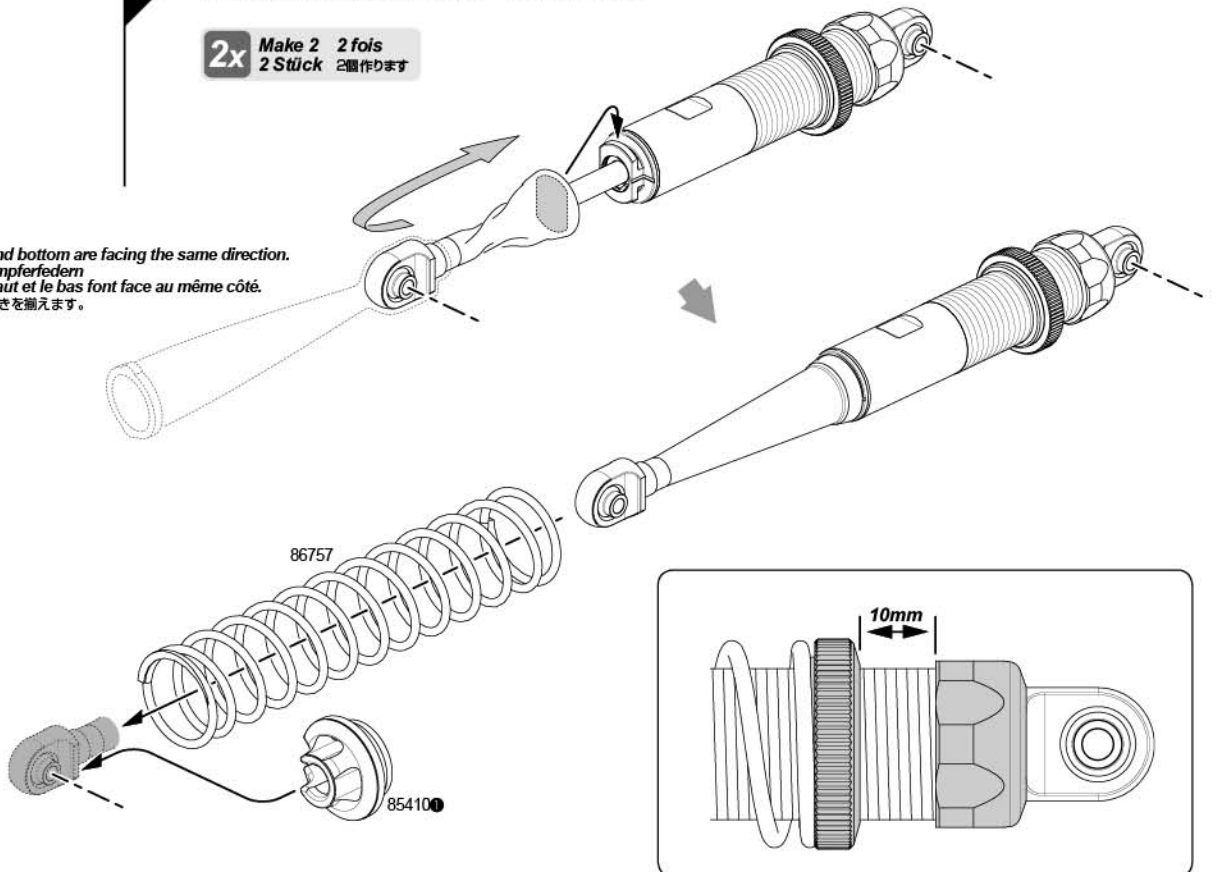
103

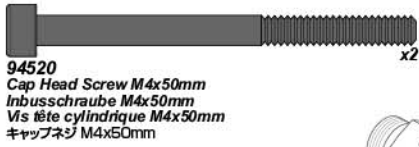
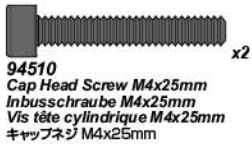
Shock Spring Installation
Montage der Dämpferfedern

Mise en place des ressorts d'amortisseur
スプリングの取付け

2x Make 2 2 fois
2 Stück 2個作ります

Make sure top and bottom are facing the same direction.
Montage der Dämpferfedern
Vérifiez que le haut et le bas font face au même côté.
ショックエンドの向きを揃えます。

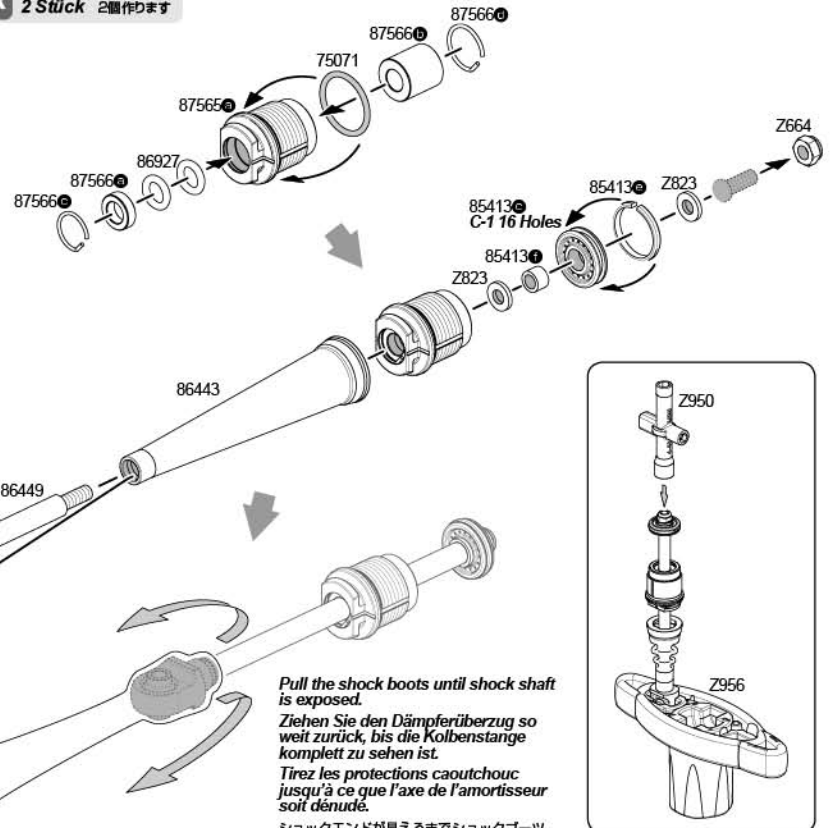


104**Front Shock Installation**
Anbau der vorderen Dämpfer**Mise en place des amortisseurs avant**
フロントショックの取付け

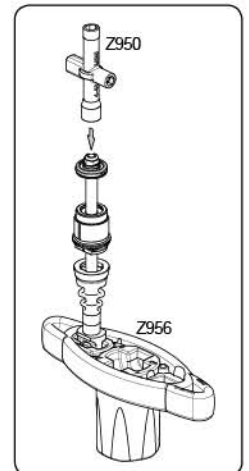
M Open Bag M
Tüte M öffnen
Ouvrir le sachet M
袋結Mを使用します



2x Make 2 2 fois
2 Stück 2回作ります



Pull the shock boots until shock shaft is exposed.
Ziehen Sie den Dämpferüberzug so weit zurück, bis die Kolbenstange komplett zu sehen ist.
Tirez les protections caoutchouc jusqu'à ce que l'axe de l'amortisseur soit dénudé.
ショックエンドが見えるまでショックブーツを裏返します。

**105****Rear Shock Parts Assembly**
Montage der hinteren Dämpfer**Montage des pièces des amortisseurs arrière**
リアショックパーツの組立て

106

Shock Body Assembly Montage der Dämpfergehäuse

Montage du corps de l'amortisseur ショックボディの組立て

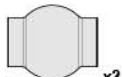
2x Make 2 2 fois
2 Stück 2個作ります



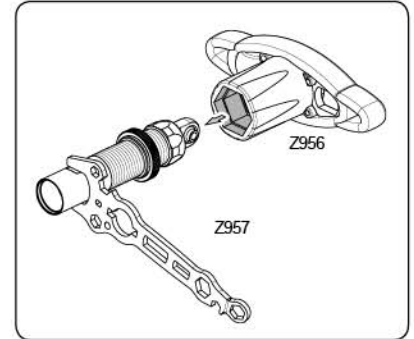
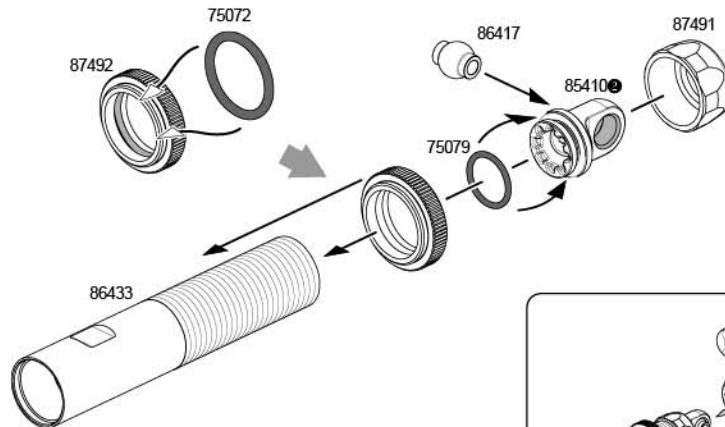
75072
O-Ring P20 (20x2.5mm/Black)
O-Ring P20 (20x2.5mm/Schwarz)
Joint torique P20 (20x2.5mm/Noir)
O リング P20 (20x2.5mm/ブラック)



75079
O-ring S13 (13x1.5mm/Black)
O-ring S13 (13x1.5mm/Schwarz)
Joint torique S13 (13x1.5mm/Noir)
O リング S13 (13x1.5mm/ブラック)



86417 x2
Ball 10x12mm
Kugelfopf 10x12mm
Rotule 10x12mm
ボール 10x12mm



107

Rear Shock Assembly Montage der hinteren Dämpfer

Montage des amortisseurs arrière リアショックの組立て

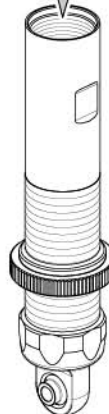
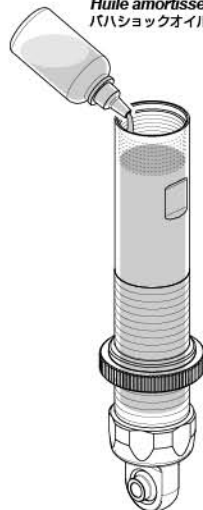
2x Make 2 2 fois
2 Stück 2個作ります



Z141
Baja Shock Oil 5w
Baja Daempferoel 5w
Huile amortisseurs Baja 5w
バハショックオイル 5w

Fill shock with oil up to threaded area.
Füllen Sie den Dämpfer bis zum Gewinde mit Öl.
Remplissez l'amortisseur d'huile jusqu'à la zone filetée.
ネジ切り部までショックオイルを入れます。

Z141
Baja Shock Oil 5w
Baja Daempferoel 5w
Huile amortisseurs Baja 5w
バハショックオイル 5w

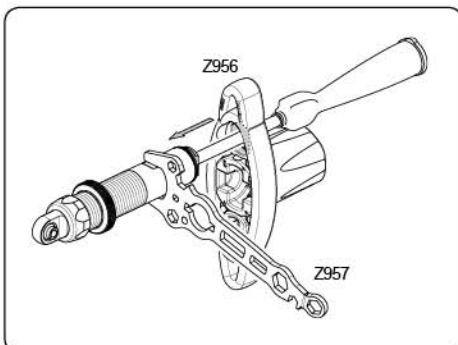


Fully compress shock to bleed excess oil before tightening.

Schieben Sie den Dämpfer vollständig zusammen, damit überschüssiges Öl entweichen kann.

Comprimez complètement les amortisseurs pour faire partir l'excès d'huile avant de serrer.

ショックシャフトを押し込み、余分なオイルを抜きながらショックエンドを締めこみます。

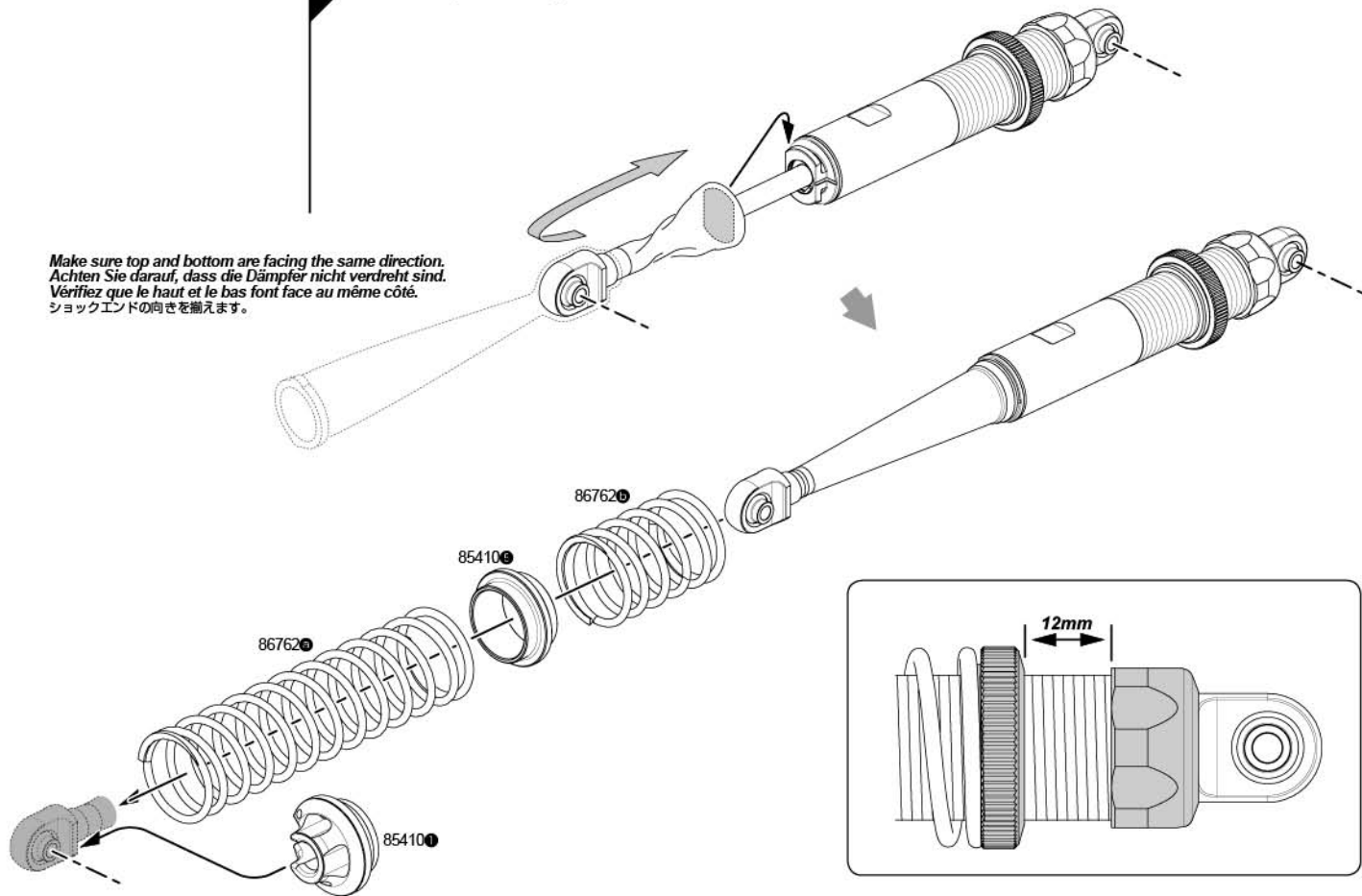


108

Shock Spring Installation
Montage der Dämpferfedern

Mise en place des ressorts d'amortisseur
スプリングの取付け

Make sure top and bottom are facing the same direction.
Achten Sie darauf, dass die Dämpfer nicht verdreht sind.
Vérifiez que le haut et le bas font face au même côté.
ショックエンドの向きを揃えます。



87551 x2
Collar 4x8x3mm
Spacer 4x8x3mm
Bague 4x8x3mm
カラー 4x8x3mm



94506 x2
Cap Head Screw M4x15mm
Inbusschraube M4x15mm
Vis tête cylindrique M4x15mm
キャップネジ M4x15mm

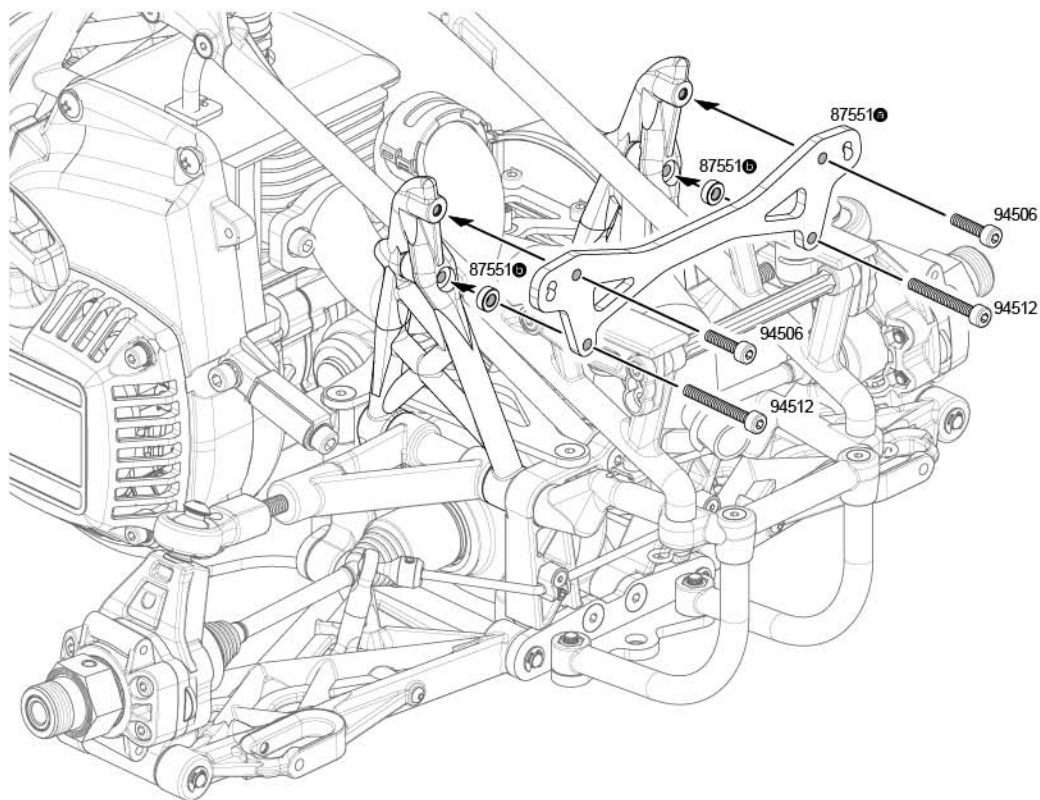


94512 x2
Cap Head Screw M4x30mm
Inbusschraube M4x30mm
Vis tête cylindrique M4x30mm
キャップネジ M4x30mm

109

Rear Shock Mount Install
Montage der hinteren Dämpferhalterung

Montage des amortisseurs arrière
リアショックマウントの取付け



110

Rear Shock Installation
Anbau der hinteren Dämpfer

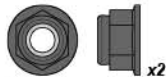
Mise en place des amortisseurs arrière
リアショックの取付け



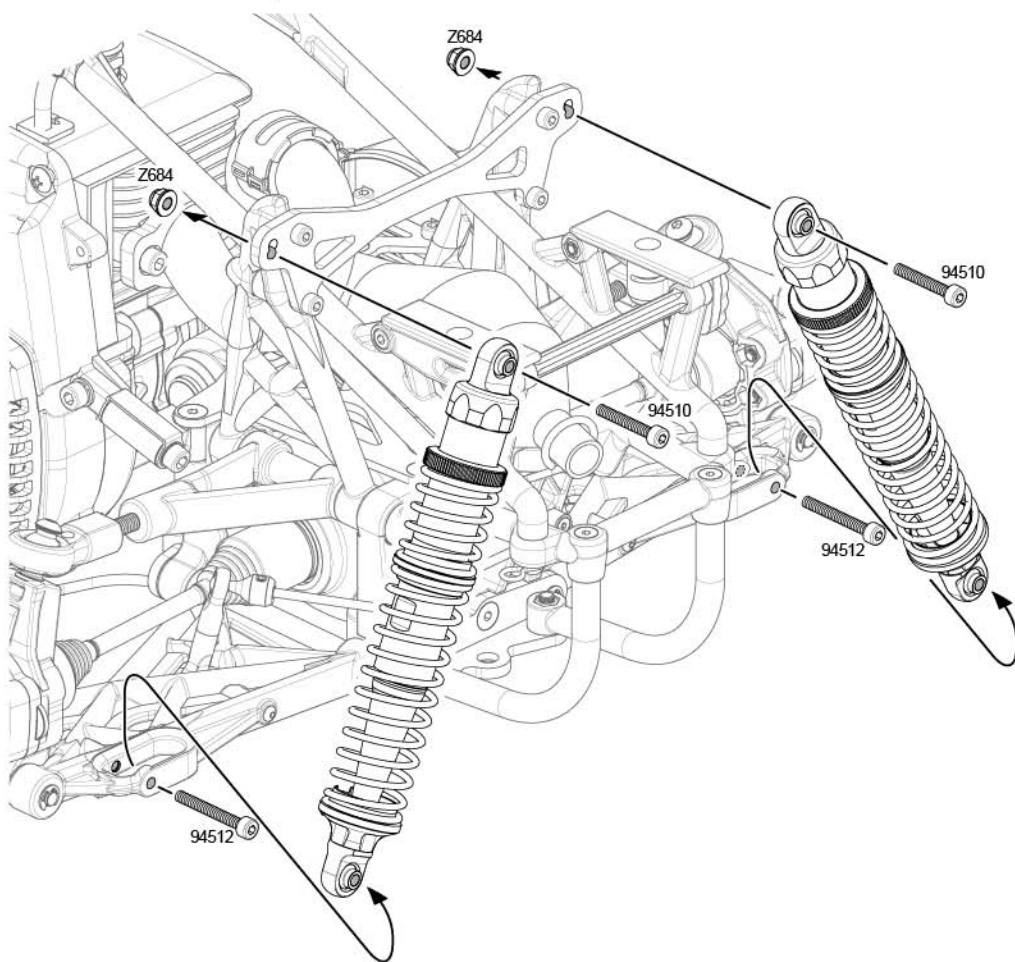
94510 x2
Cap Head Screw M4x25mm
Inbusschraube M4x25mm
Vis tête cylindrique M4x25mm
キャップネジ M4x25mm



94512 x2
Cap Head Screw M4x30mm
Inbusschraube M4x30mm
Vis tête cylindrique M4x30mm
キャップネジ M4x30mm



Z684 x2
Flanged Lock Nut M4
Stopfmutter M4
Écrou de blocage à bride M4
フランジロックナット M4



Tires

Open Tires Bag
Reifen-Beutel öffnen
Ouvrir le sachet des pneus
Tires袋詰を使用します

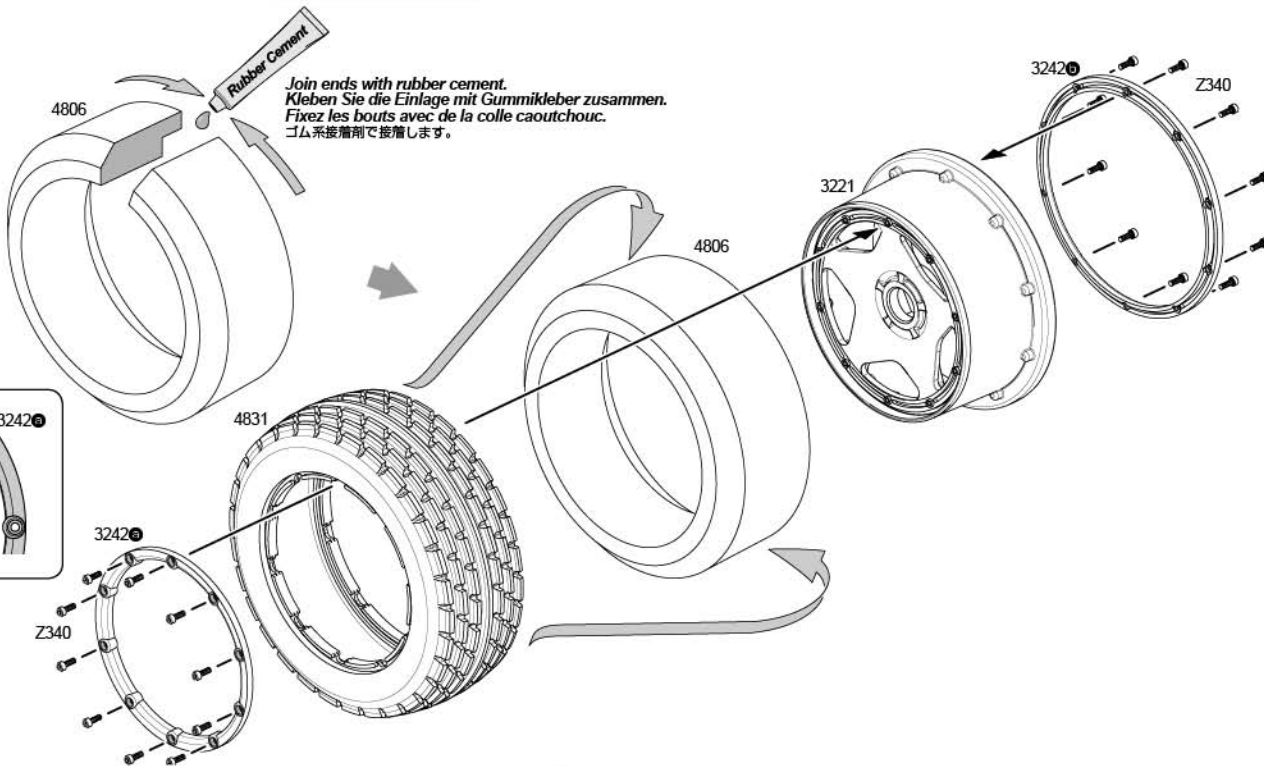
111

Front Tire Assembly
Montage der Vorderreifen

Montage des pneus avant
フロントタイヤの組立て

2x Make 2 2 fois
2 Stück 2個作ります

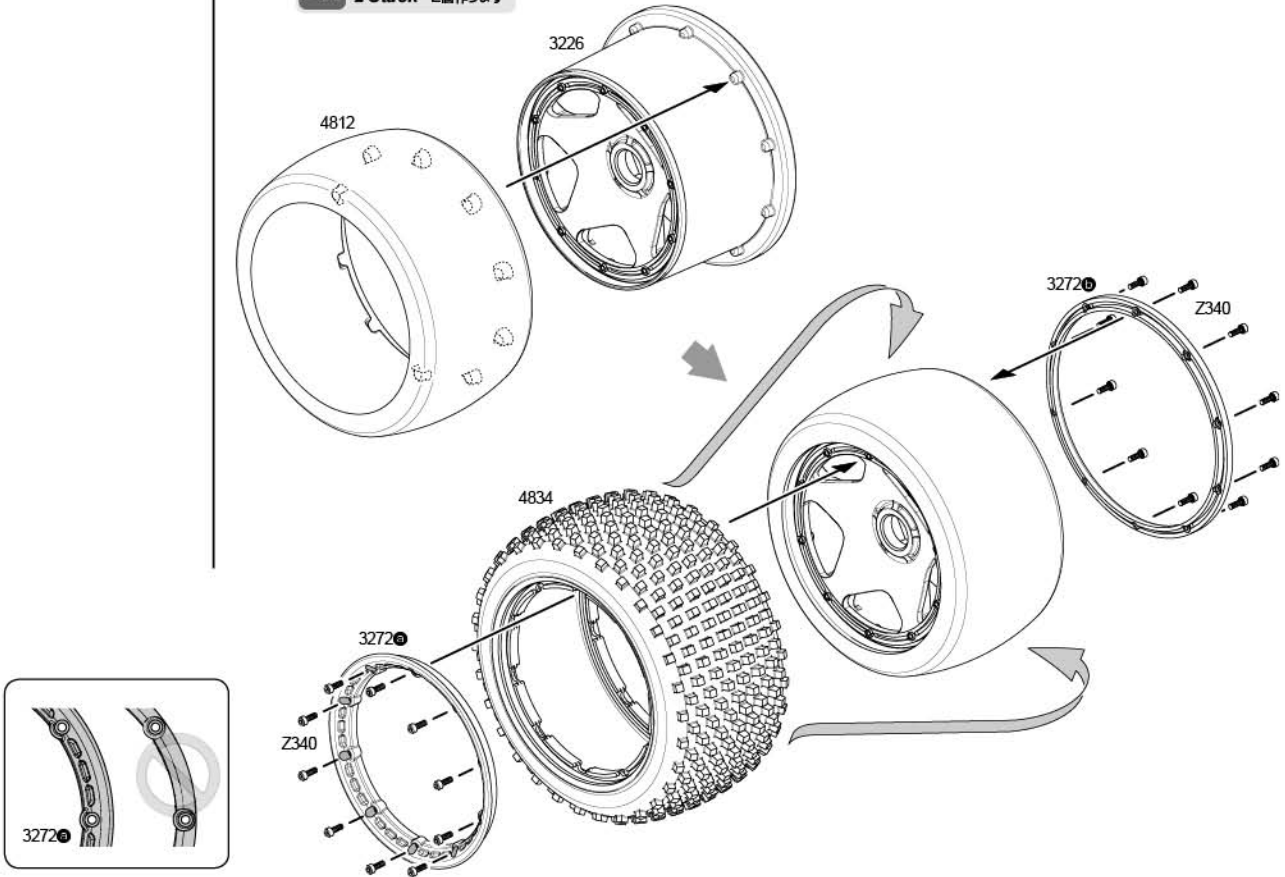
Z340 x40
Wheel Screw
Felgenschraube
Boulon roue
ホイールスクリュー



Z340 x40
 Wheel Screw
 Felgenschraube
 Boulon roue
 ホイールスクリュー

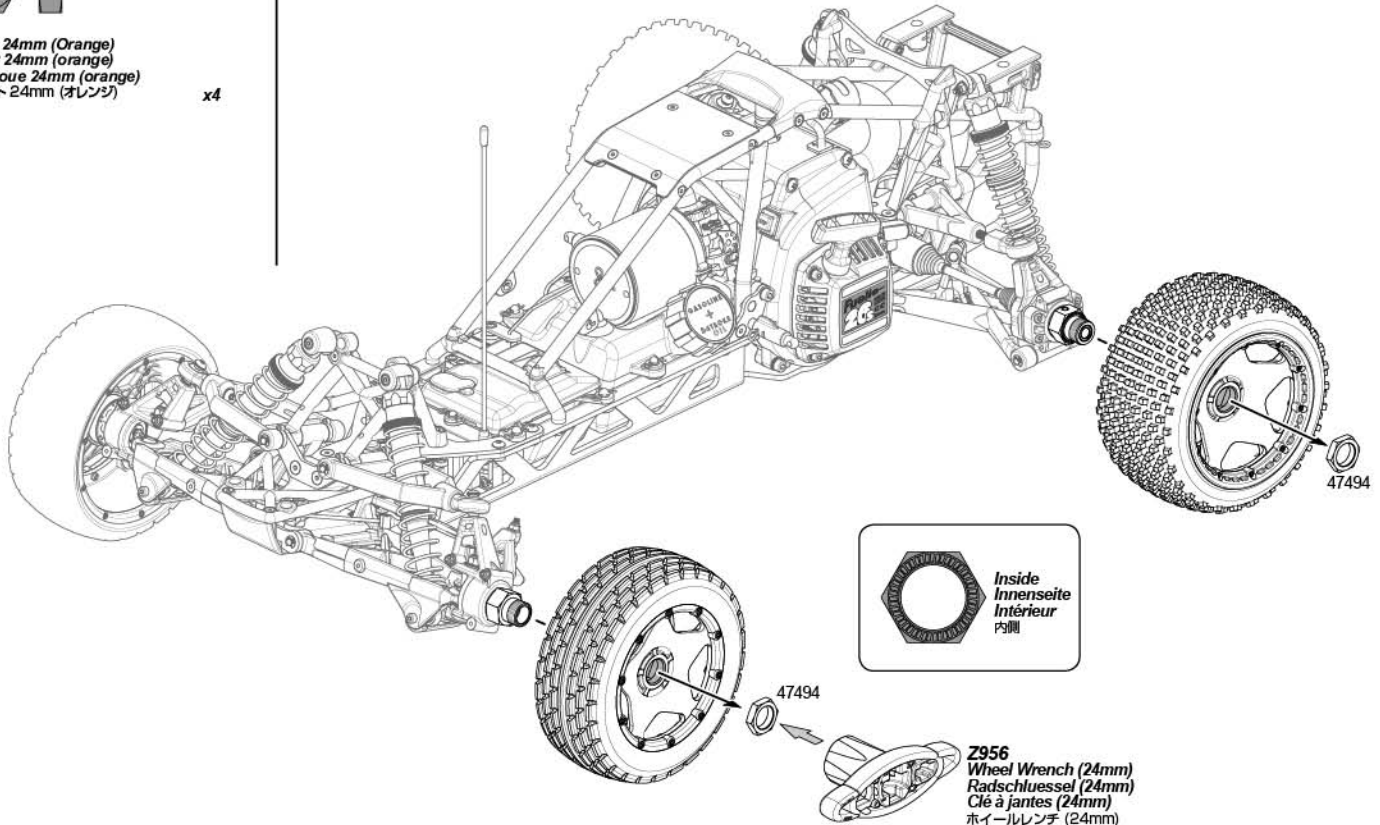
112 Rear Tire Assembly Montage der Hinterräder Montage des pneus arrière リアタイヤの組立て

2x Make 2 2 fois
 2 Stück 2回作ります



87494
 Wheel Nut 24mm (Orange)
 Radmutter 24mm (orange)
 Ecrou de roue 24mm (orange)
 ホイールナット 24mm (オレンジ)

113 Wheel installation Mise en place des roues Montage der Räder タイヤの取付け



Inside
 Innenseite
 Intérieur
 内側

Z956
 Wheel Wrench (24mm)
 Radschlüssel (24mm)
 Clé à jantes (24mm)
 ホイールレンチ (24mm)

Body

Open Body Bag
Reifen-Beutel öffnen
Ouvrir le sachet de la carrosserie
Body袋詰を使用します

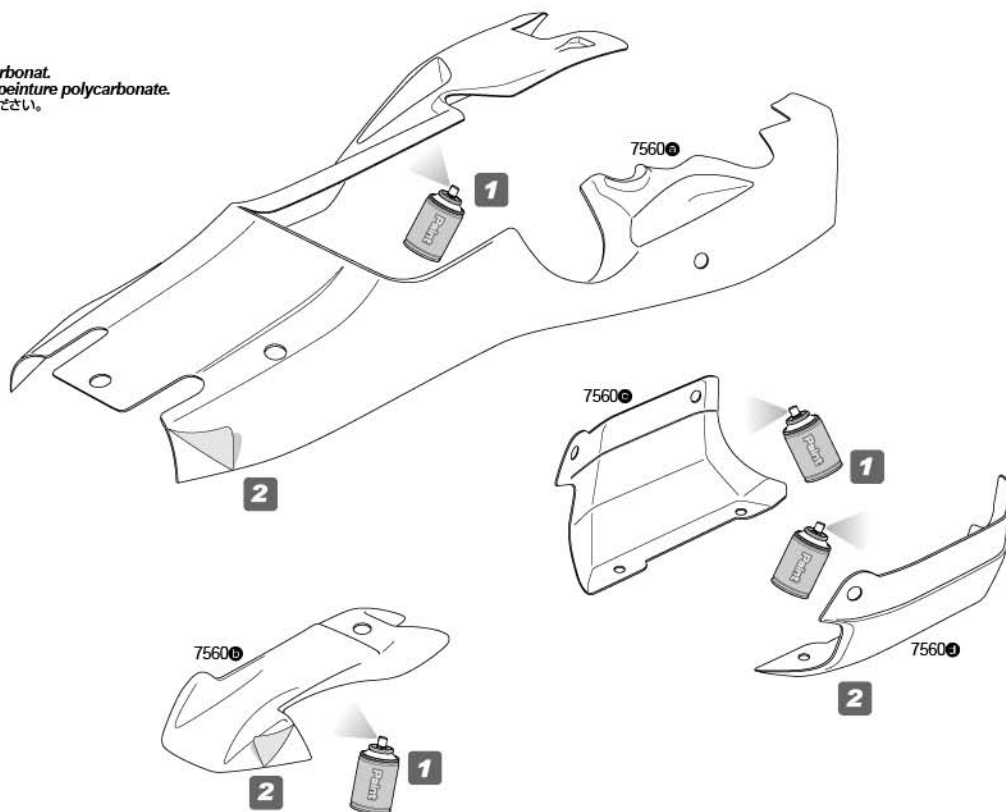
114

Body Paint
Lackieren der Karosserie

Peinture de la carrosserie
ボディの塗装

1 Paint from inside using polycarbonate paint.
Lackieren Sie von Innen mit Farben für Polycarbonat.
Peignez à partir de l'intérieur, en utilisant une peinture polycarbonate.
ポリカーボネート用塗料を使用して裏側から塗装してください。

2 Remove protective film before using.
Entfernen Sie vor dem Fahren die Schutzfolie.
Retirez le film de protection avant utilisation.
ボディ表面の保護フィルムを剥がして使用します。

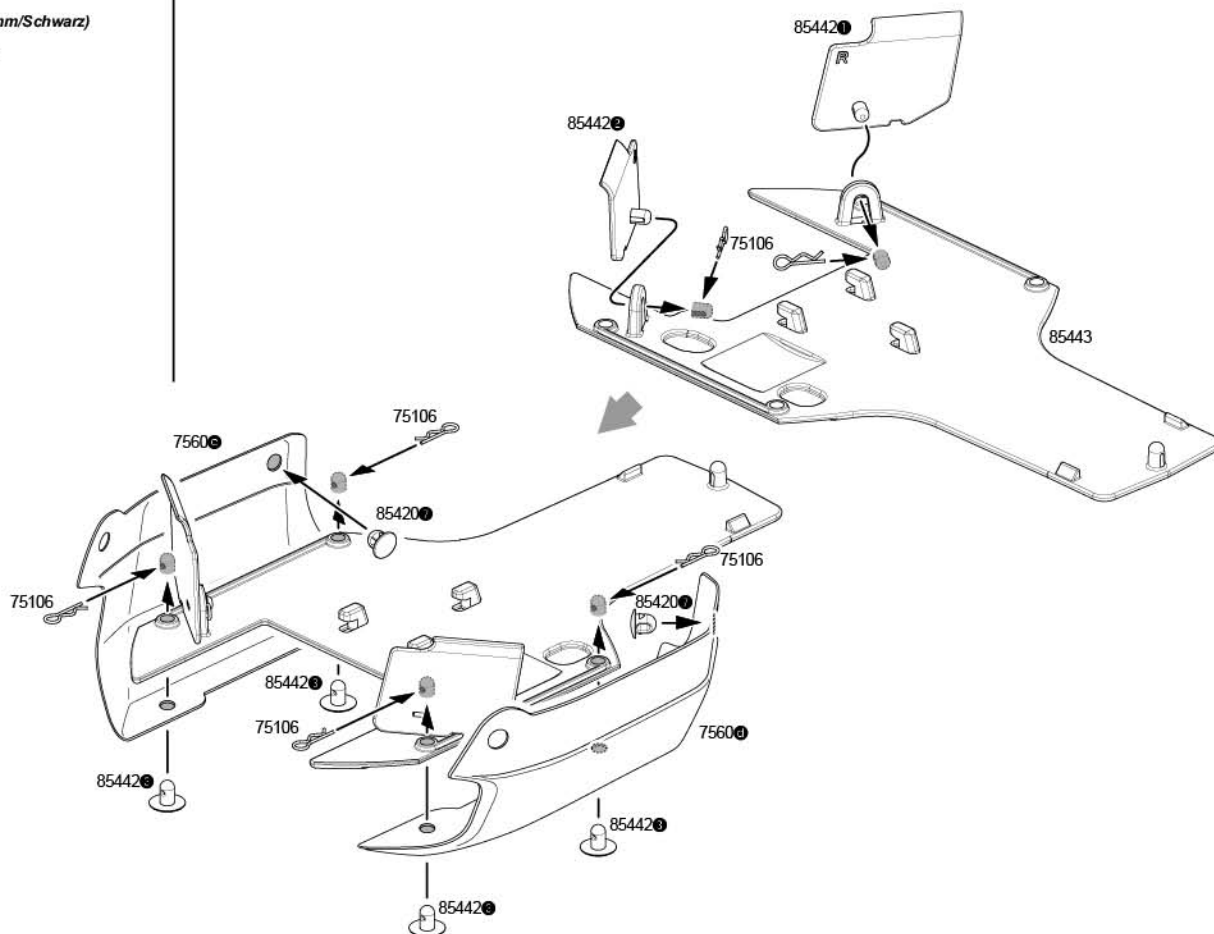


75106 x6
Body Clip (6mm/Black)
Karosserieklammern (6mm/Schwarz)
Clip car. (6mm/noir)
ボディーピン (6mm/ブラック)

115

Under Guard Assembly
Zusammenbau des Unterbodenschutzes

Montage de la protection inférieure
アンダーガードの組立て





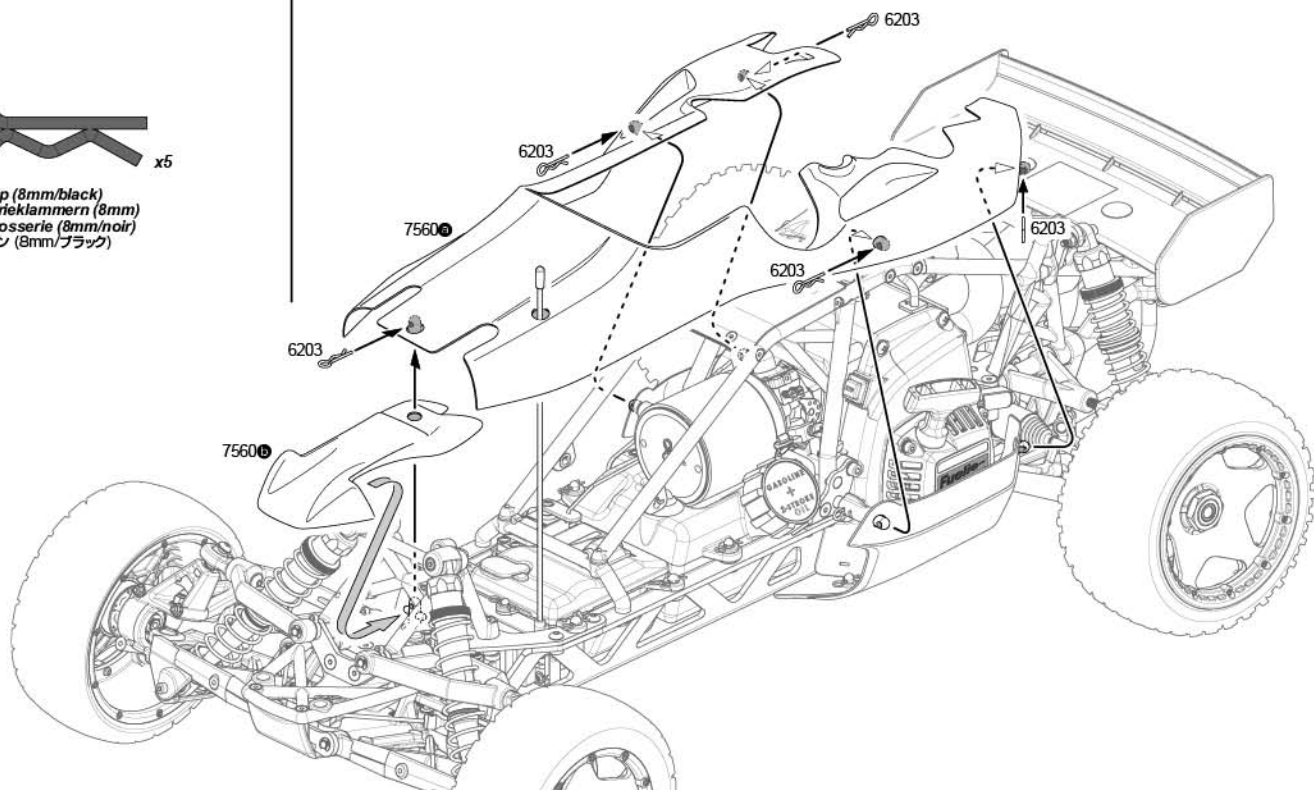
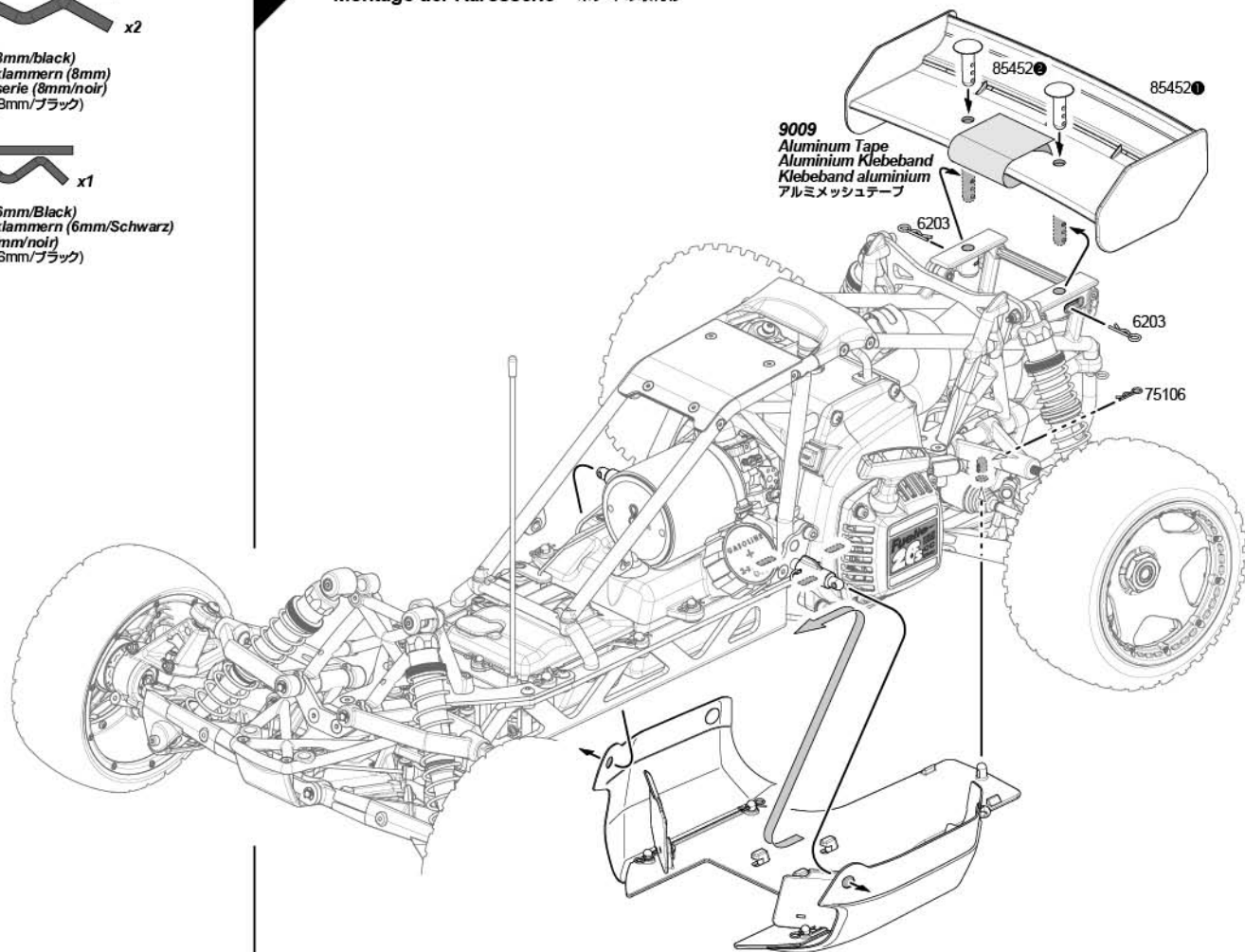
6203
Body Clip (8mm/black)
Karosserieklemmern (8mm)
Clip carrosserie (8mm/noir)
ボディークリップ (8mm/ブラック)



75106
Body Clip (6mm/Black)
Karosserieklemmern (6mm/Schwarz)
Clip carr. (6mm/noir)
ボディークリップ (6mm/ブラック)



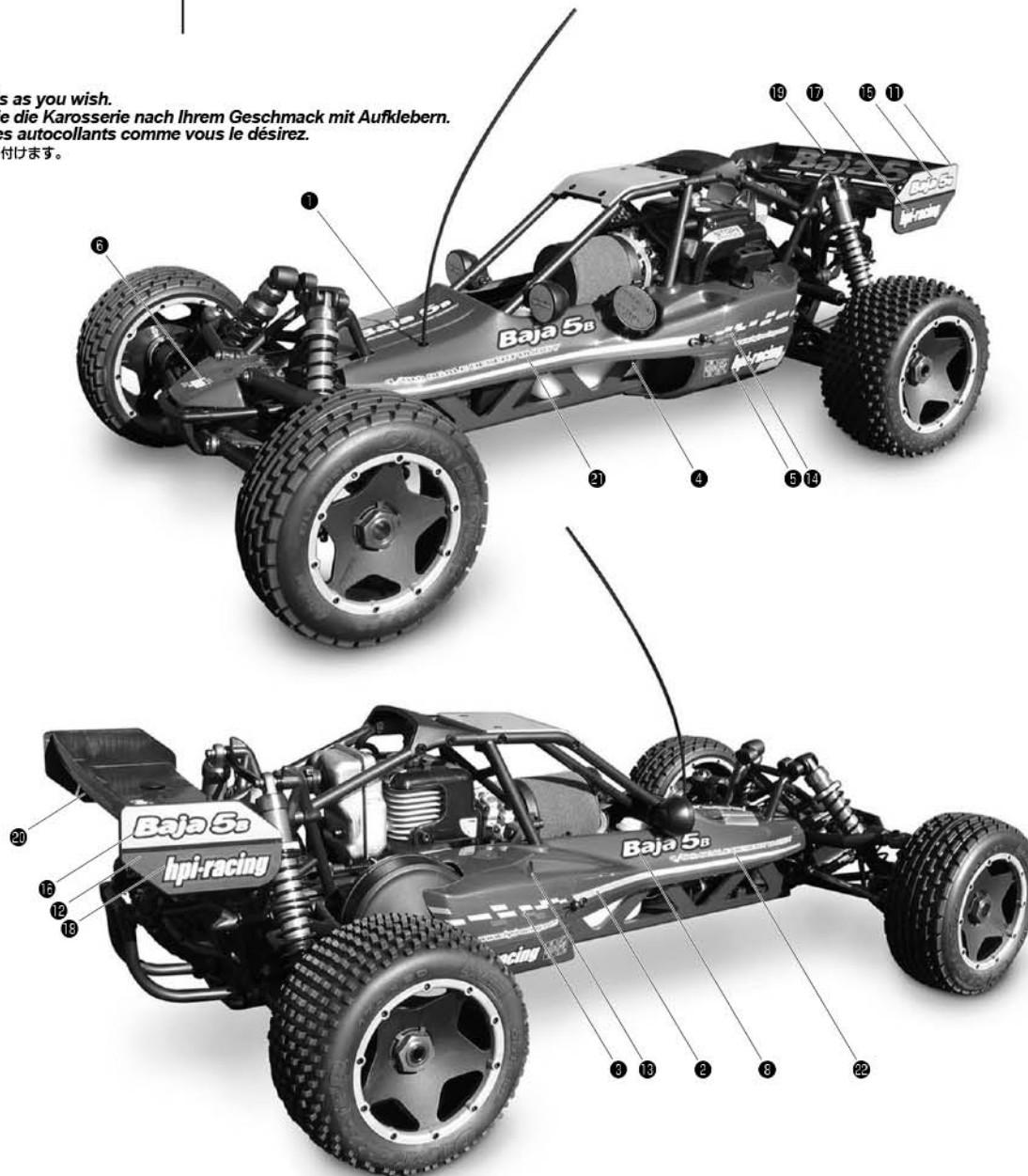
6203
Body Clip (8mm/black)
Karosserieklemmern (8mm)
Clip carrosserie (8mm/noir)
ボディークリップ (8mm/ブラック)



117

Decal Application
Befestigung des KlebersCollage des étiquettes
デカールの貼り付け

Apply decals as you wish.
Bekleben Sie die Karosserie nach Ihrem Geschmack mit Aufklebern.
Appliquez les autocollants comme vous le désirez.
デカールを貼り付けます。



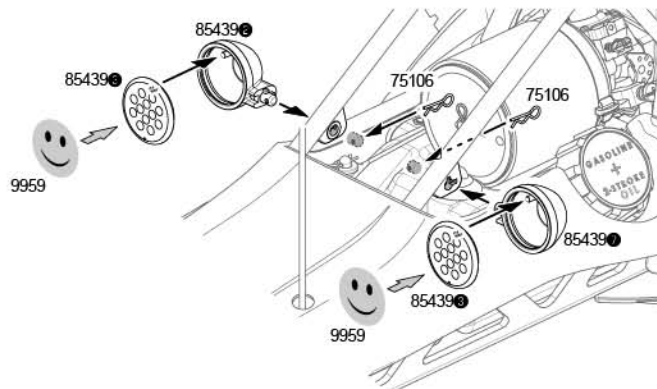
75106 x2
Body Clip (6mm/Black)
Karosserieklemmen (6mm/Schwarz)
Clip car. (6mm/noir)
ボディークリップ (6mm/ブラック)

Option Parts
Tuningteile
Pièces optionnelles
オプションパーツ



336 / 337
Led Light With Battery Indicator Set
Led Licht Mit Batterieanzeige
Lampe led avec ens. Témoin batterie
LED/バッテリーインジケータライトセット

118

Light Pod Installation
Montage der LichterMise en place des lampes
ライトポッドの取付け

Maintenance Chart Tableau d'entretien Wartungs-Übersicht メンテナンス項目



Safety Guidelines When Operating Gasoline Engines



- This product uses a mixture of gasoline and two cycle oil for fuel. Please use extreme caution when handling gasoline.
- Do not run near open flames or smoke while running your model or while handling fuel.
- Always store fuel in a well ventilated place, away from heating devices, open flames, direct sunlight, or batteries.
- Gasoline is flammable and poisonous. Gasoline powered model engines emit poisonous vapors. These vapors irritate eyes and can be highly dangerous to your health.
- You must only use a mixture of gasoline and two cycle oil as fuel for this engine. Never use glow fuels intended for R/C cars.
- Be aware that some parts will be hot after operation. Do not touch the exhaust or the engine until they have cooled.
- After running, please empty the fuel tank before storing the car.
- Keep fuel away from children.
- Store in a well ventilated area.

Sicherheitshinweise beim Betrieb von Verbrennungsmotoren



- Dieses Modell verwendet ein Gemisch aus Benzin und Zweitakt-Öl als Kraftstoff. Bitte geben Sie besonders Acht im Umgang mit Benzin.
- Betreiben Sie Ihr Modell nie in der Nähe von Feuer und rauchen Sie nicht, wenn Sie mit Ihrem Modell fahren oder mit Kraftstoff hantieren.
- Lagern Sie den Kraftstoff nur in gut belüfteten Räumen, nicht in der Nähe von Heizungen, Feuer, direkter Sonneneinstrahlung oder Batterien.
- Benzin ist brennbar und giftig. Mit Benzin betriebene Modelle stoßen giftige Abgase aus. Diese Abgase reizen die Augen und sind gesundheitsschädlich.
- Sie dürfen nur ein Gemisch aus Benzin und Zweitakt-Öl als Kraftstoff verwenden. Benutzen Sie niemals nitromethanhaltigen Kraftstoff, der sonst in RC-Cars verwendet wird.
- Denken Sie daran, dass einige Teile nach der Fahrt sehr heiß sind. Berühren Sie nie den Auspuff oder den Motor, bevor sie abgekühlt sind.
- Entleeren Sie bitte den Tank, bevor Sie das Fahrzeug lagern.
- Halten Sie den Kraftstoff von Kindern fern.
- Lagern Sie das Modell und das Benzin nur in gut belüfteten Räumen.

Directives de sécurité lors du fonctionnement des moteurs à essence



- Ce produit utilise un mélange d'essence et d'huile deux-temps pour carburant. Veuillez prendre d'extrêmes précautions en manipulant l'essence.
- Ne faites pas fonctionner près de flammes nues et ne fumez pas pendant que vous faites courir votre modèle réduit ou que vous manipulez du carburant.
- Conservez toujours le carburant dans un endroit bien ventilé, loin des appareils de chauffage, des flammes nues, de la lumière du soleil directe ou de batteries.
- L'essence est inflammable et poison. Les moteurs à essence dégagent des émissions toxiques. Ces émissions irritent les yeux et peuvent être très dangereuses pour votre santé.
- Vous ne devez utiliser qu'un mélange d'essence et d'huile deux-temps pour ce moteur. N'utilisez jamais de carburant spécial pour voitures télécommandées.
- N'oubliez pas que certaines pièces seront chaudes après avoir fonctionné. Ne touchez pas l'échappement ou le moteur avant qu'ils n'aient refroidi.
- Après utilisation, n'oubliez pas de vider le réservoir à carburant avant de ranger le véhicule.
- Tenez le carburant hors de portée des enfants.
- Rangez-le dans une zone bien ventilée.

ガソリンエンジンと燃料の取扱について



- 本製品は走行用燃料にガソリンと2サイクルオイルを混ぜた混合燃料を使用します。ガソリンの取扱いは十分注意してください。
- ガソリンは引火性が高い 火気のそばでの作業や走行はしないでください。火災の原因となります。
- ガソリンは常に火気や直射日光を避け、幼児や子供の手の届かない冷暗所に保管してください。
- ガソリンは揮発性があり引火性の高い成分からできています。誤って飲んだり揮発成分を吸い込むのは有害です。また、目に入らないように十分注意してください。
- 燃料は必ず、市販ガソリンと2サイクルオイルを混合した燃料を使用します。R/Cカー用グロー燃料など他の燃料は絶対に使用しないでください。
- 走行後のエンジンやマフラーは大変高温になるため触れないでください。整備や点検は十分に冷えてから行ってください。
- 走行後は燃料タンクから燃料を抜いてR/Cカーを保管してください。
- 室内や換気の悪い場所では保管しないようにしてください。



Do not drive the Baja 5B SS in the following places.

- Do not run on public streets or highways. This could cause serious accidents, personal injuries, and/or property damage.
- Do not run in deep water or puddles. Do not hit humans or objects.
- Make sure everyone is using different frequencies when driving together in the same area.

Bitte beachten Sie folgende Hinweise, wenn Sie mit dem Baja 5B SS fahren.

- Fahren Sie niemals auf öffentlichen Straßen. Dies kann zu schweren Unfällen mit Personen- und Sachschaden führen.
- Fahren Sie nicht durch tiefes Wasser oder Pfützen. Achten Sie darauf, dass Sie niemals Menschen oder Objekte treffen.
- Achten Sie immer darauf, dass verschiedene Frequenzen verwendet werden, wenn Sie mit jemandem zusammen fahren.

Ne conduisez pas le Baja 5B SS dans les endroits suivants.

- Ne faites pas fonctionner sur la voie publique ou la route. Cela pourrait provoquer des accidents graves, des blessures corporelles ou des dommages aux biens.
- Ne faites pas fonctionner dans l'eau ou dans les flaques. Ne heurtez pas de personnes ou d'objets.
- Vérifiez que toutes les personnes qui pilotent dans la même zone utilisent toutes des fréquences différentes.

次の様な場所では走行させないでください。

- 道路など、車や人が通る場所では走行させないでください。
- R/Cカーが沈んでしまうような水の中を走行させないでください。人や物にぶつけないようにしてください。
- 他の車と同じ周波数だと、車のコントロールが出来なくなります。必ず確認してから走行させましょう。

About Fuel Hinweise zum Kraftstoff À propos du carburant 燃料について

The Fuel is a mixture of 92-98 octane (US 87-93) Gasoline and Two cycle oil (Z191). Use a ratio of 25:1 gasoline to oil.
Der Kraftstoff ist ein Gemisch aus Benzin (92-98 Oktan / US 87-93) und Zweitakt-Öl. Das Verhältnis sollte 25:1, Benzin zu Öl, betragen.
Le carburant est un mélange d'essence avec un indice d'octane 92 à 98 et d'huile deux-temps (Z191). Utilisez une proportion de 25 parts d'essence pour une part d'huile (mélange à 4%).
走行に必要な燃料は市販ガソリン(オクタン価92-98)と専用2サイクルオイル(Z191)を25対1(4%)の割合で混ぜ合わせた燃料を用意します。

Fuel Mix Kraftstoff-Gemisch Préparation du carburant 燃料の混合

The mixture ratio is 25:1 Gasoline : Z191 Two Cycle Oil.
Das Mischungsverhältnis ist 25:1 Benzin:Z191 Zweitaktöl
Le taux de mélange est de 4 % Z191 d'huile 2-temps pour un volume d'essence.
ガソリンとZ191 2サイクルオイルを25対1の割合で混ぜ合わせます。

<p>Gasoline (Octane 92-98 / US 87-93) Benzin (92-98 Oktan) Essence (indice d'octane 92 à 98) ガソリン(オクタン価92-98)</p> <p>25</p>	+	<p>Z191 2 Cycle Oil Zweitaktöl Huile 2 Temps 2サイクルオイル</p> <p>1</p>	<p>Mixture Ratio of Gasoline : Z191 Two Cycle Oil. Mischungsverhältnis von Benzin und Z191 Zweitaktöl Taux de mélange de l'essence avec l'huile deux-temps Z191. ガソリンとZ191 2サイクルオイルの混合比率</p>								
		<table border="1"> <tr> <td>Gasoline (Octane 92-98 / US 87-93) Benzin (92-98 Oktan) Essence (indice d'octane 92 à 98) ガソリン(オクタン価92-98)</td> <td>Z191 2 Cycle Oil Zweitaktöl Huile 2 Temps 2サイクルオイル</td> </tr> <tr> <td>4 Liter / litres 1 Gallone / gallon</td> <td>160 cc / ccm / ml 5.4 fl. Unzen / fl. oz.</td> </tr> <tr> <td>2 Liter / litres 1/2 Gallone / gallon</td> <td>80 cc / ccm / ml 2.6 fl. Unzen / fl. oz.</td> </tr> <tr> <td>1 Liter / litres 1/4 Gallone / gallon</td> <td>40 cc / ccm / ml 1.3 fl. Unzen / fl. oz.</td> </tr> </table>		Gasoline (Octane 92-98 / US 87-93) Benzin (92-98 Oktan) Essence (indice d'octane 92 à 98) ガソリン(オクタン価92-98)	Z191 2 Cycle Oil Zweitaktöl Huile 2 Temps 2サイクルオイル	4 Liter / litres 1 Gallone / gallon	160 cc / ccm / ml 5.4 fl. Unzen / fl. oz.	2 Liter / litres 1/2 Gallone / gallon	80 cc / ccm / ml 2.6 fl. Unzen / fl. oz.	1 Liter / litres 1/4 Gallone / gallon	40 cc / ccm / ml 1.3 fl. Unzen / fl. oz.
Gasoline (Octane 92-98 / US 87-93) Benzin (92-98 Oktan) Essence (indice d'octane 92 à 98) ガソリン(オクタン価92-98)	Z191 2 Cycle Oil Zweitaktöl Huile 2 Temps 2サイクルオイル										
4 Liter / litres 1 Gallone / gallon	160 cc / ccm / ml 5.4 fl. Unzen / fl. oz.										
2 Liter / litres 1/2 Gallone / gallon	80 cc / ccm / ml 2.6 fl. Unzen / fl. oz.										
1 Liter / litres 1/4 Gallone / gallon	40 cc / ccm / ml 1.3 fl. Unzen / fl. oz.										

Baja 5B SS has a 750cc fuel tank. You can enjoy driving for about 40 minutes on a tank of fuel.
Der Baja 5B SS hat einen 750ccm Tank. Eine Tankfüllung reicht für ungefähr 40 Minuten.
Le Baja 5B SS a un réservoir de 750 ml. Vous pouvez le faire rouler pendant environ 40 minutes avec un plein de carburant.
Baja 5B SSの燃料タンクの容量は750ccです。1回の給油で約40分の走行が楽しめます。



Attention
Achtung
Attention
注意

- The Fuelie 26S is a two stroke engine. Use gasoline mixed with two cycle oil (#Z191) as fuel.
- Use 92-98 octane (US 87-93) mixed in a 25:1 ratio (4%) with two cycle oil.
- Use only pre-mix two cycle oil to blend with gasoline. Do not use oil meant for use in engines with separate oil tanks, or oil that is for both separate oil tanks and pre mix use. Your engine will be damaged.
- Do not use a 40:1 ratio. Your engine will be damaged.
- Always use fresh pre-mixed fuel. Using pre-mixed fuel more than one month old can damage the engine and carburetor.
- Mix and store pre-mixed fuel only in containers specifically made for gasoline.
- You must keep the mixture ratio at 25:1.
- Never use gasoline without two cycle oil. The engine will be damaged.
- Never use glow fuels intended for R/C cars.
- Der Fuelie 26S ist ein Zweitaktmotor. Verwenden Sie ein Gemisch aus Benzin und Zweitaktöl (#Z191).
- Mischen Sie Benzin mit 92-98 Oktan (US 87-93) in einem Verhältnis von 25:1 mit (4%) Zweitaktöl.
- Verwenden Sie nur Zweitaktöl, dass zum vorher mischen gedacht ist. Verwenden Sie kein Öl, dass für Motoren mit separater Mischung, oder für beides, gedacht ist. Ihr Motor wird sonst beschädigt werden.
- Verwenden Sie kein Gemisch im 1:40 Verhältnis. Ihr Motor wird sonst beschädigt. Wir empfehlen ein Verhältnis von 1:20-1:25.
- Verwenden Sie immer frisches Gemisch. Wenn das Gemisch älter als 1 Monat ist, können der Vergaser und der Motor beschädigt werden.
- Mischen und lagern Sie das Gemisch nur in dafür vorgesehenen Behältern.
- Achten Sie immer auf das Verhältnis von 25:1.
- Verwenden Sie niemals Nitro-Kraftstoff, der für Glühzündermotoren in anderen RC-Cars gedacht ist.
- Le Fuelie 26S est un moteur deux-temps. Utilisez de l'essence mélangée avec de l'huile deux-temps (Ref.Z191) comme carburant.
- Utilisez de l'essence 92-98 degrés d'octane (US 87-93) mélangée dans une proportion de 25 pour 1 part (4%) d'huile deux temps.
- N'utilisez que de l'huile deux-temps pour pré-mélange pour ajouter à l'essence. N'utilisez pas d'huile destinée aux moteurs ayant des réservoirs séparés pour l'huile, ou de l'huile convenant à la fois pour les réservoirs séparés et le pré-mélange. Cela endommagerait votre moteur.
- N'utilisez pas de proportion 1 pour 40. Votre moteur serait endommagé. La proportion recommandée est entre 1 pour 20 et 1 pour 25.
- Utilisez toujours du carburant qui vient d'être pré-mélangé. Utiliser du carburant qui a été mélangé plus d'un mois auparavant peut endommager le moteur et le carburateur.
- Mélangez et rangez le carburant pré-mélangé dans des récipients spéciaux pour l'essence.
- Vous devez maintenir le taux du mélange à 25 pour 1.
- N'utilisez jamais de carburants nitro destinés aux véhicules radio-commandés.
- Fuelie 26Sエンジンは、ガソリンと2サイクルオイル(#Z191)を混合した混合燃料を使う2ストロークガソリンエンジンです。
- 使用燃料は市販ガソリン(オクタン価92-98)と混合用2サイクルオイルを25対1(4%)の割合で混ぜ合わせた混合燃料を使用します。
- 2サイクルオイルは混合用(専用)2サイクルオイルを使用してください。分離給油用、兼用2サイクルオイルは使用しないでください。エンジン破損の原因となります。
- 市販の2サイクルレーシングオイルを1:40で使用するとエンジンが破損する恐れがあります。混合比は1:20から1:25をおすすめします。
- 1ヶ月以上保管した混合燃料はエンジンが始動しない等のトラブルの原因となりますので、ガソリンと2サイクルオイルは常に新鮮なものを使用してください。
- 燃料の混合、保管にはガソリン対応容器を使用してください。ペットボトルなどは絶対に使用しないでください。
- 2サイクルオイルの混合比が薄い場合はエンジンの焼きつきが起り、混合比が濃い場合は不完全燃焼の原因となりますので混合比は25対1を守ってください。
- ガソリンだけでエンジンを始動させないでください。エンジンが焼きつき破損します。
- R/Cカー用グロー燃料など他の燃料は絶対に使用しないでください。

Radio Setup RC-Anlage Réglage de la radio R/C装置の調整

Set up the radio system before starting. Refer to your radio instructions for proper setting.

Stellen Sie die RC-Anlage vor dem Starten ein. Hinweise dazu finden Sie in der Anleitung Ihrer RC-Anlage.

Faites un réglage du système radio avant de démarrer. Reportez-vous aux instructions de votre radio pour faire un réglage adéquat.

走行前にR/C装置の動作確認、調整をします。R/C装置の取扱いはお手持ちの取扱説明書を参照してください。

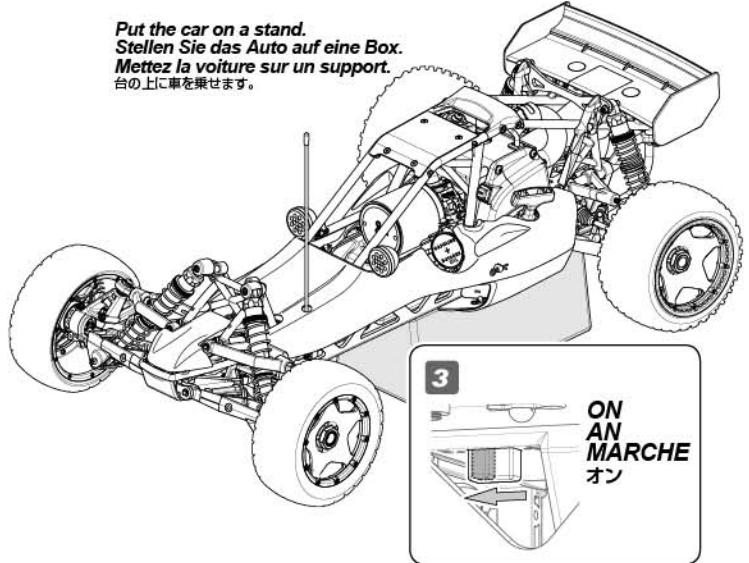
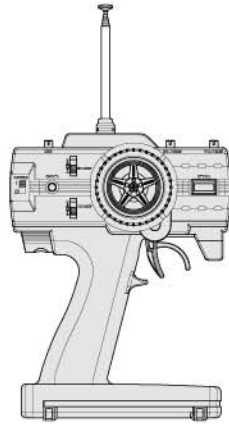
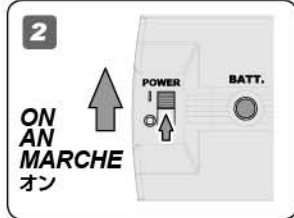
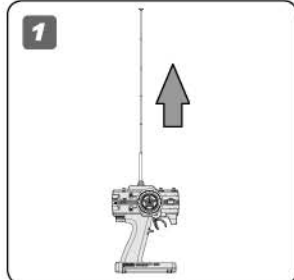
1 Activating R/C Unit Einschalten der Fernsteuer Komponenten Activation de l'unité de télécommande. スイッチの入れ方

Turn on transmitter first, then turn on receiver.

Schalten Sie erst den Sender ein, dann den Empfänger.

Allumez d'abord l'émetteur, puis le récepteur.

始めに送信機のスイッチをONにしてから、次にR/CカーのスイッチをONにします。



Put the car on a stand.
Stellen Sie das Auto auf eine Box.
Mettez la voiture sur un support.
台の上に車を載せます。

Make sure no one else is using the same radio frequency as you are using. Check the radio system and range before every driving session. To properly check the range, have a friend hold the vehicle with the engine off and walk to the farthest distance that you plan to operate your model. Operate the controls to make sure the model responds correctly. Do not operate the model if there is any problem with the radio system. If you switch on the R/C car first before the transmitter, you may lose control of the R/C car.

Stellen Sie sicher, dass niemand die gleiche Frequenz wie Sie verwendet. Überprüfen Sie die RC-Anlage vor jeder Fahrt. Um die Reichweite zu überprüfen, geben Sie das Auto einem Freund und lassen Sie ihn es soweit tragen, wie Sie fahren wollen. Überprüfen Sie dabei, ob das Auto immer korrekt auf den Sender reagiert. Falls dies nicht der Fall ist, fahren Sie bitte nicht. Wenn Sie das Auto anschalten bevor Sie den Sender angeschaltet haben, kann es sein, dass Sie nicht die Kontrolle über das Auto haben.

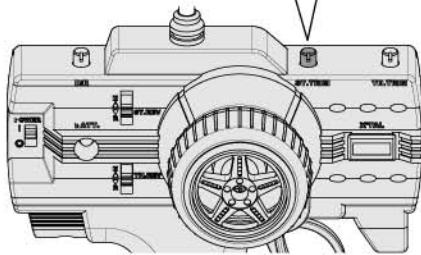
Vérifiez que personne d'autre n'utilise la même fréquence radio que vous. Vérifiez le système radio et sa portée avant chaque séance de pilotage. Pour correctement vérifier la portée, faites tenir le véhicule par un ami avec le moteur éteint, et éloignez-vous jusqu'à la distance la plus lointaine à laquelle vous envisagez de faire fonctionner votre modèle réduit. Faites fonctionner les commandes et vérifiez que le véhicule répond correctement. Ne faites pas fonctionner le véhicule s'il y a un quelconque problème avec le système radio. Si vous mettez en route le véhicule avant l'émetteur, vous pourriez perdre le contrôle de votre véhicule télécommandé.

走行前と同じ周波数（クリスタル）を使用している人が近くにいないか確認後、プロポ電源と電波範囲のチェックをしてください。電波範囲の確認はエンジンを実動せずに走行予定距離まで離れ友人などと一緒にプロポに正しく反応するか確かめてください。プロポに正しく反応しない場合は走行を止めないでください。スイッチを入れる順番間違えるとR/Cカーが暴走しますので注意してください。

2 Steering Trim Setup Einstellen der Lenkungstrimmung Réglage du trim de direction ステアリングトリムの調整



Steering Trim
Lenkungstrimmung
Trim de direction
ステアリングトリム

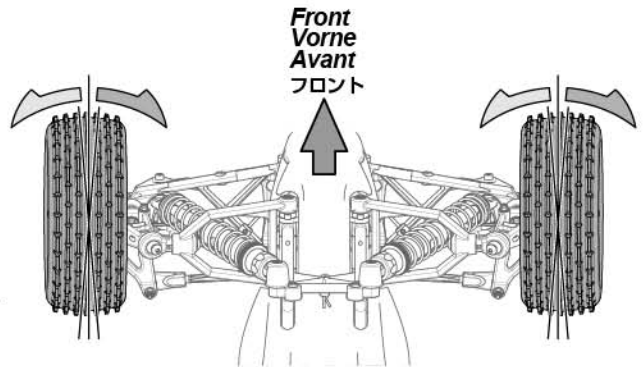


Turn steering trim to set tires in completely centered position.

Stellen Sie die Trimmung so ein, dass die Räder geradeaus zeigen.

Tournez le trim de direction de façon à ce que les pneus soient dans une position complètement centrée.

タイヤがまっすぐになるようにステアリングトリムを左右にまわして調整します。



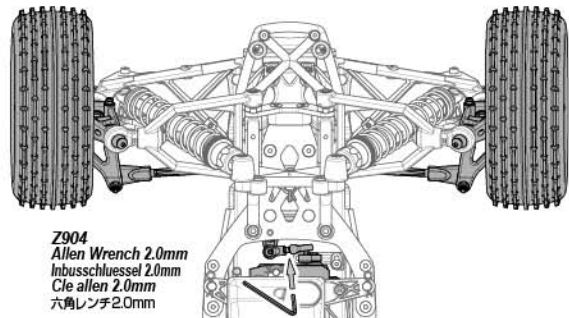
Steering Linkage Adjustment Einstellen des Lenkgestänges Réglage de la tringlerie de direction ステアリングリンケージの調整

Adjust the steering linkage so that the tires point straight when the servo is centered.

Stellen Sie das Lenkgestänge so ein, dass die Reifen geradeaus zeigen, wenn das Servo in der Neutralposition steht.

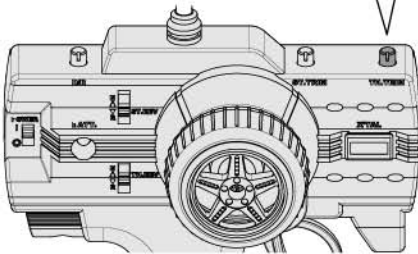
Réglez la tringlerie de direction de façon à ce que les roues pointent vers l'avant lorsque le servo est centré.

ステアリングサーボがニュートラルの時にタイヤがまっすぐになるようにステアリングサーボリンケージを調整します。

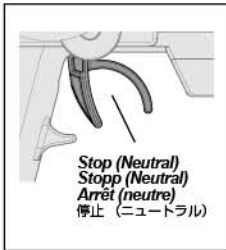


Z904
Allen Wrench 2.0mm
Inbusschlüssel 2.0mm
Cle allen 2.0mm
六角レンチ2.0mm

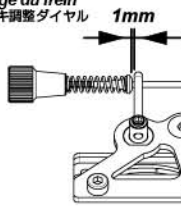
3 Throttle Trim Setup Einstellen der Gas-Trimmung Réglage du trim d'accélération スロットルトリムのセットアップ



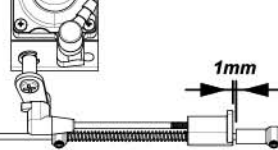
Set up throttle linkage as shown.
Stellen Sie das Gasgestänge wie abgebildet ein.
Réglez la tringlerie d'accélération comme indiqué.
リンケージが図のようになるようにスロットルトリムを調整します。



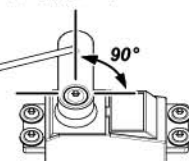
Brake Adjustment Dial
Bremseinstellung
Réglage du frein
ブレーキ調整ダイヤル



Carburetor
Vergaser
Carbureteur
キャブレター



Throttle Servo
Gasservo
Servo d'accélération
スロットルサーボ



! No brake drag at neutral.
Achten Sie darauf, dass in der Neutralposition die Bremse nicht schleift.
Vérifiez que le bras du servo est bien parallèle au boîtier du servo.
ニュートラルではブレーキが効かないように調整します。

Throttle Linkage Adjustment Einstellen des Gasgestänges Réglage de la tringlerie de d'accélération スロットルリンケージの調整

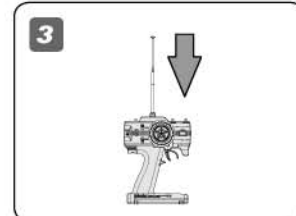
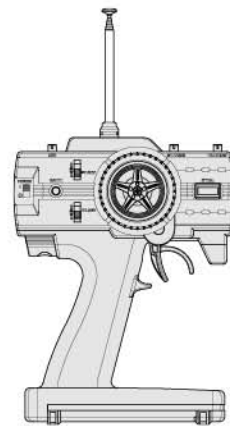
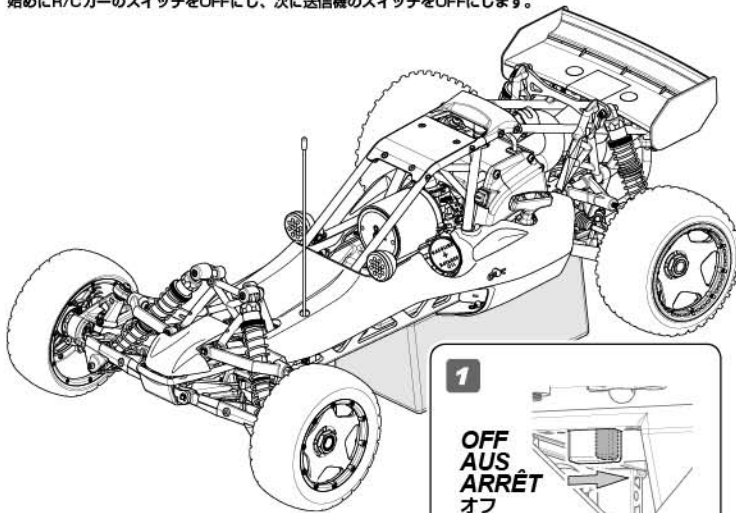
Throttle linkage adjustment shown on step 95.
Die Anleitung zum Einstellen des Gasgestänges finden Sie in Schritt 95.
Ajustement de tringlerie de commande de puissance montré sur l'étape 95.
スロットルリンケージの調整は組立て説明書95番を参照してください。



You must adjust the throttle linkage properly before starting the engine.
Sie müssen das Gasgestänge vor dem Anlassen des Motors korrekt einstellen.
Vous devez régler la tringlerie d'accélération de façon correcte avant de démarrer le moteur.
エンジンを始動する前に必ずスロットルリンケージの調整を行ってください。

4 Turning R/C Unit Off Ausschalten der Fernsteuer Komponenten Éteindre l'unité de télécommande スイッチの切り方

Turn off receiver first, then turn off transmitter.
Schalten Sie erst den Empfänger und dann den Sender aus.
Éteignez d'abord le récepteur, puis l'émetteur.
始めにR/CカーのスイッチをOFFにし、次に送信機のスイッチをOFFにします。



If you switch off the transmitter first before the R/C car, you may lose control of the R/C car.
Falls Sie erst den Sender ausschalten und dann das Auto, kann es sein, dass Sie die Kontrolle über das Auto verlieren.
Si vous éteignez l'émetteur avant le véhicule, vous pourriez perdre le contrôle de votre véhicule télécommandé.
スイッチを切る順番を間違えるとR/Cカーが暴走する恐れがあるので注意してください。

Engine Starting Starten des Motors Démarrage du moteur エンジンの始動

These are the engine starting steps. Make sure you read and understand them completely before attempting to start the engine.

In diesen Schritten wird das Starten des Motors erklärt. Lesen und verstehen Sie diese Anleitung, bevor Sie den Motor starten.

Voici les étapes à respecter pour démarrer le moteur. Assurez-vous de les avoir entièrement lues et comprises avant d'essayer de démarrer le moteur.

エンジンの始動手順です。よく内容をお読みいただいた上でエンジンを始動してください。エンジンに異常を感じたらエンジンストップスイッチを押してエンジンを停止してください。



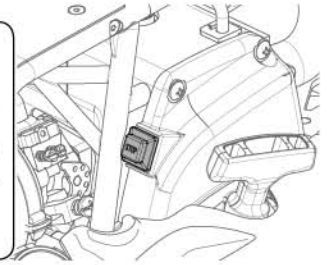
If there is a problem with the engine, press engine off switch to shut down the engine.
Falls es ein Problem mit dem Motor gibt, drücken Sie den Motor-Aus-Schalter um ihn zu stoppen.

S'il y a un problème quelconque avec le moteur, actionnez l'interrupteur d'arrêt pour l'éteindre.

エンジンに異常を感じたらエンジンストップスイッチを押してエンジンを停止してください。

Engine OFF Switch
Motor AUS Schalter
Interrupteur d'ARRÊT du moteur
エンジンストップスイッチ

OFF
AUS
ARRÊT
オフ



1 Fill Fuel Tank Füllen des Tanks Remplissage du réservoir de carburant 燃料の給油

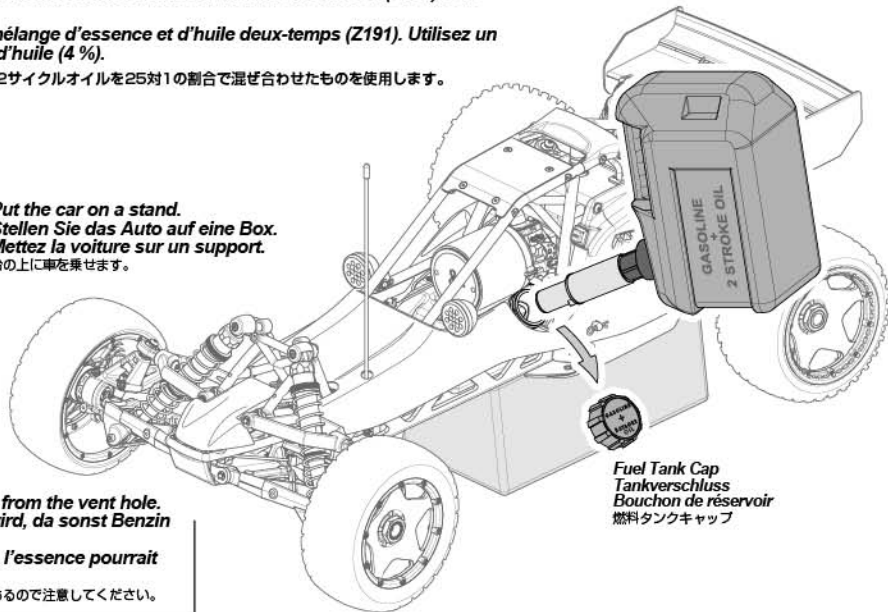
Fill the fuel tank. The Fuel is a mixture of Gasoline and Two cycle oil (Z191). Use a ratio of 25:1 gasoline to oil.

Füllen Sie den Tank. Der Kraftstoff besteht aus einem Gemisch aus Benzin und Zweitakt-Öl (Z191). Das Verhältnis sollte 25:1, Benzin zu Öl, betragen.

Remplissez le réservoir. Le carburant est un mélange d'essence et d'huile deux-temps (Z191). Utilisez un mélange de 25 parts d'essence pour une part d'huile (4%).

燃料を燃料タンクに給油します。燃料はガソリンとZ191 2サイクルオイルを25対1の割合で混ぜ合わせたものを使用します。

Put the car on a stand.
Stellen Sie das Auto auf eine Box.
Mettez la voiture sur un support.
台の上に車を乗せます。



Fuel Tank Cap
Tankverschluss
Bouchon de réservoir
燃料タンクキャップ



Be careful not to tilt the car, gasoline may leak from the vent hole.
Geben Sie acht, dass das Auto nicht gekippt wird, da sonst Benzin aus dem Belüftungsloch laufen kann.

Faites attention à ne pas renverser le véhicule, l'essence pourrait s'échapper par l'orifice d'aération.

タンクを傾けると燃料タンクキャップから燃料が逆流することがあるので注意してください。

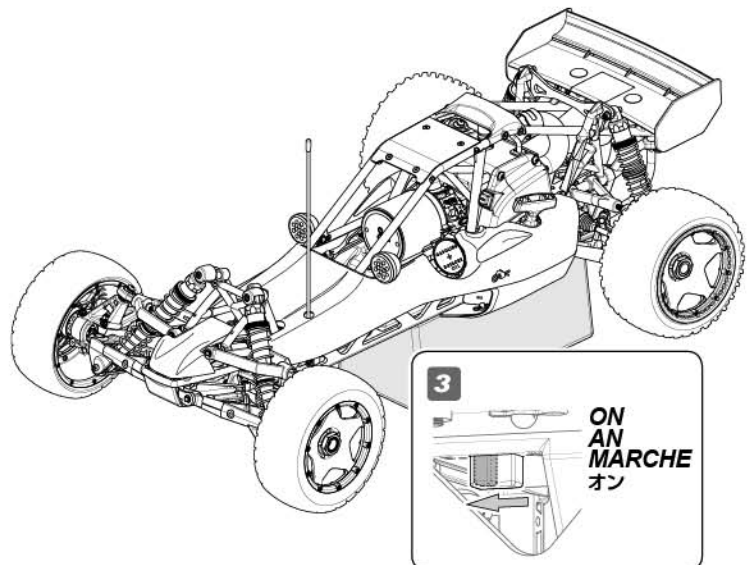
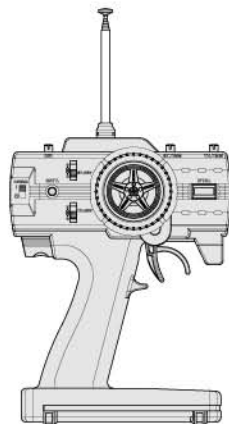
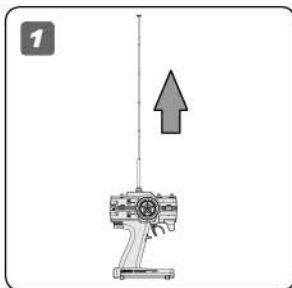
2 Turn On Radio System Einschalten der RC-Anlage Allumage du système radio 電源を入れます

Turn on transmitter first, then turn on receiver.

Schalten Sie erst den Sender ein, dann den Empfänger.

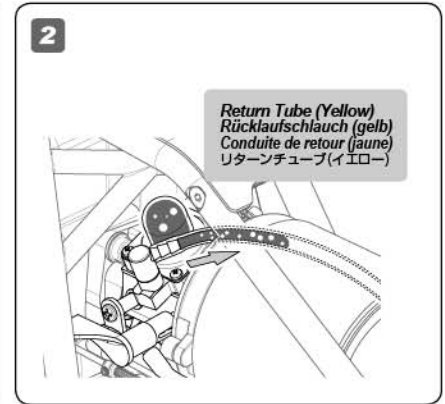
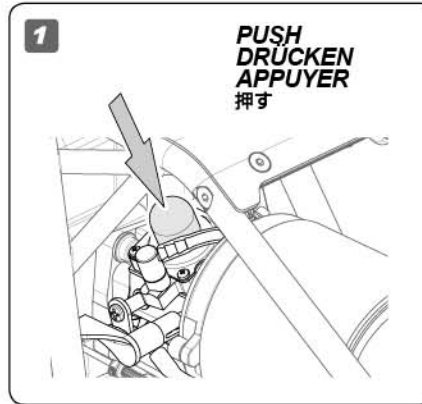
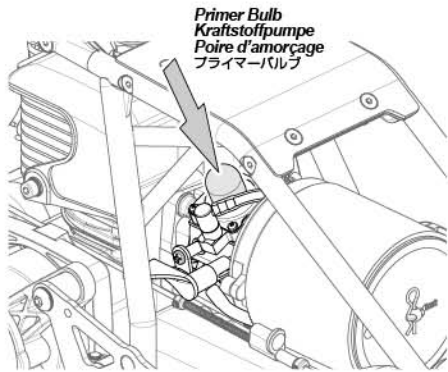
Allumez d'abord l'émetteur, puis le récepteur.

始めに送信機のスイッチをONにしてから、次にR/CカーのスイッチをONにします。



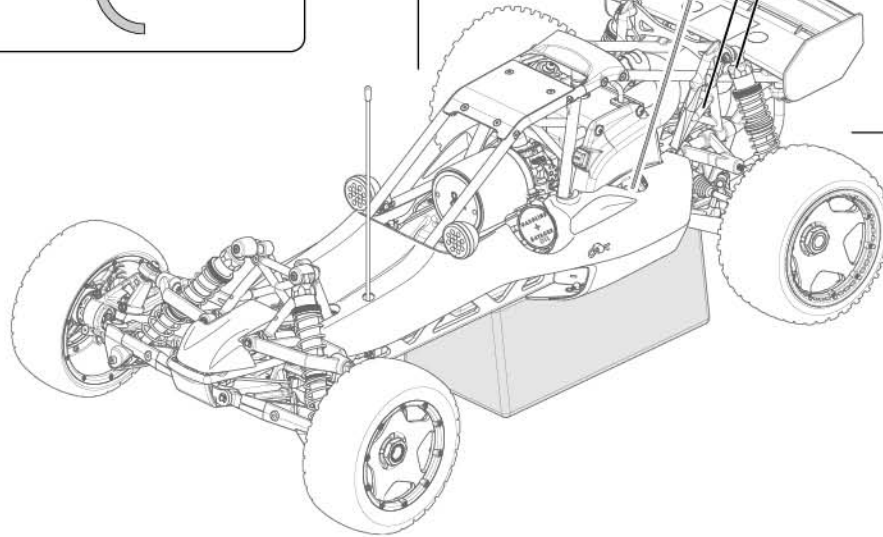
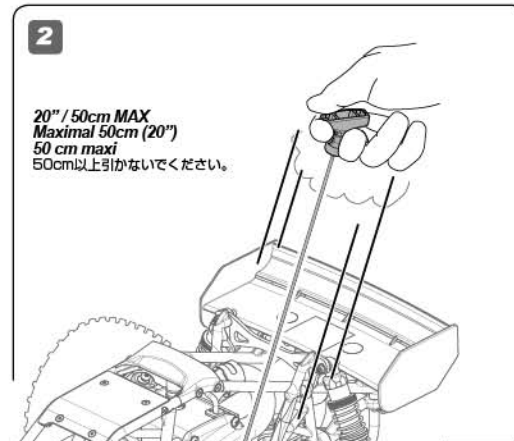
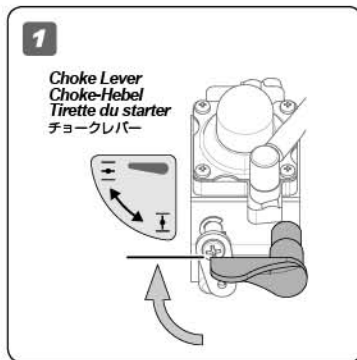
3 Priming Engine Füllen des Vergasers mit Kraftstoff Amorçage du moteur 燃料をキャブレターに送る

To prime the engine, fill the tank with fuel and push the primer bulb until fuel shows in the return tube (Yellow).
 Um den Vergaser mit Kraftstoff zu versorgen, drücken Sie die Kraftstoffpumpe bis im Rücklaufschlauch (gelb) Kraftstoff zu sehen ist.
 Pour amorçer le moteur, remplissez le réservoir de carburant, puis appuyez sur la poire d'amorçage jusqu'à ce que le carburant apparaisse dans la conduite de retour (jaune).
 エンジン始動準備のため、キャブレターのプライマーバルブを リターンチューブ(イエロー)に燃料がでくるまで数回押し燃料をキャブレターに送ります。



4 Engine Start Starten des Motors Démarrage du moteur エンジン始動

Make sure choke lever is in the horizontal position before starting. Start the engine by pulling the starter cord in short pulls.
 Stellen Sie den Choke-Hebel in die horizontale Position. Starten Sie den Motor mit kurzen Zügen am Seilzugstarter.
 Démarrez le moteur en tirant sur la corde du lanceur par petits coups.
 エンジン始動前にチョークレバーの位置が水平になっているか確認し、プルスターターを短く数回引きエンジンを始動します。



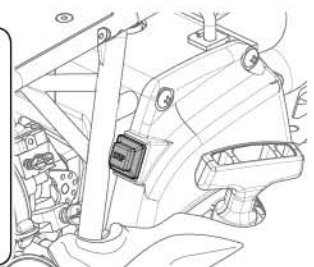
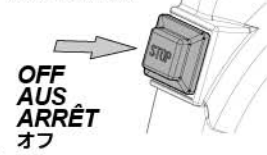
Cautions
Warnhinweise
Précautions
警告

If there is a problem with the engine, press engine off switch to shut down the engine.
 Falls es ein Problem mit dem Motor gibt, drücken Sie den Motor-Aus Schalter um ihn zu stoppen.

S'il y a un problème quelconque avec le moteur, actionnez l'interrupteur d'arrêt pour l'éteindre.

エンジンに異常を感じたらエンジンストップスイッチを押してエンジンを停止してください。

Engine OFF Switch
Motor AUS Schalter
Interrupteur d'ARRÊT du moteur
エンジンストップスイッチ

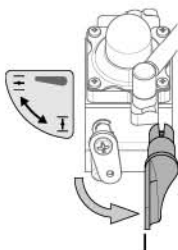


6

If Engine Does Not Start (After 10 Pulls Starter)
Falls der Motor nicht startet (nach 10 Zügen)
Si le moteur ne démarre pas (après 10 essais du lanceur)
 エンジンが始動しないとき(10回以上プルスターターを引いても始動しないとき)

Cold Engine
Kalter Motor
Moteur froid
 エンジンが冷めているとき

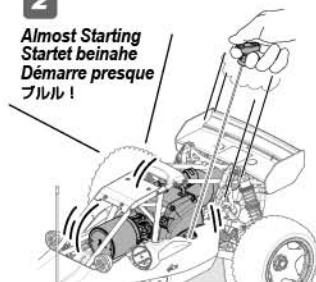
1



Set choke lever as shown.
 Stellen Sie den Choke Hebel wie abgebildet.

Positionnez la tirette du starter comme indiqué.
 チョークレバーを図の位置にします。

2



Almost Starting
 Startet beinahe
 Démarre presque
 フルル!

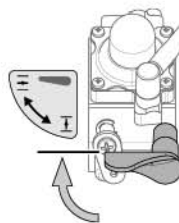
Pull start cord (about 5 times) until you hear the engine almost start, and then stop. Be careful not to flood the engine.

Ziehen Sie (ca. 5 Mal) am Seilzugstarter, bis der Motor beinahe startet. Achten Sie darauf, dass er dabei nicht absäuft.

Tirez le lanceur (environ 5 fois) jusqu'à ce que vous entendiez le moteur presque démarrer, puis arrêtez. Faites attention à ne pas noyer le moteur.

エンジンが“フルル”(始動しそうな音)となったら、それ以上プルスタートを引かないでください。目安は約5回以内です。

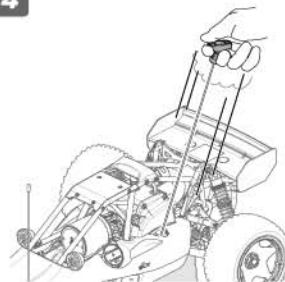
3



Return choke lever.
 Stellen Sie den Choke Hebel wieder zurück.

Remettez la tirette du starter en place.
 レバーを図の位置に戻します。

4



Pull the starter cord to start the engine. The engine should start within 5 pulls.

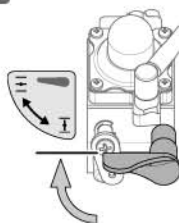
Ziehen Sie am Seilzugstarter, um den Motor zu starten. Er sollte spätestens nach 5 Mal laufen.

Tirez le lanceur pour démarrer le moteur. Celui-ci devrait partir en moins de 5 essais.

始動するまでプルスターターを引きます。目安は約5回以内です。

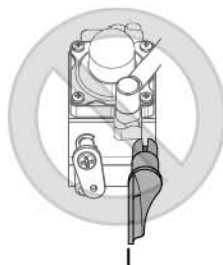
Hot Engine
Warmer Motor
Moteur chaud
 エンジンが温まっている時

1



Set choke lever as shown.
 Stellen Sie den Choke Hebel wie abgebildet.

Positionnez la tirette du starter comme indiqué.
 チョークレバーを図の位置にします。

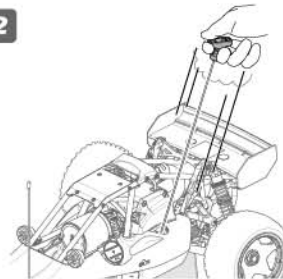


Choke lever should not be in this position.
 Der Choke Hebel sollte nicht in der abgebildeten Position sein.

La tirette du starter ne devrait pas être dans cette position.

チョークレバーを図の位置にしないでください。

2



Pull the starter cord to start the engine. The engine should start within 5 pulls.

Ziehen Sie am Seilzugstarter, um den Motor zu starten. Er sollte spätestens nach 5 Mal laufen.

Tirez le lanceur pour démarrer le moteur. Celui-ci devrait partir en moins de 5 essais.

始動するまでプルスターターを引きます。目安は約5回以内です。

Tips
Tipps
Astuces

Only use the choke if the engine does not start normally. Using the choke can easily flood the engine.
 Verwenden Sie den Choke-Hebel nur, wenn der Motor nicht problemlos startet, da der Motor sonst recht leicht "absaufen" kann.
 N'utilisez le starter que si le moteur ne démarre pas normalement. Vous pourriez facilement noyer le moteur avec le starter.
 チョークはエンジンが始動しにくい場合に使用してください。チョークの使いすぎはオーバーチョーク(エンジン内に燃料があふれる)の原因となります。

7 Break In Einlaufphase Rodage ブレークイン

Your new engine needs to be broken in. Drive slowly and easily for about 40 minutes (One tank of fuel).

Ihr neuer Motor muss erst einmal korrekt einlaufen. Fahren Sie dazu langsam und gleichmäßig für ca. 40 Minuten (eine Tankfüllung).

Votre nouveau moteur doit être rodé. Conduisez lentement et en douceur pendant environ 40 minutes (un réservoir de carburant).

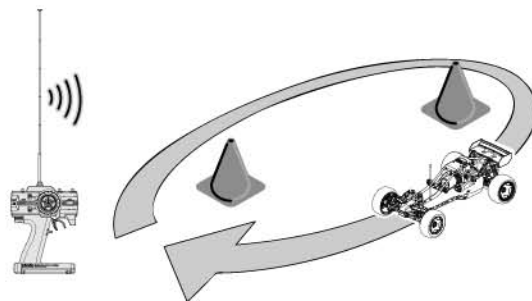
新品エンジンは始めの燃料1タンク(約40分走行)分はゆっくり走行をしてエンジン、シャーシのブレークインをします。

Do not adjust carburetor during break in.

Verstellen Sie während der Einlaufphase nicht den Vergaser.

Ne faites pas de réglages du carburateur pendant le rodage.

ブレークイン中はキャブレターの調整を行わないようにしてください。



8 Enjoy Running Viel Spaß beim Fahren! Pilotage 走行をお楽しみください

After break in. You can enjoy driving normally.

Nach der Einlaufphase können Sie ganz normal fahren.

Après le rodage, vous pouvez profiter normalement du pilotage.

ブレークインが終わりましたら走行をお楽しみください。

9 Engine Stop Ausschalten des Motors Arrêt du moteur エンジンの停止方法

Pushing engine stop switch to shut off the engine.

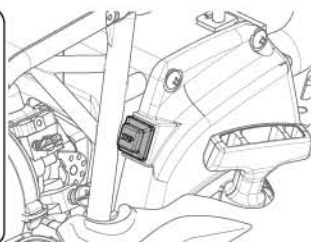
Drücken Sie den Motor-Aus Schalter um den Motor zu stoppen.

L'interrupteur d'arrêt du moteur coupera son fonctionnement.

エンジンストップスイッチを押すとエンジンが停止します。

Engine OFF Switch
Motor AUS Schalter.
Interrupteur d'ARRÊT du moteur
エンジンストップスイッチ

OFF
AUS
ARRÊT
オフ



Cautions
Warnhinweise
Précautions
警告

Be careful after running, the engine and muffler will be very hot.

Achtung nach dem Fahren. Der Motor und Auspuff sind sehr heiß.

Faites bien attention après avoir utilisé votre véhicule, le moteur et le silencieux seront très chauds.

走行後のエンジン、マフラーは高温になります。注意してください。

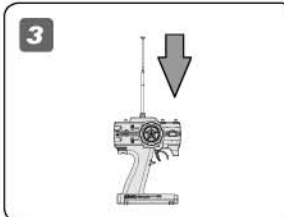
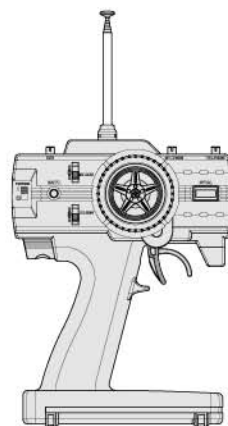
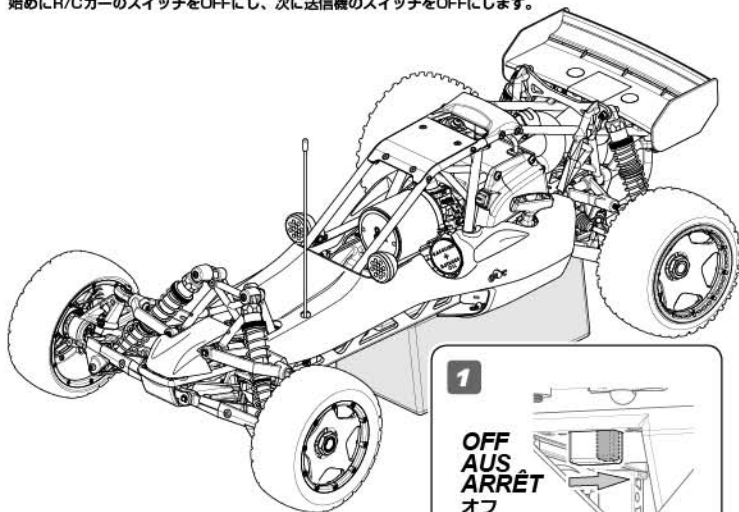
10 Turning R/C Unit Off Ausschalten der Fernsteuer Komponenten Extinction de l'unité de télécommande スイッチを切ります

Turn off receiver first, then turn off transmitter.

Schalten Sie erst den Empfänger und dann den Sender aus.

Eteignez d'abord le récepteur, puis l'émetteur.

始めにR/CカーのスイッチをOFFにし、次に送信機のスイッチをOFFにします。



11 After Running Maintenance Wartung nach dem Fahren Entretien après utilisation 走行後のメンテナンス

After running, check for damage and perform regular maintenance.

Überprüfen Sie nach dem Fahren das Auto auf Schäden und führen Sie die regelmäßigen Wartungen durch.

Après utilisation, vérifiez s'il y a des dommages éventuels, et faites un entretien de routine.

走行後はR/Cカーの性能を維持するためにメンテナンスを行ってください。

Carburetor Adjustment Einstellen des Vergasers Mise au point du carburateur キャブレターの調整

If the car accelerates slowly or has a slow top speed after break in, you should re-tune the carburetor.

Falls das Auto nur langsam beschleunigt oder die Höchstgeschwindigkeit nach der Einlaufphase zu gering ist, stellen Sie den Vergaser neu ein.

Si le véhicule accélère lentement, ou si la vitesse de pointe est faible après le rodage, vous devez effectuer une nouvelle mise au point du carburateur.

エンジンのブレイクインが終わった後にエンジンの加速がもたつく、最高速がのびないような場合はキャブレターの調整を行うとエンジンの性能を発揮できます。

1 Engine Warm UP Aufwärmen des Motors Temps de chauffe du moteur エンジンの暖気

Before tuning, you must fully warm up the engine.

Vor dem Einstellen muss der Motor aufgewärmt sein.

Avant d'effectuer le réglage, vous devez bien faire chauffer le moteur.

キャブレターの調整前に、エンジンを十分に暖めてください。

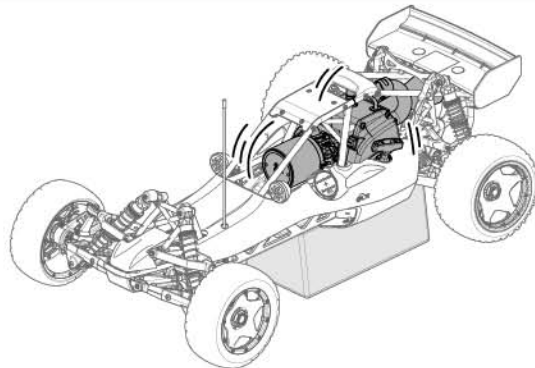


Use screwdriver to adjust needle.

Nehmen Sie einen kleinen Schraubendreher zum Einstellen des Vergasers.

Utilisez un tournevis pour régler les pointeaux.

ニードルはマイナスドライバーで回します。



2 Needle Adjustment Einstellen der Vergasernadeln Réglage des pointeaux ニードルの調整

Adjust low speed and high speed needle according to engine performance.

Stellen Sie die Nadeln je nach Leistungsentfaltung des Motors ein.

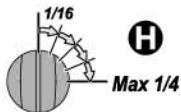
Réglez les pointeaux de bas et de haut régime en fonction des performances du moteur.

エンジンの状態に合わせてロースピードニードル、ハイスピードニードルを調整します。

If Top Speed is Slow
Bei zu niedriger Endgeschwindigkeit
Si la vitesse de pointe est lente.
高速で伸びない場合

Adjust the High speed needle
Einstellen der Nadel für den hohen Drehzahlbereich
Réglez le pointeau de haut régime
ハイスピードニードルを調整します

High speed needle
Nadel für hohen Drehzahlbereich
Pointeau de haut régime
ハイスピードニードル



If the car top speed is slow, turn the high-speed needle a maximum of 1/4 turn in from factory setting. Be careful when adjusting the high speed needle, if you turn the needle more than 1/4 turn in, the engine will be damaged.

Wenn die Endgeschwindigkeit zu niedrig ist, drehen Sie die Nadel für den hohen Drehzahlbereich maximal 1/4 Umdrehung, von den Werkseinstellungen aus, rein. Seien Sie im Umgang mit der Nadel für den hohen Drehzahlbereich sehr vorsichtig. Wenn Sie sie weiter als 1/4 Umdrehung rein drehen, wird der Motor beschädigt.

Si la vitesse de pointe du véhicule est faible, tournez le pointeau de haut régime d'un maximum de 1/4 de tour à partir des réglages d'usine. Faites attention lorsque vous réglez le pointeau de haut régime, si vous tournez celui-ci de plus de 1/4 de tour, le moteur sera endommagé.

ハイスピードニードルを工場出荷時設定から1/4回転の範囲で閉めこんで調整してください。1/4以上締め込み過ぎるとエンジンが焼き付きを起こし、破損する恐れがありますので調整は慎重に行ってください。

When making adjustments, only turn needles 1/16 turn at a time. Do not make large adjustments.

Nehmen Sie Änderungen nur in 1/16 Schritten vor. Niemals in großen Schritten.

Lorsque vous faites des réglages, ne tournez les pointeaux que par 1/16ème de tour. Ne faites pas de réglages avec des incréments plus grands.

1/16回転ずつニードルを回して調整してください。

Accelerates Slowly
Schlechte Beschleunigung
L'accélération est lente
加速がもたつく場合

Adjust the Low speed needle
Einstellen der Nadel für den niedrigen Drehzahlbereich
Réglez le pointeau de bas régime
ロースピードニードルを調整します

Low speed needle
Nadel für niedrigen Drehzahlbereich
Pointeau de bas régime
ロースピードニードル



If the cars accelerates slowly, turn the low-speed needle a maximum of 1/4 turn clockwise from factory setting.

Wenn die Beschleunigung schlecht ist, drehen Sie die Nadel für den niedrigen Drehzahlbereich maximal 1/4 Umdrehung, von den Werkseinstellungen aus, rein.

Si le véhicule accélère lentement, tournez le pointeau de bas régime d'un maximum de 1/4 de tour à partir du réglage d'usine.

ロースピードニードルを工場出荷時設定から1/4回転の範囲で閉めこんで調整してください。

When making adjustments, only turn needles 1/16 turn at a time. Do not make large adjustments.

Nehmen Sie Änderungen nur in 1/16 Schritten vor. Niemals in großen Schritten.

Lorsque vous faites des réglages, ne tournez les pointeaux que par 1/16ème de tour. Ne faites pas de réglages avec des incréments plus grands.

1/16回転ずつニードルを回して調整してください。

3 Idle Adjustment Leerlauf-Einstellung Réglage du ralenti アイドリングの調整

Idle Adjustment Screw
Standgasschraube
Vis de réglage du ralenti
アイドリング調整ネジ



If the car moves while idling after tuning, you can tune the idle adjustment screw to set the idle speed.
Falls sich das Auto bei Standgas bewegt, können Sie die Leerlaufdrehzahl mit der Standgasschraube einstellen.

Si le véhicule se déplace alors qu'il est au ralenti après le réglage, vous pouvez ajuster la vis de ralenti pour régler celui-ci.

各ニードル調整後、停止時にR/Cカーが動き出してしまう場合はアイドリングの調整を行います。

Tips Tipps Astuces

Before adjusting carburetor, make sure the air filter is clean.
If the air filter is blocked, the carburetor setting will be incorrect.
The carburetor needle is very small and sensitive. Even adjusting the needle 1/16 turn is a big change. Be careful when making adjustments.
If you are not sure of your setting, you can reset the carburetor to the factory setting.

Bevor Sie den Vergaser einstellen, überprüfen Sie, dass der Luftfilter sauber ist.
Wenn dieser verschmutzt ist, können Sie den Vergaser nicht korrekt einstellen.
Die Vergasernadeln sind sehr klein und empfindlich. Sogar 1/16 Umdrehung ist ein großer Schritt. Nehmen Sie Änderungen also nur sehr vorsichtig vor.
Wenn Sie sich beim Einstellen nicht mehr sicher sind, können Sie den Vergaser auf die Werkseinstellungen zurück stellen.

Avant de procéder au réglage du carburateur, vérifiez que le filtre à air est propre.
Si le filtre à air était encrassé, le réglage du carburateur ne pourra pas être correct.
Le pointeau du carburateur est très petit et sensible. Même une variation du réglage de 1/16^e de tour est une modification importante. Faites attention lorsque vous faites des réglages.

Si vous n'êtes pas certain(e) de vos réglages, vous pouvez remettre le carburateur aux réglages d'usine.

走行中にキャブレターの調整が必要と感じた場合はまず、エアフィルターエレメントが汚れていないかを確認してください。

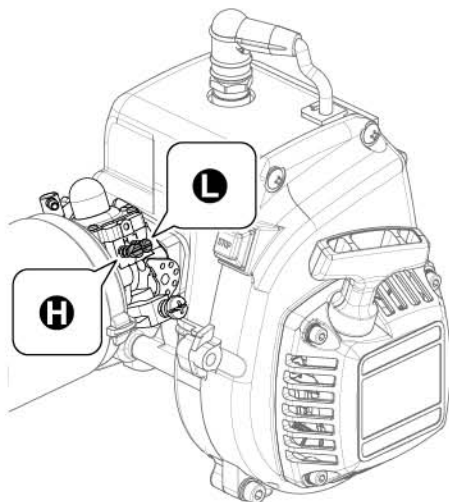
エアフィルターエレメントが目詰まりを起こしているとキャブレターの調整が困難になります。

キャブレターの各のニードルは精密部品です。調整は1/16回転づつ回す程度でもエンジンの反応は大きく変わりますので慎重に調整を行ってください。

各ニードルの調整がわからなくなった場合は、工場出荷時設定にニードルの設定を戻してから調整をやりなおしてください。

Carburetor Factory Setting Vergaser Werkseinstellungen Réglage d'usine du carburateur キャブレターの工場出荷時設定

If you are not sure of your setting, you can reset the carburetor to the factory setting.
Falls Sie sich mit den Einstellungen nicht mehr sicher sind, können Sie den Vergaser zurück auf die Werkseinstellungen setzen.
Si vous n'êtes pas certain de votre réglage, vous pouvez remettre le carburateur aux réglages d'usine.
調整がわからなくなった場合は工場出荷時設定からやりなおしてください。



H High speed needle
Nadel für hohen Drehzahlbereich
Pointeau de haut régime
ハイスピードニードル

Turn high speed needle clockwise until it stops (closed). Then turn counterclockwise 1 & 1/2 turns (open).

Drehen Sie die Nadel im Uhrzeigersinn bis zum Ende (geschlossen). Danach 1 1/2 Umdrehungen gegen den Uhrzeigersinn (offen).

Tournez le pointeau de haut régime dans le sens horaire jusqu'à ce qu'il s'arrête (fermé). Puis tournez-le dans le sens antihoraire de 1 tour 1/2 (ouvert).

ハイスピードニードルを閉め込んだ状態から1と1/2回転緩めた位置が工場出荷時設定です。

L Low speed needle
Nadel für niedrigen Drehzahlbereich
Pointeau de bas régime
ロースピードニードル

Turn low speed needle clockwise until it stops (closed). Then turn counterclockwise 1 & 1/4 turns (open).

Drehen Sie die Nadel im Uhrzeigersinn bis zum Ende (geschlossen). Danach 1 1/4 Umdrehungen gegen den Uhrzeigersinn (offen).

Tournez le pointeau de bas régime dans le sens horaire jusqu'à ce qu'il s'arrête (fermé). Puis tournez-le dans le sens antihoraire de 1 tour 1/4 (ouvert).

ロースピードニードルを閉め込んだ状態から1と1/4回転緩めた位置が工場出荷時設定です。

Problem Problem	Problème 症状	Cause Grund	Cause 原因	Remedy Lösung	Remède 対策	Section Abschnitt	Section 項目
Engine Does Not Start. Der Motor startet nicht. Le moteur ne démarre pas. エンジンが始動しない。		<i>Out of fuel.</i> <i>Kein Kraftstoff im Tank.</i> <i>Il n'y a plus de carburant.</i> 燃料が入っていない。		<i>Fill the tank with fuel and prime engine.</i> <i>Füllen Sie den Tank mit Kraftstoff und pumpen Sie ihn zum Vergaser.</i> <i>Remplissez le réservoir et amorcez le moteur.</i> 燃料タンクに燃料を入れキャブレターに燃料を送ります。		3-3 Page 66	
		<i>Air filter is blocked.</i> <i>Der Luftfilter ist verschmutzt.</i> <i>Filtre à air bouché.</i> エアフィルターが汚れていませんか。		<i>Check air filter, clean or replace if necessary.</i> <i>Überprüfen und reinigen Sie den Luftfilter. Tauschen Sie ihn, wenn nötig.</i> <i>Vérifiez le filtre à air, nettoyez-le ou remplacez-le si nécessaire.</i> エアフィルターの清掃、交換をしてください。		4-2 Page 76	
		<i>Throttle isn't adjusted properly.</i> <i>Küken ist nicht korrekt eingestellt.</i> <i>L'accélération n'est pas correctement réglée.</i> キャブレターの調整不良。		<i>Put Carburetor back to factory setting then engine tuning after break in.</i> <i>Werkseinstellung des Vergaser. Nach dem Einlaufen Vergaser einstellen.</i> <i>Mettez le pointeau sur la position de réglage recommandée par le fabricant.</i> ニードルを工場出荷時設定に戻し、再調整してください。		5-2 Page 85	
		<i>Throttle servo is improperly set up.</i> <i>Küken ist nicht korrekt eingestellt.</i> <i>Le servo d'accélération n'est pas correctement installé.</i> サーボリンクエッジの調整不良。		<i>Set servo to neutral and reset linkage according to radio and model manufacture's specifications.</i> <i>Stellen Sie das Servo auf die Neutralposition und stellen Sie das Gasgestänge neu ein.</i> <i>Mettez le servo au point neutre et remettez la transmission aux spécifications d'origine du modèle et du système radio.</i> リンクエッジの再調整をしてください。		3-2 Page 65	
		<i>Pullstart is not working.</i> <i>Seilzugstarter funktioniert nicht.</i> <i>Le lanceur ne fonctionne pas.</i> プルスターターは正常に作動していますか。		<i>Check pullstarter and repair if necessary.</i> <i>Überprüfen Sie den Seilzugstarter und reparieren Sie ihn wenn nötig.</i> <i>Vérifiez le lanceur et réparez-le si nécessaire.</i> プルスターターの動作確認をしてください。		4-3 Page 77	
		<i>Is choke lever in correct position?</i> <i>Befindet sich der Choke Hebel in der richtigen Position?</i> <i>Est-ce que la trette du starter est dans une position correcte ?</i> チョークレバーは正しい位置にありますか。		<i>Make sure choke lever is in correct position.</i> <i>Stellen Sie sicher, dass sich der Choke Hebel in der richtigen Position befindet.</i> <i>Vérifiez que la trette du starter est dans une position correcte.</i> チョークレバーの位置を確認します。		3-3 Page 67	
		<i>Spark Plug not working correctly?</i> <i>Arbeitet die Zündkerze korrekt?</i> <i>La bougie ne fonctionne pas correctement ?</i> スパークプラグは正常ですか。		<i>Check spark plug and ignition coil and replace if needed.</i> <i>Überprüfen Sie die Zündkerze und Zündspule und tauschen Sie sie wenn nötig.</i> <i>Vérifiez la bougie et la bobine, remplacez-les si nécessaire.</i> スパークプラグ、イグニッションコイルの動作確認をします。		4-11 Page 83	
		<i>Is the plug wire in good condition?</i> <i>Ist das Zündkerzenkabel in Ordnung?</i> <i>Est-ce que le fil de bougie est en bon état ?</i> プラグワイヤーに異常はありませんか。		<i>Replace plug wire if it is damaged.</i> <i>Tauschen Sie das Zündkerzenkabel, wenn es beschädigt ist.</i> <i>Remplacez le fil de bougie s'il est endommagé.</i> 亀裂や異常があった場合は新品に交換してください。		4-11 Page 83	
		<i>Is the engine stop switch working correctly?</i> <i>Arbeitet der Motor-Aus Schalter korrekt?</i> <i>Est-ce que l'interrupteur du moteur fonctionne correctement ?</i> エンジンストップスイッチに異常はありませんか。		<i>Check and replace engine stop switch if it is broken.</i> <i>Überprüfen Sie den Motor-Aus Schalter und tauschen Sie ihn, wenn nötig.</i> <i>Vérifiez et remplacez l'interrupteur du moteur s'il est endommagé.</i> エンジンストップスイッチを点検してください。		4-10 Page 82	
		<i>Are the piston and cylinder in good condition?</i> <i>Sind der Kolben und der Zylinder in Ordnung?</i> <i>Est-ce que le piston et le cylindre sont en bon état ?</i> ピストン、シリンダーに傷が入っていませんか。		<i>Check piston and cylinder for wear or damage and replace if necessary.</i> <i>Überprüfen Sie den Kolben und Zylinder auf Beschädigungen und Abnutzung, und tauschen Sie diese, wenn nötig.</i> <i>Vérifiez que le piston et le cylindre ne soient pas usés, et remplacez-les si nécessaire.</i> 傷や破損している時は、新品に交換してください。		5-1 Page 84	
		<i>Fuel mixture is too old?</i> <i>Ist das Kraftstoff-Gemisch zu alt?</i> <i>Le mélange de carburant est périmé ?</i> 燃料を混合してから時間がたっていませんか。		<i>Make new fuel mixture.</i> <i>Stellen Sie eine neue Mischung her.</i> <i>Faites un nouveau mélange de carburant.</i> 新しい混合燃料を使ってください。		3-1 Page 63	

Engine Starts Then Stalls.
Motor startet und stirbt dann ab.
Le moteur démarre puis cale.
エンジンが始動するがすぐ止まる。

		<i>Out of fuel.</i> <i>Kein Kraftstoff im Tank.</i> <i>Il n'y a plus de carburant.</i> 燃料が入っていない。		<i>Fill the tank with fuel and prime engine.</i> <i>Füllen Sie den Tank mit Kraftstoff und pumpen Sie ihn zum Vergaser.</i> <i>Remplissez le réservoir et amorcez le moteur.</i> 燃料タンクに燃料を入れキャブレターに燃料を送ります。		3-3 Page 66	
		<i>Air filter is blocked.</i> <i>Der Luftfilter ist verschmutzt.</i> <i>Filtre à air bouché.</i> エアフィルターが汚れていませんか。		<i>Check air filter, clean or replace if necessary.</i> <i>Überprüfen und reinigen Sie den Luftfilter. Tauschen Sie ihn, wenn nötig.</i> <i>Vérifiez le filtre à air, nettoyez-le ou remplacez-le si nécessaire.</i> エアフィルターの清掃、交換をしてください。		4-2 Page 76	
		<i>Throttle isn't adjusted properly.</i> <i>Küken ist nicht korrekt eingestellt.</i> <i>L'accélération n'est pas correctement réglée.</i> キャブレターの調整不良。		<i>Put Carburetor back to factory setting then engine tuning after break in.</i> <i>Werkseinstellung des Vergaser. Nach dem Einlaufen Vergaser einstellen.</i> <i>Mettez le pointeau sur la position de réglage recommandée par le fabricant.</i> ニードルを工場出荷時設定に戻し、再調整してください。		5-2 Page 85	
		<i>Throttle servo is improperly set up.</i> <i>Küken ist nicht korrekt eingestellt.</i> <i>Le servo d'accélération n'est pas correctement installé.</i> サーボリンクエッジの調整不良。		<i>Set servo to neutral and reset linkage according to radio and model manufacture's specifications.</i> <i>Stellen Sie das Servo auf die Neutralposition und stellen Sie das Gasgestänge neu ein.</i> <i>Mettez le servo au point neutre et remettez la transmission aux spécifications d'origine du modèle et du système radio.</i> リンクエッジの再調整をしてください。		3-2 Page 65	

Problem Problem	Problème 症状	Cause Grund	Cause 原因	Remedy Lösung	Remède 対策	Section Abschnitt	Section 項目
Engine Starts Then Stalls. <i>Motor startet und stirbt dann ab.</i> <i>Le moteur démarre puis cale.</i> エンジンが始動するがすぐ止まる。	<i>Do you have a clutch problem?</i> <i>Besteht ein Problem mit der Kupplung?</i> <i>Avez-vous un problème d'embrayage ?</i> クラッチに異常はありませんか。	<i>Check clutch for damage.</i> <i>Überprüfen Sie die Kupplung auf Schäden.</i> <i>Vérifiez que l'embrayage n'est pas endommagé.</i> クラッチメンテナンスをしてください。				4-4	Page 78
	<i>Engine is overheated.</i> <i>Der Motor ist überhitzt.</i> <i>Le moteur surchauffe.</i> エンジンがオーバーヒートしていませんか。	<i>Allow engine to cool and then restart.</i> <i>Lassen Sie den Motor abkühlen und starten Sie dann erneut.</i> <i>Laissez le moteur refroidir puis redémarrez.</i> エンジンが冷えるのをまってから再始動します。				3-4	Page 70
	<i>Idle speed is set too low.</i> <i>Standgas zu niedrig.</i> <i>La vitesse du ralenti est trop basse.</i> アイドリングの設定が低すぎませんか。	<i>Adjust the idle speed.</i> <i>Stellen Sie das Standgas neu ein.</i> <i>Réglez la vitesse du ralenti.</i> アイドリングの調整をします。				3-4	Page 70
	<i>Do you have a drivetrain problem?</i> <i>Besteht ein Problem mit dem Antrieb?</i> <i>Avez-vous un problème de transmission ?</i> 駆動系に異常はありませんか。	<i>Check drivetrain for damage.</i> <i>Überprüfen Sie den Antrieb auf Beschädigungen.</i> <i>Vérifiez que la transmission n'est pas endommagée.</i> 駆動系の点検をします。				4-1	Page 75
	<i>Fuel mixture is too old?</i> <i>Ist das Kraftstoff-Gemisch zu alt?</i> <i>Le mélange de carburant est périmé ?</i> 燃料を混合してから時間がたっていませんか。	<i>Make new fuel mixture.</i> <i>Stellen Sie eine neue Mischung her.</i> <i>Faites un nouveau mélange de carburant.</i> 新しい混合燃料を使ってください。				3-1	Page 63
Engine Running, But Car Doesn't Move. <i>Motor läuft, aber Auto fährt nicht.</i> <i>Le moteur tourne, mais le véhicule ne bouge pas.</i> エンジンは始動するが動かない。	<i>Are the brakes stuck?</i> <i>Klemmt die Bremse?</i> <i>Est-ce que les freins sont collés ?</i> ブレーキが効いたままになっていませんか。	<i>Make sure there is no brake drag at neutral.</i> <i>Achten Sie darauf, dass die Bremse nicht schleift.</i> <i>Vérifiez bien que le frein n'agit pas au point neutre.</i> ニュートラルでブレーキが効かないように調整します。				4-5	Page 79
	<i>Do you have a clutch problem?</i> <i>Besteht ein Problem mit der Kupplung?</i> <i>Avez-vous un problème d'embrayage ?</i> クラッチに異常はありませんか。	<i>Check clutch for damage.</i> <i>Überprüfen Sie die Kupplung auf Schäden.</i> <i>Vérifiez que l'embrayage n'est pas endommagé.</i> クラッチメンテナンスをしてください。				4-4	Page 78
	<i>Receiver battery capacity is low.</i> <i>Empfängerakku ist leer.</i> <i>La capacité de la batterie du récepteur est faible.</i> 受信機用バッテリーが消耗していませんか？	<i>Exchange Receiver Battery.</i> <i>Laden Sie den Empfängerakku.</i> <i>Changez la batterie du récepteur.</i> 受信機用バッテリーを交換します。				1	Page 5
	<i>Do you have a drivetrain problem?</i> <i>Besteht ein Problem mit dem Antrieb?</i> <i>Avez-vous un problème de transmission ?</i> 駆動系に異常はありませんか。	<i>Check drivetrain for damage.</i> <i>Überprüfen Sie den Antrieb auf Beschädigungen.</i> <i>Vérifiez que la transmission n'est pas endommagée.</i> 駆動系の点検をします。				4-1	Page 75
	<i>Is fail safe system working?</i> <i>Arbeitet die Fail-Safe Einheit korrekt?</i> <i>Est-ce que la sécurité redondante fonctionne ?</i> フェイルセーフが作動していませんか。	<i>Make sure fail safe system is working properly.</i> <i>Überprüfen Sie die Fail-Safe Einheit.</i> <i>Vérifiez que la sécurité redondante fonctionne correctement.</i> フェイルセーフの動作を確認します。				3-2	Page 65
	Erratic Control. Empfangsprobleme Comportement erratique. 思うようにコントロールできない。	<i>Weak batteries in transmitter and receiver.</i> <i>Schwache Batterien im Sender oder Empfängerakku.</i> <i>Batteries/piles faibles dans l'émetteur et le récepteur.</i> 送受信機用電池が減っていませんか。	<i>Install fresh batteries.</i> <i>Legen Sie neue Batterien ein.</i> <i>Mettez de nouvelles batteries/piles.</i> 電池を交換してください。				1
<i>Improper antenna on transmitter or model.</i> <i>Falsch verlegte Antenne (Sender oder Auto)</i> <i>Le frein ne fonctionne pas.</i> アンテナは伸びていますか。		<i>Fully extend antenna.</i> <i>Ziehen Sie die Antenne vollständig aus.</i> <i>Vérifiez le réglage de la tringlerie d'accélération. Dépliez l'antenne au maximum.</i> 送信機、受信機のアンテナを確実に伸ばしてください。				3-2	Page 64
<i>Are the connectors and crystal inserted properly?</i> <i>Sitzen alle Stecker und der Quarz richtig?</i> <i>Est-ce que les connecteurs et le quartz sont correctement mis en place ?</i> 各コネクターまたは、クリスタルが抜け掛かっていませんか？		<i>Reinstall connectors and crystal into the receiver.</i> <i>Überprüfen Sie die Steckverbindungen und den Quarz.</i> <i>Remettez en place les connecteurs et le quartz dans le récepteur.</i> 各コネクターまたは、クリスタルの点検をします。				3-2	Page 64
<i>Brake does not work.</i> <i>Die Bremse funktioniert nicht.</i> <i>Le frein ne fonctionne pas.</i> ブレーキが効かない。		<i>Set servo to neutral and reset linkage according to radio and model manufacture's specifications.</i> <i>Stellen Sie das Servo auf die Neutralposition und stellen Sie das Gasgestänge neu ein.</i> <i>Mettez le servo au point neutre et remettez la transmission aux spécifications d'origine du modèle et du système radio.</i> リンクエージの再調整をしてください。				4-5	Page 79



4 Maintenance Entretien Wartung メンテナンス

Maintenance Chart Tableau d'entretien Wartungs-Übersicht メンテナンス項目

For maintenance schedule, refer to right side of the chart. After running, clean the chassis and check all moving parts for damage. If any parts are broken or damaged, repair or replace them before the next run. Regular maintenance is necessary to prevent damage to the car and maintain its performance.

Um die Wartungsintervalle zu sehen, schauen Sie bitte in die untenstehende Tabelle. Überprüfen Sie nach dem Fahren das Chassis, reinigen Sie es und schauen Sie, dass keine Teile beschädigt sind. Falls doch, reparieren oder tauschen Sie diese vor der nächsten Fahrt. Regelmäßige Wartung ist nötig, um Schäden vorzubeugen und die Leistungsfähigkeit des Autos zu behalten.





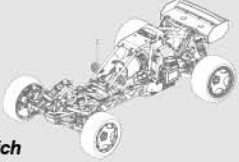












Pour le programme de l'entretien, reportez-vous au côté droit du tableau. Après l'utilisation, nettoyez le châssis et vérifiez toutes les pièces mobiles pour vérifier qu'elles ne sont pas endommagées. Si des pièces sont cassées ou endommagées, réparez-les ou remplacez-les avant la prochaine utilisation. Un entretien régulier est nécessaire pour prévenir les dommages au véhicule et préserver ses performances.

メンテナンス時期は参考走行時間です。走行条件によりメンテナンス時期は異なることがあります。

R/Cカー走行後はR/Cカーを掃除しながら各部パーツの点検と動作確認を行います。

パーツが破損、磨耗しているときはパーツの交換を行うなど次回の走行に備えてメンテナンスを行います。

メンテナンスを行わないとR/Cカー本来の性能が発揮されず、R/Cカーが壊れる原因ともなりますので走行後は必ずR/Cカーのメンテナンスを行って走行をお楽しみください。

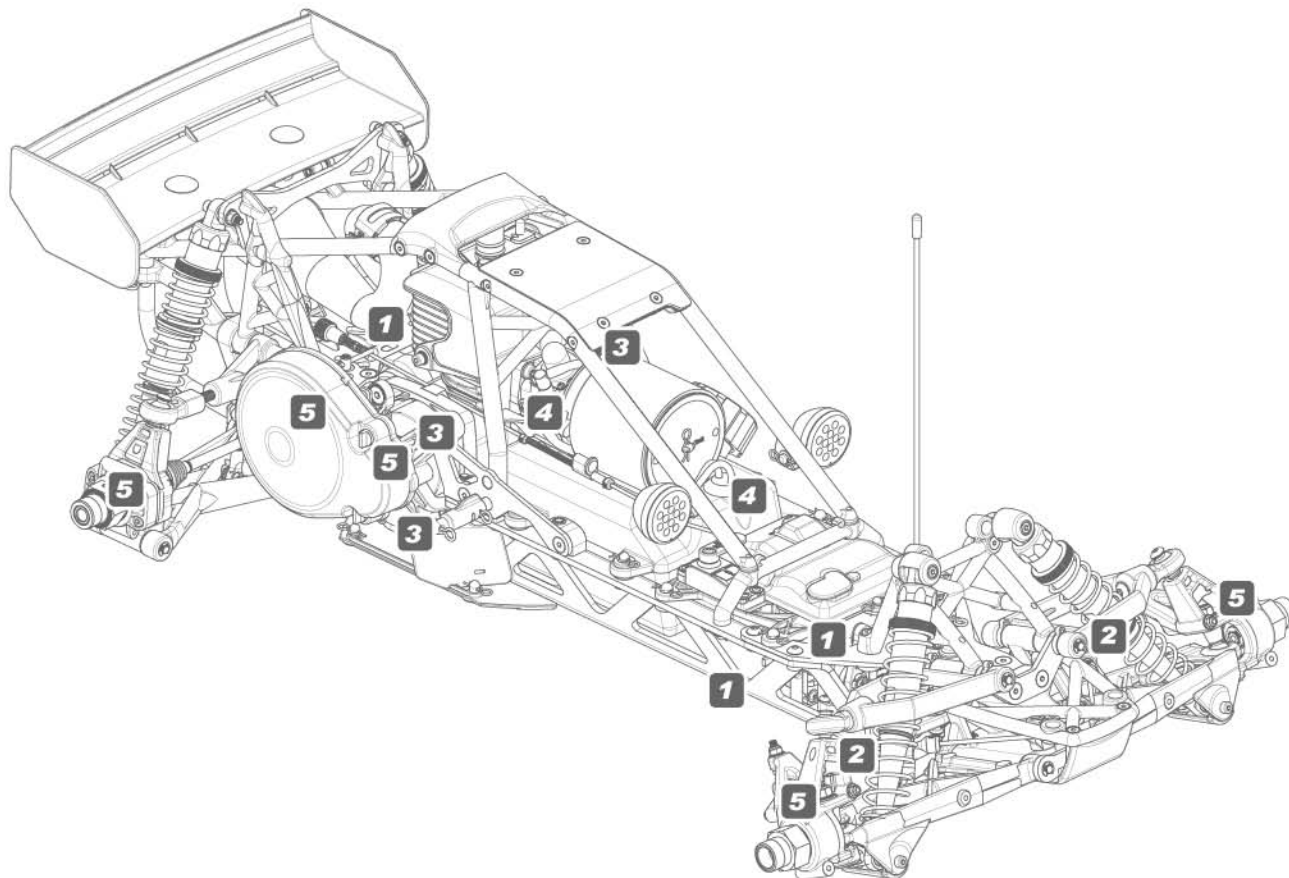
 x1 Every 1 Tank Nach 1 Tankfüllung. Tous les réservoirs 毎1タンク走行後	 x5 Every 5 Tank Nach 5 Tankfüllungen. Tous les 5 réservoirs 毎5タンク走行後	 x10 Every 10 Tank Nach 10 Tankfüllungen. Tous les 10 réservoirs 毎10タンク走行後	  Maintenance Item Zu wartender Bereich Élément d'entretien メンテナンス項目	 Reference Section Abschnitt in der Anleitung Section de référence 参照ページ
			Chassis Maintenance Wartung des Chassis Entretien du châssis シャーシのメンテナンス	Page 75 4-1
			Air Filter Maintenance Wartung des Luftfilters Entretien du filtre à air エアフィルターのメンテナンス	Page 76 4-2
			Pull Starter Maintenance Seilzugstarter Entretien du lanceur プルスターターのメンテナンス	Page 77 4-3
			Clutch Maintenance Wartung der Kupplung Entretien de l'embrayage クラッチのメンテナンス	Page 78 4-4
			Brake Maintenance Seilzugstarter Entretien du lanceur ブレーキのメンテナンス	Page 79 4-5
			Shock Maintenance Stoßdämpfer Entretien des amortisseurs ショックのメンテナンス	Page 80 4-6
			Bearing Maintenance Lager Entretien des roulements ベアリングのメンテナンス	Page 80 4-7
			Drive Shaft Maintenance Antriebswellen Entretien de la transmission ドライブシャフトのメンテナンス	Page 81 4-8
			Fuel Tank Maintenance Kraftstofftank Entretien du réservoir à carburant 燃料タンクのメンテナンス	Page 81 4-9
			Fuelie 26S ENGINE Maintenance Motor (Fuelie 26S) Entretien du moteur Fuelie 26S フューリー 26S エンジン メンテナンス	Page 82 4-10
			Spark Plug Check Überprüfen der Zündkerze Vérification de la bougie スパークプラグのチェック	Page 83 4-11

After running, clean the car and lubricate these points. Replace damaged parts, check that all the screws are tight.

Reinigen Sie das Chassis nach dem Fahren und schmieren Sie die markierten Stellen. Tauschen Sie beschädigte Teile aus und kontrollieren Sie alle Schrauben auf korrekten Sitz.

Après utilisation, nettoyez le véhicule et lubrifiez ces points. Remplacez les pièces endommagées, vérifiez que toutes les vis sont serrées.

走行後はR/Cカーの掃除を行いながら、R/Cカーのメンテナンスをします。シャーシの可動部分には市販のオイル潤滑スプレーを吹き付けます。



Check Point Checklist *Points de vérification* チェックポイント

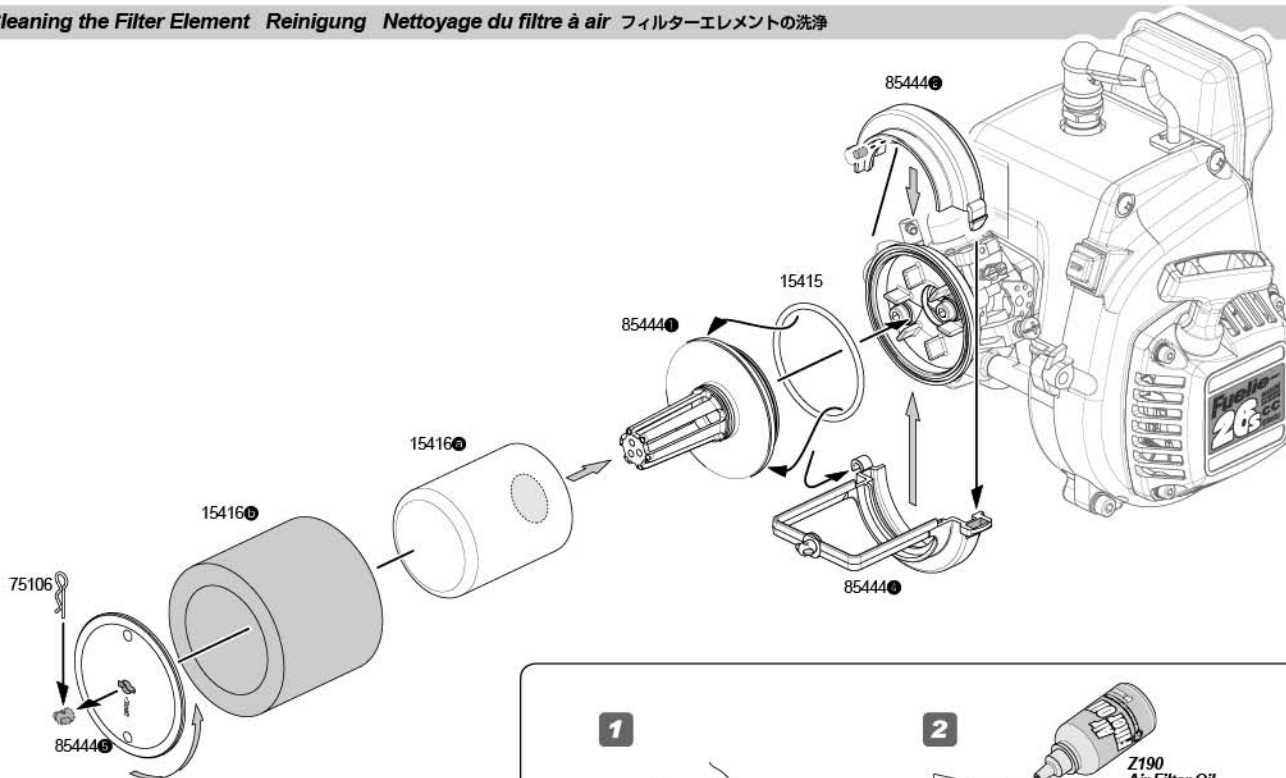
- 1** Check chassis and braces for bends or damage.
Achten Sie darauf, dass das Chassis und die Chassisstreben nicht verbogen oder beschädigt sind.
Vérifiez que le châssis et les renforts n'aient pas de bosses et ne soient pas endommagés.
メインシャーシ、各プレート類が曲がっていないか確認します。
- 2** Check steering rod linkage.
Überprüfen Sie die Spurstangen.
Vérifiez la tringlerie de direction.
ステアリングロッドが曲がっていないか確認します。
- 3** Check and tighten engine mount screws.
Ziehen Sie die Motorschrauben, wenn nötig, wieder fest.
Vérifiez et resserrez les vis de montage du moteur.
エンジン固定ネジが緩んでいないか確認します。
- 4** Check fuel tank and Fuel lines for leaks or damage.
Überprüfen Sie, dass der Kraftstofftank und die Leitungen keine Lecks haben.
Vérifiez que le réservoir à carburant et les conduites ne fuient pas et ne sont pas endommagés.
燃料タンク、燃料ホースから燃料が漏れていないか確認します。
- 5** Check bearings for smooth operation.
Prüfen Sie, dass sich alle Lager leicht drehen.
Vérifiez que les roulements ne grippent pas.
ベアリングが痛んでいないか確認します。

Dirt is the biggest enemy of a nitro engine and proper air filter maintenance is one of most important factors that will affect your engines longevity. We recommend cleaning the element after every run. It is always a good habit to check the element after every run to make sure it is properly seated in the filter body and that the body is fully seated on the carburetor. Never run the engine without the air filter.

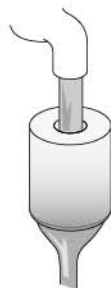
Schmutz ist der größte Feind des Motors und die korrekte Wartung des Luftfilters ist einer der wichtigsten Punkte für ein langes Motorleben. Wir empfehlen, dass Sie den Luftfilter nach jeder Fahrt reinigen. Es ist eine gute Angewohnheit den Luftfilter nach jeder Fahrt zu überprüfen und auf den korrekten Sitz auf dem Vergaser achten. Starten Sie den Motor niemals ohne Luftfilter.

La saleté est le pire ennemi d'un moteur nitro, et l'entretien correct du filtre à air est un des facteurs les plus importants qui aient un effet sur la longévité de votre moteur. Nous vous conseillons de nettoyer l'élément après chaque utilisation. C'est toujours une bonne habitude de vérifier l'élément après chaque utilisation pour vous assurer qu'il est correctement installé dans le boîtier du filtre et que celui-ci a une bonne assise sur le carburateur. Ne faites jamais fonctionner le moteur sans filtre à air.

エンジンにとって大敵である埃や泥からエンジンを守るためにエアフィルターのメンテナンスを走行毎に正しく行ってください。エアフィルターを取り付けない状態では決してエンジンを始動しないでください。

Cleaning the Filter Element Reinigung Nettoyage du filtre à air フィルターエレメントの洗浄


1



2



Z190
Air Filter Oil
Luftfilter Öl
Huile p. filtre a air
エアフィルターオイル



15416 ●
Air Filter Foam Element
Luftfilter Element
Ens. élément mousse pour filtre à air
エアフィルターエレメント

Clean with soap and water. Be sure to rinse from inside filter to outside. after drying reapply air filter oil. To re-coat the air filter with oil, place the element in a plastic bag with several drops of air filter oil. Using your fingers, work the oil into the element making sure it is evenly distributed.

Reinigen Sie das Filterelement mit Seife und Wasser. Achten Sie darauf es von Innen nach Außen zu spülen. Ölen Sie es nach dem Trocknen. Zum Ölen geben Sie das Filterelement mit ein paar Tropfen Luftfilteröl in eine Plastiktüte und kneten es gründlich durch bis das Öl gleichmäßig verteilt ist.

Nettoyez avec du savon et de l'eau. Faites bien attention à rincer depuis l'intérieur du filtre vers l'extérieur.

Après séchage, remettez de l'huile à filtre à air. Pour réimprégner le filtre avec l'huile, placez l'élément filtrant dans un sac en plastique avec plusieurs gouttes d'huile pour filtre à air. À l'aide de vos doigts, malaxez l'huile pour qu'elle pénètre à l'intérieur de l'élément, en vous assurant qu'elle est régulièrement répartie.

中性洗剤でエアフィルターエレメントの内側から外側に汚れを出すように洗い流した後、フィルターエレメントを絞り余分な水分を取り除き乾燥させます。エアフィルターオイルをフィルターエレメント全体にいきわたるように塗布します。



15416 ●
Air Filter Foam Element
Luftfilter Element
Ens. élément mousse pour filtre à air
エアフィルターエレメント

Remove dust and clean with soap and water. Reinstall after drying.

Entfernen sie groben Schmutz und reinigen Sie das Filterelement mit Seife und Wasser. Montieren Sie es wieder nach dem Trocknen.

Retirez la poussière et nettoyez avec du savon et de l'eau, remettez en place après séchage.

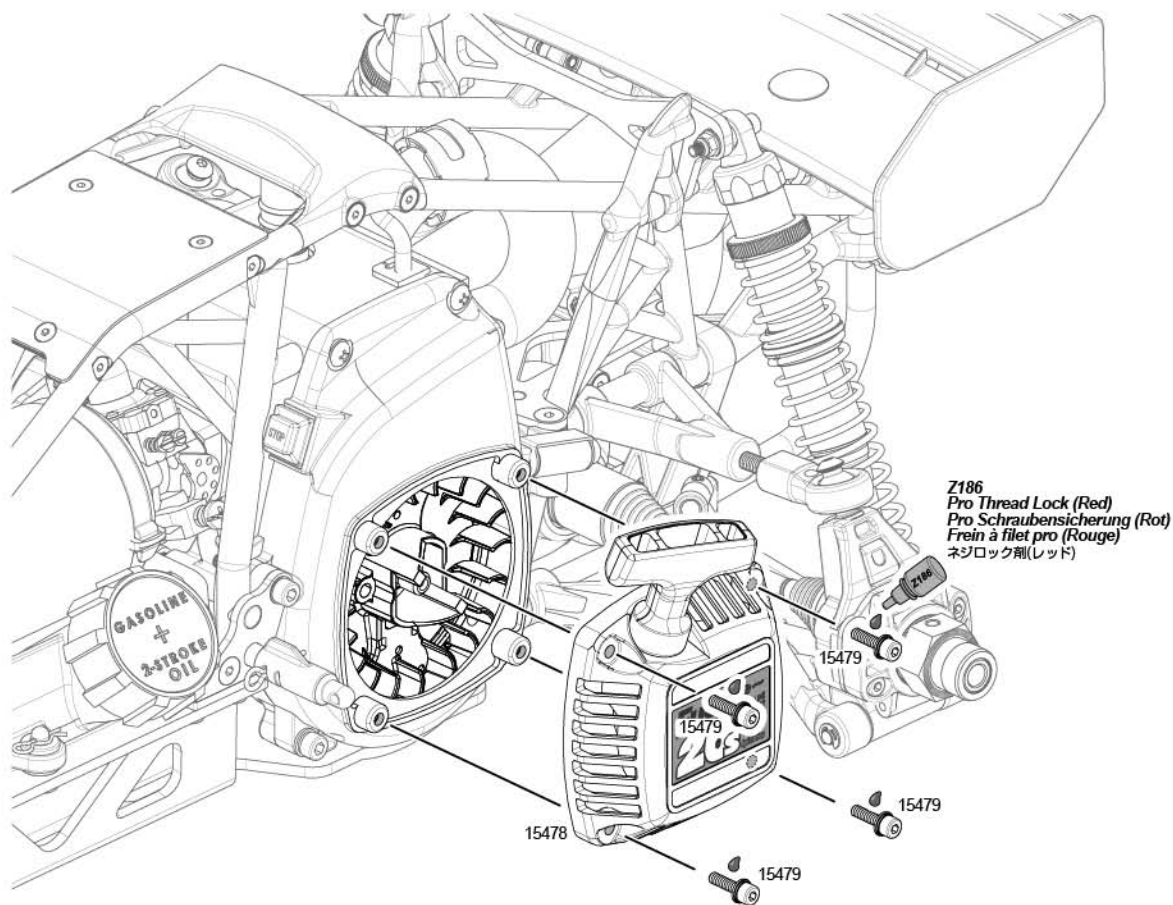
ほこりを落とし水と中性洗剤で洗い乾燥させます。

4-3

Pull Starter Maintenance Entretien du lanceur Seilzugstarter プルスターターのメンテナンス

If sand or dirt gets stuck in the pull starter, remove the cover and clean.
 Falls sich Sand oder Schmutz im Seilzugstarter verfangen sollte, demontieren Sie die Abdeckung und reinigen Sie den Starter.
 Si du sable ou de la terre venait à se coincer dans le lanceur, retirez le couvercle et nettoyez.

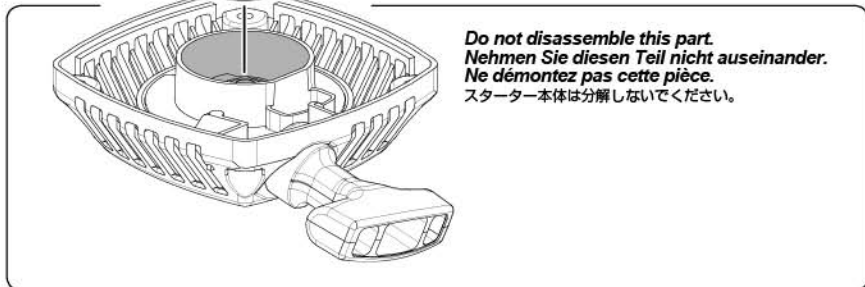
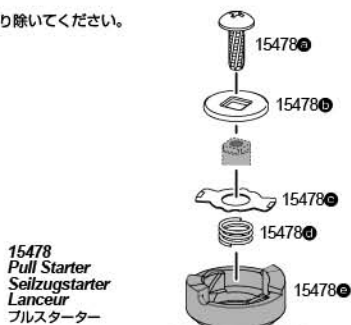
プルスターターに砂が詰まるとスターターが動作しなくなり、エンジンの始動が出来なくなります。走行後はプルスターターを分解掃除してください。



Cleaning the Pull Starter Reinigen des Seilzugstarters Nettoyage du lanceur プルスターターの清掃

Clean each part so that it moves smoothly.
 Reinigen Sie alle teile, so dass alles leicht bewegen lässt.
 Nettoyez toutes les pièces de manières à ce qu'elles se déplacent en douceur.

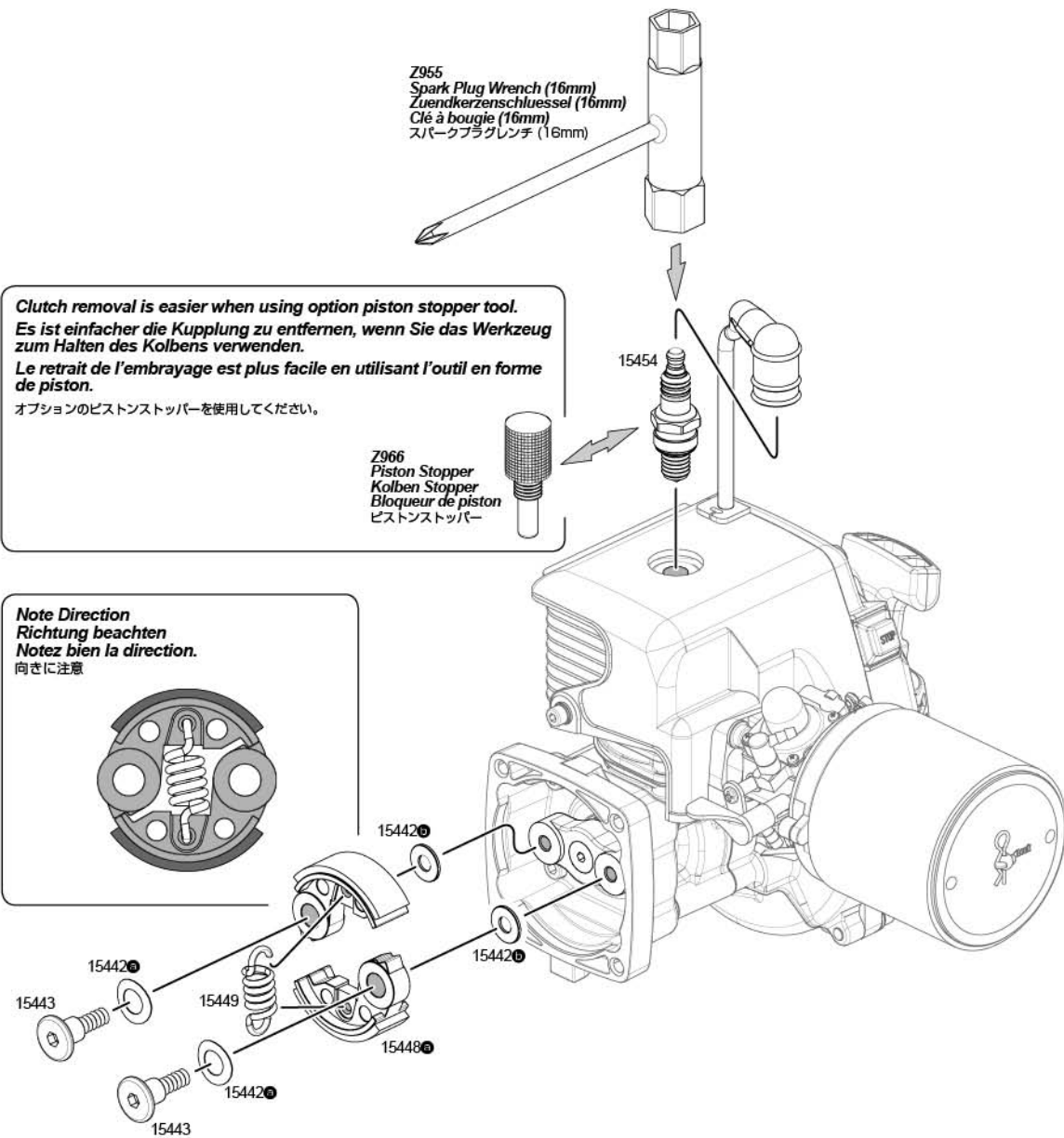
各パーツがスムーズに動くように汚れを取り除いてください。



4-4

Clutch Maintenance Entretien de l'embrayage Kupplung クラッチのメンテナンス

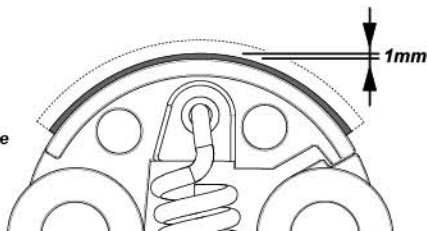
Clutch will wear with normal use. Check for wear and replace when necessary.
 Dass die Kupplung sich abnutzt ist ganz normal. Überprüfen Sie sie regelmäßig und tauschen Sie sie wenn nötig.
 L'embrayage s'usera lors d'un usage normal. Vérifiez son niveau d'usure et remplacez-le lorsque c'est nécessaire.
 クラッチは消耗パーツです。定期的に点検を行い、磨耗しているようでしたら交換します。



Clutch Lining Check Überprüfen des Kupplungsbelags Vérification de la garniture d'embrayage クラッチシューの確認

If clutch lining is worn to less than 1mm thickness, replace clutch.
 Tauschen Sie die Kupplungsbeläge, wenn weniger als 1mm übrig ist.
 Si la garniture d'embrayage est usée jusqu'à moins de 1mm d'épaisseur, remplacez-la.
 クラッチシューの厚みが1mm以下になった場合はクラッチを新品に交換してください。

15448
High Response Clutch Shoe
Kupplungsbelag
Ens. mass.
ハイレスポンスクラッチシュー

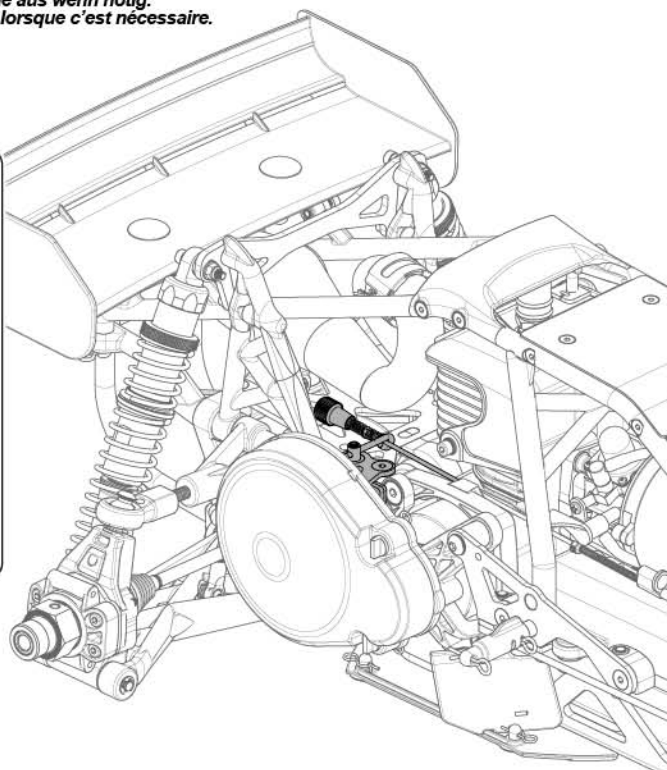
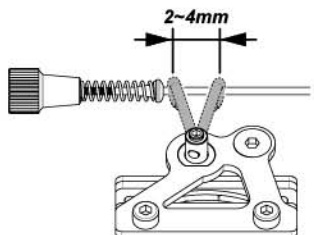


4-5

Brake Maintenance Entretien du frein Bremsen ブレーキのメンテナンス

Brake will wear with normal use. Check for wear and replace when necessary.
Die Bremse nutzt sich mit der Zeit ab. Prüfen Sie sie regelmäßig und tauschen Sie sie aus wenn nötig.
Le frein s'usera lors d'un usage normal. Vérifiez son niveau d'usure et remplacez-le lorsque c'est nécessaire.
ブレーキは消耗パーツです。定期的に点検を行い、適切に作動するように調整します。

Make sure there is no more than 2-4mm free play in the brake lever.
Achten Sie darauf, dass das Spiel im Bremshebel nicht größer als 2-4mm ist.
Vérifiez qu'il n'y a pas plus de 2-4mm de jeu dans le levier de frein.
ブレーキレバーの遊び (2-4mm) が適正か確認します。



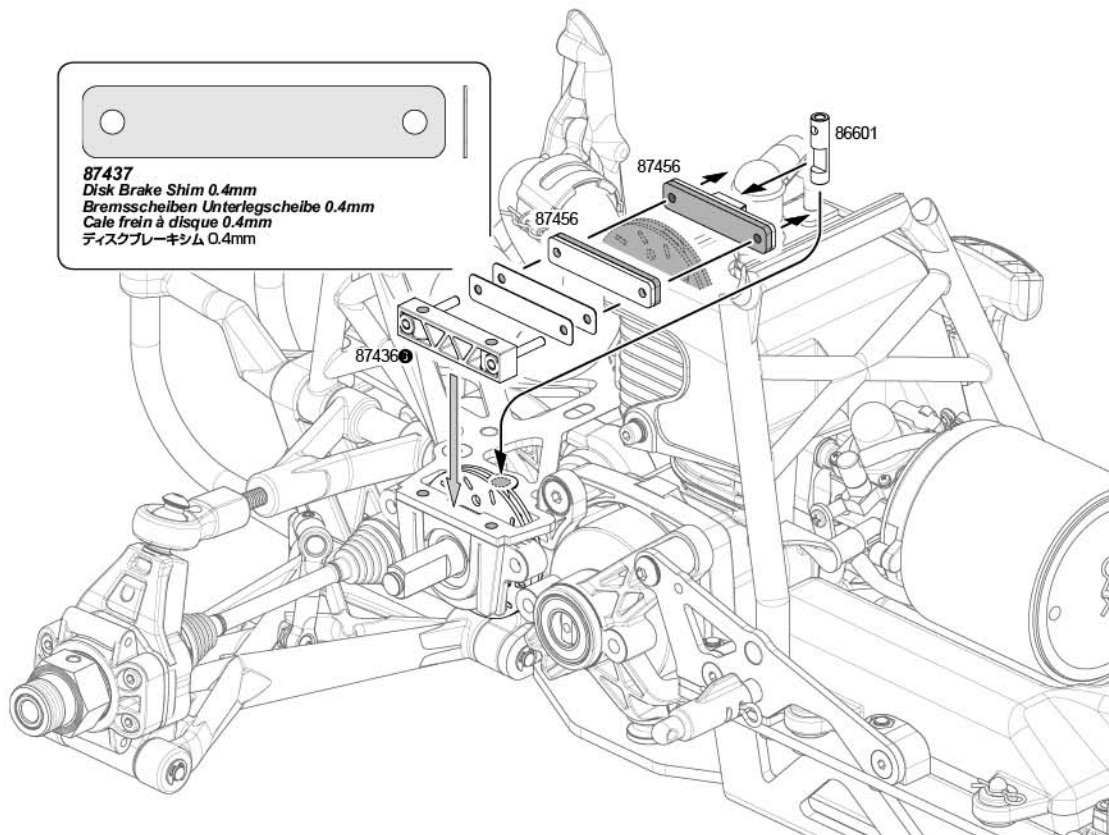
Brake Clearance Adjustment Spiel der Bremsscheiben Réglage de la garde du frein ブレーキクリアランスの調整

Adjust brake clearance by adding brake shims. Use maximum of 4 brake shims, if you need more than 4 brake shims, replace brake pads.

Stellen Sie das Spiel ein, indem Sie dünne Scheiben einbauen. Verwenden Sie maximal 4 Scheiben. Falls mehr nötig sein sollten, muss die Bremsscheibe getauscht werden.

Réglez la garde du frein en ajoutant des rondelles. Utilisez un maximum de 4 rondelles, si vous avez besoin de plus de rondelles alors remplacez les patins de frein.

クリアランス調整シムでブレーキのクリアランスを調整してください。クリアランス調整シムが4枚以上必要な場合はブレーキパッドを新品に交換してください。



4-6

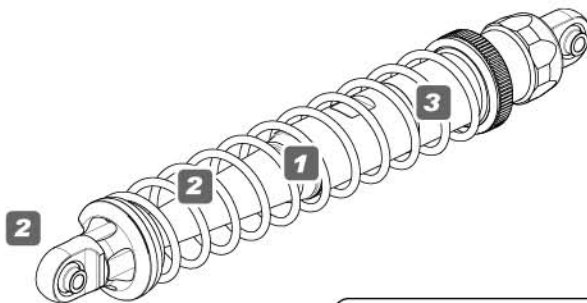
Shock Maintenance *Entretien des amortisseurs* Dämpfer ショックのメンテナンス

Shocks will wear with normal use. Check for wear and rebuild when necessary.

Die Dämpfer müssen regelmäßig auf Verschleiß geprüft werden.

Les amortisseurs s'usent lors d'une utilisation normale. Vérifiez leur niveau d'usure et remplacez-les lorsque c'est nécessaire.

ショックは消耗パーツです。定期的に点検を行い、正常に作動するようにメンテナンスを行ってください。



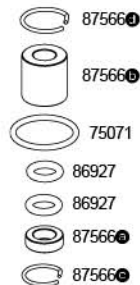
Check Point *Zu prüfende Punkte* *Point de vérification* チェックポイント

- 1** Check for oil leaks.
Prüfen Sie die Dämpfer, ob Öl austritt.
Vérifiez qu'il n'y a pas de fuites d'huile.
 オイルが漏れているようであればリングを交換します。
- 2** Check shock boots and shock ends for damage.
Überprüfen Sie den Kolbenstangenschutz und die Dämpferaugen auf Beschädigungen.
Vérifiez que les protections en caoutchouc et les extrémités des amortisseurs ne sont pas abimées.
 ショックブーツ、ショックエンドが破損しているようであれば交換します。
- 3** Replace oil regularly.
Erneuern Sie regelmäßig das Öl.
Remplacez l'huile régulièrement.
 オイルは定期的に変換します。

Use maintenance kit. *Dämpfer Wartungs-Set* *Utilisez le kit d'entretien.*

メンテナンスにはメンテナンスキットを利用すると便利です。

87566
VVC/HD Shock Maintenance Set
VVC/HD Daempfer Wartungs Set
Ens. entretien amort. VVC/HD
VVC/HD ショックメンテナンスキット



4-7

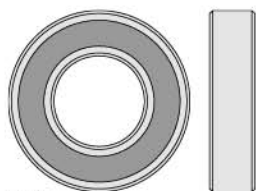
Bearing Manitenance *Entretien des roulements* Lager *ベアリングのメンテナンス*

Check the condition of the bearings. Replace them if they do not turn smoothly.

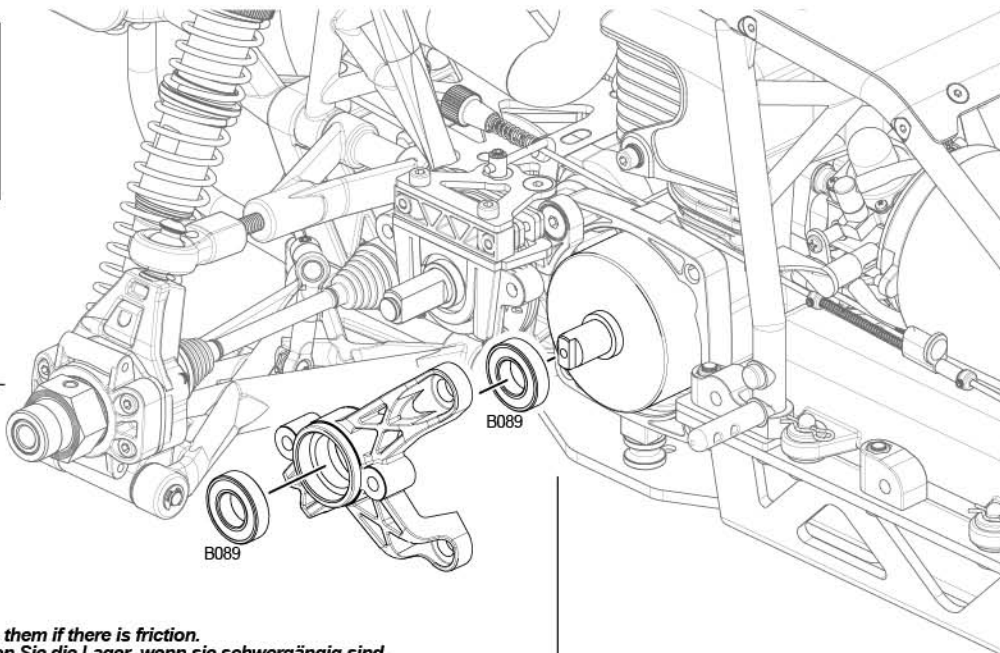
Überprüfen Sie den Zustand der Lager regelmäßig. Tauschen Sie diese, wenn sie sich nicht mehr gleichmäßig drehen lassen.

Vérifiez l'état des roulements. Remplacez-les s'ils ne tournent pas en douceur.

ベアリングの動きをチェックしてスムーズに動かない場合は新品と交換してください。



B089
Ball Bearing 12x24x6mm
Kugellager 12x24x6mm
Roulement à billes 12x24x6mm
ボールベアリング12x24x6mm

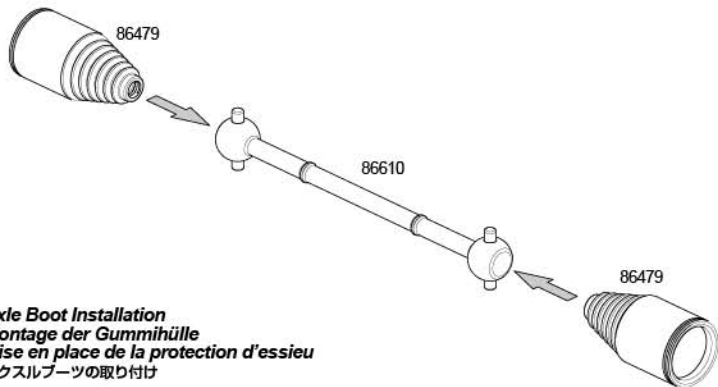


Replace them if there is friction.
Tauschen Sie die Lager, wenn sie schwergängig sind.
Remplacez-les s'il y a une friction.
 スムースに動かかチェックします。
 ガタがあったり”ゴリゴリ”と言う感覚になりましたら交換時期です。

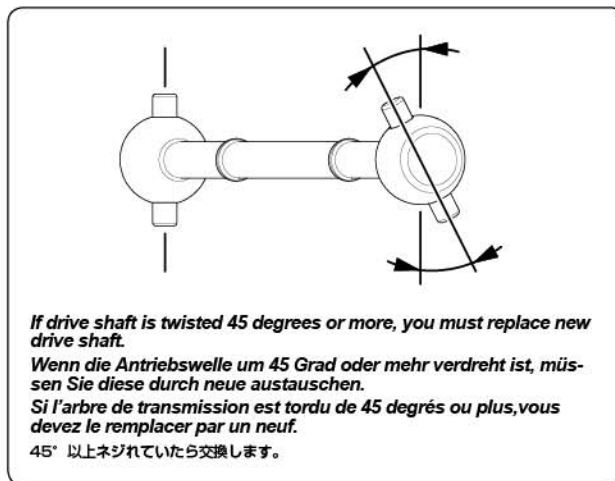
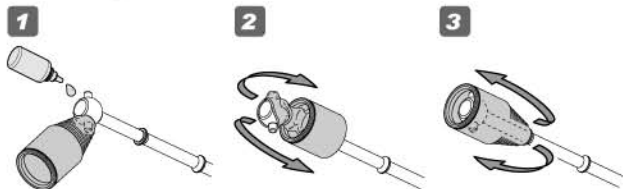
4-8

Drive Shaft Maintenance *Entretien de la transmission* Antriebswellen *ドライブシャフトのメンテナンス*

If drive shaft is twisted 45 degrees or more, you must replace new drive shaft.
Wenn die Antriebswelle um 45 Grad oder mehr verdreht ist, müssen Sie diese durch neue austauschen.
Si l'arbre de transmission est tordu de 45 degrés ou plus, vous devez le remplacer par un neuf.
ドライブシャフトがネジれていたら新品に交換します。



Axle Boot Installation
Montage der Gummihülle
Mise en place de la protection d'essieu
アクスルブーツの取り付け



If drive shaft is twisted 45 degrees or more, you must replace new drive shaft.
Wenn die Antriebswelle um 45 Grad oder mehr verdreht ist, müssen Sie diese durch neue austauschen.
Si l'arbre de transmission est tordu de 45 degrés ou plus, vous devez le remplacer par un neuf.
45° 以上ネジれていたら交換します。

4-9

Fuel Tank Maintenance *Entretien du réservoir à carburant* Kraftstofftank *燃料タンクのメンテナンス*

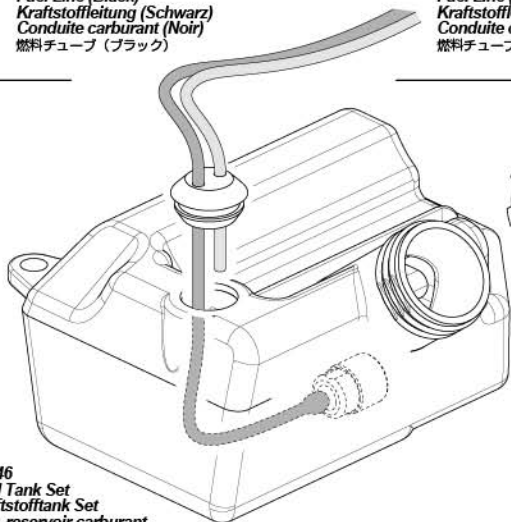
Check fuel tank and fuel lines for leaks.
Überprüfen Sie den Kraftstofftank und die Leitungen auf Lecks.
Vérifiez qu'il n'y a pas de fuites au niveau du réservoir et des conduites de carburant.
燃料キャップ、燃料チューブ回りから燃料が漏れていないか確認します。

87470
Fuel Line Set
Kraftstoffleitungen Set
Ens. conduite carburant
燃料チューブセット

Replace fuel lines, if damaged or hardened.
Tauschen Sie die Leitungen, wenn sie beschädigt oder hart geworden sind.
Gardez le bouchon du réservoir propre.
燃料チューブが硬くなった場合は交換してください。

87467
Fuel Line (Black)
Kraftstoffleitung (Schwarz)
Conduite carburant (Noir)
燃料チューブ (ブラック)

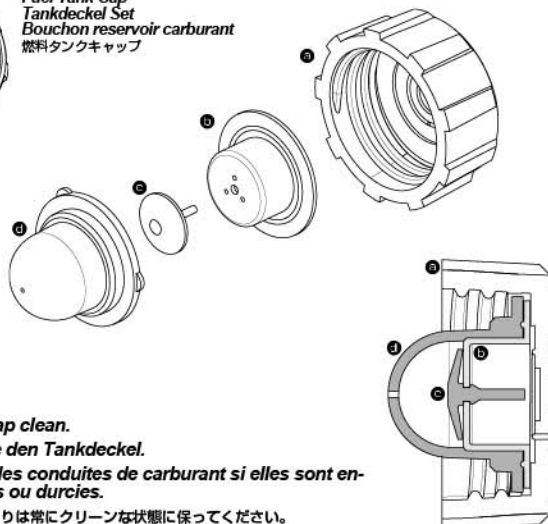
87468
Fuel Line (Yellow)
Kraftstoffleitung (Gelb)
Conduite carburant (Jaune)
燃料チューブ (イエロー)



85446
Fuel Tank Set
Kraftstofftank Set
Ens. réservoir carburant
フューエルタンクセット



87469
Fuel Tank Cap
Tankdeckel Set
Bouchon réservoir carburant
燃料タンクキャップ



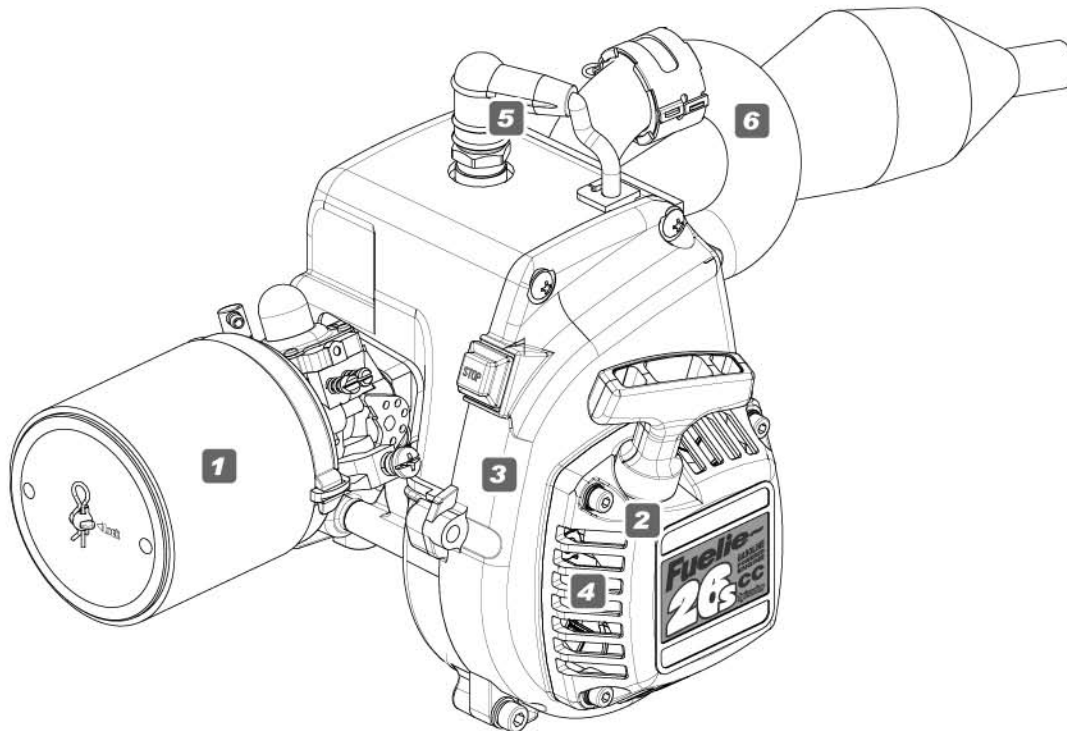
Keep fuel cap clean.
Reinigen Sie den Tankdeckel.
Remplacez les conduites de carburant si elles sont endommagées ou durcies.
燃料キャップ回りは常にクリーンな状態に保ってください。

Check engine for damage and proper operation. Repair or do maintenance if damaged.

Überprüfen Sie den Motor auf Beschädigungen. Tauschen Sie defekte Teile aus.

Vérifiez que le moteur n'est pas endommagé et qu'il fonctionne correctement. Réparez-le ou faites un entretien s'il est abîmé.

走行後はエンジンを外観から観察して痛んでいないか確認します。パーツが破損していたり正常に機能しない場合はメンテナンスを行ってください。



Check Point Checkliste Points de vérification チェックポイント

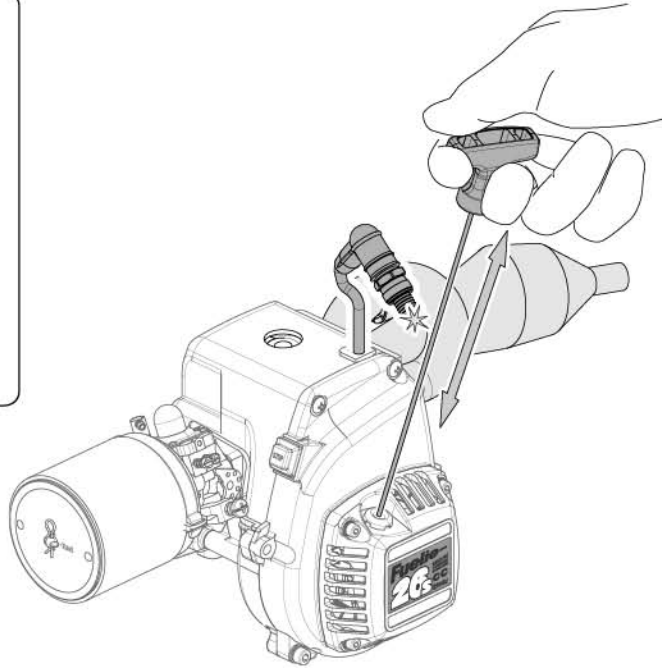
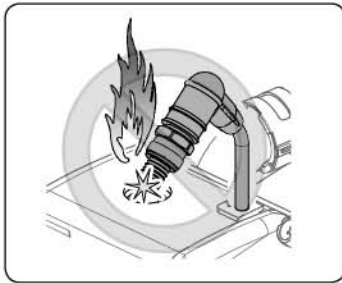
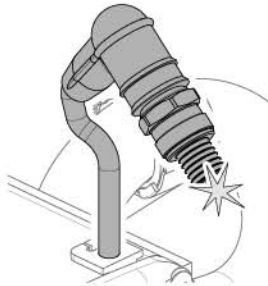
- 1** Check the air filter for dirt. Clean and re-oil if necessary.
Achten Sie darauf, dass der Luftfilter sauber ist. Reinigen und ölen Sie ihn, wenn nötig.
Vérifiez que le filtre à air n'est pas sale. Nettoyez-le et huilez-le de nouveau si nécessaire.
エアフィルターの状態を確認します。汚れているようでしたらメンテナンスをしてください。
- 2** Check the pull starter for debris. Clean and perform maintenance.
Der Seilzugstarter sollte immer sauber sein. Reinigen Sie ihn falls er verschmutzt ist.
Vérifiez que le lanceur ne contient pas de débris. Nettoyez-le et effectuez un entretien.
スターターの動作確認をします。動きが悪いようでしたらメンテナンスをしてください。
- 3** Check the engine cover for damage. Replace if necessary.
Überprüfen Sie die Motorabdeckung auf Beschädigungen. Ersetzen Sie sie, wenn nötig.
Vérifiez que le couvercle du moteur n'est pas endommagé. Remplacez-le si nécessaire
エンジンカバーが破損していないか確認します。破損しているようでしたら交換してください。
- 4** Check the flywheel for damage. Replace if necessary.
Überprüfen sie das Schwungrad auf Beschädigungen und tauschen Sie es, falls nötig.
Vérifiez que le volant d'inertie n'est pas endommagé. Remplacez-le si nécessaire.
フライホイールの羽が破損していないか確認します。破損しているようでしたら交換してください。
- 5** Check spark plug and spark plug wire for wear or damage.
Überprüfen Sie die Zündkerze und das Zündkerzenkabel auf Beschädigungen und Verschleiß.
Vérifiez que la bougie et son câble ne sont pas usés ou endommagés.
スパークプラグ、スパークプラグワイヤーの動作確認をします。
- 6** Check the condition of exhaust pipe.
Untersuchen Sie den Auspuff auf Beschädigungen.
Vérifiez l'état du pot d'échappement.
マフラーの状態を確認します。

Remove spark plug from the engine, insert spark plug into spark plug boot. Touch spark plug thread to exhaust muffler. Pull pullstart and check if plug is firing. Schrauben Sie die Zündkerze aus dem Motor und stecken Sie sie in den Kerzenstecker. Legen Sie die Kerze so hin, dass das Gewinde den Motor berührt. Ziehen Sie anschließend am Seilzugstarter und achten Sie darauf, ob die Kerze zündet.

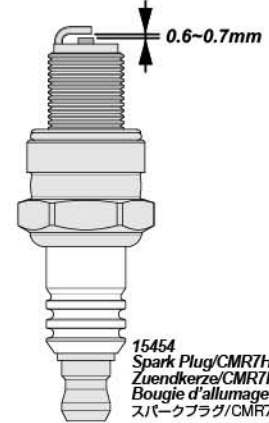
Retirez la bougie du moteur, insérez la bougie dans le couvre-borne. Faites se toucher le filetage de la bougie et le moteur. Tirez le lanceur et vérifiez l'étincelage de la bougie.

スパークプラグを取り外しプラグキャップに取り付けます。スパークプラグの電極をマフラーに触れる状態でプルスタートを引きます。このとき電極部分に火花が出ていれば、スパークプラグとイグニッションコイルは正常に作動しています。

Check if spark plug is firing.
Achten Sie darauf ob die Kerze zündet.
Vérifiez l'étincelage de la bougie.
火花がでているか確認します。



Spark Plug Gap
Zündkerzenabstand
Espace de bougie d'allumage
プラグギャップ



15454
Spark Plug/CMR7H
Zuendkerze/CMR7H
Bougie d'allumage
スパークプラグ/CMR7H

Flooded Engine Agesoffener Motor Moteur noyé オーバーチャーク

If there is too much fuel in the cylinder, the engine will not start. Follow the steps below to remove excess fuel from the cylinder. Falls zuviel Kraftstoff im Zylinder ist, kann der Motor nicht starten. Folgen Sie den unten beschriebenen Schritten um den überflüssigen Kraftstoff zu entfernen. S'il y a trop de carburant dans le cylindre, le moteur ne démarrera pas. Suivez les étapes ci-dessous pour retirer le carburant en excédent dans le cylindre.

燃料を多く送りすぎるとエンジン内に燃料があふれ、エンジンの始動ができなくなります。次の手順でエンジン内の燃料を取り除いてください。

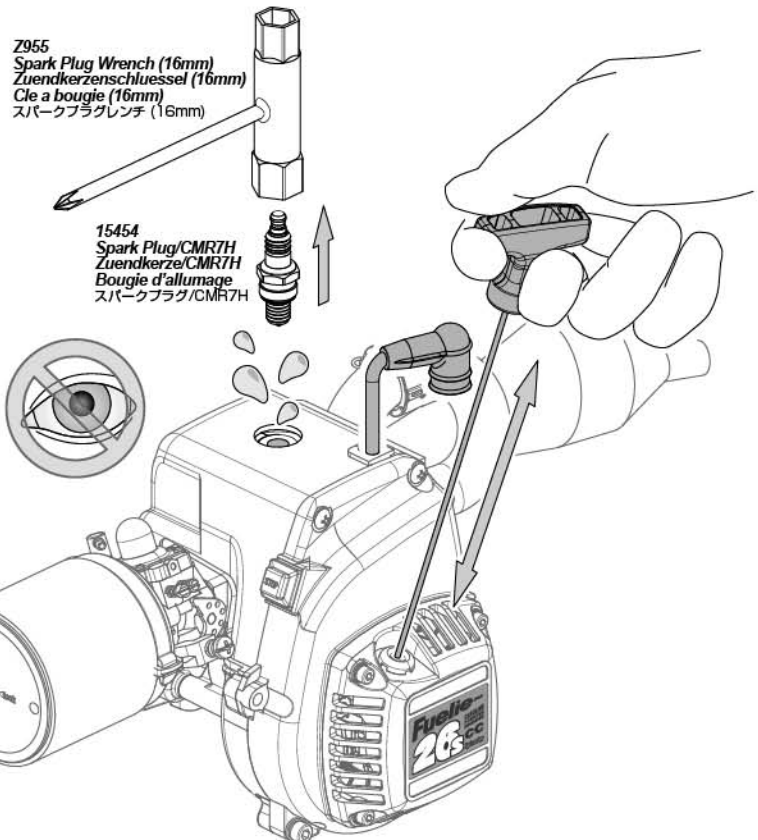
- 1** Remove the spark plug and pull the starter cord several times to remove excess fuel.

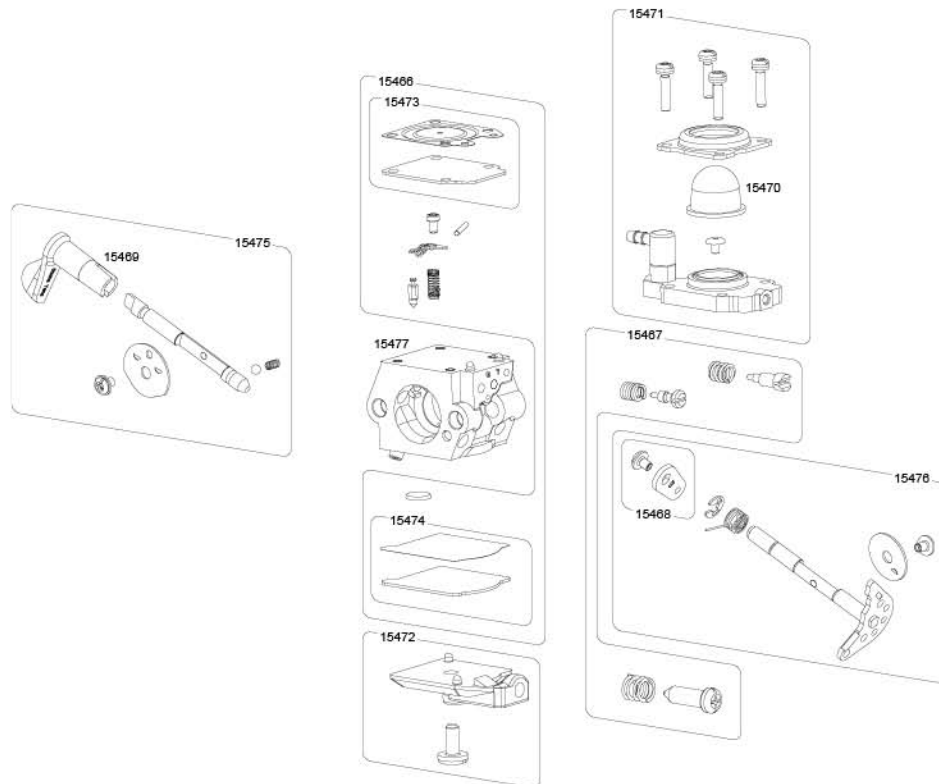
Entfernen Sie die Zündkerze und ziehen Sie mehrmals am Seilzugstarter um den überflüssigen Kraftstoff zu entfernen.
Retirez la bougie d'allumage et tirez le lanceur plusieurs fois pour faire partir l'excédent de carburant.

スパークプラグを取り外し、プルスターターを数回引き、エンジン内にあふれた燃料を抜き取ります。この時プラグ穴から燃料が吹き出すので燃料が目にはいらないように注意してください。

- 2** Reinstall the spark plug.
Montieren Sie anschließend wieder die Zündkerze.
Remettez la bougie en place.

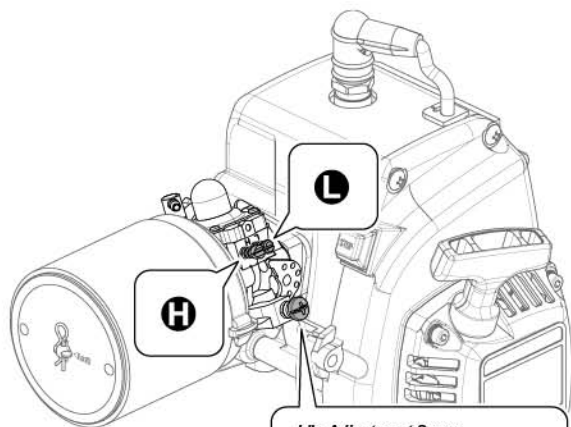
燃料が抜けた後、再びスパークプラグを取り付けます。





Carburetor Factory Setting Werkseinstellung des Vergasers Réglage d'usine du carburateur キャブレターの出荷時設定

If you are not sure of your setting, you can reset the carburetor to the factory setting.
Falls Sie sich mit den Einstellungen nicht mehr sicher sind, können Sie den Vergaser zurück auf die Werkseinstellungen setzen.
Si vous n'êtes pas certain de votre réglage, vous pouvez remettre le carburateur aux réglages d'usine.
調整がわからなくなった場合は工場出荷時設定からやりなおしてください。



Idle Adjustment Screw
Standgasschraube
Vis de réglage du ralenti
アイドルリング調整ネジ



RPM Low
Weniger U/min
Ralenti bas
回転数低くなる

RPM High
Mehr U/min
Ralenti haut
回転数高くなる

H High speed needle
Nadel für hohen Drehzahlbereich
Pointeau de haut régime
ハイスピードニードル

Turn high speed needle clockwise until it stops (closed). Then turn counterclockwise 1 & 1/2 turns (open).

Drehen Sie die Nadel im Uhrzeigersinn bis zum Ende (geschlossen). Danach 1 1/2 Umdrehungen gegen den Uhrzeigersinn (offen).

Tournez le pointeau de haut régime dans le sens horaire jusqu'à ce qu'il s'arrête (fermé). Puis tournez-le dans le sens antihoraire de 1 tour 1/2 (ouvert).

ハイスピードニードルを閉め込んだ状態から1と1/2回転緩めた位置が工場出荷時設定です。

L Low speed needle
Nadel für niedrigen Drehzahlbereich
Pointeau de bas régime
ロースピードニードル

Turn low speed needle clockwise until it stops (closed). Then turn counterclockwise 1 & 1/4 turns (open).

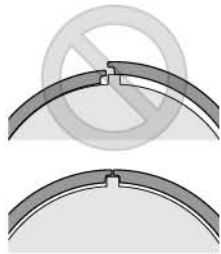
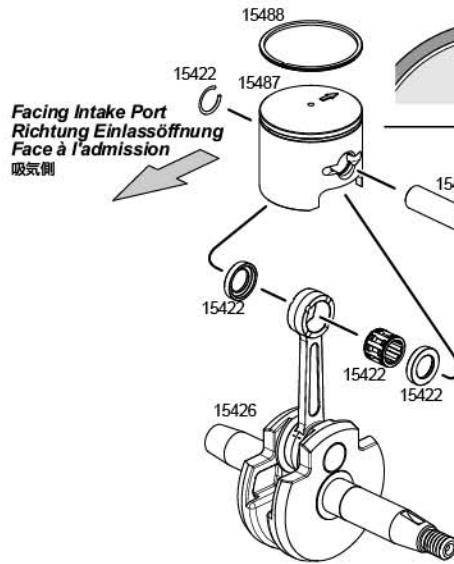
Drehen Sie die Nadel im Uhrzeigersinn bis zum Ende (geschlossen). Danach 1 1/4 Umdrehungen gegen den Uhrzeigersinn (offen).

Tournez le pointeau de bas régime dans le sens horaire jusqu'à ce qu'il s'arrête (fermé). Puis tournez-le dans le sens antihoraire de 1 tour 1/4 (ouvert).

ロースピードニードルを閉め込んだ状態から1と1/4回転緩めた位置が工場出荷時設定です。

Piston Direction Einbaurichtung des Kolbens Sens du piston ピストンの向き

Arrow points toward exhaust.
Der Pfeil auf dem Kolben zeigt zum Auslass.
La flèche est en direction de l'échappement.
ピストンは刻印が排気側になります。



Replace piston ring when it is worn.
Ersetzen Sie den Kolbenring, wenn er verschlissen ist.
Remplacez le segment lorsqu'il est usé.
ピストンリングが凹の様になったら交換時期です。

When rebuilding, always use new parts.
Verwenden Sie immer neue Teile, wenn Sie den Motor überholen.
Lors d'une réparation, utilisez toujours des pièces neuves.
交換時は新品にしてください。

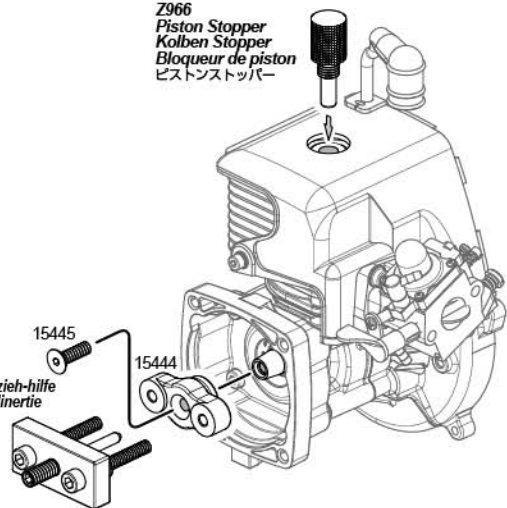
Note Direction
Richtung beachten
Noter la direction
向きに注意

Clutch Holder and Flywheel Removal Entfernen von Kupplungshalter und Schwungscheibe Retrait du support d'embrayage et du volant d'inertie クラッチホルダー、フライホイールの外し方

Use Z966 Piston Stopper and Z965 Flywheel Puller to remove flywheel and clutch holder.
Verwenden Sie den Z966 Kolbenstopper und die Z965 Schwungscheiben-Abziehhilfe um die Schwungscheibe und den Kupplungshalter zu demontieren.
Utilisez le bloqueur de piston Z966 et l'extracteur de volant d'inertie Z965 pour retirer le volant d'inertie et le support d'embrayage.
Z966 ピストンストッパー、Z965 フライホイールブローラーを使って取り外します。

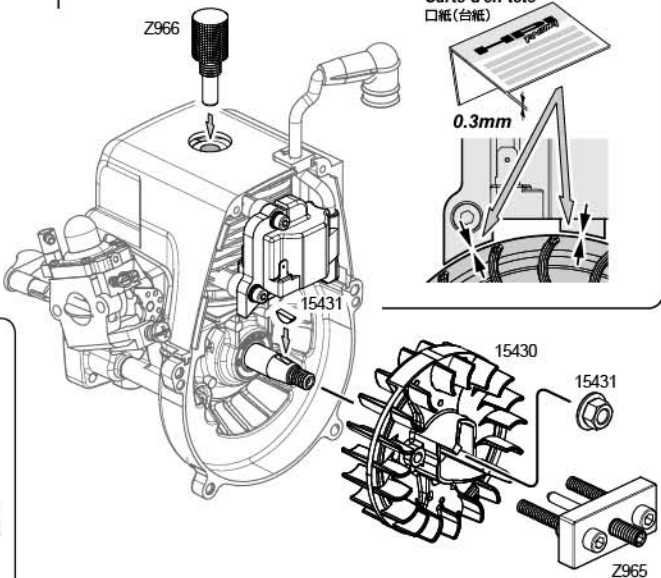
Z966
Piston Stopper
Kolben Stopper
Bloqueur de piston
ピストンストッパー

Z965
Flywheel Puller
Schwungscheiben Abzieh-hilfe
Extracteur de volant d'inertie
フライホイールブローラー

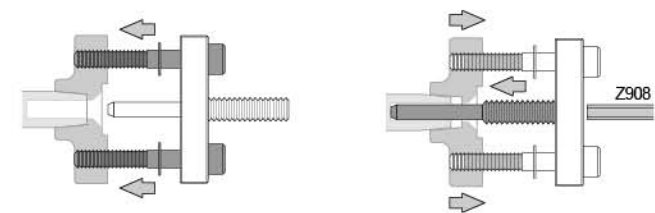


You can use a header card to make 0.3mm gap. Rotate the flywheel to check the gap.
Sie können eine Warenkarte dazu verwenden den Abstand von 0.3mm zu überprüfen. Drehen Sie dabei auch das Schwungrad.
Vous pouvez utiliser une carte d'en-tête pour mesurer un interstice de 0,3 mm. Faites tourner le volant d'inertie pour vérifier l'interstice.
口紙(台紙)をはさんで、すき間を調節します。
フライホイールを回転させ、イグニッションコイルと干渉しない様に調節してください。

Header card
Warenkarte
Carte d'en-tête
口紙(台紙)



1 Tighten both screws evenly.
Ziehen Sie die beiden Schrauben gleichmäßig an.
Serrez les deux vis de façon identique.
均等にねじ込みます。



Part # Nummer 番	Qty. Anzahl Qté. 入数	Description Beschreibung Description 入数	Part # Nummer 番	Qty. Anzahl Qté. 入数	Description Beschreibung Description 入数	Part # Nummer 番	Qty. Anzahl Qté. 入数	Description Beschreibung Description 入数
15403	1	FUELIE 26S ENGINE FUELIE 26S MOTOR MOTEUR FUELIE 26S フューリー 26S エンジン	15446	1	CLUTCH HOUSING KUPPLUNGSGEHAEUSE CARTER D'EMBRAYAGE クラッチハウジング	15472	1	CARBURETOR PUMP COVER KIT VERGASER PUMPEDECKEL SET KIT CACHE POMPE CARBURATEUR キャブレターポンプカバーキット
15411	1	AIR FILTER SET LUFILTER SET JEU FILTRE A AIR エアフィルターセット	15447	4	CAP HEAD SCREW M5x16mm with SPRING WASHER INBUSSCHRAUBE M5x16mm MIT FEDERSCHIEBE VIS TETE CYLINDRIQUE M5x16mm avec RONDELLE キャップスクリュー M5x16mm スプリングワッシャー付	15473	1	CARBURETOR METERING DIAPHRAGM COVER KIT VERGASER MESSMEMBRAN DECKEL SET KIT CACHE DIAPHRAGME D'ADMISSION CARBURATEUR キャブレターメーターリングダイヤフラムキット
15415	4	O-RING (50X2.6MM/BLACK) O-RING (50X2.6MM/SCHWARZ) JOINT TORIQUE (50X2.6MM/NOIR) O リング (50X2.6MM /ブラック)	15448	1	HIGH RESPONSE CLUTCH SHOE/SPRING SET (8000RPM/RED) KUPPLUNGSBELAG/FEDER SET (8000U/min / ROT) ENS. MASS./RES. EMBR. HTE REAC. (8000 tr/min / rouge) ハイレスポンスクラッチシュー/スプリングセット (8000RPM/レッド)	15474	1	CARBURETOR PUMP DIAPHRAGM KIT VERGASER PUMPEN MEMBRAN SET KIT POMPE A DIAPHRAGME CARBURATEUR キャブレターポンプダイヤフラムキット
15416	3	AIR FILTER FOAM ELEMENT SET LUFILTER ELEMENT SET ENS. EL. MOUSSE P. FILTRE AIR エアフィルターエレメントセット	15449	1	CLUTCH SPRING (8000RPM/Red) KUPPLUNGSFEDER (8000U/min / ROT) RESSORT EMBRAYAGE (8000 tr/min / rouge) クラッチスプリング (8000rpm/レッド)	15475	1	CARBURETOR CHOKE SHAFT KIT VERGASER CHOKE WELLEN SET KIT AXE DE VOLET D'AIR CARBURATEUR キャブレターチョークシャフトキット
15422	1	PISTON PIN SET KOLBENBOLZEN JEU AXE DE PISTON ピストンピンセット	15450	1	SPARK PLUG WIRE BAJA 5B ZUENDKERZENKABEL FIL. BOUGIE BAJA 5B スパークプラグワイヤー	15476	1	CARBURETOR THROTTLE SHAFT KIT VERGASER GAS WELLEN SET KIT AXE D'ACCELERATEUR CARBURATEUR キャブレタースロットルシャフトキット
15424	1	CYLINDER GASKET ZYLINDER DICHTUNG JOINT CULASSE シリンダーガスケット	15451	1	IGNITION COIL ZUENDSPULE BOBINE D'ALLUMAGE イグニッションコイル	15477	1	CARBURETOR BODY VERGASERGEHAUSE CORPS CARBURATEUR キャブレターボディ
15425	2	FLANGED CAP HEAD SCREW M5x22mm INBUSSCHRAUBE MIT FLANSCH M5x22mm VIS TETE CYLINDRIQUE COLLERETTE M5x22mm フランジキャップスクリュー M5x22mm	15452	2	IGNITION COIL SCREW ZUENDSPULEN SCHRAUBE VIS BOBINE D'ALLUMAGE イグニッションコイルスクリュー	15478	1	PULL STARTER SEILZUGSTARTER LANCEUR プルスターター
15426	1	CRANKSHAFT ASSEMBLY KURBEL WELLEN SET ENSEMBLE VILEBREQUIN クランクシャフトセット	15453	1	ENGINE STOP SWITCH MOTOR-AUS SCHALTER INTERRUPTEUR ARRET MOTEUR エンジンストップスイッチ	15479	4	CAP HEAD SCREW M4x15mm with WASHER INBUSSCHRAUBE M4x15mm MIT SCHEIBE VIS TETE CYLINDRIQUE M4x15mm avec RONDELLE キャップスクリュー M4x15mm ワッシャー付
15427	1	CRANKCASE ASSEMBLY KURBELWELLENGEHAEUSE SET ENSEMBLE CARTER クランクケースセット	15454	1	SPARK PLUG/CMR7H ZUENDKERZE/CMR7H BOUGIE D'ALLUMAGE スパークプラグ/CMR7H	15480	1	EXHAUST MUFFLER KRUEMMER SILENCIEUX ECHAPPEMENT マフラー
15428	1	CRANKCASE GASKET KURBELWELLENGEHAEUSE DICHTUNG JOINT CARTER クランクケースガスケット	15460	1	CARBURETOR (WT-527) VERGASER (WT-527) CARBURATEUR (WT-527) キャブレター (WT-527)	15481	2	EXHAUST GASKET AUSPUFF DICHTUNG JOINT ECHAPPEMENT マフラーガスケット
15429	4	CAP HEAD SCREW M5x28mm INBUSSCHRAUBE M5x28mm VIS TETE CYLINDRIQUE M5x28mm キャップスクリュー M5x28mm	15461	1	CARBURETOR SPACER VERGASER HUELSE RONDELLE CARBURATEUR キャブレタースペーサー	15482	2	FLANGED CAP HEAD SCREW M5x52mm INBUSSCHRAUBE MIT FLANSCH M5x52mm VIS TETE CYLINDRIQUE COLLERETTE M5x52mm フランジキャップスクリュー M5x52mm
15430	1	FLYWHEEL SET SCHWUNGSCHIEBEN SET JEU VOLANT D'INERTIE フライホイールセット	15463	2	FLANGED CAP HEAD SCREW M5x20mm INBUSSCHRAUBE M5x20mm VIS TETE CYLINDRIQUE COLLERETTE M5x20mm フランジキャップスクリュー M5x20mm	15485	1	CYLINDER SET (FUELIE 26S) ENSEMBLE CYLINDRE POUR MOTEUR FUELIE 26S FUELIE 26S シリンダーセット
15431	1	FLYWHEEL LOCK NUT M7 AND KEY SET SCHWUNGSCHIEBEN MUTTER M7/SCHLUESSEL ECROU BLOCAGE M7 VOLANT D'INERTIE ET JEU DE CLES フライホイールロックナットM7セット	15464	1	CARBURETOR GASKET SET VERGASER DICHTUNGS SET JEU JOINTS DE CARBURATEUR キャブレターガスケット	15487	1	PISTON SET (0.7mm PISTON RING) KOLBEN SET (0.7mm/26ccm) JEU PISTON (SEGMENT 0.7mm/26cm3) ピストンセット(0.7mmピストンリング/26cc)
15432	1	FLYWHEEL COVER (BLACK) SCHWUNGSCHIEBENDECKEL (SCHWARZ) COUVRE-VOLANT D'INERTIE (NOIR) フライホイールカバー (ブラック)	15465	2	AIR FILTER GASKET LUFILTER DICHTUNG JOINT FILTRE A AIR エアフィルターガスケット	15488	1	PISTON RING (0.7mm) KOLBENRING (0.7mm/26ccm) SEGMENT (SEGMENT 0.7mm/26cm3) ピストンリング (0.7mm/26cc)
15433	4	FLYWHEEL COVER SCREW SET SCHWUNGSCHIEBEN ABDECKUNGS SCHRAUBE JEU DE VIS COUVRE VOLANT D'INERTIE フライホイールカバースクリューセット	15466	1	CARBURETOR MAINTENANCE KIT VERGASER WARTUNGS SET KIT ENTRETIEN CARBURATEUR キャブレターメンテナンスキット	75106	20	BODY CLIP (6MM/BLACK) KAROSSERIEKLAMMERN (6MM/SCHWARZ) CLIP CARR. (6MM/NOIR) ボディピン (6mm/ブラック)
15434	1	ENGINE COVER (BLACK) MOTORABDECKUNG (SCHWARZ) CAPOT MOTEUR (NOIR) エンジンカバー (ブラック)	15467	1	CARBURETOR NEEDLE SET VERGASER NADEL SET JEU POINTEAU CARBURATEUR キャブレターニードルセット	85444	1	AIR FILTER SLEEVE SET LUFILTER SCHLAUCH SET ENS. MANCHON FILTRE A AIR スリーブセット
15442	4	CLUTCH SHOE WASHER M6.5x14mm KUPPLUNGSBELAG SCHEIBE M6.5x14mm RONDELLE MASSELOTTE EMBRAYAGE M6.5x14mm クラッチシューワッシャー-M6.5x14mm	15468	1	CARBURETOR THROTTLE ARM VERGASER GASANLENKUNG BRAS D'ACCELERATION CARBURATEUR キャブレタースロットルアーム	Z955	1	SPARK PLUG WRENCH (16mm) ZUENDKERZENSCHLUESSEL (16mm) CLE. A BOUGIE (16mm) スパークプラグレンチ (16mm)
15443	2	STEP SCREW M6x23mm STUFENSCHRAUBE M6x23mm VIS A EPAULEMENT M6x23mm ステップスクリュー M6x23mm	15469	1	CARBURETOR CHOKE ARM VERGASER CHOKE-ANLENKUNG BRAS DE VOLET D'AIR CARBURATEUR キャブレターチョークアーム	Z965	1	FLYWHEEL PULLER SCHWUNGSCHIEBEN ABZIEH-HILFE EXTRACTEUR DE VOLANT D'INERTIE フライホイールプーラー
15444	1	CLUTCH SHOE HOLDER KUPPLUNGSBACKENHALTER SUPPORT MASSELOTTE EMBRAYAGE クラッチホルダー	15470	1	CARBURETOR PRIMER PUMP VERGASER KRAFTSTOFFPUMPE ENS. AMORCAGE CARBURATEUR POMPE キャブレタープライマーポンプ	Z966	1	PISTON STOPPER KOLBEN STOPPER BLOQUEUR DE PISTON ピストンストッパー
15445	2	FLAT HEAD SCREW M6x16mm SENKOPFSCHRAUBE M6x16mm VIS TETE PLATE M6x16mm サラスクリュー-M6x16mm	15471	1	CARBURETOR PRIMER PLATE VERGASER BENZINPUMPEN PLATTE PLAQUE AMORCAGE CARBURATEUR キャブレタープライマープレート			

Tuning and Setup Réglage et mise au point
Setup チューニング&セットアップ

Use setup guide and the included setup sheets to start tuning your Baja 5B SS.

Before making changes to the setup of the truck, make sure the truck is in good running condition. Making setup changes to a truck in poor condition may not have the expected results.

Verwenden Sie die Setup Hilfe und das Setup Blatt um Ihr Auto perfekt abzustimmen.

Bevor Sie Einstellungen am Auto vornehmen, stellen Sie sicher, dass sich Ihr Baja in gutem Zustand befindet. Sonst kann es sein, dass Änderungen am Setup nicht die gewünschten Ergebnisse erzielen.

Utilisez le guide de mise au point et les feuilles de réglage incluses pour commencer à mettre votre véhicule au point.

Avant de modifier les réglages du véhicule, vérifiez que celui-ci est en bon état de marche. Faire des modifications aux réglages d'un véhicule en mauvais état pourrait ne pas avoir les résultats attendus.

走行環境に合わせてシャーシセットアップガイドを参考にセッティングを行ってください。

セットアップを行う前にR/Cカーのメンテナンスを行いR/Cカーの状態を良好に保ちます。R/Cカーの状態が良好でない場合はセットアップの結果がわかりにくくなってしまいます。

6-1 Camber Angle Carrossage
Radsturz キャンバー角

Always use negative camber (tires leaning in).

More camber usually gives more progressive tire slipping, while less camber will give a more direct feeling.

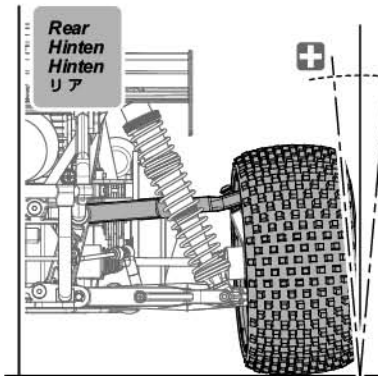
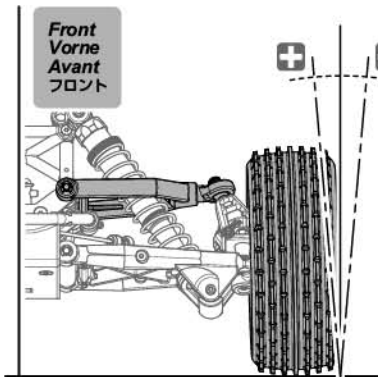
Stellen Sie immer negativen Sturz ein (Reifen liegen nach innen). Mehr Sturz führt normalerweise dazu, dass die Reifen mehr rutschen. Weniger Sturz hingegen macht das Auto direkter zu fahren. Stellen Sie den Sturz so ein, dass die Reifen gleichmäßig abnutzen.

Utilisez toujours un carrossage négatif (les pneus inclinés vers l'intérieur).

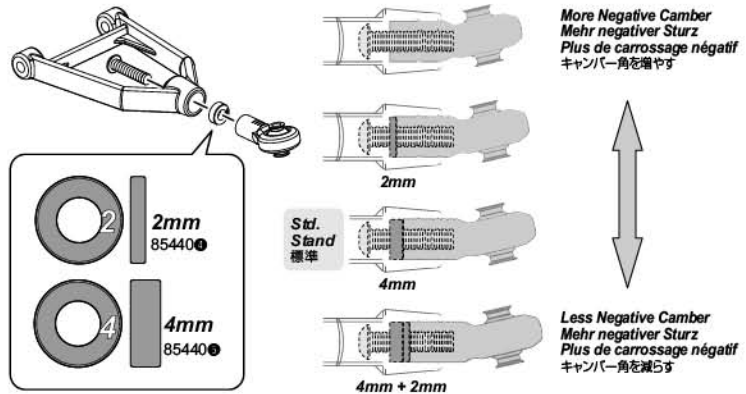
Plus de carrossage donne généralement un glissement des pneus plus progressif, alors que moins de carrossage permet des sensations plus directes. Réglez en fonction de l'usure des pneus.

ネガティブキャンバー（タイヤが内側に傾く状態）に調整します。

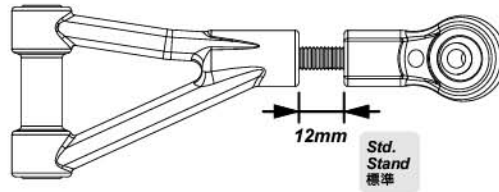
キャンバー角を増やすと車体挙動が穏やかに、キャンバー角を減らすとステアリングレスポンスが増しますので使用するタイヤに合わせて調節してください。



Camber angle can be adjusted by changing spacers.
Der Sturz kann durch Tauschen der Scheiben verändert werden.
L'angle de carrossage peut être réglé en changeant les rondelles d'espacement.
アッパーアームの中のスペーサーを変えることによりキャンバーを調節出来ます。



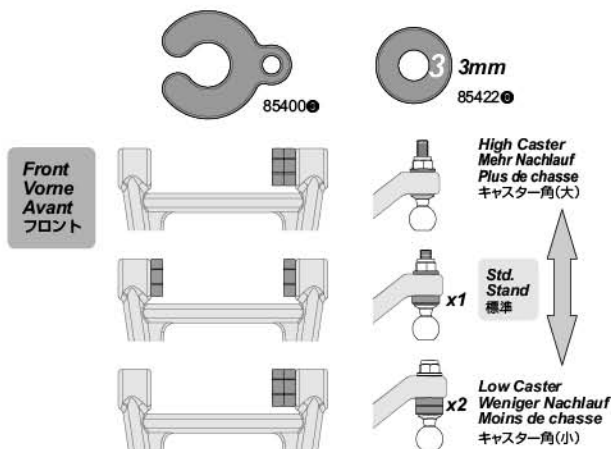
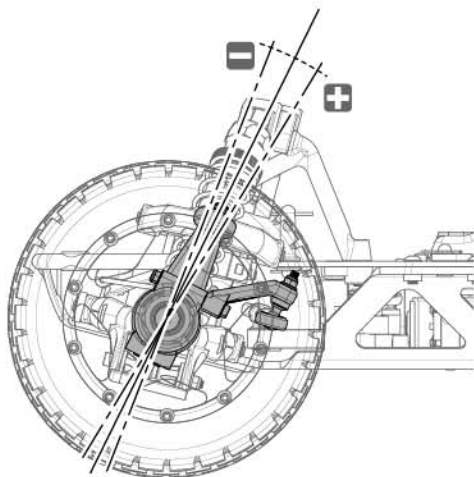
Camber angle can be adjusted by upper arm length (10-14mm).
Der Radsturz kann verändert werden, indem die Länge der oberen Schwinge variiert wird. (10-14mm).
L'angle de carrossage peut être réglé par la longueur du bras supérieur. (10-14mm).
長さ(10-14mm)を変えることによりキャンバー角度を調整出来ます。



Camber Angle Radsturz Angle de carrossage キャンバー角	Front / Rear Vorne / Hinten Avant / Arrière フロント / リア	Characteristics Auswirkung auf das Fahrverhalten Caractéristiques 傾向
+ More Negative Camber Weniger negativer Sturz Moins de carrossage négatif キャンバー角を増やす	Front Vorne Avant フロント	Slower reaction to steering input. Schnellere Umsetzung der Lenkbefehle. Réaction plus rapide aux commandes de direction. ステアリング入力にゆっくり反応
	Rear Hinten Arrière リア	Less rear traction on entry and mid-corner. Mehr Griff der Hinterreifen am Kurveneingang und -mittelpunkt. Plus d'adhérence en entrée et en milieu de virage. コーナー進入時リアトラクションが減少
- Less Negative Camber Mehr negativer Sturz Plus de carrossage négatif キャンバー角を減らす	Front Vorne Avant フロント	Quicker reaction to steering input. Langsamere Umsetzung der Lenkbefehle. Réaction moins rapide aux commandes de direction. ステアリング入力に素早く反応
	Rear Hinten Arrière リア	More traction on entry and mid-corner. Weniger Griff der Hinterreifen am Kurveneingang und -mittelpunkt. Moins d'adhérence arrière en entrée et en milieu de virage. コーナー進入時にトラクションが向上

6-2

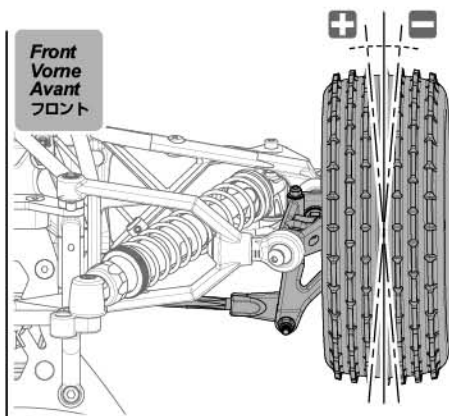
Caster Angle Angle de chasse Nachlauf キャスター角



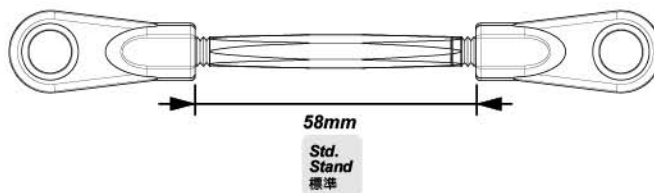
Caster Angle Nachlauf Angle de chasse キャスター角	Characteristics Auswirkung auf das Fahrverhalten Caractéristiques 傾向
<p>+ More Caster Mehr Nachlauf Plus de chasse キャスター角大</p>	<p>Less off-power steering into a corner. More on-power steering out of and in a corner. More straight-line stability. Weniger Lenkung am Kurveneingang beim Rollen. Mehr Lenkung am Kurvenausgang beim Gas geben. Besserer Geradeauslauf. Moins de direction en prise de virage serré hors traction. Plus de direction en traction en sortie et en cours de virage. Plus de stabilité en ligne droite. パワーオン時に良く曲がります。直進性が良くなります。</p>
<p>- Less Caster Weniger Nachlauf Moins de chasse キャスター角小</p>	<p>More off-power steering into a corner. Less on-power steering out of and in a corner. Less straight-line stability. Mehr Lenkung am Kurveneingang beim Rollen. Weniger Lenkung am Kurvenausgang beim Gas geben. Schlechterer Geradeauslauf. Plus de direction en prise de virage serré hors traction. Moins de direction en traction en sortie et en cours de virage. Moins de stabilité en ligne droite. パワーオフ時に良く曲がります。直進性が悪くなります。</p>

6-3

Front Toe Angle Spur der Vorderachse Spur der Vorderachse フロントトー角



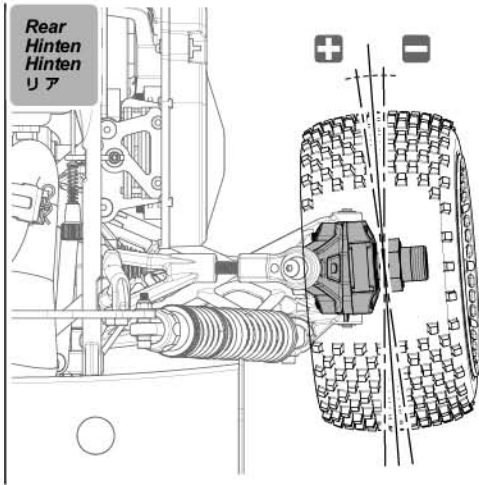
Adjust by adjusting the length of the steering link turnbuckles.
Wird durch die Länge der Lenkstangen eingestellt.
Réglez en ajustant la longueur des biellettes de direction.
ターンバックルの長さを調整してトー角を調整します。



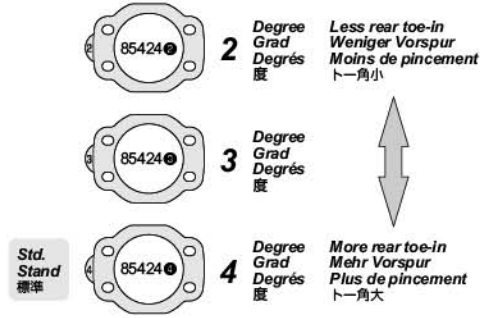
Front Toe Spur der Vorderachse Pincement avant フロントトー角	Characteristics Auswirkung auf das Fahrverhalten Caractéristiques 傾向
<p>+ Toe-in Vorspur Pincement トーイン</p>	<p>More straight-line stability. Less steering response. More steering mid-corner and on-power corner exit. Besserer Geradeauslauf. Sanftere Lenkung. Mehr Lenkung in der Kurvenmitte und beim Herausbeschleunigen. Plus de stabilité en ligne droite. Moins de réponse aux commandes de direction. Plus de direction en milieu de virage et dans les sorties de virage en traction. 直進性向上。ステアリングレスポンス減少。 コーナリング中盤からのパワーオンで旋回性向上。</p>
<p>- Toe-out Nachspur Baillement トーアウト</p>	<p>Less straight-line stability. More steering response. Less steering on-power at corner exit. Schlechterer Geradeauslauf. Direktere Lenkung. Weniger Lenkung beim Herausbeschleunigen. Moins de stabilité en ligne droite. Plus de réponse aux commandes de direction. Moins de direction lors de la sortie de virage en traction.直進性減少 ステアリングレスポンス向上。 コーナリング終盤のパワーオンで旋回性減少。</p>

6-4

Rear Toe Angle Vorspur der Hinterachse Vorspur der Hinterachse リアトー角



Rear toe angle can be adjusted by changing spacers.
Die Spur der Hinterachse kann durch Tauschen der Scheiben verändert werden.
L'angle de pincement arrière peut être réglé en changeant les rondelles d'espacement.
スペーサーを変えることによりトー角度を調整できます。



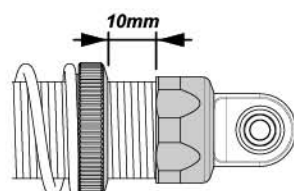




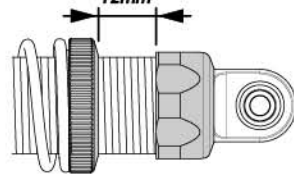




Rear Toe Vorspur der Hinterachse Angle de pincement arrière リアトー角	Characteristics Auswirkung auf das Fahrverhalten Caractéristiques 傾向
+ More rear toe-in Mehr Vorspur Plus de pincement トー角大	More stability under braking. More stability on power at corner exit. Less top speed. Besserer Geradeauslauf. Stabiler beim Bremsen. Sanfter beim Herausbeschleunigen. Geringere Höchstgeschwindigkeit. Plus de stabilité en freinage. Plus de stabilité en sortie de virage en traction. Vitesse maximale plus faible. ブレーキ時の安定性向上。コーナリング時の安定性向上。 トップスピードの低下。
- Less rear toe-in Weniger Vorspur Moins de pincement トー角小	More steering. Less stability on power at corner exit. More top speed. Mehr Lenkung. Aggressiver beim Herausbeschleunigen. Bessere Höchstgeschwindigkeit. Plus de direction. Moins de stabilité en sortie de virage en traction. Vitesse maximale plus élevée. 直進性減少。ステアリング反応向上。 コーナリング時の安定性減少。トップスピードの向上。

6-5

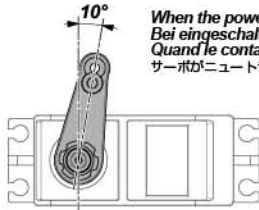
Shocks Amortisseurs Dämpfer ショック

You can adjust damping level.
Sie können den Dämpfungsgrad der Dämpfer verändern.
Vous pouvez régler le niveau d'amortissement.
走行環境に合わせてショックの特性を調整できます。

	Std. Stand 標準	Option Optional オプション
Front Vorne Avant フロント	<p>Standard setting is suitable for a wide range of surfaces. Die Standard Einstellung passt für die meisten Untergründe. Un réglage standard convient à une grande variété de surfaces. スタンダードの設定は滑りやすい場所からグリップの良い場所まで幅広い範囲に適合します。</p> <p>2 Holes A1</p>  <p>85413 ● HD Piston 16mm A-1 HD Kolbenplatte 16mm A-1 Piston renforcé 16mm A-1 HDピストン 16mm A-1</p>  <p>Z147 Baja Shock Oil 40w Baja Daempferoel 40w Huile amortisseurs Baja 40w バハショックオイル 40w</p>  <p>10mm</p>	<p>Optional settings are suitable for high grip surfaces. Für sehr griffigen Untergrund gibt es noch optionale Einstellmöglichkeiten. Les réglages optionnels conviennent aux surfaces à forte accroche. オプションの設定はグリップの良い場所での走行に最適です。</p> <p>3 Holes B1</p>  <p>85413 ● HD Piston 16mm B-1 HD Kolbenplatte 16mm B-1 Piston renforcé 16mm B-1 HDピストン 16mm B-1</p>  <p>Z145 Baja Shock Oil 30w Baja Daempferoel 30w Huile amortisseurs Baja 30w バハショックオイル 30w</p>
Rear Hinten Hinten リア	<p>16 Holes C1</p>  <p>85413 ● HD Piston 16mm C-1 HD Kolbenplatte 16mm C-1 Piston renforcé 16mm C-1 HDピストン 16mm C-1</p>  <p>Z141 Baja Shock Oil 5w Baja Daempferoel 5w Huile amortisseurs Baja 5w バハショックオイル 5w</p>  <p>12mm</p>	<p>12 Holes D1</p>  <p>85413 ● HD Piston 16mm D-1 HD Kolbenplatte 16mm D-1 Piston renforcé 16mm D-1 HDピストン 16mm D-1</p>  <p>Z142 Baja Shock Oil 10w Baja Daempferoel 10w Huile amortisseurs Baja 10w バハショックオイル 10w</p>

7-1 Installing Other Servos. Installation d'un servo adaptable. Einbau eines andere Servos (Tuning). 他社製サーボの取り付け

Refer to your radio's owners manual for details on proper setup.
Die korrekte Einstellung des Servos finden Sie in der Anleitung Ihrer RC-Anlage.
Reportez-vous aux manuels de votre système radio pour connaître les détails de réglage adéquats.
お手持ちの送受信機の取り扱い説明書を参照に記録しサーボのニュートラルを設定してください。



When the power is on, the servo horn should be in the neutral position as shown in the picture.
Bei eingeschalteter RC-Anlage sollte sich das Servo in der Neutralposition, wie hier gezeigt, befinden.
Quand le contact est mis, le bras de servo devrait être en position neutre comme indiqué sur le schéma.
サーボがニュートラルの時に、サーボホーンが図のようになるように調整します。

23 85414●
Airtronics / KO / JR
サンワ

Make sure throttle servo is in neutral position before installing servo horn.

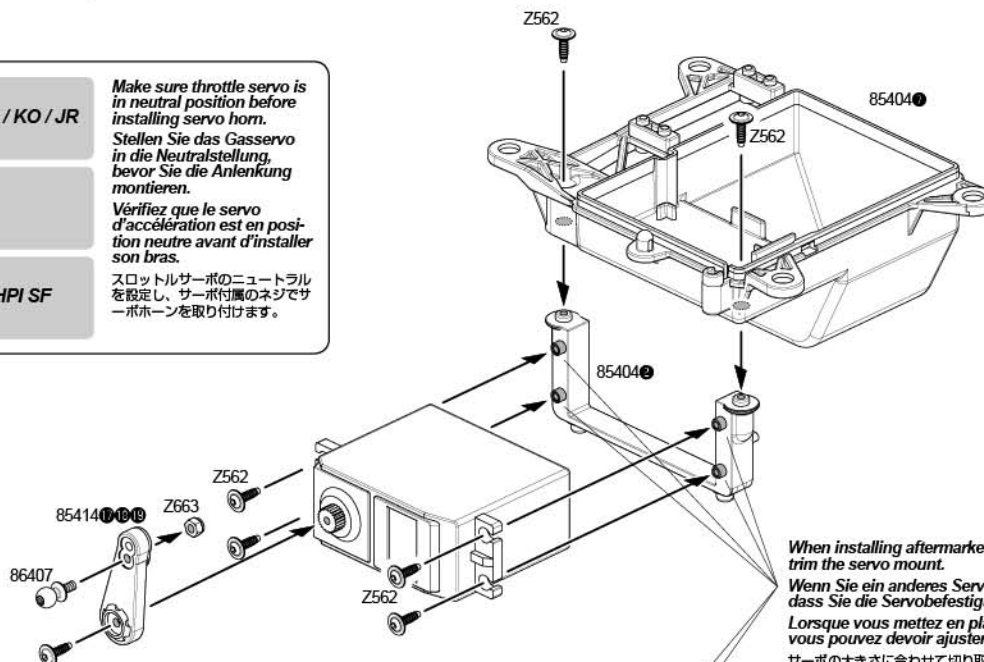
24 85414●
Hitec
ハイテック

Stellen Sie das Gasservo in die Neutralstellung, bevor Sie die Anlenkung montieren.

25 85414●
Futaba / HPI SF
フタバ

Vérifiez que le servo d'accélération est en position neutre avant d'installer son bras.

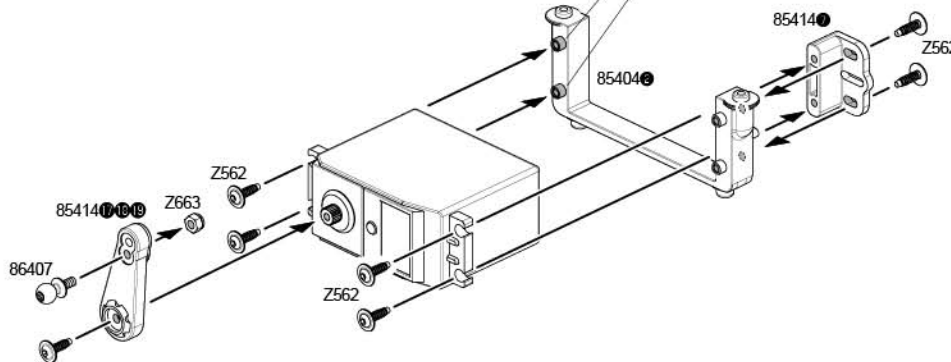
スロットルサーボのニュートラルを設定し、サーボ付属のネジでサーボホーンを取り付けます。



Use the screw that came with the servo.
Benutzen Sie die Schraube, die beim Servo dabei war.
Utiliser les vis livrées avec le servo.
サーボに付属のネジを使用してください。

When installing aftermarket servos, you may need to trim the servo mount.

Wenn Sie ein anderes Servo einbauen, kann es sein, dass Sie die Servobefestigungen bearbeiten müssen.
Lorsque vous mettez en place des servos adaptables, vous pouvez devoir ajuster le support de servo.
サーボの大きさに合わせて切り取ります。



Use the screw that came with the servo.
Benutzen Sie die Schraube, die beim Servo dabei war.
Utiliser les vis livrées avec le servo.
サーボに付属のネジを使用してください。



94502
Cap Head Screw M4x6mm
Inbusschraube M4x6mm
Vis tête cylindrique M4x6mm
キャップネジ M4x6mm



94506
Cap Head Screw M4x15mm
Inbusschraube M4x15mm
Vis tête cylindrique M4x15mm
キャップネジ M4x15mm



94510
Cap Head Screw M4x25mm
Inbusschraube M4x25mm
Vis tête cylindrique M4x25mm
キャップネジ M4x25mm



94512
Cap Head Screw M4x30mm
Inbusschraube M4x30mm
Vis tête cylindrique M4x30mm
キャップネジ M4x30mm



94529
Flat Head Screw M4x10mm
Senkkopfschraube M4x10mm
Vis tête plate M4x10mm
サラネジ M4x10mm



94556
Button Head Screw M4x16mm
Flachkopfschraube M4x16mm
Vis tête ronde M4x16mm
ナベネジ M4x16mm



94631
TP Flat Head Screw M4x15mm
Senkkopfschneidschraube M4x15mm
Vis TP tête plate M4x15mm
サラタッピングネジ M4x15mm



94632
TP Flat Head Screw M4x18mm
Senkkopfschneidschraube M4x18mm
Vis TP tête plate M4x18mm
サラタッピングネジ M4x18mm



15433
Flywheel Cover Screw Set
Schwungrad Abdeckungs Schraube
Jeu de vis couvre volant d'inertie
フライホイールカバーネジセット



94520
Cap Head Screw M4x50mm
Inbusschraube M4x50mm
Vis tête cylindrique M4x50mm
キャップネジ M4x50mm



Z303
Cap Head Screw M3x42mm
Inbusschraube M3x42mm
Vis tête cylindrique M3x42mm
キャップネジ M3x42mm



94707
Cap Head Screw M5x20mm
Inbusschraube M5x20mm
Vis tête cylindrique M5x20mm
キャップネジ M5x20mm



94710
Cap Head Screw M5x30mm
Inbusschraube M5x30mm
Vis tête cylindrique M5x30mm
キャップネジ M5x30mm



94711
Cap Head Screw M5x35mm
Inbusschraube M5x35mm
Vis tête cylindrique M5x35mm
キャップネジ M5x35mm



94730
Flat Head Screw M5x16mm
Senkkopfschraube M5x16mm
Vis tête plate M5x16mm
サラネジ M5x16mm



94732
Flat Head Screw M5x20mm
Senkkopfschraube M5x20mm
Vis tête plate M5x20mm
サラネジ M5x20mm



94735
Flat Head Screw M5x30mm
Senkkopfschraube M5x30mm
Vis tête plate M5x30mm
サラネジ M5x30mm



94737
Flat Head Screw M5x40mm
Senkkopfschraube M5x40mm
Vis tête plate M5x40mm
サラネジ M5x40mm



94754
Button Head Screw M5x12mm
Flachkopfschraube M5x12mm
Vis tête ronde M5x12mm
ナベネジ M5x12mm



94762
Button Head Screw M5x40mm
Flachkopfschraube M5x40mm
Vis tête ronde M5x40mm
ナベネジ M5x40mm



94763
Button Head Screw M5x45mm
Flachkopfschraube M5x45mm
Vis tête ronde M5x45mm
ナベネジ M5x45mm



94879
Flat Head Screw M6x14mm
Senkkopfschraube M6x14mm
Vis tête plate M6x14mm
サラネジ M6x14mm



94909
Button Head Screw M6x25mm
Inbusschraube M6x25mm
Vis tête ronde M6x25mm
ナベネジ M6x25mm



94910
Button Head Screw M6x30mm
Inbusschraube M6x30mm
Vis tête ronde M6x30mm
ナベネジ M6x30mm



Z087
Flat Head Screw M3x20mm
Senkkopfschraube M3x20mm
Vis tête plate M3x20mm
サラネジ M3x20mm



Z216
Button Head Screw M3x15mm
Flachkopfschraube M3x15mm
Vis tête ronde M3x15mm
ナベネジ M3x15mm



Z340
Wheel Screw
Felgenreihe
Boulon roue
ホイールスクリュー



Z362
Button Head Screw M3x35mm
Flachkopfschraube M3x35mm
Vis tête ronde M3x35mm
ナベネジ M3x35mm



86632
Screw Shaft M5x3x22mm
Gewindestift M5x3x22mm
Axe fileté M5x3x22mm
スクリューシャフト M5x3x22mm



6203
Body Clip (8mm/black)
Karosserieklemmen (8mm)
Clip carrosserie (8mm/noir)
ボディピン (8mm/ブラック)



Z700
Set Screw M3x3mm
Madenschraube M3x3mm
Vis sans tête M3x3mm
セットスクリュー M3x3mm



Z721
Set Screw M4x4mm
Madenschraube M4x4mm
Vis Allen sans tête M4x4mm
イモネジ M4x4mm



Z489
TP Flanged Screw M2.6x10mm
Scheidschraube Mit Flansch M2.6x10mm
Vis tp collerette M2.6x10mm
T.Pフランジネジ M2.6x10mm



Z562
TP Flanged Screw M3x10mm
Scheidschraube Mit Flansch M3x10mm
Vis TP à collerette M3x10mm
T.Pフランジネジ M3x10mm



Z663
Lock Nut M3
Stopmmutter M3
Écrou de blocage M3
ナイロンナット M3



Z664
Lock Nut M4
Stopmmutter M4
Écrou de blocage M4
ナイロンナット M4



Z665
Lock Nut M5
Stopmmutter M5
Écrou de blocage M5
ナイロンナット M5



Z682
Flanged Lock Nut M5
Stopmmutter M5
Écrou de blocage à bride M5
フランジロックナット M5



Z684
Flanged Lock Nut M4
Stopmmutter M4
Écrou de blocage à bride M4
フランジロックナット M4



75106
Body Clip (6mm/Black)
Karosserieklemmen (6mm/Schwarz)
Clip carr. (6mm/noir)
ボディピン (6mm/ブラック)



Z726
Set Screw M4x12mm
Madenschraube M4x12mm
Vis Allen sans tête M4x12mm
イモネジ M4x12mm



Z747
Set Screw M6x45mm
Madenschraube M6x45mm
Vis Allen sans tête M6x45mm
イモネジ M6x45mm



96704
Locking Washer M4
Sicherungsscheibe M4
Rondelle de blocage M4
ロックワッシャー M4



96705
Locking Washer M5
Sicherungsscheibe M5
Rondelle de blocage M5
ロックワッシャー M5



96706
Locking Washer M6
Sicherungsscheibe M6
Rondelle de blocage M6
ロックワッシャー M6



96710
Washer 8x12x0.8mm
Scheibe 8x12x0.8mm
Rondelle 8x12x0.8mm
ワッシャー 8x12x0.8mm



50504
Concave Washer 5mm
Konkave Unterlagscheiben 5mm
Rondelle concave 5mm
F ワッシャー 5mm



86607
Flanged Collar 4x6x7mm
Lenkungslager 4x6x7mm
Collier à colerette 4x6x7mm
フランジカラー 4x6x7mm



86616
Spacer 12x16x4mm (Purple)
Spacer 12x16x4mm (Lila)
Rondelle esp. 12x16x4mm (Violet)
スペーサー 12x16x4mm (パープル)



86405
Ball 6.8x7mm
Kugelfopf 6.8x7mm
Rotule 6.8x7mm
ボール 6.8x7mm



86407
Ball 6.8x16mm
Kugelfopf 6.8x16mm
Rotule 6.8x16mm
ボール 6.8x16mm



86411
Ball 10x25mm
Kugelfopf 10x25mm
Rotule 10x25mm
ボール 10x25mm



86425
Ball 14x17mm
Kugelfopf 14x17mm
Rotule 14x17mm
ボール 14x17mm



Z103
E Clip E-4HD
E-Clip E-4HD
Circlip E-4HD
EリングE4HD



Z106
E Clip E-7HD
E-Clip E-7HD
Circlip E-7HD
EリングE7HD



Z224
Washer M3x8mm
Unterlagscheibe M3x8mm
Rondelle M3x8mm
ワッシャーM3x8mm



Z277
C Clip 10.5mm
C-clip 10.5mm
Circlip forme C 10.5mm
Cクリップ 10.5mm



Z823
Washer 4x8x1.2mm
Scheibe 4x8x1.2mm
Rondelle 4x8x1.2mm
ワッシャー 4x8x1.2mm



87566
Stop Ring 10mm
Sicherungsring 10mm
Anneau d'arrêt 10mm
ストップリング 10mm



87566
Stop Ring 12mm
Sicherungsring 12mm
Anneau d'arrêt 12mm
ストップリング 12mm



B021
Ball Bearing 5x10x4mm
Competition Low Friction Kugellager 5x10mm
Roulement 5x10mm
ボールベアリング 5x10mm



B030
Ball Bearing 10x15x4mm
Competition Low Friction Kugellager 10x15x4mm
Roulement 10x15x4 ZZ
ベアリング10x15x4 ZZ



B089
Ball Bearing 12x24x6mm
Kugellager 12x24x6mm
Roulement à billes 12x24x6mm
ボールベアリング12x24x6mm



85413
Collar 4x6x4mm
Spacer 4x6x4mm
Bague 4x6x4mm
カラー 4x6x4mm



86711
Wire Holder
Draht-Halterung
Serre-câble
ワイヤーホルダー



86401
Turnbuckle 6x92mm (Aluminum)
Spurstange 6x92mm (Alu)
Biellette 6x92mm (Aluminum)
ターンバックル 6x92mm



96501
Pin 4x18mm
Pin 4x18mm
Goupille 4x18mm
ピン 4x18mm



85436
Pin 3x24mm
Pin 3x24mm
Goupille 3x24mm
ピン 3x24mm



96504
Pin 4x24mm
Pin 4x24mm
Goupille 4x24mm
ピン 4x24mm



86633
Shaft 6x80mm
Welle 6x80mm
Axe 6x80mm
シャフト 6x80mm



86634
Shaft 6x94mm
Welle 6x94mm
Axe 6x94mm
シャフト 6x94mm



86635
Shaft 6x108mm
Welle 6x108mm
Axe 6x108mm
シャフト 6x108mm



86617
Sway Bar Ball 6.8x22mm
Stabilisator Kugelfopf 6.8x22mm
Rotule barre stabilisatrice 6.8x22mm
スタビボール 6.8x22mm



85467
TURNBUCKLE 4x20mm
SPURSTANGE 4x20mm
BIELLETTTE 4x20mm
ターンバックル 4x20mm



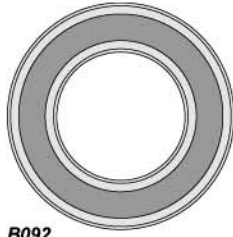
86676
Diff Screw Cap M4x6mm
Diffschrauben Kappe M4x6mm
Capuchon vis diff M4x6mm
デフスクルーキャップ M4x6mm



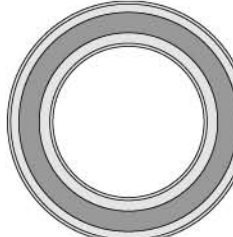
86675
Stop Collar 2.3mm
Kupplungsglocken Huelse 2.3mm
Collier d'arrêt 2.3mm
ストップカラー 2.3mm



87567
Bevel Gear Shaft 5x32mm
Kegeldifferential Welle 5x32mm
Axe de pignon conique 5x32mm
ベベルギアシャフト 5x32mm



B092
Ball Bearing 17x30x7mm
Kugellager 17x30x7mm
Roulement à billes 17x30x7mm
ボールベアリング17x30x7mm



B094
Ball Bearing 20x32x7mm
Kugellager 20x32x7mm
Roulement à billes 20x32x7mm
ボールベアリング20x32x7mm



B075
Flanged Metal Bushing 6x10x3mm
Huelse 6x10x3mm
Bague métal colerette 6x10x3mm
フランジメタルブッシュ 6x10x3mm



B080
Metal Bushing 10x15x4mm
Metallager 10x15x4mm
Bague bronze 10x15x4mm
メタル10x15x4



87566
Metal Bushing 6x10x3mm
Metall Lager 6x10x3mm
Bague métal 6x10x3mm
メタルブッシュ 6x10x3mm



87566
Metal Bushing 6x12x8mm
Metall Lager 6x12x8mm
Bague métal 6x12x8mm
メタルブッシュ 6x12x8mm



86601
Brake Cam
Bremshebel
Came de frein
ブレーキカム



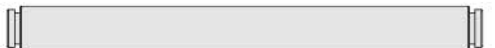
87567
Bevel Gear Shaft 5x32mm
Kegeldifferential Welle 5x32mm
Axe de pignon conique 5x32mm
ベベルギアシャフト 5x32mm



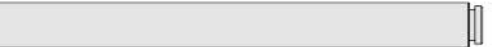
87551
Collar 4x8x3mm
Spacer 4x8x3mm
Bague 4x8x3mm
カラー 4x8x3mm



86629
Steering Crank Shaft 5x53mm
Lenkungsposten 5x53mm
Axe de direction 5x53mm
ステアリングクランクシャフト 5x53mm



86636
Shaft 6x63mm
Welle 6x63mm
Axe 6x63mm
シャフト 6x63mm



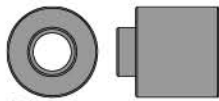
86633
Shaft 6x80mm
Welle 6x80mm
Axe 6x80mm
シャフト 6x80mm



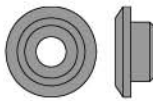
86634
Shaft 6x94mm
Welle 6x94mm
Axe 6x94mm
シャフト 6x94mm



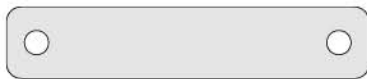
86635
Shaft 6x108mm
Welle 6x108mm
Axe 6x108mm
シャフト 6x108mm



87497
Aluminum Collar 5x12x11F (Orange)
Aluminium Spacer 5x12x11F (orange)
Bague aluminium 5x12x11F (orange)
アルミカラー 5x12x11F (オレンジ)



87556 ●
Spring Holder (Orange)
Federhalter (orange)
Blocage ressort (orange)
スプリングホルダー(オレンジ)



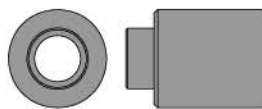
87437
Disk Brake Shim 0.4mm
Bremsscheiben Unterlegscheibe 0.4mm
Cale frein à disque 0.4mm
ディスクブレーキシム 0.4mm



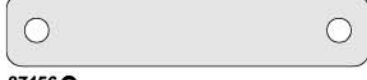
87456 ●
Brake Pad
Bremsbelag
Patin de frein
ブレーキパッド



87555 ●
Aluminum Collar 6x13x7F (Orange)
Aluminium Spacer 6x13x7F (orange)
Bague aluminium 6x13x7F (orange)
アルミカラー 6x13x7F (オレンジ)



87555 ●
Aluminum Collar 6x13x18F (Orange)
Aluminium Spacer 6x13x18F (orange)
Bague aluminium 6x13x18F (orange)
アルミカラー 6x13x18mm (オレンジ)



87456 ●
Brake Plate
Bremsplatte
Plaque de frein
ブレーキプレート



85456 ●
Brake Cam Plate
Bremsplatte
Plaque de came de frein
ブレーキカムプレート



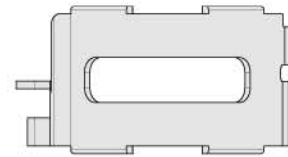
87571 ●
Aluminum Collar 5x14x9.5mm (Orange)
Aluminium Spacer 5x14x9.5mm (orange)
Bague aluminium 5x14x9.5mm (orange)
アルミカラー 5x14x9.5mm (オレンジ)



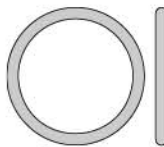
87571 ●
Aluminum Collar 5x12x7mm (Orange)
Aluminium Spacer 5x12x7mm (orange)
Bague aluminium 5x12x7mm (orange)
アルミカラー 5x12x7mm (オレンジ)



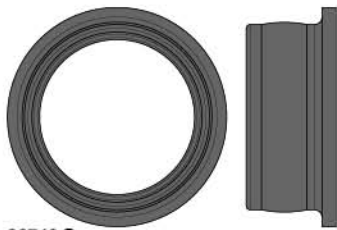
87571 ●
Engine Mount Spacer
Motorhalterungs-Spacer
Entretouise de support moteur
エンジンマウントスペーサー



86713 ●
Exhaust Coupling
Reso-rohr Verbindung
Coupleur d'échappement
マフラージョイント



75071
O-Ring S15 (15x1.5mm/Orange)
O-Ring S15 (15x1.5mm/Orange)
Joint torique S15 (15x1.5mm/Orange)
O リング S15 (15x1.5mm/オレンジ)



86713 ●
Exhaust Coupling
Reso-rohr Verbindung
Coupleur d'échappement
マフラージョイント



86664
Rubber Cap 6x5mm
Gummikappe 6x5mm
Bouchon caoutchouc 6x5mm
ラバーキャップ 6x5mm



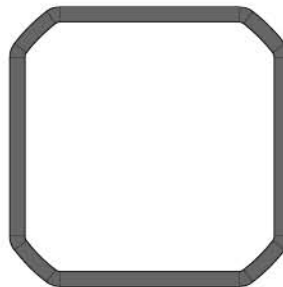
15415
O-ring (50x2.6mm/Black)
O-ring (50x2.6mm/Schwarz)
Joint torique (50x2.6mm/Noir)
O リング (50x2.6mm /ブラック)



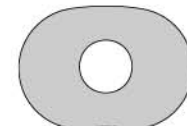
75072
O-Ring P20 (20x2.5mm/Black)
O-Ring P20 (20x2.5mm/Schwarz)
Joint torique P20 (20x2.5mm/Noir)
O リング P20 (20x2.5mm/ブラック)



86653
Rubber Bushing 6x9x10mm
Gummilager 6x9x10mm
Bague caoutchouc 6x9x10mm
ラバーブッシュ 6x9x10mm



86478
Diff Case Gasket
Differentialgehäuse Dichtung
Joint boîtier diff.
デフケースガスケット



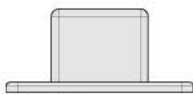
86666
Damper Bushing
Daempfer Huelse
Bague amortisseur
ダンパーブッシュ



6163
Servo Tape
Doppelseitiges Klebeband
Double face
両面テープ



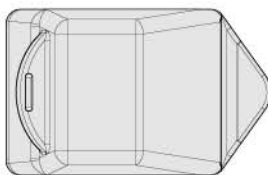
75077
O-RING 4x1mm (BLACK)
O-RING 4x1mm (SCHWARZ)
JOINT TORIQUE 4x1mm (NOIR)
Oリング 4x1mm (ブラック)



87460 ●
Switch Dust Cover
Schalter Staubschutz
Cache de l'interrupteur
スイッチダストカバー



75078
O-Ring P10 (10x2mm/Black)
O-Ring P10 (10x2mm/Schwarz)
Joint torique P10 (10x2mm/Noir)
Oリング P10 (10x2mm/ブラック)



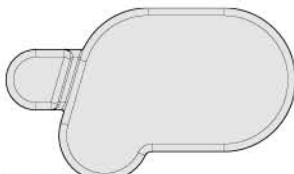
87460 ●
Charging Jack Dust Cover
Ladeanschluss Abdeckung
Housse du chargeur
充電ジャックダストカバー



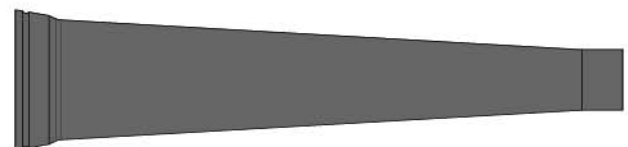
86442
Shock Boots 20x70mm
Daempferueberzug 20x70mm
Protection d'amortisseurs 20x70mm
ショックブーツ 20x70mm



75079
O-ring S13 (13x1.5mm/Black)
O-ring S13 (13x1.5mm/Schwarz)
Joint torique S13 (13x1.5mm/Noir)
O リング S13 (13x1.5mm/ブラック)



87460 ●
RC/Unit Dust Cover
RC-Box Abdeckung
Housse de l'unité de télécommande
メカボックスダストカバー



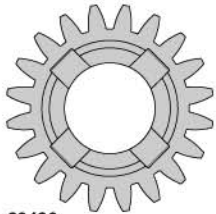
86443
Shock Boots 20x80mm
Daempferueberzug 20x80mm
Protection d'amortisseurs 20x80mm
ショックブーツ20x80mm



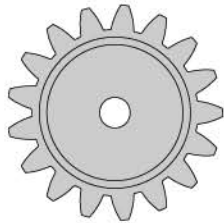
86927
O-Ring P6 (6x2mm/Clear)
O-Ring P6 (6x2mm/klar)
Joint torique P6 (6x2mm/incolore)
Oリング P6 (6x2mm/クリアー)



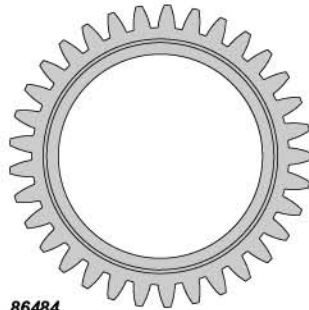
50474
Silicone tube
Silikonschlauch
Tube silicone
シリコンチューブ



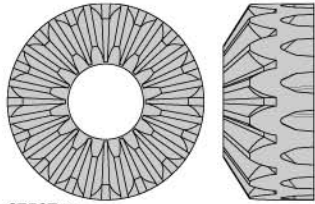
86486
Drive Gear 20 Tooth
Getriebezahnrad 20Z
Pignon entr. 20 dents
ドライブギア 20T



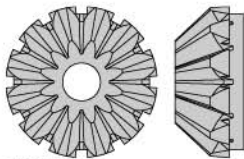
86493
Pinion Gear 17 Tooth
Ritzel 17Z
Pignon 17 Dents
ピニオンギア 17T



86484
Idler Gear 30 Tooth
Getriebezahnrad 30Z
Pignon fou 30 dents
アイドルギア 30T



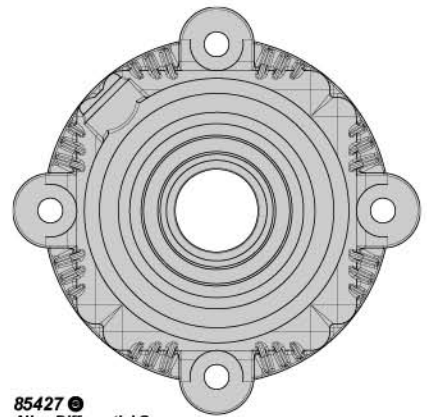
87567 ●
Bevel Gear 16T
Kegelrad 16Z
Pignon conique 16D
ベベルギア 16T



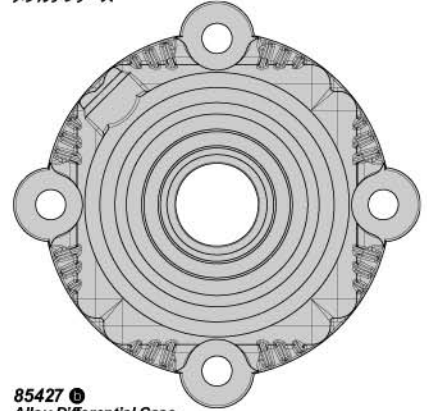
87567 ●
Bevel Gear 12T
Kegelrad 12Z
Pignon conique 12D
ベベルギア 12T



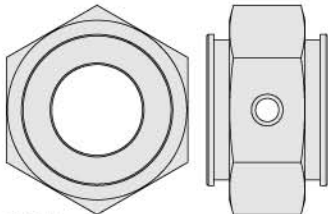
86480
Diff Gear 48 Tooth
Differential Zahnrad 48Z
Pignon diff. 48 Dents
デフギア 48T



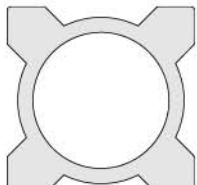
85427 ●
Alloy Differential Case
Aluminium Differentialgehäuse
Cas de différentiel d'alliage
メタルデフケース



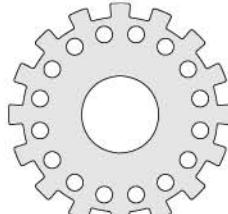
85427 ●
Alloy Differential Case
Aluminium Differentialgehäuse
Cas de différentiel d'alliage
メタルデフケース



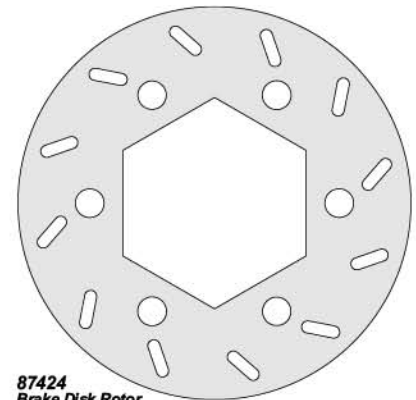
86615
Disc Brake Hub 24x16mm
Brems Scheibenhalter 24x16mm
Moyeu frein à disque 24x16
ブレーキハブ 24x16mm



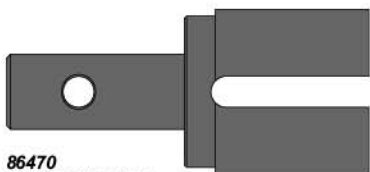
87474 ●
Washer 10x30x1mm
Scheibe 10x30x1mm
Rondelle 10x30x1mm
ワッシャー 10x30x1mm



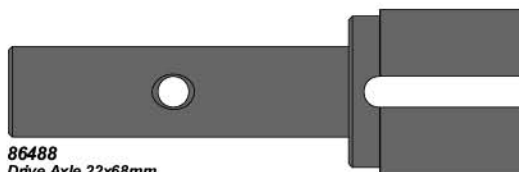
87474 ●
Washer 18x25x2mm
Scheibe 18x25x2mm
Rondelle 18x25x2mm
ワッシャー 18x25x2mm



87424
Brake Disk Rotor
Brems Scheiben Rotor
Disque de frein
ブレーキディスクローター



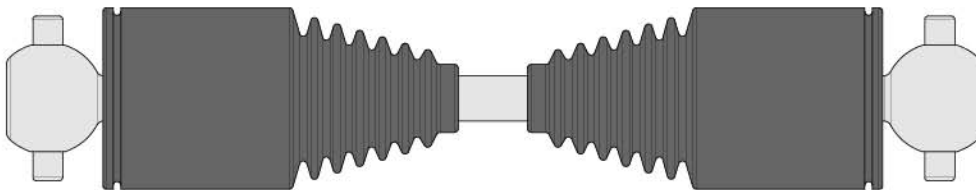
86470
Diff Shaft 22x48mm
Differentialwelle 22x48mm
Axe différentiel 22x48mm
デフシャフト 22x48mm



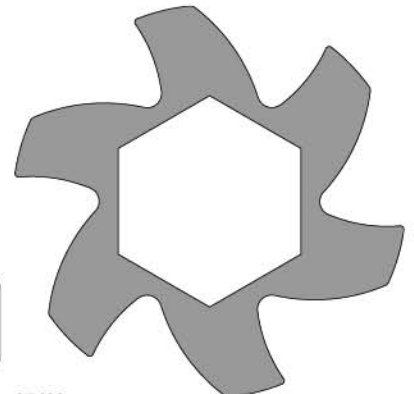
86488
Drive Axle 22x68mm
Radachse 22x68mm
Essieu moteur 22x68mm
ドライブアクスル 22x68mm



86630
Drive Gear Shaft 12x124mm
Getriebewelle 12x124mm
Axe pignon entr. 12x124mm
ドライブギアシャフト 12x124mm



86610
Heavy Duty Drive Shaft 15x120mm (Silver)
Stabile Antriebswelle 15x120mm (Silber)
Axe transmission renforcée 15x120mm (Argent)
ヘビーデューティドライブシャフト 15x120mm (シルバー)



87486
Brake Disk Fin Plate (Orange)
Brems Scheiben Schaufelrad (Orange)
Ailette pour disque de frein (Orange)
ブレーキディスクフィンプレート (オレンジ)



86432
Shock Body (20x86mm)
Daempfergehaeuse (20x86mm)
Corps amortisseur (20x86mm)
ショックボディ (20x86mm)



87565 ●
Shock Bottom Cap
Untere Daempferkappe
Bouchon inferieur amort.
ショックボトムキャップ



87492
Shock Adjuster Nut 20mm (Orange)
Daempfermutter 20mm (Orange)
Ecrrou reglage amort. 20mm (Orange)
ショックアジャスターナット20mm (オレンジ)



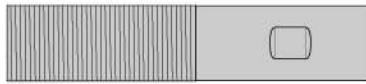
85413 ●
HD Piston 16mm A-1
HD Kolbenplatte 16mm A-1
Piston renforcé 16mm A-1
HDピストン 16mm A-1



85413 ●
HD Piston 16mm C-1
HD Kolbenplatte 16mm C-1
Piston renforcé 16mm C-1
HDピストン 16mm C-1



85413 ●
Piston Ring 16mm
Kolbenring 16mm
Segment 16mm
ピストンリング 16mm



86433
Shock Body (20x96mm)
Daempfergehaeuse (20x96mm)
Corps amortisseur (20x96mm)
ショックボディ (20x96mm)



87491
Shock Cap 20x12mm (Orange)
Daempferkappe 20x12mm (Orange)
Bouchon amortisseur 20x12mm (Orange)
ショックキャップ20x12mm (オレンジ/2pcs)



86757
Shock Spring 23x135x2.2mm 13Coils (Black)
Daempferfeder 23x135x2.2mm 13W (Schw)
Ressort amort. 23x135x2.2mm 13 Spires (Noir)
ショックスプリング 23x135x2.2mm 13巻 (ブラック)



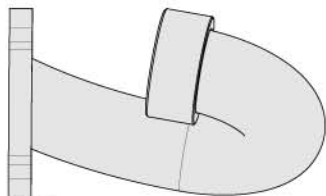
86448
Shock Shaft 6x105mm
Kolbenstange 6x105mm
Axe amortisseur 6x105mm
ショックシャフト 6x105mm



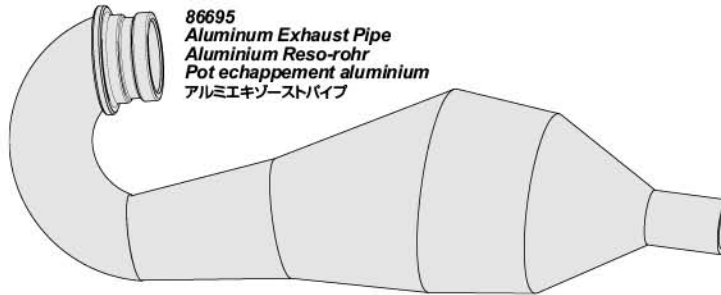
86449
Shock Shaft 6x115mm
Kolbenstange 6x115mm
Axe amortisseur 6x115mm
ショックシャフト 6x115mm



86762 ●
Shock Spring 23x110x2.3mm 6.5Coils (Black)
Daempferfeder 23x110x2.3mm 6.5W (Schw)
Ressort amort. 23x110x2.3mm 6.5 Spires (Noir)
ショックスプリング 23x110x2.3mm 6.5巻 (ブラック)



86705
Exhaust Manifold
Kruemmer
Collecteur echappement
エキゾーストマニホールド



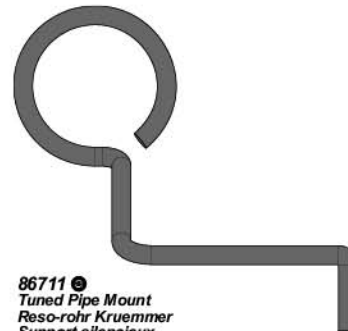
86695
Aluminum Exhaust Pipe
Aluminium Reso-rohr
Pot echappement aluminium
アルミエキゾーストパイプ



15481
Exhaust Gasket
Auspuoff Dichtung
Joint d'echappement
マフラーガスケット



85462 ●
Throttle Linkage
Gasgestaengesatz
Tringlerie gaz
スロットルリンクージ



86711 ●
Tuned Pipe Mount
Reso-rohr Kruemmer
Support silencieux
チューンドマフラーマウント



87556 ●
Spring ID8x20x1.8mm 5.5Coils
Feder 8x20x1.8mm 5.5Wdg.
Ressort ID8x20x1.8mm 5,5 spi
スプリング 8x20x1.8mm 5.5巻



85462 ●
Brake Arm
Bremshebel
Levier
ブレーキアーム



85462 ●
Spring ID4x20x0.7mm 11Coils
Feder 4x20x0.7mm 11Wdg.
Ressort DI 4x20x0.07mm 11 spires
スプリング 4x20x0.7 11巻



85462 ●
Spring ID2.6x40x0.4mm 35Coils
Feder 2.6x40x0.4mm 35Wdg.
Ressort DI 2.6x40x0.4mm 35 spires
スプリング 2.6x40x0.4mm 35巻



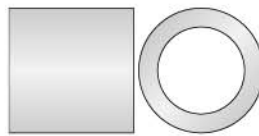
86490
Clutch Bell
Kupplungsglocke
Cloche d'embrayage
クラッチベル



85404 ●
Form Sheet
Bilden Sie Blatt
Formez la feuille
フォームシート



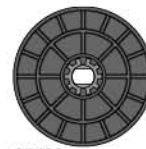
15416 ●
Air Filter Foam Element
Luftfilter Element
Ens. élément mousse pour filtre à air
エアフィルターエレメント



15416 ●
Air Filter Foam Element
Luftfilter Element
Ens. élément mousse pour filtre à air
エアフィルターエレメント

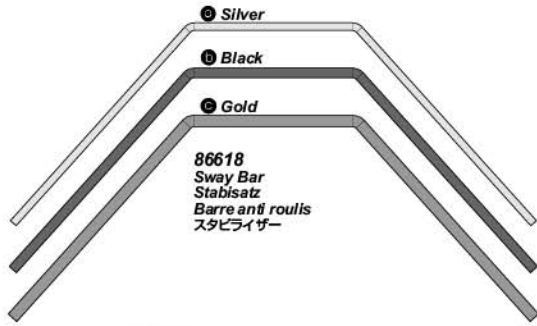


85432
Spur Gear 57T
Hauptzahnrad 57Z
Couronne 57D
スパーギア 57T

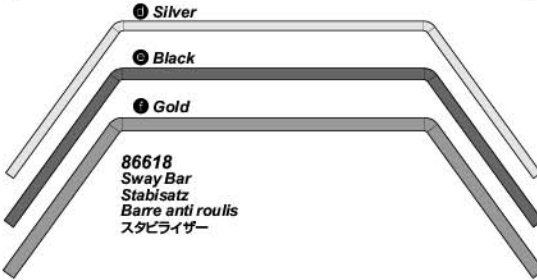


85428
Spur Gear Holder
Hauptzahnrad Halter
Support couronne
スパーギアホルダー

85462 ●
Throttle Linkage
Gasgestaengesatz
Tringlerie gaz
スロットルリンクージ



86618
Sway Bar
Stabisatz
Barre anti roulis
スタビライザー



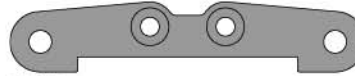
86618
Sway Bar
Stabisatz
Barre anti roulis
スタビライザー



87478
Front Lower Brace A 6x60x4mm (Orange)
Strebe Vorne, Unten 6x60x4mm (Orange)
Renfort avant inferieur 6x60x4mm (Orange)
フロントロアブレース 6x60x4mm (オレンジ)



87480
Rear Lower Brace B 6x70x4mm (Orange)
Strebe B Hinten, Unten 6x70x4mm (Orange)
Renfort arriere inferieur B 6x70x4mm (Orange)
リアロアブレース B 6x70x4mm (オレンジ)



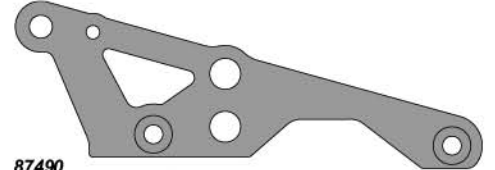
87479
Rear Lower Brace A 6x70x4mm (Orange)
Strebe A Hinten, Unten 6x70x4mm (Orange)
Renfort arriere inferieur A 6x70x4mm (Orange)
リアロアブレース A 6x70x4mm (オレンジ)



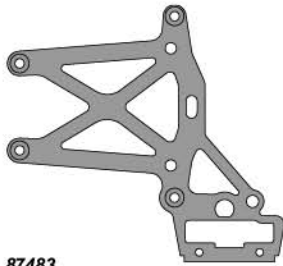
87481
Front Upper Brace 6x60x4mm (Orange)
Strebe Vorne, Oben 6x60x4mm (Orange)
Renfort Avant superieur 6x60x4mm (Orange)
フロントアッパーブレース 6x60x4mm (オレンジ)



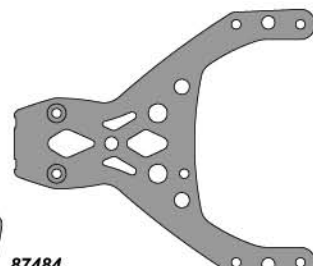
87489
Engine Mount Brace (Left/Orange)
Motorhalterungs Strebe (Links/Orange)
Renfort support moteur (Ganche/Orange)
エンジンマウントブレース(レフト/オレンジ)



87490
Engine Mount Brace (Right/Orange)
Motorhalterungs Strebe (Rechts/Orange)
Renfort support moteur (Droite/Orange)
エンジンマウントブレース(ライト/オレンジ)



87483
Rear Upper Plate (Orange)
Platte Hinten, Oben (Orange)
Plaque superieure arriere (Orange)
リアアッパープレート (オレンジ)



87484
Front Upper Plate (Orange)
Platte Vorn, Oben (Orange)
Plaque superieure avant (Orange)
フロントアッパープレート (オレンジ)



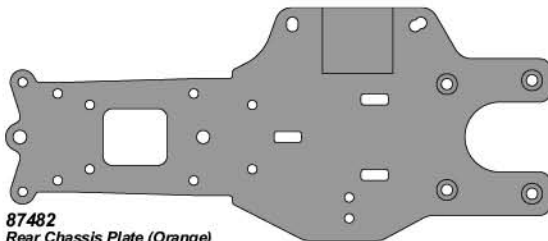
87487
Brake Holder Plate (Orange)
Brems Scheibenhalter Platte (Orange)
Plaque support de frein (Orange)
ブレーキホルダープレート (オレンジ)



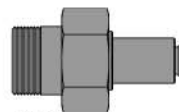
87557
Joint 7x82mm (Orange)
Fluegelhalter 7x82mm (Orange)
Raccord 7x82mm (Orange)
ジョイント 7x82mm (オレンジ)



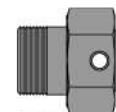
87488
Rear Brace (Orange)
Strebe Hinten (Orange)
Renfort arriere (Orange)
リアブレース (オレンジ)



87482
Rear Chassis Plate (Orange)
Chassisplatte Hinten (Orange)
Plaque chassis arriere (Orange)
リアシャーシプレート (オレンジ)



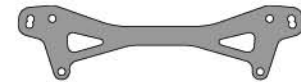
87493
24mm Front Hex Hub (Orange)
Radmitnehmer 24mm Vorne (Orange)
Hexagonal av. 24mm (Orange)
24mm フロント六角ハブ (オレンジ)



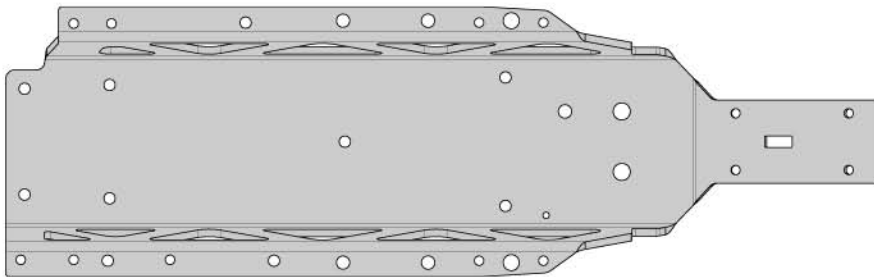
87495
Wheel Hex Hub 24x27mm (Orange)
Radmitnehmer 24x27mm (Orange)
Hexagonal roue 24x27mm (Orange)
ホイール六角ハブ 24x27mm(オレンジ)



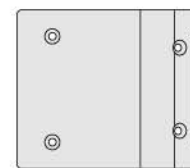
87494
Wheel Nut 24mm (Orange)
Radmutter 24mm (orange)
Ecro de roue 24mm (orange)
ホイールナット 24mm (オレンジ)



87551
Rear Shock Mount Plate A (Gunmetal/+12mm)
Daempferhalt. Platte Hinten (Gruu/+12mm)
Plaque A support amortiss. arriere (Bronze/+12mm)
リアショックマウントプレートA (ガンメタル/+12mm)



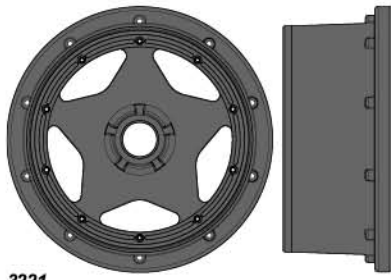
87477
Main Chassis (Gunmetal)
Kohlefaserchassis (Gruu)
Chassis principal (Metalisees)
メインシャーシ (ガンメタル)



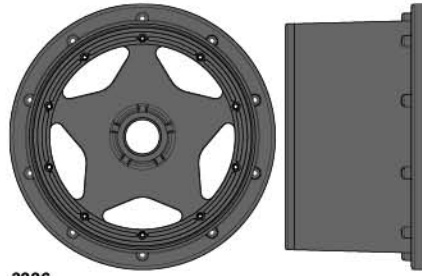
87430
Roof Plate
Dachplatte
Plaque de toit
ルーフプレート



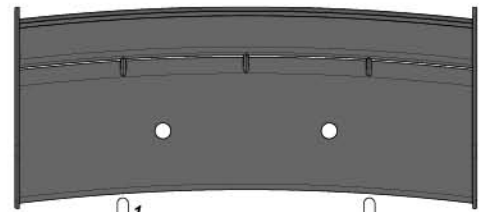
87485
Gear Plate (Orange)
Getriebeplatte (Orange)
Plaque pignon (Orange)
ギヤプレート (オレンジ)



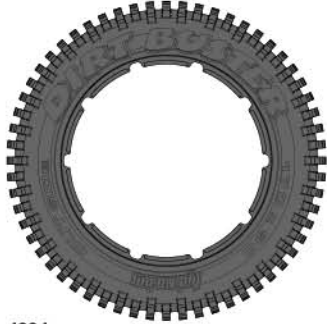
3221
Super Star Wheel Black (120x60mm)
Super Star Felge (Schwarz/120x60mm)
Jante super star Noire (120x60mm)
 スーパースターホイール ブラック (120x60mm)



3226
Super Star Wheel Black (120x75mm)
Super Star Felge (Schwarz/120x75mm)
Jante super star Noire (120x75mm)
 スーパースターホイール ブラック (120x75mm)



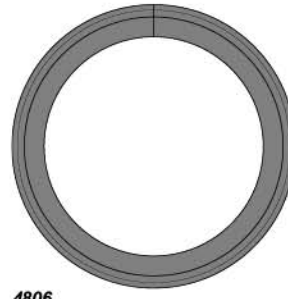
85452
Wing Set (Black)
Flügelset (Schwarz)
Ensemble aileron (Noir)
 ウイングセット (ブラック)



4834
Dirt Buster Block Tire S Compound (170x80mm)
Dirt Buster Block Reifen W (170x80mm)
Pneu a picots gomme S dirt buster (170x80mm)
 タートバスターブロックタイヤ S コンパウンド (170x80mm)



4831
Dirt Buster Rib Tire M Compound (170x60mm)
Dirt Buster Rib Reifen M (170x60mm)
Pneu strie gomme M dirt buster (170x60mm)
 タートバスターリブタイヤ M コンパウンド (170x60mm)



4806
Inner Foam (Soft/170x60mm)
Reifeneinlage (Weich/170x60mm)
Mousse interieure (Souple/170x60mm)
 インナー スポンジ (ソフト/170x60mm)



4812
Molded Inner Foam MS (170x80mm)
Reifeneinlagen MS (170x80mm)
Forme interieure moulee MS (170x80mm)
 モールドインナーフォームMS (170x80mm)



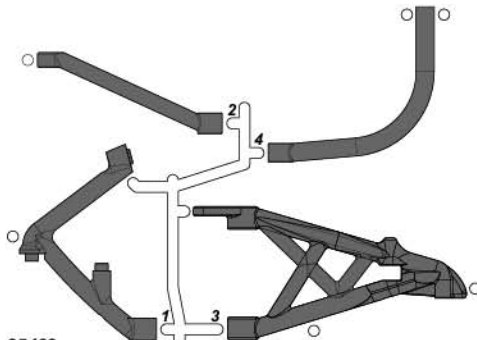
3272
Heavy Duty Wheel Bead Lock Rings (Silver)
Heavy Duty Felgenreinge (Silber)
Anneaux verrouillage talon renforces (Argent)
 HD ホールビードロックリング (シルバー)



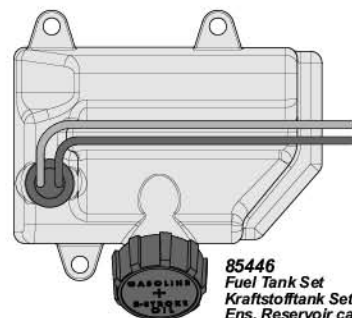
3272
Heavy Duty Wheel Bead Lock Rings (Silver)
Heavy Duty Felgenreinge (Silber)
Anneaux verrouillage talon renforces (Argent)
 HD ホールビードロックリング (シルバー)



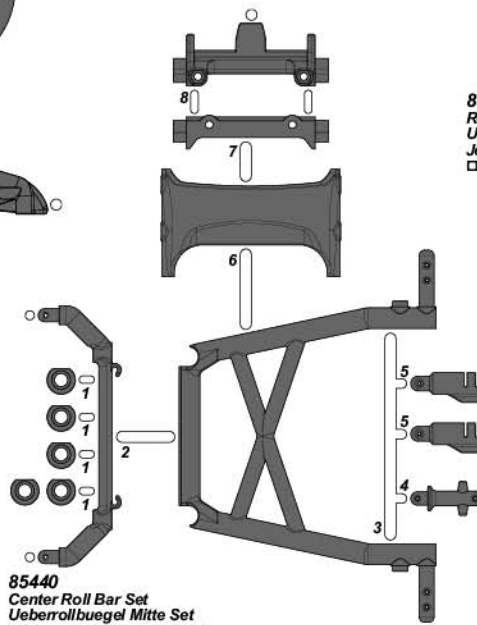
3242
Wheel Bead Lock Rings (Silver)
Felgenreinge (Silber)
Anneaux de verrouil. Talon (Argent)
 ホールビードロックリング (シルバー)



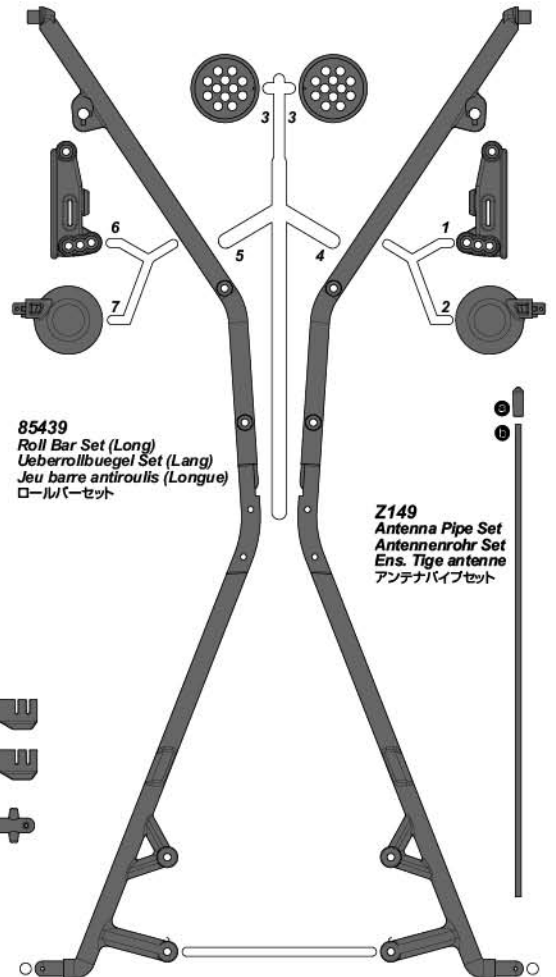
85438
Rear Shock Tower Set
Daempferbruecke Hinten
Jeu platine suspension arriere
 リアショックタワーセット



85446
Fuel Tank Set
Kraftstofftank Set
Ens. Reservoir carburant
 フューエルタンクセット

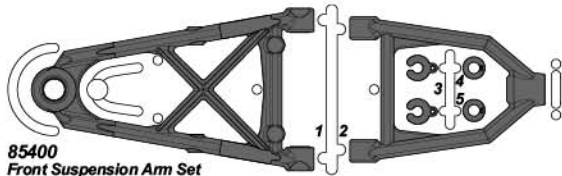


85440
Center Roll Bar Set
Ueberrollbuegel Mitte Set
Jeu barre antiroulis centrale
 センターロールバーセット

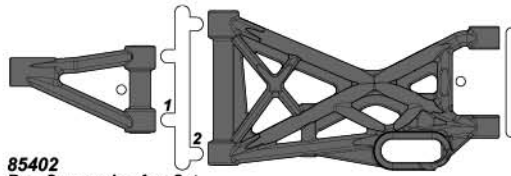


85439
Roll Bar Set (Long)
Ueberrollbuegel Set (Lang)
Jeu barre antiroulis (Longue)
 ロールバーセット

Z149
Antenna Pipe Set
Antennenrohr Set
Ens. Tige antenne
 アンテナパイプセット



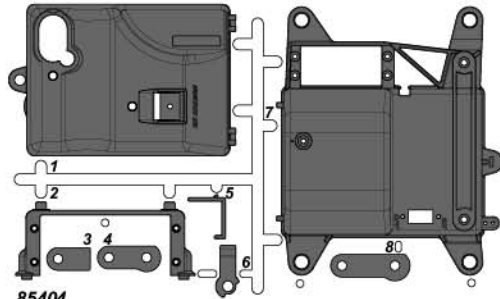
85400
Front Suspension Arm Set
Schwingenset Vorne
Jeu bras de suspension avant
フロントサスペンションアームセット



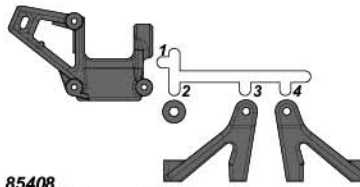
85402
Rear Suspension Arm Set
Hinteres Schwingenset
Jeu bras de suspension arriere
リアサスペンションアームセット



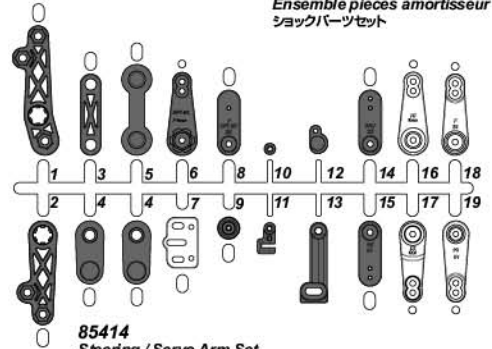
85410
Shock Parts Set
Daempferteile Set
Ensemble pieces amortisseur
ショックパーツセット



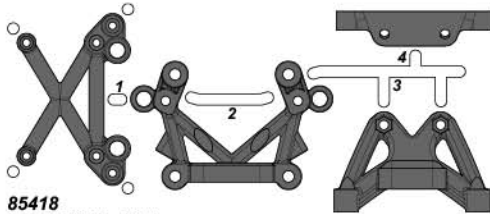
85404
Radio Box Set
Elektronik Box Set
Ens. casier radio
メカボックスセット



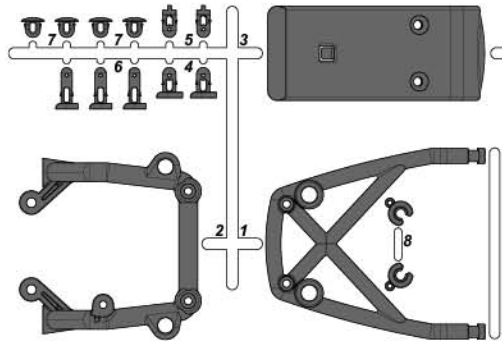
85408
Front Hub Carrier Set
Lenkhebeltraeger Set
Ens. Porte-moyeu avant
フロントハブキャリアセット



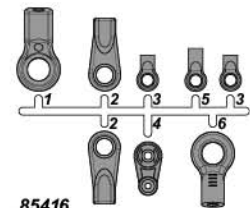
85414
Steering / Servo Arm Set
Lenkungsteile / Servoarm Set
Ens. Bras de direction / Ens. Bras de servo
ステアリングサーボアームセット



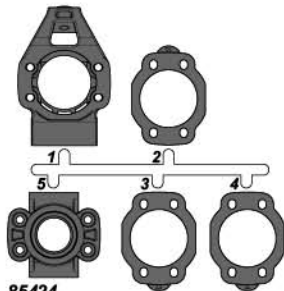
85418
Front Bulk Head Set
Vordere Schwingenhalterung
Jeu cloison avant
フロントバルクヘッドセット



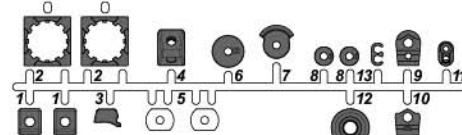
85420
Bumper Set
Rammer Set
Ensemble pare-chocs
バンパーセット



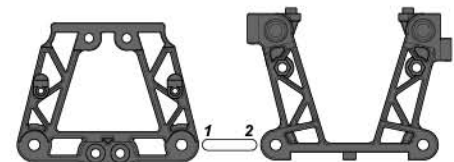
85416
Rod End Set
Kugelkopf Set
Ens. Embout biellette
ロッドエンドセット



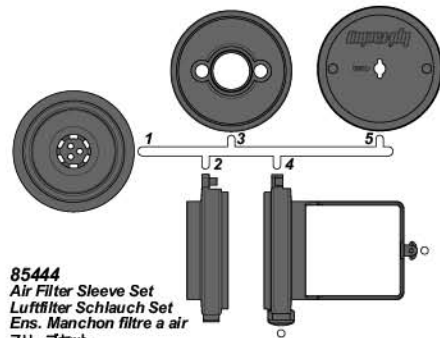
85424
Rear Hub Carrier Set
Radtraeger Set Hinten
Ens. Porte moyeu arriere
リアハブキャリアセット



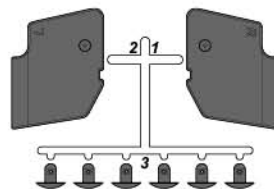
85422
Nut Holder Set
Mutter Halter Set
Jeu fixe-ecrou
ナットホルダーセット



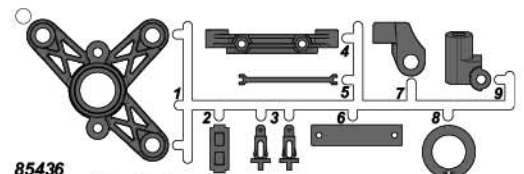
85434
Rear Bulkhead Set
Hintere Schwingenhalterung
Ens. Paroi arriere
リアバルクヘッドセット



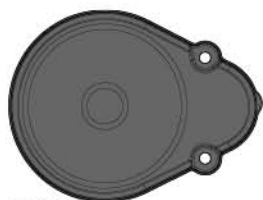
85444
Air Filter Sleeve Set
Luftfilter Schlauch Set
Ens. Manchon filtre a air
スリーブセット



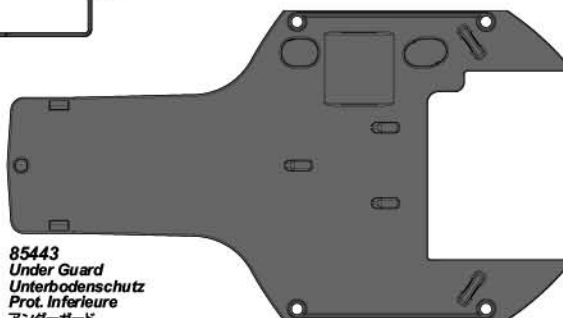
85442
Guard Deflector Set
Unterbodenschutz Schild Set
Jeu deflecteur prot.
ガードディフレクターセット



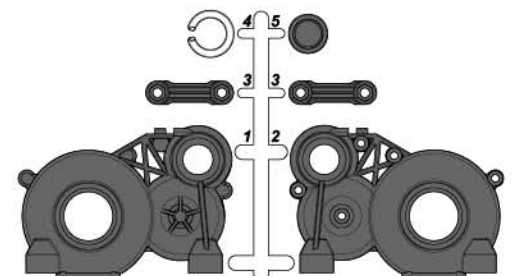
85436
Spur Gear Mount Set
Hauptzahnrad Befestigungs Set
Jeu support de couronne
スパーギアマウントセット



85445
Gear Cover
Getriebeabdeckung
Carter engrenage
ギアカバー



85443
Under Guard
Unterbodenschutz
Prot. Inferieure
アンダーガード



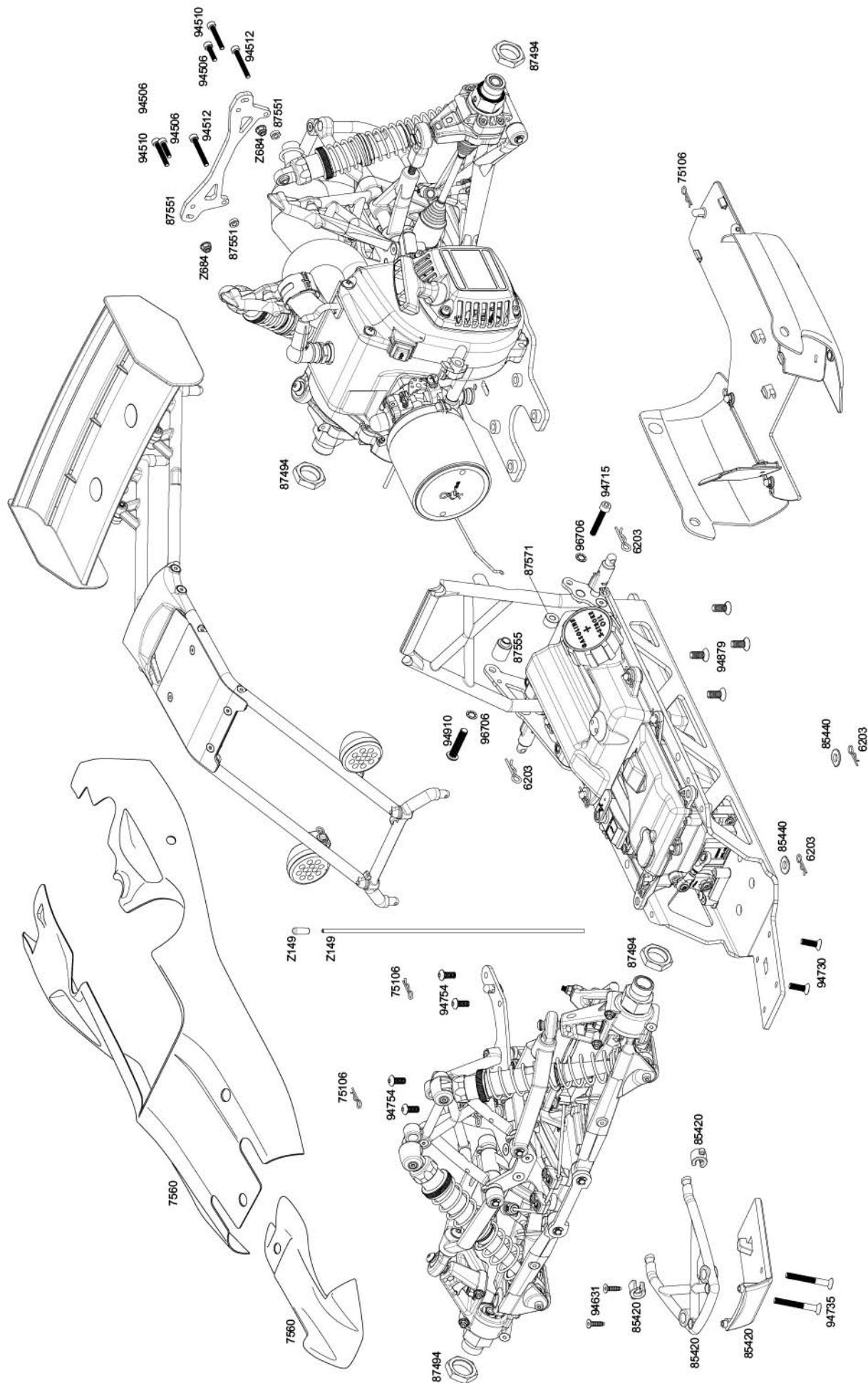
85430
Gear Box Set
Getriebe Box Set
Jeu boite vitesses
ギアボックスセット

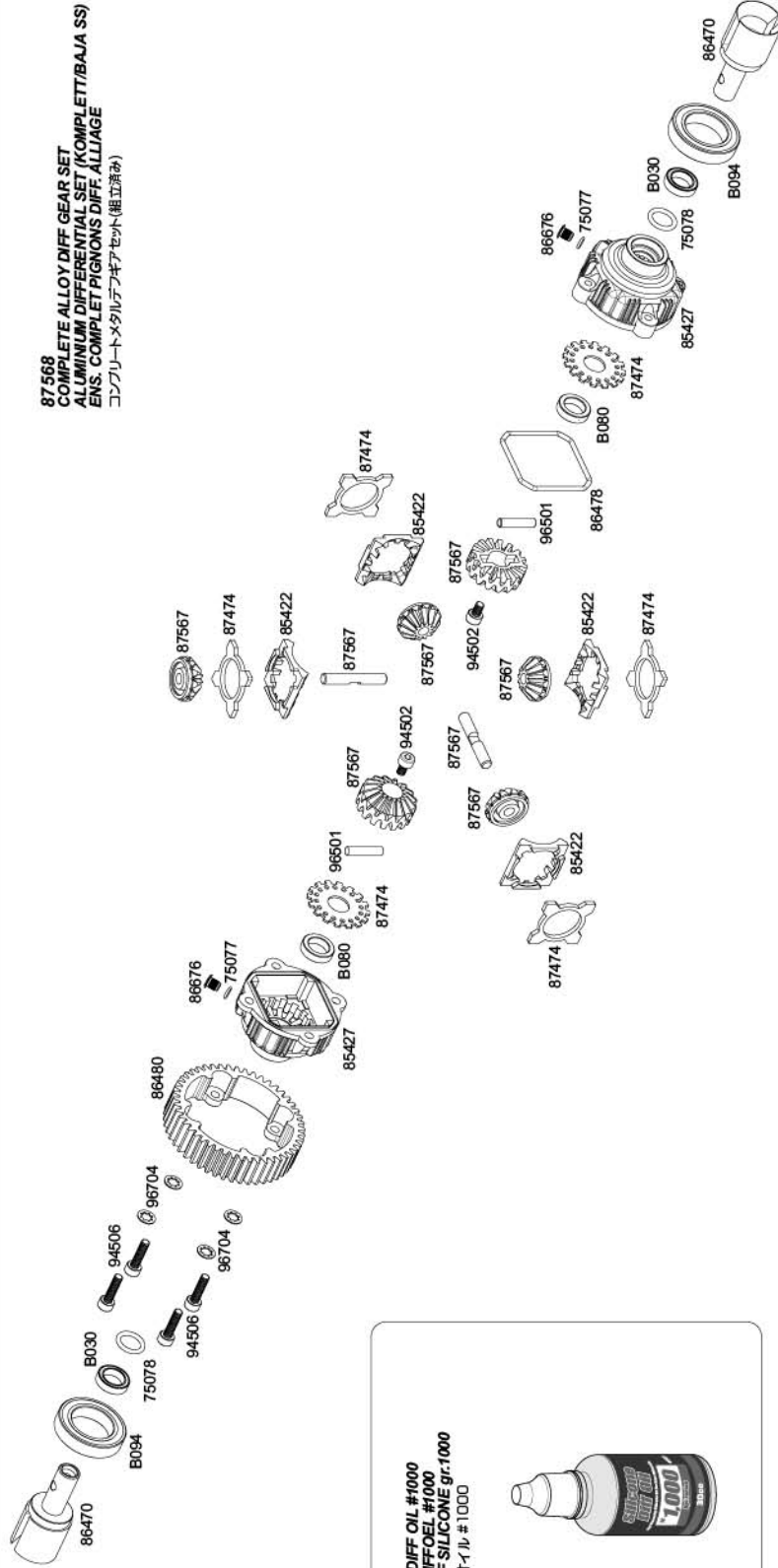
9 Exploded View Explosionsansicht

Vue éclatée 展開図

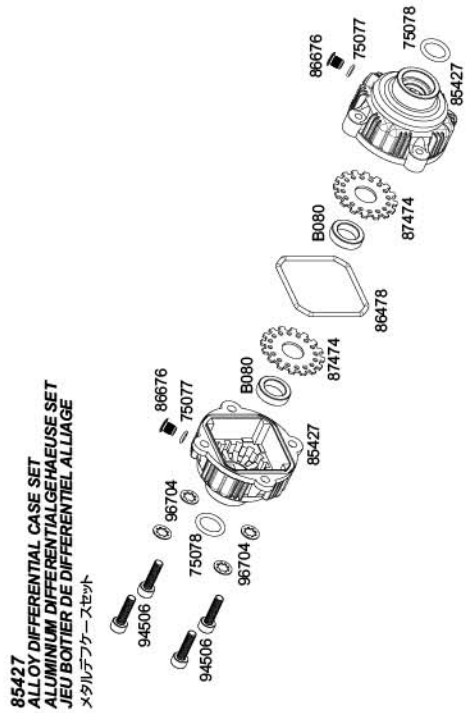
Baja 5B SS
1/25th SCALE DESERT BUGGY

9-1 Chassis Assembly Chassis Montage du châssis シャーシ展開図

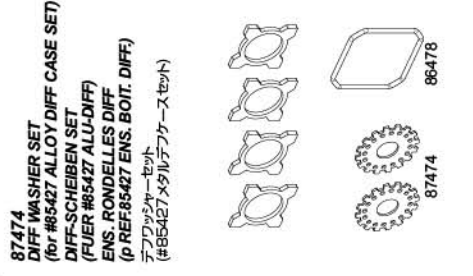




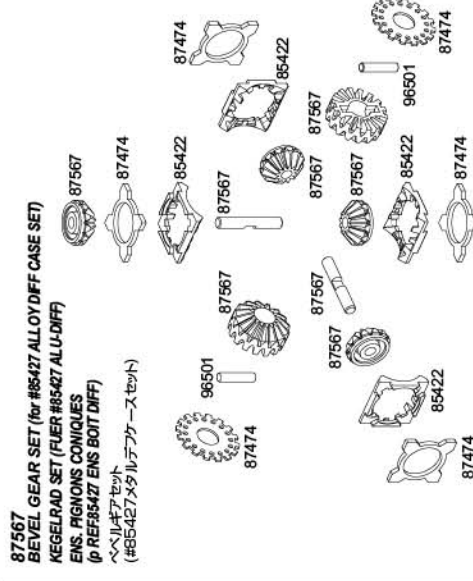
87568
COMPLETE ALLOY DIFF GEAR SET
ALUMINIUM DIFFERENTIAL SET (KOMPLETT/BAJA SS)
ENS. COMPLET PIGNONS DIFF. ALLIAGE
コンプリートメタルテアギアセット(組立済み)



85427
ALLOY DIFFERENTIAL CASE SET
ALUMINIUM DIFFERENTIALGEHAUSE SET
JEU BOITIER DE DIFFERENTIEL ALLIAGE
メタルテアケースセット



87474
DIFF WASHER SET
(for #85427 ALLOY DIFF CASE SET)
DIFF-SCHEIBEN SET
(FUER #85427 ALU-DIFF)
ENS. RONDELLES DIFF
(P REF.85427 ENS. BOIT. DIFF.)
テアワッシャーセット
(#85427メタルテアケースセット)



87567
BEVEL GEAR SET (for #85427 ALLOY DIFF CASE SET)
KEGELRAD SET (FUER #85427 ALU-DIFF)
ENS. PIGNONS CONIQUES
(P REF.85427 ENS BOIT DIFF)
ベベルギアセット
(#85427メタルテアケースセット)

87561

VVC/HD SHOCK SET (127-187mm/2pcs/6mm)
VVC/HD DAMPER SET (127-187mm/2pc/6mm/BAJA SS)
ENS. AMORTISS. VVC/HD (127-187mm/2 p./6mm)
VVC/HD ショックセット(127-187mm/2pcs/6mm)

Z147



Do not use silicone shock oil in the Baja SB SHOCKS.
Verwenden Sie kein Silikon Dämpferöl in den Baja SB Dämpfern.
N'utilisez pas d'huile amortisseur silicone dans les amortisseurs de la BAJA SB.
BAJA SBのショックには専用/ハイショックオイルを使用してください。

Z664

Z823

STD 85413

A-1 2 hole
B-1 3 hole

85413

85413

Z823

87566

87566

75079

87492

75072

86432

86442

86927

87566

87566

86442

86448

86417



87562

VVC/HD SHOCK SET (137-207mm/2pcs/6mm)
VVC/HD DAMPER SET (137-207mm/2pc/6mm/BAJA SS)
ENS. AMORTISS. VVC/HD (137-207mm/2 p./6mm)
VVC/HD ショックセット(137-207mm/2pcs/6mm)

Z141



Do not use silicone shock oil in the Baja SB SHOCKS.
Verwenden Sie kein Silikon Dämpferöl in den Baja SB Dämpfern.
N'utilisez pas d'huile amortisseur silicone dans les amortisseurs de la BAJA SB.
BAJA SBのショックには専用/ハイショックオイルを使用してください。

Z664

Z823

STD 85413

C-1 16 hole
D-1 12 hole

85413

85413

Z823

87566

87566

75071

87566

86927

87566

87566

86443

86449

86417



85413

SHOCK PISTON SET FOR VVC/HD SHOCK
KOLBENPLATTEN SET W/HD DAMPER (BAJA SS)
PISTON AMORTISSEUR POUR AM. VVC/HD
VVC/HD ショック用ピストンセット

Z664

Z823

A-1 2 hole

B-1 3 hole

C-1 16 hole

D-1 12 hole

Z823



87492

SHOCK ADJUSTER NUT 20mm (ORANGE/pcs)
DÄMFERMUTTER 20mm (ORANGE/STBAJA SS)
ECROU REGLAGE AMORT. 20mm (ORANGE/2pc)
ショックアジャスターナット 20mm (オレンジ/2pcs)

75072

85410

86417

85410

86417

85410

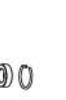
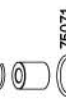
86417

85410

86417

87564

SHOCK REPAIR KIT FOR VVC/HD
SHOCK SET (137-207mm)
WARTUNGS-SET VVC/HD DAMPER
(137-207mm/BAJA SS)
KIT REPARATION POUR ENS. AMORT.
VVC/HD (137-207mm)
VVC/HD ショック(137-207mm)用リペアキット



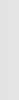
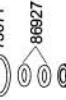
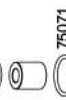
87563

SHOCK REPAIR KIT FOR VVC/HD
SHOCK SET (127-187mm)
WARTUNGS-SET VVC/HD DAMPER
(127-187mm/BAJA SS)
KIT REPARATION POUR ENS. AMORT.
VVC/HD (127-187mm)
VVC/HD ショック(127-187mm)用リペアキット



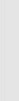
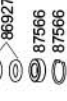
87566

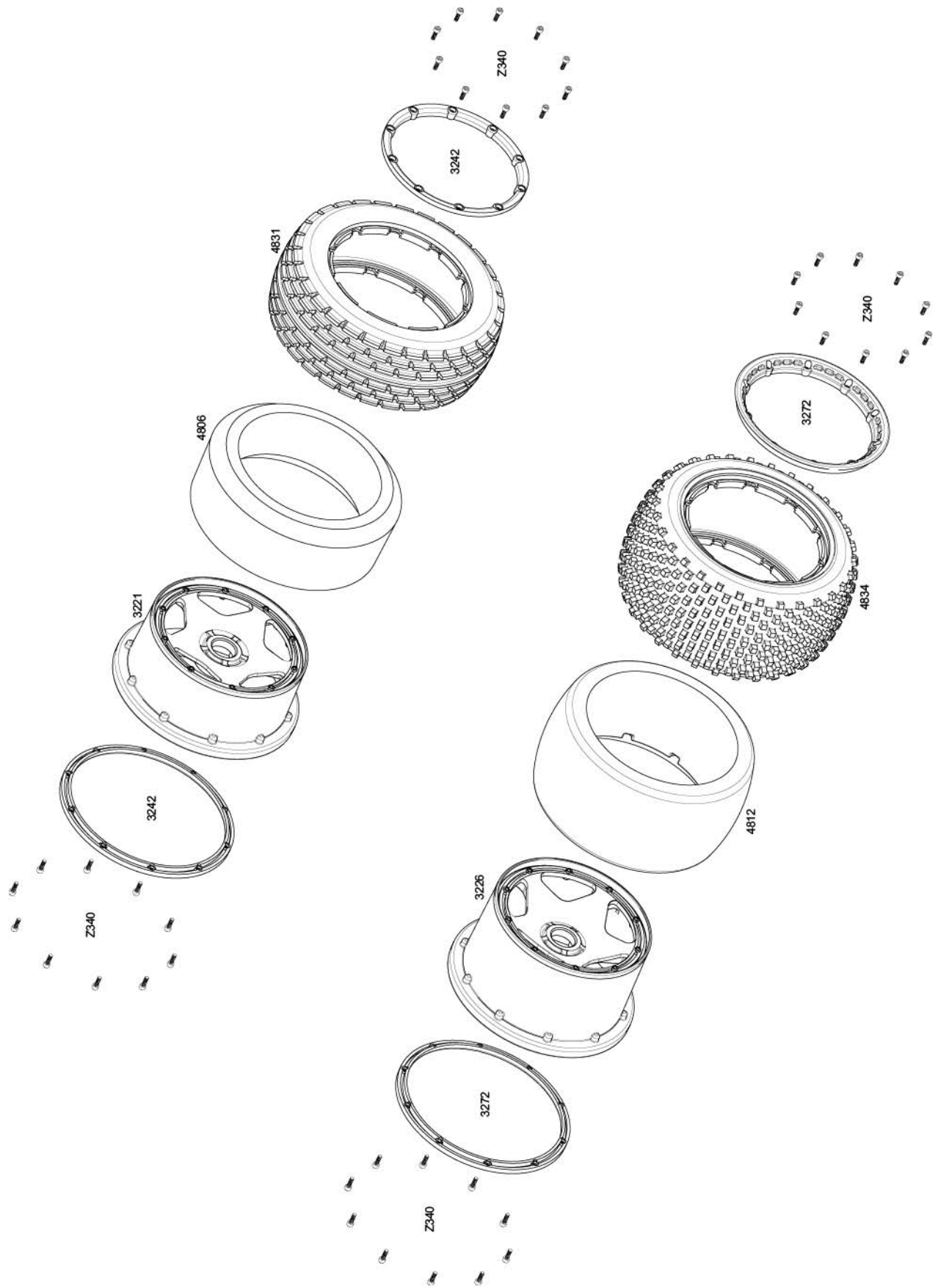
VVC/HD SHOCK MAINTENANCE SET
VVC/HD DAMPER WARTUNGS SET (BAJA SS)
ENS. ENTRETIEN AMORT. VVC/HD
VVC/HD ショックメンテナンスキット



87565

VVC/HD SHOCK BOTTOM CAP SET
VVC/HD UTERE DAMPER (BAJA SS)
ENS. BOUQUON INFERIEUR AMORT. VVC/HD
VVC/HD ショックボトムキャップセット





Notes
Notizen
Notes
メモ

Parts List

Parts #	Qty	Description	Parts #	Qty	Description
15403	1	FUELIE 26S ENGINE	87456	1	BRAKE PAD SET
15411	1	AIR FILTER SET	87458	1	SPACER SET FOR FUELIE ENGINE (PURPLE)
15415	4	O-RING (60x2.6mm/BLACK)	87460	1	RUBBER CAP SET FOR RADIO BOX
15418	3	AIR FILTER FORM ELEMENT SET (for #15411)	87474	1	DIFF WASHER SET (for #85427 ALLOY DIFF CASE SET)
15448	2	HIGH RESPONSE CLUTCH SHOE/SPRING SET (8000RPM/RED)	87477	1	MAIN CHASSIS (GUNMETAL)
15449	2	CLUTCH SPRING (8000RPM/Red)	87478	1	FRONT LOWER BRACE 6x80x4mm (ORANGE)
2018	1	HUMP BATTERY PACK FOR RECEIVER (6V 3000mAh/Ni-MH)	87479	1	REAR LOWER BRACE A 6x70x4mm (ORANGE)
3221	2	SUPER STAR WHEEL BLACK (120x80mm)	87480	1	REAR LOWER BRACE B 6x70x4mm (ORANGE)
3226	2	SUPER STAR WHEEL BLACK (120x75mm)	87481	1	FRONT UPPER BRACE 6x80x4mm (ORANGE)
3242	2	WHEEL BEAD LOCK RINGS (SILVER/For 2 Wheels)	87482	1	REAR CHASSIS PLATE (ORANGE)
3272	2	HEAVY DUTY WHEEL BEAD LOCK RINGS (SILVER)	87483	1	REAR UPPER PLATE (ORANGE)
4736	2	DIRT BUSTER RIB TIRE M COMPOUND on BLACK WHEEL	87484	1	FRONT UPPER PLATE (ORANGE)
4737	2	DIRT BUSTER BLOCK TIRE S COMPOUND on BLACK WHEEL	87485	1	GEAR PLATE (ORANGE)
4812	2	MOLDED INNER FOAM MS (170x80mm)	87486	1	BRAKE DISK FIN PLATE (ORANGE)
4831	2	DIRT BUSTER RIB TIRE M COMPOUND (170x80mm)	87487	1	BRAKE HOLDER PLATE (ORANGE)
4834	2	DIRT BUSTER BLOCK TIRE S COMPOUND (170x80mm)	87488	1	REAR BRACE (ORANGE)
50474	1	SILICONE TUBE 2x5x300mm	87489	1	ENGINE MOUNT BRACE (LEFT/ORANGE)
50504	1	CONCAVE WASHER 5mm	87490	1	ENGINE MOUNT BRACE (RIGHT/ORANGE)
6163	5	SERVO TAPE 20x100mm	87491	2	SHOCK CAP 20x12mm (ORANGE)
6203	20	BODY CLIP (8mm/BLACK)	87492	2	SHOCK ADJUSTER NUT 20mm (ORANGE)
75071	1	O-RING S15 (15x1.5mm/ORANGE)	87493	2	24mm FRONT HEX HUB (ORANGE)
75072	1	O-RING F20 (20x2.5mm/BLACK)	87494	4	WHEEL NUT 24mm (ORANGE)
75077	10	O-RING 4x1mm (BLACK)	87495	2	WHEEL HEX HUB 24x27mm (ORANGE)
75078	10	O-RING P10 (BLACK)	87497	1	SPACER 5x12x11mm (ORANGE)
75079	1	O-RING S13 (13x1.5mm/BLACK)	87551	1	REAR SHOCK MOUNT PLATE A (GUNMETAL+12mm)
75106	20	BODY CLIP (6mm/BLACK)	87555	1	SPACER SET FOR CLUTCH BELL HOLDER (ORANGE)
7560	1	BAJA 5B BUGGY CLEAR BODY	87556	1	SERVO SAVER SET (ORANGE)
7562	1	BAJA 5B-1 BUGGY CLEAR SIDE BODY (Left/Right)	87557	1	JOINT 7x82mm (ORANGE)
80589	1	HPI SFL-10 SERVO (METAL GEAR/24.0kg-cm 6.0V)	87561	2	VVC/HD SHOCK SET (127-187mm/6mm)
85400	1	FRONT SUSPENSION ARM SET	87562	2	VVC/HD SHOCK SET (137-207mm/6mm)
85402	1	REAR SUSPENSION ARM SET	87563	2	SHOCK REPAIR KIT FOR VVC/HD SHOCK SET (127-187mm)
85404	1	RADIO BOX SET	87564	2	SHOCK REPAIR KIT FOR VVC/HD SHOCK SET (137-207mm)
85408	1	FRONT HUB CARRIER SET	87565	1	VVC/HD SHOCK BOTTOM CAP SET
85410	1	SHOCK PARTS SET	87566	1	VVC/HD SHOCK MAINTENANCE SET
85413	1	SHOCK PISTON SET FOR VVC/HD SHOCK	87567	1	BEVEL GEAR SET (for #85427 ALLOY DIFF CASE SET)
85414	1	STEERING / SERVO ARM SET	87568	1	COMPLETE ALLOY DIFF GEAR SET
85416	2	ROD END SET	87571	1	SPACER SET FOR FUELIE ENGINE (ORANGE)
85418	1	FRONT BULK HEAD SET	9009	1	ALUMINUM TAPE 50mm x 2.5m
85420	1	BUMPER SET	94502	10	CAP HEAD SCREW M4x6mm
85422	2	NUT HOLDER SET	94506	10	CAP HEAD SCREW M4x15mm
85424	1	REAR HUB CARRIER SET	94510	10	CAP HEAD SCREW M4x25mm
85427	1	ALLOY DIFFERENTIAL CASE SET	94512	10	CAP HEAD SCREW M4x30mm
85428	1	SPUR GEAR HOLDER	94520	6	CAP HEAD SCREW M4x50mm
85430	1	GEAR BOX SET	94529	10	FLAT HEAD SCREW M4x10mm (HEX SOCKET)
85432	1	SPUR GEAR 57T	94556	10	BUTTON HEAD SCREW M4x18mm (HEX SOCKET)
85434	1	REAR BULKHEAD SET	94631	10	TAPPING FLAT HEAD SCREW M4x15mm (HEX SOCKET)
85436	1	SPUR GEAR MOUNT SET	94632	10	TP. FLAT HEAD SCREW M4x18mm (HEX SOCKET)
85438	1	REAR SHOCK TOWER SET	94707	6	CAP HEAD SCREW M5x20mm
85439	1	ROLL BAR SET (LONG)	94710	6	CAP HEAD SCREW M5x30mm
85440	1	CENTER ROLL BAR SET	94711	6	CAP HEAD SCREW M5x35mm
85442	1	GUARD DEFLECTOR SET	94730	6	FLAT HEAD SCREW M6x16mm (HEX SOCKET)
85443	1	UNDER GUARD	94732	6	FLAT HEAD SCREW M6x20mm (HEX SOCKET)
85444	1	AIR FILTER SLEEVE SET (for #15411)	94735	6	FLAT HEAD SCREW M5x30mm (HEX SOCKET)
85445	1	GEAR COVER	94737	6	FLAT HEAD SCREW M5x40mm (HEX SOCKET)
85446	2	FUEL TANK SET	94754	6	BUTTON HEAD SCREW M5x12mm (HEX SOCKET)
85452	1	WING SET (BLACK)	94762	6	BUTTON HEAD SCREW M5x40mm (HEX SOCKET)
85459	1	BALL PRESS TOOL 14mm	94763	6	BUTTON HEAD SCREW M5x45mm (HEX SOCKET)
85460	1	STEERING WIPER ARM SET	94879	6	FLAT HEAD SCREW M6x14mm (HEX SOCKET)
85461	1	SERVO ARM SET	94909	6	BUTTON HEAD SCREW M6x25mm (HEX SOCKET)
85462	1	THROTTLE LINKAGE SET	94910	6	BUTTON HEAD SCREW M6x30mm (HEX SOCKET)
85463	1	STEERING TURNBUCKLE SET	96501	10	PIN 4x18mm
85464	2	UPPER ARM BALL END (A)	96504	5	PIN 4x24mm
85465	2	UPPER ARM BALL END (B)	96704	20	LOCKING WASHER M4
85467	2	STEERING LINKAGE SET	96705	20	LOCKING WASHER M5
85469	2	FRONT SHOCK MOUNTING SET	96706	20	LOCKING WASHER M6
86401	2	TURNBUCKLE 6x82mm (ALUMINUM)	96710	10	WASHER 8x12x0.8mm
86405	4	BALL 6.8x7mm	B021	2	BALL BEARING 5x10x4mm
86407	4	BALL 6.8x16mm	B030	2	BALL BEARING 10x15x4mm
86411	4	BALL 10x25mm	B075	10	FLANGED METAL BUSHING 6x10x3mm
86412	4	BALL 10x34mm	B080	6	METAL BUSHING 10x15x4mm
86417	4	BALL 10x12mm	B089	2	BALL BEARING 12x24x6mm
86425	4	BALL 14x17mm	B092	2	BALL BEARING 17x30x7mm
86432	2	SHOCK BODY 20x98mm	B094	2	BALL BEARING 20x32x7mm
86433	2	SHOCK BODY 20x96mm	Z087	10	FLAT HEAD SCREW M3x20mm (HEX SOCKET)
86442	4	SHOCK BOOTS 20x70mm	Z103	20	E CLIP E-4HD
86443	4	SHOCK BOOTS 20x80mm	Z108	20	E CLIP E-7HD
86448	2	SHOCK SHAFT 6x105mm	Z141	1	BAJA SHOCK OIL 5w (100cc)
86449	2	SHOCK SHAFT 6x115mm	Z147	1	BAJA SHOCK OIL 40w (100cc)
86470	2	DIFF SHAFT 22x48mm	Z149	3	ANTENNA PIPE SET 400mm
86478	6	DIFF CASE GASKET	Z159	1	THREAD LOCK
86479	4	AXLE BOOT 22x47mm	Z188	1	HEAVY DUTY GREASE (10g)
86480	1	DIFF GEAR 48TOOTH	Z181	1	SILICONE DIFF OIL #1000 80cc
86484	1	IDLER GEAR 30TOOTH	Z188	2	PRO THREAD LOCK (RED/3cc)
86486	1	DRIVE GEAR 20TOOTH	Z190	1	AIR FILTER OIL (30cc)
86488	2	DRIVE AXLE 22x88mm	Z191	1	2 CYCLE OIL (100cc)
86490	1	CLUTCH BELL	Z216	4	BUTTON HEAD SCREW M3x15mm (HEX SOCKET)
86493	1	PINION GEAR 17TOOTH	Z224	10	WASHER M3x8mm
86601	1	BRAKE CAM	Z277	20	C CLIP 10.5mm
86607	2	FLANGED COLLAR 4x6x7mm	Z303	6	CAP HEAD SCREW M3x42mm (BLACK)
86610	2	HEAVY DUTY DOGBONE	Z340	25	WHEEL SCREW (HEX SOCKET)
86615	1	DISC BRAKE HUB 24x16mm	Z362	10	BUTTON HEAD SCREW M3x35mm (HEX SOCKET)
86616	2	SPACER 12x10x4mm (PURPLE)	Z489	10	TP. FLANGED SCREW M2.6x10mm (HEX SOCKET)
86617	2	SWAY BAR BALL 6.8x22mm	Z562	10	TP. FLANGED SCREW M3x10mm (HEX SOCKET)
86618	1	SWAY BAR SET	Z655	10	NUT M5
86629	2	STEERING CRANK SHAFT 5x53mm	Z663	6	LOCK NUT M3
86630	1	DRIVE GEAR SHAFT 12x124mm	Z664	4	LOCK NUT M4
86632	10	SCREW SHAFT M5x3x22mm	Z666	4	LOCK NUT M5
86633	2	SHAFT 6x80mm	Z682	4	FLANGED NYLON NUT M5 (CLOCKWISE/BLACK)
86634	2	SHAFT 6x94mm	Z684	4	FLANGED LOCK NUT M4
86635	2	SHAFT 6x109mm	Z700	6	SET SCREW M3x3mm
86636	2	SHAFT 6x63mm	Z721	4	SET SCREW M4x4mm
86653	6	RUBBER BUSHING 6x9x10mm	Z729	6	SET SCREW M4x12mm
86664	6	RUBBER CAP 6x5mm	Z747	4	SET SCREW M3x4.5mm
86666	4	DAMPER BUSHING	Z823	12	WASHER 4x8x1.2mm
86675	4	STOP COLLAR 2.3mm	Z901	1	ALLEN WRENCH 1.5mm
86676	2	DIFF SCREW CAP M4x8mm	Z903	1	ALLEN WRENCH 2.5mm
86690	1	ALUMINUM TUNED PIPE SET (POLISHED)	Z904	1	ALLEN WRENCH 2.0mm
86695	1	ALUMINUM EXHAUST PIPE	Z907	1	ALLEN WRENCH 5.0mm
86705	1	EXHAUST MANIFOLD	Z908	1	T ALLEN WRENCH 4.0mm (BLACK)
86710	3	SILICONE EXHAUST COUPLING 23x29x12mm	Z909	1	T ALLEN WRENCH 3.0mm (SILVER)
86711	1	TUNED PIPE MOUNT	Z950	1	CROSS WRENCH (SMALL)
86713	1	EXHAUST COUPLING	Z956	1	WHEEL WRENCH (24mm)
86757	2	SHOCK SPRING 23x135x2.2mm 13COILS (BLACK)	Z957	1	MULTI TOOL
86762	4	SHOCK SPRING 23x155x2.4mm 17.COILS (BLACK)	Z970	1	BEARING PRESS TOOL 12x24mm
86927	12	O-RING P8 (6x2mm/CLEAR)			
87424	2	BRAKE DISK ROTOR			
87430	1	ROOF PLATE			
87437	5	DISK BRAKE SHIM 0.4mm			

Ersatzteilleiste

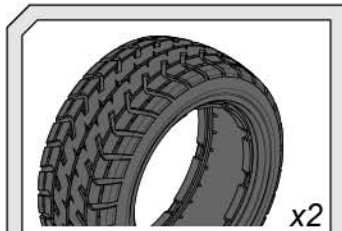
Nummer	Anzahl	Beschreibung	Nummer	Anzahl	Beschreibung
15403	1	FUELIE 26S MOTOR (BENZIN)	87456	1	BREMSBELAG SET
15411	1	LUFTFILTER SET	87458	1	SPACER SET FUER BENZINMOTOR (LILA)
15415	4	O-RING (50x2,6mm/SCHWARZ/4st)	87460	1	GUMMKAPPEN SET FUER RC-BOX
15416	3	LUFTFILTER ELEMENT SET (3 ST/FUER #15411)	87474	1	DIFF-SCHIEBEN SET (FUER #85427 ALU-DIFF)
15448	2	KUPPLUNGSELGÄNDFEDER SET (8000U/min / ROT)	87477	1	KOHLEFASERCHASSIS (GRAU)
15449	2	KUPPLUNGSELGÄNDFEDER (8000U/min / ROT)	87478	1	STREBE VORNE, UNTEN 6x60x4mm (ORANGE)
2018	1	EMPFÄNGERAKKU "HUMP" (6V/3000mAh-Ni-MH)	87479	1	STREBE A HINTEN, UNTEN 6x70x4mm (ORANGE)
3221	2	SUPER STAR FELGE (SCHWARZ/120x80mm)	87480	1	STREBE B HINTEN, UNTEN 6x70x4mm (ORANGE)
3228	2	SUPER STAR FELGE (SCHWARZ/120x75mm)	87481	1	STREBE VORNE, OBEN 6x80x4mm (ORANGE)
3242	2	FELGENRINGE (SILBER/FUER 2 FELGEN)	87482	1	CHASSISPLATTE HINTEN (ORANGE)
3272	2	HEAVY DUTY FELGENRINGE (SILBER/2 FELGEN)	87483	1	PLATTE HINTEN, OBEN (ORANGE)
4736	2	DIRT BUSTER RIB(M) AUF FELGE (SCHWARZ)	87484	1	PLATTE VORN, OBEN (ORANGE)
4737	2	DIRT BUSTER BLOCK(W) AUF FELGE (SCHWARZ)	87486	1	GETRIEBEPLATTE (ORANGE)
4812	2	REIFENEINLAGEN MS (170x80mm)	87488	1	BREMSSCHIEBEN SCHAUFELRAD (ORANGE)
4831	2	DIRT BUSTER RIB REIFEN M (170x80mm)	87487	1	BREMSSCHIEBENHALTER PLATTE (ORANGE)
4834	2	DIRT BUSTER BLOCK REIFEN W (170x80mm)	87488	1	STREBE HINTEN (ORANGE)
50474	1	SILIKONSCHLAUCH 2x5x300mm	87489	1	MOTORHALTERUNGS STREBE (LINKS/ORANGE)
50504	1	KONKAVE UNTERLAGSCHIEBEN 5mm	87490	1	MOTORHALTERUNGS STREBE (RECHTS/ORANGE)
6163	5	DOPPELSEITIGES KLEBEBAND 20x100mm	87491	2	DAEMPFERKAPPE 20x12mm (ORANGE)
6203	20	KAROSSERIEKLEMMERN (8mm)	87492	2	DAEMPFERMUTTER 20mm (ORANGE)
75071	1	O-RING S15 (15x1,5mm/ORANGE)	87493	2	RADMITNEHMER 24mm VORNE (ORANGE)
75072	1	O-RING P20 (20x2,5mm/SCHWARZ)	87494	4	RADMUTTER 24mm (ORANGE)
75077	10	O-RING 4x1mm (SCHWARZ)	87495	2	RADMITNEHMER 24x27mm (ORANGE)
75078	10	O-RING P10 (10x2mm/SCHWARZ)	87497	1	SPACER 5x12x11mm (ORANGE)
75079	1	O-RING S13 (13x1,5mm/SCHWARZ)	87551	1	DAEMPFERHALT. PLATTE HINTEN (GRAU/+12mm)
75106	20	KAROSSERIEKLEMMERN (6mm/SCHWARZ)	87555	1	SPACER SET KUPPLUNGSGLOCKENHALTER (ORANGE)
7560	1	BAJA 5B-1 BUGGY KAROSSERIE (KLAR)	87556	1	SERVO SAVER SET (ORANGE)
7562	1	BAJA 5B-1 UNTERE KAROSSERIE (KLAR)	87557	1	FLUEGELHALTER 7x82mm (ORANGE)
80589	1	HPI SFL-10 SERVO (METALLGETRIEBE/24kg-cm 6.0V)	87561	2	VVC/HD DAEMPFER SET (127-187mm)
85400	1	SCHWINGENSET VORNE	87562	2	VVC/HD DAEMPFER SET (137-207mmS)
85402	1	HINTERES SCHWINGEN SET	87563	2	WARTUNGS-SET VVC/HD DAEMPFER (127-187mm)
85404	1	ELEKTRONIK BOX SET	87564	2	WARTUNGS-SET VVC/HD DAEMPFER (137-207mm)
85408	1	LENKHEBELTRAEGER SET	87565	1	VVC/HD UNTERE DAEMPFERKAPPE
85410	1	DAEMPFERTEILE SET	87566	1	VVC/HD DAEMPFER WARTUNGS SET
85413	1	KOLBENPLATTEN SET VVC/HD DAEMPFER	87567	1	KUGELRAD SET (FUER #85427 ALU-DIFF)
85414	1	LENKUNGSTEILE / SERVOARM SET	87568	1	ALUMINIUM DIFFERENTIAL SET (KOMPLETT)
85418	2	KUGELKOPF SET	87571	1	SPACER SET FUER FUELIE MOTOR (ORANGE)
85418	1	VORDERE SCHWINGENHALTERUNG	9009	1	ALUMINIUM KLEBEBAND 50mm x 2,5m
85420	1	RAMMER SET	94502	10	INBUSSCHRAUBE M4x8mm
85422	2	MUTTER HALTER SET	94506	10	INBUSSCHRAUBE M4x15mm
85424	1	RADTRAEGER SET HINTEN	94510	10	INBUSSCHRAUBE M4x25mm
85427	1	ALUMINIUM DIFFERENTIALGEHAEUSE SET	94512	10	INBUSSCHRAUBE M4x30mm
85428	1	HAUPTZAHNRAD HALTER	94520	6	INBUSSCHRAUBE M4x50mm
85430	1	GETRIEBE BOX SET	94529	10	SENKKOPFSCHRAUBE M4x10mm (INBUS)
85432	1	HAUPTZAHNRAD 57Z	94556	10	FLACHKOPFSCHRAUBE M4x16mm (INBUS)
85434	1	HINTERE SCHWINGENHALTERUNG	94631	10	SENKKOPFSCHNEIDSCHRAUBE M4x15mm (INBUS)
85436	1	HAUPTZAHNRAD BEFESTIGUNGS SET	94632	10	SENKKOPFSCHNEIDSCHRAUBE M4x18mm (INBUS)
85438	1	DAEMPFERBRUECKE HINTEN	94707	6	INBUSSCHRAUBE M5x20mm
85439	1	UEBERROLLBUEGEL SET (LANG)	94710	6	INBUSSCHRAUBE M5x30mm
85440	1	UEBERROLLBUEGEL MITTE SET	94711	6	INBUSSCHRAUBE M5x35mm
85442	1	UNTERBODENSCHUTZ SCHILD SET	94730	6	SENKKOPFSCHRAUBE M5x16mm (INBUS)
85443	1	UNTERBODENSCHUTZ	94732	6	SENKKOPFSCHRAUBE M5x20mm (INBUS)
85444	1	LUFTFILTER SCHLAUCH SET (FUER #15411)	94735	6	SENKKOPFSCHRAUBE M5x30mm (INBUS)
85445	1	GETRIEBEABDECKUNG	94737	6	SENKKOPFSCHRAUBE M5x40mm (INBUS)
85446	2	KRAFTSTOFFTANK SET	94754	6	FLACHKOPFSCHRAUBE M5x12mm (INBUS)
85452	1	FLUEGELSET (SCHWARZ)	94762	6	FLACHKOPFSCHRAUBE M5x40mm (INBUS)
85459	1	KUGEL EINPRESSHILFE 14mm	94763	6	FLACHKOPFSCHRAUBE M5x45mm (INBUS)
85480	1	LENKUNGSTEILE SET	94879	6	SENKKOPFSCHRAUBE M6x14mm (INBUS)
85481	1	SERVOARM SET	94909	6	INBUSSCHRAUBE M6x25mm
85482	1	GAS-GESTAENGE SET	94910	6	FLACHKOPFSCHRAUBE M6x30mm (INBUS)
85483	1	SPURSTANGEN SET (LENKUNG)	96501	10	PIN 4x18mm
85484	2	OBERER QUERLENKER VORNE (A) (KUGELKOPF)	96504	6	PIN 4x24mm
85485	2	OBERER QUERLENKER HINTEN (B) (KUGELKOPF)	96704	20	SICHERUNGSSCHIEBE M4
85487	2	LENKGESTAENGE SET	96705	20	SICHERUNGSSCHIEBE M5
85489	2	DAEMPFERBEFESTIGUNGS SET VORNE	96706	20	SICHERUNGSSCHIEBE M6
86401	2	SPURSTANGE 6x92mm (ALU)	96710	10	SCHIEBE 8x12x0,8mm
86405	4	KUGELKOPF 6,8x7mm	B021	2	COMPETITION LOW FRICTION KUGELLAGER 5x10mm
86407	4	KUGELKOPF 6,8x16mm	B030	2	COMPETITION LOW FRICTION KUGELLAGER 10x15x4mm
86411	4	KUGELKOPF 10x25mm	B075	10	HUELSE 8x10x3mm
86412	4	KUGELKOPF 10x34mm	B080	6	METALLAGER 10 x 15 x 4mm
86417	4	KUGELKOPF 10x12mm	B089	2	KUGELLAGER 12x24x6mm
86425	4	KUGELKOPF 14x17mm	B092	2	KUGELLAGER 17x30x7mm
86432	2	DAEMPFERGEHAEUSE (20x86mm)	B094	2	KUGELLAGER 20x32x7mm
86433	2	DAEMPFERGEHAEUSE (20x96mm)	Z087	10	SENKKOPFSCHRAUBE M3x20mm (INBUS)
86442	4	DAEMPFERUEBERZUG 20x70mm	Z103	20	E-CLIP E-4HD
86443	4	DAEMPFERUEBERZUG 20x80mm	Z106	20	E-CLIP E-7HD
86448	2	KOLBENSTANGE 6x105mm	Z141	1	BAJA DAEMPFEROEL 5w (100cc)
86449	2	KOLBENSTANGE 6x115mm	Z147	1	BAJA DAEMPFEROEL 40w (100cc)
86470	2	DIFFERENTIALWELLE 22x48mm	Z149	3	ANTENNENROHR SET 400mm
86478	6	DIFFERENTIALGEHAEUSE DICHTUNG	Z159	1	SCHRAUBENSICHERUNGSLACK
86479	4	ANTRIEBSWELLEN UEBERZUG 22x47mm	Z168	1	EXTRA ZAEHES FETT (10g)
86480	1	DIFFERENTIAL ZAHNRAD 48Z	Z181	1	SILIKON DIFFOEL #1000 60ccm
86484	1	GETRIEBEZAHNRAD 30Z	Z186	1	SCHRAUBENSICHERUNGSLACK (ROT)
86486	1	GETRIEBEZAHNRAD 20Z	Z190	1	LUFTFILTER OEL (30cc)
86488	2	RADACHSE 22x88mm	Z191	1	ZWEITAKTOL (100cc)
86490	1	KUPPLUNGSGLOCKE	Z216	4	FLACHKOPFSCHRAUBE M3x15mm (INBUS)
86493	1	RITZEL 17Z	Z224	10	UNTERLAGSCHIEBE M3x8mm
86601	1	BREMSEBEL	Z277	20	C-CLIP 10,5mm
86607	2	LENKUNGSLAGER 4x6x7mm	Z303	6	INBUSSCHRAUBE M3x42mm
86610	2	STABILE ANTRIEBSWELLE 15x120mm (SILBER)	Z340	25	FELGENSCHRAUBE (INBUS)
86615	1	BREMSSCHIEBENHALTER 24x16mm	Z362	10	FLACHKOPFSCHRAUBE M3x35mm (INBUS)
86616	2	SPACER 12x10x4mm (LILA)	Z489	10	SCHIEDSCHRAUBE MIT FLANSCH M2,6x10mm (INBUS)
86617	4	STABILISATOR KUGELKOPF 6,8x22mm	Z582	10	SCHNIEDSCHRAUBE MIT FLANSCH M3x10mm (INBUS)
86618	1	STABILISATZ (BAJA 5B)	Z655	10	MUTTER M5
86629	2	LENKUNGSPOSTEN 5x53mm	Z663	6	STOPPMUTTER M3
86630	1	GETRIEBEWELLE 12x124mm	Z694	4	STOPPMUTTER M4
86632	10	GEWINDESTIFT M5x3x22mm	Z695	4	NYLON MUTTER M5
86633	2	WELLE 6x80mm	Z692	4	STOPPMUTTER M5 (RECHTSGEWINDE/SCHWARZ)
86634	2	WELLE 6x94mm	Z694	4	STOPPMUTTER M4 MIT FLANSCH
86635	2	WELLE 6x108mm	Z700	6	MADENSCHRAUBE M3x3mm
86636	2	WELLE 6x83mm	Z721	4	MADENSCHRAUBE M4x4mm
86653	6	GUMMILAGER 6x9x10mm	Z728	6	MADENSCHRAUBE M4x12mm
86664	8	GUMMIKAPPE 6x5mm	Z747	4	MADENSCHRAUBE M6x45mm
86666	4	DAEMPFER HUELSE	Z823	12	SCHIEBE 4x8x1,2mm
86675	4	KUPPLUNGSGLOCKEN HUELSE 2,3mm	Z901	1	INBUSSCHLUESSEL 1,5mm
86676	2	DIFFSCHRAUBEN KAPPE M4x6mm	Z903	1	INBUSSCHLUESSEL 2,5mm
86690	1	ALUMINIUM RESO-ROHR SET (POLIERT)	Z904	1	INBUSSCHLUESSEL 2,0mm
86695	1	ALUMINIUM RESO-ROHR	Z907	1	INBUSSCHLUESSEL 5,0mm
86705	1	KRUEMMER	Z908	1	INBUSSCHLUESSEL T 4,0mm (SCHWARZ)
86710	3	AUSPUFFVERBINDER SILIKON 23x29x12mm	Z909	1	INBUSSCHLUESSEL T 3,0mm (SILBER)
86711	1	RESO-ROHR KRUEMMER	Z950	1	KREUZSCHLUESSEL KLEIN
86713	1	RESO-ROHR VERBINDUNG	Z956	1	RADSCHLUESSEL (24mm)
86757	2	DAEMPFERFEDER 23x135x2,2mm 13W (SCHW)	Z957	1	MULTI SCHLUESSEL
86762	4	DAEMPFERFEDER SET 23x155x2,2mm 17,5W (SCHW)	Z970	1	LAGER EINPRESS HILFE 12x24mm
86927	12	O-RING P6 (6x2mm/KLAR)			
87424	2	BREMSSCHIEBEN ROTOR			
87430	1	DACHPLATTE			
87437	5	BREMSSCHIEBEN UNTERLEGSCHEIBE 0,4mm			

Liste de pièces

Numéro	Qté.	Description	Numéro	Qté.	Description
15403	1	MOTEUR FUELIE 26S	87456	1	ENS. PATIN DE FREIN
15411	1	JEU FILTRE A AIR	87458	1	ENS. RONDELLES ESP. POUR MOT. FUELIE (VIOLET)
15415	4	JOINT TORIQUE (50x2.6mm/NOIR)	87460	1	ENS. BOUCHON CAOUTCH. P. CASIER RADIO
15416	3	ENS. EL. MOUSSE P. FILTRE AIR (p. Ref.15411)	87474	1	ENS. RONDELLES DIFF (p REF.85427 ENS. BOIT. DIFF.)
15449	2	ENS. MASS./RES. EMBR. HTE REAC. (8000 tr/min/rouge)	87477	1	CHASSIS PRINCIPAL (METALISEES)
15449	2	RESSORT EMBRAYAGE (8000 tr/min / rouge)	87478	1	RENFORT AVANT INFERIEUR 6x60x4mm (ORANGE)
2018	1	BATTERIE A SANGLER P. RECEPTEUR (6V 3000mAh/Ni-MH)	87479	1	RENFORT ARRIERE INFERIEUR A 6x70x4mm (ORANGE)
3221	2	JANTE SUPER STAR NOIRE (120x60mm)	87480	1	RENFORT ARRIERE INFERIEUR B 6x70x4mm (ORANGE)
3228	2	JANTE SUPER STAR NOIRE (120x75mm)	87481	1	RENFORT AVANT SUPERIEUR 6x60x4mm (ORANGE)
3242	2	ANNEAUX DE VERROUIL. TALON (ARGENT/p. 2 jantes)	87482	1	PLAQUE CHASSIS ARRIERE (ORANGE)
3272	2	ANNEAUX VERROUILLAGE TALON RENFORCES (ARGENT)	87483	1	PLAQUE SUPERIEURE ARRIERE (ORANGE)
4736	2	PNEU STRIE GOMME M DIRT BUSTER SUR JANTE NOIRE	87484	1	PLAQUE SUPERIEURE AVANT (ORANGE)
4737	2	PNEU A PICOTS GOMME S DIRT BUSTER SUR JANTE NOIRE	87486	1	PLAQUE PIGNON (ORANGE)
4812	2	FORME INTERIEURE MOULEE MS (170x80mm)	87488	1	AILETTE POUR DISQUE DE FREIN (ORANGE)
4831	2	PNEU STRIE GOMME M DIRT BUSTER (170x60mm)	87487	1	PLAQUE SUPPORT DE FREIN (ORANGE)
4834	2	PNEU A PICOTS GOMME S DIRT BUSTER (170x80mm)	87488	1	RENFORT ARRIERE (ORANGE)
50474	1	TUBE SILICONE 2x5x300mm	87489	1	RENFORT SUPPORT MOTEUR (GAUCHE/ORANGE)
50504	1	RONDELLE CONCAVE 5mm	87490	1	RENFORT SUPPORT MOTEUR (DROITE/ORANGE)
6163	5	DOUBLE FACE 20x100mm	87491	2	BOUCHON AMORTISSEUR 20X12mm (ORANGE)
6203	20	CLIP CARROSSERIE (8mm/NOIR)	87492	2	ECROU REGLAGE AMORT. 20mm (ORANGE)
75071	1	JOINT TORIQUE s15 (15x1.5mm/ORANGE)	87493	2	HEXAGONAL AV. 24mm (ORANGE)
75072	1	JOINT TORIQUE P20 (20x2.5mm/NOIR)	87494	4	ECROU DE ROUE 24mm (ORANGE)
75077	10	JOINT TORIQUE 4x1mm (NOIR)	87495	2	HEXAGONAL ROUE 24x27mm (ORANGE)
75078	10	JOINT TORIQUE P10 (10x2mm/NOIR)	87497	1	RONDELLE ESP. 5x12x11mm (ORANGE)
75079	1	JOINT TORIQUE S13 (13x1.5mm/NOIR)	87511	1	PLAQUE A SUPPORT AMORTISS. ARRIERE (BRONZE/+12mm)
75106	20	CLIP CARR. (6mm/NOIR)	87555	1	ENS. RONDELLES ESP. P SUPPORT CLOCHE EMB. (ORANGE)
7560	1	CARR. VIERGE BUGGY BAJA 5B-1	87556	1	JEU SAUVE SERVO (ORANGE)
7562	1	CARR. INFER. VIERGE BUGGY BAJA 5B-1	87557	1	RACCORD 7X82mm (ORANGE)
80589	1	SERVO HPI SFL-10 (PIGNON METAL/24.0kg-cm 6.0V)	87561	2	ENS. AMORTISS. VVC/HD (127-187mm/6mm)
85400	1	JEU BRAS DE SUSPENSION AVANT	87562	2	ENS. AMORTISS. VVC/HD (137-207mm/6mm)
85402	1	JEU BRAS DE SUSPENSION ARRIERE	87563	2	KIT REPARATION POUR ENS. AMORT. VVC/HD (127-187mm)
85404	1	ENS. CASIER RADIO	87564	2	KIT REPARATION POUR ENS. AMORT. VVC/HD (137-207mm)
85408	1	ENS. PORTE-MOYEU AVANT	87565	1	ENS. BOUCHON INFERIEUR AMORT. VVC/HD
85410	1	ENSEMBLE PIECES AMORTISSEUR	87566	1	ENS. ENTRETIEN AMORT. VVC/HD
85413	1	PISTON AMORTISSEUR POUR AM. VVC/HD	87567	1	ENS. PIGNONS CONIQUES (p REF.85427 ENS BOIT DIFF)
85414	1	ENS. BRAS DE DIRECTION / ENS. BRAS DE SERVO	87568	1	ENS. COMPLET PIGNONS DIFF. ALLIAGE
85418	2	ENS. EMBOUT BIELLETTE	87571	1	ENS. RONDELLES ESP. POUR MOT. FUELIE (ORANGE)
85418	1	JEU CLOISON AVANT	9009	1	KLEBBAND ALUMINIUM 50mm x 2.5m
85420	1	ENSEMBLE PARE-CHOC	94502	10	VIS TETE CYLINDRIQUE M4x8mm
85422	2	JEU FIXE-ECROU	94506	10	VIS TETE CYLINDRIQUE M4x15mm
85424	1	ENS. PORTE MOYEU ARRIERE	94510	10	VIS TETE CYLINDRIQUE M4x25mm
85427	1	JEU BOITIER DE DIFFERENTIEL ALLIAGE	94512	10	VIS TETE CYLINDRIQUE M4x30mm
85428	1	SUPPORT COURONNE	94520	6	VIS TETE CYLINDRIQUE M4x50mm
85430	1	JEU BOITE VITESSES	94529	10	VIS TETE PLATE M4x10mm (SIX PANS CREUX)
85432	1	COURONNE 57D	94556	10	VIS TETE RONDE M4x16mm (SIX PANS CREUX)
85434	1	ENS. PAROI ARRIERE	94631	10	VIS TP TETE PLATE M4x15mm (SIX PANS CREUX)
85436	1	JEU SUPPORT DE COURONNE	94632	10	VIS TP TETE PLATE M4x18mm (SIX PANS CREUX)
85438	1	JEU PLATINE SUSPENSION ARRIERE	94707	6	VIS TETE CYLINDRIQUE M5x20mm
85439	1	JEU BARRE ANTIROULIS (LONGUE)	94710	6	VIS TETE CYLINDRIQUE M5x30mm
85440	1	JEU BARRE ANTIROULIS CENTRALE	94711	6	VIS TETE CYLINDRIQUE M5x35mm
85442	1	JEU DEFLECTEUR PROT.	94730	6	VIS TETE PLATE M5x16mm (SIX PANS CREUX)
85443	1	PROT. INFERIEURE	94732	6	VIS TETE PLATE M5x20mm (SIX PANS CREUX)
85444	1	ENS. MANCHON FILTRE A AIR (POUR Ref.15411)	94735	6	VIS TETE PLATE M5x30mm (SIX PANS CREUX)
85445	1	CARTER ENGRENAGE	94737	6	VIS TETE PLATE M5x40mm (SIX PANS CREUX)
85446	2	ENS. RESERVOIR CARBURANT	94754	6	VIS TETE RONDE M5x12mm (SIX PANS CREUX)
85452	1	ENSEMBLE AILERON (NOIR)	94762	6	VIS TETE RONDE M5x40mm (SIX PANS CREUX)
85459	1	PRESSE A ROTULE 14mm	94763	6	VIS TETE RONDE M5x45mm (SIX PANS CREUX)
85480	1	ENS. BRAS DE DIRECTION	94879	6	VIS TETE PLATE M6x14mm (SIX PANS CREUX)
85481	1	ENS. BRAS DE SERVO	94909	6	VIS TETE RONDE M6x25mm (SIX PANS CREUX)
85482	1	ENS. TRINGLERIE D'ACCELERATION	94910	6	VIS TETE RONDE M6x30mm (SIX PANS CREUX)
85483	1	ENS. BIELLETTE DIRECTION	96501	10	GOUPILLE 4X18MM
85484	2	ROTULE EXTR. BRAS SUPERIEUR (A)	96504	6	GOUPILLE 4x24mm
85485	2	ROTULE EXTR. BRAS SUPERIEUR (B)	96704	20	RONDELLE DE BLOCAGE M4
85487	2	ENS. TRINGLERIE DIRECTION	96705	20	RONDELLE DE BLOCAGE M5
85489	2	ENS. MONTAGE AMORT. AVANT	96706	20	RONDELLE DE BLOCAGE M6
86401	2	BIELLETTTE 6x52mm (ALUMINIUM)	96710	10	RONDELLE 6x12x0.8mm
86405	4	ROTULE 6.8x7mm	B021	2	ROULEMENT 5x10mm
86407	4	ROTULE 6.8x18mm	B030	2	ROULEMENT 10x15x4 ZZ
86411	4	ROTULE 10x25mm	B075	10	BAGUE METAL COLLERETTE 6x10x3mm
86412	4	ROTULE 10x34mm	B080	6	BAGUE BRONZE 10x15x4mm
86417	4	ROTULE 10x12mm	B089	2	ROULEMENT A BILLES 12x24x6mm
86425	4	ROTULE 14x17mm	B092	2	ROULEMENT A BILLES 17x30x7mm
86432	4	CORPS AMORTISSEUR (20x88mm)	B094	2	ROULEMENT A BILLES 20x32x7mm
86433	2	CORPS AMORTISSEUR (20x96mm)	Z087	10	VIS TETE PLATE M3x20mm (SIX PANS CREUX)
86442	4	PROTECTION D'AMORTISSEURS 20x70mm	Z103	20	CIRCLIP E-4HD
86443	4	PROTECTION D'AMORTISSEURS 20x80mm	Z106	20	CIRCLIP E-7HD
86448	2	AXE AMORTISSEUR 6x105mm	Z141	1	HUILE AMORTISSEURS BAJA 5w (100ml)
86449	2	AXE AMORTISSEUR 6x115mm	Z147	1	HUILE AMORTISSEURS BAJA 40w (100ml)
86470	2	AXE DIFFERENTIEL 22x49mm	Z149	3	ENS. TIGE ANTENNE 400mm
86478	6	JOINT BOITIER DIFF.	Z159	1	FREIN FILET
86479	4	PROTECTION ESSIEU 22x47mm	Z168	1	GRAISSE TOUT-TERRAIN (10g)
86480	1	PIGNON DIFF. 48 DENTS	Z181	1	HUILE DIFF SILICONE gr.1000 60ml
86484	1	PIGNON FOU 30 DENTS	Z186	1	FREIN A FILET PRO (ROUGE/3ml)
86486	1	PIGNON ENTR. 20 DENTS	Z190	1	HUILE P. FILTRE A AIR (30 CM3)
86488	2	ESSIEU MOTEUR 22x68mm	Z191	1	HUILE 2 TEMPS (100ml)
86490	1	CLOCHE D'EMBRAYAGE	Z216	4	VIS TETE RONDE M3x15mm (SIX PANS CREUX)
86493	1	PIGNON 17 DENTS	Z224	10	RONDELLE M3x8mm NOIR
86601	1	CAME DE FREIN	Z277	20	CIRCLIP FORME C 10.5mm
86607	2	COLLIER A COLLERETTE 4x6x7mm	Z303	6	VIS TETE FRAISEE M3x42mm
86610	2	AXE TRANSMISSION RENFORCE 15x120mm (ARGENT)	Z340	25	BOULON ROUE (SIX PANS CREUX)
86615	1	MOYEU FREIN A DISQUE 24x16	Z362	10	VIS TETE RONDE M3x35mm (SIX PANS CREUX)
86616	2	RONDELLE ESP. 12x10x4mm (VIOLET)	Z489	10	VIS TP COLLERETTE M2.6x10mm (SIX PANS CREUX)
86617	4	ROTULE BARRE STABILISATRICE 6.8x22mm	Z582	10	VIS TP A COLLERETTE M3x10mm (SIX PANS CREUX)
86618	1	BARRE ANTI ROULIS	Z655	10	ECROU M5
86629	2	AXE DE DIRECTION 5x53mm	Z663	6	ECROU NYLSTOP M3
86630	1	AXE PIGNON ENTR. 12x124mm	Z694	4	ECROU NYLSTOP M4
86632	10	TIGE FILETTEE M5x3x22mm	Z695	4	ECROU NYLON M5
86633	2	AXE 6x80mm	Z692	4	ECROU DE BLOCAGE DE BRIDE M5 (HORAIRE/NOIR)
86634	2	AXE 6x94mm	Z694	4	ECROU M4
86635	2	AXE 6x108mm	Z700	6	VIS SANS TETE M3x4mm
86636	2	AXE 6x63mm	Z721	4	VIS HALLEN SANS TETE M4x4mm
86653	6	BAGUE CAOUTCHOUC 6x9x10mm	Z728	6	VIS HALLEN SANS TETE M4x12mm
86664	8	BOUCHON CAOUTCHOUC 6x5mm	Z747	4	VIS SANS TETE M6x45mm
86666	4	BAGUE AMORTISSEUR	Z823	12	RONDELLE 4x8x1.2mm
86675	4	COLLIER D'ARRRET 2.3mm	Z901	1	CLE ALLEN 1.5mm
86676	2	CAPUCHON VIS DIFF M4x6mm	Z903	1	CLE ALLEN 2.5mm
86690	1	RESONATEUR (POLI)	Z904	1	CLE ALLEN 2.0mm
86695	1	POT ECHAPPEMENT ALUMINIUM	Z907	1	CLE ALLEN 5.0mm
86705	1	COLLECTEUR ECHAPPEMENT	Z908	1	CLE ALLEN EN T 4.0mm (NOIR)
86710	3	RACCORD D'ECHAPPEMENT SILICONE 23x29x12mm	Z909	1	CLE ALLEN EN T 3.0mm (NOIR)
86711	1	SUPPORT SILENCIEUX	Z950	1	CLE CROISSILLON
86713	1	BLOQUEUR DE ECHAPPEMENT	Z956	1	CLE A JANTES (24mm)
86757	2	RESSORT AMORT. 23x135x2.2mm 13 SPIRES (NOIR)	Z957	1	OUTIL MULTIFONCTIONS
86762	4	RESSORT AMORT. 23x155x2.4mm 17.5 SPIRES (NOIR)	Z970	1	PRESSE A ROULEMENT 12X24mm
86627	12	JOINT TORIQUE P8 (6x2mm/INCOLORE)			
87424	2	DISQUE DE FREIN			
87430	1	PLAQUE DE TOIT			
87437	5	CALE FREIN A DISQUE 0.4mm			

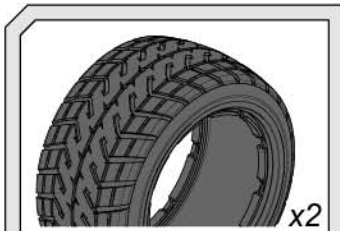
パーツリスト

品番	入数	品名	品番	入数	品名
15403	1	フーリー 26S エンジン	87456	1	ブレーキパッドセット
15411	1	エアフィルタースセット	87458	1	FUELIEエンジン用スベサーセット (Iバーブル)
15415	4	O リング (50x2.6mm /ブラック)	87460	1	ラバーキャップセット
15416	3	エアフィルタースエリメントセット (#15411用)	87474	1	デフワッシャーセット (#85427メタルデフケースセット)
15449	2	ハイレスポンスクラッチシュー/スプリングセット (8000RPM/レッド)	87477	1	メキシヤン (ガンメタル)
15449	2	クラッチホスプリング (8000rpm/レッド)	87478	1	フロントロアブレーズ 6x60x4mm (オレンジ)
2018	1	レシーバーバッテリーパック (容量/6V 3000mAh/ニッケル水素)	87479	1	リアロアブレーズ A 6x70x4mm (オレンジ)
3221	2	スーパースターホイール ブラック (120x60mm)	87480	1	リアロアブレーズ B 6x70x4mm (オレンジ)
3228	2	スーパースターホイール ブラック (120x75mm)	87481	1	フロントアッパーブレーズ 6x60x4mm (オレンジ)
3242	2	ホイールビードロックリング (シルバー)	87482	1	リアシャーシプレート (オレンジ)
3272	2	HD ホイールビードロックリング (シルバー)	87483	1	リアアッパープレート (オレンジ)
4736	2	組立済ダートバスターリブタイヤ M コンパウンド ブラック	87484	1	フロントアッパープレート (オレンジ)
4737	2	組立済ダートバスターブロックタイヤ S コンパウンド ブラック	87486	1	ギヤプレート (オレンジ)
4812	2	モールドインナーフォームMS (170x80mm)	87488	1	ブレーキディスクフィンプレート (オレンジ)
4831	2	ダートバスターリブタイヤ M コンパウンド (170x60mm)	87487	1	ブレーキホルダープレート (オレンジ)
4834	2	ダートバスターブロックタイヤ S コンパウンド (170x80mm)	87488	1	リアブレーズ (オレンジ)
50474	1	シリコンチューブ 300mm	87489	1	エンジンマウントブレーズ(左/オレンジ)
50504	1	F ワッシャー 5mm	87490	1	エンジンマウントブレーズ(右/オレンジ)
6163	5	強力両面テープ 20x100mm	87491	2	ショックキャップ 20x12mm (オレンジ)
6203	20	ボディーピン (8mm/ブラック)	87492	2	ショックアジャスタナット 20mm (オレンジ)
75071	1	O リング S15 (15x1.5mm/オレンジ)	87493	2	24mm フロント六角ハブ (オレンジ)
75072	1	O リング P20 (20x2.5mm/ブラック)	87494	4	ホイールナット 24mm (オレンジ)
75077	10	O リング 4x1mm (ブラック)	87495	2	ホイール六角ハブ 24x27mm (オレンジ)
75078	10	O リング P10 (10x2mm/ブラック)	87497	1	スベサー 6x12x11mm (オレンジ)
75079	1	O リング S13 (13x1.5mm/ブラック)	87511	1	リアショックマウントプレートA (ガンメタル/+12mm)
75106	20	ボディーピン (6mm/ブラック)	87555	1	クラッチペルホルダーズスベサーセット (オレンジ)
7560	1	I/V1 5B-1 (ギヤ クリアボディー	87556	1	サーボサーボセット (オレンジ)
7562	1	I/V1 5B (ギヤ クリアボディー (左右)	87557	1	ジョイント 7x82mm (オレンジ)
80589	1	HPI SFL-10 サーボ (メタルギヤ仕様/24.0kg-cm 6.0V)	87561	2	VVC/HD ショックセット(127-187mm/6mm)
85400	1	フロントサスペンションアームセット	87562	2	VVC/HD ショックセット(137-207mm/6mm)
85402	1	リアサスペンションアームセット	87563	2	VVC/HD ショック(127-187mm)用リベアキット
85404	1	メカボックスセット	87564	2	VVC/HD ショック(137-207mm)用リベアキット
85408	1	フロントハブキャリアセット	87565	1	VVC/HD ショックボトムキャップセット
85410	1	フロントハブキャリアセット	87566	1	VVC/HD ショックメンテナスキット
85413	1	VVC/HD ショック用ピストンセット	87567	1	ペダルギアセット (#85427メタルデフケースセット)
85414	1	ステアリングサーボアームセット	87568	1	コンプリートメタルデフギアセット
85416	2	ロードエンドセット	87571	1	FUELIEエンジン用スベサーセット (オレンジ)
85418	1	フロントリブヘッドセット	9009	1	アルミメッシュテープ 50mmX2.5m
85420	1	I/V1バーセット	94502	10	キャップネジ M4x6mm
85422	2	ナットホルダーセット	94506	10	キャップネジ M4x15mm
85424	1	リアハブキャリアセット	94510	10	キャップネジ M4x25mm
85427	1	メタルデフケースセット	94512	10	キャップネジ M4x30mm
85428	1	スベギアホルダー	94520	6	キャップネジ M4x50mm
85430	1	ギアボックスセット	94529	10	サラネジ M4x10mm (六角ソケット)
85432	1	スベギア 57T	94556	10	ナベネジ M4x16mm (六角ソケット)
85434	1	リアリブヘッドセット	94631	10	サラタッピングネジM4x15mm (HEX SOCKET)
85436	1	スベギアマウントセット	94632	10	サラタッピングネジM4x18mm (HEX SOCKET)
85438	1	リアショックタワーセット	94707	6	キャップネジ M5x20mm
85439	1	ロールバーセット	94710	6	キャップネジ M5x30mm
85440	1	センターロールバーセット	94711	6	キャップネジ M5x35mm
85442	1	ガードディフレクターセット	94730	6	サラネジ M5x16mm (六角ソケット)
85443	1	アンダーガード	94732	6	サラネジ M5x20mm (六角ソケット)
85444	1	スリーブセット (#15411用)	94735	6	サラネジ M5x30mm (六角ソケット)
85445	1	ギアカバー	94737	6	サラネジ M5x40mm (六角ソケット)
85446	2	フューエルタンクセット	94754	6	ナベネジ M5x12mm (六角ソケット)
85452	1	ウィングセット (ブラック/BAJA 5B)	94782	6	ナベネジ M5x40mm (六角ソケット)
85459	1	ボールプレストール 14mm	94783	6	ナベネジ M5x45mm (六角ソケット)
85480	1	ステアリングワイバーアームセット	94879	6	サラネジ M6x14mm (六角ソケット)
85481	1	サーボアームセット	94909	6	ナベネジ M6x25mm (六角ソケット)
85482	1	スロットリブリングセット	94910	6	ナベネジ M6x30mm (六角ソケット)
85483	1	ステアリングタイロッドセット	96501	10	ピン 4x18mm
85484	2	アッパーアームボールエンド(A)	96504	6	ピン 4x24mm
85485	2	アッパーアームボールエンド(B)	96704	20	ロッキングワッシャー M4
85487	2	ステアリングリブリングセット	96705	20	ロッキングワッシャー M5
85489	2	フロントショックマウントセット	96706	20	ロッキングワッシャー M6
86401	2	チェーンバウク 6x92mm	96710	10	ワッシャー 8x12x0.8mm
86405	4	ボール 6.8x7mm	8021	2	ボールベアリング 5x10mm
86407	4	ボール 6.8x16mm	8030	2	ベアリング 10x15x4 ZZ
86411	4	ボール 10x25mm	8075	10	フランジメタルブッシュ 6x10x3mm
86412	4	ボール 10x34mm	8080	6	メタル 10x15x4
86417	4	ボール 10x12mm	8089	2	ボールベアリング12x24x6mm
86425	4	ボール 14x17mm	8092	2	ボールベアリング17x30x7mm
86432	2	ショックボディ (20x86mm)	8094	2	ボールベアリング20x32x7mm
86433	2	ショックボディ (20x96mm)	2087	10	サラネジ M3x20mm (六角ソケット)
86442	4	ショックブーツ 20x70mm	2103	20	EJリングE4HD
86443	4	ショックブーツ20x80mm	2106	20	EJリングE7HD
86448	2	ショックシャフト 6x105mm	2141	1	I/V1ショックオイル 5w (100cc)
86449	2	ショックシャフト 6x115mm	2147	1	I/V1ショックオイル 40w (100cc)
86470	2	デフシャフト 22x48mm (2pcs)	2149	3	アンテナバイセット400mm
86478	6	デフケースガスケット(6pcs)	2159	1	ネジ止め剤
86479	4	アクスルブーツ22x47mm (4pcs)	2168	1	ヘビデューティーグリス (10g)
86480	1	デフギヤ 48T	2181	1	シリコンデフオイル #1000 60cc
86484	1	アイドルギヤ 30T	2186	1	ネジロック剤(レッド/3cc)
86486	1	ドライブギヤ 20T	2190	1	エアフィルタースオイル (30cc)
86488	2	ドライブアクスル22x68mm	2191	1	2サイクルオイル(100cc)
86490	1	クラッチペル	2216	4	ナベネジ M3x15mm (六角ソケット)
86493	1	ピニオンギヤ 17T	2224	10	ワッシャー M3x8mm
86601	1	ブレーキカム	2277	20	Oクリップ 10.5mm
86607	2	フランジカラー 4x6x7mm	2303	6	キャップネジ M3x42mm
86610	2	ヘビデューティードライブシャフト 15x120mm (BAJA 5B/シルバー)	2340	25	ホイールスクリュー (六角ソケット)
86615	1	ブレーキハブ 24x16mm	2362	10	ナベネジ M3x35mm (六角ソケット)
86616	2	スベサー 12x16x4mm (Iバーブル)	2489	10	T.Pフランジネジ M2.6x10mm (六角ソケット)
86617	4	スタビボール 6.8x22mm	2582	10	T.Pフランジネジ M3x10mm (六角ソケット)
86618	1	スタビライザーセット(I/V1 5B)	2655	10	ナットM5
86629	2	ステアリングクランクシャフト 5x53mm	2663	6	ナイロンナットM3
86630	1	ドライブギヤシャフト 12x124mm	2664	4	ナイロンナットM4
86632	10	スクリュウシャフト M5x3x22mm	2685	4	ナイロンナットM5
86633	2	シャフト 6x80mm	2682	4	フランジロックナット M5 (右ネジ/ブラック)
86634	2	シャフト 6x94mm	2684	4	フランジナイロンナットM4
86635	2	シャフト 6x108mm	2700	6	イモネジM3x3mm
86636	2	シャフト 6x63mm	2721	4	イモネジM4x4mm
86653	6	ラバーブッシュ 6x9x10mm	2728	6	イモネジM4x12mm
86664	8	ラバーキャップ 6x5mm	2747	4	セットスクリュウ-M6x45mm
86666	4	ダンパーブッシュ	2823	12	ワッシャー 4x8x1.2mm
86675	4	ストップカラー 2.3mm	2901	1	六角レンチ 1.5mm
86676	2	デフスクリュウキャップ M4x6mm	2903	1	六角レンチ 2.5mm
86690	1	アルミチューンドマフラー (ポリッシュ/BAJA 5B)	2904	1	六角レンチ 2.0mm
86695	1	アルミエキゾーストパイプ	2907	1	六角レンチ 5.0mm
86705	1	エキゾーストマホールド	2908	1	T型六角レンチ 4.0mm (ブラック)
86710	3	マフラージョイント 23x29x12mm	2909	1	T型六角レンチ 3.0mm (シルバー)
86711	1	チューンドマフラーマウント	2950	1	ミニクロスレンチ
86713	1	マフラージョイント	2956	1	ホイールレンチ (24mm)
86757	2	ショックスプリング 23x135x2.2mm 13巻 (ブラック)	2957	1	マルチツール
86762	4	ショックスプリング 23x155x2.4mm 17.5巻 (ブラック)	2970	1	ベアリングプレストール 12x24mm
86627	12	Oリング P6 (6x2mm/クリアー)			
87424	2	ブレーキディスクローター			
87430	1	ルーフプレート			
87437	5	ディスクブレーキシム 0.4mm			



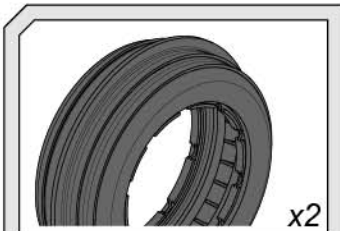
x2

4837 for FRONT (170x60mm)
TARMAC BUSTER TIRE M COMPOUND
TARMAC BUSTER REIFEN M
PNEU STRIE GOMME M TARMAC BUSTER
ターマックバスタータイヤ M コンパウンド



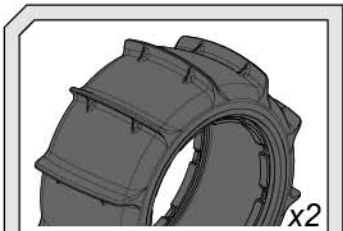
x2

4840 for REAR (170x80mm)
TARMAC BUSTER TIRE M COMPOUND
TARMAC BUSTER REIFEN M
PNEU STRIE GOMME M TARMAC BUSTER
ターマックバスタータイヤ M コンパウンド



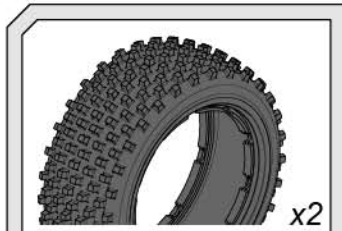
x2

4843 for FRONT (170x60mm)
SAND BUSTER RIB TIRE M COMPOUND
SAND RIB BUSTER REIFEN M
PNEU STRIE GOMME M SAND BUSTER RIB
サンドバスターリブタイヤ M コンパウンド



x2

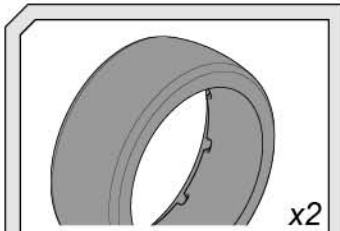
4846 for REAR (170x80mm)
SAND BUSTER PADDLE TIRE M COMPOUND
SAND PADDLE BUSTER REIFEN M
PNEU SABLE STR. GOMME M SAND BUSTER
サンドバスターパドルタイヤ M コンパウンド



x2

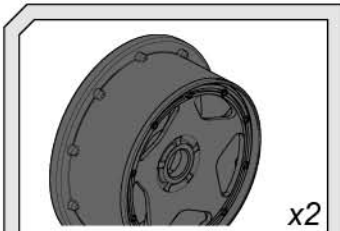
4848 M COMPOUND for FRONT / ※REAR
4849 H COMPOUND for FRONT
DIRT BUSTER BLOCK TIRE M/H COMPOUND
DIRT BUSTER BLOCK REIFEN M/H
PNEU STRIE GOMME M/H DIRTBUSTER BLOCK
ダートバスターブロックタイヤ M/H コンパウンド
※ Use #4807 Inner Foam MS for rear tires.
※ リアに使う時は、#4807 モールドインナーフ
ームMSと合わせて使用してください。

(170x60mm)



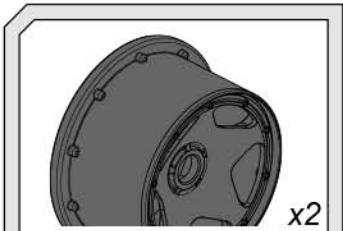
x2

4807 for FRONT (170x60mm)
MOLDED INNER FOAM MS
GEFORMTE REIFENEINLAGE MW
MOUSSE INTERIEURE MOULEE MS
モールドインナーフォームMS



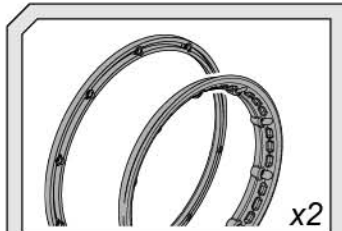
x2

For FRONT (120x60mm)
3220 WHITE
3222 GUNMETAL
3224 SHINY CHROME
SUPER STAR WHEEL
SUPER STAR FELGE
JANTE SUPER STAR
スーパースターホイール



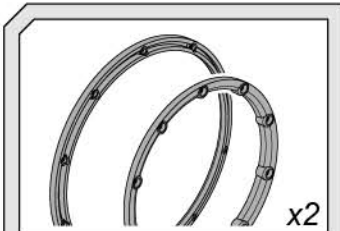
x2

For REAR (120x75mm)
3225 WHITE
3227 GUNMETAL
3229 SHINY CHROME
SUPER STAR WHEEL
SUPER STAR FELGE
JANTE SUPER STAR
スーパースターホイール



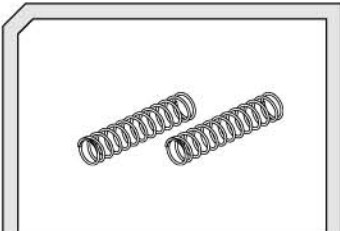
x2

3270 WHITE
3271 BLACK
3273 GUNMETAL
3275 RED
3276 BLUE
3277 YELLOW
HEAVY DUTY WHEEL BEAD LOCK RINGS
HEAVY DUTY FELGENRINGE
ANNEAUX VERROUILLAGE TALON RENFORCES
HD ホイールビードロックリング



x2

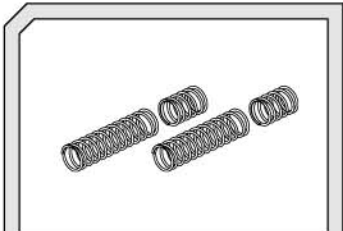
For FRONT **3241 BLACK**
3245 RED
3246 BLUE
WHEEL BEAD LOCK RINGS
FELGENRINGE
ANNEAUX DE VERR. TALON
ホイールビードロックリング



For FRONT **86756 SOFT (YELLOW)**
※ **86757 MEDIUM (BLACK)**
86759 HARD (BLUE)

SHOCK SPRING
DAEMPFERFEDER
RESSORT AMORT.
ショックスプリング

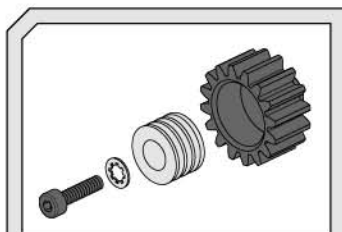
※ STD : Kit standard
※ キット標準



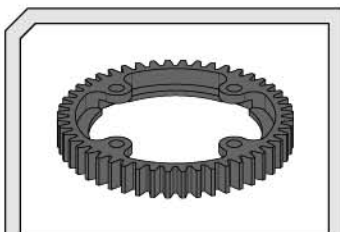
For REAR **86760 SOFT (YELLOW)**
※ **86762 MEDIUM (BLACK)**
86764 HARD (BLUE)

SHOCK SPRING
DAEMPFERFEDER
RESSORT AMORT.
ショックスプリング

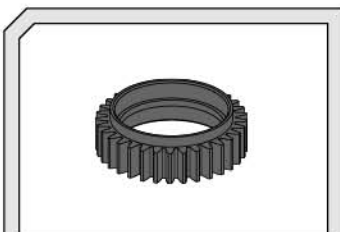
※ STD : Kit standard
※ キット標準



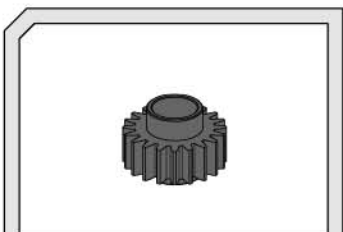
86496 16T
86497 17T
86498 18T
HEAVY DUTY PINION GEAR
HEAVY DUTY RITZEL
PIGNON RENFORCE
ヘビータッチービーニオンギア



85481
HEAVY DUTY DIFF GEAR 48 TOOTH
HEAVY DUTY DIFFERENTIALZAHNRAD 48 ZAEHNE
PIGNON DIFFERENTIEL RENFORCE 48 DENTS
ヘビータッチーデフギア 48T



86485
HEAVY DUTY IDLE GEAR 30 TOOTH
HEAVY DUTY GETRIEBEZAHNRAD 30 ZAEHNEPIGNON
D'ENTRAINEMENT RENFORCE 30 DENTS
ヘビータッチーアイドルギア 30T

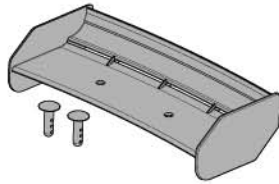


86487
HEAVY DUTY DRIVE GEAR 20 TOOTH
HEAVY DUTY GETRIEBEZAHNRAD 20 ZAEHNE
PIGNON D'ENTRAINEMENT RENFORCE 20 DENTS
ヘビータッチードライブギア 20T

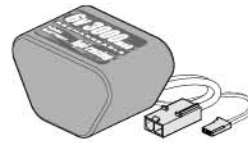


86712

PINION GEAR HEAT SINK
RITZEL KUEHLKOERPER
REFROIDISSEUR P. PIGNON
ピニオンギアヒートシンク

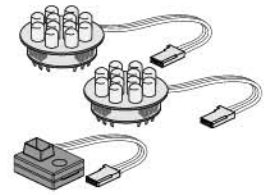


85451 WHITE WING SET
85453 BLACK FLUEGEL SET
85455 SILVER ENSEMBLE AILERON
ウイングセット

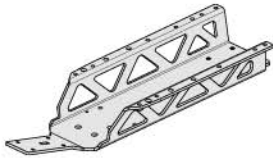


2018

HUMP BATTERY PACK FOR RECEIVER (6V 3000mAh-Ni-MH)
"EMPPFAENGERRAKU" "HUMP" (6V/3000mAh-Ni-MH)
BATTERIE A SANGLER P. RE-CEPTEUR (6V 3000mAh-Ni-MH)
レシーバーバッテリーパック (6V/3000mAh/ニッケル水素)



336 WHITE / 337 BLUE
LED LIGHT WITH BATTERY INDICATOR SET
LED LICHT MIT BATTERIEANZEIGE
LAMPE LED avec ENS. TEMOIN BATTERIE
LEDバッテリーインジケータースタイルセット

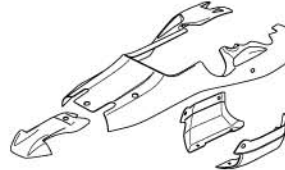


87403 PURPLE MAIN CHASSIS
87475 SILVER CHASSIS BAJA 5B
87476 BLACK CHASSIS PRINCIPAL
メインシャーシ

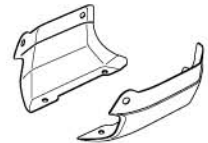


5w Z141
10w Z142
15w Z143
20w Z182
25w Z144
30w Z145
35w Z146
40w Z147

BAJA SHOCK OIL (100cc)
BAJA DAEMPFEROEL
HUILE AMORTISSEURS BAJA
バハショックオイル

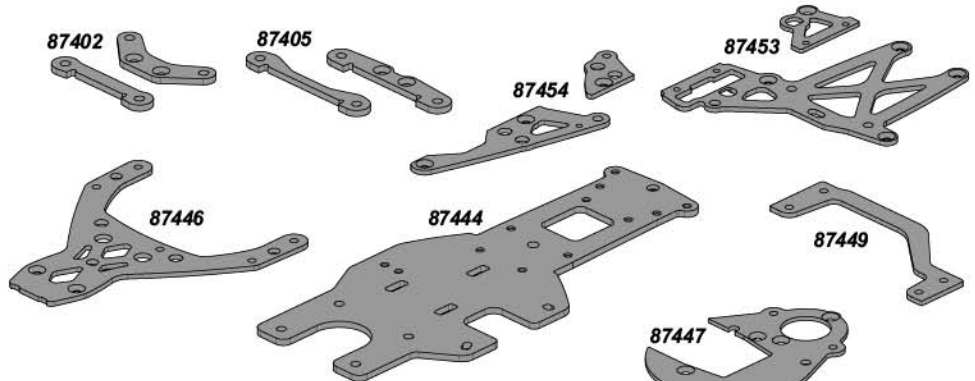


7766 ORANGE
7790 BLUE/SILVER/WHITE
7792 GRAPHITE GRAY/SILVER
BAJA 5B BUGGY PAINTED BODY
BAJA 5B BUGGY KAROSSERIE
CARROSSERIE PEINTE BUGGY BAJA 5B
バハ5Bペイントボディ

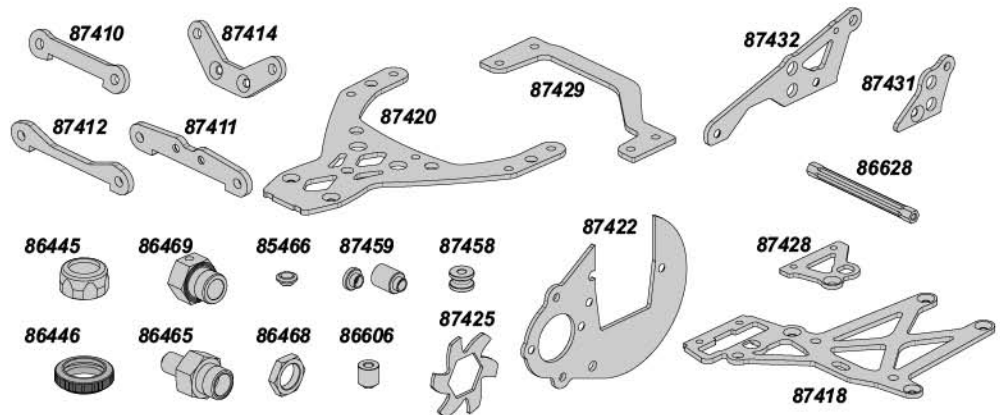


7770 YELLOW
7791 WHITE
7793 SILVER
BAJA 5B BUGGY PAINTED LOWER BODY SET
BAJA 5B SEITENKAROSSERIE SET
ENS. COTE CAR. PEINT BUGGY BAJA 5B
バハ5Bペイントサイドボディ

WOVEN GRAPHITE PARTS
KOHLEFASER
GRAPHITE TISSE
カーボンパーツ



PURPLE ANODIZED ALUMINUM PARTS
PURPURROTE ANODISIERTE ALUMINIUMTEILE
PIECES EN ALUMINIUM ANODISEES POURPRES
アルミパーツ(パープル)



Serial Number
Seriennummer
Numéro de série
シリアルナンバー



www.hpiracing.com

HPI Racing USA
70 Icon
Foothill Ranch, CA 92610 USA
(949) 753-1099
(888) 349-4474 Customer Service

www.hpi-europe.com

HPI Europe
19 William Nadin Way,
Swadlincote, Derbyshire,
DE11 0BB, UK
+44 1283 229400

www.hpiracing.co.jp

HPI Japan
105-1 Shimoidacho,
Minami-ku, Hamamatsu-shi,
Shizuoka-ken 435-0028 JAPAN
053-589-3770

www.hpiracing.net.cn

HPI China
E01-02, No.68 Guanghua Rd.
Minhang District, Shanghai,
China 201108
(+86)150-0093-2860