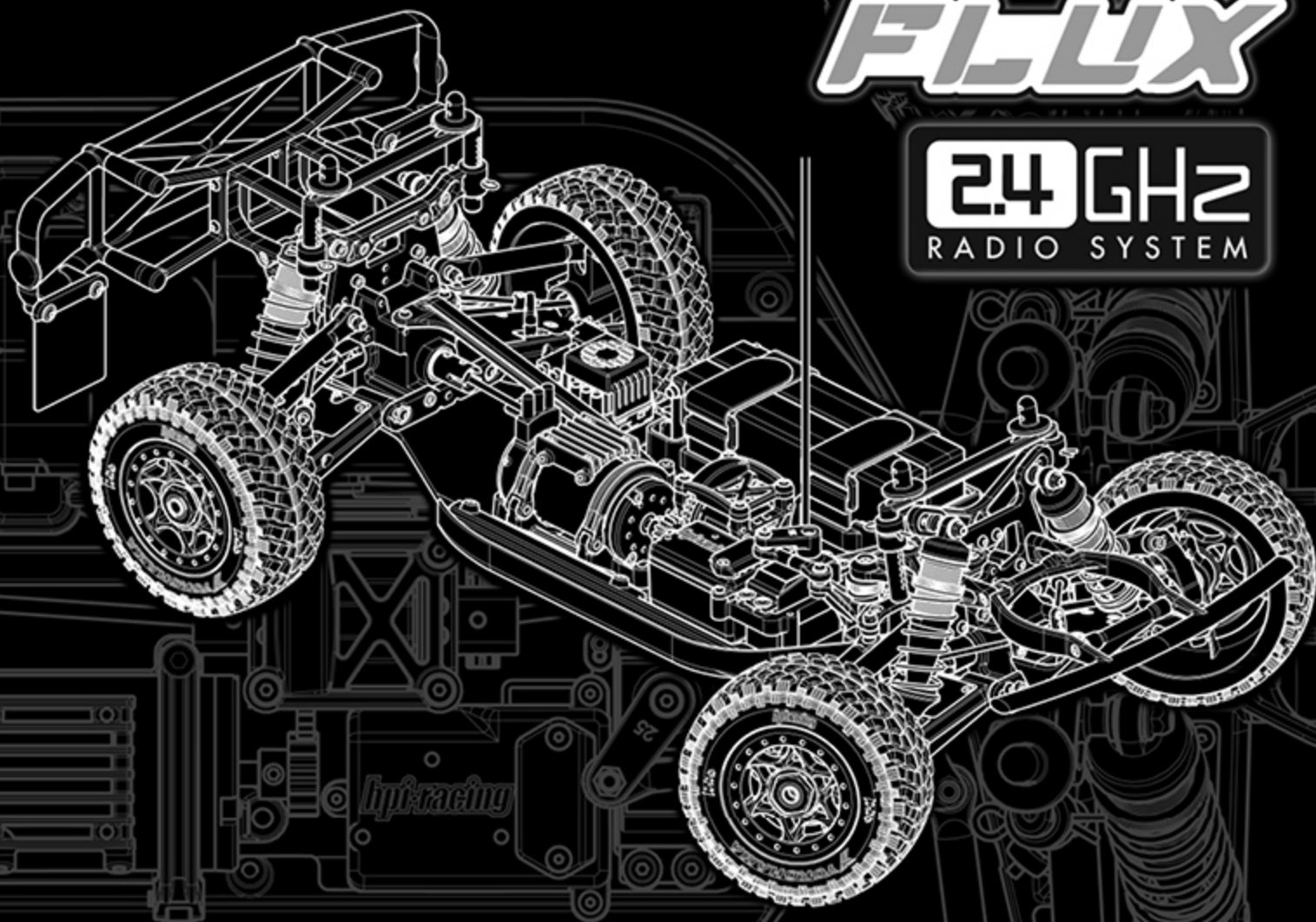


- En** Instruction Manual
- De** Bauanleitung
- Fr** Manuel de montage
- 日本語** 取扱説明書

APACHE SC

FLUX

2.4 GHz
RADIO SYSTEM



En Thank you

- Thank you for selecting this HPI RACING product! This kit is designed to be fun to drive and uses top quality parts for durability and performance. The instruction manual you are reading was designed to be easy to follow yet thorough in its explanations. HPI Racing wants you to enjoy driving your new R/C kit. If you come across any problems or need some help getting through a step, give us a call and we will do our very best to help you. You can also contact us on the internet at www.HPIracing.com.
- This is a high performance R/C kit, and it requires regular maintenance for best performance. If you don't do regular maintenance the performance will suffer. HPI has all the necessary parts and accessories available to keep your car performing at its best.
- The caution or attention symbols will warn you about steps that can be very dangerous. Please read and understand the instructions carefully before proceeding.



Cautions
Warnhinweise
Précautions
警告

Failure to follow these instructions can damage your kit, and cause serious bodily injury or death.



Attention
Achtung
Attention
注意

Failure to follow these instructions can cause injury to yourself or others. You might also cause property damage or damage your kit.



Cautions
Warnhinweise
Précautions
警告

- Before Running**
 - Please read manual (with parent, guardian or a responsible adult if necessary).
- While Operating**
 - Please do not run on a public street, this could cause serious accidents, personal injuries and/or property damage.
 - Please do not run near pedestrians or small children.
 - Please do not run in small or confined areas.
- Before Operating**
 - Make sure that all screws and nuts are properly tightened.
 - Always use fresh batteries for your transmitter and receiver to avoid losing control of the model.
 - Please confirm the neutral throttle trigger position.
- After Running**
 - Turn OFF receiver first, then turn OFF transmitter. This will prevent the car from losing control.
 - After running HPI RACING product, it is necessary to perform routine maintenance. Failure to do this can result in increased wear and damage to the engine and chassis.
- Battery safety**
 - Please be careful when handling the battery. It will be hot after running. If the wire is frayed, a short circuit can cause a fire.

De Danke

- Vielen Dank, dass Sie sich für HPI RACING entschieden haben! Dieses Auto soll Spaß machen und verwendet nur hochwertige Materialien für beste Leistungen und Haltbarkeit. Die Anleitung, die Sie gerade lesen, ist einfach zu verstehen und dabei sehr ausführlich. HPI Racing will, dass Sie Erfolg und Spaß mit Ihrem neuen Modell haben! Falls es dennoch einmal zu Problemen kommen sollte, melden Sie sich bei uns. Wir werden alles in unserer Macht stehende tun, um zu helfen. Sie können uns auch gerne unter www.HPIracing.com kontaktieren.
- Dies ist ein hochleistungs RC-Auto und benötigt regelmäßige Wartung. Wenn Sie diese Wartungsarbeiten nicht durchführen wird die Leistung des Autos darunter leiden. Alle zur Wartung benötigten Teile sind bei HPI erhältlich.
- Die Warnsymbole weisen Sie auf gefährliche Bauabschnitte hin. Bitte lesen und verstehen Sie die Anweisungen bevor Sie sie durchführen.



Cautions
Warnhinweise
Précautions
警告

Wenn Sie diesen Anweisungen nicht folgen, können Sie oder Ihr Auto Schäden davontragen.



Attention
Achtung
Attention
注意

Wenn Sie diesen Anweisungen nicht folgen, können Sie oder andere verletzt werden. Es kann auch sein, dass dabei Sachschaden an anderen Dingen oder ihrem Auto entsteht.



Cautions
Warnhinweise
Précautions
警告

- Vor dem Fahren**
 - Bitte lesen Sie die Anleitung (mit einem Erwachsenen)
- Während dem Fahren**
 - Fahren Sie bitte nicht auf öffentlichen Straßen. Dies kann zu schweren Unfällen mit Personen- und/oder Sachschaden führen.
 - Fahren Sie bitte nicht in der Nähe von Fußgängern und Kindern.
 - Fahren Sie bitte nicht auf zu kleinen oder begrenzten Plätzen.
- Vor dem Fahren**
 - Vergewissern Sie sich, dass alle Schrauben und Muttern korrekt sitzen.
 - Verwenden Sie immer frische Batterien im Sender und Empfänger um nicht die Kontrolle über das Auto zu verlieren.
 - Überprüfen Sie, ob der Gashebel in der Neutralposition steht.
- Nach dem Fahren**
 - Schalten Sie den Empfänger aus, dann erst den Sender. Dies verhindert, dass das Auto außer Kontrolle gerät.
 - Nach dem Fahren mit dem HPI RACING entschieden haben ist regelmäßige Wartung nötig. Dies nicht zu tun, kann den Verschleiß erhöhen oder den Motor beschädigen.
- Hinweise zum Fahrakku**
 - Geben Sie im Umgang mit dem Fahrakku bitte Acht. Er ist nach dem Fahren sehr heiß. Falls die Kabel beschädigt sind, kann ein Kurzschluss ein Feuer auslösen.

❶ Merci

- Merci d'avoir choisi ce produit HPI Racing! Ce kit a été conçu pour être amusant à conduire, et utilise des pièces de la plus haute qualité pour la longévité et les performances. Le manuel d'utilisation qui est entre vos mains a été conçu pour vous fournir des explications faciles à suivre mais complètes. HPI Racing espère que vous aurez plaisir à piloter votre nouveau kit radio-commandé. Si vous rencontrez des problèmes ou si vous avez besoin d'aide pour une étape, appelez-nous et nous ferons de notre mieux pour vous aider. Vous pouvez aussi nous contacter par Internet sur www.HPIracing.com.
- Ceci est un kit radio-commandé de hautes performances, et requiert un entretien régulier pour donner le meilleur de lui-même. Si vous n'effectuez pas un entretien régulier, les performances en souffriront. HPI a toutes les pièces et les accessoires nécessaires pour maintenir les performances de votre véhicule à leur meilleur niveau.
- Les symboles attirant votre attention vous avertiront des étapes qui peuvent être très dangereuses. Veuillez lire soigneusement les instructions et bien les comprendre avant toute utilisation.



Cautions
Warnhinweise
Précautions
警告

En ne suivant pas ces instructions vous pourriez endommager votre kit, et provoquer de sérieux dégâts corporels ou même mortels.



Attention
Achtung
Attention
注意

En ne suivant pas ces instructions vous pourriez vous blesser vous-même ou blesser d'autres personnes. Vous pourriez également provoquer des dégâts matériels ou endommager votre kit.



Cautions
Warnhinweise
Précautions
警告

Avant de faire courir le véhicule

- Veuillez lire le manuel avec un parent ou un adulte responsable.

Lors du fonctionnement

- Ne faites pas fonctionner sur une voie publique, cela pourrait provoquer des accidents graves, des blessures corporelles et/ou des dommages aux biens.
- Ne faites pas fonctionner à proximité de piétons ou d'enfants en bas âge.
- Ne faites pas fonctionner dans des lieux petits ou fermés.

Avant de mettre en marche

- Veuillez vérifier que toutes les vis et tous les boulons sont correctement serrés.
- Utilisez toujours des batteries nouvellement chargées pour l'émetteur et le récepteur afin d'éviter de perdre le contrôle du véhicule.
- Vérifiez la position neutre de l'accélérateur.

Après l'arrêt

- Éteignez d'abord le récepteur, puis l'émetteur. Cela empêchera une éventuelle perte de contrôle du véhicule.
- Après avoir fait rouler la produit HPI Racing, il est nécessaire d'effectuer un entretien de routine.
- Ne pas le faire résultait en une usure plus importante et des dommages au moteur et au châssis.

Sécurité de la batterie

- Faites très attention lorsque vous manipulez la batterie. Elle sera très chaude après utilisation. Si un câble était dénudé, un court-circuit pourrait provoquer un incendie.

❷ はじめに

- この度は、HPI製品をお買い上げいただきまして、誠にありがとうございます。本製品は高品質の材料を使用し、ハイレベルな走行が出来るよう設計されています。また、本説明書は初心者の方でもスムーズに理解できるように多くのイラスト、実寸表示を使用しておりますので、よくお読みいただいた上で楽しいラジコンライフをスタートさせてください。なお、HPIでは走らせる楽しみはもちろんのこと、組み立てる楽しみも知っていただきたいと願っております。製品の事で不明な点がございましたらお気軽にお問い合わせください。製品をご使用になる前に必ず本取扱説明書をお読みください。
- 高性能なR/Cカーの性能を十分に発揮させるためには走行後のメンテナンスが必要です。メンテナンスを行わないとR/Cカーが壊れる原因となります。HPIでは、メンテナンスや修理用にスペアパーツを用意しておりますのでどうぞご利用ください。
- 本取扱説明書ではお客様への危害や損傷を未然に防止するために、危険の従う操作、お取り扱いについて以下の記号で警告表示を行っています。内容をよくご理解の上で本文をお読みください。



Cautions
Warnhinweise
Précautions
警告

この表示は誤った取り扱いをすると、貴方の生命や身体に重大な被害が発生する可能性が想定される内容を示しています。



Attention
Achtung
Attention
注意

この表示は誤った取り扱いをすると、貴方が障害を負う可能性、物的損害の発生が想定される内容を示しています。



Cautions
Warnhinweise
Précautions
警告

走らせる前に

- 必ず本説明書をお読みください。保護者の方も必ず説明書をご覧ください。

走行上の注意

- 道路での走行はお止めください。
- 歩行者や小さな子供のいる場所では走行させないでください。
- 狭い場所や屋内での走行させないでください。

走行前の点検

- 各部のネジ、ナットに緩みがないかチェックします。
- 送信機、受信機の電池の容量をチェックします。電池の容量が少ないと、車をコントロールする事が出来なくなり危険です。早めの交換を心がけてください。
- 走行前に電波範囲の確認をしてください。
- スロットルトリガーのニュートラル(スロットルトリガーに指を掛けない状態)を確認してください。

走行後の注意

- 必ず受信機のスイッチをOFFにしてから、送信機のスイッチをOFFにしてください。順番を間違えると車が暴走する恐れがあります。
- 走行後はR/Cカーのメンテナンス(点検、整備)を行ってください。メンテナンスを行わないとR/Cカーが本来の性能を発揮せず、トラブルが発生しやすくなります。

バッテリー
取り扱いの注意

- バッテリーの取り扱いには十分注意してください。コード、被覆の破れからのショートによる発熱で、ヤケドや火災などの恐れがあります。

En Contents

Section	Contents	Page
1	Overview	6
2	Start Up Guide	8
2-1	Charging battery	8
2-2	Setup Before Starting	8
2-3	Radio Control Car Operating Procedures	16
3	Trouble Shooting	21
4	Maintenance	22
4-1	Chassis Maintenance	23
4-2	Wheel Maintenance	24
4-3	Motor and Pinion Gear Maintenance	24
4-4	Shock Maintenance	26
4-5	Differential Maintenance	28
4-6	Radio Maintenance	30
5	Exploded View	36
6	Parts List	38
7	Option Parts List	42

De Inhaltsverzeichnis

Abschnitt	Inhalt	Seite
1	Übersicht	6
2	Die ersten Schritte	8
2-1	Laden des Fahrakkus	8
2-2	Einstellungen vor dem Start	8
2-3	Umgang mit Ferngesteuerten Modellautos	16
3	Fehlerbehebung	21
4	Wartung	22
4-1	Wartung des Chassis	23
4-2	Wartung der Reifen	24
4-3	Motors und Ritzels	24
4-4	Stoßdämpfer	26
4-5	Wartung des Differentials	28
4-6	RC-Anlage	30
5	Explosionszeichnung	36
6	Ersatzteilliste	39
7	Tuningteilliste	42

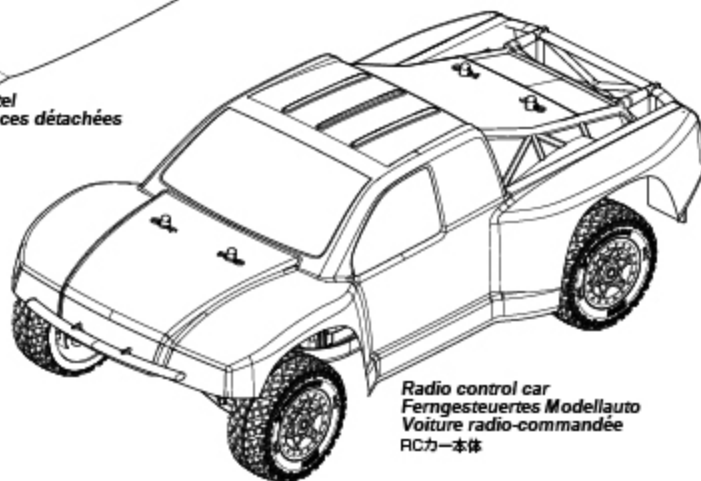
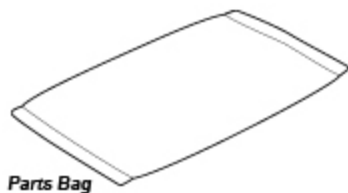
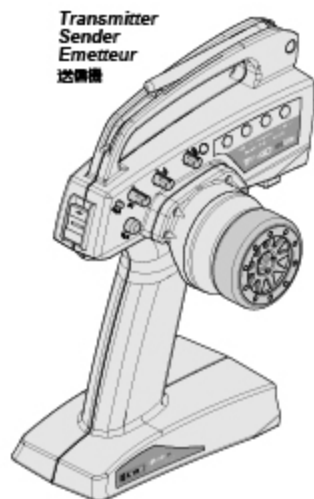
Table des matières

Section	Contenu	Page
1	Vue d'ensemble	6
2	Charging battery	8
2-1	Guide de démarrage	8
2-2	Setup Before Starting	8
2-3	Radio Control Car Operating Procedures	16
3	Dépannage	21
4	Entretien	22
4-1	Chassis Maintenance	23
4-2	Wheel Maintenance	24
4-3	Entretien du moteur et du pignon	24
4-4	Shock Maintenance	26
4-5	Entretien du différentiel	28
4-6	Radio Maintenance	30
5	Vue éclatée	36
6	Pièces détachées	40
7	Liste des pièces optionnelles	42

目次

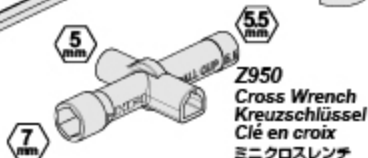
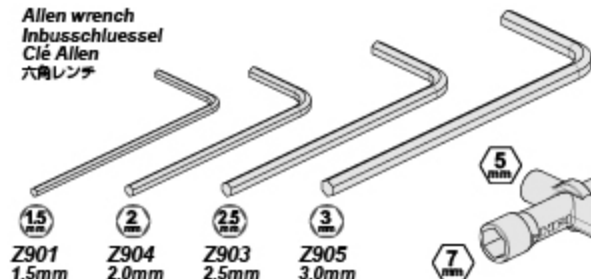
セクション	目次	ページ
1	製品概要	6
2	スタートアップガイド	8
2-1	走行用バッテリーの充電	8
2-2	走らせる前の準備	8
2-3	ラジオコントロールカーの走らせ方	16
3	トラブルシューティング	21
4	メンテナンス	22
4-1	シャーシのメンテナンス	23
4-2	タイヤのメンテナンス	24
4-3	モーター、ピニオンギアのメンテナンス	24
4-4	ショックのメンテナンス	26
4-5	デフのメンテナンス	28
4-6	プロポシステムのメンテナンス	30
5	展開図	36
6	パーツリスト	41
7	オプションパーツリスト	42

Components *Composants*
Komponenten セット内容



Included Items *Enthaltenes Werkzeug* **Éléments inclus** キットに入っている工具

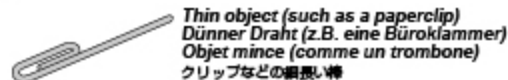
Allen wrench
Inbusschlüssel
Clé Allen
六角レンチ



Equipment Needed *Équipement nécessaire*
Benötigtes Zubehör 別にお買い求めいただく物



101939
PLAZMA 1.5V Alkaline AA Battery
PLAZMA 1.5V AA Trockenbatterien
Piles alcalines AA PLAZMA 1.5V
PLAZMA 1.5V アルカリ単三型 バッテリー



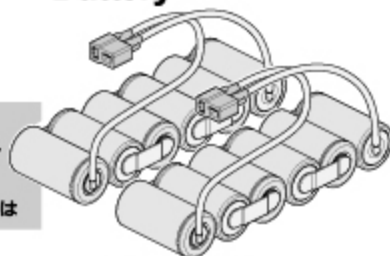
Li-Po Battery



Hard Case Only
Nur Hardcase Akkus
Boîtier rigide seulement
ハードケース製

101942 5300mAh
PLAZMA 7.4V 30C LIPO BATTERY PACK
PLAZMA 7.4V 30C LIPO AKKU PACK
PACK BATTERIES LIPO PLAZMA 7.4V 30C
PLAZMA 7.4V 30C LIPOバッテリー

Ni-MH Battery



or
oder
ou
もしくは

6 cell NiMH (7.2V) Battery
6 NiMH Zellen (7.2v)
Batterie 6 cellules NiMH (7.2V)
6セル (7.2V) ニッケル水素バッテリー



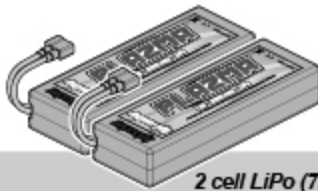
101974 (US 2 PIN)
101972 (EU 2 PIN)
101971 (UK 3 PIN)
HPI REACTOR 500 CHARGER
HPI Reactor 500 Lader
Chargeur HPI Reactor 500
HPI REACTOR 500充電器

Do not use NiCd/NiMH battery chargers for LiPo batteries. If you do not use a special charger for LiPo batteries, they will be damaged.

Verwenden Sie auf keinen Fall ein NiCd/NiMH Ladegerät für LiPo Akkus. Wenn Sie kein spezielles Ladegerät verwenden, wird der LiPo Akku beschädigt.

N'utilisez pas de chargeurs NiCd ou NiMH pour les batteries LiPo. Si vous n'utilisez pas un chargeur spécial LiPo pour ces batteries, elles seront endommagées.

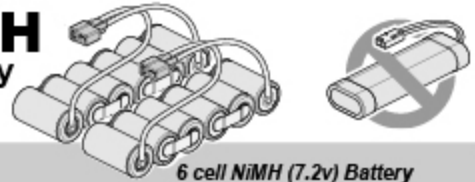
LiPoバッテリーに対応しない充電器は使用しないでください。バッテリーが破損します。



Li-Po Battery

or
oder
ou
もしくは

Ni-MH Battery



2 cell LiPo (7.4v) battery pack
2 LiPo Zellen (7.4V) Akkupack
2 cellules (7.4V) Lithium-polymère
2セル(7.4V)LiPOバッテリー

6 cell NiMH (7.2v) Battery
6NiMh Zellen (7.2V)
Batterie 6 cellules NiMH (7.2v)
6セル(7.2V)ニッケル水素バッテリー

For 2S LiPo packs we recommend a 25C rating or better. For 25C rated packs we recommend a minimum of 4000mAh. For 30C+ rated packs we recommend a minimum of 3500mAh.
Do not use NiCd/NiMH battery chargers for LiPO batteries. If you do not use a special charger for LiPO batteries, they will be damaged. Using batteries with a lower C rating may result in damage to your batteries.

Bei 2S LiPo Akku-Packs empfehlen wir eine 25C-Rate oder besser. Für Akkus mit einer 25C-Rate empfehlen wir mindestens eine Kapazität von 4000mAh. Für Akkus mit einer Rate von 30C und mehr empfehlen wir mindestens eine Kapazität von 3500mAh.
Verwenden Sie auf keinen Fall ein NiCd/NiMh Ladegerät für LiPo Akkus. Wenn Sie kein spezielles Ladegerät verwenden, wird der LiPo Akku beschädigt. Wenn Sie Akkus mit einer geringeren Entladerrate verwenden, kann dies zu Beschädigungen des Akkus führen.

Pour les packs LiPo 2S, nous conseillons de choisir un courant de décharge de 25C ou plus. Pour les packs 25C, nous conseillons un minimum de 4000mAh. Pour les packs 30C ou plus, nous conseillons un minimum de 3500mAh.
N'utilisez pas de chargeurs NiCd ou NiMH pour les batteries LiPO. Si vous n'utilisez pas un chargeur spécial LiPo pour ces batteries, elles seront endommagées. Utiliser des batteries ayant un moins bon courant de décharge pourrait endommager celles-ci.

2セルの放電レート25C以上のLiPOバッテリーを使用してください。放電レート25C以上のLiPOバッテリーは容量4000mAh以上、放電レート30C以上のLiPOバッテリーは容量3500mAh以上が推奨です。
LiPOバッテリーの充電にはLiPOバッテリー対応充電器を必ず使用してください。LiPOバッテリーに対応しない充電器を使用した場合、バッテリーが破損します。放電レートの低いバッテリーを使用するとバッテリー本体の故障の原因となります。

For 6cell NiMH packs we recommend a minimum of 4000mah cells and soldered packs only, no welded tabs. Do not use Nickel - Cadmium battery chargers for Nickel Metal Hydride batteries. If you do not use a special charger for Nickel Metal Hydride batteries, they will be damaged. We do not recommend the use of low quality batteries referred to as "stick packs" use of "stick packs" may result in personal injury or fire.

Bei 6Zellen NiMh Akku-Packs empfehlen wir mindestens eine Kapazität von 4000mAh und nur verlötete Packs, keine verschweißten Packs. Verwenden Sie keine Ladegeräte für Nickel Cadmium Akkus zum Laden von Nickel Metal Hydrid Akkus. Wenn Sie kein dafür vorgesehenes Ladegerät verwenden können die Akkus beschädigt werden. Wir empfehlen nicht den Einsatz von niederqualitativen Akkus wie "Stick-Packs". Der Gebrauch dieser Akkus kann zu Personenschaden oder Feuer führen.

Pour les packs NiMH à 6 éléments, nous conseillons les modèles délivrant un minimum de 4000 mAh par élément qui sont brasés, et non soudés. N'utilisez pas de chargeur pour batteries Cadmium-Nickel pour charger des batteries Nickel-Métal Hydride. Si vous n'utilisez pas un chargeur spécial pour des batteries Nickel-Métal Hydride, celles-ci seront endommagées. Nous ne conseillons pas l'utilisation de batteries de basse qualité, connues sous le nom de « stick packs », qui peuvent provoquer des blessures corporelles ou prendre feu.

6セルのNiMHバッテリーを使用してください。NiMHバッテリーは容量4000mAh以上が推奨です。スティックパックタイプのバッテリーは発熱、または発火の恐れがあるので使用しないでください。NiMHバッテリーの充電にはNiMHバッテリー対応充電器を必ず使用してください。NiMHバッテリーに対応しない充電器を使用した場合、バッテリーの破損などの事故の起こる恐れがありますので注意してください。本製品の最大限のパフォーマンスを引き出すためには高性能バッテリーの使用をお勧めします。スティックパックタイプのバッテリーの使用は発熱、または発火の恐れがあるので使用しないでください。



Always disconnect the battery from the ESC when you are finished using your vehicle. The switch on the ESC controls the power that is delivered to the receiver and servos. The controller will always draw current when it is connected to the battery and will completely discharge batteries if they are connected for long durations. This may cause failure of your batteries.

Ziehen Sie immer den Akku vom Regler ab, wenn Sie nicht mehr fahren. Der Schalter am Regler kontrolliert die Leistung die zum Empfänger und den Servos geliefert wird. Der Regler zieht immer Strom, wenn er mit dem Akku verbunden ist und entlädt diesen dann vollständig, wenn Regler und Akku lange verbunden sind. Dies kann Ihre Akkus beschädigen.

Débranchez toujours la pile du contrôleur électronique de vitesse lorsque vous avez fini d'utiliser votre véhicule. L'interrupteur du contrôleur électronique de vitesse contrôle la puissance qui est transmise au récepteur et aux servos. Le contrôleur utilise en permanence du courant lorsqu'il est raccordé à la batterie, et il la déchargera complètement s'il reste branché pour de longues durées. Cela peut provoquer une défaillance de vos batteries.

走行後は必ずバッテリーコネクタをESCから外して保管してください。バッテリーを接続した状態での保管は過放電によりバッテリーが故障します。

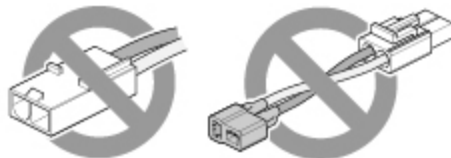
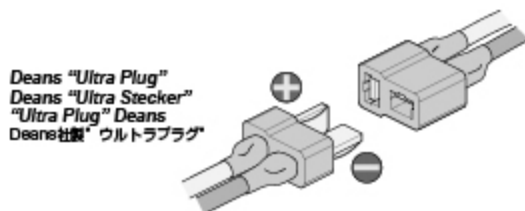
Battery Connector Akkustecker Connecteur de batterie バッテリーコネクター

Poor quality battery connectors can be a roadblock to performance. Avoid the common "white plastic" connectors commonly seen on many battery packs. A fast brushless setup will draw many times the power that these connectors can safely handle. For this reason your HPI Motiv ESC is equipped with a Deans Ultra plug.

Akkustecker schlechter Qualität sind eine Sperre für die Leistungsentfaltung. Vermeiden Sie es die weit verbreiteten Stecker aus "weißem Plastik" zu verwenden, die man oft an Akkupacks sieht. Ein schnelles Brushless System benötigt deutlich mehr Strom als diese einfachen Stecker vertragen. Aus diesem Grund ist Ihr HPI Motiv Regler mit Deans Ultra Steckern ausgestattet.

Des batteries de très haute qualité ne sont pas indispensables pour faire fonctionner votre système normalement, mais les meilleures permettront à votre système sans balais HPI Flux de transmettre plus de puissance au sol.

汎用タイプのコネクター（四脚型）は発熱により故障の原因となります。Deans社製ウルトラプラグを使用してください。また、変換コネクター等は使用しないでください。



2-1 Charging Battery Chargement de la batterie
Laden des Fahrakkus 走行用バッテリーの充電

1 Charging The Drive Battery Laden des Fahrakkus Recharge de la batterie motrice 走行用バッテリーの充電



Cautions
Warnhinweise
Precautions
警告

Do not use NiCd/NiMH battery chargers for LiPO batteries. If you do not use a special charger for LiPO batteries, they will be damaged.

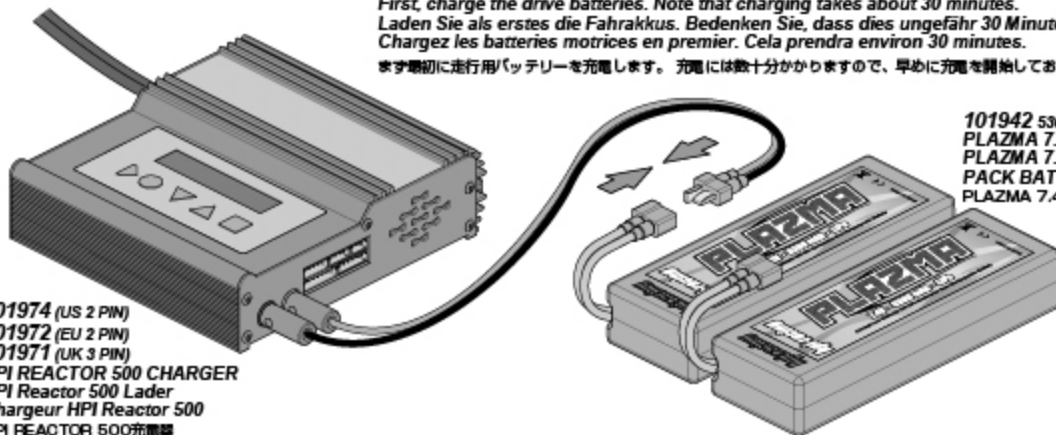
Verwenden Sie auf keinen Fall ein NiCd/NiMH Ladegerät für LiPo Akkus. Wenn Sie kein spezielles Ladegerät verwenden, wird der LiPo Akku beschädigt.

N'utilisez pas de chargeurs NiCd ou NiMH pour les batteries LiPO. Si vous n'utilisez pas un chargeur spécial LiPO pour ces batteries, elles seront endommagées.

LiPOバッテリーに対応しない充電器は使用しないでください。バッテリーが破損します。

First, charge the drive batteries. Note that charging takes about 30 minutes.
Laden Sie als erstes die Fahrakkus. Bedenken Sie, dass dies ungefähr 30 Minuten dauert.
Chargez les batteries motrices en premier. Cela prendra environ 30 minutes.

まず最初に走行用バッテリーを充電します。充電には数十分がかかりますので、早めに充電を開始しておきます。

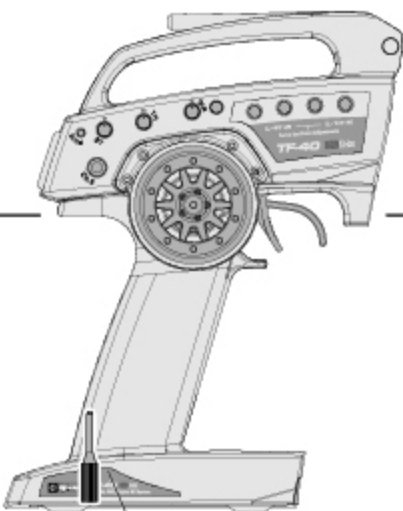


101974 (US 2 PIN)
101972 (EU 2 PIN)
101971 (UK 3 PIN)
HPI REACTOR 500 CHARGER
HPI Reactor 500 Lader
Chargeur HPI Reactor 500
HPI REACTOR 500充電器

101942 5300mAh
PLAZMA 7.4V 30C LIPO BATTERY PACK
PLAZMA 7.4V 30C LIPO AKKU PACK
PACK BATTERIES LIPO PLAZMA 7.4V 30C
PLAZMA 7.4V 30C LIPOバッテリー

2-2 Setup Before Starting Réglages avant le démarrage
Einstellungen vor dem Start 走らせる前の準備

1 Transmitter Battery Installation Einlegen der Senderbatterien Mise en place des piles de l'émetteur 送信機用バッテリーの入れ方



105381
HPI TF-40 2.4GHz TRANSMITTER (2ch)
HPI TF-40 2.4GHz SENDER (2CH)
EMETTEUR HPI TF-40 2.4GHz (2v.)
HPI TF-40 2.4GHz送信機 (2ch)



101939 (US/EU)
AA Alkaline Batteries
AA Trockenbatterien
Piles alcalines AA
アルカリ単三型電池

Open battery cover at the bottom of transmitter. Install batteries. Follow the direction of batteries designated in the inside of battery box.

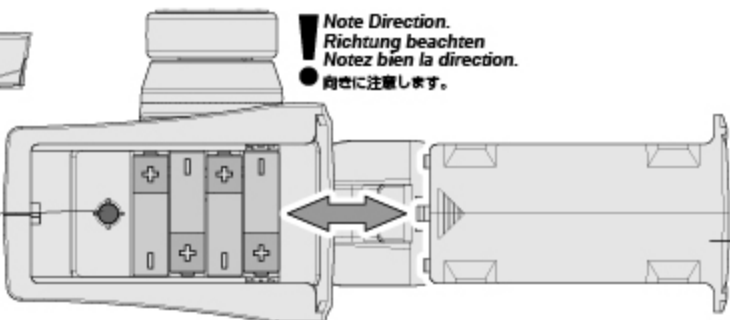
Öffnen Sie das Batteriefach an der Unterseite des Senders. Legen Sie die Batterien ein. Achten Sie auf die Anweisungen im Innern des Batteriefachs.

Ouvrez le couvercle du compartiment des piles au bas de l'émetteur. Installez les piles. Suivez le sens des piles représenté à l'intérieur du casier.

送信機の底面の電池カバーをはずします。
電池ボックスに描かれた電池の向きにあわせて電池を入れ、電池カバーを閉めます。

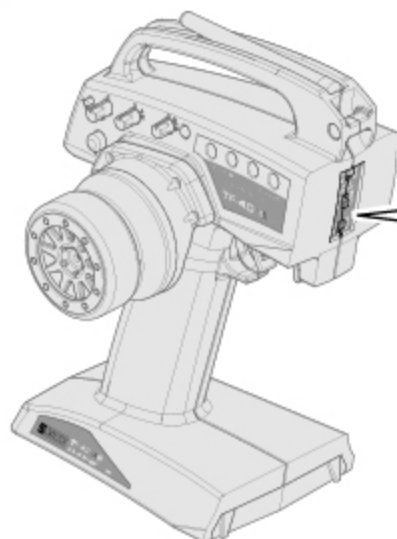
! Note Direction.
Richtung beachten
Notez bien la direction.
● 向きに注意します。

Adjustment tool
Einstell-Schlüssel
Outil de réglage
アジャストツール



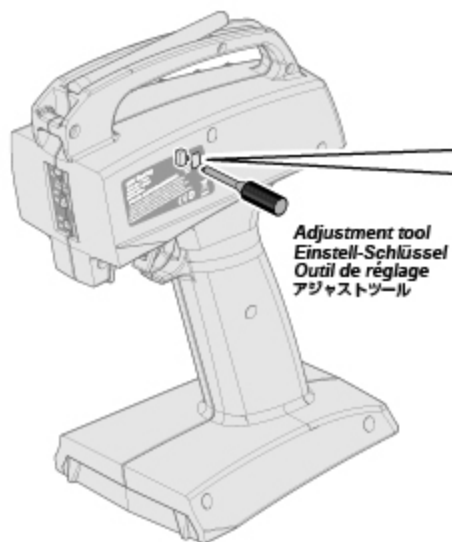
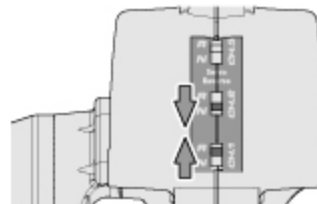
Battery Cover
Batteriefachdeckel
Couvercle de la batterie
電池カバー

2 Transmitter Preparation Vorbereitung des Senders Préparation de l'émetteur 送信機の準備



1 Reverse Switch
Servowegschalter
Commutateur d'inversion
リバーススイッチ

Switch factory setting.
Standard Einstellungen
Réglages d'usine du servo
スイッチの位置を確認します。



Adjustment tool
Einstell-Schlüssel
Outil de réglage
アジャストツール

2 Mode Switch
Modus-Schalter
Commutateur de mode
モードスイッチ

Switch factory setting.
Standard Einstellungen
Réglages d'usine du servo
スイッチの位置を確認します。



! When in France, switch France mode
Stellen Sie den Modus-Schalter in Frankreich um.
Lorsque vous êtes en France, passez en mode France
フランス国内で使用する場合は

Switch factory setting.
Standard Einstellungen
Réglages d'usine du servo
スイッチの位置を確認します。



! Attention
Achtung
Attention
注意

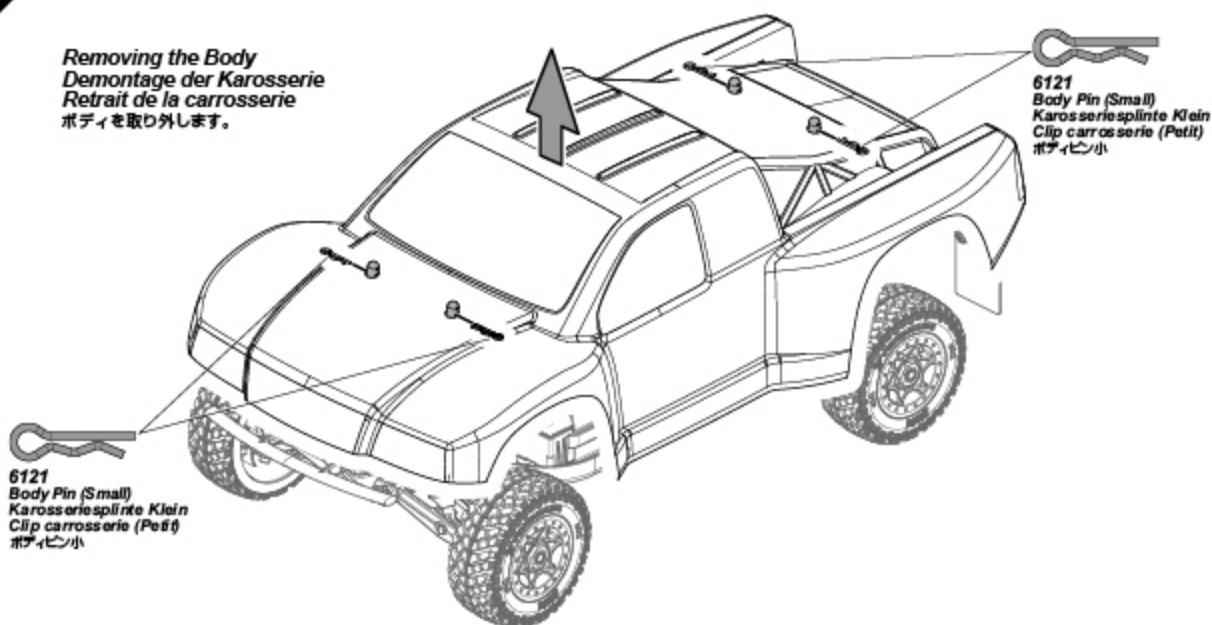


! Switching modes clears binding and fail safe.
Das Umstellen des Modus löscht die Binding- und Fail-Safe-Einstellungen.
Commuter les modes efface les associations et les réglages de sécurité intégrée.
● バインドとフェールセーフ機能がクリアにされますので必ず32ページを参考に再設定してください。

3 Battery installation Einbau des Fahrakkus Mise en place de la batterie バッテリーの搭載

1

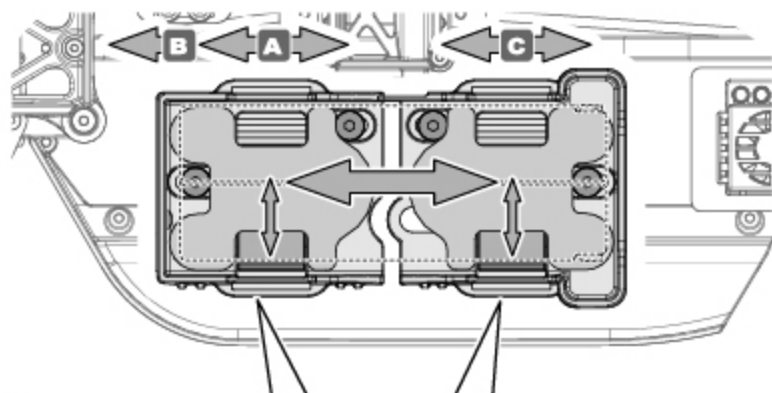
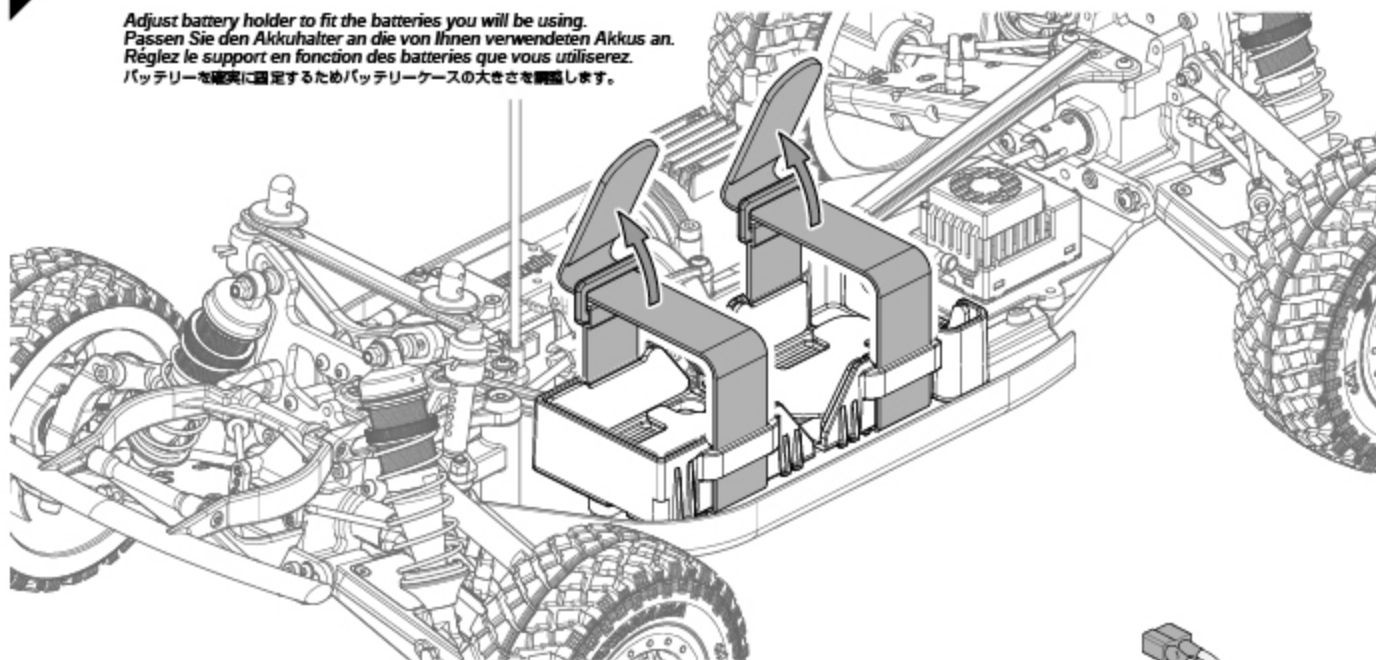
Removing the Body
Demontage der Karosserie
Retrait de la carrosserie
ボディを取り外します。



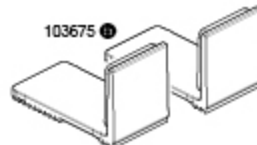
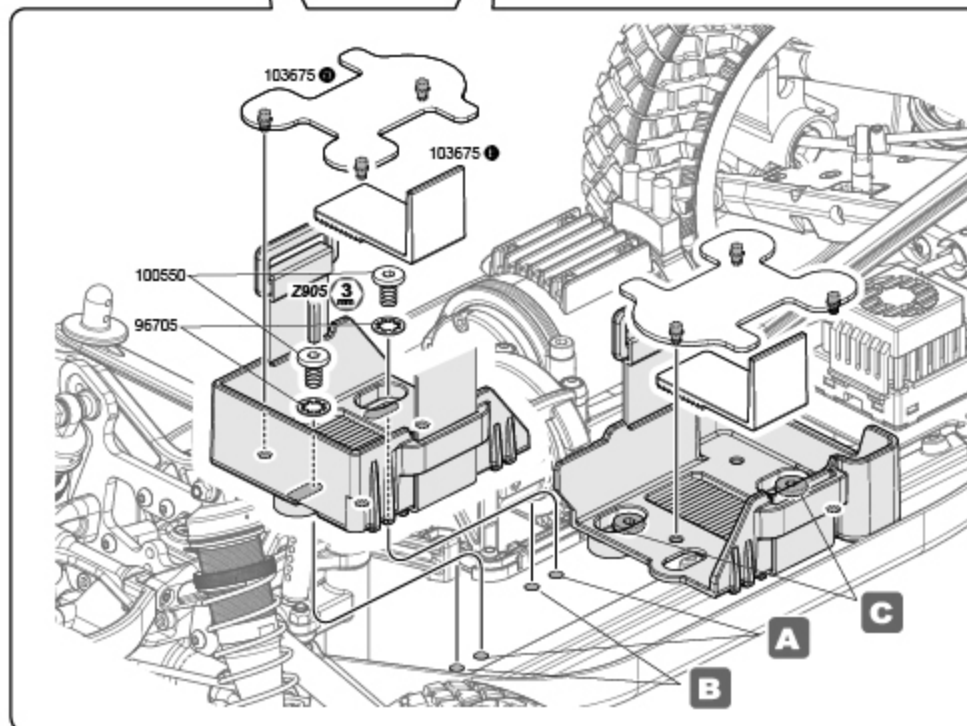
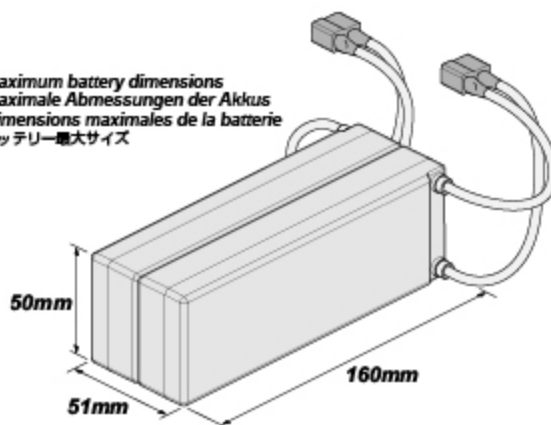
6121
Body Pin (Small)
Karosseriesplinte Klein
Clip carrosserie (Petit)
ボディピン小

6121
Body Pin (Small)
Karosseriesplinte Klein
Clip carrosserie (Petit)
ボディピン小

Adjust battery holder to fit the batteries you will be using.
 Passen Sie den Akkualter an die von Ihnen verwendeten Akkus an.
 Réglez le support en fonction des batteries que vous utiliserez.
 バッテリーを確実に固定するためバッテリーケースの大きさを調整します。



Maximum battery dimensions
 Maximale Abmessungen der Akkus
 Dimensions maximales de la batterie
 バッテリー最大サイズ



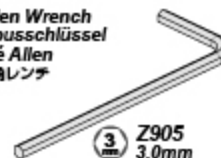
When using batteries less than 48mm wide, use holder inserts.

Wenn Sie Akkus nutzen, die schmäler als 48mm sind, verwenden Sie die Akkualter-Einlagen.

Lorsque vous utilisez des batteries dont la taille est inférieure à 48 mm, utilisez des inserts de maintien.

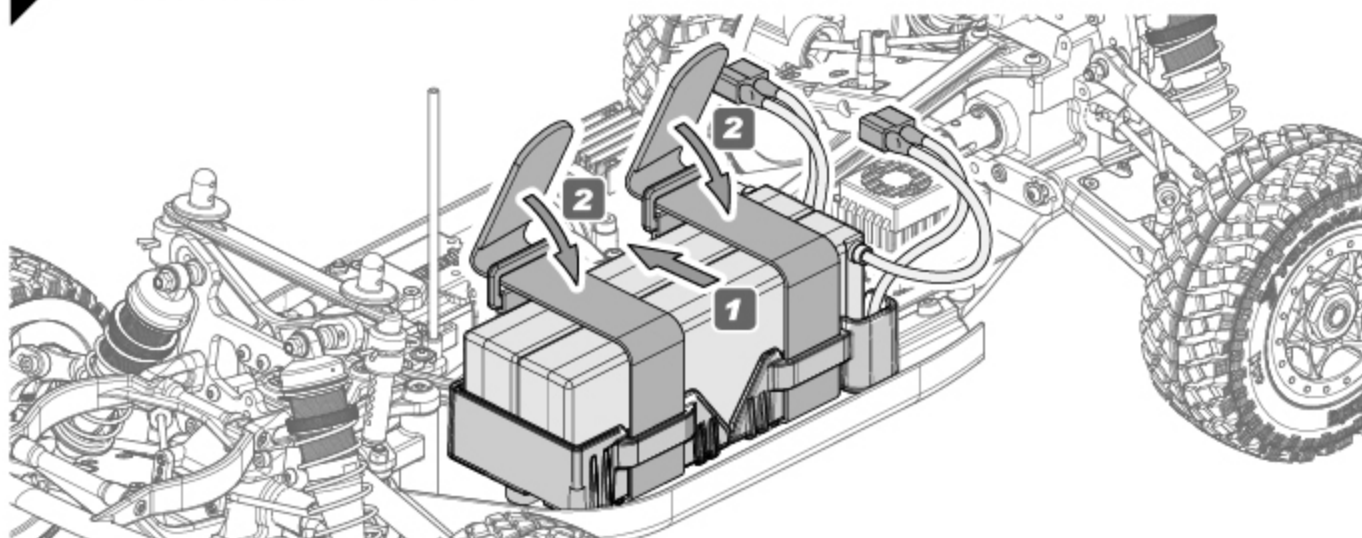
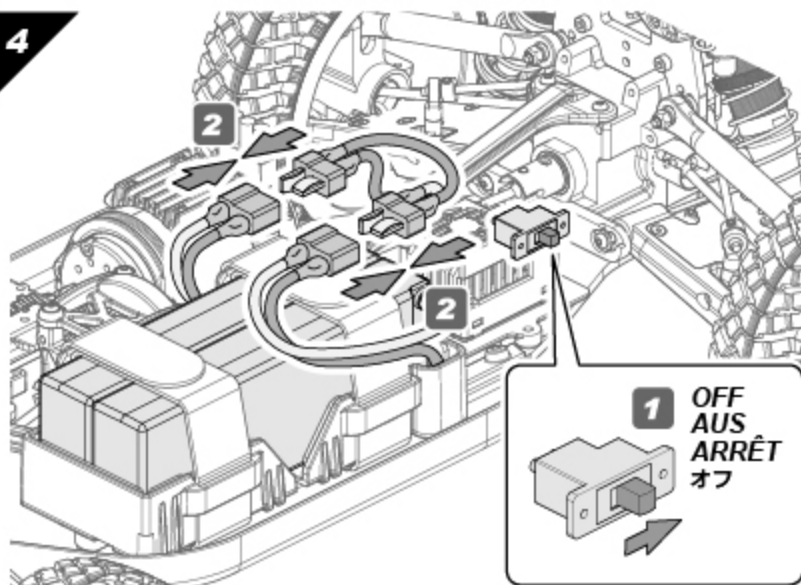
バッテリーの幅が48mm以下の場合には製品に付属するパーツを使い調整します。

Allen Wrench
 Inbusschlüssel
 Clé Allen
 六角レンチ



3

Battery Installation *Mise en place de la batterie*
Einbau des Fahrakkus バッテリーの搭載

**4**

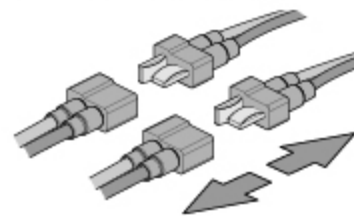
Cautions
Warnhinweise
Précautions
警告

Disconnect the battery when you are not running the vehicle. The vehicle may run out of control or the battery can over discharge and cause a fire.

Ziehen Sie den Akku ab, wenn Sie nicht fahren. Das Auto kann sonst außer Kontrolle geraten und überhitzen oder Feuer fangen.

Déconnectez la batterie lorsque le véhicule ne fonctionne pas. Vous pouvez perdre le contrôle du véhicule, ou la batterie peut surchauffer et prendre feu.

暴走、または発熱による火災など危険な状況が考えられますので走行しない時はバッテリーコネクタを外します。



Cautions
Warnhinweise
Précautions
警告

Disconnect the battery when you are not running the vehicle. The vehicle may run out of control or the battery can overheat and cause a fire.

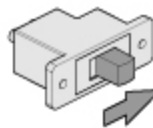
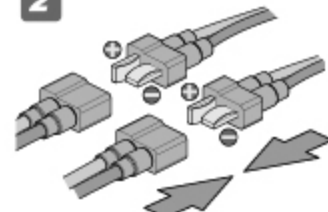
Ziehen Sie den Akku ab, wenn Sie nicht fahren. Das Auto kann sonst außer Kontrolle geraten und überhitzen oder Feuer fangen.

Déconnectez la batterie lorsque le véhicule ne fonctionne pas.

Vous pouvez perdre le contrôle du véhicule, ou la batterie peut surchauffer et prendre feu.

走らない時はバッテリーコネクタを外してください。車が暴走、または発熱による火災など危険な状況が考えられますので注意してください。

1 OFF
AUS
ARRÊT
オフ

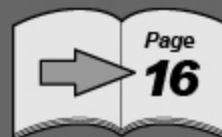
**2**

You can skip to page 16 if this is not your first time running the vehicle.

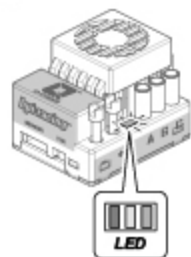
Sie können zu Seite 16 weitergehen, wenn es nicht das erste Mal ist, dass Sie mit diesem Auto fahren.

Vous pouvez aller directement à la page 16 si ce n'est pas la première fois que vous utilisez le véhicule.

2回目以降の走行の際は16ページにお進みください。



4 ESC Setup ESC Setup Calibration du contrôleur électronique de vitesse スピードコントローラーのセットアップ



You must setup the ESC before running the first time. After the initial setup, it is not required before every run. Please read through the instructions and get familiar with the procedure before starting setup.

The setup process moves quickly, and it will help you to be ready for each step.

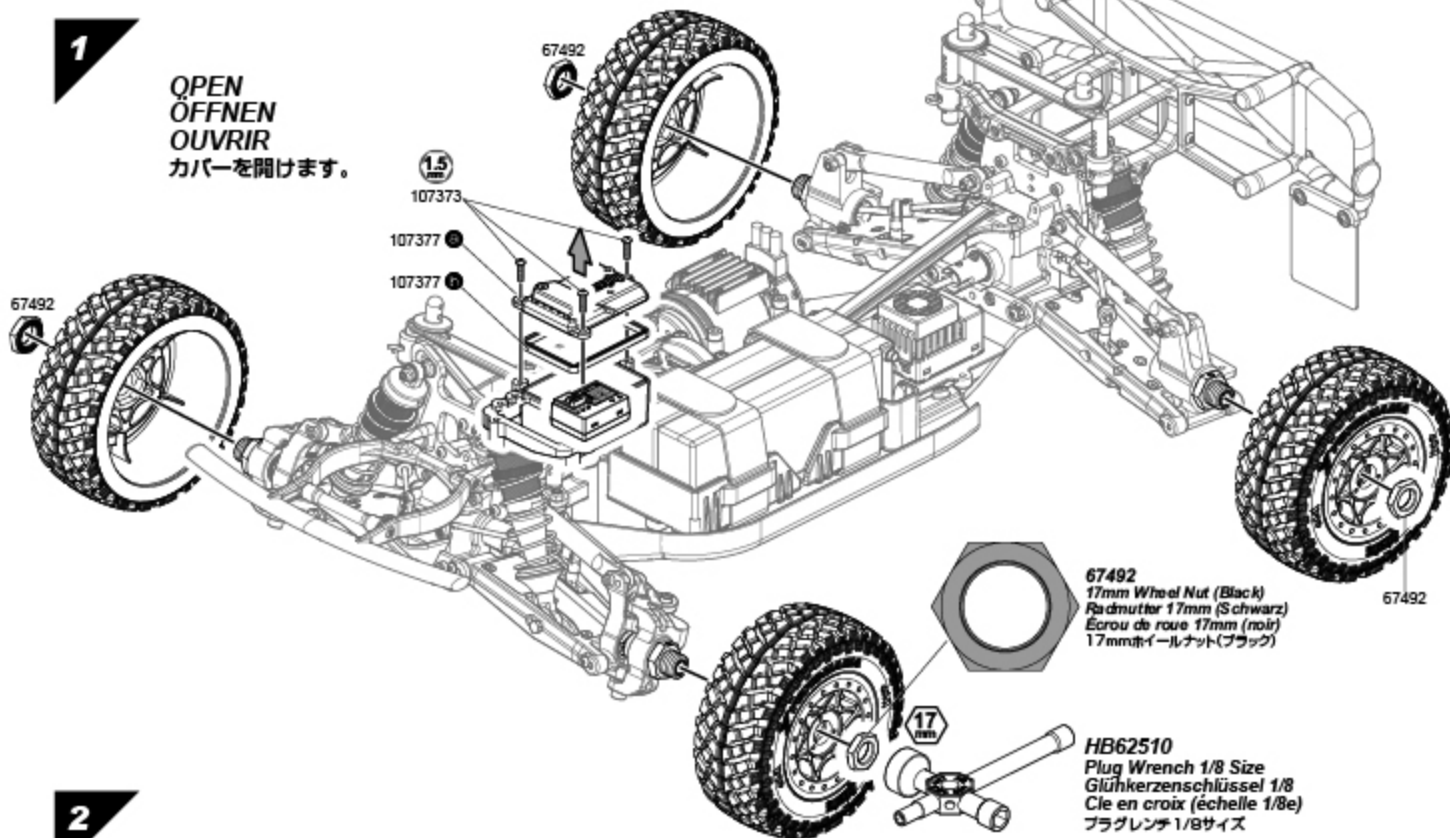
Sie müssen den Regler beim ersten Einsatz einstellen. Dieser Einstellvorgang ist danach nicht mehr bei jedem Einschalten nötig. Bitte lesen Sie die Anleitung aufmerksam und machen Sie sich mit dem Ablauf vertraut. Der Setupvorgang geht recht schnell und es ist besser, wenn Sie dann gut vorbereitet sind.

Vous devez régler le contrôleur électronique de vitesse avant de le faire fonctionner pour la première fois. Après le réglage initial, il n'est pas nécessaire de le régler de nouveau avant chaque utilisation. Veuillez lire soigneusement les instructions et vous familiariser avec la procédure avant de commencer le réglage. Le processus de réglage se fait rapidement, et cela vous aidera à être prêt pour l'étape suivante.

本製品購入後初めての走行の前にスピードコントローラーのセットアップが必要です。セットアップされた設定は記憶されますので2回目からの走行の際はセットアップは不要です。セットアップを始める前に下記の手引きをよく読んで手順を確認しセットアップをしてください。

1

**OPEN
ÖFFNEN
OUVRIR**
カバーを開けます。

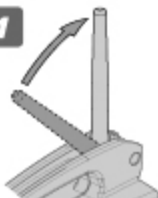


67492
17mm Wheel Nut (Black)
Radmutter 17mm (Schwarz)
Écrou de roue 17mm (noir)
17mmホイールナット(ブラック)

HB62510
Plug Wrench 1/8 Size
Glühkerzenschlüssel 1/8
Cle en croix (échelle 1/8e)
プラグレンチ 1/8サイズ

2

1



**Antenna
Antenne
Antenne
アンテナ**

Extend the antenna
Ziehen Sie die Antenne aus
Déployez l'antenne
アンテナを伸ばします。

Good Batteries
Batterien sind in Ordnung
Piles bonnes
電池が充分ある場合は点灯します。

Low Batteries (Light Blinks)
Leere Batterien
Piles faibles
電源を始めたから電池を交換してください。

2

Center throttle trim.
Stellen Sie die Gas-Trimming
in die Mitte.
Centrez le trim d'accélération
スロットルトリムを中心にしてください。



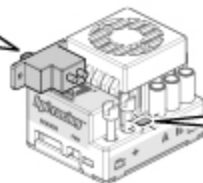
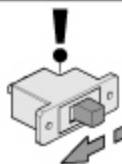
3

**ON
AN
MARCHE**
オン

3

OFF
AUS
ARRÊT
オフ

ON
AN
MARCHE
オン



ESC setup procedure
Regler Einstellvorgang
Procédure de réglage du contrôleur électronique de vitesse
下記の手順でセットアップをします。



Make sure the transmitter is on. Hold Full throttle while connecting battery. You will hear a short series of tones followed by a two second pause, followed by a long series of tones.

Stellen Sie sicher, dass der Sender eingeschaltet ist. Geben Sie Vollgas, während Sie den Akku anstecken. Sie hören dann eine kurze Tonsequenz, gefolgt von zwei Sekunden Pause. Danach eine lange Tonsequenz.

Vérifiez que l'émetteur est allumé. Maintenez une accélération maximale lors du passage au contrôleur électronique de vitesse. Vous entendrez une courte série de sons, suivie d'une pause de deux secondes, puis d'une longue série de sons.

送信機スイッチがONであるのを確認し、スロットルトリガーをフルスロットルに保ちバッテリーコネクタを接続します。そのままフルスロットルを保つと“ピピッ”という短い電子音がスピードコントローラから鳴ります。その約2秒後に“ピロロロ”という長い電子音が数回連続で鳴ります。

Move trigger to full brake position and hold until you hear a long series of tones.

Bewegen und halten Sie den Gashebel in der Voll-Brems-Position bis Sie eine lange Tonfolge hören.

Déplacez la gâchette en position de freinage complet et maintenez-la, jusqu'à ce que vous entendiez une longue série de sons.

スロットルトリガーをフルブレーキにします。(“ピロロロ”という長い電子音が数回連続して鳴るまでフルブレーキを保ちます。)

Release trigger allowing it to return to neutral position. You will hear a long series of tones followed by a two second pause, followed by a short series of tones.

Lassen Sie die Gashebel los, so dass er in die Neutralposition geht. Sie werden eine lange Tonfolge hören, danach 2 Sekunden Pause, dann eine kurze Tonfolge.

Relâchez la gâchette afin de lui permettre de retourner en position neutre. Vous entendrez une longue série de sons, suivie d'une pause de deux secondes, puis d'une courte série de sons.

スロットルトリガーをニュートラルポジションに戻します。“ピロロロ”という長い電子音が連続して鳴ります。その約2秒後に“ピロロロ”という長い電子音が一度鳴り、イエローLEDが点灯しセットアップは完了です。



ON
AN
MARCHE
オン



LED



ALL
ALLE
TOUTES
全灯

GREEN
GRÜN
VERT
グリーン

RED
ROT
ROUGE
レッド



RED
ROT
ROUGE
レッド

YELLOW
GELB
JAUNE
イエロー



YELLOW
GELB
JAUNE
イエロー

ALL
ALLE
TOUTES
全灯

OK

YELLOW
GELB
JAUNE
イエロー

Setup Confirmation Setup Bestätigung Confirmation du réglage 動作確認

If the LED on the speed control does not work as shown below, the speed control may not be setup properly. Repeat the setup process.
Sollte die LED am Regler nicht wie unten abgebildet leuchten, kann es sein, dass der Regler nicht korrekt eingestellt ist. Wiederholen Sie dann den Setupvorgang.
Si la LED du contrôle de vitesse ne fonctionne pas comme indiqué ci-dessous, il est possible que le contrôle de vitesse ne soit pas réglé correctement. Recommencez le processus de réglage.
スピードコントローラが下記のように作動しない場合はもう一度セットアップを最初から行います。

Stop (Neutral)
Stopp (Neutral)
Arrêt (neutre)
停止 (ニュートラル)



LED
YELLOW
GELB
JAUNE
イエロー

Forward
Vorwärts
En avant
前進



LED
GREEN
GRÜN
VERT
グリーン

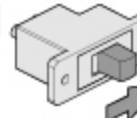
Brake
Brems
Frein
ブレーキ



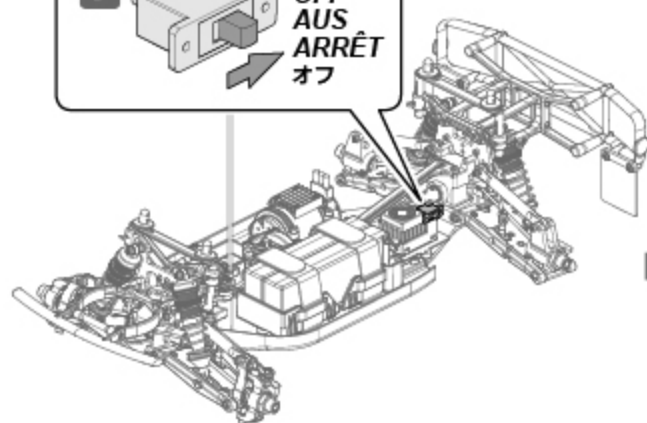
LED
RED
ROT
ROUGE
レッド

4

1



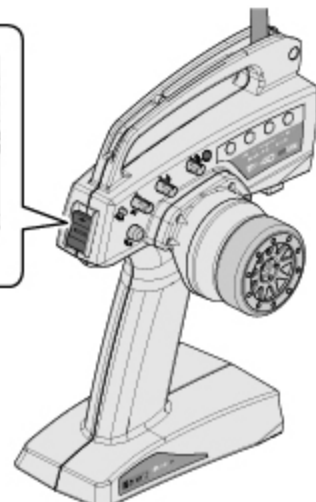
OFF
AUS
ARRÊT
オフ



2



OFF
AUS
ARRÊT
オフ



Attention
Achtung
Attention
注意

After ESC setup unplug battery connector first then turn off transmitter.
Ziehen Sie nach dem Einstellvorgang des Reglers erst den Akku ab und schalten Sie dann den Sender aus.
Après avoir réglé le contrôleur électronique de vitesse, éteignez-le puis éteignez l'émetteur et remettez les pneus en place.
スピードコントローラのセットアップが終了した後、バッテリーコネクタを外し、送信機の順でスイッチをOFFにします。

This car has a built-in fail safe system. If the radio glitches, because of interference or the car goes out of range, it will go into neutral to protect your car. The fail safe system has been setup at the factory, but you should become familiar with the function of the fail safe and check the operation before running.

Dieses Auto ist mit einem Fail-Safe System ausgestattet. Falls die Funkverbindung gestört wird, z.B. durch Überlagerungen oder wenn das Auto außerhalb der Reichweite ist, schaltet das System auf Neutral und schützt das Auto. Das Fail-Safe System ist ab Werk eingestellt. Allerdings sollten Sie sich mit der Bedienung vertraut machen und die Funktion vor dem Fahren überprüfen.

Ce véhicule dispose d'un système de sécurité. Si le système radio est défaillant, du fait d'interférences ou parce que le véhicule dépasse le rayon d'action, il se met en position neutre afin de protéger votre véhicule. Le système de sécurité est réglé en usine, mais vous devez vous familiariser avec son utilisation et vérifier qu'il fonctionne avant de piloter le véhicule.

本製品のR/CシステムにはR/Cカーの暴走を防ぐために、フェイルセーフ機能がニュートラル側に内蔵されています。R/Cカーが走行中に電波障害や電波が到達しない時にR/Cカーの暴走を防ぐ機能です。フェイルセーフシステムは工場出荷時に設定されていますが、安全と機能理解のため走行前に動作確認を行います。

Situations when the fail safe will operate.
Situations in denen die Fail-Safe Einheit eingreift
Situations dans lesquelles la sécurité se déclenchera.
フェイルセーフが動作する状況

When transmitter radio signal is cut off.
Wenn das Signal vom Sender nicht richtig ankommt.
Lorsque le signal radio de l'émetteur est coupé.
送信機の電波が受信機に到達しなくなった場合。



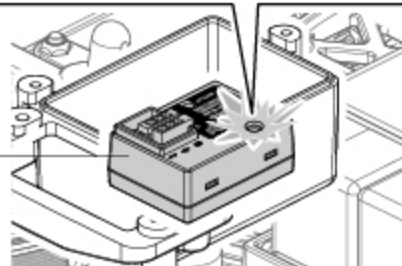
Attention
Achtung
Attention
注意

The fail safe can not completely protect your car.
Die Fail-Safe Einheit kann ihr Auto nicht zu 100% schützen.
La sécurité intégrée ne peut pas complètement protéger votre véhicule.
フェイルセーフは電波障害、R/Cカーの暴走を完全に防ぐものではありません。

When fail safe is operating, the red LED will continuously flash.
Wenn das Fail-Safe aktiv ist, blinkt die rote LED durchgängig.
Lorsque la sécurité est déclenchée, la LED rouge clignote continuellement.

フェイルセーフ作動時には受信機のLEDが点滅します。

105383
HPI RF-40
Receiver
Empfänger
Récepteur
受信機



1

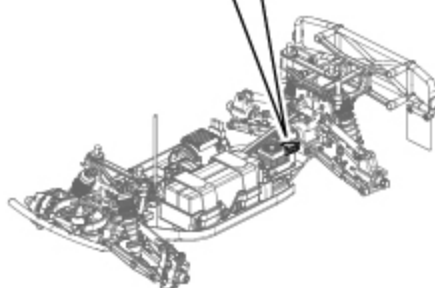
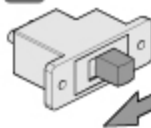
1

ON
AN
MARCHÉ
オン



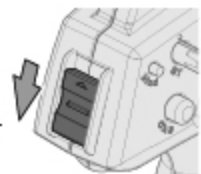
2

ON
AN
MARCHÉ
オン



3

OFF
AUS
ARRÊT
オフ



4

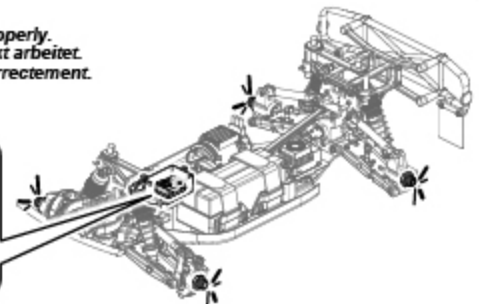
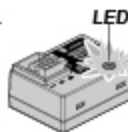
LED light will flash and vehicle will not move. This means that the fail safe is working properly.
Die LED blinkt und das Auto bewegt sich nicht. Dies bedeutet, dass das Fail-Safe korrekt arbeitet.
La LED clignote et le véhicule ne bouge pas. Cela signifie que la sécurité fonctionne correctement.

このとき受信機のLEDが点滅し何も起きない状態になります。
この状態がフェイルセーフシステムの機能した状態になります。

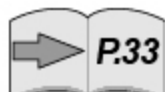
When fail safe is operating, the red LED will continuously flash.
Wenn das Fail-Safe aktiv ist, blinkt die rote LED durchgängig.

Lorsque la sécurité est déclenchée, la LED rouge clignote continuellement.

フェイルセーフ作動時には受信機のLEDが点滅します。



Cautions
Warnhinweise
Précautions
警告



P.33
Reference Section
Abschnitt
Section de référence
参照セクション

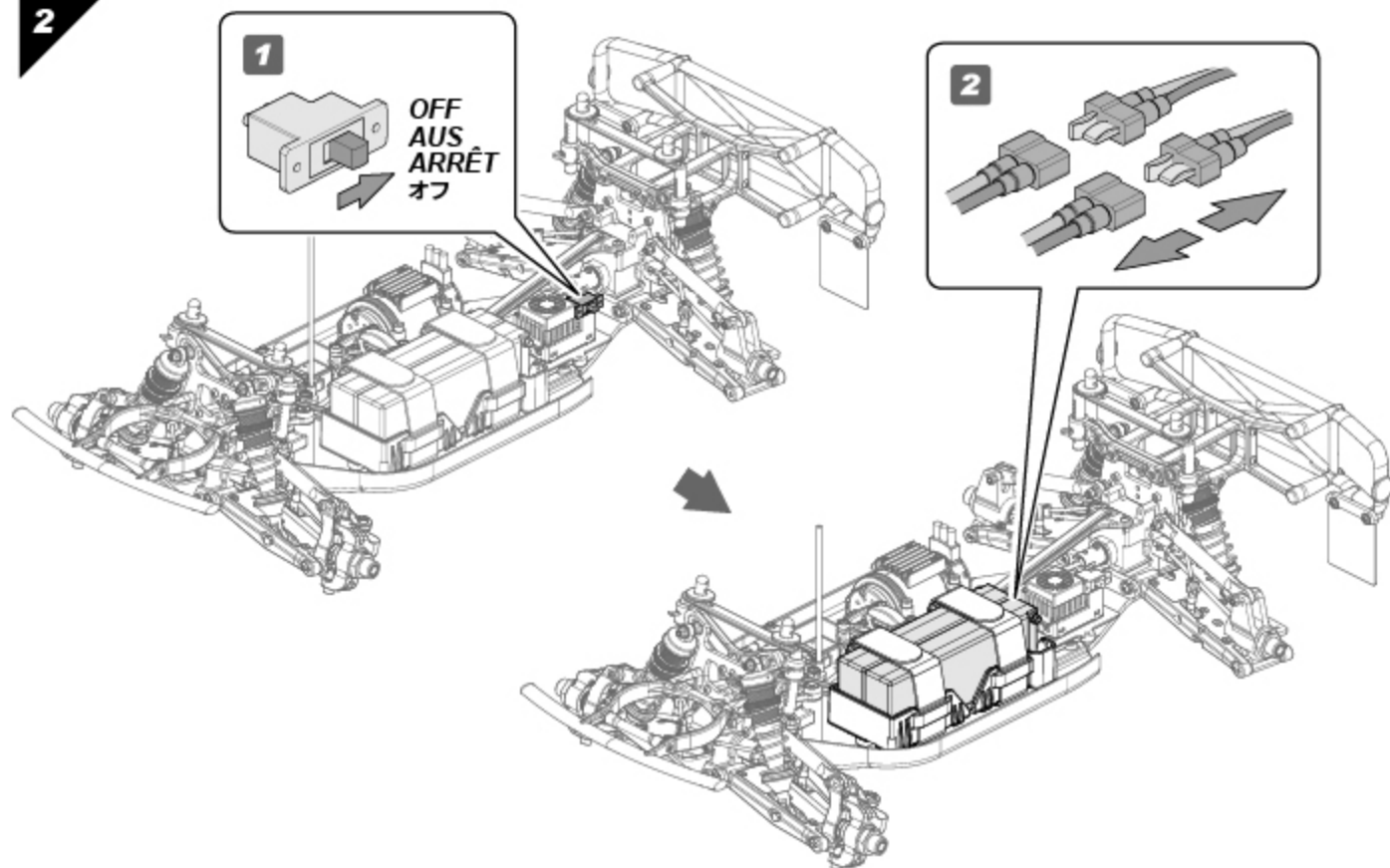
If the red LED is flashing, the car should be in neutral. The esc should not be applying throttle, brake or reverse. If car is not in neutral, please perform the fail-safe setup procedure.

Wenn die rote LED blinkt, sollte das Auto in Neutral sein. Der Regler sollte kein Gas geben, Bremsen oder rückwärts Gas geben. Wenn das Auto nicht in Neutral ist, führen Sie den Fail-Safe Einstellvorgang bitte erneut aus.

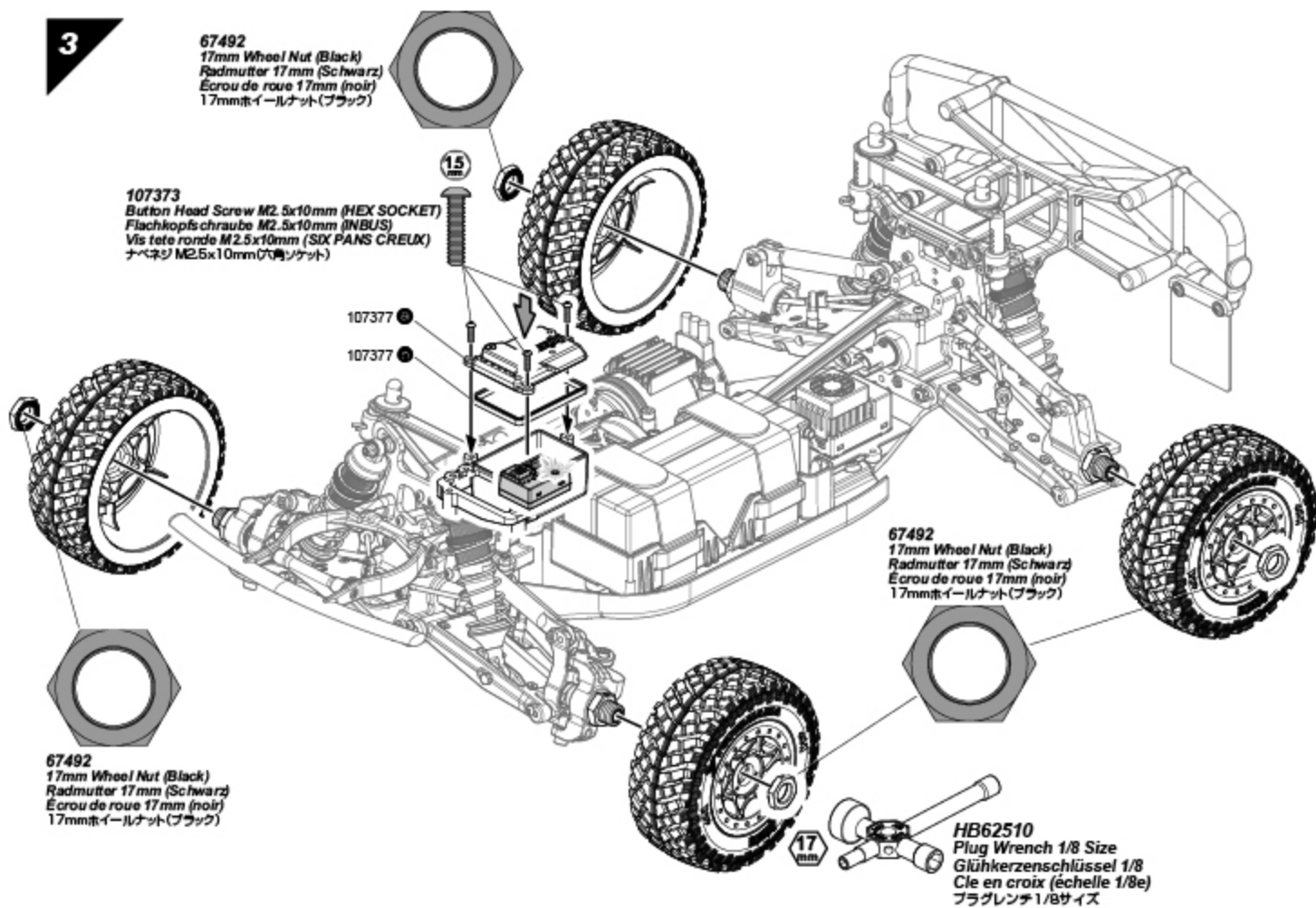
Si la LED rouge clignote, mais que le servo d'accélération n'arrête pas l'accélérateur et n'applique pas le frein, veuillez effectuer la procédure de réglage de la sécurité.

上記のような状態にならない場合はフェイルセーフの再設定を行います。

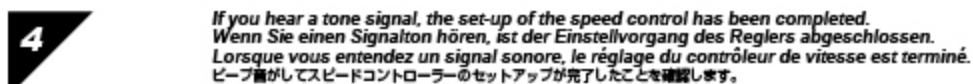
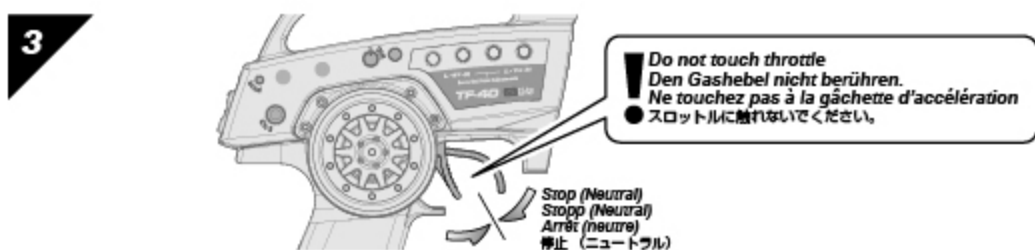
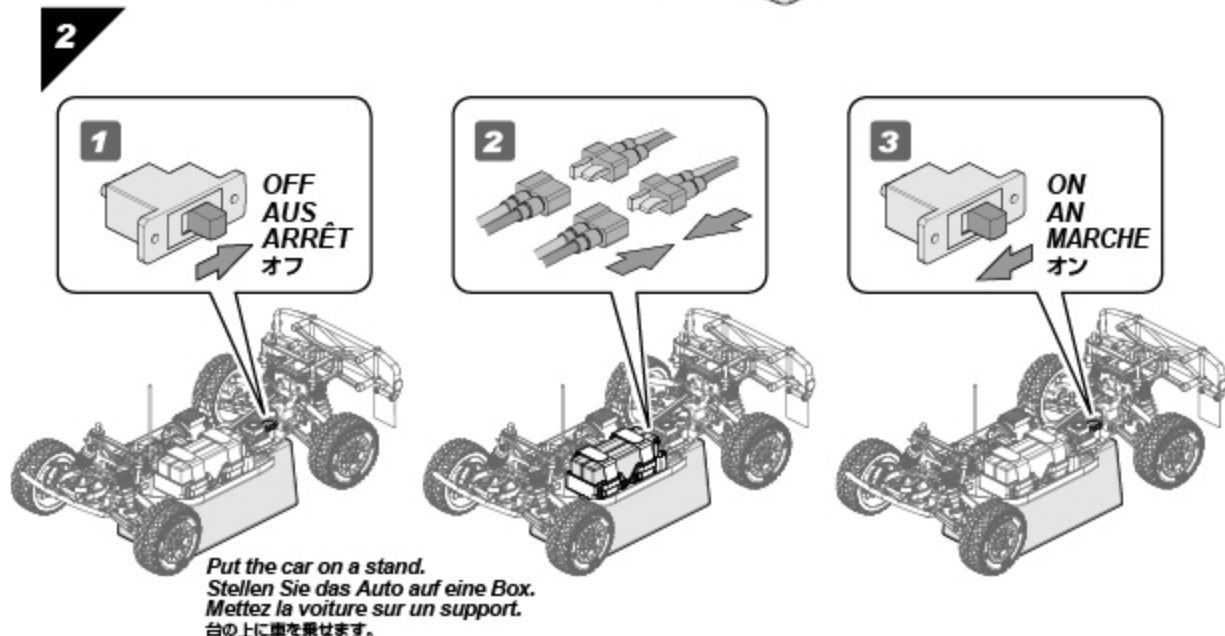
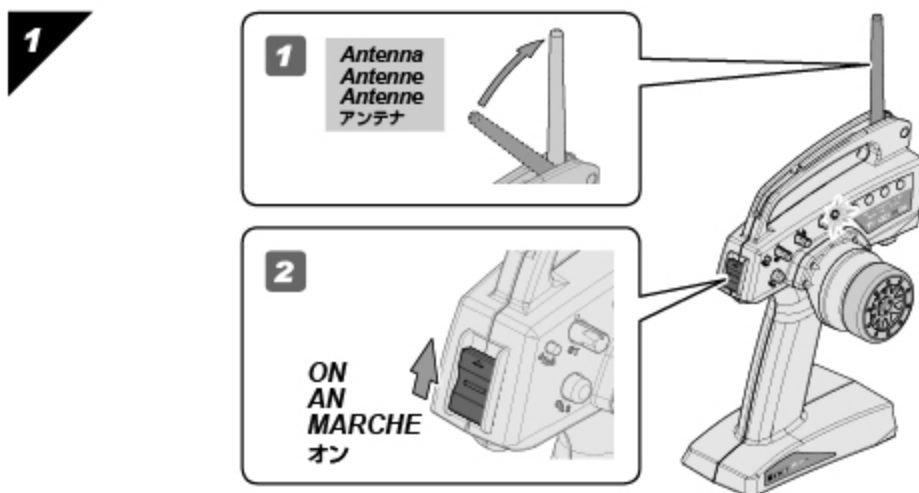
2



3



1 Turn on Switch Einschalten der RC-Anlage Allumage du système radio スイッチをONにします。



2

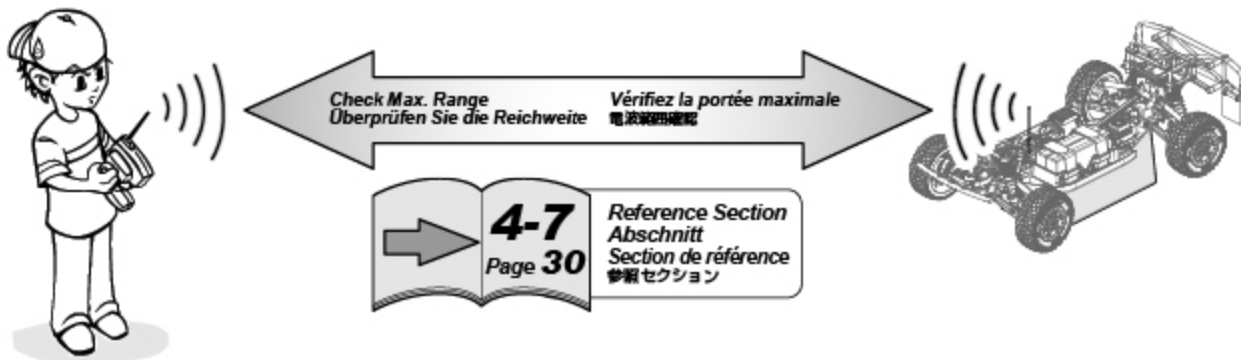
Checking radio range Überprüfen der Reichweite der RC-Anlage Vérification de la portée du système radio 操作可能範囲の確認

To properly check the range, have a friend hold the truck and walk to the farthest distance that you plan to operate your model. Operate the controls to make sure the model responds correctly. Do not operate the model if there is any problem with the radio system. If you switch on the R/C car first before the transmitter, you may lose control of the R/C car.

Um dies korrekt durchzuführen, geben Sie das Auto einem Freund, der damit so weit geht, wie Sie fahren möchten. Überprüfen Sie dabei die korrekte Funktion der RC-Anlage. Fahren Sie nicht, wenn es bei diesem Test zu Problemen kommt. Fall Sie erst das Auto anschalten und dann den Sender, kann es sein, dass Sie die Kontrolle über das Auto verlieren.

Pour correctement vérifier la portée, faites tenir le véhicule par un ami, et éloignez-vous jusqu'à la distance la plus lointaine à laquelle vous envisagez de faire fonctionner votre modèle réduit. Faites fonctionner les commandes et vérifiez que le véhicule répond correctement. Ne faites pas fonctionner le véhicule s'il y a un quelconque problème avec le système radio. Si vous mettiez en route le véhicule avant l'émetteur, vous pourriez perdre le contrôle de votre véhicule radio-commandé.

電波範囲の確認は、実際の走行予定距離まで離れ、友人などと一緒にプロポに正しく反応するが確かめてください。プロポに正しく反応しない場合は走行しないでください。スイッチを入れる順番を間違えるとR/Cカーが暴走しますので注意してください。


**Caution
Warnhinweise
Précautions
警告**

2.4GHz radio frequency only functions by line of sight, if you drive behind a solid object or around a corner and lose sight of the vehicle you may lose control of the RC car.

Die 2.4GHz-Technik funktioniert nur im Sichtfeld. Wenn Sie hinter ein festes Objekt oder hinter eine Mauer fahren und den Sichtkontakt verlieren, kann es sein, dass Sie die Kontrolle über Ihr Modellauto verlieren.

La fréquence radio de 2.4 GHz ne fonctionne qu'à vue, si vous envoyez le véhicule derrière un objet solide ou qu'il prend un virage et que vous le perdez de vue, vous pouvez en perdre le contrôle.

2.4GHz電波は直進性があり障害物によって遮断されやすい性質があります。送信機とRCカーの間に障害物がないように注意してください。

3

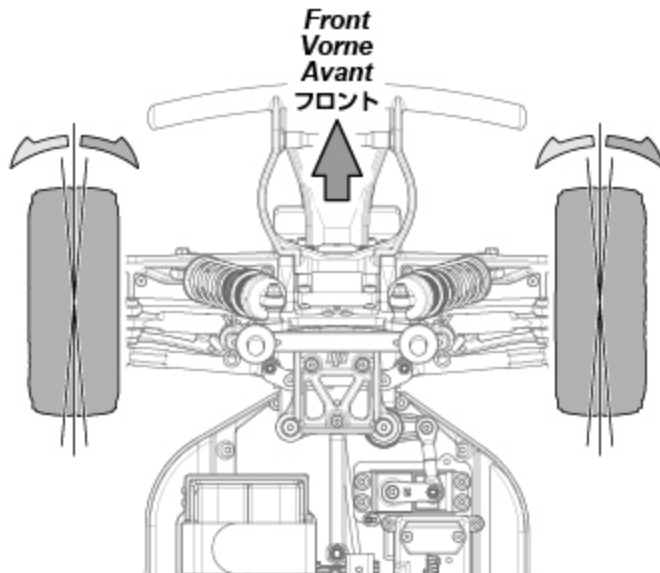
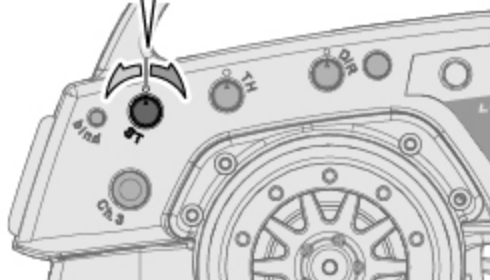
Steering Trim Setup Einstellen der Lenkungstrimmung Réglage du trim de direction ステアリングトリムの調整
**Steering Trim
Lenkungstrimmung
Trim de direction
ステアリングトリム**


Turn steering trim to set tires in completely centered position.

Stellen Sie die Trimmung so ein, dass die Räder geradeaus zeigen.

Tournez le trim de direction de façon à ce que les pneus soient dans une position complètement centrée.

タイヤがまっすぐになるようにステアリングトリムを左右にまわして調整します。



4 Transmitter Operation Sender Funktionen Fonctionnement de l'émetteur 送信機の操作方法

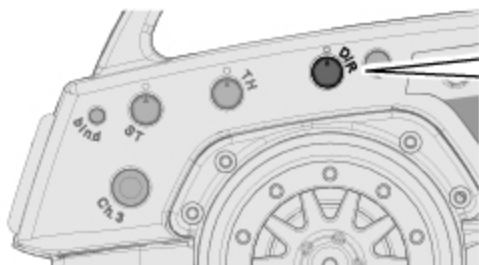
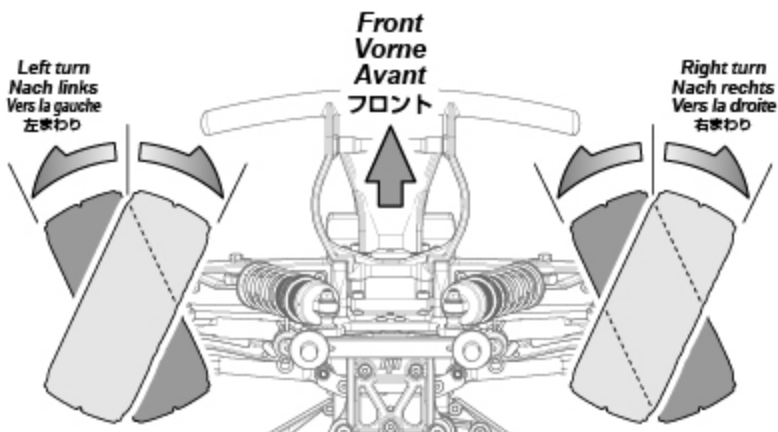
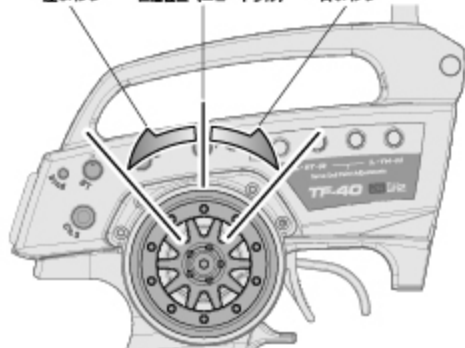
1

**Steering Wheel Volant de direction
Lenkrad ステアリングホイール**

Left turn
Nach links
Vers la gauche
左まわり

Straight (Neutral)
Geradeaus (Neutral)
Tout droit (neutre)
直進位置 (ニュートラル)

Right turn
Nach rechts
Vers la droite
右まわり



Steering Dual Rate
Lenkeinschlagsbegrenzung
Double débit de direction
ステアリングデュアルレート



To be used to adjust steering servo throw.
Zum Einstellen des maximalen Lenkeinschlags.
À utiliser pour le réglage du taux et de l'angle du servo.
R/Cカーの曲がる量を調整できます。

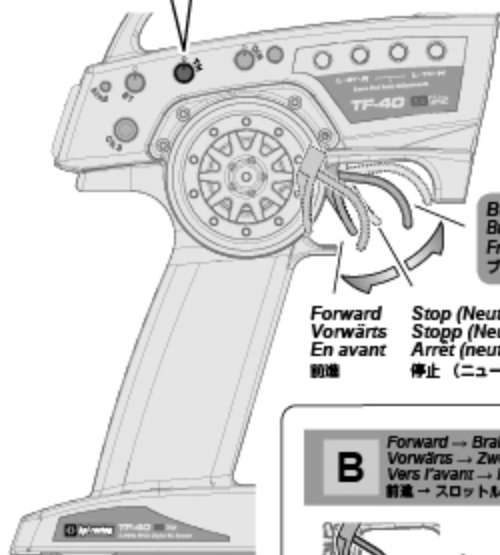
2

**Throttle Trigger Gâchette d'accélération
Gashebel スロットルトリガー**

Throttle Trim
Gas-Trimmung
Trim d'accélération
スロットルトリム



If your vehicle is moving, adjust the throttle trim until it stops.
Falls sich das Auto bewegt, bitte stellen Sie die Gas-Trimmung so ein, um das Auto zum Stillstand zu bringen.
Si la voiture bouge, ajustez le trim de direction pour que la voiture arrête de bouger.
なにもしていないのに車が動いてしまう時は、スロットルトリムで動かなくなるように調整します。



Brake / Reverse
Bremsen / Rückwärts
Frein/Marche arrière
ブレーキ / バック

Forward
Vorwärts
En avant
前進

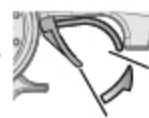
Stop (Neutral)
Stopp (Neutral)
Arrêt (neutre)
停止 (ニュートラル)

Reverse operation
Rückwärts fahren
Marche arrière

- A and B show the two ways to go in reverse.
- A und B zeigen die beiden Möglichkeiten rückwärts zu fahren.
- A et B indiquent les deux manières de passer en marche arrière.

バックのしかた
●バックにはA,Bの2種類の方法があります。

A Stop → Reverse
Stopp → Rückwärts
Arrêt → Marche arrière
停止した状態 → バック



Reverse
Rückwärts
Marche arrière
バック

Stop (Neutral)
Stopp (Neutral)
Arrêt (neutre)
停止 (ニュートラル)

Reverse
Rückwärts
Marche arrière
バック

B Forward → Brake Twice → Reverse
Vorwärts → Zweimal bremsen → Rückwärts
Vers l'avant → Freinez deux fois → Marche arrière
前進 → スロットルを2回バック側に動かすとバックします。



Forward
Vorwärts
En avant
前進

1st Time
1. Mal Bremsen
1ère fois
● 1回目

Brake
Bremsen
Frein
ブレーキ

Stop (Neutral)
Stopp (Neutral)
Arrêt (neutre)
停止 (ニュートラル)

2nd Time
2. Mal Rückwärts
2ème fois
● 2回目

Reverse
Rückwärts
Marche arrière
バック

Install body and enjoy!

Allow the car to cool down for 15 minutes between each run.
When the car is running toward the driver, the directions of the steering wheel are reversed.
Once you become comfortable driving your RC car, practice driving on a track with pylons.

Montieren Sie die Karosserie und fahren Sie los!

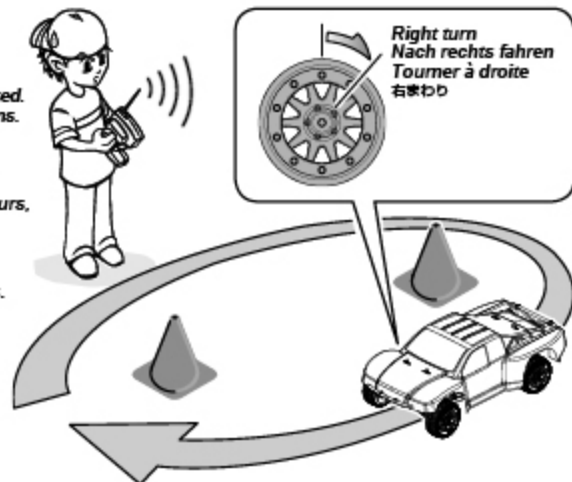
Lassen Sie das Auto zwischen den einzelnen Fahrten 15 Minuten abkühlen.
Wenn Sie auf sich zu fahren müssen Sie in die entgegengesetzte Richtung lenken.
Wenn Sie immer besser mit der Lenkung zurecht kommen, fahren Sie einen Parcours, den Sie z.B. mit Pylonen abgesteckt haben.

Installez la carrosserie et amusez-vous !

Laissez la voiture refroidir entre chaque séance.
Lorsque le véhicule revient vers son pilote, les directions du volant sont inversées.
Une fois que vous avez l'habitude de conduire votre véhicule radio-commandé, entraînez-vous à conduire sur une piste avec des plots.

ボディを取り付け走行させます。

走行用バッテリー1本走行後、15分以上休ませて再走行してください。
車がドライバーに向かって走ってくる場合には、ステアリング操作の方向が逆になります。
走行になれてきたら、パイロンなど目印を置いてコース通りに走ってみましょう。

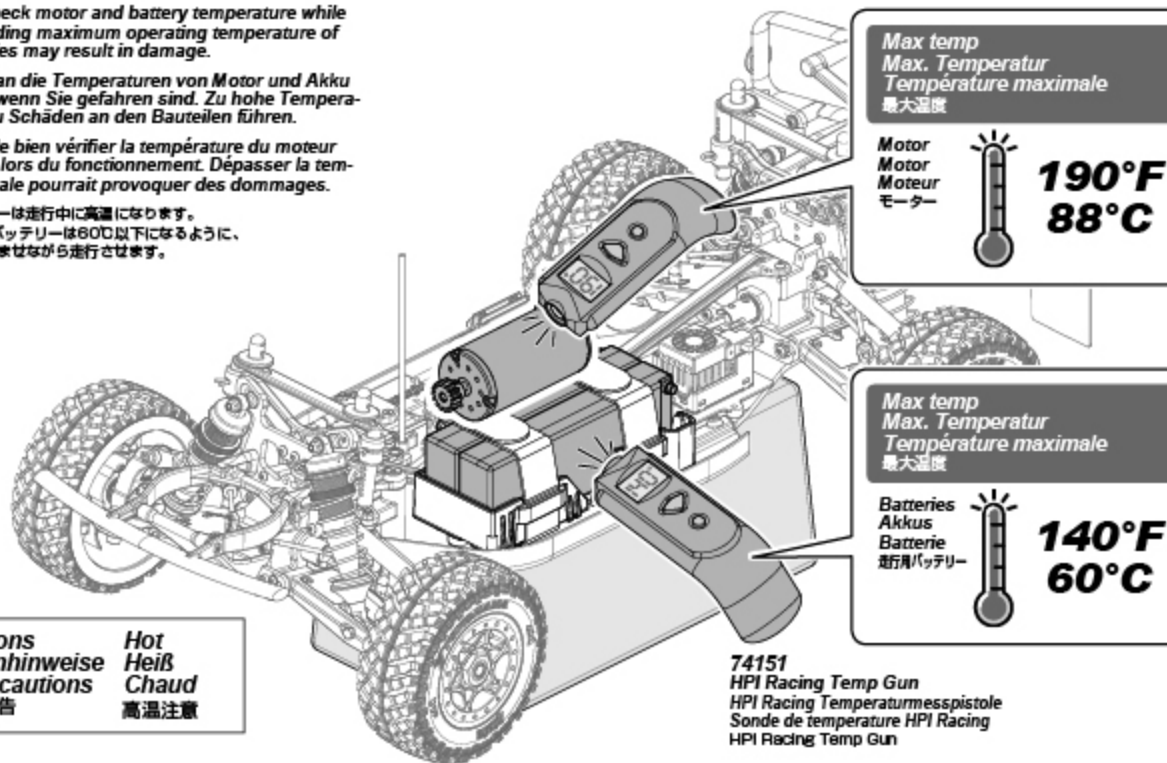
**Monitor Operation Temperatures****Surveillance des températures de fonctionnement****Überwachen der Betriebstemperaturen****モーター/バッテリーの動作温度**

Make sure to check motor and battery temperature while running. Exceeding maximum operating temperature of motor or batteries may result in damage.

Denken Sie daran die Temperaturen von Motor und Akku zu überprüfen, wenn Sie gefahren sind. Zu hohe Temperaturen können zu Schäden an den Bauteilen führen.

Assurez-vous de bien vérifier la température du moteur et de la batterie lors du fonctionnement. Dépasser la température maximale pourrait provoquer des dommages.

モーターとバッテリーは走行中に高温になります。
モーターは98°C、バッテリーは60°C以下になるように、時々温度を計測し休ませながら走行させます。



Max temp
Max. Temperatur
Température maximale
最大温度

Motor
Motor
Moteur
モーター



190°F
88°C

Max temp
Max. Temperatur
Température maximale
最大温度

Batteries
Akkus
Batterie
走行用バッテリー



140°F
60°C



Cautions
Warnhinweise
Précautions
警告

Hot
Heiß
Chaud
高温注意

74151
HPI Racing Temp Gun
HPI Racing Temperaturmesspistole
Sonde de température HPI Racing
HPI Racing Temp Gun

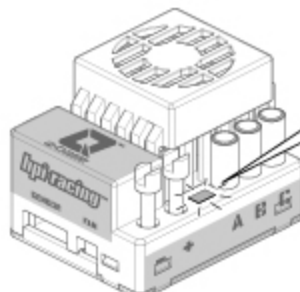
Fail-safe Function of The Flux Q-BASE Speed Controller**Fonction de sécurité redondante du contrôleur de vitesse Flux Q-BASE****Fail-Safe Funktion des Flux Q-BASE Fahrtenreglers****Flux Q-BASE スピードコントローラーのヒートプロテクター機能**

If the temperature of the ESC is too high, the Thermal Protection Function will activate. Once the ESC has cooled down to normal temperature, it will work as normal.

Wenn die Temperatur des Reglers zu hoch steigt, wird die Temperatur-Schutzfunktion aktiviert. Sobald der Regler wieder abgekühlt ist, arbeitet er wieder ganz normal.

Si la température du contrôleur électronique de vitesse est trop haute, la protection thermique va s'activer. Une fois que l'appareil est redescendu à une température normale, il fonctionnera normalement.

スピードコントローラーは本体保護のためにヒートプロテクター機能を装備しています。
スピードコントローラーに大きな負荷がかかり、回路内の温度が上昇した場合、回路保護のためヒートプロテクター機能が作動し電源がカットされ動かなくなります。
回路内の温度が通常温度に戻ればヒートプロテクター機能は解除されます。



104924 HPI FLUX Q-BASE
Electronic Speed Controller
Elektrischer Fahrtenregler
Contrôleur de vitesse électronique
スピードコントローラー

LED
RED
ROU
レッド

YELLOW
GELB
JAUNE
イエロー



When ESC temperature exceeds 200°C ESC will shut down and RED and Yellow LED's will blink.
Wenn die Reglertemperatur über 90°C steigt, schaltet sich der Regler ab und die roten und gelben LEDs blinken.

Lorsque la température dépasse les 90 °C, le contrôleur électronique de vitesse s'éteint et la LED jaune clignote.

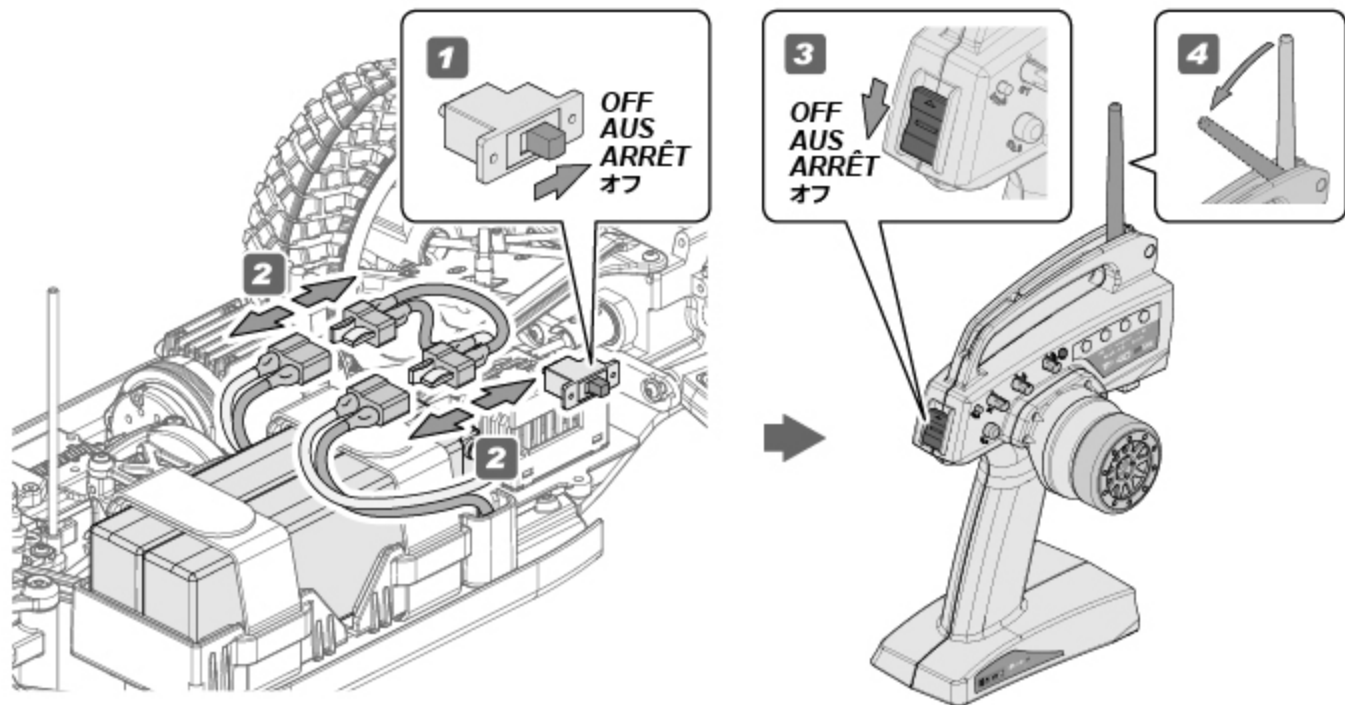
ヒートプロテクターはESCの温度が90°Cになると動作します。動作中はレッド/イエローのLEDが点滅します。



Attention
Achtung
Attention
注意

Turn off receiver first, then turn off transmitter.
Schalten Sie erst den Empfänger aus, dann den Sender.
Éteignez d'abord le récepteur, puis l'émetteur.
最初にR/CカーのスイッチをOFFにします。次に送信機のスイッチをOFFにします。

If you switch off the transmitter first before the R/C car, you may lose control of the R/C car.
Falls Sie erst den Sender ausschalten und dann das Auto, kann es sein, dass Sie die Kontrolle über das Auto verlieren.
Si vous éteignez l'émetteur avant le véhicule, vous pourriez perdre le contrôle de votre véhicule radio-commandé.
スイッチを切る順番を間違えるとR/Cカーが暴走する恐れがあるので注意してください。



Cautions
Warnhinweise
Precautions
警告

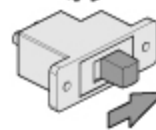
Make sure receiver is turned OFF before connecting the battery, the vehicle may run out of control.

Achten Sie darauf, dass der Empfänger ausgeschaltet ist, wenn Sie den Akku anstecken, sonst kann das Auto außer Kontrolle geraten

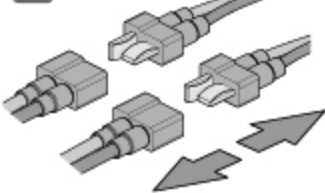
Vérifiez que le récepteur est en position ARRÊT (OFF) avant de connecter la batterie, faute de quoi vous pourriez perdre le contrôle du véhicule.

受信機のスイッチが、OFFになっている事を確認します。
R/Cカーが暴走する恐れがありますので注意してください。

1 OFF
AUS
ARRÊT
オフ



2



Cautions · Attention
Warnhinweise · Achtung
Precautions · Attention
警告 · 注意

Do not drive the car in the following places.
Beachten Sie beim Fahren bitte folgende Hinweise.
Ne conduisez pas la voiture dans les endroits suivants.
次の様な場所では走行させないでください。



Do not run in water or sand.
Fahren Sie nie in Wasser oder Sand.
Ne faites pas fonctionner dans l'eau ou sur le sable.
水たまり、砂地、じゃらんなどでは走行させないでください。
故障の原因になることがあります。

Do not run on public streets or highways. This could cause serious accidents, personal injuries, and/or property damage.

Fahren Sie niemals auf öffentlichen Straßen. Dies kann zu schweren Unfällen mit Personen- und Sachschaden führen.

Ne faites pas fonctionner sur la voie publique ou la route. Cela pourrait provoquer des accidents graves, des blessures corporelles ou des dommages aux biens.

道路など、車や人が通る場所では走行させないでください。

If R/C car does not move or you have no control, see below.
Falls sich das Auto nicht bewegt, oder Sie nicht mehr die Kontrolle haben, schauen Sie bitte unten.
Si le véhicule télécommandé ne bouge pas ou si vous n'en avez pas le contrôle, voyez ci-dessous.
R/Cカーが動かない、動作があがしいと思った場合は表を参考に原因を調べてください。

Problem Problem Problème 症状	Cause Grund Cause 原因	Remedy Lösung Remède 対策	Section Abschnitt Section 項目
Does Not Move. Das Auto fährt nicht. Le véhicule ne bouge pas 動かない	Battery is not placed properly in the transmitter. Die Batterien sitzen nicht korrekt im Sender. Les piles ne sont pas placées correctement dans l'émetteur. 送信機の電池が正しく入っていない。	Place batteries in the transmitter properly. Legen Sie die Batterien korrekt ein. Positionnez correctement les piles dans l'émetteur. 送信機の電池を正しく入れる。	2-2 Page 8
	Weak or no battery in model. Leerer oder kein Akku im Auto. Batterie faible ou non installée 走行用バッテリーは充電されていますか？	Install charged battery. Einbauen eines geladenen Akkus. Mettez en place une batterie chargée 走行用バッテリーを充電してください。	2-1 Page 8
	Damaged motor. Kaputter Motor. Moteur endommagé モーターに異常はありませんか？	Replace with new motor. Austausch durch einen neuen Motor. Remplacez par un nouveau moteur 変な音がしたり、すぐに熱くなるような場合は、モーターを交換してください。	4-3 Page 24
	Frayed or broken wiring. Beschädigte Verkabelung. Câble dénudé ou coupé コードなどがやぶけて断線していませんか？	Splice and insulate wiring completely. Erneuern und isolieren Sie die kaputte Stelle. Faites une épissure et isolez complètement le câble. コードを絶縁するか、カスタマーサービスに修理を依頼してください。	4-7 Page 30
	ESC is shut down by heat protection circuit. Notabschaltung des Reglers wegen Überhitzung. Le système ESC est fermé par le circuit de protection thermique. ESCのヒートプロテクターが働いていませんか？	Stop driving immediately, do not drive the car until the Speed Controller cools down. Fahren Sie nicht weiter. Warten Sie bis der Fahrtenregler abgekühlt ist. Arrêtez immédiatement de conduire, ne pilotez pas la voiture tant que le contrôleur de vitesse n'a pas refroidi. 走行を中止しスピードコントローラーの温度が下がるまで走行させないでください。回路内の温度が通常温度にもどればヒートプロテクター機能は解除されます。	4-7 Page 31
No Control. Keine Kontrolle über das Auto Pas de contrôle 思うように動かない	Weak or no batteries in transmitter or model. Leere oder keine Batterien im Sender oder Auto. Batterie faible ou absente dans l'émetteur ou le véhicule. 走行用バッテリーや、送信機の電池が減っていませんか？	Install charged or fresh batteries. Einbauen voller Batterien. Mettez des batteries rechargées ou neuves. 走行用バッテリーは充電し、送信機の電池は、新品に交換してください。	2-1 2-2 Page 8 Page 8
	Improper antenna on transmitter or model. Zu kurze Antenne am Sender oder Auto. Antenne inadéquate sur l'émetteur ou le véhicule アンテナはのびていますか？	Fully extend antenna. Ziehen Sie die Antenne vollständig aus. Dépliez complètement l'antenne. 送信機、受信機のアンテナを確実にのばしてください。	2-3 Page 16
	Neutral position or trim is incorrect. Neutralposition oder Trimmung sind verstellt. La position neutre est incorrecte ou le trim n'est pas réglé. ニュートラル、トリムが合っていない。	Adjust the steering trim referring to Page 17. Stellen Sie die Lenkungstrimmung neu ein (Seite 17). Réglez le trim de direction en vous reportant à la page 17. P.17のステアリングトリムの調整を参考に調整する。	2-3 Page 17
Is the binding setup properly? Stimmt die Sender/Empfänger Verbindung? Est-ce que l'association est correctement effectuée? バインドが正しく設定されていない。	Make sure binding is setup properly. Stellen Sie sicher, dass Sender und Empfänger korrekt verbunden sind. Vérifiez que l'association est correctement effectuée. バインドの設定を行います。	4-7 Page 32	
Steering and Throttle Function Reversed. Lenkung und Gas funktionieren genau verkehrt herum. Direction et accélération inversées 思っている動作と逆に動く	Servo reverse switch is in wrong position. Servorichtungs-Schalter ist in der falschen Position. L'interrupteur de marche arrière du servo est dans la mauvaise position 送信機のリバーススイッチの向きが変わっていませんか？	Set to correct position see page 9. Schauen Sie auf Seite 9 für die korrekte Position. Vérifiez la position correcte en page 9 Page.9を参考に送信機のリバーススイッチの位置を確認します。	2-2 4-7 Page 9 Page 30
	Please check that the wires from ESC to motor are connected properly. Bitte überprüfen Sie, ob die Kabel vom Regler zum Motor richtig sitzen. Veuillez vérifier que les fils allant de l'ESC au moteur sont correctement raccordés. モーター、ESCの配線が逆になっていませんか？	Refer to page 31. It will show how to connect the motor. Schauen Sie bitte auf Seite 31. Dort wird erklärt, wie der Motor angeschlossen wird. Reportez-vous à la page 31. Vous y verrez comment raccorder le moteur. Page.31を参考に接続し直してください。	4-7 Page 31



4 Maintenance Entretien Wartung メンテナンス

APACHE SC FLUX

Maintenance Chart Tableau d'entretien Wartungs-Übersicht メンテナンス項目

For maintenance schedule, refer to bottom chart. After running, clean the chassis and check all moving parts for damage. If any parts are broken or damaged, repair or replace them before the next run. Regular maintenance is necessary to prevent damage to the car and maintain its performance.

Um die Wartungsintervalle zu sehen, schauen Sie bitte in die untenstehende Tabelle. Überprüfen Sie nach dem Fahren das Chassis, reinigen Sie es und schauen Sie, dass keine Teile beschädigt sind. Falls doch, reparieren oder tauschen Sie diese vor der nächsten Fahrt. Regelmäßige Wartung ist nötig, um Schäden vorzubeugen und die Leistungsfähigkeit des Autos zu behalten.

Pour le programme d'entretien, reportez-vous au côté droit du tableau. Après l'utilisation, nettoyez le châssis et vérifiez toutes les pièces mobiles pour vérifier qu'elles ne sont pas endommagées. Si des pièces sont cassées ou endommagées, réparez-les ou remplacez-les avant la prochaine utilisation. Un entretien régulier est nécessaire pour prévenir les dommages au véhicule et préserver ses performances.

メンテナンス時期は参考走行時間です。走行条件によりメンテナンス時期は異なることがあります。

R/Cカー走行後は、押除しながら各部パーツの点検と動作確認を行います。パーツが破損、磨耗している時はパーツの交換を行うなど、次回の走行に備えてメンテナンスを行なってください。メンテナンスを行わないとR/Cカー本来の性能が発揮されず、R/Cカーが壊れる原因ともなりますので走行後は必ずR/Cカーのメンテナンスを行ってから走行をお楽しみください。

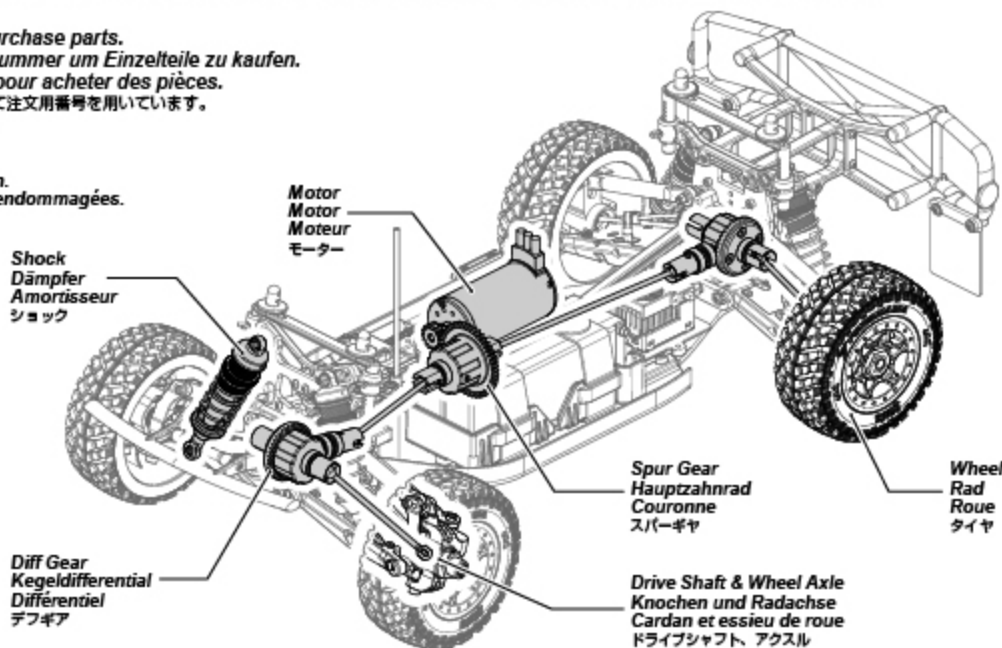
Refer to sellable number to purchase parts.
Verwenden Sie die Ersatzteilnummer um Einzelteile zu kaufen.

Reportez-vous à la référence pour acheter des pièces.

説明書内で使用している部品番号は全て注文番号を用いています。部品購入時にそのままご利用頂けます。

Look for any damaged parts.
Schauen Sie nach defekten Teilen.
Vérifiez qu'il n'y a pas de pièces endommagées.

● 各部が痛んでいないか確認してください。

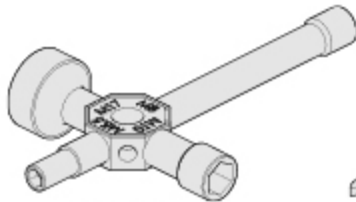


 x1 Every Pack Nach jeder Fahrt À chaque charge des batteries. 毎1パック走行後	 x5 Every 5 Packs Nach 5 Fahrten Toutes les Charges des batteries. 毎5パック走行後	 x10 Every 10 Packs Nach 10 Fahrten Toutes les 10 charges des batteries. 毎10パック走行後	Maintenance Item Zu wartender Bereich Élément d'entretien メンテナンス項目 	P.? Reference Section Abschnitt in der Anleitung Section de référence 参照ページ
●			Chassis Maintenance Wartung des Chassis Entretien du châssis シャーシのメンテナンス	Page 23 4-1
	●		Wheel Maintenance Wartung der Reifen Entretien des roues タイヤのメンテナンス	Page 24 4-2
		●	Motor and Pinion Gear Maintenance Motors und Ritzels Entretien du moteur et du pignon モーター、ピニオンギアのメンテナンス	Page 24 4-3
		●	Shock Maintenance Stoßdämpfer Entretien des amortisseurs ショックのメンテナンス	Page 26 4-4
		●	Differential Maintenance Wartung des Differentials Entretien du différentiel デフのメンテナンス	Page 28 4-5
		●	Radio Maintenance RC-Anlage Entretien de la radio プロポシステムのメンテナンス	Page 30 4-6

Allen wrench
Inbusschlüssel
Clé Allen
六角レンチ

Z901 1.5mm
Z904 2.0mm
Z903 2.5mm
Z905 3.0mm

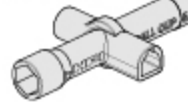
Side Cutters
Seitenschneider
Pincès coupantes
ニッパー



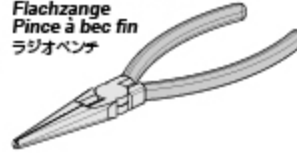
HB62510
Plug Wrench 1/8 Size
Glühkerzenschlüssel 1/8
Clé à bougies taille 1/8e
プラグレンチ1/8サイズ

HBC8090
Wheel Angle Adjuster
Spurstangenschlüssel
Clé de réglage de l'angle des roues
ターンバックルレンチ

Z950
Cross Wrench
Kreuzschlüssel
Clé en croix
ミニクロスレンチ



Needle Nosed Pliers
Flachzange
Pince à bec fin
ラジオペンチ



Z159
Thread Lock
Schraubensicherung
Frein à filet
ネジロック剤



Oil Spray
Öl-Spray
Vaporisateur d'huile
潤滑オイルスプレー



Z164
Grease
Fett
Graisse
グリス



9062 (US,EU)
9063 (JP)
Nitro Car Cleaner
Nitro-Car Reiniger
Nettoyant Nitro Car
ナイトロカークリーナー



Rag
Putzlappen
Chiffon
ウエス



Brush
Pinsel
Pinceau
ハケ



30035 (JP)
Instant Cement
Sekundenkleber
Colle rapide
瞬間接着剤



4-1 Chassis Maintenance Entretien du châssis Wartung des Chassis シャーシのメンテナンス

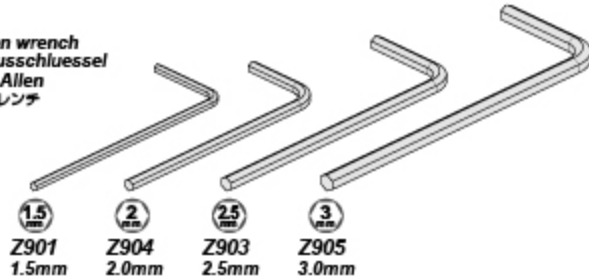
After running, clean the car and lubricate these points. Replace damaged parts, check that all the screws are tight.

Reinigen Sie das Chassis nach dem Fahren und schmieren Sie die markierten Stellen. Tauschen Sie beschädigte Teile aus und kontrollieren Sie alle Schrauben auf korrekten Sitz.

Après utilisation, nettoyez le véhicule et lubrifiez ces points. Remplacez les pièces endommagées, vérifiez que toutes les vis sont serrées.

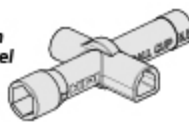
走行後はR/Cカーの掃除を行いながら、R/Cカーのメンテナンスをします。シャーシの可動部分には市販のオイル潤滑スプレーを吹き付けます。

Allen wrench
Inbusschlüssel
Clé Allen
六角レンチ



Z901 1.5mm
Z904 2.0mm
Z903 2.5mm
Z905 3.0mm

Z950
Cross Wrench
Kreuzschlüssel
Clé en croix
ミニクロスレンチ



Oil Spray
Öl-Spray
Vaporisateur d'huile
潤滑オイルスプレー



Brush
Pinsel
Pinceau
ハケ



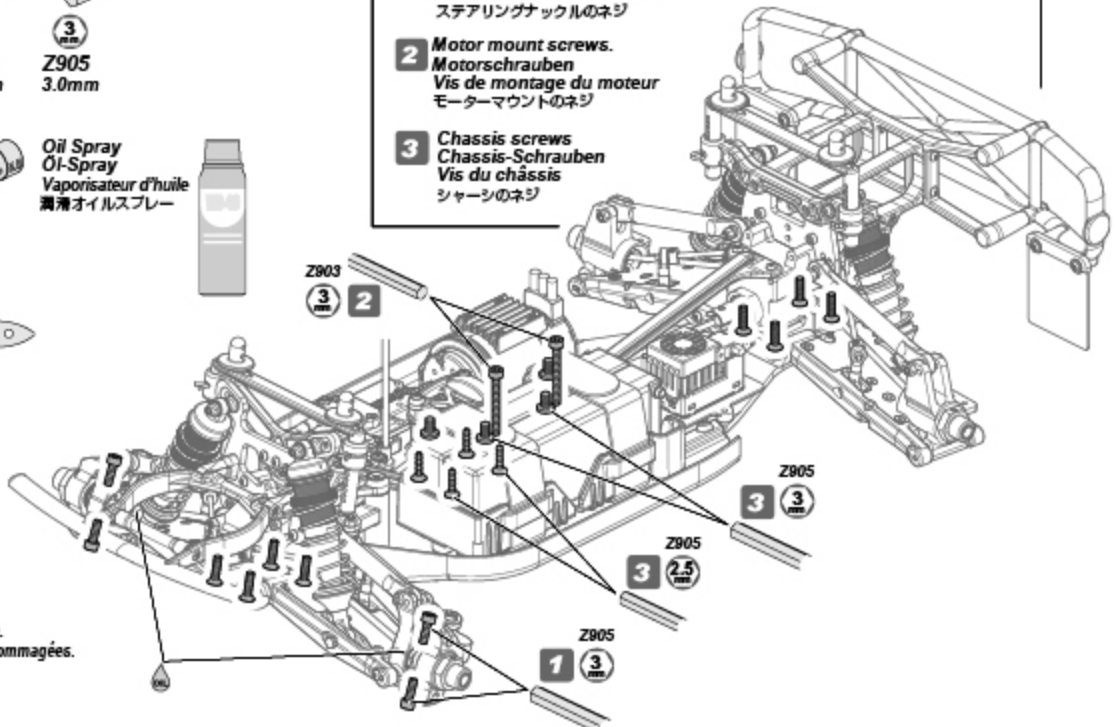
Rag
Putzlappen
Chiffon
ウエス



Look for any damaged parts.
Schauen Sie nach defekten Teilen.
Vérifiez qu'il n'y ait pas de pièces endommagées.
● 各部分が傷んでいないか確認します。

Check to make sure these screws are in good condition.
Überprüfen Sie die Schrauben auf korrekten Sitz und ihren Zustand.
Vérifiez que ces vis sont en bon état.
● 下記の標記部位でネジの緩みを確認してください。

- Steering knuckle screws.
Lenkhebel-Schrauben
Vis de fusées de direction.
ステアリングナックルのネジ
- Motor mount screws.
Motorschrauben
Vis de montage du moteur
モーターマウントのネジ
- Chassis screws
Chassis-Schrauben
Vis du châssis
シャーシのネジ



4-2

Wheel Maintenance *Entretien des roues* Wartung der Reifen *タイヤのメンテナンス*

Make sure the tire is secure on the wheel. Re-glue if necessary.
Achten Sie darauf, dass der Reifen fest auf der Felge sitzt. Kleben Sie ihn wenn nötig nach.
Vérifiez que le pneu est solidement installé sur la jante. Recollez-le si nécessaire.

表裏共にタイヤがホイールに確実に接着されているか確認し、剥がれているところは瞬間接着剤で再接着します。



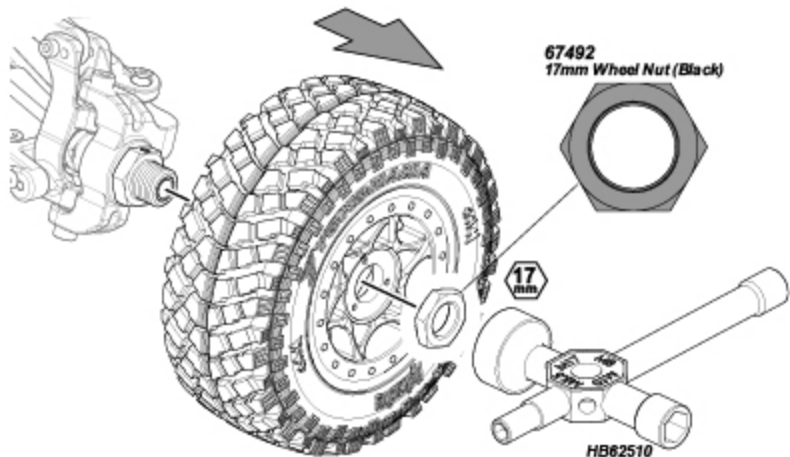
HB62510
Plug Wrench 1/8 Size
Glühkerzenschlüssel 1/8
Cle en croix (échelle 1/8e)
プラグレンチ1/8サイズ

30035 (JP)
Instant Cement
Sekundenkleber
Colle rapide
瞬間接着剤



Use small amount to secure tire.
Verwenden Sie nur wenig Kleber.
Utilisez en petite quantité pour fixer le pneu.

● 瞬間接着剤の付けすぎに注意



67492
17mm Wheel Nut (Black)

17mm

HB62510

Glue both sides.
Kleben Sie beide Seiten.
Collez les deux côtés
両面貼り付けます。

30035 (JP)
Instant Cement
Sekundenkleber
Colle rapide
瞬間接着剤



4-3

Motor and Pinion Gear Maintenance *Entretien du moteur et du pignon* Motor und Ritzel Wartung *モーター、ピニオンギヤのメンテナンス*

Adjust pinion and spur gear mesh so that they operate smoothly.
Stellen Sie das Ritzelspiel so ein, dass die Zähne weich ineinander greifen.
Réglez l'engrènement du pignon et de la couronne pour qu'ils fonctionnent en douceur.

ピニオンギヤとスパーギヤの噛み合わせが適切になるようにモーターの取り付け位置を動かして調整します。

Proper Spur Gear Mesh *Engrènement correct de la couronne*
Korrektes Ritzelspiel *バックラッシュの調整*

Allen Wrench
Inbusschlüssel
Clé Allen
六角レンチ



3mm Z905
3.0mm

Adjust the motor position to get proper gear mesh.
To get a perfect gear mesh, place a piece of paper (See bottom of page) between the gears and tighten the motor mount screws.
The spur gear may be damaged if the gear mesh is wrong.

Wählen Sie die Motorposition so, dass das Ritzelspiel korrekt ist.

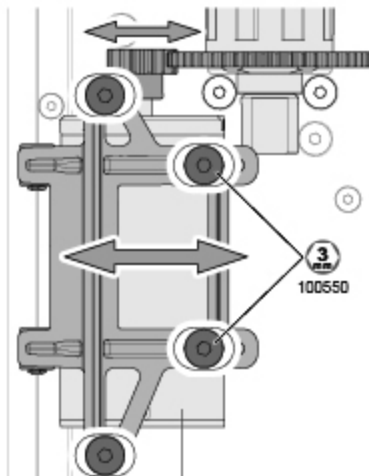
Um das Ritzelspiel richtig einzustellen, klemmen Sie ein Stück Papier (siehe unten auf der Seite) zwischen die Zahnräder und ziehen Sie die Motorschrauben an.

Das Hauptzahnrad kann durch falsches Spiel beschädigt werden.

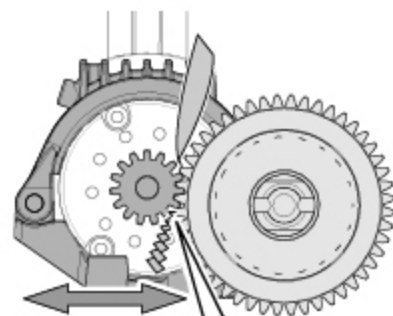
Réglez la position du moteur afin que l'engrènement soit correct.

Pour obtenir un engrènement parfait, mettez un morceau de papier (voir au bas de la page) entre les pignons et serrez les vis du support moteur. La couronne peut être endommagée en cas de mauvais engrènement.

モーターの位置を移動させてギヤが軽く回るように調整します。
スパーギヤとピニオンギヤの間に紙片をはさみモーターを固定すると適切なバックラッシュが設定できます。
バックラッシュを適切に調整しないとギヤが破損する場合があります。



104923
FLUX ALPHASTAR 2350Kv BRUSHLESS MOTOR
FLUX ALPHASTAR 2350Kv BRUSHLESS MOTOR
MOTEUR SANS BALAIS FLUX ALPHASTAR 2350Kv
FLUX ALPHASTAR 2350Kv ブラシレスモーター



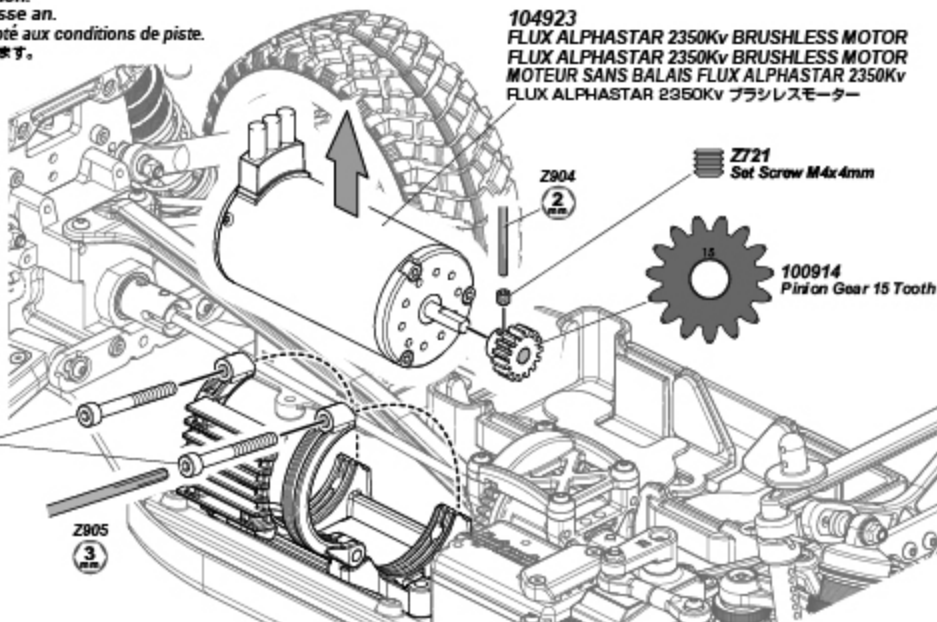
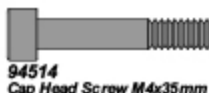
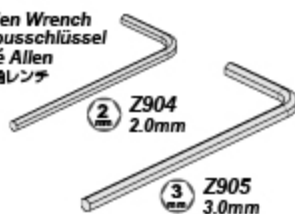
Paper for Gear Mesh

Paper for Gear Mesh
Papier zum Einstellen des Ritzelspiels.
Papier pour engrènement des pignons
バックラッシュ調整紙

Replace Pinion Gear **Remplacement du pignon**
Tauschen des Ritzels **ピニオンギアの交換**

Adjust pinion gear mesh to suit running condition.
 Passen Sie das Ritzel an die Streckenverhältnisse an.
 Réglez l'engrènement du pignon pour qu'il soit adapté aux conditions de piste.
 ピニオンギアを交換してギア比を走行条件に合わせて調整します。

Allen Wrench
 Inbusschlüssel
 Clé Allen
 六角レンチ



104923
FLUX ALPHASTAR 2350kv BRUSHLESS MOTOR
FLUX ALPHASTAR 2350kv BRUSHLESS MOTOR
MOTEUR SANS BALAIS FLUX ALPHASTAR 2350kv
FLUX ALPHASTAR 2350kv ブラシレスモーター

Z721
Set Screw M4x4mm



Gear Ratio Chart **Rapport de transmission**
Übersetzungstabelle **ギヤレシオ表**

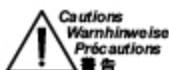
This gear ratio chart shows the possible combinations of spurs and pinions. Increasing the gear ratio (larger pinion and/or smaller spur gear) will result in more speed but will increase the motor temperature. Be sure that the motor temperature does not exceed 190°F/88°C. If the temperature is too high, reduce the gear ratio by installing a smaller pinion and/or larger spur gear.

Diese Übersetzungstabelle zeigt Ihnen die möglichen Ritzel-Hauptzahnrad Kombinationen. Ein größeres Ritzel und/oder ein kleineres Hauptzahnrad führen zu einer höheren Endgeschwindigkeit, aber auch zu höheren Motortemperaturen. Achten Sie darauf, dass der Motor nicht heißer als 90°C wird. Wenn die Temperatur zu hoch ist, wählen Sie eine kürzere Übersetzung, indem Sie ein kleineres Ritzel und/oder ein größeres Hauptzahnrad montieren.

Ce tableau des rapports de transmission montre les combinaisons possibles de couronnes et de pignons. Augmenter le rapport de transmission (pignon plus grand et/ou couronne plus petite) permet d'obtenir une vitesse supérieure, mais fera augmenter la température du moteur. Assurez-vous que la température du moteur ne dépasse pas les 88 °C / 190 °C. Si le moteur chauffe trop, réduisez le rapport de transmission en mettant un pignon plus petit et/ou une couronne plus grande.

スパークギアを小さく、ピニオンギアを大きくするとスピードが上がりますがモーターの温度が上がります。モーターの温度が88℃を超えないようにギア比の設定をします。

Pinion Gear Ritzel Pignon ピニオンギヤ		12T (100911)	13T (100912)	14T (100913)	Std. Stand 標準 (100914)	15T (100914)	16T (100915)	17T (100916)	18T (100917)	19T (100918)	20T (100919)	21T (100920)
Spur Gear Hauptzahnrad Couronne スパークギヤ	46T (H3027)	16.48	15.22	14.13	13.19	12.36	11.64	10.99	10.41	9.89	9.42	
	Std. Stand 標準 (67428)	17.20	15.88	14.74	13.76	12.90	12.14	11.47	10.86			



ESC might be HOT. Check temperature often.
 Der Regler kann sehr heiß werden. Überprüfen Sie die Temperatur regelmäßig.
 Le contrôleur électronique de vitesse peut être CHAUD. Vérifiez souvent la température.
 長期間の走行は控えてください。スピードコントローラーが過熱になります。

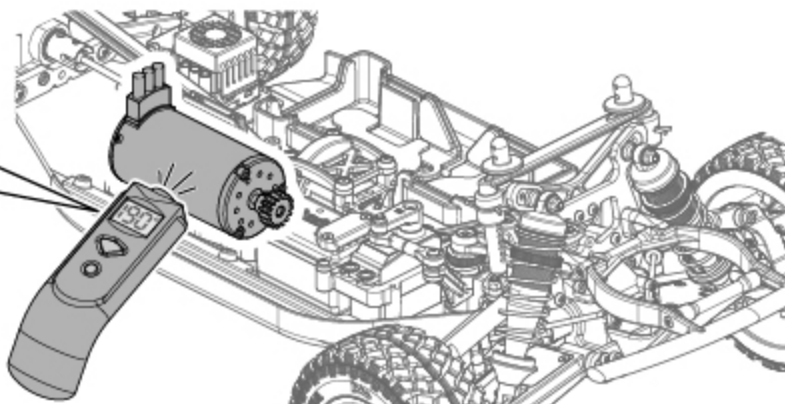
Max. Speed Höchstgeschwindigkeit Vitesse maximale 最高速	Slower Langsamer Plus lente 遅い	←	→	Faster Schneller Plus rapide 速い
Acceleration Beschleunigung Accélération 加速	Quicker Schneller Plus rapide 速い	←	→	Slower Langsamer Plus lente 遅い

Max temp
 Max. Temperatur
 Température maximale
 最大温度

Motor
 Motor
 Moteur
 モーター

190°F
88°C

74151
HPI Racing Temp Gun
HPI Racing Temperaturmesspistole
Sonde de température HPI Racing
HPI Racing Temp Gun



4-4

Shock Maintenance Entretien des amortisseurs Stoßdämpfer ショックのメンテナンス

Inspect shock for oil leaking and for bent shock shaft. Repair or replace if necessary

Untersuchen Sie die Dämpfer auf Ölverlust und verbogene Kolbenstangen. Defekte Teile reparieren oder tauschen.

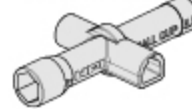
Vérifiez que les amortisseurs ne présentent pas de fuites ou de torsions. Réparez-les ou remplacez-les si nécessaire.

オイル漏れ、ショックシャフトの曲がりを確認し、必要であれば交換をします。

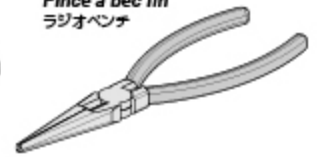
Rag
Putzlappen
Chiffon
ウエス



Z950
Cross Wrench
Kreuzschlüssel
Clé en croix
ミニクロスレンチ



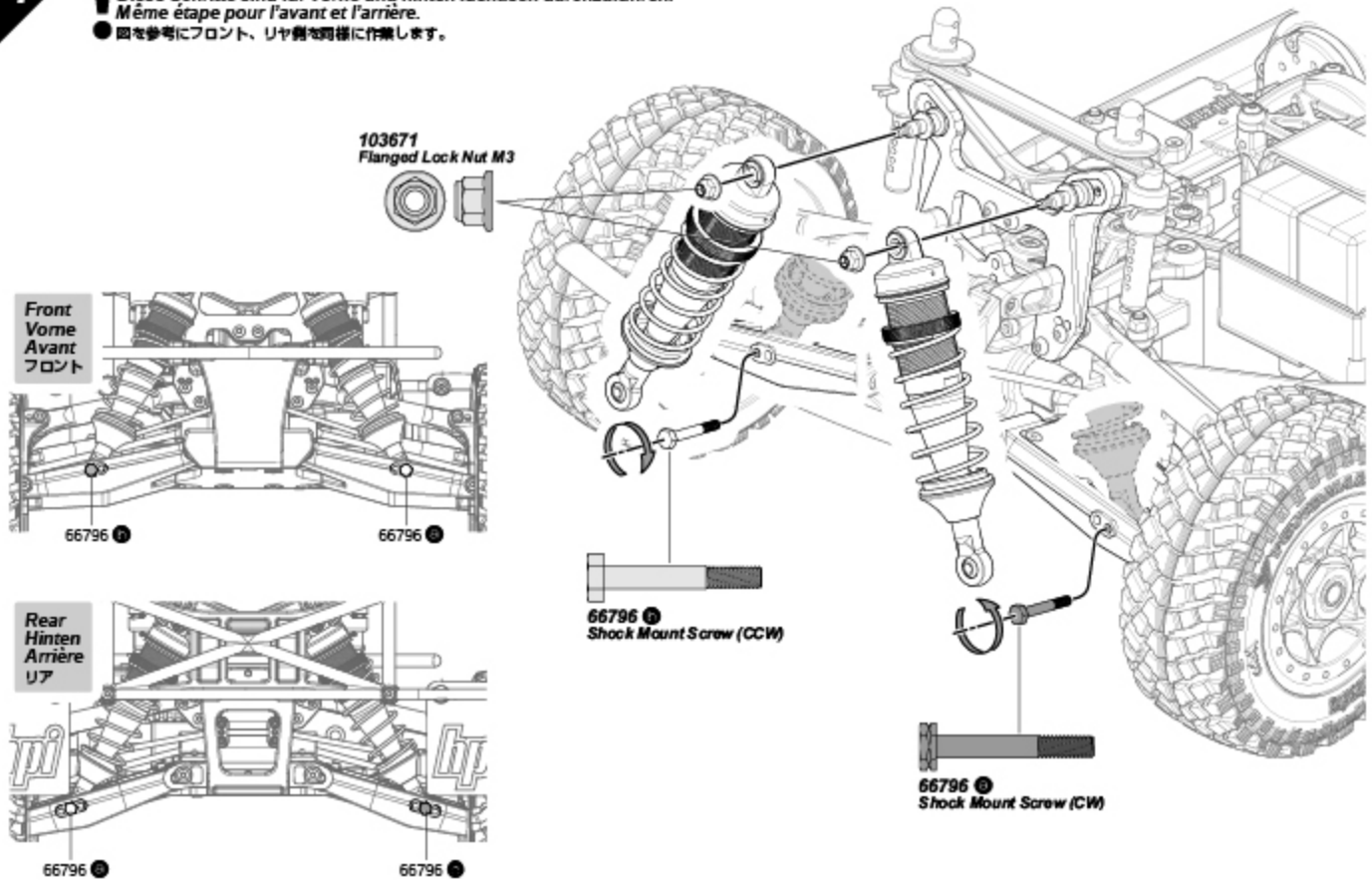
Needle Nosed Pliers
Flachzange
Pince à bec fin
ラジオペンチ



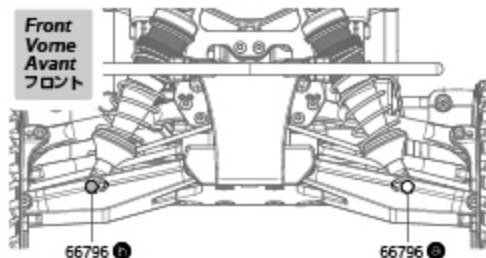
1

This step same for front and rear.
Diese Schritte sind für vorne und hinten identisch durchzuführen.
Même étape pour l'avant et l'arrière.

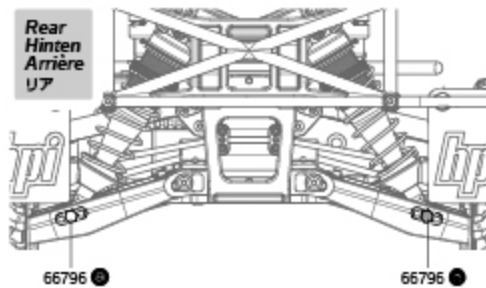
● 図を参考にフロント、リア側を同様に作業します。



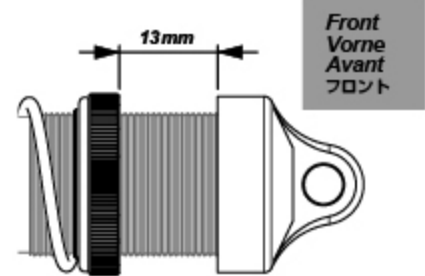
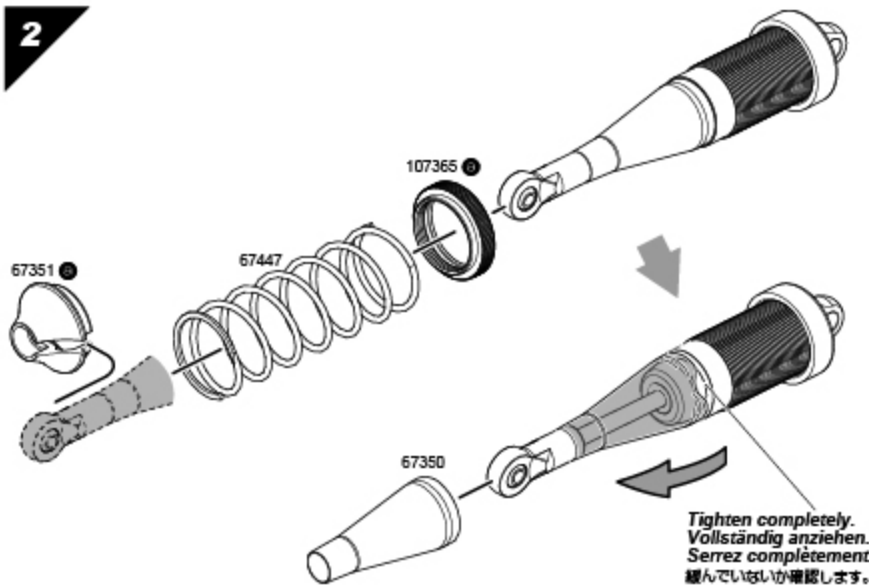
Front
Vorne
Avant
フロント



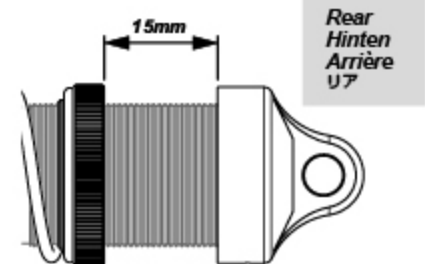
Rear
Hinten
Arrière
リア



2



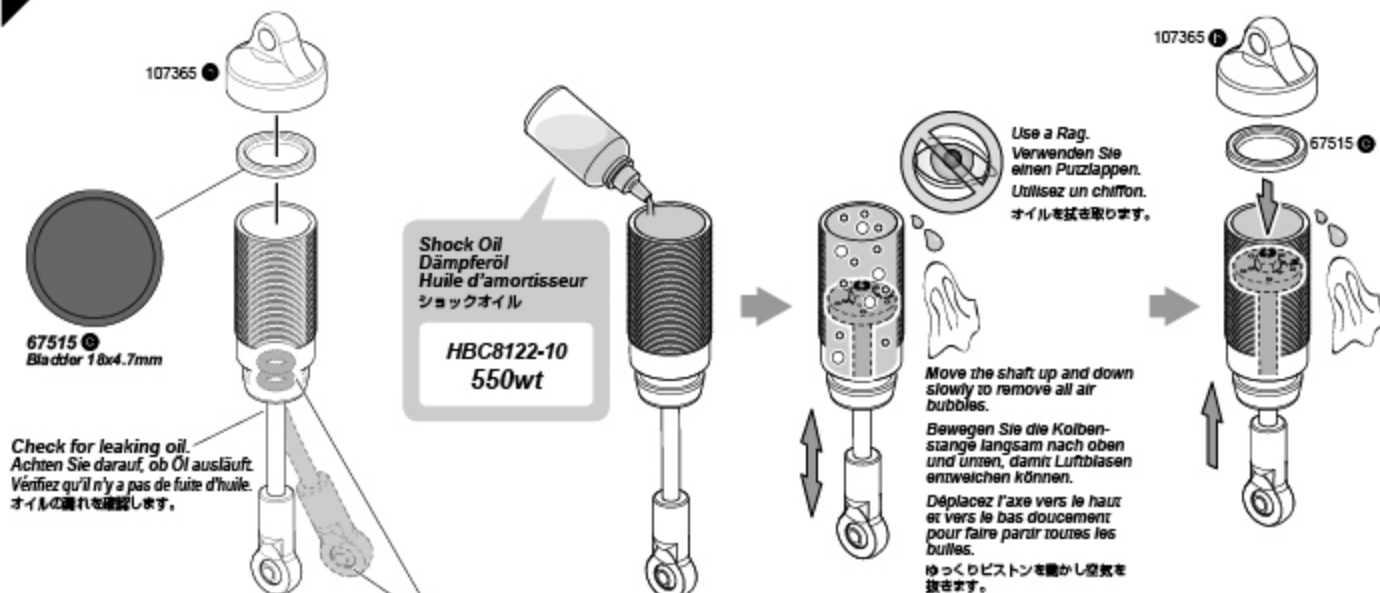
Front
Vorne
Avant
フロント



Rear
Hinten
Arrière
リア

3

Refilling Oil Shocks Befüllen der Dämpfer mit Öl
 Befüllen der Dämpfer mit Öl オイルの入れ方



If shock shaft is bent, replace shock shaft and silicone O-rings.
 Wenn die Kolbenstange verbogen sein sollte, tauschen Sie sie und ersetzen Sie die O-Ringe.
 Si l'axe de l'amortisseur présente un gauchissement, remplacez l'axe ainsi que les joints toriques silicone.
 ショックシャフトが曲がっている時は、シリコンOリングと合わせて交換します。

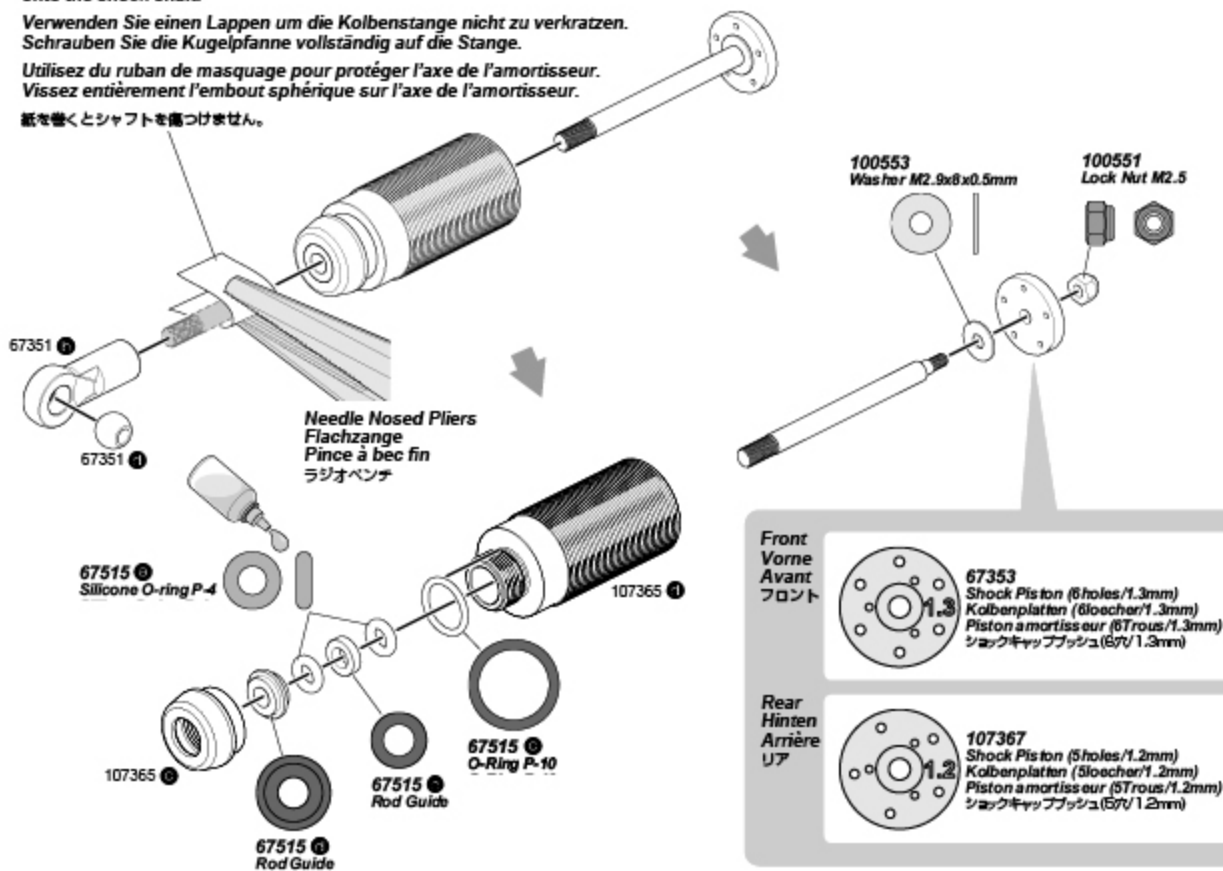
4

Use masking tape to protect shock shaft. Screw ball end all of the way onto the shock shaft.

Verwenden Sie einen Lappen um die Kolbenstange nicht zu verkratzen. Schrauben Sie die Kugelflanze vollständig auf die Stange.

Utilisez du ruban de masquage pour protéger l'axe de l'amortisseur. Vissez entièrement l'embout sphérique sur l'axe de l'amortisseur.

紙を巻くとシャフトを傷つけません。



Installation is reverse of removal.
 Die Montage erfolgt in umgekehrter Reihenfolge zur Demontage.
 L'ordre d'installation est inverse de l'ordre de démontage.

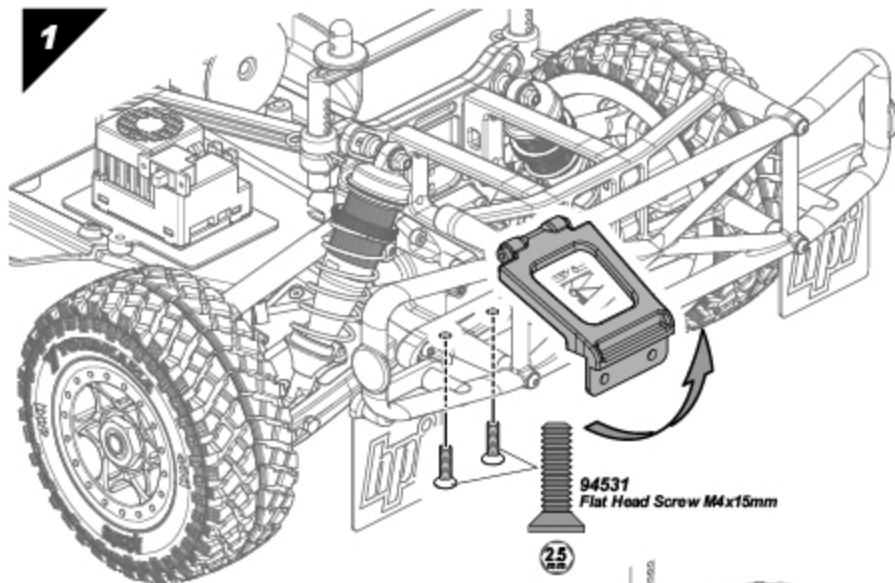
●組み立ては逆の手順で図を参考にしてください。

4-5

Differential Maintenance Entretien du différentiel Wartung des Differentials デフのメンテナンス

Inspect for oil leaking and gear wear. Repair or replace if necessary.
 Auf Ölverlust und Abnutzung der Zähne untersuchen. Defekte Teile reparieren oder tauschen.
 Vérifiez qu'il n'y a pas fuite d'huile ou d'usure des pignons. Réparez ou remplacez si nécessaire.
 オイル漏れ、ギアの磨耗を確認し、必要であれば交換をします。

! This step same for front and rear.
 Diese Schritte sind für vorne und hinten identisch durchzuführen.
 Même étape pour l'avant et l'arrière.
 ● 図を参考にフロント、リヤ側を同様に作業してください。



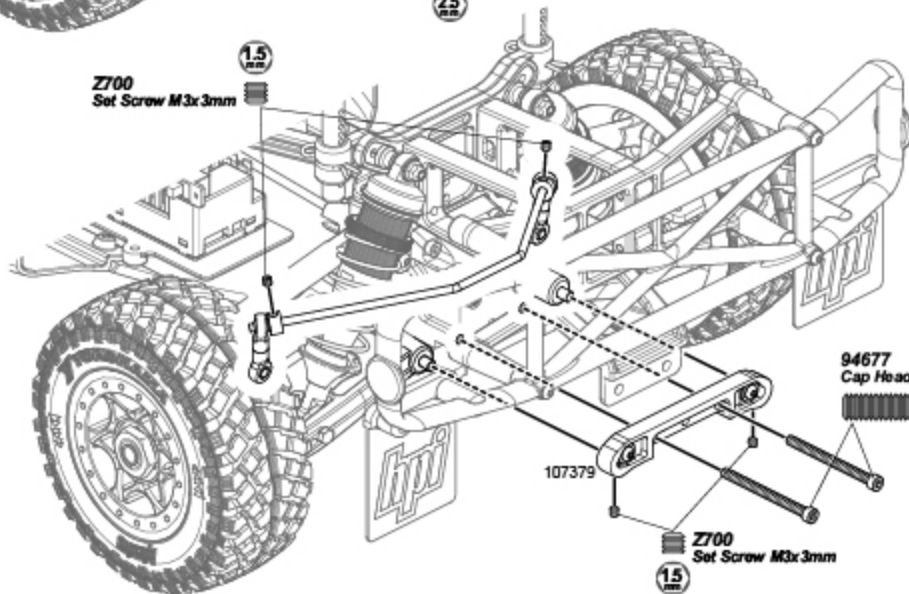
Allen Wrench
Inbusschlüssel
Clé Allen
六角レンチ

Z901
1.5mm

Z904
2.0mm

Z903
2.5mm

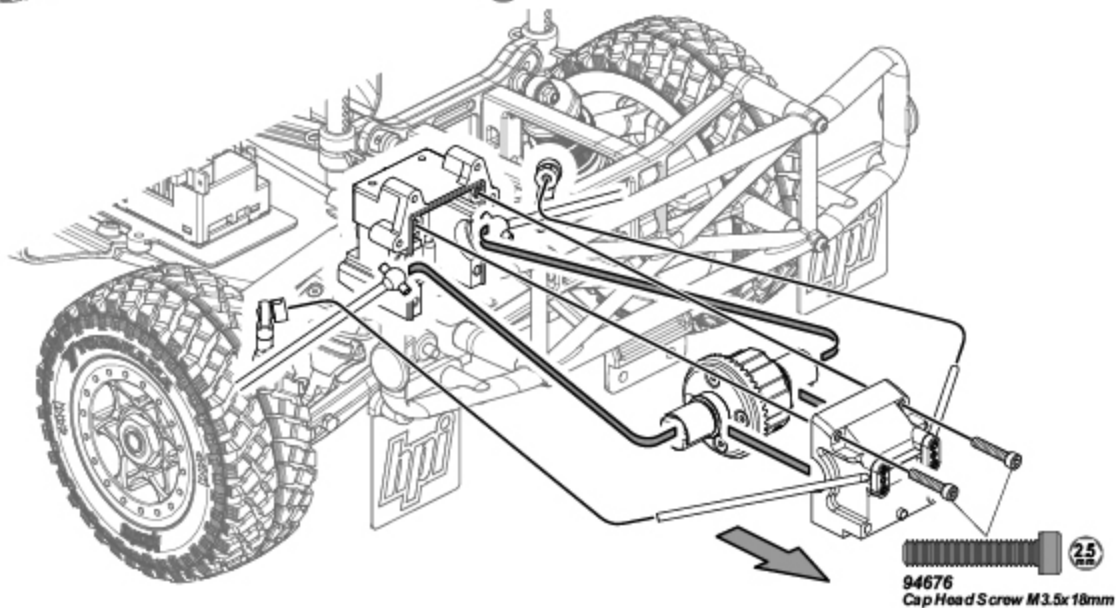
Z164
Grease
Fett
Graisse
グリス



Z700
Set Screw M3x3mm

94677
Cap Head Screw M3.5x42mm

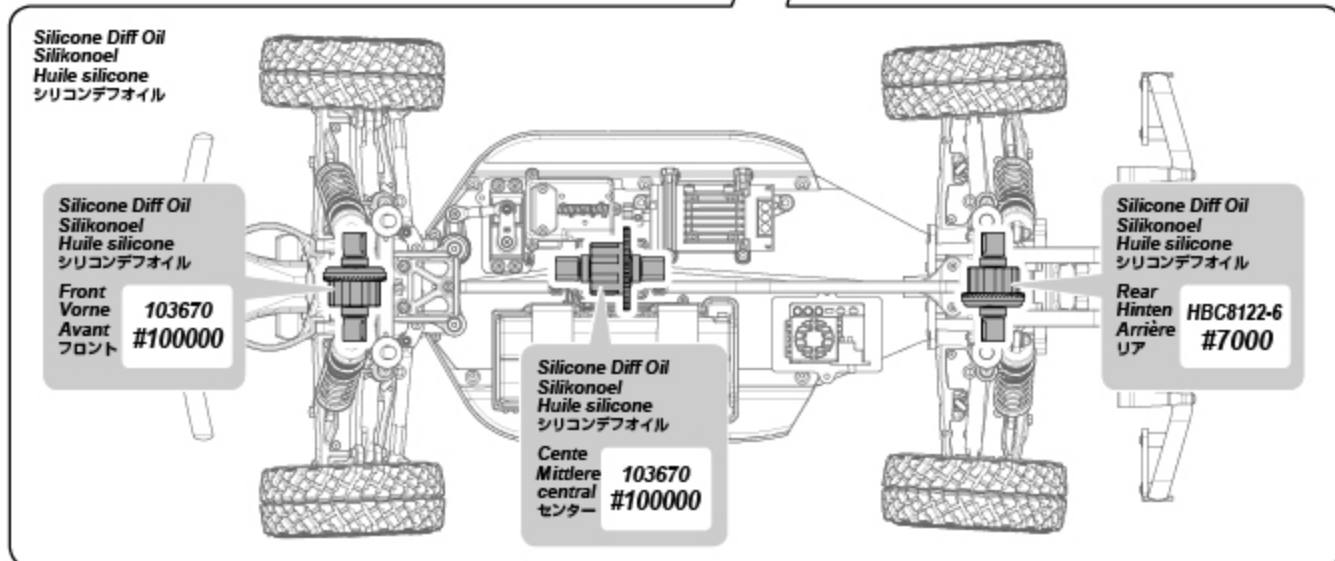
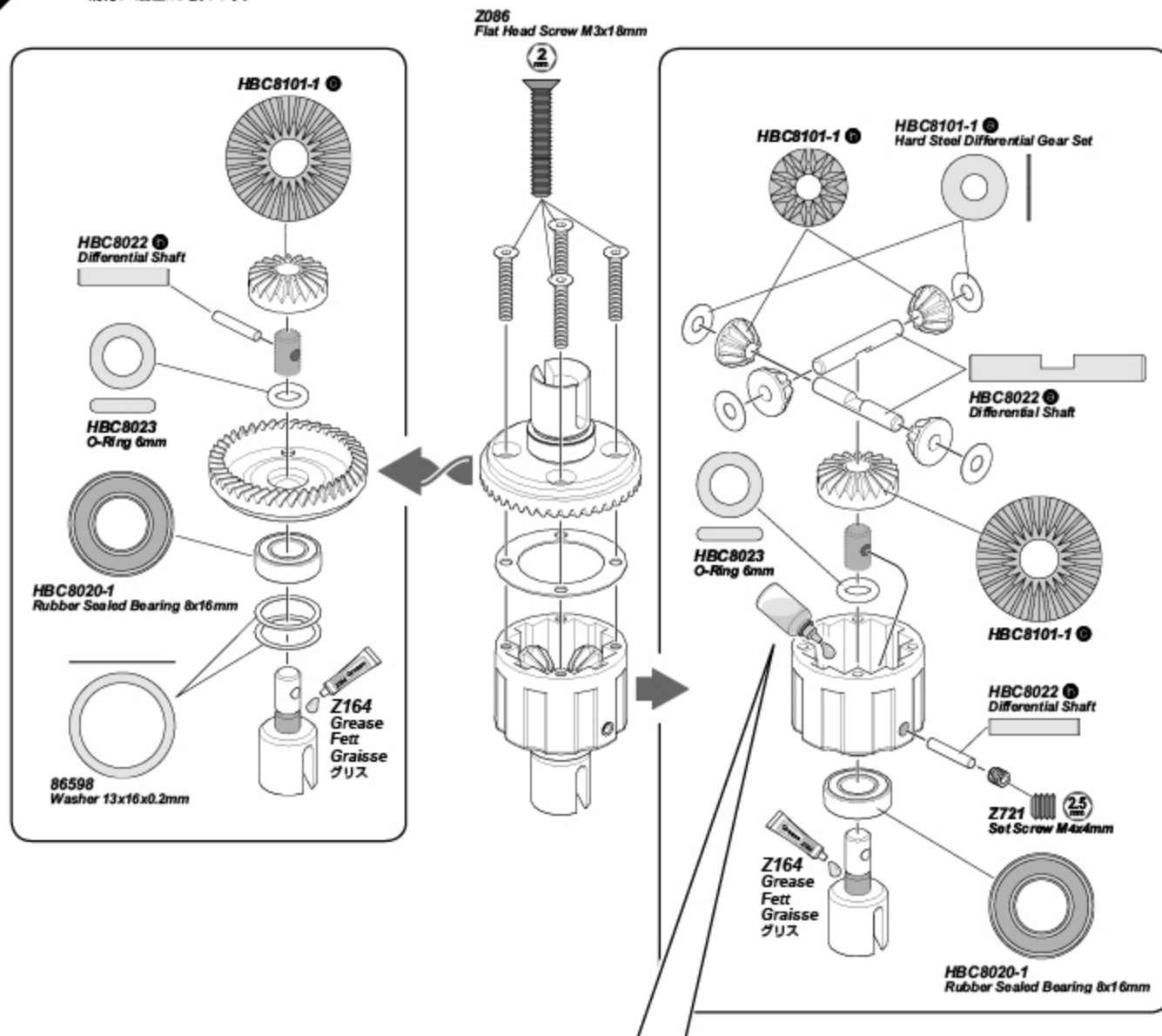
Z700
Set Screw M3x3mm



94676
Cap Head Screw M3.5x18mm

2

If parts are damaged, repair or replace them according to the instruction below.
 Wenn Teile beschädigt sind, reparieren oder ersetzen Sie sie wie auf den Zeichnungen erklärt.
 Si des pièces sont endommagées, réparez-les ou remplacez-les suivant les instructions ci-dessous.
 消耗した部品は交換します。



! Installation is reverse of removal.
 Die Montage erfolgt in umgekehrter Reihenfolge zur Demontage.
 L'ordre d'installation est inverse de l'ordre de démontage.
 ●組み立ては逆の手順で図を参考にしてください。

Throttle Trim Gas-Trimmung Trim d'accélération スロットルトリム



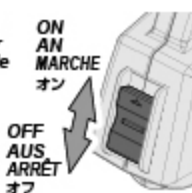
To be used for Centering the throttle.
Zum Einstellen der Gas Position.
À utiliser pour régler le fonctionnement de l'accélération.
スロットルの停止位置 (ニュートラル) が調整できます。

Steering Trim Lenkungs-Trimmung Trim de direction ステアリングトリム



To be used for Centering the steering.
Um den Geradeauslauf einzustellen.
À utiliser pour régler le fonctionnement de la direction.
ステアリングの直進位置 (ニュートラル) が調整できます。

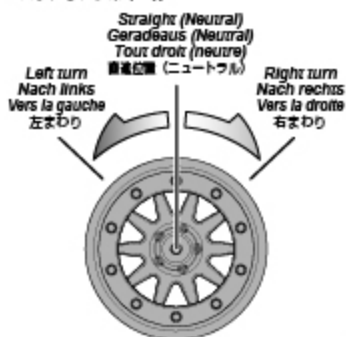
Power Switch Hauptschalter Interrupteur de marche/arrêt 電源スイッチ



3ch Switch 3. Kanal (Schalter) Interrupteur 3e canal 3チャンネルスイッチ

This switch is used for optional parts.
Dieser Schalter kann für weitere Optionen verwendet werden.
Ce interrupteur est utilisé pour les pièces optionnelles.
オプション部品に対応します。

Steering Wheel Lenkrad Volant de direction ステアリングホイール



Adjustment tool Einstell-Schlüssel Outil de réglage アジャストツール



105381
HPI TF-40 2.4GHz TRANSMITTER (2ch)
HPI TF-40 2.4GHz SENDER (2CH)
EMETTEUR HPI TF-40 2.4GHz (2v.)
HPI TF-40 2.4GHz送信機 (2ch)



Do not mix batteries of different ages or types.
Verwenden Sie immer Batterien gleichen Alters und Typs.
Ne mélangez pas des piles de différents âges ou de différents types.
古い電池と新しい電池を混ぜて使わないでください。

Antenna Antenne アンテナ



Extend the antenna to the maximum length for best performance.
Stellen Sie die Antenne senkrecht auf um die maximale Sendeleistung zu haben.
Déployez l'antenne à sa longueur maximale pour obtenir les meilleures performances.
アンテナは垂直に立てて使用します。アンテナを立てないとR/Cカーのコントロールがでなくなる原因になります。

Battery Level Indicator Batterie Zustands-Anzeige Indicateur du niveau des piles バッテリーレベルインジケーター



Good Batteries
Batterien sind in Ordnung
Piles bonnes
電池が充分ある場合は点灯します。

Low Batteries (Light Blinks)
Leere Batterien (LED blinkt)
Piles faibles
点滅を始めたら電池を交換します。

Exchange Batteries
When the battery level indicator (LED) blinks in red, replace the batteries with new ones immediately.

Tauschen Sie die Batterien
Wenn die Batterie Zustands-Anzeige (LED) rot blinkt, tauschen Sie die Batterien sofort gegen neue aus.

Changez les piles
Lorsque le témoin LED indiquant le niveau des piles clignote en rouge, changez immédiatement celles-ci.
バッテリーの交換目安
赤ランプ (LED)が点滅を始めたら電池を交換します。

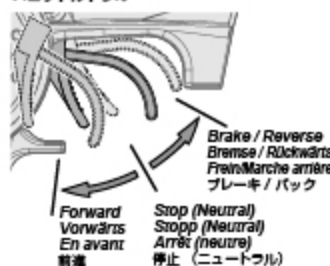
Reverse Switch Servowegschalter Commutateur d'inversion リバーススイッチ



Refer to the instruction of kit and check direction of reverse switch.

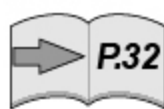
Schauen Sie in die Anleitung Ihres Autos um die Stellung für den Schalter daraus zu entnehmen. Reportez-vous aux instructions du kit et vérifiez la direction de l'interrupteur d'inversion de marche. キット説明書に参考にリバーススイッチの位置を確認します。

Throttle Trigger Gas-Hebel Gâchette d'accélération スロットルトリガー



To be used for throttle operation.
Regelt die Geschwindigkeit.
À utiliser pour le fonctionnement de l'accélération.
R/Cカーのスピードをコントロールできます。

A Bind Switch Verbindungs-Knopf Interrupteur d'association バインドスイッチ

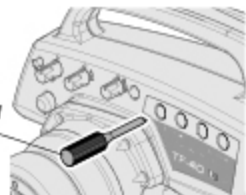


Programming a receiver to recognize the code of only one specific transmitter.
Um den Empfänger mit genau einem speziellen Sender zu verbinden.
Programmer un récepteur pour qu'il reconnaisse seulement le code d'un émetteur spécifique.
バインドとは、送信機の個体識別番号を受信機に記憶させる作業です。

B End Point / EPA Endpunkte / EPA Limite エンドポイント / EPA



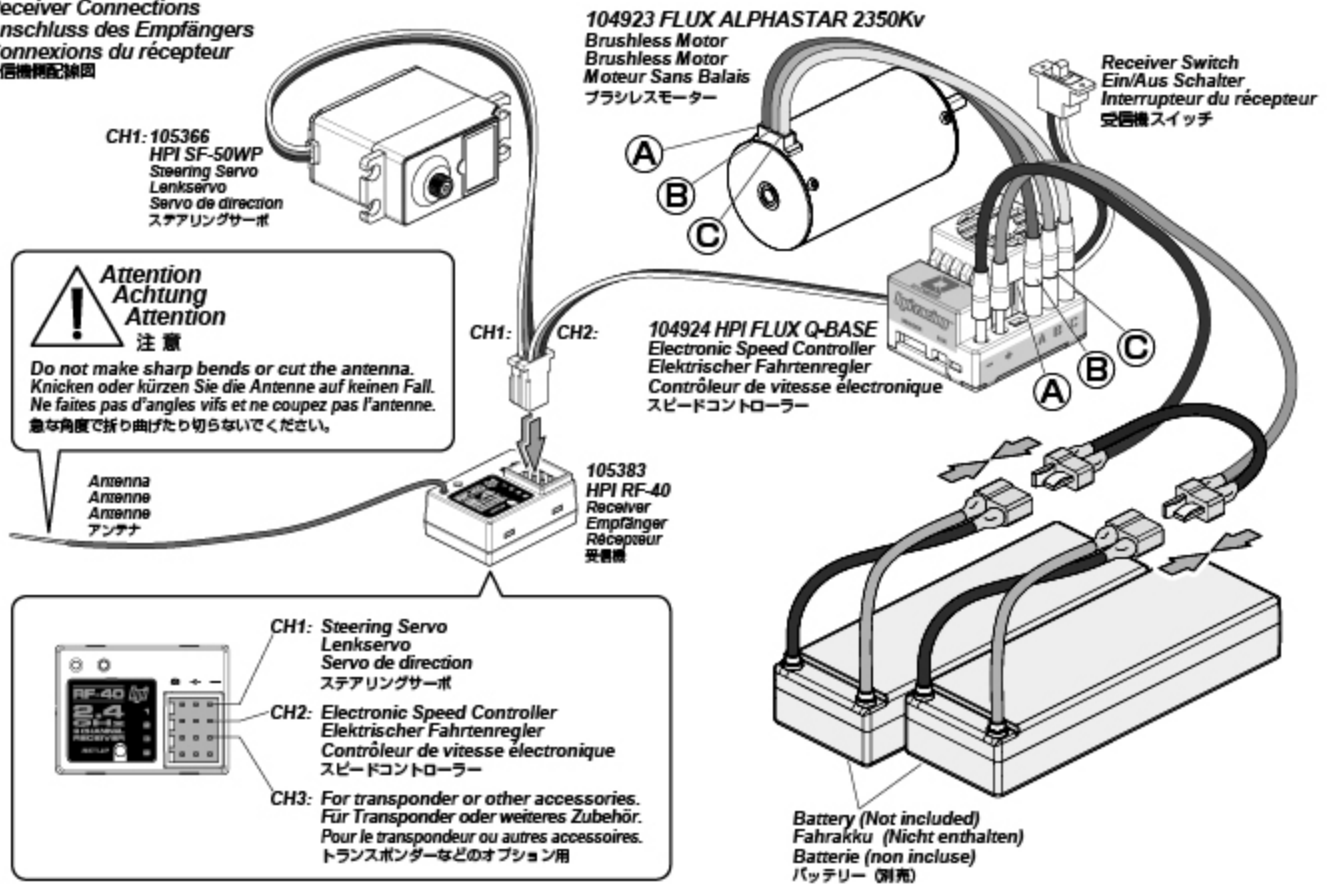
Adjustment tool
Einstell-Schlüssel
Outil de réglage
アジャストツール



End point adjustments allow you to set the limits of steering and throttle.
Mit der EPA-Funktion können Sie die Endausschläge der Lenkung und des Gas-Servos einstellen.
Les points de limite vous permettent de fixer les limites de la direction et de l'accélération.
エンドポイントの設定とは、ステアリングとスロットル操作の最大位置を設定する事です。

Receiver and Servo Empfänger und Servo Récepteur et servo 受信機、サーボ

Receiver Connections
Anschluss des Empfängers
Connexions du récepteur
受信機接続線図



Fail-safe Function of The Flux Q-BASE Speed Controller
Fail-Safe Funktion des Flux Q-BASE Fahrtenreglers

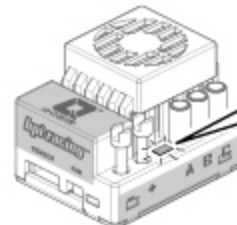
Fonction de sécurité redondante du contrôleur de vitesse Flux Q-BASE
Flux Q-BASE スピードコントローラーのヒートプロテクター機能

If the temperature of the ESC is too high, the Thermal Protection Function will activate. Once the ESC has cooled down to normal temperature, it will work as normal.

Wenn die Temperatur des Reglers zu hoch steigt, wird die Temperatur-Schutzfunktion aktiviert. Sobald der Regler wieder abgekühlt ist, arbeitet er wieder ganz normal.

Si la température du contrôleur électronique de vitesse est trop haute, la protection thermique va s'activer. Une fois que l'appareil est redescendu à une température normale, il fonctionnera normalement.

スピードコントローラーは本体保護のためにヒートプロテクター機能を搭載しています。スピードコントローラーに大きな負荷がかかり、回路内の温度が上昇した場合、回路保護のためヒートプロテクター機能が作動し電源がカットされ動作がなくなります。回路内の温度が通常温度に戻ればヒートプロテクター機能は解除されます。



104924 HPI FLUX Q-BASE Electronic Speed Controller Elektrischer Fahrtenregler Contrôleur de vitesse électronique スピードコントローラー



When ESC temperature exceeds 200F ESC will shut down and RED and Yellow LED's will blink. Wenn die Reglertemperatur über 90°C steigt, schaltet sich der Regler ab und die roten und gelben LEDs blinken.

Lorsque la température dépasse les 90 °C, le contrôleur électronique de vitesse s'éteint et la LED jaune clignote. ヒートプロテクターはESCの温度が90°Cになると動作します。動作中はレッド/イエローのLEDが点滅します。

Castle link Software Castle Link Software Castle Link Castle Link ソフトウェア

Your HPI Q-BASE ESC is also fully compatible with the Castle link Software from Castle Creations. You can download the software directly from the Castle Creations website <http://www.castlecreations.com>. The Castle link USB programming kit, HPI part # 100573, is required to use the Castle link software. The software works with Windows 98 SE through XP only. At this time it is not compatible with Windows Vista and will not run on Windows 95 or earlier, and you must have an available USB port.

Ihr HPI Q-BASE Regler ist auch voll kompatibel mit der Castle Link Software von Castle Creations. Sie können die Software direkt von der Castle Creations Website runterladen: <http://www.castlecreations.com>. Das Castle Links USB Programmier Set, HPI Best.-Nr. H100573 wird benötigt um die Castle Link Software zu verwenden. Die Software funktioniert nur unter Windows 98 SE bis XP. Zurzeit ist sie nicht kompatibel mit Windows Vista und läuft auch nicht unter Windows 95 oder früher. Außerdem wir ein freier USB Anschluss benötigt.

Votre contrôleur électronique de vitesse HPI Q-BASE est également parfaitement compatible avec le logiciel Castle Link de Castle Creations. Vous pouvez télécharger le logiciel directement à partir du site Internet de Castle Creations : <http://www.castlecreations.com>

Le kit de programmation USB Castle Link, pièce HPI Ref. 100573, est nécessaire pour utiliser le logiciel Castle Link. Le logiciel fonctionne avec Windows 98 SE jusqu'à XP exclusivement. Il n'est pas pour l'instant compatible avec Windows Vista, et ne fonctionnera pas sous Windows 95 ou une version antérieure, vous devez également avoir un port USB disponible.

HPI Q-BASE スピードコントローラーはCastle Creations社製 Castle Link ソフトウェアに対応しています。Castle Link ソフトウェアを使用することによってスピードコントローラーの特性を確認することができます。ソフトウェアは<http://www.castlecreations.com>よりダウンロードすることができます。Castle Link ソフトウェアを使用するには100573 CASTLELINK USBプログラミングキットを別途用意してください。*Windows 98 SEからXPまでのOSで使用可能です。VistaおよびWindows 95以前のOSには対応していません。



100573 Castle Link USB Programming Kit Castle Link Usb Programmier Set Kit de programmation USB castle link Castle Link USBプログラミングキット

Programming a receiver to recognize the code of only one specific transmitter. Binding and fail-safe is pre-set from the factory. Den Empfänger so programmieren, dass er die Signale von genau einem Sender empfängt. Sender und Empfänger sind ab Werk verbunden. Programmation d'un récepteur pour reconnaître le code d'un émetteur spécifique. L'association est pré-réglée en usine. バインドとは、送信機の固有識別番号を受信機に記憶させる作業です。バインドとフェイルセーフは予め設定されているので設定の必要はありません。

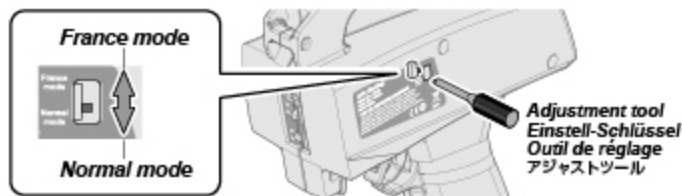


If you change transmitters or add a receiver, you must re-bind before operating your vehicle.
Wenn Sie den Sender tauschen oder einen weiteren Empfänger einsetzen, müssen Sie den Verbindungsvorgang erneut ausführen, bevor Sie Ihr Modell betreiben.
Si vous changez d'émetteurs ou que vous ajoutez un récepteur, vous devez recommencer l'association avant de faire fonctionner votre véhicule.
送信機を変更する場合や受信機を変更または追加する時はバインドとフェイルセーフ作業を行ってください。

- 1** In France, choose France mode. Otherwise, choose normal mode. Wählen Sie in Frankreich den Frankreich-Modus, sonst den normalen Modus.

En France, choisissez le mode France. Dans les autres pays, choisissez le mode normal.

フランス国内で使用される場合は図を参考に France modeにそれ以外の国では Normal mode にスイッチを切り替えます。



- 2** Place the transmitter and the receiver close to each other (within one meter). Turn the power switch on the transmitter to the ON position. Bringen Sie Sender und Empfänger nah zusammen (innerhalb eines Meters). Schalten Sie den Sender an.

Positionnez l'émetteur et le récepteur à proximité l'un de l'autre (moins d'un mètre). Mettez l'interrupteur de l'émetteur en position de marche (ON).

送信機と受信機を近づけ、送信機のスイッチを入れます。

ON
AN
MARCHE
オン

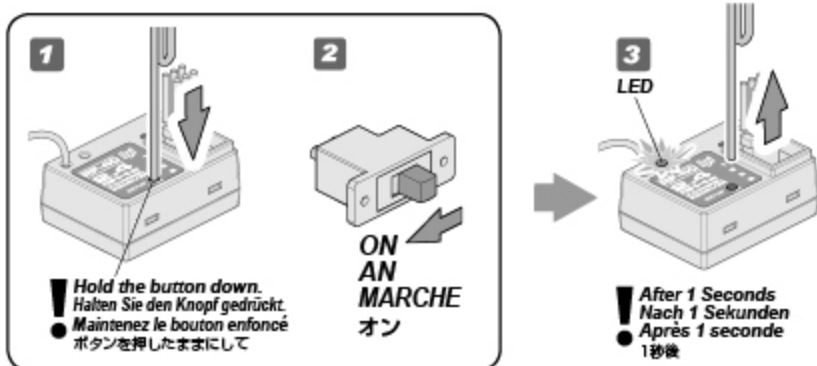
- 3** Press and hold the receiver setup button, then turn the power switch to the ON position. The receiver LED will flash quickly. Release the setup button after 1 second.

Drücken und halten Sie den Einstell-Knopf am Empfänger. Schalten Sie nun den Empfänger an, halten Sie dabei den Knopf gedrückt. Die Empfänger-LED wird schnell blinken. Lassen Sie dann nach einer Sekunde den Einstell-Knopf los.

Appuyez sur le bouton de réglage du récepteur et maintenez-le enfoncé, puis tournez l'interrupteur en position de marche ON et continuez de maintenir le bouton de réglage. La LED du récepteur clignote rapidement. Relâchez le bouton du récepteur après 1 seconde.

受信機のSETUPボタンを押しながらバッテリーコネクターを接続します。LEDが点滅した1秒後にSETUPボタンを離します。

Use a thin object such as a paperclip. Verwenden Sie z.B. eine Büroklammer. Utilisez un objet mince, comme un trombone. クリップなどの細長い棒を使用します。

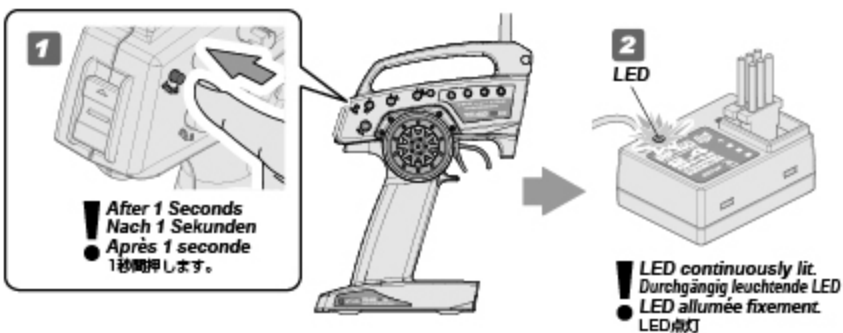


- 4** Press and hold the binding button on the transmitter for 1 second until the LED on the receiver is continuously lit.

Drücken und halten Sie den Verbindungs-Knopf am Sender für eine Sekunde bis die LED des Empfängers durchgängig leuchtet.

Appuyez sur le bouton d'association de l'émetteur et maintenez-le enfoncé pendant 1 seconde, jusqu'à ce que la LED de l'émetteur soit allumée fixement.

送信機のバインドボタンを1秒間押します。受信機のLEDが点滅から点灯に変わりサーボがコントロール可能となります。



Fail Safe Setup Fail-Safe Einstellvorgang Réglage de sécurité フェイルセーフセットアップ



Refer to page 33 for fail safe setup. Informationen zum Einstellen des Fail-Safes finden Sie auf Seite 33. Reportez-vous à la page 33 pour le réglage de la sécurité intégrée. 引続き33ページを参考に、必ずフェイルセーフセットアップを行ってください。



Cautions
Warnhinweise
Précautions
警告

Any new binding of transmitter & receiver will clear the preset fail safe.
Jeder neu durchgeführte Verbindungsvorgang löscht die Fail-Safe-Einstellungen.
Toute nouvelle association entre un émetteur et un récepteur annulera les réglages de la sécurité intégrée.
フェールセーフの設定は、バインドする際にクリアされますのでその都度再設定してください。

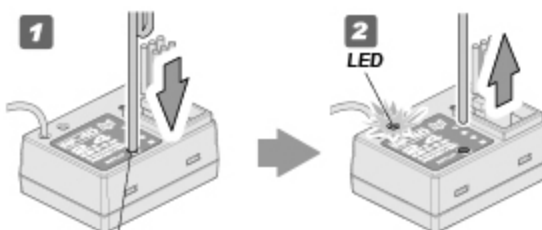
1

Turn the power switch to the ON position on the transmitter.
Press the setup button on the receiver then release. LED will flash.
Schalten Sie den Sender ein. Drücken Sie den Einstellknopf am Empfänger und lassen Sie ihn wieder los. Die LED wird blinken.
Mettez l'interrupteur de l'émetteur en position de marche (ON). Appuyez sur le bouton de réglage du récepteur puis relâchez-le. La LED va clignoter.

送信機と受信機のスイッチを入れます。
受信機のSETUPボタンを押してLEDが点滅になったら離します。



Use a thin object such as a paperclip.
Verwenden Sie z.B. eine Büroklammer.
Utilisez un objet mince, comme un trombone.
クリップなどの細長い棒を使用します。



Hold the button down.
Den Knopf drücken.
Maintenez le bouton enfoncé.
ボタンを押したままにして

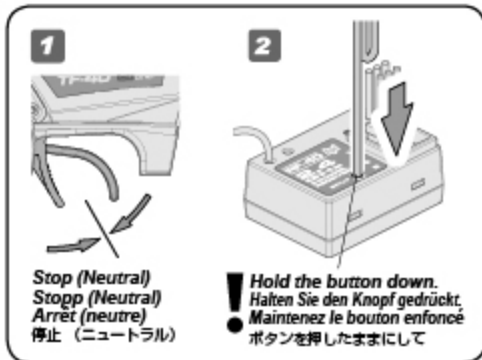
LED flashing
Blinkende LED
LED qui clignote
LED点滅

NOTE: Start step two within five seconds.
After five seconds fail safe setup will reset, the LED will be continuously lit and you will have to start over at step one above.
HINWEIS: Führen Sie Schritt zwei innerhalb von fünf Sekunden aus.
Nach fünf Sekunden wird der Einstellvorgang abgebrochen, die LED leuchtet durchgängig und Sie müssen wieder bei Schritt eins beginnen.
Commencez la deuxième étape dans les cinq secondes. Après cinq secondes, la sécurité intégrée va se remettre à zéro, la LED sera éclairée fixement et vous devrez recommencer à la première étape ci-dessus.
すぐに次のステップに進み始めてください。5秒以上経過するとLEDは点灯に戻ってしまい、初めからやり直す必要があります。

2

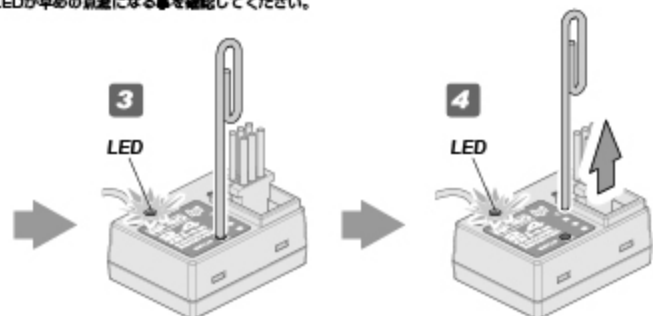
Leave throttle trigger in neutral position, and press the setup button. The LED will flash quickly. Once the receiver LED remains lit, then release the setup button on the receiver.
Lassen Sie den Gashebel in der Neutralposition und drücken Sie den Einstellknopf. Die LED beginnt schnell zu blinken. Lassen Sie die Bremse am Sender los sobald die LED durchgängig leuchtet. Lassen Sie danach den Einstellknopf am Sender los.
Laissez la gâchette d'accélération en position neutre, et appuyez sur le bouton de réglage. La LED clignote rapidement. Une fois que la LED du récepteur reste allumée, relâchez le bouton de réglage du récepteur.

送信機のスロットトリガーに触れないまま、受信機のSETUPボタンを押して、LEDが早めの点滅になる事を確認してください。
LEDが点灯になったら、SETUPボタンを離します。



Stop (Neutral)
Stopp (Neutral)
Arrêt (neutre)
停止 (ニュートラル)

Hold the button down.
Halten Sie den Knopf gedrückt.
Maintenez le bouton enfoncé.
ボタンを押したままにして



LED flashing
Blinkende LED
LED qui clignote
LED点滅

LED continuously lit.
Durchgängig leuchtende LED
LED fixement allumée
LED点灯

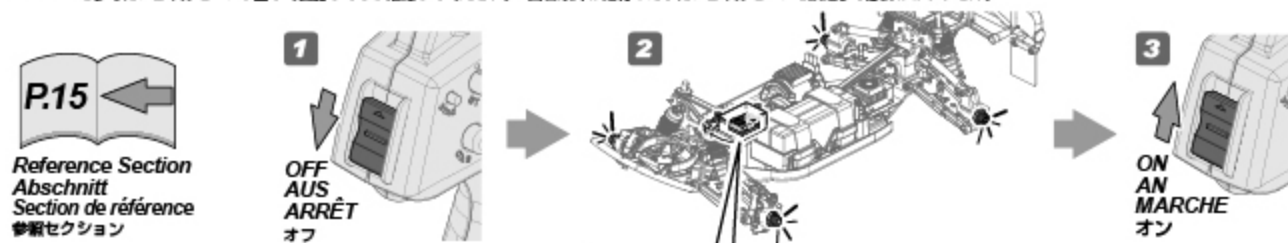
3

To confirm that fail safe is working properly, the ESC will go in to the neutral position and the vehicle will not move when you shut off the transmitter. See page 15 and check the Fail Safe function working properly. You do not need to repeat this procedure each time you run.

Wenn das Fail-Safe aktiv ist, wird der Regler in die Neutralstellung geschaltet und das Auto bewegt sich nicht, auch wenn Sie den Sender ausschalten. Schauen Sie auf Seite 15 nach um die Fail-Safe Funktion zu überprüfen. Dieser Vorgang muss nicht vor jeder Fahrt durchgeführt werden.

Pour vérifier que la sécurité intégrée fonctionne correctement, le contrôleur de vitesse devrait se mettre en position neutre dès que vous éteignez l'émetteur. Consultez la page 15 et vérifiez que la fonction de sécurité intégrée fonctionne correctement. Vous n'aurez pas besoin de recommencer ceci à chaque fois que vous utilisez le véhicule.

送信機のスイッチを切り受信機のLEDが点滅し何も起きない事を確認し、再びスイッチを入れ動作確認して作業は終了となります。
15ページを参考にフェイルセーフが正しく機能しているが確認してください。2回目以降は走行のたびにフェイルセーフを設定する必要はありません。



P.15
Reference Section
Abschnitt
Section de référence
参照セクション

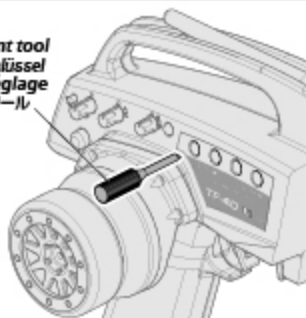
OFF
AUS
ARRÊT
オフ



ON
AN
MARCHE
オン

LED light will flash and vehicle will not move.
Die LED blinkt und das Auto bewegt sich nicht.
La LED clignote et le véhicule ne bouge pas.
このとき受信機のLEDが点滅し何も起きない状態になります。

Adjustment tool
Einstell-Schlüssel
Outil de réglage
アジャストツール



End point adjustments allow you to set the limits of steering and throttle.
Die Endpunkt-Einstellung erlaubt es den Servoweg der Lenkung und von Gas/Bremse zu begrenzen.
Les réglages de point de limite vous permettent de fixer les limites de la direction et de l'accélération.
エンドポイントの設定とは、ステアリングとスロットル操作の最大位置を設定する事です。



Caution
Warnhinweise
Précautions
警告

Do not adjust the servo beyond its limit. Damage may occur.

Stellen Sie den Servoweg nicht größer als möglich ein, da sonst Beschädigungen auftreten können.

Ne réglez pas le servo au-delà de ses limites. Cela pourrait provoquer des dommages.

サーボが最大位置を越えないように設定してください。サーボが破損する恐れがあります。

1

Turn the power switch to the ON position on the transmitter. Turn on the receiver. Place the car on a stand and adjust steering and throttle trim, then turn dual rate to maximum setting.

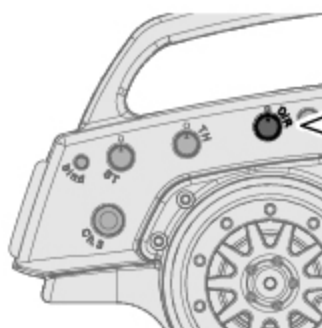
Schalten Sie den Sender ein. Schalten Sie den Empfänger ein. Stellen Sie das Auto auf eine Box und stellen Sie die Trimmung für die Lenkung und Gas/Bremse ein. Stellen Sie danach Dual-Rate D/R auf Maximum.

Mettez l'interrupteur de l'émetteur en position marche (ON). Allumez le récepteur. Mettez le véhicule sur un support, et réglez les trims de direction et d'accélération, puis mettez le double débit à sa valeur maximale.

台の上に車を置き送信機と受信機のスイッチを入れ、トリム調整を行いデュアルレートを最大にします。

P.17

Reference Section
Abschnitt
Section de référence
参照セクション



Steering Dual Rate
Lenkeinschlagsbegrenzung
Double débit de direction
ステアリングデュアルレート



2

Turn steering wheel all the way to the left and adjust your end point to the desired angle.

Drehen Sie das Lenkrad ganz nach links und stellen Sie die Endpunkt-Einstellung so ein, dass das Servo nicht auf Anschlag läuft.

Tournez le volant de direction au maximum vers la gauche, et réglez votre limite à l'angle désiré.

ステアリングホイールを左側最大に保ち、タイヤの最大切れ角を調整ダイヤルで調整します。

! Damage to your servo may occur if your maximum steering endpoints are set too far.

● Das Lenkservo kann beschädigt werden, wenn die Lenkausschläge zu groß eingestellt sind.

Vous pourriez endommager votre servo si la valeur du point de limite de direction est fixée trop haut.

サーボがロックしてジリジリうならない様に注意してください。サーボモータ破損の原因になります。



3

Turn steering wheel all the way to the right and adjust your end point to the desired angle.

Drehen Sie das Lenkrad ganz nach rechts und stellen Sie die Endpunkt-Einstellung so ein, dass das Servo nicht auf Anschlag läuft.

Tournez le volant de direction au maximum vers la droite, et réglez votre limite à l'angle désiré.

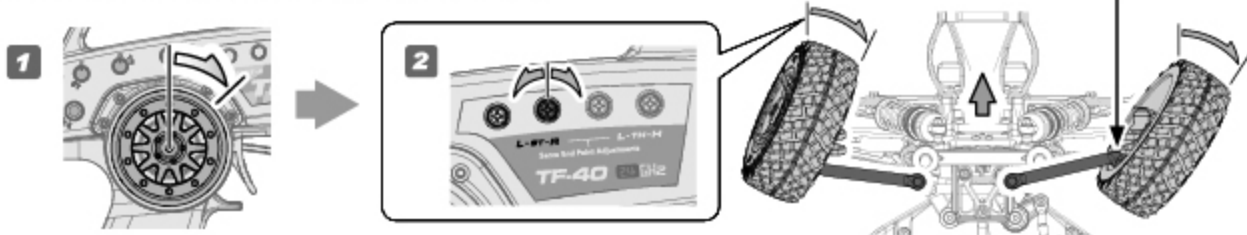
ステアリングホイールを右側最大に保ち、タイヤの最大切れ角を調整ダイヤルで調整します。

! Damage to your servo may occur if your maximum steering endpoints are set too far.

● Das Lenkservo kann beschädigt werden, wenn die Lenkausschläge zu groß eingestellt sind.

Vous pourriez endommager votre servo si la valeur du point de limite de direction est fixée trop haut.

サーボがロックしてジリジリうならない様に注意してください。サーボモータ破損の原因になります。



4

Turn the dial to its to maximum level.
Stellen Sie den Drehknopf auf den Maximalwert.
Tournez le cadran à son maximum.
TH側のボリュームを最大位置にします。



Auto-Lipo setting Auto-Lipo Modus Auto-Lipo Pré-réglé オートLIPOセットアップ

If you are using a LiPo battery pack it is mandatory to use the Auto-LiPo setting (Low voltage cut-off). This will shut down the ESC when the battery goes below a pre-set voltage to protect your battery from over-discharge and possible damage. The Auto LiPo setting will auto detect if you are using 2 cell or 3 cell LiPo batteries and set the cut-off voltage accordingly.

Wenn Sie einen LiPo-Akku verwenden, müssen Sie das Auto-LiPo Programm (Abschalten bei niedriger Spannung) aktivieren. Dieses schaltet den Regler bei einer bestimmten Spannung ab um den Akku gegen Tiefentladung und somit Beschädigungen zu schützen. Das Auto-LiPo Programm erkennt automatisch ob Sie einen 2- oder 3-zelligen LiPo-Akku verwenden und stellt die Abschaltspannung entsprechend ein.

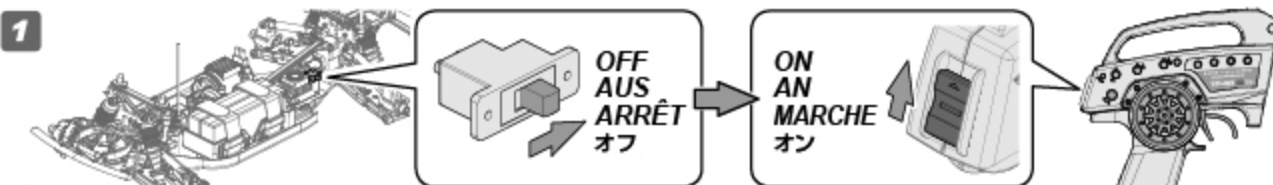
Si vous utilisez un pack de batteries LiPo, il est obligatoire d'activer le réglage Auto-LiPo (coupure du faible voltage). Cela éteindra le contrôleur électronique de vitesse lorsque la batterie descend en-dessous d'un voltage prédéterminé, afin de protéger celle-ci contre les décharges excessifs et les dommages possibles. Le réglage Auto LiPo va également détecter si vous utilisez une batterie LiPo à 2 cellules ou 3 cellules, et régler le voltage de coupure en fonction de cela.

オートLIPOセッティングをONにすることによって、走行中のバッテリーが過放電になる前に自動的に電源が切れる電圧を設定できます。LIPOバッテリーは過放電によって故障しやすいため、オートLIPOセッティングをONにすることで故障を防げます。LIPOバッテリーを使用する際は必ず設定してください。セットアップを行わないと過放電により故障または発火などの可能性があります。

Auto-Lipo is pre-set to ON from factory. Auto-Lipo-Modus ist ab Werk eingestellt. Auto-Lipo pré-réglé en usine.

● オートLIPOセッティングは出荷時に設定されています。

ESC Setup procedure Procédure de réglage du contrôleur électronique de vitesse Regler Setupvorgang セットアップの手順



1
Make sure the transmitter on. Hold Full throttle while switching on ESC. You will hear a short series of tones followed by a two second pause, followed by a long series of tones. ESC will beep continuously with flashing red LED. Continue holding full throttle until you hear and additional long series of tones with all LEDs flashing, then continuous beeping with Yellow LED flashing.

Stellen Sie sicher, dass der Sender eingeschaltet ist. Geben Sie Vollgas, während Sie den Regler anschalten. Sie werden eine kurze Tonfolge hören, danach 2 Sekunden Pause, dann eine lange Tonfolge. Der Regler wird durchgängig piepen und die rote LED wird blinken. Halten Sie weiter Vollgas bis Sie wieder eine lange Tonfolge hören und alle LEDs blinken. Danach wird der Regler weiter piepen und alle LEDs blinken. Danach wird der Regler weiter piepen und die gelbe LED wird blinken.

Vérifiez que l'émetteur est allumé. Maintenez une accélération maximale lors du passage au contrôleur électronique de vitesse. Vous entendrez une courte série de sons, suivie d'une pause de deux secondes, puis d'une longue série de sons. Le contrôleur électronique de vitesse émet un son continu tandis que les LED rouges clignotent. Maintenez l'accélération maximale jusqu'à ce que vous entendiez une nouvelle série de sons et que toutes les LED clignent, puis un son continu avec les LED jaunes qui clignotent.

送信機スイッチがONであることを確認し、スロットルトリガーをフルスロットルに保ちスピードコントローラーのスイッチをONにします。そのままフルスロットルを保持し「ピピピ」という短い電子音がスピードコントローラーから鳴り、その約2秒後に「ピロロロ」という長い電子音が数回連続で鳴ります。そのまま「ピロロロ」という長い電子音が数回連続で鳴るまでフルスロットルを保持します。全てのLEDが点灯したあとイエローの点滅に変わります。

Release trigger allowing it to return to neutral position. ESC will beep continuously while flashing Yellow LED.

Lassen Sie den Gashebel los, so dass er in die Neutralposition geht. Der Regler wird durchgängig piepen und die gelbe LED wird blinken.

Relâchez la gâchette afin de lui permettre de retourner en position neutre. Le contrôleur électronique de vitesse émet un son continu tandis que les LED jaunes clignotent.

ニュートラルポジションに戻します。LEDはそのままだイエローで点滅します。

In order to turn Auto-LiPo OFF, move trigger to the full brake position. ESC will beep continuously with RED LED flashing.

Um den Auto-LiPo Modus AUS zu schalten, bewegen Sie den Gashebel in die Voll-Brems-Position. Der Regler wird dann durchgängig piepen und die rote LED wird blinken.



De manière à désactiver (OFF) la fonction Auto-LiPo, déplacez la gâchette vers la position de freinage maximal. Le contrôleur électronique de vitesse émet un son continu tandis que la LED ROUGE clignote.



In order to turn Auto-LiPo ON, move trigger to the full throttle position. ESC will beep continuously with GREEN LED flashing.

Um den Auto-LiPo Modus AN zu schalten, geben Sie Vollgas. Der Regler wird dann durchgängig piepen und die grüne LED wird blinken.



De manière à activer (ON) la fonction Auto-LiPo, déplacez la gâchette vers la position d'accélération maximale. Le contrôleur électronique de vitesse émet un son continu tandis que la LED VERTE clignote.

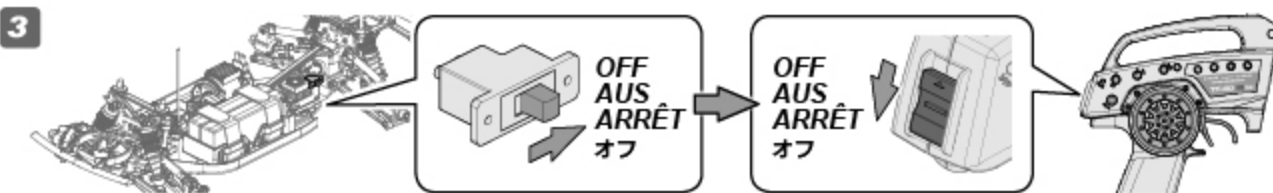
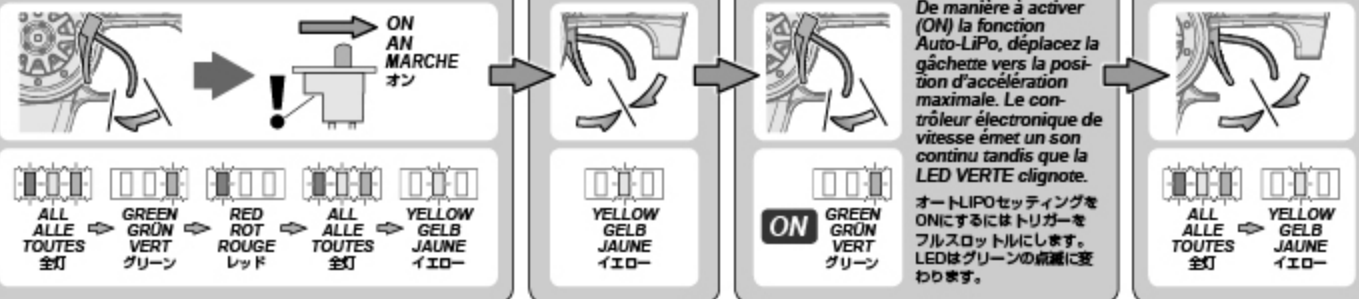


Release trigger allowing it to return to neutral position. All LEDs will flash with a series of tones. Once solid Yellow LED is present your ESC is ready for use.

Lassen Sie den Gashebel in die Neutralposition gehen. Alle LEDs werden blinken und eine Tonfolge wird zu hören sein. Sobald die gelbe LED durchgängig leuchtet, ist der Regler bereit zum Einsatz.

Relâchez la gâchette afin de lui permettre de retourner en position neutre. TOUTES LES LED clignotent et une série de sons se fait entendre. Lorsque la LED jaune s'allume fixement, votre contrôleur électronique de vitesse est prêt à être utilisé.

ニュートラルポジションに戻します。全てのLEDが点滅し、「ピロロロ」という長い電子音が数回鳴り、その後イエローLEDが点灯しセットアップが終了します。



After ESC setup unplug battery connector first then turn off transmitter. Ziehen Sie nach dem Einstellvorgang des Reglers erst den Akku ab und schalten Sie dann den Sender aus. Après avoir réglé le contrôleur électronique de vitesse, éteignez-le puis éteignez l'émetteur et remettez les pneus en place.スピードコントローラーのセットアップが終了した後、バッテリーコネクタを外し、送信機の順でスイッチをOFFにします。

En Parts List

Parts #	Description	Parts #	Description
6203	Body Clip (8mm/Black/20pcs)	107369	Center Differential Gear Set
66796	Shock Mount Screw (CW+2/CCW+2)	107372	Droop Screw M4X10mm (4pcs)
67350	Shock Boots Set	107373	Button Head Screw M2.5X10mm (Hex Socket/10pcs)
67351	Shock End/Shock Spring Retainer Set	107374	Flat Head Screw M2.5X6mm (Hex Socket/10pcs)
67353	6 Holes Shock Piston Set (1.2/1.3/1.4mm)	107377	Waterproof Receiver Box Set
67356	Stone Guard Set (Right/Left)	107379	Pivot Plate (RR/3Deg)
67376	Servo Arm Set	107380	Shock Tower (Front)
67380	Pivot Plate (RF/3deg)	107383	Yokohama Geolandar Tires D Compound (2pcs)
67384	Front Suspension Block (FR)	107384	Ah-64 Wheel Black (42X83mm/2pcs)
67386	Front Hub Carrier Set (Right/Left/10deg)	107390	Front Suspension Arm Set
67388	Front Spindle Set (Right/Left)	107391	Rear Suspension Arm Set
67390	King Pin Bushing (4pcs)	107394	Tie Rod Set
67391	Front Hinge Pin Plate	107422	Attk-8 Painted Body (Black)
67392	Steering Post (2pcs)	107423	Main Chassis 4mm
67397	Steering Crank Set	107424	Drive Shaft 159mm
67398	Steering Plate	107425	Mud Flap Set (2pcs)
67399	Steering Bushing (2pcs)	107426	Chassis Stiffener Set
67402	Axle (1pc)	107427	Rear Bumper Set
67404	Universal Joint Rebuild Kit	107428	Front Bumper Set
67405	Drive Shaft (90mm)	107429	Body Mount Set
67409	Rear Shock Tower	HB62510	4 Way Wrench (1/8Th Scale)
67410	Shock Stand Off (2pcs)	HBC8008	Rear Wheel Hub L, R (Lightning Series)
67415	Suspension Pin 4X71mm Silver (Front/Inner)	HBC8009-1	Differential Case (Lightning Series)
67416	Suspension Pin 3X43mm Silver (Front/Outer)	HBC8019	Differential Housing (Lightning Series)
67417	Suspension Shaft (Rear/Inner)	HBC8020-1	Rubber Sealed Bearing 8X16mm (4pcs) (Lightning Ser)
67418	Suspension Shaft (Rear/Outer)	HBC8021	Differential Pads (Lightning Series)
67419	Differential Mount (2pcs)	HBC8022	Differential Shaft (Lightning Series)
67428	Spur Gear 48 Tooth	HBC8023	O-Ring 6mm (Lightning Series)
67438	Ball Bearing 8X14X4mm (2pcs)	HBC8064	Front & Rear Diff Axle Shaft (Lightning Series)
67447	Big Bore Shock Spring (White/60mm/81Gf/2pcs)	HBC8065	Rear Wheel Axle Shaft (Lightning Series)
67486	Wheel Hex Hub (2pcs)	HBC8069	90mm Center Shaft (Lightning Series)
67491	Steering Linkage Set	HBC8071	Center Diff Axle Shaft (Lightning Series)
67492	17mm Wheel Nut (Black/4pcs)	HBC8088	6X10mm Sealed Bearing (Lightning Series)
67493	Ball 6mm (4pcs)	HBC8089	Ball For Steering Push Rod (Lightning Series)
67499	Spiral Pinion Gear 10 Tooth	HBC8090	Wheel Angle Adjuster (Lightning Series)
67510	Sway Bar (2.8mm)	HBC8096	3X17mm Shaft (Lightning Series)
67511	Sway Bar (2.4mm)	HBC8098	Fixing Ball For Upper Suspension (Lightning Series)
67514	Spacer 3X8.5X3mm (6pcs)	HBC8099	Fixing Ball For Rear Suspension (Lightning Series)
67515	Big Bore Shock Maintenance Set	HBC8101-1	Hard Steel Differential Gear Set (Lightning Series)
67518	Universal Drive Shaft Set	HBC8108	Front Stabilizer Set (Lightning Series)
67534	Ball 5.8X5.6mm (4pcs)	HBC9010	43T Spiral Bevel Gear (Lightning Stadium)
86598	Washer 13X16X0.2mm (10pcs)	Z084	Flat Head Screw M3X12mm (Hex Socket/10pcs)
94505	Cap Head Screw M4X12mm (10pcs)	Z086	Flat Head Screw M3X18mm (Hex Socket/10pcs)
94514	Cap Head Screw M4X35mm (10pcs)	Z087	Flat Head Screw M3X20mm (Hex Socket/10pcs)
94531	Flat Head Screw M4X15mm (Hex Socket/10pcs)	Z150	Antenna Pipe Set
94554	Button Head Screw M4X10mm (Hex Socket/10pcs)	Z216	Button Head Screw M3X15mm (Hex Socket/4pcs)
94675	Cap Head Screw M3.5X14mm (8pcs)	Z224	Washer M3X8mm (10pcs)
94676	Cap Head Screw M3.5X18mm (8pcs)	Z242	E Clip E2mm (20pcs)
94677	Cap Head Screw M3.5X42mm (8pcs)	Z307	Flat Head Screw M4X10mm (Hex Socket/Thin Type/4pcs)
96705	Locking Washer M5 (20pcs)	Z352	Button Head Screw M3X8mm (Hex Socket/10pcs)
100550	Pan Head Screw M5X8mm (Hex Socket/10pcs)	Z353	Button Head Screw M3X10mm (Hex Socket/10pcs)
100551	Lock Nut M2.5 (4pcs)	Z354	Button Head Screw M3X12mm (Hex Socket/10pcs)
100553	Washer M2.9X8X0.5mm (8pcs)	Z357	Button Head Screw M3X20mm (Hex Socket/10pcs)
100554	Set Screw M3X14mm (4pcs)	Z492	Tp. Binder Head Screw M2.2X4.8mm (8pcs)
100557	Flat Head Screw M3X16mm (Hex Socket/8pcs)	Z544	Cap Head Screw M3X12mm (6pcs)
100558	Button Head Screw M3X4mm (Hex Socket/10pcs)	Z547	Cap Head Screw M3X20mm (6pcs)
100559	Button Head Screw M3X14mm (Hex Socket/10pcs)	Z548	Cap Head Screw M3X22mm (12pcs)
100914	Pinion Gear 15 Tooth (1M / 5mm Shaft)	Z562	Tp. Flanged Screw M3X10mm (Hex Socket/10pcs)
103661	Motor Mount Set	Z663	Lock Nut M3 (6pcs)
103663	Cup Joint 5X13X20mm	Z664	Lock Nut M4 (4pcs)
103664	Drive Shaft 8X83mm	Z700	Set Screw M3X3mm (6pcs)
103668	Brace And Stiffener Set	Z702	Set Screw M3X5mm (10pcs)
103671	Flanged Lock Nut M3 (10pcs)	Z704	Set Screw M3X8mm (10pcs)
103675	Battery Holder Set	Z721	Set Screw M4X4mm (4pcs)
103680	Wire Guide	Z740	Set Screw M5X4mm Black (6pcs)
103682	Battery Strap 25X270mm (2pcs)	Z800	Spring Washer 3X6mm (20pcs)
104123	Servo Saver Foam (4pcs) With Adjust Nut	Z901	Allen Wrench 1.5mm
104156	Servo Saver Set	Z903	Allen Wrench 2.5mm
107365	Big Bore Sport Shock Set (97mm/2pcs)	Z904	Allen Wrench 2.0mm
107367	4 And 5 Holes Shock Piston Set (1.2/1.3/1.4mm)	Z905	Allen Wrench 3.0mm
107368	Front/Rear Differential Gear Set		

De Ersatzteilliste

Nummer	Beschreibung	Nummer	Beschreibung
6203	Karosserieklemmen (8mm/20st)	107369	Differential Zahnrad Set (Mitte/Apache)
66796	Daempferbefestigungsschrauben (2xCW/2xCCW)	107372	Ausfederweg-Schraube M4x10mm (4st/Apache)
67350	Daempferueberzug Set (BBD)	107373	Flachkopfschraube M2.5x10mm (Inbus/10St)
67351	Daempferauge/Federteller Set (BBD)	107374	Senkkopfschraube M2.5x6mm (Inbus/10St)
67353	Kolbenplatten Set 6 Loecher (1.2, 1.3, 1.4mm/BBD)	107377	Empfaenger-Box Set (Wasserdicht/Apache)
67356	Steinschutz Set (Rechts/Links/D8)	107379	Querlenkerhalter (Hinten-Hinten/3 Grad/Apache)
67376	Servo Arm Set (D8)	107380	Daempferbruecke (Vorne/Apache)
67380	Querlenkerhalter (HV/3 Grad/D8)	107383	Yokohama Geolander Reifen D Mischung (2st)
67384	Querlenkerhalterplatte Vorne (FR/D8)	107384	Ah-64 Felge Schwarz (42x83mm/2st)
67386	Lenkhebeltraeger Vorne (R,L/10 Grad/D8)	107390	Schwingen Set Vorne (Apache)
67388	Lenkhebel Set (Rechts/Links/D8)	107391	Schwingen Set Hinten (Apache)
67390	King Pin Huelse (4st)	107394	Spurstangen Set (Apache)
67391	Querlenkerhalterplatte Vorne (D8)	107422	Attk-8 Karosserie (Schwarz Lackiert/Apache)
67392	Lenkungspfoeten (2st/D8)	107423	Chassis 4mm (Apache)
67397	Lenkungshebel Set (D8)	107424	Antriebswelle 159mm (Apache)
67398	Lenkungsplatte (D8)	107425	Schmutzfaenger Set (2st/Apache)
67399	Lenkungslager (2st/D8)	107426	Chassis-Versteifer Set (Apache)
67402	Achse (1st/D8)	107427	Heckrammer Set (Apache)
67404	Kardan Wartungs-Set (D8)	107428	Frontrammer Set (Apache)
67405	Kardanwelle (90mm)	107429	Karosseriehalter Set (Apache)
67409	Daempferbruecke Hinten (D8)	HB62510	Gluehkerzenschluessel (1/8)
67410	Daempferhalter (2st/D8)	HBC8008	Radtraeger Hinten (L,R/Lightning/D8)
67415	Schwingenstift 4x71mm Silver (Vorne/Innen/D8)	HBC8009-1	Differentialgehaeuse (Light Stad 2)
67416	Schwingenstift 3x43mm Silver (Vorne/Aussen/D8)	HBC8019	Getriebegehaeuse (Light Stad 2)
67417	Schwingenstift 4x68mm Black (Hinten/Innen/D8)	HBC8020-1	Kugellager Gedichtet 8x16mm (4st)
67418	Schwingenstift 3x44mm Black (Hinten/Aussen/D8)	HBC8021	Differentialdichtung (Light Stad 2)
67419	Differential-Halterung (2st/D8)	HBC8022	Differential Radmitnehmer (Light Stad 2)
67428	Hauptzahnrad 48 Zaehne (D8)	HBC8023	O-Ring 6mm
67438	Kugellager 8x14x4mm (2st)	HBC8064	Differentialwelle V/H (Light Stad 2)
67447	Daempferfeder (Weiss/60mm/81Gf/2st/BBD)	HBC8065	Radachse Hinten (Lightning Serie)
67486	Radmitnehmer (2st/D8)	HBC8069	Mittelwelle 90Mm (Lightning Serie)
67491	Lenkgestaenge Set (D8)	HBC8071	Differentialwelle V/H (Light Stad 2)
67492	Radmutter 17mm (Schwarz4st)	HBC8088	Kugellager Gedichtet 6x10mm
67493	Kugel 6mm (4st)	HBC8089	Kugelpfopf Lenkung (Lightning/D8)
67499	Spiral Kegelrad 10 Zaehne (D8)	HBC8090	Spurstangenschluessel (Lightning Serie)
67510	Stabilisator (2.8mm/D8)	HBC8096	Stift 3x17mm (Lightning/D8)
67511	Stabilisator (2.4mm/D8)	HBC8098	Kugelpfopf (Aufhaengung Oben/Lightrn/D8)
67514	Spacer 3x8.5x3mm (6st)	HBC8099	Kugelpfopf (Aufhaengung Unten/Lightrn/D8)
67515	Big Bore Daempfer Wartungs Set	HBC8101-1	Diff Zahnrad 20Z (Stahl Gehaertet/Light Stad 2)
67518	Kardan Set (D8)	HBC8108	Stabilisator Set Vorne (Lightning Serie)
67534	Kugel 5.8x5.6mm (4st)	HBC9010	Kegelrad 43Z (Spiral-Verzahnt/Light Stad 2)
86598	Scheibe 13x16x0.2mm (10st)	Z084	Senkkopfschraube M3x12mm (Inbus/10st)
94505	Inbusschraube M4x12mm (10st)	Z086	Senkkopfschraube M3x18mm (Inbus/10st)
94514	Inbusschraube M4x35mm (10st)	Z087	Senkkopfschraube M3x20mm (Inbus/10st)
94531	Senkkopfschraube M4x15mm (Inbus/10st)	Z150	Antennenrohrset
94554	Flachkopfschraube M4x10mm (Inbus/10st)	Z216	Flachkopfschraube M3x15mm (Inbus/4st)
94675	Inbusschraube M3.5x14mm (8st)	Z224	Unterlagscheibe M3x8mm (10st)
94676	Inbusschraube M3.5x18mm (8st)	Z242	E-Clip E2mm (20st)
94677	Inbusschraube M3.5x42mm (8st)	Z307	Senkkopfschraube M4x10mm (Inbus/Duenn/4st)
96705	Sicherungsscheibe M5 (20st)	Z352	Flachkopfschraube M3x8mm (Inbus/10st)
100550	Flachkopfschraube M5x8mm (10st)	Z353	Flachkopfschraube M3x10mm (Inbus/10st)
100551	Stopfmutter 2.5mm (4st)	Z354	Flachkopfschraube M3x12mm (Inbus/10st)
100553	Scheibe 2.9x8x0.5mm (8st)	Z357	Flachkopfschraube M3x20mm (Inbus/10st)
100554	Madenschraube M3x14mm (4st)	Z492	Flachkopfschneidschraube M2.2x4.8mm (8st)
100557	Senkkopfschraube M3x16mm (Inbus/8st)	Z544	Inbusschraube M3x12mm (6st)
100558	Flachkopfschraube M3x4mm (Inbus/10st)	Z547	Inbusschraube M3x20mm (6st)
100559	Flachkopfschraube M3x14mm (Inbus/10st)	Z548	Inbusschraube M3x22mm (12st)
100914	Ritzel 15 Zaehne (1M/5mm Welle)	Z562	Schneidschraube Mit Flansch M3x10mm (Inbus/10st)
103661	Motorhalter Set (Vorza)	Z663	Stopfmutter M3 (6st)
103663	Cup Joint 5x13x20mm (Vorza)	Z664	Stopfmutter M4 (4st)
103664	Knochen 8x83mm (Vorza)	Z700	Madenschraube M3x3mm (6st)
103668	Strebe, Versteifungsplatte Set (Vorza)	Z702	Madenschraube M3x5mm (10st)
103671	Stopfmutter Mit Flansch M3 (10st)	Z704	Madenschraube M3x8mm (10st)
103675	Akkualter Set (Vorza)	Z721	Madenschraube M4x4mm (4st)
103680	Kabelhilfe (Vorza)	Z740	Madenschraube M5x4mm (6st)
103682	Akkuband 25x270mm (2st/Vorza)	Z800	Federscheibe 3x6mm (20st)
104123	Servo Saver Schaumst. (4st)/Einstellmutter (Vorza)	Z901	Inbusschluessel 1.5mm
104156	Servo Saver Set (Vorza)	Z903	Inbusschluessel 2.5mm
107365	Big Bore Sport Daempfer Set (97mm/2st/Apache)	Z904	Inbusschluessel 2.0mm
107367	4 Und 5 Loch Kolbenplatten (1.2/1.3/1.4/Apache)	Z905	Inbusschluessel 3.0mm
107368	Differential Zahnrad Set (Vorne/Hinten/Apache)		

Fr Pièces Pièces détachées

Numéro	Description	Numéro	Description
6203	Clip carrosserie (8mm/noir/20 p.)	107369	Ensemble pignon différentiel central
66796	Vis montage amortisseur (cw+2/ccw+2)	107372	Vis réglage affaissement m4x10mm (4 p.)
67350	Ensemble protections d'amortisseur	107373	Vis tete ronde M2.5x10mm (six pans creux/10 p.)
67351	Ensemble embout/arret de ressort d'amortisseur	107374	Vis tete plate M2.5x6mm (six pans creux/10 p.)
67353	Ensemble piston d'amortisseur 6 trous (1.2/1.3/1.4)	107377	Boitier recepteur etanche
67356	Ensemble antigraivillonnage (gauche/droit)	107379	Plaque pivot (RR/3deg)
67376	Ensemble bras de servo	107380	Platine amortisseur (avant)
67380	Plaque pivot (RF/3deg)	107383	Pneus yokohama geolandar gomme D (2 p.)
67384	Plaques d'axes d'articulation avant (FR)	107384	Jante noire ah-64 (42x83mm/2 p.)
67386	Ens. porte-moyeu avant (gauche/droit/10 deg.)	107390	Ensemble bras de suspension avant
67388	Ensemble fusee avant (gauche/droit)	107391	Ensemble bras de suspension arriere
67390	Bague de pivot de fusee (4p.)	107394	Ensemble biellettes
67391	Plaques d'axes d'articulation avant	107422	Carrosserie atk-8 peinte (noire)
67392	Montant de direction (2p.)	107423	Chassis principal 4mm
67397	Ens. renvoi d'angle de direction	107424	Axe de transmission 159mm
67398	Plaque de direction	107425	Ensemble garde boue (2p.)
67399	Bague de direction (p.)	107426	Ensemble raidisseur chassis
67402	Essieu (1p.)	107427	Ensemble pare-chocs arriere
67404	Kit de reparation joint de cardan universel	107428	Ensemble pare-chocs avant
67405	Axe de transmission (90mm)	107429	Jeu montage de carrosserie
67409	Platine d'amortisseur arriere	HB62510	Cle en croix (echelle 1/8e)
67410	Entretoise de positionnement amortisseur (2p.)	HBC8008	Moyeu roue arriere g, D (serie lightning)
67415	Axe de suspension 4x71mm silver (avant/interieur)	HBC8009-1	Boitier differentiel
67416	Axe de suspension 3x43mm silver (avant/exterieur)	HBC8019	Logement de differentiel
67417	Axe de suspension 4x68mm black (arriere/interieur)	HBC8020-1	Roulement recouvert de caoutchouc 8x16mm (4p.)
67418	Axe de suspension 3x44mm black (arriere/exterieur)	HBC8021	Coussinet de differentiel
67419	Support differentiel (2p.)	HBC8022	Axe differentiel
67428	Couronne 48 dents	HBC8023	Joint torique 6mm (serie lightning)
67438	Roulement a billes 8x14x4mm (2p.)	HBC8064	Axe differentiel av/ar
67447	Ressort amortisseur gros diametre (blanc/60mm/81gf)	HBC8065	Essieu roues arrieres (serie lightning)
67486	Hexagonal de roue (2p.)	HBC8069	Axe central 90mm (serie lightning)
67491	Tringlerie de direction	HBC8071	Axe differentiel av/ar
67492	Ecrou de roue 17mm (noir/4p.)	HBC8088	Joint etanche 6x10mm (serie lightning)
67493	Rotule 6mm (4p.)	HBC8089	Rotule pour tige pousoir de direction (serie ligh)
67499	Pignon spirale 10 dents	HBC8090	Outil réglage angle des roues (serie lightning)
67510	Barre antiroulis (2.8mm)	HBC8096	Axe 3x17mm (serie lightning)
67511	Barre antiroulis (2.4mm)	HBC8098	Rotule de fixation pour suspension superieure
67514	Espaceur 3x8.5x3mm (6p.)	HBC8099	Rotule de fixation pour suspension arriere
67515	Ensemble entretien amortisseur gros diametre	HBC8101-1	Boitier differentiel acier dur 20D
67518	Ensemble transmission universel	HBC8108	Ens. stabilisateur avant (serie lightning)
67534	Rotule 5.8x5.6mm (4p)	HBC9010	Pignon conique spirale 43D
86598	Rondelle 13x16x0.2mm (10p.)	Z084	Vis tete plate M3x12mm (six pans creux/10p.)
94505	Vis tete cylindrique M4x12mm (10p.)	Z086	Vis tete plate M3x18mm (six pans creux/10p.)
94514	Vis tete cylindrique M4x35mm (10p.)	Z087	Vis tete plate M3x20mm (six pans creux/10p.)
94531	Vis tete plate M4x15mm (six pans creux/10p.)	Z150	Ensemble antenne
94554	Vis tete ronde M4x10mm (six pans creux/10p.)	Z216	Vis tete ronde M3x15mm (six pans creux/4p.)
94675	Vis tete cylindrique M3.5x14mm (8 p.)	Z224	Rondelle M3x8mm (10p.)
94676	Vis tete cylindrique M3.5x18mm (8 p.)	Z242	Circlips 2mm (20p.)
94677	Vis tete cylindrique M3.5x42mm (8 p.)	Z307	Vis tete plate M4x10mm (six pans creux/mince/4p.)
96705	Rondelle de blocage M5 (20p.)	Z352	Vis tete ronde M3x8mm (six pans creux/10p.)
100550	Vis tete cylindrique M5x8mm (six pans creux/10p.)	Z353	Vis tete ronde M3x10mm (six pans creux/10p.)
100551	Ecrou de blocage M2.5 (4p.)	Z354	Vis tete ronde M3x12mm (six pans creux/10p.)
100553	Rondelle M2.9x8x0.5mm (8p.)	Z357	Vis tete ronde M3x20mm (six pans creux/10 p.)
100554	Vis sans tete M3x14mm (4p.)	Z492	Vis tp. tole tete plate M2.2x4.8mm (8 p.)
100557	Vis tete plate M3x16mm (six pans creux/8p.)	Z544	Vis tete cylindrique M3x12mm (6p.)
100558	Vis tete ronde M3x4mm (six pans creux/10 p.)	Z547	Vis tete cylindrique M3x20mm (6p.)
100559	Vis tete ronde M3x14mm (six pans creux/10p.)	Z548	Vis M3x22mm (12p.)
100914	Pignon 15 dents (1m / axe 5mm)	Z562	Vis tp a collerette M3x10mm (six pans creux/10p.)
103661	Ens. support moteur	Z663	Ecrou nylon M3 (6p.)
103663	Noix de cardan 5x13x20mm	Z664	Ecrou nylistop M4 (4p.)
103664	Axe transmission 8x83mm	Z700	Vis sans tete M3x3mm (6p.)
103668	Ens. renfort et raidisseur	Z702	Vis sans tete M3x5mm (10p.)
103671	Ecrou de blocage a collerette m3 (10p.)	Z704	Vis sans tete M3x8mm (10p.)
103675	Ens. support batterie	Z721	Vis sans tete M4x4mm (4p.)
103680	Guide cable	Z740	Vis sans tete M5x4mm noir (6p.)
103682	Sangle batterie 25x270mm (2p.)	Z800	Rondelle elastique 3x6mm (20p.)
104123	Mousse sauve servo (4 p.) avec ecrou de réglage	Z901	Cle allen 1.5mm
104156	Ens. sauve servo	Z903	Cle allen 2.5mm
107365	Ensemble amortisseur sport gros diam. (97mm/2p.)	Z904	Cle allen 2.0mm
107367	Ens. piston amortiss. 4 et 5 trous (1.2/1.3/1.4mm)	Z905	Cle allen 3.0mm
107368	Ensemble pignon differentiel avant/arriere		

840 パーツリスト

品番	品名	品番	品名
6203	ボディーピン (8mm/ブラック)	107369	センターデフギヤセット
66796	ショックマウントスクリュー (右ネジx2/左ネジx2)	107372	ダウンストップスクリュー M4x10mm (4pcs)
67350	ビッグボアショックブーツセット	107373	ナベネジ M2.5x10mm (10pcs)
67351	ショックエンド/ショックスプリングリテーナーセット	107374	サラネジ M2.5x6mm (10pcs)
67353	6 穴 ショックピストンセット (1.2/1.3/1.4mm)	107377	防水レシーバーボックスセット
67356	ストーンガードセット (右/左)	107379	ピボットプレート (FR/3度)
67376	サーボアームセット	107380	ショックタワー(フロント)
67380	ピボットプレート (RF/3度)	107383	ヨコハマ ジオランダータイヤ Rコンパウンド(2pcs)
67384	フロントサスペンションブロック (FR)	107384	AH-64 ホイールブラック(42x83mm/2pcs)
67386	フロントハブキャリアーセット (右/左/10度)	107390	フロントササアームセット
67388	フロントスピンドルセット (右/左)	107391	リヤササアームセット
67390	キングピンブッシング (4pcs)	107394	タイロッドセット
67391	フロントサスペンションブロック (FF)	107422	ATTK-8 ベイントボディー (ブラック)
67392	ステアリングポスト (2pcs)	107423	メインシャーシ 3mm
67397	ステアリングクランクセット	107424	ドライブシャフト 159mm
67398	ステアリングプレート	107425	マッドフラップセット (2pcs)
67399	ステアリングブッシング (2pcs)	107426	シャーシステフナーセット
67402	アクスル (1pc)	107427	リヤバンパーセット
67404	ユニバーサルジョイントリビルトキット	107428	フロントバンパーセット
67405	ドライブシャフト (90mm)	107429	ボディマウントセット
67409	リアショックタワー	H862510	グローブラグプラグレンチ
67410	ショックスタンドオフ (2pcs)	H8C8008	リアハブ (ライトニング)
67415	サスペンションシャフト 4x71mm シルバー (フロント/インナー)	H8C8009-1	デフケース
67416	サスペンションシャフト 3x43mm シルバー (フロント/アウトター)	H8C8019	デフギヤハウジング (ライトニング)
67417	サスペンションシャフト 4x68mm ブラック (リア/インナー)	H8C8020-1	ラバーシールドベアリング 8x16mm
67418	サスペンションシャフト 3x44mm ブラック (リア/アウトター)	H8C8021	デフパッド
67419	デフマウント (2pcs)	H8C8022	デフギヤシャフト (ライトニング)
67428	スパーギア 48T	H8C8023	6mm Oリング (ライトニング)
67438	ボールベアリング8x14x4mm (2pcs)	H8C8064	フロントアクスルシャフト (ライトニング)
67447	ビッグボアショック スプリング (ホワイト/60mm/81gf/2pcs)	H8C8065	リアアクスルシャフト (ライトニング)
67486	ホイール六角ハブ (2pcs)	H8C8069	センターシャフト 90mm
67491	ステアリングリンカーセット	H8C8071	デフアクスルシャフト (ライトニング)
67492	17mmホイールナット (ブラック/4pcs)	H8C8088	6x10mm ベアリング (ライトニング)
67493	ボール 6mm (4pcs)	H8C8089	ボール (ライトニング)
67499	スパイラルピニオンギヤ 10T	H8C8090	ターンバックルレンチ (ライトニング)
67510	スタビライザーバー (2.8mm)	H8C8096	3x17mm シャフト (ライトニング)
67511	スタビライザーバー (2.4mm)	H8C8098	フランジボール (Short/ライトニング)
67514	スパーサー 3x8.5x3mm (6pcs)	H8C8099	フランジボール (Long/ライトニング)
67515	ビッグボアショック メンテナンスセット	H8C8101-1	ハードスチールデフギア 20T
67518	ユニバーサルドライブシャフトセット	H8C8108	フロントスタビライザーセット (ライトニング)
67534	ボール 5.8x5.6mm (4pcs)	H8C9010	43T スパイラルベベルギア(LIGHTNING STADIUM)
86598	シム 13x16x0.2mm (10pcs)	Z084	サラネジ M3x12mm (六角ソケット/10pcs)
94505	キャップネジ M4x12mm (10pcs)	Z086	サラネジ M3x18mm (六角ソケット/10pcs)
94514	キャップネジ M4x35mm (10pcs)	Z087	サラネジ M3x20mm (六角ソケット/10pcs)
94531	サラネジ M4x15mm (六角ソケット/10pcs)	Z150	アンテナパイプセット
94554	ナベネジ M4x10mm (六角ソケット/10pcs)	Z216	ナベネジ M3x15mm (六角ソケット/4pcs)
94675	キャップネジ M3.5x14mm (8pcs)	Z224	ワッシャー-M3x8mm (10pcs)
94676	キャップネジ M3.5x18mm (8pcs)	Z242	EリングE2 (20pcs)
94677	キャップネジ M3.5x42mm (8pcs)	Z307	サラネジ M4x10mm (六角ソケット/薄型/4pcs)
96705	ロッキングワッシャー M5 (20pcs)	Z352	ナベネジ M3x8mm (六角ソケット/10pcs)
100550	バンヘッドスクリュー-M5x8mm (六角ソケット/10pcs)	Z353	ナベネジ M3x10mm (六角ソケット/10pcs)
100551	ナイロンナット M2.5 (4pcs)	Z354	ナベネジ M3x12mm (六角ソケット/10pcs)
100553	ワッシャー M2.9x8x0.5mm (8pcs)	Z357	ナベネジ M3x20mm (10pcs)
100554	イモネジM3x14mm (4pcs)	Z492	T.P バインドネジ M2.2x4.8mm (8pcs)
100557	サラネジ M3x16mm (六角ソケット/8pcs)	Z544	キャップネジ M3x12mm (6pcs)
100558	ナベネジ M3x4mm (六角ソケット/10pcs)	Z547	キャップネジ M3x20mm (6pcs)
100559	ナベネジ M3x14mm (六角ソケット/10pcs)	Z548	キャップネジ M3x22mm (12pcs)
100914	ピニオンギヤ 15T (1M/5mm シャフト)	Z562	T.Pフランジネジ M3x10mm (六角ソケット/10pcs)
103661	モーターマウントセット	Z663	ロックナット M3 (6pcs)
103663	カップジョイント 5x13x20mm	Z664	ナイロンナットM4 (4pcs)
103664	ドライブシャフト8x83mm	Z700	イモネジM3x3mm (6pcs)
103668	ブレース/ステフナーセット	Z702	イモネジ M3x5mm (10pcs)
103671	フランジロックナットM3 (10pcs)	Z704	イモネジ M3x8mm (10pcs)
103675	バッテリーホルダーセット	Z721	イモネジM4x4mm (4pcs)
103680	ワイヤーガイド	Z740	イモネジM5x4mm (6pcs)
103682	バッテリーストラップ 25x270mm (2pcs)	Z800	スプリングワッシャー3x6mm (20pcs)
104123	サーボサーボフォーム (4pcs)アジャストナット	Z901	六角レンチ1.5mm
104156	サーボサーボセット	Z903	六角レンチ2.5mm
107365	ビッグボアスポーツショックセット (97mm/2pcs)	Z904	六角レンチ2.0mm
107367	4, 5 穴 ショックピストンセット (1.2/1.3/1.4mm)	Z905	六角レンチ 3.0mm
107368	フロントリアデフギヤセット		



100911 12T 100916 17T
100912 13T 100917 18T
100913 14T 100918 19T
100914 15T 100919 20T
100915 16T 100920 21T
PINION GEAR (1M / 5mm SHAFT)
RITZEL (1M/5mm WELLE)
PIGNON (1M / AXE 5mm)
ピニオンギア (1M/5mm シャフト)



67190
LIGHT WEIGHT SPUR GEAR 48 TOOTH
HAUPTZAHNRAD 48 ZÄHNE (EXTRA LEICHT)
COURONNE 48 DENTS LÉGÈRE
ライトウェイトスパークギア 48T



67191
LIGHT WEIGHT 43T SPIRAL BEVEL GEAR
KEGELRAD 43Z (SPIRAL/EXTRA LEICHT)
PIGNON CONIQUE SPIRALÉ 43D LÉGER
ライトウェイト 43Tスパイラルベベルギア



67174 92mm
WCE DRIVE SHAFT
WCE KARDAN WELLE
WCE AXE TRANSMISSION
WCE ドライブシャフト



for FRONT / REAR

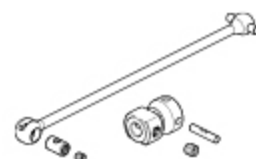
67518
UNIVERSAL DRIVE SHAFT SET
KARDAN SET
ENSEMBLE TRANSMISSION UNIVERSEL
ユニバーサルドライブシャフトセット



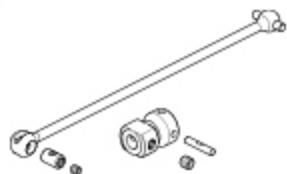
67177 92mm
WCE CENTER DRIVE SHAFT SET
WCE MITTELKARDAN VORNE SET
WCE AXE TRANSMISSION CENTRAL
WCE センタードライブシャフトセット



67824 CENTER FRONT
UNIVERSAL DRIVE SHAFT
MITTELKARDAN
AXE TRANSMISSION UNIVERSEL
ユニバーサルシャフト



107447
CENTER DRIVE SHAFT SET (FRONT)
MITTELANTRIEB SET (VORNE/APACHE C1)
ENSEMBLE AXE TRANSMISSION CENTRAL (AVANT)
センタードライブシャフトセット(フロント)



107448
CENTER DRIVE SHAFT SET (REAR)
MITTELANTRIEB SET (HINTEN/APACHE C1)
ENSEMBLE AXE TRANSMISSION CENTRAL (ARRIERE)
センタードライブシャフトセット(リア)



107449
CENTER DRIVE SHAFT SET (REAR)
MITTELANTRIEB SET (HINTEN/APACHE C1)
ENSEMBLE AXE TRANSMISSION CENTRAL (ARRIERE)
センタードライブシャフトセット(リア)



67173 HARD STEEL
WCE AXLE
WCE ACHSE
WCE ESSIEU
WCEアクスル



67172
WCE ALUMINUM AXLE
WCE ALUMINIUM ACHSE
WCE ESSIEU ALU
WCEアルミアクスル



67195
LIGHT WEIGHT STEERING POST
LENKUNGSPFOSTEN (EXTRA LEICHT)
MONTANT DE DIRECTION LÉGER
ライトウェイトステアリングポスト



67201
LIGHT WEIGHT KING PIN BUSHING
EXTRA LEICHTE KING PIN BUCHSE
BAGUE DE PIVOT LÉGÈRE
ライトウェイトキングピンブッシング



67202
LIGHT WEIGHT SHOCK STAND OFF
DAEMPFERHALTER (EXTRA LEICHT)
ENTRETOISE DE POSITIONNEMENT DE
L'AMORTISSEUR LÉGÈRE
ライトウェイトショックスタンドオフ



67203
LIGHT WEIGHT STEERING BUSHING
LENKUNGSLAGER (EXTRA LEICHT)
BAGUE DE DIRECTION LÉGÈRE
ライトウェイトステアリングブッシング



67216
ALUMINUM FRONT SPINDLE SET
 LENKHEBELTRAEGER ALU SET
 LENKHEBELTRAEGER ALU SET
 アルミフロントスピンドルセット



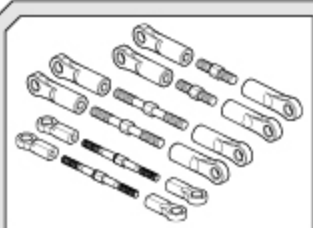
66211
CNC FRONT SUSPENSION HOLDER 7075
 SCHWINGENHALTER VORNE (CNC/7075)
 SUPPORT DE SUSPENSION AVANT CNC 7075
 CNC フロントサスペンションホルダー 7075



67167 23 / AIRTRONICS / JR / KO / SANWA
67168 24 / HITEC
67169 25 / HPI / FUTABA
HB ALUMINUM STEERING SERVO HORN
 ALUMINUM SERVVOHORN
 HB PALONNIER SERVO ALUMINIUM.
 HB アルミ ステアリングサーボホーン



HBC8039-4
WHEEL HEX NUT (PURPLE)
 RADMUTTER (LILA)
 ECROU DE ROUE (VIOLET)
 ホールナット(パープル)



107445
TURNBUCKLE SET
 SPURSTANGEN SET (APACHE)
 ENSEMBLE BIELLETES
 ターンバックルセット



67464
STEERING TURNBUCKLE 4X55mm
 SPURSTANGE 4X55mm
 BIELLETTE DE DIRECTION 4X55mm
 ステアリング ターンバックル 4X55mm



HBC8017
REAR UPPER TURNBUCKLE 5x51mm
 SPURSTANGE 5x51mm
 BIELLETTE SUPERIEURE ARRIERE 5x51mm
 5x51mm ターンバックル



HBC8018-1
FRONT UPPER TURNBUCKLE 5x30mm
 SPURSTANGE 5x30mm
 BIELLETTE SUPERIEURE AVANT 5x30mm
 フロントアッパーターンバックル5x30mm



68185
AH ALUMINUM REAR HUB
 ALU RADTRAGER SET HINTEN (APACHE/D8)
 MOYEU ARRIERE ALUMINIUM AH
 AHアルミリアハブキャリア



67180
WCE CVD COUPLER/PIN SET
 KARDAN KUPPLUNG/PIN SET (WCE)
 ENSEMBLE COUPLEUR WCE CARDAN
 HOMOCINETIQUES/BROCHE
 WCE CVD カプラー/ピン セット



67199
LIGHT WEIGHT BALL (8mm)
 EXTRA LEICHTE KUGEL (8mm)
 ROTULE LÉGÈRE (8mm)
 ライトウェイトボール (8mm)



67204
LIGHT WEIGHT FIXING BALL
 EXTRA LEICHTER KUGELKOPF
 ROTULE DE FIXATION LÉGÈRE
 ライトウェイトフィクシングボール



67205
LIGHT WEIGHT UPPER SUSPENSION
 FIXING BALL
 EXTRA LEICHTE KUGEL FUER OBERE
 SCHWINGE
 ROTULE FIXATION DE SUSPENSION-
 SUPÉRIEURE LÉGÈRE
 ライトウェイト
 アッパーサスペンションフィクシングボール



67206
LIGHT WEIGHT STEERING PUSH ROD BALL
 EXTRA LEICHTER LENKUNGS-KUGELKOPF
 ROTULE DE TIGE DE DIRECTION LÉGÈRE
 ライトウェイトステアリングプッシュロッドボール



67207
LIGHT WEIGHT SWAY BAR HOLDER
 EXTRA LEICHTER STABILISATORHALTER
 SUPPORT DE BARRE STABILISATRICE LÉGER
 ライトウェイトスウェイバーホルダー



67213
LIGHT WEIGHT SHOCK END BALL
 EXTRA LEICHTE DAEMPFERAUGEN
 ROTULE D'EMBOUT D'AMORTISSEUR LÉGÈRE
 ライトウェイトショックエンドボール



104156

SERVO SAVER SET
SERVO SAVER SET
ENS. SAUVE SERVO
サーボセーバーセット



66247

STEERING BALL END 6.8mm
LENKUNGS-KUGELKOPF 6.8mm (APACHE C1)
ROTULE DE DIRECTION 6.8mm
スタアリングボールエンド6.8mm



HBC8100

6.8mm BALL END
KUGELPFANNEN SET B
EMBOUT BIELLETT
ショックエンドセット



67516

BALL END SET
KUGELPFANNEN SET
JEU EMBOUT SPHERIQUE
ボールエンドセット



66211

CNC FRONT SUSPENSION HOLDER 7075
SCHWINGENHALTER VORNE (CNC/7075)
SUPPORT DE SUSPENSION AVANT CNC 7075
CNC フロントサスペンションホルダー 7075



67197

LIGHT WEIGHT OUT DRIVES
ABTRIEB (EXTRA LEICHT)
AXES DE SORTIE LEGERES
ライトウエイトアウトドライブ



67211

LIGHT WEIGHT DIFF AXLE SHAFT
DIFF-ABTRIEB (EXTRA LEICHT)
AXE ESSIEU DIFFERENTIEL LEGER
ライトウエイトアブアックスルシャフト



67200

LIGHT WEIGHT DIFFERENTIAL SHAFT
DIFFERENTIALWELLE (EXTRA LEICHT)
AXE DIFFERENTIEL LEGER
ライトウエイトアブシャフト



67296

BIG BORE SHOCK SET (97mm)
BIG BORE DAEMPFERSET (97mm)
ENSEMBLE AMORTISSEUR GROS
DIAMETRE (97mm)
ビッグボアショックセット (97mm)



67446 GRAY/80mm/74gf
67447 White/80mm/81gf
67448 BLUE/80mm/89gf
67449 ORANGE/80mm/98gf

BIG BORE SHOCK SPRING
DAEMPFERFEDER
RESSORT AMORTISSEUR GROS DIAMETRE
ビッグボアショック スプリング



107446

SHOCK GUARD SET
STOSSDAEMPFER-SCHUTZ SET (APACHE/D8)
ENSEMBLE PROTECTION AMORTISSEUR
ショックガードセット



67515

BIG BORE SHOCK MAINTENANCE SET
BIG BORE DAEMPFER WARTUNGS SET
ENSEMBLE ENTRETIEN AMORTISSEUR
GROS DIAMETRE
ビッグボアショック メンテナンスセット



HBC8122-4 #3000
HBC8122-5 #4000
HBC8122-13 #5000
HBC8122-6 #7000
103670 #10000
67151 #15000
67152 #20000

SILICONE OIL
SILIKON-DAEMPFEROEL
HUILE SILICONE
シリコンオイル



HBC8122-1 #250 HBC8122-10 #550
HBC8122-7 #300 HBC8122-11 #800
HBC8122-2 #350 HBC8122-15 #850
HBC8122-8 #400 HBC8122-16 #700
HBC8122-3 #450 HBC8122-12 #1000
HBC8122-9 #500 HBC8122-17 #2000

SHOCK OIL
DAEMPFEROEL
HUILE AMORTISSEUR GR.
ショックオイル



86951 10wt 86956 35wt
86952 15wt 86957 40wt
86953 20wt 86958 45wt
86954 25wt 86959 50wt
86955 30wt
PRO SILICONE SHOCK OIL (80cc)
SILIKON-DAEMPFER-OEL (80ccm)
HUILE AMORTISSEURS PRO (80ml)
PRO シリコンショックオイル (80cc)



9062
74116
NITRO CAR CLEANER
NITRO CAR REINIGER
DEGRAISSANT NITRO CAR
ナイトロカークリーナー



2pcs

67744 RED
67745 WHITE
67926 PINK
HB PROTO TIRE
HB PROTO REIFEN
PNEU HB PROTO
HB プロトタイヤ



2pcs

67756 WHITE
67759 BLUE
67769 RED
67924 PINK
HB BLOCK TIRE
HB BLOCK REIFEN
PNEU HB BLOCK
HB ブロックタイヤ



67757 RED
67770 BLUE
67925 PINK
HB KHAOS TIRE
HB KHAOS REIFEN
PNEU HB KHAOS
HB カオスタイヤ



67758 RED
67761 WHITE
67771 BLUE
67781 PINK
HB MEGABITE TIRE
HB MEGABITE REIFEN
PNEU HB MEGABITE
HB メガバイトタイヤ



2pcs

67935 PINK
67936 RED
HB BEAMS TIRE (1/8 BUGGY)
HB BEAMS REIFEN (1/8 BUGGY)
PNEU HB BEAMS (1/8 BUGGY)
HB ビームス タイヤ (1/8 バギー)



2pcs

67943 PINK
67944 RED
67945 WHITE
HB MEGAGRID TIRE (1/8 BUGGY)
HB MEGAGRID REIFEN (1/8 BUGGY)
PNEU HB MEGAGRID (1/8 BUGGY)
HB メガグリッドタイヤ (1/8 バギー)



2pcs

67773
HB PRO MOLDED INNER FOAM (RED/1/8 BUGGY)
HB PRO REIFENEINLAGEN (ROT)
HB MOUSSE INTERIEURE PRO (ROUGE)
HBプロモールドインナーフォーム(レッド/1/8バギー)



Z162
HEAVY WEIGHT GREASE
(#100000/GEAR DIFF)
ZAEHES FETT
(#100000/KEGELDIFF)
GRAISSE CHARGE
(#100000/DIFFERENTIEL)
ヘビーウェイトグリス(ハード/ギヤサフ用)



101939 (US/EU)
AA ALKALINE BATTERIES
AA TROCKENBATTERIEN
PILES ALCALINES AA
アルカリ単三電池



101974
HPI REACTOR 500 CHARGER (US 2 PIN)
HPI REACTOR 500 LADER (US 2 Pin)
CHARGEUR HPI REACTOR 500 (Prise US)
HPI REACTOR 500充電機 (US 2 PIN)



101942 7.4V 5300mAh
PLAZMA 30C LIPO BATTERY PACK
PLAZMA 30C LIPO AKKU PACK
PACK BATTERIES LIPO PLAZMA 30C
PLAZMA 30C LIPO/バッテリー



101289
PLAZMA POUCH LIPO SAFE BAG
(18x22cm)
PLAZMA LIPO-SACK
SICHERHEITS-TASCHE
(18x22cm)
PLAZMA POUCH LIPO SAFE BAG
(18x22cm)
PLAZMA Lipo バッテリーセーフバッグ
(18x22cm)



67991
HB DSJ-1SS (HIGH SPEED TYPE)
HB DSJ-1SS SERVO (HIGH SPEED TYP)
HB DSJ-1SS DIGITAL SERVO (TYPE HAUTE VITESSE)
HB DSJ-1SS デジタルサーボ (ハイスピードタイプ)

67992
HB DSJ-2ST (HI TORQUE TYPE)
HB DSJ-2ST SERVO (HIGH TORQUE TYP)
HB DSJ-2ST DIGITAL SERVO (TYPE FORT COUPLE)
HB DSJ-2ST デジタルサーボ (ハイトルクタイプ)



102490
HPI SF-32TT DIGITAL SERVO
(HIGHTORQUE/24kg-cm 6.0V)
HPI SF-32TT DIGITAL SERVO
(HIGHTORQUE/24kg-cm 6.0V)
SERVO NUM HPI SF-32TT
(FORT COUPLE/24kg-cm 6.0V)
HPI SF-32TT デジタルサーボ
(ハイトルク/24kg-cm 6.0V)



102777
HPI SF-50 SERVO
(METAL GEAR/12kg-cm6.0V)
HPI SF-50 SERVO
(METALLGETR./12kg-cm6.0V)
SERVO HPI SF-50
(PIGNON METAL/12kg-cm6.0V)
HPI SF-50サーボ
(メタルギヤ/12kg-cm6.0V)



105366
HPI SF-50WP SERVO
(WATERPROOF/12kg-cm6.0V)
HPI SF-50WP SERVO
(WASSERFEST/12kg-cm6.0V)
SERVO HPI SF-50WP
(ETANCHE/12kg-cm6.0V)
HPI SF-50WP サーボ
(ウォータープルーフ/12kg-cm6.0V)



66887 PHILLIPS (6.0x100mm)
66888 PHILLIPS (4.0x100mm)
66889 SLOTTED (4.0x130mm)
66890 SOCKET (7.0x80mm)
66891 SOCKET (5.5x80mm)
HB FACTORY TOOL
HB FACTORY WERKZEUG
HB FACTORY OUTIL
HB ファクトリーツール



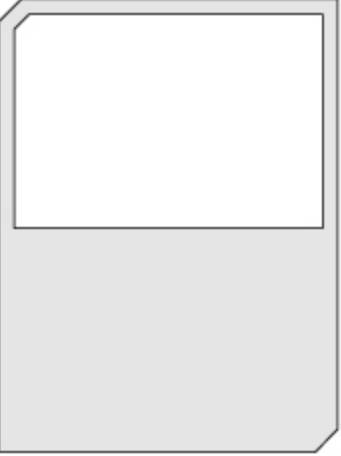
66892 BALL ALLEN WRENCH (2.5x100mm)
66893 BALL ALLEN WRENCH (2.0x100mm)
66894 ALLEN WRENCH (3.0x100mm)
66895 ALLEN WRENCH (2.5x100mm)
66896 ALLEN WRENCH (2.0x100mm)
66897 ALLEN WRENCH (1.5x100mm)
HB FACTORY TOOL
HB FACTORY WERKZEUG
HB FACTORY OUTIL
HB ファクトリーツール

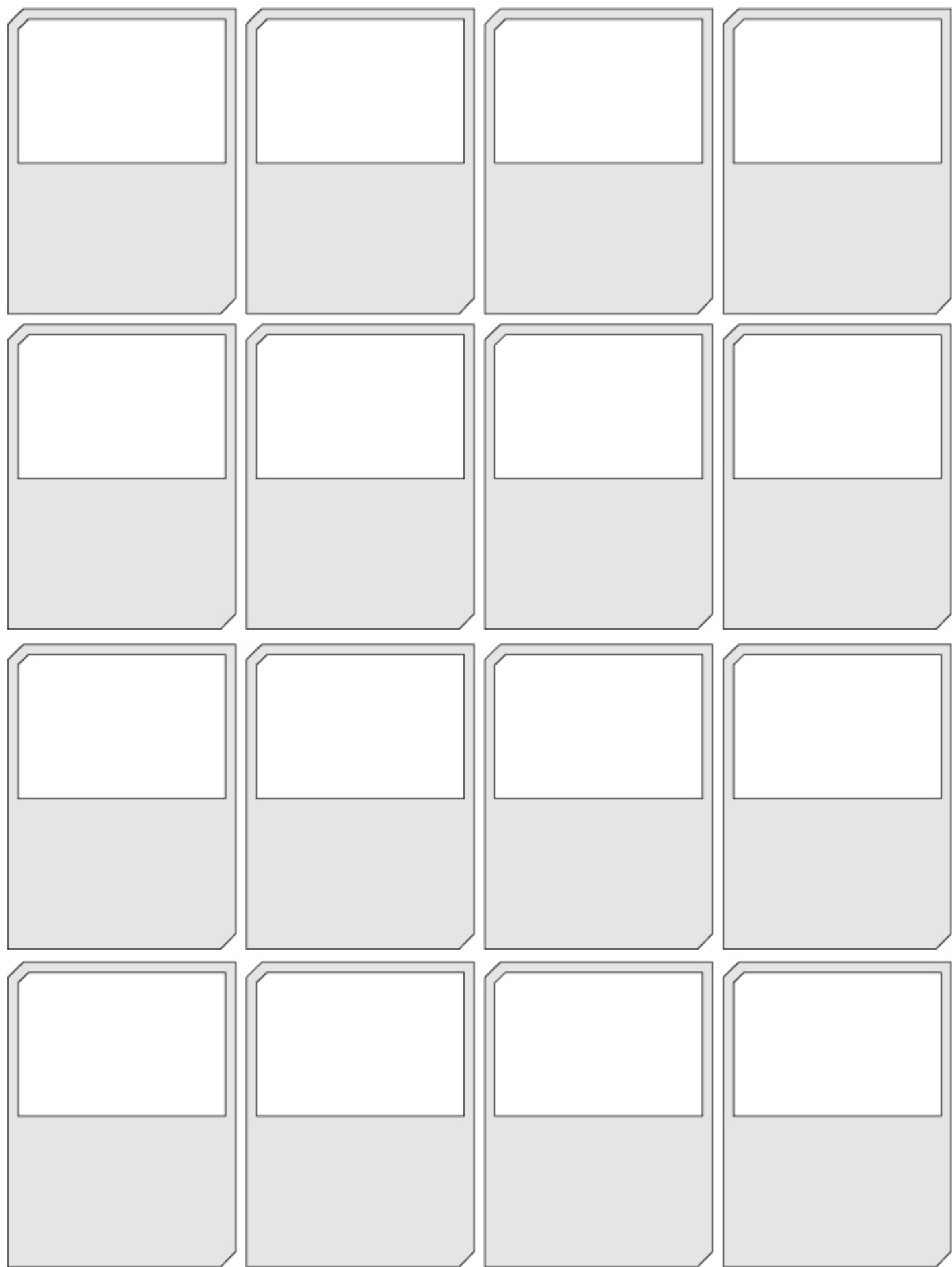


66898 TURNBUCKLE WRENCH (3.7x80mm)
66899 DROOP GAGE
66900 DROOP GAGE BLOCK (20x115mm)
HB FACTORY TOOL
HB FACTORY WERKZEUG
HB FACTORY OUTIL
HB ファクトリーツール



100573
CASTLE LINK USB PROGRAMMING KIT
CASTLE LINK USB PROGRAMMIER SET
KIT DE PROGRAMMATION USB CASTLE LINK
CASTLEリンクUSBプログラミングキット





Serial Number
Seriennummer
Número de serie
シリアルナンバー



www.hpiracing.com
HPI Racing USA
70 Icon Street
Foothill Ranch, CA 92610 USA
(949) 753-1099
(888) 349-4474 Customer Service

www.hpi-europe.com
HPI Europe
19 Willem Nadh Way,
Swadlowcote, Derbyshire,
DE11 0BB, UK
+44 1283 229400

www.hpiracing.co.jp
HPI Japan
755-1 Aritama Kita-machi,
Higashi-ku, Hamamatsu-shi,
Shizuoka 431-3121 JAPAN
053-432-6161

www.hpiracing.net.cn
HPI China
311# Xiangshi Road,
Kunshan Industrial Park Phase II Standards Plant 6th,
Kunshan, JiangSu, China 215312
(+86) 512-50320780