

- En Instruction Manual
- De Bauanleitung
- Fr Manuel de montage
- 日本語 取扱説明書

TROPHY 4.6 TRUGGY



Thank you

Thank you for selecting this HPI Racing product! This kit is designed to be fun to drive and uses top quality parts for durability and performance. The instruction manual you are reading was designed to be easy to follow yet thorough in its explanations. HPI Racing wants you to enjoy driving your new R/C kit. If you come across any problems or need some help getting through a step, give us a call and we will do our very best to help you. You can also contact us on the internet at www.hpiracing.com.

The caution or attention symbols will warn you about steps that can be very dangerous. Please read and understand the instructions carefully before proceeding.



Cautions
Warnhinweise
Précautions
警告

Failure to follow these instructions can damage your kit, and cause serious bodily injury or death.



Attention
Achtung
Attention
注意

Failure to follow these instructions can cause injury to yourself or others. You might also cause property damage or damage your kit.



Cautions
Warnhinweise
Précautions
警告

If you make changes or adjustments not shown in the instruction manual, your vehicle may be damaged. To prevent any serious personal injury and/or damage to property, please be responsible when operating all remote controlled models. Extra attention is called for when operating any glow fuel powered model. These models can exceed speeds of 30 m.p.h. and use highly poisonous and flammable fuels.

Before Running

- Please read manual (with parent, guardian or a responsible adult if necessary).

While Operating

- Please do not run on a public street, this could cause serious accidents, personal injuries and/or property damage.
- Please do not run near pedestrians or small children.
- Please do not run in small or confined areas.

Before Operating

- Make sure that all screws and nuts are properly tightened.
- Always use fresh batteries for your transmitter and receiver to avoid losing control of the model.
- Make sure no one else is using the same radio frequency as you are using.
- Please confirm the neutral throttle position.

After Running

- Shut off engine first, then turn off receiver switch and turn off transmitter last.
- After running the car, it is necessary to perform routine maintenance. Failure to do this can result in increased wear and damage to the engine and chassis.

Heat, Fire, and Fuel Safety



- Never use gasoline in a glow engine. Use glow fuel specifically designed for model car engines.
- Do not run near open flames or smoke while running your model or while handling fuel.
- Always store fuel in a well ventilated place, away from heating devices, open flames, direct sunlight, or batteries. Keep glow fuel away from children.
- Glow fuel is flammable and poisonous. Glow fuel powered model engines emit poisonous vapors and gasses. These vapors irritate eyes and can be highly dangerous to your health.
- Be aware that some parts will be hot after operation. Do not touch the exhaust or the engine until they have cooled.

Vielen Dank

Danke, dass Sie sich für das HPI Racing Produkt entschieden haben! Das Produkt wurde so entwickelt, dass er beim Fahren Spaß macht. Außerdem werden Bauteile höchster Qualität verwendet um Langlebigkeit und Leistung zu garantieren. Die Bauanleitung, die Sie gerade lesen, ist so entworfen worden, dass sie sehr einfach zu verstehen ist. HPI Racing will, dass Ihr neuen Modell Ihnen viel Spaß beim Fahren macht. Wenn Sie Probleme haben oder Hilfe benötigen, rufen Sie uns an und wir werden unser Bestes tun, um Ihnen zu helfen. Sie können uns auch im Internet unter www.hpiracing.com oder www.lrp-electronic.de ansprechen.

Die untenstehenden Zeichen warnen Sie vor Bauabschnitten die gefährlich sein können. Bitte lesen Sie die Anleitung gründlich, bevor Sie die Schritte durchführen.



Cautions
Warnhinweise
Précautions
警告

Wenn Sie diesen Anweisungen nicht folgen, kann Ihr Auto beschädigt werden. Sie können sich schwer oder sogar tödlich verletzen.



Attention
Achtung
Attention
注意

Wenn Sie diesen Anweisungen nicht folgen, können Sie oder andere verletzt werden. Es kann auch sein, dass dabei Sachschaden an anderen Dingen oder ihrem Auto entsteht.



Cautions
Warnhinweise
Précautions
警告

Wenn Sie Änderungen oder Einstellungen an Ihrem Fahrzeug vornehmen, die nicht in der Anleitung beschrieben sind, kann es beschädigt werden. Um Sachschaden und Verletzungen zu vermeiden, bitten wir Sie beim Fahren mit ferngesteuerten Modellen vorsichtig vorzugehen. Besondere Vorsicht ist bei Modellen mit Verbrennungsmotor geboten. Diese Modelle können schneller als 50km/h werden und verwenden hochgiftige und brennbare Kraftstoffe.

Vor dem Fahren

- Bitte lesen Sie die Anleitung (mit Eltern oder einem Erziehungsberechtigten)

Während dem Fahren

- Fahren Sie bitte nicht auf öffentlichen Straßen. Dies kann zu schweren Unfällen mit Personen- und/oder Sachschaden führen.
- Fahren Sie bitte nicht in der Nähe von Fußgängern und Kindern.
- Fahren Sie bitte nicht auf zu kleinen oder begrenzten Plätzen.

Vor dem Fahren

- Vergewissern Sie sich, dass alle Schrauben und Muttern korrekt sitzen.
- Verwenden Sie immer frische Batterien im Sender und Empfänger um nicht die Kontrolle über das Auto zu verlieren.
- Achten Sie darauf, dass niemand anderes mit dem selben Quarz fährt.
- Überprüfen Sie, dass die Servos auf Neutralposition stehen.

Nach dem Fahren

- Schalten Sie den Motor aus, danach den Empfänger und als letztes den Sender.
- Nach dem Fahren mit dem Modell ist regelmäßige Wartung nötig. Dies nicht zu tun, kann den Verschleiß erhöhen oder den Motor beschädigen.

Feuer und Sicherheitshinweise zum Kraftstoff



- Verwenden Sie niemals Benzin in einem Modellmotor. Verwenden Sie speziellen Kraftstoff für Modellmotoren.
- Fahren Sie nicht in der Nähe von Feuer und rauchen Sie nicht, wenn Sie Ihr Modell betreiben oder mit Kraftstoff hantieren.
- Bewahren Sie den Kraftstoff nur in gut belüfteten Räumen auf. Weit entfernt von Heizkörpern, Feuer, Sonnenlicht oder Batterien. Halten Sie den Kraftstoff von Kindern fern.
- Der Kraftstoff ist brennbar und giftig. Die Abgase von Modellmotoren sind sehr giftig. Diese Abgase können blind machen und Ihre Gesundheit schädigen.
- Denken Sie daran, dass einige Teile sehr heiß werden können. Berühren Sie nicht den Auspuff oder den Motor, bevor diese abgekühlt sind.

Merci

Merci d'avoir choisi ce produit HPI Racing! Ce kit a été conçu pour être amusant à conduire, et utilise des pièces de la plus haute qualité pour la longévité et les performances. Le manuel d'utilisation qui est entre vos mains a été conçu pour vous fournir des explications faciles à suivre mais complètes. HPI Racing espère que vous aurez plaisir à piloter votre nouveau kit radio-commandé. Si vous rencontrez des problèmes ou si vous avez besoin d'aide pour une étape, appelez-nous et nous ferons de notre mieux pour vous aider. Vous pouvez aussi nous contacter par Internet sur www.hpiracing.com.

Les symboles attirant votre attention vous avertiront des étapes qui peuvent être très dangereuses. Veuillez lire soigneusement les instructions et bien les comprendre avant toute utilisation.



Cautions
Warnhinweise
Précautions
警告

En ne suivant pas ces instructions vous pourriez endommager votre kit, et provoquer de sérieux dégâts corporels ou même mortels.



Attention
Achtung
Attention
注意

En ne suivant pas ces instructions vous pourriez vous blesser vous-même ou blesser d'autres personnes. Vous pourriez également provoquer des dégâts matériels ou endommager votre kit.



Cautions
Warnhinweise
Précautions
警告

Si vous apportez des modifications ou faites des réglages qui ne sont pas indiqués dans le manuel d'instruction, votre véhicule pourrait être endommagé. Pour éviter toute blessure corporelle et/ou dommage aux biens, veuillez agir d'une façon responsable lorsque vous faites fonctionner des modèles réduits télécommandés. Une attention particulière est nécessaire lorsque vous utilisez un modèle thermique. Ceux-ci peuvent atteindre des vitesses de 50 km/h et utilisent des carburants hautement toxiques et inflammables.

Avant de faire courir le véhicule

- Veuillez lire le manuel avec un parent ou un adulte responsable.

Lors du fonctionnement

- Ne faites pas fonctionner sur une voie publique, cela pourrait provoquer des accidents graves, des blessures corporelles et/ou des dommages aux biens.
- Ne faites pas fonctionner à proximité de piétons ou d'enfants en bas âge.
- Ne faites pas fonctionner dans des lieux petits ou fermés.

Avant de mettre en marche

- Veuillez vérifier que toutes les vis et tous les boulons sont correctement serrés.
- Utilisez toujours des batteries nouvellement chargées pour l'émetteur et le récepteur afin d'éviter de perdre le contrôle du véhicule.
- Vérifiez que personne d'autre n'utilise la même fréquence radio que vous.
- Veuillez vérifier la position neutre de l'accélérateur.

Après l'arrêt

- Éteignez d'abord le moteur, puis le récepteur, et éteignez l'émetteur en dernier.
- Après avoir fait rouler le kit, il est nécessaire d'effectuer un entretien de routine. Ne pas le faire résulterait en une usure plus importante et des dommages au moteur et au châssis.

Sécurité du carburant contre l'incendie



- N'utilisez jamais d'essence dans un moteur thermique. Utilisez du carburant spécialement conçu pour les moteurs de modèles réduits.
- Ne faites pas fonctionner près de flammes nues et ne fumez pas pendant que vous faites courir votre modèle réduit ou que vous manipulez du carburant.
- Conservez toujours le carburant dans un endroit bien ventilé, loin des appareils de chauffage, des flammes nues, de la lumière du soleil directe ou de batteries. Conservez le carburant hors de la portée des enfants.
- Le carburant pour modèles réduits est inflammable et poison. Les modèles réduits thermiques émettent des vapeurs et gaz toxiques. Ces vapeurs irritent les yeux et peuvent être très dangereuses pour votre santé.
- N'oubliez pas que certaines pièces seront chaudes après avoir fonctionné. Ne touchez pas l'échappement ou le moteur avant qu'ils n'aient refroidi.

はじめに

この度は、HPI製品をお買い上げいただきまして、誠にありがとうございます。本製品は、高品質の材料を使用し、ハイレベルな走行が出来るよう設計されています。また、本説明書は初心者の方でもスムーズに理解できるように多くのイラスト、実寸表示を使用しておりますので、よくお読みいただいた上で楽しいラジオコンライブをスタートさせてください。なお、HPIでは走らせる楽しみはもちろんのこと、組み立てる楽しみも知っていただきたいと思います。製品の事で不明な点がございましたらお気軽にお問い合わせください。

本取扱説明書ではお客様への危害や損傷を未然に防止するために、危険の従う操作、お取扱いについて以下の記号で警告表示を行っています。内容をよくご理解の上で本文をお読みください。



Cautions
Warnhinweise
Précautions
警告

この表示は誤った取り扱いをすると、貴方の生命や身体に重大な被害が発生する可能性があります。想定される内容を示しています。



Attention
Achtung
Attention
注意

この表示は誤った取り扱いをすると、貴方が障害を負う可能性、物的損害の発生が想定される内容を示しています。



Cautions
Warnhinweise
Précautions
警告

本説明書に記載されている内容以外の使用法は製品の破損につながります。エンジンRCカーは引火性の高い燃料を使用し、トップスピードは時速50km/h以上にも達します。また排気音は他の人にとって迷惑な騒音になる場合があります。走行させる時は広く、安全で他の人の迷惑とならない場所で走行させてください。安全確保のため以下の注意事項をお読みいただき走行をお楽しみください。

走らせる前に

- 必ず本説明書をお読みください。保護者の方も必ず説明書をご覧ください。

走行上の注意

- 道路での走行はお止めください。
- 歩行者や小さな子供のいる場所では走行させないでください。
- 狭い場所や屋内での走行させないでください。

走行前の点検

- 各部のネジ、ナットに緩みがないかチェックします。
- 送信機、受信機の電池の容量をチェックします。電池の容量が少ないと、車をコントロールする事が出来なくなり危険です。早めの交換を心がけてください。
- 自分と同じ周波数(バンド)を使用している人が周りにいないか確認します。コントロールができない場合は、すぐに走行を中止してください。
- 走行前に電波範囲の確認をしてください。
- エンジンの始動前にスロットルがニュートラル(標準位置)にあるか確認してください。

走行後の注意

- 必ずエンジンを停止してから受信機、送信機の順番でスイッチをOFFにしてください。順番を間違えると車が暴走する恐れがあります。
- 走行後はR/Cカーのメンテナンス(点検、整備)を行ってください。メンテナンスを行わないとR/Cカーが本来の性能を発揮せず、トラブルが発生しやすくなります。

エンジンと燃料の取り扱い上の注意



- 燃料は必ず、エンジンRCカー用グロー燃料を使用してください。ガソリンなどの他の燃料は絶対に使用しないでください。
- グロー燃料は引火性が高いので火気のそばでの作業や走行はしないでください。タバコの火も危険です。
- グロー燃料は常に火気や直射日光を避け、幼児や子供の手の届かない冷暗所に保管してください。
- グロー燃料は揮発性があり引火性の高い成分からできています。誤って飲んだり揮発成分を吸い込むのは有害です。また、目に入らないように十分注意してください。
- 走行後のエンジンやマフラーは大変高温になっています。整備や点検は十分に冷えてから行ってください。

Contents

Section	Contents	Page
1	Overview	6
2	Start Up Guide	7
2-1	Setup Before Starting	7
2-2	Engine Starting and Running	9
2-3	Engine Optional Tuning	15
2-3	Glow Plug	19
2-4	Troubleshooting	21
3	Maintenance	22
3-1	Chassis Maintenance	22
3-2	Air Filter Maintenance	23
3-3	Wheel Maintenance	24
3-4	Clutch Maintenance	24
3-5	Chassis Maintenance	25
3-6	Shock Maintenance	41
3-7	Final Assembly	43
3-8	Radio System	45
3-9	Nitro Star F3.5 Engine Maintenance	50
4	Parts List / Option Parts List	54
5	Exploded View	62-63

Inhaltsverzeichnis

Abschnitt	Inhalt	Seite
1	Übersicht	6
2	Einstellungen vor dem Start	7
2-1	Einstellungen vor dem Start	7
2-2	Starten des Motors und das erste Mal fahren	9
2-3	Weiteres Einstellen des Vergasers	15
2-3	Glühkerze	20
2-4	Fehlerbehebung	21
3	Wartung	22
3-1	Chassis	22
3-2	Luftfilter	23
3-3	Reifen/Felgen	24
3-4	Kupplung	24
3-5	Chassis	25
3-6	Stoßdämpfer	41
3-7	Endmontage	43
3-8	RC-Anlage	45
3-9	Motor (Nitro Star F3.5)	50
4	Ersatzteilleiste / Tuningteilleiste	54
5	Explosionsansicht	62-63

Table des matières

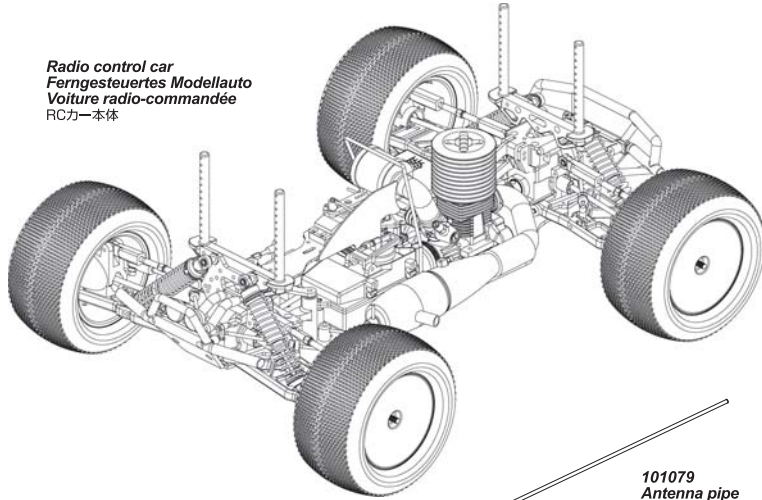
Section	Table des matières	Page
1	Vue d'ensemble	6
2	Guide de démarrage	7
2-1	Réglages avant le démarrage	7
2-2	Démarrage et fonctionnement du moteur	9
2-3	Réglage optionnel	15
2-3	Bougie	19
2-4	Dépannage	21
3	Entretien	22
3-1	Entretien du châssis	22
3-2	Entretien du filtre à air	23
3-3	Entretien des roues	24
3-4	Entretien de l'embrayage	24
3-5	Entretien du châssis	25
3-6	Entretien des amortisseurs	41
3-7	Assemblée finale	43
3-8	Entretien de la radio	45
3-9	Entretien du moteur Nitro Star F3.5	50
4	Liste de pièces / Liste des pièces optionnelles	54
5	Vue éclatée	62-63

目次

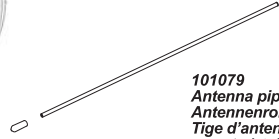
セクション	目次	ページ
1	製品概要	6
2	スタートアップガイド	7
2-1	走らせる前の準備	7
2-2	エンジンの始動と走らせ方	9
2-3	エンジンのオプション調整	15
2-3	グロープラグ	19
2-4	トラブルシューティング	21
3	メンテナンス	22
3-1	シャーシのメンテナンス	22
3-2	エアフィルターのメンテナンス	23
3-3	タイヤのメンテナンス	24
3-4	クラッチメンテナンス	24
3-5	シャーシのメンテナンス	25
3-6	ショックのメンテナンス	41
3-7	最終的なアセンブリ	43
3-8	プロポシステム	45
3-9	ナイトロスター F3.5 エンジン メンテナンス	50
4	パーツリスト / オプションパーツリスト	54
5	展開図	62-63

1 Overview *Vue d'ensemble* Übersicht 製品概要

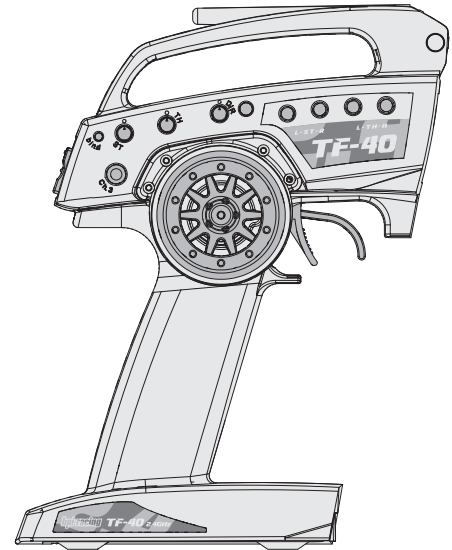
Components *Composants* Komponenten セット内容



Radio control car
Ferngesteuertes Modellauto
Voiture radio-commandée
RCカー本体



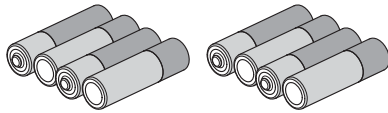
101079
Antenna pipe
Antennenrohr
Tige d'antenne
アンテナパイプ



105381
HPI TF-40 2.4GHz TRANSMITTER (2ch)
HPI TF-40 2.4GHz SENDER (2CH)
EMETTEUR HPI TF-40 2.4GHz (2v.)
HPI TF-40 2.4GHz送信機 (2ch)

Equipment Needed *Équipement nécessaire* Benötigtes Zubehör 別にお買い求めいただく物

AA Batteries (8 pcs.)
AA Trockenbatterien (8 St.)
Piles AA (8 p.)
単三乾電池 8本



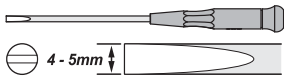
101910
Air Filter Oil
Luftfilteröl
Huile à filtre à air
エアフィルターオイル



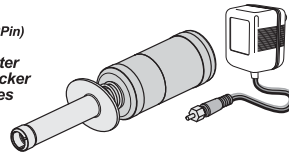
Rag
Putzlappen
Chiffon
ウエス



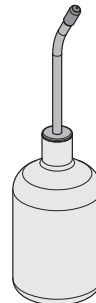
Screwdriver
Schraubenzieher
Tournevis
マイナスドライバー



2036 (US)
74106 (EU 2Pin)
ED110020 (EU 3Pin)
2039 (JP)
Glow Plug Igniter
Glühkerzenstecker
Chauffe-bougies
プラグヒーター



74115
Fuel Bottle
Kraftstoffflasche
Bouteille de carburant
フューエルボンブ



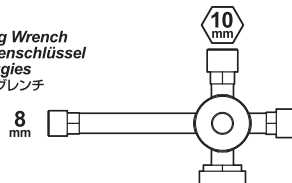
101900/101908 (EU)
74318 / 74348 (US)
38704 / 38705 (JP)
Glow Fuel
Modell-Kraftstoff
Carburant nitro
グロー燃料



74151
HPI Racing Temp Gun
HPI Racing Temperaturmesspistole
Sonde de température HPI Racing
HPI 温度計



87546
Glow Plug Wrench
Glühkerzenschlüssel
Clé à bougies
グロープラグレンチ



We recommend that you use fuel containing 20-25% nitro.
Wir empfehlen, dass Sie Modellauto-Kraftstoff mit einem Nitromethan-Gehalt von 20-25% verwenden.
Nous vous conseillons d'utiliser du carburant qui contient 20 à 25% de nitrométhane.

ニトロ含有量20-25%のR/Cカー用
グロー燃料を使用してください。

20% - 25%

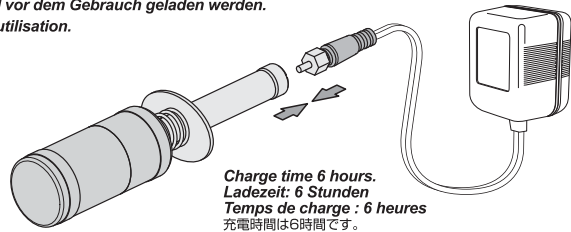
2 Start Up Guide Guide de démarrage Die ersten Schritte スタートアップガイド

2-1 Setup Before Starting Réglages avant le démarrage Einstellungen vor dem Start 走らせる前の準備

1 Glow Plug Igniter Preparation Vorbereitung des Glühkerzensteckers Préparation du chauffe-bougie プラグヒーターの準備

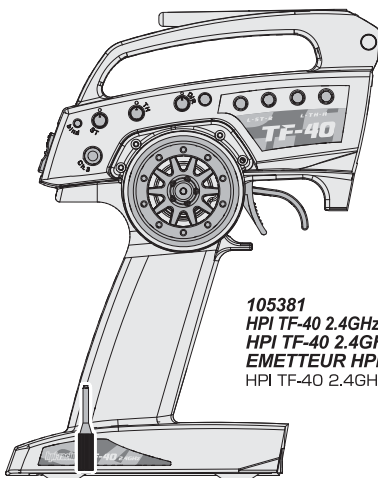
This item is not included with your kit. It must be purchased separately and charged before use.
Der Glühkerzenstecker ist nicht im Lieferumfang enthalten. Er muss separat erworben und vor dem Gebrauch geladen werden.
Cet élément n'est pas inclus dans votre kit. Il doit être acheté séparément et chargé avant utilisation.
プラグヒーターを別途用意して充電してください。

2036 (US)
74106 (EU 2Pin)
ED110020 (EU 3Pin)
2039 (JP)
Glow Plug Igniter
Glühkerzenstecker
Chauffe-bougies
プラグヒーター



Charge time 6 hours.
Ladezeit: 6 Stunden
Temps de charge : 6 heures
充電時間は6時間です。

2 Transmitter Battery Installation Einlegen der Senderbatterien Mise en place des piles de l'émetteur 送信機用バッテリーの入れ方

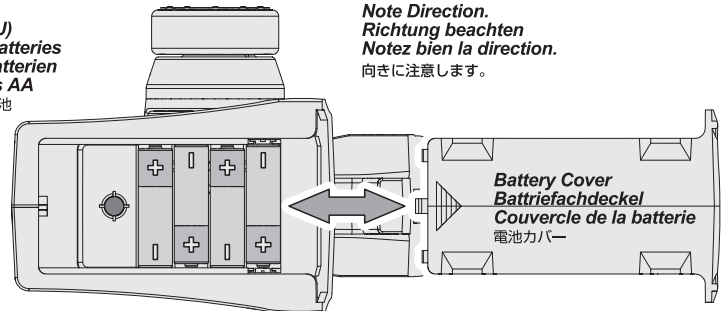


105381
HPI TF-40 2.4GHz TRANSMITTER (2ch)
HPI TF-40 2.4GHz SENDER (2CH)
EMETTEUR HPI TF-40 2.4GHz (2v.)
HPI TF-40 2.4GHz送信機 (2ch)

Adjustment tool
Einstell-Schlüssel
Outil de réglage
アジャストツール



4x 101939 (US/EU)
AA Alkaline Batteries
AA Trockenbatterien
Piles alcalines AA
アルカリ単三型電池



Note Direction.
Richtung beachten
Notez bien la direction.
向きに注意します。

Battery Cover
Battiefachdeckel
Couvercle de la batterie
電池カバー

Open battery cover at the bottom of transmitter. Install batteries. Follow the direction of batteries designated in the inside of battery box.

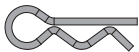
Öffnen Sie das Batteriefach an der Unterseite des Senders. Legen Sie die Batterien ein. Achten Sie auf die Anweisungen im Innern des Batteriefachs.

Ouvrez le couvercle du compartiment des piles au bas de l'émetteur. Installez les piles. Suivez le sens des piles représenté à l'intérieur du casier.

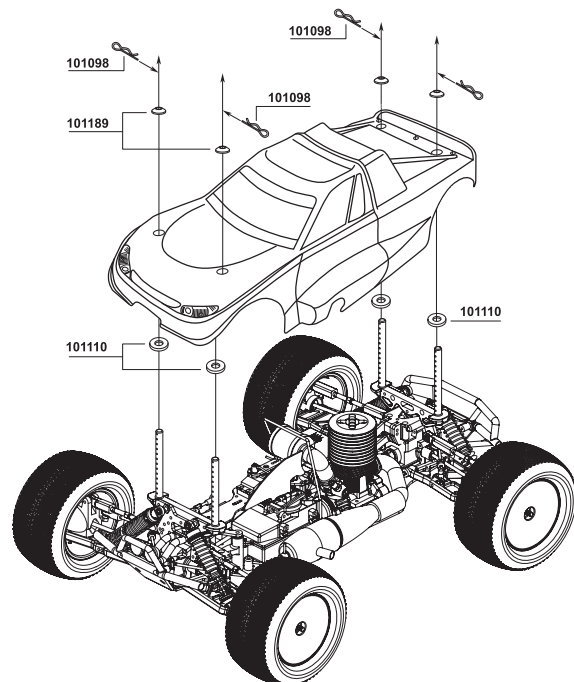
送信機の底面の電池カバーをはずします。
電池ボックスに描かれた電池の向きにあわせて電池を入れ、電池カバーを閉めます。

3 Preparing The Chassis Vorbereitung des Chassis Préparation du châssis シャーシの準備

Removing the Body Retrait de la carrosserie Demontage der Karosserie ボディを取り外します。



101098 x2
Body Clip (6mm)
Karosserieklammern (6mm)
Clip carrosserie (6mm)
ボディープイン (6mm)



Receiver Antenna Installation
Montage der Empfängerantenne

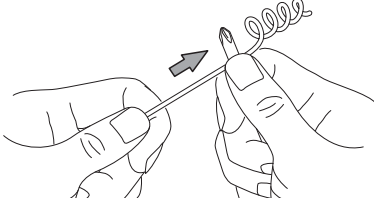
Mise en place de l'antenne du récepteur
受信機用アンテナを取り付けます。

Straighten antenna with a screwdriver so it is easier to insert into antenna tube.

Ziehen Sie die Antenne mit einem Schraubenzieher gerade, damit es einfacher ist sie in das Antennenrohr zu führen.

Lissez l'antenne avec un tournevis pour qu'elle soit plus facile à insérer dans la tige d'antenne.

受信機のアンテナ線をほどいた後、ドライバーなどで真っ直ぐに直しませ、アンテナパイプに通します。



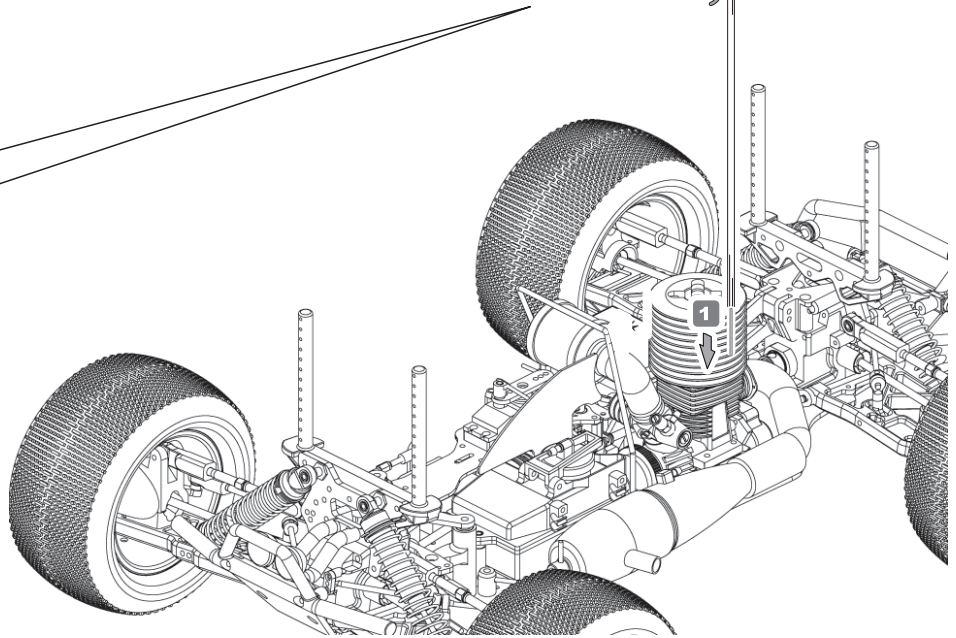
Do not cut or shorten antenna wire.

Kürzen Sie niemals die Antenne.

Ne pas couper ni raccourcir le câble d'antenne.

● アンテナ線を短く切らないでください。

101079
Antenna Pipe
Antennenrohr Set
Tige d'antenne
アンテナパイプ



Attention

Achtung

Attention

注意

Driving in Wet Conditions

This HPI vehicle is designed to provide water protection for the on-board radio system components so it can be driven in wet conditions.

The vehicle is not designed to be completely submerged in water. Driving in wet conditions will require additional vehicle maintenance.

Notes:

Never drive the vehicle in stormy conditions where lightning could be present. The transmitter is not waterproof; always keep it protected from rain and water.

Remove all water/mud and dry the vehicle completely after driving. Check the vehicle for trapped water in the tires, transmission etc. Some metal parts like bearings and hinge pins will need lubrication after driving in wet conditions.

Running Nitro Engines in Wet Conditions

Because all nitro-powered engines require air to operate, the engine is impossible to make fully waterproof while allowing it to run. The air filter installed on the engine in this car is fitted with a splash-resistant cover and can keep most water drops (from rain, snow, etc.) from entering the air filter. However it is not entirely waterproof, e.g. running the vehicle in standing water (puddles, etc.) could force large splashes of water into the air filter area. If water get inside the engine it could be damaged or its life reduced. The air filter and engine should be inspected periodically during operation in wet conditions, as well as after running.

If the air filter is wet, stop running the car and dry out or replace the air filter immediately. Do not try to run the engine if the air filter is soaked with water.

Bei feuchten Bedingungen fahren

Dieses Fahrzeug von HPI ist so konstruiert, dass es die Fernsteuerkomponenten vor Wasser schützt, also bei feuchten Bedingungen gefahren werden kann.

Das Fahrzeug ist nicht so konzipiert, dass es vollständig in Wasser eingetaucht werden darf. Das Fahren bei feuchten Bedingungen erfordert zusätzliche Wartungsarbeiten

Hinweise:

Fahren Sie das Fahrzeug niemals bei Sturm, wenn es möglicherweise gewittern kann. Der Sender ist nicht wasserdicht. Schützen Sie ihn immer vor Regen und Wasser.

Entfernen Sie das gesamte Wasser sowie Schmutz und trocknen Sie das Fahrzeug vollständig nach dem Fahren. Suchen Sie nach verstecktem Wasser z.B. in den Reifen, im Getriebe, usw. Einige Metallteile wie Lager und Schwingenstifte müssen nach dem Fahren bei feuchten Bedingungen neu geschmiert werden. Der elektrische Motor ist nicht dafür gebaut von Wasser umgeben zu werden.

Nitro-Motoren bei feuchten Bedingungen betreiben

Da alle Nitro-Motoren für ihren Betrieb Luft benötigen, ist es unmöglich einen Motor vollständig wasserdicht zu bekommen, wenn er laufen soll. Der in diesem Auto verbaute Motor besitzt einen Luftfilter mit einer Abdeckung gegen Spritzwasser. Diese schützt den Luftfilter vor den meisten Wassertropfen (von Regen, Schnee, usw.). Jedoch ist der Motor nicht vollständig wasserfest, z.B. kann beim Fahren durch stehendes Wasser (Pfützen, etc.) ein großer Schwall Wasser in den Luftfilterbereich geschleudert werden. Wenn Wasser in den Motor gelangt, kann dieser beschädigt oder seine Lebensdauer drastisch reduziert werden. Der Luftfilter und der Motor müssen regelmäßig inspiziert werden, wenn man bei feuchten Bedingungen fährt. Ebenso sollte man dies nach dem Fahrer erledigen.

Wenn der Luftfilter nass ist, stoppen Sie den Motor und lassen Sie den Luftfilter trocknen oder tauschen Sie ihn aus. Versuchen Sie nicht den Motor laufen zu lassen, wenn der Luftfilter mit Wasser voll gesaugt ist.

Conduire dans des conditions humides

Ce véhicule HPI est conçu protéger de l'eau les composants du système radio embarqué, afin de pouvoir être utilisé dans des conditions humides.

Le véhicule n'est pas conçu pour être utilisé alors qu'il est entièrement submergé dans l'eau. Conduire dans des conditions humides exigera un entretien supplémentaire du véhicule.

Notes :

Ne conduisez jamais le véhicule par temps d'orage, lorsque des éclairs pourraient se produire. L'émetteur n'est pas étanche, protégez-le toujours de la pluie et de l'eau.

Retirez toute l'eau et la boue, puis séchez entièrement le véhicule après l'avoir utilisé. Inspectez tout le véhicule pour vérifier qu'il ne reste pas d'eau dans les pneus, dans la transmission, etc. Certaines parties métalliques comme les roulements et les axes auront besoin d'être lubrifiés après une utilisation en milieu humide. Le moteur électrique n'est pas conçu pour être utilisé alors qu'il est submergé dans l'eau.

Das Fahrzeug ist nicht so konzipiert, dass es vollständig in Wasser eingetaucht werden darf. Das Fahren bei feuchten Bedingungen erfordert zusätzliche Wartungsarbeiten

Hinweise: Fahren Sie das Fahrzeug niemals bei Sturm, wenn es möglicherweise gewittern kann. Der Sender ist nicht wasserdicht. Schützen Sie ihn immer vor Regen und Wasser. Entfernen Sie das gesamte Wasser sowie Schmutz und trocknen Sie das Fahrzeug vollständig nach dem Fahren. Suchen Sie nach verstecktem Wasser z.B. in den Reifen, im Getriebe, usw. Einige Metallteile wie Lager und Schwingenstifte müssen nach dem Fahren bei feuchten Bedingungen neu geschmiert werden. Der elektrische Motor ist nicht dafür gebaut von Wasser umgeben zu werden.

Da alle Nitro-Motoren für ihren Betrieb Luft benötigen, ist es unmöglich einen Motor vollständig wasserdicht zu bekommen, wenn er laufen soll. Der in diesem Auto verbaute Motor besitzt einen Luftfilter mit einer Abdeckung gegen Spritzwasser. Diese schützt den Luftfilter vor den meisten Wassertropfen (von Regen, Schnee, usw.). Jedoch ist der Motor nicht vollständig wasserfest, z.B. kann beim Fahren durch stehendes Wasser (Pfützen, etc.) ein großer Schwall Wasser in den Luftfilterbereich geschleudert werden. Wenn Wasser in den Motor gelangt, kann dieser beschädigt oder seine Lebensdauer drastisch reduziert werden. Der Luftfilter und der Motor müssen regelmäßig inspiziert werden, wenn man bei feuchten Bedingungen fährt. Ebenso sollte man dies nach dem Fahrer erledigen.

Wenn der Luftfilter nass ist, stoppen Sie den Motor und lassen Sie den Luftfilter trocknen oder tauschen Sie ihn aus. Versuchen Sie nicht den Motor laufen zu lassen, wenn der Luftfilter mit Wasser voll gesaugt ist.

Wenn der Luftfilter nass ist, stoppen Sie den Motor und lassen Sie den Luftfilter trocknen oder tauschen Sie ihn aus. Versuchen Sie nicht den Motor laufen zu lassen, wenn der Luftfilter mit Wasser voll gesaugt ist.

水のある場所での走行について

HPI製品に搭載される無線システムは防水設計されていますが、シャーシは水中走行できるようには設計されていませんので水のある場所での走行後は、シャーシの十分なメンテナンスが必要となります。

注意事項:

大雨が降るような状況での走行はお止めください。送信機は防水設計されていませんので水分が付着しないように注意してください。走行後はシャーシの水分、泥などの汚れを丁寧に落としください。タイヤギアボックスなどに入った水分も取り除き、金属パーツ、ベアリング等は注油して錆を防いでください。モーターは防水設計されていません。内部に水分が入るとモーターが破損する恐れがあります。

水のある場所でのナイトロエンジンの取り扱いについて

エアフィルターは水滴程度であればナイトロエンジンの動作に問題が起きることはありませんが、ナイトロエンジンは完全防水ではありませんので水のある場所での走行は控えてください。大量の水がかかったり水没するような状況ではエンジンが破損するので使用しないでください。水分がナイトロエンジン内に浸入するとエンジン内部が破損します。水のある場所での走行後はナイトロエンジンのメンテナンスを行ってください。エアフィルターが濡れた場合は走行を中止し、エアフィルターを乾燥させるか、交換してください。エアフィルターが濡れた状態でナイトロエンジンを始動させないでください。

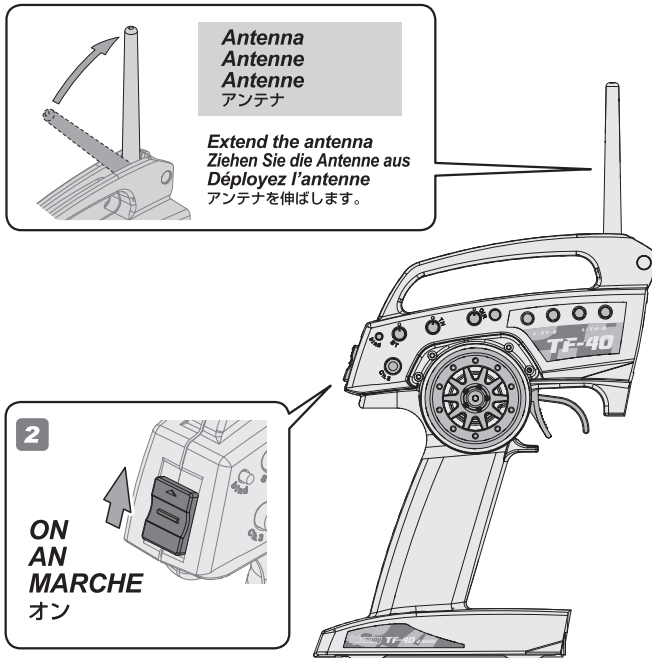
1 Activating R/C Unit Sender Funktionen Fonctionnement de l'émetteur スイッチの入れ方

Turn on transmitter first, then turn on receiver.

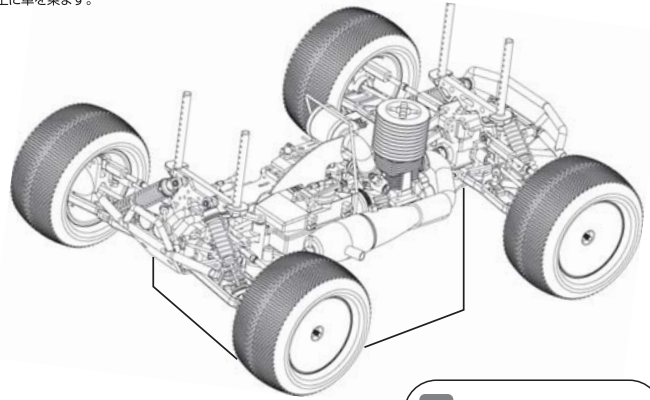
Schalten Sie erst den Sender ein, dann den Empfänger.

Allumez d'abord l'émetteur, puis le récepteur.

始めに送信機のスイッチをONにします。次にR/CカーのスイッチをONにします。



Put the car on a stand.
Stellen Sie das Auto auf eine Box.
Mettez la voiture sur un support.
台の上に車を乗せます。



2 Checking radio range Überprüfen der Reichweite der RC-Anlage Vérification de la portée du système radio 操作可能範囲の確認

To properly check the range, have a friend hold the truck and walk to the farthest distance that you plan to operate your model. Operate the controls to make sure the model responds correctly. Do not operate the model if there is any problem with the radio system. If you switch on the R/C car first before the transmitter, you may lose control of the R/C car.

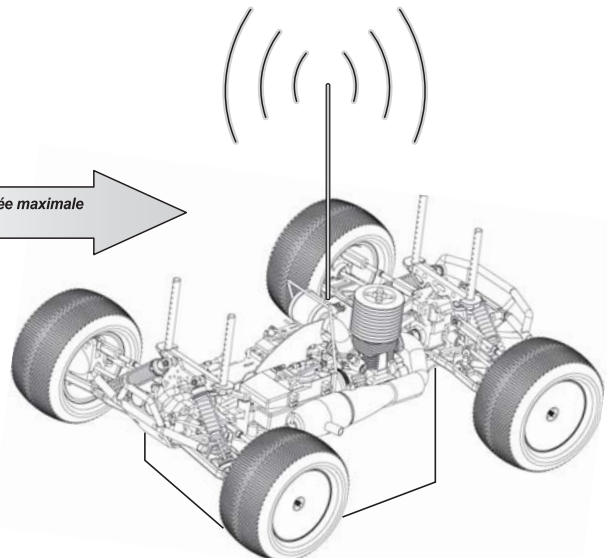
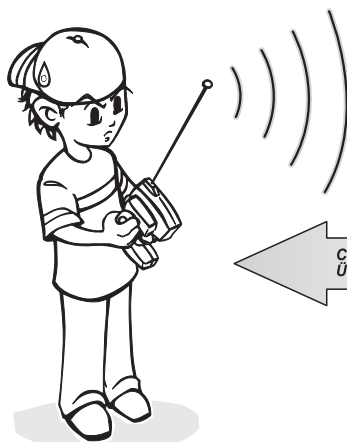
Um dies korrekt durchzuführen, geben Sie das Auto einem Freund, der damit so weit geht, wie Sie fahren möchten. Überprüfen Sie dabei die korrekte Funktion der RC-Anlage. Fahren Sie nicht, wenn es bei diesem Test zu Problemen kommt. Fall Sie erst das Auto anschalten und dann den Sender, kann es sein, dass Sie die Kontrolle über das Auto verlieren.

Pour correctement vérifier la portée, faites tenir le véhicule par un ami, et éloignez-vous jusqu'à la distance la plus lointaine à laquelle vous envisagez de faire fonctionner votre modèle réduit. Faites fonctionner les commandes et vérifiez que le véhicule répond correctement. Ne faites pas fonctionner le véhicule s'il y a un quelconque problème avec le système radio. Si vous mettez en route le véhicule avant l'émetteur, vous pourriez perdre le contrôle de votre véhicule radio-commandé.

電波範囲の確認は、実際の走行予定距離まで離れ、友人などと一緒にプロポに正しく反応するか確かめてください。プロポに正しく反応しない場合は走行しないでください。スイッチを入れる順番を間違えるとR/Cカーが暴走しますので注意してください。

Reference Section
Abschnitt
Section de référence
参照セクション

3-8
Page 45

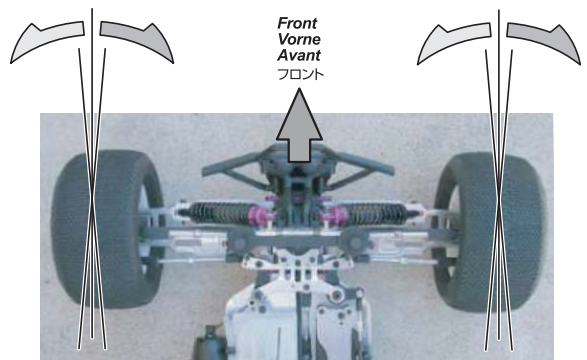


Chassis images are shown for illustration purposes only.
Die Bilder der Chassis dienen nur der Veranschaulichung.
L'image du châssis est montée seulement pour illustration.
シャシーンのイメージはイラストのために表示されています。

3 Steering Trim Setup Einstellen der Lenkstrimmung Réglage du trim de direction ステアリングトリムの調整



Turn steering trim to set tires in completely centered position.
 Stellen Sie die Trimmung so ein, dass die Räder geradeaus zeigen.
 Tournez le trim de direction de façon à ce que les pneus soient dans une position complètement centrée.
 タイヤがまっすぐになるようにステアリングトリムを左右にまわして調整します。

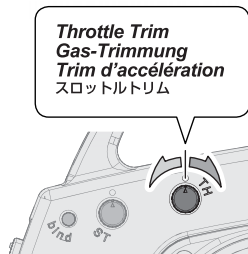


4 Throttle Trim Setup Einstellen der Gas-Trimmung Réglage du trim d'accélération スロットルトリムの調整



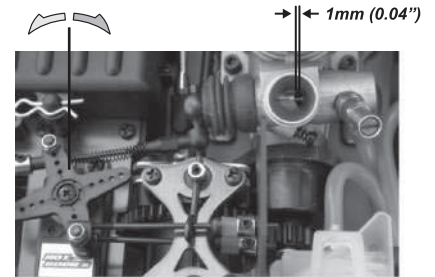
! If throttle linkage is not set up correctly you may lose control of the car after the engine is started.
 Wenn das Gasgestänge nicht korrekt eingestellt ist, kann es sein, dass Sie die Kontrolle über den Wagen verlieren, wenn der Motor gestartet wird.
 Si la tringlerie d'accélération n'est pas réglée correctement, vous pourriez perdre le contrôle du véhicule après le démarrage du moteur.
 ● 走行前には必ずトリムの調整を行ってください。スロットルトリムの調整ができていないとエンジンを始動したときに車が暴走する危険があります。

Neutralpunkt Einstellung Réglage du neutre ニュートラルセットアップ

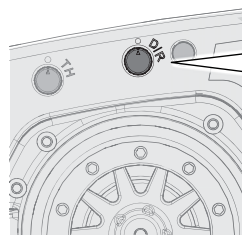
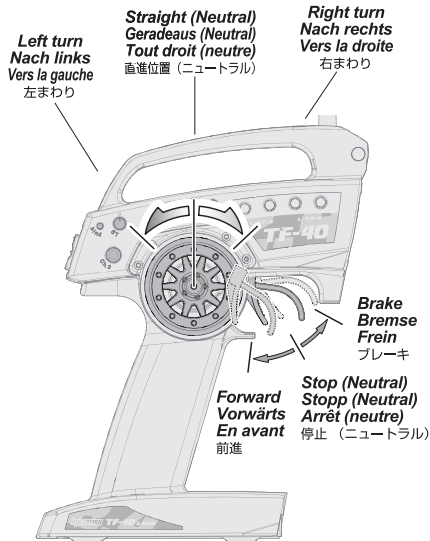


Set up throttle linkage as shown.
 Stellen Sie das Gasgestänge wie abgebildet ein.
 Réglez la tringlerie d'accélération comme indiqué.
 リンケージが図のようになるようにスロットルトリムを調整します。

Adjust until the throttle doesn't move when pushed.
 So einstellen, dass der Vergaser sich nicht weiter schließen lässt, wenn man ihn zudrückt.
 指で押してガタが無い事を確認します。



5 Transmitter Operation Sender Funktionen Fonctionnement de l'émetteur 送信機の操作方法

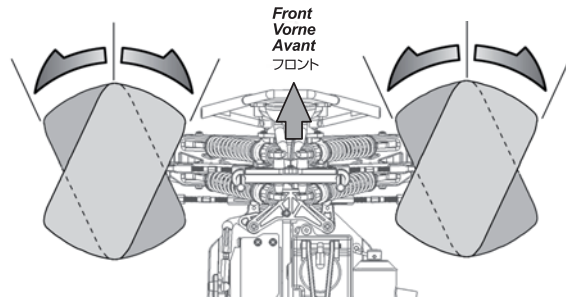


Steering Dual Rate
 Lenkeinschlagsbegrenzung
 Double débit de direction
 ステアリングデュアルレート

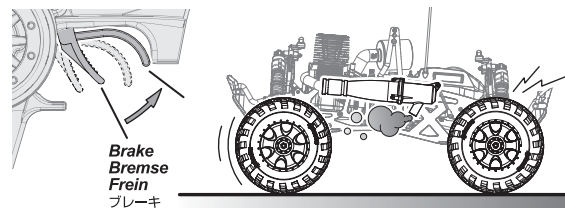
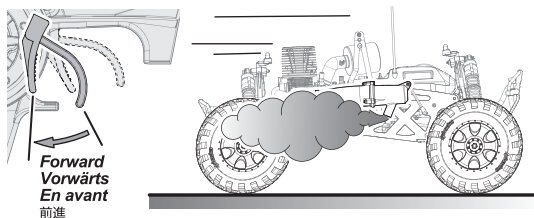


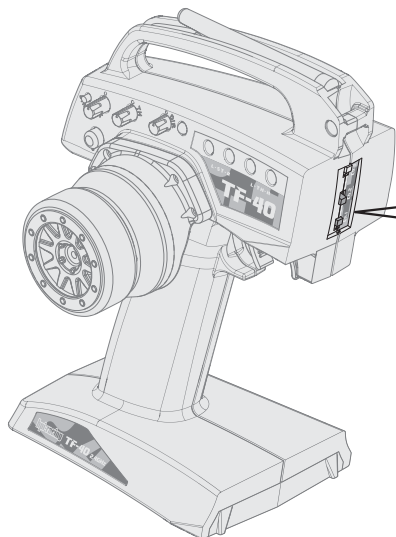
To be used to adjust steering servo throw.
 Zum Einstellen des maximalen Lenkeinschlags.
 À utiliser pour le réglage du taux et de l'angle du servo.
 R/Cカーの曲がる量を調整できます。

Steering Wheel / **Volant de direction**
 Lenkrad / ステアリングホイール



Throttle Trigger / **Gâchette d'accélération**
 Gashebel / スロットルトリガー

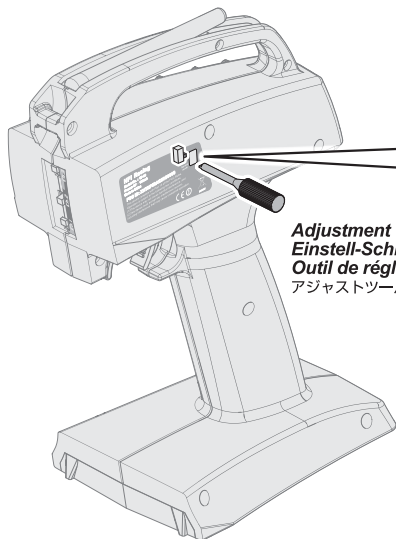
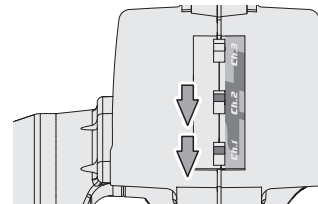




1

Reverse Switch
Servowegschalter
Commutateur d'inversion
 リバーススイッチ

Switch factory setting.
 Standard Einstellungen
 Réglages d'usine du servo
 スイッチの位置を確認します。

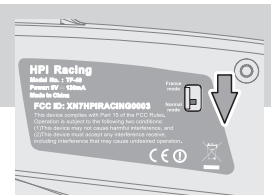


Adjustment tool
 Einstell-Schlüssel
 Outil de réglage
 アジャストツール

2

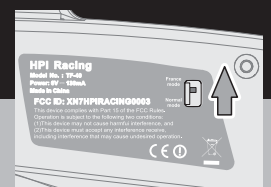
Mode Switch
Modus-Schalter
Commutateur de mode
 モードスイッチ

Switch factory setting.
 Standard Einstellungen
 Réglages d'usine du servo
 スイッチの位置を確認します。



! When in France, switch France mode
 Stellen Sie den Modus-Schalter in Frankreich um.
 Lorsque vous êtes en France, passez en mode France
 フランス国内で使用する場合

Switch factory setting.
 Standard Einstellungen
 Réglages d'usine du servo
 スイッチの位置を確認します。



! Switching modes clears binding and fail safe.
 Das Umstellen des Modus löscht die Binding- und Fail-Safe-Einstellungen.
 Commuter les modes efface les associations et les réglages de sécurité intégrée.
 ● バインドとフェールセーフ機能がクリアにされますので必ず39ページを参考に再設定してください。

Fail Safe Fail-Safe Sécurité intégrée フェイルセーフ

This car has a built-in fail safe system. If the radio glitches, because of interference or the car goes out of range, the servo will apply the brakes to protect your car. The fail safe system has been setup at the factory, but you should become familiar with the function of the fail safe and check the operation before running.

Dieses Auto ist von Werk aus mit einer Fail-Safe Einheit ausgestattet. Falls es zu Empfangsproblemen kommt, weil Funkstörungen auftreten oder das Auto die Reichweite des Senders verläßt, wird das Auto automatisch bremsen. Die Fail-Safe Einheit ist von Werk aus eingestellt. Sie sollten allerdings lernen, wie man diese einstellt und sie vor jeder Fahrt überprüfen.

Ce véhicule possède un système de sécurité intégré. Si la radio tombe en panne, du fait des interférences ou qu'elle se trouve hors de portée, le servo actionnera les freins pour protéger votre véhicule.

Le système de sécurité intégré a été réglé en usine, mais vous devez vous familiariser avec son fonctionnement et vérifier qu'il marche correctement avant utilisation.

本製品のR/CシステムにはR/Cカーの暴走を防ぐために、フェイルセーフ機能がスロットルサーボ側に内蔵されています。

R/Cカーが走行中に電波混信や電波が到達しない時にR/Cカーの暴走を防ぐ機能です。

フェイルセーフシステムは工場出荷時に設定がされていますが、安全と機能理解のため走行前に動作確認を行います。

Situations when the fail safe will operate.
Situationen in denen die Fail-Safe Einheit eingreift
Situations dans lesquelles la sécurité se déclenchera.
 フェイルセーフが動作する状況

When transmitter radio signal is cut off.
Wenn das Signal vom Sender nicht richtig ankommt.
Lorsque le signal radio de l'émetteur est coupé.
 送信機の電波が受信機に到達しなくなった場合。

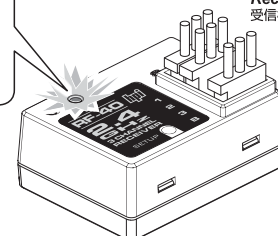
When fail safe is operating, the red LED will continuously flash.

Wenn das Fail-Safe aktiv ist, blinkt die rote LED durchgängig.

Lorsque la sécurité est activée, la LED rouge clignote continuellement.

フェイルセーフ作動時には受信機のLEDが点滅します。

105383
 HPI RF-40
 Receiver
 Empfänger
 Récepteur
 受信機



The fail safe can not completely protect your car.
 Die Fail-Safe Einheit kann ihr Auto nicht zu 100% schützen.
 La sécurité redondante ne peut pas complètement protéger votre véhicule.
 フェイルセーフは電波障害、R/Cカーの暴走を完全に防ぐものではありません

7

Fill Fuel Tank Füllen des Kraftstofftanks Remplissez le réservoir de carburant 燃料の給油

74115
Fuel Bottle
Kraftstoffflasche
Bouteille de carburant
フューエルボンブ

101900/101908(EU)
74318 / 74348 (US)
38704 / 38705 (JP)
Glow Fuel
Modell-Kraftstoff
Carburant nitro
グロー燃料

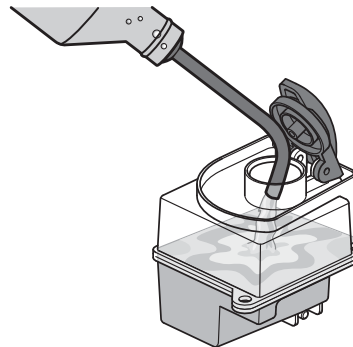
We recommend that you use fuel containing 20-25% nitro.

Wir empfehlen, dass Sie Modellauto-Kraftstoff mit einem Nitromethan-Gehalt von 20-25% verwenden.

Nous vous conseillons d'utiliser du carburant qui contient 20 à 25% de nitrométhane.

ニトロ含有量20-25%のR/Cカー用グロー燃料を使用してください。

20% - 25%



8

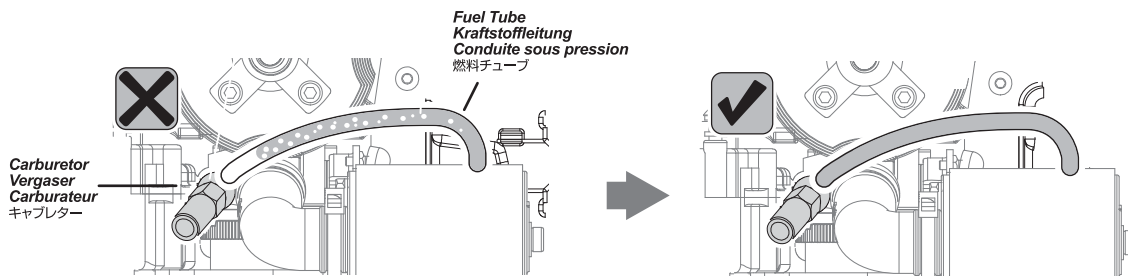
Priming Engine Füllen des Vergasers Amorçage du moteur 燃料をキャブレターに送る

To prime the engine, use a rag to cover the exhaust tip. Pull the starter cord several times until fuel reaches the carburetor and no bubbles are seen.

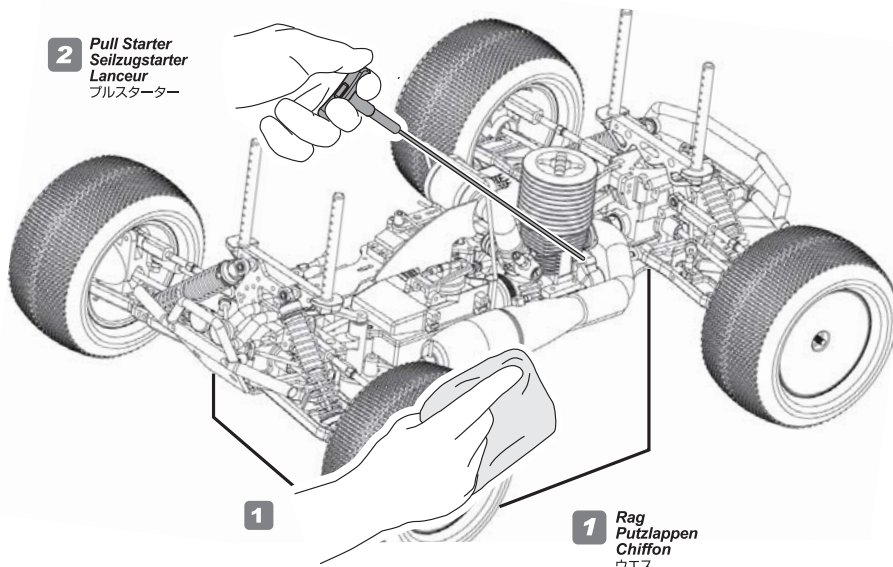
Um den Vergaser mit Kraftstoff zu füllen, halten Sie den Auspuff mit einem Lappen zu und ziehen Sie ein paar Mal am Seilzugstarter, bis der Kraftstoff den Vergaser erreicht.

Pour amorçer le moteur, bouchez l'échappement avec votre doigt. Tirez le lanceur plusieurs fois jusqu'à ce que le carburant arrive dans le carburateur et qu'il n'y ait plus de bulles.

エンジン始動準備のためマフラー出口をふさいでプルスターターを数回引き、燃料がキャブレターまで到達するようにします。燃料パイプに気泡が見られなくなるまでプルスターターを引いてください。



2 Pull Starter
Seilzugstarter
Lanceur
プルスターター



1

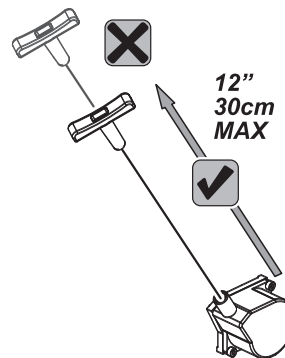
1 Rag
Putzlappen
Chiffon
ウエス

Never pull the starter cord more than 30cm (12").

Ziehen Sie den Seilzugstarter niemals weiter als 30cm (12").

Ne tirez jamais le lanceur de plus de 30 cm (12 pouces)

プルスターターは30cm以上引かないでください。



12"
30cm
MAX

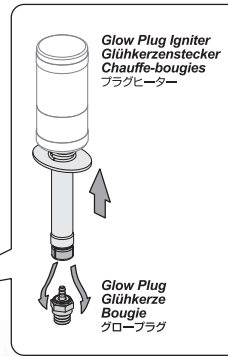
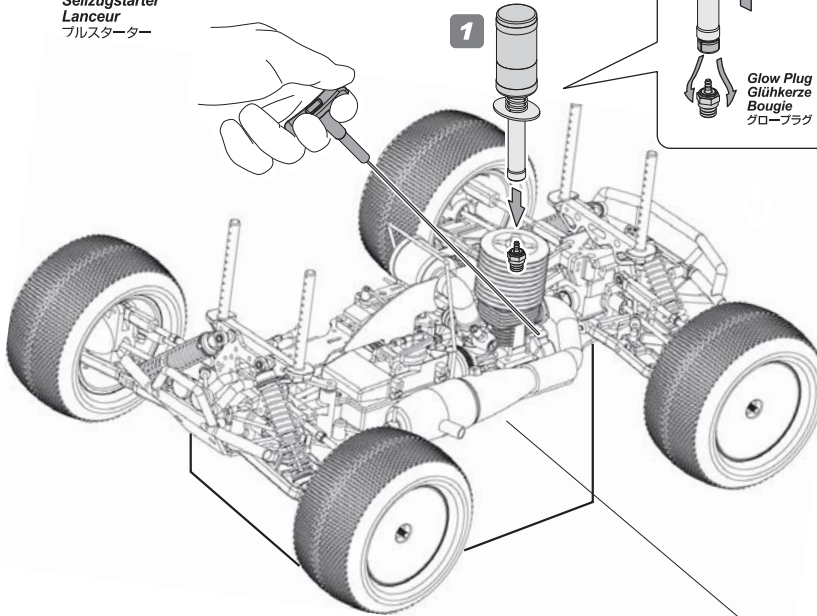
Chassis images are shown for illustration purposes only.
Die Bilder der Chassis dienen nur der Veranschaulichung.
L'image du châssis est montée seulement pour illustration.
シャシーのイメージはイラストのために表示されています。

9 Engine Start Starten des Motors Démarrage du moteur エンジンの始動

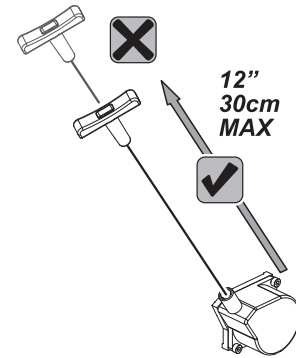
Attach the glow igniter to the glow plug. Start the engine by pulling the starter cord in short pulls. Remove the glow igniter as soon as the engine is running.
 Stecken Sie den Glühkerzenstecker auf die Glühkerze. Starten Sie den Motor, indem Sie kurz das Startseil ziehen. Ziehen Sie den Glühkerzenstecker ab, sobald der Motor läuft.
 Fixez le chauffe-bougie sur la bougie. Démarrez le moteur en tirant le lanceur par petits coups. Retirez le chauffe-bougie dès que le moteur commence à tourner.
 グロープラグにプラグヒーターを取り付けプルスターターを短く数回引きエンジンを開始します。エンジンが始動したらすぐにプラグヒーターを取り外します。

2

Pull Starter
Seilzugstarter
Lanceur
プルスターター



Never pull the starter cord more than 30cm (12").
 Ziehen Sie den Seilzugstarter niemals weiter als 30cm (12").
 Ne tirez jamais le lanceur de plus de 30cm (12 pouces)
 プルスターターは30cm以上引かないでください。



Exhaust Pipe
Resonanz-Rohr
Pot d'échappement
マフラー

If Engine Does Not Start Falls der Motor nicht startet Si le moteur ne démarre pas エンジンが始動しないときは

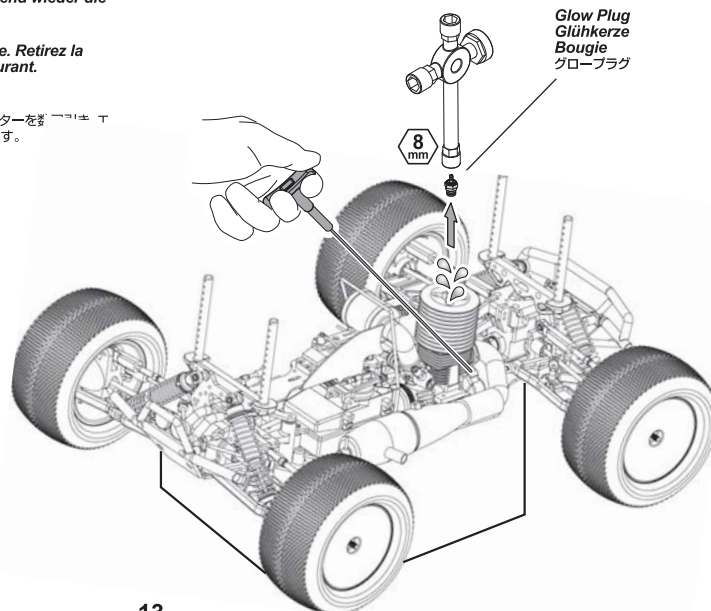
If there is too much fuel in the cylinder, the engine will not start.
 Follow the step below to remove excess fuel from the cylinder. Remove the glow plug and pull the starter cord several times to remove excess fuel. Reinstall the glow plug.

Falls zuviel Kraftstoff im Zylinder ist, kann der Motor nicht starten.
 Folgen Sie den unten aufgeführten Schritten, um den überflüssigen Kraftstoff zu entfernen. Entfernen Sie die Glühkerze und ziehen Sie ein paar Mal am Seilzugstarter um den überflüssigen Kraftstoff zu entfernen. Montieren Sie anschließend wieder die Glühkerze.

S'il y a trop de carburant dans le cylindre, le moteur ne démarrera pas.
 Suivez l'étape ci-dessous pour retirer le carburant en excès du cylindre. Retirez la bougie et tirez le lanceur plusieurs fois pour retirer l'excédent de carburant. Remettez la bougie.

燃料を多く送りすぎるとエンジン内に燃料があふれ、エンジンの始動ができなくなります。
 次の手順でエンジン内の燃料を取り除いてください。グロープラグを取り外し、プルスターターを数回エンジン内にあふれた燃料を抜き取ります。燃料が抜けた後、再びグロープラグを取り付けます。

87546
Glow Plug Wrench
Glühkerzenschlüssel
Clé à bougies
グロープラグレンチ



Chassis images are shown for illustration purposes only.
 Die Bilder der Chassis dienen nur der Veranschaulichung.
 L'image du châssis est montée seulement pour illustration.
 シャーシのイメージはイラストのために表示されています。

10 Break In Einlaufphase Rodage ブレークイン

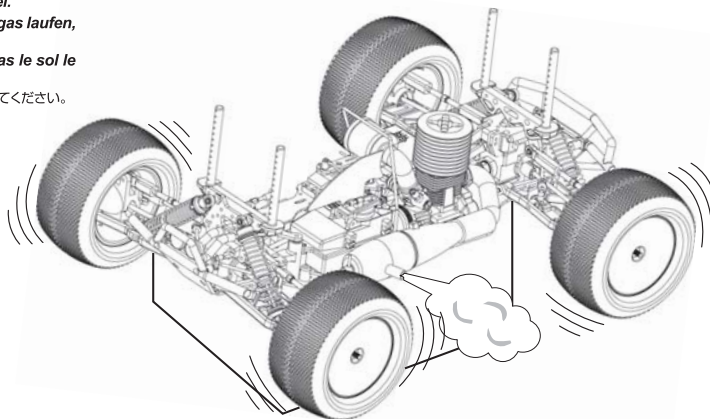


Attention
Achtung
Attention
 注意

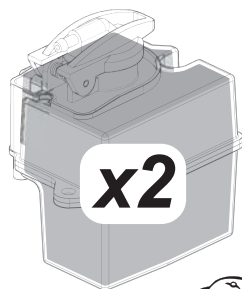
New engines need a break in period of 3 tanks of fuel, if not the engine could be damaged.
 Neue Motoren benötigen eine Einlaufphase von 3 Tankfüllungen. Andernfalls kann der Motor beschädigt werden.
 Les nouveaux moteurs nécessitent une période de rodage avec 3 pleins de carburant, faute de quoi le moteur pourrait être endommagé.
 新品のエンジンは全開走行するまでに燃料3タンク分ブレークインをする必要があります。ブレークインが不十分な場合はエンジンを破損する恐れがあります。

1 1st Tank 1. Tankfüllung Premier plein 1タンク目

After the engine starts, let it run with the wheels off the ground for one tank of fuel.
 Nachdem Sie den Motor gestartet haben, lassen Sie ihn den ersten Tank im Standgas laufen, ohne dass die Reifen den Boden berühren.
 Après que le moteur ait démarré, laissez-le tourner avec les roues ne touchant pas le sol le temps d'utiliser un réservoir de carburant.
 エンジンが始動したら1タンク分の燃料がなくなるまでシャーシを台にのせたままエンジンをまわし続けてください。



2 3rd and 4th Tank 3. und 4. Tankfüllung 3ème et 4ème pleins 3,4タンク目

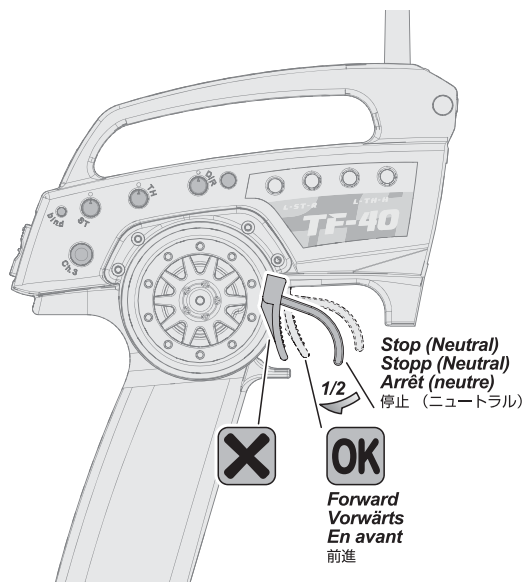
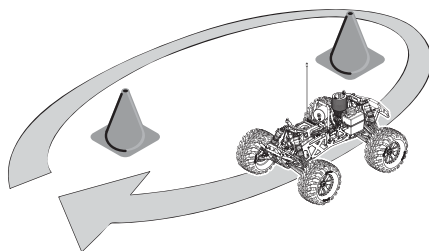


After the first 2 tanks, drive the car in a circle at half throttle for two tanks of fuel.

Fahren Sie das Auto dann drei weitere Tankfüllungen bei Halbgas in einem Kreis.

Après les trois premiers pleins, faites tourner la voiture en cercles à moitié de l'accélération le temps d'utiliser trois réservoirs de carburant.

3タンク目からはブレークイン走行を行います。ハーフスロットル(スロットルを半分開けた状態)で車が円を描くように2タンク分ゆっくり走らせませす。



Do not run on public streets or highways. This could cause serious accidents, personal injuries, and/or property damage.

Fahren Sie niemals auf öffentlichen Straßen. Dies kann zu schweren Unfällen mit Personen- und Sachschaden führen.

Ne faites pas fonctionner sur la voie publique ou la route. Cela pourrait provoquer des accidents graves, des blessures corporelles ou des dommages aux biens.

道路など、車や人が通る場所では走行させないでください。

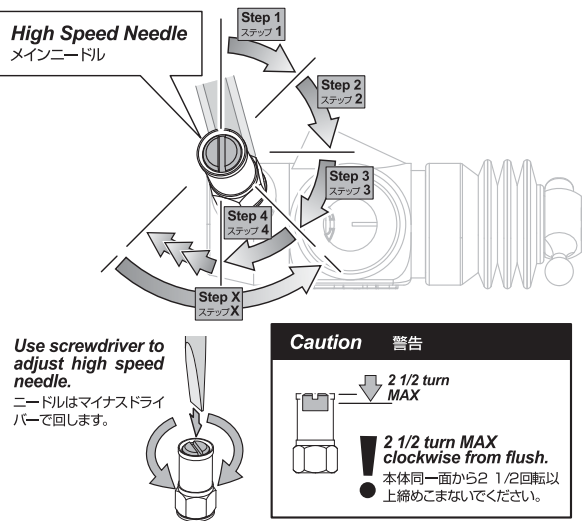


Important!

Read this section carefully: failure to follow these tuning steps could result in damage to your engine, and void your warranty !

Tuning for Optimum Performance

エンジンの性能を引き出す為の調節



STEP 1 - STEP 4

Turn the high speed needle clockwise in 1/8 turn increments to lean out the fuel mixture for increased top speed and throttle performance. Drive the car to notice changes in speed and throttle response.

Continue Tuning:

Continue leaning the carb in Clockwise 1/8 turn increments. (Maximum of 2 1/2 turns from flush.)

Top Tuning:

Stop tuning and go to **STEP X** if your engine shows any of the follow signs. (Engine is running too lean.)

- * At full throttle, there is no smoke from the exhaust.
- * The engine hesitates or bogs.
- * Reduced top speed and loss of power.
- * **Over Heating:** Temperatures above 250°C (120°F) at the glow plug.

STEP X

If your engine is running lean, turn the needle counter clockwise 1/4 turn to richen the fuel mixture and repeat

STEP X - STEP 1

ステップ 1 - ステップ 4

メインニードルを時計回りにの方向に1/8回転ずつ締めこんでいきます。こうすることで燃料の混合比を薄くすることができ、最高速、スロットル操作に対する反応が向上します。車を運転しながら、スピードとスロットル操作に対する反応の違いに注意してください。

調節を続けます

メインニードルを1/8回転ずつ締め込み、混合比を薄くしていきます。(最大締め込み量はキャブレター同一面から2 1/2回転までです。)

調整の中止

もし、エンジンが以下に記した症状のうちのどれか一つで

- も示したときは、チューニングを中止して **ステップ X**に戻ってください。
- * スロットルを全開にした状態で、マフラーから煙が排出されていない。
- * スロットル操作に対して反応が鈍い。息継ぎをする。
- * 最高速が落ちる、またはパワーが出ていない。
- * **オーバーヒート** エンジン(グロープラグの位置で計測)の温度が120度以上

ステップ X

もし燃料の混合比が薄すぎる場合は、メインニードルを1/4回転反時計回りにまわし、混合比を濃くします。そして **ステップ 1** から **ステップ 4** を繰り返します。

Fuel Mixture Tuning Tip 適切な燃料混合比のヒント

Engine temperature can tell you if the engine is running lean or rich.

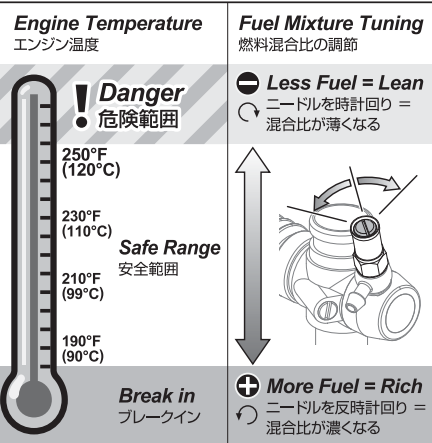
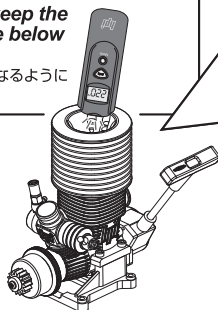
燃料混合比とエンジン温度の関係は比例しています。

Attention 注意

Adjust carburetor to keep the operating temperature below 250°F.

エンジン温度が120°C以下になるように燃料混合比を調整します。

74151
HPI Racing Temp Gun
HPI 温度計



Lean Fuel Mixture :

ニードルを時計回り = 混合比が薄くなる

Lean Fuel Mixture

Provides strong and efficient combustion and power, but if you lean out too much the result is less lubrication, more engine heat and shorter engine life.

混合比が薄い状態

燃料の燃焼が効率よく行われパワーがでます。しかし、薄くしすぎると燃料の潤滑が行われずオーバーヒートを招きエンジンの寿命が短くなり破損します。

Rich Fuel Mixture :

ニードルを反時計回り = 混合比が濃くなる

Rich Fuel Mixture

A slightly rich fuel mixture delivers a cooler running temperature and more lubrication but with slightly less power and longer engine life.

混合比が濃い状態

混合比が濃い状態ではエンジン内の潤滑が良くエンジン温度も低めに安定します。エンジンに対して優しいですが、パワーはやや落ちます。

Wichtig!

Lesen Sie diesen Teil besonders aufmerksam: Fehler bei der Vergasereinstellung können zu Schäden an Ihrem Motor sowie zum Verlust der Garantie führen!

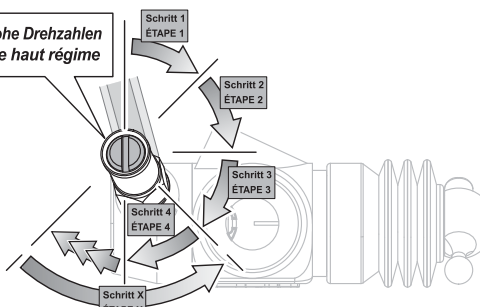
Important!

Lisez soigneusement ce chapitre : ne pas suivre ces étapes pourrait conduire à endommager votre moteur, et faire annuler votre garantie !

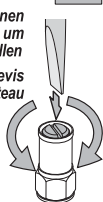
Einstellung für optimale Leistung

Réglage pour des performances optimales

Nadel für hohe Drehzahlen
Pointeau de haut régime



Verwenden Sie einen Schraubenzieher, um die Nadel zu verstellen
Utilisez un tournevis pour régler le pointeau de haut régime.



Achtung Attention

2 1/2 Umdrehungen maximal
2 tours 1/2 MAXI
Maximal 2 1/2 Umdrehungen can not be split this way.
2 tours 1/2 MAXI dans le sens horaire à partir de la rainure

Schritt 1 - Schritt 4

Drehen Sie die Nadel für hohe Drehzahlen in 1/8 Schritten im Uhrzeigersinn um das Gemisch magerer zu stellen. Damit erreichen Sie höhere Geschwindigkeiten und eine bessere Gasannahme. Fahren Sie das Auto um die Veränderungen zu spüren.

Wetere Einesllung:

Stellen Sie den Motor weiter in 1/8 Schritten magerer. (Maximal 1 1/2 Umdrehungen von bündig)

STOPP:

Drehen Sie den Motor nicht magerer, wenn
• Ihr Motor eines der folgenden Zeichen zeigt.
* (Der Motor läuft zu mager)

- * Bei Vollgas ist keine Rauchentwicklung zu sehen.
- * Der Motor stottert oder stockt
- * Abnehmende Höchstgeschwindigkeit oder Leistung.
- * Überhitzung Temperatur ber 120C (250F) an der Glühkerze.

Schritt X

Falls Ihr Motor zu mager läuft, drehen Sie die Nadel in 1/4 Schritten gegen den Uhrzeigersinn um das Gemisch fetter zu stellen und wiederholen Sie

Schritt 1 - Schritt 4

ÉTAPE 1 - ÉTAPE 4

Turnez le pointeau de haut régime dans le sens horaire par incréments de 1/8ème de tour pour appauvrir le mélange et augmenter la vitesse de pointe et les performances en accélération. Essayez de piloter la voiture pour voir les modifications.

Continuez la misentau:poi

Continuez à appauvrir la carburation par incréments de 1/8ème de tour dans le sens horaire. (Maximum 1 tour 1/2 de l'affleurement.)

ARRÊTEZ le réglage et allez à l' ÉTAPE X

• ÉTAPE X si votre moteur montre l'un des signes suivants. * (Moteur réglé trop pauvre.)

- * À l'accélération, il n'y a pas de fume blanche à l'échappement.
- * Le moteur touse ou ecal.
- * Vitesse maximale réduite, perte de puissance.
- * Surchauffe
Températures supérieures 120C (250F) à la bougie.

ÉTAPE X

Si votre moteur est réglé trop pauvre, tournez le pointeau dans le sens antihoraire par quarts de tours pour enrichir le mélange et recommencez les étapes :

ÉTAPE 1 - ÉTAPE 4

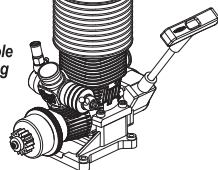
Tipps zum Einstellen des Vergasers Astuce de réglage de la richesse

Die Motortemperatur kann zeigen, ob der Motor mager oder fett läuft.
La température du moteur peut vous dire si le moteur tourne pauvre ou riche.

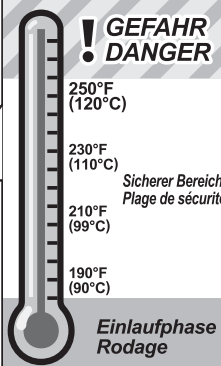
Achtung Attention

Stellen Sie den Vergaser so ein, dass die Temperatur unter 120°C leigt.
Réglez le carburateur de façon à ce que la température reste en-dessous de 120°C (250° F).

74151
Hpi Racing Temperaturmesspistole
Sonde de température Hpi Racing

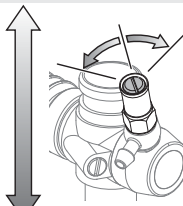


Motortemperatur
Température du moteur



Gemischeinstellung
Réglage du mélange

Weniger Sprit = Mager
Moins de carburant = Pauvre



Mehr Sprit = Fett
Plus de carburant = Riche

Weniger Sprit = Mager
Moins de carburant = Pauvre

Magere Gemischeinstellung

Führt zu einer besseren Verbrennung und zu mehr Leistung. Bei zu magerer Einstellung, mangelt es jedoch an Schmierung. Dies führt zu erhöhter Motortemperatur und einer kürzeren Lebensdauer.

Mélange de carburant pauvre

Donne une combustion plus efficace et plus de puissance, mais si vous appauvrissez trop le résultat est une moindre lubrification, plus de chaleur et une durée de vie du moteur plus courte.

Mehr Sprit = Fett
Plus de carburant = Riche

Fette Gemischeinstellung

Ein fetteres Gemisch führt zu mehr Kühlung und Schmierung, somit zu einer höheren Lebensdauer, jedoch auch zu etwas weniger Leistung.

Mélange de carburant riche.

Un mélange légèrement riche donne une température de fonctionnement plus basse et une meilleure lubrification mais un peu moins de puissance et une durée de vie du moteur plus longue.

Tuning Tips Einstelltips Astuces de réglage 調整のヒント

Engine temperature can tell you if the engine is running lean or rich. If you check the engine temperature, you can understand how to tune your carburetor. Adjust carburetor to keep the operating temperature below 250°F.

Die Motortemperatur gibt darüber Auskunft, ob Ihr Motor mager oder fett läuft. Wenn Sie die Motortemperatur überprüfen, können Sie erkennen, wie Sie den Vergaser einstellen müssen. Stellen Sie ihn so ein, dass die Temperatur unter 120°C bleibt, andernfalls kann der Motor beschädigt werden.

La température du moteur peut vous dire si le moteur est réglé pauvre ou riche. Si vous vérifiez la température, vous pouvez comprendre comment régler votre carburateur. Réglez le carburateur de telle sorte que la température de fonctionnement soit inférieure à 120 °C (250 °F).

混合気とエンジン温度の関係は比例しています。混合気が濃いとエンジン温度が低く、混合気が薄いとエンジン温度が高くなります。エンジン温度を計測することで適切な燃料混合比を判断することができます。適切なエンジン温度は120℃以下です。

74151
Hpi Racing Temp Gun
Hpi Racing Temperaturmesspistole
Sonde de temperature HPI Racing
HPI 温度計

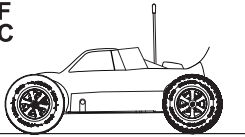


Hot
Heiß
Chaud
高温

Bad performance
Schlechte Leistung
Mauvaises performances
エンジンが破損する恐れがあります。



250°F
120°C



No smoke
Kein Rauch
Pas de fumée
煙が少ない

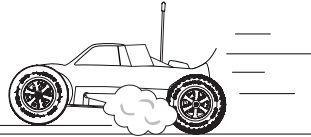


Normal
Normal
Normal
適温

Best performance
Beste Leistung
Meilleures performances
最適なエンジン状態



230°F
110°C



Some smoke
Etwas Rauch
De la fumée
適度な煙

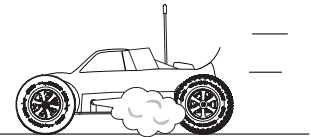


Low
Niedrig
Faible
低温

Poor performance
Schlechte Leistung
Performances médiocres
エンジン性能を発揮しません。



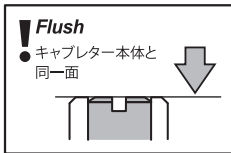
190°F
90°C



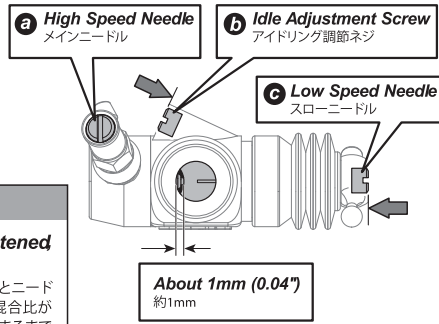
A lot of smoke
Viel Rauch
Beaucoup de fumée
煙が多い

2 Carburetor Factory Setting (Break In Setting) Werkseinstellungen des Vergasers (Einlaufphase) Réglage usine du carburateur (réglage de rodage)

High Speed Needle, Idle Adjustment Screw and Low speed Needle are designed to be set flush with the carburetor body. This makes it easy to reset the carburetor to the Factory Break In Setting if needed. 工場出荷時設定（初期設定）に戻しやすいよう、各ニードルの工場出荷時設定（初期設定）はメインニードル、アイドル調整ねじ、スローニードルともキャブ本体と同一面になるように設計されています。

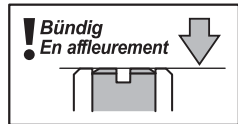


Attention 注意
When needle is over tightened the needle is damaged
● ニードルが止まる所まで閉めるとニードルの先端に傷がつき（破損）、燃料混合比が調節できなくなります。ニードルが止まるまで開めないでください。

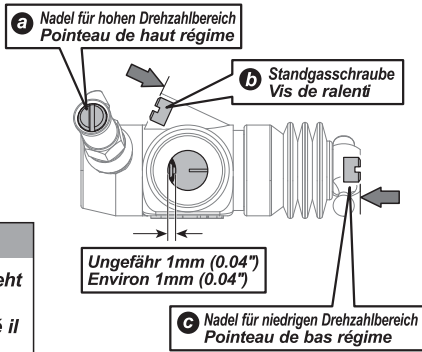


	Break-in Setting ブレイクイン時の設定	After Break-in Setting ブレイクイン終了後の設定
a	Flush with groove キャブ本体と同一面上	Please refer to the Tuning After Break-in section on pg. 3 for tuning tips. 3ページのブレイクイン後の調整を参照してください。
b	Flush with groove キャブ本体と同一面上	Please refer to the Optional Tuning section on pg. 4 for tuning tips. 4ページのその他のエンジン調整を参照してください。
c	Flush with groove キャブ本体と同一面上	

Alle Nadeln des Vergasers sind so gebaut, dass die Werkseinstellung genau bündig mit dem Vergasergehäuse ist. Dies macht es einfach den Vergaser wieder auf die Grundeinstellung zu bekommen. Le pointeau de haut régime, la vis de ralenti, et le pointeau de bas régime ont conçus pour être mis en affleurement avec le corps du carburateur. De ce fait il est facile de remettre le carburateur aux réglages d'usine si nécessaire.



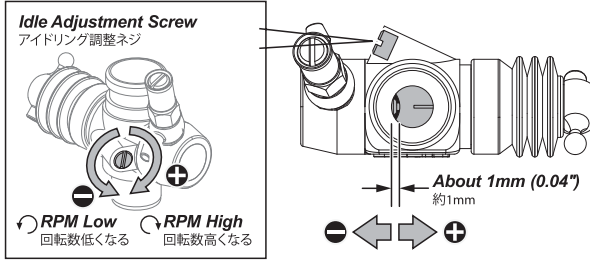
Achtung Attention
Wenn die Nadel zu weit gedreht wird, wird sie beschädigt
● Si le pointeau était trop serré il pourrait être endommagé.



	Einstellung für Einlaufphase Réglage de rodage	Nach der Einlaufphase Réglage après le rodage
a	Bündig Affleurement	Bitte schauen Sie bei den Einstellung nach dem Einlaufen auf Seite 11 für Tipps. Veillez vous reporter à la section Réglage après le rodage à la page 11 pour les astuces de réglage
b	Bündig Affleurement	Bitte schauen Sie bei den weiteren Einstellungen auf Seite 12 für Tipps Veillez vous reporter à la section réglages optionnels à la page 12 pour les astuces de réglage
c	Bündig Affleurement	

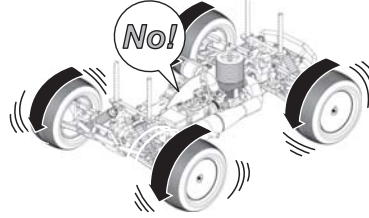
Idle Adjustment Screw

アイドルリング調整ネジ



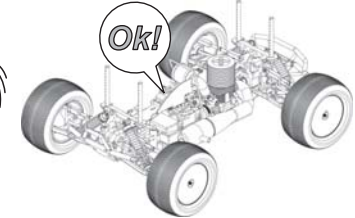
Improper Idle Speed Setting
Clutch engaged and wheels turning.

アイドルリングの調整ができていない場合
クラッチがつながった状態で、タイヤが回転します。



Proper Idle Speed Setting
Engine runs smoothly without wheels turning.

アイドルリングの調整が正しくできている状態
アイドルリングが安定した状態で、タイヤが回転していません。

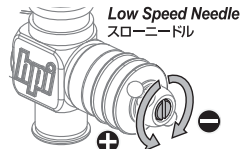
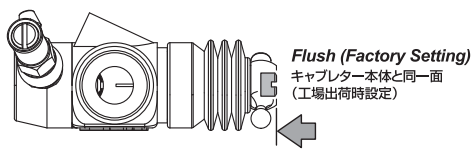


The idle speed is set after the high-speed needle is adjusted and the engine is up to operating temperature. To properly set the Idle Adjustment Screw, turn on your radio system and set the throttle trim on the transmitter so that the throttle is in its neutral position. This will ensure that the throttle slide is fully closed and resting against the idle adjustment screw. Turn the idle adjustment screw counter clockwise to reduce the idle speed, or clockwise to increase it. The idle speed should be set high enough to keep the engine running smoothly but not engage the clutch and turn the wheels. Too high of an idle speed will prematurely wear out the clutch shoes and brake disk.

アイドルリングの調整はスロットルがニュートラルの時にタイヤが回転してしまう場合に調整が必要となります。アイドルリングの調整はメインニードルの調整が済んだ後、エンジンが十分に温まった状態でを行います。アイドルリングスピードを上げたいときにはアイドルリング調整ネジを時計回りに、下げたいときには反時計回りに回してください。アイドルリングはエンジン回転が安定しながらクラッチはつながらずタイヤが回転していない状態が最適な状態です。アイドルリングの回転が高すぎるとクラッチシューやブレーキディスクの消耗が早くなります。

Low Speed Needle Adjustment

スローニードルの調節



- ➕ More Fuel = Rich
ニードルを反時計回り =
混合比が濃くなる
- ➖ Less Fuel = Lean
ニードルを時計回り =
混合比が薄くなる

If idle is unstable, adjust the low speed needle to get a stable idle. Afterwards, you need to readjust the idle adjustment screw.

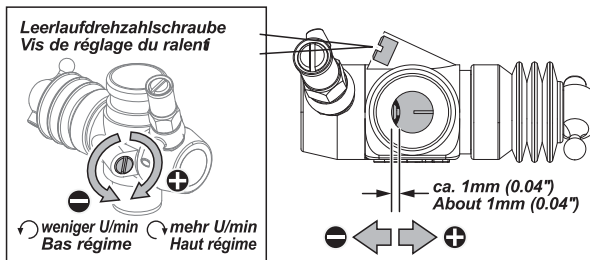
スローニードルを調整するとアイドルリング状態の燃料混合比が変化します。再度アイドルリングの調整を行ってください。

We recommend that you do not touch the Low Speed Needle. If adjustment is needed, the low-speed mixture is set after the high-speed needle is adjusted and the engine is up to operating temperature. Set the needle flush (Factory Setting) with the carburetor body, this setting is ideal for and breaking in and starting your motor. For increased performance turn the needle in 1/8 turn increments; this will improve bottom end throttle response. To test your setting, place the car on the ground and let the engine idle for 30 seconds then accelerate to 3/4 throttle. If there is a lot of white smoke and the car accelerates slowly, the mixture is too rich. If the engine accelerates quickly and then sputters, the mixture is too lean. When the low-speed needle is set correctly the engine's throttle response should be smooth and quick. CAUTION: Never turn in more than 2 turns from flush this will cause the engine to run too lean and may damage your engine! If the Low Speed Needle is set too lean you will experience the following: Flame out at part or 3/4 throttle, Overheating (Temperatures above 250°C (120°F) at the glow plug). If your engine is running too lean, reset the Low Speed Needle to its factory setting (Flush) and start the tuning process again.

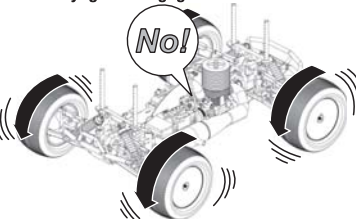
スローニードルの調節は工場出荷時設定(初期設定)のままにしておくことをお勧めします。調整が必要な場合はメインニードルの調整が済んだ後、エンジンが十分に温まった状態でを行います。スローニードルはエンジンの反応を調節することができます。適切な調整が確認するためには、車を地面に置いて30秒ほどアイドルリング状態にした後、スロットルを3/4ほど開けてください。このとき白い煙がたくさん排出されエンジン反応が悪い場合には混合比が濃すぎます。エンジンが素早く反応した後エンジン回転がばらつく場合は混合比が薄すぎる状態です。スローニードルの調節が適切にできているときには、スロットル操作に対する反応が素早くスムーズになります。注意: スローニードルはキャブレター本体と同一面(工場出荷時設定)の状態から2回転以上締めないでください。混合比が薄すぎる状態になりエンジンが破損します。

Leerlaufdrehzahlschraube

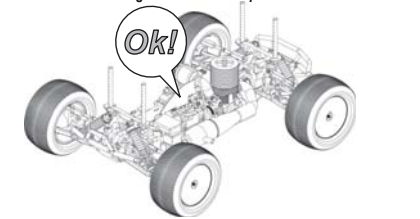
Vis de réglage du ralenti



Falsche Leerlaufdrehzahl
Kupplung packt und die Räder drehen sich.
Mauvais réglage de la vitesse du ralenti
L'embrayage est engagé et les roues tournent



Korrekte Leerlaufdrehzahl
Motor läuft ruhig ohne Drehen der Räder.
Réglage correct de la vitesse du ralenti
Le moteur tourne régulièrement sans que les roues ne tournent

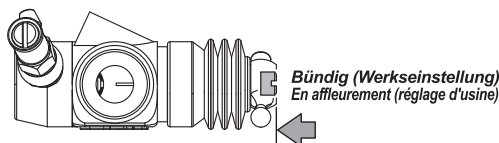


Die Leerlaufdrehzahlschraube wird eingestellt nachdem die Nadel für hohe Drehzahlen eingestellt wurde und der Motor auf Betriebstemperatur ist. Um die Leerlaufdrehzahlschraube korrekt einzustellen, schalten Sie die RC Anlage ein und stellen Sie die Gasströmung am Sender auf neutral. Dies stellt sicher, dass der Vergaser vollständig geschlossen ist und gegen die Leerlaufdrehzahlschraube drückt. Drehen Sie die Leerlaufdrehzahlschraube gegen den Uhrzeigersinn um die Leerlaufdrehzahl zu verringern, oder im Uhrzeigersinn um sie zu erhöhen. Die Leerlaufdrehzahl sollte so hoch sein, dass der Motor ruhig läuft, aber die Kupplung nicht schleift und die Räder drehen. Eine zu hohe Leerlaufdrehzahl führt zu erhöhtem Kupplungs- und Bremsverschleiß.

La vitesse du ralenti est ajustée après le réglage du pointeau de haut régime et de la température du moteur. Pour ajuster correctement la vis de réglage du ralenti, allumez votre système radio et mettez la manette d'accélérateur de l'émetteur en position neutre. Cela garantit que la commande d'accélération est fermée et se trouve contre la vis de réglage du ralenti. Tournez la vis de réglage du ralenti dans le sens antihoraire pour réduire la vitesse ou dans le sens horaire pour l'augmenter. La vitesse du ralenti doit être suffisamment élevée pour que le moteur tourne régulièrement mais que l'embrayage ne soit pas engagé et que les roues ne tournent pas. Une vitesse de ralenti trop élevée use prématurément les sabots d'embrayage et le disque de frein.

Einstellung der Nadel für niedrige Drehzahlen

Réglage du pointeau de bas régime



- ➕ Mehr Sprit = Fett
Plus de carburant = Riche
- ➖ Weniger Sprit = Mager
Moins de carburant = Pauvre

Falls das Standgas unruhig läuft, stellen Sie die Nadel für den unteren Drehzahlbereich. Stellen Sie danach wieder die Standgasschraube ein.

Si le ralenti est instable, ajustez le pointeau de bas régime jusqu'à ce qu'il soit stabilisé. Vous devrez ensuite re-régler la vis de ralenti.

Die Nadel für niedrige Drehzahlen wird eingestellt, nachdem die Nadel für hohe Drehzahlen eingestellt wurde und der Motor auf Betriebstemperatur ist. Stellen Sie die Nadel so ein, dass sie bündig mit dem Vergasergehäuse ist. Diese Einstellung ist ideal um den Motor einlaufen zu lassen und ihn zu starten. Für mehr Leistung drehen Sie die Nadel in 1/8 Schritten im Uhrzeigersinn. Dies verbessert die Beschleunigung und die Gasannahme. Um die Einstellung zu überprüfen, stellen Sie Ihr Auto auf den Boden und lassen Sie den Motor für ca. 30 Sekunden im Leerlauf laufen. Geben Sie dann 3/4 Gas. Wenn dann viel Rauch zu sehen ist, und dass Auto langsam beschleunigt, ist die Einstellung zu fett. Wenn das Auto schnell beschleunigt und dann stottert, ist die Einstellung zu mager. Wenn die Nadel für niedrige Drehzahlen korrekt eingestellt ist, sollte die Gasannahme des Motors gleichmäßig und schnell sein. ACHTUNG: Drehen Sie die Nadel niemals mehr als 2 Umdrehungen von bündig in das Gehäuse, da dies eine zu magere Einstellung für den Motor ist und er beschädigt werden kann! Wenn die Nadel für untere Drehzahlen zu mager eingestellt ist, werden Sie folgendes merken: Ausgehen bei Halb- oder 3/4-Gas, Überhitzung (Temperatur über 120°C an der Glühkerze). Wenn Ihr Motor zu mager läuft, stellen Sie die Nadel für niedrige Drehzahlen wieder in die Werkseinstellung (bündig) und beginnen Sie erneut mit dem Einstellvorgang. Wir empfehlen die Nadel für untere Drehzahlen nicht zu verstellen.

Le réglage du bas régime est effectué après le réglage du pointeau de haut régime et de la température de fonctionnement du moteur. Positionnez le pointeau en affleurement (réglage d'usine) avec le corps du carburateur, ce réglage est idéal pour le rodage et pour les débuts de votre moteur. Pour de meilleures performances tournez le pointeau par incréments de 1/8ème de tour, cela améliorera l'accélération à bas régime. Pour tester votre réglage, posez le véhicule sur le sol et laissez-le au ralenti pendant 30 secondes puis accélérez aux 3/4. S'il y a beaucoup de fumée blanche et que la voiture accélère lentement, le mélange est trop riche. Si la voiture accélère rapidement puis se met à tousser, le mélange est trop pauvre. Lorsque le pointeau de bas régime est correctement réglé, la réponse du moteur à l'accélération doit être régulière et rapide. ATTENTION: Ne jamais tourner plus de 2 tours à partir de la position en affleurement car cela appauvrirait trop le moteur qui pourrait s'abîmer! Si le pointeau de bas régime est réglé trop pauvre vous verrez les signes suivants: extinction à accélération partielle ou 3/4, surchauffe (températures supérieures à 120°C, 250°F). Si votre moteur est trop pauvre, remettez le pointeau de bas régime à son réglage d'origine (affleurement) et recommencez le processus de réglage. Nous vous conseillons de ne pas toucher au pointeau de bas régime.

14 Glow plug



How Glow Plugs Work:

Unlike full sized car engines that use spark plugs and a distributor to fire the cylinders in the combustion cycle, glow engines rely on glow plugs. In a Nitro engine, ignition is initiated by the application of a glow igniter. When the igniter is disconnected, the heat inside the combustion chamber keeps the glow plug filament glowing, firing the next cycle thereby keeping the engine running. Ignition timing in a glow engine is automatic. At higher RPM's the plug becomes hotter, firing the fuel/air mixture earlier, effectively advancing the timing. At lower RPM's the plug becomes cooler, firing the fuel/air mixture later, effectively retarding the timing. Since the glow plug performs so many important functions, proper plug selection and maintenance are crucial to a properly running engine.

グロープラグの仕組み

スーパープラグと点火装置によって点火する実車のエンジンと異なり、グローエンジンの点火はグロープラグによってのみ行われます。最初はグロープラグブラスターを使用しエンジンに点火します。グロープラグブラスターが外された後は、エンジン燃焼室内の温度によりグロープラグのフィラメントが発熱し、次の燃焼を起こします。この繰り返しによりエンジンが回り続けるのです。また、グローエンジンの点火時期は回転数、エンジン温度に合わせて変化します。高回転時にはグロープラグが高温になり、点火時期が早くなります。反対に、低回転時にはグロープラグが低温になり、点火時期が遅くなります。以上のようにグロープラグはエンジンにとって非常に重要な働きをしています。そのためグロープラグの選択、メンテナンスを適切に行うことがたいへん重要になります。

Outdoor Temp 外気温	Glow Plug グロープラグの種類	Glow Plug Characteristics グロープラグの特性
Hot 暑い ↑ ↓ Cold 寒い	R5 #1504 Glow Plug Cold R5 グロープラグ コールド R5	Cold plug will have better mid, high RPM power and will last longer at high temperature. エンジン中高速の性能が安定する。 エンジンが高温になった時の耐久性が高い。
	R4 #1503 Glow Plug Medium Cold R4 グロープラグ ミディアムコールド R4	
	R3 #1502 Glow Plug Medium R3 グロープラグ ミディアム R3	

When to replace the glow plug:

Fuel and temperature will have an effect on the performance, reliability, and life span of the glow plug and therefore should be considered expendable engine components. Aside from burnout or plug failure, there are several signs that can indicate the plug should be replaced.

- * Plug filament/plug body is discolored or the surface is rough.
- * Plug filament is distorted or bent.
- * Engine cuts out when idling.
- * Engine becomes difficult to start.

グロープラグの交換時期

グロープラグの性能、寿命は使用燃料や条件により異なります。そのため、グロープラグは消耗品と考えください。プラグの焼き切れや損傷以外にも以下のような症状が出た場合にはプラグの交換が必要な可能性があります。

- * プラグフィラメントや本体が変色しているか、表面が荒れている
- * プラグフィラメントが変形している
- * アイドリング時にエンジンが止まる
- * エンジンのかかりが悪くなる

Proper Glow Plug Selection:

Proper glow plug selection depends on several factors. Fuel type, nitro methane content, weather, and altitude can drastically effect performance. Finding the best combination of fuel and plug temperature for your driving condition is the key to getting the maximum performance out of your Nitro Star Engine.

Extending the life of your Glow Plug:

To maximize and extend the life of your glow plug follow these simple tips:

- * Remove the glow igniter when using more than 1/2 throttle or if the engine does not start after a few seconds.
- * Do not run the engine lean. Lean conditions will overheat the plug causing the element to be damaged or fail.
- * Use the best Fuel/Plug combination for your driving conditions.
- * Use a fuel that has a lower nitro content.

適切なグロープラグの選択

グロープラグの選択は、使用燃料、燃料のニトロ含有量、天候、走行場所の標高など、環境により大きく左右されます。燃料と使用プラグを正しく選択することで、エンジンの持つ性能を最大限に引き出すことができます。

グロープラグを長持ちさせるコツ

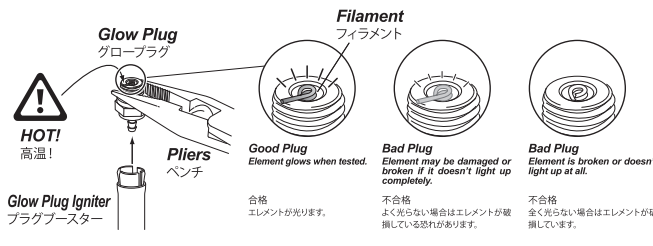
グロープラグを長持ちさせるためには、以下の点を守ってください。

- * エンジン始動時にスロットルを1/2以上開けるとストップしてしまふ、またはエンジンが始動しなかったときにはすぐにプラグヒーターを外してください。

燃料の混合比が薄すぎる状態では使用しないでください。エンジンがオーバーヒートを起こしプラグを損傷します。

- * エンジンを使用する環境に最適な燃料とプラグを使用してください。

- * ニトロ成分の含有率が低い燃料を使用することでプラグへの負担が減ります。



Glühkerze Bougie



Wie Glühkerzen funktionieren:

Anders als beim echten Auto, das Zündkerzen und einen Verteiler besitzt, um im richtigen Moment zu zünden, haben Modellmotoren eine Glühkerze. Die erste Zündung wird durch das Aufsetzen des Glühkerzensteckers verursacht. Wenn dieser entfernt wurde, ist es die Hitze des Motors, die die Glühkerze am Glühen hält und somit die nächsten Zündungen verursacht um den Motor am Laufen zu halten. Der Zündzeitpunkt ist bei Modellmotoren automatisch. Bei höheren Drehzahlen wird die Glühkerze heisser und zündet das Gemisch früher. Bei niedrigeren Drehzahlen bleibt die Glühkerze kälter und zündet später. Da die Glühkerze so wichtig für den Motor ist, muss sie sehr sorgfältig ausgewählt und überprüft werden um einen guten Lauf des Motors zu garantieren.

Comment fonctionne la bougie :

Contrairement aux moteurs des voitures de taille réelle qui utilisent des bougies à étincelles et un distributeur pour allumer les cylindres lors du cycle de combustion, les moteurs à bougie luisante n'utilisent que la bougie. Dans un moteur thermique nitro, l'allumage est déclenché par l'application du chauffe-bougie. Lorsque celui-ci est débranché, la chaleur à l'intérieur de la chambre de combustion suffit à continuer à faire luire le filament, provoquant l'allumage du cycle suivant et par là le moteur continue à tourner. La vitesse d'allumage dans un moteur à bougie luisante se règle automatiquement. À plus haut régime la bougie est plus chaude, déclenchant l'allumage du mélange carburant/air plus rapidement, et accélérant donc la vitesse d'allumage. À plus bas régime la bougie est plus froide, déclenchant l'allumage du mélange carburant/air plus tard, et retardant donc la vitesse d'allumage. Dans la mesure où les fonctions de la bougie luisante sont aussi nombreuses et importantes, l'adéquation de son choix et son entretien sont cruciaux pour un fonctionnement correct du moteur.

Umgebungstemperatur Température extérieure	Glühkerze Glühkerze	Charakteristik der Glühkerze Caractéristiques de la bougie
Heiss Heiss ↑ ↓ Kalt Froide	R5 #1504 Glühkerze Kalt R5 Bougie Froide R5	Eine kalte Glühkerze bringt im mittleren und hohen Drehzahlbereich mehr Leistung und hält auch länger bei hohen Temperaturen. Une bougie froide a plus de puissance dans les tours hauts et moyens, et durera plus longtemps à haute température.
	R4 #1503 Glühkerze Mittel Kalt R4 Bougie Médium Froide R4	
	R3 #1502 Glühkerze Mittel R3 Bougie Médium R3	

Wann muss die Glühkerze ausgetauscht werden:

Der Kraftstoff sowie die Temperatur haben Einfluss auf die Leistung, Zuverlässigkeit und Lebensdauer der Glühkerze. Sie sollten also als wichtige Komponenten für den Motor betrachtet werden. Mögliche Gründe für den Austausch sind, dass die Kerze gar nicht mehr glüht oder beschädigt ist. Weitere Zeichen für einen Wechsel sind:

- * Die Wendel oder das Gehäuse der Glühkerze sind verfärbt oder haben eine raue Oberfläche.
- * Die Wendel ist verbogen.
- * Der Motor stirbt im Leerlauf ab.
- * Der Motor ist schwer zu starten.

Quand remplacer la bougie :

Le carburant et la température ont un effet sur la performance, la fiabilité et la durée de vie de la bougie et celle-ci doit par conséquent être considérée comme une pièce d'usure du moteur. En dehors du fait qu'elle soit grillée ou défaillante, il y a plusieurs signes qui peuvent indiquer que la bougie doit être remplacée.

- * Le filament/le corps de la bougie est décoloré et la surface est rugueuse.
- * Le filament de la bougie est tordu ou courbé.
- * Le moteur s'arrête au ralenti.
- * Le moteur devient difficile à démarrer.

Wahl der richtigen Glühkerze :

Die Wahl der richtigen Glühkerze hängt von mehreren Faktoren ab. Kraftstoffmarke, Nitromethan-Gehalt, Wetter und Höhe über NN können die Leistung enorm beeinflussen. Die richtige Kombination aus Kraftstoff und Glühkerze ist die Lösung um maximale Leistung aus Ihrem Nitro Star Motor zu holen.

Die Lebensdauer der Glühkerze verlängern :

Um eine möglichst lange Lebensdauer der Glühkerze zu haben, folgen Sie einfach diesen Tipps:

- * Entfernen Sie den Kerzenstecker, wenn Sie mehr als 1/2Gas geben oder wenn der Motor nicht nach einigen Sekunden startet.
- * Fahren Sie keine magere Motoreinstellung. Eine magere Einstellung überhitzt die Kerze, was zu einem Schaden an der Wendel führt.
- * Benutzen Sie die beste Kombination aus Kraftstoff und Kerze.
- * Benutzen Sie einen Kraftstoff mit weniger Nitromethan.

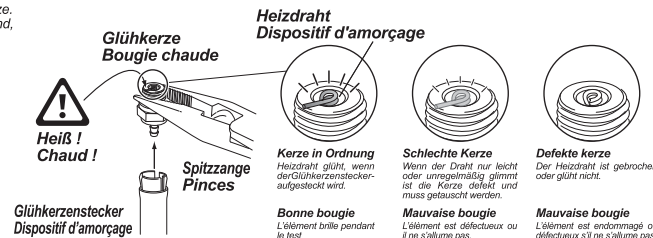
Choisir la bougie adaptée :

Le choix de la bougie dépend de plusieurs facteurs. Le type de carburant, la concentration en nitro méthane, le temps et l'altitude peuvent considérablement influencer sur les performances. Trouver la meilleure combinaison entre le carburant et la température de la bougie pour vos conditions de pilotage est la façon d'obtenir des performances maximales de votre moteur Nitro Star.

Prolonger la vie de votre bougie :

Pour prolonger et augmenter la durée de vie de votre bougie suivez ces simples conseils :

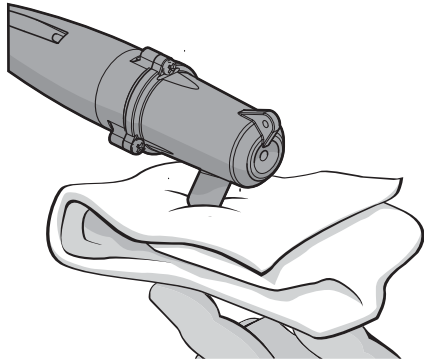
- * Retirez le chauffe-bougie au-delà de la moitié de l'accélération maximale, ou si le moteur ne part pas après quelques secondes.
- * Ne faites pas tourner le moteur trop pauvre. Cela ferait surchauffer la bougie et pourrait endommager l'élément.
- * Utilisez la meilleure combinaison carburant/bougie pour vos conditions de conduite.
- * Utilisez un carburant avec une plus faible concentration en nitro.



12 Engine Shut Off Stoppen des Motors Extinction du moteur エンジンの止め方

1) Use a Rag.

Verwenden Sie ein dickes Tuch.
Utilisez un chiffon.



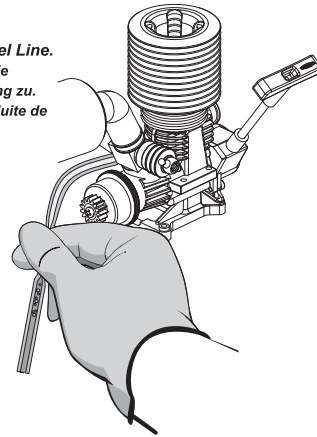
Use a rag to cover the exhaust tip. This will stop the motor. Be careful! The exhaust is extremely hot so be sure to use a thick rag.

Drücken Sie mit dem Tuch auf den Auslass des Auspuffs. Dadurch geht der Motor aus. Seien Sie aber vorsichtig, da der Auspuff und die Abgase sehr heiß sind. Verwenden Sie deshalb ein dickes Tuch.

Bloquez l'orifice d'échappement avec un chiffon. Cela arrête le moteur. Attention! Le pot d'échappement est extrêmement chaud. Il faut utiliser un chiffon épais.

2) Pinch the Fuel Line.

Drücken Sie die Kraftstoffleitung zu.
Pincez la conduite de carburant.



In extreme cases or emergencies you can pinch the fuel line to stop the flow of fuel to the carb. Be careful, this can make the motor run lean which can damage the motor. It is best to stop the motor using a rag.

Bei Ausnahmen oder Notfällen kann man auch die Kraftstoffleitung zudrücken und somit verhindern, dass weiterer Kraftstoff in den Vergaser fließt. Durch diese Methode läuft der Motor aber kurzzeitig zu mager, was zu Defekten am Motor führen kann. Verwenden Sie deswegen grundsätzlich die Methode mit dem Tuch.

Dans des situations extrêmes ou en cas d'urgence, vous pouvez pincer la conduite de carburant pour bloquer l'arrivée de carburant dans le carburateur. Attention, le moteur risque d'être endommagé s'il continue à tourner sur un mélange pauvre. Il vaut mieux arrêter le moteur à l'aide d'un chiffon.

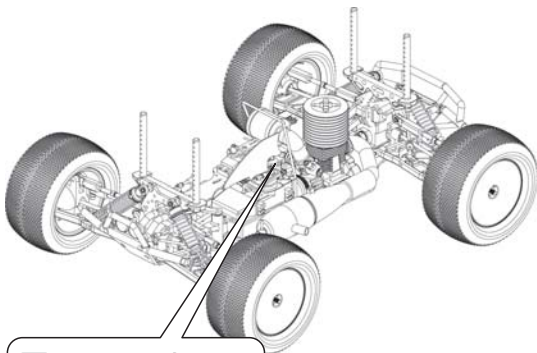
13 Turning R/C Unit Off Ausschalten der Fernsteuer Komponenten Éteindre l'unité de radio-commande スイッチの切り方



Attention
Achtung
Attention
注意

Turn off receiver first, then turn off transmitter.
Schalten Sie erst den Empfänger aus, dann den Sender.
Éteignez d'abord le récepteur, puis l'émetteur.
● 最初にR/CカーのスイッチをOFFにします。
次に送信機のスイッチをOFFにします。

If you switch off the transmitter first before the R/C car, you may lose control of the R/C car.
Falls Sie erst den Sender ausschalten und dann das Auto, kann es sein, dass Sie die Kontrolle über das Auto verlieren.
Si vous éteignez l'émetteur avant le véhicule, vous pourriez perdre le contrôle de votre véhicule radio-commandé.
スイッチを切る順番を間違えるとR/Cカーが暴走する恐れがあるので注意してください。



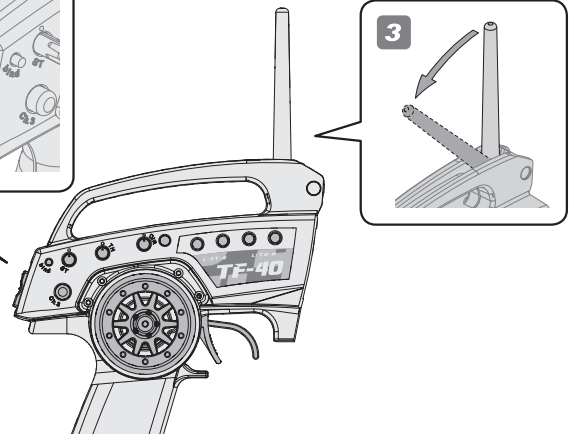
1

OFF
AUS
ARRÊT
オフ

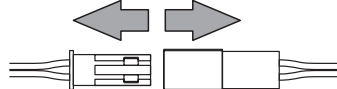
2

OFF
AUS
ARRÊT
オフ

3



Caution
Warnhinweise
Précautions
警告



Disconnect the battery when you are not running the vehicle.
The vehicle may run out of control or the battery can overheat and cause a fire.

Ziehen Sie den Akku ab, wenn Sie nicht fahren. Das Auto kann sonst außer Kontrolle geraten und überhitzen oder Feuer fangen.
Déconnectez la batterie lorsque le véhicule ne fonctionne pas. Vous pouvez perdre le contrôle du véhicule, ou la batterie peut surchauffer et prendre feu.

走らせない時はバッテリーコネクターを外してください。
車が暴走、または発熱による火災など危険な状況が考えられますので注意してください。

Problem Problem Problème 症状	Cause Grund Cause 原因	Remedy Lösung Remède 対策	Section Abschnitt Section 項目
Engine Does Not Start. Der Motor startet nicht. Le moteur ne démarre pas. エンジンが始動しない。	Out of fuel. Kein Kraftstoff im Tank. Il n'y a plus de carburant. 燃料が入っていない。	Fill the tank with fuel and prime engine. Füllen Sie den Tank mit Kraftstoff und pumpen Sie ihn zum Vergaser. Remplissez le réservoir et amorcez le moteur. 燃料タンクに燃料を入れキャブレターに燃料を送ります。	2-2
	Air filter is blocked. Der Luftfilter ist verschmutzt. Filtere à air bouché. エアフィルターが汚れていませんか。	Check air filter, clean or replace if necessary. Überprüfen und reinigen Sie den Luftfilter. Tauschen Sie ihn, wenn nötig. Vérifiez le filtre à air, nettoyez-le ou remplacez-le si nécessaire. エアフィルターの清掃、交換をしてください。	3-2
	Glow plug igniter not charged. Glühkerzenstecker nicht geladen. Chaufe-bougie non chargée. プラグヒーターの電池はありますか。	Charge glow igniter battery. Laden Sie den Akku des Glühkerzensteckers. Chargez la batterie du chauffe-bougie. プラグヒーターの電池を交換、充電してください。	2-1
	Engine flooded. Motor ist abgeseoffen. Moteur noyé. オーバーチャージになっていませんか。	Discharge fuel. Entfernen Sie den Kraftstoff. Évacuez du carburant. エンジン内の燃料を抜いてください。	2-2
	Glow plug is bad. Glühkerze ist kaputt. Chaufe-bougie défectueux. グロープラグは切れていませんか。	Replace glow plug. Ersetzen Sie die Glühkerze. Remplacez le chauffe-bougie. プラグ交換してください。	2-3
	Throttle isn't adjusted properly. Küken ist nicht korrekt eingestellt. L'accélération n'est pas correctement réglée. キャブレターの調整不良。	Carburetor factory setting then engine tuning after break in. Werkseinstellung des Vergaser. Nach dem Einlaufen Vergaser einstellen. Mettez le pointeau sur la position de réglage recommandée par le fabricant. ニードルを工場出荷時設定に戻し、再調整してください。	2-3
Throttle servo is improperly set up. Küken ist nicht korrekt eingestellt. Le servo d'accélération n'est pas correctement installé. サーボリンクエージの調整不良。	Set servo to neutral and reset linkage according to radio and model manufacture's specifications. Stellen Sie das Servo auf die Neutralposition und stellen Sie das Gasgestänge neu ein. Mettez le servo au point neutre et remettez la transmission aux spécifications d'origine du modèle et du système radio. リンクエージの再調整をしてください。	3-8	
Engine Starts Then Stalls. Motor startet und stirbt dann ab. Le moteur démarre puis cale. エンジンが始動するがすぐ止まる。	Out of fuel. Kein Kraftstoff im Tank. Il n'y a plus de carburant. 燃料が入っていない。	Fill the tank with fuel and prime engine. Füllen Sie den Tank mit Kraftstoff und pumpen Sie ihn zum Vergaser. Remplissez le réservoir et amorcez le moteur. 燃料タンクに燃料を入れキャブレターに燃料を送ります。	2-2
	Air filter is blocked. Der Luftfilter ist verschmutzt. Filtere à air bouché. エアフィルターが汚れていませんか。	Check air filter, clean or replace if necessary. Überprüfen und reinigen Sie den Luftfilter. Tauschen Sie ihn, wenn nötig. Vérifiez le filtre à air, nettoyez-le ou remplacez-le si nécessaire. エアフィルターの清掃、交換をしてください。	3-2
	Idle speed is set too low. Standgas zu niedrig. La vitesse du ralenti est trop basse. アイドリングの設定が低くすぎませんか。	Adjust the idle speed. Stellen Sie das Standgas neu ein. Réglez la vitesse du ralenti. アイドリングの調整をします。	2-3
	Engine is overheated. Der Motor ist überhitzt. Le moteur surchauffe. エンジンがオーバーヒートしていませんか。	Allow engine to cool and then restart. Lassen Sie den Motor abkühlen und starten Sie dann erneut. Laissez le moteur refroidir puis redémarrez. エンジンが冷えるのをまてから再始動します。	2-2
	Do you have a clutch problem? Besteht ein Problem mit der Kupplung? Avez-vous un problème d'embrayage ? クラッチに異常はありませんか。	Check clutch for damage. Überprüfen Sie die Kupplung auf Schäden. Vérifiez que l'embrayage n'est pas endommagé. クラッチメンテナンスをしてください。	3-4
	Throttle isn't adjusted properly. Küken ist nicht korrekt eingestellt. L'accélération n'est pas correctement réglée. キャブレターの調整不良。	Carburetor factory setting then engine tuning after break in. Werkseinstellung des Vergaser. Nach dem Einlaufen Vergaser einstellen. Mettez le pointeau sur la position de réglage recommandée par le fabricant. ニードルを工場出荷時設定に戻し、再調整してください。	2-3
Do you have a drivetrain problem? Besteht ein Problem mit dem Antrieb? Avez-vous un problème de transmission ? 駆動系に異常はありませんか。	Check drivetrain for damage. Überprüfen Sie den Antrieb auf Beschädigungen. Vérifiez que la transmission n'est pas endommagée. 駆動系の点検をします。	3-5	
Engine Running, But Car Doesn't Move. Motor läuft, aber Auto fährt nicht. Le moteur tourne, mais le véhicule ne bouge pas. エンジンが始動するが動かない。	Are the brakes stuck? Klemmt die Bremse? Est-ce que les freins sont collés ? ブレーキが効いたままになっていませんか。	Make sure there is no brake drag at neutral. Achten Sie darauf, dass die Bremse nicht schleift. Vérifiez bien que le frein n'agit pas au point neutre. ニュートラルでブレーキが効かないように調整します。	3-8
	Do you have a clutch problem? Besteht ein Problem mit der Kupplung? Avez-vous un problème d'embrayage ? クラッチに異常はありませんか。	Check clutch for damage. Überprüfen Sie die Kupplung auf Schäden. Vérifiez que l'embrayage n'est pas endommagé. クラッチメンテナンスをしてください。	3-4
	Receiver battery capacity is low. Empfängerakku ist leer. La capacité de la batterie du récepteur est faible. 受信機用バッテリーが消耗していませんか？	Exchange Receiver Battery. Tauschen Sie die Batterien. Changez la batterie du récepteur. 受信機用バッテリーを交換します。	3-5
	Is the gear mesh correct? Ist das Zahnradspiel korrekt? Est-ce que l'engrènement est correct ? スパーギアのバックラッシュは適切ですか？	Check the gear mesh. Kontrollieren Sie das Zahnradspiel. Vérifiez l'engrènement. バックラッシュを調整してください。	3-5
	Do you have a drivetrain problem? Besteht ein Problem mit dem Antrieb? Avez-vous un problème de transmission ? 駆動系に異常はありませんか。	Check drivetrain for damage. Überprüfen Sie den Antrieb auf Beschädigungen. Vérifiez que la transmission n'est pas endommagée. 駆動系の点検をします。	3-5
	Erratic Control. Empfangsprobleme Comportement erratique. 思うようにコントロールできない。	Weak batteries in transmitter and receiver. Schwache Batterien im Sender oder Empfängerakku. Batteries/piles faibles dans l'émetteur et le récepteur. 送受信機用電池が減っていませんか。	Install fresh batteries. Legen Sie neue Batterien ein. Mettez de nouvelles batteries/piles. 電池を交換してください。
Improper antenna on transmitter or model. Falsch verlegte Antenne (Sender oder Auto) Le frein ne fonctionne pas. アンテナは伸びていますか。		Fully extend antenna. Ziehen Sie die Antenne vollständig aus. Vérifiez le réglage de la tringlerie d'accélération. Dépliez l'antenne au maximum. 送信機、受信機のアンテナを確実に伸ばしてください。	2-2



3 Maintenance Entretien Wartung メンテナンス

Maintenance Schedule Tableau d'entretien Wartungsintervalle メンテナンススケジュール

1	Every 1 Tank Nach 1 Tankfüllung Tous les réservoirs 1タンク走行毎	5	Every 5 Tank Nach 5 Tankfüllungen Tous les 5 réservoirs 5タンク走行毎	10	Every 10 Tank Nach 10 Tankfüllungen Tous les 10 réservoirs 10タンク走行毎	Maintenance Item Zu wartender Bereich Élément d'entretien メンテナンス項目	Reference Section Abschnitt Section de référence 参照セクション
		●		●		Chassis Maintenance Chassis Entretien du châssis シャーシのメンテナンス	3-1 Clean the chassis. Reinigen Sie das Chassis nach jeder Fahrt. Nettoyez le châssis après chaque utilisation. 走行毎にR/Cカーをクリーニングしてください。 Page 22
●						Air Filter Maintenance Luftfilter Entretien du filtre à air エアフィルターのメンテナンス	3-2 Clean the air filter. Reinigen Sie den Luftfilter nach jeder Fahrt. Nettoyez le filtre à air après chaque utilisation. 走行毎にエアフィルターをクリーニング行ってください。 Page 23
		●		●		Wheel Maintenance Reifen/Felgen Entretien des roues タイヤのメンテナンス	3-3 Check the wheels. Reinigen Sie die Reifen nach jeder Fahrt. Nettoyez les roues après chaque utilisation. 走行毎にタイヤを点検行ってください。 Page 24
				●		Clutch Maintenance Kupplung Entretien de l'embrayage クラッチメンテナンス	3-4 Check the clutch. Überprüfen Sie die Kupplung nach jeder Fahrt. Vérifiez l'embrayage après chaque utilisation. 走行後にクラッチのメンテナンスをしてください。 Page 24
●						Radio Maintenance RC-Anlage Entretien de la radio フロボシステムのメンテナンス	3-5 Check the battery. Überprüfen Sie die Batterien vor jeder Fahrt. Vérifiez la batterie avant chaque utilisation. 走行前にバッテリーの容量を確認してください。 Page 25
				●		Spur Gear Maintenance Hauptzahnrad Entretien de la couronne スパーギアのメンテナンス	3-5 Check the spur gear. Überprüfen Sie das Hauptzahnrad vor jeder Fahrt. Vérifiez la couronne avant chaque utilisation. 走行毎にスパーギアの点検をしてください。 Page 25
		●				Glow Plug Glühkerze Bougie グロープラグ	2-3 Check the glow plug. Überprüfen Sie die Glühkerze vor jeder Fahrt. Vérifiez la bougie avant chaque utilisation. 走行毎にグロープラグの点検をしてください。 Page 19
				●		NITRO STAR G3.0 ENGINE Maintenance Motor (Nitro Star G3.0) Entretien du moteur NITRO STAR G3.0 ナイトロスター G3.0 エンジンメンテナンス	3-9 Maintain Engine after each day's running. Warten Sie den Motor am Ende eines Tages. Effectuez un entretien du moteur après chaque journée d'utilisation. 走行後エンジンメンテナンスを行ってください。 Page 50

For maintenance schedule, refer to right side of the chart. After running, clean the chassis and check all moving parts for damage. If any parts are broken or damaged, repair or replace them before the next run. Regular maintenance is necessary to prevent damage to the car and maintain its performance.

Um die Wartungsintervalle zu sehen, schauen Sie bitte auf der rechten Seite der Tabelle. Überprüfen Sie nach dem Fahren das Chassis, reinigen Sie es und schauen Sie, dass keine Teile beschädigt sind. Falls doch, reparieren oder tauschen Sie diese vor der nächsten Fahrt. Regelmäßige Wartung ist nötig, um Schäden vorzubeugen und die Leistungsfähigkeit des Autos zu behalten.

Pour le programme de l'entretien, reportez-vous au côté droit du tableau. Après l'utilisation, nettoyez le châssis et vérifiez toutes les pièces mobiles pour vérifier qu'elles ne sont pas endommagées. Si des pièces sont cassées ou endommagées, réparez-les ou remplacez-les avant la prochaine utilisation.

Un entretien régulier est nécessaire pour prévenir les dommages au véhicule et préserver ses performances.

メンテナンス時期は参考走行時間です。走行条件によりメンテナンス時期は異なることがあります。R/Cカー走行後はR/Cカーを掃除しながら各部パーツの点検と動作確認を行います。パーツが破損、磨耗しているときはパーツの交換を行うなど次回の走行に備えてメンテナンスを行います。

メンテナンスを行わないとR/Cカー本来の性能が発揮されず、R/Cカーが壊れる原因ともなりますので走行後は必ずR/Cカーのメンテナンスを行って走行をお楽しみください。

3-1 Chassis Maintenance Entretien du châssis Chassis シャーシのメンテナンス

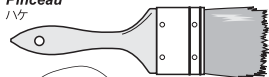
After running, clean the car and lubricate these points.
Replace damaged parts, check that all the screw are tight.

Reinigen Sie das Chassis nach dem Fahren und schmieren Sie die markierten Stellen.
Tauschen Sie beschädigte Teile aus und kontrollieren Sie alle Schrauben auf korrekten Sitz

Après utilisation, nettoyez le véhicule et lubrifiez ces points.
Remplacez les pièces endommagées, vérifiez que toutes les vis sont serrées.

走行後はR/Cカーの掃除を行いながら、R/Cカーのメンテナンスをします。
シャーシの可動部分には市販のオイル潤滑スプレーを吹き付けます。

Brush
Pinsel
Pinceau
ハケ



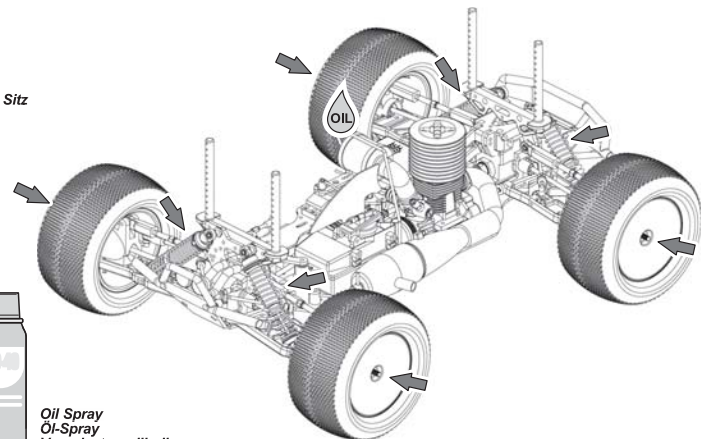
Rag
Putzlappen
Chiffon
ウエス



9062 (US,EU)
9063 (JP)
Nitro Car Cleaner
Nitro-Car Reiniger
Nettoyant Nitro Car
ナイトロカークリーナー



Oil Spray
Öl-Spray
Vaporisateur d'huile
潤滑オイルスプレー

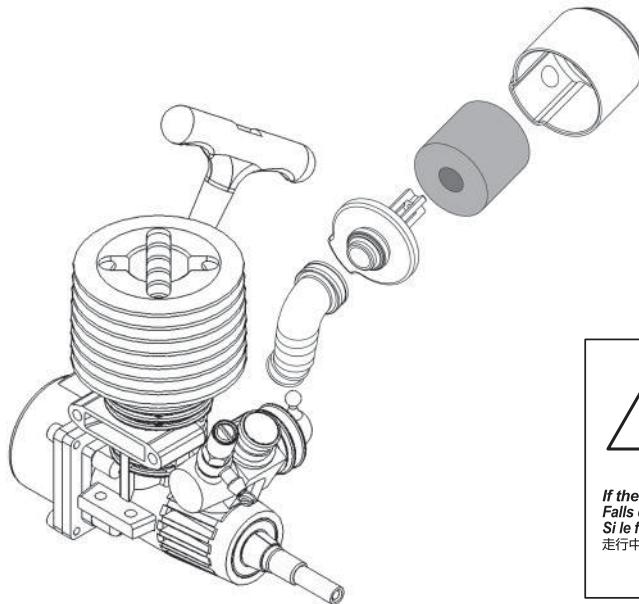


Dirt is the biggest enemy of a nitro engine and proper air filter maintenance is one of most important factors that will affect your engines longevity. We recommend cleaning the element after every run. It is always a good habit to check the element after every run to make sure it is properly seated in the filter body and that the body is fully seated on the carburetor. Never run the engine without the air filter.

Schmutz ist der größte Feind des Motors und die korrekte Wartung des Luftfilters ist einer der wichtigsten Punkte für ein langes Motorleben. Wir empfehlen, dass Sie den Luftfilter nach jeder Fahrt reinigen. Es ist eine gute Angewohnheit den Luftfilter nach jeder Fahrt zu überprüfen und auf den korrekten Sitz auf dem Vergaser achten. Starten Sie den Motor niemals ohne Luftfilter.

La saleté est le pire ennemi d'un moteur nitro, et l'entretien correct du filtre à air est un des facteurs les plus importants qui aient un effet sur la longévité de votre moteur. Nous vous conseillons de nettoyer l'élément après chaque utilisation. C'est toujours une bonne habitude de vérifier l'élément après chaque utilisation pour vous assurer qu'il est correctement installé dans le boîtier du filtre et que celui-ci a une bonne assise sur le carburateur. Ne faites jamais fonctionner le moteur sans filtre à air.

エンジンにとって大敵である埃や泥からエンジンを守るためにエアフィルターのメンテナンスを走行毎に正しく行ってください。
エアフィルターを取り付けられない状態では決してエンジンを始動しないでください。



If the air filter falls off, you must stop the engine immediately.
Falls der Luftfilter abfällt, müssen Sie sofort den Motor stoppen.
Si le filtre à air tombe, vous devez immédiatement arrêter le moteur.
走行中にエアフィルターが外れた場合はすぐに走行をやめエンジンを停止してください。

Cleaning the Filter Element Nettoyage du filtre à air Reinigung des Luftfilterelements エアフィルターの洗浄

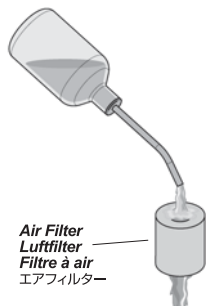
Remove and clean the air filter with nitro fuel when dirty. Spray fuel through the clean side to ensure proper dirt removal. Squeeze the filter to remove excess fuel. To re-coat the air filter with oil, place the element in a plastic bag with several drops of air filter oil. Using your fingers, work the oil into the element making sure it is evenly distributed. After properly cleaning the filter element make sure it is reinstalled correctly. Make sure there are no gaps between the element and body.

Entfernen Sie und reinigen Sie das Luftfilterelement mit Kraftstoff. Sprühen Sie den Kraftstoff von der sauberen Seite durch das Element. Drücken Sie das Element aus um den überflüssigen Kraftstoff zu entfernen. Um das Element wieder zu ölen, stecken Sie es in eine Plastiktüte, geben Sie etwas Luftfilteröl dazu und massieren Sie es gleichmäßig ein. Montieren Sie den Luftfilter nach der Reinigung wieder auf den Vergaser. Achten Sie darauf, dass keine Lücke zwischen dem Luftfilter und dem Vergaser bestehen bleibt.

Retirez et nettoyez le filtre à air avec du carburant nitro lorsqu'il est sale. Vaporisez du carburant vers le côté propre pour nettoyer correctement la saleté. Pressez le filtre pour retirer l'excès de carburant. Pour réimprégner le filtre avec l'huile, placez l'élément filtrant dans un sac en plastique avec plusieurs gouttes d'huile pour filtre à air. À l'aide de vos doigts, malaxez l'huile pour qu'elle pénètre à l'intérieur de l'élément, en vous assurant qu'elle est régulièrement répartie. Après avoir correctement nettoyé l'élément filtrant, assurez-vous qu'il est remis en place comme il se doit. Vérifiez bien qu'il n'y a pas d'interstice entre l'élément et le boîtier.

エアフィルターが汚れた場合にはエアフィルターをエアフィルター本体から取り外して走行用燃料で洗浄します。エアフィルターを充分に乾かした後、ビニール袋の中に入れエアフィルターオイルを注ぎフィルターエレメント全体にいきわたるようにしてください。エアフィルターの洗浄後、エアフィルター本体にエアフィルターを隙間がないように注意して取り付けます。

1

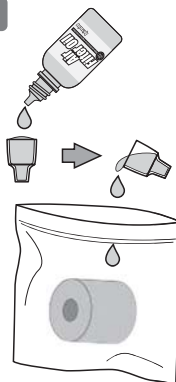


Air Filter
Luftfilter
Filtre à air
エアフィルター

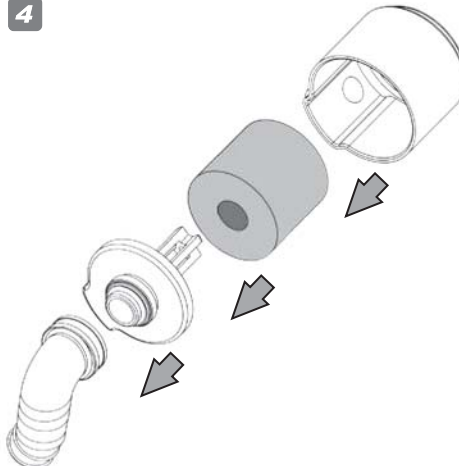
2



3



4



101910
Air Filter Oil
Luftfilteröl
Huile à filtre à air
エアフィルターオイル

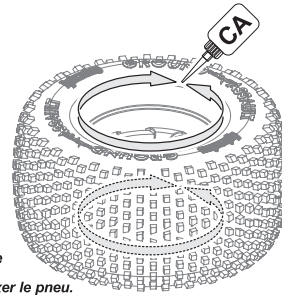
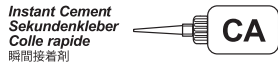
100329
Nylon Strap
Kabelbinder
Collier nylon
ナイロンストラップ



3-3

Wheel Maintenance *Entretien des roues* Reifen/Felgen *タイヤのメンテナンス*

Make sure the tire is secure on the wheel. Re-glue if necessary.
Achten Sie darauf, dass der Reifen fest auf der Felge sitzt. Kleben Sie ihn wenn nötig nach.
Vérifiez que le pneu est solidement installé sur la jante. Recollez-le si nécessaire.
表裏共にタイヤがホイールに確実に接着されているか確認し、剥がれているところは瞬間接着剤で再接着してください。

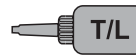


Use a small amount to secure tire
Verwenden Sie nur wenig Kleber.
Utilisez en petite quantité pour fixer le pneu.
● 瞬間接着剤の付けすぎに注意

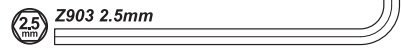
3-4

Clutch Maintenance *Entretien de l'embrayage* Kupplung *クラッチメンテナンス*

Thread Lock
Schraubensicherung
Frein à filet
ネジロック剤



Allen Wrench
Inbusschlüssel
Clé Allen
六角レンチ
Z903 2.5mm



● Assemble the following parts with pulling the crankshaft.

3x8mm Cap Screw 1

3x14mm Cap Screw 4

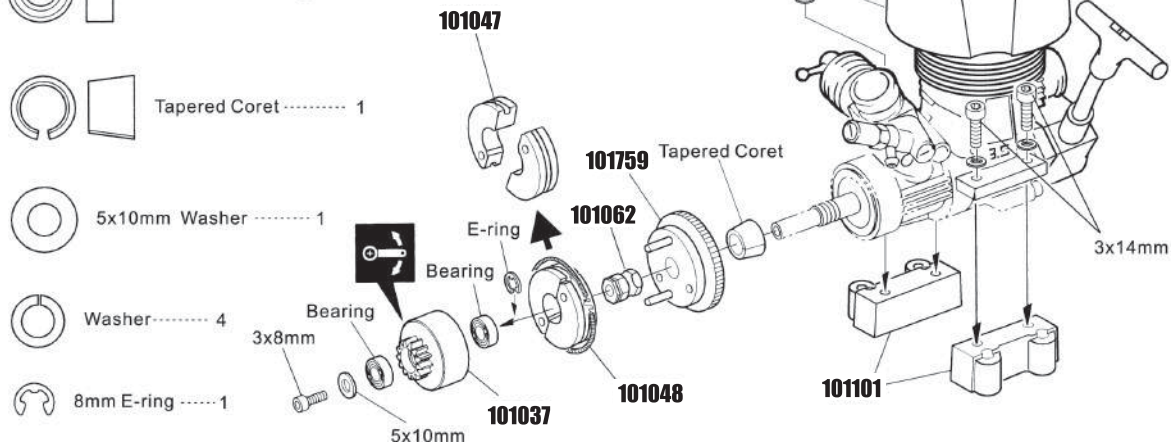
5x10mm Ball Bearing 2

Tapered Coret 1

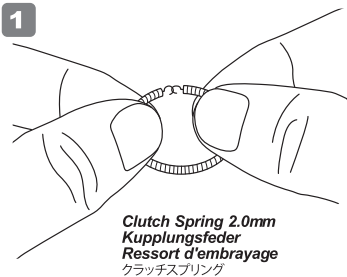
5x10mm Washer 1

Washer 4

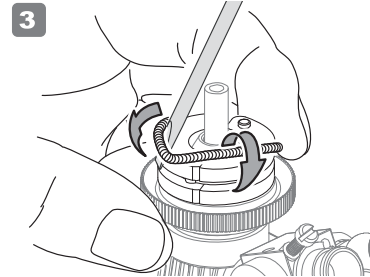
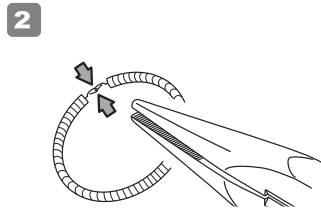
8mm E-ring 1



Assemble Clutch Shoe *Montage der Kupplungsbacken* *Montez la masselotte d'embrayage* クラッチの組立



Screwdriver
Schraubenzieher
Tournevis
マイナスドライバー



1 Gear Differential *Différentiel à engrenage*
Getriebedifferenzial

4x4mm Screw 3

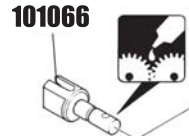
4x10mm Washer 12

101030
6mm O-ring 3

101029
2.5x13.8mm Shaft 3

101027 8x16mm Ball Bearing 3

STEPS:
① → ② → ③ → ④



101060 (For front and rear)
(Pour l'avant et l'arrière)
(Vorne und hinten)

4x4mm

101029

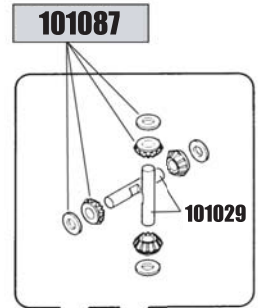
101027
101026

(For center)
(Pour le centre)
(Mitte)

101030

For front and rear
● Pour l'avant et l'arrière
Vorne und hinten
For center
● Pour le centre
Mitte

x2
x1



2 Gear Differential *Différentiel à engrenage*
Getriebedifferenzial

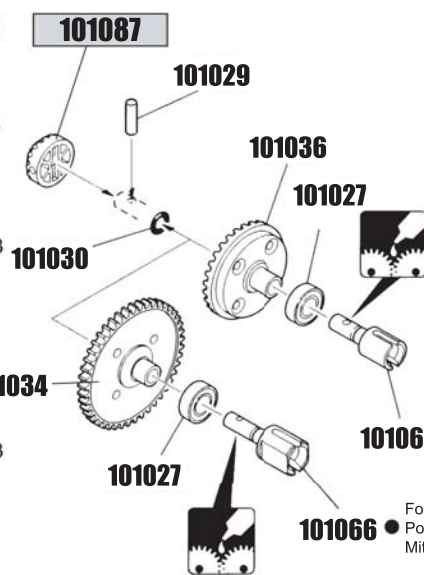
3x18mm Screw 8

3x19mm Screw 4

101029 2.5x13.8mm shaft 3

101027 8x16mm Ball Bearing 3

101030 6mm O-ring 3



For front and rear
● Pour l'avant et l'arrière
Vorne und hinten

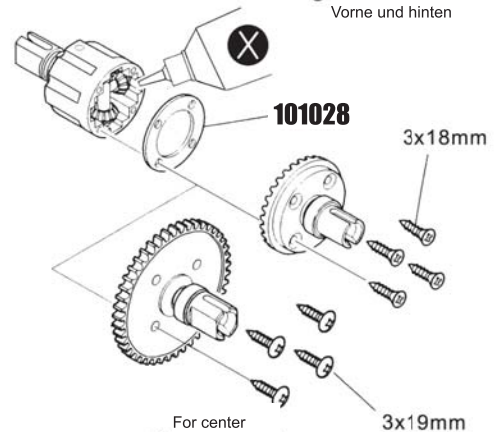
For center
● Pour le centre
Mitte

For front and rear
● Pour l'avant et l'arrière
Vorne und hinten

For center
● Pour le centre
Mitte

For front and rear
● Pour l'avant et l'arrière
Vorne und hinten
For center
● Pour le centre
Mitte


x2
x1



3

Rear Gearbox *Boîte de vitesses arrière*
Heckgetriebe

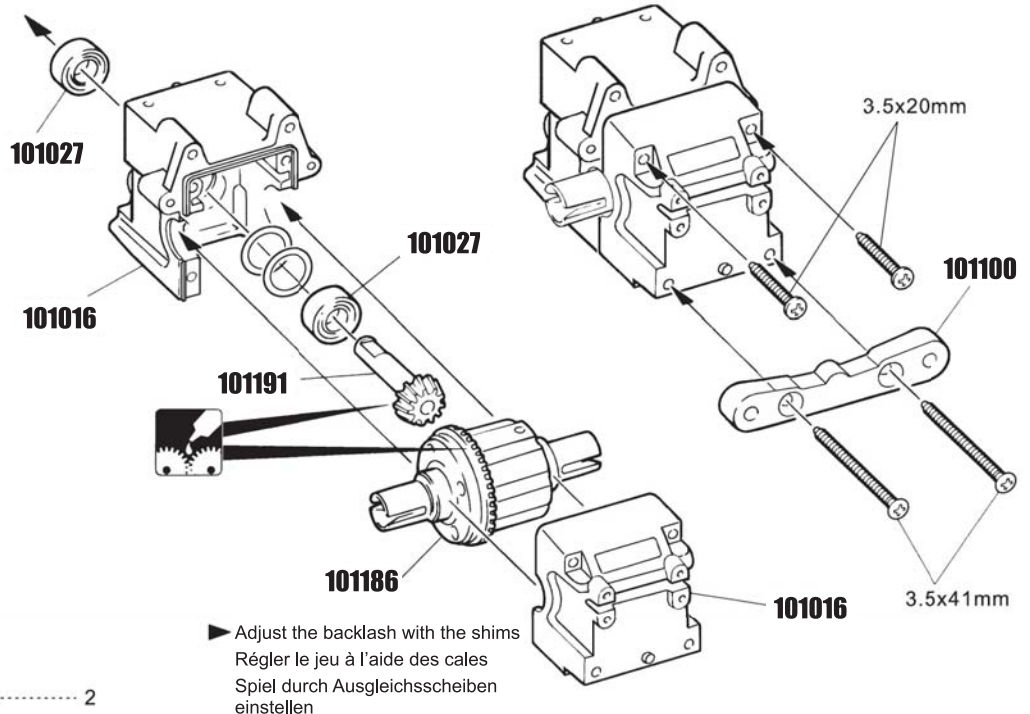
 3.5x20mm Screw 2

 3.5x41mm Screw 2

 13x16mm Shim 2




101027 8x16mm Ball Bearing 2



4

Rear Gearbox *Boîte de vitesses arrière*
Heckgetriebe

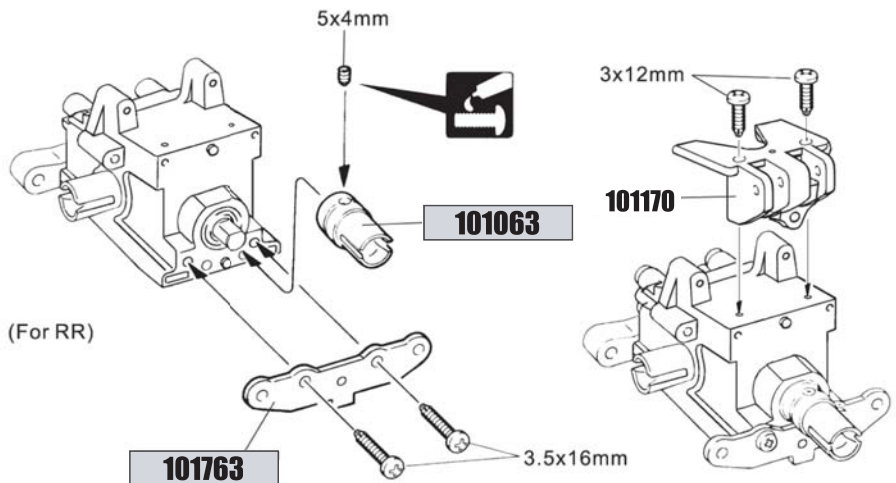
 5x4mm Screw 1

 3x12mm Screw 2

 **101063**
Joint Cup (L) 1 (For RR)

 3.5x16mm Screw 2

Tighten the set screw to the flat spot
▶ Serrer les vis de réglage jusqu'au méplat
Schraube bis zum Anschlag an flacher Stelle festziehen

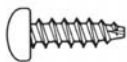


5

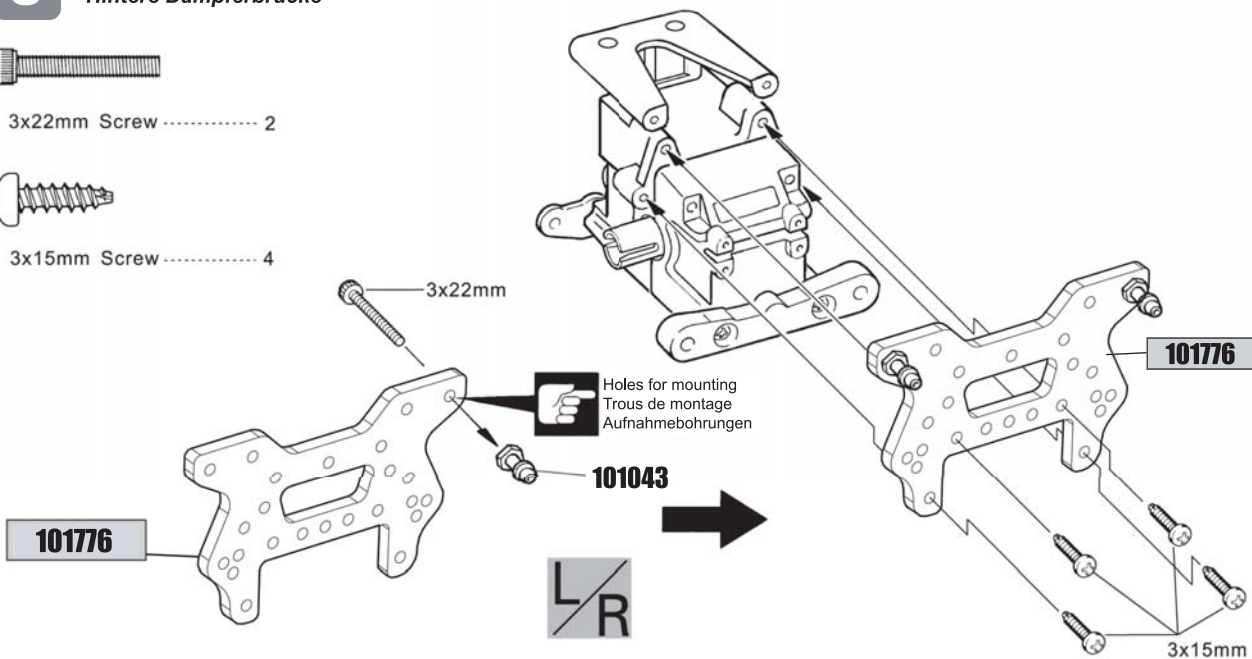
Rear Shock Tower Support d'amortisseur arrière
Hintere Dämpferbrücke



3x22mm Screw 2



3x15mm Screw 4



6

Wing Stay Support d'aileron
Flügelhalterung

101013

3x19mm

3x20mm

3x19mm



3x16mm Screw 2



3x19mm Screw 4



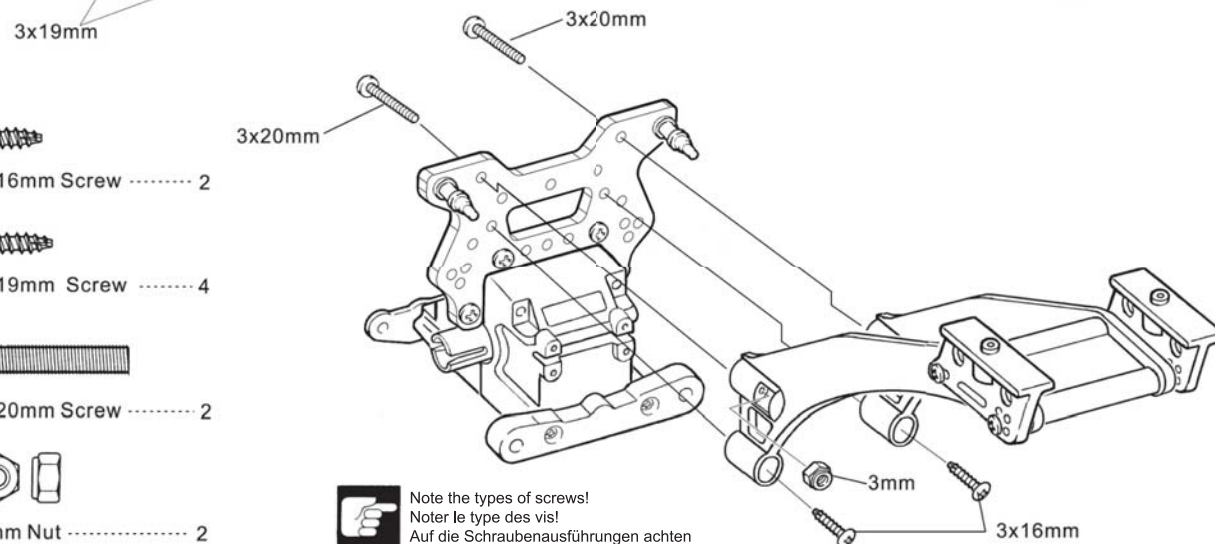
3x20mm Screw 2



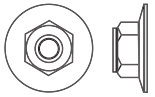
3mm Nut 2



Note the types of screws!
Noter le type des vis!
Auf die Schraubenausführungen achten



7 Rear Suspension Suspension arrière
Radaufhängung hinten



Z680 Nut #2 2



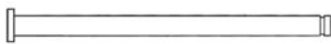
2.5mm E-ring 2



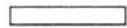
101027
8x16mm Ball Bearing 4



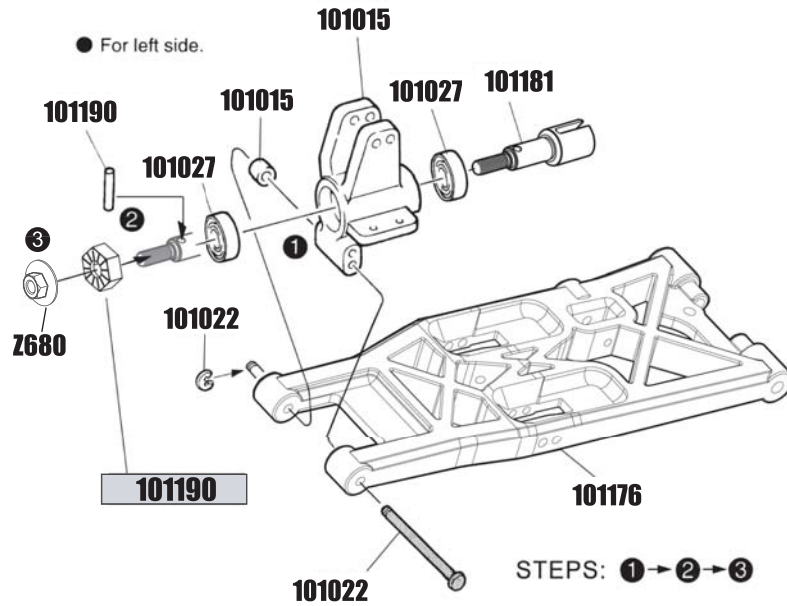
101015 3x8x5mm Plastic Collar 2



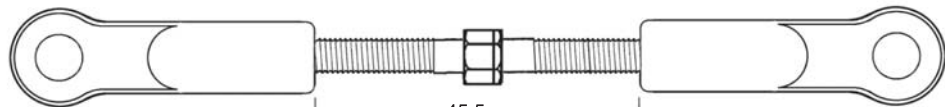
101022 3x49mm Shaft 2



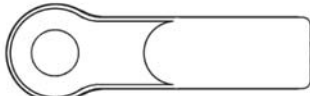
101082 3x16.8mm Shaft 2



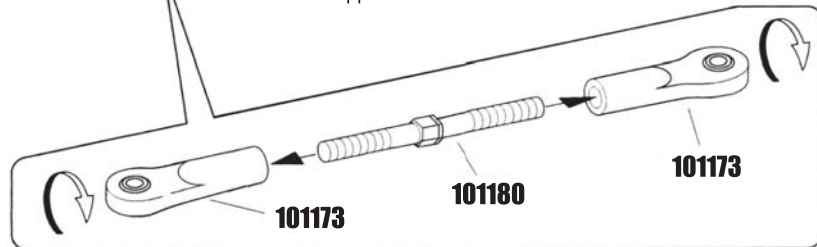
8 Rear Suspension Suspension arrière
Radaufhängung hinten



101180 5x51mm Screw 2

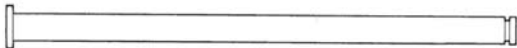


101173 7.8mm Ball End 4



9

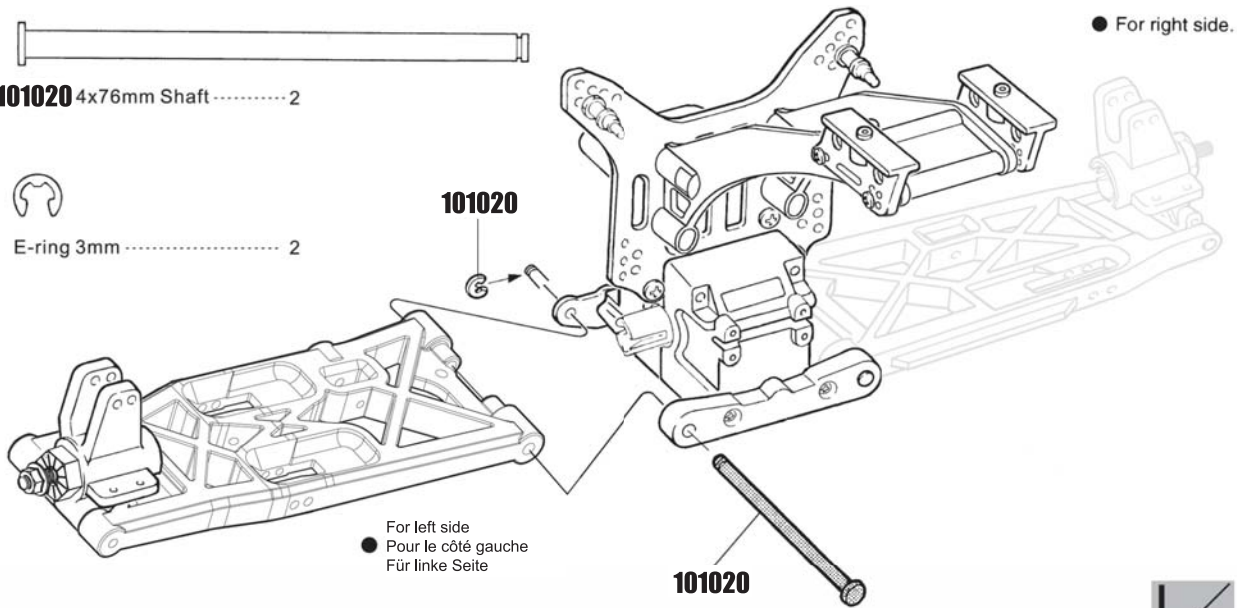
Rear Suspension Suspension arrière
Radaufhängung hinten



101020 4x76mm Shaft 2



E-ring 3mm 2



10

Wing Aile
Flügel



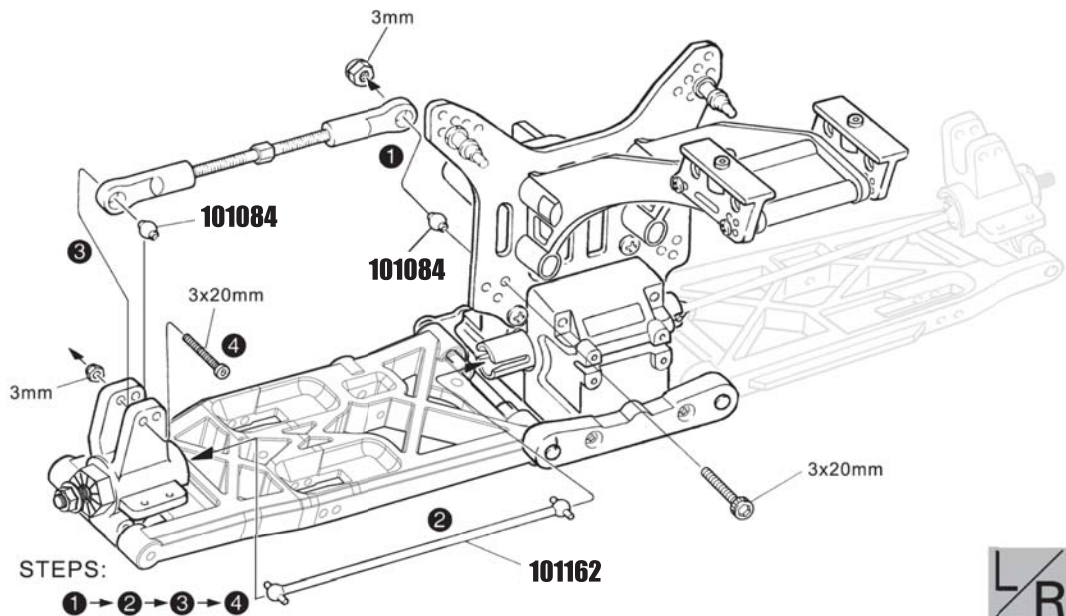
3mm Nylon 4



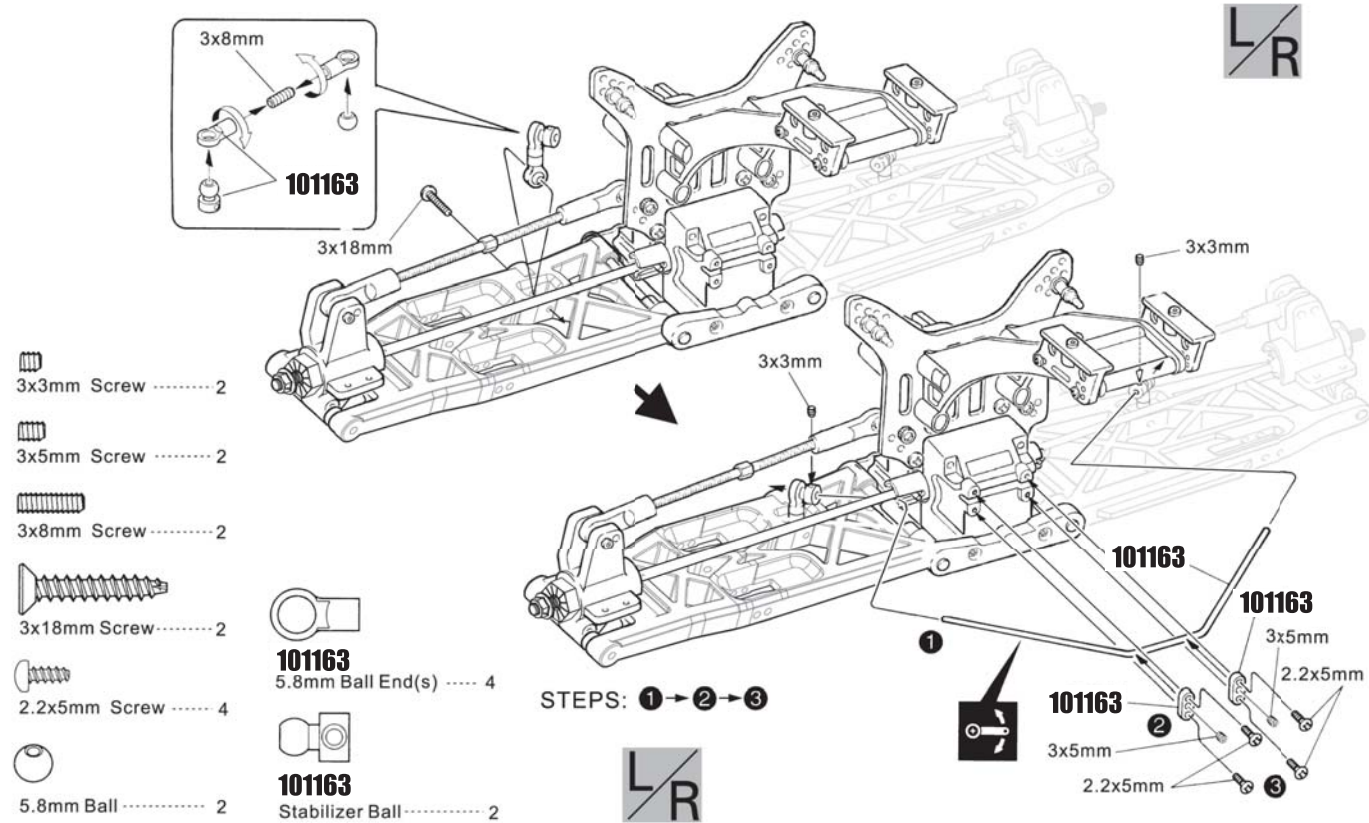
3x20mm Cap Screw 4



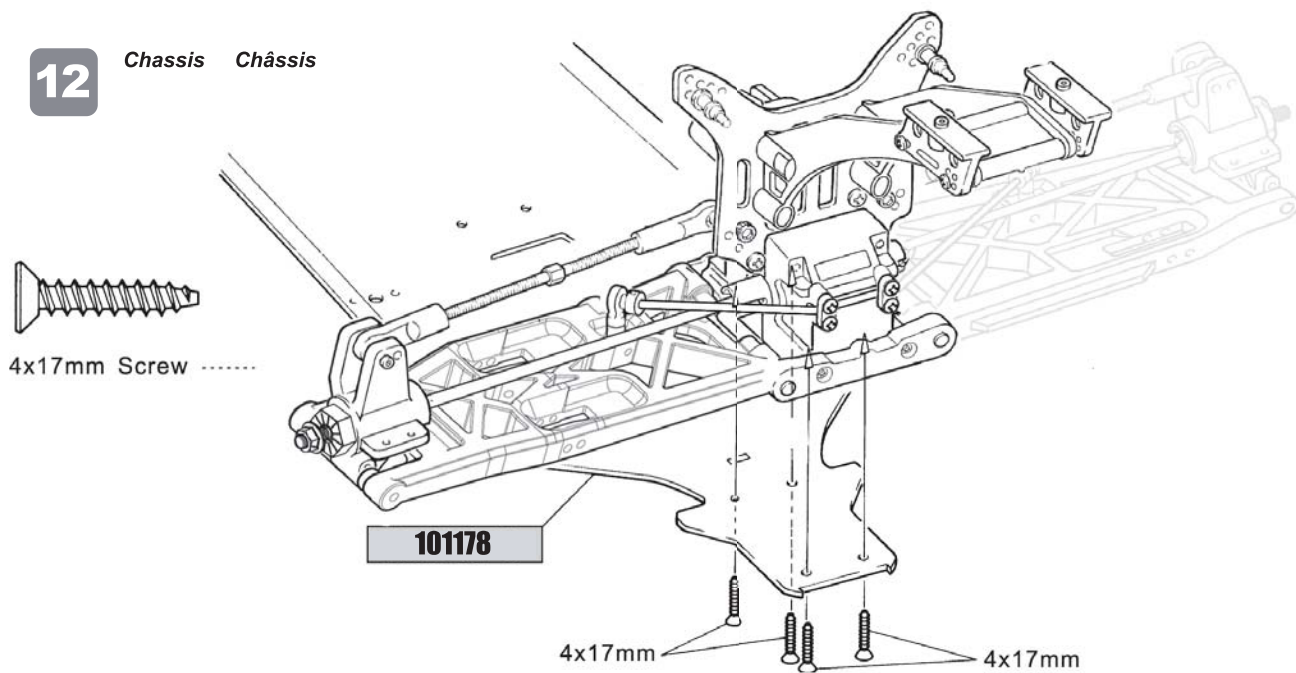
101084
6.8mm Ball 4








11 Rear Stabilizer Stabilisateur arrière
Heckstabilisator

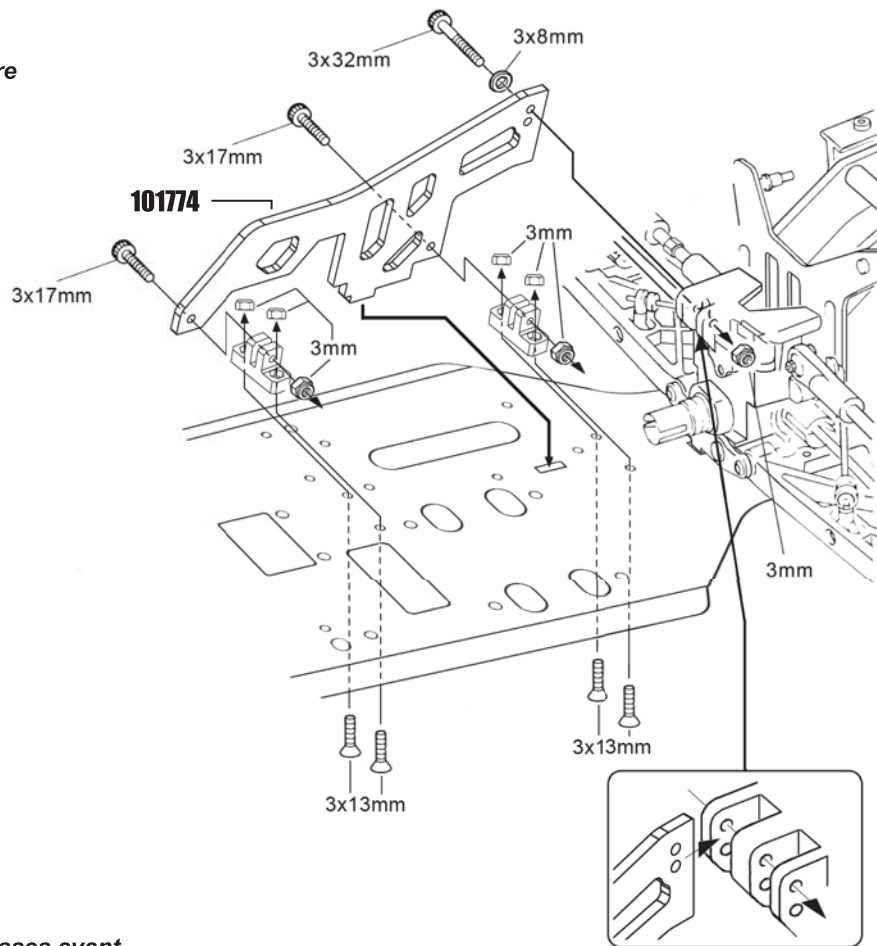


12 Chassis Châssis


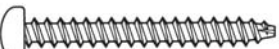

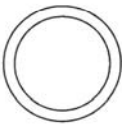


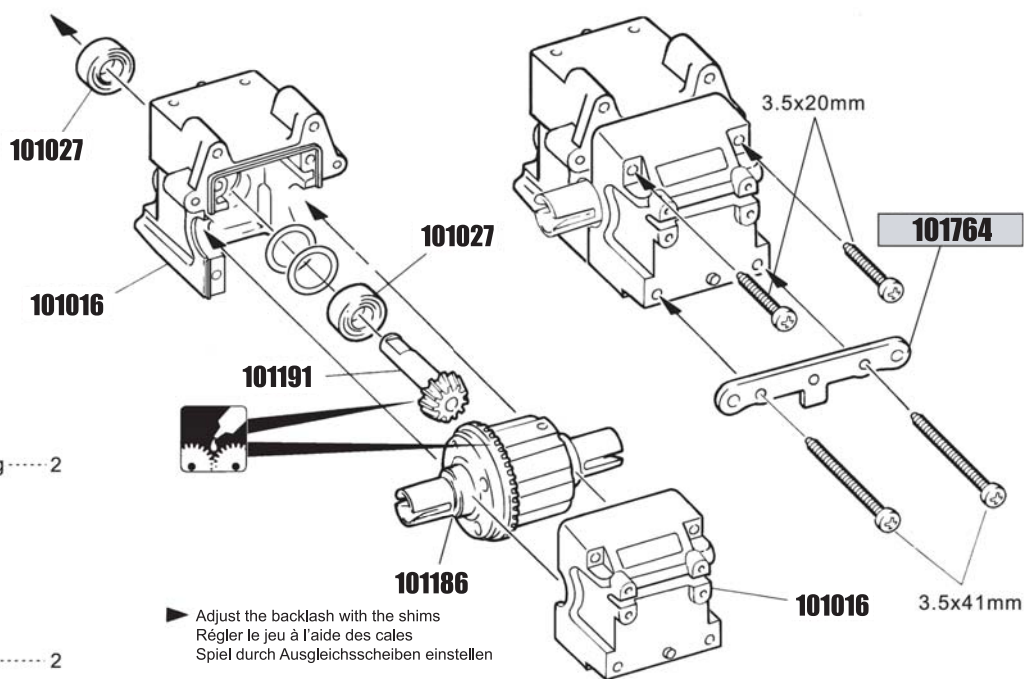
13 Rear chassis / Châssis arrière
Chassis hinten

-  3x13mm Screw 4
-  3x32mm Cap Screw 1
-  3x17mm Cap Screw 2
-  3x8mm Washer 1
-  3mm Nut 7



14 Front gearbox / Boîte de vitesses avant
Frontgetriebe

-  3.5x20mm Screw 2
-  3.5x41mm Screw 2
-  **101027** 8x16mm Ball Bearing 2
-  13x16mm Shim 2



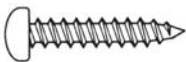
15 Front Gearbox *Boîte de vitesses avant*
Frontgetriebe



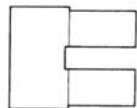
5x4mm Screw 1



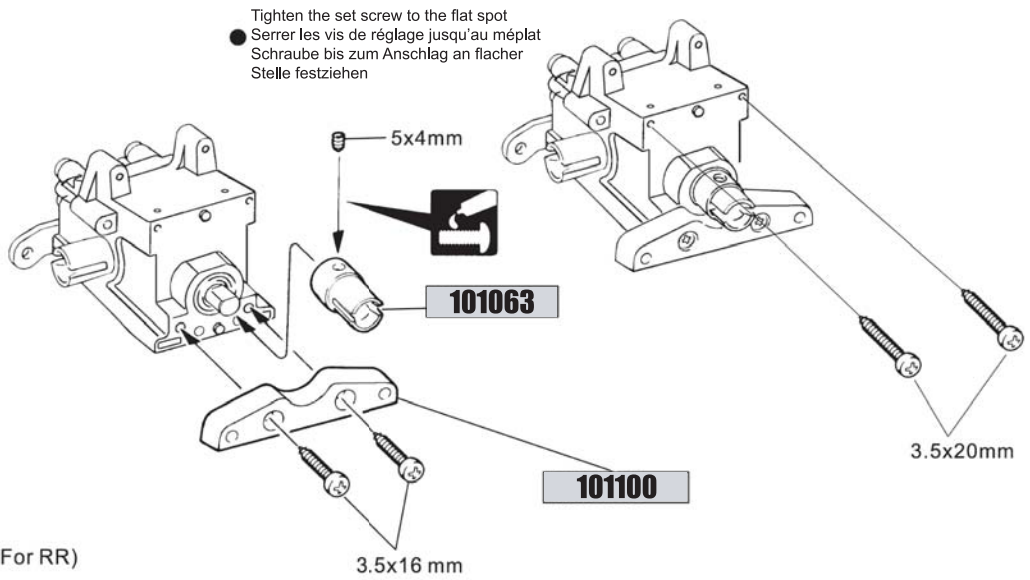
3.5x16mm Screw 2



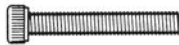
3.5x20mm Screw 2



101063 Joint Cup (S) 1 (For RR)



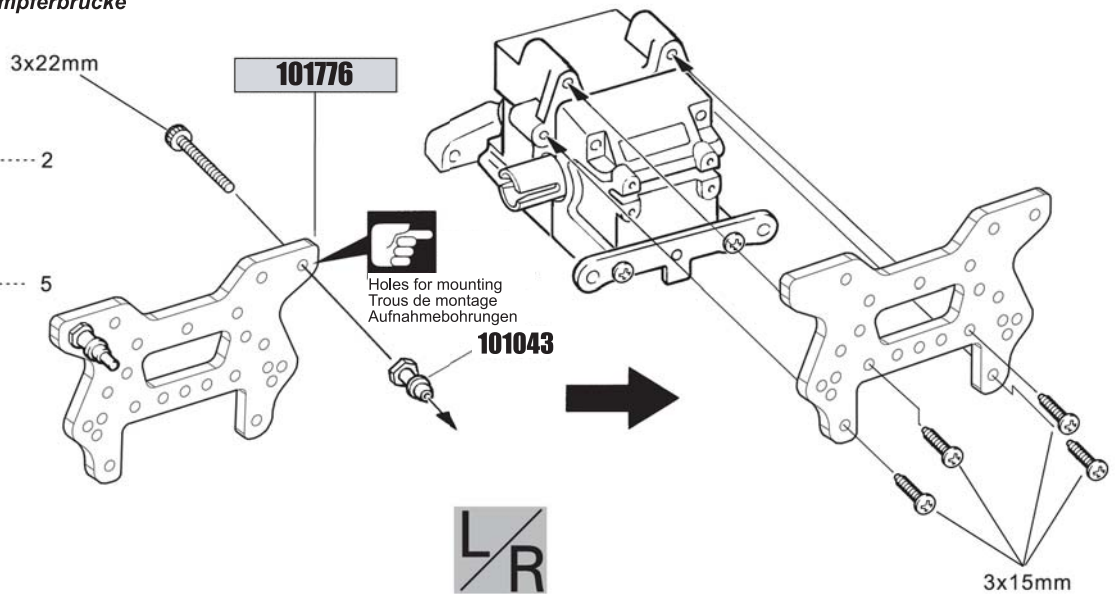
16 Front Shock Tower *Support d'amortisseur avant*
Vordere Dämpferbrücke



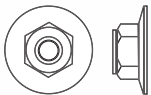
3x22mm Cap Screw 2



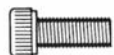
3x15mm Screw 5



17 Front Suspension Left Suspension avant Gauche
 Radaufhängung vorne links



Z680 Nut #2 ----- 2



4x10mm Cap Screw----- 2



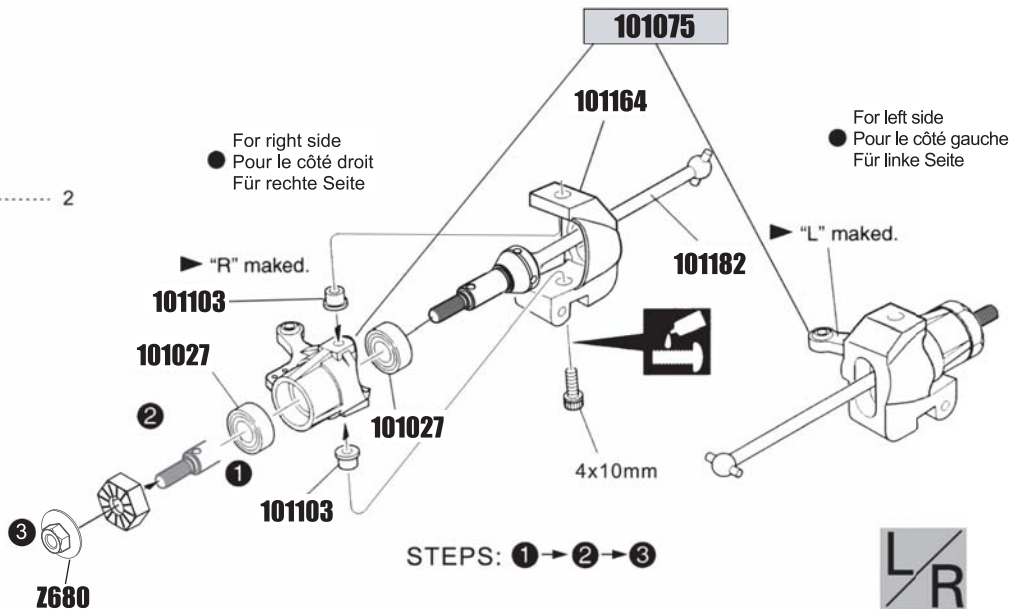
101103

Knuckle Collar -----4

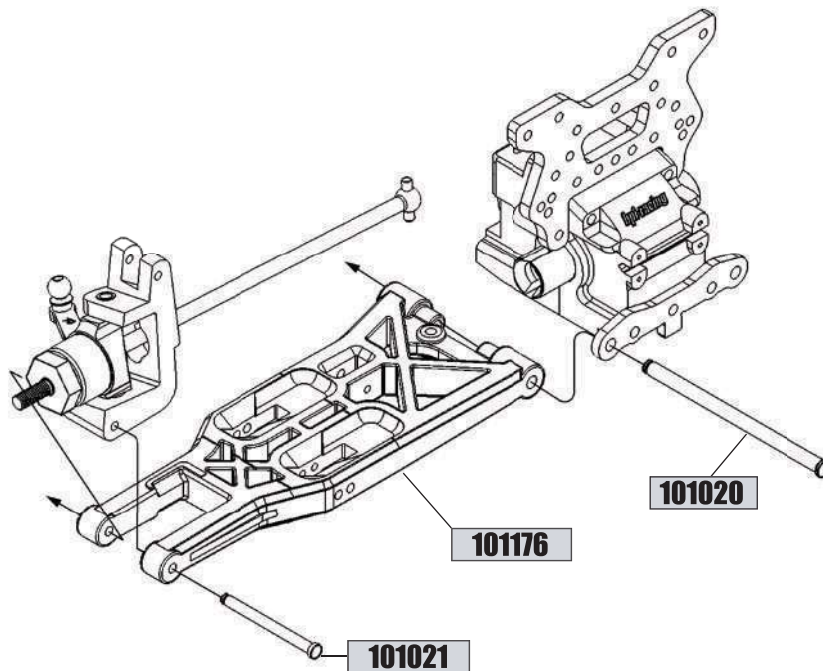


101027

8x16mm Ball Bearing ---- 4



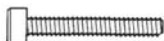
18 Front Hubs into wishbones Moyeux avant dans triangles de suspension
 Vordere Naben in Querlenkern



19 *Front Turnbuckles Tendeurs avant*
Vordere Spannschlösser



3mm Nylon 4

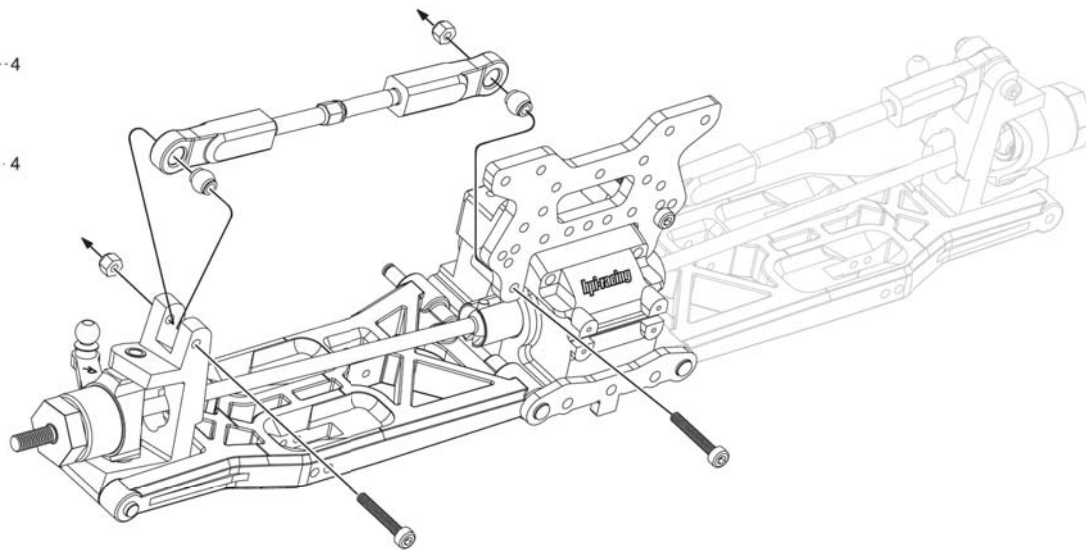


3x20mm Cap Screw 4

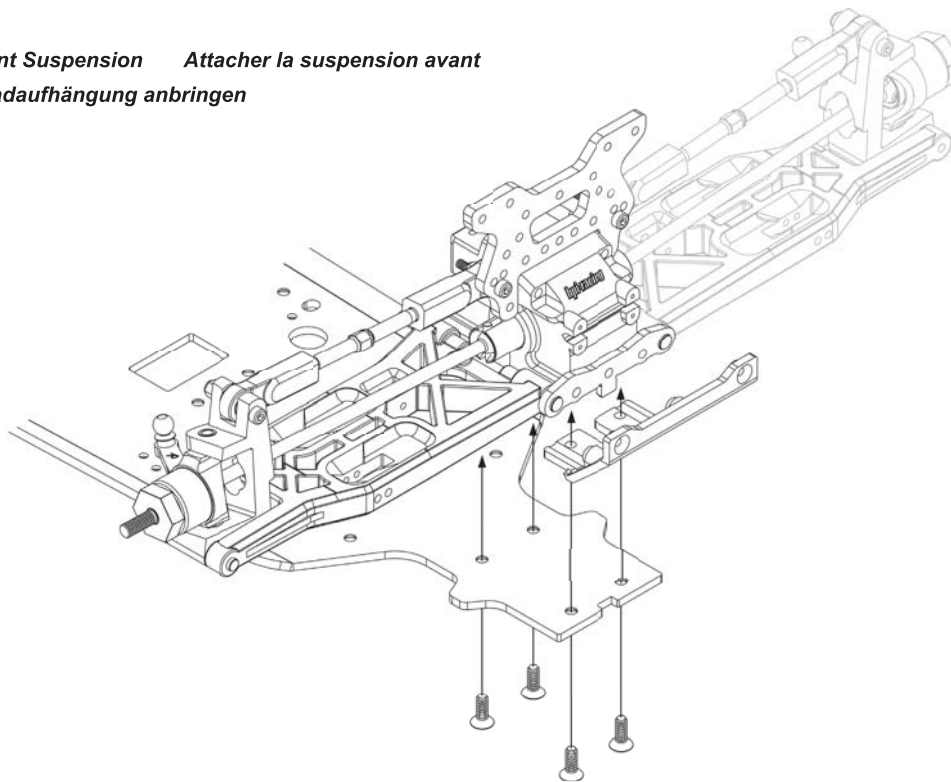


101084

6.8mm Ball 2



20 *Attach Front Suspension Attacher la suspension avant*
Vordere Radaufhängung anbringen



21

Center Gearbox
Boîte de vitesses
centrale
Getriebe mittig



101053 3x14mm Disk Plate Bolt 4



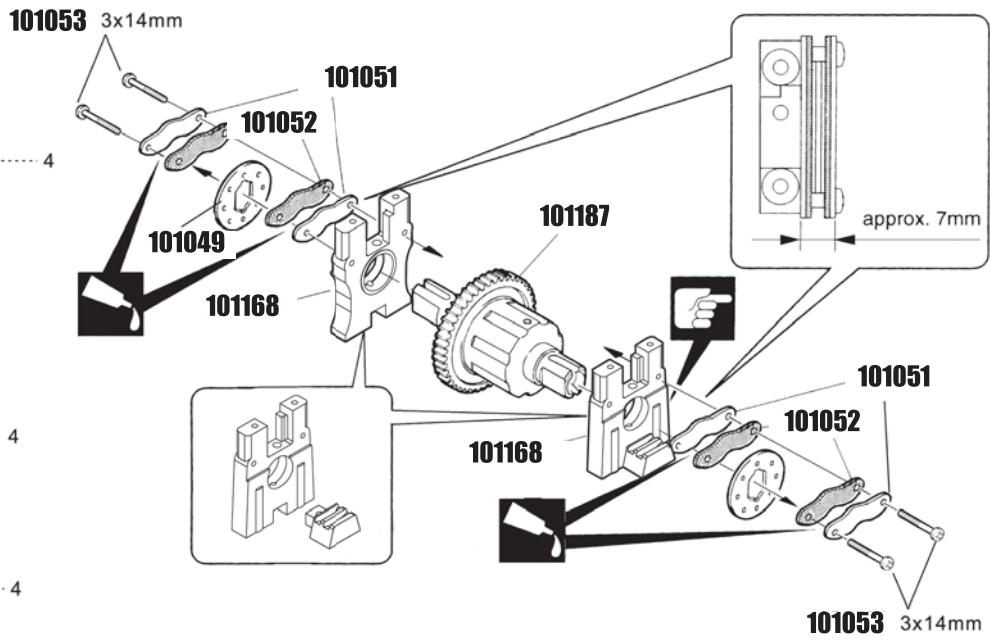
3x6mm Screw 4



101051 Brake Caliper 4



101052 Brake Pad (Black) 4

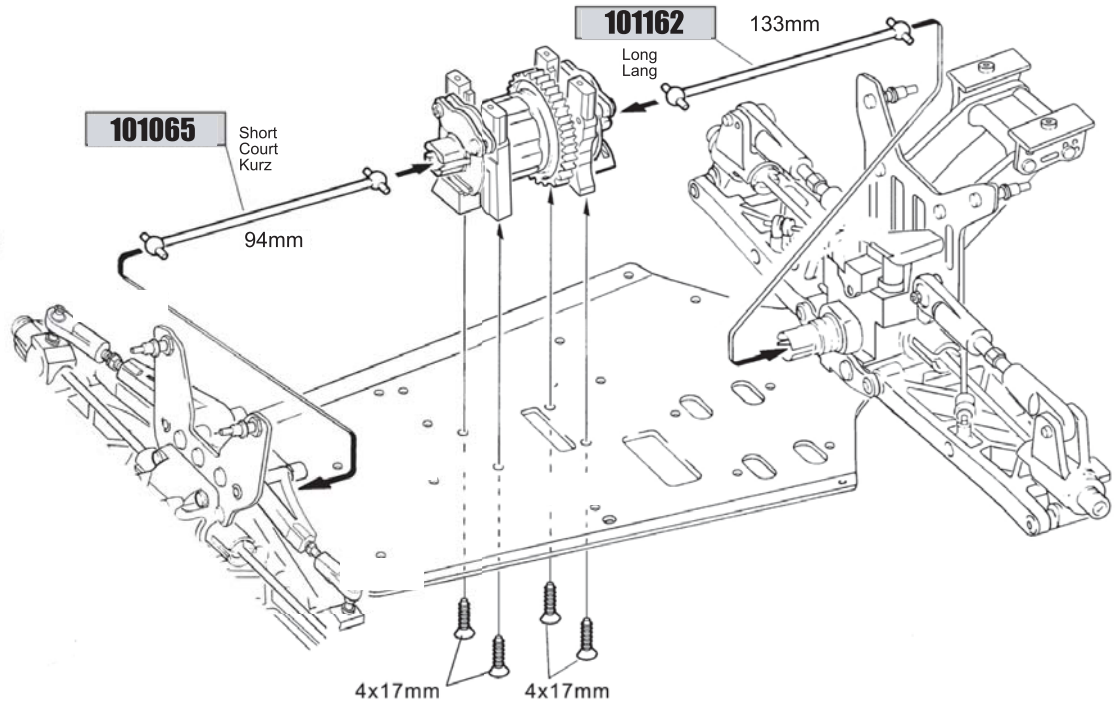


22

Center Gearbox
Boîte de vitesses centrale
Getriebe mittig



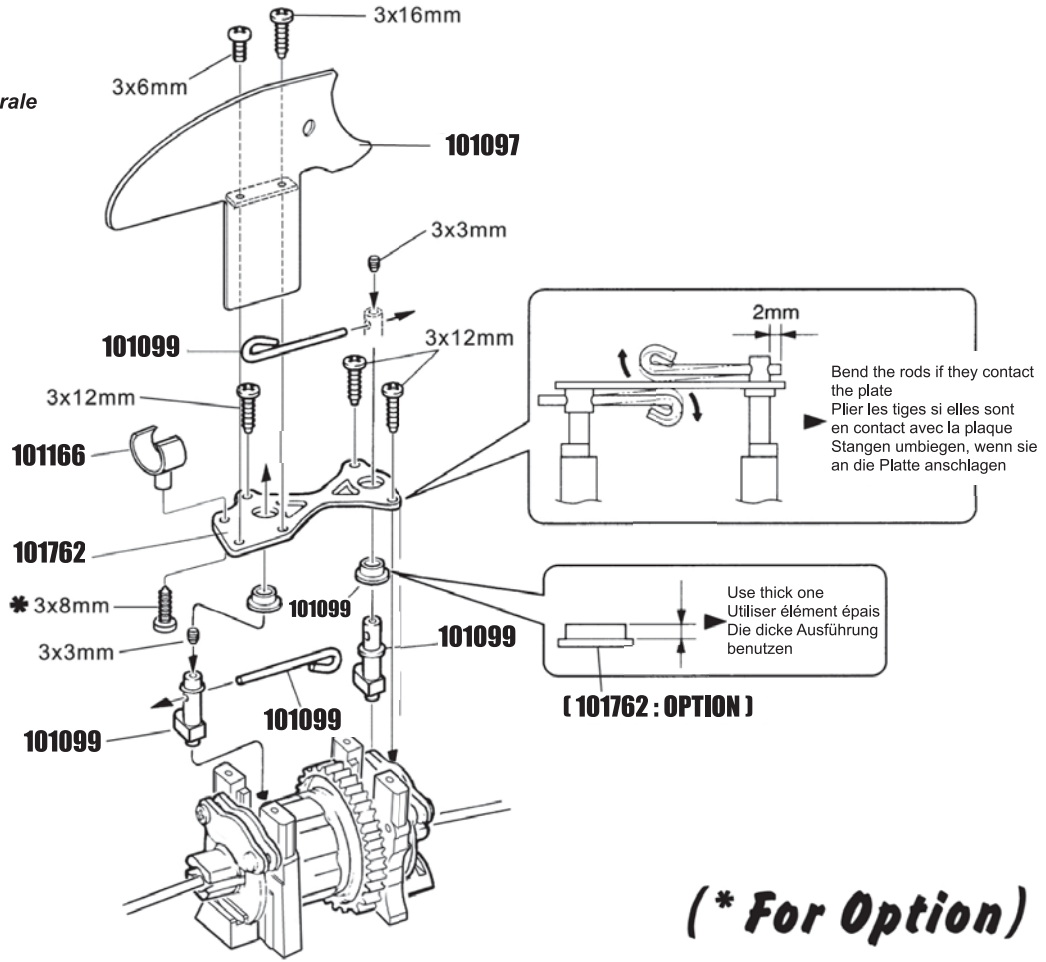
4x17mm Screw 4



23




Center Gearbox
Boîte de vitesses centrale
Getriebe mittig

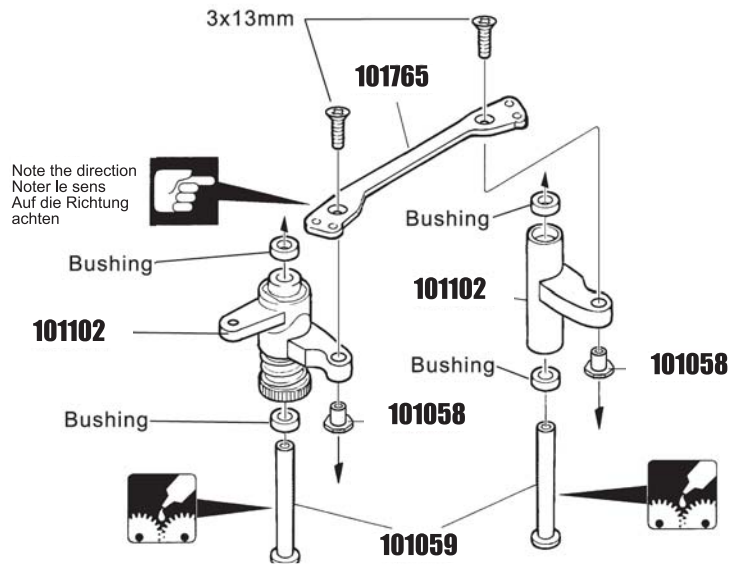
-  3x3mm Screw 2
-  3x16mm Screw 1
-  3x12mm Screw 3
-  3x8mm Screw 1



24

Steering Direction
Lenkung


-  3x13mm Screw 2
-  **101058** flanged Nut 2
-  6x10mm Metal Bushing 4
(101141 : OPTION)




25 Steering Direction
Lenkung

 3x12mm Screw..... 2

 4x8mm Screw..... 2

 4x10mm Screw... 2

 3x15mm Screw..... 4

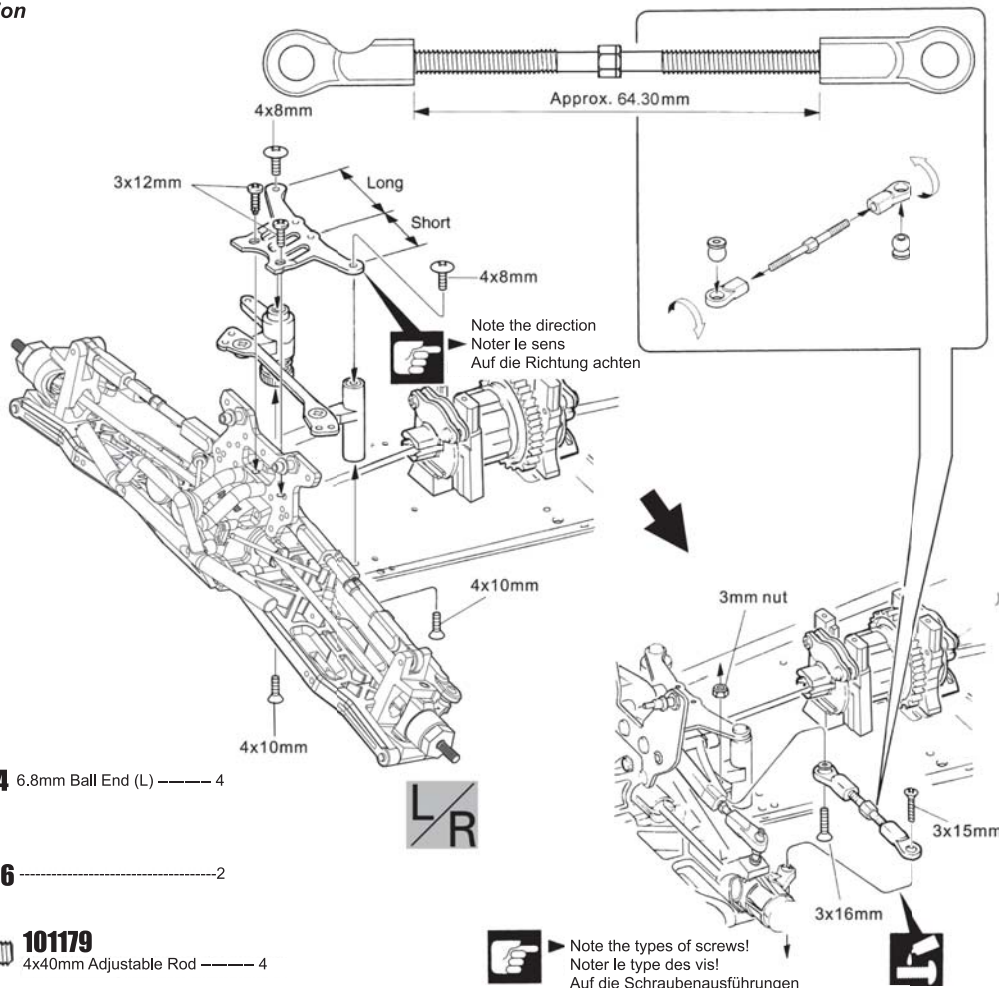
 3mm Nut..... 2

 Tapered Collar..... 4

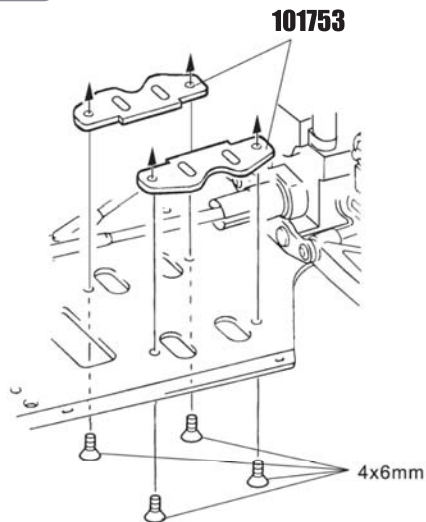
 **101174** 6.8mm Ball End (L) ----- 4


 **101086** ----- 2

 **101179** 4x40mm Adjustable Rod ----- 4

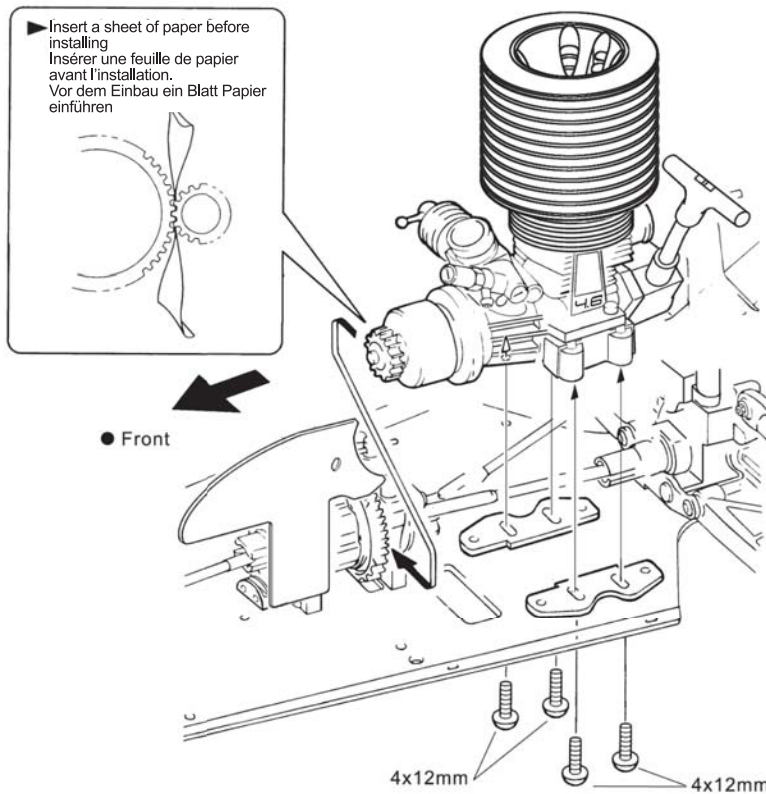


26 Engine Moteur
Motor



 4x6mm Screw 4

 4x12mm Cap Screw 4



27

Muffler Pot d'échappement
Schalldämpfer



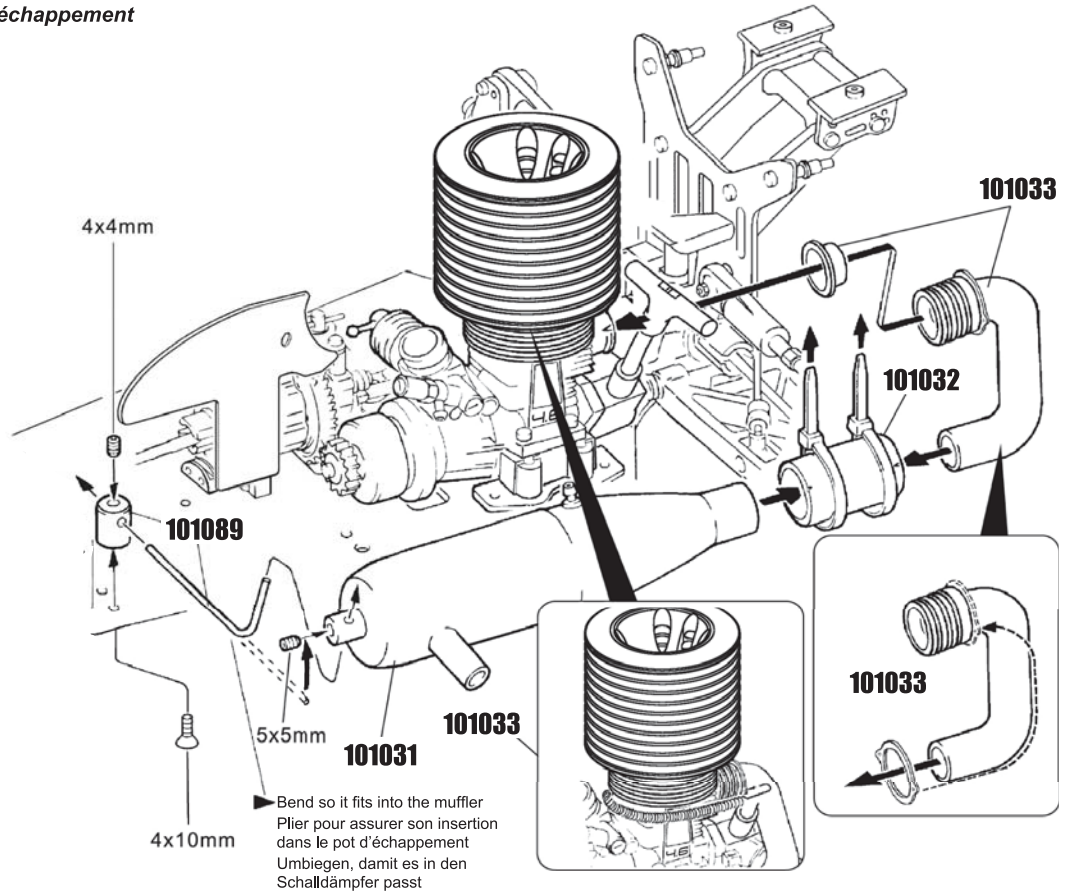
4x4mm Screw 1



5x5mm Screw 1



4x10mm Screw 1



28

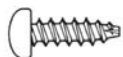
Fuel Tank Réservoir de carburant
Kraftstofftank



3x19mm Screw 2



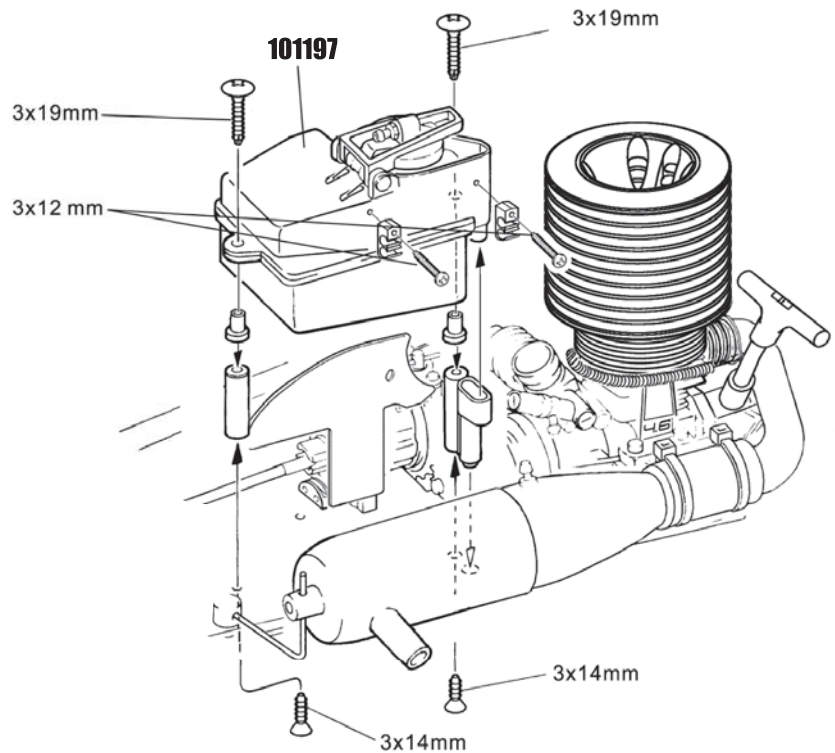
3x14mm Screw 2



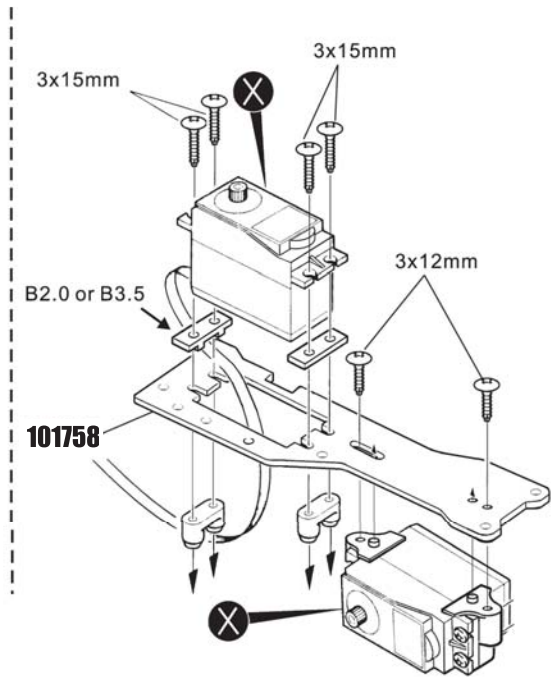
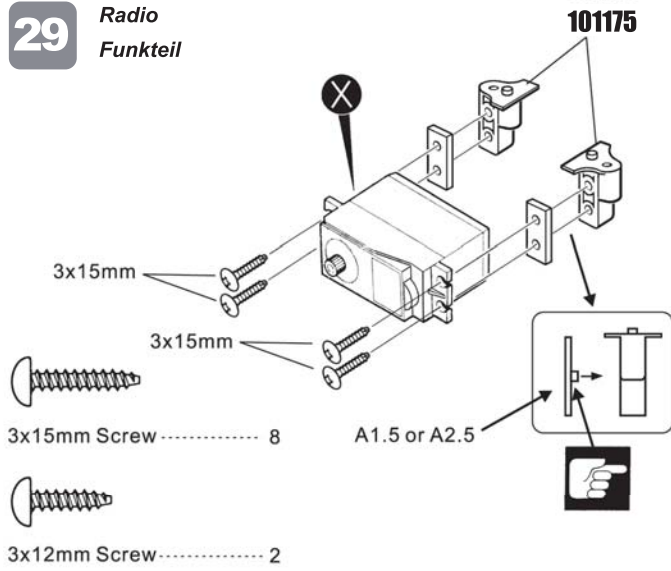
3x12mm Screw 2



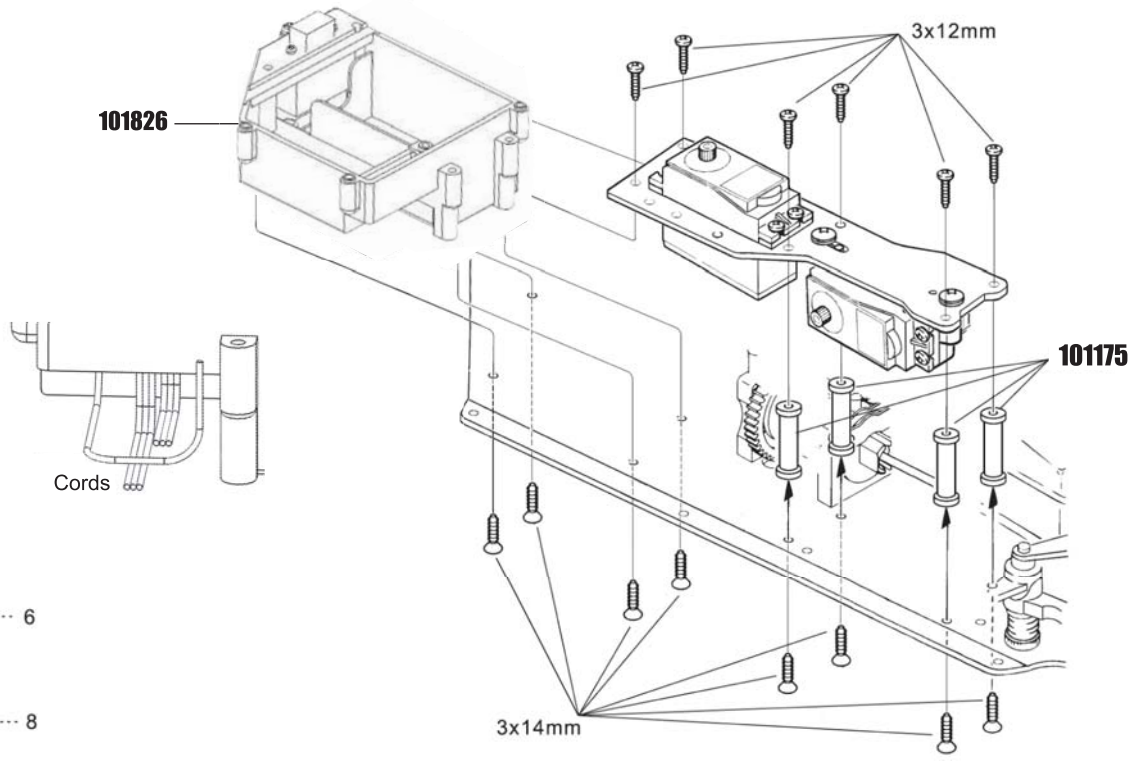
► Note the types of screws!
Noter le type des vis!
Auf die Schraubenausführungen achten!



29 Radio Funkteil



30 Radio Funkteil




- 3x12mm Screw 6
- 3x14mm Screw 8

31 Radio
Funkteil

 3x12mm Screw 2

 3x12mm Screw 2

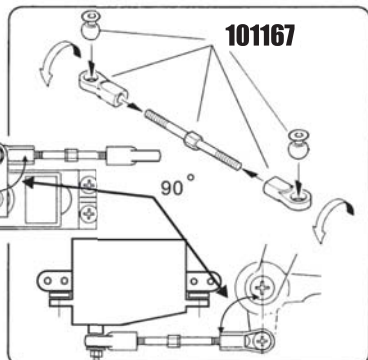
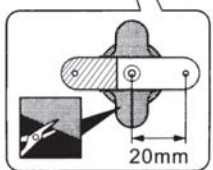
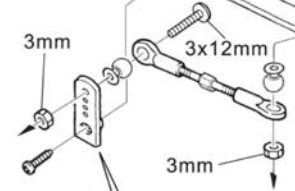
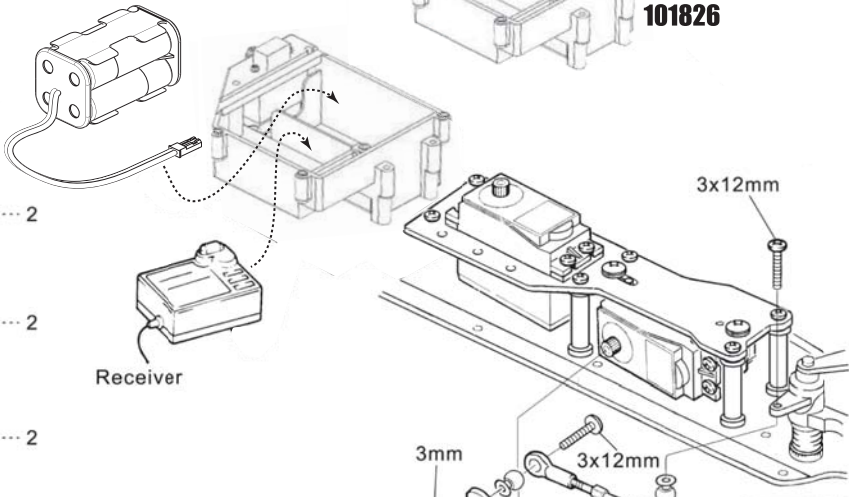
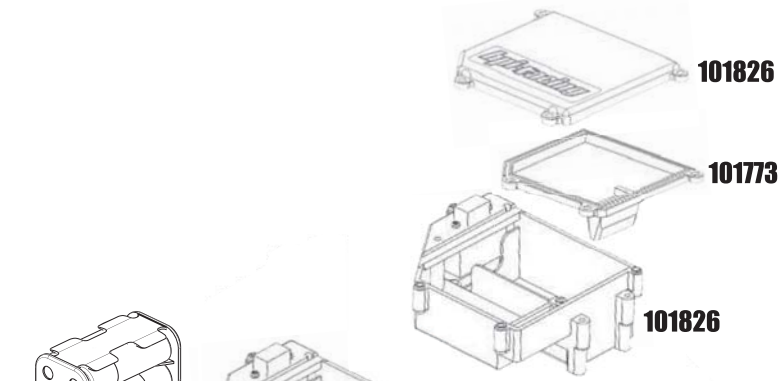
 3mm Nut 2

 5.8mm Ball End(L) 2

 5.8mm Ball 2

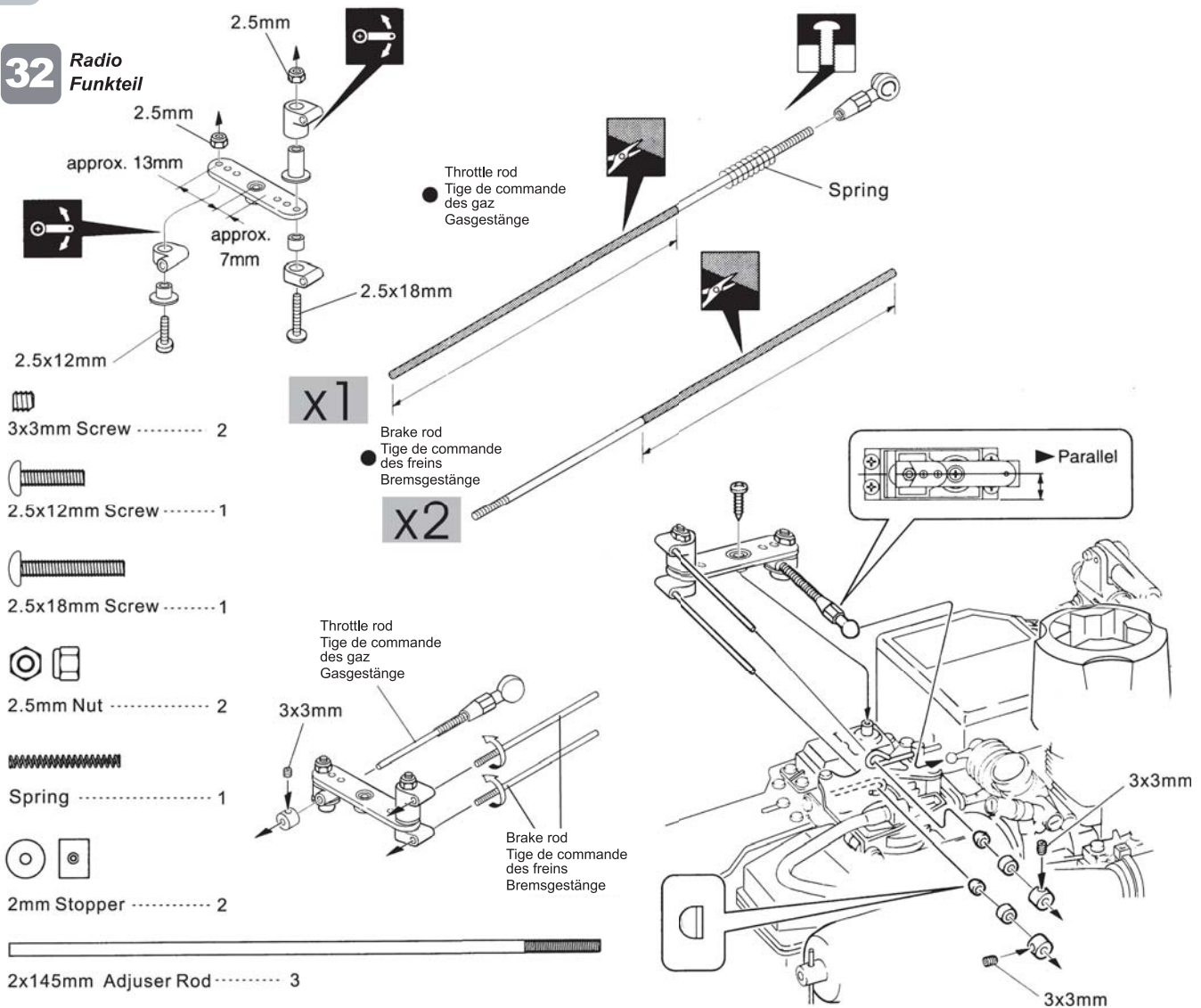
 3x34.5mm Adjustable Rod 2

 **101098** 1



3-5

32 Radio Funkteil



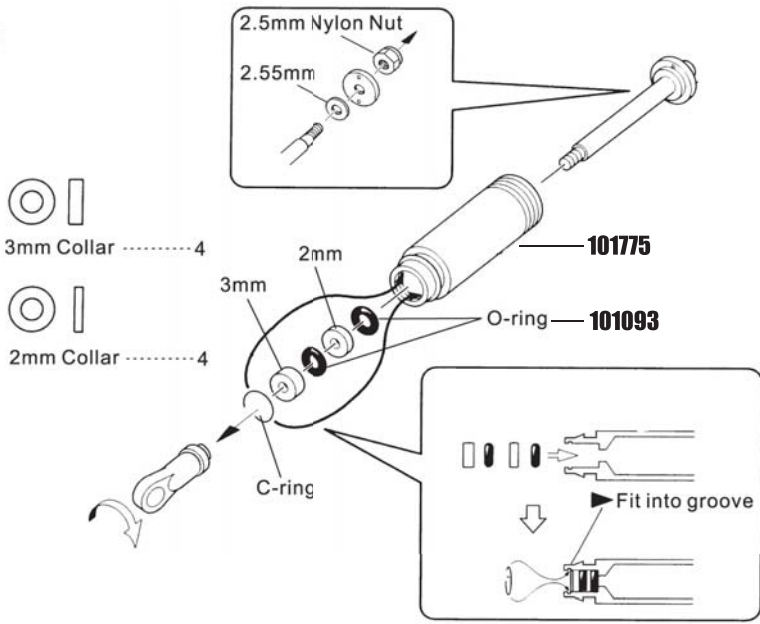
- 3x3mm Screw 2
- 2.5x12mm Screw 1
- 2.5x18mm Screw 1
- 2.5mm Nut 2
- Spring 1
- 2mm Stopper 2
- 2x145mm Adjuster Rod 3

3-6

Shock Maintenance / Entretien des amortisseurs / ショックのメンテナンス

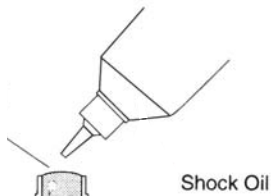
1

- 2.5mm Nylon Nut 4
- 2.55mm Washer 4
- O-ring 8
- C-ring 4
- Piston 4
- 6.8mm Ball End(S) 4



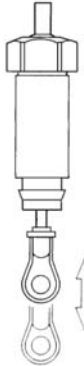
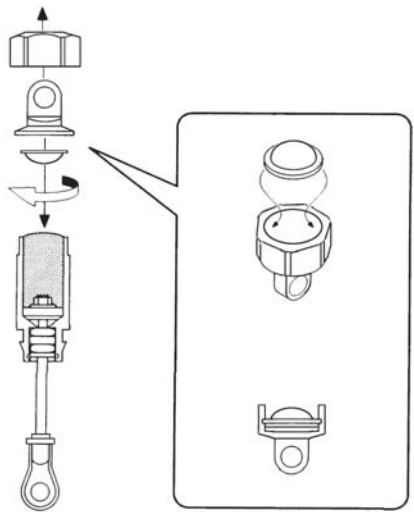
2 Shock Amortisseur
Stoßdämpfer

Fill until shock oil nearly overflows
Remplir jusqu'à ce que l'huile déborde presque
Öl fast bis zum Überlaufen auffüllen



Gently move the piston up and down to get rid of air bubbles
Faire doucement remonter et redescendre le piston pour éliminer les bulles d'air
Kolben sanfte nach oben und nach unten bewegen, um Luftbläschen entweichen zu lassen

Pull the piston down
Tirer le piston vers le bas
Kolben nach unten bewegen



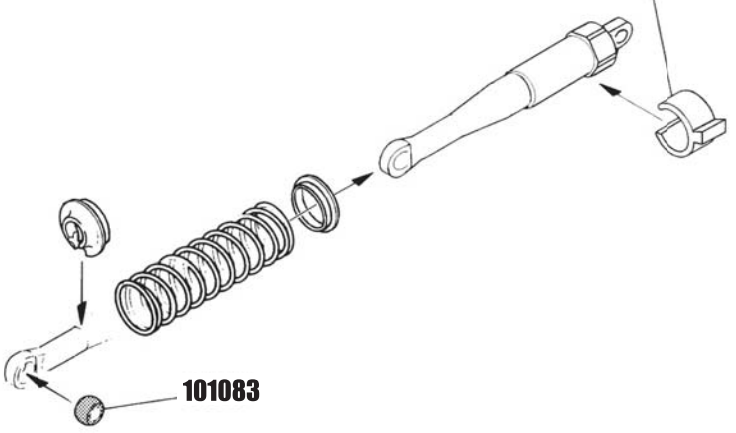
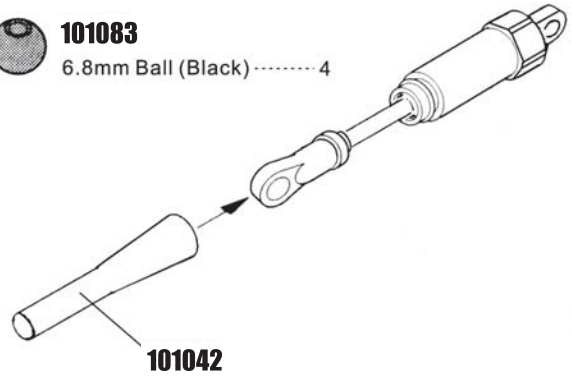
Check if piston moves smoothly
Vérifier si le piston se déplace sans à-coups
Prüfen, ob sich der Kolben ruckelfrei bewegt

x4

3 Shock Amortisseur
Stoßdämpfer

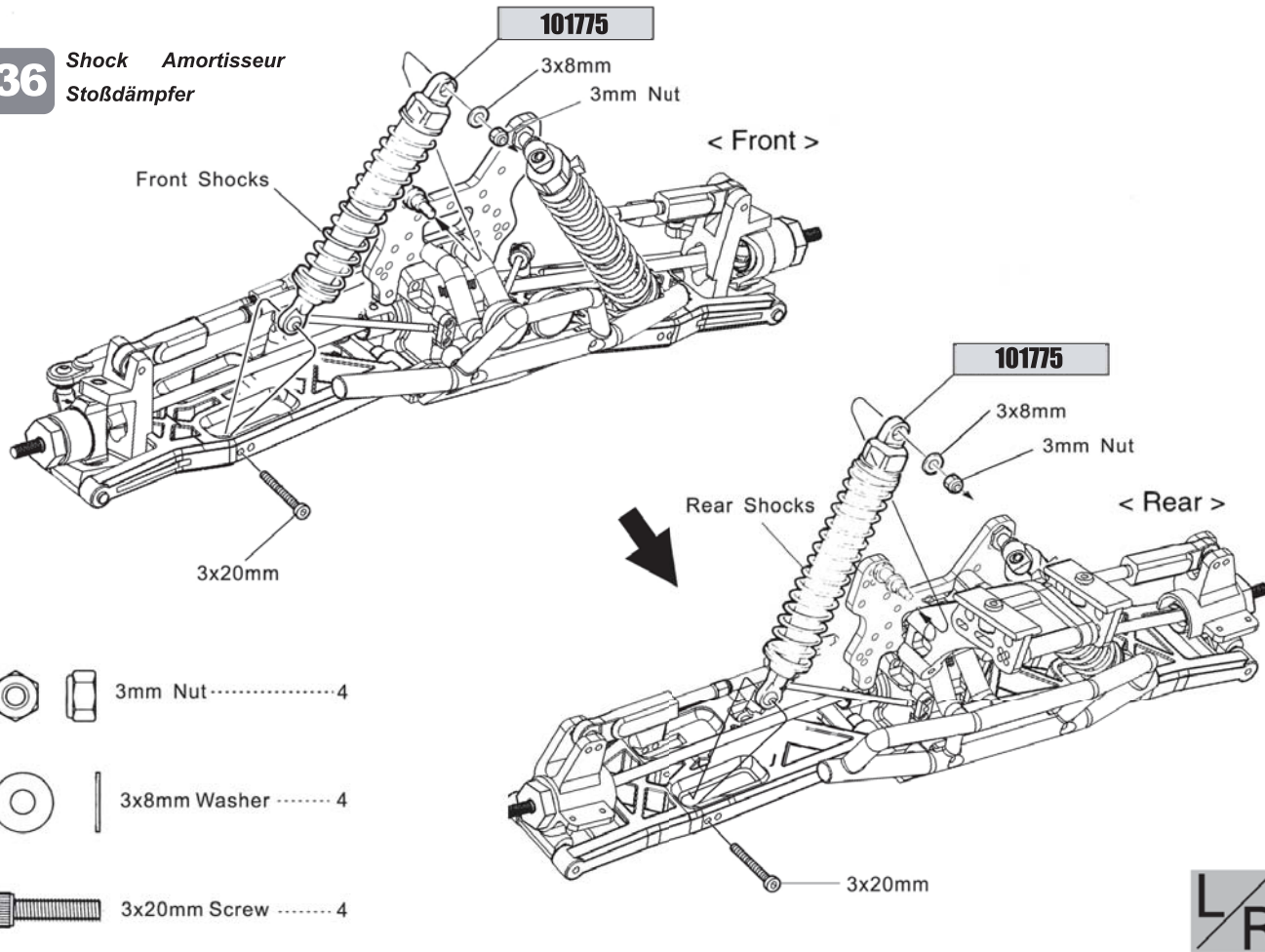
For spring adjustment
● Pour le réglage de ressort
Zum Einstellen der Feder




101083
6.8mm Ball (Black) 4



36

Shock Amortisseur
Stoßdämpfer



-  3mm Nut 4
-  3x8mm Washer 4
-  3x20mm Screw 4



3-7

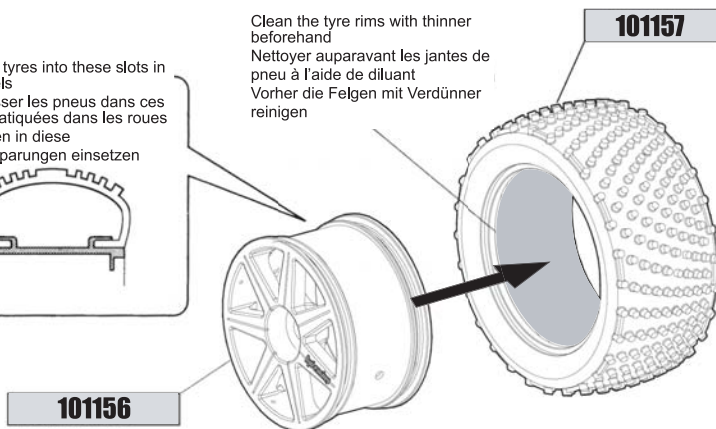
Final Assembly
Endmontage

Assemblée finale
最終的なアセンブリ

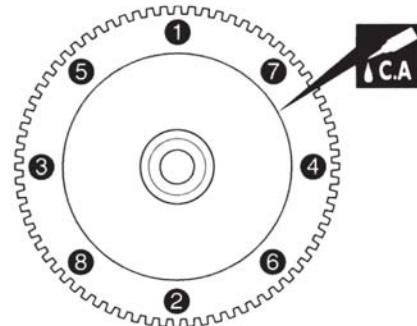
1

Slide the tyres into these slots in the wheels
Faire glisser les pneus dans ces fentes pratiquées dans les roues
Die Reifen in diese Radaussparungen einsetzen

Clean the tyre rims with thinner beforehand
Nettoyer auparavant les jantes de pneu à l'aide de diluant
Vorher die Felgen mit Verdünnern reinigen



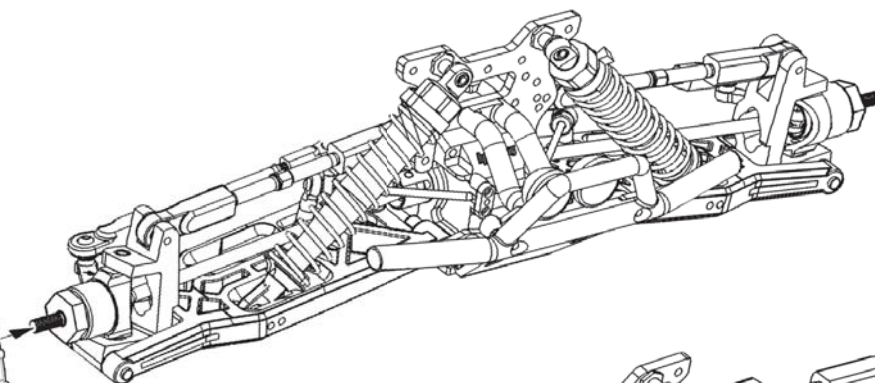
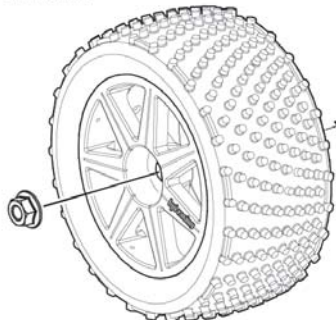
Apply instant glue little by little in the order 1-8
Appliquer de la colle instantanée, par petites quantités, selon la séquence 1-8
Etwas Sofortkleber der Reihenfolge nach auftragen 1-8



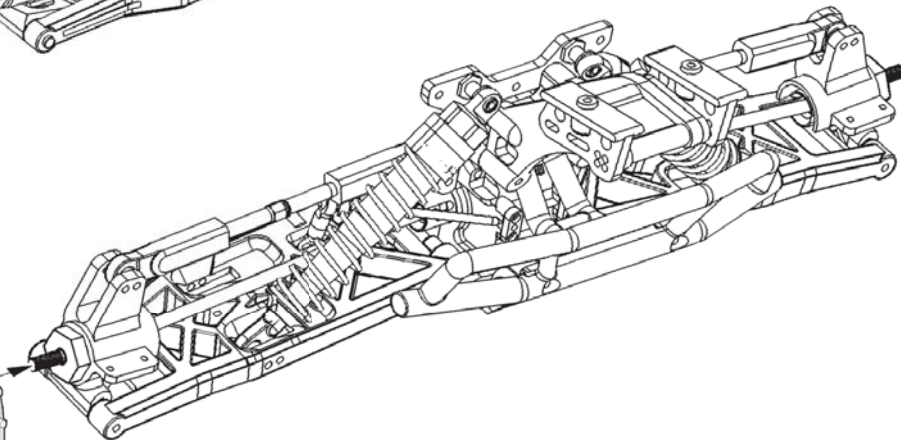
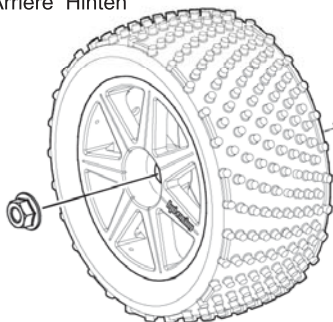
X4

2

Front Avant Vorne



Rear Arrière Hinten

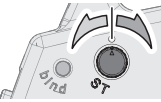


Throttle Trim Gas-Trimmung Trim d'accélération スロットルトリム



To be used for Centering the throttle.
Zum Einstellen der Gas Position.
À utiliser pour régler le fonctionnement de l'accélération.
スロットルの停止位置 (ニュートラル) が調整できます。

Steering Trim Lenkungs-Trimmung Trim de direction ステアリングトリム



To be used for Centering the steering.
Um den Geradeauslauf einzustellen.
À utiliser pour régler le fonctionnement de la direction.
ステアリングの直進位置 (ニュートラル) が調整できます。

Power Switch Hauptschalter Interrupteur de marche/arrêt 電源スイッチ



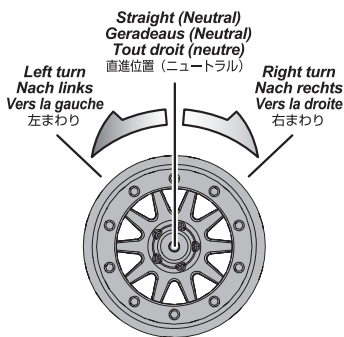
ON
AN
MARCHE
オン

OFF
AUS
ARRÊT
オフ

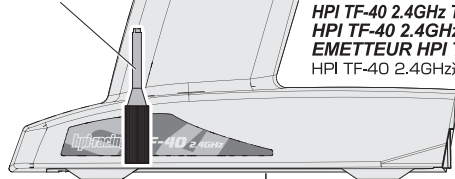
3ch Switch 3. Kanal (Schalter) Interrupteur 3e canal 3チャンネルスイッチ

This switch is used for optional parts.
Dieser Schalter kann für weitere Optionen verwendet werden.
Cet interrupteur est utilisé pour les pièces optionnelles.
オプション製品に対応します。

Steering Wheel Lenkrad Volant de direction ステアリングホイール



Adjustment tool Einstell-Schlüssel Outil de réglage アジャストツール



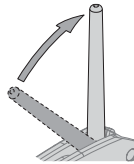
105381
HPI TF-40 2.4GHz TRANSMITTER (2ch)
HPI TF-40 2.4GHz SENDER (2CH)
EMETTEUR HPI TF-40 2.4GHz (2v.)
HPI TF-40 2.4GHz送信機 (2ch)



Attention
Achtung
Attention
注意

Do not mix batteries of different ages or types.
Verwenden Sie immer Batterien gleichen Alters und Typs.
Ne mélangez pas des piles de différents âges ou de différents types.
古い電池と新しい電池を混ぜて使わないでください。

Antenna Antenne Antenne アンテナ



Extend the antenna to the maximum length for best performance.
Stellen Sie die Antenne senkrecht auf um die maximale Sendeleistung zu haben.
Déployez l'antenne à sa longueur maximale pour obtenir les meilleures performances.
アンテナは垂直に立てて使用します。アンテナを立てないとR/Cカーのコントロールができなくなる原因になります。

Battery Level Indicator Batterie Zustands-Anzeige Indicateur du niveau des piles バッテリーレベルインジケーター



Good Batteries
Batterien sind in Ordnung
Piles bonnes
電池が充分ある場合は点灯します。

Low Batteries (Light Blinks)
Leere Batterien (LED blinkt)
Piles faibles
点滅を始めたなら電池を交換します。

Exchange Batteries
When the battery level indicator (LED) blinks in red, replace the batteries with new ones immediately.

Tauschen Sie die Batterien
Wenn die Batterie Zustands-Anzeige (LED) rot blinkt, tauschen Sie die Batterien sofort gegen neue aus.

Changez les piles
Lorsque le témoin LED indiquant le niveau des piles clignote en rouge, changez immédiatement celles-ci.

バッテリーの交換目安
赤ランプ (LED) が点滅を始めたなら電池を交換します。

Reverse Switch Servowegschalter Commutateur d'inversion リバーススイッチ

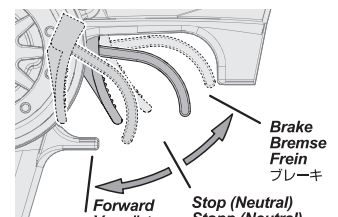


Refer to the instruction of kit and check direction of reverse switch.

Schauen Sie in die Anleitung Ihres Autos um die Stellung für den Schalter daraus zu entnehmen.

Reportez-vous aux instructions du kit et vérifiez la direction de l'interrupteur d'inversion de marche.
キット説明図を参考にリバーススイッチの位置を確認します。

Throttle Trigger Gas-Hebel Gâchette d'accélération スロットルトリガー



Forward
Vorwärts
En avant
前進

Stop (Neutral)
Stopp (Neutral)
Arrêt (neutre)
停止 (ニュートラル)

Brake
Bremse
Frein
ブレーキ

To be used for throttle operation.
Regel die Geschwindigkeit.
À utiliser pour le fonctionnement de l'accélération.
R/Cカーのスピードをコントロールできます。

A Bind Switch Verbindungs-Knopf Interrupteur d'association バインドスイッチ



Programming a receiver to recognize the code of only one specific transmitter.
Um den Empfänger mit genau einem speziellen Sender zu verbinden.
Programmer un récepteur pour qu'il reconnaisse seulement le code d'un émetteur spécifique.

バインドとは、送信機の固体識別番号を受信機に記憶させる作業です。

B End Point / EPA Endpunkte / EPA Limite エンドポイント / EPA



Adjustment tool
Einstell-Schlüssel
Outil de réglage
アジャストツール

End point adjustments allow you to set the limits of steering and throttle.
Mit der EPA-Funktion können Sie die Endausschläge der Lenkung und des Gas-Servos einstellen.
Les points de limite vous permettent de fixer les limites de la direction et de l'accélération.

エンドポイントの設定とは、ステアリングとスロットル操作の最大位置を設定する事です。

Programming a receiver to recognize the code of only one specific transmitter. Binding and fail-safe is pre-set from the factory. Den Empfänger so programmieren, dass er die Signale von genau einem Sender empfängt. Sender und Empfänger sind ab Werk verbunden. Programmation d'un récepteur pour reconnaître le code d'un émetteur spécifique. L'association est pré-réglée en usine. バインドとは、送信機の固有識別番号を受信機に記憶させる作業です。バインドとフェイルセーフは予め設定されていますので設定の必要はありません。

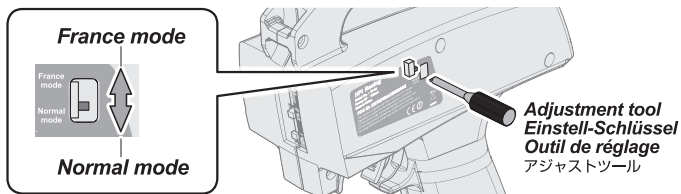


If you change transmitters or add a receiver, you must re-bind before operating your vehicle. Wenn Sie den Sender tauschen oder einen weiteren Empfänger einsetzen, müssen Sie den Verbindungsvorgang erneut ausführen, bevor Sie Ihr Modell betreiben. Si vous changez d'émetteurs ou que vous ajoutez un récepteur, vous devez recommencer l'association avant de faire fonctionner votre véhicule. 送信機を変更する場合や受信機を変更または追加する時はバインドとフェイルセーフ作業を行ってください。

1 In France, choose France mode. Otherwise, choose normal mode. Wählen Sie in Frankreich den Frankreich-Modus, sonst den normalen Modus.

En France, choisissez le mode France. Dans les autres pays, choisissez le mode normal.

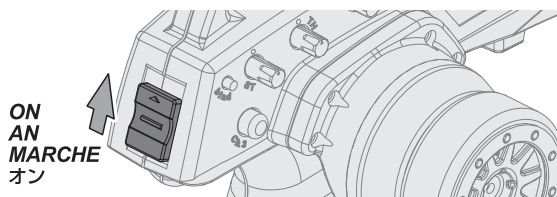
フランス国内で使用される場合は図を参考に France modelにそれ以外の国では Normal modelにスイッチを切り替えます。



2 Place the transmitter and the receiver close to each other (within one meter). Turn the power switch on the transmitter to the ON position. Bringen Sie Sender und Empfänger nah zusammen (innerhalb eines Meters). Schalten Sie den Sender an.

Positionnez l'émetteur et le récepteur à proximité l'un de l'autre (moins d'un mètre). Mettez l'interrupteur de l'émetteur en position de marche (ON).

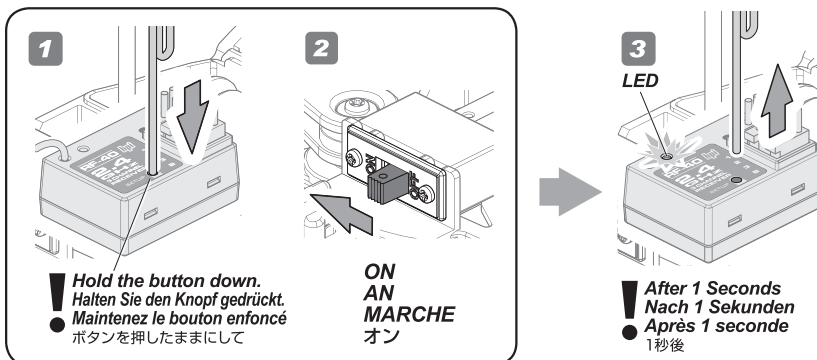
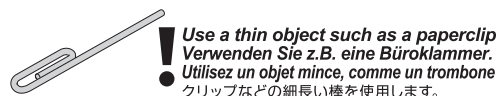
送信機と受信機を近づけ、送信機のスイッチを入れます。



3 Press and hold the receiver setup button, then turn the power switch to the ON position. The receiver LED will flash quickly. Release the setup button after 1 second. Drücken und halten Sie den Einstell-Knopf am Empfänger. Schalten Sie nun den Empfänger an, halten Sie dabei den Knopf gedrückt. Die Empfänger-LED wird schnell blinken. Lassen Sie dann nach einer Sekunde den Einstell-Knopf los.

Appuyez sur le bouton de réglage du récepteur et maintenez-le enfoncé, puis tournez l'interrupteur en position de marche ON et continuant de maintenir le bouton de réglage. La LED du récepteur clignote rapidement. Relâchez le bouton du récepteur après 1 seconde.

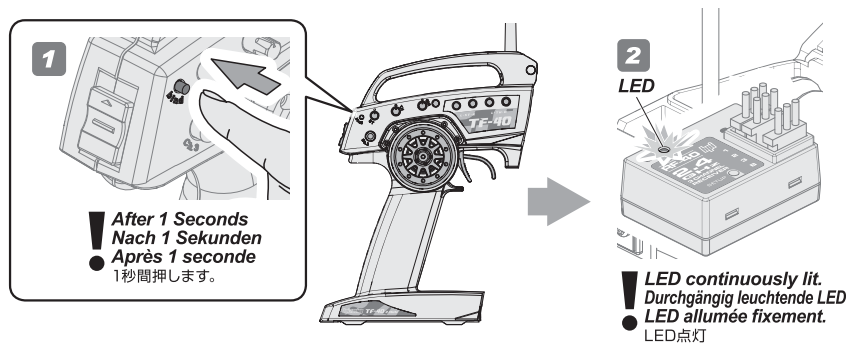
受信機のSETUPボタンを押しながらスイッチを入れます。LEDが点滅した1秒後にSETUPボタンを離します。



4 Press and hold the binding button on the transmitter for 1 second until the LED on the receiver is continuously lit. Drücken und halten Sie den Verbindungs-Knopf am Sender für eine Sekunde bis die LED des Empfängers durchgängig leuchtet.

Appuyez sur le bouton d'association de l'émetteur et maintenez-le enfoncé pendant 1 seconde, jusqu'à ce que la LED de l'émetteur soit allumée fixement.

送信機のバインドボタンを1秒間押します。受信機のLEDが点滅から点灯に変わりサーボがコントロール可能となります。





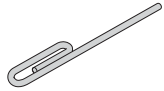
Cautions
Warnhinweise
Précautions
警告

Any new binding of transmitter & receiver will clear the preset fail safe.
Jeder neu durchgeführte Verbindungsvorgang löscht die Fail-Safe-Einstellungen.
Toute nouvelle association entre un émetteur et un récepteur annulera les réglages de la sécurité intégrée.
フェールセーフの設定は、バインドする度にクリアされますのでその都度再設定してください。

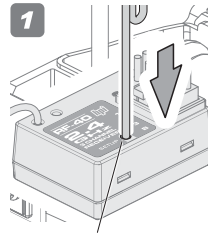
1

Turn the power switch to the ON position on the transmitter.
Press the setup button on the receiver then release. LED will flash.
Schalten Sie den Sender ein. Drücken Sie den Einstellknopf am Empfänger und lassen Sie ihn wieder los. Die LED wird blinken.
Mettez l'interrupteur de l'émetteur en position de marche (ON). Appuyez sur le bouton de réglage du récepteur puis relâchez-le. La LED va clignoter.

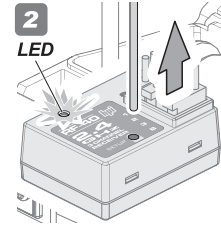
送信機と受信機のスイッチを入れます。
受信機のSETUPボタンを押しLEDが点滅になったら離します。



Use a thin object such as a paperclip
Verwenden Sie z.B. eine Büroklammer.
Utilisez un objet mince, comme un trombone
クリップなどの細長い棒を使用します。



1
Hold the button down.
Den Knopf drücken.
Maintenez le bouton enfoncé
ボタンを押したままにして



2
LED
LED flashing
Blinkende LED
LED qui clignote
LED点滅

NOTE: Start step two within five seconds.
After five seconds fail safe setup will reset, the LED will be continuously lit and you will have to start over at step one above.

HINWEIS: Führen Sie Schritt zwei innerhalb von fünf Sekunden aus.
Nach fünf Sekunden wird der Einstellvorgang abgebrochen, die LED leuchtet durchgängig und Sie müssen wieder bei Schritt eins beginnen.
Commencez la deuxième étape dans les cinq secondes. Après cinq secondes, la sécurité intégrée va se remettre à zéro, la LED sera éclairée fixement et vous devrez recommencer à la première étape ci-dessus.
すぐに次のステップに差し掛かってください。5秒以上経過するとLEDは点灯に戻ってしまい、初めからやり直す必要があります。

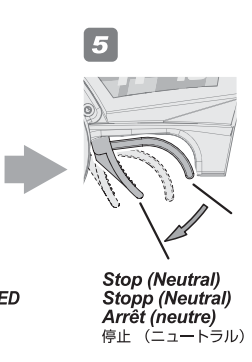
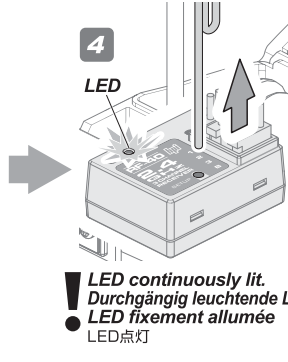
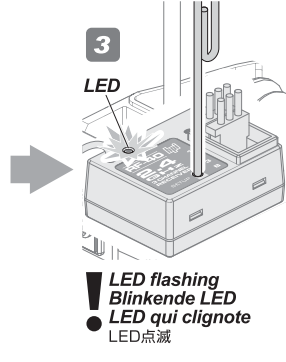
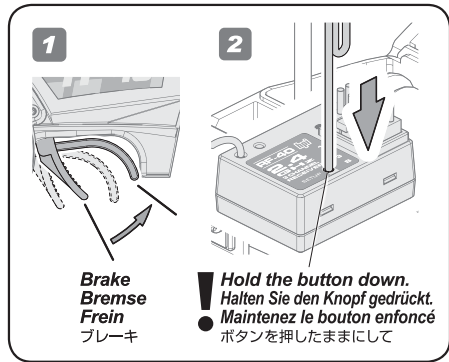
2

Hold full brake on the transmitter, and press the setup button. The LED will flash quickly. Release full brake on the transmitter once the receiver LED remains lit, then release the setup button on the receiver.

Halten Sie die Bremse am Sender voll gedrückt und drücken Sie den Einstellknopf. Die LED beginnt schnell zu blinken. Lassen Sie die Bremse am Sender los sobald die LED durchgängig leuchtet. Lassen Sie danach den Einstellknopf am Sender los.

Freinez complètement avec l'émetteur, et appuyez sur le bouton de réglage. La LED va clignoter rapidement. Relâchez le freinage sur l'émetteur une fois que la LED du récepteur reste allumée, puis relâchez le bouton de réglage du récepteur.

送信機のスロットルトリガーをブレーキ側に保ちながら、受信機のSETUPボタンを押し、LEDが早めの点滅になる事を確認してください。
LEDが点灯が変わったら、SETUPボタンとスロットルトリガーを離します。



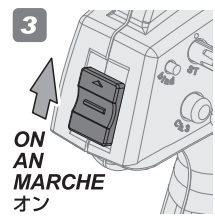
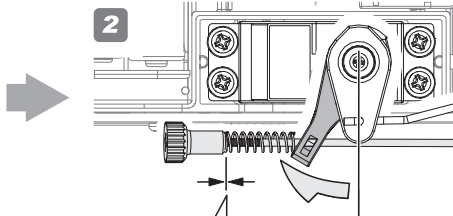
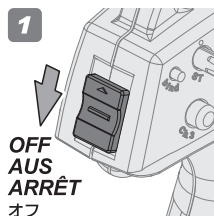
3

To confirm that fail safe is working properly, full brake should automatically be applied when you shut off the transmitter.
You do not need to repeat this procedure each time you run.

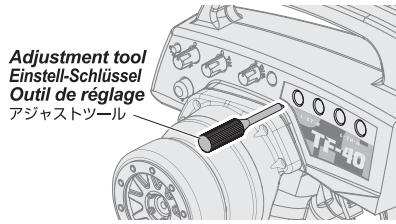
Um die Funktion des Fail-Safes zu überprüfen, schalten Sie den Sender aus und achten Sie darauf, dass die Bremse voll angezogen wird.
Der Einstellvorgang muss nicht vor jeder Fahrt durchgeführt werden.

Pour vérifier que la sécurité intégrée fonctionne correctement, le frein devrait automatiquement s'activer à fond dès que vous éteignez l'émetteur.
Vous n'aurez pas besoin de recommencer ceci à chaque fois que vous utiliserez le véhicule.

送信機のスイッチを切りスロットルサーボが設定した場所に動作している事を確認し、再びスイッチを入れ動作確認して作業は終了となります。
2回目以降は走行のたびにフェイルセーフを設定する必要はありません。



Make sure the brake is on.
Achten Sie darauf, dass die Bremse angezogen ist.
Vérifiez que le frein est mis.
ブレーキが効いているか確認します。



Adjustment tool
Einstell-Schlüssel
Outil de réglage
アジャストツール

End point adjustments allow you to set the limits of steering and throttle.
Die Endpunkt-Einstellung erlaubt es den Servoweg der Lenkung und von Gas/Bremse zu begrenzen.
Les réglages de point de limite vous permettent de fixer les limites de la direction et de l'accélération.
エンドポイントの設定とは、ステアリングとスロットル操作の最大位置を設定する事です。



Caution
Warnhinweise
Précautions
警告

Do not adjust the servo beyond its limit. Damage may occur.
Stellen Sie den Servoweg nicht größer als möglich ein, da sonst Beschädigungen auftreten können.
Ne réglez pas le servo au-delà de ses limites. Cela pourrait provoquer des dommages.
サーボが最大位置を越えないように設定してください。サーボが破損する恐れがあります。

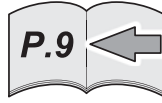
1

Turn the power switch to the ON position on the transmitter. Turn on the receiver. Place the car on a stand and adjust steering and throttle trim, then turn dual rate to maximum setting.

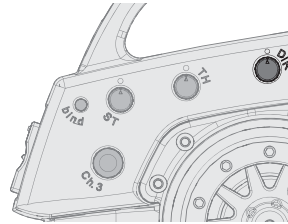
Schalten Sie den Sender ein. Schalten Sie den Empfänger ein. Stellen Sie das Auto auf eine Box und stellen Sie die Trimmung für die Lenkung und Gas/Bremse ein. Stellen Sie danach Dual-Rate D/R auf Maximum.

Mettez l'interrupteur de l'émetteur en position marche (ON). Allumez le récepteur. Mettez le véhicule sur un support, et réglez les trims de direction et d'accélération, puis mettez le double débit à sa valeur maximale.

台の上に車を載せ送信機と受信機のスイッチを入れ、トリム調整を行いデュアルレートを最大にします。



Reference Section
Abschnitt
Section de référence
参照セクション



Steering Dual Rate
Lenkeinschlagsbegrenzung
Double débit de direction
ステアリングデュアルレート



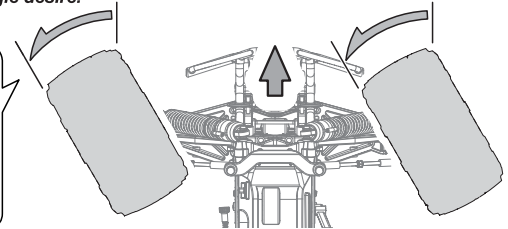
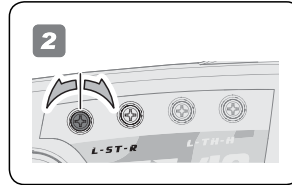
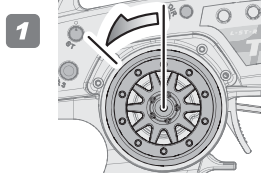
2

Turn steering wheel all the way to the left and adjust your end point to the desired angle.

Drehen Sie das Lenkrad ganz nach links und stellen Sie die Endpunkt-Einstellung so ein, dass das Servo nicht auf Anschlag läuft.

Tournez le volant de direction au maximum vers la gauche, et réglez votre limite à l'angle désiré.

ステアリングホイールを左側最大に保ち、タイヤの最大切れ角を調整ダイヤルで調整します。



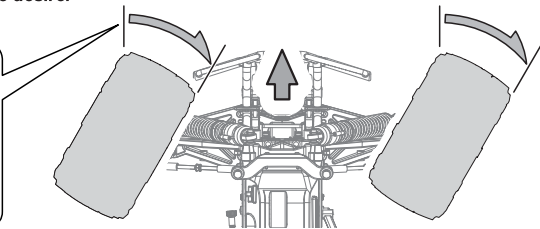
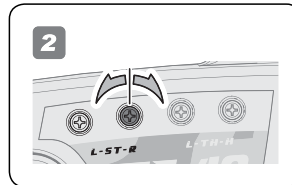
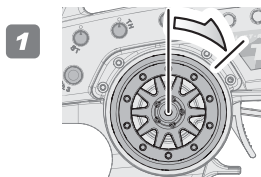
3

Turn steering wheel all the way to the right and adjust your end point to the desired angle.

Drehen Sie das Lenkrad ganz nach rechts und stellen Sie die Endpunkt-Einstellung so ein, dass das Servo nicht auf Anschlag läuft.

Tournez le volant de direction au maximum vers la droite, et réglez votre limite à l'angle désiré.

ステアリングホイールを右側最大に保ち、タイヤの最大切れ角を調整ダイヤルで調整します。



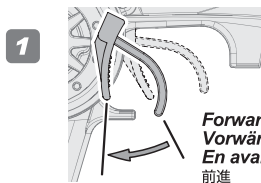
4

Pull the trigger to maximum throttle and adjust your end point until the carburetor is wide open.

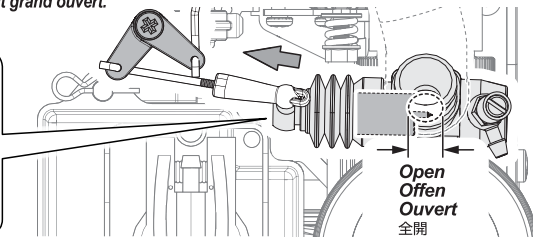
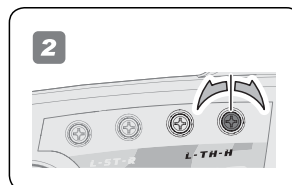
Geben Sie Vollgas und stellen Sie die Endpunkt-Einstellung so ein, dass der Vergaser vollständig öffnet.

Tirez la gâchette jusqu'à l'accélération maximale, et réglez votre limite de façon que le carburateur soit grand ouvert.

スロットルトリガーを前進側最大に保ち、キャブレターの全開位置を設定します。



Forward
Vorwärts
En avant
前進



Open
Offen
Ouvert
全開

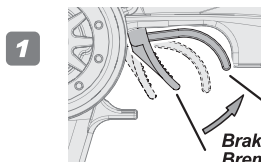
5

Push the trigger to maximum brake and adjust your end point until the brakes are fully applied.

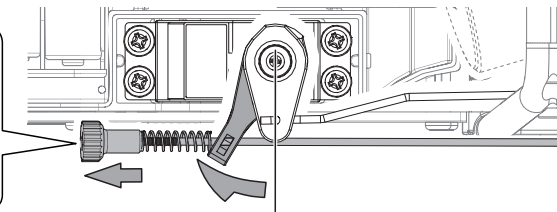
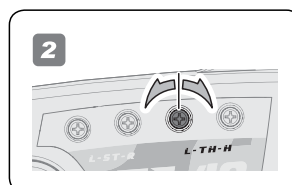
Drücken Sie den Hebel zur Vollbremsung ganz nach vorne und stellen Sie die Endpunkt-Einstellung so ein, dass die Bremse vollständig angezogen ist.

Poussez la gâchette jusqu'au freinage maximal, et réglez votre limite de façon que les freins soient entièrement appliqués.

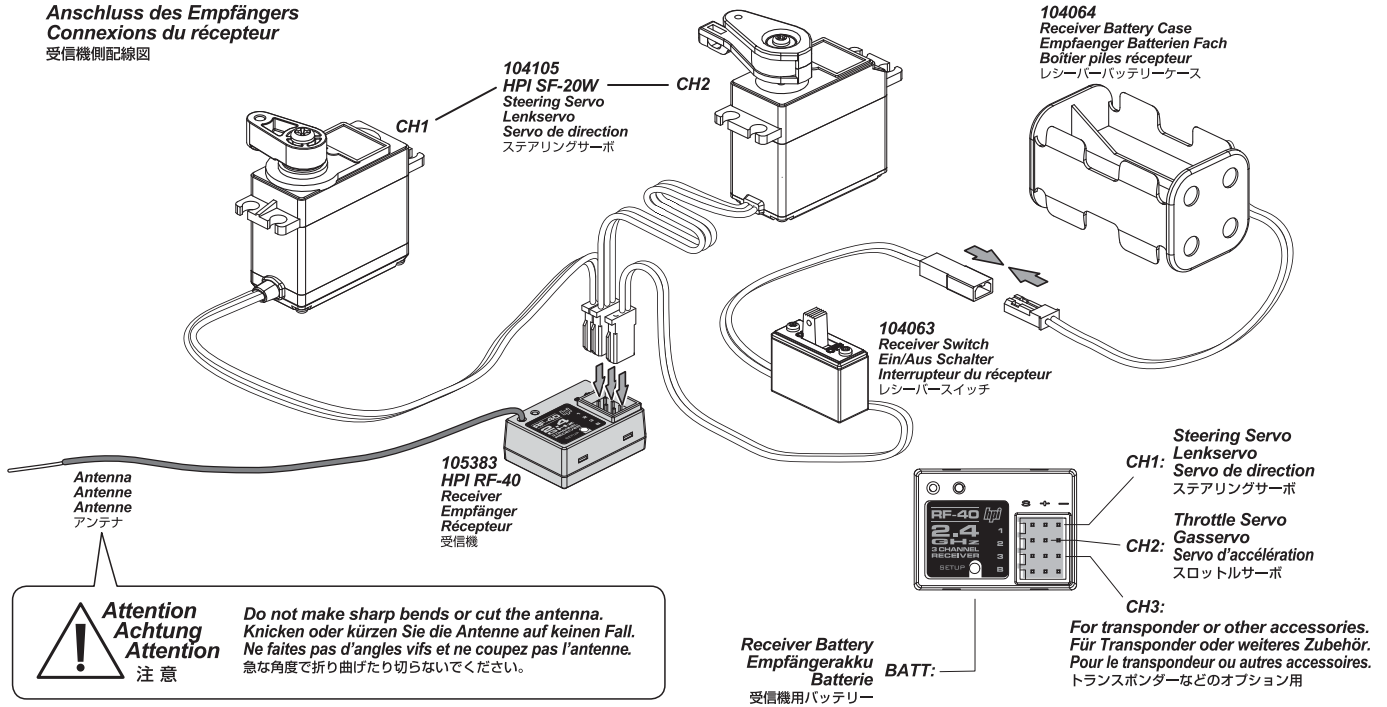
スロットルトリガーをブレーキ側最大に保ち、ブレーキの最大位置を設定します。



Brake
Bremse
Frein
ブレーキ



Receiver Connections
Anschluss des Empfängers
Connexions du récepteur
受信機側配線図



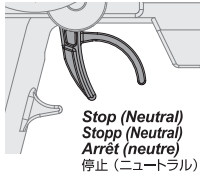
Attention
Achtung
Attention
注意

Do not make sharp bends or cut the antenna.
Knicken oder kürzen Sie die Antenne auf keinen Fall.
Ne faites pas d'angles vifs et ne coupez pas l'antenne.
急な角度で折り曲げたり切らないでください。

Throttle Linkage Setup Einstellen des Gasgestänges Réglage de la tringlerie d'accélération スロットルリンクエージの調整

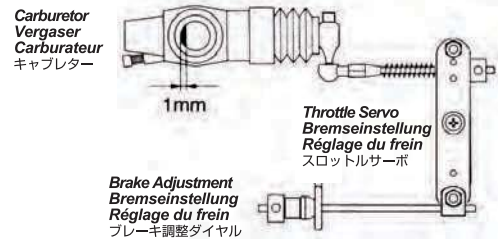
After changing engines, gear ratio, or engine position, check the set up of the throttle linkage.
Wenn Sie die Übersetzung oder den Motor getauscht haben, oder die Motorposition verändert haben, müssen Sie das Gasgestänge neu einstellen.
Après avoir changé de moteur ou modifié le rapport de transmission ou la position du moteur, il faut bien vérifier le réglage de la tringlerie d'accélération.
ギアの交換、調整、エンジン位置を移動したときには必ずスロットルリンクエージの調整を行ってください。

Setting Neutral Neutralpunkt Einstellung Réglage du neutre ニュートラルセットアップ

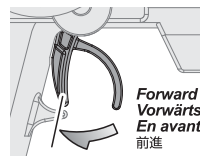


With throttle in neutral position, set up throttle linkage as shown.
Achten Sie darauf, dass das Gas auf Neutral steht, wenn Sie das Gestänge einstellen.
Avec l'accélérateur en position neutre, réglez la tringlerie d'accélération comme indiqué.
スロットルがニュートラルの状態でリンクエージが図のように調整します。

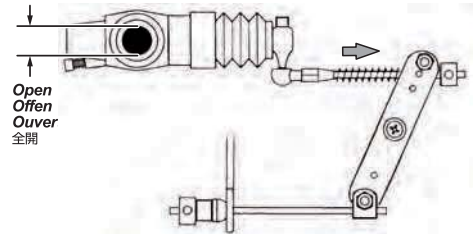
- No brake drag at neutral.
Achten Sie darauf, dass die Bremse in der Neutralposition nicht schleift.
Vérifiez que le bras du servo est bien parallèle au boîtier du servo.
ニュートラルではブレーキが効かないように調整します。



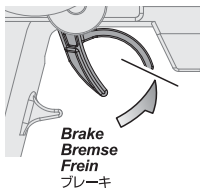
Setting Full Throttle Einstellung für Vollgas Réglage de l'accélération maximale フルスロットルセットアップ



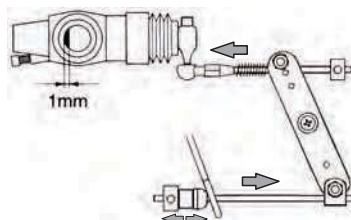
Pull full throttle. Make sure the carburetor is open.
Geben Sie Vollgas.
Überprüfen Sie, ob der Vergaser vollständig geöffnet ist.
Tirez à fond sur l'accélérateur.
Vérifiez que le carburateur est ouvert.
スロットルが全開位置のときにキャブレターが全開になるように調整します。



Setting Full Brake Einstellung für Vollbremsung Réglage du freinage maximal ブレーキセットアップ



Push trigger to the full brake position. Try pushing the car to make sure the brake works.
Drücken Sie den Gashebel ganz nach vorne. Versuchen Sie das Auto zu schieben, um zu prüfen, ob die Bremse funktioniert.
Tirez à fond sur la gâchette de frein.
Essayez de pousser la voiture pour vérifier que le frein fonctionne.
スロットルトリガーをブレーキ位置にします。
車を手で押してみてもブレーキが効くように調整します。



Brake Adjustment
Bremseinstellung
Réglage du frein
ブレーキ調整ダイヤル

More Braking
Bremseinstellung
Plus de freinage
ブレーキが強くなる

Less Braking
Weniger Bremse
Moins de freinage
ブレーキが弱くなる

Engine Maintenance エンジンのメンテナンス

Drain all remaining fuel from the fuel tank. Use a fully charged glow igniter and try to restart the engine to burn any remaining fuel out of the lines. After burning off the fuel, remove the glow plug and add several drops of after run oil, then crank the engine over to spread it throughout the engine.

R/Cカー走行後、エンジンのメンテナンスを行います。メンテナンスを行うと次回のエンジン始動が容易になり、エンジンの寿命を延ばすことができます。

燃料タンクに残った燃料を全て取りぞきます。次にタンクを空にした状態でエンジンを始動させ、燃料パイプ内に残った燃料も全て燃焼させます。燃料を完全に燃焼させた後グロープラグを取りはずし、プラグ穴から市販のエンジンメンテナンスオイルを数滴エンジン内部に注入した後、ロートスターでエンジンを回しエンジン内部にメンテナンスオイルを行き渡らせます。その後プラグを元通りに取り付けます。

If one way bearing, Roto Start or connecting rod are damaged, please refer to diagram below.

ワンウェイベアリング、ロートスターが破損、コンロッドが消耗した場合は部品を交換してください。

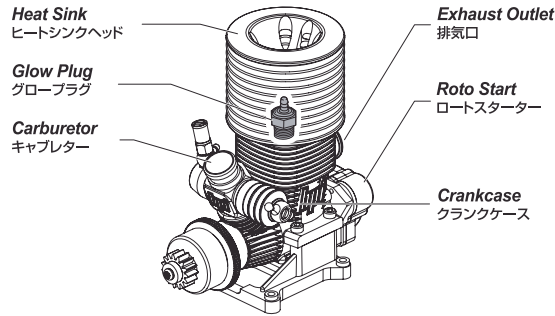
Reference Section
参照項目

Break In
Linkage set up
Carburetor Set up

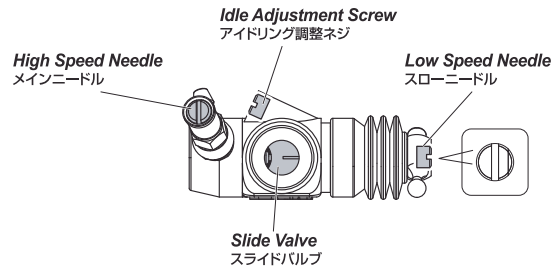
ブレークイン
リンケージセットアップ
キャブレターセットアップ

2-7
2-6
2-8

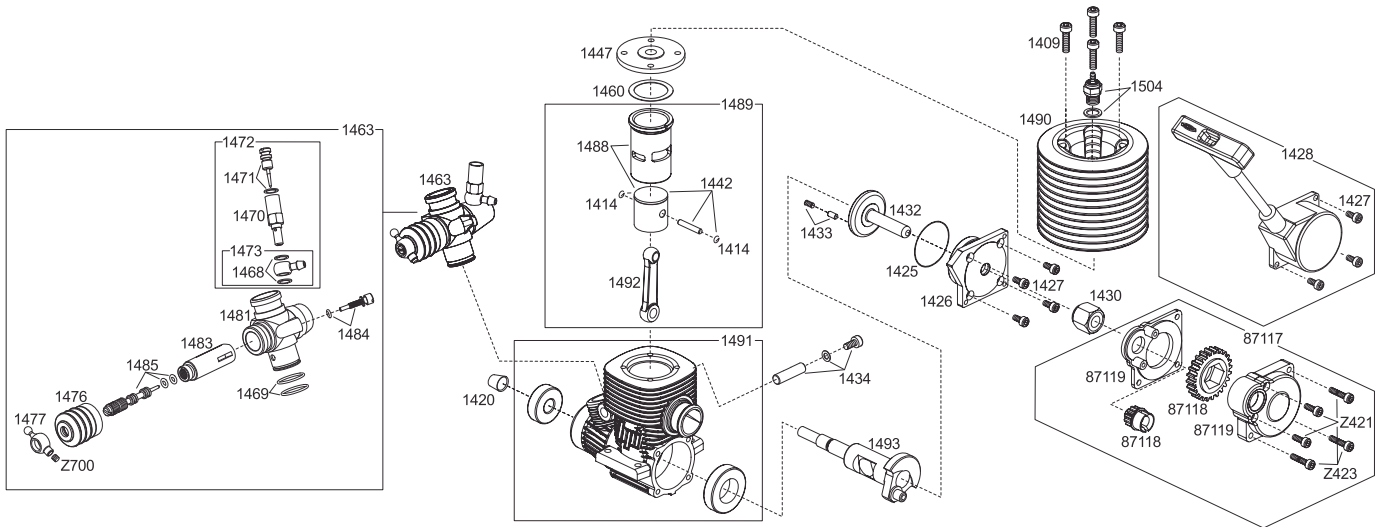
Engine Features エンジン各部名称



Carburetor Features キャブレター各部名称



Exploded view 展開図



Spare Parts List スペアパーツリスト

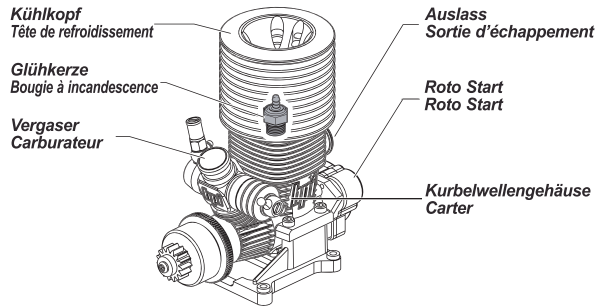
Number 品番	Qty. 入数	Description 品名	Number 品番	Qty. 入数	Description 品名	Number 品番	Qty. 入数	Description 品名
1495	1	Nitro Star F4.6 Engine With Pullstart ナイトロスターF4.6エンジン(リコイル付)	1450	1	Dust Protection And O-Ring Complete Set スロットルカバー/Oリングセット	1485	1	Idle Needle Valve(F4.6/D-cut) アイドルニードルバルブ(F4.6/D-Cut)
1414	2	Retainer For Piston Pin リテーナー	1460	4	GASKET FOR CYLINDER (0.2mm/F4.6) シリンダーガスケット (0.2mm/F4.6)	1488	1	Cylinder/Piston Set (F4.6) シリンダー/ピストンセット(F4.6)
1409	4	CAP HEAD SCREW M3.5x16mm キャップネジM3.5x16mm	1463	1	Slide Carburetor Complete (Composite/F4.6/D-Cut) スライドキャブレターセット (コンポジット/F4.6)	1489	1	Cylinder/piston/Connecting Rod Set (F4.6) シリンダー/ピストン/コンロッドセット(F4.6)
1420	1	Brass Collet コレット	1468	2	Washer Set For Fuel Line Fitting ニップルワッシャーセット	1490	1	Aluminum Heatsink Head (Purple/F4.6) アルミヒートシンクヘッド (パープル/F4.6)
1425	1	O Ring For Cover Plate (21BB) バックプレートOリング	1469	2	O-Ring For Carburetor Body キャブレター Oリング	1491	1	Crankcase (Black/F4.6) クランクケース(ブラック/F4.6)
1426	1	Cover Plate (F4.1) カバープレート	1470	1	Main Needle Valve Holder メインニードルホルダー	1492	1	Connecting Rod (F4.6) コンロッド (F4.6)
1427	8	Screw M2.6x6mm For Cover Plate リアカバープレートスクリュー	1471	1	Main Needle メインニードル	1493	1	Crankshaft (SG Shaft/F4.6) クランクシャフト(SGシャフト/F4.6)
1428	1	Pullstart Assy. (w/o One-Way Bearing) リコイルスターターセット	1472	1	Main Needle/Fuel Intake Set メインニードルセット	1504	1	Glow Plug Cold R5 グロープラグ コールドR5
1430	1	One Way Bearing For Pullstart ワンウェイベアリング	1473	1	Fuel Line Fitting/Washer Set ニップル	87117	1	Back Plate Unit For Nitro Star BB Series And Force 21/25 バックプレートユニット(ロートスタート)
1432	1	Starting Shaft (21BB) スターターシャフト	1476	1	Dust Protection スロットルカバー	87118	1	Gear Set For Back Plate Unit ギヤセット (バックプレートユニット/ロートスタート)
1433	1	Starting Pin/Pressure Spring (21BB) スターティングピン/プレッシャースプリング	1477	1	Uniball スロットルバルブボール	87119	1	Case For Back Plate Unit ケースセット (バックプレートユニット/ロートスタート)
1434	1	Lock Pin For Carburetor (21BB) キャブレターロックピン	1481	1	Slide Carburetor Main Body (Composite) スライドキャブレターメインボディ (コンポジット)	Z421	12	Cap Head Screw M2.6x8mm キャップスクリュー
1442	1	Piston Pin/Retainer Set ピストンピン/リテーナーセット	1483	1	Slide Valve スライドバルブ	Z423	12	Cap Head Screw M2.6x12mm キャップスクリュー
1447	1	Underhead (F4.6) アンダーヘッド (F4.6)	1484	1	Idle Adjustment Screw アイドル調整スクリュー	Z700	6	Set Screw M3x4mm セットスクリュー

Wartung des Motors Entretien du moteur

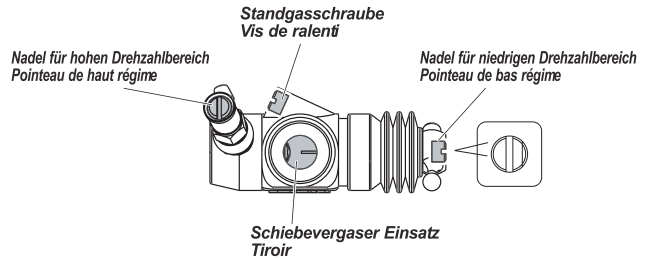
Entfernen Sie den restlichen Kraftstoff aus dem Tank. Verwenden sie einen geladenen Glühkerzenstecker und versuchen Sie den Motor zu starten und dabei den Kraftstoff in der Leitung zu verbrennen. Nachdem Sie dies getan haben, entfernen Sie die Glühkerze und geben Sie ein paar Tropfen After-Run Öl in den Motor. Drehen Sie dann den Motor durch, um das Öl zu verteilen.

Retirez tout le carburant restant dans le réservoir. Utilisez un chauffe-bougie chargé et essayez de redémarrer le moteur afin de brûler tout le carburant qui pourrait rester. Après avoir brûlé tout le carburant, retirez la bougie et ajoutez plusieurs gouttes d'huile de stockage, puis retournez le moteur pour bien la répandre partout à l'intérieur du moteur

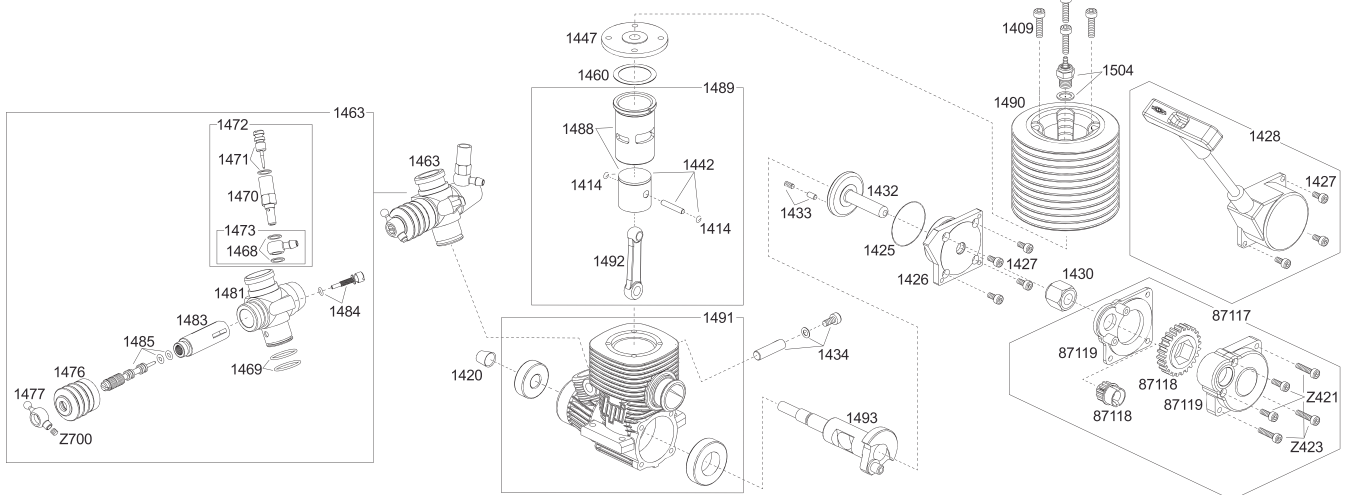
Motor Caractéristiques du moteur



Vergaser Caractéristiques du carburateur



Explosionszeichnung Vue éclatée



Ersatzteilliste Liste de pièces détachées

Nummer Numéro	Anzahl Qté.	Beschreibung Description	Nummer Numéro	Anzahl Qté.	Beschreibung Description	Nummer Numéro	Anzahl Qté.	Beschreibung Description
1495	1	Nitro Star F4.6 Motor mit Seilzugstarter Moteur Nitro Star F4.6 avec lanceur	1450	1	O-Ring Komplettsset Protection Anti-poussiere Et Jeu Complet De Joints Toriques	1485	1	Standgasschraube (F4.6/d-cut) Soupape pointeau de ralenti (F4.6/Coupe D)
1414	2	Kolbenbolzen Clips (21 BB) Clip pour axe de piston (21BB)	1460	4	Zylinderkopfdichtung (0.2mm/4st/F4.6) Joint pour culasse (0.2mm/4p./F4.6)	1488	1	Zylinder/kolben Set (F4.6) Jeu cylindre/Piston (F4.6)
1409	4	Inbusschraube M3.5x16mm Vis tête cylindrique M3.5x16mm	1463	1	Schiebervergaser (Komplett/kunststoff/F4.6/d-cut) Carburateur a tiroir complet (Composite/F4.6/Coupe D)	1489	1	Zylinder/kolben/pleuel Set (F4.6) Jeu piston/Cylindre/Bielle (F4.6)
1420	1	Messinghülse Cone laiton	1468	2	Unterlagscheiben Fuer Einlasstutzen Jeu de rondelles pour alimentation en carburant	1490	1	Aluminium Kuehlkopf (Lila/F4.6) Tete de refroidissement aluminium (Violet/F4.6)
1425	1	O-Ring Dichtung Fuer Hintere Abdeckung Joint torique pour plaque de fermeture (21BB)	1469	2	O-ring Fuer Vergasergehaeuse Joint torique pour corps de carburateur	1491	1	Kurbelwellengehaeuse (Schwarz/F4.6) Carter (Noir/F4.6)
1426	1	Abdeckplatte (F4.1) Plaque de fermeture (F4.1)	1470	1	Hauptduesennadel Halter Support de soupape pour pointeau principal	1492	1	Pleuel (F4.6) Bielle (F4.6)
1427	8	Schrauben Fuer Hintere Abdeckung Vis M2.6x6mm Pour plaque de fermeture	1471	1	Hauptduesennadel Pointeau principal	1493	1	Kurbelwelle (SG-typ/F4.6) Vilebrequin (Type SG/F4.6)
1428	1	Seilzugstarter Ohne Freilaufagler Ensemble Lanceur (Sans Roulement Roue Libre)	1472	1	Hauptduesennadelsatz Jeu pointeau principal/alimentation en carburant	1504	1	Gluehkerze Kalt R5 Bougie froide R5
1430	1	Freilaufagler Fuer Seilzugstarter Roulement roue libre pour lanceur	1473	1	Einlasstutzen Mit Unterlagscheiben Jeu adaptateur alimentation en carburant/rondelles	87117	1	Hintere Abdeckung / Nitro Star Bb Unité de plaque arrière pour Nitro Star série BB et Force 21/25
1432	1	Welle Fuer Seilzugstarter (21 BB) Axe de démarrage (21BB)	1476	1	Staubschutz Protection anti-poussières	87118	1	Getriebeatz Hintere Abdeckung Jeu de pignons pour unité de plaque arrière
1433	1	Startpin Und Druckfeder (21 BB) Goupille de démarrage/Ressort de pression (21BB)	1477	1	Vergaser Kugelkopf Uniball	87119	1	Gehaeuse Hintere Abdeckungseinheit Boîtier pour unité de plaque arrière
1434	1	Vergaser Klemmstift (21 BB) Goupille de blocage pour carburateur (21BB)	1481	1	Gehaeuse Schiebervergaser Corps de carburateur a tiroir (composite)	Z421	12	Inbusschraube M2.6x8 Schwarz Vis tête cylindrique M2.6x8mm
1442	1	Kolbenbolzen Mit Clips Jeu axe de piston/Clips	1483	1	Schiebervergaser Einsatz Tiroir	Z423	12	Inbusschraube M2.6x12 schwarz Vis tête cylindrique M2.6x12mm
1447	1	Brennraumeinsatz (F4.6) Embase (F4.6)	1484	1	Leerlaufdrehzahlschraube Vis de ralenti	Z700	6	Madenschraube M3x3mm Vis sans tête M3x4mm

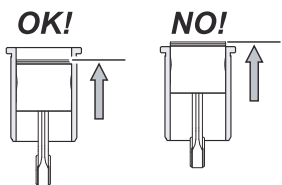
Rebuilding The Engine エンジンのリビルド

There comes a time when your engine just won't provide the performance it did when it was new. When that time comes a rebuild is in order. Follow the steps below to disassemble, repair and then reassemble the engine.

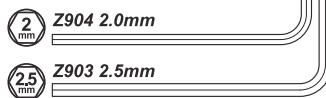
エンジンが新品時と同等の性能を発揮しないと感したときは、エンジンのリビルドを行います。下記の手順を参考に分解、修理及び組み立てをしてください。

Check engine compression. If there is no compression, the engine will not start.

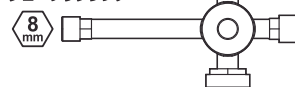
エンジン圧縮の確認
エンジンの圧縮がなくなるとエンジンは始動しませんのでピストン、スリーブを交換してください。



Allen Wrench
六角レンチ



70332
Glow Plug Wrench
グロープラグレンチ



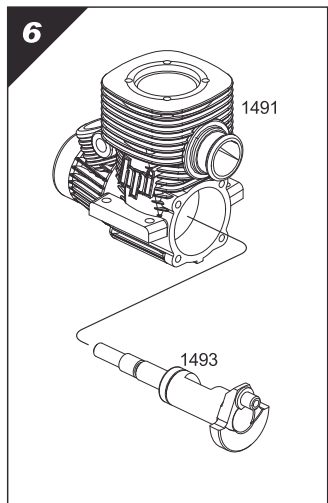
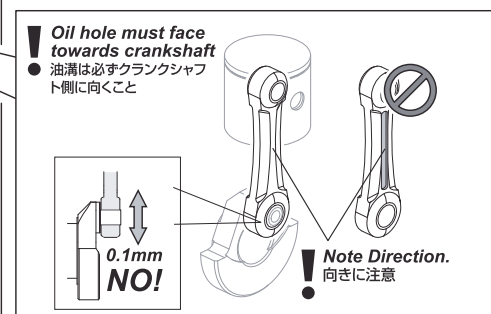
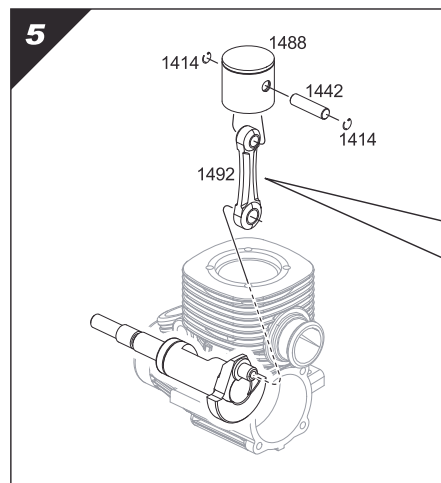
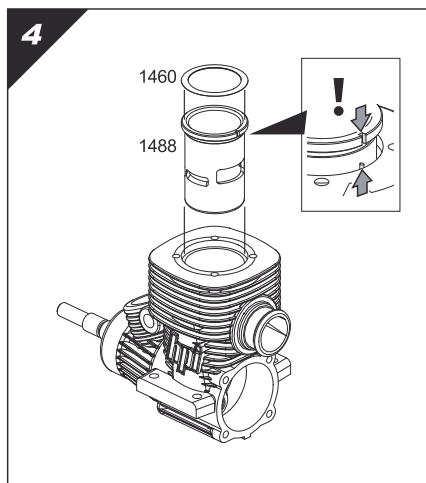
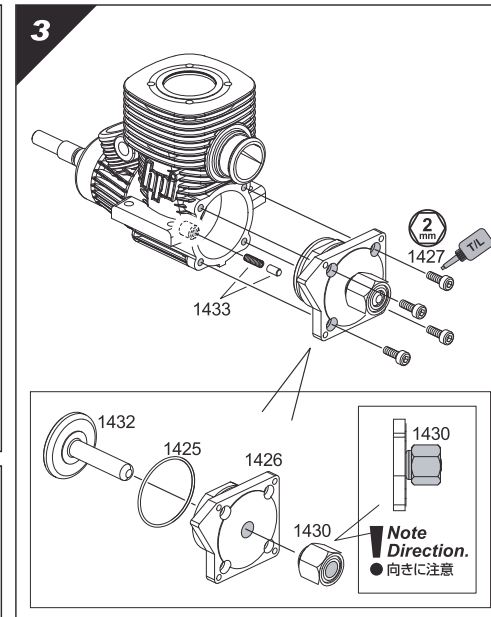
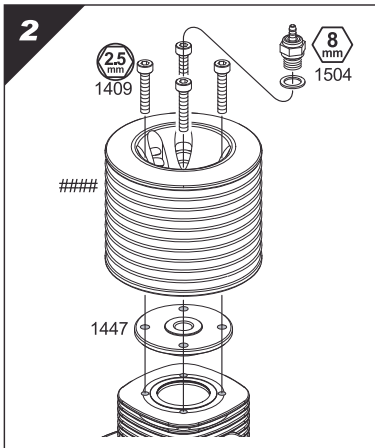
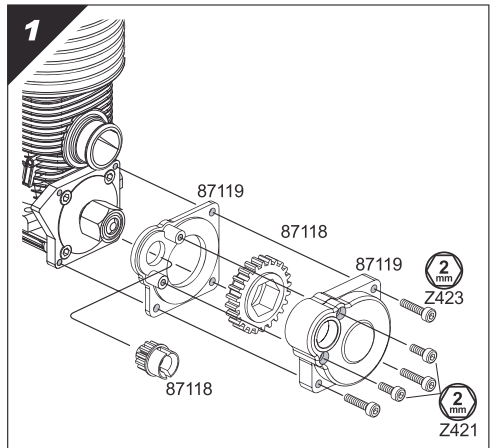
Thread Lock
ネジロック剤



Oil Spray
オイルスプレー



Z164
Grease
グリス



Engine Assembly エンジンの組立

After completely disassembling the engine, examine the components to determine which parts need to be replaced. Scratches on the crankshaft, or piston and sleeve are signs that dirt has entered the engine. Before reassembly, thoroughly clean all parts to make sure they are free of foreign debris. Reassemble the engine in the reverse order of disassembly (Step 6 - Step 1). Make sure to note the direction of the oil hole on the rod and the direction of the sleeve as they are critical to proper engine function. As you assemble the engine, use a small amount of oil on each part to make sure they are well lubricated and move freely. When you are finished, the new components will need to be broken in. Please turn to 2-3 and follow the instructions to break in the new components.

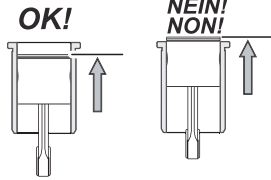
エンジンを完全に分解した後、交換が必要な部品をチェックをします。クランクシャフトやピストン、シリンダー等に傷が入っている場合はエンジン内に異物が入り込んだ可能性があります。再組み立てをする前に、異物の付着がないようにしっかりと洗浄してください。エンジンの組み立ては、分解の逆の順番で行います。(ステップ6 - ステップ1)組み立てる際には、コンロッドの油溝の向きとシリンダーの向きに充分注意してください。各部がスムーズに動くように、少量のオイルを付けてながら組み立てを行います。リビルド終了後は、新しく組み込んだパーツのブレークインが必要です。説明書2-3を参考にブレークインを行ってください。

Überholen des Motors Reconstruction du moteur

Eines Tages wird Ihr Motor nicht mehr die Leistung bringen, die er bis dahin gebracht hat. Wenn dies der Fall ist, muss der Motor überholt werden. Folgen Sie den unten aufgeführten Schritten, um den Motor zu zerlegen, zu reparieren und ihn wieder zusammen zu bauen.

Il arrive un moment où votre moteur ne donne plus les mêmes performances qu'à l'état neuf. Quand ce moment arrive il est temps de le refaire. Suivez les étapes ci-dessous pour le démonter, le réparer puis le remonter.

Überprüfen Sie die Kompression des Motors. Wenn er zu wenig Kompression hat, kann er nicht starten.
Vérifiez la compression du moteur. S'il n'y a pas de compression, le moteur ne démarrera pas.



Inbusschlüssel
Clé Allen

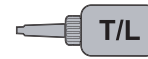
2 mm Z904 2.0mm

2.5 mm Z903 2.5mm

70332
Glühkerzenschlüssel
Clé à bougies



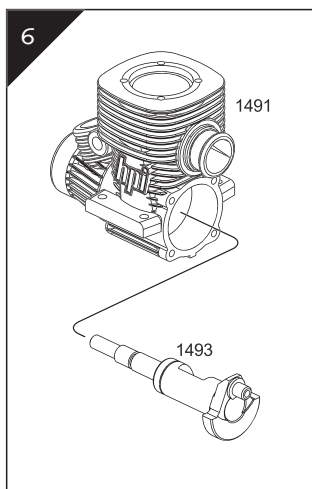
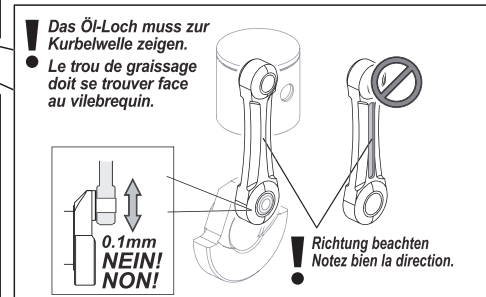
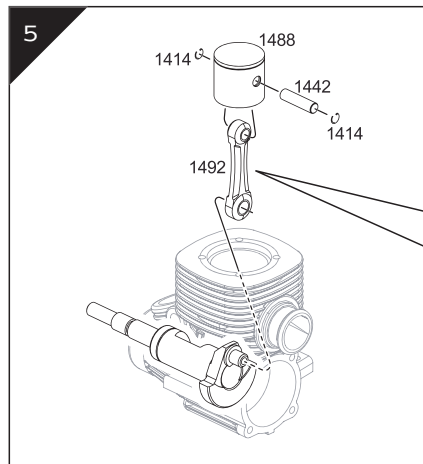
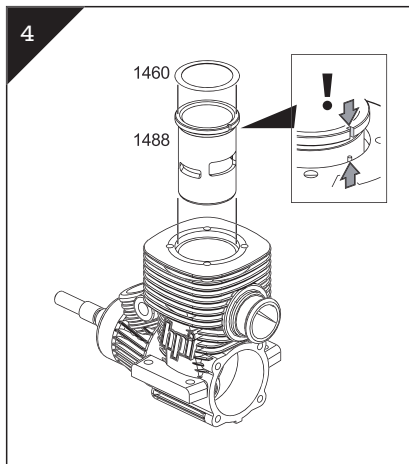
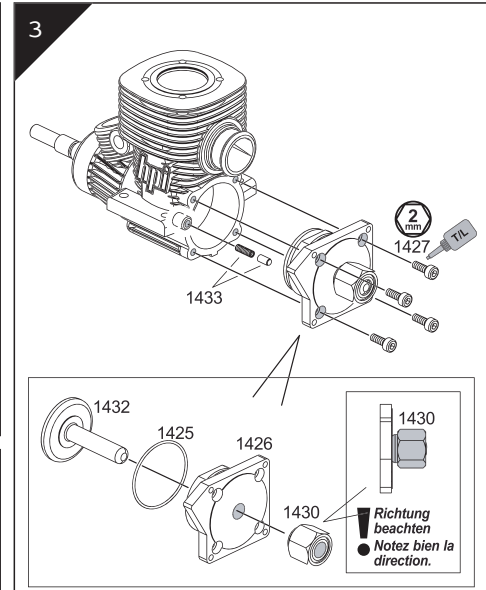
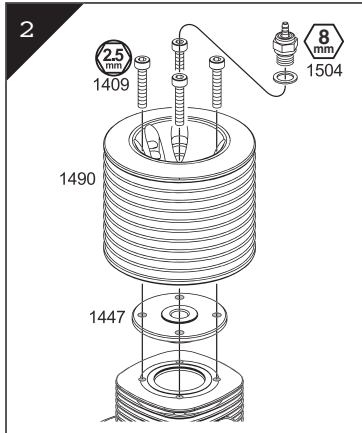
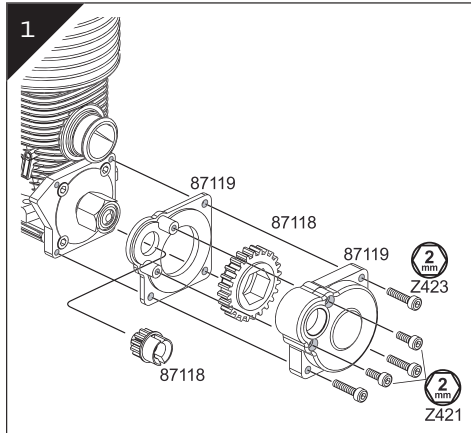
Schraubensicherung
Frein à filet



Öl-Spray
Vaporisateur d'huile



Z164
Fett
Graisse



Zusammenbau des Motors Remontage du moteur

Nachdem Sie den Motor vollständig zerlegt haben, untersuchen Sie die einzelnen Komponenten, um zu sehen, welche Teile getauscht werden müssen. Kratzer auf der Kurbelwelle, dem Kolben oder der Buchse sind Zeichen dafür, dass Schmutz in den Motor gelangt ist. Bevor Sie den Motor wieder zusammen bauen, reinigen Sie alle Teile sorgfältig. Montieren Sie den Motor wieder in umgekehrte Reihenfolge zur Demontage (Schritt 6 - Schritt 1). Achten Sie auf die Richtung des Öl-Lochs im Pleuel und auf die Richtung der Laufbuchse, da diese wichtig für die Funktion des Motors sind. Verwenden Sie während dem Zusammenbau auf jedem Teil ein wenig Öl, so dass sich alles gut bewegen lässt. Wenn Sie fertig sind, müssen die neuen Teile natürlich wieder dem Einlaufvorgang unterzogen werden. Schauen Sie dazu bitte wieder in Abschnitt 2-3.

Après avoir complètement démonté le moteur, examinez les composants pour savoir quelles pièces doivent être remplacées. Des griffures sur le vilebrequin, ou le piston et sa chemise, sont des signes que de la poussière a pénétré dans le moteur. Avant le remontage, nettoyez soigneusement toutes les pièces pour vous assurer qu'il ne reste pas de corps étrangers. Remontez le moteur dans l'ordre inverse du démontage (étape 6 à étape 1). N'oubliez pas de bien noter la direction du trou de graissage sur la bielle et la direction de la chemise car elles sont fondamentales pour que le moteur fonctionne correctement. Tout en remontant le moteur, mettez un peu d'huile sur chaque pièce afin de vous assurer qu'elles soient bien lubrifiées et se déplacent librement. Lorsque vous avez terminé, les nouveaux composants devront être rodés. Veuillez vous reporter au paragraphe 2-3 et suivre les instructions de rodage.

En Parts List

Parts #	Description	Parts #	Description
80575	Switch	101179	4*83mm Steering Link Turnbuckle (2pcs)
101002	Shaped Exhaust Gasket (21 Size/2Pcs)	101180	Camber Link Turnbuckle (2pcs)
101003	Bladder(4Pcs)(Lightning Series)	101181	Rear Axle
101008	Engine Mount Adapter 4mm	101182	Front UJ Driveshaft Truggy
101015	Rear Wheel Hub (L, R)	101183	Center Roll Bar Set
101016	Differential Case	101184	Black Shock Spring (2pcs)
101020	Rear Pins Of Lower Suspension	101186	Complete Differential Truggy F/R
101021	Front Pins Of Lower Suspension	101187	Complete Differential Truggy 50T Center
101022	Rear Pins Of Lower Suspension	101188	50T Center Spur Gear
101026	Differential Housing	101189	Body Mount Set Truggy
101027	Sealed Bearings 8X16mm	101190	17mm Hex and Pin Set (4pcs)
101028	Differential Pads	101191	10T Spiral Input Gear
101029	Differential Shaft	101192	43T Spiral Diff. Gear
101030	O-Ring 6mm	101193	Brake Adjuster (2pcs)
101031	Aluminum Tuned Pipe	101197	150cc Truggy Fuel Tank
101032	Exhaust Connector	101751	Shock Spacer Set (Trophy Series)
101033	Exhaust Manifold Set	101752	Shock Caps For 101090, 101091 & 101185 Trophy Series 4Pcs (Orange)
101039	Air Filter Connector Black	101754	St. Holder Reinforcement Plate Trophy Series (Orange)
101042	Dust-Proof Cover	101755	Rear Suspension Holder 6061 Trophy Buggy (Orange)
101043	Shock Holder Pin	101756	Front Suspension Holder 6061 Trophy Buggy (Orange)
101047	2Pcs Racing Clutch Shoe	101758	Upper Chassis 6061 trophy Series (Orange)
101048	Clutch Springs	101759	Flywheel (For 2Pcs Shoe) Trophy Series (Orange)
101049	Disk Brake	101762	Front Holder For Diff. Gear 7075 Trophy Truggy (Orange)
101050	3X20mm Screws	101765	Steering Holder Adapter 7075 Trophy Truggy (Orange)
101051	Disk Brake Plate	101773	Waterproof Reciever Box Rubber seals (Trophy Nitro Series)
101052	Brake Pads	101774	Rear Chassis Brace Trophy Truggy (Orange)
101053	3X14mm Screws	101775	Shock Set Truggy (1pr)
101057	Switch Dust-Proof Cover Black	101776	Shock Tower Trophy Truggy (Black)
101058	Steering Parts	101777	Trophy Truggy 2.4Ghz Decal Sheet
101059	Steering Holders	101780	Trimmed & Painted Trophy Truggy 2.4Ghz RTR Body
101060	Front Wheel Axle Shaft	101786	1:8th scale Waterproof Air Filter Foam elements (Trophy Nitro Series)
101062	Clutch Nut	101826	Waterproof Reciever Box plastic parts (Trophy Nitro Series)
101063	Output Joint	101827	1:8th scale Waterproof Air Filter complete (Trophy Nitro Series)
101065	94mm Center Shaft	104105	HPI SF-10W Servo (waterproof/4.5kg-cm6.0V)
101066	Centre Diff. Axle Shaft	104109	HPI SF-20W Servo (waterproof/6.6kg-cm6.0V)
101075	Steering Arm L, R	105381	HPI TF-40 2.4Ghz Transmitter
101080	Ball For Steering Push Rod	105383	HPI RF-40 2.4Ghz Receiver
101081	Wheel Angle Adjuster	105682	Battery Box
101083	6.8mm Ball	A990	Heavy-Duty Clutch Bell 15 tooth (1M)
101084	Fixing Ball For Upper Suspension	Z150	Antenna Pipe Set
101086	Ball End (L)	B022	Ball Bearing 5x11x4mm (2pcs)
101087	Steel Differential Gear Set	Z680	Flanged Lock Nut M5x8mm Black (4pcs)
101089	Tune Pipe Holder Set	Z700	Set Screw M3x3mm
101093	Rear Shock Rebuild Kit	1425	O-Ring for cover Plate (21BB)
101095	Screw Set M3.5 (28Pcs)	1426	Cover plate (F4.1)
101096	Screw Set B	1427	Screw M2.6x6mm for cover plate
101097	Parts/Screws	1428	Pullstart Assy. (w/o One-Way Bearing)
101098	Body Clip	1430	One Way Bearing for Pullstart
101099	Brake Cam Set	1432	Starting Shaft (21BB)
101100	Suspension Holder Std.	1433	Starting Pin/Pressure Pin (21BB)
101101	Engine Mount Set	1434	Lock Pin for Carburetor (21BB)
101102	Servo Saver	1450	Dust protection and O-Ring Complete Set
101103	Front Steering Fixing Parts	1468	Washer Set for fuel line Fitting
101104	Front Chass Anti-Bending Rod	1470	Main Needle Valve Holder
101106	Shock Top & End Set	1471	Main Needle
101109	Sealed Bearing 5X10mm (2Pcs)	1472	Main Needle/Fuel intake Set
101110	Foam Body Washer (10Pcs)	1473	Fuel Line Fitting/Washer Set
101124	1/8 Deck Wing Black	1476	Dust Protection
101145	Front Stabilizer Set	1477	Uniball
101156	7 Spoke Black Chrome Trophy Truggy Wheel	1481	Slide Carburetor Main Body (Composite)
101157	Shredder Tyre for Truggy	1483	Slide Valve
101158	Insert for Shredder Tyre	1484	Idle Adjustment Screw
101162	133mm Center Shaft	1504	Glow Plug Cold R5
101163	Front Roll Bar Set 3mm	86077	Collet 7x6.5mm (Brass/2pcs)
101164	Front Hub Carriers	1409	Cap Head Screw M3.5x16mm
101167	Steering Turnbuckle	1447	Underhead (F4.6)
101168	Center Diff. Mount	1460	Gasket for cylinder (0.2mm/F4.6)
101169	Rear Brace Chassis Mount (2pcs)	1463	Slide Carburetor Complete (composite/F4.6/D-Cut)
101170	Rear Brace Bulkhead Mount	1469	O-Ring for Carburetor Body
101171	Rear Brace Screws	1485	Idle Needle Valve (F4.6/D-Cut)
101172	Bumper Set Truggy	1488	Cylinder/Piston Set (F4.6)
101173	Camber Link Ball Ends	1489	Cylinder/Piston/Connecting Rod Set (F4.6)
101174	Steering Link Ball Ends (4pcs)	1490	Aluminium Heatsink Head (Purple/F4.6)
101175	Servo Mounting Parts	1491	Crankcase (Black/F4.6)
101176	F/R Suspension Arm Truggy	1492	Connecting Rod (F4.6)
101178	Aluminium Chassis 6065 Truggy	1493	Crankshaft (SG shaft/F4.6)
		1495	Nitro Star F4.6 Engine with Pullstart

En Options Parts List

Parts #	Description	Parts #	Description
87117	Back Plate Unit for Nitro Star BB Series and Force21/25	101910	HPI Engine Air Filter Run Oil (50ml)
87118	Gear Set for Back Plate Unit	101912	Pro-Series Tools 5.0mm Allen Driver
87119	Case for Back Plate Unit	101913	Pro-Series Tools Body Reamer
z421	Cap Head Screw M2.6x8mm	101914	Pro-Series Tools Pouch
z423	Cap Head Screw M2.6x12mm	HBC8083	Flywheel (for 3pc shoe) (Lightning Series)
1502	Glow Plug Medium R3	HBC8159	Front Alum. Suspension Arm Set (Lightning Stadium)
1503	Glow Plug Medium Cold R4	HBC8160	Rear Alum. Suspension Arm Set (Lightning Stadium)
9062	Cleaning Spray	HBC8178	F,R Differential (Hardened) (Lightning Stadium Pro)
66211	CNC Front Suspension Holder 7075 (Lightning Series)	HBC8179	50T Centre Differential Hardened Lighntn. Stadium Pro
66212	CNC Rear Suspension Holder 7075 (Lightning Series)		
66213	Alum. Rear Toe-In Block 7075 (2 Degree/Lightning Series)		
66214	Alum. Rear Toe-In Block 7075 (3 Degree/Lightning Series)		
66215	Alum Anti-Bending Plate Holder/2pcs/Lightning Stadium		
66218	Stadium Dish Wheel Yellow/2pcs/Lightning Stadium		
66219	Stadium Dish Wheel Black/2pcs/Lightning Stadium		
66220	Diamond Back Tyres (Hard/2pcs/Lightning Stadium)		
66222	Stadium Racing Tyres (Hard/2pcs/Lightning Stadium)		
66477	Main Chassis (Hard Anodized) Lightning Stadium 2 Pro		
66478	Rear Chassis Anti-Bending Plate (Graphite) Lightning Stadium 2 Pro		
66479	Universal Joint For Lightning Stadium 2 Pro		
66788	Sintered Brake Pads		
66797	Aluminum Rear Hub (Purple)		
66798	Lower Suspension Pin (Carbon Steel/Inner/F&R)		
67492	17mm Wheel Nut (Black / 4pcs)		
67525	Flywheel 7x34x10mm		
74115	HPI Fuel Bottle 500cc		
74151	HPI Racing Temp Gun		
85470	85470 - Body Mount Washer 8mm (12pcs)		
87130	HPI Roto Start 2 System (for Nitro Star F Series Engine w / pullstart)		
87196	Aluminium Clutch Shoe Set (3 pcs type)		
101061	Rear Wheel Axle Shaft		
101082	3X17mm Shaft		
101112	Front Holder For Diff.Gear/Woven Graphite		
101113	Upper Chassis/Woven Graphite		
101114	1/8 Deck Wing White		
101121	Extended Air Filter Connector		
101125	Air Cleaner Outer Foam		
101128	Middle Universal Shaft		
101140	Sealed Bearing 5X8mm		
101141	6X10mm Sealed Bearing		
101142	Hard Differential Gear Set		
101199	Racing Clutch Shoes (3pcs)		
101201	Racing Clutch Springs (3pcs)		
101202	Aluminium Chassis 7071 Truggy		
101290	HPI Mini Failsafe Unit		
101412	Rear Centre Universal Driveshaft (Trophy 4.6 Truggy)		
101760	Stone Fuel Filter (L)/Gunmetal		
101761	Stone Fuel Filter (S)/Black		
101763	Rear Suspension Holder 7075 Trophy Truggy (Orange)		
101764	Front Suspension Holder 7075 Trophy Truggy (Orange)		
101766	Upper Chassis 7075 Trophy Truggy (Black)		
101767	Steering Arms 7075 Trophy Series (Black)		
101768	Alum. Suspension Holder (0 Deg) 6061 Trophy Series (Black)		
101769	Alum. Suspension Holder (3 Deg) 6061 Trophy Series (Black)		
101770	Alum. Front Chassis Anti Bending Rod Trophy Series (Black)		
101771	CNC Engine Cooling Mount Set Trophy Series (Black)		
101772	CNC Tuned Pipe Mounting Trophy Series (Black)		
101778	Alum. Racing Clutch Shoes Black (3pcs)		
101779	Clear Trophy Truggy Bodysell w/Window Masks and Decals		
101785	5mm Hex Wheel Adapters Trophy Buggy (Orange/Black)		
101792	6.7mm Hex Wheel Adapter Trophy Buggy (Orange/Black)		
101890	Pro-Series Tools 1.5mm Allen Driver		
101891	Pro-Series Tools 2.0mm Allen Driver		
101892	Pro-Series Tools 2.5mm Allen Driver		
101893	Pro-Series Tools 3.0mm Allen Driver		
101894	Pro-Series Tools 5.5mm Box Wrench		
101895	Pro-Series Tools 7.0mm Box Wrench		
101896	Pro-Series Tools PH1 Screwdriver		
101897	Pro-Series Tools #1 Flat Blade Screwdriver		
101898	Pro-Series Tools Ultimate Tuning Screwdriver		
101899	Pro-Series Tools 4.0mm Allen Driver		
101903	HPI Powerfuel 20% Car 1 Litre		
101904	HPI Powerfuel 20% Car 2.5 Litre		
101905	HPI Powerfuel 20% Car 5 Litre		
101906	HPI Powerfuel 25% Car 1 Litre		
101907	HPI Powerfuel 25% Car 2.5 Litre		
101908	HPI Powerfuel 25% Car 5 Litre		
101909	HPI Engine After Run Oil (50ml)		

Nummer	Beschreibung	Nummer	Beschreibung
80575	Empfaengerschalter	101179	Spurstangen 4x83mm (2St/Trophy Truggy)
101002	Geformte Auslassdichtung (21er Groesse/2St)	101180	Sturzstangen (2St/Trophy Truggy)
101003	Daempfermembran (4St/Trophy 3.5)	101181	Radachse hinten (Trophy Truggy)
101008	Motorhalter-Adapter 4mm (Trophy 3.5)	101182	Kardan vorne (Trophy Truggy)
101015	Radtraeger hinten (links/rechts/Trophy 3.5)	101183	Ueberrollbuegel Set (Trophy Truggy)
101016	Getriebegehause (Trophy 3.5)	101184	Daempferfeder schwarz (2St/Trophy Truggy)
101020	Schwingenstifte (innen/Trophy 3.5)	101186	Differential komplett vorne, hinten (Trophy Truggy)
101021	Schwingenstifte (vorne/aussen/Trophy 3.5)	101187	Mitteldifferential komplett 50Z (Trophy Truggy)
101022	Schwingenstifte (hinten/aussen/Trophy 3.5)	101188	Hauptzahnrad 50Z (Trophy Truggy)
101026	Differentialgehause (Trophy 3.5)	101189	Karosseriehalter Set (Trophy Truggy)
101027	Lager 8x16mm (gedichtet/Trophy 3.5)	101190	Felgenmitnehmer mit Pin 17mm (4St/Trophy Truggy)
101028	Differentialdichtung (Trophy 3.5)	101191	Kegelrad 10Z spiral (Trophy Truggy)
101029	Differentialwelle (Trophy 3.5)	101192	Kegelrad 43Z spiral (Trophy Truggy)
101030	O-Ring 6mm	101193	Brems-Einsteller (2St/Trophy Truggy)
101031	Resorohr (Aluminium/Trophy 3.5)	101197	Kraftstofftank 150ccm (Trophy Truggy)
101032	Resorohrverbinder (Trophy 3.5)	101751	Daempferspacer Set (Trophy)
101033	Kruemmer Set (Trophy 3.5)	101752	Daempferkappe (orange/4St/Trophy)
101039	Luftfilteranschluss (schwarz/Trophy 3.5)	101754	Lenkungshalter-Versteifung (orange/Trophy)
101042	Staubschutz fuer Daempfer (Trophy 3.5)	101755	Schwingenhalter hinten (orange/6061/Trophy Buggy)
101043	Daempferaufnahme (Trophy 3.5)	101756	Schwingenhalter vorne (orange/6061/Trophy Buggy)
101047	Kupplungsbelaege 2-Backen Racing (Trophy 3.5)	101758	Oberdeck (orange/6061/Trophy)
101048	Kupplungsfedern (Trophy 3.5)	101759	Schwungscheibe (orange/2-Pin/Trophy)
101049	Bremsscheibe (Trophy 3.5)	101762	Diff-Halter vorne (orange/7075/Trophy Truggy)
101050	Schrauben 3x20mm (Trophy)	101765	Lenkungshalter-Adapter (orange/7075/Trophy Truggy)
101051	Bremsbacken (Trophy 3.5)	101773	Empfaengerbox Gummidichtungen (Trophy Nitro)
101052	Bremsbelaege (Trophy 3.5)	101774	Chassis-Strebe hinten (orange/Trophy Truggy)
101053	Schrauben 3x14mm (Trophy)	101775	Daempfer Set (2St/Trophy Truggy)
101057	Staubschutz fuer Schalter (schwarz/Trophy 3.5)	101776	Daempferbruecke (schwarz/Trophy Truggy)
101058	Lenkungsteile (Trophy 3.5)	101777	Trophy Truggy 2.4GHz Aufkleber Set
101059	Lenkungspfosten (Trophy 3.5)	101780	Trophy Truggy Karosserie (lackiert/ausgeschnitten)
101060	Radachse (vorne/Trophy 3.5)	101786	Luftfilter-Element 1/8 (wasserdicht/Trophy Nitro)
101062	Schwungscheibenmutter (Trophy 3.5)	101826	Empfaengerbox Plastikteile (Trophy Nitro)
101063	Differential-Abtrieb (Trophy 3.5)	101827	Wasserdichter Luftfilter 1/8 (kompl./Trophy Nitro)
101065	Knochen 94mm (Mitte/Trophy 3.5)	104105	HPI SF-10W Servo (wasserdicht/4.5kg-cm, 6.0V)
101066	Mitteldifferential-Abtrieb (Trophy 3.5)	104109	HPI SF-20W Servo (wasserdicht/6.6kg-cm, 6.0V)
101075	Lenkhebel (links/rechts/Trophy 3.5)	105381	HPI TF-40 2.4GHz Sender
101080	Lenkungs-Kugelkopf (Trophy 3.5)	105383	HPI RF-40 2.4GHz Empfaenger
101081	Spurstangenschluessel	105682	Akkubox
101083	Kugel 6.8mm (Trophy)	A990	Heavy-Duty Kupplungsglocke 15 Zaehne (1M)
101084	Kugelkopf fuer obere Aufhaengung (Trophy 3.5)	Z150	Antennenrohrset
101086	Kugelpfanne (L/Trophy)	B022	LF Kugellager 5x11x4mm (2St)
101087	Kegelradset (Stahl/Trophy 3.5)	Z680	Stoppmutter M5x8mm (schwarz/4St)
101089	Resorohrhalterungs Set (Trophy 3.5)	Z700	Madenschraube M3x3mm (6St)
101093	Ersatzteileset Stosshaempfer hinten (Trophy 3.5)	1425	O-Ring Dichtung fuer hintere Abdeckung (F3.5)
101095	Schrauben Set M3.5 (28St/Trophy 3.5)	1426	Abdeckplatte (F4.1)
101096	Schrauben Set B (Trophy 3.5)	1427	Schrauben M2.6x6mm fuer hintere Abdeckung
101097	Zubehoer Set/Schrauben (Trophy 3.5)	1428	Seilzugstarter (ohne Freilauflager)
101098	Karosserieklammern	1430	Seilzugstarter-Freilauflager
101099	Bremshebel Set (Trophy 3.5)	1432	Welle fuer Seilzugstarter (21BB)
101100	Querlenkerhalter (STD/Trophy 3.5)	1433	Startpin und Druckfeder (21BB)
101101	Motorhalter Set (Trophy 3.5)	1434	Vergaser Klemmstift (21BB)
101102	Servo Saver (Trophy 3.5)	1450	Staubschutz und O-Ring Set (komplett)
101103	Lenkhebelschrauben/Zubehoer (Trophy 3.5)	1468	Unterlagscheibe fuer Einlasstutzen
101104	Chassis-Strebe (vorne/Trophy 3.5)	1470	Hauptduesennadel-Halter
101106	Daempferzubehoer Set (Trophy 3.5)	1471	Hauptduesennadel
101109	Lager 5x10mm (gedichtet/2St)	1472	Hauptduesennadelsatz
101110	Karosserieunterlagscheiben (10St)	1473	Einlasstutzen mit Unterlagscheibe
101124	1/8 Spoiler (schwarz)	1476	Staubschutz
101145	Stabilisator Set (vorne/Trophy 3.5)	1477	Vergaser Kugelkopf
101156	7-Speichen Truggy Felgen (schwarz-chrom)	1481	Gehauese Schiebevergaser (Kunststoff)
101157	Shredder Reifen	1483	Schiebevergaser
101158	Reifeneinlage fuer Shredder Reifen	1484	Leerlaufdrehzahlschraube
101162	Knochen hinten und Mitte 133mm (1St/Trophy Truggy)	1504	Gluehkerze Kalt R5
101163	Stabilisator Set vorne (3mm/Trophy Truggy)	86077	Lagerhuelse 7x6.5mm (Messing/2St)
101164	Lenkhebeltraeger (Trophy Truggy)	1409	Inbusschraube M3.5x16mm
101167	Lenkstange (Trophy Truggy)	1447	Brennraumeinsatz (F4.6)
101168	Mitteldifferentialhalter (Trophy Truggy)	1460	Zylinderkopfdichtung (0.2mm/F4.6)
101169	Chassis-Streben-Halter hinten (2St/Trophy Truggy)	1463	Schiebevergaser (D-Cut/Kunststoff/F4.6)
101170	Chassis-Streben-Halter Bulkhead (Trophy Truggy)	1469	O-Ring fuer Vergasergehaeuse
101171	Chassis-Streben Schrauben hinten (Trophy Truggy)	1485	Standgasschraube (F4.6/D-Cut)
101172	Rammer Set (Trophy Truggy)	1488	Kolben/Laufbuchse Set (F4.6)
101173	Sturzstangen-Kugelpfannen (Trophy Truggy)	1489	Kolben/Laufbuchse/Pleuel Set (F4.6)
101174	Spurstangen-Kugelpfannen (4St/Trophy Truggy)	1490	Aluminium Kuehlkopf (Iila/F4.6)
101175	Servohalter Teile (Trophy Truggy)	1491	Kurbelwellengehaeuse (schwarz/F4.6)
101176	Schwingen vorne, hinten (Trophy Truggy)	1492	Pleuel (F4.6)
101178	Chassis 6065 Aluminium (Trophy Truggy)	1493	Kurbelwelle (SG-Typ/F4.6)
		1495	Nitro Star F4.6 Motor (Seilzugstarter)

Nummer	Beschreibung	Nummer	Beschreibung
87117	Hintere Abdeckung Motor (E-Starter/F21, F25)	HBC8083	Schwungescheibe (3-Pin/Trophy)
87118	Getriebesatz hintere Abdeckung (E-Starter)	HBC8159	Schwingerhalter vorne Alu (Trophy Truggy)
87119	Gehaeuse hintere Abdeckung (E-Starter)	HBC8160	Schwingerhalter hinten Alu (Trophy Truggy)
z421	Inbusschraube M2.6x8mm (12St)	HBC8178	Differential vorne, hinten (gehaertet/Trophy Truggy)
z423	Inbusschraube M2.6x12mm (12St)	HBC8179	Mitteldifferential 50 Zaehne (gehaertet/Trophy Truggy)
1502	Gluehkerze Mittel R3		
1503	Gluehkerze Mittel-Kalt R4		
9062	Reinigungsspray		
66211	Schwingentraeger vorne (7075/Trophy)		
66212	Schwingentraeger hinten (7075/Trophy)		
66213	Vorspurblock hinten (2 Grad/7075 Alu/Trophy)		
66214	Vorspurblock hinten (3 Grad/7075 Alu/Trophy)		
66215	Verstrebungshalter hinten (Alu/2St/Trophy Truggy)		
66218	Dish-Felgen gelb (2St/Trophy Truggy)		
66219	Dish-Felgen schwarz (2St/Trophy Truggy)		
66220	Rennreifen Diamond Back hart (2St/Trophy Truggy)		
66222	Stadium Rennreifen hart (2St/Trophy Truggy)		
66477	Chassis (hart eloxiert/Trophy Truggy)		
66478	Versteifungsplatte hinten Kohlef. (Trophy Truggy)		
66479	Universal Joint (Trophy Truggy)		
66788	Bremsbelaege (gesintert/Trophy)		
66797	Radtraeger hinten Alu (lila/Trophy)		
66798	Schwingenstift v/h innen (Stahl/Trophy)		
67492	Radmutter 17mm (schwarz/4St)		
67525	Schwungescheibe 7x34x10mm (3 Pins/D8/Trophy)		
74115	HPI Kraftstoffflasche 500ml		
74151	HPI Racing Temperaturmesspistole		
85470	Karosseriehalter-Scheibe 8mm (12St)		
87130	HPI Roto Start 2 System (Nitro Star F)		
87196	Alu Kupplungsbacken Set (3-teilig)		
101061	Radachse (hinten/Trophy 3.5)		
101082	Stift 3x17mm (Trophy)		
101112	Mitteldiffplatte (Kohlefaser)		
101113	Oberdeck (Kohlefaser/Trophy 3.5)		
101114	1/8 Spoiler (weiss)		
101121	Luftfilteranschluss (verlaengert/Trophy 3.5)		
101125	Luftfilterelement (ausser/Trophy 3.5)		
101128	Mittelkardan hinten (Trophy 3.5 Buggy)		
101140	Lager 5x8mm (gedichtet)		
101141	Lager 6x10mm (gedichtet)		
101142	Kegelradset (gehaertet/Trophy 3.5)		
101199	Racing Kupplungsbacken (3St/TrophyTruggy)		
101201	Racing Kupplungsfedern (3St/Trophy Truggy)		
101202	Chassis 7075 Aluminium (Trophy Truggy)		
101290	HPI Mini-Failsafe Einheit		
101412	Mittelkardan hinten (Trophy Truggy)		
101760	Kraftstofffilter (L/gunmetal)		
101761	Kraftstofffilter (S/schwarz)		
101763	Schwingerhalter hinten (orange/7075/Trophy Truggy)		
101764	Schwingerhalter vorne (orange/7075/Trophy Truggy)		
101766	Oberdeck (schwarz/7075/Trophy Truggy)		
101767	Lenkhebel (schwarz/7075/Trophy)		
101768	Schwingerhalter Alu (schwarz/6061/0 Grad/Trophy)		
101769	Schwingerhalter Alu (schwarz/6061/3 Grad/Trophy)		
101770	Chassis-Strebe Alu vorne (schwarz/6061/Trophy)		
101771	Motorhalter mit Kuehlrippen Alu (schwarz/Trophy)		
101772	Reso-Rohr Halter (schwarz/Trophy)		
101778	Racing Kupplungsbacken (Alu/3St)		
101779	Trophy Truggy Karosserie (klar/mit Decals)		
101785	Radmitnehmer-Adapter 5mm (ora/schw/Trophy Buggy)		
101792	Radmitnehmer-Adapter 6.7mm (ora/schw/Trophy Buggy)		
101890	1.5mm Inbus-Schluessel (Pro-Serie)		
101891	2.0mm Inbus-Schluessel (Pro-Serie)		
101892	2.5mm Inbus-Schluessel (Pro-Serie)		
101893	3.0mm Inbus-Schluessel (Pro-Serie)		
101894	5.5mm Steckschluessel (Pro-Serie)		
101895	7.0mm Steckschluessel (Pro-Serie)		
101896	Kreuzschlitz-Schraubendreher (Pro-Serie)		
101897	Schlitz-Schraubendreher (Pro-Serie)		
101898	Vergaser-Schraubendreher mit Thermometer		
101899	4.0mm Inbus-Schluessel (Pro-Serie)		
101903	HPI Powerfuel 20% Car 1 Liter		
101904	HPI Powerfuel 20% Car 2.5 Liter		
101905	HPI Powerfuel 20% Car 5 Liter		
101906	HPI Powerfuel 25% Car 1 Liter		
101907	HPI Powerfuel 25% Car 2.5 Liter		
101908	HPI Powerfuel 25% Car 5 Liter		
101909	Motor-Schutz-oel 50ml		
101910	Luftfilteroel 50ml		
101912	5.0mm Inbus-Schluessel (Pro-Serie)		
101913	Karosserie Loch-Bohrer (Pro-Serie)		
101914	Werkzeugtasche (Pro-Serie)		

Fr Pièces détachées

Numéro	Description	Numéro	Description
80575	Contact	101179	Tendeur de direction 4*83 mm (2pcs)
101002	Rondelle statique échappement (21 t./2piè)	101180	Tendeur barre cambrée (2piè)
101003	Coupelle amortisseur (S4)	101181	Essieu AR
101008	Adaptateur support moteur 4 mm	101182	Arbre d'entraînement UJ AV Truggy
101015	Fusée arrière D/G	101183	Ensemble arceau de sécurité central
101016	Cartier différentiel	101184	Ressort de choc noir (2pcs)
101020	Axe support triangle inférieur	101186	Différentiel complet Truggy AV/AR
101021	Axe support fusée avt. inférieur	101187	Différentiel complet Truggy 50T central
101022	Axe support fusée arr. inférieur	101188	Engrenage cylindrique central 50T
101026	Boitier différentiel	101189	Ensemble montage carrosserie Truggy
101027	Roulement étanche 8x16 mm	101190	Ensemble boulons et écrous 6 pas 17 mm (4 pièces)
101028	Joint différentiel	101191	Mécanisme pignon entrée spiralé 10T
101029	Axe différentiel	101192	Mécanisme différentiel spiralé 43T
101030	Joint torique 6 mm	101193	Régulateur de frein (2pcs)
101031	Résonateur aluminium	101197	Réservoir à carburant Truggy 150cc
101032	Raccord pipe/résonateur	101751	Cales de réglages pour amortisseurs – Série Trophy
101033	Pipe échappement	101752	Bouchons amortisseurs pour Série Trophy 101090, 101091 & 101185 4pmcs (Orange)
101039	Raccord filtre à air noir	101754	Plaque renforcement porte-direction Série Trophy (Orange)
101042	Protection amortisseur	101755	Porte-suspension AR 6061 Trophy Buggy (Orange)
101043	Rotule fixation amortisseur	101756	Porte-suspension AV 6061 Trophy Buggy (Orange)
101047	Masselotte embrayage racing (S2)	101758	Châssis supérieur 6061 série Trophy (Orange)
101048	Ressort embrayage	101759	Volant (pour patin 2 pièces) Série Trophy (Orange)
101049	Disque de frein	101762	Support AV pour diff. 7075 Trophy Truggy (Orange)
101050	Vis 3x20 mm	101765	Adaptateur support direction 7075 Trophy Truggy (Orange)
101051	Plaquette disque de frein	101773	Joints d'étanchéité caoutchouc pour réservoir a.c.(Série Trophy Nitro)
101052	Garniture de frein	101774	Renfort chassis AR Trophy Truggy (Orange)
101053	Vis 3x14 mm	101775	Paire amortisseurs Truggy
101057	Protection interrupteur anti-poussière noire	101776	Amortisseur Tower Trophy Truggy (Noir)
101058	Pièces direction	101777	Feuille autocollants 2.4Ghz Trophy Truggy
101059	Tube sauve servo	101780	Carrosserie RTR 2.4Ghz Trophy Truggy avec habillage et peinture
101060	Sortie différentiel avant	101786	Eléments mousse de filtre à air étanches, échelle 1/8ème Série Trophy Nitro)
101062	Ecrou d'embrayage	101826	Pièces plastiques de réservoir a.c. étanche à l'eau (Série Trophy Nitro)
101063	Noix de cardan	101827	Filtre à air étanche complet échelle 1/8è (Série Trophy Nitro)
101065	Axe central 94 mm	104105	Servocommande HPI SF-10W (Étanche/4,5kg-cm 6.0 V)
101066	Sortie différentiel central	104109	Servocommande HPI SF-20W (Étanche/6,6kg-cm 6.0 V)
101075	Fusée avant (D/G)	105381	Émetteur HPI TF-40 2.4 Ghz
101080	Rotule commande direction	105383	Récepteur HPI RF-40 2.4 Ghz
101081	Clé réglage biellette	105682	Réceptacle de batterie
101083	Rotule 6,8 mm	A990	Couronne d'embrayage service sévère 15 dents (1M)
101084	Rotule suspension supérieure	Z150	Ensemble tube antenne
101086	Chape (L)	B022	Roulement à billes 5x11x4mm (2pcs)
101087	Pignon différentiel acier	Z680	Contre-écrou à bride M5x8 mm noir (4 pièces)
101089	Support résonateur	Z700	Vis de pression M3x3 mm
101093	Kit réparation amortisseur arrière	1425	Joint torique pour plaque de recouvrement (21BB)
101095	Jeu de vis M3.5 (28pcs)	1426	Plaque de recouvrement (F4.1)
101096	Jeu de vis B	1427	Vis pour plaque de recouvrement M2.6X6MM
101097	Set de pièces	1428	Ens. Démarrage à traction (sans palier à sens unique)
101098	Epingle carrosserie	1430	Palier à sens unique pour démarrage à traction
101099	Set came de frein	1432	Axe de démarrage (21BB)
101100	Support suspension standard	1433	Broche de démarrage/broche de pression (21BB)
101101	Set support moteur	1434	Broche de blocage pour carburateur
101102	Sauve servo	1450	Ensemble complet anti-poussière et joint torique
101103	Palier fixation fusée avant	1468	Ensemble de rondelles pour raccord de tuyauterie de carburant
101104	Tirant renfort châssis avant	1470	Porte valve à pointeau principal
101106	Pièces amortisseur	1471	Pointeau principal
101109	Roulement étanche 5x10 mm (S2)	1472	Ensemble Pointeau principal/admission de carburant
101110	Rondelle carrosserie mousse (S10)	1473	Ensemble rondelle/raccord de ligne de carburant
101124	Aileron noir 1/8	1476	Protection anti-poussière
101145	Barre anti-roulis avant	1477	Uniball
101156	Jantes 7 batons Chrome-noir (Trophy Truggy)	1481	Corps principal (composite) de carburateur coulissant
101157	Pneus Shredder (Trophy Truggy)	1483	Distributeur à tiroir
101158	Insert pour pneus (Trophy Truggy)	1484	Vis de réglage du ralenti
101162	Arbre central 133 mm	1504	Bougie de préchauffage froide R5
101163	Arceau de sécurité AV 3mm	86077	Collet 7x6.5 mm (laiton/2 pièces)
101164	Porte-moyeux de roue	1409	VIS A TETE M3.5 X 16 mm
101167	Tendeur de direction	1447	Sous-tête (F4.6)
101168	Mont. Diff. Centr.	1460	Joint statique pour cylindre (0,2 mm/F4.6)
101169	Montage renfort châssis AR (2pcs)	1463	Carburateur coulissant complet tcomposite/F4.6/Profil-D)
101170	Montage renfort cloison AR	1469	Joint torique pour corps de carburateur
101171	Vis de renfort AR	1485	Soupape à aiguille de réglage de ralenti (F4,6/profil -D)
101172	Ensemble pare-chocs Truggy	1488	Ensemble Cylindre/Piston (F4,6)
101173	Barre cambrée à têtes sphériques	1489	Ensemble cylindre/piston/bielle (F 4.6)
101174	Barre de direction à têtes sphériques (4pièces)	1490	Tête de refroidissement aluminium (violet /F4.6)
101175	Pièces de montage servocommande	1491	Cartier Noir/ F 4.6)
101176	Bras de suspension AV/AR Truggy	1492	Bielle (F4.6)
101178	Châssis alu 6065 Truggy	1493	Vilebrequin (arbre SG/F4.6)
		1495	Moteur Nitro Star F 4.6 avec traction

Fr Pièces optionnelles

Numéro	Description	Numéro	Description
87117	Contre-plaque pour nitro star Série BB et Force21/25	101914	Sac à outils Pro-Series
87118	Ensemble engrenage pour contre-plaque	HBC8083	Volant pour patin 3 pcs) (Série Lightning)
87119	Carter pour unité contre-plaque	HBC8159	Ensemble bras de suspension alu avant (Lightning Stadium)
z421	Vis à tête M2.6 x 8 mm	HBC8160	Ensemble bras de suspension alu AR (Lightning Stadium)
z423	Vis à tête M2.6 x 12 mm	HBC8178	Différentiel Av. Dr. (trempé) (Lightning Stadium Pro)
1502	Bougie de préchauffage Moyenne R3	HBC8179	Différentiel Centr. 50 T trempé Lightning Stadium Pro
1503	Bougie de préchauffage moyenne froide R4		
9062	Pulvérisateur de nettoyage		
66211	CNC Porte-fusée avant 7075 (Série Lightning)		
66212	CNC Porte-fusée arrière 7075 (Série Lightning)		
66213	Bloc AR alu de réglage de pincement des roues 7075 2 degrés/Série Lightning)		
66214	Bloc AR alu de réglage de pincement des roues 7075 3 degrés/Série Lightning)		
66215	Porte-plaque alu anti-flexion/2 pcs/Support Lightning Stadium 2 pcs.		
66218	Meule assiette jaune stadium/2 pcs/Lightning Stadium		
66219	Meule assiette noire stadium/2 pcs/Lightning Stadium		
66220	Pneus AR Diamond (Dur/2 pcs/Lightning Stadium)		
66222	Pneus racing Stadium (Dur/2pcs/Lightning Stadium)		
66477	Châssis principal (anodisé dur) Lightning Stadium 2 Pro		
66478	Plaque anti-flexion châssis arrière (Graphite)Lightning Stadium 2 Pro		
66479	Joint de cardan pour Lightning Stadium 2 Pro		
66788	Plaquettes de frein frittées		
66797	Moyeu AR alu (violet)		
66798	Axe de fusée inférieur (acier au carbone/int./AV et AR)		
67492	Ecrou de roue 17 mm (noir/4 pcs)		
67525	Volant 7x34x10 mm		
74115	Flacon à carburant HP 500cc		
74151	Pistolet temp course HPI		
85470	85470 - Rondelle montage carrosserie 8 mm (12 piè)		
87130	Système HPI Roto Start 2 (Pour moteur Nitro Star Série F avec démar. À traction)		
87196	Ensemble patin d'embrayage alu (type 3 pièces)		
101061	Sortie différentiel arrière		
101082	Axe 3x17 mm		
101112	Platine sup. centrale carbone		
101113	Châssis supérieur carbone		
101114	Aileron blanc 1/8		
101121	Raccord filtre à air		
101125	Mousse externe filtre à air		
101128	Cardan central arrière		
101140	Roulement étanche 5x8 mm		
101141	Roulement étanche 6x10 mm		
101142	Pignon différentiel renforcé		
101199	Plaquettes embrayage racing (3 pcs)		
101201	Ressorts embrayage racing (3pcs)		
101202	Câssis alu 7071 Truggy		
101290	Le mini failsafe HPI		
101412	Arbre de transmission universel central AR (Trophy 4.6 Truggy)		
101760	Filtre carburant Stone (L) /bronze		
101761	Filtre carburant Stone (S) /noir		
101763	Support suspension AR 7075 Trophy Truggy (Orange)		
101764	Support suspension AV 7075 Trophy Truggy (Orange)		
101766	Châssis supérieur 7075 Trophy Truggy (noir)		
101767	Bras de direction 7075 Série Trophy (Noir)		
101768	Support suspension alu (0 deg) Série Trophy 6061 Noir)		
101769	Support suspension alu (3 deg) Série Trophy 6061 Noir)		
101770	Bras anti-torsion châssis AV alu Série Trophy (Noir)		
101771	Ensemble montage refroidissement moteur CNC série Trophy (noir)		
101772	Montage tuyau d'échappement calibré CNC Série Trophy (noir)		
101778	Patins d'embrayage alu racing noirs (3pcs)		
101779	Caisse transparente Trophy Truggy avec caches vitres et auto-collants		
101785	Adaptateurs de roues 6 pans 5 mm Trophy Buggy (Orange/noir)		
101792	Adaptateur de roues 6 pans 6,7 mm Trophy Buggy (Orange/noir)		
101890	Outils Pro-Series Tournevis imbus 1.5mm		
101891	Outils Pro-Series Tournevis imbus 2.0mm		
101892	Outils Pro-Series Tournevis imbus 2.5mm		
101893	Outils Pro-Series Tournevis imbus 3.0mm		
101894	Outils Pro-Series Clé 5.5mm		
101895	Outils Pro-Series Clé 7.0mm		
101896	Outils Pro-Series Tournevis en croix no. 1		
101897	Outils Pro-Series Tournevis plat no. 1		
101898	Tournevis Pro-Series Ultimate		
101899	Outils Pro-Series Tournevis imbus 4.0mm		
101903	HPI Powerfuel 20% voiture 1 litre		
101904	HPI Powerfuel 20% voiture 2,5 litre		
101905	HPI Powerfuel 20% voiture 5 litre		
101906	HPI Powerfuel 25% voiture 1 litre		
101907	HPI Powerfuel 25% voiture 2,5 litre		
101908	HPI Powerfuel 25% voiture 5 litre		
101909	Huile moteur HPI ap. fonct. (50 ml)		
101910	Huile de fonct.filtre à air moteur HPI (50ml)		
101912	Outils Pro-Series Tournevis imbus 5.0mm		
101913	Outils Pro-Series Alesoir		

日本製 パーツリスト

品番	品名	品番	品名
80575	レシーバースイッチ	101179	ステアリングリンクターンバックル4x83mm (2pcs)
101002	エキゾーストガスカート (21/2pcs)	101180	キャンバーリンクターンバックル (2pcs)
101003	ブラダー(4Pcs)(ライトニング)	101181	リヤアクスル
101008	エンジンマウントアダプター4mm	101182	トラギーフロントユニバーサルジョイント
101015	リヤホイールハブ	101183	センターロールバーセット
101016	デフケース	101184	ブラックショックスプリング (2pcs)
101020	リヤロアササアームピン	101186	トラギーデフギヤ F/R
101021	フロントロアササアームピン	101187	トラギーセンターデフギヤ50T
101022	リヤロアササアームピン	101188	50Tセンタースパーギヤ
101026	デフハウジング	101189	トラギーボディマウントセット
101027	ベアリング8X16mm	101190	17mm六角ハブ/ピンセット
101028	デフパッド	101191	10Tスパイラルインプットギヤ
101029	デフシャフト	101192	43Tスパイラルデフギヤ
101030	Oリング 6mm	101193	ブレーキアジャスター
101031	アルミマフラー	101197	150ccトラギー燃料タンク
101032	エキゾーストコネクタ	101751	ショックスベアーセット(トロフィーシリーズ)
101033	エキゾーストマニホールド	101752	101090, 101091, 101185用ショックキャップ トロフィーシリーズ4Pcs(オレンジ)
101039	エアフィルタコネクタ ブラック	101754	HDステアリングホルダープレートトロフィーシリーズ(オレンジ)
101042	ダストカバー	101755	リヤサスペンションホルダー6061トロフィーバギー(オレンジ)
101043	ショックホルダーピン	101756	フロントベンションホルダー6061トロフィーバギー(オレンジ)
101047	2Pcs レーシングクランチシュー	101758	アッパーシャーシ6061トロフィーシリーズ(オレンジ)
101048	クランチスプリング	101759	フライホイール(2pcsシュー用)トロフィーシリーズ(オレンジ)
101049	ディスクブレーキ	101762	フロントデフホルダー7075トロフィートラギー(オレンジ)
101050	3X20mm ネジ	101765	ステアリングホルダーアダプター7075トロフィートラギー(オレンジ)
101051	ディスクブレーキプレート	101773	ウォーターブルー受信機ボックスラバーシール(トロフィーナイトロシリーズ)
101052	ブレーキパッド	101774	リヤシャーシブレーストロフィートラギー(オレンジ)
101053	3X14mm ネジ	101775	トラギーショックセット(1ペア)
101057	スイッチカバー ブラック	101776	ショックタワートロフィートラギー(ブラック)
101058	ステアリングパーツ	101777	トロフィートラギー2.4GHzデカルシート
101059	ステアリングホルダー	101780	塗装済トロフィートラギー2.4GHz RTRボディー
101060	フロントホイールアクスルシャフト	101786	1/8スケールウォーターブルーエアフィルターフォーム(トロフィーナイトロシリーズ)
101062	クランチナット	101826	ウォーターブルーレシーバーボックスパーツ(トロフィーナイトロシリーズ)
101063	アウトプットジョイント	101827	1/8スケールウォーターブルーエアフィルターセット(トロフィーナイトロシリーズ)
101065	94mm センターシャフト#N/A	104105	HPI SF-10Wサーボ(ウォーターブルー/4.5kg-cm6.0V)
101066	センターデフアクスルシャフト	104109	HPI SF-20Wサーボ(ウォーターブルー/6.6kg-cm6.0V)
101075	ステアリングアームL, R	105381	HPI TF-40 2.4GHz送信機
101080	ステアリングブッシュロッドボール	105383	HPI RF-40 受信機 (2.4GHz)
101081	ホイールアングリアジャスター	105682	バッテリーボックス
101083	6.8mmボール	A990	HEAVY DUTYクランチペル15T(1M)
101084	アッパーサスペンションフィクシングボール	Z150	アンテナパイプセット
101086	ボールエンド(L)	B022	ボールベアリング 5x11x4mm (2pcs)
101087	スチールデフギヤセット	Z680	フランジロックナット M5x8mm (ブラック/4pcs)
101089	マフラーホルダーセット	Z700	イモネジM3x3mm
101093	リヤショックリビルドセット	1425	バックプレートOリング (21BB)
101095	ネジセットM3.5 (28Pcs)	1426	カバープレート (F4.1)
101096	ネジセットB	1427	リアカバープレートスクリュー
101097	パーツ/ネジ	1428	リコイルスターターセット
101098	ボディピン	1430	ワンウェイベアリング
101099	ブレーキカムセット	1432	スターターシャフト (21BB)
101100	サスペンションホルダーstd.	1433	スターティングピン/プレッシャーバネ (21BB)
101101	エンジンマウントセット	1434	キャブレターロックピン (21BB)
101102	サーボセーバー	1450	スロットルカバー/Oリングセット
101103	フロントステアリングフィクシングパーツ	1468	ニップルワッシャーセット
101104	フロントシャーシロッド	1470	メインニードルホルダー
101106	ショックトップ/エンドセット	1471	メインニードル
101109	ベアリング5X10mm (2Pcs)	1472	メインニードルセット
101110	フォームボディワッシャー(10Pcs)	1473	ニップル
101124	1/8ウイング ブラック	1476	スロットルカバー
101145	フロントスタビライザーセット	1477	スロットルバルブボール
101156	アスポークブラッククロームトロフィートラギーホイール	1481	スライドキャブレターメインボディー (コンボジット)
101157	シュレッタートラギータイヤ	1483	スライドバルブ
101158	シュレッタータイヤインナーフォーム	1484	アイドルアジャストスクリュー
101162	133mmセンターシャフト	1504	グローブラグ コールド R5
101163	フロントロールバーセット3mm	86077	コレット7x6.5mm (2pcs)
101164	フロントハブキャリア	1409	キャップネジM3.5x16mm
101167	ステアリングターンバックル	1447	アンダーヘッド (F4.6)
101168	センターデフマウント	1460	シリンダーガスカート (0.2mm/F4.6)
101169	リヤシャーシブレースマウント	1463	スライドキャップセット(コンボジット/F4.6)
101170	リヤバルクヘッドブレースマウント	1469	キャブレター Oリング (2pcs)
101171	リヤブレースネジ	1485	アイドルニードルバルブ(F4.6/Dカット)
101172	トラギーバンパーセット	1488	シリンダー/ピストンセット(F4.6)
101173	キャンバーリンクボールエンド	1489	シリンダー/ピストン/コンロッドセット(F4.6)
101174	ステアリングリンクボールエンド (4pcs)	1490	アルミヒートシンクヘッド (Iバーブル/F4.6)
101175	サーボマウントプレート	1491	クランクケース(ブラック/F4.6)
101176	F/R トラギーササアーム	1492	コンロッド (F4.6)
101178	トラギーアルミシャーシ6065	1493	クランクシャフト (SGシャフト/F4.6)
		1495	ナイトロスターF4.6エンジン (リコイル付)

日本語 オプションパーツリスト

品番	品名	品番	品名
87117	バックプレートユニット(ナイトロスターBBシリーズ及びFORCE21、25用/ロートスタート)	HBC8083	フライホイール(3pcsシュー用)(ライトニングシリーズ)
87118	ギヤセット(バックプレートユニット/ロートスタート)	HBC8159	フロントアルミサスアームセット(ライトニングスタジアム)
87119	ケースセット(バックプレートユニット/ロートスタート)	HBC8160	リヤアルミサスアームセット(ライトニングスタジアム)
z421	キャップネジ M2.6x8mm	HBC8178	HD F/Rデフ(ライトニングスタジアムPRO)
z423	キャップネジ M2.6x12mm	HBC8179	HD 50Tセンターデフ(ライトニングスタジアムPRO)
1502	グローブプラグ ミディアム R3		
1503	グローブプラグ ミディアムコールド R4		
9062	ナイトロカークリーナー		
66211	CNC フロントサスペンションホルダー 7075(ライトニング)		
66212	CNC リアサスペンションホルダー 7075 (ライトニング)		
66213	アルミ リアトウインブロック 7075(2度/ライトニング)		
66214	アルミ リアトウインブロック 7075(3度/ライトニング)		
66215	アルミ パフォーマンスプレートホルダー(2pcs/ライトニングスタジアム)		
66218	スタジアム ディッシュホイール イエロー(2pcs)		
66219	スタジアム ディッシュホイール ブラック(2pcs)		
66220	ダイヤモンドバックタイヤ(ハード/2pcs/ライトニングスタジアム)		
66222	スタジアム レーシングタイヤ(ハード/2pcs/ライトニングスタジアム)		
66477	メインシャーシ (ハードアルマイト)		
66478	リア アンチベンディングプレート (グラファイト)		
66479	ユニバーサルジョイント Lightning Stadium 2 プロ		
66788	シンタードブレキパッド		
66797	アルミリヤハブ(パープル)		
66798	ロアサスペンションピン(スチール/インナー/F&R)		
67492	17mmホイールナット(ブラック/4pcs)		
67525	フライホイール 7x34x10mm		
74115	HPI フェーエルボトル 500cc		
74151	HPI RACING TEMP GUN		
85470	ボディマウントワッシャー 8mm(12pcs)		
87130	HPI ロートスターター 2システム(ナイトロスターFシリーズエンジン リコイル付用)		
87196	アルミクラッチシューセット(3ピースタイプ)		
101061	リヤホイールアクスルシャフト		
101082	3X17mm シャフト		
101112	フロントデフギヤホルダー/グラファイト		
101113	アッパーシャーシ/グラファイト		
101114	1/8ウイング ホワイト		
101121	エアフィルター延長コネクター		
101125	エアフィルターアウターフォーム		
101128	ミドルユニバーサルシャフト		
101140	ベアリング 5X8mm		
101141	ベアリング 6X10mm		
101142	HDデフギヤセット		
101199	レーシングクラッチシュー(3pcs)		
101201	レーシングクラッチスプリング(3pcs)		
101202	トラギーアルミシャーシ7075		
101290	フェイルセーフミニ		
101412	リアセンターユニバーサルドライブシャフト(Trophy 4.6 Truggy)		
101760	燃料フィルター(L)/ガンメタル		
101761	燃料フィルター(S)/ブラック		
101763	リヤサスホルダー7075トロフィートラギー(オレンジ)		
101764	フロントサスホルダー7075トロフィートラギー(オレンジ)		
101766	アッパーシャーシ7075トロフィートラギー(ブラック)		
101767	ステアリングアーム7075トロフィーシリーズブラック		
101768	アルミサスホルダー(0度)6061トロフィーシリーズ(ブラック)		
101769	アルミサスホルダー(3度)6061トロフィーシリーズ(ブラック)		
101770	アルミフロントシャーシロッドトロフィーシリーズ(ブラック)		
101771	CNCエンドマウントセットトロフィーシリーズ(ブラック)		
101772	CNCマフラーホルダートロフィーシリーズ(ブラック)		
101778	アルミレーシングクラッチシューブラック(3pcs)		
101779	トロフィートラギーボディー/ウインドマスク/デカール		
101785	5mm六角ホイールアダプタートロフィーバギー(オレンジ/ブラック)		
101792	6.7mm六角ホイールアダプタートロフィーバギー(オレンジ/ブラック)		
101890	Proシリーズツール 1.5mm六角ドライバー		
101891	Proシリーズツール 2.0mm六角ドライバー		
101892	Proシリーズツール 2.5mm六角ドライバー		
101893	Proシリーズツール 3.0mm六角ドライバー		
101894	Proシリーズツール 5.5mmボックススレンチ		
101895	Proシリーズツール 1.5mmボックススレンチ		
101896	Proシリーズツール #1プラスドライバー		
101897	Proシリーズツール #1マイナスドライバー		
101898	Proシリーズツールアルティメイトチューニングドライバー		
101899	Proシリーズツール 4.0mm六角ドライバー		
101903	HPI パワーフェーエル 20% 1 リットル		
101904	HPI パワーフェーエル 20% 2.5 リットル		
101905	HPI パワーフェーエル 20% 5 リットル		
101906	HPI パワーフェーエル 25% 1 リットル		
101907	HPI パワーフェーエル 25% 2.5 リットル		
101908	HPI パワーフェーエル 25% 5 リットル		
101909	HPI エンジンメンテナンスオイル (50ml)		
101910	HPIエンジンエアフィルターオイル (50ml)		
101912	Proシリーズツール 5.0mm六角ドライバー		
101913	Proシリーズツール ボディーリマー		
101914	Proシリーズツールケース		

Serial Number
Seriennummer
Numéro de série
シリアルナンバー



www.hpiracing.com
HPI Racing USA
70 Icon Street
Foothill Ranch, CA 92610 USA
(949) 753-1099
(888) 349-4474 Customer Service

www.hpi-europe.com
HPI Europe
19 William Nadin Way,
Swadlincote, Derbyshire,
DE11 0BB, UK
+44 1283 229400

www.hpiracing.co.jp
HPI Japan
755-1 Aritama Kita-machi,
Higashi-ku, Hamamatsu-shi,
Shizuoka 431-3121 JAPAN
053-432-6161

www.hpiracing.net.cn
HPI China
311# Xiangshi Road,
Keihan Industrial Park Phase II Standards Plant 6th,
Kunshan, JiangSu, China 215312
(+86) 512-50320780