

- En** *Instruction Manual*
- De** *Bauanleitung*
- Fr** *Manuel de montage*
- 日本語** *取扱説明書*

2.0
VERSION

Baja 5B

1/5th SCALE DESERT BUGGY



HPI
RACING

Thank you

Thank you for selecting the HPI Racing product! This kit is designed to be fun to drive and uses top quality parts for durability and performance. The instruction manual you are reading was designed to be easy to follow yet thorough in its explanations. HPI Racing wants you to enjoy driving your new HPI Racing product. If you come across any problems or need some help getting through a step, give us a call and we will do our very best to help you. You can also contact us on the internet at www.hpiracing.com

- This is a high performance R/C kit, and it requires regular maintenance for best performance. If you don't do regular maintenance the performance will suffer. HPI Racing has all the necessary parts and accessories available to keep your car performing at its best.

The caution or attention symbols will warn you about steps that can be very dangerous. Please read and understand the instructions carefully before proceeding.



Cautions
Warnhinweise
Précautions
警告

Failure to follow these instructions can damage your kit, and cause serious bodily injury or death.



Attention
Achtung
Attention
注意

Failure to follow these instructions can cause injury to yourself or others. You might also cause property damage or damage your kit.



Cautions
Warnhinweise
Précautions
警告

If you make changes or adjustments not shown in the instruction manual, your vehicle may be damaged. To prevent any serious personal injury and/or damage to property, please be responsible when operating all remote controlled models. Extra attention is called for when operating any glow fuel powered model. These models can exceed speeds of 40 m.p.h. and use highly poisonous and flammable fuels.

- Before Running** ● Please read manual (with parent, guardian or a responsible adult if necessary).
- While Operating** ● Please do not run on a public street, this could cause serious accidents, personal injuries and/or property damage.
- Please do not run near pedestrians or small children.
- Please do not run in small or confined areas.
- Before Operating** ● Make sure that all screws and nuts are properly tightened.
- Always use fresh batteries for your transmitter and receiver to avoid losing control of the model.
- Make sure no one else is using the same radio frequency as you are using.
- Please confirm the neutral throttle position.
- After Running** ● Shut off engine first, then turn off receiver switch and turn off transmitter last.
- After running Baja 5B, it is necessary to perform routine maintenance.
- Failure to do this can result in increased wear and damage to the engine and chassis.

Safety Guidelines When Operating Gasoline Engines



- This product uses a mixture of gasoline and two cycle oil for fuel. Please use extreme caution when handling gasoline.
- Do not run near open flames or smoke while running your model or while handling fuel.
- Always store fuel in a well ventilated place, away from heating devices, open flames, direct sunlight, or batteries.
- Gasoline is flammable and poisonous. Gasoline powered model engines emit poisonous vapors. These vapors irritate eyes and can be highly dangerous to your health.
- You must only use a mixture of gasoline and two cycle oil as fuel for this engine. Never use glow fuels intended for R/C cars.
- Be aware that some parts will be hot after operation. Do not touch the exhaust or the engine until they have cooled.
- After running, please empty the fuel tank before storing the car.
- Keep fuel away from children.
- Store in a well ventilated area.

Danke

Vielen Dank, dass Sie sich für HPI RACING entschieden haben! Dieses Auto soll Spaß machen und verwendet nur hochwertige Materialien für beste Leistungen und Haltbarkeit. Die Anleitung, die Sie gerade lesen, ist einfach zu verstehen und dabei sehr ausführlich. HPI Racing will, dass Sie Erfolg und Spaß mit Ihrem neuen Modell haben! Falls es dennoch einmal zu Problemen kommen sollte, melden Sie sich bei uns. Wir werden alles in unserer Macht stehende tun, um zu helfen. Sie können uns auch gerne unter www.hpiracing.com kontaktieren.

- Dies ist ein hochleistungs RC-Auto und benötigt regelmäßige Wartung. Wenn Sie diese Wartungsarbeiten nicht durchführen wird die Leistung des Autos darunter leiden. Alle zur Wartung benötigten Teile sind bei HPI Racing erhältlich.

Die Warnsymbole weisen Sie auf gefährliche Bauabschnitte hin. Bitte lesen und verstehen Sie die Anweisungen bevor Sie sie durchführen.



Cautions
Warnhinweise
Précautions
警告

Wenn Sie diesen Anweisungen nicht folgen, können Sie oder Ihr Auto Schäden davontragen.



Attention
Achtung
Attention
注意

Wenn Sie diesen Anweisungen nicht folgen, können Sie oder andere verletzt werden. Es kann auch sein, dass dabei Sachschaden an anderen Dingen oder ihrem Auto entsteht.



Cautions
Warnhinweise
Précautions
警告

Wenn Sie Änderungen oder Einstellungen an Ihrem Fahrzeug vornehmen, die nicht in der Anleitung beschrieben sind, kann es beschädigt werden. Um Sachschaden und Verletzungen zu vermeiden, bitten wir Sie beim Fahren mit ferngesteuerten Modellen vorsichtig vorzugehen. Besondere Vorsicht ist bei Modellen mit Verbrennungsmotor geboten. Diese Modelle können deutlich schneller als 60km/h werden und verwenden leicht entzündliche Kraftstoffe.

- Vor dem Fahren** ● Bitte lesen Sie die Anleitung (mit einem Erwachsenen)
- Während dem Fahren** ● Fahren Sie bitte nicht auf öffentlichen Straßen. Dies kann zu schweren Unfällen mit Personen- und/oder Sachschaden führen.
- Fahren Sie bitte nicht in der Nähe von Fußgängern und Kindern.
- Fahren Sie bitte nicht auf zu kleinen oder begrenzten Plätzen.
- Vor dem Fahren** ● Vergewissern Sie sich, dass alle Schrauben und Muttern korrekt sitzen.
- Verwenden Sie immer frische Batterien im Sender und Empfänger um nicht die Kontrolle über das Auto zu verlieren.
- Achten Sie darauf, dass niemand anderes mit dem selben Quarz fährt.
- Überprüfen Sie, dass die Servos auf Neutralposition stehen.
- Nach dem Fahren** ● Schalten Sie den Motor aus, danach den Empfänger und als letztes den Sender.
- Nach dem Fahren mit dem Baja 5B ist regelmäßige Wartung nötig. Dies nicht zu tun, kann den Verschleiß erhöhen oder den Motor beschädigen.

Sicherheitshinweise beim Betrieb von Verbrennungsmotoren



- Dieses Modell verwendet ein Gemisch aus Benzin und Zweitakt-Öl als Kraftstoff. Bitte geben Sie besonders Acht im Umgang mit Benzin.
- Betreiben Sie Ihr Modell nie in der Nähe von Feuer und rauchen Sie nicht, wenn Sie mit Ihrem Modell fahren oder mit Kraftstoff hantieren.
- Lagern Sie den Kraftstoff nur in gut belüfteten Räumen, nicht in der Nähe von Heizungen, Feuer, direkter Sonneneinstrahlung oder Batterien.
- Benzin ist brennbar und giftig. Mit Benzin betriebene Modelle stoßen giftige Abgase aus. Diese Abgase reizen die Augen und sind gesundheitsschädlich.
- Sie dürfen nur ein Gemisch aus Benzin und Zweitakt-Öl als Kraftstoff verwenden. Benutzen Sie niemals nitromethanhaltigen Kraftstoff, der sonst in RC-Cars verwendet wird.
- Denken Sie daran, dass einige Teile nach der Fahrt sehr heiß sind. Berühren Sie nie den Auspuff oder den Motor, bevor sie abgekühlt sind.
- Entleeren Sie bitte den Tank, bevor Sie das Fahrzeug lagern.
- Halten Sie den Kraftstoff von Kindern fern.
- Lagern Sie das Modell und das Benzin nur in gut belüfteten Räumen.

Merci

Merci d'avoir choisi ce produit HPI Racing ! Ce kit a été conçu pour être amusant à conduire, et utilise des pièces de la plus haute qualité pour la longévité et les performances. Le manuel d'utilisation qui est entre vos mains a été conçu pour vous fournir des explications faciles à suivre mais complètes. HPI Racing espère que vous aurez plaisir à piloter votre nouveau kit radio-commandé. Si vous rencontrez des problèmes ou si vous avez besoin d'aide pour une étape, appelez-nous et nous ferons de notre mieux pour vous aider. Vous pouvez aussi nous contacter par Internet sur www.hpiracing.com.

- Ceci est un kit radio-commandé de hautes performances, et requiert un entretien régulier pour donner le meilleur de lui-même. Si vous n'effectuez pas un entretien régulier, les performances en souffriront. HPI Racing a toutes les pièces et les accessoires nécessaires pour maintenir les performances de votre véhicule à leur meilleur niveau.

Les symboles attirant votre attention vous avertiront des étapes qui peuvent être très dangereuses. Veuillez lire soigneusement les instructions et bien les comprendre avant toute utilisation.



Cautions
Warnhinweise
Précautions
警告

En ne suivant pas ces instructions vous pourriez endommager votre kit, et provoquer de sérieux dégâts corporels ou même mortels.



Attention
Achtung
Attention
注意

En ne suivant pas ces instructions vous pourriez vous blesser vous-même ou blesser d'autres personnes. Vous pourriez également provoquer des dégâts matériels ou endommager votre kit.



Cautions
Warnhinweise
Précautions
警告

Si vous apportez des modifications ou faites des réglages qui ne sont pas indiqués dans le manuel d'instruction, votre véhicule pourrait être endommagé. Pour éviter toute blessure corporelle et/ou dommage aux biens, veuillez agir d'une façon responsable lorsque vous faites fonctionner des modèles réduits télécommandés. Une attention particulière est nécessaire lorsque vous utilisez un modèle thermique. Ceux-ci peuvent atteindre des vitesses de 60 km/h et utilisent des carburants hautement toxiques et inflammables.

Avant de faire courir le véhicule
Lors du fonctionnement

- Veuillez lire le manuel avec un parent ou un adulte responsable.
- Ne faites pas fonctionner sur une voie publique, cela pourrait provoquer des accidents graves, des blessures corporelles et/ou des dommages aux biens.
- Ne faites pas fonctionner à proximité de piétons ou d'enfants en bas âge.
- Ne faites pas fonctionner dans des lieux petits ou fermés.

Avant de mettre en marche

- Veuillez vérifier que toutes les vis et tous les boulons sont correctement serrés.
- Utilisez toujours des batteries nouvellement chargées pour l'émetteur et le récepteur afin d'éviter de perdre le contrôle du véhicule.
- Vérifiez que personne d'autre n'utilise la même fréquence radio que vous.
- Veuillez vérifier la position neutre de l'accélérateur.

Après l'arrêt

- Éteignez d'abord le moteur, puis le récepteur, et éteignez l'émetteur en dernier.
- Après avoir fait rouler la Baja 5B, il est nécessaire d'effectuer un entretien de routine. Ne pas le faire en une usure en une usure plus importante et des dommages au moteur et au châssis.

Directives de sécurité lors du fonctionnement des moteurs à essence



- Ce produit utilise un mélange d'essence et d'huile deux-temps pour carburant. Veuillez prendre d'extrêmes précautions en manipulant l'essence.
- Ne faites pas fonctionner près de flammes nues et ne fumez pas pendant que vous faites courir votre modèle réduit ou que vous manipulez du carburant.
- Conservez toujours le carburant dans un endroit bien ventilé, loin des appareils de chauffage, des flammes nues, de la lumière du soleil directe ou de batteries.
- L'essence est inflammable et poison. Les moteurs à essence dégagent des émissions toxiques. Ces émissions irritent les yeux et peuvent être très dangereuses pour votre santé.
- Vous ne devez utiliser qu'un mélange d'essence et d'huile deux-temps pour ce moteur. N'utilisez jamais de carburant spécial pour voitures télécommandées.
- N'oubliez pas que certaines pièces seront chaudes après avoir fonctionné. Ne touchez pas l'échappement ou le moteur avant qu'ils n'aient refroidi.
- Après utilisation, n'oubliez pas de vider le réservoir à carburant avant de ranger le véhicule.
- Tenez le carburant hors de portée des enfants.
- Rangez-le dans une zone bien ventilée.

はじめに

この度は、HPI製品をお買い上げいただきまして、誠にありがとうございます。本製品は高品質の材料を使用し、ハイレベルな走行が出来るよう設計されています。また、本説明書は初心者の方でもスムーズに理解できるよう多くのイラスト、実寸表示を使用しておりますので、よくお読みいただいた上で楽しいラジコンライフをスタートさせてください。なお、HPIでは走らせる楽しみはもちろんのこと、組み立てる楽しみも知っていただきたいと願っております。

製品の事で不明な点がございましたらお気軽にお問い合わせください。製品をご使用になる前に必ず本取扱説明書をお読みください。

- 高性能なR/Cカーの性能を充分に発揮させるためには走行後のメンテナンスが必要です。メンテナンスを行わないとR/Cカーが傷む原因となります。HPIでは、メンテナンスや修理用にスペアパーツを用意してありますので、どうぞご利用ください。

本取扱説明書ではお客様への危害や損傷を未然に防止するために、危険の従う操作、お取り扱いについて以下の記号で警告表示を行っています。内容をよくご理解の上で本文をお読みください。



Cautions
Warnhinweise
Précautions
警告

この表示は誤った取り扱いをすると、貴方の生命や身体に重大な被害が発生する可能性が想定される内容を示しています。



Attention
Achtung
Attention
注意

この表示は誤った取り扱いをすると、貴方が障害を負う可能性、物的損害の発生が想定される内容を示しています。



Cautions
Warnhinweise
Précautions
警告

本説明書に記載されている内容以外の使用法は製品の破損につながります。

エンジンR/Cカーは引火性の高い燃料を使用し、トップスピードは時速60km/h以上にも達します。また排気音は他の人にとって迷惑な騒音になる場合があります。走行させる時は広く、安全で他の人の迷惑とならない場所で走行させてください。安全確保のため以下の注意事項をお読みいただき走行をお楽しみください。

走らせる前に

- 必ず本説明書をお読みください。保護者の方も必ず説明書をご覧ください。

走行上の注意

- 道路での走行はお止めください。
- 歩行者や小さな子供のいる場所では走行させないでください。
- 狭い場所や屋内での走行させないでください。

走行前の点検

- 各部のネジ、ナットに緩みがないかチェックします。
- 送信機、受信機の電池の容量をチェックします。電池の容量が少ないと、車をコントロールする事が出来なくなり危険です。早めの交換を心がけてください。
- 自分と同じ周波数（バンド）を使用している人が周りにいないか確認します。コントロールができない場合は、すぐに走行を中止してください。
- 走行前に電波範囲の確認をしてください。
- エンジンの始動前にスロットルがニュートラル（標準位置）にあるか確認してください。

走行後の注意

- 必ずエンジン停止してから受信機、送信機の順番でスイッチをOFFしてください。順番を間違えると車が暴走する恐れがあります。
- 走行後はR/Cカーのメンテナンス（点検、整備）を行ってください。メンテナンスを行わないとR/Cカーが本来の性能を発揮せず、トラブルが発生しやすくなります。

エンジンと燃料の取扱について



- 本製品は走行用燃料にガソリンと2サイクルオイルを混ぜた混合燃料を使用します。ガソリンの取扱いは十分注意してください。
- ガソリンは引火性が高いので火気のそばでの作業や走行はしないでください。火災の原因となります。
- ガソリンは常に火気や直射日光を避け、幼児や子供の手の届かない場所に保管してください。
- ガソリンは揮発性があり引火性の高い成分からできています。誤って飲んだり揮発成分を吸い込むのは有害です。また、目に入らないように十分注意してください。
- 燃料は必ず、市販ガソリンと2サイクルオイルを混合した燃料を使用します。R/Cカー用グロー燃料などの燃料は絶対に使用しないでください。
- 走行後のエンジンやマフラーは大変高温になるため触れないでください。整備や点検は十分に冷えてから行ってください。
- 走行後は燃料タンクから燃料を抜いてR/Cカーを保管してください。
- 室内や換気の悪い場所では保管しないでください。

En Contents

Section	Contents	Page
1	Overview	6
2	Start Up Guide	7
2-1	Setup Before Starting	7
2-2	Fail Safe Operation and Setup	12
2-3	About Fuel	14
2-4	Preparation for Fuel	15
2-5	Engine Start and Running	17
2-6	Engine Optional Tuning	22
3	Troubleshooting	24
4	Maintenance	26
4-1	Chassis Maintenance	29
4-2	Charging Receiver Battery	31
4-3	Air Filter Maintenance	32
4-4	Pull Starter Maintenance	34
4-5	Wheel Maintenance	35
4-6	Spur Gear Maintenance	37
4-7	Clutch Maintenance	38
4-8	Brake Maintenance	40
4-9	Shock Maintenance	42
4-10	Gear Box Differential Maintenance	47
4-11	Fuel Tank Maintenance	54
4-12	Radio Maintenance	55
4-13	Fuelie 23 ENGINE Maintenance	57
4-14	Spark Plug Check	58
5	Fuelie 23 ENGINE	59
5-1	Engine Exploded View	59
5-2	Carburetor Exploded View	60
5-3	Important Engine Maintenance Items	61
5-4	Engine Spare Parts List	62
5-5	Engine Option Parts	63
6	Tuning and Setup Guide	64
6-1	Camber Angle	64
6-2	Caster Angle	65
6-3	Front Toe Angle	65
6-4	Rear Toe Angle	66
6-5	Shocks	66
7	Option Guide	67
7-1	Installing Other Servos	67
8	Parts Reference	68
9	Exploded View	75
9-1	Chassis Assembly	75
9-2	Front Assembly	76
9-3	Chassis Assembly	77
9-4	Rear Assembly	78
9-5	Gear Box Assembly	79
9-6	Transmission Assembly	80
9-7	Shocks	81
9-8	Tires	82
9-9	Chassis Assembly	83
10	Parts List	84
11	Option Parts List	88

De Inhaltsverzeichnis

Abschnitt	Inhalt	Seite
1	Übersicht	6
2	Die Ersten Schritte	7
2-1	Einstellungen Vor Dem Start	7
2-2	Fail-Safe Bedienung und Einstellung	12
2-3	Hinweise zum Kraftstoff	14
2-4	Vorbereitungen zum Tanken	15
2-5	Starten des Motors und Fahren	17
2-6	Weiteres Einstellen des Vergasers	22
3	Fehlerbehebung	24
4	Wartung	26
4-1	Wartung des Chassis	29
4-2	Laden des Empfängerakkus	31
4-3	Wartung des Luftfilters	32
4-4	Seilzugstarter	34
4-5	Reifen	35
4-6	Hauptzahnrad	37
4-7	Kupplung	38
4-8	Bremse	40
4-9	Dämpfer	42
4-10	Getriebe Differential	47
4-11	Kraftstofftank	54
4-12	RC-Anlage	55
4-13	Motor (Fuelie 23)	57
4-14	Überprüfen der Zündkerze	58
5	FUELIE 23 MOTOR	59
5-1	Explosionszeichnung des Motors	59
5-2	Explosionszeichnung des Vergasers	60
5-3	Wichtige Hinweise zur Wartung des Motors	61
5-4	Motor Ersatzteile Liste	62
5-5	Motor Tuningteile	63
6	Setup Hilfe	64
6-1	Radsturz	64
6-2	Nachlauf	65
6-3	Spur der Vorderachse	65
6-4	Vorspur der Hinterachse	66
6-5	Dämpfer	66
7	Anleitung für Optionale Teile	67
7-1	Einbau eines andere Servos (Tuning)	67
8	Übersicht aller Teile	68
9	Explosionsansicht	75
9-1	Chassis	75
9-2	Montage der Front	76
9-3	Chassis Montage	77
9-4	Montage des Hecks	78
9-5	Differentiale	79
9-6	Zusammenbau des Antriebs	80
9-7	Dämpfer	81
9-8	Reifen	82
9-9	Chassis Montage	83
10	Ersatzteilleiste	85
11	Tuningteilleiste	88

Fr Table des matières

Section	Table des matières	Page
1	Vue d'ensemble	6
2	Guide de démarrage	7
2-1	Réglages avant le démarrage	7
2-2	Fail-Safe bedienung und einstellung	12
2-3	À propos du carburant	14
2-4	Préparation du carburant	15
2-5	Démarrage et fonctionnement du moteur	17
2-6	Réglage optionnel	22
3	Dépannage	24
4	Entretien	26
4-1	Entretien du châssis	29
4-2	Charge de la batterie du récepteur	31
4-3	Entretien du filtre à air	32
4-4	Entretien du lanceur	34
4-5	Entretien des roues	35
4-6	Entretien de la couronne	37
4-7	Entretien de l'embrayage	38
4-8	Entretien du frein	40
4-9	Entretien des amortisseurs	42
4-10	Entretien du différentiel	47
4-11	Entretien du réservoir à carburant	54
4-12	Entretien de la radio	55
4-13	Entretien du moteur Fuelie 23	57
4-14	Vérification de la bougie	58
5	Moteur Fuelie 23	59
5-1	Vue éclatée du moteur	59
5-2	Vue éclatée du carburateur	60
5-3	Éléments importants de l'entretien du moteur	61
5-4	Liste de pièces détachées	62
5-5	Pièces optionnelles	63
6	Guide de réglage et mise au point	64
6-1	Carrossage	64
6-2	Angle de chasse	65
6-3	Spur der Vorderachse	65
6-4	Vorspur der Hinterachse	66
6-5	Amortisseurs	66
7	Guide des options	67
7-1	Installation d'un servo adaptable	67
8	Référence des pièces	68
9	Vue éclatée	75
9-1	Montage du châssis	75
9-2	Montage avant	76
9-3	Montage du châssis	77
9-4	Montage arrière	78
9-5	Montage de la boîte de vitesses	79
9-6	Montage de la transmission	80
9-7	Amortisseurs	81
9-8	Pneus	82
9-9	Montage du châssis	83
10	Liste de pièces	86
11	Liste des pièces optionnelles	88

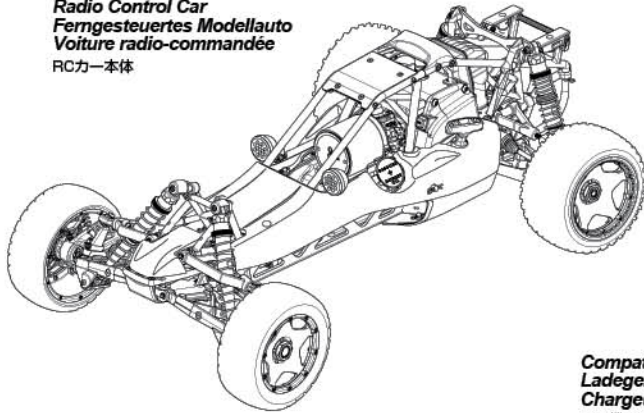
目次

セクション	目次	ページ
1	製品概要	6
2	スタートアップガイド	7
2-1	走らせる前の準備	7
2-2	フェイルセーフ機能と調整	12
2-3	燃料について	14
2-4	燃料の準備	15
2-5	エンジンの始動と走行	17
2-6	エンジンのオプション調整	22
3	トラブルシューティング	24
4	メンテナンス	26
4-1	シャーシのメンテナンス	29
4-2	受信機用バッテリーの充電	31
4-3	エアフィルターのメンテナンス	32
4-4	ブルスターターのメンテナンス	34
4-5	タイヤのメンテナンス	35
4-6	スパーギアのメンテナンス	37
4-7	クラッチのメンテナンス	38
4-8	ブレーキのメンテナンス	40
4-9	ショックのメンテナンス	42
4-10	ギアボックス、デフギアのメンテナンス	47
4-11	燃料タンクのメンテナンス	54
4-12	プロポシステムのメンテナンス	55
4-13	フューリー 23 エンジン メンテナンス	57
4-14	スパークプラグのチェック	58
5	フューリー 23 エンジン	59
5-1	エンジン展開図	59
5-2	キャブレター展開図	60
5-3	エンジン組立ての注意点	61
5-4	エンジンスペアパーツリスト	62
5-5	エンジンオプションパーツ	63
6	チューニング&セットアップガイド	64
6-1	キャンバー角	64
6-2	キャスター角	65
6-3	フロントトー角	65
6-4	リアトー角	66
6-5	ショック	66
7	オプションガイド	67
7-1	他社製サーボの取り付け	67
8	パーツ図	68
9	展開図	75
9-1	シャーシ展開図	75
9-2	フロント周り展開図	76
9-3	シャーシ展開図	77
9-4	リア周辺展開図	78
9-5	ギアボックス展開図	79
9-6	駆動系展開図	80
9-7	ショック	81
9-8	タイヤ	82
9-9	シャーシ展開図	83
10	パーツリスト	87
11	オプションパーツリスト	88

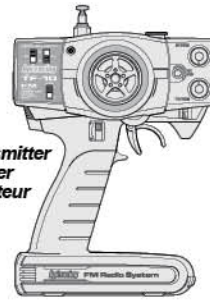
Components
Komponenten

Composants
セット内容

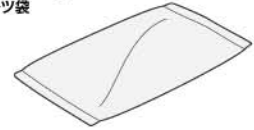
Radio Control Car
Ferngesteuertes Modellauto
Voiture radio-commandée
RCカー本体



Transmitter
Sender
Émetteur
送信機



Parts Bag
Ersatzteile
Sachet de pièces détachées
パーツ袋



Instruction Bag
Zubehör-/Anleitungs-Tüte
Sachet contenant les instructions
説明書



Z149
Antenna pipe
Antennenrohr
Tige d'antenne
アンテナパイプ

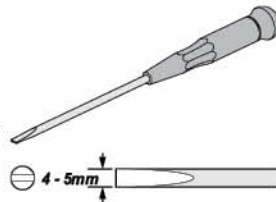


Compatible Charger
Ladegerät
Chargeur compatible
受信機用バッテリー専用充電器



Equipment Needed *Équipement nécessaire*
Benötigtes Zubehör 用意するもの

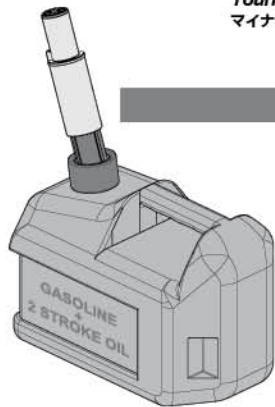
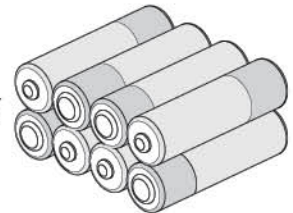
Screwdriver
Schraubenzieher
Tournevis
マイナスドライバー



Batteries for transmitter
Senderbatterien
Piles de l'émetteur
送信機用バッテリー

AA Alkaline Batteries
AA Trockenbatterien
Piles alcalines AA
アルカリ単三型電池

8x



Fuel Kraftstoff Carburant 燃料

The Fuel is a mixture of 92-98 octane (US 87-93) Gasoline and Two cycle oil (Z191). Use a ratio of 25:1 gasoline to oil.
Der Kraftstoff ist ein Gemisch aus Benzin (92-98 Oktan / US 87-93) und Zweitakt-Öl. Das Verhältnis sollte 25:1, Benzin zu Öl, betragen.

Le carburant est un mélange d'essence avec un indice d'octane 92 à 98 et d'huile deux-temps (Z191). Utilisez une proportion de 25 parts d'essence pour une part d'huile.

走行に必要な燃料は市販ガソリン(オクタン価92-98)と専用2サイクルオイル(Z191)を25対1(4%)の割合で混ぜ合わせた燃料を用意します。

Gasoline (Octane 92-98 / US 87-93)
Benzin (92-98 Oktan / US 87-93)
Essence (Indice d'octane 92 à 98 / US 87-93)
ガソリン (オクタン価92-98)

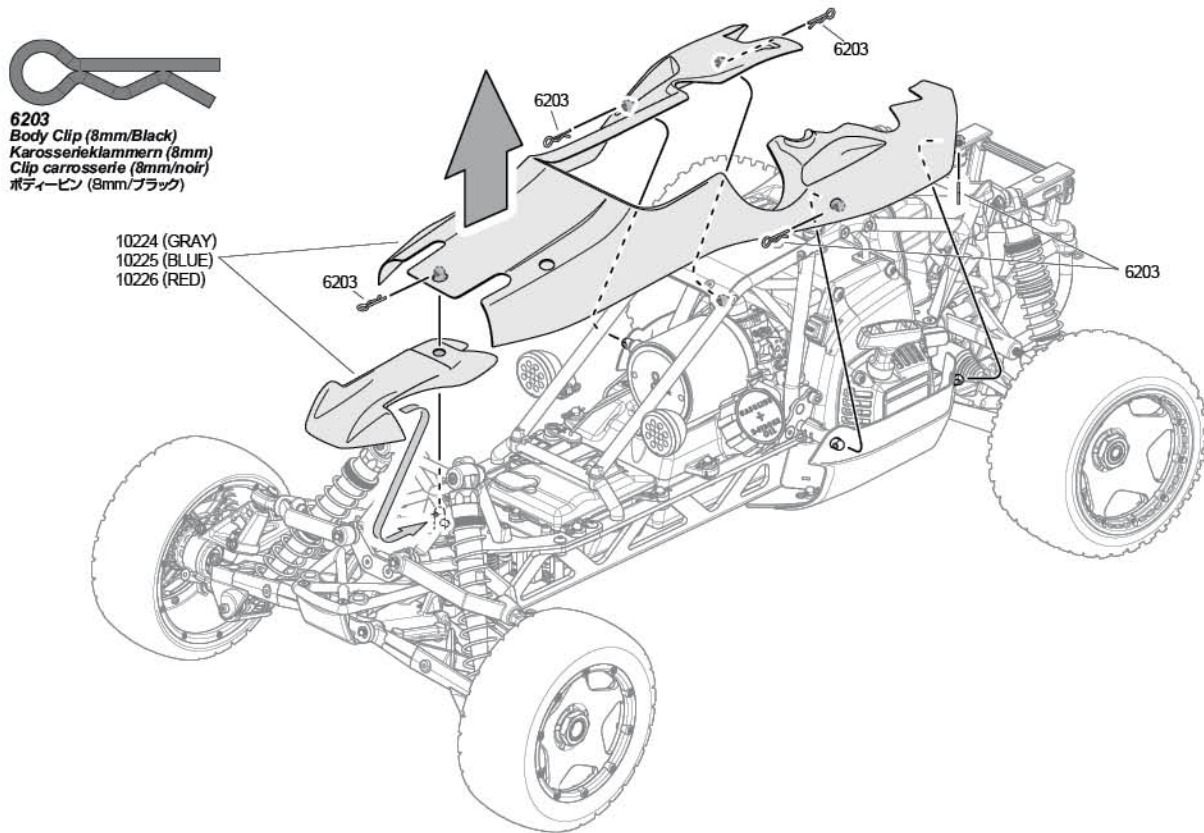
Cautions
Warnhinweise
Précautions
警告

- This product uses a mixture of gasoline and two stroke oil for fuel. Please use extreme caution when handling gasoline.
- Do not run near open flames or smoke while running your model or while handling fuel.
- Always store fuel in a well ventilated place, away from heating devices, open flames, direct sunlight, or batteries.
- Keep fuel away from children.
- Gasoline is flammable and poisonous. Gasoline powered model engines emit poisonous vapors. These vapors irritate eyes and can be highly dangerous to your health.
- You must only use a mixture of gasoline and two stroke oil as fuel for this engine. Never use glow fuels intended for R/C cars.
- After running, please empty the fuel tank before storing the car.
- Denken Sie daran, dass einige Teile nach der Fahrt sehr heiß sind. Berühren Sie nie den Auspuff oder den Motor, bevor sie abgekühlt sind.
- Dieses Modell verwendet ein Gemisch aus Benzin und Zweitakt-Öl als Kraftstoff. Bitte geben Sie besonders Acht im Umgang mit Benzin.
- Betreiben Sie Ihr Modell nie in der Nähe von Feuer und rauchen Sie nicht, wenn Sie mit Ihrem Modell fahren oder mit Kraftstoff hantieren.
- Lagern Sie den Kraftstoff nur in gut belüfteten Räumen, nicht in der Nähe von Heizungen, Feuer, direkter Sonneneinstrahlung oder Batterien.
- Benzin ist brennbar und giftig. Mit Benzin betriebene Modelle stoßen giftige Abgase aus. Diese Abgase reizen die Augen und sind gesundheitsschädlich.
- Sie dürfen nur ein Gemisch aus Benzin und Zweitakt-Öl als Kraftstoff verwenden. Benutzen Sie niemals nitromethanhaltigen Kraftstoff, der sonst in RC-Cars verwendet wird.
- Entleeren Sie bitte den Tank, bevor Sie das Fahrzeug lagern.
- N'oubliez pas que certaines pièces seront chaudes après avoir fonctionné. Ne touchez pas l'échappement ou le moteur avant qu'ils n'aient refroidi.
- Ce produit utilise un mélange d'essence et d'huile deux-temps pour carburant. Veuillez prendre d'extrêmes précautions en manipulant l'essence.
- Ne faites pas fonctionner près de flammes nues, et ne fumez pas pendant que vous faites courir votre modèle réduit ou que vous manipulez du carburant.
- Conservez toujours le carburant dans un endroit bien ventilé, loin des appareils de chauffage, des flammes nues, de la lumière du soleil directe ou de batteries.
- L'essence est inflammable et poison. Les moteurs à essence dégagent des émissions toxiques. Ces émissions irritent les yeux et peuvent être très dangereuses pour votre santé.
- Vous ne devez utiliser qu'un mélange d'essence et d'huile deux-temps pour ce moteur. N'utilisez jamais de carburant spécial pour voitures télécommandées.
- Après utilisation, n'oubliez pas de vider le réservoir à carburant avant de ranger le véhicule.

- 本製品は走行用燃料にガソリンと2サイクルオイルを混ぜた混合燃料を使用します。ガソリンの取扱いは十分注意してください。
- ガソリンは引火性が高いので火気のそばでの作業や走行はしないでください。火災の原因となります。
- ガソリンは常に火気や直射日光を避け、幼児や子供の手の届かない冷暗所に保管してください。
- ガソリンは揮発性があり引火性の高い成分からできています。誤って飲んだり揮発成分を吸い込むのは有害です。また、目に入らないように十分注意してください。
- 燃料は必ず、市販ガソリンと2サイクルオイルを混合した燃料を使用します。R/Cカー用グロー燃料などの燃料は絶対に使用しないでください。
- 走行後は燃料タンクから燃料を抜いてからR/Cカーを保管してください。

2-1 Setup Before Starting Réglages avant le démarrage
Einstellungen Vor Dem Start 走らせる前の準備

1 Removing the Body Demontage der Karosserie Retrait de la carrosserie ボディを取り外します。



6203
Body Clip (8mm/Black)
Karosserieklammern (8mm)
Clip carrosserie (8mm/noir)
ボディピン (8mm/ブラック)

10224 (GRAY)
10225 (BLUE)
10226 (RED)

2 Receiver Antenna Installation Montage der Empfängerantenne. Installation de l'antenne du récepteur 受信機用アンテナを取り付けます。

Straighten antenna with a screwdriver so it is easier to insert into antenna tube.

Ziehen Sie die Antenne mit einem Schraubenzieher gerade, damit es einfacher ist sie in das Antennenrohr zu führen.
Lissez l'antenne avec un tournevis pour qu'elle soit plus facile à insérer dans la tige d'antenne.

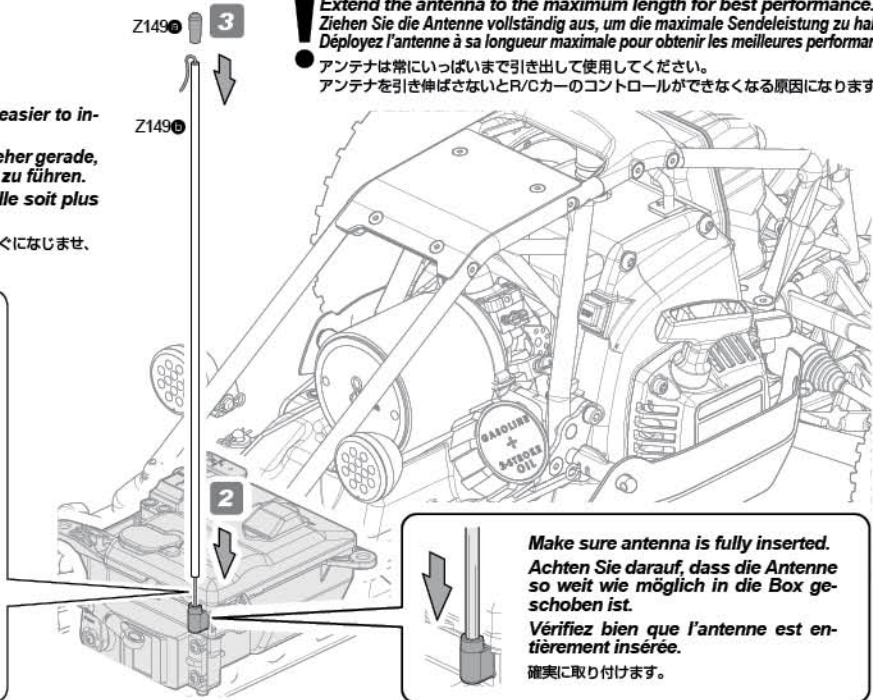
受信機のアンテナ線をほどいた後、ドライバーなどで真っ直ぐになじませ、アンテナパイプに通します。



Do not cut or shorten antenna wire.
Kürzen Sie niemals die Antenne.
Ne pas couper ni raccourcir le câble d'antenne.
● アンテナ線を短く切らないでください。

Extend the antenna to the maximum length for best performance.
Ziehen Sie die Antenne vollständig aus, um die maximale Sendeleistung zu haben.
Déployez l'antenne à sa longueur maximale pour obtenir les meilleures performances.

● アンテナは常にいっぱいまで引き出して使用してください。
アンテナを引き伸ばさないとR/Cカーのコントロールができなくなる原因になります。

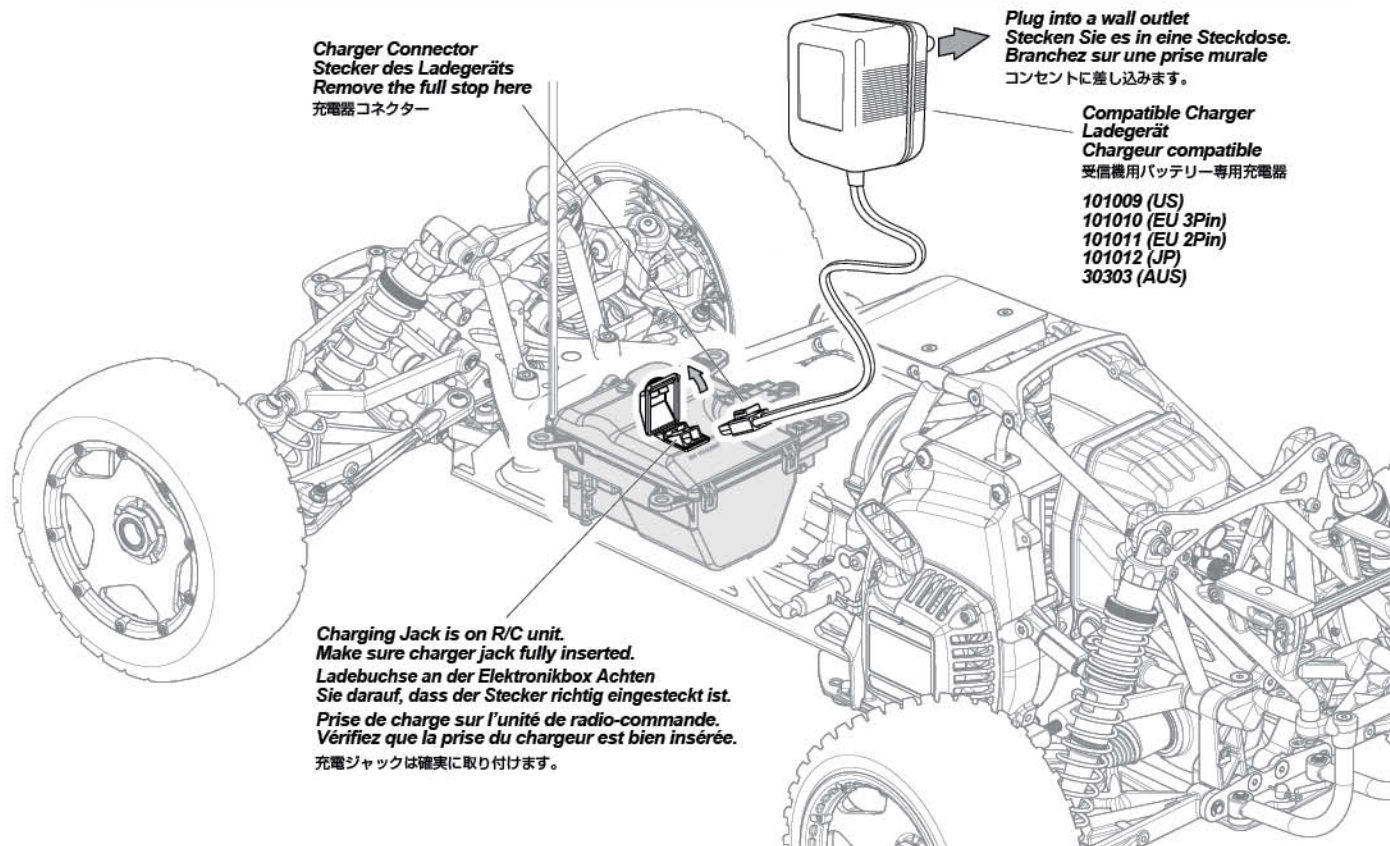


Make sure antenna is fully inserted.
Achten Sie darauf, dass die Antenne so weit wie möglich in die Box geschoben ist.
Vérifiez bien que l'antenne est entièrement insérée.
● 確実に取り付けます。



Charge time 10 hours.
Ladedauer: 10 Stunden
Temps de charge : 10 heures
 ● 充電時間は10時間です。

Insert charger connector into charging jack on R/C unit.
Stecken Sie das Ladekabel in die Ladebuchse der Elektronikbox.
Insérez la prise du chargeur dans le connecteur de recharge sur le véhicule radio-commandé
 R/Cユニットの充電ジャックに充電器のコネクターを差し込んでください。



Charger Connector
Stecker des Ladegeräts
Remove the full stop here
 充電器コネクター

Plug into a wall outlet
Stecken Sie es in eine Steckdose.
Branchez sur une prise murale
 コンセントに差し込みます。

Compatible Charger
Ladegerät
Chargeur compatible
 受信機用バッテリー専用充電器

101009 (US)
 101010 (EU 3Pin)
 101011 (EU 2Pin)
 101012 (JP)
 30303 (AUS)

Charging Jack is on R/C unit.
Make sure charger jack fully inserted.
Ladebuchse an der Elektronikbox Achten
Sie darauf, dass der Stecker richtig eingesteckt ist.
Prise de charge sur l'unité de radio-commandé.
Vérifiez que la prise du chargeur est bien insérée.
 充電ジャックは確実に取り付けます。

After charging disconnect the battery and unplug the charger from wall.
Ziehen Sie nach dem Laden den Stecker aus der Elektronikbox und das Ladegerät aus der Steckdose.
Après la charge, déconnectez la batterie et débranchez le chargeur du mur.
 ● 充電終了後、コネクターとコンセントを外してください。

Cautions
Warnhinweise
Précautions
 警告

- Use included charger only for included receiver pack.
- Do not use any other battery.
- Charge time for discharged battery: 10 hours.
- Do not charge battery for longer than 10 hours. This will cause over heating and battery damage.
- Do not charge other batteries with this charger. Serious damage or injury can occur.
- Keep battery out of reach of children. Keep battery away from water.
- A fully charged receiver battery can last up to 45 minutes.
- Verwenden Sie das mitgelieferte Ladegerät nur zum Laden des Empfängerakkus.
- Verwenden Sie keine anderen Akkus.
- Ladedauer für entleerten Akku: 10 Stunden.
- Laden Sie den Akku nicht länger als 10 Stunden, da dieser sonst überhitzt und beschädigt wird.
- Laden Sie keine anderen Akkus mit diesem Ladegerät. Es kann zu schweren Schäden oder Verletzungen kommen.
- Halten Sie den Akku fern von Kindern. Lassen Sie den Akku niemals nass werden.
- Ein voll geladener Akku kann bis zu 45 Minuten halten.
- N'utilisez que le chargeur inclus pour le pack de batteries du récepteur.
- N'utilisez pas d'autre batterie avec ce chargeur.
- Temps de charge pour une batterie déchargée : 10 heures.
- Ne pas laisser la batterie en charge plus de 10 heures. Cela provoquerait une surchauffe et endommagerait la batterie.
- Ne chargez pas d'autres batteries avec ce chargeur. Des dommages sérieux ou des blessures pourraient en résulter.
- Gardez la batterie hors de la portée des enfants. Tenez la batterie éloignée de l'eau.
- Une batterie de récepteur complètement chargée peut durer jusqu'à 45 minutes.
- 本製品付属の充電器で受信機用バッテリーを充電します。充電時間はバッテリーが空の状態です。
- 充電時間は10時間を超えないように注意してください。過充電による発熱はバッテリーを傷める原因となります。
- この充電器は本製品付属バッテリー専用です。
- 他の種類のバッテリーには使用しないでください。破壊、破裂などのおおきな事故の恐れがあります。
- 小さいお子様の手の届かない場所に保管してください。また、水気のある場所での使用はおやめください。
- 1回の充電で約45分の走行が可能です。

Option Optional Option オプション

For extended running and less down time, we recommend
HOTBODIES HB70452 GT Escape Charger (Quick charger).

Für längere Fahrzeiten und weniger Ladezeit empfehlen wir das
HB70452 GT Escape Ladegerät.

Pour plus de temps en course et moins d'attente, nous conseil-
 ons le chargeur GT Escape HB70452.

連続走行する場合は受信機用バッテリー充電用に
 HOTBODIES GTエスケープチャージャー(急速充電器)がおすすめです。

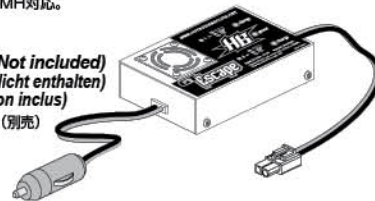
**This charger is powered by a standard 12V lighter socket. This
 charger is designed for Ni-MH battery.**

● **Dieses Ladegerät wird über einen standard 12V Stecker mit
 Strom versorgt. Es ist für Ni-MH Akkus geeignet.**

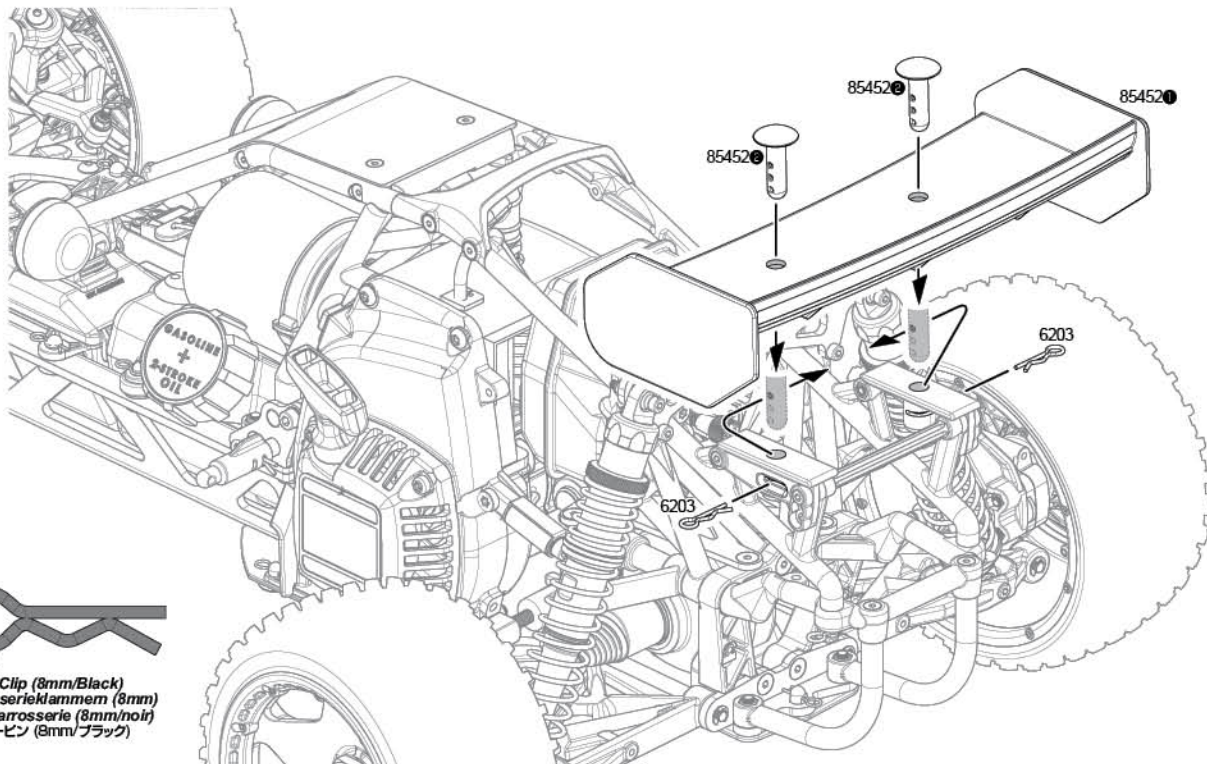
**Une source d'énergie 12V continu est nécessaire. Deux batter-
 ies peuvent être chargées simultanément.**

車のシガーライター(12V)から受信機用バッテリーの急速充電ができます。
 デルタピーク対応、Ni-MH対応。

HB70452
GT Escape Charger (Not included)
GT Escape Ladegerät (Nicht enthalten)
Chargeur GT Escape (non inclus)
 GTエスケープチャージャー(別売)



4 Wing Installation Montage des Flügelgels Mise en place de l'aileron ウィングの取り付け



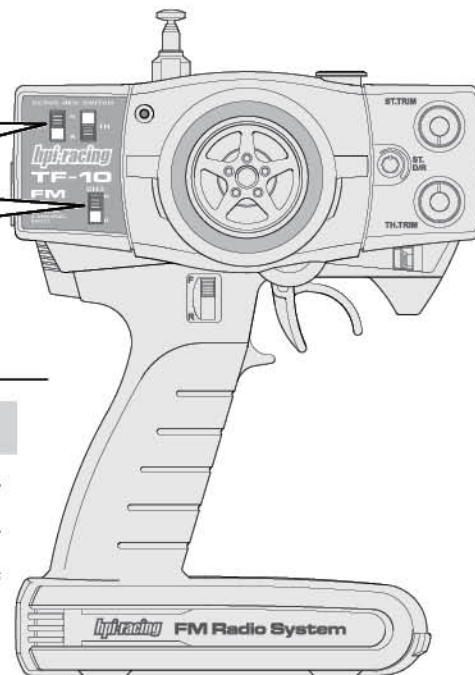
6203
Body Clip (8mm/Black)
Karosserieklammern (8mm)
Clip carrosserie (8mm/noir)
ボディーピン (8mm/ブラック)

5 Transmitter Preparation Vorbereitung des Senders Préparation de l'émetteur 送信機の準備

1

Reverse Switch
Servowegschalter
Commutateur d'inversion
リバーススイッチ

Switch factory setting.
Standard Einstellungen
Réglages d'usine du servo
スイッチの位置を確認します。



2

Transmitter Battery Installation Mise en place des piles de l'émetteur
Einlegen der Senderbatterien 送信機用バッテリーの入れ方

Open battery cover at the bottom of transmitter. Install batteries. Follow the direction of batteries designated in the inside of battery box.

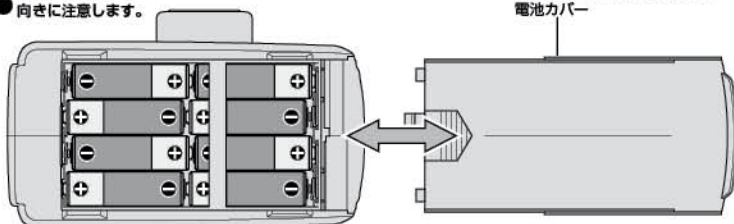
Öffnen Sie das Batteriefach an der Unterseite des Senders. Legen Sie die Batterien ein. Achten Sie auf die Anweisungen im Innern des Batteriefachs.

Ouvrez le couvercle du compartiment des piles au bas de l'émetteur. Installez les piles. Suivez le sens des piles représenté à l'intérieur du casier.

送信機の底面の電池カバーをはずします。
電池ボックスに描かれた電池の向きにあわせて電池を入れ、電池カバーを閉めます。

Note Direction.
Richtung beachten
Notez bien la direction.
● 向きに注意します。

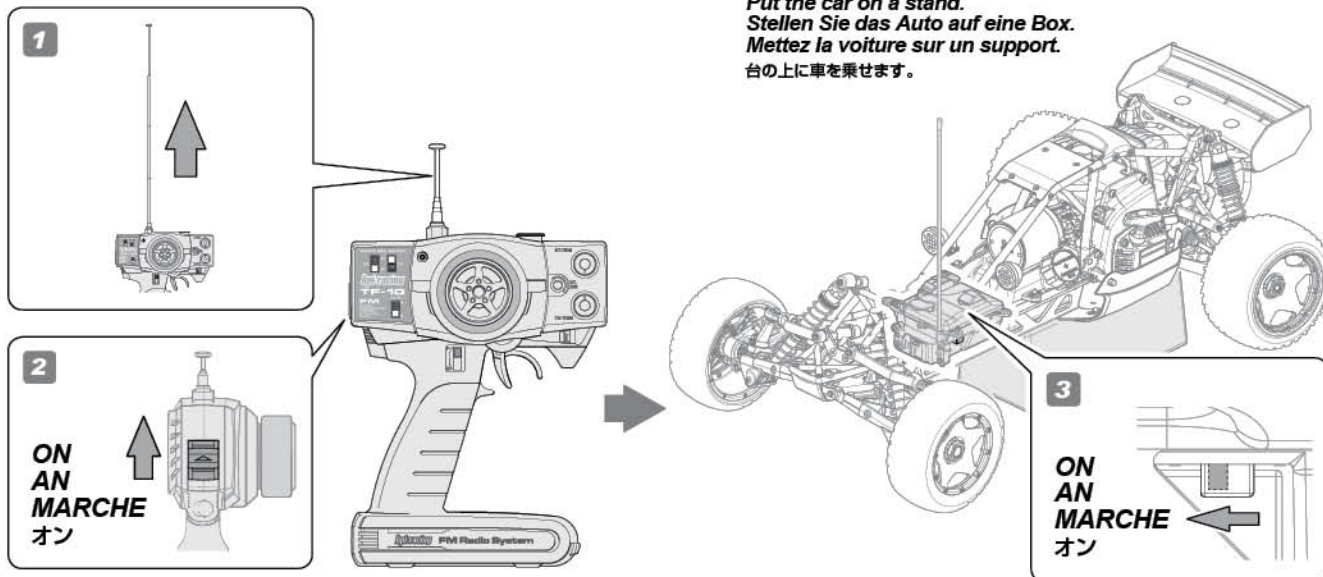
Battery Cover
Batteriefachdeckel
Couvercle de la batterie
電池カバー



8x AA Alkaline Batteries
AA Trockenbatterien
Piles alcalines AA
アルカリ単三型電池

6 Activating R/C Unit Sender Funktionen Fonctionnement de l'émetteur スイッチの入れ方

Turn on transmitter first, then turn on receiver.
Schalten Sie erst den Sender ein, dann den Empfänger.
Allumez d'abord l'émetteur, puis le récepteur.
始めに送信機のスイッチをONにします。次にR/CカーのスイッチをONにします。



7 Checking Radio Range Überprüfen der Reichweite der RC-Anlage Vérification de la portée du système radio 操作可能範囲の確認

Make sure no one else is using the same radio frequency as you are using. Check the radio system and range before every driving session. To properly check the range, have a friend hold the truck and walk to the farthest distance that you plan to operate your model. Operate the controls to make sure the model responds correctly. Do not operate the model if there is any problem with the radio system. If you switch on the R/C car first before the transmitter, you may lose control of the R/C car.

Achten Sie darauf, dass niemand die selbe Frequenz wie Sie verwendet. Überprüfen Sie die Reichweite der RC-Anlage vor jeder Fahrt. Um dies korrekt durchzuführen, geben Sie das Auto einem Freund, der damit so weit geht, wie Sie fahren möchten. Überprüfen Sie dabei die korrekte Funktion der RC-Anlage. Fahren Sie nicht, wenn es bei diesem Test zu Problemen kommt. Fall Sie erst das Auto anschalten und dann den Sender, kann es sein, dass Sie die Kontrolle über das Auto verlieren.

Vérifiez que personne d'autre n'utilise la même fréquence radio que vous. Vérifiez le système radio et sa portée avant chaque séance de pilotage. Pour correctement vérifier la portée, faites tenir le véhicule par un ami, et éloignez-vous jusqu'à la distance la plus lointaine à laquelle vous envisagez de faire fonctionner votre modèle réduit. Faites fonctionner les commandes et vérifiez que le véhicule répond correctement. Ne faites pas fonctionner le véhicule s'il y a un quelconque problème avec le système radio. Si vous mettez en route le véhicule avant l'émetteur, vous pourriez perdre le contrôle de votre véhicule radio-commandé.

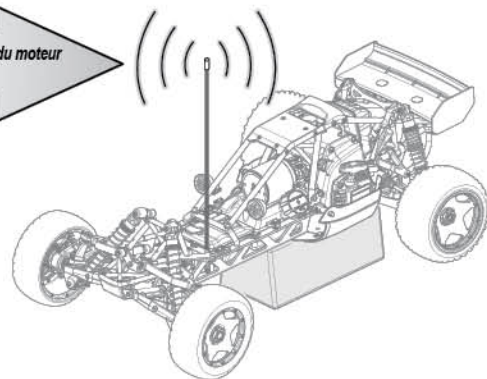
走行前と同じ周波数(クリスタル)を使用している人が近くにいなか確認後、プロポ電源と電波範囲のチェックをしてください。
電波範囲の確認は、実際の走行予定距離まで離れ、友人などと一緒にプロポに正しく反応するが確かめてください。
プロポに正しく反応しない場合は走行しないでください。
スイッチを入れる順番を間違えるとR/Cカーが暴走しますので注意してください。



Engine Starting and Running
Starten des Motors und das erste Mal fahren
Démarrage et fonctionnement du moteur
エンジンの始動と走らせ方

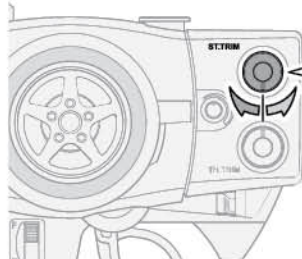


Reference Section
Abschnitt
Section de référence
参照セクション



8

Steering Trim Setup Einstellen der Lenkstrimmung Réglage du trim de direction ステアリングトリムの調整



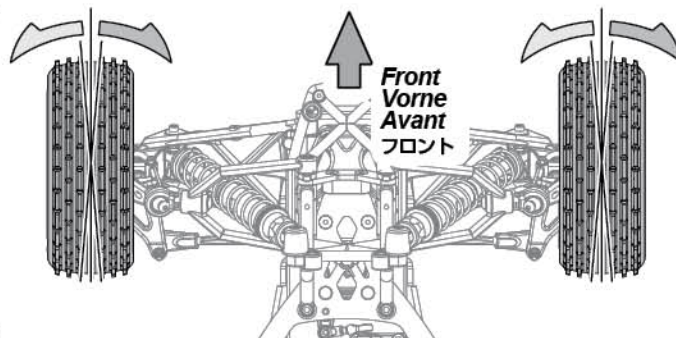
Steering Trim
Lenkstrimmung
Trim de direction
 ステアリングトリム

Turn steering trim to set tires in completely centered position.

Stellen Sie die Trimmung so ein, dass die Räder geradeaus zeigen.

Tournez le trim de direction de façon à ce que les pneus soient dans une position complètement centrée.

タイヤがまっすぐになるようにステアリングトリムを左右にまわして調整します。



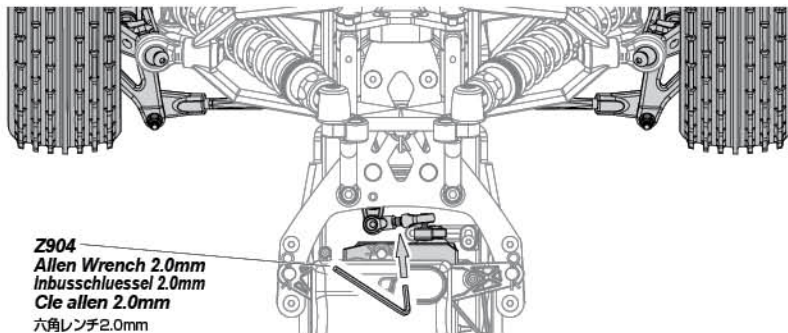
Steering Linkage Adjustment
Einstellen des Lenkgestänges
Réglage de la tringlerie de direction
 ステアリングリンケージの調整

Adjust the steering linkage so that the tires point straight when the servo is centered.

Stellen Sie das Lenkgestänge so ein, dass die Reifen geradeaus zeigen, wenn das Servo in der Neutralposition steht.

Réglez la tringlerie de direction de façon à ce que les roues pointent vers l'avant lorsque le servo est centré.

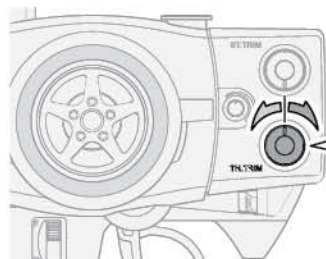
ステアリングサーボがニュートラルの時にタイヤが真っ直ぐになるようにステアリングサーボリンケージを調整します。



Z904
 Allen Wrench 2.0mm
 Inbusschlüssel 2.0mm
 Cle allen 2.0mm
 六角レンチ2.0mm

9

Throttle Trim Setup Einstellen der Gas-Trimmung Réglage du trim d'accélération スロットルトリムの調整

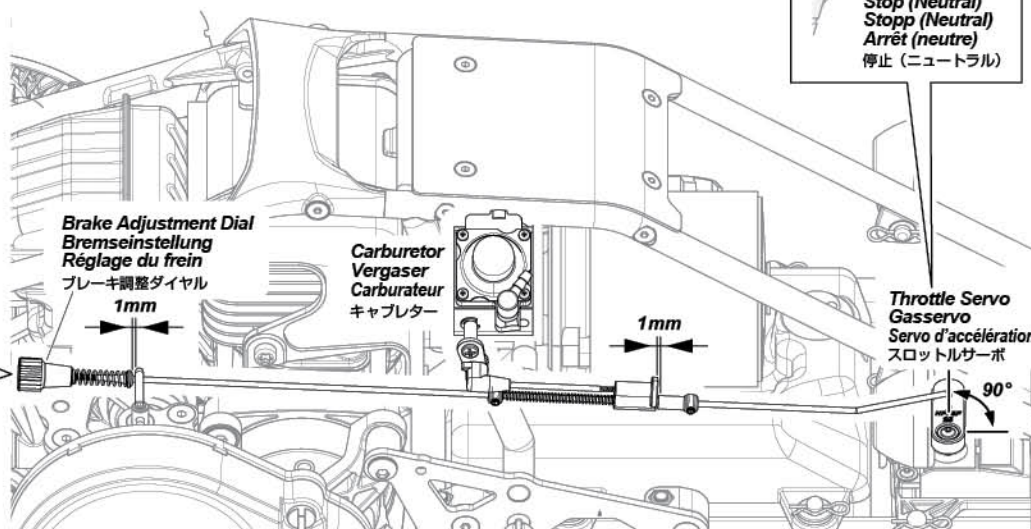
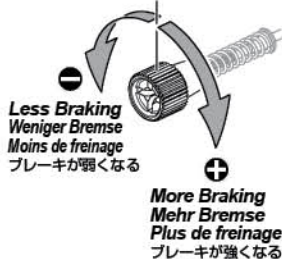


Throttle Trim
Gas-Trimmung
Trim d'accélération
 スロットルトリム

Set up throttle linkage as shown. Stellen Sie das Gasgestänge wie abgebildet ein. Réglez la tringlerie d'accélération comme indiqué. リンケージが図のようになるようにスロットルトリムを調整します。



No brake drag at neutral.
Achten Sie darauf, dass in der Neutralposition die Bremse nicht schleift.
 Vérifiez que le bras du servo est bien parallèle au boîtier du servo.
 ニュートラルではブレーキが効かないように調整します。

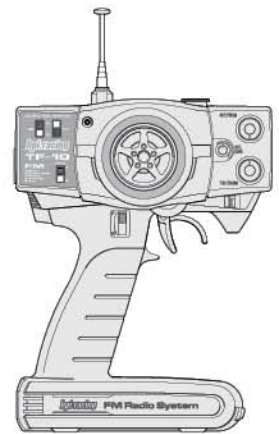
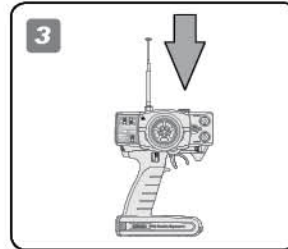
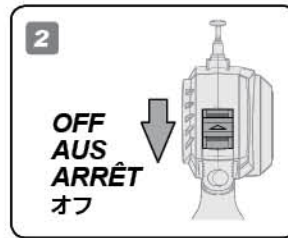
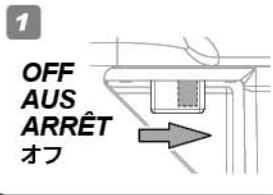
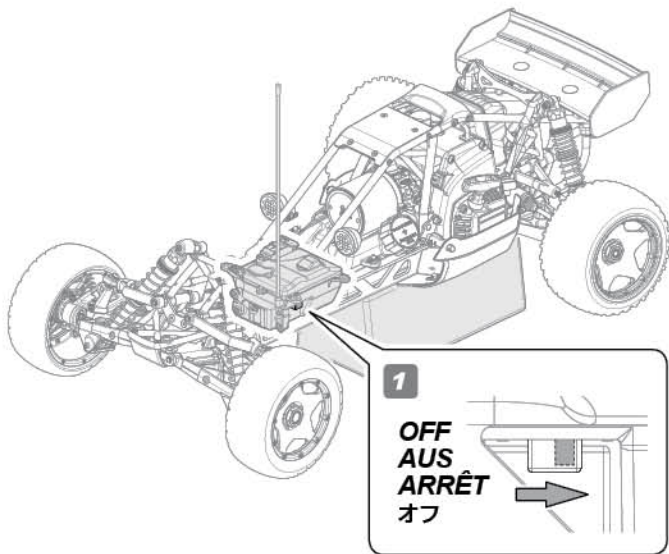


Cautions
Warnhinweise
Précautions
 警告

If throttle linkage is not set up correctly the car may lose control after the engine is started.
 Wenn das Gasgestänge nicht korrekt eingestellt ist, kann es sein, dass Sie die Kontrolle über den Wagen verlieren, wenn der Motor gestartet wird.
 Si la tringlerie n'est pas correctement réglée, le véhicule pourrait devenir incontrôlable après que le moteur soit démarré.
 走行前には必ずトリムの調整を行ってください。スロットルトリムの調整ができていないとエンジンを始動したときに車が暴走する危険があります。

10 Turning R/C Unit Off Ausschalten der Fernsteuer Komponenten Éteindre l'unité de télécommande スイッチの切り方

Turn off receiver first, then turn off transmitter.
Schalten Sie erst den Empfänger und dann den Sender aus.
Éteignez d'abord le récepteur, puis l'émetteur.
始めにR/CカーのスイッチをOFFにし、次に送信機のスイッチをOFFにします。



Cautions
Warnhinweise
Précautions
警告

If you switch off the transmitter first before the R/C car, you may lose control of the R/C car.
Falls Sie erst den Sender ausschalten und dann das Auto, kann es sein, dass Sie die Kontrolle über das Auto verlieren.
Si vous éteignez l'émetteur avant le véhicule, vous pourriez perdre le contrôle de votre véhicule télécommandé.
スイッチを切る順番を間違えるとR/Cカーが暴走する恐れがあるので注意してください。

2-2 Fail Safe Operation and Setup Fail-Safe Bedienung und Einstellung

Fail-Safe bedienung und einstellung フェイルセーフ機能と調整

This car has a built-in fail safe system. If the radio glitches, because of interference or the car goes out of range, the servo will apply the brakes to protect your car.

The fail safe system has been setup at the factory, but you should become familiar with the function of the fail safe and check the operation before running.

Dieses Auto ist von Werk aus mit einer Fail-Safe Einheit ausgestattet. Falls es zu Empfangsproblemen kommt, weil Funkstörungen auftreten oder das Auto die Reichweite des Senders verläßt, wird das Auto automatisch bremsen. Die Fail-Safe Einheit ist von Werk aus eingestellt. Sie sollten allerdings lernen, wie man diese einstellt und sie vor jeder Fahrt überprüfen.

Ce véhicule possède un système de sécurité redondant. Si la radio tombe en panne, du fait des interférences ou qu'elle se trouve hors de portée, le servo actionnera les freins pour protéger votre véhicule. Le système de sécurité redondant a été réglé en usine, mais vous devez vous familiariser avec son fonctionnement et vérifier qu'il marche correctement avant utilisation.

本製品のR/Cシステムには暴走を防ぐために、スロットルサーボ側にフェイルセーフ機能が搭載されています。

フェイルセーフ機能とは、R/Cカーが走行中に電波混信、電波が到達しない状態が発生した場合の暴走を防止する機能です。

本製品のフェイルセーフシステムは工場出荷時に設定が行われていますが、安全と機能理解の為に走行前に動作確認を行ってください。

Situations when the fail safe will operate.
Situations in denen die Fail-Safe Einheit eingreift
Situations dans lesquelles la sécurité redondante fonctionnera.
フェイルセーフが動作する状況

When transmitter radio signal is cut off.
When receiver battery charge is low.

Wenn das Signal vom Sender nicht richtig ankommt.
Wenn der Empfängerakku leer ist.

Lorsque le signal radio de l'émetteur est coupé.
Lorsque la charge de la batterie du récepteur est faible.

送信機の電波が受信機に到達しなくなった場合。
受信機用バッテリーの残量が少なくなった場合。

80558 HPI RF-10

Receiver
Empfänger
Récepteur
受信機



When fail safe is operating, the Red LED is lit.
Wenn die Fail-Safe Einheit aktiv ist, leuchtet die rote LED.
Lorsque la sécurité redondante est en fonctionnement, la LED rouge est allumée.
フェイルセーフ作動時には受信機のLEDが点灯します。



Cautions
Warnhinweise
Précautions
警告

The fail safe can not completely protect your car. Before running, make sure no one is using the same frequency and check radio range. If someone is using the same frequency, the fail safe will not work.

Die Fail-Safe Einheit kann ihr Auto nicht zu 100% schützen. Überprüfen Sie vor jeder Fahrt die Reichweite, sowie ob jemand auf der selben Frequenz wie Sie fährt. Falls jemand die selbe Frequenz verwenden, kann die Fail-Safe Einheit nicht richtig arbeiten.

La sécurité redondante ne peut pas complètement protéger votre véhicule. Avant de le faire fonctionner, vérifiez que personne d'autre n'utilise la même fréquence et vérifiez la portée du système radio. Si quelqu'un d'autre utilise la même fréquence, la sécurité redondante ne pourra pas fonctionner.

フェイルセーフは電波障害、R/Cカーの暴走を完全に防ぐものではありません。走行を行う場合は送受信機の電源と周囲の電波状況を必ず確認してください。自分の発信している電波と同じ電波または強い電波がある場合は機能しません。

1 Fail Safe Operation Check Überprüfen der Fail-Safe Einheit Vérification du fonctionnement de la sécurité redondante フェールセーフの動作確認方法

1

**ON
AN
MARCHE**
オン

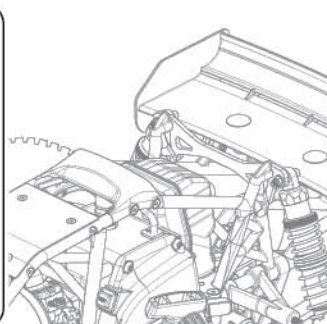


Turn on transmitter.
Schalten Sie den Sender an.
Mettez l'émetteur en marche.
送信機のスイッチをONにします。

2

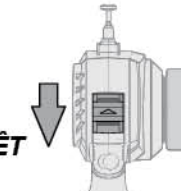


Open cap on R/C unit.
Öffnen Sie die Klappe der Elektronikbox.
Ouvrez le couvercle de l'unité de radio-commande.
RCユニットの点検ふたを開けます。

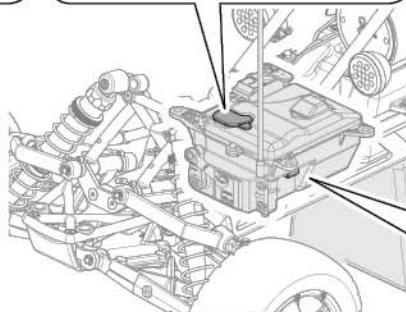
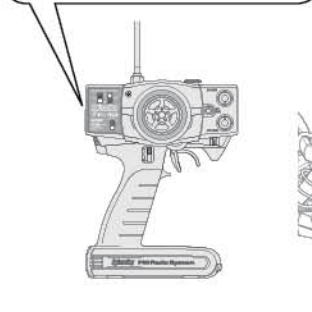


4

**OFF
AUS
ARRÊT**
オフ



Turn off transmitter.
Schalten sie den Sender aus.
Éteignez l'émetteur.
その後、送信機のスイッチだけをOFFにします。

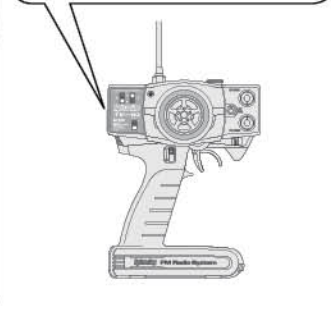


3

**ON
AN
MARCHE**
オン



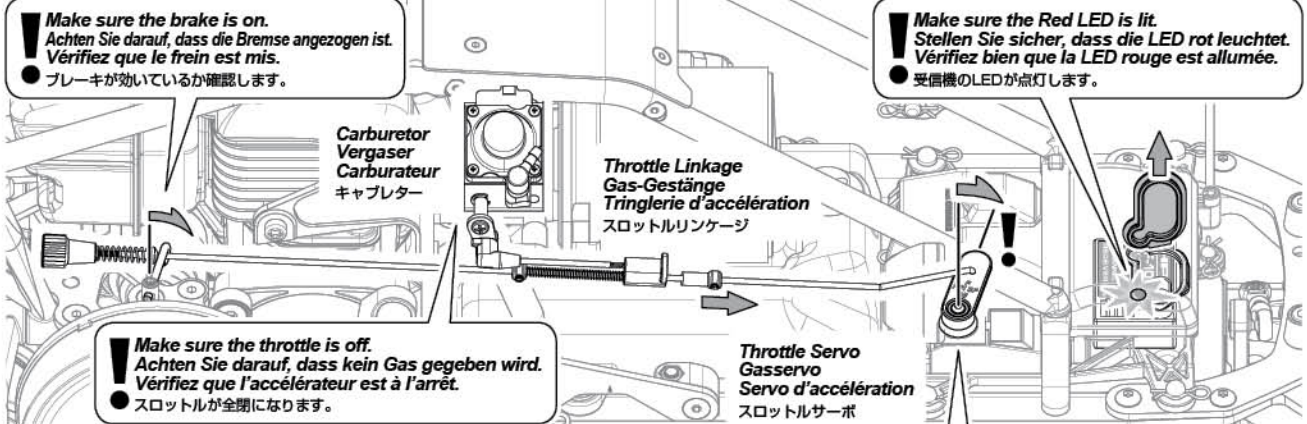
Turn on receiver.
Schalten Sie den Empfänger an.
Mettez le récepteur en marche.
受信機のスイッチをONにします。



5 Fail Safe Operation
Fail-Safe Kontrolle
Fonctionnement de la sécurité redondante
フェールセーフの動作確認

The LED in the receiver should light up red and the throttle servo will move to the brake position. This means that the fail safe is working properly.
Die LED im Empfänger sollte rot leuchten und das Gasservo sollte in die Bremsposition gehen. Dies heißt, dass die Fail-Safe Einheit korrekt funktioniert.
La LED du récepteur devrait s'allumer en rouge et le servo d'accélérateur se mettre en position de freinage. Cela signifie que la sécurité redondante fonctionne correctement.

このとき受信機のLEDが点灯しスロットルサーボが下図のような位置になります。
この状態がフェールセーフシステムの機能した状態になります。



! Make sure the brake is on.
Achten Sie darauf, dass die Bremse angezogen ist.
Vérifiez que le frein est mis.
● ブレーキが効いているか確認します。

Carburetor
Vergaser
Carburateur
キャブレター

Throttle Linkage
Gas-Gestänge
Tringlerie d'accélération
スロットルリンケージ

! Make sure the Red LED is lit.
Stellen Sie sicher, dass die LED rot leuchtet.
Vérifiez bien que la LED rouge est allumée.
● 受信機のLEDが点灯します。

! Make sure the throttle is off.
Achten Sie darauf, dass kein Gas gegeben wird.
Vérifiez que l'accélérateur est à l'arrêt.
● スロットルが全閉になります。

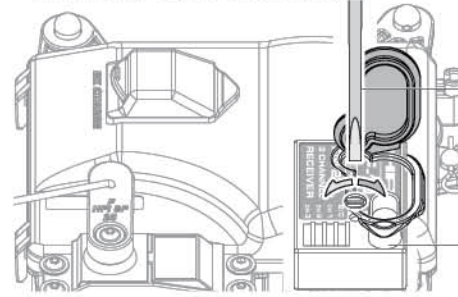
Throttle Servo
Gasservo
Servo d'accélération
スロットルサーボ

! Cautions
Warnhinweise
Précautions
警告

If the red LED is lit, but the throttle servo is not closing the throttle or applying the brake, you can adjust the position of the servo using the throttle trim knob on the receiver. After adjusting, check the fail safe operation again.
Falls die LED rot leuchtet, das Gasservo aber nicht in die Bremsstellung geht und die Bremse nicht angezogen wird, können Sie die Position des Servos mit dem Knopf am Empfänger einstellen. Überprüfen Sie die Funktion der Fail-Safe Einheit nach dem Einstellvorgang erneut.
Si la LED s'allume, mais que le servo d'accélérateur n'arrête pas d'accélérer, ou n'actionne pas le frein, vous pouvez ajuster la position du servo à l'aide du bouton qui se trouve sur le récepteur. Après ces réglages, vérifiez de nouveau le fonctionnement de la sécurité redondante.

上記のような状態にならない場合はフェールセーフの再設定を行います。
受信機のボリュームを動かして、フェールセーフが動作中のスロットルサーボの位置を上図のようなように調整し、受信機の電源をOFFにします。その後、再度フェールセーフの動作確認を行います。

Use flathead screwdriver to adjust throttle trim knob.
Verwenden Sie einen Schlitzschraubenzieher um den Knopf zu verstellen.
Utilisez un tournevis à tête plate pour régler le bouton.
マイナスドライバーでボリュームを調整します。



Screwdriver
Schraubenzieher
Tournevis
マイナスドライバー

80558 HPI RF-10
Receiver
Empfänger
Récepteur
受信機



Safety Guidelines When Operating Gasoline Engines



- This product uses a mixture of gasoline and two cycle oil for fuel. Please use extreme caution when handling gasoline.
- Do not run near open flames or smoke while running your model or while handling fuel.
- Always store fuel in a well ventilated place, away from heating devices, open flames, direct sunlight, or batteries.
- Gasoline is flammable and poisonous. Gasoline powered model engines emit poisonous vapors. These vapors irritate eyes and can be highly dangerous to your health.
- You must only use a mixture of gasoline and two cycle oil as fuel for this engine. Never use glow fuels intended for R/C cars.



- Be aware that some parts will be hot after operation. Do not touch the exhaust or the engine until they have cooled.
- After running, please empty the fuel tank before storing the car.
- Keep fuel away from children.
- Store in a well ventilated area.

Sicherheitshinweise beim Betrieb von Verbrennungsmotoren



- Dieses Modell verwendet ein Gemisch aus Benzin und Zweitakt-Öl als Kraftstoff. Bitte geben Sie besonders Acht im Umgang mit Benzin.
- Betreiben Sie Ihr Modell nie in der Nähe von Feuer und rauchen Sie nicht, wenn Sie mit Ihrem Modell fahren oder mit Kraftstoff hantieren.
- Lagern Sie den Kraftstoff nur in gut belüfteten Räumen, nicht in der Nähe von Heizungen, Feuer, direkter Sonneneinstrahlung oder Batterien.
- Benzin ist brennbar und giftig. Mit Benzin betriebene Modelle stoßen giftige Abgase aus. Diese Abgase reizen die Augen und sind gesundheitsschädlich.
- Sie dürfen nur ein Gemisch aus Benzin und Zweitakt-Öl als Kraftstoff verwenden. Benutzen Sie niemals nitromethanhaltigen Kraftstoff, der sonst in RC-Cars verwendet wird.



- Denken Sie daran, dass einige Teile nach der Fahrt sehr heiß sind. Berühren Sie nie den Auspuff oder den Motor, bevor sie abgekühlt sind.
- Entleeren Sie bitte den Tank, bevor Sie das Fahrzeug lagern.
- Halten Sie den Kraftstoff von Kindern fern.
- Lagern Sie das Modell und das Benzin nur in gut belüfteten Räumen.

Directives de sécurité lors du fonctionnement des moteurs à essence



- Ce produit utilise un mélange d'essence et d'huile deux-temps pour carburant. Veuillez prendre d'extrêmes précautions en manipulant l'essence.
- Ne faites pas fonctionner près de flammes nues et ne fumez pas pendant que vous faites courir votre modèle réduit ou que vous manipulez du carburant.
- Conservez toujours le carburant dans un endroit bien ventilé, loin des appareils de chauffage, des flammes nues, de la lumière du soleil directe ou de batteries.
- L'essence est inflammable et poison. Les moteurs à essence dégagent des émissions toxiques. Ces émissions irritent les yeux et peuvent être très dangereuses pour votre santé.
- Vous ne devez utiliser qu'un mélange d'essence et d'huile deux-temps pour ce moteur. N'utilisez jamais de carburant spécial pour voitures télécommandées.



- N'oubliez pas que certaines pièces seront chaudes après avoir fonctionné. Ne touchez pas l'échappement ou le moteur avant qu'ils n'aient refroidi.
- Après utilisation, n'oubliez pas de vider le réservoir à carburant avant de ranger le véhicule.
- Tenez le carburant hors de portée des enfants.
- Rangez-le dans une zone bien ventilée.

ガソリンエンジンと燃料の取扱について



- 本製品は走行用燃料にガソリンと2サイクルオイルを混ぜた混合燃料を使用します。ガソリンの取扱いには十分注意してください。
- ガソリンは引火性が高い 火気のそばでの作業や走行はしないでください。火災の原因となります。
- ガソリンは常に火気や直射日光を避け、幼児や子供の手の届かない冷暗所に保管してください。



- ガソリンは揮発性があり引火性の高い成分からできています。誤って飲んだり揮発成分を吸い込むのは有害です。また、目に入らないように十分注意してください。
- 燃料は必ず、市販ガソリンと2サイクルオイルを混合した燃料を使用します。R/Cカー用グロー燃料など他の燃料は絶対に使用しないでください。
- 走行後のエンジンやマフラーは大変高温になるため触れないでください。整備や点検は十分に冷えてから行ってください。
- 走行後は燃料タンクから燃料を抜いてR/Cカーを保管してください。
- 室内や換気の悪い場所では保管しないでください。



Do not drive the Baja 5B in the following places.

- Do not run on public streets or highways. This could cause serious accidents, personal injuries, and/or property damage.
- Do not run in deep water or puddles. Do not hit humans or objects.
- Make sure everyone is using different frequencies when driving together in the same area.

Bitte beachten Sie folgende Hinweise, wenn Sie mit dem Baja 5B fahren.

- Fahren Sie niemals auf öffentlichen Straßen. Dies kann zu schweren Unfällen mit Personen- und Sachschaden führen.
- Fahren Sie nicht durch tiefes Wasser oder Pfützen. Achten Sie darauf, dass Sie niemals Menschen oder Objekte treffen.
- Achten Sie immer darauf, dass verschiedene Frequenzen verwendet werden, wenn Sie mit jemandem zusammen fahren.

Ne conduisez pas le Baja 5B dans les endroits suivants.

- Ne faites pas fonctionner sur la voie publique ou la route. Cela pourrait provoquer des accidents graves, des blessures corporelles ou des dommages aux biens.
- Ne faites pas fonctionner dans l'eau ou dans les flaques. Ne heurtez pas de personnes ou d'objets.
- Vérifiez que toutes les personnes qui pilotent dans la même zone utilisent toutes des fréquences différentes.

次の様な場所では走行させないでください。

- 道路など、車や人が通る場所では走行させないでください。
- R/Cカーが洗ってしまうような水の中を走行させないでください。人や物にぶつけないようにしてください。
- 他の車と同じ周波数だと、車のコントロールが出来なくなります。必ず確認してから走行させましょう。

About Fuel Hinweise zum Kraftstoff À propos du carburant 燃料について

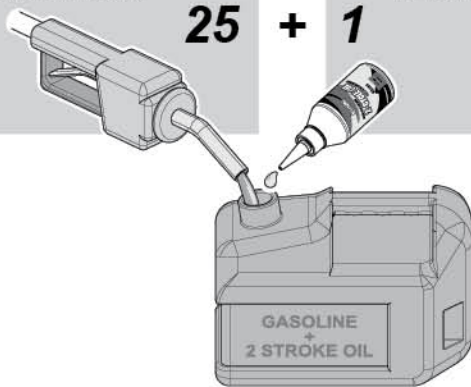
The Fuel is a mixture of 92-98 octane (US 87-93) Gasoline and Two cycle oil (Z191). Use a ratio of 25:1 gasoline to oil.
Der Kraftstoff ist ein Gemisch aus Benzin (92-98 Oktan / US 87-93) und Zweitakt-Öl. Das Verhältnis sollte 25:1, Benzin zu Öl, betragen.
Le carburant est un mélange d'essence avec un indice d'octane 92 à 98 et d'huile deux-temps (Z191). Utilisez une proportion de 25 parts d'essence pour une part d'huile (mélange à 4%).
走行に必要な燃料は、市販ガソリン(オクタン価92-98)と専用2サイクルオイル(Z191)を25対1(4%)の割合で混ぜ合わせた燃料を用意します。

Fuel Mix Kraftstoff-Gemisch Préparation du carburant 燃料の混合

The mixture ratio is 25:1 Gasoline : Z191 Two Cycle Oil.
Das Mischungsverhältnis ist 25:1 Benzin:Z191 Zweitaktöl
Le taux de mélange est de 4 % d'huile 2-temps Z191 pour un volume d'essence.
ガソリンとZ191 2サイクルオイルを25対1の割合で混ぜ合わせます。

Gasoline (Octane 92-98 / US 87-93)
Benzin (92-98 Oktan)
Essence (Indice d'octane 92 à 98)
ガソリン(オクタン価92-98)

Z191 2 Cycle Oil
Zweitaktöl
Huile 2 Temps
2サイクルオイル



Mixture Ratio of Gasoline : Z191 Two Cycle Oil.
Mischungsverhältnis von Benzin und Z191 Zweitaktöl
Taux de mélange de l'essence avec l'huile deux-temps Z191.
ガソリンとZ191 2サイクルオイルの混合比率

Gasoline (Octane 92-98 / US 87-93)
Benzin (92-98 Oktan)
Essence (Indice d'octane 92 à 98)
ガソリン(オクタン価92-98)

Z191 2 Cycle Oil
Zweitaktöl
Huile 2 Temps
2サイクルオイル

4 Liter / litres : 160 cc / ccm / ml
1 Gallone / gallon : 5.4 fl. Unzen / fl. oz.

2 Liter / litres : 80 cc / ccm / ml
1/2 Gallone / gallon : 2.6 fl. Unzen / fl. oz.

1 Liter / litres : 40 cc / ccm / ml
1/4 Gallone / gallon : 1.3 fl. Unzen / fl. oz.

Baja 5B has a 750cc fuel tank. You can enjoy driving for about 40 minutes on a tank of fuel.
Der Baja 5B hat einen 750ccm Tank. Eine Tankfüllung reicht für ungefähr 40 Minuten.
Le Baja 5B a un réservoir de 750 ml. Vous pouvez le faire rouler pendant environ 40 minutes avec un plein de carburant.
Baja 5Bの燃料タンクの容量は750ccです。1回の給油で約40分の走行が楽しめます。

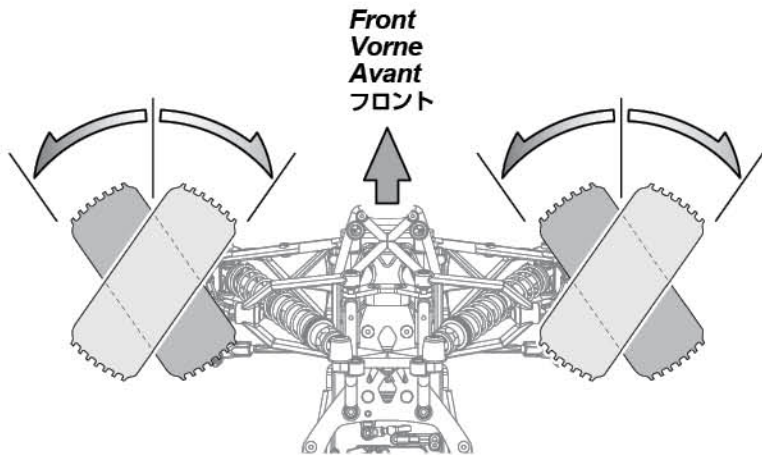
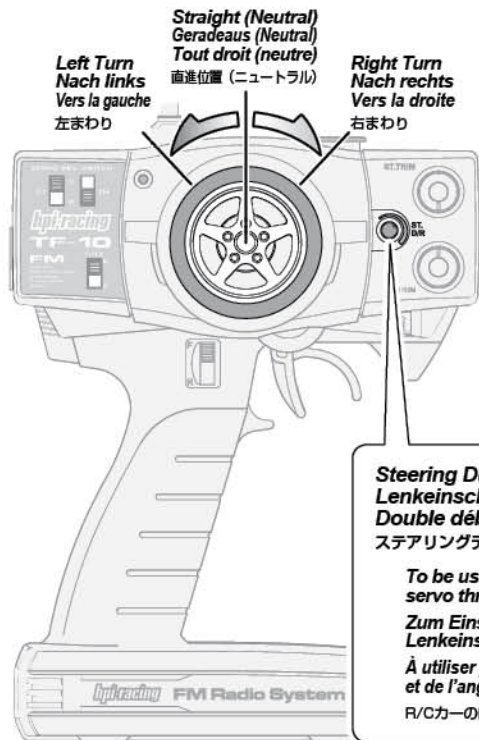


Attention
Achtung
Attention
注意

- The Fuelie 23 is a two stroke engine. Use gasoline mixed with two cycle oil (#Z191) as fuel.
- Use 92-98 octane (US 87-93) mixed in a 25:1 ratio (4%) with two cycle oil.
- Use only pre-mix two cycle oil to blend with gasoline. Do not use oil meant for use in engines with separate oil tanks, or oil that is for both separate oil tanks and pre mix use. Your engine will be damaged.
- Do not use a 40:1 ratio. Your engine will be damaged.
- Always use fresh pre-mixed fuel. Using pre-mixed fuel more than one month old can damage the engine and carburetor.
- Mix and store pre-mixed fuel only in containers specifically made for gasoline.
- You must keep the mixture ratio at 25:1.
- Never use gasoline without two cycle oil. The engine will be damaged.
- Never use glow fuels intended for R/C cars.
- Der Fuelie 23 ist ein Zweitaktmotor. Verwenden Sie ein Gemisch aus Benzin und Zweitaktöl (#Z191).
- Mischen Sie Benzin mit 92-98 Oktan (US 87-93) in einem Verhältnis von 25:1 mit (4%) Zweitaktöl.
- Verwenden Sie nur Zweitaktöl, dass zum vorher mischen gedacht ist. Verwenden Sie kein Öl, dass für Motoren mit separater Mischung, oder für beides, gedacht ist. Ihr Motor wird sonst beschädigt werden.
- Verwenden Sie kein Gemisch im 1:40 Verhältnis. Ihr Motor wird sonst beschädigt. Wir empfehlen ein Verhältnis von 1:20-1:25.
- Verwenden Sie immer frisches Gemisch. Wenn das Gemisch älter als 1 Monat ist, können der Vergaser und der Motor beschädigt werden.
- Mischen und lagern Sie das Gemisch nur in dafür vorgesehenen Behältern.
- Achten Sie immer auf das Verhältnis von 25:1.
- Verwenden Sie niemals Nitro-Kraftstoff, der für Glühzündermotoren in anderen RC-Cars gedacht ist.
- Le Fuelie 23 est un moteur deux-temps. Utilisez de l'essence mélangée avec de l'huile deux-temps (Ref.Z191) comme carburant.
- Utilisez de l'essence 92-98 degrés d'octane (US 87-93) mélangée dans une proportion de 25 pour 1 part (4%) d'huile deux temps.
- N'utilisez que de l'huile deux-temps pour pré-mélange pour ajouter à l'essence. N'utilisez pas d'huile destinée aux moteurs ayant des réservoirs séparés pour l'huile, ou de l'huile convenant à la fois pour les réservoirs séparés et le pré-mélange. Cela endommagerait votre moteur.
- N'utilisez pas de proportion 1 pour 40. Votre moteur serait endommagé. La proportion recommandée est entre 1 pour 20 et 1 pour 25.
- Utilisez toujours du carburant qui vient d'être pré-mélangé. Utilisez du carburant qui a été mélangé plus d'un mois auparavant peut endommager le moteur et le carburateur.
- Mélangez et rangez le carburant pré-mélangé dans des récipients spéciaux pour l'essence.
- Vous devez maintenir le taux du mélange à 25 pour 1.
- N'utilisez jamais de carburants nitro destinés aux véhicules radio-commandés.
- Fuelie23エンジンは、ガソリンと2サイクルオイル(#Z191)を混合した混合燃料を使う2ストロークガソリンエンジンです。
- 使用燃料は市販ガソリン(オクタン価92-98)と混合用2サイクルオイルを25対1(4%)の割合で混ぜ合わせた混合燃料を使用します。
- 2サイクルオイルは混合用(専用)2サイクルオイルを使用してください。分離給油用、兼用2サイクルオイルは使用しないでください。エンジン破損の原因となります。
- 市販の2サイクルレーシングオイルを1:40で使用するとエンジンが破損する恐れがあります。混合比は1:20から1:25をおすすめします。
- 1ヶ月以上保管した混合燃料はエンジンが始動しない等のトラブルの原因となりますので、ガソリンと2サイクルオイルは常に新鮮なものを使用してください。
- 燃料の混合、保管にはガソリン対応容器を使用してください。ペットボトルなどは絶対に使用しないでください。
- 2サイクルオイルの混合比が薄い場合はエンジンの焼きつきが起り、混合比が濃い場合は不完全燃焼の原因となりますので混合比は25対1を守ってください。
- ガソリンだけでエンジンを始動させないでください。エンジンが焼きつき破損します。
- R/Cカー用グロー燃料など他の燃料は絶対に使用しないでください。

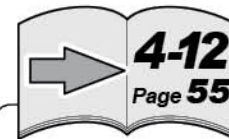
1 Transmitter Operation Sender Funktionen Fonctionnement de l'émetteur 送信機の操作方法

Steering Wheel **Volant de direction**
Lenkrad ステアリングホイール



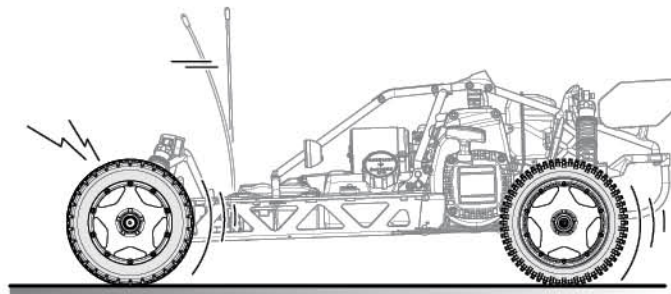
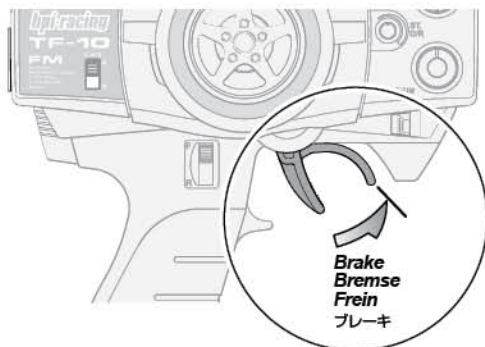
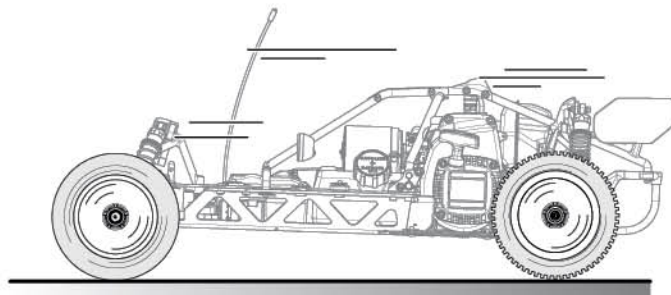
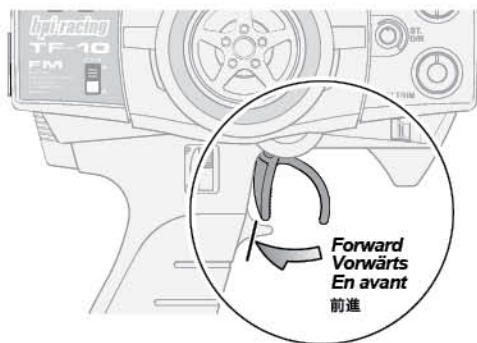
Steering Dual Rate
Lenkeinschlagsbegrenzung
Double débit de direction
 ステアリングデュアルレート

To be used to adjust steering servo throw.
 Zum Einstellen des maximalen Lenkeinschlags.
 À utiliser pour le réglage du taux et de l'angle du servo.
 R/Cカーの曲がる量を調整できます。



Reference Section
Abschnitt
Section de référence
 参照セクション

Throttle Trigger **Gâchette d'accélération**
Gashebel スロットルトリガー



Engine Starting Starten des Motors Démarrage du moteur エンジンの始動

These are the engine starting steps. Make sure you read and understand them completely before attempting to start the engine.
In diesen Schritten wird das Starten des Motors erklärt. Lesen und verstehen Sie diese Anleitung, bevor Sie den Motor starten.
Voici les étapes à respecter pour démarrer le moteur. Assurez-vous de les avoir entièrement lues et comprises avant d'essayer de démarrer le moteur.
エンジンの始動手順です。よく内容をお読みいただいた上でエンジンを始動してください。エンジンに異常を感じたらエンジンストップスイッチを押してエンジンを停止してください。

! Cautions
Warnhinweise
Précautions
警告

If there is a problem with the engine, press engine off switch to shut down the engine.
Falls es ein Problem mit dem Motor gibt, drücken Sie den Motor-Aus Schalter um ihn zu stoppen.
S'il y a un problème quelconque avec le moteur, actionnez l'interrupteur d'arrêt pour l'éteindre.

エンジンに異常を感じたらエンジンストップスイッチを押してエンジンを停止してください。

Engine OFF Switch
Motor AUS Schalter
Interrupteur d'ARRÊT du moteur
エンジンストップスイッチ

OFF
AUS
ARRÊT
オフ

1 Fill Fuel Tank Füllen des Tanks Remplissage du réservoir de carburant 燃料の給油

Fill the fuel tank. The Fuel is a mixture of Gasoline and Two cycle oil (Z191). Use a ratio of 25:1 gasoline to oil.
Füllen Sie den Tank. Der Kraftstoff besteht aus einem Gemisch aus Benzin und Zweitakt-Öl (Z191). Das Verhältnis sollte 25:1, Benzin zu Öl, betragen.
Remplissez le réservoir. Le carburant est un mélange d'essence et d'huile deux-temps (Z191). Utilisez un mélange de 25 parts d'essence pour une part d'huile (4%).
燃料を燃料タンクに給油します。燃料はガソリンとZ191 2サイクルオイルを25対1の割合で混ぜ合わせたものを使用します。

! Cautions
Warnhinweise
Précautions
警告

Be careful not to tilt the car, gasoline may leak from the vent hole.
Geben Sie acht, dass das Auto nicht gekippt wird, da sonst Benzin aus dem Belüftungsloch laufen kann.
Faites attention à ne pas renverser le véhicule, l'essence pourrait s'échapper par l'orifice d'aération.

タンクを傾けると燃料タンクキャップから燃料が逆流することがあるので注意してください。

Fuel Tank Cap
Tankverschluss
Bouchon de réservoir
燃料タンクキャップ

Put the car on a stand.
Stellen Sie das Auto auf eine Box.
Mettez la voiture sur un support.
台の上に車を乗せます。

2-4
Page 15

Reference Section
Abschnitt
Section de référence
参照セクション

2 Turn On Radio System Einschalten der RC-Anlage Allumage du système radio 電源を入れます

Turn on transmitter first, then turn on receiver.
Schalten Sie erst den Sender ein, dann den Empfänger.
Allumez d'abord l'émetteur, puis le récepteur.
始めに送信機のスイッチをONにしたら、次にR/CカーのスイッチをONにします。

1

2

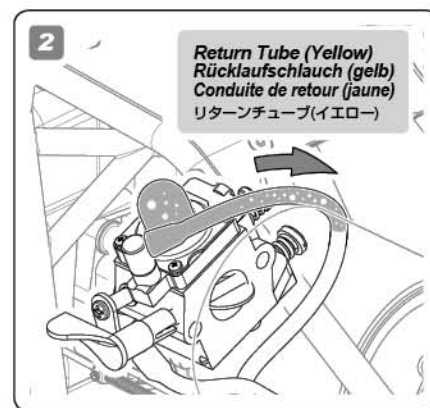
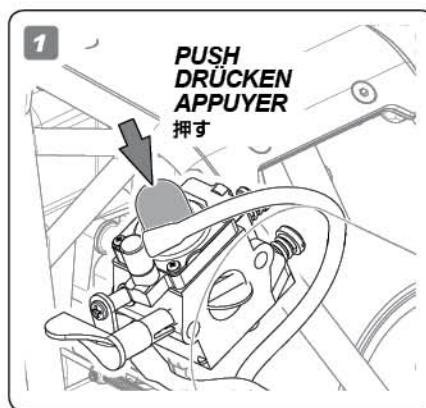
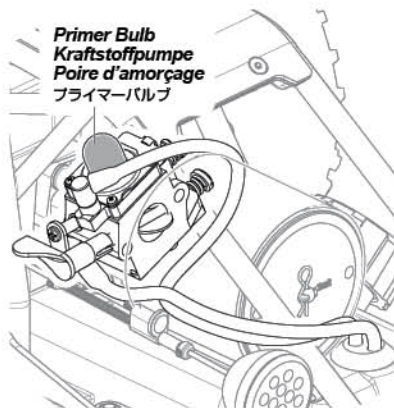
ON
AN
MARCHE
オン

3

ON
AN
MARCHE
オン

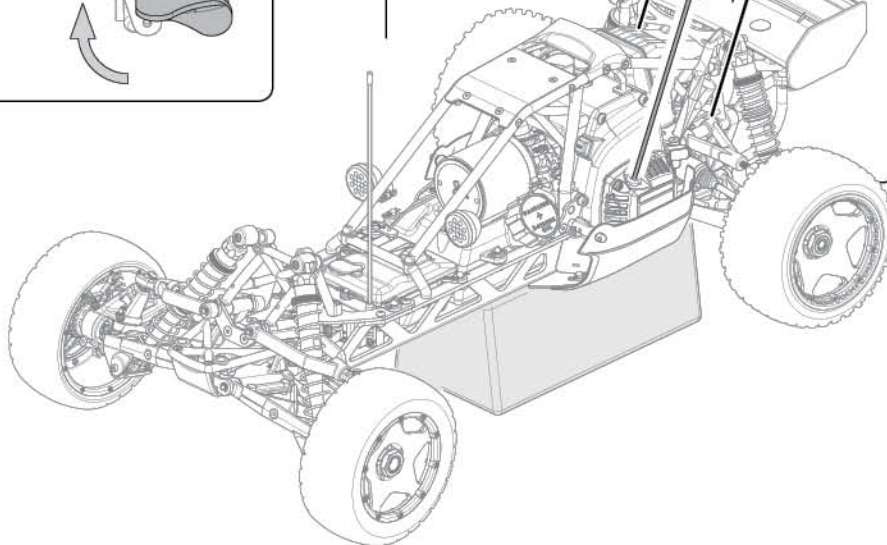
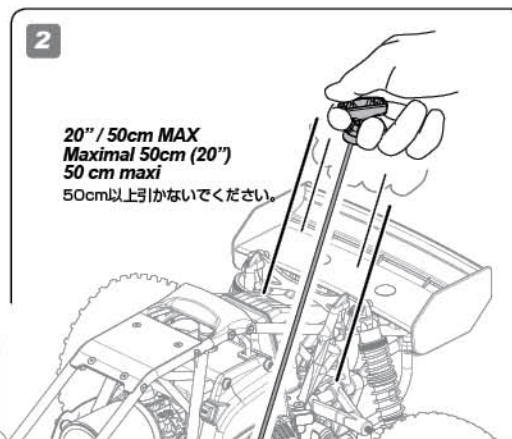
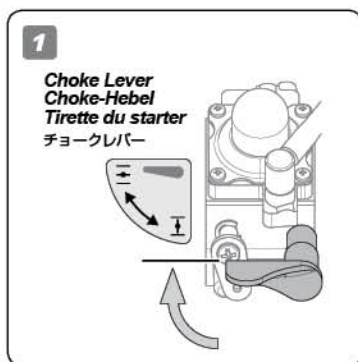
3 Priming Engine Füllen des Vergasers mit Kraftstoff Amorçage du moteur 燃料をキャブレターに送る

To prime the engine, fill the tank with fuel and push the primer bulb until fuel shows in the return tube (Yellow).
 Um den Vergaser mit Kraftstoff zu versorgen, drücken Sie die Kraftstoffpumpe bis im Rücklaufschlauch (gelb) Kraftstoff zu sehen ist.
 Pour amorçer le moteur, remplissez le réservoir de carburant, puis appuyez sur la poire d'amorçage jusqu'à ce que le carburant apparaisse dans la conduite de retour (jaune).
 エンジン始動準備のため、キャブレターのプライマーバルブをリターンチューブ(イエロー)に燃料がでくるまで数回押し燃料をキャブレターに送ります。



4 Engine Start Starten des Motors Démarrage du moteur エンジン始動

Make sure choke lever is in the horizontal position before starting. Start the engine by pulling the starter cord in short pulls.
 Stellen Sie den Choke-Hebel in die horizontale Position. Starten Sie den Motor mit kurzen Zügen am Seilzugstarter.
 Démarrez le moteur en tirant sur la corde du lanceur par petits coups.
 エンジン始動前にチョークレバーの位置が水平になっているか確認し、プルスターターを短く数回引きエンジンを始動します。

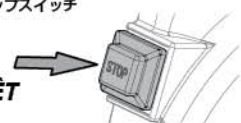


Cautions
Warnhinweise
Précautions
警告

If there is a problem with the engine, press engine off switch to shut down the engine.
 Falls es ein Problem mit dem Motor gibt, drücken Sie den Motor-Aus Schalter um ihn zu stoppen.
 S'il y a un problème quelconque avec le moteur, actionnez l'interrupteur d'arrêt pour l'éteindre.
 エンジンに異常を感じたらエンジンストップスイッチを押してエンジンを停止してください。

Engine OFF Switch
Motor AUS Schalter
Interrupteur d'ARRÊT du moteur
エンジンストップスイッチ

OFF
AUS
ARRÊT
オフ



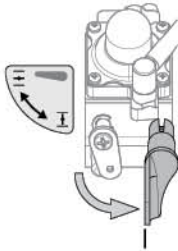


If Engine Does Not Start (After 10 Pulls Starter)
Falls der Motor nicht startet (nach 10 Zügen)
Si le moteur ne démarre pas (après 10 essais du lanceur)
 エンジンが始動しないとき(10回以上プルスターターを引いても始動しないとき)

Cold Engine
Kalter Motor
Moteur froid

エンジンが冷めている時

1



Set choke lever as shown.
Stellen Sie den Choke Hebel wie abgebildet.

Positionnez la tirette du starter comme indiqué.

チョークレバーを図の位置にします。

2



Almost Starting
Startet beinahe
Démarre presque
ブルル!

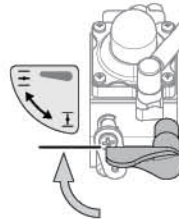
Pull start cord (about 5 times) until you hear the engine almost start, and then stop. Be careful not to flood the engine.

Ziehen Sie (ca. 5 Mal) am Seilzugstarter, bis der Motor beinahe startet. Achten Sie darauf, dass er dabei nicht absäuft.

Tirez le lanceur (environ 5 fois) jusqu'à ce que vous entendiez le moteur presque démarrer, puis arrêtez. Faites attention à ne pas noyer le moteur.

エンジンが“ブルル”(始動しそうな音)になったら、それ以上プルスタートを引かないでください。目安は約5回以内です。

3

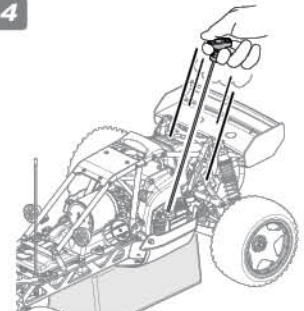


Return choke lever.
Stellen Sie den Choke Hebel wieder zurück.

Remettez la tirette du starter en place.

レバーを図の位置に戻します。

4



Pull the starter cord to start the engine. The engine should start within 5 pulls.

Ziehen Sie am Seilzugstarter, um den Motor zu starten. Er sollte spätestens nach 5 Mal laufen.

Tirez le lanceur pour démarrer le moteur. Celui-ci devrait partir en moins de 5 essais.

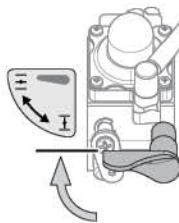
始動するまでプルスターターを引きます。目安は約5回以内です。

Only use the choke if the engine does not start normally. Using the choke can easily flood the engine.
Verwenden Sie den Choke-Hebel nur, wenn der Motor nicht problemlos startet, da der Motor sonst recht leicht "absaufen" kann.
N'utilisez le starter que si le moteur ne démarre pas normalement. Vous pourriez facilement noyer le moteur avec le starter.
 チョークはエンジンが始動しにくい場合に使用してください。チョークの使いすぎはオーバーチョーク(エンジン内に燃料があふれる)の原因となります。

Hot Engine
Warmer Motor
Moteur chaud

エンジンが温まっている時

1

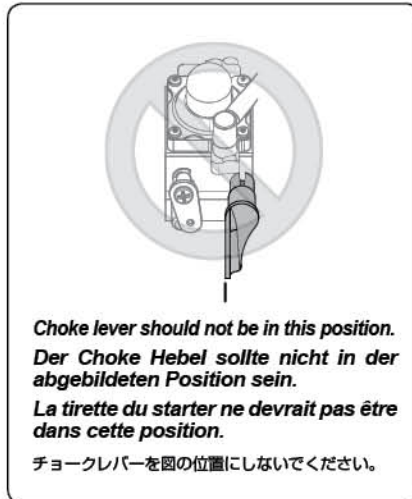


Set choke lever as shown.

Stellen Sie den Choke Hebel wie abgebildet.

Positionnez la tirette du starter comme indiqué.

チョークレバーを図の位置にします。



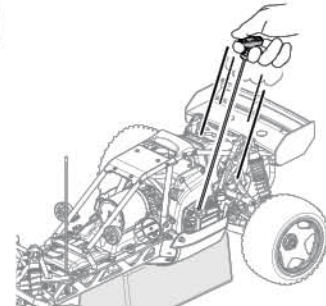
Choke lever should not be in this position.

Der Choke Hebel sollte nicht in der abgebildeten Position sein.

La tirette du starter ne devrait pas être dans cette position.

チョークレバーを図の位置にしないでください。

2



Pull the starter cord to start the engine. The engine should start within 5 pulls.

Ziehen Sie am Seilzugstarter, um den Motor zu starten. Er sollte spätestens nach 5 Mal laufen.

Tirez le lanceur pour démarrer le moteur. Celui-ci devrait partir en moins de 5 essais.

始動するまでプルスターターを引きます。目安は約5回以内です。

5 Break In Einlaufphase Rodage ブレークイン

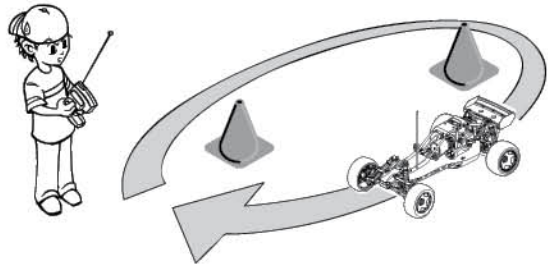
Your new engine needs to be broken in. Drive slowly and easily for about 40 minutes (One tank of fuel).

Ihr neuer Motor muss erst einmal korrekt einlaufen. Fahren Sie dazu langsam und gleichmäßig für ca. 40 Minuten (eine Tankfüllung).

Votre nouveau moteur doit être rodé. Conduisez lentement et en douceur pendant environ 40 minutes (un réservoir de carburant).

新品エンジンは始めの燃料1タンク(約40分走行)分はゆっくり走行をしてエンジン、シャーシのブレークインをします。

Do not adjust carburetor during break in.
Verstellen Sie während der Einlaufphase nicht den Vergaser.
Ne faites pas de réglages du carburateur pendant le rodage.
 ブレークイン中はキャブレターの調整を行わないようにしてください。



6 Enjoy Running Viel Spaß beim Fahren! Pilotage 走行をお楽しみください。

After break in. You can enjoy driving normally. Install body and enjoy! Drive the vehicle in a very large space, especially until you get the feel of driving the car. You can turn the vehicle right or left while running.

When the vehicle is running toward you, you need to operate the steering wheel in the opposite directions to the operation when the vehicle is running away from you. Practice turning, referring to the following:

Rather than just paying attention to the direction of the steering wheel, imagine that you are at the center of the steering wheel, looking ahead of the vehicle, to turn in the direction you like.

Nach der Einlaufphase können Sie ganz normal fahren. Montieren Sie die Karosserie und fahren Sie los! Fahren Sie auf einem möglichst großen Gelände. Besonders, bis Sie sich an das Auto gewöhnt haben.

Sie können natürlich nach rechts und links lenken, während Sie fahren. Je nachdem, wohin Sie das Lenkrad am Sender drehen. Wenn Ihr Auto auf Sie zufährt, müssen Sie am Lenkrad natürlich in die umgekehrte Richtung lenken. Wenn Sie also z.B. nach rechts lenken, fährt Ihr Auto immer in Fahrtrichtung nach rechts. Üben Sie das Kurvenfahren am besten folgendermaßen: Achten Sie nicht so sehr darauf, in welche Richtung Sie lenken müssen, sondern stellen Sie sich vor, dass Sie in der Mitte des Lenkrads sind und Ihr Auto immer in Fahrtrichtung dorthin fährt, wo Sie hinlenken.

Après le rodage, vous pouvez profiter normalement du pilotage. Installez la carrosserie et amusez-vous! Conduisez votre véhicule sur une très grande surface, en particulier jusqu'à ce que vous ayez l'habitude de conduire le véhicule.

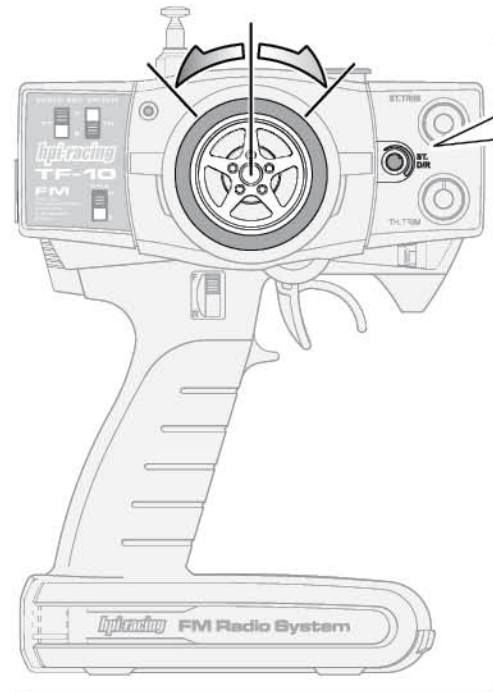
Vous pouvez faire tourner le véhicule à gauche ou à droite pendant qu'il fonctionne, de l'angle de la rotation du volant de direction. Lorsque le véhicule vient vers vous, vous devez faire fonctionner le volant dans le sens inverse de ce que vous faites lorsqu'il s'éloigne de vous. Entraînez-vous à faire tourner votre véhicule, en suivant ces conseils : Plutôt que de seulement faire attention à la direction du volant, imaginez que vous êtes au milieu de ce volant, regardant devant le véhicule, pour tourner le véhicule dans la direction que vous voulez.

ブレークインが終わりましたら走行をお楽しみください。ボディを取り付け走行させます。走行になれるまでは、出来るだけ広い場所で走行させます。

送信機のスロットルトリガーを引いたままにすると最高速になり、スピードが出ます。

慣れないうちはステアリング操作が車のスピードに追いつかず、うまく操作することが出来ません。

慣れるまでスロットルトリガーをいっぱいまで引いたら(握ったら)すぐに戻す(離す)を繰り返し、スピードを抑えて走行させます。



Steering Dual Rate Lenkeinschlagsbegrenzung Double débit de direction ステアリングデュアルレート

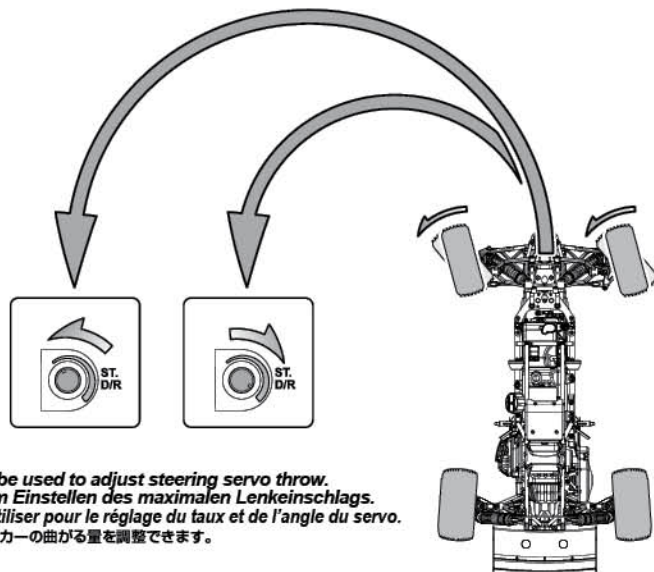
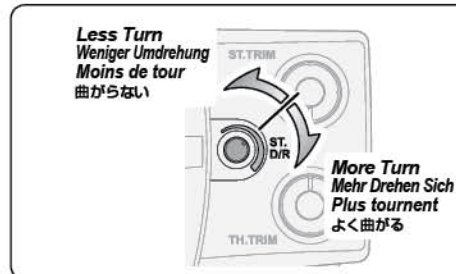
For tighter turning radius turn the dual rate up, for larger turn radius turn the dual rate down.

Drehen Sie die Servowegbegrenzung auf, um einen kleinen Kurvenradius zu bekommen.

Drehen Sie sie zu, um einen größeren Kurvenradius zu bekommen.

Pour obtenir un rayon de braquage plus court, augmentez le double débit ; et pour un rayon de braquage plus grand, réduisez-le.

RCカーの動きが不安定でコントロールしにくい時には、デュアルレートの設定を左まわしにすると良いでしょう。



To be used to adjust steering servo throw.
 Zum Einstellen des maximalen Lenkeinschlags.
 À utiliser pour le réglage du taux et de l'angle du servo.
 R/Cカーの曲がる量を調整できます。

7 Engine Stop Ausschalten des Motors Arrêt du moteur エンジンの停止方法

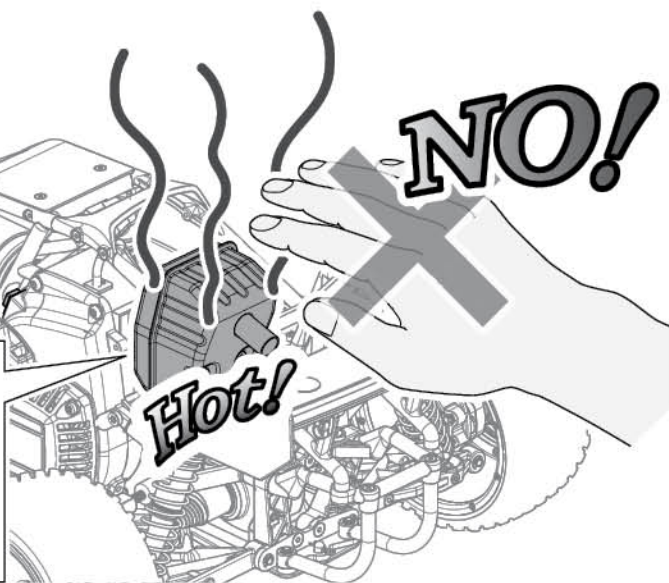
Pushing engine stop switch to shut off the engine.
Drücken Sie den Motor-Aus-Schalter um den Motor zu stoppen.
L'interrupteur d'arrêt du moteur coupera son fonctionnement.
エンジンストップスイッチを押すとエンジンが停止します。

Engine OFF Switch
Motor AUS Schalter
Interrupteur d'ARRÊT du moteur
エンジンストップスイッチ

OFF
AUS
ARRÊT
オフ

! Cautions
Warnhinweise
Précautions
警告

Be careful after running, the engine and muffler will be very hot.
Achtung nach dem Fahren. Der Motor und Auspuff sind sehr heiß.
Faites bien attention après avoir utilisé votre véhicule, le moteur et le silencieux seront très chauds.
走行後のエンジン、マフラーは高温になります。注意してください。



8 Turning R/C Unit Off Ausschalten der Fernsteuer Komponenten Extinction de l'unité de télécommande スイッチを切ります。

! Cautions
Warnhinweise
Précautions
警告

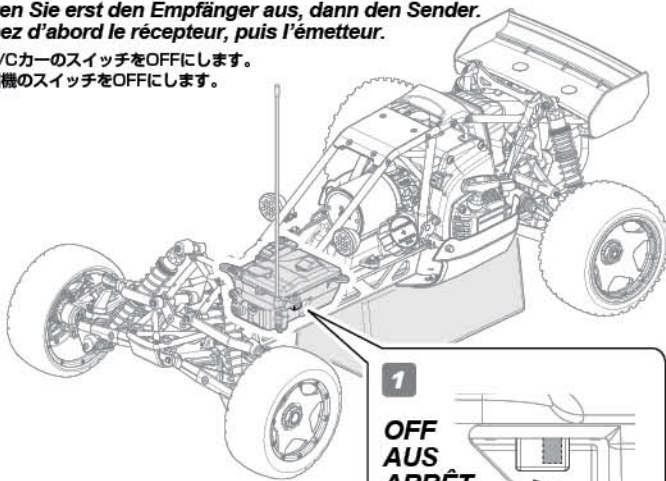
Make sure the engine is off before turning the receiver off.
If you switch the transmitter off first before the R/C car, you may lose control.
Achten Sie darauf, dass der Motor aus ist, bevor Sie den Empfänger ausschalten.
Falls Sie erst den Sender ausschalten und dann das Auto, kann es sein, dass Sie die Kontrolle über das Auto verlieren.

Vérifiez bien que votre moteur est éteint avant d'éteindre le récepteur.
Si vous éteignez l'émetteur avant le véhicule, vous pourriez perdre le contrôle de votre véhicule radio-commandé.

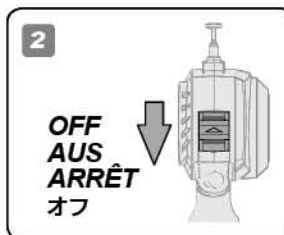
エンジンが確実に停止している事を確認してください。
スイッチを切る順番を間違えるとR/Cカーが暴走する恐れがあるので注意してください。

Turn off receiver first, then turn off transmitter.
Schalten Sie erst den Empfänger aus, dann den Sender.
Éteignez d'abord le récepteur, puis l'émetteur.

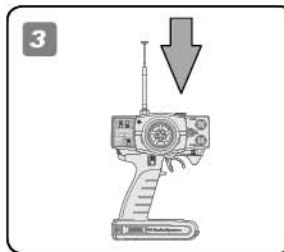
最初にR/CカーのスイッチをOFFにします。
次に送信機のスイッチをOFFにします。



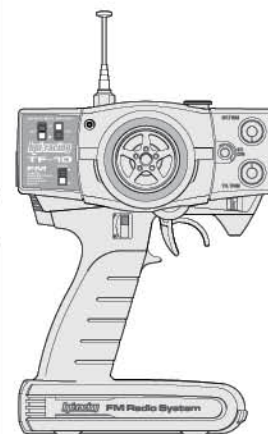
1
OFF
AUS
ARRÊT
オフ



2
OFF
AUS
ARRÊT
オフ



3



9 After Running Maintenance Wartung nach dem Fahren Entretien après utilisation 走行後のメンテナンス

4-1
Page 29

Reference Section
Abschnitt
Section de référence
参照セクション

After running, check for damage and perform regular maintenance.
Überprüfen Sie nach dem Fahren das Auto auf Schäden und führen Sie die regelmäßigen Wartungen durch.
Après utilisation, vérifiez s'il y a des dommages éventuels, et faites un entretien de routine.
走行後はR/Cカーの性能を維持するためにメンテナンスを行います。

Carburetor Adjustment Einstellen des Vergasers Mise au point du carburateur キャブレターの調整

If the car accelerates slowly or has a slow top speed after break in, you should re-tune the carburetor.

Falls das Auto nur langsam beschleunigt oder die Höchstgeschwindigkeit nach der Einlaufphase zu gering ist, stellen Sie den Vergaser neu ein.

Si le véhicule accélère lentement, ou si la vitesse de pointe est faible après le rodage, vous devez effectuer une nouvelle mise au point du carburateur.

エンジンのブレークインが終わった後にエンジンの加速がもたつく、最高速がのびないような場合はキャブレターの調整を行うとエンジンの性能を発揮できます。

1 Engine Warm UP Aufwärmen des Motors Temps de chauffe du moteur エンジンの暖気

Before tuning, you must fully warm up the engine.

Vor dem Einstellen muss der Motor aufgewärmt sein.

Avant d'effectuer le réglage, vous devez bien faire chauffer le moteur.

キャブレターの調整前に、エンジンを十分に暖めます。

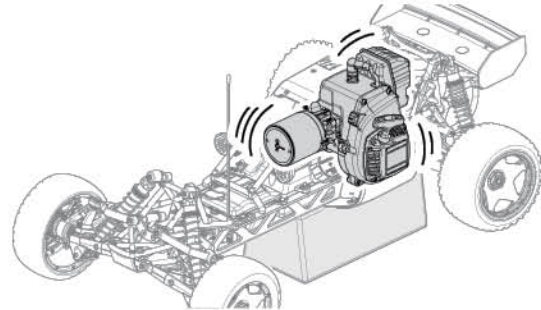


Use screwdriver to adjust needle.

Nehmen Sie einen kleinen Schraubendreher zum Einstellen des Vergasers.

Utilisez un tournevis pour régler les pointeaux.

ニードルはマイナスドライバーで回します。

**2 Needle Adjustment Einstellen der Vergasernadeln Réglage des pointeaux ニードルの調整**

Adjust low speed and high speed needle according to engine performance.

Stellen Sie die Nadeln je nach Leistungsentfaltung des Motors ein.

Réglez les pointeaux de bas et de haut régime en fonction des performances du moteur.

エンジンの状態に合わせてロースピードニードル、ハイスピードニードルを調整します。

If Top Speed is Slow

Bei zu niedriger Endgeschwindigkeit

Si la vitesse de pointe est lente.

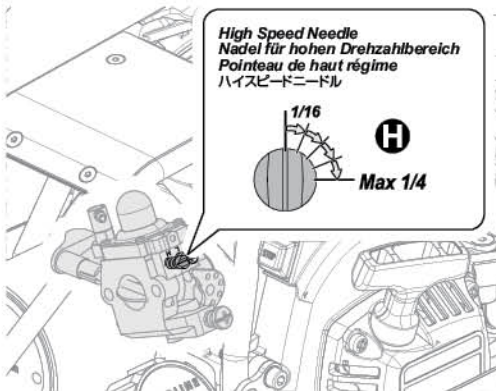
高速で伸びない場合

Adjust the High Speed Needle

Einstellen der Nadel für den hohen Drehzahlbereich

Réglez le pointeau de haut régime

ハイスピードニードルを調整します



If the car top speed is slow, turn the high-speed needle a maximum of 1/4 turn in from factory setting (see next page).

Be careful when adjusting the high speed needle, if you turn the needle more than 1/4 turn in, the engine will be damaged.

Wenn die Endgeschwindigkeit zu niedrig ist, drehen Sie die Nadel für den hohen Drehzahlbereich maximal 1/4 Umdrehung, von den Werkseinstellungen (siehe nächste Seite) aus, rein. Geben Sie beim Einstellen immer Acht. Wenn die Nadel weiter als 1/4 Umdrehung gedreht, wird der Motor beschädigt.

Si la vitesse de pointe du véhicule est faible, tournez le pointeau de haut régime d'un maximum de 1/4 de tour à partir des réglages d'usine (voir la page suivante). Faites attention lorsque vous réglez le pointeau de haut régime, si vous tournez celui-ci de plus de 1/4 de tour, le moteur sera endommagé.

ハイスピードニードルを工場出荷時設定(次のページ)から1/4回転の範囲で閉めこんで調整してください。

1/4以上締め込み過ぎるとエンジンが焼き付きを起し、破損する恐れがありますので調整は慎重に行ってください。

When making adjustments, only turn needles 1/16 turn at a time. Do not make large adjustments. Nehmen Sie Änderungen nur in 1/16 Schritten vor. Niemals in großen Schritten.

Lorsque vous faites des réglages, ne tournez les pointeaux que par 1/16ème de tour. Ne faites pas de réglages avec des incréments plus grands.

1/16回転ずつニードルを回して調整してください。

**Accelerates Slowly
Schlechte Beschleunigung
L'accélération est lente**

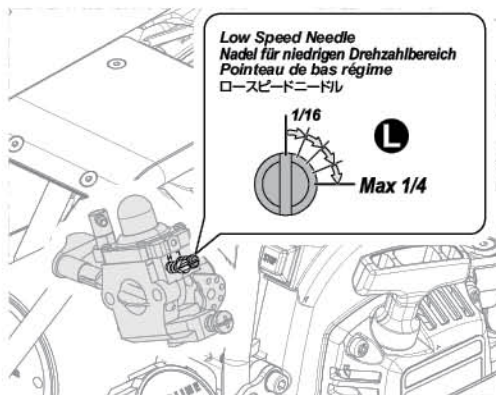
加速がもたつく場合

Adjust the Low Speed Needle

Einstellen der Nadel für den niedrigen Drehzahlbereich

Réglez le pointeau de bas régime

ロースピードニードルを調整します



If the car accelerates slowly, turn the low-speed needle a maximum of 1/4 turn clockwise from factory setting.

Wenn die Beschleunigung schlecht ist, drehen Sie die Nadel für den niedrigen Drehzahlbereich maximal 1/4 Umdrehung, von den Werkseinstellungen aus, rein.

Si le véhicule accélère lentement, tournez le pointeau de bas régime d'un maximum de 1/4 de tour à partir du réglage d'usine.

ロースピードニードルを工場出荷時設定から1/4回転の範囲で閉めこんで調整してください。

When making adjustments, only turn needles 1/16 turn at a time. Do not make large adjustments.

Nehmen Sie Änderungen nur in 1/16 Schritten vor. Niemals in großen Schritten.

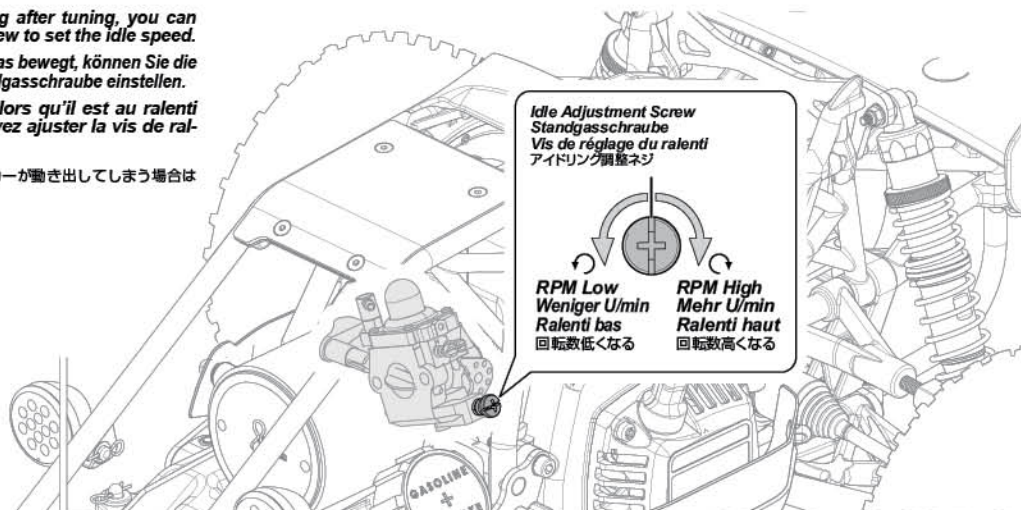
Lorsque vous faites des réglages, ne tournez les pointeaux que par 1/16ème de tour. Ne faites pas de réglages avec des incréments plus grands.

1/16回転ずつニードルを回して調整してください。

3 Idle Adjustment Leerlauf-Einstellung Réglage du ralenti アイドリングの調整

If the car moves while idling after tuning, you can tune the idle adjustment screw to set the idle speed.
 Falls sich das Auto bei Standgas bewegt, können Sie die Leerlaufdrehzahl mit der Standgasschraube einstellen.
 Si le véhicule se déplace alors qu'il est au ralenti après le réglage, vous pouvez ajuster la vis de ralenti pour régler celui-ci.

各ニードル調整後、停止時にR/Cカーが動き出してしまう場合はアイドリングの調整を行います。



Tips Tipps Astuces

Before adjusting carburetor, make sure the air filter is clean.
 If the airfilter is blocked, the carburetor setting will be incorrect.
 The carburetor needle is very small and sensitive. Even adjusting the needle 1/16 turn is a big change. Be careful when making adjustments.
 If you are not sure of your setting, you can reset the carburetor to the factory setting.

Bevor Sie den Vergaser einstellen, überprüfen Sie, dass der Luftfilter sauber ist.
 Wenn dieser verschmutzt ist, können Sie den Vergaser nicht korrekt einstellen.
 Die Vergasernadeln sind sehr klein und empfindlich. Sogar 1/16 Umdrehung ist ein großer Schritt. Nehmen Sie Änderungen also nur sehr vorsichtig vor.
 Wenn Sie sich beim Einstellen nicht mehr sicher sind, können Sie den Vergaser auf die Werkseinstellungen zurück stellen.

Avant de procéder au réglage du carburateur, vérifiez que le filtre à air est propre.
 Si le filtre à air était encrassé, le réglage du carburateur ne pourra pas être correct.
 Le pointeau du carburateur est très petit et sensible. Même une variation du réglage de 1/16è de tour est une modification importante. Faites attention lorsque vous faites des réglages.
 Si vous n'êtes pas certain(e) de vos réglages, vous pouvez remettre le carburateur aux réglages d'usine.

走行中にキャブレターの調整が必要と感じた場合はまず、エアフィルターエレメントが汚れていないかを確認してください。
 エアフィルターエレメントが目詰まりを起こしているとキャブレターの調整が困難になります。
 キャブレターの各のニードルは精密部品です。調整は1/16回転づつ回す程度でもエンジンの反応は大きく変わりますので慎重に調整を行ってください。
 各ニードルの調整がわからなくなった場合は、工場出荷時設定にニードルの設定を戻してから調整をやりなおしてください。

Carburetor Factory Setting Vergaser Werkseinstellungen Réglage d'usine du carburateur キャブレターの工場出荷時設定

If you are not sure of your setting, you can reset the carburetor to the factory setting.
 Falls Sie sich mit den Einstellungen nicht mehr sicher sind, können Sie den Vergaser zurück auf die Werkseinstellungen setzen.
 Si vous n'êtes pas certain de votre réglage, vous pouvez remettre le carburateur aux réglages d'usine.
 調整がわからなくなった場合は工場出荷時設定からやりなおしてください。

L Low Speed Needle
 Nadel für niedrigen Drehzahlbereich
 Pointeau de bas régime
 ロースピードニードル

Turn low speed needle clockwise until it stops (closed). Then turn counterclockwise 1 & 1/4 turns (open).
 Drehen Sie die Nadel im Uhrzeigersinn bis zum Ende (geschlossen). Danach 1 1/4 Umdrehungen gegen den Uhrzeigersinn (offen).

Tournez le pointeau de bas régime dans le sens horaire jusqu'à ce qu'il s'arrête (fermé). Puis tournez-le dans le sens antihoraire de 1 tour 1/4 (ouvert).

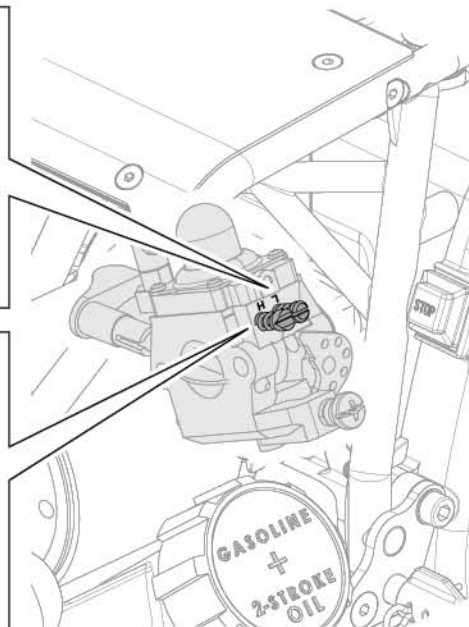
ロースピードニードルを開め込んだ状態から1と1/4回転緩めた位置が工場出荷時設定です。

H High Speed Needle
 Nadel für hohen Drehzahlbereich
 Pointeau de haut régime
 ハイスピードニードル

Turn high speed needle clockwise until it stops (closed). Then turn counterclockwise 1 & 1/2 turns (open).
 Drehen Sie die Nadel im Uhrzeigersinn bis zum Ende (geschlossen). Danach 1 1/2 Umdrehungen gegen den Uhrzeigersinn (offen).

Tournez le pointeau de haut régime dans le sens horaire jusqu'à ce qu'il s'arrête (fermé). Puis tournez-le dans le sens antihoraire de 1 tour 1/2 (ouvert).

ハイスピードニードルを開め込んだ状態から1と1/2回転緩めた位置が工場出荷時設定です。





3 Troubleshooting Dépannage Fehlerbehebung トラブルシューティング

Problem Problem	Problème 症状	Cause Grund	Cause 原因	Remedy Lösung	Remède 対策	Section Abschnitt	Section 項目
Engine Does Not Start. Der Motor startet nicht. Le moteur ne démarre pas. エンジンが始動しない。		Out of fuel. Kein Kraftstoff im Tank. Il n'y a plus de carburant. 燃料が入っていない。		Fill the tank with fuel and prime engine. Füllen Sie den Tank mit Kraftstoff und pumpen Sie ihn zum Vergaser. Remplissez le réservoir et amorcez le moteur. 燃料タンクに燃料を入れキャブレターに燃料を送ります。		2-5 Page 17	
		Air filter is blocked. Der Luftfilter ist verschmutzt. Filtre à air bouché. エアフィルターが汚れていませんか。		Check air filter, clean or replace if necessary. Überprüfen und reinigen Sie den Luftfilter. Tauschen Sie ihn, wenn nötig. Vérifiez le filtre à air, nettoyez-le ou remplacez-le si nécessaire. エアフィルターの清掃、交換をしてください。		4-3 Page 32	
		Throttle isn't adjusted properly. Der Vergaser ist nicht korrekt eingestellt. L'accélération n'est pas correctement réglée. キャブレターの調整不良。		Put Carburetor back to factory setting then engine tuning after break in. Werkseinstellung des Vergaser. Nach dem Einlaufen Vergaser einstellen. Mettez le pointeau sur la position de réglage recommandée par le fabricant. ニードルを工場出荷時設定に戻し、再調整してください。		2-6 Page 22	
		Throttle servo is improperly set up. Küken ist nicht korrekt eingestellt. Le servo d'accélération n'est pas correctement installé. サーボリンクージの調整不良。		Set servo to neutral and reset linkage according to radio and model manufacture's specifications. Stellen Sie das Servo auf die Neutralposition und stellen Sie das Gasgestänge neu ein. Mettez le servo au point neutre et remettez la transmission aux spécifications d'origine du modèle et du système radio. リンクージの再調整をしてください。		2-1 Page 11	
		Pullstart is not working. Seilzugstarter funktioniert nicht. Le lanceur ne fonctionne pas. プルスターターは正常に作動していませんか。		Check pullstarter and repair if necessary. Überprüfen Sie den Seilzugstarter und reparieren Sie ihn wenn nötig. Vérifiez le lanceur et réparez-le si nécessaire. プルスターターの動作確認をしてください。		4-4 Page 34	
		Is choke lever in correct position? Befindet sich der Choke Hebel in der richtigen Position? Est-ce que la tirette du starter est dans une position correcte? チョークレバーは正しい位置にありますか。		Make sure choke lever is in correct position. Stellen Sie sicher, dass sich der Choke Hebel in der richtigen Position befindet. Vérifiez que la tirette du starter est dans une position correcte. チョークレバーの位置を確認します。		2-5 Page 19	
		Spark Plug not working correctly? Arbeitet die Zündkerze korrekt? La bougie ne fonctionne pas correctement? スパークプラグは正常ですか。		Check spark plug and ignition coil and replace if needed. Überprüfen Sie die Zündkerze und Zündspule und tauschen Sie sie wenn nötig. Vérifiez la bougie et la bobine, remplacez-les si nécessaire. スパークプラグ、イグニッションコイルの動作確認をします。		4-14 Page 58	
		Is the plug wire in good condition? Ist das Zündkerzenkabel in Ordnung? Est-ce que le fil de bougie est en bon état? プラグワイヤーに異常はありませんか。		Replace plug wire if it is damaged. Tauschen Sie das Zündkerzenkabel, wenn es beschädigt ist. Remplacez le fil de bougie s'il est endommagé. 亀裂や異常があった場合は新品に交換します。		4-14 Page 58	
		Is the engine stop switch working correctly? Arbeitet der Motor-Aus Schalter korrekt? Est-ce que l'interrupteur du moteur fonctionne correctement? エンジンストップスイッチに異常はありませんか。		Check and replace engine stop switch if it is broken. Überprüfen Sie den Motor-Aus Schalter und tauschen Sie ihn, wenn nötig. Vérifiez et remplacez l'interrupteur du moteur s'il est endommagé. エンジンストップスイッチを点検してください。		4-13 Page 57	
		Are the piston and cylinder in good condition? Sind der Kolben und der Zylinder in Ordnung? Est-ce que le piston et le cylindre sont en bon état? ピストン、シリンダーに傷が入っていませんか。		Check piston and cylinder for wear or damage and replace if necessary. Überprüfen Sie den Kolben und Zylinder auf Beschädigungen und Abnutzung, und tauschen Sie diese, wenn nötig. Vérifiez que le piston et le cylindre ne soient pas usés, et remplacez-les si nécessaire. 傷や破損している時は、新品に交換してください。		5-1 Page 59	
		Fuel mixture is too old? Ist das Kraftstoff-Gemisch zu alt? Le mélange de carburant est périmé? 燃料を混合してから時間がたっていませんか。		Make new fuel mixture. Stellen Sie eine neue Mischung her. Faites un nouveau mélange de carburant. 新しい混合燃料を使ってください。		2-4 Page 15	

Engine Starts Then Stalls.
Motor startet und stirbt dann ab.
Le moteur démarre puis cale.
エンジンが始動するがすぐ止まる。

		Out of fuel. Kein Kraftstoff im Tank. Il n'y a plus de carburant. 燃料が入っていない。		Fill the tank with fuel and prime engine. Füllen Sie den Tank mit Kraftstoff und pumpen Sie ihn zum Vergaser. Remplissez le réservoir et amorcez le moteur. 燃料タンクに燃料を入れキャブレターに燃料を送ります。		2-5 Page 17	
		Air filter is blocked. Der Luftfilter ist verschmutzt. Filtre à air bouché. エアフィルターが汚れていませんか。		Check air filter, clean or replace if necessary. Überprüfen und reinigen Sie den Luftfilter. Tauschen Sie ihn, wenn nötig. Vérifiez le filtre à air, nettoyez-le ou remplacez-le si nécessaire. エアフィルターの清掃、交換をしてください。		4-3 Page 32	
		Throttle isn't adjusted properly. Der Vergaser ist nicht korrekt eingestellt. L'accélération n'est pas correctement réglée. キャブレターの調整不良。		Put Carburetor back to factory setting then engine tuning after break in. Werkseinstellung des Vergaser. Nach dem Einlaufen Vergaser einstellen. Mettez le pointeau sur la position de réglage recommandée par le fabricant. ニードルを工場出荷時設定に戻し、再調整してください。		2-6 Page 23	
		Throttle servo is improperly set up. Küken ist nicht korrekt eingestellt. Le servo d'accélération n'est pas correctement installé. サーボリンクージの調整不良。		Set servo to neutral and reset linkage according to radio and model manufacture's specifications. Stellen Sie das Servo auf die Neutralposition und stellen Sie das Gasgestänge neu ein. Mettez le servo au point neutre et remettez la transmission aux spécifications d'origine du modèle et du système radio. リンクージの再調整をしてください。		2-1 Page 11	

Problem Problem	Problème 症状	Cause Grund	Cause 原因	Remedy Lösung	Remède 対策	Section Abschnitt	Section 項目
Engine Starts Then Stalls. Motor startet und stirbt dann ab. Le moteur démarre puis cale. エンジンが始動するがすぐ止まる。		Do you have a clutch problem? Besteht ein Problem mit der Kupplung? Avez-vous un problème d'embrayage? クラッチに異常はありませんか。		Check clutch for damage. Überprüfen Sie die Kupplung auf Schäden. Vérifiez que l'embrayage n'est pas endommagé. クラッチメンテナンスをしてください。		4-7	Page 38
		Engine is overheated. Der Motor ist überhitzt. Le moteur surchauffe. エンジンがオーバーヒートしていませんか。		Allow engine to cool and then restart. Lassen Sie den Motor abkühlen und starten Sie dann erneut. Laissez le moteur refroidir puis redémarrez. エンジンが冷えるのをまってから再始動します。		2-6	Page 22
		Idle speed is set too low. Standgas zu niedrig. La vitesse du ralenti est trop basse. アイドリングの設定が低くすぎませんか。		Adjust the idle speed. Stellen Sie das Standgas neu ein. Réglez la vitesse du ralenti. アイドリングの調整をします。		2-6	Page 23
		Do you have a drivetrain problem? Besteht ein Problem mit dem Antrieb? Avez-vous un problème de transmission? 駆動系に異常はありませんか。		Check drivetrain for damage. Überprüfen Sie den Antrieb auf Beschädigungen. Vérifiez que la transmission n'est pas endommagée. 駆動系の点検をします。		4-1	Page 29
		Fuel mixture is too old? Ist das Kraftstoff-Gemisch zu alt? Le mélange de carburant est périmé? 燃料を混合してから時間がたっていませんか。		Make new fuel mixture. Stellen Sie eine neue Mischung her. Faites un nouveau mélange de carburant. 新しい混合燃料を使ってください。		2-4	Page 15

Engine Running, But Car Doesn't Move.
Motor läuft, aber Auto fährt nicht.
Le moteur tourne, mais le véhicule ne bouge pas.
エンジンは始動するが動かない。

	Are the brakes stuck? Klemmt die Bremse? Est-ce que les freins sont collés? ブレーキが効いたままになっていませんか。		Make sure there is no brake drag at neutral. Achten Sie darauf, dass die Bremse nicht schleift. Vérifiez bien que le frein n'agit pas au point neutre. ニュートラルでブレーキが効かないように調整します。		2-1	4-8	Page 11	Page 40		
	Do you have a clutch problem? Besteht ein Problem mit der Kupplung? Avez-vous un problème d'embrayage? クラッチに異常はありませんか。		Check clutch for damage. Überprüfen Sie die Kupplung auf Schäden. Vérifiez que l'embrayage n'est pas endommagé. クラッチメンテナンスをしてください。		4-7		Page 38			
	Receiver battery capacity is low. Empfängerakku ist leer. La capacité de la batterie du récepteur est faible. 受信機用バッテリーが消耗していませんか?		Charge receiver battery. Laden Sie den Empfängerakku. Rechargez la batterie du récepteur. 受信機用バッテリーを充電します。		2-1		Page 8			
	Do you have a drivetrain problem? Besteht ein Problem mit dem Antrieb? Avez-vous un problème de transmission? 駆動系に異常はありませんか。		Check drivetrain for damage. Überprüfen Sie den Antrieb auf Beschädigungen. Vérifiez que la transmission n'est pas endommagée. 駆動系の点検をします。		4-6	4-7	4-10	Page 37	Page 38	Page 47
	Is fail safe system working? Arbeitet die Fail-Safe Einheit korrekt? Est-ce que la sécurité redondante fonctionne? フェイルセーフが作動していませんか。		Make sure fail safe system is working properly. Überprüfen Sie die Fail-Safe Einheit. Vérifiez que la sécurité redondante fonctionne correctement. フェイルセーフの動作を確認します。		2-2		Page 13			

Erratic Control.
Empfangsprobleme
Comportement erratique.
思うようにコントロールできない。

	Weak batteries in transmitter and receiver. Schwache Batterien im Sender oder Empfängerakku. Batteries/piles faibles dans l'émetteur et le récepteur. 送受信機用電池が減っていませんか。		Install fresh batteries. Legen Sie neue Batterien ein. Mettez de nouvelles batteries/piles. 電池を交換してください。		2-1		Page 9	
	Improper antenna on transmitter or model. Falsch verlegte Antenne (Sender oder Auto) Le frein ne fonctionne pas. アンテナは伸びていますか。		Fully extend antenna. Ziehen Sie die Antenne vollständig aus. Vérifiez le réglage de la tringlerie d'accélération. Dépliez l'antenne au maximum. 送信機、受信機のアンテナを確実に伸ばしてください。		2-1		Page 7	
	Are the connectors and crystal inserted properly? Sitzen alle Stecker und der Quarz richtig? Est-ce que les connecteurs et le quartz sont correctement mis en place? 各コネクタまたは、クリスタルが抜け掛かっていませんか?		Reinstall connectors and crystal into the receiver. Überprüfen Sie die Steckverbindungen und den Quarz. Remettez en place les connecteurs et le quartz dans le récepteur. 各コネクタまたは、クリスタルの点検をします。		4-12		Page 55	
	Brake does not work. Die Bremse funktioniert nicht. Le frein ne fonctionne pas. ブレーキが効かない。		Set servo to neutral and reset linkage according to radio and model manufacture's specifications. Stellen Sie das Servo auf die Neutralposition und stellen Sie das Gasgestänge neu ein. Mettez le servo au point neutre et remettez la transmission aux spécifications d'origine du modèle et du système radio. リンクエージの再調整をしてください。		4-8		Page 40	



4 Maintenance Entretien Wartung メンテナンス

Maintenance Chart Tableau d'entretien Wartungs-Übersicht メンテナンス項目

For maintenance schedule, refer to right side of the chart. After running, clean the chassis and check all moving parts for damage. If any parts are broken or damaged, repair or replace them before the next run. Regular maintenance is necessary to prevent damage to the car and maintain its performance.

Um die Wartungsintervalle zu sehen, schauen Sie bitte in die untenstehende Tabelle. Überprüfen Sie nach dem Fahren das Chassis, reinigen Sie es und schauen Sie, dass keine Teile beschädigt sind. Falls doch, reparieren oder tauschen Sie diese vor der nächsten Fahrt. Regelmäßige Wartung ist nötig, um Schäden vorzubeugen und die Leistungsfähigkeit des Autos zu behalten.

Pour le programme de l'entretien, reportez-vous au côté droit du tableau. Après l'utilisation, nettoyez le châssis et vérifiez toutes les pièces mobiles pour vérifier qu'elles ne sont pas endommagées. Si des pièces sont cassées ou endommagées, réparez-les ou remplacez-les avant la prochaine utilisation. Un entretien régulier est nécessaire pour prévenir les dommages au véhicule et préserver ses performances.

メンテナンス時期は参考走行時間です。走行条件によりメンテナンス時期は異なります。

R/Cカー走行後はR/Cカーを掃除しながら各部パーツの点検と動作確認を行います。

パーツが破損、磨耗しているときはパーツの交換を行うなど、次回の走行に備えてメンテナンスを行います。

メンテナンスを行わないとR/Cカー本来の性能が発揮されずR/Cカーが壊れる原因ともなりますので、走行後は必ずR/Cカーのメンテナンスを行って走行をお楽しみください。

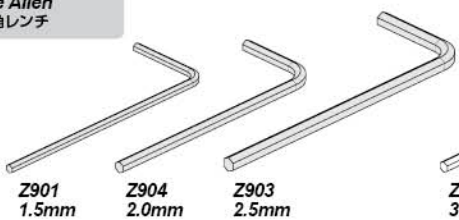
x1 Every 1 Tank Nach 1 Tankfüllung. Tous les réservoirs 毎1タンク走行後	x5 Every 5 Tank Nach 5 Tankfüllungen. Tous les 5 réservoirs 毎5タンク走行後	x10 Every 10 Tank Nach 10 Tankfüllungen. Tous les 10 réservoirs 毎10タンク走行後	Maintenance Item Zu wartender Bereich Élément d'entretien メンテナンス項目		Reference Section Abschnitt in der Anleitung Section de référence 参照ページ
			Chassis Maintenance Wartung des Chassis Entretien du châssis シャーシのメンテナンス		Page 29 4-1
			Charging Receiver Battery Laden des Empfängerakkus Charge de la batterie du récepteur 受信機用バッテリーの充電		Page 31 4-2
			Air Filter Maintenance Wartung des Luftfilters Entretien du filtre à air エアフィルターのメンテナンス		Page 32 4-3
			Pull Starter Maintenance Seilzugstarter Entretien du lanceur プルスターターのメンテナンス		Page 34 4-4
			Wheel Maintenance Reifen Entretien des roues タイヤのメンテナンス		Page 35 4-5
			Spur Gear Maintenance Hauptzahnrad Entretien de la couronne スパーギアのメンテナンス		Page 37 4-6
			Clutch Maintenance Kupplung Entretien de l'embrayage クラッチのメンテナンス		Page 38 4-7
			Brake Maintenance Bremse Entretien du frein ブレーキのメンテナンス		Page 40 4-8
			Shock Maintenance Dämpfer Entretien des amortisseurs ショックのメンテナンス		Page 42 4-9
			Gear Box / Differential Maintenance Getriebe / Differential Entretien du différentiel ギアボックス、デフギアのメンテナンス		Page 47 4-10
			Fuel Tank Maintenance Kraftstofftank Entretien du réservoir à carburant 燃料タンクのメンテナンス		Page 54 4-11
			Radio Maintenance RC-Anlage Entretien de la radio プロボシステムのメンテナンス		Page 55 4-12
			Fuelie 23 ENGINE Maintenance Motor (Fuelie 23) Entretien du moteur Fuelie 23 フューリー-23 エンジン メンテナンス		Page 57 4-13
			Spark Plug Check Überprüfen der Zündkerze Vérification de la bougie スパークプラグのチェック		Page 58 4-14

Included Items
Enthaltene Werkzeuge

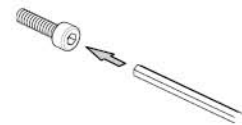
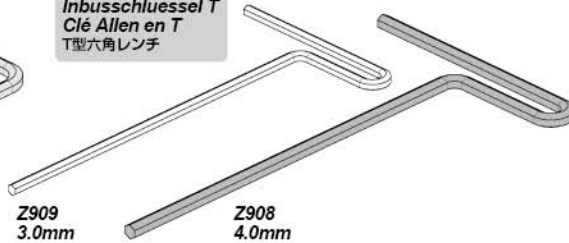
Éléments inclus
製品に付属する物

Tools Werkzeuge Outils 工具

Allen wrench
Inbusschluessel
Clé Allen
六角レンチ

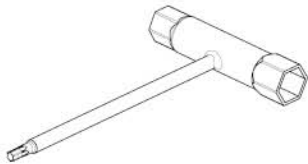


T Allen Wrench
Inbusschluessel T
Clé Allen en T
T型六角レンチ



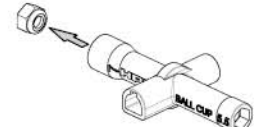
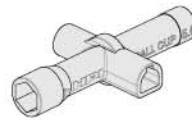
Use correct size.
Verwenden Sie die korrekte Größe.
Utilisez la taille adéquate.
六角穴付きビスを回します。
六角のサイズに合う道具を使います。

Z958
Spark Plug Wrench T27 (16mm)
Zuendkerzenschluessel T27 (16mm)
Clé à bougies T27 (16mm)
スパークプラグレンチ T27 (16mm)



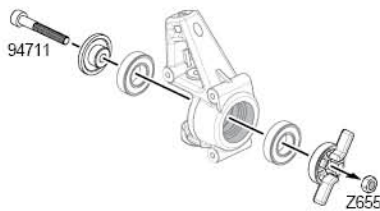
Use TORX wrench.
Verwenden Sie den Torx-Schlüssel.
Utilisez une clé TORX.
トルクス(T27)穴付きビスを回します。

Z950
Cross Wrench
Kreuzschlüssel
Clé en croix
マイクロクロスレンチ



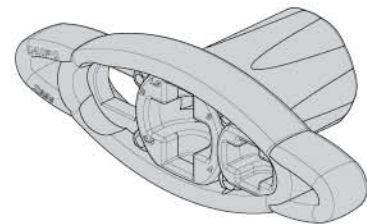
Use Cross wrench.
Verwenden Sie den Kreuzschlüssel.
Utilisez une clé en croix.
ナットを回します。

Z970
Bearing Press Tool 12x24mm
Lager Einpress Hilfe 12x24mm
Presse à roulement 12x24mm
ベアリングプレスツール 12x 24mm

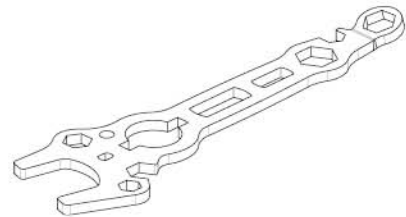


Use tool to press bearing.
Montieren Sie die Lager mit der Lager-Einpress-Hilfe.
Utilisez l'outil pour presser le roulement.
ベアリング取付け用治具。

Z956
Wheel Wrench (24mm)
Radschluessel (24mm)
Clé à jantes (24mm)
ホイールレンチ (24mm)

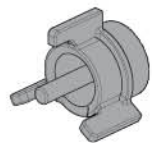


Z957
Multi Tool
Multi Schluessel
Outil multifonctions
マルチツール



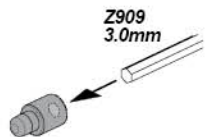
To tighten nut and ball end, use wheel wrench and multi tool.
Nutzen Sie den Multi-Schlüssel und den Radmutterenschlüssel um Muttern und Kugelköpfe zu montieren.
Pour serrer l'écrou et la rotule, utilisez la clé à jantes et l'outil multifonctions.
ナット、ボールエンドを回します。Z956ホイールレンチ、Z957マルチツールを組み合わせて使用します。

85459 a
Ball Press Tool
Kugel-Einpress Werkzeug
Presse à rotules
ボールプレスツール



Use tool to press ball.
Nutzen Sie das Kugel-Einpress-Werkzeug zur Montage.
Utilisez l'outil pour presser la rotule.
ボール取付け用治具。

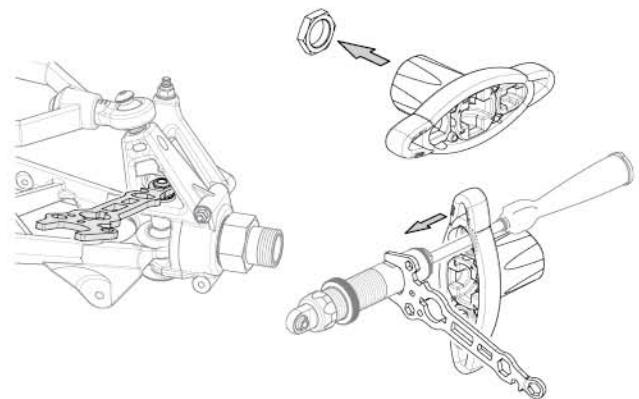
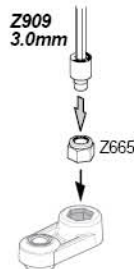
85459 b
Nut Press Tool
Muttern-Einpress Werkzeug
Presse à écrous
ナットプレスツール



When you are installing M5 nut, use press tool with hex wrench.

M5 Muttern können Sie mit Hilfe des Muttern-Einpress-Werkzeugs leicht montieren.
Lorsque vous mettez en place l'écrou M, utilisez l'outil presse avec une clé hexagonale.

ナイロンナットM5をパーツに取付ける治具。



Oils and chemicals included in this kit.
 Im Lieferumfang enthaltene Öle und Chemikalien.
 Huiles et produits chimiques inclus dans ce kit.
 本製品を組立てるために必要な専用オイル類が付属しています。

Z168
 Heavy Duty Grease
 Extra Zaehes Fett
 Graisse renforcée
 ヘビーデューティーグリス



Z159
 Thread Lock
 Schraubensicherungslack
 Frein à filets
 ネジ止め剤



Z186
 Pro Thread Lock (Red)
 Schraubensicherungslack (Rot)
 Frein à filet pro (Rouge)
 ネジロック剤(レッド)



Z190
 Air Filter Oil
 Luftfilter Oel
 Huile p. filtre a air
 エアフィルターオイル



Z181
 Silicone Diff Oil #1000
 Silikon Difföel #1000
 Huile diff silicone gr.1000
 シリコンデフオイル #1000



Z141
 Baja Shock Oil 5w
 Baja Daempferoel 5w
 Huile amortisseurs Baja 5w
 バハショックオイル 5w



Z147
 Baja Shock Oil 40w
 Baja Daempferoel 40w
 Huile amortisseurs Baja 40w
 バハショックオイル 40w

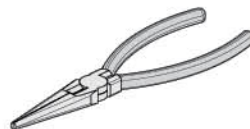
Necessary for Maintenance **Nécessaire pour l'entretien**
Zur Wartung benötigt **メンテナンスに必要なもの**

Tools Werkzeuge Outils 工具

Tools needed for assembly, sold separately.
 Zum Zusammenbau benötigtes Werkzeug. Separat erhältlich.
 Outils nécessaires pour la mise en place, vendus séparément.
 本製品を組立てるには下記の工具が必要です。
 別途用意します。



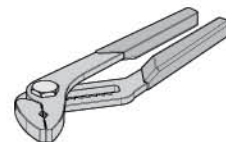
Allen Wrench
 Inbusschlüssel
 Clé Allen
 六角レンチ



Needle Nosed Pliers
 Flachzange
 Pince à bec fin
 ラジオペンチ



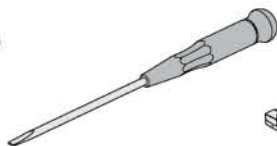
Side Cutters
 Seitenschneider
 Pincès coupantes
 ニッパー



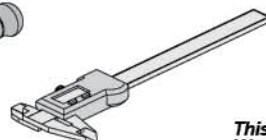
Plier
 Rohrzange
 Pince à bec rond
 フライヤー



Hobby Knife
 Modellbaumesser
 Couteau de modélisme
 ホビーナイフ



Screwdriver
 Schraubenzieher
 Tournevis
 マイナスドライバー



Calipers
 Schieblehre
 Pied à coulisse
 ノギス

This kit includes large screws which require more torque when assembling.
 We recommend Hex drivers and Electric tools to make assembly easier.

Bei diesem Bausatz kommen große Schrauben zum Einsatz, bei denen viel Kraft benötigt wird. Wir empfehlen Inbusschlüssel und elektrische Schraubendreher um den Zusammenbau zu erleichtern.

Verwenden Sie für Polycarbonat geeignete Farben.
 Ce kit comprend de grosses vis qui demandent plus de couple de serrage.
 Nous conseillons les tournevis Hex et les outils électriques qui permettent un montage plus facile.

各ネジのサイズが大きいためネジの締め込みに力が必要です。
 六角ドライバー、電動ドライバーを用意すると作業がはかどります。

4-1

Chassis Maintenance *Entretien du châssis* Wartung des Chassis *シャーシのメンテナンス*

After running, clean the car and lubricate these points. Replace damaged parts, check that all the screws are tight.

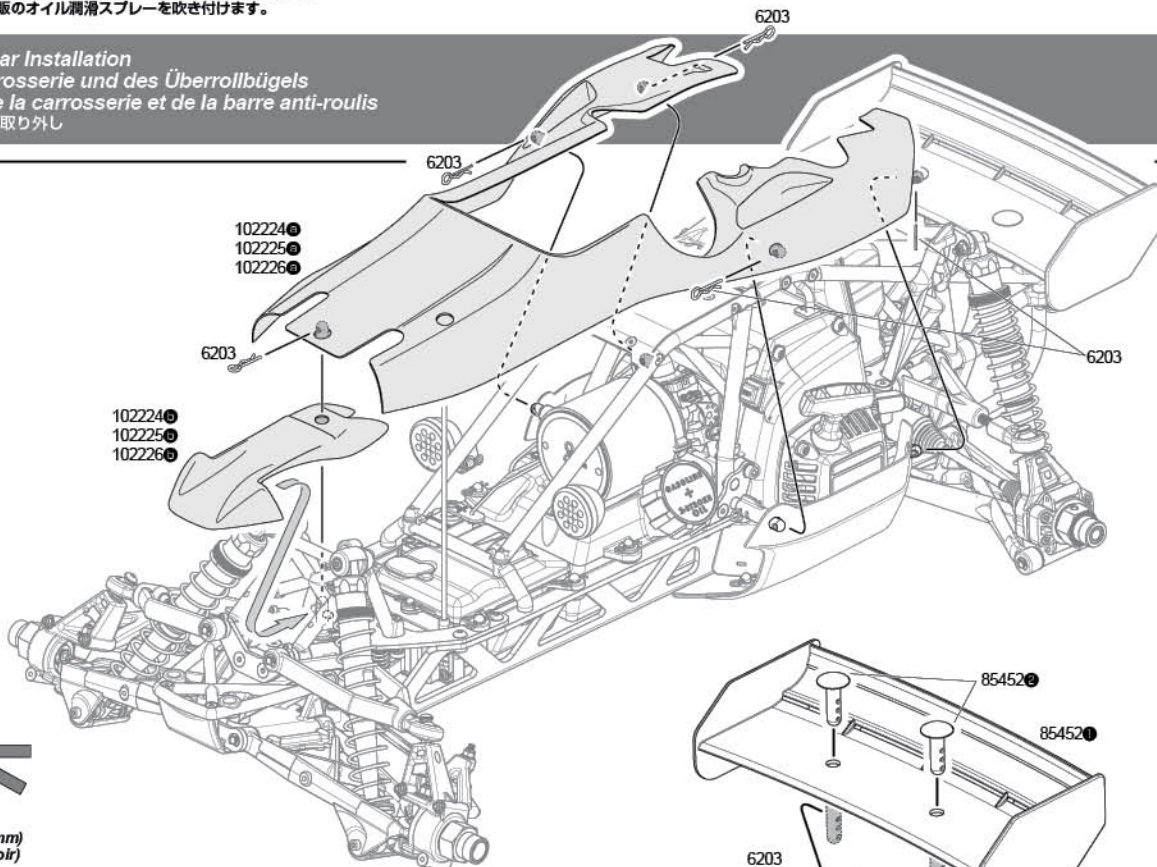
Reinigen Sie das Chassis nach dem Fahren und schmieren Sie die markierten Stellen. Tauschen Sie beschädigte Teile aus und kontrollieren Sie alle Schrauben auf korrekten Sitz.

Après utilisation, nettoyez le véhicule et lubrifiez ces points. Remplacez les pièces endommagées, vérifiez que toutes les vis sont serrées.

走行後はR/Cカーの掃除を行いながら、R/Cカーのメンテナンスをします。
シャーシの可動部分には市販のオイル潤滑スプレーを吹き付けます。

Body and Roll Bar Installation
Montage der Karosserie und des Überrollbügels
Mise en place de la carrosserie et de la barre anti-roulis
ボディ、ロールバーの取り外し

1

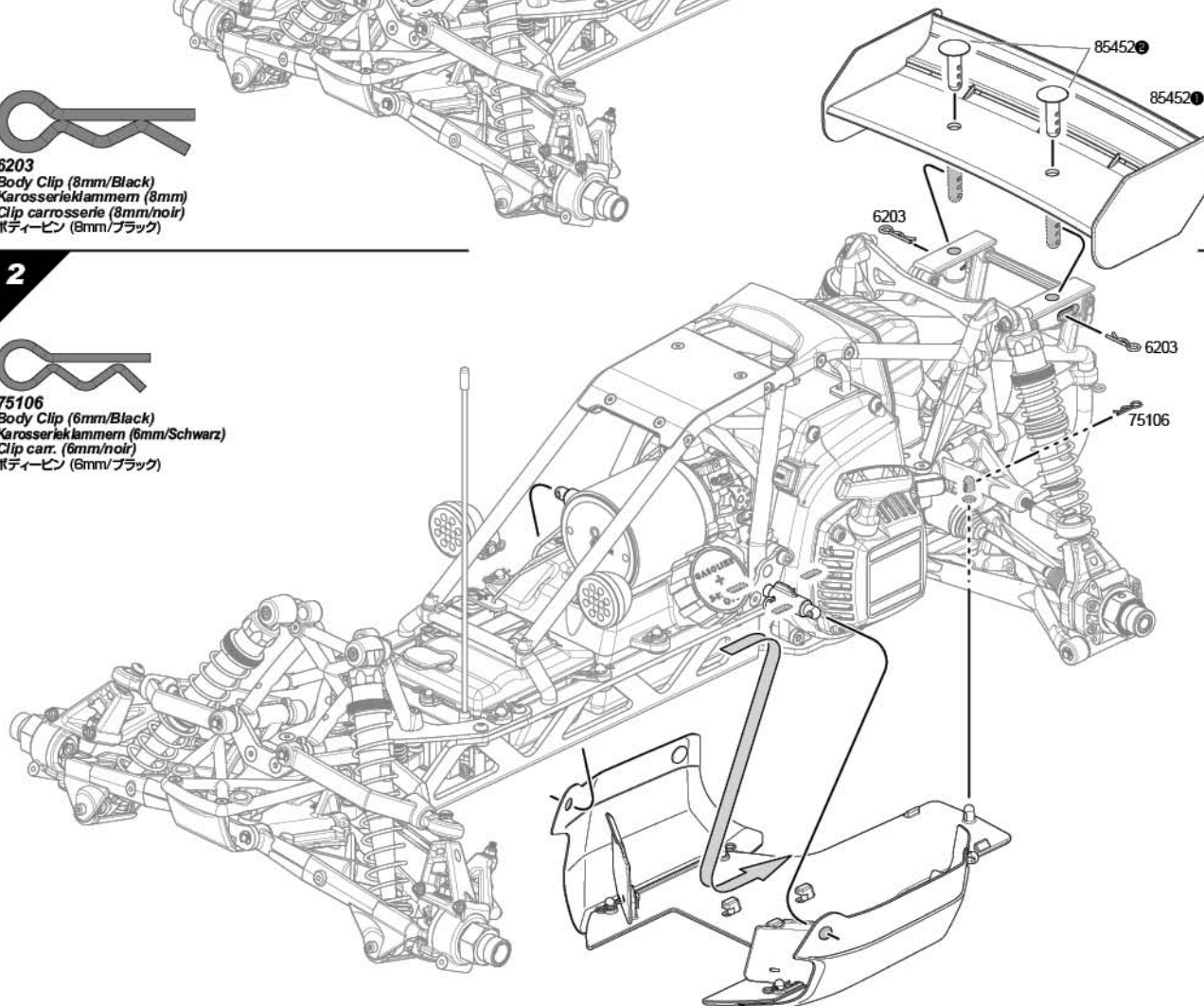


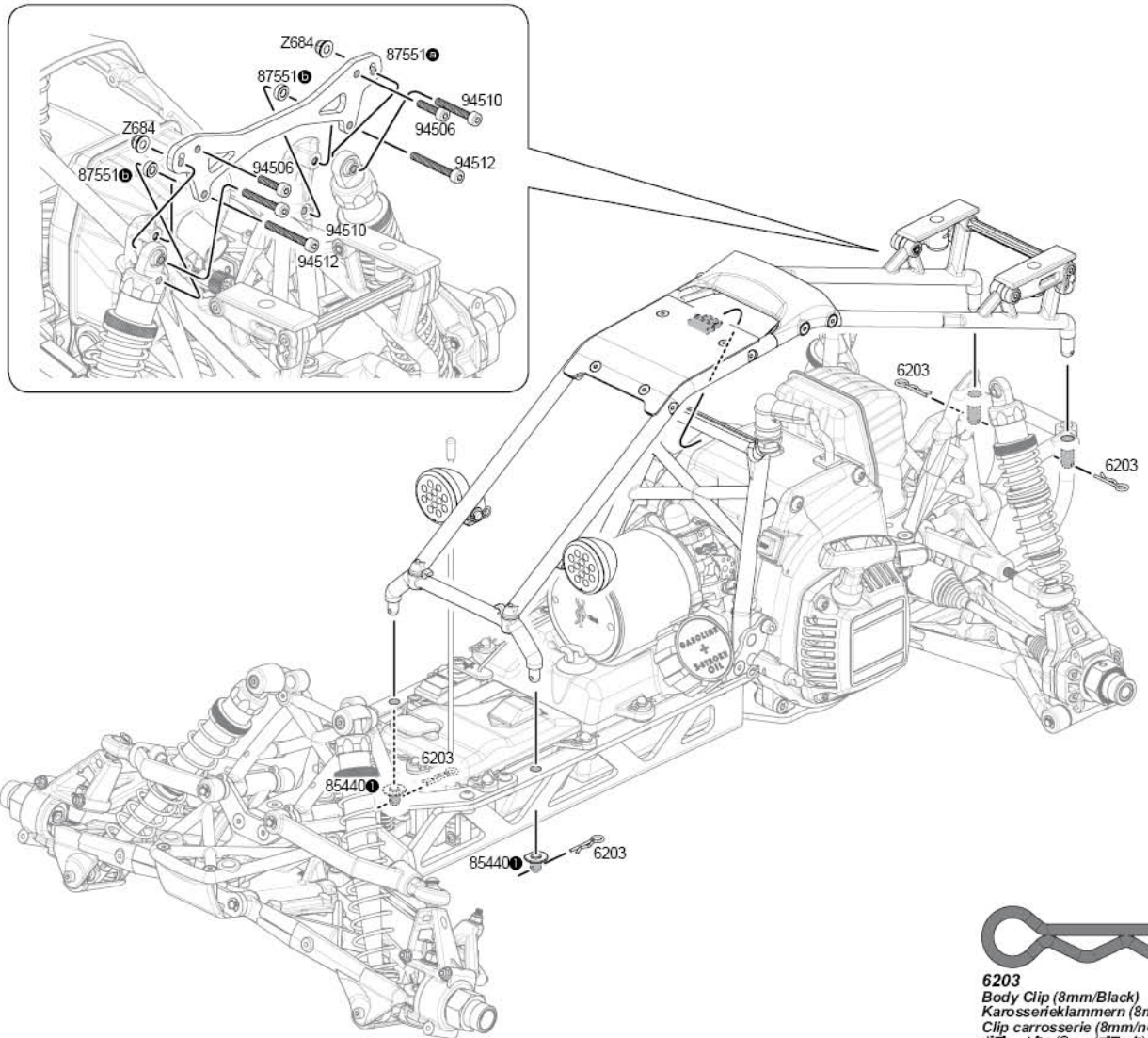
6203
Body Clip (8mm/Black)
Karosserieklammer (8mm)
Clip carrosserie (8mm/noir)
ボディークリップ (8mm/ブラック)

2



75106
Body Clip (6mm/Black)
Karosserieklammer (6mm/Schwarz)
Clip carr. (6mm/noir)
ボディークリップ (6mm/ブラック)

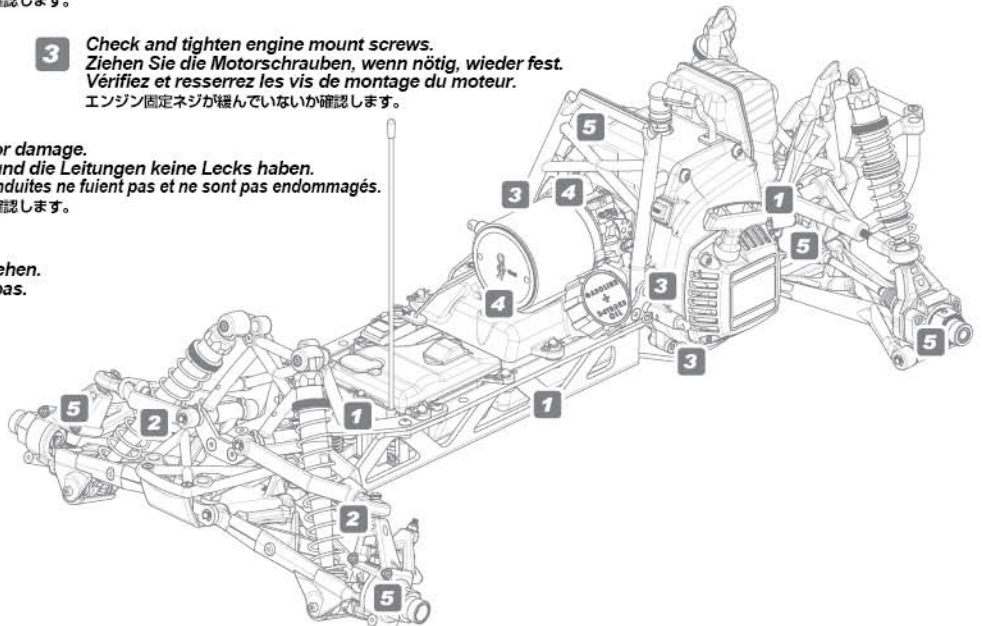




6203
 Body Clip (8mm/Black)
 Karosserieklammern (8mm)
 Clip carrosserie (8mm/noir)
 ボディーピン (8mm/ブラック)

Check Point Checkliste Points de vérification チェックポイント

- 1** Check chassis and braces for bends or damage.
 Achten Sie darauf, dass das Chassis und die Chassisstreben nicht verbogen oder beschädigt sind.
 Vérifiez que le châssis et les renforts n'aient pas de bosses et ne soient pas endommagés.
 メインシャーシ、各プレート類が曲がっていないか確認します。
- 2** Check steering rod linkage.
 Überprüfen Sie die Spurstangen.
 Vérifiez la tringlerie de direction.
 ステアリングロッドが曲がっていないか確認します。
- 3** Check and tighten engine mount screws.
 Ziehen Sie die Motorschrauben, wenn nötig, wieder fest.
 Vérifiez et resserrez les vis de montage du moteur.
 エンジン固定ネジが緩んでいないか確認します。
- 4** Check fuel tank and Fuel lines for leaks or damage.
 Überprüfen Sie, dass der Kraftstofftank und die Leitungen keine Lecks haben.
 Vérifiez que le réservoir à carburant et les conduites ne fuient pas et ne sont pas endommagés.
 燃料タンク、燃料ホースから燃料が漏れていないか確認します。
- 5** Check bearings for smooth operation.
 Prüfen Sie, dass sich alle Lager leicht drehen.
 Vérifiez que les roulements ne grippent pas.
 ベアリングが痛んでいないか確認します。



Must be charged before running.
Muss vor dem Fahren geladen werden.
Doit être chargée avant utilisation.

R/Cカーを走行する前には必ず受信機用バッテリーの充電を行います。

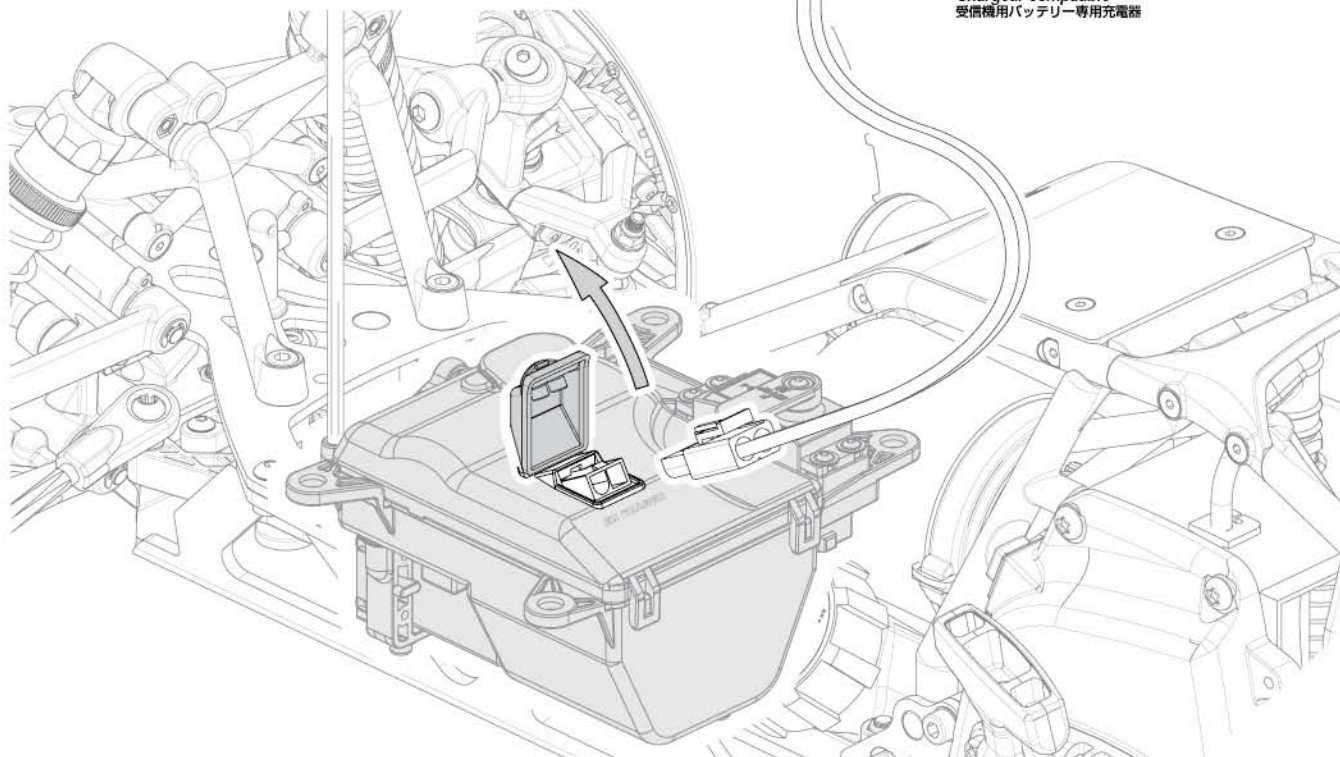


Charge time 10 hours.
Ladedauer: 10 Stunden.
Temps de charge : 10 heures
充電時間は空の状態です。



Plug into a wall outlet
In eine Steckdose stecken
Branchez sur une prise murale
コンセントに差し込みます。

102019 (US)
102020 (EU 3Pin)
102021 (EU 2Pin)
102022 (JP)
30303 (AUS)
Compatible Charger
Kompatibles Ladegerät
Chargeur compatible
受信機用バッテリー専用充電器



Insert charger plug into charging jack on R/C unit.

After charging, disconnect the battery and unplug the charger from wall.

Stecken Sie das Ladekabel in die Ladebuchse am Auto.

Ziehen Sie nach dem Ladevorgang das Ladekabel aus der Ladebuchse und den Lader aus der Steckdose.

Insérez la prise du chargeur dans le connecteur de recharge sur l'unité de radio-commande.

Après la charge, débranchez la batterie et débranchez le chargeur de la prise murale.

R/Cユニットの充電ジャックに、充電器のコネクターを差し込みます。

充電終了後、コネクターとコンセントを外します。



Cautions
Warnhinweise
Précautions
警告

Use included charger only for included receiver pack.

Do not use any other battery.

Charge time for discharged battery: 10 hours.

Do not charge battery for longer than 10 hours. This will cause over heating and battery damage.

Do not charge other batteries with this charger. Serious damage or injury can occur.

Keep battery out of reach of children. Keep battery away from water.

A fully charged receiver battery can last up to 45 minutes.

Verwenden Sie das enthaltene Ladegerät nur mit dem mitgeliefertem Empfängerakku.

Verwenden Sie keine anderen Akkus.

Ladedauer für entleerten Akku: 10 Stunden.

Laden Sie den Akku nicht länger als 10 Stunden, da er sonst überhitzt und beschädigt wird.

Laden Sie keine anderen Akkus mit diesem Ladegerät, da es sonst zu Beschädigungen oder Verletzungen kommen kann.

Halten Sie den Akku fern von Kindern und Wasser.

Ein geladener Akku kann bis zu 45 Minuten halten.

N'utilisez que le chargeur inclus pour le pack de batteries du récepteur.

N'utilisez pas d'autre batterie avec ce chargeur.

Temps de charge pour une batterie déchargée : 10 heures.

Ne pas laisser la batterie en charge plus de 10 heures. Cela provoquerait une surchauffe et endommagerait la batterie.

Ne chargez pas d'autres batteries avec ce chargeur. Des dommages sérieux ou des blessures pourraient en résulter.

Gardez la batterie hors de la portée des enfants. Tenez la batterie éloignée de l'eau.

Une batterie de récepteur complètement chargée peut durer jusqu'à 45 minutes.

本製品付属の充電器で受信機用バッテリーを充電します。充電時間はバッテリーが空の状態です。

充電時間は10時間を超えないように注意してください。過充電による発熱はバッテリーを痛める原因となります。

この充電器は本製品付属バッテリー専用です。他の種類のバッテリーには使用しないでください。破損、破裂などのおおきな事故の恐れがあります。

小さいお子様の手の届かない場所に保管してください。また、水気のある場所での使用はおやめください。

1回の充電で約45分の走行が可能です。

4-3

Air Filter Maintenance Entretien du filtre à air Wartung des Luftfilters エアフィルターのメンテナンス

Dirt is the biggest enemy of an engine. Proper air filter maintenance is one of most important factors that will affect your engines longevity. We recommend cleaning the element after every run. It is always a good habit to check the element after every run to make sure it is properly seated in the filter body and that the body is fully seated on the carburetor. Never run the engine without the air filter.

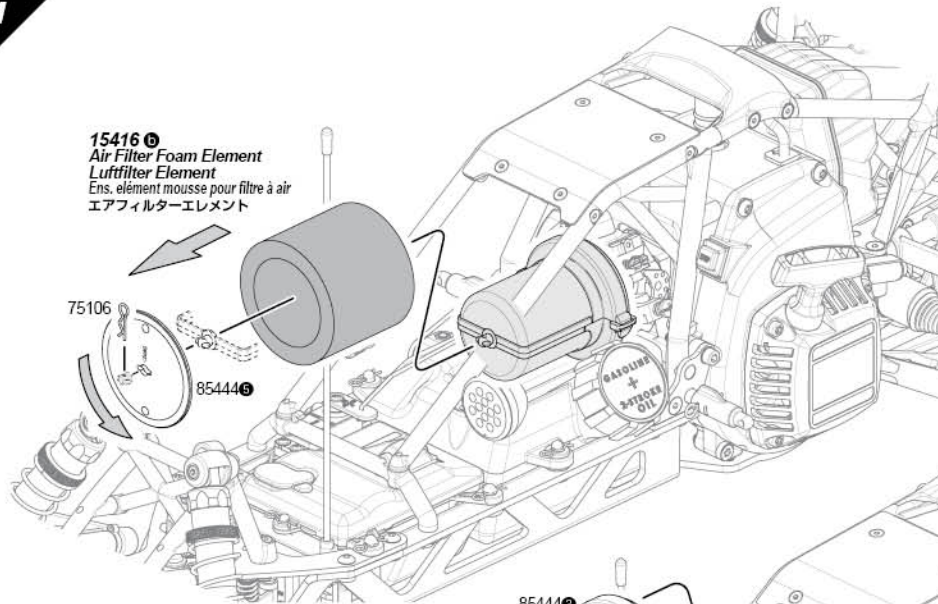
Schmutz ist der größte Feind des Motors und die korrekte Wartung des Luftfilters ist einer der wichtigsten Punkte für ein langes Motorleben. Wir empfehlen, dass Sie den Luftfilter nach jeder Fahrt reinigen. Es ist eine gute Angewohnheit den Luftfilter nach jeder Fahrt zu überprüfen und auf den korrekten Sitz auf dem Vergaser achten. Starten Sie den Motor niemals ohne Luftfilter.

La saleté est le pire ennemi d'un moteur, et l'entretien correct du filtre à air est un des facteurs les plus importants qui aient un effet sur la longévité de votre moteur. Nous vous conseillons de nettoyer l'élément après chaque utilisation. C'est toujours une bonne habitude de vérifier l'élément après chaque utilisation pour vous assurer qu'il est correctement installé dans le boîtier du filtre et que celui-ci a une bonne assise sur le carburateur. Ne faites jamais fonctionner le moteur sans filtre à air.

エンジンにとって大敵であるホコリや泥からエンジンを守るためにエアフィルターのメンテナンスを走行毎に行います。エアフィルターを取り付けない状態では、決してエンジンを始動しないでください。

Remove Air Filter Element Demontage der Filterelemente Retirez l'élément du filtre à air エアフィルターの取外し

1



15416 ●
Air Filter Foam Element
Luftfilter Element
Ens. élément mousse pour filtre à air
エアフィルターエレメント

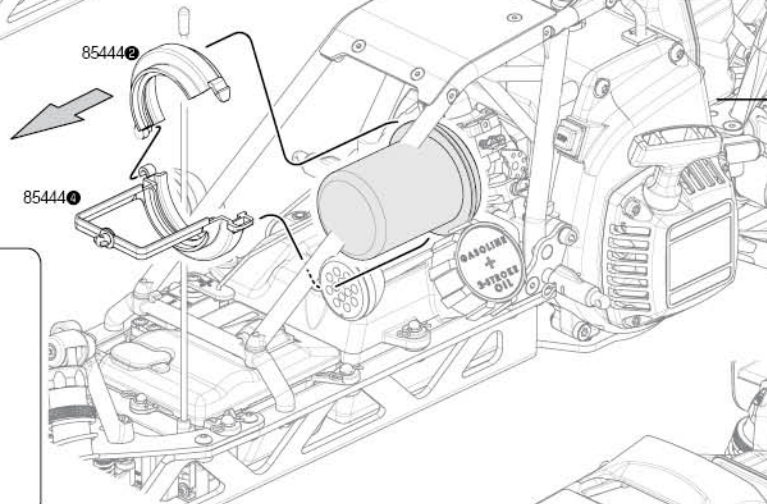
75106

85444 ●



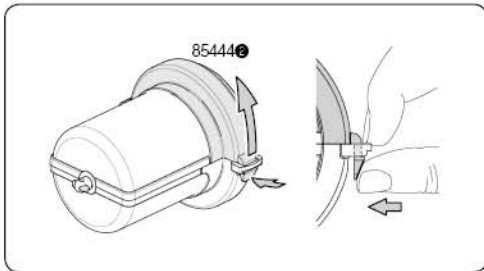
75106
Body Clip (6mm/Black)
Karosserieklammern (6mm/Schwarz)
Clip carr. (6mm/noir)
ボディークリップ (6mm/ブラック)

2



85444 ●

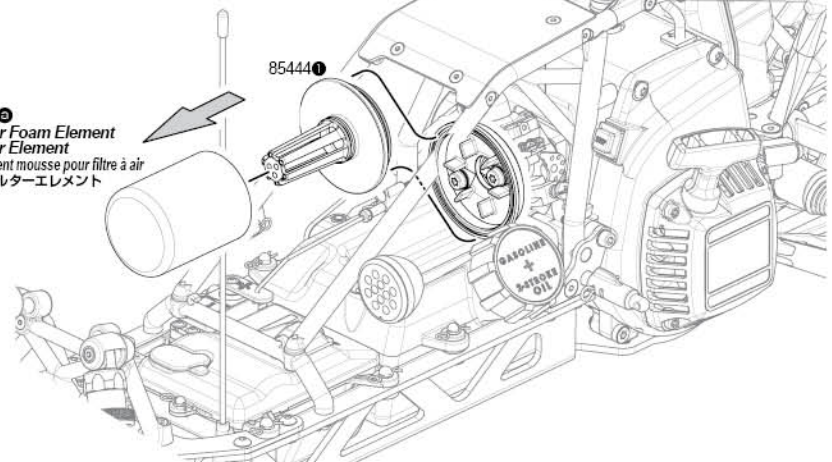
85444 ●



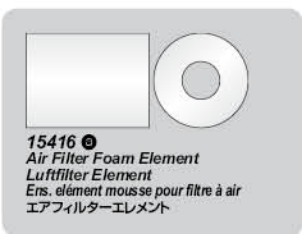
85444 ●

3

15416 ●
Air Filter Foam Element
Luftfilter Element
Ens. élément mousse pour filtre à air
エアフィルターエレメント



85444 ●



1



2



Z190
Air Filter Oil
Luftfilter Öl
Huile p. filtre à air
エアフィルターオイル

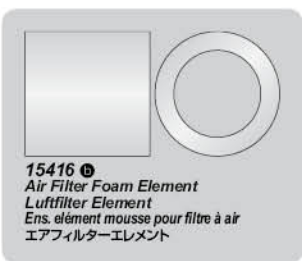
Clean with soap and water. Be sure to rinse from inside filter to outside. after drying reapply air filter oil. To re-coat the air filter with oil, place the element in a plastic bag with several drops of air filter oil. Using your fingers, work the oil into the element making sure it is evenly distributed.

Reinigen Sie das Filterelement mit Seife und Wasser. Achten Sie darauf es von Innen nach Außen zu spülen. Ölen Sie es nach dem Trocknen. Zum Ölen geben Sie das Filterelement mit ein paar Tropfen Luftfilteröl in eine Plastiktüte und kneten es gründlich durch bis das Öl gleichmäßig verteilt ist.

Nettoyez avec du savon et de l'eau. Faites bien attention à rincer depuis l'intérieur du filtre vers l'extérieur.

Après séchage, remettez de l'huile à filtre à air. Pour réimprégner le filtre avec l'huile, placez l'élément filtrant dans un sac en plastique avec plusieurs gouttes d'huile pour filtre à air. À l'aide de vos doigts, malaxez l'huile pour qu'elle pénètre à l'intérieur de l'élément, en vous assurant qu'elle est régulièrement répartie.

中性洗剤でエアフィルターエレメントの内側から外側に汚れを出すように洗い流した後、エアフィルターエレメントを絞り余分な水分を取り除き乾燥させます。エアフィルターオイルをエアフィルターエレメント全体にいきわたるように塗布します。



Remove dust and clean with soap and water. Reinstall after drying.

Entfernen sie groben Schmutz und reinigen Sie das Filterelement mit Seife und Wasser. Montieren Sie es wieder nach dem Trocknen.

Retirez la poussière et nettoyez avec du savon et de l'eau, remettez en place après séchage.

ほこりを落とし、水と中性洗剤で洗い乾燥させます。

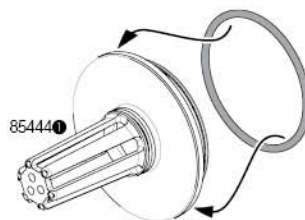
O-ring replacement Tauschen des O-Rings Remplacement du joint torique Oリングの交換

Replace, if O-ring is cracked or dry.

Tauschen Sie den O-Ring wenn er beschädigt oder ausgetrocknet ist.

Remplacez le joint torique s'il est craquelé ou desséché.

Oリングに亀裂が入ったり、弾力がなくなってきたら交換します。



15415
O-ring (50x2.6mm/Black)
O-ring (50x2.6mm/Schwarz)
Joint torique (50x2.6mm/noir)
Oリング (50x2.6mm / ブラック)

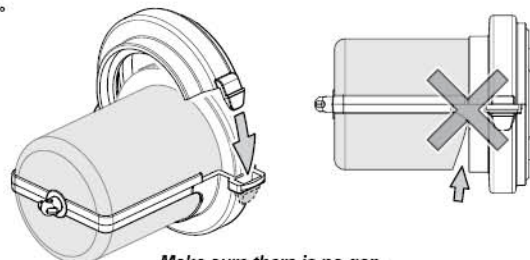
Reinstalling the Filter Element Montage der Filterelemente Remise en place du filtre à air エアフィルターの取り付け

When installing inner filter element, make sure there is no gap.

Achten Sie bei der Montage des inneren Filterelements darauf, dass kein Spalt entsteht.

Lorsque vous mettez en place l'élément intérieur du filtre à air, vérifiez qu'il n'y a pas d'interstice.

エアフィルターエレメントを取り付ける際は、フィルターエレメントとエアフィルター本体の間に隙間がないように注意します。



Make sure there is no gap.

Achten Sie darauf, dass kein Spalt entsteht.

Vérifiez qu'il n'y a pas d'interstice.

隙間が開かないようにします。



Installation is reverse of removal.

Der Einbau erfolgt in umgekehrter Reihenfolge zum Ausbau.

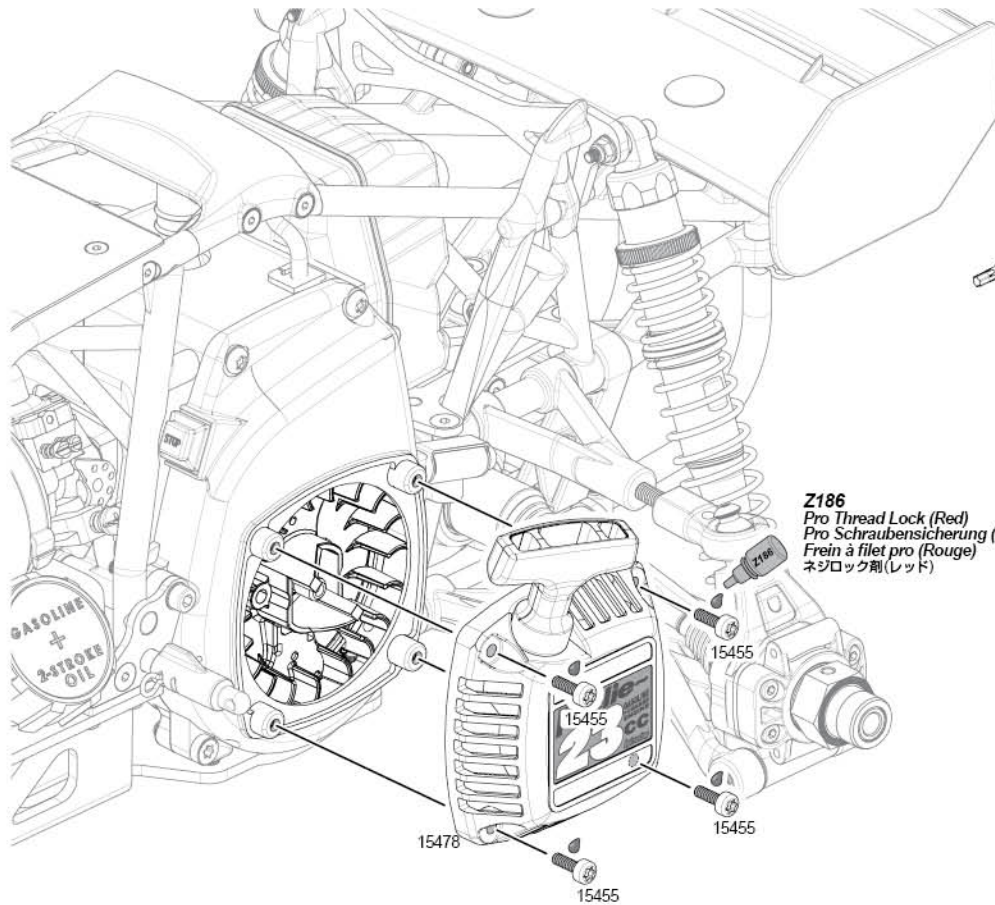
L'ordre d'installation est inverse de l'ordre de démontage.

組み立ては取り外しの逆の手順で行います。

4-4

Pull Starter Maintenance Entretien du lanceur Seilzugstarter プルスターターのメンテナンス

If sand or dirt gets stuck in the pull starter, remove the cover and clean it.
 Falls sich Sand oder Schmutz im Seilzugstarter verfangen sollte, demontieren Sie die Abdeckung und reinigen Sie den Starter.
 Si du sable ou de la terre venait à se coincer dans le lanceur, retirez le couvercle et nettoyez.
 プルスターターに砂が詰まると動作しなくなり、エンジン始動が出来なくなります。走行後はプルスターターを分解掃除をします。



Z958
 Spark Plug Wrench T27 (16mm)
 Zündkerzenschlüssel T27 (16mm)
 Clé à bougies T27 (16mm)
 スパークプラグレンチ T27 (16mm)

Z186
 Pro Thread Lock (Red)
 Pro Schraubensicherung (Rot)
 Frein à filet pro (Rouge)
 ネジロック剤(レッド)




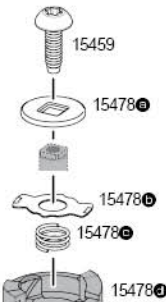
15455
 Wide Cap Head Torx Screw M4x12mm
 Zylinderkopf Torx Schraube M4x12mm (Breit)
 Vis torx tête cylindrique large M4x12mm
 キャップWトルクスクリュー M4x12mm

Cleaning the Pull Starter Reinigen des Seilzugstarters Nettoyage du lanceur プルスターターの清掃

Clean each part so that it moves smoothly.
 Reinigen Sie alle teile, so dass alles leicht bewegen lässt.
 Nettoyez toutes les pièces de manières à ce qu'elles se déplacent en douceur.

各パーツがスムーズに動くように汚れを取り除いてください。

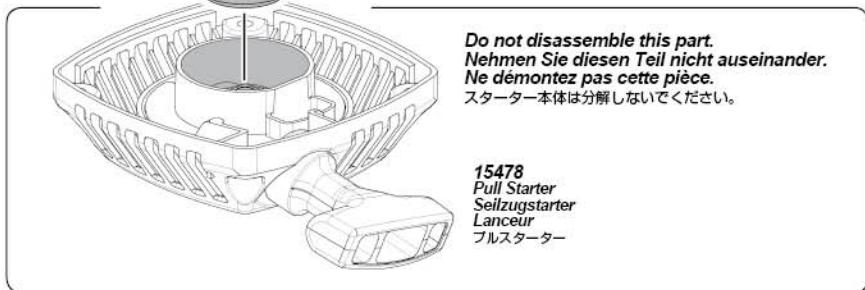
 Replace if worn or damaged.
 Austauschen, wenn verschlissen oder beschädigt.
 Remplacez la pièce si elle est usée ou endommagée.
 磨耗、破損している場合は交換します。



15459
 Pull Starter Torx Screw M5x16mm
 Seilzugstarter Torx Schraube M5x16mm
 Vis Torx Tete Lanceur M5x16mm
 プルスタータートルクスクリュー M5x16mm

Do not disassemble this part.
 Nehmen Sie diesen Teil nicht auseinander.
 Ne démontez pas cette pièce.
 スターター本体は分解しないでください。

15478
 Pull Starter
 Seilzugstarter
 Lanceur
 プルスターター



4-5

Wheel Maintenance Reifen

Entretien des roues タイヤのメンテナンス

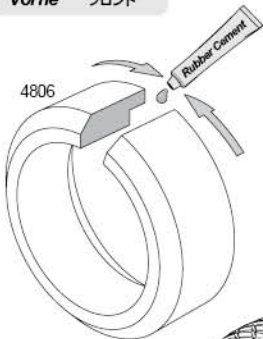
If your tire starts to come off of the wheel or beadlock, begin to remove the beadlock from the problem area until you can put the tire back in place and re-secure the beadlock. If your tire is damaged, remove entire beadlock, replace with new tire, and re-install beadlock.

Sollte der Reifen nicht mehr fest auf der Felge sitzen, lösen Sie, beginnend an der Problemstelle, den Beadlock-Ring und versuchen Sie den Reifen wieder an seinen Platz zu drücken. Ist der Reifen beschädigt, entfernen Sie den Beadlock-Ring komplett und tauschen Sie den Reifen gegen einen neuen.

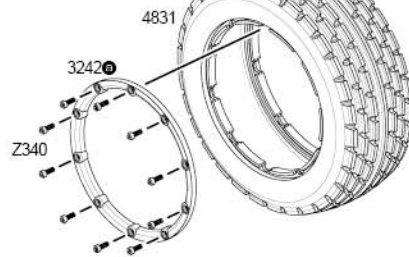
Si votre pneu commence à sortir de la jante ou du talon, retirez le talon de l'endroit qui pose problème jusqu'à ce que vous puissiez remettre le pneu en place et refixez le talon. Si votre pneu est endommagé, retirez tout l'ensemble du talon, remplacez par un nouveau pneu et remettez le talon en place.

タイヤが破損していたり、ビードロックから外れている場合は交換、再組み立てをします。

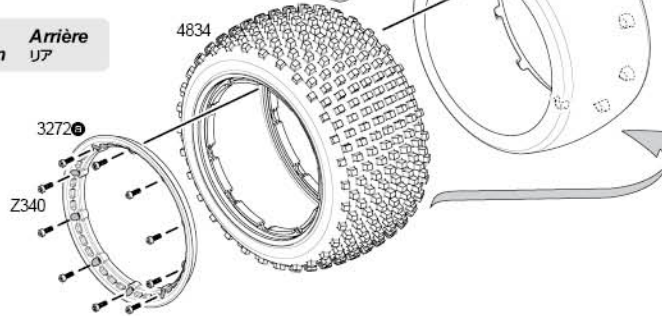
F Front
Vorne



Join ends with rubber cement.
Kleben Sie die Einlage mit Gummikleber zusammen.
Fixez les bouts avec de la colle caoutchouc.
ゴム系接着剤で接着します。



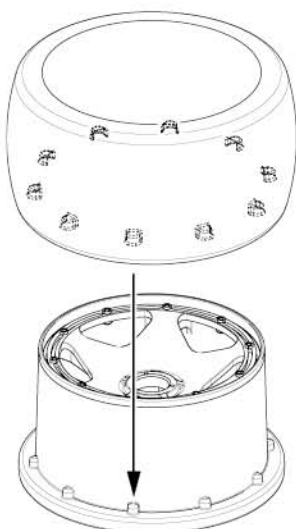
R Rear
Hinten



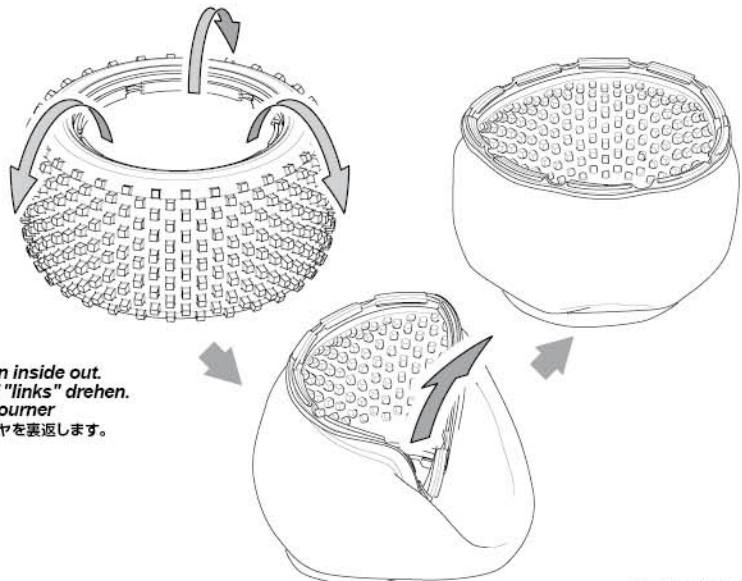
Z340
Wheel Screw
Felgenschraube
Boulon roue
ホイールスクリュー

Tire Assembly Reifenmontage Montage d'un pneu タイヤの組立て

1

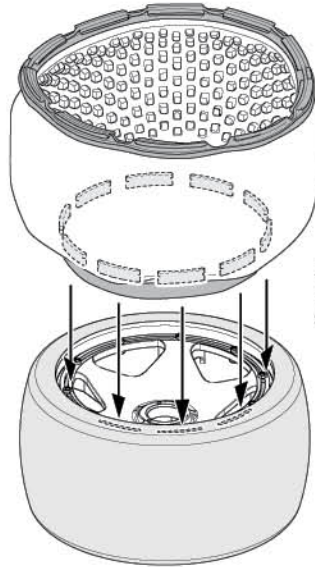
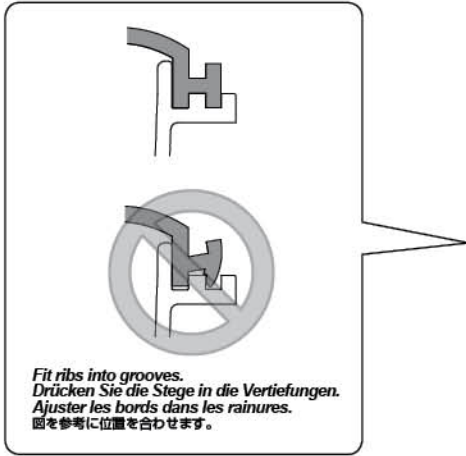


2



Turn inside out.
Auf "links" drehen.
Retourner
タイヤを裏返します。

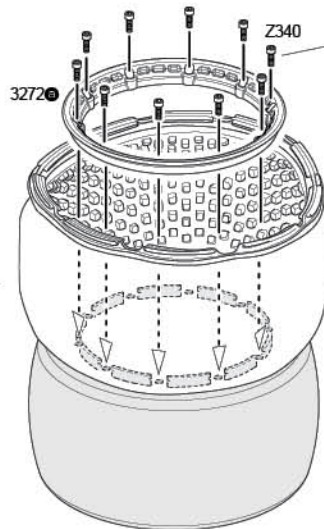
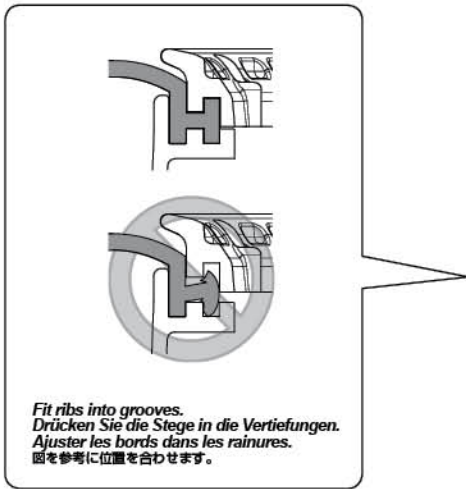
3



As shown in picture.
Wie im Bild gezeigt.
Comme indiqué sur l'illustration.
外形の小さい方を下にします。

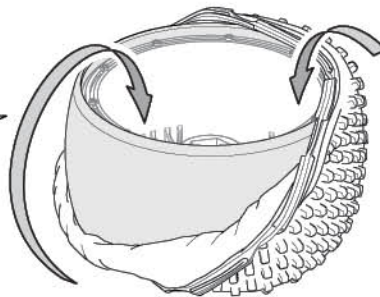
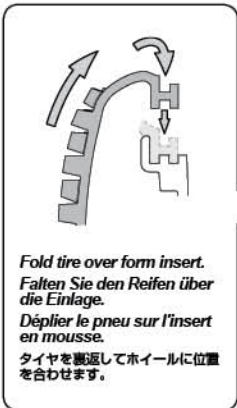
4

Z340
Wheel Screw
Felgenschraube
Boulon roue
ホイールスクリュー

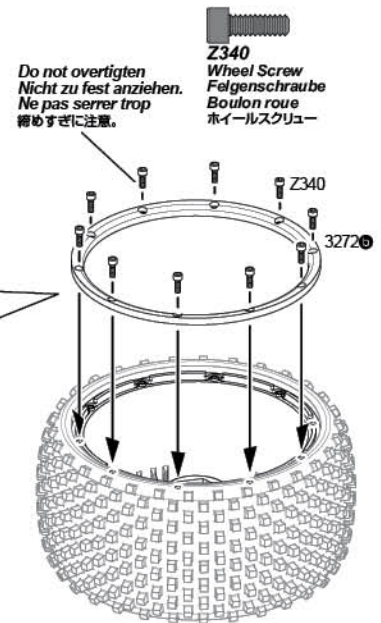


Do not overtighten
Nicht zu fest anziehen.
Ne pas serrer trop
締めすぎに注意。

5



6



Do not overtighten
Nicht zu fest anziehen.
Ne pas serrer trop
締めすぎに注意。

Z340
Wheel Screw
Felgenschraube
Boulon roue
ホイールスクリュー

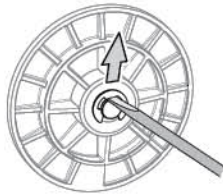
4-6

Spur Gear Maintenance *Entretien de la couronne* Hauptzahnrad

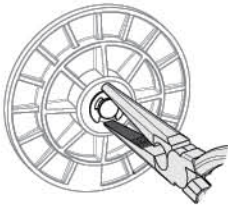
スパーギアのメンテナンス

If your spur gear is damaged you should replace it.
Wenn das Hauptzahnrad beschädigt ist, sollten Sie es gegen ein neues tauschen.
Si votre couronne est endommagée, vous devez la remplacer.
スパーギアは消耗品です。定期的に点検し、消耗しているようであれば早めに交換します。

Remove
Demontage
Retrait
取り外し



Install
Montage
Installation
取り付け



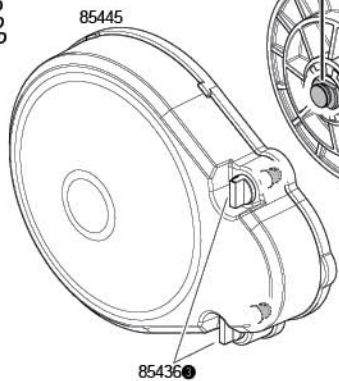
86616
Spacer 12x16x4mm (Purple)
Spacer 12x16x4mm (Lila)
Rondelle esp. 12x16x4mm (violet)
スペーサー 12x16x4mm (パープル)



Replace if worn or damaged.
Austauschen, wenn verschlissen oder beschädigt.
Remplacez la pièce si elle est usée ou endommagée.
磨耗、破損している場合は交換します。



Z106
E-Clip E-7HD
E-Clip E-7HD
Circlip E-7HD
Eリング E7HD



Z106

85428

85445

86666

85432

86616

94506

96704

86493

75106

Z186
Pro Thread Lock (Red)
Pro Schraubensicherung (Rot)
Frein à filet pro (Rouge)
ネジロック剤(レッド)

Note Direction
Richtung beachten
Notez bien la direction.
向きに注意



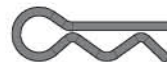
Installation is reverse of removal.
Der Einbau erfolgt in umgekehrter Reihenfolge zum Ausbau.
L'ordre d'installation est inverse de l'ordre de démontage.
組み立ては取り外しの逆の手順で行います。



94506
Cap Head Screw M4x15mm
Inbusschraube M4x15mm
Vis tête cylindrique M4x15mm
キャップネジ M4x15mm



96704
Locking Washer M4
Sicherungsscheibe M4
Rondelle de blocage M4
ロッキングワッシャー M4

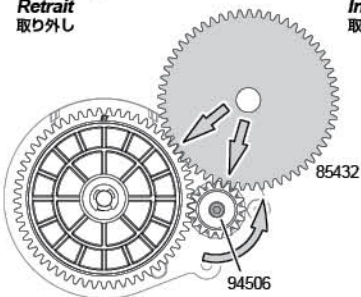


75106
Body Clip (6mm/Black)
Karosserieklammern (6mm/Schwarz)
Clip carr. (6mm/noir)
ボディピン (6mm/ブラック)

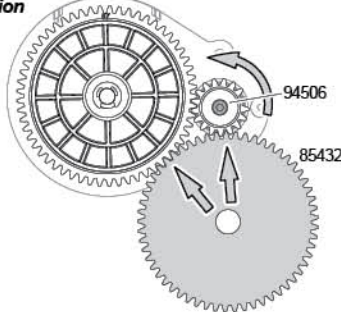
Pinion Gear Maintenance Tip *Tipps zur Ritzel Montage und Demontage* Astuces pour mettre en place ou retirer le pignon *ピニオンギア脱着のコツ*

This kit includes one extra spur gear (85432), you can use it to hold the gears in place when removing or installing the pinion gear.
Im Baukasten ist ein extra Hauptzahnrad enthalten (85432). Sie können dieses verwenden um das Hauptzahnrad an seiner Stelle zu halten, wenn Sie das Ritzel wechseln.
Ce kit comprend une couronne supplémentaire (85432), vous pouvez l'utiliser pour maintenir les pignons en place lorsque vous les retirez ou les installez.
ピニオンギアの取り付け、取り外しにはスベアスパーギア(85432)を治具に利用すると便利です。

Remove
Demontage
Retrait
取り外し



Install
Montage
Installation
取り付け



Attention
Achtung
Attention
注意

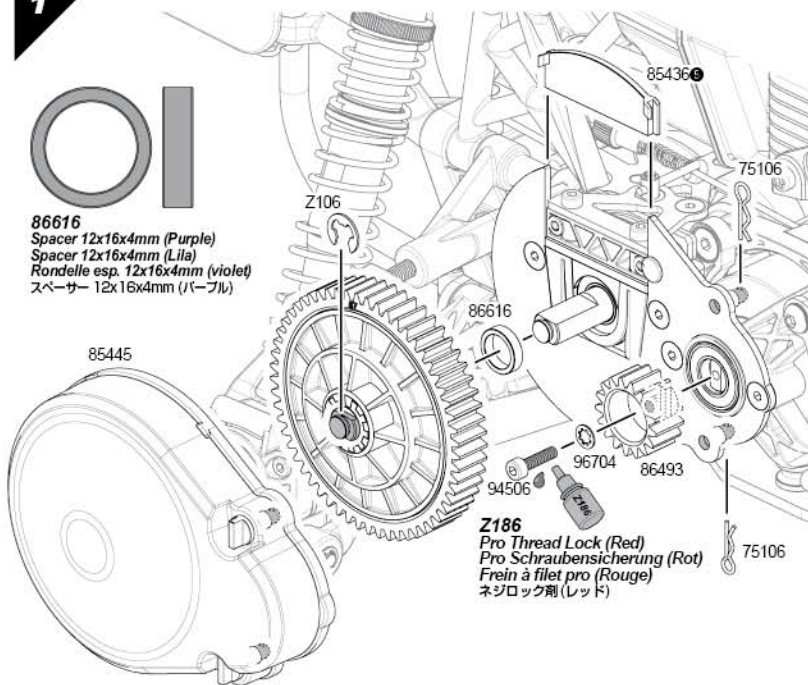
Never run the engine without the gear cover.
Lassen Sie den Motor niemals bei abgenommener Getriebeabdeckung laufen.
Ne faites jamais fonctionner le moteur sans le carter d'engrenages.
エンジンを始動するには必ずギアカバーを取り付けます。

4-7

Clutch Maintenance Entretien de l'embrayage Kupplung クラッチのメンテナンス

Clutch will wear with normal use. Check for wear and replace when necessary.
Dass die Kupplung sich abnutzt ist ganz normal. Überprüfen Sie sie regelmäßig und tauschen Sie sie wenn nötig.
L'embrayage s'usera lors d'un usage normal. Vérifiez son niveau d'usure et remplacez-le lorsque c'est nécessaire.
クラッチは消耗パーツです。定期的に点検を行い、磨耗しているようでしたら交換します。

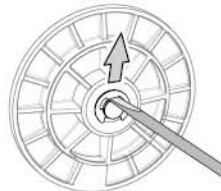
1



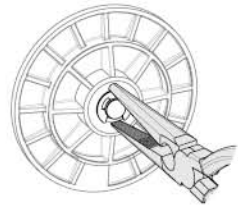
86616
Spacer 12x16x4mm (Purple)
Spacer 12x16x4mm (Lila)
Rondelle esp. 12x16x4mm (violette)
スペーサー 12x16x4mm (パープル)

Z186
Pro Thread Lock (Red)
Pro Schraubensicherung (Rot)
Frein à filet pro (Rouge)
ネジロック剤(レッド)

Remove Demontage
Retrait
取り外し



Install Montage
Installation
取り付け



Z106
E-Clip E-7HD
E-Clip E-7HD
Circlip E-7HD
Eリング E7HD



96704
Locking Washer M4
Sicherungsscheibe M4
Rondelle de blocage M4
ロックワッシャー M4

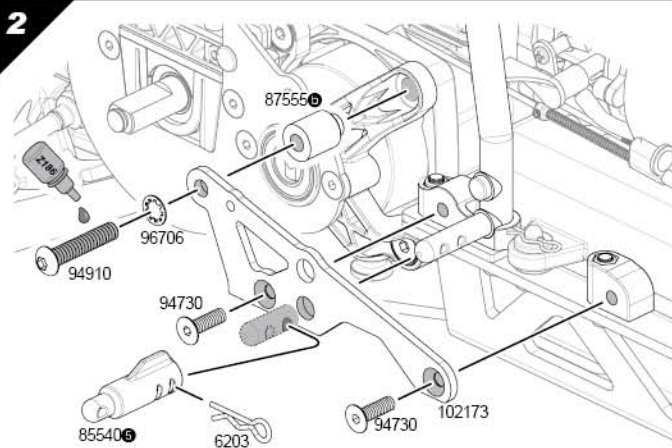


94506
Cap Head Screw M4x15mm
Inbusschraube M4x15mm
Vis tête cylindrique M4x15mm
キャップネジ M4x15mm



75106
Body Clip (6mm/Black)
Karosserieklammer (6mm/Schwarz)
Clip carr. (6mm/noir)
ボディピン (6mm/ブラック)

2



102174
Aluminum Collar 6x13x7F (Gunmetal)
Aluminium Spacer 6x13x7F (Gunmet)
Bague aluminium 6x13x7F (bronze)
アルミカラー 6x13x7F (ガンメタル)

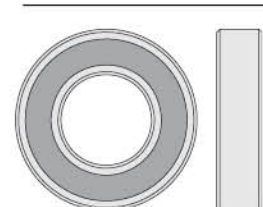
Bearing Maintenance
Lager
Entretien des roulements
ベアリングのメンテナンス

Check the condition of the bearings. Replace them if they do not turn smoothly. Replace them if there is friction.

Überprüfen Sie den Zustand der Lager regelmäßig. Tauschen Sie diese, wenn sie sich nicht mehr gleichmäßig drehen lassen. Tauschen Sie die Lager, wenn sie schwergängig sind.

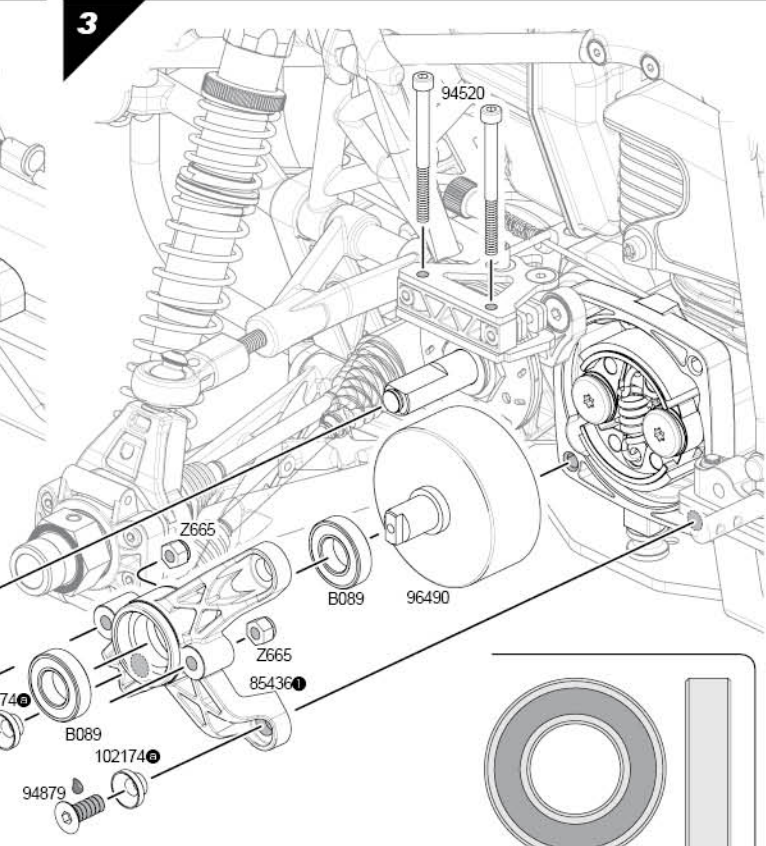
Vérifiez l'état des roulements. Remplacez-les s'ils ne tournent pas en douceur. Remplacez-les s'il y a une friction.

ベアリングの動きをチェックしスムーズに動かない場合は新品と交換します。ガタがあったり"ゴリゴリ"と言う感覚の場合は交換時期です。



B089
Ball Bearing 12x24x6mm
Kugellager 12x24x6mm
Roulement à billes 12x24x6mm
ボールベアリング12x24x6mm

3



Z958
 Spark Plug Wrench T27 (16mm)
 Zündkerzenschlüssel T27 (16mm)
 Clé à bougies T27 (16mm)
 スパークプラグレンチ T27 (16mm)

Option Optional Option オプション

Clutch removal is easier when using option piston stopper tool.

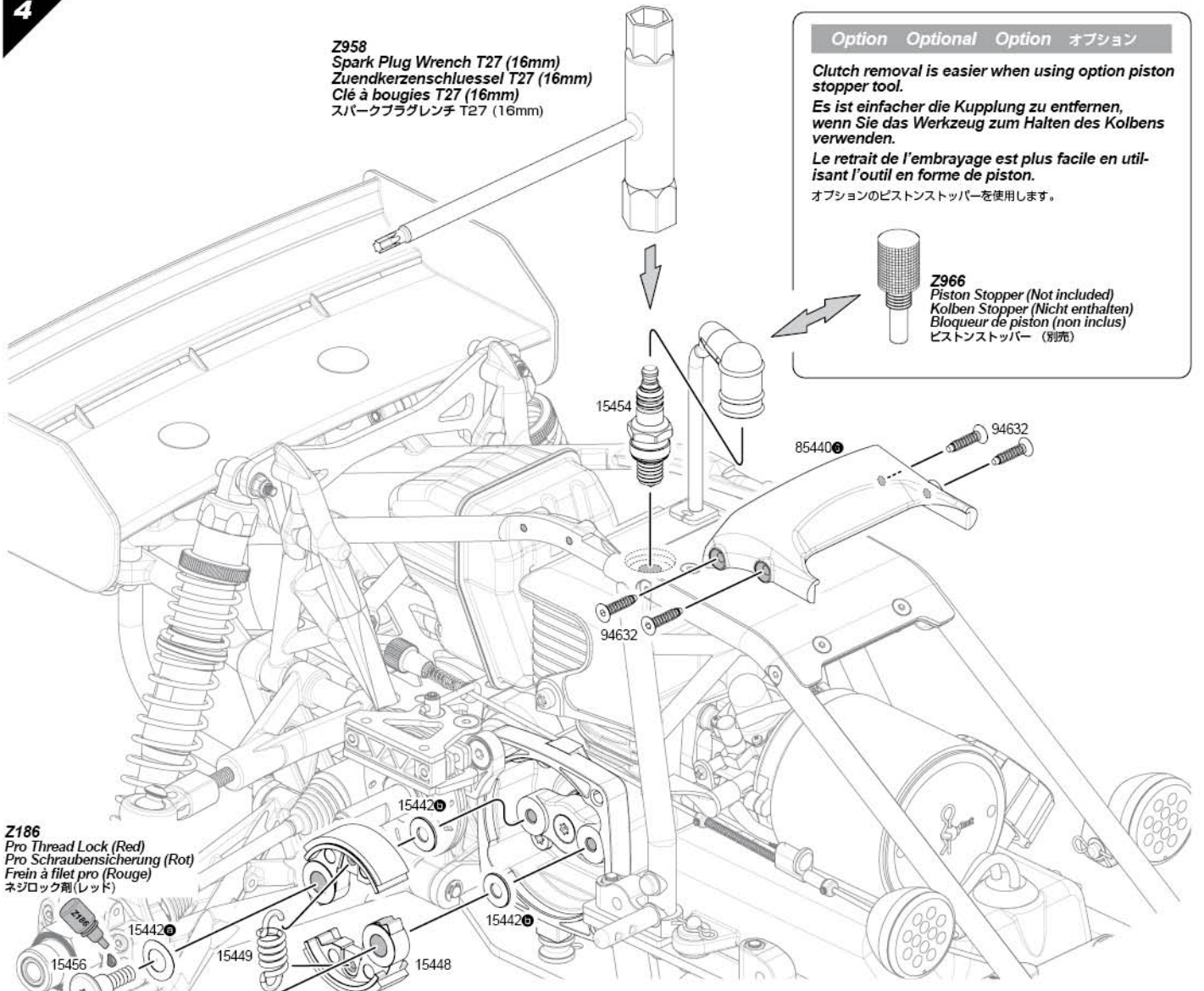
Es ist einfacher die Kupplung zu entfernen, wenn Sie das Werkzeug zum Halten des Kolbens verwenden.

Le retrait de l'embrayage est plus facile en utilisant l'outil en forme de piston.

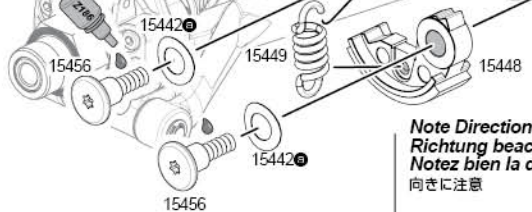
オプションのピストンストッパーを使用します。



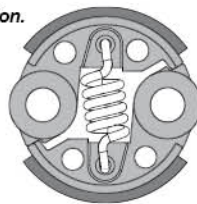
Z966
 Piston Stopper (Not included)
 Kolben Stopper (Nicht enthalten)
 Bloqueur de piston (non inclus)
 ピストンストッパー (別売)



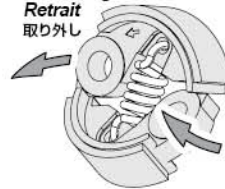
Z186
 Pro Thread Lock (Red)
 Pro Schraubensicherung (Rot)
 Frein à filet pro (Rouge)
 ネジロック剤(レッド)



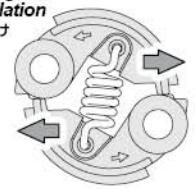
Note Direction
 Richtung beachten
 Richtung beachten
 Notez bien la direction.
 向きに注意



Remove
 Demontage
 Retrait
 取り外し



Install
 Montage
 Installation
 取り付け



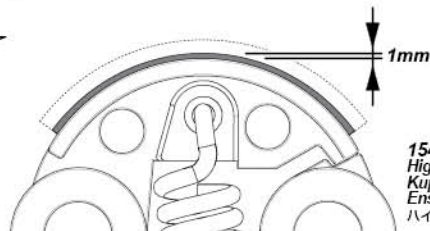
Installation is reverse of removal.
 Der Einbau erfolgt in umgekehrter Reihenfolge zum Ausbau.
 L'ordre d'installation est inverse de l'ordre de démontage.
 組み立ては取り外しの逆の手順で行います。

Clutch Lining Check Überprüfen des Kupplungsbelags Vérification de la garniture d'embrayage クラッチシューの確認

If clutch lining is worn to less than 1mm thickness, replace clutch.
 Tauschen Sie die Kupplungsbeläge, wenn weniger als 1mm übrig ist.
 Si la garniture d'embrayage est usée jusqu'à moins de 1mm d'épaisseur, remplacez-la.
 クラッチシューの厚みが1mm以下になった場合はクラッチを新品に交換します。



Replace if worn or damaged.
 Austauschen, wenn verschlissen oder beschädigt.
 Remplacez la pièce si elle est usée ou endommagée.
 磨耗、破損している場合は交換します。



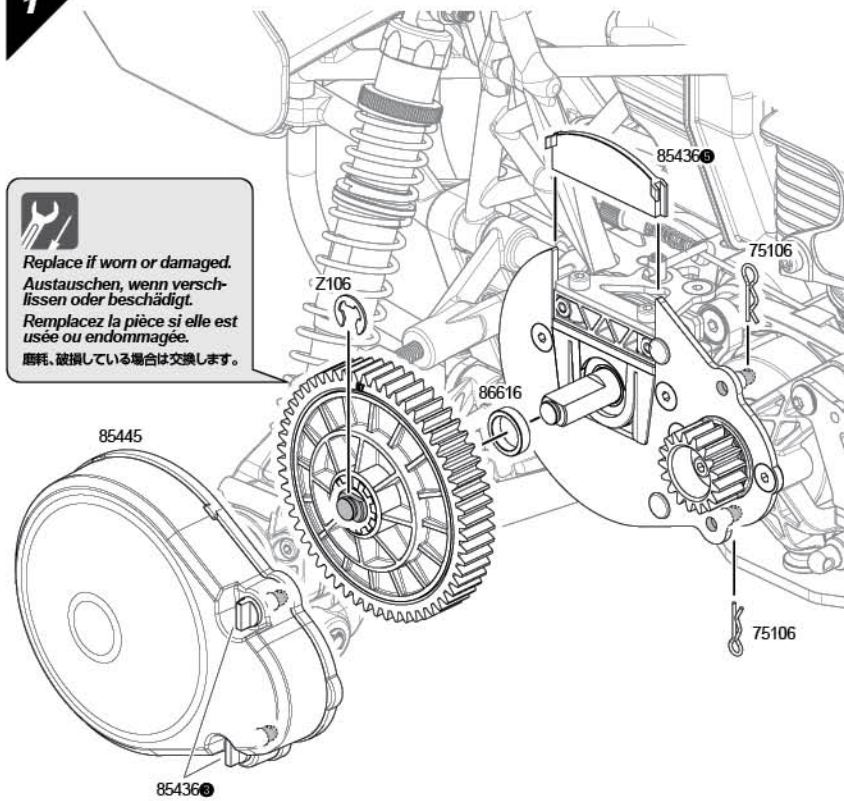
15448
 High Response Clutch Shoe
 Kupplungsbelag
 Ens. mass.
 ハイレスポンスクラッチシュー

4-8

Brake Maintenance *Entretien du frein* Bremsen *ブレーキのメンテナンス*

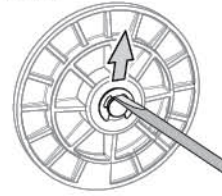
Brake will wear with normal use. Check for wear and replace when necessary.
Die Bremse nutzt sich mit der Zeit ab. Prüfen Sie sie regelmäßig und tauschen Sie sie aus wenn nötig.
Le frein s'usera lors d'un usage normal. Vérifiez son niveau d'usure et remplacez-le lorsque c'est nécessaire.
ブレーキは消耗パーツです。定期的な点検を行い、適切に作動するように調整します。

1

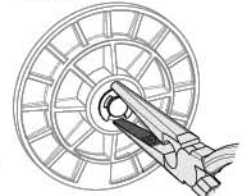


Replace if worn or damaged.
Austauschen, wenn verschlissen oder beschädigt.
Remplacez la pièce si elle est usée ou endommagée.
磨耗、破損している場合は交換します。

Remove
Demontage
Retrait
取り外し



Install
Montage
Installation
取り付け



Z106
E-Clip E-7HD
E-Clip E-7HD
Circlip E-7HD
Eリング E7HD

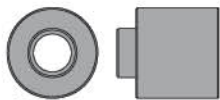
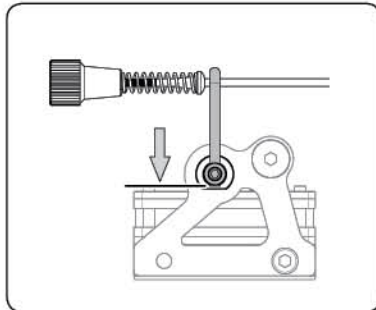


86616
Spacer 12x16x4mm (Purple)
Spacer 12x16x4mm (Lila)
Rondelle esp. 12x16x4mm (violet)
スペーサー 12x16x4mm (パープル)

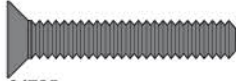


75106
Body Clip (6mm/Black)
Karosserieklammer (6mm/Schwarz)
Clip car. (6mm/noir)
ボディーピン (6mm/ブラック)

2



102166
Spacer 5x12x11mm (Gunmetal)
Spacer 5x12x11mm (Gunmetal)
Rondelle esp. 5x12x11mm (bronze)
スペーサー 5x12x11mm (ガンメタル)



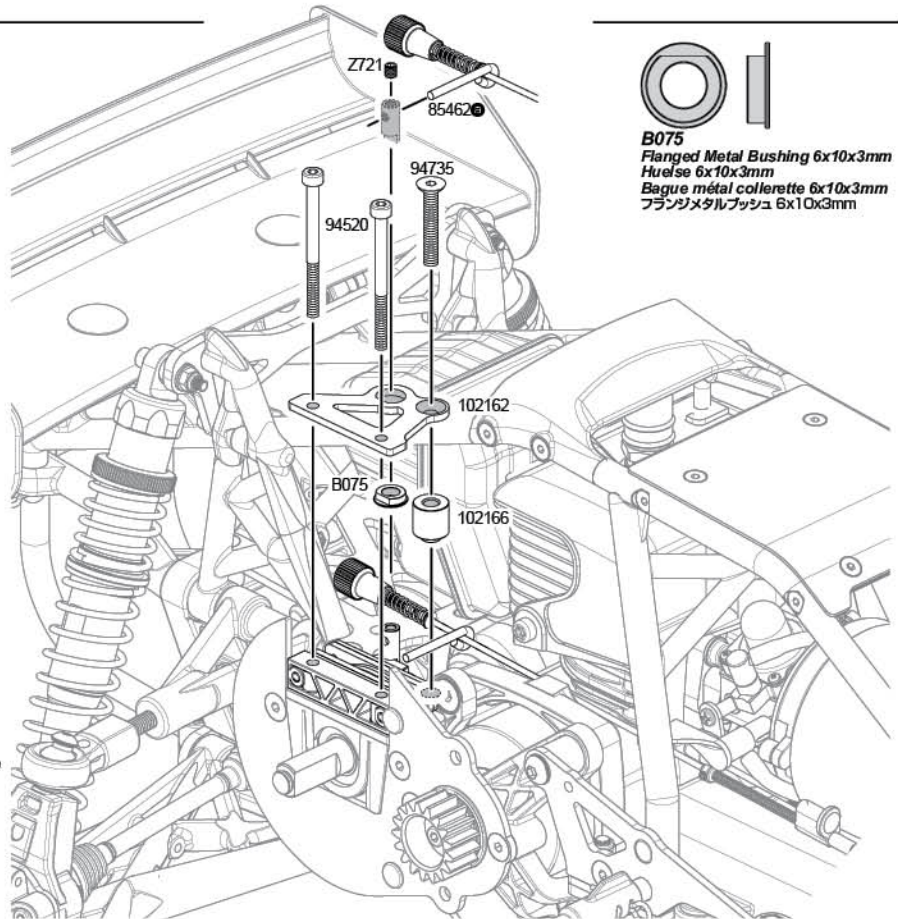
94735
Flat Head Screw M5x30mm
Senkkopfschraube M5x30mm
Vis tête plate M5x30mm
サラネジ M5x30mm



Z721
Set Screw M4x4mm
Madenschraube M4x4mm
Vis Allen sans tête M4x4mm
イモネジ M4x4mm



94520
Cap Head Screw M4x50mm
Inbusschraube M4x50mm
Vis tête cylindrique M4x50mm
キャプネジ M4x50mm



B075
Flanged Metal Bushing 6x10x3mm
Hülse 6x10x3mm
Bague métal collerette 6x10x3mm
フランジメタルブッシュ 6x10x3mm

Adjust brake clearance by adding brake shims. Use maximum of 4 brake shims, if you need more than 4 brake shims, replace brake pads.

Stellen Sie das Spiel ein, indem Sie dünne Scheiben einbauen. Verwenden Sie maximal 4 Scheiben. Falls mehr nötig sein sollten, muss die Bremsscheibe getauscht werden.

Réglez la garde du frein en ajoutant des rondelles. Utilisez un maximum de 4 rondelles, si vous aviez besoin de plus de rondelles alors remplacez les patins de frein.

クリアランス調整シムでブレーキのクリアランスを調整します。クリアランス調整シムが4枚以上必要な場合はブレーキパッドを新品に交換します。

3



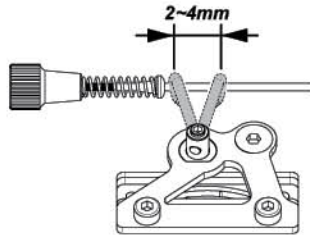
87437
Disk Brake Shim 0.4mm
Bremsscheiben Unterlegscheibe 0.4mm
Cale frein à disque 0.4mm
ディスクブレーキシム 0.4mm

Make sure there is no more than 2~4mm free play in the brake lever.

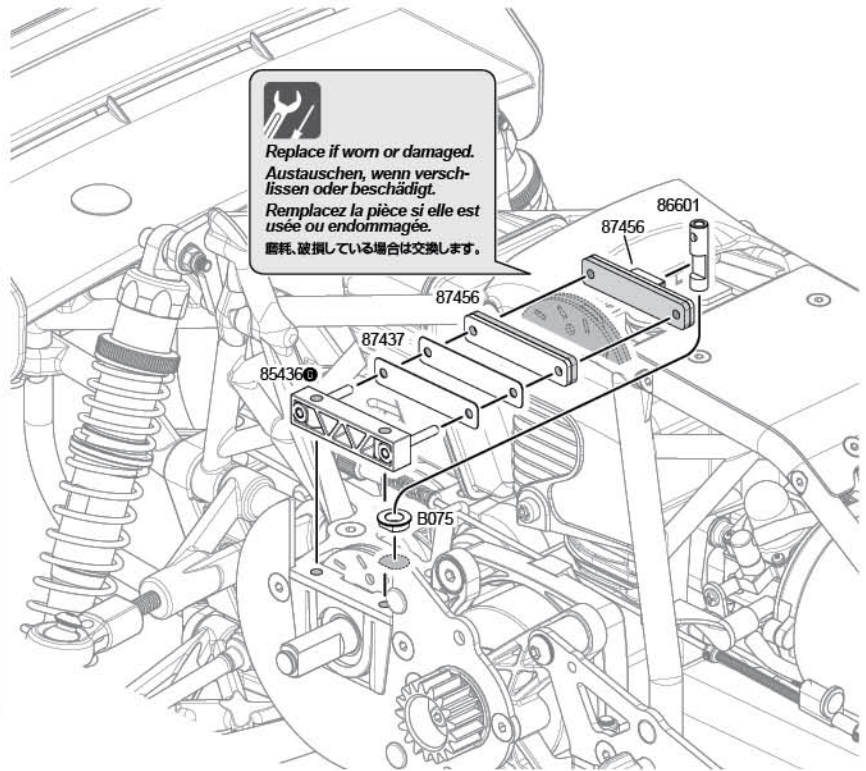
Achten Sie darauf, dass das Spiel im Bremshebel nicht größer als 2~4mm ist.

Vérifiez qu'il n'y a pas plus de 2~4mm de jeu dans le levier de frein.

ブレーキレバーの遊び (2~4mm) が適正か確認します。



0.4mm



4

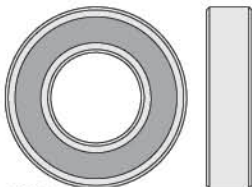
Bearing Maintenance
Lager
Entretien des roulements
ベアリングのメンテナンス

Check the condition of the bearings. Replace them if they do not turn smoothly. Replace them if there is friction.

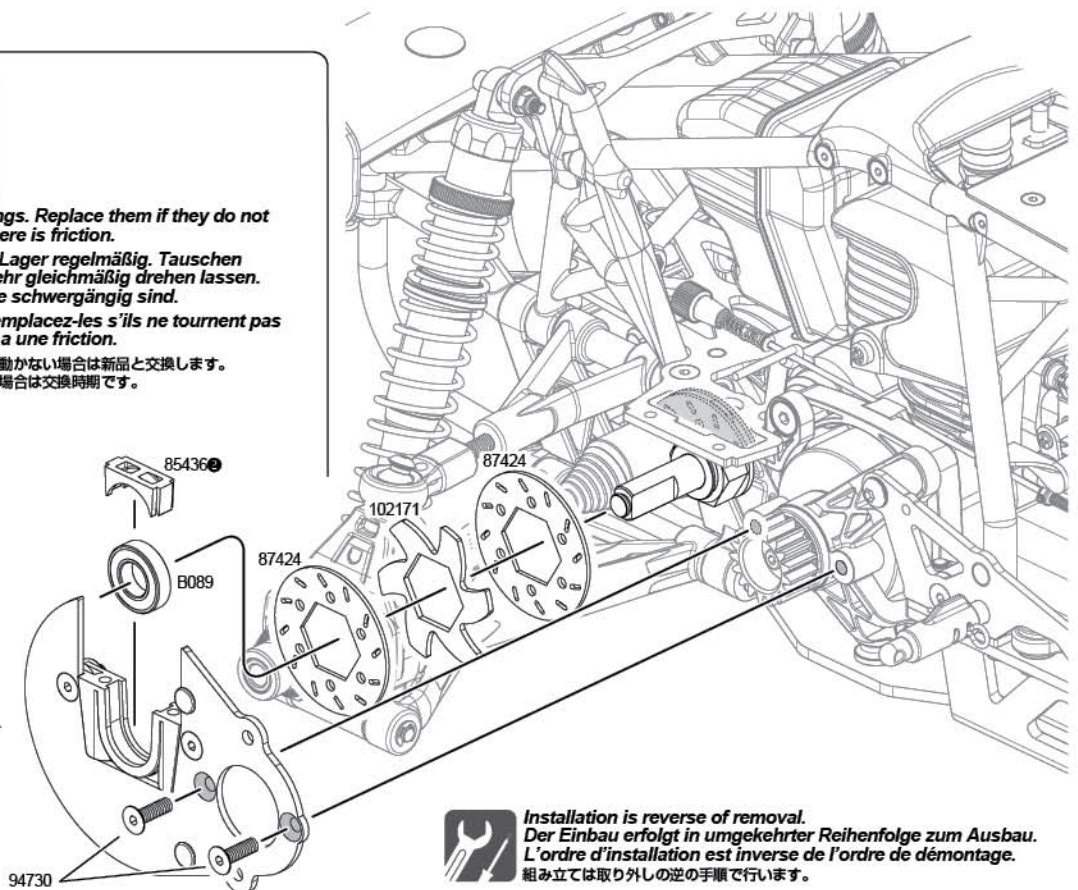
Überprüfen Sie den Zustand der Lager regelmäßig. Tauschen Sie diese, wenn sie sich nicht mehr gleichmäßig drehen lassen. Tauschen Sie die Lager, wenn sie schwergängig sind.

Vérifiez l'état des roulements. Remplacez-les s'ils ne tournent pas en douceur. Remplacez-les s'il y a une friction.

ベアリングの動きをチェックしスムーズに動かない場合は新品と交換します。ガタがあったり“ゴリゴリ”と言う感覚の場合は交換時期です。



B089
Ball Bearing 12x24x6mm
Kugellager 12x24x6mm
Roulement à billes 12x24x6mm
ボールベアリング12x24x6mm



4-9

Shock Maintenance *Entretien des amortisseurs* Dämpfer *ショックのメンテナンス*

Maintain shocks regularly to keep their performance. When rebuilding, replace worn or damaged parts.

Warten Sie die Dämpfer regelmäßig, damit sie zuverlässig funktionieren. Tauschen Sie abgenutzte oder defekte Teile bei der Wartung aus.

Effectuez un entretien régulier des amortisseurs pour maintenir leurs performances. Lorsque vous les remontez, remplacez les pièces usées ou endommagées.

ショックが正常に動くように定期的にメンテナンス、オイル交換を行います。各パーツを分解洗浄後、磨耗や破損がないかチェックし、必要があれば交換します。

1

F Front *Avant*
Vorne *Front*



Z664
Lock Nut M4
Stoppmutter M4
Ecrou de blocage M4
ナイロノットM4



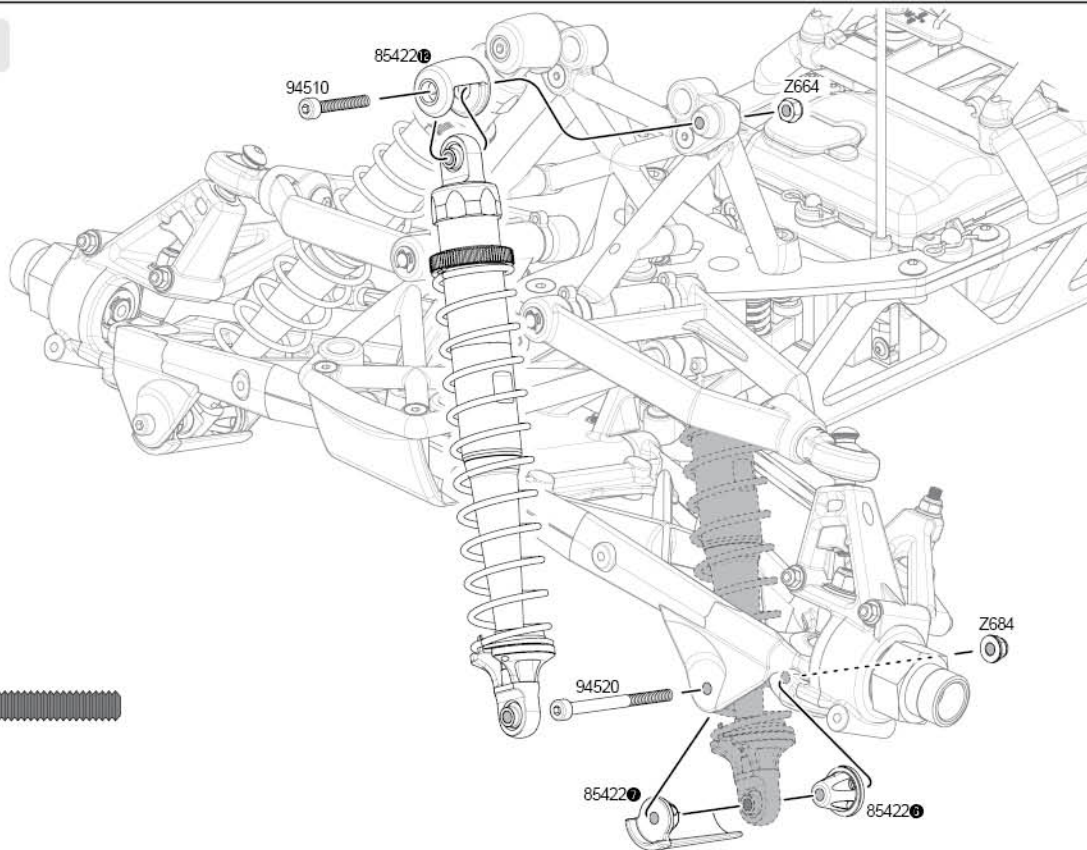
Z684
Flanged Lock Nut M4
Stoppmutter M4
Ecrou de blocage à bride M4
フランジロックナット M4



94510
Cap Head Screw M4x25mm
Inbusschraube M4x25mm
Vis tête cylindrique M4x25mm
キャップネジ M4x25mm



94520
Cap Head Screw M4x50mm
Inbusschraube M4x50mm
Vis tête cylindrique M4x50mm
キャップネジ M4x50mm



2

R Rear *Arrière*
Hinten *Ri*



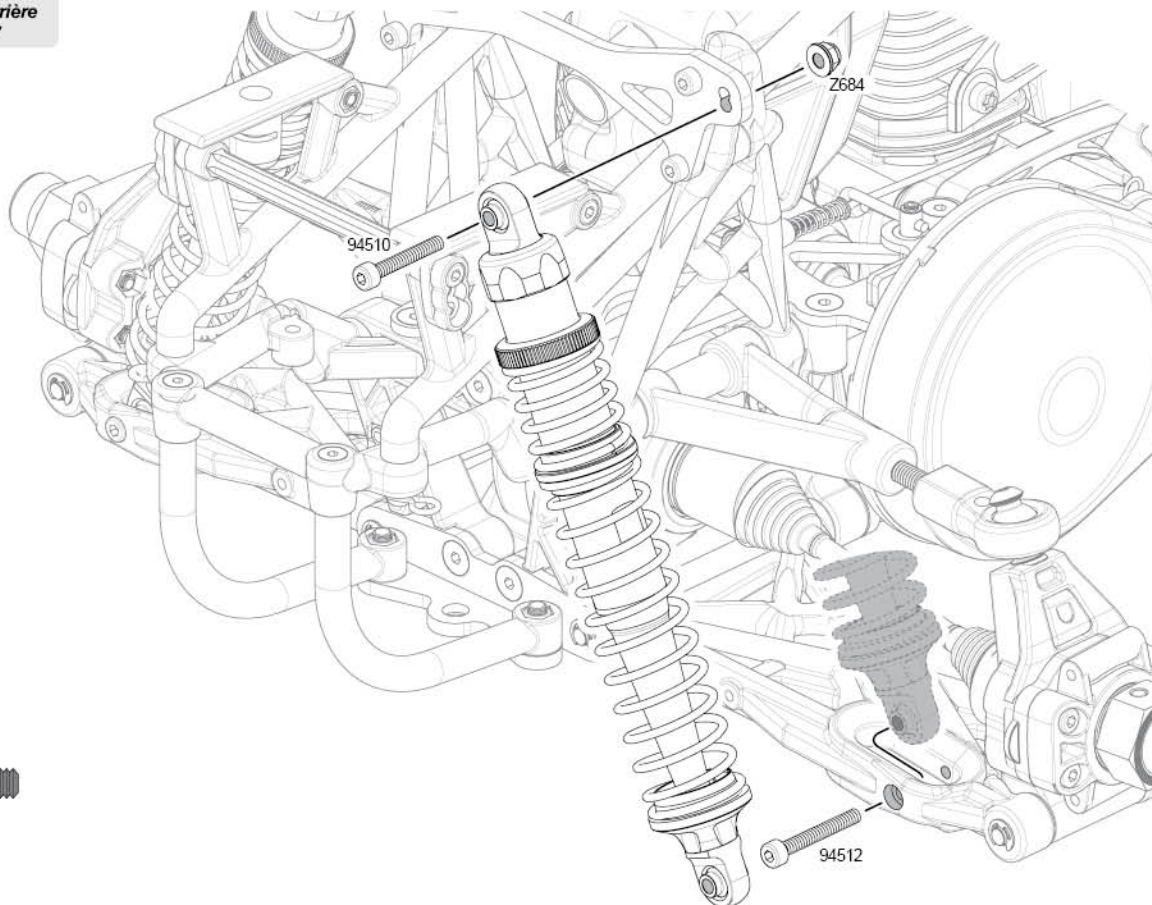
Z684
Flanged Lock Nut M4
Stoppmutter M4
Ecrou de blocage à bride M4
フランジロックナット M4

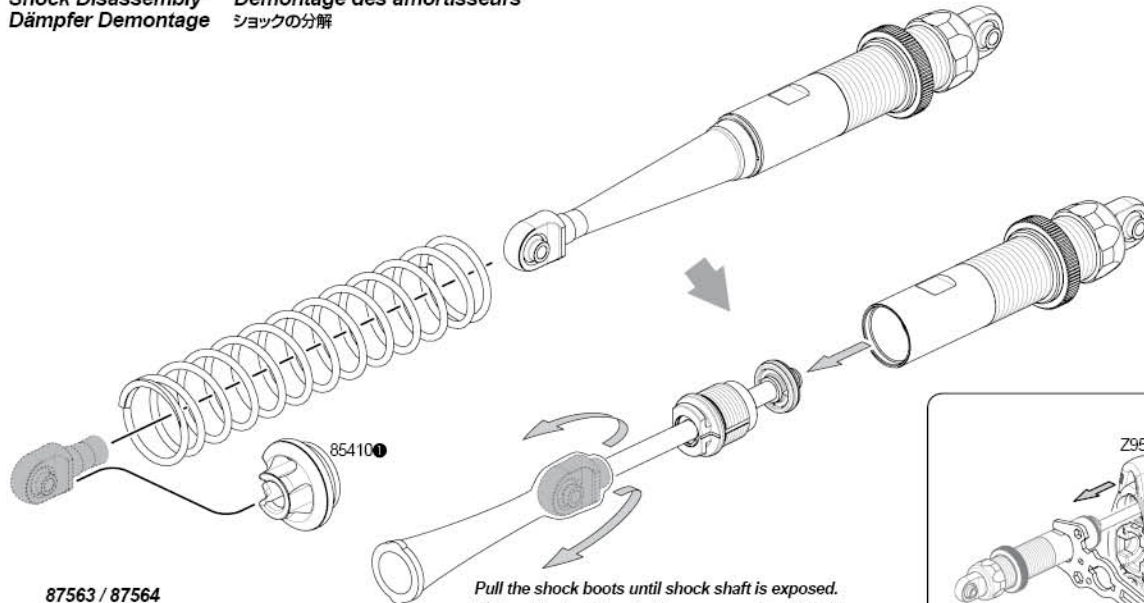


94510
Cap Head Screw M4x25mm
Inbusschraube M4x25mm
Vis tête cylindrique M4x25mm
キャップネジ M4x25mm



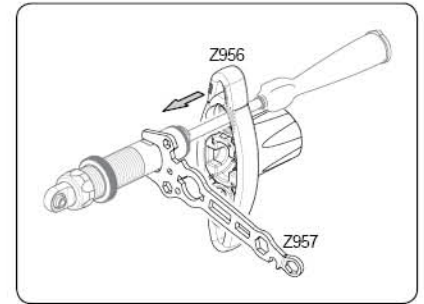
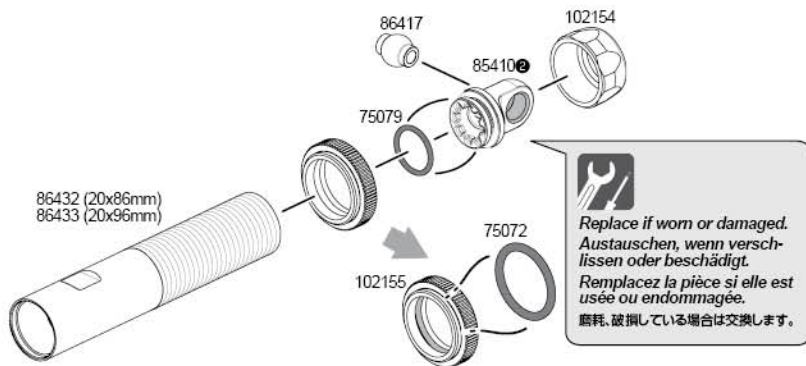
94512
Cap Head Screw M4x30mm
Inbusschraube M4x30mm
Vis tête cylindrique M4x30mm
キャップネジ M4x30mm



3
Shock Disassembly / Dämpfung Demontage / **Démontage des amortisseurs** / ショックの分解


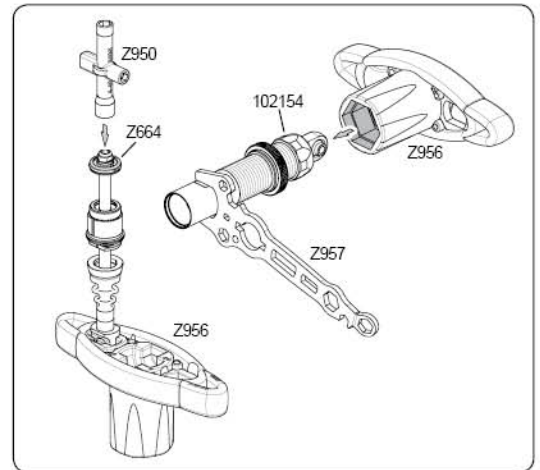
87563 / 87564
SHOCK REPAIR KIT FOR WC/HD SHOCK SET
WARTUNGS-SET VVC/HD DAEMPFER
KIT REPARATION POUR ENS. AMORT. VVC/HD
 VVC/HD ショック用リペアキット

Pull the shock boots until shock shaft is exposed.
Ziehen Sie den Dämpferüberzug so weit zurück, bis die Kolbenstange komplett zu sehen ist.
Tirez les protections caoutchouc jusqu'à ce que l'axe de l'amortisseur soit dénudé.
 ショックエンドが見えるまでショックブーツを戻します。

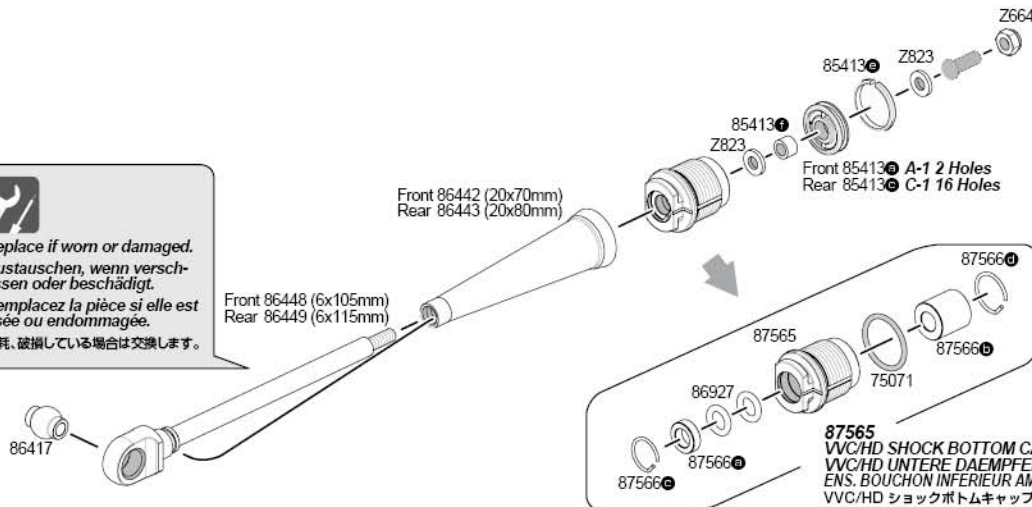
**4**
Shock Disassembly / Dämpfung Demontage / **Démontage des amortisseurs** / ショックの分解


86432 (20x86mm)
 86433 (20x96mm)

Replace if worn or damaged.
Austauschen, wenn verschlissen oder beschädigt.
Remplacez la pièce si elle est usée ou endommagée.
 磨耗、破損している場合は交換します。



Replace if worn or damaged.
Austauschen, wenn verschlissen oder beschädigt.
Remplacez la pièce si elle est usée ou endommagée.
 磨耗、破損している場合は交換します。



Front 86442 (20x70mm)
 Rear 86443 (20x80mm)

Front 86448 (6x105mm)
 Rear 86449 (6x115mm)

85413
 Z823
 Front 85413 A-1 2 Holes
 Rear 85413 C-1 16 Holes

Replace if worn or damaged.
Austauschen, wenn verschlissen oder beschädigt.
Remplacez la pièce si elle est usée ou endommagée.
 磨耗、破損している場合は交換します。

87565
VVC/HD SHOCK BOTTOM CAP SET
VVC/HD UNTERE DAEMPFERKAPPE
ENS. BOUCHON INFERIEUR AMORT. VVC/HD
 VVC/HD ショックボトムキャップセット

5 Shock Assembly Dämpfer Montage **Démontage des amortisseurs** ショックの組立て



87566 x2
Metal Bushing 6x10x3mm
Metall Lager 6x10x3mm
Bague métal 6x10x3mm
メタルブッシュ 6x10x3mm



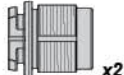
87566 x2
Metal Bushing 6x12x8mm
Metall Lager 6x12x8mm
Bague métal 6x12x8mm
メタルブッシュ 6x12x8mm



87566 x2
Stop Ring 10mm
Sicherungsring 10mm
Anneau d'arrêt 10mm
ストップリング 10mm

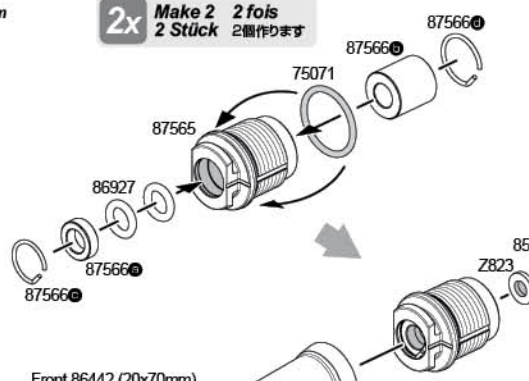


87566 x2
Stop Ring 12mm
Sicherungsring 12mm
Anneau d'arrêt 12mm
ストップリング 12mm

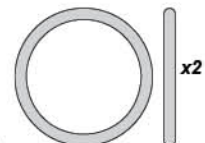


87565 x2
Shock Bottom Cap
Untere Dämpferkappe
Bouchon inférieur amort.
ショックボトムキャップ

2x Make 2 2 fois
2 Stück 2回作ります



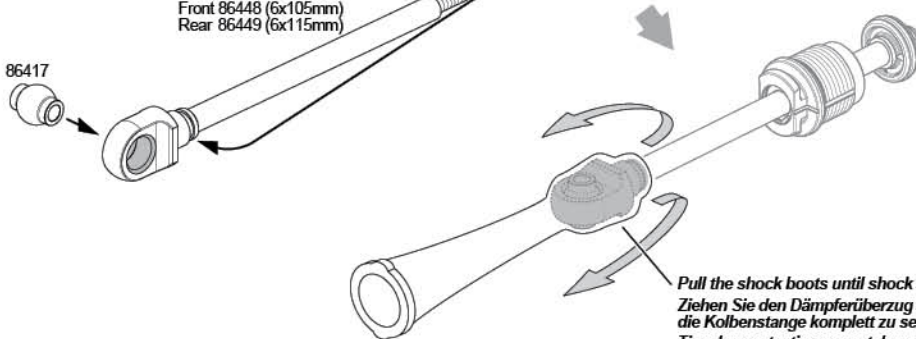
86927 x4
O-Ring P6 (6x2mm/Clear)
O-Ring P6 (6x2mm/Klar)
Joint torique P6 (6x2mm/Incolore)
Oリング P6 (6x2mm/クリアー)



75071 x2
O-Ring S15 (15x1.5mm/Orange)
O-Ring S15 (15x1.5mm/Orange)
Joint torique S15 (15x1.5mm/Orange)
Oリング S15 (15x1.5mm/オレンジ)

Front 86448 (6x105mm)
Rear 86449 (6x115mm)

86417



Pull the shock boots until shock shaft is exposed.
Ziehen Sie den Dämpferüberzug so weit zurück, bis die Kolbenstange komplett zu sehen ist.
Tirez les protections caoutchouc jusqu'à ce que l'axe de l'amortisseur soit dénudé.
ショックエンドが見えるまでショックブーツを裏返します。



85413 x2
Piston Ring 16mm
Kolbenring 16mm
Segment 16mm
ピストンリング 16mm



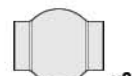
Z823 x4
Washer 4x8x1.2mm
Scheibe 4x8x1.2mm
Rondelle 4x8x1.2mm
ワッシャー 4x8x1.2mm



85413 x2
Collar 4x6x4mm
Spacer 4x6x4mm
Bague 4x6x4mm
カラー 4x6x4mm

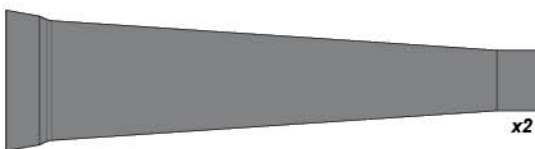


Z664 x2
Lock Nut M4
Stopmutter M4
Ecrrou de blocage M4
ナロンナットM4



86417 x2
Ball 10x12mm
Kugelkopf 10x12mm
Rotule 10x12mm
ボール 10x12mm

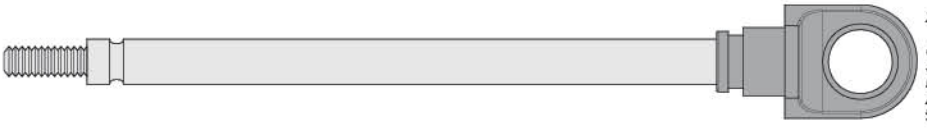
F Front Avant
Vorne フロント



86442 x2
Shock Boots 20x70mm
Dämpferüberzug 20x70mm
Protection d'amortisseurs 20x70mm
ショックブーツ 20x70mm

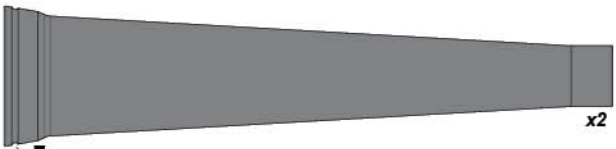


2 Holes x2
85413 x2
HD Piston 16mm A-1
HD Kolbenplatte 16mm A-1
Piston renforcé 16mm A-1
HDピストン 16mm A-1



86448 x2
Shock Shaft 6x105mm
Kolbenstange 6x105mm
Axe amortisseur 6x105mm
ショックシャフト 6x105mm

R Rear Arrière
Hinten リア



86443 x2
Shock Boots 20x80mm
Dämpferüberzug 20x80mm
Protection d'amortisseurs 20x80mm
ショックブーツ 20x80mm



16 Holes x2
85413 x2
HD Piston 16mm C-1
HD Kolbenplatte 16mm C-1
Piston renforcé 16mm C-1
HDピストン 16mm C-1



86449 x2
Shock Shaft 6x115mm
Kolbenstange 6x115mm
Axe amortisseur 6x115mm
ショックシャフト 6x115mm

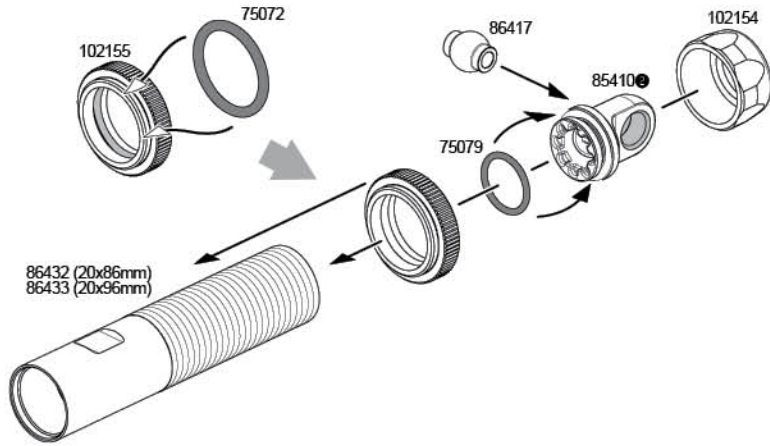


6

Shock Body Assembly
Montage der Dämpfergehäuse

Montage du corps de l'amortisseur
ショックボディの組立て

2x Make 2 2 fois
2 Stück 2回作ります



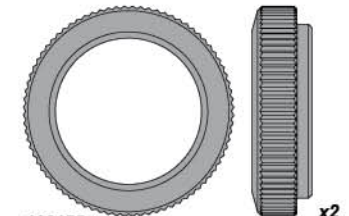
75072
O-Ring P20 (20x2.5mm/Black)
O-Ring P20 (20x2.5mm/Schwarz)
Joint torique P20 (20x2.5mm/Noir)
O リング P20 (20x2.5mm/ブラック)



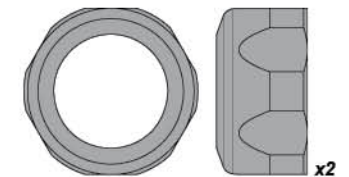
75079
O-ring S13 (13x1.5mm/Black)
O-ring S13 (13x1.5mm/Schwarz)
Joint torique S13 (13x1.5mm/Noir)
O リング S13 (13x1.5mm/ブラック)



86417
Ball 10x12mm
Kugelhkopf 10x12mm
Roule 10x12mm
ボール 10x12mm

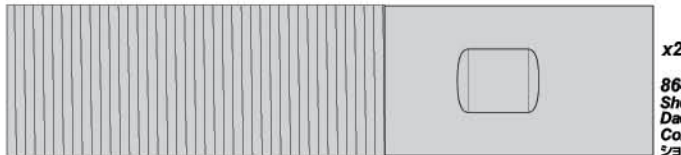


102155
Shock Adjuster Nut 20mm (Gunmetal)
Daempfermutter 20mm (Gunmetal)
Ecrou réglage amort. 20mm (bronze)
ショックアジャスターナット 20mm (ガンメタル)



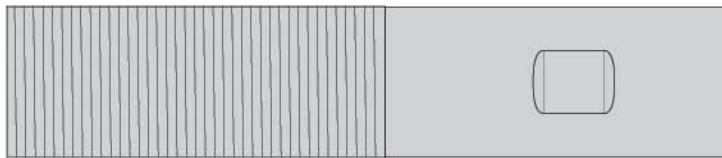
102154
Shock Cap 20x12mm (Gunmetal)
Daempferkappe 20x12mm (Gunmetal)
Bouchon amortisseur 20x12mm (bronze)
ショックキャップ 20x12mm (ガンメタル)

F Front Avant
Vorne フロント



86432
Shock Body (20x86mm)
Daempfergehäuse (20x86mm)
Corps amortisseur (20x86mm)
ショックボディ (20x86mm)

R Rear Arrière
Hinten リア



86433
Shock Body (20x96mm)
Daempfergehäuse (20x96mm)
Corps amortisseur (20x96mm)
ショックボディ (20x96mm)

7

Filling with Shock Oil
Befüllen mit Stoßdämpferöl

Remplissage avec de l'huile pour amortisseurs
ショックオイルの注入

2x Make 2 2 fois
2 Stück 2回作ります

F Front Avant
Vorne フロント



40w
Z147
Baja Shock Oil 40w
Baja Daempferoel 40w
Huile amortisseurs Baja 40w
バハショックオイル 40w

R Rear Arrière
Hinten リア



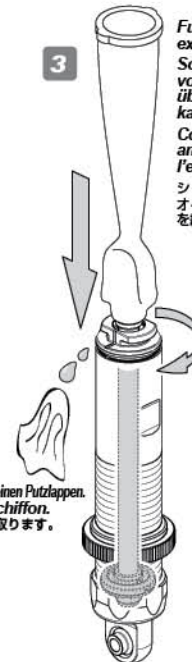
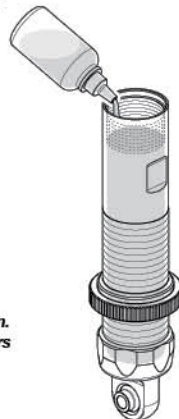
5w
Z141
Baja Shock Oil 5w
Baja Daempferoel 5w
Huile amortisseurs Baja 5w
バハショックオイル 5w

1

Fill shock with oil up to threaded area.
Fillen Sie den Dämpfer bis zum Gewinde mit Öl.
Remplissez l'amortisseur d'huile jusqu'à la zone filetée.
ネジ切り部までショックオイルを入れます。

2

3



Fully compress shock to bleed excess oil before tightening.
Schieben Sie den Dämpfer vollständig zusammen, damit überschüssiges Öl entweichen kann.
Comprimez complètement les amortisseurs pour faire partir l'excès d'huile avant de serrer.
ショックシャフトを押し込み、余分なオイルを抜きながらショックエンドを締めます。

Use a Rag.
Verwenden Sie einen Putzlappen.
Utilisez un chiffon.
オイルを拭き取ります。

Do not use silicone shock oil in the Baja 5B SHOCKS.
Verwenden Sie kein Silikon Dämpferöl in den Baja 5B Dämpfern.
N'utilisez pas d'huile amortisseur silicone dans les amortisseurs de la BAJA 5B.
BAJA 5Bのショックには専用バハショックオイルを使用します。シリコンオイルは使用できません。

8

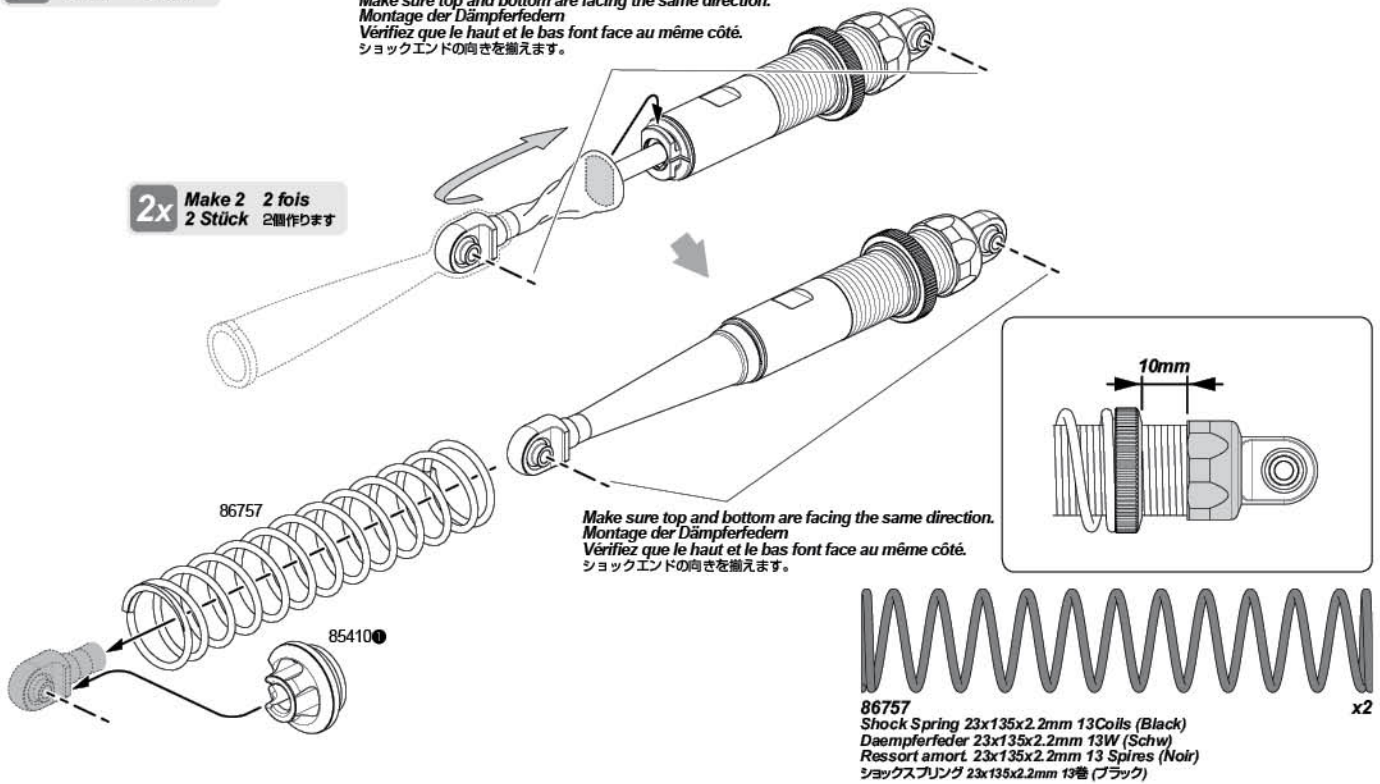
Shock Spring Installation
Montage der Dämpferfedern

Mise en place des ressorts d'amortisseur
スプリングの取付け

F Front
Vorne Avant

Make sure top and bottom are facing the same direction.
Montage der Dämpferfedern
Vérifiez que le haut et le bas font face au même côté.
ショックエンドの向きを揃えます。

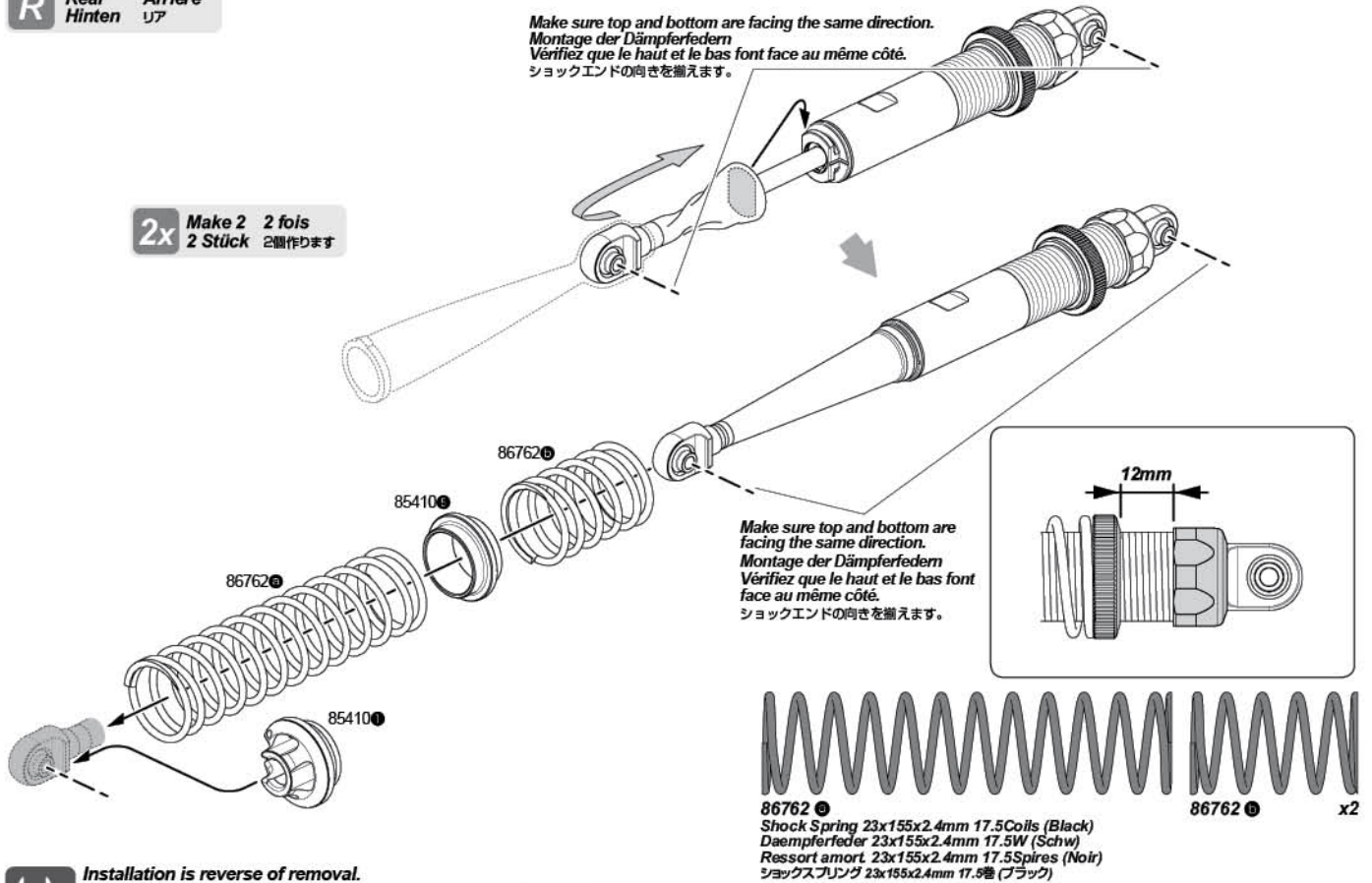
2x Make 2 2 fois
2 Stück 2個作ります



R Rear
Hinten Arrière

Make sure top and bottom are facing the same direction.
Montage der Dämpferfedern
Vérifiez que le haut et le bas font face au même côté.
ショックエンドの向きを揃えます。

2x Make 2 2 fois
2 Stück 2個作ります



Installation is reverse of removal.
Der Einbau erfolgt in umgekehrter Reihenfolge zum Ausbau.
L'ordre d'installation est inverse de l'ordre de démontage.
組み立ては取り外しの逆の手順で行います。

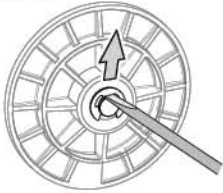


Maintain gear box and Differential regularly to keep their performance. When rebuilding, replace worn or damaged parts.
Warten Sie das Getriebe und das Differential regelmäßig. Tauschen Sie beim Zusammenbau verschlissene oder defekte Teile.
Vous devez procéder régulièrement à un entretien de la boîte de pignons et du différentiel pour maintenir les performances. Lorsque vous effectuez le remontage, changez les pièces usées ou endommagées.

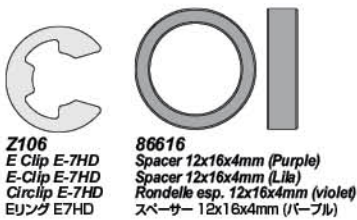
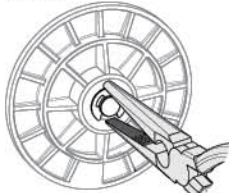
ギアボックス/デフがスムーズに動くように定期的にメンテナンスを行います。各パーツを分解洗浄後、磨耗や破損がないかチェックし、必要があれば交換します。

1

Remove
Demontage
Retrait
取り外し



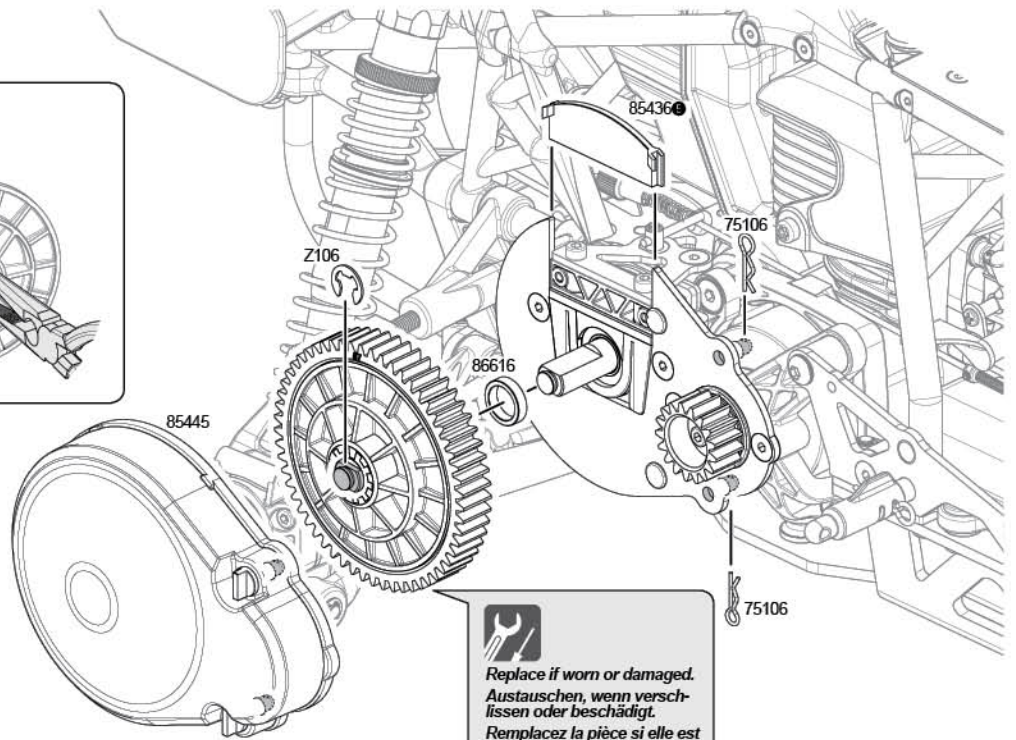
Install
Montage
Retrait
取り付け



Z106
E-Clip E-7HD
E-Clip E-7HD
Circlip E-7HD
Eリング E7HD

86616
Spacer 12x16x4mm (Purple)
Spacer 12x16x4mm (Lilac)
Rondelle esp. 12x16x4mm (violet)
スペーサー 12x16x4mm (パープル)

75106
Body Clip (6mm/Black)
Karosserieklemmen (6mm/Schwarz)
Clip carr. (6mm/noir)
ボディーピン (6mm/ブラック)



Replace if worn or damaged.
Austauschen, wenn verschlissene oder beschädigt.
Remplacez la pièce si elle est usée ou endommagée.
磨耗、破損している場合は交換します。

2

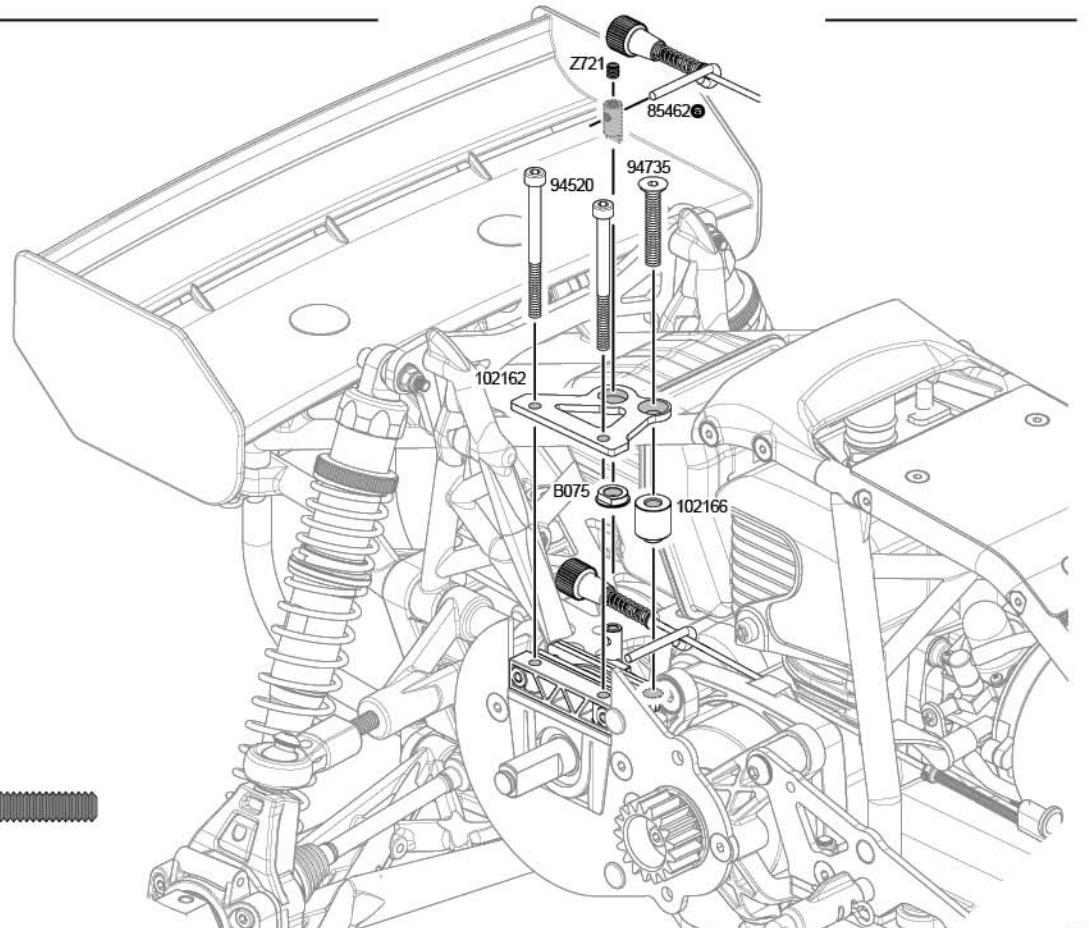
Z721
Set Screw M4x4mm
Madschraube M4x4mm
Vis Allen sans tête M4x4mm
イモネジ/M4x4mm

B075
Flanged Metal Bushing 6x10x3mm
Huelle 6x10x3mm
Bague métal collerette 6x10x3mm
フランジメタルブッシュ 6x10x3mm

102166
Spacer 5x12x11mm (Gunmetal)
Spacer 5x12x11mm (Gunmetal)
Rondelle esp. 5x12x11mm (bronze)
スペーサー 5x12x11mm (ガンメタル)

94735
Flat Head Screw M5x30mm
Senkkopfschraube M5x30mm
Vis tête plate M5x30mm
サラネジ M5x30mm

94520
Cap Head Screw M4x50mm
Inbusschraube M4x50mm
Vis tête cylindrique M4x50mm
キャップネジ M4x50mm



3

B075
 Flanged Metal Bushing 6x10x3mm
 Hüelse 6x10x3mm
 Bague métal collerette 6x10x3mm
 フランジメタルブッシュ 6x10x3mm



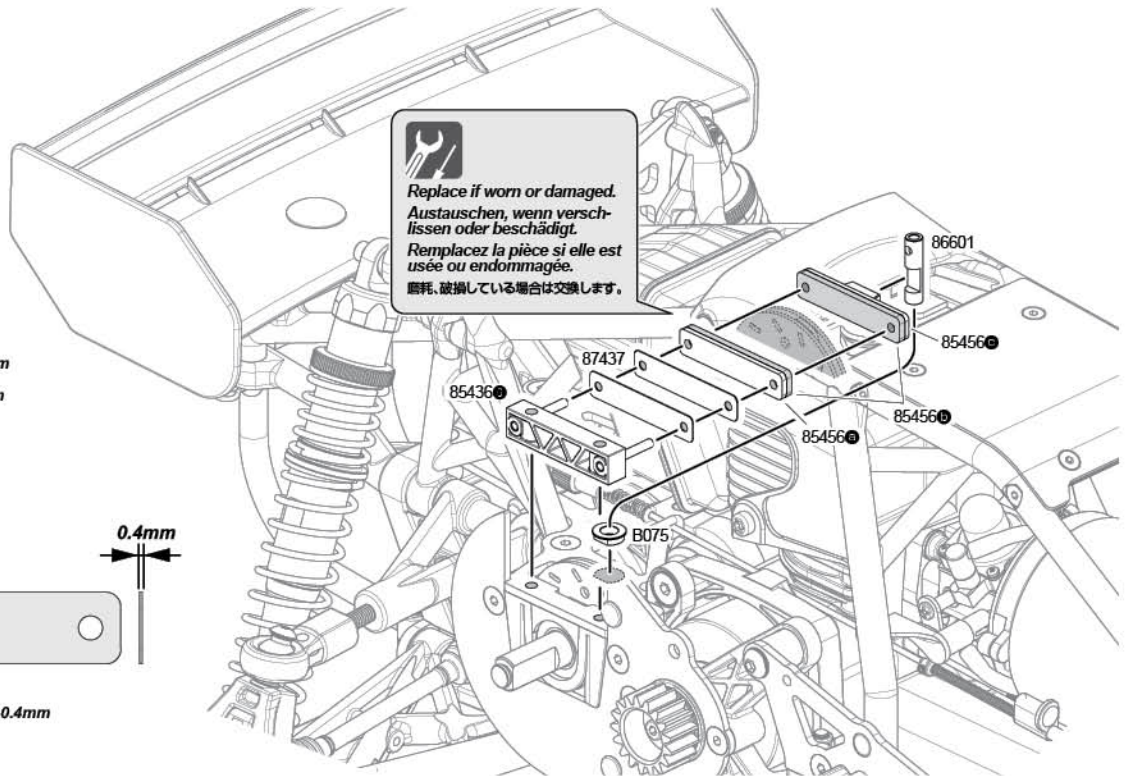
86601
 Brake Cam
 Bremshebel
 Came de frein
 ブレーキカム

0.4mm



87437
 Disk Brake Shim 0.4mm
 Bremsscheiben Unterlegscheibe 0.4mm
 Cale frein à disque 0.4mm
 ディスクブレーキシム 0.4mm


 Replace if worn or damaged.
 Austauschen, wenn verschlissen oder beschädigt.
 Remplacez la pièce si elle est usée ou endommagée.
 磨耗、破損している場合は交換します。

**4**

87551
 Collar 4x8x3mm
 Spacer 4x8x3mm
 Bague 4x8x3mm
 カラー 4x8x3mm



Z684
 Flanged Lock Nut M4
 Stopmutter M4
 Ecrou de blocage à bride M4
 フランジロックナット M4



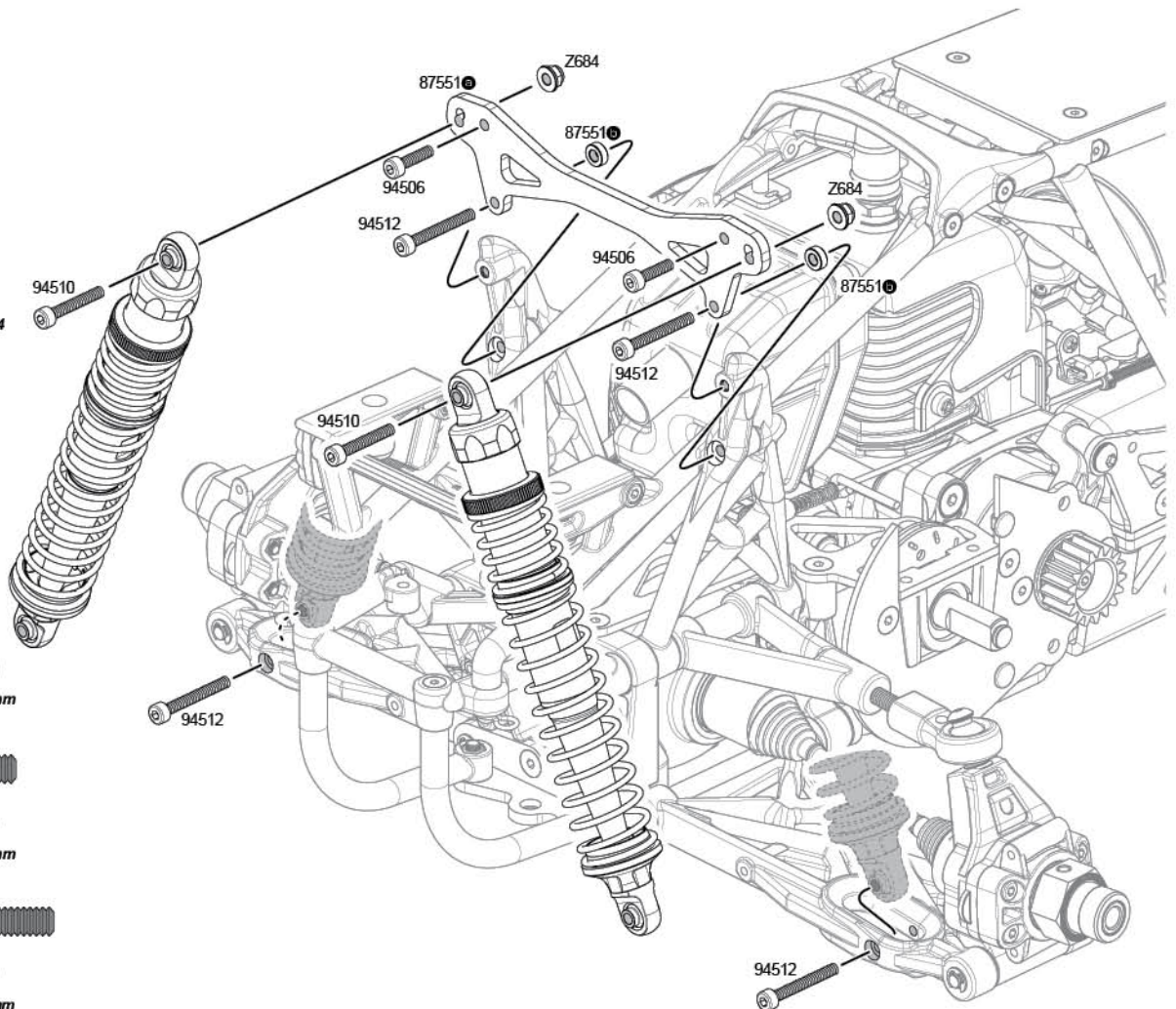
94506
 Cap Head Screw M4x15mm
 Inbusschraube M4x15mm
 Vis tête cylindrique M4x15mm
 キャップネジ M4x15mm



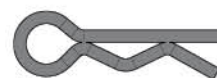
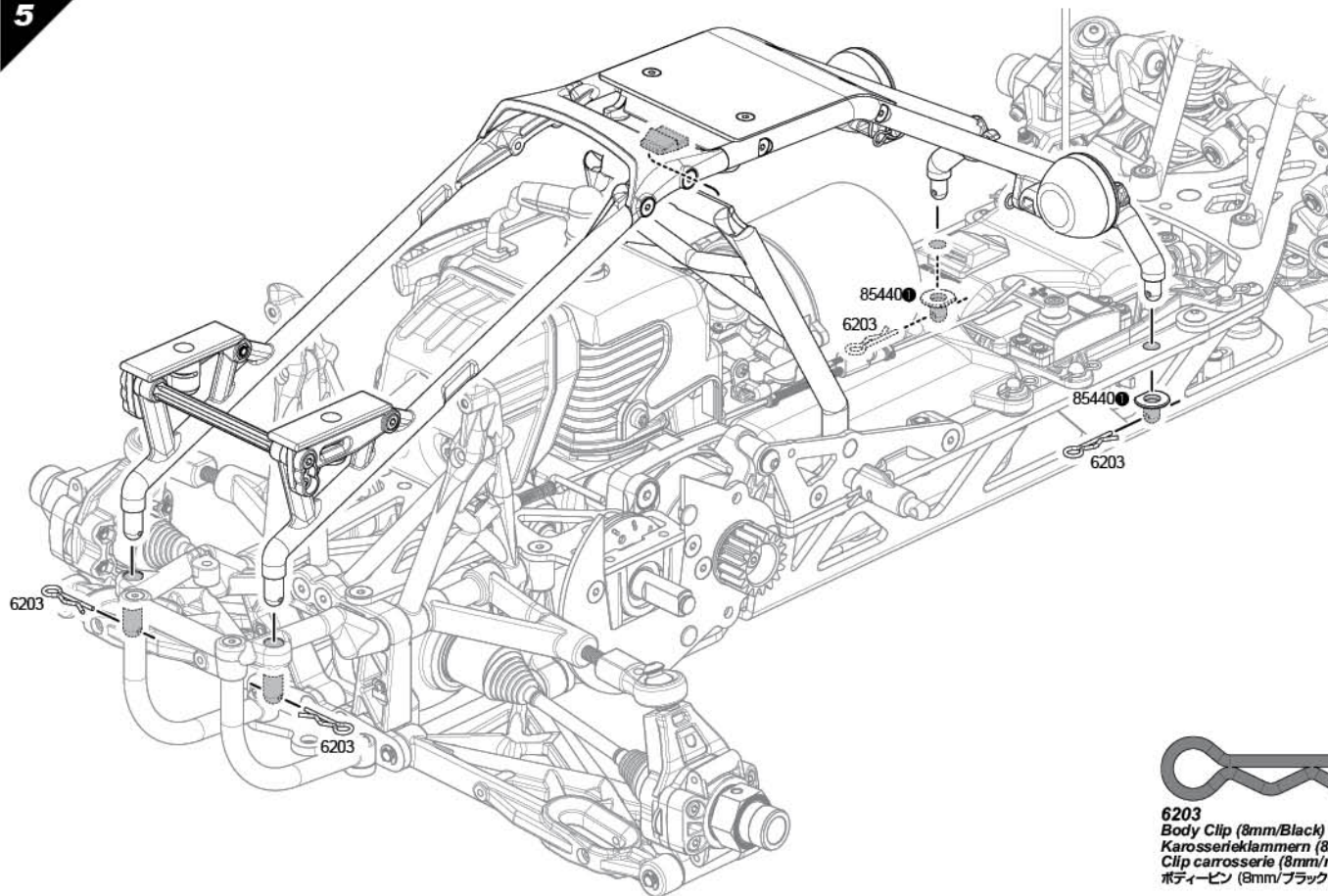
94510
 Cap Head Screw M4x25mm
 Inbusschraube M4x25mm
 Vis tête cylindrique M4x25mm
 キャップネジ M4x25mm



94512
 Cap Head Screw M4x30mm
 Inbusschraube M4x30mm
 Vis tête cylindrique M4x30mm
 キャップネジ M4x30mm



5



6203
 Body Clip (8mm/Black)
 Karosserieklemmern (8mm)
 Clip carrosserie (8mm/noir)
 ボディーピン (8mm/ブラック)

6



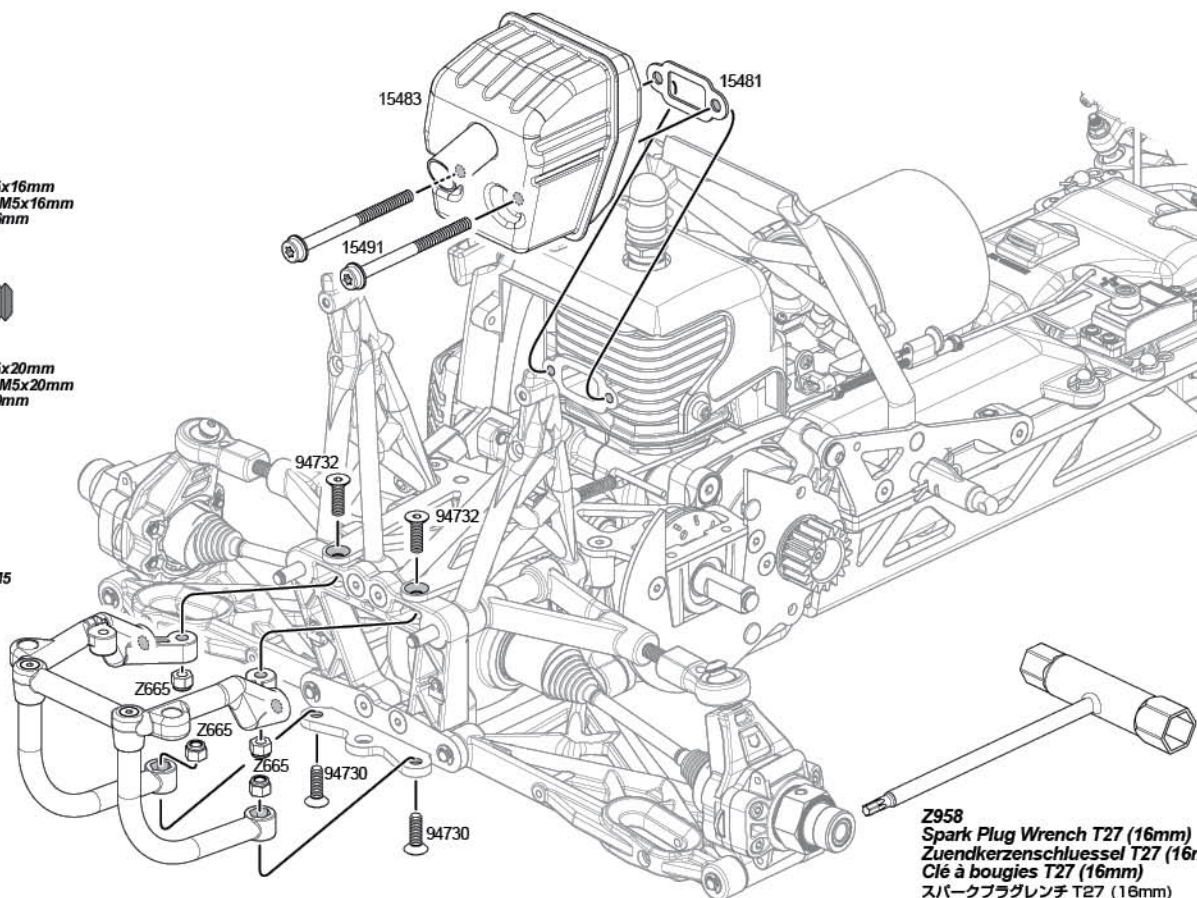
94730
 Flat Head Screw M5x16mm
 Senkkopfschraube M5x16mm
 Vis tête plate M5x16mm
 サラネジ M5x16mm



94732
 Flat Head Screw M5x20mm
 Senkkopfschraube M5x20mm
 Vis tête plate M5x20mm
 サラネジ M5x20mm



Z665
 Lock Nut M5
 Stoppmutter M5
 Ecrou de blocage M5
 ナイロンナットM5



Z958
 Spark Plug Wrench T27 (16mm)
 Zuendkerzenschlüssel T27 (16mm)
 Clé à bougies T27 (16mm)
 スパークプラグレンチ T27 (16mm)

7



94730
Flat Head Screw M5x16mm
Senkkopfschraube M5x16mm
Vis tête plate M5x16mm
サラネジ M5x16mm



94732
Flat Head Screw M5x20mm
Senkkopfschraube M5x20mm
Vis tête plate M5x20mm
サラネジ M5x20mm



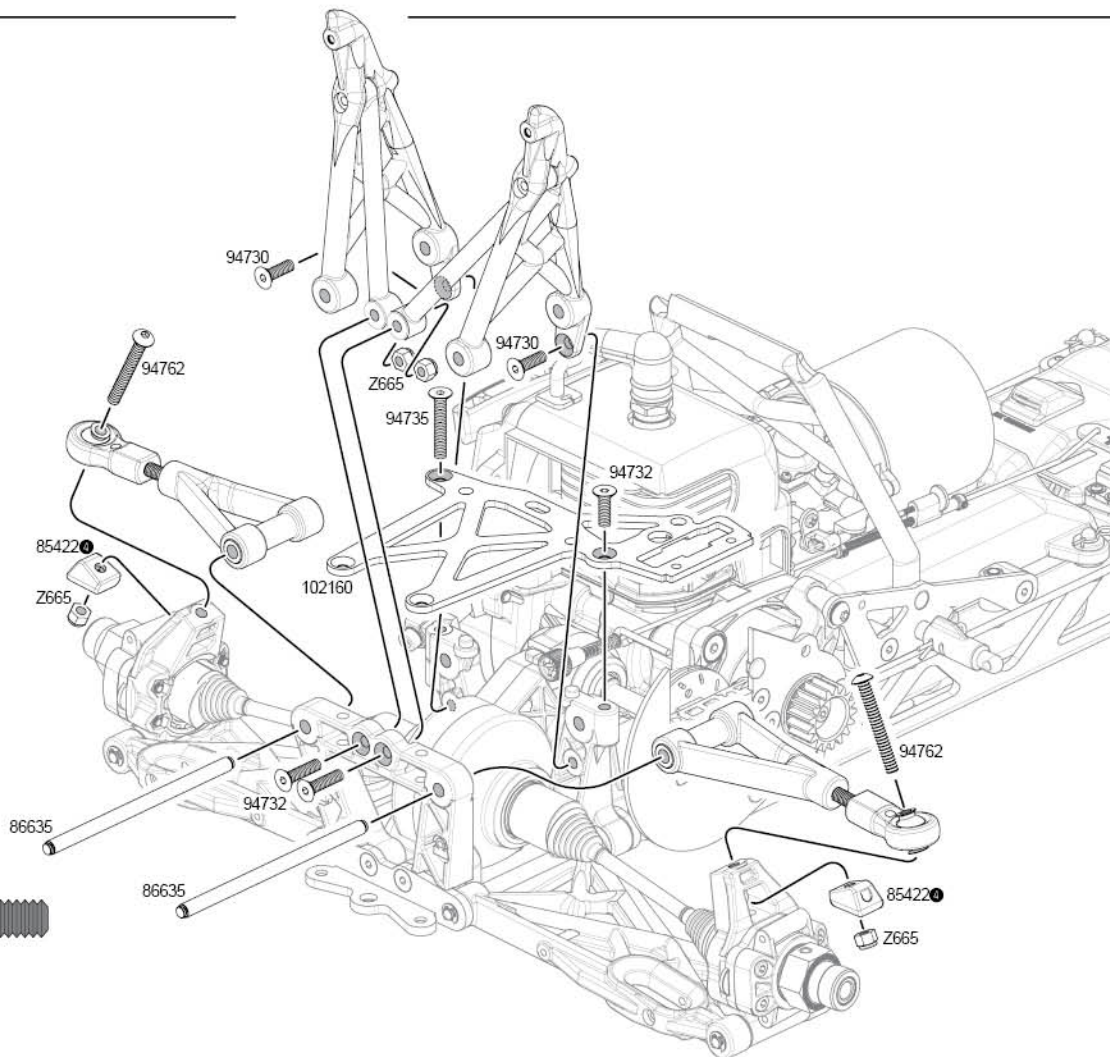
94735
Flat Head Screw M5x30mm
Senkkopfschraube M5x30mm
Vis tête plate M5x30mm
サラネジ M5x30mm



Z665
Lock Nut M5
Stopmutter M5
Ecrou de blocage M5
ナイロンナットM5



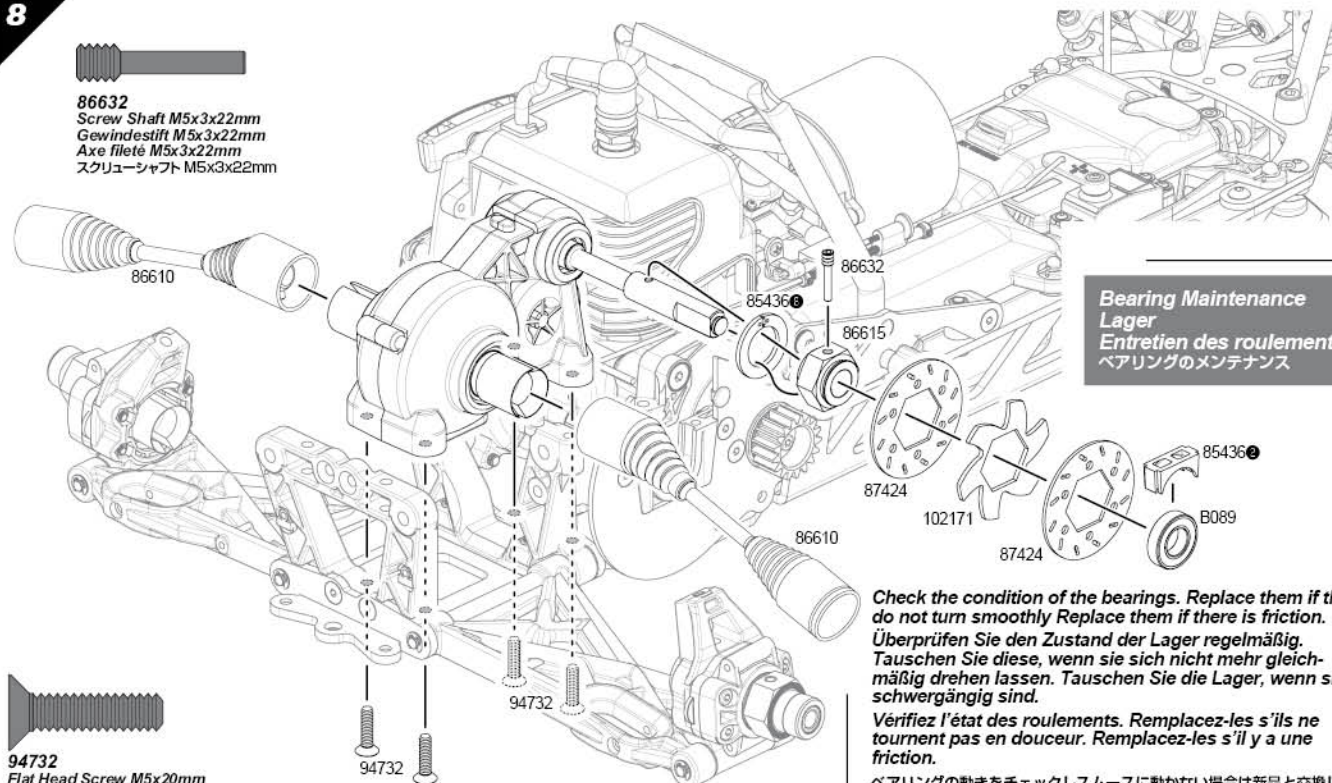
94762
Button Head Screw M5x40mm
Flachkopfschraube M5x40mm
Vis tête ronde M5x40mm
ナベネジ M5x40mm



8



86632
Screw Shaft M5x3x22mm
Gewindestift M5x3x22mm
Axe fileté M5x3x22mm
スクリューシャフト M5x3x22mm



Bearing Maintenance
Lager
Entretien des roulements
ベアリングのメンテナンス

Check the condition of the bearings. Replace them if they do not turn smoothly. Replace them if there is friction.

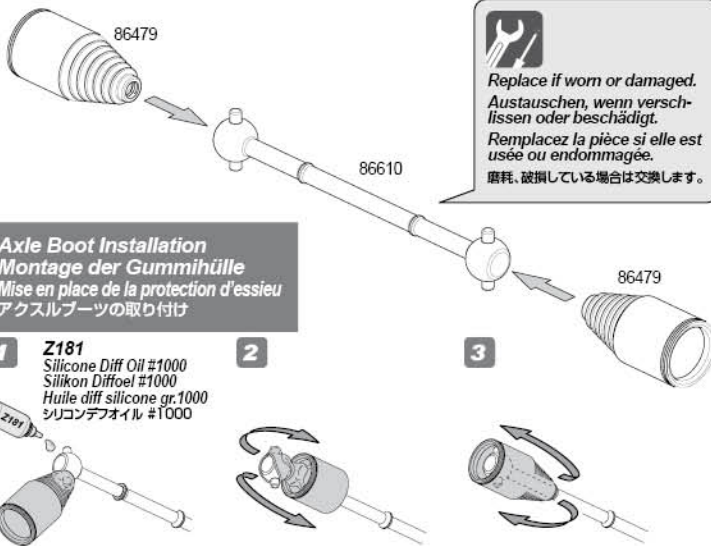
Überprüfen Sie den Zustand der Lager regelmäßig. Tauschen Sie diese, wenn sie sich nicht mehr gleichmäßig drehen lassen. Tauschen Sie die Lager, wenn sie schwergängig sind.

Vérifiez l'état des roulements. Remplacez-les s'ils ne tournent pas en douceur. Remplacez-les s'il y a une friction.

ベアリングの動きをチェックしスムーズに動かない場合は新品と交換します。
ガタがあったり"ゴリゴリ"と言う感覚の場合は交換時期です。

If drive shaft is twisted 45 degrees or more, you must replace with a new drive shaft.
 Wenn die Antriebswelle um 45 Grad oder mehr verdreht ist, müssen Sie diese durch neue austauschen.
 Si l'arbre de transmission est tordu de 45 degrés ou plus, vous devez le remplacer par un neuf.
 ドライブシャフトがネジれていたら新品に交換します。

9



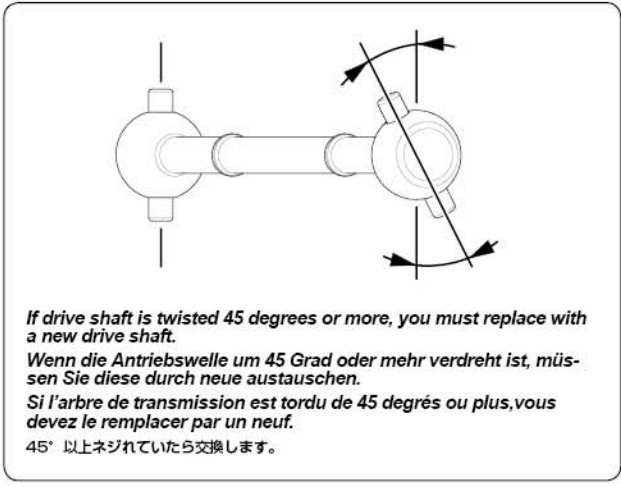
Replace if worn or damaged.
 Austauschen, wenn verschlissen oder beschädigt.
 Remplacez la pièce si elle est usée ou endommagée.
 磨耗、破損している場合は交換します。

Axle Boot Installation
Montage der Gummihülle
Mise en place de la protection d'essieu
アクスルブーツの取り付け

1 Z181
 Silicone Diff Oil #1000
 Silikon Difföel #1000
 Huile diff silicone gr.1000
 シリコンデフオイル #1000

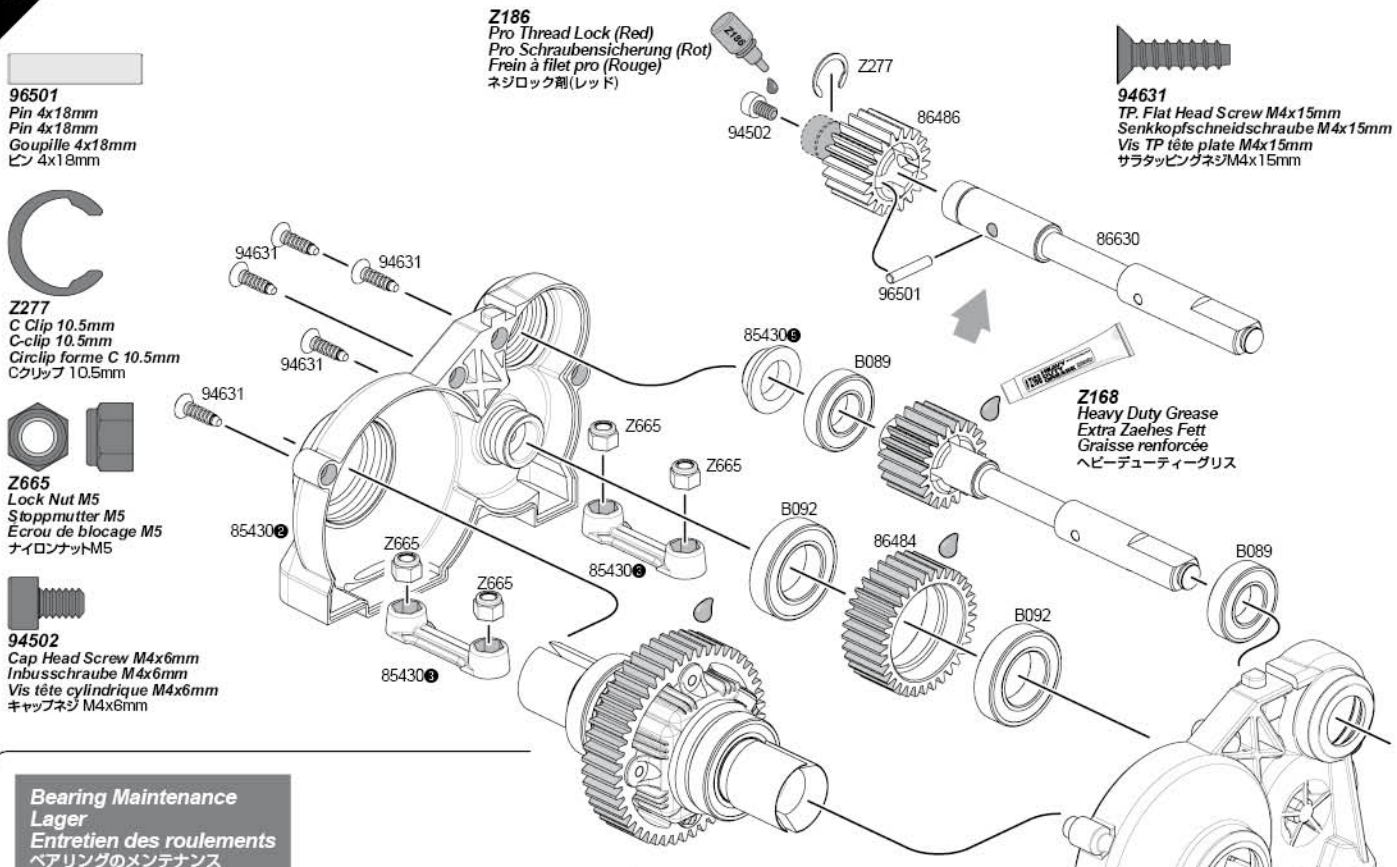
2

3



If drive shaft is twisted 45 degrees or more, you must replace with a new drive shaft.
 Wenn die Antriebswelle um 45 Grad oder mehr verdreht ist, müssen Sie diese durch neue austauschen.
 Si l'arbre de transmission est tordu de 45 degrés ou plus, vous devez le remplacer par un neuf.
 45° 以上ネジれていたら交換します。

10



96501
 Pin 4x18mm
 Pin 4x18mm
 Goupille 4x18mm
 ピン 4x18mm

Z277
 C Clip 10.5mm
 C-clip 10.5mm
 Circlip forme C 10.5mm
 Cクリップ 10.5mm

Z665
 Lock Nut M5
 Stopfnutter M5
 Ecrou de blocage M5
 ナイロンナットM5

94502
 Cap Head Screw M4x6mm
 Inbusschraube M4x6mm
 Vis tête cylindrique M4x6mm
 キャップネジ M4x6mm

Z186
 Pro Thread Lock (Red)
 Pro Schraubensicherung (Rot)
 Frein à filet pro (Rouge)
 ネジロック剤(レッド)

94631
 TP. Flat Head Screw M4x15mm
 Senkkopfschneidschraube M4x15mm
 Vis TP tête plate M4x15mm
 サラタッピンネジM4x15mm

Z168
 Heavy Duty Grease
 Extra Zaehes Fett
 Graisse renforcée
 ヘビーデューティグリス

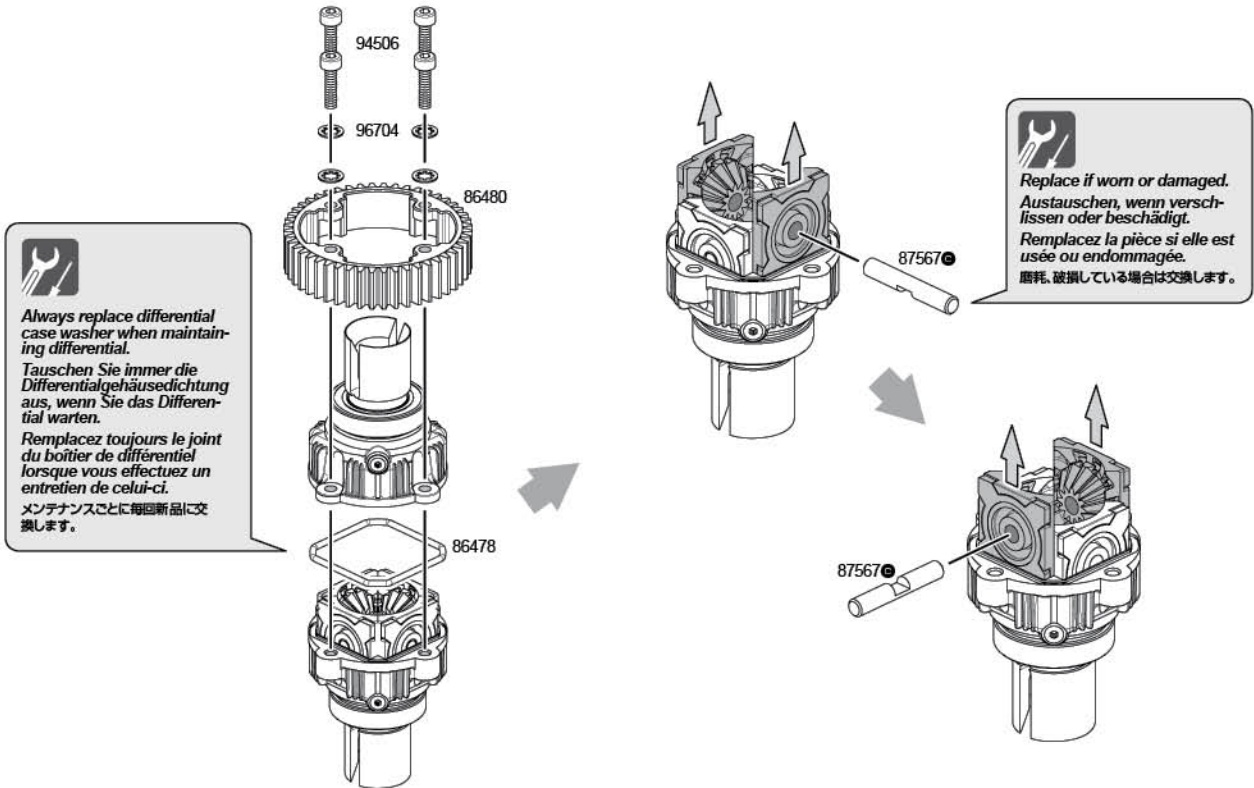
Bearing Maintenance
Lager
Entretien des roulements
ベアリングのメンテナンス

Check the condition of the bearings. Replace them if they do not turn smoothly. Replace them if there is friction.
 Überprüfen Sie den Zustand der Lager regelmäßig. Tauschen Sie diese, wenn sie sich nicht mehr gleichmäßig drehen lassen. Tauschen Sie die Lager, wenn sie schwergängig sind.
 Vérifiez l'état des roulements. Remplacez-les s'ils ne tournent pas en douceur. Remplacez-les s'il y a une friction.
 ベアリングの動きをチェックしスムーズに動かない場合は新品と交換します。ガタがあったり“ゴリゴリ”と言う感覚の場合は交換時期です。

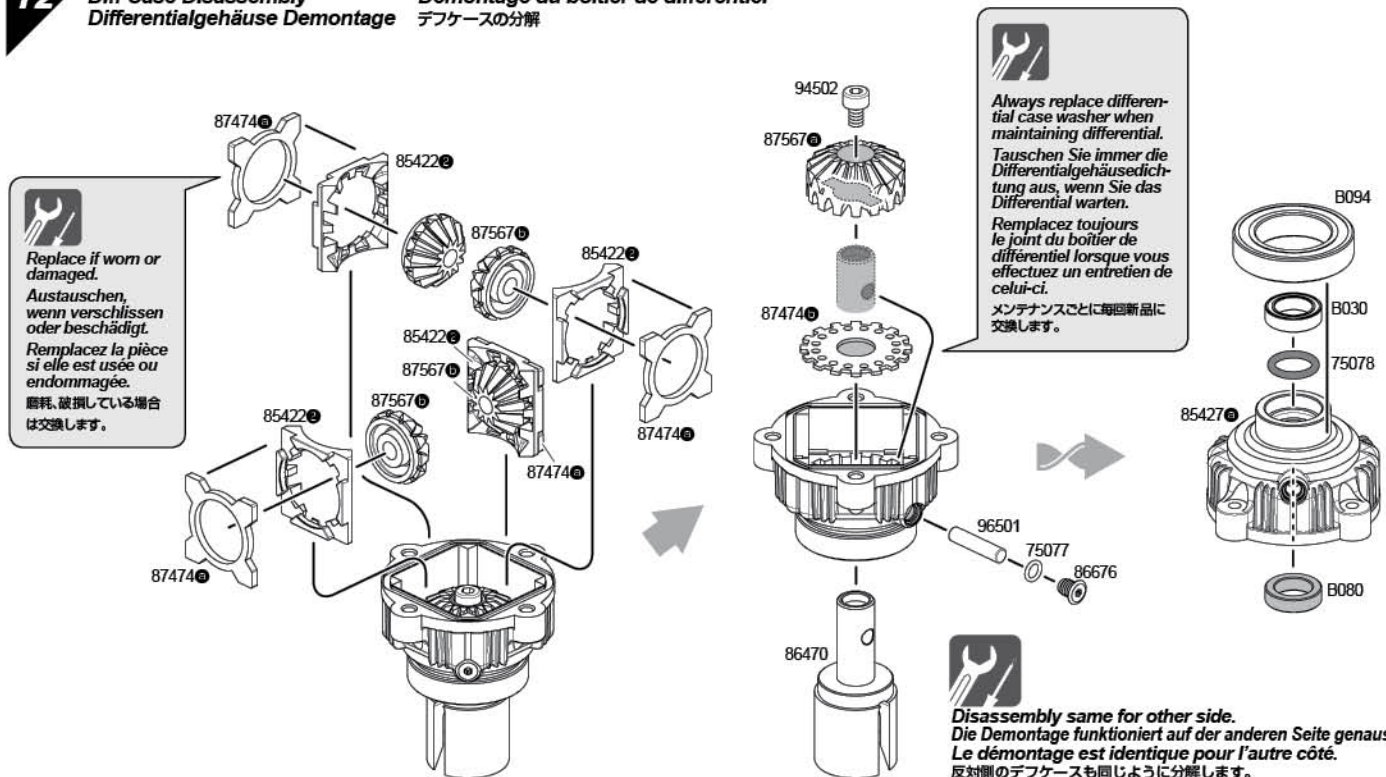
Installation is reverse of removal.
 Der Einbau erfolgt in umgekehrter Reihenfolge zum Ausbau.
 L'ordre d'installation est inverse de l'ordre de démontage.
 組み立ては取り外しの逆の手順で行います。

Perform differential maintenance regularly.
When disassembling, check for worn or damaged parts. Replace if necessary.
Warten Sie das Differential regelmäßig.
Wenn Sie es zerlegen, prüfen Sie es auf defekte Teile und tauschen Sie diese, wenn nötig.
Effectuez un entretien du différentiel régulièrement.
Lors du démontage, vérifiez qu'il n'y a pas de pièces usées ou endommagées. Remplacez-les si nécessaire.
デフが正常に作動するように定期的にメンテナンスを行います。
各パーツを分解洗浄後、磨耗や破損がないかチェックし、必要があればパーツを交換します。

11 Differential Disassembly *Démontage du différentiel*
Differential Demontage *デフの分解*



12 Diff Case Disassembly *Démontage du boîtier de différentiel*
Differentialgehäuse Demontage *デフケースの分解*



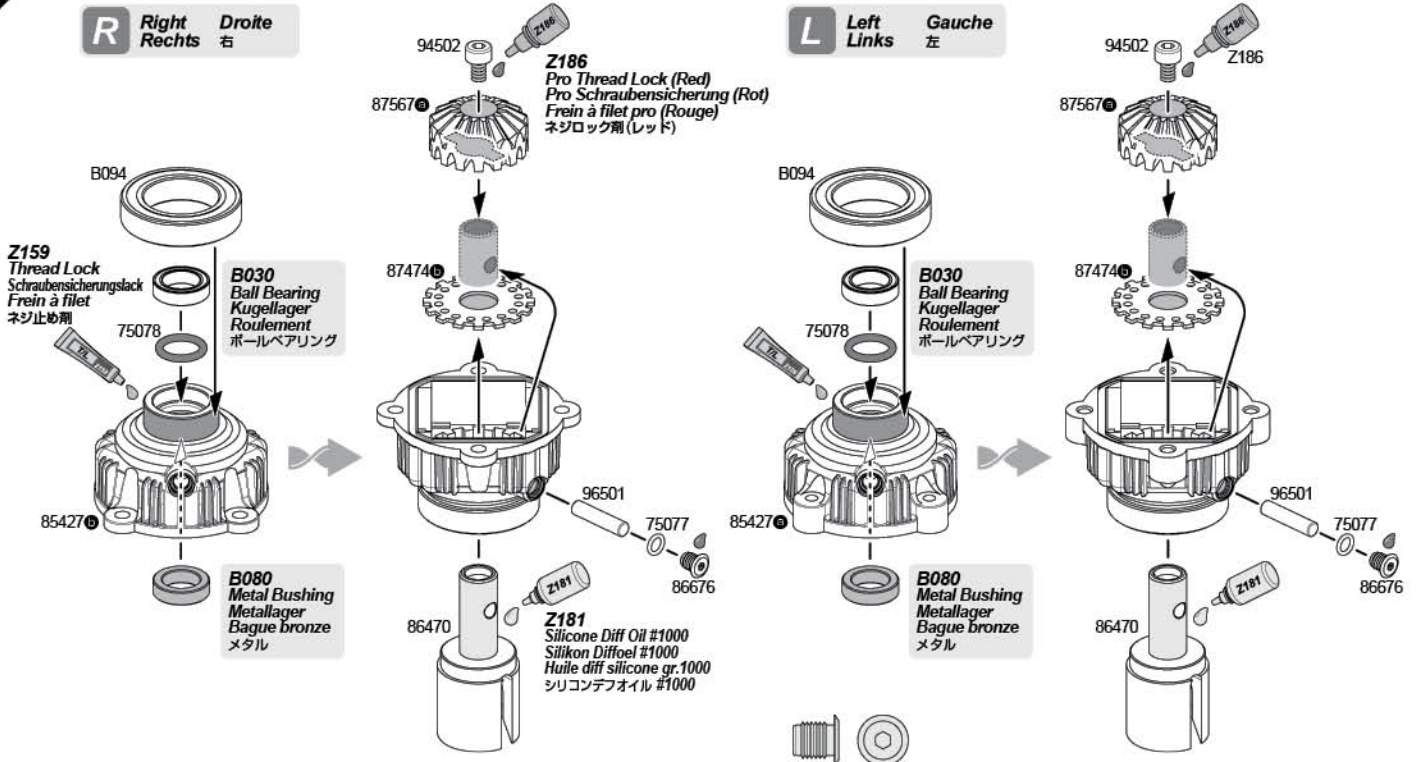
13

Diff Case Assembly Differentialgehäuse Montage

Montage du boîtier de différentiel デフケースの組立て

R Right
Rechts
Droite
右

L Left
Links
Gauche
左



- B030**
Ball Bearing 10x15x4mm
Competition Low Friction Kugellager 10x15x4mm
Roulement 10x15x4 ZZ
ベアリング10x15x4 ZZ
- B080**
Metal Bushing 10x15x4mm
Metallager 10x15x4mm
Bague bronze 10x15x4mm
メタル10x15x4
- 75078**
O-Ring P10 (10x2mm/Black)
O-Ring P10 (10x2mm/Schwarz)
Joint torique P10 (10x2mm/Noir)
Oリング P10 (10x2mm/ブラック)
- 75077**
O-Ring 4x1mm (Black)
O-Ring 4x1mm (Schwarz)
Joint Torique 4x1mm (noir)
Oリング 4x1mm (ブラック)
- 96501**
Pin 4x18mm
Pin 4x18mm
Goupille 4x18mm
ピン 4x18mm
- 94502**
Cap Head Screw M4x6mm
Imbusschraube M4x6mm
Vis tête cylindrique M4x6mm
キャップネジ M4x6mm
- 86676**
Diff Screw Cap M4x6mm
Diffschrauben Kappe M4x6mm
Capuchon vis diff M4x6mm
デフスクリーキャップ M4x6mm

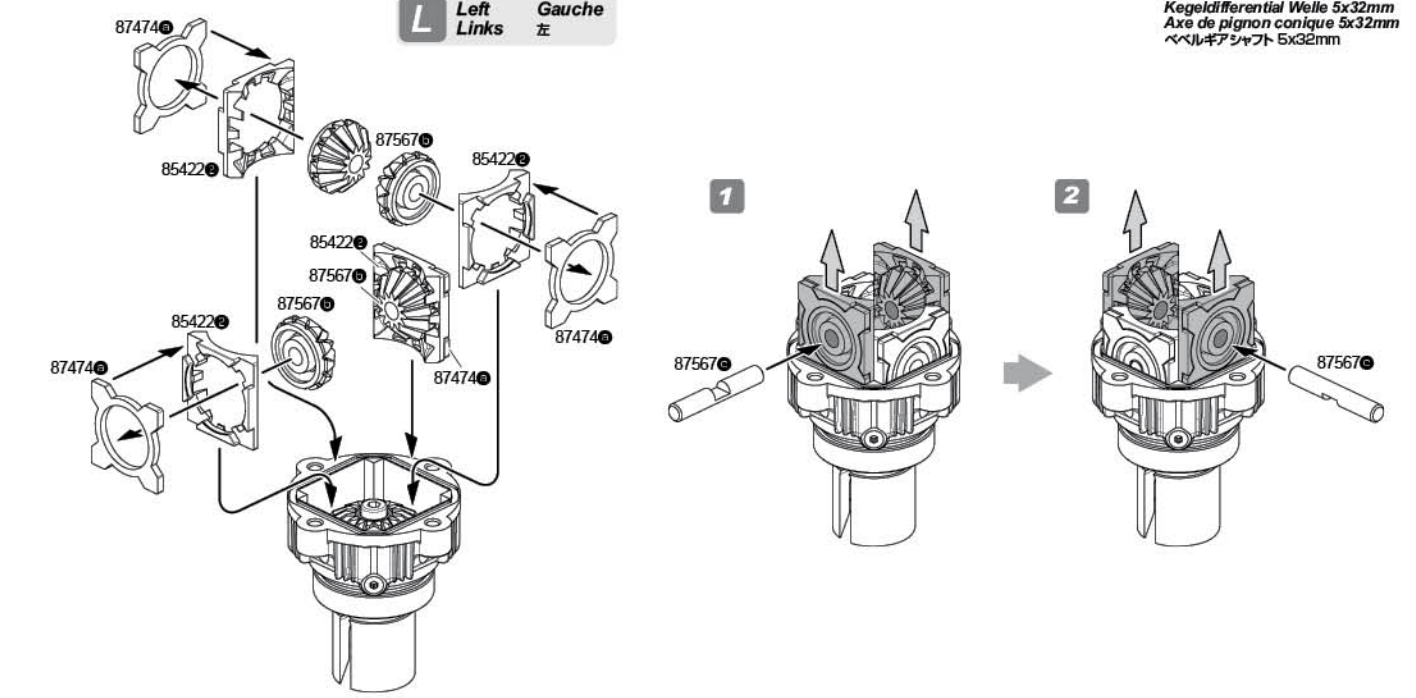
14

Bevel Gear Assembly Montage der Kegelräder

Montage des pignons coniques ベベルギアの組立て

L Left
Links
Gauche
左

87567
Bevel Gear Shaft 5x32mm
Kegeldifferential Welle 5x32mm
Axe de pignon conique 5x32mm
ベベルギアシャフト 5x32mm

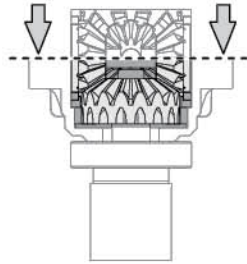
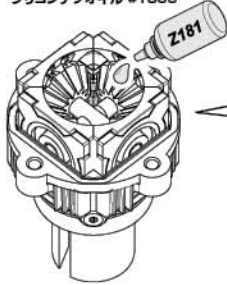


15

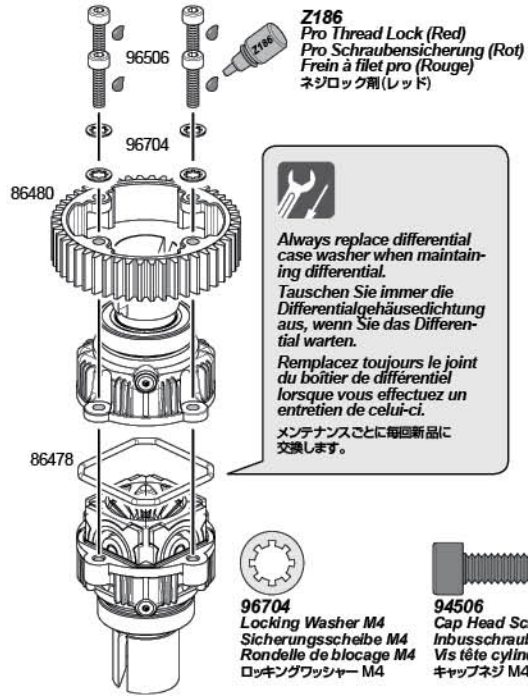
Differential Assembly Differential Montage

Montage du différentiel デフの組立て

Z181
Silicone Diff Oil #1000
Silikon Difföl #1000
Huile diff silicone gr.1000
シリコンデフオイル #1000



Fill to center of cross shafts with silicone diff oil.
Füllen Sie das Differential bis zur Hälfte der Wellen mit Silikon-Differen-
tialöl.
Remplissez jusqu'au centre des axes avec de l'huile silicone pour différentiel.
デフシャフトが半分隠れる位までオイルを入れます。



Z186
Pro Thread Lock (Red)
Pro Schraubensicherung (Rot)
Frein à filet pro (Rouge)
ネジロック剤(レッド)



Always replace differential case washer when maintaining differential.
Tauschen Sie immer die Differentialgehäusedichtung aus, wenn Sie das Differential warten.
Remplacez toujours le joint du boîtier de différentiel lorsque vous effectuez un entretien de celui-ci.
メンテナンスごとに毎回新品に交換します。



96704
Locking Washer M4
Sicherungsscheibe M4
Rondelle de blocage M4
ロックワッシャー M4



94506
Cap Head Screw M4x15mm
Inbusschraube M4x15mm
Vis tête cylindrique M4x15mm
キャップネジ M4x15mm



Installation is reverse of removal.
Der Einbau erfolgt in umgekehrter Reihenfolge zum Ausbau.
L'ordre d'installation est inverse de l'ordre de démontage.
取り付けは取り外しの逆の手順で行います。

4-11

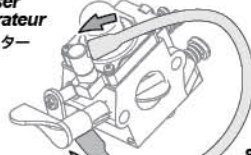
Fuel Tank Maintenance Kraftstofftank

Entretien du réservoir à carburant 燃料タンクのメンテナンス

Check fuel tank and fuel lines for leaks.
Überprüfen Sie den Kraftstofftank und die Leitungen auf Lecks.
Vérifiez qu'il n'y a pas de fuites au niveau du réservoir et des conduites de carburant.
燃料キャップ、燃料チューブ回りから燃料が漏れていないか確認します。

87470
Fuel Line Set
Kraftstoffleitungs Set
Ens. conduite carburant
燃料チューブセット

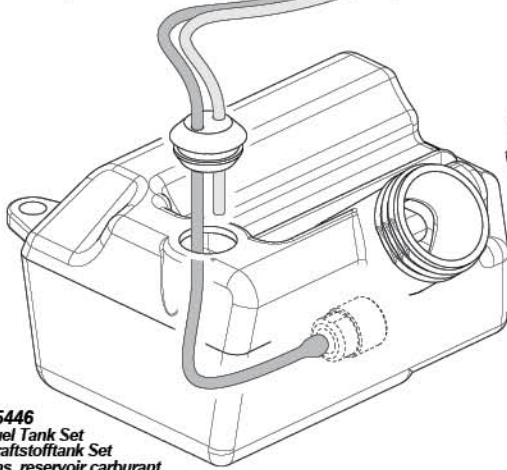
**Carburetor
Vergaser
Carburateur**
キャブレター



87467
Fuel Line (Black)
Kraftstoffleitung (Schwarz)
Conduite carburant (Noir)
燃料チューブ (ブラック)

Replace fuel lines, if damaged or hardened.
Tauschen Sie die Leitungen, wenn sie beschädigt oder hart geworden sind.
Gardez le bouchon du réservoir propre.
燃料チューブが硬くなった場合は交換します。

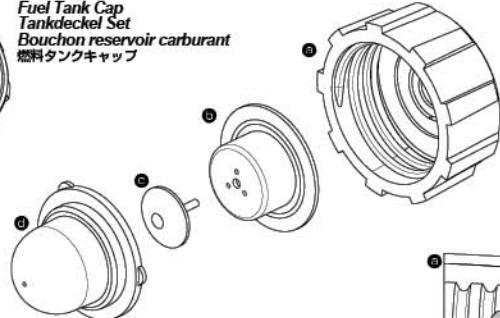
87468
Fuel Line (Return Tube / Yellow)
Kraftstoffleitung (Rücklaufschauch / Gelb)
Conduite carburant (Conduite de retour / Jaune)
燃料チューブ (リターンチューブ / イエロー)



85446
Fuel Tank Set
Kraftstofftank Set
Ens. réservoir carburant
フューエルタンクセット



87469
Fuel Tank Cap
Tankdeckel Set
Bouchon réservoir carburant
燃料タンクキャップ



Keep fuel cap clean.
Reinigen Sie den Tankdeckel.
Remplacez les conduites de carburant si elles sont endommagées ou durcies.
燃料キャップ回りは、常にクリーンな状態を保ちます。

Battery Level Indicator
Batterie Zustands-Anzeige
Indicateur du niveau des piles
バッテリーレベルインジケータ

-  **Good Batteries**
Batterien sind in Ordnung
Piles bonnes
電池が充分ある場合は点灯します。
-  **Low Batteries (Light Blinks)**
Leere Batterien (LED blinkt)
Piles faibles
点滅を始めたら電池を交換します。

Exchange Batteries
When the battery level indicator (LED) blinks in red, replace the batteries with new ones immediately.
Tauschen Sie die Batterien
Wenn die Batterie Zustands-Anzeige (LED) rot blinkt, tauschen Sie die Batterien sofort gegen neue aus.
Changez les piles
Lorsque le témoin LED indiquant le niveau des piles clignote en rouge, changez immédiatement celles-ci.
バッテリーの交換目安
赤ランプ (LED) が点滅を始めたら電池を交換します。

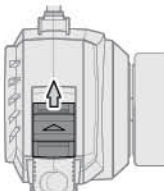
Reverse Switch
Servowegschalter
Commutateur d'inversion
リバーススイッチ

Refer to the instruction of kit and check direction of reverse switch.
Schauen Sie in die Anleitung Ihres Autos um die Stellung für den Schalter daraus zu entnehmen.
Reportez-vous aux instructions du kit et vérifiez la direction de l'interrupteur d'inversion de marche.
キット説明書を参考にリバーススイッチの位置を確認します。

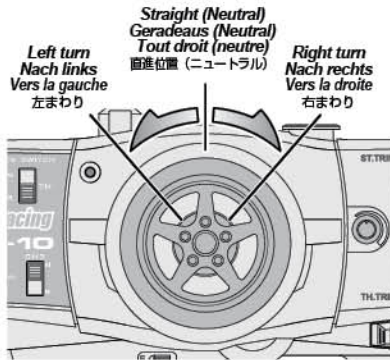


Power Switch
Hauptschalter
Interrupteur de marche/arrêt
電源スイッチ

- ON**
AN
MARCHE
オン
- OFF**
AUS
ARRÊT
オフ



Steering Wheel
Lenkrad
Volant de direction
ステアリングホイール

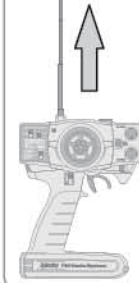


Attention
Achtung
Attention
注意

Do not mix batteries of different ages or types.
Verwenden Sie immer Batterien gleichen Alters und Typs.
Ne mélangez pas des piles de différents âges ou de différents types.
古い電池と新しい電池を混ぜて使わないでください。



Antenna
Antenne
Antenne
アンテナ



Extend the antenna to the maximum length for best performance.
Ziehen Sie die Antenne vollständig aus, um die maximale Sendeleistung zu haben.
Déployez l'antenne à sa longueur maximale pour obtenir les meilleures performances.
アンテナは常にいっぱいまで引き出して使用します。アンテナを引き伸ばさないとR/Cカーのコントロールができなくなる原因になります。

Steering Dual Rate
Lenkungsbeschränkung
Double débit de direction
ステアリングデュアルレート



To be used to adjust steering servo throw.
Zum Einstellen des maximalen Lenkschlags.
À utiliser pour le réglage du taux et de l'angle du servo.
R/Cカーの曲がる量を調整できます。

Steering Trim
Lenkungs-Trimmung
Trim de direction
ステアリングトリム



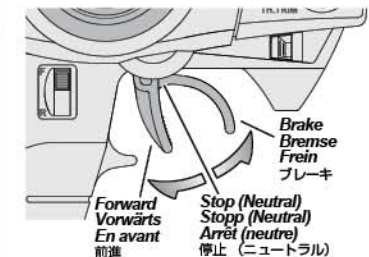
To be used for Centering the steering.
Um den Geradeauslauf einzustellen.
À utiliser pour régler le fonctionnement de la direction.
ステアリングの直進位置 (ニュートラル) が調整できます。

Throttle Trim
Gas-Trimmung
Trim d'accélération
スロットルトリム



To be used for Centering the throttle.
Zum Einstellen der Gas Position.
À utiliser pour régler le fonctionnement de l'accélération.
スロットルの停止位置 (ニュートラル) が調整できます。

Throttle Trigger
Gas-Hebel
Gâchette d'accélération
スロットルトリガー



To be used for throttle operation.
Regelt die Geschwindigkeit.
À utiliser pour le fonctionnement de l'accélération.
R/Cカーのスピードをコントロールできます。

3ch Switch
3. Kanal (Schalter)
Interrupteur 3e canal
3チャンネルスイッチ

This switch is used for optional parts.
Dieser Schalter kann für weitere Optionen verwendet werden.
Cet interrupteur est utilisé pour les pièces optionnelles.
オプション製品に対応します。

FM 27MHz Transmitter Crystal (TX)
FM Sender Quartz (TX)
Quartz émetteur FM (TX)
FM 27MHz送信機用クリスタル (TX)

FM Transmitter crystal (TX)
FM Sender Quartz (TX)
Quartz émetteur FM (TX)
FM 送信機用クリスタル (TX)



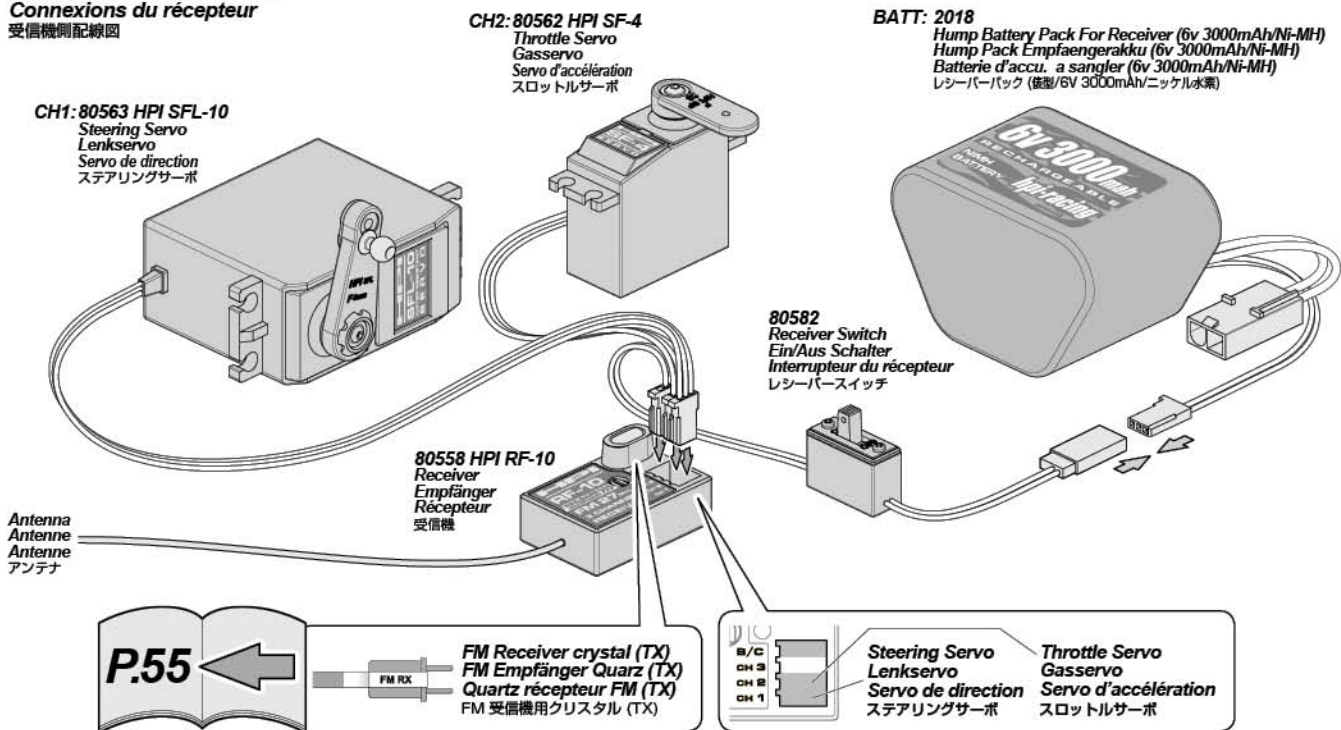
The crystal can be replaced to change frequencies.
Do not use same frequency as other cars.
Transmitter antenna must be extended.
Der Quarz kann gewechselt werden, um auf einer anderen Frequenz zu senden.
Verwenden Sie nicht die gleiche Frequenz wie ein anderes Auto.
Die Senderantenne muss ausgezogen sein.
Le quartz peut être changé pour modifier les fréquences.
N'utilisez pas la même fréquence que les autres voitures présentes.
L'antenne de l'émetteur doit être déployée.

送信機、受信機のクリスタルを合わせて交換することで周波数が変更でき、複数のR/Cカーを同時走行できます。
同じ周波数同士では混信してしまうため同時走行はできません。
走行時はアンテナを伸ばします。

Band	US, EU	JP	Frequency
Band	US, EU	JP	Frequenz
Canal	US, EU	JP	Frequenz
バンド	US,EU仕様	日本仕様	周波数
BROWN BRAUN MARRON	1	02	26.995 MHz (#80651)
RED ROT ROUGE	2	04	27.045 MHz (#80652)
ORANGE ORANGE ORANGE	3	06	27.095 MHz (#80653)
YELLOW GELB JAUNE	4	08	27.145 MHz (#80654)
GREEN GRÜN VERT	5	10	27.195 MHz (#80655)
BLUE BLAU BLEU	6	12	27.255 MHz (#80656)

Do not use AM crystals.
Verwenden Sie keine AM Quarze.
N'utilisez pas de quartz AM
AM用クリスタルは使用できません。

Receiver Connections
Anschluss des Empfängers
Connexions du récepteur
 受信機側配線図



See section 2-1 on linkage set up. Receiver antenna must be extended.
 Schauen Sie in Abschnitt 2-1 zum Einstellen der Gestänge. Die Empfängerantenne muss vollständig verlegt sein.
 Reportez-vous à la section 2-1 sur la mise au point de la transmission. L'antenne du récepteur doit être déployée.
 リンケージのセットアップは2-1を参照してください。受信機アンテナは必ず伸ばして使用します。

Fail Safe Fail-Safe Sécurité redondant フェイルセーフ

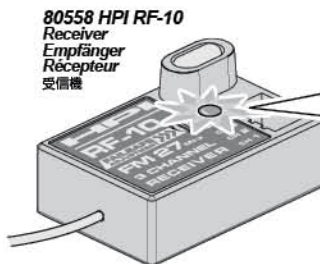
This car has a built-in fail safe system. If the radio glitches, because of interference or the car goes out of range, the servo will apply the brakes to protect your car. The fail safe system has been setup at the factory, but you should become familiar with the function of the fail safe and check the operation before running. Dieses Auto ist von Werk aus mit einer Fail-Safe Einheit ausgestattet. Falls es zu Empfangsproblemen kommt, weil Funkstörungen auftreten oder das Auto die Reichweite des Senders verlässt, wird das Auto automatisch bremsen. Die Fail-Safe Einheit ist von Werk aus eingestellt. Sie sollten allerdings lernen, wie man diese einstellt und sie vor jeder Fahrt überprüfen.

Ce véhicule possède un système de sécurité redondant. Si la radio tombe en panne, du fait des interférences ou qu'elle se trouve hors de portée, le servo actionnera les freins pour protéger votre véhicule. Le système de sécurité redondant a été réglé en usine, mais vous devez vous familiariser avec son fonctionnement et vérifier qu'il marche correctement avant utilisation.

本製品のR/CシステムにはR/Cカーの暴走を防ぐために、フェイルセーフ機能がスロットルサーボ側に内蔵されています。R/Cカーが走行中に電波混信や電波が到達しない時にR/Cカーの暴走を防ぐ機能です。フェイルセーフシステムは工場出荷時に設定されていますが、安全と機能理解のため走行前に動作確認を行います。

Situations when the fail safe will operate.
Situationen in denen die Fail-Safe Einheit eingreift
Situations dans lesquelles la sécurité redondante fonctionnera.
 フェイルセーフが動作する状況

- 1 When transmitter radio signal is cut off.**
Wenn das Signal vom Sender nicht richtig ankommt.
Lorsque le signal radio de l'émetteur est coupé.
 送信機の電波が受信機に到達しなくなった場合。
- 2 When receiver battery charge is low.**
Wenn der Empfängerakku leer ist.
Lorsque la charge de la batterie du récepteur est faible.
 受信機用バッテリーの残量が少なくなった場合。



When fail safe is operating, the Red LED is lit.
Wenn die Fail-Safe Einheit aktiv ist, leuchtet die rote LED.
Lorsque la sécurité redondante est en fonctionnement, la LED rouge est allumée.
 フェイルセーフ作動時には受信機のLEDが点灯します。



The fail safe can not completely protect your car. Before running, make sure no one is using the same frequency and check radio range. If someone is using the same frequency, the fail safe will not work.

Die Fail-Safe Einheit kann ihr Auto nicht zu 100% schützen. Überprüfen Sie vor jeder Fahrt die Reichweite, sowie ob jemand auf der selben Frequenz wie Sie fährt. Falls jemand die selbe Frequenz verwenden, kann die Fail-Safe Einheit nicht richtig arbeiten.

La sécurité redondante ne peut pas complètement protéger votre véhicule. Avant de le faire fonctionner, vérifiez que personne d'autre n'utilise la même fréquence et vérifiez la portée du système radio. Si quelqu'un d'autre utilise la même fréquence, la sécurité redondante ne pourra pas fonctionner.

フェイルセーフは電波障害、R/Cカーの暴走を完全に防ぐものではありません。走行を行う場合は送受信機の電源と周囲の電波状況を必ず確認します。自分の発信している電波と同じ電波、または強い電波がある場合は機能しません。

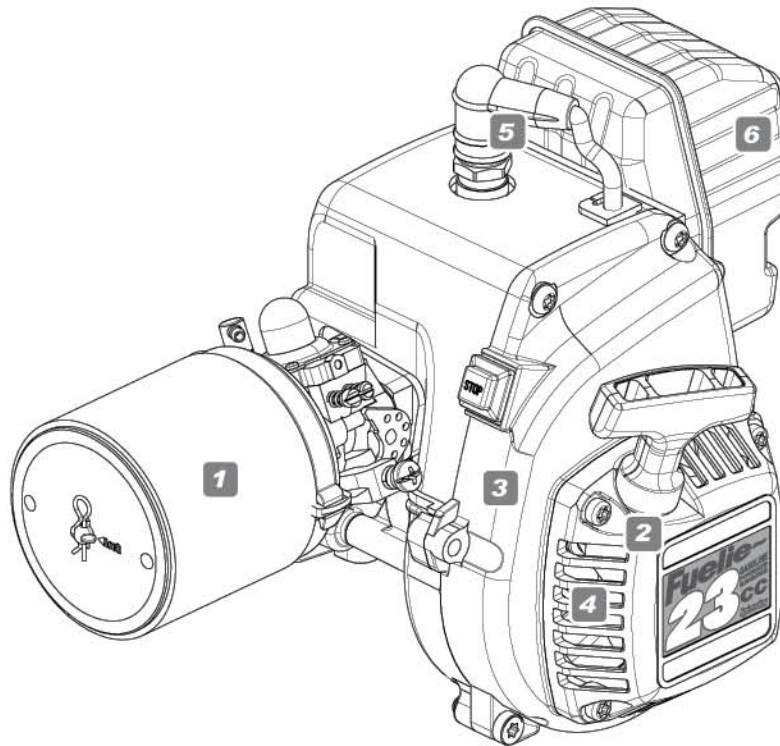
Check engine for damage and proper operation. Repair or do maintenance if damaged.

Überprüfen Sie den Motor auf Beschädigungen. Tauschen Sie defekte Teile aus.

Vérifiez que le moteur n'est pas endommagé et qu'il fonctionne correctement. Réparez-le ou faites un entretien s'il est abîmé.

走行後はエンジンを外観から観察して痛んでいないか確認します。

パーツが破損していたり正常に機能しない場合はメンテナンスを行います。



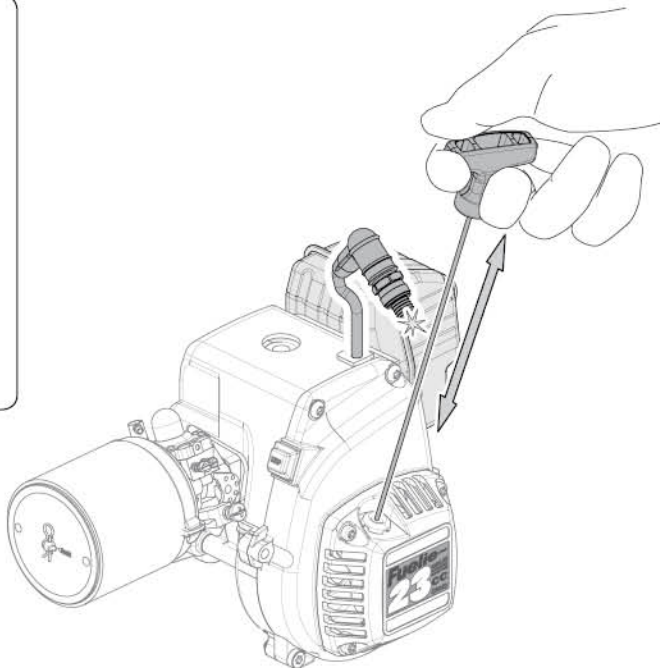
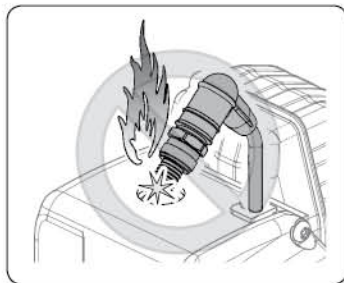
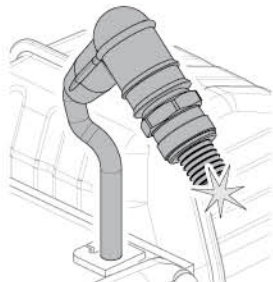
Check Point Checkliste Points de vérification チェックポイント

- 1** Check the air filter for dirt. Clean and re-oil if necessary.
Achten Sie darauf, dass der Luftfilter sauber ist. Reinigen und ölen Sie ihn, wenn nötig.
Vérifiez que le filtre à air n'est pas sale. Nettoyez-le et huilez-le de nouveau si nécessaire.
エアフィルターの状態を確認し、汚れているようでしたらメンテナンスをします。
- 2** Check the pull starter for debris. Clean and perform maintenance.
Der Seilzugstarter sollte immer sauber sein. Reinigen Sie ihn falls er verschmutzt ist.
Vérifiez que le lanceur ne contient pas de débris. Nettoyez-le et effectuez un entretien.
スターターの動作確認をし、動きが悪いようでしたらメンテナンスをします。
- 3** Check the engine cover for damage. Replace if necessary.
Überprüfen Sie die Motorabdeckung auf Beschädigungen. Ersetzen Sie sie, wenn nötig.
Vérifiez que le couvercle du moteur n'est pas endommagé. Remplacez-le si nécessaire
エンジンカバーが破損していないか確認し、破損しているようでしたら交換します。
- 4** Check the flywheel for damage. Replace if necessary.
Überprüfen sie das Schwungrad auf Beschädigungen und tauschen Sie es, falls nötig.
Vérifiez que le volant d'inertie n'est pas endommagé. Remplacez-le si nécessaire.
フライホイールの羽が破損していないか確認し、破損しているようでしたら交換します。
- 5** Check spark plug and spark plug wire for wear or damage.
Überprüfen Sie die Zündkerze und das Zündkerzenkabel auf Beschädigungen und Verschleiß.
Vérifiez que la bougie et son câble ne sont pas usés ou endommagés.
スパークプラグ、スパークプラグワイヤーの動作確認をします。
- 6** Check the condition of exhaust pipe.
Untersuchen Sie den Auspuff auf Beschädigungen.
Vérifiez l'état du pot d'échappement.
マフラーの状態を確認します。

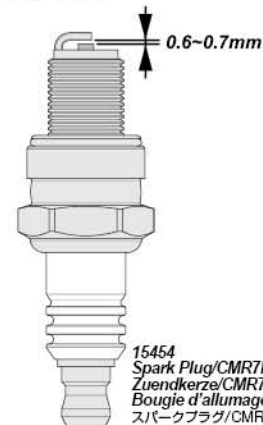
Remove spark plug from the engine, insert spark plug into spark plug boot. Touch spark plug thread to exhaust muffler. Pull pullstart and check if plug is firing.
Schrauben Sie die Zündkerze aus dem Motor und stecken Sie sie in den Kerzenstecker. Legen Sie die Kerze so hin, dass das Gewinde den Motor berührt. Ziehen Sie anschließend am Seilzugstarter und achten Sie darauf, ob die Kerze zündet.
Retirez la bougie du moteur, insérez la bougie dans le couvre-borne. Faites se toucher le filetage de la bougie et le moteur. Tirez le lanceur et vérifiez l'étincelage de la bougie.

スパークプラグを取り外しプラグキャップに取り付けます。スパークプラグの電極をマフラーに触れた状態でプルスタートを引きます。このとき電極部分に火花が出ていれば、スパークプラグとイグニッションコイルは正常に作動していることが確認できます。

Check if spark plug is firing.
Achten Sie darauf ob die Kerze zündet.
Vérifiez l'étincelage de la bougie.
火花がでているか確認します。



Spark Plug Gap
Zündkerzenabstand
Espace de bougie d'allumage
プラグギャップ



Flooded Engine Agesoffener Motor Moteur noyé オーバーチョーク

If there is too much fuel in the cylinder, the engine will not start. Follow the steps below to remove excess fuel from the cylinder.
Falls zuviel Kraftstoff im Zylinder ist, kann der Motor nicht starten. Folgen Sie den unten beschriebenen Schritten um den überflüssigen Kraftstoff zu entfernen.
S'il y a trop de carburant dans le cylindre, le moteur ne démarrera pas. Suivez les étapes ci-dessous pour retirer le carburant en excédent dans le cylindre.

燃料を多く送りすぎるとエンジン内に燃料があふれ、エンジン始動ができなくなります。次の手順でエンジン内の燃料を取り除いてください。

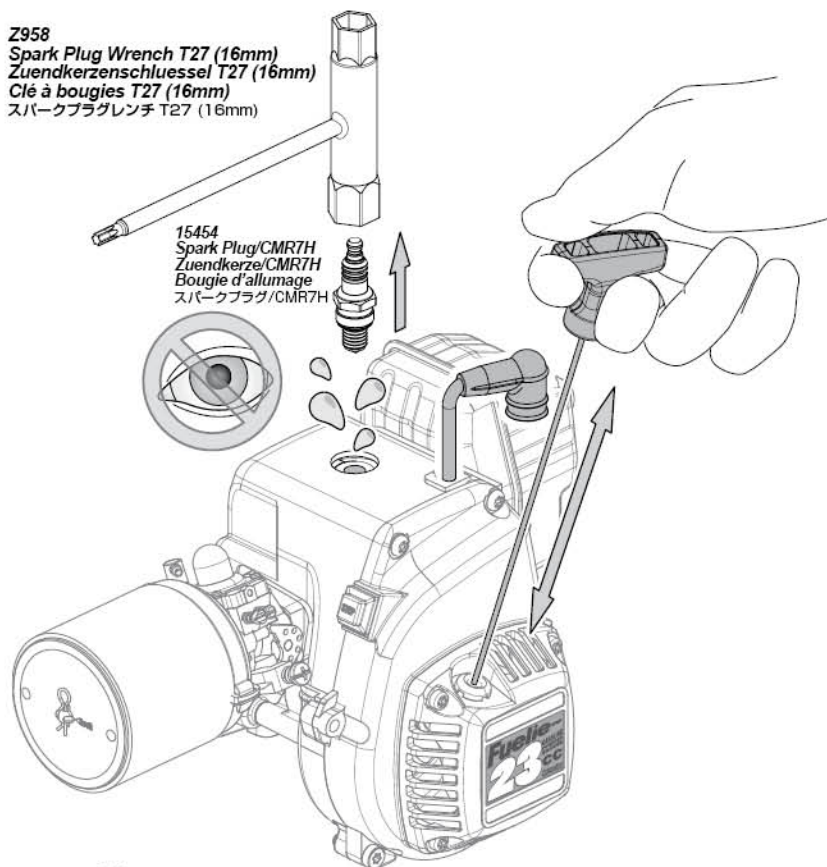
- 1 Remove the spark plug and pull the starter cord several times to remove excess fuel.
Entfernen Sie die Zündkerze und ziehen Sie mehrmals am Seilzugstarter um den überflüssigen Kraftstoff zu entfernen.

Retirez la bougie d'allumage et tirez le lanceur plusieurs fois pour faire partir l'excédent de carburant.

スパークプラグを取り外し、プルスターターを数回引き、エンジン内にあふれた燃料を抜き取ります。この時プラグ穴から燃料が吹き出すので目にはいらないように注意します。

- 2 Reinstall the spark plug.
Montieren Sie anschließend wieder die Zündkerze.
Remettez la bougie en place.
燃料が抜けた後、再びスパークプラグを取り付けます。

Z958
Spark Plug Wrench T27 (16mm)
Zuendkerzenschlüssel T27 (16mm)
Clé à bougies T27 (16mm)
スパークプラグレンチ T27 (16mm)

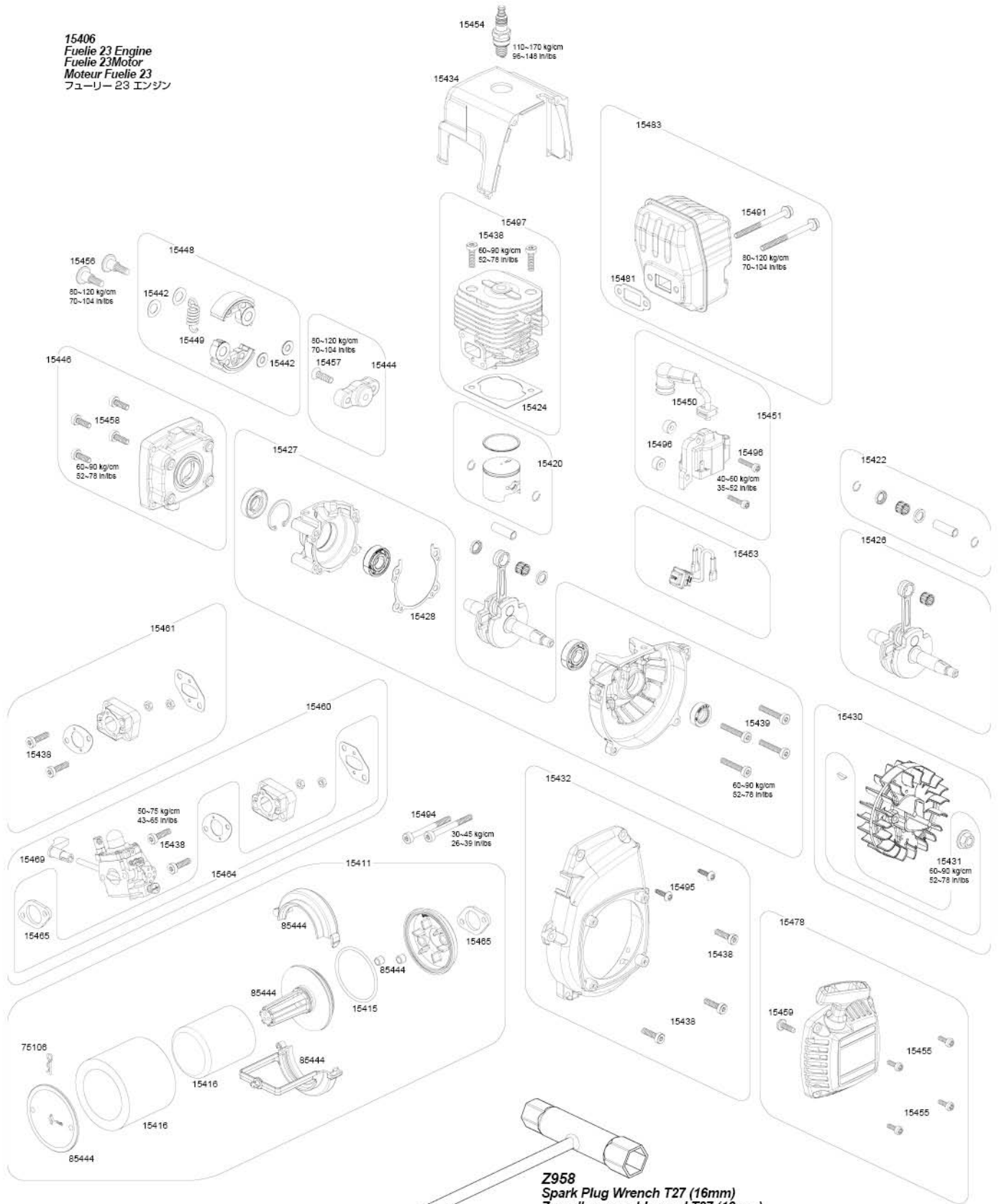


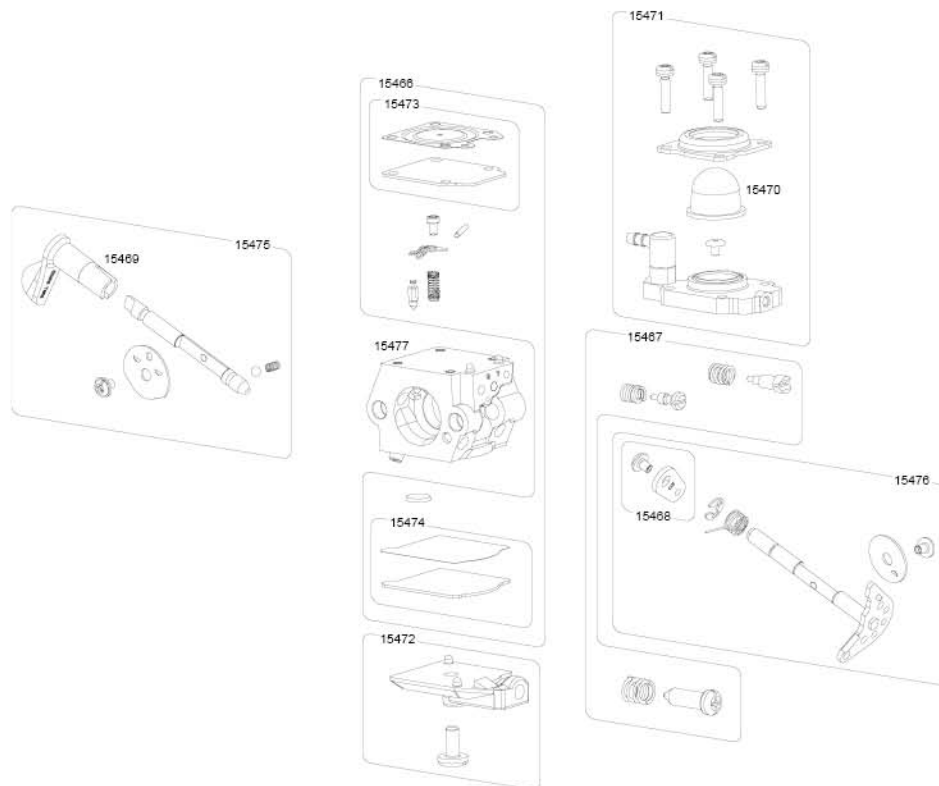
5-1

Engine Exploded View
Explosionszeichnung des Motors

Vue éclatée du moteur
エンジン展開図

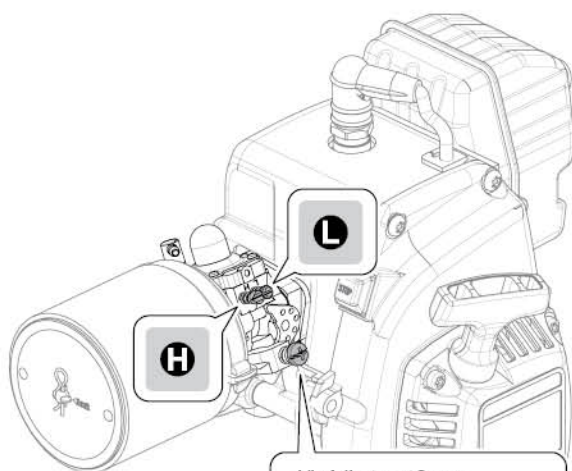
15406
Fuelie 23 Engine
Fuelie 23 Motor
Moteur Fuelie 23
フューリー 23 エンジン





Carburetor Factory Setting Werkseinstellung des Vergasers Réglage d'usine du carburateur キャブレターの出荷時設定

If you are not sure of your setting, you can reset the carburetor to the factory setting.
Falls Sie sich mit den Einstellungen nicht mehr sicher sind, können Sie den Vergaser zurück auf die Werkseinstellungen setzen.
Si vous n'êtes pas certain de votre réglage, vous pouvez remettre le carburateur aux réglages d'usine.
調整がわからなくなった場合は工場出荷時設定に戻します。



Idle Adjustment Screw
Standgasschraube
Vis de réglage du ralenti
アイドリング調整ネジ



RPM Low
Weniger U/min
Ralentí bas
回転数低くなる

RPM High
Mehr U/min
Ralentí haut
回転数高くなる

L Low speed needle
Nadel für niedrigen Drehzahlbereich
Pointeau de bas régime
ロースピードニードル

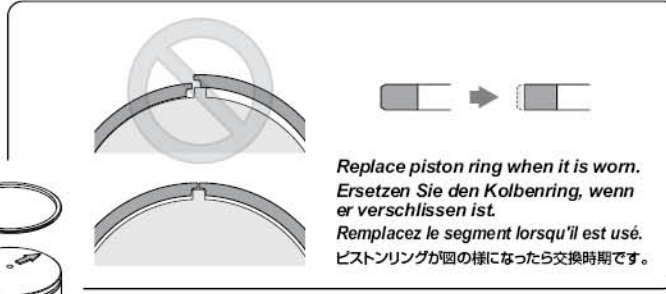
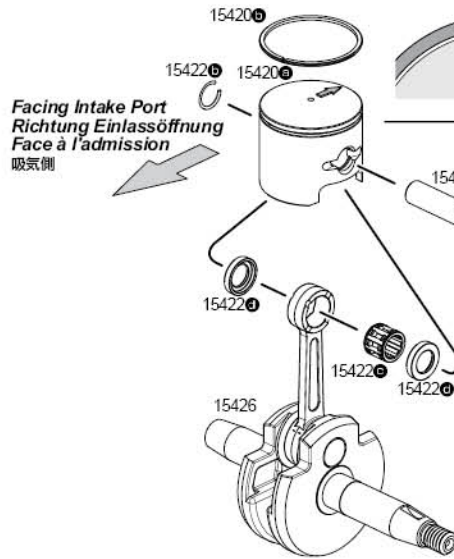
Turn low speed needle clockwise until it stops (closed). Then turn counterclockwise 1 & 1/4 turns (open).
Drehen Sie die Nadel im Uhrzeigersinn bis zum Ende (geschlossen). Danach 1 1/4 Umdrehungen gegen den Uhrzeigersinn (offen).
Tournez le pointeau de bas régime dans le sens horaire jusqu'à ce qu'il s'arrête (fermé). Puis tournez-le dans le sens antihoraire de 1 tour 1/4 (ouvert).
ロースピードニードルを開め込んだ状態から1と1/4回転緩めた位置が工場出荷時設定です。

H High speed needle
Nadel für hohen Drehzahlbereich
Pointeau de haut régime
ハイスピードニードル

Turn high speed needle clockwise until it stops (closed). Then turn counterclockwise 1 & 1/2 turns (open).
Drehen Sie die Nadel im Uhrzeigersinn bis zum Ende (geschlossen). Danach 1 1/2 Umdrehungen gegen den Uhrzeigersinn (offen).
Tournez le pointeau de haut régime dans le sens horaire jusqu'à ce qu'il s'arrête (fermé). Puis tournez-le dans le sens antihoraire de 1 tour 1/2 (ouvert).
ハイスピードニードルを開め込んだ状態から1と1/2回転緩めた位置が工場出荷時設定です。

Piston Direction Einbaurichtung des Kolbens Sens du piston ピストンの向き

Arrow points toward exhaust.
Der Pfeil auf dem Kolben zeigt zum Auslass.
La flèche est en direction de l'échappement.
ピストンの刻印を排気側に合わせます。



Replace piston ring when it is worn.
Ersetzen Sie den Kolbenring, wenn er verschlissen ist.
Remplacez le segment lorsqu'il est usé.
ピストンリングが凹の様になったら交換時期です。

When rebuilding, always use new parts.
Verwenden Sie immer neue Teile, wenn Sie den Motor überholen.
Lors d'une réparation, utilisez toujours des pièces neuves.
交換時は新品にします。

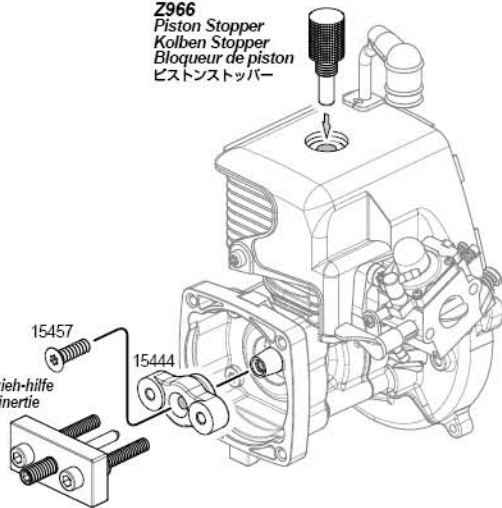


Clutch Holder and Flywheel Removal Entfernen von Kupplungshalter und Schwungscheibe Retrait du support d'embrayage et du volant d'inertie クラッチホルダー、フライホイールの外し方

Use Z966 Piston Stopper and Z965 Flywheel Puller to remove flywheel and clutch holder.
Verwenden Sie den Z966 Kolbenstopper und die Z965 Schwungscheiben-Abziehhilfe um die Schwungscheibe und den Kupplungshalter zu demontieren.
Utilisez le bloqueur de piston Z966 et l'extracteur de volant d'inertie Z965 pour retirer le volant d'inertie et le support d'embrayage.
Z966 ピストンストッパー、Z965 フライホイールプラーを使って取り外します。

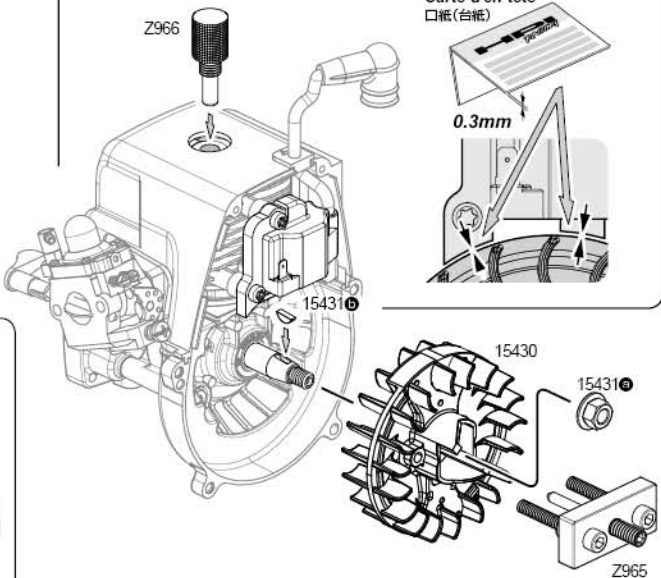
Z966
Piston Stopper
Kolben Stopper
Bloqueur de piston
ピストンストッパー

Z965
Flywheel Puller
Schwungscheiben Abzieh-hilfe
Extracteur de volant d'inertie
フライホイールプラー

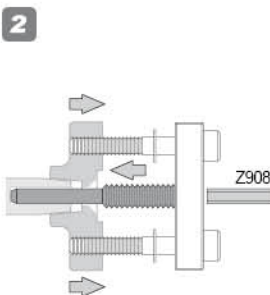
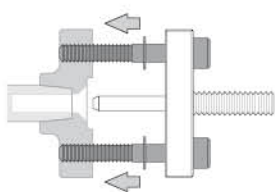


You can use a header card to make 0.3mm gap. Rotate the flywheel to check the gap.
Sie können eine Warenkarte dazu verwenden den Abstand von 0.3mm zu überprüfen. Drehen Sie dabei auch das Schwungrad.
Vous pouvez utiliser une carte d'en-tête pour mesurer un interstice de 0,3 mm. Faites tourner le volant d'inertie pour vérifier l'interstice.
口紙(台紙)をはさんで、すき間を調節します。
フライホイールを回転させ、イグニッションコイルと干渉しない様に調節します。

Header card
Warenkarte
Carte d'en-tête
口紙(台紙)



1 Tighten both screws evenly.
Ziehen Sie die beiden Schrauben gleichmäßig an.
Serrez les deux vis de façon identique.
均等にねじ込みます。



Part # Nummer Numéro 品番	Qty. Anzahl Qté. 入数	Description Beschreibung Description Description	Part # Nummer Numéro 品番	Qty. Anzahl Qté. 入数	Description Beschreibung Description Description	Part # Nummer Numéro 品番	Qty. Anzahl Qté. 入数	Description Beschreibung Description Description
15406	1	FUELIE 23 ENGINE FUELIE 23 MOTOR MOTEUR FUELIE 23 フューリー 23 エンジン	15448	1	HIGH RESPONSE CLUTCH SHOE/SPRING SET (8000RPM/RED) KUPPLUNGSBELAG/FEDER SET (8000U/min / ROT) ENS. MASS./RES. EMBR. HTE REAC. (8000 tr/mn / rouge) ハイレスポンスクラッチシュー/スプリングセット (8000RPM/レッド)	15470	1	CARBURETOR PRIMER PUMP VERGASER KRAFTSTOFFPUMPE ENS. AMORCAGE CARBURATEUR POMPE キャブレタープライマーポンプ
15411	1	AIR FILTER SET LUFILTER SET JEU FILTRE A AIR エアフィルターセット	15449	1	CLUTCH SPRING (8000RPM/Red) KUPPLUNGSFEDER (8000U/min / ROT) RESSORT EMBRAYAGE (8000 tr/mn / rouge) クラッチスプリング (8000rpm/レッド)	15471	1	CARBURETOR PRIMER PLATE VERGASER BENZINPUMPEN PLATTE PLAQUE AMORCAGE CARBURATEUR キャブレタープライマープレート
15415	4	O-RING (50x2.6mm/BLACK) O-RING (50x2.6mm/SCHWARZ) JOINT TORIQUE (50x2.6mm/NOIR) O リング (50x2.6mm /ブラック)	15450	1	SPARK PLUG WIRE BAJA 5B ZUENDKERZENKABEL FIL. BOUGIE BAJA 5B スパークプラグワイヤー	15472	1	CARBURETOR PUMP COVER KIT VERGASER PUMPEDECKEL SET KIT CACHE POMPE CARBURATEUR キャブレターポンプカバーキット
15416	3	AIR FILTER FOAM ELEMENT SET LUFILTER ELEMENT SET ENS. EL. MOUSSE P. FILTRE AIR エアフィルターエレメントセット	15451	1	IGNITION COIL ZUENDSPULE BOBINE D'ALLUMAGE イグニッションコイル	15473	1	CARBURETOR METERING DIAPHRAGM COVER KIT VERGASER MESSMEMBRAN DECKEL SET KIT CACHE DIAPHRAGME D'ADMISSION CARBURATEUR キャブレターメーターリングダイアフラムキット
15420	1	PISTON SET (1mm PISTON RING) KOLBEN SET (1mm KOLBENRING) JEU PISTON (SEGMENT 1mm) ピストンセット(1mmピストンリング)	15453	1	ENGINE STOP SWITCH MOTOR-AUS SCHALTER INTERRUPTEUR ARRET MOTEUR エンジンストップスイッチ	15474	1	CARBURETOR PUMP DIAPHRAGM KIT VERGASER PUMPEN MEMBRAN SET KIT POMPE A DIAPHRAGME CARBURATEUR キャブレターポンプダイアフラムキット
15422	1	PISTON PIN SET KOLBENBOLZEN JEU AXE DE PISTON ピストンピンセット	15454	1	SPARK PLUG/CMR7H ZUENDKERZE/CMR7H BOUGIE D'ALLUMAGE スパークプラグ/CMR7H	15475	1	CARBURETOR CHOKE SHAFT KIT VERGASER CHOKE WELLEN SET KIT AXE DE VOLET D'AIR CARBURATEUR キャブレターチョークシャフトキット
15424	1	CYLINDER GASKET ZYLINDER DICHTUNG JOINT CULASSE シリンダーガスケット	15455	4	WIDE CAP HEAD TORX SCREW M4x12mm ZYLINDERKOPF TORX SCHRAUBE M4x12mm (BREIT) VIS TORX TETE CYLINDRIQUE LARGE M4x12mm キャップWトルクスクリュー M4x12mm	15476	1	CARBURETOR THROTTLE SHAFT KIT VERGASER GAS WELLEN SET KIT AXE D'ACCELERATEUR CARBURATEUR キャブレタースロットルシャフトキット
15426	1	CRANKSHAFT ASSEMBLY KURBELWELLEN SET ENSEMBLE VILEBREQUIN クランクシャフトセット	15456	2	STEP TORX SCREW M6x23mm TORX STUFENSCHRAUBE M6x23mm VIS A EPAULEMENT TORX M6x23mm ステップトルクスクリュー M6x23mm	15477	1	CARBURETOR BODY VERGASERGEHAEUSE CORPS CARBURATEUR キャブレターボディ
15427	1	CRANKCASE ASSEMBLY KURBELWELLENGEHAUESE SET ENSEMBLE CARTER クランクケースセット	15457	4	FLAT HEAD TORX SCREW M6x20mm SENKKOPF TORX SCHRAUBE M6x20mm VIS TORX TETE PLATE M6x20mm フラトルクスクリュー M6x20mm	15478	1	PULL STARTER SEILZUGSTARTER LANCEUR プルスターター
15428	1	CRANKCASE GASKET KURBELWELLENGEHAUESE DICHTUNG JOINT CARTER クランクケースガスケット	15458	4	WIDE CAP HEAD TORX SCREW M5x16mm ZYLINDERKOPF TORX SCHRAUBE M5x16mm (BREIT) VIS TORX TETE CYLINDRIQUE LARGE M5x16mm キャップWトルクスクリュー M5x16mm	15481	2	EXHAUST GASKET AUSPUFF DICHTUNG JOINT ECHAPPEMENT マフラーガスケット
15430	1	FLYWHEEL SET SCHWUNGSCHIEBEN SET JEU VOLANT D'INERTIE フライホイールセット	15459	2	PULL STARTER TORX SCREW M5x19mm SEILZUGSTARTER TORX SCHRAUBE M5x19mm VIS TORX TETE LANCEUR M5x19mm プルスタータートルクスクリュー M5x19mm	15483	1	HIGH FLOW EXHAUST MUFFLER (FUELIE ENGINE) HIGH-FLOW AUSPUFF (FUELIE MOTOR) RESONATEUR HAUT DEBIT (MOTEUR FUELIE) ハイフローマフラー-(FUELIE エンジン)
15431	1	FLYWHEEL LOCK NUT M7 AND KEY SET SCHWUNGSCHIEBEN MUTTER M7/SCHLUESSEL ECROU BLOCCAGE M7 VOLANT D'INERTIE ET JEU DE CLES フライホイールロックナットM7セット	15460	1	CARBURETOR (WT-668) VERGASER (WT-668) CARBURATEUR (WT-668) キャブレター (WT-668)	15491	1	FLANGED CAP HEAD TORX SCREW (M5x65mm) TORX SCHRAUBE MIT FLANSCH M5x65mm VIS TORX TETE CYLIND. A COLLETTTE M5x65mm フランジキャップトルクスクリュー M5x65mm
15432	1	FLYWHEEL COVER (BLACK) SCHWUNGSCHIEBENDECKEL (SCHWARZ) COUVRE-VOLANT D'INERTIE (NOIR) フライホイールカバー (ブラック)	15461	1	CARBURETOR SPACER VERGASER HUELSE RONDELLE CARBURATEUR キャブレタースペーサー	15494	2	WIDE CAP HEAD TORX SCREW M5x52mm ZYLINDERKOPF TORX SCHRAUBE M5x52mm (BREIT) VIS TORX TETE CYLINDRIQUE LARGE M5x52mm キャップWトルクスクリュー M5x52mm
15434	1	ENGINE COVER (BLACK) MOTORABDECKUNG (SCHWARZ) CAPOT MOTEUR (NOIR) エンジンカバー (ブラック)	15464	1	CARBURETOR GASKET SET VERGASER DICHTUNGS SET JEU JOINTS DE CARBURATEUR キャブレターガスケット	15495	4	TP. WIDE BUTTON HEAD SCREW M4x16mm FLACHKOPFSCHNEIDSCHRAUBE M4x16mm (BREIT) VIS TP TETE RONDE LARGE M4x16mm TP.バインドWトルクスクリュー M4x16mm
15438	4	WIDE CAP HEAD TORX SCREW M5x20mm ZYLINDERKOPF TORX SCHRAUBE M5x20mm (BREIT) VIS TORX TETE CYLINDRIQUE LARGE M5x20mm キャップWトルクスクリュー M5x20mm	15465	2	AIR FILTER GASKET LUFILTER DICHTUNG JOINT FILTRE A AIR エアフィルターガスケット	15496	2	IGNITION COIL TORX SCREW M4x20mm ZUENDSPULEN-TORX-SCHRAUBE M4x20mm VIS TORX BOBINE D'ALLUMAGE M4x20mm イグニッションコイルトルクスクリュー M4x20mm
15439	4	WIDE CAP HEAD TORX SCREW M5x30mm ZYLINDERKOPF TORX SCHRAUBE M5x30mm (BREIT) VIS TORX TETE CYLINDRIQUE LARGE M5x30mm キャップWトルクスクリュー M5x30mm	15466	1	CARBURETOR MAINTENANCE KIT VERGASER WARTUNGS SET KIT ENTRETIEN CARBURATEUR キャブレターメンテナンスキット	15497	1	CYLINDER SET ZYLINDER SET (FUELIE 23) ENSEMBLE CYLINDRE POUR MOTEUR FUELIE 23 FUELIE 23 シリンダーセット
15442	4	CLUTCH SHOE WASHER M6.5x14mm KUPPLUNGSBELAG SCHEIBE M6.5x14mm RONDELLE MASSELOTTE EMBRAYAGE M6.5x14mm クラッチシューワッシャー M6.5x14mm	15467	1	CARBURETOR NEEDLE SET VERGASER NADEL SET JEU POINTEAU CARBURATEUR キャブレターニードルセット	75106	20	BODY CLIP (6mm/BLACK) KAROSSERIEKLAMMERN (6mm/SCHWARZ) CLIP CARR. (6mm/NOIR) ボディーピン (6mm/ブラック)
15444	1	CLUTCH SHOE HOLDER KUPPLUNGSBACKENHALTER SUPPORT MASSELOTTE EMBRAYAGE クラッチホルダー	15468	1	CARBURETOR THROTTLE ARM VERGASER GASANLENKUNG BRAS D'ACCELERATION CARBURATEUR キャブレタースロットルアーム	85444	1	AIR FILTER SLEEVE SET LUFILTER SCHLAUCH SET ENS. MANCHON FILTRE A AIR スリーブセット
15446	1	CLUTCH HOUSING KUPPLUNGSGEHAUESE CARTER D'EMBRAYAGE クラッチハウジング	15469	1	CARBURETOR CHOKE ARM VERGASER CHOKE-ANLENKUNG BRAS DE VOLET D'AIR CARBURATEUR キャブレターチョークアーム	Z958	1	SPARK PLUG WRENCH (16mm / TORX T27) ZUENDKERZENSCHLUESSEL (16mm / TORX T27) CLE A BOUGIE (16mm / TORX T27) スパークプラグレンチ (16mm/トルクスT27)

Screws Vis
Schrauben スクリュー

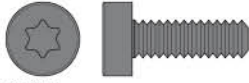
1:1 Shown actual size
in Originalgröße abgebildet
Taille réelle
原寸大



15455
Wide Cap Head Torx Screw M4x12mm
Zylinderkopf Torx Schraube M4x12mm
Vis torx tête cylindrique large M4x12mm
キャップワトルクススクリュー M4x12mm



15496
Ignition Coil Torx Screw M4x20mm
Zuendspulen-torx-schraube M4x20mm
Vis torx bobine d'allumage M4x20mm
イグニッションコイルトルクススクリュー M4x20mm



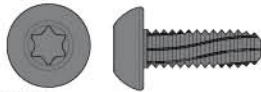
15458
Wide Cap Head Torx Screw M5x16mm
Zylinderkopf Torx Schraube M5x16mm
Vis torx tête cylindrique large M5x16mm
キャップワトルクススクリュー M5x16mm



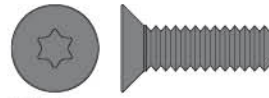
15438
Wide Cap Head Torx Screw M5x20mm
Zylinderkopf Torx Schraube M5x20mm
Vis torx tête cylindrique large M5x20mm
キャップワトルクススクリュー M5x20mm



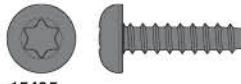
15439
Wide Cap Head Torx Screw M5x30mm
Zylinderkopf Torx Schraube M5x30mm
Vis torx tête cylindrique large M5x30mm
キャップワトルクススクリュー M5x30mm



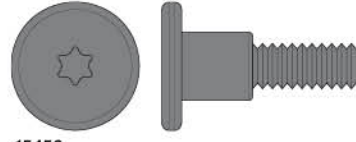
15459
Pull Starter Torx Screw M5x19mm
Seilzugstarter Torx-schraube M5x19mm
Vis torx pour lanceur M5x19mm
プルスタータートルクススクリュー M5x19mm



15457
Flat Head Torx Screw M6x20mm
Senkkopf Torx Schraube M6x20mm
Vis torx tête plate M6x20mm
サラトルクススクリュー M6x20mm



15495
TP Wide Button Head Screw M4x16mm
Flachkopfschneidschraube M4x16mm
Vis TP tête ronde large M4x16mm
TPバインドワトルクススクリュー M4x16mm



15456
Step Torx Screw M6x23mm
Torx Stufenschraube M6x23mm
Vis a epaulement torx M6x23mm
ステップトルクススクリュー M6x23mm



15494
Wide Cap Head Torx Screw M5x52mm
Zylinderkopf Torx Schraube M5x52mm
Vis torx tête cylindrique large M5x52mm
キャップワトルクススクリュー M5x52mm

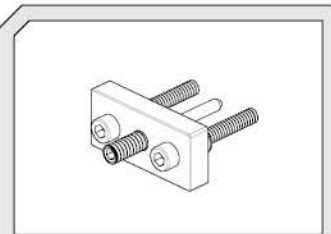


15491
Flanged Cap Head Torx Screw M5x65mm
Torx Schraube Mit Flansch M5x65mm
Vis torx tête cylind. A collerette M5x65mm
フランジキャップトルクススクリュー M5x65mm

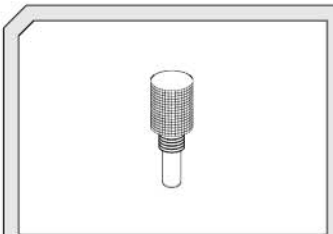
5-5

Engine Option Parts
Motor Tuningteile

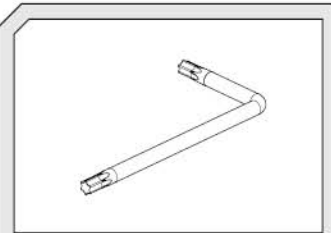
Pièces optionnelles
エンジンオプションパーツ



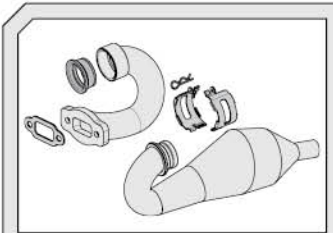
Z965
Flywheel Puller
Schwungradscheiben Abzieh-hilfe
Extracteur de volant d'inertie
フライホイールプーラー



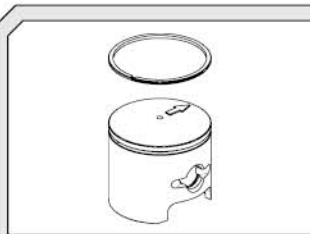
Z966
Piston Stopper
Kolben Stopper
Bloqueur de piston
ピストンストッパー



Z924
Torx Wrench T27
Torx Schluessel T27
Cle torx T27
トルクスレンチ T27



86690
ALUMINIUM TUNED PIPE SET
ALUMINIUM RESO-ROHR SET
RESONATEUR
アルミチューンドマフラー



15436
Piston Set (0.7mm Piston Ring/23cc)
Kolben Set (0.7mm Kolbenring/23ccm)
Bloqueur de piston/jeu piston (segment 0.7mm/23cm3)
ピストンセット (0.7mmピストンリング/23cc)

Note : When installing piston ring (1.0mm, 0.7mm(Optional)).
Hinweis: Bei der Montage des Kolbenrings (1.0mm, 0.7mm(optional)).
Note : lors de l'installation du segment du piston (1.0 mm, 0.7mm (option))
ピストンリング(1.0mm, 0.7mm (オプション))を取り付ける時の注意



Install piston ring as shown.
Montieren Sie den Kolbenring wie gezeigt.
Installez le segment comme indiqué.
取り付け位置に注意します。



Install correct size piston ring.
Achten Sie darauf den richtigen Kolbenring zu montieren.
Utilisez la dimension correcte de segment.
サイズに合ったピストンリングを使用します。



Replace piston ring when it is worn.
Ersetzen Sie den Kolbenring, wenn er verschlissen ist.
Remplacez le segment lorsqu'il est usé.
ピストンリングが図の様になったら交換時期です。

When using 0.7mm Piston Ring (#15437), 0.7mm Piston Set (#15436) must be used.
Wenn ein 0.7mm Kolbenring (#15437) verbaut wird, muss auch ein 0.7mm Kolben Set (#15436) verwendet werden.
Lorsque vous utilisez un segment de 0.7 mm (Ref.15437), l'ensemble pour piston 0.7 mm (Ref.15436) doit être utilisé.
オプションの0.7mmリング(15437)は、必ず0.7mmピストン(15436)と合わせて使用します。

Tuning and Setup Réglage et mise au point
Setup チューニング&セットアップ

Use setup guide and the included setup sheets to start tuning your Baja 5B.

Before making changes to the setup of the car, make sure the car is in good running condition. Making setup changes to a truck in poor condition may not have the expected results.

Verwenden Sie die Setup Hilfe und das Setup Blatt um Ihr Auto perfekt abzustimmen.

Bevor Sie Einstellungen am Auto vornehmen, stellen Sie sicher, dass sich Ihr Baja in gutem Zustand befindet. Sonst kann es sein, dass Änderungen am Setup nicht die gewünschten Ergebnisse erzielen.

Utilisez le guide de mise au point et les feuilles de réglage incluses pour commencer à mettre votre véhicule au point.

Avant de modifier les réglages du véhicule, vérifiez que celui-ci est en bon état de marche. Faire des modifications aux réglages d'un véhicule en mauvais état pourrait ne pas avoir les résultats attendus.

走行環境に合わせ、シャーシセットアップガイドを参考にセッティングを行います。

セットアップを行う前にR/Cカーのメンテナンスを行いR/Cカーの状態を良好に保ちます。R/Cカーの状態が良好でない場合はセットアップの結果がわかりにくくなります。

6-1 Camber Angle Carrossage
Radsturz キャンバー角度

Always use negative camber (tires leaning in).

More camber usually gives more progressive tire slipping, while less camber will give a more direct feeling.

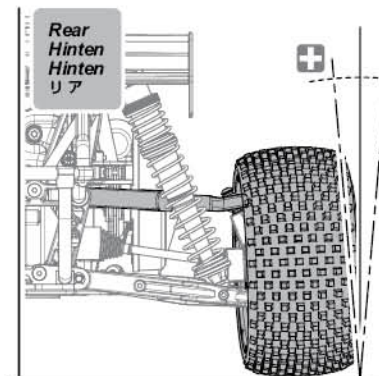
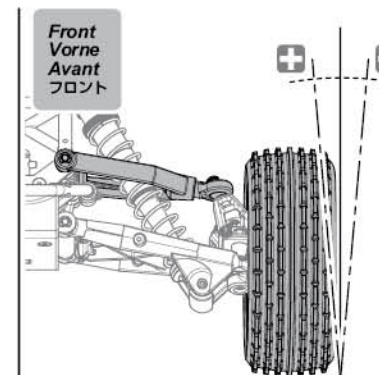
Stellen Sie immer negativen Sturz ein (Reifen liegen nach innen). Mehr Sturz führt normalerweise dazu, dass die Reifen mehr rutschen. Weniger Sturz hingegen macht das Auto direkter zu fahren. Stellen Sie den Sturz so ein, dass die Reifen gleichmäßig abnutzen.

Utilisez toujours un carrossage négatif (les pneus inclinés vers l'intérieur).

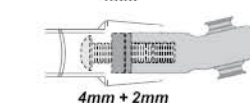
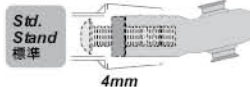
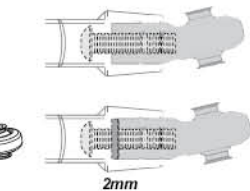
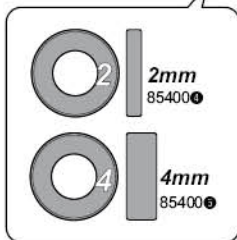
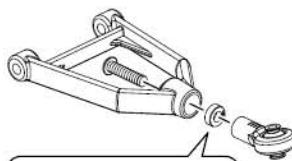
Plus de carrossage donne généralement un glissement des pneus plus progressif, alors que moins de carrossage permet des sensations plus directes. Réglez en fonction de l'usure des pneus.

ネガティブキャンバー（タイヤが内側に傾く状態）に調整します。

キャンバー角を増やすと車体挙動が穏やかに、キャンバー角を減らすとステアリングレスポンスが増しますので使用するタイヤに合わせて調節します。



Camber angle can be adjusted by changing spacers.
Der Sturz kann durch Tauschen der Scheiben verändert werden.
L'angle de carrossage peut être réglé en changeant les rondelles d'espacement.
アッパーアームの中のスペーサーを変えることによりキャンバー角度を調節出来ます。

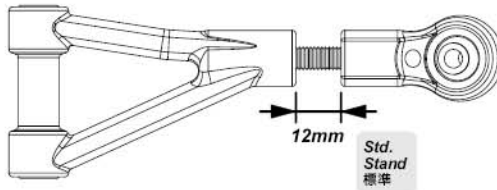


More Negative Camber
Mehr negativer Sturz
Plus de carrossage négatif
キャンバー角度を増やす



Less Negative Camber
Mehr negativer Sturz
Plus de carrossage négatif
キャンバー角度を減らす

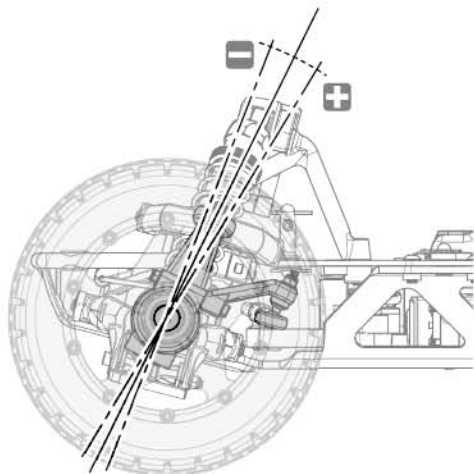
Camber angle can be adjusted by upper arm length (10-14mm).
Der Radsturz kann verändert werden, indem die Länge der oberen Schwinge variiert wird. (10-14mm).
L'angle de carrossage peut être réglé par la longueur du bras supérieur. (10-14mm).
長さ(10-14mm)を変えることによりキャンバー角度を調整出来ます。



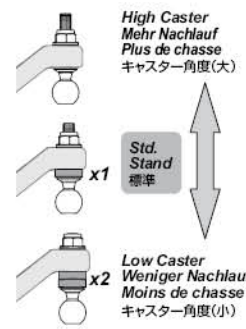
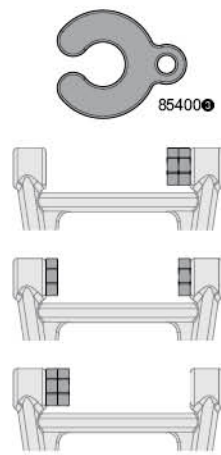
Camber Angle Radsturz Angle de carrossage キャンバー角度	Front / Rear Vorne / Hinten Avant / Arrière フロント / リア	Characteristics Auswirkung auf das Fahrverhalten Caractéristiques
+ More Negative Camber Weniger negativer Sturz Moins de carrossage négatif キャンバー角度を増やす	Front Vorne Avant フロント	Slower reaction to steering input. Schnellere Umsetzung der Lenkbefehle. Réaction plus rapide aux commandes de direction. ステアリング入力にゆっくり反応
	Rear Hinten Arrière リア	Less rear traction on entry and mid-corner. Mehr Griff der Hinterreifen am Kurveneingang und -mittelpunkt. Plus d'adhérence en entrée et en milieu de virage. コーナー進入時リアトラクションが減少
- Less Negative Camber Mehr negativer Sturz Plus de carrossage négatif キャンバー角度を減らす	Front Vorne Avant フロント	Quicker reaction to steering input. Langsamere Umsetzung der Lenkbefehle. Réaction moins rapide aux commandes de direction. ステアリング入力に素早く反応
	Rear Hinten Arrière リア	More traction on entry and mid-corner. Weniger Griff der Hinterreifen am Kurveneingang und -mittelpunkt. Moins d'adhérence arrière en entrée et en milieu de virage. コーナー進入時にトラクションが向上

6-2

Caster Angle / Angle de chasse / Nachlauf / キャスター角度



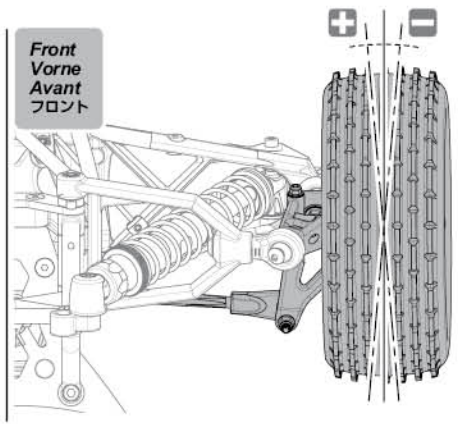
Front
Vorne
Avant
フロント



Caster Angle Nachlauf Angle de chasse キャスター角度	Characteristics Auswirkung auf das Fahrverhalten Caractéristiques 傾向
+ More Caster Mehr Nachlauf Plus de chasse キャスター角度大	Less off-power steering into a corner. More on-power steering out of and in a corner. More straight-line stability. Weniger Lenkung am Kurveneingang beim Rollen. Mehr Lenkung am Kurvenausgang beim Gas geben. Besserer Geradeauslauf. Moins de direction en prise de virage serré hors traction. Plus de direction en traction en sortie et en cours de virage. Plus de stabilité en ligne droite. パワーオン時に良く曲がり、直進性が良くなります。
- Less Caster Weniger Nachlauf Moins de chasse キャスター角度小	More off-power steering into a corner. Less on-power steering out of and in a corner. Less straight-line stability. Mehr Lenkung am Kurveneingang beim Rollen. Weniger Lenkung am Kurvenausgang beim Gas geben. Schlechterer Geradeauslauf. Plus de direction en prise de virage serré hors traction. Moins de direction en traction en sortie et en cours de virage. Moins de stabilité en ligne droite. パワーオフ時に良く曲がり、直進性が悪くなります。

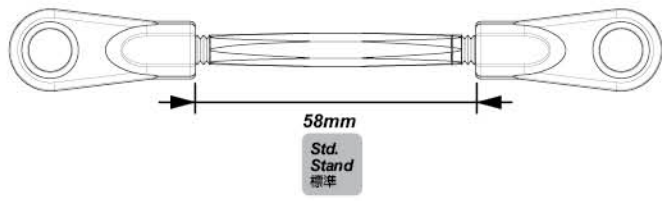
6-3

Front Toe Angle / Spur der Vorderachse / Spur der Vorderachse / フロントトー角度



Front
Vorne
Avant
フロント

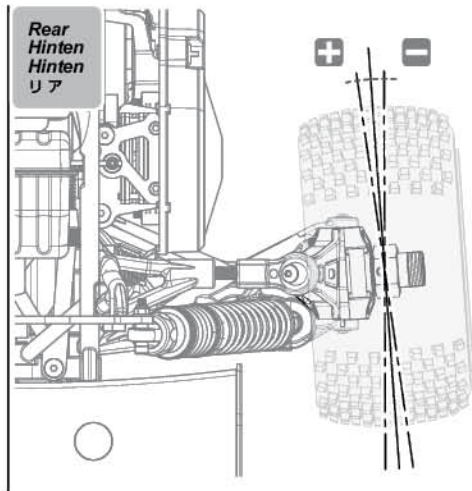
Adjust by adjusting the length of the steering link turnbuckles.
Wird durch die Länge der Lenkstangen eingestellt.
Réglez en ajustant la longueur des biellettes de direction.
ターンバックルの長さを調整してトー角度を調整します。



Front Toe Spur der Vorderachse Pincement avant フロントトー角度	Characteristics Auswirkung auf das Fahrverhalten Caractéristiques 傾向
+ Toe-in Vorspur Pincement トーイン	More straight-line stability. Less steering response. More steering mid-corner and on-power corner exit. Besserer Geradeauslauf. Sanftere Lenkung. Mehr Lenkung in der Kurvenmitte und beim Herausbeschleunigen. Plus de stabilité en ligne droite. Moins de réponse aux commandes de direction. Plus de direction en milieu de virage et dans les sorties de virage en traction. 直進性向上。ステアリングレスポンス減少。コーナリング中盤からのパワーオンで旋回性向上。
- Toe-out Nachspur Bailement トーアウト	Less straight-line stability. More steering response. Less steering on-power at corner exit. Schlechterer Geradeauslauf. Direktere Lenkung. Weniger Lenkung beim Herausbeschleunigen. Moins de stabilité en ligne droite. Plus de réponse aux commandes de direction. Moins de direction lors de la sortie de virage en traction. 直進性減少ステアリングレスポンス向上。コーナリング終盤のパワーオンで旋回性減少。

6-4

Rear Toe Angle Vorspur der Hinterachse リアトール角度



Rear toe angle can be adjusted by changing spacers.
Die Spur der Hinterachse kann durch Tauschen der Scheiben verändert werden.
L'angle de pincement arrière peut être réglé en changeant les rondelles d'espacement.
スペーサーを変えることによりトール角度を調整できます。



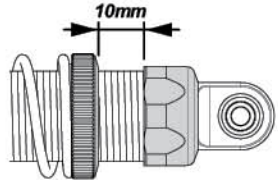




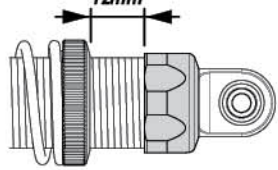


- | | | | |
|--------------------------|----------|--------------------|--|
| | 2 | Degree Grad Degrés | Less rear toe-in
Weniger Vorspur
Moins de pincement
トール角小 |
| | 3 | Degree Grad Degrés | ↕ |
| Std. Stand 標準
 | 4 | Degree Grad Degrés | |

Rear Toe Vorspur der Hinterachse Angle de pincement arrière リアトール角度	Characteristics Auswirkung auf das Fahrverhalten Caractéristiques 傾向
+ More rear toe-in Mehr Vorspur Plus de pincement トール角大	More stability under braking. More stability on power at corner exit. Less top speed. Besserer Geradeauslauf. Stabiler beim Bremsen. Sanfter beim Herausbeschleunigen. Geringere Höchstgeschwindigkeit. Plus de stabilité en freinage. Plus de stabilité en sortie de virage en traction. Vitesse maximale plus faible. ブレーキ時の安定性向上。コーナリング時の安定性向上。トップスピードの低下。
- Less rear toe-in Weniger Vorspur Moins de pincement トール角小	More steering. Less stability on power at corner exit. More top speed. Mehr Lenkung. Aggressiver beim Herausbeschleunigen. Bessere Höchstgeschwindigkeit. Plus de direction. Moins de stabilité en sortie de virage en traction. Vitesse maximale plus élevée. 直進性減少。ステアリング反応向上。コーナリング時の安定性減少。トップスピードの向上。

6-5

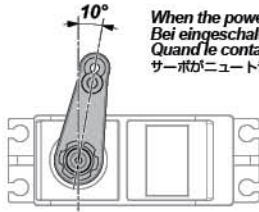
Shocks Amortisseurs Dämpfer ショック

You can adjust damping level.
Sie können den Dämpfungsgrad der Dämpfer verändern.
Vous pouvez régler le niveau d'amortissement.
走行環境に合わせてショックの特性を調整できます。

	Std. Stand 標準	Option Optional オプション
Front Vorne Avant フロント	<p>Standard setting is suitable for a wide range of surfaces. Die Standard Einstellung passt für die meisten Untergründe. Un réglage standard convient à une grande variété de surfaces. スタンダードの設定は滑りやすい場所からグリップの良い場所まで幅広い範囲に適合します。</p> <p>2 Holes</p>  <p>85413 ● HD Piston 16mm A-1 HD Kolbenplatte 16mm A-1 Piston renforcé 16mm A-1 HDピストン 16mm A-1</p>  <p>Z147 Baja Shock Oil 40w Baja Daempferöl 40w Hulle amortisseurs Baja 40w ババショックオイル 40w</p>  <p>10mm</p>	<p>Optional settings are suitable for high grip surfaces. Für sehr griffigen Untergrund gibt es noch optionale Einstellmöglichkeiten. Les réglages optionnels conviennent aux surfaces à forte accroche. オプションの設定はグリップの良い場所での走行に最適です。</p> <p>3 Holes</p>  <p>85413 ● HD Piston 16mm B-1 HD Kolbenplatte 16mm B-1 Piston renforcé 16mm B-1 HDピストン 16mm B-1</p>  <p>Z145 Baja Shock Oil 30w Baja Daempferöl 30w Hulle amortisseurs Baja 30w ババショックオイル 30w</p>
Rear Hinten Hinten リア	<p>16 Holes</p>  <p>85413 ● HD Piston 16mm C-1 HD Kolbenplatte 16mm C-1 Piston renforcé 16mm C-1 HDピストン 16mm C-1</p>  <p>Z141 Baja Shock Oil 5w Baja Daempferöl 5w Hulle amortisseurs Baja 5w ババショックオイル 5w</p>  <p>12mm</p>	<p>12 Holes</p>  <p>85413 ● HD Piston 16mm D-1 HD Kolbenplatte 16mm D-1 Piston renforcé 16mm D-1 HDピストン 16mm D-1</p>  <p>Z142 Baja Shock Oil 10w Baja Daempferöl 10w Hulle amortisseurs Baja 10w ババショックオイル 10w</p>

7-1 Installing Other Servos. *Installation d'un servo adaptable.*
Einbau eines andere Servos (Tuning). 他社製サーボの取り付け

Refer to your radio's owners manual for details on proper setup.
Die korrekte Einstellung des Servos finden Sie in der Anleitung Ihrer RC-Anlage.
Reportez-vous aux manuels de votre système radio pour connaître les détails de réglage adéquats.
お手持ちの送受信機の取り扱い説明書を参照に、サーボのニュートラルを設定します。



When the power is on, the servo horn should be in the neutral position as shown in the picture.
Bei eingeschalteter RC-Anlage sollte sich das Servo in der Neutralposition, wie hier gezeigt, befinden.
Quand le contact est mis, le bras de servo devrait être en position neutre comme indiqué sur le schéma.
サーボがニュートラルの時に、サーボホーンが図のようになるように調整します。

23 85461●
Airtronics / KO / JR
サンワ

Make sure throttle servo is in neutral position before installing servo horn.

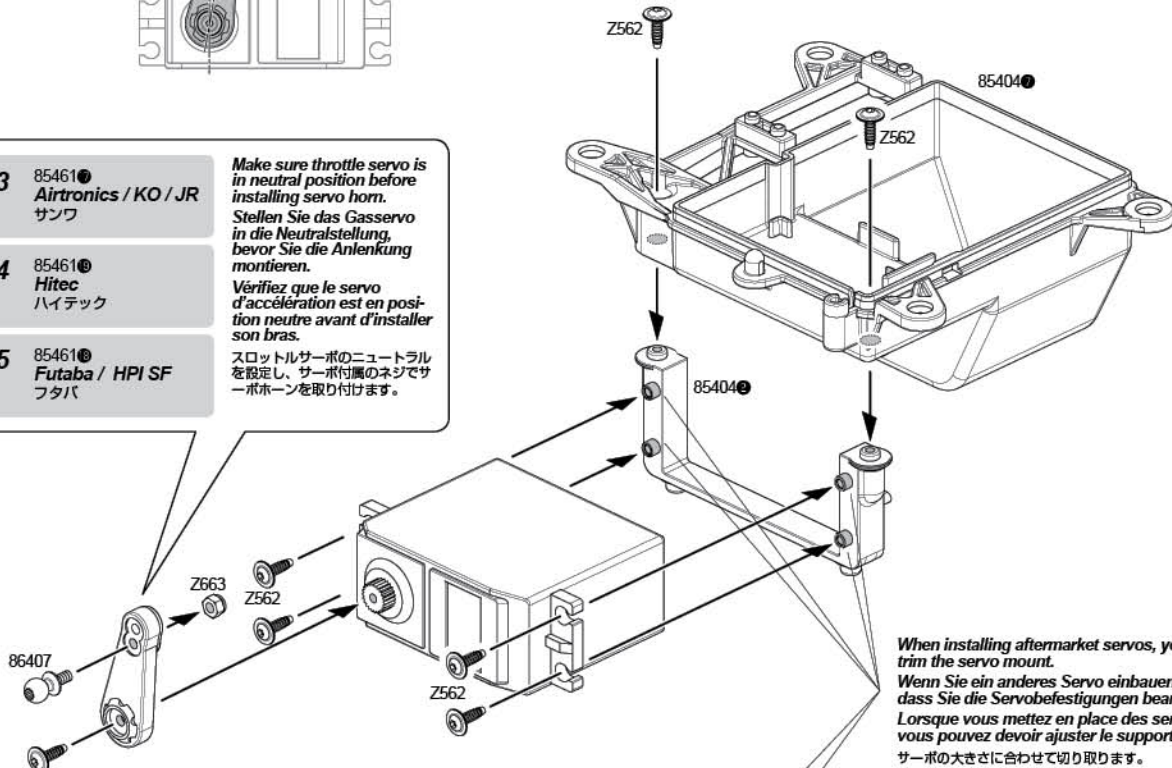
24 85461●
Hitec
ハイテック

Stellen Sie das Gasservo in die Neutralstellung, bevor Sie die Anlenkung montieren.

25 85461●
Futaba / HPI SF
フタバ

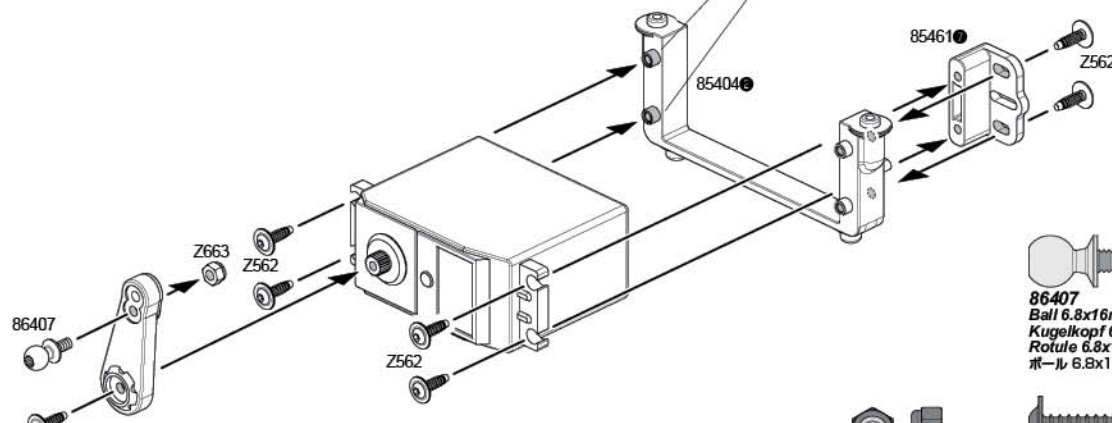
Vérifiez que le servo d'accélération est en position neutre avant d'installer son bras.

スロットルサーボのニュートラルを設定し、サーボ付属のネジでサーボホーンを取り付けます。



Use the screw that came with the servo.
Benutzen Sie die Schraube, die beim Servo dabei war.
Utiliser les vis livrées avec le servo.
サーボに付属のネジを使用します。

When installing aftermarket servos, you may need to trim the servo mount.
Wenn Sie ein anderes Servo einbauen, kann es sein, dass Sie die Servobefestigungen bearbeiten müssen.
Lorsque vous mettez en place des servos adaptables, vous pouvez devoir ajuster le support de servo.
サーボの大きさに合わせて切り取ります。



Use the screw that came with the servo.
Benutzen Sie die Schraube, die beim Servo dabei war.
Utiliser les vis livrées avec le servo.
サーボに付属のネジを使用します。

86407
Ball 6.8x16mm
Kugelkopf 6.8x16mm
Rotule 6.8x16mm
ボール 6.8x16mm

Z663
Lock Nut M3
Stoppmutter M3
Ecrou de blocage M3
ナイロンナットM3

Z562
TP Flanged Screw M3x10mm
Scheidschraube Mit Flansch M3x10mm
Vis TP à collerette/collerette M3x10mm
T.Pフランジネジ M3x10mm

Metal Parts *Pièces métalliques*
Metall Teile *メタルパーツ*



Z340
Wheel Screw
Felgenschraube
Bouillon roue
ホイールスクリュー

94502
Cap Head Screw M4x6mm
Inbusschraube M4x6mm
Vis tête cylindrique M4x6mm
キャップネジ M4x6mm

94506
Cap Head Screw M4x15mm
Inbusschraube M4x15mm
Vis tête cylindrique M4x15mm
キャップネジ M4x15mm

94510
Cap Head Screw M4x25mm
Inbusschraube M4x25mm
Vis tête cylindrique M4x25mm
キャップネジ M4x25mm

94512
Cap Head Screw M4x30mm
Inbusschraube M4x30mm
Vis tête cylindrique M4x30mm
キャップネジ M4x30mm

94520
Cap Head Screw M4x50mm
Inbusschraube M4x50mm
Vis tête cylindrique M4x50mm
キャップネジ M4x50mm

94707
Cap Head Screw M5x20mm
Inbusschraube M5x20mm
Vis tête cylindrique M5x20mm
キャップネジ M5x20mm

94710
Cap Head Screw M5x30mm
Inbusschraube M5x30mm
Vis tête cylindrique M5x30mm
キャップネジ M5x30mm

94711
Cap Head Screw M5x35mm
Inbusschraube M5x35mm
Vis tête cylindrique M5x35mm
キャップネジ M5x35mm

Z303
Cap Head Screw M3x42mm
Inbusschraube M3x42mm
Vis tête cylindrique M3x42mm
キャップネジ M3x42mm

94763
Button Head Screw M5x45mm
Flachkopfschraube M5x45mm
Vis tête ronde M5x45mm
ナベネジ M5x45mm

94762
Button Head Screw M5x40mm
Flachkopfschraube M5x40mm
Vis tête ronde M5x40mm
ナベネジ M5x40mm

94761
Button Head Screw M5x35mm
Flachkopfschraube M5x35mm
Vis tête ronde M5x35mm
ナベネジ M5x35mm

94760
Button Head Screw M5x30mm
Flachkopfschraube M5x30mm
Vis tête ronde M5x30mm
ナベネジ M5x30mm

94757
Button Head Screw M5x20mm
Flachkopfschraube M5x20mm
Vis tête ronde M5x20mm
ナベネジ M5x20mm

94754
Button Head Screw M5x12mm
Flachkopfschraube M5x12mm
Vis tête ronde M5x12mm
ナベネジ M5x12mm

94556
Button Head Screw M4x16mm
Flachkopfschraube M4x16mm
Vis tête ronde M4x16mm
ナベネジ M4x16mm

94909
Button Head Screw M6x25mm
Inbusschraube M6x25mm
Vis tête ronde M6x25mm
ナベネジ M6x25mm

94910
Button Head Screw M6x30mm
Inbusschraube M6x30mm
Vis tête ronde M6x30mm
ナベネジ M6x30mm

94529
Flat Head Screw M4x10mm
Senkkopfschraube M4x10mm
Vis tête plate M4x10mm
サラネジ M4x10mm

94730
Flat Head Screw M5x16mm
Senkkopfschraube M5x16mm
Vis tête plate M5x16mm
サラネジ M5x16mm

94732
Flat Head Screw M5x20mm
Senkkopfschraube M5x20mm
Vis tête plate M5x20mm
サラネジ M5x20mm

94735
Flat Head Screw M5x30mm
Senkkopfschraube M5x30mm
Vis tête plate M5x30mm
サラネジ M5x30mm

94737
Flat Head Screw M5x40mm
Senkkopfschraube M5x40mm
Vis tête plate M5x40mm
サラネジ M5x40mm

94879
Flat Head Screw M6x14mm
Senkkopfschraube M6x14mm
Vis tête plate M6x14mm
サラネジ M6x14mm

Z747
Set Screw M6x45mm
Madenschraube M6x45mm
Vis Allen sans tête M6x45mm
イモネジ M6x45mm

86632
Screw Shaft M5x3x22mm
Gewindestift M5x3x22mm
Axe fileté M5x3x22mm
スクリューシャフト M5x3x22mm

Z700
Set Screw M3x3mm
Madenschraube M3x3mm
Vis sans tête M3x3mm
セットスクリュー M3x3mm

Z721
Set Screw M4x4mm
Madenschraube M4x4mm
Vis Allen sans tête M4x4mm
イモネジ M4x4mm

94631
TP Flat Head Screw M4x15mm
Senkkopfschneidschraube M4x15mm
Vis TP tête plate M4x15mm
サラタッピンネジ M4x15mm

94632
TP Flat Head Screw M4x18mm
Senkkopfschneidschraube M4x18mm
Vis TP tête plate M4x18mm
サラタッピンネジ M4x18mm

Z489
TP Flanged Screw M2.6x10mm
Scheidschraube Mit Flansch M2.6x10mm
Vis TP collerette M2.6x10mm
T.P.フランジネジ M2.6x10mm

Z562
TP Flanged Screw M3x10mm
Scheidschraube Mit Flansch M3x10mm
Vis TP à collerette M3x10mm
T.P.フランジネジ M3x10mm

Z663
Lock Nut M3
Stoppmutter M3
Ecrou de blocage M3
ナイロンナット M3

Z664
Lock Nut M4
Stoppmutter M4
Ecrou de blocage M4
ナイロンナット M4

Z665
Lock Nut M5
Stoppmutter M5
Ecrou de blocage M5
ナイロンナット M5

Z682
Flanged Lock Nut M5
Stoppmutter M5
Ecrou de blocage à bride M5
フランジロックナット M5

Z684
Flanged Lock Nut M4
Stoppmutter M4
Ecrou de blocage à bride M4
フランジロックナット M4

Metal Parts **Pièces métalliques**
Metall Teile **メタルパーツ**

1:1 Shown actual size
 in Originalgröße abgebildet
 Taille réelle
 原寸大



Z103
 E-Clip E-4HD
 E-Clip E-4HD
 Circlip E-4HD
 Eリング E4HD



Z106
 E-Clip E-7HD
 E-Clip E-7HD
 Circlip E-7HD
 Eリング E7HD



96704
 Locking Washer M4
 Sicherungsscheibe M4
 Rondelle de blocage M4
 ロッキングワッシャー M4



96705
 Locking Washer M5
 Sicherungsscheibe M5
 Rondelle de blocage M5
 ロッキングワッシャー M5



96706
 Locking Washer M6
 Sicherungsscheibe M6
 Rondelle de blocage M6
 ロッキングワッシャー M6



Z224
 Washer M3x8mm
 Unterlagscheibe M3x8mm
 Rondelle M3x8mm
 ワッシャー M3x8mm



Z823
 Washer 4x8x1.2mm
 Scheibe 4x8x1.2mm
 Rondelle 4x8x1.2mm
 ワッシャー 4x8x1.2mm



50504
 Concave Washer 5mm
 Konkave Unterlagscheiben 5mm
 Rondelle concave 5mm
 F ワッシャー 5mm



86607
 Flanged Collar 4x6x7mm
 Lenkungslager 4x6x7mm
 Collier à collerette 4x6x7mm
 フランジカラー 4x6x7mm



87551
 Collar 4x8x3mm
 Spacer 4x8x3mm
 Bague 4x8x3mm
 カラー 4x8x3mm



Z277
 C-clip 10.5mm
 C-clip 10.5mm
 Circlip forme C 10.5mm
 Cクリップ 10.5mm



96710
 Washer 8x12x0.8mm
 Scheibe 8x12x0.8mm
 Rondelle 8x12x0.8mm
 ワッシャー 8x12x0.8mm



B021
 Ball Bearing 5x10x4mm
 Competition Low Friction Kugellager 5x10mm
 Roulement 5x10mm
 ボールベアリング 5x10mm



86601
 Brake Cam
 Bremshebel
 Came de frein
 ブレーキカム



87567
 Bevel Gear Shaft 5x32mm
 Kegeldifferential Welle 5x32mm
 Axe de pignon conique 5x32mm
 ベベルギアシャフト 5x32mm



87566
 Stop Ring 10mm
 Sicherungsring 10mm
 Anneau d'arrêt 10mm
 ストップリング 10mm



87566
 Stop Ring 12mm
 Sicherungsring 12mm
 Anneau d'arrêt 12mm
 ストップリング 12mm



B075
 Flanged Metal Bushing 6x10x3mm
 Hülse 6x10x3mm
 Bague métal collerette 6x10x3mm
 フランジメタルブッシュ 6x10x3mm



B080
 Metal Bushing 10x15x4mm
 Metallager 10x15x4mm
 Bague bronze 10x15x4mm
 メタル 10x15x4



87566
 Metal Bushing 6x10x3mm
 Metall Lager 6x10x3mm
 Bague métal 6x10x3mm
 メタルブッシュ 6x10x3mm



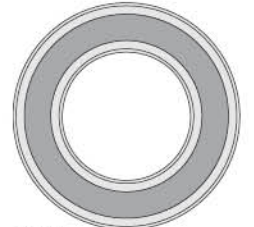
87566
 Metal Bushing 6x12x8mm
 Metall Lager 6x12x8mm
 Bague métal 6x12x8mm
 メタルブッシュ 6x12x8mm



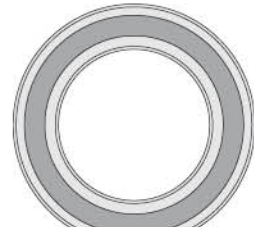
B030
 Ball Bearing 10x15x4mm
 Competition Low Friction Kugellager 10x15x4mm
 Roulement 10x15x4 ZZ
 ベアリング 10x15x4 ZZ



B089
 Ball Bearing 12x24x6mm
 Kugellager 12x24x6mm
 Roulement à billes 12x24x6mm
 ボールベアリング 12x24x6mm



B092
 Ball Bearing 17x30x7mm
 Kugellager 17x30x7mm
 Roulement à billes 17x30x7mm
 ボールベアリング 17x30x7mm



B094
 Ball Bearing 20x32x7mm
 Kugellager 20x32x7mm
 Roulement à billes 20x32x7mm
 ボールベアリング 20x32x7mm



86616
 Spacer 12x16x4mm (Purple)
 Spacer 12x16x4mm (Lila)
 Rondelle esp. 12x16x4mm (violet)
 スパースー 12x16x4mm (パープル)



86401
 Turnbuckle 6x92mm (Aluminum)
 Spurstange 6x92mm (Alu)
 Biellette 6x92mm (aluminum)
 ターンバックル 6x92mm



96504
 Pin 4x24mm
 Pin 4x24mm
 Goupille 4x24mm
 ピン 4x24mm



85436
 Pin 3x24mm
 Pin 3x24mm
 Goupille 3x24mm
 ピン 3x24mm



96501
 Pin 4x18mm
 Pin 4x18mm
 Goupille 4x18mm
 ピン 4x18mm



86633
 Shaft 6x80mm
 Welle 6x80mm
 Axe 6x80mm
 シャフト 6x80mm



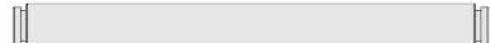
86634
 Shaft 6x94mm
 Welle 6x94mm
 Axe 6x94mm
 シャフト 6x94mm



86635
 Shaft 6x108mm
 Welle 6x108mm
 Axe 6x108mm
 シャフト 6x108mm



86629
 Steering Crank Shaft 5x53mm
 Lenkungsposten 5x53mm
 Axe de direction 5x53mm
 ステアリングクランクシャフト 5x53mm



86636
 Shaft 6x63mm
 Welle 6x63mm
 Axe 6x63mm
 シャフト 6x63mm



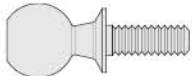
86407
 Ball 6.8x16mm
 Kugelkopf 6.8x16mm
 Rotule 6.8x16mm
 ボール 6.8x16mm



86417
 Ball 10x12mm
 Kugelkopf 10x12mm
 Rotule 10x12mm
 ボール 10x12mm



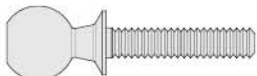
86425
 Ball 14x17mm
 Kugelkopf 14x17mm
 Rotule 14x17mm
 ボール 14x17mm



86411
 Ball 10x25mm
 Kugelkopf 10x25mm
 Rotule 10x25mm
 ボール 10x25mm



75106
 Body Clip (6mm/Black)
 Karosserieklammern (6mm/Schwarz)
 Clip carr. (6mm/noir)
 ボディーピン (6mm/ブラック)

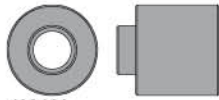


86412
 Ball 10x34mm
 Kugelkopf 10x34mm
 Rotule 10x34mm
 ボール 10x34mm



6203
 Body Clip (8mm/Black)
 Karosserieklammern (8mm)
 Clip carrosserie (8mm/noir)
 ボディーピン (8mm/ブラック)

Metal Parts **Pièces métalliques**
Metall Teile **メタルパーツ**



102166
 Spacer 5x12x11mm (Gunmetal)
 Spacer 5x12x11mm (Gunmetal)
 Rondelle esp. 5x12x11mm (bronze)
 スペースー 5x12x11mm (ガンメタル)



102174
 Aluminum Collar 6x13x7F (Gunmetal)
 Aluminium Spacer 6x13x7F (Gunmetal)
 Bague aluminium 6x13x7F (bronze)
 アルミカラー 6x13x7F (ガンメタル)



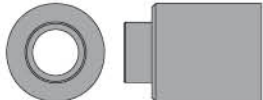
102164
 Aluminum Collar 5x12x7mm (Gunmetal)
 Aluminium Spacer 5x12x7mm (Gunmetal)
 Bague aluminium 5x12x7mm (bronze)
 アルミカラー 5x12x7mm (ガンメタル)



102165
 Spring ID8x20x1.8mm 5.5Coils
 Feder 8x20x1.8mm 5.5Wdg.
 Ressort ID8x20x1.8mm 5.5 spires
 スプリング 8x20x1.8mm 5.5巻



102165
 Spring Holder (Gunmetal)
 Federhalter (Gunmetal)
 Bloque ressort (bronze)
 スプリングホルダー (ガンメタル)



102174
 Aluminum Collar 6x13x18F (Gunmetal)
 Aluminium Spacer 6x13x18F (Gunmetal)
 Bague aluminium 6x13x18F (bronze)
 アルミカラー 6x13x18mm (ガンメタル)



102164
 Aluminum Collar 5x12x7mm (Gunmetal)
 Aluminium Spacer 5x12x7mm (Gunmetal)
 Bague aluminium 5x12x7mm (bronze)
 アルミカラー 5x12x7mm (ガンメタル)



85462
 Spring ID2.6x40x0.4mm 35Coils
 Feder 2.6x40x0.4mm 35Wdg.
 Ressort DI 2.6x40x0.4mm 35 spires
 スプリング 2.6x40x0.4mm 35巻



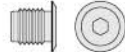
85462
 Brake Arm
 Bremshebel
 Levier
 ブレーキアーム



85467
 TURNBUCKLE 4x20mm
 SPURSTANGE 4x20mm
 BIELLETTE 4x20mm
 ターンバックル 4x20mm



86675
 Stop Collar 2.3mm
 Kupplungsglocken Huelse 2.3mm
 Collier d'arrêt 2.3mm
 ストップカラー 2.3mm



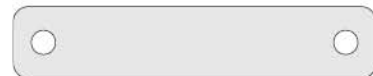
86676
 Diff Screw Cap M4x6mm
 Diffschrauben Kappe M4x6mm
 Capuchon vis diff M4x6mm
 デフスクリューキャップ M4x6mm



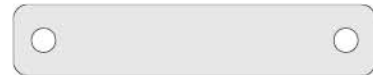
85413
 Collar 4x6x4mm
 Spacer 4x6x4mm
 Bague 4x6x4mm
 カラー 4x6x4mm



85413
 Engine Mount Spacer
 Motorhalterungs-Spacer
 Entretien de support moteur
 エンジンマウントスペースー



87437
 Disk Brake Shim 0.4mm
 Bremsscheiben Unterlegscheibe 0.4mm
 Cale frein à disque 0.4mm
 ディスクブレーキシム 0.4mm



87456
 Brake Plate
 Bremsplatte
 Plaque de frein
 ブレーキプレート



85456
 Brake Cam Plate
 Bremsplatte
 Plaque de came de frein
 ブレーキカムプレート



87571
 Throttle Linkage
 Gasgestaengesatz
 Tringlerie gaz
 スロットルリンケージ



85462
 Throttle Linkage
 Gasgestaengesatz
 Tringlerie gaz
 スロットルリンケージ



86432
 Shock Body (20x86mm)
 Dämpfergehäuse (20x86mm)
 Corps amortisseur (20x86mm)
 ショックボディ (20x86mm)



87565
 Shock Bottom Cap
 Untere Dämpferkappe
 Bouchon inferieur amort.
 ショックボトムキャップ



102155
 Shock Adjuster Nut 20mm (Gunmetal)
 Dämpfermutter 20mm (Gunmetal)
 Ecrou réglage amort. 20mm (bronze)
 ショックアジャストナット 20mm (ガンメタル)



102154
 Shock Cap 20x12mm (Gunmetal)
 Dämpferkappe 20x12mm (Gunmetal)
 Bouchon amortisseur 20x12mm (bronze)
 ショックキャップ 20x12mm (ガンメタル)



86433
 Shock Body (20x96mm)
 Dämpfergehäuse (20x96mm)
 Corps amortisseur (20x96mm)
 ショックボディ (20x96mm)



86448
 Shock Shaft 6x105mm
 Kolbenstange 6x105mm
 Axe amortisseur 6x105mm
 ショックシャフト 6x105mm



86757
 Shock Spring 23x135x2.2mm 13Coils (Black)
 Dämpferfeder 23x135x2.2mm 13W (Schw)
 Ressort amort. 23x135x2.2mm 13 spires (Noir)
 ショックスプリング 23x135x2.2mm 13巻 (ブラック)



86449
 Shock Shaft 6x115mm
 Kolbenstange 6x115mm
 Axe amortisseur 6x115mm
 ショックシャフト 6x115mm



86762
 Shock Spring 23x155x2.4mm 17.5Coils (Black)
 Dämpferfeder 23x155x2.4mm 17.5W (Schw)
 Ressort amort. 23x155x2.4mm 17.5 spires (Noir)
 ショックスプリング 23x155x2.4mm 17.5巻 (ブラック)



85413
 HD Piston 16mm A-1
 HD Kolbenplatte 16mm A-1
 Piston renforcé 16mm A-1
 HDピストン 16mm A-1



85413
 HD Piston 16mm C-1
 HD Kolbenplatte 16mm C-1
 Piston renforcé 16mm C-1
 HDピストン 16mm C-1



85413
 Piston Ring 16mm
 Kolbenring 16mm
 Segment 16mm
 ピストンリング 16mm

85462
 Throttle Linkage
 Gasgestaengesatz
 Tringlerie gaz
 スロットルリンケージ

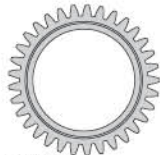
Metal Parts **Pièces métalliques**
Metall Teile **メタルパーツ**



86486
 Drive Gear 20 Tooth
 Getriebezahnrad 20Z
 Pignon entr. 20 dents
 ドライブギア 20T



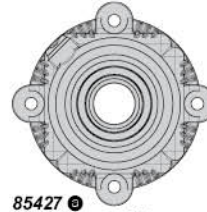
86493
 Pinion Gear 17 Tooth
 Ritzel 17Z
 Pignon 17 Dents
 ヒニオンギア 17T



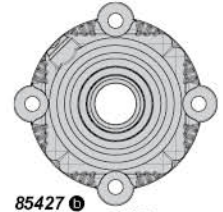
86484
 Idler Gear 30 Tooth
 Getriebezahnrad 30Z
 Pignon fou 30 dents
 アイドルギア 30T



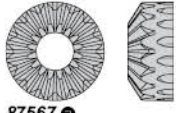
86480
 Diff Gear 48 Tooth
 Differential Zahnrad 48Z
 Pignon diff. 48 Dents
 デフギヤ 48T



85427
 Alloy Differential Case
 Aluminium Differentialgehäuse
 Cas de différentiel d'alliage
 アルミデフケース



85427
 Alloy Differential Case
 Aluminium Differentialgehäuse
 Cas de différentiel d'alliage
 アルミデフケース



87567
 Bevel Gear 16T
 Kegelrad 16Z
 Pignon conique 16D
 ベベルギア 16T



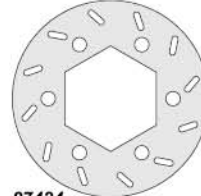
87567
 Bevel Gear 12T
 Kegelrad 12Z
 Pignon conique 12D
 ベベルギア 12T



87474
 Washer 10x30x1mm
 Scheibe 10x30x1mm
 Rondelle 10x30x1mm
 ワッシャー 10x30x1mm



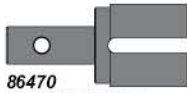
87474
 Washer 18x25x2mm
 Scheibe 18x25x2mm
 Rondelle 18x25x2mm
 ワッシャー 18x25x2mm



87424
 Brake Disk Rotor
 Bremsscheiben Rotor
 Disque de frein
 ブレーキディスクローター



102171
 Brake Disk Fin Plate (Gunmetal)
 Bremsscheiben Schaufelrad (Gunmet)
 Ailette pour disque de frein (bronze)
 ブレーキディスクフィンプレート (ガンメタル)



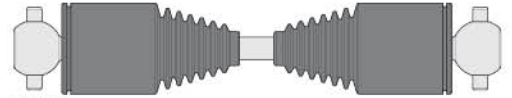
86470
 Diff Shaft 22x48mm
 Differentialwelle 22x48mm
 Axe différentiel 22x48mm
 デフシャフト 22x48mm



86488
 Drive Axle 22x68mm
 Radachse 22x68mm
 Essieu moteur 22x68mm
 ドライブアクスル 22x68mm



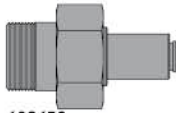
86615
 Disc Brake Hub 24x16mm
 Bremsscheibenhälter 24x16mm
 Moyeu frein à disque 24x16mm
 ブレーキハブ 24x16mm



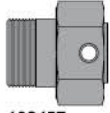
86610
 Heavy Duty Drive Shaft 15x120mm (Silver)
 Stabile Antriebswelle 15x120mm (Silber)
 Axe transmission renforcée 15x120mm (Argent)
 ヘビーデューティードライブシャフト 15x120mm (シルバー)



86630
 Drive Gear Shaft 12x124mm
 Getriebewelle 12x124mm
 Axe pignon entr. 12x124mm
 ドライブギアシャフト 12x124mm



102156
 24mm Front Hex Hub (Gunmetal)
 Radmitnehmer 24mm Vorne (Gunmetal)
 Hexagonal av. 24mm (bronze)
 24mm フロント六角ハブ (ガンメタル)



102157
 Wheel Hex Hub 24x27mm (Gunmetal)
 Radmitnehmer 24x27mm Hinten (Gunmetal)
 Hexagonal roue 24x27mm (bronze)
 ホール六角ハブ 24x27mm (ガンメタル)



102216
 Wheel Nut 24mm (Gunmetal)
 Radmutter 24mm (Gunmetal)
 Ecrou de roue 24mm (bronze)
 ホールナット 24mm (ガンメタル)



102163
 Engine Mount Brace (Left/Gunmetal)
 Motorhalterungs Strebe (Links/Gunmetal)
 Renfort support moteur (gauche/bronze)
 エンジンマウントブレース (レフト/ガンメタル)



102162
 Brake Holder Plate (Gunmetal)
 Bremsscheibenhälter Platte (Gunmetal)
 Plaque support de frein (bronze)
 ブレーキホルダープレート (ガンメタル)



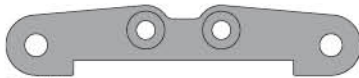
102167
 Front Lower Brace 6x60x4mm (Gunmetal)
 Strebe Vorne, Unten 6x60x4mm (Gunmetal)
 Renfort avant inférieur 6x60x4mm (bronze)
 フロントアブレース 6x60x4mm (ガンメタル)



102168
 Rear Lower Brace B 6x70x4mm (Gunmetal)
 Strebe B Hinten, Unten 6x70x4mm (Gunmetal)
 Renfort arrière inférieur B 6x70x4mm (bronze)
 リアアブレース B 6x70x4mm (ガンメタル)



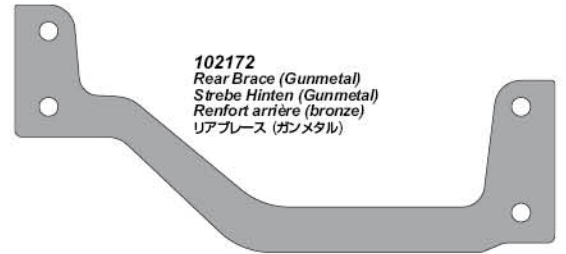
102173
 Engine Mount Brace (Right/Gunmetal)
 Motorhalterungs Strebe (Rechts/Gunmetal)
 Renfort support moteur (droite/bronze)
 エンジンマウントブレース (ライト/ガンメタル)



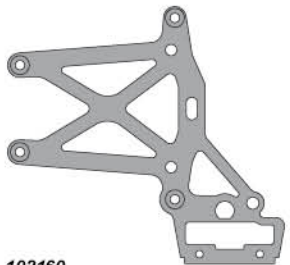
102158
 Rear Lower Brace A 6x70x4mm (Gunmetal)
 Strebe A Hinten 6x70x4mm (Gunmetal)
 Renfort arrière inférieur A 6x70x4mm (bronze)
 リアアブレース A 6x70x4mm (ガンメタル)



102159
 Front Upper Brace 6x60x4mm (Gunmetal)
 Strebe Vorne, Oben 6x60x4mm (Gunmetal)
 Renfort Avantsupérieur 6x60x4mm (bronze)
 フロントアッパーブレース 6x60x4mm (ガンメタル)



102172
 Rear Brace (Gunmetal)
 Strebe Hinten (Gunmetal)
 Renfort arrière (bronze)
 リアブレース (ガンメタル)



102160
 REAR UPPER PLATE (Gunmetal)
 Platte Hinten, Oben (Gunmetal)
 Plaque supérieure arrière (bronze)
 リアアッパープレート (ガンメタル)



102170
 Front Upper Plate (Gunmetal)
 Platte Vorn, Oben (Gunmetal)
 Plaque supérieure avant (bronze)
 フロントアッパープレート (ガンメタル)



102161
 Gear Plate (Gunmetal)
 Getriebeplatte (Gunmetal)
 Plaque pignon (bronze)
 ギヤプレート (ガンメタル)

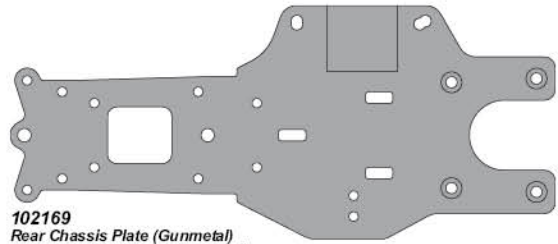


102214
 Joint 7x82mm (Gunmetal)
 Fluegelhalter 7x82mm (Gunmetal)
 Raccord 7x82mm (bronze)
 ジョイント 7x82mm (ガンメタル)

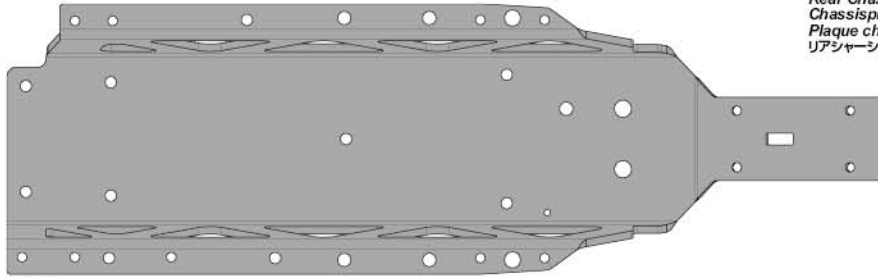
Metal Parts **Pièces métalliques**
Metall Teile **メタルパーツ**



87551 Ⓜ
 Rear Shock Mount Plate A (Gunmetal/+12mm)
 Daempferhalt. Platte Hinten (Grau/+12mm)
 Plaque A support amortiss. arriere (bronze/+12mm)
 リアショックマウントプレートA (ガンメタル/+12mm)



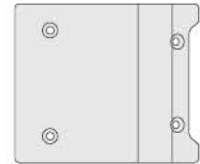
102169
 Rear Chassis Plate (Gunmetal)
 Chassisplatte Hinten (Gunmetal)
 Plaque chassis arriere (bronze)
 リアシャーシプレート (ガンメタル)



87477
 Main Chassis (Gunmetal)
 Kohlefaserchassis (Grau)
 Chassis principal (metallisees)
 メインシャーシ (ガンメタル)



86490
 Clutch Bell
 Kupplungsglocke
 Cloche d'embrayage
 クラッチベル



87430
 Roof Plate
 Dachplatte
 Plaque de toit
 ルーフプレート

Rubber / Form Parts **Pièces en caoutchouc / en mousse**
Gummi / Schaumstoff Teile **ゴム/スポンジ パーツ**



75077
 O-Ring 4x1mm (Black)
 O-Ring 4x1mm (Schwarz)
 Joint Torique 4x1mm (noir)
 Oリング 4x1mm (ブラック)



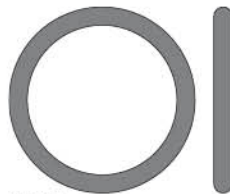
75071
 O-Ring S15 (15x1.5mm/Orange)
 O-Ring S15 (15x1.5mm/Orange)
 Joint torique S15 (15x1.5mm/orange)
 Oリング S15 (15x1.5mm/オレンジ)



86666
 Damper Bushing
 Daempfer Huelse
 Bague amortisseur
 ダンパーブッシュ



75078
 O-Ring P10 (10x2mm/Black)
 O-Ring P10 (10x2mm/Schwarz)
 Joint torique P10 (10x2mm/Noir)
 Oリング P10 (10x2mm/ブラック)



75072
 O-Ring P20 (20x2.5mm/Black)
 O-Ring P20 (20x2.5mm/Schwarz)
 Joint torique P20 (20x2.5mm/noir)
 Oリング P20 (20x2.5mm/ブラック)



6163
 Servo Tape
 Doppelseitiges Klebeband
 Double face
 両面テープ



75079
 O-ring S13 (13x1.5mm/Black)
 O-ring S13 (13x1.5mm/Schwarz)
 Joint torique S13 (13x1.5mm/noir)
 Oリング S13 (13x1.5mm/ブラック)



86664
 Rubber Cap 6x5mm
 Gummikappe 6x5mm
 Bouchon caoutchouc 6x5mm
 ラバーキャップ 6x5mm



87456 Ⓜ
 Brake Pad
 Bremsbelag
 Patin de frein
 ブレーキパッド



86927
 O-Ring P6 (6x2mm/Clear)
 O-Ring P6 (6x2mm/klar)
 Joint torique P6 (6x2mm/incolore)
 Oリング P6 (6x2mm/クリアー)



86653
 Rubber Bushing 6x9x10mm
 Gummilager 6x9x10mm
 Bague caoutchouc 6x9x10mm
 ラバーブッシュ 6x9x10mm



15481
 Exhaust Gasket
 Auspuff Dichtung
 Joint d'échappement
 マフラーガスケット



87460 Ⓜ
 Switch Dust Cover
 Schalter Staubschutz
 Cache de l'interrupteur
 スイッチダストカバー



87460 Ⓜ
 Charging Jack Dust Cover
 Ladeanschluss Abdeckung
 Housse du chargeur
 充電ジャックダストカバー



87460 Ⓜ
 R/C Unit Dust Cover
 RC-Box Abdeckung
 Housse de l'unité de télécommande
 メカボックスダストカバー



85404 Ⓜ
 Form Sheet
 Bilden Sie Blatt
 Formez la feuille
 フォームシート



15416 Ⓜ
 Air Filter Foam Element
 Luftfilter Element
 Ens. élément mousse pour filtre à air
 エアフィルターエレメント



15416 Ⓜ
 Air Filter Foam Element
 Luftfilter Element
 Ens. élément mousse pour filtre à air
 エアフィルターエレメント



15415
 O-ring (50x2.6mm/Black)
 O-ring (50x2.6mm/Schwarz)
 Joint torique (50x2.6mm/Noir)
 Oリング (50x2.6mm /ブラック)



86478
 Diff Case Gasket
 Differentialgehäuse Dichtung
 Joint boîtier diff.
 デフケースガスケット

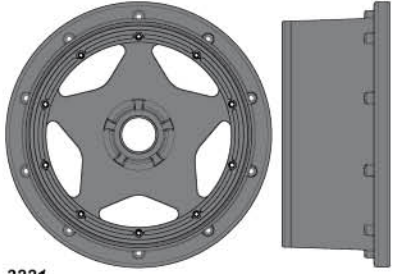


86442
 Shock Boots 20x70mm
 Daempferberzug 20x70mm
 Protection d'amortisseurs 20x70mm
 ショックブーツ 20x70mm

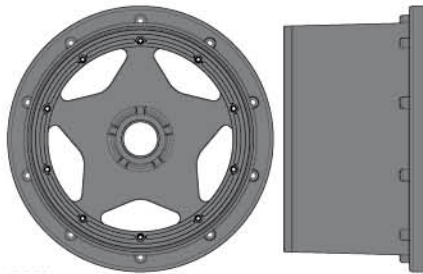


86443
 Shock Boots 20x80mm
 Daempferberzug 20x80mm
 Protection d'amortisseurs 20x80mm
 ショックブーツ20x80mm

Plastic Parts *Pièces en plastique*
Kunststoff Teile *プラスチックパーツ*



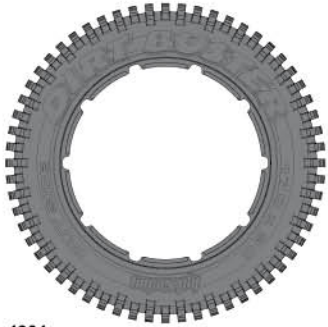
3221
 Super Star Wheel Black (120x60mm)
 Super Star Felge (Schwarz/120x60mm)
 Jante super star Noire (120x60mm)
 スーパースターホイール ブラック (120x60mm)



3226
 Super Star Wheel Black (120x75mm)
 Super Star Felge (Schwarz/120x75mm)
 Jante super star Noire (120x75mm)
 スーパースターホイール ブラック (120x75mm)



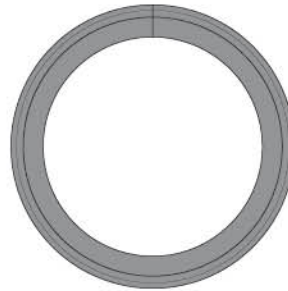
85452
 Wing Set (Black)
 Fluegelset (Schwarz)
 Ensemble aileron (Noir)
 ウイングセット (ブラック)



4834
 Dirt Buster Block Tire S Compound (170x80mm)
 Dirt Buster Block Reifen W (170x80mm)
 Pneu a picots gomme S dirt buster (170x80mm)
 タートビスターブロックタイヤ S コンパウンド (170x80mm)



4831
 Dirt Buster Rib Tire M Compound (170x60mm)
 Dirt Buster Rib Reifen M (170x60mm)
 Pneu strie gomme M dirt buster (170x60mm)
 タートビスターリブタイヤ M コンパウンド (170x60mm)



4806
 Inner Foam (Soft/170x60mm)
 Reifeneinlage (Weich/170x60mm)
 Mousse interieure (Souple/170x60mm)
 インナー スポンジ (ソフト/170x60mm)



4812
 Molded Inner Foam MS (170x80mm)
 Reifeneinlagen MS (170x80mm)
 Forme interieure moulee MS (170x80mm)
 モールドインナーフォームMS (170x80mm)



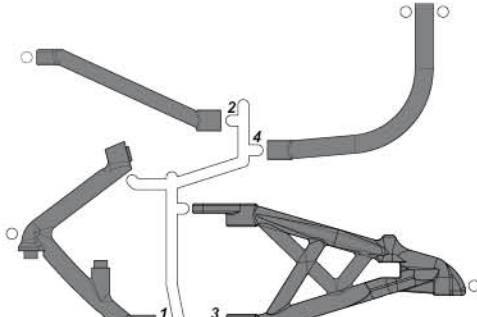
3272
 Heavy Duty Wheel Bead Lock Rings (Silver)
 Heavy Duty Felgenreinge (Silber)
 Anneaux verrouillage talon renforces (Argent)
 HD ホールビートロックリング (シルバー)



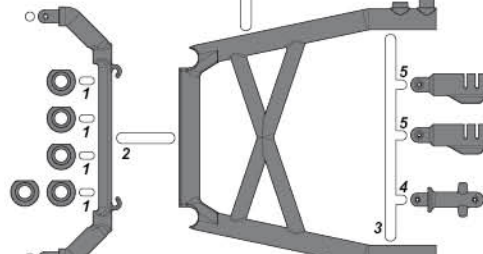
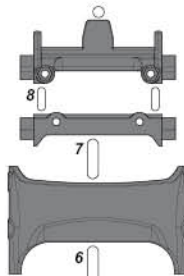
3272
 Heavy Duty Wheel Bead Lock Rings (Silver)
 Heavy Duty Felgenreinge (Silber)
 Anneaux verrouillage talon renforces (Argent)
 HD ホールビートロックリング (シルバー)



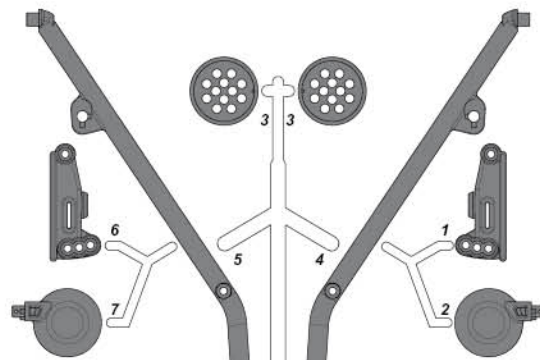
3242
 Wheel Bead Lock Rings (Silver)
 Felgenreinge (Silber)
 Anneaux de verrouil. Talon (Argent)
 ホールビートロックリング (シルバー)



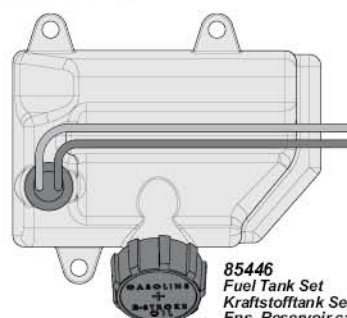
85438
 Rear Shock Tower Set
 Daempferbruecke Hinten
 Jeu platine suspension arriere
 リアショックタワーセット



85440
 Center Roll Bar Set
 Ueberrollbuegel Mitte Set
 Jeu barre antirollis centrale
 センターロールバーセット



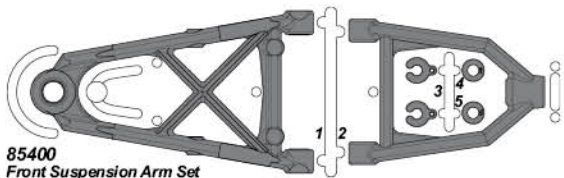
85439
 Roll Bar Set (Long)
 Ueberrollbuegel Set (Lang)
 Jeu barre antirollis (Longue)
 ロールバーセット



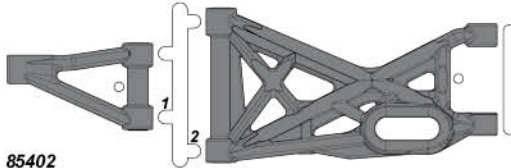
85446
 Fuel Tank Set
 Kraftstofftank Set
 Ens. Reservoir carburant
 フューエルタンクセット

Z149
 Antenna Pipe Set
 Antennenrohr Set
 Ens. Tige antenne
 アンテナパイプセット

Plastic Parts *Pièces en plastique*
Kunststoff Teile *プラスチックパーツ*



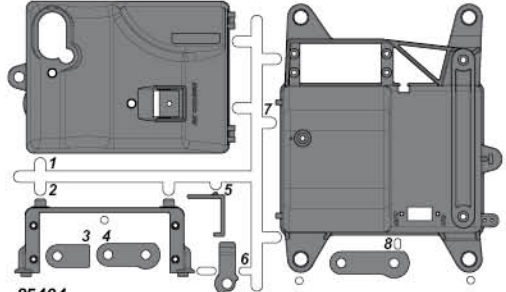
85400
Front Suspension Arm Set
Schwingenset Vorne
Jeu bras de suspension avant
 フロントサスペンションアームセット



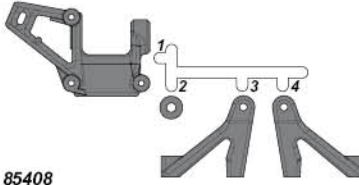
85402
Rear Suspension Arm Set
Hinteres Schwingenset
Jeu bras de suspension arriere
 リアサスペンションアームセット



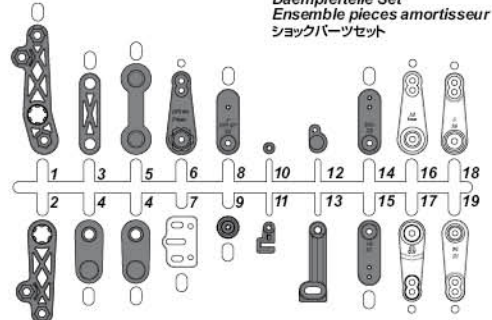
85410
Shock Parts Set
Daempferleile Set
Ensemble pieces amortisseur
 ショックパーツセット



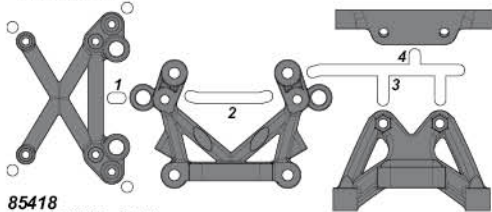
85404
Radio Box Set
Elektronik Box Set
Ens. casier radio
 メカボックスセット



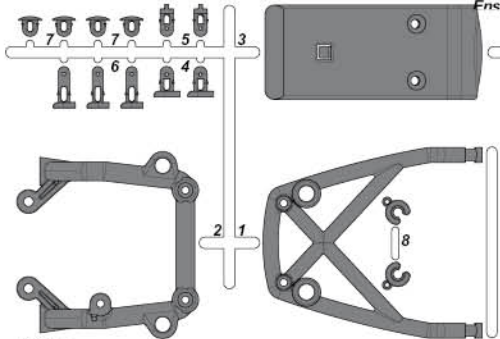
85408
Front Hub Carrier Set
Lenkhebeltraeger Set
Ens. Porte-moyeu avant
 フロントハブキャリアセット



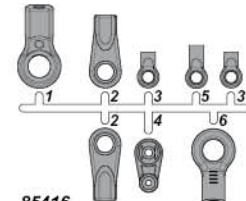
85414
Steering / Servo Arm Set
Lenkungsteile / Servoarm Set
Ens. Bras de direction / Ens. Bras de servo



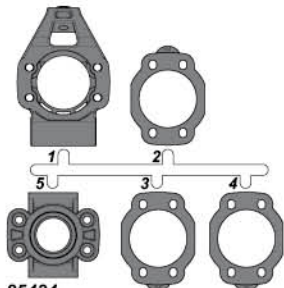
85418
Front Bulk Head Set
Vordere Schwingenhalterung
Jeu cloison avant
 フロントバルクヘッドセット



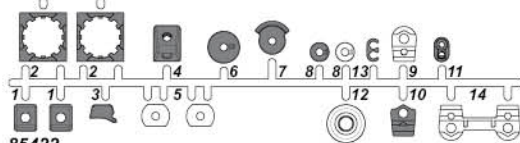
85420
Bumper Set
Rammer Set
Ensemble pare-chocs
 バンパーセット



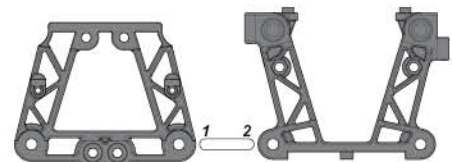
85416
Rod End Set
Kugelkopf Set
Ens. Embout biellette
 ロッドエンドセット



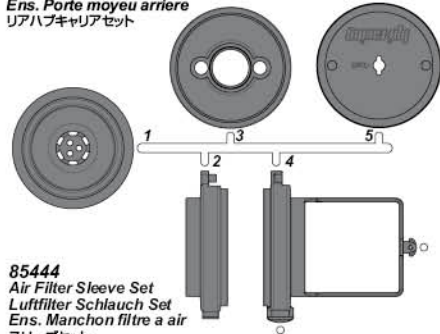
85424
Rear Hub Carrier Set
Radtraeger Set Hinten
Ens. Porte moyeu arriere
 リアハブキャリアセット



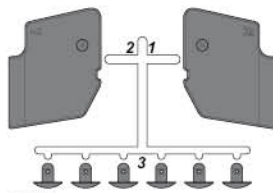
85422
Nut Holder Set
Mutter Halter Set
Jeu fixe-ecrou
 ナットホルダーセット



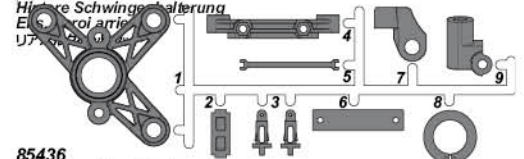
85434
Rear Bulkhead Set
Hinterer Schwingenhalterung
Ens. Croi arriere
 リアバルクヘッドセット



85444
Air Filter Sleeve Set
Luffilter Schlauch Set
Ens. Manchon filtre a air
 スリーブセット



85442
Guard Deflector Set
Unterbodenschutz Schild Set
Jeu deflecteur prot.
 ガードディフレクターセット



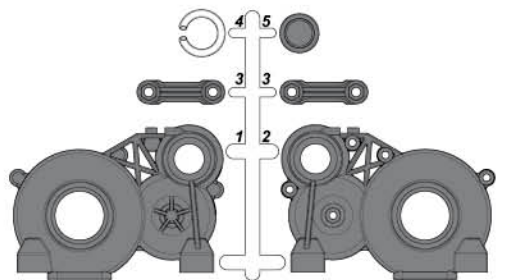
85436
Spur Gear Mount Set
Hauptzahnrad Befestigungs Set
Jeu support de couronne
 スパーギアマウントセット



85445
Gear Cover
Getriebeabdeckung
Cartier engrenage
 ギアカバー



85443
Under Guard
Unterbodenschutz
Prot. Inferieure
 アンダーガード



85428
Spur Gear Holder
Hauptzahnrad Halter
Support couronne
 スパーギアホルダー



85432
Spur Gear 57T
Hauptzahnrad 57Z
Couronne 57D
 スパーギア 57T

9 Exploded View

Baja 5B

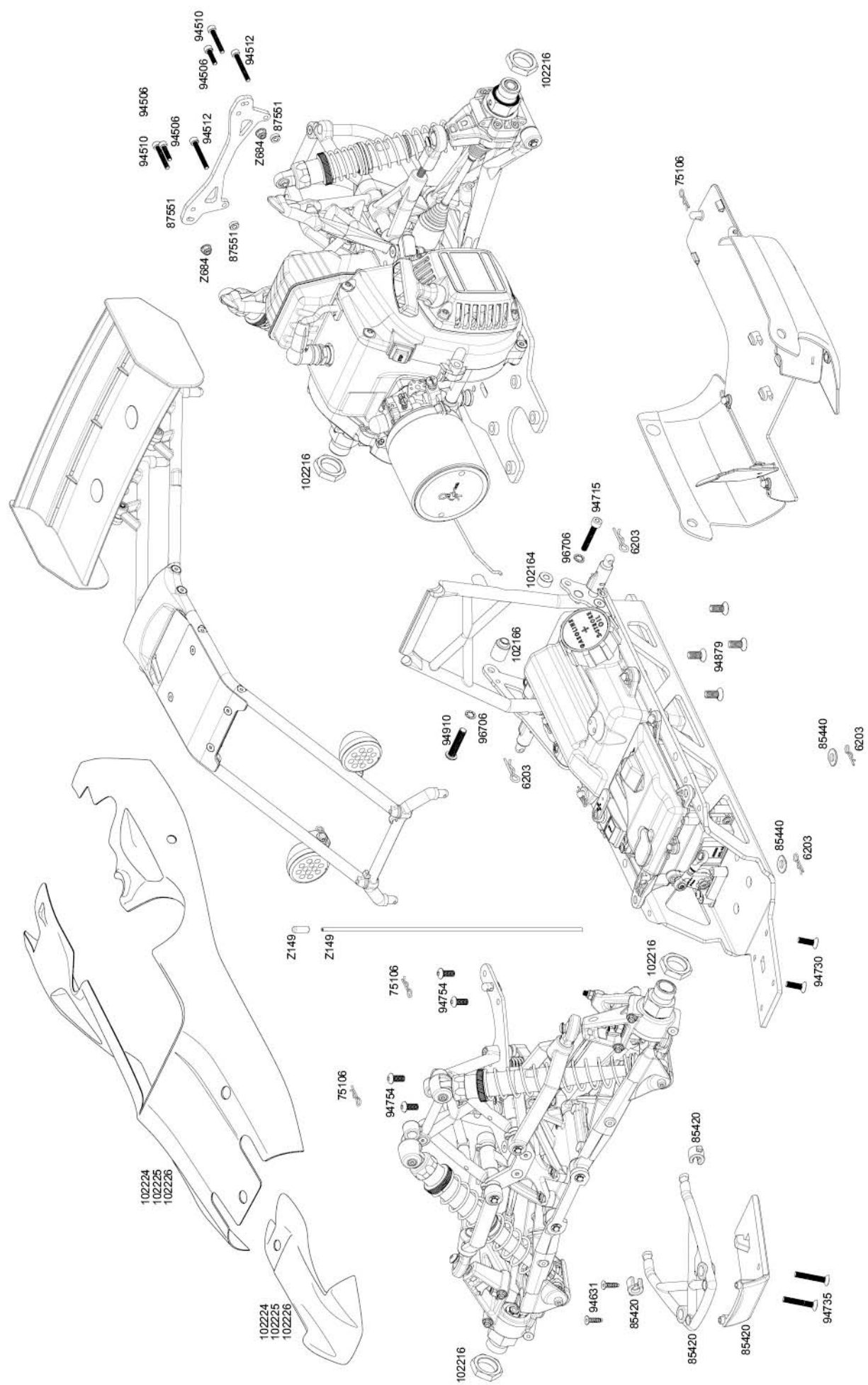
2.0
1/5th SCALE DESERT BUDDY

Explosionsansicht 展開図

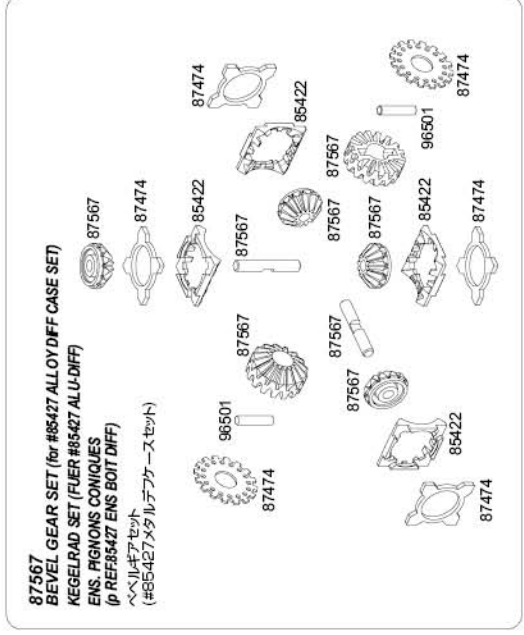
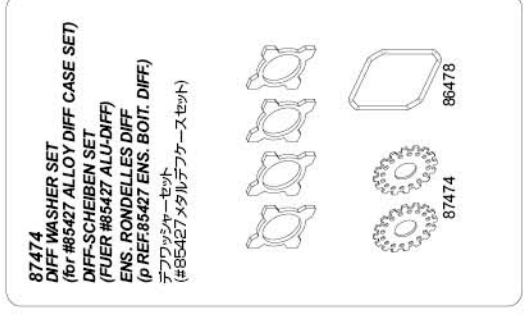
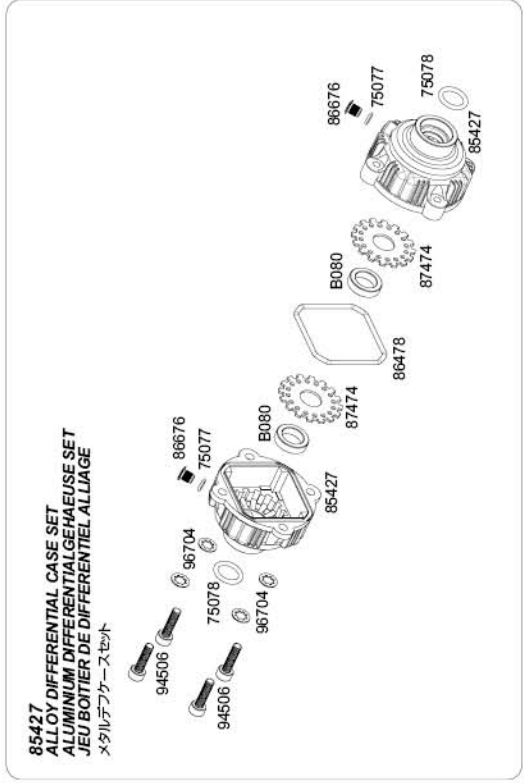
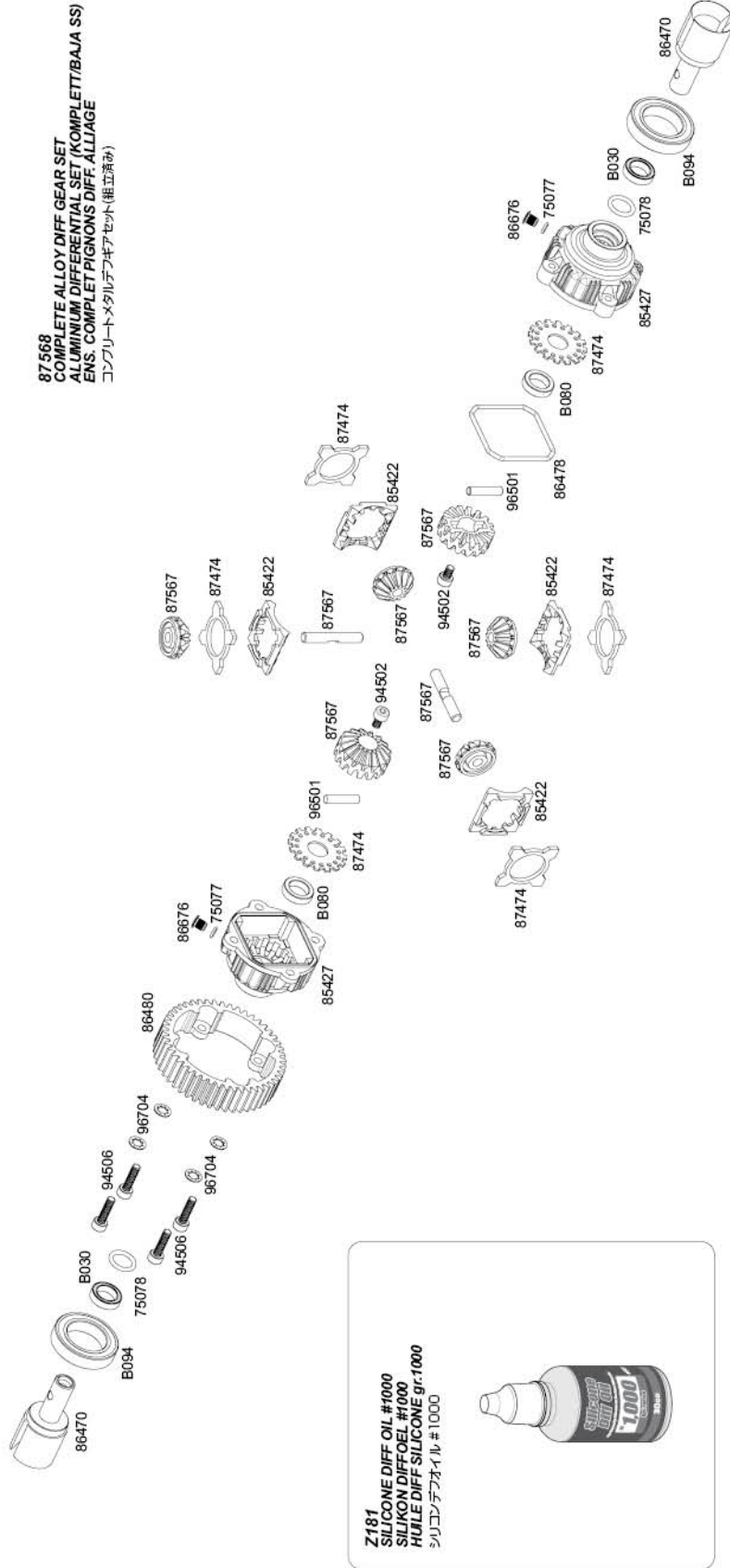
9-1 Chassis Assembly

Montage du châssis

シャシー展開図



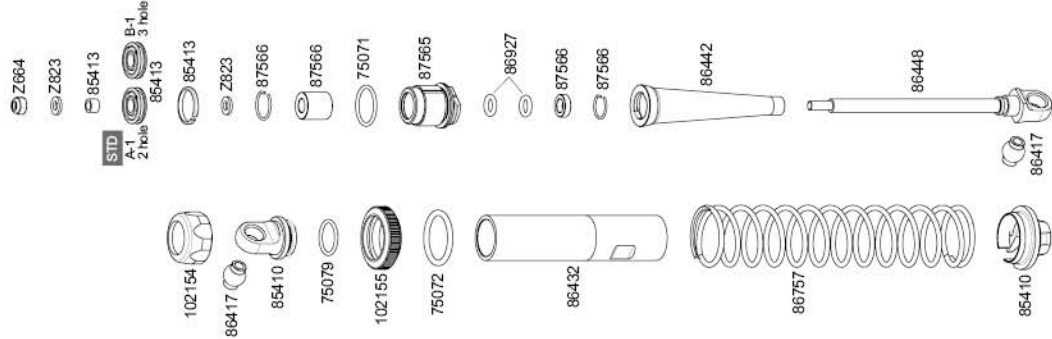




102480
VVC/HD SHOCK SET (GUNMETAL/127-187mm/6mm)
VVC/HD DAEMPFER SET (GUNMETAL/127-187mm/6mm)
ENS. AMORTISS. VVC/HD (BRONZE/127-187mm/6mm)
VVC/HD ショックセット(ガンメタル/127-187mm/6mm)

Z147
Do not use silicone shock oil in the Baja SB SHOCKS.
Verwenden Sie kein Silikon Dämpferöl in den Baja SB Dämpfern.
N'utilisez pas d'huile amortisseur silicone dans les amortisseurs de la BAJA 5B.
BAJA 5Bのショックには専用/シリコンオイルを
※使用してください。

40W x1

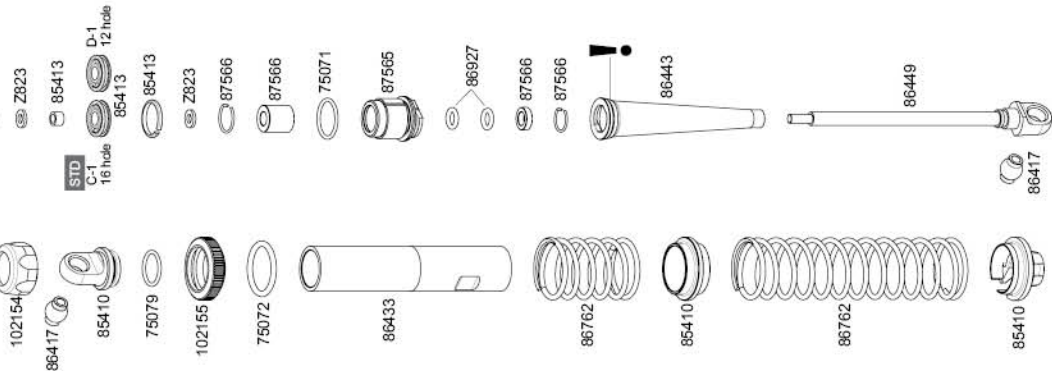


x2

102481
VVC/HD SHOCK SET (GUNMETAL/137-207mm/6mm)
VVC/HD DAEMPFER SET (GUNMETAL/137-207mm/6mm)
ENS. AMORTISS. VVC/HD (BRONZE/137-207mm/6mm)
VVC/HD ショックセット(ガンメタル/137-207mm/6mm)

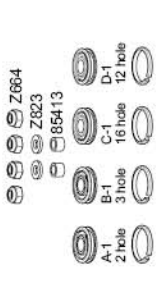
Z141
Do not use silicone shock oil in the Baja SB SHOCKS.
Verwenden Sie kein Silikon Dämpferöl in den Baja SB Dämpfern.
N'utilisez pas d'huile amortisseur silicone dans les amortisseurs de la BAJA 5B.
BAJA 5Bのショックには専用/シリコンオイルを
※使用してください。

5W x1



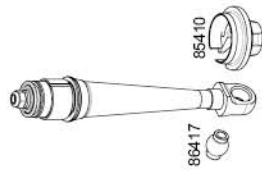
x2

85413
SHOCK PISTON SET FOR VVC/HD SHOCK
KOLBENPLATTEN SET W/HD DAEMPFER (BAJA SS)
PISTON AMORTISSEUR POUR AM. VVC/HD
VVC/HD ショック用ピストンセット



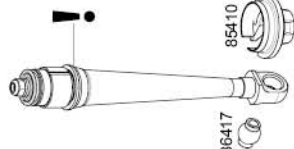
x2

87563
SHOCK REPAIR KIT FOR VVC/HD
SHOCK SET (127-187mm)
WARTUNGS-SET VVC/HD DAEMPFER
(127-187mm/BAJA SS)
KIT REPARATION POUR ENS. AMORT.
VVC/HD (127-187mm)
VVC/HD ショック(127-187mm)用リペアキット



x2

87564
SHOCK REPAIR KIT FOR VVC/HD
SHOCK SET (137-207mm)
WARTUNGS-SET VVC/HD DAEMPFER
(137-207mm/BAJA SS)
KIT REPARATION POUR ENS. AMORT.
VVC/HD (137-207mm)
VVC/HD ショック(137-207mm)用リペアキット



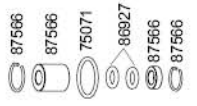
x2

87565
VVC/HD SHOCK BOTTOM CAP SET
VVC/HD UNTERE DAEMPFERKAPPE (BAJA SS)
ENS. ENTRETEN INFERIEUR VVC/HD
VVC/HD ショックボトムキャップセット

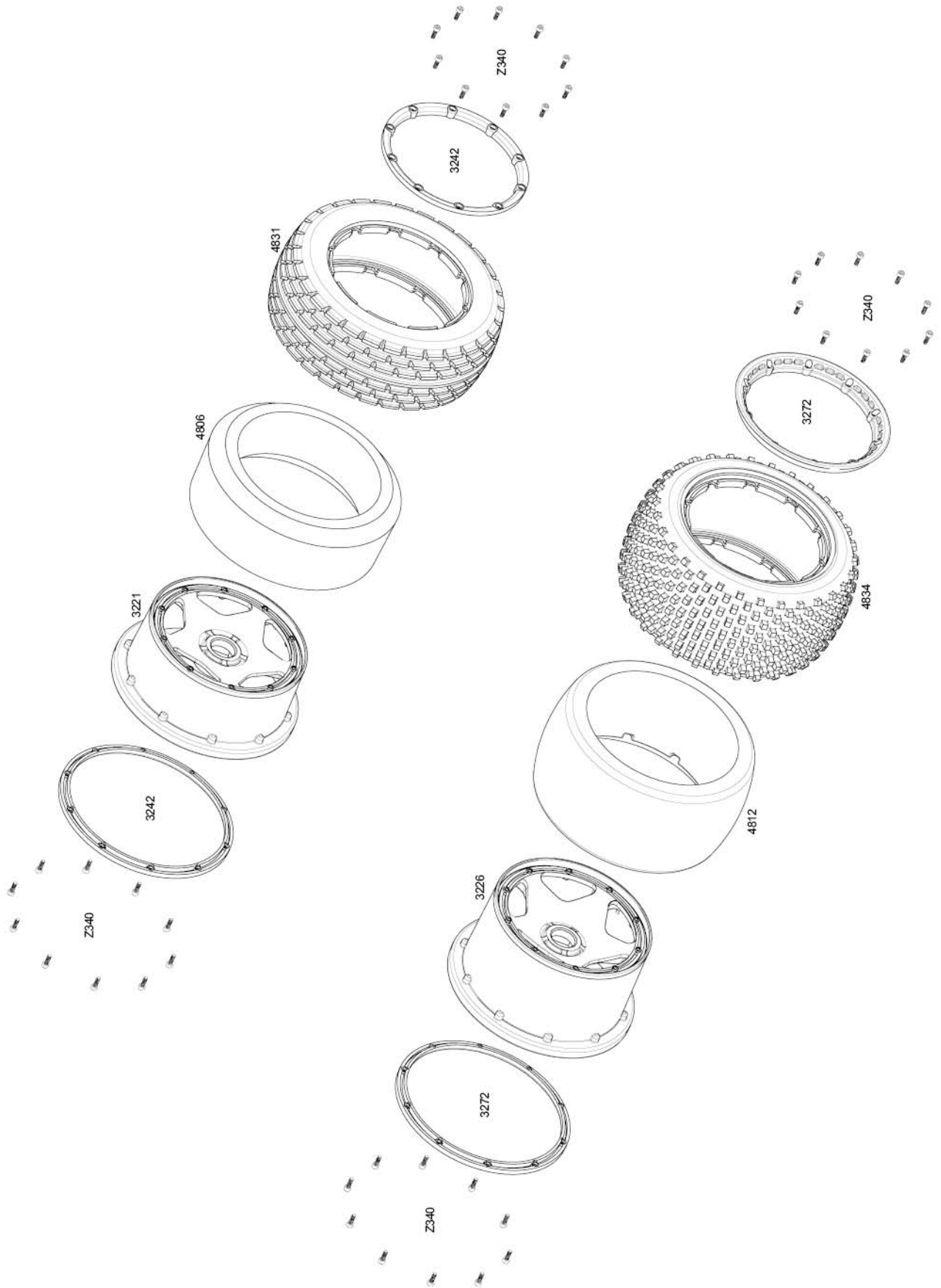


x2

87566
VVC/HD SHOCK MAINTENANCE SET
VVC/HD DAEMPFER WARTUNGS SET (BAJA SS)
ENS. ENTRETEN AMORT. VVC/HD
VVC/HD ショックメンテナンスキット



x2



Parts List

Parts #	Qty	Description	Parts #	Qty	Description
102154	2	SHOCK CAP 20x12mm (GUNMETAL)	86470	2	DIFF SHAFT 22x48mm
102155	2	SHOCK ADJUSTER NUT 20mm (GUNMETAL)	86478	6	DIFF CASE GASKET
102156	2	24mm FRONT HEX HUB (GUNMETAL)	86479	4	AXLE BOOT 22x47mm
102157	2	WHEEL HEX HUB 24x27mm (GUNMETAL)	86480	1	DIFF GEAR 48TOOTH
102158	2	REAR LOWER BRACE A 6x70x4mm (GUNMETAL)	86484	1	IDLER GEAR 30TOOTH
102159	2	FRONT UPPER BRACE 6x60x4mm (GUNMETAL)	86486	1	DRIVE GEAR 20TOOTH
102160	1	REAR UPPER PLATE (GUNMETAL)	86488	2	DRIVE AXLE 22x68mm
102161	1	GEAR PLATE (GUNMETAL)	86490	1	CLUTCH BELL
102162	1	BRAKE HOLDER PLATE (GUNMETAL)	86493	1	PINION GEAR 17TOOTH
102163	1	ENGINE MOUNT BRACE (LEFT/GUNMETAL)	86601	1	BRAKE CAM
102164	1	SPACER SET FOR FUELIE ENGINE (GUNMETAL)	86607	2	FLANGED COLLAR 4x6x7mm
102165	1	SERVO SAVER SET (GUNMETAL)	86610	2	HEAVY DUTY DRIVE SHAFT 15x120mm (SILVER)
102166	1	SPACER 5x12x11mm (GUNMETAL)	86615	1	DISC BRAKE HUB 24x16mm
102167	1	FRONT LOWER BRACE 6x60x4mm (GUNMETAL)	86616	2	SPACER 12x16x4mm (PURPLE)
102168	1	REAR LOWER BRACE B 6x70x4mm (GUNMETAL)	86629	2	STEERING CRANK SHAFT 5x53mm
102169	1	REAR CHASSIS PLATE (GUNMETAL)	86630	1	DRIVE GEAR SHAFT 12x124mm
102170	1	FRONT UPPER PLATE (GUNMETAL)	86632	10	SCREW SHKRT M5x3x22mm
102171	1	BRAKE DISK FIN PLATE (GUNMETAL)	86633	2	SHAFT 6x80mm
102172	1	REAR BRACE (GUNMETAL)	86634	2	SHAFT 6x94mm
102173	1	ENGINE MOUNT BRACE (RIGHT/GUNMETAL)	86635	2	SHAFT 6x108mm
102174	1	SPACER SET FOR CLUTCH BELL HOLDER (GUNMETAL)	86636	2	SHAFT 6x63mm
102214	2	JOINT 7x82mm (GUNMETAL)	86653	2	RUBBER BUSHING 6x9x10mm
102216	4	WHEEL NUT 24mm (GUNMETAL)	86664	8	RUBBER CAP 6x5mm
102224	1	BAJA 5B BUGGY PAINTED BODY (GRAY/WHITE/RED)	86666	4	DAMPER BUSHING
102225	1	BAJA 5B BUGGY PAINTED BODY (BLUE/WHITE/RED)	86675	4	STOP COLLAR 2.3mm
102226	1	BAJA 5B BUGGY PAINTED BODY (RED/WHITE/GRAY)	86676	2	DIFF SCREW CAP M4x6mm
102230	1	BAJA 5B BUGGY PAINTED LOWER BODY (GRAY/WHITE/RED)	86757	2	SHOCK SPRING 23x135x2.2mm 13COILS (BLACK)
102234	1	BAJA 5B BUGGY PAINTED LOWER BODY (BLUE/WHITE/RED)	86762	2	SHOCK SPRING SET 23x155x2.4mm 17.5COILS (BLACK)
102238	1	BAJA 5B BUGGY PAINTED LOWER BODY (RED/WHITE/GRAY)	86927	12	O-RING P6 (6x2mm/CLEAR)
102480	2	VVC/HD SHOCK SET (GUNMETAL/127-187mm/8mm)	87424	2	BRAKE DISK ROTOR
102481	2	VVC/HD SHOCK SET (GUNMETAL/137-207mm/6mm)	87430	1	ROOF PLATE
15411	1	AIR FILTER SET	87437	5	DISK BRAKE SHIM 0.4mm
15415	4	O-RING (50x2.6mm/BLACK)	87456	1	BRAKE PAD SET
15416	3	AIR FILTER FOAM ELEMENT SET (for #15411)	87460	1	RUBBER CAP SET FOR RADIO BOX
15449	2	CLUTCH SPRING (8000RPM/Red)	87474	1	DIFF WASHER SET (for #85427 ALLOY DIFF CASE SET)
2018	1	HUMP BATTERY PACK FOR RECEIVER (6V 3000mAh-NI-MH)	87477	1	MAIN CHASSIS (GUNMETAL)
3221	2	SUPER STAR WHEEL BLACK (120x60mm)	87551	1	REAR SHOCK MOUNT PLATE A (GUNMETAL+12mm)
3226	2	SUPER STAR WHEEL BLACK (120x75mm)	87563	2	SHOCK REPAIR KIT FOR VVC/HD SHOCK SET (127-187mm)
3242	2	WHEEL BEAD LOCK RINGS (SILVER/For 2 Wheels)	87564	2	SHOCK REPAIR KIT FOR VVC/HD SHOCK SET (137-207mm)
3272	2	HEAVY DUTY WHEEL BEAD LOCK RINGS (SILVER)	87565	1	VVC/HD SHOCK BOTTOM CAP SET
4812	2	MOLDED INNER FOAM MS (170x80mm)	87566	1	VVC/HD SHOCK MAINTENANCE SET
4831	2	DIRT BUSTER RIB TIRE M COMPOUND (170x60mm)	87567	1	BEVEL GEAR SET (for #85427 ALLOY DIFF CASE SET)
4834	2	DIRT BUSTER BLOCK TIRE S COMPOUND (170x60mm)	87568	1	COMPLETE ALLOY DIFF GEAR SET
50474	8	SILICONE TUBE 2x5x300mm	94502	10	CAP HEAD SCREW M4x8mm
50504	8	CONCAVE WASHER 5mm	94506	10	CAP HEAD SCREW M4x15mm
6163	5	SERVO TAPE 20x100mm	94510	10	CAP HEAD SCREW M4x25mm
6203	20	BODY CLIP (6mm/BLACK)	94512	10	CAP HEAD SCREW M4x30mm
75071	8	O-RING S15 (15x1.5mm/ORANGE)	94520	6	CAP HEAD SCREW M4x50mm
75072	8	O-RING P20 (20x2.5mm/BLACK)	94529	10	FLAT HEAD SCREW M4x10mm (HEX SOCKET)
75077	10	O-RING 4x1mm (BLACK)	94566	10	BUTTON HEAD SCREW M4x16mm (HEX SOCKET)
75078	10	O-RING P10 (10x2mm/BLACK)	94631	10	TP_FLAT HEAD SCREW M4x15mm (HEX SOCKET)
75079	8	O-RING S13 (13x1.5mm/BLACK)	94632	10	TP_FLAT HEAD SCREW M4x18mm (HEX SOCKET)
75106	20	BODY CLIP (6mm/BLACK)	94710	6	CAP HEAD SCREW M5x20mm
80553	1	HPI TF-10 TRANSMITTER (3ch/FM27MHz)	94717	6	CAP HEAD SCREW M5x30mm
80558	1	HPI RF-10 RECEIVER (FM 27MHz/3ch)	94711	6	CAP HEAD SCREW M5x35mm
80562	1	HPI SF-4 SERVO (6.5kg-cm 6.0V)	94730	6	FLAT HEAD SCREW M5x16mm (HEX SOCKET)
80563	1	HPI SFL SERVO (24.0kg-cm 6.0V)	94732	6	FLAT HEAD SCREW M5x20mm (HEX SOCKET)
80566	1	ANTENNA FOR TRANSMITTER (TF-1/TF-3/TF-4)	94735	6	FLAT HEAD SCREW M5x30mm (HEX SOCKET)
80570	1	SERVO CASE SET (SF-4)	94737	6	FLAT HEAD SCREW M5x40mm (HEX SOCKET)
80571	1	SERVO GEAR SET/SF-2/SF-4	94754	6	BUTTON HEAD SCREW M5x12mm (HEX SOCKET)
80573	1	SERVO GEAR SET (SFL-10)	94762	6	BUTTON HEAD SCREW M5x40mm (HEX SOCKET)
80574	1	SERVO CASE SET (SFL-10)	94763	6	BUTTON HEAD SCREW M5x45mm (HEX SOCKET)
80582	1	RECEIVER SWITCH	94879	6	FLAT HEAD SCREW M6x14mm (HEX SOCKET)
80651	1	CRYSTAL SET (BROWN BAND 1/FM 26.995MHz)	94909	6	BUTTON HEAD SCREW M6x25mm (HEX SOCKET)
80652	1	CRYSTAL SET (RED BAND 2/FM 27.045MHz)	94910	6	BUTTON HEAD SCREW M6x30mm (HEX SOCKET)
80653	1	CRYSTAL SET (ORANGE BAND 3/FM 27.095MHz)	96501	10	PIN 4x18mm
80654	1	CRYSTAL SET (YELLOW BAND 4/FM 27.145MHz)	96504	6	PIN 4x24mm
80655	1	CRYSTAL SET (GREEN BAND 5/FM 27.195MHz)	96704	20	LOCKING WASHER M4
80656	1	CRYSTAL SET (BLUE BAND 6/FM 27.255MHz)	96705	20	LOCKING WASHER M5
85400	1	FRONT SUSPENSION ARM SET	96706	20	LOCKING WASHER M6
85402	1	REAR SUSPENSION ARM SET	96710	10	WASHER 8x12x0.3mm
85404	1	RADIO BOX SET	B021	2	BALL BEARING 5x10x4mm
85408	1	FRONT HUB CARRIER SET	B030	2	BALL BEARING 10x15x4mm
85410	1	SHOCK PARTS SET	B075	10	FLANGED METAL BUSHING 6x10x3mm
85413	1	SHOCK PISTON SET FOR VVC/HD SHOCK	B080	6	METAL BUSHING 10x15x4mm
85414	1	STEERING / SERVO ARM SET	B089	2	BALL BEARING 12x24x6mm
85416	2	ROD END SET	B092	2	BALL BEARING 17x30x7mm
85418	1	FRONT BULK HEAD SET	B094	2	BALL BEARING 20x32x7mm
85420	1	BUMPER SET	Z103	20	E CLIP E-4HD
85422	2	NUT HOLDER SET	Z106	20	E CLIP E-7HD
85424	1	REAR HUB CARRIER SET	Z141	1	BAJA SHOCK OIL 5w (100cc)
85427	1	ALLOY DIFFERENTIAL CASE SET	Z147	1	BAJA SHOCK OIL 40w (100cc)
85428	1	SPUR GEAR HOLDER	Z149	3	ANTENNA PIPE SET 400mm
85430	1	GEAR BOX SET	Z159	1	THREAD LOCK
85432	1	SPUR GEAR 5TT	Z168	1	HEAVY DUTY GREASE (10g)
85434	1	REAR BULKHEAD SET	Z181	1	SILICONE DIFF OIL #1000 80cc
85436	1	SPUR GEAR MOUNT SET	Z186	1	PRO THREAD LOCK (RED/3cc)
85438	1	REAR SHOCK TOWER SET	Z190	1	AIR FILTER OIL (30cc)
85439	1	ROLL BAR SET (LONG)	Z191	1	2 CYCLE OIL (100cc)
85440	1	CENTER ROLL BAR SET	Z224	10	WASHER M3x8mm
85442	1	GUARD DEFLECTOR SET	Z277	20	C CLIP 10.5mm
85443	1	UNDER GUARD	Z303	6	CAP HEAD SCREW M3x42mm
85444	1	AIR FILTER SLEEVE SET (for #15411)	Z340	25	WHEEL SCREW (HEX SOCKET)
85445	1	GEAR COVER	Z489	10	TP_FLANGED SCREW M2.6x10mm (HEX SOCKET)
85446	2	FUEL TANK SET	Z562	10	TP_FLANGED SCREW M3x10mm (HEX SOCKET)
85452	1	WING SET (BLACK/BAJA 5B)	Z655	10	NUT M5
85459	1	BALL PRESS TOOL 14mm	Z663	6	LOCK NUT M3
85462	1	THROTTLE LINKAGE SET	Z664	4	LOCK NUT M4
85463	1	STEERING TIE ROD SET	Z665	4	LOCK NUT M5
85464	2	UPPER ARM BALL END (A)	Z682	4	FLANGED LOCK NUT M5 (CLOCKWISE/BLACK)
85465	2	UPPER ARM BALL END (B)	Z684	4	FLANGED LOCK NUT M4
85467	2	STEERING LINKAGE SET	Z700	6	SET SCREW M3x3mm
85469	2	FRONT SHOCK MOUNTING SET	Z721	4	SET SCREW M4x4mm
86401	2	TURNBUCKLE 6x92mm (ALUMINUM)	Z747	4	SET SCREW M6x45mm
86407	4	BALL 6.8x16mm	Z823	12	WASHER 4x8x1.2mm
86411	4	BALL 10x25mm	Z901	1	ALLEN WRENCH 1.5mm
86412	4	BALL 10x34mm	Z903	1	ALLEN WRENCH 2.5mm
86417	4	BALL 10x12mm	Z904	1	ALLEN WRENCH 2.0mm
86425	4	BALL 14x17mm	Z908	1	T ALLEN WRENCH 4.0mm (BLACK)
86432	2	SHOCK BODY (20x86mm)	Z909	1	T ALLEN WRENCH 3.0mm (SILVER)
86433	2	SHOCK BODY (30x96mm)	Z910	1	CROSS WRENCH (SMALL)
86442	4	SHOCK BOOTS 20x70mm	Z956	1	WHEEL WRENCH (24mm)
86443	4	SHOCK BOOTS 20x80mm	Z957	1	MULTI TOOL
86448	2	SHOCK SHAFT 6x105mm	Z970	1	BEARING PRESS TOOL 12x24mm
86449	2	SHOCK SHAFT 6x115mm			

Ersatzteilleiste

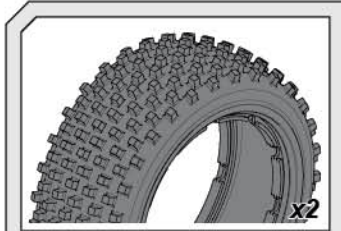
Nummer	Anzahl	Beschreibung	Nummer	Anzahl	Beschreibung
102154	2	DAEMPFERKAPPE 20x12mm (GUNMETAL/BAJA 5B 2.0)	86470	2	DIFFERENTIALWELLE 22x48mm
102155	2	DAEMPFERMUTTER 20mm (GUNMETAL/BAJA 5B 2.0)	86478	6	DIFFERENTIALGEHAUSE DICHTUNG
102156	2	RADMITNEHMER 24mm VORNE (GUNMETAL/BAJA 5B 2.0)	86479	4	ANTRIEBSWELLEN UEBERZUG 22x47mm
102157	2	RADMITNEHMER 24x27mm HINTEN (GUNMETAL/BAJA 5B 2.0)	86480	1	DIFFERENTIAL ZAHNRAD 48Z
102158	2	STREBE A HINTEN 6x70x4mm (GUNMETAL/BAJA 5B 2.0)	86484	1	GETRIEBEZAHNRAD 30Z
102159	2	STREBE VORNE, OBEN 6x60x4mm (GUNMETAL/BAJA 5B 2.0)	86486	1	GETRIEBEZAHNRAD 20Z
102160	1	PLATTE HINTEN, OBEN (GUNMETAL/BAJA 5B 2.0)	86488	2	RADACHSE 22x68mm
102161	1	GETRIEBEPLATTE (GUNMETAL/BAJA 5B 2.0)	86490	1	KUPPLUNGSGLOCKE
102162	1	BREMSSCHEIBENHALTER PLATTE (GUNMETAL/BAJA 5B 2.0)	86493	1	RITZEL 17Z
102163	1	MOTORHALTERUNGS STREBE (LINKS/GUNMETAL/BAJA 5B2.0)	86601	1	BREMSEBEL
102164	1	SPACER SET FUER BENZINMOTOR (GUNMETAL/BAJA 5B 2.0)	86607	2	LENKUNGSLAGER 4x6x7mm
102165	1	SERVO SÄVER SET (GUNMETAL/BAJA 5B 2.0)	86610	2	STABILE ANTRIEBSWELLE 15x120mm (SILBER/BAJA 5B)
102166	1	SPACER 5x12x11mm (GUNMETAL/BAJA 5B 2.0)	86615	1	BREMSSCHEIBENHALTER 24x16mm
102167	1	STREBE VORNE, UNTEN 6x60x4mm (GUNMETAL/BAJA 5B2.0)	86616	2	SPACER 12x16x4mm (LILA)
102168	1	STREBE B HINTEN 6x70x4mm (GUNMETAL/BAJA 5B 2.0)	86629	2	LENKUNGSPOSTEN 5x53mm
102169	1	CHASSISPLATTE HINTEN (GUNMETAL/BAJA 5B 2.0)	86630	1	GETRIEBEWELLE 12x124mm
102170	1	PLATTE VORNE, OBEN (GUNMETAL/BAJA 5B 2.0)	86632	10	GEWINDESTIFT M5x3x22mm
102171	1	BREMSSCHEIBEN SCHAUFELRAD (GUNMETAL/BAJA 5B 2.0)	86633	2	WELLE 6x80mm
102172	1	STREBE HINTEN (GUNMETAL/BAJA 5B 2.0)	86634	2	WELLE 6x94mm
102173	1	MOTORHALTERUNGS STREBE (RECHTS/GUNMETAL/BAJA 5B2.0)	86635	2	WELLE 6x103mm
102174	1	KUPPLUNGSGLOCKENHALTER SPACER (GUNMETAL/BAJA 5B2.0)	86636	2	WELLE 6x83mm
102214	2	FLUEGELHALTER 7x62mm (GUNMETAL/BAJA 5B 2.0)	86653	2	GUMMILAGER 6x9x10mm
102216	4	RADMUTTER 24mm (GUNMETAL)	86664	6	GUMMIKAPPE 6x5mm
102224	1	BAJA 5B BUGGY KARO (GRAU/WEISS/ROT)	86666	4	DAEMPFER HUELSE
102225	1	BAJA 5B BUGGY KARO (BLAU/WEISS/ROT)	86675	4	KUPPLUNGSGLOCKEN HUELSE 2.3mm
102226	1	BAJA 5B BUGGY KARO (ROT/WEISS/GRAU)	86676	2	DIFFSCHRAUBEN KAPPE M4x6mm
102230	1	BAJA 5B BUGGY UNTERE KAROSSERIE (GRAU/WEISS/ROT)	86757	2	DAEMPFERFEDER 23x135x2.2mm 13W (SCHW)
102234	1	BAJA 5B BUGGY UNTERE KAROSSERIE (BLAU/WEISS/ROT)	86782	2	DAEMPFERFEDER SET 23x155x2.2mm 17.5W (SCHW)
102238	1	BAJA 5B BUGGY UNTERE KAROSSERIE (ROT/WEISS/GRAU)	86927	12	O-RING P6 (6x2mm/KLAR)
102480	2	VVCHD DAEMPFER SET (GUNMETAL/127-187mm/6mm)	87424	2	BREMSSCHEIBEN ROTOR
102481	2	VVCHD DAEMPFER SET (GUNMETAL/137-207mm/6mm)	87430	1	DACHPLATTE
15411	1	LUFTFILTER SET	87437	5	BREMSSCHEIBEN UNTERLEGSCHEIBE 0.4mm
15415	4	O-RING (50x2.8mm/SCHWARZ)	87456	1	BREMSBELAG SET
15416	3	LUFTFILTER ELEMENT SET (FUER #15411)	87460	1	GUMMIKAPPEN SET FUER RC-BOX
15449	2	KUPPLUNGSGLOCKENHALTER (ROT/BAJA 5B)	87474	1	DIFF-SCHLEIBEN SET (FUER #85427 ALU-DIFF/BAJA SS)
2018	1	EMPPFAENGERAKKU "HUMP" (6V/3000mAh/Ni-MH)	87477	1	KOHLFASERCHASSIS (GRAU)
3221	2	SUPER STAR FELGE (SCHWARZ/120x60mm)	87551	1	DAEMPFERHALT. PLATTE HINTEN (GRAU/+12mm/BAJA SS)
3226	2	SUPER STAR FELGE (SCHWARZ/120x75mm)	87563	2	WARTUNGS-SET VVCHD DAEMPFER (127-187mm/BAJA SS)
3242	2	FELGENRINGE (SILBER/FUER 2 FELGEN/BAJA 5B)	87564	2	WARTUNGS-SET VVCHD DAEMPFER (137-207mm/BAJA SS)
3272	2	HEAVY DUTY FELGENRINGE (SILBER/2 FELGEN/BAJA 5B)	87565	1	VVCHD UNTERE DAEMPFERKAPPE (BAJA SS)
4812	2	REIFENEINLAGEN MS (170x80mm)	87566	1	VVCHD DAEMPFER WARTUNGS SET (BAJA SS)
4831	2	DIRT BUSTER RIB REIFEN M (170x80mm)	87567	1	KEGELRAD SET (FUER #85427 ALU-DIFF/BAJA SS)
4834	2	DIRT BUSTER BLOCK REIFEN S (170x80mm)	87568	1	ALUMINIUM DIFFERENTIAL SET (KOMPLETT/BAJA SS)
50474	1	SILIKONSCHLAUCH 2x5x300mm	94502	10	INBUSSCHRAUBE M4x6mm
50504	8	KONKAVE UNTERLAGSCHEIBEN 5mm	94506	10	INBUSSCHRAUBE M4x15mm
6163	5	Doppelseitiges Klebeband 20x100mm	94510	10	INBUSSCHRAUBE M4x25mm
6203	20	KAROSSERIEKLAMMERN (8mm)	94512	10	INBUSSCHRAUBE M4x30mm
75071	8	O-RING S15 (15x1.5mm/ORANGE)	94520	6	INBUSSCHRAUBE M4x50mm
75072	8	O-RING P20 (20x2.5mm/SCHWARZ)	94529	10	SENKKOPFSCHRAUBE M4x10mm (INBUS)
75077	10	O-RING 4x1mm (SCHWARZ)	94556	10	FLACHKOPFSCHRAUBE M4x16mm (INBUS)
75078	10	O-RING P10 (10x2mm/SCHWARZ)	94631	10	SENKKOPFSCHNEIDSCHRAUBE M4x15mm (INBUS)
75079	8	O-RING S13 (13x1.5mm/SCHWARZ)	94632	10	SENKKOPFSCHNEIDSCHRAUBE M4x18mm (INBUS)
75106	20	KAROSSERIEKLAMMERN (6mm/SCHWARZ)	94707	6	INBUSSCHRAUBE M5x20mm
80553	1	HPI TF-10 SENDE (3CH/FM27MHz)	94710	6	INBUSSCHRAUBE M5x30mm
80558	1	HPI RF-10 EMPFAENGER (FM 27MHz/3KANAL)	94711	6	INBUSSCHRAUBE M5x35mm
80562	1	HPI SF-4 SERVO (6.5kg-CM 6.0V)	94730	6	SENKKOPFSCHRAUBE M5x16mm (INBUS)
80563	1	HPI SFL-10 SERVO (24.0kg-cm 6.0V)	94732	6	SENKKOPFSCHRAUBE M5x20mm (INBUS)
80566	1	SENDERANTENNE (TF-1/TF-3/TF-4)	94735	6	SENKKOPFSCHRAUBE M5x30mm (INBUS)
80570	1	SERVOGEHAUESE SET (SF-4)	94737	6	SENKKOPFSCHRAUBE M5x40mm (INBUS)
80571	1	SERVO GETRIEBESET (SF-2)	94754	6	FLACHKOPFSCHRAUBE M5x12mm (INBUS)
80573	1	SERVOGETRIEBE SET (SFL-10)	94762	6	FLACHKOPFSCHRAUBE M5x40mm (INBUS)
80574	1	SERVOGEHAUESE SET (SFL-10)	94763	6	FLACHKOPFSCHRAUBE M5x45mm (INBUS)
80582	1	EMPPFAENGER SCHALTER	94879	6	SENKKOPFSCHRAUBE M6x14mm (INBUS)
80651	1	QUARZ SET (BRAUN, BAND 1/FM 26.995MHz)	94909	6	INBUSSCHRAUBE M6x25mm
80652	1	QUARZ SET (ROT, BAND 2/FM 27.045MHz)	94910	6	FLACHKOPFSCHRAUBE M6x30mm (INBUS)
80653	1	QUARZ SET (ORANGE, BAND 3/FM 27.095MHz)	96501	10	PIN 4x18mm
80654	1	QUARZ SET (GELB, BAND 4/FM 27.145MHz)	96504	6	PIN 4x24mm
80655	1	QUARZ SET (GRUEN, BAND 5/FM 27.195MHz)	96704	20	SICHERUNGSSCHEIBE M4
80656	1	QUARZ SET (BLAU, BAND 6/FM 27.255MHz)	96705	20	SICHERUNGSSCHEIBE M5
85400	1	SCHWINGENSET VORNE (BAJA 5B)	96706	20	SICHERUNGSSCHEIBE M6
85402	1	HINTERES SCHWINGEN SET	96710	10	SCHLEIBE 8x12x0.8mm
85404	1	ELEKTRONIK BOX SET	B021	2	COMPETITION LOW FRICTION KUGELLAGER 5x10mm
85408	1	LENKHEBELTRAEGER SET	B030	2	COMPETITION LOW FRICTION KUGELLAGER 10x15x4mm
85410	1	DAEMPFERTEILE SET	B075	10	HUELSE 6x10x3mm
85413	1	KOLBENPLATTEN SET VVCHD DAEMPFER (BAJA SS)	B080	6	METALLAGER 10 x 15 x 4mm
85414	1	LENKUNGS/SERVO ARM SET (BAJA 5B)	B089	2	KUGELLAGER 12x24x6mm
85416	2	KUGELKOPF SET	B092	2	KUGELLAGER 17x30x7mm
85418	1	VORDERE SCHWINGENHALTERUNG	B094	2	KUGELLAGER 20x32x7mm
85420	1	RAMMER SET	Z103	20	E-CLIP E-4HD
85422	2	MUTTER HALTER SET	Z106	20	E-CLIP E-7HD
85424	1	RADTRAEGER SET HINTEN	Z141	1	BAJA DAEMPFEROEL 5w (100cc)
85427	1	ALUMINIUM DIFFERENTIALGEHAUSE SET (BAJA SS)	Z147	1	BAJA DAEMPFEROEL 40w (100cc)
85428	1	HAUPTZAHNRAD HALTER	Z149	3	ANTENNENROHR SET 400mm
85430	1	GETRIEBE BOX SET	Z159	1	SCHRAUBENSICHERUNGSLACK
85432	1	HAUPTZAHNRAD 57Z	Z168	1	EXTRA ZAEHES FETT (10g)
85434	1	HINTERE SCHWINGENHALTERUNG	Z181	1	SILIKON DIFFOEL #1000 60ccm
85436	1	HAUPTZAHNRAD BEFESTIGUNGS SET	Z186	1	PRO SCHRAUBENSICHERUNG (ROT/3cc)
85438	1	DAEMPFERBRUECKE HINTEN	Z190	1	LUFTFILTER OEL (30cc)
85439	1	UEBERROLLBUEGEL SET (LANG)	Z191	1	ZWEITAKTOL (100cc)
85440	1	UEBERROLLBUEGEL MITTE SET	Z224	10	UNTERLAGSCHEIBE M3x8mm
85442	1	UNTERBODENSCHUTZ SCHILD SET (BAJA 5B)	Z277	20	C-CLIP 10.5mm
85443	1	UNTERBODENSCHUTZ (BAJA 5B)	Z303	6	INBUSSCHRAUBE M3x42mm
85444	1	LUFTFILTER SCHLAUCH SET (FUER #15411)	Z340	25	FELGENSCHRAUBE (INBUS)
85445	1	GETRIEBEABDECKUNG (BAJA 5B)	Z489	10	SCHLEIDSCHRAUBE MIT FLANSCH M2.6x10mm (INBUS)
85446	2	KRAFTSTOFFTANK SET	Z562	10	SCHNEIDSCHRAUBE MIT FLANSCH M3x10mm (INBUS)
85452	1	FLUEGEL SET (SCHWARZ/BAJA 5B)	Z655	10	MUTTER M5
85459	1	KUGEL EINPRESSHILFE 14mm (BAJA 5B)	Z663	6	STOPPMUTTER M3
85462	1	GAS-GESTAENGE SET	Z664	4	STOPPMUTTER M4
85463	1	SPURSTANGEN SET (LENKUNG)	Z665	4	NYLON MUTTER M5
85464	2	OBERER QUERLENKER VORNE (A) (KUGELKOPF)	Z682	4	STOPPMUTTER M5 (RECHTSGEWINDE/SCHWARZ)
85465	2	OBERER QUERLENKER HINTEN (B) (KUGELKOPF)	Z684	4	STOPPMUTTER M4 MIT FLANSCH
85467	2	LENKGESTAENGE SET	Z700	6	MADENSCHRAUBE M3x3mm
85469	2	DAEMPFERBEFESTIGUNGS SET VORNE	Z721	4	MADENSCHRAUBE M4x4mm
86401	2	SPURSTANGE 6x92mm (ALU)	Z747	4	MADENSCHRAUBE M6x45mm
86407	4	KUGELKOPF 6.8x16mm	Z823	12	SCHLEIBE 4x8x1.2mm
86411	4	KUGELKOPF 10x25mm	Z901	1	INBUSSCHLUESSEL 1.5mm
86412	4	KUGELKOPF 10x34mm	Z903	1	INBUSSCHLUESSEL 2.5mm
86417	4	KUGELKOPF 10x12mm	Z904	1	INBUSSCHLUESSEL 2.0mm
86425	4	KUGELKOPF 14x17mm	Z908	1	INBUSSCHLUESSEL T 4.0mm (SCHWARZ)
86432	2	DAEMPFERGEHAUESE (20x96mm)	Z909	1	INBUSSCHLUESSEL T 3.0mm (SILBER)
86433	2	DAEMPFERGEHAUESE (20x96mm)	Z950	1	KREUZSCHLUESSEL KLEIN
86442	4	DAEMPFERUEBERZUG 20x70mm	Z956	1	RADSCHLUESSEL (24mm)
86443	4	DAEMPFERUEBERZUG 20x90mm	Z957	1	MULTI SCHLUESSEL
86448	2	KOLBENSTANGE 6x105mm (BAJA SS)	Z970	1	LAGER EINPRESS HILFE 12x24mm (BAJA 5B)
86449	2	KOLBENSTANGE 6x115mm (BAJA SS)			

Liste de pièces

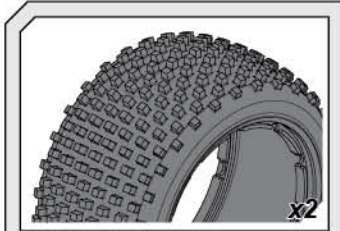
Numéro	Qté.	Description	Numéro	Qté.	Description
102154	2	BOUCHON AMORTISSEUR 20x12mm (BRONZE)	86470	2	AXE DIFFERENTIEL 22x48mm
102155	2	ECROU REGLAGE AMORT. 20mm (BRONZE)	86478	6	JOINT BOITIER DIFF.
102156	2	HEXAGONAL AV. 24mm (BRONZE)	86479	4	PROTECTION ESSIEU 22x47mm
102157	2	HEXAGONAL ROUE 24x27mm (BRONZE)	86480	1	PIGNON DIFF. 48 DENTS
102158	2	RENFORT ARRIERE INFERIEUR A 6x70x4mm (BRONZE)	86484	1	PIGNON FOU 30 DENTS
102159	2	RENFORT AVANTSUPERIEUR 6x60x4mm (BRONZE)	86486	1	PIGNON ENTR. 20 DENTS
102160	1	PLAQUE SUPERIEURE ARRIERE (BRONZE)	86488	2	ESSIEU MOTEUR 22x68mm
102161	1	PLAQUE PIGNON (BRONZE)	86490	1	CLOCHE D'EMBAYAGE
102162	1	PLAQUE SUPPORT DE FREIN (BRONZE)	86493	1	PIGNON 17 DENTS
102163	1	RENFORT SUPPORT MOTEUR (GAUCHE/BRONZE)	86601	1	CAME DE FREIN
102164	1	ENS. RONDELLES ESP. POUR MOT. FUELIE (BRONZE)	86607	2	COLLIER A COLLERETTE 4x6x7mm
102165	1	JEU SAUVE SERVO (BRONZE)	86610	2	AXE TRANSMISSION RENFORCE 15x120mm (ARGENT)
102166	1	RONDELLE ESP. 5x12x11mm (BRONZE)	86615	1	MOYEU FREIN A DISQUE 24x16
102167	1	RENFORT AVANT INFERIEUR 6x60x4mm (BRONZE)	86616	2	RONDELLE ESP. 12x16x4mm (VIOLET)
102168	1	RENFORT ARRIERE INFERIEUR B 6x70x4mm (BRONZE)	86629	2	AXE DE DIRECTION 5x53mm
102169	1	PLAQUE CHASSIS ARRIERE (BRONZE)	86630	1	AXE PIGNON ENTR. 12x124mm
102170	1	PLAQUE SUPERIEURE AVANT (BRONZE)	86632	10	TIGE FILETEE M5x3x22mm
102171	1	AILETTE POUR DISQUE DE FREIN (BRONZE)	86633	2	AXE 6x80mm
102172	1	RENFORT ARRIERE (BRONZE)	86634	2	AXE 6x94mm
102173	1	RENFORT SUPPORT MOTEUR (DROITE/BRONZE)	86635	2	AXE 6x108mm
102174	1	ENS. RONDELLES ESP. P SUPPORT CLOCHE EMB. (BRONZE)	86636	2	AXE 6x63mm
102214	2	RACCORD 7x82mm (BRONZE)	86653	2	BAGUE CAOUTCHOUC 6x9x10mm
102216	4	ECROU DE ROUE 24mm (BRONZE)	86654	4	BOUCHON CAOUTCHOUC 6x5mm
102224	1	CARR. BUGGY BAJA 5B PEINTE (GRIS/BLANC/ROUGE)	86666	4	BAGUE AMORTISSEUR
102225	1	CARR. PEINTE BUGGY BAJA 5B (BLEU/BLANC/ROUGE)	86675	4	COLLIER D'ARRET 2.5mm
102226	1	CARR. BUGGY BAJA 5B PEINTE (ROUGE/BLANC/GRIS)	86676	2	CAPUCHON VIS DIFF M4x6mm
102230	1	CARR. INF. BUGGY BAJA 5B PEINTE (GRIS/BLANC/ROUGE)	86757	2	RESSORT AMORT. 23x135x2.2mm 13 SPIRES (NOIR)
102234	1	CARR. INF. PEINTE BUGGY BAJA 5B (BLEU/BLANC/ROUGE)	86782	2	RESSORT AMORT. 23x155x2.4mm 17.5 SPIRES (NOIR)
102238	1	CARR. INF. BUGGY BAJA 5B PEINTE (ROUGE/BLANC/GRIS)	86927	12	JOINT TORIQUE P6 (6x2mm/INCOLORE)
102480	2	ENS. AMORTISS. VVC/HD (BRONZE/127-187mm/5mm)	87424	2	DISQUE DE FREIN
102481	2	ENS. AMORTISS. VVC/HD (BRONZE/137-207mm/5mm)	87430	1	PLAQUE DE TOIT
15411	1	JEU FILTRE A AIR	87437	5	CALE FREIN A DISQUE 0.4mm
15415	4	JOINT TORIQUE (50x2.6mm/NOIR)	87456	1	ENS. PATIN DE FREIN
15416	3	ENS. EL. MOUSSE P. FILTRE AIR (p. Ref.15411)	87460	1	ENS. BOUCHON CAOUTCH. P. CASIER RADIO
15449	2	RESSORT EMBRAYAGE (8000 tr/min /rouge)	87474	1	ENS. RONDELLES DIFF (P REF.85427 ENS. BOIT. DIFF.)
2018	1	BATTERIE A SANGLER P. RECEPTEUR (6V 3000mAh/Ni-MH)	87477	1	CHASSIS PRINCIPAL (METALISEES)
3221	2	JANTE SUPER STAR NOIRE (120x60mm)	87551	1	PLAQUE A SUPPORT AMORTISS. ARRIERE (BRONZE/12mm)
3226	2	JANTE SUPER STAR NOIRE (120x75mm)	87563	2	KIT REPARATION POUR ENS. AMORT. VVC/HD (127-187mm)
3242	2	ANNEAUX DE VERROUILL. TALON (ARGENT)	87564	2	KIT REPARATION POUR ENS. AMORT. VVC/HD (137-207mm)
3272	2	ANNEAUX VERROUILLAGE TALON RENFORCES (ARGENT)	87565	1	ENS. BOUCHON INFERIEUR AMORT. VVC/HD
4812	2	FORME INTERIEURE MOULEE MS (170x80mm)	87566	1	ENS. ENTRETIEN AMORT. VVC/HD
4831	2	PNEU STRIE GOMME M DIRT BUSTER (170x60mm)	87567	1	ENS. PIGNONS CONIQUES (P REF.85427 ENS BOIT DIFF)
4834	2	PNEU A PICOTS GOMME S DIRT BUSTER (170x80mm)	87568	1	ENS. COMPLET PIGNONS DIFF. ALLIAGE
50474	1	TUBE SILICONE 2x5x300mm	94502	10	VIS TETE CYLINDRIQUE M4x6mm
50504	8	RONDELLE CONCAVE 5mm	94506	10	VIS TETE CYLINDRIQUE M4x15mm
6163	5	DOUBLE FACE 20x100mm	94510	10	VIS TETE CYLINDRIQUE M4x25mm
6203	20	CLIP CARROSSERIE (6mm/NOIR)	94512	10	VIS TETE CYLINDRIQUE M4x30mm
75071	8	JOINT TORIQUE s15 (15x1.5mm/ORANGE)	94520	6	VIS TETE CYLINDRIQUE M4x50mm
75072	8	JOINT TORIQUE P20 (20x2.5mm/NOIR)	94529	10	VIS TETE PLATE M4x10mm (SIX PANS CREUX)
75077	10	JOINT TORIQUE 4x1mm (NOIR)	94556	10	VIS TETE RONDE M4x16mm (SIX PANS CREUX)
75078	10	JOINT TORIQUE P10 (10x2mm/NOIR)	94631	10	VIS TP TETE PLATE M4x15mm (SIX PANS CREUX)
75079	8	JOINT TORIQUE S13 (13x1.5mm/NOIR)	94632	10	VIS TP TETE PLATE M4x18mm (SIX PANS CREUX)
75106	20	CLIP CARR. (6mm/NOIR)	94707	6	VIS TETE CYLINDRIQUE M5x20mm
80553	1	EMETTEUR HPI TF-10 (3v /27MHz FM)	94710	6	VIS TETE CYLINDRIQUE M5x30mm
80558	1	RECEPTEUR HPI RF-10 (FM 27MHz/3ch)	94711	6	VIS TETE CYLINDRIQUE M5x35mm
80562	1	SERVO HPI SF-4 (6.5kg-cm 6.0V)	94730	6	VIS TETE PLATE M5x16mm (SIX PANS CREUX)
80563	1	SERVO HPI SFL-10 (24.0kg-cm 6.0V)	94732	6	VIS TETE PLATE M5x20mm (SIX PANS CREUX)
80566	1	ANTENNE POUR EMETTEUR (TF-1/TF-3/TF-4)	94735	6	VIS TETE PLATE M5x30mm (SIX PANS CREUX)
80570	1	JEU BOITIER SERVO (SF-4)	94737	6	VIS TETE PLATE M5x40mm (SIX PANS CREUX)
80571	1	JEU DE PIGNONS POUR SERVO (SF-2)	94754	6	VIS TETE RONDE M5x12mm (SIX PANS CREUX)
80573	1	JEU DISPOSITIF SERVO (SFL-10)	94762	6	VIS TETE RONDE M5x40mm (SIX PANS CREUX)
80574	1	JEU BOITIER SERVO (SFL-10)	94763	6	VIS TETE RONDE M5x45mm (SIX PANS CREUX)
80582	1	INTERRUPTEUR RECEPTEUR	94879	6	VIS TETE PLATE M6x14mm (SIX PANS CREUX)
80651	1	JEU DE QUARTZ (MARRON BANDE 1/26.995MHz FM)	94909	6	VIS TETE RONDE M6x25mm (SIX PANS CREUX)
80652	1	JEU DE QUARTZ (ROUGE BANDE 2/27.045MHz FM)	94910	6	VIS TETE RONDE M6x30mm (SIX PANS CREUX)
80653	1	JEU DE QUARTZ (ORANGE BANDE 3/27.095MHz FM)	96501	10	GOUPILLE 4x18mm
80654	1	JEU DE QUARTZ (JAUNE BANDE 4/27.145MHz FM)	96504	6	GOUPILLE 4x24mm
80655	1	JEU DE QUARTZ (VERT BANDE 5/27.195MHz FM)	96704	20	RONDELLE DE BLOCAGE M4
80656	1	JEU DE QUARTZ (BLEU BANDE 6/27.255MHz FM)	96705	20	RONDELLE DE BLOCAGE M5
85400	1	JEU BRAS DE SUSPENSION AVANT	96706	20	RONDELLE DE BLOCAGE M6
85402	1	JEU BRAS DE SUSPENSION ARRIERE	96710	10	RONDELLE 8x12x0.8mm
85404	1	ENS. CASIER RADIO	B021	2	ROULEMENT 5x10mm
85408	1	ENS. PORTE-MOYEU AVANT	B030	2	ROULEMENT 10x15x4 ZZ
85410	1	ENSEMBLE PIECES AMORTISSEUR	B075	10	BAGUE METAL COLLERETTE 6x10x3mm
85413	1	PISTON AMORTISSEUR POUR AM. VVC/HD	B080	6	BAGUE BRONZE 10x15x4mm
85414	1	ENS. BRAS DE DIRECTION/SERVO	B089	2	ROULEMENT A BILLES 12x24x6mm
85416	2	ENS. EMBOUT BIELLETTE	B092	2	ROULEMENT A BILLES 17x30x7mm
85418	1	JEU CLOISON AVANT	B094	2	ROULEMENT A BILLES 20x32x7mm
85420	1	ENSEMBLE PARE-CHOC	T103	20	CIRCLIP E-4HD
85422	2	JEU FIXE-ECROU	T106	20	CIRCLIP E-7HD
85424	1	ENS. PORTE MOYEU ARRIERE	T141	1	HUILE AMORTISSEURS BAJA 5w (100ml)
85427	1	JEU BOITIER DE DIFFERENTIEL ALLIAGE	T147	1	HUILE AMORTISSEURS BAJA 40w (100ml)
85428	1	SUPPORT COURONNE	T149	3	ENS. TIGE ANTENNE 400mm
85430	1	JEU BOITE VITESSES	T159	1	FREIN FILET
85432	1	COURONNE 57D	T168	1	GRAISSE TOUT-TERRAIN (10g)
85434	1	ENS. PAROI ARRIERE	T181	1	HUILE DIFF SILICONE gr.1000 60ml
85436	1	JEU SUPPORT DE COURONNE	T186	1	FREIN A FILET PRO (ROUGE/3ml)
85438	1	JEU PLATINE SUSPENSION ARRIERE	T190	1	HUILE P. FILTRE A AIR (30 CM3)
85439	1	JEU BARRE ANTIROULIS (LONGUE)	T191	1	HUILE 2 TEMPS (100ml)
85440	1	JEU BARRE ANTIROULIS CENTRALE	Z224	10	RONDELLE M3x8mm NOIR
85442	1	JEU DEFLECTEUR PROT.	Z277	20	CIRCLIP FORME C 10.5mm
85443	1	PROT. INFERIEURE	Z303	6	VIS TETE FRAISEE M3x42mm
85444	1	ENS. MANCHON FILTRE A AIR (POUR Ref.15411)	Z340	25	BOULON ROUE (SIX PANS CREUX)
85445	1	CARTER ENGRENAGE	Z489	10	VIS TP COLLERETTE M2.6x10mm (SIX PANS CREUX)
85446	2	ENS. RESERVOIR CARBURANT	Z562	10	VIS TP A COLLERETTE M3x10mm (SIX PANS CREUX)
85452	1	ENSEMBLE AILERON (NOIR/BAJA 5B)	Z655	10	ECROU M5
85459	1	PRESSE A ROTULE 14mm	Z663	6	ECROU NYLSTOP M3
85462	1	ENS. TRINGLERIE D'ACCELERATION	Z664	4	ECROU NYLSTOP M4
85463	1	ENS. BIELLETTE DIRECTION	Z665	4	ECROU NYLON M5
85464	2	ROTULE EXTR. BRAS SUPERIEUR (A)	Z682	4	ECROU DE BLOCAGE DE BRIDE M5 (HORAIRE/NOIR)
85465	2	ROTULE EXTR. BRAS SUPERIEUR (B)	Z684	4	ECROU M4
85467	2	ENS. TRINGLERIE DIRECTION	Z700	6	VIS SANS TETE M3x3mm
85469	2	ENS. MONTAGE AMORT. AVANT	Z721	4	VIS HALLEN SANS TETE M4x4mm
86401	2	BIELLETTTE 6x92mm (ALUMINUM)	Z747	4	VIS SANS TETE M6x45mm
86407	4	ROTULE 6,8x16mm	Z823	12	RONDELLE 4x8x1.2mm
86411	4	ROTULE 10x25mm	Z901	1	CLE ALLEN 1.5mm
86412	4	ROTULE 10x34mm	Z903	1	CLE ALLEN 2.5mm
86417	4	ROTULE 10x12mm	Z904	1	CLE ALLEN 2.0mm
86425	4	ROTULE 14x17mm	Z908	1	CLE ALLEN EN T 4.0mm (NOIR)
86432	2	CORPS AMORTISSEUR (20x86mm)	Z909	1	CLE ALLEN EN T 3.0mm (NOIR)
86433	2	CORPS AMORTISSEUR (20x96mm)	Z950	1	CLE CROISSILLON
86442	4	PROTECTION D'AMORTISSEURS 20x70mm	Z956	1	CLE A JANTES (24mm)
86443	4	PROTECTION D'AMORTISSEURS 20x80mm	Z957	1	OUTIL MULTIFONCTIONS
86448	2	AXE AMORTISSEUR 6x105mm	Z970	1	PRESSE A ROULEMENT 12X24mm
86449	2	AXE AMORTISSEUR 6x115mm			

パーツリスト

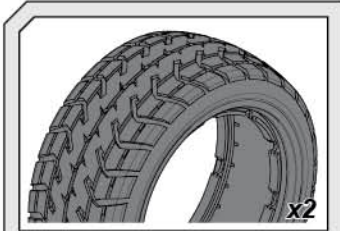
品番	入数	品名	品番	入数	品名
102154	2	ショックキャップ 20x12mm (ガンメタル)	86470	2	デフシャフト 22x48mm
102155	2	ショックアジャストナット 20mm (ガンメタル)	86478	6	デフケースガasket
102156	2	24mm フロント六角ハブ (ガンメタル)	86479	4	アクスルブーツ22x47mm
102157	2	ホイール六角ハブ 24x27mm (ガンメタル)	86480	1	デフギヤ 48T
102158	2	リアロアブレース A 6x70x4mm (ガンメタル)	86484	1	アイドルギヤ 30T
102159	2	フロントアッパーブレース 6x60x4mm (ガンメタル)	86486	1	ドライブギヤ 20T
102160	1	リアアッパープレート (ガンメタル)	86488	2	ドライブアクスル22x68mm
102161	1	ギヤプレート (ガンメタル)	86490	1	クラッチペダル
102162	1	ブレーキホルダープレート (ガンメタル)	86493	1	ピニオンギヤ 17T
102163	1	エンジンマウントブレース(左/ガンメタル)	86601	1	ブレーキカム
102164	1	FUEL/EIエンジン用スパーサーセット (ガンメタル)	86607	2	フランジカラー 4x6x7mm
102165	1	サーボセーバーセット(ガンメタル)	86610	2	ヘビーデューティードライブシャフト 15x120mm (シルバ)
102166	1	スパーサー 5x12x11mm (ガンメタル)	86615	1	ブレーキハブ 24x16mm
102167	1	フロントロアブレース 6x60x4mm (ガンメタル)	86616	2	スパーサー 12x16x4mm (パープル)
102168	1	リアロアブレース B 6x70x4mm (ガンメタル)	86629	2	ステアリングクランクシャフト 5x53mm
102169	1	リアシャーシプレート (ガンメタル)	86630	1	ドライブギヤシャフト 12x124mm
102170	1	フロントアッパープレート (ガンメタル)	86632	10	スクリューシャフト M5x3x22mm
102171	1	ブレーキディスクフィンプレート (ガンメタル)	86633	2	シャフト 6x80mm
102172	1	リアブレース (ガンメタル)	86634	2	シャフト 6x94mm
102173	1	エンジンマウントブレース(ライト/ガンメタル)	86635	2	シャフト 6x108mm
102174	1	クラッチペダルホルダーベースセット(ガンメタル)	86636	2	シャフト 6x63mm
102214	2	ジョイント 7x82mm (ガンメタル)	86653	2	ラバーブーツ 6x9x10mm
102216	4	ボールナット 24mm (ガンメタル)	86654	6	ラバーキャップ 6x5mm
102224	1	バハ 5B ベイントポディ (ブルー/ホワイト/レッド)	86666	4	ダンパーブーツ
102225	1	バハ 5B ベイントポディ (ブルー/ホワイト/レッド)	86675	4	ストッパー 2.3mm
102226	1	バハ 5B ベイントポディ (レッド/ホワイト/ブルー)	86676	2	デフスクリューキャップ M4x6mm
102230	1	バハ 5B ベイントポディ (グレー/ホワイト/レッド)	86757	2	ショックスプリング 23x135x2.2mm 13巻 (ブラック)
102234	1	バハ 5B ベイントポディ (ブルー/ホワイト/レッド)	86762	2	ショックスプリングセット 23x155x2.4mm 17.5巻 (ブラック)
102238	1	バハ 5B ベイントポディ (レッド/ホワイト/グレー)	86927	12	Oリング P6 (6x2mm/クリヤー)
102480	2	VVC/HD ショックセット(ガンメタル/127-187mm/6mm)	87424	2	ブレーキディスクローター
102481	2	VVC/HD ショックセット(ガンメタル/137-207mm/6mm)	87430	1	ルーフレール
15411	1	エアフィルター	87437	5	ディスクブレーキシム 0.4mm
15415	4	O リング (50x2.6mm /ブラック)	87456	1	ブレーキパッドセット
15416	3	エアフィルターエレメントセット (#15411用)	87460	1	ラバーキャップセット
15449	2	クラッチスプリング (800Gpm/レッド)	87474	1	デフワッシャーセット(#85427メタルデフケースセット)
2018	1	レシーバーバッテリーパック (構成/6V 3000mAh/ニッケル水素)	87477	1	メインシャーシ (ガンメタル)
3221	2	スーパースターホイール ブラック (120x60mm)	87551	1	リアショックマウントプレートA (ガンメタル/12mm)
3226	2	スーパースターホイール ブラック (120x75mm)	87563	2	VVC/HD ショック (127-187mm)用リベアキット
3242	2	ホイールビードロックリング (シルバ)	87564	2	VVC/HD ショック (137-207mm)用リベアキット
3272	2	HD ホイールビードロックリング (シルバ)	87565	1	VVC/HD ショックボトムキャップセット
4812	2	モールドインナーフォームMS (170x80mm)	87566	1	VVC/HD ショックメンテナンセット
4831	2	ターゲットリブタイヤ M コンパウンド (170x80mm)	87567	1	ベベルギヤセット(#85427メタルデフケースセット)
4834	2	ターゲットリブタイヤ S コンパウンド (170x80mm)	87568	1	コンプリートメタルデフギヤセット(組立済み)
50474	1	シリコンチューブ 300mm	94502	10	キャップネジ M4x6mm
50504	8	F ワッシャー 5mm	94506	10	キャップネジ M4x15mm
6163	5	強力両面テープ 20x100mm	94510	10	キャップネジ M4x25mm
6203	20	ボディーピン (8mm/ブラック)	94512	10	キャップネジ M4x30mm
75071	8	O リング S15 (15x1.5mm/オレンジ)	94520	6	キャップネジ M4x50mm
75072	8	O リング P20 (20x2.5mm/ブラック)	94529	10	サラネジ M4x10mm (六角ソケット)
75077	10	Oリング 4x1mm (ブラック)	94556	10	ナベネジ M4x16mm (六角ソケット)
75078	10	Oリング P10 (10x2mm/ブラック)	94631	10	サラタッピングネジM4x15mm (HEX SOCKET)
75079	8	O リング S13 (13x1.5mm/ブラック)	94632	10	サラタッピングネジM4x18mm (HEX SOCKET)
75106	20	ボディーピン (6mm/ブラック)	94707	6	キャップネジ M5x20mm
80553	1	HPI TF-10 送信機 (3ch/FM 27MHz)	94710	6	キャップネジ M5x30mm
80558	1	HPI RF-10 レシーバー (クリスタル無/FM 27MHz/3ch)	94711	6	キャップネジ M5x35mm
80562	1	HPI SF-4 サーボ (6.5kg-cm 6.0V)	94730	6	サラネジ M5x16mm (六角ソケット)
80563	1	HPI SFL-10 サーボ (24.0kg-cm 6.0V)	94732	6	サラネジ M5x20mm (六角ソケット)
80566	1	アンテナ (TF-1/TF-3/TF-4)	94735	6	サラネジ M5x30mm (六角ソケット)
80570	1	サーボケースセット (SF-4)	94737	6	サラネジ M5x40mm (六角ソケット)
80571	1	サーボギヤセット (SF-2)	94754	6	ナベネジ M5x12mm (六角ソケット)
80573	1	サーボギヤセット (SFL-10)	94762	6	ナベネジ M5x40mm (六角ソケット)
80574	1	サーボケースセット (SFL-10)	94763	6	ナベネジ M5x45mm (六角ソケット)
80582	1	レシーバースイッチ	94879	6	サラネジ M6x14mm (六角ソケット)
80651	1	クリスタルセット (02 バンド/FM 26.995MHz)	94909	6	ナベネジ M6x25mm (六角ソケット)
80652	1	クリスタルセット (04 バンド/FM 27.045MHz)	94910	6	ナベネジ M6x30mm (六角ソケット)
80653	1	クリスタルセット (06 バンド/FM 27.095MHz)	96501	10	ピン 4x18mm
80654	1	クリスタルセット (08 バンド/FM 27.145MHz)	96504	6	ピン 4x24mm
80655	1	クリスタルセット (10 バンド/FM 27.195MHz)	96704	20	ロッキングワッシャー M4
80656	1	クリスタルセット (12 バンド/FM 27.255MHz)	96705	20	ロッキングワッシャー M5
85400	1	フロントサスペンションアームセット	96706	20	ロッキングワッシャー M6
85402	1	リアサスペンションアームセット	96710	10	ワッシャー 8x12x0.8mm
85404	1	メカボックスセット	B021	2	ボールベアリング 5x10mm
85408	1	フロントハブキャリアセット	B030	2	ベアリング 10x15x4 ZZ
85410	1	ショックパーツセット	B075	10	フランジメタルブーツ 6x10x3mm
85413	1	VVC/HD ショック用ピストンセット	B080	6	メタル 10x15x4
85414	1	ステアリングサーボアームセット	B089	2	ボールベアリング 12x24x6mm
85416	2	ロッドエンドセット	B092	2	ボールベアリング 17x30x7mm
85418	1	フロントバルクヘッドセット	B094	2	ボールベアリング 20x32x7mm
85420	1	バンパーセット	Z103	20	EリングE4HD
85422	2	ナットホルダーセット	Z106	20	EリングE7HD
85424	1	リアハブキャリアセット	Z141	1	バハショックオイル 5w (100cc)
85427	1	メタルデフケースセット	Z147	1	バハショックオイル 40w (100cc)
85428	1	スパーギヤホルダー	Z149	3	アンテナパイプセット400mm
85430	1	ギヤボックスセット	Z159	1	ネジ止め剤
85432	1	スパーギヤ 57T	Z168	1	ヘビーデューティーグリス (10g)
85434	1	リアバルクヘッドセット	Z181	1	シリコンデフォイル #1000 60cc
85436	1	スパーギヤマウントセット	Z186	1	ネジロック剤(レッド/3cc)
85438	1	リアショックタワーセット	Z190	1	エアフィルターオイル (30cc)
85439	1	ロールバーセット	Z191	1	2サイクルオイル(100cc)
85440	1	センターロールバーセット	Z224	10	ワッシャー-M3x8mm
85442	1	ガードディフレクターセット	Z277	20	Cクリップ 10.5mm
85443	1	アンダーガード	Z303	6	キャップネジ M3x42mm
85444	1	スリッパセット (#15411用)	Z340	25	ホイールスクリュー (六角ソケット)
85445	1	ギヤカバー	Z489	10	T.P.フランジネジ M2.6x10mm (六角ソケットs)
85446	2	フェューエルタンクセット	Z562	10	T.P.フランジネジ M3x10mm (六角ソケット)
85452	1	ウイングセット (ブラック/BAJA 5B)	Z655	10	ナットM5
85459	1	ボールプレスツール 14mm	Z663	6	ナイロンナットM3
85462	1	スロットルリンケージセット	Z664	4	ナイロンナットM4
85463	1	ステアリングタイロッドセット	Z665	4	ナイロンナットM5
85464	2	アッパーアームボールエンド(A)	Z682	4	フランジロックナット M5 (右ネジ/ブラック)
85465	2	アッパーアームボールエンド(B)	Z684	4	フランジナイロンナットM4
85467	2	ステアリングリンケージセット	Z700	6	イモネジM3x3mm
85469	2	フロントショックマウントセット	Z721	4	イモネジM4x4mm
86401	2	ターンバックル 6x92mm	Z747	4	セットスクリュー-M6x45mm
86407	4	ボール 6.8x16mm	Z823	12	ワッシャー 4x8x1.2mm at
86411	4	ボール 10x25mm	Z901	1	六角レンチ 1.5mm
86412	4	ボール 10x34mm	Z903	1	六角レンチ 2.5mm
86417	4	ボール 10x12mm	Z904	1	六角レンチ 2.0mm
86425	4	ボール 14x17mm	Z908	1	T型六角レンチ 4.0mm (ブラック)
86432	2	ショックボディ (20x86mm)	Z909	1	T型六角レンチ 3.0mm (シルバ)
86433	2	ショックボディ (20x96mm)	Z950	1	ミニクロスレンチ
86442	4	ショックブーツ 20x70mm	Z956	1	ホイールレンチ (24mm)
86443	4	ショックブーツ20x80mm	Z957	1	マルチツール
86448	2	ショックシャフト 6x105mm	Z970	1	ベアリングプレスツール 12x24mm
86449	2	ショックシャフト 6x115mm			



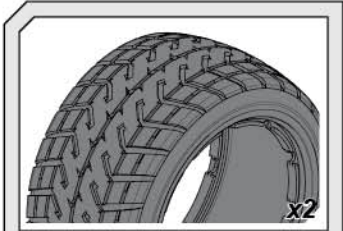
4848 M COMPOUND for FRONT / ※REAR
4849 H COMPOUND for FRONT
 DIRT BUSTER BLOCK TIRE M/H COMPOUND
 DIRT BUSTER BLOCK REIFEN M/H
 PNEU STRIE GOMME M/H DIRTBUSTER BLOCK
 ダートバスターブロックタイヤ M/H コンパウンド
 ※Use #4807 Inner Foam MS for rear tires.
 ※リアに使う時は、#4807 モールドインナーフォ
 ムMSと合わせて使用してください。
 (170x60mm)



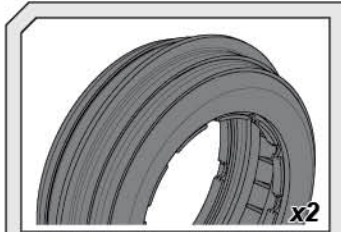
4835 for REAR (170x80mm)
 DIRT BUSTER BLOCK TIRE HD COMPOUND
 DIRT BUSTER BLOCK REIFEN HD
 PNEU A PAVES GOMME HD DIRTBUSTER
 ダートバスターブロックタイヤHD コンパウンド



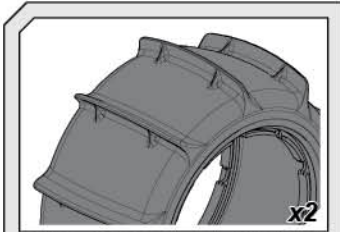
4837 for FRONT (170x60mm)
 TARMAC BUSTER TIRE M COMPOUND
 TARMAC BUSTER REIFEN M
 PNEU STRIE GOMME M TARMAC BUSTER
 ターマックバスタータイヤ M コンパウンド



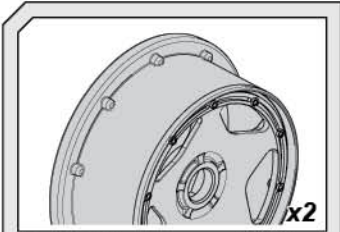
4840 for REAR (170x80mm)
 TARMAC BUSTER TIRE M COMPOUND
 TARMAC BUSTER REIFEN M
 PNEU STRIE GOMME M TARMAC BUSTER
 ターマックバスタータイヤ M コンパウンド



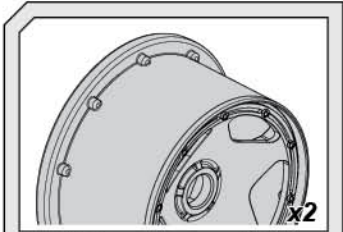
4843 for FRONT (170x60mm)
 SAND BUSTER RIB TIRE M COMPOUND
 SAND RIB BUSTER REIFEN M
 PNEU STRIE GOMME M SAND BUSTER RIB
 サンドバスターリブタイヤ M コンパウンド



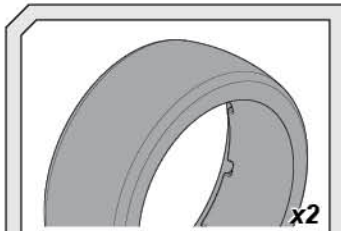
4846 for REAR (170x80mm)
 SAND BUSTER PADDLE TIRE M COMPOUND
 SAND PADDLE BUSTER REIFEN M
 PNEU SABLE STR. GOMME M SAND BUSTER
 サンドバスターパドルタイヤ M コンパウンド



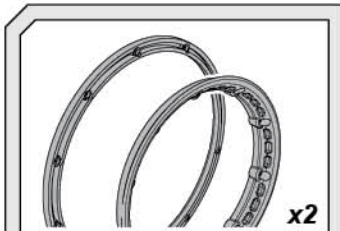
For FRONT (120x60mm)
3220 WHITE
3222 GUNMETAL
3224 SHINY CHROME
 SUPER STAR WHEEL
 SUPER STAR FELGE
 JANTE SUPER STAR
 スーパースターホイール



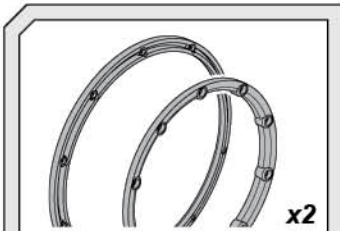
For REAR (120x75mm)
3225 WHITE
3227 GUNMETAL
3229 SHINY CHROME
 SUPER STAR WHEEL
 SUPER STAR FELGE
 JANTE SUPER STAR
 スーパースターホイール



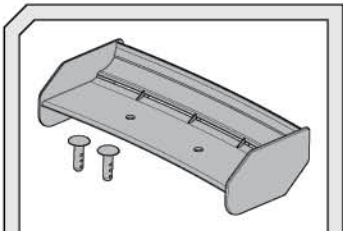
4807 for FRONT (170x60mm)
 MOLDED INNER FOAM MS
 GEFORMTE REIFENEINLAGE MW
 MOUSSE INTERIEURE MOULEE MS
 モールドインナーフォームMS



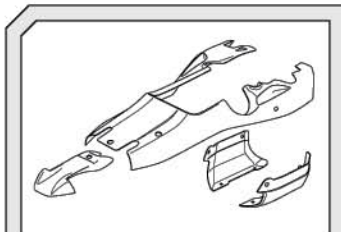
3270 WHITE
3271 BLACK
3273 GUNMETAL
3275 RED
3276 BLUE
3277 YELLOW
 HEAVY DUTY WHEEL BEAD LOCK RINGS
 HEAVY DUTY FELGENRINGE
 ANNEAUX VERROUILLAGE TALON RENFORCES
 HD ホイールビードロックリング



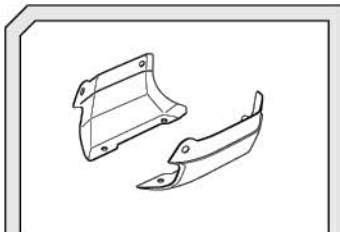
For FRONT
3241 BLACK
3245 RED
3246 BLUE
 WHEEL BEAD LOCK RINGS
 FELGENRINGE
 ANNEAUX DE VERR. TALON
 ホイールビードロックリング



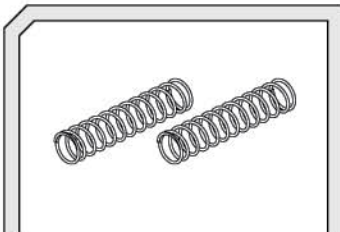
85451 WHITE
85453 SILVER
85455 YELLOW
 WING SET
 FLUEGEL SET
 ENSEMBLE AILERON
 ウイングセット



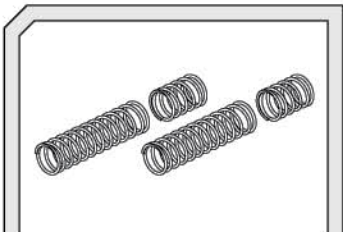
7560 CLEAR
7766 ORANGE
7790 BLUE/SILVER/WHITE
7792 GRAPHITE GRAY/SILVER
102224 GRAY/WHITE/RED
102225 BLUE/WHITE/RED
102226 RED/WHITE/GRAY
 BAJA 5B BUGGY BODY
 BAJA 5B BUGGY KAROSSERIE
 CARROSSERIE BUGGY BAJA 5B
 バイ 5B ボディー



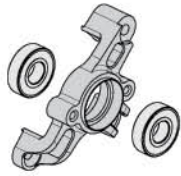
7562 CLEAR
7770 YELLOW
7791 WHITE
7793 SILVER
102230 GRAY/WHITE/RED
102234 BLUE/WHITE/RED
102238 RED/WHITE/GRAY
 BAJA 5B BUGGY LOWER BODY SET
 BAJA 5B SEITENKAROSSERIE SET
 ENS. COTE CAR. BUGGY BAJA 5B
 バイ 5B サイドボディー



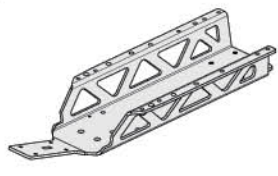
For FRONT
86756 SOFT (YELLOW)
86759 HARD (BLUE)
 SHOCK SPRING
 DAEMPFERFEDER
 RESSORT AMORT.
 ショックスプリング



For REAR
86760 SOFT (YELLOW)
86764 HARD (BLUE)
 SHOCK SPRING
 DAEMPFERFEDER
 RESSORT AMORT.
 ショックスプリング



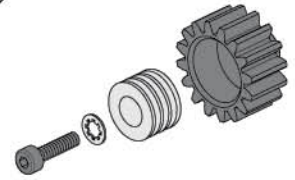
86715
 HEAVY DUTY ALUMINUM PINION/CLUTCH MOUNT
 HD ALU RITZEL/KUPLUNGSHALTER
 SUPPORT EMBRAYAGE/PIGNON ALU. RENFORCE
 HDビニオン/クラッチマウント



87403 PURPLE
87475 SILVER
87476 BLACK
 MAIN CHASSIS
 CHASSIS BAJA 5B
 CHASSIS PRINCIPAL
 メインシャーシ



86712
 PINION GEAR HEAT SINK
 RITZEL KUEHLKOERPER
 REFROIDISSEUR P. PIGNON
 ビニオンギアヒートシンク



86496 16T
86497 17T
86498 18T
 HEAVY DUTY PINION GEAR
 HEAVY DUTY RITZEL
 PIGNON RENFORCE
 ヘビーデューティービニオンギア



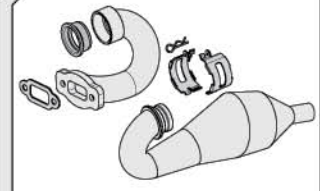
85481
 HEAVY DUTY DIFF GEAR 48 TOOTH
 HEAVY DUTY DIFFERENTIALZAHNRAD 48 ZAEHNE
 PIGNON DIFFERENTIEL RENFORCE 48 DENTS
 ヘビーデューティーデフギア 48T



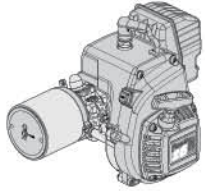
86485
 HEAVY DUTY IDLE GEAR 30 TOOTH
 HEAVY DUTY GETRIEBEZAHNRAD 30 ZAEHNE/PIGNON
 D'ENTRAINEMENT RENFORCE 30 DENTS
 ヘビーデューティーアイドルギア 30T



86483
 HEAVY DUTY DRIVE GEAR 19 TOOTH
 HEAVY DUTY GETRIEBEZAHNRAD 19 ZAEHNE
 PIGNON D'ENTRAINEMENT RENFORCE 19 DENTS
 ヘビーデューティードライブギア 19T

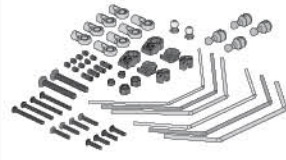


86690
 ALUMINUM TUNED PIPE SET
 ALUMINIUM RESO-ROHR SET
 RESONATEUR
 アルミチューンドマフラ

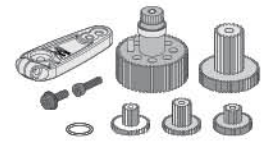


15405 26
 FUELIE 26 ENGINE
 FUELIE 26 MOTOR
 MOTEUR FUELIE 26
 フューリー 26 エンジン

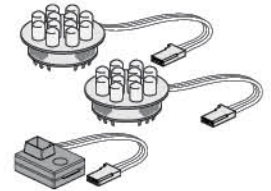
15403 26S
 FUELIE 26S ENGINE
 FUELIE 26S MOTOR
 MOTEUR FUELIE 26S
 フューリー 26S エンジン



86618
 SWAY BAR SET
 STABISATZ
 BARRE ANTI ROULIS
 スタビライザーセット



80599
 SFL-10 MG2 METAL GEAR CONVERSION SET FOR SFL-10
 SFL-10 MG2 METALLGETRIEBE UMBAU SET FUER SFL-10
 ENS CONN PIGNON METAL P SFL-10 AVEC BRAS DIR ALU
 SFL-10 MG2メタルギアコンバージョンセット/SFL-10用

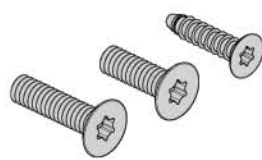


336 WHITE
337 BLUE
 LED LIGHT WITH BATTERY INDICATOR SET
 LED LICHT MIT BATTERIEANZEIGE
 LAMPE LED avec ENS. TEMOIN BATTERIE
 LEDバッテリーインジケータライトセット

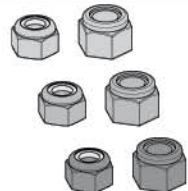


- 5w Z141
- 10w Z142
- 15w Z143
- 20w Z182
- 25w Z144
- 30w Z145
- 35w Z146
- 40w Z147

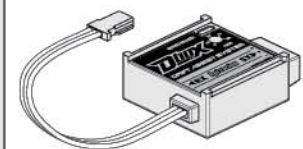
Z141 Z142 Z143 (100cc)
Z182 Z144 Z145
Z146 Z147
 BAJA SHOCK OIL
 BAJA DAEMPFEROEL
 HUILE AMORTISSEURS BAJA
 バイショックオイル



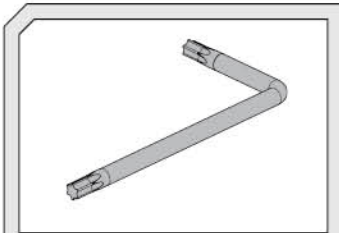
94951 M5x16mm T25
94952 M5x20mm T25
94953 M4x15mm T20
 TITANIUM SCREW
 TITAN SCHRAUBEN
 VIS TITAN
 チタンネジ



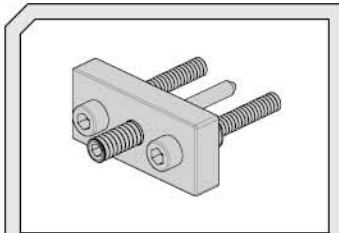
95862 Silver M5 **Z866 Silver M4**
95863 Purple M5 **Z867 Purple M4**
95864 Orange M5 **Z868 Orange M4**
 ALUMINIUM NUT
 TITAN SCHRAUBEN
 VIS TITAN
 アルミナット



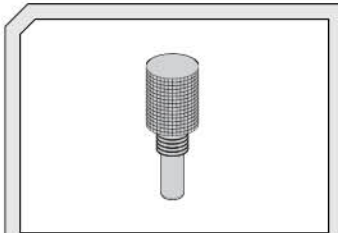
80588
 ADJUSTABLE STABILITY CONTROL SYSTEM
 EINSTELLBARE LENKHILFE/DRIFT ASSISTENT
 SYSTEME CONT. DE STABILITE REGL
 ドリフトアシストシステム D-BOX



Z922 T20
Z923 T25
Z924 T27
TORX WRENCH
CLE TORX
TORX SCHLUESSEL
トルクスレンチ

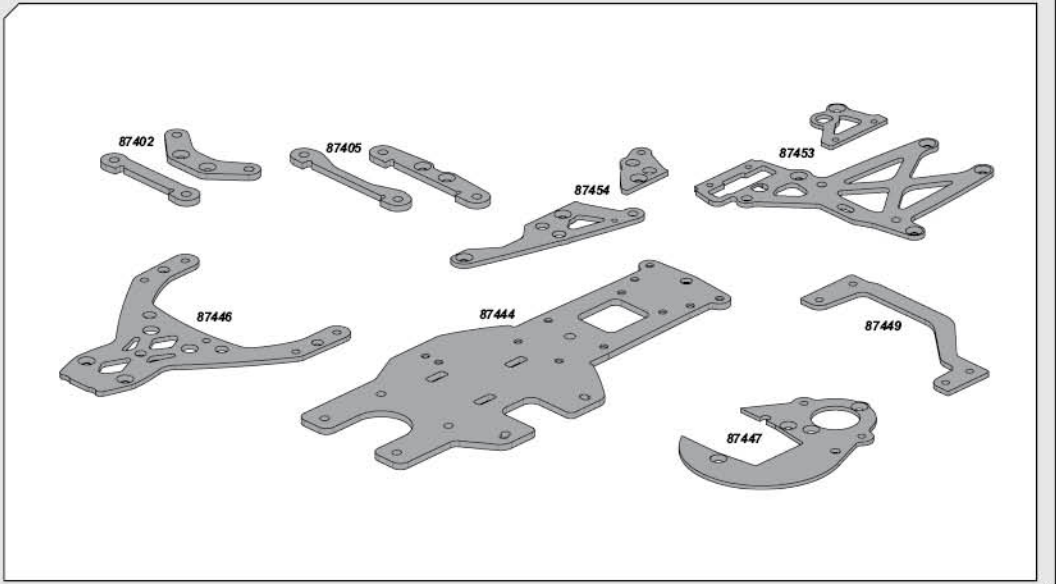


Z965
FLYWHEEL PULLER
SCHWUNGSCHLEIBEN ABZIEH-HILFE
EXTRACTEUR DE VOLANT D'INERTIE
フライホイールプーラー

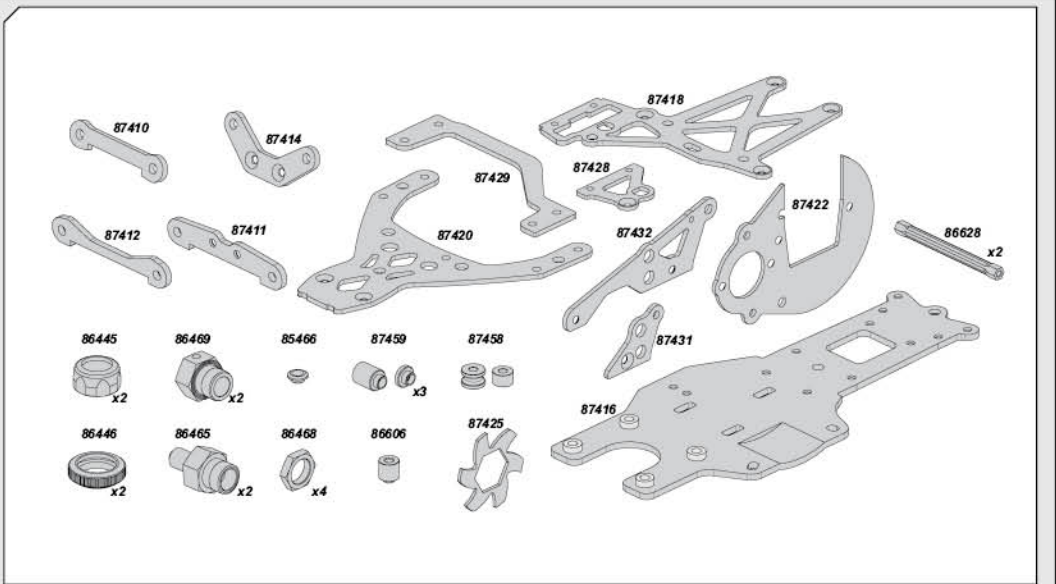


Z966
PISTON STOPPER
KOLBEN STOPPER
BLOQUEUR DE PISTON
ピストンストッパー

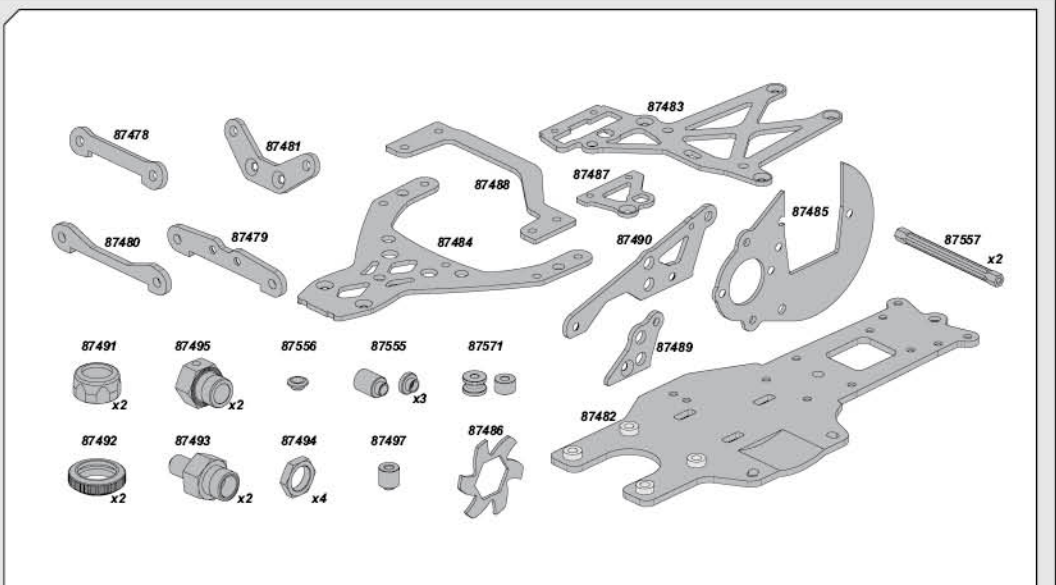
WOVEN GRAPHITE PARTS
 KOHLEFASER
 GRAPHITE TISSE
 カーボンパーツ



PURPLE ANODIZED ALUMINUM PARTS
 PURPURROTE ANODISIERTE ALUMINIUMTEILE
 PIECES EN ALUMINIUM ANODISEES POURPRES
 アルミパーツ(パープル)



ORANGE ANODIZED ALUMINUM PARTS
 ORANGE ANODISIERTE ALUMINIUMTEILE
 PIECES EN ALUMINIUM ANODISEES ORANGE
 アルミパーツ(オレンジ)



hpi·racing

WWW.HPIRACING.COM

Serial Number
Seriennummer
Número de série
シリアルナンバー

RTR BAJA 58



www.hpiracing.com

HPI Racing USA
70 Icon Street
Foothill Ranch, CA 92610 USA
(949) 753-1099
(888) 349-4474 Customer Service

www.hpiracing.co.jp

HPI Japan
3-22-20 Takaoka-Kitu, Naka-ku,
Hamamatsu, Shizuoka, 433-8119, JAPAN
053-430-0770

www.hpi-europe.com

HPI Europe
21 William Nadin Way, Swadlowcote,
Derbyshire, DE11 0BB, UK
(44) 01283 229400