

- En **Instruction Manual**
- De **Bauanleitung**
- Fr **Manuel de montage**
- 日本語 **取扱説明書**

SAVAGE

FLUX

brushless system **2350**



HPI
RACING

En Thank you

- Thank you for selecting this HPI RACING product ! This kit is designed to be fun to drive and uses top quality parts for durability and performance. The instruction manual you are reading was designed to be easy to follow yet thorough in its explanations. HPI Racing wants you to enjoy driving your new R/C kit. If you come across any problems or need some help getting through a step, give us a call and we will do our very best to help you. You can also contact us on the internet at www.HPIracing.com.
- This is a high performance R/C kit, and it requires regular maintenance for best performance. If you don't do regular maintenance the performance will suffer. HPI has all the necessary parts and accessories available to keep your car performing at its best.
- The caution or attention symbols will warn you about steps that can be very dangerous. Please read and understand the instructions carefully before proceeding.



Cautions
Warnhinweise
Précautions
警告

Failure to follow these instructions can damage your kit, and cause serious bodily injury or death.



Attention
Achtung
Attention
注意

Failure to follow these instructions can cause injury to yourself or others. You might also cause property damage or damage your kit.



Cautions
Warnhinweise
Précautions
警告

Before Running While Operating

- Please read manual (with parent, guardian or a responsible adult if necessary).
- Please do not run on a public street, this could cause serious accidents, personal injuries and/or property damage.
- Please do not run near pedestrians or small children.
- Please do not run in small or confined areas.

Before Operating

- Make sure that all screws and nuts are properly tightened.
- Always use fresh batteries for your transmitter and receiver to avoid losing control of the model.
- Make sure no one else is using the same radio frequency as you are using.
- Please confirm the neutral throttle trigger position.

After Running

- Turn OFF receiver first, then turn OFF transmitter. This will prevent the car from losing control.
- After running HPI RACING product, it is necessary to perform routine maintenance. Failure to do this can result in increased wear and damage to the engine and chassis.

Battery safety

- Please be careful when handling the battery. It will be hot after running. If the wire is frayed, a short circuit can cause a fire.

De Danke

- Vielen Dank, dass Sie sich für HPI RACING entschieden haben! Dieses Auto soll Spaß machen und verwendet nur hochwertige Materialien für beste Leistungen und Haltbarkeit. Die Anleitung, die Sie gerade lesen, ist einfach zu verstehen und dabei sehr ausführlich. HPI Racing will, dass Sie Erfolg und Spaß mit Ihrem neuen Modell haben! Falls es dennoch einmal zu Problemen kommen sollte, melden Sie sich bei uns. Wir werden alles in unserer Macht stehende tun, um zu helfen. Sie können uns auch gerne unter www.HPIracing.com kontaktieren.
- Dies ist ein hochleistungs RC-Auto und benötigt regelmäßige Wartung. Wenn Sie diese Wartungsarbeiten nicht durchführen wird die Leistung des Autos darunter leiden. Alle zur Wartung benötigten Teile sind bei HPI erhältlich.
- Die Warnsymbole weisen Sie auf gefährliche Bauabschnitte hin. Bitte lesen und verstehen Sie die Anweisungen bevor Sie sie durchführen.



Cautions
Warnhinweise
Précautions
警告

Wenn Sie diesen Anweisungen nicht folgen, können Sie oder Ihr Auto Schäden davontragen.



Attention
Achtung
Attention
注意

Wenn Sie diesen Anweisungen nicht folgen, können Sie oder andere verletzt werden. Es kann auch sein, dass dabei Sachschaden an anderen Dingen oder Ihrem Auto entsteht.



Cautions
Warnhinweise
Précautions
警告

Vor dem Fahren Während dem Fahren

- Bitte lesen Sie die Anleitung (mit einem Erwachsenen)
- Fahren Sie bitte nicht auf öffentlichen Straßen. Dies kann zu schweren Unfällen mit Personen- und/oder Sachschaden führen.
- Fahren Sie bitte nicht in der Nähe von Fußgängern und Kindern.
- Fahren Sie bitte nicht auf zu kleinen oder begrenzten Plätzen.

Vor dem Fahren

- Vergewissern Sie sich, dass alle Schrauben und Muttern korrekt sitzen.
- Verwenden Sie immer frische Batterien im Sender und Empfänger um nicht die Kontrolle über das Auto zu verlieren.
- Achten Sie darauf, dass niemand anderes mit dem selben Quarz fährt.
- Überprüfen Sie, ob der Gashebel in der Neutralposition steht.

Nach dem Fahren

- Schalten Sie den Empfänger aus, dann erst den Sender. Dies verhindert, dass das Auto außer Kontrolle gerät.
- Nach dem Fahren mit dem HPI RACING entschieden haben ist regelmäßige Wartung nötig. Dies nicht zu tun, kann den Verschleiß erhöhen oder den Motor beschädigen.

Hinweise zum Fahrakku

- Geben Sie im Umgang mit dem Fahrakku bitte Acht. Er ist nach dem Fahren sehr heiß. Falls die Kabel beschädigt sind, kann ein Kurzschluss ein Feuer auslösen.

Fr Merci

- Merci d'avoir choisi ce produit HPI Racing ! Ce kit a été conçu pour être amusant à conduire, et utilise des pièces de la plus haute qualité pour la longévité et les performances. Le manuel d'utilisation qui est entre vos mains a été conçu pour vous fournir des explications faciles à suivre mais complètes. HPI Racing espère que vous aurez plaisir à piloter votre nouveau kit radio-commandé. Si vous rencontrez des problèmes ou si vous avez besoin d'aide pour une étape, appelez-nous et nous ferons de notre mieux pour vous aider. Vous pouvez aussi nous contacter par Internet sur www.HPIracing.com.
- Ceci est un kit radio-commandé de hautes performances, et requiert un entretien régulier pour donner le meilleur de lui-même. Si vous n'effectuez pas un entretien régulier, les performances en souffriront. HPI a toutes les pièces et les accessoires nécessaires pour maintenir les performances de votre véhicule à leur meilleur niveau.
- Les symboles attirant votre attention vous avertiront des étapes qui peuvent être très dangereuses. Veuillez lire soigneusement les instructions et bien les comprendre avant toute utilisation.



Cautions
Warnhinweise
Précautions
警告

En ne suivant pas ces instructions vous pourriez endommager votre kit, et provoquer de sérieux dégâts corporels ou même mortels.



Attention
Achtung
Attention
注意

En ne suivant pas ces instructions vous pourriez vous blesser vous-même ou blesser d'autres personnes. Vous pourriez également provoquer des dégâts matériels ou endommager votre kit.



Cautions
Warnhinweise
Précautions
警告

Avant de faire courir le véhicule

- Veuillez lire le manuel avec un parent ou un adulte responsable.

Lors du fonctionnement

- Ne faites pas fonctionner sur une voie publique, cela pourrait provoquer des accidents graves, des blessures corporelles et/ou des dommages aux biens.
- Ne faites pas fonctionner à proximité de piétons ou d'enfants en bas âge.
- Ne faites pas fonctionner dans des lieux petits ou fermés.

Avant de mettre en marche

- Veuillez vérifier que toutes les vis et tous les boulons sont correctement serrés.
- Utilisez toujours des batteries nouvellement chargées pour l'émetteur et le récepteur afin d'éviter de perdre le contrôle du véhicule.
- Vérifiez que personne d'autre n'utilise la même fréquence radio que vous.
- Vérifiez la position neutre de l'accélérateur.

Après l'arrêt

- Éteignez d'abord le récepteur, puis l'émetteur. Cela empêchera une éventuelle perte de contrôle du véhicule.
- Après avoir fait rouler la produit HPI Racing, il est nécessaire d'effectuer un entretien de routine. Ne pas le faire résulte en une usure plus importante et des dommages au moteur et au châssis.

Sécurité de la batterie

- Faites très attention lorsque vous manipulez la batterie. Elle sera très chaude après utilisation. Si un câble était dénudé, un court-circuit pourrait provoquer un incendie.

日本語 はじめに

- この度は、HPI製品をお買い上げいただきまして、誠にありがとうございます。本製品は高品質の材料を使用し、ハイレベルな走行が出来るよう設計されています。また、本説明書は初心者の方でもスムーズに理解できるように多くのイラスト、実寸表示を使用しておりますので、よくお読みいただいた上で楽しいラジコンライフをスタートさせてください。なお、HPIでは走らせる楽しみはもちろんのこと、組み立てる楽しみも知っていただきたいと願っております。製品の事で不明な点がございましたらお気軽にお問い合わせください。製品をご使用になる前に必ず本取扱説明書をお読みください。
- 高性能なR/Cカーの性能を十分に発揮させるためには走行後のメンテナンスが必要です。メンテナンスを行わないとR/Cカーが傷む原因となります。HPIでは、メンテナンスや修理用にスペアパーツを用意しておりますのでどうぞご利用ください。
- 本取扱説明書ではお客様への危害や損傷を未然に防止するために、危険の従う操作、お取扱いについて以下の記号で警告表示を行っています。内容をよくご理解の上で本文をお読みください。



Cautions
Warnhinweise
Précautions
警告

この表示は誤った取り扱いをすると、貴方の生命や身体に重大な被害が発生する可能性が想定される内容を示しています。



Attention
Achtung
Attention
注意

この表示は誤った取り扱いをすると、貴方が障害を負う可能性、物的損害の発生が想定される内容を示しています。



Cautions
Warnhinweise
Précautions
警告

走らせる前に
走行上の注意

- 必ず本説明書をお読みください。保護者の方も必ず説明書をご覧ください。

- 道路での走行はお止めください。
- 歩行者や小さな子供のいる場所では走行させないでください。
- 狭い場所や屋内での走行させないでください。

走行前の点検

- 各部のネジ、ナットに緩みがないかチェックします。
- 送信機、受信機の電池の容量をチェックします。電池の容量が少ないと、車をコントロールする事が出来なくなり危険です。早めの交換を心がけてください。
- 自分と同じ周波数（バンド）を使用している人が周りにいないか確認します。コントロールができない場合は、すぐに走行を中止してください。
- 走行前に電波範囲の確認をしてください。
- スロットルトリガーのニュートラル（スロットルトリガーに指を掛けない状態）を確認してください。

走行後の注意

- 必ず受信機のスイッチをOFFにしてから、送信機のスイッチをOFFにしてください。順番を間違えると車が暴走する恐れがあります。
- 走行後はR/Cカーのメンテナンス（点検、整備）を行ってください。メンテナンスを行わないとR/Cカーが本来の性能を発揮せず、トラブルが発生しやすくなります。

バッテリー
取り扱いの注意

- バッテリーの取り扱いには十分注意してください。コード、被服の破れからのショートによる発熱で、ヤケドや火災などの恐れがあります。

En Contents

Section	Contents	Page
1	Overview	5
2	Start Up Guide	7
2-1	Charging Battery	7
2-2	Setup Before Starting	7
2-3	Radio Control Car Operating Procedures	13
3	Troubleshooting	17
4	Maintenance	18
4-1	Chassis Maintenance	19
4-2	Wheel Maintenance	19
4-3	Spur Gear Maintenance	20
4-4	Motor and Pinion Gear Replacement	22
4-5	Shock Maintenance	24
4-6	Differential Maintenance	26
4-7	Radio Maintenance	28
5	Parts Reference	32
6	Exploded View	40
7	Parts List	44
8	Option Parts List	48

Fr Table des matières

Section	Table des matières	Page
1	Vue d'ensemble	5
2	Guide de démarrage	7
2-1	Chargement de la batterie	7
2-2	Réglages avant le démarrage	7
2-3	Procédures de fonctionnement du véhicule radio-commandé	13
3	Dépannage	17
4	Entretien	18
4-1	Entretien du châssis	19
4-2	Entretien des roues	19
4-3	Entretien de la couronne	20
4-4	Remplacement du moteur et du pignon	22
4-5	Entretien des amortisseurs	24
4-6	Entretien du différentiel	26
4-7	Entretien de la radio	28
5	Référence des pièces	32
6	Vue éclatée	40
7	Liste de pièces	46
8	Liste des pièces optionnelles	48

De Inhaltsverzeichnis

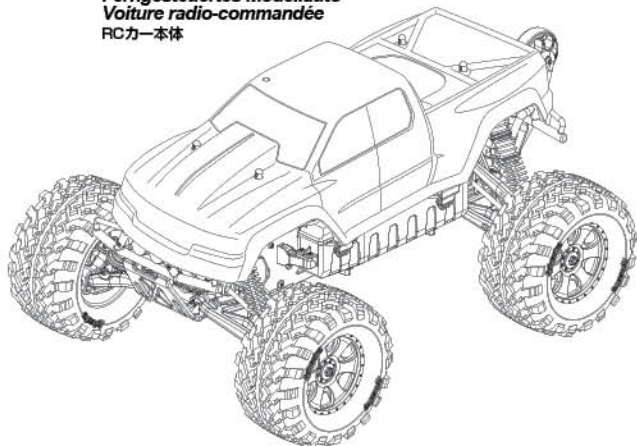
Abschnitt	Inhalt	Seite
1	Übersicht	5
2	Die ersten Schritte	7
2-1	Laden des Fahrakkus	7
2-2	Einstellungen vor dem Start	7
2-3	Umgang mit Ferngesteuerten Modellautos	13
3	Fehlerbehebung	17
4	Wartung	18
4-1	Wartung des Chassis	19
4-2	Wartung des Reifen	19
4-3	Hauptzahnrad	20
4-4	Tauschen des Motors und des Ritzels	22
4-5	Stoßdämpfer	24
4-6	Wartung des Differentials	26
4-7	RC-Anlage	28
5	Übersicht aller Teile	32
6	Explosionszeichnung	40
7	Ersatzteilleiste	45
8	Tuningteilleiste	48

日本語 目次

セクション	目次	ページ
1	製品概要	5
2	スタートアップガイド	7
2-1	走行用バッテリーの充電	7
2-2	走らせる前の準備	7
2-3	ラジオコントロールカーの走らせ方	13
3	トラブルシューティング	17
4	メンテナンス	18
4-1	シャーシのメンテナンス	19
4-2	タイヤのメンテナンス	19
4-3	スパーギアのメンテナンス	20
4-4	モーター、ピニオンギアの交換	22
4-5	ショックのメンテナンス	24
4-6	デフのメンテナンス	26
4-7	プロポシステムのメンテナンス	28
5	パーツ原寸図	32
6	展開図	40
7	パーツリスト	47
8	オプションパーツリスト	48

Components *Composants*
Komponenten *セット内容*

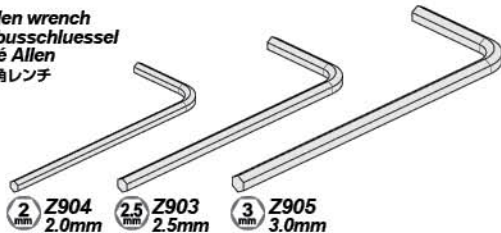
Radio control car
Ferngesteuertes Modellauto
Voiture radio-commandée
 RCカー本体



Transmitter
Sender
Emetteur
 送信機

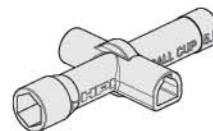
Included Items *Enthaltenes Werkzeug* **Éléments inclus** *キットに入っている工具*

Allen wrench
Inbusschlüssel
Clé Allen
 六角レンチ

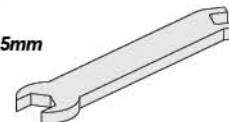


② Z904 2.0mm ②.5 Z903 2.5mm ③ Z905 3.0mm

Z950
Cross Wrench
Kreuzschlüssel
Clé en croix
 ミニクロスレンチ

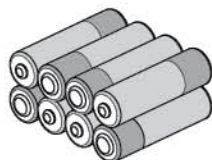


Z960
Turnbuckle Wrench 4mm / 5.5mm
Spurstangenschlüssel
Clé biellette pas inverse
 ターンバックルレンチ

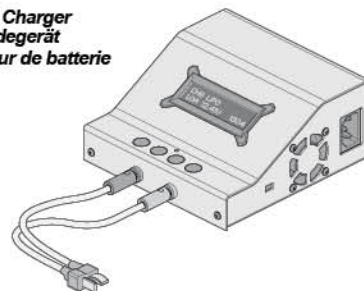


Equipment Needed *Équipement nécessaire*
Benötigtes Zubehör *別にお買い求めいただく物*

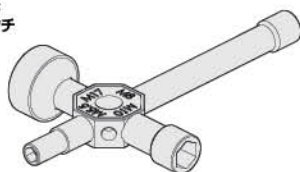
AA batteries for Transmitter (8pcs.)
AA Trockenbatterien für den Sender (8 St.)
Piles AAA pour l'émetteur (8 p.)
 送信機用単三乾電池 8本



Battery Charger
Akkuladegerät
Chargeur de batterie
 充電器



87546
Glow Plug Wrench
Glühkerzenschlüssel
Clé à bougies
 グロープラグレンチ



! Cautions
Warnhinweise
Précautions
警告

Do not use NiCd/NiMH battery chargers for LiPo batteries. If you do not use a special charger for LiPo batteries, they will be damaged.

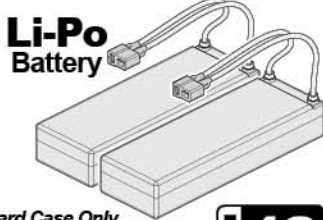
Verwenden Sie auf keinen Fall ein NiCd/NiMH Ladegerät für LiPo Akkus. Wenn Sie kein spezielles Ladegerät verwenden, wird der LiPo Akku beschädigt.

N'utilisez pas de chargeurs NiCd ou NiMH pour les batteries LiPo. Si vous n'utilisez pas un chargeur spécial LiPo pour ces batteries, elles seront endommagées.

LiPoバッテリーに対応しない充電器は使用しないでください。バッテリーが破損します。

Battery Batterie Batterie 走行用バッテリー

2 cell LiPo (7.4v) battery pack
2 LiPo Zellen (7.4V) Akkupack
2 cellules (7.4V) Lithium-polymère
2セル(7.4V) LiPoバッテリー



Hard Case Only
Nur Hardcase Akkus
Boîtier rigide seulement
ハードケース製



For 2S LiPo packs we recommend a 25C rating or better. For 25C rated packs we recommend a minimum of 4000mAh. For 30C+ rated packs we recommend a minimum of 3500mAh

Bei 2S LiPo Akku-Packs empfehlen wir eine 25C-Rate oder besser. Für Akkus mit einer 25C-Rate empfehlen wir mindestens eine Kapazität von 4000mAh. Für Akkus mit einer Rate von 30C und mehr empfehlen wir mindestens eine Kapazität von 3500mAh.

Pour les packs LiPo 2S, nous conseillons de choisir un courant de décharge de 25C ou plus. Pour les packs 25C, nous conseillons un minimum de 4000mAh. Pour les packs 30C ou plus, nous conseillons un minimum de 3500mAh.

2セルの放電レート25C以上のLiPoバッテリーを使用してください。

放電レート25C以上のLiPoバッテリーは容量4000mAh以上、放電レート30C以上のLiPoバッテリーは容量3500mAh以上が推奨です。

Do not use NiCd/NiMH battery chargers for LiPo batteries. If you do not use a special charger for LiPo batteries, they will be damaged. We recommend battery packs with a 25C rating or better. Using batteries with a lower C rating may result in damage to your batteries.

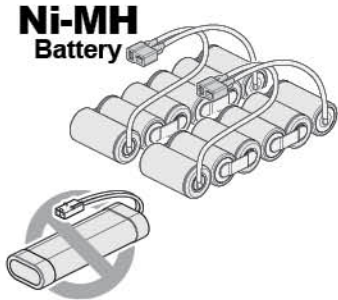
Verwenden Sie auf keinen Fall ein NiCd/NiMH Ladegerät für LiPo Akkus. Wenn Sie kein spezielles Ladegerät verwenden, wird der LiPo Akku beschädigt. Wir empfehlen, dass Sie Akkus mit einer Entladerate von mindestens 25C verwenden. Wenn Sie Akkus mit einer geringeren Entladerate verwenden, kann dies zu Beschädigungen des Akkus führen.

N'utilisez pas de chargeurs NiCd ou NiMH pour les batteries LiPo. Si vous n'utilisez pas un chargeur spécial LiPo pour ces batteries, elles seront endommagées. Nous vous conseillons d'utiliser des packs de batterie avec un courant de décharge de 25C au moins. Utiliser des batteries ayant un moins bon courant de décharge pourrait endommager celles-ci.

LiPoバッテリーの充電にはLiPoバッテリー対応充電器を必ず使用してください。LiPoバッテリーに対応しない充電器を使用した場合、バッテリーが破損します。放電レート25C以上のバッテリーを使用してください。放電レートの低いバッテリーを使用するとバッテリー本体の故障の原因となります。

or oder ou もしくは

6 cell NiMH (7.2v) Battery
6NiMH Zellen (7.2V)
Batterie 6 cellules NiMH (7.2v)
6セル (7.2V) ニッケル水素バッテリー



For 6cell NiMH packs we recommend a minimum of 4000mAh cells and soldered packs only, no welded tabs.

Bei 6Zellen NiMH Akku-Packs empfehlen wir mindestens eine Kapazität von 4000mAh und nur verlötete Packs, keine verschweißten Packs.

Pour les packs NiMH à 6 éléments, nous conseillons les modèles délivrant un minimum de 4000mAh par élément qui sont brasés, et non soudés.

6セルのNiMHバッテリーを使用してください。NiMHバッテリーは容量4000mAh以上が推奨です。スティックバックタイプのバッテリーは発熱、または発火の恐れがあるので使用しないでください。

Do not use Nickel - Cadmium battery chargers for Nickel Metal Hydride batteries. If you do not use a special charger for Nickel Metal Hydride batteries, they will be damaged. We do not recommend the use of low quality batteries referred to as "stick packs" use of "stick packs" may result in personal injury or fire.

Verwenden Sie keine Ladegeräte für Nickel Cadmium Akkus zum Laden von Nickel Metal Hydrid Akkus. Wenn Sie kein dafür vorgesehenes Ladegerät verwenden können die Akkus beschädigt werden. Wir empfehlen nicht den Einsatz von niederqualitativen Akkus wie "Stick-Packs". Der Gebrauch dieser Akkus kann zu Personenschaden oder Feuer führen.

N'utilisez pas de chargeur pour batteries Cadmium-Nickel pour charger des batteries Nickel-Métal Hydride. Si vous n'utilisez pas un chargeur spécial pour des batteries Nickel-Métal Hydride, celles-ci seront endommagées. Nous ne conseillons pas l'utilisation de batteries de basse qualité, connues sous le nom de « stick packs », qui peuvent provoquer des blessures corporelles ou prendre feu.

Ni-MHバッテリーの充電にはNi-MHバッテリー対応充電器を必ず使用してください。Ni-MHバッテリーに対応しない充電器を使用した場合、バッテリーの破損などの事故の起こる恐れがありますのでご注意ください。本製品の最大限のパフォーマンスを引き出すためには高性能バッテリーの使用をお勧めします。スティックバックタイプのバッテリーの使用は発熱、または発火の恐れがあるので使用しないでください。



Cautions
Warnhinweise
Précautions
警告

Always disconnect the battery from the ESC when you are finished using your vehicle. The switch on the ESC controls the power that is delivered to the receiver and servos. The controller will always draw current when it is connected to the battery and will completely discharge batteries if they are connected for long durations. This may cause failure of your batteries.

Ziehen Sie immer den Akku vom Regler ab, wenn Sie nicht mehr fahren. Der Schalter am Regler kontrolliert die Leistung die zum Empfänger und den Servos geliefert wird. Der Regler zieht immer Strom, wenn er mit dem Akku verbunden ist und entlädt diesen dann vollständig, wenn Regler und Akku lange verbunden sind. Dies kann Ihre Akkus beschädigen.

Débranchez toujours la pile du contrôleur électronique de vitesse lorsque vous avez fini d'utiliser votre véhicule. L'interrupteur du contrôleur électronique de vitesse contrôle la puissance qui est transmise au récepteur et aux servos. Le contrôleur utilise en permanence du courant lorsqu'il est raccordé à la batterie, et il la déchargera complètement s'il reste branché pour de longues durées. Cela peut provoquer une défaillance de vos batteries.

走行後は必ずバッテリーコネクタをESCから外して保管してください。バッテリーを接続した状態での保管は過放電によりバッテリーが故障します。

Battery Chart Akku-Übersicht Choix des batteries バッテリーの選び方

	More Control Einfachere Kontrolle Plus de contrôle コントロール性重視	←	→	More Speed Höhere Geschwindigkeit Plus de vitesse スピード重視
	Li-Po Battery			2s 7.4V x2
	Ni-MH Battery	6 cell 7.2V x2		Optimum Driving Experience Optimales Fahrerlebnis Expérience de conduite optimale 推奨設定

More speed you use, less control you have. Refer to the Battery Chart and select the type of batteries suit your driving skill.

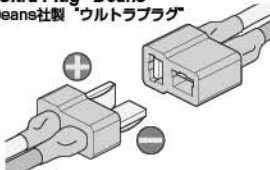
Je schneller das Auto ist, umso schwieriger ist es die Kontrolle zu behalten. Wählen Sie den zu Ihrem Fahrkönnen passenden Akku.

Plus vous allez vite, et moins vous avez de contrôle. Reportez-vous au tableau des piles et choisissez le type qui convient à votre niveau de conduite.

図を参考に使用するバッテリーをお選びください。スピードを重視するとコントロールが難しくなりますので自身のドライビングスキルに合わせたバッテリーをお選びください。

Battery Connector Akkustecker Connecteur de batterie バッテリーコネクタ

Deans "Ultra Plug"
Deans "Ultra Stecker"
"Ultra Plug" Deans
Deans社製 ウルトラプラグ

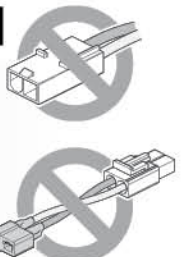


Poor quality battery connectors can be a roadblock to performance. Avoid the common "white plastic" connectors commonly seen on many battery packs. A fast brushless setup will draw many times the power that these connectors can safely handle. For this reason your HPI Q-BASE ESC is equipped with a Deans Ultra plug.

Akkustecker schlechter Qualität sind eine Sperre für die Leistungsentfaltung. Vermeiden Sie es die weit verbreiteten Stecker aus "weißem Plastik" zu verwenden, die man oft an Akkupacks sieht. Ein schnelles Brushless System benötigt deutlich mehr Strom als diese einfachen Stecker vertragen. Aus diesem Grund ist Ihr HPI Q-BASE Regler mit Deans Ultra Steckern ausgestattet.

Des batteries de très haute qualité ne sont pas indispensables pour faire fonctionner votre système normalement, mais les meilleures permettront à votre système sans balais HPI Q-BASE de transmettre plus de puissance au sol.

汎用タイプのコネクタ（図参照）は発熱により故障の原因となります。Deans社製ウルトラプラグを使用してください。また、変換コネクタ等は使用しないでください。



2-1

Charging battery
Laden des Fahrakkus

Chargement de la batterie
走行用バッテリーの充電

1

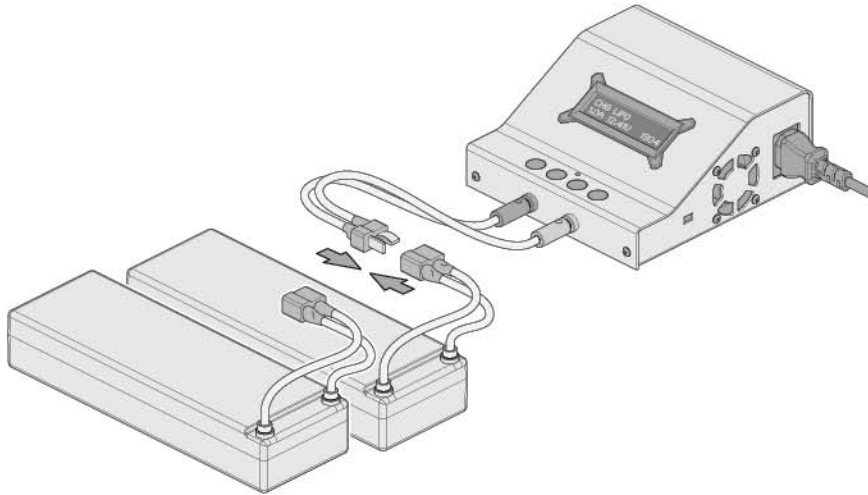
Charging The Drive Battery

Laden des Fahrakkus

Recharge de la batterie motrice

走行用バッテリーの充電

First, charge the drive batteries.
Laden Sie als erstes die Fahrakkus.
Chargez les batteries motrices en premier.
まず最初に走行用バッテリーを充電します。



Cautions
Warnhinweise
Précautions
警告

Do not use NiCd/NiMH battery chargers for LiPo batteries. If you do not use a special charger for LiPo batteries, they will be damaged.

Verwenden Sie auf keinen Fall ein NiCd/ NiMH Ladegerät für LiPo Akkus. Wenn Sie kein spezielles Ladegerät verwenden, wird der LiPo Akku beschädigt.

N'utilisez pas de chargeurs NiCd ou NiMH pour les batteries LiPo. Si vous n'utilisez pas un chargeur spécial LiPo pour ces batteries, elles seront endommagées.

LiPoバッテリーに対応しない充電器を使用した場合、バッテリーが破損します。

2-2

Setup Before Starting
Einstellungen vor dem Start

Réglages avant le démarrage
走らせる前の準備

1

Transmitter Preparation

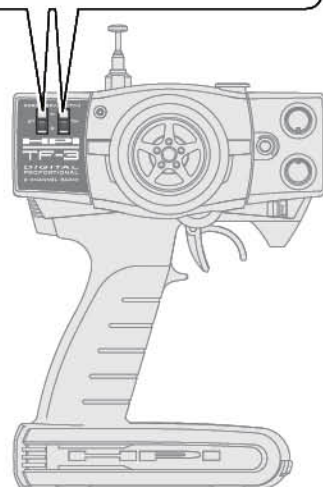
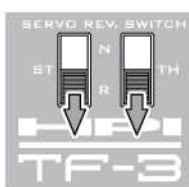
Vorbereitung des Senders

Préparation de l'émetteur

送信機の準備

Reverse Switch
Servowegschalter
Commutateur d'inversion
リバーススイッチ

Switch factory setting.
Standard Einstellungen
Réglages d'usine du servo
スイッチの位置を確認します。



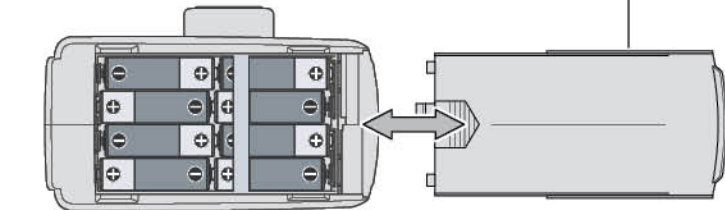
Transmitter Battery Installation
Einbau der Senderbatterien

Mise en place des piles de l'émetteur
送信機用バッテリーの入れ方

8x AA Alkaline Batteries
AA Trockenbatterien
Piles alcalines AA
アルカリ単三型電池

Note Direction.
Richtung beachten
Notez bien la direction.
● 向きに注意します。

Battery Cover
Batteriefachdeckel
Couvercle de la batterie
電池カバー



Open battery cover at the bottom of transmitter. Install batteries. Follow the direction of batteries designated in the inside of battery box.

Öffnen Sie das Batteriefach an der Unterseite des Senders. Legen Sie die Batterien ein. Achten Sie auf die Anweisungen im Innern des Batteriefachs.

Ouvrez le couvercle du compartiment des piles au bas de l'émetteur. Installez les piles. Suivez le sens des piles représenté à l'intérieur du casier.

送信機の底面の電池カバーをはずします。
電池ボックスに描かれた電池の向きにあわせて電池を入れ、電池カバーを閉めます。



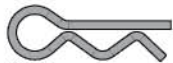
Attention
Achtung
Attention
注意

Do not mix batteries of different ages or types.
Verwenden Sie immer Batterien gleichen Alters und Typs.
Ne mélangez pas des piles de différents âges ou de différents types.
古い電池と新しい電池を混ぜて使わないでください。

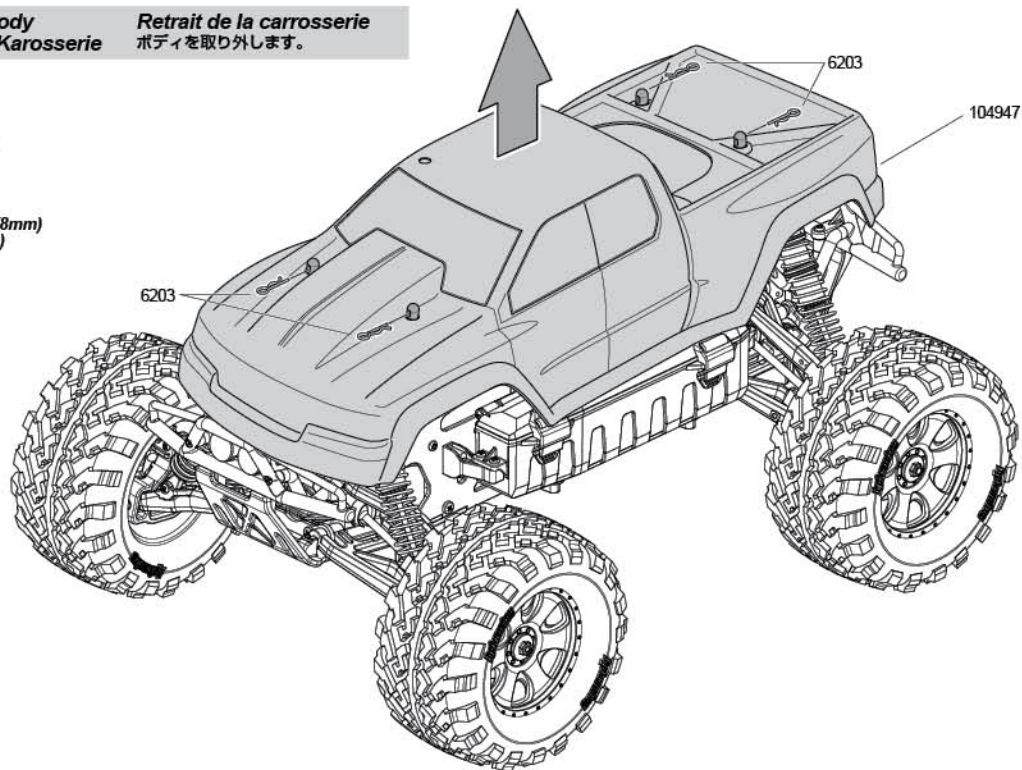
2 Preparing The Chassis Vorbereitung des Chassis Préparation du châssis シャーシの準備

Removing the Body Demontage der Karosserie

Retrait de la carrosserie ボディを取り外します。



6203
Body Clip (8mm)
Karosserieklammern (8mm)
Clip carrosserie (8mm)
ボディピン (8mm)



Receiver Antenna Installation Montage der Empfängerantenne

Mise en place de l'antenne du récepteur 受信機用アンテナを取り付けます。

Straighten antenna with a screwdriver so it is easier to insert into antenna tube.

Ziehen Sie die Antenne mit einem Schraubenzieher gerade, damit es einfacher ist sie in das Antennenrohr zu führen.

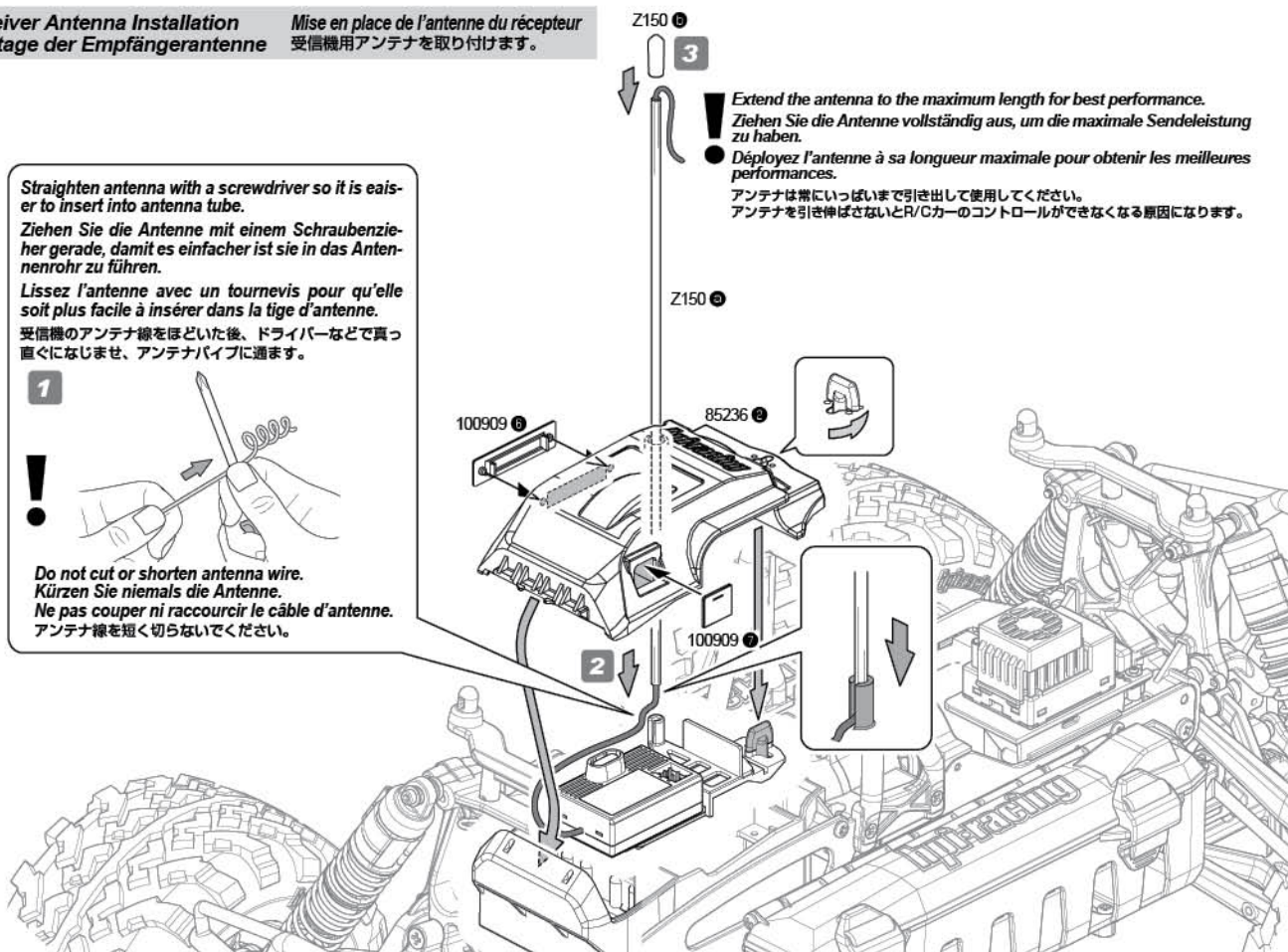
Lissez l'antenne avec un tournevis pour qu'elle soit plus facile à insérer dans la tige d'antenne.

受信機のアンテナ線をほどいた後、ドライバーなどで真っ直ぐになじませ、アンテナパイプに通します。

1



Do not cut or shorten antenna wire.
Kürzen Sie niemals die Antenne.
Ne pas couper ni raccourcir le câble d'antenne.
アンテナ線を短く切らないでください。



Z150

3

Extend the antenna to the maximum length for best performance.
Ziehen Sie die Antenne vollständig aus, um die maximale Sendeleistung zu haben.

● Déployez l'antenne à sa longueur maximale pour obtenir les meilleures performances.

アンテナは常にいっぱいまで引き出して使用してください。
アンテナを引き伸ばさないとR/Cカーのコントロールができなくなる原因になります。

Z150

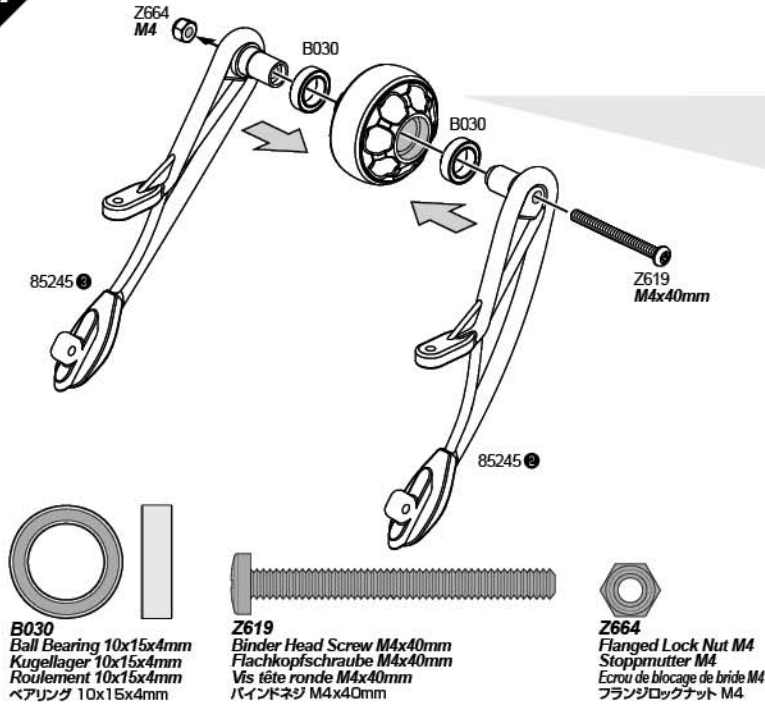
100909

85236

100909

3 Wheelie Bar Installation Montage der Wheelie Bar Mise en place de jeu de barre anti-cabrage ウィリーバーの取り付け

1



B030
Ball Bearing 10x15x4mm
Kugellager 10x15x4mm
Roulement 10x15x4mm
ベアリング 10x15x4mm

Z619
Binder Head Screw M4x40mm
Flachkopfschraube M4x40mm
Vis tête ronde M4x40mm
バインドネジ M4x40mm

Z664
Flanged Lock Nut M4
Stopmutter M4
Ecrou de blocage de bride M4
フランジロックナット M4

Choose wheelie angle
Wählen Sie den Winkel des Wheelie.
Choisissez l'angle de cabrage
ウィリー角度は2種類選べます

Large wheel Grande roue de cabrage
Großes Rad 大きいホイール



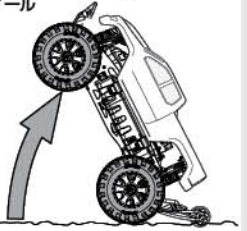
Low wheelie angle Kleiner Winkel
Faible angle de cabrage
ウィリー角度 小



Small wheel Petite roue de cabrage
Kleines Rad 小さいホイール



High wheelie angle Großer Winkel
Fort angle de cabrage
ウィリー角度 大

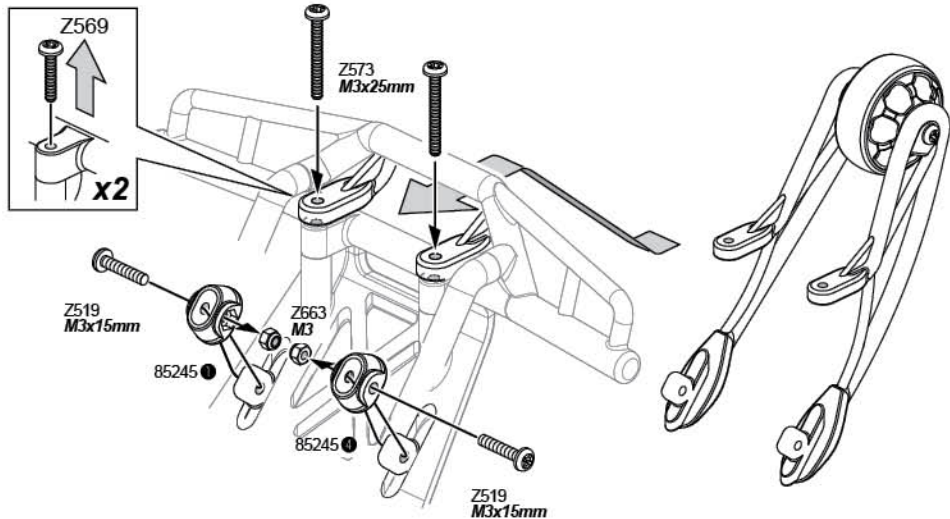


2

Z573
TP Binder Head Screw M3x25mm
Flachkopfschneidschraube M3x25mm
Vis tête plate M3x25mm
T.Pバインドネジ M3x25mm

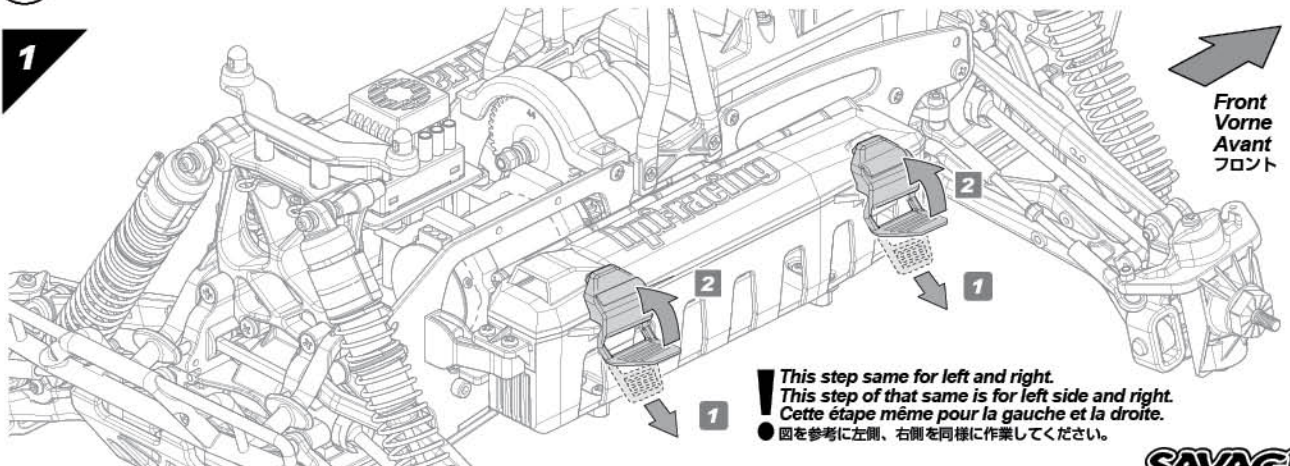
Z519
Binder Head Screw M3x15mm
Flachkopfschraube M3x15mm
Vis tête ronde M3x15mm
バインドネジ M3x15mm

Z663
Lock Nut M3
Stopmutter M3
Ecrou nylon M3
ナイロンナット M3



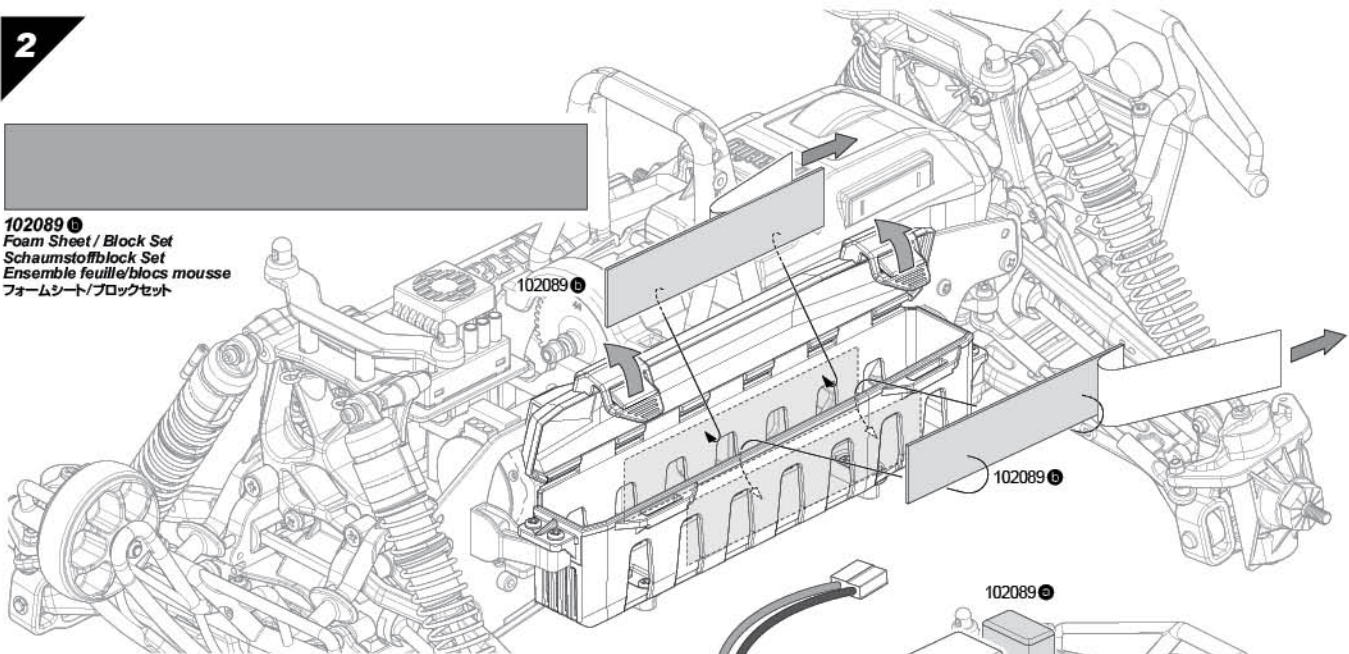
4 Battery installation Einbau des Fahrakkus Mise en place de la batterie バッテリーの搭載

1



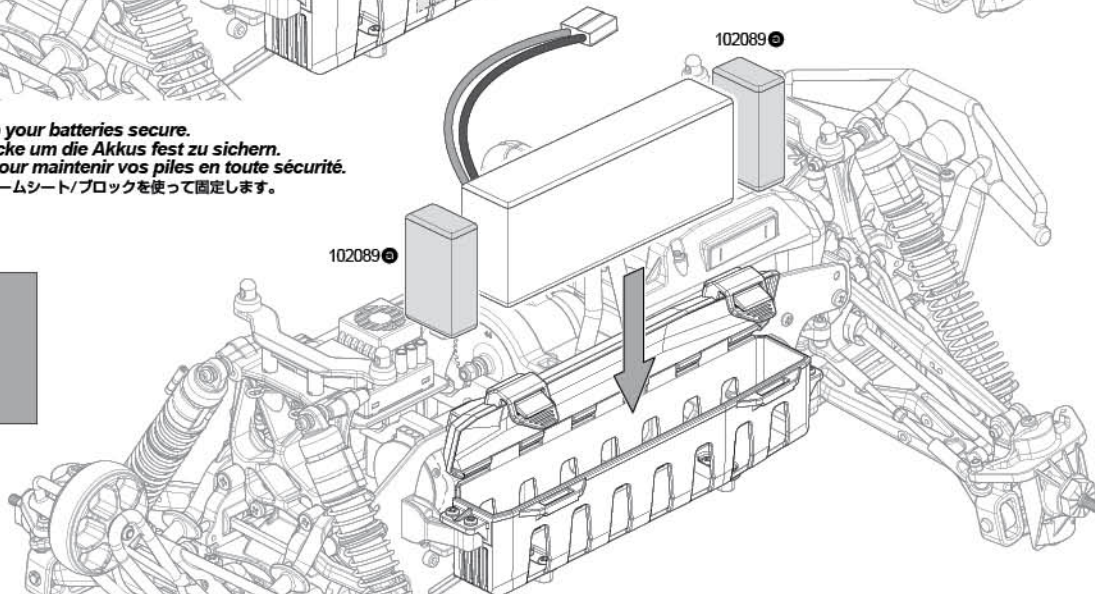
This step same for left and right.
This step of that same is for left side and right.
Cette étape même pour la gauche et la droite.
● 図を参考に左側、右側を同様に作業してください。

102089 ●
Foam Sheet / Block Set
Schaumstoffblock Set
Ensemble feuille/blocs mousse
フォームシート/ブロックセット



Use foam sheet / blocks to keep your batteries secure.
Benutzen Sie Schaumstoff-Blöcke um die Akkus fest zu sichern.
Utilisez des blocs de mousse pour maintenir vos piles en toute sécurité.
バッテリーが走行中に動かないようフォームシート/ブロックを使って固定します。

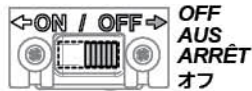
102089 ●
Foam Sheet / Block Set
Schaumstoffblock Set
Ensemble feuille/blocs mousse
フォームシート/ブロックセット



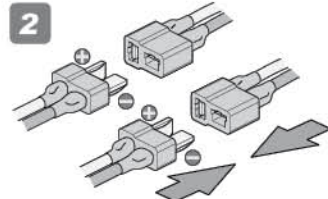
Cautions
Warnhinweise
Précautions
警告

Make sure receiver is turned OFF before connecting the battery, the vehicle may run out of control.
Achten Sie darauf, dass der Empfänger ausgeschaltet ist, wenn Sie den Akku anstecken, sonst kann das Auto außer Kontrolle geraten.
Vérifiez que le récepteur est en position ARRÊT (OFF) avant de connecter la batterie, faute de quoi vous pourriez perdre le contrôle du véhicule.
受信機のスイッチが、OFFになっている事を確認してください。車が暴走する恐れがありますので注意してください。

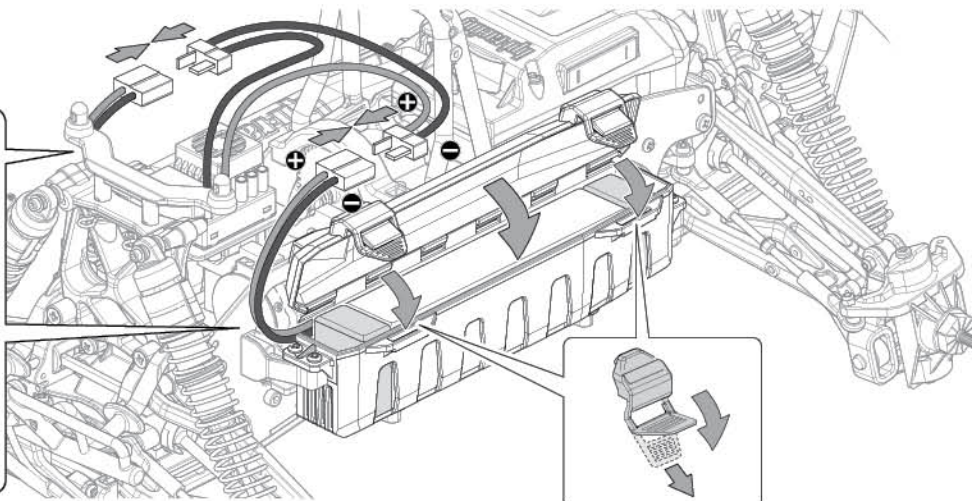
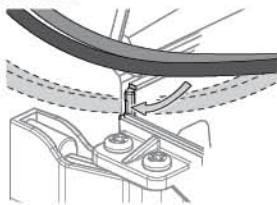
1



2



! Assemble carefully, and do not pinch the wires in the case.
● Geben Sie Acht bei der Montage und klemmen Sie nicht das Kabel im Gehäuse ein.
Montez soigneusement, et ne pincez pas les câbles dans le boîtier.
断線の可能性があるのでコードを挟まないよう注意してください。



5 ESC Setup スピードコントローラーのセットアップ

Deutsch
Français
P.13

You must setup the ESC before running the first time. After the initial setup, it is not required before every run.

本製品購入後初めての走行の前に必ずスピードコントローラーのセットアップを行ってください。
セットアップされた設定は記憶されますので2回目からの走行の際はセットアップは不要です。

Please read through the instructions and get familiar with the procedure before starting setup. The setup process moves quickly, and it will help you to be ready for each step.

セットアップを始める前に必ず下記の手引きをよく読んでセットアップの手順を確認してください。

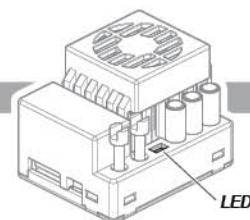
Before Setup セットアップの準備

We strongly recommend removing your tires before calibration as a safety precaution!

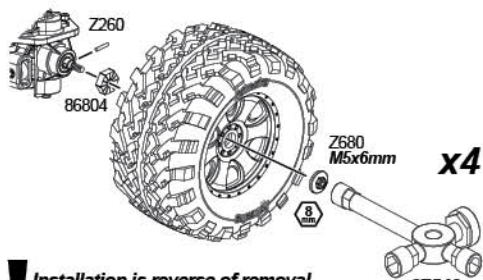
Start with the transmitter ON and the ESC switched OFF. Adjust the throttle trim to the center position.

安全のためスピードコントローラーのセットアップの前に必ずタイヤを外してください。

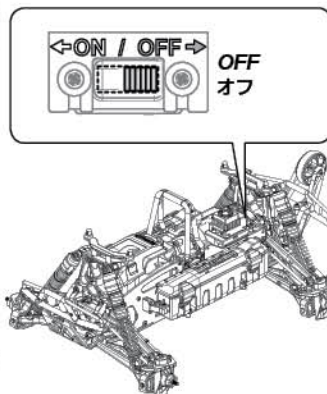
スピードコントローラーの電源がOFFになっていることを確認し、スロットルトリムをセンターに合わせ送信機の電源を入れます。



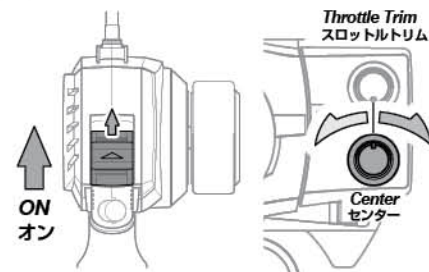
1



2



3

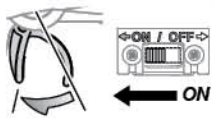


Installation is reverse of removal.
組み立ては逆の手順で図を参考にしてください。

Setup セットアップ

En

Make sure the transmitter on.
Hold Full throttle while switching on esc



LED

You will hear a short series of tones followed by a two second pause, followed by a long series of tones.



GREEN → RED

Move trigger to full brake position and hold until you hear a long series of tones.



RED → YELLOW

Release trigger allowing it to return to neutral position.



YELLOW

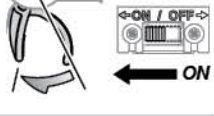
You will hear a long series of tones followed by a two second pause, followed by a short series of tones.



ALL → YELLOW

日本語

送信機の電源が入っていることを確認し、スロットルトリガーをフルスロットルにしてスピードコントローラーの電源を入れてください。



LED

そのままフルスロットルを保つと“ピピッ”という短い電子音がスピードコントローラーから鳴ります。その約2秒後に“ピロロロ”という長い電子音が数回連続して鳴ります。



緑色 → 赤色

スロットルトリガーをフルブレーキにします。(“ピロロロ”という長い電子音が数回連続して鳴るまでフルブレーキを保ってください。)



赤色 → 黄色

スロットルトリガーをニュートラルポジションに戻します



黄色

“ピロロロ”という長い電子音が連続して鳴ります。その約2秒後に“ピロロロ”という長い電子音が一度鳴り、黄色いLEDが点灯しセットアップは完了します。

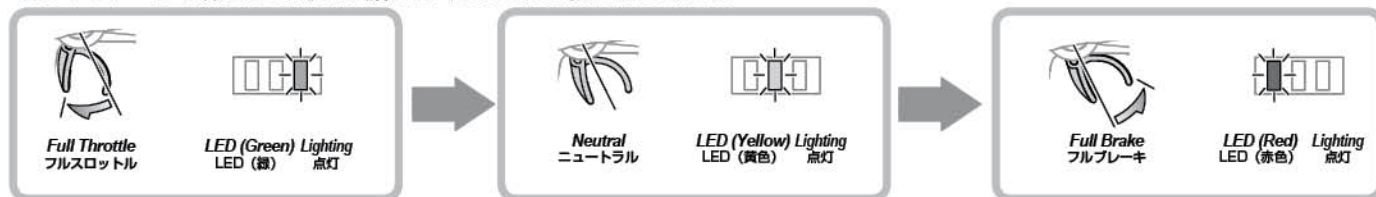


全色 → 黄色

Setup Confirmation 動作確認

If the LED on the speed control does not work as shown below, the speed control may not be setup properly. Repeat the setup process.

スピードコントローラーが下記のように作動しない場合はもう一度セットアップを最初から行ってください。



5 ESC Setup Calibration du contrôleur électronique de vitesse

P.12 **English**
日本語

Sie müssen den Regler beim ersten Einsatz einstellen. Dieser Einstellvorgang ist danach nicht mehr bei jedem Einschalten nötig.

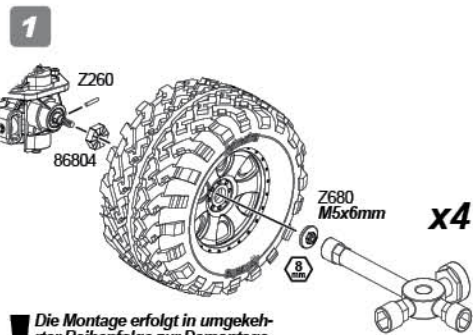
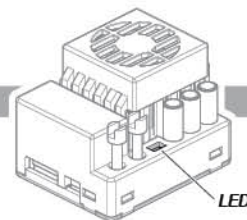
Vous devez régler le contrôleur électronique de vitesse avant de le faire fonctionner pour la première fois. Après le réglage initial, il n'est pas nécessaire de le régler de nouveau avant chaque utilisation.

Bitte lesen Sie die Anleitung aufmerksam und machen Sie sich mit dem Ablauf vertraut. Der Setupvorgang geht recht schnell und es ist besser, wenn Sie dann gut vorbereitet sind.

Veillez lire soigneusement les instructions et vous familiariser avec la procédure avant de commencer le réglage. Le processus de réglage se fait rapidement, et cela vous aidera à être prêt pour l'étape suivante.

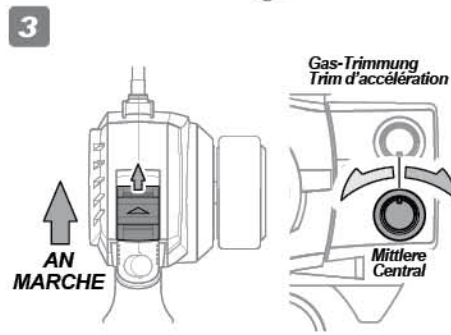
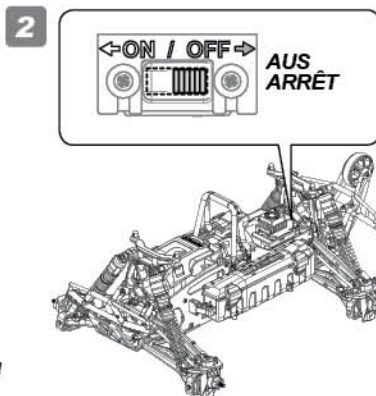
Before Setup

Wir empfehlen, dass Sie aus Sicherheitsgründen der Reifen, wenn Sie die Einstellung oder Programmierung des Systems vornehmen. Nous conseillons fortement de retirer des roues avant la calibration, par mesure de sécurité!



Die Montage erfolgt in umgekehrter Reihenfolge zur Demontage. L'ordre d'installation est inverse de l'ordre de démontage.

87546
Glühkerzenschlüssel
Clé à bougies



Einstellung Réglage

De Stellen Sie sicher, dass der Sender eingeschaltet ist. Geben Sie Vollgas, während Sie den Regler anschalten.

Sie werden eine kurze Tonfolge hören, danach 2 Sekunden Pause, dann eine lange Tonfolge.

Bewegen und halten Sie den Gashebel in der Voll-Brems-Position bis Sie eine lange Tonfolge hören.

Lassen Sie den Gashebel los, so dass er in die Neutralposition geht.

Sie werden eine lange Tonfolge hören, danach 2 Sekunden Pause, dann eine kurze Tonfolge.

LED

GRÜN → ROT

ROT → GELB

GELB

ALL → GELB

Fr Vérifiez que l'émetteur est allumé. Maintenez une accélération maximale lors du passage au contrôleur électronique de vitesse.

Vous entendrez une courte série de sons, suivie d'une pause de deux secondes, puis d'une longue série de sons.

Déplacez la gâchette en position de freinage complet et maintenez-la, jusqu'à ce que vous entendiez une longue série de sons.

Relâchez la gâchette afin de lui permettre de retourner en position neutre.

Vous entendrez une longue série de sons, suivie d'une pause de deux secondes, puis d'une courte série de sons.

LED

VERT → ROUGE

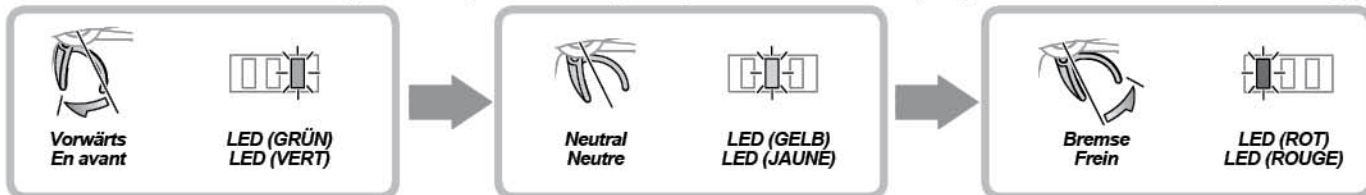
ROUGE → JAUNE

JAUNE

ALL → JAUNE

Setup Bestätigung Confirmation du réglage

Sollte die LED am Regler nicht wie unten abgebildet leuchten, kann es sein, dass der Regler nicht korrekt eingestellt ist. Wiederholen Sie dann den Setupvorgang. Si la LED du contrôle de vitesse ne fonctionne pas comme indiqué ci-dessous, il est possible que le contrôle de vitesse ne soit pas réglé correctement. Recommencez le processus de réglage.





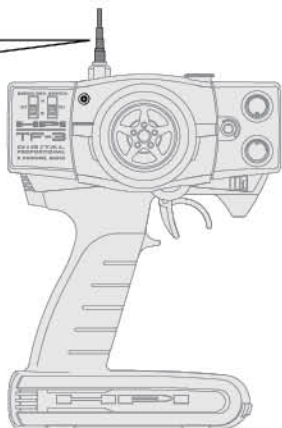
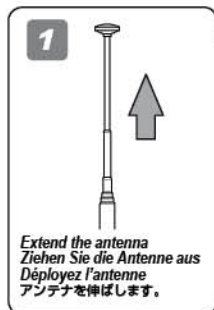
Attention
Achtung
Attention
注意

Make sure no one else is using the same radio frequency as you are using. See page 28.
Stellen Sie sicher, dass niemand außer Ihnen die Frequenz verwendet.
Vérifiez bien que personne d'autre n'utilise la même fréquence radio que vous.
走行させる前に、周りの人が同じ周波数バンド（周波数28ページ参照）を使用していない事を確認してください。
また、スイッチを入れる順番は間違えないようにしてください。他の電波との混信によって車が暴走する場合があります。

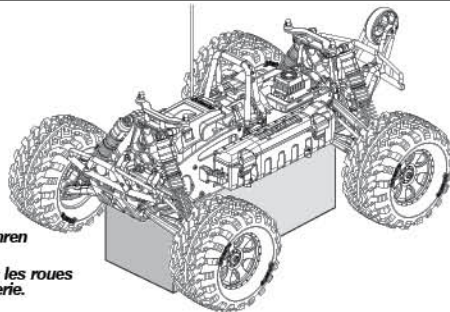


Turn on transmitter first, then turn on receiver.
Schalten Sie erst den Sender ein, dann den Empfänger.
Allumez d'abord l'émetteur, puis le récepteur.
● 始めに送信機のスイッチをONにします。
次にR/CカーのスイッチをONにします。

1 Extend the antenna Ziehen Sie die Antenne aus. Déployez l'antenne アンテナを伸ばします。



Put the car on a stand, with wheels off the ground and connect battery.
Stellen Sie das Auto auf eine Box, so dass die Reifen den Boden nicht berühren und stecken Sie den Akku an.
Mettez la voiture sur un support, avec les roues au-dessus du sol, et connectez la batterie.
台の上に車を乗せ、バッテリーを接続します。

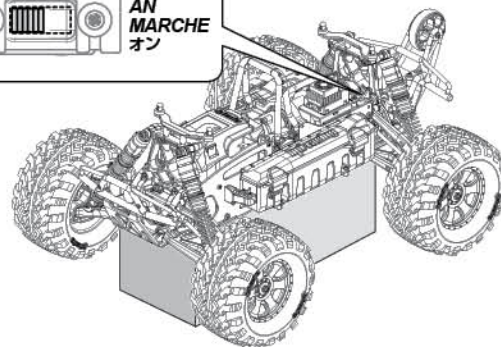
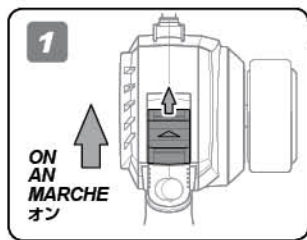


Attention
Achtung
Attention
注意

When checking R/C car operation, always place the car on a stand with the wheels off the ground.
Wenn Sie die Funktion des Autos überprüfen, stellen Sie es immer auf eine Box, so dass die Reifen nicht den Boden berühren.
Lorsque vous vérifiez le fonctionnement de votre voiture radio-commandée, placez toujours le véhicule sur un support, avec les roues qui ne touchent pas le sol.
R/Cカーは必ず台に載せた状態で動作確認をします。手で持った状態で電源を入れることは危険です。

2 Activating R/C Unit Sender Funktionen Fonctionnement de l'émetteur スイッチの入れ方

Turn on transmitter first, then turn on receiver.
Schalten Sie erst den Sender ein, dann den Empfänger.
Allumez d'abord l'émetteur, puis le récepteur.
● 始めに送信機のスイッチをONにします。
次にR/CカーのスイッチをONにします。



3 Checking Radio Range Überprüfen der Reichweite der RC-Anlage. Vérification de la portée du système radio 操作可能範囲の確認

Make sure no one else is using the same radio frequency as you are using. Check the radio system and range before every driving session. To properly check the range, have a friend hold the car and walk to the farthest distance that you plan to operate your model. Operate the controls to make sure the model responds correctly. Do not operate the model if there is any problem with the radio system. If you switch on the R/C car first before the transmitter, you may lose control of the R/C car.

Achten Sie darauf, dass niemand die selbe Frequenz wie Sie verwendet. Überprüfen Sie die Reichweite der RC-Anlage vor jeder Fahrt. Um dies korrekt durchzuführen, geben Sie das Auto einem Freund, der damit so weit geht, wie Sie fahren möchten. Überprüfen Sie dabei die korrekte Funktion der RC-Anlage. Fahren Sie nicht, wenn es bei diesem Test zu Problemen kommt. Fall Sie erst das Auto anschalten und dann den Sender, kann es sein, dass Sie die Kontrolle über das Auto verlieren.

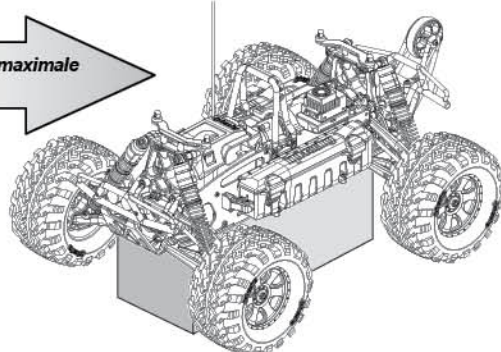
Vérifiez que personne d'autre n'utilise la même fréquence radio que vous. Vérifiez le système radio et sa portée avant chaque séance de pilotage. Pour correctement vérifier la portée, faites tenir le véhicule par un ami, et éloignez-vous jusqu'à la distance la plus lointaine à laquelle vous envisagez de faire fonctionner votre modèle réduit. Faites fonctionner les commandes et vérifiez que le véhicule répond correctement. Ne faites pas fonctionner le véhicule s'il y a un quelconque problème avec le système radio. Si vous mettez en route le véhicule avant l'émetteur, vous pourriez perdre le contrôle de votre véhicule radio-commandé.

走行前と同じ周波数（周波数28ページ参照）を使用している人が近くにいるか確認後、プロポ電源と電波範囲のチェックをしてください。電波範囲の確認は、実際の走行予定距離まで離れ、友人などと一緒に行き先に正しく反応するか確かめてください。プロポに正しく反応しない場合は走行を始めないでください。スイッチを入れる順番を間違えるとR/Cカーが暴走しますので注意してください。

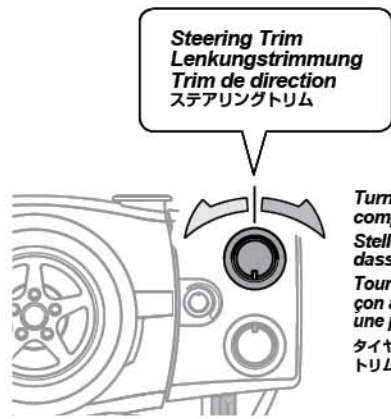


Reference Section
Abschnitt
Section de référence
参照セクション

4-7
Page 28

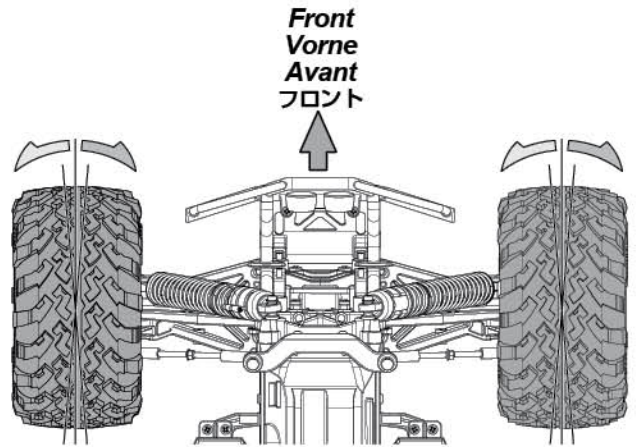


4 Steering Trim Setup Einstellen der Lenkungstrimmung Réglage du trim de direction ステアリングトリムの調整



Steering Trim
Lenkungstrimmung
Trim de direction
ステアリングトリム

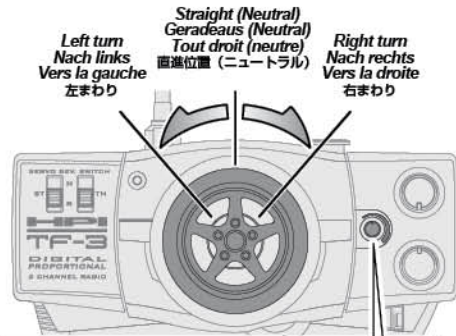
Turn steering trim to set tires in completely centered position.
Stellen Sie die Trimmung so ein, dass die Räder geradeaus zeigen.
Tournez le trim de direction de façon à ce que les pneus soient dans une position complètement centrée.
タイヤがまっすぐになるようにステアリングトリムを左右にまわって調整します。



Front
Vorne
Avant
フロント

5 Transmitter Operation Sender Funktionen Fonctionnement de l'émetteur 送信機の操作方法

Steering Wheel Volant de direction
Lenkrad ステアリングホイール

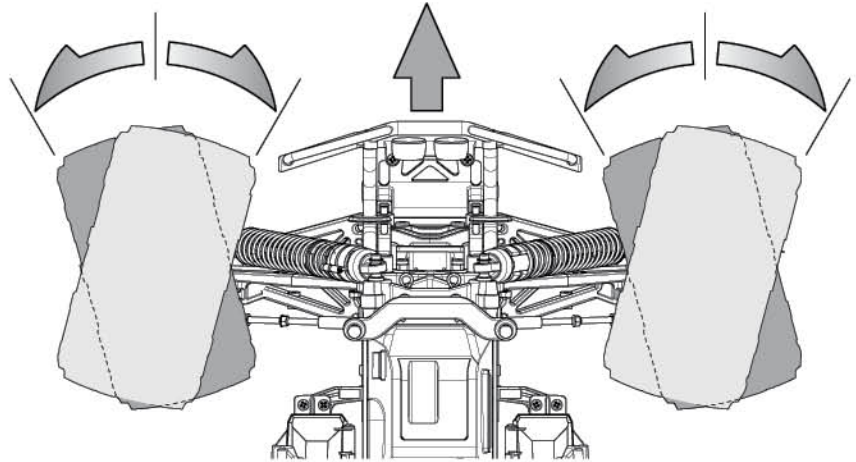


Left turn
Nach links
Vers la gauche
左まわり

Straight (Neutral)
Geradeaus (Neutral)
Tout droit (neutre)
直進位置 (ニュートラル)

Right turn
Nach rechts
Vers la droite
右まわり

Front
Vorne
Avant
フロント

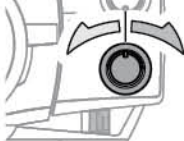


Steering Dual Rate
Lenkeinschlagsbegrenzung
Double débit de direction
ステアリングデュアルレート

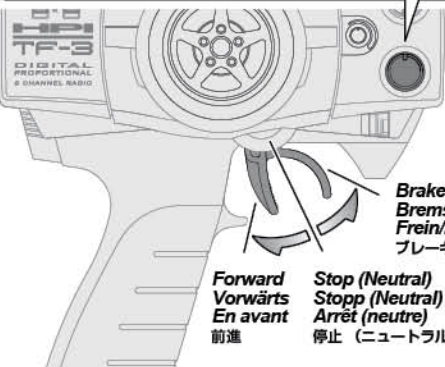
To be used to adjust steering servo throw.
Zum Einstellen des maximalen Lenkeinschlags.
À utiliser pour le réglage du taux et de l'angle du servo.
R/Cカーの曲がる量を調整できます。

Throttle Trigger Gâchette d'accélération
Gashebel スロットルトリガー

Throttle Trim
Gas-Trimmung
Trim d'accélération
スロットルトリム



If your vehicle is moving, adjust the throttle trim until it stops.
Falls sich das Auto bewegt, bitte stellen Sie die Gas-Trimmung so ein, um das Auto zum Stillstand zu bringen.
Si la voiture bouge, ajustez le trim de direction pour que la voiture arrête de bouger.
何もしていないのに車が動いてしまう時は、スロットルトリムで動かなくなるように調節します。



Forward
Vorwärts
En avant
前進

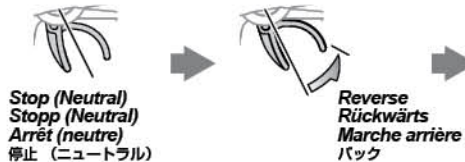
Stop (Neutral)
Stopp (Neutral)
Arrêt (neutre)
停止 (ニュートラル)

Brake / Reverse
Bremse / Rückwärts
Frein/Marche arrière
ブレーキ / バック

Reverse operation

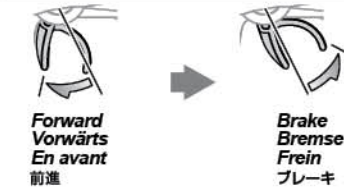
- A and B show the two ways to go in reverse.
- Rückwärts fahren
- A und B zeigen die beiden Möglichkeiten rückwärts zu fahren.
- Marche arrière
- A et B indiquent les trois manières de passer en marche arrière.
- バックの方法
- バックにはA,Bの2種類の方法があります。

A Stop → Reverse
Stopp → Rückwärts
Arrêt → Marche arrière
停止した状態 → バック



Reverse
Rückwärts
Marche arrière
バック

B Forward → Brake (2 Seconds) → Reverse
Vorwärts → Bremse (2 Sekunden) → Rückwärts
En avant → Frein (2 secondes) → Marche arrière
前進 → 停止 (約2秒) → バック



Reverse
Rückwärts
Marche arrière
バック

! After 2 Seconds
Nach 2 Sekunden
Après 2 secondes
2秒後

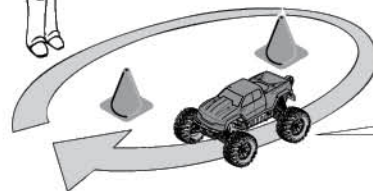
6 Practice Turning Kurven fahren Entraînement au virage 曲がる練習をしましょう

Install body and enjoy! Allow the car to cool down for 15 minutes between each run. When the car is running toward the driver, the directions of the steering wheel are reversed. Once you become comfortable driving the Savage Flux, practice driving on a track with pylons.

Montieren Sie die Karosserie und fahren Sie los! Lassen Sie das Auto zwischen den einzelnen Fahrten 15 Minuten abkühlen. Wenn Sie auf sich zu fahren, müssen Sie in die entgegengesetzte Richtung lenken. Wenn Sie immer besser mit der Lenkung zurecht kommen, fahren Sie einen Parcours, den Sie z.B. mit Pylonen abgesteckt haben.

Installez la carrosserie et amusez-vous! Laissez la voiture refroidir entre chaque séance. Lorsque le véhicule revient vers son pilote, les directions du volant sont inversées. Une fois que vous avez l'habitude de conduire le Savage Flux, entraînez-vous à conduire sur une piste avec des plots.

ボディを取り付け走行させます。走行用バッテリー1本走行後、15分以上休ませて再走行してください。車がドライバーに向かって走ってくる場合には、ステアリング操作の方向が逆になります。サーベッジ Fluxの走行になれてきたら、パイロンなど目印を置いてコース通りに走ってみましょう。



Right turn
Nach rechts fahren
Tourner à droite
右まわり



Cautions · Attention
Warnhinweise · Achtung
Précautions · Attention
警告 · 注意

Do not drive the Savage Flux in the following places.
Bitte beachten Sie folgende Hinweise, wenn Sie mit dem Savage Flux fahren.
Ne conduisez pas le Savage Flux dans les endroits suivants.
次の様な場所では走行させないでください。



Do not run on public streets or highways. This could cause serious accidents, personal injuries, and/or property damage.
Fahren Sie niemals auf öffentlichen Straßen. Dies kann zu schweren Unfällen mit Personen- und Sachschaden führen.
Ne faites pas fonctionner sur la voie publique ou la route. Cela pourrait provoquer des accidents graves, des blessures corporelles ou des dommages aux biens.
道路など、車や人が通る場所では走行させないでください。



Do not run in water or sand.
Fahren Sie nie in Wasser oder Sand.
Ne faites pas fonctionner dans l'eau ou sur le sable.
水たまり、砂地、じゅうたんなどでは走行させないでください。故障の原因になることがあります。



Make sure everyone is using different frequencies when driving together in the same area.
Achten Sie immer darauf, dass verschiedene Frequenzen verwendet werden, wenn Sie mit jemandem zusammen fahren.
Vérifiez que toutes les personnes qui pilotent dans la même zone utilisent toutes des fréquences différentes. 他の車と同じ周波数だと、車のコントロールが出来なくなります。必ず確認してから走行させましょう。

7 Turning R/C Unit Off Ausschalten der Fernsteuer Komponenten Éteindre l'unité de radio-commande スイッチの切り方

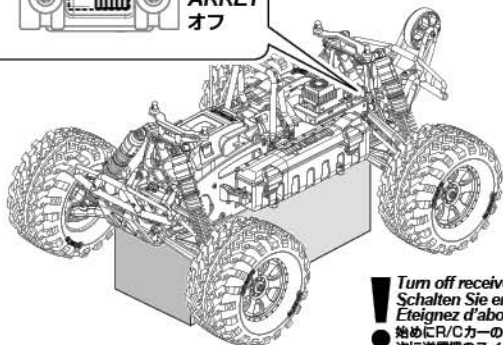
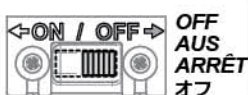


Attention
Achtung
Attention
注意

Turn off receiver first, then turn off transmitter.
Schalten Sie erst den Empfänger aus, dann den Sender.
Éteignez d'abord le récepteur, puis l'émetteur.
最初にR/CカーのスイッチをOFFにします。次に送信機のスイッチをOFFにします。

If you switch off the transmitter first before the R/C car, you may lose control of the R/C car.
Falls Sie erst den Sender ausschalten und dann das Auto, kann es sein, dass Sie die Kontrolle über das Auto verlieren.
Si vous éteignez l'émetteur avant le véhicule, vous pourriez perdre le contrôle de votre véhicule radio-commandé.
スイッチを切る順番を間違えるとR/Cカーが暴走する恐れがあるので注意してください。

1



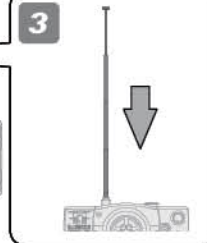
! Turn off receiver first, then turn off transmitter.
Schalten Sie erst den Empfänger aus, dann den Sender.
Éteignez d'abord le récepteur, puis l'émetteur.
● 最初にR/CカーのスイッチをOFFにします。次に送信機のスイッチをOFFにします。

2



OFF
AUS
ARRÊT
オフ

3



Cautions
Warnhinweise
Précautions
警告

Make sure receiver is turned OFF before connecting the battery, the vehicle may run out of control.

Achten Sie darauf, dass der Empfänger ausgeschaltet ist, wenn Sie den Akku anstecken, sonst kann das Auto außer Kontrolle geraten

Vérifiez que le récepteur est en position ARRÊT (OFF) avant de connecter la batterie, faute de quoi vous pourriez perdre le contrôle du véhicule.

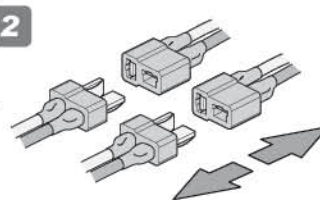
受信機のスイッチが、OFFになっている事を確認してください。車が暴走する恐れがありますので注意してください。

1



OFF
AUS
ARRÊT
オフ

2





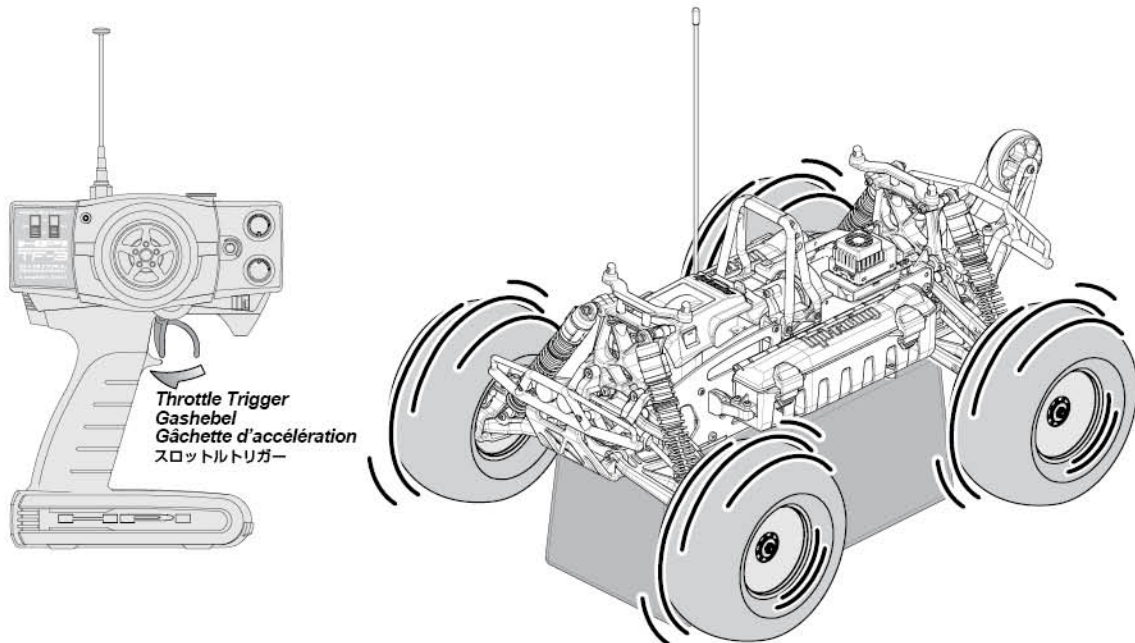
Cautions · Attention
Warnhinweise · Achtung
Précautions · Attention
警告 · 注意

When checking R/C car operation, always place the car on a stand with the wheels off the ground.

Wenn Sie die Funktion des Autos überprüfen, stellen Sie es immer auf eine Box, so dass die Reifen nicht den Boden berühren.

Lorsque vous vérifiez le fonctionnement de votre voiture radio-commandée, placez toujours le véhicule sur un support, avec les roues qui ne touchent pas le sol.

R/Cカーは必ず台に載せた状態で動作確認をします。手で持った状態で電源を入れることは危険です。



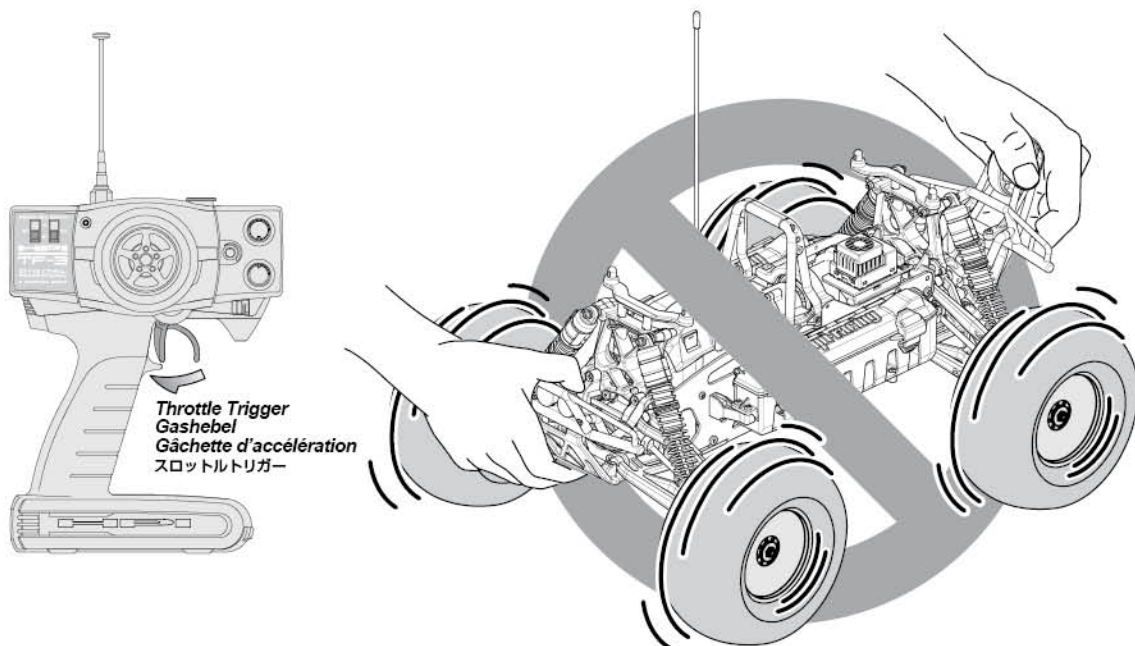
Cautions · Attention
Warnhinweise · Achtung
Précautions · Attention
警告 · 注意

Do not hold R/C car in your hands while operating.

Halten Sie es nicht in den Händen, wenn Sie die Funktion überprüfen.

Ne tenez pas votre voiture radio-commandée dans les mains pendant qu'elle tourne.

R/Cカーの動作確認をする場合には手で持たないでください。



If R/C car does not move or you have no control, see below.
 Falls sich das Auto nicht bewegt, oder Sie nicht mehr die Kontrolle haben, schauen Sie bitte unten.
 Si le véhicule télécommandé ne bouge pas ou si vous n'en avez pas le contrôle, voyez ci-dessous.
 R/Cカーが動かない、動作がおかしいと思った場合は表を参考に原因を調べてください。

Problem Problem Problème 症状	Cause Grund Cause 原因	Remedy Lösung Remède 対策	Section Abschnitt Section 項目
Does Not Move. Das Auto fährt nicht. Le véhicule ne bouge pas 動かない	Battery is not placed properly in the transmitter. Die Batterien sitzen nicht korrekt im Sender. Les piles ne sont pas placées correctement dans l'émetteur. 送信機の電池が正しく入っていない。	Place batteries in the transmitter properly. Legen Sie die Batterien korrekt ein. Positionnez correctement les piles dans l'émetteur. 送信機の電池を正しく入れる。	Page7 2-2
	Weak or no battery in model. Leerer oder kein Akku im Auto. Batterie faible ou non installée 走行用バッテリーは充電されていますか？	Install charged battery. Einbauen eines geladenen Akkus. Mettez en place une batterie chargée 走行用バッテリーを充電してください。	Page7 2-1
	Damaged motor. Kaputter Motor. Moteur endommagé モーターに異常はありませんか？	Replace with new motor. Austausch durch einen neuen Motor. Remplacez par un nouveau moteur 変な音がしたり、すぐに熱くなるような場合は、モーターを交換してください。	Page22 4-4
	Frayed or broken wiring. Beschädigte Verkabelung. Câble dénudé ou coupé コードなどがやぶけて断線していませんか？	Splice and insulate wiring completely. Erneuern und isolieren Sie die kaputte Stelle. Faites une épissure et isolez complètement le câble. コードを絶縁するか、カスタマーサービスに修理を依頼してください。	Page29 4-7
No Control. Das Auto fährt nicht. Auto Pas de contrôle 思うように動かない	ESC is shut down by heat protection circuit. Notabschaltung des Reglers wegen Überhitzung. Le système ESC est fermé par le circuit de protection thermique. ESCのヒートプロテクターが働いていませんか？	Stop driving immediately, do not drive the car until the Speed Controller cools down. Fahren Sie nicht weiter. Warten Sie bis der Fahrtenregler abgekühlt ist. Arrêtez immédiatement de conduire, ne pilotez pas la voiture tant que le contrôleur de vitesse n'a pas refroidi. 走行を中止しスピードコントローラーの温度が下がるまで走行させないでください。回路内の温度が通常温度に落ちればヒートプロテクター機能は解除されます。	Page29 4-7
	Weak or no batteries in transmitter or model. Leere oder keine Batterien im Sender oder Auto. Batterie faible ou absente dans l'émetteur ou le véhicule. 走行用バッテリーや、送信機の電池が減っていませんか？	Install charged or fresh batteries. Einbauen voller Batterien. Mettez des batteries rechargées ou neuves. 走行用バッテリーは充電し、送信機の電池は、新品に交換してください。	Page7 2-1 Page7 2-2
	Improper antenna on transmitter or model. Zu kurze Antenne am Sender oder Auto. Antenne inadéquate sur l'émetteur ou le véhicule アンテナはのびていますか？	Fully extend antenna. Ziehen Sie die Antenne vollständig aus. Dépliez complètement l'antenne. 送信機、受信機のアンテナを確実にのばしてください。	Page7 2-2
	Another radio control model using same frequency. Ein anderes ferngesteuertes Modell verwendet die gleiche Frequenz. Un autre véhicule radio-commandé utilise la même fréquence 近くでラジオコントロールをしている人がいませんか？	Try a different location or wait for the other person to finish. Fahren Sie auf einem anderen Platz oder warten Sie, bis das andere Modell ausgeschaltet ist. Allez ailleurs ou attendez que l'autre personne ait terminé. その人が終わるのを待つか、場所を変えてください。	Page13 2-3
Steering and Throttle Function Reversed. Lenkung und Gas funktionieren genau verkehrt herum. Direction et accélération inversées 思っている動作と逆に動く	Neutral position or trim is incorrect. Neutralposition oder Trimmung sind verstellt. La position neutre est incorrecte ou le trim n'est pas réglé. ニュートラル、トリムの位置が合っていない。	Adjust the steering trim referring to Page 15. Stellen Sie die Lenkungstrimmung neu ein (Seite 15). Réglez le trim de direction en vous reportant à la page 15. P.15のステアリングトリムの調整を参考に調整する。	Page14 2-3
	Are the connectors and crystal inserted properly? Sitzten alle Stecker und der Quarz richtig? Est-ce que les connecteurs et le quartz sont correctement mis en place ? 各コネクタまたは、クリスタルが抜け掛かっていませんか？	Reinstall connectors and crystal into the receiver. Überprüfen Sie die Steckverbindungen und den Quarz. Remettez en place les connecteurs et le quartz dans le récepteur. 各コネクタ、クリスタルを確認し接続し直してください。	Page28 4-7
	Servo reverse switch is in wrong position. Servorichtungs-Schalter ist in der falschen Position. L'interrupteur de marche arrière du servo est dans la mauvaise position 送信機のリバーススイッチの向きが変わっていませんか？	Set to correct position see page 7. Schauen Sie auf Seite 7 für die korrekte Position. Vérifiez la position correcte en page 7 Page.7を参考に送信機のリバーススイッチの位置を確認します。	Page7 2-2
	Please check that the wires from ESC to motor are connected properly. Bitte überprüfen Sie, ob die Kabel vom Regler zum Motor richtig sitzen. Veuillez vérifier que les fils allant de l'ESC au moteur sont correctement raccordés. モーター、ESCの配線が逆になっていませんか？	Refer to page 29. It will show how to connect the motor. Schauen Sie bitte auf Seite 29. Dort wird erklärt, wie der Motor angeschlossen wird. Reportez-vous à la page 29. Vous y verrez comment raccorder le moteur. Page.29を参考に接続し直してください。	Page29 4-7



4 Maintenance *Entretien* Wartung *メンテナンス*



Maintenance schedule *Programme d'entretien* Wartungsübersicht *メンテナンススケジュール*

For maintenance schedule, refer to right side of the chart. After running, clean the chassis and check all moving parts for damage. If any parts are broken or damaged, repair or replace them before the next run. Regular maintenance is necessary to prevent damage to the car and maintain its performance.

Um die Wartungsintervalle zu sehen, schauen Sie bitte in die untenstehende Tabelle. Überprüfen Sie nach dem Fahren das Chassis, reinigen Sie es und schauen Sie, dass keine Teile beschädigt sind. Falls doch, reparieren oder tauschen Sie diese vor der nächsten Fahrt. Regelmäßige Wartung ist nötig, um Schäden vorzubeugen und die Leistungsfähigkeit des Autos zu behalten.

Pour le programme d'entretien, reportez-vous au côté droit du tableau. Après l'utilisation, nettoyez le châssis et vérifiez toutes les pièces mobiles pour vérifier qu'elles ne sont pas endommagées. Si des pièces sont cassées ou endommagées, réparez-les ou remplacez-les avant la prochaine utilisation. Un entretien régulier est nécessaire pour prévenir les dommages au véhicule et préserver ses performances.

メンテナンス時期は参考走行時間です。走行条件によりメンテナンス時期は異なることがあります。R/Cカー走行後はR/Cカーを掃除しながら各部パーツの点検と動作確認を行います。パーツが破損、磨耗しているときはパーツの交換を行うなど次の走行に備えてメンテナンスを行います。メンテナンスを行わないとR/Cカー本来の性能が発揮されず、R/Cカーが壊れる原因ともなりますので走行後は必ずR/Cカーのメンテナンスを行って走行をお楽しみください。

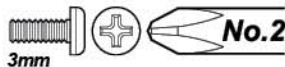
x1 Every Pack Nach jeder Fahrt A chaque charge des batteries. 毎1パック走行後	x5 Every 5 Packs Nach 5 Fahrten Toutes les 5 charges des batteries. 毎5パック走行後	x10 Every 10 Packs Nach 10 Fahrten Toutes les 10 charges des batteries. 毎10パック走行後	Maintenance Item Zu wartender Bereich Élément d'entretien メンテナンス項目		Reference Section Abschnitt in der Anleitung Section de référence 参照ページ
			Chassis Maintenance Wartung des Chassis Entretien du châssis シャーシのメンテナンス		Page 19 4-1
			Wheel Maintenance Wartung der Reifen Entretien des roues タイヤのメンテナンス		Page 19 4-2
			Spur Gear Maintenance Hauptzahnrad Entretien de la couronne スパーギアのメンテナンス		Page 20 4-3
			Motor and Pinion Gear Maintenance Motors und Ritzels Entretien du moteur et du pignon モーター、ピニオンギアのメンテナンス		Page 22 4-4
			Shock Maintenance Stoßdämpfer Entretien des amortisseurs ショックのメンテナンス		Page 24 4-5
			Differential Maintenance Wartung des Differentials Entretien du différentiel デフのメンテナンス		Page 26 4-6
			Radio Maintenance RC-Anlage Entretien de la radio プロポシステムのメンテナンス		Page 28 4-7

Necessary for Maintenance *Zur Wartung benötigt* *Nécessaire pour l'entretien* *メンテナンスに必要なもの*

Screwdriver (NO.1,2)
Kreuzschraubenzieher (Nr.1,2)
Tournevis (NO.1,2)
プラスドライバー 大、小

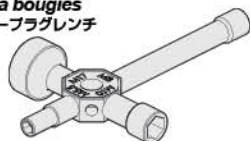


No.1
2/2.6mm

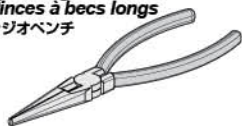


No.2
3mm

87546
Glow Plug Wrench
Glühkerzenschlüssel
Clé à bougies
グロープラグレンチ



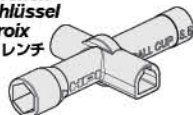
Needle Nosed Pliers
Spitzzange
Pinces à becs longs
ラジオペンチ



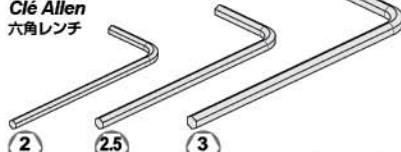
Side Cutters
Seitenschneider
Pince coupante latérale
ニッパー



Z950
Cross Wrench
Kreuzschlüssel
Clé en croix
ミニクロスレンチ



Allen Wrench
Inbusschlüssel
Clé Allen
六角レンチ



Z904 2.0mm
Z903 2.5mm
Z905 3.0mm

Oil Spray
Öl-Spray
Vaporisateur d'huile
潤滑オイルスプレー



Z164
Grease
Fett
Graisse
グリス



30035 (JP)
Instant Cement
Sekundenkleber
Colle instantanée
瞬間接着剤



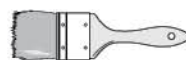
9062 (US,EU)
9063 (JP)
Nitro Car Cleaner
Nitro-Car Reiniger
Nettoyant Nitro Car
ナイトロカークリーナー



Z159
Thread Lock (Green)
Schraubensicherung (grün)
Frein à filet (vert)
ネジロック剤 (グリーン)



Brush
Pinsel
Pinceau
ハケ



Rag
Putzklappen
Chiffon
ウェス



4-1

Chassis Maintenance Entretien du châssis Wartung des Chassis シャーシのメンテナンス

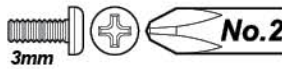
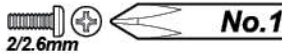
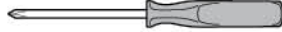
After running, clean the car and lubricate these points. Replace damaged parts, check that all the screws are tight.

Reinigen Sie das Chassis nach dem Fahren und schmieren Sie die markierten Stellen. Tauschen Sie beschädigte Teile aus und kontrollieren Sie alle Schrauben auf korrekten Sitz.

Après utilisation, nettoyez le véhicule et lubrifiez ces points. Remplacez les pièces endommagées, vérifiez que toutes les vis sont serrées.

走行後はR/Cカーの掃除を行いながら、R/Cカーのメンテナンスをします。シャーシの可動部分には市販のオイル潤滑スプレーを吹き付けます。

Screwdriver (NO.1,2)
Kreuzschraubenzieher (Nr.1,2)
Tournevis (NO.1,2)
プラスドライバー 大、小



9062 (US,EU)
9063 (JP)
Nitro Car Cleaner
Nitro-Car Reiniger
Nettoyant Nitro Car
ナイトロカークリーナー



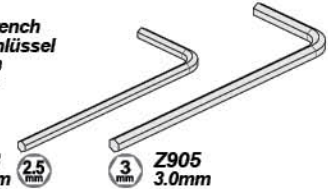
Oil Spray
Öl-Spray
Vaporisateur
d'huile
潤滑オイルスプレー



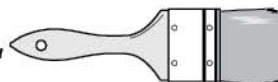
Allen Wrench
Inbusschlüssel
Clé Allen
六角レンチ

Z903
2.5mm

Z905
3.0mm



Brush
Pinsel
Pinceau
ハケ



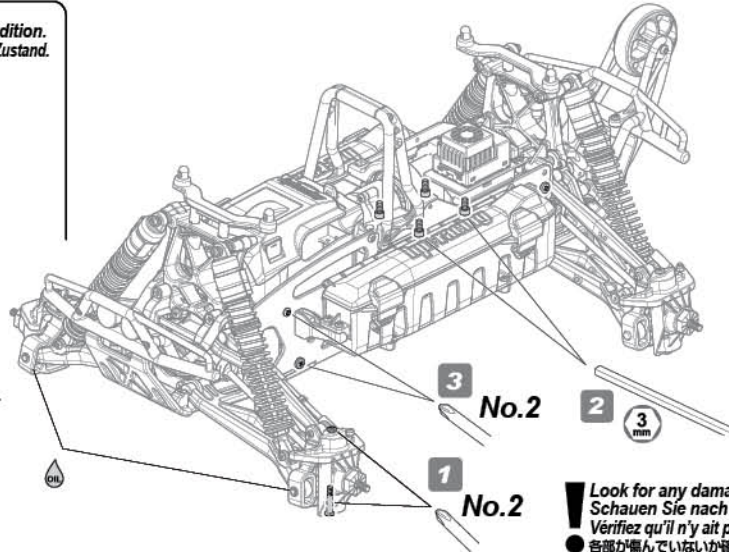
Rag
Putzlappen
Chiffon
ウエス



Check to make sure these screws are in good condition.
Überprüfen Sie die Schrauben auf korrekten Sitz und ihren Zustand.
Vérifiez que ces vis sont en bon état.

● 下記の優先順位でネジの緩みを確認してください。

- 1 Steering knuckle screws.
Lenkhebel-Schrauben
Vis de fusées de direction.
ステアリングナックルのネジ
- 2 Motor mount screws.
Motorschrauben
Vis de montage du moteur
モーターマウントのネジ
- 3 Chassis screws
Chassis-Schrauben
Vis du châssis
シャーシのネジ



Look for any damaged parts.
Schauen Sie nach defekten Teilen.
Vérifiez qu'il n'y ait pas de pièces endommagées.

● 各部が傷んでいないか確認してください。

4-2

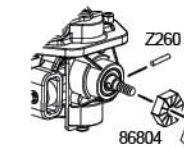
Wheel Maintenance Entretien des roues Wartung der Reifen タイヤのメンテナンス

Make sure the tire is secure on the wheel. Re-glue if necessary.

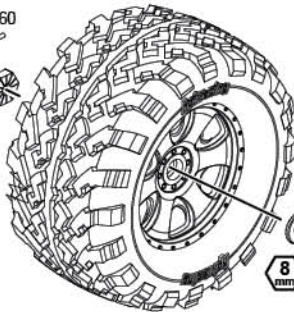
Achten Sie darauf, dass der Reifen fest auf der Felge sitzt. Kleben Sie ihn wenn nötig nach.

Vérifiez que le pneu est solidement installé sur la jante. Recollez-le si nécessaire.

表裏共にタイヤがホイールに確実に接着されているか確認し、剥がれているところは瞬間接着剤で再接着してください。



86804
Hex Wheel Hub 17mm
Sechskant-radmitnehmer 17mm
Fusee de roue hex 17mm
六角ハブ 17mm



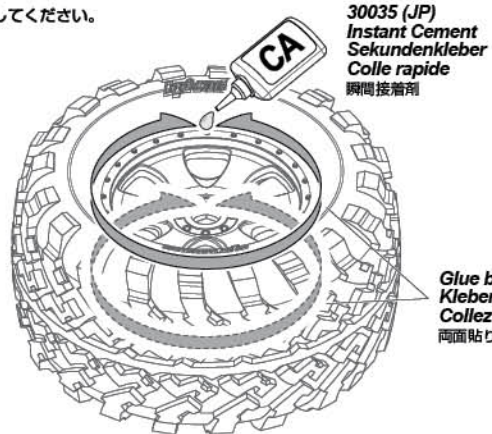
Z260
Pin 2.5x12mm
Sift 2.5x12mm
Goupille 2.5x12mm
ピン 2.5x12mm



Z680
Flanged Lock Nut M5x8mm
Mutter mit flansch M5x8mm
Contre-écrou à collerette M5x8mm
フランジロックナット M5x8mm



87546
Glow Plug Wrench
Glühkerzenschlüssel
Clé à bougies
グロープラグレンチ

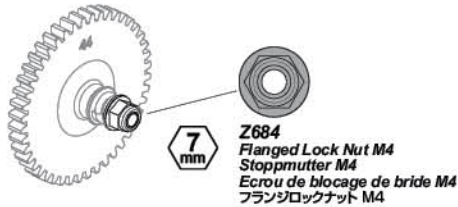


Glue both sides.
Kleben Sie beide Seiten.
Collez les deux côtés
両面貼り付けます。

Use small amount to secure tire.
Verwenden Sie nur wenig Kleber.
Utilisez en petite quantité pour fixer le pneu.

● 瞬間接着剤の付けすぎに注意

Adjusting the Slipper Clutch Einstellen des Slippers Réglage de l'embrayage スリッパークラッチの調節



Z684
Flanged Lock Nut M4
Stopmutter M4
Ecroû de blocage de bride M4
フランジロックナット M4

Adjust the Slipper Clutch to suit the running conditions.
Passen Sie die Slippereinstellung dem jeweiligen Untergrund an.
Réglez l'embrayage en fonction des conditions de la course.
調整ネジでスリッパのすべり具合を走行条件に合わせて調整します。

You can adjust the slipper clutch to suit your driving conditions.
If the clutch slips too much, tighten the locknut. If the clutch is too tight, loosen the locknut.
If the slipper clutch is too tight it may damage the drive train.

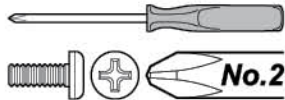
Sie können den Slipper auf den jeweiligen Untergrund, auf dem Sie fahren, einstellen.
Wenn er zu sehr durchrutscht, ziehen Sie die Mutter fester an. Wenn er zu fest ist, lösen Sie die Mutter ein wenig.
Wenn der Slipper zu fest eingestellt ist, kann der Antriebsstrang beschädigt werden.

Vous pouvez régler l'embrayage en fonction de vos conditions de piste.
Si l'embrayage glisse trop, serrez l'écrou. Si l'embrayage est trop serré, dévissez l'écrou. Si l'embrayage est trop serré, il pourrait endommager la transmission.

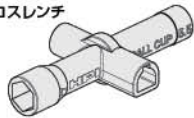
路面のコンディションに合わせてスリッパークラッチの調節ができます。
すべる時はロックナットを締め、きつい時はロックナットを緩めます。
ロックナットを締めすぎると駆動系を傷めますので注意してください。

1

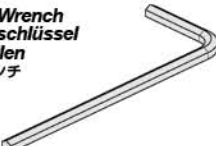
Screwdriver (NO.2)
Kreuzschraubenzieher (Nr.2)
Tournevis (N° 2)
プラスドライバー 大



Z950
Cross Wrench
Kreuzschlüssel
Clé en croix
ミニクロスレンチ



Allen Wrench
Inbusschlüssel
Clé Allen
六角レンチ



Z905
3.0mm



Z578
TP. Flat Head Screw M3x12mm
Senkkopfschneidschraube M3x12mm
Vis tole tête Fraîsée M3x12mm
T.PサラネジM3x12mm



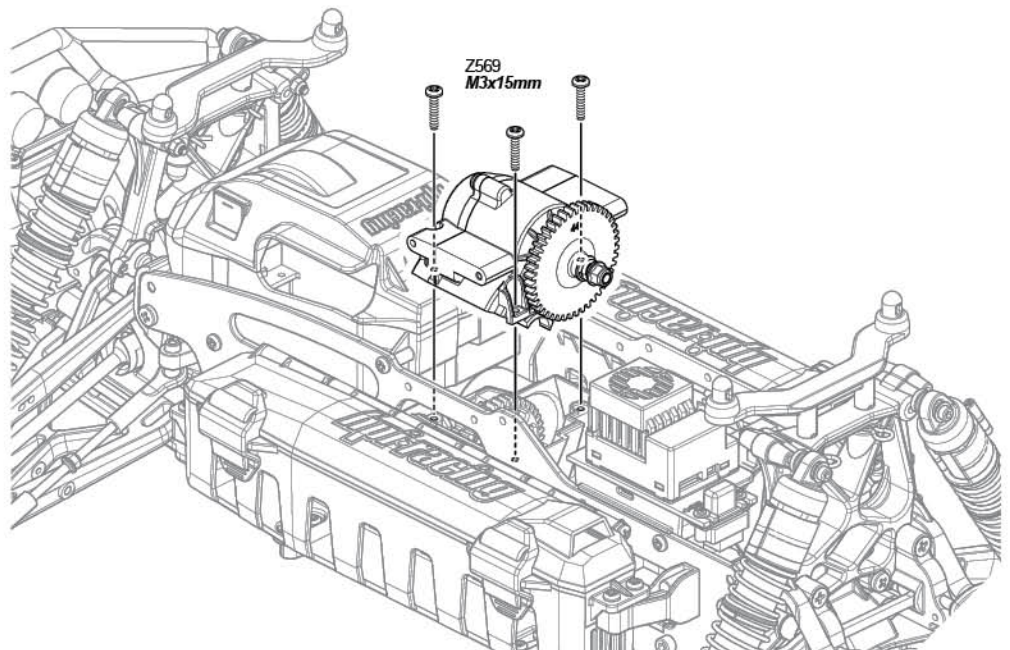
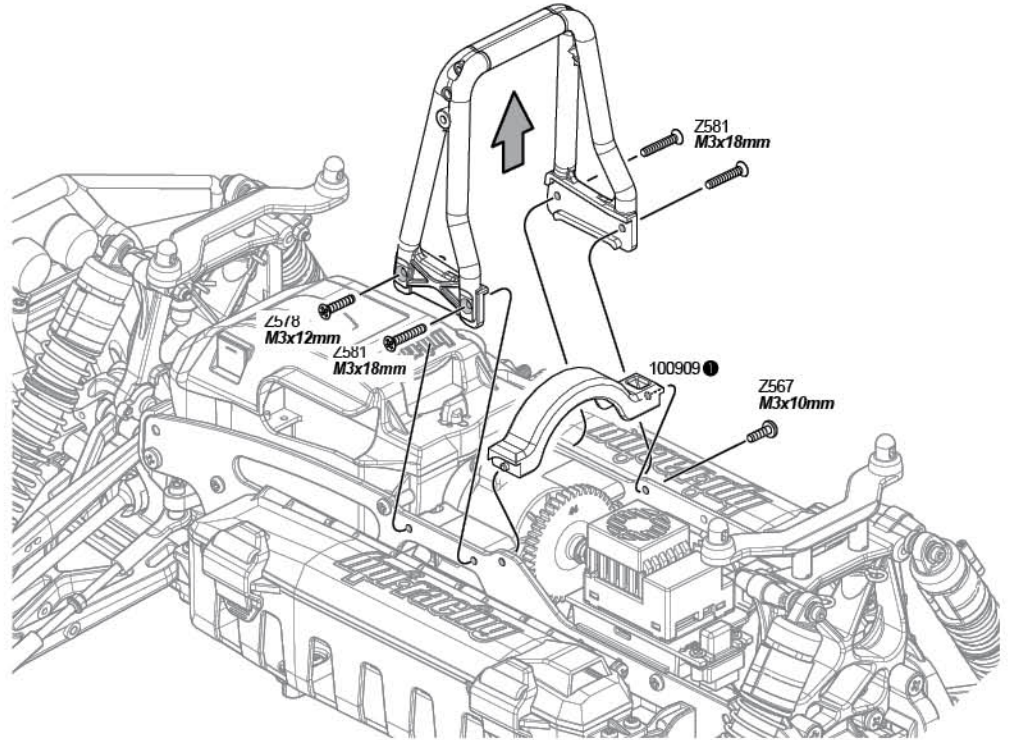
Z581
TP. Flat Head Screw M3x18mm
Senkkopfschneidschraube M3x18mm
Vis tole tête Fraîsée M3x18mm
T.PサラネジM3x18mm



Z567
TP. Binder Head Screw M3x10mm
Flachkopfschneidschraube M3x10mm
Vis tole tête plate M3x10mm
T.Pバインドネジ M3x10mm



Z569
TP. Binder Head Screw M3x15mm
Flachkopfschneidschraube M3x15mm
Vis tole tête plate M3x15mm
T.Pバインドネジ M3x15mm



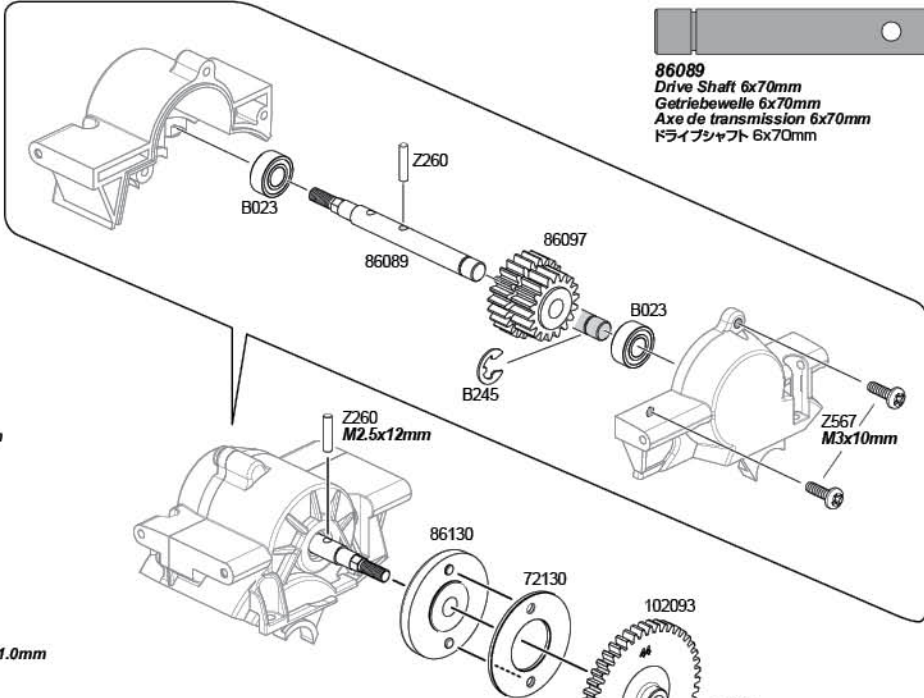
2

Z260
Pin 2.5x12mm
Stift 2.5x12mm
Goupille 2.5x12mm
ピン 2.5x12mm

87042
Spring 4.9x8x7mm
Slipper Feder 4.9x8x7mm
Ressort 4.9x8x7mm
スプリング 4.9x8x7mm

87402
Washer 4.3x10x1.0mm
Unterlagscheibe 4.3x10x1.0mm
Rondelle 4.3x10x1.0mm
ワッシャー 4.3x10x1.0mm

Z684
Flanged Lock Nut M4
Stopmutter M4
Ecroû de blocage de bride M4
フランジロックナット M4



86089
Drive Shaft 6x70mm
Getriebewelle 6x70mm
Axe de transmission 6x70mm
ドライブシャフト 6x70mm

Z245
E Clip E5mm
E-clip E5mm
Circlips 5mm
Eリング E5

B023
Ball Bearing 6x13x5mm
Kugellager 6x13x5mm
Roulement 6x13x5mm
ボールベアリング 6x13x5mm

Z567
TP. Binder Head Screw M3x10mm
Flachkopfschneidschraube M3x10mm
Vis tête plate M3x10mm
T.P.バインドネジ M3x10mm

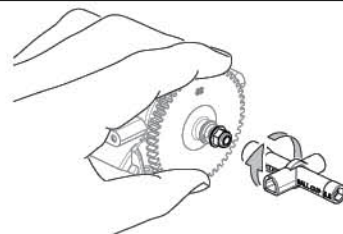


Remove adhesive backing.
Entfernen Sie die Schutzschicht auf der Rückseite.
Retirez le dos adhésif.
裏紙をはがします。

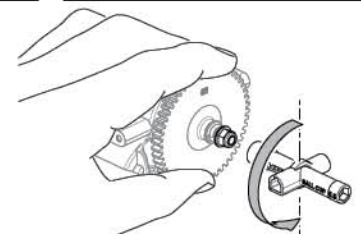
Z950
Cross Wrench
Kreuzschlüssel
Clé en croix
ミニクロスレンチ

Standard Slipper Setup
Einstellung des Slippers
Réglage standard de l'embrayage
スリッパー調整基準位置

Tighten lock nut fully and then loosen one half turn.
The Slipper Clutch protects the drivetrain from shock.
Ziehen Sie die Mutter vollständig an und lösen Sie sie dann wieder eine halbe Umdrehung.
Der Slipper schützt den Antrieb vor Schlägen.
Vissez la vis de réglage à fond puis dévissez d'un demi-tour.
L'embrayage protège la transmission des chocs.
締めこんだ所から1/2回転ゆるめます。スリッパークラッチは駆動系に伝わるショックから駆動系を保護し、破壊を防ぎます。



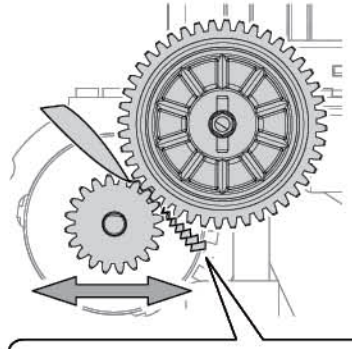
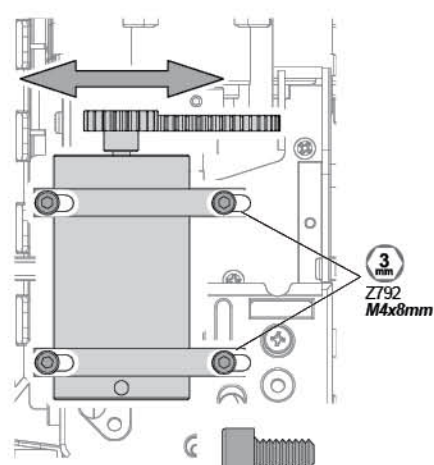
Tighten locknut all the way.
Ziehen Sie die Mutter vollständig an.
Serrez l'écrou à fond.
ロックナットを一杯まで締めこみます。



Loosen (1/2) turn.
Lösen Sie sie 1/2 Umdrehung.
Dévissez d'1/2 tour.
1/2回転ゆるめます。

Proper Spur Gear Mesh
Korrektes Ritzelspiel
Engrenement correct de la couronne
バックラッシュの調節

Set gear mesh by adjusting motor mount position.
To get a perfect gear mesh, place a piece of paper (See bottom of page) between the gears and tighten the engine mount screws.
Stellen Sie das Spiel ein, indem Sie die Motorposition verändern.
Um das Spiel optimal einzustellen, schieben Sie einen Streifen Papier (siehe unten) zwischen die Zahnräder und ziehen Sie dann die Motorschrauben an.
Configurez l'engrenement de la couronne en ajustant la position du moteur.
Pour obtenir l'engrenement désiré, insérez un morceau de papier entre les pignons et réglez les vis de montage du support du moteur.
モーターの位置を移動させてバックラッシュの調整をします。スパーギアとクラッチペルの間に紙片をはさみエンジンを固定すると適切なバックラッシュを設定できます。



Paper for Gear Mesh
Papier zum Einstellen des Ritzelspiels.
Papier pour engrenement des pignons
バックラッシュ調整紙

Installation is reverse of removal.
Die Montage erfolgt in umgekehrter Reihenfolge zur Demontage.
L'ordre d'installation est inverse de l'ordre de démontage.
● 組み立ては逆の手順で図を参考にしてください。

Z792
Cap Head Screw M4x8mm
Inbusschraube M4x8mm
Vis tête cylindrique M4x8mm
キャップネジ M4x8mm



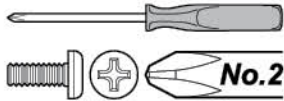
4-4

Motor and Pinion Gear Maintenance Motors und Ritzels

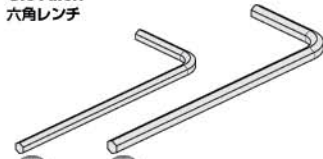
Entretien du moteur et du pignon モーター、ピニオンギアのメンテナンス

1

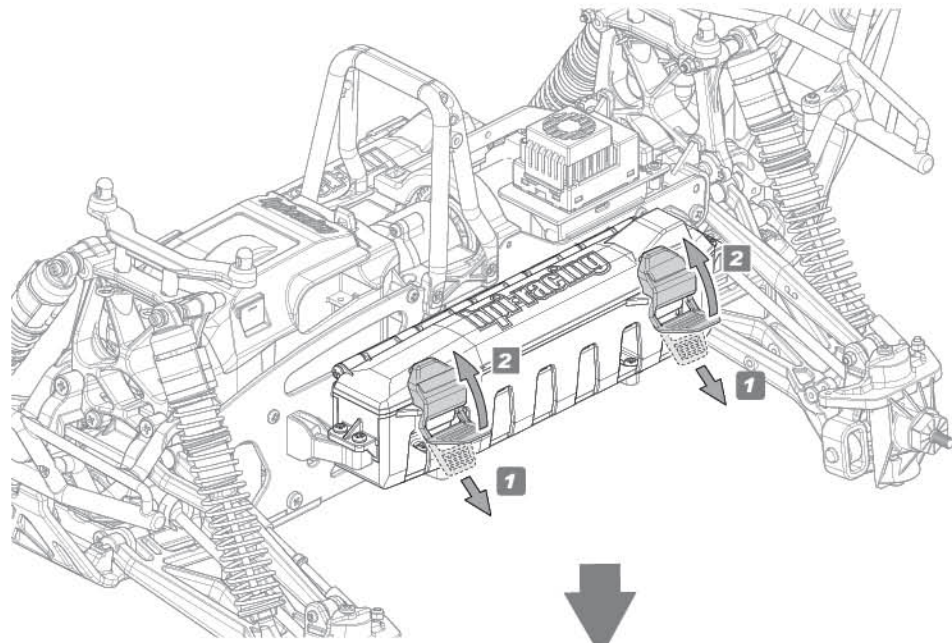
Screwdriver (NO.2)
Kreuzschraubenzieher (Nr.2)
Tournevis (N° 2)
プラスドライバー 太



Allen Wrench
Inbusschlüssel
Clé Allen
六角レンチ



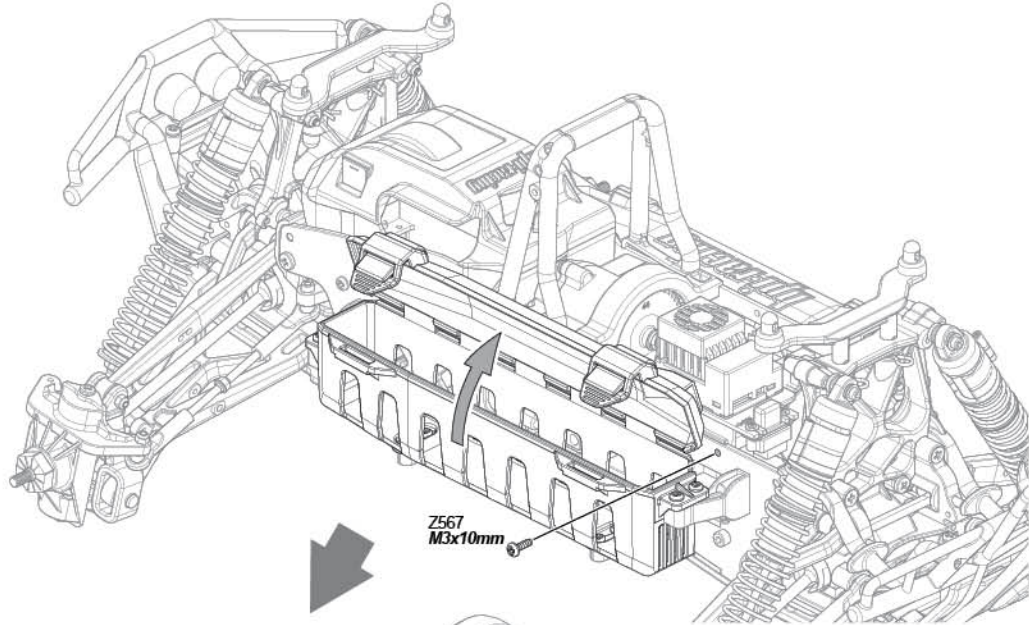
Z903 2.5mm
Z905 3.0mm



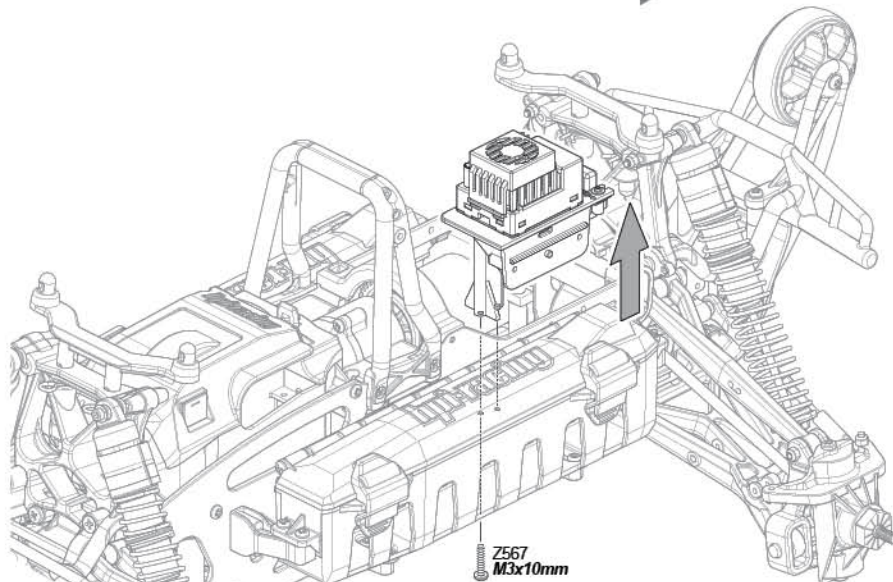
2



Z567
TP Binder Head Screw M3x10mm
Flachkopfschneidschraube M3x10mm
Vis toile tête plate M3x10mm
T.P.バインドネジ M3x10mm



Z567
M3x10mm



Z567
M3x10mm

3



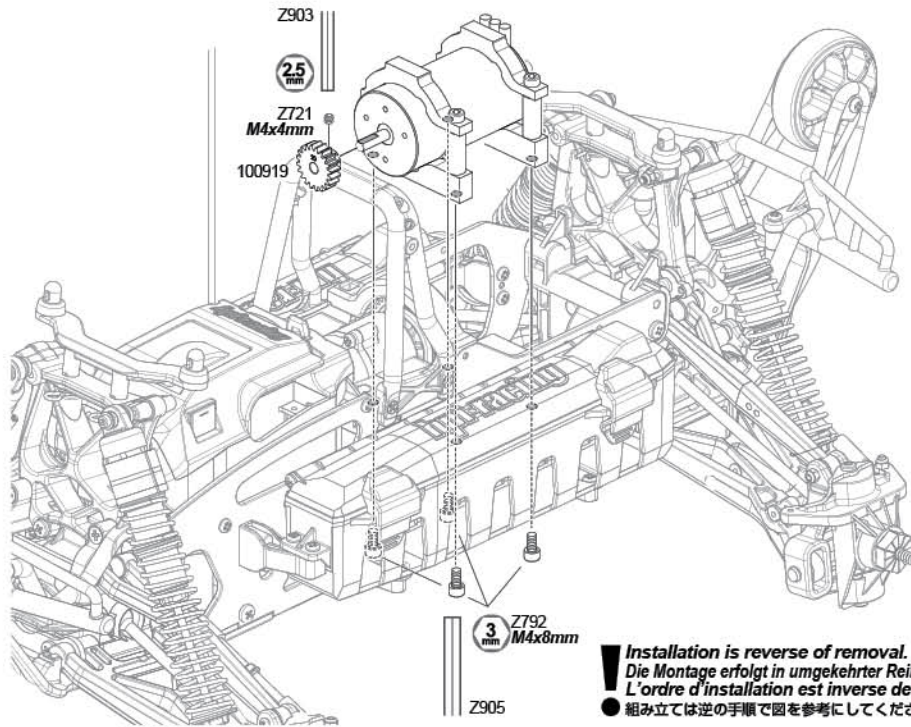
Z721
Set Screw M4x4mm
Madenschraube M4x4mm
Vis sans tête M4x4mm
セットスクリュー M4x4mm



Z792
Cap Head Screw M4x8mm
Inbusschraube M4x8mm
Vis tête cylindrique M4x8mm
キャップネジ M4x8mm



100919
Pinion Gear 20 Tooth
Ritzel 20 Zaehne
Pignon 20 dents
ピニオンギア 20T



Installation is reverse of removal.
Die Montage erfolgt in umgekehrter Reihenfolge zur Demontage.
L'ordre d'installation est inverse de l'ordre de démontage.
● 組み立ては逆の手順で図を参考にしてください。

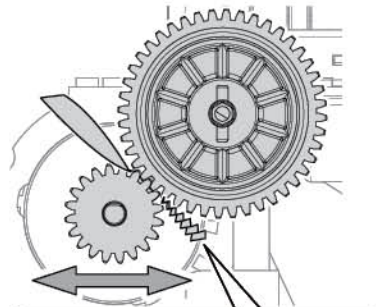
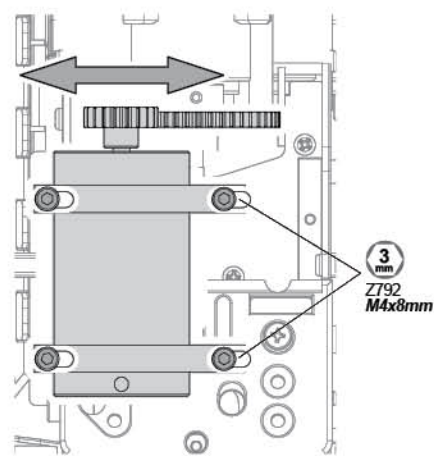
Proper Spur Gear Mesh
Korrektes Ritzelspiel
Engrènement correct de la couronne
バックラッシュの調節

Set gear mesh by adjusting motor mount position.
To get a perfect gear mesh, place a piece of paper
(See bottom of page) between the gears and tighten the
motor mount screws.

Stellen Sie das Spiel ein, indem Sie die Motorposition
verändern.
Um das Spiel optimal einzustellen, schieben Sie einen
Streifen Papier (siehe unten) zwischen die Zahnräder und
ziehen Sie dann die Motorschrauben an.

Configurez l'engrènement de la couronne en ajustant la
position du moteur.
Pour obtenir l'engrènement désiré, insérez un morceau de
papier entre les pignons et réglez les vis de montage du
support du moteur.

モーターの位置を移動させてバックラッシュの調整をします。
スパークとクラッチペルの間に紙片をはさみモーターを固定すると適切な
バックラッシュを設定できます。



Paper for Gear Mesh
Paper for Gear Mesh
Papier zum Einstellen des Ritzelspiels.
Papier pour engrènement des pignons
バックラッシュ調整紙

Gear Ratio Chart **Rapport de transmission**
Übersetzungstabelle **ギアレシオ表**

This gear ratio chart shows the possible combinations of spurs and pinions. Increasing the gear ratio (larger pinion and/or smaller spur gear) will result in more speed but will increase the motor temperature. Be sure that the motor temperature does not exceed 190°F/88°C. If the temperature is too high, reduce the gear ratio by installing a smaller pinion and/or larger spur gear.

Diese Übersetzungstabelle zeigt Ihnen die möglichen Ritzel-Hauptzahnrad Kombinationen. Ein größeres Ritzel und/oder ein kleineres Hauptzahnrad führen zu einer höheren Endgeschwindigkeit, aber auch zu höheren Motortemperaturen. Achten Sie darauf, dass der Motor nicht heißer als 90°C wird. Wenn die Temperatur zu hoch ist, wählen Sie eine kürzere Übersetzung, indem Sie ein kleineres Ritzel und/oder ein größeres Hauptzahnrad montieren.

Ce tableau des rapports de transmission montre les combinaisons possibles de couronnes et de pignons. Augmenter le rapport de transmission (pignon plus grand et/ou couronne plus petite) permet d'obtenir une vitesse supérieure, mais fera augmenter la température du moteur. Assurez-vous que la température du moteur ne dépasse pas les 88°C / 190°C. Si le moteur chauffe trop, réduisez le rapport de transmission en mettant un pignon plus petit et/ou une couronne plus grande.

スパークを小さく、ピニオンギアを大きくするとスピードが上がりますがモーターの温度も上がります。モーターの温度が88℃を超えないようにギア比の設定をしてください。

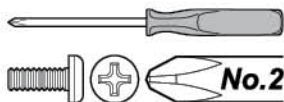
Pinion Gear Pignon	Ritzel ピニオンギア	12 (100911)	13 (100912)	14 (100913)	15 (100914)	16 (100915)	17 (100916)	18 (100917)	19 (100918)	20 (100919)	21 (100920)	22 (100921)	23 (102086)	24 (102087)	25 (102088)	
Spur Gear Couronne Hauptzahnrad スパーク	43 (102091)									2.26	2.15	2.05	1.95	1.87	1.79	1.72
	44 (102093)							2.44	2.32	2.20 STD.	2.09	2.00	1.91	1.83	1.76	
	45 (102095)						2.65	2.50	2.37	2.25	2.14	2.05	1.96			
	47 (72127)				3.13	2.94	2.76	2.61	2.47	2.35	2.24					
	49 (86807)		3.77	3.50	3.27	3.06	2.88	2.72	2.58							
52 (72132)	4.33	4.00	3.71	3.47	3.25											



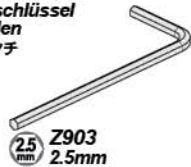
4-5

Shock Maintenance Entretien des amortisseurs ショックのメンテナンス

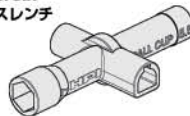
Screwdriver (NO.2)
 Kreuzschraubenzieher (Nr.2)
 Tournevis (N° 2)
 プラスドライバー 大



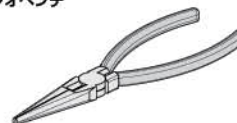
Allen Wrench
 Inbusschlüssel
 Clé Allen
 六角レンチ



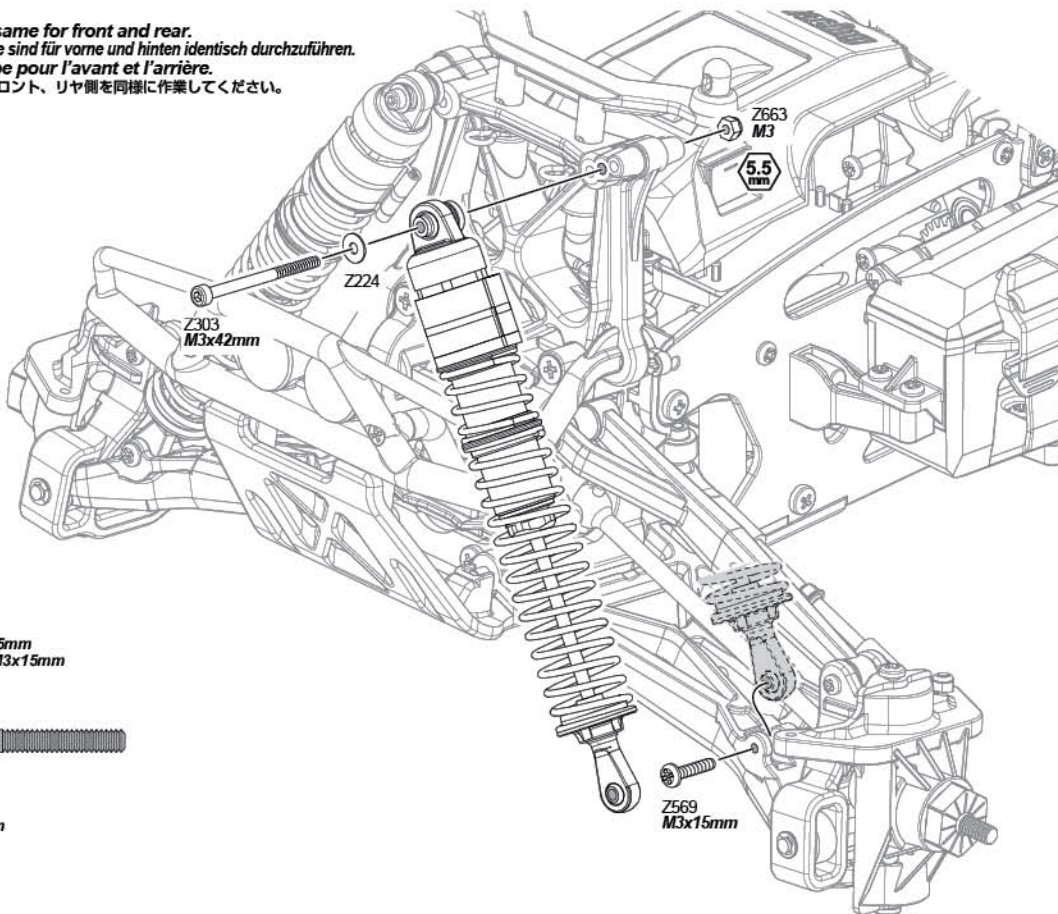
Z950
 Cross Wrench
 Kreuzschlüssel
 Clé en croix
 ミニクロスレンチ



Needle Nosed Pliers
 Spitzzange
 Pinces à becs longs
 ラジオペンチ



1 This step same for front and rear.
 Diese Schritte sind für vorne und hinten identisch durchzuführen.
 Même étape pour l'avant et l'arrière.
 ● 図を参考にフロント、リヤ側を同様に作業してください。

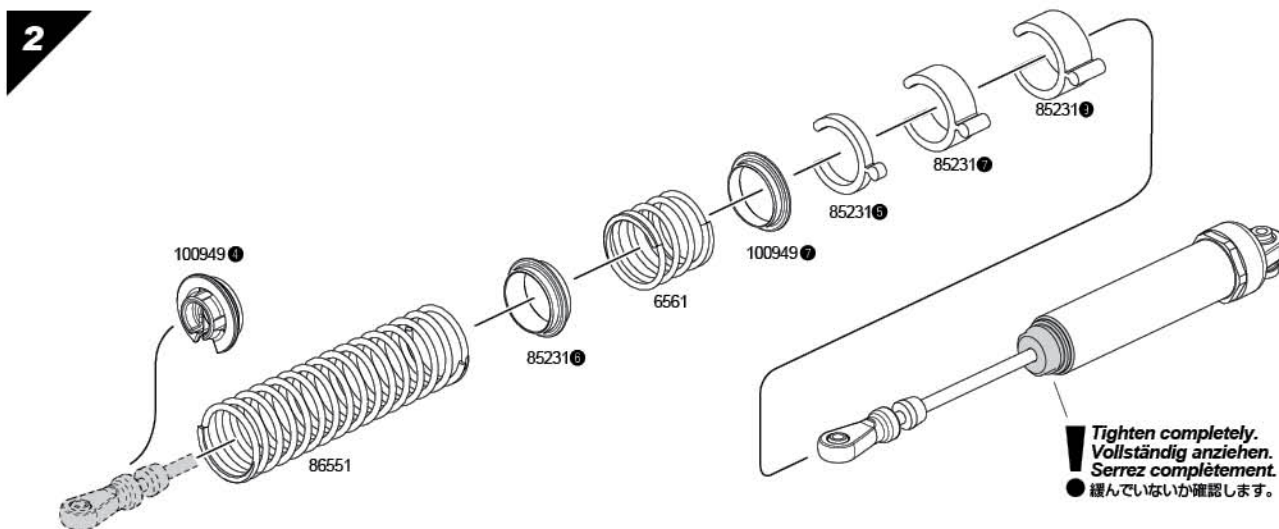


Z224
 Washer 3x8x0.5mm
 Scheibe 3x8x0.5mm
 Rondelle 3x8x0.5mm
 ワッシャー 3x8x0.5mm

Z663
 Lock Nut M3
 Stopmutter M3
 Ecrou nylon M3
 ナイロンナット M3

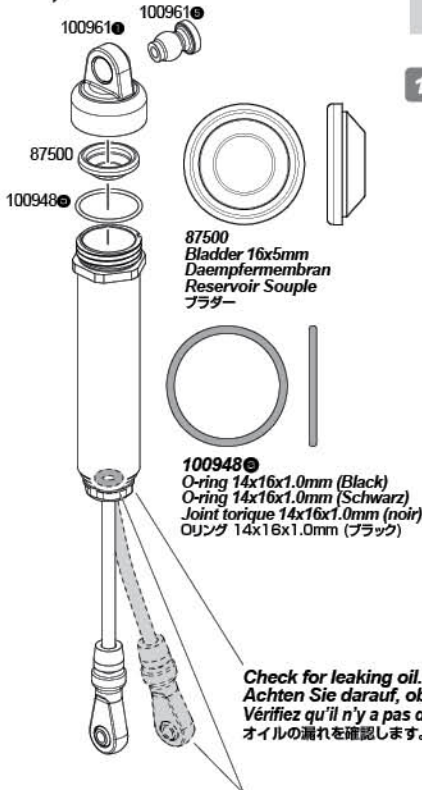
Z569
 TP Binder Head Screw M3x15mm
 Flachkopfschneidschraube M3x15mm
 Vis tête plate M3x15mm
 T.P/バインドネジ M3x15mm

Z303
 Cap Head Screw M3x42mm
 Inbusschraube M3x42mm
 Vis tête cylindrique M3x42mm
 キャップネジ M3x42mm



3

Filling Oil Shocks
Befüllen der Dämpfer mit Öl
Remplissage d'huile des amortisseurs
 オイルの入れ方



Check for leaking oil.
Achten Sie darauf, ob Öl ausläuft.
Vérifiez qu'il n'y a pas de fuite d'huile.
 オイルの漏れを確認します。

! If shock shaft is bent, replace shock shaft and silicone O-rings.
Wenn die Kolbenstange verbogen sein sollte, tauschen Sie sie und ersetzen Sie die O-Ringe.
Si l'axe de l'amortisseur présente un gauchissement, remplacez l'axe ainsi que les joints toriques silicone.
 ● シャフトが曲がっている時は、シリコンリングと合わせて交換してください。

1 86955 Shock Oil (Available separately)
Dämpferöl (Separat erhältlich)
Huile d'amortisseur (Disponible séparément)
 ショックオイル (別売)

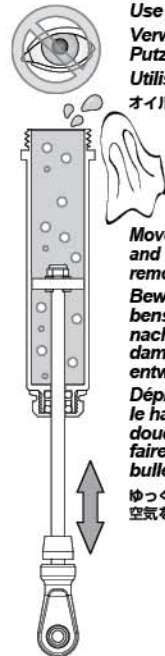
Standard Setting
Standard
Réglage standard
標準設定
Stock shock oil is equivalent to 30wt silicone oil.
Das Dämpferöl entspricht 30wt Silikonöl.
L'huile d'amortisseurs est équivalente à l'huile silicone 30wt.
 シリコンオイルの #30 (#300) に相当しています。



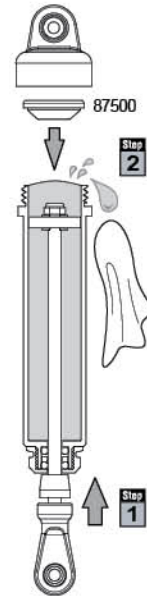
2

Use a Rag.
Verwenden Sie einen Putzlappen.
Utilisez un chiffon.
 オイルを拭き取ります。

Move the shaft up and down slowly to remove all air bubbles.
Bewegen Sie die Kolbenstange langsam nach oben und unten, damit Luftblasen entweichen können.
Déplacez l'axe vers le haut et vers le bas doucement pour faire partir toutes les bulles.
 ゆっくりピストンを動かし空気を抜いてください。



3



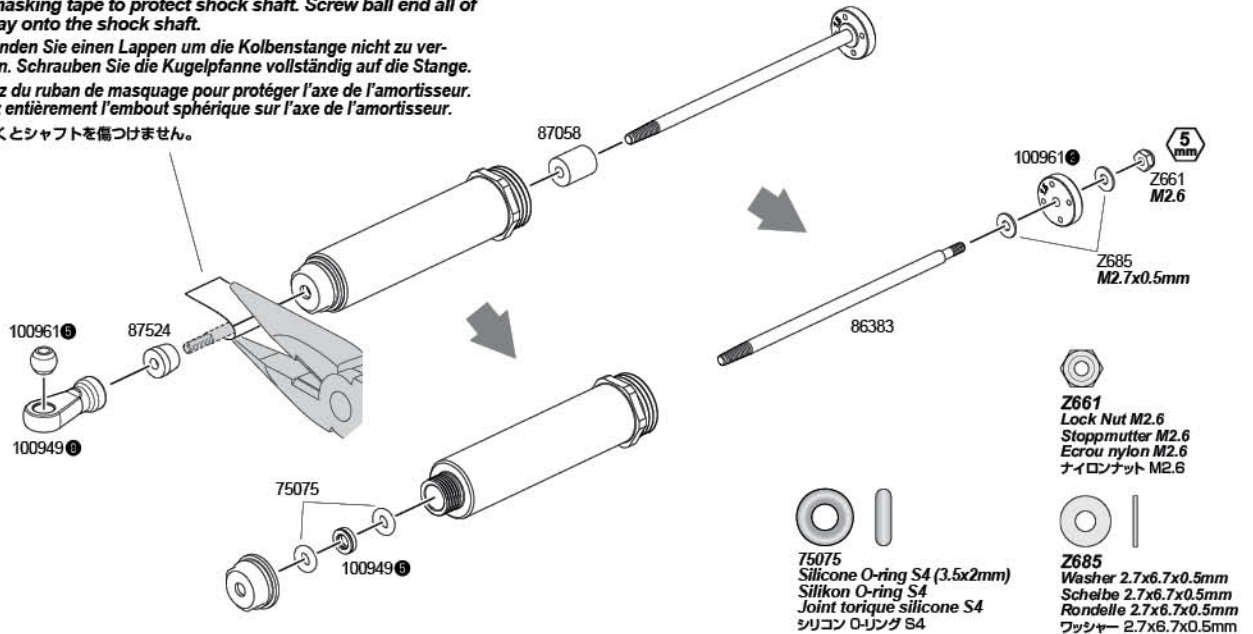
Compress shock shaft completely to remove excess oil. This ensures smooth shock travel after assembly.
Schieben Sie die Kolbenstange vollständig in den Dämpfer. Damit erzielt man eine sehr gleichmäßige Dämpfung.
Comprimez complètement l'axe de l'amortisseur pour retirer l'excès d'huile. Cela garantit un mouvement en douceur de l'amortisseur après son montage.

スムーズにショックが動く様にシャフトを押し上げ、余分なオイルをふき取ります。

4

! Use masking tape to protect shock shaft. Screw ball end all of the way onto the shock shaft.

● **Verwenden Sie einen Lappen um die Kolbenstange nicht zu kratzen. Schrauben Sie die Kugelpfanne vollständig auf die Stange.**
Utilisez du ruban de masquage pour protéger l'axe de l'amortisseur. Vissez entièrement l'embout sphérique sur l'axe de l'amortisseur.
 紙を巻くとシャフトを傷つけません。

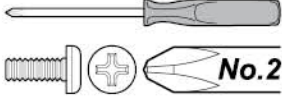


! Installation is reverse of removal.
Die Montage erfolgt in umgekehrter Reihenfolge zur Demontage.
L'ordre d'installation est inverse de l'ordre de démontage.
 ● 組み立ては逆の手順で図を参考にしてください。

1

This step same for front and rear.
 Diese Schritte sind für vorne und hinten identisch durchzuführen.
 Même étape pour l'avant et l'arrière.
 ● 図を参考にフロント、リヤ側を同様に作業してください。

Screwdriver (NO.2)
 Kreuzschraubenzieher (Nr.2)
 Tournevis (N° 2)
 プラスドライバー 大



Z164
 Grease
 Fett
 Graisse
 グリス



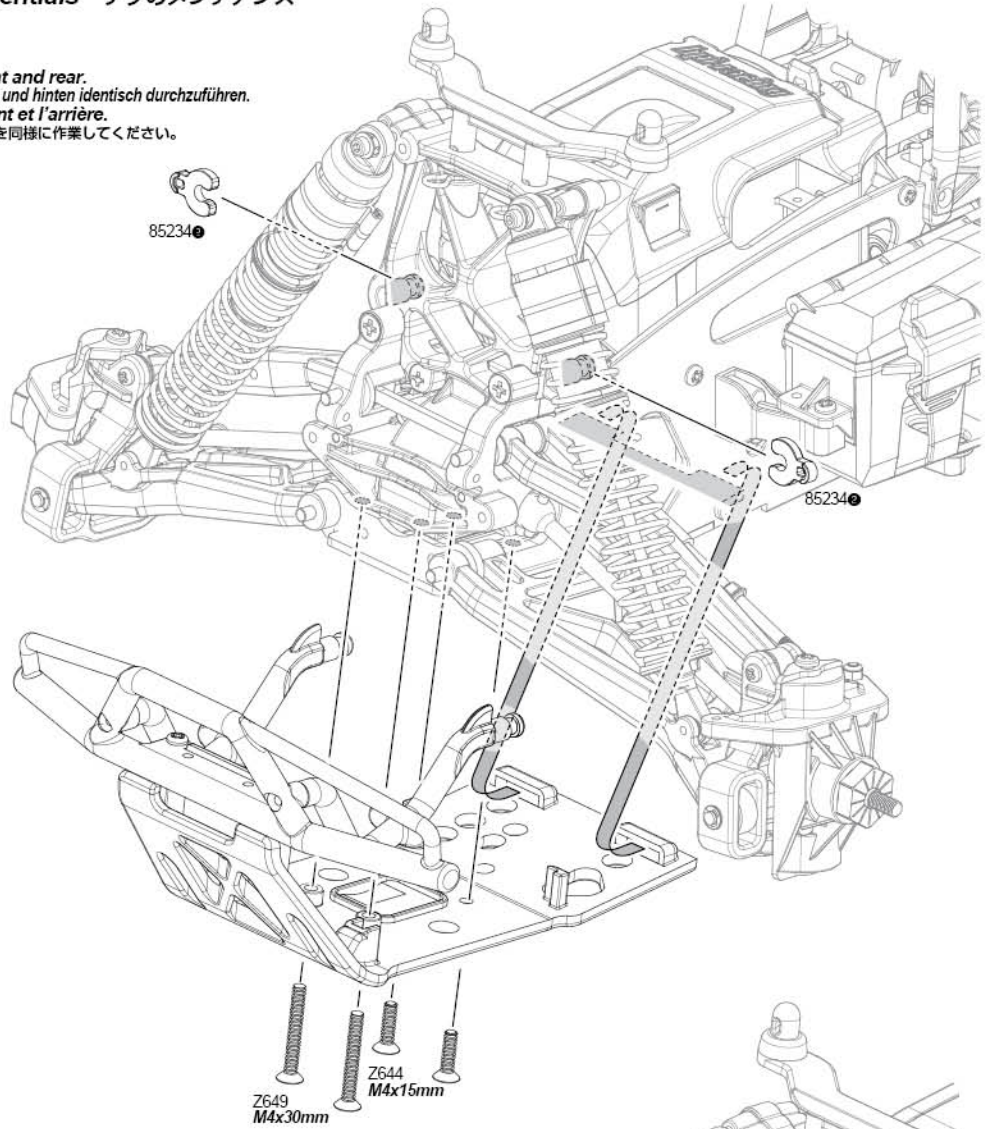
Z159
 Thread Lock (Green)
 Schraubensicherung (grün)
 Frein à filet (vert)
 ネジロック剤 (グリーン)



Z644
 TP Flat Head Screw M4x15mm
 Senkkopfschneidschraube M4x15mm
 Vis tole tête Fraisee M4x15mm
 T.PサラネジM4x15mm



Z649
 TP Flat Head Screw M4x30mm
 Senkkopfschneidschraube M4x30mm
 Vis tole tête Fraisee M4x30mm
 T.PサラネジM4x30mm



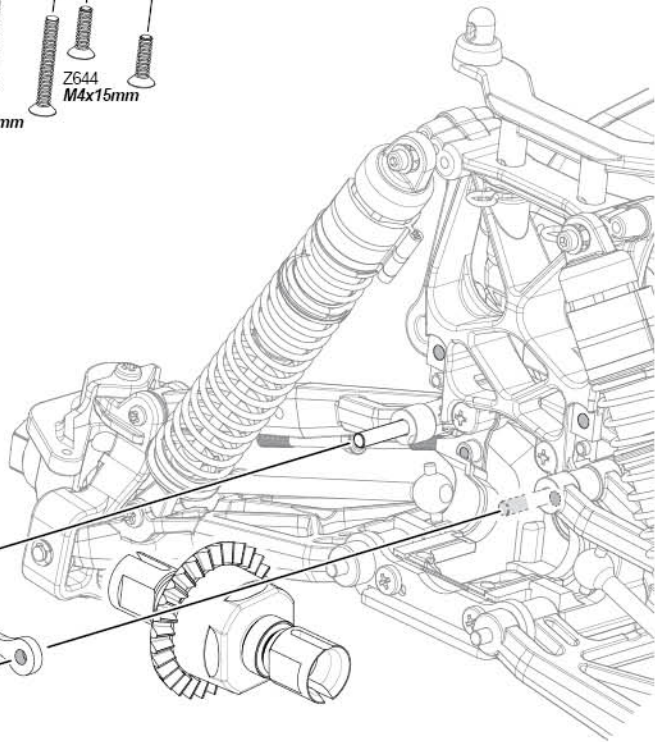
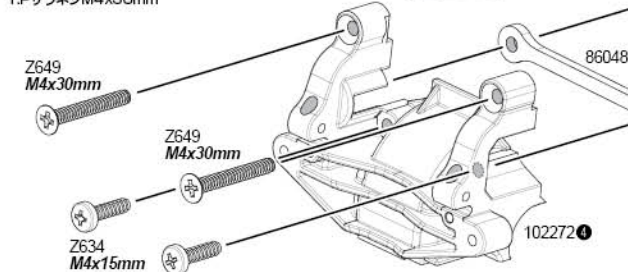
2



Z634
 TP Binder Head Screw M4x15mm
 Flachkopfschneidschraube M4x15mm
 Vis tole tête plate M4x15mm
 T.Pバインドネジ M4x15mm

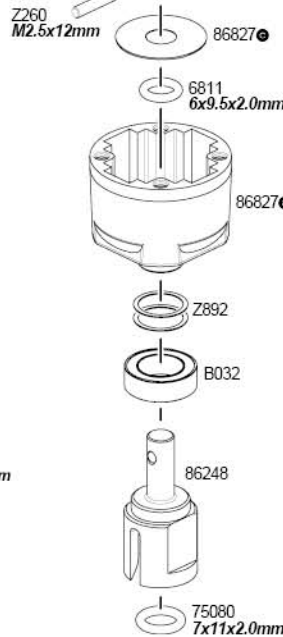
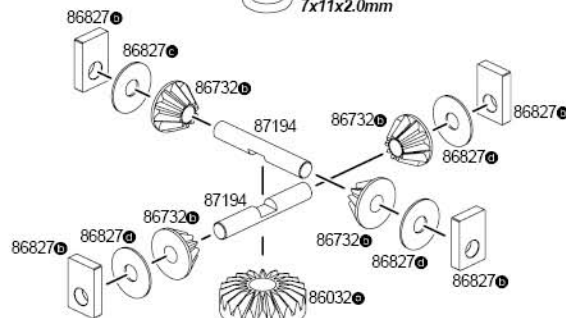
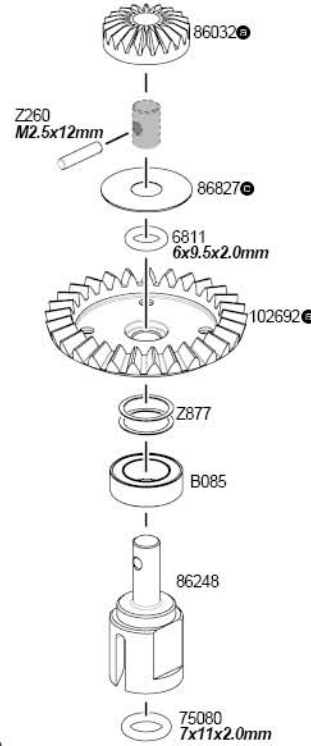
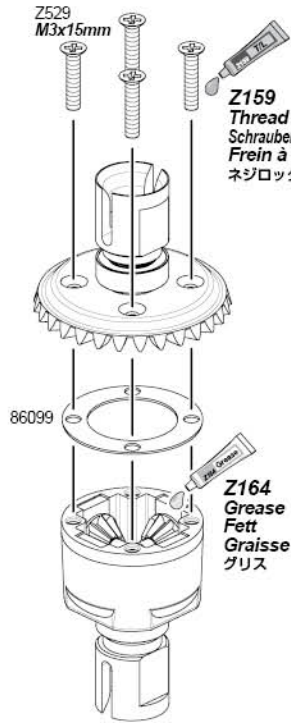


Z649
 TP Flat Head Screw M4x30mm
 Senkkopfschneidschraube M4x30mm
 Vis tole tête Fraisee M4x30mm
 T.PサラネジM4x30mm

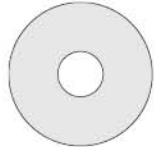


3

! If parts are damaged, repair or replace them according to the instruction below.
 Wenn Teile beschädigt sind, reparieren oder ersetzen Sie sie wie auf den Zeichnungen erklärt.
 Si des pièces sont endommagées, réparez-les ou remplacez-les suivant les instructions ci-dessous.
 ● 消耗した部品を交換します。



6811
 O-ring 6x9.5x2mm (Black)
 O-ring 6x9.5x2mm (Schwarz)
 Joint torique 6x9.5x2mm (noir)
 Oリング 6x9.5x2mm (ブラック)



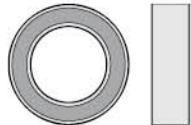
86827 ●
 Washer 6x19x0.2mm
 Scheibe 6x19x0.2mm
 Rondelle 6x19x0.2mm
 ワッシャー 6x19x0.2mm



75080
 O-ring 7x11x2.0mm (Black)
 O-ring 7x11x2.0mm (Schwarz)
 Joint torique 7x11x2.0mm (noir)
 Oリング 7x11x2.0mm (ブラック)



86827 ●
 Washer 4x10x0.15mm
 Scheibe 4x10x0.15mm
 Rondelle 4x10x0.15mm
 ワッシャー 4x10x0.15mm



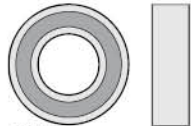
B032
 Ball Bearing 10x16x5mm
 Kugellager 10x16x5mm
 Roulement 10x16x5mm
 ボールベアリング 10x16x5mm



Z877
 Washer 8x10x0.2mm
 Scheibe 8x10x0.2mm
 Rondelle 8x10x0.2mm
 ワッシャー 8x10x0.2mm



Z260
 Pin 2.5x12mm
 Stift 2.5x12mm
 Goupille 2.5x12mm
 ピン 2.5x12mm



B085
 Ball Bearing 8x16x5mm
 Kugellager 8x16x5mm
 Roulement 8x16x5mm
 ボールベアリング 8x16x5mm



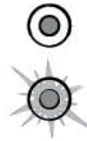
Z892
 Washer 10x12x0.2mm
 Unterscheibe 10x12x0.2mm
 Rondelle 10x12x0.2mm
 シム 10x12x0.2mm



Z529
 Flat Head Screw M3x15mm
 Senkkopfschraube M3x15mm
 Vis tête fraisée M3x15mm
 サラネジ M3x15mm

! Installation is reverse of removal.
 Die Montage erfolgt in umgekehrter Reihenfolge zur Demontage.
 L'ordre d'installation est inverse de l'ordre de démontage.
 ● 組み立ては逆の手順で図を参考にしてください。

Battery Level Indicator Batterie Zustands-Anzeige Indicateur du niveau des piles バッテリーレベルインジケーター



Good Batteries
Batterien sind in Ordnung
Piles bonnes
電池が充分ある場合は点灯します。

Low Batteries (Light Blinks)
Leere Batterien (LED blinkt)
Piles faibles
点滅を始めたら電池を交換してください。

Exchange Batteries

When the battery level indicator (LED) blinks in red, replace the batteries with new ones immediately.

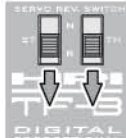
Tauschen Sie die Batterien

Wenn die Batterie Zustands-Anzeige (LED) rot blinkt, tauschen Sie die Batterien sofort gegen neue aus.

Changez les piles

Lorsque le témoin LED indiquant le niveau des piles clignote en rouge, changez immédiatement celles-ci.
バッテリーの交換目安
赤ランプ (LED) が点滅を始めたら電池を交換してください。

Reverse Switch Servowegschalter Commutateur d'inversion リバーススイッチ



Refer to the instruction of kit and check direction of reverse switch.

Schauen Sie in die Anleitung Ihres Autos um die Stellung für den Schalter daraus zu entnehmen.

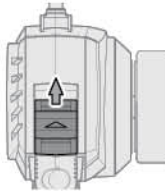
Reportez-vous aux instructions du kit et vérifiez la direction de l'interrupteur d'inversion de marche.

キット説明書を参考にリバーススイッチの位置を確認してください。

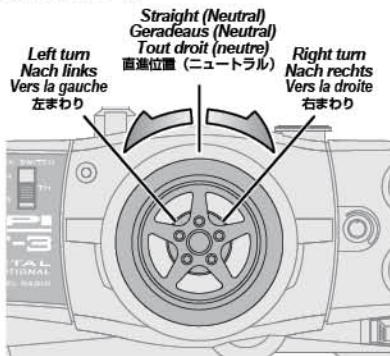
Power Switch Hauptschalter Interrupteur de marche/arrêt 電源スイッチ

ON
AN
MARCHÉ
オン

OFF
AUS
ARRÊT
オフ



Steering Wheel Lenkrad Volant de direction ステアリングホイール



Straight (Neutral)
Geradeaus (Neutral)
Tout droit (neutre)
直進位置 (ニュートラル)

Left turn
Nach links
Vers la gauche
左まわり

Right turn
Nach rechts
Vers la droite
右まわり

Attention Achtung Attention 注意



Do not mix batteries of different ages or types.
Verwenden Sie immer Batterien gleichen Alters und Typs.
Ne mélangez pas des piles de différents âges ou de différents types.

古い電池と新しい電池を混ぜて使わないでください。

Antenna Antenne Antenne アンテナ



Extend the antenna to the maximum length for best performance.

Ziehen Sie die Antenne vollständig aus, um die maximale Sendeleistung zu haben.

Déployez l'antenne à sa longueur maximale pour obtenir les meilleures performances.

アンテナは常にいっぱいまで引き出して使用してください。アンテナを引き伸ばさないとR/Cカーのコントロールができなくなる原因になります。

Steering Dual Rate Lenkeinschlagsbegrenzung Double débit de direction ステアリングデュアルレート



To be used to adjust steering servo throw.
Zum Einstellen des maximalen Lenkeinschlags.
À utiliser pour le réglage du taux et de l'angle du servo.
R/Cカーの曲がる量を調整できます。

Steering Trim Lenkungs-Trimming Trim de direction ステアリングトリム



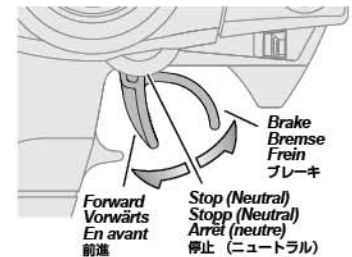
To be used for Centering the steering.
Um den Geradeauslauf einzustellen.
À utiliser pour régler le fonctionnement de la direction.
ステアリングの直進位置 (ニュートラル) が調整できます。

Throttle Trim Gas-Trimming Trim d'accélération スロットルトリム



To be used for Centering the throttle.
Zum Einstellen der Gas Position.
À utiliser pour régler le fonctionnement de l'accélération.
スロットルの停止位置 (ニュートラル) が調整できます。

Throttle Trigger Gas-Hebel Gâchette d'accélération スロットルトリガー



To be used for Centering the throttle.
Zum Einstellen der Gas Position.
À utiliser pour régler le fonctionnement de l'accélération.
スロットルの停止位置 (ニュートラル) が調整できます。

AM 27MHz Transmitter Crystal (TX) AM Sender Quarz (TX) Quartz émetteur AM (TX) AM 27MHz送信機用クリスタル (TX)



AM Transmitter crystal (TX)
AM Sender Quarz (TX)
Quartz émetteur AM (TX)
AM 送信機用クリスタル (TX)

The crystal can be replaced to change frequencies.
Do not use same frequency as other cars. Transmitter antenna must be extended.

Der Quarz kann gewechselt werden, um auf einer anderen Frequenz zu senden. Verwenden Sie nicht die gleiche Frequenz wie ein anderes Auto. Die Senderantenne muss ausgezogen sein.
Le quartz peut être changé pour modifier les fréquences. N'utilisez pas la même fréquence que les autres voitures présentes. L'antenne de l'émetteur doit être déployée.

送信機、受信機のクリスタルをペアで交換することで周波数が変更でき、番数のR/Cカーを同時走行させることができます。同じ周波数同士では混信してしまうため同時走行はできません。走行時はアンテナを伸ばしてください。

For Receiver Crystal Information, refer to P.29 - B.
Informationen zu Empfängerquarzen finden Sie auf Seite 29 - B.
Pour les informations concernant le quartz du récepteur, veuillez consulter la p.29-B.
受信機側はP.29 - Bを参考にしてください。

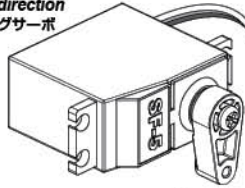


Band	US, EU	JP	Frequency
Band	US, EU	JP	Frequenz
Canal	US, EU	JP	Fréquence
バンド	US, EU仕様	日本仕様	周波数
BROWN BRAUN MARRON	1	02	26.995 MHz (#80601)
RED ROT ROUGE	2	04	27.045 MHz (#80602)
ORANGE ORANGE ORANGE	3	06	27.095 MHz (#80603)
YELLOW GELB JAUNE	4	08	27.145 MHz (#80604)
GREEN GRÜN VERT	5	10	27.195 MHz (#80605)
BLUE BLAU BLEU	6	12	27.255 MHz (#80606)

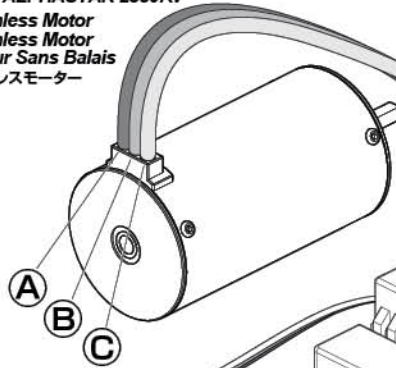
Do not use FM crystals.
Verwenden Sie keine FM Quarze.
N'utilisez pas de quartz FM
● FM用クリスタルは使用できません。

Receiver Connections
Anschluss des Empfängers
Connexions du récepteur
受信機配線図

80594 HPI SF-5
Steering Servo
Lenkservo
Servo de direction
ステアリングサーボ



104923
FLUX ALPHASTAR 2350Kv
Brushless Motor
Brushless Motor
Moteur Sans Balais
ブラシレスモーター

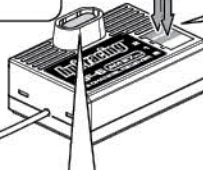


Receiver Switch
Ein/Aus Schalter
Interrupteur du récepteur
受信機スイッチ

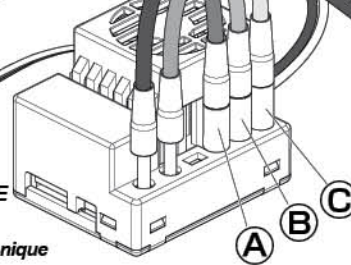


If antenna is not positioned correctly, the receiver will have low range or may not function.
Falls die Antenne nicht korrekt verlegt ist, kann der Empfänger nicht korrekt arbeiten.
Si l'antenne n'est pas correctement positionnée, le récepteur aura une faible portée ou pourrait même ne pas fonctionner.
アンテナを正常に装着しない場合、電波受信感度が下がります。

Antenna
Antenne
アンテナ



104924 HPI FLUX Q-BASE
Electronic Speed Controller
Elektrischer Fahrtenregler
Contrôleur de vitesse électronique
スピードコントローラー

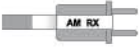


CH2: CH1:



80569 HPI RF-6
Receiver
Empfänger
Récepteur
受信機

B

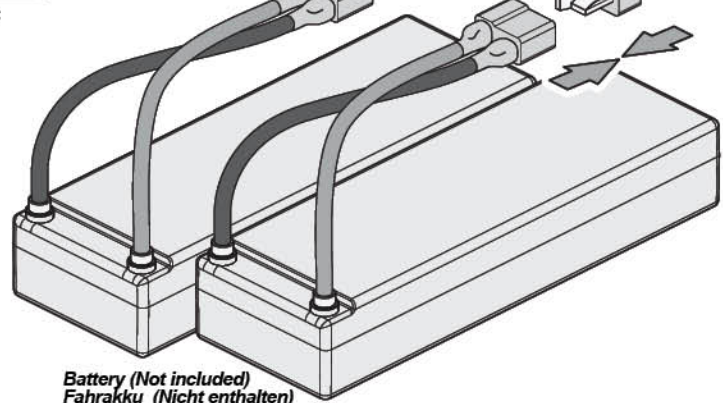


AM Receiver crystal (RX)
AM Empfänger Quarz (RX)
Quartz récepteur AM (TX)
AM 受信機用クリスタル (RX)



For Transmitter Crystal Information, refer to P.28 - A
Informationen zu Sender finden Sie auf Seite 28 - A
Pour les informations concernant le quartz de l'émetteur, veuillez consulter la p.28 - A
送信機はP.28 - Aを参考してください。

Battery (Not included)
Fahrakku (Nicht enthalten)
Batterie (non incluse)
バッテリー (別売)



Fail-safe Function of The Flux Q-BASE Speed Controller
Fail-Safe Funktion des Flux Q-BASE Fahrtenreglers

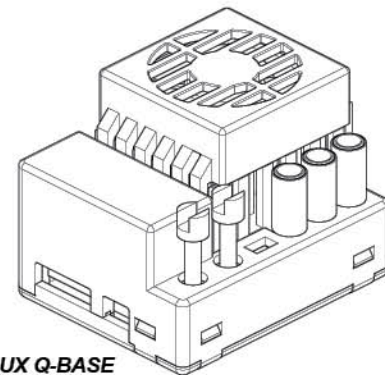
Fonction de sécurité redondante du contrôleur de vitesse Flux Q-BASE
Flux Q-BASE スピードコントローラーのヒートプロテクター機能

Fail-safe Function of The Flux Q-BASE Speed Controller
Fail-Safe Funktion des Flux Q-BASE Fahrtenreglers
Fonction de sécurité redondante du contrôleur de vitesse Flux Q-BASE
Flux Q-BASE スピードコントローラーのヒートプロテクター機能

If the temperature of the ESC is too high, the Thermal Protection Function will activate. Once the ESC has cooled down to normal temperature, it will work as normal.
Wenn die Temperatur des Reglers zu hoch steigt, wird die Temperatur-Schutzfunktion aktiviert. Sobald der Regler wieder abgekühlt ist, arbeitet er wieder ganz normal.

Si la température du contrôleur électronique de vitesse est trop haute, la protection thermique va s'activer. Une fois que l'appareil est redescendu à une température normale, il fonctionnera normalement.

スピードコントローラーは本体保護のためにヒートプロテクター機能を装備しています。スピードコントローラーに大きな負荷がかかり、回路内の温度が上昇した場合、回路保護のためヒートプロテクター機能が作動し電源がカットされ動かなくなります。回路内の温度が通常温度にもどればヒートプロテクター機能は解除されます。

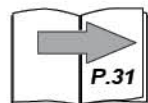


104924 HPI FLUX Q-BASE
Electronic Speed Controller
Elektrischer Fahrtenregler
Contrôleur de vitesse électronique
スピードコントローラー

Auto-Lipo setting オートLiPoセットアップ

Auto-Lipo is pre-set to ON from factory.

オートLiPoセッティングは出荷時にはONになっていますので設定の必要はありません。



Deutsch
Français

If you are using a LiPo battery pack it is mandatory to use the Auto-LiPo setting (Low voltage cut-off). This will shut down the ESC when the battery goes below a pre-set voltage to protect your battery from over-discharge and possible damage. The Auto LiPo setting will auto detect if you are using 2 cell LiPo batteries and set the cut-off voltage accordingly.

オートLiPoセッティングをONにすることによって、走行中バッテリーが過放電になる前に自動的に電源が切れるようカットオフ電圧を設定することができます。LiPoバッテリーは過放電によって故障しやすいので、オートLiPoセッティングをONにすることで故障を防ぐことができます。LiPoバッテリーを使用する際は必ず設定してください。セットアップを行わないと過放電により故障または発火などの可能性がありますので必ず行ってください。



Before Setup セットアップの準備

Start with the transmitter ON and the ESC switched OFF.

スピードコントローラーの電源がOFFになっていることを確認し、送信機の電源を入れます。



How to turn on / off Auto-Lipo オートLiPoのON/OFF切り替え

En	1	2	3	4	5	6
Make sure the transmitter on. Hold Full throttle while switching on esc.	You will hear a short series of tones followed by a two second pause, followed by a long series of tones. ESC will beep continuously with flashing red LED.	Continue holding full throttle until you hear and additional long series of tones with all LEDs flashing, then continuous beeping with Yellow LED flashing.	Release trigger allowing it to return to neutral position. ESC will beep continuously while flashing Yellow LED.	In order to turn Auto-LiPo ON, move trigger to the full throttle position. ESC will beep continuously while GREEN LED flashing.	In order to turn Auto-LiPo OFF, move trigger to the full brake position. ESC will beep continuously while RED LED flashing.	Release trigger allowing it to return to neutral position. All LEDs will flash with a series of tones. Once solid Yellow LED is present your ESC is ready for use.
LED	GREEN RED	ALL YELLOW	YELLOW	ON / GREEN OFF / RED	ALL YELLOW	
日本語	送信機の電源が入っていることを確認し、スロットルトリガーをフルスロットルにしてスピードコントローラーの電源を入れてください。	そのままフルスロットルを保つと“ビップ”という短い電子音がスピードコントローラーから鳴ります。その約2秒後に“ピロロロ”という長い電子音が数回連続で鳴り、赤いLEDが点滅します。	そのまま“ピロロロ”という長い電子音が数回連続で鳴るまでフルスロットルを保ちます。全てのLEDが点灯したあと黄色の点滅に変わります。	スロットルトリガーをニュートラルポジションに戻します。LEDはそのまま黄色く点滅します。	オートLiPoセッティングをONにするにはスロットルトリガーをフルスロットルにします。LEDは緑色の点滅に変わります。	オートLiPoセッティングをOFFにするにはスロットルトリガーをフルブレーキにします。LEDは赤色の点滅に変わります。
LED	緑色 赤色	全て 黄色	黄色	ON / 緑色 OFF / 赤色	全て 黄色	

Castle link Software Castle Link ソフトウェア

Your HPI Q-BASE ESC is also fully compatible with the Castle link Software from Castle Creations. You can download the software directly from the Castle Creations website <http://www.castlecreations.com>

The Castle link USB programming kit, HPI part # 100573, is required to use the Castle link software. The software works with Windows 98 SE through XP only. At this time it is not compatible with Windows Vista and will not run on Windows 95 or earlier, and you must have an available USB port available.

Flux Q-BASE スピードコントローラーはCastle Creations社製 Castle Link ソフトウェアに対応しています。Castle Link ソフトウェアを使用することによってスピードコントローラーの特性を調整することができます。ソフトウェアは<http://www.castlecreations.com>よりダウンロードすることができます。

Castle Link ソフトウェアを使用するには100573 CASTLEリンクUSBプログラミングキットを別途用意してください。

※Windows 98 SEからXPまでのOSで使用可能です。VistaおよびWindows 95以前のOSには対応していません。



100573
Castle Link USB Programming Kit
CastleリンクUSBプログラミングキット

Auto-Lipo-Modus ist ab Werk eingestellt.
Auto-Lipo pré-réglé en usine.



English
日本語

Wenn Sie einen Lipo-Akku verwenden, müssen Sie das Auto-Lipo Programm (Abschalten bei niedriger Spannung) aktivieren. Dieses schaltet den Regler bei einer bestimmten Spannung ab um den Akku gegen Tiefentladung und somit Beschädigungen zu schützen. Das Auto-Lipo Programm erkennt automatisch ob Sie einen 2-zelligen Lipo-Akku verwenden und stellt die Abschaltspannung entsprechend ein.

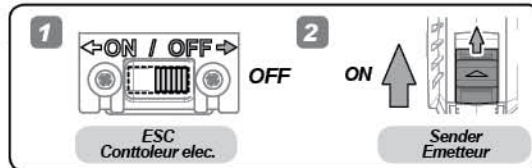
Si vous utilisez un pack de batteries LiPo, il est obligatoire d'activer le réglage Auto-LiPo (coupure du faible voltage). Cela éteindra le contrôleur électronique de vitesse lorsque la batterie descend en-dessous d'un voltage prédéterminé, afin de protéger celle-ci contre les déchargements excessifs et les dommages possibles. Le réglage Auto LiPo va également détecter si vous utilisez une batterie LiPo à 2 cellules, et régler le voltage de coupure en fonction de cela.



Reflex Setupvorgang Procédure de réglage du contrôleur électronique de vitesse

Beginnen Sie mit EINGeschaltetem Sender und AUSgeschaltetem Regler, der auch nicht an den Akku angeschlossen ist.

Commencez avec l'émetteur sur ON, et le contrôleur électronique de vitesse sur OFF et non raccordé à la batterie.



Anleitung wie der Auto-Lipo-Modus an- und ausgeschaltet werden kann. Comment activer ou désactiver le réglage Auto-LiPo.

<p>De</p> <p>Stellen Sie sicher, dass der Sender eingeschaltet ist. Geben Sie Vollgas, während Sie den Regler anschalten.</p> <p>ON</p>	<p>Sie werden eine kurze Tonfolge hören, danach 2 Sekunden Pause, dann eine lange Tonfolge. Der Regler wird durchgängig piepen und die rote LED wird blinken.</p>	<p>Halten Sie weiter Vollgas bis Sie wieder eine lange Tonfolge hören und alle LEDs blinken. Danach wird der Regler weiter piepen und die gelbe LED wird blinken.</p>	<p>Lassen Sie den Gashebel los, so dass er in die Neutralposition geht. Der Regler wird durchgängig piepen und die gelbe LED wird blinken.</p>	<p>Um den Auto-LiPo Modus AN zu schalten, geben Sie Vollgas. Der Regler wird dann durchgängig piepen und die grüne LED wird blinken.</p>	<p>Lassen Sie den Gashebel los, so dass er in die Neutralposition geht. Alle LEDs werden dann blinken und Sie hören eine Tonfolge. Sobald die gelbe LED durchgängig leuchtet, ist Ihr Regler bereit zum Fahren.</p>
<p>LED</p>	<p>GRÜN → ROT</p>	<p>ALLE → GELB</p>	<p>GELB</p>	<p>AN / GRÜN AUS / ROT</p>	<p>ALLE → GELB</p>
<p>Fr</p> <p>Vérifiez que l'émetteur est allumé. Maintenez une accélération maximale lors du passage au contrôleur électronique de vitesse.</p> <p>ON</p>	<p>Vous entendrez une courte série de sons, suivie d'une pause de deux secondes, puis d'une longue série de sons. Le contrôleur électronique de vitesse émet un son continu tandis que les LED rouges clignotent.</p>	<p>Maintenez l'accélération maximale jusqu'à ce que vous entendiez une nouvelle série de sons et que toutes les LED clignotent, puis un son continu tandis que les LED jaunes clignotent.</p>	<p>Relâchez la gâchette afin de lui permettre de retourner en position neutre. Le contrôleur électronique de vitesse émet un son continu tandis que les LED jaunes clignotent.</p>	<p>De manière à activer (ON) la fonction Auto-LiPo, déplacez la gâchette vers la position d'accélération maximale. Le contrôleur électronique de vitesse émet un son continu tandis que la LED VERTE clignote.</p>	<p>Relâchez la gâchette afin de lui permettre de retourner en position neutre. TOUTES LES LED clignotent et une série de sons se fait entendre. Lorsque la LED jaune s'allume fixement, votre contrôleur électronique de vitesse est prêt à être utilisé.</p>
<p>LED</p>	<p>VERT → ROUGE</p>	<p>TOUTES → JAUNE</p>	<p>JAUNE</p>	<p>MARCHE / VERT ARRÊT / ROUGE</p>	<p>TOUTES → JAUNE</p>

Castle Link Software Castle Link

Ihr HPI Q-BASE Regler ist auch voll kompatibel mit der Castle Link Software von Castle Creations. Sie können die Software direkt von der Castle Creations Website runterladen: <http://www.castlecreations.com>
Das Castle Links USB Programmier Set, HPI Best.-Nr. H100573 wird benötigt um die Castle Link Software zu verwenden. Die Software funktioniert nur unter Windows 98 SE bis XP. Zurzeit ist sie nicht kompatibel mit Windows Vista und läuft auch nicht unter Windows 95 oder früher. Außerdem wird ein freier USB Anschluss benötigt.

Votre contrôleur électronique de vitesse HPI Q-BASE est également parfaitement compatible avec le logiciel Castle Link de Castle Creations.

Vous pouvez télécharger le logiciel directement à partir du site Internet de Castle Creations : <http://www.castlecreations.com>
Le kit de programmation USB Castle Link, pièce HPI Ref. 100573, est nécessaire pour utiliser le logiciel Castle Link. Le logiciel fonctionne avec Windows 98 SE jusqu'à XP exclusivement. Il n'est pas pour l'instant compatible avec Windows Vista, et ne fonctionnera pas sous Windows 95 ou une version antérieure, vous devez également avoir un port USB disponible.



100573
Castle Link Usb Programmier Set
Kit de programmation USB castle link



Metal Parts **Pièces métalliques**
Metall Teile **メタルパーツ**

1:1 Shown actual size in Originalgröße abgebildet Taille réelle 原寸大



Z282
Step Screw M3x14mm
Stufenschraube M3x14mm
Vis M3x14mm
ステップスクリュー M3x14mm



Z286
Step Screw M3x20mm
Stufenschraube M3x20mm
Vis M3x20mm
ステップスクリュー M3x20mm



Z288
Step Screw M4x20mm
Stufenschraube M4x20mm
Vis M4x20mm
ステップスクリュー M4x20mm



Z517
Binder Head Screw M3x8mm
Flachkopfschraube M3x8mm
Vis tête cylindrique M3x8mm
バインドネジ M3x8mm



Z519
Binder Head Screw M3x15mm
Flachkopfschraube M3x15mm
Vis tête ronde M3x15mm
バインドネジ M3x15mm



Z520
Binder Head Screw M3x18mm
Flachkopfschraube M3x18mm
Vis tête ronde M3x18mm
バインドネジ M3x18mm



Z619
Binder Head Screw M4x40mm
Flachkopfschraube M4x40mm
Vis tête ronde M4x40mm
バインドネジ M4x40mm



Z526
Flat Head Screw M3x8mm
Senkkopfschraube M3x8mm
Vis tête fraisée M3x8mm
サラネジ M3x8mm



Z529
Flat Head Screw M3x15mm
Senkkopfschraube M3x15mm
Vis tête fraisée M3x15mm
サラネジ M3x15mm



Z530
Flat Head Screw M3x18mm
Senkkopfschraube M3x18mm
Vis tête fraisée M3x18mm
サラネジ M3x18mm



Z547
Cap Head Screw M3x20mm
Inbusschraube M3x20mm
Vis tête cylindrique M3x20mm
キャップスクリュー M3x20mm



Z538
Cap Head Screw M3x25mm
Inbusschraube M3x25mm
Vis tête cylindrique M3x25mm
キャップスクリュー M3x25mm



Z792
Cap Head Screw M4x8mm
Inbusschraube M4x8mm
Vis tête cylindrique M4x8mm
キャップネジ M4x8mm



94512
Cap Head Screw M4x30mm
Inbusschraube M4x30mm
Vis tête cylindrique M4x30mm
キャップスクリュー M4x30mm



Z613
Binder Head Screw M4x10mm
Flachkopfschraube M4x10mm
Vis tête ronde M4x10mm
バインドネジ M4x10mm



100909
TP Binder Head Screw M2x10mm
Flachkopfschneidschraube M2x10mm
Vis tole tête plate M2x10mm
T.Pバインドネジ M2x10mm



Z567
TP Binder Head Screw M3x10mm
Flachkopfschneidschraube M3x10mm
Vis tole tête plate M3x10mm
T.Pバインドネジ M3x10mm



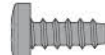
Z569
TP Binder Head Screw M3x15mm
Flachkopfschneidschraube M3x15mm
Vis tole tête plate M3x15mm
T.Pバインドネジ M3x15mm



Z573
TP Binder Head Screw M3x25mm
Flachkopfschneidschraube M3x25mm
Vis tole tête plate M3x25mm
T.Pバインドネジ M3x25mm



Z303
Cap Head Screw M3x42mm
Inbusschraube M3x42mm
Vis tête cylindrique M3x42mm
キャップネジ M3x42mm



Z632
TP Binder Head Screw M4x10mm
Flachkopfschneidschraube M4x10mm
Vis tole tête plate M4x10mm
T.Pバインドネジ M4x10mm



Z634
TP Binder Head Screw M4x15mm
Flachkopfschneidschraube M4x15mm
Vis tole tête plate M4x15mm
T.Pバインドネジ M4x15mm



Z561
TP Flanged Screw M3x10mm
Schneidschraube Mit Flansch M3x10mm
TP vis M3x10mm
T.Pフランジネジ M3x10mm



Z578
TP Flat Head Screw M3x12mm
Senkkopfschneidschraube M3x12mm
Vis tole tête Fraisée M3x12mm
T.Pサラネジ M3x12mm



Z581
TP Flat Head Screw M3x18mm
Senkkopfschneidschraube M3x18mm
Vis tole tête Fraisée M3x18mm
T.Pサラネジ M3x18mm



Z644
TP Flat Head Screw M4x15mm
Senkkopfschneidschraube M4x15mm
Vis tole tête Fraisée M4x15mm
T.Pサラネジ M4x15mm



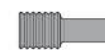
Z649
TP Flat Head Screw M4x30mm
Senkkopfschneidschraube M4x30mm
Vis tole tête Fraisée M4x30mm
T.Pサラネジ M4x30mm



Z721
Set Screw M4x4mm
Madenschraube M4x4mm
Vis sans tête M4x4mm
セットスクリュー M4x4mm



86094
Screw Shaft M4x2.5x12mm
Gewindestift M4x2.5x12mm
Axe fileté M4x2.5x12mm
スクリーシャフト M4x2.5x12mm



86095
Screw Shaft M5x3x18mm
Gewindestift M5x3x18mm
Axe fileté M5x3x18mm
スクリーシャフト M5x3x18mm



94398
Cap Head Screw M3x55mm
Inbusschraube M3x55mm
Vis tête cylindrique M3x55mm
キャップネジ M3x55mm



Z663
Lock Nut M3
Stoppmutter M3
Ecrou nylon M3
ナイロンナット M3



Z661
Lock Nut M2.6
Stoppmutter M2.6
Ecrou nylon M2.6
ナイロンナット M2.6



Z664
Flanged Lock Nut M4
Stoppmutter M4
Ecrou de blocage de bride M4
フランジロックナット M4



Z695
Washer 4x6x0.3mm
Scheibe 4x6x0.3mm
Rondelle 4x6x0.3mm
ワッシャー 4x6x0.3mm



Z685
Washer 2.7x6.7x0.5mm
Scheibe 2.7x6.7x0.5mm
Rondelle 2.7x6.7x0.5mm
ワッシャー 2.7x6.7x0.5mm



Z877
Washer 8x10x0.2mm
Scheibe 8x10x0.2mm
Rondelle 8x10x0.2mm
ワッシャー 8x10x0.2mm



Z892
Washer 10x12x0.2mm
Unterlagscheibe 10x12x0.2mm
Rondelle 10x12x0.2mm
ワッシャー 10x12x0.2mm



100909
Washer 2x6x0.5mm
Scheibe 2x6x0.5mm
Rondelle 2x6x0.5mm
ワッシャー 2x6x0.5mm



Z684
Flanged Lock Nut M4
Stoppmutter M4
Ecrou de blocage de bride M4
フランジロックナット M4



Z682
Flanged Lock Nut M5
Stoppmutter M5
Ecrou de blocage de bride M5
フランジロックナット M5



Z680
Flanged Lock Nut M5x8mm
Mutter mit flansch M5x8mm
Contre-écrou à collerette M5x8mm
フランジロックナット M5x8mm



Z224
Washer 3x8x0.5mm
Scheibe 3x8x0.5mm
Rondelle 3x8x0.5mm
ワッシャー 3x8x0.5mm



86827
Washer 4x10x0.15mm
Scheibe 4x10x0.15mm
Rondelle 4x10x0.15mm
ワッシャー 4x10x0.15mm



86972
Washer 6x15x0.2mm
Scheibe 6x15x0.2mm
Rondelle 6x15x0.2mm
ワッシャー 6x15x0.2mm



86827
Washer 6x19x0.2mm
Scheibe 6x19x0.2mm
Rondelle 6x19x0.2mm
ワッシャー 6x19x0.2mm



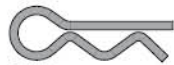
Z243
E Clip E3mm
E-clip E3mm
Circlips 3mm
EリングE3



Z245
E Clip E5mm
E-clip E5mm
Circlips 5mm
EリングE5



Z240
C-clip 8mm
C-clip 8mm
Clip C 8mm
Cクリップ 8mm



6203
Body Clip (8mm)
Karosserieklammer (8mm)
Clip carrosserie (8mm)
ボディーピン (8mm)



Z599
Screw Shaft 3x40mm
Achsstift mit Gewinde 3x40mm
Vis axe 3x40mm
スクリューシャフトM3x40mm



86071
Flange Shaft 4x62mm
Achsstift 4x62mm
Axe triangle 4x62mm
フランジシャフト 4x62mm



86074
Shaft 4x46mm
Achsstift 4x46mm
Axe 4x46mm
シャフト 4x46mm



86073
Shaft 4x78mm
Achsstift 4x78mm
Axe 4x78mm
シャフト 4x78mm



93535
Turnbuckle M4x70mm
Spurstange M4x70mm
Biellette M4x70mm
ターンバックル M4x70mm



86383
Shock Shaft 3.5x90mm
Kolbenstange
Axe amortisseur
ショックシャフト



B023
Ball Bearing 6x13x5mm
Kugellager 6x13x5mm
Roulement 6x13x5mm
ボールベアリング 6x13x5mm



B030
Ball Bearing 10x15x4mm
Kugellager 10x15x4mm
Roulement 10x15x4mm
ベアリング 10x15x4mm



B032
Ball Bearing 10x16x5mm
Kugellager 10x16x5mm
Roulement 10x16x5mm
ボールベアリング 10x16x5mm



B085
Ball Bearing 8x16x5mm
Kugellager 8x16x5mm
Roulement 8x16x5mm
ボールベアリング 8x16x5mm



87042
Spring 4.9x8x7mm
Slipper Feder 4.9x8x7mm
Ressort 4.9x8x7mm
スプリング 4.9x8x7mm



87042
Washer 4.3x10x1.0mm
Unterlagscheibe 4.3x10x1.0mm
Rondelle 4.3x10x1.0mm
ワッシャー 4.3x10x1.0mm



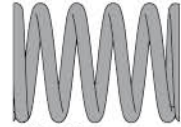
86059
Ball 6.8x7.3x3mm
Kugelkopf 6.8x7.3x3mm
Rotule 6.8x7.3x3mm
ボール 6.8x7.3x3mm



Z260
Pin 2.5x12mm
Stift 2.5x12mm
Goupille 2.5x12mm
ピン 2.5x12mm



87194
Shaft For 4 Bevel Gear Diff 4x27mm
Welle Fuer 4 Spider Diff 4x27mm
Axe pour diff. 4 pignons coniques 4x27mm
4ベベルデフ用シャフト4x27mm



86319
Servo Saver Spring 14x5x0.7mm
Feder 14x5x0.7mm
Ressort de sauve-servo 14x5x0.7mm
サーボセイバースプリング 14x5x0.7mm



86319
Servo Saver Nut
Servo Saver Mutter
Ecrrou de sauve-servo
サーボセイバーナット



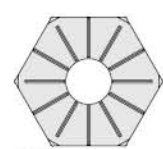
86319
Steering Post 12x47mm
Lenkungspfosten 12x47mm
Montant direction 12x47mm
ステアリングポスト 12x47mm



100903
Spacer 4x8x20.5mm
Spacer 4x8x20.5mm
Rondelle 4x8x20.5mm
スペーサー 4x8x20.5mm



86066
Hex Wheel Hub 14mm
Sechskant-radmitnehmer 14mm
Fusee de roue hex 14mm
六角ハブ 14mm



86804
Hex Wheel Hub 17mm
Sechskant-radmitnehmer 17mm
Fusee de roue hex 17mm
六角ハブ 17mm



86090
Steering Crank Post 6x49mm
Lenkungspfosten 6x49mm
Axe pour direction 6x49mm
ステアリングクランクシャフト 6x49mm



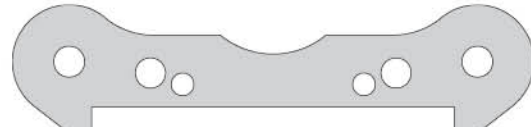
100907
Motor Mount Brace 7x7x80mm
Motorhalte Strebe 7x7x80mm
Renfort Montage Du Moteur 7x7x80mm
モーターマウントブレース 7x7x80mm



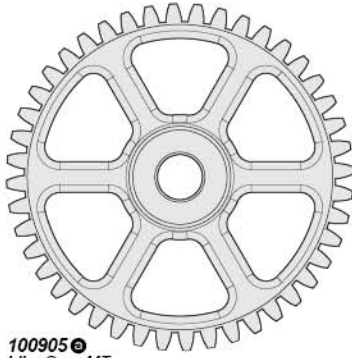
86803
Joint Post 4x6x74mm
Bolzen 4x6x74mm
Montant de jonction 4x6x74mm
ジョイントポスト4x6x74mm



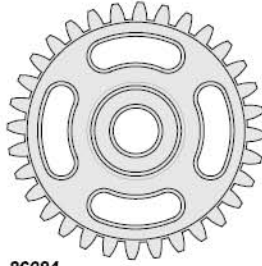
86048
Upper Arm Brace 4x54x3mm
Obere Querlenkerstrebe 4x54x3mm
Renfort bras supérieur 4x54x3mm
アッパーアームブレース 4x54x3mm



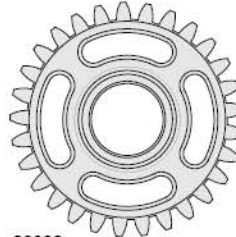
86070
Lower Arm Brace 4x54x3mm
Untere querlenkerstrebe 4x54x3mm
Support bras inférieur 4x54x3mm
ロアアームブレース 4x54x3mm



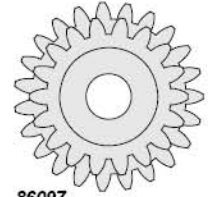
100905 Ⓔ
 Idler Gear 44T
 Getriebezahnrad 44Z
 Ens. Pignon Fou 44T
 アイドルギア 44T



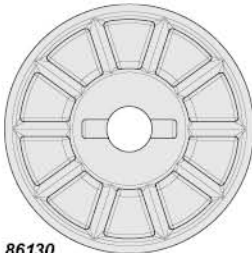
86084
 Drive Gear 32 Tooth
 Getriebezahnrad 32 Zaehne
 Couronne 32 Dents
 ドライブギア 32T



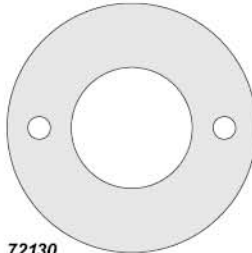
86098
 Idler Gear 29 Tooth
 Getriebezahnrad 29 Zaehne
 Pignon intermediaire 29 Dents
 アイドルギア 29T



86097
 Drive Gear 18-23 Tooth
 Getriebezahnrad 18-23 Zaehne
 Couronne 18-23 Dents
 ドライブギア 18-23T



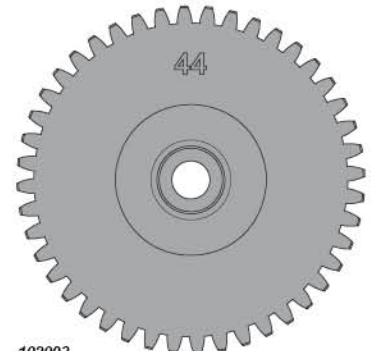
86130
 Slipper Clutch Hub
 Slipperkupplungsmittnehmer
 Moyeu d'embrayage anti-dribble
 スリッパクラッチハブ



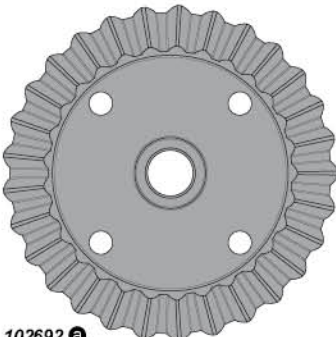
72130
 Stainless Steel Slipper Plate
 Stainless Steel Slipperplatte
 Plaque acier inox slipper
 ステンレススリッパプレート



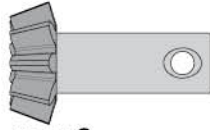
100919
 Pinion Gear 20 Tooth
 Ritzel 20 Zaehne
 Pignon 20 dents
 ビニオンギア 20T



102093
 Heavy Duty Spur Gear 44 Tooth
 Heavy Duty Hauptzahnrad 44z
 Couronne Renforcee 44 Dents
 ヘビータッチューティースパーギア 44 T



102692 Ⓔ
 Machined Bulletproof Diff Bevel Gear 29T
 Bulletproof Kegelraeder 29Z
 Pignons coniques diff 29d usines blindes
 プレットブルーフデフベベルギア 29T



102692 Ⓕ
 Machined Bulletproof Diff Bevel Gear 9T
 Bulletproof Kegelraeder 9Z
 Pignons coniques diff 9d usines blindes
 プレットブルーフデフベベルギア 9T



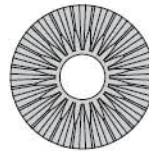
86032 Ⓔ
 Bevel Gear 10 Tooth
 Kegelrad 10 Zaehne
 Pignon conique 10 Dents
 ベベルギア 10T



86827 Ⓔ
 Differential Case
 Differentialgehäuse
 Boîtier de différentiel
 デフケース



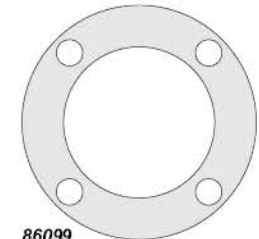
100903 Ⓔ
 Motor Mount Plate 8mm
 Motorhalte Platte 8mm
 Plaque Montage Du Moteur 8mm
 モーターマウントプレート 8mm



86032 Ⓔ
 Bevel Gear 20 Tooth
 Kegelrad 20 Zaehne
 Pignon conique 20 Dents
 ベベルギア 20T



86827 Ⓔ
 Differential Plate 8x13x2.5mm
 Differentiale Platte 8x13x2.5mm
 Différentiellement Platte 8x13x2.5mm
 デフプレート 8x13x2.5mm



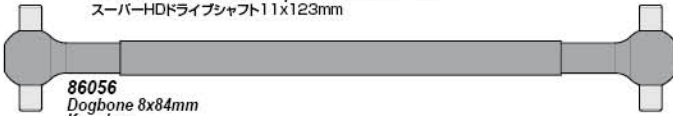
86099
 Diff Case Washer 0.7mm
 Differentialgehäuse Scheibe 0.7mm
 Rondelle boîtier diff 0.7mm
 デフケースワッシャー 0.7mm

Metal Parts *Pièces métalliques*
Metall Teile *メタルパーツ*

1:1 Shown actual size
 In Originalgröße abgebildet
 Taille réelle
 原寸大



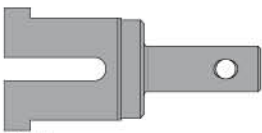
86246
 Super Heavy Duty Drive Shaft 11x123mm
 Super Hd Antriebsknochen 11x123mm
 Arbre De Transmission Super Renf. 11x123mm
 スーパーHDドライブシャフト11x123mm



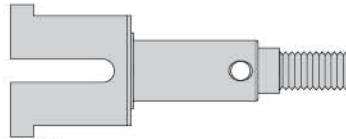
86056
 Dogbone 8x84mm
 Knochen
 Cardan arriere
 ドッグボーン



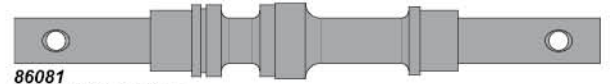
86057
 Dogbone 8x78mm (Black)
 Knochen 8x78mm (Schwarz)
 Cardan 8x78mm (noir)
 ドッグボーン 8x78mm (ブラック)



86248
 Super Heavy Duty Diff Shaft 9x11x34mm
 Super Hd Diff-welle 9x11x34mm
 Arbre diff. Super renforce 9x11x34mm
 スーパーHDデフシャフト 9x11x34mm



86928
 Super Heavy Duty Axle 8x11x44mm
 Super Heavy Duty Achse 8x11x44mm
 Essieu Super Renforce 8x11x44mm
 スーパーHDアクスル8x11x44mm



86081
 Gear Shaft 6x12x78mm
 Getriebewelle 6x12x78mm
 Axe couronne 6x12x78mm
 ギヤシャフト 6x12x78mm



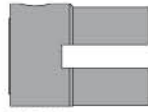
86089
 Drive Shaft 6x70mm
 Getriebewelle 6x70mm
 Axe de transmission 6x70mm
 ドライブシャフト 6x70mm



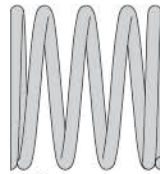
100905 Ⓜ
 Idler Shaft Set 6x45mm
 Getriebewelle 6x45mm
 Axe Pignon Intermediaire 6x45mm
 アイドルシャフト 6x45mm



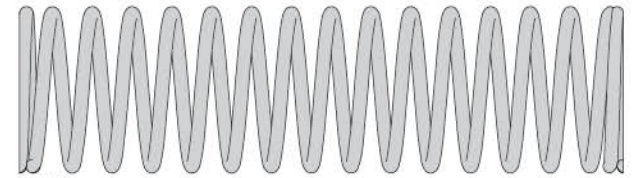
86082
 Cup Joint 6x13x20mm (Black)
 Cup Joint 6x13x20mm (Schwarz)
 Noix de cardan 6x13x20mm (noir)
 カップジョイント 6x13x20mm(ブラック)



86083
 Cup Joint 8x19mm (Black)
 Cup Joint 8x19mm (Schwarz)
 Noix de cardan 8x19mm (noir)
 カップジョイント 8x19mm(ブラック)

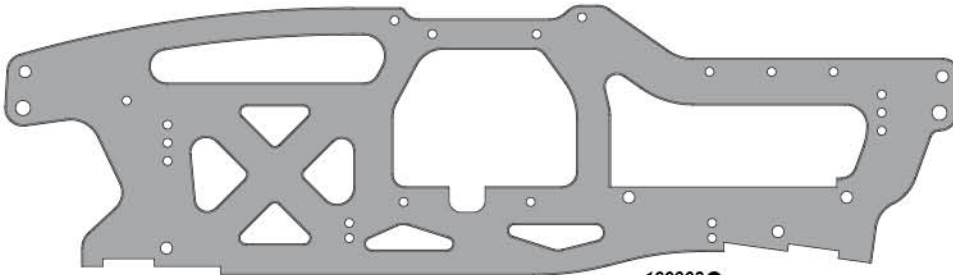


6561
 Spring 18x20x1.7x5 (Black)
 Daempferfeder 18x20x1.7x5 (Schwarz)
 Ressort 18x20x1.7x5 (Noir)
 スプリング 18x20x1.7x5 (ブラック)

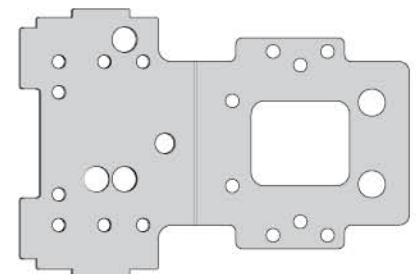


86551
 Shock Spring 18x80x1.8mm 14.5 Coils (Pink 134gf/mm)
 Daempferfeder 18x80x1.8mm 14.5 Wdg (Pink 134gf/mm)
 Ressort Am. 18x80x1.8mm 14.5 Sp. (Rose 134gf/mm)
 ショックスプリング 18x80x1.8mm 14.5巻 (ピンク 134gf/mm)

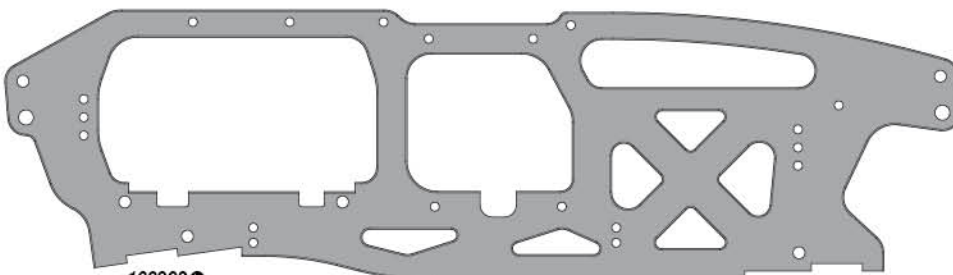
Metal Parts *Pièces métalliques*
Metall Teile *メタルパーツ*



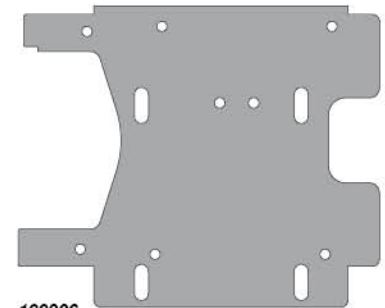
100902 Ⓜ
 Main Chassis Set 2.5mm (Left)
 Chassis Set 2.5mm (Links)
 Ens. Chassis Principal 2.5mm (Gauche)
 メインシャーシセット2.5mm (LEFT)



86067
 Bulkhead Lower Plate 2.5mm
 Untere gehauseplatte 2.5mm
 Support inferieur 2.5mm
 バルクヘッドロアプレート 2.5mm



100902 Ⓜ
 Main Chassis Set 2.5mm (Right)
 Chassis Set 2.5mm (Rechts)
 Ens. Chassis Principal 2.5mm (Droite)
 メインシャーシセット2.5mm (RIGHT)

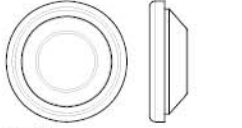
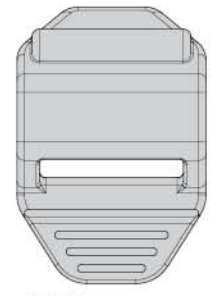


100906
 Motor Plate 3.0mm (7075/Gray)
 Motorhalter 3.0mm (7075/Grau)
 Plaque Moteur 3.0mm (7075/gris)
 モータープレート 3.0mm(7075/グレー)

Rubber / Form Parts
Gummi / Schaumstoff Teile

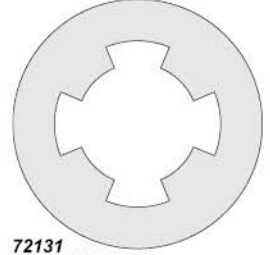
Pièces en caoutchouc / en mousse
ゴム/スポンジ パーツ

1:1 Shown actual size
In Originalgröße abgebildet
Taille réelle
原寸大

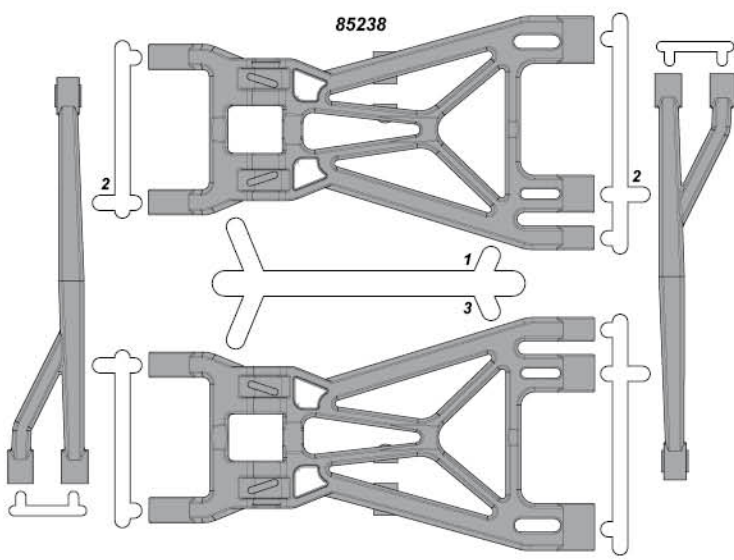
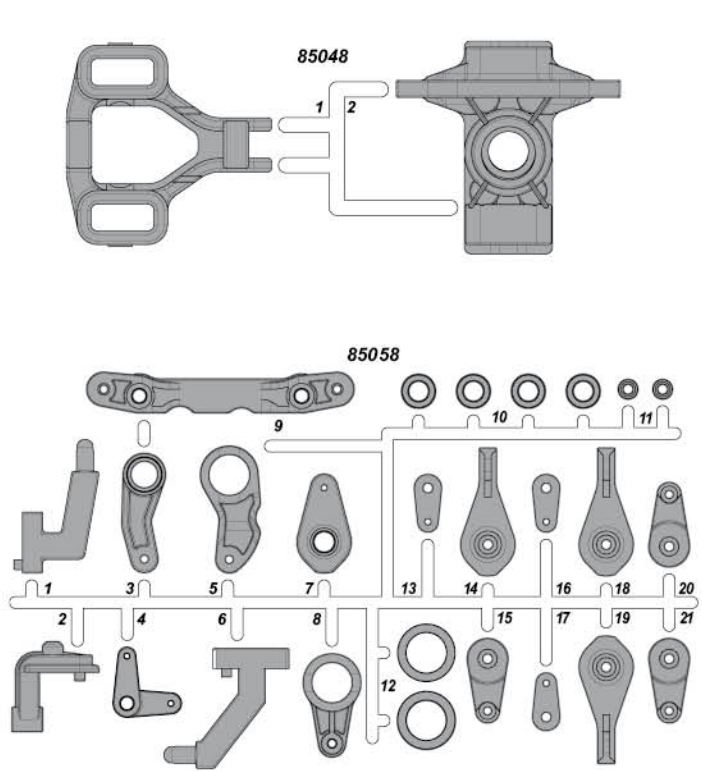


Paper Parts Pièces en papier
Papier Teil 紙パーツ

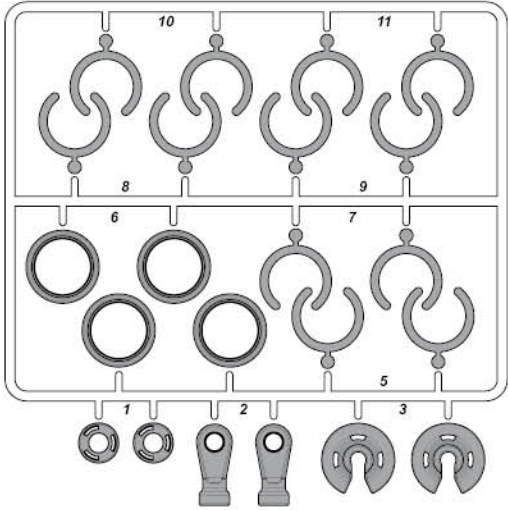
1:1 Shown actual size
In Originalgröße abgebildet
Taille réelle
原寸大



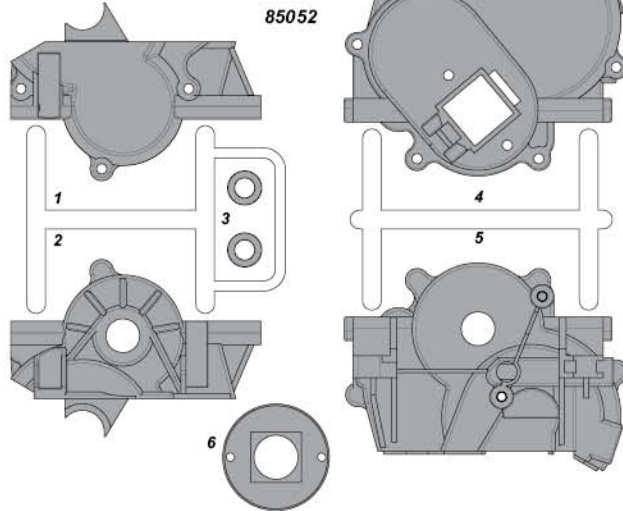
Plastic Parts Pièces en plastique
Kunststoff Teile プラスチックパーツ



85231

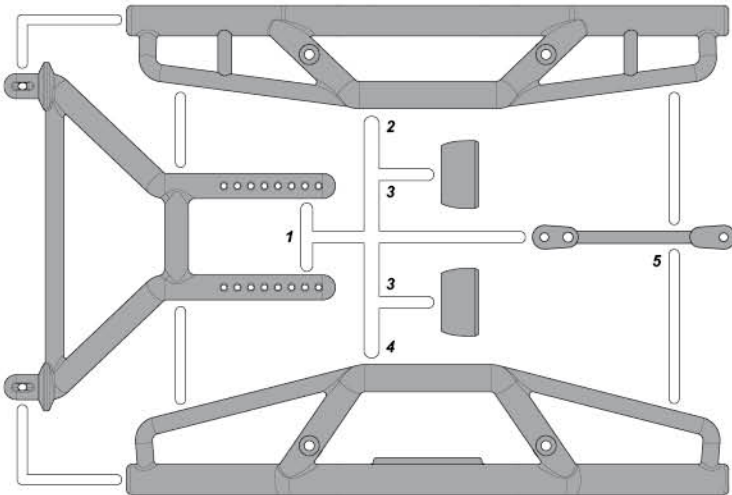


85052

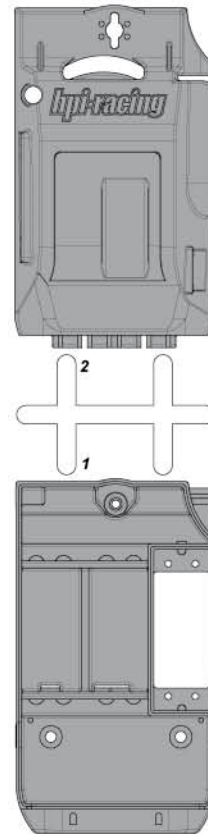


Z150
Antenna Pipe
Antennenrohr
Tige d'antenne
アンテナパイプ

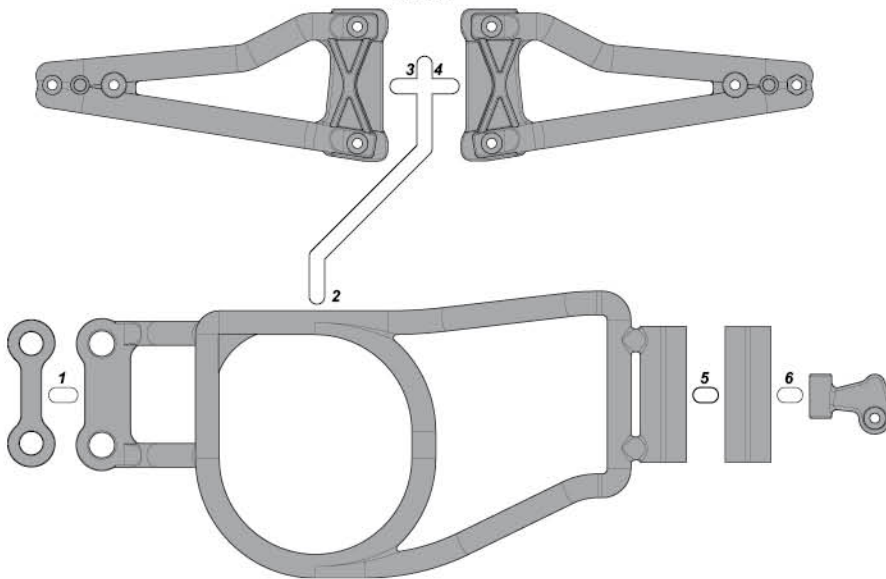
85059

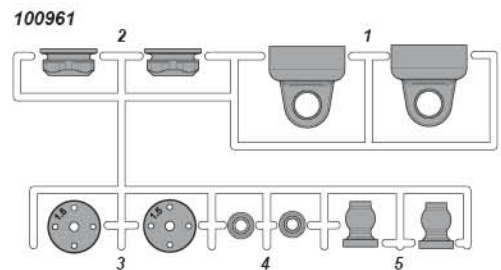
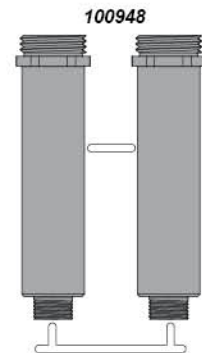
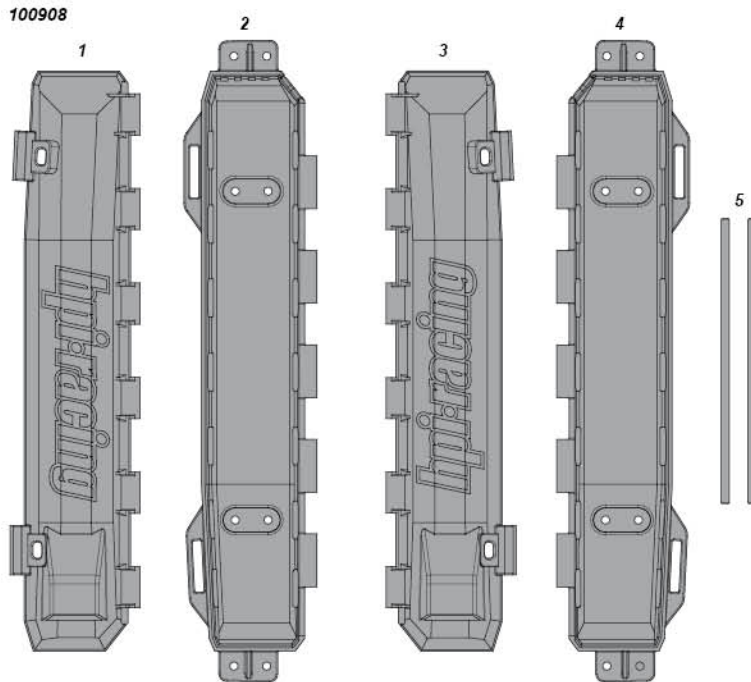
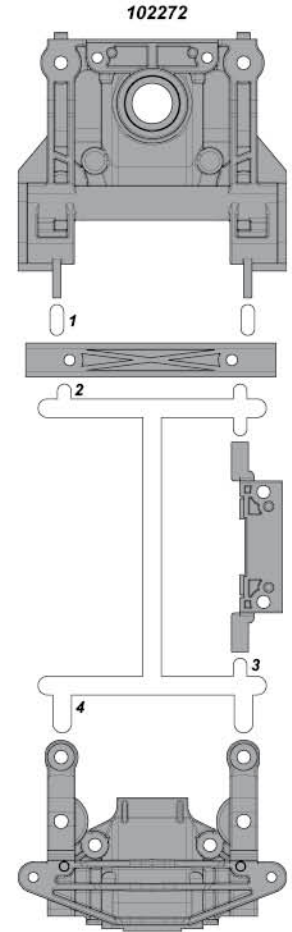
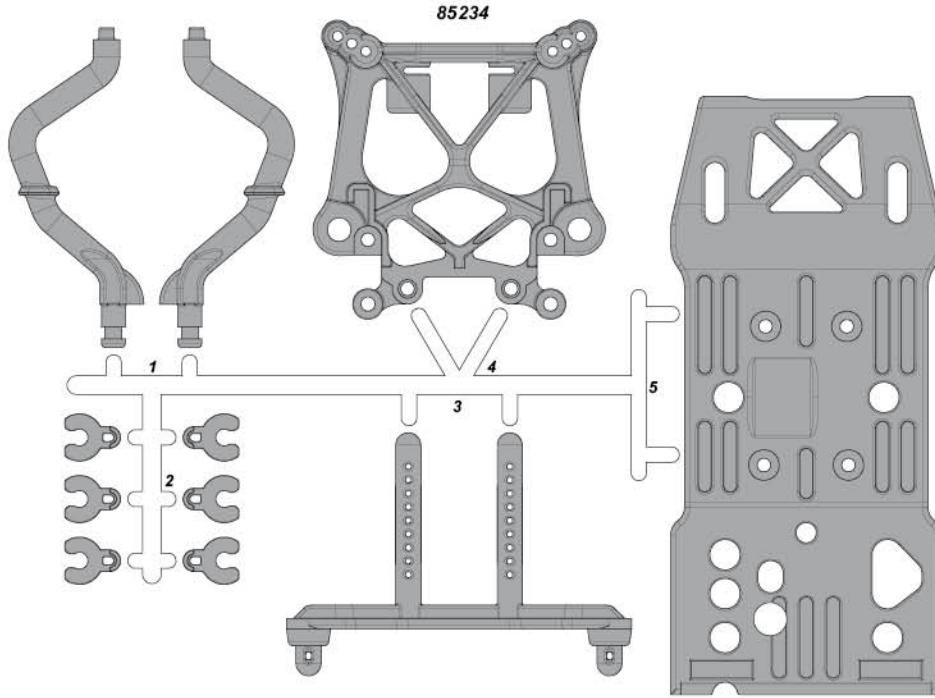


85236

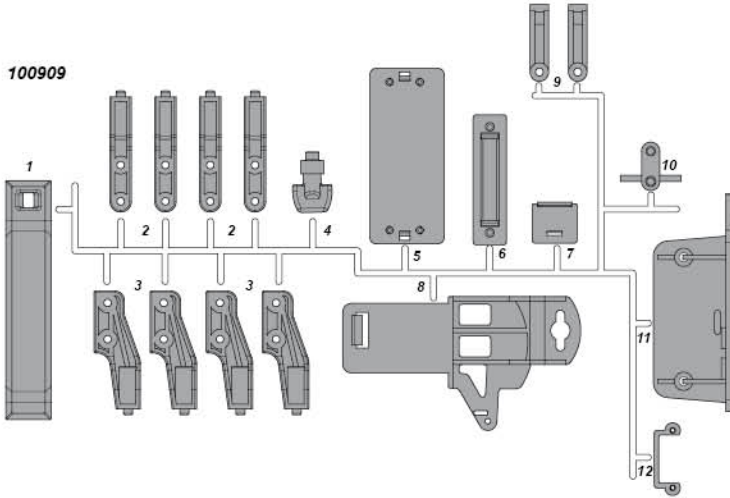


85239

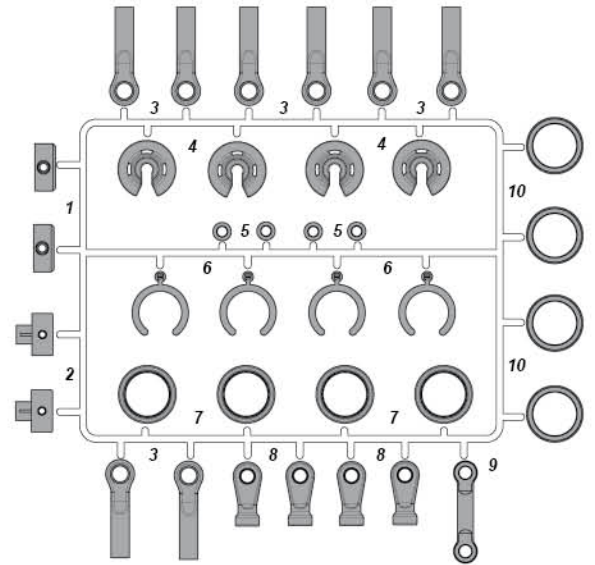




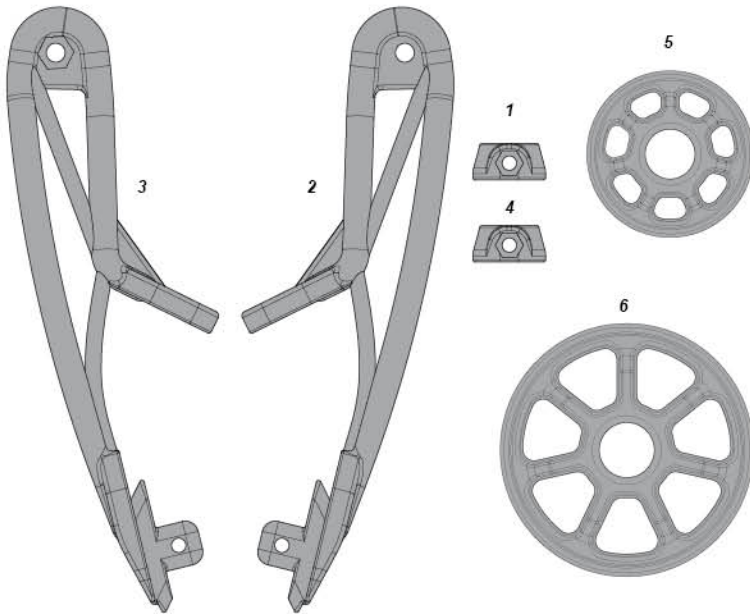
100909



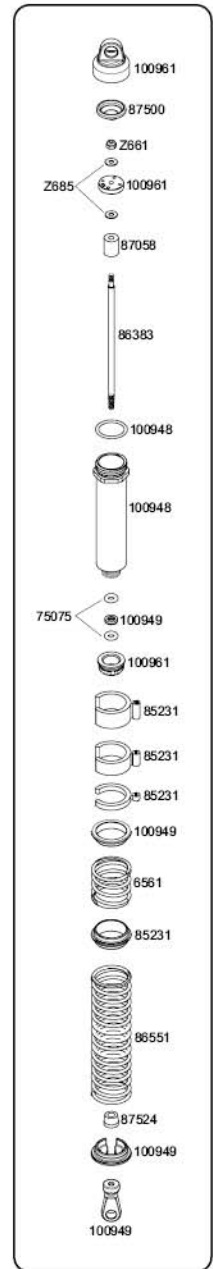
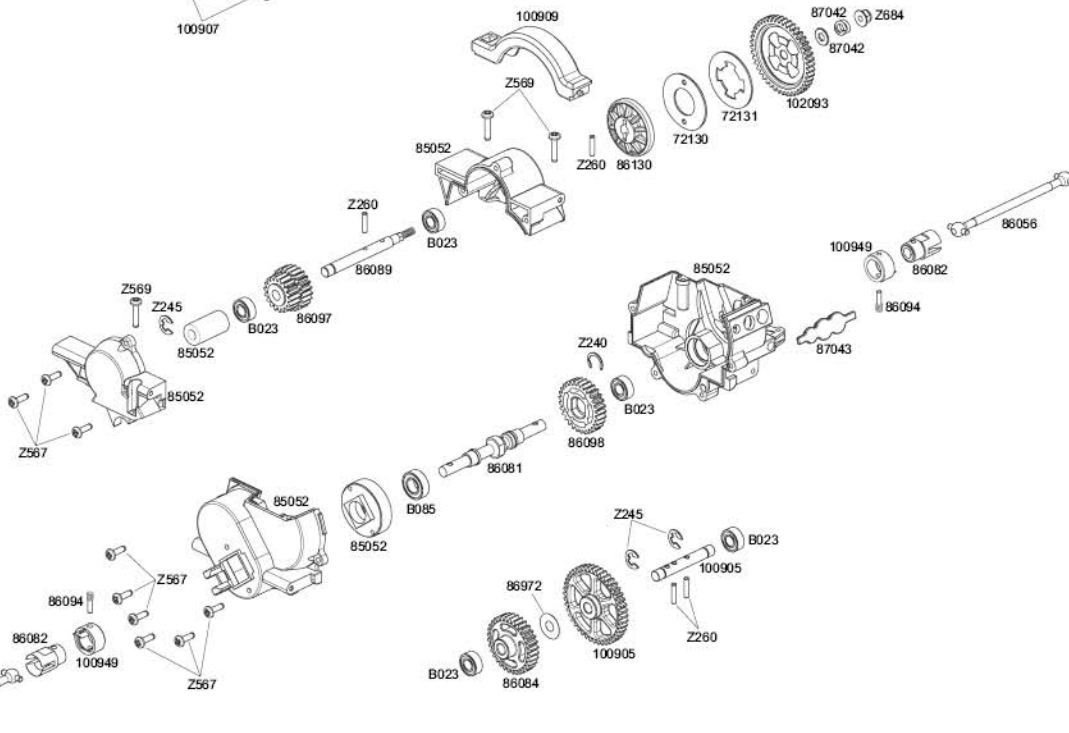
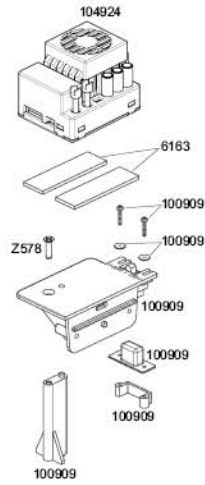
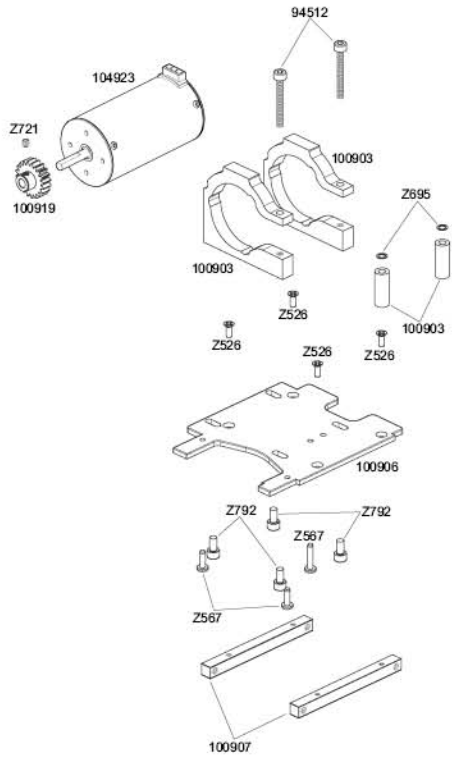
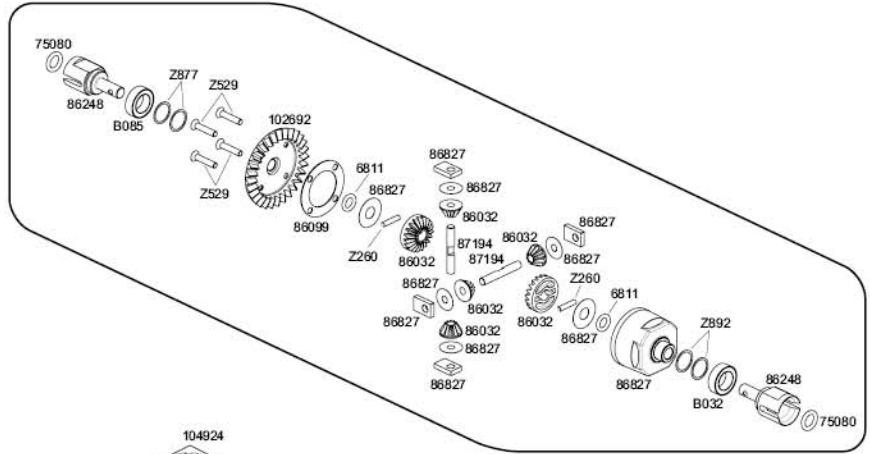
100949



85245



Transmission Assembly Montage de la transmission
Getriebe 駆動系展開図



En Parts List

Parts #	Qty	Description	Parts #	Qty	Description
3192	2	WARLOCK WHEEL CHROME (83x56mm)	100908	1	BATTERY BOX SET (RIGHT/LEFT)
4462	2	GT2 TIRES S COMPOUND (160x86mm)	100909	1	BATTERY BOX MOUNT / COVER SET
6154	10	NYLON STRAP (3.5x150mm/BLACK)	100919	1	PINION GEAR 20 TOOTH (1M)
6163	5	SERVO TAPE 20x100mm	100948	2	SHOCK BODY SET (113-157MM)
6203	20	BODY CLIP (8mm/BLACK)	100949	4	SHOCK PARTS SET
6561	2	SPRING 18x20x1.7x5 (BLACK)	100961	2	SHOCK CAP SET
6811	8	O-RING 6x9.5x2mm (BLACK)	102088	1	PINION GEAR 25 TOOTH (1M)
72130	1	STAINLESS STEEL SLIPPER PLATE	102089	4	FOAM SHEET/BLOCK SET
72131	2	SLIPPER CLUTCH PAD	102093	1	HEAVY DUTY SPUR GEAR 44 TOOTH
75075	12	SILICONE O-RING S4 (3.5x2mm)	102272	1	COMPOSITE GEAR BOX/BULKHEAD SET
75080	8	O-RING 7x11x2.0mm (BLACK)	102361	4	RUBBER STRAP
80569	1	HPI RF-6 RECEIVER WITHOUT CRYSTAL (AM 27MHz/2ch)	102365	4	BIG BORE SPORT SHOCK SET (ASSEMBLED/SAVAGE)
80594	1	HPI SF-5 SERVO (METAL GEAR/8.9kg-cm 6.0V)	102692	1	MACHINED BULLETPROOF DIFF BEVEL GEAR 29T/9T SET
85048	1	UPRIGHT SET	104923	1	FLUX ALPHASTAR 2350Kv BRUSHLESS MOTOR
85052	1	CENTER GEAR BOX CASE	104924	1	FLUX Q-BASE BRUSHLESS ESC
85058	1	STEERING CRANK/SERVO SAVER SET	104947	1	SAVAGE FLUX GT-2 PAINTED BODY (BLACK/GRAY/BLUE)
85059	1	BUMPER SET/LONG BODY MOUNT SET	B023	2	BALL BEARING 6x13x5mm
85231	1	SHOCK SPACER PARTS SET	B030	2	BALL BEARING 10x15x4mm
85234	1	SKID PLATE/BODY MOUNT/SHOCK TOWER SET	B032	2	BALL BEARING 10x16x5mm
85236	1	RADIO BOX SET	B085	2	BALL BEARING 8x16x5mm
85238	1	SUSPENSION ARM SET	Z150	1	ANTENNA PIPE SET
85239	1	ROLL CAGE SET	Z159	1	THREAD LOCK
85245	1	WHEELIE BAR SET FOR SAVAGE	Z164	1	HEAVY WEIGHT GREASE (#30000/GEAR DIFF)
86032	1	BEVEL GEAR SET (GEAR DIFF)	Z181	1	SILICONE DIFF OIL #1000 60CC
86048	2	UPPER ARM BRACE 4x54x3mm (PURPLE)	Z224	10	WASHER M3x8mm
86056	1	DOGBONE 8x84mm (BLACK)	Z240	4	C-CLIP 8mm
86057	1	DOGBONE 8x78mm (BLACK)	Z243	10	E CLIP E3mm
86059	4	BALL 6.8x7.3x3mm (BLACK)	Z245	10	E CLIP E5mm
86066	4	HEX WHEEL HUB 14mm (SILVER)	Z260	12	PIN 2.5x12mm
86067	1	BULKHEAD LOWER PLATE 2.5mm (PURPLE)	Z282	4	STEP SCREW M3x14mm
86070	2	LOWER ARM BRACE 4x54x3mm (PURPLE)	Z286	6	STEP SCREW 3x20mm
86071	2	FLANGE SHAFT 4x62mm (BLACK)	Z288	4	STEP SCREW 4x20mm
86073	2	SHAFT 4x78mm (SILVER)	Z303	6	CAP HEAD SCREW M3x42mm
86074	2	SHAFT 4x46mm (SILVER)	Z517	10	BINDER HEAD SCREW M3x8mm
86081	1	GEAR SHAFT 6x12x78mm (BLACK)	Z519	6	BINDER HEAD SCREW M3x15mm
86082	2	CUP JOINT 6x13x20mm (BLACK)	Z520	6	BINDER HEAD SCREW M3x18mm
86083	2	CUP JOINT 8x19mm (BLACK)	Z526	6	FLAT HEAD SCREW M3x8mm
86084	1	DRIVE GEAR 32 TOOTH (1M)	Z529	6	FLAT HEAD SCREW M3x15mm
86089	1	DRIVE SHAFT 6x70xx (BLACK)	Z530	6	FLAT HEAD SCREW M3x18mm
86090	2	STEERING CRANK POST 6x49mm (BLACK)	Z538	6	CAP HEAD SCREW M3x25mm
86094	6	SCREW SHAFT M4x2.5x12mm (BLACK)	Z547	6	CAP HEAD SCREW M3x20mm
86095	6	SCREW SHAFT M5x3x18mm (BLACK)	Z561	6	TP. FLANGED SCREW M3x10mm
86097	1	DRIVE GEAR 18-23 TOOTH (1M)	Z567	10	TP. BINDER HEAD SCREW M3x10mm
86098	1	IDLER GEAR 29 TOOTH (1M)	Z569	10	TP. BINDER HEAD SCREW M3x15mm
86099	6	DIFF CASE WASHER 0.7MM	Z573	6	TP. BINDER HEAD SCREW M3x25mm
86130	1	SLIPPER CLUTCH HUB	Z578	10	TP. FLAT HEAD SCREW M3x12mm
86246	2	SUPER HEAVY DUTY DRIVE SHAFT 11x123mm	Z581	10	TP. FLAT HEAD SCREW M3x18mm
86248	2	SUPER HEAVY DUTY DIFF SHAFT 9x11x34mm	Z599	4	SCREW SHAFT 3x40mm
86319	1	STEERING POST 12x47mm (PURPLE)	Z613	6	BINDER HEAD SCREW M4x10mm
86383	2	TITANIUM NITRIDE SHOCK SHAFT 3.5x90mm	Z619	2	BINDER HEAD SCREW M4x40mm
86551	2	SHOCK SPRING 18x80x1.8mm 14.5 COILS (PINK 134GF/MM)	Z632	6	TP. BINDER HEAD SCREW M4x10mm
86803	2	JOINT POST 4x6x74mm	Z634	10	TP. BINDER HEAD SCREW M4x15mm
86804	4	HEX WHEEL HUB 17mm (SILVER)	Z644	10	TP. FLAT HEAD SCREW M4x15mm
86827	1	ALLOY DIFF CASE	Z649	6	TP. FLAT HEAD SCREW M4x30mm
86928	2	SUPER HEAVY DUTY AXLE 8x11x44mm	Z661	4	LOCK NUT M2.6
86972	6	WASHER 6x15x0.2mm	Z663	6	LOCK NUT M3
87042	1	SPRING 4.9x8x7mm/WASHER 4.3x10x1.0mm(HEX HOLE) SET	Z664	4	LOCK NUT M4
87043	2	RUBBER CAP FOR GEAR BOX	Z680	4	FLANGED LOCK NUT M5x8mm (BLACK)
87058	8	RUBBER TUBE 3x8x10mm (SHAPED/BLACK)	Z682	4	FLANGED LOCK NUT M5 (CLOCKWISE/BLACK)
87194	4	SHAFT FOR 4 BEVEL GEAR DIFF 4x27mm	Z684	4	FLANGED LOCK NUT M4
87500	4	BLADDER 16x5mm (FLAT TYPE)	Z685	10	WASHER 2.7x6.7x0.5mm
87524	4	RUBBER BUMP STOP	Z695	10	WASHER 4x6x0.3mm (SILVER)
87546	1	GLOW PLUG WRENCH	Z721	4	SET SCREW M4x4mm
93535	4	TURNBUCKLE M4x70mm	Z792	6	CAP HEAD SCREW M4x8mm
94398	6	CAP HEAD SCREW M3x55mm	Z877	10	WASHER 8x10x0.2mm
94512	10	CAP HEAD SCREW M4x30mm	Z892	10	WASHER 10x12x0.2mm
100902	1	MAIN CHASSIS SET 2.5mm (SAVAGE FLUX HP/GRAY)	Z903	1	ALLEN WRENCH 2.5mm
100903	2	MOTOR MOUNT PLATE 8m (GRAY)	Z904	1	ALLEN WRENCH 2.0mm
100905	1	IDLER GEAR 44T / SHAFT SET	Z905	1	ALLEN WRENCH 3.0mm
100906	1	MOTOR PLATE 3.0MM (7075/GRAY)	Z950	1	CROSS WRENCH (SMALL)
100907	2	MOTOR MOUNT BRACE 7x7x80mm (GRAY)	Z960	1	TURNBUCKLE WRENCH

De Ersatzteilliste

Nummer	Anzahl	Beschreibung	Nummer	Anzahl	Beschreibung
3192	2	JANTE BLANCHE CHROME (83x56mm)	100908	1	AKKUBOX SET (RECHTS/LINKS/SAVAGE FLUX)
4462	2	GT2 REIFEN S MISCHUNG (160x86mm)	100909	1	AKKUBOX HALTER/ABDECKUNG SET (SAVAGE FLUX)
6154	10	KABELBINDER (3.5x150mm/SCHWARZ)	100919	1	RITZEL 20Z (1M)
6163	5	DOPPELSEITIGES KLEBEBAND 20x100mm	100948	2	DAEMPFERGEHAEUSE SET (113-157MM/SAVAGE FLUX)
6203	20	KAROSSERIEKLAMMERN (8mm)	100949	4	DAEMPFERTEILE SET (SAVAGE FLUX)
6561	2	DAEMPFERFEDER 18x20x1.7x5 (SCHWARZ)	100961	2	DAEMPFERKAPPEN SET (SAVAGE FLUX)
6811	8	O-RING 6x9.5x2mm (SCHWARZ)	102088	1	RITZEL 25Z (1M)
72130	1	STAINLESS STEEL SLIPPERPLATTE	102089	4	SCHAUMSTOFFBLOCK SET (SAVAGE FLUX)
72131	2	SLIPPERSCHEIBE	102093	1	HEAVY DUTY HAUPTZAHNRAD 44Z (SAVAGE FLUX)
75075	12	SILIKON O-RING S4 (3.5x2mm)	102272	1	GETRIEBEBOX/BULKHEAD SET COMPOSITE (SAV FLUX, X)
75080	8	O-RING 7x11x2.0mm (SCHWARZ)	102361	4	GUMMI RIEMEN
80569	1	HPI RF-6 EMPFAENGER OHNE QUARZ (AM 27MHz/2KANAL)	102365	4	BIG BORE SPORT DAEMPFER SET (MONTIERT/SAVAGE)
80594	1	HPI SF-5 SERVO (METALL GETRIEBE/8.9kg-cm 6.0V)	102692	1	BULLETPROOF KEGELRAEDER 29Z/9Z (SAV FLUX, X, XL)
85048	1	LENKHEBELTAEGER	104923	1	FLUX ALPHASTAR 2350Kv BRUSHLESS MOTOR
85052	1	MITTELGETRIEBE GEHAEUSE (SAVAGE X)	104924	1	FLUX Q-BASE BRUSHLESS FAHRTENREGLER
85058	1	LENKHEBEL / SERVOSAFER SET SAVAGE	104947	1	GT-2 KAROSSERIE (SCHWARZ/GRAZ/BLAU/SAVAGE FLUX)
85059	1	RAMMER / LANGE KAROSSERIEHALTER	B023	2	COMPETITION LOW FRICTION KUGELLAGER 6x13mm
85231	1	DAEMPFER SPACER SET	B030	2	COMPETITION LOW FRICTION KUGELLAGER 10x15x4mm
85234	1	SKID PLATE/KARO-HALTER/DAEMPFERBRUECKE SET (SAV X)	B032	2	KUGELLAGER 10x16x5mm
85236	1	ELEKTRONIKBOX SET	B085	2	KUGELLAGER 8x16x5mm
85238	1	QUERLENKERSATZ	Z150	1	ANTENNENROHRSET
85239	1	UEBERROLLBUEGEL SET (SAVAGE X)	Z159	1	SCHRAUBENSICHERUNGSLACK
85245	1	JEU DE BARRE ANTI-CABRAGE POUR SAVAGE	Z164	1	ZAEHES FETT (#30000/KEGELDIFF)
86032	1	KEGELRAD SATZ (KEGELDIFF)	Z181	1	SILIKON DIFFOEL #1000 60CCM
86048	2	OBERE QUERLENKERSTREBE 4x54x3mm (LILA)	Z224	10	UNTERLAGSCHEIBE M3x8mm
86056	1	KNOCHEN 8x84mm (SCHWARZ)	Z240	4	C-CLIP 8mm
86057	1	KNOCHEN 8x78mm (SCHWARZ)	Z243	10	E-CLIP E3mm
86059	4	KUGELKOPF 6.8x7.3x3mm (SCHWARZ)	Z245	10	E-CLIP E5mm
86066	4	SECHSKANT-RADMITNEHMER 14mm (SILBER)	Z260	12	STIFT 2.5x12mm
86067	1	UNTERE GEHAEUSEPLATTE 2.5mm (LILA)	Z282	4	STUFENSCHRAUBE M3x14mm
86070	2	UNTERE QUERLENKERSTREBE 4x54x3mm (LILA)	Z286	6	STUFENSCHRAUBE 3x20mm
86071	2	ACHSSTIFT 4x62mm (SCHWARZ)	Z288	4	STUFENSCHRAUBE M4x20mm
86073	2	ACHSSTIFT 4x78mm (SILBER)	Z303	6	INBUSSCHRAUBE M3x42mm
86074	2	ACHSSTIFT 4x46mm (SILBER)	Z517	10	FLACHKOPFSCHRAUBE M3x8mm SCHWARZ
86081	1	GETRIEBEWELLE 6x12x78mm (SCHWARZ)	Z519	6	FLACHKOPFSCHRAUBE M3x15mm SCHWARZ
86082	2	CUP JOINT 6x13x20mm (SCHWARZ)	Z520	6	FLACHKOPFSCHRAUBE M3x18mm
86083	2	CUP JOINT 8x19mm (SCHWARZ)	Z526	6	SENKKOPFSCHRAUBE M3x8mm
86084	1	GETRIEBEZAHNRAD 32Z (1M)	Z529	6	SENKKOPFSCHRAUBE M3x15mm
86089	1	GETRIEBEWELLE 6x70mm (SCHWARZ)	Z530	6	SENKKOPFSCHRAUBE M3x18mm
86090	2	LENKUNGSPFOSTEN 6x49mm (SCHWARZ)	Z538	6	SENKKOPFSCHRAUBE M3x25mm
86094	6	GEWINDESTIFT M4x2.5x12mm (SCHWARZ)	Z547	6	INBUSSCHRAUBE M3x20mm
86095	6	GEWINDESTIFT M5x3x18mm (SCHWARZ)	Z561	6	SCHNEIDSCHRAUBE MIT FLANSCH M3x10mm
86097	1	GETRIEBEZAHNRAD 18-23Z (1M)	Z567	10	FLACHKOPFSCHNEIDSCHRAUBE M3x10mm
86098	1	GETRIEBEZAHNRAD 29Z (1M)	Z569	10	FLACHKOPFSCHNEIDSCHRAUBE M3x15mm
86099	6	DIFFERENTIALGEHAEUSE SCHEIBE 0.7mm	Z573	6	FLACHKOPFSCHNEIDSCHRAUBE M3x25mm
86130	1	SLIPPERKUPPLUNGSMITNEHMER	Z578	10	SENKKOPFSCHNEIDSCHRAUBE M3x12mm
86246	2	SUPER HD ANTRIEBSKNOCHEN 11x123mm (SAVAGE XL)	Z581	10	SENKKOPFSCHNEIDSCHRAUBE M3x18mm
86248	2	SUPER HD DIFF-WELLE 9x11x34mm (SAVAGE XL)	Z599	4	ACHSSTIFT MIT GEWINDE 3x40mm
86319	1	LENKUNGSPFOSTEN 12x47mm (LILA) SAVAGE	Z613	6	FLACHKOPFSCHRAUBE M4x10mm
86383	2	TITAN-NITRIERTE KOLBENSTANGEN 3.5x90mm	Z619	2	FLACHKOPFSCHRAUBE M4x40mm
86551	2	DAEMPFERFEDER 18x80x1.8mm 14.5 WDG (PINK 134GF/MM)	Z632	6	FLACHKOPFSCHNEIDSCHRAUBE M4x10mm
86803	2	BOLZEN 4x6x74mm	Z634	10	FLACHKOPFSCHNEIDSCHRAUBE M4x15mm
86804	4	FELGENMITNEHMER 17mm (SILBER)	Z644	10	SENKKOPFSCHNEIDSCHRAUBE M4x15mm
86827	1	ALUMINIUM DIFF GEHAEUSE (SAVAGE)	Z649	6	SENKKOPFSCHNEIDSCHRAUBE M4x30mm
86928	2	SUPER HEAVY DUTY ACHSE 8x11x44mm (SAVAGE)	Z661	4	STOPPMUTTER M2.6
86972	6	SCHEIBE 6x15x0.2mm	Z663	6	STOPPMUTTER M3
87042	1	FEDER 4.9x8x7mm/UNTERLAGSCHEIBE 4.3x10x1.0mm	Z664	4	STOPPMUTTER M4
87043	2	GUMMI-GETRIEBEABDECKUNG	Z680	4	MUTTER MIT FLANSCH M5X8MM (SCHWARZ)
87058	8	GUMMISCHLAUCH 3x8x10mm (GEFORMT/SCHWARZ)	Z682	4	STOPPMUTTER M5 (RECHTSGEWINDE/SCHWARZ)
87194	4	WELLE FUER 4 SPIDER DIFF 4x27mm (R40/SAVAGE)	Z684	4	STOPPMUTTER M4 MIT FLANSCH
87500	4	DAEMPFERMEMBRAN 16x5mm (FLACH)	Z685	10	UNTERLAGSCHEIBE 2.7x6.7x0.5mm
87524	4	EINFEDERWEGBEGRENZER AUS GUMMI (HELLFIRE)	Z695	10	UNTERLAGSCHEIBE 4x6x0.3m SILBER
87546	1	GLUEHKERZENSCHLUESSEL	Z721	4	MADENSCHRAUBE M4x4mm
93535	4	SPURSTANGE M4x70mm	Z792	6	INBUSSCHRAUBE M4x8mm
94398	6	INBUSSCHRAUBE M3x55mm	Z877	10	SCHEIBE 8x10x0.2mm
94512	10	INBUSSCHRAUBE M4x30mm	Z892	10	UNTERLAGSCHEIBE 10x12x0.2mm
100684	1	FLUX BLUR ESC (REGLER)	Z903	1	INBUSSCHLUESSEL 2.5mm
100903	2	MOTORHALTE PLATTE 8mm (GRAU/SAVAGE FLUX)	Z904	1	INBUSSCHLUESSEL 2.0mm
100905	1	GETRIEBEZAHNRAD 44Z/WELLE SET (SAVAGE FLUX)	Z905	1	INBUSSCHLUESSEL 3.0mm
100906	1	MOTORHALTER 3.0mm (7075/GRAU/SAVAGE FLUX)	Z950	1	KREUZSCHLUESSEL KLEIN
100907	2	MOTORHALTE STREBE 7x7x80mm (GRAU/SAVAGE FLUX)	Z960	1	SPURSTANGENSCHLUESSEL

Fr Pièces Pièces détachées

Numéro	Qté.	Description	Numéro	Qté.	Description
3192	2	WARLOCK FELGE CHROM (83x56mm)	100908	1	ENS. CASIER BATTERIE (DROITE/GAUCHE)
4462	2	PNEU GT2 GOMME S (160x86mm)	100909	1	ENSEMBLE SUPPORT CASIER / COUVERCLE P. BATTERIE
6154	10	COLLIER NYLON NOIR 3.5x150mm	100919	1	PIGNON 20 DENTS (1M)
6163	5	DOUBLE FACE 20x100mm	100948	2	ENS. CORPS AMORTISSEUR (113-157MM)
6203	20	CLIP CARROSSERIE (8mm/NOIR)	100949	4	ENSEMBLE PIECES AMORTISSEUR
6561	2	RESSORT 18x20x1.7x5 (NOIR)	100961	2	ENS. BOUCHON AMORTISSEUR
6811	8	JOINT TORIQUE 6x9.5x2mm (NOIR)	102088	1	PIGNON 25 DENTS (1M)
72130	1	PLAQUE ACIER INOX SLIPPER	102089	4	ENSEMBLE FEUILLE/BLOCS MOUSSE
72131	2	RONDELLE DE PRESSION SLIPPER	102093	1	COURONNE RENFORCEE 44 DENTS
75075	12	JOINT TORIQUE SILICONE S4 (3.5x2mm)	102272	1	ENS. BOITE ENGRENAGES/PANNEAU COMPOSITES
75080	8	JOINT TORIQUE 7x11x2.0mm (NOIR)	102361	4	COLLIER GOMME
80569	1	RECEPTEUR HPI RF-6 sans QUARTZ (AM 27MHz/2ch)	102365	4	ENS AMORTISS SPORT GROS DIAMETRE
80594	1	SERVO HPI SF-5 (PIGNON METAL/8.9kg-cm 6.0V)	102692	1	ENSEMBLE PIGNONS CONIQUES DIFF 29D/9D USINES BLINDES
85048	1	SET FUSEES AVANT	104923	1	MOTEUR SANS BALAIS FLUX ALPHASTAR 2350Kv
85052	1	BOITIER POUR BOITE DE PIGNONS CENTRALE	104924	1	CONTROLEUR ELECT. VITESSE FLUX Q-BASE
85058	1	JEU BIELLE DE DIRECTION/SAUVE-SERVO	104947	1	CARR PEINTE SAVAGE FLUX GT-2 (NOIR/GRIS/BLEUE)
85059	1	SET PARE-CHOC / SUPPORT CARROSSERIE LONGUE	B023	2	ROULEMENT 6x13mm
85231	1	JEU PIÈCES ENTRETOISE AMORTISSEUR	B030	2	ROULEMENT 10x15x4 ZZ
85234	1	ENS. PROTECTION CARTER/MONTANTS CARR/PLATINE AMORT	B032	2	ROULEMENT A BILLES 10x16x5mm
85236	1	JEU CASIER RADIO	B085	2	ROULEMENT A BILLES 8x16x5mm
85238	1	JEU BRAS DE SUSPENSION	Z150	1	ENSEMBLE ANTENNE
85239	1	ENSEMBLE CAGE DE RETOURNEMENT	Z159	1	THREAD LOCK
85245	1	WHEELIE BAR SET FUER SAVAGE	Z164	1	GRAISSE CHARGEE (#30000/DIFFERENTIEL)
86032	1	SET PIGNON DIFFERENTIEL (DIFF)	Z181	1	HUILE DIFF SILICONE GR. 1000 60ML
86048	2	RENFORT BRAS SUPÉRIEUR 4x54x3mm (VIOLET)	Z224	10	RONDELLE M3x8mm NOIR
86056	1	CARDAN ARRIERE 8x84mm (NOIR)	Z240	4	CLIP C 8mm
86057	1	CARDAN ARRIERE 8x78mm (NOIR)	Z243	10	CIRCLIPS 3mm
86059	4	ROTULE 6.8x7.3x3mm (NOIR)	Z245	10	CIRCLIPS 5mm
86066	4	FUSEE DE ROUE HEX 14mm (ARGEN)	Z260	12	GOUPILLE 2.5x12mm
86067	1	SUPPORT INFÉRIEUR 2.5mm (VIOLET)	Z282	4	VIS M3x14mm
86070	2	SUPPORT BRAS INFÉRIEUR 4x54x3mm (VIOLET)	Z286	6	VIS 3x20mm
86071	2	AXE TRIANGLE 4x62mm (NOIR)	Z288	4	VIS 4x20mm
86073	2	AXE 4x78mm (ARGENT)	Z303	6	VIS TETE FRAISEE M3x42mm
86074	2	AXE 4x46mm (ARGENT)	Z517	10	VIS TETE RONDE M3x8mm
86081	1	AXE COURONNE 6x12x78mm (NOIR)	Z519	6	FREIN FILET
86082	2	NOIX DE CARDAN 6x13x20mm (NOIR)	Z520	6	VIS TOLE TETE RONDE M3x18mm
86083	2	NOIX DE CARDAN 8x19mm (NOIR)	Z526	6	VIS TETE FRAISEE M3x8mm
86084	1	COURONNE 32 DENTS (1M)	Z529	6	VIS TETE FRAISEE M3x15mm
86089	1	AXE DE TRANSMISSION 6x70mm (NOIR)	Z530	6	VIS TETE FRAISEE M3x18mm
86090	2	AXE POUR DIRECTION 6x49mm (NOIR)	Z538	6	VIS TETE FRAISEE M3x25mm
86094	6	AXE FILETE M4x2.5x12mm (NOIR.)	Z547	6	INBUSSCHRAUBE M3x20mm
86095	6	AXE FILETE M5x3x18mm (NOIR.)	Z561	6	VIS M3x10mm
86097	1	COURONNE 18-23 DENTS (1M)	Z567	10	VIS TOLE TETE PLATE M3x10mm
86098	1	PIGNON INTERMEDIAIRE 29 DENTS (1M)	Z569	10	VIS TOLE TETE PLATE M3x15mm
86099	6	RONDELLE BOITIER DIFF 0.7mm	Z573	6	VIS TOLE TETE PLATE M3x25mm
86130	1	MOYEU D'EMBRAYAGE ANTI-DRIBBLE	Z578	10	VIS TOLE TETE FRAISEE M3x12mm
86246	2	ARBRE DE TRANSMISSION SUPER RENF. 11x123mm	Z581	10	VIS TOLE TETE FRAISEE M3x18mm
86248	2	ARBRE DIFF. SUPER RENFORCE 9X11X34MM	Z599	4	VIS AXE 3X40MM
86319	1	MONTANT DIRECTION 12x47mm (VIOLET)	Z613	6	VIS TOLE TETE RONDE M4x10mm
86383	2	AXE AMORT. NITRURE DE TITANE 3.5x90mm	Z619	2	VIS TOLE TETE RONDE M4x40mm
86551	2	RESSORT AM. 18x80x1.8mm 14.5 SP. (ROSE 134GF/MM)	Z632	6	TP. VIS TOLE TETE RONDE M4x10mm
86803	2	MONTANT DE JONCTION 4x6x74mm	Z634	10	VIS TOLE TETE RONDE M4x15mm
86804	4	HEXAGONAL 17mm (ARGENT)	Z644	10	VIS TOLE TETE FRAISEE M4x15mm
86827	1	BOITIER DIFF ALLIAGE	Z649	6	VIS TP. TÊTE PLATE M4x30mm
86928	2	ESSIEU SUPER RENFORCE 8x11x44mm	Z661	4	ECROU NYLON M2.6
86972	6	RONDELLE 6x15x0.2mm	Z663	6	ECROU NYLSTOP M3
87042	1	SET RESSORT 4.9x8x7mm/RONDELLE 4.3x10x1.0mm (ORIFICE HEX) SET	Z664	4	ECROU NYLSTOP M4
87043	2	EMBOUT CAOUTCHOUC POUR BOÎTE DE VITESSES	Z680	4	CONTRE-ÉCROU À COLLERETTE M5x8mm (NOIR)
87058	8	TUBE CAOUTCHOUC 3x8x10mm (FORME/NOIR)	Z682	4	ECROU DE BLOCAGE DE BRIDE M5 (HORAIRE/NOIR)
87194	4	AXE POUR DIFF. 4 PIGNONS CONIQUES 4x27mm	Z684	4	ECROU M4
87500	4	RESERVOIR SOUPLE 16x5mm (TYPE PLAT)	Z685	10	RONDELLE 2.7x6.7x0.5mm
87524	4	BUTEE CAOUTCHOUC	Z695	10	RONDELLE 4x6mm
87546	1	CLE A BOUGIE A INCANDESCENCE	Z721	4	VIS HALLEN SANS TETE M4x4mm
93535	4	BIELLETTE M4x70mm	Z792	6	VIS M4x8mm
94398	6	VIS TÊTE CYLINDRIQUE M3x55mm	Z877	10	RONDELLE 8x10x0.2mm
94512	10	VIS TETE CYLINDRIQUE M4x30mm	Z892	10	RONDELLE 10x12x0.2mm
100902	1	ENS. CHASSIS PRINCIPAL 2.5mm (SAVAGE FLUX HP/GRIS)	Z903	1	CLE ALLEN 2.5mm
100903	2	PLAQUE MONTAGE DU MOTEUR 8mm (GRIS)	Z904	1	CLE ALLEN 2.0mm
100905	1	ENS. PIGNON FOU 44T / AXE	Z905	1	CLE ALLEN 3.0mm
100906	1	PLAQUE MOTEUR 3.0mm (7075/GRIS)	Z950	1	CLE CROISILLON
100907	2	RENFORT MONTAGE DU MOTEUR 7x7x80mm (GRIS)	Z960	1	CLE BIELLETTE PAS INVERSE

パーツリスト

品番 入数 品名

品番 入数 品名

3192	2	ウォーロックホイール クローム(83x56mm)
4462	2	GT2タイヤ Sコンパウンド (160x86mm)
6154	10	ナイロンストラップ ブラック
6163	5	強力両面テープ 20x100mm
6203	20	ボディーピン (8mm/ブラック)
6561	2	スプリング 18x20x1.7x5 (ブラック)
6811	8	Oリング 6 x 9.5 x 2mm (ブラック)
72130	1	ステンレススリッパプレート
72131	2	スリッパパッド
75075	12	シリコン O-リング S4 (3.5x2mm)
75080	8	Oリング 7x11x2.0mm (BLACK)
80569	1	HPI RF-6 レシーバー (クリスタル無/AM 27MHz/2ch)
80594	1	HPI SF-5 サーボ (メタルギア/8.9kg-cm 6.0V)
85048	1	アップライトセット
85052	1	センターギヤボックス
85058	1	ステアリングクランク/サーボセーバセット
85059	1	バンパーセット/ロングボディマウントセット
85231	1	ショックスペーサーパーツセット
85234	1	スキッドプレート/ボディマウント/ショックタワーセット
85236	1	メカボックスセット
85238	1	サスペンションアームセット
85239	1	ローバーセット
85245	1	サベージウイリーパーセット
86032	1	ベベルギヤセット
86048	2	アッパーアームブレース 4x54x3mm (パープル)
86056	1	ドッグボーン 8x84mm (ブラック)
86057	1	ドッグボーン 8x78mm (ブラック)
86059	4	ボール 6.8 x 7.3 x 3mm (ブラック)
86066	4	六角ハブ 14mm (シルバー)
86067	1	バルクヘッドロアプレート2.5mm (パープル)
86070	2	ロアアームブレース 4x54x3mm (パープル)
86071	2	フランジシャフト 4x62mm (ブラック)
86073	2	シャフト 4x78mm (シルバー)
86074	2	シャフト 4x48mm (シルバー)
86081	1	ギヤシャフト 6 x 12 x 78mm (ブラック)
86082	2	カップジョイント 6 x 13 x 20mm (ブラック)
86083	2	カップジョイント 8 x 19mm (ブラック)
86084	1	ドライブギヤ 32T (1M)
86089	1	ドライブシャフト 6 x 70mm (ブラック)
86090	2	シャフト 6x49mm/ステアリングクランク用 (ブラック)
86094	6	スクリューシャフト M4x2.5x12mm (ブラック)
86095	6	スクリューシャフト M5x3x18mm
86097	1	ドライブギヤ 18-23T (1M)
86098	1	アイドルギヤ 29T (1M)
86099	6	デフケースワッシャー 0.7mm
86130	1	スリッパークラッチハブ
86246	2	スーパーHDドライブシャフト11x123mm
86248	2	スーパーHDデフシャフト 9x11x34mm
86319	1	ステアリングポスト 12x47mm (パープル)
86383	2	チタンコートショックシャフト3.5x90mm
86551	2	ショックスプリング 18X80X1.8mm 14.5巻 (ピンク 134gF/mm)
86803	2	ジョイントポスト4x6x74mm
86804	4	六角ハブ 17mm(シルバー)
86827	1	メタルデフケース
86928	2	スーパーHDアクスル8x11x44mm
86972	6	ワッシャー 6x15x0.2mm
87042	1	スプリング4.9 x 8 x 7mm/ワッシャー-4.3 x 10 x 1.0mmセット
87043	2	ラバーキャップ/ギヤボックス用
87058	8	ラバーチューブ 3x8x10mm
87194	4	4ベベルデフ用シャフト4x27mm
87500	4	ブラダー 16x5mm (フラットタイプ)
87524	4	パンプストップラバー
87456	1	ブレーキパッドセット
93535	4	ターンバックル M4x70mm
94398	6	キャップネジ M3x55mm
94512	10	キャップネジ M4x30mm
100902	1	メインシャーシセット2.5mm(サベージ FLUX HP/グレー)
100903	2	モーターマウントプレート 8mm(グレー)
100905	1	アイドルギア 44T / シャフトセット
100906	1	モータープレート 3.0mm(7075/グレー)
100907	2	モーターマウントブレース 7x7x80mm (グレー)

100908	1	バッテリーボックスセット (ライト/レフト)
100909	1	バッテリーボックスマウント/カバーセット
100919	1	ビニオンギア 20T (1M)
100948	2	ショックボディセット (113-157mm)
100949	4	ショックパーツセット
100961	2	ショックキャップセット
102088	1	ビニオンギア 25T (1M)
102089	4	フォームシート/ブロックセット
102093	1	ヘビーデューティースパーギア 44 T
102272	1	コンボジットギヤボックス/バルクヘッドセット
102361	4	ラバーストラップ
102365	4	ビッグボアスポーツショックセット(組立済/サベージ)
102692	1	プレットブルーデフベベルギアセット 29T/9T
104923	1	FLUX ALPHASTAR 2350KV ブラシレスモーター
104924	1	FLUX Q-BASE ブラシレススピードコントローラー
104947	1	サベージ FLUX GT-2ベイントポディー (ブラック/グレー/ブルー)
B023	2	ボールベアリング6x13
B030	2	ベアリング10x15x4 ZZ
B032	2	ボールベアリング 10x16x5mm
B085	2	ボールベアリング 8 x 16 x 5mm
Z150	1	アンテナバイブセット
Z159	1	ネジ止め剤
Z164	1	ヘビーウェイトグリス (ソフト/ギヤデフ用)
Z181	1	シリコンデフオイル #1000 60cc
Z224	10	ワッシャー-M3x8mm
Z240	4	Cクリップ 8mm
Z243	10	EリングE3
Z245	10	EリングE5
Z260	12	ストレートピン 2.5x12mm
Z282	4	ステップスクリュー M3x14mm
Z286	6	ステップスクリュー M3x20mm
Z288	4	ステップスクリュー 4x20mm
Z303	6	キャップネジ M3x42mm
Z517	10	バインドネジ M3x8mm
Z519	6	バインドネジ M3x15mm
Z520	6	バインドネジ M3x18mm
Z526	6	サラネジ M3x8mm
Z529	6	サラネジ M3x15mm
Z530	6	サラネジ M3x18mm
Z538	6	キャップネジ M3x25mm
Z547	6	キャップネジ M3x20mm
Z561	6	フランジタッピングネジ M3x10mm
Z567	10	T.PバインドネジM3x10mm
Z569	10	T.PバインドネジM3x15mm
Z573	6	T.PバインドネジM3x25mm
Z578	10	T.PサラネジM3x12mm
Z581	10	T.PサラネジM3x18mm
Z599	4	スクリューシャフトM3x40mm
Z613	6	バインドネジ M4x10mm
Z619	2	バインドネジ M4x40mm
Z632	6	T.Pバインドネジ M4x10mm
Z634	10	バインドタッピングネジM4x15mm
Z644	10	サラタッピングネジM4x15mm
Z649	6	サラタッピングネジM4x30mm
Z661	4	ナイロンナット M2.6
Z663	6	ナイロンナットM3
Z664	4	ナイロンナットM4
Z680	4	フランジロックナット M5x8mm (ブラック)
Z682	4	フランジロックナット M5 (右ネジ/ブラック)
Z684	4	フランジナイロンナットM4
Z685	10	ワッシャー 2.7x6.7x0.5mm
Z695	10	ワッシャー-4x6x0.3mm
Z721	4	イモネジM4x4mm
Z792	6	キャップネジ M4x8mm
Z877	10	ワッシャー 8x10x0.2mm
Z892	10	シム 10x12x0.2mm
Z903	1	六角レンチ2.5mm
Z904	1	六角レンチ2.0mm
Z905	1	六角レンチ 3.0mm
Z950	1	ミニクロスレンチ
Z960	1	ターンバックルレンチ



3005 WHITE
3006 BLACK
3007 CHROME
3008 GRAY
 GT5 WHEEL WHITE (83x56mm)
 GT5 FELGEN WEISS (83x56mm)
 GT5 JANTE BLANCHE (83x56mm)
 GT5ホイール (83x56mm)



3011 WHITE
3012 BLACK
3013 CHROME
3018 GUNMETAL
 Q6 WHEEL (83x56mm)
 Q6 FELGEN (83x56mm)
 Q6 JANTE (83x56mm)
 Q6ホイール (83x56mm)



3115 WHITE
3116 BLACK
3117 SHINY CHROME
3118 SATIN CHROME
3119 MATTE CHROME
3161 BLACK CHROME
 6 SPOKE WHEEL (83x56mm)
 6 SPEICHEN FELGE (83x56mm)
 JANTE 6 RAYONS (83x56mm)
 6スポークホイール (83x56mm)



3135 WHITE
3136 BLACK
3139 MATTE CHROME
3173 BLACK CHROME
 6 SPOKE WHEEL (83x56mm)
 6 SPEICHEN FELGE (83x56mm)
 JANTE 6 RAYONS (83x56mm)
 6スポークホイール (83x56mm)



3150 WHITE
3151 BLACK
3153 YELLOW
 DISH WHEEL (83x56mm)
 DISH FELGE (83x56mm)
 JANTE V. PLEIN (83x56mm)
 ディッシュホイール (83x56mm)



3180 WHITE
3181 BLACK
3182 CHROME
3184 BLACK CHROME
 SPIKE MONSTER WHEEL (83x56mm)
 SPIKE MONSTER FELGE (83x56mm)
 JANTE SPIKE MONSTER (83x56mm)
 スパイクモンスターホイール (83x56mm)



3185 WHITE
3186 BLACK
3187 CHROME
3188 BLACK CHROME
 MAG-8 WHEEL (83x56mm)
 MAG-8 FELGEN (83x56mm)
 JANTE MAG-8 (83x56mm)
 マグ8ホイール (83x56mm)



3190 WHITE
3191 BLACK
3193 MATTE CHROME
 WARLOCK WHEEL (83x56mm)
 WARLOCK FELGE (83x56mm)
 JANTE WARLOCK (83x56mm)
 ウォーロックホイール (83x56mm)



x2

4462
 GT2 TIRES S COMPOUND (160x86mm)
 GT2 REIFEN S MISCHEUNG (160x86mm)
 PNEU GT2 GOMME S (160x86mm)
 GT2タイヤ Sコンパウンド (160x86mm)



4464
 PNEU GT COMPOSE S (160x86mm)
 GT TIRES S COMPOUND (160x86mm)
 GT REIFEN S COMPOUND (160x86mm)
 GTタイヤ Sコンパウンド (160x86mm)



x2

4852
 DIRT BONZ TIRE S COMPOUND (150x83mm)
 DIRT BONZ REIFEN WEICHE MISCHEUNG (150x83mm)
 PNEUS TERRE BONZ GOMME S (150x83mm)
 タートボンスタイヤ Sコンパウンド (150x83mm)



x2

4874
 DIRT CLAWS TIRE B COMPOUND (145x84mm)
 DIRT CLAWS REIFEN B MISCHEUNG (145x84mm)
 PNEUS DIRT CLAWS GOMME B (145x84mm)
 タートクロウタイヤBコンパウンド (145x84mm)



x2

4892
 AGGRESSORS TIRE S COMPOUND (139x74mm)
 AGGRESSORS REIFEN WEICH (139x74mm) HELLFIRE
 PNEU AGGRESSORS GOMME S (139x74mm)
 アグレッサータイヤ Sコンパウンド (139x74mm)



4925 WHITE
4926 BLACK
4928 YELLOW
 MOUNTED NUBZ TIRE 143x68mm S COMPOUND
 NUBZ REIFEN 143x68mm WEICHE MISCHEUNG
 PNEU NUBZ 143x68mm GOMME S
 接着済ナフタイヤ 143x68mm Sコンパウンド



4729
 MOUNTED PHALTLINE TIRE 140x70mm on BLAST WHEEL CHROME
 PHALTLINE REIFEN 140x70mm BLAST FELGE (CHROM) SAV
 PNEU PHALTLINE 140x70mm sur JANTE BLAST CHROME
 フォルトラインタイヤ 140x70mm プラストホイールクローム接着済



4731
 MOUNTED PHALTLINE TIRE 140x70mm on TREMOR WHEEL CHROME
 PHALTLINE REIFEN 140x70mm TREMORE FELGE (CHR)
 PNEU PHALTLINE 140x97mm sur JANTE TREMOR CHR.
 フォルトラインタイヤ 140x70mm トリーマーホイールクローム接着済



100573
CASTLE LINK USB PROGRAMMING KIT
CASTLE LINK USB PROGRAMMIER SET
KIT DE PROGRAMMATION USB CASTLE LINK
 CASTLEリンクUSBプログラミングキット



80588
ADJUSTABLE STABILITY CONTROL
SYSTEM/DRIFT ASSIST
EINSTELLBARE LENKHILFE/DRIFT
ASSISTENT
SYSTEME CONT. DE STABILITE REGL./
ASS. AU DERAPAGE
 ドリフトアシストシステム D-BOX



100911 12T **100918 19T**
100912 13T **100920 21T**
100913 14T **100921 22T**
100914 15T **102086 23T**
100915 16T **102087 24T**
100916 17T **102088 25T**
100917 18T
PINION GEAR (1M / 5mm SHAFT)
RITZEL (1M/5mm WELLE)
PIGNON (1M / AXE 5mm)
 ピニオンギア (1M/5mm シャフト)



102091 43T
102095 45T
77127 47T
86807 49T
77132 52T
HEAVY DUTY SPUR GEAR
HD HAUPTZAHNRAD
COURONNE RENFORCEE
 ヘビーデューティースパーギア



86274
LIGHT WEIGHT DRIVE GEAR 32TOOTH (1M)
LEICHTES GETRIEBEZAHNRAD 32Z (1M)
COURONNE ENTRAINEMENT LEGERE 32D. (1M)
 ライトウェイトドライブギヤ 32T (1M)

86275
LIGHT WEIGHT IDLER GEAR 29TOOTH (1M)
LEICHTES GETRIEBEZAHNRAD 29 Z(1M)
PIGNON FOU LEGER 29 D. (1M)
 ライトウェイトアイドルギヤ 29T (1M)



102244
HIGH SPEED IDLER GEAR 39T / SHAFT SET
GETRIEBEZAHNRAD 39Z / WELLE SET
ENS. PIGNON FOU 39D HAUTE VITESSE / AXE
 ハイスピードアイドルギヤ 39T / シャフトセット



102514
HD DRIVE GEAR 18-23 TOOTH (1M)
HD GETRIEBEZAHNRAD 18-23Z (1M)
COUPLE CONIQUE 18-23 DENTS HD (1M)
 HDドライブギヤ 18-23T (1M)



86276 6x13x20mm
86277 8x14x19mm
HEAVY-DUTY CUP JOINT
STABILER CUP JOINT
NOIX DE CARDAN RENF.
 ヘビーデューティークップジョイント



85066
ADJUSTABLE UPPER ARM SET
JEU DE BRAS SUPERIEURS REGLABLES
EINSTELLBARER OBERER QUERLENKERSATZ
 アジャスタブルアッパーアームセット



93585
TURNBUCKLE M4x70mm(TITANIUM/PURPLE)
BIELLETTTE M4x70mm (TITANE/VIOLET)
TITAN SPURSTANGEN M4x70mm (lila)
 チタンターンバックル M4x70mm (パープル)



86151 8x77mm
86152 8x83mm
HEAVY DUTY DOG BONE
HEAVY-DUTY KNOCHEN
CARDAN RENFORCE
 ヘビーデューティードッグボーン



86269 8x87 mm
86270 8x93 mm
CARDAN UNIVERSEL UNIVERSAL
DOGBONE
KNOCHEN
 ユニバーサルシャフト



86256
ALUMINUM LOWER SUSPENSION ARM
(PURPLE)
BRAS DE SUSP. INFERIEUR ALU
(VIOLET/1 PAIRE)
ALUMINIUM QUERLENKER UNTEN (LILA)
 アルミローワーサスアーム(パープル)



86257
ALUMINUM ADJUSTABLE UPPER ARM
(PURPLE)
BRAS DE SUSP. SUPERIEUR ALU
(VIOLET/1 PAIRE)
EINSTELLBARE OBERE ALU QUERLENKER
(LILA)
 アルミアジャスタブルアッパーアーム (パープル)



86251
ALUMINUM UPRIGHT SET
(PURPLE/LEFT AND RIGHT)
JEU DE MONTANTS ALU
(VIOLET/GAUCHE ET DROITE)
ALU LENKHEBELSET
(LILA/LINKS/RECHTS)
 アルミナックルセット (パープル)

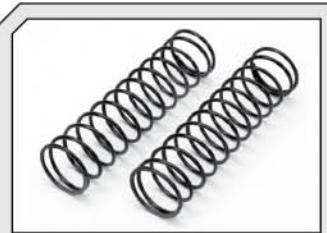


86254
ALUMINIUM C HUB (PURPLE)
ETRIERS C-HUB ALUMINIUM (VIOLET)
ALUMINIUM LENKHEBELTRAEGER (LILA)
 アルミCハブ (パープル)



x4

A720
BIG BORE ALUMINUM SHOCK SET
(ASSEMBLED/SAVAGE)
BIG BORE ALUMINUM DAEMPFER SET
(MONTIERT/SAVAGE)
ENS. AMORT. ALUMINIUM GROS DIAMETRE
(MONTE/SAVAGE)
ビッグボアアルミショックセット
(組立済/サバージ)



86549 1.5mm 12.5 COILS (BLUE 71gF/mm)
86550 1.5mm 10.5 COILS (SILVER 89gF/mm)
86553 1.8mm 12.5 COILS (WHITE 159gF/mm)
86554 1.8mm 11.5 COILS (YELLOW 177gF/mm)
86555 1.8mm 10.5 COILS (RED 196gF/mm)
SHOCK SPRING 18x80
DAEMPFERFEDER 18x80
RESSORT AM. 18x80
ショックスプリング 18x80

For A720



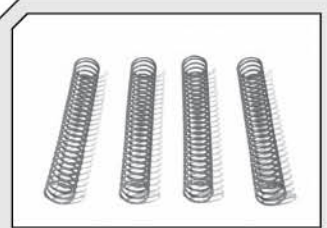
85069 1.5mm / 4 HOLES
87515 1.4mm / 2 HOLES
87516 1.6mm / 2 HOLES
PRECISION PISTON
KOLBENPLATTE
PISTON PRECISION
プレジジョンピストン



86951 10wt **86956** 35wt
86952 15wt **86957** 40wt
86953 20wt **86958** 45wt
86954 25wt **86959** 50wt
86955 30wt
PRO SILICONE SHOCK OIL
SILIKON-DAEMPFER-OEL
HUILE AMORTISSEURS PRO
PRO シリコンショックオイル

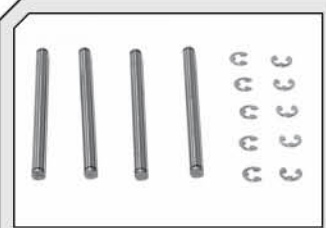


A712
ALUMINUM THREADED SHOCK SET
(104-162mm)
ALUMINIUM GEWINDEDAEMPFER
(104-162mm/8ST)
JEU AMORTISS. ALU. FILETES
(104-162mm.)
アルミスレデッドショックセット
(104-162mm)



6743 1.2mm 25 COILS (RED)
6744 1.2mm 23.5 COILS (GREEN)
6745 1.3mm 26 COILS (BLUE)
6746 1.4mm 26 COILS (PURPLE)
SHOCK SPRING 14.4x117
DAEMPFERFEDER 14.4x117
RESSORT AM. 14.4x117
ショックスプリング 14.4x117

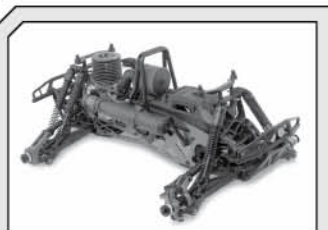
For A714



86156
HEAVY-DUTY SUSPENSION SHAFT
4x62mm
BRAS DE SUSPENSION RENFORCES
4x62mm
HEAVY-DUTY ACHSSTIFTE
4x62mm
ヘビーデューティーサスシャフト
4x62mm



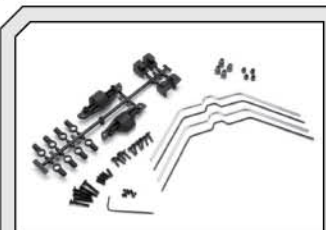
B045
STEERING UPGRADE SET
(6x10x3mm)
JEU DIR. AMELIOREE
(6x10x3mm ROULEMENT BILLE)
STEUERUNGS UPGRADE SET
(6x10x3mm KUGELLAGER)
ステアリングアップグレードセット
(6x10x3mm ボールベアリング)



87245
SAVAGE SUSPENSION CONVERSION SET
SAVAGE AUFHAENGUNGS-UMBAU SET
JEU PLAQUE MONT. MOTEUR REFROID.
サバージサスペンションコンバージョンセット



102522
HEAVY DUTY SERVO SAVER SPRING
HD SERVO SAVER FEDER
RESSORT SAUVE-SERVO RENFORCE
HDハードサーボセーバーバースプリング



102538
SWAY BAR SET (FRONT/REAR)
STABILISATOR SET (VORNE/HINTEN)
JEU BARRE STABILISATRICE (AVANT/ARRIERE)
スタビライザーセット(前/後)



102359
HD HEATSINK MOTOR PLATE 10mm (7075S/GRAY)
HD MOTORPLATTE KUEHL RIPPEN 10mm (GRAU/SAV FLOX)
PLAQUE MOTEUR REFROIDISSANTE HD 10mm (7075S/GRIS)
HD ヒートシンクモータープレート 10mm (7075S/グレー)



102401
HD HEATSINK MOTOR MOUNTS 10mm (40mm/GRAY)
HD MOTORHALTER/KUEHL RIPPEN 10mm (40mm)
JEU PLAQUE MONT. MOTEUR REFROID. HD 10mm (40mm/GRIS)
HD ヒートシンクモーターマウントプレート 10mm (40mm/グレー)



102530
ALUMINIUM WHEEL HEX HUB SET 24MM (GRAY)
ALUMINIUM RADMITNEHMER SET 24MM (GRAU)
ENSEMBLE MOYEU DE ROUE HEX. ALU 24MM (GRIS)
アルミホイール六角ハブセット 24mm (グレー)



86386
ALUMINIUM JOINT BAR (PURPLE)
ALUMINIUM CHASSIS-STREBEN (LILA)
BARRE DE RENFORT ALUMINIUM (VIOLET)
アルミジョイントバー (パープル)



86343
TITANIUM GEAR SHAFT 6x12x78mm
TITAN GETRIEBEWELLE 6x12x78mm
AXE PIGNON TITANE 6x12x78mm
チタンギヤシャフト 6x12x78mm
86345
TITANIUM DRIVE SHAFT 6x70mm
TITAN GETRIEBEWELLE 6x70mm
AXE TRANSMISSION TITANE 6x70mm
チタンドライブシャフト 6x70mm



7184
 1969 DODGE CHARGER BODY
 1969 DODGE CHARGER KAROSSERIE
 CARROSSERIE 1969 DODGE CHARGER
 1969 ダッジ チャージャー ボディ



7186
 BOUNTY HUNTER™ 4x4 BODY
 BOUNTY HUNTER™ 4x4 KAROSSERIE
 CARROSSERIE BOUNTY HUNTER™ 4x4
 バウンティハンター™ 4x4 ボディ



7188
 FORD F-100 BODY
 FORD F-100 KAROSSERIE
 CARROSSERIE FORD F-100
 フォードF-100ボディ



7194
 NITRO GT-2 TRUCK BODY
 NITRO GT-2 TRUCK KAROSSERIE
 CARROSSERIE CAMION NITRO GT-2
 ナイトロGT-2トラックボディ



7196
 FORD F-150 TRUCK BODY
 FORD F-150 TRUCK KAROSSERIE
 CARROSSERIE FORD F-150
 フォードF-150トラックボディ



7199
 LAND ROVER DEFENDER 90 BODY
 LAND ROVER DEFENDER 90 KAROSSERIE
 CARROSSERIE LAND ROVER DEFENDER
 ランドローバー ディフェンダー90 ボディ



7490
 CADILLAC® ESCALADE™ BODY
 CADILLAC® ESCALADE™ KAR. CARR.
 CADILLAC® ESCALADE™
 キャディラック® エスカレード™ ボディ



17512
 PORSCHE CAYENNE TURBO BODY
 PORSCHE CAYENNE TURBO
 CARR. PORSCHE CAYENNE
 ポルシェ カイエンターボ ボディ



7124
 GT GIGANTE TRUCK BODY
 GT GIGANTE TRUCK KAROSSERIE
 CARROSSERIE GT GIGANTE
 GTギガンテトラックボディ



7167
 GRAVE ROBBER CLEAR BODY
 GRAVE ROBBER KAROSSERIE
 CARROSSERIE VIERGE GRAVE ROBBER
 グレイブローバークリアボディ



7176
 NITRO GT-1 TRUCK BODY
 NITRO GT-1 TRUCK KAROSSERIE
 CARROSSERIE NITRO GT-1 TRUCK
 ナイトロGT-1トラックボディ



7177
 CHEVROLET® EL CAMINO SS™ BODY
 CHEVROLET® EL CAMINO SS™ KAROSSERIE
 CARR. CHEVROLET® EL CAMINO SS™
 シボレー® エルカミノ SS™ ボディ



7178
 2002 DODGE RAM TRUCK BODY
 2002 DODGE RAM TRUCK KAROSSERIE
 CARROSSERIE 2002 DODGE RAM
 2002 ダッジラムトラックボディ



7179
 1973 FORD BRONCO BODY
 1973 FORD BRONCO KAROSSERIE
 CARROSSERIE 1973 FORD BRONCO
 1973 フォードブロンコ ボディ



7181
 1970 PLYMOUTH® HEMI® CUDA BODY
 1970 PLYMOUTH® HEMI® CUDA KAROSSERIE
 CARROSSERIE 1970 PLYMOUTH® HEMI® CUDA
 1970 プリムス® ヘミ®クーダ ボディ



7182
 JEEP® WRANGLER® RUBICON BODY
 JEEP® WRANGLER® RUBICON KAROSSERIE
 CARROSSERIE JEEP® WRANGLER® RUBICON
 ジープ® ラングラー® ルビコン ボディ

hpi-racing

WWW.HPIRACING.COM



www.hpiracing.com

HPI Racing USA
70 Icon Street
Foothill Ranch, CA 92610 USA
(949) 753-1099
(888) 349-4474 Customer Service

www.hpi-europe.com

HPI Europe
19 William Nadin Way,
Swadlincote, Derbyshire,
DE11 0BB, UK
+44 1283 229400

www.hpiracing.co.jp

HPI Japan
755-1 Arifama Kita-machi,
Higashi-ku, Hamamatsu-shi,
Shizuoka 431-3121 JAPAN
053-432-6161

www.hpiracing.net.cn

HPI China
311# Xiangshi Road,
Keihan Industrial Park Phase II Standards Plant
Kunshan, JiangSu, China 215312
(+86) 512-50320760