

- En **Instruction Manual**
- De **Bauanleitung**
- Fr **Manuel de montage**
- 日本語 **取扱説明書**

SAVAGE XL



En Thank you

- Thank you for selecting this HPI RACING product! This kit is designed to be fun to drive and uses top quality parts for durability and performance. The instruction manual you are reading was designed to be easy to follow yet thorough in its explanations. HPI Racing wants you to enjoy driving your new R/C kit. If you come across any problems or need some help getting through a step, give us a call and we will do our very best to help you. You can also contact us on the internet at www.hpiracing.com.
- This is a high performance R/C kit, and it requires regular maintenance for best performance. If you don't do regular maintenance the performance will suffer. HPI has all the necessary parts and accessories available to keep your car performing at its best.
- The caution or attention symbols will warn you about steps that can be very dangerous. Please read and understand the instructions carefully before proceeding.



Cautions
Warnhinweise
Précautions
警告

Failure to follow these instructions can damage your kit, and cause serious bodily injury or death.



Attention
Achtung
Attention
注意

Failure to follow these instructions can cause injury to yourself or others. You might also cause property damage or damage your kit.



Cautions
Warnhinweise
Précautions
警告

If you make changes or adjustments not shown in the instruction manual, your vehicle may be damaged.

To prevent any serious personal injury and/or damage to property, please be responsible when operating all remote controlled models. Extra attention is called for when operating any glow fuel powered model. These models can exceed speeds of 30 m.p.h. and use highly poisonous and flammable fuels.

Before Running
While Operating

- Please read manual (with parent, guardian or a responsible adult if necessary).
- Please do not run on a public street, this could cause serious accidents, personal injuries and/or property damage.
- Please do not run near pedestrians or small children.
- Please do not run in small or confined areas.

Before Operating

- Make sure that all screws and nuts are properly tightened.
- Always use fresh batteries for your transmitter and receiver to avoid losing control of the model.
- Make sure no one else is using the same radio frequency as you are using.
- Please confirm the neutral throttle position.

After Running

- Shut off engine first, then turn off receiver switch and turn off transmitter last.
- After running, it is necessary to perform routine maintenance. Failure to do this can result in increased wear and damage to the engine and chassis.

Heat, Fire, and Fuel Safety

- Never use gasoline in a glow engine. Use glow fuel specifically designed for model car engines.
- Do not run near open flames or smoke while running your model or while handling fuel.
- Always store fuel in a well ventilated place, away from heating devices, open flames, direct sunlight, or batteries. Keep glow fuel away from children.
- Glow fuel is flammable and poisonous. Glow fuel powered model engines emit poisonous vapors and gasses. These vapors irritate eyes and can be highly dangerous to your health.
- Be aware that some parts will be hot after operation. Do not touch the exhaust or the engine until they have cooled.



De Danke

- Vielen Dank, dass Sie sich für HPI RACING entschieden haben! Dieses Auto soll Spaß machen und verwendet nur hochwertige Materialien für beste Leistungen und Haltbarkeit. Die Anleitung, die Sie gerade lesen, ist einfach zu verstehen und dabei sehr ausführlich. HPI Racing will, dass Sie Erfolg und Spaß mit Ihrem neuen Modell haben! Falls es dennoch einmal zu Problemen kommen sollte, melden Sie sich bei uns. Wir werden alles in unserer Macht stehende tun, um zu helfen. Sie können uns auch gerne unter www.hpiracing.com kontaktieren.
- Dies ist ein hochleistungs RC-Auto und benötigt regelmäßige Wartung. Wenn Sie diese Wartungsarbeiten nicht durchführen wird die Leistung des Autos darunter leiden. Alle zur Wartung benötigten Teile sind bei HPI erhältlich.
- Die Warnsymbole weisen Sie auf gefährliche Bauabschnitte hin. Bitte lesen und verstehen Sie die Anweisungen bevor Sie sie durchführen.



Cautions
Warnhinweise
Précautions
警告

Wenn Sie diesen Anweisungen nicht folgen, können Sie oder Ihr Auto Schäden davontragen.



Attention
Achtung
Attention
注意

Wenn Sie diesen Anweisungen nicht folgen, können Sie oder andere verletzt werden. Es kann auch sein, dass dabei Sachschaden an anderen Dingen oder ihrem Auto entsteht.



Cautions
Warnhinweise
Précautions
警告

Wenn Sie Änderungen oder Einstellungen an Ihrem Fahrzeug vornehmen, die nicht in der Anleitung beschrieben sind, kann es beschädigt werden.

Um Sachschaden und Verletzungen zu vermeiden, bitten wir Sie beim Fahren mit ferngesteuerten Modellen vorsichtig vorzugehen. Besondere Vorsicht ist bei Modellen mit Verbrennungsmotor geboten. Diese Modelle können deutlich schneller als 50km/h werden und verwenden leicht entzündliche Kraftstoffe.

Vor dem Fahren

- Bitte lesen Sie die Anleitung (mit einem Erwachsenen)

Während dem Fahren

- Fahren Sie bitte nicht auf öffentlichen Straßen. Dies kann zu schweren Unfällen mit Personen- und/oder Sachschaden führen.
- Fahren Sie bitte nicht in der Nähe von Fußgängern und Kindern.
- Fahren Sie bitte nicht auf zu kleinen oder begrenzten Plätzen.

Vor dem Fahren

- Vergewissern Sie sich, dass alle Schrauben und Muttern korrekt sitzen.
- Verwenden Sie immer frische Batterien im Sender und Empfänger um nicht die Kontrolle über das Auto zu verlieren.
- Achten Sie darauf, dass niemand anderes mit dem selben Quarz fährt.
- Überprüfen Sie, dass die Servos auf Neutralposition stehen.

Nach dem Fahren

- Schalten Sie den Motor aus, danach den Empfänger und als letztes den Sender.
- Nach dem Fahren ist regelmäßige Wartung nötig. Dies nicht zu tun, kann den Verschleiß erhöhen oder den Motor beschädigen.

Feuer und Sicherheitshinweise zum Kraftstoff

- Verwenden Sie niemals Benzin in einem Modellmotor. Verwenden Sie speziellen Kraftstoff für Modellmotoren.
- Fahren Sie nicht in der Nähe von Feuer und rauchen Sie nicht, wenn Sie Ihr Modell betreiben oder mit Kraftstoff hantieren.
- Bewahren Sie den Kraftstoff nur in gut belüfteten Räumen auf. Weit entfernt von Heizkörpern, Feuer, Sonnenlicht oder Batterien. Halten Sie den Kraftstoff von Kindern fern.
- Der Kraftstoff ist brennbar und giftig. Die Abgase von Modellmotoren sind sehr giftig. Diese Abgase können blind machen und Ihre Gesundheit schädigen.
- Denken Sie daran, dass einige Teile sehr heiß werden können. Berühren Sie nicht den Auspuff oder den Motor, bevor diese abgekühlt sind.



Fr Merci

- **Merci d'avoir choisi ce produit HPI Racing ! Ce kit a été conçu pour être amusant à conduire, et utilise des pièces de la plus haute qualité pour la longévité et les performances. Le manuel d'utilisation qui est entre vos mains a été conçu pour vous fournir des explications faciles à suivre mais complètes. HPI Racing espère que vous aurez plaisir à piloter votre nouveau kit radio-commandé. Si vous rencontrez des problèmes ou si vous avez besoin d'aide pour une étape, appelez-nous et nous ferons de notre mieux pour vous aider. Vous pouvez aussi nous contacter par Internet sur www.hpiracing.com.**
- **Ceci est un kit radio-commandé de hautes performances, et requiert un entretien régulier pour donner le meilleur de lui-même. Si vous n'effectuez pas un entretien régulier, les performances en souffriront. HPI a toutes les pièces et les accessoires nécessaires pour maintenir les performances de votre véhicule à leur meilleur niveau.**
- **Les symboles attirant votre attention vous avertiront des étapes qui peuvent être très dangereuses. Veuillez lire soigneusement les instructions et bien les comprendre avant toute utilisation.**



**Cautions
Warnhinweise
Précautions
警告**

En ne suivant pas ces instructions vous pourriez endommager votre kit, et provoquer de sérieux dégâts corporels ou même mortels.



**Attention
Achtung
Attention
注意**

En ne suivant pas ces instructions vous pourriez vous blesser vous-même ou blesser d'autres personnes. Vous pourriez également provoquer des dégâts matériels ou endommager votre kit.



**Cautions
Warnhinweise
Précautions
警告**

Si vous apportez des modifications ou faites des réglages qui ne sont pas indiqués dans le manuel d'instruction, votre véhicule pourrait être endommagé. Pour éviter toute blessure corporelle et/ou dommage aux biens, veuillez agir d'une façon responsable lorsque vous faites fonctionner des modèles réduits télécommandés. Une attention particulière est nécessaire lorsque vous utilisez un modèle thermique. Ceux-ci peuvent atteindre des vitesses de 50 km/h et utilisent des carburants hautement toxiques et inflammables.

**Avant de faire courir le véhicule
Lors du fonctionnement**

- **Veillez lire le manuel avec un parent ou un adulte responsable.**
- **Ne faites pas fonctionner sur une voie publique, cela pourrait provoquer des accidents graves, des blessures corporelles et/ou des dommages aux biens.**
- **Ne faites pas fonctionner à proximité de piétons ou d'enfants en bas âge.**
- **Ne faites pas fonctionner dans des lieux petits ou fermés.**

Avant de mettre en marche

- **Veillez vérifier que toutes les vis et tous les boulons sont correctement serrés.**
- **Utilisez toujours des batteries nouvellement chargées pour l'émetteur et le récepteur afin d'éviter de perdre le contrôle du véhicule.**
- **Vérifiez que personne d'autre n'utilise la même fréquence radio que vous.**
- **Veillez vérifier la position neutre de l'accélérateur.**

Après l'arrêt

- **Éteignez d'abord le moteur, puis le récepteur, et éteignez l'émetteur en dernier.**
- **Après avoir roulé, il est nécessaire d'effectuer un entretien de routine. Ne pas le faire résulterait en une usure plus importante et des dommages au moteur et au châssis.**

Sécurité du carburant contre l'incendie



- **N'utilisez jamais d'essence dans un moteur thermique. Utilisez du carburant spécialement conçu pour les moteurs de modèles réduits.**
- **Ne faites pas fonctionner près de flammes nues et ne fumez pas pendant que vous faites courir votre modèle réduit ou que vous manipulez du carburant.**
- **Conservez toujours le carburant dans un endroit bien ventilé, loin des appareils de chauffage, des flammes nues, de la lumière du soleil directe ou de batteries. Conservez le carburant hors de la portée des enfants.**
- **Le carburant pour modèles réduits est inflammable et poison. Les modèles réduits thermiques émettent des vapeurs et gaz toxiques. Ces vapeurs irritent les yeux et peuvent être très dangereuses pour votre santé.**
- **N'oubliez pas que certaines pièces seront chaudes après avoir fonctionné. Ne touchez pas l'échappement ou le moteur avant qu'ils n'aient refroidi.**

日本語 はじめに

- この度は、HPI製品をお買い上げいただきまして、誠にありがとうございます。本製品は高品質の材料を使用し、ハイレベルな走行が出来るよう設計されています。また、本説明書は初心者の方でもスムーズに理解できるような多くのイラスト、実寸表示を使用しておりますので、よくお読みいただいた上で楽しいラジコンライフをスタートさせてください。なお、HPIでは走らせる楽しみはもちろんのこと、組み立てる楽しみも知っていただきたいと願っております。製品の事で不明な点がございましたらお気軽にお問い合わせください。製品をご使用になる前に必ず本取扱説明書をお読みください。
- 高性能なR/Cカーの性能を十分に発揮させるためには走行後のメンテナンスが必要です。メンテナンスを行わないとR/Cカーが傷む原因となります。HPIでは、メンテナンスや修理用にスペアパーツを用意してありますのでどうぞご利用ください。
- 本取扱説明書ではお客様への危害や損傷を未然に防止するために、危険の従う操作、お取扱いについて以下の記号で警告表示を行っています。内容をよくご理解の上で本文をお読みください。



**Cautions
Warnhinweise
Précautions
警告**

この表示は誤った取り扱いをすると、貴方の生命や身体に重大な被害が発生する可能性が想定される内容を示しています。



**Attention
Achtung
Attention
注意**

この表示は誤った取り扱いをすると、貴方が障害を負う可能性、物的損害の発生が想定される内容を示しています。



**Cautions
Warnhinweise
Précautions
警告**

本説明書に記載されている内容以外の使用法は製品の破損につながります。

エンジンRCカーは引火性の高い燃料を使用し、トップスピードは時速50km/h以上にも達します。また排気音は他の人にとって迷惑な騒音になる場合があります。走行させる時は広く、安全で他の人の迷惑とならない場所で走行させてください。安全確保のため以下の注意事項をお読みいただき走行をお楽しみください。

**走らせる前に
走行上の注意**

- **必ず本説明書をお読みください。保護者の方も必ず説明書をご覧ください。**
- **道路での走行はお止めください。**
- **歩行者や小さな子供のいる場所では走行させないでください。**
- **狭い場所や屋内での走行させないでください。**

走行前の点検

- **各部のネジ、ナットに緩みがないかチェックします。**
- **送信機、受信機の電池の容量をチェックします。電池の容量が少ないと、車をコントロールする事が出来なくなり危険です。早めの交換を心がけてください。**
- **自分と同じ周波数（バンド）を使用している人が周りにいないか確認します。コントロールができない場合は、すぐに走行を中止してください。**
- **走行前に電波範囲の確認をしてください。**
- **エンジンの始動前にスロットルがニュートラル（標準位置）にあるか確認してください。**

走行後の注意

- **必ずエンジンを停止してから受信機、送信機の順番でスイッチをOFFにしてください。順番を間違えると車が暴走する恐れがあります。**
- **走行後はR/Cカーのメンテナンス（点検、整備）を行ってください。メンテナンスを行わないとR/Cカーが本来の性能を発揮せず、トラブルが発生しやすくなります。**

エンジンと燃料の取り扱い上の注意



- **燃料は必ず、エンジンRCカー用グロー燃料を使用してください。ガソリンなどの他の燃料は絶対に使用しないでください。**
- **グロー燃料は引火性が高いので火気のそばでの作業や走行はしないでください。タバコの火も危険です。**
- **グロー燃料は常に火気や直射日光を避け、幼児や子供の手の届かない暗所に保管してください。**
- **グロー燃料は揮発性があり引火性の高い成分からできています。誤って飲んだり揮発成分を吸い込むのは有害です。また、目に入らないように十分注意してください。**
- **走行後のエンジンやマフラーは大変高温になっています。整備や点検は十分に冷えてから行ってください。**

En Contents

Section	Contents	Page
1	Overview	6
2	Start Up Guide	7
2-1	Setup Before Starting	7
2-2	Engine Starting and Running	10
2-3	Engine Tuning After Break In	16
3	Troubleshooting	21
4	Maintenance	22
4-1	Chassis Maintenance	23
4-2	Air Filter Maintenance	24
4-3	Wheel Maintenance	25
4-4	Clutch Maintenance	25
4-5	Spur Gear Maintenance	27
4-6	Shock Maintenance	29
4-7	Differential Maintenance	31
4-8	3 Speed Setup	33
4-9	Radio Maintenance	34
4-10	Engine Optional Tuning	36
4-11	Glow Plug	37
4-12	NITRO STAR K5.9 ENGINE	38
4-13	Roto Start 2 System	41
5	Parts Reference	42
6	Exploded View	50
7	Parts List	54
8	Option Parts List	58

De Inhaltsverzeichnis

Abschnitt	Inhalt	Seite
1	Übersicht	6
2	Die ersten Schritte	7
2-1	Einstellungen vor dem Start	7
2-2	Starten des Motors und das erste Mal fahren	10
2-3	Motoreinstellung nach der Einlaufphase	16
3	Fehlerbehebung	21
4	Wartung	22
4-1	Wartung des Chassis	23
4-2	Wartung des Luftfilters	24
4-3	Wartung der Reifen	25
4-4	Wartung der Kupplung	25
4-5	Hauptzahnrad	27
4-6	Stoßdämpfer	29
4-7	Wartung des Differentials	31
4-8	3-Gang Einstellung	33
4-9	RC-Anlage	34
4-10	Weiteres Einstellen des Vergasers	36
4-11	Glühkerze	37
4-12	NITRO STAR K5.9 MOTOR	38
4-13	Roto Start 2 Systems	41
5	Übersicht aller Teile	42
6	Explosionszeichnung	50
7	Ersatzteilleiste	55
8	Tuningteilleiste	58

Fr Table des matières

Section	Table des matières	Page
1	Vue d'ensemble	6
2	Guide de démarrage	7
2-1	Réglages avant le démarrage	7
2-2	Démarrage et fonctionnement du moteur	10
2-3	Réglage du moteur après le rodage	16
3	Dépannage	21
4	Entretien	22
4-1	Entretien du châssis	23
4-2	Entretien du filtre à air	24
4-3	Entretien des roues	25
4-4	Entretien de l'embrayage	25
4-5	Entretien de la couronne	27
4-6	Entretien des amortisseurs	29
4-7	Entretien du différentiel	31
4-8	Mise au point 3 vitesses	33
4-9	Entretien de la radio	34
4-10	Réglage optionnel	36
4-11	Bougie	37
4-12	MOTEUR NITRO STAR K5.9 AVEC LANCEUR	38
4-13	Roto Start 2 System	41
5	Référence des pièces	42
6	Vue éclatée	50
7	Liste de pièces	56
8	Liste des pièces optionnelles	59

日本語 目次

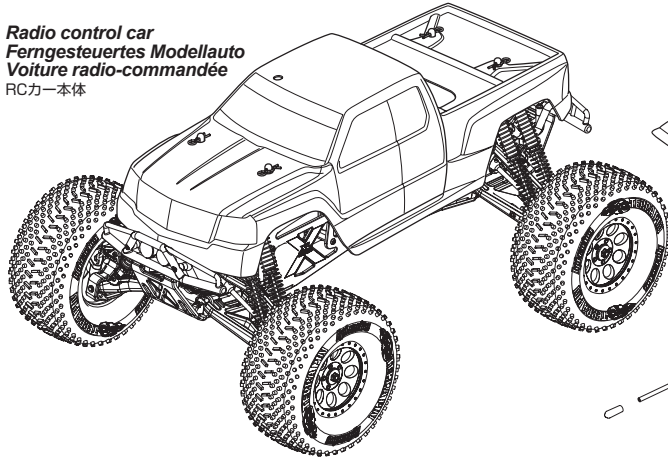
セクション	目次	ページ
1	製品概要	6
2	スタートアップガイド	7
2-1	走らせる前の準備	7
2-2	エンジンの始動と走らせ方	10
2-3	ブレークイン後のエンジン調整	16
3	トラブルシューティング	21
4	メンテナンス	22
4-1	シャーシのメンテナンス	23
4-2	エアフィルターのメンテナンス	24
4-3	タイヤのメンテナンス	25
4-4	クラッチのメンテナンス	25
4-5	スパーギアのメンテナンス	27
4-6	ショックのメンテナンス	29
4-7	デフのメンテナンス	31
4-8	3スピードの調節	33
4-9	プロポシステムのメンテナンス	34
4-10	エンジンのオプション調整	36
4-11	グロープラグ	37
4-12	ナイトロスター-K5.9エンジン	38
4-13	ロートスターター 2システム	41
5	パーツ原寸図	42
6	展開図	50
7	パーツリスト	57
8	オプションパーツリスト	59

1 Overview *Vue d'ensemble* Übersicht *製品概要*

SAVAGE XL

Components *Composants* Komponenten *セット内容*

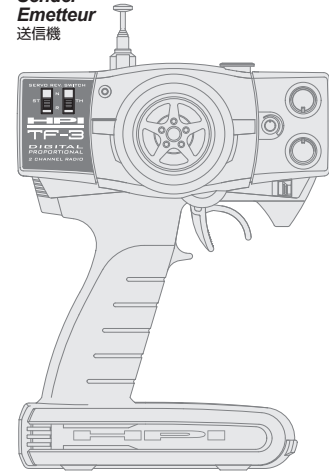
Radio control car
Ferngesteuertes Modellauto
Voiture radio-commandée
RCカー本体



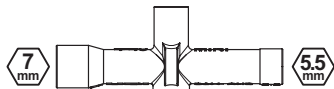
Spare parts bag
Ersatzteile
Sachet de pièces détachées
スベアパーツ袋

Z150
Antenna pipe
Antennenrohr
Tige d'antenne
アンテナパイプ

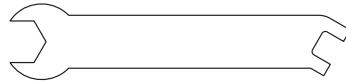
Transmitter
Sender
Emetteur
送信機



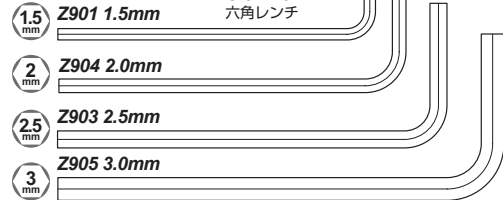
Included Items *Enthaltenes Werkzeug* *Éléments inclus* *キットに入っている工具*



Z950
Cross Wrench
Kreuzschlüssel
Clé en croix
ミニクロスレンチ



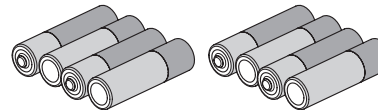
Z960
Turnbuckle Wrench 4mm / 5.5mm
Spurstangenschlüssel 4mm / 5.5mm
Clé à biellettes 4mm / 5.5mm
ターンバックルレンチ



Allen Wrench
Inbusschlüssel
Clé Allen
六角レンチ

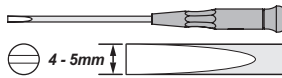
Equipment Needed *Équipement* Benötigtes Zubehör *別にお買い求めいただく物*

These tools are not included with your kit.
Diese Werkzeuge sind nicht im Lieferumfang enthalten.
Ces outils ne sont pas inclus dans votre kit.
キットに入っている工具以外で必要なもの



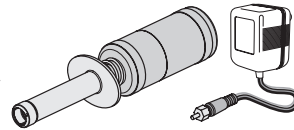
AA Alkaline Batteries (8pcs.)
AA Trockenbatterien (8 St.)
Piles alcalines AA (8 p.)
アルカリ単三型電池 8本

Screwdriver
Schraubenzieher
Tournevis
マイナスドライバー



74105 (US)
74106 (EU 2Pin)
74104 (EU 3Pin)
74107 (JP)

Glow Plug Igniter
Glühkerzenstecker
Chauffe-bougies
プラグヒーター



74115
Fuel Bottle
Kraftstoffflasche
Bouteille de carburant
フューエルポンプ



74318 *Glow Fuel*
74348 (US) *Modell-Kraftstoff*
38704 *Carburant nitro*
38705 (JP) *グロー燃料*

We recommend that you use fuel containing 20-25% nitro.

Wir empfehlen, dass Sie Modellauto-Kraftstoff mit einem Nitromethan-Gehalt von 20-25% verwenden.

Nous vous conseillons d'utiliser du carburant qui contient 20 à 25 % de nitrométhane.

ニトロ含有量20-25%のR/Cカー用
グロー燃料を使用してください。

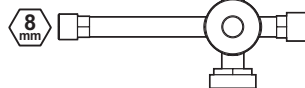
20% - 25%



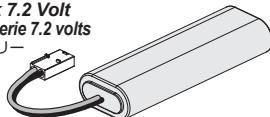
74151
HPI Racing Temp Gun
HPI Racing Temperaturmesspistole
Sonde de température HPI Racing
HPI 温度計



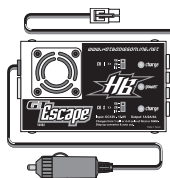
87546
Glow Plug Wrench
Glühkerzenschlüssel
Clé à bougies
グロープラグレンチ



2029 (US,JP)
Battery Pack 7.2 Volt
Akku-Pack 7.2 Volt
Pack de batterie 7.2 volts
7.2V バッテリー



HB70452
GT Escape Charger
GT Escape Ladegerät
Chargeur GT Escape
GTエスケープチャージャー



This charger is powered by a standard 12V lighter socket.
This charger is designed for Ni-MH battery.

Dieses Ladegerät wird über einen standard 12V Stecker mit Strom versorgt. Es ist für Ni-MH Akkus geeignet.

Une source d'énergie 12V continu est nécessaire.
Deux batteries peuvent être chargées simultanément.

車のシガーライター(12V)から受信機用バッテリーの急速充電ができます。
デルタピーク対応、Ni-MH対応。

2-1 Setup Before Starting Einstellungen vor dem Start

Réglages avant le démarrage 走らせる前の準備

1 Glow Plug Igniter Preparation Vorbereitung des Glühkerzensteckers Préparation du chauffe-bougie プラグヒーターの準備

This item is not included with your kit. It must be purchased separately and charged before use.
Der Glühkerzenstecker ist nicht im Lieferumfang enthalten. Er muss separat erworben und vor dem Gebrauch geladen werden.
Cet élément n'est pas inclus dans votre kit. Il doit être acheté séparément et chargé avant utilisation.
プラグヒーターを別途用意して充電してください。

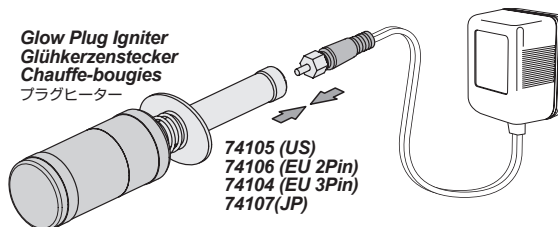


Cautions
Warnhinweise
Précautions
警告



Charge time 10 hours. Overcharging can cause damage or explosion.
Ladedauer: 10 Stunden. Überladung kann zu Beschädigungen oder Explosion führen.
Temps de charge: 10 heures. Une surcharge pourrait provoquer des dommages ou une explosion.
充電時間は10時間です。破裂する恐れがありますのでそれ以上しないでください。

Glow Plug Igniter
Glühkerzenstecker
Chauffe-bougies
プラグヒーター

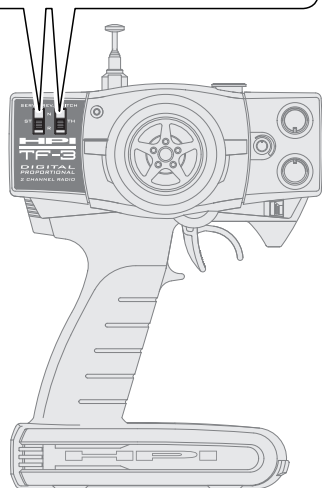
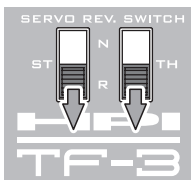


74105 (US)
74106 (EU 2Pin)
74104 (EU 3Pin)
74107 (JP)

2 Transmitter Preparation Vorbereitung des Senders Préparation de l'émetteur 送信機の準備

Reverse Switch
Servowegschalter
Commutateur d'inversion
リバーススイッチ

Switch factory setting.
Standard Einstellungen
Réglages d'usine du servo
スイッチの位置を確認します。



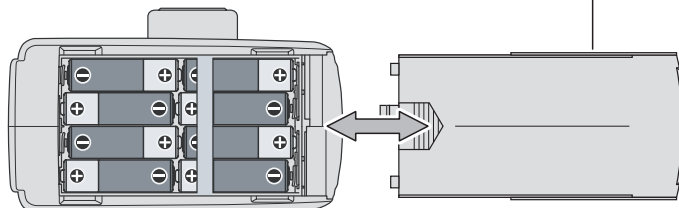
Transmitter Battery Installation
Einbau der Senderbatterien

Mise en place des piles de l'émetteur
送信機用バッテリーの入れ方

AA Alkaline Batteries
AA Trockenbatterien
Piles alcalines AA
8x アルカリ単三型電池

Note Direction.
Richtung beachten
Notez bien la direction.
向きに注意します。

Battery Cover
Battriefachdeckel
Couvercle de la batterie
電池カバー



Open battery cover at the bottom of transmitter. Install batteries. Follow the direction of batteries designated in the inside of battery box.

Öffnen Sie das Batteriefach an der Unterseite des Senders. Legen Sie die Batterien ein. Achten Sie auf die Anweisungen im Innern des Batteriefachs.

Ouvrez le couvercle du compartiment des piles au bas de l'émetteur. Installez les piles. Suivez le sens des piles représenté à l'intérieur du casier.

送信機の底面の電池カバーをはずします。
電池ボックスに描かれた電池の向きにあわせて電池を入れ、電池カバーを開めます。

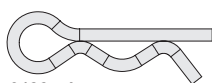


Attention
Achtung
Attention
注意

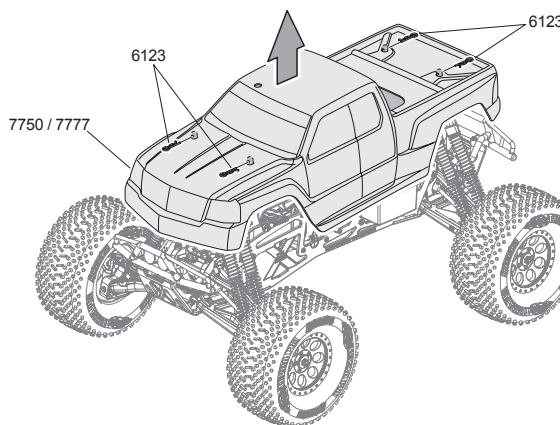
Do not mix batteries of different ages or types.
Verwenden Sie immer Batterien gleichen Alters und Typs.
Ne mélangez pas des piles de différents âges ou de différents types.
古い電池と新しい電池を混ぜて使わないでください。

3 Preparing The Chassis Vorbereitung des Chassis Préparation du châssis シャーシの準備

Removing the Body
Demontage der Karosserie
Retrait de la carrosserie
ボディを取り外します。



6123 x4
Body Pin 8mm
Karosseriesplinte gross 8mm
Clip carrosserie 8mm
ボディピン 8mm



4

Receiver Battery Charging Empfängerakku laden Chargement de la batterie du récepteur 受信機用バッテリーの充電

Receiver Battery Installation
Empfängerakku laden
Chargement de la batterie du récepteur
 受信機用バッテリーの搭載

Charge at a maximum of 1Amp.
Maximal mit 1 Ampere laden.
 1Aアンペア以下で充電してください。



Cautions
Warnhinweise
Précautions
 警告

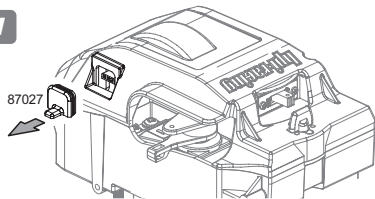


Charge time 6 hours. Overcharging can cause damage or explosion.
Ladedauer: 6 Stunden. Überladung kann zu Beschädigungen oder Explosion führen.

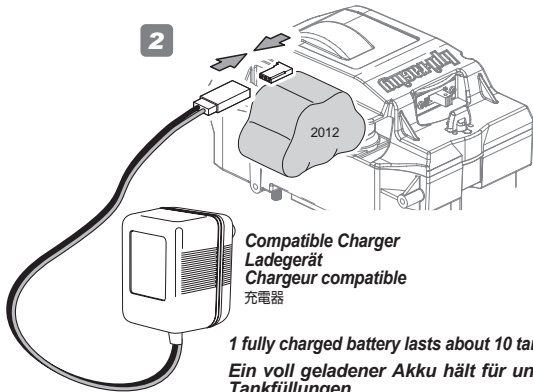
Temps de charge : 6 heures. Une surcharge pourrait provoquer des dommages ou une explosion.

充電時間は6時間です。破裂する恐れがありますのでそれ以上しないでください。

1



2

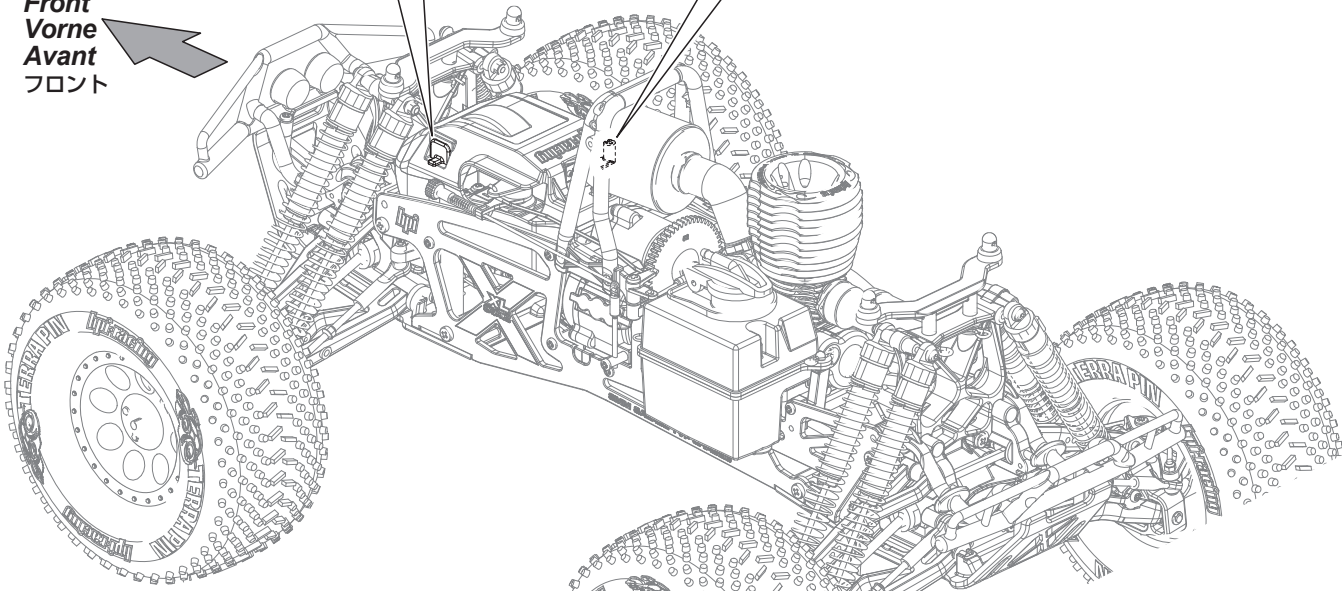


Compatible Charger
Ladegerät
Chargeur compatible
 充電器

1 fully charged battery lasts about 10 tanks of fuel.
Ein voll geladener Akku hält für ungefähr 10 Tankfüllungen.

10タンクごとに充電をしてください。

Front
Vorne
Avant
 フロント



Straighten antenna with a screwdriver so it is easier to insert into antenna tube.

Ziehen Sie die Antenne mit einem Schraubenzieher gerade, damit es einfacher ist sie in das Antennenrohr zu führen.

Lissez l'antenne avec un tournevis pour qu'elle soit plus facile à insérer dans la tige d'antenne.

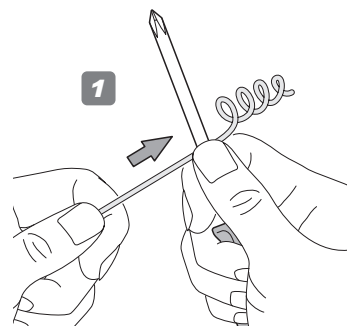
受信機のアンテナ線をほどいた後、ドライバーなどで真っ直ぐになじませ、アンテナパイプに通します。

Extend the antenna to the maximum length for best performance.

Ziehen Sie die Antenne vollständig aus, um die maximale Sendeleistung zu haben.

Déployez l'antenne à sa longueur maximale pour obtenir les meilleures performances.

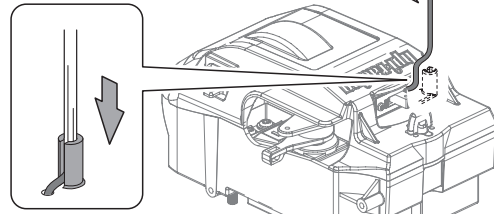
アンテナは常にいっぱいまで引き出して使用してください。アンテナを引き伸ばさないとR/Cカーのコントロールができなくなる原因になります。



Do not cut or shorten antenna wire.
Kürzen Sie niemals die Antenne.

Ne pas couper ni raccourcir le câble d'antenne.

● アンテナ線を短く切らないでください。



Z150

3

Z150

2

5

Roto Start Battery Charging Roto Start Akku Ladegerät Chargement de la batterie du Roto Start ロートスターター用バッテリーの充電



**Cautions
Warnhinweise
Précautions
警告**

Do not use Nickel Cadmium battery charger for Nickel Metal Hydride batteries. If you do not use the special charger for Nickel Metal Hydride batteries, The batteries will be damaged.

Verwenden Sie kein Ladegerät, das für Nickel Cadmium Akkus gedacht ist, um Nickel Metal Hydrid Akkus zu laden. Wenn Sie kein spezielles Ladegerät für Nickel Metal Hydrid Akkus verwenden, können diese beschädigt werden.

N'utilisez pas de chargeur pour batteries Cadmium-Nickel pour charger des batteries Nickel-Métal Hydride. Si vous n'utilisez pas un chargeur spécial pour des batteries Nickel-Métal Hydride, celles-ci seront endommagées.

Ni-MHバッテリーの充電にはNi-MHバッテリー対応の充電器を必ず使用してください。

Ni-MHバッテリーに対応しない充電器を使用した場合、バッテリーの破損などの事故の起こる恐れがありますので注意してください。

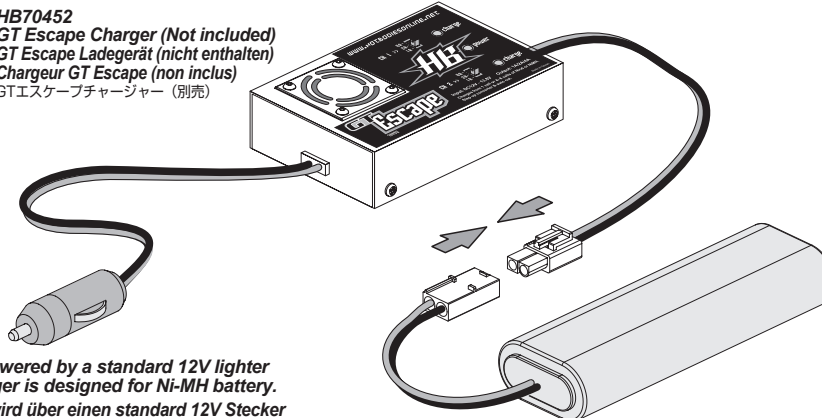
Only use charger designed for 7.2Volt battery pack.

Verwenden Sie nur Ladegeräte, die für 7.2V Akkus geeignet sind.

Utilisez uniquement un chargeur qui soit conçu pour un pack de batteries 7.2V.

ロートスターターの動力用電源には7.2Vバッテリーパックを専用充電器にて充電します。

HB70452
GT Escape Charger (Not included)
GT Escape Ladegerät (nicht enthalten)
Chargeur GT Escape (non inclus)
GTエスケープチャージャー (別売)



! This charger is powered by a standard 12V lighter socket. This charger is designed for Ni-MH battery.
Dieses Ladegerät wird über einen standard 12V Stecker mit Strom versorgt. Es ist für Ni-MH Akkus geeignet.
Une source d'énergie 12V continu est nécessaire.
Deux batteries peuvent être chargées simultanément.
車のシガーライター(12V)から受信機用バッテリーの急速充電ができます。
デルタピーク対応、Ni-MH対応。

2029
Battery Pack 7.2 Volt (Not included)
Akku-Pack 7.2 Volt (nicht enthalten)
Pack de batterie 7.2 volts (non inclus)
7.2V バッテリー (別売)

6

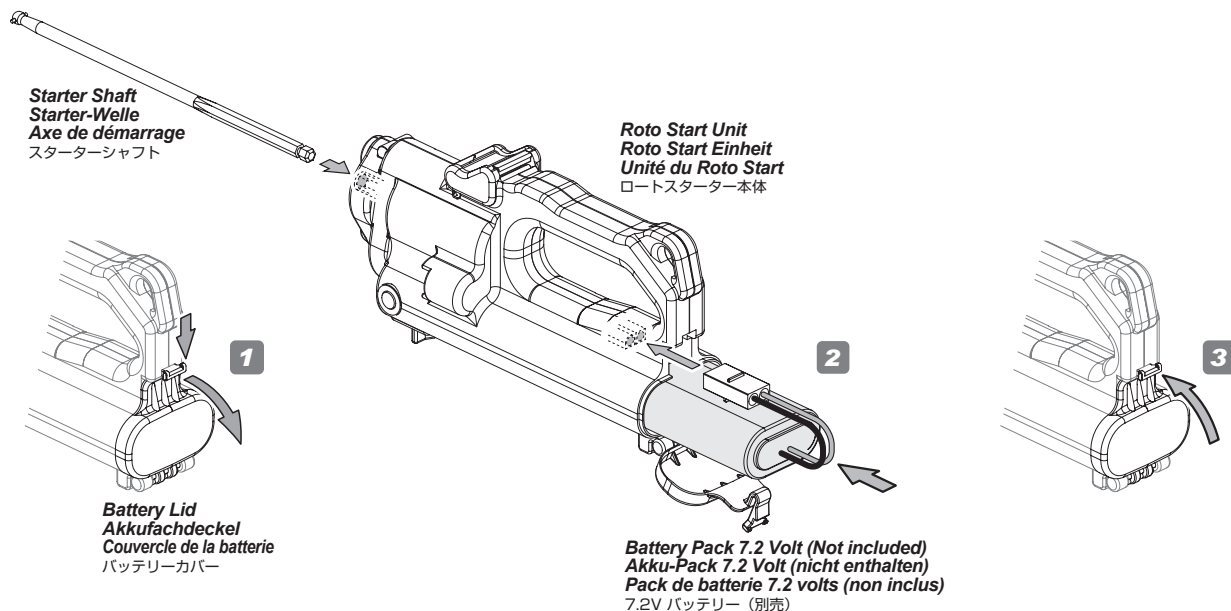
Roto Start Battery Installation Einlegen des Roto Start Akkus ロートスターター用バッテリーの取り付け

After charging the battery, insert into Roto Start and connect the battery. Then connect starter shaft. Disconnect the battery when Roto Start is not being used.

Stecken Sie den Akku-Pack nach dem Laden in die Roto Start Einheit und schließen Sie ihn an. Stecken Sie danach die Starter-Welle in die Einheit. Ziehen Sie den Akku-Pack ab, wenn der Roto Start nicht verwendet wird.

Après avoir chargé la batterie, insérez le Roto Start et connectez la batterie. Puis connectez l'axe de démarrage. Débranchez la batterie lorsque le Roto Start n'est pas utilisé.

バッテリーの充電終了後、スターターシャフトを取り付け、ロートスターター本体にバッテリーを収納し、コネクターを接続します。
ロートスターターを使用しないときは必ずバッテリーを取外してください。



2-2

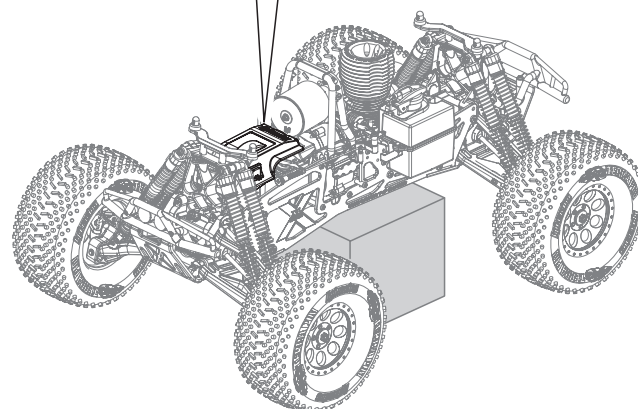
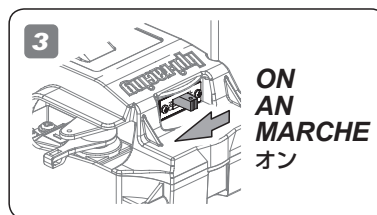
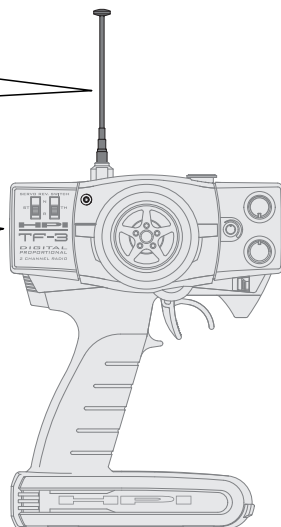
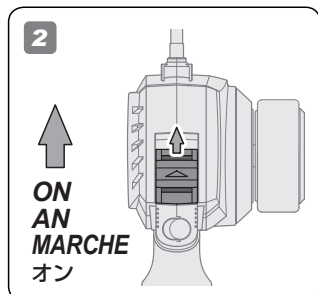
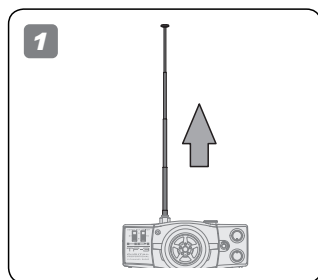
Engine Starting and Running Starten des Motors und das erste Mal fahren

Démarrage et fonctionnement du moteur エンジンの始動と走らせ方

1 Activating R/C Unit Sender Funktionen Fonctionnement de l'émetteur スイッチの入れ方

Turn on transmitter first, then turn on receiver.
Schalten Sie erst den Sender ein, dann den Empfänger.
Allumez d'abord l'émetteur, puis le récepteur.
始めに送信機のスイッチをONにします。次にR/CカーのスイッチをONにします。

Put the car on a stand.
Stellen Sie das Auto auf eine Box.
Mettez la voiture sur un support.
台の上に車を乗せます。



2 Checking radio range Überprüfen der Reichweite der RC-Anlage Vérification de la portée du système radio 操作可能範囲の確認

Make sure no one else is using the same radio frequency as you are using. Check the radio system and range before every driving session. To properly check the range, have a friend hold the truck and walk to the farthest distance that you plan to operate your model. Operate the controls to make sure the model responds correctly. Do not operate the model if there is any problem with the radio system. If you switch on the R/C car first before the transmitter, you may lose control of the R/C car.

Achten Sie darauf, dass niemand die selbe Frequenz wie Sie verwendet. Überprüfen Sie die Reichweite der RC-Anlage vor jeder Fahrt. Um dies korrekt durchzuführen, geben Sie das Auto einem Freund, der damit so weit geht, wie Sie fahren möchten. Überprüfen Sie dabei die korrekte Funktion der RC-Anlage. Fahren Sie nicht, wenn es bei diesem Test zu Problemen kommt. Fall Sie erst das Auto anschalten und dann den Sender, kann es sein, dass Sie die Kontrolle über das Auto verlieren.

Vérifiez que personne d'autre n'utilise la même fréquence radio que vous. Vérifiez le système radio et sa portée avant chaque séance de pilotage. Pour correctement vérifier la portée, faites tenir le véhicule par un ami, et éloignez-vous jusqu'à la distance la plus lointaine à laquelle vous envisagez de faire fonctionner votre modèle réduit. Faites fonctionner les commandes et vérifiez que le véhicule répond correctement. Ne faites pas fonctionner le véhicule s'il y a un quelconque problème avec le système radio. Si vous mettez en route le véhicule avant l'émetteur, vous pourriez perdre le contrôle de votre véhicule radio-commandé.

走行前と同じ周波数（クリスタル）を使用している人が近くにいなか確認後、プロポ電源と電波範囲のチェックをしてください。

電波範囲の確認は、実際の走行予定距離まで離れ、友人などと一緒にプロポに正しく反応するか確かめてください。

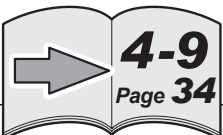
プロポに正しく反応しない場合は走行しないでください。

スイッチを入れる順番を間違えるとR/Cカーが暴走しますので注意してください。

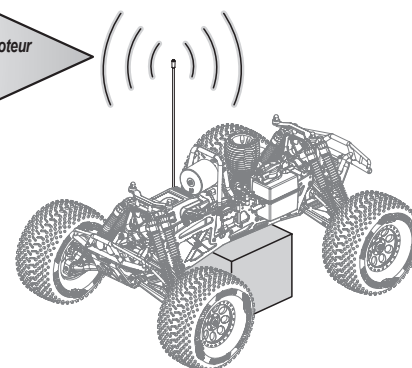


Engine Starting and Running
Starten des Motors und das erste Mal fahren

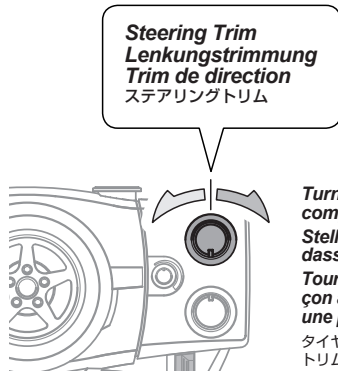
Démarrage et fonctionnement du moteur
エンジンの始動と走らせ方



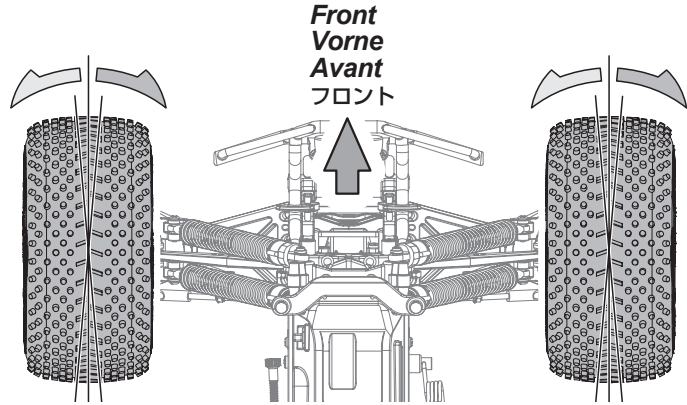
Reference Section
Abschnitt
Section de référence
参照セクション



3 Steering Trim Setup Einstellen der Lenkungstrimmung Réglage du trim de direction ステアリングトリムの調整



Turn steering trim to set tires in completely centered position.
Stellen Sie die Trimmung so ein, dass die Räder geradeaus zeigen.
Tournez le trim de direction de façon à ce que les pneus soient dans une position complètement centrée.
タイヤがまっすぐになるようにステアリングトリムを左右にまわして調整します。

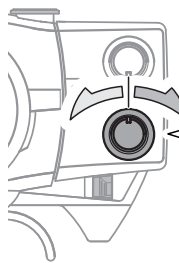


4 Throttle Trim Setup Einstellen der Gas-Trimmung Réglage du trim d'accélération スロットルトリムの調整

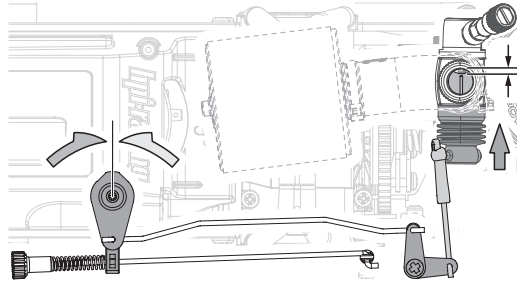


! If throttle linkage is not set up correctly you may lose control of the car after the engine is started.
Wenn das Gasgestänge nicht korrekt eingestellt ist, kann es sein, dass Sie die Kontrolle über den Wagen verlieren, wenn der Motor gestartet wird.
Si la tringlerie d'accélération n'est pas réglée correctement, vous pourriez perdre le contrôle du véhicule après le démarrage du moteur.
● 走行前には必ずトリムの調整を行ってください。スロットルトリムの調整ができていないとエンジンを始動したときに車が暴走する危険があります。

Setting Neutral Neutralpunkt Einstellung Réglage du neutre ニュートラルセットアップ

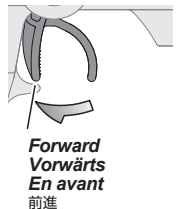


Set up throttle linkage as shown.
Stellen Sie das Gasgestänge wie abgebildet ein.
Réglez la tringlerie d'accélération comme indiqué.
リンケージが図のようになるようにスロットルトリムを調整します。

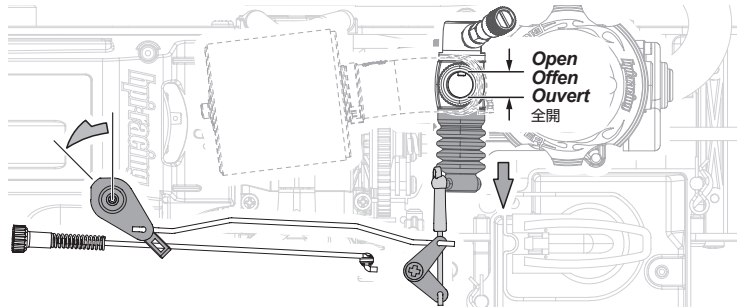


Adjust until the throttle doesn't move when pushed.
So einstellen, dass der Vergaser sich nicht weiter schließen lässt, wenn man ihn zudrückt.
指で押してガタが無い事を確認します。

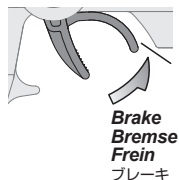
Setting Full Throttle Einstellung für Vollgas Réglage de l'accélération maximale フルスロットルセットアップ



Pull full throttle. Make sure the carburetor is open. Geben Sie Vollgas. Geben Sie Gas und überprüfen Sie, dass der Vergaser vollständig öffnet. Vérifiez que le carburateur est ouvert.
スロットルが全開位置の時にキャブレターが全開になるように調節します。



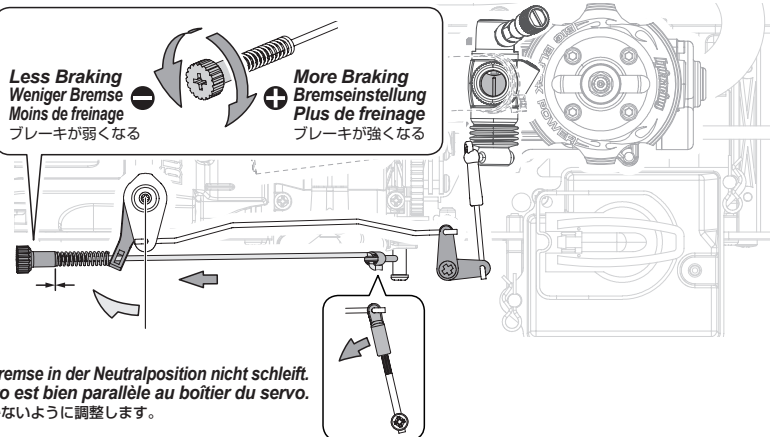
Setting Full Brake Einstellung für Vollbremsung Réglage du freinage maximal ブレーキセットアップ



Push trigger to the full brake position. Try pushing the car to make sure the brake works.
Drücken Sie den Gashebel ganz nach vorne. Versuchen Sie das Auto zu schieben, um zu prüfen, ob die Bremse funktioniert.
Tirez à fond sur la gâchette de frein. Essayez de pousser la voiture pour vérifier que le frein fonctionne.
スロットルトリガーをブレーキ位置にします。車を手で押してみてもブレーキが効くように調節します。

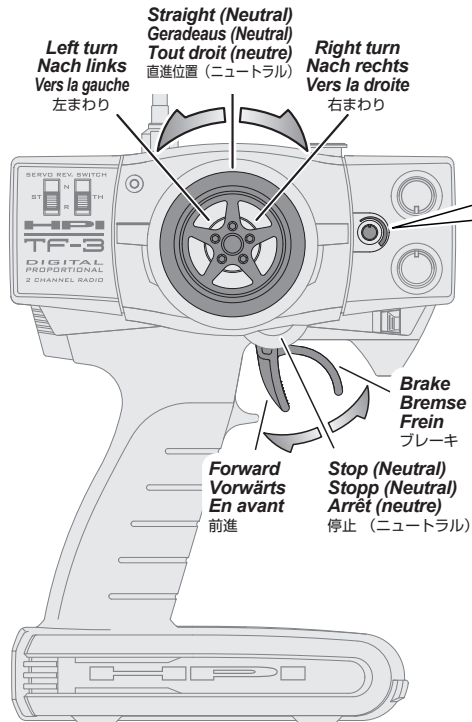
Less Braking
Weniger Bremse
Moins de freinage
ブレーキが弱くなる

More Braking
Bremseinstellung
Plus de freinage
ブレーキが強くなる

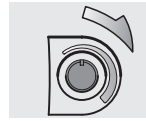


! No brake drag at neutral.
Achten Sie darauf, dass die Bremse in der Neutralposition nicht schleift.
Vérifiez que le bras du servo est bien parallèle au boîtier du servo.
● ニュートラルではブレーキが効かないように調整します。

5 Transmitter Operation Sender Funktionen Fonctionnement de l'émetteur 送信機の操作方法



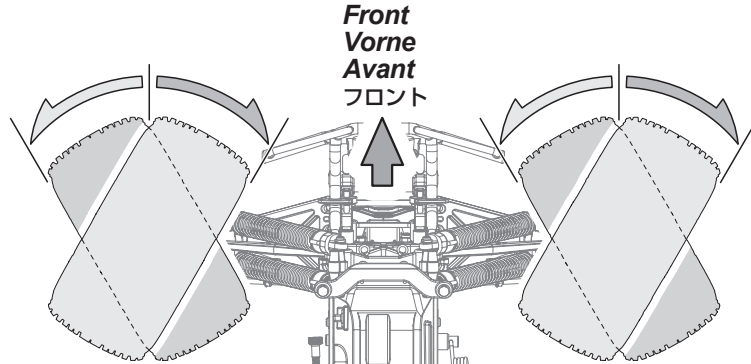
Steering Dual Rate
Lenkeinschlagsbegrenzung
Double débit de direction
ステアリングデュアルレート



To be used to adjust steering servo throw.
Zum Einstellen des maximalen Lenkeinschlags.
À utiliser pour le réglage du taux et de l'angle du servo.
R/Cカーの曲がる量を調整できます。

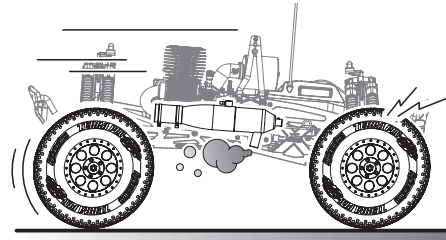
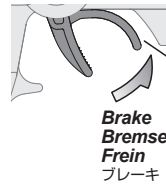
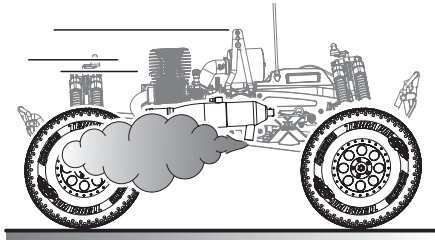
Steering Wheel
Lenkrad

Volant de direction
ステアリングホイール



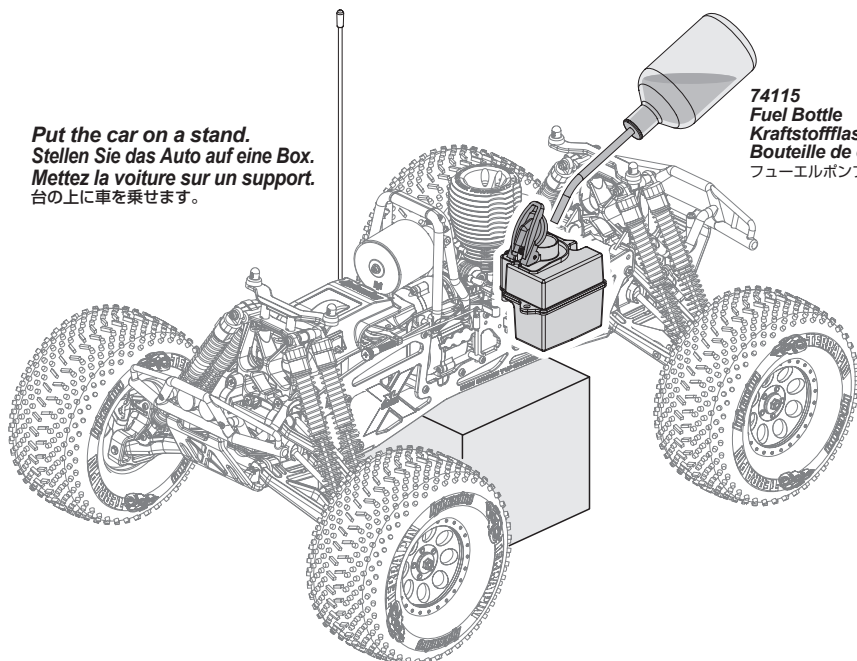
Throttle Trigger
Gashebel

Gâchette d'accélération
スロットルトリガー



6 Fill Fuel Tank Füllen des Kraftstofftanks Remplissez le réservoir de carburant 燃料の給油

Put the car on a stand.
Stellen Sie das Auto auf eine Box.
Mettez la voiture sur un support.
台の上に車を乗せます。



- 74318 Glow Fuel
- 74348 (US) Modell-Kraftstoff
- 38704 Carburant nitro
- 38705 (JP) グロー燃料

We recommend that you use fuel containing 20-25% nitro.
Wir empfehlen, dass Sie Modellauto-Kraftstoff mit einem Nitromethan-Gehalt von 20-25% verwenden.
Nous vous conseillons d'utiliser du carburant qui contient 20 à 25% de nitrométhane.

ニトロ含有量20-25%のR/Cカー用
グロー燃料を使用してください。

20% - 25%



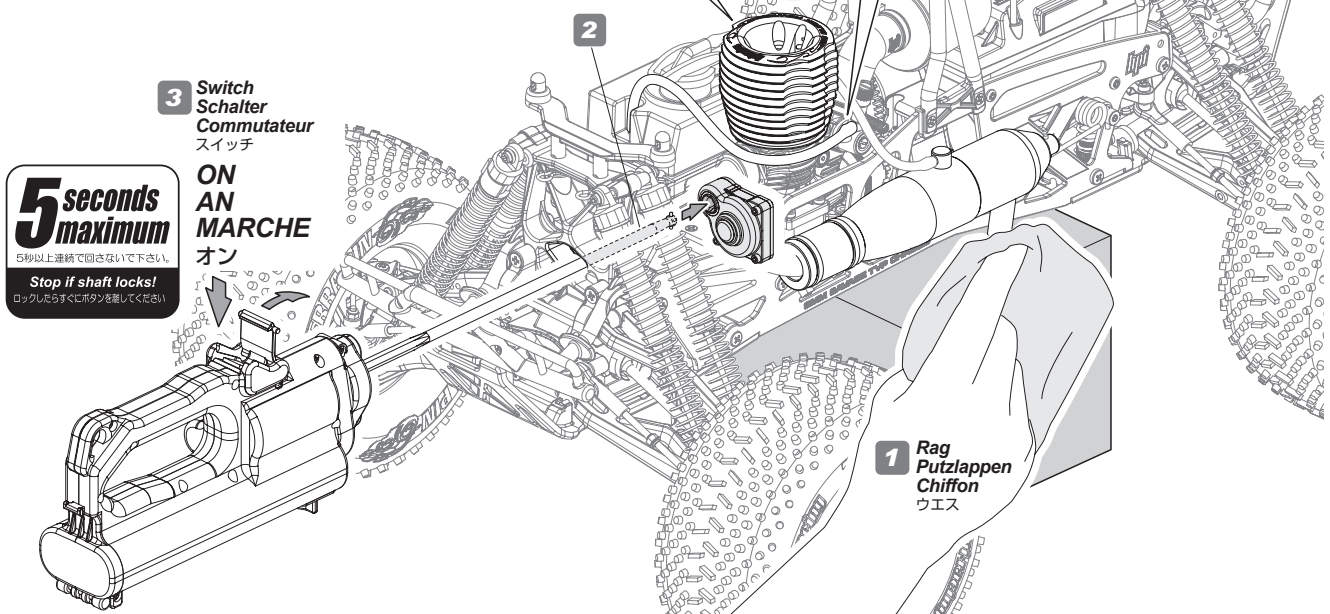
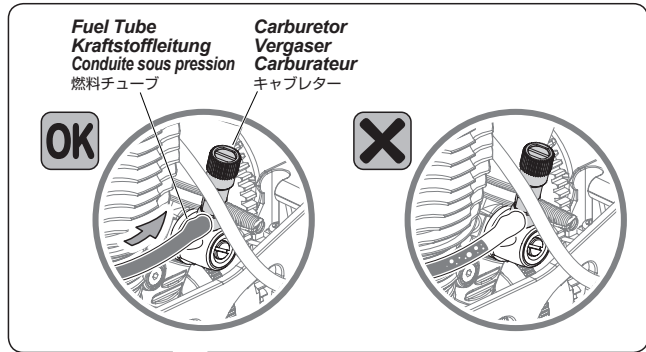
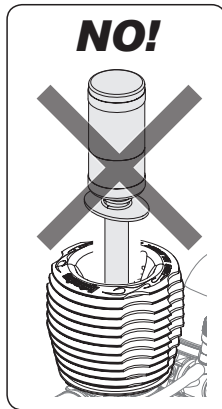
7 Priming Engine Füllen des Vergasers Amorçage du moteur 燃料をキャブレターに送る

To prime the engine, use your finger to cover the exhaust tip, crank engine with Roto Start until fuel reaches the carburetor and no bubbles are seen. Using Roto Start too long will cause the engine to be flooded.

Um den Vergaser mit Kraftstoff zu füllen, halten Sie den Auspuff mit Ihrem Finger zu und drehen Sie den Motor mit dem Roto Start durch, bis der Kraftstoff den Vergaser erreicht und keine Luftblasen zu sehen sind. Wenn Sie den Roto Start zu lange verwenden kann der Motor "absaufen".

Pour amorcer le moteur, bouchez l'échappement avec votre doigt. Faites tourner le moteur avec le Roto Start jusqu'à ce que le carburant atteigne le carburateur et qu'aucune bulle ne soit visible. Utiliser le Roto Start trop longtemps ferait noyer le moteur.

エンジン始動準備のためマフラー出口を塞いでロートスターターを装着しスイッチを数秒押し、燃料がキャブレターまで到達するようにします。ロートスターターを長時間回しつづけると、燃料がエンジン内にあふれエンジンが始動できなくなる(オーバーチョーク)ので注意してください。



5 seconds maximum
5秒以上連続で回さないで下さい。
Stop if shaft locks!
ロックしたらすぐにボタンを離してください。

3 Switch
Schalter
Commutateur
スイッチ
ON
AN
MARCHE
オン

1 Rag
Putzlappen
Chiffon
ウエス

Roto Start Details Roto Start Details Description du Roto Start ロートスターター詳細

Circuit Breaker
Not-Stopp Sicherung
Coupe-circuit
ブレーカー

ON
AN
MARCHE
オン

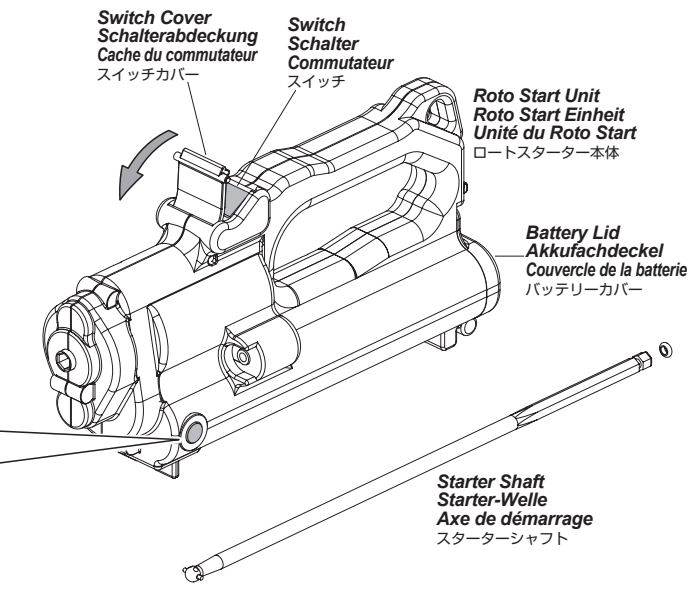
OFF
AUS
ARRÊT
オフ

If engine locks, the circuit breaker will stop the Roto Start. Remove Roto Start and check engine for flooding or damage. If there is no problem with the engine, reset the circuit breaker by pushing the button and try to start the engine again.

Falls der Motor blockiert, stoppt die Not-Stopp Sicherung den Roto Start. Entfernen Sie dann den Roto Start, und überprüfen Sie, ob der Motor "abgesoffen" oder defekt ist. Falls kein Problem besteht, drücken Sie die Not-Stopp Sicherung wieder in das Gehäuse und versuchen Sie erneut den Motor zu starten.

Si le moteur cale, le coupe-circuit arrêtera le Roto Start. Retirez le Roto-Start et vérifiez que le moteur n'est pas noyé ou endommagé. Si le moteur ne présente pas de problèmes, réamorçez le coupe-circuit en appuyant sur le bouton et essayez de démarrer le moteur de nouveau.

ロートスターターを使用中にスターターシャフトがロックしてしまうような状態になるとブレーカーが働き、電源を自動的にカットします。ブレーカーが作動してしまった場合にはスターターシャフトがロックしてしまった原因を調べ、対処した後にブレーカーのスイッチを押して電源を入れた後にロートスターターを使用してください。



8 Glow Plug and Starter Glühkerze und Glühkerzenstecker Bougie et lanceur エンジンの始動



Attention
Achtung
Attention
注意

The engine must never be run without the air filter in place.
Sie dürfen den Motor niemals ohne Luftfilter starten.
Le moteur ne doit jamais fonctionner sans que le filtre à air soit en place.
エアフィルターなしでは絶対にエンジンを始動しないでください。

Attach the glow igniter to the glow plug.
Start the engine by cranking with the Roto Start. Remove the glow igniter as soon as the engine is running. If the glow plug igniter is left connected while the engine is running, it will drain the battery and damage the glow plug.

Stecken Sie den Glühkerzenstecker auf die Glühkerze. Starten Sie den Motor mit dem Roto Start System. Ziehen Sie den Glühkerzenstecker ab, sobald der Motor läuft. Wenn der Glühkerzenstecker aufgesteckt bleibt, wird der Akku sehr schnell leer sein und die Glühkerze kann beschädigt werden.

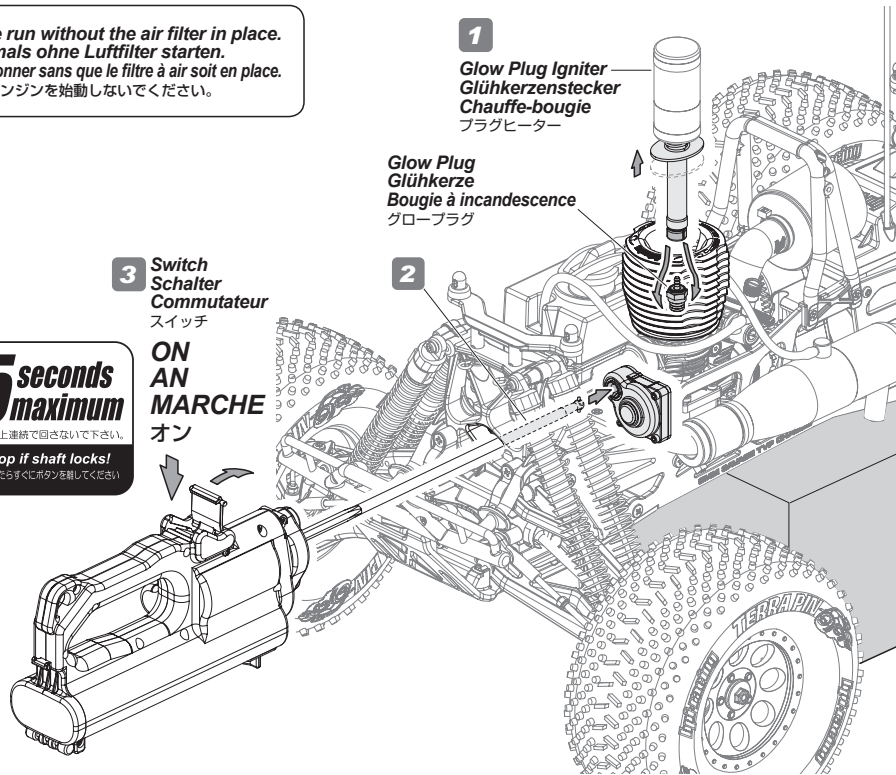
Fixez le chauffe-bougie sur la bougie. Démarrez le moteur à l'aide du Roto Start. Retirez le chauffe-bougie dès que le moteur commence à tourner. Retirez le chauffe-bougie dès que le moteur commence à tourner. Si le chauffe-bougie restait connecté pendant que le moteur tourne, il épuiserait la batterie et endommagerait la bougie.

グロープラグにプラグヒーターを取り付けロトスターターを使用してエンジンを始動します。エンジンが始動したらすぐにプラグヒーターを取り外してください。プラグヒーターをプラグに取り付けたままにするとプラグの破損やプラグスターターのバッテリーがすぐに消耗してしまいます。

5 seconds maximum
5秒以上連続で回さないで下さい。
Stop if shaft locks!
ロックしたらすぐにボタンを離してください。

3 Switch
Schalter
Commutateur
スイッチ

ON
AN
MARCHE
オン



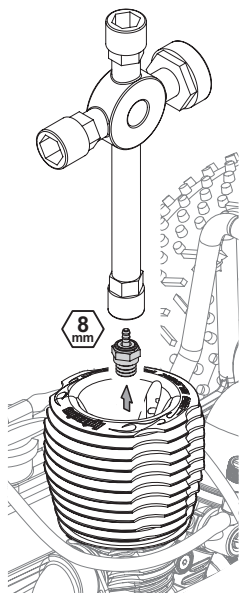
If Engine Does Not Start Falls der Motor nicht startet Si le moteur ne démarre pas エンジンが始動しない時は

If there is too much fuel in the cylinder, the engine will not start. Follow the step below to remove excess fuel from the cylinder.
Remove the glow plug and turn the engine using the Roto Starter to remove excess fuel. Reinstall the glow plug.

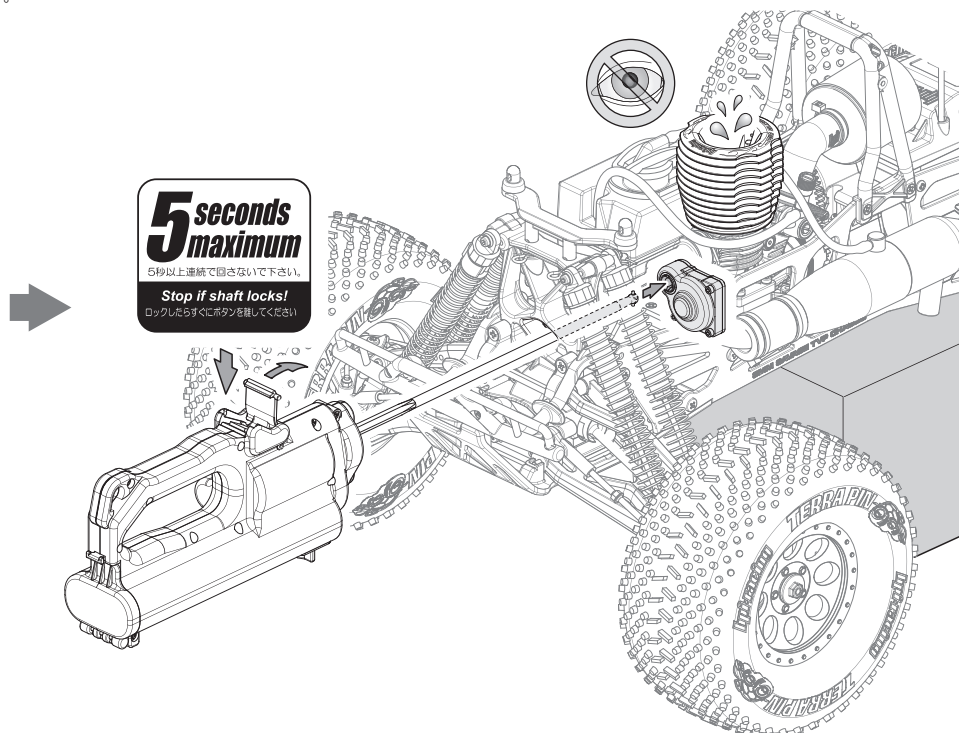
If there is too much fuel in the cylinder, the engine will not start. Follow the step below to remove excess fuel from the cylinder.
Remove the glow plug and turn the engine using the Roto Starter to remove excess fuel. Reinstall the glow plug.

S'il y a trop de carburant dans le cylindre, le moteur ne démarrera pas. Suivez l'étape ci-dessous pour retirer l'excédent de carburant qui se trouve dans le cylindre. Retirez la bougie et faites tourner le moteur à l'aide du Roto Start pour retirer l'excédent de carburant. Remettez la bougie en place.

燃料を多く送りすぎるとエンジン内に燃料があふれ、エンジンの始動ができなくなります。次の手順でエンジン内の燃料を取り除いてください。グロープラグを取り外し、ロトスターターでエンジンを回しエンジン内にあふれた燃料を抜き取ります。この時プラグ穴から燃料が吹き出すので燃料が目にはいらないように注意してください。燃料が抜けた後、再びグロープラグを取り付けます。



5 seconds maximum
5秒以上連続で回さないで下さい。
Stop if shaft locks!
ロックしたらすぐにボタンを離してください。



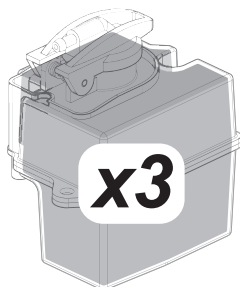
9 Break In Einlaufphase Rodage ブレークイン



**Attention
Achtung
Attention**
注意

New engines need a break in period of 5 tanks of fuel, if not the engine could be damaged.
Neue Motoren benötigen eine Einlaufphase von 5 Tankfüllungen. Andernfalls kann der Motor beschädigt werden.
Les moteurs neufs nécessitent une période de rodage avec 5 pleins de carburant, faute de quoi le moteur pourrait être endommagé.
新品のエンジンは全開走行するまでに燃料5タンク分ブレークインをする必要があります。ブレークインが不十分な場合はエンジンを破損する恐れがあります。

1 3 Tanks 3 Tankfüllungen Trois premiers pleins 3タンク

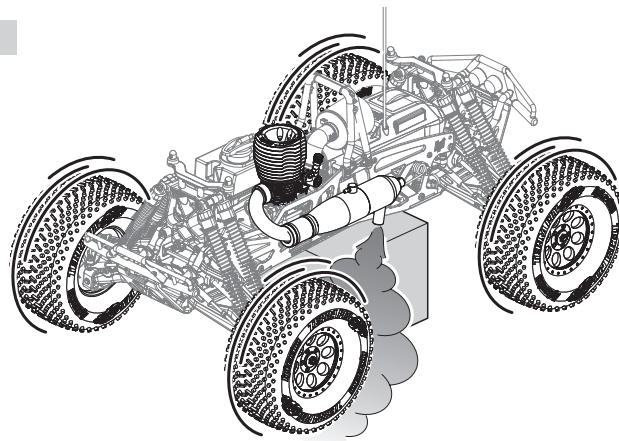


After the engine starts, let it run with the wheels off the ground for 3 tanks of fuel.

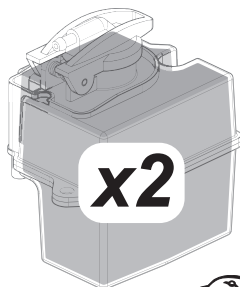
Nachdem Sie den Motor gestartet haben, lassen Sie ihn die ersten drei Tanks im Standgas, mit den Rädern in der Luft, laufen.

Après que le moteur ait démarré, laissez-le tourner avec les roues ne touchant pas le sol, le temps d'utiliser trois réservoirs de carburant.

エンジンを始動したら、3タンク分の燃料がなくなるまでシャーシを台にのせたままエンジンをまわし続けてください。



2 4th and 5th Tank 4. und 5. Tankfüllung 4ème et 5ème pleins 4、5タンク目

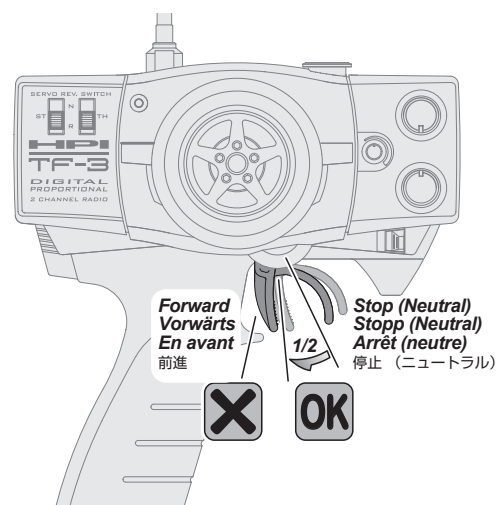
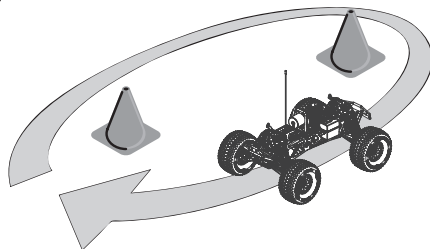


After the first three tanks, drive the car in a circle at half throttle for two tanks of fuel.

Fahren Sie das Auto dann zwei weitere Tankfüllungen bei Halbgas in einem Kreis.

Après les trois premiers pleins, faites tourner la voiture en cercles à moitié de l'accélération le temps d'utiliser deux réservoirs de carburant.

4タンク目からはブレークイン走行を行います。ハーフスロットル（スロットルを半分開けた状態）で車が円を描くように2タンク分ゆっくり走らせてください。



**Cautions · Attention
Warnhinweise · Achtung
Précautions · Attention**
警告 · 注意

Do not run in water.
Fahren Sie nie in Wasser.
Ne faites pas fonctionner dans l'eau.
水たまり、じゅうたんなどでは走行させないでください。

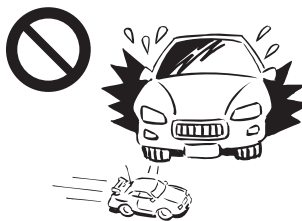


Do not run on public streets or highways. This could cause serious accidents, personal injuries, and/or property damage.

Fahren Sie niemals auf öffentlichen Straßen. Dies kann zu schweren Unfällen mit Personen- und Sachschaden führen.

Ne faites pas fonctionner sur la voie publique ou la route. Cela pourrait provoquer des accidents graves, des blessures corporelles ou des dommages aux biens.

道路など、車や人が通る場所では走行させないでください。



Make sure everyone is using different frequencies when driving together in the same area.

Achten Sie immer darauf, dass verschiedene Frequenzen verwendet werden, wenn Sie mit jemandem zusammen fahren.

Vérifiez que les personnes qui pilotent dans la même zone utilisent toutes des fréquences différentes.

他の車と同じ周波数だと、車のコントロールが出来なくなります。必ず確認してから走行させましょう。



2-3

Engine Tuning After Break In Motoreinstellung nach der Einlaufphase

Réglage du moteur après le rodage ブレークイン後のエンジン調整

After break in the high speed needle must be tuned for high performance running.
Perform tuning with engine at operating temperature.
Make small tuning changes at a time. Tune in a large area with a lot of space to accelerate.
Engine temperature while tuning should be less than 250°F. Refer to page 18 for more information.
Tuning will not be effective if glow plug and air filter are not in good condition.
To return to stock break in setting turn the needle until it is flush with the groove.

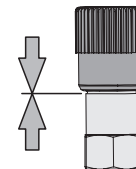
Nach der Einlaufphase muss die Nadel für den hohen Drehzahlbereich eingestellt werden, um die maximale Leistung zu erreichen.
Fahren Sie den Motor warm, bevor Sie den Vergaser einstellen.
Nehmen Sie immer nur kleine Änderungen vor. Fahren Sie auf einer großen Fläche mit genug Platz zum Beschleunigen.
Die Motortemperatur sollte unter 120°C liegen. Weitere Informationen finden Sie auf Seite 18.
Achten Sie darauf, dass die Glühkerze und der Luftfilter in einem guten Zustand sind, wenn Sie den Vergaser einstellen.
Um die Werkseinstellung wieder herzustellen, drehen Sie die Nadel, bis sie mit der Nut bündig ist.
Um die Nadel auf die Werkseinstellung zu bringen, drehen Sie die Nadel, bis sie mit dem Halter bündig ist.

Après le rodage, le pointeau de haut régime doit être réglé pour parvenir à un fonctionnement de hautes performances.
Pour revenir aux réglages de rodage d'usine, tournez le pointeau jusqu'à ce qu'il soit en affleurement avec sa gaine.

ブレークイン後、エンジンの性能を引き出すためにメインニードルの調整が必要となります。
必ずエンジンが十分暖まった後に調整を行なってください。
広い場所で十分な直線がある所で繰り返しかえし走行しながら、少しずつ慎重に調整を行なってください。
調整は、エンジンが120°C以下になるように18ページの②適切な燃料混合比のヒントを参考に行なってください。
エアクリーナ、グロープラグに異常があると適切な調整が出来なくなる事がありますので注意してください。
メインニードルの調整がわからなくなった場合はメインニードルを基準位置に戻して調整をやり直してください。

High Speed Needle factory setting
Werkseinstellung der Nadel für den hohen Drehzahlbereich.

メインニードル基準位置



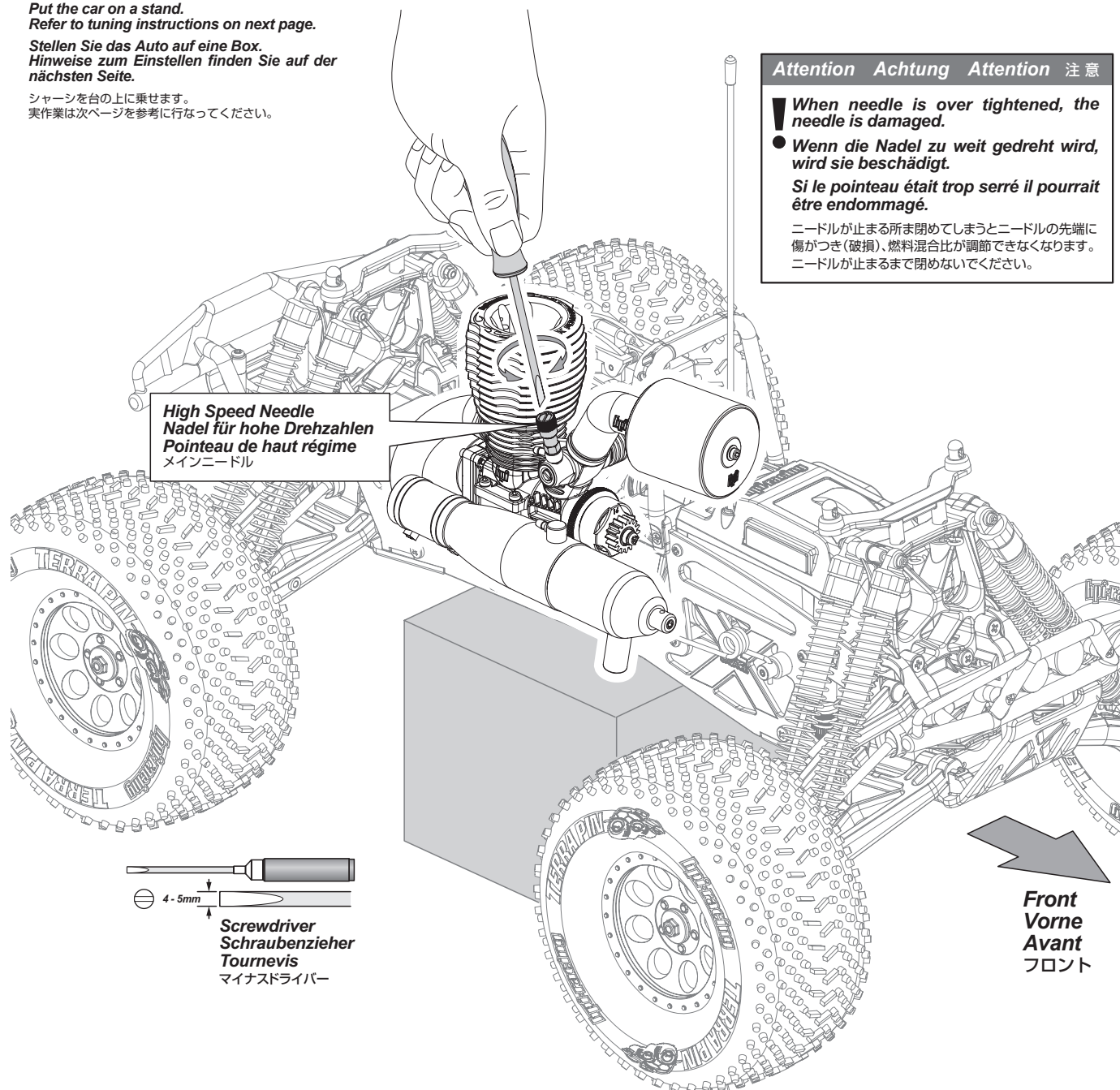
Flush with Groove.
Mit der Nut bündig
En affleurement avec la rainure
溝切り部と同一線上

Preparing for High Speed Needle setting Vorbereitungen zum Einstellen des Vegasers メインニードル調整の前の準備

Put the car on a stand.
Refer to tuning instructions on next page.

Stellen Sie das Auto auf eine Box.
Hinweise zum Einstellen finden Sie auf der nächsten Seite.

シャーシを台の上に乗せます。
実作業は次ページを参考に行なってください。



Important!
Wichtig!
Important



重要

Read this section carefully: Failure to follow these tuning steps could result in damage to your engine, and void your warranty!
Lesen Sie diesen Teil besonders aufmerksam: Fehler bei der Vergasereinstellung können zu Schäden an Ihrem Motor sowie zum Verlust der Garantie führen!
Lisez soigneusement ce chapitre : ne pas suivre ces étapes pourrait conduire à endommager votre moteur, et faire annuler votre garantie!
この項目にはエンジンの破損につながる大切なことが書かれています。必ずよくお読みください。この項目に従わなかった場合の破損には保障をいたしかねますのでご承知ください。

En **STEP 1 – STEP 4**

Turn the high speed needle clockwise in 1/8 turn increments to lean out the fuel mixture for increased top speed and throttle performance. Drive the car to notice changes in speed and throttle response.

Continue Tuning:

Continue leaning the carb in Clockwise 1/8 turn increments. (Maximum of 1 1/2 turns from flush.)

STOP Tuning:

Stop tuning and go to **STEP X** if your engine shows any of the following signs. (Engine is running too lean.)

- * At full throttle, there is no smoke from the exhaust.
- * The engine hesitates or bogs.
- * Reduced top speed and loss of power.
- * **Overheating** Temperatures above 250°C (120°F) at the glow plug.

STEP X

If your engine is running lean, turn the needle counter clockwise 1/4 turn to richen the fuel mixture and repeat **STEP 1 – STEP 4**

De **STEP 1 – STEP 4**

Drehen Sie die Nadel für hohe Drehzahlen in 1/8 Schritten im Uhrzeigersinn um das Gemisch magerer zu stellen. Damit erreichen Sie höhere Geschwindigkeiten und eine bessere Gasannahme. Fahren Sie das Auto um die Veränderungen zu spüren.

Weitere Einstellung:

Stellen Sie den Motor weiter in 1/8 Schritten magerer. (Maximal 1 1/2 Umdrehungen von bündig)

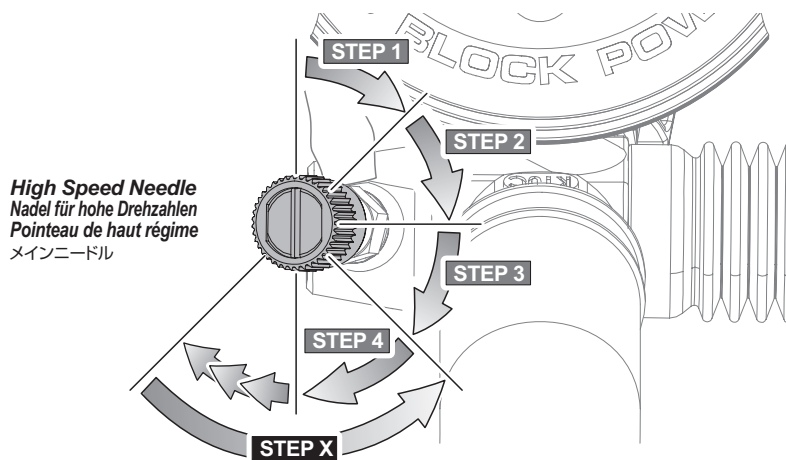
STOPP: STEP X

Drehen Sie den Motor nicht magerer, wenn Ihr Motor eines der folgenden Zeichen zeigt. (Der Motor läuft zu mager)

- * Bei Vollgas ist keine Rauchentwicklung zu sehen.
- * Der Motor stottert oder stockt
- * Abnehmende Höchstgeschwindigkeit oder Leistung.
- * Überhitzung Temperatur über 120°C (250F) an der Glühkerze.

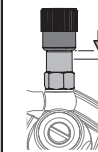
STEP X

Falls Ihr Motor zu mager läuft, drehen Sie die Nadel in 1/4 Schritten gegen den Uhrzeigersinn um das Gemisch fetter zu stellen und wiederholen Sie **STEP 1 – STEP 4**



High Speed Needle
Nadel für hohe Drehzahlen
Pointeau de haut régime
メインニードル

Cautions **Précautions**
Warnhinweise **警告**



1 1/2 turn
1 1/2 Umdrehungen maximal
1 tours 1/2 MAXI MAX
最大締込み量1回転半までです。

1 1/2 turn MAX clockwise from Groove.

Maximal 1 1/2 Umdrehungen can not be split this way.

1 tours 1/2 MAXI dans le sens horaire à partir de la rainure

溝切り部から1回転半以上は締め込まないでください。

* **STEP 1 = Schritt 1**
Étape 1
ステップ 1

Fr **STEP 1 – STEP 4**

Tournez le pointeau de haut régime dans le sens horaire par incréments de 1/8ème de tour pour appauvrir le mélange et augmenter la vitesse de pointe et les performances en accélération. Essayez de piloter la voiture pour voir les modifications.

Continuez la mise au point :

Continuez à appauvrir la carburation par incréments de 1/8ème de tour dans le sens horaire. (Maximum 1 tour 1/2 de l'affleurement.)

ARRÊTEZ:

ARRÊTEZ le réglage et allez à l'**STEP X** ÉTAPE X si votre moteur montre l'un des signes suivants. *(Moteur réglé trop pauvre.)

- * À l'accélération, il n'y a pas de fumée blanche à l'échappement.
- * Le moteur tousse ou cale.
- * Vitesse maximale réduite, perte de puissance.
- * Surchauffe Températures supérieures à 120°C (250°F) à la bougie.

STEP X

Si votre moteur est réglé trop pauvre, tournez le pointeau dans le sens antihoraire par quarts de tours pour enrichir le mélange et recommencez les étapes : **STEP 1 – STEP 4**

日本語 **STEP 1 – STEP 4**

メインニードルを時計回りに方向に1/8回転ずつ締めこんでいきます。こうすることで燃料の混合比を薄くすることができ、最高速、スロットル操作に対する反応が向上します。車を運転しながら、スピードとスロットル操作に対する反応の違いに注意してください。

調節を続けます

メインニードルを1/8回転ずつ締め込み、混合比を薄くしていきます。(最大締め込み量はキャブレター同一面から1回転半までです。)

調整の中止

もし、エンジンが以下に記した症状のうちのどれか一つでも示したときは、チューニングを中止して **STEP X** に戻ってください。

- * スロットルを全開にした状態で、マフラーから煙が排出されていない。
- * スロットル操作に対して反応が鈍い。息継ぎをする。
- * 最高速が落ちる、またはパワーが出ていない。
- * オーバーヒート エンジン(グロープラグの位置で計測)の温度が120度以上

STEP X

もし燃料の混合比が薄すぎる場合は、メインニードルを1/4回転反時計回りにまわし、混合比を濃くします。

そして **STEP 1** から **STEP 4** を繰り返します。

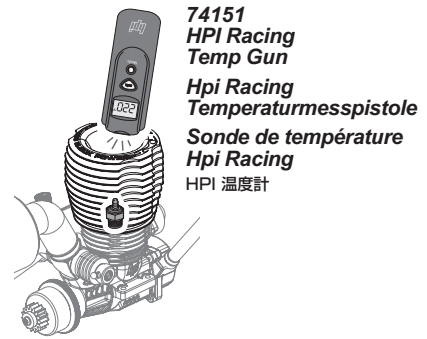
2 Fuel Mixture Tuning Tip Tipps zum Einstellen des Vergasers Astuce de réglage de la richesse 適切な燃料混合比のヒント

Engine temperature can tell you if the engine is running lean or rich. If you check the engine temperature, you can understand how to tune your carburetor. Adjust carburetor to keep the operating temperature below 250°F.

Die Motortemperatur gibt darüber Auskunft, ob Ihr Motor mager oder fett läuft. Wenn Sie die Motortemperatur überprüfen, können Sie erkennen, wie Sie den Vergaser einstellen müssen. Stellen Sie ihn so ein, dass die Temperatur unter 120°C bleibt, andernfalls kann der Motor beschädigt werden.

La température du moteur peut vous dire si le moteur est réglé pauvre ou riche. Si vous vérifiez la température, vous pouvez comprendre comment régler votre carburateur. Réglez le carburateur de telle sorte que la température de fonctionnement soit inférieure à 120 °C (250 °F).

混合気とエンジン温度の関係は比例しています。
混合気が濃いとエンジン温度が低く、混合気が薄いとエンジン温度が高くなります。
エンジン温度を計測することで適切な燃料混合比を判断することができます。
適切なエンジン温度は120°C以下です。



<p>Engine Temperature Motortemperatur Température du moteur エンジン温度</p>	<p>Fuel Mixture Tuning Gemischeinstellung Réglage du mélange 燃料混合比の調節</p>
<p>! DANGER GEFAHR DANGER 危険範囲</p>	<p>➖ Less Fuel = Lean Weniger Sprit = Mager Moins de carburant = Pauvre ニードルを時計回り = 混合比が薄くなる</p>
<p>Safe Range Sicherer Bereich Plage de sécurité 安全範囲</p>	
<p>Break in Einlaufphase Rodage ブレークイン</p>	<p>➕ More Fuel = Rich Mehr Sprit = Fett Plus de carburant = Riche ニードルを反時計回り = 混合比が濃くなる</p>

Lean Fuel Mixture

Provides strong and efficient combustion and power, but if you lean out too much the result is less lubrication, more engine heat and shorter engine life.

Magere Gemischeinstellung

Führt zu einer besseren Verbrennung und zu mehr Leistung. Bei zu magerer Einstellung, mangelt es jedoch an Schmierung. Dies führt zu erhöhter Motortemperatur und einer kürzeren Lebensdauer.

Mélange de carburant pauvre

Donne une combustion plus efficace et plus de puissance, mais si vous appauvrissez trop le résultat est une moindre lubrification, plus de chaleur et une durée de vie du moteur plus courte.

混合比が薄い状態

燃料の燃焼が効率よく行われパワーが得られます。しかし、薄くしすぎると燃料の潤滑が行われずオーバーヒートを招きエンジンの寿命が短くなり破損します。

Rich Fuel Mixture

A slightly rich fuel mixture delivers a cooler running temperature and more lubrication but with slightly less power and longer engine life.

Fette Gemischeinstellung

Ein fetteres Gemisch führt zu mehr Kühlung und Schmierung, somit zu einer höheren Lebensdauer, jedoch auch zu etwas weniger Leistung.

Mélange de carburant riche.

Un mélange légèrement riche donne une température de fonctionnement plus basse et une meilleure lubrification mais un peu moins de puissance et une durée de vie du moteur plus longue.

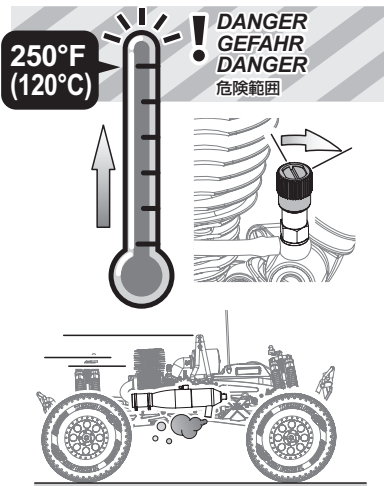
混合比が濃い状態

混合比が濃い状態ではエンジン内の潤滑が良くエンジン温度も低めに安定します。エンジンに対して優しいですが、パワーはやや落ちます。

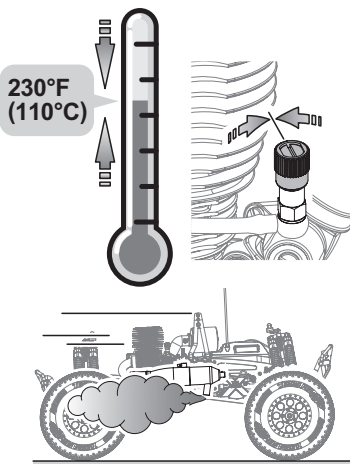
X Hot Bad performance
Heiß Schlechte Leistung
Chaud Mauvaises performances
高温 エンジンが破損する恐れがあります。

OK Normal Best performance
Normal Beste Leistung
Normal Meilleures performances
適温 最適なエンジン状態

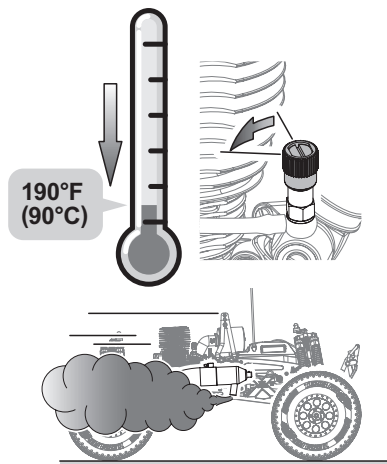
X Low Poor performance
Niedrig Schlechte Leistung
Faible Performances médiocres
低温 エンジン性能を発揮しません。



No smoke
Kein Rauch
Pas de fumée
煙が少ない



Some smoke
Etwas Rauch
De la fumée
適度な煙



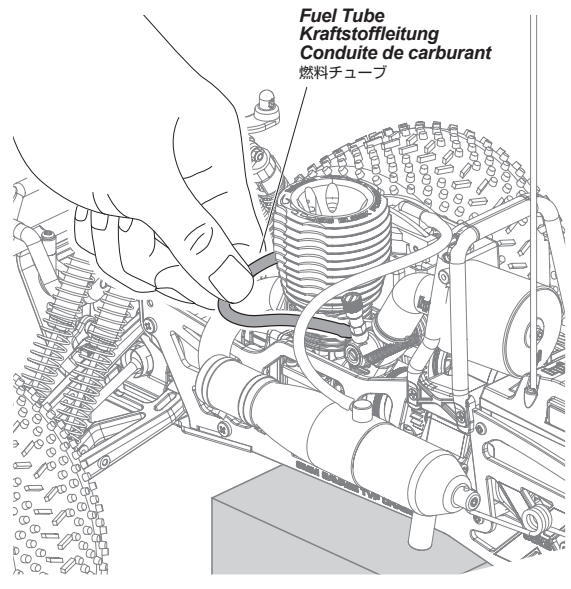
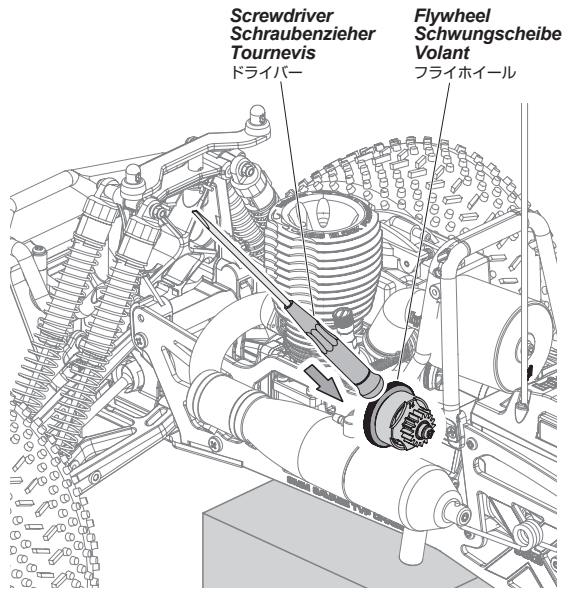
A lot of smoke
Viel Rauch
Beaucoup de fumée
煙が多い

3 Engine Shut Off Stoppen des Motors Extinction du moteur エンジンの止め方

Stop Flywheel
Anhalten der Schwungscheibe
Arrêt du volant d'inertie
フライホイールを止める

or
oder
ou
または

Pinch the Fuel Tube
Abklemmen der Kraftstoffleitung
Pincement de la conduite de carburant
燃料チューブをつまむ

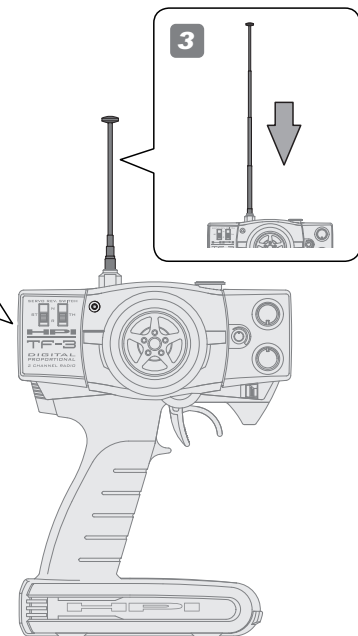
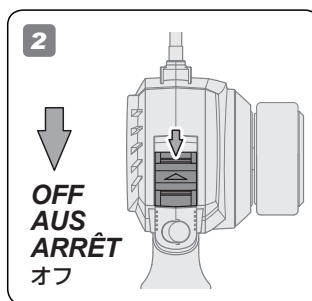
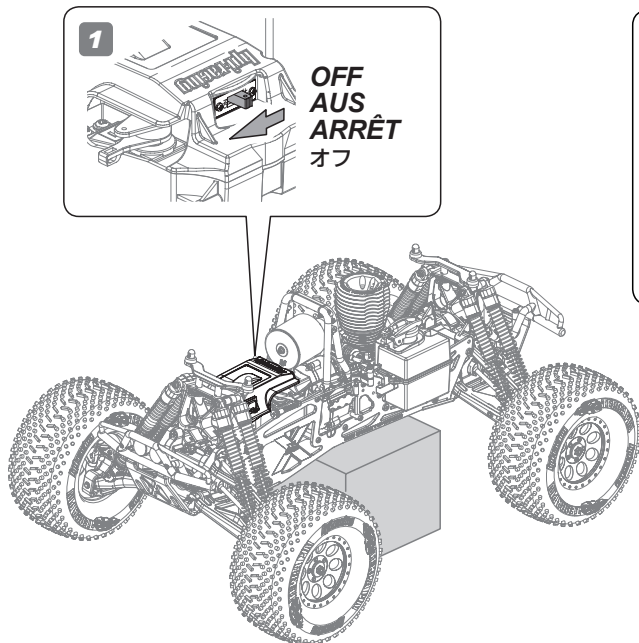


4 Turning R/C Unit Off Ausschalten der Fernsteuer Komponenten Éteindre l'unité de radio-commande スイッチの切り方



Turn off receiver first, then turn off transmitter.
Schalten Sie erst den Empfänger aus, dann den Sender.
Éteignez d'abord le récepteur, puis l'émetteur.

● 最初にR/CカーのスイッチをOFFにします。次に送信機のスイッチをOFFにします。



New engines need a break in period of 3 tanks of fuel, if not the engine could be damaged.
Neu e Motoren benötigen eine Einlaufphase von 3 Tankfüllungen. Andernfalls kann der Motor beschädigt werden.
Les moteurs neufs nécessitent une période de rodage avec 3 pleins de carburant, faute de quoi le moteur pourrait être endommagé.

● 新品のエンジンは全開走行するまでに燃料3タンク分ブレークインをする必要があります。ブレークインが不十分な場合はエンジンを破損する恐れがあります。

5 Driving! Fahren! Conduisez votre véhicule! さあ、走らせよう!

Install body and enjoy! Drive the vehicle in a very large space, especially until you get the feel of driving the truck.

Montieren Sie die Karosserie und fahren Sie los! Fahren Sie auf einem möglichst großen Gelände. Besonders, bis Sie sich an das Auto gewöhnt haben.

Installez la carrosserie et amusez-vous! Conduisez votre véhicule sur une très grande surface, en particulier jusqu'à ce que vous ayez l'habitude de conduire le véhicule.

ボディを取り付け走行させます。走行になれるまでは、出来るだけ広い場所で走行させてください。

**Practice turning.
Kurven fahren.
Entraînement au virage**
曲がる練習をしましょう

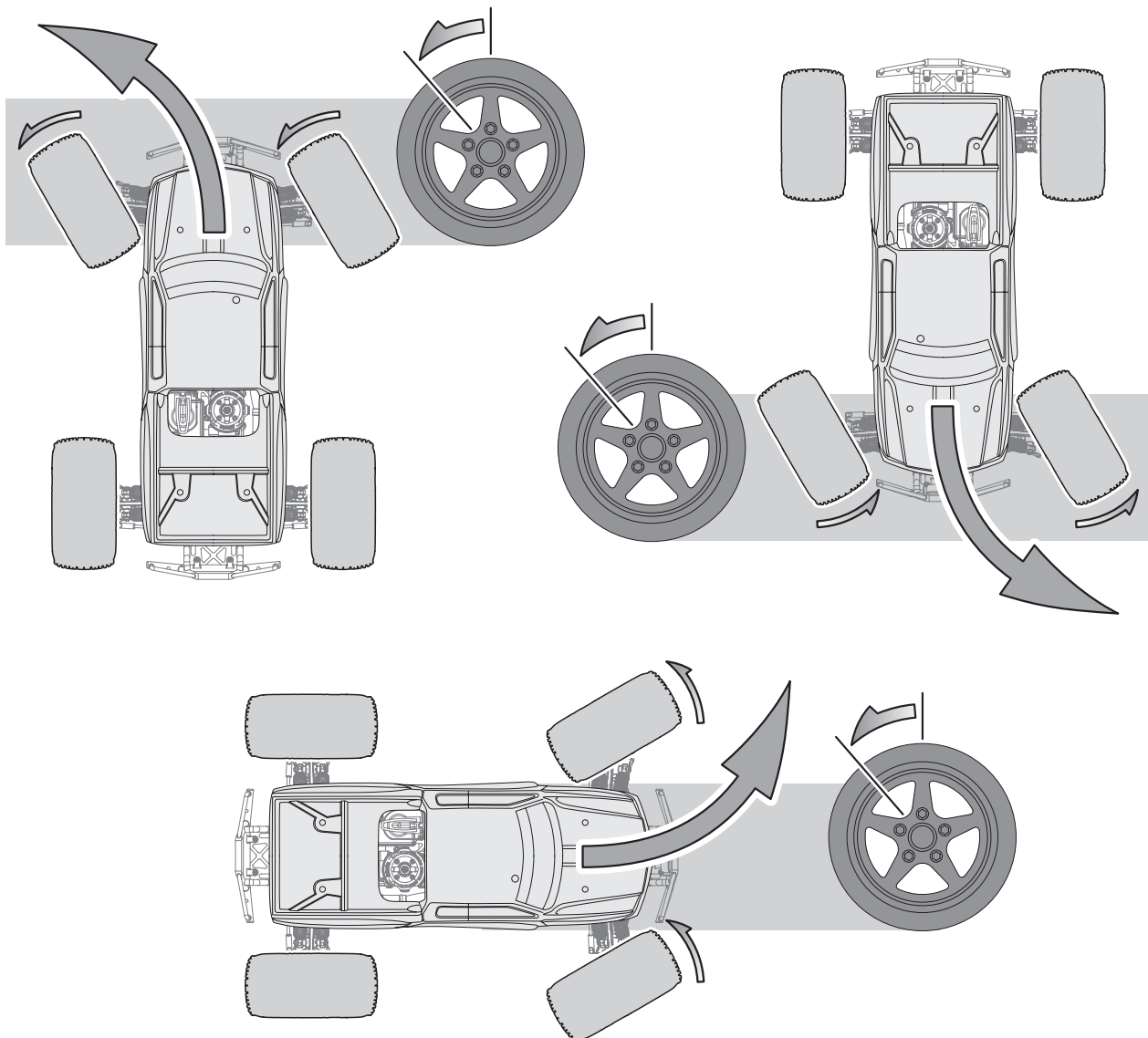
You can turn the vehicle right or left while running.

**When the vehicle is running toward you, you need to operate the steering wheel in the opposite directions to the operation when the vehicle is running away from you. Practice turning, referring to the following:
Rather than just paying attention to the direction of the steering wheel, imagine that you are at the center of the steering wheel, looking ahead of the vehicle, to turn in the direction you like.**

Sie können natürlich nach rechts und links lenken, während Sie fahren. Je nachdem, wohin Sie das Lenkrad am Sender drehen. Wenn Ihr Auto auf Sie zufährt, müssen Sie am Lenkrad natürlich in die umgekehrte Richtung lenken. Wenn Sie also z.B. nach rechts lenken, fährt Ihr Auto immer in Fahrtrichtung nach rechts. Üben Sie das Kurvenfahren am besten folgendermaßen: Achten Sie nicht so sehr darauf, in welche Richtung Sie lenken müssen, sondern stellen Sie sich vor, dass Sie in der Mitte des Lenkrads sind und Ihr Auto immer in Fahrtrichtung dorthin fährt, wo Sie hinlenken.

Vous pouvez faire tourner le véhicule à gauche ou à droite pendant qu'il fonctionne, de l'angle de la rotation du volant de direction. Lorsque le véhicule vient vers vous, vous devez faire fonctionner le volant dans le sens inverse de ce que vous faites lorsqu'il s'éloigne de vous. Entraînez-vous à faire tourner votre véhicule, en suivant ces conseils : Plutôt que de seulement faire attention à la direction du volant, imaginez que vous êtes au milieu de ce volant, regardant devant le véhicule, pour tourner le véhicule dans la direction que vous voulez.

送信機のスロットルトリガーを引いたままにすると最高速になり、かなりのスピードが出ます。慣れないうちはステアリング操作が車のスピードに追いつかず、うまく操作することが出来ません。慣れるまでスロットルトリガーをいっぱいまで引いたら(握ったら)すぐに戻す(離す)を繰り返し、スピードを抑えて走行させてください。



?

3 Troubleshooting / Dépannage / Fehlerbehebung / トラブルシューティング



Problem / Problème / Problem / 症状	Cause / Cause / Grund / 原因	Remedy / Remède / Lösung / 対策	Section / Section / Abschnitt / 項目
Engine Does Not Start. Der Motor startet nicht. Le moteur ne démarre pas. エンジンが動かない。	Out of fuel. Kein Kraftstoff im Tank. Il n'y a plus de carburant. 燃料が入っていない。	Fill the tank with fuel and prime engine. Füllen Sie den Tank mit Kraftstoff und pumpen Sie ihn zum Vergaser. Remplissez le réservoir et amorcez le moteur. 燃料タンクに燃料を入れキャブレターに燃料を送ります。	2-2 Page 12
	Air filter is blocked. Der Luftfilter ist verschmutzt. Filtere à air bouché. エアフィルターが汚れていません。	Check air filter, clean or replace if necessary. Überprüfen und reinigen Sie den Luftfilter. Tauschen Sie ihn, wenn nötig. Vérifiez le filtre à air, nettoyez-le ou remplacez-le si nécessaire. エアフィルターの清掃、交換をしてください。	4-2 Page 24
	Glow plug igniter not charged. Glühkerzenstecker nicht geladen. Chaufe-bougie non chargé. プラグヒーターの電池はありますか。	Charge glow igniter battery. Laden Sie den Akku des Glühkerzensteckers. Chargez la batterie du chauffe-bougie. プラグヒーターの電池を交換、充電してください。	2-1 Page 7
	Engine flooded. Motor ist abgesoffen. Moteur noyé. オーバーチョークになっていませんか。	Discharge fuel. Entfernen Sie den Kraftstoff. Évacuez du carburant. エンジン内の燃料を抜いてください。	2-2 Page 14
	Glow plug is bad. Glühkerze ist kaputt. Chaufe-bougie défectueux. グロープラグは切れていませんか。	Replace glow plug. Ersetzen Sie die Glühkerze. Remplacez le chauffe-bougie. プラグ交換してください。	4-11 Page 37
	Throttle isn't adjusted properly. Küken ist nicht korrekt eingestellt. L'accélération n'est pas correctement réglée. キャブレターの調整不良。	Put Carburetor back to factory setting then engine tuning after break in. Werkseinstellung des Vergaser. Nach dem Einlaufen Vergaser einstellen. Mettez le pointeau sur la position de réglage recommandée par le fabricant. ニードルを工場出荷時設定に戻し、再調整してください。	4-10 Page 36
Engine Starts Then Stalls. Motor startet und stirbt dann ab. Le moteur démarre puis cale. エンジンが始動するがすぐ止まる。	Out of fuel. Kein Kraftstoff im Tank. Il n'y a plus de carburant. 燃料が入っていない。	Fill the tank with fuel and prime engine. Füllen Sie den Tank mit Kraftstoff und pumpen Sie ihn zum Vergaser. Remplissez le réservoir et amorcez le moteur. 燃料タンクに燃料を入れキャブレターに燃料を送ります。	2-2 Page 12
	Air filter is blocked. Der Luftfilter ist verschmutzt. Filtere à air bouché. エアフィルターが汚れていませんか。	Check air filter, clean or replace if necessary. Überprüfen und reinigen Sie den Luftfilter. Tauschen Sie ihn, wenn nötig. Vérifiez le filtre à air, nettoyez-le ou remplacez-le si nécessaire. エアフィルターの清掃、交換をしてください。	4-2 Page 24
	Idle speed is set too low. Standgas zu niedrig. La vitesse du ralenti est trop basse. アイドリングの設定が低くすぎませんか。	Adjust the idle speed. Stellen Sie das Standgas neu ein. Réglez la vitesse du ralenti. アイドリングの調整をします。	4-10 Page 36
	Engine is overheated. Der Motor ist überhitzt. Le moteur surchauffe. エンジンがオーバーヒートしていませんか。	Allow engine to cool and then restart. Lassen Sie den Motor abkühlen und starten Sie dann erneut. Laissez le moteur refroidir puis redémarrez. エンジンが冷えるのをまってから再始動します。	2-2 Page 10
	Do you have a clutch problem? Besteht ein Problem mit der Kupplung? Avez-vous un problème d'embrayage ? クラッチに異常はありませんか。	Check clutch for damage. Überprüfen Sie die Kupplung auf Schäden. Vérifiez que l'embrayage n'est pas endommagé. クラッチメンテナンスをしてください。	4-4 Page 25
	Throttle isn't adjusted properly. Küken ist nicht korrekt eingestellt. L'accélération n'est pas correctement réglée. キャブレターの調整不良。	Put Carburetor back to factory setting then engine tuning after break in. Werkseinstellung des Vergaser. Nach dem Einlaufen Vergaser einstellen. Mettez le pointeau sur la position de réglage recommandée par le fabricant. ニードルを工場出荷時設定に戻し、再調整してください。	4-10 Page 36
Engine Running, But Car Doesn't Move. Motor läuft, aber Auto fährt nicht. Le moteur tourne, mais le véhicule ne bouge pas. エンジンは始動するが動かない。	Do you have a drivetrain problem? Besteht ein Problem mit dem Antrieb? Avez-vous un problème de transmission ? 駆動系に異常はありませんか。	Check drivetrain for damage. Überprüfen Sie den Antrieb auf Beschädigungen. Vérifiez que la transmission n'est pas endommagée. 駆動系の点検をします。	4-5 4-7 4-8 Page 27 Page 31 Page 33
	Are the brakes stuck? Klemmt die Bremse? Est-ce que les freins sont collés ? ブレーキが効いたままになっていませんか。	Make sure there is no brake drag at neutral. Achten Sie darauf, dass die Bremse nicht schleift. Vérifiez bien que le frein n'agit pas au point neutre. ニュートラルでブレーキが効かないように調整します。	2-2 Page 11
	Do you have a clutch problem? Besteht ein Problem mit der Kupplung? Avez-vous un problème d'embrayage ? クラッチに異常はありませんか。	Check clutch for damage. Überprüfen Sie die Kupplung auf Schäden. Vérifiez que l'embrayage n'est pas endommagé. クラッチメンテナンスをしてください。	4-4 Page 25
	Receiver battery capacity is low. Empfängerakku ist leer. La capacité de la batterie du récepteur est faible. 受信機用バッテリーが消耗していませんか？	Exchange Receiver Battery. Tauschen Sie die Batterien. Changez la batterie du récepteur. 受信機用バッテリーを交換します。	2-1 Page 8
	Is the gear mesh correct? Ist das Zahnradspiel korrekt? Est-ce que l'engrènement est correct ? スパーギアのバックラッシュは適切ですか？	Check the gear mesh. Kontrollieren Sie das Zahnradspiel. Vérifiez l'engrènement. バックラッシュを調整してください。	4-5 Page 27
	Do you have a drivetrain problem? Besteht ein Problem mit dem Antrieb? Avez-vous un problème de transmission ? 駆動系に異常はありませんか。	Check drivetrain for damage. Überprüfen Sie den Antrieb auf Beschädigungen. Vérifiez que la transmission n'est pas endommagée. 駆動系の点検をします。	4-5 4-7 4-8 Page 27 Page 31 Page 33
Erratic Control. Empfangsprobleme Comportement erratique. 思うようにコントロールできない。	Weak batteries in transmitter and receiver. Schwache Batterien im Sender oder Empfängerakku. Batteries/piles faibles dans l'émetteur et le récepteur. 送受信機用電池が減っていませんか。	Install fresh batteries. Legen Sie neue Batterien ein. Mettez de nouvelles batteries/piles. 電池を交換してください。	2-1 Page 7
	Improper antenna on transmitter or model. Falsch verlegte Antenne (Sender oder Auto) Le frein ne fonctionne pas. アンテナは伸びていますか。	Fully extend antenna. Ziehen Sie die Antenne vollständig aus. Vérifiez le réglage de la tringlerie d'accélération. Dépliez l'antenne au maximum. 送信機、受信機のアンテナを確実に伸ばしてください。	2-1 Page 8
	Are the connectors and crystal inserted properly? Sitzen alle Stecker und der Quarz richtig? Est-ce que les connecteurs et le quartz sont correctement mis en place ? 各コネクタまたは、クリスタルが抜け掛かっていませんか？	Reinstall connectors and crystal into the receiver. Überprüfen Sie die Steckverbindungen und den Quarz. Remettez en place les connecteurs et le quartz dans le récepteur. 各コネクタまたは、クリスタルの点検をします。	4-9 Page 34



4 Maintenance *Entretien* Wartung *メンテナンス*

SAVAGE XL

Maintenance schedule Wartungsübersicht

Programme d'entretien メンテナンススケジュール

For maintenance schedule, refer to right side of the chart. After running, clean the chassis and check all moving parts for damage. If any parts are broken or damaged, repair or replace them before the next run. Regular maintenance is necessary to prevent damage to the car and maintain its performance.

Um die Wartungsintervalle zu sehen, schauen Sie bitte in die untenstehende Tabelle. Überprüfen Sie nach dem Fahren das Chassis, reinigen Sie es und schauen Sie, dass keine Teile beschädigt sind. Falls doch, reparieren oder tauschen Sie diese vor der nächsten Fahrt. Regelmäßige Wartung ist nötig, um Schäden vorzubeugen und die Leistungsfähigkeit des Autos zu behalten.

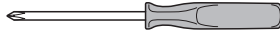
Pour le programme d'entretien, reportez-vous au côté droit du tableau. Après l'utilisation, nettoyez le châssis et vérifiez toutes les pièces mobiles pour vérifier qu'elles ne sont pas endommagées. Si des pièces sont cassées ou endommagées, réparez-les ou remplacez-les avant la prochaine utilisation. Un entretien régulier est nécessaire pour prévenir les dommages au véhicule et préserver ses performances.

メンテナンス時期は参考走行時間です。走行条件によりメンテナンス時期は異なることがあります。R/Cカー走行後はR/Cカーを掃除しながら各部パーツの点検と動作確認を行います。パーツが破損、磨耗しているときはパーツの交換を行うなど次の走行に備えてメンテナンスを行います。メンテナンスを行わないとR/Cカー本来の性能が発揮されず、R/Cカーが壊れる原因ともなりますので走行後は必ずR/Cカーのメンテナンスを行って走行をお楽しみください。

x1 Every 1 Tank Nach 1 Tankfüllung. Tous les réservoirs 毎1タンク走行後	x5 Every 5 Tanks Nach 5 Tankfüllungen. Tous les 5 réservoirs 毎5タンク走行後	x10 Every 10 Tanks Nach 10 Tankfüllungen. Tous les 10 réservoirs 毎10タンク走行後	Maintenance Item Zu wartender Bereich Élément d'entretien メンテナンス項目		P.? Reference Section Abschnitt in der Anleitung Section de référence 参照ページ
			Chassis Maintenance Wartung des Chassis Entretien du châssis シャシのメンテナンス		Page 23 4-1
<p>! Every 2-3 tanks in dirty conditions. Alle 2-3 Tanks wenn es sehr staubig ist. Tous les 2 à 3 réservoirs si les conditions sont sales. ● ホコリの多い所では2~3タンク走行毎</p>			Air Filter Maintenance Wartung des Luftfilters Entretien du filtre à air エアフィルターのメンテナンス		Page 24 4-2
			Wheel Maintenance Wartung der Reifen Entretien des roues タイヤのメンテナンス		Page 25 4-3
			Clutch Maintenance Wartung der Kupplung Entretien de l'embrayage クラッチのメンテナンス		Page 25 4-4
			Spur Gear Maintenance Hauptzahnrad Entretien de la couronne スパーギアのメンテナンス		Page 27 4-5
			Shock Maintenance Stoßdämpfer Entretien des amortisseurs ショックのメンテナンス		Page 29 4-6
			Differential Maintenance Wartung des Differentials Entretien du différentiel デフのメンテナンス		Page 31 4-7
			3 Speed Setup 3-Gang Einsellung Mise au point 3 vitesses 3スピードの調節		Page 33 4-8
			Radio Maintenance RC-Anlage Entretien de la radio プロポシステムのメンテナンス		Page 34 4-9
			Engine Optional Tuning Weiteres Einstellen des Vergasers Réglage optionnel エンジンのオプション調整		Page 36 4-10
			Glow Plug Glühkerze Bougie グロープラグ		Page 37 4-11
			NITRO STAR K5.9 ENGINE Maintenance Motor (Nitro Star K5.9) Entretien du moteur NITRO STAR K5.9 ナイトロスター K5.9 エンジン メンテナンス		Page 38 4-12
			Roto Start 2 System Roto Start 2 Systems Roto Start 2 System ロトスターター 2システム		Page 41 4-13

Necessary for Maintenance Zur Wartung benötigt Nécessaire pour l'entretien メンテナンスに必要なもの

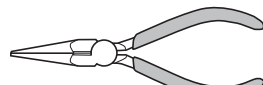
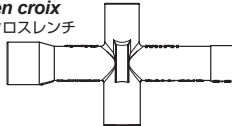
Screwdriver (NO.1,2)
Kreuzschraubenzieher (Nr.1,2)
Tournevis (NO.1,2)
プラスドライバー 大、小



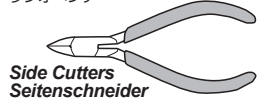
No.1
2/2.6mm

No.2
3mm

Z950
Cross Wrench
Kreuzschlüssel
Clé en croix
ミニクロスレンチ



Needle Nosed Pliers
Spitzzange
Pinces à becs longs
ラジオペンチ



Side Cutters
Seitenschneider
Pince coupante latérale
ニッパー



Oil Spray
Öl-Spray
Vaporisateur d'huile
潤滑オイルスプレー

Allen Wrench
Inbusschlüssel
Clé Allen
六角レンチ

2 Z904
2.0mm

2.5 Z903
2.5mm

3 Z905
3.0mm

Screwdriver
Schraubenzieher
Tournevis
マイナスドライバー



9062 (US,EU)
9063 (JP)
Nitro Car Cleaner
Nitro-Car Reiniger
Nettoyant Nitro Car
ナイトロカークリーナー



30035 (JP)
Instant Cement
Sekundenkleber
Colle instantanée
瞬間接着剤

Z190
Air Filter Oil
Luftfilteröl
Huile à filtre à air
エアフィルターオイル



Z164
Grease
Fett
Graisse
グリス



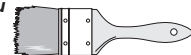
Z159
Thread Lock (Green)
Schraubensicherung (grün)
Frein à filet (vert)
ネジロック剤 (グリーン)



Rag
Putzlappen
Chiffon
ウエス



Brush
Pinzel
Pinceau
ハケ



4-1

Chassis Maintenance Wartung des Chassis

Entretien du châssis シャーシのメンテナンス

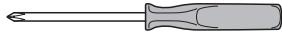
After running, clean the car and lubricate these points. Replace damaged parts, check that all the screws are tight.

Reinigen Sie das Chassis nach dem Fahren und schmieren Sie die markierten Stellen. Tauschen Sie beschädigte Teile aus und kontrollieren Sie alle Schrauben auf korrekten Sitz.

Après utilisation, nettoyez le véhicule et lubrifiez ces points. Remplacez les pièces endommagées, vérifiez que toutes les vis sont serrées.

走行後はR/Cカーの掃除を行いながら、R/Cカーのメンテナンスをします。シャーシの可動部分には市販のオイル潤滑スプレーを吹き付けます。

Screwdriver (NO.1,2)
Kreuzschraubenzieher (Nr.1,2)
Tournevis (NO.1,2)
プラスドライバー 大、小



No.1
2/2.6mm

No.2
3mm



9062 (US,EU)
9063 (JP)
Nitro Car Cleaner
Nitro-Car Reiniger
Nettoyant Nitro Car
ナイトロカークリーナー

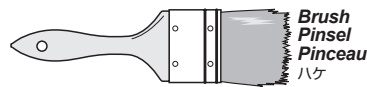


Oil Spray
Öl-Spray
Vaporisateur
d'huile
潤滑オイルスプレー

Allen Wrench
Inbusschlüssel
Clé Allen
六角レンチ

2.5 Z903
2.5mm

3 Z905
3.0mm



Brush
Pinzel
Pinceau
ハケ

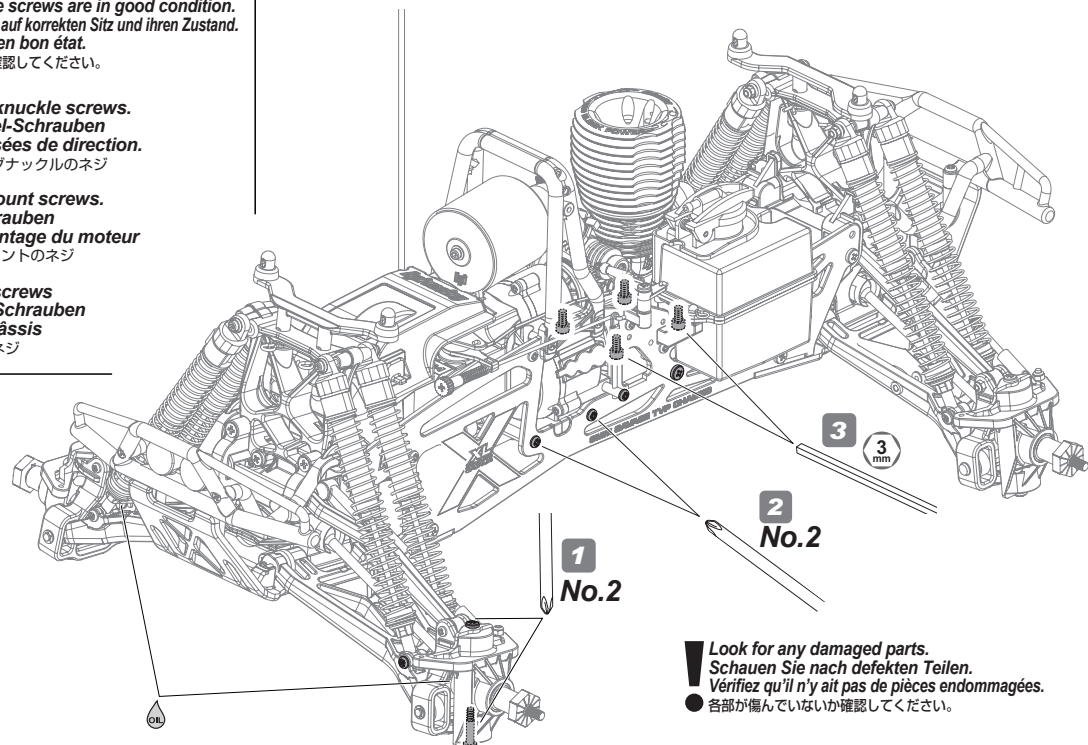


Rag
Putzlappen
Chiffon
ウエス

Check to make sure these screws are in good condition.
Überprüfen Sie die Schrauben auf korrekten Sitz und ihren Zustand.
Vérifiez que ces vis sont en bon état.

● 下記の優先順位でネジの緩みを確認してください。

- 1** Steering knuckle screws.
Lenkhebel-Schrauben
Vis de fusées de direction.
ステアリングナックルのネジ
- 2** Engine mount screws.
Motorschrauben
Vis de montage du moteur
エンジンマウントのネジ
- 3** Chassis screws
Chassis-Schrauben
Vis du châssis
シャーシのネジ



Look for any damaged parts.
Schauen Sie nach defekten Teilen.
Vérifiez qu'il n'y ait pas de pièces endommagées.
● 各々が傷んでいないか確認してください。

4-2

Air Filter Maintenance Wartung des Luftfilters

Entretien du filtre à air エアフィルターのメンテナンス

Dirt is the biggest enemy of a nitro engine and proper air filter maintenance is one of most important factors that will affect your engine's longevity. We recommend cleaning the element after every run. It is always a good habit to check the element after every run to make sure it is properly seated in the filter body and that the body is fully seated on the carburetor. Never run the engine without the air filter.

Schmutz ist der größte Feind des Motors und die korrekte Wartung des Luftfilters ist einer der wichtigsten Punkte für ein langes Motorleben. Wir empfehlen, dass Sie den Luftfilter nach jeder Fahrt reinigen. Es ist eine gute Angewohnheit den Luftfilter nach jeder Fahrt zu überprüfen und auf den korrekten Sitz auf dem Vergaser achten. Starten Sie den Motor niemals ohne Luftfilter.

La saleté est le pire ennemi d'un moteur nitro, et l'entretien correct du filtre à air est un des facteurs les plus importants qui aient un effet sur la longévité de votre moteur. Nous vous conseillons de nettoyer l'élément après chaque utilisation. C'est toujours une bonne habitude de vérifier l'élément après chaque utilisation pour vous assurer qu'il est correctement installé dans le boîtier du filtre et que celui-ci a une bonne assise sur le carburateur. Ne faites jamais fonctionner le moteur sans filtre à air.

エンジンにとって大敵である埃や泥からエンジンを守るためにエアフィルターのメンテナンスを走行毎に正しく行ってください。エアフィルターを取り付けない状態では決してエンジンを始動しないでください。



Attention
Achtung
Attention
注意

If the air filter falls off, you must stop the engine immediately.
Falls der Luftfilter abfällt, müssen Sie sofort den Motor stoppen.
Si le filtre à air tombe, vous devez immédiatement arrêter le moteur.
走行中にエアフィルターが外れた場合はすぐに走行をやめエンジンを停止してください。



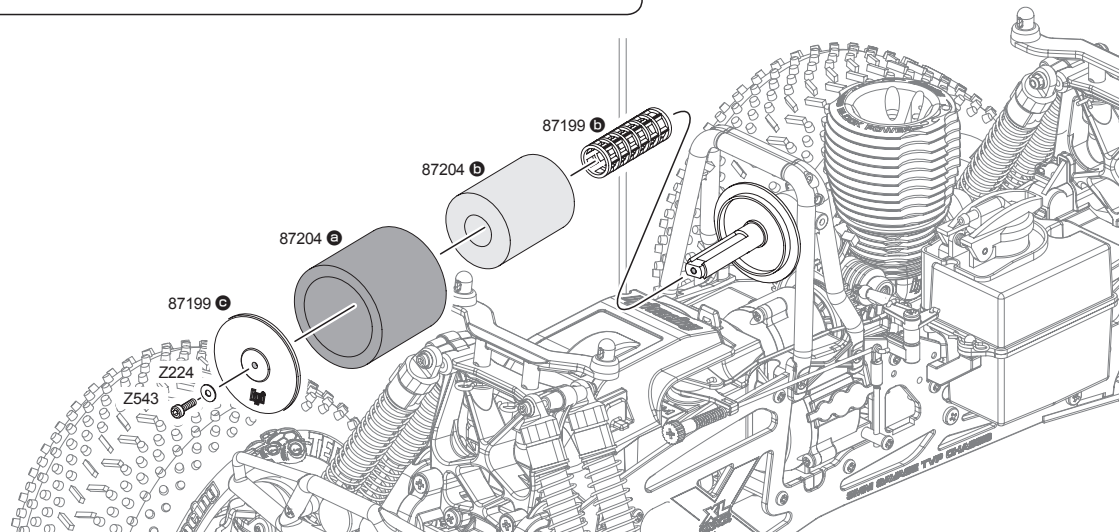
Z190
Air Filter Oil
Luftfilteröl
Huile à filtre à air
エアフィルターオイル



Z543
Cap Head Screw M3x10mm
Inbusschraube M3x10mm
Vis tête cylindrique M3x10mm
キャップネジ M3x10mm



Z224
Washer 3x8x0.5mm
Scheibe 3x8x0.5mm
Rondelle 3x8x0.5mm
ワッシャー 3x8x0.5mm



Cleaning the Filter Element Reinigung des Luftfilterelements Nettoyage du filtre à air エアフィルターの洗浄



Z190
Air Filter Oil
Luftfilteröl
Huile à filtre à air
エアフィルターオイル

Remove and clean the air filter with nitro fuel when dirty. Spray fuel through the clean side to ensure proper dirt removal. Squeeze the filter to remove excess fuel. To re-coat the air filter with oil, place the element in a plastic bag with several drops of air filter oil. Using your fingers, work the oil into the element making sure it is evenly distributed. After properly cleaning the filter element make sure it is reinstalled correctly. Make sure there are no gaps between the element and body.

Entfernen Sie das Luftfilterelement und reinigen Sie es mit Kraftstoff. Sprühen Sie den Kraftstoff von der sauberen Seite durch das Element. Drücken Sie das Element aus um den überflüssigen Kraftstoff zu entfernen. Um das Element wieder zu ölen, stecken Sie es in eine Plastiktüte, geben Sie etwas Luftfilteröl dazu und massieren Sie es gleichmäßig ein. Montieren Sie den Luftfilter nach der Reinigung wieder auf den Vergaser. Achten Sie darauf, dass keine Lücke zwischen dem Luftfilter und dem Vergaser besteht bleibt.

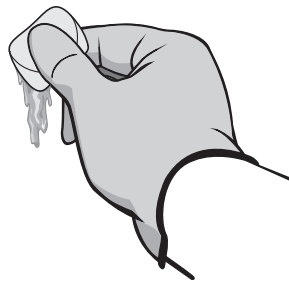
Retirez et nettoyez le filtre à air avec du carburant nitro lorsqu'il est sale. Vaporisez du carburant vers le côté propre pour nettoyer correctement la saleté. Pressez le filtre pour retirer l'excès de carburant. Pour réimprégner le filtre avec l'huile, placez l'élément filtrant dans un sac en plastique avec plusieurs gouttes d'huile pour filtre à air. À l'aide de vos doigts, malaxez l'huile pour qu'elle pénètre à l'intérieur de l'élément, en vous assurant qu'elle est régulièrement répartie. Après avoir correctement nettoyé l'élément filtrant, assurez-vous qu'il est remis en place comme il se doit. Vérifiez bien qu'il n'y a pas d'interstice entre l'élément et le boîtier.

エアフィルターが汚れた場合にはエアフィルターを本体から取り外して走行用燃料で洗浄します。エアフィルターを十分に乾かした後、ビニール袋の中に入れてエアフィルターオイルを注ぎフィルターエレメント全体にいきわたるようにしてください。エアフィルターの洗浄後、エアフィルター本体に隙間がないように注意して取り付けます。

1



2



3



Use one capful of air filter oil.
Verwenden Sie eine Kappe Luftfilteröl.
Utilisez un bouchon d'huile à filtre à air.

● キャップ1杯のエアフィルターオイルを使用します。

4-3

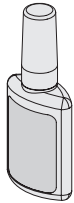
Wheel Maintenance Wartung der Reifen

Entretien des roues タイヤのメンテナンス

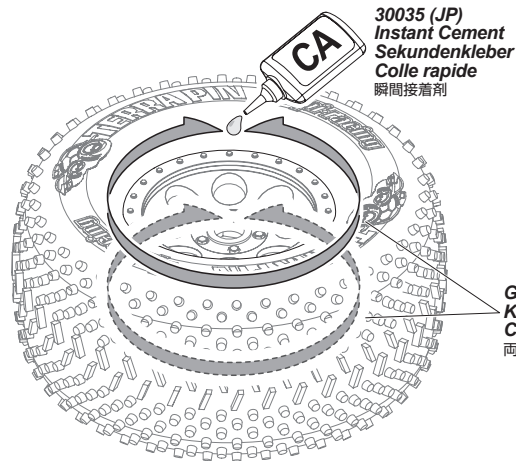
Make sure the tire is secure on the wheel. Re-glue if necessary.
Achten Sie darauf, dass der Reifen fest auf der Felge sitzt. Kleben Sie ihn wenn nötig nach.

Vérifiez que le pneu est solidement installé sur la jante. Recollez-le si nécessaire.
表裏共にタイヤがホイールに確実に接着されているか確認し、剥がれているところは瞬間接着剤で再接着してください。

30035 (JP)
Instant Cement
Sekundenkleber
Colle rapide
瞬間接着剤



Use small amount to secure tire.
Verwenden Sie nur wenig Kleber.
Utilisez en petite quantité pour fixer le pneu.
● 瞬間接着剤の付けすぎに注意



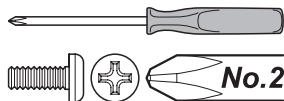
Glue both sides.
Kleben Sie beide Seiten.
Collez les deux côtés
両面貼り付けます。

4-4

Clutch Maintenance Wartung der Kupplung

Entretien de l'embrayage クラッチのメンテナンス

Screwdriver (NO.2)
Kreuzschraubenzieher (Nr.2)
Tournevis (NO.2)
プラスドライバー 犬



Screwdriver
Schraubenzieher
Tournevis
マイナスドライバー



Allen Wrench
Inbusschlüssel
Clé Allen
六角レンチ

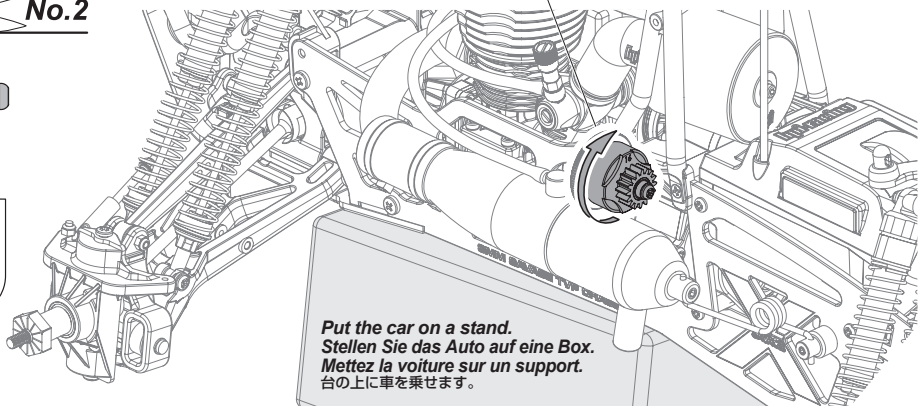
2.5 mm
Z903
2.5mm

3 mm
Z905
3.0mm

Z159
Thread Lock
Schraubensicherung
Frein à filet
ネジロック剤

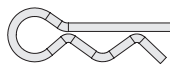


If clutchbell does not spin freely, check clutch maintenance section.
Falls sich die Kupplungsglocke nicht frei drehen lässt, schauen Sie bitte im Kapitel zur Wartung der Kupplung.
Si la cloche d'embrayage ne tourne pas librement, consultez le chapitre Entretien de l'embrayage.
● クラッチベルがスムーズに回らない場合は、メンテナンスを行ってください。



Put the car on a stand.
Stellen Sie das Auto auf eine Box.
Mettez la voiture sur un support.
台の上に車を乗せます。

1



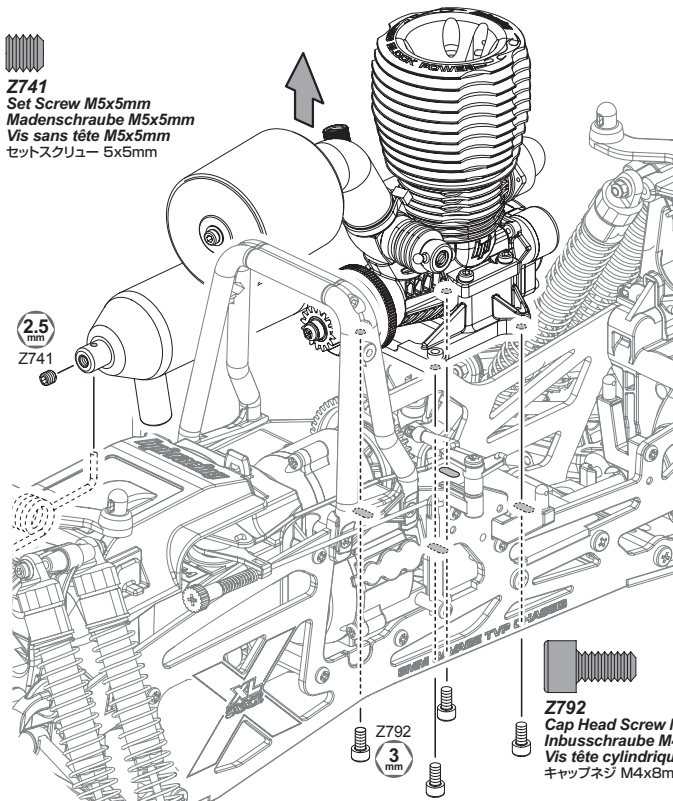
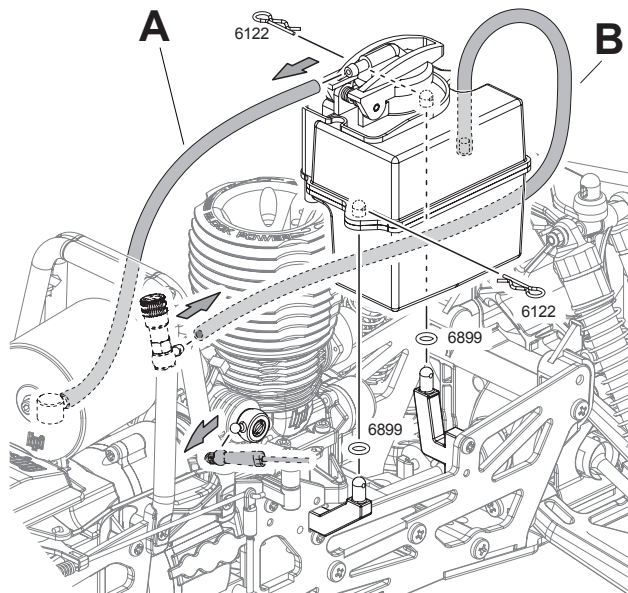
6122
Body Pin 6mm
Karosseriesplinte gross 6mm
Clip carrosserie 6mm
ボディピン 6mm



6899
O-ring 5x8x1.5mm
O-ring 5x8x1.5mm
Joint torique 5x8x1.5mm
Oリング 5x8x1.5mm



Z741
Set Screw M5x5mm
Madenschraube M5x5mm
Vis sans tête M5x5mm
セットスクリュー 5x5mm



2.5 mm
Z741

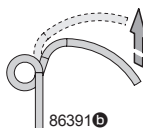
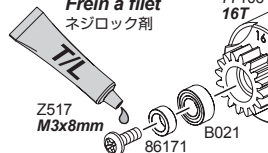
Z792
3 mm

Z792
Cap Head Screw M4x8mm
Inbusschraube M4x8mm
Vis tête cylindrique M4x8mm
キャップネジ M4x8mm

2

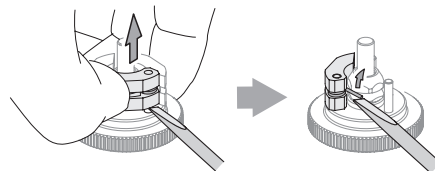
Z517
Binder Head Screw M3x8mm
Flachkopfschraube M3x8mm
Vis tête ronde M3x8mm
バインドネジ M3x8mm

Z159
Thread Lock
Schraubensicherung
Frein à filet
ネジロック剤

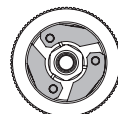


! If spring is deformed, replace with new parts.
Falls die Feder verbogen ist, tauschen Sie sie gegen neue Federn.
! Si le ressort est déformé, remplacez-le par un neuf
スプリングが伸びていたり破損している場合は新品と交換してください。

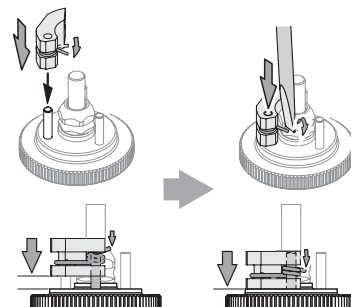
Remove
Demontage
Retrait
取り外し



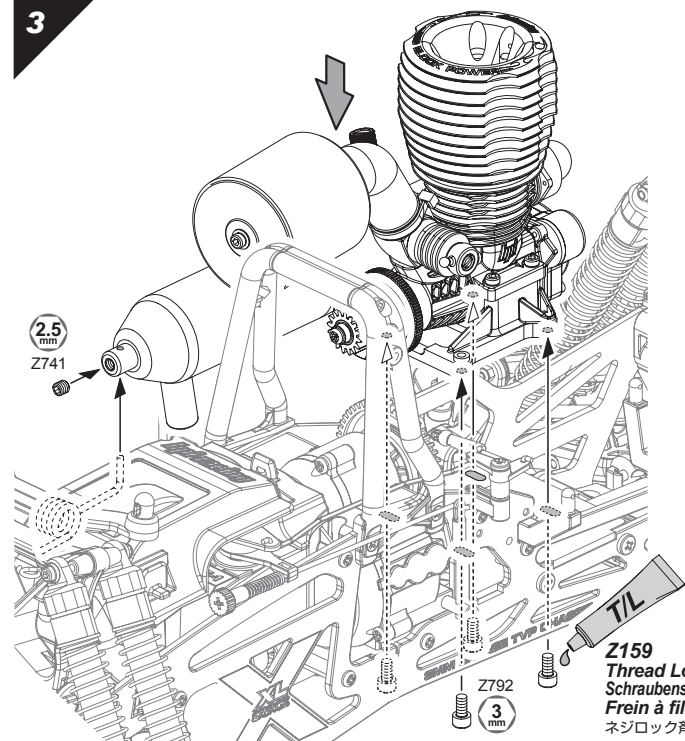
Install
Montage
Installation
取り付け



! Note Direction
Richtung beachten.
! Notez bien la direction.
向きに注意

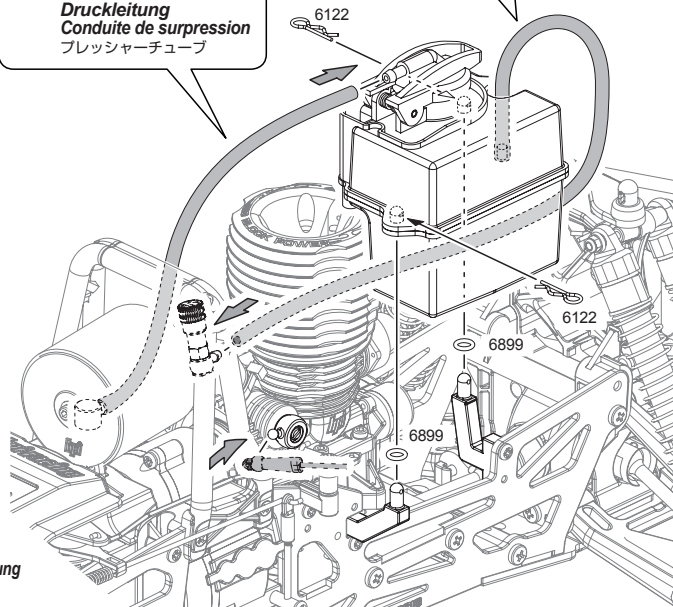


3



B: 230mm
Pressure Line
Druckleitung
Conduite de surpression
プレッシャーチューブ

A: 230mm
Fuel Line
Kraftstoffleitung
Conduite de carburant
燃料チューブ



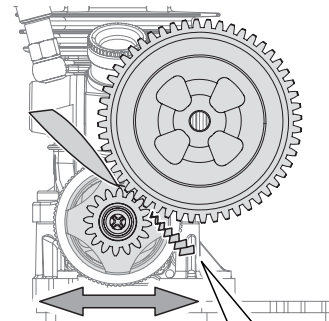
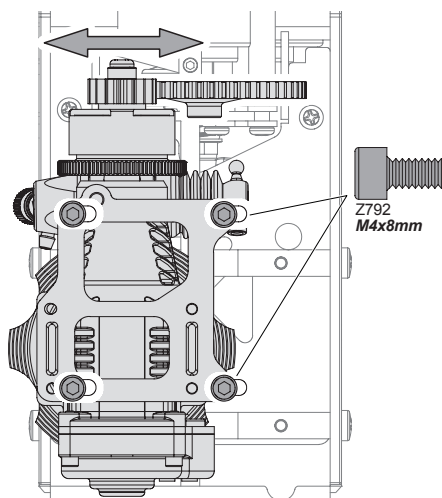
Proper Spur Gear Mesh
Korrektes Ritzelspiel
Engrenement correct de la couronne
バックラッシュの調節

Set gear mesh by adjusting engine mount position.
To get a perfect gear mesh, place a piece of paper
(See bottom of page) between the gears and tighten the
engine mount screws.

Stellen Sie das Spiel ein, indem Sie die Motorposition
verändern.
Um das Spiel optimal einzustellen, schieben Sie einen
Streifen Papier (siehe unten) zwischen die Zahnräder und
ziehen Sie dann die Motorschrauben an.

Configurez l'engrènement de la couronne en ajustant la
position du moteur.
Pour obtenir l'engrènement désiré, insérez un morceau de
papier entre les pignons et réglez les vis de montage du
support du moteur.

エンジンの位置を移動させてバックラッシュの調整をします。
スパーギアとクラッチベルの間に紙片をはさみエンジンを固定すると適切な
バックラッシュを設定できます。



Paper for Gear Mesh

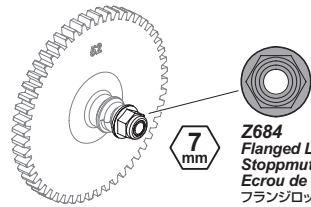
Paper for Gear Mesh
Papier zum Einstellen des Ritzelspiels.
Papier pour engrènement des pignons
バックラッシュ調整紙

4-5

Spur Gear Maintenance Hauptzahnrad

Entretien de la couronne スパーギアのメンテナンス

Adjusting the Slipper Clutch Einstellen des Slippers Réglage de l'embrayage スリッパークラッチの調節



Z684
Flanged Lock Nut M4
Stopmutter M4
Ecroû de blocage de bride M4
フランジロックナット M4

Adjust the Slipper Clutch to suit the running conditions.
Passen Sie die Slippereinstellung dem jeweiligen Untergrund an.
Réglez l'embrayage en fonction des conditions de la course.
調整ネジでスリッパのすべり具合を走行条件に合わせて調整します。

You can adjust the slipper clutch to suit your driving conditions.
If the clutch slips too much, tighten the locknut. If the clutch is too tight, loosen the locknut.
If the slipper clutch is too tight it may damage the drive train.

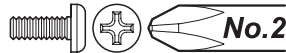
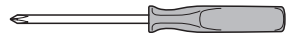
Sie können den Slipper auf den jeweiligen Untergrund, auf dem Sie fahren, einstellen.
Wenn er zu sehr durchrutscht, ziehen Sie die Mutter fester an. Wenn er zu fest ist, lösen Sie die Mutter ein wenig.
Wenn der Slipper zu fest eingestellt ist, kann der Antriebsstrang beschädigt werden.

Vous pouvez régler l'embrayage en fonction de vos conditions de piste.
Si l'embrayage glisse trop, serrez l'écrou. Si l'embrayage est trop serré, dévissez l'écrou. Si l'embrayage est trop serré, il pourrait endommager la transmission.

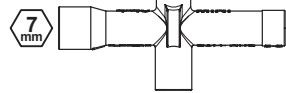
路面のコンディションに合わせてスリッパークラッチの調節ができます。
すべる時はロックナットを締め、きつい時はロックナットを緩めます。
ロックナットを締めすぎると駆動系を傷めますので注意してください。

1

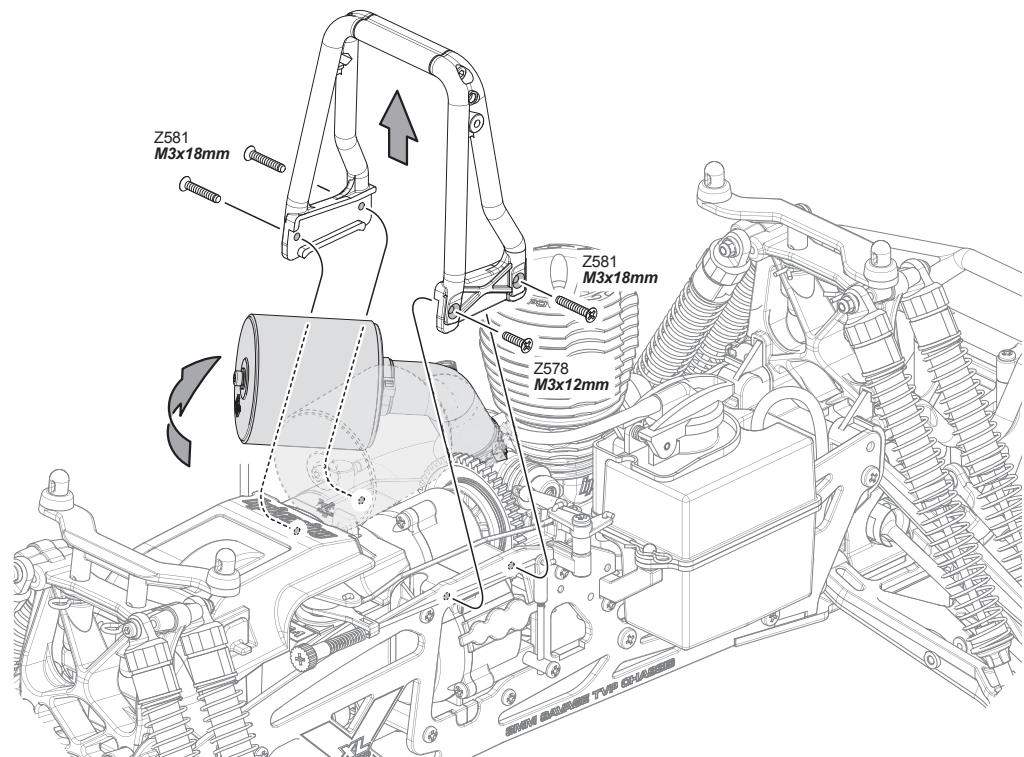
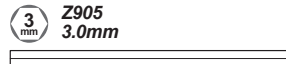
Screwdriver (NO.2)
Kreuzschraubenzieher (Nr.2)
Tournevis (N° 2)
プラスドライバー 大



Z950
Cross Wrench
Kreuzschlüssel
Clé en croix
ミニクロスレンチ



Allen Wrench
Inbusschlüssel
Clé Allen
六角レンチ



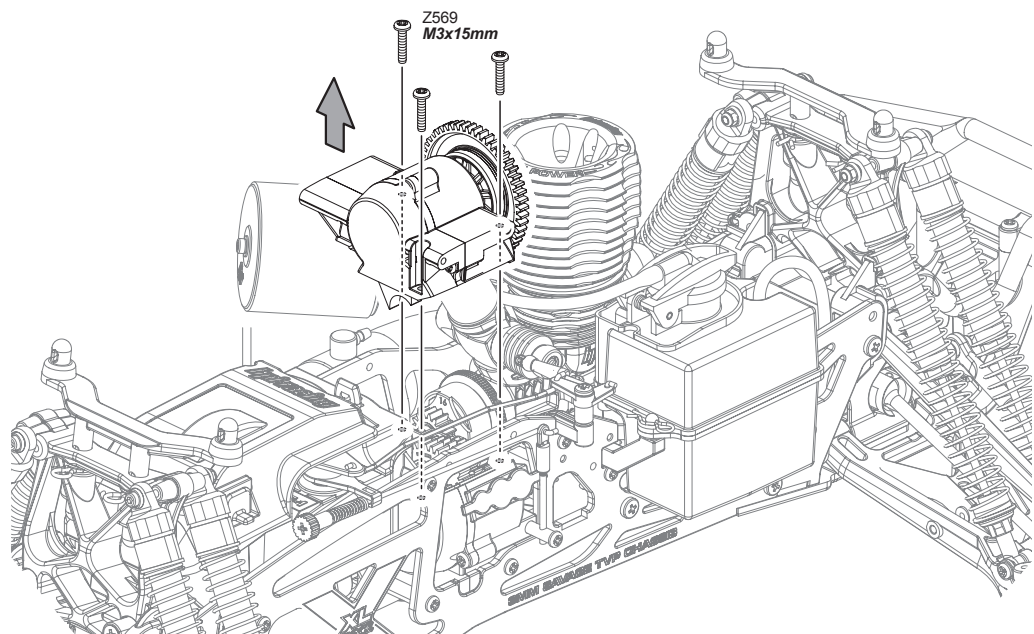
Z578
TP. Flat Head Screw M3x12mm
Senkkopfschneidschraube M3x12mm
Vis tole tête Fraisee M3x12mm
T.PサラネジM3x12mm



Z581
TP. Flat Head Screw M3x18mm
Senkkopfschneidschraube M3x18mm
Vis tole tête Fraisee M3x18mm
T.PサラネジM3x18mm



Z569
TP. Binder Head Screw M3x15mm
Flachkopfschneidschraube M3x15mm
Vis tole tête plate M3x15mm
T.Pバインドネジ M3x15mm



2

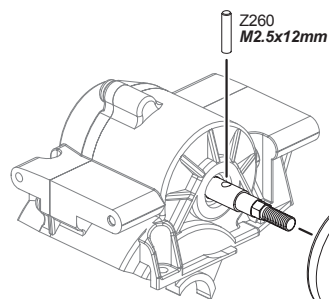
Z260
Pin 2.5x12mm
Stift 2.5x12mm
Goupille 2.5x12mm
ピン 2.5x12mm

87042
Spring 4.9x8x7mm
Slipper Feder 4.9x8x7mm
Ressort 4.9x8x7mm
スプリング 4.9x8x7mm

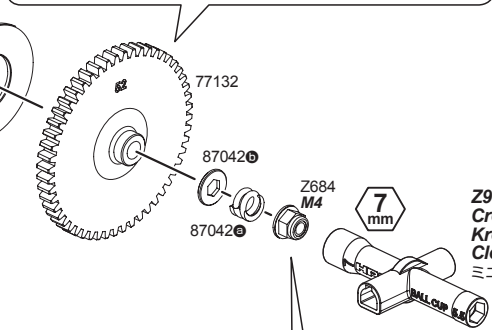
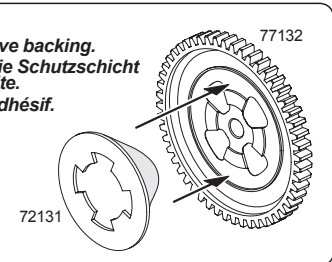
87402
Washer 4.3x10x1.0mm
Unterlagscheibe 4.3x10x1.0mm
Rondelle 4.3x10x1.0mm
ワッシャー 4.3x10x1.0mm

Z684
Flanged Lock Nut M4
Stopfmutter M4
Ecrou de blocage de bride M4
フランジロックナット M4

Installation is reverse of removal.
Die Montage erfolgt in umgekehrter Reihenfolge zur Demontage.
L'ordre d'installation est inverse de l'ordre de démontage.
● 組み立ては逆の手順で図を参考にしてください。



Remove adhesive backing.
Entfernen Sie die Schutzschicht auf der Rückseite.
Retirez le dos adhésif.
裏紙をはがします。



Z950
Cross Wrench
Kreuzschlüssel
Clé en croix
ミニクロスレンチ

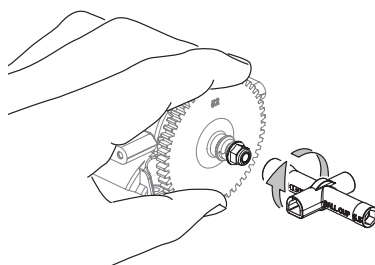
Standard Slipper Setup
Einstellung des Slippers
Réglages standard de l'embrayage
スリッパ調整基準位置

Tighten setscrew fully and then loosen one half turn.
The Slipper Clutch protects the drivetrain from shock.

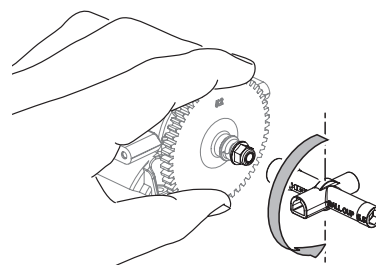
Ziehen Sie die Schraube vollständig an und lösen Sie sie dann wieder eine halbe Umdrehung.
Der Slipper schützt den Antrieb vor Schlägen.

Vissez la vis de réglage à fond puis dévissez d'un demi-tour.
L'embrayage protège la transmission des chocs.

締めこんだ所から1/2回転ゆるめます。
スリッパクラッチは駆動系に伝わるショックから駆動系を保護し、破損を防ぎます。



Tighten locknut all the way.
Ziehen Sie die Mutter vollständig an.
Serrez l'écrou à fond.
ロックナットを一掃まで締めこみます。



Loosen (1/2) turn.
Lösen Sie sie 1/2 Umdrehung.
Dévissez d'1/2 tour.
1/2回転ゆるめます。

Proper Spur Gear Mesh
Korrektes Ritzelspiel
Engrenement correct de la couronne
バックラッシュの調節

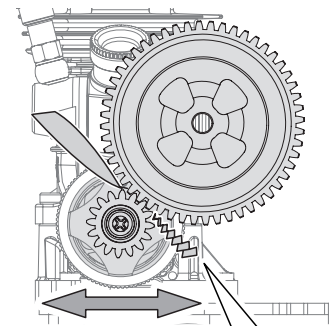
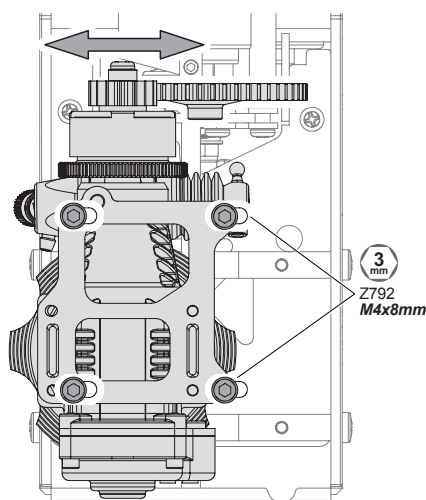
Set gear mesh by adjusting engine mount position.
To get a perfect gear mesh, place a piece of paper (See bottom of page) between the gears and tighten the engine mount screws.

Stellen Sie das Spiel ein, indem Sie die Motorposition verändern.
Um das Spiel optimal einzustellen, schieben Sie einen Streifen Papier (siehe unten) zwischen die Zahnräder und ziehen Sie dann die Motorschrauben an.

Configurez l'engrenement de la couronne en ajustant la position du moteur.
Pour obtenir l'engrenement désiré, insérez un morceau de papier entre les pignons et réglez les vis de montage du support du moteur.

エンジンの位置を移動させてバックラッシュの調整をします。
スパーギアとクラッチペルの間に紙片をはさみエンジンを固定すると適切なバックラッシュを設定できます。

Z792
Cap Head Screw M4x8mm
Inbusschraube M4x8mm
Vis tête cylindrique M4x8mm
キャップネジ M4x8mm



Paper for Gear Mesh
Paper for Gear Mesh
Papier zum Einstellen des Ritzelspiels.
Papier pour engrenement des pignons
バックラッシュ調整紙

Paper for Gear Mesh

Paper for Gear Mesh

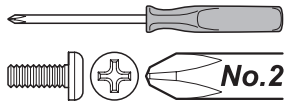
Paper for Gear Mesh

4-6

Shock Maintenance Stoßdämpfer

Entretien des amortisseurs ショックのメンテナンス

Screwdriver (NO.2)
Kreuzschraubenzieher (Nr.2)
Tournevis (N° 2)
プラスドライバー 大

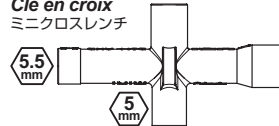


Allen Wrench
Inbusschlüssel
Clé Allen
六角レンチ

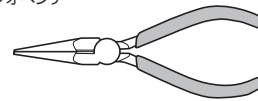
Z903
2.5mm



Z950
Cross Wrench
Kreuzschlüssel
Clé en croix
ミニクロスレンチ



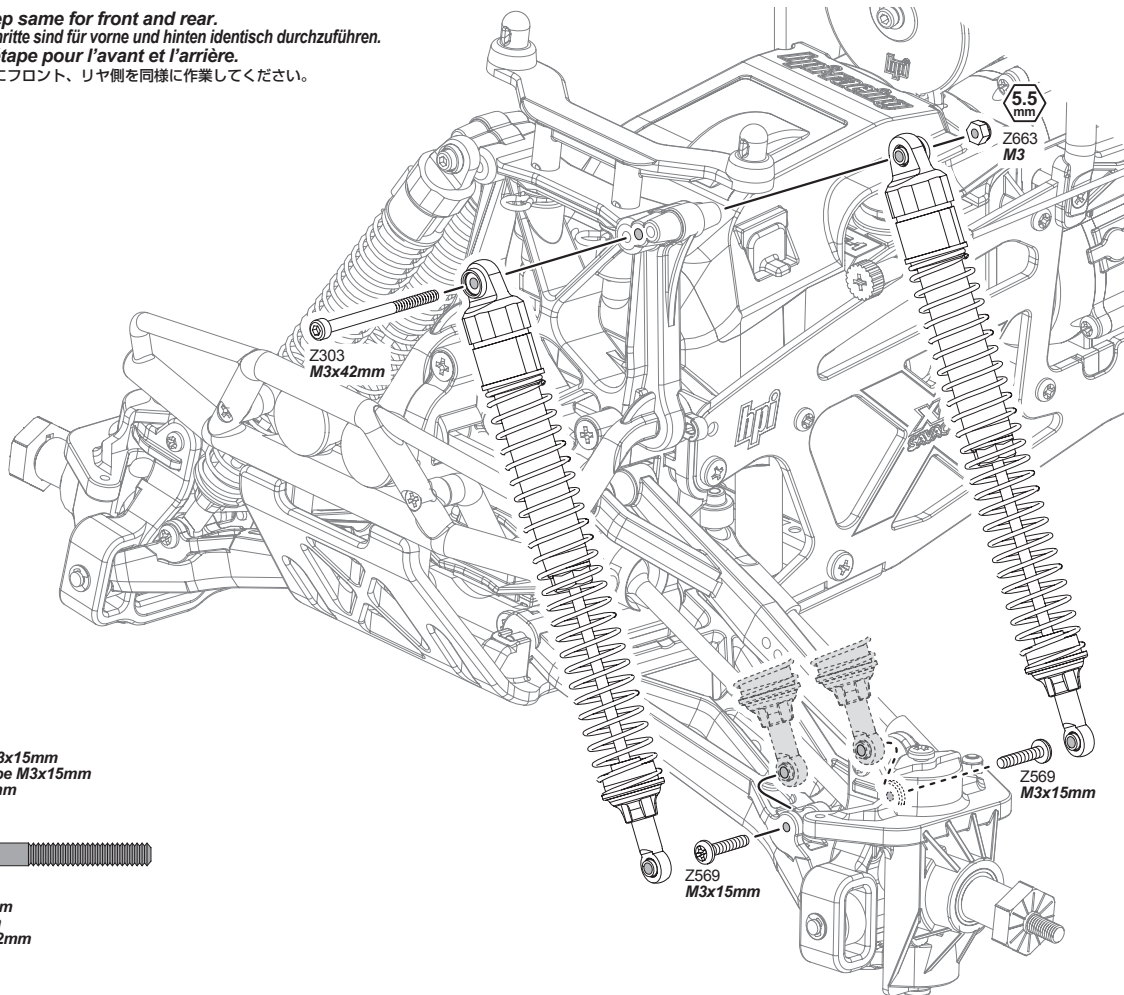
Needle Nosed Pliers
Spitzzange
Pinces à becs longs
ラジオペンチ



1

This step same for front and rear.
Diese Schritte sind für vorne und hinten identisch durchzuführen.
Même étape pour l'avant et l'arrière.

● 図を参考にフロント、リヤ側を同様に作業してください。



Z663
Lock Nut M3
Stopfmutter M3
Ecrou nylon M3
ナイロンナット M3

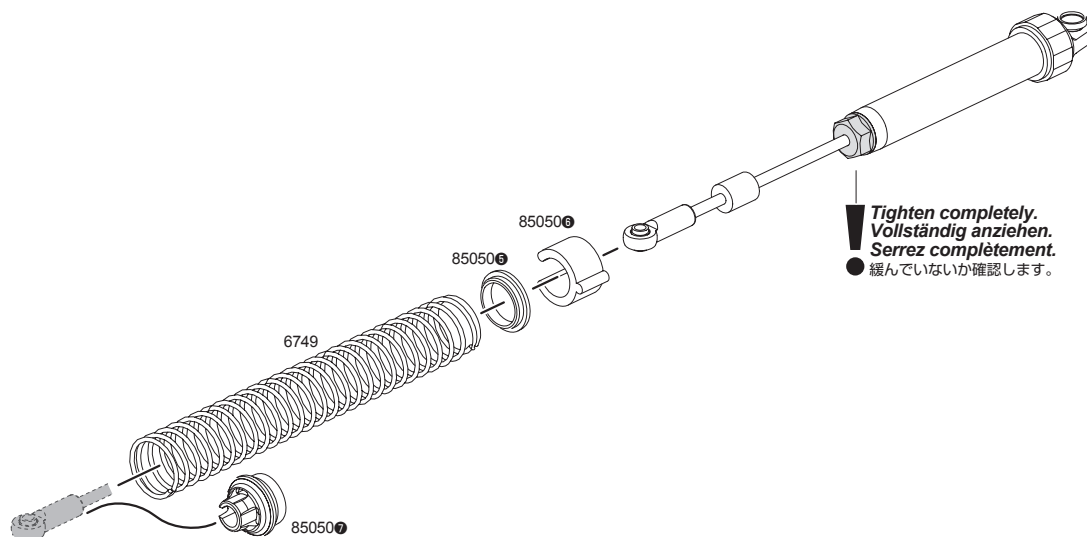


Z569
TP Binder Head Screw M3x15mm
Flachkopfschneidschraube M3x15mm
Vis tête tête plate M3x15mm
T.Pバインドネジ M3x15mm



Z303
Cap Head Screw M3x42mm
Inbusschraube M3x42mm
Vis tête cylindrique M3x42mm
キャップネジ M3x42mm

2



3

Filling Oil Shocks
Befüllen der Dämpfer mit Öl
Remplissage d'huile des amortisseurs
 オイルの入れ方



6816
Silicone O-ring S10
Silikon O-ring S10
Joint amortisseur
シリコンリング S10

Check for leaking oil.
Achten Sie darauf, ob Öl ausläuft.
Vérifiez qu'il n'y a pas de fuite d'huile.
オイルの漏れを確認します。

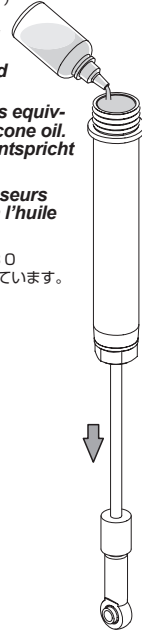
1 86955
Shock Oil (Available separately)
Dämpferöl (Separat erhältlich)
Huile d'amortisseur (Disponible séparément)
ショックオイル (別売)

Standard Setting
Standard
Réglage standard

● 標準設定
Stock shock oil is equivalent to 30wt silicone oil.
Das Dämpferöl entspricht 30wt Silikonöl.

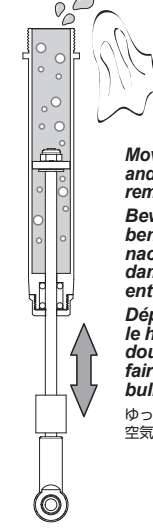
L'huile d'amortisseurs est équivalente à l'huile silicone 30wt.

シリコンオイルの#30 (#300)に相当しています。



2

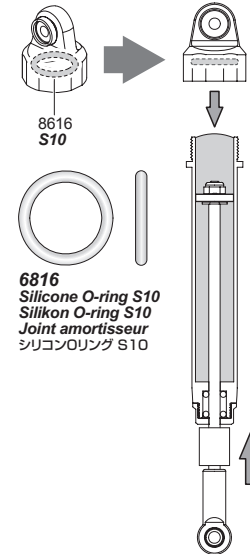
Use a Rag.
Verwenden Sie einen Putzlappen.
Utilisez un chiffon.
オイルを拭き取ります。



Move the shaft up and down slowly to remove all air bubbles.
Bewegen Sie die Kolbenstange langsam nach oben und unten, damit Luftblasen entweichen können.
Déplacez l'axe vers le haut et vers le bas doucement pour faire partir toutes les bulles.
ゆっくりピストンを動かし空気を抜いてください。

3

6816
Make sure O-ring is in the shock cap.
Achten Sie darauf, dass der O-Ring in der Dämpferkappe sitzt.
Vérifiez que le joint amortisseur soit installé dans le capuchon d'amortisseur.
Oリングが中に入っている事を確認してください。

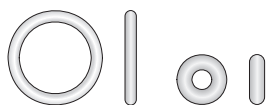
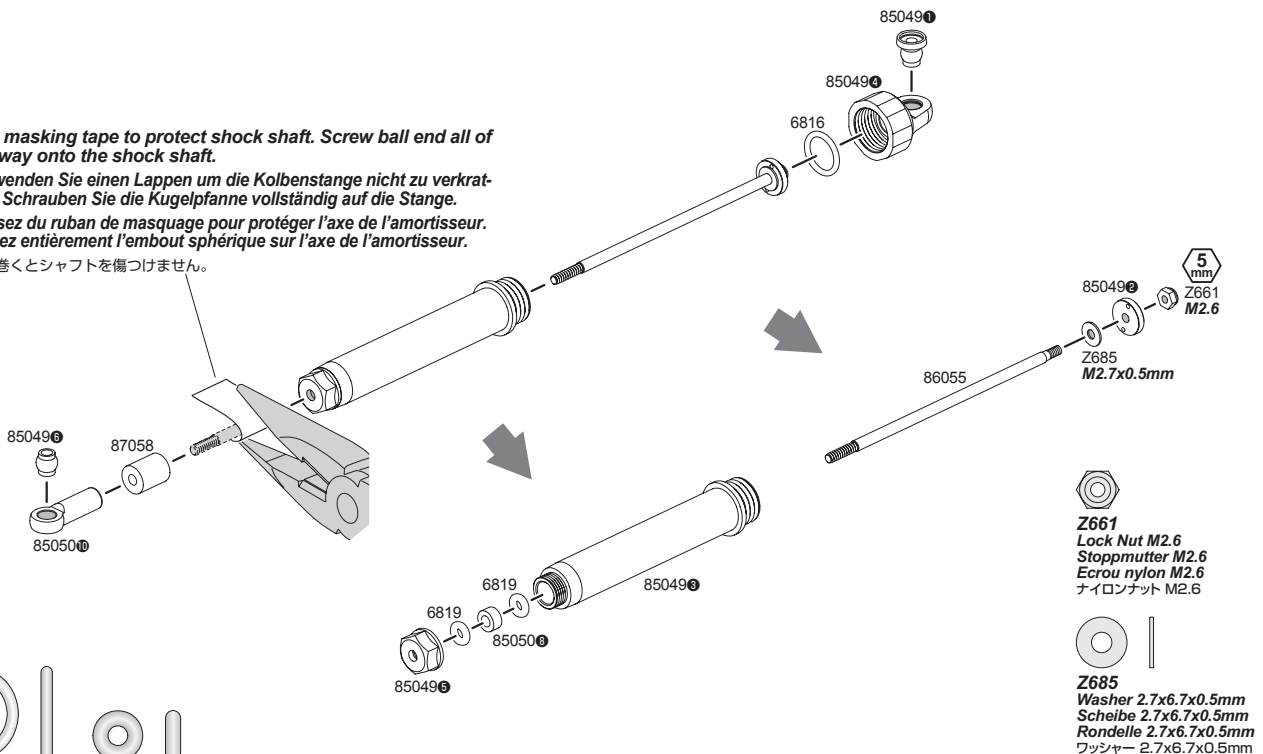


6816
Silicone O-ring S10
Silikon O-ring S10
Joint amortisseur
シリコンリング S10

! If shock shaft is bent, replace shock shaft and silicone O-rings.
Wenn die Kolbenstange verbogen sein sollte, tauschen Sie sie und ersetzen Sie die O-Ringe.
Si l'axe de l'amortisseur présente un gauchissement, remplacez l'axe ainsi que les joints toriques silicone.
● シャフトが曲がっている時は、シリコンリングと合わせて交換してください。

4

! Use masking tape to protect shock shaft. Screw ball end all of the way onto the shock shaft.
Verwenden Sie einen Lappen um die Kolbenstange nicht zu verkratzen. Schrauben Sie die Kugelfanne vollständig auf die Stange.
Utilisez du ruban de masquage pour protéger l'axe de l'amortisseur. Vissez entièrement l'embout sphérique sur l'axe de l'amortisseur.
紙を巻くとシャフトを傷つけません。



6816
Silicone O-ring S10
Silikon O-ring S10
Joint amortisseur
シリコンリング S10

6819
Silicone O-ring P-3 (Red)
Silikon O-ring P-3 (Rot)
Joint torique silicone P-3 (rouge)
シリコンリング P3 (レッド)

Z661
Lock Nut M2.6
Stopmmutter M2.6
Ecrou nylon M2.6
ナイロンナット M2.6

Z685
Washer 2.7x6.7x0.5mm
Scheibe 2.7x6.7x0.5mm
Rondelle 2.7x6.7x0.5mm
ワッシャー 2.7x6.7x0.5mm

! Installation is reverse of removal.
Die Montage erfolgt in umgekehrter Reihenfolge zur Demontage.
L'ordre d'installation est inverse de l'ordre de démontage.
● 組み立ては逆の手順で図を参考にしてください。

4-7

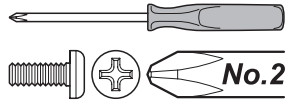
Diffential Maintenance Entretien du différentiel Wartung des Differentials デフのメンテナンス

1

This step same for front and rear.
Diese Schritte sind für vorne und hinten identisch durchzuführen.
Même étape pour l'avant et l'arrière.

● 図を参考にフロント、リヤ側を同様に作業してください。

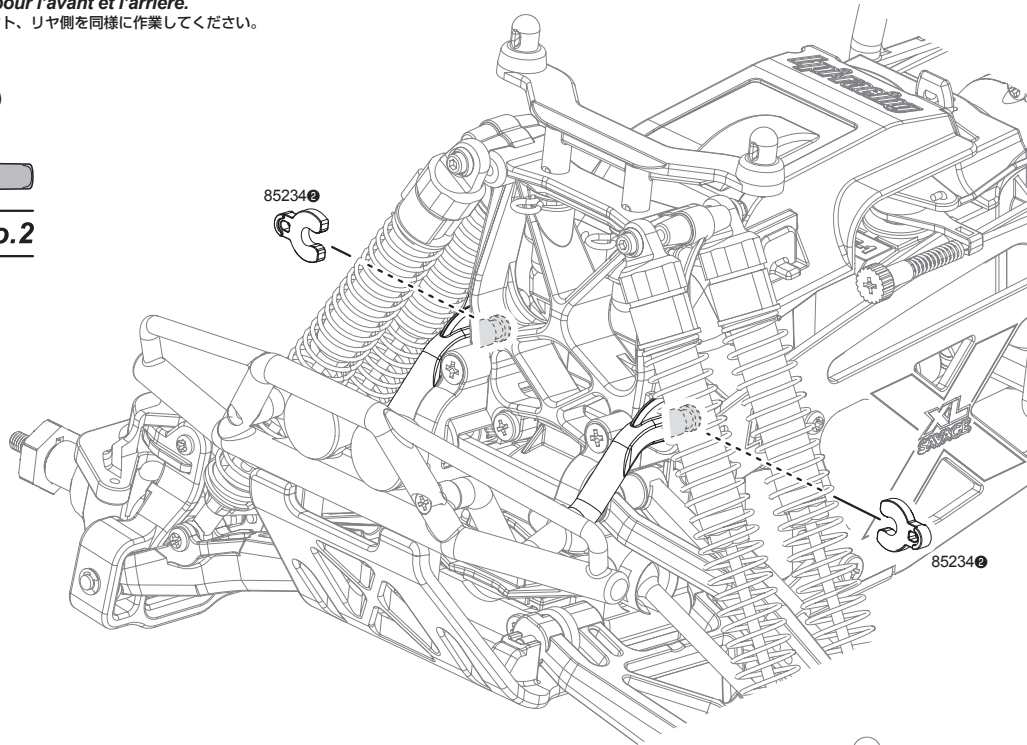
Screwdriver (NO.2)
Kreuzschraubenzieher (Nr.2)
Tournevis (N° 2)
プラスドライバー 大



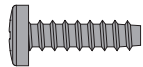
Z164
Grease
Fett
Graisse
グリス



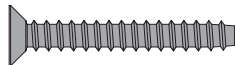
Z159
Thread Lock (Green)
Schraubensicherung (grün)
Frein à filet (vert)
ネジロック剤 (グリーン)



2



Z634
TP Binder Head Screw M4x15mm
Flachkopfschneidschraube M4x15mm
Vis toile tête plate M4x15mm
T.Pバインドネジ M4x15mm

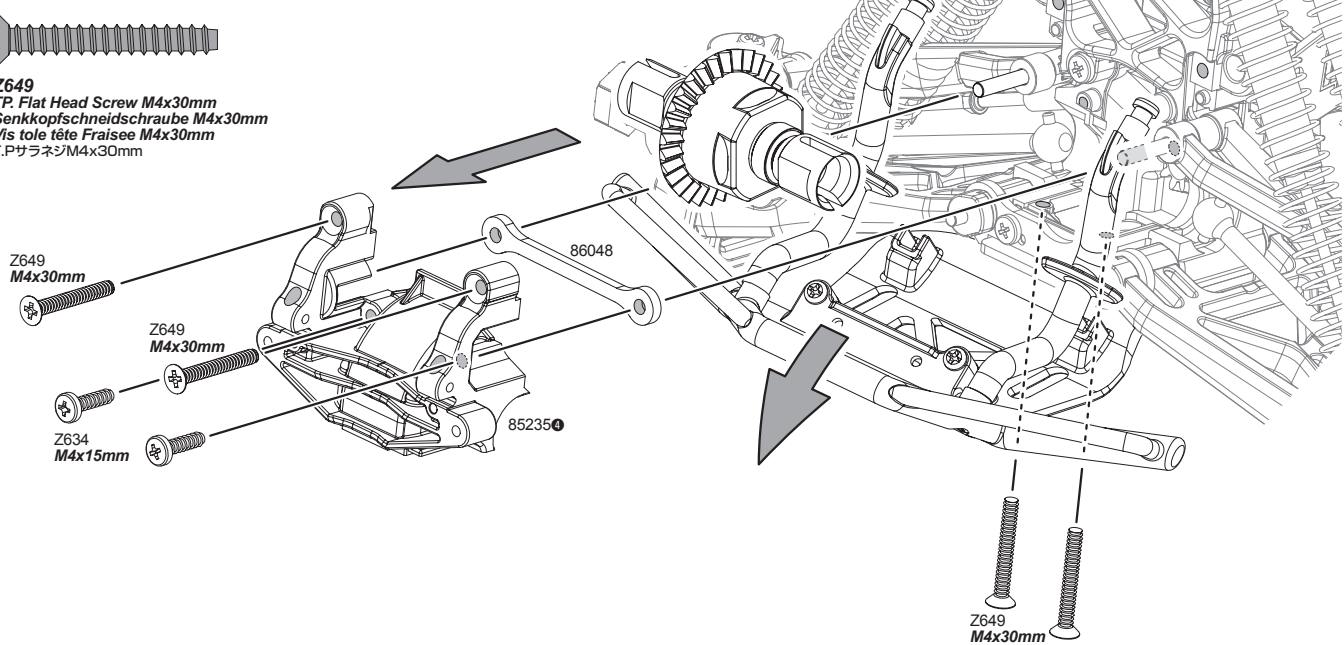


Z649
TP Flat Head Screw M4x30mm
Senkkopfschneidschraube M4x30mm
Vis toile tête Fraisee M4x30mm
T.PサラネジM4x30mm

Z649
M4x30mm

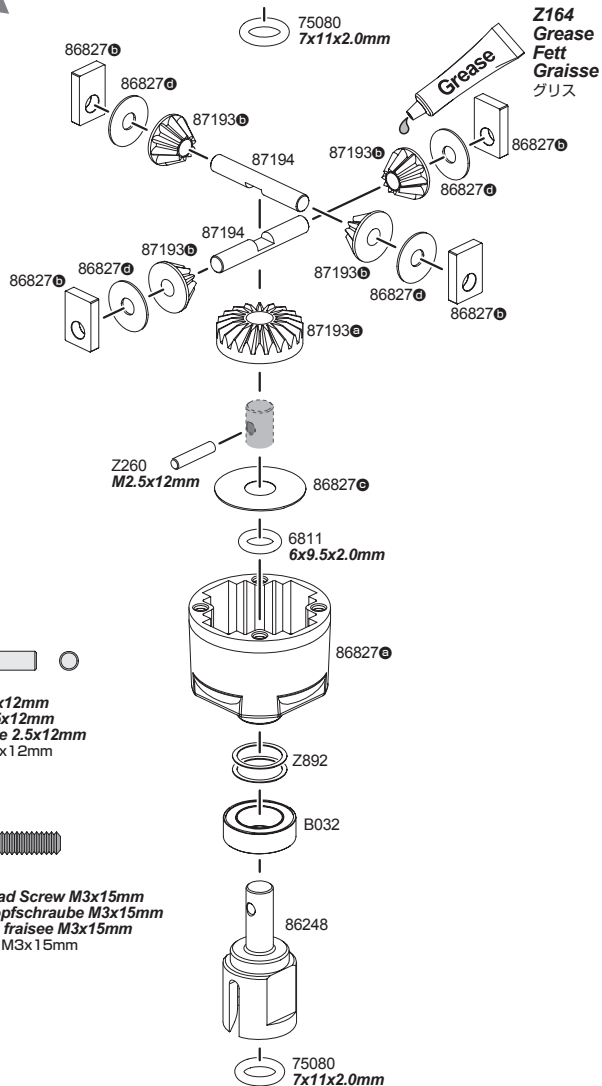
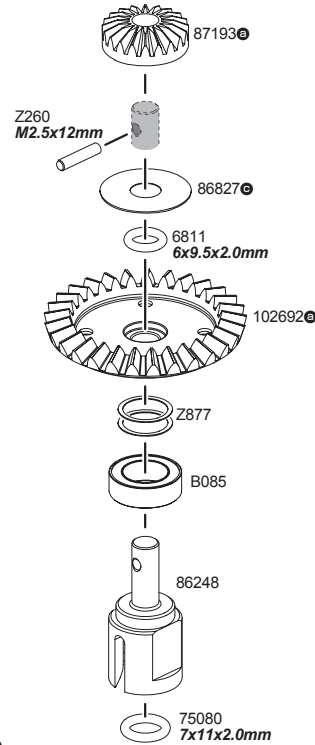
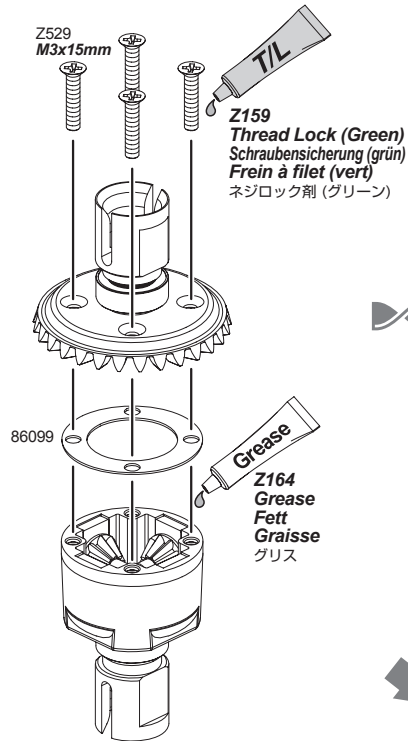
Z649
M4x30mm

Z634
M4x15mm

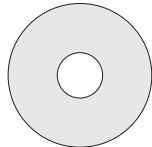


3

! If parts are damaged, repair or replace them according to the instruction below.
 Wenn Teile beschädigt sind, reparieren oder ersetzen Sie sie wie auf den Zeichnungen erklärt.
 Si des pièces sont endommagées, réparez-les ou remplacez-les suivant les instructions ci-dessous.
 ● 消耗した部品を交換します。



6811
O-ring 6x9.5x2mm (Black)
O-ring 6x9.5x2mm (Schwarz)
Joint torique 6x9.5x2mm (noir)
Oリング 6x9.5x2mm (ブラック)



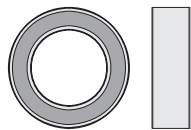
86827
Washer 6x19x0.2mm
Scheibe 6x19x0.2mm
Rondelle 6x19x0.2mm
ワッシャー 6x19x0.2mm



75080
O-ring 7x11x2.0mm (Black)
O-ring 7x11x2.0mm (Schwarz)
Joint torique 7x11x2.0mm (noir)
Oリング 7x11x2.0mm (ブラック)



86827
Washer 4x10x0.15mm
Scheibe 4x10x0.15mm
Rondelle 4x10x0.15mm
ワッシャー 4x10x0.15mm



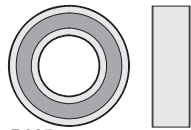
B032
Ball Bearing 10x16x5mm
Kugellager 10x16x5mm
Roulement 10x16x5mm
ボールベアリング 10x16x5mm



Z877
Washer 8x10x0.2mm
Scheibe 8x10x0.2mm
Rondelle 8x10x0.2mm
ワッシャー 8x10x0.2mm



Z260
Pin 2.5x12mm
Stift 2.5x12mm
Goupille 2.5x12mm
ピン 2.5x12mm



B085
Ball Bearing 8x16x5mm
Kugellager 8x16x5mm
Roulement 8x16x5mm
ボールベアリング 8x16x5mm



Z892
Washer 10x12x0.2mm
Unterlagscheibe 10x12x0.2mm
Rondelle 10x12x0.2mm
シム 10x12x0.2mm



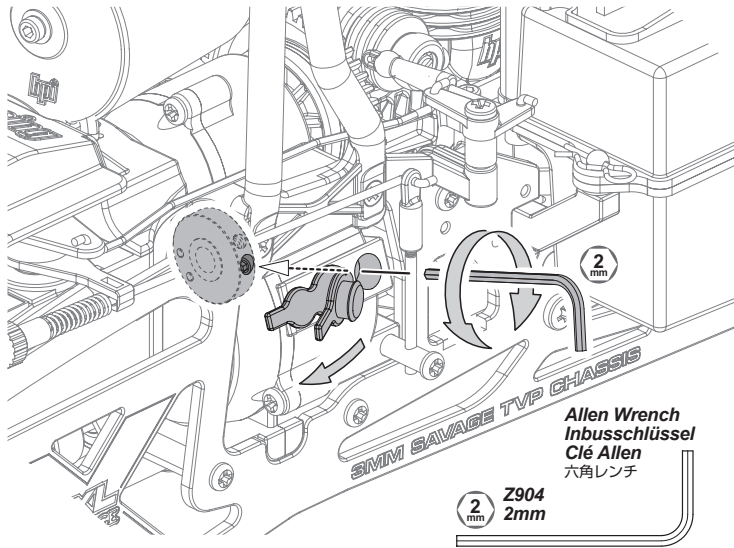
Z529
Flat Head Screw M3x15mm
Senkkopfschraube M3x15mm
Vis tête fraisée M3x15mm
サラネジ M3x15mm

! Installation is reverse of removal.
 Die Montage erfolgt in umgekehrter Reihenfolge zur Demontage.
 L'ordre d'installation est inverse de l'ordre de démontage.
 ● 組み立ては逆の手順で図を参考にしてください。

4-8

3 Speed Setup *Mise au point 3 vitesses* 3-Gang Einstellung 3スピードの調節

Shift point adjustment for 3rd gear. *Schaltpunkt-Einstellung für den 3. Gang. Réglage du point de passage de la 3e vitesse. 3速の調整*



Counter clockwise for earlier gear shift.
Drehen Sie die Madenschraube gegen den Uhrzeigersinn, damit das 2-Gang Getriebe früher schaltet.
Dévisser pour avancer le passage de vitesse.
反時計回りにまわすとシフトチェンジが早くなります。



Clockwise for later gear shift.
Drehen Sie die Madenschraube im Uhrzeigersinn, damit das 2-Gang Getriebe später schaltet.
Visser pour retarder le passage de vitesse.
時計回りにまわすとシフトチェンジが遅くなります。

Always stop your engine before making adjustment. Make your adjustments in 1/4 turn increments. If gear shift is too soon, then turn clockwise. If gear shift is too late, then turn counter clockwise.

Nehmen Sie Änderungen nur bei ausgeschaltetem Motor vor. Machen Sie nur kleine Änderungen (1/4 Umdrehung). Falls das Getriebe zu früh schaltet, drehen Sie im Uhrzeigersinn. Wenn es zu spät schaltet, drehen Sie gegen den Uhrzeigersinn.

Arrêtez toujours votre moteur avant de faire les réglages. Faites le réglage par incréments de 1/4 de tour. Si la vitesse passe trop vite, alors tournez dans le sens horaire. Si la vitesse passe trop tard, alors tournez dans le sens antihoraire.

シフトポイントの調整は必ずエンジンを停止した状態で1/4回転ずつまわして調節してください。シフトチェンジが早すぎる場合は調整ネジを締めこみ、遅すぎる場合は緩めて調整します。

Shift point adjustment for 2nd gear. *Schaltpunkt-Einstellung für den 2. Gang. Réglage du point de passage de la 2e vitesse. 2速の調整*

2nd gear adjustment requires disassembly of gear box.
Zur Einstellung des 2. Gangs muss die Getriebebox zerlegt werden.

Le réglage de la 2e vitesse nécessite le démontage de la boîte de vitesses.

ギアボックス外側から2速は調整できません。組立図を参考にギアボックスを分解して2速を調整してください。

86094
Screw Shaft M4x2.5x12mm
Gewindestift M4x2.5x12mm
Axe fileté M4x2.5x12mm
スクリューシャフト M4x2.5x12mm

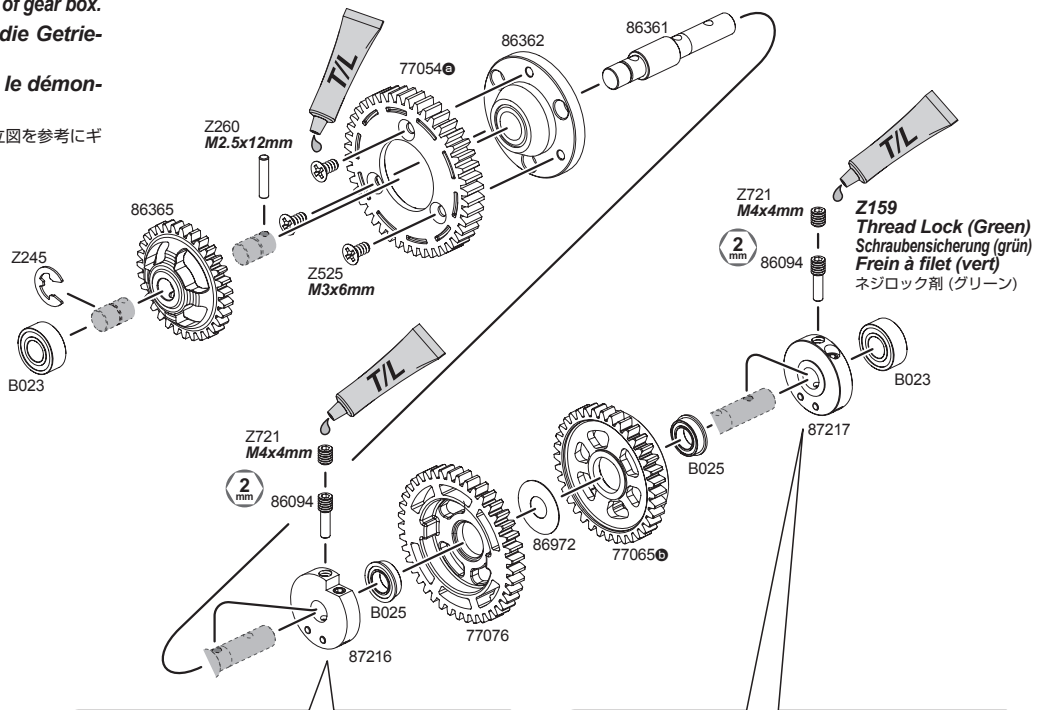
Z525
Flat Head Screw M3x6mm
Senkkopfschraube M3x6mm
Vis tête fraisée M3x6mm
サラネジ M3x6mm

Z721
Set Screw M4x4mm
Madenschraube M4x4mm
Vis sans tête M4x4mm
セットスクリュー M4x4mm

Z260
Pin 2.5x12mm
Stift 2.5x12mm
Goupille 2.5x12mm
ピン 2.5x12mm

86972
Washer 6x15x0.2mm
Scheibe 6x15x0.2mm
Rondelle 6x15x0.2mm
ワッシャー 6x15x0.2mm

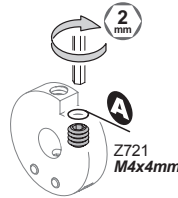
Z245
E Clip E5mm
E-clip E5mm
Circlips 5mm
EリングE5



87216
Clutch Holder (2nd)
Kupplungshalter (2.gang)
Support d'embr. (2e)
クラッチホルダー(2速)

Standard Position
Standard Einstellung
Position standard
基本設定位置

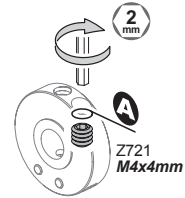
Tighten 3 1/4 turn past line A.
Drehen 3 1/4 Umdrehungen weiter als Linie A.
Serrez de 3 tour 1/4 au-delà de la ligne A.
基準面Aから3 1/4回転締め込み。



87217
Clutch Holder (3rd)
Kupplungshalter (3.gang)
Support d'embr. (3e)
クラッチホルダー(3速)

Standard Position
Standard Einstellung
Position standard
基本設定位置

Tighten 5 turn past line A.
Drehen 5 Umdrehungen weiter als Linie A.
Serrez de 5 tour de la ligne A.
基準面Aから5回転締め込み。



4-9

Radio Maintenance RC-Anlage

Entretien de la radio プロボシステムのメンテナンス

HPI TF-3 (AM) Transmitter
HPI TF-3 (AM) Sender
Émetteur HPI TF-3 (AM)
HPI TF-3 (AM) 送信機

Battery Level Indicator Batterie Zustands-Anzeige Indicateur du niveau des piles バッテリーレベルインジケータ



Good Batteries
Batterien sind in Ordnung
Piles bonnes
電池が充分ある場合は点灯します。



Low Batteries (Light Blinks)
Leere Batterien (LED blinkt)
Piles faibles
点滅を始めたら電池を交換してください。

Exchange Batteries

When the battery level indicator (LED) blinks in red, replace the batteries with new ones immediately.
Tauschen Sie die Batterien
Wenn die Batterie Zustands-Anzeige (LED) rot blinkt, tauschen Sie die Batterien sofort gegen neue aus.

Changez les piles

Lorsque le témoin LED indiquant le niveau des piles clignote en rouge, changez immédiatement celles-ci.
バッテリーの交換目安
赤ランプ (LED) が点滅を始めたら電池を交換してください。

Reverse Switch Servowegschalter Commutateur d'inversion リバーススイッチ

Refer to the instruction of kit and check direction of reverse switch.
Schauen Sie in die Anleitung Ihres Autos um die Stellung für den Schalter daraus zu entnehmen.
Reportez-vous aux instructions du kit et vérifiez la direction de l'interrupteur d'inversion de marche.

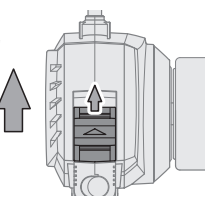
キット説明図を参考にリバーススイッチの位置を確認してください。



Power Switch Hauptschalter Interrupteur de marche/arrêt 電源スイッチ

ON
AN
MARCHE
オン

OFF
AUS
ARRÊT
オフ

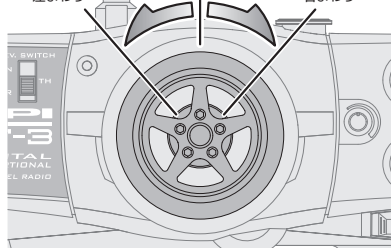


Steering Wheel Lenkrad Volant de direction ステアリングホイール

Straight (Neutral)
Geradeaus (Neutral)
Tout droit (neutre)
直進位置 (ニュートラル)

Left turn
Nach links
Vers la gauche
左まわり

Right turn
Nach rechts
Vers la droite
右まわり



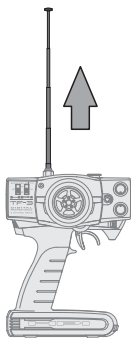
Attention Achtung Attention 注意

Do not mix batteries of different ages or types.
Verwenden Sie immer Batterien gleichen Alters und Typs.
Ne mélangez pas des piles de différents âges ou de différents types.

古い電池と新しい電池を混ぜて使わないでください。



Antenna Antenne Antenne アンテナ



Extend the antenna to the maximum length for best performance.
Ziehen Sie die Antenne vollständig aus, um die maximale Sendeleistung zu haben.
Déployez l'antenne à sa longueur maximale pour obtenir les meilleures performances.
アンテナは常にいっぱいまで引き出して使用してください。アンテナを引き伸ばさないとR/Cカーのコントロールができなくなる原因になります。

Steering Dual Rate Lenkeinschlagsbegrenzung Double débit de direction ステアリングデュアルレート



To be used to adjust steering servo throw.
Zum Einstellen des maximalen Lenkeinschlags.
À utiliser pour le réglage du taux et de l'angle du servo.
R/Cカーの曲がる量を調整できます。

Steering Trim Lenkungs-Trimmung Trim de direction ステアリングトリム



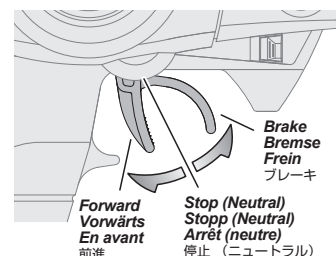
To be used for Centering the steering.
Um den Geradeauslauf einzustellen.
À utiliser pour régler le fonctionnement de la direction.
ステアリングの直進位置 (ニュートラル) が調整できます。

Throttle Trim Gas-Trimmung Trim d'accélération スロットルトリム



To be used for Centering the throttle.
Zum Einstellen der Gas Position.
À utiliser pour régler le fonctionnement de l'accélération.
スロットルの停止位置 (ニュートラル) が調整できます。

Throttle Trigger Gas-Hebel Gâchette d'accélération スロットルトリガー



To be used for Centering the throttle.
Zum Einstellen der Gas Position.
À utiliser pour régler le fonctionnement de l'accélération.
スロットルの停止位置 (ニュートラル) が調整できます。

AM 27MHz Transmitter Crystal (TX) AM Sender Quarz (TX) Quartz émetteur AM (TX) AM 27MHz送信機用クリスタル (TX)

AM Transmitter crystal (TX)
AM Sender Quarz (TX)
Quartz émetteur AM (TX)
AM 送信機用クリスタル (TX)



The crystal can be replaced to change frequencies.
Do not use same frequency as other cars.
Transmitter antenna must be extended.

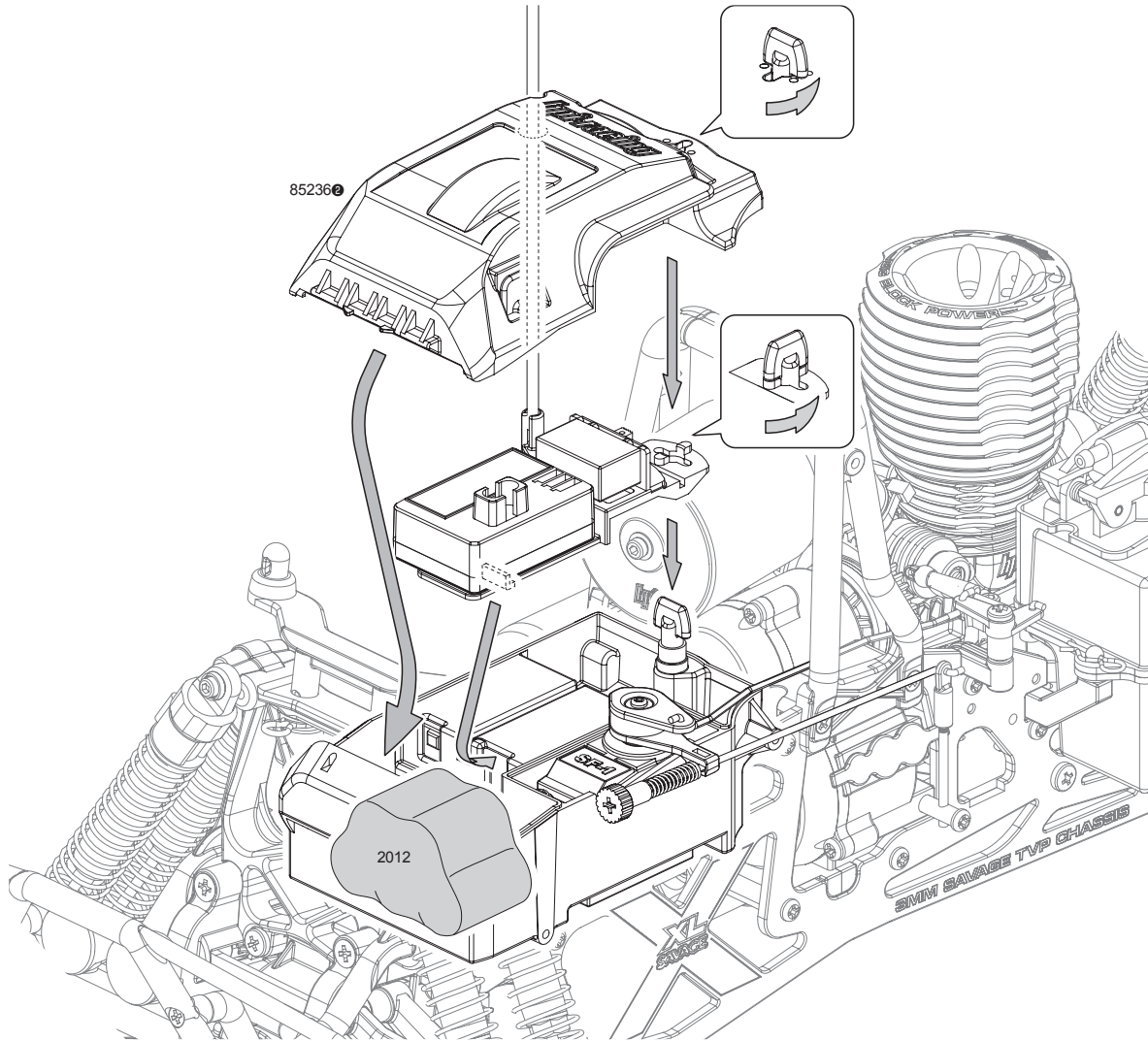
Der Quarz kann gewechselt werden, um auf einer anderen Frequenz zu senden.
Verwenden Sie nicht die gleiche Frequenz wie ein anderes Auto.
Die Senderantenne muss ausgezogen sein.

Le quartz peut être changé pour modifier les fréquences.
N'utilisez pas la même fréquence que les autres voitures présentes.
L'antenne de l'émetteur doit être déployée.

送信機、受信機のクリスタルをペアで交換することで周波数を変更でき、複数のR/Cカーを同時走行させることができます。同じ周波数同士では混信してしまうため同時走行はできません。走行時はアンテナを伸ばしてください。

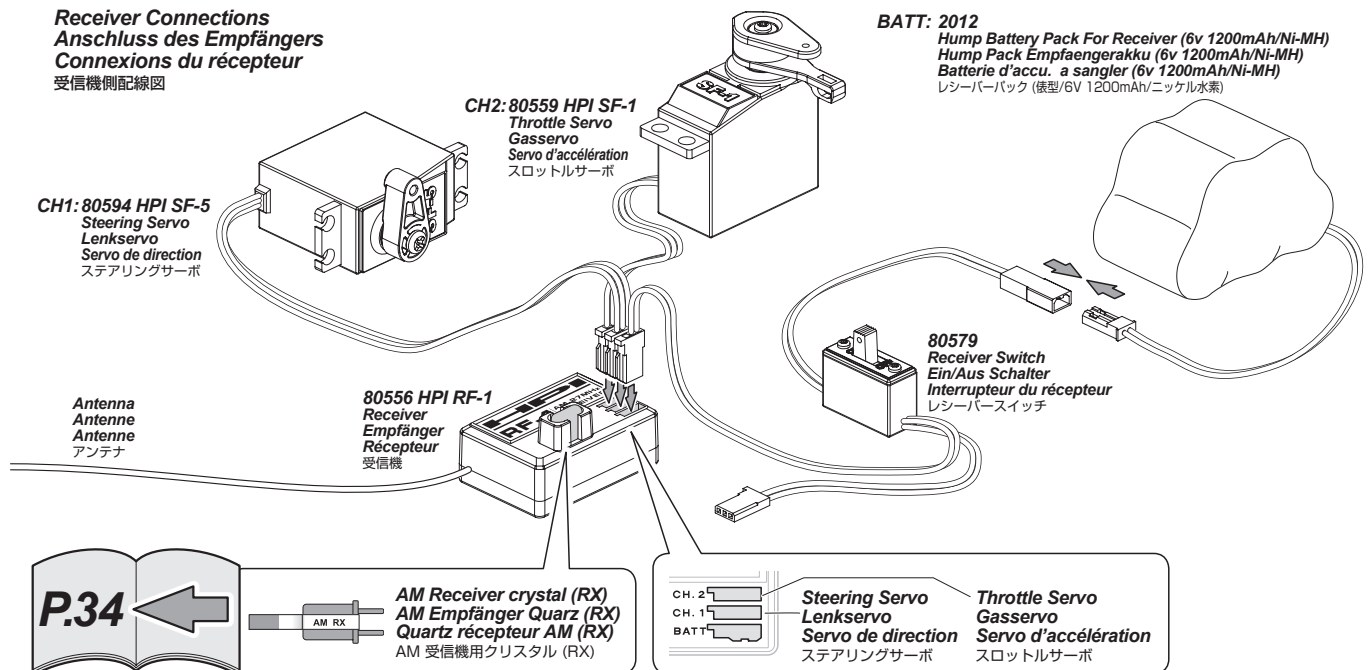
Band	US, EU	JP	Frequency
Band	US, EU	JP	Frequenz
Canal	US, EU	JP	Fréquence
バンド	US,EU仕様	日本仕様	周波数
BROWN BRAUN MARRON	1	02	26.995 MHz (#80601)
RED ROT ROUGE	2	04	27.045 MHz (#80602)
ORANGE ORANGE ORANGE	3	06	27.095 MHz (#80603)
YELLOW GELB JAUNE	4	08	27.145 MHz (#80604)
GREEN GRÜN VERT	5	10	27.195 MHz (#80605)
BLUE BLAU BLEU	6	12	27.255 MHz (#80606)

Do not use FM crystals.
Verwenden Sie keine FM Quarze.
N'utilisez pas de quartz FM
● FM用クリスタルは使用できません。



Receiver and Servo Empfänger und Servo Récepteur et servo 受信機、サーボ

Receiver Connections
Anschluss des Empfängers
Connexions du récepteur
 受信機側配線図



4-10

Engine Optional Tuning Weiteres Einstellen des Vergasers

Réglage optionnel エンジンのオプション調整

Carburetor Factory Setting (Break In Setting) Werkseinstellungen des Vergasers (Einlaufphase)

Réglage usine du carburateur (réglage de rodage) キャブレター工場出荷初期設定 (ブレイクイン時の設定)

High Speed Needle is set flush with groove, Idle Adjustment Screw, Low speed needle and Mid Range Needle are designed to be set flush with the carburetor body. This makes it easy to reset the carburetor to the Factory Break In Setting if needed.

Alle Nadeln des Vergasers sind so gebaut, dass die Werkseinstellung genau bündig mit dem Vergasergehäuse ist. Dies macht es einfach den Vergaser wieder auf die Grundeinstellung zu bekommen.

Le pointeau de haut régime, la vis de ralenti, le pointeau de bas régime et le pointeau de moyen régime sont conçus pour être mis en affleurement avec le corps du carburateur. De ce fait il est facile de remettre le carburateur aux réglages d'usine si nécessaire.

工場出荷時設定 (初期設定) に戻しやすいようにメインニードルは本体溝切り部と同一線上。アイドル調整ネジ、スローニードル、ミッドレンジニードルはキャブレター本体と同一面上になるように設計されています。

High Speed Needle
Nadel für hohen Drehzahlbereich
Pointeau de haut régime
メインニードル

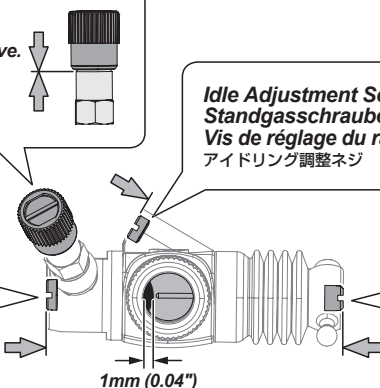
Flush with Groove.
En affleurement
avec la rainure
溝切り部と同一線上

Idle Adjustment Screw
Standgasschraube
Vis de réglage du ralenti
アイドル調整ネジ

Mid Range Needle
Nadel für mittleren Drehzahlbereich
Pointeau de régime moyen
ミッドレンジニードル

Do not need to adjust
Verstellen Sie die Nadel nicht.
N'ajustez pas
● 設定変更はしないでください。

Low Speed Needle
Nadel für niedrigen Drehzahlbereich
Pointeau de bas régime
スローニードル



Caution
Warnhinweise
Précaution
警告

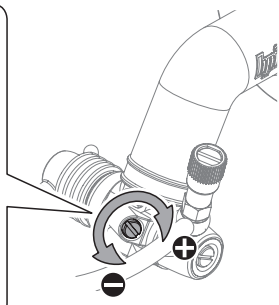
If needle is over tightened, the needle will be damaged.
Wenn die Nadel zu weit gedreht wird, wird sie beschädigt.
Si le pointeau était trop serré il pourrait être endommagé.
ニードルが止まるまで閉めないでください。
ニードルの先端に傷がつき (破損)、燃料混合比が調節できなくなります。

Idle Adjustment Screw Einstellen der Standgasschraube Réglage de la vis de ralenti アイドリング調整

Idle Adjustment Screw
Standgasschraube
Vis de réglage du ralenti
アイドル調整ネジ

RPM High
mehr U/min
Plus haut régime
回転数高くなる

RPM Low
weniger U/min
Plus bas régime
回転数低くなる



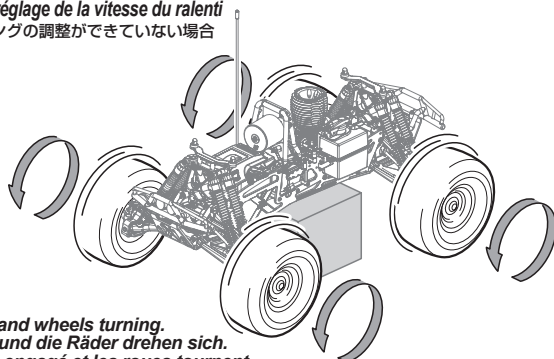
The idle speed is set after the high-speed needle is adjusted and the engine is up to operating temperature. Turn the idle adjustment screw counter clockwise to reduce the idle speed, or clockwise to increase it. The idle speed should be set to not engage the clutch. Set throttle trim to neutral before setting idle.

Das Standgas wird eingestellt, nachdem man die Nadel für den hohen Drehzahlbereich eingestellt hat und wenn der Motor auf Betriebstemperatur ist. Drehen Sie gegen den Uhrzeigersinn um die Drehzahl zu erniedrigen, oder im Uhrzeigersinn, um sie zu erhöhen. Die Leerlaufdrehzahl sollte so eingestellt sein, dass die Kupplung nicht schleift. Achten Sie darauf, dass die Gas-Trimmung auf neutral steht.

La vitesse de ralenti est réglée après la mise au point du pointeau de hautes vitesses, et que le moteur ait atteint sa température de fonctionnement. Tournez la vise de réglage du ralenti dans le sens antihoraire pour réduire la vitesse du ralenti, ou dans le sens horaire pour l'augmenter. La vitesse du ralenti devrait être réglée de telle manière qu'il n'y ait pas d'engagement de l'embrayage. Mettez le trim d'accélération en position neutre avant le réglage du ralenti.

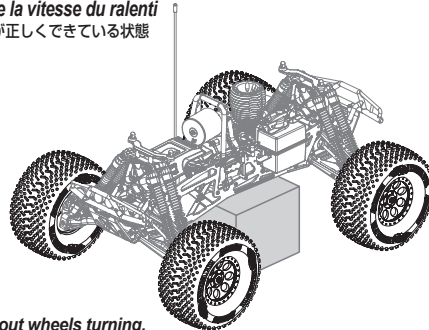
アイドル調整の調整はスロットルがニュートラルの時にタイヤが回転してしまう場合に調整が必要となります。アイドル調整の調整はメインニードルの調整が済んだ後、エンジンが十分に温まった状態で行ってください。アイドル調整の調整を上げたいときにはアイドル調整ネジを時計回りに、下げたいときには反時計回りに回してください。アイドル調整はエンジン回転が安定しながらクラッチをつながらずタイヤが回転していない状態が最適な状態です。

Improper Idle Speed Setting
Falsche Leerlaufdrehzahl
Mauvais réglage de la vitesse du ralenti
アイドル調整の調整ができていない場合



Clutch engaged and wheels turning.
Kupplung packt und die Räder drehen sich.
L'embrayage est engagé et les roues tournent
クラッチがつながった状態で、タイヤが回転します。

OK Proper Idle Speed Setting
Korrekte Leerlaufdrehzahl
Réglage correct de la vitesse du ralenti
アイドル調整の調整が正しくできている状態

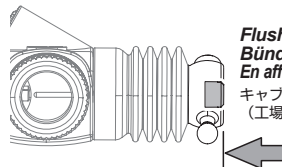


Engine runs smoothly without wheels turning.
Motor läuft ruhig ohne Drehen der Räder.
Le moteur tourne régulièrement sans que les roues ne tournent.
アイドル調整が安定した状態で、タイヤが回転していません。

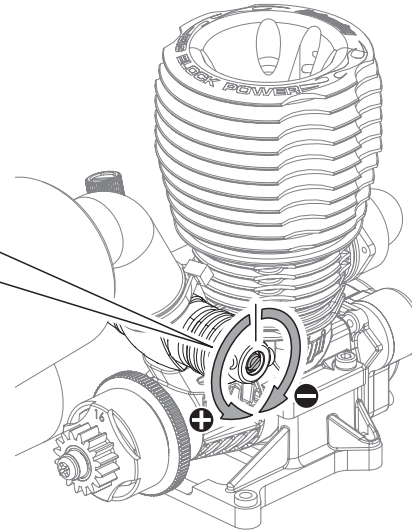
Low Speed Needle
Nadel für niedrigen Drehzahlbereich
Pointeau de bas régime

スローニードル

-  **Less Fuel = Lean**
Weniger Kraftstoff = Mager
Moins de carburant = Pauvre
 ニードルを時計回り = 混合比が薄くなる
-  **More Fuel = Rich**
Mehr Kraftstoff = Fett
Plus de carburant = Riche
 ニードルを反時計回り = 混合比が濃くなる



Flush (Factory Setting)
Bündig (Werkseinstellung)
En affleurement (réglage d'usine)
 キャブレター本体と同一面
 (工場出荷初期設定)



Attention
Achtung
Attention
 注意

! If idle is unstable, adjust the low speed needle to get a stable idle. Afterwards, you need to readjust the idle adjustment screw.

! Falls das Standgas nicht stabil ist, verstellen Sie die Nadel für niedrige Drehzahlen. Stellen Sie das Standgas danach neu ein.

! Si le ralenti est instable, ajustez le pointeau de bas régime de manière à ce que le ralenti soit stable. Ensuite, vous devrez re-régler la vis de ralenti.

スローニードルを調整するとアイドリング状態の燃料混合比が変化します。再度アイドリングの調整を行ってください。

The low speed needle is used to adjust engine response. Set the needle flush (factory setting) with the carburetor body. To test your setting, let the engine idle for 30 seconds, then accelerate to 3/4 throttle. If there is a lot of white smoke and the car accelerates slowly, the mixture is too rich. If the car accelerates quickly and sputters, the mixture is too lean. Turn the needle in 1/8 turn increments to adjust. Do not turn past 2 turns from flush. We recommend you do not touch the low speed needle.

Mit der Nadel für den niedrigen Drehzahlbereich wird die Gasannahme des Motors beeinflusst. Stellen Sie sie so ein, dass sie mit dem Vergasergehäuse bündig ist (Werkseinstellung). Um die Einstellung zu testen, lassen Sie den Motor für 30 Sekunden laufen und geben dann 3/4 Gas. Falls sehr viel weißer Rauch zu sehen ist, und das Auto nur langsam beschleunigt, ist das Gemisch zu fett. Falls das Auto schnell beschleunigt und dabei stottert, ist das Gemisch zu mager. Drehen Sie die Nadel nur in 1/8 Schritten. Nicht weiter als 2 Umdrehungen von bündig. Wir empfehlen, dass Sie keine Änderungen an der Nadel vornehmen.

Le pointeau de bas régime est utilisé pour régler la réponse du moteur. Mettez le pointeau en affleurement avec le corps du carburateur. Pour essayer votre mise au point, laissez le moteur au ralenti pendant 30 secondes, puis accélérez jusqu'à 3/4 du maximum. S'il y a beaucoup de fumée blanche et que la voiture accélère lentement, le mélange est trop riche. Si la voiture accélère rapidement puis tousse, le mélange est trop pauvre. Tournez le pointeau par incréments de 1/8 de tour pour faire la mise au point. Ne tournez pas plus de 2 tours après l'affleurement. Nous vous conseillons de ne pas toucher au pointeau de bas régime.

スローニードルはエンジンの反応を調節することができます。適切な調整が確認するためには、車を地面に置いて30秒ほどアイドリング状態にした後、スロットルを3/4ほど開けてください。このとき白い煙がたくさん排出されエンジン反応が悪い場合には混合比が濃すぎます。エンジンが素早く反応した後エンジン回転がぼらつく場合は混合比が薄すぎます。スローニードルの調節が適切にできているときには、スロットル操作に対する反応が素早くスムーズになります。スローニードルの調節は基準位置のままにしておくことをお勧めします。調整が必要な場合はメインニードルの調整が済んだ後、エンジンが十分に温まった状態で行います。注意：スローニードルは基準位置から2回転以上締めないでください。混合比が薄すぎる状態になりエンジンが破損します。

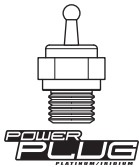
4-11 **Glow Plug** **Bougie**
Glühkerze **グロープラグ**




Proper glow plug selection depends on several factors: Fuel type, nitro methane content, weather, and altitude can drastically affect performance. Finding the best combination of fuel and plug temperature for your driving condition is the key to getting the maximum performance out of your Nitro Star engine.

Die Wahl der richtigen Glühkerze hängt von mehreren Faktoren ab: Kraftstoffsorte, Nitromethan-Gehalt, Wetter und Höhe über NN. Die beste Kombination aus Kraftstoff und Glühkerze für Ihre Gegebenheiten zu finden ist der Schlüssel zur maximalen Leistung des Motors.

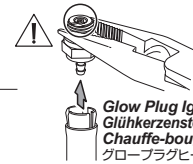
Le bon choix de la bougie dépend de plusieurs facteurs : le type de carburant, la proportion de nitrométhane, le temps et l'altitude peuvent radicalement modifier les performances. La clé pour obtenir les meilleures performances de votre moteur Nitro Star est de trouver la meilleure combinaison de carburant et de température de bougie en fonction de vos conditions de pilotage.

グロープラグの選択は、使用燃料、燃料のニトロ含有量、天候、走行場所の標高など環境に大きく影響されます。使用環境に適した燃料とグロープラグを使用することでエンジンの持つ性能を最大限に引き出すことができます。

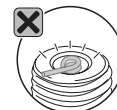


Glow Plug Glühkerze Bougie グロープラグの種類	Outdoor Temp Außentemperatur Température ext. 外気温	Glow Plug Characteristics Charakteristik der Glühkerze Caractéristiques de la bougie グロープラグの特性
R5 #1504 Glow Plug Cold R5 Glühkerze Kalt R5 Bougie froide R5 グロープラグ コールド R5	 Hot Heiß Chaud 暑い	A cold plug will have better mid, high RPM power and will last longer at high temperature. Eine kalte Glühkerze bringt im mittleren und hohen Drehzahlbereich mehr Leistung und hält auch länger bei hohen Temperaturen. Une bougie froide a plus de puissance dans les tours hauts et moyens, et durera plus longtemps à haute température. エンジン中高速の性能が安定し、エンジンが高温になった時の耐久性が高い。
R4 #1503 Glow Plug Medium Cold R4 Glühkerze Mittel Kalt R4 Bougie Medium froide R4 グロープラグ ミディアムコールド R4		A hot plug will be easy to start and stable for tuning, but will fail sooner at high engine temperature. Der Motor startet leichter und läuft stabiler mit einer heißen Glühkerze, allerdings geht diese bei hohen Temperaturen auch leichter kaputt. La bougie sera facile à démarrer et stable pour les réglages. Mais elle faiblira plus vite lorsque la température du moteur est haute. エンジンの始動性、低速安定性が良く、エンジンが高温になった時の耐久性が低い。
R3 #1502 Glow Plug Medium R3 Glühkerze Mittel R3 Bougie Medium R3 グロープラグ ミディアム R3	 Cold Kalt Froid 寒い	

Checking Glow Plug
Überprüfen der Glühkerze
Vérification de la bougie à incandescence
 グロープラグのチェック



Good Plug: Element glows when tested.
Neue Kerze: Der Glühfaden glüht beim Test.
Le filament de la bougie luit lorsqu'il est testé.
 合格: エレメントが光ります。



Bad Plug: Element may be damaged or broken if it doesn't light up completely.
Kaputte Kerze: Der Glühfaden ist beschädigt oder verbogen und leuchtet nicht komplett.
Un mauvais filament peut être endommagé ou brisé s'il ne s'allume pas complètement.
 不合格: よく光らない場合はエレメントが破損している場合があります。



Bad Plug: Element is broken or doesn't light up at all.
Kaputte Kerze: Der Glühfaden ist gerissen und leuchtet überhaupt nicht.
Un mauvais filament est brisé s'il ne s'allume pas du tout.
 不合格: まったく光らない場合はエレメントが破損しています。

4-12

NITRO STAR K5.9 ENGINE NITRO STAR K5.9 MOTOR

MOTEUR NITRO STAR K5.9 AVEC LANCEUR ナイトロスター-K5.9エンジン

Drain all remaining fuel from the fuel tank. Use a fully charged glow igniter and try to restart the engine to burn any remaining fuel out of the lines. After burning off the fuel, remove the glow plug and add several drops of after run oil, then crank the engine over to spread it throughout the engine.

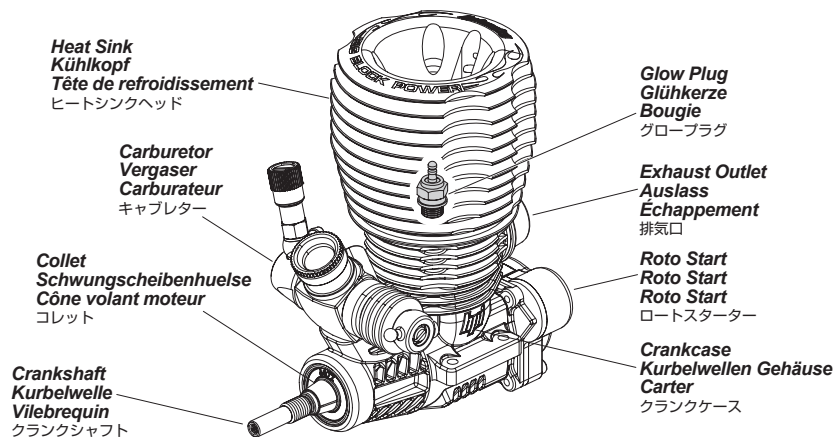
Entfernen Sie den restlichen Kraftstoff aus dem Tank. Verwenden sie einen geladenen Glühkerzenstecker und versuchen Sie den Motor zu starten und dabei den Kraftstoff in der Leitung zu verbrennen. Nachdem Sie dies getan haben, entfernen Sie die Glühkerze und geben Sie ein paar Tropfen After-Run Öl in den Motor. Drehen Sie dann den Motor durch, um das Öl zu verteilen.

Retirez tout le carburant restant dans le réservoir. Utilisez un chauffe-bougie chargé et essayez de redémarrer le moteur afin de brûler tout le carburant qui pourrait rester. Après avoir brûlé tout le carburant, retirez la bougie et ajoutez plusieurs gouttes d'huile de stockage, puis retournez le moteur pour bien la répandre partout à l'intérieur du moteur.

R/Cカー走行後、エンジンのメンテナンスを行います。メンテナンスを行うと次回のエンジン始動が容易になり、エンジンの寿命を延ばすことができます。

燃料タンクに残った燃料を全て取りぞきます。次にタンクを空にした状態でエンジンを始動させ、燃料パイプ内に残った燃料も全て燃焼させます。燃料を完全に燃焼させた後グロープラグを取りはずし、プラグ穴から市販のエンジンメンテナンスオイルを数滴エンジン内部に注入した後、ロートスターターでエンジンを回しエンジン内部にメンテナンスオイルを行き渡らせます。その後プラグを元通りに取り付けます。

Engine Features Motor Caractéristiques du moteur エンジン各部名称



Rebuilding The Engine Überholen des Motors Reconstruction du moteur エンジンのリビルド

There comes a time when your engine just won't provide the performance it did when it was new. When that time comes a rebuild is in order. Follow the steps below to disassemble, repair and then reassemble the engine.

Eines Tages wird Ihr Motor nicht mehr die Leistung bringen, die er bis dahin gebracht hat. Wenn dies der Fall ist, muss der Motor überholt werden. Folgen Sie den unten aufgeführten Schritten, um den Motor zu zerlegen, zu reparieren und ihn wieder zusammen zu bauen.

Il arrive un moment où votre moteur ne donne plus les mêmes performances qu'à l'état neuf. Quand ce moment arrive il est temps de le refaire. Suivez les étapes ci-dessous pour le démonter, le réparer puis le remonter.

エンジンが新品時と同等の性能を発揮しないと感じるときは、エンジンのリビルドを行います。下記の手順を参考に分解、修理及び組み立てをしてください。

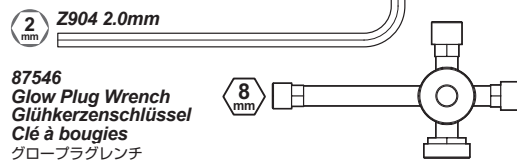
Nut Driver
Schlüssel
Clé boîte
ボックスレンチ



Z159
Thread Lock
Schraubensicherung
Frein à filet
ネジロック剤



Allen Wrench
Inbusschlüssel
Clé Allen
六角レンチ



Oil Spray
Öl-Spray
Vaporisateur d'huile
潤滑オイルスプレー

1



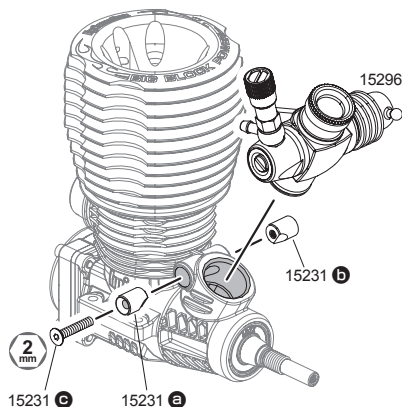
15231 ⓐ x1



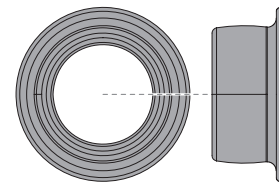
15231 ⓑ x1



15231 ⓒ x1



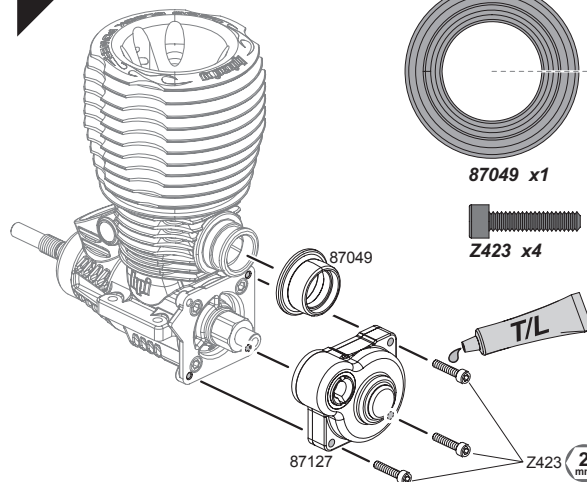
2

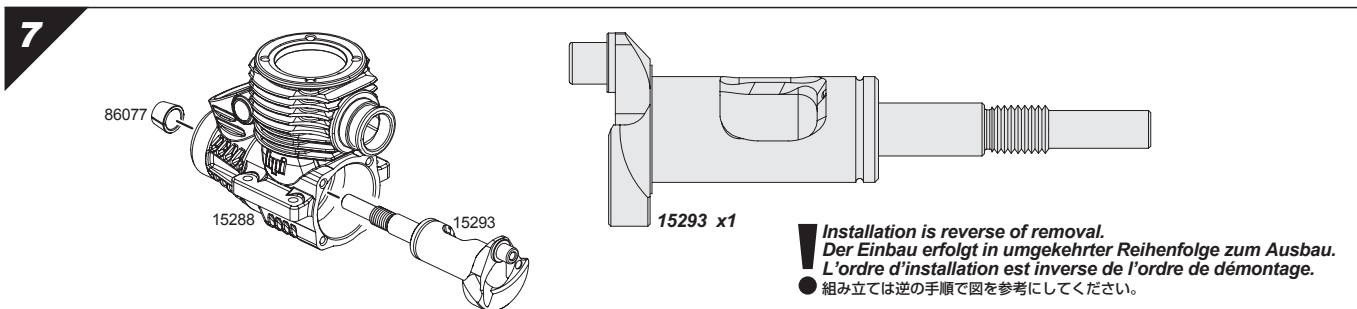
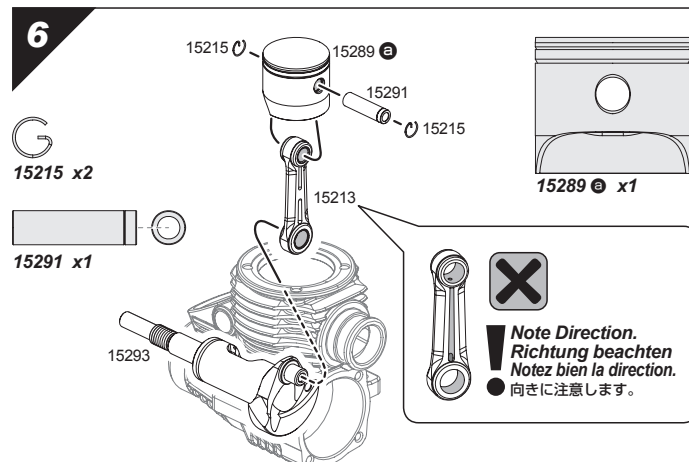
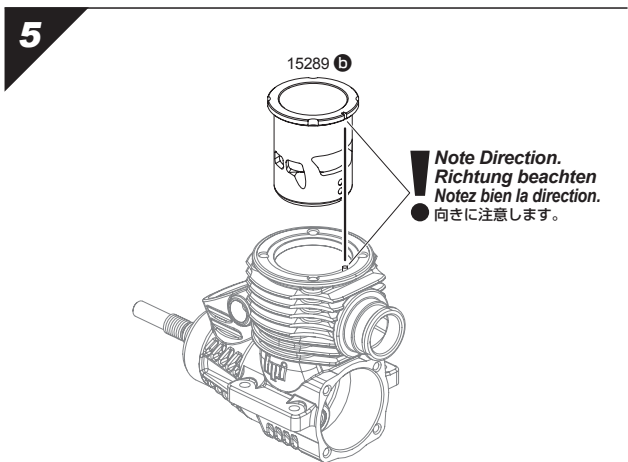
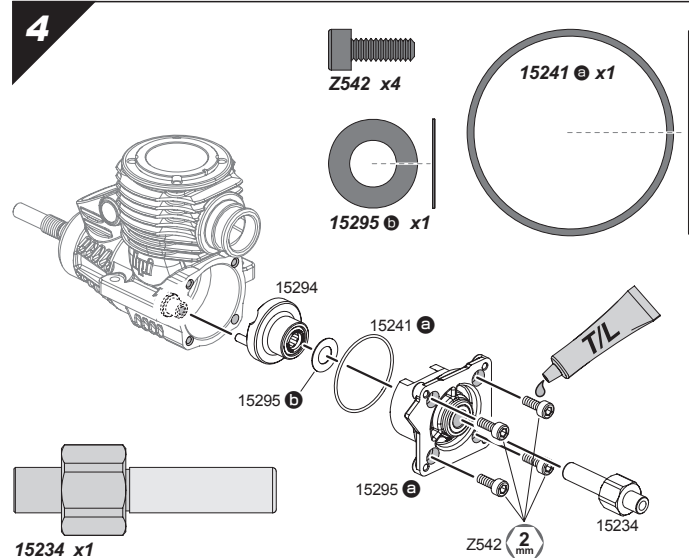
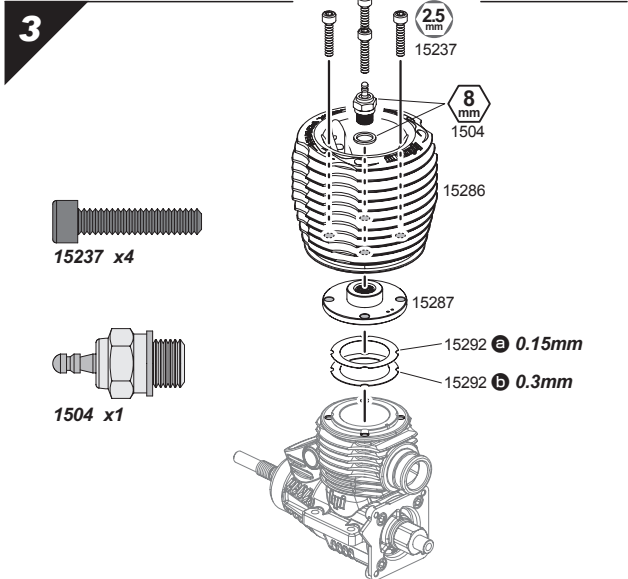


87049 x1



Z423 x4





Engine Assembly Zusammenbau des Motors Montage du moteur エンジンの組立

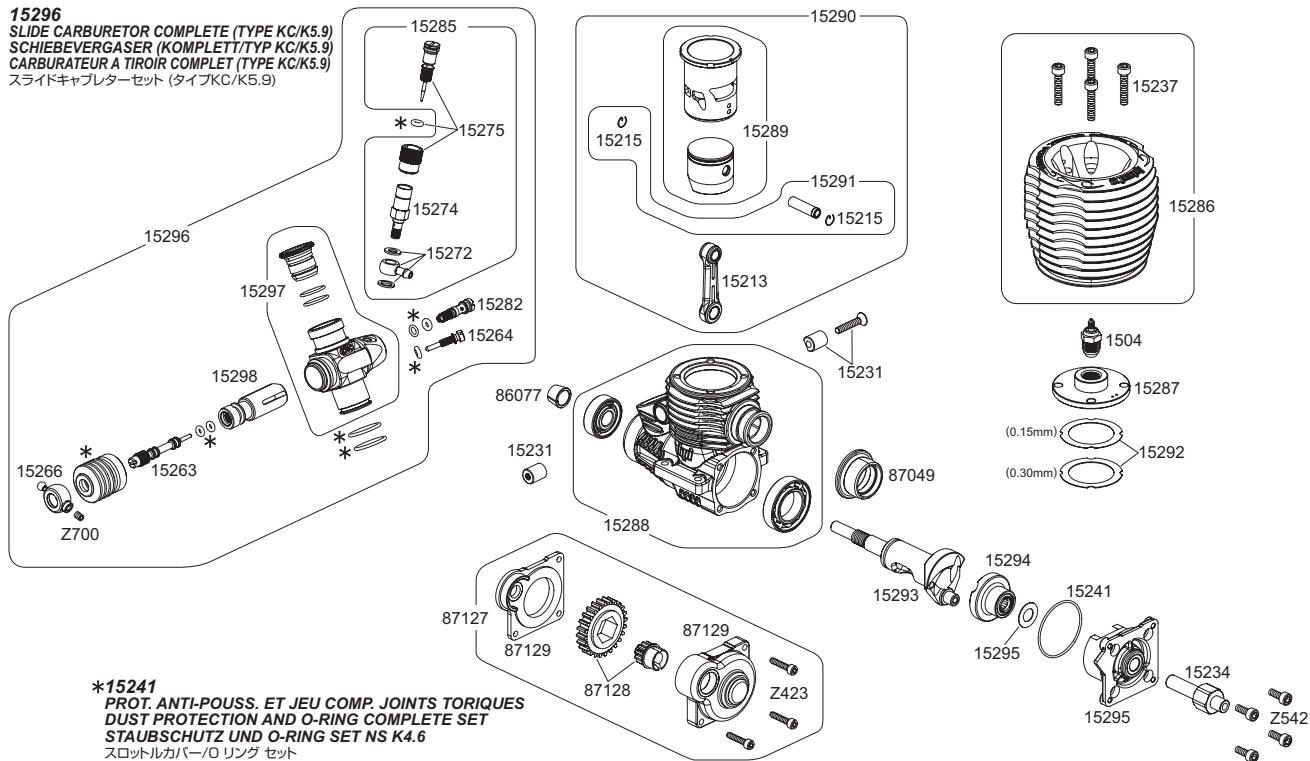
After completely disassembling the engine, examine the components to determine which parts need to be replaced. Scratches on the crankshaft, or piston and sleeve are signs that dirt has entered the engine. Before reassembly, thoroughly clean all parts to make sure they are free of foreign debris. Reassemble the engine in the reverse order of disassembly (Step 7 - Step 1). Make sure to note the direction of the oil hole on the rod and the direction of the sleeve as they are critical to proper engine function. As you assemble the engine, use a small amount of oil on each part to make sure they are well lubricated and move freely. When you are finished, the new components will need to be broken in. Please turn to 2-2 and follow the instructions to break in the new components.

Nachdem Sie den Motor vollständig zerlegt haben, untersuchen Sie die einzelnen Komponenten, um zu sehen, welche Teile getauscht werden müssen. Kratzer auf der Kurbelwelle, dem Kolben oder der Buchse sind Zeichen dafür, dass Schmutz in den Motor gelangt ist. Bevor Sie den Motor wieder zusammen bauen, reinigen Sie alle Teile sorgfältig. Montieren Sie den Motor wieder in umgekehrte Reihenfolge zur Demontage (Schritt 7 - Schritt 1). Achten Sie auf die Richtung des Öl-Lochs im Pleuel und auf die Richtung der Laufbuchse, da diese wichtig für die Funktion des Motors sind. Verwenden Sie während dem Zusammenbau auf jedem Teil ein wenig Öl, so dass sich alles gut bewegen lässt. Wenn Sie fertig sind, müssen die neuen Teile natürlich wieder dem Einlaufvorgang unterzogen werden. Schauen Sie dazu bitte wieder in Abschnitt 2-2.

Après avoir complètement démonté le moteur, examinez les composants pour savoir quelles pièces doivent être remplacées. Des griffures sur le vilebrequin, ou le piston et sa chemise, sont des signes que de la poussière a pénétré dans le moteur. Avant le remontage, nettoyez soigneusement toutes les pièces pour vous assurer qu'il ne reste pas de corps étrangers. Remontez le moteur dans l'ordre inverse du démontage (étape 7 à étape 1). N'oubliez pas de bien noter la direction du trou de graissage sur la bielle et la direction de la chemise car elles sont fondamentales pour que le moteur fonctionne correctement. Tout en remontant le moteur, mettez un peu d'huile sur chaque pièce afin de vous assurer qu'elles soient bien lubrifiées et se déplacent librement. Lorsque vous avez terminé, les nouveaux composants devront être rodés. Veuillez vous reporter au paragraphe 2-2 et suivre les instructions de rodage.

エンジンを完全に分解した後、交換が必要な部品をチェックをします。クランクシャフトやピストン、シリンダー等に傷が入っている場合はエンジン内に異物が入り込んだ可能性があります。再組み立てをする前に、異物の付着がないようにしっかりと洗浄してください。エンジンの組み立ては、分解の逆の順番で行います。(ステップ7 - ステップ1)組み立てる際には、コンロッドの油溝の向きとシリンダーの向きに充分注意してください。各部がスムーズに動くように、少量のオイルを付けながら組み立てを行います。リビルド終了後は、新しく組み込んだパーツのブレークインが必要です。説明書2-2を参考にブレークインを行ってください。

Exploded view Explosionszeichnung Vue éclatée 展開図



Spare Parts List Ersatzteilliste Liste de pièces détachées スペアパーツリスト

Number Nummer 品番	Qty. Anzahl Qté. 入数	Description Beschreibung Description 品名	Number Nummer 品番	Qty. Anzahl Qté. 入数	Description Beschreibung Description 品名	Number Nummer 品番	Qty. Anzahl Qté. 入数	Description Beschreibung Description 品名
1504	1	GLow PLUG COLD R5 GLUEHKERZE KALT R5 BOUGIE FROIDE R5 グロープラグ コールド R5	15274	1	HIGH SPEED NEEDLE VALVE HOLDER HAUPTDUESENNADELHALTER KA-SERIE SIEGE DU POINTEAU DE HAUT REGIME メインニードルバルブホルダー	15295	1	COVER PLATE SET (K5.9) HINTERE ABDECKPLATTE (K5.9) JEU PLAQUE DE FERMETURE (K5.9) カバープレートセット (K5.9)
15213	1	CONNECTING ROD PLEUEL NS K4.6 BIELLE コンロッド	15275	1	HIGH SPEED NEEDLE VALVE WITH O-RING HAUPTDUESENNADEL MIT O-RING KA-SERIE POINTEAU DE HAUT REGIME AVEC JOINT TORIQUE メインニードル	15296	1	SLIDE CARBURETOR COMPLETE (TYPE KC/K5.9) SCHIEBEVERGASER (KOMPLETT/TYP KC/K5.9) CARBURATEUR A TIROIR COMPLET (TYPE KC/K5.9) スライドキャブレターセット (タイプKC/K5.9)
15215	3	RETAINER FOR PISTON PIN KOLBENBOLZEN CLIPS NS K4.6 CLIPS POUR AXE DE PISTON リテーナー	15282	1	MID RANGE NEEDLE VALVE with O-RING DUESENNADEL MITTLERER BEREICH MIT O-RING KA-SERIE POINTEAU MOYEN AVEC JOINT TORIQUE ミッドレンジニードルバルブ (Oリング付)	15297	1	SLIDE CARBURETOR BODY (TYPE KC/K5.9) SCHIEBEVERGASER GEHAUESE (TYP KC/K5.9) CORPS CARBURATEUR A TIROIR (TYPE KC/K5.9) スライドキャブレターメインボディ (タイプKC/K5.9)
15226	1	PULLSTART ASSY. (w/o ONE-WAY BEARING) SEILZUGSTARTER OHNE FREILAUFAGER NS K4.6 ENSEMBLE LANCEUR (SANS ROULEMENT ROUE LIBRE) リコイルスターターセット (ワンウェイ無)	15285	1	HIGH SPEED NEEDLE VALVE SET HAUPTDUESENNADEL SET KA-SERIE JEU POINTEAU DE HAUT REGIME メインニードルバルブセット	15298	1	SLIDE VALVE (TYPE KC/K5.9) SCHIEBEVERGASER EINSATZ (TYP KC/K5.9) TIROIR DE CARBURATEUR (TYPE KC/K5.9) スライドバルブ (タイプKC/K5.9)
15231	1	LOCK PIN SET FOR CARBURETOR VERGASER SICHERUNGSPIN SET K-SERIE JEU BUTEE POUR CARBURATEUR キャブレターロックピンセット	15286	1	ALUMINUM HEATSINK HEAD 60x54mm (GUNMETAL/K5.9) ALUMINIUM KUEHLKOPF 60x54mm (GUNMETAL/K5.9) TETE DE REFROIDISSEMENT ALU. 60x54mm (BRONZE/K5.9) アルミヒートシンクヘッド 60x54mm (ガムメタル/K5.9)	86077	2	COLLET 7x6.5mm (BRASS/21 SIZE) LAGERHUELSE 7x6.5mm (MESSING) CONE VOLANT 7x6.5mm (LAITON/21 DIM) コレット 7x6.5mm (Z1サイズ)
15234	1	STARTING SHAFT WELLE FUER SEILZUGSTARTER K-SERIE ARBRE DE DEMARREUR スターターシャフト	15287	1	UNDERHEAD (K5.9) BRENNRAUHEINSAATZ (K5.9) EMBASSE (K5.9) アンダーヘッド (K5.9)	87127	1	BACK PLATE UNIT FOR NITRO STAR K SERIES W/PULLSTART HINTERE ABDECKPLATTE FUER MOTOREN DER K-SERIE PLAQUE PROTECTION P. NITRO STAR SERIE K AV. LANCEUR バックプレートユニット(ナイトロスターKシリーズ用)
15237	4	SCREW M3.5x16mm for HEATSINK HEAD SCHRAUBE M3.5x16mm FUER ZYLINDERKOPF NS K4.6 VIS M3.5x16mm pour TETE DE REFROIDISSEMENT シリンダーヘッドスクリュー-M3.5x16mm	15288	1	CRANK CASE (K5.9) KURBELWELLENGEHAUESE (K5.9) CARTER (K5.9) クランクケース (K5.9)	87128	1	GEAR SET FOR ROTO START BACK PLATE UNIT (K SERIES) GETRIEBESET FUER ROTO START ABDECKPLATTE (K-SERIE) JEU PIGNONS POUR PLAQUE PROT. ROTO START (SERIE K) ギヤセット (バックプレートユニット/Kシリーズ用)
15241	1	DUST PROTECTION AND O-RING COMPLETE SET STAUBSCHUTZ UND O-RING SET NS K4.6 PROT. ANTI-POUSS. ET JEU COMP. JOINTS TORIQUES スロットルカバー/O リング セット	15289	1	CYLINDER/PISTON SET (K5.9) LAUFBUCHSE/KOLBEN SET (K5.9) JEU CYLINDRE/PISTON (K5.9) シリンダー/ピストンセット (K5.9)	87129	1	CASE FOR ROTO START BACK PLATE UNIT K SERIES ENG. GEHAUESE FUER ROTO START ABDECKPLATTE K-SERIE BOITIER POUR PLAQUE PROT ROTO START MOTEUR SERIE K ケースセット (バックプレートユニット/Kシリーズ用)
15250	1	NITRO STAR K5.9 ENGINE WITH PULLSTART NITRO STAR K5.9 MOTOR (SEILZUGSTARTER) MOTEUR NITRO STAR K5.9 AVEC LANCEUR ナイトロスター-K5.9エンジン (リコイル付)	15290	1	CYLINDER/PISTON/CONNECTING ROD SET (K5.9) LAUFBUCHSE/KOLBEN/PLEUEL SET (K5.9) JEU PISTON/CYLINDRE/BIELLE (K5.9) シリンダー/ピストン/コンロッドセット (K5.9)	94154	12	FLAT HEAD SCREW M2.6x8mm (HEX SOCKET) SENKKOPFSCHRAUBE M2.6x8mm (INBUS) VIS TETE PLATE M2.6x8mm (SIX PANS CREUX) サラネジ M2.6x12mm (六角ソケット)
15263	1	LOW SPEED NEEDLE VALVE WITH O-RING (D-CUT/K5.9) NADEL MIT O-RING (LOW SPEED/D-CUT/K5.9) POINTEAU RALENTI AVEC JOINT TORIQUE (FORME D/K5.9) スローニードルバルブ (Dカット/K5.9)	15291	1	PISTON PIN/RETAINER SET (K5.9) KOLBENBOLZEN/CLIP SET (K5.9) JEU AXE DE PISTON/CLIPS (K5.9) ピストンピン/リテーナーセット (K5.9)	Z423	12	CAP HEAD SCREW M2.6X12MM INBUSSCHRAUBE M2.6X12 SCHWARZ VIS TETE CYLINDRIQUE M2.6X12MM キャップネジ M2.6x12MM
15264	1	IDLE ADJUSTMENT SCREW WITH O-RING (D-CUT/K5.9) STANDGASSCHRAUBE MIT O-RING (D-CUT/K5.9) VIS REGLAGE RALENTI AVEC J. TORIQUE (FORME D/K5.9) アイドルアジャストスクリュー (Dカット/K5.9)	15292	1	GASKET SET FOR CYLINDER (0.15mm/0.30mm)(K5.9) ZYLINDERKOPFDICHTUNGS SET (0.15mm/0.30mm)(K5.9) JEU DE JOINTS POUR CYLINDRE (0.15mm/0.30mm)(K5.9) ガスケットセット (0.15mm/0.30mm)(K5.9)	Z542	12	CAP HEAD SCREW M3x8mm INBUSSCHRAUBE M3x8mm VIS TETE CYLINDRIQUE M3x8mm キャップネジ M3x8mm
15266	1	UNIBALL VERGASER KUGELKOPF KA-SERIE UNIBALL スロットルバルブボール	15293	1	CRANK SHAFT (SG SHAFT/K5.9) KURBELWELLE (SG-TYP/K5.9) VILEBREQUIN (TYPE SG/K5.9) クランクシャフト (SG シャフト/K5.9)	Z700	6	SET SCREW M3x3mm Maderschraube M3x3mm VIS SANS TETE M3x4mm イモネジM3x3mm
15272	1	FUEL LINE FITTING/WASHER SET EINLASSTUTZEN MIT UNTERLAGSCHEIBEN KA-SERIE JEU ADAPTEUR ALIM. EN CARBURANT/RONDELLES ニップル	15294	1	PULLSTART SHAFT HOLDER (K5.9) SEILZUGSTARTER WELLEN HALTER (K5.9) SUPPORT DE LANCEUR (K5.9) ワンウェイホルダー			

Caution Achtung Attention 注意



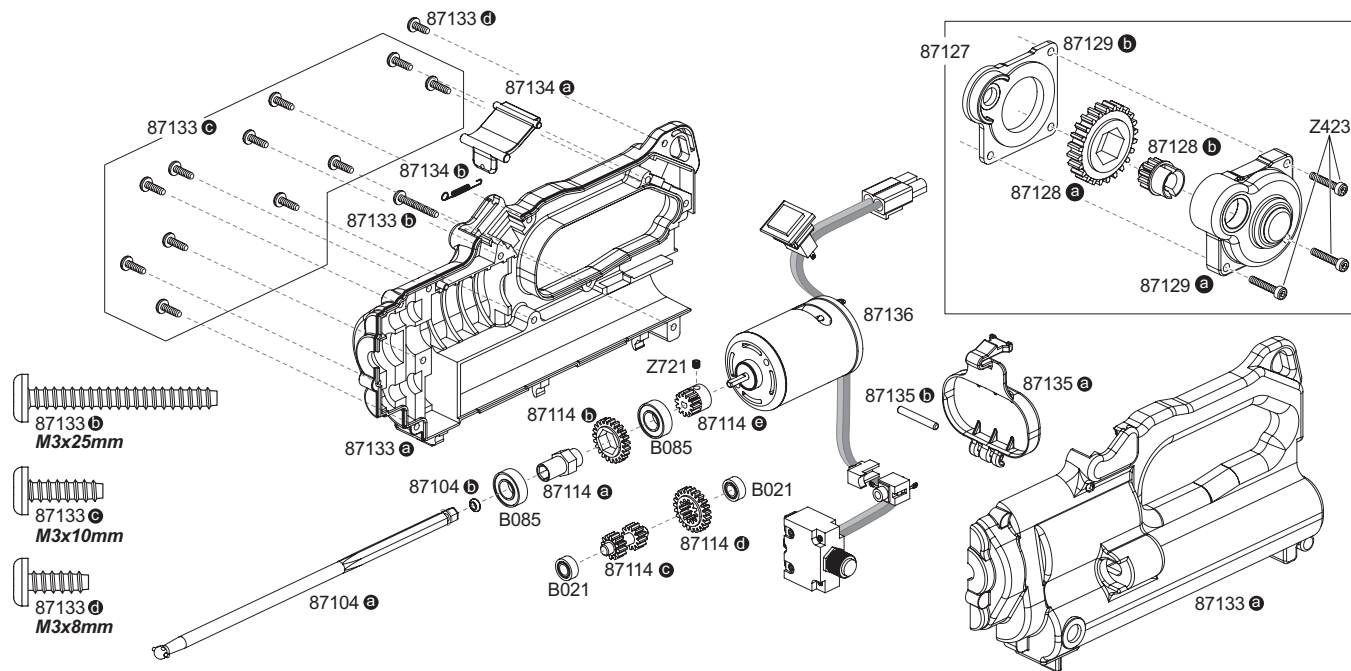
Engine and it's components may be damaged if the Roto Start is used continuously for more than 5 seconds. Your warranty will be void if the engine is damaged while using the Roto Start continuously for more than 5 seconds. If engine does not start after 5 seconds, please check that fuel is reaching the carburetor and check the glow plug. The carburetor must have fuel, however, excessive fuel will flood the engine. If the engine is flooded, remove the glow plug and operate Roto Start for 5 seconds to remove the extra fuel.

Der Motor und seine Teile können beschädigt werden, wenn der Roto Start länger als 5 Sekunden am Stück benutzt wird. Ihre Garantie kann verloren gehen, wenn Sie den Roto Start länger als 5 Sekunden einsetzen und dabei der Motor beschädigt wird. Wenn der Motor nach 5 Sekunden noch nicht läuft, überprüfen Sie bitte, ob der Vergaser Kraftstoff bekommt und ob die Glühkerze korrekt funktioniert. Der Vergaser muss Kraftstoff bekommen, zuviel kann jedoch dazu führen, dass der Motor "absäuft". Wenn der Motor "abgesoffen" ist, entfernen Sie die Glühkerze und drehen Sie den Motor ca. 5 Sekunden lang mit dem Roto Start durch. Dabei wird überflüssiger Kraftstoff entfernt.

Le moteur et ses composants peuvent être endommagés si le Roto Start est utilisé en continu pendant plus de 5 secondes. Votre garantie sera annulée si le moteur est endommagé lors de l'utilisation en continu pendant plus de 5 secondes du Roto Start. Si le moteur n'a pas démarré au bout de 5 secondes, veuillez vous assurer que le carburant arrive au carburateur et vérifier la bougie. Le carburateur doit être alimenté, cependant un excès de carburant le noiera. Si le moteur est noyé, retirez la bougie et faites fonctionner le Roto Start pendant 5 secondes pour retirer l'excès de carburant.

無理なエンジン始動はエンジンとロートスターターに負荷が生じ、破損につながりますので取り扱いには十分注意してください。ロートスターターを5秒以上連続して使用することは避けてください。エンジンが始動しない場合は燃料がエンジンまで到達していないか、オーバーチャーク、グロープラグの不良などの原因が考えられます。

Exploded view Explosionszeichnung Vue éclatée 展開図



Spare Parts Ersatzteile Pièces détachées スペアパーツ

Number Artikel# Référence 品番	Bag qty. Anzahl Quantité 入数	Description Bezeichnung Description 品名	Number Artikel# Référence 品番	Bag qty. Anzahl Quantité 入数	Description Bezeichnung Description 品名	Number Artikel# Référence 品番	Bag qty. Anzahl Quantité 入数	Description Bezeichnung Description 品名
87104	a) x1 b) x1	Starter Shaft With O-Ring (225mm) Starterbolzen Mit O-Ring Axe De Demarreur Avec Joint Torique スターターシャフト (Oリング付/225mm)	87134	a) x1 b) x1	Switch Guard Schalter Schutz (Rotostart 2) Protection D'interrupteur スイッチガード (モーターユニット)	Z421	x12	Cap Head Screw M2.6x8mm Inbusschraube M2.6x8mm Vis Tete Cylindrique M2.6x8mm キャップネジ M2.6x8mm
87114	a) x1 b) x1 c) x1 d) x1	Gear Set For Motor Unit Getriebesatz Fuer Motoreinheit Ensemble De Pignons Pour L' unite Motrice ギヤセット (モーターユニット)	87135	a) x1 b) x1	Battery Lid For Motor Unit Akkufachdeckel Fuer Motor Einheit (Rotostart 2) Couvercle De Batterie Pour Unite Motrice バッテリーカバー (モーターユニット)	Z423	x12	Cap Head Screw M2.6x12mm Inbusschraube M2.6x12mm Vis Tete Cylindrique M2.6x12mm キャップネジ M2.6x12mm
87118	a) x1 b) x1	Gear Set For Back Plate Unit Getriebesatz Hintere Abdeckung Jeu De Pignons Pour Unite De Plaque Arriere ギヤセット (バックプレートユニット/ロートスタート)	87136	x1 87114 a) x1 Z721 x1	Motor And Switch Set With Pinion For Motor Unit Motor Und Schalter Set Mit Ritzel (Rotostart 2) Jeu Moteur Et Interrupteur Avec Pignon Pour Unite Motrice モーター、スイッチ、ピニオンセット (モーターユニット)	Z721	x4	Set Screw M4x4mm Madenschraube M4x4mm Vis Hallen Sans Tete M4x4mm イモネジ M4x4mm
87119	a) x1 b) x1 Z421 x2 Z423 x3	Case For Back Plate Unit Gehauese Hintere Abdeckungseinheit Boitier Pour Unite De Plaque Arriere ケースセット (バックプレートユニット/ロートスタート)	B021	x2	Ball Bearing 5x10x4mm Competition Low Friction Kugellager Roulement ボールベアリング	Z904	x1	Allen Wrench 2.0mm Inbusschuessel 2.0mm Cle Allen 2.0mm 六角レンチ 2.0mm
87127	87128 x1 87129 x1	Back Plate Unit For Nitro Star K Series W/pullstart Hintere Abdeckplatte Fuer Motoren Der K-serie Plaque Protection P. Nitro Star Serie K Av. Lanceur バックプレートユニット(ナイトロスターKシリーズ用)	B085	x2	Ball Bearing 8x16x5mm Kugellager Roulement A Billes ボールベアリング	Z905	x1	Allen Wrench 3.0mm Inbusschuessel 3.0mm Cle Allen 3.0mm 六角レンチ 3.0mm
87133	87134 a) x1 87134 b) x1 a) x1 b) x1 c) x1 d) x1 e) x1	Case For Motor Unit Motorgehaeuse (Rotostart 2) Boitier Pour Unite Motrice ケースセット (モーターユニット)	Z164	x1	Heavy Weight Grease Zaehes Fett Graisse Chargee ヘビーウェイトグリス			

5 Parts Reference *Référence des pièces* Übersicht aller Teile *パーツ図*



Metal Parts *Pièces métalliques* Metall Teile *メタルパーツ*

1:1 Shown actual size
In Originalgröße abgebildet
Taille réelle
原寸大



Z280
Step Screw M3x19mm
Stufenschraube M3x19mm
Vis A Epaulement M3x19mm
ステップスクリュー-M3x19mm



Z282
Step Screw M3x14mm
Stufenschraube M3x14mm
Vis M3x14mm
ステップスクリュー-M3x14mm



Z286
Step Screw M3x20mm
Stufenschraube M3x20mm
Vis M3x20mm
ステップスクリュー-M3x20mm



Z288
Step Screw M4x20mm
Stufenschraube M4x20mm
Vis M4x20mm
ステップスクリュー-M4x20mm



Z488
TP. Flanged Screw M2.6x12mm
Schneidschraube Mit Flansch M2.6x12mm
TP. vis M2.6x12mm
T.Pフランジネジ M2.6x12mm



Z517
Binder Head Screw M3x8mm
Flachkopfschraube M3x8mm
Vis tête ronde M3x8mm
バインドネジ M3x8mm



Z520
Binder Head Screw M3x18mm
Flachkopfschraube M3x18mm
Vis tête ronde M3x18mm
バインドネジ M3x18mm



Z525
Flat Head Screw M3x6mm
Senkkopfschraube M3x6mm
Vis tête fraisee M3x6mm
サラネジ M3x6mm



Z526
Flat Head Screw M3x8mm
Senkkopfschraube M3x8mm
Vis tête fraisee M3x8mm
サラネジ M3x8mm



Z303
Cap Head Screw M3x42mm
Inbusschraube M3x42mm
Vis tête cylindrique M3x42mm
キャップネジ M3x42mm



Z529
Flat Head Screw M3x15mm
Senkkopfschraube M3x15mm
Vis tête fraisee M3x15mm
サラネジ M3x15mm



Z530
Flat Head Screw M3x18mm
Senkkopfschraube M3x18mm
Vis tête fraisee M3x18mm
サラネジ M3x18mm



Z543
Cap Head Screw M3x10mm
Inbusschraube M3x10mm
Vis tête cylindrique M3x10mm
キャップネジ M3x10mm



Z544
Cap Head Screw M3x12mm
Inbusschraube M3x12mm
Vis tête cylindrique M3x12mm
キャップネジ M3x12mm



Z547
Cap Head Screw M3x20mm
Inbusschraube M3x20mm
Vis tête cylindrique M3x20mm
キャップネジ M3x20mm



Z561
TP. Flanged Screw M3x10mm
Schneidschraube Mit Flansch M3x10mm
TP. vis M3x10mm
T.Pフランジネジ M3x10mm



Z567
TP. Binder Head Screw M3x10mm
Flachkopfschneidschraube M3x10mm
Vis tole tête plate M3x10mm
T.Pバインドネジ M3x10mm



Z569
TP. Binder Head Screw M3x15mm
Flachkopfschneidschraube M3x15mm
Vis tole tête plate M3x15mm
T.Pバインドネジ M3x15mm



Z578
TP. Flat Head Screw M3x12mm
Senkkopfschneidschraube M3x12mm
Vis tole tête Fraisee M3x12mm
T.PサラネジM3x12mm



94398
Cap Head Screw M3x55mm
Inbusschraube M3x55mm
Vis tête cylindrique M3x55mm
キャップネジ M3x55mm



Z581
TP. Flat Head Screw M3x18mm
Senkkopfschneidschraube M3x18mm
Vis tole tête Fraisee M3x18mm
T.PサラネジM3x18mm



Z613
Binder Head Screw M4x10mm
Flachkopfschraube M4x10mm
Vis tête ronde M4x10mm
バインドネジ M4x10mm



Z632
TP. Binder Head Screw M4x10mm
Flachkopfschneidschraube M4x10mm
Vis tole tête plate M4x10mm
T.Pバインドネジ M4x10mm



Z634
TP. Binder Head Screw M4x15mm
Flachkopfschneidschraube M4x15mm
Vis tole tête plate M4x15mm
T.Pバインドネジ M4x15mm



Z644
TP. Flat Head Screw M4x15mm
Senkkopfschneidschraube M4x15mm
Vis tole tête Fraisee M4x15mm
T.PサラネジM4x15mm



Z649
TP. Flat Head Screw M4x30mm
Senkkopfschneidschraube M4x30mm
Vis tole tête Fraisee M4x30mm
T.PサラネジM4x30mm



Z661
Lock Nut M2.6
Stopmmutter M2.6
Ecrou nylon M2.6
ナイロンナット M2.6



Z663
Lock Nut M3
Stopmmutter M3
Ecrou nylon M3
ナイロンナット M3



Z684
Flanged Lock Nut M4
Stopmmutter M4
Ecrou de blocage de bride M4
フランジロックナット M4



Z682
Flanged Lock Nut M5
Stopmmutter M5
Ecrou de blocage de bride M5
フランジロックナット M5



Z721
Set Screw M4x4mm
Madenschraube M4x4mm
Vis sans tête M4x4mm
セットスクリュー M4x4mm



Z725
Set Screw M4x10mm
Madenschraube M4x10mm
Vis sans tête M4x10mm
セットスクリュー 4x10mm



Z741
Set Screw M5x5mm
Madenschraube M5x5mm
Vis sans tête M5x5mm
セットスクリュー 5x5mm



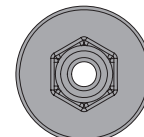
Z792
Cap Head Screw M4x8mm
Inbusschraube M4x8mm
Vis tête cylindrique M4x8mm
キャップネジ M4x8mm



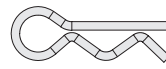
86094
Screw Shaft M4x2.5x12mm
Gewindestift M4x2.5x12mm
Axe fileté M4x2.5x12mm
スクリューシャフト M4x2.5x12mm



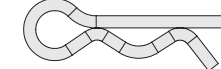
86095
Screw Shaft M5x3x18mm
Gewindestift M5x3x18mm
Axe fileté M5x3x18mm
スクリューシャフト M5x3x18mm



Z680
Flanged Lock Nut M5x8mm
Mutter mit flansch M5x8mm
Contre-écrou à collerette M5x8mm
フランジロックナット M5x8mm



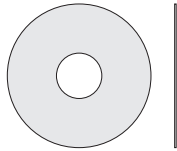
6122
Body Pin 6mm
Karosseriesplinte gross 6mm
Clip carrosserie 6mm
ボディピン 6mm



6123
Body Pin 8mm
Karosseriesplinte gross 8mm
Clip carrosserie 8mm
ボディピン 8mm

Metal Parts *Pièces métalliques*
Metall Teile *メタルパーツ*

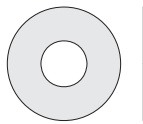
1:1 Shown actual size
 In Originalgröße abgebildet
 Taille réelle
 原寸大



86827E
 Washer 6x19x0.2mm
 Scheibe 6x19x0.2mm
 Rondelle 6x19x0.2mm
 ワッシャー 6x19x0.2mm



86827E
 Washer 4x10x0.15mm
 Scheibe 4x10x0.15mm
 Rondelle 4x10x0.15mm
 ワッシャー 4x10x0.15mm



86972
 Washer 6x15x0.2mm
 Scheibe 6x15x0.2mm
 Rondelle 6x15x0.2mm
 ワッシャー 6x15x0.2mm



Z224
 Washer 3x8x0.5mm
 Scheibe 3x8x0.5mm
 Rondelle 3x8x0.5mm
 ワッシャー 3x8x0.5mm



Z685
 Washer 2.7x6.7x0.5mm
 Scheibe 2.7x6.7x0.5mm
 Rondelle 2.7x6.7x0.5mm
 ワッシャー 2.7x6.7x0.5mm



Z694
 Washer 5x10x0.5mm
 Scheibe 5x10x0.5mm
 Rondelle 5x10x0.5mm
 ワッシャー 5x10x0.5mm



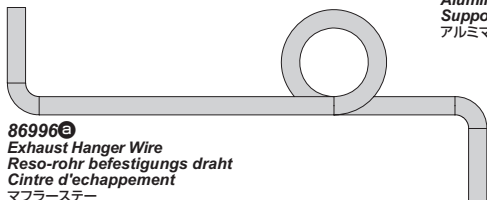
Z877
 Washer 8x10x0.2mm
 Scheibe 8x10x0.2mm
 Rondelle 8x10x0.2mm
 ワッシャー 8x10x0.2mm



Z695
 Washer 4x6x0.3mm
 Scheibe 4x6x0.3mm
 Rondelle 4x6x0.3mm
 ワッシャー 4x6x0.3mm



Z892
 Washer 10x12x0.2mm
 Unterlagscheibe 10x12x0.2mm
 Rondelle 10x12x0.2mm
 ワッシャー 5x7x0.2mm



86996E
 Exhaust Hanger Wire
 Reso-rohr befestigungs draht
 Cintre d'échappement
 マフラステー



B021
 Ball Bearing 5x10x4mm
 Kugellager 5x10x4mm
 Roulement 5x10x4mm
 ボールベアリング 5x10x4mm



B023
 Ball Bearing 6x13x5mm
 Kugellager 6x13x5mm
 Roulement 6x13x5mm
 ボールベアリング 6x13x5mm



B025
 Ball Bearing 6x10mm Flanged
 Kugellager 6x10mm mit Fl.
 Roulement epaule 6x10mm
 ボールベアリング 6x10mm フランジ付



B032
 Ball Bearing 10x16x5mm
 Kugellager 10x16x5mm
 Roulement 10x16x5mm
 ボールベアリング 10x16x5mm



B085
 Ball Bearing 8x16x5mm
 Kugellager 8x16x5mm
 Roulement 8x16x5mm
 ボールベアリング 8x16x5mm



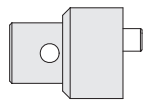
Z240
 C-clip 8mm
 C-clip 8mm
 Clip C 8mm
 Cクリップ 8mm



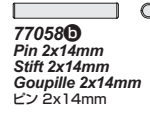
Z243
 E Clip E3mm
 E-clip E3mm
 Circlips 3mm
 EリングE3



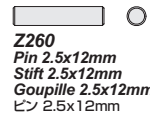
Z245
 E Clip E5mm
 E-clip E5mm
 Circlips 5mm
 EリングE5



86996E
 Aluminum Mount
 Aluminium befestigungs
 Support aluminium et ensemble
 アルミマウント



77058E
 Pin 2x14mm
 Stift 2x14mm
 Goupille 2x14mm
 ピン 2x14mm



Z260
 Pin 2.5x12mm
 Stift 2.5x12mm
 Goupille 2.5x12mm
 ピン 2.5x12mm



87194
 Shaft For 4 Bevel Gear Diff 4x27mm
 Welle fuer 4 Spider Diff 4x27mm
 Axe pour diff. 4 pignons coniques 4x27mm
 4ベベルデフ用シャフト4x27mm



86076
 Pilot Nut 1/4-28x8.5mm
 Mutter 1/4-28x8.5mm
 Ecrou d'embrayage 1/4-28x8.5mm
 パイロットナット 1/4-28x8.5mm



86077
 Collet 7x6.5mm
 Lagerhuesle 7x6.5mm
 Cone volant 7x6.5mm
 コレット 7x6.5mm



86171
 Metal Spacer Set 5x7.5x3mm
 Metall Spacer 5x7.5x3mm
 Ens. Rondelles esp. 5x7.5x3mm
 メタルスペーサーセット 5x7.5x3mm



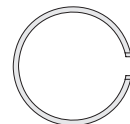
87042E
 Spring 4.9x8x7mm
 Slipper Feder 4.9x8x7mm
 Ressort 4.9x8x7mm
 スプリング 4.9x8x7mm



87042E
 Washer 4.3x10x1.0mm
 Unterlagscheibe 4.3x10x1.0mm
 Rondelle 4.3x10x1.0mm
 ワッシャー 4.3x10x1.0mm



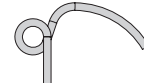
86059
 Ball 6.8x7.3x3mm
 Kugelkopf 6.8x7.3x3mm
 Rotule 6.8x7.3x3mm
 ボール 6.8x7.3x3mm



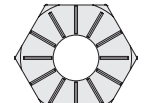
85058E
 Servo Saver Spring 14x5x0.7mm
 Servo saver feder 14x5x0.7mm
 Ressort de sauve-servo 14x5x0.7mm
 サーボセイバースプリング 14x5x0.7mm



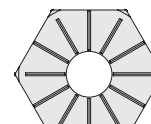
86391E
 Heavy Duty Aluminum Clutch Shoe
 Heavy Duty Aluminium Kupplungsbacken
 Mass. Embr. Renforcee aluminium
 HDアルミクラッチシュー



86391E
 Clutch Spring 1.0mm
 Kupplungsfeder 1.0mm
 Ressort d'embrayage 1.0mm
 クラッチスプリング 1.0mm



86066
 Hex Wheel Hub 14mm
 Sechskant-radmitnehmer 14mm
 Fusee de roue hex 14mm
 六角ハブ 14mm



86804
 Hex Wheel Hub 17mm
 Sechskant-radmitnehmer 17mm
 Fusee de roue hex 17mm
 六角ハブ 17mm



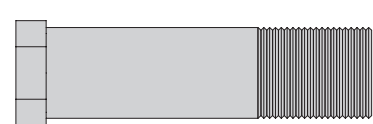
86249E
 Axle Collar 8x12x14mm (Purple)
 Achs-Huesle 8x12x14mm (lila)
 Collier d'essieu 8x12x14mm (violet)
 アクスルカラー 8x12x14mm(パープル)



86319E
 Servo Saver Spring 14x5x0.7mm
 Feder 14x5x0.7mm
 Ressort de sauve-servo 14x5x0.7mm
 サーボセイバースプリング 14x5x0.7mm



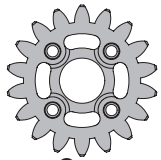
86319E
 Servo Saver Nut
 Servo Saver Mutter
 Ecrou de sauve-servo
 サーボセイバーナット



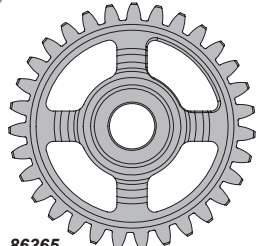
86319E
 Steering Post 12x47mm
 Lenkungsposten 12x47mm
 Montant direction 12x47mm
 ステアリングポスト 12x47mm

Metal Parts *Pièces métalliques*
Metall Teile *メタルパーツ*

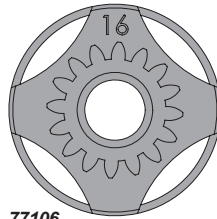
1:1 Shown actual size
 In Originalgröße abgebildet
 Taille réelle
 原寸大



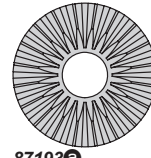
77058 Ⓐ
 Pinion Gear 18 Tooth
 Ritzel 18 Zaehne
 Pignon 18 dents
 ピニオンギヤ 18T



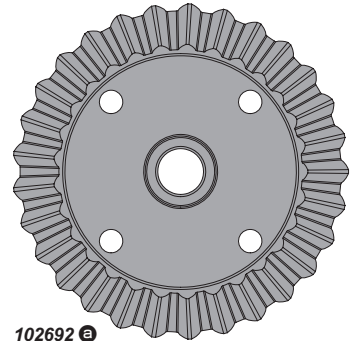
86365
 Drive Gear 31 Tooth
 Getriebezahnrad 31 Zaehne
 Couronne d'entraînement 31 dents
 ドライブギヤ 31T



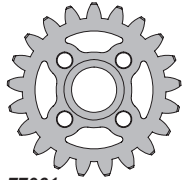
77106
 Racing Clutch Bell 16 Tooth
 Renn-kupplungsglocke 16 Zaehne
 Cloche d'embrayage course 16 dents
 レーシングクラッチベル 16T



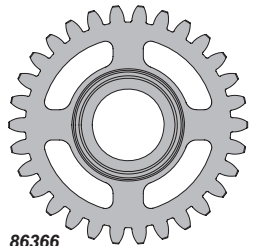
87193 Ⓐ
 Bevel Gear 20 Tooth
 Kegelrad 20 Zaehne
 Pignon conique 20 dents
 ベベルギヤ 20T



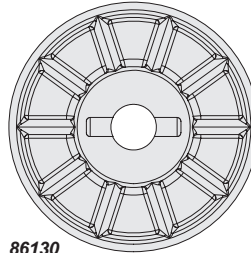
102692 Ⓐ
 Machined Bulletproof Diff Bevel Gear 29T
 Bulletproof Kegelraeder 29Z
 Pignons coniques diff 29d usines blindes
 プレットフルーフデフベベルギヤ 29T



77061
 Pinion Gear 21 Tooth
 Ritzel 21 Zaehne
 Pignon 21 dents
 ピニオンギヤ 21T



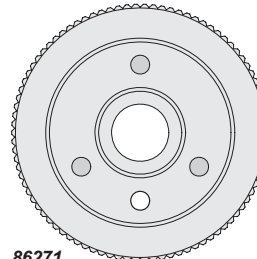
86366
 Idler Gear 30 Tooth
 Getriebezahnrad 30 Zaehne
 Pignon four 30 dents
 アイドルギヤ 30T



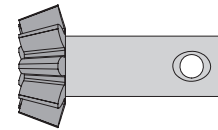
86130
 Slipper Clutch Hub
 Slipperkupplungsmittnehmer
 Moyeu d'embrayage anti-dribble
 スリッパークラッチハブ



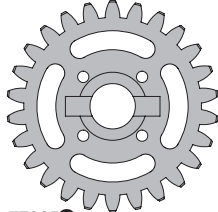
87193 Ⓑ
 Bevel Gear 10 Tooth
 Kegelrad 10 Zaehne
 Pignon conique 10 dents
 ベベルギヤ 10T



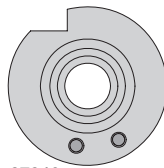
86271
 Flywheel 34mm (3pin)
 Schwungrad 34mm (3pin)
 Volant d'inertie 34mm (3 broches)
 フライホイール 34mm (3ピン)



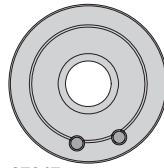
102692 Ⓑ
 Machined Bulletproof Diff Bevel Gear 9T
 Bulletproof Kegelraeder 9Z
 Pignons coniques diff 9d usines blindes
 プレットフルーフデフベベルギヤ 9T



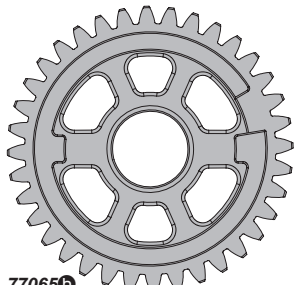
77065 Ⓐ
 Pinion Gear 26 Tooth
 Ritzel 26 Zaehne
 Pignon 26 dents
 ピニオンギヤ 26T



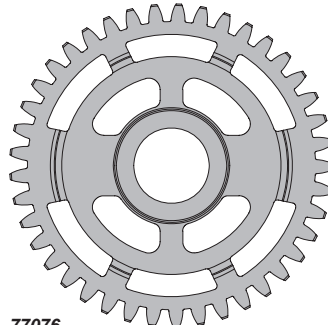
87216
 Clutch Holder (2nd)
 Kupplungshalter (2.gang)
 Support d'embr. (2e)
 クラッチホルダ (2速)



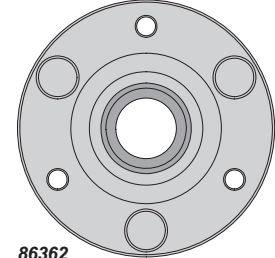
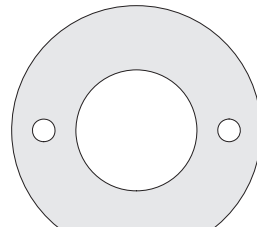
87217
 Clutch Holder (3rd)
 Kupplungshalter (3.gang)
 Support d'embr. (3e)
 クラッチホルダ (3速)



77065 Ⓑ
 Spur Gear 36 Tooth
 Hauptzahnrad 36 Zaehne
 Couronne 36 dents
 スパーギヤ 36T



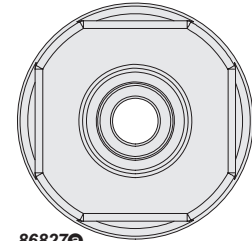
77076
 Spur Gear 41 Tooth
 Hauptzahnrad 41 Zaehne
 Couronne 41 dents
 スパーギヤ 41T



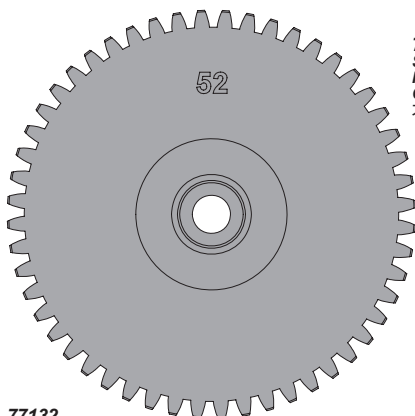
86362
 Clutch Gear Hub
 Kupplungsgetriebehalter
 Moyeu d'embrayage
 クラッチギヤハブ



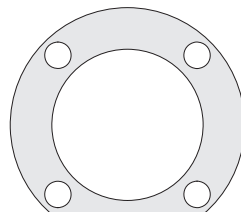
72130
 Stainless Steel Slipper Plate
 Stainless Steel Slipperplatte
 Plaque acier inox slipper
 ステンレススリッパプレート



86827 Ⓐ
 Differential Case
 Differentialgehaeuse
 Boitier de differential
 デフケース



77132
 Heavy Duty Spur Gear 52 Tooth
 Heavy Duty Hauptzahnrad 52 Zaehne
 Couronne renforcee 52 dents
 ヘビーデューティスパーギヤ 52T



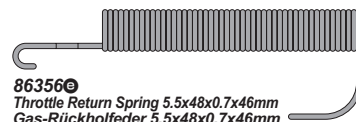
86099
 Diff Case Washer 0.7mm
 Differentialgehaeuse Scheibe 0.7mm
 Rondelle boitier diff 0.7mm
 デフケースワッシャー 0.7mm



86827 Ⓑ
 Differential Plate 8x13x2.5mm
 Differentialle Platte 8x13x2.5mm
 Différentiellement Plate 8x13x2.5mm
 デフプレート 8x13x2.5mm



87054
 Exhaust Manifold Spring 3.2x75x0.7mm x56
 Auspuffkrummerfeder 3.2x75x0.7mm x56
 Ressort silencieux 3.2x75x0.7mm x56
 エキゾースト マニホールド スプリング 3.2x75x0.7mm x56



86356 Ⓐ
 Throttle Return Spring 5.5x48x0.7x46mm
 Gas-Rückholfeder 5.5x48x0.7x46mm
 Ressort de rappel d'accélérateur 5.5x48x0.7x46mm
 スロットルリターンズプリング 5.5x48x0.7x46mm



86394
 Spring 4x20x14x0.7mm
 Feder 4x20x14x0.7mm
 Ressort 4x20x14x0.7mm
 スプリング 4x20x14x0.7mm

Metal Parts *Pièces métalliques*
Metall Teile *メタルパーツ*

1:1 Shown actual size
 In Originalgröße abgebildet
 Taille réelle
 原寸大



86054
 Dogbone 8x142mm (Black)
 Knochen 8x142mm (Schwarz)
 Cardan 8x142mm (noir)
 ドッグボーン 8x142mm (ブラック)



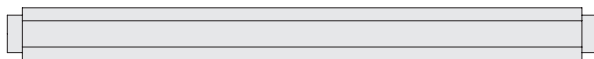
86057
 Dogbone 8x78mm (Black)
 Knochen 8x78mm (Schwarz)
 Cardan 8x78mm (noir)
 ドッグボーン 8x78mm (ブラック)



86246
 Super Heavy Duty Drive Shaft 11x123mm
 Super Hd Antriebsknochen 11x123mm
 Arbre de transmission super renf. 11x123mm
 スーパーHDドライブシャフト11x123mm



86079
 Engine Mount Brace 7x7x74mm
 Motorhalterstrebe 7x7x74mm
 Support moteur 7x7x74mm
 エンジンマウントブレース 7x7x74mm



86803
 Joint Post 4x6x74mm
 Bolzen 4x6x74mm
 Montant de jonction 4x6x74mm
 ジョイントポスト4x6x74mm



86055
 Shock Shaft 3x86mm (Silver)
 Kolbenstange 3x86mm (Silber)
 Axe d'amortisseur 3x86mm (argent)
 ショックシャフト 3x86mm (シルバー)



86356a
 Linkage Rod 1.7xM2x36mm
 Bremsanlenkung 1.7xM2x36mm
 Tringlerie 1.7xM2x36mm
 リンカージョッド 1.7xM2x36mm



86356b
 Brake Arm M2.6x41mm
 Bremsarm M2.6x41mm
 Bras de freinage M2.6x41mm
 ブレーキアーム M2.6x41mm



86356c
 Throttle Linkage Rod 1.7x112mm
 Gasgestänge 1.7x112mm
 Tringlerie d'accélération 1.7x112mm
 スロットリンクージョッド 1.7x112mm



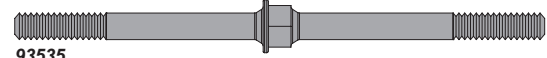
86356d
 Brake Rod 1.7xM2x121mm
 Bremsgestänge 1.7xM2x121mm
 Tige de frein 1.7xM2x121mm
 ブレーキロッド 1.7xM2x121mm



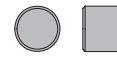
86073
 Shaft 4x78mm
 Achsstift 4x78mm
 Axe 4x78mm
 シャフト 4x78mm



86074
 Shaft 4x46mm
 Achsstift 4x46mm
 Axe 4x46mm
 シャフト 4x46mm



93535
 Turnbuckle M4x70mm
 Spurstange M4x70mm
 Biellette M4x70mm
 ターンバックル M4x70mm



86930a
 Brake Piston
 Bremsbolzen
 Piston de frein
 ブレーキピストン



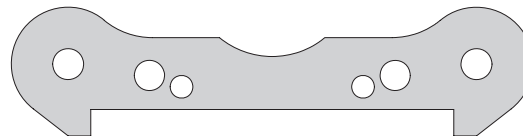
86930b
 Brake Cam (Black) 5x47mm
 Bremshebel (Schwarz) 5x47mm
 Came de frein (Schwarz) 5x47mm
 ブレーキカム (ブラック) 5x47mm



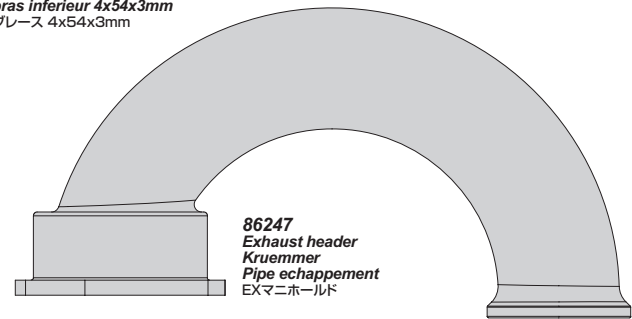
87055b
 Brake Plate 1.5mm
 Bremsbacke 1.5mm
 Plaque de frein 1.5mm
 ブレーキプレート 1.5mm



86048
 Upper Arm Brace 4x54x3mm
 Obere Querlenkerstrebe 4x54x3mm
 Renfort bras supérieur 4x54x3mm
 アッパーアームブレース 4x54x3mm



86070
 Lower Arm Brace 4x54x3mm
 Untere querlenkerstrebe 4x54x3mm
 Support bras inférieur 4x54x3mm
 ロアアームブレース 4x54x3mm



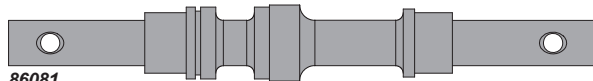
86247
 Exhaust header
 Kruemmer
 Pipe echappement
 EXマニホールド



86071
 Flange Shaft 4x62mm
 Achsstift 4x62mm
 Axe triangle 4x62mm
 フランジシャフト 4x62mm

Metal Parts *Pièces métalliques*
Metall Teile *メタルパーツ*

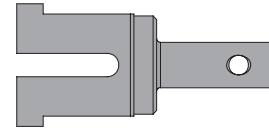
1:1 Shown actual size
 In Originalgröße abgebildet
 Taille réelle
 原寸大



86081
 Gear Shaft 6x12x78mm
 Getriebewelle 6x12x78mm
 Axe couronne 6x12x78mm
 ギヤシャフト 6x12x78mm



86249
 Super Heavy Duty Wide Axle 8x11x59mm
 Super Hd Breite Radachse 8x11x59mm
 Essieu large super renforce 8x11x59mm
 スーパーHDワイドアックスル 8x11x59mm



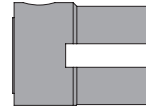
86248
 Super Heavy Duty Diff Shaft 9x11x34mm
 Super Hd Diff-welle 9x11x34mm
 Arbre diff. Super renforce 9x11x34mm
 スーパーHDデフシャフト 9x11x34mm



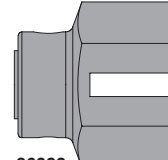
86089
 Drive Shaft 6x70mm
 Getriebewelle 6x70mm
 Axe de transmission 6x70mm
 ドライブシャフト 6x70mm



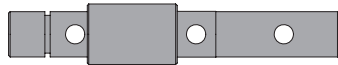
86082
 Cup Joint 6x13x20mm (Black)
 Cup Joint 6x13x20mm (Schwarz)
 Noix de cardan 6x13x20mm (noir)
 カップジョイント 6x13x20mm(ブラック)



86083
 Cup Joint 8x19mm (Black)
 Cup Joint 8x19mm (Schwarz)
 Noix de cardan 8x19mm (noir)
 カップジョイント 68x19mm(ブラック)



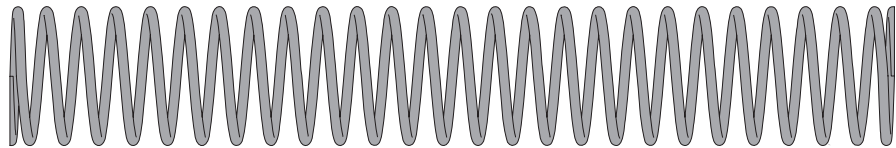
86322
 Cup Joint 6x19x21mm
 Cup Joint 6x19x21mm
 Noix de cardan 6x19x21mm
 カップジョイント 6x19x21mm



86361
 Idler Shaft 6x8x45mm
 Getriebewelle 6x8x45mm
 Axe pignon fou 6x8x45mm
 アイドルシャフト 6x8x45mm



86090
 Steering Crank Post 6x49mm
 Lenkungsposten 6x49mm
 Axe pour direction 6x49mm
 ステアリングクランクシャフト 6x49mm



6749 Shock Spring 14.4x117x1.4mm 26 Coils (Black)
 Daempferfeder 14.4x117x1.4mm (Schw)
 Ressort amort. 14.4x117x1.4mm 26 sp. (noir)
 ショックスプリング14.4x117x1.4mm26巻(ブラック)

Rubber / Form Parts *Pièces en caoutchouc / en mousse*
Gummi / Schaumstoff Teile *ゴム/スポンジ パーツ*

1:1 Shown actual size
 In Originalgröße abgebildet
 Taille réelle
 原寸大



6811
 O-ring 6x9.5x2mm (Black)
 O-ring 6x9.5x2mm (Schwarz)
 Joint torique 6x9.5x2mm (noir)
 Oリング 6x9.5x2mm (ブラック)



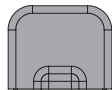
75080
 O-ring 7x11x2.0mm (Black)
 O-ring 7x11x2.0mm (Schwarz)
 Joint torique 7x11x2.0mm (noir)
 Oリング 7x11x2.0mm (ブラック)



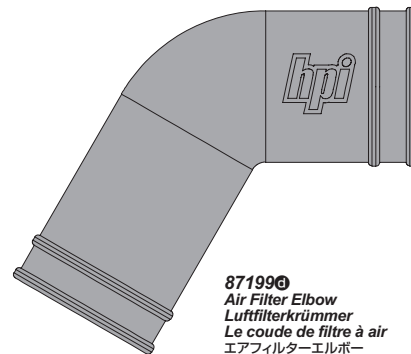
87043
 Rubber Cap For Gear Box
 Gummi-getriebeabdeckung
 Embout caoutchouc pour boîte de vitesses
 ラバーキャップ/ギヤボックス用



6816
 Silicone O-ring S10
 Silikon O-ring S10
 Joint amortisseur
 シリコンOリング S10



87027
 Rubber Cap 10x11mm
 Gummikappe 10x11mm
 Bouchon caoutchouc 10x11mm
 ラバーキャップ10x11mm



87199
 Air Filter Elbow
 Luftfilterkrümmer
 Le coude de filtre à air
 エアフィルターエルボー



6819
 Silicone O-ring P-3 (Red)
 Silikon O-ring P-3 (Rot)
 Joint torique silicone P-3 (rouge)
 シリコンOリング P3 (レッド)



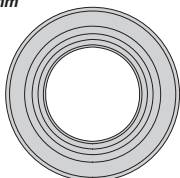
87058
 Rubber Tube 3x8x10mm
 Gummischlauch 3x8x10mm
 Tube caoutchouc 3x8x10mm
 ラバーチューブ 3x8x10mm



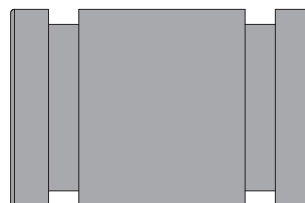
6899
 O-ring 5x8x1.5mm
 O-ring 5x8x1.5mm
 Joint torique 5x8x1.5mm
 Oリング 5x8x1.5mm



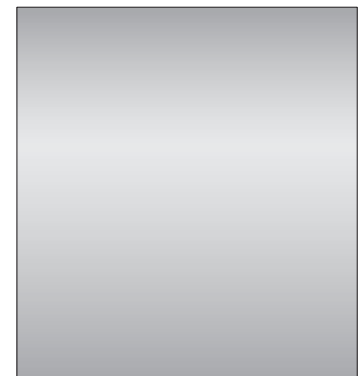
Z150
 Antenna Cap
 Antennenkappe
 Bouchon d'ante
 アンテナキャップ



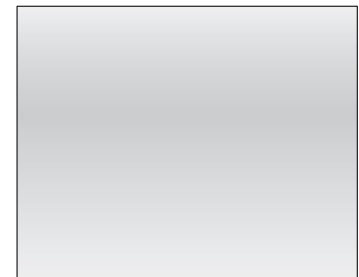
87049
 Shaped Exhaust Gasket
 Auspuffdichtung
 Joint sortie echappement
 エキゾーストガスケット



87052
 Silicone Exhaust Coupling 15x25x40mm
 Silikon Auspuffverbinder 15x25x40mm
 Raccord d'échappement silicone 15x25x40mm
 マフラージョイント 15x25x40mm



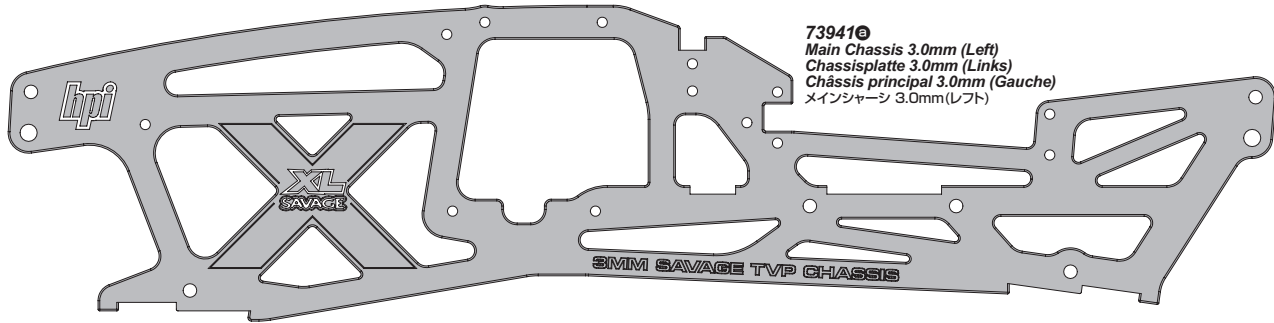
87204
 Outer Filter Element
 Außenes Filterelement
 Élément extérieur du filtre
 アウターフィルターエレメント



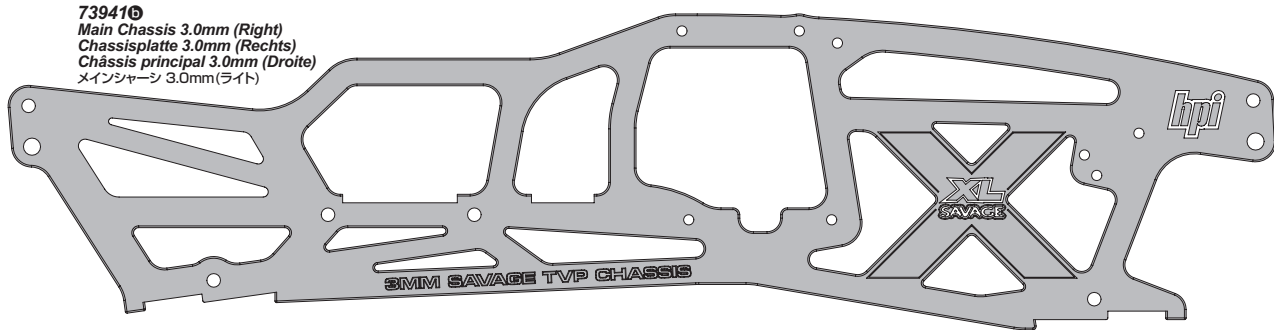
87204
 Inner Filter Element
 Inneres Filterelement
 Élément Intérieur Du Filtre
 インナーフィルターエレメント



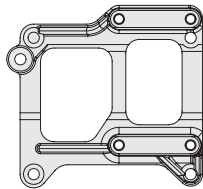
Metal Parts *Pièces métalliques*
Metall Teile *メタルパーツ*



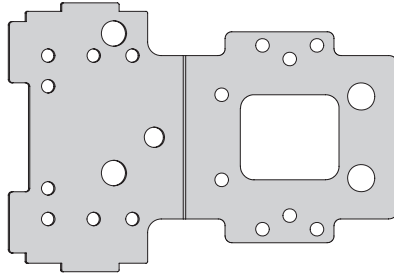
73941ⓐ
 Main Chassis 3.0mm (Left)
 Chassisplatte 3.0mm (Links)
 Châssis principal 3.0mm (Gauche)
 メインシャーシ 3.0mm(レフト)



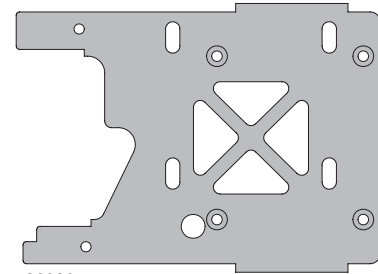
73941ⓑ
 Main Chassis 3.0mm (Right)
 Chassisplatte 3.0mm (Rechts)
 Châssis principal 3.0mm (Droite)
 メインシャーシ 3.0mm(ライト)



86060
 Engine mount
 Motorhalter
 Support moteur
 エンジンマウント

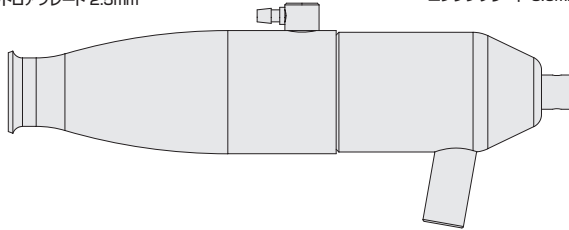


86067
 Bulkhead Lower Plate 2.5mm
 Untere gehäuseplatte 2.5mm
 Support inférieur 2.5mm
 バルクヘッドロアプレート 2.5mm



86080
 Engine plate 3.0mm (Gray)
 Motorplatte 3.0mm (Grau)
 plaque moteur 3.0mm (grise)
 エンジンプレート 3.0mm (グレー)

86138
 Aluminum Tuned Pipe (Polished)
 Aluminium Tuning Auspuff (Poliert)
 Pot accorde aluminium (poli)
 アルミチューンドマフラー (ポリッシュ)

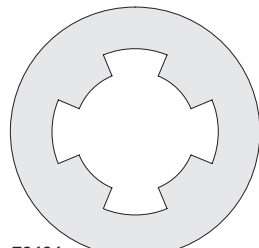


Paper Parts *Pièces en papier*
Papier Teil *紙パーツ*

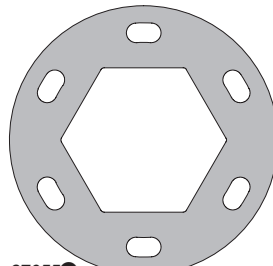
1:1 Shown actual size
 In Originalgröße abgebildet
 Taille réelle
 原寸大



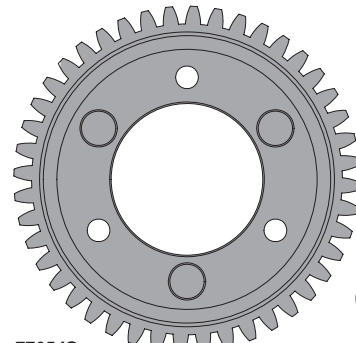
6163
 Servo Tape 20x100mm
 Doppelseitiges Klebeband 20x100mm
 Double face 20x100mm
 両面テープ 20x100mm



72131
 Slipper Clutch Pad
 Slipperscheibe
 Rondelle de pression slipper
 スリッパパッド



87055ⓐ
 Fiberglass Brake Disk 19x35x2.5mm
 Fibreglas Bremsscheibe 19x35x2.5mm
 Disque frein f. verre 19x35x2.5mm
 ファイバーブレーキディスク 19x35x2.5mm

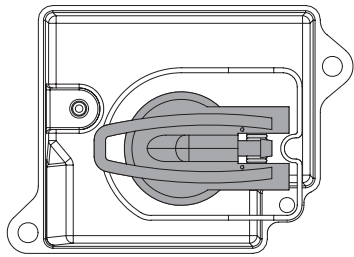


77054ⓐ
 Spur Gear 44 Tooth
 Hauptzahnrad 44 Zaehne
 Couronne 44 dents
 スパーギヤ 44T

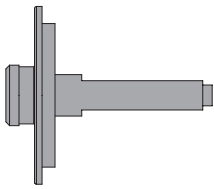


77054ⓑ
 Gear Collar
 Getriebehülse
 Collier de pignon
 ギアカラ

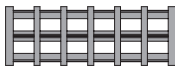
Plastic Parts **Pièces en plastique**
Kunststoff Teile **プラスチックパーツ**



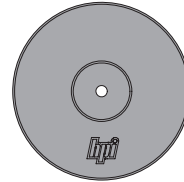
87149
 Racing Fuel Tank (160cc)
 Renntank Savage(160ccm)
 Reservoir Competition (160cm³)
 レーシングフューエルタンク (160cc)



87199
 Air Filter Body
 Luftfiltergehäuse
 Le corps de filtre à air
 エアフィルターボディ

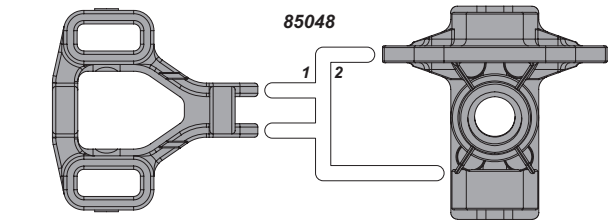


87199
 Air Filter Inner Mesh Sleeve
 Innere Luftfilterhülse
 Le jeu manchon de filtre à air
 エアフィルターインナーメッシュスリーブ

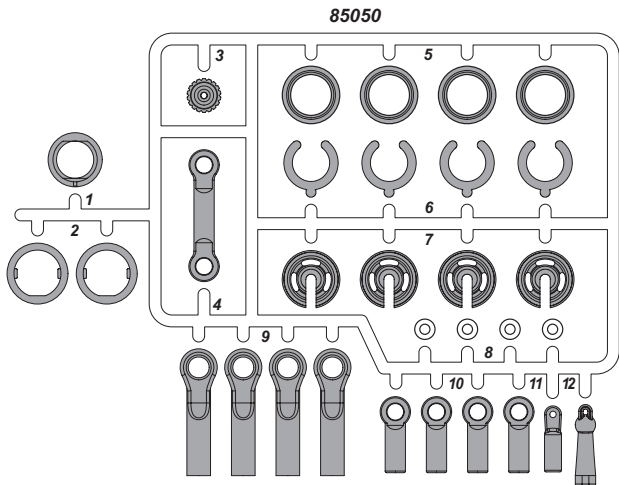


87199
 Air Filter End Cap
 Luftfilterkappe
 Le couvercle arrière de filtre à air
 エアフィルターエンドキャップ

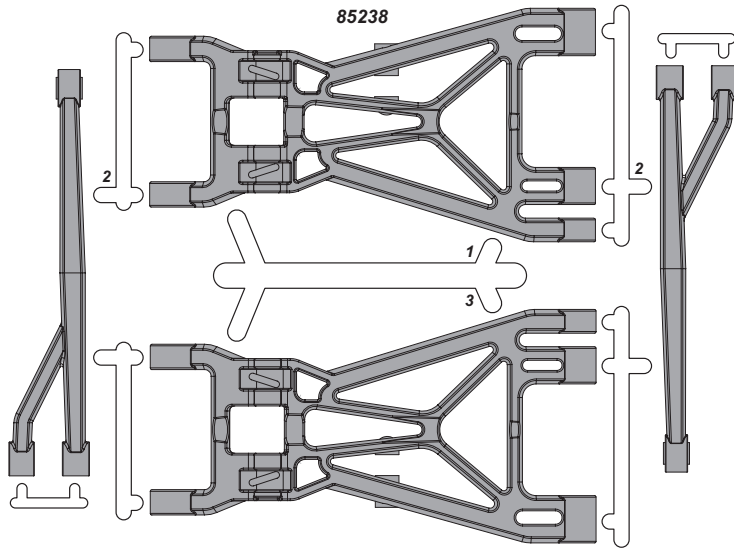
Z150
 Antenna Pipe
 Antennenrohr
 Tige d'antenne
 アンテナパイプ



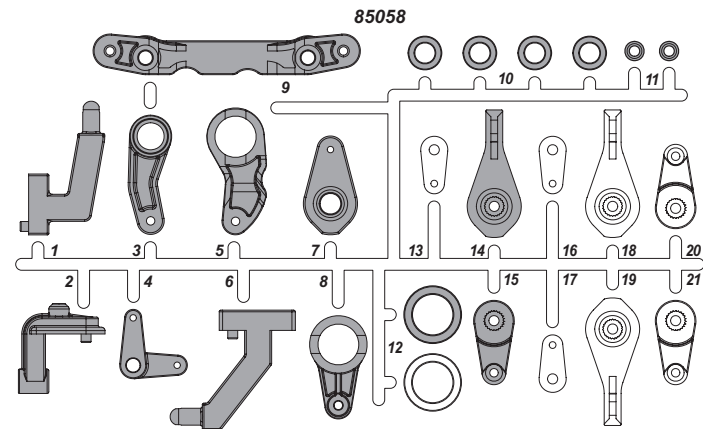
85048



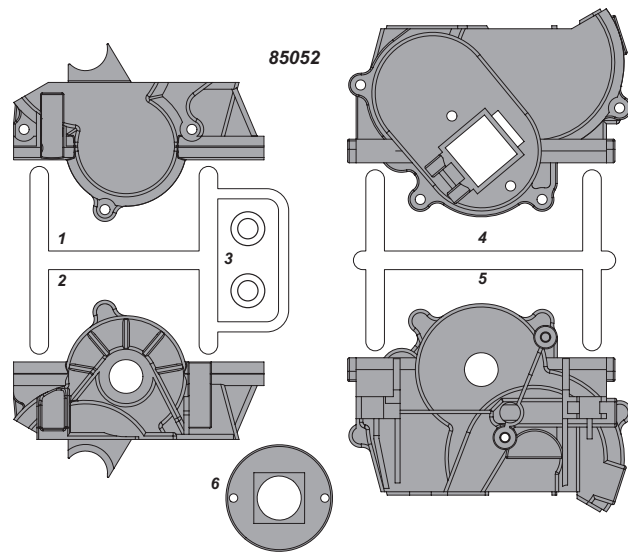
85050



85238



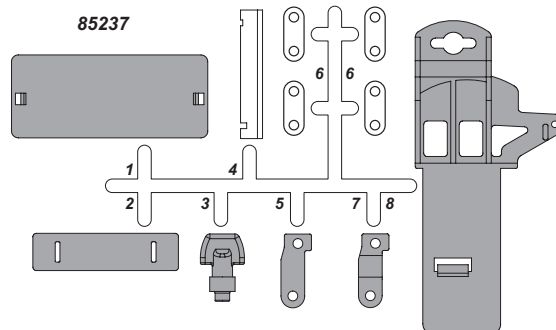
85058



85052



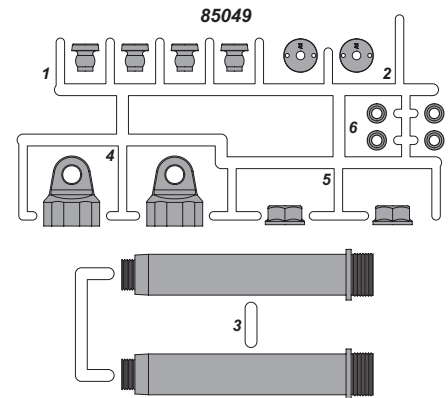
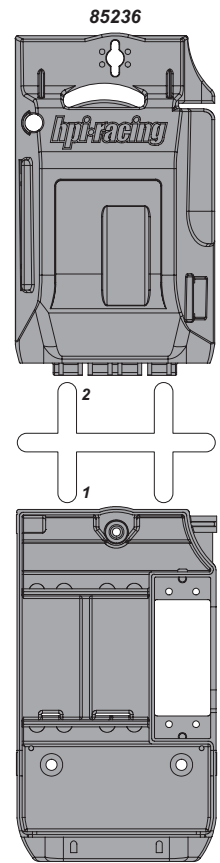
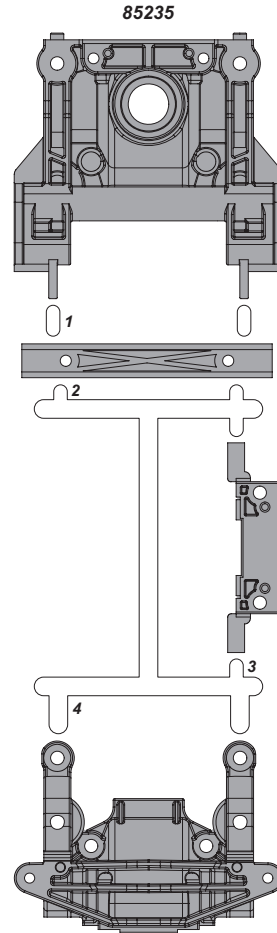
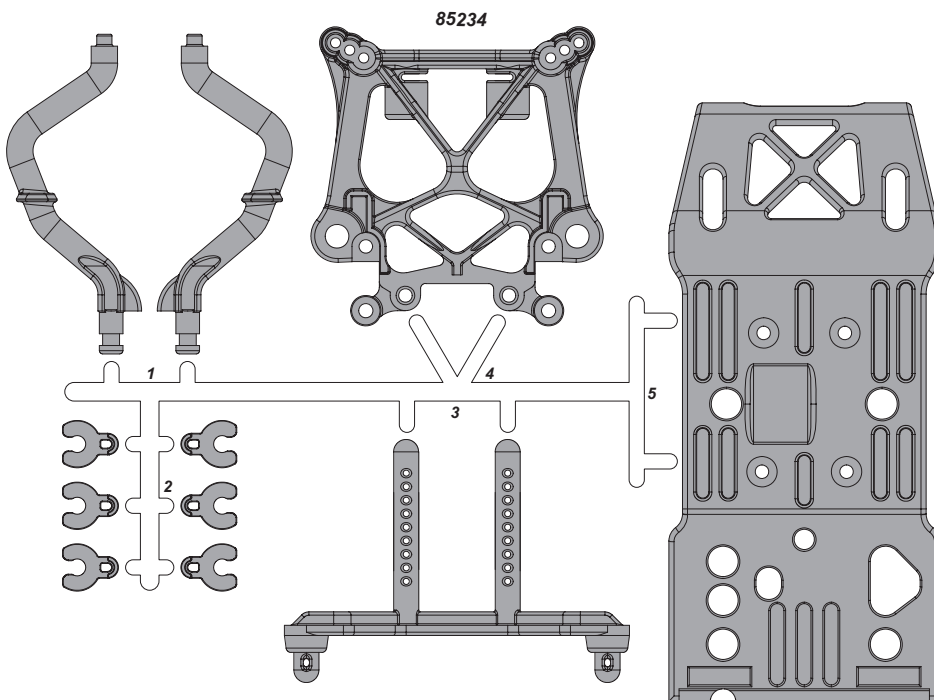
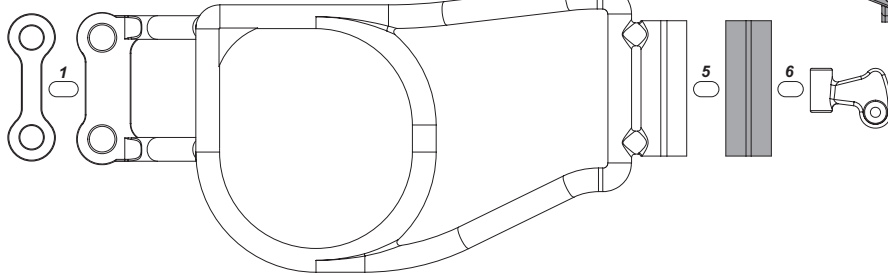
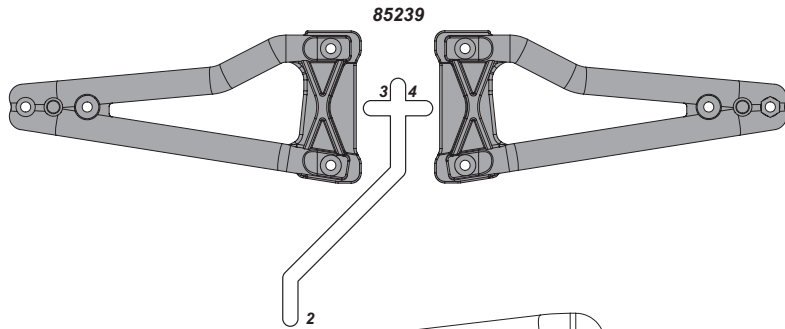
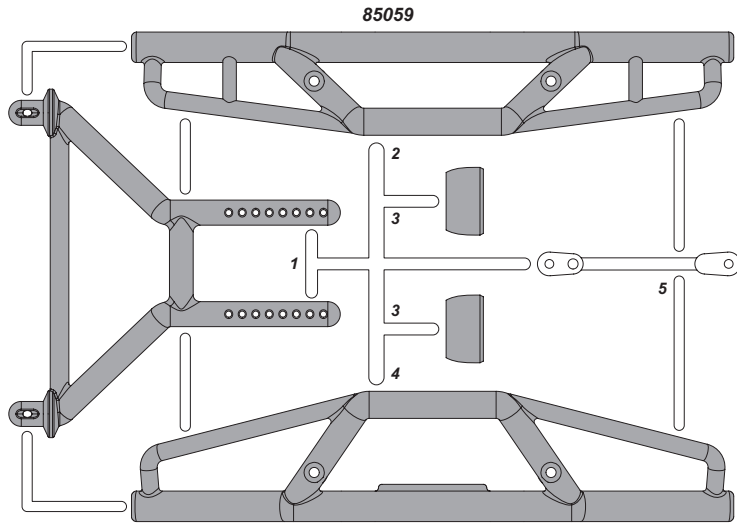
6154
 Nylon Strap 3.5x150mm
 Kabelbinder 3.5x150mm
 Collier nylon noir 3.5x150mm
 ナイロストラップ ブラック 3.5x150mm



85237

Plastic Parts
Kunststoff Teile

Pièces en plastique
プラスチックパーツ



6

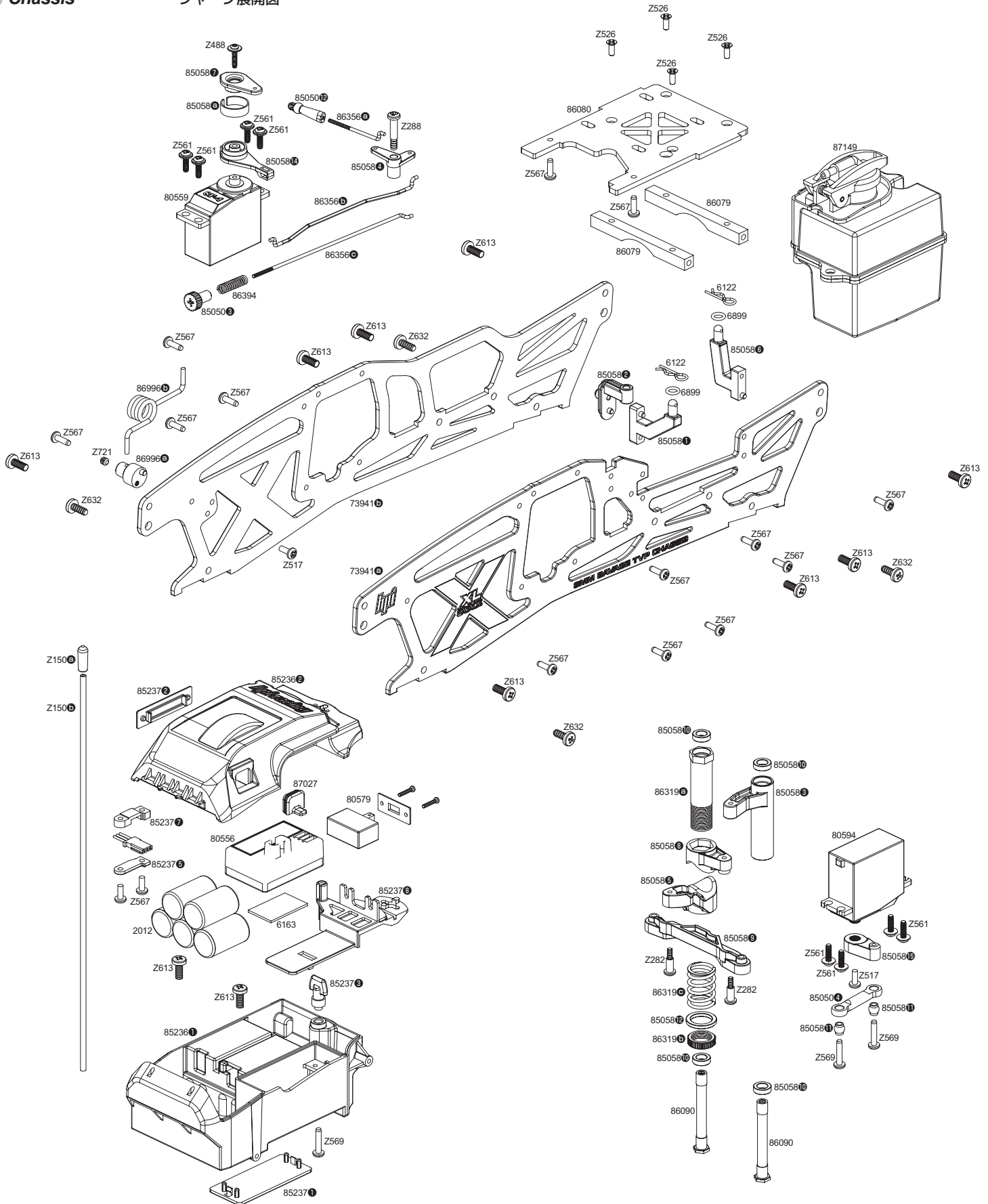
Exploded View
Explosionszeichnung

Vue éclatée
展開図

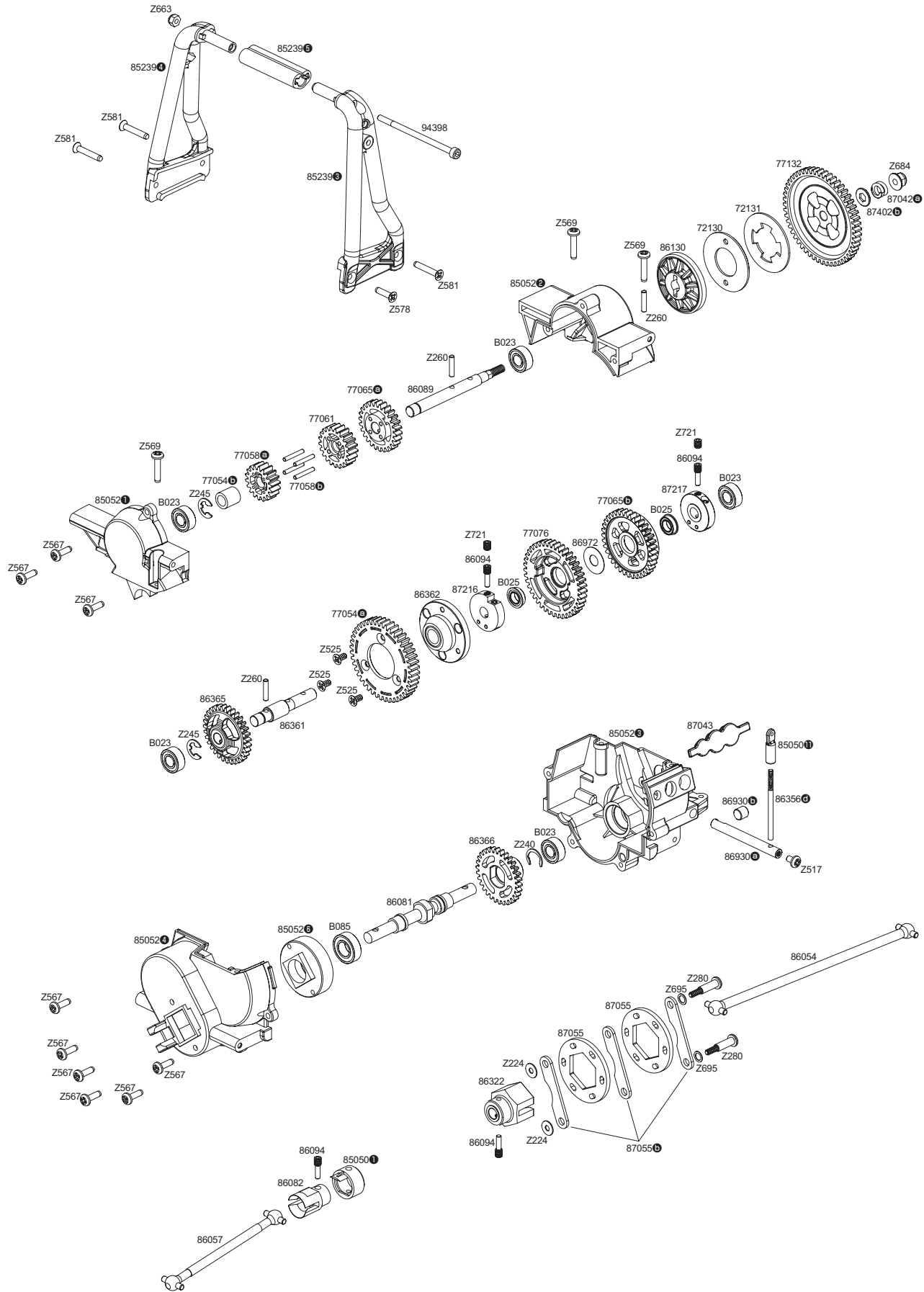
SAVAGE XL

Chassis Assembly Chassis

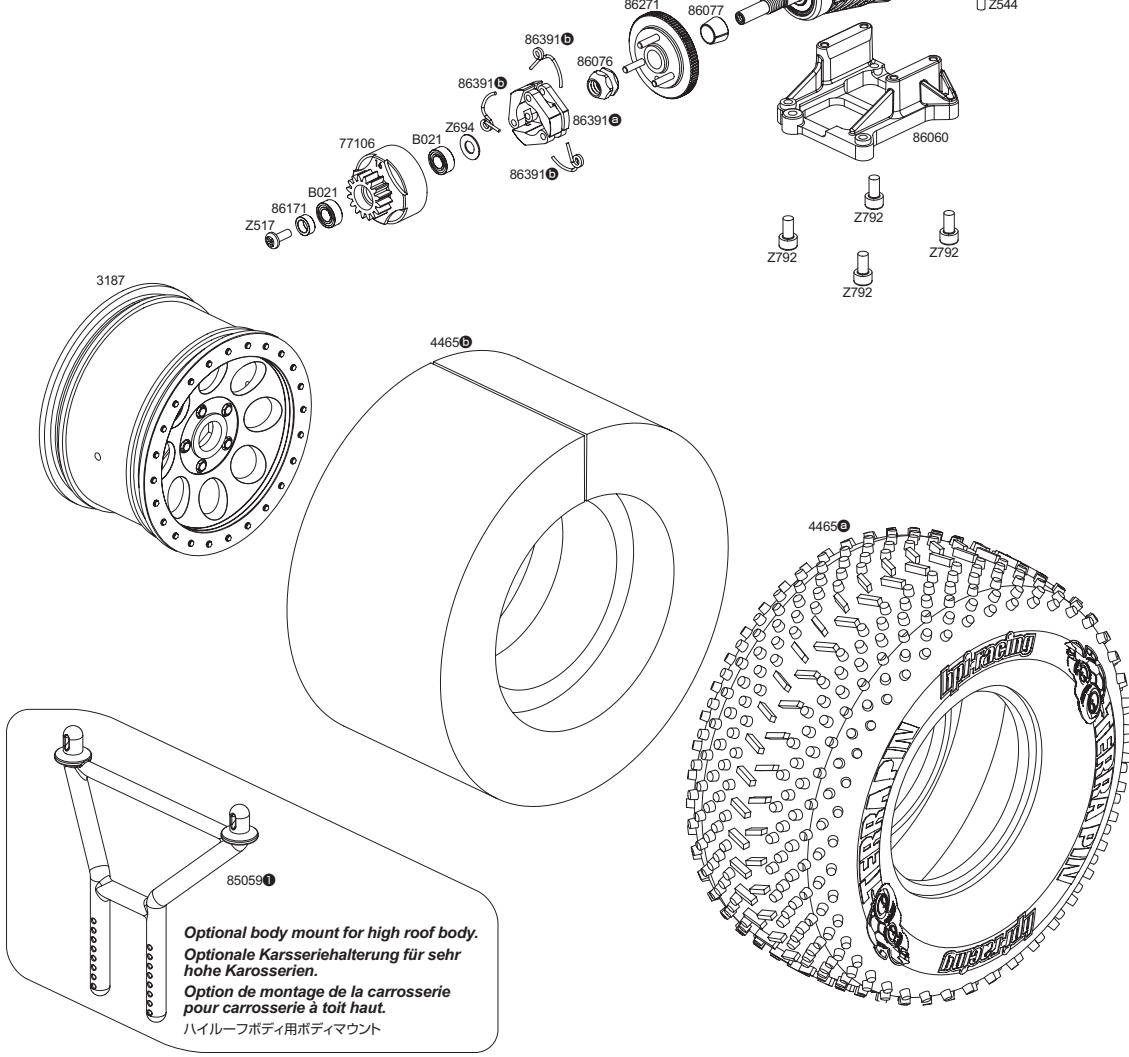
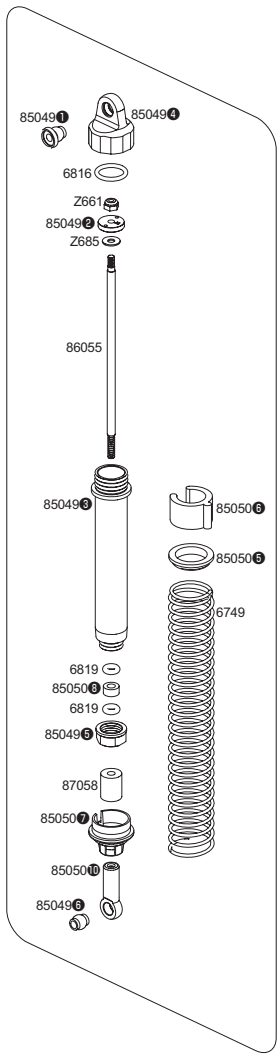
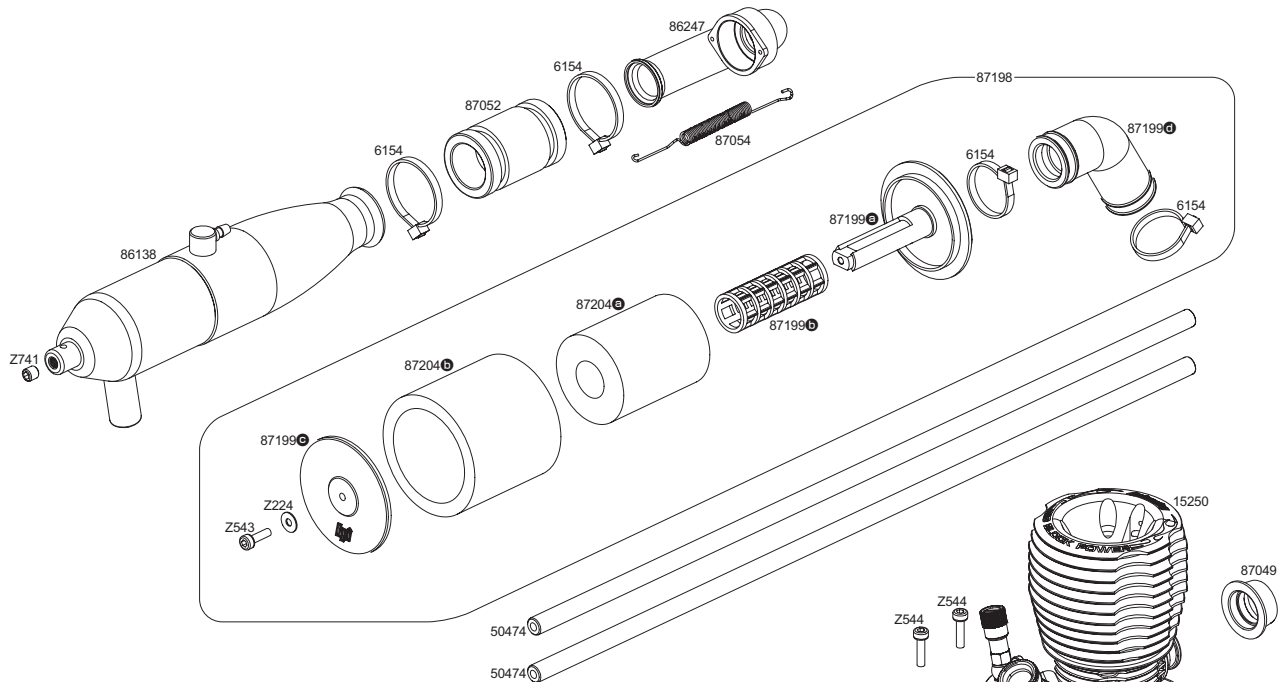
Montage du châssis シャーシ展開図



Transmission Assembly **Montage de la transmission**
Getriebe **駆動系展開図**



Engine Assembly **Montage du moteur**
Motor **エンジン展開図**



Optional body mount for high roof body.
Optionale Karosseriehalterung für sehr hohe Karosserien.
Option de montage de la carrosserie pour carrosserie à toit haut.
 ハイルーフボディ用ボディマウント

En Parts List

Parts #	Qty	Description	Parts #	Qty	Description
2012	1	HUMP BATTERY PACK FOR RECEIVER (6V 1200mAh/Ni-MH)	86955	1	PRO SILICONE SHOCK OIL 30wt (60cc)
3187	2	MAG-8 WHEEL CHROME (83X56mm)	86972	6	WASHER 6x25x0.2mm
4465	2	TERRA-PIN TIRES S-COMPOUND (170x85mm) (a,b)	86996	1	ALUMINUM MOUNT AND RETAINER SET (SAVAGE XL) (a)
50474	1	SILICONE TUBE 2x5x300mm	87027	2	RUBBER CAP 10x11mm (BLACK)
6122	10	BODY PIN (MEDIUM)	87042	1	SPRING 4.9x8x7mm/WASHER 4.3x10x1.0mm(HEX HOLE) SET (a,b)
6123	20	BODY PIN (LARGE/8mm)	87043	2	RUBBER CAP FOR GEAR BOX
6154	10	NYLON STRAP (3.5x150mm/BLACK)	87049	2	SHAPED EXHAUST GASKET (21 SIZE)
6163	5	SERVO TAPE 20x100mm	87052	1	SILICONE EXHAUST COUPLING 15x25x40mm (BLACK)
6749	4	SHOCK SPRING 14.4x117x1.4mm 26 COILS (BLACK)	87054	1	EXHAUST MANIFOLD SPRING 3.2x75x0.7mm x56
6811	8	O-RING 6x9.5x2mm (Black)	87055	1	DUAL FIBERGLASS BRAKE DISK 19X35X2.5mm/ PLATE SET (a,b)
6816	6	SILICONE O-RING S10	87056	1	SPORT SHOCK SET 104-162mm (ASSEMBLED)
6819	5	SILICONE O-RING P-3 (RED)	87058	8	RUBBER TUBE 3x8x10mm (SHAPED/BLACK)
6899	6	O-RING 5x8x1.5mm	87104	1	STARTER SHAFT WITH O-RING (225mm) (a,b)
72130	1	STAINLESS STEEL SLIPPER PLATE	87127	1	BACK PLATE UNIT FOR NITRO STAR K SERIES w/Pullstar
72131	2	SLIPPER CLUTCH PAD	87148	1	HPI ROTO START 2 SYSTEM (W LONG SHAFT)
73941	2	MAIN CHASSIS SET (SAVAGE XL/GRAY) (a,b)	87149	1	RACING FUEL TANK (160cc/NO PRIMER)
75080	8	O-RING 7x11x2.0mm (BLACK)	87154	1	BRAKE PLATE/PAD SET
77054	1	SPUR GEAR 44 TOOTH (SAVAGE 3 SPEED) (a,b)	87193	1	4 BEVEL GEAR DIFFERENTIAL CONVERSION SET (a,b)
77058	1	PINION GEAR 18 TOOTH (SAVAGE 3 SPEED) (a,b)	87194	4	SHAFT FOR 4 BEVEL GEAR DIFF 4x27mm
77061	1	PINION GEAR 21 TOOTH (SAVAGE 3 SPEED)	87198	1	AIR CLEANER (21+ SIZE)
77065	1	HIGH SPEED THIRD GEAR SET FOR SAVAGE 3 SPEED (a,b)	87199	1	AIR CLEANER SLEEVE SET (FOR #87198) (a,b,c,d)
77076	1	SPUR GEAR 41 TOOTH (SAVAGE 3 SPEED)	87204	1	AIR CLEANER FOAM ELEMENT SET (FOR #87198) (a,b)
77106	1	RACING CLUTCH BELL 16 TOOTH (1M)	87216	1	CLUTCH HOLDER (FOR 21-25 ENGINE/2ND/SAVAGE 3 SPEED)
77132	1	HEAVY DUTY SPUR GEAR 52 TOOTH	87217	1	CLUTCH HOLDER (FOR 21-25 ENGINE/3RD/SAVAGE 3 SPEED)
7750	1	GT GIGANTE TRUCK PAINTED BODY (BLUE)	93535	4	TURNBUCKLE M4x70mm
7777	1	GT GIGANTE TRUCK PAINTED BODY (ORANGE)	94398	6	CAP HEAD SCREW M3x55mm
80594	1	HPI SF-5 SERVO (METAL GEAR/8.9kg-cm 6.0V)	102692	1	MACHINED BULLETPROOF DIFF BEVEL GEAR 29T/9T SET (a,b)
85048	1	UPRIGHT SET	B021	2	BALL BEARING 5x10x4mm
85049	2	SHOCK BODY SET	B023	2	BALL BEARING 6x13x5mm
85050	2	SHOCK PARTS/ROD END SET	B025	2	BALL BEARING 6x10mm FLANGED
85052	1	CENTER GEAR BOX CASE	B032	2	BALL BEARING 10x16x5mm
85058	1	STEERING CRANK/SERVO SAVER SET (a)	B085	2	BALL BEARING 8x16x5mm
85059	1	BUMPER SET/LONG BODY MOUNT SET	Z150	1	ANTENNA PIPE SET (a,b)
85234	1	SKID PLATE/BODY MOUNT/SHOCK TOWER SET	Z224	10	WASHER M3x8mm
85235	1	GEAR BOX/BULKHEAD SET	Z240	4	C-CLIP 8mm
85236	1	RADIO BOX SET	Z243	10	E CLIP E3mm
85237	1	RADIO BOX PARTS SET	Z245	10	E CLIP E5mm
85238	1	SUSPENSION ARM SET	Z260	12	PIN 2.5x12mm
85239	1	ROLL CAGE SET	Z280	4	STEP SCREW M3x19mm
86048	2	UPPER ARM BRACE 4x54x3mm (PURPLE)	Z282	4	STEP SCREW M3x14mm
86054	1	DOGBONE 8x142mm (BLACK)	Z286	6	STEP SCREW 3x20mm
86055	2	SHOCK SHAFT 3x86mm (SILVER)	Z288	4	STEP SCREW 4x20mm
86057	1	DOGBONE 8x78mm (BLACK)	Z303	6	CAP HEAD SCREW M3x42mm
86059	4	BALL 6.8x7.3x3mm (BLACK)	Z488	6	TP. FLANGED SCREW M2.6x12mm
86060	1	ENGINE MOUNT	Z517	10	BINDER HEAD SCREW M3x8mm
86066	4	HEX WHEEL HUB 14mm (SILVER)	Z520	6	BINDER HEAD SCREW M3x18mm
86067	1	BULKHEAD LOWER PLATE 2.5mm (PURPLE)	Z525	10	FLAT HEAD SCREW M3x6mm
86070	2	LOWER ARM BRACE 4x54x3mm (PURPLE)	Z526	6	FLAT HEAD SCREW M3x8mm
86071	2	FLANGE SHAFT 4x62mm (BLACK)	Z529	6	FLAT HEAD SCREW M3x15mm
86073	2	SHAFT 4x78mm (SILVER)	Z530	6	FLAT HEAD SCREW M3x18mm
86074	2	SHAFT 4x46mm (SILVER)	Z543	6	CAP HEAD SCREW M3x10mm
86076	1	PILOT NUT 1/4-28x8.5mm (BLACK)	Z544	6	CAP HEAD SCREW M3x12mm
86077	1	COLLET 7x6.5mm (BRASS/21 SIZE)	Z547	6	CAP HEAD SCREW M3x20mm
86079	2	ENGINE MOUNT BRACE 7x7x74mm	Z561	6	TP. FLANGED SCREW M3x10mm
86080	1	ENGINE PLATE 3.0mm (GRAY)	Z567	10	TP. BINDER HEAD SCREW M3x10mm
86081	1	GEAR SHAFT 6x12x78mm (BLACK)	Z569	10	TP. BINDER HEAD SCREW M3x15mm
86082	2	CUP JOINT 6x13x20mm (BLACK)	Z578	10	TP. FLAT HEAD SCREW M3x12mm
86083	2	CUP JOINT 8x19mm (BLACK)	Z581	10	TP. FLAT HEAD SCREW M3x18mm
86089	1	DRIVE SHAFT 6x71mm (BLACK)	Z613	6	BINDER HEAD SCREW M4x10mm
86090	2	STEERING CRANK POST 6x49mm (BLACK)	Z632	6	TP. BINDER HEAD SCREW M4x10mm
86094	6	SCREW SHAFT M4x2.5x12mm (BLACK)	Z634	10	TP. BINDER HEAD SCREW M4x15mm
86095	6	SCREW SHAFT M5x3x18mm (BLACK)	Z644	10	TP. FLAT HEAD SCREW M4x15mm
86099	6	DIFF CASE WASHER 0.7mm	Z649	6	TP. FLAT HEAD SCREW M4x30mm
86130	1	SLIPPER CLUTCH HUB	Z661	4	LOCK NUT M2.6
86138	1	ALUMINUM TUNED PIPE (POLISHED/21+)	Z663	6	LOCK NUT M3
86171	1	METAL SPACER SET 5x7.5x3mm	Z680	4	FLANGED LOCK NUT M5x8mm (BLACK)
86246	2	SUPER HEAVY DUTY DRIVE SHAFT 11x123mm	Z682	4	FLANGED LOCK NUT M5 (CLOCKWISE/BLACK)
86247	1	EXHAUST HEADER	Z684	4	FLANGED LOCK NUT M4
86248	2	SUPER HEAVY DUTY DIFF SHAFT 9x11x34mm	Z685	10	WASHER 2.7x6.7x0.5mm
86249	2	SUPER HEAVY DUTY WIDE AXLE 8x11x59mm (a)	Z694	10	WASHER M5x10x0.5mm SILVER
86271	1	FLYWHEEL 34mm (3PIN)	Z695	10	WASHER 4x6x0.3mm (SILVER)
86319	1	STEERING POST 12x47mm (PURPLE) (a,b,c)	Z721	4	SET SCREW M4x4mm
86322	1	CUP JOINT 6x19x21mm	Z725	6	SET SCREW M4x10mm
86356	1	BRAKE LINKAGE SET (a,b,c,d,e)	Z741	4	SET SCREW M5x5mm (BLACK)
86361	1	IDLER SHAFT 6x8x45mm (SAVAGE 3 SPEED)	Z792	6	CAP HEAD SCREW M4x8mm
86362	1	CLUTCH GEAR HUB (SAVAGE 3 SPEED)	Z877	10	WASHER 8x10x0.2mm
86365	1	DRIVE GEAR 31 TOOTH (SAVAGE 3 SPEED)	Z892	10	WASHER 10x12x0.2mm
86366	1	IDLER GEAR 30 TOOTH (SAVAGE 3 SPEED)	Z901	1	ALLEN WRENCH 1.5mm
86391	3	HEAVY DUTY ALUMINUM CLUTCH SHOE (a,b)	Z903	1	ALLEN WRENCH 2.5mm
86394	2	SPRING 4x20x14x0.7mm (BLACK)	Z904	1	ALLEN WRENCH 2.0mm
86803	2	JOINT POST 4x6x74mm	Z905	1	ALLEN WRENCH 3.0mm
86804	4	HEX WHEEL HUB 17mm (SILVER)	Z950	1	CROSS WRENCH (SMALL)
86827	1	ALLOY DIFF CASE (a,b)	Z960	1	TURNBUCKLE WRENCH
86930	1	STEEL BRAKE CAM / PISTON SET (a,b)			

De Ersatzteilliste

Nummer	Anzahl	Beschreibung	Nummer	Anzahl	Beschreibung
2012	1	BATTERIE D'ACCU. A SANGLER (6V 1200mAh/Ni-MH)	86955	1	HUILE AMORTISSEURS PRO 30wt (60ml)
3187	2	MAG-8 FELGEN CHROM (83x56mm)	86972	6	RONDELLE 6x15x0.2mm
4465	2	PNEUS TERRA PIN GOMME S (170x85mm) (a,b)	86996	1	ALUMINIUM BEFESTIGUNGS- UND HALTERSATZ (SAVAGE XL) (a)
50474	1	TUBE SILICONE 2x5x300mm	87027	2	BOUCHON CAOUTCHOUC 10x11mm (NOIR)
6122	10	CLIP CARROSSERIE (MOYEN)	87042	1	SET RESSORT 4.9x8x7mm/RONDELLE 4.3x10x1.0mm (ORIFI) (a)
6123	20	CLIP CARROSSERIE (GRAND/8mm)	87043	2	EMBOUT CAOUTCHOUC POUR BOITE DE VITESSES
6154	10	COLLIER NYLON NOIR 3.5x150mm	87049	2	JOINT SORTIE ECHAPPEMENT (Taille 21)
6163	5	DOUBLE FACE 20x100mm	87052	1	RACCORD D'ECHAPPEMENT SILICONE 15x25x40mm (NOIR)
6749	4	RESSORT AMORT. 14.4x117x1.4mm 26 SP. (NOIR)	87054	1	RESSORT SILENCIEUX 3.2x91x0.7mm x46
6811	8	JOINT TORIQUE 6x9.5x2mm (NOIR)	87055	1	ENS. DB DISQUE FREIN F. VERRE 19X35X2.5mm/PLAQUE (a,b)
6816	6	JOINT AMORTISSEUR	87056	1	AMORTISSEUR PLASTIQUE (ASSEMBLE)
6819	5	JOINT TORIQUE SILICONE P-3 ROUGE	87058	8	TUBE CAOUTCHOUC 3x8x10mm (FORME/NOIR)
6899	6	JOINT TORIQUE 5x8x1.5mm	87127	1	PLAQUE PROTECTION P. NITRO STAR SERIE K av. lanceu
72130	1	PLAQUE ACIER INOX SLIPPER	87149	1	RESERVOIR COMPETITION (160 cm3/ ss AMORCAGE)
72131	2	RONDELLE DE PRESSION SLIPPER	87154	1	JEU DISQUE/PATIN DE FREIN
73941	2	ENSEMBLE CHASSIS PRINCIPAL (SAVAGE XL/GRIS) (a,b)	87193	1	JEU CONVERSION DIFF. 4 PIGNONS CONIQUES (a,b)
75080	8	JOINT TORIQUE 7x11x2.0mm (NOIR)	87194	4	AXE POUR DIFF. 4 PIGNONS CONIQUES 4x27mm
77054	1	COURONNE 44 DENTS (SAVAGE 3 VITESSES) (a,b)	87198	1	FILTRE A AIR (TAILLE 21+)
77058	1	PIGNON 18 DENTS (SAVAGE 3 VITESSES) (a,b)	87199	1	JEU MANCHON DE FILTRE A AIR (POUR REF.87198) (a,b,c,d)
77061	1	PIGNON 21 DENTS (SAVAGE 3 VITESSES)	87204	1	JEU ELEMENT MOUSSE FILTRE A AIR (POUR REF.87198) (a,b)
77065	1	ENS. TROISIEME VIT. RAPIDE POUR SAVAGE 3 SPEED (a,b)	87216	1	SUPPORT D'EMBR. (P. MOT. 21-25/2e/SAVAGE 3 VIT.)
77076	1	COURONNE 41 DENTS (SAVAGE 3 VITESSES)	87217	1	SUPPORT D'EMBR. (P. MOT. 21-25/3e/SAVAGE 3 VIT.)
77106	1	CLOCHE D'EMBAYAGE COURSE 16 D. (1M)	93535	4	BIELLETTTE M4x70mm
77132	1	COURONNE RENFORCEE 52 DENTS	94398	6	VIS TETE CYLINDRIQUE M3x55mm
7750	1	CARROSSERIE GT-GIGANTE PEINTE (BLEU)	102692	1	BULLETPROOF KEGELRAEDER 29Z/9Z (SAV FLUX, X, XL) (a,b)
7777	1	CARROSSERIE PEINTE CAM. NITRO GIGANTE	B021	2	ROULEMENT 5x10mm
80594	1	SERVO HPI SF-5 (PIGNON METAL/8.9kg-cm 6.0V)	B023	2	ROULEMENT 6x13mm
85048	1	SET FUSEES AVANT	B025	2	ROULEMENT EPAULE 6x10mm
85049	2	SET CORPS AMORTISSEUR	B032	2	ROULEMENT A BILLES 10x16x5mm
85050	2	SET COMPOSANTS AMORTISSEUR/ROTULE FILETEE	B085	2	ROULEMENT A BILLES 8x16x5mm
85052	1	BOITIER POUR BOITE DE PIGNONS CENTRALE	Z150	1	ENSEMBLE ANTENNE (a,b)
85058	1	JEU BIELLE DE DIRECTION/SAUVE-SERVO (a)	Z224	10	RONDELLE M3x8mm NOIR
85059	1	SET PARE-CHOCS / SUPPORT CARROSSERIE LONGUE	Z240	4	CLIP C 8mm
85234	1	JEU PROTECTION DE CARTER/MONTAGE CARROSSERIE/PLATINE AMORTISSEUR	Z243	10	CIRCLIPS 3mm
85235	1	JEU BOITE DE VITESSES/PAROI	Z245	10	CIRCLIPS 5mm
85236	1	JEU CASIER RADIO	Z260	12	GOUPILLE 2.5x12mm
85237	1	JEU PIECES DE CASIER RADIO	Z280	4	VIS A EPAULEMENT M3x19mm
85238	1	JEU BRAS DE SUSPENSION	Z282	4	VIS M3x14mm
85239	1	ENSEMBLE CAGE DE RETOURNEMENT	Z286	6	VIS 3x20mm
86048	2	RENFORT BRAS SUPERIEUR 4x54x3mm (VIOLET)	Z288	4	VIS 4x20mm
86054	1	CARDAN 8x142mm (NOIR)	Z303	6	VIS TETE FRAISEE M3x42mm
86055	2	AXE D'AMORTISSEUR 3x86mm (ARGENT)	Z488	6	TP. VIS M2.6x12mm
86057	1	CARDAN ARRIERE 8x78mm (NOIR)	Z517	10	VIS TETE RONDE M3x8mm
86059	4	ROTULE 6.8x7.3x3mm (NOIR)	Z520	6	VIS TOLE TETE RONDE M3x18mm
86060	1	SUPPORT MOTEUR	Z525	10	VIS TETE PLATE M3x6mm
86066	4	FUSEE DE ROUE HEX 14mm (ARGENT)	Z526	6	VIS TETE FRAISEE M3x8mm
86067	1	SUPPORT INFERIEUR 2.5mm (VIOLET)	Z529	6	VIS TETE FRAISEE M3x15mm
86070	2	SUPPORT BRAS INFERIEUR 4x54x3mm (VIOLET)	Z530	6	VIS TETE FRAISEE M3x18mm
86071	2	AXE TRIANGLE 4x62mm (NOIR)	Z543	6	VIS M3x10mm
86073	2	AXE 4x78mm (ARGENT)	Z544	6	VIS M3x12mm
86074	2	AXE 4x46mm (ARGENT)	Z547	6	VIS M3x20mm
86076	1	ECROU D'EMBAYAGE 1/4-28x8.5mm (NOIR)	Z561	6	VIS M3x10mm
86077	1	CONE VOLANT 7x6.5mm (LAITON/21 DIM)	Z567	10	VIS TOLE TETE PLATE M3x10mm
86079	2	SUPPORT MOTEUR 7x7x74mm	Z569	10	VIS TOLE TETE PLATE M3x15mm
86080	1	PLAQUE MOTEUR 3.0mm (GRISE)	Z578	10	VIS TOLE TETE FRAISEE M3x12mm
86081	1	AXE COURONNE 6x12x78mm (NOIR)	Z581	10	VIS TOLE TETE FRAISEE M3x18mm
86082	2	NOIX DE CARDAN 6x13x20mm (NOIR)	Z613	6	VIS TOLE TETE RONDE M4x10mm
86083	2	NOIX DE CARDAN 8x19mm (NOIR)	Z632	6	TP. VIS TOLE TETE RONDE M4x10mm
86089	1	AXE DE TRANSMISSION 6x71mm (NOIR)	Z634	10	VIS TOLE TETE RONDE M4x15mm
86090	2	AXE POUR DIRECTION 6x49mm (NOIR)	Z644	10	VIS TOLE TETE FRAISEE M4x15mm
86094	6	AXE FILETE M4x2.5x12mm (NOIR)	Z649	6	VIS TP. TETE PLATE M4x30mm
86095	6	AXE FILETE M5x3x18mm (NOIR)	Z661	4	ECROU NYLON M2.6 (4pcs)
86099	6	RONDELLE BOITIER DIFF 0.7mm	Z663	6	ECROU NYLSTOP M3 (6pcs)
86130	1	MOYEU D'EMBAYAGE ANTI-DRIBBLE	Z680	4	CONTRE-ECROU A COLLERETTE M5x8mm (NOIR)
86138	1	POT ACCORDE ALUMINIUM (POLI/21+)	Z682	4	ECROU DE BLOCAGE DE BRIDE M5 (HORAIRE/NOIR)
86171	1	ENS. RONDELLES ESP. 5x7.,5x3mm	Z684	4	ECROU M4
86246	2	ARBRE DE TRANSMISSION SUPER RENF. 11x123mm	Z685	10	RONDELLE 2.7x6.7x0.5mm
86247	1	PIPE ECHAPPEMENT	Z694	10	RONDELLE 5x10mm
86248	2	ARBRE DIFF. SUPER RENFORCE 9x11x34mm	Z695	10	RONDELLE 4x6mm
86249	2	ESSIEU LARGE SUPER RENFORCE 8x11x59mm (a)	Z721	4	VIS HALLEN SANS TETE M4X4mm
86271	1	VOLANT D'INERTIE 34mm (3 BROCHES)	Z725	6	VIS HALLEN SANS TETE M4x10mm
86319	1	MONTANT DIRECTION 12x47mm (VIOLET) (a,b,c)	Z741	4	JEU DE VIS M5x5mm (NOIR)
86322	1	NOIX DE CARDAN 6x19x21mm	Z792	6	VIS M4x8mm
86356	1	JEU TRINGLERIE FREINS (a,b,c,d,e)	Z877	10	SCHEIBE 8x10x0.2mm
86361	1	AXE PIGNON FOU 6x8x45mm (SAVAGE 3 VITESSES)	Z892	10	RONDELLE 10x12x0.2 mm
86362	1	MOYEU D'EMBAYAGE (SAVAGE 3 VITESSES)	Z901	1	CLE ALLEN 1.5mm
86365	1	COURONNE D'ENTRAINEMENT 31 D. (SAVAGE 3 VITESSES)	Z903	1	CLE ALLEN 2.5mm
86366	1	PIGNON FOU 30 DENTS (SAVAGE 3 VITESSES)	Z904	1	CLE ALLEN 2.0mm
86391	3	MASS. EMBR. RENFORCEE ALUMINIUM (a,b)	Z905	1	CLE ALLEN 3.0mm
86394	2	RESSORT 4x20x14x0.7mm (NOIR)	Z950	1	CLE CROISILLON
86803	2	MONTANT DE JONCTION 4x6x74	Z960	1	CLE BIELLETTE PAS INVERSE
86804	4	HEXAGONAL 17mm (ARGENT)			
86827	1	BOITIER DIFF ALLIAGE (a,b)			

Fr Pièces Pièces détachées

Numéro	Qté.	Description	Numéro	Qté.	Description
2012	1	HUMP PACK EMPFAENGERAKKU (6V 1200mAh/Ni-MH)	86955	1	SILIKON-DAEMPFER-OEL 30wt (60ccm)
3187	2	JANTE CHROME MAG-8 (83x56mm/SAVAGE XL)	86972	6	SCHEIBE 6x15x0.2mm
4465	2	TERRA PIN REIFEN S-MISCHUNG (170x85mm) (a,b)	86996	1	SUPPORT ALUMINIUM ET ENSEMBLE DE FIXATION (a)
50474	1	SILIKONSCHLAUCH 2x5x300mm	87027	2	GUMMIKAPPE 10x11mm (SCHWARZ)
6122	10	KAROSSERIESPLINTE MITTEL	87042	1	FEDER 4.9x8x7mm/UNTERLAGSCHEIBE 4.3x10x1.0mm (a,b)
6123	20	KAROSSERIESPLINTE GROSS (8mm)	87043	2	GUMMI-GETRIEBEABDECKUNG
6154	10	KABELBINDER (3.5x150mm/SCHWARZ)	87049	2	AUSPUFFDICHTUNG (FUER 3.5ccm)
6163	5	DOPPELSEITIGES KLEBEBAND 20x100mm	87052	1	SILIKON AUSPUFFVERBINDER 15x25x40mm (SCHWARZ)
6749	4	DAEMPFERFEDER 14.4x117x1.4mm (SCHW)	87054	1	AUSPUFFKRUEMMERFEDER 3.2x91x0.7mm x46
6811	8	O-RING 6x9.5x2mm (SCHWARZ)	87055	1	DUAL FIBERGLAS BREMSSCHEIBE/PLATTE SET (SAVAGE X) (a,b)
6816	6	SILIKON O-RING S10	87056	1	KUNSTSTOFFDAEMPFERSETZ (VORMONTIERT)
6819	5	SILIKON O-RING P-3 ROT	87058	8	GUMMISCHLAUCH 3x8x10mm (GEFORMT/SCHWARZ)
6899	6	O-RING 5x8x1.5mm	87127	1	HINTERE ABDECKPLATTE FUER MOTOREN DER K-SERIE
72130	1	STAINLESS STEEL SLIPPERPLATTE	87149	1	RENNTANK SAVAGE(160ccm/KEINE SPRITPUMPE)
72131	2	SLIPPERSCHEIBE	87154	1	BRMSBACKE/BELAG SET
73941	2	CHASSIS SET (SAVAGE XL/GRAU) (a,b)	87193	1	4 SPIDER DIFFERENTIAL UMBAU SET (a,b)
75080	8	O-RING 7x11x2.0mm (SCHWARZ)	87194	4	WELLE FUER 4 SPIDER DIFF 4x27mm
77054	1	HAUPTZAHNRAD 44Z (SAVAGE 3GANG) (a,b)	87198	1	LUFTFILTER (21+ MOTOREN)
77058	1	RITZEL 18Z (SAVAGE 3GANG) (a,b)	87199	1	LUFTFILTER SCHLAUCH SET (FUER #87198) (a,b,c,d)
77061	1	RITZEL 21Z (SAVAGE 3GANG)	87204	1	LUFTFILTER SCHAUMSTOFF SET (FUER #87198) (a,b)
77065	1	HIGH SPEED UEBERSETZUNG FUER SAVAGE 3-GANG (a,b)	87216	1	KUPPLUNGSHALTER (.21-.25/2.GANG/SAVAGE 3GANG)
77076	1	HAUPTZAHNRAD 41Z (SAVAGE 3GANG)	87217	1	KUPPLUNGSHALTER (.21-.25/3.GANG/SAVAGE 3GANG)
77106	1	RENN-KUPPLUNGSGLOCKE 16 ZAEHNE (1M)SAVAGE/RUSH	93535	4	SPURSTANGE M4x70mm
77132	1	HEAVY DUTY HAUPTZAHNRAD 52 ZAEHNE (SAVAGE)	94398	6	INBUSSCHRAUBE M3x55mm
7750	1	GT GIGANTE TRUCK KAROSSERIE (BLAU/SAVAGE XL)	102692	10	ENSEMBLE PIGNONS CONIQUES DIFF 29D/9D USINES BLINDES (a,b)
7777	1	GT GGANTE TRUCK KAROSSERIE (LACKIERT/SAVAGE XL)	B021	2	COMPETITION LOW FRICTION KUGELLAGER 5x10mm
80594	1	HPI SF-5 SERVO (METALL GETRIEBE/8.9kg-cm 6.0V)	B023	2	COMPETITION LOW FRICTION KUGELLAGER 6x13mm
85048	1	LENKHEBELTRAEGER (1 St.)	B025	2	COMPETITION LOW FRICTION KUGELLAGER 6x10mm mit Fl.
85049	2	DAEMPFERGEHAEUSESATZ	B032	2	KUGELLAGER 10x16x5mm
85050	2	DAEMPFERTEILE / BEFESTIGUNGSSATZ	B085	2	KUGELLAGER 8x16x5mm
85052	1	MITTELGETRIEBE GEHAEUSE (SAVAGE X)	Z150	1	ANTENNENROHRSET (a,b)
85058	1	LENKHEBEL / SERVOSAUFER SET SAVAGE (a)	Z224	10	UNTERLAGSCHEIBE M3x8mm
85059	1	RAMMER / LANGE KAROSSERIEHALTER	Z240	4	C-CLIP 8mm
85234	1	SKID PLATE/KAROSSERIEBEFESTIGUNG/DAEMPFERBRUECKE SET	Z243	10	E-CLIP E3mm
85235	1	GETRIEBEGEHAEUSESATZ	Z245	10	E-CLIP E5mm
85236	1	ELEKTRONIKBOX SET	Z260	12	STIFT 2.5x12mm
85237	1	ELEKTRONIKBOX TEILE SET	Z280	4	STUFENSCHRAUBE M3x19mm
85238	1	QUERLENKERSATZ	Z282	4	STUFENSCHRAUBE M3x14mm
85239	1	UEBERROLLBUEGEL SET (SAVAGE X)	Z286	6	STUFENSCHRAUBE 3x20mm
86048	2	OBERE QUERLENKERSTREBE 4x54x3mm (LILA)	Z288	4	STUFENSCHRAUBE M4x20mm
86054	1	KNOCHEN 8x142mm (SCHWARZ/SAVAGE XL)	Z303	6	INBUSSCHRAUBE M3x42mm
86055	2	KOLBENSTANGE 3x86mm (SILBER)	Z488	6	SCHNEIDSCHRAUBE MIT FLANSCH M2.6x12mm
86057	1	KNOCHEN 8x78mm (SCHWARZ)	Z517	10	FLACHKOPFSCHRAUBE M3x8mm SCHWARZ
86059	4	KUGELKOPF 6.8x7.3x3mm (SCHWARZ)	Z520	6	FLACHKOPFSCHRAUBE M3x18mm
86060	1	MOTORHALTER	Z525	10	SENKKOPFSCHRAUBE M3x6mm
86066	4	SECHSKANT-RADMITNEHMER 14mm (SILBER)	Z526	6	SENKKOPFSCHRAUBE M3x8mm
86067	1	UNTERE GEHAEUSEPLATTE 2.5mm (LILA)	Z529	6	SENKKOPFSCHRAUBE M3x15mm
86070	2	UNTERE QUERLENKERSTREBE 4x54x3mm (LILA)	Z530	6	SENKKOPFSCHRAUBE M3x18mm
86071	2	ACHSSTIFT 4x62mm (SCHWARZ)	Z543	6	INBUSSCHRAUBE M3x10 SCHWARZ
86073	2	ACHSSTIFT 4x78mm (SILBER)	Z544	6	INBUSSCHRAUBE M3x12 SCHWARZ
86074	2	ACHSSTIFT 4x46mm (SILBER)	Z547	6	INBUSSCHRAUBE M3x20mm
86076	1	MUTTER 1/4-28x8.5mm (SCHWARZ)	Z561	6	SCHNEIDSCHRAUBE MIT FLANSCH M3x10mm
86077	1	LAGERHUELSE 7x6.5mm (MESSING)	Z567	10	FLACHKOPFSCHNEIDSCHRAUBE M3x10mm
86079	2	MOTORHALTERSTREBE 7x7x74mm	Z569	10	FLACHKOPFSCHNEIDSCHRAUBE M3x15mm
86080	1	MOTORPLATTE 3.0mm (GRAU/SAVAGE XL)	Z578	10	SENKKOPFSCHNEIDSCHRAUBE M3x12mm
86081	1	GETRIEBEWELLE 6x12x78mm (SCHWARZ)	Z581	10	SENKKOPFSCHNEIDSCHRAUBE M3x18mm
86082	2	CUP JOINT 6x13x20mm (SCHWARZ)	Z613	6	FLACHKOPFSCHRAUBE M4x10mm
86083	2	CUP JOINT 8x19mm (SCHWARZ)	Z632	6	FLACHKOPFSCHNEIDSCHRAUBE M4x10mm
86089	1	GETRIEBEWELLE 6x71mm (SCHWARZ)	Z634	10	FLACHKOPFSCHNEIDSCHRAUBE M4x15mm
86090	2	LENKUNGSPFOSTEN 6x49mm (SCHWARZ)	Z644	10	SENKKOPFSCHNEIDSCHRAUBE M4x15mm
86094	6	GEWINDESTIFT M4x2.5x12mm (SCHWARZ)	Z649	6	SENKKOPFSCHNEIDSCHRAUBE M4x30mm
86095	6	GEWINDESTIFT M5x3x18mm (SCHWARZ)	Z661	4	STOPPMUTTER M2.6
86099	6	DIFFERENTIALGEHAEUSE SCHEIBE 0.7mm	Z663	6	STOPPMUTTER M3
86130	1	SLIPPERKUPPLUNGSMITNEHMER	Z680	4	MUTTER MIT FLANSCH M5x8mm (SCHWARZ)
86138	1	ALUMINIUM TUNING AUSPUFF (POLIERT/21+)	Z682	4	STOPPMUTTER M5 (RECHTSGEWINDE/SCHWARZ)
86171	1	METALL SPACER 5x7.5x3mm	Z684	4	STOPPMUTTER M4 MIT FLANSCH
86246	2	SUPER HD ANTRIEBSKNOCHEN 11x123mm	Z685	10	UNTERLAGSCHEIBE 2.7x6.7x0.5mm
86247	1	KRUEMMER	Z694	10	UNTERLAGSCHEIBE M5x10x0.5mm SILBER
86248	2	SUPER HD DIFF-WELLE 9x11x34mm	Z695	10	UNTERLAGSCHEIBE 4x6x0.3mm SILBER
86249	2	SUPER HD BREITE RADACHSE 8x11x59mm (a)	Z721	4	MADENSCHRAUBE M4x4mm
86271	1	SCHWUNGRAD 34mm (3PIN)	Z725	6	MADENSCHRAUBE M4x10mm
86319	1	LENKUNGSPFOSTEN 12x47mm (LILA) SAVAGE (a,b,c)	Z741	4	MADENSCHRAUBE M5x5mm (SCHWARZ)
86322	1	CUP JOINT 6x19x21mm (SAVAGE X)	Z792	6	INBUSSCHRAUBE M4x8mm
86356	1	BREMSANLENKUNGS SET SAVAGE (a,b,c,d,e)	Z877	10	RONDELLE 8x10x0.2mm
86361	1	GETRIEBEWELLE 6x8x45mm (SAVAGE 3GANG)	Z892	10	UNTERLAGSCHEIBE 10x12x0.2mm
86362	1	KUPPLUNGSGETRIEBEHALTER (SAVAGE 3GANG)	Z901	1	INBUSSCHLUESSEL 1.5mm
86365	1	GETRIEBEZAHNRAD 31 ZAEHNE (SAVAGE 3GANG)	Z903	1	INBUSSCHLUESSEL 2.5mm
86366	1	GETRIEBEZAHNRAD 30 ZAEHNE (SAVAGE 3GANG)	Z904	1	INBUSSCHLUESSEL 2.0mm
86391	3	HEAVY DUTY ALUMINIUM KUPPLUNGSBACKEN (a,b)	Z905	1	INBUSSCHLUESSEL 3.0mm
86394	2	FEDER 4x20x14x0.7mm (SCHWARZ)	Z950	1	KREUZSCHLUESSEL KLEIN
86803	2	BOLZEN 4x6x74mm	Z960	1	SPURSTANGENSCHLUESSEL
86804	4	FELGENMITNEHMER 17mm (SILBER)			
86827	1	ALUMINIUM DIFF GEHAEUSE (SAVAGE) (a,b)			

日本語 パーツリスト

品番	入数	品名	品番	入数	品名
2012	1	レシーバーバック (機型/6V 1200mAh/ニッケル水素)	86955	1	PRO シリコンショックオイル 30wt (60cc)
3187	2	マグ8ホイール クローム (83X56mm)	86972	6	ワッシャー 6x15x0.2mm
4465	2	TERRA PINタイア Sコンパウンド (170x85mm) (a,b)	86996	1	アルミマウント/マフラスターセット (SAVAGE XL) (a)
50474	1	シリコンチューブ 300mm	87027	2	ラバーキャップ10x11mm (ブラック)
6122	10	ボディピン中	87042	1	スプリング4.9x8x7mm/ワッシャー-4.3x10x1.0mmセット (a,b)
6123	20	ボディピン大	87043	2	ラバーキャップ/ギヤボックス用
6154	10	ナイロンストラップ ブラック	87049	2	エキゾーストガスカート (21)
6163	5	強力両面テープ 20x100mm	87052	1	マフラージョイント 15x25x40mm (ブラック)
6749	4	ショックスプリング14.4x117x1.4mm26巻(ブラック)	87054	1	エキゾースト マニホールド スプリング3.2x75x0.7mm x56
6811	8	Oリング 6x9.5x2mm (ブラック)	87055	1	ファイバーブレーキディスク 19x35x2.5mm (レッド)
6816	6	シリコンOリング S10	87056	1	スポーツショックセット 104-162mm
6819	5	シリコンOリング P3 RED	87058	8	ラバーチューブ 3x8x10mm
6899	6	Oリング 5x8x1.5mm	87104	1	スターターシャフト (Oリング付/225mm) (a,b)
72130	1	ステンレススリッパプレート	87127	1	バックプレートユニット(ナイトロスターKシリーズ用)
72131	2	スリッパパッド	87148	1	HPI ロートスターター2システム (ロングシャフト)
73941	2	メインシャーシセット(サベージ XL/グレー) (a,b)	87149	1	レーシングフューエルタンク (160cc/チョーク無)
75080	8	Oリング 7x11x2.0mm (BLACK)	87154	1	ブレーキプレート/パッドセット
77054	1	スーパーギヤ 44T (サベージ 3スピード) (a,b)	87193	1	4ベベルデフ コンバージョンセット (a,b)
77058	1	ピニオンギヤ 18T (サベージ 3スピード) (a,b)	87194	4	4ベベルデフ用シャフト4x27mm
77061	1	ピニオンギヤ 21T (サベージ 3スピード)	87198	1	エアフィルター (21サイズエンジン以上)
77065	1	SAVAGE 3スピード用ハイスピード3速ギアセット (a,b)	87199	1	スリーブセット (#87198 エアクリナー用) (a,b,c,d)
77076	1	スーパーギヤ 41T (サベージ 3スピード)	87204	1	エレメントセット (#87198 エアクリナー用) (a,b)
77106	1	レーシングクラッチペダル 16T (1M)	87216	1	クラッチホルダー(21-25エンジン用/2速/サベージ3スピード)
77132	1	ヘビーデューティースーパーギア 52T	87217	1	クラッチホルダー(21-25エンジン用/3速/サベージ3スピード)
7750	1	GTギガンテトラックペイントボディー(ブルー)	93535	4	ターンバックル M4x70mm
7777	1	GTギガンテトラックペイントボディー(オレンジ)	94398	6	キャップネジ M3x55mm
80594	1	HPI SF-5 サーパーボ (メタルギア/8.9kg-cm 6.0V)	102692	10	プレートブルーデフベベルギアセット 29T/9T (a,b)
85048	1	アップライトセット	B021	2	ボールベアリング 5x10mm
85049	2	ショックボディセット	B023	2	ボールベアリング6x13
85050	2	ショックパーツ/ロッドエンドセット	B025	2	ボールベアリング6x10フランジ付
85052	1	センターギヤボックス	B032	2	ボールベアリング 10x16x5mm
85058	1	ステアリングクランク/サーボセーバセット (a)	B085	2	ボールベアリング 8x16x5mm
85059	1	バンパーセット/ロングボディマウントセット	Z150	1	アンテナパイプセット (a,b)
85234	1	スキッドプレート/ボディマウント/ショックタワーセット	Z224	10	ワッシャー-M3x8mm
85235	1	ギヤボックス/バルクヘッドセット	Z240	4	Cクリップ 8mm
85236	1	メカボックスセット	Z243	10	EリングE3
85237	1	メカボックスパーツセット	Z245	10	EリングE5
85238	1	サスペンションアームセット	Z260	12	ピン2.5x12mm
85239	1	ローラーセット	Z280	4	ステップスクリュー-M3x19mm
86048	2	アッパーアームブレース 4x54x3mm (パープル)	Z282	4	ステップスクリュー M3x14mm
86054	1	ドッグボーン 8x142mm (ブラック)	Z286	4	ステップスクリュー M3x20mm
86055	2	ショックシャフト 3x86mm	Z288	4	ステップスクリュー 4x20mm
86057	1	ドッグボーン 8x78mm (ブラック)	Z303	6	キャップネジ M3x42mm
86059	4	ボール 6.8x7.3x3mm (ブラック)	Z488	6	T.Pフランジネジ M2.6x12mm
86060	1	エンジンマウント	Z517	10	バインドネジ M3x8mm
86066	4	六角ハブ 14mm (シルバー)	Z520	6	バインドネジ M3x18mm
86067	1	バルクヘッドロアプレート2.5mm (パープル)	Z525	10	サラネジ M3x6mm
86070	2	ロアアームブレース 4x54x3mm (パープル)	Z526	6	サラネジ M3x8mm
86071	2	フランジシャフト 4x62mm (ブラック)	Z529	6	サラネジ M3x15mm
86073	2	シャフト 4x78mm (シルバー)	Z530	6	サラネジ M3x18mm
86074	2	シャフト 4x46mm (シルバー)	Z543	6	キャップネジ M3x10mm
86076	1	パイロットナット 1/4-28x8.5mm (ブラック)	Z544	6	キャップネジ M3x12mm
86077	1	コレット7x6.5mm (21サイズ)	Z547	6	キャップネジ M3x20mm
86079	2	エンジンマウントブレース7x7x74mm	Z561	6	フランジタッピングネジ M3x10mm
86080	1	エンジンプレート 3.0mm (グレー)	Z567	10	T.PバインドネジM3x10mm
86081	1	ギヤシャフト 6x12x78mm (ブラック)	Z569	10	T.PバインドネジM3x15mm
86082	2	カップジョイント 6x13x20mm (ブラック)	Z578	10	T.PサラネジM3x12mm
86083	2	カップジョイント 8x19mm (ブラック)	Z581	10	T.PサラネジM3x18mm
86089	1	ドライブシャフト 6x70mm (ブラック)	Z613	6	バインドネジ M4x10mm
86090	2	シャフト 6x49mm/ステアリングクランク用 (ブラック)	Z632	6	T.Pバインドネジ M4x10mm
86094	6	スクリューシャフト M4x2.5x12mm (ブラック)	Z634	10	バインドタッピングネジM4x15mm
86095	6	スクリューシャフト M5x3x18mm	Z644	10	サラタッピングネジM4x15mm
86099	6	デフケースワッシャー 0.7mm	Z649	6	サラタッピングネジM4x30mm
86130	1	スリッパークラッチハブ	Z661	4	ナイロンナット M2.6 (4pcs)
86138	1	アルミチューンドマフラー (ポリッシュ)	Z663	6	ナイロンナットM3 (6pcs)
86171	1	メタルスパーサーセット 5x7.5x3mm	Z680	4	フランジロックナット M5x8mm (ブラック)
86246	2	スーパーHDドライブシャフト11x123mm	Z682	4	フランジロックナット M5 (右ネジ/ブラック)
86247	1	EXマニホールド	Z684	4	フランジナイロンナットM4
86248	2	スーパーHDデフシャフト 9x11x34mm	Z685	10	ワッシャー 2.7x6.7x0.5mm
86249	2	スーパーHDワイドアクスル 8x11x59mm (a)	Z694	10	ワッシャーM5x10x0.5mm
86271	1	フライホイール 34mm (3ピン)	Z695	10	ワッシャー4x6x0.3mm
86319	1	ステアリングポスト 12x47mm (パープル) (a,b,c)	Z721	4	イモネジM4x4mm
86322	1	カップジョイント6x19x21mm	Z725	6	セットスクリュー-M4x10mm
86356	1	ブレーキリンケージセット (a,b,c,d,e)	Z741	4	イモネジM5x5mm
86361	1	アイドルシャフト 6x8x45mm (サベージ 3スピード)	Z792	6	キャップネジ M4x8mm
86362	1	クラッチギヤハブ (サベージ 3スピード)	Z877	10	ワッシャー 8x10x0.2mm
86365	1	ブレーキリンケージセット	Z892	10	シム 10x12x0.2mm
86366	1	ドライブギヤ 30T (サベージ 3スピード)	Z901	1	六角レンチ1.5mm
86391	3	HDアルミクラッチシュー (a,b)	Z903	1	六角レンチ2.5mm
86394	2	スプリング 4x20x14x0.7mm (ブラック)	Z904	1	六角レンチ2.0mm
86803	2	ジョイントポスト4x6x74mm	Z905	1	六角レンチ 3.0mm
86804	4	六角ハブ 17mm(シルバー)	Z950	1	ミニクロスレンチ
86827	1	メタルデフケース (a,b)	Z960	1	ターンバックルレンチ
86930	1	スチールブルーキカム/ピストンセット (a,b)			

8 Option Parts List *Liste des pièces optionnelles* Tuningteileliste *オプションパーツリスト*

En Option Parts List

Parts #	Qty	Description	Parts #	Qty	Description
1502	1	GLOW PLUG MEDIUM R3	74107	1	GLOW PLUG IGNITER WITH AC CHARGER (100V)
1503	1	GLOW PLUG MEDIUM COLD R4	74108	1	PRO GLOW PLUG IGNITER WITH AC CHARGER (120V)
307	1	REVERSE MIXER PRO	74109	1	PRO GLOW PLUG STARTER (230V/EU 2 PIN) AC CHARGER
308	1	BATTERY LEVEL INDICATOR	74110	1	PRO GLOW PLUG IGNITER
3115	2	6 SPOKE WHEEL WHITE (83x56mm)	77103	1	RACING CLUTCH BELL 13 TOOTH (1M)
3116	2	6 SPOKE WHEEL BLACK (83x56mm)	77104	1	RACING CLUTCH BELL 14 TOOTH (1M)
3117	2	6 SPOKE WHEEL SHINY CHROME (83x56mm)	77105	1	RACING CLUTCH BELL 15 TOOTH (1M)
3118	2	6 SPOKE WHEEL SATIN CHROME (83x56mm)	77107	1	RACING CLUTCH BELL 17 TOOTH (1M)
3119	2	6 SPOKE WHEEL MATTE CHROME (83x56mm)	77108	1	RACING CLUTCH BELL 18 TOOTH (1M)
3135	2	8 SPOKE WHEEL WHITE (83x56mm)	77109	1	RACING CLUTCH BELL 19 TOOTH (1M)
3136	2	8 SPOKE WHEEL BLACK (83x56mm)	77110	1	RACING CLUTCH BELL 20 TOOTH (1M)
3139	2	8 SPOKE WHEEL MATTE CHROME (83x56mm)	80588	1	ADJUSTABLE STABILITY CONTROL SYSTEM/DRIFT ASSIST
3150	2	DISH WHEEL WHITE (83x56mm)	85066	1	ADJUSTABLE UPPER ARM SET
3151	2	DISH WHEEL BLACK (83x56mm)	85068	1	SAFETY ENGINE STOP SYSTEM
3153	2	DISH WHEEL YELLOW (83x56mm)	85245	1	WHEELIE BAR SET FOR SAVAGE
3180	2	SPIKE MONSTER WHEEL WHITE (83x56mm)	86139	1	ALUMINUM TUNED PIPE (PURPLE/21+)
3181	2	SPIKE MONSTER WHEEL BLACK (83x56mm)	86140	1	HEAT SINK ENGINE MOUNT (7075S)
3182	2	SPIKE MONSTER WHEEL CHROME (83x56mm)	86142	1	ALUMINUM HEX WHEEL HUB (14mm/CLAMP TYPE/PURPLE)
3184	2	SPIKE MONSTER WHEEL BLACK CHROME (83x56mm)	86151	1	HEAVY-DUTY DOGBONE 8x77mm (SILVER)
3185	2	MAG-8 WHEEL WHITE (83x56mm)	86156	4	HEAVY-DUTY SUSPENSION SHAFT 4x62mm
3186	2	MAG-8 WHEEL BLACK (83x56mm)	86186	1	RIBBED TUNED PIPE (BLACK/21+)
3188	2	MAG-8 WHEEL MATTE CHROME (83x56mm)	86187	1	RIBBED TUNED PIPE (PURPLE/21+)
3190	2	WARLOCK WHEEL WHITE (83x56mm)	86188	1	RIBBED TUNED PIPE (SILVER/21+)
3191	2	WARLOCK WHEEL BLACK (83x56mm)	86251	1	ALUMINUM UPRIGHT SET (PURPLE/LEFT AND RIGHT)
3192	2	WARLOCK WHEEL CHROME (83x56mm)	86254	2	ALUMINUM C HUB (PURPLE/2pcs)
3193	2	WARLOCK WHEEL MATTE CHROME (83x56mm)	86256	2	ALUMINUM LOWER SUSPENSION ARM (PURPLE)
4462	2	GT2 TIRES S COMPOUND (160x86mm)	86257	2	ALUMINUM ADJUSTABLE UPPER ARM (PURPLE)
4464	2	GT TIRES S COMPOUND (160x86mm)	86276	2	HEAVY-DUTY CUP JOINT 6x13x20mm (SILVER)
4667	2	INNER FOAM 30x80x255mm (FIRM)	86277	2	HEAVY-DUTY CUP JOINT 8x14x19mm (SILVER)
4852	2	DIRT BONZ TIRE S COMPOUND (150x83mm)	86343	1	TITANIUM GEAR SHAFT 6x12x78mm
4874	2	DIRT CLAWS TIRE B COMPOUND (145x84mm)	86345	1	TITANIUM DRIVE SHAFT 6x67mm
4892	2	AGGRESSORS TIRE S COMPOUND (139X74mm)	86346	1	ALUMINUM FUEL TANK MOUNT (PURPLE)
4925	2	MOUNTED NUBZ TIRE 143x68mm S COMPOUND on DISH WHEEL	86386	2	ALUMINUM JOINT BAR (PURPLE/2pcs)
4926	2	MOUNTED NUBZ TIRE 143x68mm S COMPOUND on DISH WHEEL	86399	1	HEAVY DUTY HEATSINK ENGINE MOUNT (6061S/PURPLE)
4928	2	MOUNTED NUBZ TIRE 143x68mm S COMPOUND on DISH WHEEL	86806	1	STEEL SPUR GEAR SET 47T
6743	4	SHOCK SPRING 14.4x117x1.2mm 25 COILS (RED)	87032	1	REVERSE MODULE (SAVAGE)
6744	4	SHOCK SPRING 14.4x118x1.2mm 23.5COILS(GREEN)	87150	1	DUAL DISK BRAKE SET (STAINLESS STEEL)
6745	4	SHOCK SPRING 14.4x117x1.3mm 26 COILS (BLUE)	87196	1	ALUMINUM CLUTCH SHOE SET (3 PIECE TYPE)
6746	4	SHOCK SPRING 14.4x117x1.4mm 26COILS (PURPLE)	87245	1	SAVAGE SUSPENSION CONVERSION SET
73070	1	ARM BRACE SET (WOVEN GRAPHITE/UPPERx2/LOWERx4)	93585	2	TURNBUCKLE M4x70mm (TITANIUM/PURPLE)
74104	1	GLOW PLUG STARTER (230V/UK 3PIN)AC CHARGER	A712	8	ALUMINUM THREADED SHOCK SET (104-162mm)
74105	1	GLOW PLUG IGNITER WITH AC CHARGER (120V)	A720	4	BIG BORE ALUMINUM SHOCK SET (ASSEMBLED/SAVAGE)
74106	1	GLOW PLUG STARTER (230V/EU 2 PIN) AC CHARGER	B045	1	STEERING UPGRADE SET (6x10x3mm BALL BEARING)

De Tuningteileliste

Nummer	Anzahl	Beschreibung	Nummer	Anzahl	Beschreibung
1502	1	GLOW PLUG MEDIUM R3	74107	1	CHAUFFE BOUGIE AVEC CHARGEUR CA (100V)
1503	1	GLOW PLUG MEDIUM COLD R4	74108	1	CHAUFFE BOUGIE PRO AVEC CHARGEUR CA (120V)
307	1	MELANGEUR MARCHE ARRIERE PRO	74109	1	CHAUFFE BOUGIE PRO (230V/EU 2 PIN) CHARGEUR CA
308	1	INDICATEUR DU NIVEAU DE BATTERIE	74110	1	CHAUFFE BOUGIE PRO
3115	2	JANTE BLANCHE 6 RAYONS (83x56mm)	77103	1	CLOCHE D'EMBAYAGE COURSE 13 D. (1M)
3116	2	JANTE NOIRE 6 RAYONS (83x56mm)	77104	1	CLOCHE D'EMBAYAGE COURSE 14 D. (1M)
3117	2	JANTE CHROME BRILLANT 6 RAYONS (83x56mm)	77105	1	CLOCHE D'EMBAYAGE COURSE 15 D. (1M)
3118	2	JANTE CHROME SATIN 6 RAYONS (83x56mm)	77107	1	CLOCHE D'EMBAYAGE COURSE 17 D. (1M)
3119	2	JANTE CHROME MAT 6 RAYONS (83x56mm)	77108	1	CLOCHE D'EMBAYAGE COURSE 18 D. (1M)
3135	2	JANTE BLANCHE 8 RAYONS (83x56mm)	77109	1	CLOCHE D'EMBAYAGE COURSE 19 D. (1M)
3136	2	JANTE NOIRE 8 RAYONS (83x56mm)	77110	1	CLOCHE D'EMBAYAGE COURSE 20 D. (1M)
3139	2	JANTE CHROME MAT 8 RAYONS (83x56mm)	80588	1	SYSTEME CONT. DE STABILITE REGL./ASS. AU DERAPAGE
3150	2	JANTE V. PLEIN BLANCHE (83x56mm)	85066	1	JEU DE BRAS SUPERIEURS REGLABLES
3151	2	JANTE V. PLEIN NOIRE (83x56mm)	85068	1	SYSTEME ARRET DE SECURITE DU MOTEUR
3153	2	JANTE V. PLEIN JAUNE (83x56mm)	85245	1	JEU DE BARRE ANTI-CABRAGE POUR SAVAGE
3180	2	JANTE BLANCHE SPIKE MONSTER (83x56mm)	86139	1	POT ACCORDE ALUMINIUM (VIOLET/21+)
3181	2	JANTE NOIRE SPIKE MONSTER (83x56mm)	86140	1	SUPPORT MOTEUR VENTILE HAUT (7075S)
3182	2	JANTE CHROMEE SPIKE MONSTER (83x56mm)	86142	1	HEXAGONAUX MOYEU ALU. (14mm/TYPE PINCE/VIOLET)
3184	2	JANTE CHROME NOIRE SPIKE MONSTER (83x56mm)	86151	1	CARDAN RENFORCE 8x77mm (ARGENT)
3185	2	JANTE BLANCHE MAG-8 (83x56mm)	86156	4	BRAS DE SUSPENSION RENFORCES 4X62mm
3186	2	JANTE NOIRE MAG-8 (83x56mm)	86186	1	POT ACCORDE NERVURE (NOIR/21+)
3188	2	MAG-8 FELGEN MATT CHROM (83x56mm)	86187	1	POT ACCORDE NERVURE (VIOLET/21+)
3190	2	JANTE BLANCHE WARLOCK (83x56mm)	86188	1	POT ACCORDE NERVURE (ARGENT/21+)
3191	2	JANTE NOIRE WARLOCK (83x56mm)	86251	1	JEU DE MONTANTS ALU (VIOLET/GAUCHE ET DROITE)
3192	2	JANTE BLANCHE CHROME (83x56mm)	86254	2	ETRIERS C-HUB ALUMINIUM (VIOLET)
3193	2	JANTE BLANCHE CHROME MAT (83x56mm)	86256	2	BRAS DE SUSP. INFERIEUR ALU (VIOLET/1 PAIRE)
4462	2	PNEU GT2 GOMME S (160x86mm)	86257	2	BRAS DE SUSP. SUPERIEUR ALU (VIOLET/1 PAIRE)
4464	2	PNEU GT COMPOSE S (160x86mm)	86276	2	NOIX DE CARDAN RENF. 6x13x20mm (ARGENT)
4667	2	MOUSSE INTERIEURE 30x80x255 mm (FERME)	86277	2	NOIX DE CARDAN RENF. 8x14x19mm (ARGENT)
4852	2	PNEUS TERRE BONZ GOMME S (150x83mm)	86343	1	AXE PIGNON TITANE 6x12x78mm
4874	2	PNEUS DIRT CLAWS GOMME B (145x84mm)	86345	1	AXE TRANSMISSION TITANE 6x67mm
4892	2	PNEU AGGRESSORS GOMME S (139X74mm)	86346	1	SUPPORT RESERVOIR ALUMINIUM (VIOLET)
4925	2	PNEU NUBZ 143x68mm GOMME S SUR JANTE V. PLEIN BLAN	86386	2	BARRE DE RENFORT ALUMINIUM (VIOLET)
4926	2	PNEU NUBZ 143x68mm GOMME S SUR JANTE V. PLEIN NOIR	86399	1	SUPPORT MOTEUR REFROID. RENFORCE (6061s/VIOLET)
4928	2	PNEU NUBZ 143x68mm GOMME S SUR JANTE V. PLEIN JAUN	86806	1	JEU COURONNE ACIER 47D
6743	4	RESSORT AMORTISSEUR 14.4x117x1.2mm 25sp (ROUGE)	87032	1	MODULE DE MARCHE ARRIERE (SAVAGE)
6744	4	RESSORT D'AMORT. 14.4x118x1.2mm 23.5sp (VERT)	87150	1	JEU DE FREIN A DOUBLE DISQUE (INOX)
6745	4	RESSORT D'AMORT. 14.4x117x1.3mm 26sp (BLEU)	87196	1	JEU MASSELOTES EMBRAYAGE ALU. (TYPE 3 P.)
6746	4	RESSORT AMORT. 14.4x117x1.4mm 26 SP. (VIOLET)	87245	1	JEU CONVERSION SUSPENSION SAVAGE
73070	1	JEU ENTRET. BRAS (GRAPHITE TISSE/SUP.x2/INF.x4)	93585	2	BIELLETTTE M4x70mm (TITANE/VIOLET)
74104	1	CHARGEUR CHAUFFE BOUGIE (230V/UK 3PIN)	A712	8	JEU AMORTISS. ALU. FILETES (104-162mm)
74105	1	CHAUFFE BOUGIE AVEC CHARGEUR CA (120V)	A720	4	BIG BORE ALUMINIUM DAEMPFER SET (MONTIERT/SAVAGE)
74106	1	CHARGEUR CHAUFFE BOUGIE (230V/EU 2 PIN)	B045	1	JEU DIR. AMELIOREE (6x10x3mm ROULEMENT BILLE)

Fr Liste des pièces optionnelles

Numéro	Qté.	Description	Numéro	Qté.	Description
1502	1	GLUEHKERZE MITTEL R3	74107	1	GLUEHKERZENSTECKER MIT LADER (100V)
1503	1	GLUEHKERZE MITTEL KALT R4	74108	1	PRO GLUEHKERZENSTECKER MIT LADER (120V)
307	1	MIXER PRO (RUECKWAERTSMODUL)	74109	1	PRO GLUEHKERZENSTECKER MIT LADER (240V)
308	1	AKKU-ZUSTANDS ANZEIGE (LED/SAVAGE X)	74110	1	PRO GLUEHKERZENSTECKER
3115	2	6 SPEICHEN FELGE WEISS (83x56mm)	77103	1	RENN-KUPPLUNGSGLOCKE 13 ZAEHNE (1M)SAVAGE
3116	2	6 SPEICHEN FELGE SCHWARZ (83x56mm)	77104	1	RENN-KUPPLUNGSGLOCKE 14 ZAEHNE (1M)SAVAGE
3117	2	6 SPEICHEN FELGE GLAENZEND CHROM (83x56mm)	77105	1	RENN-KUPPLUNGSGLOCKE 15 ZAEHNE (1M)SAVAGE
3118	2	6 SPEICHEN FELGE SEIDENMATT CHROM (83x56mm)	77107	1	RENN-KUPPLUNGSGLOCKE 17 ZAEHNE (1M)SAVAGE
3119	2	6-SPEICHEN FELGE MATT-CHROM (83x56mm)	77108	1	RENN-KUPPLUNGSGLOCKE 18 ZAEHNE (1M)SAVAGE
3135	2	8 SPEICHEN FELGE WEISS (83x56mm)	77109	1	RENN-KUPPLUNGSGLOCKE 19 ZAEHNE (1M)SAVAGE
3136	2	8 SPEICHEN FELGE SCHWARZ (83x56mm)	77110	1	RENN-KUPPLUNGSGLOCKE 20 ZAEHNE (1M)SAVAGE
3139	2	8-SPEICHEN FELGE MATT-CHROM (83x56mm)	80588	1	EINSTELLBARE LENKHILFE/DRIFT ASSISTENT
3150	2	DISH FELGE WEISS (83x56mm)	85066	1	EINSTELLBARER OBERER QUERLENKERSATZ
3151	2	DISH FELGE SCHWARZ (83x56mm)	85068	1	SICHERHEITS MOTOR-STOPP SYSTEM (SAVAGE)
3153	2	DISH FELGE GELB (83x56mm)	85245	1	WHEELIE BAR SET FUER SAVAGE
3180	2	SPIKE MONSTER FELGE WEISS (83x56mm)	86139	1	ALUMINIUM TUNING AUSPUFF (LILA/21+)
3181	2	SPIKE MONSTER FELGE SCHWARZ (83x56mm)	86140	1	MOTORHALTER MIT KUEHLRIPPEN (7075S)
3182	2	SPIKE MONSTER FELGE CHROM (83x56mm)	86142	1	ALU SECHSKANT-MITNEHMER (14mm/ZUM KLEMMEN/Lila)
3184	2	SPIKE MONSTER FELGE SCHW-CHROM (83x56mm)	86151	1	HEAVY-DUTY KNOCHEN 8x77mm (SILBER)
3185	2	MAG-8 FELGEN WEISS (83x56mm)	86156	4	HEAVY-DUTY ACHSSTIFTE 4x62mm
3186	2	MAG-8 FELGEN SCHWARZ (83x56mm)	86186	1	RIBBED TUNING AUSPUFF (SCHWARZ/21+)
3188	2	JANTE CHROME MATE MAG-8 (83x56mm)	86187	1	RIBBED TUNING AUSPUFF (LILA/21+)
3190	2	WARLOCK FELGE WEISS (83x56mm)	86188	1	RIBBED TUNING AUSPUFF (SILBER/21+)
3191	2	WARLOCK FELGE SCHWARZ (83x56mm)	86251	1	ALU LENKHEBELSET (LILA/LINKS/RECHTS)
3192	2	WARLOCK FELGE CHROM (83x56mm)	86254	2	ALUMINIUM LENKHEBELTAEGER (LILA)
3193	2	WARLOCK FELGE MATT CHROM (83x56mm)	86256	2	ALUMINIUM QUERLENKER UNTEN (LILA)
4462	2	GT2 REIFEN S MISCHUNG (160x86mm)	86257	2	EINSTELLBARE OBERE ALU QUERLENKER(LILA)
4464	2	GT REIFEN S COMPOUND (160x86mm)	86276	2	STABILER CUP JOINT 6x13x20mm (SILBER)
4667	2	REIFENEINLAGE 30x80x255mm (HART)	86277	2	STABILER CUP JOINT 8x14x19mm (SILBER)
4852	2	DIRT BONZ REIFEN WEICHE MISCHUNG (150x83mm)	86343	1	TITAN GETRIEBEWELLE 6x12x78mm SAVAGE
4874	2	DIRT CLAWS REIFEN B MISCHUNG (145x84mm)	86345	1	TITAN GETRIEBEWELLE 6x67mm SAVAGE
4892	2	AGRESSORS REIFEN WEICH (139x74mm)	86346	1	ALUMINIUM TANK HALTERUNG (LILA) SAVAGE
4925	2	NUBZ REIFEN 143x68mm WEICHE MISCH/DISH FELGE WEISS	86386	2	ALUMINIUM CHASSIS-STREBEN (LILA)
4926	2	NUBZ REIFEN 143x68mm WEICHE MISCH/DISH FELGE SCHW	86399	1	HD MOTORHALTERUNG MIT KUEHLRIPPEN (LILA) SAVAGE
4928	2	NUBZ REIFEN 143x68mm WEICHE MISCH/DISH FELGE GELB	86806	1	HAUPTZAHNRAD SET 47Z (STAHL/SAVAGE)
6743	4	FEDER 14.4x117x1.2mm 25 Wdg. (ROT)	87032	1	RUECKWAERTSMODUL (SAVAGE)
6744	4	DAEMPFERFEDER 14.4x118x1.2mm 23.5 Wdg.(GRUEN)	87150	1	DUAL SCHEIBENBREMS SET (STAHL)
6745	4	DAEMPFERFEDER 14.4x117x1.3mm 26 Wdg. (BLAU)	87196	1	ALUMINIUM KUPPLUNGSBACKEN SET (3-TEILIG) SAVAGE
6746	4	DAEMPFERFEDER 14.4x117x1.4mm (LILA)	87245	1	SAVAGE AUFHAENGUNGS-UMBAU SET
73070	1	QUERLENKERVERSTREBUNG (KOHLEFASER/UNTENx2/OBENx4)	93585	2	TITAN SPURSTANGEN M4x70mm (lila)
74104	1	GLUEKERZENSTARTER (230V/UK 3PIN) AC LADER	A712	8	ALUMINIUM GEWINDEDAEMPFER(104-162mm)
74105	1	GLUEHKERZENSTECKER MIT LADER (120V)	A720	4	ENS. AMORT. ALUMINIUM GROS DIAMETRE (MONTE/SAVAGE)
74106	1	GLUEHKERZENSTECKER MIT LADER (240V)	B045	1	STEUERUNGS UPGRADE SET (6x10x3mm KUGELLAGER)

日本語 オプションパーツリスト

品番	入数	品名	品番	入数	品名
1502	1	グロープラグ ミディアム R3	74107	1	プラグブースターセット (ACチャージャー付き) (100V)
1503	1	グロープラグ ミディアムコールド R4	74108	1	プロプラグブースター (ACチャージャー付き) (120V)
307	1	リバースミキサーPRO	74109	1	プロプラグブースター (ACチャージャー付き) (230V/EU 2PIN)
308	1	LED バッテリーインジケータ(サベージX)	74110	1	プラグブースター (メーター付)
3115	2	6 スポークホイール ホワイト (83x56mm)	77103	1	レーシングクラッチペダル 13T (1M)
3116	2	6 スポークホイール ブラック (83x56mm)	77104	1	レーシングクラッチペダル 14T (1M)
3117	2	6スポークホイールシャイニークローム (83x56mm)	77105	1	レーシングクラッチペダル 15T (1M)
3118	2	6 スポークホイール サテンクローム (83x56mm)	77107	1	レーシングクラッチペダル 17T (1M)
3119	2	6 スポークホイール マットクローム (83x56mm)	77108	1	レーシングクラッチペダル 18T (1M)
3135	2	8 スポークホイール ホワイト (83x56mm)	77109	1	レーシングクラッチペダル 19T (1M)
3136	2	8 スポークホイール ブラック (83x56mm)	77110	1	レーシングクラッチペダル 20T (1M)
3139	2	8 スポークホイール マットクローム (83x56mm)	80588	1	**ドリフトアシストシステム D-BOX
3150	2	ディッシュホイールホワイト(83x56mm)	85066	1	アジャスタブルアッパーアームセット
3151	2	ディッシュホイールブラック(83x56mm)	85068	1	セーフティーエンジンストップシステム
3153	2	ディッシュホイールイエロー(83x56mm)	85245	1	サベージウイリーバーセット
3180	2	スパイクモンスターホイール ホワイト (83x56mm)	86139	1	アルミチューンドマフラー (パープル)
3181	2	スパイクモンスターホイール ブラック (83x56mm)	86140	1	ヒートシンクエンジンマウント (7075S)
3182	2	スパイクモンスターホイール クローム (83x56mm)	86142	1	アルミ六角ハブ (14mm/クランプタイプ/パープル)
3184	2	スパイクモンスターホイール ブラッククローム (83x56mm)	86151	1	ヘビーデューティードッグボーン 8x77mm (シルバー)
3185	2	マグ8ホイール ホワイト(83x56mm)	86156	4	ヘビーデューティーサスシャフト 4x62mm
3186	2	マグ8ホイール ブラック(83x56mm)	86186	1	リブシェイブ チューンドマフラー (ブラック)
3188	2	マグ8ホイール マットクローム(83x56mm)	86187	1	リブシェイブ チューンドマフラー (パープル)
3190	2	ウォーロックホイール ホワイト(83x56mm)	86188	1	リブシェイブ チューンドマフラー (シルバー)
3191	2	ウォーロックホイール ブラック(83x56mm)	86251	1	アルミナックルセット (パープル)
3192	2	ウォーロックホイール クローム(83x56mm)	86254	2	アルミ Cハブ (パープル)
3193	2	ウォーロックホイール マットクローム(83x56mm)	86256	2	アルミローサスアーム(パープル)
4462	2	GT2タイヤ Sコンパウンド (160x86mm)	86257	2	アルミアジャスタブルアッパーアーム (パープル)
4464	2	GTタイヤ Sコンパウンド (160x86mm)	86276	2	ヘビーデューティーカップジョイント 6x13x20mm
4667	2	インナーズボンジ 30x80x255mm ハード	86277	2	ヘビーデューティーカップジョイント 8x14x19mm
4852	2	ダートボンスタイヤ Sコンパウンド (150x83mm)	86343	1	チタンギヤシャフト 6x12x78mm
4874	2	ダートクロウタイヤBコンパウンド (145x84mm)	86345	1	チタンドライブシャフト 6x70mm
4892	2	アグレッサータイヤ Sコンパウンド(139x74mm)	86346	1	アルミフェューエルタンクマウント (パープル)
4925	2	接着済ナブタイヤ Sコンパウンド(ディッシュホイールホワイト)	86386	2	アルミジョイントバー (パープル)
4926	2	接着済ナブタイヤ Sコンパウンド(ディッシュホイールブラック)	86399	1	HDヒートシンクエンジンマウント (6061S/パープル)
4928	2	接着済ナブタイヤ Sコンパウンド(ディッシュホイールイエロー)	86806	1	スチールスパーギアセット47T
6743	4	ショックスプリング14.4x117x1.2mmx25巻(レッド/4)	87032	1	リバースギヤボックスセット
6744	4	ショックスプリング14.4x118x1.2mmx23.5巻(グリーン/4)	87150	1	デュアルディスクブレーキセット (ステンレス)
6745	4	ショックスプリング14.4x117x1.3mmx26巻(ブルー/4)	87196	1	アルミクラッチシューセット (3ピースタイプ)
6746	4	ショックスプリング14.4x117x1.4mmx26巻(パープル/4)	87245	1	サベージサスペンションコンバーションセット
73070	1	アームプレースセット (グラフィイト)	93585	2	チタンドライバックル M4x70mm (パープル)
74104	1	プラグブースターセット (ACチャージャー付き) (230V/UK 3PIN)	A712	8	アルミスレッドショックセット (104-162mm)
74105	1	プラグブースターセット (ACチャージャー付き) (120V)	A720	4	ビッグボアアルミショックセット (組立済/サベージ)
74106	1	プラグブースターセット (ACチャージャー付き) (230V/EU 2PIN)	B045	1	ステアリングアップグレードセット (6x10x3mm ボールベアリング)

Serial Number
Seriennummer
Numéro de série
シリアルナンバー



www.hpiracing.com

HPI Racing USA
70 Icon Street
Foothill Ranch, CA 92610 USA
(949) 753-1099
(888) 349-4474 Customer Service

www.hpi-europe.com

HPI Europe
19 William Nadin Way,
Swadlincote, Derbyshire,
DE11 0BB, UK
+44 1283 229400

www.hpiracing.co.jp

HPI Japan
755-1 Aritama Kita-machi,
Higashi-ku, Hamamatsu-shi,
Shizuoka 431-3121 JAPAN
053-432-6161

www.hpiracing.net.cn

HPI China
11 Fuyang Road,
Luyang, Zhoushi Town,
Kunshan, Jiangsu, China 215313
(+86) 512-50320780