

En *Instruction Manual*

De *Bauanleitung*

Fr *Manuel de montage*

日本語 取扱説明書

MINI-TROPHY

1/12th SCALE 4WD DESERT TRUCK



HPI
RACING

En Thank you

- Thank you for selecting this HPI RACING product ! This kit is designed to be fun to drive and uses top quality parts for durability and performance. The instruction manual you are reading was designed to be easy to follow yet thorough in its explanations. HPI Racing wants you to enjoy driving your new R/C kit. If you come across any problems or need some help getting through a step, give us a call and we will do our very best to help you. You can also contact us on the internet at www.HPIracing.com.
- This is a high performance R/C kit, and it requires regular maintenance for best performance. If you don't do regular maintenance the performance will suffer. HPI has all the necessary parts and accessories available to keep your car performing at its best.
- The caution or attention symbols will warn you about steps that can be very dangerous. Please read and understand the instructions carefully before proceeding.



Cautions
Warnhinweise
Précautions
警告

Failure to follow these instructions can damage your kit, and cause serious bodily injury or death.



Attention
Achtung
Attention
注意

Failure to follow these instructions can cause injury to yourself or others. You might also cause property damage or damage your kit.



Cautions
Warnhinweise
Précautions
警告

Before Running While Operating

- Please read manual (with parent, guardian or a responsible adult if necessary).
- Please do not run on a public street, this could cause serious accidents, personal injuries and/or property damage.
- Please do not run near pedestrians or small children.
- Please do not run in small or confined areas.

Before Operating

- Make sure that all screws and nuts are properly tightened.
- Always use fresh batteries for your transmitter and receiver to avoid losing control of the model.
- Make sure no one else is using the same radio frequency as you are using.
- Please confirm the neutral throttle trigger position.

After Running

- Turn OFF receiver first, then turn OFF transmitter. This will prevent the car from losing control.
- After running HPI RACING product, it is necessary to perform routine maintenance. Failure to do this can result in increased wear and damage to the engine and chassis.

Battery safety

- Please be careful when handling the battery. It will be hot after running. If the wire is frayed, a short circuit can cause a fire.

De Danke

- Vielen Dank, dass Sie sich für HPI RACING entschieden haben! Dieses Auto soll Spaß machen und verwendet nur hochwertige Materialien für beste Leistungen und Haltbarkeit. Die Anleitung, die Sie gerade lesen, ist einfach zu verstehen und dabei sehr ausführlich. HPI Racing will, dass Sie Erfolg und Spaß mit Ihrem neuen Modell haben! Falls es dennoch einmal zu Problemen kommen sollte, melden Sie sich bei uns. Wir werden alles in unserer Macht stehende tun, um zu helfen. Sie können uns auch gerne unter www.HPIracing.com kontaktieren.
- Dies ist ein hochleistungs RC-Auto und benötigt regelmäßige Wartung. Wenn Sie diese Wartungsarbeiten nicht durchführen wird die Leistung des Autos darunter leiden. Alle zur Wartung benötigten Teile sind bei HPI erhältlich.
- Die Warnsymbole weisen Sie auf gefährliche Bauabschnitte hin. Bitte lesen und verstehen Sie die Anweisungen bevor Sie sie durchführen.



Cautions
Warnhinweise
Précautions
警告

Wenn Sie diesen Anweisungen nicht folgen, können Sie oder Ihr Auto Schäden davontragen.



Attention
Achtung
Attention
注意

Wenn Sie diesen Anweisungen nicht folgen, können Sie oder andere verletzt werden. Es kann auch sein, dass dabei Sachschaden an anderen Dingen oder ihrem Auto entsteht.



Cautions
Warnhinweise
Précautions
警告

Vor dem Fahren Während dem Fahren

- Bitte lesen Sie die Anleitung (mit einem Erwachsenen)
- Fahren Sie bitte nicht auf öffentlichen Straßen. Dies kann zu schweren Unfällen mit Personen- und/oder Sachschaden führen.
- Fahren Sie bitte nicht in der Nähe von Fußgängern und Kindern.
- Fahren Sie bitte nicht auf zu kleinen oder begrenzten Plätzen.

Vor dem Fahren

- Vergewissern Sie sich, dass alle Schrauben und Muttern korrekt sitzen.
- Verwenden Sie immer frische Batterien im Sender und Empfänger um nicht die Kontrolle über das Auto zu verlieren.
- Achten Sie darauf, dass niemand anderes mit dem selben Quarz fährt.
- Überprüfen Sie, ob der Gashebel in der Neutralposition steht.

Nach dem Fahren

- Schalten Sie den Empfänger aus, dann erst den Sender. Dies verhindert, dass das Auto außer Kontrolle gerät.
- Nach dem Fahren mit dem HPI RACING entschieden haben ist regelmäßige Wartung nötig. Dies nicht zu tun, kann den Verschleiß erhöhen oder den Motor beschädigen.

Hinweise zum Fahrakku

- Geben Sie im Umgang mit dem Fahrakku bitte Acht. Er ist nach dem Fahren sehr heiß. Falls die Kabel beschädigt sind, kann ein Kurzschluss ein Feuer auslösen.

❏ Merci

- Merci d'avoir choisi ce produit HPI Racing ! Ce kit a été conçu pour être amusant à conduire, et utilise des pièces de la plus haute qualité pour la longévité et les performances. Le manuel d'utilisation qui est entre vos mains a été conçu pour vous fournir des explications faciles à suivre mais complètes. HPI Racing espère que vous aurez plaisir à piloter votre nouveau kit radio-commandé. Si vous rencontrez des problèmes ou si vous avez besoin d'aide pour une étape, appelez-nous et nous ferons de notre mieux pour vous aider. Vous pouvez aussi nous contacter par Internet sur www.HPIracing.com.
- Ceci est un kit radio-commandé de hautes performances, et requiert un entretien régulier pour donner le meilleur de lui-même. Si vous n'effectuez pas un entretien régulier, les performances en souffriront. HPI a toutes les pièces et les accessoires nécessaires pour maintenir les performances de votre véhicule à leur meilleur niveau.
- Les symboles attirant votre attention vous avertiront des étapes qui peuvent être très dangereuses. Veuillez lire soigneusement les instructions et bien les comprendre avant toute utilisation.



Cautions
Warnhinweise
Précautions
警告

En ne suivant pas ces instructions vous pourriez endommager votre kit, et provoquer de sérieux dégâts corporels ou même mortels.



Attention
Achtung
Attention
注意

En ne suivant pas ces instructions vous pourriez vous blesser vous-même ou blesser d'autres personnes. Vous pourriez également provoquer des dégâts matériels ou endommager votre kit.



Cautions
Warnhinweise
Précautions
警告

Avant de faire courir le véhicule

- Veuillez lire le manuel avec un parent ou un adulte responsable.

Lors du fonctionnement

- Ne faites pas fonctionner sur une voie publique, cela pourrait provoquer des accidents graves, des blessures corporelles et/ou des dommages aux biens.
- Ne faites pas fonctionner à proximité de piétons ou d'enfants en bas âge.
- Ne faites pas fonctionner dans des lieux petits ou fermés.

Avant de mettre en marche

- Veuillez vérifier que toutes les vis et tous les boulons sont correctement serrés.
- Utilisez toujours des batteries nouvellement chargées pour l'émetteur et le récepteur afin d'éviter de perdre le contrôle du véhicule.
- Vérifiez que personne d'autre n'utilise la même fréquence radio que vous.
- Vérifiez la position neutre de l'accélérateur.

Après l'arrêt

- Éteignez d'abord le récepteur, puis l'émetteur. Cela empêchera une éventuelle perte de contrôle du véhicule.
- Après avoir fait rouler la produit HPI Racing, il est nécessaire d'effectuer un entretien de routine. Ne pas le faire résulte en une usure plus importante et des dommages au moteur et au châssis.

Sécurité de la batterie

- Faites très attention lorsque vous manipulez la batterie. Elle sera très chaude après utilisation. Si un câble était dénudé, un court-circuit pourrait provoquer un incendie.

📖 はじめに

- この度は、HPI製品をお買い上げいただきまして、誠にありがとうございます。本製品は高品質の材料を使用し、ハイレベルな走行が出来るよう設計されています。また、本説明書は初心者の方でもスムーズに理解できるよう多くのイラスト、実寸表示を使用しておりますので、よくお読みいただいた上で楽しいラジコンライフをスタートさせてください。なお、HPIでは走らせる楽しみはもちろんなこと、組み立てる楽しみも知っていただきたいと願っております。製品の事で不明な点がございましたらお気軽にお問い合わせください。製品をご使用になる前に必ず本取扱説明書をお読みください。
- 高性能なR/Cカーの性能を十分に発揮させるためには走行後のメンテナンスが必要です。メンテナンスを行わないとR/Cカーが傷む原因となります。HPIでは、メンテナンスや修理用にスペアパーツを用意しておりますのでどうぞご利用ください。
- 本取扱説明書ではお客様への危害や損傷を未然に防止するために、危険の従う操作、お取扱いについて以下の記号で警告表示を行っています。内容をよくご理解の上で本文をお読みください。



Cautions
Warnhinweise
Précautions
警告

この表示は誤った取り扱いをすると、貴方の生命や身体に重大な被害が発生する可能性が想定される内容を示しています。



Attention
Achtung
Attention
注意

この表示は誤った取り扱いをすると、貴方が障害を負う可能性、物的損害の発生が想定される内容を示しています。



Cautions
Warnhinweise
Précautions
警告

**走らせる前に
走行上の注意**

- 必ず本説明書をお読みください。保護者の方も必ず説明書をご覧ください。

- 道路での走行はお止めください。
- 歩行者や小さな子供のいる場所では走行させないでください。
- 狭い場所や屋内での走行させないでください。

走行前の点検

- 各部のネジ、ナットに緩みがないかチェックします。
- 送信機、受信機の電池の容量をチェックします。電池の容量が少ないと、車をコントロールする事が出来なくなり危険です。早めの交換を心がけてください。
- 自分と同じ周波数（バンド）を使用している人が周りにいないか確認します。コントロールができない場合は、すぐに走行を中止してください。
- 走行前に電波範囲の確認をしてください。
- スロットルトリガーのニュートラル（スロットルトリガーに指を掛けない状態）を確認してください。

走行後の注意

- 必ず受信機のスイッチをOFFにしてから、送信機のスイッチをOFFにしてください。順番を間違えると車が暴走する恐れがあります。
- 走行後はR/Cカーのメンテナンス（点検、整備）を行ってください。メンテナンスを行わないとR/Cカーが本来の性能を発揮せず、トラブルが発生しやすくなります。

**バッテリー
取り扱いの注意**

- バッテリーの取り扱いには十分注意してください。コード、被服の破れからのショートによる発熱で、ヤケドや火災などの恐れがあります。

En Contents

Section	Contents	Page
1	Overview	5
2	Start Up Guide	6
2-1	Charging battery	6
2-2	Setup Before Starting	7
2-3	Radio Control Car Operating Procedures	10
2-4	Body Removal.	14
3	Trouble Shooting	15
4	Maintenance	16
4-1	Chassis Maintenance	17
4-2	Wheel Maintenance	18
4-3	Motor and Center Gearbox Maintenance	19
4-4	Shock Maintenance	24
4-5	Rear Differential Maintenance	26
4-6	Front Differential Maintenance	29
4-7	Radio Maintenance	31
5	Parts Reference	33
6	Exploded View	42
7	Parts List	44
8	Option Parts List	46

Fr Table des matières

Section	Contenu	Page
1	Vue d'ensemble	5
2	Charging battery	6
2-1	Guide de démarrage	6
2-2	Setup Before Starting	7
2-3	Radio Control Car Operating Procedures	10
2-4	Body Removal.	14
3	Dépannage	15
4	Entretien	16
4-1	Chassis Maintenance	17
4-2	Wheel Maintenance	18
4-3	Motor and Center Gearbox Maintenance	19
4-4	Shock Maintenance	24
4-5	Rear Differential Maintenance	26
4-6	Front Differential Maintenance	29
4-7	Radio Maintenance	31
5	Référence des pièces	33
6	Vue éclatée	42
7	Pièces détachées	45
8	Liste des pièces optionnelles	46

De Inhaltsverzeichnis

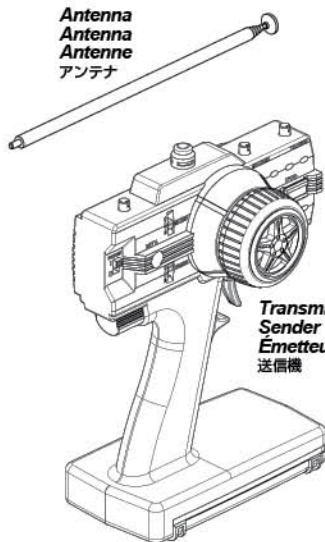
Abschnitt	Inhalt	Seite
1	Übersicht	5
2	Die ersten Schritte	6
2-1	Laden des Fahrakkus	6
2-2	Einstellungen vor dem Start	7
2-3	Umgang mit Ferngesteuerten Modellautos	10
2-4	Karosserie Demontage	14
3	Fehlerbehebung	15
4	Wartung	16
4-1	Wartung des Chassis	17
4-2	Wartung der Reifen	18
4-3	Motor und Mittelgetriebe	19
4-4	Stoßdämpfer	24
4-5	Wartung des hinteren Differentials	26
4-6	Wartung des vorderen Differentials	29
4-7	RC-Anlage	31
5	Übersicht aller Teile	33
6	Explosionszeichnung	42
7	Ersatzteilliste	44
8	Tuningteilliste	46

日本語 目次

セクション	目次	ページ
1	製品概要	5
2	スタートアップガイド	6
2-1	走行用バッテリーの充電	6
2-2	走らせる前の準備	7
2-3	ラジオコントロールカーの走らせ方	10
2-4	ボディの外し方	14
3	トラブルシューティング	15
4	メンテナンス	16
4-1	シャーシのメンテナンス	17
4-2	タイヤのメンテナンス	18
4-3	モーター、センターギヤのメンテナンス	19
4-4	ショックのメンテナンス	24
4-5	リヤデフギヤのメンテナンス	26
4-6	フロントデフギヤのメンテナンス	29
4-7	プロポシステムのメンテナンス	31
5	パーツ図	33
6	展開図	42
7	パーツリスト	45
8	オプションパーツリスト	46

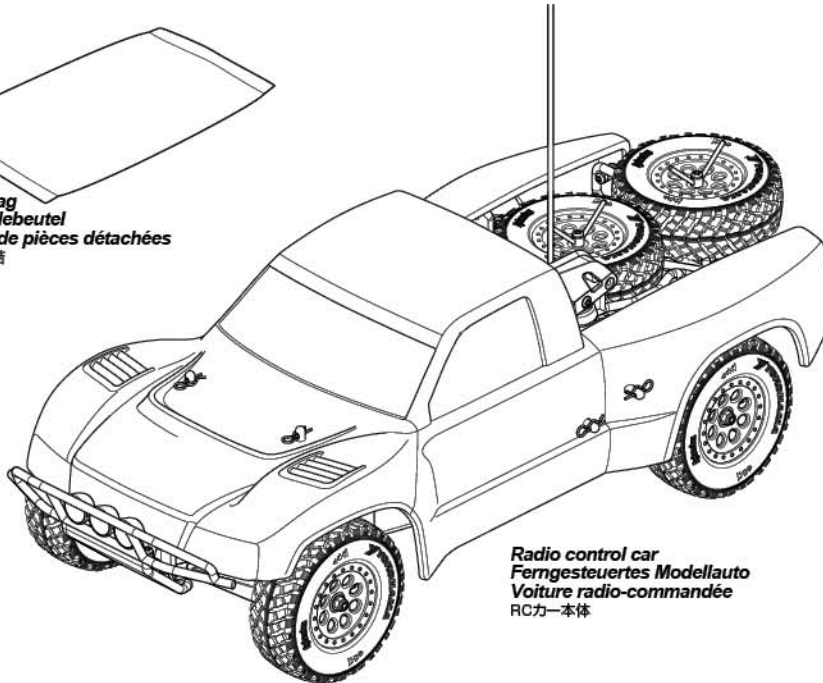
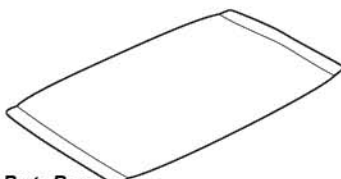
Components *Composants*
Komponenten *セット内容*

Antenna
Antenna
Antenne
アンテナ



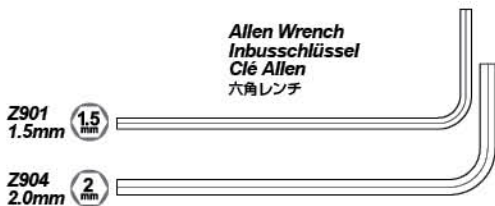
Transmitter
Sender
Émetteur
送信機

Parts Bag
Kleinteilebeutel
Sachet de pièces détachées
パーツ袋詰



Radio control car
Ferngesteuertes Modellauto
Voiture radio-commandée
RCカー本体

Included Items *Enthaltenes Werkzeug* *Éléments inclus* *キットに入っている工具*

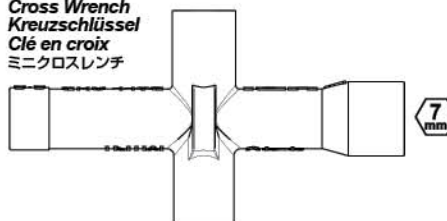


Allen Wrench
Inbusschlüssel
Clé Allen
六角レンチ

Z901
1.5mm

Z904
2.0mm

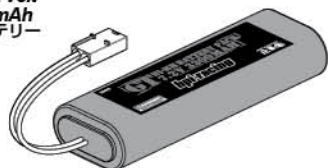
Z950
Cross Wrench
Kreuzschlüssel
Clé en croix
ミニクロスレンチ



Equipment Needed *Équipement*
Benötigtes Zubehör *別にお買い求めいただく物*

2032
GT 7.2V 3300mAh Ni-MH BATTERY
GT 7.2V 3300mAh Akku-Pack 7.2 Volt
Pack de batterie GT 7.2V 3300mAh
GT 7.2V 3300mAh Ni-MH バッテリー

Cautions
Warnhinweise
Précautions
警告



Do not use Nickel - Cadmium battery chargers for Nickel Metal Hydride batteries. If you do not use a special charger for Nickel Metal Hydride batteries, they will be damaged.

Verwenden Sie keine Ladegeräte für Nickel Cadmium Akkus zum Laden von Nickel Metal Hydrid Akkus. Wenn Sie kein dafür vorgesehenes Ladegerät verwenden können die Akkus beschädigt werden.

N'utilisez pas de chargeur pour batteries Cadmium-Nickel pour charger des batteries Nickel-Metal Hydride. Si vous n'utilisez pas un chargeur spécial pour des batteries Nickel-Metal Hydride, celles-ci seront endommagées.

Ni-MHバッテリーの充電にはNi-MHバッテリー対応充電器を必ず使用してください。Ni-MHバッテリーに対応しない充電器を使用した場合、バッテリーの破損などの事故の起こる恐れがありますので注意してください。

HB70452
GT Escape Charger
GT Escape Ladegerät
Chargeur GT Escape
GTエスケープチャージャー

This charger is powered by a standard 12V lighter socket. This charger designed for Ni-MH battery.

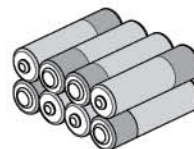
Dieses Ladegerät wird über einen standard 12V Stecker mit Strom versorgt. Es ist für Ni-MH Akkus geeignet.

Une source d'énergie 12V continu est nécessaire. Deux batteries peuvent être chargées simultanément.

車のシガーライター(12V)から受信機用バッテリーの急速充電ができます。デルタピーク対応、Ni-MH対応。



AA batteries for Transmitter (8pcs.)
AA Trockenbatterien für den Sender (8 St.)
Piles AAA pour l'émetteur (8 p.)
送信機用単三乾電池 8本



2-1

Charging battery
Laden des Fahrakkus

Chargement de la batterie
走行用バッテリーの充電

1 Charging The Drive Battery Laden des Fahrakkus Recharge de la batterie motrice 走行用バッテリーの充電



Cautions
Warnhinweise
Précautions
警告

Do not use Nickel Cadmium battery charger for Nickel Metal Hydride batteries. If you do not use the special charger for Nickel Metal Hydride batteries, The batteries will be damaged.

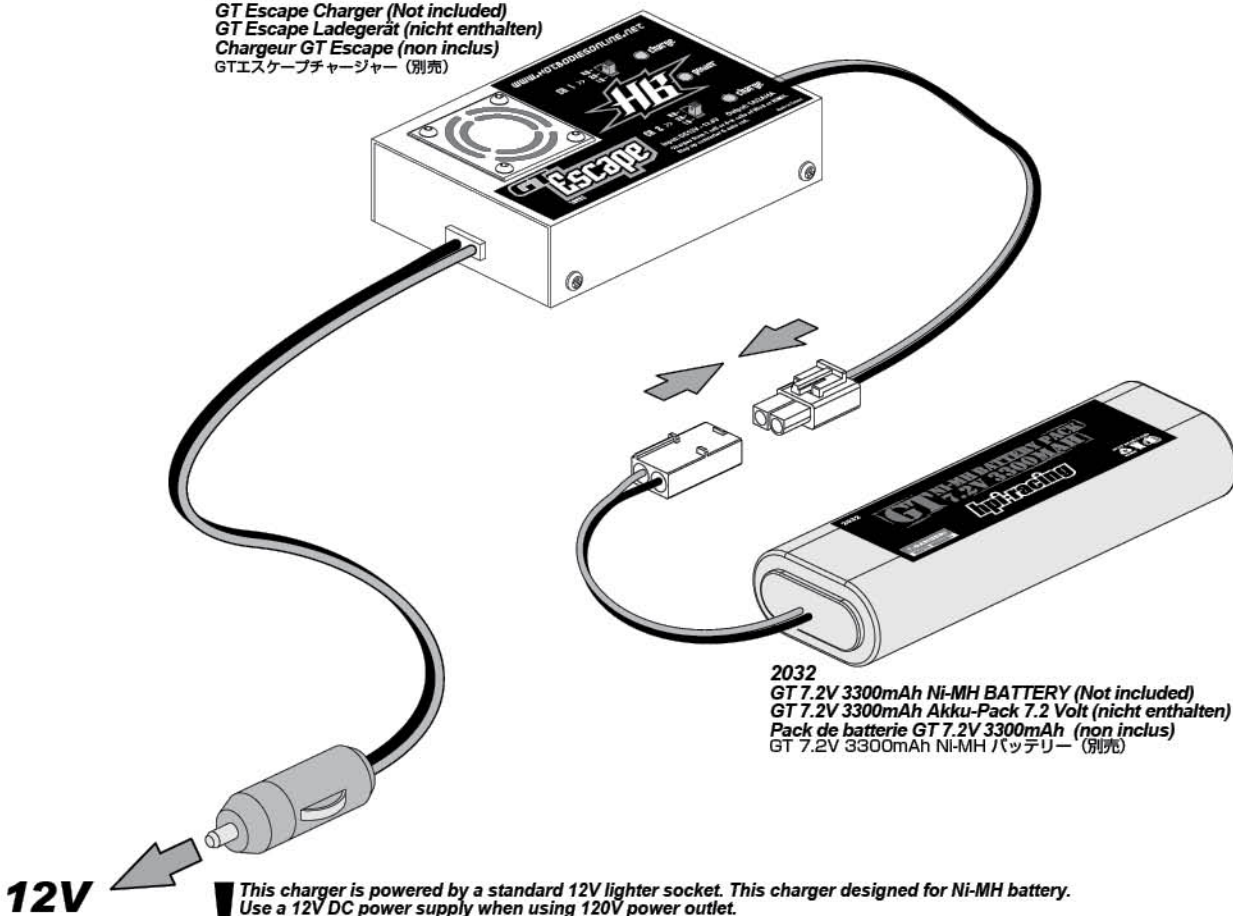
Verwenden Sie kein Ladegerät, das für Nickel Cadmium Akkus gedacht ist, um Nickel Metal Hydrid Akkus zu laden. Wenn Sie kein spezielles Ladegerät für Nickel Metal Hydrid Akkus verwenden, können diese beschädigt werden.

N'utilisez pas de chargeur pour batteries Cadmium-Nickel pour charger des batteries Nickel-Métal Hydride. Si vous n'utilisez pas un chargeur spécial pour des batteries Nickel-Métal Hydride, celles-ci seront endommagées.

NI-MHバッテリーの充電にはNI-MHバッテリー対応の充電器を必ず使用してください。NI-MHバッテリーに対応しない充電器を使用した場合、バッテリーの破損などの事故の起こる恐れがありますので注意してください。

First, charge the drive batteries. Note that charging takes about 30 minutes.
Laden Sie als erstes die Fahrakkus. Bedenken Sie, dass dies ungefähr 30 Minuten dauert.
Chargez les batteries motrices en premier. Cela prendra environ 30 minutes.
まず最初に走行用バッテリーを充電します。
充電には数十分かかりますので、早めに充電を開始しておきます。

HB70452
GT Escape Charger (Not included)
GT Escape Ladegerät (nicht enthalten)
Chargeur GT Escape (non inclus)
GTエスケープチャージャー (別売)



2032
GT 7.2V 3300mAh Ni-MH BATTERY (Not included)
GT 7.2V 3300mAh Akku-Pack 7.2 Volt (nicht enthalten)
Pack de batterie GT 7.2V 3300mAh (non inclus)
GT 7.2V 3300mAh Ni-MH バッテリー (別売)

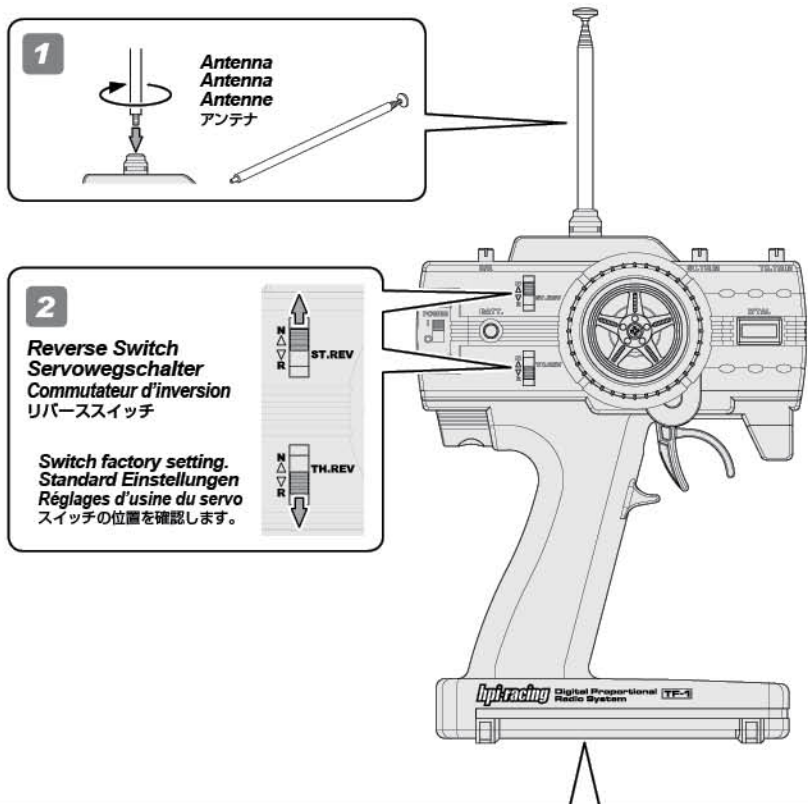
12V

! This charger is powered by a standard 12V lighter socket. This charger designed for Ni-MH battery. Use a 12V DC power supply when using 120V power outlet.

• Dieses Ladegerät wird über einen standard 12V Stecker mit Strom versorgt. Es ist für Ni-MH Akkus geeignet. Verwenden Sie ein 12V DC Netzteil, wenn Sie das Ladegerät an eine 230V Steckdose anschließen wollen.
Une source d'énergie 12V continu est nécessaire. Deux batteries peuvent être chargées simultanément. Utilisez un convertisseur 12 Volts courant continu lorsque vous utilisez une alimentation en 220 Volts.

車のシガーライター(12V)から受信機用バッテリーの急速充電ができます。デルタピーク対応、Ni-MH対応。
100V電源から充電する時には、安定化電源(100Vを12Vに変換します。)が別に必要となります。

1 Transmitter Preparation Vorbereitung des Senders Préparation de l'émetteur 送信機の準備

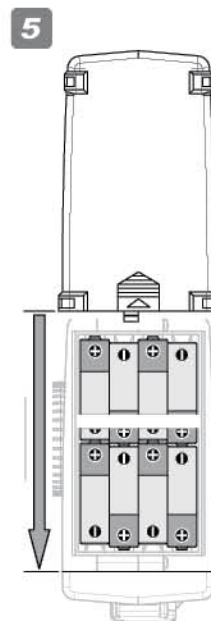
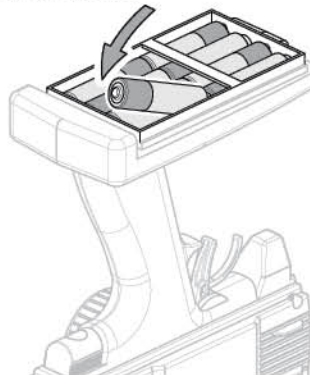


Transmitter Battery Installation Einlegen der Senderbatterien

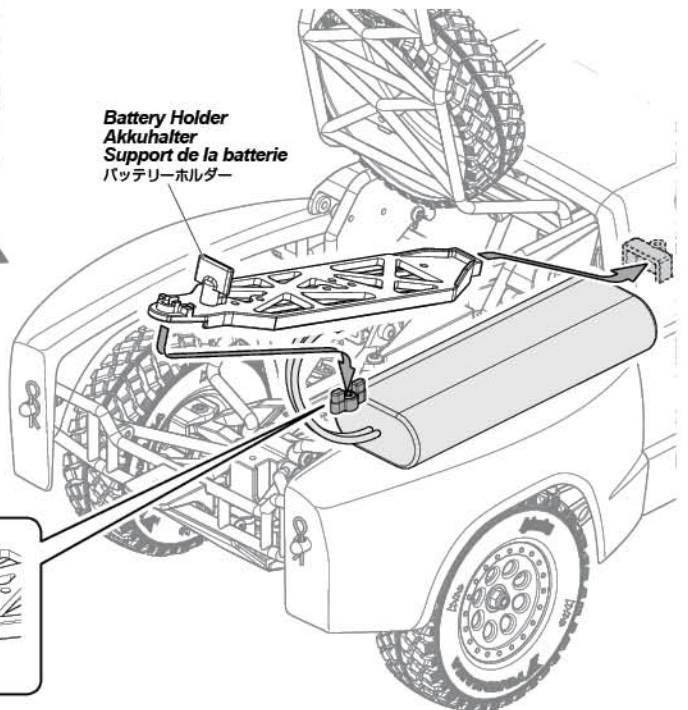
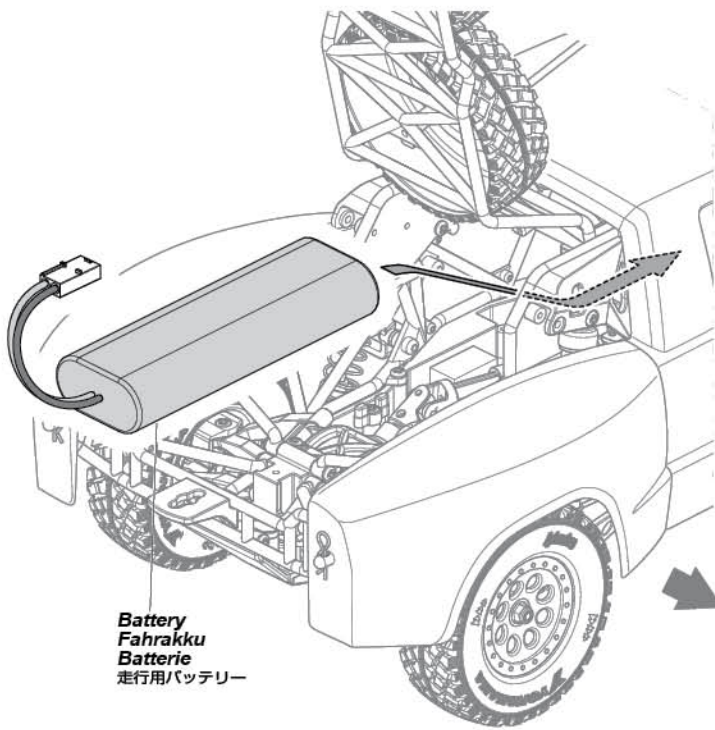
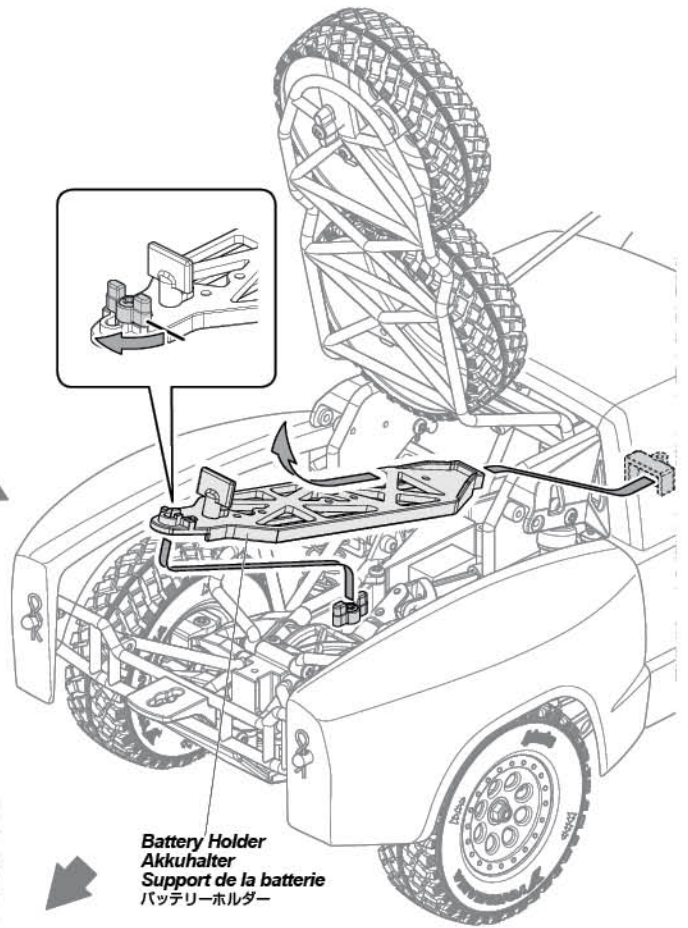
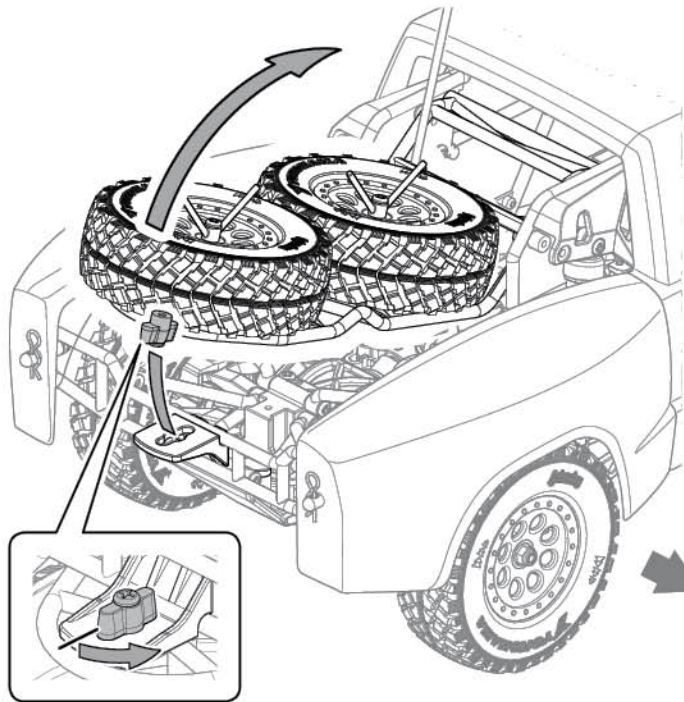
Mise en place des piles de l'émetteur 送信機用バッテリーの入れ方



! Note Direction.
Richtung beachten.
Notez bien la direction.
● 向きに注意します。



3 Battery installation Einbau des Fahrakkus Mise en place de la batterie バッテリーの搭載





Cautions
Warnhinweise
Précautions
警告

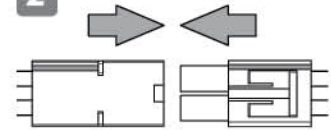
Make sure receiver is turned OFF before connecting the battery, the vehicle may run out of control.
Achten Sie darauf, dass der Empfänger ausgeschaltet ist, wenn Sie den Akku anstecken, sonst kann das Auto außer Kontrolle geraten.
Vérifiez que le récepteur est en position ARRÊT (OFF) avant de connecter la batterie, faute de quoi vous pourriez perdre le contrôle du véhicule.
受信機のスイッチが、OFFになっている事を確認してください。車が暴走する恐れがありますので注意してください。

1

OFF
AUS
ARRÊT
オフ



2

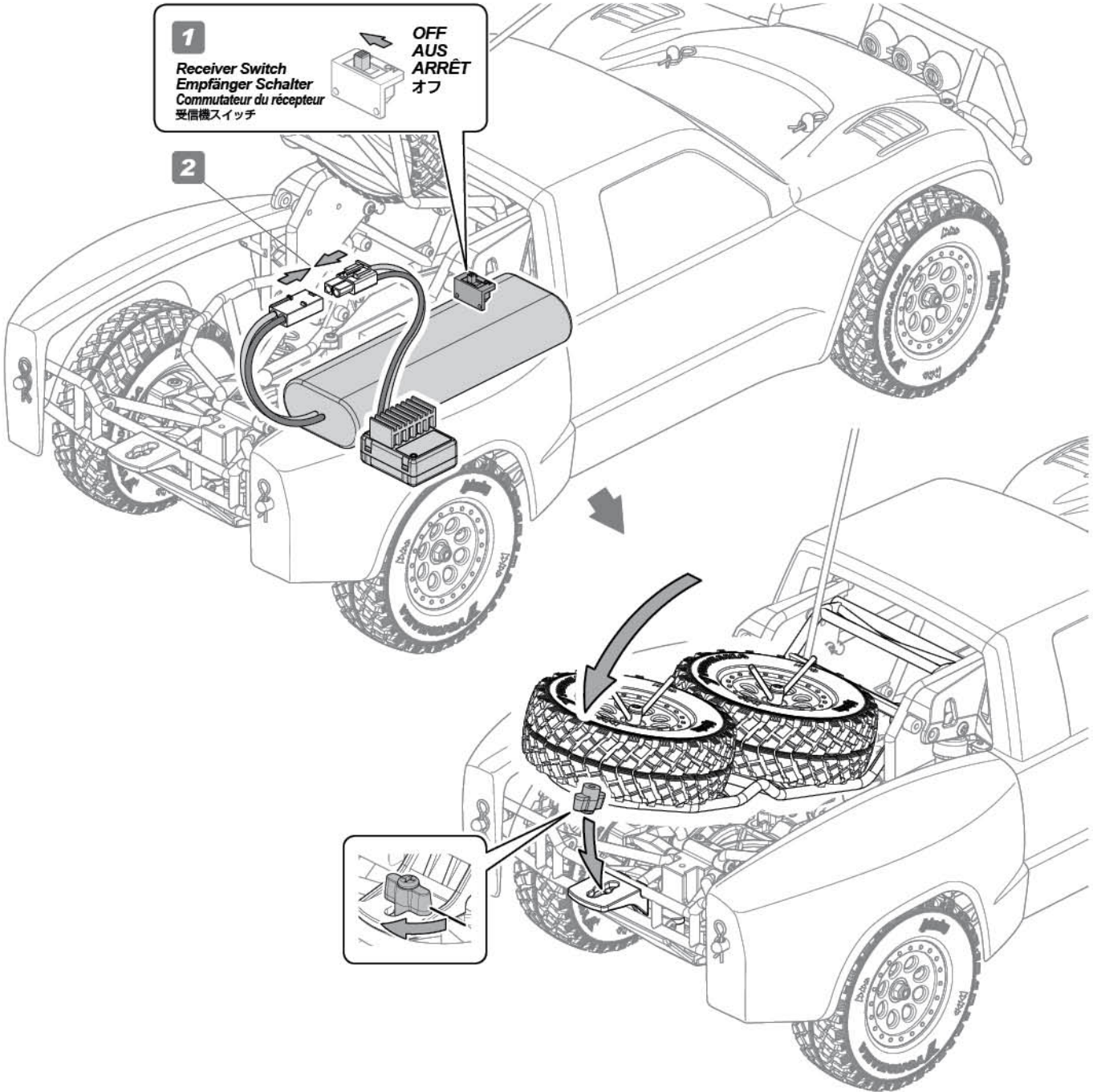


1

Receiver Switch
Empfänger Schalter
Commutateur du récepteur
受信機スイッチ

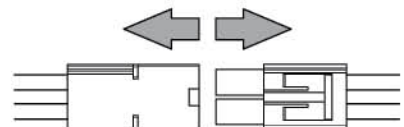


2

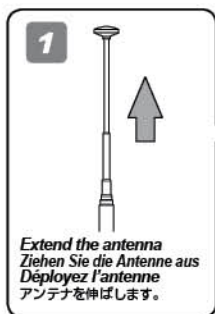


Cautions
Warnhinweise
Précautions
警告

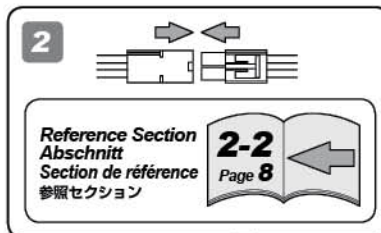
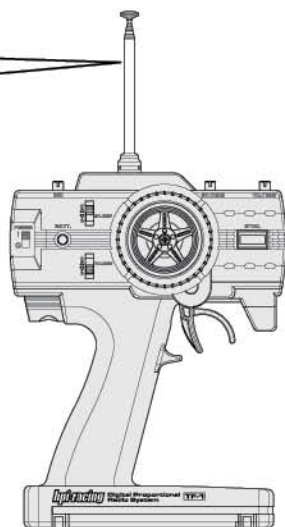
Disconnect the battery when you are not running the vehicle. The vehicle may run out of control or the battery can overheat and cause a fire.
Ziehen Sie den Akku ab, wenn Sie nicht fahren. Das Auto kann sonst außer Kontrolle geraten und überhitzen oder Feuer fangen.
Déconnectez la batterie lorsque le véhicule ne fonctionne pas. Vous pouvez perdre le contrôle du véhicule, ou la batterie peut surchauffer et prendre feu.
走らせない時はバッテリーコネクターを外してください。車が暴走、または発熱による火災など危険な状況が考えられますので注意してください。



1 Extend the antenna Ziehen Sie die Antenne aus. Déployez l'antenne アンテナを伸ばします。



Extend the antenna
Ziehen Sie die Antenne aus
Déployez l'antenne
アンテナを伸ばします。



Reference Section
Abschnitt
Section de référence
参照セクション

2-2
Page 8



Put the car on a stand, with wheels off the ground and connect battery.
Stellen Sie das Auto auf eine Box, so dass die Reifen den Boden nicht berühren und stecken Sie den Akku an.
Mettez la voiture sur un support, avec les roues au-dessus du sol, et connectez la batterie.
台の上に車を乗せ、バッテリーをつなぎます。

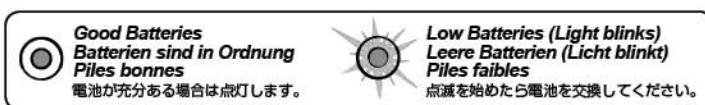
2 Turn on transmitter Sender einschalten Allumez l'émetteur 送信機のスイッチをONにします。



Attention
Achtung
Attention
注意

Make sure no one else is using the same radio frequency as you are using. See page 26.
Stellen Sie sicher, dass niemand außer Ihnen die Frequenz verwendet.
Vérifiez bien que personne d'autre n'utilise la même fréquence radio que vous.
走行させる前に、周りの人が同じ周波数帯（周波数26ページ参照）を使用していない事を確認してください。
また、スイッチを入れる順番は間違えないようにしてください。他の電波との混信によって車が暴走する場合があります。

Turn on transmitter first, then turn on receiver.
Schalten Sie erst den Sender ein, dann den Empfänger.
Allumez d'abord l'émetteur, puis le récepteur.
● 最初に送信機のスイッチをONにします。
次にR/CカーのスイッチをONにします。



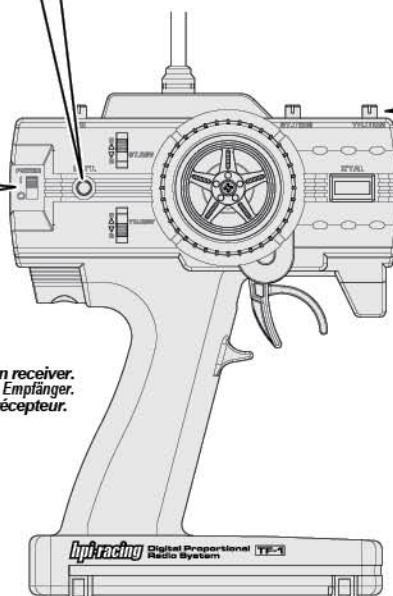
Good Batteries
Batterien sind in Ordnung
Piles bonnes
電池が充分ある場合は点灯します。

Low Batteries (Light blinks)
Leere Batterien (Licht blinkt)
Piles faibles
点滅を始めたら電池を交換してください。



1

ON
AN
MARCHÉ
オン



2

Center throttle trim.
Stellen Sie die Gas-Trimming in die Mitte.
Centrez le trim d'accélération
● スロットルトリムを真ん中にしてください。

Turn on transmitter first, then turn on receiver.
Schalten Sie erst den Sender ein, dann den Empfänger.
Allumez d'abord l'émetteur, puis le récepteur.
● 最初に送信機のスイッチをONにします。
次にR/CカーのスイッチをONにします。

3 Turn on ESC Regler einschalten Allumez le contrôleur de vitesse スピードコントローラーのスイッチをONにします。

Turn on the speed control.

If you hear a tone signal, the automatic set-up of the speed control has been completed. Do not operate the throttle trigger on the transmitter yet to prevent malfunction caused by incomplete set-up.

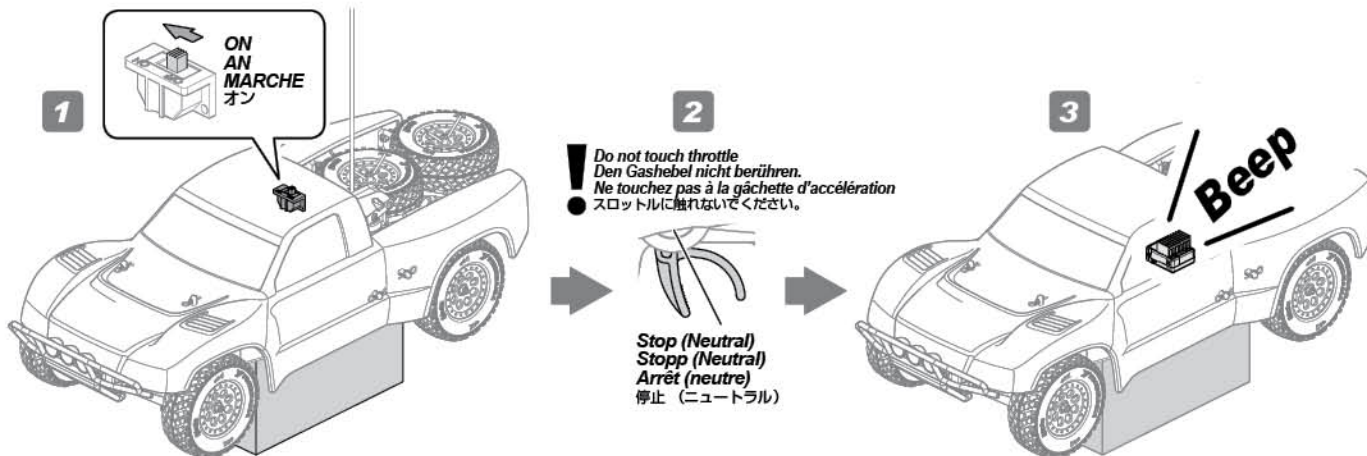
Schalten Sie den Regler ein.

Wenn Sie einen Signalton hören, ist das automatische Setup des Reglers beendet. Bewegen Sie vorher nicht den Gashebel am Sender um eine Fehlprogrammierung zu vermeiden.

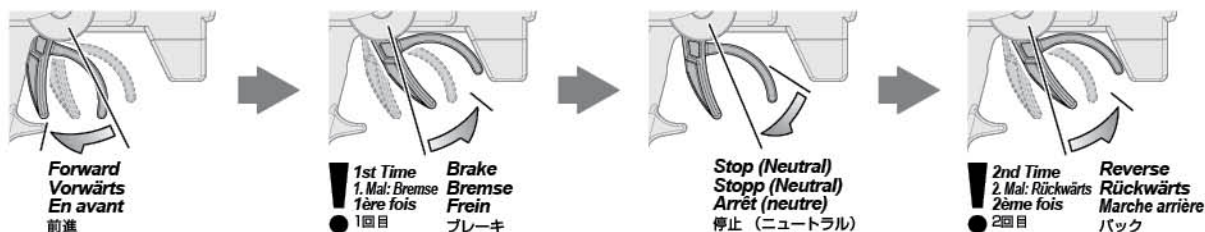
Mettez le contrôleur de vitesse en marche.

Si vous entendez le signal sonore, la mise en route automatique du contrôle de vitesse est activée. Ne faites pas encore fonctionner la gâchette d'accélération de l'émetteur, cela pourrait provoquer un mauvais fonctionnement dû à un réglage incomplet.

スピードコントローラーのスイッチをONにします。
 ビープ音がして正常にスピードコントローラーのオートセットアップが完了したことを確認します。
 この間、送信機のスロットルトリガーは一切操作しないでください。
 スロットルトリガーを操作してしまうと、正常にオートセットアップが完了せずに誤動作の原因となります。



4 Confirm vehicle operation Funktion des Reglers kontrollieren Vérifiez le fonctionnement du véhicule 動作確認



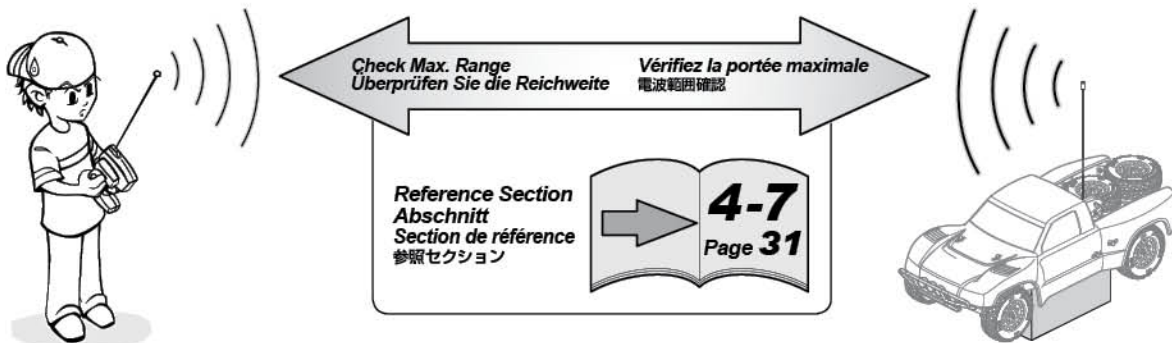
5 Checking Radio Range Überprüfen der Reichweite der RC-Anlage. Vérification de la portée du système radio 操作可能範囲の確認

Make sure no one else is using the same radio frequency as you are using. Check the radio system and range before every driving session. To properly check the range, have a friend hold the car and walk to the farthest distance that you plan to operate your model. Operate the controls to make sure the model responds correctly. Do not operate the model if there is any problem with the radio system. If you switch on the R/C car first before the transmitter, you may lose control of the R/C car.

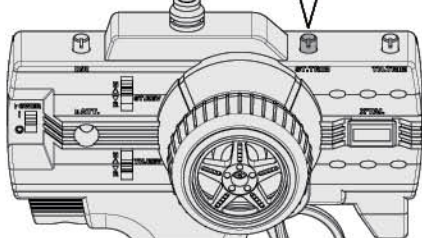
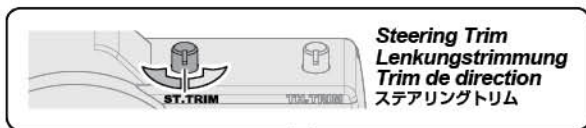
Achten Sie darauf, dass niemand die selbe Frequenz wie Sie verwendet. Überprüfen Sie die Reichweite der RC-Anlage vor jeder Fahrt. Um dies korrekt durchzuführen, geben Sie das Auto einem Freund, der damit so weit geht, wie Sie fahren möchten. Überprüfen Sie dabei die korrekte Funktion der RC-Anlage. Fahren Sie nicht, wenn es bei diesem Test zu Problemen kommt. Fall Sie erst das Auto anschalten und dann den Sender, kann es sein, dass Sie die Kontrolle über das Auto verlieren.

Vérifiez que personne d'autre n'utilise la même fréquence radio que vous. Vérifiez le système radio et sa portée avant chaque séance de pilotage. Pour correctement vérifier la portée, faites tenir le véhicule par un ami, et éloignez-vous jusqu'à la distance la plus lointaine à laquelle vous envisagez de faire fonctionner votre modèle réduit. Faites fonctionner les commandes et vérifiez que le véhicule répond correctement. Ne faites pas fonctionner le véhicule s'il y a un quelconque problème avec le système radio. Si vous mettez en route le véhicule avant l'émetteur, vous pourriez perdre le contrôle de votre véhicule radio-commandé.

走行前と同じ周波数(クリスタル)を使用している人が近くにいないか確認後、プロポ電源と電波範囲のチェックをしてください。電波範囲の確認は、実際の走行予定距離まで離れ、友人などと一緒にプロポに正しく反応するが確かめてください。プロポに正しく反応しない場合は走行を始めないでください。スイッチを入れる順番を間違えるとR/Cカーが暴走しますので注意してください。



6 Steering Trim Setup Einstellen der Lenkungstrimmung Réglage du trim de direction ステアリングトリムの調整

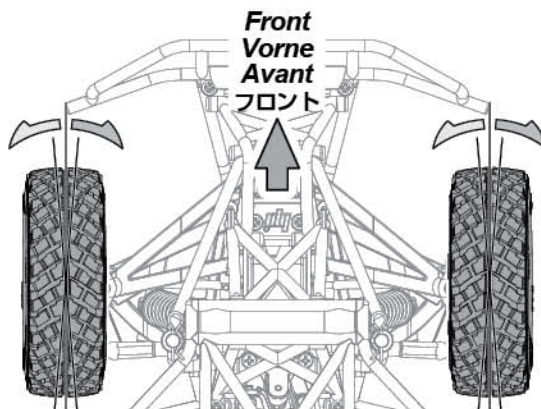


Turn steering trim to set tires in completely centered position.

Stellen Sie die Trimmung so ein, dass die Räder geradeaus zeigen.

Tounez le trim de direction de façon à ce que les pneus soient dans une position complètement centrée.

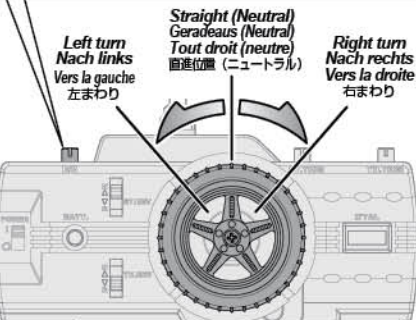
タイヤがまっすぐになるようにステアリングトリムを左右にまわして調整します。



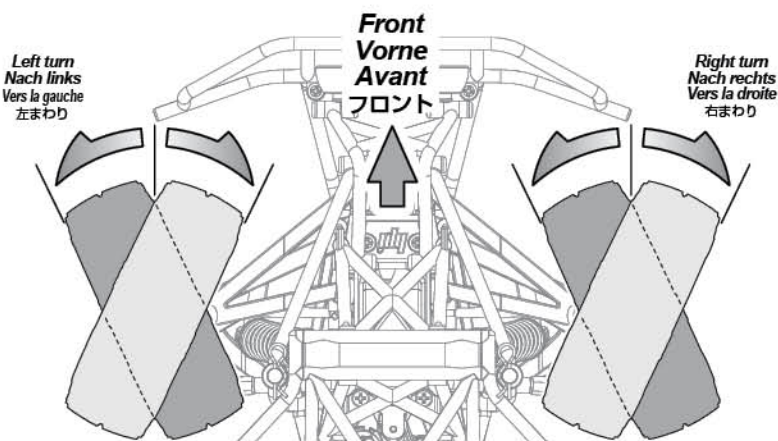
7 Transmitter Operation Sender Funktionen Fonctionnement de l'émetteur 送信機の操作方法



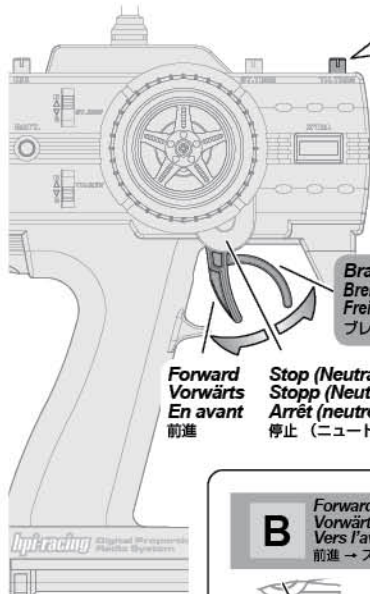
To be used to adjust steering servo throw.
Zum Einstellen des maximalen Lenkeinschlags.
À utiliser pour le réglage du taux et de l'angle du servo.
R/Cカーの曲がる量を調整できます。



Steering Wheel
Lenkrad
Volant de direction
ステアリングホイール



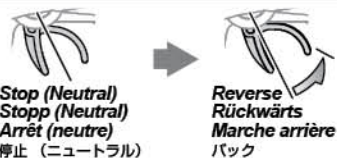
Throttle Trigger
Gashebel
Gâchette d'accélération
スロットルトリガー



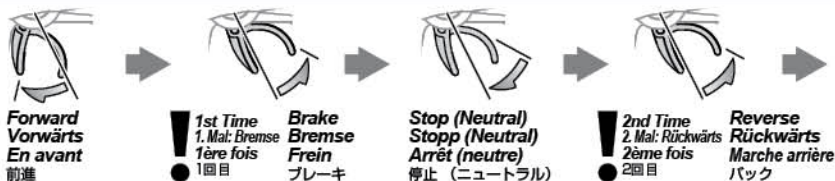
If your vehicle is moving, adjust the throttle trim until it stops.
Falls sich das Auto bewegt, bitte stellen Sie die Gas-Trimmung so ein, um das Auto zum Stillstand zu bringen.
Si la voiture bouge, ajustez le trim de direction pour que la voiture arrête de bouger.
なにもしていないのに車が動いてしまう時は、スロットルトリムで動かなくなるように調整します。

Reverse operation ● A and B show the two ways to go in reverse.
Rückwärts fahren ● A und B zeigen die beiden Möglichkeiten rückwärts zu fahren.
Marche arrière ● A et B indiquent les deux manières de passer en marche arrière.
バックのしかた ● バックにはA,Bの2種類の方法があります。

A Stop → Reverse
Stopp → Rückwärts
Arrêt → Marche arrière
停止した状態 → バック



B Forward → Brake Twice → Reverse
Vorwärts → Zweimal bremsen → Rückwärts
Vers l'avant → Freinez deux fois → Marche arrière
前進 → スロットルを2回バック側に動かすとバックします。



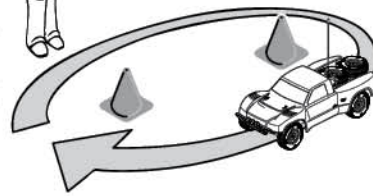
8 Practice Turning Kurven fahren Entraînement au virage 曲がる練習をしましょう

Install body and enjoy! Allow the car to cool down for 15 minutes between each run. When the car is running toward the driver, the directions of the steering wheel are reversed. Once you become comfortable driving your RC car, practice driving on a track with pylons.

Montieren Sie die Karosserie und fahren Sie los! Lassen Sie das Auto zwischen den einzelnen Fahrten 15 Minuten abkühlen. Wenn Sie auf sich zu fahren müssen Sie in die entgegengesetzte Richtung lenken. Wenn Sie immer besser mit der Lenkung zurecht kommen, fahren Sie einen Parcours, den Sie z.B. mit Pylonen abgesteckt haben.

Installez la carrosserie et amusez-vous! Laissez la voiture refroidir entre chaque séance. Lorsque le véhicule revient vers son pilote, les directions du volant sont inversées. Une fois que vous avez l'habitude de conduire votre véhicule radio-commandé, entraînez-vous à conduire sur une piste avec des plots.

ボディを取り付け走行させます。走行用バッテリー1本走行後、15分以上休ませて再走行してください。車がドライバーに向かって走ってくる場合には、ステアリング操作の方向が逆になります。走行がなれてきたら、パイロンなど目印を置いてコース通りに走ってみましょう。



Right turn
Nach rechts fahren
Tourner à droite
右まわり



Cautions · Attention
Warnhinweise · Achtung
Précautions · Attention
警告 · 注意

Do not drive the car in the following places.
Bitte beachten Sie folgende Hinweise, wenn Sie mit dem 4WD Score Truck fahren.
Ne conduisez pas le véhicule dans les endroits suivants.
次の様な場所では走行させないでください。



Do not run on public streets or highways. This could cause serious accidents, personal injuries, and/or property damage.
Fahren Sie niemals auf öffentlichen Straßen. Dies kann zu schweren Unfällen mit Personen- und Sachschaden führen.
Ne faites pas fonctionner sur la voie publique ou la route. Cela pourrait provoquer des accidents graves, des blessures corporelles ou des dommages aux biens.

道路など、車や人が通る場所では走行させないでください。



Do not run in water or sand.
Fahren Sie nie in Wasser oder Sand.
Ne faites pas fonctionner dans l'eau ou sur le sable.
水たまり、砂地、じゅうたんなどでは走行させないでください。故障の原因になることがあります。



Make sure everyone is using different frequencies when driving together in the same area.
Achten Sie immer darauf, dass verschiedene Frequenzen verwendet werden, wenn Sie mit jemandem zusammen fahren.
Vérifiez que toutes les personnes qui pilotent dans la même zone utilisent toutes des fréquences différentes.
他の車と同じ周波数だと、車のコントロールが出来なくなります。必ず確認してから走行させましょう。

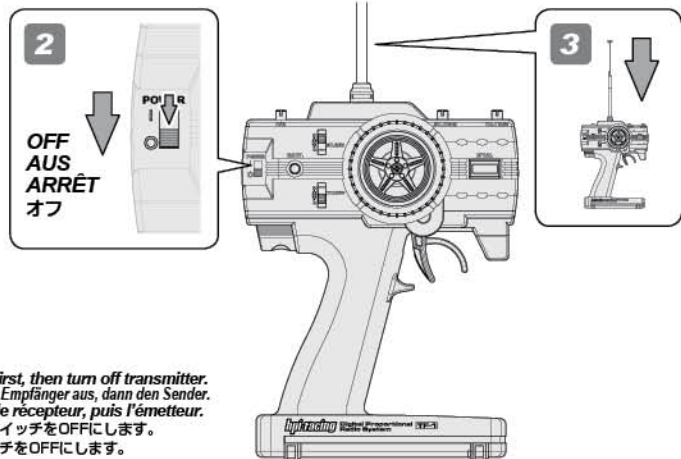
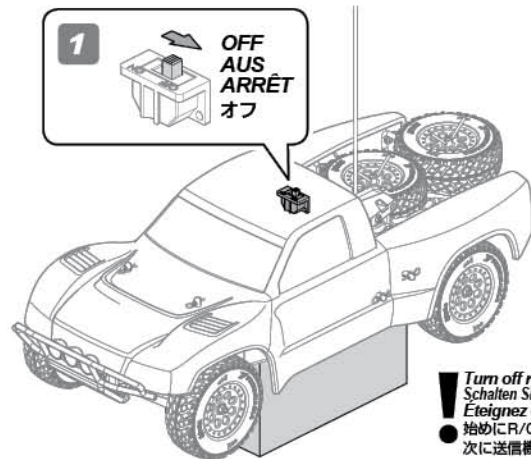
9 Turning R/C Unit Off Ausschalten der Fernsteuer Komponenten Extinction de l'unité de radio-commande スイッチの切り方



Attention
Achtung
Attention
注意

Turn off receiver first, then turn off transmitter.
Schalten Sie erst den Empfänger aus, dann den Sender.
Éteignez d'abord le récepteur, puis l'émetteur.
最初にR/CカーのスイッチをOFFにします。次に送信機のスイッチをOFFにします。

If you switch off the transmitter first before the R/C car, you may lose control of the R/C car.
Falls Sie erst den Sender ausschalten und dann das Auto, kann es sein, dass Sie die Kontrolle über das Auto verlieren.
Si vous éteignez l'émetteur avant le véhicule, vous pourriez perdre le contrôle de votre véhicule radio-commandé.
スイッチを切る順番を間違えるとR/Cカーが暴走する恐れがあるので注意してください。



Turn off receiver first, then turn off transmitter.
Schalten Sie erst den Empfänger aus, dann den Sender.
Éteignez d'abord le récepteur, puis l'émetteur.
最初にR/CカーのスイッチをOFFにします。次に送信機のスイッチをOFFにします。

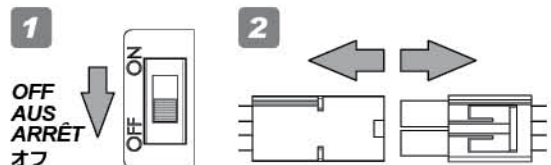


Cautions
Warnhinweise
Précautions
警告

Make sure receiver is turned OFF before connecting the battery, the vehicle may run out of control.
Achten Sie darauf, dass der Empfänger ausgeschaltet ist, wenn Sie den Akku anstecken, sonst kann das Auto außer Kontrolle geraten.

Vérifiez que le récepteur est en position ARRÊT (OFF) avant de connecter la batterie, faute de quoi vous pourriez perdre le contrôle du véhicule.

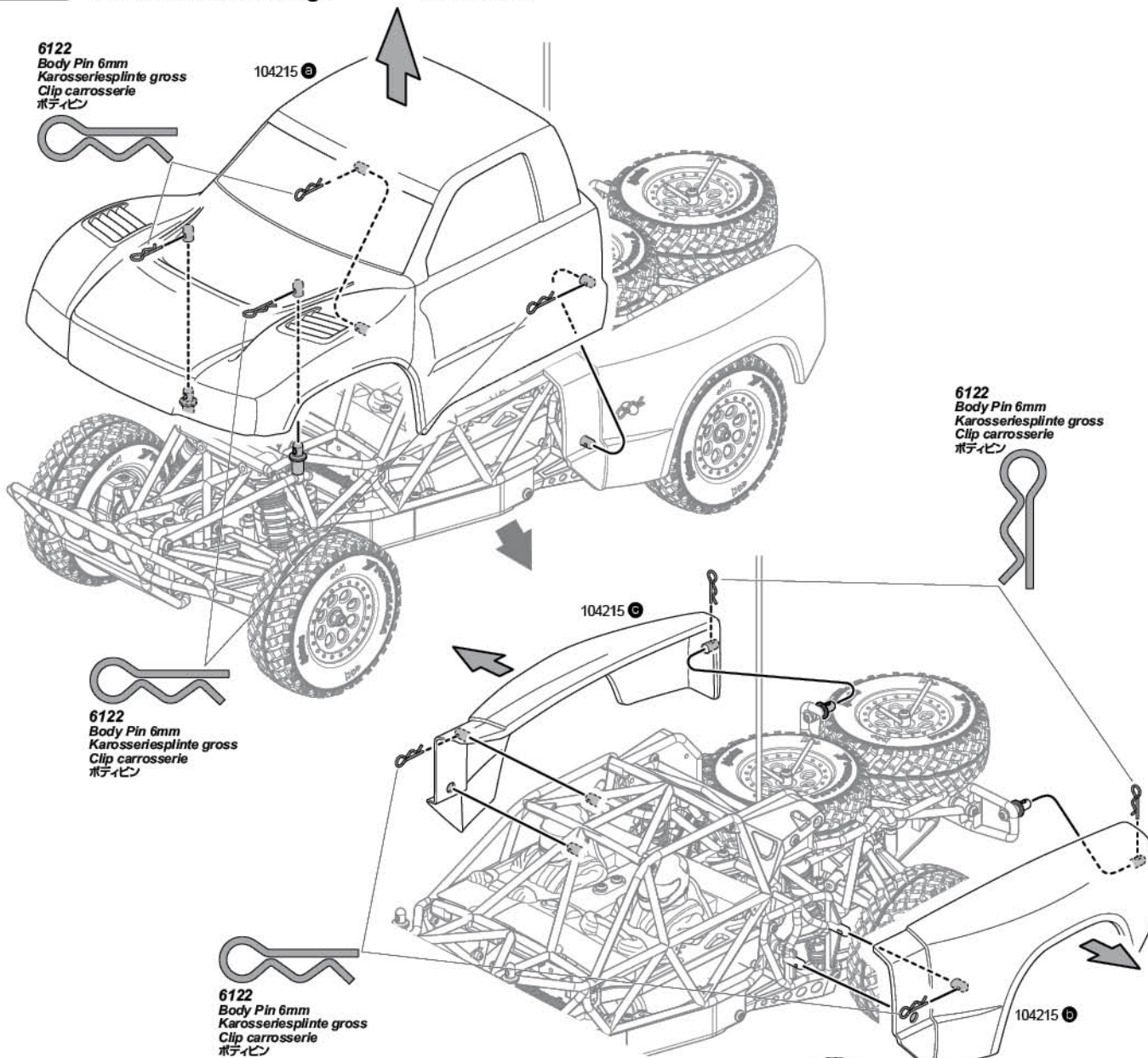
受信機のスイッチが、OFFになっている事を確認してください。車が暴走する恐れがありますので注意してください。



2-4

Body Removal. Karosserie Demontage

Retrait de la carrosserie ボディの外し方

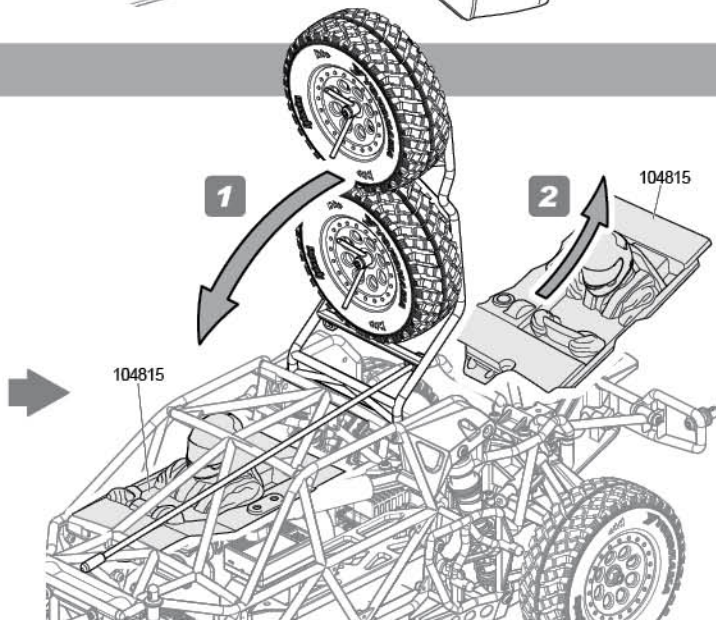
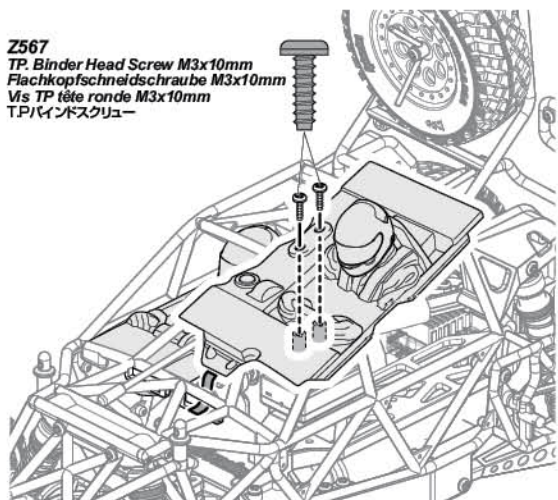


Cockpit Removal Cockpit Demontage

Retrait du cockpit コックピット

Z567

TP. Binder Head Screw M3x10mm
Flachkopfschneidschraube M3x10mm
Vis TP tête ronde M3x10mm
TP/バインドスクリュー



Problem Problem Problème 症状	Cause Grund Cause 原因	Remedy Lösung Remède 対策	Section Abschnitt Section 項目
Does Not Move. Das Auto fährt nicht. Le véhicule ne bouge pas 動かない	Battery is not placed properly in the transmitter. Die Batterien sitzen nicht korrekt im Sender. Les piles ne sont pas placées correctement dans l'émetteur. 送信機の電池が正しく入っていない。	Place batteries in the transmitter properly. Legen Sie die Batterien korrekt ein. Positionnez correctement les piles dans l'émetteur. 送信機の電池を正しく入れる。	2-2 Page 7
	Weak or no battery in model. Leerer oder kein Akku im Auto. Batterie faible ou non installée. 走行用バッテリーは充電されていますか？	Install charged battery. Einbauen eines geladenen Akkus. Mettez en place une batterie chargée. 走行用バッテリーを充電してください。	2-1 Page 6
	Damaged motor. Kaputter Motor. Moteur endommagé. モーターに異常はありませんか？	Replace with new motor. Austausch durch einen neuen Motor. Remplacez par un nouveau moteur. 変な音がしたり、すぐに熱くなるような場合は、モーターを交換してください。	4-3 Page 19
	Frayed or broken wiring. Beschädigte Verkabelung. Câble dénudé ou coupé. コードなどがゆぶけて断線していませんか？	Splice and insulate wiring completely. Erneuern und isolieren Sie die kaputte Stelle. Faites une épissure et isolez complètement le câble. コードを絶縁するか、カスタマーサービスに修理を依頼してください。	4-7 Page 32
ESC is shut down by heat protection circuit. Notabschaltung des Reglers wegen Überhitzung. Le système ESC est fermé par le circuit de protection thermique. ESCのヒートプロテクターが働いていませんか？	Stop driving immediately, do not drive the car until the Speed Controller cools down. Fahren Sie nicht weiter. Warten Sie bis der Fahrtenregler abgekühlt ist. Arrêtez immédiatement de conduire, ne pilotez pas la voiture tant que le contrôleur de vitesse n'a pas refroidi. 走行を中止しスピードコントローラーの温度が下がるまで走行させないでください。回路内の温度が通常温度にもどればヒートプロテクター機能は解除されます。	4-7 Page 32	
No Control. Keine Kontrolle über das Auto Pas de contrôle 思うように動かない	Improper antenna on transmitter or model. Zu kurze Antenne am Sender oder Auto. Antenne inadéquate sur l'émetteur ou le véhicule. 走行用バッテリーや、送信機の電池が減っていませんか？	Install charged or fresh batteries. Ziehen Sie die Antenne vollständig aus. Mettez des batteries rechargées ou neuves. 走行用バッテリーは充電し、送信機の電池は、新品に交換してください。	2-1 4-7 Page 6 Page 32
	Weak or no batteries in transmitter or model. Leere oder keine Batterien im Sender oder Auto. Batterie faible ou absente dans l'émetteur ou le véhicule. アンテナはのびていますか？	Fully extend antenna. Einbauen neuer Batterien. Dépliez complètement l'antenne. 送信機、受信機のアンテナを確実にのばしてください。	2-3 Page 10
	Another radio control model using same frequency. Ein anderes ferngesteuertes Modell verwendet die gleiche Frequenz. Un autre véhicule radio-commandé utilise la même fréquence. 近くでラジオコントロールをしている人がいませんか？	Try a different location or wait for the other person to finish. Fahren Sie auf einem anderen Platz oder warten Sie, bis das andere Modell ausgeschaltet ist. Allez ailleurs ou attendez que l'autre personne ait terminé. その人が終わるのを待つか、場所を変えてください。	2-3 Page 10
	Neutral position or trim is incorrect. Neutralposition oder Trimmung sind verstellt. La position neutre est incorrecte ou le trim n'est pas réglé. ニュートラル、トリムがくるっている。	Adjust the steering trim. Stellen Sie die Trimmung neu ein. Réglez le trim de direction. ステアリングトリムを調整します。	2-3 Page 10
	Steering dual rate is set incorrectly. Die Lenkeinschlagbegrenzung ist falsch eingestellt. Le double taux de direction est mal réglé. デュアルレートがくるっている。	Adjust dual rate dial to change steering servo throw. Stellen Sie die Lenkeinschlagbegrenzung neu ein, um den Lenkeinschlag zu verändern. Réglez le bouton de double taux pour modifier la portée du servo de direction. デュアルレートで曲がる量を調整します。	2-3 Page 12
	Are the connectors and crystal inserted properly? Sitzten alle Stecker und der Quarz richtig? Est-ce que les connecteurs et le quartz sont correctement mis en place ? 各コネクタまたは、クリスタルが抜け掛かっていませんか？	Reinstall connectors and crystal into the receiver. Überprüfen Sie die Steckverbindungen und den Quarz. Remettez en place les connecteurs et le quartz dans le récepteur. 各コネクタ、クリスタルを確認し接続し直してください。	4-7 Page 31
	Steering and Throttle Function Reversed. Lenkung und Gas funktionieren genau verkehrt herum. Direction et accélération inversées 思っている動作と逆に動く	Servo reverse switch is in wrong position. Servorichtungs-Schalter ist in der falschen Position. L'interrupteur de marche arrière du servo est dans la mauvaise position 送信機のリバーススイッチの向きが変わっていませんか？	Set to correct position. Stellen Sie ihn in die korrekte Position. Mettez-le dans la position correcte. 送信機のリバーススイッチの位置を確認します。
Please check that the wires from ESC to motor are connected properly. Bitte überprüfen Sie, ob die Kabel vom Regler zum Motor richtig sitzen. Veuillez vérifier que les fils allant du contrôleur de vitesse au moteur sont correctement raccordés. モーター、ESCの配線が逆になっていませんか？	It will show how to connect the motor. Dort wird erklärt, wie der Motor angeschlossen wird. Vous y verrez comment raccorder le moteur. 配線接続し直してください。	4-7 Page 32	



Maintenance Chart Tableau d'entretien Wartungs-Übersicht メンテナンス項目

For maintenance schedule, refer to right side of the chart. After running, clean the chassis and check all moving parts for damage. If any parts are broken or damaged, repair or replace them before the next run. Regular maintenance is necessary to prevent damage to the car and maintain its performance.

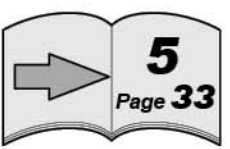
Um die Wartungsintervalle zu sehen, schauen Sie bitte in die untenstehende Tabelle. Überprüfen Sie nach dem Fahren das Chassis, reinigen Sie es und schauen Sie, dass keine Teile beschädigt sind. Falls doch, reparieren oder tauschen Sie diese vor der nächsten Fahrt. Regelmäßige Wartung ist nötig, um Schäden vorzubeugen und die Leistungsfähigkeit des Autos zu behalten.

Pour le programme d'entretien, reportez-vous au côté droit du tableau. Après l'utilisation, nettoyez le châssis et vérifiez toutes les pièces mobiles pour vérifier qu'elles ne sont pas endommagées. Si des pièces sont cassées ou endommagées, réparez-les ou remplacez-les avant la prochaine utilisation. Un entretien régulier est nécessaire pour prévenir les dommages au véhicule et préserver ses performances.

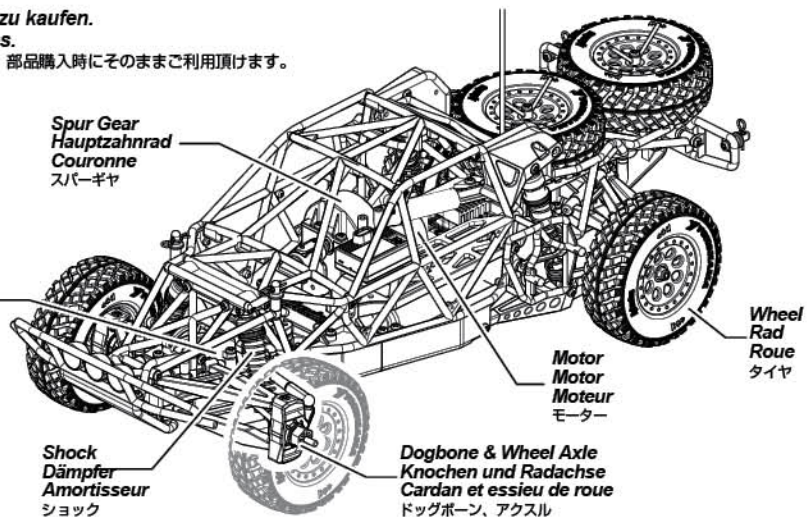
メンテナンス時期は参考走行時間です。走行条件によりメンテナンス時期は異なることがあります。R/Cカー走行後は、掃除しながら各部パーツの点検と動作確認を行います。パーツが破損、磨耗している時はパーツの交換を行うなど、次回の走行に備えてメンテナンスを行なってください。メンテナンスを行わないとR/Cカー本来の性能が発揮されず、R/Cカーが壊れる原因ともなりますので走行後は必ずR/Cカーのメンテナンスを行ってから走行をお楽しみください。

- Refer to sellable number to purchase parts.
Verwenden Sie die Ersatzteilnummer um Einzelteile zu kaufen.
Reportez-vous à la référence pour acheter des pièces.
- 説明書内で使用している部品番号は全て注文用番号を用いています。部品購入時にそのままご利用頂けます。





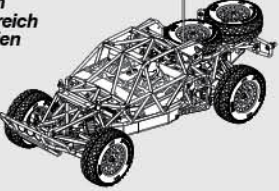

Reference Section
Abschnitt
Section de référence
参照セクション



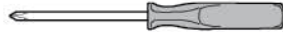
Page 33



- Look for any damaged parts.
Schauen Sie nach defekten Teilen.
Vérifiez qu'il n'y a pas de pièces endommagées.
- 各部分が傷んでいないか確認してください。

 x1 Every Pack Nach jeder Fahrt À chaque charge des batteries. 毎1パック走行後	 x10 Every 10 Packs Nach 10 Fahrten Toutes les 10 charges des batteries. 毎10パック走行後	 x20 Every 20 Packs Nach 20 Fahrten Toutes les 20 charges des batteries. 毎20パック走行後	Maintenance Item Zu wartender Bereich Élément d'entretien メンテナンス項目  	 P.? Reference Section Abschnitt in der Anleitung Section de référence 参照ページ
<input type="checkbox"/>	<input type="checkbox"/>	<input type="checkbox"/>	Chassis Maintenance Wartung des Chassis Entretien du châssis シャシーのメンテナンス	Page 17 4-1
<input type="checkbox"/>	<input type="checkbox"/>	<input type="checkbox"/>	Wheel Maintenance Wartung der Reifen Entretien des roues タイヤのメンテナンス	Page 18 4-2
<input type="checkbox"/>	<input type="checkbox"/>	<input checked="" type="checkbox"/>	Motor and Center Gearbox Maintenance Motor und Mittelgetriebe Entretien du moteur et de la boîte de pignons centrale モーター、センターギヤのメンテナンス	Page 19 4-3
<input type="checkbox"/>	<input checked="" type="checkbox"/>	<input type="checkbox"/>	Shock Maintenance Stoßdämpfer Entretien des amortisseurs ショックのメンテナンス	Page 24 4-4
<input type="checkbox"/>	<input checked="" type="checkbox"/>	<input type="checkbox"/>	Rear Differential Maintenance Wartung des hinteren Differentials Entretien du différentiel arrière リヤデフギヤのメンテナンス	Page 26 4-5
<input type="checkbox"/>	<input type="checkbox"/>	<input checked="" type="checkbox"/>	Front Differential Maintenance Wartung des vorderen Differentials Entretien du différentiel avant フロントデフギヤのメンテナンス	Page 29 4-6
<input type="checkbox"/>	<input type="checkbox"/>	<input checked="" type="checkbox"/>	Radio Maintenance RC-Anlage Entretien de la radio フロボシステムのメンテナンス	Page 31 4-7

Screwdriver (NO.1,2)
Kreuzschraubenzieher (Nr.1,2)
Tournevis (N° 1, 2)
プラスドライバー 太、小

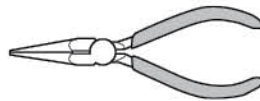


No.1
2/2.6mm

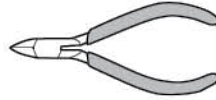
No.2
3mm

Brush
Pinzel
Pinceau
ハケ

Rag
Putzklappen
Chiffon
ウエス



Needle Nosed Pliers
Spitzzange
Pince à bec long
ラジオペンチ



Side Cutters
Seitenschneider
Pince coupante latérale
ニッパー

Allen Wrench
Inbusschlüssel
Clé Allen
六角レンチ

1.5mm Z901

2mm Z904



9062 (US,EU)
9063 (JP)
Nitro Car Cleaner
Nitro-Car Reiniger
Nettoyant Nitro Car
ナイトロカークリーナー

Oil Spray
Öl-Spray
Vaporisateur d'huile
潤滑オイルスプレー

Z164
Grease
Fett
Graisse
グリス

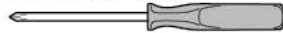
4-1

Chassis Maintenance Wartung des Chassis

Entretien du châssis シャーシのメンテナンス

After running, clean the car and lubricate metal to metal contacts. Replace damaged parts, check that all the screw are tight.
Reinigen Sie das Chassis nach dem Fahren und schmieren Sie Metall-Metall Verbindungen. Tauschen Sie beschädigte Teile aus und kontrollieren Sie alle Schrauben auf korrekten Sitz.
Après utilisation, nettoyez le véhicule et lubrifiez les contacts métal sur métal. Remplacez les pièces endommagées, vérifiez que toutes les vis sont serrées.
走行後はR/Cカーの掃除を行いながら、R/Cカーのメンテナンスをし、シャーシの可動部分には市販のオイル潤滑スプレーを吹き付けてください。

Screwdriver (NO.1,2)
Kreuzschraubenzieher (Nr.1,2)
Tournevis (N° 1, 2)
プラスドライバー 太、小



No.1
2/2.6mm

No.2
3mm

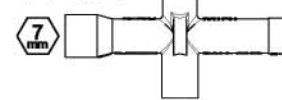
Allen Wrench
Inbusschlüssel
Clé Allen
六角レンチ

1.5mm Z901

2mm Z904



Z950
Cross Wrench
Kreuzschlüssel
Clé en croix
ミニクロスレンチ



9062 (US,EU)
9063 (JP)
Nitro Car Cleaner
Nitro-Car Reiniger
Nettoyant Nitro Car
ナイトロカークリーナー

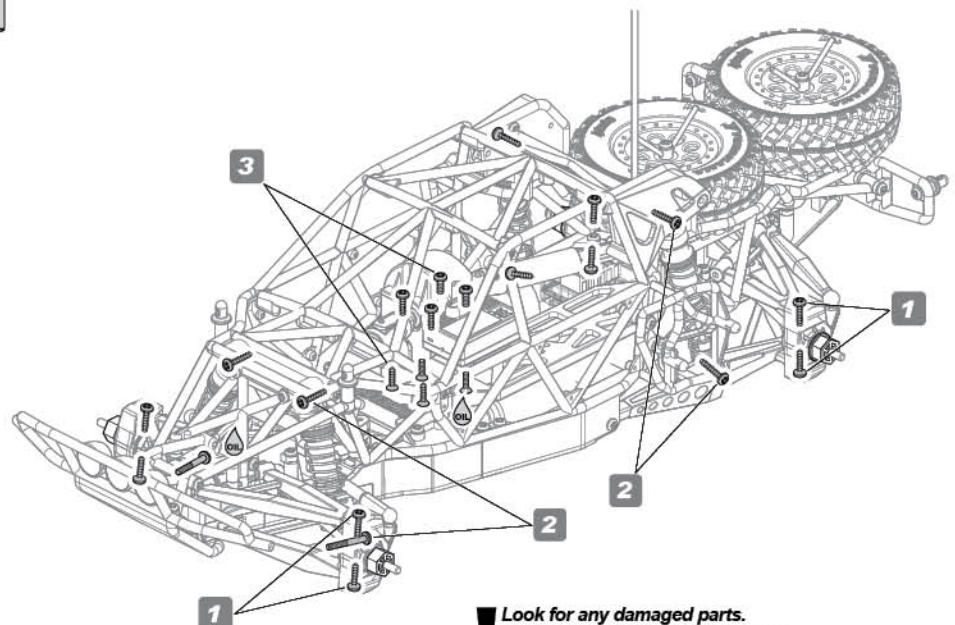
Oil Spray
Öl-Spray
Vaporisateur d'huile
潤滑オイルスプレー

Brush
Pinzel
Pinceau
ハケ

Rag
Putzklappen
Chiffon
ウエス

Check to make sure these screws are in good condition.
Überprüfen Sie die Schrauben auf korrekten Sitz und ihren Zustand.
Vérifiez que ces vis sont en bon état.
下記の優先順位でネジの確実を確認してください。

- 1 Steering knuckle screws.
Lenkhebel-Schrauben
Vis de fusées de direction
ステアリングナックルのネジ
- 2 Shock screws
Dämpfer-Schrauben
Vis des amortisseurs
ショックのネジ
- 3 Chassis screws
Chassis-Schrauben
Vis du châssis
シャーシのネジ

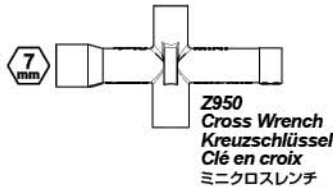


Look for any damaged parts.
Schauen Sie nach defekten Teilen.
Vérifiez qu'il n'y ait pas de pièces endommagées.
● 各部が傷んでいないか確認してください。

4-2

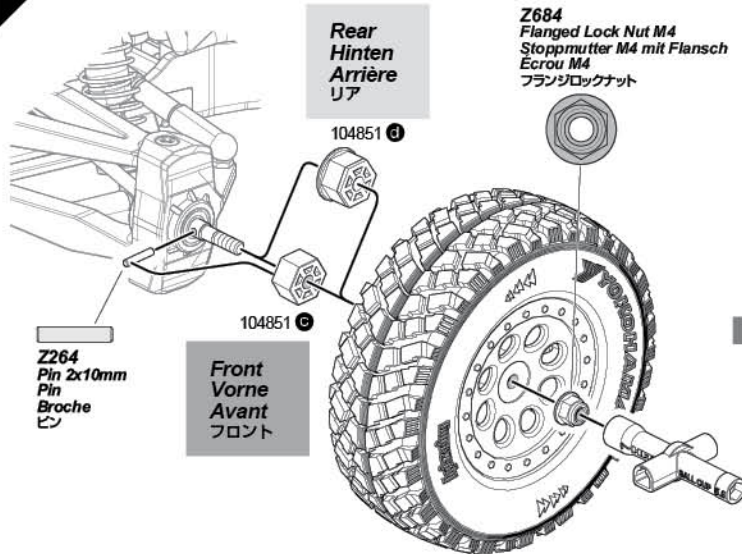
Wheel Maintenance Entretien des roues Wartung der Reifen タイヤのメンテナンス

Make sure the tire is secure on the wheel. Re-glue if necessary.
Achten Sie darauf, dass der Reifen fest auf der Felge sitzt. Kleben Sie ihn wenn nötig nach.
Vérifiez que le pneu est solidement installé sur la jante. Recollez-le si nécessaire.
表裏共にタイヤがホイールに確実に接着されているか確認し、剥がれているところは瞬間接着剤で再接着してください。



Look for any damaged parts.
Schauen Sie nach defekten Teilen.
Vérifiez qu'il n'y a pas de pièces endommagées.
● 各部が傷んでいないか確認してください。

1

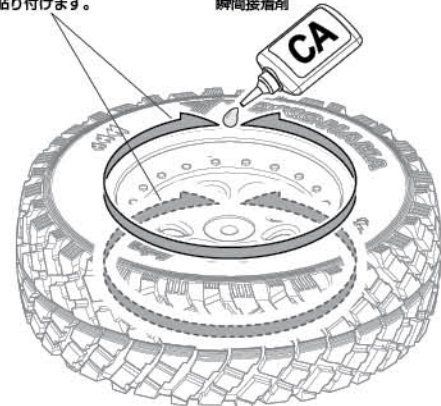


2

Use small amount to secure tire.
Verwenden Sie nur wenig Kleber.
Utilisez en petite quantité pour fixer le pneu.
● 瞬間接着剤の付けすぎに注意

Glue both sides.
Kleben Sie beide Seiten.
Collez les deux côtés
両面貼り付けます。

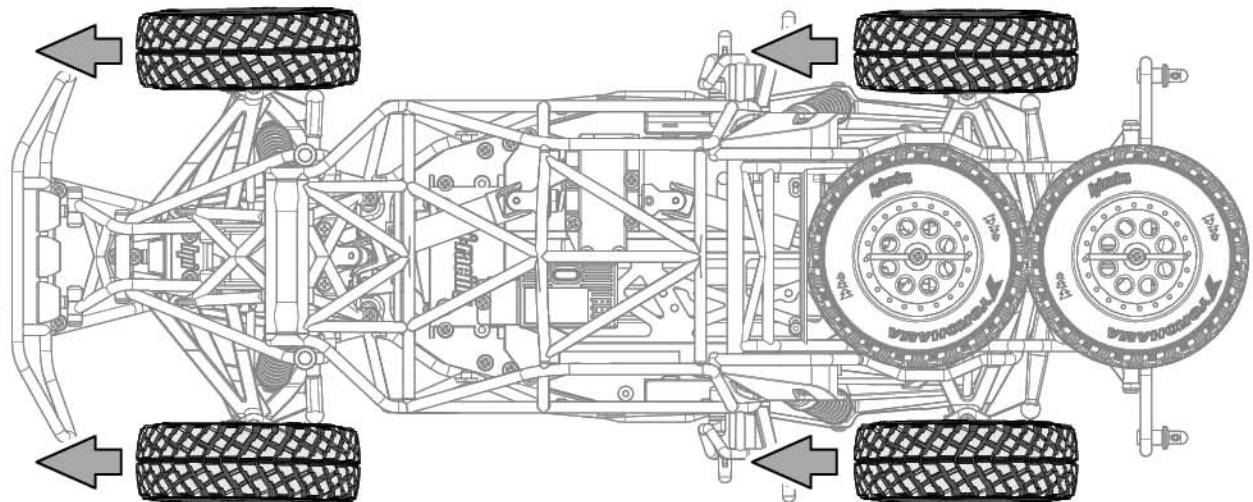
30035 (JP)
Instant Cement
Sekundenkleber
Colle rapide
瞬間接着剤



Note direction of left and right tires.
Achten Sie auf die Laufrichtung der rechten und linken Reifen.
Notez bien la direction des pneus gauches et droits.
● タイヤには左右向きがありますので注意してください。

This step same for front and rear.
Diese Schritte sind für vorne und hinten identisch durchzuführen.
Même étape pour l'avant et l'arrière.
● 図を参考にフロント、リア側を同様に作業してください。

Front
Vorne
Avant
フロント

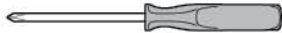


4-3

Motor and Center Gearbox Maintenance Motor und Mittelgetriebe

Entretien du moteur et de la boîte de pignons centrale モーター、センターギヤのメンテナンス

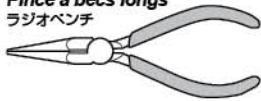
Screwdriver (NO.1,2)
Kreuzschraubenzieher (Nr.1,2)
Tournevis (N° 1, 2)
プラスドライバー 大、小



No.1
2/2.6mm

No.2
3mm

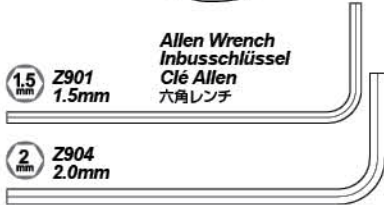
Needle Nosed Pliers
Spitzzange
Pince à becs longs
ラジオペンチ



Allen Wrench
Inbusschlüssel
Clé Allen
六角レンチ

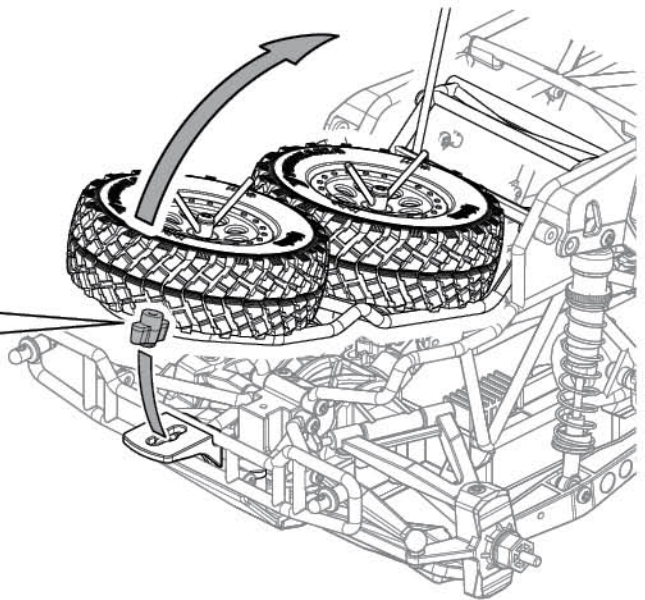
Z901
1.5mm

Z904
2.0mm



1

Look for any damaged parts.
Schauen Sie nach defekten Teilen.
Vérifiez qu'il n'y a pas de pièces endommagées.
● 各部分が傷んでいないか確認してください。

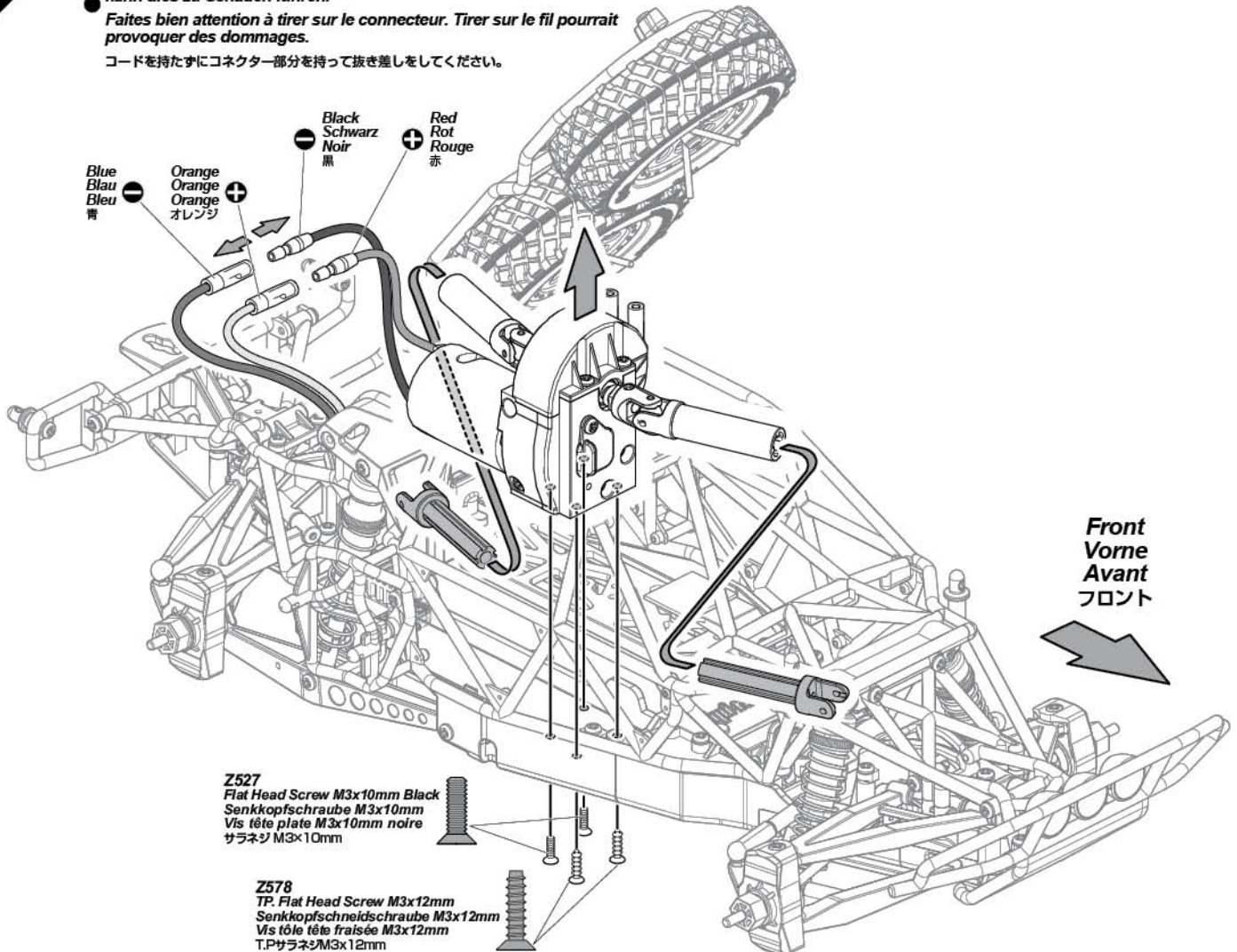


2

Be sure to pull on the connector. Pulling the wire can cause damage.
Achten Sie darauf am Stecker zu ziehen. Wenn Sie am Kabel ziehen, kann dies zu Schäden führen.

Faites bien attention à tirer sur le connecteur. Tirer sur le fil pourrait provoquer des dommages.

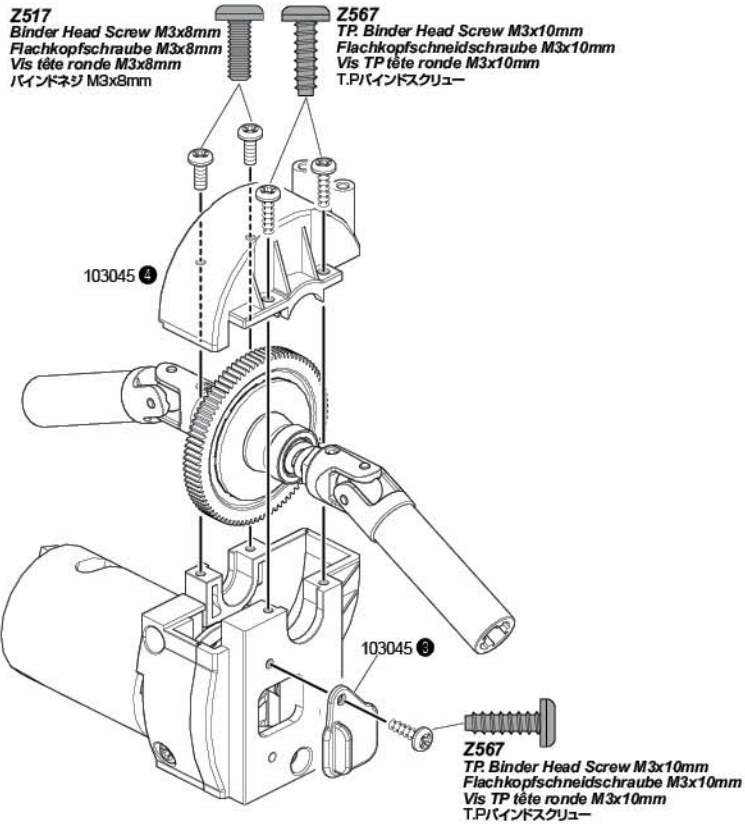
コードを持たずにコネクター部分を持って抜き差しをしてください。



Z527
Flat Head Screw M3x10mm Black
Senkkopfschraube M3x10mm
Vis tête plate M3x10mm noire
サラネジ M3x10mm

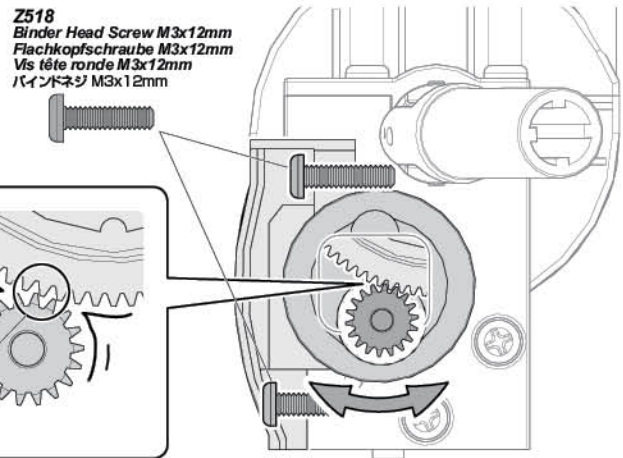
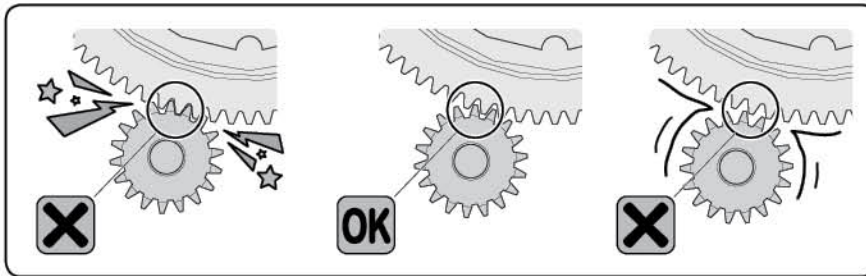
Z578
TP Flat Head Screw M3x12mm
Senkkopfschneidschraube M3x12mm
Vis tête fraisée M3x12mm
T.Pサラネジ M3x12mm

3

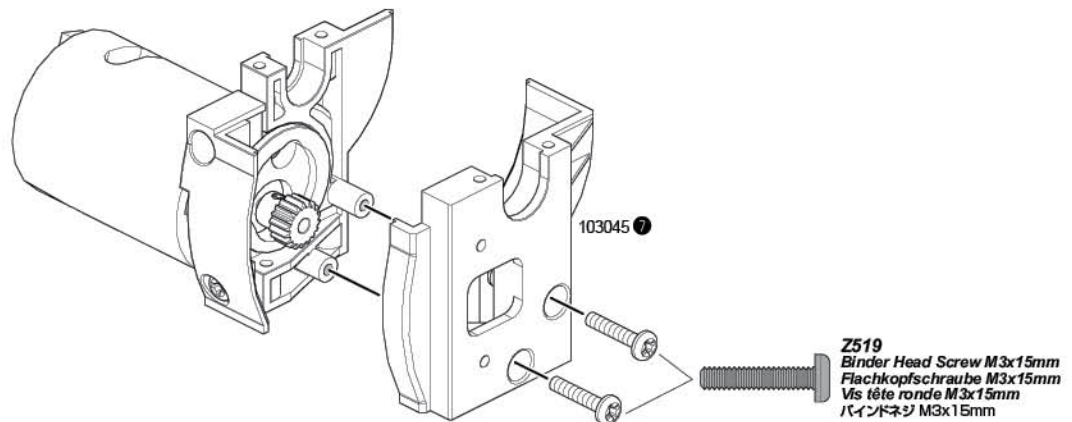


Proper Spur Gear Mesh Engrènement correct de la couronne
Korrektes Ritzelspiel バックラッシュの調節

- Adjust the motor position to get proper gear mesh.
The spur gear may be damaged if the gear mesh is wrong.
- Wählen Sie die Motorposition so, dass das Ritzelspiel korrekt ist.
Das Hauptzahnrad kann durch falsches Spiel beschädigt werden.
 - Réglez la position du moteur afin que l'engrènement soit correct.
La couronne peut être endommagée en cas de mauvais engrènement.
- モーターの位置を移動させてギアが軽く回るように調整します。
バックラッシュを適切に調整しないとギアが破損する場合があります。

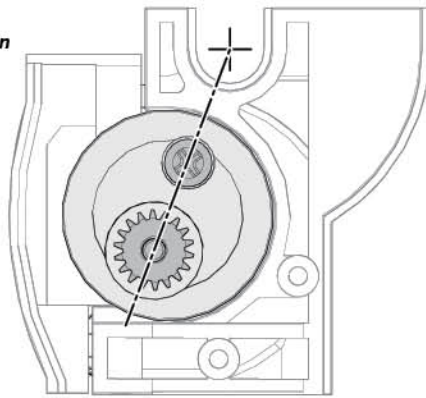


4

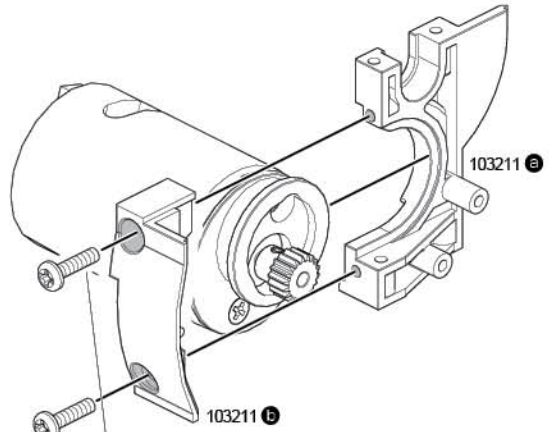


5

**Install
Montage
Installation**
● 取り付け



**Your motor should be positioned at this angle.
Der Motor sollte in diesem Winkel montiert werden.
● Votre moteur doit être positionné avec cet angle.**
図の様な位置でモーターを取り付けて置きます。

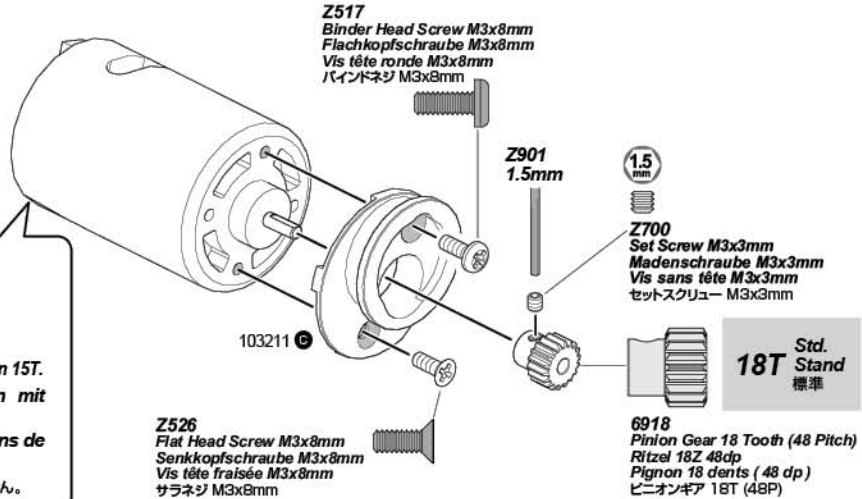


Z518
Binder Head Screw M3x12mm
Flachkopfschraube M3x12mm
Vis tête ronde M3x12mm
バインドネジ M3x12mm

6

1146
Firebolt 15T Motor
Firebolt 15T Motor
Moteur Firebolt 15T
ファイヤーボルト 15T モーター

**Do not use the motors with less than 15T.
Verwenden Sie keine Motoren mit weniger als 15 Turns.
● N'utilisez pas de moteur de moins de 15 tours.**
15ターン以下のモーターは使用できません。



Z517
Binder Head Screw M3x8mm
Flachkopfschraube M3x8mm
Vis tête ronde M3x8mm
バインドネジ M3x8mm

Z901
1.5mm

1.5mm

Z700
Set Screw M3x3mm
Mädenschraube M3x3mm
Vis sans tête M3x3mm
セットスクリュー M3x3mm

Z526
Flat Head Screw M3x8mm
Senkkopfschraube M3x8mm
Vis tête fraisée M3x8mm
サラネジ M3x8mm

18T Std. Stand 標準

6918
Pinion Gear 18 Tooth (48 Pitch)
Ritzel 18Z 48dp
Pignon 18 dents (48 dp)
ピニオンギア 18T (48P)

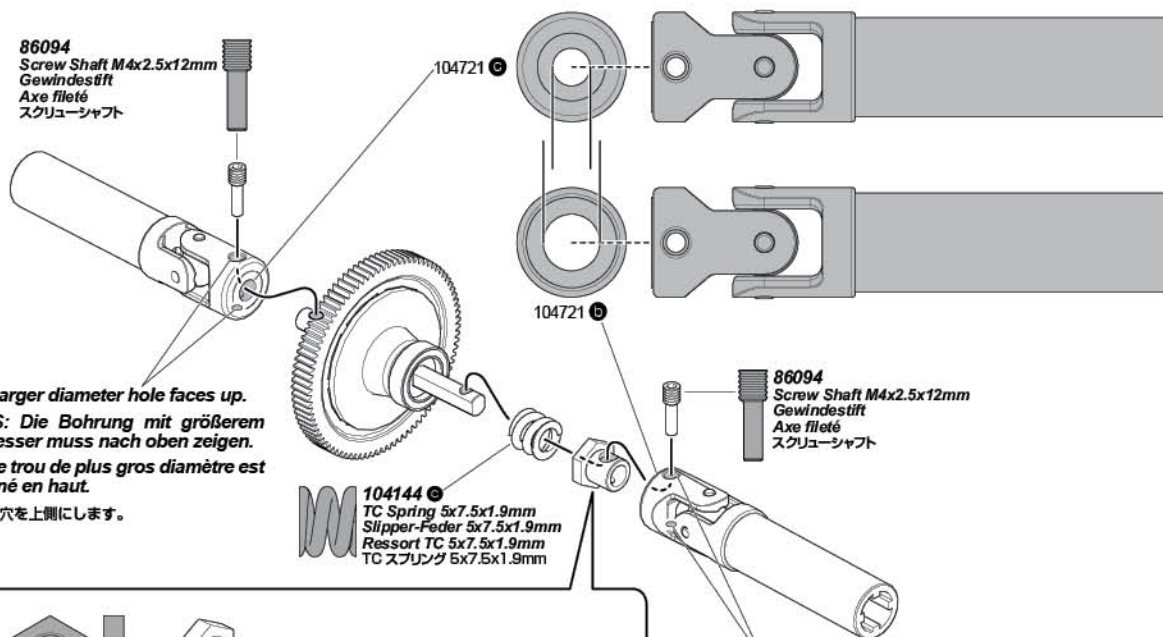
Gear Ratio **Rapport des pignons**
Getriebeübersetzung **ギヤ比**

**! You can install motors down to 15 turn.
Sie können Motoren bis maximal 15 Turn einbauen.
● Vous pouvez installer des moteurs de 15 tours ou plus.**
モーターは、15ターンまで使用する事が出来ます。

		15T (6915)	16T (6916)	17T (6917)	Std. Stand 標準 18T (6918)	19T (6919)	20T (6920)
	Pinion Gear Ritzel Pignon ピニオンギア 48 Pitch dp pitch						
	Spur Gear Hauptzahnrad Couronne スパーギア 48 Pitch dp pitch	16.95	15.89	14.96	14.13	13.39	12.72
Gear Ratio Getriebeübersetzung	Rapport des pignons ギヤ比	16.95			14.13 Std. 標準 Stand	12.72	
Max. Speed Höchstgeschwindigkeit	Vitesse maximale 最高速	Slower Langsamer	Plus lente 遅い	←		Faster Schneller	Plus rapide 速い
Acceleration Beschleunigung	Accélération 加速	Quicker Schneller	Plus rapide 良い	←		Slower Langsamer	Plus lente 悪い

7

86094
Screw Shaft M4x2.5x12mm
Gewindestift
Axe fileté
スクリーシャフト



NOTE: Larger diameter hole faces up.
HINWEIS: Die Bohrung mit größerem Durchmesser muss nach oben zeigen.
NOTE: le trou de plus gros diamètre est positionné en haut.
大きい方の穴を上側にします。

104144
TC Spring 5x7.5x1.9mm
Slipper-Feder 5x7.5x1.9mm
Ressort TC 5x7.5x1.9mm
TC スプリング 5x7.5x1.9mm

86094
Screw Shaft M4x2.5x12mm
Gewindestift
Axe fileté
スクリーシャフト

Install
Montage
Installation
取り付け

104144
TC Nut M7x10x3mm
Slipper-Mutter M7x10x3mm
Écrou TC M7x10x3mm
TC ナット M7x10x3mm

Flush
Bündig
En affleurement
● 同一面にします。

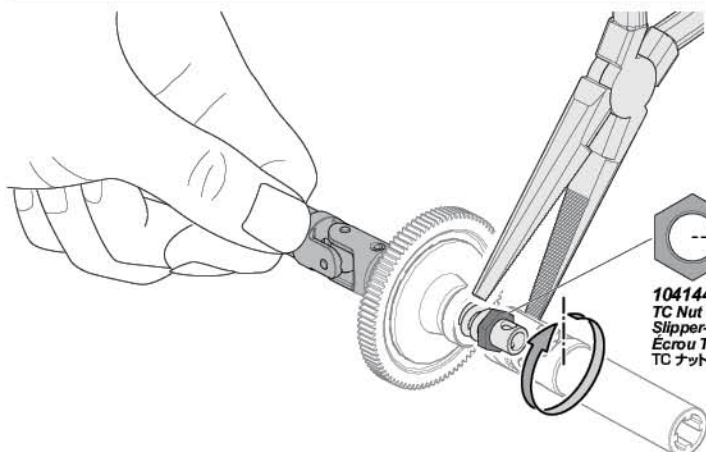
NOTE: Larger diameter hole faces up.
HINWEIS: Die Bohrung mit größerem Durchmesser muss nach oben zeigen.
NOTE: le trou de plus gros diamètre est positionné en haut.
● 大きい方の穴を上側にします。

104144
Joint Shaft 5x7.5x10mm
Mitnehmer 5x7.5x10mm
Raccord de l'axe 5x7.5x10mm
ジョイントシャフト 5x7.5x10mm

NOTE: Larger diameter hole faces up.
HINWEIS: Die Bohrung mit größerem Durchmesser muss nach oben zeigen.
NOTE: le trou de plus gros diamètre est positionné en haut.
大きい方の穴を上側にします。

Adjusting the Slipper Clutch
Einstellen des Slippers

Réglage de l'embrayage
スリッパークラッチの調整



104144
TC Nut M7x10x3mm
Slipper-Mutter M7x10x3mm
Écrou TC M7x10x3mm
TC ナット M7x10x3mm

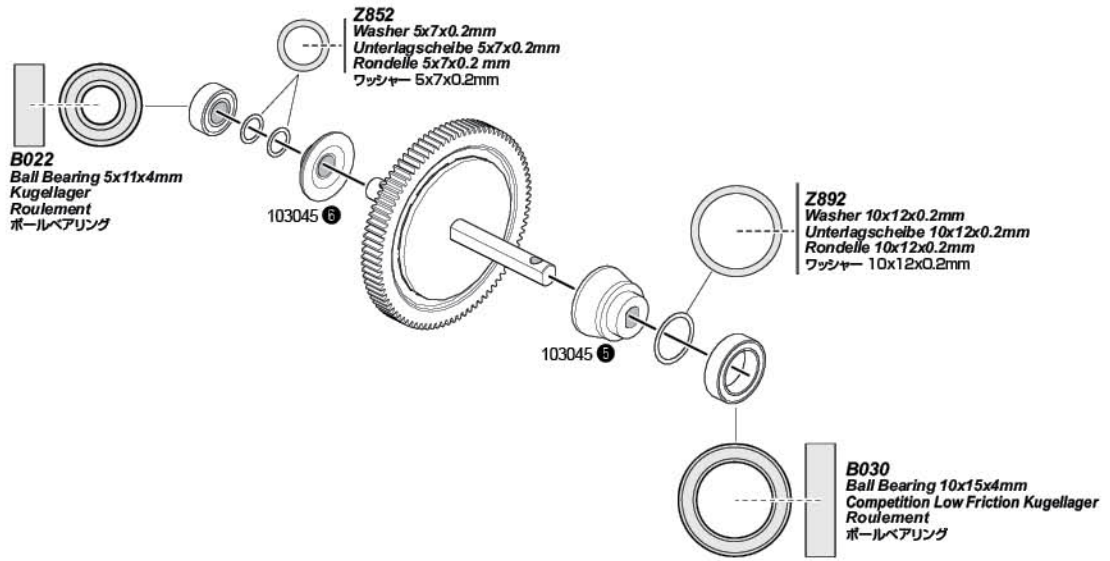


Tighten nut 2 turns.
Die Mutter 2 Umdrehungen anziehen.
Serrez l'écrou de 2 tours
● 同一面から1回転回締め込みます。

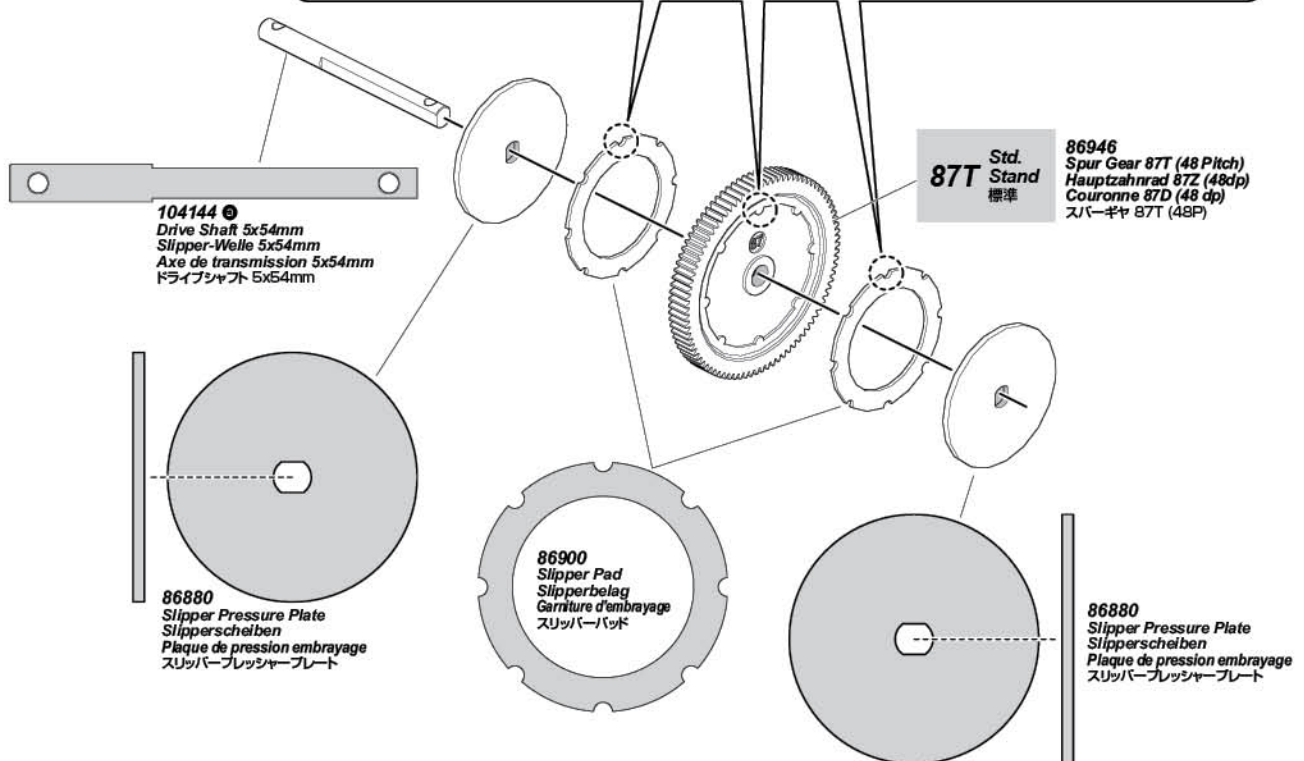
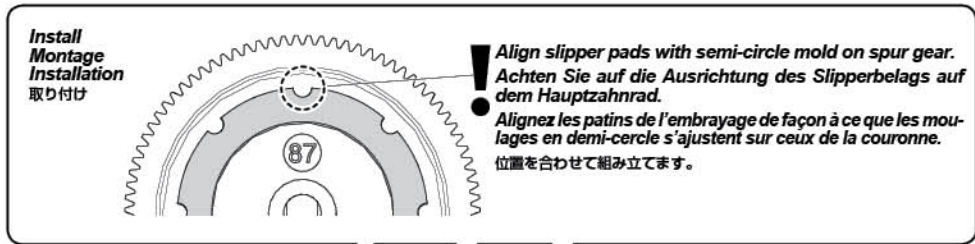
Track Condition Zustand der Strecke	Condition de la piste 路面	Slipper Clutch Slippers	Slipper Einstellung スリッパークラッチ	Characteristics Auswirkung auf das Fahrverhalten	Caractéristiques 特性
Slippery Rutschig Glissante 滑りやすい		Loosen Leicht, lose Desserrer 緩める		Smoother power delivery. Gleichmäßigere Leistungsentfaltung Transmission de la puissance plus en douceur. 急激なトルクを抑え、スムーズな発進が可能になります。	
High Grip Griffig Forte accroche グリップが良い		Tighten Fest Serrer 締める		Quicker throttle response. Direkte Reaktion auf Gasstöße. Réponse plus rapide de l'accélération. トルクを逃がさず確実にパワーを路面に伝えます。	

Adjust the Slipper Clutch in 1/4 turn increments. If the Slipper is too loose, it can damage the Spur Gear.
Stellen Sie den Slipper in 1/4 Umdrehungen ein. Ist er zu locker eingestellt, kann das Hauptzahnrad beschädigt werden.
Réglez l'embrayage par incréments de 1/4 de tour. Si l'embrayage était trop desserré, cela pourrait endommager la couronne.
スリッパーを調整するときにはットを1/4回転づつ回して調整します。スリッパーをすべらせすぎると発熱によりスパーギヤ破損の原因となります。

8



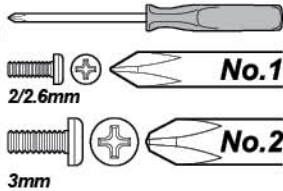
9



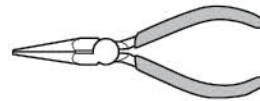
4-4

Shock Maintenance Entretien des amortisseurs Stoßdämpfer ショックのメンテナンス

Screwdriver (NO.1,2)
Kreuzschraubenzieher (Nr.1,2)
Tournevis (N° 1, 2)
プラスドライバー 大、小



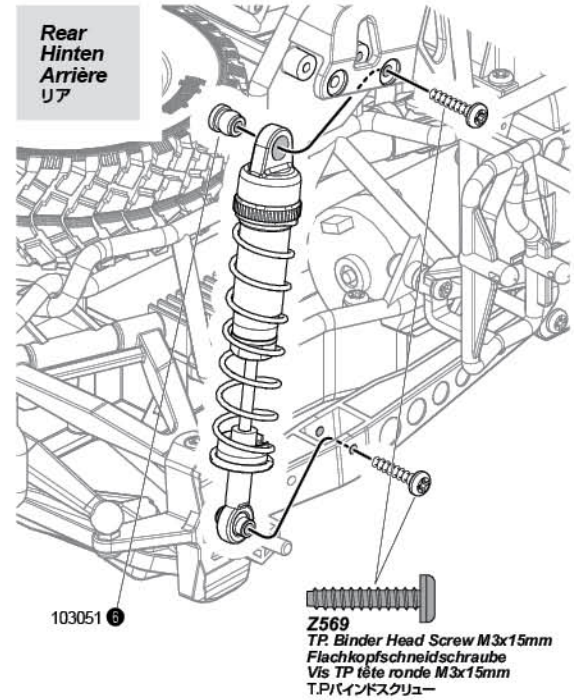
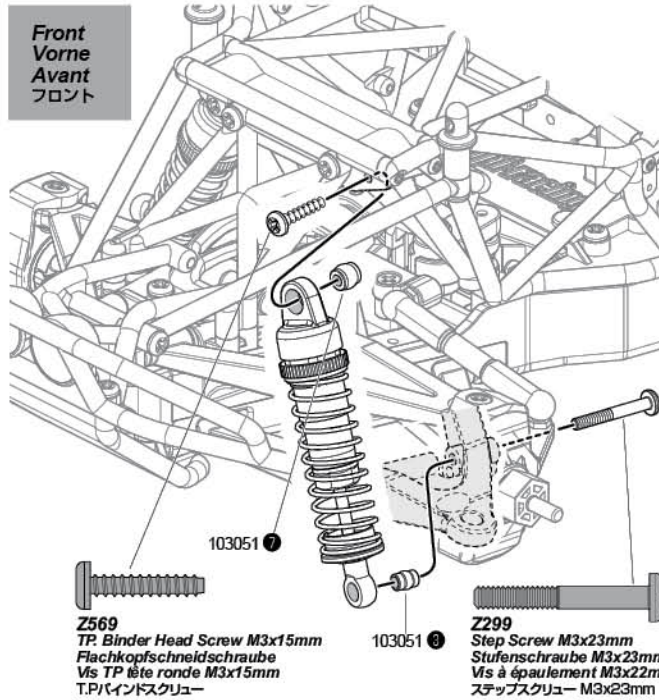
Needle Nosed Pliers
Spitzzange
Pince à bec long
ラジオペンチ



Look for any damaged parts.
Schauen Sie nach defekten Teilen.
Vérifiez qu'il n'y a pas de pièces endommagées.
● 各部分が傷んでいないか確認してください。

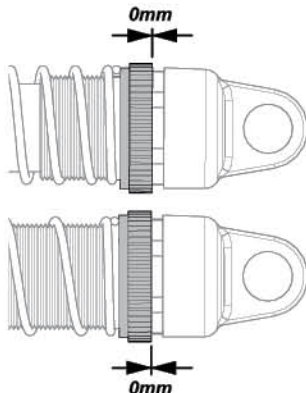
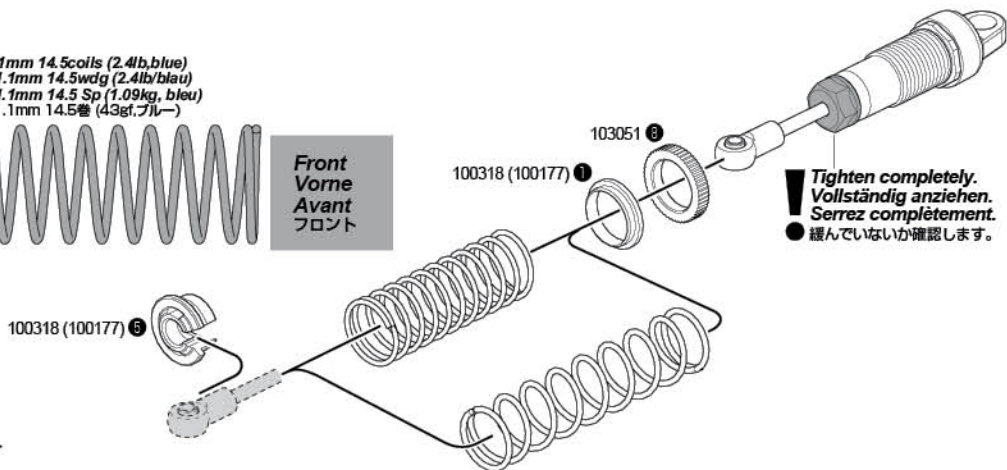
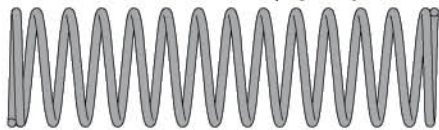
1

This step same for front and rear.
Diese Schritte sind für vorne und hinten identisch durchzuführen.
Même étape pour l'avant et l'arrière.
● 図を参考にフロント、リア側を同様に作業してください。



2

86916
Shock Spring 13x57x1.1mm 14.5coils (2.4lb,blue)
Daempferfeder 13x57x1.1mm 14.5wdg (2.4lb/blau)
Ressort amort. 13x57x1.1mm 14.5 Sp (1.09kg, bleu)
ショックスプリング 13x57x1.1mm 14.5巻 (43gf,ブルー)



Rear
Hinten
Arrière
リア

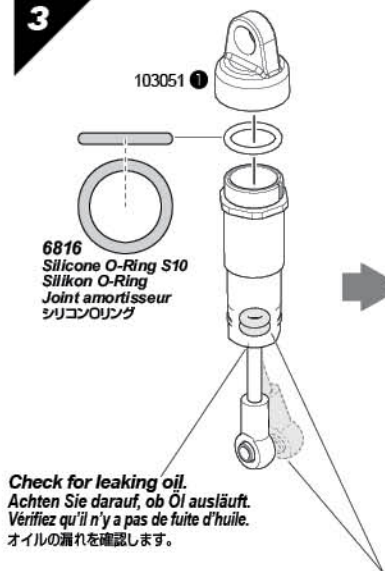


105041
Shock Spring 13x70x1.4mm 9.5coils (Black)
Daempferfeder 13x70x1.4mm 9.5WDG (Schwartz)
Ressort Amort. 13x70x1.4mm 9.5 sp (Noire)
ショックスプリング 13x70x1.4mm 9.5巻 (ブラック)

3

Refilling Oil Shocks
Befüllen der Dämpfer mit Öl

Remplissage des amortisseurs avec de l'huile
オイルの入れ方



6816
Silicone O-Ring S10
Silikon O-Ring
Joint amortisseur
シリコンリング

Check for leaking oil.
Achten Sie darauf, ob Öl ausläuft.
Vérifiez qu'il n'y a pas de fuite d'huile.
オイルの漏れを確認します。

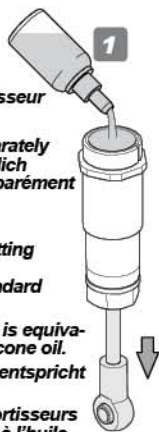
Shock Oil
Dämpferöl
Huile d'amortisseur
ショックオイル

Available separately
Separat erhältlich
Disponible séparément
別売

Standard Setting
Standard
Réglage standard
標準設定

Stock shock oil is equivalent to 35wt silicone oil.
Das Dämpferöl entspricht 35wt Silikonöl.

L'huile des amortisseurs est équivalente à l'huile silicone 35wt
シリコンオイルの#35 (#350)に相当しています。

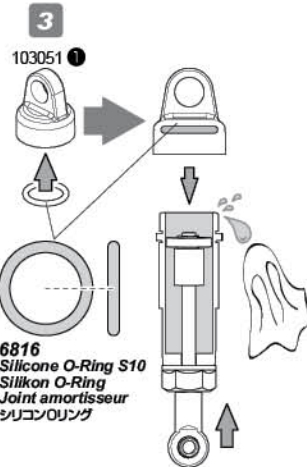


Move the shaft up and down slowly to remove all air bubbles.

Bewegen Sie die Kolbenstange langsam nach oben und unten, damit Luftblasen entweichen können.

Déplacez l'axe vers le haut et vers le bas doucement pour faire partir toutes les bulles.

ゆっくりピストンを動かして空気を抜いてください。



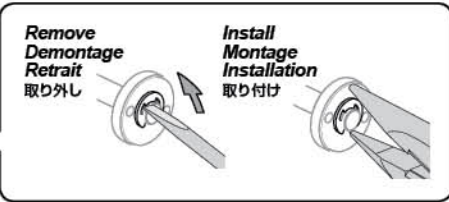
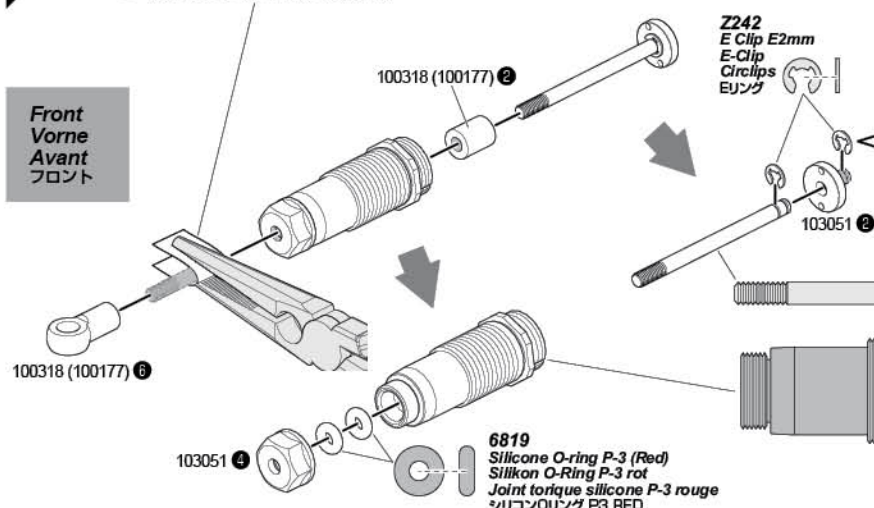
6816
Silicone O-Ring S10
Silikon O-Ring
Joint amortisseur
シリコンリング

If shock shaft is bent, replace shock shaft and silicone O-rings.
Wenn die Kolbenstange verbogen sein sollte, tauschen Sie sie und ersetzen Sie die O-Ringe.
Si l'axe de l'amortisseur présente un gauchissement, remplacez l'axe ainsi que les joints toriques silicone.
● シャフトが曲がっている時は、シリコンリングと合わせて交換してください。

4

Use masking tape to protect shock shaft. Screw ball end all of the way onto the shock shaft.
Verwenden Sie einen Lappen um die Kolbenstange nicht zu verkratzen. Schrauben Sie die Kugelpfanne vollständig auf die Stange.
Utilisez du ruban de masquage pour protéger l'axe de l'amortisseur. Vissez entièrement l'embout sphérique sur l'axe de l'amortisseur.
● 紙を巻くとシャフトを傷つけません。

Front
Vorne
Avant
フロント

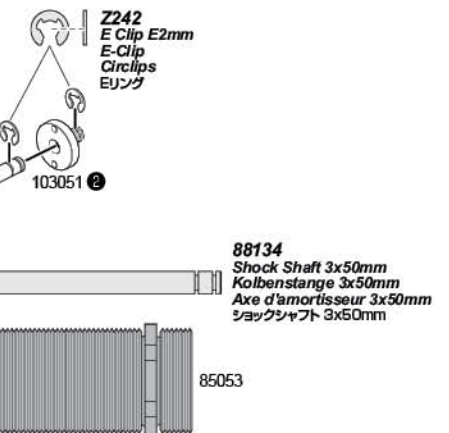
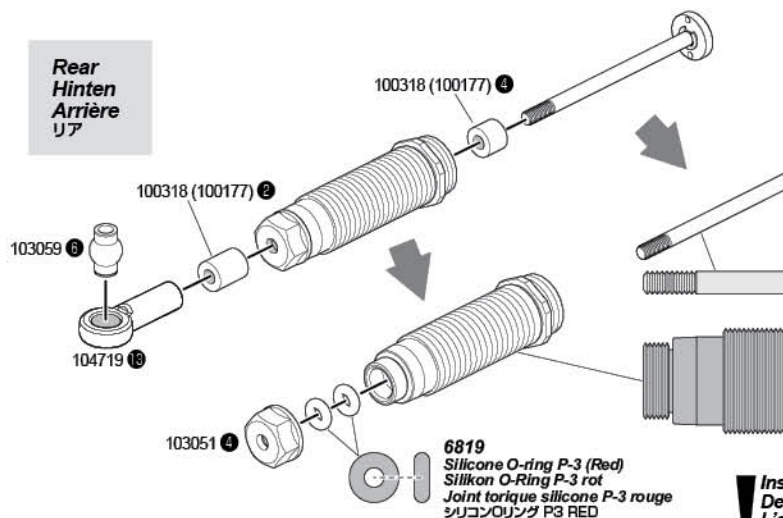


Remove
Démontage
Retrait
取り外し

Install
Montage
Installation
取り付け

88133
Shock Shaft 3x42mm
Kolbenstange 3x42mm
Axe d'amortisseur 3x42mm
ショックシャフト 3x42mm

Rear
Hinten
Arrière
リア



88134
Shock Shaft 3x50mm
Kolbenstange 3x50mm
Axe d'amortisseur 3x50mm
ショックシャフト 3x50mm

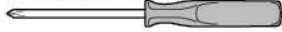
Installation is reverse of removal.
Der Einbau erfolgt in umgekehrter Reihenfolge zum Ausbau.
L'ordre d'installation est inverse de l'ordre de démontage.
● 組み立ては逆の手順で図を参考にしてください。

4-5

Rear Differential Maintenance Wartung des hinteren Differentials

Entretien du différentiel arrière リヤデフギヤのメンテナンス

Screwdriver (NO.1,2)
Kreuzschraubenzieher (Nr.1,2)
Tournevis (N° 1, 2)
プラスドライバー 大、小



No.1
2/2.6mm

No.2
3mm

Needle Nosed Pliers
Spitzzange
Pince à bec long
ラジオペンチ



Z164
Grease
Fett
Graisse
グリス



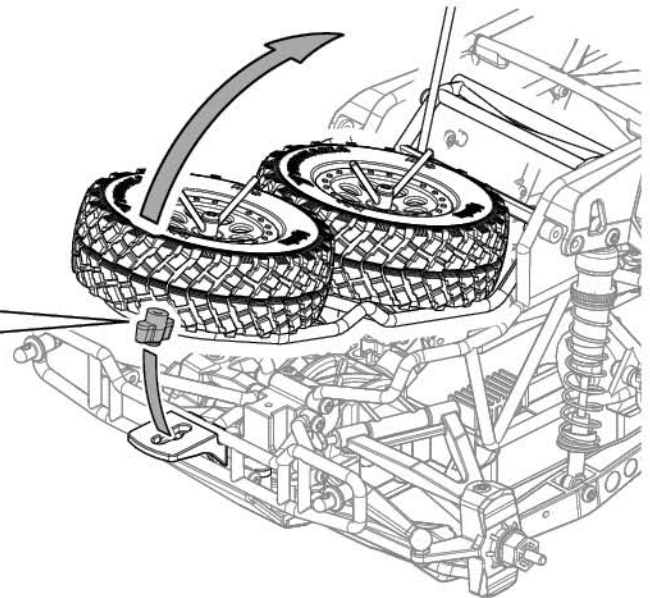
2 Z904
2.0mm

Allen Wrench
Inbusschlüssel
Clé Allen
六角レンチ



1

Look for any damaged parts.
Schauen Sie nach defekten Teilen.
Vérifiez qu'il n'y a pas de pièces endommagées.
● 各部が傷んでいないか確認してください。

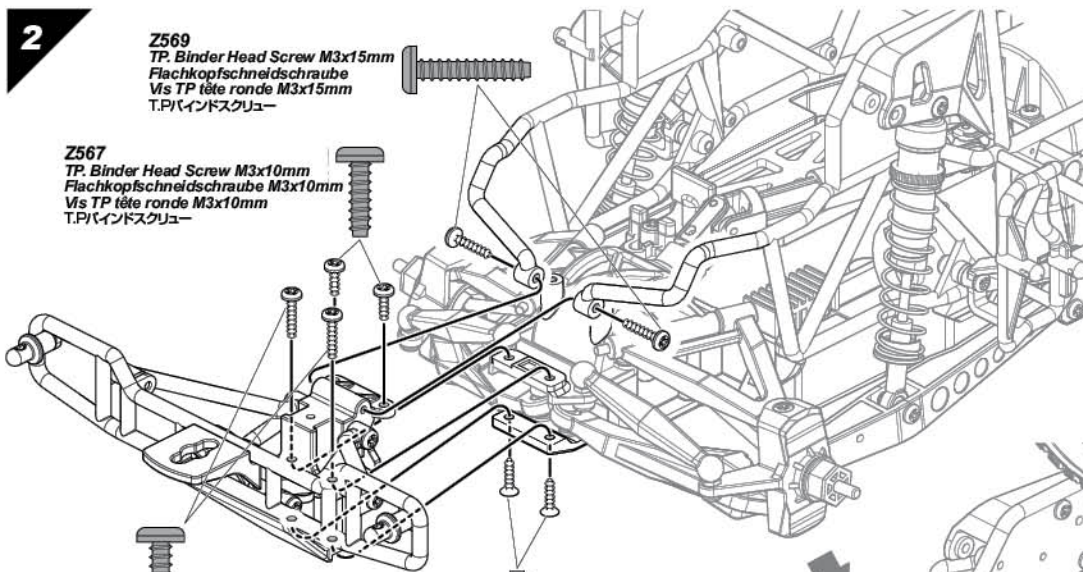


2

Z569
TP. Binder Head Screw M3x15mm
Flachkopfschneidschraube
Vis TP tête ronde M3x15mm
T.P.バインドスクリュー



Z567
TP. Binder Head Screw M3x10mm
Flachkopfschneidschraube M3x10mm
Vis TP tête ronde M3x10mm
T.P.バインドスクリュー



Z569
TP. Binder Head Screw M3x15mm
Flachkopfschneidschraube
Vis TP tête ronde M3x15mm
T.P.バインドスクリュー



Z578
TP. Flat Head Screw M3x12mm
Senkkopfschneidschraube M3x12mm
Vis tête fraisée M3x12mm
T.P.サラネシM3x12mm



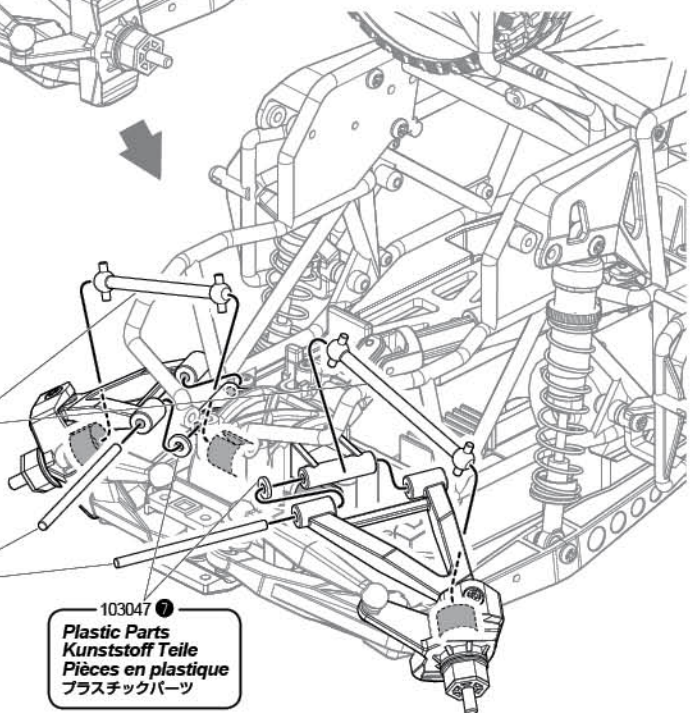
86233
Dogbone 7x57mm
Knochen 7x57mm
Cardan 7x57mm
ドッグボーン 7x57mm



86887
Suspension Shaft 3x54mm
Schwingenstift 3x54mm
Axe de suspension 3x54mm
サスペンションシャフト 3x54mm

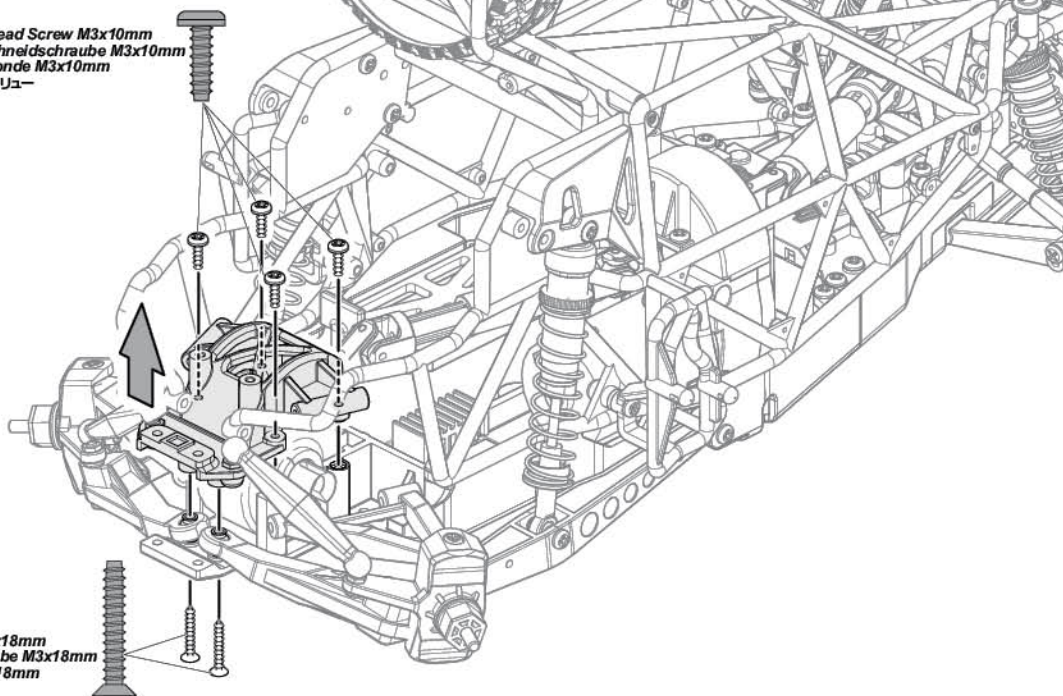


103047
Plastic Parts
Kunststoff Teile
Pièces en plastique
プラスチックパーツ



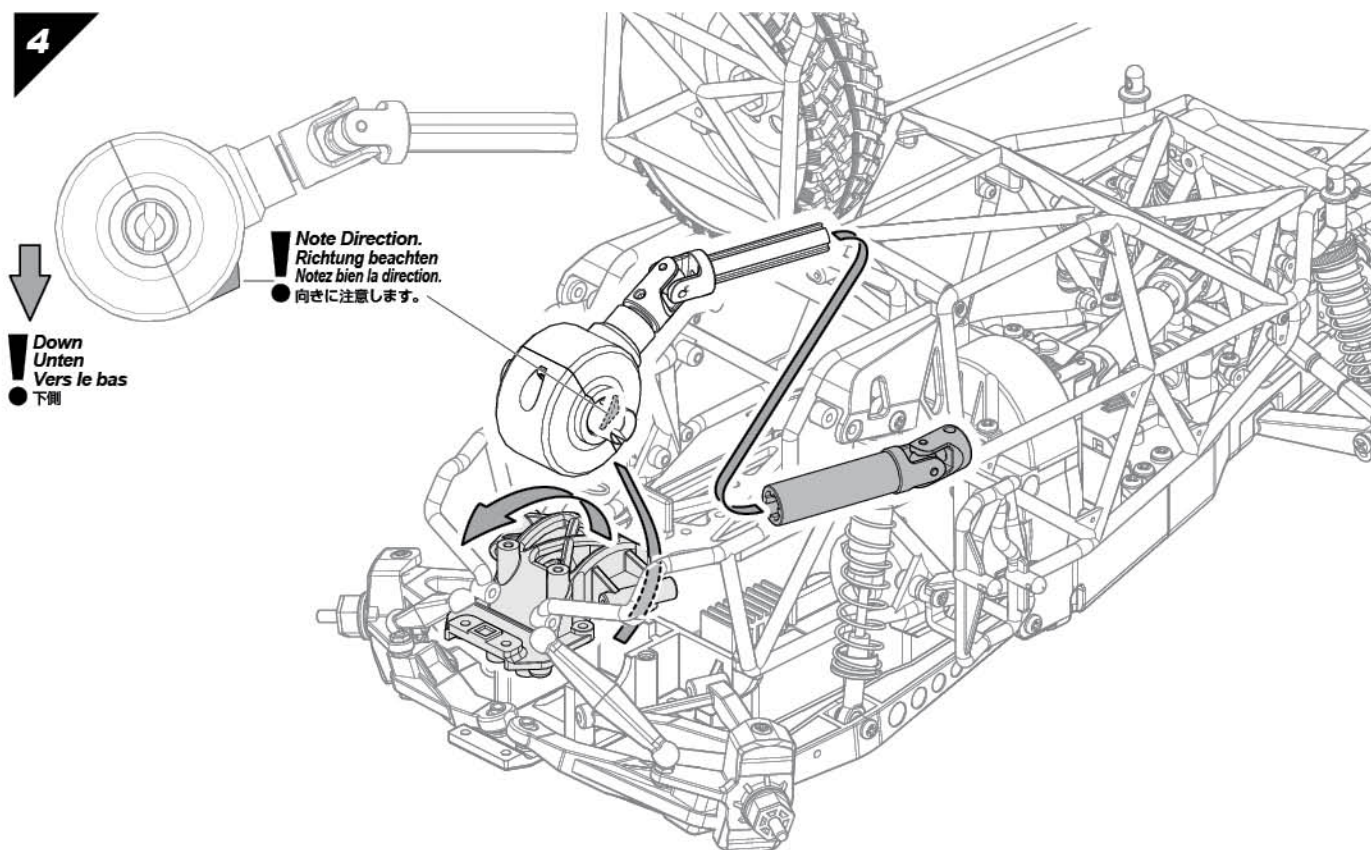
3

Z567
 TP. Binder Head Screw M3x10mm
 Flachkopfschneidschraube M3x10mm
 Vis TP tête ronde M3x10mm
 T.P.バインドスクリュー



Z581
 TP. Flat Head Screw M3x18mm
 Senkkopfschneidschraube M3x18mm
 Vis tête tête fraisée M3x18mm
 T.P.サラネジM3x18mm

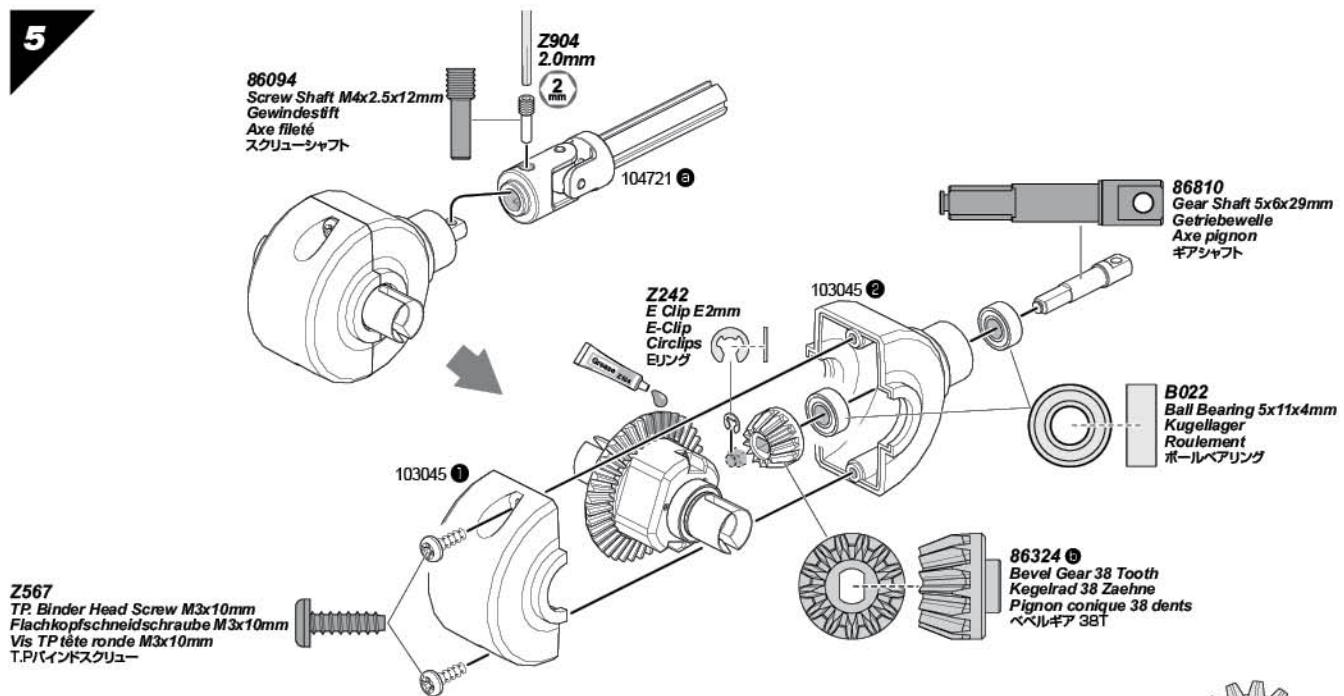
4



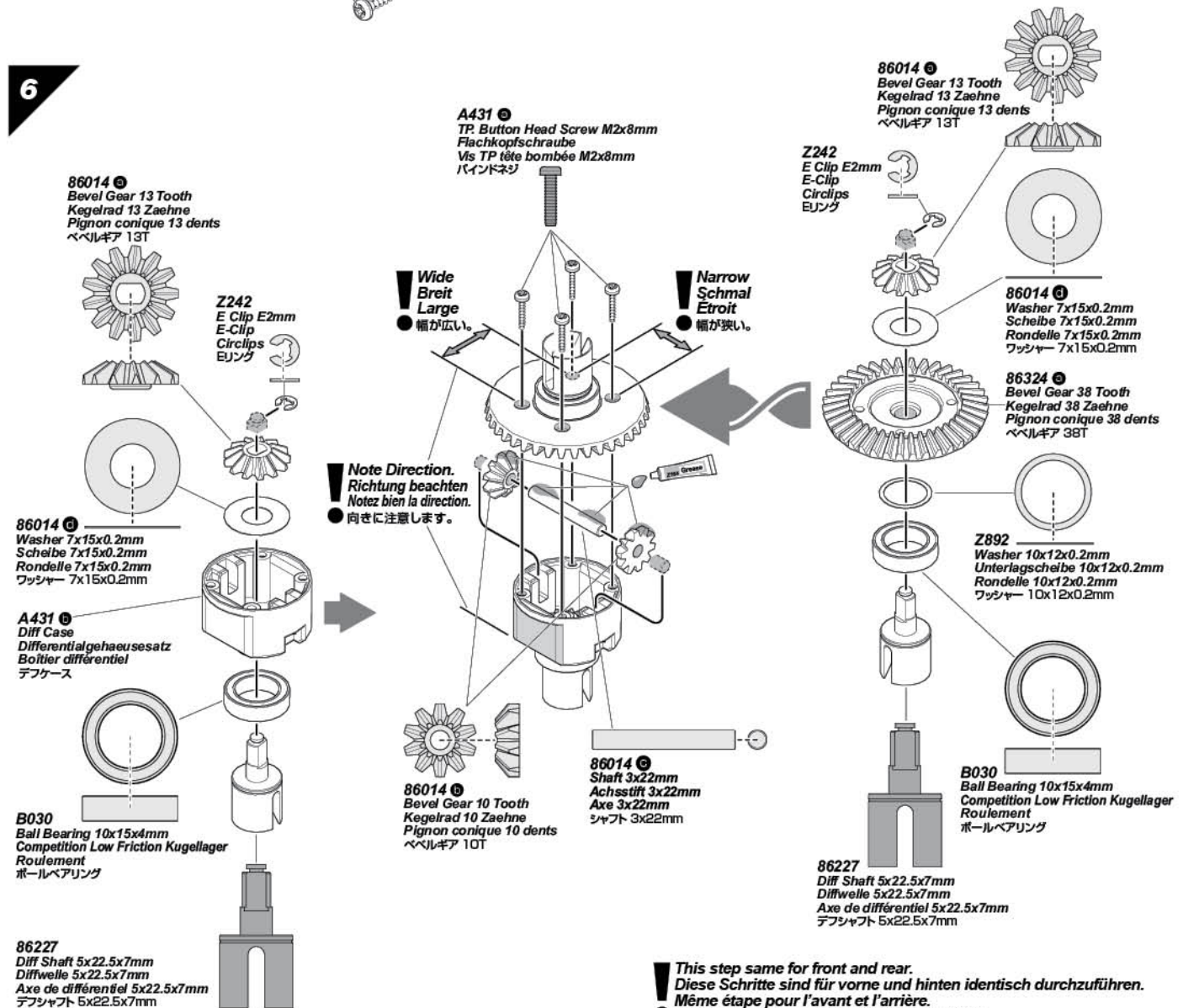
! Note Direction.
 ! Richtung beachten
 ! Notez bien la direction.
 ● 向きに注意します。

! Down
 ! Unten
 ! Vers le bas
 ● 下側

5



6

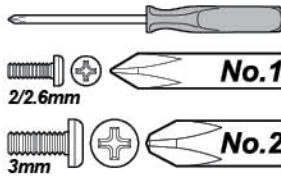


! This step same for front and rear.
Diese Schritte sind für vorne und hinten identisch durchzuführen.
Même étape pour l'avant et l'arrière.
● 図を参考にフロント、リヤ側を同様に作業してください。

4-6

Front Differential Maintenance Wartung des vorderen Differentials

Entretien du différentiel avant フロントデフギヤのメンテナンス

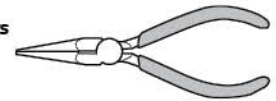


Screwdriver (NO.1,2)
Kreuzschraubenzieher (Nr.1,2)
Tournevis (N° 1, 2)
プラスドライバー 大, 小

Z904
2.0mm

Allen Wrench
Inbusschlüssel
Clé Allen
六角レンチ

Needle Nosed Pliers
Spitzzange
Pince à bec long
ラジオペンチ



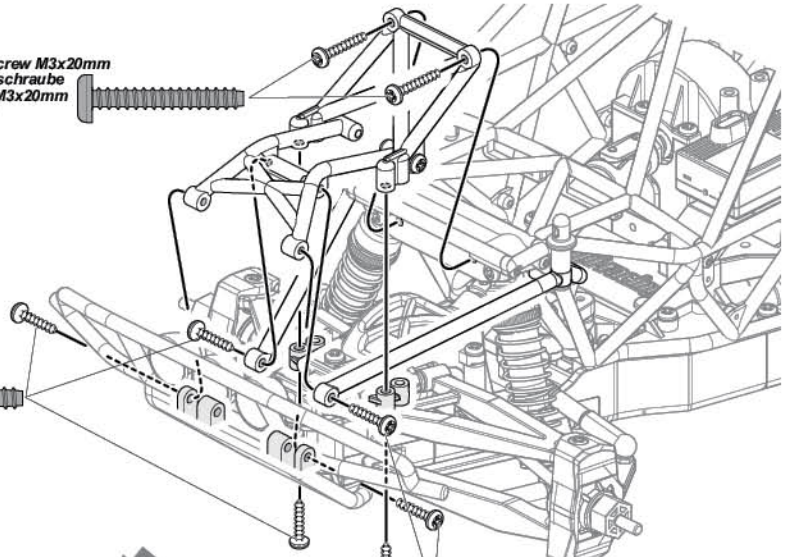
Z164
Grease
Fett
Graisse
グリス



Look for any damaged parts.
Schauen Sie nach defekten Teilen.
Vérifiez qu'il n'y a pas de pièces endommagées.
● 各部が傷んでいないか確認してください。

1

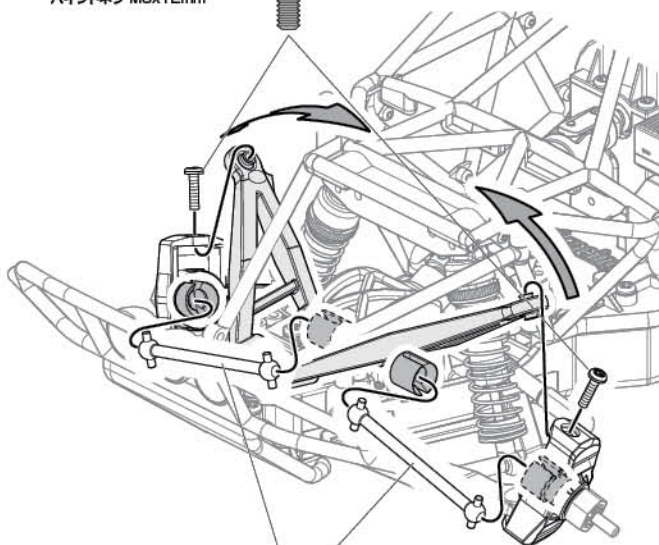
Z571
TP. Binder Head Screw M3x20mm
Flachkopfschneidschraube
Vis TP tête ronde M3x20mm
T.P.バインドスクリュー



Z569
TP. Binder Head Screw M3x15mm
Flachkopfschneidschraube
Vis TP tête ronde M3x15mm
T.P.バインドスクリュー



Z518
Binder Head Screw M3x12mm
Flachkopfschraube M3x12mm
Vis tête ronde M3x12mm
バインドネジ M3x12mm



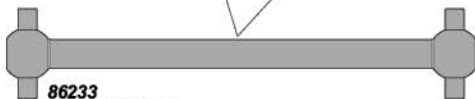
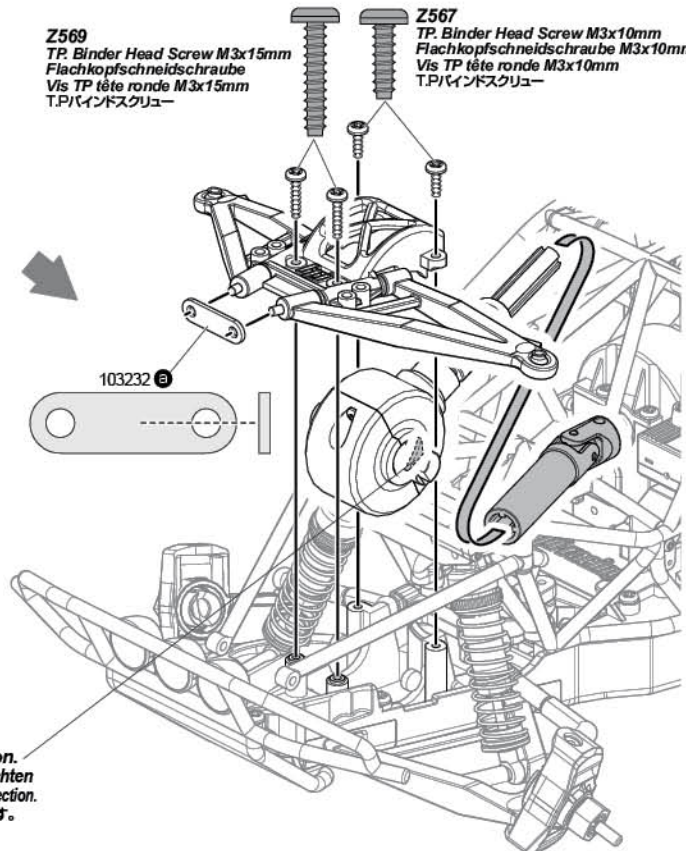
Z569
TP. Binder Head Screw M3x15mm
Flachkopfschneidschraube
Vis TP tête ronde M3x15mm
T.P.バインドスクリュー



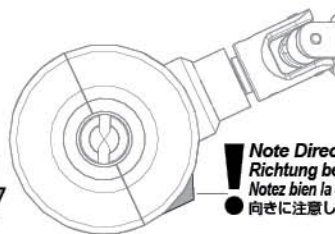
Z569
TP. Binder Head Screw M3x15mm
Flachkopfschneidschraube
Vis TP tête ronde M3x15mm
T.P.バインドスクリュー



Z567
TP. Binder Head Screw M3x10mm
Flachkopfschneidschraube M3x10mm
Vis TP tête ronde M3x10mm
T.P.バインドスクリュー



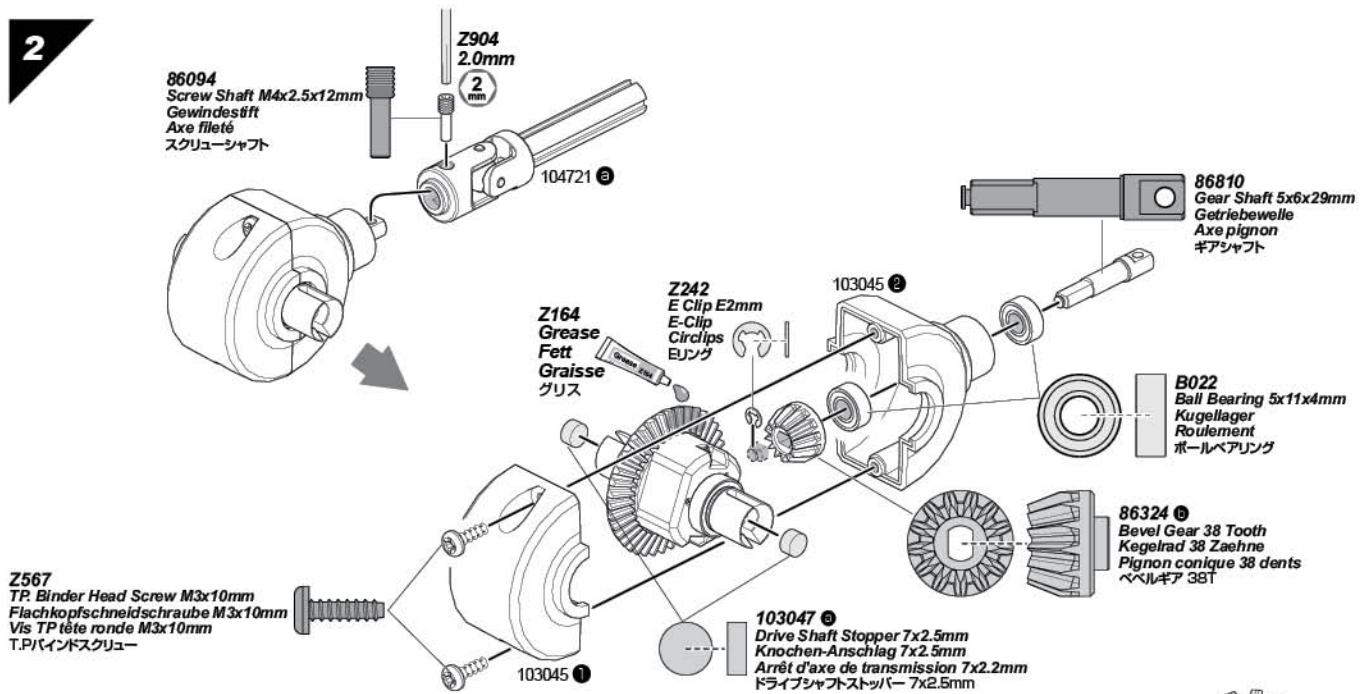
86233
Dogbone 7x57mm
Knochen 7x57mm
Cardan 7x57mm
ドッグボーン 7x57mm



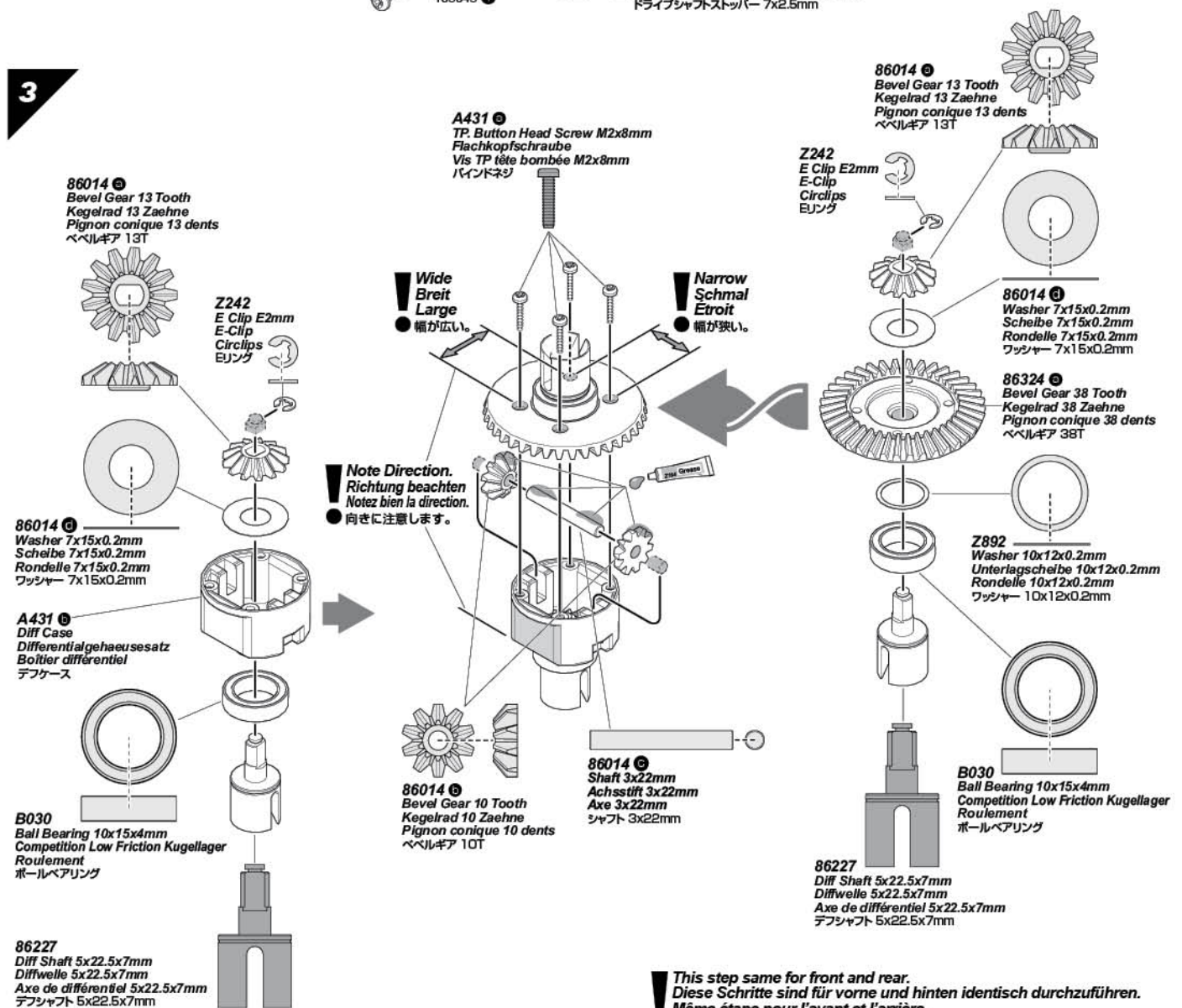
Down
Unten
Vers le bas
● 下側

Note Direction.
Richtung beachten
Notez bien la direction.
● 向きに注意します。

2

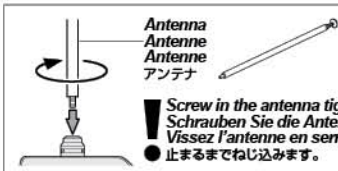


3



! This step same for front and rear.
Diese Schritte sind für vorne und hinten identisch durchzuführen.
Même étape pour l'avant et l'arrière.
● 図を参考にフロント、リヤ側を同様に作業してください。

Antenna Antenne アンテナ



**Screw in the antenna tightly.
Schrauben Sie die Antenne fest.
Vissez l'antenne en serrant bien.**
● 止まるまでねじ込みます。

Extend the antenna to the maximum length for best performance.
Ziehen Sie die Antenne vollständig aus, um die maximale Sendeleistung zu haben.
Déployez l'antenne à sa longueur maximale pour obtenir les meilleures performances.

アンテナは常にいっぱいまで引き出して使用してください。アンテナを引き伸ばさないとR/Cカーのコントロールができなくなる原因になります。

Steering Trim Lenkungs-Trimmung Trim de direction ステアリングトリム



To be used for Centering the steering.
Um den Geradeauslauf einzustellen.
A utiliser pour régler le fonctionnement de la direction.
ステアリングの直進位置 (ニュートラル) が調整できます。

Throttle Trim Gas-Trimmung Trim d'accélération スロットルトリム



To be used for Centering the throttle.
Zum Einstellen der Gas Position.
A utiliser pour régler le fonctionnement de l'accélération.
スロットルの停止位置 (ニュートラル) が調整できます。

Reverse Switch Servowegschalter Commutateur d'inversion リバーススイッチ



Refer to the instruction of kit and check direction of reverse switch.
Schauen Sie in die Anleitung Ihres Autos um die Stellung für den Schalter daraus zu entnehmen.
Reportez-vous aux instructions du kit et vérifiez la direction de l'interrupteur d'inversion de marche.
キット説明図を参考にリバーススイッチの位置を確認してください。

Steering Dual Rate Lenkeinschlagsbegrenzung Double débit de direction ステアリングデュアルレート

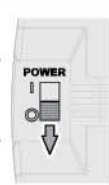


To be used to adjust steering servo throw.
Zum Einstellen des maximalen Lenkeinschlags.
A utiliser pour le réglage du taux et de l'angle du servo.
R/Cカーの曲がる量を調整できます。

Power Switch Hauptschalter Interrupteur de marche/arrêt 電源スイッチ

ON
AN
MARCHE
オン

OFF
AUS
ARRÊT
オフ



Battery Level Indicator Batterie Zustands-Anzeige Indicateur du niveau des piles バッテリーレベルインジケータ



Good Batteries
Batterien sind in Ordnung
Piles bonnes
電池が充分ある場合は点灯します。



Low Batteries (Light Blinks)
Leere Batterien (LED blinkt)
Piles faibles
点滅を始めたら電池を交換してください。

Exchange Batteries

When the battery level indicator (LED) blinks in red, replace the batteries with new ones immediately.

Tauschen Sie die Batterien

Wenn die Batterie Zustands-Anzeige (LED) rot blinkt, tauschen Sie die Batterien sofort gegen neue aus.

Changez les piles

Lorsque le témoin LED indiquant le niveau des piles clignote en rouge, changez immédiatement celles-ci.
バッテリーの交換目安
赤ランプ (LED) が点滅を始めたら電池を交換してください。

Attention Achtung Attention 注意



Do not mix batteries of different ages or types.
Verwenden Sie immer Batterien gleichen Alters und Typs.
Ne mélangez pas des piles de différents âges ou de différents types.

古い電池と新しい電池を混ぜて使わないでください。

A AM 27MHz Transmitter Crystal (TX) AM Sender Quarz (TX) Quartz émetteur AM (TX) AM 27MHz送信機用クリスタル (TX)



AM Transmitter crystal (TX)
AM Sender Quarz (TX)
Quartz émetteur AM (TX)
AM 送信機用クリスタル (TX)

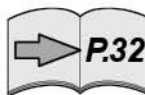
The crystal can be replaced to change frequencies.
Do not use same frequency as other cars.
Transmitter antenna must be extended.

Der Quarz kann gewechselt werden, um auf einer anderen Frequenz zu senden.
Verwenden Sie nicht die gleiche Frequenz wie ein anderes Auto.
Die Senderantenne muss ausgezogen sein.

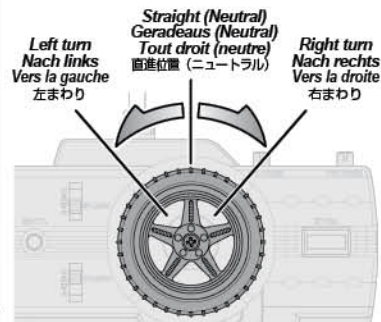
Le quartz peut être changé pour modifier les fréquences.
N'utilisez pas la même fréquence que les autres voitures présentes.
L'antenne de l'émetteur doit être déployée.

送信機、受信機のクリスタルをペアで交換することで周波数が変更でき、複数のR/Cカーを同時走行させることができます。
同じ周波数同士では混信してしまうため同時走行はできません。
走行時はアンテナを伸ばしてください。

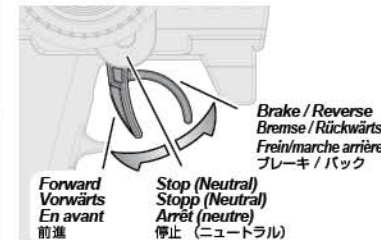
For Receiver Crystal Information, refer to P.32 - B.
Informationen zu Empfängerquarzen finden Sie auf Seite 32 - B.
Pour les informations concernant le quartz du récepteur, veuillez consulter la p.32 - B.
受信機側はP.32 - Bを参考にしてください。



Steering Wheel Lenkrad Volant de direction ステアリングホイール



Throttle Trigger Gas-Hebel Gâchette d'accélération スロットルトリガー

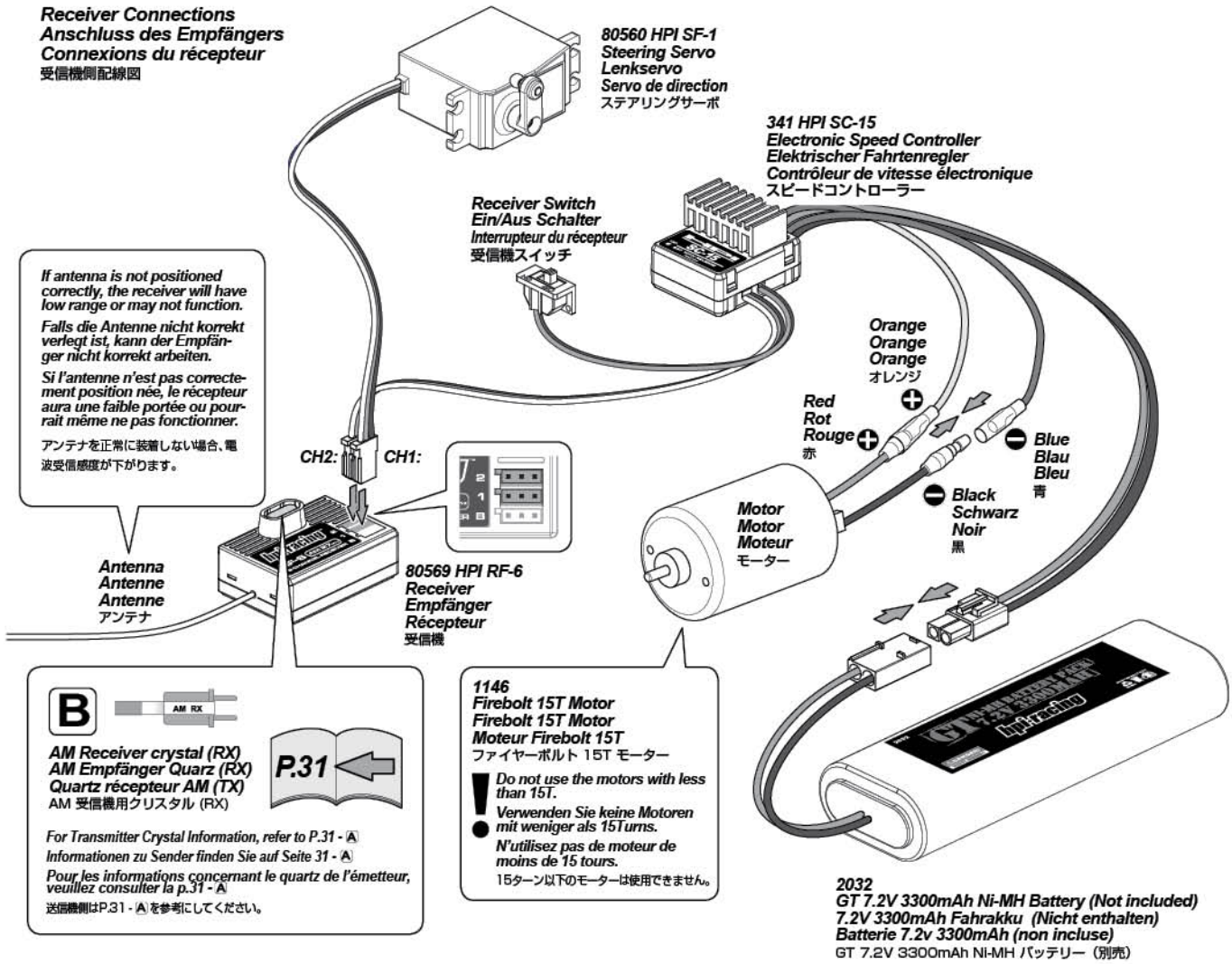


To be used for Centering the throttle.
Zum Beschleunigen und Bremsen.
A utiliser pour régler le fonctionnement de l'accélération.
スロットルの停止位置 (ニュートラル) が調整できます。

Band Band Canal バンド	US, EU US, EU US, EU仕様	JP JP 日本仕様	Frequency Frequenz Fréquence 周波数
BROWN BRAUN MARRON	1	02	26.995 MHz (#80601)
RED ROT ROUGE	2	04	27.045 MHz (#80602)
ORANGE ORANGE ORANGE	3	06	27.095 MHz (#80603)
YELLOW GELB JAUNE	4	08	27.145 MHz (#80604)
GREEN GRÜN VERT	5	10	27.195 MHz (#80605)
BLUE BLAU BLEU	6	12	27.255 MHz (#80606)

Do not use FM crystals.
Verwenden Sie keine FM Quarze.
N'utilisez pas de quartz FM
● FM用クリスタルは使用できません。

Receiver Connections
Anschluss des Empfängers
Connexions du récepteur
受信機側配線図



If antenna is not positioned correctly, the receiver will have low range or may not function.
Falls die Antenne nicht korrekt verlegt ist, kann der Empfänger nicht korrekt arbeiten.
Si l'antenne n'est pas correctement positionnée, le récepteur aura une faible portée ou pourrait même ne pas fonctionner.
アンテナを正常に装着しない場合、電波受信感度が下がります。

B AM RX

AM Receiver crystal (RX)
AM Empfänger Quarz (RX)
Quartz récepteur AM (TX)
AM 受信機用クリスタル (RX)

P.31

For Transmitter Crystal Information, refer to P.31 - A
Informationen zu Sender finden Sie auf Seite 31 - A
Pour les informations concernant le quartz de l'émetteur, veuillez consulter la p.31 - A
送信機側はP.31 - Aを参考してください。

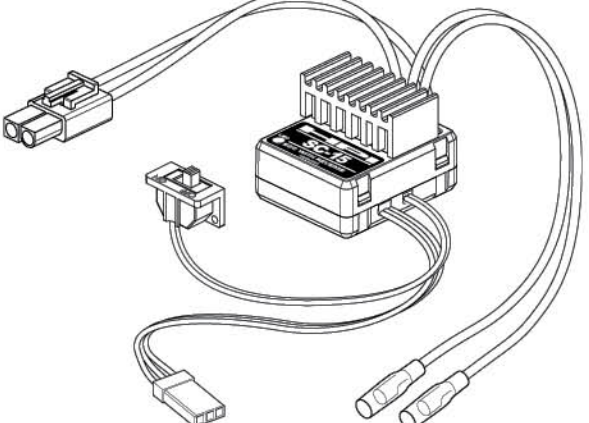
Fail-safe Function of The SC-15 Speed Controller
Fail-Safe Funktion des SC-15 Fahrtenreglers

Fonction de sécurité intégrée du contrôleur de vitesse SC-15
SC-15 スピードコントローラーのヒートプロテクター機能

Fail-safe Function of The SC-15 Speed Controller
Fail-Safe Funktion des SC-15 Fahrtenreglers
Fonction de sécurité intégrée du contrôleur de vitesse SC-15
SC-15 スピードコントローラーのヒートプロテクター機能

341 HPI SC-15 Electronic Speed Controller
Elektrischer Fahrtenregler
Contrôleur de vitesse électronique
スピードコントローラー

This ESC has a fail-safe function. If the Speed Controller heats up, the fail-safe function will be activated. Once the fail-safe is activated, the throttle repeats turning on and off quickly and acceleration becomes erratic. Stop driving immediately, do not drive the car until the Speed Controller cools down.
Falls der Regler durch Überbelastung zu sehr erhitzt wird, aktiviert sich die Fail-Safe Funktion. Wenn diese aktiviert ist, beschleunigt das Auto nicht mehr richtig, sondern stottert. Hören Sie in diesem Fall sofort auf zu fahren und lösen Sie das Problem mit Hilfe der Fehlerfibel. Wenn Sie dennoch weiterfahren, kann der Fahrtenregler beschädigt werden.
Si le circuit surchauffe du fait d'une surcharge du contrôleur de vitesse, la sécurité intégrée sera activée pour la protection du circuit. Une fois que la sécurité intégrée est activée, l'accélérateur se coupe et se déclenche en boucles rapides, et son fonctionnement devient erratique. Arrêtez immédiatement de piloter, et ne recommencez que lorsque le contrôleur de vitesse a refroidi.



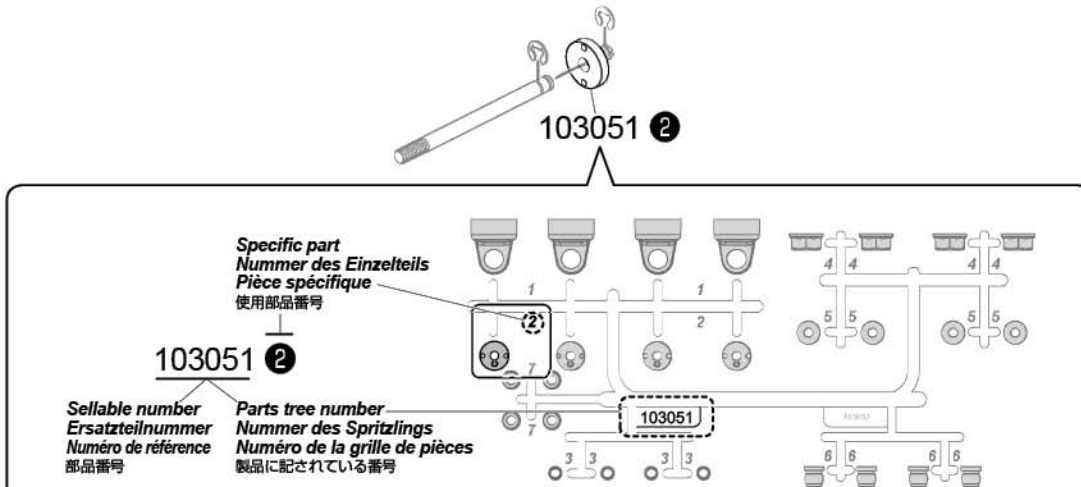
スピードコントローラーは本体保護のためにヒートプロテクター機能を装備しています。スピードコントローラーに大きな負荷がかかり、回路内の温度が上昇した場合、回路保護のためフェールセーフ機能が作動します。ヒートプロテクター機能が作動するとスロットルが小刻みにON/OFFを繰り返す、ギクシャクした加速をします。このような状態になったときは速やかに走行を中止しスピードコントローラーの温度が下がるまで走行させないでください。回路内の温度が通常温度にもどればヒートプロテクター機能は解除されます。

Do not use motors with less than 15T.
Verwenden Sie keine Motoren mit weniger als 15 Turns.
N'utilisez pas de moteur de moins de 15 tours.
● 15ターン以下のモーターは使用できません。

Understanding the part number system
Erklärung zur Teilenummerierung

Comprendre le système de numérotage des pièces
部品番号の読み方

! Refer to sellable number to purchase parts.
Verwenden Sie die Ersatzteilnummer um Einzelteile zu kaufen.
Reportez-vous à la référence pour acheter des pièces.
説明書内で使用している部品番号は全て注文用番号を用いています。部品購入時にそのままご利用頂けます。



! The number in parentheses refers to the parts tree, followed by a number in a black circle indicating the specific part on that tree.

Die Nummer in der Klammer gibt den Spritzling an. Die Nummer im schwarzen Kreis dann das Einzelteil am Spritzling.

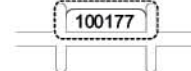
Le nombre entre parenthèses se rapporte à la grille de pièces, il est suivi d'un nombre qui est dans un cercle noir, qui indique la pièce spécifique de cette grille.

部品番号の後ろにある () 中の番号はプラスチックパーツの実際のランナーに記されている番号となります。
●の中に記されている番号の部品を使用ください。

100318 (100177 ●)

Sellable number
Ersatzteilnummer
Numéro de référence
部品番号

Parts tree number
Nummer des Spritzlings
Numéro de la grille de pièces
製品に記されている番号



! A sellable part number followed by a letter in a circle indicates a set.
Eine Ersatzteilnummer mit einem Buchstaben im Kreis zeigt ein Set an.
Un numéro de référence suivi d'une lettre dans un cercle indique un ensemble.
● 部品番号の後にアルファベットの●がある場合はセット売りの状態を意味しています。

104144
Center Drive Shaft Set
Mittelantriebs-Welle Set
Ens. Axe Transmission Central
センタードライブシャフトセット



104144 ●
Drive Shaft 5x54mm
Slipper-Welle 5x54mm
Axe de transmission 5x54mm
ドライブシャフト 5x54mm



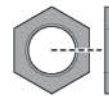
104144 ●
Joint Shaft 5x7.5x10mm
Mitnehmer 5x7.5x10mm
Raccord de l'axe 5x7.5x10m
ジョイントシャフト 5x7.5x10mm



104144 ●
TC Spring 5x7.5x1.9mm
Slipper-Feder 5x7.5x1.9mm
Ressort TC 5x7x1.9mm
TC スプリング 5x7.5x1.9mm



104144 ●
TC Spring 5x7.5x1.9mm
Slipper-Feder 5x7.5x1.9mm
Ressort TC 5x7x1.9mm
TC スプリング 5x7.5x1.9mm



104144 ●
TC Nut M7x10x3mm
Slipper-Mutter M7x10x3mm
Ecrou TC M7x10x3mm
TC ナット M7x10x3mm



102832 ●
 TP. Button Head Screw M2x5mm
 Flachkopfschneidschraube M2x5mm
 Vis TP tête bombée M2x5mm
 T.P. ナベネジM2x5mm



Z481
 TP. Binder Head Screw M2.6x8mm
 Flachkopfschneidschraube M2.6x8mm
 Vis TP tête ronde M2.6x8mm
 T.P. バインドネジM2.6x8mm



Z561
 TP. Flanged Screw M3x10mm
 Schneidschraube mit Flansch
 Vis TP à collerette M3x10mm
 T.P. フランジスクリュー



Z567
 TP. Binder Head Screw M3x10mm
 Flachkopfschneidschraube M3x10mm
 Vis TP tête ronde M3x10mm
 T.P. バインドスクリュー



Z569
 TP. Binder Head Screw M3x15mm
 Flachkopfschneidschraube
 Vis TP tête ronde M3x15mm
 T.P. バインドスクリュー



Z570
 TP. Binder Head Screw M3x18mm
 Flachkopfschneidschraube
 Vis TP tête ronde
 T.P. バインドスクリュー



Z571
 TP. Binder Head Screw M3x20mm
 Flachkopfschneidschraube
 Vis TP tête ronde M3x20mm
 T.P. バインドスクリュー



Z578
 TP. Flat Head Screw M3x12mm
 Senkkopfschneidschraube M3x12mm
 Vis tête tête fraisée M3x12mm
 T.P. サラネジM3x12mm



Z581
 TP. Flat Head Screw M3x18mm
 Senkkopfschneidschraube M3x18mm
 Vis tête tête fraisée M3x18mm
 T.P. サラネジM3x18mm



A431 ●
 TP. Button Head Screw M2x8mm
 Flachkopfschraube
 Vis TP tête bombée M2x8mm
 バインドネジ



Z517
 Binder Head Screw M3x8mm
 Flachkopfschraube M3x8mm
 Vis tête ronde M3x8mm
 バインドネジ M3x8mm



Z518
 Binder Head Screw M3x12mm
 Flachkopfschraube M3x12mm
 Vis tête ronde M3x12mm
 バインドネジ M3x12mm



Z519
 Binder Head Screw M3x15mm
 Flachkopfschraube M3x15mm
 Vis tête ronde M3x15mm
 バインドネジ M3x15mm



Z299
 Step Screw M3x23mm
 Stufenschraube M3x23mm
 Vis à épaulement M3x22mm
 ステップスクリュー M3x23mm



Z526
 Flat Head Screw M3x8mm
 Senkkopfschraube M3x8mm
 Vis tête fraisée M3x8mm
 サラネジ M3x8mm



Z527
 Flat Head Screw M3x10mm Black
 Senkkopfschraube M3x10mm
 Vis tête plate M3x10mm noire
 サラネジ M3x10mm



Z700
 Set Screw M3x3mm
 Madenschraube M3x3mm
 Vis sans tête M3x3mm
 セットスクリュー M3x3mm



Z705
 Set Screw M3x10mm
 Madenschraube M3x10mm
 Vis sans tête M3x10mm
 イモネジM3x10mm



Z713
 Set Screw M3x30
 Madenschraube M3x30mm
 Vis sans tête M3x30mm
 イモネジM3x30mm



86896
 Ball Stud 4.8x12mm
 Kugelkopf 4.8x12mm
 Rotule sur tige 4.8x12mm
 ボールスタッド 4.8x12mm



86094
 Screw Shaft M4x2.5x12mm
 Gewindestift
 Axe fileté
 スクリューシャフト



B022
 Ball Bearing 5x11x4mm
 Kugellager
 Roulement
 ボールベアリング



B030
 Ball Bearing 10x15x4mm
 Competition Low Friction Kugellager
 Roulement
 ボールベアリング



Z264
 Pin 2x10mm
 Pin
 Broche
 ピン



103059 ●
 Shaft 4x22mm
 Welle
 Arbre 3x20mm
 シャフト 3x20mm



86882
 Suspension Shaft 3x32mm
 Schwingenstift 3x32mm
 Axe de suspension 3x32mm
 サスペンションシャフト 3x32mm



86887
 Suspension Shaft 3x54mm
 Schwingenstift 3x54mm
 Axe de suspension 3x54mm
 サスペンションシャフト 3x54mm



88133
 Shock Shaft 3x42mm
 Kolbenstange 3x42mm
 Axe d'amortisseur 3x42mm
 ショックシャフト 3x42mm



88134
 Shock Shaft 3x50mm
 Kolbenstange 3x50mm
 Axe d'amortisseur 3x50mm
 ショックシャフト 3x50mm



Z663
 Lock Nut M3
 Stopmmutter M3
 Ecrou nylstop M3
 ナイロンナットM3



Z684
 Flanged Lock Nut M4
 Stopmmutter M4 mit Flansch
 Ecrou M4
 フランジロックナット



Z242
 E Clip E2mm
 E-Clip
 Circlips
 Eリング



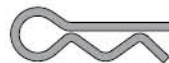
Z243
 E Clip E3mm
 E-Clip
 Circlips
 Eリング



Z852
 Washer 5x7x0.2mm
 Unterlagscheibe 5x7x0.2mm
 Rondelle 5x7x0.2mm
 ワッシャー 5x7x0.2mm



Z892
 Washer 10x12x0.2mm
 Unterlagscheibe 10x12x0.2mm
 Rondelle 10x12x0.2mm
 ワッシャー 10x12x0.2mm

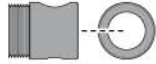


6122
 Body Pin 6mm
 Karosseriesplinte gross
 Clip carrosserie
 ボディピン

1:1 Shown actual size
 in Originalgröße abgebildet
 Taille réelle
 原寸大



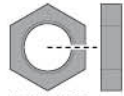
104144 ⑤
 Drive Shaft 5x54mm
 Slipper-Welle 5x54mm
 Axe de transmission 5x54mm
 ドライブシャフト 5x54mm



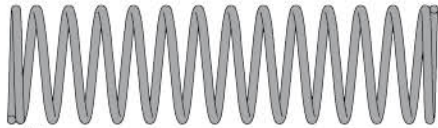
104144 ⑥
 Joint Shaft 5x7.5x10mm
 Mitnehmer 5x7.5x10mm
 Raccord de l'axe 5x7.5x10mm
 ジョイントシャフト 5x7.5x10mm



104144 ⑦
 TC Spring 5x7.5x1.9mm
 Slipper-Feder 5x7.5x1.9mm
 Ressort 5x7.5x1.9mm
 TC スプリング 5x7.5x1.9mm



104144 ⑧
 TC Nut M7x10x3mm
 Slipper-Mutter M7x10x3mm
 Ecrou TC M7x10x3mm
 TC ナット M7x10x3mm

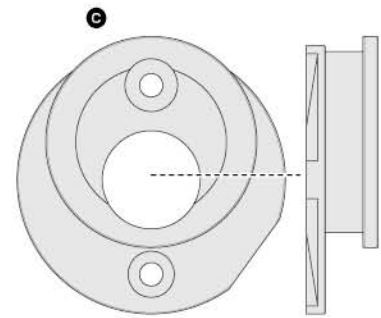
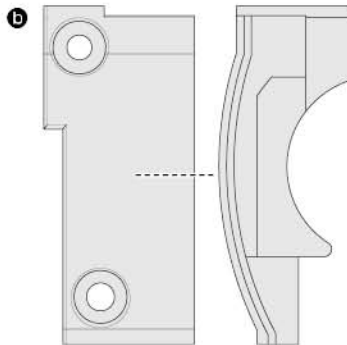
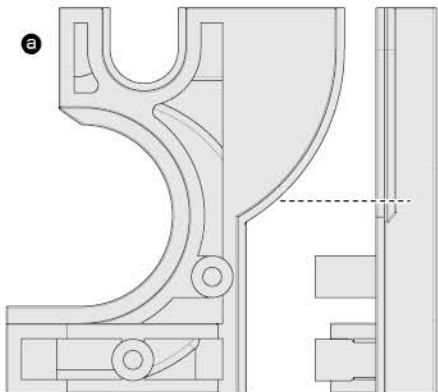


86916
 Shock Spring 13x57x1.1mm 14.5coils (2.4lb, blue)
 Dämpferfeder 13x57x1.1mm 14.5wdg (2.4lb/blau)
 Ressort amort. 13x57x1.1mm 14.5 Sp (1.09kg, bleu)
 ショックスプリング 13x57x1.1mm 14.5巻 (43gf, ブルー)

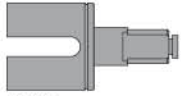


105041
 Shock Spring 13x70x1.4mm 9.5coils (Black)
 Dämpferfeder 13x70x1.4mm 9.5WDG (Schwartz)
 Ressort Amort. 13x70x1.4mm 9.5 sp (Noire)
 ショックスプリング 13x70x1.4mm 9.5巻 (ブラック)

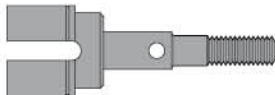
103211
 Motor Mount Set
 Motorhalter Set
 Ens. support moteur
 モーターマウントセット



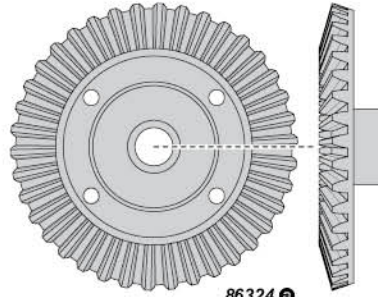
86810
 Gear Shaft 5x29mm
 Getriebewelle
 Axe pignon
 ギアシャフト



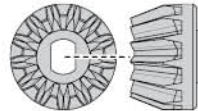
86227
 Diff Shaft 5x22.5x7mm
 Diffwelle 5x22.5x7mm
 Axe De Differential 5x22.5x7mm
 デフシャフト 5x22.5x7mm



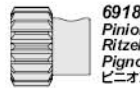
86228
 Achse 5x36x7mm
 Achse 5x36x7mm
 Essieu 5x36x7mm
 アクスル 5x36x7mm



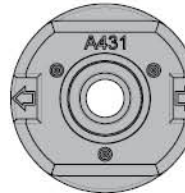
86324 ⑤
 Bevel Gear 38 Tooth
 Kegelrad 38 Zaehne
 Pignon conique 38 dents
 ベベルギア 38T



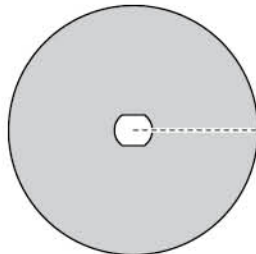
86324 ⑥
 Bevel Gear 38 Tooth
 Kegelrad 38 Zaehne
 Pignon conique 38 dents
 ベベルギア 38T



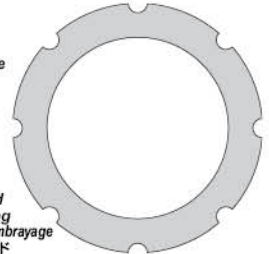
6918
 Pinion Gear 18 Tooth (48 Pitch)
 Ritzel 18Z 48dp
 Pignon 18 dents (48 dp)
 ピニオンギア 18T (48P)



A431 ⑥
 Diff Case
 Differentialgehauesatz
 Boitier différentiel
 デフケース



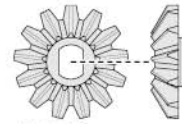
86880
 Slipper Pressure Plate
 Slipper-scheiben
 Plaque de pression embrayage
 スリッパプレッシャープレート



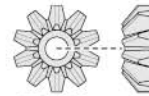
86900
 Slipper Pad
 Slipperbelag
 Garniture d'embrayage
 スリッパパッド



86233
 Dogbone 7x57mm
 Knochen 7x57mm
 Cardan 7x57mm
 ドッグボーン 7x57mm



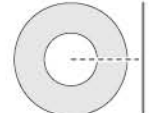
86014 ④
 Bevel Gear 13 Tooth
 Kegelrad 13 Zaehne
 Pignon conique 13 dents
 ベベルギア 13T



86014 ⑤
 Bevel Gear 10 Tooth
 Kegelrad 10 Zaehne
 Pignon conique 10 dents
 ベベルギア 10T



86014 ⑥
 Shaft 3x22mm
 Achsstift 3x22mm
 Axe 3x22mm
 シャフト 3x22mm

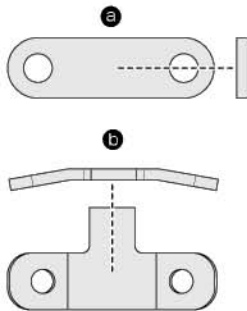


86014 ⑦
 Washer 7x15x0.2mm
 Scheibe 7x15x0.2mm
 Rondelle 7x15x0.2mm
 ワッシャー 7x15x0.2mm

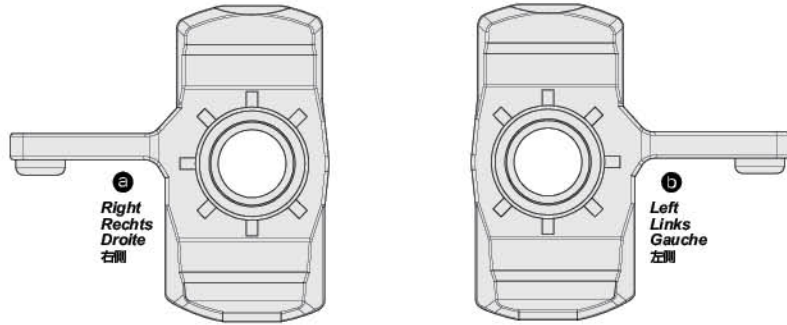
Metal Parts *Pièces métalliques*
Metall Teile *メタル部品*

1:1 Shown actual size
 In Originalgröße abgebildet
 Taille réelle
 原寸大

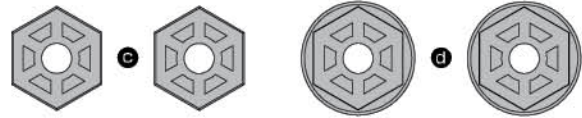
103232
Front Brace Set
Streben Set vorne
Ens. renfort avant
フロントブレースセット



104851
Upright Set
Lenkhebeltr ager Set (Links/rechts)
Ensemble montants (droite/gauche)
アップライトセット(L/R)

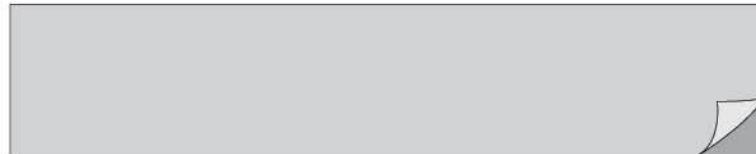


Plastic Parts
Kunststoff Teile
Pièces en plastique
プラスチックパーツ



Rubber parts *Pièces en caoutchouc*
Gummi Teile *ゴム部品*

1:1 Shown actual size
 In Originalgröße abgebildet
 Taille réelle
 原寸大



6163
Servo Tape 20x100mm
Doppelseitiges Kleband 20x100mm
Double face 20x100mm
両面テープ 20x100mm

1:1 Shown actual size
 In Originalgröße abgebildet
 Taille réelle
 原寸大

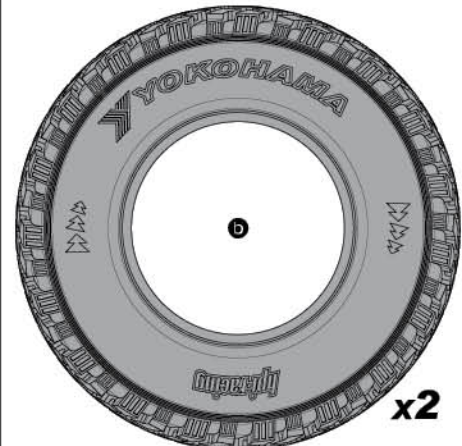
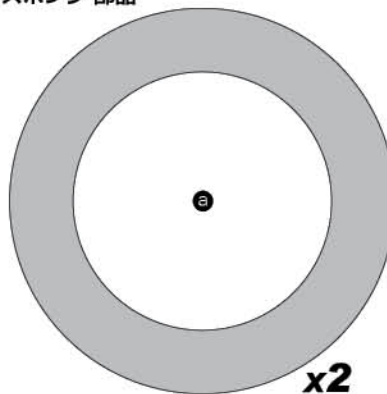
Z150
Antenna Cap
Antennenkappe
Bouchon d'antenne
アンテナキャップ

6819
Silicone O-ring P-3 (Red)
Silikon O-Ring P-3 rot
Joint torique silicone P-3 rouge
シリコンOリング P3 RED

6816
Silicone O-Ring S10
Silikon O-Ring
Joint amortisseur
シリコンOリング

103765
YOKOHAMA GEOLANDER M/T TIRE D COMP (94x34mm)
GEOLANDER M/T REIFEN D MISCUNG (94x34mm)
PNEU YOKOHAMA GEOLANDAR M/T GOMME D (94x34mm)
ヨコハマ ジオランダー-M/Tタイヤロコンバウンド (94x34mm)

Foam Parts
Schaumstoff Teile
Pièces en mousse
スポンジ 部品



Foam Parts
Schaumstoff Teile

Pièces en mousse
スポンジ 部品

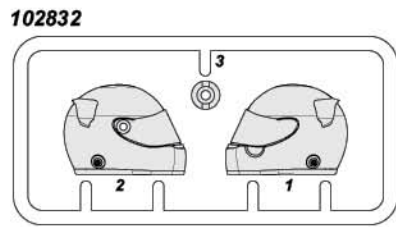
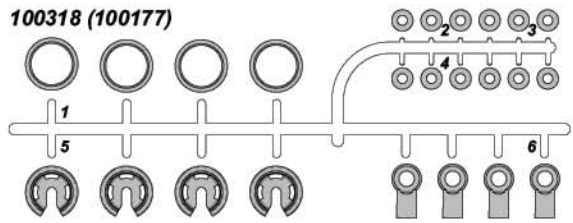
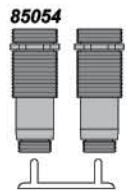
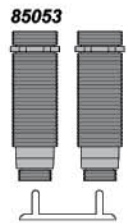
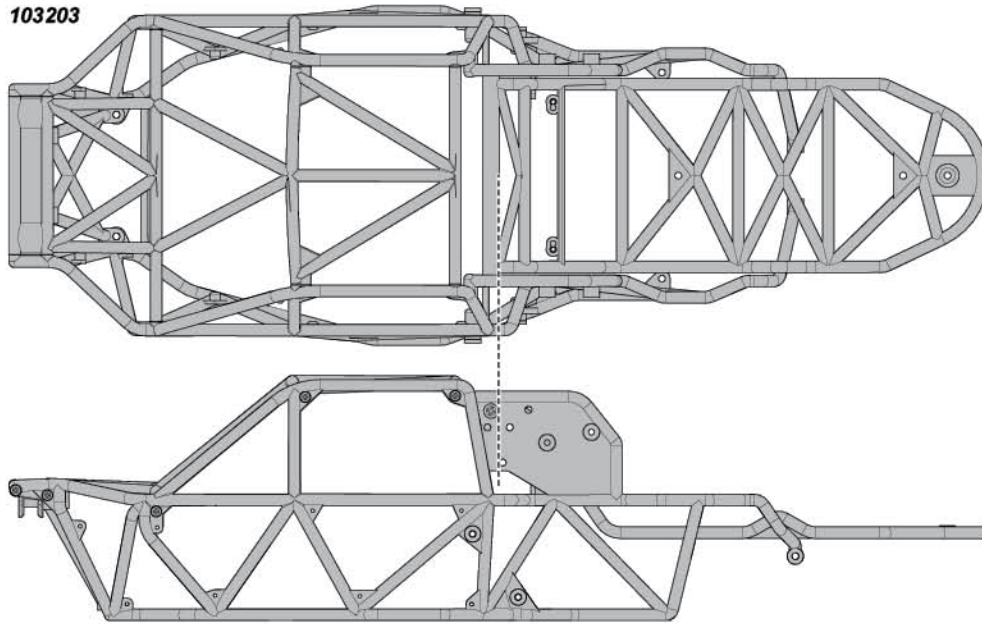
1:1 Shown actual size
In Originalgröße abgebildet
Taille réelle
原寸大

103047 ●
Drive Shaft Stopper 7x2.5mm
Knochen-Anschlag 7x2.5mm
Arrêt d'axe de transmission 7x2.2m
ドライブシャフトストッパー 7x2.5mm

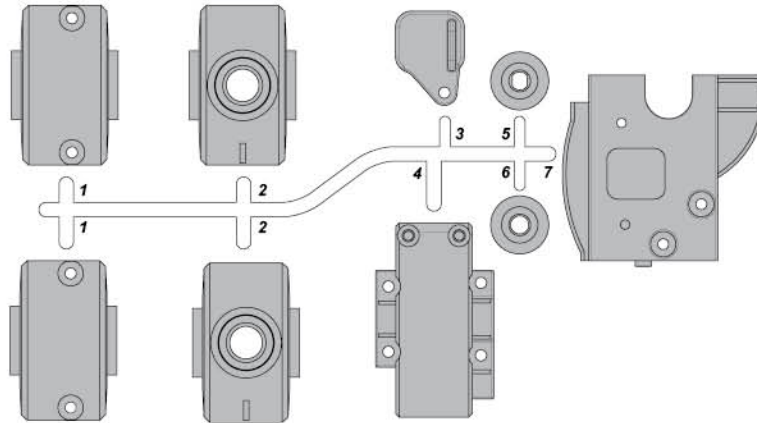
103057 ●
Foam Block 14X16X25mm
Schaumstoff Block 14X16X25mm
Bloc mousse 14X16X25mm
フォームブロック 14X16X25mm

Plastic Parts
Kunststoff Teile

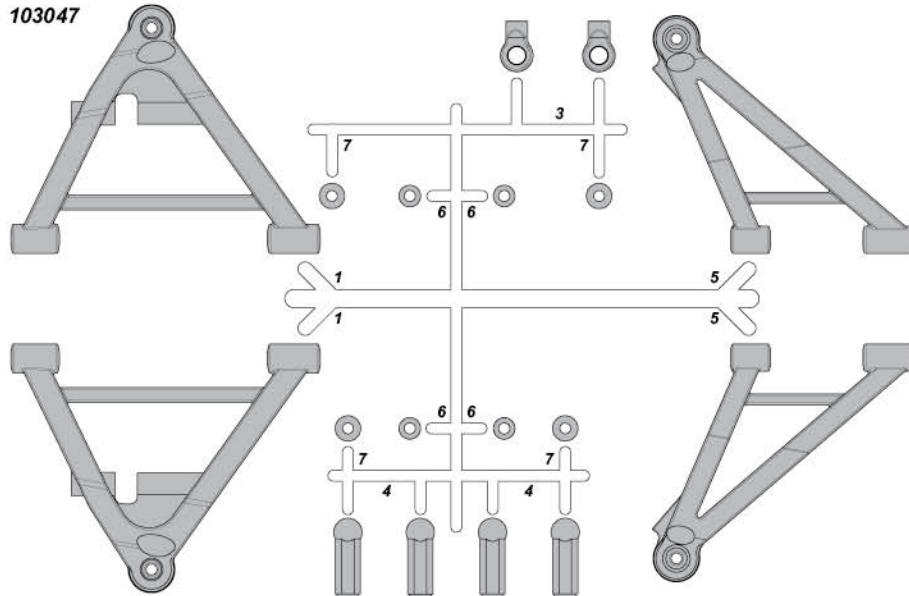
Pièces en plastique
プラスチックパーツ



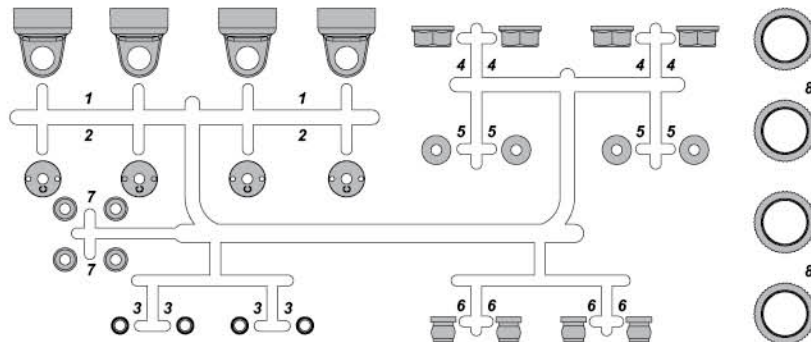
103045



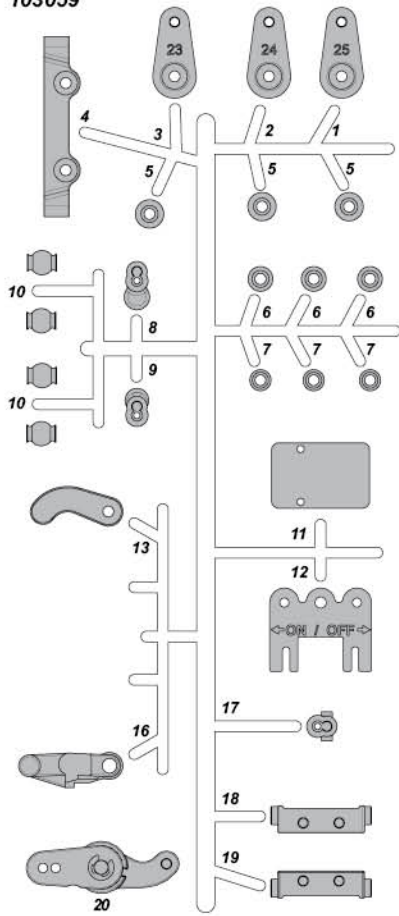
103047



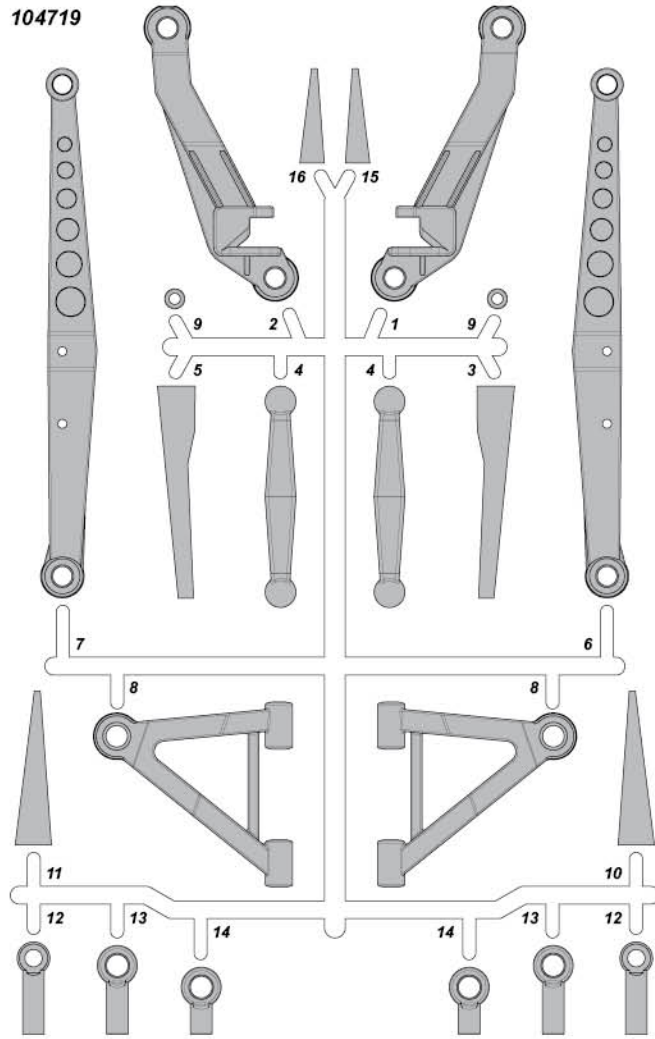
103051



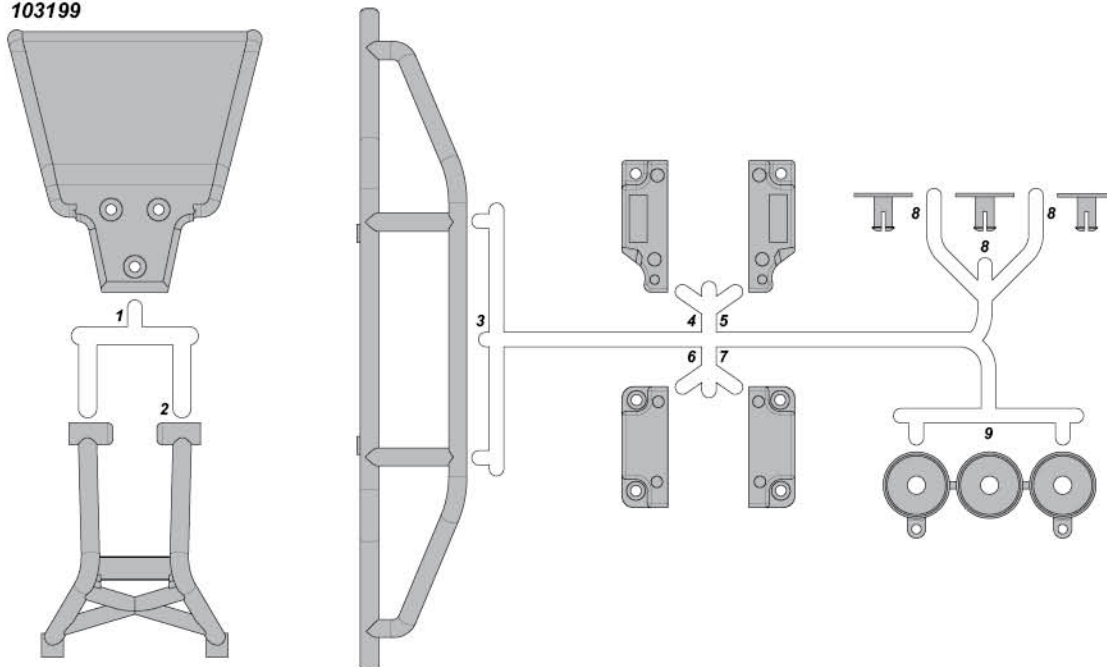
103059

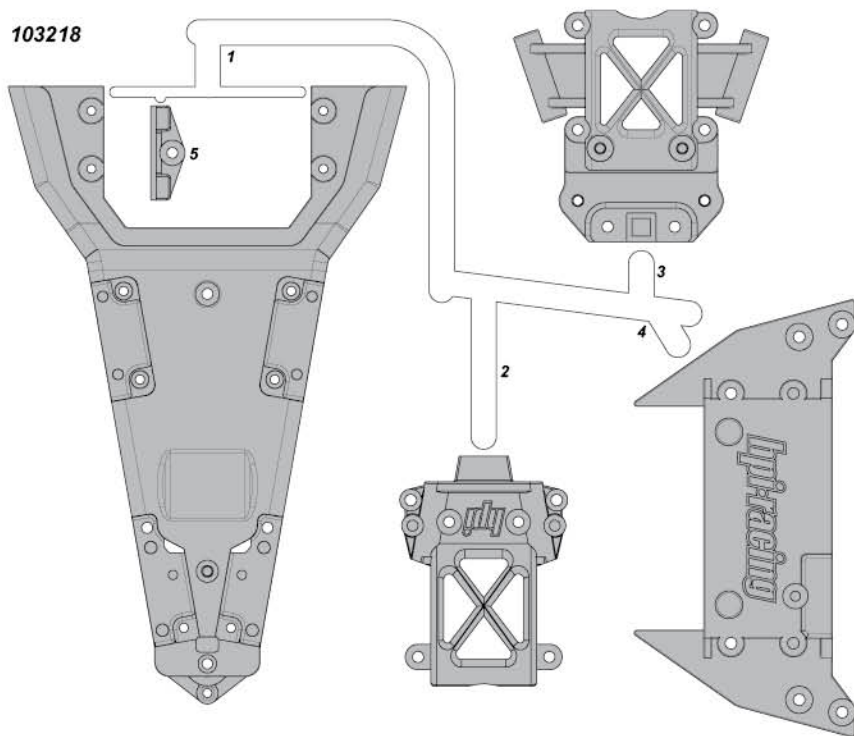
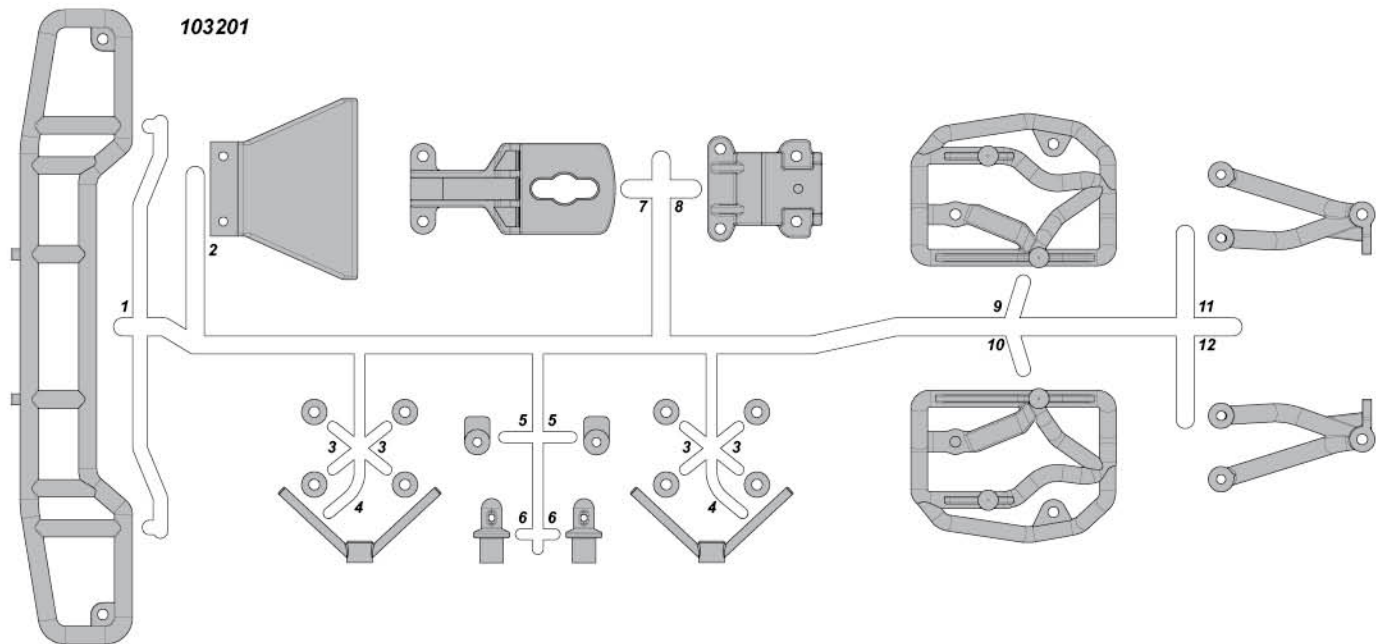


104719

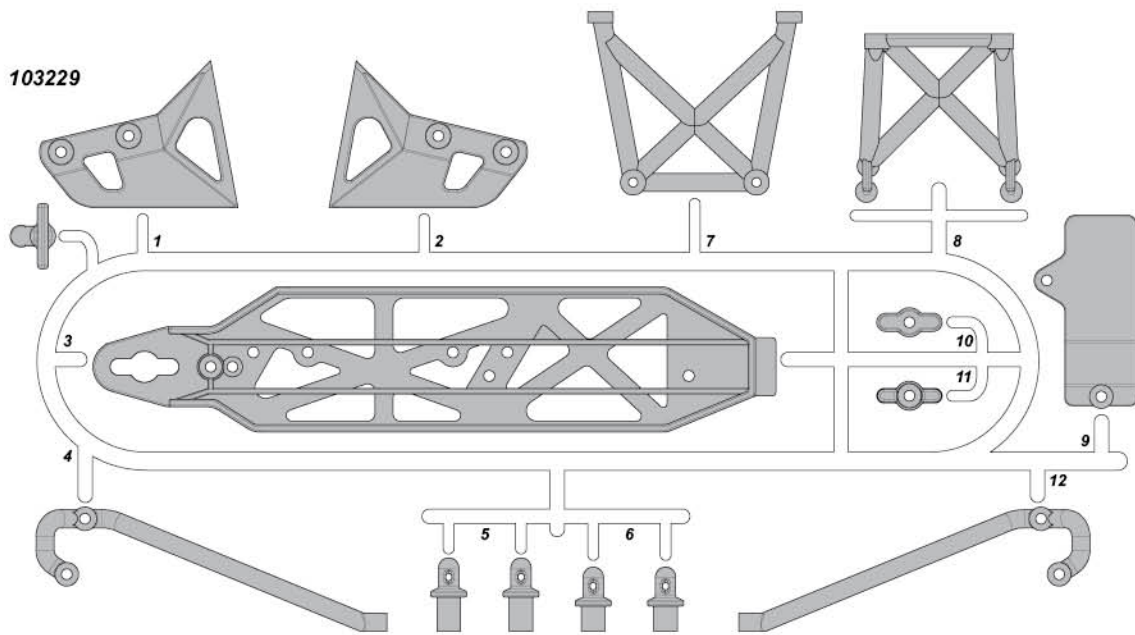


103199

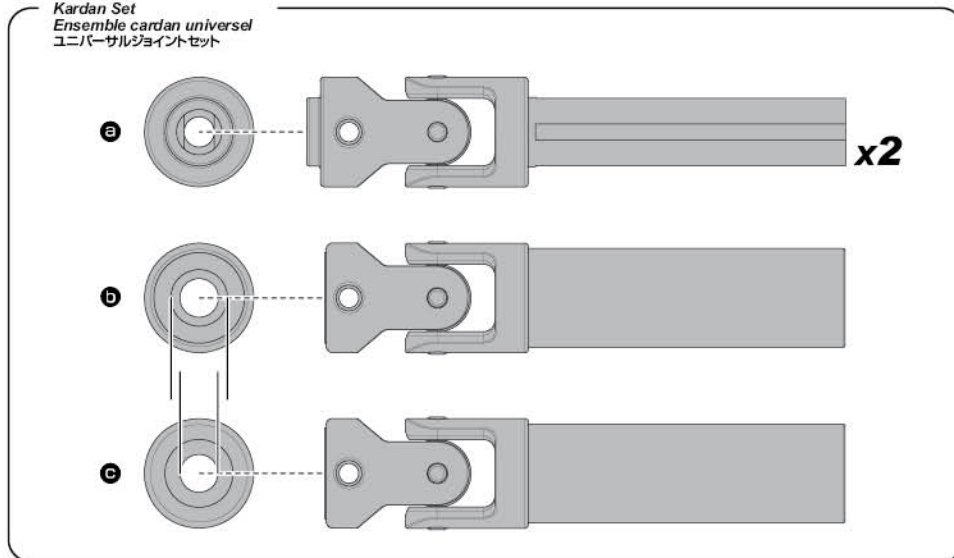




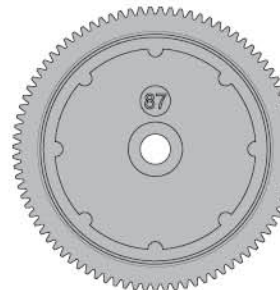
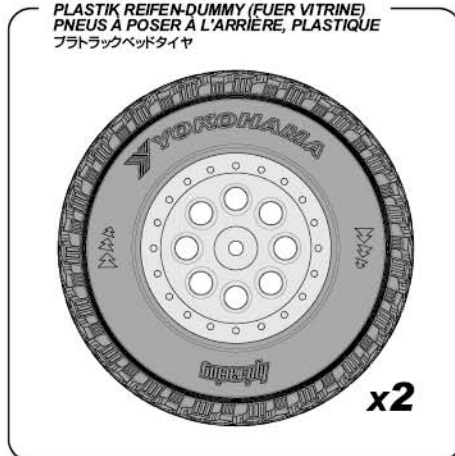
Z150 ●
 Antenna Pipe
 Antennenrohr
 Tige d'antenne
 アンテナパイプ



104721
 Universal Joint Set
 Kardan Set
 Ensemble cardan universel
 ユニバーサルジョイントセット



103773
 PLASTIC TRUCK BED TIRES
 PLASTIK REIFEN-DUMMY (FUER VITRINE)
 PNEUS A POSER A L'ARRIERE, PLASTIQUE
 フラトラックベッドタイヤ



86946
 Spur Gear 87T (48 Pitch)
 Hauptzahnrad 87Z (48dp)
 Couronne 87D (48 dp)
 スパーギヤ 87T (48P)

Chassis Assembly Chassis

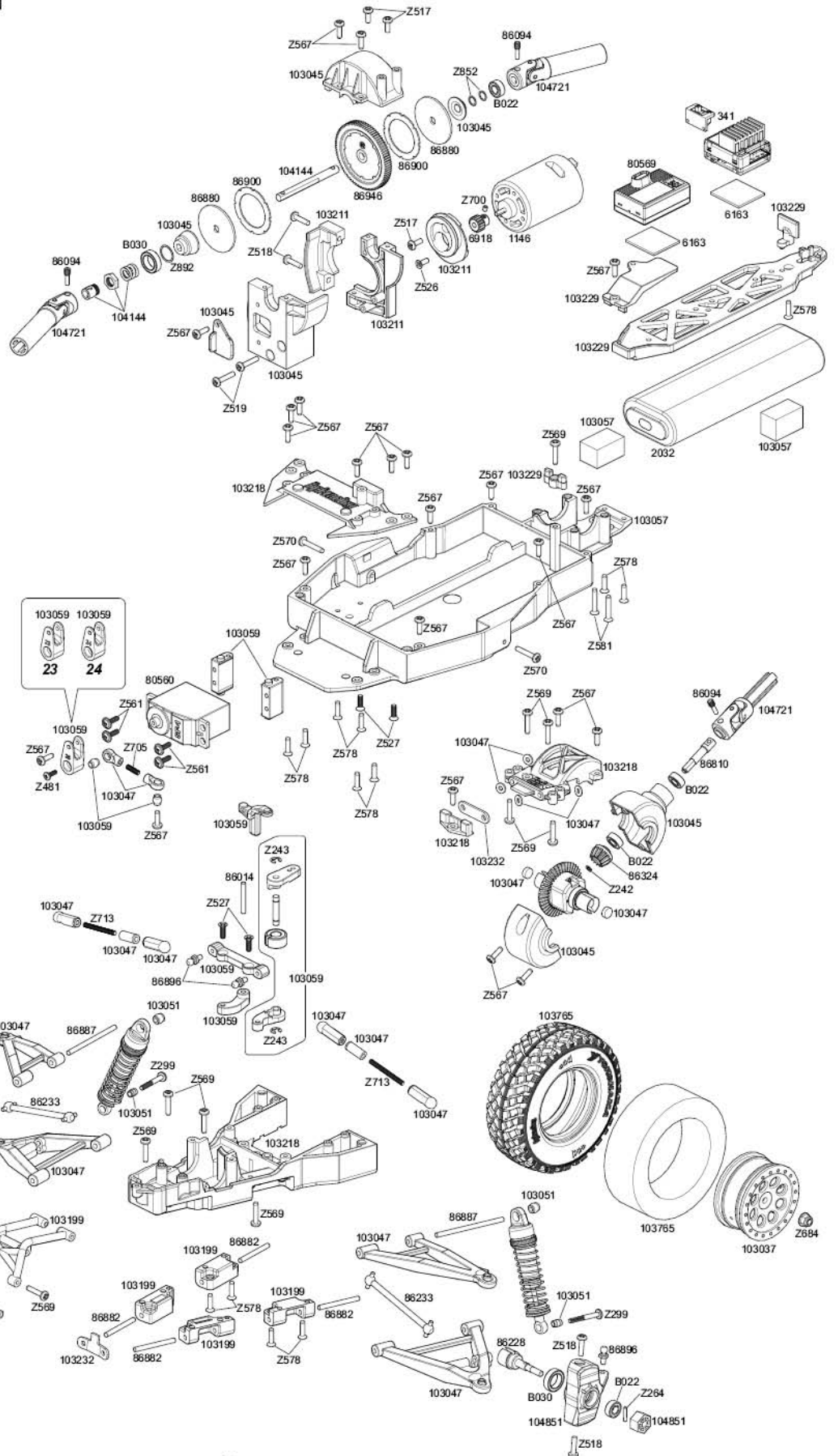
Montage du châssis シャーシ展開図

Front Vorne Avant フロント

- 103051
- 6816
- Z242
- 103051
- Z242
- 88133
- 100318 (100177)
- 103054
- 103051
- 100318 (100177)
- 8819
- 103051
- 86916
- 100318 (100177)
- 100318 (100177)

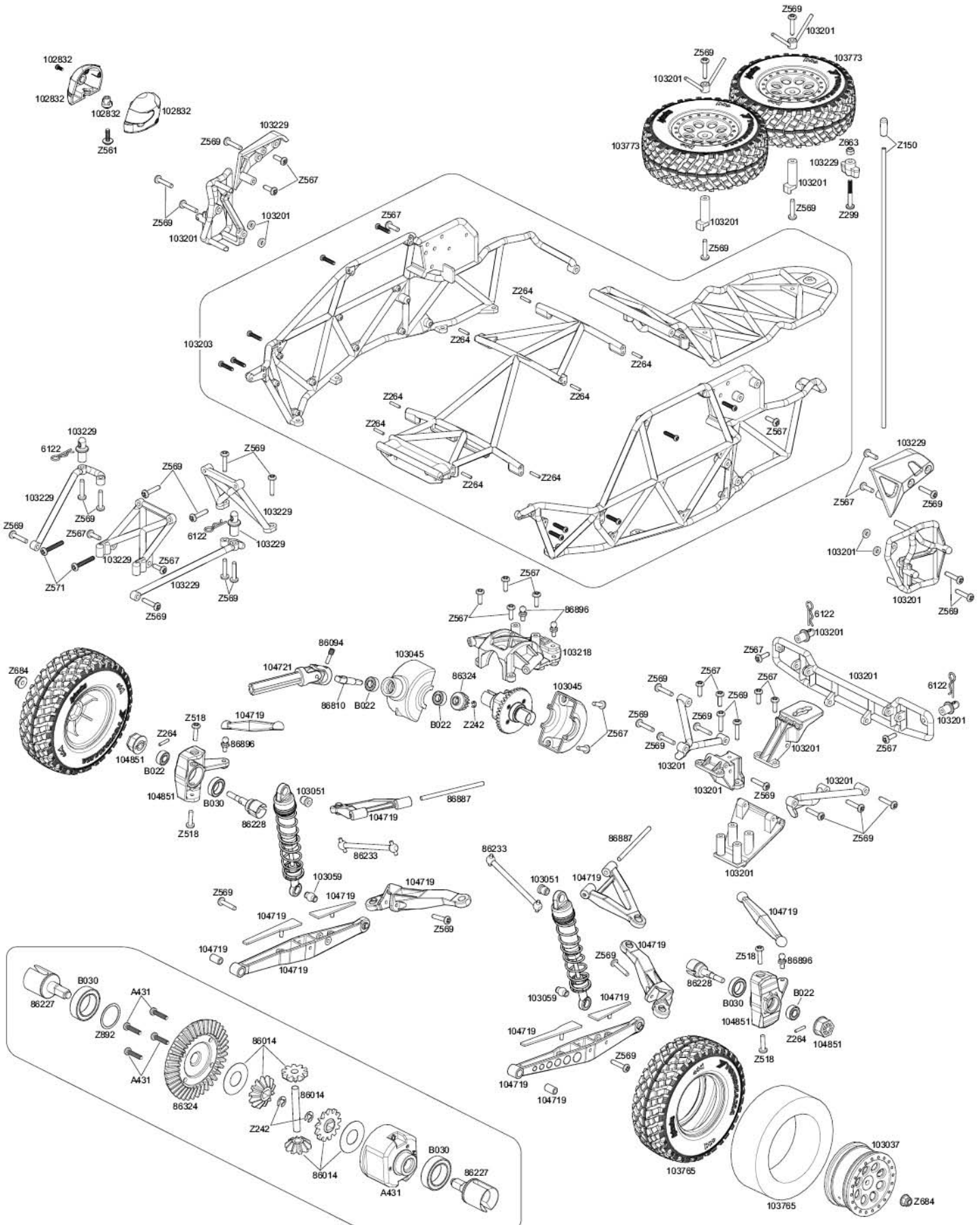
Rear Hinten Arrière リア

- 103051
- 6816
- Z242
- 103051
- Z242
- 88134
- 100318 (100177)
- 103053
- 103051
- 100318 (100177)
- 6819
- 103051
- 100318 (100177)
- 105041
- 100318 (100177)
- 104719



MINI-TROPHY

1/12th SCALE 4WD DESERT TRUCK



En **Parts List**

Parts #	Description	Parts #	Description
341	SC-15 Electronic Speed Control With Reverse	103773	Plastic Truck Bed Tires (2pcs)
1146	Firebolt 15T Motor (540 Type)	104144	Center Drive Shaft Set (Ax1, Bx1, Cx1, Dx1)
6122	Body Pin (Medium/10pcs)	104215	DT-1 Truck Body (Painted Color)
6163	Servo Tape 20x100mm (5pcs)	104717	DT-1 Truck Body (Painted Color)
6816	Silicone O-Ring S10 (6pcs)	104719	Rear Suspension Arm Set
6819	Silicone O-Ring P-3 (Red/5pcs)	104721	Universal Joint Set (Ax2, Bx1, Cx1)
6918	Pinion Gear 18 Tooth (48 Pitch)	104815	Inner Body Set For Dt-1 Truck Body
85053	Shock Body Set (12x70-103mm/2pcs)	104851	Upright Set (Left/Right) (Ax1, Bx1, Cx2, Dx2)
85054	Shock Body Set (12x67-87mm/2pcs)	105041	Shock Spring 13x70x1.4mm 9.5coils (Black)
86014	Gear Diff Bevel Gears (13T/10T/4pcs) (Ax2, Bx2, Cx1, Dx2)	A431	Diff Case (Ax1, Bx1)
86094	Screw Shaft M4x2.5x12mm (Black/6pcs)	B022	Ball Bearing 5x11x4mm (2pcs)
86227	Diff Shaft 5x22.5x7mm (2pcs)	B030	Ball Bearing 10x15x4mm (2pcs)
86228	Axle 5x36x7mm (2pcs)	Z150	Antenna Pipe Set (Ax1, Bx1)
86233	Dogbone 7x57mm	Z242	E Clip E2mm (20pcs)
86324	Bevel Gear Set 38/13T (Sintered Metal) (Ax1, Bx1)	Z243	E Clip E3mm (10pcs)
86810	Gear Shaft 5x6x29mm	Z264	Pin 2x10mm Silver (10pcs)
86880	Slipper Pressure Plate (2pcs)	Z299	Step Screw M3x23mm (4pcs)
86882	Suspension Shaft 3x32mm (2pcs)	Z481	TP. Binder Head Screw M2.6x8mm (12pcs)
86887	Suspension Shaft 3x54mm (2pcs)	Z517	Binder Head Screw M3x8mm (10 Pcs)
86896	Ball Stud 4.8x12mm (10pcs)	Z518	Binder Head Screw M3x12mm (6pcs)
86900	Slipper Pad (2pcs)	Z519	Binder Head Screw M3x15mm (6pcs)
86916	Shock Spring 13x57x1.1mm 14.5coils (2.4lb,Blue)	Z526	Flat Head Screw M3x8mm (6pcs)
86946	Spur Gear 87T (48 Pitch)	Z527	Flat Head Screw M3x10mm (6pcs)
88133	Shock Shaft 3x42mm (2pcs)	Z561	TP. Flanged Screw M3x10mm (6pcs)
88134	Shock Shaft 3x50mm (2pcs)	Z567	TP. Binder Head Screw M3x10mm (10pcs)
100318	Shock Parts Set	Z569	TP. Binder Head Screw M3x15mm (10pcs)
102832	Helmet Parts Set (Ax1)	Z571	TP. Binder Head Screw M3x20mm (6pcs)
103037	ST-8 Wheel Matte Chrome (0mm Offset/4pcs)	Z573	TP. Binder Head Screw M3x25mm (6pcs)
103045	Gear Box Set	Z578	TP. Flat Head Screw M3x12mm (10pcs)
103047	Front Suspension Arm Set (Ax2)	Z579	TP. Flat Head Screw M3x15mm (12pcs)
103051	Shock Cap Set (Front/Rear)	Z581	TP. Flat Head Screw M3x18mm (10pcs)
103057	Main Chassis (Ax2)	Z663	Lock Nut M3 (6pcs)
103059	Steering Arm / Servo Saver Set (Ax1)	Z684	Flanged Lock Nut M4 (4pcs)
103199	Front Skid Plate/Bumper Set	Z700	Set Screw M3x3mm (6pcs)
103201	Rear Skid Plate/Bumper Set	Z705	Set Screw M3x10mm (6pcs)
103203	Front Roll Cage Set	Z713	Set Screw M3x30 (10pcs)
103211	Motor Mount Set (Ax1, Bx1, Cx1)	Z852	Washer 5x7x0.2mm (10pcs)
103218	Bulkhead Set	Z892	Washer 10x12x0.2mm (10pcs)
103229	Roll Cage Brace Set	Z901	Allen Wrench 1.5mm
103232	Front Brace Set (Ax1, Bx1)	Z904	Allen Wrench 2.0mm
103765	Yokohama Geolander M/T Tire D Comp (94x34mm/2pcs)	Z950	Cross Wrench (Small)

De **Ersatzteilliste**

Nummer	Beschreibung	Nummer	Beschreibung
341	SC-15 Elektronischer Fahrtenregler (Rueckwaerts)	103773	Plastik Reifen-Dummy (Fuer Vitrine/2st)
1146	Firebolt 15t Motor (540er)	104144	Mittelantriebs-Welle Set (Ax1, Bx1, Cx1, Dx1)
6122	Karoseriesplinte Mittel (10 St.)	104215	DT-1 Truck Karosserie (Lackiert)
6163	Doppelseitiges Klebeband 20x100mm (5st)	104717	O-Ring 4x7x1.5mm (8st)
6816	Silikon O-Ring S10 (6 St.)	104719	Schwingen Set Hinten
6819	Silikon O-Ring P-3 (Rot/5st)	104721	Kardan Set (Ax2, Bx1, Cx1)
6918	Ritzel 18 Zaehne (48dp)	104815	Innenkarosserie Set Fuer DT-1 Truck Karosserie
85053	Daempfergehaeuse Set (12x70-103mm/2st/Firestorm)	104851	Lenkhebeltraeger Set (Links/Rechts) (Ax1, Bx1, Cx2, Dx2)
85054	Daempfergehaeuse Set (12x67-87mm/2st/Firestorm)	105041	Daempferfeder 13x70x1.4mm 9.5WDG (Schwarz)
86014	Kegeldiff Zahnraeder Inkl. Stift (4st) (Ax2, Bx2, Cx1, Dx2)	A431	Differentialgehaeusesatz (Ax1, Bx1)
86094	Gewindestift M4x2.5x12mm (Schwarz/6st)	B022	Kugellager 5x11x4mm (2st)
86227	Diffwelle 5x22.5x7mm (2st)	B030	Kugellager 10x15x4mm (2st)
86228	Achse 5x36x7mm (2st.)	Z150	Antennenrohrset (Ax1, Bx1)
86233	Knochen 7x57mm	Z242	E-Clip E2mm Silber (20st)
86324	Kegelrad Set (Gesintertes Metall/Mt2) (Ax1, Bx1)	Z243	E-Clip E3mm (10st)
86810	Getriebewelle 5x6x29mm (Wheely King)	Z264	Stift 2x10mm Silber (10st)
86880	Slipperscheiben (2st/Firestorm)	Z299	Stufenschraube 3x23mm (4st)
86882	Schwingenstift 3x32mm (2st/Firestorm)	Z481	Flachkopfschneidschraube M2.6x8mm (12st)
86887	Schwingenstift 3x54mm (2st/Firestorm)	Z517	Flachkopfschraube M3x8mm Schwarz (10st)
86896	Kugelkopf 4.8x12mm (10st/Firestorm)	Z518	Flachkopfschraube M3x12mm Schwarz (6st)
86900	Slipperbelag (2st/Firestorm)	Z519	Flachkopfschraube M3x15mm Schwarz (6st)
86916	Daempferfeder 13x57x1.1mm 14.5wdg (2.4lb/Blau)	Z526	Senkkopfschraube M3x8mm(6st)
86946	Hauptzahnrad 87z (48dp)	Z527	Senkkopfschraube M3x10mm(6st)
88133	Kolbenstange 3x42mm (2st/Brama 10b)	Z561	Schneidschraube Mit Flansch M3x10mm (6st)
88134	Kolbenstange 3x50mm (2st/Brama 10b)	Z567	Flachkopfschneidschraube M3x10mm (10st)
100318	Daempferteile Set (Firestorm)	Z569	Flachkopfschneidschraube M3x15mm (10st)
102832	Helm-Teile Set (Formula Ten) (Ax1)	Z571	Flachkopfschneidschraube M3x20mm (6st)
103037	ST-8 Felge Matt-Chrom (0mm Offset/4st)	Z573	Flachkopfschneidschraube M3x25mm (6st)
103045	Getriebebox Set	Z578	Senkkopfschneidschraube M3x12mm (10st)
103047	Schwingen Set Vorne (Ax2)	Z579	Senkkopfschneidschraube M3x15mm (12st)
103051	Daempfergehaeuse Set (Vorne/Hinten)	Z581	Senkkopfschneidschraube M3x18mm (10st)
103057	Chassis (Ax2)	Z663	Stoppmutter M3 (6st)
103059	Lenkhebel / Servo Saver Set (Ax1)	Z684	Stoppmutter M4 Mit Flansch (4st)
103199	Skid Plate / Rammer Set Vorne	Z700	Madenschraube M3x3mm (6st)
103201	Skid Plate / Rammer Set Hinten	Z705	Madenschraube M3x10mm (6st)
103203	Ueberrollkaefig Set Vorne	Z713	Madenschraube M3x30mm (10st)
103211	Motorhalter Set (Ax1, Bx1, Cx1)	Z852	Unterlagscheibe 5x7x0.2mm (10st)
103218	Bulkhead Set	Z892	Unterlagscheibe 10x12x0.2mm (10st)
103229	Ueberrollkaefig-Streben Set	Z901	Inbusschluessel 1.5mm
103232	Streben Set Vorne (Ax1, Bx1)	Z904	Inbusschluessel 2.0mm
103765	Geolander M/T Reifen D Mischung (94x34mm/2st)	Z950	Kreuzschluessel Klein

Fr Pièces Détachées

Nummer	Beschreibung	Nummer	Beschreibung
341	Cont. De Vitesse Elect. SC-15 Av. Marche Arriere	103773	Pneus A Poser A L'arriere, Plastique (2p.)
1146	Moteur Firebolt 15D (Type 540)	104144	Ens. Axe Transmission Central (a)x1, (b)x1, (c)x1, (d)x1)
6122	Clip Carrosserie (Moyen/10pcs)	104215	Carrosserie DT-1 (Couleur Peinte)
6163	Double Face 20x100mm (5p.)	104717	Joint Torique 4x7x1.5mm (8 Pièces)
6816	Joint Amortisseur (6 Pcs)	104719	Jeu Bras De Suspension Arriere
6819	Joint Torique Silicone P-3 (Rouge/5p.)	104721	Ensemble Cardan Universel (a)x2, (b)x1, (c)x1)
6918	Pignon 18 Dents (48 Dp)	104815	Ens. Carrosserie Int. Pour Coque DT-1
85053	Ens. Corps Amortisseur (12x70-103mm/2p.)	104851	Ensemble Montants (Droite/Gauche) (a)x1, (b)x1, (c)x2, (d)x2)
85054	Ens. Corps Amortisseur (2x67-87mm/2p.)	105041	Ressort Amort. 13x70x1.4mm 9.5 sp (Noire)
86014	Pignon De Differential Sprint (13D/10D/4p.) (a)x2, (b)x2, (c)x1, (d)x2)	A431	Boitier Differential (a)x1, (b)x1)
86094	Axe Filete M4x2.5x12mm (Noir/6p.)	B022	Roulement A Billes 5x11x4mm (2p.)
86227	Axe De Differential 5x22.5x7mm (2p.)	B030	Roulement A Billes 10x15x4mm (2p.)
86228	Essieu 5x36x7mm (2pCs)	Z150	Ensemble Antenne (a)x1, (b)x1)
86233	Cardan 7x57mm	Z242	Circlips 2mm (20p.)
86324	Jeu Pignon Conique 38/13D (Metal Fritte) (a)x1, (b)x1)	Z243	Circlips 3mm (10p.)
86810	Axe Pignon 5x6x29mm	Z264	Goupille 2x10mm Argent (10p.)
86880	Plaque De Pression Embrayage (2p.)	Z299	Vis A Epaulement 3x23mm (4p.)
86882	Axe De Suspension 3x32mm (2p.)	Z481	Vis Tp. Toile Tete Plate M2.6x8mm (12p.)
86887	Axe De Suspension 3x54mm (2p.)	Z517	Vis Tete Ronde M3x8mm (10p.)
86896	Rotule Sur Tige 4.8x12mm (10p.)	Z518	Vis Tete Ronde M3x12mm (6p.)
86900	Garniture D'embrayage (2p.)	Z519	Vis Tete Plate M3x15mm (6p.)
86916	Ressort Amort. 13x57x1.1mm 14.5 Sp (1.09kg, Bleu)	Z526	Vis Tete Fraisee M3x8mm (6p.)
86946	Couronne 87D (48 Pitch)	Z527	Vis Tete Fraisee M3x10mm (6p.)
88133	Axe D'amortisseur 3x42mm (2p.)	Z561	Vis M3x10mm (6p.)
88134	Axe D'amortisseur 3x50mm (2p.)	Z567	Vis Toile Tete Platem3x10mm (10p.)
100318	Ensemble Pieces Amortisseur	Z569	Vis Toile Tete Plate M3x15mm (10p.)
102832	Jeu Pieces Casque (a)x1)	Z571	Vis Toile Tete Plate M3x20mm (6p.)
103037	Jante ST-8 Chrome Mat (Deport 0mm/4p.)	Z573	Vis Toile Tete Plate M3x25mm (6p.)
103045	Ens. Boite Pignons	Z578	Vis Toile Tete Fraisee M3x12mm (10p.)
103047	Jeu Bras De Suspension Avant (a)x2)	Z579	Vis Toile Tete Fraisee M3x15mm (12p.)
103051	Jeu Corps Amortisseur (Avant/Arriere)	Z581	Vis Toile Tete Fraisee M3x18mm (10p.)
103057	Chassis Principal (a)x2)	Z663	Ecrou Nylon M3 (6p.)
103059	Ens. Bras De Direction/Sauve-Servo (a)x1)	Z684	Ecrou M4 (4p.)
103199	Ens. Pare-Chocs Av Protection Carter Avant	Z700	Vis Sans Tete M3x3mm (6p.)
103201	Ens. Pare-Chocs Av Protection Carter Arriere	Z705	Vis Hallen Sans Tete M3x10mm (6p.)
103203	Ens. Cage De Retournement Avant	Z713	Vis Hallen Sans Tete M3x30mm (10p.)
103211	Ens. Support Moteur (a)x1, (b)x1, (c)x1)	Z852	Rondelle 5x7x0.2 Mm (10p.)
103218	Jeu Paroi	Z892	Rondelle 10x12x0.2 Mm (10p.)
103229	Ens. Renfort Cage De Retournement	Z901	Cle Allen 1.5mm
103232	Ens. Renfort Avant (a)x1, (b)x1)	Z904	Cle Allen 2.0mm
103765	Pneu Yokohama Geolandar MT Gomme D (94x34mm/2p.)	Z950	Cle Croisillon

品名 スペアパーツリスト

品番	品名	品番	品名
341	SC-15 スピードコントローラー	103773	プラトラックベッドタイヤ (2pcs)
1146	ファイヤーボルト 15T モーター	104144	センタードライブシャフトセット (a)x1, (b)x1, (c)x1, (d)x1)
6122	ボティピン中	104215	DT-1 トラックボディー (PAINTED COLOR)
6163	強力両面テープ 20x100mm (5個入り)	104717	Oリング4x7x1.5mm (8pcs)
6816	シリコンOリング S10	104719	リアサスアームセット
6819	シリコンOリング P-3 (レッド/8pcs)	104721	ユニバーサルジョイントセット (a)x2, (b)x1, (c)x1)
6918	ピニオンギヤ 18T (48P)	104815	DT-1 トラックボディー用インナーボディー
85053	ショックボディースセット (12x70-103mm/2pcs)	104851	アップライトセット(L/R) (a)x1, (b)x1, (c)x2, (d)x2)
85054	ショックボディースセット (12x67-87mm/2pcs)	105041	ショックスプリング 13x70x1.4mm 9.5巻 (ブラック)
86014	ベベルギヤセット (13T/10T/4pcs) (a)x2, (b)x2, (c)x1, (d)x2)	A431	デフケースセット (a)x1, (b)x1)
86094	スクリュージャフト M4x2.5x12mm (ブラック/6pcs)	B022	ベアリング5x11x4 ZZ (2pcs)
86227	デフシャフト 5x22.5x7mm (2pcs)	B030	ベアリング10x15x4 ZZ (2pcs)
86228	アクスル 5x36x7mm (2pcs)	Z150	アンテナパイプセット (a)x1, (b)x1)
86233	ドッグボーン 7x57mm	Z242	EリングE2 (20pcs)
86324	ベベルギヤセット38/13T (a)x1, (b)x1)	Z243	EリングE3 (10pcs)
86810	ギヤシャフト 5x6x29mm	Z264	ピン 2x10mm (10pcs)
86880	スリッパブレッシュャープレート (2pcs)	Z299	ステップスクリュール M3x23mm (4pcs)
86882	サスペンションシャフト 3x32mm (2pcs)	Z481	T.P. バインドネジM2.6x8mm (12pcs)
86887	サスペンションシャフト 3x54mm (2pcs)	Z517	バインドネジ M3x8mm (10pcs)
86896	ボールスタッド 4.8x12mm (10pcs)	Z518	バインドネジ M3x12mm (6pcs)
86900	スリッパパッド (2pcs)	Z519	バインドネジ M3x15mm (6pcs)
86916	ショックスプリング 13x57x1.1mm 14.5巻 (43gf, ブルー)	Z526	サラネジ M3x8mm (6pcs)
86946	スーパーギヤ 87T (48P)	Z527	サラネジ M3x10mm (6pcs)
88133	ショックシャフト 3x42mm (2pcs)	Z561	フランジタッピングネジ M3x10mm (6pcs)
88134	ショックシャフト 3x50mm (2pcs)	Z567	T.P. バインドネジM3x10mm (10pcs)
100318	ショックパーツセット	Z569	T.P. バインドネジM3x15mm (10pcs)
102832	ヘルメットパーツセット (a)x1)	Z571	T.P. バインドネジM3x20mm (6pcs)
103037	ST-8ホイール マットクローム (0mmオフセット/4pcs)	Z573	T.P. バインドネジM3x25mm (6pcs)
103045	ギアボックスセット	Z578	T.P. サラネジM3x12mm (10pcs)
103047	フロントサスアームセット (a)x2)	Z579	T.P. サラネジM3x15mm (12pcs)
103051	ショックボディースセット (フロント/リア)	Z581	T.P. サラネジM3x18mm (10pcs)
103057	メインシャーシ (a)x2)	Z663	ロックナット M3 (6pcs)
103059	ステアリングアーム/サーボセーバーセット (a)x1)	Z684	フランジナイロンナットM4 (4pcs)
103199	フロントスキッドプレート/パンパーセット	Z700	イモネジM3x3mm (6pcs)
103201	リアスキッドプレート/パンパーセット	Z705	イモネジM3x10mm (6pcs)
103203	フロントロールオーバーセット	Z713	イモネジM3x30mm (10pcs)
103211	モーターマウントセット (a)x1, (b)x1, (c)x1)	Z852	ワッシャー 5x7x0.2mm (10pcs)
103218	バルクヘッドセット	Z892	シム 10x12x0.2mm (10pcs)
103229	ロールオーバープレースセット	Z901	六角レンチ 1.5mm
103232	フロントプレースセット (a)x1, (b)x1)	Z904	六角レンチ 2.0mm
103765	ヨコハマ ジオランダー-M/TタイヤDコンパウンド (94x34mm/2pcs)	Z950	ミニクロスレンチ



3741
STOCK CAR WHEEL 26mm BLACK
(1mm OFFSET)
STOCK CAR FELGEN 26mm SCHWARZ
(1mm OFFSET)
JANTE STOCK CAR 26mm
+ 1mm NOIRE
ストックカーホイール26mmブラック



3743
STOCK CAR WHEEL 26mm CHROME
(1mm OFFSET)
STOCK CAR FELGEN 26mm CHROM
(1mm OFFSET)
JANTE STOCK CAR 26mm
+ 1mm CHROME
ストックカーホイール26mmクローム



48 Pitch

6915 15T 6919 19T
6916 16T 6920 20T
6917 17T 6921 21T
PRO SILICONE SHOCK OIL (60cc)
SILIKON-DAEMPFER-OEL (60ccm)
HUILE AMORTISSEURS PRO (60ml)
PRO シリコンショックオイル (60cc)



86336
HEAVY-DUTY FINAL GEAR SET
(P1x38T/P1x13T)
GETRIEBERAEDER SET EXTRA STABIL
(P1x38Z/P1x13Z)MT2
JEU PIGNON RENFORCE EXTREMITÉ
(P1x38D/P1x13D)
ヘビィデュティファイナルギヤセット
(P1x38T/P1x13T)



72215
GEAR DIFF ADJUSTMENT SPRING SET (MED. FIRM. STIFF)
KEGELDIFFHAERTEEINSTELLSET (WEICH/MITTEL/HART)
RESSORT REGLAGE DIFFERENTIEL (DUR/MOYEN)
ギヤデファアジャストスプリングセット



86845
TITANIUM NITRIDE SUSPENSION SHAFT 3x32mm
SCHWINGENSTIFT 3x32mm (TITANNITRIERT)
AXE SUSPENSION NITRURE DE TITANE 3x32mm
チタンコートサスシャフト 3x32mm



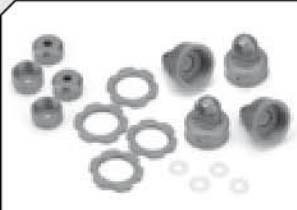
86847
TITANIUM NITRIDE SUSPENSION SHAFT 3x54mm
SCHWINGENSTIFT 3x54mm (TITANNITRIERT)
AXE SUSPENSION NITRURE DE TITANE 3x54mm
チタンコートサスシャフト 3x54mm



93465
TITANIUM TURNBUCKLE M3x31mm
TITAN-SPURSTANGE M3x31mm
BIELLETTÉ PAS INVERSE TITANE M3x31mm
チタン ターンバックル M3x31mm



103407
SHOCK COLOR PARTS SET. CLEAR ANODIZED
FARBIGE DAEMPFERTEILE SET (KLAR ELOXIERT)
ENSEMBLE PIECES COULEUR AMORT. ANODISE INCOLORE
ショックカラーパーツセット(クリア)



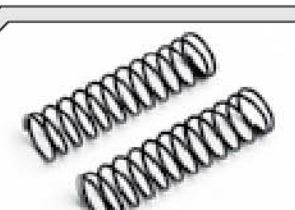
103408
SHOCK COLOR PARTS SET. ORANGE ANODIZED
FARBIGE DAEMPFERTEILE SET (ORANGE ELOXIERT)
ENSEMBLE PIECES COULEUR AMORT. ANODISE ORANGE
ショックカラーパーツセット(オレンジ)



103441
SHOCK COLOR PARTS SET. DARK BROWN ANODIZED
FARBIGE DAEMPFERTEILE SET (DUNKELBRAUN ELOXIERT)
ENSEMBLE PIECES COULEUR AMORT. ANODISE MARRON
ショックカラーパーツセット(ダークブラウン)



86951 10wt 86952 15wt
86953 20wt 86954 25wt
86955 30wt 86956 35wt
86957 40wt 86958 45wt
86959 50wt
PRO SILICONE SHOCK OIL (60cc)
SILIKON-DAEMPFER-OEL (60ccm)
HUILE AMORTISSEURS PRO (60ml)
PRO シリコンショックオイル (60cc)



86912 13x57x1.1mm 10COILS (3.6LB, RED)
86913 13x57x1.1mm 11COILS (3.3LB, WHITE)
86914 13x57x1.1mm 12COILS (3.0LB, PINK)
86915 13x57x1.1mm 13COILS (2.7LB, SILVER)
SHOCK SPRING
DAEMPFERFEDER
RESSORT AMORT.
ショックスプリング



6784 13x57x1.1mm 10 COILS (YELLOW/SOFT)
6786 13x57x1.1mm 9 COILS (BLACK/MEDIUM)
6788 13x57x1.2mm 9.5 COILS (BLUE/FIRM)
SHOCK SPRING
DAEMPFERFEDER
RESSORT AMORT.
ショックスプリング

Front Std.
Vorne Std.
Avant Stand
フロント 標準

SOFT

86916
BLUE
BLAU
BLEUE
ブルー

86915
SILVER
SILBER
ARGENT
シルバー

86914
PINK
PINK
ROSE
ピンク

86913
WHITE
WEISS
BLANCH
ホワイト

86913
RED
ROT
ROUGE
レッド

6784
YELLOW
GELB
JAUNE
イエロー

6786
BLACK
SCHWARZ
NOIR
ブラック

6788
BLUE
BLAU
BLEUE
ブルー

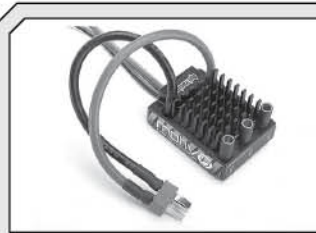
HARD



86312
HEAVY-DUTY DIFF SHAFT 5x22.5x7mm
 (SILVER)
EXTRA STABILE DIFFWELLE 5x22.5x7mm
 (SILBER)
ARBRE DE DIFF. RENF. 5x22.5x7mm
 (ARGENT)
HD デフシャフト 5x22.5x7mm
 (シルバ)



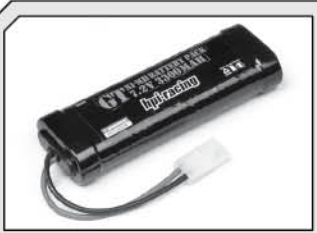
1151
FLUX BRUSHLESS SYSTEM
FLUX BRUSHLESS SYSTEM
SYSTEME FLUX SANS BALAIS
FLUX ブラシレス システム



100416
FLUX MOTIV BRUSHLESS ESC
FLUX MOTIV BRUSHLESS ESC (REGLER)
CONTR. ELEC. VIT. FLUX MOTIV SANS BALAIS
FLUX MOTIV ブラシレススピードコントローラ



100419
FLUX WARP 5700KV BRUSHLESS MOTOR
FLUX WARP 5700KV BRUSHLESS MOTOR
MOTEUR SANS BALAIS FLUX WARP 5700KV
FLUX WARP 5700KV ブラシレスモーター



2062
GT 7.2V 3300mAh Ni-MH BATTERY
GT 7.2V 3300mAh NiMH AKKU
BATTERIE GT 7.2V 3300mAh Ni-MH
GT 7.2V 3300mAh Ni-MH バッテリー



61487
HPI SF-32TT DIGITAL SERVO
(HIGHTORQUE/24kg-cm 6.0V)
HPI SF-32TT DIGITAL SERVO
(HIGHTORQUE/24kg-cm 6.0V)
SERVO NUM HPI SF-32TT
(FORT COUPLE/24kg-cm 6.0V)
HPI SF-32TT デジタルサーボ
(ハイトルク/24kg-cm 6.0V)



hpi·racing

WWW.HPIRACING.COM

Serial Number
Seriennummer
Numero de serie
シリアルナンバー



www.hpiracing.com

HPI Racing USA
70 Icon Street
Foothill Ranch, CA 92610 USA
(949) 753-1099
(888) 349-4474 Customer Service

www.hpiracing.co.jp

HPI Japan
755-1 Aritamakitamachi,
Higashi-ku, Hamamatsu-shi,
Shizuoka 431-3121 JAPAN
053-430-6161

www.hpi-europe.com

HPI Europe
19 William Nadin Way,
Swadlincote, Derbyshire,
DE11 0BB, UK
(44) 01283 229400