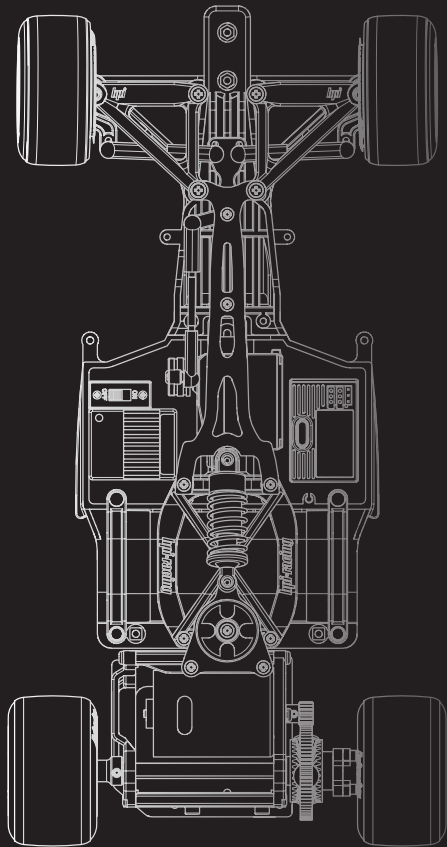
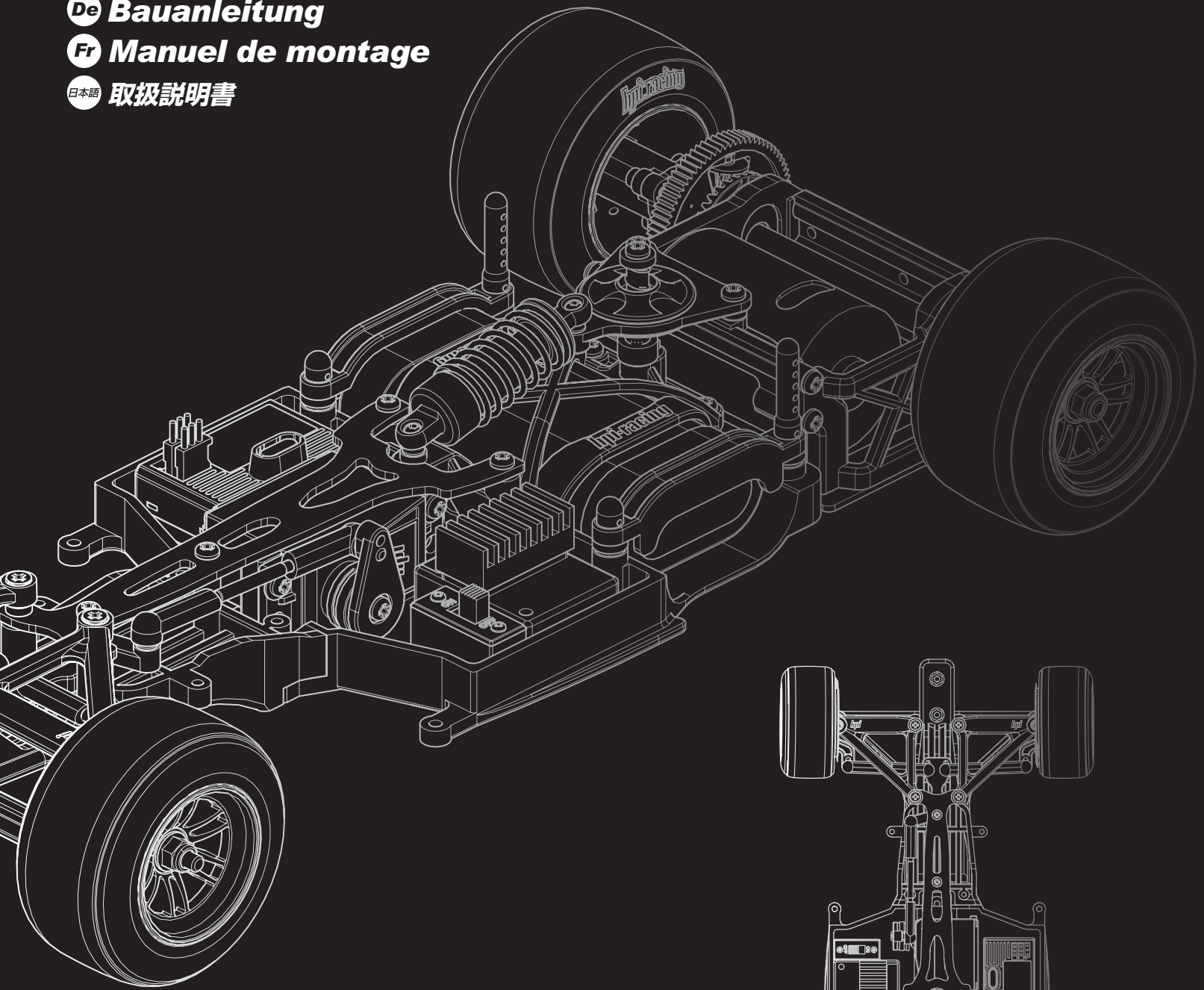


En *Instruction Manual*

De *Bauanleitung*

Fr *Manuel de montage*

日本語 取扱説明書



**FORMULA
TEN**

HPI
RACING

Thank you

Thank you for selecting the HPI Racing product! This kit is designed to be fun to drive and uses top quality parts for durability and performance. The instruction manual you are reading was designed to be easy to follow yet thorough in its explanations. HPI Racing wants you to enjoy driving your new HPI Racing product. If you come across any problems or need some help getting through a step, give us a call and we will do our very best to help you. You can also contact us on the internet at www.hpiracing.com

- This is a high performance R/C kit, and it requires regular maintenance for best performance. If you don't do regular maintenance the performance will suffer. HPI Racing has all the necessary parts and accessories available to keep your car performing at its best.

The caution or attention symbols will warn you about steps that can be very dangerous. Please read and understand the instructions carefully before proceeding.



Cautions
Warnhinweise
Précautions
警告

Failure to follow these instructions can damage your kit, and cause serious bodily injury or death.



Attention
Achtung
Attention
注意

Failure to follow these instructions can cause injury to yourself or others. You might also cause property damage or damage your kit.



Cautions
Warnhinweise
Précautions
警告

Before Running

- Please read manual with parent or guardian (responsible adult).

Before Operating

- Make sure that all screws and nuts are properly tightened.
- Always use fresh batteries for transmitter and receiver to avoid losing control of the model.
- Make sure no one else is using the same radio frequency as you are using.
- Please confirm the range of the radio operation.

During Running

- Please do not run on a public street, this could cause serious accidents, personal injuries and/or property damage.
- Please do not run near pedestrians or small children.
- Please do not run in small or confined areas.

After Running

- Turn OFF receiver first, then turn OFF transmitter. This will prevent the car from losing control.

Battery safety

- Please be careful when handling the battery. It will be hot after running. If the wire is frayed, a short circuit can cause a fire.

Danke

Vielen Dank, dass Sie sich für HPI RACING entschieden haben! Dieses Auto soll Spaß machen und verwendet nur hochwertige Materialien für beste Leistungen und Haltbarkeit. Die Anleitung, die Sie gerade lesen, ist einfach zu verstehen und dabei sehr ausführlich. HPI Racing will, dass Sie Erfolg und Spaß mit Ihrem neuen Modell haben! Falls es dennoch einmal zu Problemen kommen sollte, melden Sie sich bei uns. Wir werden alles in unserer Macht stehende tun, um zu helfen. Sie können uns auch gerne unter www.hpiracing.com kontaktieren.

- Dies ist ein hochleistungs RC-Auto und benötigt regelmäßige Wartung. Wenn Sie diese Wartungsarbeiten nicht durchführen wird die Leistung des Autos darunter leiden. Alle zur Wartung benötigten Teile sind bei HPI Racing erhältlich.

Die Warnsymbole weisen Sie auf gefährliche Bauabschnitte hin. Bitte lesen und verstehen Sie die Anweisungen bevor Sie sie durchführen.



Cautions
Warnhinweise
Précautions
警告

Wenn Sie diesen Anweisungen nicht folgen, können Sie oder Ihr Auto Schäden davontragen.



Attention
Achtung
Attention
注意

Wenn Sie diesen Anweisungen nicht folgen, können Sie oder andere verletzt werden. Es kann auch sein, dass dabei Sachschaden an anderen Dingen oder ihrem Auto entsteht.



Cautions
Warnhinweise
Précautions
警告

Vor dem Fahren

- Bitte lesen Sie die Anleitung (zusammen mit einem Erwachsenen/Erziehungsberechtigten).

Vor dem Betrieb

- Stellen Sie sicher, dass alle Schrauben und Muttern korrekt sitzen.
- Verwenden Sie immer volle Batterien für den Sender und Empfänger, um Empfangsstörungen zu vermeiden.
- Stellen Sie sicher, dass niemand anderes die gleiche Frequenz verwendet.
- Überprüfen Sie die Reichweite der RC-Anlage.

Während dem Fahren

- Fahren Sie nicht auf öffentlichen Straßen. Dies kann zu schweren Unfällen mit Personen- oder Sachschäden führen.
- Fahren Sie nicht in der Nähe von Fußgängern oder kleinen Kindern.
- Fahren Sie nicht auf zu kleinen oder zu eng begrenzten Geländen.

Nach dem Fahren

- Schalten Sie den Empfänger aus, dann erst den Sender. Dies verhindert, dass das Auto außer Kontrolle gerät.

Hinweise zum Fahrakku

- Geben Sie im Umgang mit dem Fahrakku bitte Acht. Er ist nach dem Fahren sehr heiß. Falls die Kabel beschädigt sind, kann ein Kurzschluss ein Feuer auslösen.

Merci

Merci d'avoir choisi ce produit HPI Racing ! Ce kit a été conçu pour être amusant à conduire, et utilise des pièces de la plus haute qualité pour la longévité et les performances. Le manuel d'utilisation qui est entre vos mains a été conçu pour vous fournir des explications faciles à suivre mais complètes. HPI Racing espère que vous aurez plaisir à piloter votre nouveau kit radio-commandé. Si vous rencontrez des problèmes ou si vous avez besoin d'aide pour une étape, appelez-nous et nous ferons de notre mieux pour vous aider. Vous pouvez aussi nous contacter par Internet sur www.hpiracing.com.

- Ceci est un kit radio-commandé de hautes performances, et requiert un entretien régulier pour donner le meilleur de lui-même. Si vous n'effectuez pas un entretien régulier, les performances en souffriront. Hotbodies a toutes les pièces et les accessoires nécessaires pour maintenir les performances de votre véhicule à leur meilleur niveau.

Les symboles attirant votre attention vous avertiront des étapes qui peuvent être très dangereuses. Veuillez lire soigneusement les instructions et bien les comprendre avant toute utilisation.



**Cautions
Warnhinweise
Précautions**
警告

En ne suivant pas ces instructions vous pourriez endommager votre kit, et provoquer de sérieux dégâts corporels ou même mortels.



**Attention
Achtung
Attention**
注意

En ne suivant pas ces instructions vous pourriez vous blesser vous-même ou blesser d'autres personnes. Vous pourriez également provoquer des dégâts matériels ou endommager votre kit.



**Cautions
Warnhinweise
Précautions**
警告

Avant de mettre en marche

- Veuillez lire le manuel avec un parent ou un adulte responsable.

Avant de mettre en marche

- Vérifiez que toutes les vis et les boulons sont correctement serrés.
- Utilisez toujours des batteries nouvellement chargées pour l'émetteur et le récepteur afin d'éviter de perdre le contrôle du véhicule.
- Vérifiez que personne d'autre n'utilise la même fréquence radio que vous.
- Vérifiez le champ d'action du fonctionnement de la radio.

Pendant le fonctionnement

- Ne faites pas fonctionner sur une voie publique, cela pourrait provoquer des accidents graves, des blessures corporelles et/ou des dommages aux biens.
- Ne faites pas fonctionner à proximité de piétons ou d'enfants en bas âge.
- Ne faites pas fonctionner dans des lieux petits ou fermés.

Après l'arrêt

- Éteignez d'abord le récepteur, puis l'émetteur. Cela empêchera une éventuelle perte de contrôle du véhicule.

Sécurité de la batterie

- Faites très attention lorsque vous manipulez la batterie. Elle sera très chaude après utilisation. Si un câble était dénudé, un court-circuit pourrait provoquer un incendie.

はじめに

この度は、HPI製品をお買い上げいただきまして、誠にありがとうございます。本製品は高品質の材料を使用し、ハイレベルな走行が出来るよう設計されています。また、本説明書は初心者の方でもスムーズに理解できるよう多くのイラスト、実寸表示を使用しておりますので、よくお読みいただいた上で楽しいラジコンライフをスタートさせてください。なお、HPIでは走らせる楽しみはもちろんのこと、組み立てる楽しみも知っていただきたいと願っております。

製品の事で不明な点がございましたらお気軽にお問い合わせください。製品をご使用になる前に必ず本取扱説明書をお読みください。

- 高性能なR/Cカーの性能を十分に発揮させるためには走行後のメンテナンスが必要です。メンテナンスを行わないとR/Cカーが傷む原因となります。HPIでは、メンテナンスや修理用にスペアパーツを用意してありますので、どうぞご利用ください。

本取扱説明書ではお客様への危害や損傷を未然に防止するために、危険の従う操作、お取扱いについて以下の記号で警告表示を行っています。内容をよくご理解の上で本文をお読みください。



**Cautions
Warnhinweise
Précautions**
警告

この表示は誤った取り扱いをすると、貴方の生命や身体に重大な被害が発生する可能性が想定される内容を示しています。



**Attention
Achtung
Attention**
注意

この表示は誤った取り扱いをすると、貴方が障害を負う可能性、物的損害の発生が想定される内容を示しています。



**Cautions
Warnhinweise
Précautions**
警告

走らせる前に

- 保護者の方も必ず説明書をお読みください。

走らせる前の点検

- 各部のネジ、ナットに緩みがないかチェックします。
- 送信機の電池容量をチェックします。電池の容量が少ないと、車をコントロールする事が出来なくなり危険です。早めの交換を心がけてください。
- 自分と同じクリスタル（周波数）を使用している人が周りにいないか確認します。コントロールが出来ない場合は、すぐに走行を中止してください。
- 操作範囲（電波の届く距離）の確認をしてください。

走らせる時の注意

- 道路での走行はお止めください。
- 歩行者や小さな子供のいる場所では走行させないでください。
- 狭い場所や部屋の中では走行させないでください。

走らせた後の注意

- 必ず受信機のスイッチをOFFにしてから送信機のスイッチをOFFにしてください。順番を間違えると車が暴走する恐れがあります。

バッテリー取り扱いの注意

- バッテリーの取り扱いには十分注意してください。コード、被服の破れからのショートによる発熱で、ヤケドや火災などの恐れがあります。

Contents

Section	Contents	Page
	Thank you	2
1	Overview	5
2	Parts Reference	7
3	Chassis Features	12
4	Assembly Instruction	22
5	Exploded View	28
6	Parts List	30
7	Option Parts List	32

Table des matières

Section	Table des matières	Page
	Merci	2
1	Vue d'ensemble	5
2	Référence des pièces	7
3	Caractéristiques du châssis	12
4	Mode d'emploi pour le montage	22
5	Vue éclatée	28
6	Liste de pièces	30
7	Liste des pièces optionnelles	32

Inhaltsverzeichnis

Abschnitt	Inhalt	Seite
	Danke	2
1	Übersicht	5
2	Übersicht aller Teile	7
3	Chassis-Setup	12
4	Montage Anleitung	22
5	Explosionsansicht	28
6	Ersatzteileliste	30
7	Tuningteileliste	32

目次

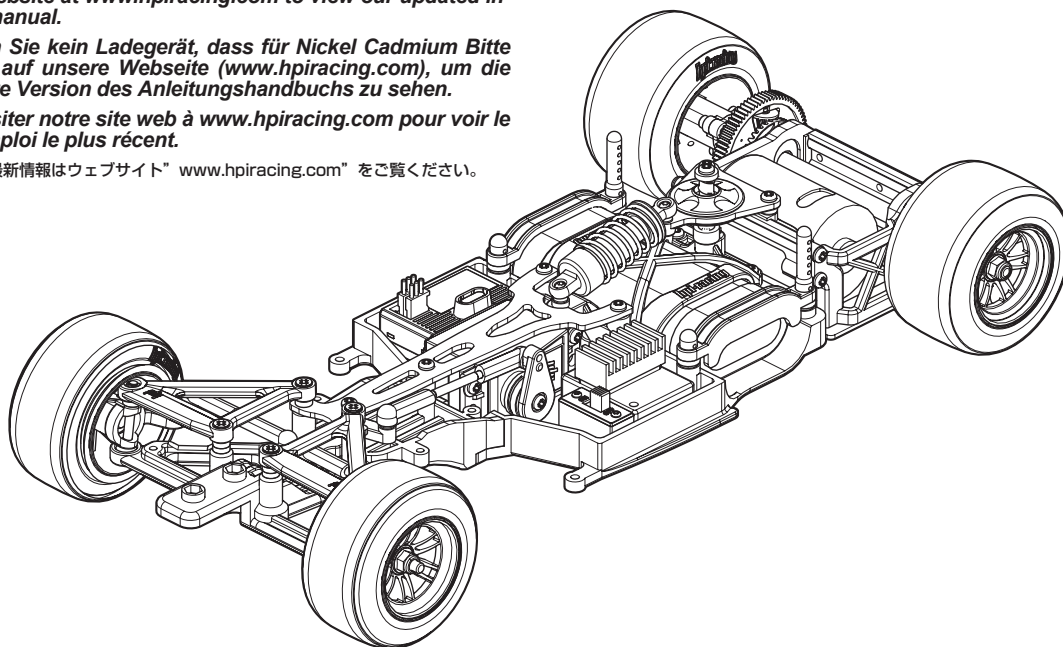
セクション	目次	ページ
	はじめに	2
1	製品概要	5
2	パーツ図	7
3	シャーシの組み立て	12
4	メンテナンス	22
5	展開図	28
6	パーツリスト	30
7	オプションパーツリスト	32

Visit our website at www.hpiracing.com to view our updated instruction manual.

Verwenden Sie kein Ladegerät, dass für Nickel Cadmium Bitte gehen Sie auf unsere Webseite (www.hpiracing.com), um die aktualisierte Version des Anleitungshandbuchs zu sehen.

Veuillez visiter notre site web à www.hpiracing.com pour voir le mode d'emploi le plus récent.

取扱説明書の最新情報はウェブサイト“www.hpiracing.com”をご覧ください。

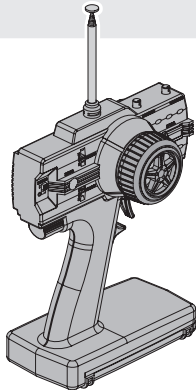


Equipment Needed *Équipement nécessaire* Benötigtes Zubehör *用意するもの*

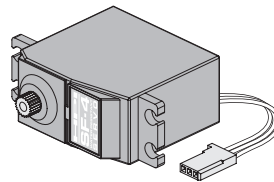
Radio Components *Fernsteuer Anlage* *Éléments de la radio* プロポコンポーネント

You will need a 2-channel radio system with servo, electronic speed control, battery pack and charger.
Sie benötigen eine 2-Kanal RC-Anlage, ein Servo, einen elektronische Fahrtenregler, Fahrakkus, und einen Motor.
Vous aurez besoin d'un système radio à 2 voies, avec un servo, un contrôleur électronique de vitesse, un pack de batteries.
2チャンネル送信機、受信機、サーボ、ESC、走行用バッテリー、送信機用バッテリー、走行用バッテリー充電器を準備します。

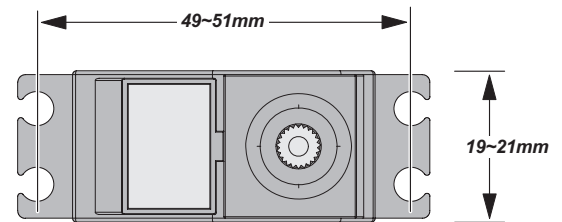
Transmitter
Sender
Émetteur
送信機



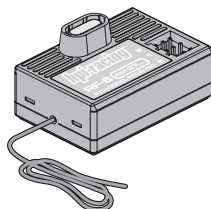
Steering Servo
Lenkservo
Servo de direction
ステアリングサーボ



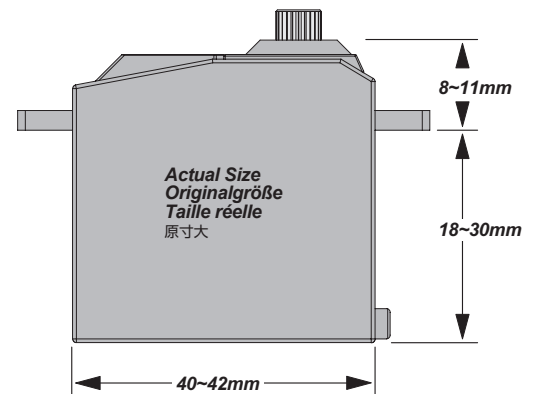
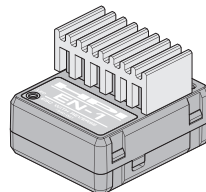
Make sure the servo sizes are as shown.
Achten Sie auf die Größe Ihres Servos.
Les servos doivent être des dimensions indiquées.
図の寸法のサーボを使用します。



Receiver
Empfänger
Récepteur
受信機

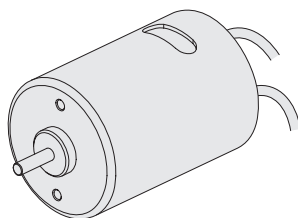


Electronic Speed Control (ESC)
Elektronischer Fahrtenregler (ESC)
Contrôleur de vitesse (ESC)
スピードコントローラー(ESC)

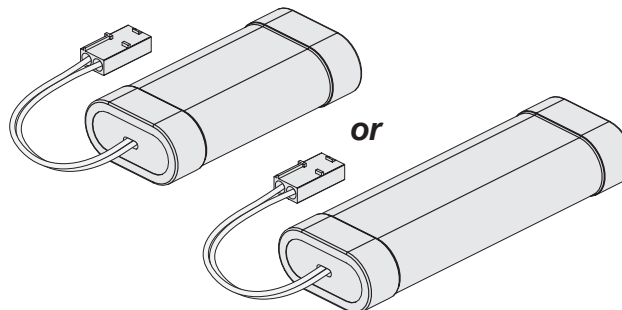


Refer to your radio instructions for proper connection and set up information.
Hinweise zum korrekten Einstellen finden Sie in der Anleitung Ihrer RC-Anlage.
Reportez-vous aux instructions de votre système radio pour y trouver les informations permettant une mise en place et un raccordement adéquat.
プロポコンポーネントはあらかじめ各説明書を参考に接続、動作確認をします。

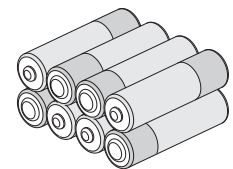
.05 (540) Type Electric Motor
540er Elektromotor
Moteur électrique type .05 (540)
540サイズモーター



Battery (Four/Six cell)
Akku (Vier/Sechs-Zellen)
Batterie à (quatre/six) cellules
バッテリー (4セル/6セル)



Batteries for transmitter
Senderbatterien
Batterie pour émetteur
送信機用バッテリー



Do not use Nickel Cadmium battery charger for Nickel Metal Hydride batteries. If you do not use the special charger for Nickel Metal Hydride batteries, the batteries will be damaged.

Verwenden Sie kein Ladegerät, das für Nickel Cadmium Akkus gedacht ist, um Nickel Metal Hydrid Akkus zu laden. Wenn Sie kein spezielles Ladegerät für Nickel Metal Hydrid Akkus verwenden, können diese beschädigt werden.

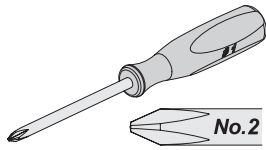
N'utilisez pas de chargeur pour batteries Cadmium-Nickel pour charger des batteries Nickel-Métal Hydride. Si vous n'utilisez pas un chargeur spécial pour des batteries Nickel-Métal Hydride, celles-ci seront endommagées.

Ni-MHバッテリーの充電にはNi-MHバッテリー対応の充電器を必ず使用してください。Ni-MHバッテリーに対応しない充電器を使用した場合、バッテリーの破損などの事故の起こる恐れがありますので注意してください。

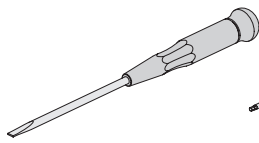
Tools Needed
Benötigtes Werkzeug

Outils nécessaires
用意する工具

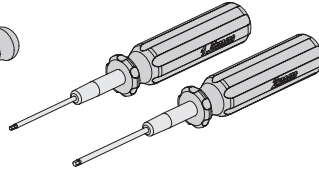
Tools needed for assembly, sold separately.
Zum Zusammenbau benötigtes Werkzeug. Separat erhältlich.
Outils nécessaires pour le montage, vendus séparément.
本製品を組立てるには下記の工具が必要です。別途ご用意してください。



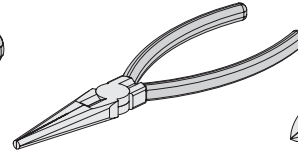
Screwdriver
Schraubenzieher
Tournevis
プラスドライバー



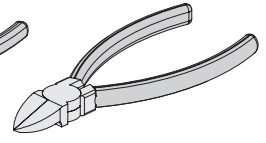
Screwdriver
Schraubenzieher
Tournevis
マイナスドライバー



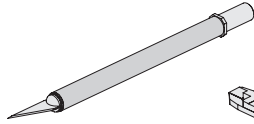
Allen Wrench 1.5mm / 2.0mm
Inbusschlüssel 1.5mm / 2.0mm
Clé Allen 1.5mm / 2.0mm
六角レンチ 1.5mm / 2.0mm



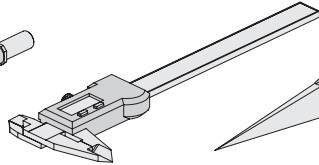
Needle Nosed Pliers
Flachzange
Pince à bec fin
ラジオペンチ



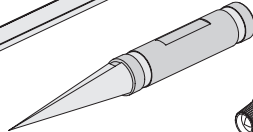
Side Cutters
Seitenschneider
Pinces coupantes
ニッパー



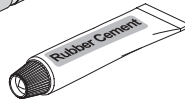
Hobby Knife
Modellbaumesser
Couteau de modélisme
ホビーナイフ



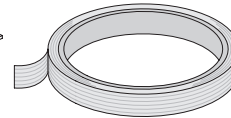
Calipers
Messschieber
Pied à coulisse
ノギス



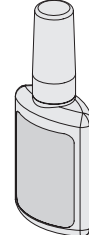
9087 Reamer
Karosserielochbohrer
Alésoir
プロポディーリーマー



Rubber Cement
Gummi Kleber
Colle caoutchouc
ゴム系接着剤



Strapping Tape
Akku-Klebeband
Bande de fixation
グラステープ



Instant Cement
Sekundenkleber
Colle rapide
瞬間接着剤



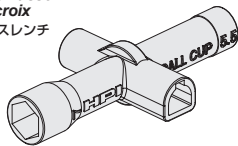
Paint
Lexanfarbe
Peinture
ボディ用塗料

Included Items
Enthaltenes Werkzeug

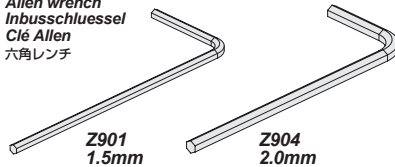
Éléments inclus
キットに入っている工具

Tools included in this kit.
Im Lieferumfang enthaltene Werkzeuge.
Outils inclus dans ce kit.#
本製品を組立てるために必要な専用工具が付属しています。

Z950
Cross Wrench
Kreuzschlüssel
Clé en croix
ミニクロスレンチ



Allen wrench
Inbusschlüssel
Clé Allen
六角レンチ



Z901
1.5mm

Z904
2.0mm



Z155
Differential Lube (Silicone)
Differentialfett (Silikon)
Graisse pour différentiel
シリコンデフルーフ



Z156
Gray Differential Lube (For Diff Small Balls)
Graues Differentialfett (Für Kleine Diff-Kugeln)
Graisse Differential Grise
デフグリス (ダーク)

Caution **Attention**
Achtung 走行上の注意

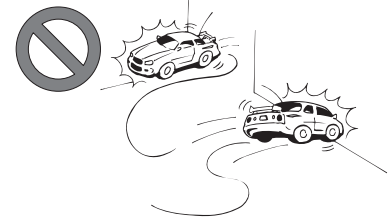
Do not drive the Formula Ten in the following places.
Bitte beachten Sie folgende Hinweise, wenn Sie mit dem Formula Ten fahren.
Ne conduisez pas le Formula Ten dans les endroits suivants.
次の様な場所では走行させないでください。



Do not run on public streets or highways.
This could cause serious accidents, personal injuries, and/or property damage.
Fahren Sie niemals auf öffentlichen Straßen.
Dies kann zu schweren Unfällen mit Personen- und Sachschaden führen.
Ne faites pas fonctionner sur la voie publique ou la route. Cela pourrait provoquer des accidents graves, des blessures corporelles ou des dommages aux biens.
道路など、車や人が通る場所では走行させないでください。



Do not run in water or sand.
Fahren Sie nie in Wasser oder Sand.
Ne faites pas fonctionner dans l'eau ou sur le sable.
水たまり、砂地などでは走行させないでください。故障の原因になることがあります。



Make sure everyone is using different frequencies when driving together in the same area.
Achten Sie immer darauf, dass verschiedene Frequenzen verwendet werden, wenn Sie mit jemandem zusammen fahren.
Vérifiez que les personnes qui pilotent dans la même zone utilisent toutes des fréquences différentes.
他の車と同じ周波数だと、車のコントロールが出来なくなります。必ず確認してから走行させましょう。

Metal Parts Pièces métalliques Metall Teile メタル部品



Z576
TP. Flat Head Screw M3x8mm
Senkkopfschneidschraube M3x8mm
Vis tête fraisée M3x8mm
T.Pサラネジ M3x8mm



Z579
TP. Flat Head Screw M3x15mm
Senkkopfschneidschraube M3x15mm
Vis tête fraisée M3x15mm
T.Pサラネジ M3x15mm



Z527
Flat Head Screw M3x10mm Black
Senkkopfschraube M3x10mm
Vis tête plate M3x10mm Noire
サラネジ M3x10mm



Z552
TP. Button Head Screw M3x10mm
Flachkopfschneidschraube M3x10mm
Vis TP tête bombée M3x10mm
ナベタッピングネジ M3x10mm



102847
TP. Button Head Screw M3x20mm
Flachkopfschneidschraube M3x20mm
Vis TP tête ronde M3x20mm
ナベタッピングネジ M3x20mm



102848
TP. Button Head Screw M3x25mm
Flachkopfschneidschraube M3x25mm
Vis TP tête bombée M3x25mm
ナベタッピングネジ M3x25mm



102849
Button Head Screw M3x10mm
Inbus-flachkopfschraube M3x10mm
Vis tête bombée M3x10mm
ナベネジ M3x10mm



Z561
TP. Flanged Screw M3x10mm
Schneidschraube mit Flansch M3x10mm
Vis TP à collerette M3x10mm
T.P フランジスクルー



Z420
Cap Head Screw M2.6x6mm
Inbusschraube M2.6x6 Schwarz
Vis tête cylindrique M2.6x6mm
キャップネジ M2.6x6mm



75115
Ball Stud 4.3x10.3mm (2mm Socket)
Kugelpopf 4.3x10.3mm (2mm Inbus)
Rotule sur tige 4.3x10.3mm (douille 2mm)
ボールスタッド 4.3x10.3mm (2mmソケット)



75116
Ball Stud 4.3x13mm (2mm Socket)
Kugelpopf 4.3x13mm (2mm Inbus)
Rotule sur tige 4.3x13mm (douille 2mm)
ボールスタッド 4.3x13mm (2mmソケット)



Z676
Lock Nut M3 Thin Type
Stopmmutter M3 (Flach)
Ecrou de blocage M3 (mince)
ロックナット M3 薄型



Z684
Flanged Lock Nut M4
Stopmmutter M4
Ecrou de blocage M4
フランジロックナット M4



Z700
Set Screw M3x3mm
Madenschraube M3x3mm
Vis sans tête M3x3mm
イモネジM3x3mm



Z710
Set Screw M3x22mm
Madenschraube M3x22mm
Vis sans tête M3x22mm
イモネジM3x22mm



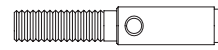
Z224
Washer M3x8mm
Unterlagscheibe M3x8mm
Rondelle M3x8mm noir
ワッシャーM3x8mm



102822 Ⓔ
Spur Gear / Diff Gear Set (75T/87T/48P)
Hauptzahnrad/diff Kegelrad Set (Formula Ten)
Jeu couronne/Pignon diff
スパーギア/デフギアセット (75T/87T/48P)



B010
Ball Bearing 1/4x3/8 In. Flanged
Kugellager Mit Flansch 1/4x3/8 In.
Roulement à bille 1/8 X3/8e de pouce a bride
ベアリング 1/4x3/8 In. (フランジ)



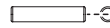
102833
Front Axle Shaft 5x28mm
Radachse Vorne 5x28mm (formula Ten)
Axe essieu avant 5x28mm
フロントアクスルシャフト 5x28mm



102820 Ⓔ
Shock Parts / Rod End Set
daempferteile/kugelfpannen Set (Formula Ten)
Pièces d'amortisseur/Embout axe
ショックパーツ/ロッドエンドセット



102834 Ⓔ
King Pin 3.1x31.5mm / Suspension Ball Set
King Pin/aufhaengungs-kugel Set (Formula Ten)
Jeu pivot 3.1x31.5mm/ Rotule de suspension
キングピン3.1x31.5mm/サスポールセット



Z264
Pin 2x10mm Silver
Stift 2x10mm Silber
Goupille 2x10mm argent
ピン 2x10mm



102822 Ⓔ
Spur Gear / Diff Gear Set (75T/87T/48P)
Hauptzahnrad/diff Kegelrad Set (Formula Ten)
Jeu couronne/Pignon diff
スパーギア/デフギアセット (75T/87T/48P)



Z242
E Clip E2mm
E-Clip E2mm Silber
Circlips 2mm
EリングE2



102834 Ⓔ
King Pin 3.1x31.5mm / Suspension Ball Set
King Pin/aufhaengungs-kugel Set (Formula Ten)
Jeu pivot 3.1x31.5mm/ Rotule de suspension
キングピン3.1x31.5mm/サスポールセット



102834 Ⓔ
King Pin 3.1x31.5mm / Suspension Ball Set
King Pin/aufhaengungs-kugel Set (Formula Ten)
Jeu pivot 3.1x31.5mm/ Rotule de suspension
キングピン3.1x31.5mm/サスポールセット



75106
Body Clip (6mm/Black)
Karosserieklemmern (6mm/Schwarz)
Clip carr. (6mm/noir)
ボディーピン (6mm/ブラック)

Metal Parts *Pièces métalliques*
Metall Teile *メタル部品*

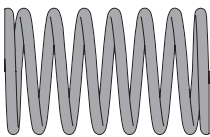
1:1 Shown actual size
 In Originalgröße abgebildet
 Taille réelle
 原寸大



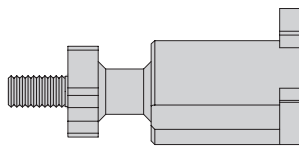
102834 
 King Pin 3.1x31.5mm / Suspension Ball Set
 King Pin/aufhaengungs-kugel Set (Formula Ten)
 Jeu pivot 3.1x31.5mm/ rotule de suspension
 キングピン3.1x31.5mm/サスポールセット



102819 
 Servo Saver / Friction Plate Set
 Servo Saver/reibungsplatte Set (Formula Ten)
 Jeu sauve-servo/Plaque de friction
 サーボセイバー/フリクションプレートセット



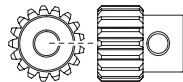
88010
 Shock Spring 14x29x1.4mm 8coils (Black/175N)
 Daempferfeder 14x29x1.4mm 8wdg (Schwarz)
 Ressort amortisseur 14x29x1.4mm 8 Sp.(Noir)
 ショックスプリング14x29x1.4mm 8巻



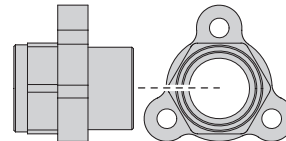
102829
 aluminum Wheel Hub Right (Orange)
 Aluminium Radtraeger Rechts (Orange/
 Formula Ten)
 Moyeu roue aluminium droit (orange)
 アルミホイールライトハブ(オレンジ)



102830
 Aluminum Wheel Hub Left (Orange)
 Aluminium Radtraeger Links (Orange/
 Formula Ten)
 Moyeu roue aluminium gauche (orange)
 アルミホイールレフトハブ(オレンジ)



6917
 Pinion Gear 17 Tooth (48 Pitch)
 Ritzel 17z 48dp
 Pignon 17 dents (48 DP)
 ピニオンギア 17T (48P)



102828
 Aluminum Gear Diff Hub (Orange)
 Aluminium Kegel Diff Aufnahme (Orange/formula Ten)
 Pignon moyeu diff aluminium (orange)
 アルミギアデフハブ(オレンジ)



102831
 Rear Axle Shaft 6.3x130mm (Steel)
 Hinterachs-welle (Stahl/formula Ten)
 Axe essieu arriere 6.3x130mm (acier)
 リアアクスルシャフト 6.3x130mm (スチール)

Rubber / Foam Parts
Gummi / Schaumstoff Teile

Pièces en caoutchouc / en mousse
ゴム/スポンジ 部品

1:1 Shown actual size
 In Originalgröße abgebildet
 Taille réelle
 原寸大



6819
 Silicone O-ring P-3 (Red)
 Silikon O-Ring P-3 rot
 Joint torique silicone P-3 rouge
 シリコンOリング P3 RED

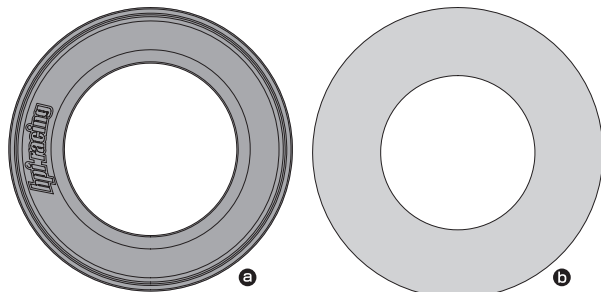


Z150 
 Antenna Cap
 Antennenkappe
 Bouchon d'antenne
 アンテナキャップ

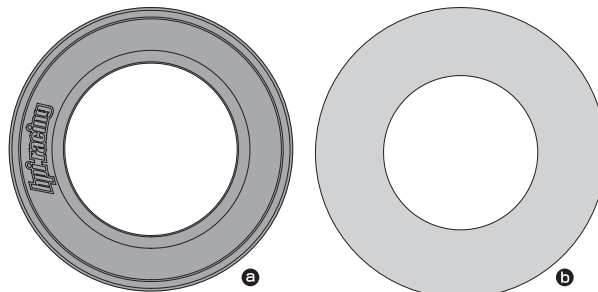


6163
 Servo Tape 20x100mm
 Doppelseitiges Klebeband 20x100mm
 Double face 20x100mm
 両面テープ 20x100mm

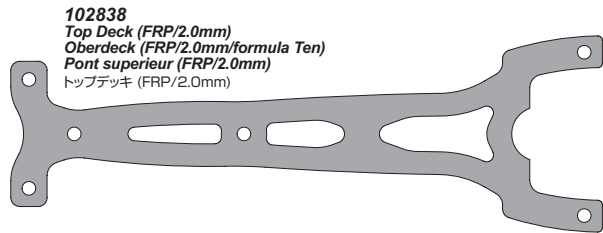
102836
 FT01 Slick Tire D Compound (Front/62x32mm)
 FT01 Slickreifen D Mischung (Vorne/62x32mm)
 Pneu slick FT01 gomme D (avant/62x32mm)
 FT01スリックタイヤ Dコンパウンド(フロント/62x32mm)



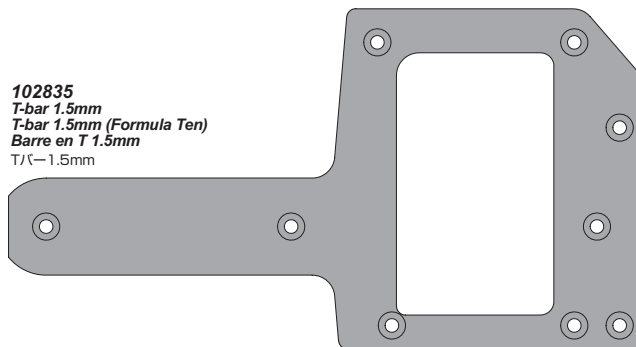
102837
 FT01 Slick Tire D Compound (Rear/62x32mm)
 FT01 Slickreifen D Mischung (Hinten/62x32mm)
 Pneu slick FT01 gomme D (arriere/62x32mm)
 FT01スリックタイヤ Dコンパウンド(リア/62x32mm)



FRP Parts **Pièces en FRP**
FRP Teile **プレート 部品**



102838
 Top Deck (FRP/2.0mm)
 Oberdeck (FRP/2.0mm/formula Ten)
 Pont supérieur (FRP/2.0mm)
 トップデッキ (FRP/2.0mm)



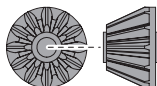
102835
 T-bar 1.5mm
 T-bar 1.5mm (Formula Ten)
 Barre en T 1.5mm
 Tバー 1.5mm

Plastic Parts **Pièces en plastique**
Kunststoff Teile **プラスチックパーツ**

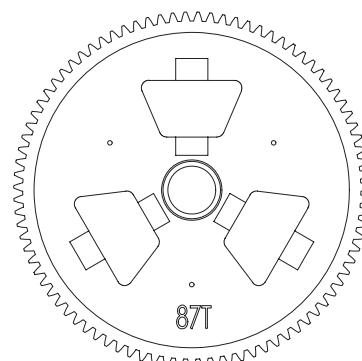
1:1 Shown actual size
 In Originalgröße abgebildet
 Taille réelle
 原寸大



102823 a
 Plastic Bushing 5x10x4mm
 Plastiklager 5x10x4mm
 Bague plastique 5x10x4mm
 プラッシュ 5x10x4mm



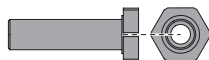
102822 a
 Spur Gear / Diff Gear Set (75T/87T/48P)
 Hauptzahnrad/diff Kegelrad Set (Formula Ten)
 Jeu couronne/Pignon diff
 スパーギア/デフギアセット (75T/87T/48P)



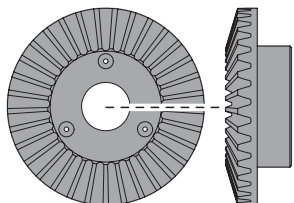
102822 e
 Spur Gear / Diff Gear Set (75T/87T/48P)
 Hauptzahnrad/diff Kegelrad Set (Formula Ten)
 Jeu couronne/Pignon diff
 スパーギア/デフギアセット (75T/87T/48P)



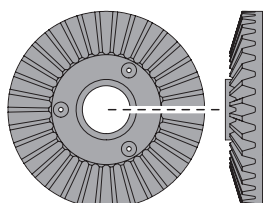
102823 b
 Plastic Bushing 1/4X3/8"
 Plastiklager 1/4X3/8"
 Bague plastique 1/4X3/8"
 プラッシュ 1/4X3/8"



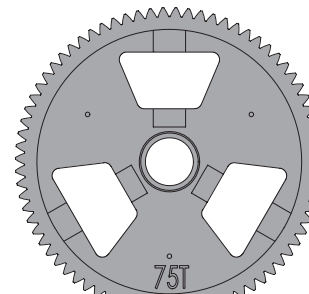
102819 a
 Servo Saver / Friction Plate Set
 Servo Saver/reibungsplatte Set (Formula Ten)
 Jeu sauve-servo/Plaque de friction
 サーボセイバー/フリクションプレートセット



102822 c
 Spur Gear / Diff Gear Set (75T/87T/48P)
 Hauptzahnrad/diff Kegelrad Set (Formula Ten)
 Jeu couronne/Pignon diff
 スパーギア/デフギアセット (75T/87T/48P)



102822 b
 Spur Gear / Diff Gear Set (75T/87T/48P)
 Hauptzahnrad/diff Kegelrad Set (Formula Ten)
 Jeu couronne/pignon diff
 スパーギア/デフギアセット (75T/87T/48P)



102822 d
 Spur Gear / Diff Gear Set (75T/87T/48P)
 Hauptzahnrad/diff Kegelrad Set (Formula Ten)
 Jeu couronne/Pignon diff
 スパーギア/デフギアセット (75T/87T/48P)

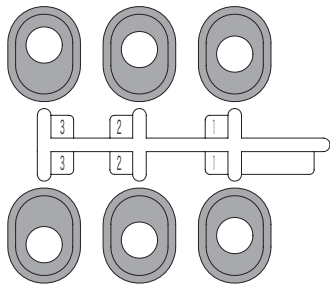


6132
 Plastic Strap (Small/black)
 Kabelbinder (Klein/schwarz)
 Collier nylon (petit/noir)
 ナイロンストラップ小ブラック

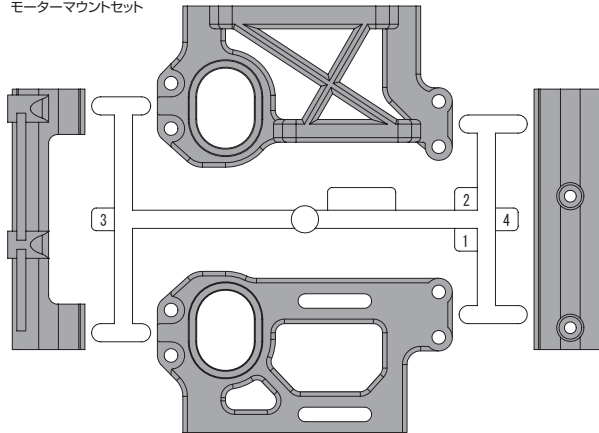


Z150 b
 Antenna Pipe
 Antennenrohr
 Tige d'antenne
 アンテナパイプ

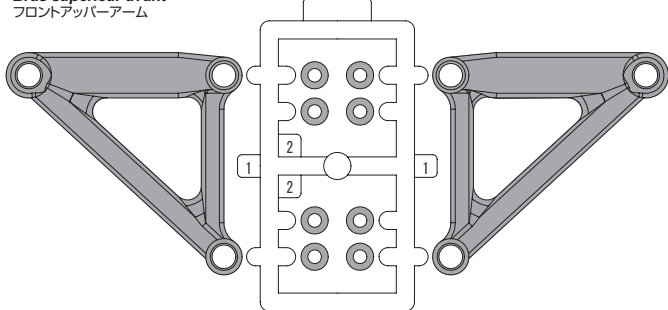
102818
Motor Mount Set
Motorhalter Set (Formula Ten)
Ens. support moteur
 モーターマウントセット



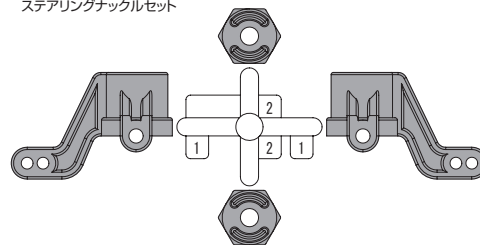
102818
Motor Mount Set
Motorhalter Set (Formula Ten)
Ens. support moteur
 モーターマウントセット



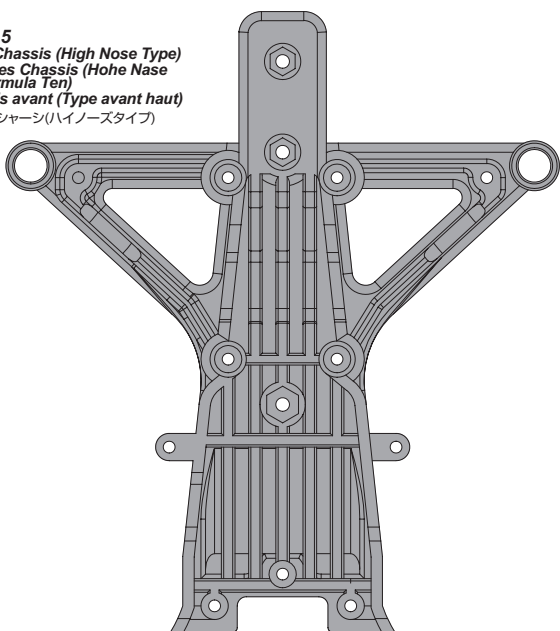
102816
Front Upper Arm
Vordere, Obere Schwingen (Formula Ten)
Bras supérieur avant
 フロントアッパーアーム



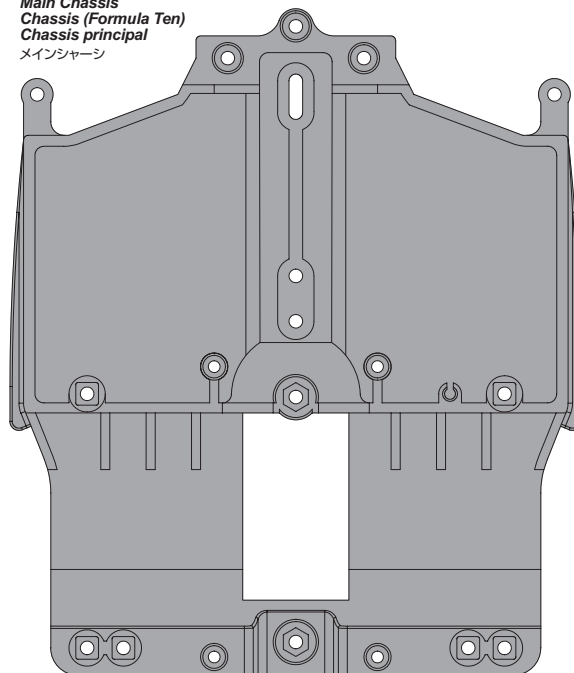
102821
Steering Knuckle Set
Lenkhebel Set (Formula Ten)
Jeu fusées de direction
 ステアリングナックルセット



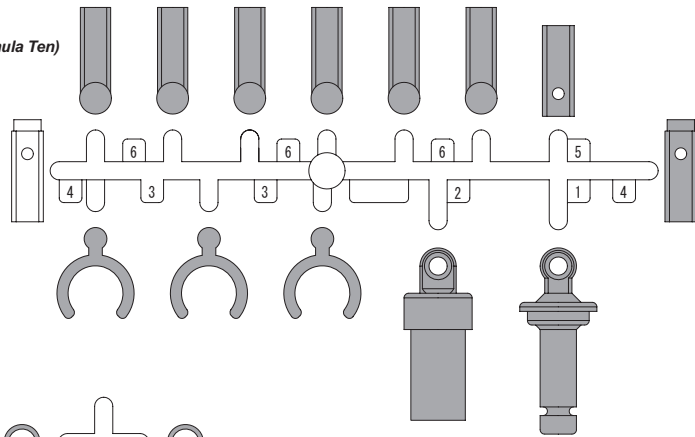
102815
Front Chassis (High Nose Type)
Vorderes Chassis (Hohe Nase Typ/formula Ten)
Chassis avant (Type avant haut)
 フロントシャーシ(ハイノースタイプ)



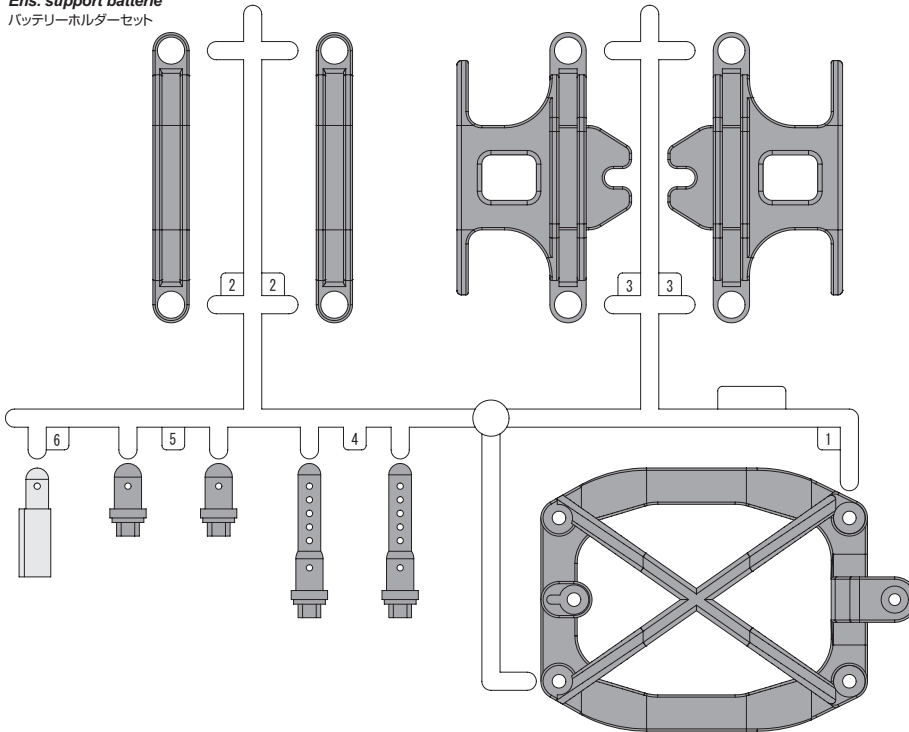
102814
Main Chassis
Chassis (Formula Ten)
Chassis principal
 メインシャーシ



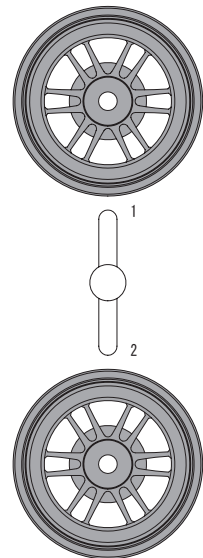
102820
Shock Parts / Rod End Set
daempferteile/kugelpfannen Set (Formula Ten)
Jeu pièces d'amortisseur/Embout axe
ショックパーツ/ロッドエンドセット



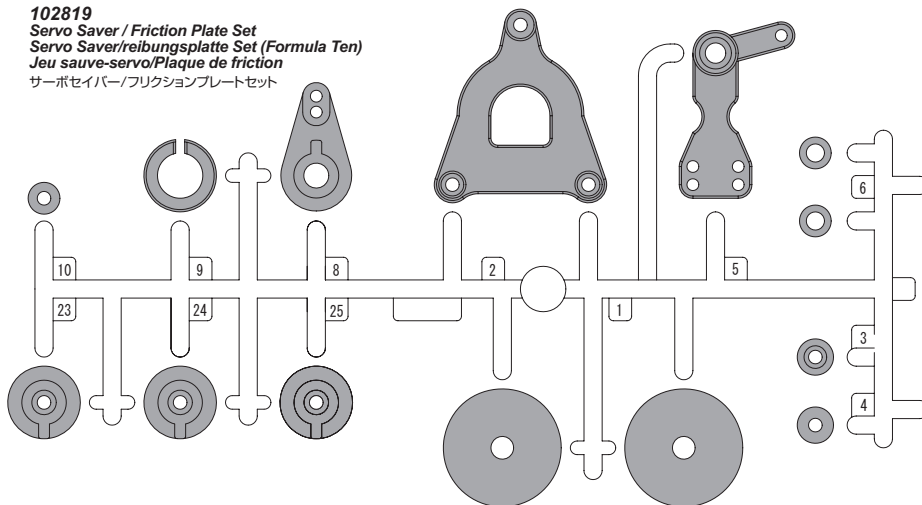
102817
Battery Holder Set
Akkuhalter Set (Formula Ten)
Ens. support batterie
バッテリーホルダーセット



102824
FT01 Wheel Set (Front/rear)
FT01 Felgen Set (Je Vorne, Hinten)
Jante FT01 (avant/arriere)
FT01ホイールセット(フロント/リア)



102819
Servo Saver / Friction Plate Set
Servo Saver/reibungsplatte Set (Formula Ten)
Jeu sauve-servo/Plaque de friction
サーボセイバー/フリクションプレートセット



BAG A
Open Bag A
Tüte A öffnen
Ouvrir le sachet A
Bag Aを使用します

BAG D
Open Bag D
Tüte D öffnen
Ouvrir le sachet D
Bag Dを使用します



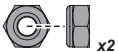
Z552
TP. Button Head Screw M3x10mm
Flachkopfschneidschraube M3x10mm
Vis TP tête bombée M3x10mm
ナベタッピンネジ M3x10mm



Z576
TP. Flat Head Screw M3x8mm
Senkkopfschneidschraube M3x8mm
Vis tête fraisée M3x8mm
T.Pサラネジ M3x8mm



Z527
Flat Head Screw M3x10mm Black
Senkkopfschraube M3x10mm
Vis tête plate M3x10mm Noire
サラネジ M3x10mm

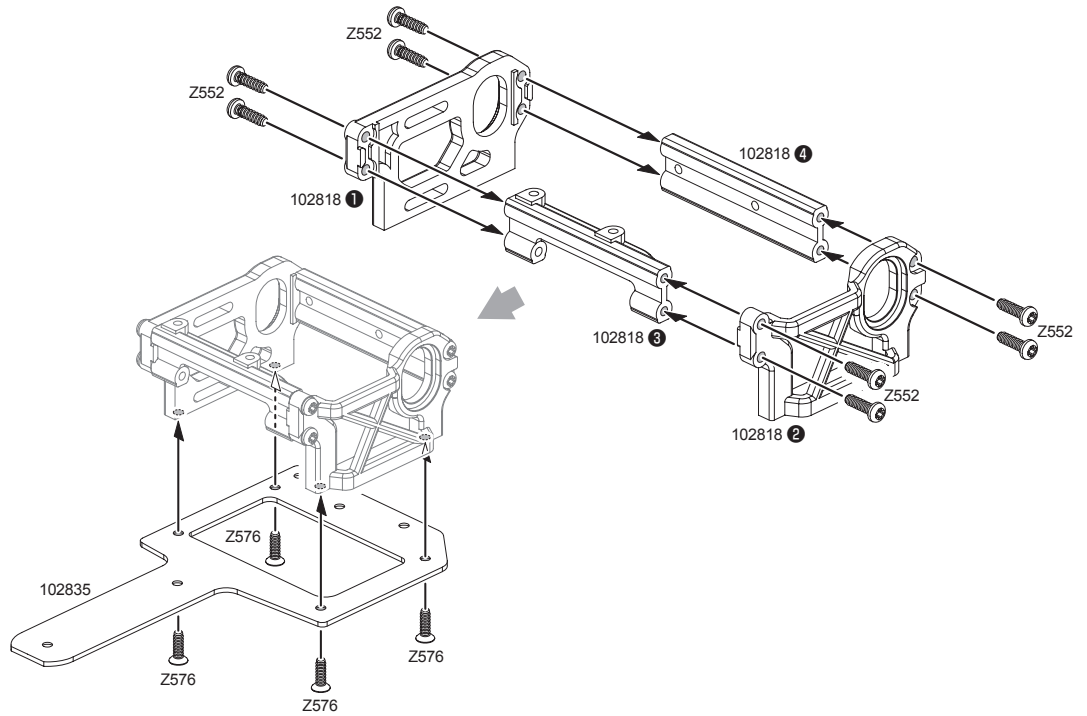


Z676
Lock Nut M3 Thin Type
Stoppmutter M3 (Flach)
Écrou de blocage M3 (mince)
ロックナット M3 薄型

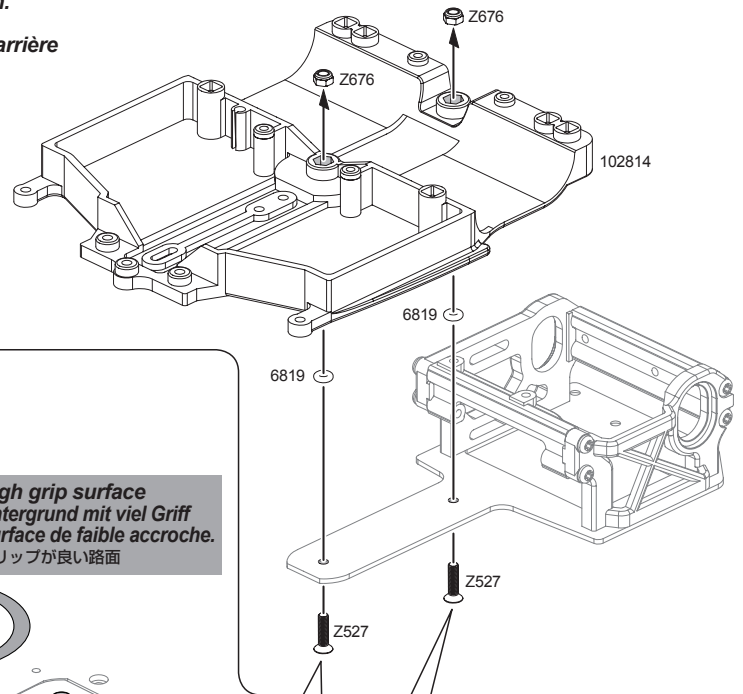


6819
Silicone O-ring P-3 (Red)
Silikon O-Ring P-3 rot
Joint torique silicone P-3 rouge
シリコンOリング P3 RED

1 Rear Assembly. Zusammenbau der Hinterachse Fe Partie Arrière リアポッドの組み立て



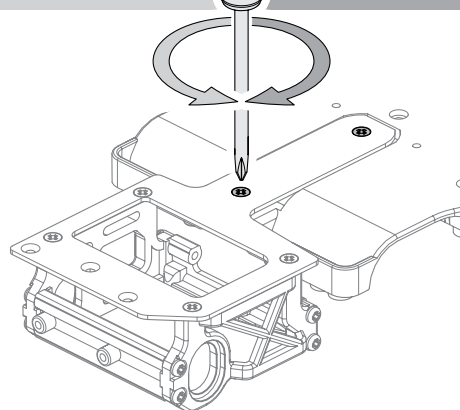
2 Rear Assembly Installation. Montage der Hinterachse Mise en place de la partie arrière リアポッドの取り付け



Adjusting the T-BAR T-Bar Einstellung Réglage de la barre en T Tバーの調整

Low grip surface
Untergrund mit wenig Griff
Surface de faible accroche.
グリップが悪い路面

High grip surface
Untergrund mit viel Griff
Surface de forte accroche.
グリップが良い路面



Tighten screw fully, then loosen one full turn (standard position). Turn clockwise for high grip surface. Turn counter-clockwise for low grip surface.

Ziehen Sie die Schraube vollständig an und lösen Sie sie dann wieder eine Umdrehung (standard Einstellung). Drehen Sie sie im Uhrzeigersinn bei griffigem Untergrund und gegen den Uhrzeigersinn bei wenig griffigem Untergrund.

Vissez complètement, puis dévissez d'un tour entier (position standard). Tournez dans le sens horaire pour une surface à forte accroche, et tournez dans le sens antihoraire pour une surface à faible accroche.

一杯に締め込んでから1回転戻します(基準位置)。グリップの良い路面では締め込み、悪い路面では緩めて調整してください。



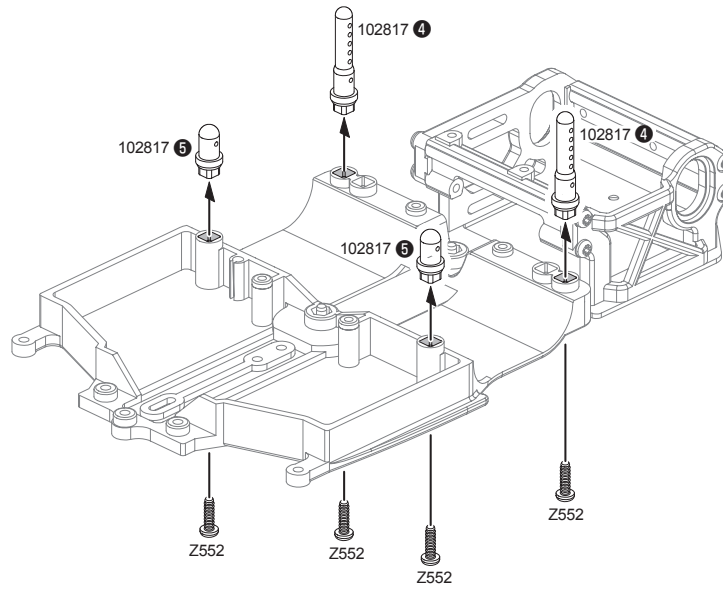
x4

Z552
 TP. Button Head Screw M3x10mm
 Flachkopfschneidschraube M3x10mm
 Vis TP tête bombée M3x10mm
 ナベタッピンネジ M3x10mm

3

Body Post Installation.
Karosseriehalter Montage

Mise en place des montants de carrosserie
 バッテリーポストの取り付け



x6

Z552
 TP. Button Head Screw M3x10mm
 Flachkopfschneidschraube M3x10mm
 Vis TP tête bombée M3x10mm
 ナベタッピンネジ M3x10mm



x1

75115
 Ball Stud 4.3x10.3mm (2mm Socket)
 Kugelkopf 4.3x10.3mm (2mm Inbus)
 Rotule sur tige 4.3x10.3mm (douille 2mm)
 ボールスタッド 4.3x10.3mm (2mmソケット)



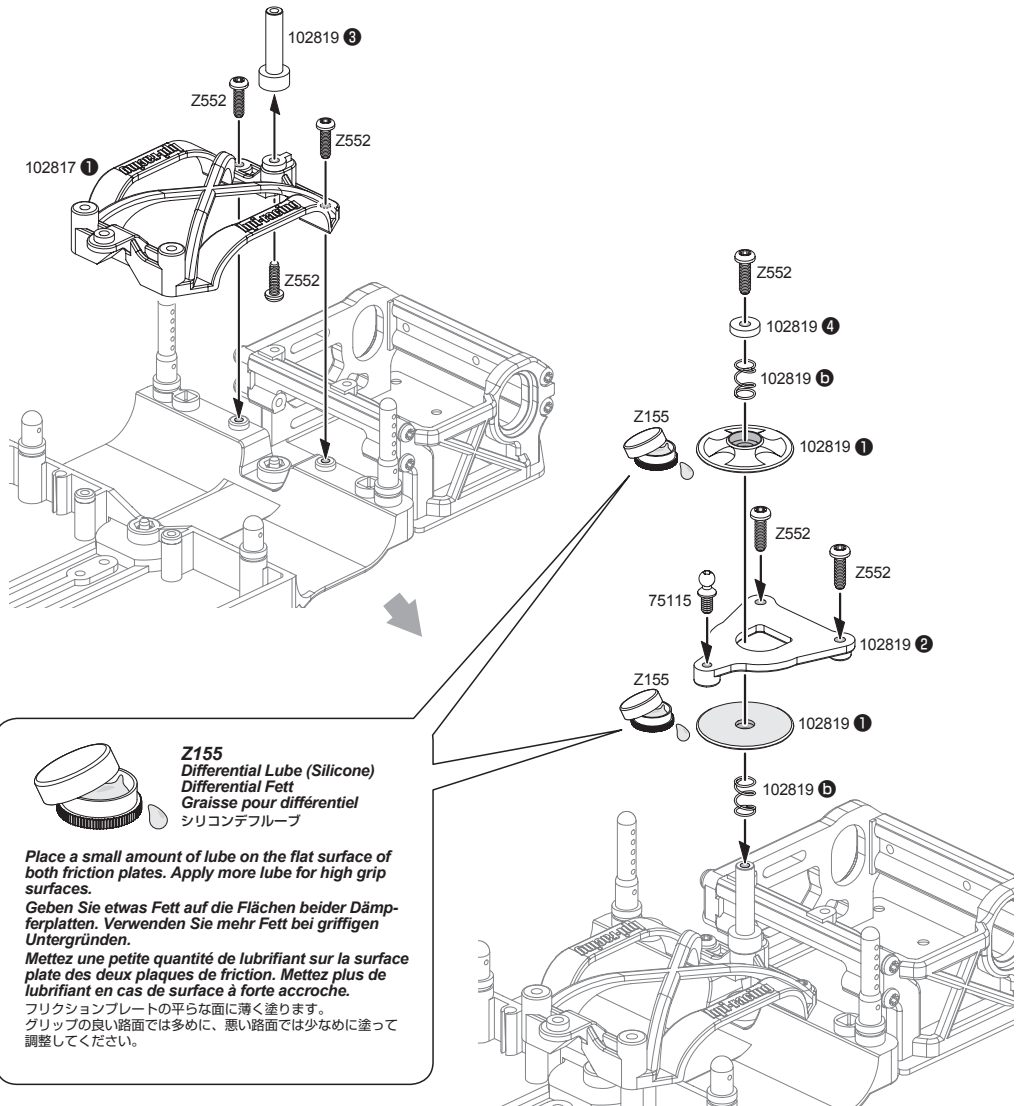
x2

102819 **B**
 Servo Saver / Friction Plate Set
 Servo Saver/reibungsplatte Set (Formula Ten)
 Jeu sauve-servo/Plaque de friction
 サーボセイバー/フリクションプレートセット

4

Friction Damper Assembly.
Montage des Reibungsdämpfer

Montage de l'amortisseur à friction
 フリクションダンパーの組み立て



Z155
 Differential Lube (Silicone)
 Differential Fett
 Graisse pour différentiel
 シリコンデフルーブ

Place a small amount of lube on the flat surface of both friction plates. Apply more lube for high grip surfaces.

Geben Sie etwas Fett auf die Flächen beider Dämpferplatten. Verwenden Sie mehr Fett bei griffigen Untergründen.

Mettez une petite quantité de lubrifiant sur la surface plate des deux plaques de friction. Mettez plus de lubrifiant en cas de surface à forte accroche.

フリクションプレートの平らな面に薄く塗ります。グリップの良い路面では多めに、悪い路面では少なめに塗って調整してください。

Refer to radio manufacturer's instruction for proper installation and verify servo neutral position.

Schauen Sie für den korrekten Einbau und das Einstellen der Neutralposition in die Anleitung Ihrer Fernbedienung.

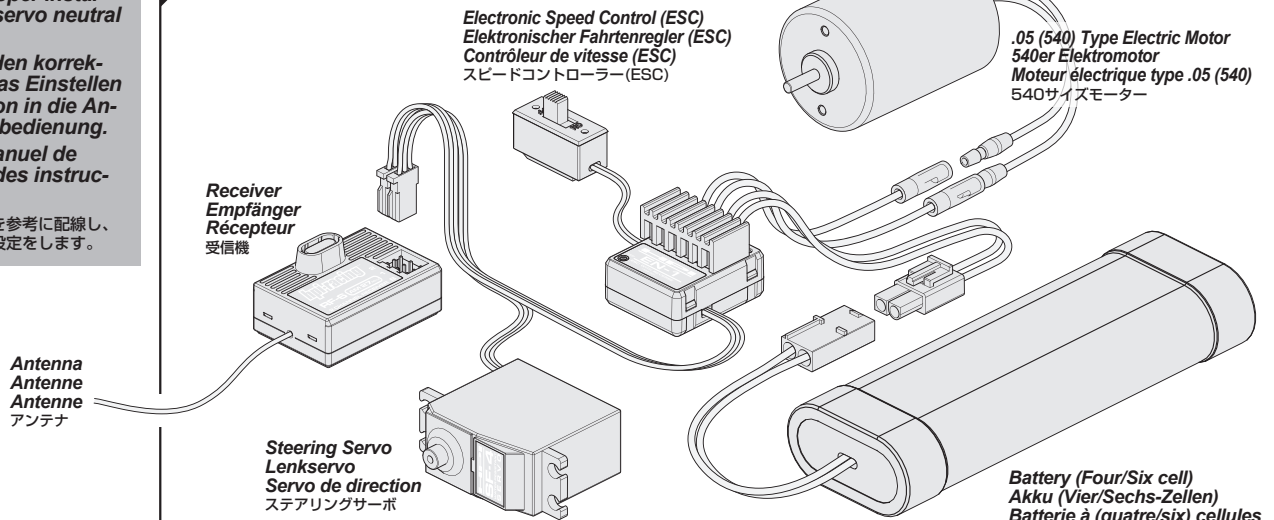
Se reporter au manuel de votre radio pour des instructions détaillées.

送受信機の取扱説明書を参考に記録し、サーボのニュートラル設定をします。

5

Radio Connections.
Anschließen der Elektronik

Connexions du récepteur
受信機配線の確認



Four cell or six cell battery determines which body to use. Refer to body instruction manual.
Die Anzahl der Zellen (vier oder sechs) legt fest, welche Karosserie verwendet wird. Schauen Sie dazu in die Karosserie-Anleitung.
Le fait d'utiliser une batterie à quatre ou six cellules détermine quel type de carrosserie utiliser. Reportez-vous au manuel d'instructions de la carrosserie.
取り付けるボディはバッテリーの大きさにより異なります。詳しくは別紙ボディ説明書を御覧ください。



x2
Z561
TP Flanged Screw M3x10mm
Schneidschraube mit Flansch M3
Vis TP à collerette M3x10mm
T.P フランジスクリュー



x1
102849
Button Head Screw M3x10mm
Inbus-flachkopfschraube M3x10mm
Vis tête bombée M3x10mm
ナベネジ M3x10mm

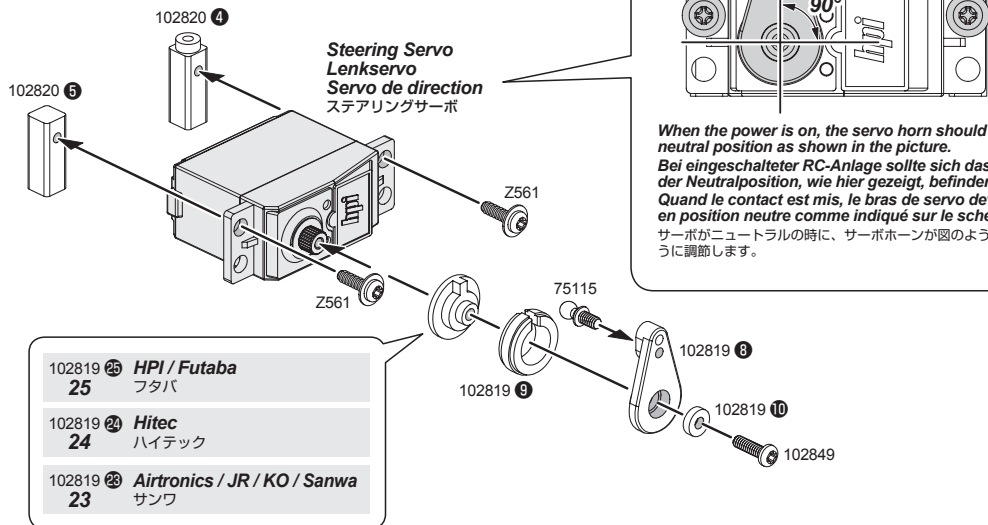


x1
75115
Ball Stud 4.3x10.3mm (2mm Socket)
Kugelkopf 4.3x10.3mm (2mm Inbus)
Rotule sur tige 4.3x10.3mm (douille 2mm)
ボールスタッド 4.3x10.3mm (2mmソケット)

6

Servo Saver Assembly.
Servo Saver Montage

Montage du sauve-servo
サーボセイバーの組み立て

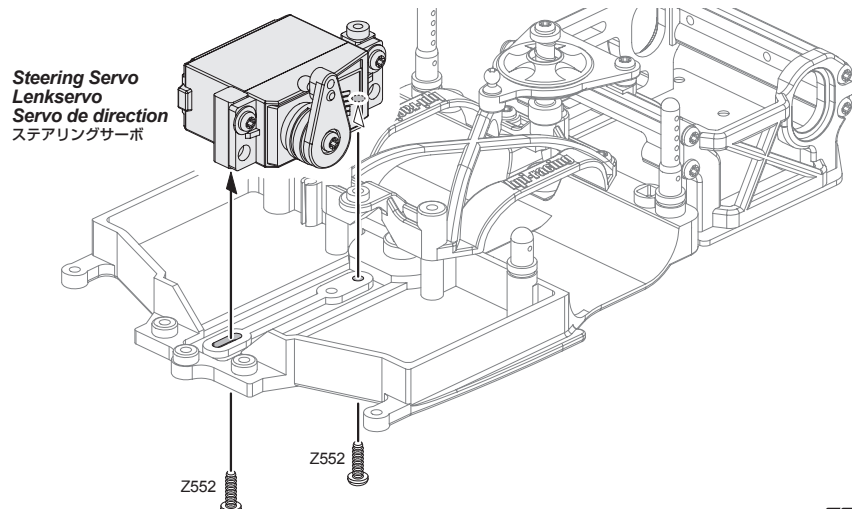


x2
Z552
TP Button Head Screw M3x10mm
Flachkopfschneidschraube M3x10mm
Vis TP tête bombée M3x10mm
ナベタッピングネジ M3x10mm

7

Steering Servo Installation.
Lenkservo Einbau

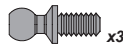
Mise en place du sauve-servo
ステアリングサーボの取り付け



BAG
B Open Bag B
Tüte B öffnen
Ouvrir le sachet B
Bag Bを使用します



102849
Button Head Screw M3x10mm
Inbus-flachkopfschraube M3x10mm
Vis tête bombée M3x10mm
ナベネジ M3x10mm



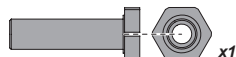
75115
Ball Stud 4.3x10.3mm (2mm Socket)
Kugelkopf 4.3x10.3mm (2mm Inbus)
Rotule sur tige 4.3x10.3mm (douille 2mm)
ボールスタッド 4.3x10.3mm (2mmソケット)



Z710
Set Screw M3x22mm
Madenschraube M3x22mm
Vis sans tête M3x22mm
イモネジM3x22mm



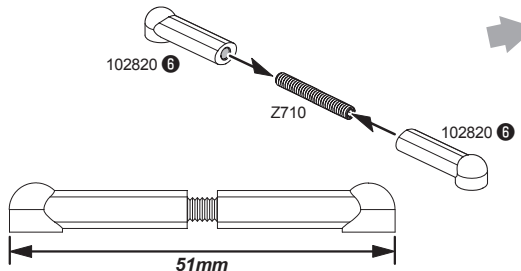
102834 **C**
King Pin 3.1x31.5mm / Suspension Ball Set
King Pin/aufhängungs-kugel Set (Formula Ten)
Jeu pivot 3.1x31.5mm / Rotule de suspension
キングピン3.1x31.5mm/サスポールセット



102819 **E**
Servo Saver / Friction Plate Set
Servo Saver/reibungsplatte Set (Formula Ten)
Jeu sauve-servo/Plaque de friction
サーボセイバー/フリクションプレートセット

8 **Steering Linkage Assembly.** **Montage des Lenkgestänges**
Montage de la tringlerie de direction
ステアリングリンケージの取り付け

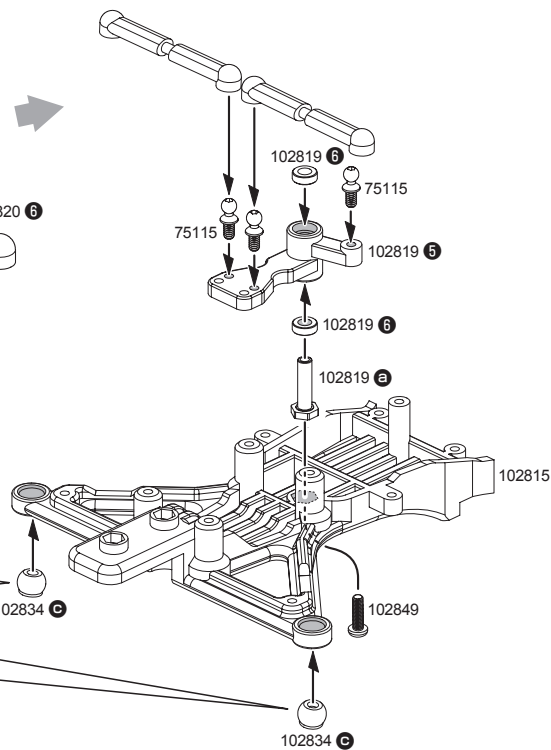
2x Make 2 2 fois
2 Stück 2回作ります



Install from bottom.
Von unten montieren.
Mettez en place à partir du dessous.
下側から取り付けます。



Note Direction
Richtung Beachten.
Notez bien la direction.
向きに注意



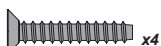
9 **Upper Arm Installation.** **Montage der oberen Schwingen**
Mise en place du bras supérieur
アッパーアームの取り付け



102849
Button Head Screw M3x10mm
Inbus-flachkopfschraube M3x10mm
Vis tête bombée M3x10mm
ナベネジ M3x10mm



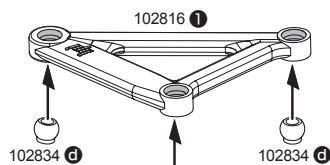
Z552
TP Button Head Screw M3x10mm
Flachkopfschneidschraube M3x10mm
Vis TP tête bombée M3x10mm
ナベタッピンノグネジ M3x10mm



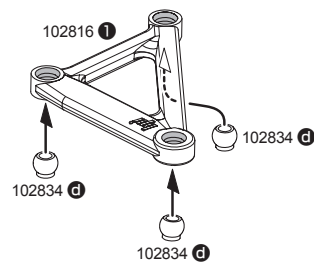
Z579
TP Flat Head Screw M3x15mm
Senkkopfschneidschraube M3x15mm
Vis tête fraisée M3x15mm
T.Pサラネジ M3x15mm



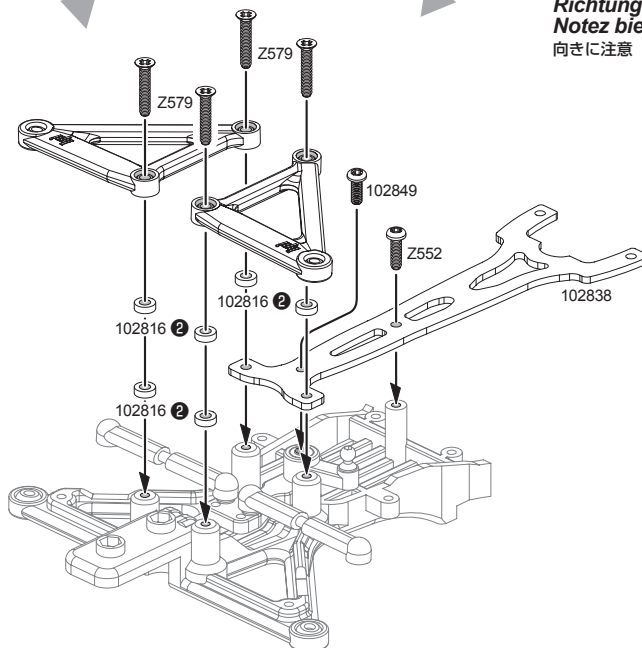
102834 **D**
King Pin 3.1x31.5mm / Suspension Ball Set
King Pin/aufhängungs-kugel Set (Formula Ten)
Jeu pivot 3.1x31.5mm / Rotule de suspension
キングピン3.1x31.5mm/サスポールセット



Note Direction
Richtung Beachten.
Notez bien la direction.
向きに注意



Note Direction
Richtung Beachten.
Notez bien la direction.
向きに注意

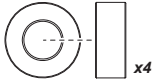




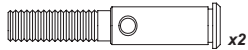
75115
Ball Stud 4.3x10.3mm (2mm Socket)
Kugelhkopf 4.3x10.3mm (2mm Inbus)
Rotule sur tige 4.3x10.3mm (douille 2mm)
ボールスタッド 4.3x10.3mm (2mmソケット)



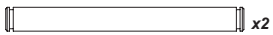
Z242
E Clip E2mm
E-Clip E2mm Silber
Circlips 2mm
EリングE2



102823 a
Plastic Bushing 5x10x4mm
Plastiklager 5x10x4mm
Bague plastique 5x10x4mm
ブラブッシュ 5x10x4mm



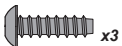
102833
Front Axle Shaft 5x28mm
Radachse Vorne 5x28mm (formula Ten)
Axe essieu avant 5x28mm
フロントアクスルシャフト 5x28mm



102834 a
King Pin 3.1x31.5mm / Suspension Ball Set
King Pin/aufhaengungs-kugel Set (Formula Ten)
Jeu pivot 3.1x31.5mm/rotule de suspension
キングピン3.1x31.5mm/サスポールセット



102834 b
King Pin 3.1x31.5mm / Suspension Ball Set
King Pin/aufhaengungs-kugel Set (Formula Ten)
Jeu pivot 3.1x31.5mm/rotule de suspension
キングピン3.1x31.5mm/サスポールセット



Z552
TP. Button Head Screw M3x10mm
Flachkopfschneidschraube M3x10mm
Vis TP tête bombée M3x10mm
ナベタッピングネジ M3x10mm



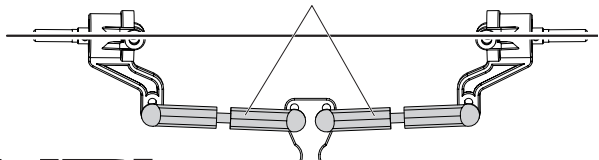
102847
TP. Button Head Screw M3x20mm
Flachkopfschneidschraube M3x20mm
Vis TP tête ronde M3x20mm
ナベタッピングネジ M3x20mm



102820 a
Shock Parts / Rod End Set
daempferteile/kugelfpannen Set (Formula Ten)
Pièces d'amortisseur/Embout axe
ショックパーツ/ロッドエンドセット

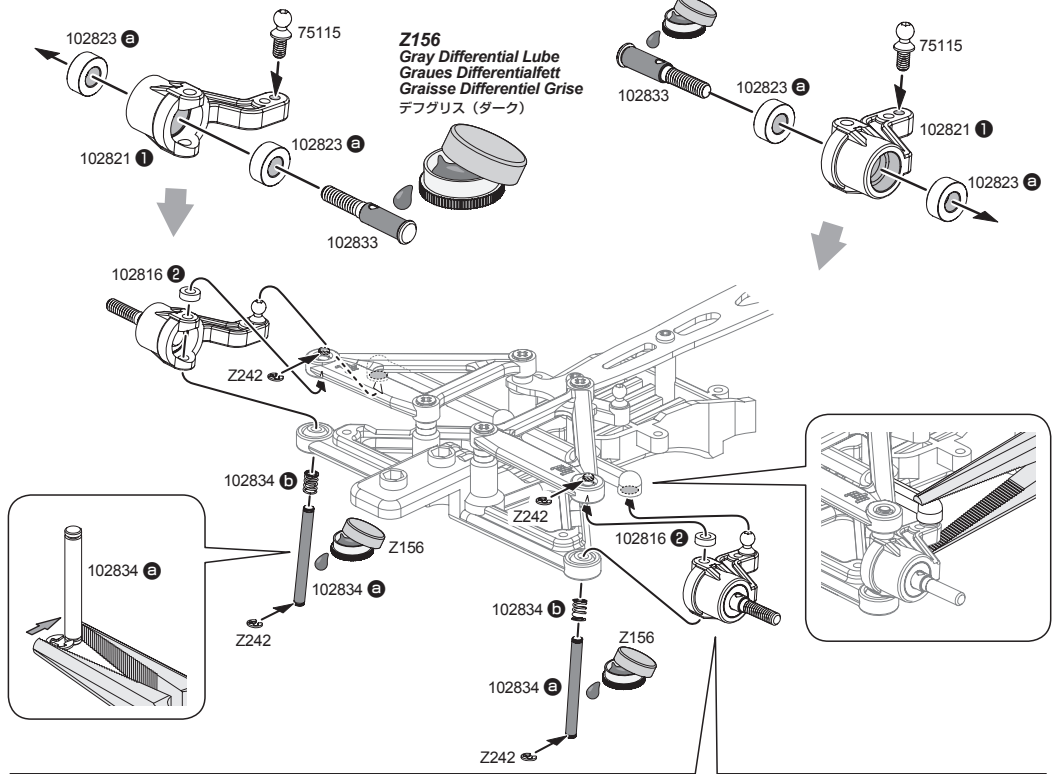
Check toe-in angle.
Überprüfen Sie die Spur.
Vérification de l'angle de pincement.
トーインの確認

When the power is on, the servo horn should be in the neutral position as shown in the picture.
Bei eingeschalteter RC-Anlage sollte sich das Servo in der Neutralposition, wie hier gezeigt, befinden.
Les essieux doivent former une ligne droite. Réglez les biellettes de direction si ce n'est pas le cas.
水平になることを確認します。
なっていない場合は、リンケーの長さを調整してください。



10 Steering Knuckle Installation. Einbau der Lenkhebel

Mise en place des fusées de direction ステアリングナックルの取り付け

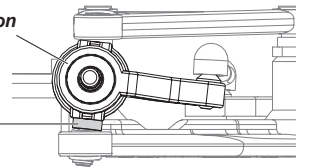


Ride Height Adjustment.(high and low)
Einstellen der Bodenfreiheit (viel und wenig)
Réglage de la hauteur de caisse (haute ou basse)
車高の調整は2種類から選択出来ます

For low ride height, install plastic collar under steering knuckle.
Für eine geringe Bodenfreiheit, montieren Sie die Plastik-Hülse unter den Lenkhebel.
Pour une hauteur de caisse basse, mettez le collier en plastique sous la fusée de direction.
車高を下げる場合は、プラスチックカラーをステアリングナックルの下側に取り付けます。

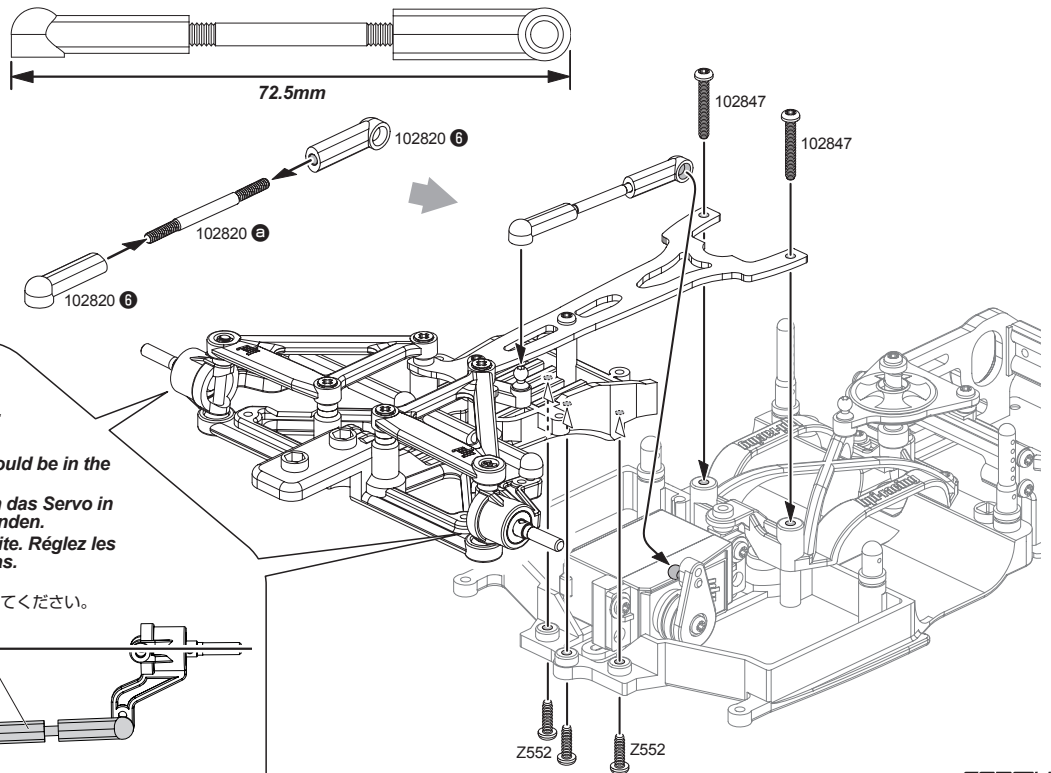
Steering Knuckle
Lenkhebel
Fusée De Direction
ステアリングナックル

102816 2
Plastic collar.
Plastik-Hülse
Collier plastique
プラスチックカラー



11 Front Chassis Installation. Montage des vorderen Chassis

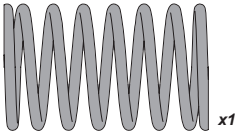
Mise en place du châssis avant フロントシャーシの取り付け



BAG
C Open Bag C
 Tüte C öffnen
 Ouvrir le sachet C
 Bag Cを使用します

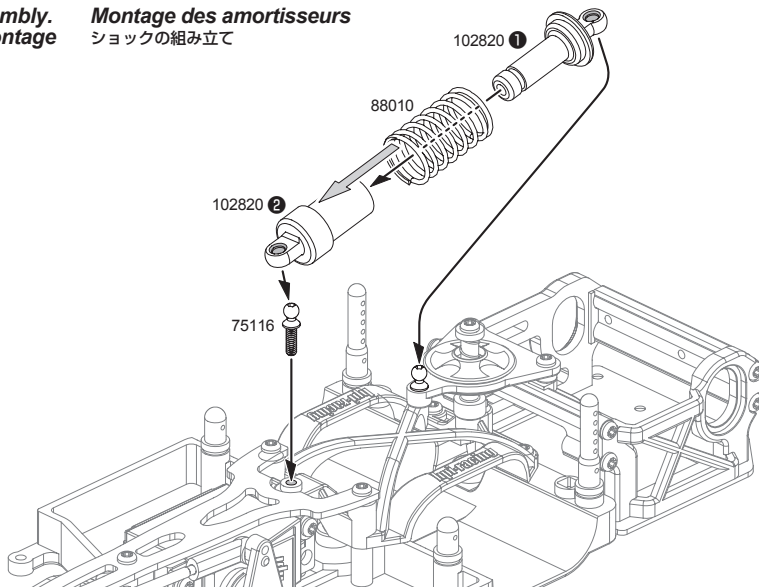


75116
 Ball Stud 4.3x13mm (2mm Socket)
 Kugelkopf 4.3x13mm (2mm Inbus)
 Rotule sur tige 4.3x13mm (douille 2mm)
 ボールスタッド 4.3x13mm (2mmソケット)



88010
 Shock Spring 14x29x1.4mm 8coils (Black/175Nf)
 Daempferfeder 14x29x1.4mm 8wdg (Schwarz)
 Ressort amortisseur 14x29x1.4mm 8 Sp.(Noir)
 ショックスプリング 14x29x1.4mm 8巻
 (ブラック/175nf)

12 Shock Assembly. Montage des amortisseurs
 Dämpfer Montage ショックの組み立て



Z420
 Cap Head Screw M2.6x6mm
 Inbusschraube M2.6x6 Schwarz
 Vis tête cylindrique M2.6x6mm
 キャップネジ M2.6x6mm



Z684
 Flanged Lock Nut M4
 Stoppmutter M4
 Ecrou de blocage M4
 フランジロックナット M4



102822 E
 Spur Gear / Diff Gear Set (75T/87T/48P)
 Hauptzahnrad/diff Kegelrad Set (Formula Ten)
 Jeu couronne/Pignon diff
 スパーギア/デフギアセット (75T/87T/48P)



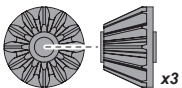
Z264
 Pin 2x10mm Silver
 Stift 2x10mm Silber
 Goupille 2x10mm argent
 ピン 2x10mm



102822 F
 Spur Gear / Diff Gear Set (75T/87T/48P)
 Hauptzahnrad/diff Kegelrad Set (Formula Ten)
 Jeu couronne/Pignon diff
 スパーギア/デフギアセット (75T/87T/48P)

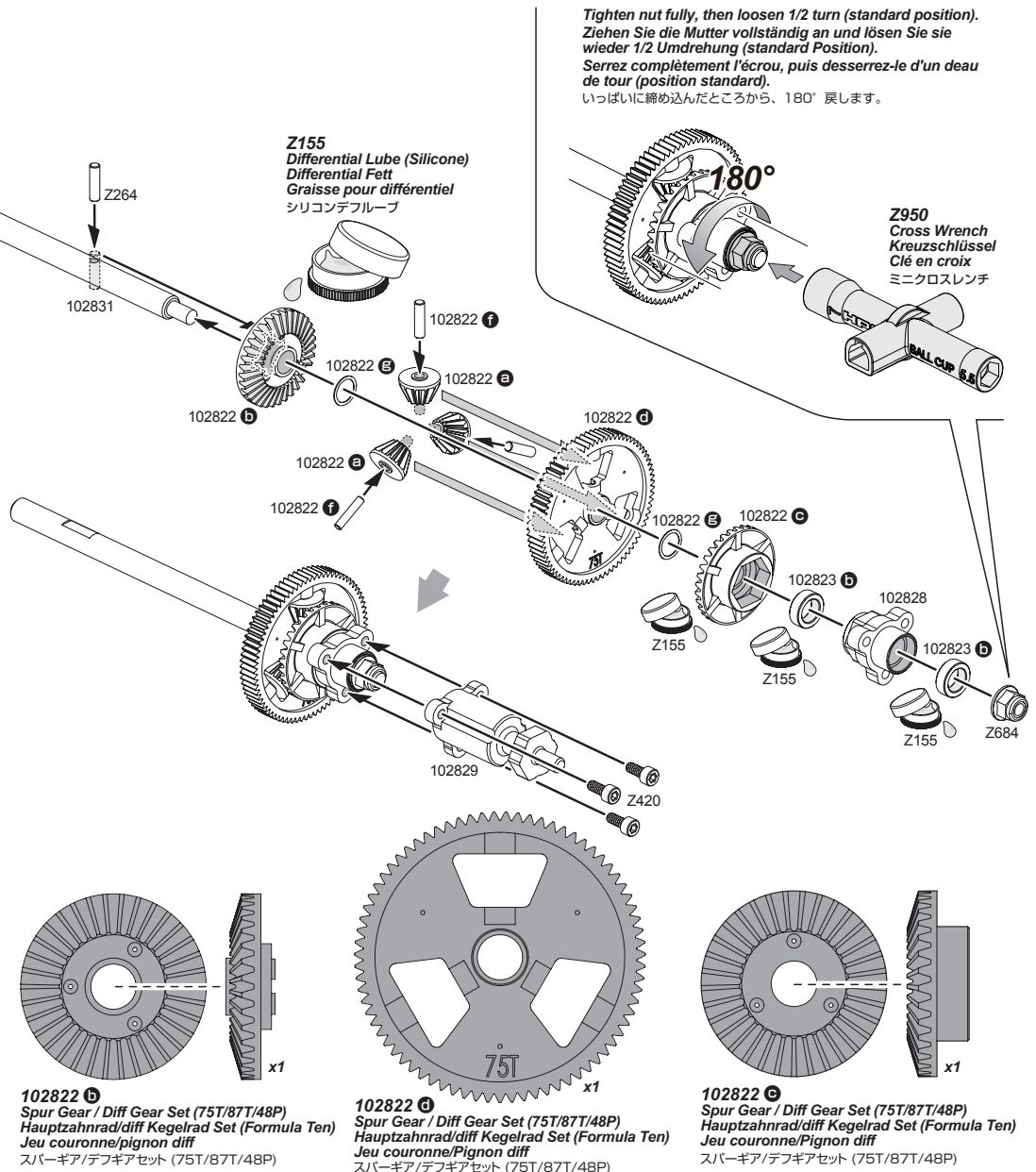


102823 B
 Plastic Bushing 1/4X3/8"
 Plastiklager 1/4X3/8"
 Bague plastique 1/4X3/8"
 プラッシュ 1/4X3/8"



102822 A
 Spur Gear / Diff Gear Set (75T/87T/48P)
 Hauptzahnrad/diff Kegelrad Set (Formula Ten)
 Jeu couronne/Pignon diff
 スパーギア/デフギアセット (75T/87T/48P)

13 Differential Gear Assembly. Montage du différentiel
 Kegeldifferential Montage デフギアの組み立て



Tighten nut fully, then loosen 1/2 turn (standard position).
 Ziehen Sie die Mutter vollständig an und lösen Sie sie wieder 1/2 Umdrehung (standard Position).
 Serrez complètement l'écrou, puis desserrez-le d'un deau de tour (position standard).
 いっぱいに締め込んだところから、180° 戻します。

Z950
 Cross Wrench
 Kreuzschlüssel
 Clé en croix
 ミニクロスレンチ

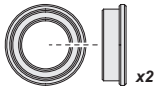
102822 B
 Spur Gear / Diff Gear Set (75T/87T/48P)
 Hauptzahnrad/diff Kegelrad Set (Formula Ten)
 Jeu couronne/Pignon diff
 スパーギア/デフギアセット (75T/87T/48P)

102822 C
 Spur Gear / Diff Gear Set (75T/87T/48P)
 Hauptzahnrad/diff Kegelrad Set (Formula Ten)
 Jeu couronne/Pignon diff
 スパーギア/デフギアセット (75T/87T/48P)

102822 C
 Spur Gear / Diff Gear Set (75T/87T/48P)
 Hauptzahnrad/diff Kegelrad Set (Formula Ten)
 Jeu couronne/Pignon diff
 スパーギア/デフギアセット (75T/87T/48P)

x1

Z700
Set Screw M3x3mm
Madenschraube M3x3mm
Vis sans tête M3x3mm
イモネジM3x3mm



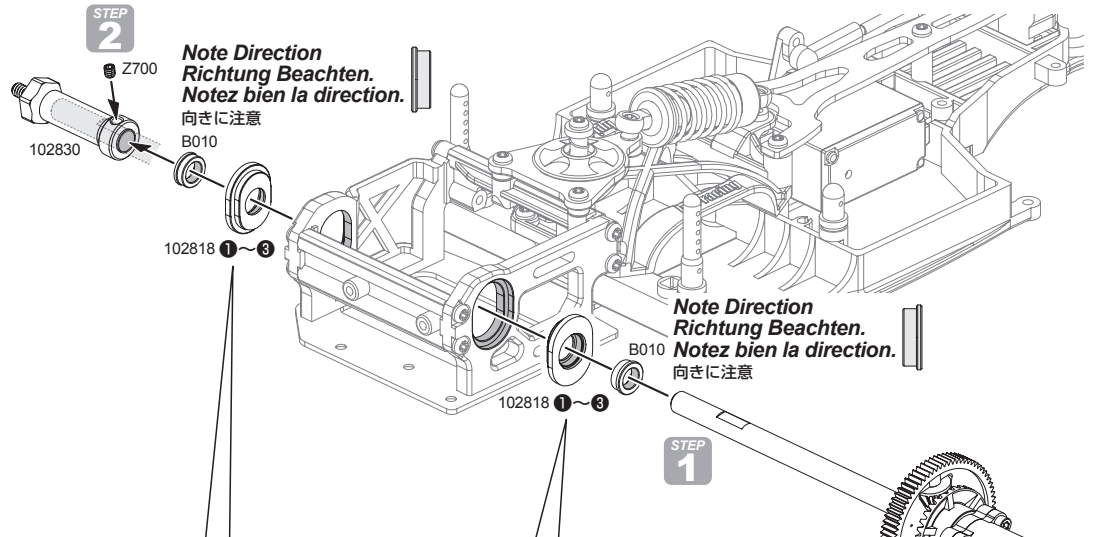
B010
Ball Bearing 1/4x3/8 In. Flanged
Kugellager Mit Flansch 1/4x3/8 In.
Roulement a bille 1/8 X3/8e de pouce avec une bride
ベアリング1/4x3/8 In. (フランジ)



102830
Aluminum Wheel Hub Left (Orange)
Aluminium Radtraeger Links (Orange/
Formula Ten)
Moyeu roue aluminium gauche (orange)
アルミホイールレフトハブ(オレンジ)

14 Rear Axle Installation. Montage Der Hinterachse

Mise en place de l'essieu arriere
リアアクスルの取り付け



Note Direction
Richtung Beachten.
向きに注意
B010

Note Direction
Richtung Beachten.
Notez bien la direction.
向きに注意

These are good for adjusting ride height for optional rubber tires with different diameters or for foam tires as they wear.

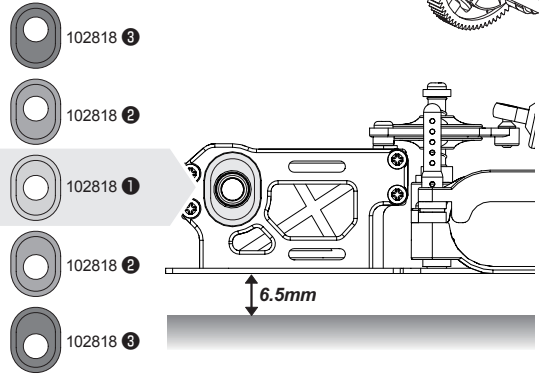
Zum Einstellern der Bodenfreiheit bei Verwendung von optional erhältlichen Gummireifen oder wenn die Moosgummireifen im Durchmesser kleiner werden.

Cela permet d'ajuster la hauteur de caisse si vous utilisez des pneus en caoutchouc optionnels qui ont des diamètres différents, ou si vous avez des pneus en mousse qui s'usent.
タイヤ外径に合わせて5種類の車高から調整出来ます。

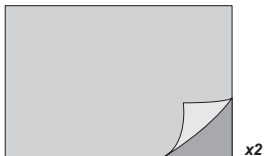
Low ride height
Geringe Bodenfreiheit
Faible hauteur de caisse
車高 低い

Standard position.
Standard Position
Position standard
基準位置

High ride height
Große Bodenfreiheit
Forte hauteur de caisse
車高 高い



Z150
Antenna Cap
Antennenkappe
Bouchon d'antenne
アンテナキャップ



6163
Servo Tape 20x100mm
Doppelseitiges Klebeband 20x100mm
Double face 20x100mm
両面テープ 20x100mm



6132
Plastic Strap (Small/black)
Kabelbinder (Klein/schwarz)
Collier nylon (petit/noir)
ナイロンストラップ小ブラック

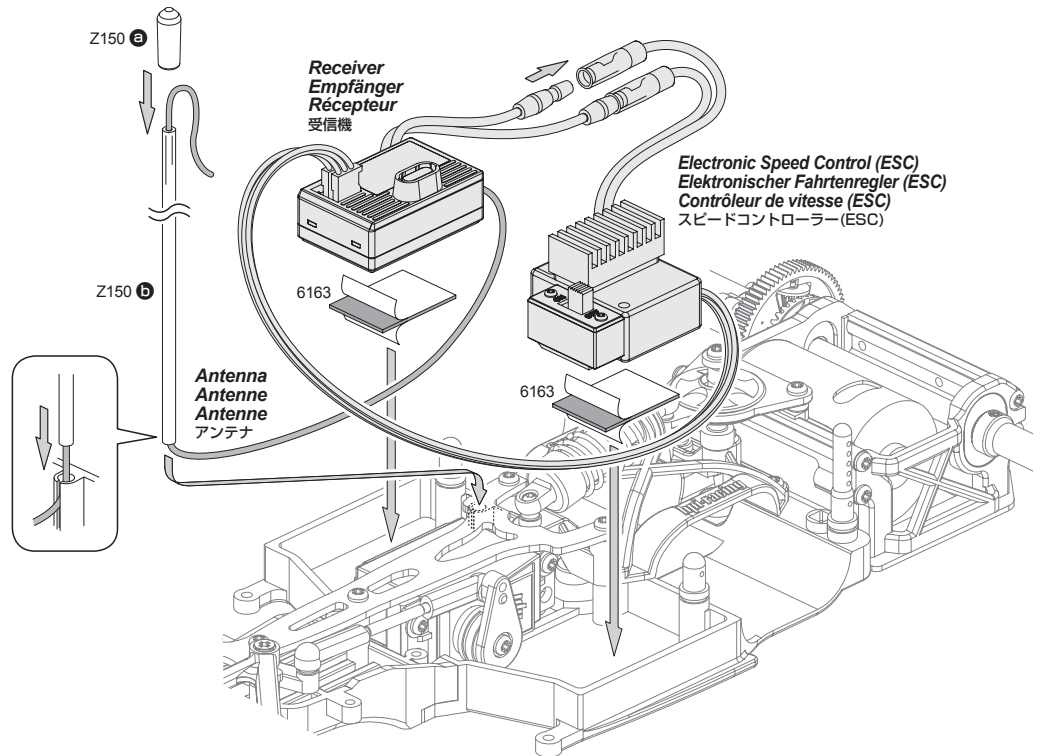
Organize your wiring with Plastic Strap.
Verlegen Sie die Kabel mithilfe von Kabelbindern.

Organisez votre câblage avec un collier de serrage en plastique.

コード類をリンク類に干渉しないよう、きれいに束ねましょう。

15 Radio Installation. Einbau der Elektronik

Mise en place du système radio
R/Cメカの取り付け



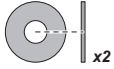
Electronic Speed Control (ESC)
Elektronischer Fahrtenregler (ESC)
Contrôleur de vitesse (ESC)
スピードコントローラー (ESC)



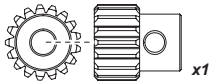
102849
Button Head Screw M3x10mm
Inbus-flachkopfschraube M3x10mm
Vis tête bombée M3x10mm
ナベネジ M3x10mm



Z700
Set Screw M3x3mm
Madenschraube M3x3mm
Vis sans tête M3x3mm
イモネジM3x3mm

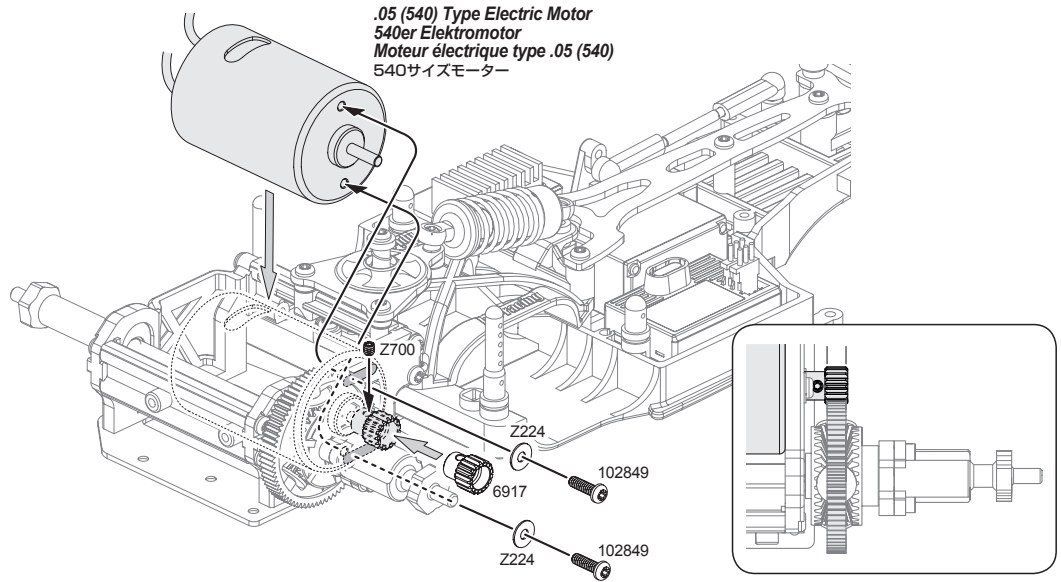


Z224
Washer M3x8mm
Unterlagscheibe M3x8mm
Rondelle M3x8mm noir
ワッシャー-M3x8mm



6917
Pinion Gear 17 Tooth (48 Pitch)
Ritzel 17z 48dp
Pignon 17 dents (48 DP)
ピニオンギア 17T (48P)

16 Motor Installation. Mise en place du moteur Motor Einbau モーターの取り付け



Proper Spur Gear Mesh. Korrektes Ritzelspiel Engrènement correct de la couronne バックラッシュの調節

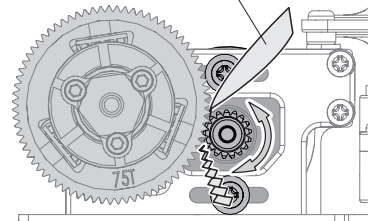
Adjust the motor position to get proper gear mesh.
To get a perfect gear mesh, place a piece of paper between the gears and tighten the motor mount screws.
The spur gear may be damaged if the gear mesh is wrong.
Wählen Sie die Motorposition so, dass das Ritzelspiel korrekt ist.
Um das Ritzelspiel richtig einzustellen, klemmen Sie ein Stück Papier zwischen die Zahnräder und ziehen Sie die Motorschrauben an. Das Hauptzahnrad kann durch falsches Spiel beschädigt werden.

Réglez la position du moteur afin que l'engrènement soit correct.
Pour obtenir un engrènement parfait, mettez un morceau de papier entre les pignons et serrez les vis du support moteur. La couronne peut être endommagée en cas de mauvais engrènement.

モーターの位置を移動させてギアが軽く回るように調整します。
スパーギアとピニオンギアの上に紙片をはさみモーターを固定すると適切なバックラッシュが設定できます。
バックラッシュを適切に調整しないとギアが破損する場合があります。

Paper for Gear Mesh

Paper for Gear Mesh
Papier zum Einstellen des Ritzelspiels.
Papier pour engrènement des pignons
バックラッシュ調整紙



Gear Ratio Rapport des pignons Getriebeübersetzung ギアレシオ

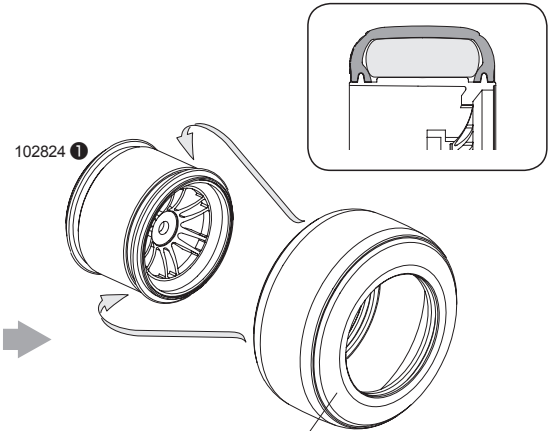
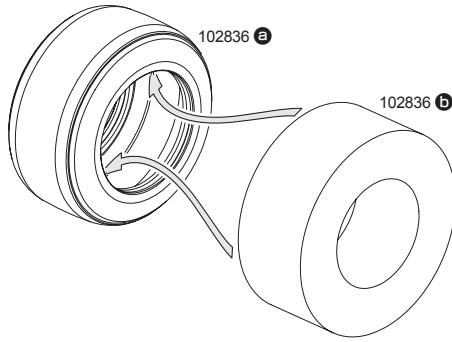
Adjust gear ratio to suit motor and running conditions.
Wählen Sie eine zum Motor und zur Strecke passende Übersetzung.
Réglez le rapport des pignons pour qu'il corresponde aux caractéristiques du moteur et de la course.
モーター、走行条件等に合わせてギアレシオを調整します。

You can change your gear ratio by using optional pinions ranging from 15T to 25T.
Sie können die Übersetzung mit optional erhältlichen Ritzeln zwischen 15Z und 25Z anpassen.
Vous pouvez changer le rapport de démultiplication en utilisant des pignons optionnels allant de 15D à 25D.
ピニオンギアは15~25Tまでが使用可能範囲となっております。

Pinion Gear Ritzel Pignon ピニオンギア	48 Pitch 48 dp 48 DP 48ピッチ	15T 6915	16T 6916	17T 6917	18T 6918	19T 6919	20T 6920	21T 6921	22T 6922	23T 6923	24T 6924	25T 6925
Spur Gear Hauptzahnrad Couronne スパーギア	75T 102822 48 Pitch 48 dp 48 DP 48ピッチ	5.00	4.69	4.41 <small>Std. Stand Std. 標準</small>	4.17	3.95	3.75	3.57	3.41	3.26	3.13	3.00
Formula Formula Formule de calcul 計算式	Gear Ratio Getriebeübersetzung Rapports de démultiplication ギアレシオ	=										
	Spur Gear Hauptzahnrad Couronne スパーギア											
	Pinion Gear Ritzel Pignon ピニオンギア											
		$(4.41 = \frac{75}{17})$										

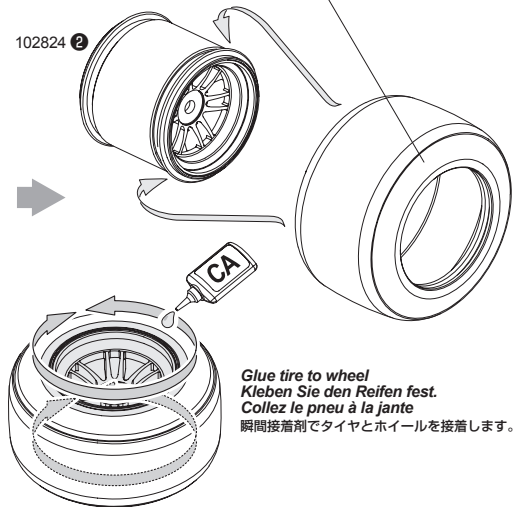
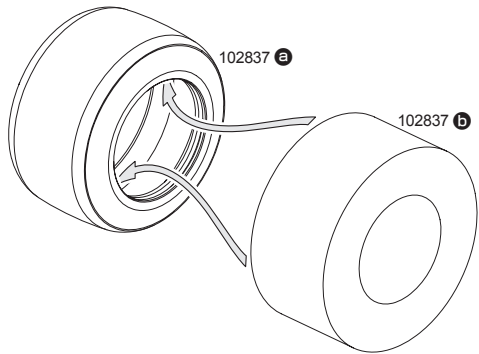
17 **Tire Assembly.** **Zusammenbau der Räder** **Montage des pneus** **タイヤの組み立て**

F **Front** **Avant** **2x** **Make 2** **2 fois**
Vorne **前** **2 Stück** **2個**作ります



Logo should face towards car (inside position)
 Das Logo sollte zum Auto (nach innen) zeigen.
 Le logo doit regarder vers l'avant de la voiture (position intérieure)
 ロゴを内側にして組み立ててください。

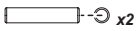
R **Rear** **Arriere** **2x** **Make 2** **2 fois**
Hinten **後** **2 Stück** **2個**作ります



Glue tire to wheel
 Kleben Sie den Reifen fest.
 Collez le pneu à la jante
 瞬間接着剤でタイヤとホイールを接着します。

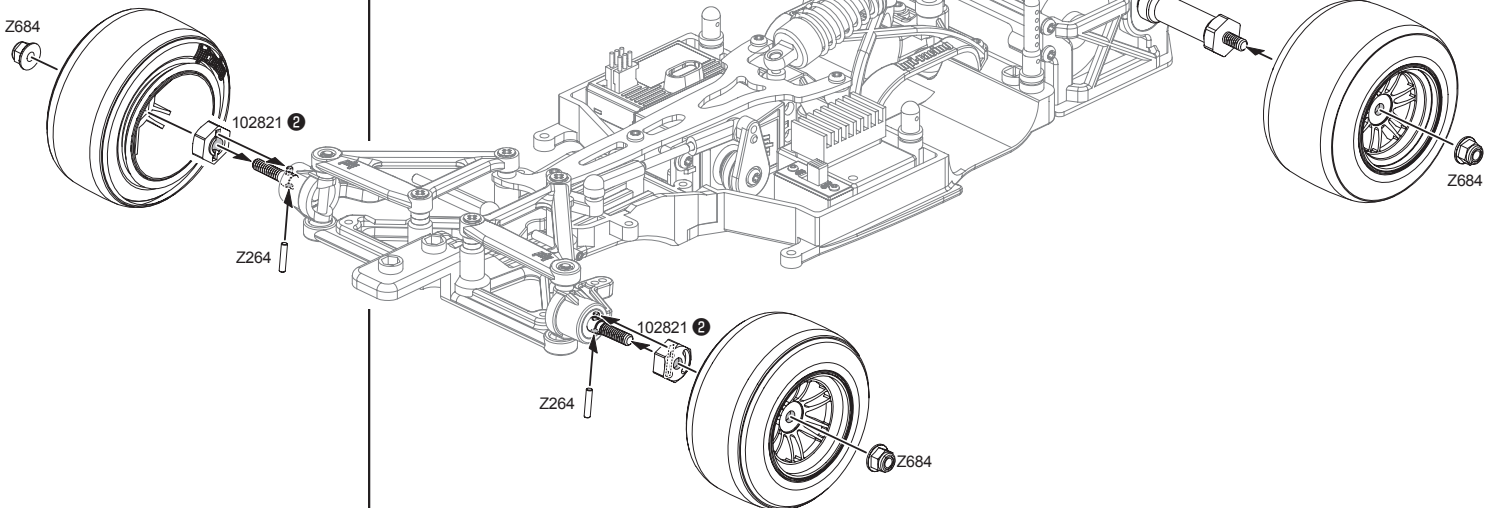
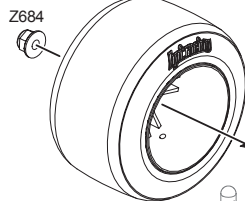


Z684
 Flanged Lock Nut M4
 Stoppmutter M4
 Ecrou de blocage M4
 フランジロックナット M4



Z264
 Pin 2x10mm Silver
 Stift 2x10mm Silber
 Goupille 2x10mm argent
 ピン 2x10mm

18 **Tire Installation.** **Montage der Räder** **Mise en place des pneus** **タイヤの取り付け**





75106
Body Clip (6mm/Black)
Karosseriekammern (6mm/Schwarz)
Clip carr. (6mm/noir)
ボディピン (6mm/ブラック)

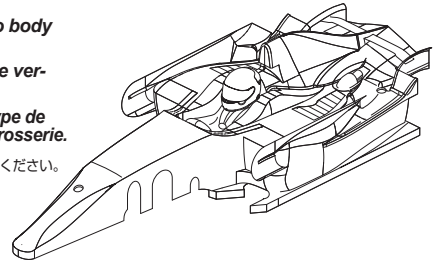
19 **Battery Installation. Mise en place de la batterie**
Einlegen des Akkus バッテリーの搭載

Four cell or six cell battery determines which body to use. Refer to body instruction manual.

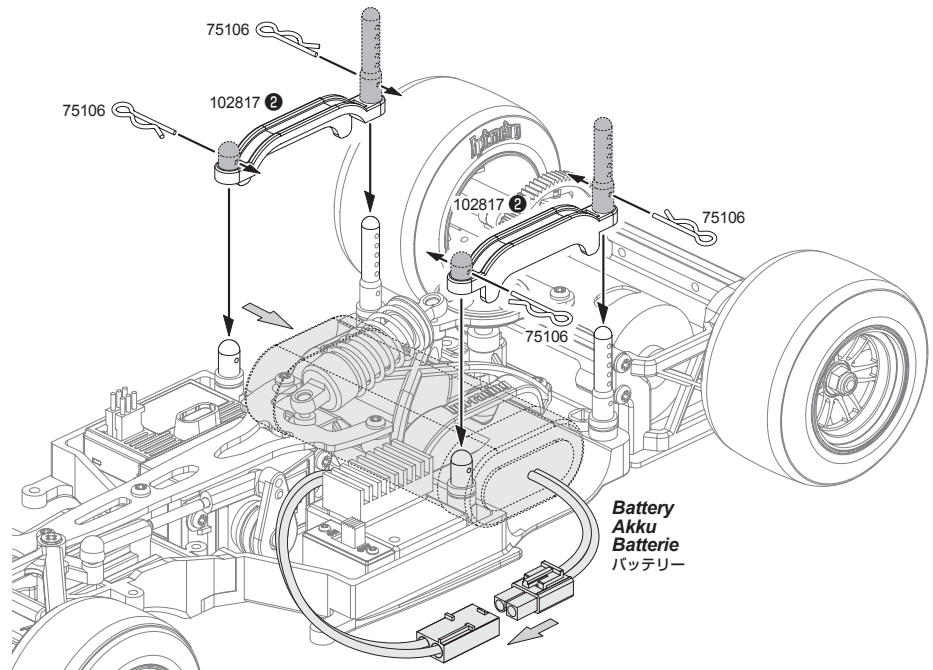
Die Anzahl der Zellen (vier oder sechs) legt fest, welche Karosserie verwendet wird. Schauen Sie dazu in die Karosserie-Anleitung.

Le fait d'utiliser une batterie à quatre ou six cellules détermine quel type de carrosserie utiliser. Reportez-vous au manuel d'instructions de la carrosserie.

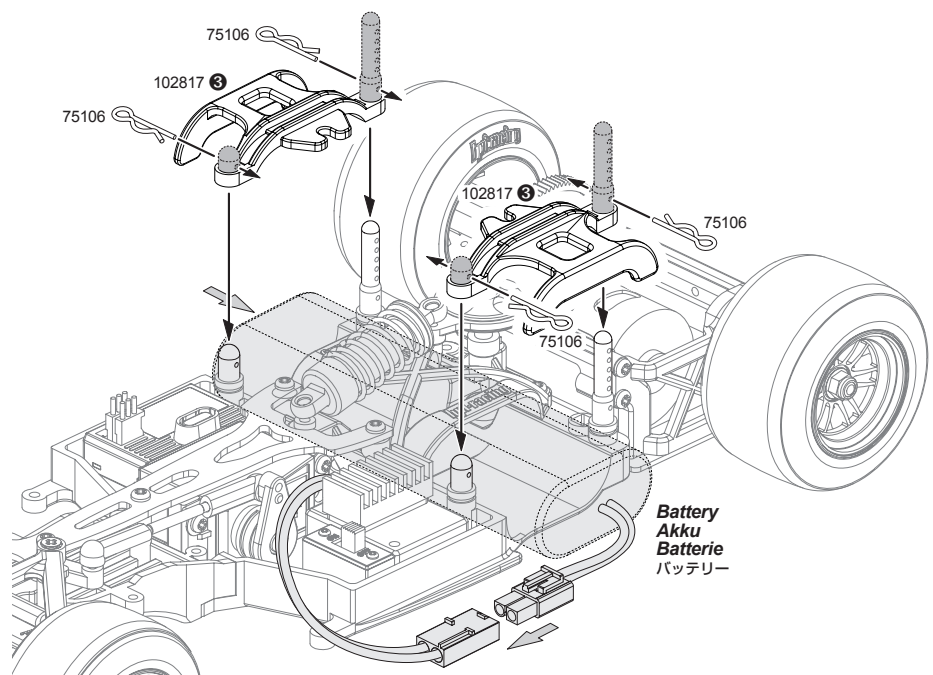
取り付けるボディはバッテリーの大きさにより異なります。詳しくは別紙ボディ説明書を御覧ください。



Four cell battery configuration.
Vier-Zellen-Akku Konfiguration
Configuration batterie à quatre cellules
4セルバッテリーの時



Six cell battery configuration.
Sechs-Zellen-Akku Konfiguration
Configuration batterie à six cellules
6セルバッテリーの時



TIPS!

Driving tips.
Tipps zum Fahren
Astuces de pilotage.
走行時のアドバイス

This car is recommended for high grip surfaces.
Dieses Auto lässt sich am Besten auf sehr griffigem Untergrund fahren.

Cette voiture est conseillée pour les surfaces à forte accroche.

滑りやすい路面では上手く走る事が出来ません。グリップの良い路面で走行させてください。

When cornering, use light acceleration. Excess acceleration while cornering will cause the car to spin out.

Beschleunigen Sie sanft aus den Kurven. Zu viel Gas in der Kurve führt dazu, dass sich das Auto dreht.

En virage, accélérez légèrement. Un accélération trop importante en virage pourrait provoquer une sortie de route.

このシャーシは後輪駆動となり、上手に走行させるためには、コーナリングの後に滑らかな加速が必要となります。

いきなりの加速はスピンの原因となりますので注意してください。

For maintenance schedule, refer to right side of the chart. After running, clean the chassis and check all moving parts for damage. If any parts are broken or damaged, repair or replace them before the next run. Regular maintenance is necessary to prevent damage to the car and maintain its performance.

Überprüfen Sie nach dem Fahren das Chassis, reinigen Sie es und schauen Sie, dass keine Teile beschädigt sind. Falls doch, reparieren oder tauschen Sie diese vor der nächsten Fahrt. Regelmäßige Wartung ist nötig, um Schäden vorzubeugen und die Leistungsfähigkeit des Autos zu behalten.

Si des pièces sont cassées ou endommagées, réparez-les ou remplacez-les avant la prochaine utilisation. Un entretien régulier est nécessaire pour prévenir les dommages au véhicule et préserver ses performances.

R/Cカー走行後はR/Cカーを掃除しながら各部パーツの点検と動作確認を行います。パーツが破損、磨耗しているときはパーツの交換を行うなど次回の走行に備えてメンテナンスを行います。メンテナンスを行わないとR/Cカー本来の性能が発揮されず、R/Cカーが壊れる原因ともなりますので走行後は必ずR/Cカーのメンテナンスを行って走行をお楽しみください。

Chassis Maintenance. Entretien du châssis
Wartung des Chassis シャーシのメンテナンス

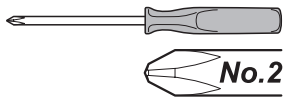
Replace damaged parts, check that all the screws are tight.

Reinigen Sie das Chassis nach dem Fahren und schmieren Sie die markierten Stellen. Tauschen Sie beschädigte Teile aus und kontrollieren Sie alle Schrauben auf korrekten Sitz.

Après utilisation, nettoyez le véhicule et lubrifiez ces points. Remplacez les pièces endommagées, vérifiez que toutes les vis sont serrées.

走行後はR/Cカーの掃除を行いながら、R/Cカーのメンテナンスをします。シャーシの可動部分には市販のオイル潤滑スプレーを吹き付けます。

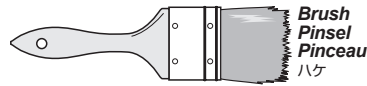
Screwdriver (NO.2)
Kreuzschraubenzieher (Nr.2)
Tournevis (NO.2)
プラスドライバー



Allen Wrench
Inbusschlüssel
Clé Allen
六角レンチ



Rag
Putzlappen
Chiffon
ウエス



Brush
Pinsel
Pinceau
ハケ



9062 (US,EU)
9063 (JP)
Nitro Car Cleaner
Nitro-Car Reiniger
Nettoyant Nitro Car
ナイトロカークリーナー

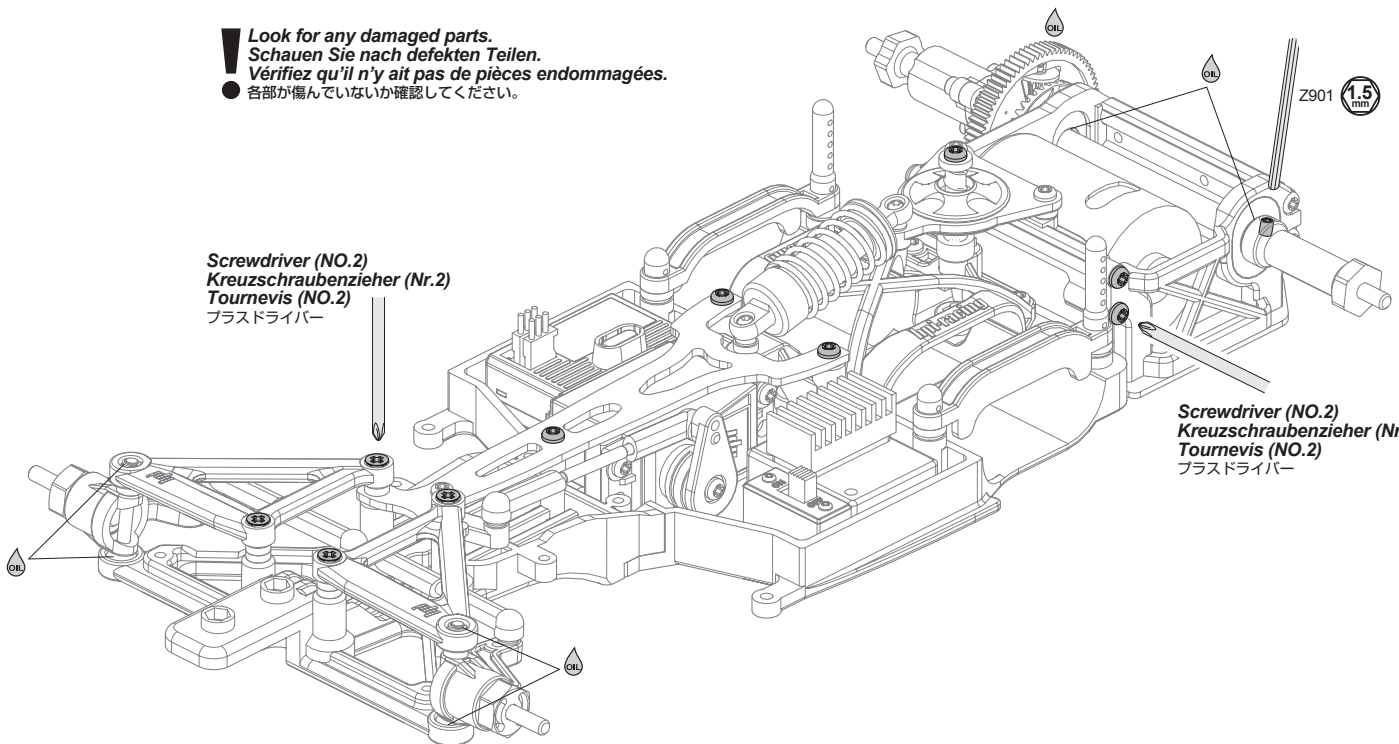


Oil Spray
Öl-Spray
Vaporisateur
d'huile
潤滑オイルスプレー

Look for any damaged parts.
Schauen Sie nach defekten Teilen.
Vérifiez qu'il n'y ait pas de pièces endommagées.
● 各部が傷んでいないか確認してください。

Screwdriver (NO.2)
Kreuzschraubenzieher (Nr.2)
Tournevis (NO.2)
プラスドライバー

Screwdriver (NO.2)
Kreuzschraubenzieher (Nr.2)
Tournevis (NO.2)
プラスドライバー



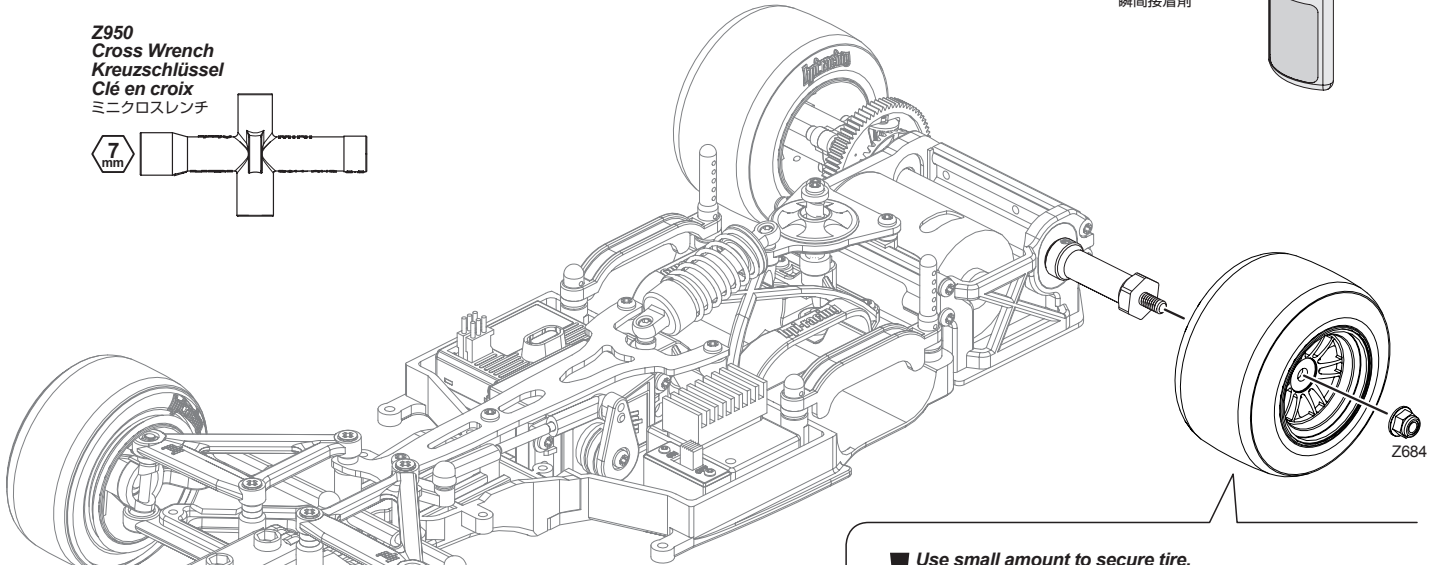
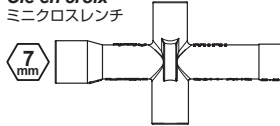
Wheel Maintenance. Entretien des roues
Wartung der Reifen タイヤのメンテナンス

Make sure the tire is secure on the wheel. Re-glue if necessary.
Achten Sie darauf, dass die Reifen fest auf den Felgen sitzen. Kleben Sie sie wenn nötig nach.
Vérifiez que le pneu est solidement installé sur la jante. Recollez-le si nécessaire.
 表裏共にタイヤがホイールに確実に接着されているか確認し、剥がれているところは瞬間接着剤で再接着してください。

30035 (JP)
 Instant Cement
 Sekundenkleber
 Colle rapide
 瞬間接着剤



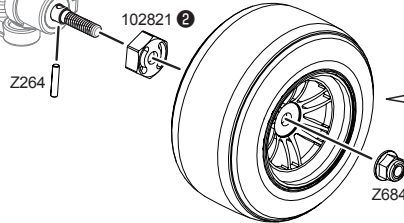
Z950
 Cross Wrench
 Kreuzschlüssel
 Clé en croix
 ミニクロスレンチ



Z264
 Pin 2x10mm Silver
 Stift 2x10mm Silber
 Goupille 2x10mm argent
 ピン 2x10mm

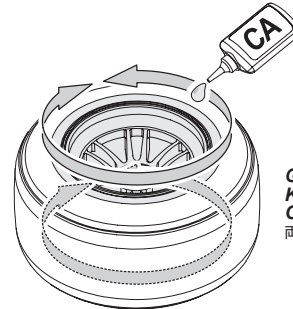


Z684
 Flanged Lock Nut M4
 Stopfmutter M4
 Écrou de blocage M4
 フランジロックナット M4



Use small amount to secure tire.
Verwenden Sie nur wenig Kleber.
Utilisez en petite quantité pour fixer le pneu.
 ● 瞬間接着剤の付けすぎに注意

30035 (JP)
 Instant Cement
 Sekundenkleber
 Colle rapide
 瞬間接着剤

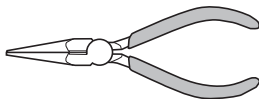


Glue both sides.
Kleben Sie beide Seiten.
Collez les deux côtés
 両面貼り付けます。

Axle Maintenance. Entretien de l'essieu
Wartung der Achse アクスルシャフトのメンテナンス

After running, clean the car and lubricate these points. Replace damaged parts.
Reinigen und fetten Sie die markierten Punkte nach dem Fahren. Tauschen Sie defekte Teile aus.
Après utilisation, nettoyez la voiture et lubrifiez ces points. Remplacez toutes les pièces qui pourraient être endommagées.
 アクスルシャフトを分解して掃除、注油します。シャフトの曲がりやキズを確認し、必要なら交換します。

Needle Nosed Pliers
 Spitzzange
 Pinces à becs longs
 ラジオペンチ



Screwdriver
 Schraubenzieher
 Tournevis
 マイナスドライバー



Z156
 Gray Differential Lube (For Diff
 Small Balls)
 Graues Differentialfett
 Graisse Differential Gris
 デフグリス (ダーク)

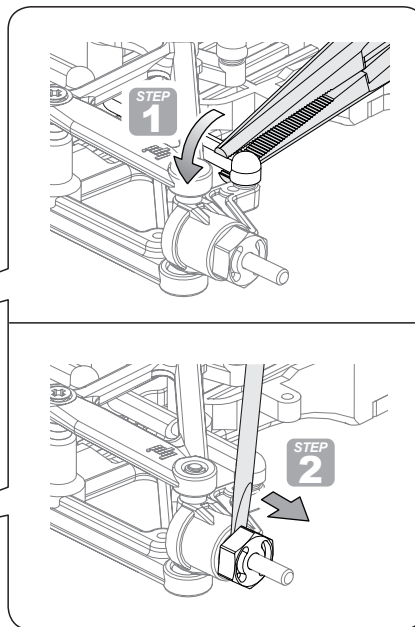
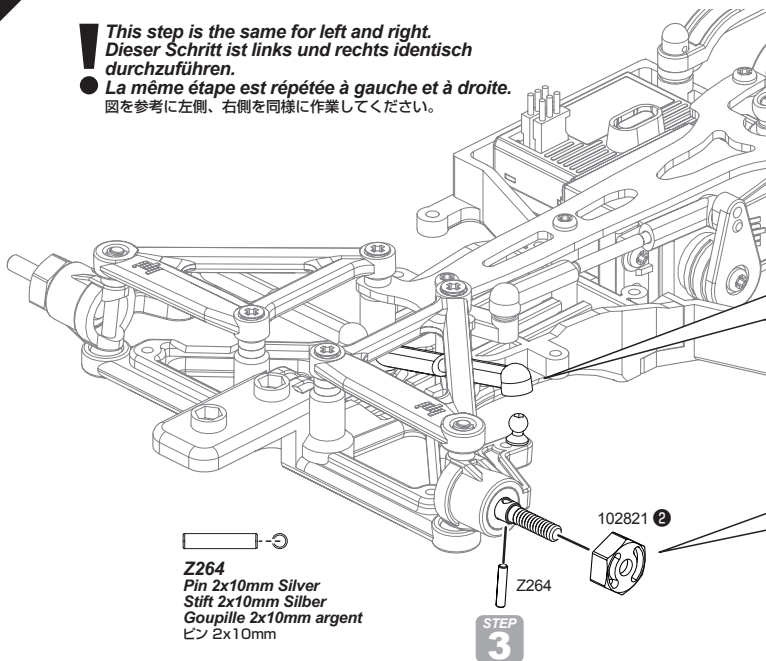


Rag
 Putzlappen
 Chiffon
 ウェス

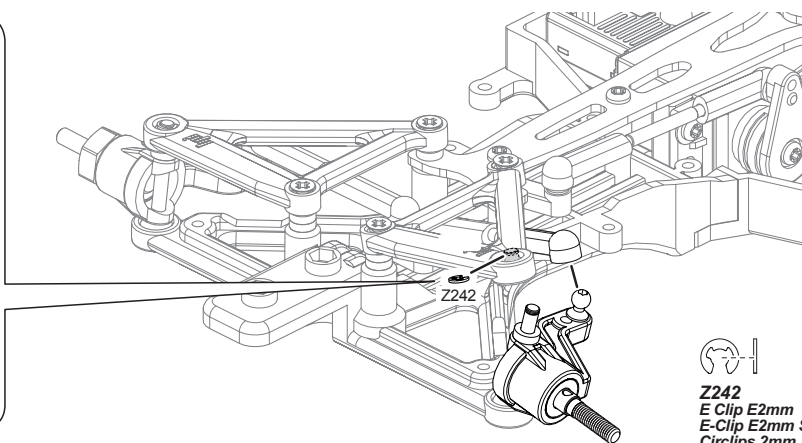
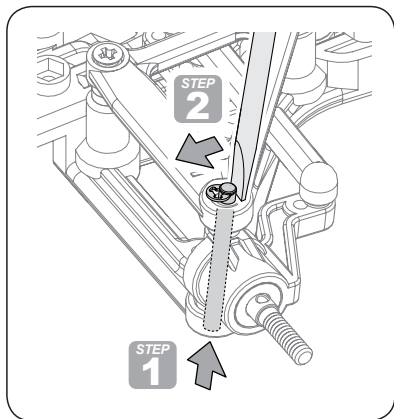


1

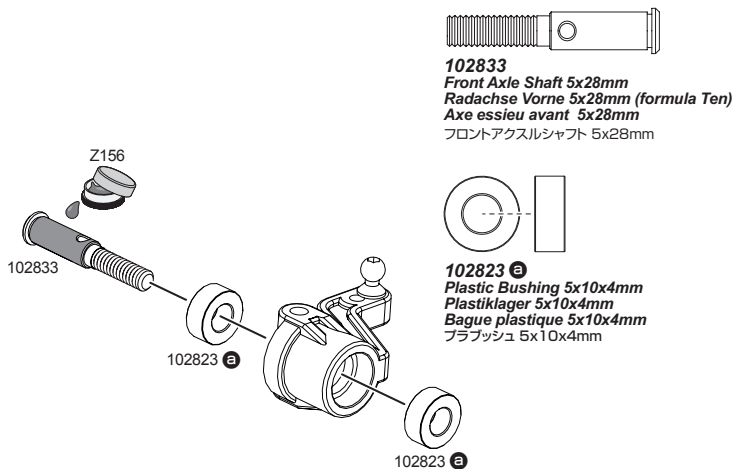
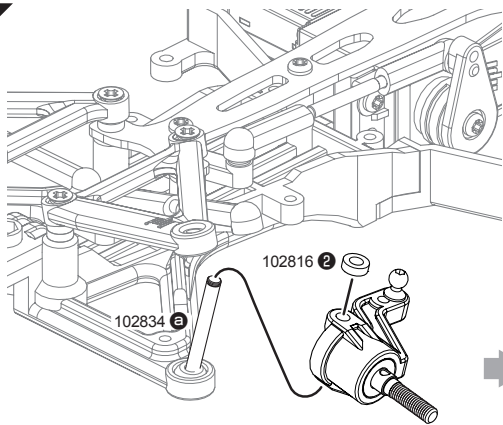
! This step is the same for left and right.
 Dieser Schritt ist links und rechts identisch
 durchzuführen.
 ● La même étape est répétée à gauche et à droite.
 図を参考に左側、右側を同様に作業してください。



2



3



Friction Damper Maintenance.
Wartung des Reibungsdämpfers

Entretien de l'amortisseur à friction
フリクションダンパーのメンテナンス

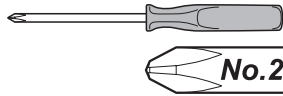
Add lubrication occasionally to maintain smooth movement.

Fetten Sie den Reibungsdämpfer gelegentlich um eine gleichmäßige Bewegung zu erhalten.

Ajoutez du lubrifiant de temps à autre afin de garantir un fonctionnement de douceur.

定期的にグリスアップして、なめらかなダンパーの動きを保ちましょう。

Screwdriver (NO.2)
 Kreuzschraubenzieher (Nr.2)
 Tournevis (NO.2)
 プラスドライバー



Z155
 Differential Lube (Silicone)
 Differential Fett
 Graisse pour différentiel
 シリコンデフルーブ

Place a small amount of lube on the flat surface of both friction plates. Apply more lube for high grip surfaces.

Geben Sie etwas Fett auf die Flächen beider Dämpferplatten. Verwenden Sie mehr Fett bei griffigen Untergründen.

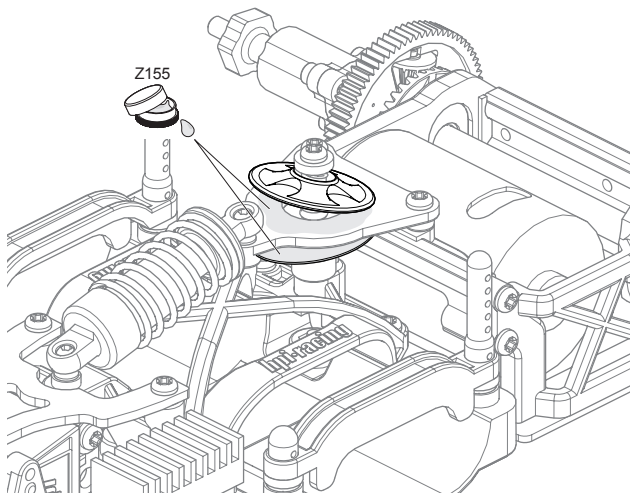
Mettez une petite quantité de lubrifiant sur la surface plate des deux plaques de friction. Mettez plus de lubrifiant en cas de surface à forte accroche.

フリクションプレートに滑らかな面に薄く塗ります。グリップの良い路面では多めに、悪い路面では少なめに塗って調整してください。

! Add lube occasionally.
 Gelegentlich fetten.

Ajoutez du lubrifiant de temps à autre

● 分解しないまま定期的にグリスを塗ります。



! If handling is unstable, check for debris and remove as necessary.
 Wenn das Fahrverhalten instabil ist, schauen Sie nach Schmutz und entfernen

● Sie ihn falls nötig.

Si le véhicule est instable, vérifiez qu'il n'y a pas de débris et retirez-les si nécessaire.

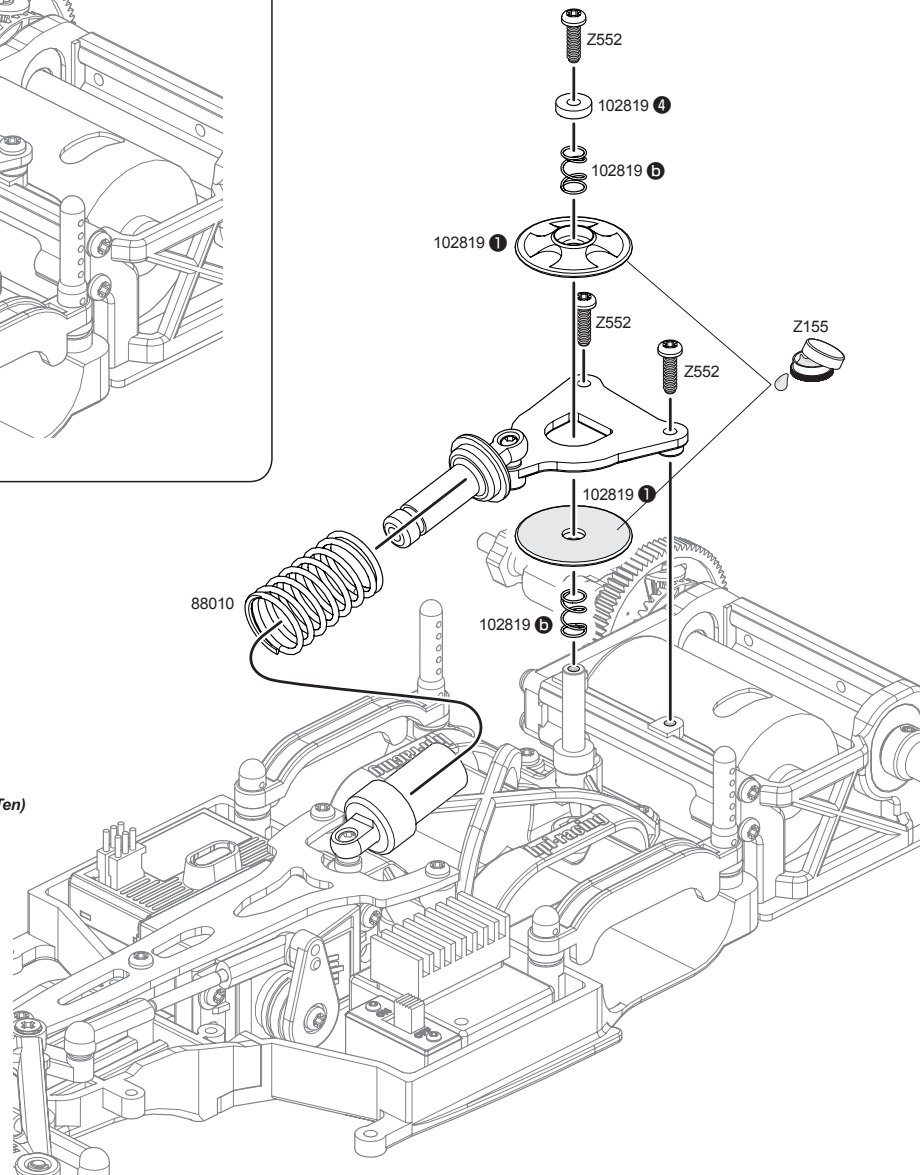
動きがスムーズでない、またはホコリが混入している場合はメンテナンスをしてください。



Z552
 TP Button Head Screw M3x10mm
 Flachkopfschneidschraube M3x10mm
 Vis TP tête bombée M3x10mm
 ナベタッピンングネジ M3x10mm



102819 ⑤
 Servo Saver / Friction Plate Set
 Servo Saver/reibungsplatte Set (Formula Ten)
 Jeu sauve-servo/Plaque de friction
 サーボセイバー/フリクションプレートセット

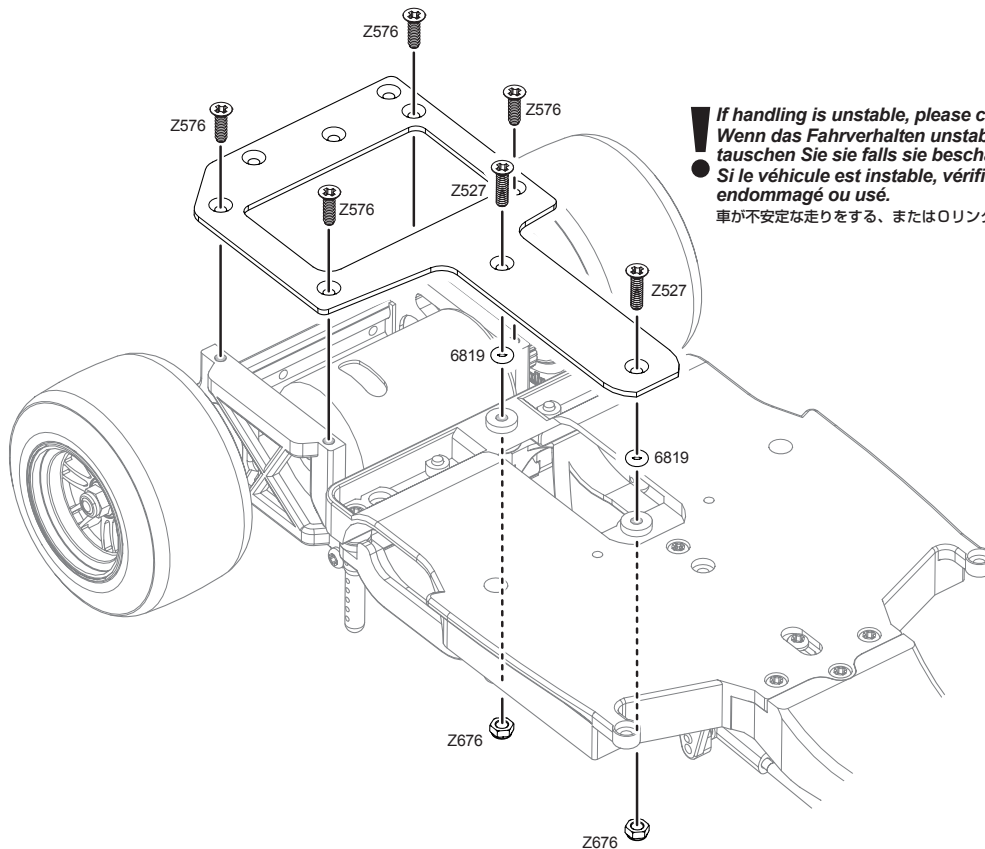
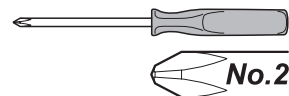


T-BAR Maintenance.
T-Bar Wartung

Entretien de la barre en T
Tバーのメンテナンス

The O-rings between the T-BAR and main chassis require regular maintenance.
Die O-Ringe zwischen T-Bar und Chassis benötigen regelmäßige Wartung.
Les joints toriques entre la barre en T et le châssis principal exigent un entretien régulier.
Tバーとメインシャーシの動きをつなぐOリングのメンテナンスは重要です。

Screwdriver (NO.2)
Kreuzschraubenzieher (Nr.2)
Tournevis (NO.2)
プラスドライバー



! If handling is unstable, please check O-ring and replace if damaged or worn.
Wenn das Fahrverhalten instabil ist, überprüfen Sie die O-Ringe und tauschen Sie sie falls sie beschädigt oder verschlissen sind.
● Si le véhicule est instable, vérifiez le joint torique et remplacez-le s'il est endommagé ou usé.

車が不安定な走りをする、またはOリングが劣化している時はメンテナンスをしてください。



Z576
TP Flat Head Screw M3x8mm
Senkkopfschneidschraube M3x8mm
Vis tête fraisée M3x8mm
T.Pサラネジ M3x8mm



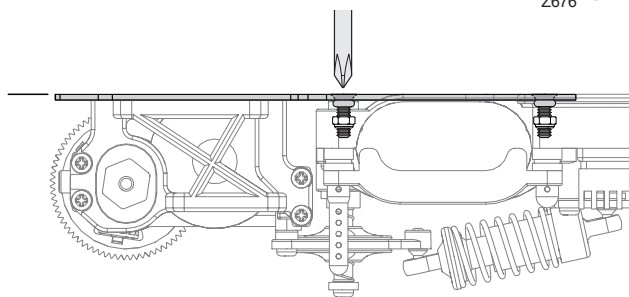
Z527
Flat Head Screw M3x10mm Black
Senkkopfschraube M3x10mm
Vis tête plate M3x10mm Noire
サラネジ M3x10mm



Z676
Lock Nut M3 Thin Type
Stoppmutter M3 (Flach)
Ecrou de blocage M3 (mince)
ロックナット M3 薄型



6819
Silicone O-ring P-3 (Red)
Silikon O-Ring P-3 rot
Joint torique silicone P-3 rouge
シリコンOリング P3 RED



! Adjust screw until main chassis is level.
Stellen Sie die Schraube so ein, dass das Hauptchassis gerade ist.
Réglez la vis jusqu'à ce que le châssis principal soit à niveau.
● シャーシとTバーが水平になるまで締め込んで下さい。

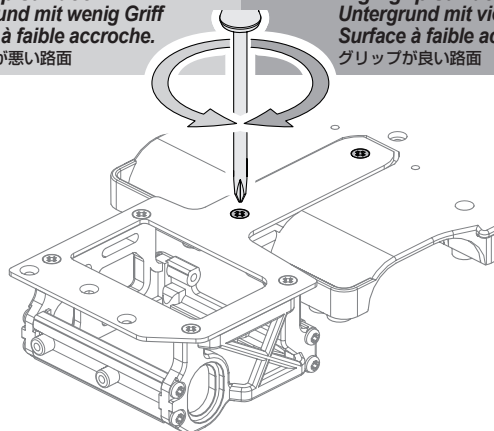
Adjusting the T-BAR
T-Bar Einstellung
Réglage de la barre en T
Tバーの調整

Tighten screw fully, then loosen one full turn (standard position). Turn clockwise for high grip surface. Turn counter-clockwise for low grip surface.
Ziehen Sie die Schraube vollständig an und lösen Sie sie dann wieder eine Umdrehung (standard Einstellung). Drehen Sie sie im Uhrzeigersinn bei griffigem Untergrund und gegen den Uhrzeigersinn bei wenig griffigem Untergrund.

Vissez complètement, puis dévissez d'un tour entier (position standard). Tournez dans le sens horaire pour une surface à forte accroche, et tournez dans le sens antihoraire pour une surface à faible accroche.
一杯に締め込んでから1回転戻します(標準位置)。グリップの良い路面では締め込み、悪い路面では緩めて調整してください。

Low grip surface
Untergrund mit wenig Griff
Surface à faible accroche.
グリップが悪い路面

High grip surface
Untergrund mit viel Griff
Surface à forte accroche.
グリップが良い路面




Pinion And Diff Gear Maintenance.
Wartung des Ritzels und des Kegeldifferentials

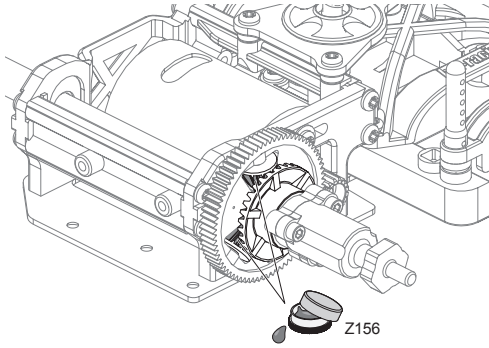
Entretien du pignon et du différentiel
ピニオンギヤ、デフギヤのメンテナンス

Allen Wrench
Inbusschlüssel
Clé Allen
 六角レンチ

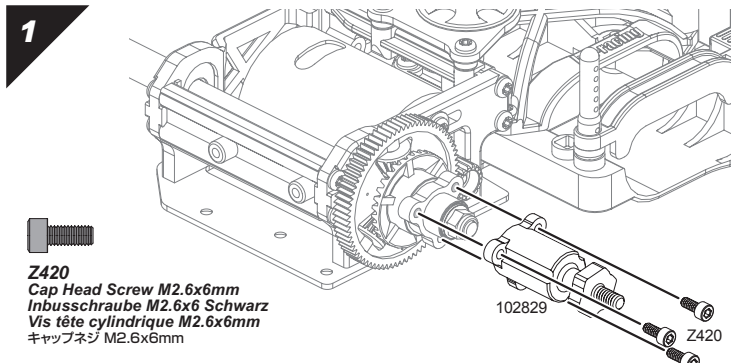

Z950
Cross Wrench
Kreuzschlüssel
Clé en croix
 ミニクロスレンチ

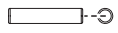

Z156
Gray Differential Lube
Graues Differentialfett
Graisse Différentiel Grise
 デフグリス (ダーク)


! Add lube occasionally.
Gelegentlich fetten.
Ajoutez du lubrifiant de temps à autre
 ● 分解しないまま定期的にグリスを塗ります。




! If the differential gears do not spin freely, check for debris and rebuild as necessary.
Wenn die Differential-Kegelräder sich nicht frei drehen lassen, schauen Sie nach Verschmutzungen und warten Sie das Differential falls nötig.
 ● **Si les pignons du différentiel ne tournent pas librement, vérifiez qu'il n'y a pas de débris et réparez-le si nécessaire.**
 動きがスムーズでない、またはホコリ、石、砂が混入している場合は、メンテナンスをしてください。

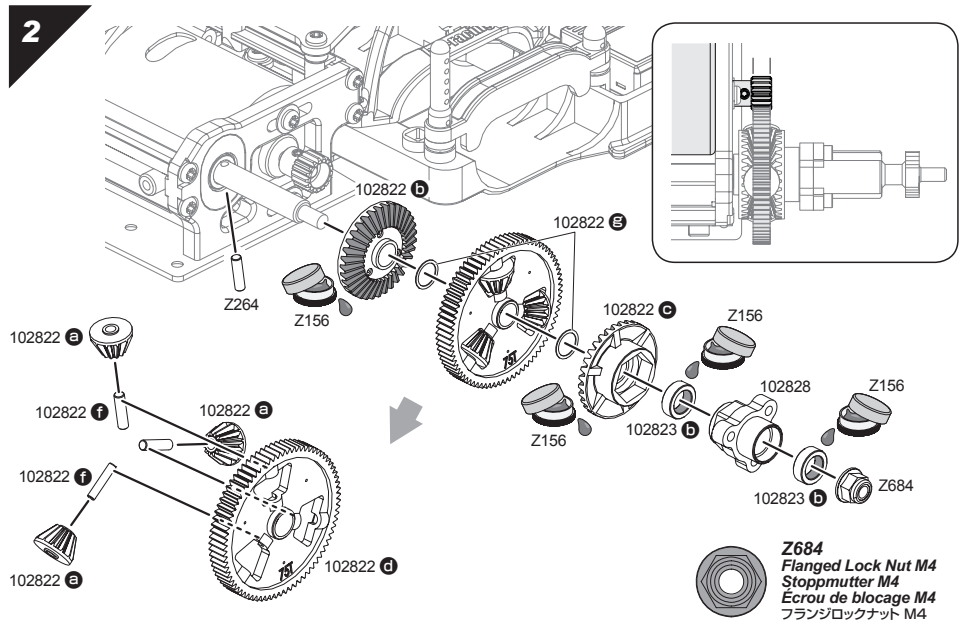



Z264
Pin 2x10mm Silver
Stift 2x10mm Silber
Goupille 2x10mm argent
 ピン 2x10mm


102822 **f**
Spur Gear / Diff Gear Set (75T/87T/48P)
Hauptzahnrad/diff Kegelrad Set (Formula Ten)
Jeu couronne/Pignon diff
 スパーギア/デフギアセット (75T/87T/48P)


102822 **e**
Spur Gear / Diff Gear Set (75T/87T/48P)
Hauptzahnrad/diff Kegelrad Set (Formula Ten)
Jeu couronne/Pignon diff
 スパーギア/デフギアセット (75T/87T/48P)


102823 **b**
Plastic Bushing 1/4X3/8"
Plastiklager 1/4X3/8"
Bague plastique 1/4X3/8"
 ブラッシュ 1/4X3/8"



Proper Spur Gear Mesh
Korrektes Ritzelspiel
Engrenement correct de la couronne
 バックラッシュの調節

Set gear mesh by adjusting motor mount position.
To get a perfect gear mesh, place a piece of paper between the gears and tighten the engine mount screws.

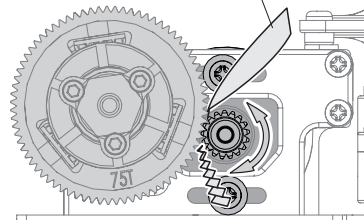
Adjust motor position for smooth gear mesh.
Stellen Sie das Spiel ein, indem Sie die Motorposition verändern.
Um das Spiel optimal einzustellen, schieben Sie einen Streifen Papier zwischen die Zahn-
räder und ziehen Sie dann die Motorschrauben an.
Achten Sie auf korrektes Ritzelspiel.

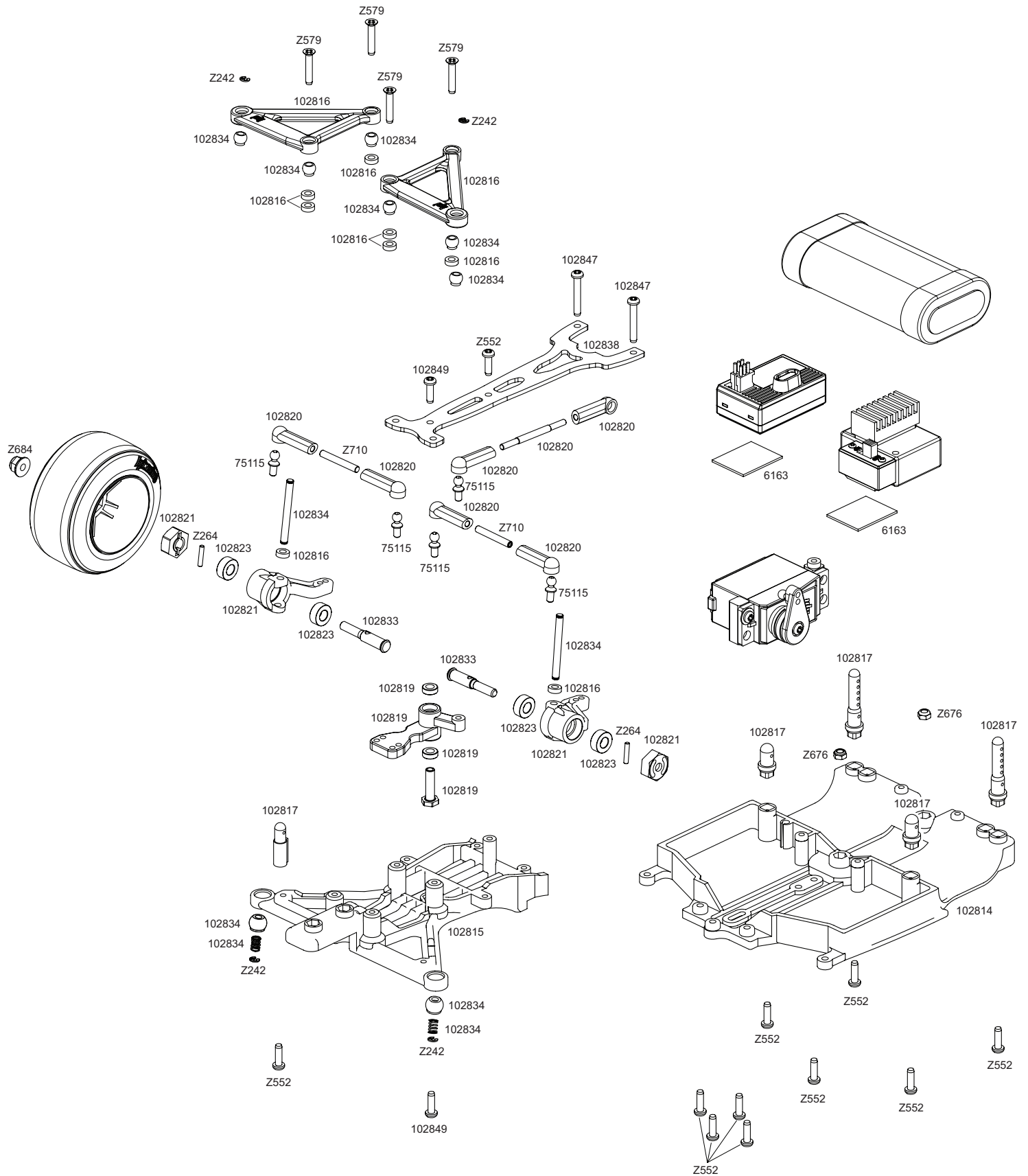
Configurez l'engrenement de la couronne en ajustant la position du moteur.
Pour obtenir l'engrenement désiré, insérez un morceau de papier entre les pignons et réglez
les vis de montage du support du moteur.
Réglez la position du moteur de manière à obtenir un engrenement en douceur.

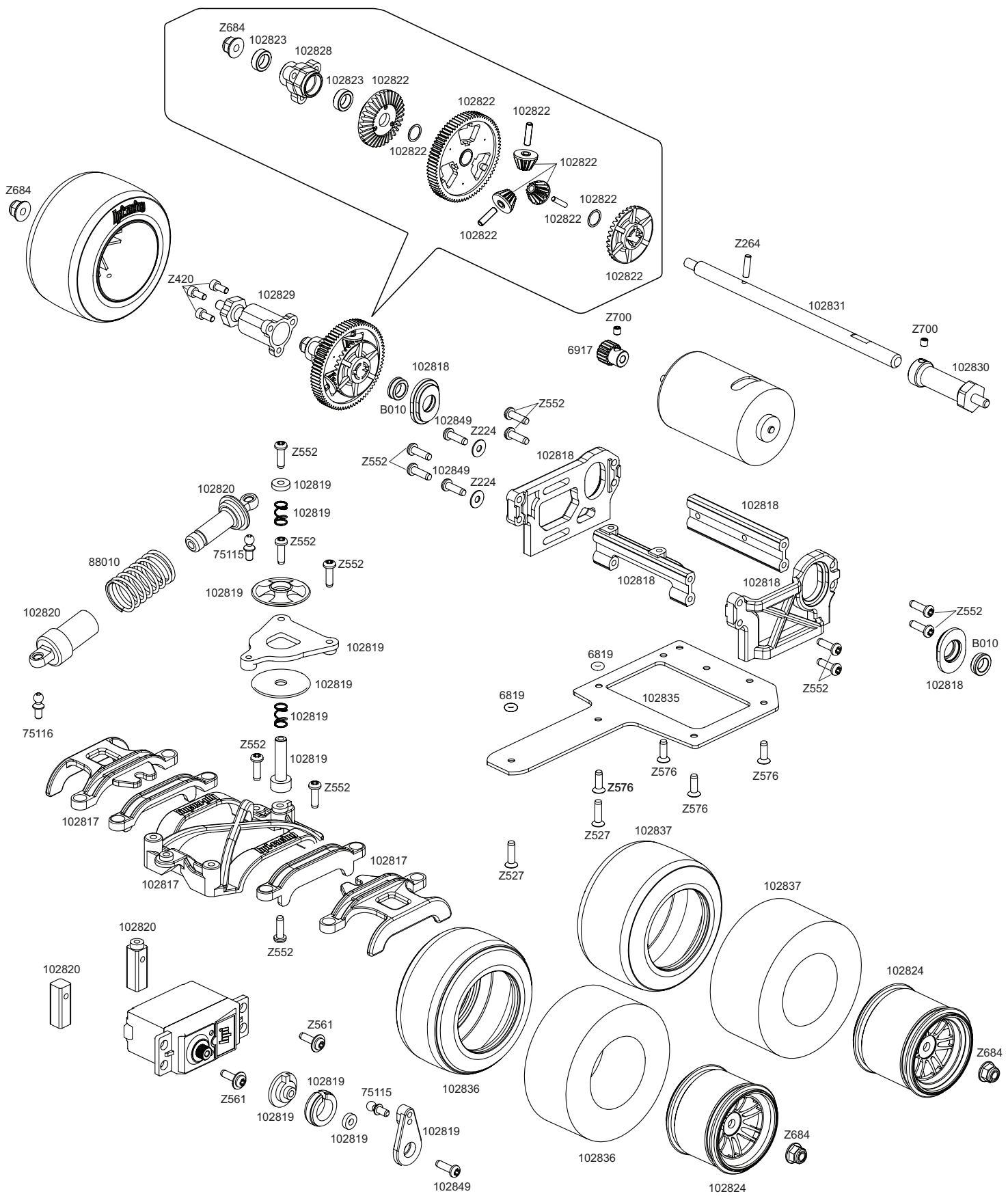
モーターの位置を移動させてギアが軽く回るように調整します。
 スパーギアとピニオンギヤの間に紙片をはさみモーターを固定すると適切なバックラッシュが設定できます。
 バックラッシュを適切に調整しないとギアが破損する場合があります。

Paper for Gear Mesh

Paper for Gear Mesh
Papier zum Einstellen des Ritzelspiels.
Papier pour engrenement des pignons
 バックラッシュ調整紙







En Parts List

De Ersatzteilliste

Parts #	Qty	Description	Nummer	Anzahl	Beschreibung
6132	20	PLASTIC STRAP (SMALL/BLACK)	6132	20	KABELBINDER (KLEIN/SCHWARZ)
6163	5	SERVO TAPE 20x100mm	6163	5	DOPPELSEITIGES KLEBEBAND 20x100mm
6819	5	SILICONE O-RING P-3 (RED)	6819	5	SILIKON O-RING P-3 (ROT)
6917	1	PINION GEAR 17 TOOTH (48 PITCH)	6917	1	Ritzel 17Z 48dp
75106	20	BODY CLIP (6mm/BLACK)	75106	20	KAROSSERIEKLAMMERN (6mm/SCHWARZ)
75115	4	BALL STUD 4.3x10.3mm (2mm SOCKET)	75115	4	KUGELKOPF 4.3X10.3mm (2mm INBUS)
75116	4	BALL STUD 4.3x13mm (2mm SOCKET)	75116	4	KUGELKOPF 4.3x13mm (2mm INBUS)
88010	2	SHOCK SPRING 14x29x1.4mm 8coils (Black/175Nf)	88010	2	DAEMPFERFEDER 14x29x1.4mm 8WDG (SCHWARZ)
102846	10	TP. BUTTON HEAD SCREW M2x5mm	102846	10	FLACHKOPFSCHNEIDSCHRAUBE M2x5mm
102847	6	TP. BUTTON HEAD SCREW M3x20mm	102847	6	FLACHKOPFSCHNEIDSCHRAUBE M3x20mm
102848	6	TP. BUTTON HEAD SCREW M3x25mm	102848	6	FLACHKOPFSCHNEIDSCHRAUBE M3x25mm
102849	10	BUTTON HEAD SCREW M3x10mm	102849	10	FLACHKOPFSCHRAUBE M3x10mm
102814	1	MAIN CHASSIS	102814	1	CHASSIS (FORMULA TEN)
102815	1	FRONT CHASSIS (HIGH NOSE TYPE)	102815	1	VORDERES CHASSIS (HOHE NASE TYP/FORMULA TEN)
102816	1	FRONT UPPER ARM	102816	1	VORDERE, OBERE SCHWINGEN (FORMULA TEN)
102817	1	BATTERY HOLDER SET	102817	1	AKKUHALTER SET (FORMULA TEN)
102818	1	MOTOR MOUNT SET	102818	1	MOTORHALTER SET (FORMULA TEN)
102819	1	SERVO SAVER / FRICTION PLATE SET	102819	1	SERVO SAVER/REIBUNGSPLATTE SET (FORMULA TEN)
102820	1	SHOCK PARTS / ROD END SET	102820	1	DAEMPFERTEILE/KUGELPFANNEN SET (FORMULA TEN)
102821	1	STEERING KNUCKLE SET	102821	1	LENKHEBEL SET (FORMULA TEN)
102822	1	SPUR GEAR / DIFF GEAR SET (75T/87T/48P)	102822	1	HAUPTZAHNRAD/DIFF KEGELRAD SET (FORMULA TEN)
102823	8	PLASTIC BUSHING SET (FORMULA TEN)	102823	8	STÄBTIKLAGER SET (FORMULA TEN)
102824	4	FT01 WHEEL SET (Front / Rear)	102824	4	FT01 FELGEN SET (JE 2ST VORNE, HINTEN)
102828	1	ALUMINUM GEAR DIFF HUB (ORANGE)	102828	1	ALUMINIUM KEGEL DIFF AUFNAHME (ORANGE/FORMULA TEN)
102829	1	ALUMINUM WHEEL HUB RIGHT (ORANGE)	102829	1	ALUMINIUM RADTRAEGER RECHTS (ORANGE/FORMULA TEN)
102830	1	ALUMINUM WHEEL HUB LEFT (ORANGE)	102830	1	ALUMINIUM RADTRAEGER LINKS (ORANGE/FORMULA TEN)
102831	1	REAR AXLE SHAFT 6.3x130mm (STEEL)	102831	1	HINTERACHS-WELLE 6.3x130mm (STAHL/FORMULA TEN)
102833	2	FRONT AXLE SHAFT 5x28mm	102833	2	RADACHSE VORNE 5x28mm (FORMULA TEN)
102834	1	KING PIN 3.1x31.5mm / SUSPENSION BALL SET	102834	1	KING PIN/AUFHAENGUNGS-KUGEL SET (FORMULA TEN)
102835	1	T-BAR 1.5mm	102835	1	T-BAR 1.5mm (FORMULA TEN)
102836	2	FT01 SLICK TIRE D COMPOUND (FRONT/62x32mm)	102836	2	FT01 SLICKREIFEN D MISCHUNG (VORNE/62x32mm)
102837	2	FT01 SLICK TIRE D COMPOUND (REAR/62x37mm)	102837	2	FT01 SLICKREIFEN D MISCHUNG (HINTEN/62x37mm)
102838	1	TOP DECK (FRP/2.0mm)	102838	1	OBERDECK (FRP/2.0mm/FORMULA TEN)
B010	2	BALL BEARING 1/4x3/8 in. FLANGED	B010	2	KUGELLAGER MIT FLANSCH 1/4x3/8 in.
Z150	1	ANTENNA PIPE SET	Z150	1	ANTENNENROHRSET
Z155	1	DIFFERENTIAL LUBE (SILICONE)	Z155	1	DIFFERENTIAL FETT
Z156	1	GRAY DIFFERENTIAL LUBE (FOR DIFF SMALL BALLS)	Z156	1	GRAUES DIFFERENTIALFETT
Z224	10	WASHER M3x8mm	Z224	10	UNTERLAGSCHEIBE M3x8mm
Z242	20	E CLIP E2mm	Z242	20	E-CLIP E2mm SILBER
Z264	10	PIN 2x10mm SILVER	Z264	10	STIFT 2x10mm SILBER
Z420	12	CAP HEAD SCREW M2.6x6mm	Z420	12	INBUSSCHRAUBE M2.6x6 SCHWARZ
Z527	6	FLAT HEAD SCREW M3x10mm	Z527	6	SENKKOPFSCHRAUBE M3x10mm
Z552	10	TP. BUTTON HEAD SCREW M3x10mm	Z552	10	FLACHKOPFSCHNEIDSCHRAUBE M3x10mm
Z561	6	TP. FLANGED SCREW M3x10mm	Z561	6	SCHNEIDSCHRAUBE MIT FLANSCH M3x10mm
Z576	10	TP. FLAT HEAD SCREW M3x8mm	Z576	10	SENKKOPFSCHNEIDSCHRAUBE M3x8mm
Z579	12	TP. FLAT HEAD SCREW M3x15mm	Z579	12	SENKKOPFSCHNEIDSCHRAUBE M3x15mm
Z676	4	LOCK NUT M3 THIN TYPE	Z676	4	STOPPMUTTER M3 (FLACH)
Z684	4	FLANGED LOCK NUT M4	Z684	4	STOPPMUTTER M4 MIT FLANSCH
Z700	6	SET SCREW M3x3mm	Z700	6	MADENSCHRAUBE M3x3mm
Z710	4	SET SCREW M3x22mm	Z710	4	MADENSCHRAUBE M3x22mm
Z901	1	ALLEN WRENCH 1.5mm	Z901	1	INBUSSCHLUESSEL 1.5mm
Z904	1	ALLEN WRENCH 2.0mm	Z904	1	INBUSSCHLUESSEL 2.0mm
Z950	1	CROSS WRENCH (SMALL)	Z950	1	KREUZSCHLUESSEL KLEIN

Ref	Qté	Description	品番	入数	品名
6132	20	COLLIER NYLON NOIR P.M.	6132	20	ナイロンストラップ小ブラック
6163	5	DOUBLE FACE 20x100mm	6163	5	強力両面テープ 20x100mm
6819	5	JOINT TORIQUE SILICONE P-3 (ROUGE)	6819	5	シリコンOリング P-3 (レッド)
6917	1	PIGNON 17 DENTS (48 DP)	6917	1	ピニオンギア 17T (48P)
75106	20	CLIP CARR. (6mm/NOIR)	75106	20	ボディーピン (6mm/ブラック)
75115	4	ROTULE SUR TIGE 4.3x10.3mm (DOUILLE 2mm)	75115	4	ボールスタッド 4.3x10.3mm (2mmソケット)
75116	4	ROTULE SUR TIGE 4.3x13mm (DOUILLE 2mm)	75116	4	ボールスタッド 4.3x13mm (2mmソケット)
88010	2	RESSORT AMORTISSEUR 14x29x1.4mm 8 sp.(Noir)	88010	2	ショックスプリング14x29x1.4mm 8巻 (ブラック/175Nf)
102846	10	TP. VIS TETE BOMBEE M2x5mm	102846	10	T.P. ナベネジM2x5mm
102847	6	VIS TP TETE BOMBEE M3X20mm	102847	6	T.P. ナベネジM3x20mm
102848	6	VIS TP TETE BOMBEE M3X25mm	102848	6	T.P. ナベネジM3x25mm
102849	10	VIS TETE BOMBEE M3x10mm	102849	10	ナベネジ M3x10mm
102814	1	CHASSIS PRINCIPAL	102814	1	メインシャーシ
102815	1	CHASSIS AVANT (TYPE AVANT HAUT)	102815	1	フロントシャーシ(ハイノーズタイプ)
102816	1	BRAS SUPERIEUR AVANT	102816	1	フロントアッパーアーム
102817	1	ENS. SUPPORT BATTERIE	102817	1	バッテリーホルダーセット
102818	1	ENS. SUPPORT MOTEUR	102818	1	モーターマウントセット
102819	1	JEU SAUVE-SERVO/PLAQUE DE FRICTION	102819	1	サーボセイバー/フリクションプレートセット
102820	1	PIÈCES D'AMORTISSEUR/EMBOUIT AXE	102820	1	ショックパーツ/ロッドエンドセット
102821	1	JEU MONTANT DE DIRECTION	102821	1	ステアリングナックルセット
102822	1	JEU COURONNE/PIGNON DIFF	102822	1	スパーギア/デフギアセット (75T/87T/48P)
102823	8	JEU BAGUES PLASTIQUE (FORMULA TEN)	102823	8	ブラッシュセット (フォーミュラTEN)
102824	4	ENSEMBLE JANTES FT01 (AVANT/ARRIERE)	102824	4	FT01ホイールセット(フロント/リア)
102828	1	PIGNON MOYEU DIFF ALUMINIUM (ORANGE)	102828	1	アルミギアデフハブ(オレンジ)
102829	1	MOYEU ROUE ALUMINIUM DROIT (ORANGE)	102829	1	アルミホイールライトハブ(オレンジ)
102830	1	MOYEU ROUE ALUMINIUM GAUCHE (ORANGE)	102830	1	アルミホイールレフトハブ(オレンジ)
102831	1	AXE ESSIEU ARRIERE 6.3x130mm (ACIER)	102831	1	リアアクスルシャフト 6.3x130mm (スチール)
102833	2	AXE ESSIEU AVANT 5x28mm	102833	2	フロントアクスルシャフト 5x28mm
102834	1	JEU PIVOT 3.1x31.5mm/ ROTULE DE SUSPENSION	102834	1	キングピン3.1x31.5mm/サスポールセット
102835	1	BARRE EN T 1.5mm	102835	1	Tバー1.5mm
102836	2	PNEU SLICK FT01 GOMME D (AVANT/62x32mm)	102836	2	FT01スリックタイヤ Dコンパウンド(フロント/62x32mm)
102837	2	PNEU SLICK FT01 GOMME D (ARRIERE/62x37mm)	102837	2	FT01スリックタイヤ Dコンパウンド(リア/62x37mm)
102838	1	PONT SUPERIEUR (FRP/2.0mm)	102838	1	トップデッキ (FRP/2.0mm)
B010	2	ROULEMENT A BILLE 1/8 X3/8e de pouce A BRIDE	B010	2	ベアリング1/4x3/8 in. (フランジ)
Z150	1	ENSEMBLE ANTENNE	Z150	1	アンテナパイプセット
Z155	1	GRAISSE DIFFERENTIEL	Z155	1	シリコンデフルーブ
Z156	1	GRAISSE DIFFERENTIEL GRISE	Z156	1	デフグリス (ダーク)
Z224	10	RONDELLE M3x8mm NOIR	Z224	10	ワッシャーM3x8mm
Z242	20	CIRCLIPS 2mm	Z242	20	EリングE2
Z264	10	GOUPILLE 2x10mm ARGENT	Z264	10	ピン 2x10mm
Z420	12	VIS M2.6x6mm	Z420	12	キャップネジ M2.6x6mm
Z527	6	VIS TETE FRAISEE M3x10mm	Z527	6	サラネジ M3x10mm
Z552	10	VIS M3x10mm	Z552	10	ナベタッピングネジ M3x10mm
Z561	6	VIS M3x10mm	Z561	6	フランジタッピングネジ M3x10mm
Z576	10	VIS TOLE TETE FRAISEE M3x8mm	Z576	10	T.PサラネジM3x8mm
Z579	12	VIS TOLE TETE FRAISEE M3x15mm	Z579	12	T.PサラネジM3x15mm
Z676	4	ECROU NYSLTOP M3 (FIN)	Z676	4	ロックナット M3薄型
Z684	4	ECROU M4	Z684	4	フランジナイロンナットM4
Z700	6	VIS SANS TETE M3x3mm	Z700	6	イモネジM3x3mm
Z710	4	VIS HALLEN SANS TETE M3x22mm	Z710	4	イモネジM3x22mm
Z901	1	CLE ALLEN 1.5mm	Z901	1	六角レンチ1.5mm
Z904	1	CLE ALLEN 2.0mm	Z904	1	六角レンチ2.0mm
Z950	1	CLE CROISILLON	Z950	1	ミニクロスレンチ

7 Option Parts List Tuningteilleiste

Liste des pièces optionnelles オプションパーツリスト

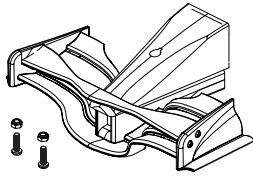


48 PITCH

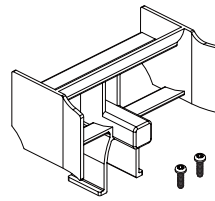
- 6915 15 TOOTH
- 6916 16 TOOTH
- 6917 17 TOOTH (※)
- 6918 18 TOOTH
- 6919 19 TOOTH
- 6920 20 TOOTH
- 6921 21 TOOTH
- 6922 22 TOOTH
- 6923 23 TOOTH
- 6924 24 TOOTH
- 6925 25 TOOTH

PINION GEAR
RITZEL
PIGNON
ピニオンギア

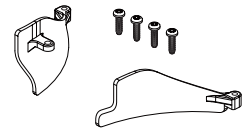
※ Std.
Stand
標準



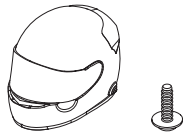
102825
FORMULA TEN FRONT WING SET (TYPE A)
FRONTFLUEGEL SET (TYP A/FORMULA TEN)
ENSEMBLE AILERON AVANT FORMULA TEN (TYPE A)
フォーミュラ TEN フロントウィングセット(タイプA)



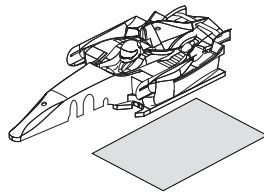
102826
FORMULA TEN REAR WING SET (TYPE A)
HECKFLUEGEL SET (TYP A/FORMULA TEN)
ENSEMBLE AILERON ARRIERE FORMULA TEN (TYPE A)
フォーミュラ TEN リアウィングセット(タイプA)



102827
FORMULA TEN BARGE BOARD SET (TYPE A)
SEITENFLUEGEL SET (TYP A/FORMULA TEN)
ENSEMBLE PANNEAU LATERAL FORMULA TEN (TYPE A)
フォーミュラ TEN バージボードセット(タイプA)

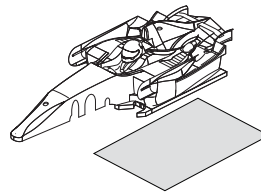


102832
HELMET PARTS SET
HELM-TEILE SET (FORMULA TEN)
JEU PIECES CASQUE
ヘルメットパーツセット



102839
FORMULA TEN TYPE 014C BODY
FORMULA TEN TYP 014C KAROSSERIE
CARROSSERIE FORMULA TEN TYPE 014C
フォーミュラTENタイプ014Cボディ

Four cell
Vier-Zellen
quatre cellules
4セル用

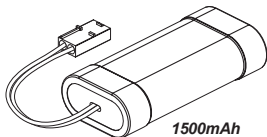


102869
FORMULA TEN TYPE 016C BODY
FORMULA TEN TYP 016C KAROSSERIE
CARROSSERIE FORMULA TEN TYPE 016C
フォーミュラTENタイプ016Cボディ

Six cell
Sechs-Zellen
six cellules
6セル用

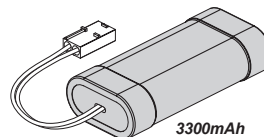


102840
FORMULA TEN LOGO DECAL
FORMULA TEN LOGO AUFKLEBER
AUTO-COLLANT LOGO FORMULA TEN
フォーミュラTENロゴステッカー



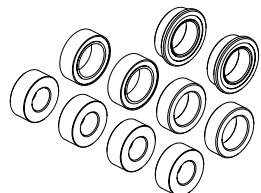
1500mAh

102862
HPI 4.8V 1500mAh Ni-Cd STICK BATTERY PACK
HPI 4.8V 1500mAh NiCd STICK-AKKU
PACK BATTERIES F. STICK HPI 4.8V 1500mAh Ni-Cd
HPI 4.8V 1500mAh Ni-Cd バッテリー

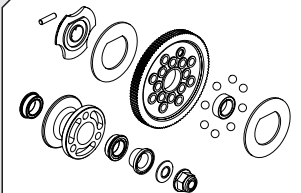


3300mAh
(US, JP only)

102863
HPI 4.8V 3300mAh Ni-MH STICK BATTERY PACK
HPI 4.8V 3300mAh NiMH STICK-AKKU
PACK BATTERIES F. STICK HPI 4.8V 3300mAh Ni-MH
HPI 4.8V 3300mAh Ni-MH バッテリー



102877
BALL BEARING SET (FORMULA TEN)
KUGELLAGER SET (FORMULA TEN)
JEU ROULEMENTS A BILLE (FORMULA TEN)
フォーミュラTEN フルボールベアリングセット



102878
BALL DIFFERENTIAL SET (95 TOOTH/64 PITCH)
KUGELDIFFERENTIAL SET (95Z/64dp/FORMULA TEN)
ENSEMBLE DIFFERENTIEL A BILLE (95 DENTS/64 DP)
ボールデフセット (95T/64P)

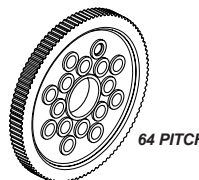


64 PITCH

- 76525 25 TOOTH
- 76526 26 TOOTH
- 76527 27 TOOTH
- 76528 28 TOOTH
- 76529 29 TOOTH
- 76530 30 TOOTH
- 76531 31 TOOTH
- 76532 32 TOOTH
- 76533 33 TOOTH
- 76534 34 TOOTH
- 76535 35 TOOTH
- 76536 36 TOOTH
- 76537 37 TOOTH
- 76538 38 TOOTH
- 76539 39 TOOTH

ALUMINIUM PINION GEAR
ALUMINIUM RITZEL
PIGNON ALUMINIUM
レーシングピニオンギア

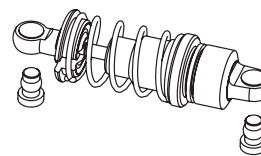
- 76540 40 TOOTH
- 76541 41 TOOTH
- 76542 42 TOOTH
- 76543 43 TOOTH



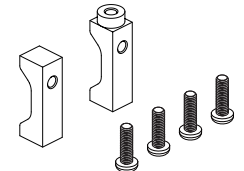
64 PITCH

- 68090 90 TOOTH
- 68091 91 TOOTH
- 68092 92 TOOTH
- 68093 93 TOOTH
- 68094 94 TOOTH
- 68095 95 TOOTH
- 68096 96 TOOTH
- 76597 97 TOOTH
- 76598 98 TOOTH
- 76599 99 TOOTH
- 76600 100 TOOTH
- 68101 101 TOOTH
- 68102 102 TOOTH
- 68103 103 TOOTH
- 68104 104 TOOTH
- 68105 105 TOOTH
- 68106 106 TOOTH
- 68107 107 TOOTH
- 68108 108 TOOTH

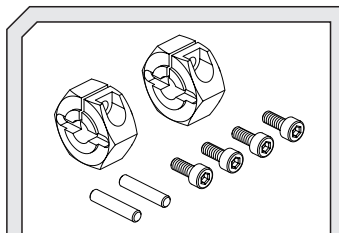
SPUR GEAR
HAUPTZAHNRAD
COURONNE
スパーギア



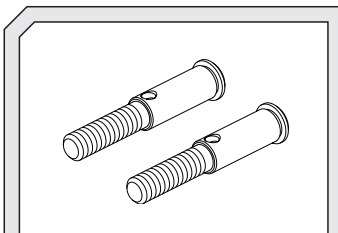
102879
THREADED ALUMINUM SHOCK SET
ALU GEWINDEDAEMPFER SET (FORMULA TEN)
ENSEMBLE AMORTISSEURS ALU. FILETES
アルミスレッドショックセット



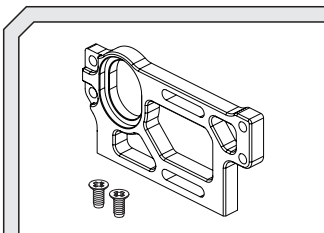
102910
ALUMINIUM SERVO MOUNT SET (ORANGE)
ALU SERVOHALTER SET (ORANGE)
JEU SUPPORT SERVO ALUMINIUM (ORANGE)
アルミサーボマウントセット(オレンジ)



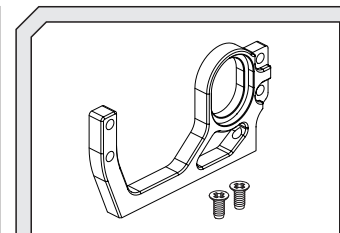
102908
ALUMINUM HEX WHEEL HUB (ORANGE)
ALU RADMITNEHMER (ORANGE)
HEXAGONAL ALUMINIUM. (ORANGE)
アルミ六角ホイールハブ (オレンジ)



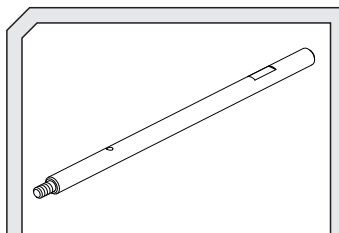
102909
LIGHT WEIGHT FRONT WHEEL SHAFT (ORANGE)
LEICHTE RADACHSE VORNE (ORANGE)
ARBRE DE ROUE AVANT LEGER (ORANGE)
軽量フロントホイールシャフト(オレンジ)



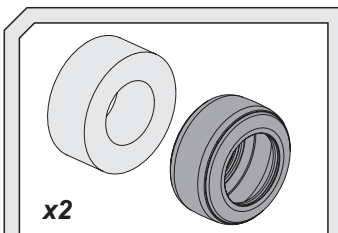
102911
ALUMINUM MOTOR MOUNT (ORANGE)
ALU MOTORHALTER (ORANGE)
SUPPORT MOTEUR ALUMINIUM (ORANGE)
アルミモーターマウント(オレンジ)



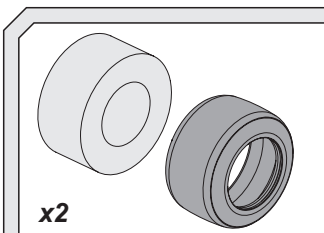
102912
ALUMINUM LEFT BULKHEAD (ORANGE)
ALU BULKHEAD LINKS (ORANGE)
FAROI GAUCHE ALUMINIUM (ORANGE)
アルミレフトバルクヘッド(オレンジ)



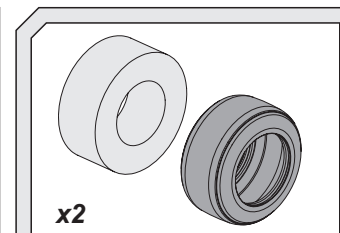
103018
ALUMINUM REAR AXLE SHAFT 6.3x130mm (ORANGE)
ALUMINIUM HINTERACHSWELLE
6.3x130mm (ORANGE/FT)
AXE ESSIEU ARRIERE ALUMINIUM
6.3x130mm (ORANGE)
アルミアアックスルシャフト 6.3x130mm (オレンジ)



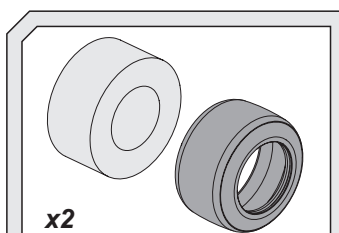
102906
FT01 HIGH GRIP SLICK BELTED TIRE S (FRONT)
FT01 HIGH GRIP SLICK REIFEN S (VORNE/BELTED)
PNEU SLICK TOILE FORTE ADH. FT01 GOMME S (AV)
FT01 ハイグリップベルテッドスリックタイヤ S (フロント)



102907
FT01 HIGH GRIP SLICK BELTED TIRE S (REAR)
FT01 HIGH GRIP SLICK REIFEN S (HINTEN/BELTED)
PNEU SLICK TOILE FORTE ADH. FT01 GOMME S (AR)
FT01 ハイグリップベルテッドスリックタイヤ S (リア)



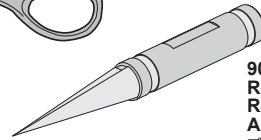
103016
FT01 HIGH GRIP SLICK BELTED TIRE M (FRONT)
FT01 HIGH GRIP SLICK REIFEN M (VORNE/BELTED)
PNEU SLICK TOILE FORTE ADH. FT01 GOMME M (AV)
FT01 ハイグリップベルテッドスリックタイヤ M (フロント)



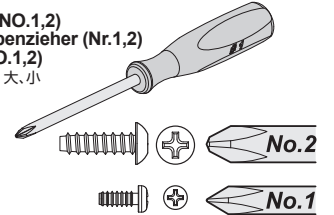
103017
FT01 HIGH GRIP SLICK BELTED TIRE M (REAR)
FT01 HIGH GRIP SLICK REIFEN M (HINTEN/BELTED)
PNEU SLICK TOILE FORTE ADH. FT01 GOMME M (AR)
FT01 ハイグリップベルテッドスリックタイヤ M (リア)



Equipment Needed
Benötigtes Zubehör
Équipement nécessaire
 必要な工具

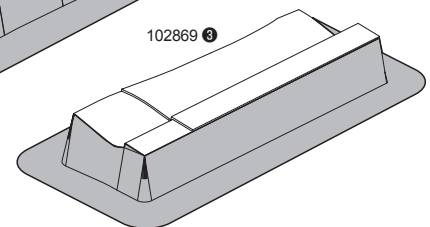
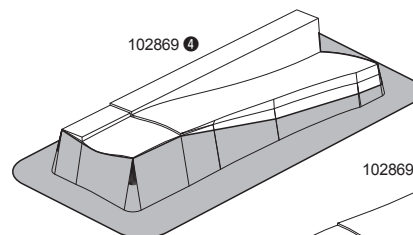
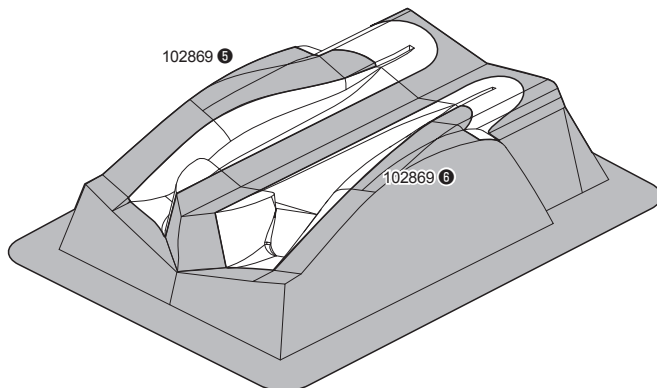
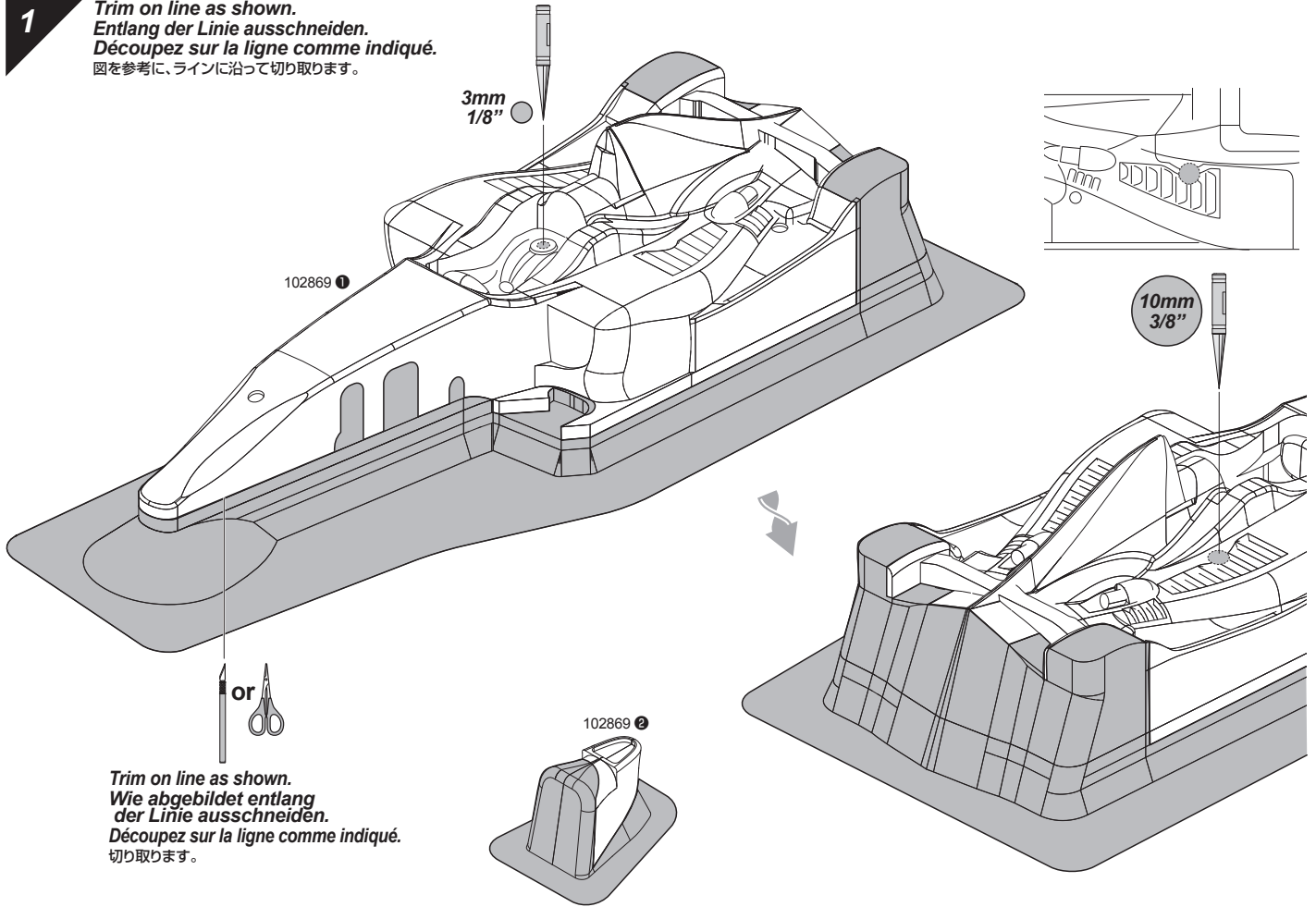


Screwdriver (NO.1,2)
 Kreuzschraubenzieher (Nr.1,2)
 Tournevis (NO.1,2)
 プラスドライバー 大,小



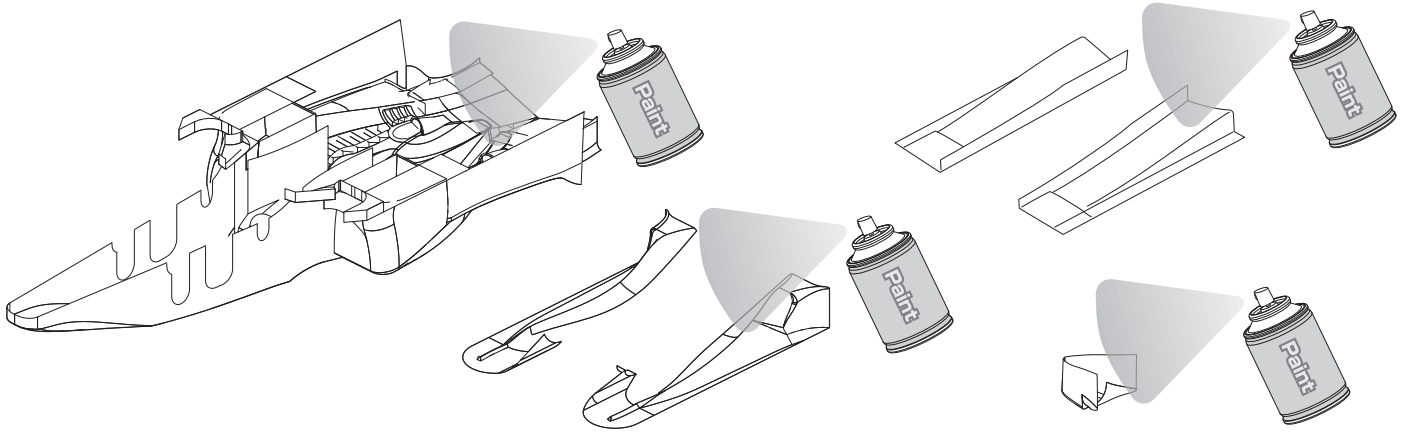
1

Trim on line as shown.
Entlang der Linie ausschneiden.
Découpez sur la ligne comme indiqué.
 図を参考に、ラインに沿って切り取ります。



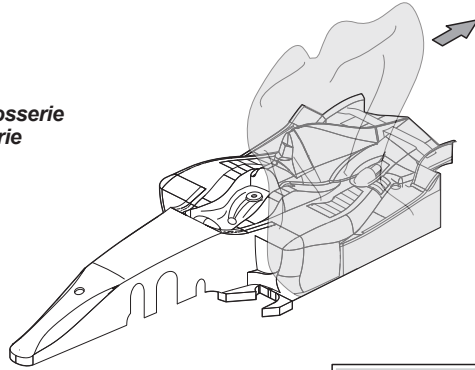
2

Paint from the inside using polycarbonate paint (normal paint does not work).
Von innen mit Polycarbonat Farbe lackieren (normale Farbe hält nicht).
Peignez à partir de l'intérieur, en utilisant de la peinture polycarbonate (la peinture ordinaire ne tiendrait pas)
お好みの色で裏側から塗装します。ポリカーボネート用塗料を必ずご使用ください(塗装がはがれたりボディを傷す場合があります)。

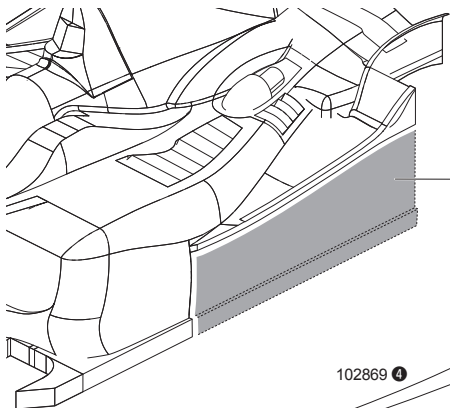


3

Body Assembly.
Zusammenbau der Karosserie
Montage de la carrosserie
ボディパーツの取り付け

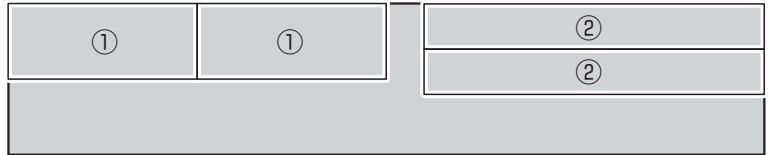


Remove protective film first.
Entfernen Sie erst die Schutzfolie.
Retirez la pellicule protectrice d'abord.
● 保護フィルムをはがしてから作業します。



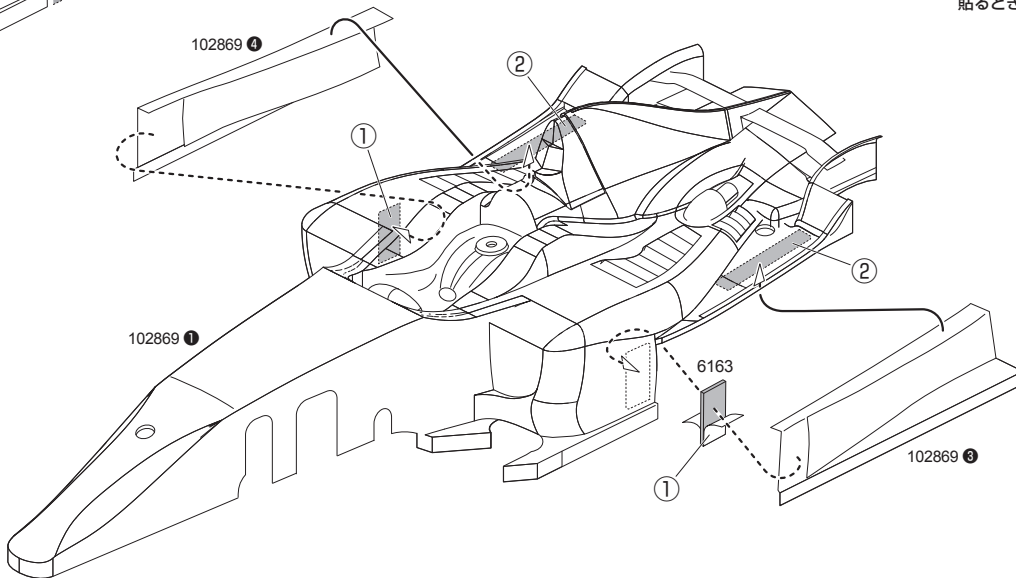
Trim on line as shown.
Wie abgebildet entlang der Linie ausschneiden.
Découpez sur la ligne comme indiqué.
切り取ります。

This step is the same for left and right.
Dieser Schritt ist links und rechts identisch durchzuführen.
La même étape est répétée à gauche et à droite.
図を参考に左側、右側を同様に作業してください。



6163
Servo Tape 20x100mm
Doppelseitiges Klebeband 20x100mm
Double face 20x100mm
両面テープ 20x100mm

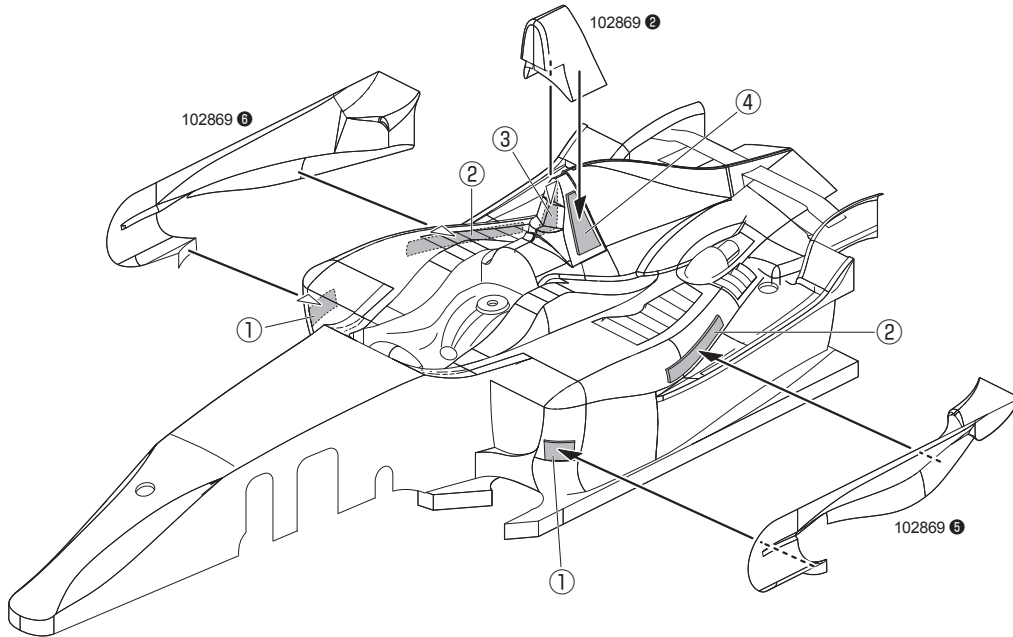
Cut, peel, and stick as shown.
Wie abgebildet ausschneiden und aufkleben.
Coupez, décollez du support et collez comme indiqué.
図のようにカットして使用します。
貼るときは裏紙をはがします。



6163
 Servo Tape 20x100mm
 Doppelseitiges Klebeband 20x100mm
 Double face 20x100mm
 両面テープ 20x100mm

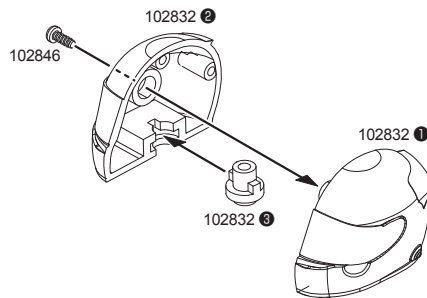


Cut, peel, and stick as shown.
Wie abgebildet ausschneiden und aufkleben.
Coupez, décollez du support et collez comme indiqué.
 図のようにカットして使用します。
 貼るときは裏紙をはがします。



4

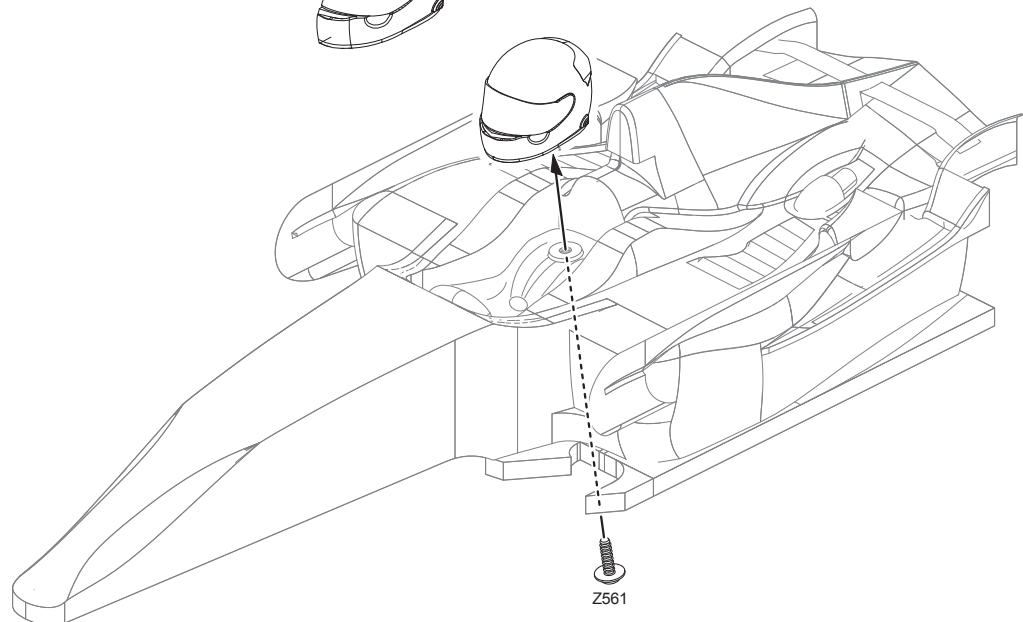
Helmet Assembly.
Helm Montage
Montage du casque
 ヘルメットの取り付け



x1
102846
 TP Button Head Screw M2x5mm
 Flachkopfschneidschraube M2x5mm
 Vis TP tête bombée M2x5mm
 T.P. ナベネジ/M2x5mm

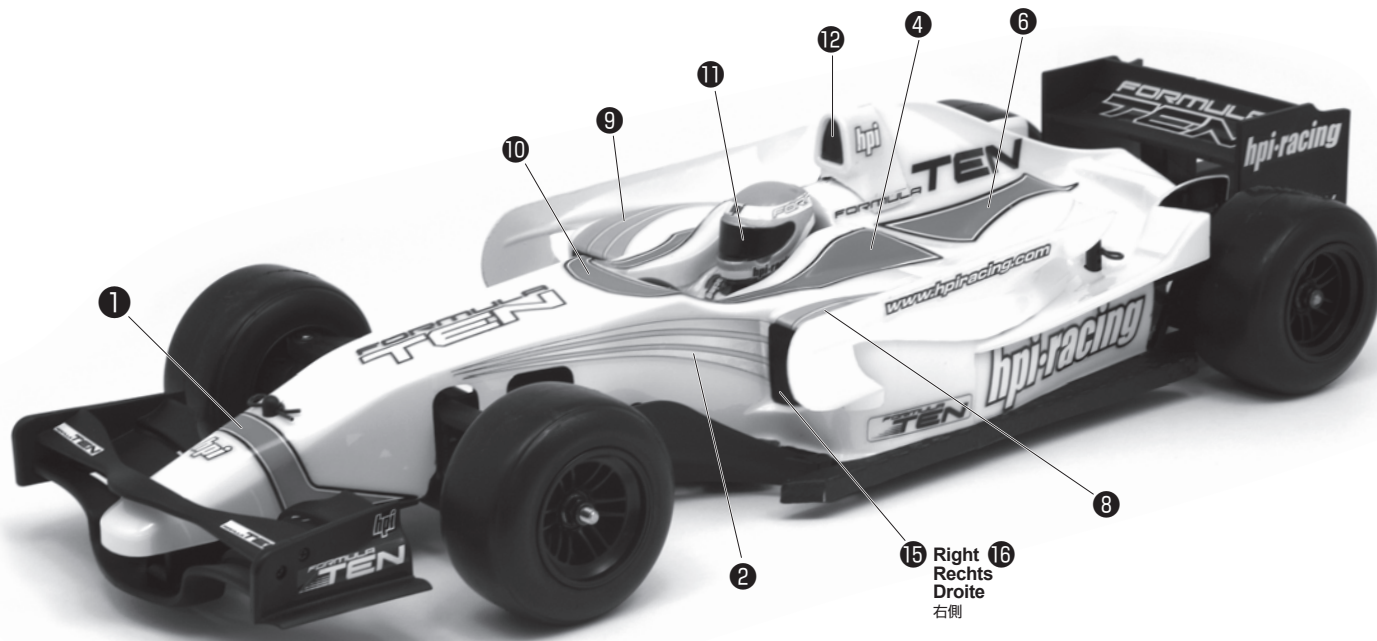


x1
Z561
 TP Flanged Screw M3x10mm
 Schneidschraube mit Flansch
 Vis TP à collerette M3x10mm
 T.P. フランジスクリュー

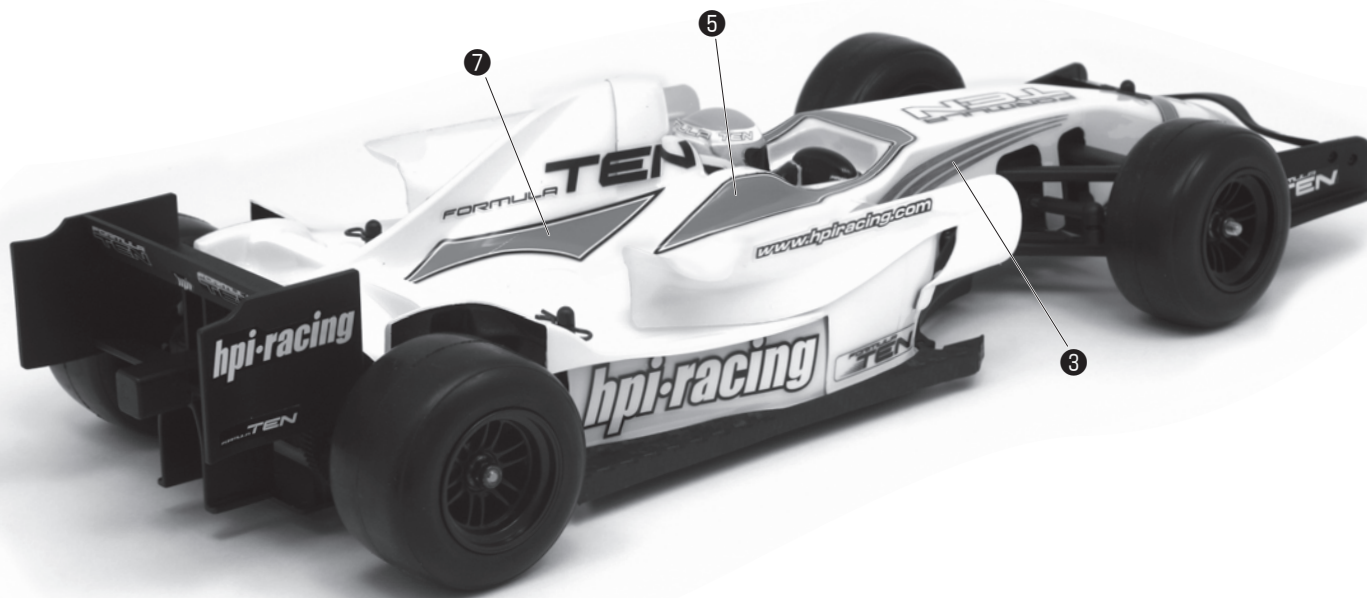


5

Decal Application.
Anbringen der Aufkleber
Application de Décalque
デカールの貼り付け



15 Right
Rechts
Droite
右側

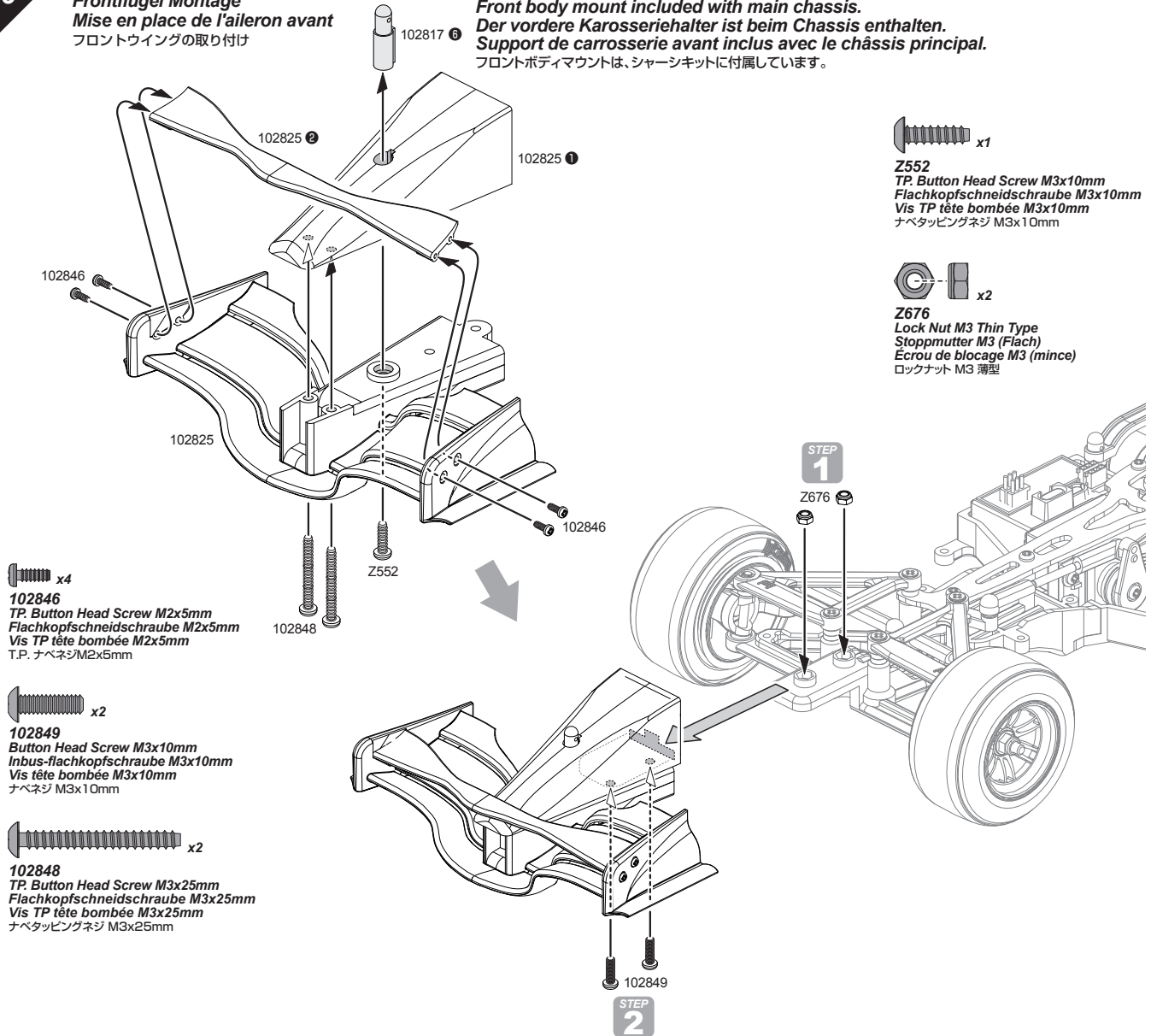


Apply decals on body in numbered locations. Extra decals can be placed anywhere.
Bringen Sie die Aufkleber entsprechend der Positionsnummern an. Zusätzliche Aufkleber können nach Gefallen platziert werden.
Appliquez les auto-collants sur les zones numérotées de la carrosserie. Les auto-collants supplémentaires peuvent être placés n'importe où.
指示の無いデカールは、ご自由にお使いください。

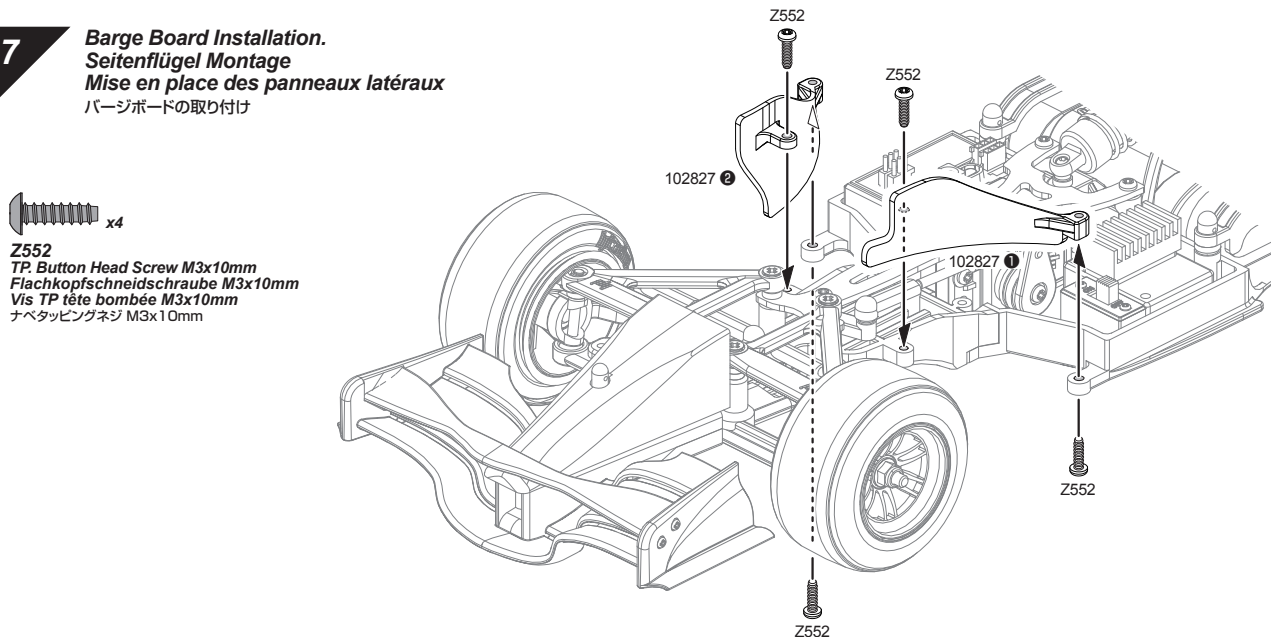
6

Front Wing Assembly.
Frontflügel Montage
Mise en place de l'aileron avant
 フロントウイングの取り付け

Front body mount included with main chassis.
Der vordere Karosseriehalter ist beim Chassis enthalten.
Support de carrosserie avant inclus avec le châssis principal.
 フロントボディマウントは、シャーシキットに付属しています。

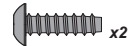
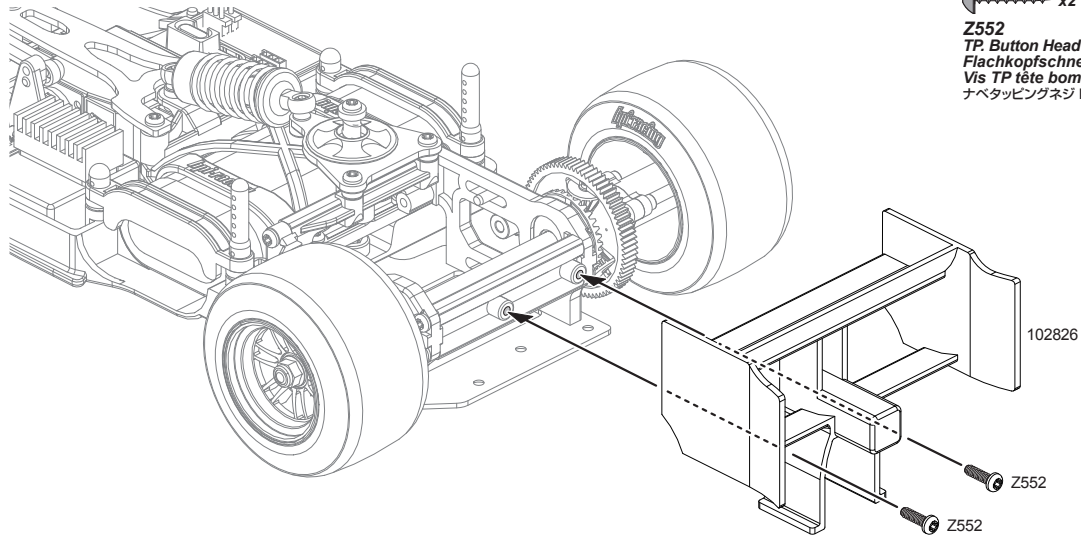
**7**

Barge Board Installation.
Seitenflügel Montage
Mise en place des panneaux latéraux
 バージボードの取り付け



8

Rear Wing Installation.
Heckflügel Montage
Mise en place de l'aileron arrière
 リヤウイングの取り付け



Z552
 TP. Button Head Screw M3x10mm
 Flachkopfschneidschraube M3x10mm
 Vis TP tête bombée M3x10mm
 ナベタッピンネジ M3x10mm

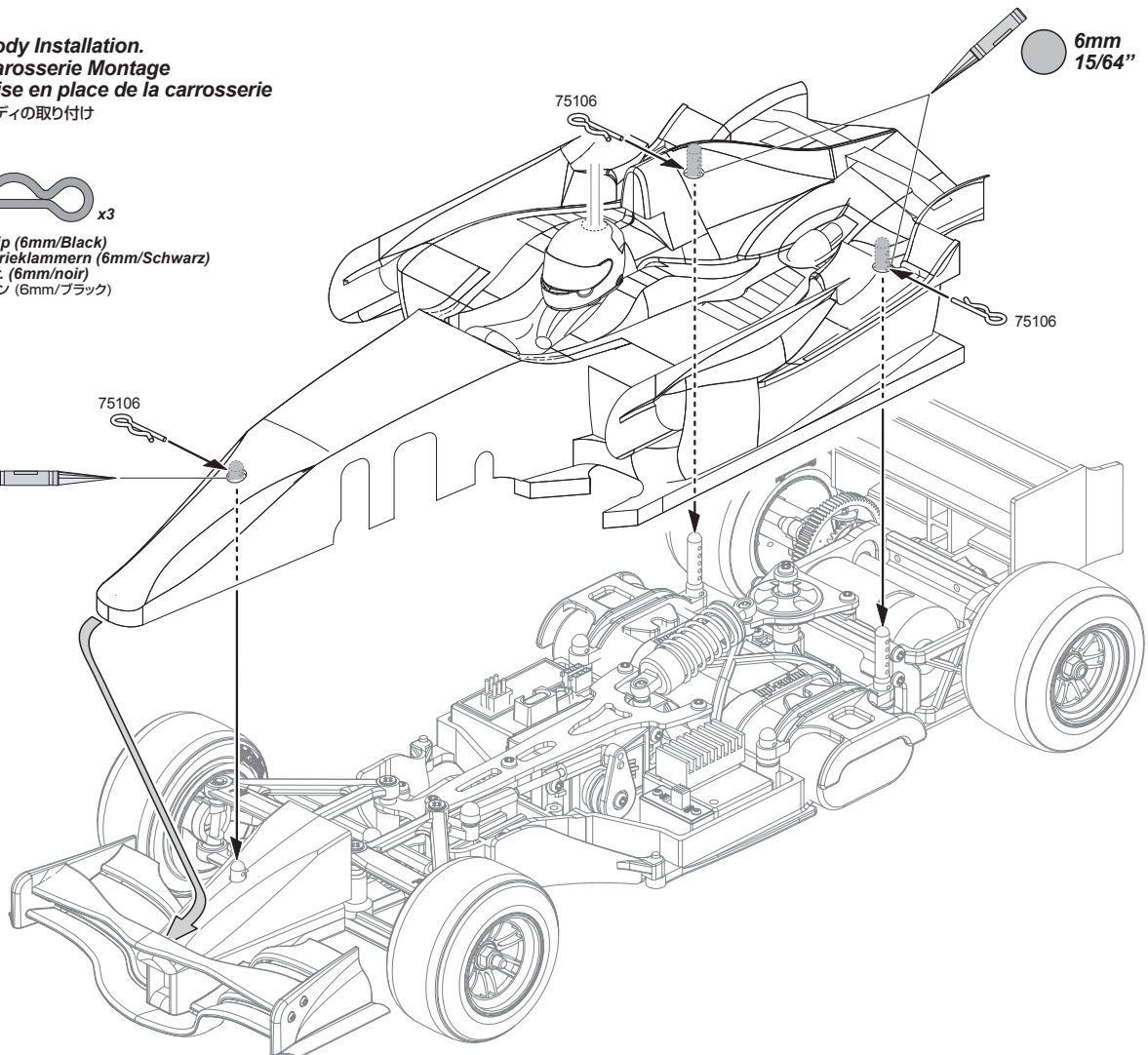
9

Body Installation.
Karosserie Montage
Mise en place de la carrosserie
 ボディの取り付け



75106
 Body Clip (6mm/Black)
 Karosserieklammern (6mm/Schwarz)
 Clip carr. (6mm/noir)
 ボディーピン (6mm/ブラック)

6mm
15/64"

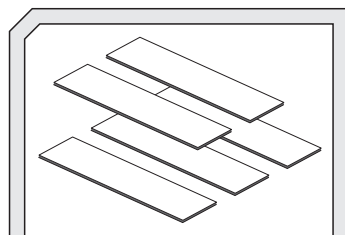


6mm
15/64"

Spare Parts **Pièces détachées**
Ersatzteile **スベアパーツ**

Number Artike# Référence 品番	Bag qty. Anzahl Quantité 入数	Description Bezeichnung Description 品名	Number Artike# Référence 品番	Bag qty. Anzahl Quantité 入数	Description Bezeichnung Description 品名	Number Artike# Référence 品番	Bag qty. Anzahl Quantité 入数	Description Bezeichnung Description 品名
6163	x5	SERVO TAPE 20x100mm DOPPELSEITIGES KLEBEBAND 20x100mm DOUBLE FACE 20x100mm 強力両面テープ 20x100mm	102846	x10	TP. BUTTON HEAD SCREW M2x5mm FLACHKOPFSCHNEIDSCHRAUBE M2x5mm TP. VIS TETE BOMBEE M2x5mm T.P. ナベネジM2x5mm	Z561	x6	TP. FLANGED SCREW M3x10mm Schneidschraube mit Flansch M3x10mm VIS M3x10mm フランジタッピングネジ M3x10mm
75106	x20	BODY CLIP (6mm/BLACK) KAROSSERIEKLAMMERN (6mm/SCHWARZ) CLIP CARR. (6mm/NOIR) ボディピン (6mm/ブラック)	102869	x1	FORMULA TEN TYPE 016C BODY FORMULA TEN TYP 016C KAROSSERIE CARROSSERIE FORMULA TEN TYPE 016C フォーミュラTENタイプ016Cボディ			
102832	x1	HELMET PARTS SET HELM-TEILE SET (FORMULA TEN) JEU PIECES CASQUE ヘルメットパーツセット	102876	x1	FORMULA TEN TYPE 01 BODY DECAL FORMULA TEN TYP 01 AUFKLEBER AUTO-COLLANT TYPE 01 FORMULA TEN フォーミュラTEN タイプ01デカール			

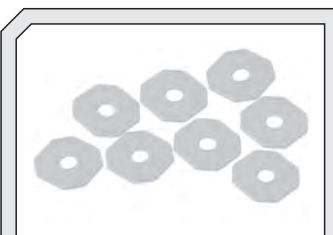
Optional Parts **Pièces d'option**
Tuningteile **オプションパーツ**



6163
SERVO TAPE 20x100mm
DOPPELSEITIGES KLEBEBAND 20x100mm
DOUBLE FACE 20x100mm
強力両面テープ 20x100mm (5個入り)



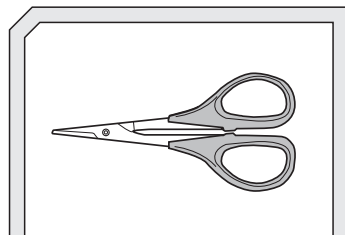
6502
BODY MOUNT PAD
WEICHE KAROSSERIEUNTERLAGSCHIEBEN
SILENBLOC SUPPORT CARROSSERIE
ボディースポンジパット



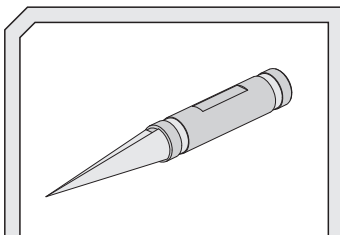
6503
BODY WASHERS CLEAR
KAROSSERIEUNTERLAGEN
RONDELLE CARROSSERIE
ボディークリルパット



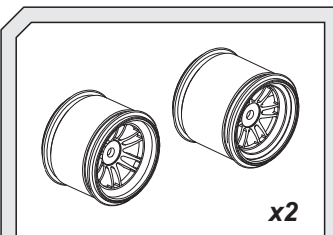
9009
ALUMINUM TAPE 50mm x 2.5m
ALUMINIUM KLEBEBAND 50mm x 2.5m
KLEBEBAND ALUMINIUM 50mm x 2.5m
アルミメッシュテープ 50mmx2.5m



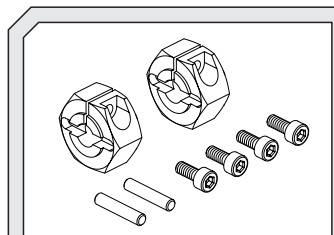
9084
CURVED SCISSORS
LEXANSCHERE
CISEAUX LEXAN
曲線ハサミ



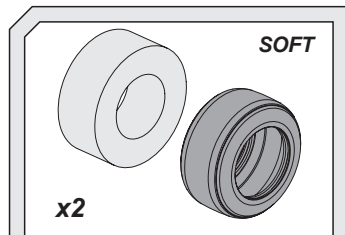
9087
REAMER
REAMER
ALESOIR
プロボディリーマー



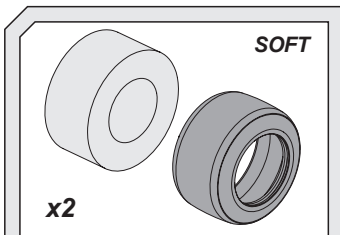
102824
FT01 WHEEL SET (Front / Rear)
FT01 FELGEN SET (JE 2ST VORNE, HINTEN)
ENSEMBLE JANTES FT01 (AVANT /ARRIERE)
FT01ホイールセット(フロント/リア)



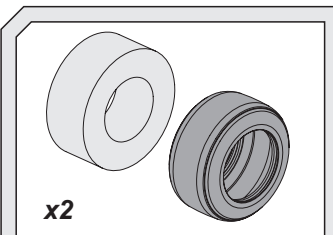
102908
ALUMINIUM HEX WHEEL HUB (ORANGE)
ALU RADMITNEHMER (ORANGE)
HEXAGONAL ALUMINIUM. (ORANGE)
アルミ六角ホイールハブ (オレンジ)



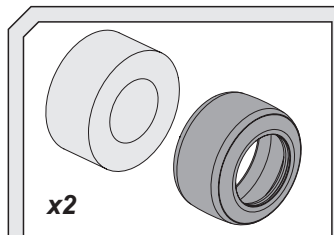
102906
FT01 HIGH GRIP SLICK BELTED TIRE S (FRONT)
FT01 HIGH GRIP SLICK REIFEN S (VORNE/BELTED)
PNEU SLICK TOILE FORTE ADH. FT01 GOMME S (AV)
FT01 ハイグリップベルテッドスリックタイヤ S (フロント)



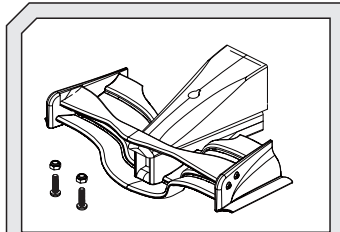
102907
FT01 HIGH GRIP SLICK BELTED TIRE S (REAR)
FT01 HIGH GRIP SLICK REIFEN S (HINTEN/BELTED)
PNEU SLICK TOILE FORTE ADH. FT01 GOMME S (AR)
FT01 ハイグリップベルテッドスリックタイヤ S (リア)



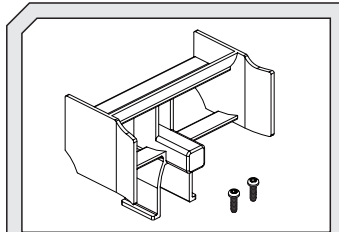
103016
FT01 HIGH GRIP SLICK BELTED TIRE M (FRONT)
FT01 HIGH GRIP SLICK REIFEN M (VORNE/BELTED)
PNEU SLICK TOILE FORTE ADH. FT01 GOMME M (AV)
FT01 ハイグリップベルテッドスリックタイヤ M (フロント)



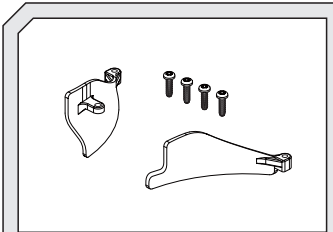
103017
FT01 HIGH GRIP SLICK BELTED TIRE M (REAR)
FT01 HIGH GRIP SLICK REIFEN M (HINTEN/BELTED)
PNEU SLICK TOILE FORTE ADH. FT01 GOMME M (AR)
FT01 ハイグリップベルテッドスリックタイヤ M (リア)



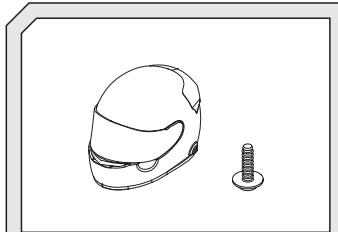
102825
FORMULA TEN FRONT WING SET (TYPE A)
FRONTFLUEGEL SET (TYP A/FORMULA TEN)
ENSEMBLE AILERON AVANT FORMULA TEN (TYPE A)
 フォーミュラ TEN フロントウィングセット(タイプA)



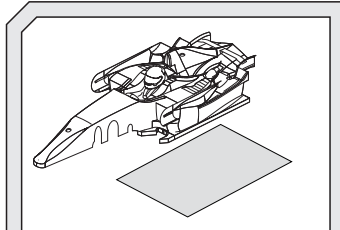
102826
FORMULA TEN REAR WING SET (TYPE A)
HECKFLUEGEL SET (TYP A/FORMULA TEN)
ENSEMBLE AILERON ARRIERE FORMULA TEN (TYPE A)
 フォーミュラ TEN リアウィングセット(タイプA)



102827
FORMULA TEN BARGE BOARD SET (TYPE A)
SEITENFLUEGEL SET (TYP A/FORMULA TEN)
ENSEMBLE PANNEAU LATERAL FORMULA TEN (TYPE A)
 フォーミュラ TEN バージボードセット(タイプA)

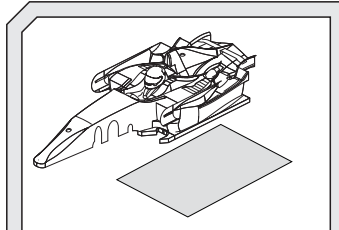


102832
HELMET PARTS SET
HELM-TEILE SET (FORMULA TEN)
JEU PIECES CASQUE
 ヘルメットパーツセット



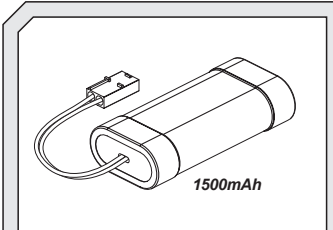
102839
FORMULA TEN TYPE 014C BODY
FORMULA TEN TYP 014C KAROSSERIE
CARROSSERIE FORMULA TEN TYPE 014C
 フォーミュラTENタイプ014Cボディ

Four cell
 Vier-Zellen
 quatre cellules
 4セル用

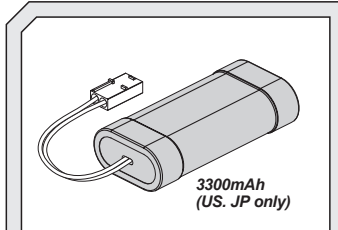


102869
FORMULA TEN TYPE 016C BODY
FORMULA TEN TYP 016C KAROSSERIE
CARROSSERIE FORMULA TEN TYPE 016C
 フォーミュラTENタイプ016Cボディ

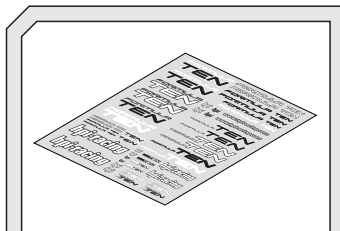
Six cell
 Sechs-Zellen
 six cellules
 6セル用



102862
HPI 4.8V 1500mAh Ni-Cd STICK BATTERY PACK
HPI 4.8V 1500mAh NiCd STICK-AKKU
PACK BATTERIES F. STICK HPI 4.8V 1500mAh Ni-Cd
 HPI 4.8V 1500mAh Ni-Cd バッテリー



102863
HPI 4.8V 3300mAh Ni-MH STICK BATTERY PACK
HPI 4.8V 3300mAh NiMH STICK-AKKU
PACK BATTERIES F. STICK HPI 4.8V 3300mAh Ni-MH
 HPI 4.8V 3300mAh Ni-MH バッテリー



102840
FORMULA TEN LOGO DECAL
FORMULA TEN LOGO AUFKLEBER
AUTO-COLLANT LOGO FORMULA TEN
 フォーミュラTENロゴデカール



hpi·racing

WWW.HPIRACING.COM

Serial Number
Seriennummer
Numéro de série
シリアルナンバー



www.hpiracing.com

HPI Racing USA
70 Icon Street
Foothill Ranch, CA 92610 USA
(949) 753-1099
(888) 349-4474 Customer Service

www.hpiracing.co.jp

HPI Japan
3-22-20 Takaoka-kita, Naka-ku,
Hamamatsu, Shizuoka, 433-8119, JAPAN
053-430-0770

www.hpi-europe.com

HPI Europe
21 William Nadin Way, Swadlincote,
Derbyshire, DE11 0BB, UK
(44) 01283 229400