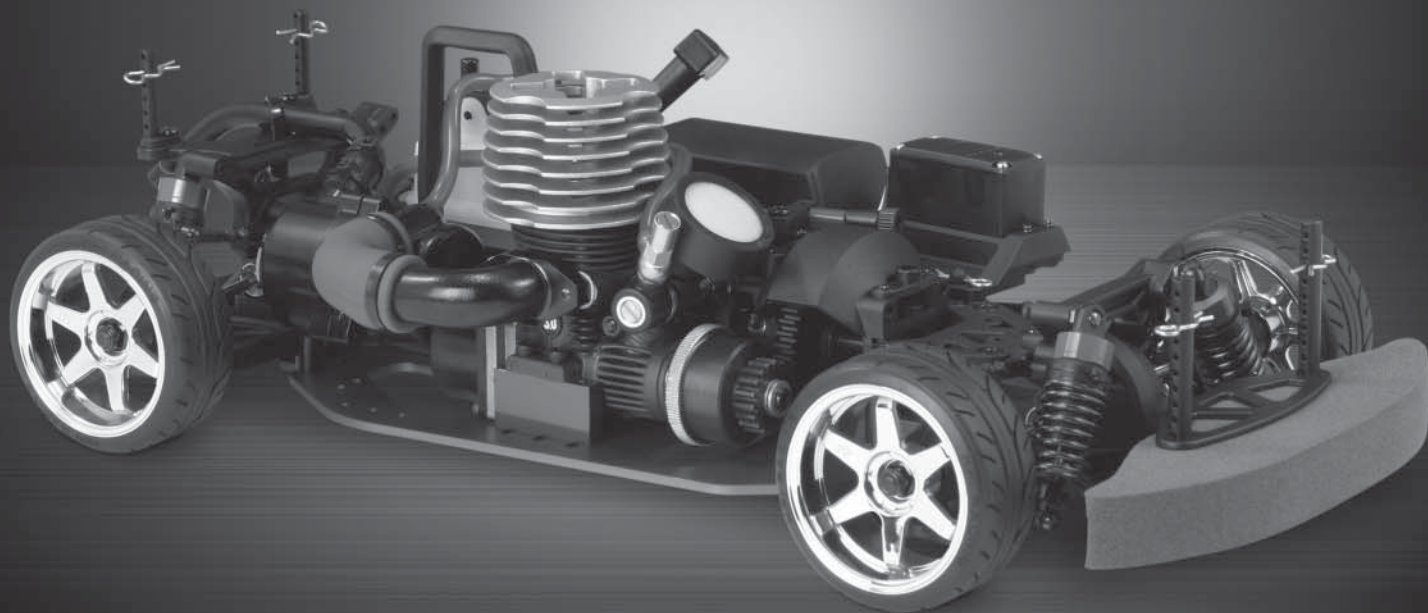


- En **Instruction Manual**
- De **Bauanleitung**
- Fr **Manuel de montage**
- 日本語 **取扱説明書**

nitro rs4 RTR 3 DRIFT



HPI
RACING

En Thank you

- Thank you for selecting this HPI RACING product! This kit is designed to be fun to drive and uses top quality parts for durability and performance. The instruction manual you are reading was designed to be easy to follow yet thorough in its explanations. HPI Racing wants you to enjoy driving your new R/C kit. If you come across any problems or need some help getting through a step, give us a call and we will do our very best to help you. You can also contact us on the internet at www.hpiracing.com.
- This is a high performance R/C kit, and it requires regular maintenance for best performance. If you don't do regular maintenance the performance will suffer. HPI has all the necessary parts and accessories available to keep your car performing at its best.
- The caution or attention symbols will warn you about steps that can be very dangerous. Please read and understand the instructions carefully before proceeding.



Cautions
Warnhinweise
Précautions
警告

Failure to follow these instructions can damage your kit, and cause serious bodily injury or death.



Attention
Achtung
Attention
注意

Failure to follow these instructions can cause injury to yourself or others. You might also cause property damage or damage your kit.



Cautions
Warnhinweise
Précautions
警告

If you make changes or adjustments not shown in the instruction manual, your vehicle may be damaged.

To prevent any serious personal injury and/or damage to property, please be responsible when operating all remote controlled models. Extra attention is called for when operating any glow fuel powered model. These models can exceed speeds of 30 m.p.h. and use highly poisonous and flammable fuels.

Before Running
While Operating

- Please read manual (with parent, guardian or a responsible adult if necessary).
- Please do not run on a public street, this could cause serious accidents, personal injuries and/or property damage.
- Please do not run near pedestrians or small children.
- Please do not run in small or confined areas.

Before Operating

- Make sure that all screws and nuts are properly tightened.
- Always use fresh batteries for your transmitter and receiver to avoid losing control of the model.
- Make sure no one else is using the same radio frequency as you are using.
- Please confirm the neutral throttle position.

After Running

- Shut off engine first, then turn off receiver switch and turn off transmitter last.
- After running, it is necessary to perform routine maintenance. Failure to do this can result in increased wear and damage to the engine and chassis.

Heat, Fire, and Fuel Safety

- Never use gasoline in a glow engine. Use glow fuel specifically designed for model car engines.
- Do not run near open flames or smoke while running your model or while handling fuel.
- Always store fuel in a well ventilated place, away from heating devices, open flames, direct sunlight, or batteries. Keep glow fuel away from children.
- Glow fuel is flammable and poisonous. Glow fuel powered model engines emit poisonous vapors and gasses. These vapors irritate eyes and can be highly dangerous to your health.
- Be aware that some parts will be hot after operation. Do not touch the exhaust or the engine until they have cooled.



De Danke

- Vielen Dank, dass Sie sich für HPI RACING entschieden haben! Dieses Auto soll Spaß machen und verwendet nur hochwertige Materialien für beste Leistungen und Haltbarkeit. Die Anleitung, die Sie gerade lesen, ist einfach zu verstehen und dabei sehr ausführlich. HPI Racing will, dass Sie Erfolg und Spaß mit Ihrem neuen Modell haben! Falls es dennoch einmal zu Problemen kommen sollte, melden Sie sich bei uns. Wir werden alles in unserer Macht stehende tun, um zu helfen. Sie können uns auch gerne unter www.hpiracing.com kontaktieren.
- Dies ist ein hochleistungs RC-Auto und benötigt regelmäßige Wartung. Wenn Sie diese Wartungsarbeiten nicht durchführen wird die Leistung des Autos darunter leiden. Alle zur Wartung benötigten Teile sind bei HPI erhältlich.
- Die Warnsymbole weisen Sie auf gefährliche Bauabschnitte hin. Bitte lesen und verstehen Sie die Anweisungen bevor Sie sie durchführen.



Cautions
Warnhinweise
Précautions
警告

Wenn Sie diesen Anweisungen nicht folgen, können Sie oder Ihr Auto Schäden davontragen.



Attention
Achtung
Attention
注意

Wenn Sie diesen Anweisungen nicht folgen, können Sie oder andere verletzt werden. Es kann auch sein, dass dabei Sachschaden an anderen Dingen oder ihrem Auto entsteht.



Cautions
Warnhinweise
Précautions
警告

Wenn Sie Änderungen oder Einstellungen an Ihrem Fahrzeug vornehmen, die nicht in der Anleitung beschrieben sind, kann es beschädigt werden.

Um Sachschaden und Verletzungen zu vermeiden, bitten wir Sie beim Fahren mit ferngesteuerten Modellen vorsichtig vorzugehen. Besondere Vorsicht ist bei Modellen mit Verbrennungsmotor geboten. Diese Modelle können deutlich schneller als 50km/h werden und verwenden leicht entzündliche Kraftstoffe.

Vor dem Fahren

- Bitte lesen Sie die Anleitung (mit einem Erwachsenen)

Während dem Fahren

- Fahren Sie bitte nicht auf öffentlichen Straßen. Dies kann zu schweren Unfällen mit Personen- und/oder Sachschaden führen.
- Fahren Sie bitte nicht in der Nähe von Fußgängern und Kindern.
- Fahren Sie bitte nicht auf zu kleinen oder begrenzten Plätzen.

Vor dem Fahren

- Vergewissern Sie sich, dass alle Schrauben und Muttern korrekt sitzen.
- Verwenden Sie immer frische Batterien im Sender und Empfänger um nicht die Kontrolle über das Auto zu verlieren.
- Achten Sie darauf, dass niemand anderes mit dem selben Quarz fährt.
- Überprüfen Sie, dass die Servos auf Neutralposition stehen.

Nach dem Fahren

- Schalten Sie den Motor aus, danach den Empfänger und als letztes den Sender.
- Nach dem Fahren ist regelmäßige Wartung nötig. Dies nicht zu tun, kann den Verschleiß erhöhen oder den Motor beschädigen.

Feuer und Sicherheitshinweise zum Kraftstoff

- Verwenden Sie niemals Benzin in einem Modellmotor. Verwenden Sie speziellen Kraftstoff für Modellmotoren.
- Fahren Sie nicht in der Nähe von Feuer und rauchen Sie nicht, wenn Sie Ihr Modell betreiben oder mit Kraftstoff hantieren.
- Bewahren Sie den Kraftstoff nur in gut belüfteten Räumen auf. Weit entfernt von Heizkörpern, Feuer, Sonnenlicht oder Batterien. Halten Sie den Kraftstoff von Kindern fern.
- Der Kraftstoff ist brennbar und giftig. Die Abgase von Modellmotoren sind sehr giftig. Diese Abgase können blind machen und Ihre Gesundheit schädigen.
- Denken Sie daran, dass einige Teile sehr heiß werden können. Berühren Sie nicht den Auspuff oder den Motor, bevor diese abgekühlt sind.



- **Merci d'avoir choisi ce produit HPI Racing ! Ce kit a été conçu pour être amusant à conduire, et utilise des pièces de la plus haute qualité pour la longévité et les performances. Le manuel d'utilisation qui est entre vos mains a été conçu pour vous fournir des explications faciles à suivre mais complètes. HPI Racing espère que vous aurez plaisir à piloter votre nouveau kit radio-commandé. Si vous rencontrez des problèmes ou si vous avez besoin d'aide pour une étape, appelez-nous et nous ferons de notre mieux pour vous aider. Vous pouvez aussi nous contacter par Internet sur www.hpiracing.com.**
- **Ceci est un kit radio-commandé de hautes performances, et requiert un entretien régulier pour donner le meilleur de lui-même. Si vous n'effectuez pas un entretien régulier, les performances en souffriront. HPI a toutes les pièces et les accessoires nécessaires pour maintenir les performances de votre véhicule à leur meilleur niveau.**
- **Les symboles attirant votre attention vous avertiront des étapes qui peuvent être très dangereuses. Veuillez lire soigneusement les instructions et bien les comprendre avant toute utilisation.**



Cautions
Warnhinweise
Précautions
警告

En ne suivant pas ces instructions vous pourriez endommager votre kit, et provoquer de sérieux dégâts corporels ou même mortels.



Attention
Achtung
Attention
注意

En ne suivant pas ces instructions vous pourriez vous blesser vous-même ou blesser d'autres personnes. Vous pourriez également provoquer des dégâts matériels ou endommager votre kit.



Cautions
Warnhinweise
Précautions
警告

Si vous apportez des modifications ou faites des réglages qui ne sont pas indiqués dans le manuel d'instruction, votre véhicule pourrait être endommagé. Pour éviter toute blessure corporelle et/ou dommage aux biens, veuillez agir d'une façon responsable lorsque vous faites fonctionner des modèles réduits télécommandés. Une attention particulière est nécessaire lorsque vous utilisez un modèle thermique. Ceux-ci peuvent atteindre des vitesses de 50 km/h et utilisent des carburants hautement toxiques et inflammables.

Avant de faire courir le véhicule
Lors du fonctionnement

- **Veuillez lire le manuel avec un parent ou un adulte responsable.**
- **Ne faites pas fonctionner sur une voie publique, cela pourrait provoquer des accidents graves, des blessures corporelles et/ou des dommages aux biens.**
- **Ne faites pas fonctionner à proximité de témoins ou d'enfants en bas âge.**
- **Ne faites pas fonctionner dans des lieux petits ou fermés.**

Avant de mettre en marche

- **Veuillez vérifier que toutes les vis et tous les boulons sont correctement serrés.**
- **Utilisez toujours des batteries nouvellement chargées pour l'émetteur et le récepteur afin d'éviter de perdre le contrôle du véhicule.**
- **Vérifiez que personne d'autre n'utilise la même fréquence radio que vous.**
- **Veuillez vérifier la position neutre de l'accélérateur.**

Après l'arrêt

- **Éteignez d'abord le moteur, puis le récepteur, et éteignez l'émetteur en dernier.**
- **Après avoir roulé, il est nécessaire d'effectuer un entretien de routine. Ne pas le faire résulterait en une usure plus importante et des dommages au moteur et au châssis.**

Sécurité du carburant contre l'incendie



- **N'utilisez jamais d'essence dans un moteur thermique. Utilisez du carburant spécialement conçu pour les moteurs de modèles réduits.**
- **Ne faites pas fonctionner près de flammes nues et ne fumez pas pendant que vous faites courir votre modèle réduit ou que vous manipulez du carburant.**
- **Conservez toujours le carburant dans un endroit bien ventilé, loin des appareils de chauffage, des flammes nues, de la lumière du soleil directe ou de batteries. Conservez le carburant hors de la portée des enfants.**
- **Le carburant pour modèles réduits est inflammable et poison. Les modèles réduits thermiques émettent des vapeurs et gaz toxiques. Ces vapeurs irritent les yeux et peuvent être très dangereuses pour votre santé.**
- **N'oubliez pas que certaines pièces seront chaudes après avoir fonctionné. Ne touchez pas l'échappement ou le moteur avant qu'ils n'aient refroidi.**

日本語 **はじめに**

- **この度は、HPI製品をお買い上げいただきまして、誠にありがとうございます。本製品は高品質の材料を使用し、ハイレベルな走行が出来るよう設計されています。また、本説明書は初心者の方でもスムーズに理解できるように多くのイラスト、実寸表示を使用しておりますので、よく読みいただいた上で楽しいラジコンライフをスタートさせてください。なお、HPIでは走らせる楽しみはもちろんのこと、組み立てる楽しみも知っていただきたいと願っております。製品の事で不明な点がございましたらお気軽にお問い合わせください。製品をご使用になる前に必ず本取扱説明書をお読みください。**
- **高性能なR/Cカーの性能を十分に発揮させるためには走行後のメンテナンスが必要です。メンテナンスを行わないとR/Cカーが傷む原因となります。HPIでは、メンテナンスや修理用にスペアパーツを用意してありますのでどうぞご利用ください。**
- **本取扱説明書ではお客様への危害や損傷を未然に防止するために、危険の従う操作、お取扱いについて以下の記号で警告表示を行っています。内容をよくご理解の上で本文をお読みください。**



Cautions
Warnhinweise
Précautions
警告

この表示は誤った取り扱いをすると、貴方の生命や身体に重大な被害が発生する可能性があります。想定される内容を示しています。



Attention
Achtung
Attention
注意

この表示は誤った取り扱いをすると、貴方が障害を負う可能性、物的損害の発生が想定される内容を示しています。



Cautions
Warnhinweise
Précautions
警告

本説明書に記載されている内容以外の使用法は製品の破損につながります。

エンジンRCカーは引火性の高い燃料を使用し、トップスピードは時速50km/h以上にも達します。また排気音は他の人にとって迷惑な騒音になる場合があります。走行させる時は広く、安全で他の人の迷惑とならない場所で走行させてください。安全確保のため以下の注意事項をお読みいただき走行をお楽しみください。

走らせる前に
走行上の注意

- **必ず本説明書をお読みください。保護者の方も必ず説明書をご覧ください。**
- **道路での走行はお止めください。**
- **歩行者や小さな子供のいる場所では走行させないでください。**
- **狭い場所や屋内での走行させないでください。**

走行前の点検

- **各部のネジ、ナットに緩みがないかチェックします。**
- **送信機、受信機の電池の容量をチェックします。電池の容量が少ないと、車をコントロールする事が出来なくなり危険です。早めの交換を心がけてください。**
- **自分と同じ周波数（バンド）を使用している人が周りにいないか確認します。コントロールができない場合は、すぐに走行を中止してください。**
- **走行前に電波範囲の確認をしてください。**
- **エンジンの始動前にスロットルがニュートラル（標準位置）にあるか確認してください。**

走行後の注意

- **必ずエンジンを停止してから受信機、送信機の順番でスイッチをOFFにしてください。順番を間違えると車が暴走する恐れがあります。**
- **走行後はR/Cカーのメンテナンス（点検、整備）を行ってください。メンテナンスを行わないとR/Cカーが本来の性能を発揮せず、トラブルが発生しやすくなります。**

エンジンと燃料の取り扱い上の注意



- **燃料は必ず、エンジンRCカー用グロー燃料を使用してください。ガソリンなどの他の燃料は絶対に使用しないでください。**
- **グロー燃料は引火性が高いので火気のそばでの作業や走行はしないでください。タバコの火も危険です。**
- **グロー燃料は常に火気や直射日光を避け、幼児や子供の手の届かない冷暗所に保管してください。**
- **グロー燃料は揮発性があり引火性の高い成分からできています。誤って飲んだり揮発成分を吸い込むのは有害です。また、目に入らないように十分注意してください。**
- **走行後のエンジンやマフラーは大変高温になっています。整備や点検は十分に冷えてから行ってください。**

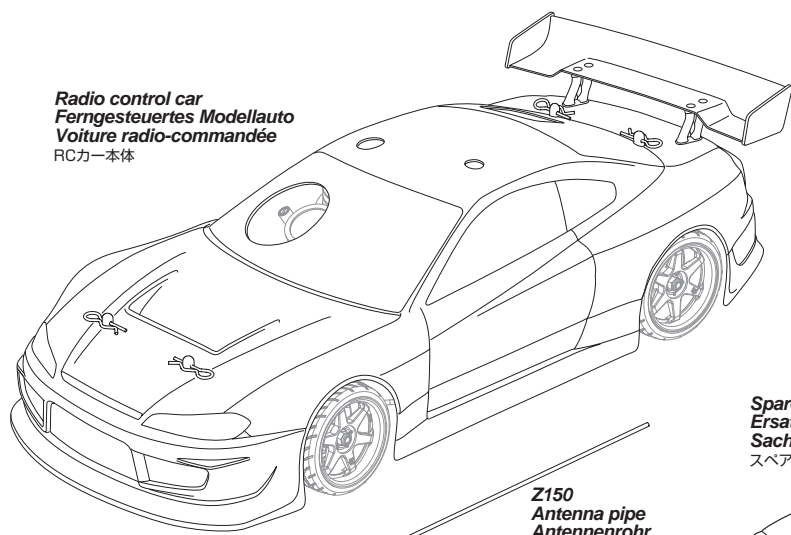
Section	Contents	Page
1	Overview	6
2	Start Up Guide	7
2-1	Setup Before Starting	7
2-2	Engine Starting and Running	9
2-3	Drifting tips	18
2-4	Installing Optional Roto Start 2 System	20
3	Troubleshooting	21
4	Maintenance	22
4-1	Chassis Maintenance	23
4-2	Air Filter Maintenance	24
4-3	Wheel Maintenance	25
4-4	Clutch Maintenance	25
4-5	Spur Gear Maintenance	27
4-6	Shock Maintenance	29
4-7	Radio Maintenance	30
4-8	Engine Optional Tuning	32
4-9	Glow Plug	33
4-10	NITRO STAR G3.0 ENGINE Maintenance	34
5	Parts Reference	37
6	Exploded View	42
7	Parts List / Option Parts List	44

Abschnitt	Inhalt	Seite
1	Übersicht	6
2	Die ersten Schritte	7
2-1	Einstellungen vor dem Start	7
2-2	Starten des Motors und das erste Mal fahren	9
2-3	Tipps zum Driften	18
2-4	Installation du système Roto Start 2 en option	20
3	Fehlerbehebung	21
4	Wartung	22
4-1	Wartung des Chassis	23
4-2	Wartung des Luftfilters	24
4-3	Wartung der Reifen	25
4-4	Wartung der Kupplung	25
4-5	Hauptzahnrad	27
4-6	Stoßdämpfer	29
4-7	RC-Anlage	30
4-8	Weiteres Einstellen des Vergasers	32
4-9	Glühkerze	33
4-10	Motor (Nitro Star G3.0)	34
5	Übersicht aller Teile	37
6	Explosionszeichnung	42
7	Ersatzteilleiste / Tuningteilleiste	46

Section	Table des matières	Page
1	Vue d'ensemble	6
2	Guide de démarrage	7
2-1	Réglages avant le démarrage	7
2-2	Démarrage et fonctionnement du moteur	9
2-3	Astuces pour le pilotage en drift	18
2-4	Montage des optionales Roto Start 2 Systems	20
3	Dépannage	21
4	Entretien	22
4-1	Entretien du châssis	23
4-2	Entretien du filtre à air	24
4-3	Entretien des roues	25
4-4	Entretien de l'embrayage	25
4-5	Entretien de la couronne	27
4-6	Entretien des amortisseurs	29
4-7	Entretien de la radio	30
4-8	Réglage optionnel	32
4-9	Bougie	33
4-10	Entretien du moteur NITRO STAR G3.0	34
5	Référence des pièces	37
6	Vue éclatée	42
7	Liste de pièces / Liste des pièces optionnelles	45

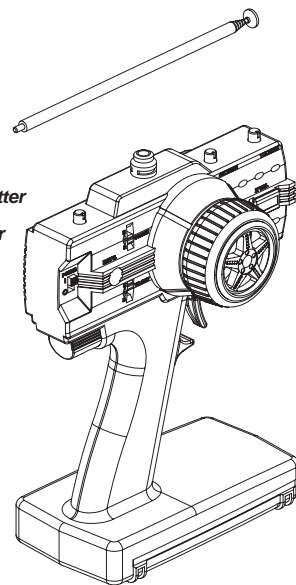
セクション	目次	ページ
1	製品概要	6
2	スタートアップガイド	7
2-1	走らせる前の準備	7
2-2	エンジンの始動と走らせ方	9
2-3	ドリフトのやり方	18
2-4	オプションのHPI ロートスターター 2システムを使用する時	20
3	トラブルシューティング	21
4	メンテナンス	22
4-1	シャーシのメンテナンス	23
4-2	エアフィルターのメンテナンス	24
4-3	タイヤのメンテナンス	25
4-4	クラッチのメンテナンス	25
4-5	スパーギアのメンテナンス	27
4-6	ショックのメンテナンス	29
4-7	プロポシステムのメンテナンス	30
4-8	エンジンのオプション調整	32
4-9	グロープラグ	33
4-10	ナイトロスター G3.0 エンジン メンテナンス	34
5	パーツ原寸図	37
6	展開図	42
7	パーツリスト / オプションパーツリスト	47

Components **Composants**
Komponenten **セット内容**



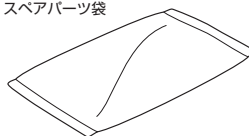
Radio control car
Ferngesteuertes Modellauto
Voiture radio-commandée
RCカー本体

Antenna
Antenne
Antenna
アンテナ

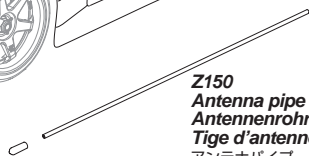


Transmitter
Sender
Emetteur
送信機

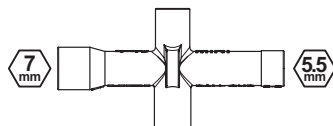
Spare parts bag
Ersatzteile
Sachet de pièces détachées
スペアパーツ袋



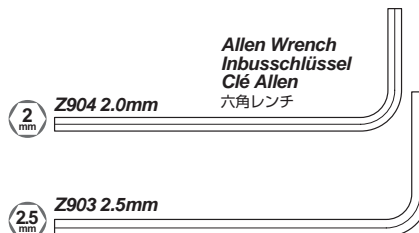
Z150
Antenna pipe
Antennenrohr
Tige d'antenne
アンテナパイプ



Included Items **Enthaltenes Werkzeug** **Éléments inclus** **キットに入っている工具**



Z950
Cross Wrench
Kreuzschlüssel
Clé en croix
ミニクロスレンチ



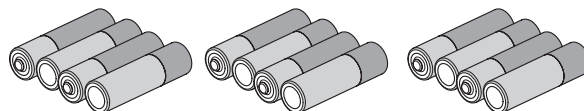
Allen Wrench
Inbusschlüssel
Clé Allen
六角レンチ

Z904 2.0mm

Z903 2.5mm

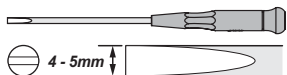
Equipment Needed **Équipement**
Benötigtes Zubehör **別にお買い求めいただく物**

These tools are not included with your kit.
Diese Werkzeuge sind nicht im Lieferumfang enthalten.
Ces outils ne sont pas inclus dans votre kit.
キットに入っている工具以外に必要なもの



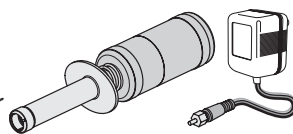
AA Alkaline Batteries (12pcs.)
AA Trockenbatterien (12 St.)
Piles alcalines AA (12 p.)
アルカリ単三型電池 12本

Screwdriver
Schraubenzieher
Tournevis
マイナスドライバー



74105 (US)
74106 (EU 2Pin)
74104 (EU 3Pin)
74107 (JP)

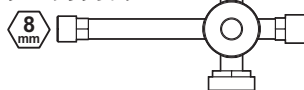
Glow Plug Igniter
Glühkerzenstecker
Chauffe-bougies
プラグヒーター



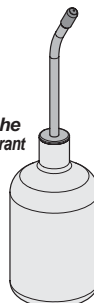
74151
HPI Racing Temp Gun
HPI Racing Temperaturmesspistole
Sonde de température HPI Racing
HPI 温度計



87546
Glow Plug Wrench
Glühkerzenschlüssel
Clé à bougies
グロープラグレンチ



74115
Fuel Bottle
Kraftstoffflasche
Bouteille de carburant
フューエルボンブ



74318 Glow Fuel
74348 (US) Modell-Kraftstoff
38704 Carburant nitro
38705 (JP) グロー燃料

We recommend that you use fuel containing 20-25% nitro.
Wir empfehlen, dass Sie Modellauto-Kraftstoff mit einem Nitromethan-Gehalt von 20-25% verwenden.
Nous vous conseillons d'utiliser du carburant qui contient 20 à 25 % de nitrométhane.

ニトロ含有量20-25%のR/Cカー用
グロー燃料を使用してください。

20% - 25%



2-1

Setup Before Starting
Einstellungen vor dem Start

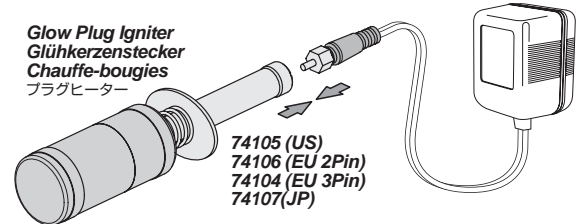
Réglages avant le démarrage
走らせる前の準備

1 Glow Plug Igniter Preparation Vorbereitung des Glühkerzensteckers Préparation du chauffe-bougie プラグヒーターの準備

This item is not included with your kit. It must be purchased separately and charged before use.
Der Glühkerzenstecker ist nicht im Lieferumfang enthalten. Er muss separat erworben und vor dem Gebrauch geladen werden.
Cet élément n'est pas inclus dans votre kit. Il doit être acheté séparément et chargé avant utilisation.
プラグヒーターを別途用意して充電してください。

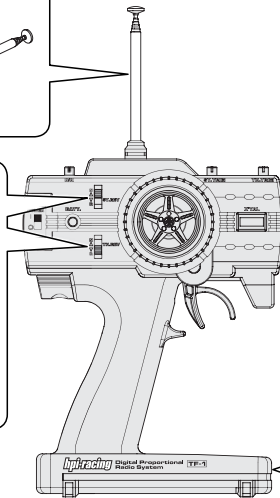
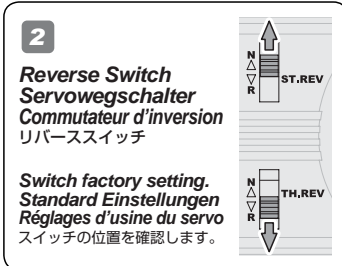
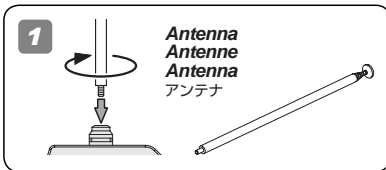


Charge time 10 hours. Overcharging can cause damage or explosion.
Ladedauer: 10 Stunden. Überladung kann zu Beschädigungen oder Explosion führen.
Temps de charge: 10 heures. Une surcharge pourrait provoquer des dommages ou une explosion.
充電時間は10時間です。破裂する恐れがありますのでそれ以上しないでください。

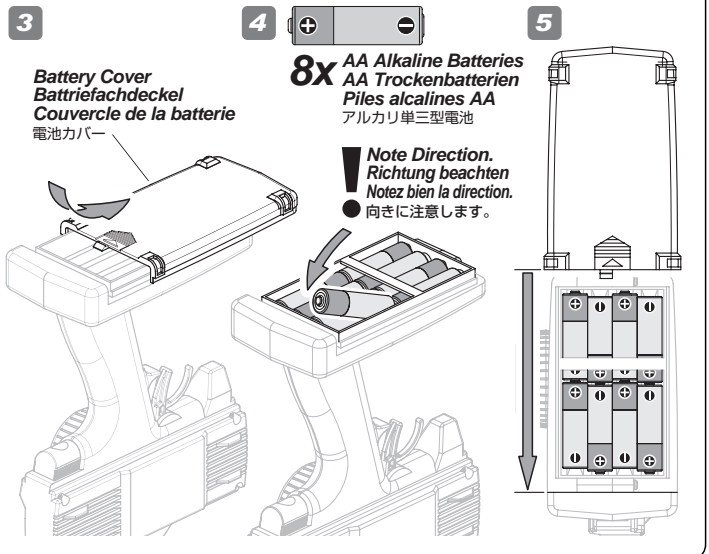


2 Transmitter Preparation Vorbereitung des Senders Préparation de l'émetteur 送信機の準備

Reverse Switch
Servoweg-Schalter
Commutateur d'inversion
リバーススイッチ



Transmitter Battery Installation Mise en place des piles de l'émetteur
Einlegen der Senderbatterien 送信機用バッテリーの入れ方

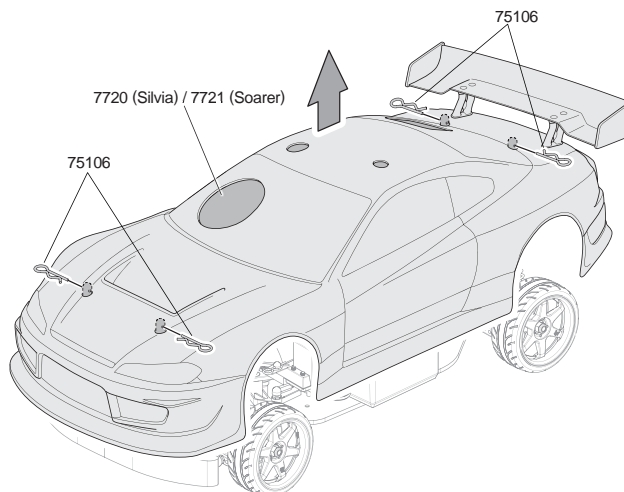


3 Preparing The Chassis Vorbereitung des Chassis Préparation du châssis シャーシの準備

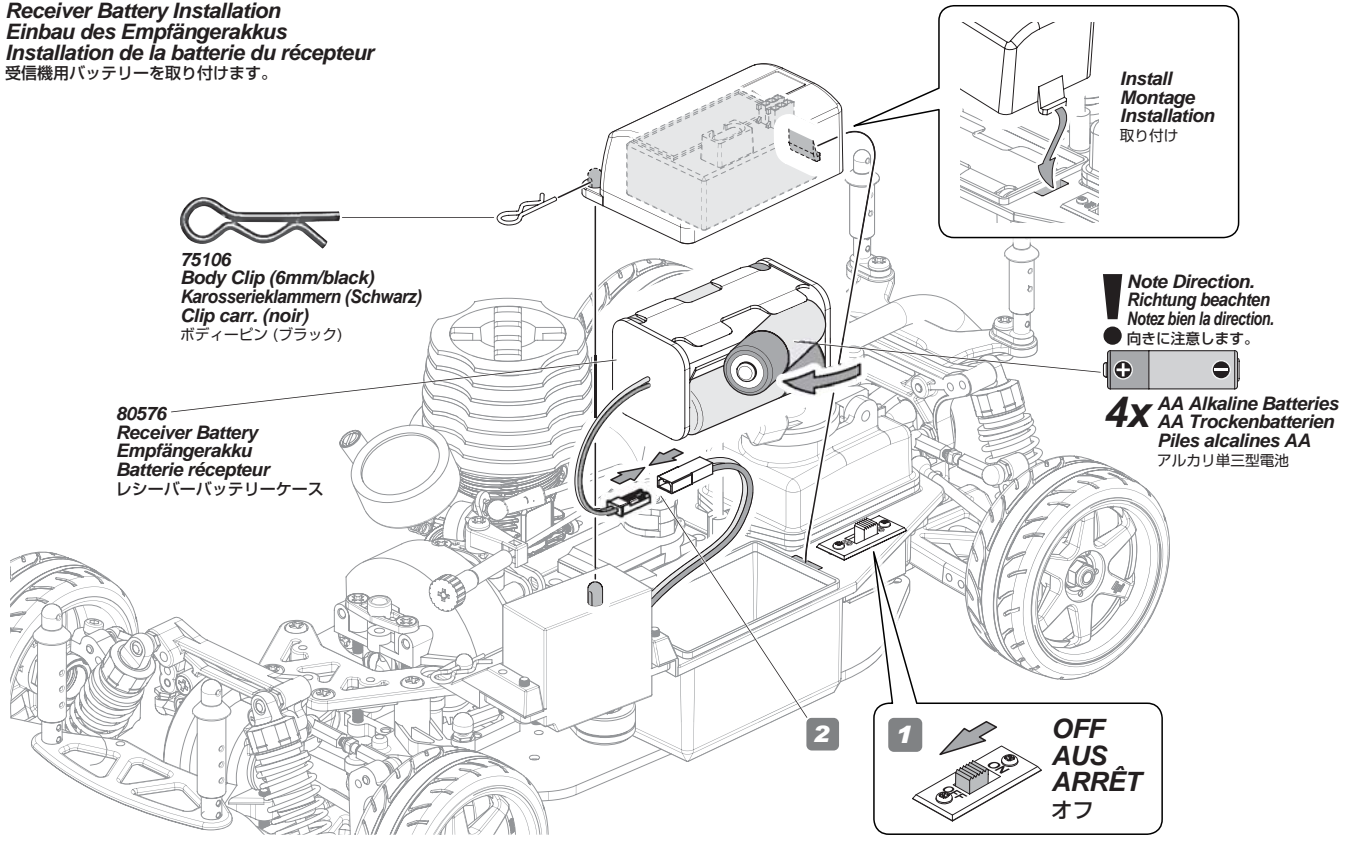
Removing the Body
Demontage der Karosserie
Retrait de la carrosserie
ボディを取り外します。



75106
Body Clip (6mm/black)
Karosserieklammern (6mm/schwarz)
Clip carr. (6mm/noir)
ボディープイン (6mm/ブラック)



Receiver Battery Installation
Einbau des Empfängerakkus
Installation de la batterie du récepteur
 受信機用バッテリーを取り付けます。



75106
 Body Clip (6mm/black)
 Karosserieklammern (Schwarz)
 Clip carr. (noir)
 ボディーピン (ブラック)

80576
 Receiver Battery
 Empfängerakku
 Batterie récepteur
 レシーバーバッテリーケース

Note Direction.
 Richtung beachten
 Notez bien la direction.
 ● 向きに注意します。

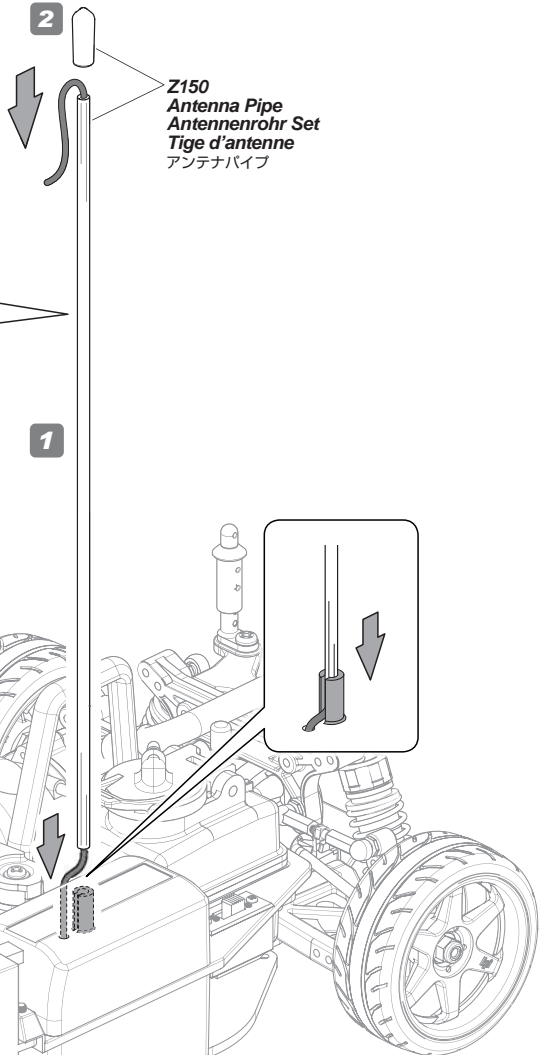
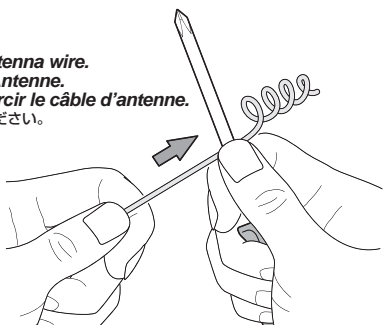
4x AA Alkaline Batteries
 AA Trockenbatterien
 Piles alcalines AA
 アルカリ単三型電池

1 OFF
 AUS
 ARRÊT
 オフ

Receiver Antenna Installation
Montage der Empfängerantenne
Mise en place de l'antenne du récepteur
 受信機用アンテナを取り付けます。

Straighten antenna with a screwdriver so it is easier to insert into antenna tube.
Ziehen Sie die Antenne mit einem Schraubenzieher gerade, damit es einfacher ist sie in das Antennenrohr zu führen.
Lissez l'antenne avec un tournevis pour qu'elle soit plus facile à insérer dans la tige d'antenne.
 受信機のアンテナ線をほどいた後、ドライバーなどで真っ直ぐになじませ、アンテナパイプに通します。

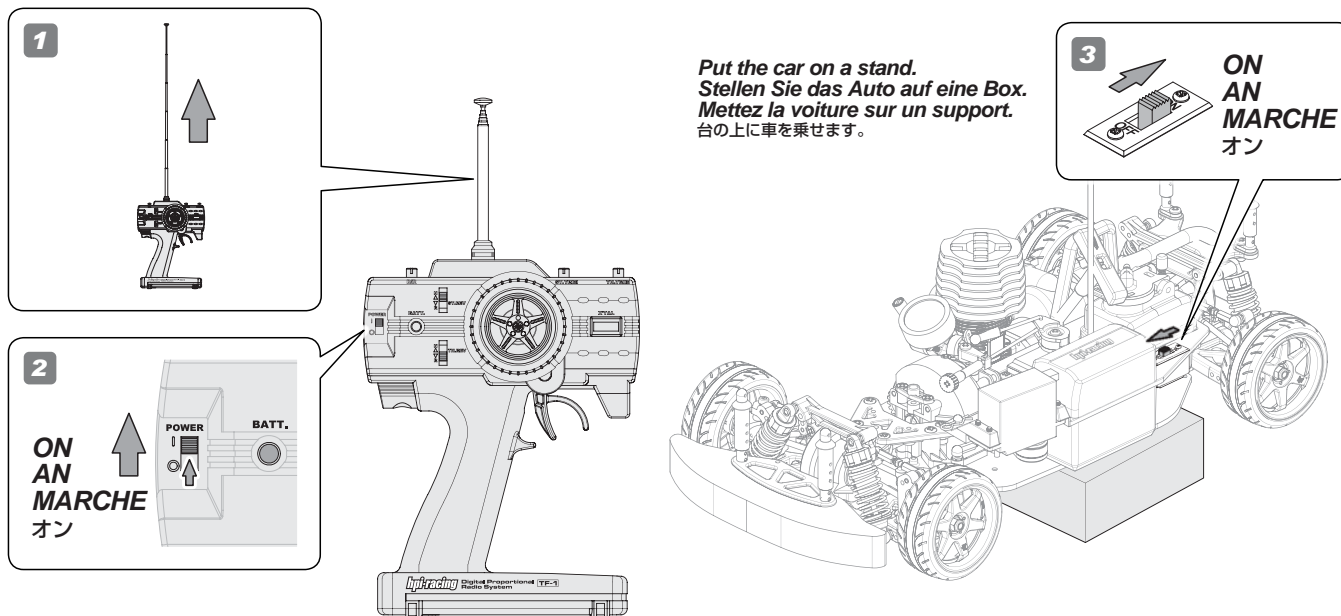
Do not cut or shorten antenna wire.
Kürzen Sie niemals die Antenne.
Ne pas couper ni raccourcir le câble d'antenne.
 ● アンテナ線を短く切らないでください。



Z150
 Antenna Pipe
 Antennenrohr Set
 Tige d'antenne
 アンテナパイプ

1 Activating R/C Unit Sender Funktionen Fonctionnement de l'émetteur スイッチの入れ方

Turn on transmitter first, then turn on receiver.
Schalten Sie erst den Sender ein, dann den Empfänger.
Allumez d'abord l'émetteur, puis le récepteur.
始めに送信機のスイッチをONにします。次にR/CカーのスイッチをONにします。



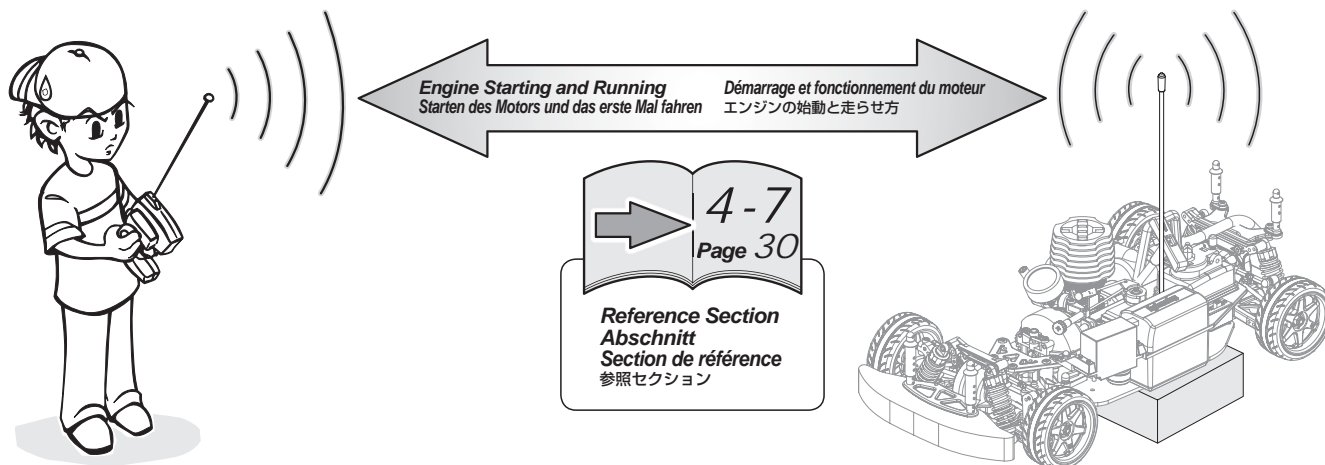
2 Checking radio range Überprüfen der Reichweite der RC-Anlage Vérification de la portée du système radio 操作可能範囲の確認

Make sure no one else is using the same radio frequency as you are using. Check the radio system and range before every driving session. To properly check the range, have a friend hold the truck and walk to the farthest distance that you plan to operate your model. Operate the controls to make sure the model responds correctly. Do not operate the model if there is any problem with the radio system. If you switch on the R/C car first before the transmitter, you may lose control of the R/C car.

Achten Sie darauf, dass niemand die selbe Frequenz wie Sie verwendet. Überprüfen Sie die Reichweite der RC-Anlage vor jeder Fahrt. Um dies korrekt durchzuführen, geben Sie das Auto einem Freund, der damit so weit geht, wie Sie fahren möchten. Überprüfen Sie dabei die korrekte Funktion der RC-Anlage. Fahren Sie nicht, wenn es bei diesem Test zu Problemen kommt. Fall Sie erst das Auto anschalten und dann den Sender, kann es sein, dass Sie die Kontrolle über das Auto verlieren.

Vérifiez que personne d'autre n'utilise la même fréquence radio que vous. Vérifiez le système radio et sa portée avant chaque séance de pilotage. Pour correctement vérifier la portée, faites tenir le véhicule par un ami, et éloignez-vous jusqu'à la distance la plus lointaine à laquelle vous envisagez de faire fonctionner votre modèle réduit. Faites fonctionner les commandes et vérifiez que le véhicule répond correctement. Ne faites pas fonctionner le véhicule s'il y a un quelconque problème avec le système radio. Si vous mettez en route le véhicule avant l'émetteur, vous pourriez perdre le contrôle de votre véhicule radio-commandé.

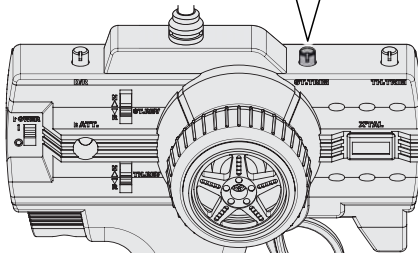
走行前ごとに同じ周波数（クリスタル）を使用している人が近くにいるか確認後、プロポ電源と電波範囲のチェックをしてください。
電波範囲の確認は、実際の走行予定距離まで離れ、友人などと一緒にプロポに正しく反応するか確かめてください。
プロポに正しく反応しない場合は走行しないでください。
スイッチを入れる順番を間違えるとR/Cカーが暴走しますので注意してください。



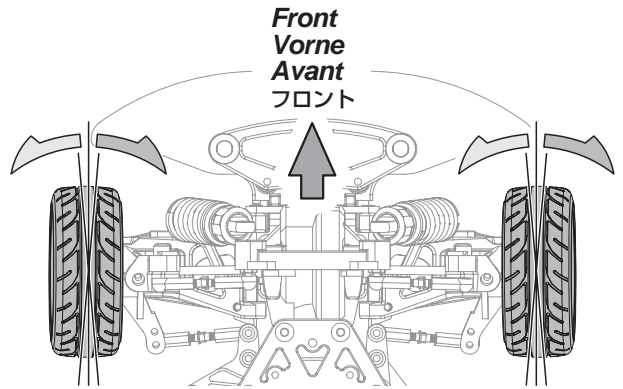
3 Steering Trim Setup Einstellen der Lenkungstrimmung Réglage du trim de direction ステアリングトリムの調整



Steering Trim
Lenkungstrimmung
Trim de direction
ステアリングトリム



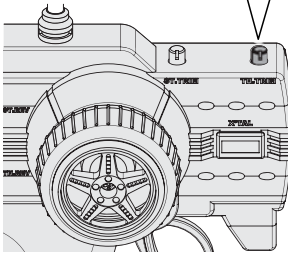
Turn steering trim to set tires in completely centered position.
Stellen Sie die Trimmung so ein, dass die Räder geradeaus zeigen.
Tournez le trim de direction de façon à ce que les pneus soient dans une position complètement centrée.
タイヤがまっすぐになるようにステアリングトリムを左右にまわして調整します。



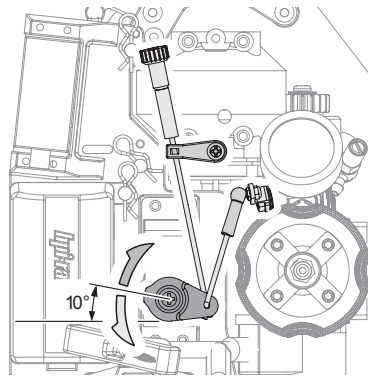
4 Throttle Trim Setup Einstellen der Gas-Trimmung Réglage du trim d'accélération スロットルトリムの調整



Throttle Trim
Gas-Trimmung
Trim d'accélération
スロットルトリム



Set up throttle linkage as shown.
Stellen Sie das Gasgestänge wie abgebildet ein.
Réglez la tringlerie d'accélération comme indiqué.
リンケージが図のようにになるようにスロットルトリムを調整します。



Important
Wichtig
Important
重要

! If throttle linkage is not set up correctly you may lose control of the car after the engine is started.
● Wenn das Gasgestänge nicht korrekt eingestellt ist, kann es sein, dass Sie die Kontrolle über den Wagen verlieren, wenn der Motor gestartet wird.
Si la tringlerie d'accélération n'est pas réglée correctement, vous pourriez perdre le contrôle du véhicule après le démarrage du moteur.
走行前には必ずトリムの調整を行ってください。
スロットルトリムの調整ができていないとエンジンを始動したときに車が暴走する危険があります。

5 Transmitter Operation Sender Funktionen Fonctionnement de l'émetteur 送信機の操作方法

Steering Dual Rate
Lenkeinschlagsbegrenzung
Double débit de direction
ステアリングデュアルレート

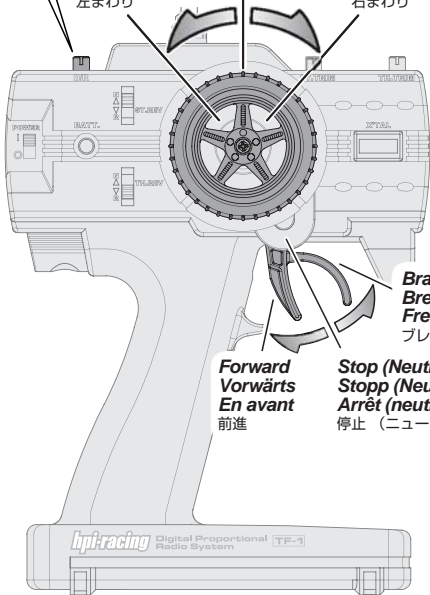


To be used to adjust steering servo throw.
Zum Einstellen des maximalen Lenkeinschlags.
À utiliser pour le réglage du taux et de l'angle du servo.
R/Cカーの曲がる量を調整できます。

Straight (Neutral)
Geradeaus (Neutral)
Tout droit (neutre)
直進位置 (ニュートラル)

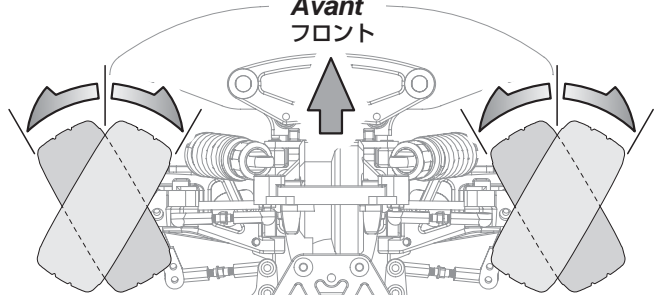
Left turn
Nach links
Vers la gauche
左まわり

Right turn
Nach rechts
Vers la droite
右まわり

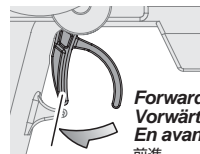


Steering Wheel
Lenkrad
Volant de direction
ステアリングホイール

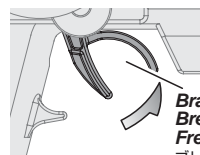
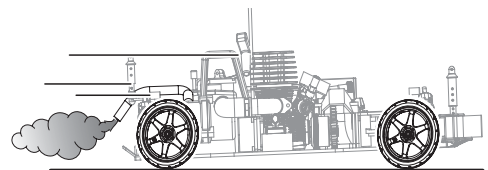
Front
Vorne
Avant
フロント



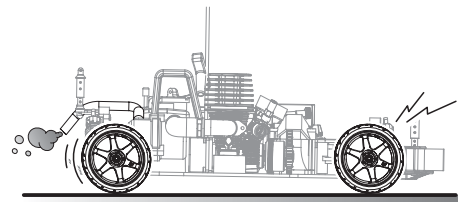
Throttle Trigger
Gashebel
Gâchette d'accélération
スロットルトリガー



Forward
Vorwärts
En avant
前進



Brake
Bremsen
Frein
ブレーキ



6 Fill Fuel Tank Füllen des Kraftstofftanks Remplissez le réservoir de carburant 燃料の給油

74318 Glow Fuel
74348 (US) Modell-Kraftstoff
38704 Carburant nitro
38705 (JP) グロー燃料

We recommend that you use fuel containing 20-25% nitro.

Wir empfehlen, dass Sie Modellauto-Kraftstoff mit einem Nitromethan-Gehalt von 20-25% verwenden.

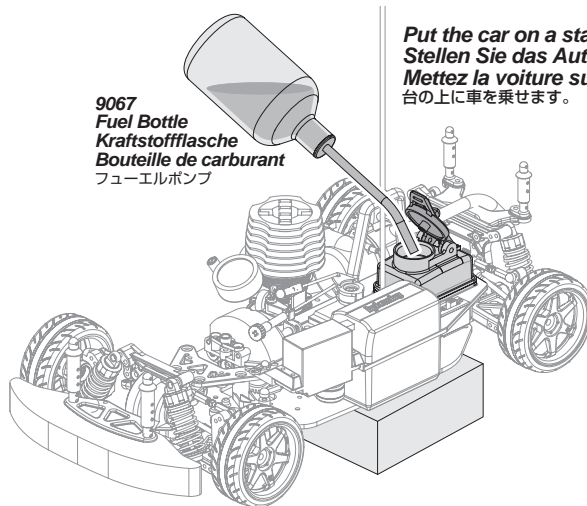
Nous vous conseillons d'utiliser du carburant qui contient 20 à 25% de nitrométhane.

ニトロ含有量20-25%のR/Cカー用グロー燃料を使用してください。

20% - 25%



9067 Fuel Bottle
Kraftstoffflasche
Bouteille de carburant
フューエルボンブ



Put the car on a stand.
Stellen Sie das Auto auf eine Box.
Mettez la voiture sur un support.
台の上に車を乗せます。

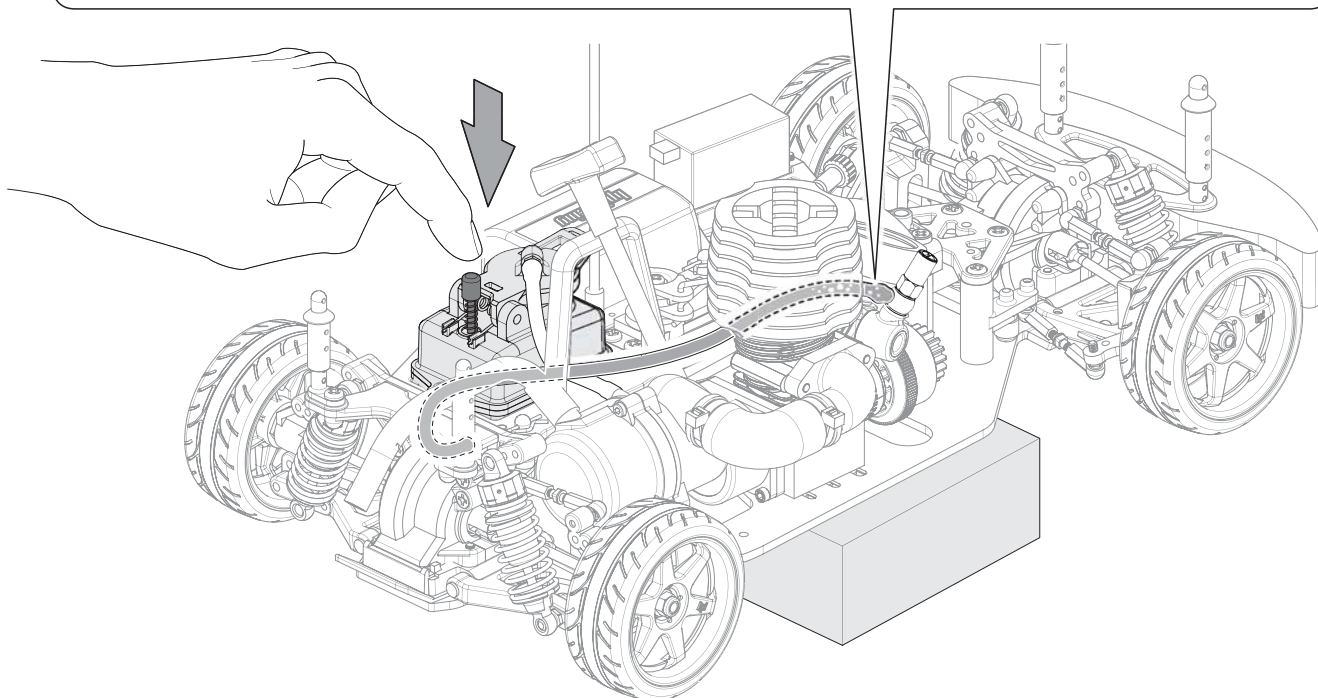
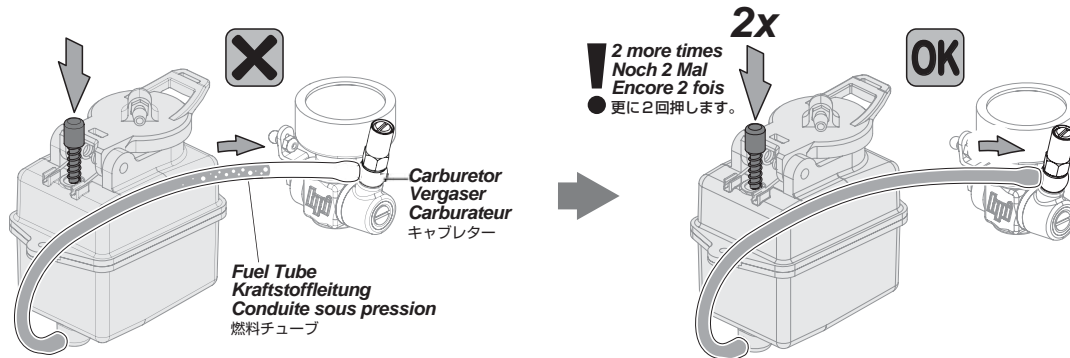
7 Priming Engine Füllen des Vergasers Amorçage du moteur 燃料をキャブレターに送る

Prime the carburetor by pressing the fuel tank primer until fuel reaches the carburetor. Once fuel has completely filled the fuel line (no air bubbles) continue to press the primer button 2 more times. If there is too much fuel in the cylinder, the engine will not start.

Pumpen Sie mittels der Spritpumpe den Sprit bis zum Vergaser. Wenn der Sprit den Spritschlauch komplett gefüllt hat (ohne Luftblasen), Pumpe noch 2x drücken. Falls sich zu viel Kraftstoff im Motor befindet, kann er nicht starten.

Amorçez le carburateur en appuyant sur le dispositif d'amorçage du réservoir jusqu'à ce que le carburant atteigne le carburateur. Une fois que la conduite est pleine de carburant (sans bulles d'air), appuyez encore 2 fois sur le bouton d'amorçage. S'il y a trop de carburant dans le cylindre, le moteur ne démarrera pas.

キャブレターに燃料が達するまで、タンクのチョークボタンを押してください。燃料が泡のない状態でキャブレターに達したら、さらに2回チョークボタンを押します。燃料を多く送りすぎるとエンジン内に燃料があふれ、エンジンの始動ができなくなりますので注意してください。




Attention
Achtung
Attention
 注意

The engine must never be run without the air filter in place.
 Sie dürfen den Motor niemals ohne Luftfilter starten.
 Le moteur ne doit jamais fonctionner sans que le filtre à air soit en place.
 エアフィルターなしでは絶対にエンジンに始動しないでください。

Never pull the starter cord more than 30cm (12").
 Ziehen Sie den Seilzugstarter niemals weiter als 30cm (12").
 Ne tirez jamais le lanceur de plus de 30 cm (12 pouces)
 プルスターターは30cm以上引かないでください。

Attach the glow igniter to the glow plug. Start the engine by pulling the starter cord in short pulls. Remove the glow igniter as soon as the engine is running.

If the glow plug igniter is left connected while the engine is running, it will drain the battery and damage the glow plug.

Stecken Sie den Glühkerzenstecker auf die Glühkerze. Starten Sie den Motor, indem Sie kurz das Startseil ziehen. Ziehen Sie den Glühkerzenstecker ab, sobald der Motor läuft.

Wenn der Glühkerzenstecker aufgesteckt bleibt, wird der Akku sehr schnell leer sein und die Glühkerze kann beschädigt werden.

Fixez le chauffe-bougie sur la bougie. Démarrez le moteur en tirant le lanceur par petits coups. Retirez le chauffe-bougie dès que le moteur commence à tourner.

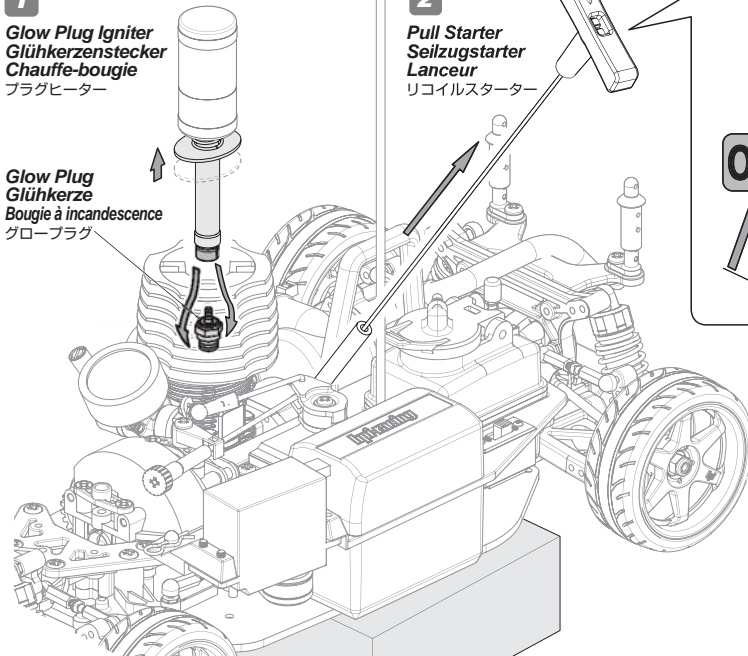
Retirez le chauffe-bougie dès que le moteur commence à tourner. Si le chauffe-bougie restait connecté pendant que le moteur tourne, il épuiserait la batterie et endommagerait la bougie.

グロープラグにプラグヒーターを取り付けプルスターターを短く数回引きエンジンを始動します。エンジンが始動したらすぐにプラグヒーターを取り外します。プラグヒーターをプラグに取り付けたままにするとプラグの破損やプルスターターのバッテリーがすぐに消耗してしまいます。

1

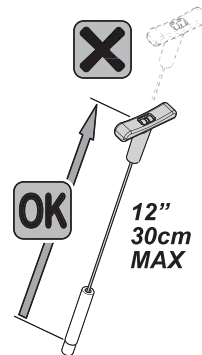
Glow Plug Igniter
Glühkerzenstecker
Chauffe-bougie
 プラグヒーター

Glow Plug
Glühkerze
Bougie à incandescence
 グロープラグ



2

Pull Starter
Seilzugstarter
Lanceur
 リコイルスターター



12"
 30cm
 MAX

If Engine Does Not Start *Falls der Motor nicht startet* *Si le moteur ne démarre pas* エンジンが始動しない時は

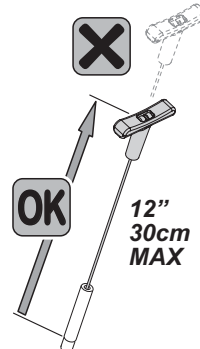
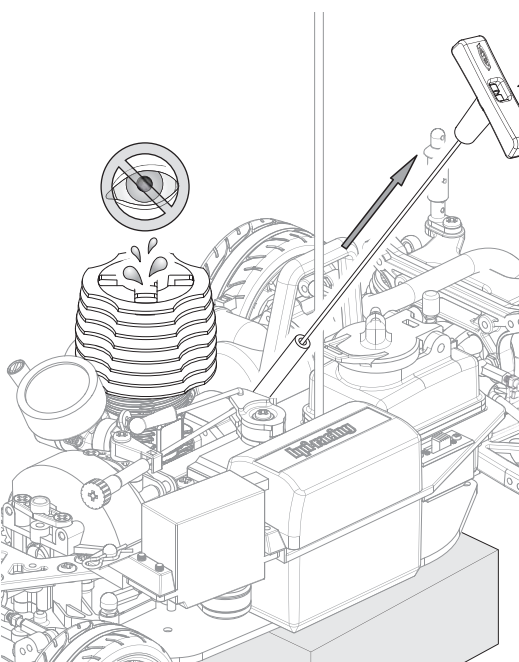
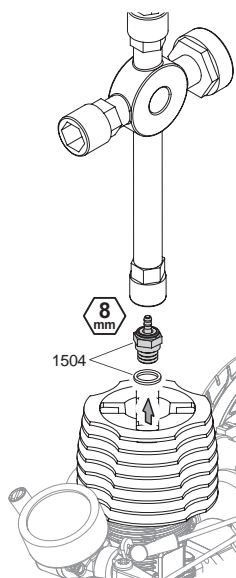
If there is too much fuel in the cylinder, the engine will not start. Follow the step below to remove excess fuel from the cylinder. Remove the glow plug and pull the starter cord several times to remove excess fuel. Reinstall the glow plug.

Falls zuviel Kraftstoff im Zylinder ist, kann der Motor nicht starten. Folgen Sie den unten aufgeführten Schritten, um den überflüssigen Kraftstoff zu entfernen. Entfernen Sie die Glühkerze und ziehen Sie ein paar Mal am Seilzugstarter um den überflüssigen Kraftstoff zu entfernen. Montieren Sie anschließend wieder die Glühkerze.

S'il y a trop de carburant dans le cylindre, le moteur ne démarrera pas. Suivez l'étape ci-dessous pour retirer le carburant en excès du cylindre. Retirez la bougie et tirez le lanceur plusieurs fois pour retirer l'excédent de carburant. Remettez la bougie.

燃料を多く送りすぎるとエンジン内に燃料があふれ、エンジンの始動ができなくなります。次の手順でエンジン内の燃料を取り除いてください。

グロープラグを取り外し、プルスターターを数回引き、エンジン内にあふれた燃料を抜き取ります。この時プラグ穴から燃料が吹き出すので燃料が目にはいらないように注意してください。燃料が抜けた後、再びグロープラグを取り付けます。



12"
 30cm
 MAX

Never pull the starter cord more than 30cm (12").
 Ziehen Sie den Seilzugstarter niemals weiter als 30cm (12").
 Ne tirez jamais le lanceur de plus de 30 cm (12 pouces)
 リコイルスターターは30cm以上引かないでください。

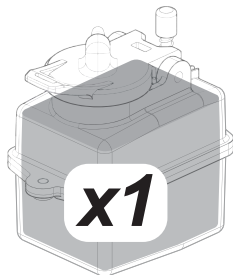
9 Break In Einlaufphase Rodage ブレークイン



**Attention
Achtung
Attention
注意**

New engines need a break in period of 3 tanks of fuel, if not the engine could be damaged.
 Neue Motoren benötigen eine Einlaufphase von 3 Tankfüllungen. Andernfalls kann der Motor beschädigt werden.
 Les moteurs neufs nécessitent une période de rodage avec 3 pleins de carburant, faute de quoi le moteur pourrait être endommagé.
 新品のエンジンは全開走行するまでに燃料3タンク分ブレークインをする必要があります。ブレークインが不十分な場合はエンジンを破損する恐れがあります。

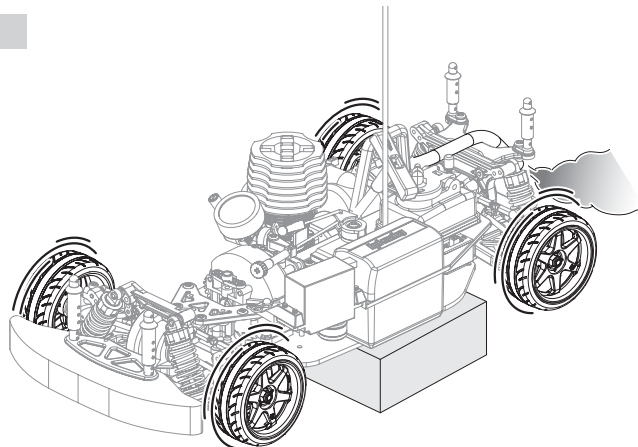
1 1st Tank 1. Tankfüllung Premier plein 1タンク目



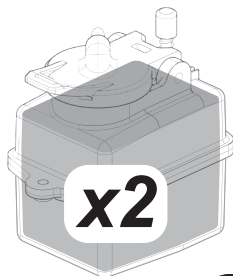
After the engine starts, let it run with the wheels off the ground for one tank of fuel.
 Nachdem Sie den Motor gestartet haben, lassen Sie ihn den ersten Tank im Standgas laufen, ohne dass die Reifen den Boden berühren.

Après que le moteur ait démarré, laissez-le tourner avec les roues ne touchant pas le sol le temps d'utiliser un réservoir de carburant.

エンジンが始動したら、1タンク分の燃料がなくなるまでシャーシを台にのせたままエンジンをまわし続けてください。



2 2nd and 3rd Tank 2. und 3. Tankfüllung 2ème et 3ème pleins 2、3タンク目

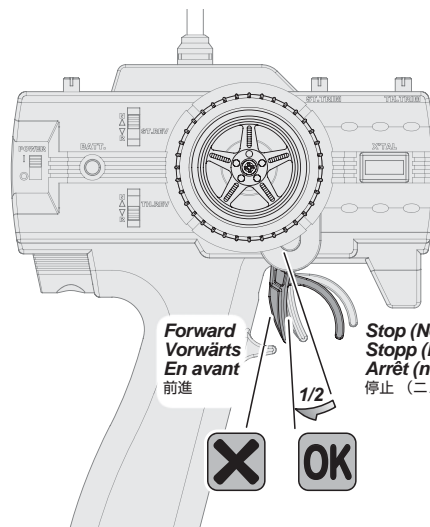
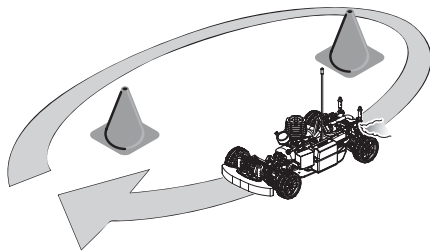


After the first tank, drive the car in a circle at half throttle for two tanks of fuel.

Fahren Sie das Auto dann zwei weitere Tankfüllungen bei Halbgas in einem Kreis.

Après le premier réservoir, faites tourner la voiture en cercles à moitié de l'accélération le temps d'utiliser deux réservoirs de carburants.

2タンク目からはブレークイン走行を行います。ハーフスロットル（スロットルを半分開けた状態）で車が円を描くように2タンク分ゆっくり走り走らせます。



Forward
Vorwärts
En avant
前進

Stop (Neutral)
Stopp (Neutral)
Arrêt (neutre)
停止 (ニュートラル)



**Cautions · Attention
Warnhinweise · Achtung
Précautions · Attention
警告 · 注意**

Do not run in water.
Fahren Sie nie in Wasser.
Ne faites pas fonctionner dans l'eau.
水たまり、じゅうたんなどでは走行させないでください。

Do not run on public streets or highways. This could cause serious accidents, personal injuries, and/or property damage.

Fahren Sie niemals auf öffentlichen Straßen. Dies kann zu schweren Unfällen mit Personen- und Sachschaden führen.

Ne faites pas fonctionner sur la voie publique ou la route. Cela pourrait provoquer des accidents graves, des blessures corporelles ou des dommages aux biens.

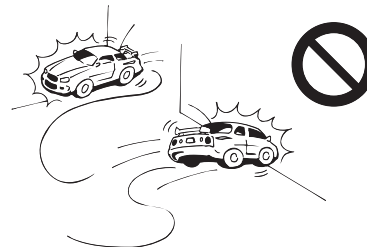
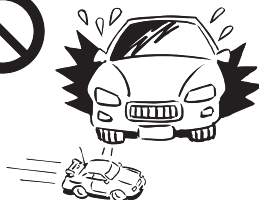
道路など、車や人が通る場所では走行させないでください。

Make sure everyone is using different frequencies when driving together in the same area.

Achten Sie immer darauf, dass verschiedene Frequenzen verwendet werden, wenn Sie mit jemandem zusammen fahren.

Vérifiez que toutes les personnes qui pilotent dans la même zone utilisent toutes des fréquences différentes.

他の車と同じ周波数だと、車のコントロールが出来なくなります。必ず確認してから走行させましょう。



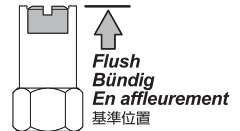
10 Engine Tuning After Break In Motoreinstellung nach der Einlaufphase Réglage du moteur après le rodage ブレークイン後のエンジン調整

After break in the high speed needle must be tuned for high performance running. To return to stock break in setting turn the needle until it is flush with the sleeve.
 Nach der Einlaufphase muss die Nadel für den hohen Drehzahlbereich eingestellt werden, um die maximale Leistung zu erreichen. Um die Nadel auf die Werkseinstellung zu bringen, drehen Sie die Nadel, bis sie mit dem Halter bündig ist.

Après le rodage, le pointeau de haut régime doit être réglé pour parvenir à un fonctionnement de hautes performances. Pour revenir aux réglages de rodage d'usine, tournez le pointeau jusqu'à ce qu'il soit en affleurement avec sa gaine.

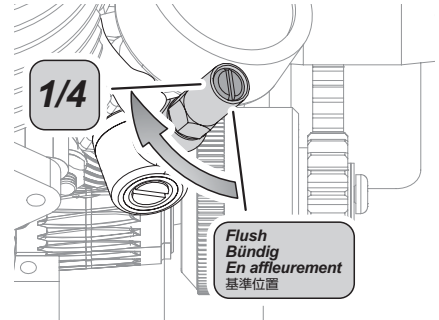
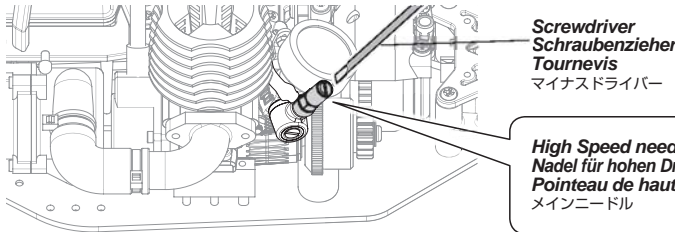
ブレークイン後、エンジンの性能を引き出すためにメインニードルの調整が必要となります。メインニードルの調整がわからなくなった場合はメインニードルを基準位置に戻して調整をやり直してください。

High Speed needle
 Nadel für hohen Drehzahlbereich
Pointeau de haut régime
 メインニードル



1 Tuning High Speed Needle Einstellen der Nadel für den hohen Drehzahlbereich Réglage du pointeau de haut régime メインニードルの調整

Turn the high speed needle clockwise in 1/4 turn increments.
 Drehen Sie die Nadel in 1/4 Schritten im Uhrzeigersinn.
 Tournez le pointeau de haut régime par incréments de 1/4 de tour.
 メインニードルを時計回りに1/4回め込みます。

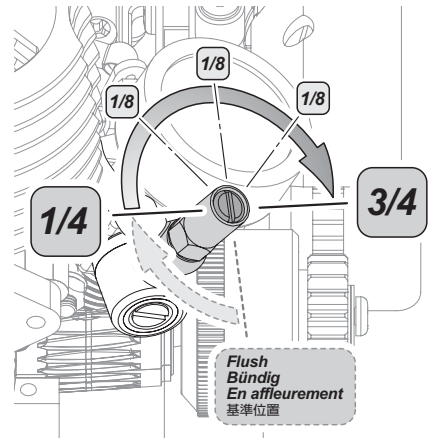
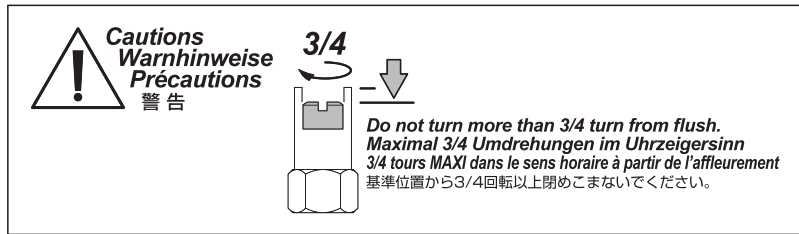


2 Fine Tuning High Speed Needle Feineinstellung der Nadel für den hohen Drehzahlbereich Réglage fin du pointeau de haut régime メインニードルの微調整

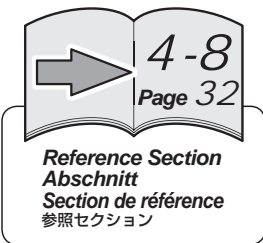
Find a setting between 1/4 and 3/4 turns clockwise that gives good throttle response and top speed. Adjust in 1/8th turn increments. Never turn past a maximum of 3/4 turn clockwise from flush. After tuning, install body and enjoy!

Finden Sie eine Einstellung zwischen 1/4 und 3/4 Umdrehungen, bei der die Gasannahme und die Endgeschwindigkeit gut sind. Gehen Sie dabei in 1/8 Schritten vor. Drehen Sie die Nadel niemals weiter als 3/4 Umdrehungen von bündig aus. Montieren Sie dann die Karosserie und fahren Sie los!
 Trouvez un réglage entre 1/4 et 3/4 de tours dans le sens horaire, qui donne une bonne réponse à l'accélération et une bonne vitesse de pointe. Réglez par incréments de 1/8 de tour. N'allez jamais au-delà d'un maximum de 3/4 de tour à partir de l'affleurement. Après le réglage, mettez la carrosserie en place et amusez-vous!

メインニードルを時計回りに1/8回転ずつ閉め込んでいき、スロットル操作に対するエンジンの反応、最高速が向上する位置に調節してください。調整範囲は基準位置より3/4回転以内です。エンジン調整後ボディを取り付け走行させます。



Tuning Tips Einstelltipps Astuces de réglage 調整のヒント

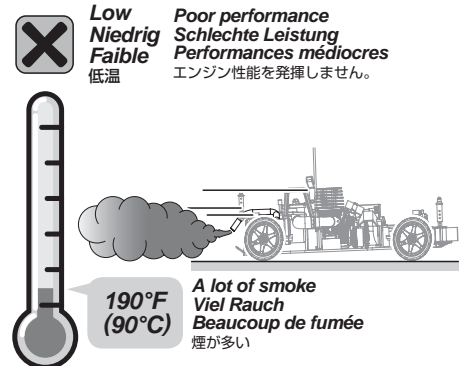
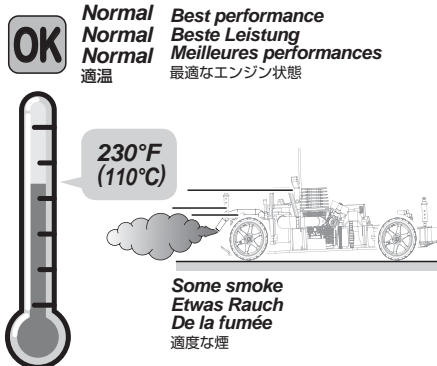
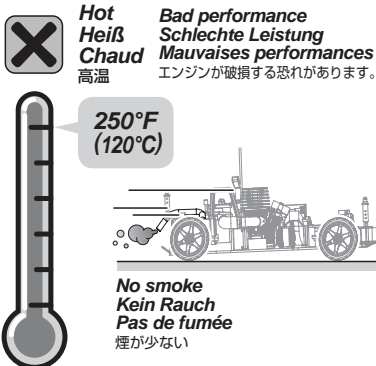


Engine temperature can tell you if the engine is running lean or rich. If you check the engine temperature, you can understand how to tune your carburetor. Adjust carburetor to keep the operating temperature below 250°F.

Die Motortemperatur gibt darüber Auskunft, ob Ihr Motor mager oder fett läuft. Wenn Sie die Motortemperatur überprüfen, können Sie erkennen, wie Sie den Vergaser einstellen müssen. Stellen Sie ihn so ein, dass die Temperatur unter 250°C bleibt, andernfalls kann der Motor beschädigt werden.

La température du moteur peut vous dire si le moteur est réglé pauvre ou riche. Si vous vérifiez la température, vous pouvez comprendre comment régler votre carburateur. Réglez le carburateur de telle sorte que la température de fonctionnement soit inférieure à 120°C (250°F).

混合気とエンジン温度の関係は比例しています。混合気が濃いとエンジン温度が低く、混合気が薄いとエンジン温度が高くなります。エンジン温度を計測することで適切な燃料混合比を判断することができます。適切なエンジン温度は120°C以下です。



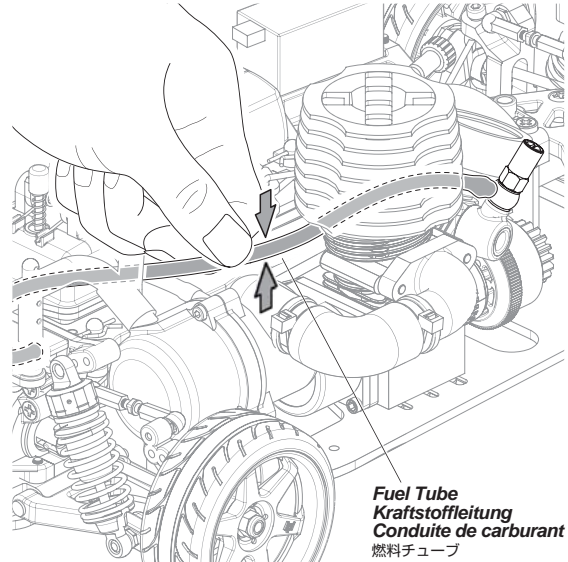
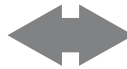
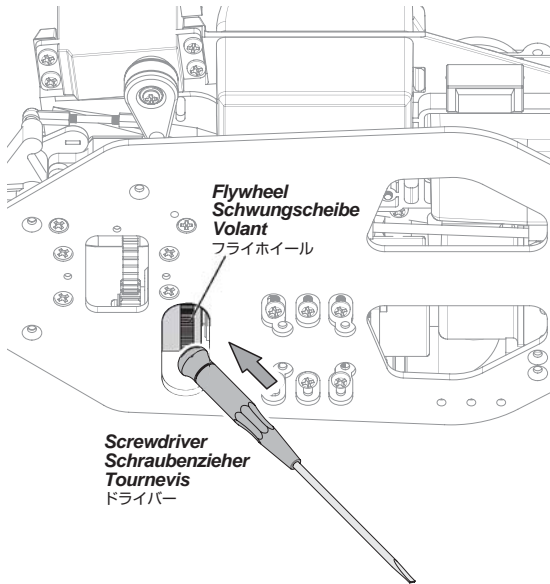
11

Engine Shut Off Stoppen des Motors Extinction du moteur エンジンの止め方

Stop Flywheel
Anhalten der Schwungscheibe
Arrêt du volant d'inertie
フライホイールを止める

or
oder
ou
または

Pinch the Fuel Tube
Abklemmen der Kraftstoffleitung
Pincement de la conduite de carburant
燃料チューブをつまむ



12

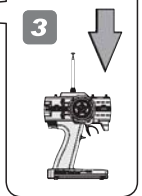
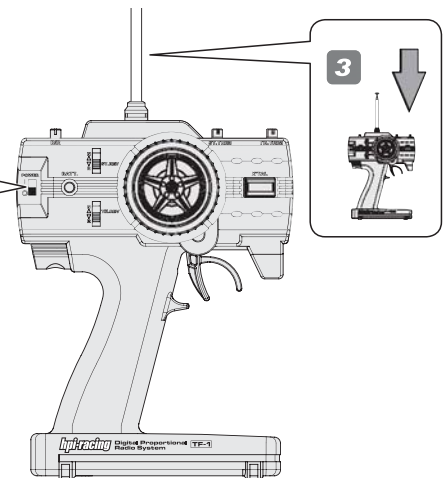
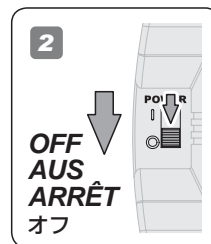
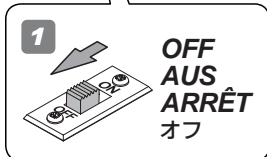
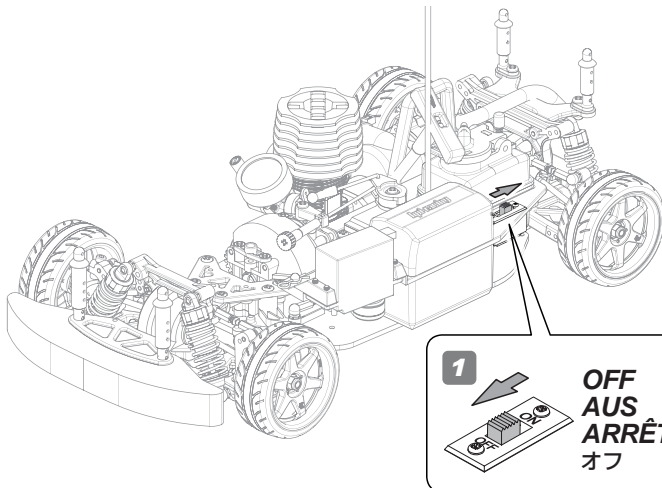
Turning R/C Unit Off Ausschalten der Fernsteuer Komponenten Éteindre l'unité de radio-commande スイッチの切り方



Attention
Achtung
Attention
注意

Turn off receiver first, then turn off transmitter.
Schalten Sie erst den Empfänger aus, dann den Sender.
Éteignez d'abord le récepteur, puis l'émetteur.

● 最初にR/CカーのスイッチをOFFにします。次に送信機のスイッチをOFFにします。



Important
Wichtig
Important
重要

New engines need a break in period of 3 tanks of fuel, if not the engine could be damaged.
Neue Motoren benötigen eine Einlaufphase von 3 Tankfüllungen. Andernfalls kann der Motor beschädigt werden.
Les moteurs neufs nécessitent une période de rodage avec 3 pleins de carburant, faute de quoi le moteur pourrait être endommagé.

● 新品のエンジンは全開走行するまでに燃料3タンク分ブレイクインをする必要があります。ブレイクインが不十分な場合はエンジンを破損する恐れがあります。

13 Driving! Fahren! Conduisez votre véhicule! さあ、走らせよう!

Install body and enjoy! Drive the vehicle in a very large space, especially until you get the feel of driving the truck.

Montieren Sie die Karosserie und fahren Sie los! Fahren Sie auf einem möglichst großen Gelände. Besonders, bis Sie sich an das Auto gewöhnt haben.

Installez la carrosserie et amusez-vous! Conduisez votre véhicule sur une très grande surface, en particulier jusqu'à ce que vous ayez l'habitude de conduire le véhicule.

ボディを取り付け走行させます。走行になれるまでは、出来るだけ広い場所で走行させてください。

Practice turning.
Kurven fahren.
Entraînement au virage
曲がる練習をしましょう

You can turn the vehicle right or left while running.

When the vehicle is running toward you, you need to operate the steering wheel in the opposite directions to the operation when the vehicle is running away from you. Practice turning, referring to the following:
Rather than just paying attention to the direction of the steering wheel, imagine that you are at the center of the steering wheel, looking ahead of the vehicle, to turn in the direction you like.

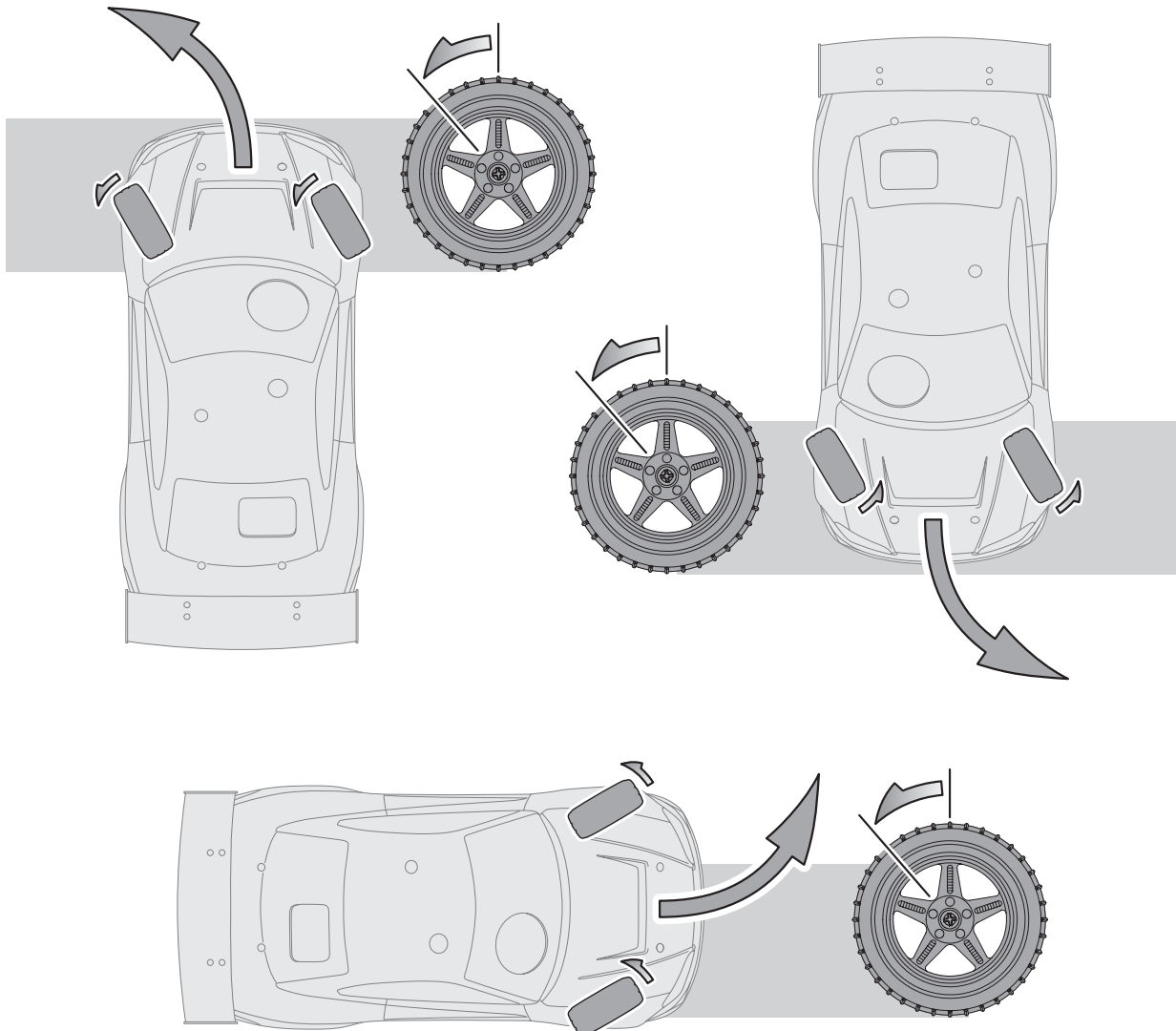
Sie können natürlich nach rechts und links lenken, während Sie fahren. Je nachdem, wohin Sie das Lenkrad am Sender drehen. Wenn Ihr Auto auf Sie zufährt, müssen Sie am Lenkrad natürlich in die umgekehrte Richtung lenken. Wenn Sie also z.B. nach rechts lenken, fährt Ihr Auto immer in Fahrtrichtung nach rechts. Üben Sie das Kurvenfahren am besten folgendermaßen: Achten Sie nicht so sehr darauf, in welche Richtung Sie lenken müssen, sondern stellen Sie sich vor, dass Sie in der Mitte des Lenkrads sind und Ihr Auto immer in Fahrtrichtung dorthin fährt, wo Sie hinlenken.

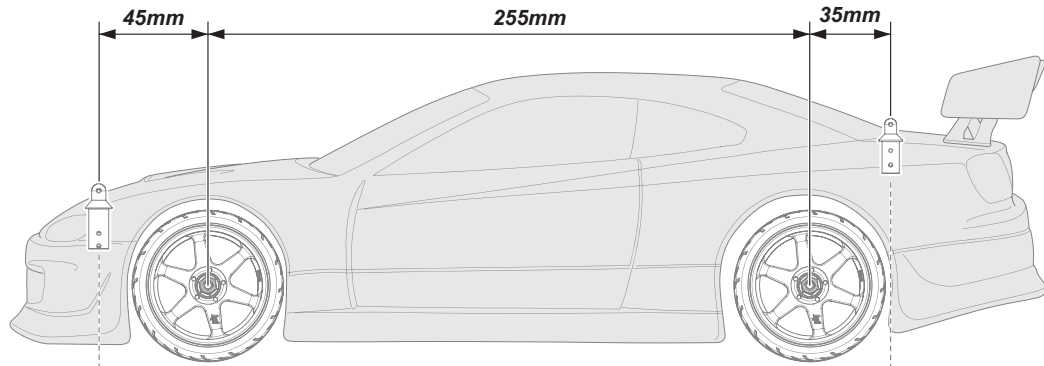
Vous pouvez faire tourner le véhicule à gauche ou à droite pendant qu'il fonctionne, de l'angle de la rotation du volant de direction. Lorsque le véhicule vient vers vous, vous devez faire fonctionner le volant dans le sens inverse de ce que vous faites lorsqu'il s'éloigne de vous. Entraînez-vous à faire tourner votre véhicule, en suivant ces conseils : Plutôt que de seulement faire attention à la direction du volant, imaginez que vous êtes au milieu de ce volant, regardant devant le véhicule, pour tourner le véhicule dans la direction que vous voulez.

送信機のスロットルトリガーを引いたままにすると最高速になり、かなりのスピードが出ます。

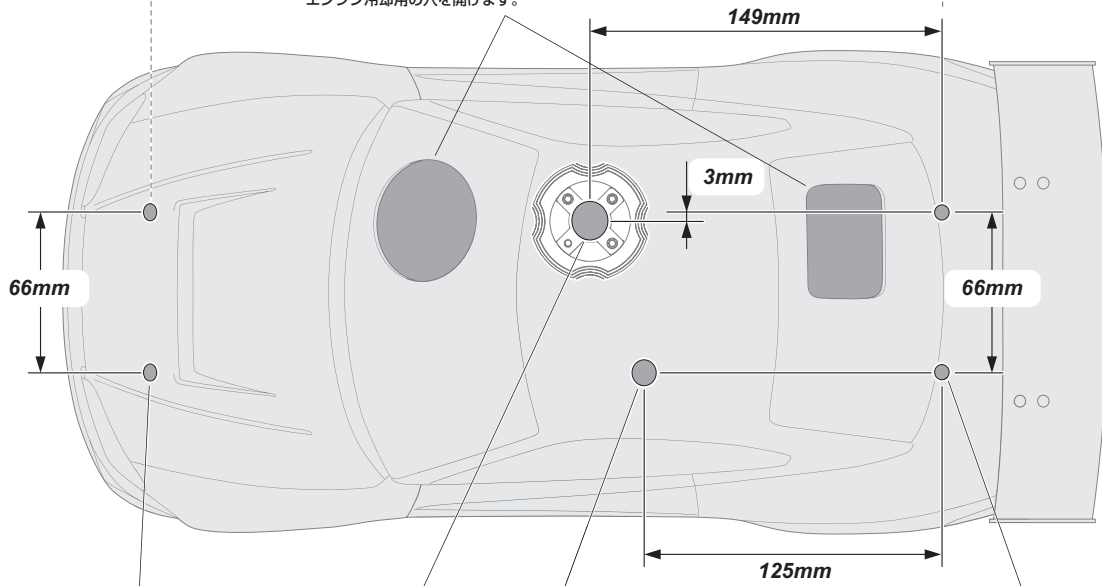
慣れないうちはステアリング操作が車のスピードに追いつかず、うまく操作することが出来ません。

慣れるまでスロットルトリガーをいっぱいまで引いたら(握ったら)すぐに戻す(離す)を繰り返し、スピードを抑えて走行させてください。





Cut holes for engine cooling.
 Schneiden Sie zur Motorkühlung Löcher in die Karosserie.
 Découpez les trous pour le refroidissement du moteur.
 エンジン冷却用の穴を開けます。



Make 7mm holes.
 7mm Löcher
 Faites des trous de 7 mm.
 7mmの穴を開けます。

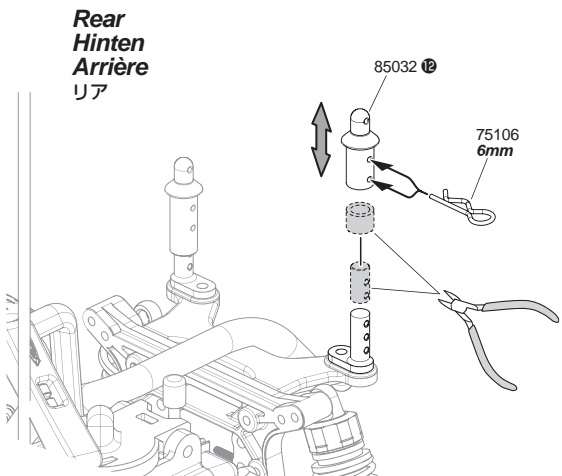
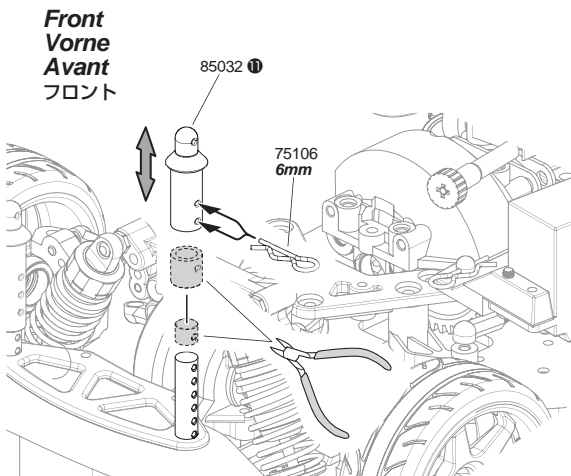
Make 15mm holes.
 15mm Loch
 Faites des trous de 15 mm.
 15mmの穴を開けます。

Make 10mm holes.
 10mm Loch
 Faites des trous de 10 mm.
 10mmの穴を開けます。

Make 6mm holes.
 6mm Löcher
 Faites des trous de 6 mm.
 6mmの穴を開けます。

Please adjust height according to the body.
 Stellen Sie die Höhe der Karosseriehalter bitte passen für die Karosserie ein.
 Ajustez la hauteur en fonction de la carrosserie
 ボディに合わせて高さを調節してください。

The body post will need to be trimmed to mount most bodies.
 Bei den meisten Karosserien müssen die Halter gekürzt werden.
 Il faudra ajuster les montants pour le montage de la plupart des carrosseries.
 ● ボディマウントはボディに合わせて長さをカットしてください。



80588
Adjustable Stability Control System/Drift Assist
Einstellbare Lenkhilfe/Drift Assistent
Système de cont. de stabilité réglable/assist. au dérapage
ドリフトアシストシステム D-BOX



Learning to Drift can be difficult at first. Installing 80588 Adjustable Stability Control System/Drift Assist will make it easier to Drift. It will automatically help steering to stabilize the car. Nitro R/C Drifting is different from full size drifting. You do not need to countersteer. Control the drift using the throttle, and use steering only for small adjustments.

Driften kann am Anfang recht schwer sein. Machen Sie es sich etwas leichter, und montieren Sie die einstellbare Lenkhilfe, den Drift Assistent. Dieser macht es leichter das Driften zu lernen, da er das Auto etwas stabilisiert. Nitro RC Driften ist nicht ganz so wie das Driften mit echten Autos. Es muss längst nicht so viel gegen-gelenkt werden, da man den Driftwinkel sehr gut mit dem Gas kontrollieren kann.

Il peut être difficile au départ d'apprendre à piloter en drift. L'installation de la Ref. 80588, Système de contrôle de la stabilité réglable/assistance au dérapage, rendra cela plus facile. Ce système vous aidera automatiquement à diriger la voiture et à la stabiliser. Le pilotage en drift des véhicules nitro radiocommandés est différent de celui des voitures en taille réelle. Vous ne devez pas contrebraquer. Contrôlez la dérive à l'aide de l'accélérateur, et n'utilisez la direction que pour les petites corrections.

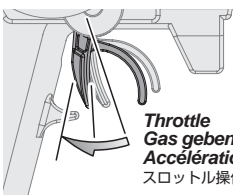
ドリフトさせる為には上級レベルのテクニックが必要となりますので練習の必要があります。ドリフトが難しい方は #80588 ドリフトアシストシステム D-BOX を使用する事をお薦めします。難しいドリフトを電子的に補助し、スムーズにドリフトする事が出来ます。エンジンカードリフトカーは実車と異なり、カウンターステアをあまり使用しません。ドリフトしている時はスロットル操作で車の姿勢をコントロールし、ステアリング操作は補助的な操作として使用します。

1 Braking Drift (Basic Drift) Brems-Drift (Basis Drift) "Drift" au freinage ブレーキドリフト (基本動作)

*Braking Drift (Basic Drift) is controlled with the throttle.
Der Brems-Drift wird über das Gas gesteuert.
Le drift au freinage (dérive de base), est contrôlé par l'accélération

●ブレーキドリフト(基本動作)スロットル操作でコントロール!!

2



Throttle
Gas geben
Accélération
スロットル操作

Adjust drift radius with the throttle, between half and full throttle.
※ Use steering only for small adjustments. Full throttle will give you a large drift radius.

Kontrollieren Sie den Radius mit der Gasstellung, zwischen Halb- und Vollgas.

*Nutzen Sie die Lenkung nur für kleine Korrekturen. Je mehr Gas Sie geben, umso größer wird der Kurvenradius.

Ajustez le rayon de la dérive avec l'accélération, entre la moitié et le maximum.

*N'utilisez la direction que pour les petites corrections. L'accélération complète vous donnera un grand rayon de dérive.

ハーフから全開の範囲でスロットル操作し、車の姿勢、ドリフトスライド量をコントロールします。

※ステアリング操作は補助的に操作して車の姿勢をコントロールします。スロットルを握るとドリフトスライド量が大きくなります。

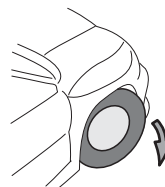
3

Continue driving out of the corner.
Fahren Sie am Kurvenausgang wieder ganz normal geradeaus.

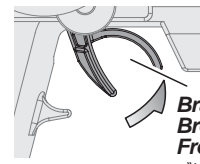
Continuez à sortir de la courbe.

出口に向けて車の向き、姿勢をコントロールします。

1



+



Brake
Brems
Frein
ブレーキ

Brake and steer into the corner to set up the drift angle.
(Slide the car into drift angle)

Bremsen und lenken Sie in die Kurve um den Driftwinkel zu bestimmen. (Lassen Sie das Auto in die Kurve rutschen)

Freinez et dirigez la voiture vers la courbe pour qu'elle prenne l'angle de dérive (faites glisser la voiture jusqu'à cet angle)

ステアリングとブレーキを同時に操作してドリフト姿勢を作ります。(車が傾いたままスライドする状態を作ります。)

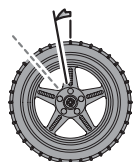
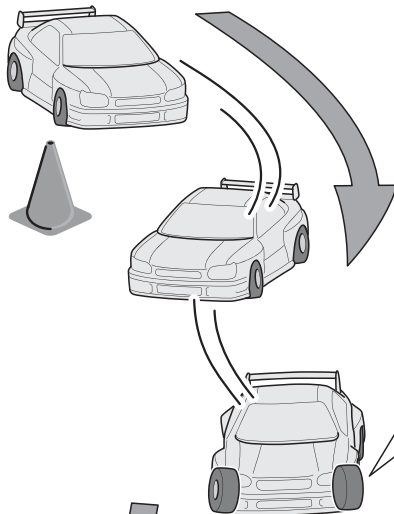
1 To continue drifting, stay on the throttle. To change direction, steer slightly in the opposite direction, then quickly release the throttle 0.5sec and the car will rotate. After the car rotates, get back on the throttle (between half to full throttle) to control the car. *small steering inputs and quick throttle control are very important. If timing is wrong, it is easy to spin out.

Um weiter geradeaus zu fahren, bleiben Sie einfach auf dem Gas. Um die Richtung zu ändern, lenken Sie etwas gegen und gehen Sie kurz (1/2 Sek.) vom Gas, so dass das Auto anfängt sich zu drehen. Wenn sich das Auto weit genug gedreht hat, geben Sie wieder Gas (zwischen Halb- und Vollgas) um es zu stabilisieren. *kleine Lenkkorrekturen und schnelle Gasänderungen sind sehr wichtig. Wenn das Zusammenspiel nicht stimmt, kommt es leicht zu einem Dreher.

Pour continuer à dériver, restez sur l'accélérateur. Pour changer de direction, dirigez légèrement les roues dans la direction opposée, puis relâchez l'accélération une demi-seconde et la voiture va se mettre en rotation. Lorsqu'elle a commencé, recommencez à accélérer (entre la moitié et l'accélération complète) pour contrôler la voiture.

*Les petits mouvements de direction et un contrôle rapide de l'accélération sont très importants. Si la coordination est mauvaise, il est facile de sortir de la trajectoire.

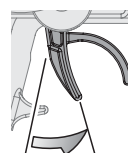
ドリフト状態を保ちながら“少しだけ”ステアリングを逆方向に(次のドリフト方向)切っておき、スロットルを“一瞬”(約0.5秒)OFFにしてすぐに ハーフから全開の範囲でスロットル操作します。
※この時“少しだけ”と“一瞬”の動作がポイントとなり タイミングが合わないとスピンの原因となります。



Small steering inputs
Kleine Lenkkorrekturen
Petits mouvements de direction
少しだけ逆方向に切ります。



Throttle
Gas geben
Accélération
スロットル操作



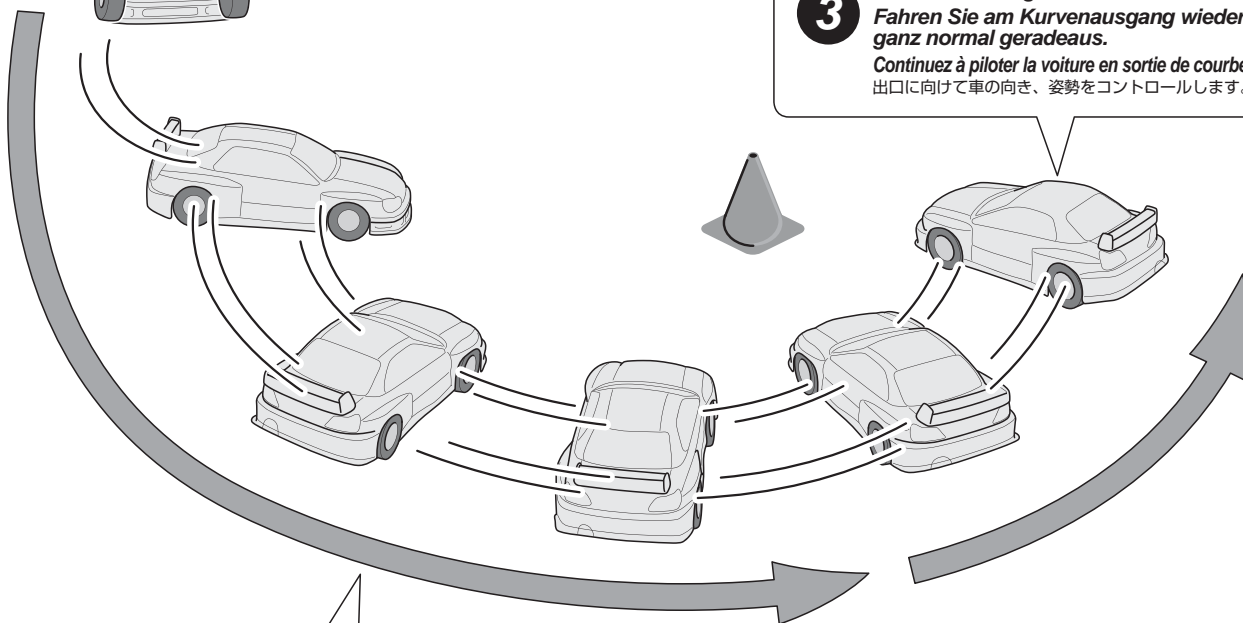
Neutral
Neutral
Neutre
ニュートラル



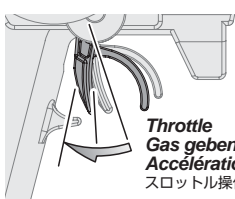
After 0.5 Seconds
Nach 0.5 Sekunden
Après 0.5 secondes
0.5秒間後

Throttle
Gas geben
Accélération
スロットル操作

3 Continue driving out of the corner. Fahren Sie am Kurvenausgang wieder ganz normal geradeaus. Continuez à piloter la voiture en sortie de courbe. 出口に向けて車の向き、姿勢をコントロールします。



2



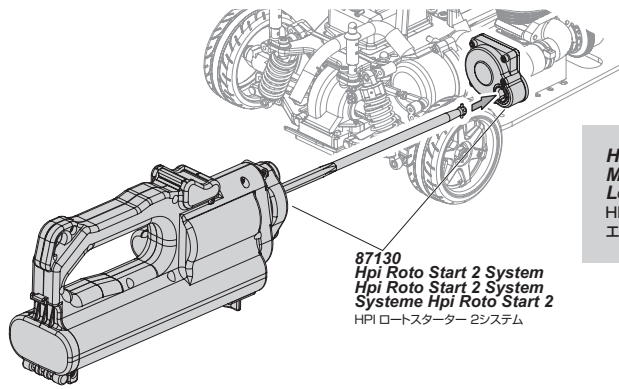
Throttle
Gas geben
Accélération
スロットル操作

Adjust drift radius with the throttle, between half and full throttle. *Use steering only for small adjustments. Full throttle will give you a large drift radius.

Kontrollieren Sie den Radius mit der Gasstellung, zwischen Halb- und Vollgas. *Nutzen Sie die Lenkung nur für kleine Korrekturen. Je mehr Gas Sie geben, umso größer wird der Kurvenradius.

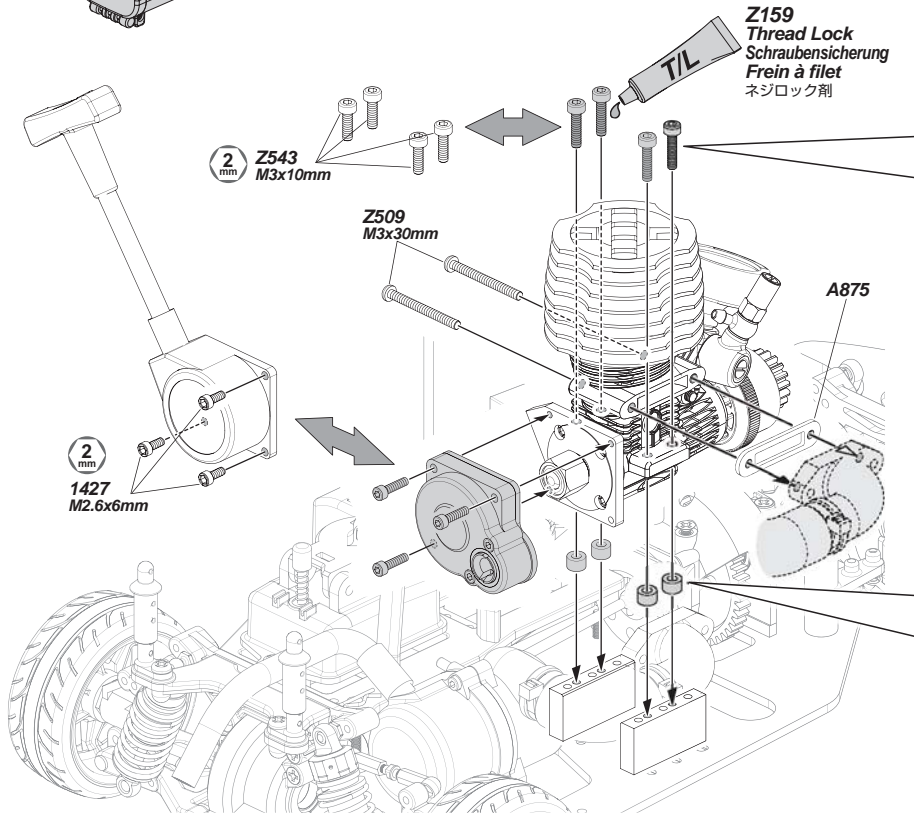
Ajustez le rayon de la dérive avec l'accélérateur, entre la moitié et la pleine accélération. * N'utilisez la direction que pour les petites corrections. La pleine accélération vous donnera un large rayon de dérive.

ハーフから全開の範囲でスロットル操作し、車の姿勢、ドリフトスライド量をコントロールします。
※ステアリング操作は補助的に操作して車の姿勢をコントロールします。
スロットルを握るとドリフトスライド量が大きくなります。



87130
Hpi Roto Start 2 System
Hpi Roto Start 2 System
Systeme Hpi Roto Start 2
HPI ロートスターター 2システム

HPI Roto Start 2 System (#87130) makes engine starting easier.
Mit dem HPI Roto Start 2 System (#87130) lässt sich der Motor leichter starten.
Le Roto Start 2 HPI (Ref. 87130) facilite le démarrage du moteur.
HPI ロートスターター 2システム (#87130) を使用する事で、
エンジンを手軽に始動する事が出来ます。



Z159
Thread Lock
Schraubensicherung
Frein à filet
ネジロック剤

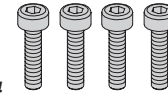
2 mm
Z543
M3x10mm

Z509
M3x30mm

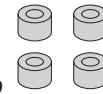
A875

2 mm
1427
M2.6x6mm

Not included
nicht enthalten
Non inclus
別売



Z544
Cap Head Screw M3x12mm
Inbusschraube M3x12 Schwarz
Vis M3x12mm
キャップネジ M3x12mm



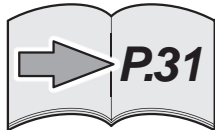
Z819
Aluminum Washer 3x6x3.0mm (Purple)
Aluminium Unterlagscheibe 3x6x3.0mm (Lila)
Rondelle Aluminium 3x6x3.0mm (Violet)
アルミカラー 3x6x3.0mm

Install 3mm spacers (#Z819) to raise engine height. Use M3x12mm cap screws (#Z544).

Montieren Sie 3mm Spacer (#Z819) um den Motor höher zu legen. Verwenden Sie dann M3x12mm Inbusschrauben (#Z544).

Rehaussez le moteur à l'aide de rondelles de 3 mm (Ref. Z819). Utilisez des vis à tête cylindrique M3x12mm (Ref. Z544).

別売の 3.0mm アルミカラー 3x6x3.0mm (#Z819) とキャップネジ M3x12mm (#Z544) を使用します。



Check throttle linkage setup after reinstalling engine. Refer to page 31.
Kontrollieren Sie das Gasgestänge, nachdem Sie den Motor eingebaut haben. Siehe Seite 31.
Vérifiez le réglage de la tringlerie d'accélération après avoir réinstallé le moteur. Reportez-vous à la page 31.

● エンジン取り付け後、P.31を参考に必ずスロットルリンケージの調整をおこなってください。

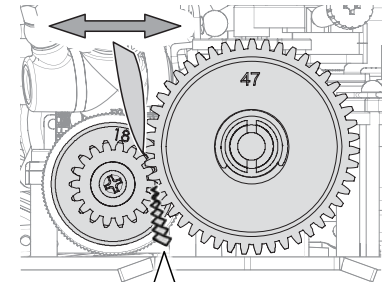
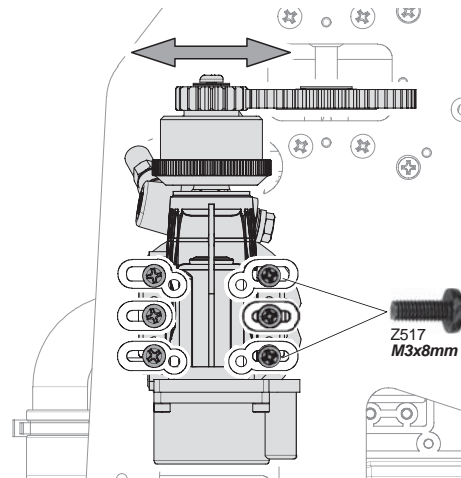
Proper Spur Gear Mesh
Korrektes Ritzelspiel
Engrenement correct de la couronne
バックラッシュの調節

Set gear mesh by adjusting engine mount position. To get a perfect gear mesh, place a piece of paper (See bottom of page) between the gears and tighten the engine mount screws.

Stellen Sie das Spiel ein, indem Sie die Motorposition verändern.
Um das Spiel optimal einzustellen, schieben Sie einen Streifen Papier (siehe unten) zwischen die Zahnräder und ziehen Sie dann die Motorschrauben an.

Configurez l'engrenement de la couronne en ajustant la position du moteur.
Pour obtenir l'engrenement désiré, insérez un morceau de papier entre les pignons et réglez les vis de montage du support du moteur.

エンジンの位置を移動させてバックラッシュの調整をします。
スパーギアとクラッチベルの間に紙片をはさみエンジンを固定すると適切なバックラッシュを設定できます。



Paper for Gear Mesh

Paper for Gear Mesh
Papier zum Einstellen des Ritzelspiels.
Papier pour engrenement des pignons
バックラッシュ調整紙



3 Troubleshooting / Dépannage / トラブルシューティング / Fehlerbehebung



Problem / Problème / Problem / 症状	Cause / Cause / Grund / 原因	Remedy / Remède / Lösung / 対策	Section / Abschnitt / Section / 項目
Engine Does Not Start. Der Motor startet nicht. Le moteur ne démarre pas. エンジンが始動しない。	Out of fuel. Kein Kraftstoff im Tank. Il n'y a plus de carburant. 燃料が入っていない。	Fill the tank with fuel and prime engine. Füllen Sie den Tank mit Kraftstoff und pumpen Sie ihn zum Vergaser. Remplissez le réservoir et amorcez le moteur. 燃料タンクに燃料を入れキャブレターに燃料を送ります。	2-2 Page 11
	Air filter is blocked. Der Luftfilter ist verschmutzt. Filtre à air bouché. エアフィルターが汚れていませんか。	Check air filter, clean or replace if necessary. Überprüfen und reinigen Sie den Luftfilter. Tauschen Sie ihn, wenn nötig. Vérifiez le filtre à air, nettoyez-le ou remplacez-le si nécessaire. エアフィルターの清掃、交換をしてください。	4-2 Page 24
	Glow plug igniter not charged. Glühkerzenstecker nicht geladen. Chauffe-bougie non chargé. プラグヒーターの電池はありますか。	Charge glow igniter battery. Laden Sie den Akku des Glühkerzensteckers. Chargez la batterie du chauffe-bougie. プラグヒーターの電池を交換、充電してください。	2-1 Page 7
	Engine flooded. Motor ist abgesoffen. Moteur noyé. オーパーチヨークになっていませんか。	Discharge fuel. Entfernen Sie den Kraftstoff. Évacuez du carburant. エンジン内の燃料を抜いてください。	2-2 Page 12
	Glow plug is bad. Glühkerze ist kaputt. Chauffe-bougie défectueux. グロープラグは切れていませんか。	Replace glow plug. Ersetzen Sie die Glühkerze. Remplacez le chauffe-bougie. プラグ交換してください。	4-9 Page 33
	Throttle isn't adjusted properly. Küken ist nicht korrekt eingestellt. L'accélération n'est pas correctement réglée. キャブレターの調整不良。	Put Carburetor back to factory setting then engine tuning after break in. Werkseinstellung des Vergaser. Nach dem Einlaufen Vergaser einstellen. Mettez le pointeau sur la position de réglage recommandée par le fabricant. ニードルを工場出荷時設定に戻し、再調整してください。	4-8 Page 32
	Throttle servo is improperly set up. Küken ist nicht korrekt eingestellt. Le servo d'accélération n'est pas correctement installé. サーボリンクージの調整不良。	Set servo to neutral and reset linkage according to radio and model manufacture's specifications. Stellen Sie das Servo auf die Neutralposition und stellen Sie das Gasgestänge neu ein. Mettez le servo au point neutre et remettez la transmission aux spécifications d'origine du modèle et du système radio. リンクージの再調整をしてください。	4-7 Page 31
Engine Starts Then Stalls. Motor startet und stirbt dann ab. Le moteur démarre puis cale. エンジンが始動するがすぐ止まる。	Out of fuel. Kein Kraftstoff im Tank. Il n'y a plus de carburant. 燃料が入っていない。	Fill the tank with fuel and prime engine. Füllen Sie den Tank mit Kraftstoff und pumpen Sie ihn zum Vergaser. Remplissez le réservoir et amorcez le moteur. 燃料タンクに燃料を入れキャブレターに燃料を送ります。	2-2 Page 11
	Air filter is blocked. Der Luftfilter ist verschmutzt. Filtre à air bouché. エアフィルターが汚れていませんか。	Check air filter, clean or replace if necessary. Überprüfen und reinigen Sie den Luftfilter. Tauschen Sie ihn, wenn nötig. Vérifiez le filtre à air, nettoyez-le ou remplacez-le si nécessaire. エアフィルターの清掃、交換をしてください。	4-2 Page 24
	Idle speed is set too low. Standgas zu niedrig. La vitesse du ralenti est trop basse. アイドリングの設定が低すぎませんか。	Adjust the idle speed. Stellen Sie das Standgas neu ein. Réglez la vitesse du ralenti. アイドリングの調整をします。	4-8 Page 32
	Engine is overheated. Der Motor ist überhitzt. Le moteur surchauffe. エンジンがオーバーヒートしていませんか。	Allow engine to cool and then restart. Lassen Sie den Motor abkühlen und starten Sie dann erneut. Laissez le moteur refroidir puis redémarrez. エンジンが冷えるのをまてから再始動します。	2-2 Page 9
	Do you have a clutch problem? Besteht ein Problem mit der Kupplung? Avez-vous un problème d'embrayage ? クラッチに異常はありませんか。	Check clutch for damage. Überprüfen Sie die Kupplung auf Schäden. Vérifiez que l'embrayage n'est pas endommagé. クラッチメンテナンスをしてください。	4-4 Page 25
	Throttle isn't adjusted properly. Küken ist nicht korrekt eingestellt. L'accélération n'est pas correctement réglée. キャブレターの調整不良。	Put Carburetor back to factory setting then engine tuning after break in. Werkseinstellung des Vergaser. Nach dem Einlaufen Vergaser einstellen. Mettez le pointeau sur la position de réglage recommandée par le fabricant. ニードルを工場出荷時設定に戻し、再調整してください。	4-8 Page 32
	Do you have a drivetrain problem? Besteht ein Problem mit dem Antrieb? Avez-vous un problème de transmission ? 駆動系に異常はありませんか。	Check drivetrain for damage. Überprüfen Sie den Antrieb auf Beschädigungen. Vérifiez que la transmission n'est pas endommagée. 駆動系の点検をします。	4-4 Page 25
Engine Running, But Car Doesn't Move. Motor läuft, aber Auto fährt nicht. Le moteur tourne, mais le véhicule ne bouge pas. エンジンは始動するが動かない。	Are the brakes stuck? Klemmt die Bremse? Est-ce que les freins sont collés ? ブレーキが効いたままになっていませんか。	Make sure there is no brake drag at neutral. Achten Sie darauf, dass die Bremse nicht schleift. Vérifiez bien que le frein n'agit pas au point neutre. ニュートラルでブレーキが効かないように調整します。	4-7 Page 31
	Do you have a clutch problem? Besteht ein Problem mit der Kupplung? Avez-vous un problème d'embrayage ? クラッチに異常はありませんか。	Check clutch for damage. Überprüfen Sie die Kupplung auf Schäden. Vérifiez que l'embrayage n'est pas endommagé. クラッチメンテナンスをしてください。	4-4 Page 25
	Receiver battery capacity is low. Empfängerakku ist leer. La capacité de la batterie du récepteur est faible. 受信機用バッテリーが消耗していませんか？	Exchange Receiver Battery. Tauschen Sie die Batterien. Changez la batterie du récepteur. 受信機用バッテリーを交換します。	2-1 Page 8
	Is the gear mesh correct? Ist das Zahnradspiel korrekt? Est-ce que l'engrènement est correct ? スパーギアのバックラッシュは適切ですか？	Check the gear mesh. Kontrollieren Sie das Zahnradspiel. Vérifiez l'engrènement. バックラッシュを調整してください。	4-5 Page 26
	Do you have a drivetrain problem? Besteht ein Problem mit dem Antrieb? Avez-vous un problème de transmission ? 駆動系に異常はありませんか。	Check drivetrain for damage. Überprüfen Sie den Antrieb auf Beschädigungen. Vérifiez que la transmission n'est pas endommagée. 駆動系の点検をします。	4-4 Page 25
	Weak batteries in transmitter and receiver. Schwache Batterien im Sender oder Empfängerakku. Batteries/piles faibles dans l'émetteur et le récepteur. 送受信機用電池が減っていませんか。	Install fresh batteries. Legen Sie neue Batterien ein. Mettez de nouvelles batteries/piles. 電池を交換してください。	2-1 Page 7
	Improper antenna on transmitter or model. Falsch verlegte Antenne (Sender oder Auto) Le frein ne fonctionne pas. アンテナは伸びていますか。	Fully extend antenna. Ziehen Sie die Antenne vollständig aus. Vérifiez le réglage de la tringlerie d'accélération. Dépliez l'antenne au maximum. 送信機、受信機のアンテナを確実に伸ばしてください。	2-1 Page 8
Are the connectors and crystal inserted properly? Sitzen alle Stecker und der Quarz richtig? Est-ce que les connecteurs et le quartz sont correctement mis en place ? 各コネクタまたは、クリスタルが抜け掛かっていませんか？	Reinstall connectors and crystal into the receiver. Überprüfen Sie die Steckverbindungen und den Quarz. Remettez en place les connecteurs et le quartz dans le récepteur. 各コネクタまたは、クリスタルの点検をします。	4-7 Page 30	





4 Maintenance Entretien Wartung メンテナンス



Maintenance schedule Wartungsübersicht

Programme d'entretien メンテナンススケジュール

For maintenance schedule, refer to right side of the chart. After running, clean the chassis and check all moving parts for damage. If any parts are broken or damaged, repair or replace them before the next run. Regular maintenance is necessary to prevent damage to the car and maintain its performance.

Um die Wartungsintervalle zu sehen, schauen Sie bitte in die untenstehende Tabelle. Überprüfen Sie nach dem Fahren das Chassis, reinigen Sie es und schauen Sie, dass keine Teile beschädigt sind. Falls doch, reparieren oder tauschen Sie diese vor der nächsten Fahrt. Regelmäßige Wartung ist nötig, um Schäden vorzubeugen und die Leistungsfähigkeit des Autos zu behalten.





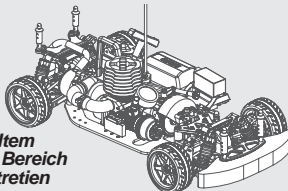
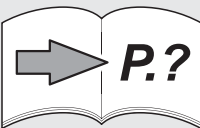

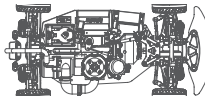





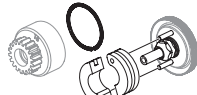



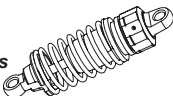

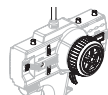






Pour le programme d'entretien, reportez-vous au côté droit du tableau. Après l'utilisation, nettoyez le châssis et vérifiez toutes les pièces mobiles pour vérifier qu'elles ne sont pas endommagées. Si des pièces sont cassées ou endommagées, réparez-les ou remplacez-les avant la prochaine utilisation. Un entretien régulier est nécessaire pour prévenir les dommages au véhicule et préserver ses performances.

メンテナンス時期は参考走行時間です。走行条件によりメンテナンス時期は異なることがあります。

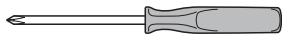
R/Cカー走行後はR/Cカーを掃除しながら各部パーツの点検と動作確認を行います。

パーツが破損、磨耗しているときはパーツの交換を行うなど次回の走行に備えてメンテナンスを行います。

メンテナンスを行わないとR/Cカー本来の性能が発揮されず、R/Cカーが壊れる原因ともなりますので走行後は必ずR/Cカーのメンテナンスを行って走行をお楽しみください。

 x1 Every 1 Tank Nach 1 Tankfüllung. Tous les réservoirs 毎1タンク走行後	 x5 Every 5 Tanks Nach 5 Tankfüllungen. Tous les 5 réservoirs 毎5タンク走行後	 x10 Every 10 Tanks Nach 10 Tankfüllungen. Tous les 10 réservoirs 毎10タンク走行後	  Maintenance Item Zu wartender Bereich Élément d'entretien メンテナンス項目	 Reference Section Abschnitt in der Anleitung Section de référence 参照ページ
			Chassis Maintenance Wartung des Chassis Entretien du châssis シャシのメンテナンス 	Page 23 4-1
! Every 2-3 tanks in dirty conditions. Alle 2-3 Tanks wenn es sehr staubig ist. Tous les 2 à 3 réservoirs si les conditions sont sales. ● ホコリの多い所では2~3タンク走行毎 			Air Filter Maintenance Wartung des Luftfilters Entretien du filtre à air エアフィルターのメンテナンス 	Page 24 4-2
			Wheel Maintenance Wartung der Reifen Entretien des roues タイヤのメンテナンス 	Page 25 4-3
			Clutch Maintenance Wartung der Kupplung Entretien de l'embrayage クラッチのメンテナンス 	Page 25 4-4
			Spur Gear Maintenance Hauptzahnrad Entretien de la couronne スパーギアのメンテナンス 	Page 27 4-5
			Shock Maintenance Stoßdämpfer Entretien des amortisseurs ショックのメンテナンス 	Page 29 4-6
			Radio Maintenance RC-Anlage Entretien de la radio プロポシステムのメンテナンス 	Page 30 4-7
			Engine Optional Tuning Weiteres Einstellen des Vergasers Réglage optionnel エンジンのオプション調整 	Page 32 4-8
			Glow Plug Glühkerze Bougie グロープラグ 	Page 33 4-9
			NITRO STAR G3.0 ENGINE Maintenance Motor (Nitro Star G3.0) Entretien du moteur NITRO STAR G3.0 ナイトロスター G3.0 エンジン メンテナンス 	Page 34 4-10

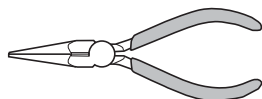
Screwdriver (NO.1,2)
Kreuzschraubenzieher (Nr.1,2)
Tournevis (NO.1,2)
プラスドライバー 大、小



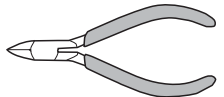
No.1
2/2.6mm

No.2
3mm

Screwdriver
Schraubenzieher
Tournevis
マイナスドライバー



Needle Nosed Pliers
Spitzzange
Pincès à becs longs
ラジオペンチ



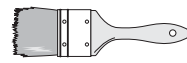
Side Cutters
Seitenschneider
Pince coupante latérale
ニッパー



9062 (US,EU)
9063 (JP)
Nitro Car Cleaner
Nitro-Car Reiniger
Nettoyant Nitro Car
ナイトロカークリーナー



Oil Spray
Oil-Spray
Vaporisateur d'huile
潤滑オイルスプレー



Brush
Pinset
Pinceau
ハケ



Rag
Putzlappen
Chiffon
ウエス



Z190
Air Filter Oil
Luftfilteröl
Huile à filtrer à air
エアフィルターオイル



Z164
Grease
Fett
Graisse
グリス



Z159
Thread Lock (Green)
Schraubensicherung (grün)
Frein à filet (vert)
ネジロック剤 (グリーン)

4-1

Chassis Maintenance Wartung des Chassis

Entretien du châssis シャーシのメンテナンス

After running, clean the car and lubricate these points. Replace damaged parts, check that all the screws are tight.

Reinigen Sie das Chassis nach dem Fahren und schmieren Sie die markierten Stellen. Tauschen Sie beschädigte Teile aus und kontrollieren Sie alle Schrauben auf korrekten Sitz.

Après utilisation, nettoyez le véhicule et lubrifiez ces points. Remplacez les pièces endommagées, vérifiez que toutes les vis sont serrées.

走行後はR/Cカーの掃除を行いながら、R/Cカーのメンテナンスをします。シャーシの可動部分には市販のオイル潤滑スプレーを吹き付けます。

Screwdriver (NO.1,2)
Kreuzschraubenzieher (Nr.1,2)
Tournevis (NO.1,2)
プラスドライバー 大、小



No.1
2/2.6mm

No.2
3mm



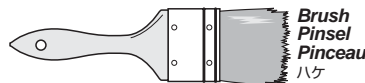
9062 (US,EU)
9063 (JP)
Nitro Car Cleaner
Nitro-Car Reiniger
Nettoyant Nitro Car
ナイトロカークリーナー



Oil Spray
Oil-Spray
Vaporisateur d'huile
潤滑オイルスプレー

Z903
2.5mm
Allen Wrench
Inbusschlüssel
Clé Allen
六角レンチ

2.5mm



Brush
Pinset
Pinceau
ハケ

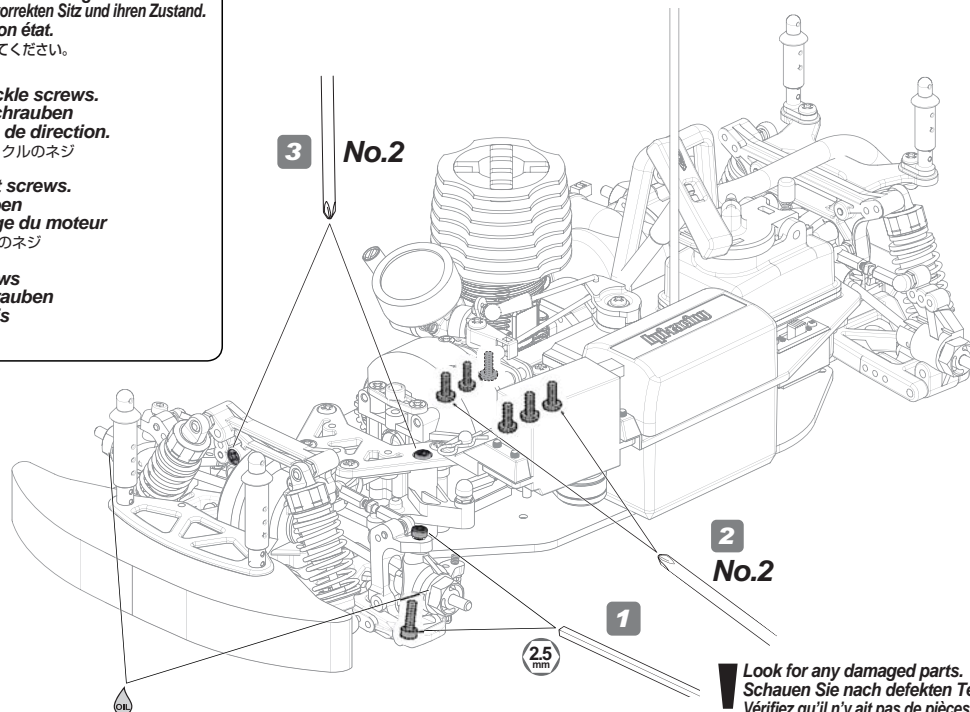


Rag
Putzlappen
Chiffon
ウエス

Check to make sure these screws are in good condition.
Überprüfen Sie die Schrauben auf korrekten Sitz und ihren Zustand.
Vérifiez que ces vis sont en bon état.

● 下記の優先順位でネジの緩みを確認してください。

- 1 Steering knuckle screws.
Lenkhebel-Schrauben
Vis de fusées de direction
ステアリングナックルのネジ
- 2 Engine mount screws.
Motorschrauben
Vis de montage du moteur
エンジンマウントのネジ
- 3 Chassis screws
Chassis-Schrauben
Vis du châssis
シャーシのネジ



Look for any damaged parts.
Schauen Sie nach defekten Teilen.
Vérifiez qu'il n'y ait pas de pièces endommagées.

● 各部が備っていないか確認してください。

NITRO
ORIENT

Dirt is the biggest enemy of a nitro engine and proper air filter maintenance is one of most important factors that will affect your engine's longevity. We recommend cleaning the element after every run. It is always a good habit to check the element after every run to make sure it is properly seated in the filter body and that the body is fully seated on the carburetor. Never run the engine without the air filter.

Schmutz ist der größte Feind des Motors und die korrekte Wartung des Luftfilters ist einer der wichtigsten Punkte für ein langes Motorleben. Wir empfehlen, dass Sie den Luftfilter nach jeder Fahrt reinigen. Es ist eine gute Angewohnheit den Luftfilter nach jeder Fahrt zu überprüfen und auf den korrekten Sitz auf dem Vergaser achten. Starten Sie den Motor niemals ohne Luftfilter.

La saleté est le pire ennemi d'un moteur nitro, et l'entretien correct du filtre à air est un des facteurs les plus importants qui aient un effet sur la longévité de votre moteur. Nous vous conseillons de nettoyer l'élément après chaque utilisation. C'est toujours une bonne habitude de vérifier l'élément après chaque utilisation pour vous assurer qu'il est correctement installé dans le boîtier du filtre et que celui-ci a une bonne assise sur le carburateur. Ne faites jamais fonctionner le moteur sans filtre à air.

エンジンにとって大敵である埃や泥からエンジンを守るためにエアフィルターのメンテナンスを走行毎に正しく行ってください。エアフィルターを取り付けない状態では決してエンジンを始動しないでください。

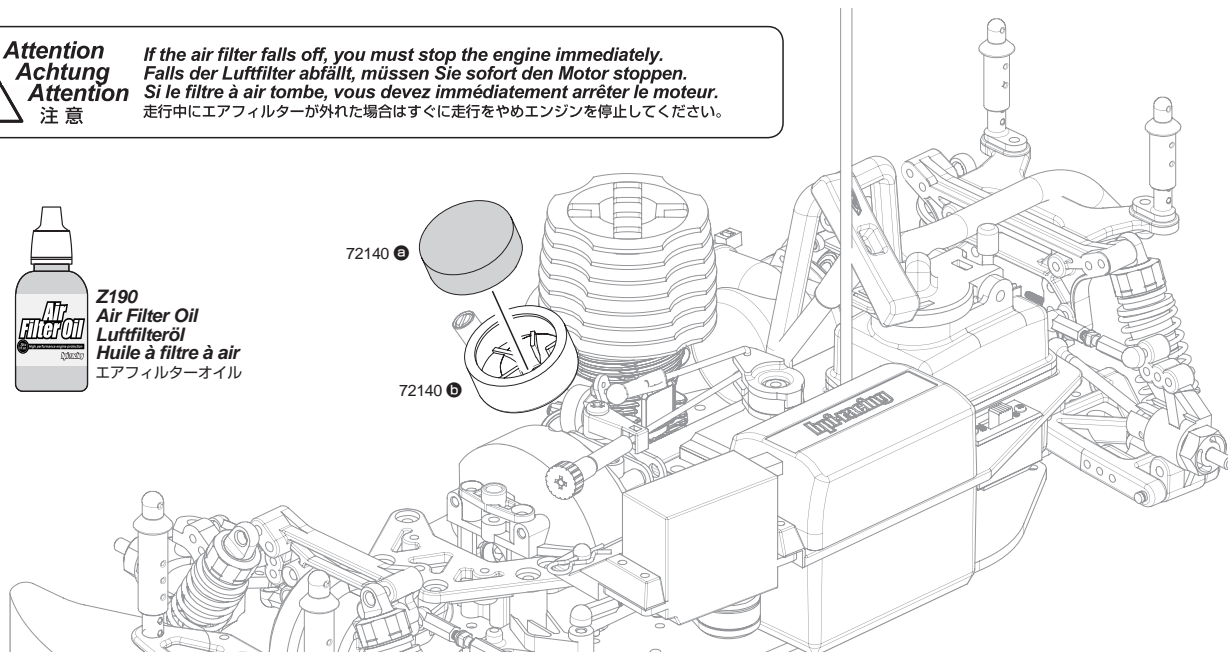


Attention
Achtung
Attention
注意

If the air filter falls off, you must stop the engine immediately.
Falls der Luftfilter abfällt, müssen Sie sofort den Motor stoppen.
Si le filtre à air tombe, vous devez immédiatement arrêter le moteur.
走行中にエアフィルターが外れた場合はすぐに走行をやめエンジンを停止してください。



Z190
Air Filter Oil
Luftfilteröl
Huile à filtre à air
エアフィルターオイル



Cleaning the Filter Element
Reinigung des Luftfilterelements
Nettoyage du filtre à air
エアフィルターの洗浄



Z190
Air Filter Oil
Luftfilteröl
Huile à filtre à air
エアフィルターオイル

Remove and clean the air filter with nitro fuel when dirty. Spray fuel through the clean side to ensure proper dirt removal. Squeeze the filter to remove excess fuel. To re-coat the air filter with oil, place the element in a plastic bag with several drops of air filter oil. Using your fingers, work the oil into the element making sure it is evenly distributed. After properly cleaning the filter element make sure it is reinstalled correctly. Make sure there are no gaps between the element and body.

Entfernen Sie das Luftfilterelement und reinigen Sie es mit Kraftstoff. Sprühen Sie den Kraftstoff von der sauberen Seite durch das Element. Drücken Sie das Element aus um den überflüssigen Kraftstoff zu entfernen. Um das Element wieder zu ölen, stecken Sie es in eine Plastiktüte, geben Sie etwas Luftfilteröl dazu und massieren Sie es gleichmäßig ein. Montieren Sie den Luftfilter nach der Reinigung wieder auf den Vergaser. Achten Sie darauf, dass keine Lücke zwischen dem Luftfilter und dem Vergaser bestehen bleibt.

Retirez et nettoyez le filtre à air avec du carburant nitro lorsqu'il est sale. Vaporisez du carburant vers le côté propre pour nettoyer correctement la saleté. Pressez le filtre pour retirer l'excès de carburant. Pour réimprégner le filtre avec l'huile, placez l'élément filtrant dans un sac en plastique avec plusieurs gouttes d'huile pour filtre à air. À l'aide de vos doigts, malaxez l'huile pour qu'elle pénètre à l'intérieur de l'élément, en vous assurant qu'elle est régulièrement répartie. Après avoir correctement nettoyé l'élément filtrant, assurez-vous qu'il est remis en place comme il se doit. Vérifiez bien qu'il n'y a pas d'interstice entre l'élément et le boîtier.

エアフィルターが汚れた場合にはエアフィルターを本体から取り外して走行用燃料で洗浄します。エアフィルターを十分に乾かした後、ビニール袋の中に入れてエアフィルターオイルを注ぎフィルターエレメント全体にいきわたるようにしてください。エアフィルターの洗浄後、エアフィルター本体に隙間がないように注意して取り付けます。

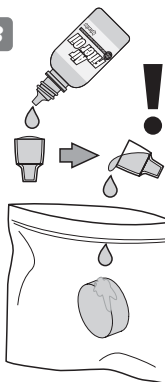
1



2



3



Use one capful of air filter oil.
Verwenden Sie eine Kappe Luftfilteröl.
Utilisez un bouchon d'huile à filtre à air.
● キャップ1杯のエアフィルターオイルを使用します。

4-3

Wheel Maintenance Wartung der Reifen

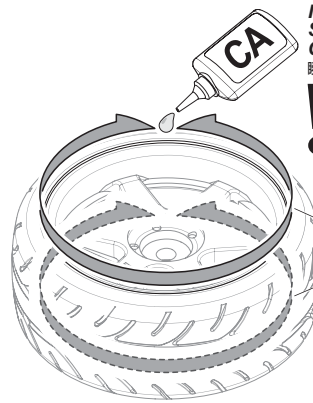
Entretien des roues タイヤのメンテナンス

Make sure the tire is secure on the wheel. Re-glue if necessary.
Achten Sie darauf, dass der Reifen fest auf der Felge sitzt. Kleben Sie ihn wenn nötig nach.

Vérifiez que le pneu est solidement installé sur la jante. Recollez-le si nécessaire.

表裏共にタイヤがホイールに確実に接着されているか確認し、剥がれているところは瞬間接着剤で再接着してください。

30035 (JP)
Instant Cement
Sekundenkleber
Colle rapide
瞬間接着剤



30035 (JP)
Instant Cement
Sekundenkleber
Colle rapide
瞬間接着剤

Use small amount to secure tire.
Verwenden Sie nur wenig Kleber.
Utilisez en petite quantité pour fixer le pneu.
● 瞬間接着剤の付けすぎに注意

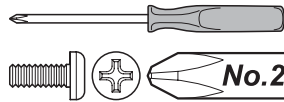
Glue both sides.
Kleben Sie beide Seiten.
Collez les deux côtés
両面貼り付けます。

4-4

Clutch Maintenance Wartung der Kupplung

Entretien de l'embrayage クラッチのメンテナンス

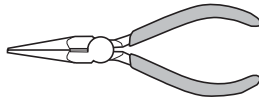
Screwdriver (NO.2)
Kreuzschraubenzieher (Nr.2)
Tournevis (NO.2)
プラスドライバー 大



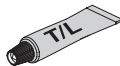
Screwdriver
Schraubenzieher
Tournevis
マイナスドライバー



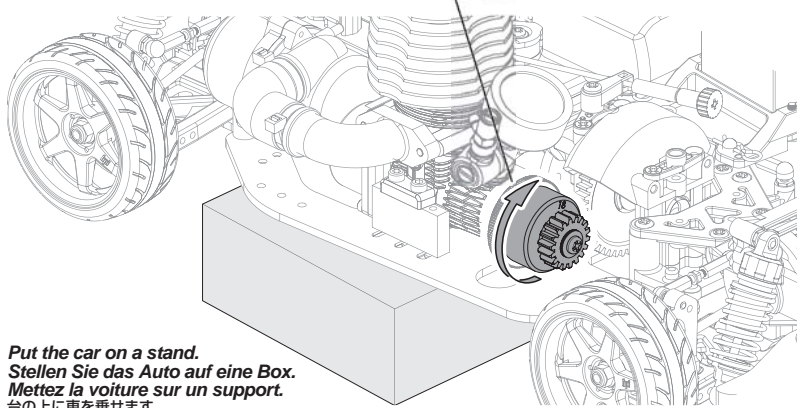
Needle Nosed Pliers
Spitzzange
Pincettes à becs longs
ラジオペンチ



Z159
Thread Lock
Schraubensicherung
Frein à filet
ネジロック剤

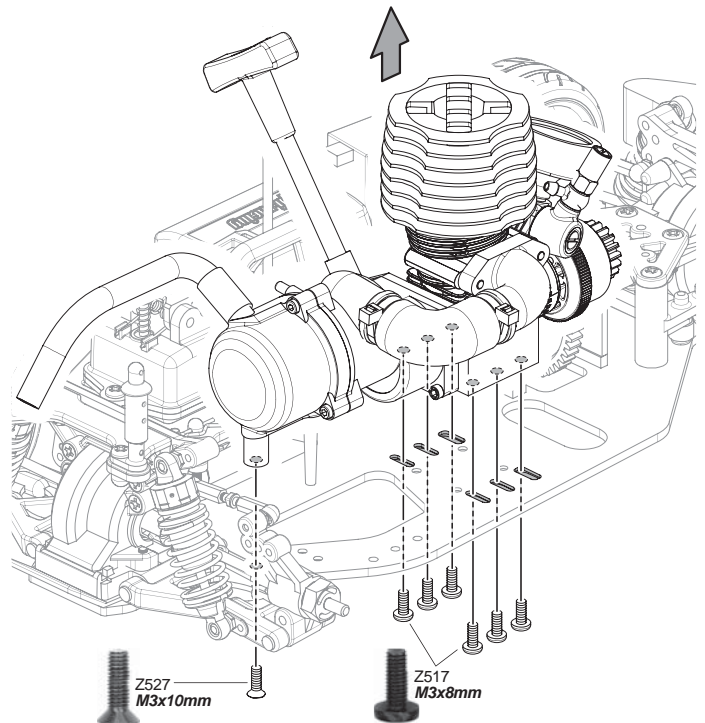
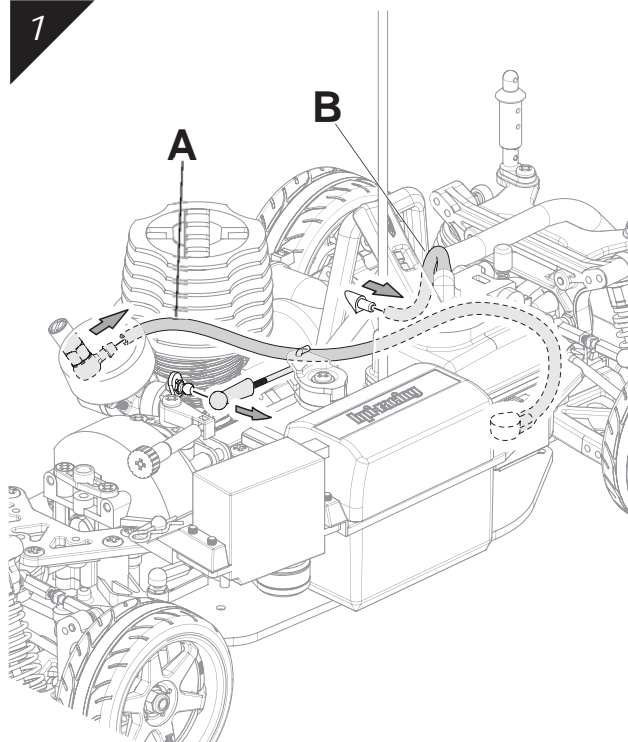


If clutchbell does not spin freely, check clutch maintenance section.
Falls sich die Kupplungsglocke nicht frei drehen lässt, schauen Sie bitte im Kapitel zur Wartung der Kupplung.
Si la cloche d'embrayage ne tourne pas librement, consultez le chapitre Entretien de l'embrayage.
● クラッチベルがスムーズに回らない場合は、メンテナンスを行ってください。

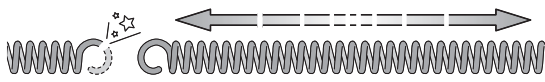


Put the car on a stand.
Stellen Sie das Auto auf eine Box.
Mettez la voiture sur un support.
台の上に車を乗せます。

1

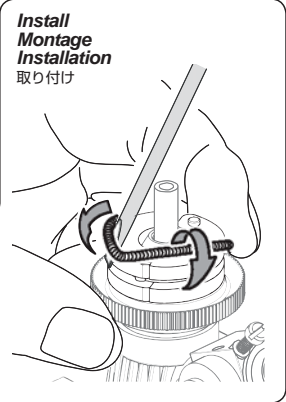
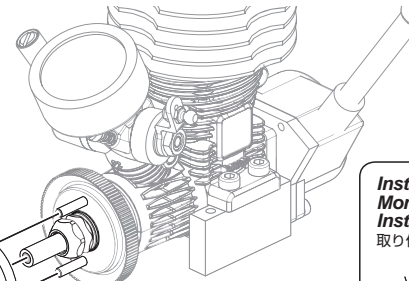
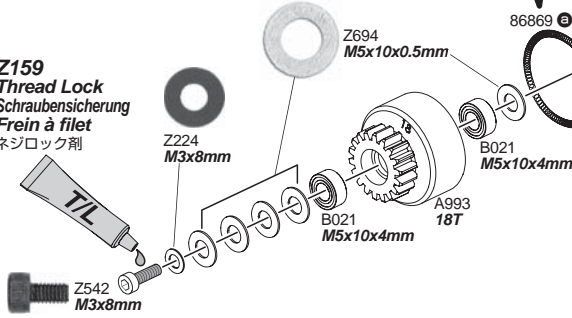


2



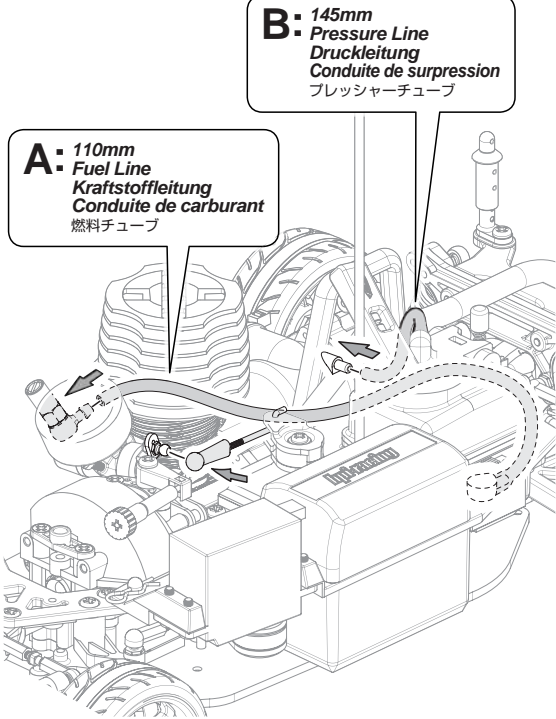
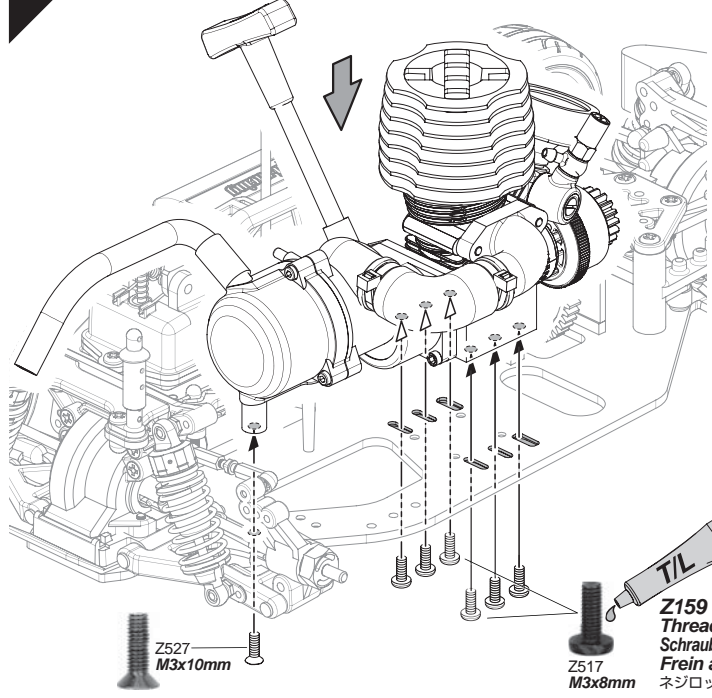
! If spring is deformed, replace with new parts.
Falls die Feder verbogen ist, tauschen Sie sie gegen neue Federn.
! Si le ressort est déformé, remplacez-le par un neuf
 ● 図の様にスプリングが伸びていたり破損している場合は新品と交換してください。

Z159
 Thread Lock
 Schraubensicherung
 Frein à filet
 ネジロック剤



! Note Direction
Richtung beachten.
! Notez bien la direction.
 ● 向きに注意

3



B: 145mm
 Pressure Line
 Druckleitung
 Conduite de surpression
 プレッシャーチューブ

A: 110mm
 Fuel Line
 Kraftstoffleitung
 Conduite de carburant
 燃料チューブ



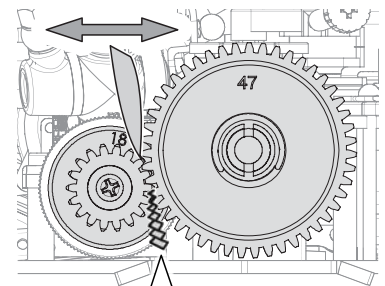
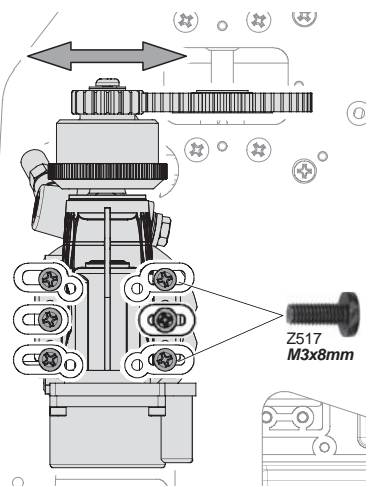
Proper Spur Gear Mesh
Korrektes Ritzelspiel
Engrenement correct de la couronne
 バックラッシュの調節

Set gear mesh by adjusting engine mount position.
 To get a perfect gear mesh, place a piece of paper (See bottom of page) between the gears and tighten the engine mount screws.

Stellen Sie das Spiel ein, indem Sie die Motorposition verändern.
 Um das Spiel optimal einzustellen, schieben Sie einen Streifen Papier (siehe unten) zwischen die Zahnräder und ziehen Sie dann die Motorschrauben an.

Configurez l'engrenement de la couronne en ajustant la position du moteur.
 Pour obtenir l'engrenement désiré, insérez un morceau de papier entre les pignons et réglez les vis de montage du support du moteur.

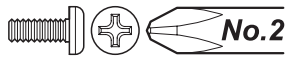
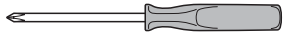
エンジンの位置を移動させてバックラッシュの調整をします。
 スパーギアとクラッチペルの間に紙片をはさみエンジンを固定すると適切なバックラッシュを設定できます。



Paper for Gear Mesh
Paper for Gear Mesh
Papier zum Einstellen des Ritzelspiels.
Papier pour engrenement des pignons
 バックラッシュ調整紙



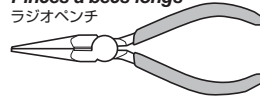
Screwdriver (NO.2)
Kreuzschraubenzieher (Nr.2)
Tournevis (N° 2)
プラスドライバー 大



Screwdriver
Schraubenzieher
Tournevis
マイナスドライバー

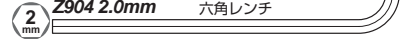


Needle Nosed Pliers
Spitzzange
Pinces à becs longs
ラジオペンチ



Allen Wrench
Inbusschlüssel
Clé Allen
六角レンチ

2 mm Z904 2.0mm



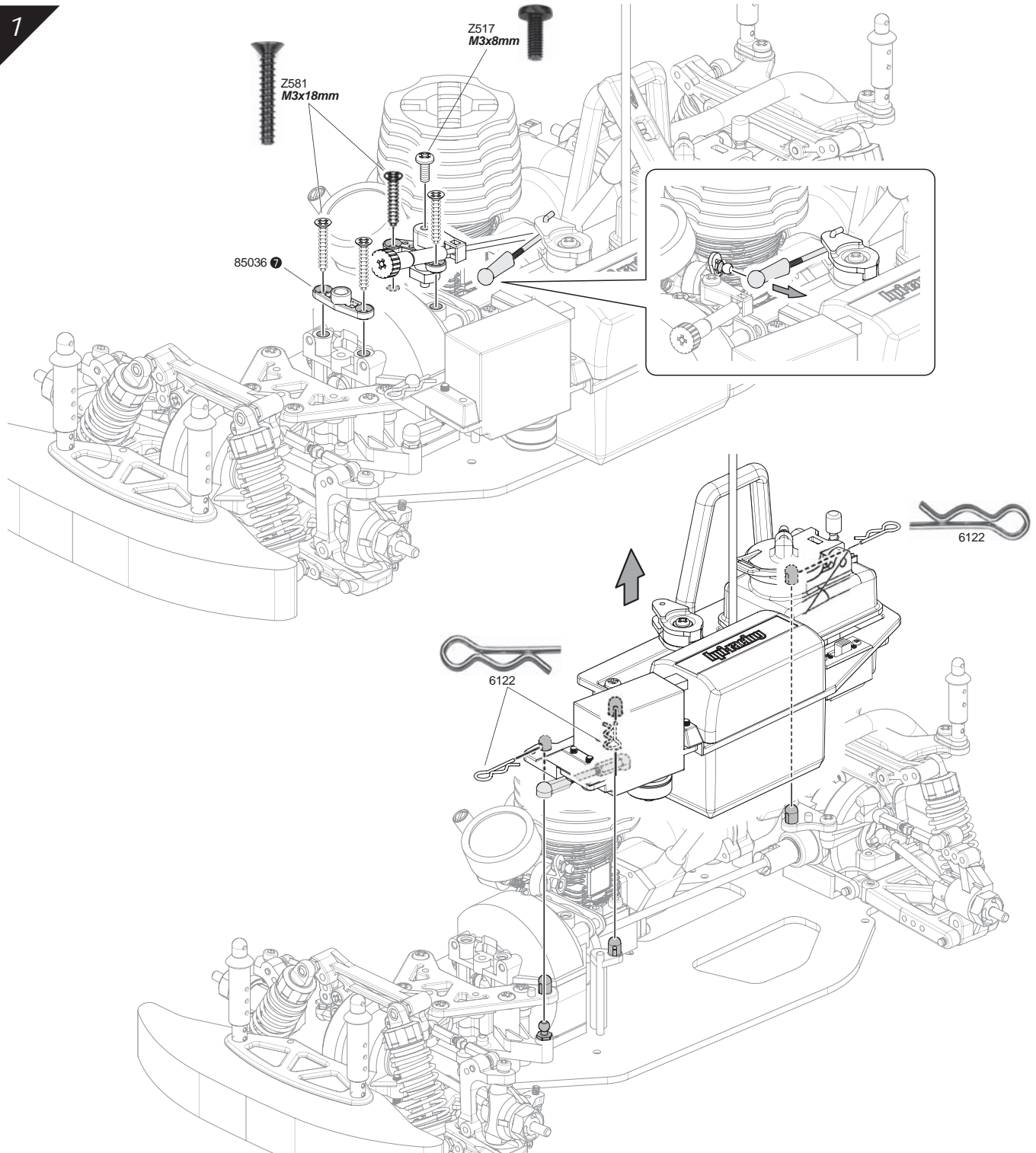
Z159
Thread Lock
Schraubensicherung
Frein à filet
ネジロック剤



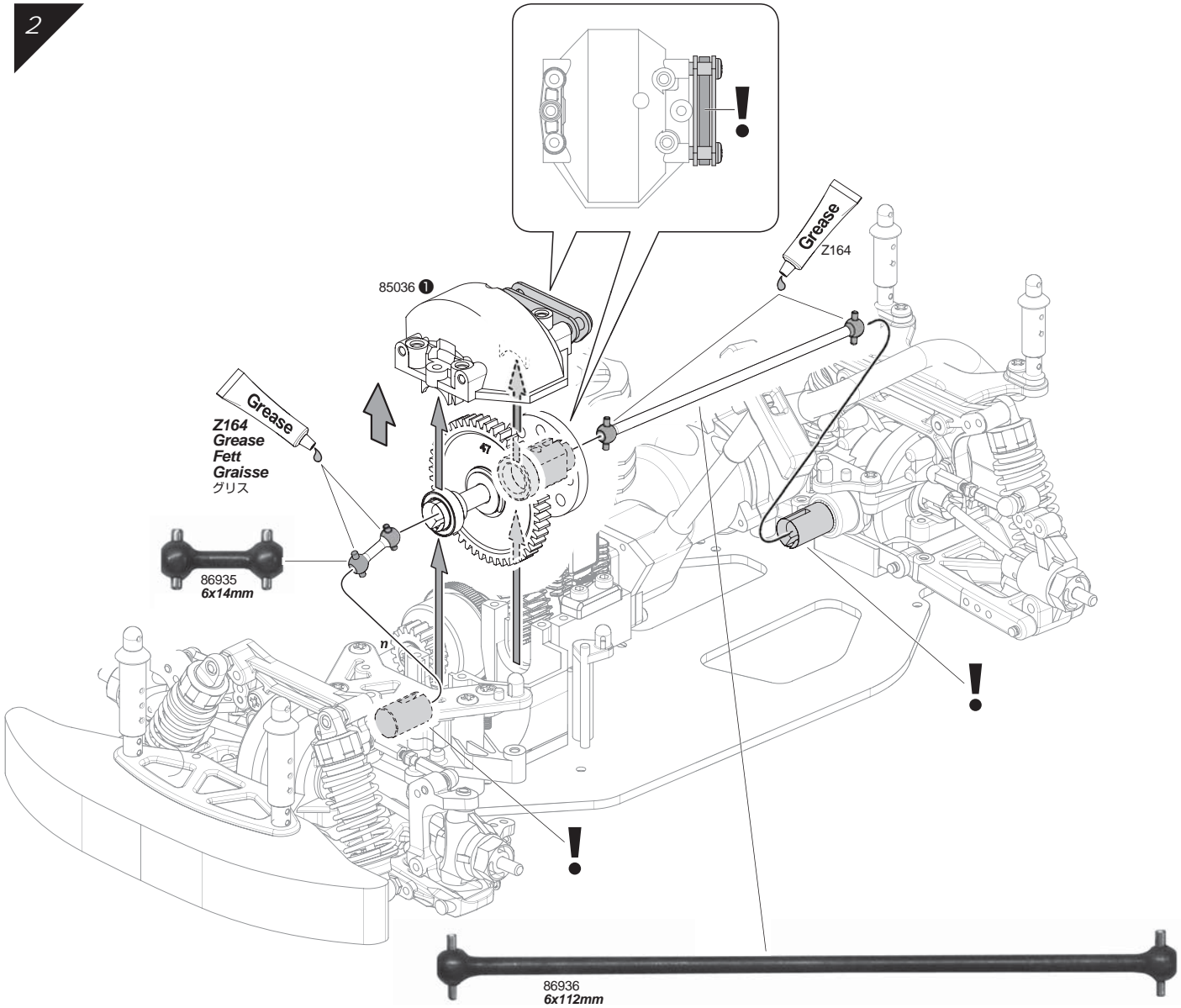
Z164
Grease
Fett
Graisse
グリス



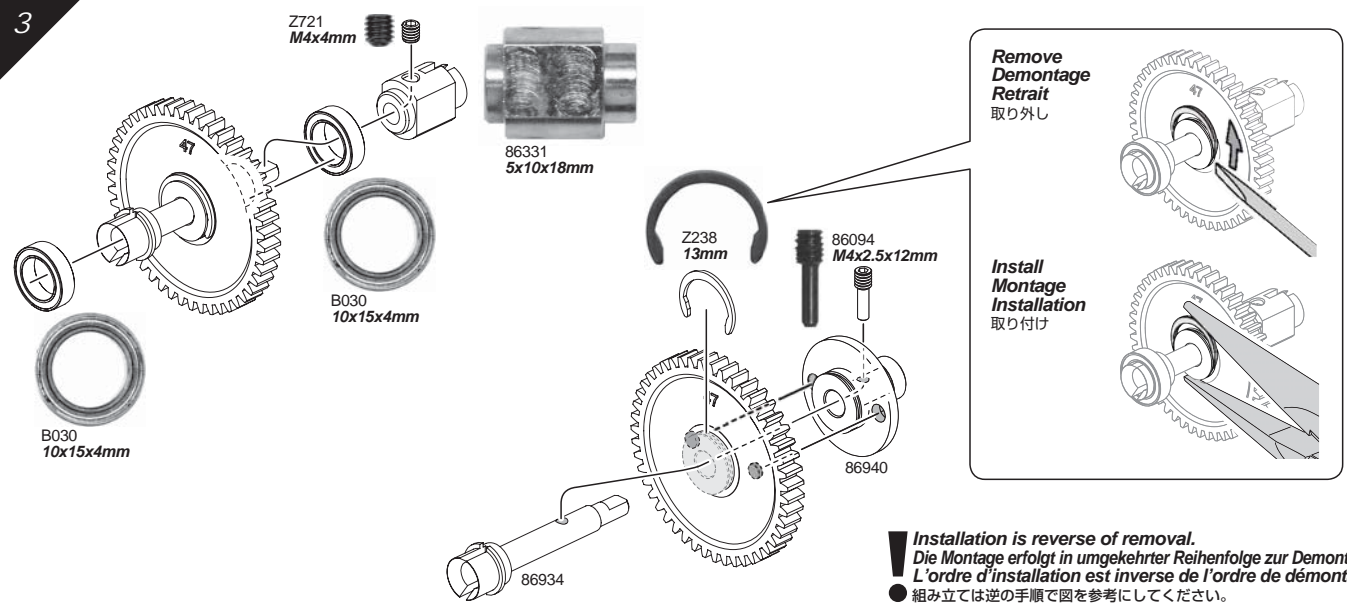
1



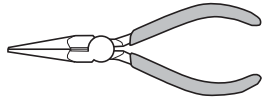
2



3

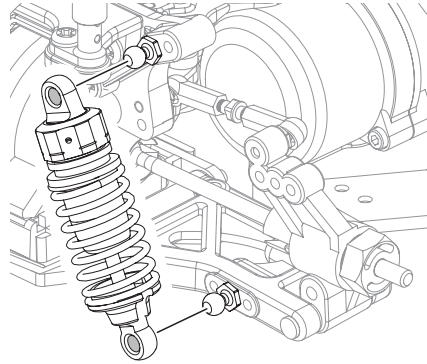


Installation is reverse of removal.
 Die Montage erfolgt in umgekehrter Reihenfolge zur Demontage.
 L'ordre d'installation est inverse de l'ordre de démontage.
 ● 組み立ては逆の手順で図を参考にしてください。



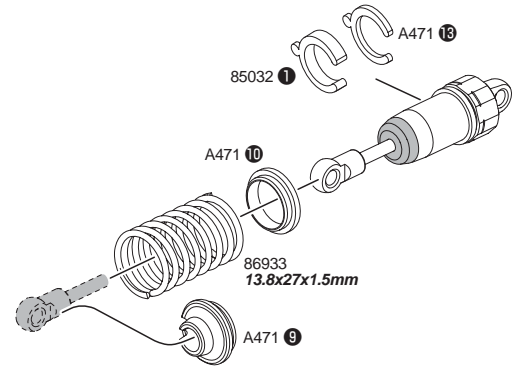
1 This step same for front and rear.
Diese Schritte sind für vorne und hinten identisch durchzuführen.
Même étape pour l'avant et l'arrière.

● 図を参考にフロント、リア側を同様に作業してください。



Front
Vorne
Avant
フロント

Rear
Hinten
Arrière
リア



2

Filling Oil Shocks
Befüllen der Dämpfer mit Öl
Remplissage d'huile des amortisseurs
オイルの入れ方

1 Shock Oil (Available separately)
Dämpferöl (Separat erhältlich)
Huile d'amortisseur (Disponible séparément)
ショックオイル (別売)

Standard Setting
Standard
Réglage standard

● 標準設定
Stock shock oil is equivalent to 30wt silicone oil.
Das Dämpferöl entspricht 30wt Silikonöl.

L'huile d'amortisseurs est équivalente à l'huile silicone 30wt.

シリコンオイルの#30 (#300)に相当しています。

Check for leaking oil.
Achten Sie darauf, ob Öl ausläuft.
Vérifiez qu'il n'y a pas de fuite d'huile.
オイルの漏れを確認します。

! If shock shaft is bent, replace shock shaft and silicone O-rings.
Wenn die Kolbenstange verbogen sein sollte, tauschen Sie sie und ersetzen Sie die O-Ringe.
Si l'axe de l'amortisseur présente un gauchissement, remplacez l'axe ainsi que les joints toriques silicone.

● シャフトが曲がっている時は、シリコンOリングと合わせて交換してください。

2

Use a Rag.
Verwenden Sie einen Putzlappen.
Utilisez un chiffon.
オイルを拭き取ります。

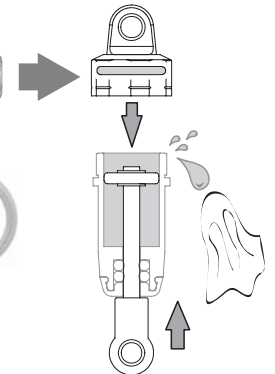
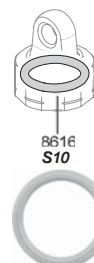
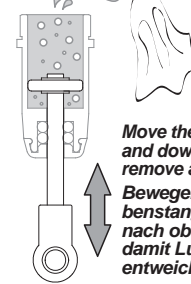
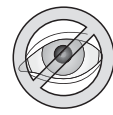
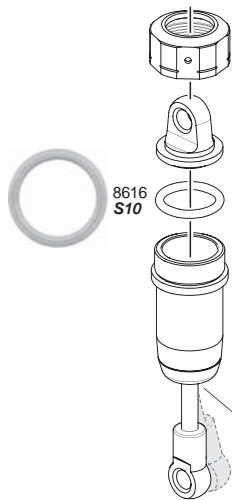
Move the shaft up and down slowly to remove all air bubbles.
Bewegen Sie die Kolbenstange langsam nach oben und unten, damit Luftblasen entweichen können.
Déplacez l'axe vers le haut et vers le bas doucement pour faire partir toutes les bulles.

ゆっくりピストンを動かし空気を抜いてください。

3

6816
Make sure O-ring is in the shock cap.
Achten Sie darauf, dass der O-Ring in der Dämpferkappe sitzt.
Vérifiez que le joint amortisseur soit installé dans le capuchon d'amortisseur.

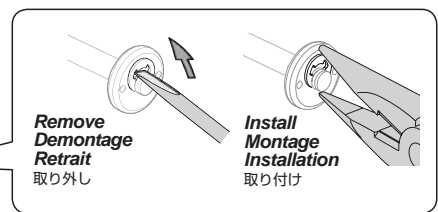
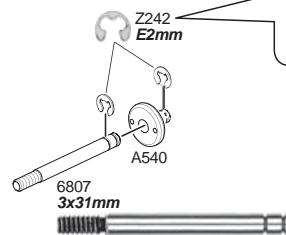
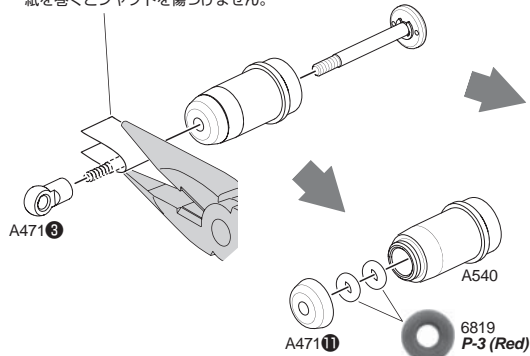
Oリングが中に入っている事を確認してください。



3

! Use masking tape to protect shock shaft. Screw ball end all of the way onto the shock shaft.

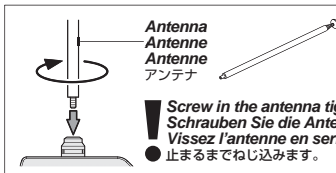
● Verwenden Sie einen Lappen um die Kolbenstange nicht zu verkratzen. Schrauben Sie die Kugelpfanne vollständig auf die Stange.
Utilisez du ruban de masquage pour protéger l'axe de l'amortisseur. Vissez entièrement l'embout sphérique sur l'axe de l'amortisseur.
紙を巻くとシャフトを傷つけません。



! Installation is reverse of removal.
Die Montage erfolgt in umgekehrter Reihenfolge zur Demontage.
L'ordre d'installation est inverse de l'ordre de démontage.

● 組み立ては逆の手順で図を参考にしてください。

Antenna
Antenne
アンテナ



Screw in the antenna tightly.
Schrauben Sie die Antenne fest.
Vissez l'antenne en serrant bien.
止まるまでねじ込みます。

Extend the antenna to the maximum length for best performance.
Ziehen Sie die Antenne vollständig aus, um die maximale Sendeleistung zu haben.
Déployez l'antenne à sa longueur maximale pour obtenir les meilleures performances.

アンテナは常にいっぱいまで引き出して使用してください。アンテナを引き伸ばさないとR/Cカーのコントロールができなくなる原因になります。

Steering Trim
Lenkungs-Trimmung
Trim de direction
ステアリングトリム



To be used for Centering the steering.
Um den Geradeauslauf einzustellen.
À utiliser pour régler le fonctionnement de la direction.
ステアリングの直進位置 (ニュートラル) が調整できます。

Throttle Trim
Gas-Trimmung
Trim d'accélération
スロットルトリム



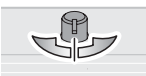
To be used for Centering the throttle.
Zum Einstellen der Gas Position.
À utiliser pour régler le fonctionnement de l'accélération.
スロットルの停止位置 (ニュートラル) が調整できます。

Reverse Switch
Servowegschalter
Commutateur d'inversion
リバーススイッチ



Refer to the instruction of kit and check direction of reverse switch.
Schauen Sie in die Anleitung Ihres Autos um die Stellung für den Schalter daraus zu entnehmen.
Reportez-vous aux instructions du kit et vérifiez la direction de l'interrupteur d'inversion de marche.
キット説明図を参考にリバーススイッチの位置を確認してください。

Steering Dual Rate
Lenkeinschlagsbegrenzung
Double débit de direction
ステアリングデュアルレート

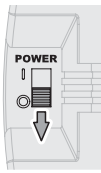


To be used to adjust steering servo throw.
Zum Einstellen des maximalen Lenkeinschlags.
À utiliser pour le réglage du taux et de l'angle du servo.
R/Cカーの曲がる量を調整できます。

Power Switch
Hauptschalter
Interrupteur de marche/arrêt

ON
AN
MARCHÉ
オン

OFF
AUS
ARRÊT
オフ



Battery Level Indicator
Batterie Zustands-Anzeige
Indicateur du niveau des piles
バッテリーレベルインジケータ



Good Batteries
Batterien sind in Ordnung
Piles bonnes
電池が充分ある場合は点灯します。



Low Batteries (Light Blinks)
Leere Batterien (LED blinkt)
Piles faibles
点滅を始めたら電池を交換してください。

Exchange Batteries

When the battery level indicator (LED) blinks in red, replace the batteries with new ones immediately.
Tauschen Sie die Batterien
Wenn die Batterie Zustands-Anzeige (LED) rot blinkt, tauschen Sie die Batterien sofort gegen neue aus.
Changez les piles
Lorsque le témoin LED indiquant le niveau des piles clignote en rouge, changez immédiatement celles-ci.
バッテリーの交換目安
赤ランプ (LED) が点滅を始めたら電池を交換してください。

Attention
Achtung
Attention
注意



Do not mix batteries of different ages or types.
Verwenden Sie immer Batterien gleichen Alters und Typs.
Ne mélangez pas des piles de différents âges ou de différents types.
古い電池と新しい電池を混ぜて使わないでください。

AM 27MHz Transmitter Crystal (TX)
AM Sender Quarz (TX)
Quartz émetteur AM (TX)
AM 27MHz送信機用クリスタル (TX)

AM Transmitter crystal (TX)
AM Sender Quarz (TX)
Quartz émetteur AM (TX)
AM 送信機用クリスタル (TX)

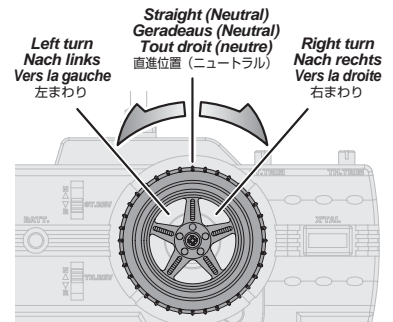


The crystal can be replaced to change frequencies.
Do not use same frequency as other cars.
Transmitter antenna must be extended.

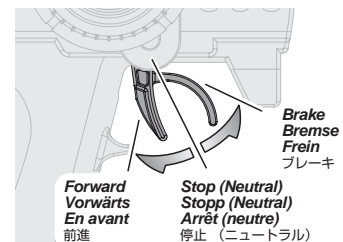
Der Quarz kann gewechselt werden, um auf einer anderen Frequenz zu senden.
Verwenden Sie nicht die gleiche Frequenz wie ein anderes Auto.
Die Senderantenne muss ausgezogen sein.

Le quartz peut être changé pour modifier les fréquences.
N'utilisez pas la même fréquence que les autres voitures présentes.
L'antenne de l'émetteur doit être déployée.
送信機、受信機のクリスタルをペアで交換することで周波数が変更でき、複数のR/Cカーを同時走行させることができます。同じ周波数同士では混信してしまうため同時走行はできません。走行時はアンテナを伸ばしてください。

Throttle Trim
Gas-Trimmung
Trim d'accélération
スロットルトリム



Throttle Trigger
Gas-Hebel
Gâchette d'accélération
スロットルトリガー



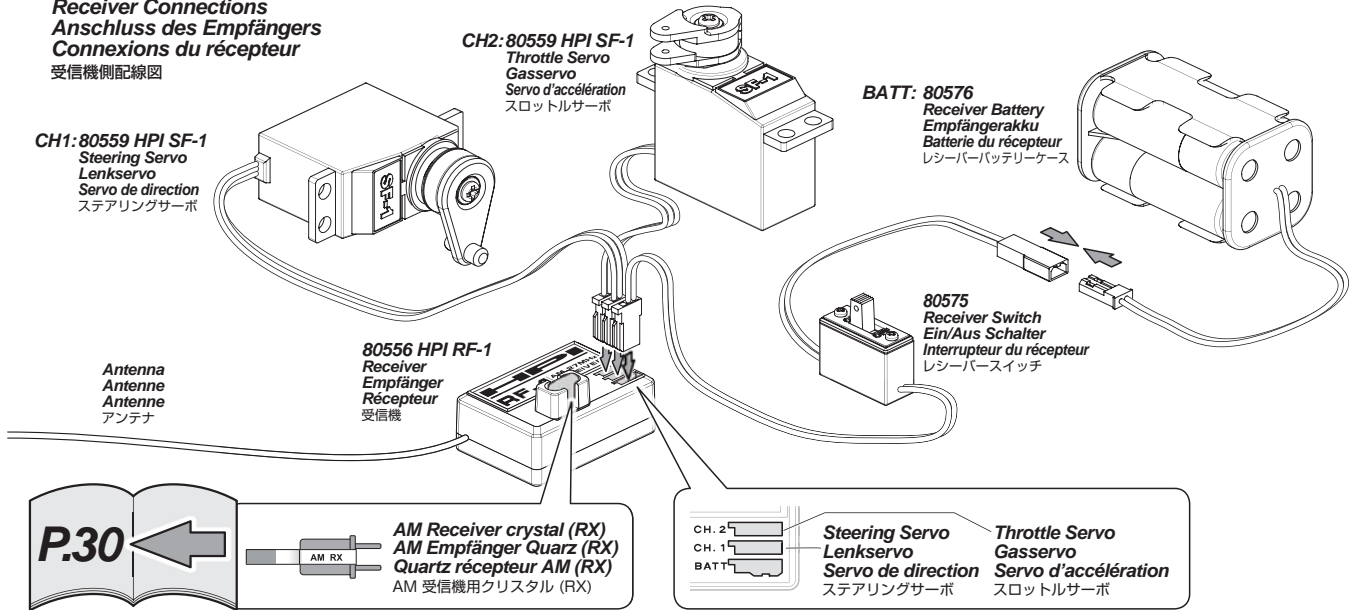
To be used for Centering the throttle.
Zum Einstellen der Gas Position.
À utiliser pour régler le fonctionnement de l'accélération.
スロットルの停止位置 (ニュートラル) が調整できます。

Band	US, EU	JP	Frequency
Band	US, EU	JP	Frequenz
Canal	US, EU	JP	Fréquence
バンド	US,EU仕様	日本仕様	周波数
BROWN BRAUN MARRON	1	02	26.995 MHz (#80601)
RED ROT ROUGE	2	04	27.045 MHz (#80602)
ORANGE ORANGE ORANGE	3	06	27.095 MHz (#80603)
YELLOW GELB JAUNE	4	08	27.145 MHz (#80604)
GREEN GRÜN VERT	5	10	27.195 MHz (#80605)
BLUE BLAU BLEU	6	12	27.255 MHz (#80606)

Do not use FM crystals.
Verwenden Sie keine FM Quarze.
N'utilisez pas de quartz FM
● FM用クリスタルは使用できません。

Receiver Connections
Anschluss des Empfängers
Connexions du récepteur

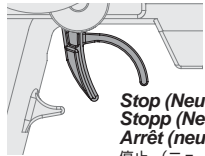
受信機側配線図



Throttle Linkage Setup Einstellen des Gasgestänges Réglage de la tringlerie d'accélération スロットルリンケージの調整

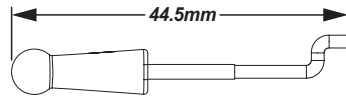
After changing engines, gear ratio, or engine position, check the set up of the throttle linkage.
Wenn Sie die Übersetzung oder den Motor getauscht haben, oder die Motorposition verändert haben, müssen Sie das Gasgestänge neu einstellen.
Après avoir changé de moteur ou modifié le rapport de transmission ou la position du moteur, il faut bien vérifier le réglage de la tringlerie d'accélération.
ギアの交換、調整、エンジン位置を移動したときには必ずスロットルリンケージの調整を行ってください。

Setting Neutral Neutralpunkt Einstellung Réglage du neutre ニュートラルセットアップ

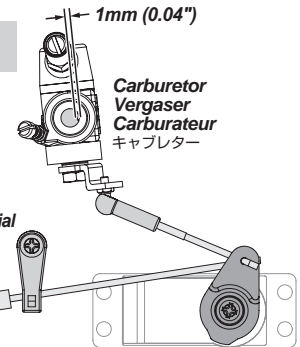


Stop (Neutral)
Stopp (Neutral)
Arrêt (neutre)
停止 (ニュートラル)

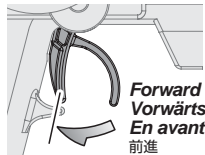
With throttle in neutral position, set up throttle linkage as shown.
Achten Sie darauf, dass das Gas auf Neutral steht, wenn Sie das Gestänge einstellen.
Avec l'accélérateur en position neutre, réglez la tringlerie d'accélération comme indiqué.
スロットルがニュートラルの状態ではリンクエージが図のように調整します。



No brake drag at neutral.
Achten Sie darauf, dass die Bremse in der Neutralposition nicht schleift.
Vérifiez que le bras du servo est bien parallèle au boîtier du servo.
● ニュートラルではブレーキが効かないように調整します。

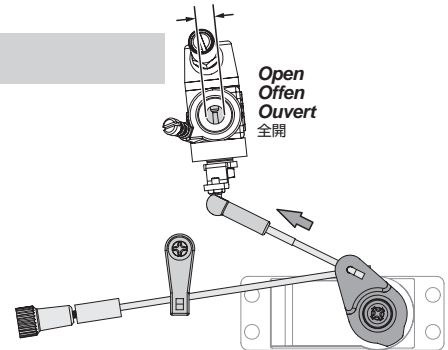


Setting Full Throttle Einstellung für Vollgas Réglage de l'accélération maximale フルスロットルセットアップ

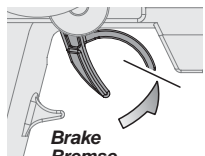


Forward
Vorwärts
En avant
前進

Pull full throttle. Make sure the carburetor is open.
Geben Sie Vollgas.
Überprüfen Sie, ob der Vergaser vollständig geöffnet ist.
Tirez à fond sur l'accélérateur.
Vérifiez que le carburateur est ouvert.
スロットルが全開位置のときにキャブレターが全開になるように調節します。



Setting Full Brake Einstellung für Vollbremsung Réglage du freinage maximal ブレーキセットアップ



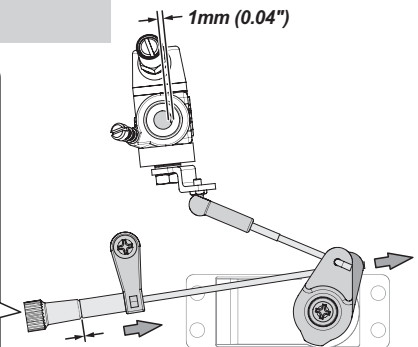
Brake
Bremse
Frein
ブレーキ

Push trigger to the full brake position.
Try pushing the car to make sure the brake works.
Drücken Sie den Gashebel ganz nach vorne.
Versuchen Sie das Auto zu schieben, um zu prüfen, ob die Bremse funktioniert.
Tirez à fond sur la gâchette de frein.
Essayez de pousser la voiture pour vérifier que le frein fonctionne.
スロットルトリガーをブレーキ位置にします。
車を手で押してみてもブレーキが効くように調整します。

Brake Adjustment Dial
Bremseinstellung
Réglage du frein
ブレーキ調整ダイヤル

More Braking
Bremseinstellung
Plus de freinage
ブレーキが強くなる

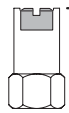
Less Braking
Weniger Bremse
Moins de freinage
ブレーキが弱くなる



No brake drag at neutral.
Achten Sie darauf, dass die Bremse in der Neutralposition nicht schleift.
Vérifiez que le bras du servo est bien parallèle au boîtier du servo.
● ニュートラルではブレーキが効かないように調整します。

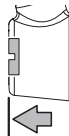
Carburetor Factory Setting (Break In Setting) Werkseinstellungen des Vergasers (Einlaufphase) Réglage usine du carburateur (réglage de rodage) キャブレター基準位置 (初期設定)

High Speed Needle
Nadel für hohen Drehzahlbereich
Pointeau de haut régime
メインニードル



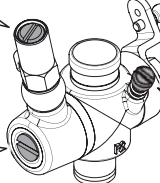
Flush
Bündig
En affleurement
基準位置

Low Speed Needle
Nadel für niedrigen Drehzahlbereich
Pointeau de bas régime
スローニードル



Flush
Bündig
En affleurement
基準位置

Carburetor
Vergaser
Carburateur
キャブレター

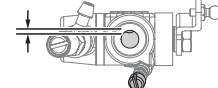


Caution
Warnhinweise
Précaution
警告

If needle is over tightened, the needle will be damaged.
Wenn die Nadel zu weit gedreht wird, wird sie beschädigt.
Si le pointeau était trop serré il pourrait être endommagé.
ニードルが止まるまで閉めないでください。ニードルの先端に傷がつき(破損)、燃料混合比が調節できなくなります。

Idle Adjustment Screw
Standgasschraube
Vis de réglage du ralenti
アイドリング調整ネジ

1mm (0.04")



High Speed Needle and Low Speed Needle are designed to be set flush with the carburetor body. This makes it easy to reset the carburetor to the Factory Break In Setting if needed. Die Nadeln zum Einstellen des Vergasers sind so konzipiert, dass sie in der Einlaufstellung mit dem Gehäuse bündig sind. Dies macht es einfach die Werkseinstellungen herzustellen. Les pointeaux de haut et bas régime sont conçus pour être en affleurement avec le corps du carburateur. Grâce à cela, il est facile de remettre le carburateur aux réglages de rodage si nécessaire. 工場出荷時設定(初期設定)に戻しやすいよう、各ニードルの工場出荷時設定(初期設定)はメインニードル、スローニードルはキャブレター本体と同一面上になるように設計されています。

Fuel Mixture Tuning Tips Tipps zum Einstellen des Vergasers Astuces de réglage de la richesse 適切な燃料混合比のヒント

The engine will perform best when carburetor is properly adjusted. Engine temperature can tell you if the engine is running lean or rich. If you check the engine temperature, you can understand how to tune your carburetor. Adjust carburetor to keep the operating temperature below 250°F. If the engine temperature goes over 250°F, the engine will be damaged. If you turn the needle past the closed point, it will be damaged. Do not tighten past closed. If you lose the needle setting, you can reset the factory setting and re-tune.

Der Motor entwickelt die meiste Leistung, wenn das Gemisch korrekt eingestellt ist. Die Motortemperatur zeigt an, ob der Motor zu mager oder zu fett läuft. Durch Prüfen der Temperatur kann man lernen, wie der Vergaser eingestellt werden muss. Achten Sie darauf, dass sie unter 120°C bleibt. Über 120°C wird der Motor beschädigt. Wenn die Nadel zu weit hinein gedreht wird, wird sie beschädigt. Drehen Sie sie nicht zu weit. Falls Sie sich mit den Einstellungen nicht mehr sicher sind, stellen Sie den Vergaser auf die Werkseinstellungen und dann neu ein.

Le moteur offrira les meilleures performances quand le mélange d'air et de carburant au niveau du carburateur sera correctement réglé. La température du moteur peut vous dire si le moteur est réglé pauvre ou riche. Si vous vérifiez la température du moteur, vous saurez comment régler votre carburateur. Réglez celui-ci de manière à maintenir la température de fonctionnement en-dessous de 120°C (250°F). Si la température du moteur dépasse les 120°C, le moteur sera endommagé. Si vous tournez le pointeau au-delà du point de fermeture, il sera endommagé. Ne serrez pas au-delà du point de fermeture. Si vous perdez le réglage du pointeau, vous pouvez remettre au réglage d'usine et recommencer la mise au point.

エンジンは燃料混合比をキャブレターの各ニードルで調整して性能を発揮します。燃料混合比とエンジン温度の関係は比例しています。エンジン温度を計測することでエンジンに適切な燃料混合比を判断することができます。燃料混合比が濃いときエンジン温度が低く、燃料混合比が薄いとエンジン温度が高くなりますのでエンジン温度が120°C以下になるように運転の状況にあわせて燃料混合比を調節してください。ニードルが止まる所まで閉めてしまうとニードルの先端に傷がつき(破損)、燃料混合比が調節できなくなります。燃料混合比がわからなくなった場合は各ニードルの位置を工場出荷時設定に戻して、再度調整をやり直してください。

Fuel Mixture Tuning
Vergasereinstellung

Réglage de la richesse
燃料混合比の調節

Engine Temperature
Motortemperatur

Température du moteur
エンジン温度



Less Fuel = Lean
Weniger Kraftstoff = Mager
Moins de carburant = Pauvre
ニードルを時計回り = 混合比が薄くなる

Lean Fuel Mixture Provides strong and efficient combustion and power, but if you lean out too much the result is less lubrication, more engine heat and shorter engine life.

Magere Gemischeinstellung Sorgt für eine gute, effiziente Verbrennung und viel Leistung. Eine zu magere Einstellung bietet nicht genug Schmierung, lässt den Motor überhitzen und verkürzt die Lebensdauer.

Mélange pauvre Permet une combustion et une puissance fortes et efficaces, mais si vous appauvrissez trop le résultat est une piètre lubrification, plus de chaleur et une durée de vie du moteur plus courte.

混合比が薄い状態 燃料の燃焼が効率よく行われパワーが落ちます。しかし、薄くしすぎると燃料の潤滑が行われずオーバーヒートを招きエンジンの寿命が短くなり破損します。



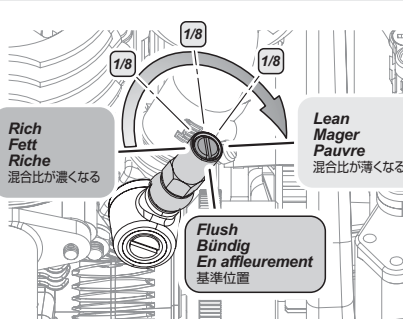
More Fuel = Rich
Mehr Kraftstoff = Fett
Plus de carburant = Riche
ニードルを反時計回り = 混合比が濃くなる

Rich Fuel Mixture A slightly rich fuel mixture delivers a cooler running temperature and more lubrication but with slightly less power and longer engine life.

Fette Gemischeinstellung Eine etwas fettere Einstellung sorgt für extra Kühlung und mehr Schmierung, jedoch auch weniger Leistung. Die Lebensdauer ist höher.

Mélange riche Un mélange légèrement riche permet des températures de fonctionnement moins élevées et une meilleure lubrification, une plus longue durée de vie du moteur, mais avec un peu moins de puissance.

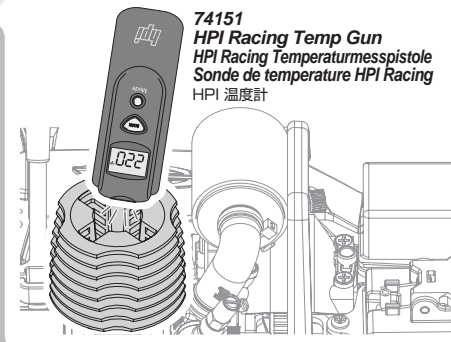
混合比が濃い状態 混合比が濃い状態ではエンジン内の潤滑が良くエンジン温度も低めに安定します。エンジンに対して優しいですが、パワーはやや落ちます。



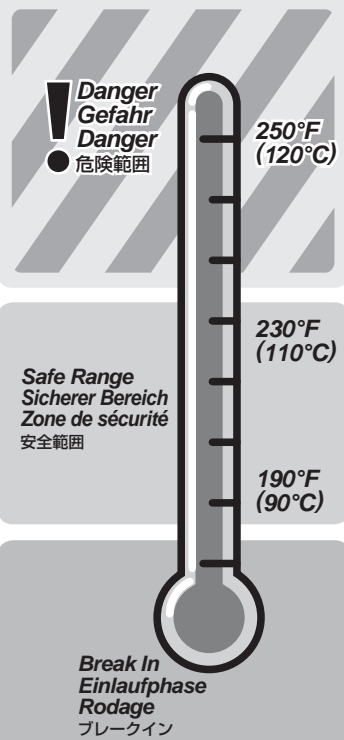
Rich
Fett
Riche
混合比が濃くなる

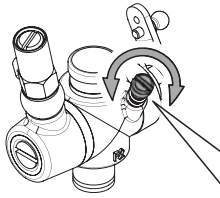
Lean
Mager
Pauvre
混合比が薄くなる

Flush
Bündig
En affleurement
基準位置



74151
HPI Racing Temp Gun
HPI Racing Temperaturmesspistole
Sonde de température HPI Racing
HPI 温度計





Idle Adjustment Screw
Standgasschraube
Vis de réglage du ralenti
 アイドリング調整ネジ

RPM High
mehr U/min
Plus haut régime
 回転数高くなる

RPM Low
weniger U/min
Plus bas régime
 回転数低くなる

The idle speed is set after the high-speed needle is adjusted and the engine is up to operating temperature. Turn the idle adjustment screw counter clockwise to reduce the idle speed, or clockwise to increase it. The idle speed should be set to not engage the clutch. Set throttle trim to neutral before setting idle.

Das Standgas wird eingestellt, nachdem man die Nadel für den hohen Drehzahlbereich eingestellt hat und wenn der Motor auf Betriebstemperatur ist. Drehen Sie gegen den Uhrzeigersinn um die Drehzahl zu erniedrigen, oder im Uhrzeigersinn, um sie zu erhöhen. Die Leerlaufdrehzahl sollte so eingestellt sein, dass die Kupplung nicht schleift. Achten Sie darauf, dass die Gas-Trimmung auf neutral steht.

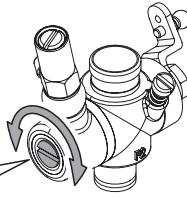
La vitesse de ralenti est réglée après la mise au point du pointeau de hautes vitesses, et que le moteur ait atteint sa température de fonctionnement. Tournez la vis de réglage du ralenti dans le sens antihoraire pour réduire la vitesse de ralenti, ou dans le sens horaire pour l'augmenter. La vitesse de ralenti devrait être réglée de telle manière qu'il n'y ait pas d'engagement de l'embrayage. Mettez le trim d'accélération en position neutre avant le réglage du ralenti.

アイドリングの調整はスロットルがニュートラルの時にタイヤが回転してしまう場合に調整が必要となります。アイドリングの調整はメインニードルの調整が済んだ後、エンジンが十分に温まった状態で行ってください。アイドリングスピードを上げたいときにはアイドリング調整ネジを時計回りに、下げたいときには反時計回りに回してください。アイドリングはエンジン回転が安定しながらクラッチはつながらずタイヤが回転していない状態が最適な状態です。

Low Speed Needle
Nadel für niedrigen Drehzahlbereich
Pointeau de bas régime
 スローニードル

Less Fuel = Lean
Weniger Kraftstoff = Mager
Moins de carburant = Pauvre
 ニードルを時計回り = 混合比が薄くなる

More Fuel = Rich
Mehr Kraftstoff = Fett
Plus de carburant = Riche
 ニードルを反時計回り = 混合比が濃くなる



Attention
Achtung
Attention
 注意

! If idle is unstable, adjust the low speed needle to get a stable idle. Afterwards, you need to readjust the idle adjustment screw.

● Falls das Standgas nicht stabil ist, verstellen Sie die Nadel für niedrige Drehzahlen. Stellen Sie das Standgas danach neu ein.

Si le ralenti est instable, ajustez le pointeau de bas régime de manière à ce que le ralenti soit stable. Ensuite, vous devrez re-régler la vis de ralenti.

スローニードルを調整するとアイドリング状態の燃料混合比が変化します。再度アイドリングの調整を行ってください。

The low speed needle is used to adjust engine response. Set the needle flush (factory setting) with the carburetor body. To test your setting, let the engine idle for 30 seconds, then accelerate to 3/4 throttle. If there is a lot of white smoke and the car accelerates slowly, the mixture is too rich. If the car accelerates quickly and sputters, the mixture is too lean. Turn the needle in 1/8 turn increments to adjust. Do not turn past 2 turns from flush. We recommend you do not touch the low speed needle.

Mit der Nadel für den niedrigen Drehzahlbereich wird die Gasannahme des Motors beeinflusst. Stellen Sie sie so ein, dass sie mit dem Vergasergehäuse bündig ist (Werkseinstellung). Um die Einstellung zu testen, lassen Sie den Motor für 30 Sekunden laufen und geben dann 3/4 Gas. Falls sehr viel weißer Rauch zu sehen ist, und das Auto nur langsam beschleunigt, ist das Gemisch zu fett. Falls das Auto schnell beschleunigt und dabei stottert, ist das Gemisch zu mager. Drehen Sie die Nadel nur in 1/8 Schritten. Nicht weiter als 2 Umdrehungen von bündig. Wir empfehlen, dass Sie keine Änderungen an der Nadel vornehmen.

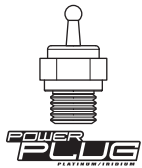
Le pointeau de bas régime est utilisé pour régler la réponse du moteur. Mettez le pointeau en affleurement avec le corps du carburateur. Pour essayer votre mise au point, laissez le moteur au ralenti pendant 30 secondes, puis accélérez jusqu'aux 3/4 du maximum. S'il y a beaucoup de fumée blanche et que la voiture accélère lentement, le mélange est trop riche. Si la voiture accélère rapidement puis toussé, le mélange est trop pauvre. Tournez le pointeau par incréments de 1/8 de tour pour faire la mise au point. Ne tournez pas plus de 2 tours après l'affleurement. Nous vous conseillons de ne pas toucher au pointeau de bas régime.

スローニードルはエンジンの反応を調節することができます。適切な調整を確認するためには、車を地面に置いて30秒ほどアイドリング状態にした後、スロットルを3/4ほど開けてください。このとき白い煙がたくさん排出されエンジン反応が悪い場合には混合比が濃すぎます。エンジンが素早く反応した後エンジン回転がばらつく場合は混合比が薄すぎる状態です。スローニードルの調節が適切にできているときには、スロットル操作に対する反応が素早くスムーズになります。スローニードルの調節は基準位置のままにしておくことをお勧めします。調整が必要な場合はメインニードルの調整が済んだ後、エンジンが十分に温まった状態で行います。注意：スローニードルは基準位置から2回転以上締めないでください。混合比が薄すぎる状態になりエンジンが破損します。

4-9

Glow Plug Glühkerze

Bougie グロープラグ



Proper glow plug selection depends on several factors: Fuel type, nitro methane content, weather, and altitude can drastically affect performance. Finding the best combination of fuel and plug temperature for your driving condition is the key to getting the maximum performance out of your Nitro Star engine.

Die Wahl der richtigen Glühkerze hängt von mehreren Faktoren ab: Kraftstoffsorte, Nitromethan-Gehalt, Wetter und Höhe über NN. Die beste Kombination aus Kraftstoff und Glühkerze für Ihre Gegebenheiten zu finden ist der Schlüssel zur maximalen Leistung des Motors.

Le bon choix de la bougie dépend de plusieurs facteurs : le type de carburant, la proportion de nitrométhane, le temps et l'altitude peuvent radicalement modifier les performances. La clé pour obtenir les meilleures performances de votre moteur Nitro Star est de trouver la meilleure combinaison de carburant et de température de bougie en fonction de vos conditions de pilotage.

グロープラグの選択は、使用燃料、燃料のニトロ含有量、天候、走行場所の標高など環境に大きく影響されます。使用環境に適した燃料とグロープラグを使用することでエンジンの持つ性能を最大限に引き出すことができます。

Glow Plug Glühkerze Bougie グロープラグの種類	Outdoor Temp Außentemperatur Température ext. 外気温	Glow Plug Characteristics Charakteristik der Glühkerze Caractéristiques de la bougie グロープラグの特性	Checking Glow Plug Überprüfen der Glühkerze Vérification de la bougie à incandescence グロープラグのチェック
R5 #1504 Glow Plug Cold R5 Glühkerze Kalt R5 Bougie froide R5 グロープラグ コールド R5	 Hot Heiß Chaud 暑い	<p>A cold plug will have better mid, high RPM power and will last longer at high temperature. Eine kalte Glühkerze bringt im mittleren und hohen Drehzahlbereich mehr Leistung und hält auch länger bei hohen Temperaturen. Une bougie froide a plus de puissance dans les tours hauts et moyens, et durera plus longtemps à haute température.</p> <p>エンジン中高速の性能が安定し、エンジンが高温になった時の耐久性が高い。</p>	 Good Plug: Element glows when tested. Neue Kerze: Der Glühfaden glüht beim Test. Le filament de la bougie luit lorsqu'il est testé. 合格: エレメントが光ります。
R4 #1503 Glow Plug Medium Cold R4 Glühkerze Mittel Kalt R4 Bougie Medium froide R4 グロープラグ ミディアムコールド R4		<p>A hot plug will be easy to start and stable for tuning, but will fail sooner at high engine temperature. Der Motor startet leichter und läuft stabiler mit einer heißen Glühkerze, allerdings geht diese bei hohen Temperaturen auch leichter kaputt. La bougie sera facile à démarrer et stable pour les réglages. Mais elle faiblira plus vite lorsque la température du moteur est haute.</p> <p>エンジンの始動性、低速安定性が良く、エンジンが高温になった時の耐久性が低い。</p>	 Bad Plug: Element may be damaged or broken if it doesn't light up completely. Kaputte Kerze: Der Glühfaden ist beschädigt oder verbogen und leuchtet nicht komplett. Un mauvais filament peut être endommagé ou brisé s'il ne s'allume pas complètement. 不合格: よく光らない場合はエレメントが破損している場合があります。
R3 #1502 Glow Plug Medium R3 Glühkerze Mittel R3 Bougie Medium R3 グロープラグ ミディアム R3	 Cold Kalt Froid 寒い	<p>A hot plug will be easy to start and stable for tuning, but will fail sooner at high engine temperature. Der Motor startet leichter und läuft stabiler mit einer heißen Glühkerze, allerdings geht diese bei hohen Temperaturen auch leichter kaputt. La bougie sera facile à démarrer et stable pour les réglages. Mais elle faiblira plus vite lorsque la température du moteur est haute.</p> <p>エンジンの始動性、低速安定性が良く、エンジンが高温になった時の耐久性が低い。</p>	 Bad Plug: Element is broken or doesn't light up at all. Kaputte Kerze: Der Glühfaden ist gerissen und leuchtet überhaupt nicht. Un mauvais filament est brisé s'il ne s'allume pas du tout. 不合格: まったく光らない場合はエレメントが破損しています。



Drain all remaining fuel from the fuel tank. Use a fully charged glow igniter and try to restart the engine to burn any remaining fuel out of the lines. After burning off the fuel, remove the glow plug and add several drops of after run oil, then crank the engine over to spread it throughout the engine.

Entfernen Sie den restlichen Kraftstoff aus dem Tank. Verwenden sie einen geladenen Glühkerzenstecker und versuchen Sie den Motor zu starten und dabei den Kraftstoff in der Leitung zu verbrennen. Nachdem Sie dies getan haben, entfernen Sie die Glühkerze und geben Sie ein paar Tropfen After-Run Öl in den Motor. Drehen Sie dann den Motor durch, um das Öl zu verteilen.

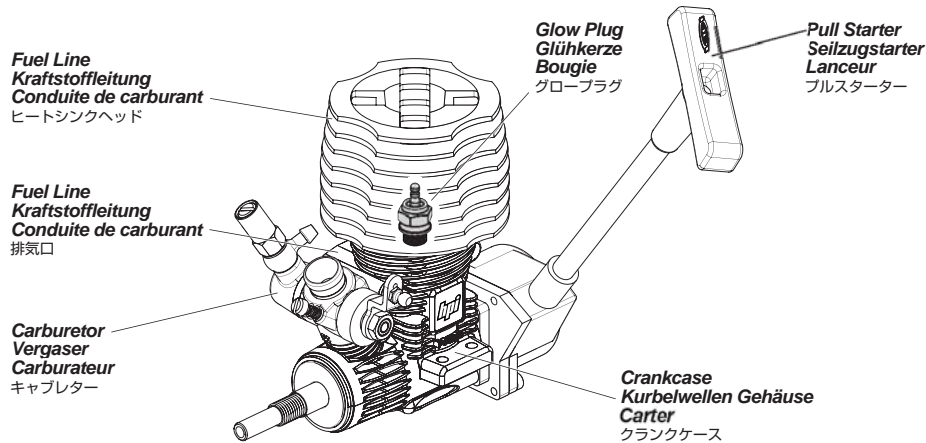
Retirez tout le carburant restant dans le réservoir. Utilisez un chauffe-bougie chargé et essayez de redémarrer le moteur afin de brûler tout le carburant qui pourrait rester. Après avoir brûlé tout le carburant, retirez la bougie et ajoutez plusieurs gouttes d'huile de stock-age, puis retournez le moteur pour bien la répandre partout à l'intérieur du moteur.

R/Cカー走行後、エンジンのメンテナンスを行います。メンテナンスを行うと次回のエンジン始動が容易になり、エンジンの寿命を延ばすことができます。

燃料タンクに残った燃料を全て取り除いた状態で、エンジンを始動させ燃料パイプ内に残った燃料を全て燃焼させます。

燃料を完全に燃焼させた後でグロープラグを取り外し、プラグ穴から市販のエンジンメンテナンスオイルを数滴注入し、プルスターターを数回引きながらエンジン内部にメンテナンスオイルを行き渡らせます。その後プラグを元通りに取り付けます。

Engine Features Motor Caractéristiques du moteur エンジン各部名称



Rebuilding The Engine Überholen des Motors Reconstruction du moteur エンジンのリビルド

There comes a time when your engine just won't provide the performance it did when it was new. When that time comes a rebuild is in order. Follow the steps below to disassemble, repair and then reassemble the engine.

Eines Tages wird Ihr Motor nicht mehr die Leistung bringen, die er bis dahin gebracht hat. Wenn dies der Fall ist, muss der Motor überholt werden. Folgen Sie den unten aufgeführten Schritten, um den Motor zu zerlegen, zu reparieren und ihn wieder zusammen zu bauen.

Il arrive un moment où votre moteur ne donne plus les mêmes performances qu'à l'état neuf. Quand ce moment arrive il est temps de le refaire. Suivez les étapes ci-dessous pour le démonter, le réparer puis le remonter.

エンジンが新品時と同等の性能を発揮しないと感じたときは、エンジンのリビルドを行います。下記の手順を参考に分解、修理及び組み立てをしてください。

Nut Driver
Schlüssel
Clé boîte
ボックスレンチ



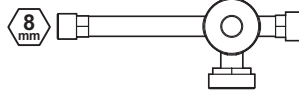
Z159
Thread Lock
Schraubensicherung
Frein à filet
ネジロック剤



Allen Wrench
Inbusschlüssel
Clé Allen
六角レンチ

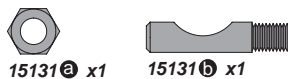


87546
Glow Plug Wrench
Glühkerzenschlüssel
Clé à bougies
グロープラグレンチ



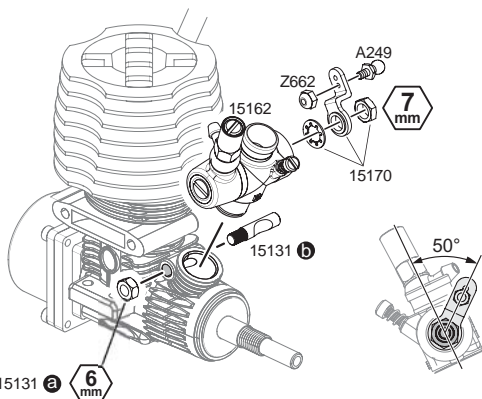
Oil Spray
Öl-Spray
Vaporisateur d'huile
潤滑オイルスプレー

1

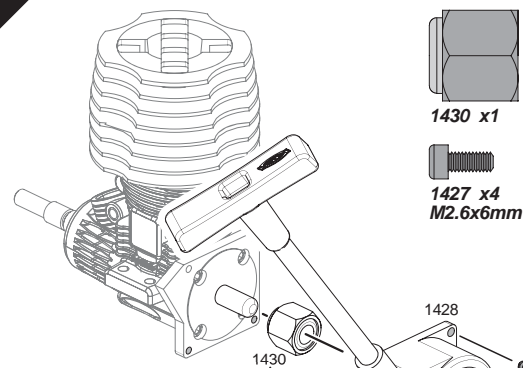


15131 a x1

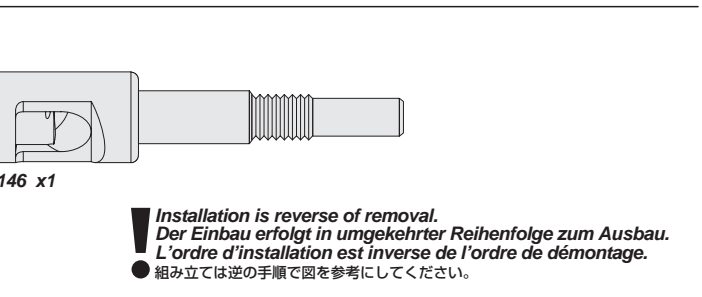
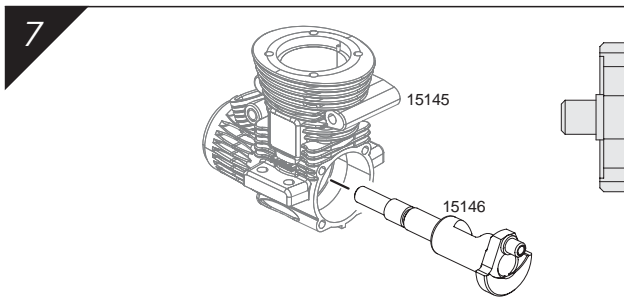
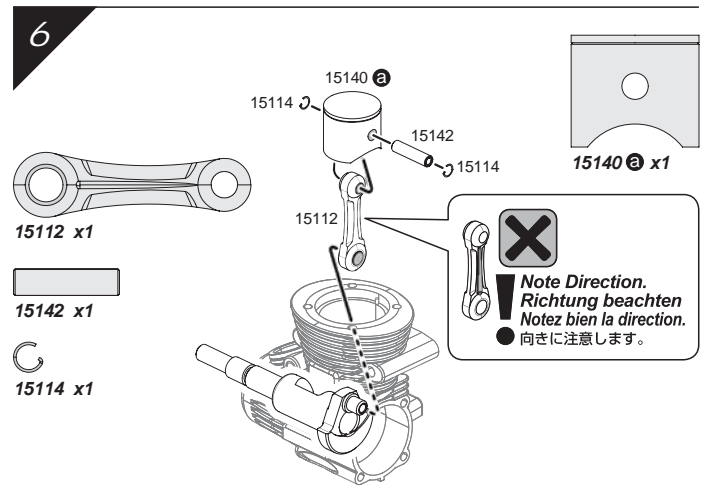
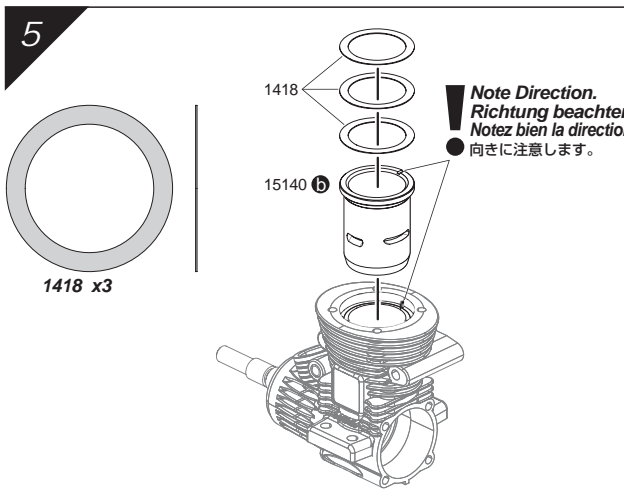
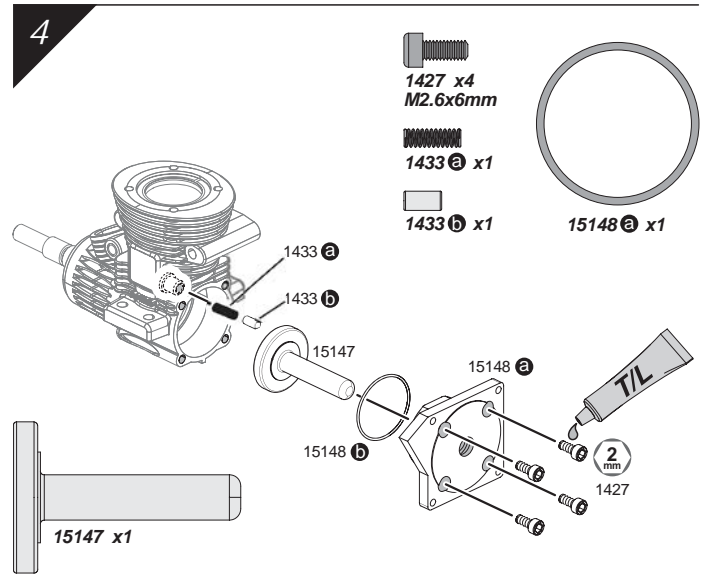
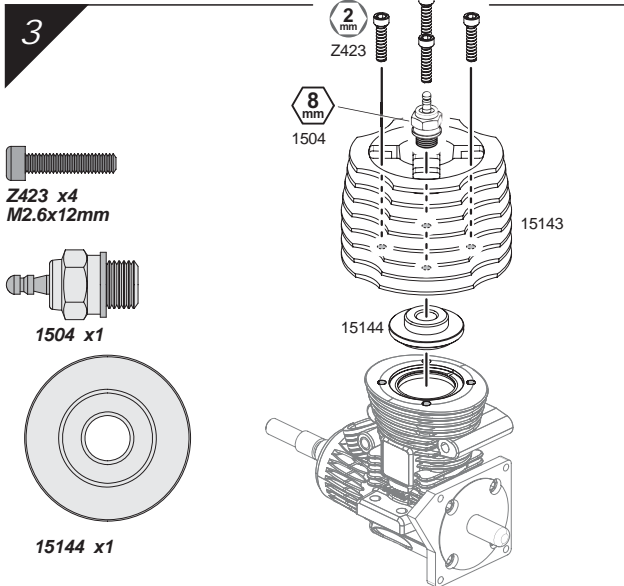
15131 b x1



2



Note Direction.
Richtung beachten
Notez bien la direction.
● 向きに注意します。



Engine Assembly Zusammenbau des Motors Montage du moteur エンジンの組立

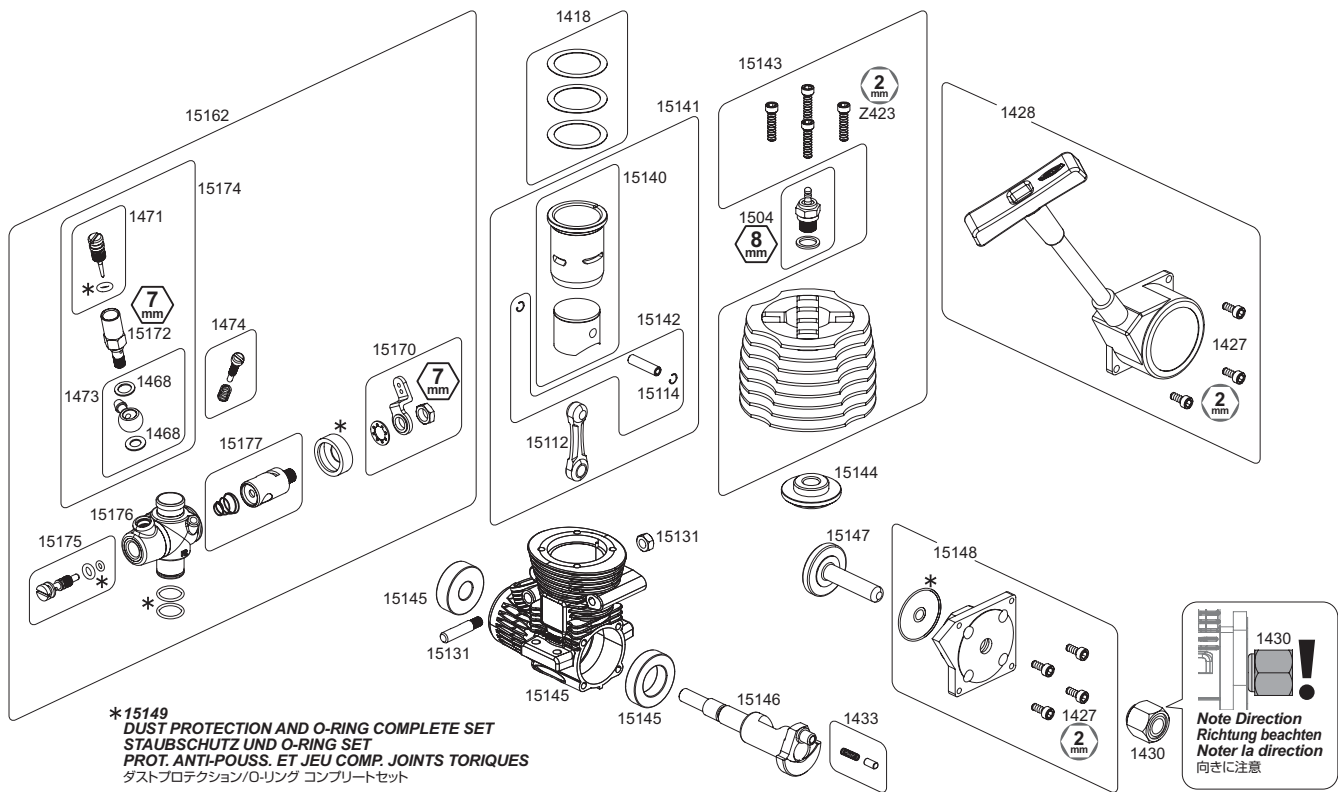
After completely disassembling the engine, examine the components to determine which parts need to be replaced. Scratches on the crankshaft, or piston and sleeve are signs that dirt has entered the engine. Before reassembly, thoroughly clean all parts to make sure they are free of foreign debris. Reassemble the engine in the reverse order of disassembly (Step 7 - Step 1). Make sure to note the direction of the oil hole on the rod and the direction of the sleeve as they are critical to proper engine function. As you assemble the engine, use a small amount of oil on each part to make sure they are well lubricated and move freely. When you are finished, the new components will need to be broken in. Please turn to 2-2 and follow the instructions to break in the new components.

Nachdem Sie den Motor vollständig zerlegt haben, untersuchen Sie die einzelnen Komponenten, um zu sehen, welche Teile ausgetauscht werden müssen. Kratzer auf der Kurbelwelle, dem Kolben oder der Buchse sind Zeichen dafür, dass Schmutz in den Motor gelangt ist. Bevor Sie den Motor wieder zusammen bauen, reinigen Sie alle Teile sorgfältig. Montieren Sie den Motor wieder in umgekehrte Reihenfolge zur Demontage (Schritt 7 - Schritt 1). Achten Sie auf die Richtung des Öl-Lochs im Pleuel und auf die Richtung der Laufbuchse, da diese wichtig für die Funktion des Motors sind. Verwenden Sie während dem Zusammenbau auf jedem Teil ein wenig Öl, so dass sich alles gut bewegen lässt. Wenn Sie fertig sind, müssen die neuen Teile natürlich wieder dem Einlaufvorgang unterzogen werden. Schauen Sie dazu bitte wieder in Abschnitt 2-2.

Après avoir complètement démonté le moteur, examinez les composants pour savoir quelles pièces doivent être remplacées. Des griffures sur le vilebrequin, ou le piston et sa chemise, sont des signes que de la poussière a pénétré dans le moteur. Avant le remontage, nettoyez soigneusement toutes les pièces pour vous assurer qu'il ne reste pas de corps étrangers. Remontez le moteur dans l'ordre inverse du démontage (étape 7 à étape 1). N'oubliez pas de bien noter la direction du trou de graissage sur la bielle et la direction de la chemise car elles sont fondamentales pour que le moteur fonctionne correctement. Tout en remontant le moteur, mettez un peu d'huile sur chaque pièce afin de vous assurer qu'elles soient bien lubrifiées et se déplacent librement. Lorsque vous avez terminé, les nouveaux composants devront être rodés. Veuillez vous reporter au paragraphe 2-2 et suivre les instructions de rodage.

エンジンを完全に分解した後、交換が必要な部品をチェックをします。クランクシャフトやピストン、シリンダー等に傷が入っている場合はエンジン内に異物が入り込んだ可能性があります。再組み立てをする前に、異物の付着がないようにしっかりと洗浄してください。エンジンの組み立ては、分解の逆の順番で行います。(ステップ7 - ステップ1)組み立てる際には、コンロッドの油溝の向きとシリンダーの向きに充分注意してください。各部がスムーズに動くように、少量のオイルを付けながら組み立てを行います。リビルド終了後は、新しく組み込んだパーツのブレイクインが必要です。説明書2-2を参考にブレイクインを行ってください。

Exploded view Explosionszeichnung Vue éclatée 展開図



Spare Parts List Ersatzteilliste Liste de pièces détachées スペアパーツリスト

Number Nummer Numéro 品番	Qty. Anzahl Qté. 入数	Description Beschreibung Description 品名	Number Nummer Numéro 品番	Qty. Anzahl Qté. 入数	Description Beschreibung Description 品名	Number Nummer Numéro 品番	Qty. Anzahl Qté. 入数	Description Beschreibung Description 品名
15105	1	NITRO STAR G3.0 ENGINE with PULLSTART NITRO STAR G3.0 MIT SEILZUGSTARTER MOTEUR NITRO STAR G3.0 AVEC LANCEUR ナイトロスター-G3.0 エンジン (リコイル付)	15112	1	CONNECTING ROD PLEUEL BIELLE コンロッド	15148	1	BACK PLATE WITH O-RINGS AND SCREW SET HINTERE ABDECKPLATTE (O-RINGE/SCHRAUBEN) PLAQUE FERMETURE AV. JOINTS TORIQUES ET JEU DE VIS バックプレートセット
1418	1	GASKET FOR CYLINDER (0.2mm) ZYLINDERKOPFDICHTUNG (0.2mm) JOINT DE CULASSE (0.2mm) シリンダーガスケット (0.2mm)	15114	2	RETAINER FOR PISTON PIN KOLBENBOLZEN CLIPS CLIP POUR AXE DE PISTON ピストンピンリテーナー	15149	1	DUST PROTECTION AND O-RING COMPLETE SET STAUBSCHUTZ UND O-RING SET PROT. ANTI-POUSS. ET JEU COMP. JOINTS TORIQUES ダストプロテクション/O-リング コンプリートセット
1427	8	SCREW M2.6x6mm for COVER PLATE SCHRAUBEN FUER HINTERE ABDECKUNG VIS M2.6x6mm POUR PLAQUE DE FERMETURE リアカバープレートスクリュー	15131	1	LOCK PIN FOR CARBURETOR VERGASER KLEMMSTIFT CLAVETTE CARBURATEUR キャブレターロックピン	15162	1	COMPOSITE ROTARY CARBURETOR COMPLETE (F2/5.5mm) Kunststoff Rotor Vergaser Komplet (F2/5.5mm) Composite This should be all in uppercase for consistency. コンポジットロータリーキャブレターセット (F2/5.5mm)
1428	1	PULLSTART ASSY. SEILZUGSTARTER OHNE FREILAUFAGER ENSEMBLE LANCEUR リコイルスターセット	15140	1	CYLINDER/PISTON SET LAUFBUCHSE/KOLBEN SET ENS. CYLINDRE/PISTON シリンダーピストンセット	15170	1	THROTTLE ARM AND NUT SET VERGASERHEBELSATZ LEVIER COMMANDE CARBURATEUR スロットルアームナットセット
1430	1	ONE WAY BEARING FOR PULLSTART FREILAUFAGER FUER SEILZUGSTARTER ROULEMENT ROUE LIBRE POUR LANCEUR ワンウェイベアリング	15141	1	CYLINDER/PISTON/CONNECTING ROD SET LAUFBUCHSE/KOLBEN/PLEUEL SET ENS. PISTON/CYLINDRE/BIELLE シリンダーピストンコンロッドセット	15172	1	MAIN NEEDLE VALVE HOLDER HAUPTDUESENNADEL HALTER SUPPORT DE POUTEAU PINCIPAL メインニードルホルダー
1433	1	STARTING PIN/PRESSURE SPRING STARTPIN UND DRUCKFEDER GOUILLE DE DEMARRAGE/RESSORT DE PRESSION スターティングピン/プレッシャースプリング	15142	1	PISTON PIN/RETAINER SET KOLBENSTIFT/HALTER SET JEU AXE DE PISTON/CLIPS ピストンピン/リテーナーセット	15174	1	MAIN NEEDLE/FUEL INTAKE SET HAUPTDUESENNADELSATZ ENSEMBLE POUTEAU PRINCIPAL/ADMISSION CARBURANT メインニードルセット
1468	1	WASHER SET FOR FUEL LINE FITTING UNTERLAGSCHIBEIN FUER EINLASSTUTZEN JEU DE RONDELLES POUR ALIMENTATION EN CARBURANT ニップルワッシャーセット	15143	1	CYLINDER HEAD WITH SCREWS KUEHLKOPF MIT SCHRAUBEN CULASSE AVEC VIS シリンダーヘッド	15175	1	MIDRANGE NEEDLE VALVE (F2 COMPOSITE CARBURATOR/D-CUT) NADEL MITTLEREN BEREICH (NS G3.0/D-CUT) POINTEAU MOYEN REGIME (CARB. COMPOSITE F2/COUPE D) ミッドレンジニードルバルブ (F2コンポジットキャブレター/Dカット)
1471	1	MAIN NEEDLE HAUPTDUESENNADEL POINTEAU PRINCIPAL メインニードル	15144	1	UNDER HEAD BRENNRAUMEINSATZ SOUS-CULASSE アンダーヘッド	15176	1	ROTARY CARBURETOR MAIN BODY (TYPE F2/6.5mm) GEHAUSE ROTOR VERGASER (F2 Serie/6.5mm) Carter idem Carburateur Rotatif (Type F2/6.5mm) ロータリーキャブレター本体 (タイプF2/6.5mm)
1473	1	FUEL LINE FITTING/WASHER SET EINLASSTUTZEN MIT UNTERLAGSCHIBEIN JEU ADAPTEUR ALIMENTATION EN CARBURANT/RONDELLES ニップル	15145	1	CRANK CASE WITH BALL BEARINGS KURBELWELLENGEHAUSE MIT LAGERN CARTER AVEC ROULEMENTS A BILLE クランクケース/ボールベアリングセット	15177	1	ROTARY VALVE (6.5mm) ROTOR VERGASER EINSATZ (6.5mm) TIROIR ROTATIF (6.5mm) ロータリーバルブ (6.5mm)
1474	1	IDLE ADJUSTMENT SCREW w/ SPRING LEERLAUFDRZHAHLSCHRAUBE MIT FEDER VIS DE REGLAGE DE RALENTI avec RESSORT アイドルアジャストスクリュー	15146	1	CRANK SHAFT SG TYPE KURBELWELLE SG TYP VILEBREQUIN TYPE SG クランクシャフト (SGタイプ)	Z423	12	AP HEAD SCREW M2.6x12mm INBUSSCHRAUBE M2.6x12 schwarz VIS TETE CYLINDRIQUE M2.6x12mm キャップネジ M2.6x12mm
1504	1	GLOW PLUG COLD R5 GLUEHKERZE KALT R5 BOUGIE FROIDE R5 グロープラグ コールド R5	15147	1	STARTING SHAFT WELLE FUER STARTER ARBRE DE DEMARREUR スターターシャフト			

Metal Parts
Metall Teile

Pièces métalliques
メタル部品

1:1

Shown actual size
In Originalgröße
Taillé réelle
原寸大



A431 Ⓜ
Tp. Binder Head Screw M2x10mm
Flachkopfschneidschraube M2x10mm
Vs tôle tête plate M2x10mm
T.Pバインドネジ M2x10mm



Z516
Binder Head Screw M3x10mm
Flachkopfschraube M3x10mm
Vis tete ronde M3x10mm
バインドネジ M3x10mm



Z517
Binder Head Screw M3x8mm
Flachkopfschraube M3x8mm Schwarz
Vis Tete Ronde M3x8mm
バインドネジ M3x8mm



Z526
Flat Head Screw M3x8mm
Senkkopfschraube M3x8mm
Vis tête fraisée M3x8mm
サラネジ M3x8mm



Z527
Flat Head Screw M3x10mm
Senkkopfschraube M3x10mm
Vis tête fraisée M3x10mm
サラネジ M3x10mm



Z542
Cap Head Screw M3x8mm
Inbusschraube M3x8mm
Vis tete cylindrique M3x8mm
キャップネジ M3x8mm



Z543
Cap Head Screw M3x10mm
Inbusschraube M3x10 Schwarz
Vis M3x10mm
キャップネジ M3x10mm



Z561
Tp. Flanged Screw M3x10mm
Schneidschraube Mit Flansch M3x10mm
Vis M3x10mm
フランジタッピングネジ M3x10mm



Z567
Tp. Binder Head Screw M3x10mm
Flachkopfschneidschraube M3x10mm
Vis tôle tête plate M3x10mm
T.PバインドネジM3x10mm



Z568
Tp. Binder Head Screw M3x12mm
Flachkopfschneidschraube M3x12mm
Vis tôle tête plate M3x12mm
T.PバインドネジM3x12mm



Z569
Tp. Binder Head Screw M3x15mm
Flachkopfschneidschraube M3x15mm
Vis tôle tête plate M3x15mm
T.PバインドネジM3x15mm



Z578
Tp. Flat Head Screw M3x12mm
Senkkopfschneidschraube M3x12mm
Vis tôle tête fraisée M3x12mm
T.PサラネジM3x12mm



Z282
Step Screw M3x14mm
Stufenschraube M3x14mm
Vis M3x14mm
ステップスクリュー M3x14mm



Z509
Button Head Screw M3x30mm
Flachkopfschraube M3x30mm
Vis tête ronde M3x30mm
ナベネジM3x30mm



Z581
Tp. Flat Head Screw M3x18mm
Senkkopfschneidschraube M3x18mm
Vis tôle tête fraisée M3x18mm
T.PサラネジM3x18mm



Z653
NUT M3
Mutter M3
Ecrou M3
ナットM3



Z662
Lock Nut M2
Stoppmutter M2
Ecrou M2
ナイロンナットM2



Z684
Flanged Lock Nut M4
Stoppmutter M4 Mit Flansch
Ecrou M4
フランジナイロンナットM4



Z694
Washer M5x10x0.5mm Silver
Unterlagscheibe M5x10x0.5mm Silber
Rondelle 5x10mm
ワッシャー-M5x10x0.5mm



Z699
Washer 7x12x0.8mm (Black)
Unterlagscheibe 7x12x0.8mm (Schwarz)
Rondelle 7x12x0.8mm
ワッシャー 7x12x0.8mm



6816
Silicone O-ring S10
Silikon O-ring S10
Joint amortisseur
シリコンOリング S10



6819
Silicone O-ring P-3 (Red)
Silikon O-ring P-3 Rot
Joint torique silicone p-3 rouge
シリコンOリング P3 RED



6823
Silicone O-ring 4.5x6.6mm (Red)
Silikon O-ring 4.5 X 6.6mm (Rot)
Joint torique silicone 4,5x6,6mm rouge
シリコン Oリング 4.5x6.6mm (RED)



A249
BALL M2x3.8x4.5mm
Kugel M2x3.8x4.5mm
Rotule M2x3.8x4.5mm
ボール M2x3.8x4.5mm



Z136
Ball End 4-40 (Black)
Kugelkopf 4-40 Schwarz
Rotule 4-40 Noire
ボールエンド4/40 ブラック



A783
Ball 4.7x14mm (Purple Anodized)
Ball 4.7 X 14mm Lila
Rotule fileté 4.17x14mm V.
ボール4.7x14mmパープル



86094
Screw Shaft M4x2.5x12mm (Black)
Gewindestift M4x2.5x12mm (Schwarz)
Axe fileté M4x2.5x12mm (Noir)
スクリーシャフト M4x2.5x12mm(ブラック)



93312
Turnbuckle 4-40x24mm
Spurstange 4-40x24mm
Biellette à pas inverse 4x40 24mm
ターンバックル 4-40x24mm



93317
Turnbuckle 4-40x34mm
Spurstange 4-40x34mm
Biellette à pas inverse 4x40 34mm
ターンバックル 4-40x34mm



86941
Flange Shaft 3x30mm (Black)
Schwingenstift 3x30mm (Schwarz)
Tige à embase 3x30mm (Noir)
フランジシャフト 3x30mm (ブラック)



86942
Flange Shaft 3x45mm (Silver)
Schwingenstift 3x45mm (Silber)
Tige à embase 3x45mm (Argent)
フランジシャフト 3x45mm (シルバー)



A280
Flange Shaft 3x25mm (Black)
Schwingenstift 3x25mm (Schwarz)
Tige à embase 3x25mm (Noir)
フランジシャフト 3x25mm (ブラック)



A281
Flange Shaft 3x42mm
Schwingenstift 3x42mm
Tige à embase 3x42mm
フランジシャフト 3x42mm



86126
Joint 7x25mm
Bolzen 7x25mm
Raccord 7x25 Mm
ジョイント 7x25mm

Metal Parts **Pièces métalliques**
Metall Teile **メタル部品**

1:1

Shown actual size
 In Originalgröße abgebildet
 Taille réelle
 原寸大



B021
 Ball Bearing 5x10x4mm
 Competition Low Friction Kugellager 5x10mm
 Roulement 5x10mm
 ボールベアリング 5x10mm



B022
 Ball Bearing 5x11x4mm
 Competition Low Friction Kugellager 5x11x4mm
 Roulement 5x11x4 ZZ
 ベアリング5x11x4 ZZ



B030
 Ball Bearing 10x15x4mm
 Kugellager 10x15x4mm ZZ
 Roulement 10x15x4 ZZ
 ボールベアリング10x15x4mm



Z224
 Washer M3x8mm
 Unterlagscheibe M3x8mm
 Rondelle M3x8mm Noir
 ワッシャーM3x8mm



Z238
 C Clip 13mm
 C-clip 13mm
 Circlips 13mm
 Cクリップ



Z242
 E Clip E2mm
 E-clip E2mm Silber
 Circlips 2mm
 EリングE2



Z264
 Pin 2x10mm Silver
 Stift 2x10mm Silber
 Goupille 2x10mm Argent
 ピン 2x10mm



Z721
 Set Screw M4x4mm
 Madenschraube M4x4mm
 Vis Allen sans tête M4x4mm
 イモネジM4x4mm



Z7148 Ⓐ
 Brake Plate
 Bremsbacken
 Plaquette de frein
 ブレーキプレート



Z7148 Ⓑ
 Brake Cam Shaft
 Brems Scheibenaufnahme
 Came de frein
 ブレーキカムシャフト



Z7144 Ⓐ
 Linkage M2x80mm
 Bremsgestaenge
 Timonerie
 リンケージ



Z7144 Ⓑ
 Linkage M2x28mm
 Bremsgestaenge
 Timonerie
 リンケージ



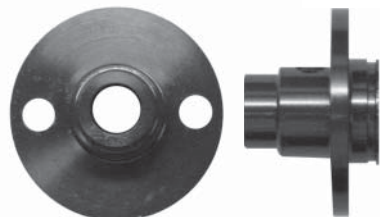
Z7157 Ⓐ
 Arm Brace Front 3x42mm
 Aluminiumhalter vorne
 Renfort bras avant
 アームブレース フロント



Z7157 Ⓑ
 Arm Brace Rear 3x42mm
 Aluminiumhalter hinten
 Renfort bras arrière
 アームブレース リア



86931
 Engine Mount
 Motorhalterung
 Support moteur
 エンジンマウント



86940
 Spur Gear Hub
 Hauptzahnrad Halter
 Pivoit de couronne
 スパーギアハブ



Z7144 Ⓐ
 Linkage M2x80mm
 Bremsgestaenge
 Timonerie
 リンケージ



Z7144 Ⓑ
 Linkage M2x28mm
 Bremsgestaenge
 Timonerie
 リンケージ



86869 Ⓐ
 Clutch Spring
 Kupplungsfeder
 Ressort d'embrayage
 クラッチスプリング

Plastic Parts **Pièces en plastique**
Kunststoff Teile **プラスチックパーツ**



6132
 Plastic Strap (Small/black)
 Kabelbinder (Klein/schwarz)
 Collier nylon noir p.m.
 ナイロンストラップ小ブラック



6154
 NYLON STRAP (3.5x150mm/BLACK)
 KABELBINDER (3.5x150mm/SCHWARZ)
 COLLIER NYLON NOIR 3.5x150mm
 ナイロンストラップ ブラック



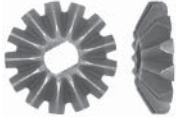
86869 Ⓑ
 PTFE Clutch Shoe
 Kupplungsbacke
 Masselotte d'embrayage téflon
 クラッチシュー



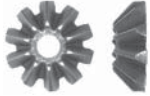
Z125
 Ball Cup
 Kupplungsflanne
 Chappe Plastique
 ボールキャップ

Metal Parts *Pièces métalliques*
Metall Teile *メタル部品*

1:1 Shown actual size
 In Originalgröße abgebildet
 Taille réelle
 原寸大



86014 ㊦
 Diff Bevel Gear 13T
 Kegelradd 13Z
 Pignon 13 dents
 ベベルギヤ



86014 ㊧
 Diff Bevel Gear 10T
 Kegelradd 10Z
 Pignon 10 dents
 ベベルギヤ



86014 ㊨
 Shaft 3x22mm
 Stift
 Axe
 シャフト



86014 ㊩
 Washer 7x15x0.2mm
 Unterlagscheibe
 Rondelle
 ワッシャー



87023
 Gear Diff Adjustment Spring
 Kegeldiff Einstellfeder
 Ressort de réglage différentiel
 ギヤデファアジャストスプリング(シルバー)



86329 ㊪
 Final Gear 14 Tooth
 Differential Kegelrad 14Z
 Pignon 14 dents
 ファイナルギヤ



86329 ㊫
 Final Gear 36 Tooth
 Differential Kegelrad 36Z
 Couronne 36 dents
 ファイナルギヤ



A838
 Flange Pipe 3x4.5x5.5mm
 Metallhuelle 3 X 4.5 X 5.5mm
 Palier 3x4.5x5.5mm noir
 フランジパイプ 3x4.5x5.5mm



86332
 Heavy-duty Diff Shaft 5x21mm (Silver)
 Extra Stabile Diff-welle 5x21mm (Silber)
 Axe de différentiel renforcé 5x21mm (argent)
 HD デフシャフト 5x21mm (シルバー)



86333
 Heavy-duty Gear Shaft 5x37mm (Silver)
 Extra Stabile Getriebewelle 5x37mm (Silber)
 Axe de différentiel renforcé 5x37mm (argent)
 HD ギヤシャフト 5x37mm (シルバー)



A556
 Axle 5x32mm
 Radachse Vorne 5 X 32mm
 Essieu roue avant 5x32mm
 アクスル5x32mm



A557
 Axle 5x38mm
 Radachse Hinten 5 X 38mm
 Essieu roue arrière 5x38mm
 アクスル5x38mm



86076
 Pilot Nut 1/4-28x8.5mm (Black)
 Mutter 1/4-28x8.5mm (Schwarz)
 Ecrou pilote 1/4-28x8.5mm (noir)
 パイロットナット 1/4-28x8.5mm (ブラック)



86934
 Cup Joint 6x10x50mm
 Cup Joint 6x10x50mm
 Noix de cardan 6x10x50mm
 カップジョイント 6x10x50mm



86935
 Center Drive Shaft 6x14mm
 Mittelknochen 6x14mm (N3d)
 Axe de transmission central 6x14mm
 センタードライブシャフト 6x14mm



86936
 Center Drive Shaft 6x112mm
 Mittelknochen 6x112mm
 Axe de transmission central 6x112mm
 センタードライブシャフト 6x112mm



6122
 Body Pin (Medium)
 Karoseriesplinte Mittel
 Clip carrosserie (moyen)
 ボディピン中



75106
 Body Clip (6mm/black)
 Karosserieklammern (6mm/schwarz)
 Clip carr. (6mm/noir)
 ボディーピン (6mm/ブラック)



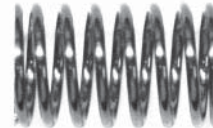
72001
 Pilot Shaft 4x30mm
 Bolzen 4 X 30mm
 Axe pilote 4x30mm
 パイロットシャフト 4x30mm



86331
 Heavy-duty Cup Joint 5x10x18mm (D Cut/silver)
 Extra Stabiler Cup Joint 5x10x18mm (D Cut/silber)N3
 Noix de cardan renforcé 5x10x18mm (forme D/argent)
 HD カップジョイント 5x10x18mm (Dカット/シルバー)



6807
 Shock Shaft 3x31mm
 Kolbenstange 3 X 31mm
 Axe d'amortisseur 3x31mm
 ショックシャフト3x31mm



86933
 Shock Spring 13.8x27x1.5mm 8.5coils (Metallic Red)
 Daempferfeder 13.8x27x1.5mm 8.5wdg (Rot Metallic)
 Ressort amort. 13.8x27x1.5mm 8.5 Sp. (rouge métal)
 ショックスプリング 13.8x27x1.5mm 8.5コイル(レッド)



72102
 Shock Cap 12x13x0.8mm (Purple/ Grooved)
 Daempferkappe 12x13x0.8mm (lila)
 Bouchon d'amortisseur 12x13x0.8mm (violet/rainuré)
 ショックキャップ (パープル/溝入)



86937
 Drive Shaft 6x47mm
 Knochen 6x47mm
 Axe de transmission 6x47mm
 ドライブシャフト 6x47mm



86936
 Center Drive Shaft 6x112mm
 Mittelknochen 6x112mm
 Axe de transmission central 6x112mm
 センタードライブシャフト 6x112mm

Metal Parts **Pièces métalliques**
Metall Teile **メタル部品**

1:1

Shown actual size
 In Originalgröße abgebildet
 Taille réelle
 原寸大



86939
 Exhaust Pipe 8x75mm
 Auspuff 8x75mm
 Pot d'échappement 8x75mm
 エキゾーストパイプ 8x75mm



86022
 Collet 6x10mm
 Schwungscheibenhülse 6x10mm
 Cône volant moteur 6x10mm
 コレット 6x10mm



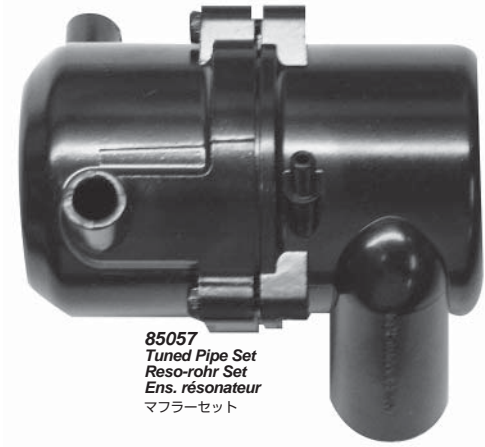
86891
 Flywheel 7x33x7mm
 Schwungscheibe 7x33x7mm
 Volant d'inertie 7x33x7mm
 フライホイール 7x33x7mm



A993
 Heavy-duty Clutch Bell 18 Tooth (1M)
 Heavy-duty Kupplungsglocke 18Z (1M)
 Cloche renforcée 18 dents (1M)
 Heavy Dutyクラッチベル18T(1M)



86938
 Exhaust Header
 Kruemmer
 Collecteur d'échappement
 Exマニホールド



85057
 Tuned Pipe Set
 Reso-rohr Set
 Ens. résonateur
 マフラーセット

Rubber / Sponge parts
Gummi / Schaumstoff Teile

Pièces en caoutchouc / en mousse
ゴム/スポンジ 部品

1:1

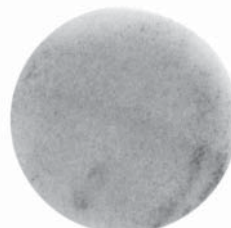
Shown actual size
 In Originalgröße abgebildet
 Taille réelle
 原寸大



30011
 Silicone Exhaust Tube
 Silicone Exhaust Tube
 Tube Echappement Silicone
 シリコンエキゾーストチューブ



72140 a
 Air Cleaner Rubber 30mm
 Luftfiltergehäuse 30mm
 Caoutchouc de filtre à air 30mm
 エアクリーナーラバー 30mm



72140 b
 Air Cleaner Sponge 30mm
 Luftfiltereinsatz 30mm
 Mousse de filtre à air 30mm
 エアクリーナー スポンジ 30mm



87057
 Silicone Exhaust Coupling 12x30mm (Purple)
 Silikon Auspuffverbinder 12x30mm (Lila)
 Raccord d'échappement silicone 12x30mm (violet)
 マフラージョイント 12x30mm (パープル)

Plastic Parts
Kunststoff Teile

Pièces en plastique
プラスチックパーツ

1:1

Shown actual size
 In Originalgröße abgebildet
 Taille réelle
 原寸大

Paper Parts
Papier Teil

Pièces en papier
紙パーツ



A875
 Ex Gasket
 Auspuffdichtung
 Joint Silencieux
 EXガスケット



76817
 Spur Gear 47 Tooth (1M)
 Hauptzahnrad 47Z (1M)
 Couronne 47 Dents (1M)
 2スピードスパーギヤ 47T(1M)

Metal Parts
Metall Teile

Pièces métalliques
メタル部品

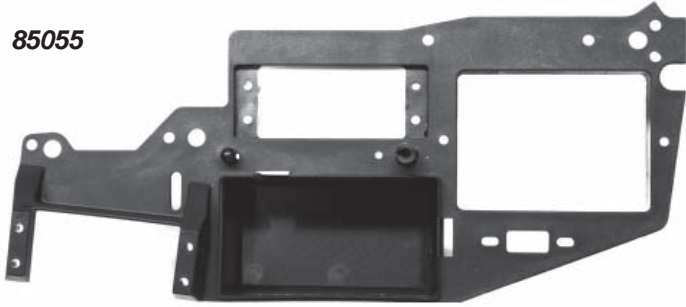


A396 a
 Servo Saver Spring 14mm
 Servo Saver Feder
 Ressort
 サーボセイバースプリング



A396 b
 Servo Saver Spring
 Servo Saver Feder
 Ressort
 サーボセイバースプリング

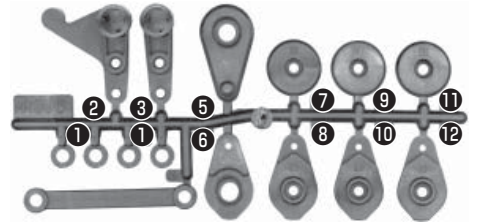
85055



85056



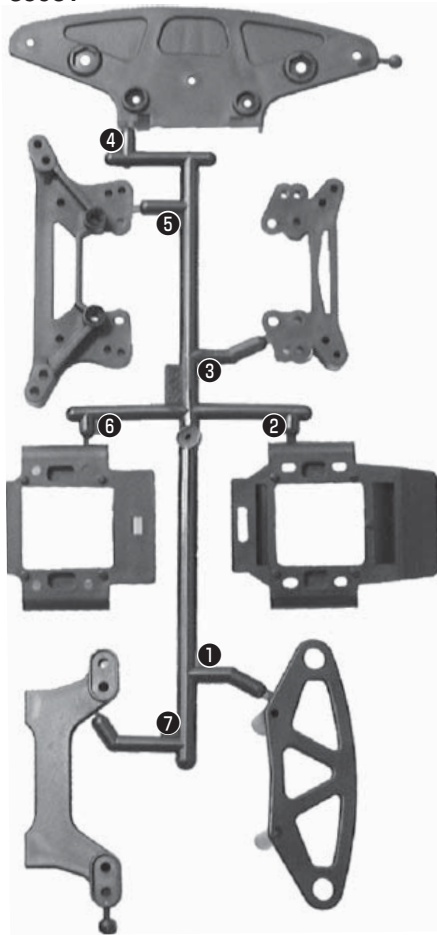
A396



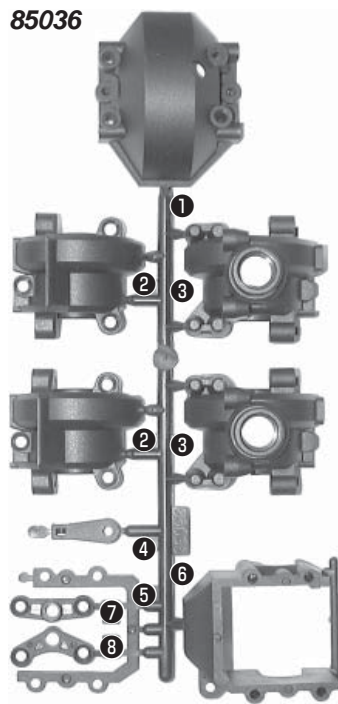
A540



85031



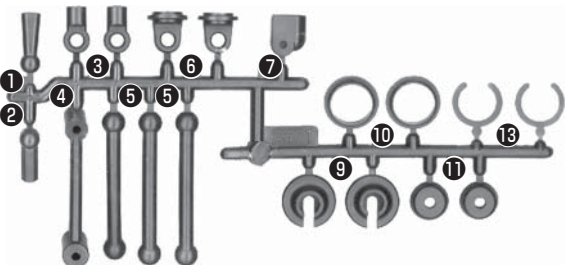
85036



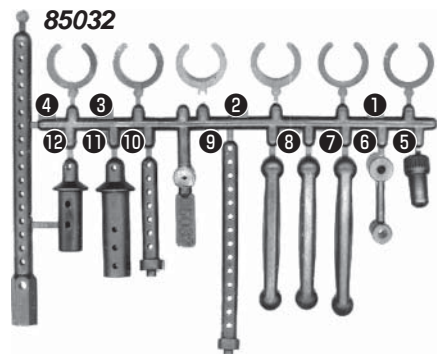
85055



A471



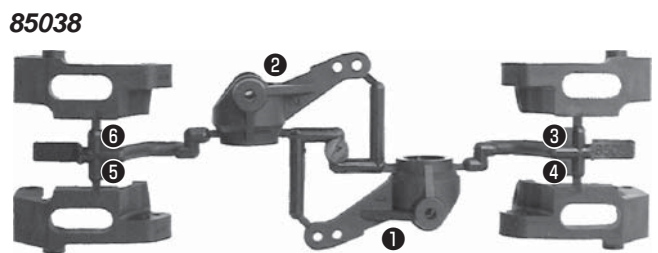
85032



85037

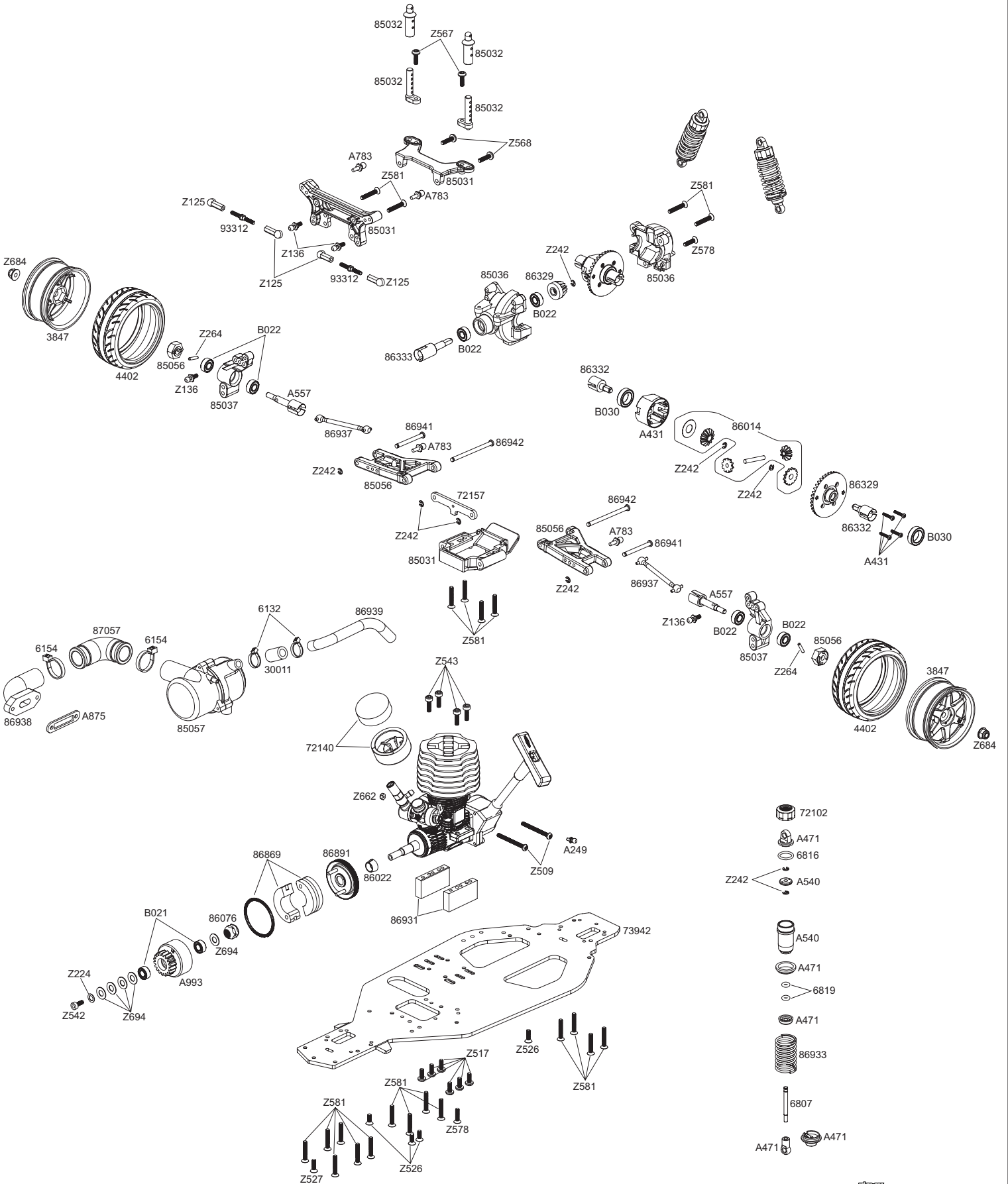


85038



85039





En Parts List

Parts #	Qty	Description	Parts #	Qty	Description
1504	1	GLOW PLUG COLD R5	86941	2	FLANGE SHAFT 3x30mm (BLACK)
3847	1	TE 37 WHEEL 26mm CHROME 6mm OFFSET	86942	2	FLANGE SHAFT 3x45mm (SILVER)
4402	1	SUPER DRIFT TIRE 26mm RADIAL (TYPE A)	86955	1	PRO SILICONE SHOCK OIL 30wt (60cc)
6122	10	BODY PIN (MEDIUM)	87021	1	FUEL TANK with PRIMER (75cc)
6132	20	PLASTIC STRAP (SMALL/BLACK)	87023	3	DIFF ADJUSTMENT SPRING 3x14x0.5mm
6154	10	NYLON STRAP (3.5x150mm/BLACK)	87057	1	SILICONE EXHAUST COUPLING 12X36mm (PURPLE)
6163	5	SERVO TAPE 20x100mm	93312	2	TURNBUCKLE 4-40x24mm
6274	1	PRECUT FOAM BUMPER GRAY (RS4)	93317	2	TURNBUCKLE 4-40x34mm
6807	2	SHOCK SHAFT 3x31mm	A249	4	BALL M2x3.8x4.5mm
6816	6	SILICONE O-RING S10	A280	4	FLANGE SHAFT SET 3x25mm/A284 3x30mm
6819	5	SILICONE O-RING P-3 (RED)	A281	4	FLANGE SHAFT SET 3x36mm/A282 3x42mm
6823	5	SILICONE O-RING 4.5x6.6mm (RED)	A396	1	SERVO SAVER SET (a, b)
15105	1	NITRO STAR G3.0 ENGINE with PULLSTART	A431	1	DIFF CASE (a, b)
15162	1	COMPOSITE ROTARY CARBURETOR COMPLETE (F2/6.5mm)	A471	2	SHOCK PARTS SET
30011	1	SILICONE EXHAUST TUBE	A540	2	HPI SPORTS SHOCK BODY (45-56mm)
50474	1	SILICONE TUBE 2x5x300mm	A556	2	AXLE 5x32mm (FRONT)
72001	2	PILOT SHAFT 4x30mm	A557	2	AXLE 5x38mm (REAR)
72102	2	SHOCK CAP 12xM13x0.8mm (PURPLE/ GROOVED)	A783	4	BALL 4.7x14mm (PURPLE ANODIZED)
72140	1	AIR CLEANER 30mm (a, b)	A838	4	FLANGE PIPE 3x4.5x5.5mm
72144	1	LINKAGE SET (a, b)	A875	5	EXHAUST GASKET
72148	1	BRAKE CAM SHAFT/PLATE SET (a, b)	A993	1	HEAVY DUTY CLUTCH BELL 18 TOOTH (1M)
72157	1	ARM BRACE SET (a, b)	B021	2	BALL BEARING 5x10x4mm
73942	1	MAIN CHASSIS	B022	2	BALL BEARING 5x11x4mm
75106	20	BODY CLIP (6mm/BLACK)	B030	2	BALL BEARING 10x15x4mm
76817	1	SPUR GEAR 47T (2 SPEED)	Z125	14	BALL CUP
85031	1	SHOCK TOWER/BUMPER SET (NITRO 3)	Z136	4	BALL END 4-40 (BLACK)
85032	1	BODY POST/LINK SET (NITRO 3)	Z150	1	ANTENNA PIPE SET
85036	1	GEARBOX SET (NITRO 3)	Z162	1	HEAVY WEIGHT GREASE (#100000/GEAR DIFF)
85037	1	REAR HUB SET (2 DEGREE/1 DEGREE)	Z164	1	HEAVY DUTY GREASE
85038	1	FRONT UPRIGHT SET (8 DEGREE/10 DEGREE)	Z224	10	WASHER M3x8mm
85039	1	SERVO HORN (for 50/50 THROW)	Z238	4	C CLIP 13mm
85055	1	UPPER DECK SET	Z242	20	E CLIP E2mm
85056	2	SUSPENSION ARM SET (190mm WIDTH)	Z264	10	PIN 2x10mm SILVER
85057	1	TUNED PIPE SET	Z282	4	STEP SCREW M3x14mm
86014	1	SPRINT GEAR DIFF BEVEL GEARS (13T, 10T) (a, b, c, d)	Z509	6	BUTTON HEAD SCREW M3x30mm
86022	1	COLLET 6x10mm	Z516	6	BINDER HEAD SCREW M3x10mm
86076	1	PILOT NUT 1/4-28x8.5mm (BLACK)	Z517	10	BINDER HEAD SCREW M3x8mm
86094	6	SCREW SHAFT M4x2.5x12mm (BLACK)	Z518	6	BINDER HEAD SCREW M3x12mm
86126	2	STANDOFF 7x25mm	Z526	6	FLAT HEAD SCREW M3x8mm
86329	1	HEAVY-DUTY FINAL GEAR SET (P1x36T/P1x14T) (a, b)	Z527	6	FLAT HEAD SCREW M3x10mm
86331	1	HEAVY-DUTY CUP JOINT 5x10x18mm (D CUT/SILVER)	Z542	12	CAP HEAD SCREW M3x8mm
86332	2	HEAVY-DUTY DIFF SHAFT (SILVER)	Z543	6	CAP HEAD SCREW M3x10mm
86333	2	HEAVY-DUTY GEAR SHAFT 5x37mm (SILVER)	Z561	6	TP. FLANGED SCREW M3x10mm
86869	1	CLUTCH SHOE/SPRING SET (a, b)	Z567	10	TP. BINDER HEAD SCREW M3x10mm
86891	1	FLYWHEEL 7x33x7mm	Z568	10	TP. BINDER HEAD SCREW M3x12mm
86931	1	ENGINE MOUNT	Z569	10	TP. BINDER HEAD SCREW M3x15mm
86933	2	SHOCK SPRING 13.8x27x1.5mm 8.5COILS (METALLIC RED)	Z578	10	TP. FLAT HEAD SCREW M3x12mm
86934	1	CUP JOINT 6x10x50mm	Z581	10	TP. FLAT HEAD SCREW M3x18mm
86935	1	CENTER DRIVE SHAFT 6x14mm	Z653	6	NUT M3
86936	1	CENTER DRIVE SHAFT 6x112mm	Z662	4	LOCK NUT M2
86937	1	DRIVE SHAFT 6x47mm	Z684	4	FLANGED LOCK NUT M4
86938	1	EXHAUST HEADER	Z694	10	WASHER M5x10x0.5mm SILVER
86939	1	EXHAUST PIPE 8x75mm	Z699	2	WASHER 7x12x0.8mm BLACK
86940	1	SPUR GEAR HUB	Z721	4	SET SCREW M4x4mm

En Option Parts List

Parts #	Qty	Description	Parts #	Qty	Description
17209	1	TOYOTA TRUENO AE86 BODY (190mm)	3836	2	TE37 WHEEL 26mm BLACK (0mm OFFSET)
17218	1	NISSAN 350Z GREDDY TWIN TURBO BODY (190mm)	3837	2	TE37 WHEEL 26mm CHROME (0mm OFFSET)
17502	1	DE TOMASO PANTERA BODY (F200mm/R210mm/WB255mm)	3838	2	TE37 WHEEL 26mm BRONZE (0mm OFFSET)
17508	1	1965 FORD SHELBY GT-350 BODY (200mm/WB255mm)	3840	2	TE37 WHEEL 26mm WHITE (3mm OFFSET)
17519	1	1966 FORD MUSTANG GT BODY (200mm)	3841	2	TE37 WHEEL 26mm BLACK (3mm OFFSET)
17523	1	PAGANI ZONDA F CLEAR BODY (200mm)	3842	2	TE37 WHEEL 26mm CHROME (3mm OFFSET)
17524	1	VERTEX RIDGE TOYOTA SOARER BODY (200mm)	3843	2	TE37 WHEEL 26mm BRONZE (3mm OFFSET)
2012	1	HUMP BATTERY PACK FOR RECEIVER (6V 1200mAh/Ni-MH)	3845	2	TE37 WHEEL 26mm WHITE (6mm OFFSET)
3574	2	RAYS GRAM LIGHTS 57S-PRO 26mm CHROME (0mm OFF SET)	3846	2	TE37 WHEEL 26mm BLACK (6mm OFFSET)
3710	2	MESH WHEEL 26mm WHITE (1mm OFFSET)	3848	2	TE37 WHEEL 26mm BRONZE (6mm OFFSET)
3711	2	MESH WHEEL 26mm BLACK (1mm OFFSET)	4405	2	T-GRIP TIRE 26mm (2pcs)
3712	2	MESH WHEEL 26mm CHROME (1mm OFFSET)	4406	2	T-DRIFT TIRE 26mm
3713	2	MESH WHEEL 26mm GRAY (1mm OFFSET)	4415	2	PRO BELTED SLICK TIRE 26mm (2pcs)
3715	2	MESH WHEEL 26mm WHITE (3mm OFFSET)	4435	2	RACING SLICK BELTED TIRE 26mm (B15-40)
3716	2	MESH WHEEL 26mm BLACK (3mm OFFSET)	4490	2	X-PATTERN RADIAL TIRE 26mm PRO COMPOUND
3717	2	MESH WHEEL 26mm CHROME (3mm OFFSET)	4495	2	X-PATTERN RADIAL BELTED TIRE 26mm PRO COMP
3718	2	MESH WHEEL 26mm GRAY (3mm OFFSET)	4496	2	X-PATTERN RADIAL BELTED TIRE TQ COMPOUND 26mm
3770	2	10 SPOKE MOTOR SPORT WHEEL 26mm WHITE	4675	2	INNER FOAM 26mm (SOFT)
3771	2	10 SPOKE MOTOR SPORT WHEEL 26mm BLACK	4676	2	INNER FOAM 26mm (MEDIUM)
3772	2	10 SPOKE MOTOR SPORT WHEEL 26mm CHROME	4678	2	PRO MOLDED INNER FOAM 26mm (SOFT/ROUNDED)
3827	2	DEEP RIM 5 SPOKE WHEEL 26mm CHROME	4679	2	PRO MOLDED INNER FOAM 26mm (HARD/ROUNDED)
3835	2	TE37 WHEEL 26mm WHITE (0mm OFFSET)	4704	2	MOUNTED SUPER DRIFT TIRE (A TYPE) ON TE37 WHEEL CH

De Ersatzteilliste

Nummer	Anzahl	Beschreibung	Nummer	Anzahl	Beschreibung
1504	1	GLUEHKERZE KALT R5	86941	2	SCHWINGENSTIFT 3x30mm (SCHWARZ/N3D)
3847	1	TE37 FELGE 26mm CHROM (6mm OFFSET)	86942	2	SCHWINGENSTIFT 3x45mm (SILBER/N3D)
4402	1	SUPER DRIFT REIFEN 26mm RADIAL (TYP A)	86955	1	SILIKON-DAEMPFER-OEL 30WT (60ccm)
6122	10	KAROSSERIESPLINTE MITTEL	87021	1	KRAFTSTOFFTANK (75CCM)
6132	20	KABELBINDER (KLEIN/SCHWARZ)	87023	3	KEGELDIFF EINSTELLFEDER
6154	10	KABELBINDER (3.5x150mm/SCHWARZ)	87057	1	SILIKON AUSPUFFVERBINDER 12x30mm (LILA/N3D)
6163	5	DOPPELSEITIGES KLEBEBAND 20x100mm	93312	2	SPURSTANGE 4-40x24mm
6274	1	ANGEPASSTER RAMMER GRAU RS4	93317	2	SPURSTANGE 4-40x34mm
6807	2	KOLBENSTANGE 3 x 31mm	A249	4	KUGEL M2x3.8x4.5mm
6816	6	SILIKON O-RING S10	A280	4	ACHSSTIFTSATZ 3x25mm / 3x30mm
6819	5	SILIKON O-RING P-3 ROT	A281	4	ACHSSTIFTSATZ 3x36mm / 3x42mm
6823	5	SILIKON O-RING 4.5 x 6.6mm (ROT)	A396	1	SERVO SAVER SATZ (MT 2/NITRO 3) (a, b)
15105	1	NITRO STAR G3.0 MIT SEILZUGSTARTER	A431	1	DIFFERENTIALGHEAUESESATZ (a, b)
15162	1	KUNSTSTOFF ROTOR VERGASER KOMPLETT (F2/6.5mm)	A471	2	DAEMPFERTEILESATZ
30011	1	SILICONE EXHAUST TUBE	A540	2	SPORTS DAEMPFERGEHAUESE 45-56mm
50474	1	SILIKONSCHLAUCH 2x5x300mm	A556	2	RADACHSE VORNE 5 x 32mm
72001	2	BOLZEN 4 x 30mm	A557	2	RADACHSE HINTEN 5 x 38mm
72102	2	DAEMPFERKAPPE 12xM13x0.8mm (Lila)	A783	4	BALL 4.7 x 14mm LILA
72140	1	LUFTFILTER 30mm (a, b)	A838	4	METALLHUELSE 3 x 4.5 x 5.5mm
72144	1	BREMSEGEAENGE (a, b)	A875	5	AUSPUFFDICHTUNG
72148	1	BREMSBACKENSTANGE MIT BREMSBACKEN (a, b)	A993	1	HEAVY-DUTY KUPPLUNGSGLOCKE 18Z (1M)
72157	1	ACHSSTIFTEHALTER (a, b)	B021	2	COMPETITION LOW FRICTION KUGELLAGER 5x10mm
73942	1	CHASSIS (NITRO RS4 3 DRIFT)	B022	2	COMPETITION LOW FRICTION KUGELLAGER 5x11x4mm
75106	20	KAROSSERIEKLAMMERN (6mm/SCHWARZ)	B030	2	COMPETITION LOW FRICTION KUGELLAGER 10x15x4mm
76817	1	HAUPTZAHNRAD 47Z (1M) (NITRO 2 2-GANG)	Z125	14	KUGELPFANNEN 14 ST.
85031	1	DAEMPFERBRUECKE / RAMMERSATZ	Z136	4	KUGELKOPF 4-40 SCHWARZ
85032	1	KAROSSERIEHALTER / SPURSTANGENSATZ	Z150	1	ANTENNENROHRSET
85036	1	GETRIEBEKASTENSATZ	Z162	1	ZAEHES FETT (#100000/KEGELDIFF)
85037	1	RADTRAEGER HINTEN (2 GRAD / 1 GRAD VORSPUR)	Z164	1	ZAEHES FETT (#30000/KEGELDIFF)
85038	1	LENKHEBELTRAEGERSATZ (8 GRAD / 10 GRAD NACHLAUF)	Z224	10	UNTERLAGSCHEIBE M3x8mm
85039	1	SERVOHORN (FUER SCHIEBEVERG./NITRO 3/NITRO MT/SUPE)	Z238	4	C-CLIP 13mm
85055	1	TOPDECK SET (N3D)	Z242	20	E-CLIP E2mm SILBER
85056	2	SCHWINGEN SET (190mm BREITES/2 PAAR/N3D)	Z264	10	STIFT 2x10mm SILBE
85057	1	RESO-ROHR SET (N3D)	Z282	4	STUFENSCHRAUBE M3x14mm
86014	1	KEGELDIFF ZAHNRAEDER INKL. STIFT (a, b, c, d)	Z509	6	FLACHKOPFSCHRAUBE M3x30mm
86022	1	SCHWUNGSCHNEIDENHUELSE 6x10mm	Z516	6	FLACHKOPFSCHRAUBE M3 x 10mm
86076	1	MUTTER 1/4-28x8.5mm (SCHWARZ)	Z517	10	FLACHKOPFSCHRAUBE M3x8mm SCHWARZ
86094	6	GEWINDESTIFT M4x2.5x12mm (SCHWARZ)	Z518	6	FLACHKOPFSCHRAUBE M3x12mm SCHWARZ
86126	2	BOLZEN 7x25mm	Z526	6	SENKKOPFSCHRAUBE M3 x 8mm
86329	1	EXTRA STABILE ZAHNRAEDER (P1x36Z/P1x14T) N3 (a, b)	Z527	6	SENKKOPFSCHRAUBE M3x10mm
86331	1	EXTRA STABILER CUP JOINT 5x10x18mm(D CUT/SILBER)N3	Z542	12	INBUSSCHRAUBE M3x8mm
86332	2	EXTRA STABILE DIFF-WELLE 5x21mm (SILBER/2ST) N3	Z543	6	INBUSSCHRAUBE M3x10 SCHWARZ
86333	2	EXTRA STABILE GETRIEBEWELLE 5x37mm (SILBER) N3	Z561	6	SCHNEIDSCHRAUBE MIT FLANSCH M3x10mm
86869	1	KUPPLUNGSBELAG/FEDER SET (FIRESTORM/MT2) (a, b)	Z567	10	FLACHKOPFSCHNEIDSCHRAUBE M3x10mm
86891	1	SCHWUNGSCHNEIBE 7x33x7mm (FIRESTORM/MT2)	Z568	10	FLACHKOPFSCHNEIDSCHRAUBE M3x12mm
86931	1	MOTORHALTERUNG (N3D)	Z569	10	FLACHKOPFSCHNEIDSCHRAUBE M3x15mm
86933	2	DAEMPFERFEDER 13.8x27x1.5mm 8.5WDG (ROT METALLIC)	Z578	10	SENKKOPFSCHNEIDSCHRAUBE M3x12mm
86934	1	NOIX CARDAN 6x10x50mm	Z581	10	SENKKOPFSCHNEIDSCHRAUBE M3x18mm
86935	1	MITTELKNOCHEN 6x14mm (N3D)	Z653	6	MUTTER M3
86936	1	MITTELKNOCHEN 6x112mm (N3D)	Z662	4	STOPPMUTTER M2
86937	1	KNOCHEN 6x47mm (N3D)	Z684	4	STOPPMUTTER M4 MIT FLANSCH
86938	1	KRUEMMER (N3D)	Z694	10	UNTERLAGSCHEIBE M5x10x0.5mm SILBER
86939	1	AUSPUFF 8x75mm (N3D)	Z699	2	UNTERLAGSCHEIBE 7x12x0.8mm (SCHWARZ)
86940	1	HAUPTZAHNRAD HALTER (N3D)	Z721	4	MADENSCHRAUBE M4x4mm

De Tuningteilliste

Nummer	Anzahl	Beschreibung	Nummer	Anzahl	Beschreibung
17209	1	TOYOTA TRUENO AE86 KAROSSERIE (190mm)	3836	2	TE37 FELGE 26mm SCHWARZ (0mm OFFSET)
17218	1	NISSAN 350Z GREDDY TWIN TURBO KAROSSERIE (190mm)	3837	2	TE37 FELGE 26mm CHROM (0mm OFFSET)
17502	1	DE TOMASO PANTERA KARO. (V200mm/H210mm/WB255mm)	3838	2	TE37 FELGE 26mm (BRONZE/0mm OFFSET)
17508	1	1965 FORD SHELBY GT-350 KAROSSERIE (200mm/WB255mm)	3840	2	TE37 FELGE 26mm WEISS (3mm OFFSET)
17519	1	FORD MUSTANG GT 1966 KAROSSERIE (200mm)	3841	2	TE37 FELGE 26mm SCHWARZ (3mm OFFSET)
17523	1	PAGANI ZONDA F KAROSSERIE (KLAR/200mm)	3842	2	TE37 FELGE 26mm CHROM (3mm OFFSET)
17524	1	TOYOTA SOARER KAROSSERIE (200mm)	3843	2	TE37 FELGE 26mm (BRONZE/3mm OFFSET)
2012	1	HUMP PACK EMPFAENGERAKKU (6V 1200mAh/Ni-MH)	3845	2	TE37 FELGE 26mm WEISS (6mm OFFSET)
3574	2	RAYS GRAM LIGHTS 57S-PRO 26mm CHROM (0mm OFFSET)	3846	2	TE37 FELGE 26mm SCHWARZ (6mm OFFSET)
3710	2	RACE-DESIGN FELGEN 26mm WEISS (1mm OFFSET)	3848	2	TE37 FELGE 26mm (BRONZE/6mm OFFSET)
3711	2	RACE-DESIGN FELGEN 26mm SCHWARZ (1mm OFFSET)	4405	2	T-GRIP REIFEN 26mm
3712	2	RACE-DESIGN FELGEN 26mm CHROM (1mm OFFSET)	4406	2	T-DRIFT REIFEN 26mm
3713	2	RACE-DESIGN FELGEN 26mm GRAU (1mm OFFSET)	4415	2	PRO SLICK REIFEN 26mm (BELTED)
3715	2	RACE-DESIGN FELGEN 26mm WEISS (3mm OFFSET)	4435	2	RACING SLICK REIFEN 26mm (B15-40/BELTED)
3716	2	RACE-DESIGN FELGEN 26mm SCHWARZ (3mm OFFSET)	4490	2	X-PATTERN RADIAL REIFEN 26mm (PRO MISCHUNG)
3717	2	RACE-DESIGN FELGEN 26mm CHROM (3mm OFFSET)	4495	2	X-PATTERN RADIAL REIFEN 26mm (PRO MISCH/BELTED)
3718	2	RACE-DESIGN FELGEN 26mm GRAU (3mm OFFSET)	4496	2	X-PATTERN BELTED TQ COMPOUND 26mm
3770	2	10-SPEICHEN MOTORSPORTFELGEN 26mm WEISS	4675	2	REIFENEINLAGE 26mm (WEICH)
3771	2	10-SPEICHEN MOTORSPORTFELGEN 26mm SCHWARZ	4676	2	REIFENEINLAGE 26mm (MITTEL)
3772	2	10-SPEICHEN MOTORSPORTFELGEN 26mm CHROM	4678	2	FORMEINLAGE 26mm (WEICH / GERUNDET)
3827	2	TIEFBETT 5 SPEICHEN FELGE 26mm CHROM	4679	2	FORMEINLAGE 26mm (HART / GERUNDET)
3835	2	TE37 FELGE 26mm WEISS (0mm OFFSET)	4704	2	DRIFT REIFEN RADIAL (TYP A) AUF TE37 FELGE (CHROM)

Fr Pièces Pièces détachées

Numéro	Qté.	Description	Numéro	Qté.	Description
1504	1	BOUGIE FROIDE R5	86941	2	TIGE A EMBASE 3x30mm (NOIR)
3847	1	JANTE TE37 26mm CHROME (6mm DEPORT)	86942	2	TIGE A EMBASE 3x45mm (ARGENT)
4402	1	PNEU SUPER DRIFT RADIAL 26mm (TYPE A)	86955	1	HUILLE AMORTISSEURS PRO 30WT (60ml)
6122	10	CLIP CARROSSERIE (MOYEN)	87021	1	RESERVOIR CARBURANT AVEC DISP AMORCAGE
6132	20	COLLIER NYLON NOIR P.M.	87023	3	RESSORT REGLAGE DIFFERENTIEL
6154	10	COLLIER NYLON NOIR 3.5x150mm	87057	1	RACCORD D'ECHAPPEMENT SILICONE 12x30mm (VIOLET)
6163	5	DOUBLE FACE 20x100mm	93312	2	BIELLETTTE PAS INVERSE 4-40x24mm
6274	1	PARE-CHOCS MOUSSE GRIS (RS4)	93317	2	BIELLETTTE PAS INVERSE 4x40 34mm
6807	2	TIGE AMORTISSEUR 3x31mm	A249	4	BILLES M2x3.8x4.5mm
6816	6	JOINT AMORTISSEUR	A280	4	AXE TRIANGLE 3x25mm/A284 3x30mm
6819	5	JOINT TORIQUE SILICONE P-3 ROUGE	A281	4	AXE TRIANGLE 3x36mm/A282 3x42mm
6823	5	JOINT TORIQUE SILICONE 4.5x6.6mm (ROUGE)	A396	1	SAUVE SERVO (a, b)
15105	1	MOTEUR NITRO STAR G3.0 avec LANCEUR	A431	1	BOITIER DIFFERENTIEL (a, b)
15162	1	COMPOSITE CARBURATEUR ROTATIF COMPLET (F2/6.5mm)	A471	2	PIECES AMORTISSEUR
30011	1	TUBE ECHAP SILICONE	A540	2	CORPS AMORTISSEUR 45-56mm
50474	1	TUBE SILICONE 2x5x300mm	A556	2	AXE ROUE AVANT 5x32mm
72001	2	AXE 4x30mm	A557	2	AXE ROUE ARRIERE 5x38mm
72102	2	BOUCHON AMORTISSEUR 12xM13x0.8mm (VIOLET/ R)	A783	4	ROTULE FILETE 4.17x14mm V. (VIOLET ANODISE)
72140	1	FILTRE A AIR 30 mm (a, b)	A838	4	PALIER 3x4.5x5.5mm NOIR
72144	1	TIMONERIE (a, b)	A875	5	JOINT SILENCIEUX
72148	1	CAME DE FREIN (a, b)	A993	1	CLOCHE RENFORCEE 18 DENTS (1M)
72157	1	RENFORT	B021	2	ROULEMENT 5x10mm
73942	1	CHASSIS PRINCIPAL	B022	2	ROULEMENT 5x11x4 ZZ
75106	20	CLIP CARR. (6mm/NOIR)	B030	2	ROULEMENT 10x15x4 ZZ
76817	1	COURONNE 47 DENTS (1M) (BOITE VITESSE)	Z125	14	CHAPPE PLASTIQUE
85031	1	SUPPORT AMORTISSEUR	Z136	4	BILLES 4-40 NOIRE
85032	1	SUPPORT CARROSSERIE / RACCORDS	Z150	1	ENSEMBLE ANTENNE
85036	1	BOITIER DIFFERENTIEL	Z162	1	GRAISSE CHARGE (#100000/DIFFERENTIEL)
85037	1	FUSEE ARRIERE (2 DEGRES/1 DEGRE)	Z164	1	GRAISSE CHARGE (#30000/DIFFERENTIEL)
85038	1	FUSEE AVANT (8 DEGRES/10 DEGRES)	Z224	10	RONDELLE M3x8mm NOIR
85039	1	PALONNIER SERVO (POUR CARBURATEUR/NITRO 3/NITRO MT)	Z238	4	CIRCLIPS 13mm
85055	1	ENS. PLATINE SUPERIEURE	Z242	20	CIRCLIPS 2mm
85056	2	ENS. BRAS DE SUSPENSION (190mm LARGEUR)	Z264	10	GOUPILLE 2x10mm ARGENT
85057	1	ENS. RESONATEUR	Z282	4	VIS M3x14mm
86014	1	PIGNON DE DIFFERENTIEL SPRINT (13D 10D) (a, b, c, d)	Z509	6	VIS TETE RONDE M3x30mm
86022	1	CONE VOLANT MOTEUR 6x10mm	Z516	6	VIS TETE RONDE M3x10mm
86076	1	ECROU D'EMBRAYAGE 1/4-28x8.5mm (NOIR)	Z517	10	VIS TETE RONDE M3x8mm
86094	6	AXE FILETE M4x2.5x12mm (NOIR)	Z518	6	VIS TETE RONDE M3x12mm
86126	2	RACCORD 7x25 mm	Z526	6	VIS TETE FRAISEE M3x8mm
86329	1	JEU PIGNON RENFORCE EXTREMITÉ (P1x36D/P1x14D) (a, b)	Z527	6	VIS TETE FRAISEE M3x10mm
86331	1	NOIX DE CARDAN RENF. 5x10x18mm (FORME D/ARGENT)	Z542	12	VIS TETE CYLINDRIQUE M3x8mm
86332	2	AXE DE DIFF. RENF. 5x21mm (ARGENT)	Z543	6	VIS M3x10mm
86333	2	AXE DE DIFFERENTIEL RENFORCE 5x37mm(ARGENT)	Z561	6	VIS M3x10mm
86869	1	ENS. MASS./RESS. EMBRAYAGE (a, b)	Z567	10	VIS TOLE TETE PLATE M3x10mm
86891	1	OLANT D'INERTIE 7x33x7mm	Z568	10	VIS TOLE TETE PLATE M3x12mm
86931	1	SUPPORT MOTEUR	Z569	10	VIS TOLE TETE PLATE M3x15mm
86933	2	RESSORT AMORT. 13.8x27x1.5mm 8.5 SP. (ROUGE METAL)	Z578	10	VIS TOLE TETE FRAISEE M3x12mm
86934	1	CUP JOINT 6x10x50mm (N3D)	Z581	10	VIS TOLE TETE FRAISEE M3x18mm
86935	1	AXE TRANSMISSION CENTRAL 6x14mm	Z653	6	ECROU M3
86936	1	AXE TRANSMISSION CENTRAL 6x112mm	Z662	4	ECROU M2
86937	1	AXE TRANSMISSION 6x47mm	Z684	4	ECROU M4
86938	1	COLLECTEUR D'ECHAPPEMENT	Z694	10	RONDELLE 5x10mm
86939	1	POT D'ECHAPPEMENT 8x75mm	Z699	2	RONDELLE 7x12x0.8mm (Noir)
86940	1	PIVOT DE COURONNE	Z721	4	VIS HALLEN SANS TETE M4X4mm

Fr Liste des pièces optionnelles

Numéro	Qté.	Description	Numéro	Qté.	Description
17209	1	CARROSSERIE TOYOTA TRUENO AE86 (190mm)	3836	2	JANTE TE37 26mm NOIRE (0mm DEPORT)
17218	1	CARROSSERIE NISSAN 350Z GREDDY TWIN TURBO (190mm)	3837	2	JANTE TE37 26mm CHROME (0mm DEPORT)
17502	1	CARR. DE TOMASO PANTERA(AV.200mm/AR.210mm/EMP.255m)	3838	2	JANTE TE37 26mm BRONZE (0mm DEPORT)
17508	1	CARR. FORD SHELBY GT-350 1965 (200mm/emp. 255mm)	3840	2	JANTE TE37 26mm BLANCHE (3mm DEPORT)
17519	1	CARROSSERIE FORD MUSTANG GT 1966 (200mm)	3841	2	JANTE TE37 26mm NOIRE (3mm DEPORT)
17523	1	CARROSSERIE VIERGE PAGANI ZONDA F (200mm)	3842	2	JANTE TE37 26mm CHROME (3mm DEPORT)
17524	1	CARR. VERTEX RIDGE TOYOTA SOARER (200mm)	3843	2	JANTE TE37 26mm BRONZE (3mm DEPORT)
2012	1	BATTERIE D'ACCU. A SANGLER (6V 1200mAh/Ni-MH)	3845	2	JANTE TE37 26mm BLANCHE (6mm DEPORT)
3574	2	RAYS GRAM LIGHTS 57S-PRO 26mm CHROME (0mm DEPORT)	3846	2	JANTE TE37 26mm NOIRE (6mm DEPORT)
3710	2	JANTE ETOILE 26mm+1mm BLANCHE	3848	2	JANTE TE37 26mm BRONZE (6mm DEPORT)
3711	2	JANTE ETOILE 26mm+1mm NOIRE	4405	2	PNEU T-GRIP 26mm
3712	2	JANTE ETOILE 26mm+1mm CHROMEE	4406	2	PNEU T-DRIFT 26mm
3713	2	JANTE ETOILE 26mm+1mm GRISE	4415	2	PNEU SLICK TOILE PRO 26mm
3715	2	JANTE ETOILE 26mm+3mm BLANCHE	4435	2	PNEU SLICK TOILE COURSE 26mm (B15-40)
3716	2	JANTE ETOILE 26mm+3mm NOIRE	4490	2	PNEU RADIAL SCULPTURES EN X 26mm GOMME PRO
3717	2	JANTE ETOILE 26mm+3mm CHROMEE	4495	2	PNEU RADIAL TOILE SCULP. EN X 26mm GOMME PRO
3718	2	JANTE ETOILE 26mm+3mm GRISE	4496	2	PNEU X-PATTERN TOILE 26mm TQ
3770	2	JANTE 10 ETOILE MOTEUR SPORT 26mm BLANCHE	4675	2	MOUSSE SOUPLE 26mm
3771	2	JANTE 10 ETOILE MOTEUR SPORT 26mm NOIRE	4676	2	MOUSSE MOYEN 26mm
3772	2	JANTE 10 ETOILE MOTEUR SPORT 26mm CHROMEE	4678	2	MOUSSE INTERIEURE PRO MOULEE 26mm (SOUPLE/ARRONDIE)
3827	2	JANTE BORD PROFOND 5 BRANCHES 26mm CHROME	4679	2	MOUSSE MOULEE DURE 26mm PRO ARRONDIE
3835	2	JANTE TE37 26mm BLANCHE (0mm DEPORT)	4704	2	PNEU SUPER DRIFT MONTE (TYPE A) S/ JANTE CHR. TE37

日本製 パーツリスト

品番	入数	品名	品番	入数	品名
1504	1	グローブプラグ コールド R5	86941	2	フランジシャフト 3x30mm (ブラック)
3847	1	TE37 ホイール 26mm クローム (6mm オフセット)	86942	2	フランジシャフト 3x45mm (シルバー)
4402	1	スーパードリフトタイヤ 26mm ラジアル (タイプA)	86955	1	PRO シリコンショックオイル 30wt (60cc)
6122	10	ボディピン中	87021	1	フェーエルタンク 75cc
6132	20	ナイロンストラップ小ブラック	87023	3	ギヤデフアジャストスプリング (シルバー)
6154	10	ナイロンストラップ 3.5x150mm ブラック	87057	1	マフラージョイント 12x30mm (パープル)
6163	5	強力両面テープ 20x100mm	93312	2	ターンバックル 4-40x24mm
6274	1	ウレタンバンパー グレー RS4	93317	2	ターンバックル 4-40x34mm
6807	2	ショックシャフト3x31mm	A249	4	ボール M2x3.8x4.5mm
6816	6	シリコンOリング S10	A280	4	フランジシャフト3x25. 3x30mm
6819	5	シリコンOリング P3 RED	A281	4	フランジシャフト3x36.3x42mm
6823	5	シリコン Oリング 4.5x6.6mm (RED)	A396	1	サーボセーバーセット (a, b)
15105	1	ナイトロスター-G3.0 エンジン (リコイル付)	A431	1	デフケース (NITRO RS4 MT) (a, b)
15162	1	コンボジットロータリーキャブレターセット (F2/6.5mm)	A471	2	ショックパーツセット
30011	1	シリコンエキゾーストチューブ	A540	2	HP I SPORTS ショックボディー
50474	1	シリコンチューブ 2x5x300mm	A556	2	アクスル5x32mm(F)
72001	2	パイロットシャフト 4x30mm	A557	2	アクスル5x38mm
72102	2	ショックキャップ (2 pcs/ パーブル/ 溝入)	A783	4	ボール4. 7 X 1.4mm/パーブル
72140	1	エアクリナー 30mm (a, b)	A838	4	フランジパイプ 3x4.5x5.5mm
72144	1	リンケージセット (a, b)	A875	5	EXガasket
72148	1	ブレーキカムシャフト/ブレーキプレート (NITRO RS4 MT) (a, b)	A993	1	HEAVY DUTYクラッチベル18T(1M)
72157	1	アームブレースセット (a, b)	B021	2	ボールベアリング 5x10mm
73942	1	メインシャーシ	B022	2	ボールベアリング5x11x4mm
75106	20	ボディーピン (6mm/ブラック)	B030	2	ボールベアリング10x15x4mm
76817	1	2スピードスパーギヤ 47T (1M)	Z125	14	ボールキャップ
85031	1	ショックタワー/バンパーセット	Z136	4	ボールエンド4/40 ブラック
85032	1	ボディーマウント/アッパーアームセット	Z150	1	アンテナパイプセット
85036	1	ギヤボックスセット	Z162	1	ヘビーウェイトグリス (ハード/ギヤデフ用)
85037	1	リアハブセット	Z164	1	ヘビーウェイトグリス (ソフト/ギヤデフ用)
85038	1	フロントアップライトセット	Z224	10	ワッシャーM3x8
85039	1	サーボホーンセット	Z238	4	Cクリップ
85055	1	アッパーデッキセット	Z242	20	EリングE 2
85056	2	サスペンションアームセット (190mm)	Z264	10	ピン 2x10mm
85057	1	マフラーセット	Z282	4	ステップスクリュー M3x14mm
86014	1	ナベギヤセット (a, b, c, d)	Z509	6	ナベネジM3x30mm
86022	1	コレット 6x10mm	Z516	6	バインドネジ M3x10mm
86076	1	パイロットナット 1/4-28x8.5mm (ブラック)	Z517	10	バインドネジ M3x8mm
86094	6	スクリューシャフト M4x2.5x12mm (ブラック)	Z518	6	バインドネジ M3x12mm
86126	2	ジョイント 7x25mm	Z526	6	サラネジ M3x8mm
86329	1	ヘビーデューティーファイナルギヤセット (36T/14T) (a, b)	Z527	6	サラネジ M3x10mm
86331	1	HD カップジョイント 5x10x18mm (Dカット/シルバー)	Z542	12	キャップネジ M3x8mm
86332	2	HD デフシャフト 5x21mm (シルバー)	Z543	6	キャップネジ M3x10mm
86333	2	HD ギヤシャフト 5x37mm (シルバー)	Z561	6	タッピングフランジネジ M3x10mm
86869	1	クラッチシュー/スプリングセット (a, b)	Z567	10	T.PバインドネジM3x10mm
86891	1	フライホイール 7x33x7mm	Z568	10	T.PバインドネジM3x12mm
86931	1	エンジンマウント	Z569	10	T.PバインドネジM3x15mm
86933	2	ショックスプリング13.8x27x1.5mm 8.5コイル(レッド)	Z578	10	T.PサラネジM3x12mm
86934	1	カップジョイント 6x10x50mm	Z581	10	T.PサラネジM3x18mm
86935	1	センタードライブシャフト 6x14mm	Z653	6	ナットM3
86936	1	センタードライブシャフト 6x112mm	Z662	4	ナイロンナットM2
86937	1	ドライブシャフト 6x47mm	Z684	4	フランジナイロンナットM4
86938	1	EXマニホールド	Z694	10	ワッシャーM5 X φ 10 X 0. 5mm
86939	1	エキゾーストパイプ 8x75mm	Z699	2	ワッシャー 7x12x0.8mm
86940	1	スパーギヤハブ	Z721	4	イモネジ M4x4mm

日本製 オプションパーツリスト

品番	入数	品名	品番	入数	品名
17209	1	トヨタ スプリンター-AE86トレノ ボディー(190mm)	3836	2	TE37 ホイール 26mm ブラック (0mm オフセット)
17218	1	ニッサンフェアレディ-Z GREDDYツインターボボディー(190mm)	3837	2	TE37 ホイール 26mm クローム (0mm オフセット)
17502	1	デトマソバンテラボディー(前200mm/後210mm/WB255mm)	3838	2	TE37 ホイール 26mm ブロンズ (0mm オフセット)
17508	1	1965フォードシェルビーGT-350ボディー(200mm/WB255mm)	3840	2	TE37 ホイール 26mm ホワイト (3mm オフセット)
17519	1	1966 フォードマスタングGTボディー(200mm)	3841	2	TE37 ホイール 26mm ブラック (3mm オフセット)
17523	1	バガーニゾンダ F クリアボディ (200mm)	3842	2	TE37 ホイール 26mm クローム (3mm オフセット)
17524	1	全幅200mm 1/10スケールツワーリングカー用ボディー	3843	2	TE37 ホイール 26mm ブロンズ (3mm オフセット)
2012	1	レシーバーバック (換型)/6V 1200mAh/ニッケル水素)	3845	2	TE37 ホイール 26mm ホワイト (6mm オフセット)
3574	2	RAYS GRAM LIGHTS 57S-PRO ホイール 26mm クローム (0mm オフセット)	3846	2	TE37 ホイール 26mm ブラック (6mm オフセット)
3710	2	メッシュホイール26mmホワイト0mmオフセット	3848	2	TE37 ホイール 26mm ブロンズ (6mm オフセット)
3711	2	メッシュホイール26mmブラック0mmオフセット	4405	2	T-GRIP タイヤ 26mm
3712	2	メッシュホイール26mmクローム0mmオフセット	4406	2	T-DRIFT タイヤ 26mm
3713	2	メッシュホイール26mmグレー0mmオフセット	4415	2	プロベルテッドスリックタイヤ26mm
3715	2	メッシュホイール26mmホワイト3mmオフセット	4435	2	レーシングスリックベルテッドタイヤ26mm
3716	2	メッシュホイール26mmブラック3mmオフセット	4490	2	プロXラジアルタイヤ 26mm
3717	2	メッシュホイール26mmクローム3mmオフセット	4495	2	プロベルテッドXラジアルタイヤ 26mm
3718	2	メッシュホイール26mmグレイ3mmオフセット	4496	2	TQベルテッドXラジアルタイヤ26mm
3770	2	10スポークホイール 26mm ホワイト	4675	2	インナーズボンジ26mmソフト
3771	2	10スポークホイール 26mm ブラック	4676	2	インナーズボンジ26mmミディアム
3772	2	10スポークホイール 26mm クローム	4678	2	プロモールドインナー-R26mmソフト
3827	2	ディープリム 5スポークホイール 26mm クローム	4679	2	プロモールドインナー-R26mmハード
3835	2	TE37 ホイール 26mm ホワイト (0mm オフセット)	4704	2	STAGE-D組立済スーパードリフトタイヤ26mm(A-Typeラジアル/TE37CH)

hpi-racing

WWW.HPIRACING.COM



www.hpiracing.com

HPI Racing USA
70 Icon Street
Foothill Ranch, CA 92610 USA
(949) 753-1099

www.hpiracing.co.jp

HPI Japan
3-22-20 Takaoka-kita, Naka-ku,
Hamamatsu, Shizuoka, 433-8119, JAPAN
053-430-0770

www.hpi-europe.com

HPI Europe
21 William Nadin Way, Swadlincote,
Derbyshire, DE11 0BB, UK
(44) 01283 229400
