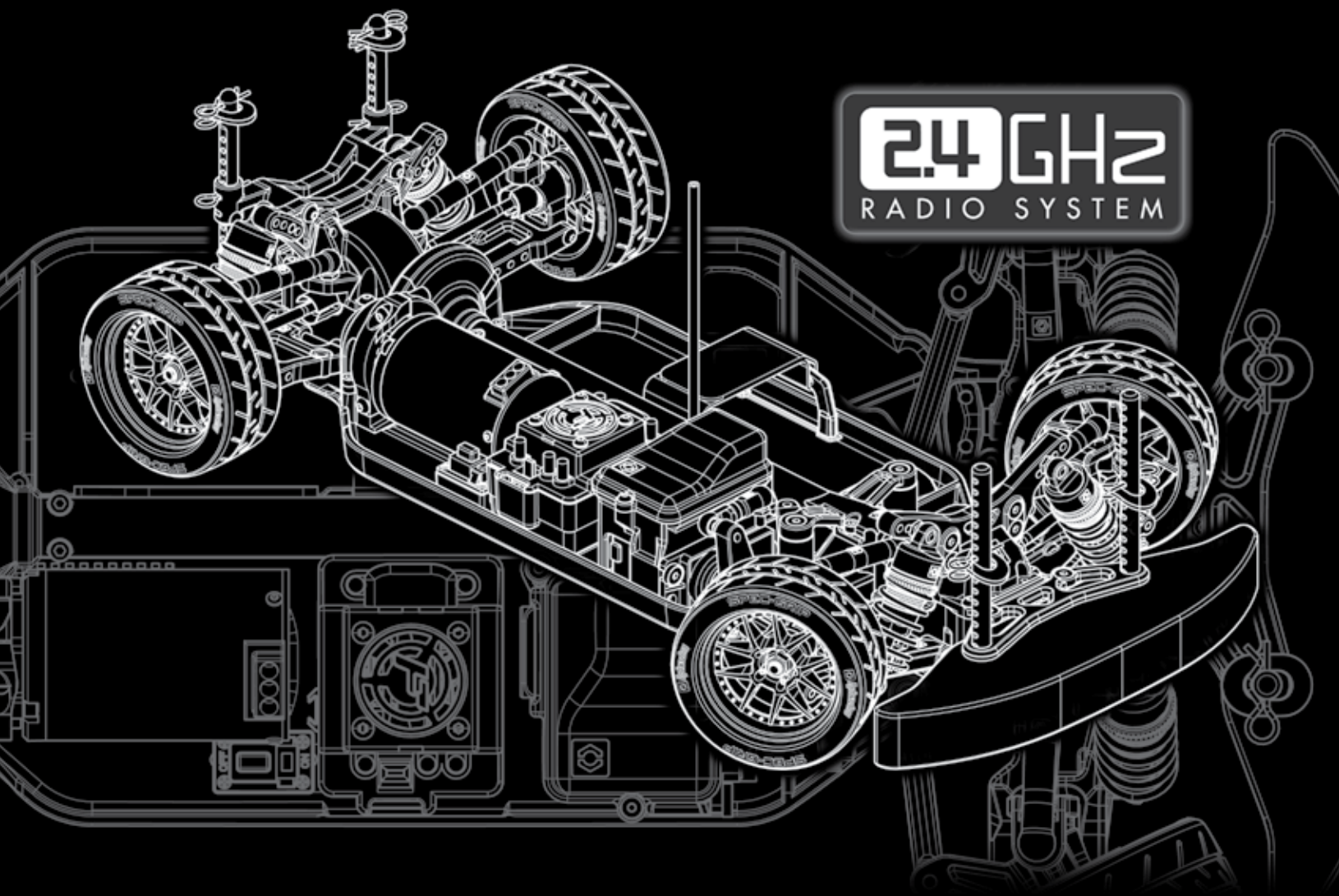


- En** *Instruction Manual*
- De** *Bauanleitung*
- Fr** *Manuel de montage*
- 日本語** *取扱説明書*

SPORT 3 FLUX

2.4 GHz
RADIO SYSTEM



En Thank you

- Thank you for selecting this HPI RACING product! This kit is designed to be fun to drive and uses top quality parts for durability and performance. The instruction manual you are reading was designed to be easy to follow yet thorough in its explanations. HPI Racing wants you to enjoy driving your new R/C kit. If you come across any problems or need some help getting through a step, you can also contact us on the internet at www.hpiracing.com.
- This is a high performance R/C kit, and it requires regular maintenance for best performance. If you don't do regular maintenance the performance will suffer. HPI has all the necessary parts and accessories available to keep your car performing at its best.
- The caution or attention symbols will warn you about steps that can be very dangerous. Please read and understand the instructions carefully before proceeding.



Cautions
Warnhinweise
Précautions
警告

Failure to follow these instructions can damage your kit, and cause serious bodily injury or death.



Attention
Achtung
Attention
注意

Failure to follow these instructions can cause injury to yourself or others. You might also cause property damage or damage your kit.



Cautions
Warnhinweise
Précautions
警告

- Before Running**
 - Please read manual (with parent, guardian or a responsible adult if necessary).
- While Operating**
 - Please do not run on a public street, this could cause serious accidents, personal injuries and/or property damage.
 - Please do not run near pedestrians or small children.
 - Please do not run in small or confined areas.
- Before Operating**
 - Make sure that all screws and nuts are properly tightened.
 - Always use fresh batteries for your transmitter and receiver to avoid losing control of the model.
 - Make sure no one else is using the same radio frequency as you are using.
 - Please confirm the neutral throttle trigger position.
- After Running**
 - Turn OFF receiver first, then turn OFF transmitter. This will prevent the car from losing control.
 - After running HPI RACING product, it is necessary to perform routine maintenance. Failure to do this can result in increased wear and damage to the engine and chassis.
- Battery safety**
 - Please be careful when handling the battery. It will be hot after running. If the wire is frayed, a short circuit can cause a fire.

De Danke

- Vielen Dank, dass Sie sich für HPI RACING entschieden haben! Dieses Auto soll Spaß machen und verwendet nur hochwertige Materialien für beste Leistungen und Haltbarkeit. Die Anleitung, die Sie gerade lesen, ist einfach zu verstehen und dabei sehr ausführlich. HPI Racing will, dass Sie Erfolg und Spaß mit Ihrem neuen Modell haben! Falls es dennoch einmal zu Problemen kommen sollte, melden Sie sich bei uns. Wir werden alles in unserer Macht stehende tun, um zu helfen. Sie können uns auch gerne unter www.hpiracing.com kontaktieren.
- Dies ist ein hochleistungs RC-Auto und benötigt regelmäßige Wartung. Wenn Sie diese Wartungsarbeiten nicht durchführen wird die Leistung des Autos darunter leiden. Alle zur Wartung benötigten Teile sind bei HPI erhältlich.
- Die Warnsymbole weisen Sie auf gefährliche Bauabschnitte hin. Bitte lesen und verstehen Sie die Anweisungen bevor Sie sie durchführen.



Cautions
Warnhinweise
Précautions
警告

Wenn Sie diesen Anweisungen nicht folgen, können Sie oder Ihr Auto Schäden davontragen.



Attention
Achtung
Attention
注意

Wenn Sie diesen Anweisungen nicht folgen, können Sie oder andere verletzt werden. Es kann auch sein, dass dabei Sachschaden an anderen Dingen oder ihrem Auto entsteht.



Cautions
Warnhinweise
Précautions
警告

- Vor dem Fahren**
 - Bitte lesen Sie die Anleitung (mit einem Erwachsenen)
- Während dem Fahren**
 - Fahren Sie bitte nicht auf öffentlichen Straßen. Dies kann zu schweren Unfällen mit Personen- und/oder Sachschaden führen.
 - Fahren Sie bitte nicht in der Nähe von Fußgängern und Kindern.
 - Fahren Sie bitte nicht auf zu kleinen oder begrenzten Plätzen.
- Vor dem Fahren**
 - Vergewissern Sie sich, dass alle Schrauben und Muttern korrekt sitzen.
 - Verwenden Sie immer frische Batterien im Sender und Empfänger um nicht die Kontrolle über das Auto zu verlieren.
 - Achten Sie darauf, dass niemand anderes mit dem selben Quarz fährt.
 - Überprüfen Sie, ob der Gashebel in der Neutralposition steht.
- Nach dem Fahren**
 - Schalten Sie den Empfänger aus, dann erst den Sender. Dies verhindert, dass das Auto außer Kontrolle gerät.
 - Nach dem Fahren mit dem HPI RACING entschieden haben ist regelmäßige Wartung nötig. Dies nicht zu tun, kann den Verschleiß erhöhen oder den Motor beschädigen.
- Hinweise zum Fahrakku**
 - Geben Sie im Umgang mit dem Fahrakku bitte Acht. Er ist nach dem Fahren sehr heiß. Falls die Kabel beschädigt sind, kann ein Kurzschluss ein Feuer auslösen.

Fr Merci

- Merci d'avoir choisi ce produit HPI Racing ! Ce kit a été conçu pour être amusant à conduire, et utilise des pièces de la plus haute qualité pour la longévité et les performances. Le manuel d'utilisation qui est entre vos mains a été conçu pour vous fournir des explications faciles à suivre mais complètes. HPI Racing espère que vous aurez plaisir à piloter votre nouveau kit radio-commandé. Si vous rencontrez des problèmes, nous ferons de notre mieux pour vous aider. Vous pouvez aussi nous contacter par Internet sur www.hpiracing.com.
- Ceci est un kit radio-commandé de hautes performances, et requiert un entretien régulier pour donner le meilleur de lui-même. Si vous n'effectuez pas un entretien régulier, les performances en souffriront. HPI a toutes les pièces et les accessoires nécessaires pour maintenir les performances de votre véhicule à leur meilleur niveau.
- Les symboles attirant votre attention vous avertiront des étapes qui peuvent être très dangereuses. Veuillez lire soigneusement les instructions et bien les comprendre avant toute utilisation.



Cautions
Warnhinweise
Précautions
警告

En ne suivant pas ces instructions vous pourriez endommager votre kit, et provoquer de sérieux dégâts corporels ou même mortels.



Attention
Achtung
Attention
注意

En ne suivant pas ces instructions vous pourriez vous blesser vous-même ou blesser d'autres personnes. Vous pourriez également provoquer des dégâts matériels ou endommager votre kit.



Cautions
Warnhinweise
Précautions
警告

Avant de faire courir le véhicule

- Veuillez lire le manuel avec un parent ou un adulte responsable.

Lors du fonctionnement

- Ne faites pas fonctionner sur une voie publique, cela pourrait provoquer des accidents graves, des blessures corporelles et/ou des dommages aux biens.
- Ne faites pas fonctionner à proximité de piétons ou d'enfants en bas âge.
- Ne faites pas fonctionner dans des lieux petits ou fermés.

Avant de mettre en marche

- Veuillez vérifier que toutes les vis et tous les boulons sont correctement serrés.
- Utilisez toujours des batteries nouvellement chargées pour l'émetteur et le récepteur afin d'éviter de perdre le contrôle du véhicule.
- Vérifiez que personne d'autre n'utilise la même fréquence radio que vous.
- Vérifiez la position neutre de l'accélérateur.

Après l'arrêt

- Éteignez d'abord le récepteur, puis l'émetteur. Cela empêchera une éventuelle perte de contrôle du véhicule.
- Après avoir fait rouler la produit HPI Racing, il est nécessaire d'effectuer un entretien de routine. Ne pas le faire résulte en une usure plus importante et des dommages au moteur et au châssis.

Sécurité de la batterie

- Faites très attention lorsque vous manipulez la batterie. Elle sera très chaude après utilisation. Si un câble était dénudé, un court-circuit pourrait provoquer un incendie.

日本語 はじめに

- この度は、HPI製品をお買い上げいただきまして、誠にありがとうございます。本製品は高品質の材料を使用し、ハイレベルな走行が出来るよう設計されています。また、本説明書は初心者の方でもスムーズに理解できるよう多くのイラスト、実寸表示を使用しておりますので、よくお読みいただいた上で楽しいラジコンライフをスタートさせてください。なお、HPIでは走らせる楽しみはもちろんのこと、組み立てる楽しみも知っていただきたいと願っております。製品の事で不明な点がございましたらお気軽にお問い合わせください。製品をご使用になる前に必ず本取扱説明書をお読みください。
- 高性能なR/Cカーの性能を十分に発揮させるためには走行後のメンテナンスが必要です。メンテナンスを行わないとR/Cカーが傷む原因となります。HPIでは、メンテナンスや修理用にスペアパーツを用意しておりますのでどうぞご利用ください。
- 本取扱説明書ではお客様への危害や損傷を未然に防止するために、危険の従う操作、お取扱いについて以下の記号で警告表示を行っています。内容をよくご理解の上で本文をお読みください。



Cautions
Warnhinweise
Précautions
警告

この表示は誤った取り扱いをすると、貴方の生命や身体に重大な被害が発生する可能性が想定される内容を示しています。



Attention
Achtung
Attention
注意

この表示は誤った取り扱いをすると、貴方が障害を負う可能性、物的損害の発生が想定される内容を示しています。



Cautions
Warnhinweise
Précautions
警告

走らせる前に
走行上の注意

- 必ず本説明書をお読みください。保護者の方も必ず説明書をご覧ください。

- 道路での走行はお止めください。
- 歩行者や小さな子供のいる場所では走行させないでください。
- 狭い場所や屋内での走行させないでください。

走行前の点検

- 各部のネジ、ナットに緩みがないかチェックします。
- 送信機、受信機の電池の容量をチェックします。電池の容量が少ないと、車をコントロールする事が出来なくなり危険です。早めの交換を心がけてください。
- 自分と同じ周波数（バンド）を使用している人が周りにいないか確認します。コントロールができない場合は、すぐに走行を中止してください。
- 走行前に電波範囲の確認をしてください。
- スロットルトリガーのニュートラル（スロットルトリガーに指を掛けない状態）を確認してください。

走行後の注意

- 必ず受信機のスイッチをOFFにしてから、送信機のスイッチをOFFにしてください。順番を間違えると車が暴走する恐れがあります。
- 走行後はR/Cカーのメンテナンス（点検、整備）を行ってください。メンテナンスを行わないとR/Cカーが本来の性能を発揮せず、トラブルが発生しやすくなります。

バッテリー
取り扱いの注意

- バッテリーの取り扱いには十分注意してください。コード、被服の破れからのショートによる発熱で、ヤケドや火災などの恐れがあります。

En Contents

Section	Contents	Page
1	Overview	6
2	Start Up Guide	8
2-1	Charging Battery	8
2-2	Setup Before Starting	8
2-3	Radio Control Car Operating Procedures	15
3	Trouble Shooting	19
4	Maintenance	20
4-1	Chassis Maintenance	21
4-2	Wheel Maintenance	22
4-3	Motor and Pinion Gear Maintenance	22
4-4	Shock Maintenance	25
4-5	Differential Maintenance	27
4-6	Radio Maintenance	29
5	Parts List	39
6	Exploded View	40
7	Option Parts List	42

De Inhaltsverzeichnis

Abschnitt	Inhalt	Seite
1	Übersicht	6
2	Die ersten Schritte	8
2-1	Laden des Fahrakkus	8
2-2	Einstellungen vor dem Start	8
2-3	Umgang mit Ferngesteuerten Modellautos	15
3	Fehlerbehebung	19
4	Wartung	20
4-1	Wartung des Chassis	21
4-2	Wartung der Reifen	22
4-3	Motor und Ritzel Wartung	22
4-4	Stoßdämpfer	25
4-5	Wartung des Differentials	27
4-6	RC-Anlage	29
5	Ersatzteilliste	39
6	Explosionszeichnung	40
7	Tuningteilliste	42

Fr Table des matières

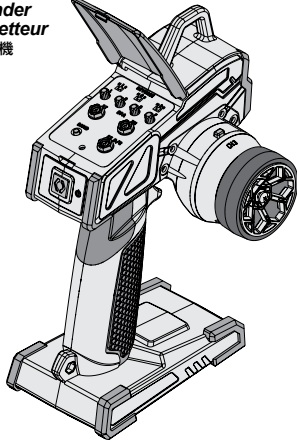
Section	Table des matières	Page
1	Vue d'ensemble	6
2	Guide de démarrage	8
2-1	Chargement de la batterie	8
2-2	Réglages avant le démarrage	8
2-3	Procédures de fonctionnement du véhicule radio-commandé	15
3	Dépannage	19
4	Entretien	20
4-1	Entretien du châssis	21
4-2	Entretien des roues	22
4-3	Entretien du moteur et du pignon	22
4-4	Entretien des amortisseurs	25
4-5	Entretien du différentiel	27
4-6	Entretien de la radio	29
5	Liste des pièces	39
6	Pièces détachées	40
7	Liste des pièces optionnelles	42

日本語 目次

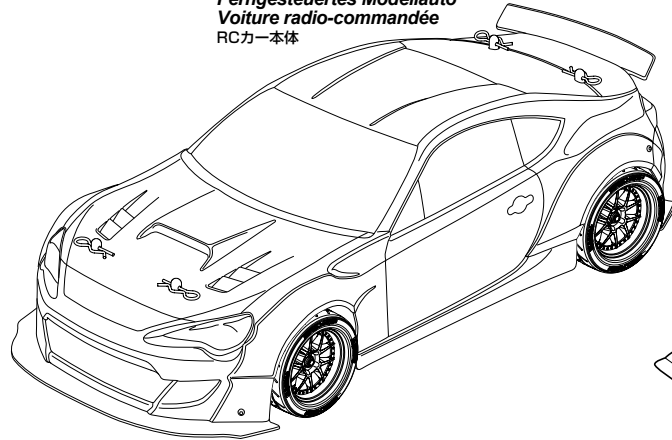
セクション	目次	ページ
1	製品概要	6
2	スタートアップガイド	8
2-1	走行用バッテリーの充電	8
2-2	走らせる前の準備	8
2-3	ラジオコントロールカーの走らせ方	15
3	トラブルシューティング	19
4	メンテナンス	20
4-1	シャーシのメンテナンス	21
4-2	タイヤのメンテナンス	22
4-3	モーター、ピニオンギヤのメンテナンス	22
4-4	ショックのメンテナンス	25
4-5	デフのメンテナンス	27
4-6	プロポシステムのメンテナンス	29
5	パーツリスト	39
6	展開図	40
7	オプションパーツリスト	42

Components **Composants**
Komponenten **セット内容**

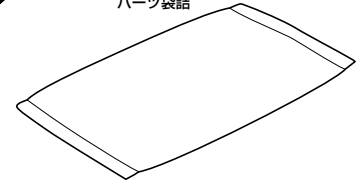
Transmitter
Sender
Emetteur
送信機



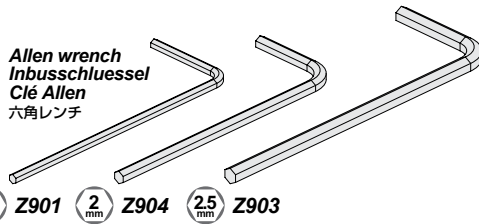
Radio Control Car
Ferngesteuertes Modellauto
Voiture radio-commandée
RCカー本体



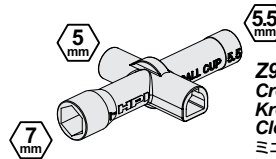
Parts Bag
Kleinteilebeutel
Sachet de pièces détachées
パーツ袋詰



Included Items **Enthaltenes Werkzeug** **Éléments inclus** **キットに入っている工具**

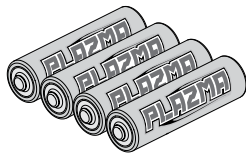


1.5mm Z901 2mm Z904 2.5mm Z903
Allen wrench
Inbusschlüssel
Clé Allen
六角レンチ



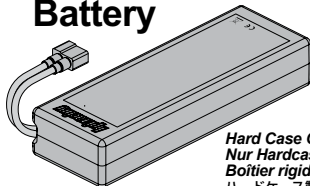
5mm 7mm
Z950
Cross Wrench
Kreuzschlüssel
Clé en croix
ミニクロスレンチ

Equipment Needed **Équipement**
Benötigtes Zubehör **別にお買い求めいただく物**



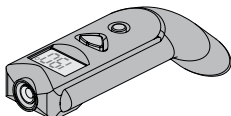
101939
PLAZMA 1.5V Alkaline AA Battery
PLAZMA 1.5V AA Trockenbatterien
Piles alcalines AA PLAZMA 1.5V
PLAZMA 1.5V アルカリ単三型 バッテリー

Li-Po
Battery

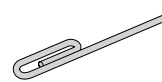


160161 5300mAh 7.4V
160163 5300mAh 11.1V
PLAZMA 40C LIPO BATTERY PACK
PLAZMA 40C LIPO AKKU PACK
PACK BATTERIES LIPO PLAZMA 40C
PLAZMA 40C LIPOバッテリー

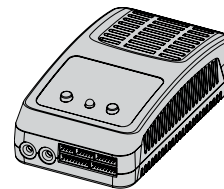
Hard Case Only
Nur Hardcase Akkus
Boîtier rigide seulement
ハードケース製



Temp Gun
emperaturmesspistole
Sonde de température
Temp Gun



Thin object (such as a paperclip)
Dünner Draht (z.B. eine Büroklammer)
Objet mince (comme un trombone)
クリップなどの細長い棒



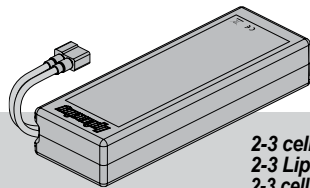
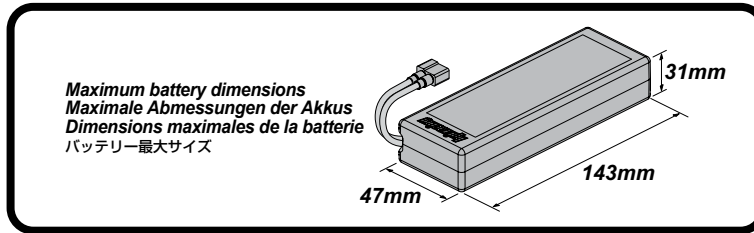
160236 (US)
160237 (UK)
160238 (EU)
160239 (AUS)
HPI REACTOR 600 CHARGER
HPI Reactor 600 Lader
Chargeur HPI Reactor 600
HPI REACTOR 600充電器

Do not use NiCd/NiMH battery chargers for LiPo batteries. If you do not use a special charger for LiPo batteries, they will be damaged.

Verwenden Sie auf keinen Fall ein NiCd/NiMH Ladegerät für LiPo Akkus. Wenn Sie kein spezielles Ladegerät verwenden, wird der LiPo Akku beschädigt.

N'utilisez pas de chargeurs NiCd ou NiMH pour les batteries LiPo. Si vous n'utilisez pas un chargeur spécial LiPo pour ces batteries, elles seront endommagées.

LiPoバッテリーに対応しない充電器は使用しないでください。バッテリーが破損します。



Li-Po Battery

2-3 cell LiPo (7.4 to 11.1v) battery pack
2-3 Lipo Zellen (7.4 to 11.1V) betreiben
2-3 cellules (7.4-11.1V) Lithium-polymère
2-3セル(7.4-11.1V)LiPOバッテリー

! 3S battery usage is intended only for high speed running. We do not recommend using a 3S battery for off-road driving or repetitive starting and stopping

● Akkus mit drei Zellen (3S) sind nur für Highspeed-Fahrten geeignet. Wir empfehlen nicht 3S-Akkus zum Off-Road Fahren und bei wiederholtem Anfahren und Bremsen zu verwenden.

L'utilisation de la batterie 3S n'est prévue que pour un fonctionnement à haute vitesse. Nous ne conseillons pas d'utiliser une batterie 3S pour piloter hors-piste ou pour faire des départs et des arrêts répétés.

最高速向上以外での目的で3セルLiPOバッテリーの使用、またはオフロード路面やストップ・アンド・ゴーを繰り返す様な使用は破損の原因になりますのでおやめください。

For 2S or 3S LiPo packs we recommend a 25C rating or better. For 25C rated packs we recommend a minimum of 4000mAh. For 30C+ rated packs we recommend a minimum of 3200mAh. Do not use NiCd/NiMH battery chargers for LiPO batteries.

If you do not use a special charger for LiPO batteries, they will be damaged. Using batteries with a lower C rating may result in damage to your batteries.

Bei 2S oder 3S LiPo Akku-Packs empfehlen wir eine 25C-Rate oder besser. Für Akkus mit einer 25C-Rate empfehlen wir mindestens eine Kapazität von 4000mAh. Für Akkus mit einer Rate von 30C und mehr empfehlen wir mindestens eine Kapazität von 3200mAh.

Verwenden Sie auf keinen Fall ein NiCd/NiMH Ladegerät für LiPO Akkus. Wenn Sie kein spezielles Ladegerät verwenden, wird der LiPo Akku beschädigt. Wenn Sie Akkus mit einer geringeren Entladerate verwenden, kann dies zu Beschädigungen des Akkus führen.

Pour les packs LiPo 2S ou 3S, nous conseillons de choisir un courant de décharge de 25C ou plus. Pour les packs 25C, nous conseillons un minimum de 4000mAh. Pour les packs 30C ou plus, nous conseillons un minimum de 3200 mAh.

N'utilisez pas de chargeurs NiCd ou NiMH pour les batteries LiPO. Si vous n'utilisez pas un chargeur spécial LiPo pour ces batteries, elles seront endommagées. Utiliser des batteries ayant un moins bon courant de décharge pourrait endommager celles-ci.

2セルもしくは3セルの放電レート25C以上のLiPOバッテリーを使用してください。放電レート25C以上のLiPOバッテリーは容量4000mAh以上、放電レート30C以上のLiPOバッテリーは容量3200mAh以上が推奨です。LiPOバッテリーの充電にはLiPOバッテリー対応充電器を必ず使用してください。LiPOバッテリーに対応しない充電器を使用した場合、バッテリーが破損します。放電レートの低いバッテリーを使用するとバッテリー本体の故障の原因となります。



Cautions Warnhinweise Précautions 警告

Always disconnect the battery from the ESC when you are finished using your vehicle. The switch on the ESC controls the power that is delivered to the receiver and servos. The controller will always draw current when it is connected to the battery and will completely discharge batteries if they are connected for long durations. This may cause failure of your batteries.

Ziehen Sie immer den Akku vom Regler ab, wenn Sie nicht mehr fahren. Der Schalter am Regler kontrolliert die Leistung die zum Empfänger und den Servos geliefert wird. Der Regler zieht immer Strom, wenn er mit dem Akku verbunden ist und entlädt diesen dann vollständig, wenn Regler und Akku lange verbunden sind. Dies kann Ihre Akkus beschädigen.

Débranchez toujours la pile du contrôleur électronique de vitesse lorsque vous avez fini d'utiliser votre véhicule. L'interrupteur du contrôleur électronique de vitesse contrôle la puissance qui est transmise au récepteur et aux servos. Le contrôleur utilise en permanence du courant lorsqu'il est raccordé à la batterie, et il la déchargera complètement s'il reste branché pour de longues durées. Cela peut provoquer une défaillance de vos batteries.

走行後は必ずバッテリーコネクタをESCから外して保管してください。バッテリーを接続した状態での保管は過放電によりバッテリーが故障します。



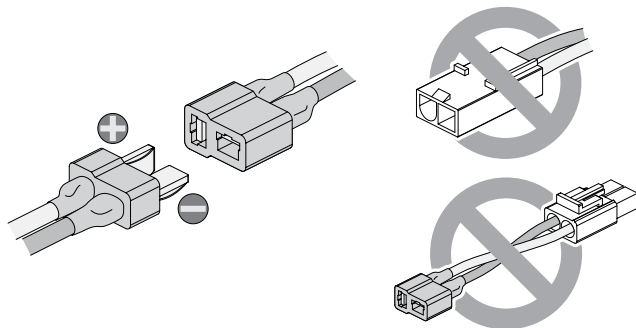
Cautions Warnhinweise Précautions 警告

When using 3S LiPo batteries it is important to monitor the battery temperature. Battery temp should not exceed 140F.

Wenn Sie 3s-Lipo-Akkus verwenden, ist es wichtig die Akkumtemperatur zu überwachen. Der Akku sollte nicht wärmer als 60°C werden. Lorsque vous utilisez des batteries LiPo 3S, il est important de surveiller leur température. Celle-ci ne devrait pas dépasser 60 °C (140 °F).

3セルLiPOバッテリーを使用する場合は温度が60°Cを超えないよう注意してください。

Battery Connector Akkustecker Connecteur de batterie バッテリーコネクタ



Poor quality battery connectors can be a roadblock to performance. Avoid the common "white plastic" connectors commonly seen on many battery packs. A fast brushless setup will draw many times the power that these connectors can safely handle. For this reason your HPI ESC is equipped with a Deans Ultra plug.

Akkustecker schlechter Qualität sind eine Sperre für die Leistungsentfaltung. Vermeiden Sie es die weit verbreiteten Stecker aus "weißem Plastik" zu verwenden, die man oft an Akkupacks sieht. Ein schnelles Brushless System benötigt deutlich mehr Strom als diese einfachen Stecker vertragen. Aus diesem Grund ist Ihr HPI Regler mit Deans Ultra Steckern ausgestattet.

Des batteries de très haute qualité ne sont pas indispensables pour faire fonctionner votre système normalement, mais les meilleurs permettront à votre système sans balais HPI Flux de transmettre plus de puissance au sol.

汎用タイプのコネクタ（図参照）は発熱により故障の原因となります。Deans社製ウルトラプラグを使用してください。また、変換コネクタ等は使用しないでください。

2-1

Charging Battery
Laden des Fahrakkus

Chargement de la batterie
走行用バッテリーの充電

1 Charging The Drive Battery / Laden des Fahrakkus / Recharge de la batterie motrice / 走行用バッテリーの充電



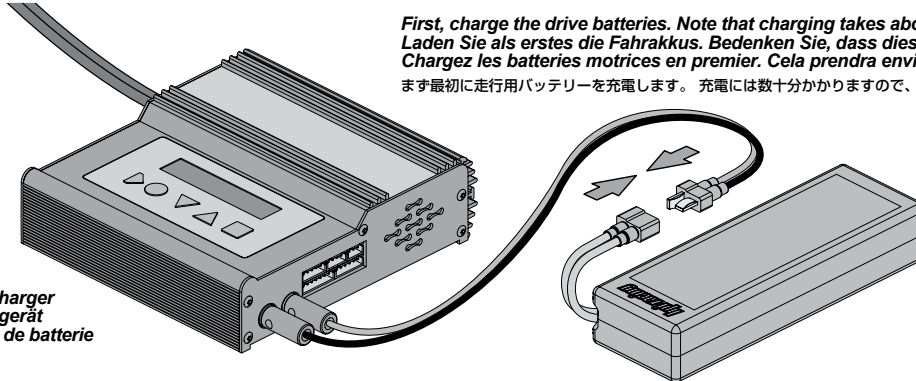
Cautions
Warnhinweise
Précautions
警告

Do not use NiCd/NiMH battery chargers for LiPO batteries. If you do not use a special charger for LiPO batteries, they will be damaged.

Verwenden Sie auf keinen Fall ein NiCd/NiMH Ladegerät für LiPo Akkus. Wenn Sie kein spezielles Ladegerät verwenden, wird der LiPo Akku beschädigt.

N'utilisez pas de chargeurs NiCd ou NiMH pour les batteries LiPO. Si vous n'utilisez pas un chargeur spécial LiPO pour ces batteries, elles seront endommagées.

LiPOバッテリーに対応しない充電器は使用しないでください。バッテリーが破損します。



First, charge the drive batteries. Note that charging takes about 60 minutes.
Laden Sie als erstes die Fahrakkus. Bedenken Sie, dass dies ungefähr 60 Minuten dauert.
Chargez les batteries motrices en premier. Cela prendra environ 60 minutes.

まず最初に走行用バッテリーを充電します。充電には数十分かかりますので、早めに充電を開始しておきます。

※ Battery Charger
Akkuladegerät
Chargeur de batterie
充電器

※ Battery
Fahrakku
Batterie
バッテリー

※ Not Included
Nicht enthalten
Non inclus
別売り

2-2

Setup Before Starting
Einstellungen vor dem Start

Réglages avant le démarrage
走らせる前の準備

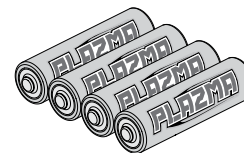
1 Transmitter Battery Installation / Einlegen der Senderbatterien / Mise en place des piles de l'émetteur / 送信機用バッテリーの入れ方

Open battery cover at the bottom of transmitter. Install batteries. As shown in picture.

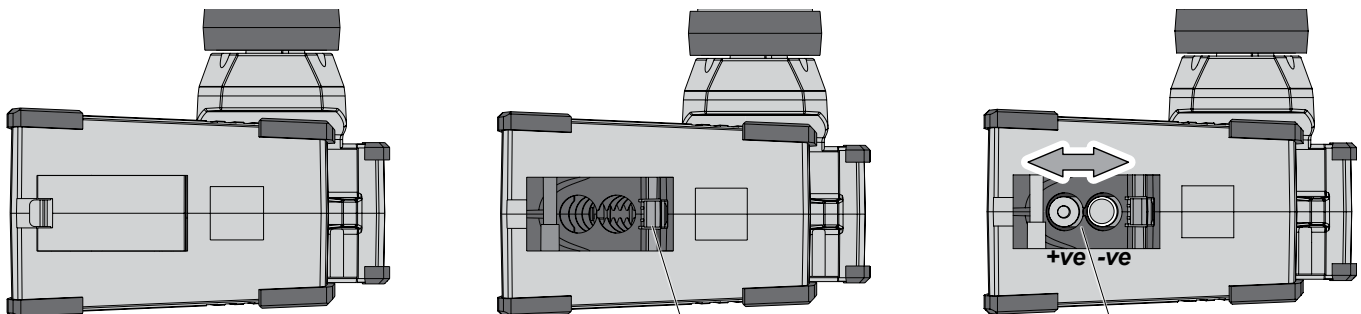
Öffnen Sie das Batteriefach an der Unterseite des Senders. Legen Sie die Batterien ein. Wie im Bild gezeigt.

Ouvrez le couvercle du compartiment des piles au bas de l'émetteur. Installez les piles. Comme indiqué sur l'illustration.

送信機の底面の電池カバーをはずします。電池ボックスに描かれた電池の向きにあわせて電池を入れ、外形の小さい方を下にします。



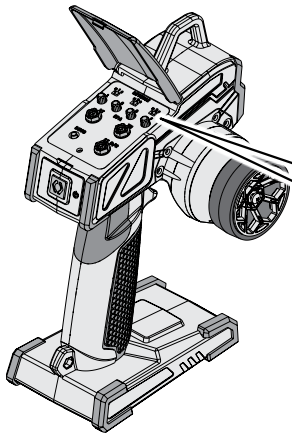
※ 101939
AA Alkaline Batteries
AA Trockenbatterien
Piles alcalines AA
アルカリ単三型電池



Battery Cover
Batteriefachdeckel
Couvercle de la batterie
電池カバー

! Note Direction.
Richtung beachten
Notez bien la direction.
● 向きに注意します。

2 Transmitter Preparation Vorbereitung des Senders Préparation de l'émetteur 送信機の準備

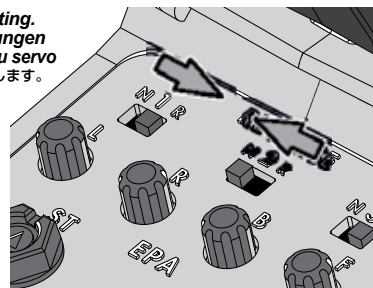


1 Reverse Switch
Servowegschalter
Commutateur d'inversion
リバーススイッチ

Switch factory setting.
Standard Einstellungen
Réglages d'usine du servo
スイッチの位置を確認します。

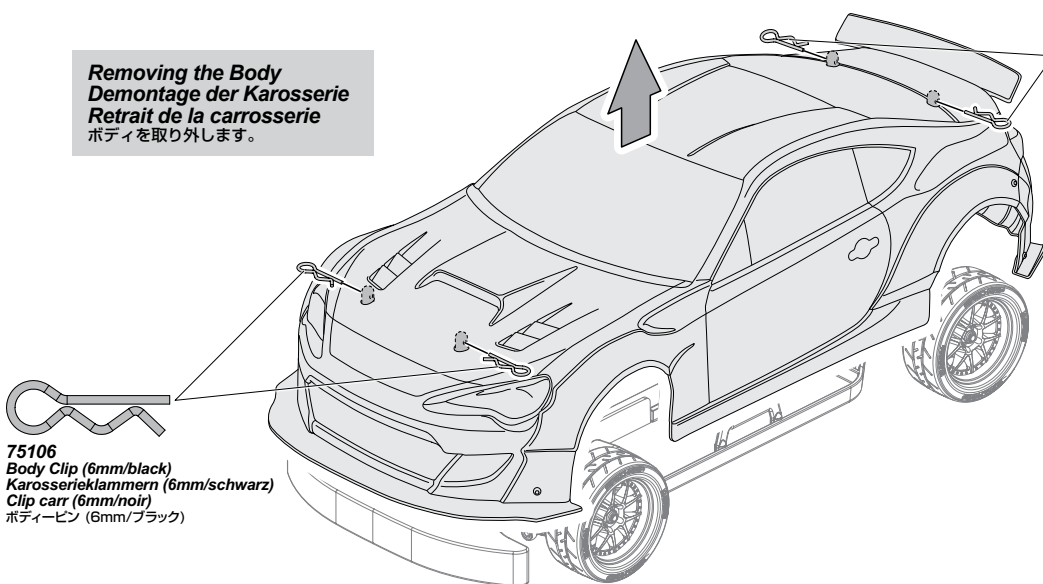
! Check direction of reverse switch.
Bitte prüfen Sie die Richtung der Reverse
Schalter (mit Hilfe des Diagramms)
Vérifiez la direction de l'interrupteur
d'inversion de marche.

キット説明図を参考にリバーススイッチの位置を確認します。



3 Preparing The Chassis Vorbereitung des Chassis Préparation du châssis シャーシの準備

Removing the Body
Demontage der Karosserie
Retrait de la carrosserie
ボディを取り外します。



75106
Body Clip (6mm/black)
Karosseriekammern (6mm/schwarz)
Clip carr (6mm/noir)
ボディーピン (6mm/ブラック)

75106
Body Clip (6mm/black)
Karosseriekammern (6mm/schwarz)
Clip carr (6mm/noir)
ボディーピン (6mm/ブラック)



Caution
Warnhinweise
Précautions
警告

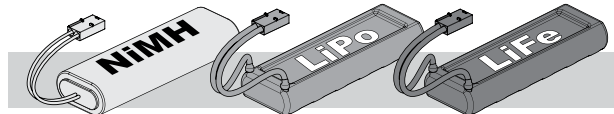


Reference Section
Abschnitt
Section de référence
参照セクション

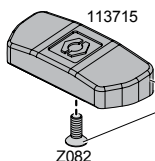
The speed control has 3 types of battery modes to choose from depending on which type of battery you use (NiMH, LiPo, and LiFe). Setup for the proper battery is needed. If you do not setup your speed control correctly, your battery may explode, swell, smoke, or become useless. Der Regler besitzt 3 Akkumodi, die Sie, nach den von Ihnen eingesetzten Akkus, auswählen können (NiMH, LiPo und LiFe). Der Akkutyp muss korrekt eingestellt werden. Wenn Sie dies nicht tun, kann Ihr Akku explodieren, sich aufblähen, rauchen oder unbrauchbar werden. Le contrôleur de vitesse possède 3 types de modes de batterie à choisir en fonction du type de batterie que vous utilisez (NiMH, LiPo ou LiFe). Un réglage est nécessaire en fonction du type adéquat de batterie. Si vous ne réglez pas correctement votre contrôleur de vitesse, votre batterie pourrait exploser, gonfler, fumer ou devenir inutilisable. NiMHモードでLiPo、LiFe バッテリーを使用した場合は過放電によりバッテリー破損、火災などの恐れがあります。使用するバッテリーに合わせてモード設定してください。適切な最低電圧設定によりバッテリーを保護します。

Choose Battery Mode Auswählen des Akkumodus Choisissez le mode de la batterie バッテリーの選択

Factory setting is LiPo.
Werkseinstellung ist LiPo.
Le réglage d'usine est LiPo.
工場出荷時はLiPoの設定になっています。



Install 7 Cell battery
7-Zellen Akku einbauen
Installation d'une batterie à 7 éléments
7セルタイプバッテリーの搭載



To use a 7 cell 8.4V battery, it will require you to remove the battery spacer to fit the larger battery.

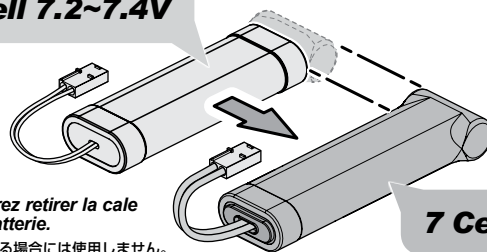
Um einen 7-Zellen Akku (8.4V) einbauen zu können, müssen Sie den Akku-Spacer ausbauen um Platz für den größeren Akku zu bekommen.

Pour utiliser une batterie de 8.4V 7 éléments, vous devez retirer la cale d'espacement qui permet de maintenir la plus grosse batterie.

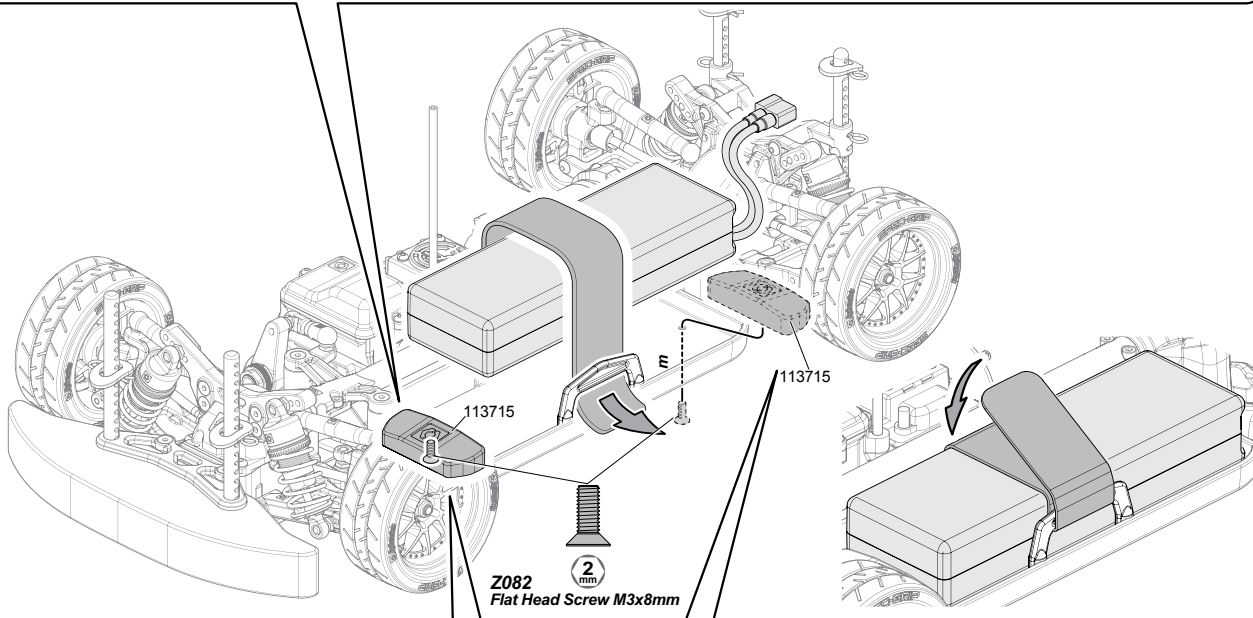
標準の6(7.2V)セルから別売の7セル(8.4V)タイプバッテリーを搭載する場合には使用しません。

Std.
Std.
Stand
標準

6 Cell 7.2~7.4V



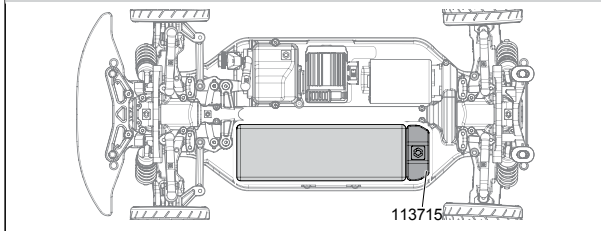
7 Cell 8.4V



Choosing Battery Position
Wahl der Akkuposition
Choix de la position de la batterie
バッテリーの搭載位置

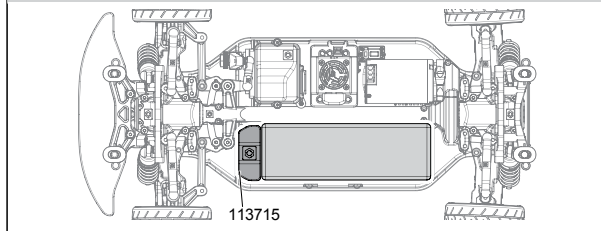
You can adjust the handling characteristics by changing the battery position. Sie können Sie Fahreigenschaften durch die Akkuposition beeinflussen. Vous pouvez régler les caractéristiques de maniabilité en changeant la position de la batterie. バッテリーの位置を前後に移動することによって重量配分を変え、走行特性を調整することが可能です。

Front Vorne Avant フロント



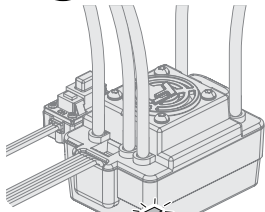
Forward position will give more steering.
Die vordere Position bringt mehr Lenkung.
Un positionnement vers l'avant donnera plus de direction.
バッテリーの位置を前に移動することで重心がフロント寄りになり、ステアリングが増加します。

Rear Hinten Arrière リア



Rear position will give more rear traction.
Die hintere Position bringt mehr Traktion der Hinterachse.
Un positionnement vers l'arrière donnera plus de propulsion à l'arrière.
バッテリーの位置を後ろに移動することで重心がリア寄りになりリアのグリップが増加します。

5 ESC Setup ESC Setup Calibration du contrôleur électronique de vitesse スピードコントローラーのセットアップ



You must setup the ESC before running the first time. After the initial setup, it is not required before every run. Please read through the instructions and get familiar with the procedure before starting setup. The setup process moves quickly, and it will help you to be ready for each step.
Sie müssen den Regler beim ersten Einsatz einstellen. Dieser Einstellvorgang ist danach nicht mehr bei jedem Einschalten nötig. Bitte lesen Sie die Anleitung aufmerksam und machen Sie sich mit dem Ablauf vertraut. Der Setupvorgang geht recht schnell und es ist besser, wenn Sie dann gut vorbereitet sind.
Vous devez régler le contrôleur électronique de vitesse avant de le faire fonctionner pour la première fois. Après le réglage initial, il n'est pas nécessaire de le régler de nouveau avant chaque utilisation. Veuillez lire soigneusement les instructions et vous familiariser avec la procédure avant de commencer le réglage. Le processus de réglage se fait rapidement, et cela vous aidera à être prêt pour l'étape suivante.

本製品購入後初めての走行の前にスピードコントローラーのセットアップが必要です。セットアップされた設定は記憶されますので2回目からの走行の際はセットアップは不要です。セットアップを始める前に下記の手引きをよく読んで手順を確認しセットアップをしてください。

1

Z904 Allen Wrench
2.0mm
Inbusschlüssel
Clé Allen
六角レンチ

107889 Cap Head Screw M2.5x8mm

Z684 Flanged Lock Nut M4

**OPEN
ÖFFNEN
OUVRIR**
カバーを開ける

Z684 Flanged Lock Nut M4

7mm

Z950 Cross Wrench
Kreuzschlüssel
Clé en croix
ミニクロスレンチ

Z684 Flanged Lock Nut M4

2

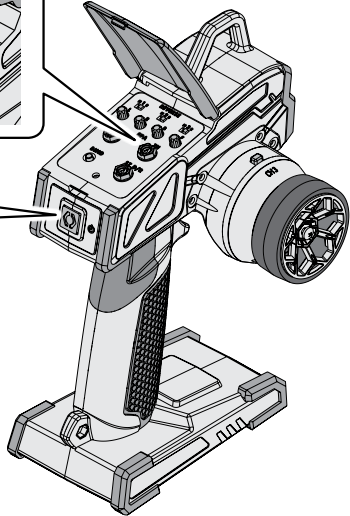
1 Center throttle trim.
Stellen Sie die Gas-
Trimmung in die Mitte.
Centrez le trim d'accélération
スロットルトリムを中心にして
ください。



2

**ON
AN
MARCHE**
オン

**Hold the button down.
Den Knopf drücken.
Maintenez le bouton enfoncé**
ボタンを押したままにして



3

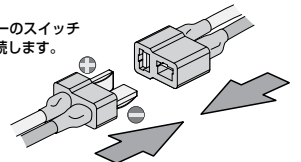
**Cautions
Warnhinweise
Précautions**
警告

Make sure ESC is turned OFF before connecting the battery, the vehicle may run out of control.

Achten Sie darauf, dass der Empfänger ausgeschaltet ist, wenn Sie den Akku anstecken, sonst kann das Auto außer Kontrolle geraten

Vérifiez que le récepteur est en position ARRÊT (OFF) avant de connecter la batterie, faute de quoi vous pourriez perdre le contrôle du véhicule.

暴走の恐れがありますので、スピードコントローラーのスイッチがOFFになっていることを確認してバッテリーを接続します。



**Attention
Achtung
Attention**
注意

After ESC setup turn off ESC first then turn off transmitter and reinstall tires.
Schalten Sie nach dem Einstellvorgang erst den Regler, dann den Sender aus und montieren Sie dann wieder die Reifen.

Après avoir réglé le contrôleur électronique de vitesse, éteignez-le puis éteignez l'émetteur et remettez les pneus en place.

スピードコントローラーのセットアップが終了した後、スピードコントローラー、送信機の順でスイッチをOFFにし、タイヤを取り付けます。

4**Important !
Wichtig !
Important !
重要 !**

You must setup the ESC before running the first time. After the initial setup, it is not required before every run.
Sie müssen den Regler beim ersten Einsatz einstellen. Dieser Einstellvorgang ist danach nicht mehr bei jedem Einschalten nötig.
Vous devez régler le contrôleur électronique de vitesse avant de le faire fonctionner pour la première fois. Après le réglage initial, il n'est pas nécessaire de le régler de nouveau avant chaque utilisation.

本製品購入後初めての走行の前に必ずスピードコントローラーのセットアップを行ってください。セットアップされた設定は記憶されますので2回目からの走行の際はセットアップは不要です。

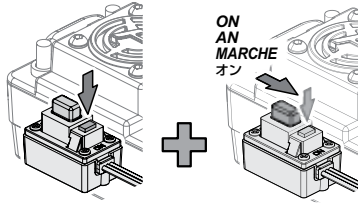
1

Hold down the setup button while turning on the ESC.

Halten Sie den Setup-Knopf beim Einschalten gedrückt.

Maintenez le bouton de réglage enfoncé pendant que vous mettez en marche le contrôleur électronique de vitesse.

スイッチのセットアップボタンを押しながら電源をONにします。

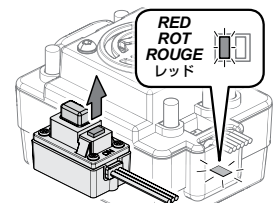


Release the setup button once the LED flashes.

Lassen Sie den Setup-Knopf los, sobald die LED blinkt

Maintenez-le enfoncé tant que la LED clignote

LEDが1度点灯したらセットアップボタンから手を離します。

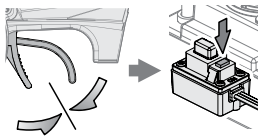
**2**

Leave the trigger in the neutral position. Press the setup button.

Lassen Sie den Gashebel in der Neutralstellung und drücken Sie den Setup-Knopf.

Laissez la gâchette en position neutre. Appuyez sur le bouton de réglage

スロットルトリガーをニュートラルの状態にしたままセットアップボタンを押します。

LED  **x1**

GREEN
GRÜN
VERT
グリーン

Green LED Flashes And A Beep Sound From The Motor

Grüne Led Blinkt Und Der Motor Piept

La Led Verte Clignote Et Un Bip Retentit Du Moteur

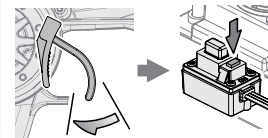
グリーンのLED が点灯しモーターからビーという音が出ます。

Move trigger to full throttle and press the setup button.

Bewegen Sie den Gashebel in die Vollgasposition und drücken Sie den Setup-Knopf.

Déplacez la gâchette vers l'accélération complète puis appuyez sur le bouton de réglage

スロットルトリガーをフルスロットルにしセットアップボタンを押します。

LED  **x2**

GREEN
GRÜN
VERT
グリーン

Green LED Flashes Twice Beeps Twice From The Motor

Grüne Led Blinkt Zwei Mal Und Der Motor Piept Zwei Mal

La Led Verte Clignote Deux Fois Et Deux Bips Retentissent Du Moteur

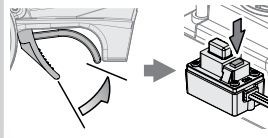
グリーンのLEDが2回点滅しモーターからビーという音が2回します。

Move the trigger to full brake and press the setup button.

Bewegen Sie den Gashebel vollständig in die Bremsposition und drücken Sie den Setup-Knopf.

Déplacez la gâchette vers le freinage complet puis appuyez sur le bouton de réglage

スロットルトリガーをフルブレーキにしセットアップボタンを押します。

LED  **x3**

GREEN
GRÜN
VERT
グリーン

Green LED Flashes Three Times, Beeps Three Times From The Motor

Grüne Led Blinkt Drei Mal Und Der Motor Piept Drei Mal

La Led Verte Clignote Trois Fois Et Trois Bips Retentissent Du Moteur

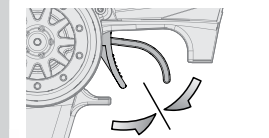
グリーンのLED が3回点滅しモーターからビーという音が3回します。

When the process has finished motor control will be activated in 3 seconds

Wenn der Vorgang abgeschlossen ist, wird die Motorkontrolle nach 3 Sekunden aktiviert.

À la fin de ce processus, le contrôle du moteur s'activera sous 3 secondes

セットアップが完了し、3秒後にモーターが動作する状態になります。


LED 


NO LED Lighting
KEINE LED leuchtet
AUCUNE LED allumée
LEDは点灯しません。

Setup Confirmation Setup Bestätigung Confirmation du réglage 動作確認

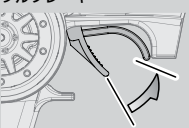
If the LED on the speed control does not work as shown below, the speed control may not be setup properly. Repeat the setup process.
Sollte die LED am Regler nicht wie unten abgebildet leuchten, kann es sein, dass der Regler nicht korrekt eingestellt ist. Wiederholen Sie dann den Setupvorgang.
Si la LED du contrôle de vitesse ne fonctionne pas comme indiqué ci-dessous, il est possible que le contrôle de vitesse ne soit pas réglé correctement. Recommencez le processus de réglage.
スピードコントローラーが下記のように作動しない場合はもう一度セットアップを最初から行います。

Full Throttle
Vollgas
Accélération complète
フルスロットル

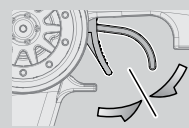



LED

GREEN
GRÜN
VERT
グリーン

Full Brake
Vollbremsung
Freinage complet
フルブレーキ

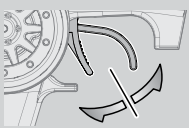



Stop (Neutral)
Stopp (Neutral)
Arrêt (neutre)
停止 (ニュートラル)



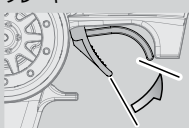
LED

No LED Lighting
KEINE LED leuchtet
AUCUNE LED allumée
LEDは点灯しません。

Partial Throttle or Partial Reverse
Teilweise vorwärts oder teilweise rückwärts
Accélération partielle ou Marche arrière Partielle
前進、後進スロットル



LED

RED
ROT
ROUGE
レッド

Brake
Bremsen
Frein
ブレーキ



6

Checking Fail Safe Operation Überprüfen der Fail-Safe Einheit Vérification du fonctionnement de la sécurité intégrée フェイルセーフの動作確認

This car has a built-in fail safe system. If the radio glitches, because of interference or the car goes out of range, it will go into neutral to protect your car. The fail safe system has been setup at the factory, but you should become familiar with the function of the fail safe and check the operation before running.

Dieses Auto ist mit einem Fail-Safe System ausgestattet. Falls die Funkverbindung gestört wird, z.B. durch Überlagerungen oder wenn das Auto außerhalb der Reichweite ist, schaltet das System auf Neutral und schützt das Auto. Das Fail-Safe System ist ab Werk eingestellt. Allerdings sollten Sie sich mit der Bedienung vertraut machen und die Funktion vor dem Fahren überprüfen.

Ce véhicule dispose d'un système de sécurité. Si le système radio est défaillant, du fait d'interférences ou parce que le véhicule dépasse le rayon d'action, il se met en position neutre afin de protéger votre véhicule. Le système de sécurité est réglé en usine, mais vous devez vous familiariser avec son utilisation et vérifier qu'il fonctionne avant de piloter le véhicule.

本製品のR/CシステムにはR/Cカーの暴走を防ぐために、フェイルセーフ機能がニュートラル側に内蔵されています。R/Cカーが走行中に電波混信や電波が到達しない時にR/Cカーの暴走を防ぐ機能です。フェイルセーフシステムは工場出荷時に設定がされていますが、安全と機能理解のため走行前に動作確認を行います。

Situations when the fail safe will operate.
Situationen in denen die Fail-Safe Einheit eingreift
Situations dans lesquelles la sécurité se déclenchera.
 フェイルセーフが動作する状況

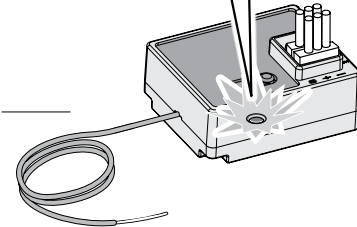
When transmitter radio signal is cut off.
Wenn das Signal vom Sender nicht richtig ankommt.
Lorsque le signal radio de l'émetteur est coupé.
 送信機の電波が受信機に到達しなくなった場合。



The fail safe can not completely protect your car.
Die Fail-Safe Einheit kann ihr Auto nicht zu 100% schützen.
La sécurité intégrée ne peut pas complètement protéger votre véhicule.
 フェイルセーフは電波障害、R/Cカーの暴走を完全に防ぐものではありません

When fail safe is operating, the red LED will continuously flash.
Wenn das Fail-Safe aktiv ist, blinkt die rote LED durchgängig.
Lorsque la sécurité est déclenchée, la LED rouge clignote continuellement.
 フェイルセーフ作動時には受信機のLEDが点滅します。

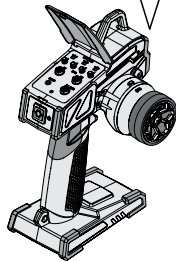
160304
 HPI RF-50
 Receiver (2.4GHz)
 Empfänger (2.4GHz)
 Récepteur (2.4GHz)
 受信機 (2.4GHz)



1

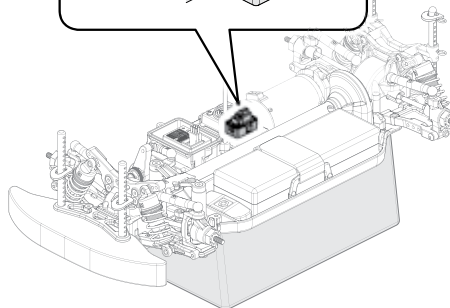
1 ON AN MARCHÉ
オン

Hold the button down.
Den Knopf drücken.
Maintenez le bouton enfoncé
 ボタンを押したままにして



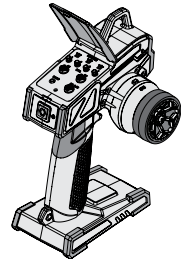
2

ON AN MARCHÉ
オン

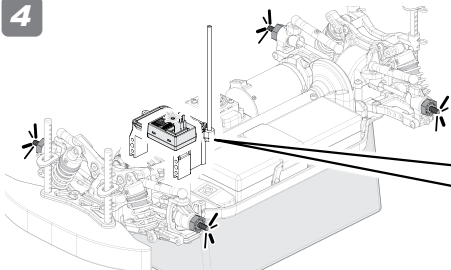


3 OFF AUS ARRÊT
オフ

Hold the button down.
Den Knopf drücken.
Maintenez le bouton enfoncé
 ボタンを押したままにして

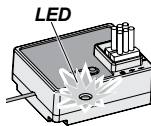


4

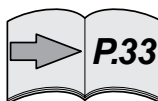


LED light will flash and vehicle will not move. This means that the fail safe is working properly.
Die LED blinkt und das Auto bewegt sich nicht. Dies bedeutet, dass das Fail-Safe korrekt arbeitet.
La LED clignote et le véhicule ne bouge pas. Cela signifie que la sécurité fonctionne correctement.

このとき受信機のLEDが点滅し何も起きない状態になります。この状態がフェイルセーフシステムの機能した状態になります。



When fail safe is operating, the red LED will continuously flash.
Wenn das Fail-Safe aktiv ist, blinkt die rote LED durchgängig.
Lorsque la sécurité est déclenchée, la LED rouge clignote continuellement.
 フェイルセーフ作動時には受信機のLEDが点滅します。



Reference Section
Abschnitt
Section de référence
 参照セクション

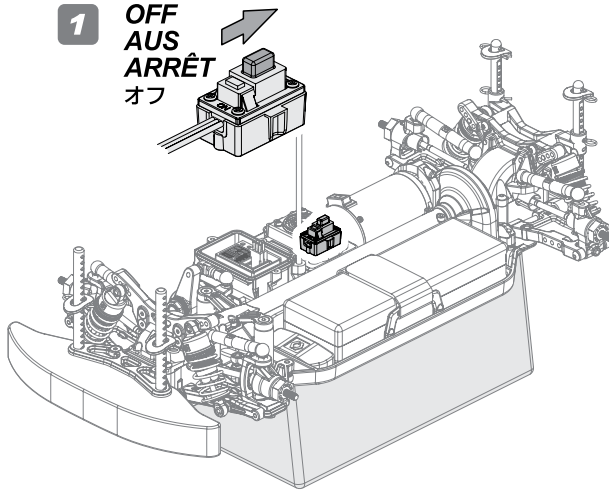
If the red LED is flashing, the car should be in neutral. The esc should not be applying throttle, brake or reverse. If car is not in neutral, please perform the fail-safe setup procedure.
Wenn die rote LED blinkt, sollte das Auto in Neutral sein. Der Regler sollte kein Gas geben, Bremsen oder rückwärts Gas geben. Wenn das Auto nicht in Neutral ist, führen Sie den Fail-Safe Einstellvorgang bitte erneut aus.

Si la LED rouge clignote, mais que le servo d'accélération n'arrête pas l'accélérateur et n'applique pas le frein, veuillez effectuer la procédure de réglage de la sécurité.

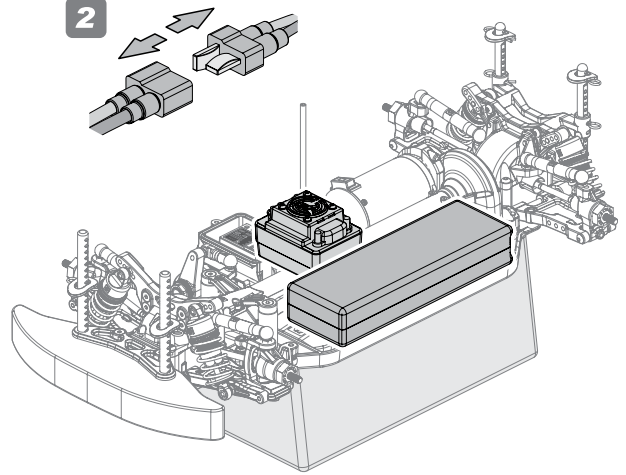
上記のような状態にならない場合はフェイルセーフの再設定を行います。

2

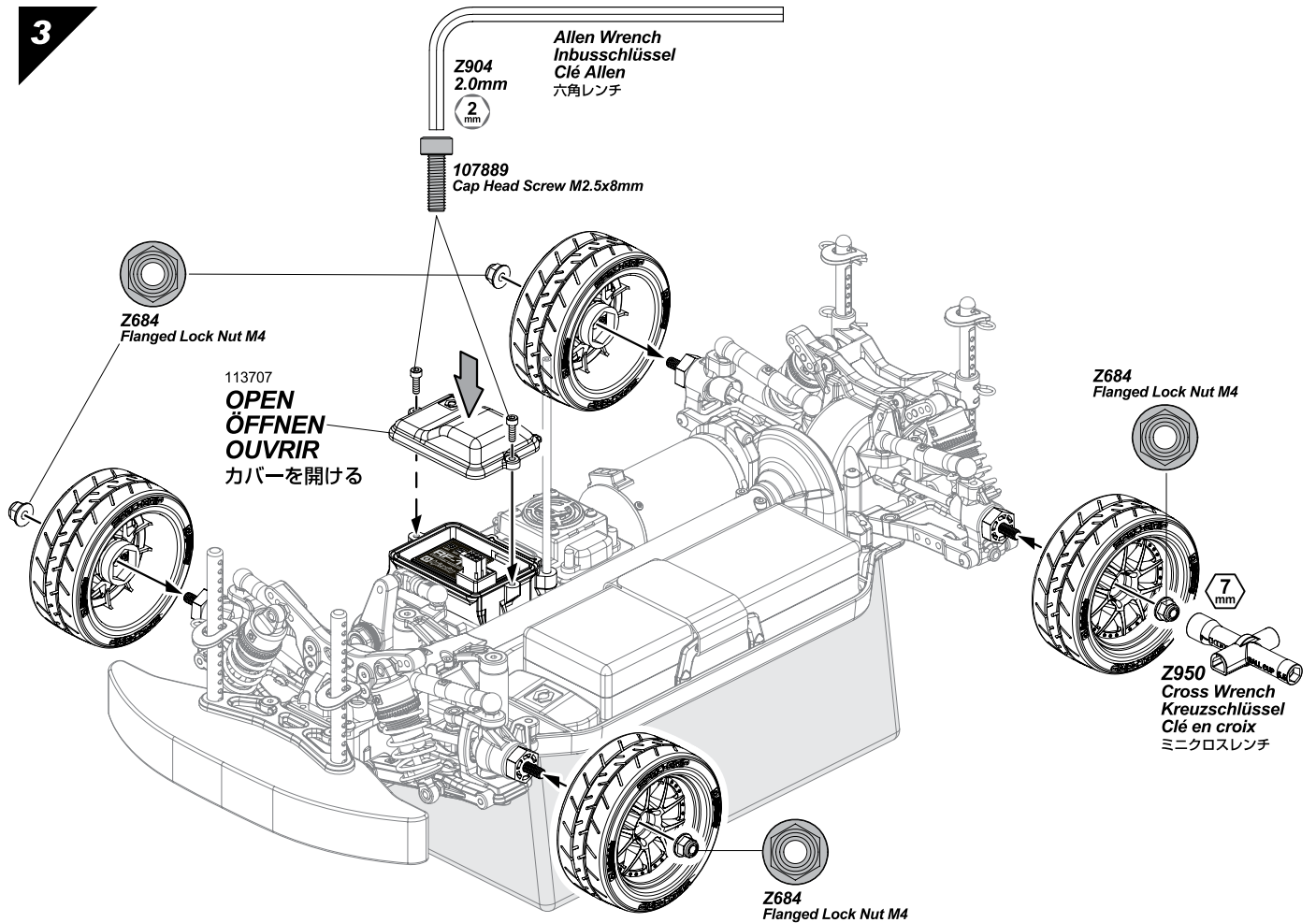
1 OFF
AUS
ARRÊT
オフ



2



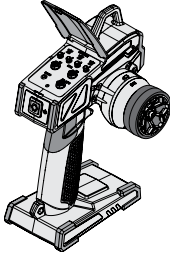
3



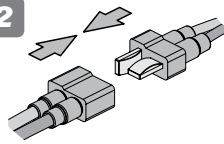
1 Activating R/C Unit Sender Funktionen Fonctionnement de l'émetteur スイッチの入れ方

1 ON AN MARCHE
オン

! Hold the button down.
Den Knopf drücken.
Maintenez le bouton enfoncé
ボタンを押したままにして



2

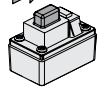


Put the car on a stand, with wheels off the ground and connect battery.
Stellen Sie das Auto auf eine Box, so dass die Reifen den Boden nicht berühren und stecken Sie den Akku an.

Mettez la voiture sur un support, avec les roues au-dessus du sol, et connectez la batterie.

台の上に車を乗せ、バッテリーを接続します。

3



ON AN MARCHE
オン



Attention
Achtung
Attention
注意

When checking R/C car operation, always place the car on a stand with the wheels off the ground.

Wenn Sie die Funktion des Autos überprüfen, stellen Sie es immer auf eine Box, so dass die Reifen nicht den Boden berühren.

Lorsque vous vérifiez le fonctionnement de votre voiture radio-commandée, placez toujours le véhicule sur un support, avec les roues qui ne touchent pas le sol.

R/Cカーは必ず台に載せた状態で動作確認をします。手で持った状態で電源を入れることは危険です。

2 Checking radio range Überprüfen der Reichweite der RC-Anlage Vérification de la portée du système radio 操作可能範囲の確認

To properly check the range, have a friend hold the truck and walk to the farthest distance that you plan to operate your model. Operate the controls to make sure the model responds correctly. Do not operate the model if there is any problem with the radio system. If you switch on the R/C car first before the transmitter, you may lose control of the R/C car.

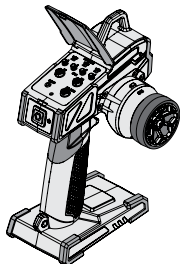
Um dies korrekt durchzuführen, geben Sie das Auto einem Freund, der damit so weit geht, wie Sie fahren möchten. Überprüfen Sie dabei die korrekte Funktion der RC-Anlage. Fahren Sie nicht, wenn es bei diesem Test zu Problemen kommt. Fall Sie erst das Auto anschalten und dann den Sender, kann es sein, dass Sie die Kontrolle über das Auto verlieren.

Pour correctement vérifier la portée, faites tenir le véhicule par un ami, et éloignez-vous jusqu'à la distance la plus lointaine à laquelle vous envisagez de faire fonctionner votre modèle réduit. Faites fonctionner les commandes et vérifiez que le véhicule répond correctement. Ne faites pas fonctionner le véhicule s'il y a un quelconque problème avec le système radio. Si vous mettez en route le véhicule avant l'émetteur, vous pourriez perdre le contrôle de votre véhicule radio-commandé.

電波範囲の確認は、実際の走行予定距離まで離れ、友人などと一緒にプロポに正しく反応するか確かめてください。

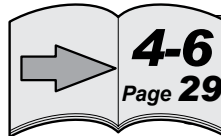
プロポに正しく反応しない場合は走行しないでください。

スイッチを入れる順番を間違えるとR/Cカーが暴走しますので注意してください。



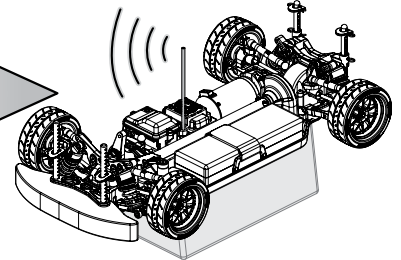
Check Max. Range
Überprüfen Sie die Reichweite

Vérifiez la portée maximale
電波範囲確認



4-6
Page 29

Reference Section
Abschnitt
Section de référence
参照セクション



Caution
Warnhinweise
Précautions
警告

2.4GHz radio frequency only functions by line of sight, if you drive behind a solid object or around a corner and lose sight of the vehicle you may lose control of the RC car.

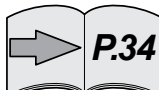
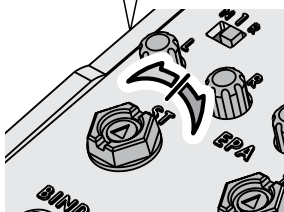
Die 2.4GHz-Technik funktioniert nur im Sichtfeld. Wenn Sie hinter ein festes Objekt oder hinter eine Mauer fahren und den Sichtkontakt verlieren, kann es sein, dass Sie die Kontrolle über Ihr Modellauto verlieren.

La fréquence radio de 2,4 GHz ne fonctionne qu'à vue, si vous envoyez le véhicule derrière un objet solide ou qu'il prend un virage et que vous le perdez de vue, vous pouvez en perdre le contrôle.

2.4 GHz 電波は直進性があり障害物によって遮断されやすい性質があります。送信機とRCカーの間に障害物がないように注意してください。

3 Steering Trim Setup Einstellen der Lenkungstrimmung Réglage du trim de direction ステアリングトリムの調整

Steering Trim
Lenkungstrimmung
Trim de direction
ステアリングトリム



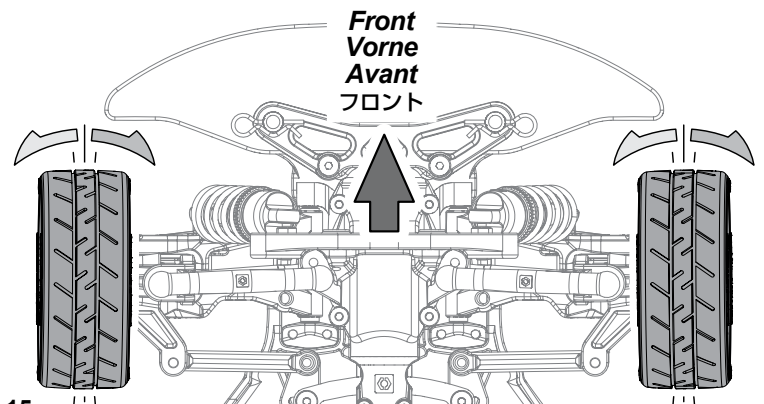
Reference Section
Abschnitt
Section de référence
参照セクション

Turn steering trim to set tires in completely centered position.

Stellen Sie die Trimmung so ein, dass die Räder geradeaus zeigen.

Tournez le trim de direction de façon à ce que les pneus soient dans une position complètement centrée.

タイヤがまっすぐになるようにステアリングトリムを左右にまわして調整します。



4

Transmitter Operation Sender Funktionen Fonctionnement de l'émetteur 送信機の操作方法

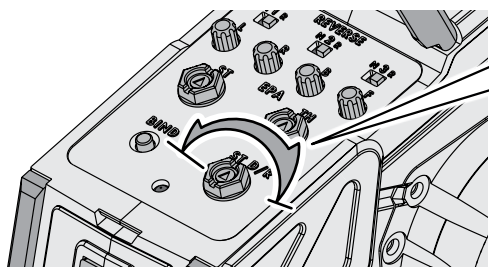
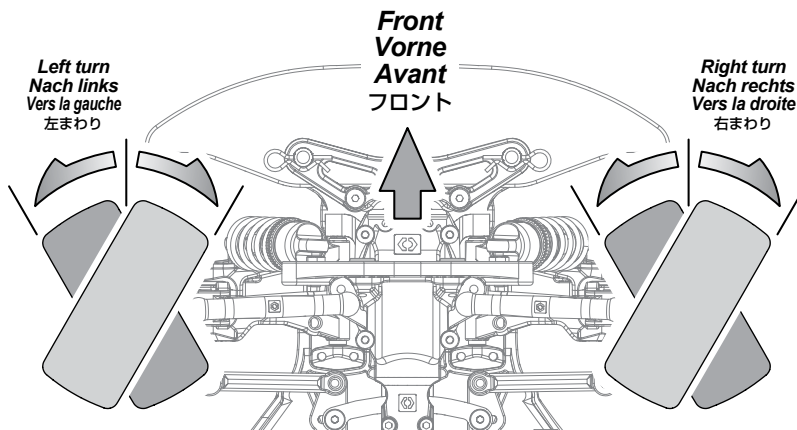
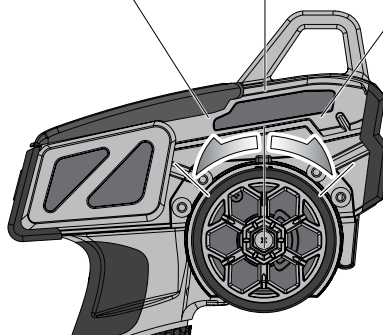
1

Steering Wheel Volant de direction
Lenkrad ステアリングホイール

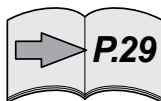
Left turn Nach links
Vers la gauche
左まわり

Straight (Neutral) Geradeaus (Neutral)
Tout droit (neutre)
直進位置 (ニュートラル)

Right turn Nach rechts
Vers la droite
右まわり



Steering Dual Rate
Lenkeinschlagsbegrenzung
Double débit de direction
ステアリングデュアルレート



P.29 To be used to adjust steering servo throw.
Zum Einstellen des maximalen Lenkeinschlags.
À utiliser pour le réglage du taux et de l'angle du servo.
R/Cカーの曲がる量を調整できます。

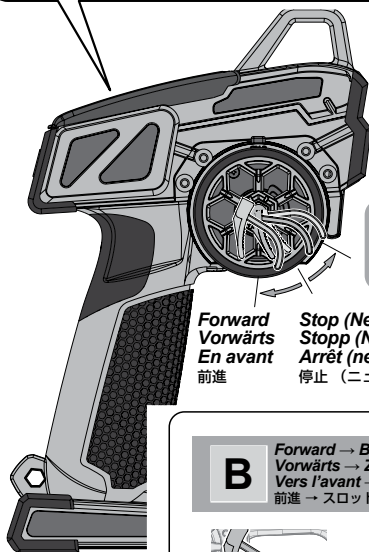
2

Throttle Trigger Gâchette d'accélération
Gashebel スロットルトリガー

Throttle Trim Gas-Trimmung
Trim d'accélération
スロットルトリム



If your vehicle is moving, adjust the throttle trim until it stops.
Falls sich das Auto bewegt, bitte stellen Sie die Gas-Trimmung so ein, um das Auto zum Stillstand zu bringen.
Si la voiture bouge, ajustez le trim de direction pour que la voiture arrête de bouger.
なにもしていないのに車が動いてしまう時は、スロットルトリムで動かなくなるように調節します。



Brake / Reverse
Bremsen / Rückwärts
Frein/Marche arrière
ブレーキ / バック

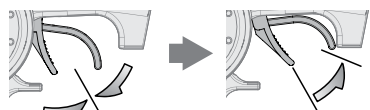
Forward Vorwärts
En avant
前進

Stop (Neutral) Stopp (Neutral)
Arrêt (neutre)
停止 (ニュートラル)

Reverse operation Rückwärts fahren
Marche arrière
バックのしかた

- A and B show the two ways to go in reverse.
- A und B zeigen die beiden Möglichkeiten rückwärts zu fahren.
- A et B indiquent les deux manières de passer en marche arrière.
- バックにはA,Bの2種類の方法があります。

A Stop → Reverse
Stopp → Rückwärts
Arrêt → Marche arrière
停止した状態 → バック

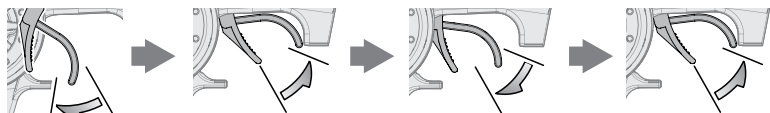


Reverse Rückwärts
Marche arrière
バック

Stop (Neutral) Stopp (Neutral)
Arrêt (neutre)
停止 (ニュートラル)

Reverse Rückwärts
Marche arrière
バック

B Forward → Brake Twice → Reverse
Vorwärts → Zweimal bremsen → Rückwärts
Vers l'avant → Freinez deux fois → Marche arrière
前進 → スロットルを2回バック側に動かすとバックします。



Forward Vorwärts
En avant
前進

1st Time
1. Mal: Bremsen
1ère fois
1回目

Brake Bremsen
Frein
ブレーキ

Stop (Neutral) Stopp (Neutral)
Arrêt (neutre)
停止 (ニュートラル)

2nd Time
2. Mal: Rückwärts
2ème fois
2回目

Reverse Rückwärts
Marche arrière
バック

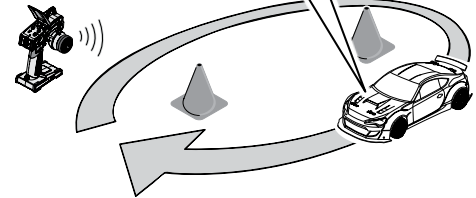
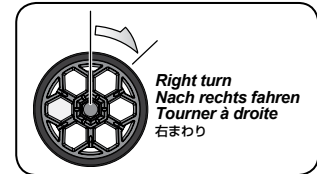
5 Practice Turning Kurven fahren Entraînement au virage 曲がる練習をしましょう

Install body and enjoy!
Allow the car to cool down for 15 minutes between each run.
When the car is running toward the driver, the directions of the steering wheel are reversed.
Once you become comfortable driving your RC car, practice driving on a track with pylons.

Montieren Sie die Karosserie und fahren Sie los!
Lassen Sie das Auto zwischen den einzelnen Fahrten 15 Minuten abkühlen.
Wenn Sie auf sich zu fahren müssen Sie in die entgegengesetzte Richtung lenken.
Wenn Sie immer besser mit der Lenkung zurecht kommen, fahren Sie einen Parcours, den Sie z.B. mit Pylonen abgesteckt haben.

Installez la carrosserie et amusez-vous !
Laissez la voiture refroidir entre chaque séance.
Lorsque le véhicule revient vers son pilote, les directions du volant sont inversées.
Une fois que vous avez l'habitude de conduire votre véhicule radio-commandé, entraînez-vous à conduire sur une piste avec des plots.

ボディを取り付け走行させます。
走行用バッテリー1本走行後、15分以上休ませて再走行してください。
車がドライバーに向かって走ってくる場合には、ステアリング操作の方向が逆になります。
走行になれてきたら、パイロンなど目印を置いてコース通りに走ってみましょう。



Cautions · Attention
Warnhinweise · Achtung
Précautions · Attention
警告 · 注意



Do not run in water or sand.
Fahren Sie nie in Wasser oder Sand.
Ne faites pas fonctionner dans l'eau ou sur le sable.
水たまり、砂地、じゅうたんなどでは走行させないでください。
故障の原因になることがあります。

Do not run on public streets or highways. This could cause serious accidents, personal injuries, and/or property damage.
Fahren Sie niemals auf öffentlichen Straßen. Dies kann zu schweren Unfällen mit Personen- und Sachschaden führen.
Ne faites pas fonctionner sur la voie publique ou la route. Cela pourrait provoquer des accidents graves, des blessures corporelles ou des dommages aux biens.
道路など、車や人が通る場所では走行させないでください。

6 Turning R/C Unit Off Ausschalten der Fernsteuer Komponenten Éteindre l'unité de radio-commande スイッチの切り方



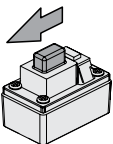
Attention
Achtung
Attention
注意

Turn off receiver first, then turn off transmitter.
Schalten Sie erst den Empfänger aus, dann den Sender.
Éteignez d'abord le récepteur, puis l'émetteur.
最初にR/CカーのスイッチをOFFにします。次に送信機のスイッチをOFFにします。

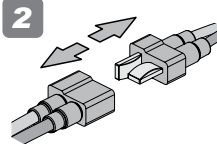
If you switch off the transmitter first before the R/C car, you may lose control of the R/C car.
Falls Sie erst den Sender ausschalten und dann das Auto, kann es sein, dass Sie die Kontrolle über das Auto verlieren.
Si vous éteignez l'émetteur avant le véhicule, vous pourriez perdre le contrôle de votre véhicule radio-commandé.
スイッチを切る順番を間違えるとR/Cカーが暴走する恐れがあるので注意してください。

1

OFF
AUS
ARRÊT
オフ

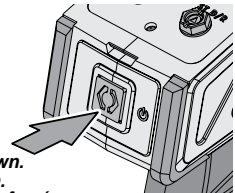


2

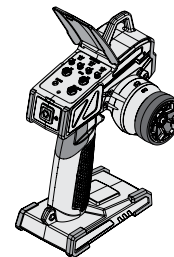


3

OFF
AUS
ARRÊT
オフ



Hold the button down.
Den Knopf drücken.
Maintenez le bouton enfoncé
● ボタンを押したままにして



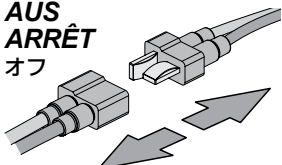
Cautions
Warnhinweise
Précautions
警告

Disconnect the battery when you are not running the vehicle.
The vehicle may run out of control or the battery can overheat and cause a fire.
Ziehen Sie den Akku ab, wenn Sie nicht fahren.
Das Auto kann sonst außer Kontrolle geraten und überhitzen oder Feuer fangen.

Déconnectez la batterie lorsque le véhicule ne fonctionne pas.
Vous pouvez perdre le contrôle du véhicule, ou la batterie peut surchauffer et prendre feu.

走らせない時はバッテリーコネクタを外してください。
車が暴走、または発熱による火災など危険な状況が考えられますので注意してください。

OFF
AUS
ARRÊT
オフ



Transmitter will emit an audible beep after 15 mins of inactivity as a reminder to turn it off.
● Der Sender gibt nach 15 Minuten Inaktivität einen akustischen Signalton ab, um daran zu erinnern, ihn auszuschalten.
L'émetteur émet un bip sonore après 15 minutes d'inactivité, rappelant ainsi que l'appareil doit être arrêté.

送信機を15分間使用されないと、電源をオフにするよう知らせるビーブ音が鳴ります

**Monitor Operation Temperatures
Überwachen der Betriebstemperaturen**

**Surveillance des températures de fonctionnement
モーター/バッテリーの動作温度**

Make sure to check motor and battery temperature while running. Exceeding maximum operating temperature of motor or batteries may result in damage.

Denken Sie daran die Temperaturen von Motor und Akku zu überprüfen, wenn Sie gefahren sind. Zu hohe Temperaturen können zu Schäden an den Bauteilen führen.

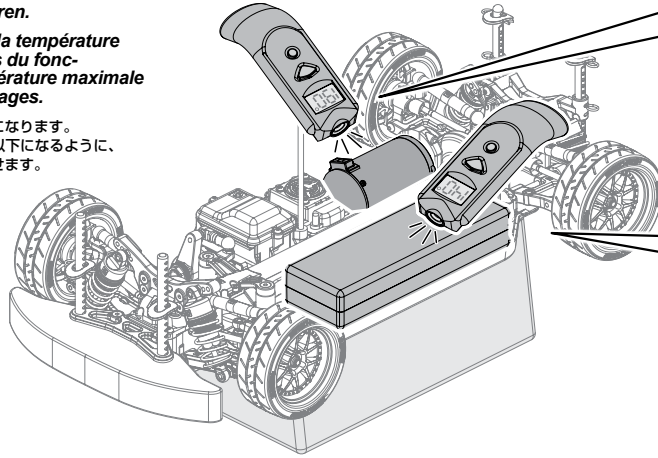
Assurez-vous de bien vérifier la température du moteur et de la batterie lors du fonctionnement. Dépasser la température maximale pourrait provoquer des dommages.

モーターとバッテリーは走行中に高温になります。モーターは88℃、バッテリーは60℃以下になるように、時々温度を計測し休ませながら走行させます。



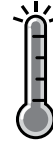
**Cautions
Warnhinweise
Précautions
警告**

**Hot
Heiß
Chaud
高温注意**



**Max temp
Max. Temperatur
Température maximale
最大温度**

**Motor
Motor
Moteur
モーター**



**190°F
88°C**

**Max temp
Max. Temperatur
Température maximale
最大温度**

**Batteries
Akkus
Batterie
走行用バッテリー**



**140°F
60°C**

**ESC Thermal Protection Function
Temperatur des Reglers**

**Fonction de sécurité redondante du contrôleur
スピードコントローラーのヒートプロテクター機能**

If the temperature of the ESC is too high, the Thermal Protection Function will activate. Once the ESC has cooled down to normal temperature, it will work as normal.

Wenn die Temperatur des Reglers zu hoch steigt, wird die Temperatur-Schutzfunktion aktiviert. Sobald der Regler wieder abgekühlt ist, arbeitet er wieder ganz normal.

Si la température du contrôleur électronique de vitesse est trop haute, la protection thermique va s'activer. Une fois que l'appareil est redescendu à une température normale, il fonctionnera normalement.

スピードコントローラーは本体保護のためにヒートプロテクター機能を装備しています。

スピードコントローラーに大きな負荷がかかり、回路内の温度が上昇した場合、回路保護のためヒートプロテクター機能が作動し電源がカットされ動かなくなります。回路内の温度が通常温度に戻ればヒートプロテクター機能は解除されます。

Driving in Wet Conditions

This HPI vehicle is designed to provide water protection for the on-board radio system components so it can be driven in wet conditions. The vehicle is not designed to be completely submerged in water. Driving in wet conditions will require additional vehicle maintenance.

Notes:

Never drive the vehicle in stormy conditions where lightning could be present. The transmitter is not waterproof; always keep it protected from rain and water. Remove all water/mud and dry the vehicle completely after driving. Check the vehicle for trapped water in the tires, transmission, etc. Some metal parts like bearings and hinge pins will need lubrication after driving in wet conditions. The electric motor is not designed to be submerged in water. If water gets inside, it can reduce the life of the motor. Most LiPo battery packs are not designed to operate in wet conditions. Consult the instruction manual or manufacturer for limitations. Inspect the inside of the waterproof radio enclosure after driving in wet conditions. Adjust wiring and seals as needed to prevent water damage. After running in water, dry off any water from ESC and connectors.

Bei feuchten Bedingungen fahren

Dieses Fahrzeug von HPI ist so konstruiert, dass es die Fernsteuerkomponenten vor Wasser schützt, also bei feuchten Bedingungen gefahren werden kann. Das Fahrzeug ist nicht so konzipiert, dass es vollständig in Wasser eingetaucht werden darf. Das Fahren bei feuchten Bedingungen erfordert zusätzliche Wartungsarbeiten.

Hinweise:

Fahren Sie das Fahrzeug niemals bei Sturm, wenn es möglicherweise gewittern kann. Der Sender ist nicht wasserdicht. Schützen Sie ihn immer vor Regen und Wasser. Entfernen Sie das gesamte Wasser sowie Schmutz und trocknen Sie das Fahrzeug vollständig nach dem Fahren. Suchen Sie nach verstecktem Wasser z.B. in den Reifen, im Getriebe, usw. Einige Metallteile wie Lager und Schwingenstifte müssen nach dem Fahren bei feuchten Bedingungen neu geschmiert werden. Der elektrische Motor ist nicht dafür gebaut von Wasser umgeben zu werden. Falls Wasser in den Motor gelangt, kann die Lebensdauer verkürzt werden. Die meisten LiPo Akkupacks sind nicht dafür geeignet in feuchten Bedingungen eingesetzt zu werden. Überprüfen Sie die Bedienungsanleitung oder fragen Sie beim Hersteller nach Einschränkungen. Untersuchen Sie die Innenseite der wasserdichten Elektronikbox nach einer Fahrt in feuchten Bedingungen. Korrigieren Sie, falls nötig, die Kabelverlegung und den Dichtungssitz um Schäden durch Wasser zu vermeiden. Sollten Sie durch Wasser gefahren sein, trocknen Sie nach der Fahrt den Regler und die Stecker ab.

Conduire dans des conditions humides

Ce véhicule HPI est conçu protéger de l'eau les composants du système radio embarqué, afin de pouvoir être utilisé dans des conditions humides. Le véhicule n'est pas conçu pour être utilisé alors qu'il est entièrement submergé dans l'eau. Conduire dans des conditions humides exigera un entretien supplémentaire du véhicule.

Notes :

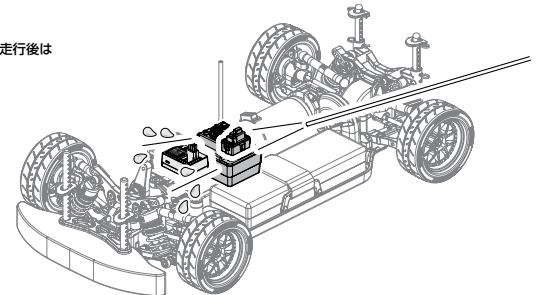
Ne conduisez jamais le véhicule par temps d'orage, lorsque des éclairs pourraient se produire. L'émetteur n'est pas étanche, protégez-le toujours de la pluie et de l'eau. Retirez toute l'eau et la boue, puis séchez entièrement le véhicule après l'avoir utilisé. Inspectez tout le véhicule pour vérifier qu'il ne reste pas d'eau dans les pneus, dans la transmission, etc. Certaines parties métalliques comme les roulements et les axes auront besoin d'être lubrifiés après une utilisation en milieu humide. Le moteur électrique n'est pas conçu pour être utilisé alors qu'il est submergé dans l'eau. Si de l'eau pénètre à l'intérieur, cela peut réduire la durée de vie du moteur. La plupart des packs de batteries LiPo ne sont pas conçus pour fonctionner dans des conditions humides. Consultez le manuel d'instructions ou le fabricant pour connaître quelles sont les limitations. Inspectez l'intérieur du compartiment radio étanche après avoir utilisé le véhicule dans des conditions humides. Positionnez bien comme indiqué le câblage et les joints, afin d'éviter les dommages dus à l'eau. Après une utilisation dans l'eau, séchez bien le contrôleur de vitesse et les connecteurs.

水のある場所での走行について

HPI製品に搭載される無線システムは防水設計されていますが、シャーシは水中走行できるようには設計されていないので水のある場所での走行後はシャーシの十分なメンテナンスが必要となります。

注意事項:

大雨が降るような状況での走行はお止めください。
送信機は防水設計されていませんので水分が付着しないように注意してください。
走行後はシャーシの水分、泥などの汚れを丁寧に落としてください。
タイヤ、ギアボックスなどに入った水分も取り除き、金属パーツ、ベアリング等は注油して錆を防いでください。
モーターは防水設計されていません。
内部に水分が入るとモーターが破損する恐れがあります。
市販のLiPoバッテリーは防水設計されていません。
製造メーカーの取扱い説明書の指示に従って使用してください。
水分のある場所での走行後は防水受信機ボックスの中を点検し、必要があれば配線を調整してください。
スピードコントローラーに水分が付着した場合には走行後にエアアなどで水分を飛ばし、よく乾燥させてください。



If R/C car does not move or you have no control, see below.
 Falls sich das Auto nicht bewegt, oder Sie nicht mehr die Kontrolle haben, schauen Sie bitte unten.
 Si le véhicule télécommandé ne bouge pas ou si vous n'en avez pas le contrôle, voyez ci-dessous.
 R/Cカーが動かない、動作がおかしいと思った場合は表を参考に原因を調べてください。

Problem Problem Problème 症状	Cause Grund Cause 原因	Remedy Lösung Remède 対策	Section Abschnitt Section 項目
Does Not Move. Das Auto fährt nicht. Le véhicule ne bouge pas 動かない	Battery is not placed properly in the transmitter. Die Batterien sitzen nicht korrekt im Sender. Les piles ne sont pas placées correctement dans l'émetteur. 送信機の電池が正しく入っていない。	Place batteries in the transmitter properly. Legen Sie die Batterien korrekt ein. Positionnez correctement les piles dans l'émetteur. 送信機の電池を正しく入れる。	2-2 Page 8
	Weak or no battery in model. Leerer oder kein Akku im Auto. Batterie faible ou non installée 走行用バッテリーは充電されていますか？	Install charged battery. Einbauen eines geladenen Akkus. Mettez en place une batterie chargée 走行用バッテリーを充電してください。	2-1 Page 8
	Damaged motor. Kaputter Motor. Moteur endommagé モーターに異常はありませんか？	Replace with new motor. Austausch durch einen neuen Motor. Remplacez par un nouveau moteur 変な音かしたり、すぐに熱くなるような場合は、モーターを交換してください。	4-3 Page 22
	Frayed or broken wiring. Beschädigte Verkabelung. Câble dénudé ou coupé コードなどがやぶけて断線していませんか？	Splice and insulate wiring completely. Erneuern und isolieren Sie die kaputte Stelle. Faites une épissure et isolez complètement le câble. コードを絶縁するか、カスタマーサービスに修理を依頼してください。	4-9 Page 30
	ESC is shut down by heat protection circuit. Notabschaltung des Reglers wegen Überhitzung. Le système ESC est fermé par le circuit de protection thermique. ESCのヒートプロテクターが働いていませんか？	Stop driving immediately, do not drive the car until the Speed Controller cools down. Fahren Sie nicht weiter. Warten Sie bis der Fahrtenregler abgekühlt ist. Arrêtez immédiatement de conduire, ne pilotez pas la voiture tant que le contrôleur de vitesse n'a pas refroidi. 走行を中止しスピードコントローラーの温度が下がるまで走行させないでください。 回路内の温度が通常温度にもどればヒートプロテクター機能は解除されます。	4-9 Page 30 2-2 Page 11
No Control. Keine Kontrolle über das Auto Pas de contrôle 思うように動かない	Improper antenna on transmitter or model. Zu kurze Antenne am Sender oder Auto. Antenne inadéquate sur l'émetteur ou le véhicule アンテナのはびいていますか？	Fully extend antenna. Ziehen Sie die Antenne vollständig aus. Dépliez complètement l'antenne. 送信機、受信機のアンテナを確実にのびしてください。	4-9 Page 30
	Weak or no batteries in transmitter or model. Leere oder keine Batterien im Sender oder Auto. Batterie faible ou absente dans l'émetteur ou le véhicule. 走行用バッテリーや、送信機の電池が減っていませんか？	Install charged or fresh batteries. Einbauen voller Batterien. Mettez des batteries rechargées ou neuves. 走行用バッテリーは充電し、送信機の電池は、新品に交換してください。	2-1 Page 8 2-2 Page 8
	Neutral position or trim is incorrect. Neutralposition oder Trimmung sind verstellt. La position neutre est incorrecte ou le trim n'est pas réglé. ニュートラル、トリムがくわっている。	Adjust the steering trim referring to Page 15. Stellen Sie die Lenkungstrimmung neu ein (Seite 15). Réglez le trim de direction en vous reportant à la page 15. P.15のステアリングトリムの調整を参考に調整する。	2-3 Page 15
Binding Setup is incorrect. Stimmt die Sender/Empfänger Verbindung? Est-ce que l'association est correctement effectuée ? バインドが正しく設定されていない。	Make sure binding is setup properly. Stellen Sie sicher, dass Sender und Empfänger korrekt verbunden sind. Vérifiez que l'association est correctement effectuée. バインドの設定を行います。	4-9 Page 32	
Steering and Throttle Function Reversed. Lenkung und Gas funktionieren genau verkehrt herum. Direction et accélération inversées 思っている動作と逆に動く	Servo reverse switch is in the wrong position. Servorichtungs-Schalter ist in der falschen Position. L'interrupteur de marche arrière du servo est dans la mauvaise position 送信機のリバーススイッチの向きが変わっていませんか？	Set to correct position see page 9. Schauen Sie auf Seite 8 für die korrekte Position. Vérifiez la position correcte en page 9 Page.9を参考に送信機のリバーススイッチの位置を確認します。	2-2 Page 9 4-9 Page 29
	Wires from ESC to motor are improperly connected. Bitte überprüfen Sie, ob die Kabel vom Regler zum Motor richtig sitzen. Veuillez vérifier que les fils allant de l'ESC au moteur sont correctement raccordés. モーター、ESCの配線が逆になっていませんか？	Refer to page 30 It will show how to connect the motor. Schauen Sie bitte auf Seite 30. Dort wird erklärt, wie der Motor angeschlossen wird. Reportez-vous à la page 30. Vous y verrez comment raccorder le moteur. Page.30を参考に接続し直してください。	4-9 Page 30



Maintenance Chart Tableau d'entretien Wartungs-Übersicht メンテナンス項目

For maintenance schedule, refer to bottom chart. After running, clean the chassis and check all moving parts for damage. If any parts are broken or damaged, repair or replace them before the next run. Regular maintenance is necessary to prevent damage to the car and maintain its performance.

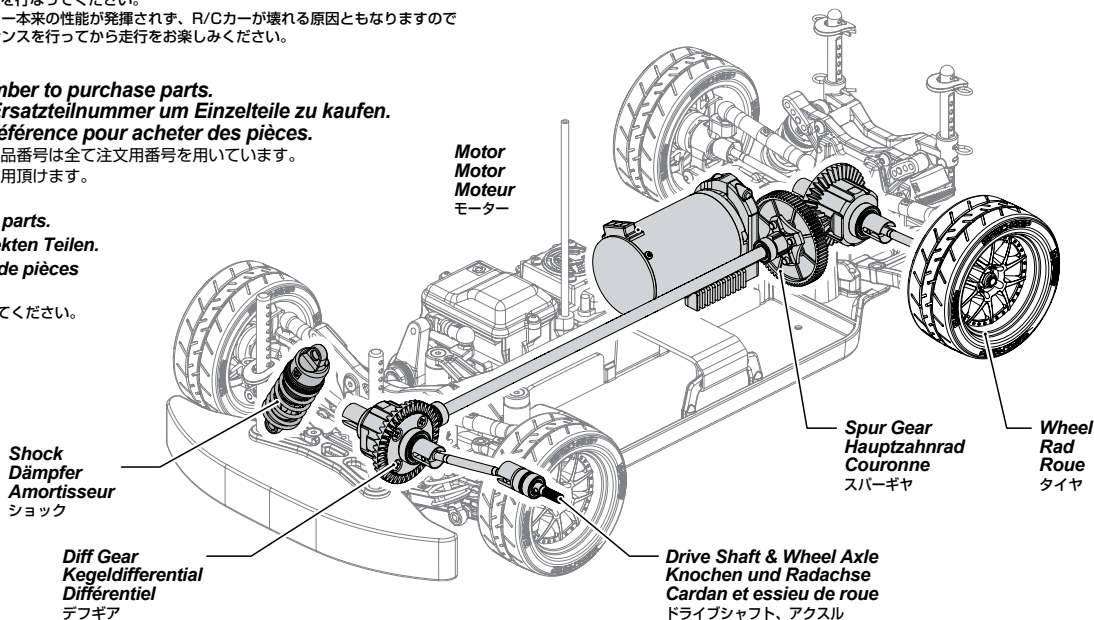
Um die Wartungsintervalle zu sehen, schauen Sie bitte in die untenstehende Tabelle. Überprüfen Sie nach dem Fahren das Chassis, reinigen Sie es und schauen Sie, dass keine Teile beschädigt sind. Falls doch, reparieren oder tauschen Sie diese vor der nächsten Fahrt. Regelmäßige Wartung ist nötig, um Schäden vorzubeugen und die Leistungsfähigkeit des Autos zu behalten.

Pour le programme d'entretien, reportez-vous au côté droit du tableau. Après l'utilisation, nettoyez le châssis et vérifiez toutes les pièces mobiles pour vérifier qu'elles ne sont pas endommagées. Si des pièces sont cassées ou endommagées, réparez-les ou remplacez-les avant la prochaine utilisation. Un entretien régulier est nécessaire pour prévenir les dommages au véhicule et préserver ses performances.

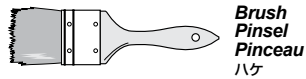
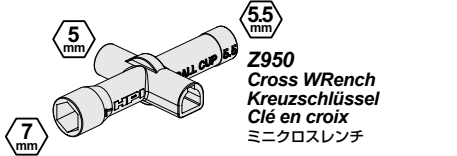
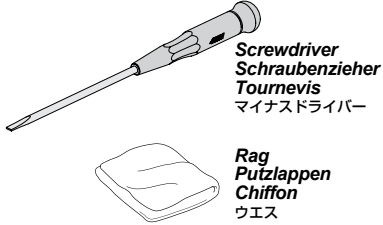
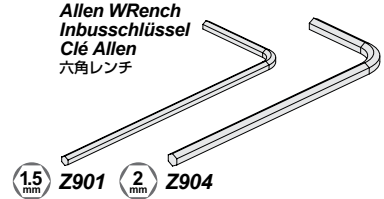
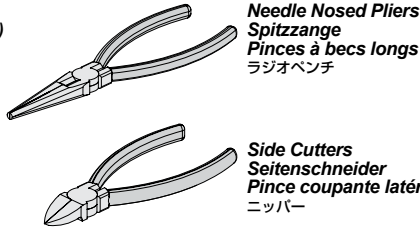
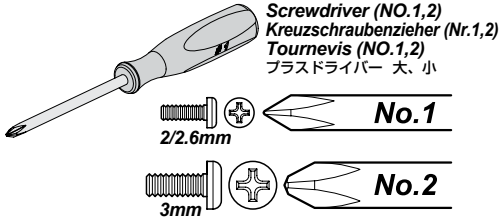
メンテナンス時期は参考走行時間です。走行条件によりメンテナンス時期は異なることがあります。R/Cカー走行後は、掃除しながら各部パーツの点検と動作確認を行います。パーツが破損、磨耗している時はパーツの交換を行うなど、次回の走行に備えてメンテナンスを行なってください。メンテナンスを行わないとR/Cカー本来の性能が発揮されず、R/Cカーが壊れる原因ともなりますので走行後は必ずR/Cカーのメンテナンスを行ってから走行をお楽しみください。

- Refer to sellable number to purchase parts.
Verwenden Sie die Ersatzteilnummer um Einzelteile zu kaufen.
Reportez-vous à la référence pour acheter des pièces.
説明書内で使用している部品番号は全て注文用番号を用いています。部品購入時にそのままご利用頂けます。

- Look for any damaged parts.
Schauen Sie nach defekten Teilen.
Vérifiez qu'il n'y a pas de pièces endommagées.
各部が傷んでいないか確認してください。



 x1 Every Pack Nach jeder Fahrt À chaque charge des batteries. 毎1パック走行後	 x10 Every 10 Packs Nach 10 Fahrten Toutes les 10charges des batteries. 毎10パック走行後	 x20 Every 20 Packs Nach 20 Fahrten Toutes les 20 charges des batteries. 毎20パック走行後	Maintenance Item Zu wartender Bereich Élément d'entretien メンテナンス項目 	 P.? Reference Section Abschnitt in der Anleitung Section de référence 参照ページ
●			Chassis Maintenance Wartung des Chassis Entretien du châssis シャーシのメンテナンス	Page 21 4-1
●			Wheel Maintenance Wartung der Reifen Entretien des roues タイヤのメンテナンス	Page 22 4-2
●			Motor and Pinion Gear Maintenance Motor und Ritzel Wartung Entretien du moteur et du pignon モーター、ピニオンギヤのメンテナンス	Page 22 4-3
●			Shock Maintenance Stoßdämpfer Entretien des amortisseurs ショックのメンテナンス	Page 25 4-4
●			Differential Maintenance Wartung des Differentials Entretien du différentiel デフのメンテナンス	Page 27 4-5
●			Radio Maintenance RC-Anlage Entretien de la radio プロポシステムのメンテナンス	Page 29 4-6

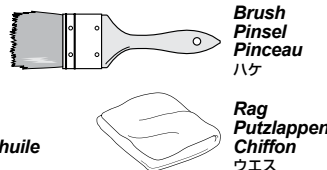
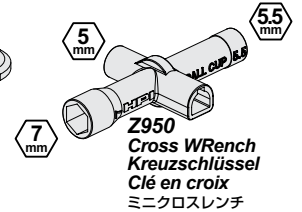
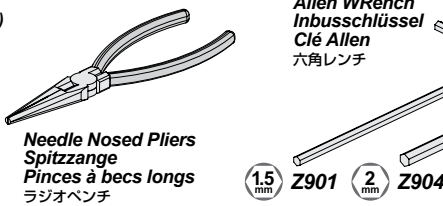
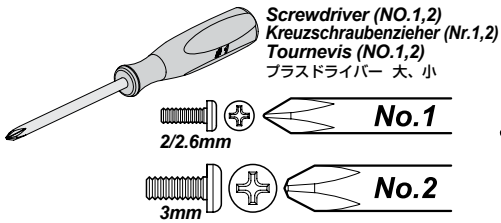


4-1

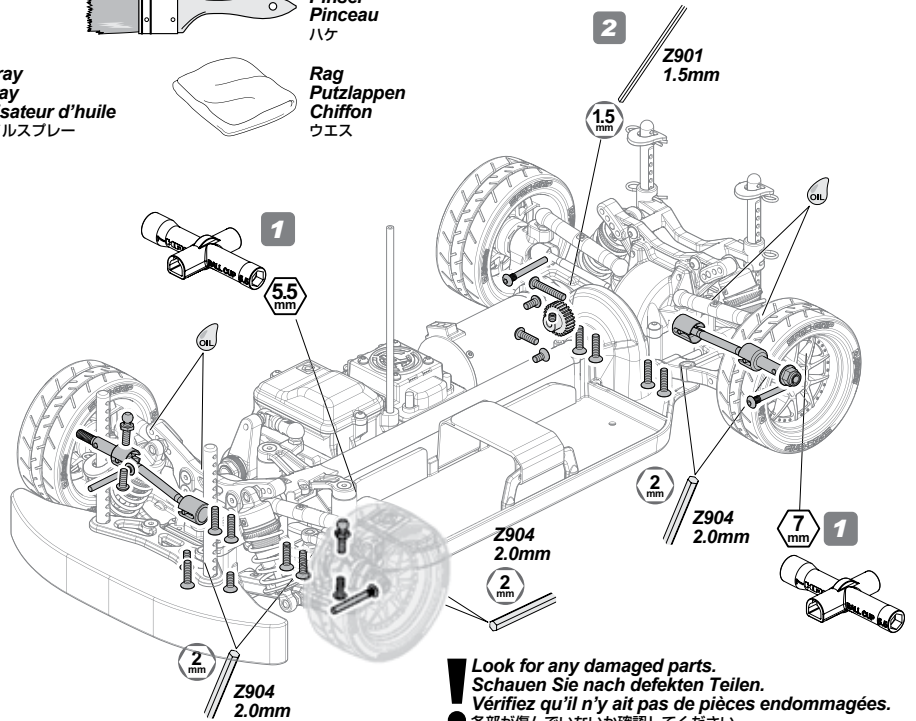
Chassis Maintenance Wartung des Chassis

Entretien du châssis シャーシのメンテナンス

After running, clean the car and lubricate metal to metal contacts. Replace damaged parts, check that all the screws are tight.
Reinigen Sie das Chassis nach dem Fahren und schmieren Sie Metall-Metall Verbindungen. Tauschen Sie beschädigte Teile aus und kontrollieren Sie alle Schrauben auf korrekten Sitz.
Après utilisation, nettoyez le véhicule et lubrifiez ces points. Remplacez les pièces endommagées, vérifiez que toutes les vis sont serrées.
走行後はR/Cカーの掃除を行いながら、R/Cカーのメンテナンスをし、シャーシの可動部分には市販のオイル潤滑スプレーを吹き付けてください。



- Check to make sure these screws are in good condition.**
 ● Überprüfen Sie die Schrauben auf korrekten Sitz und ihren Zustand.
 ● Vérifiez que ces vis sont en bon état.
 下記の優先順位でネジの緩みを確認してください。
- 1 Wheel nuts. Radmutter. Ecrou de roue. ホイールナット**
 - 2 Steering knuckle screws. Lenkhebel-Schrauben. Vis de fusées de direction. ステアリングナックルのネジ**
 - 3 Chassis screws. Chassis-Schrauben. Vis du châssis. シャーシのネジ**

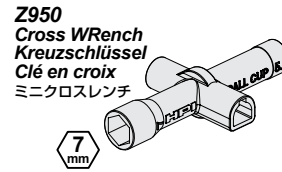


Look for any damaged parts.
 ● Schauen Sie nach defekten Teilen.
 ● Vérifiez qu'il n'y ait pas de pièces endommagées.
 ● 各部が傷んでいないか確認してください。

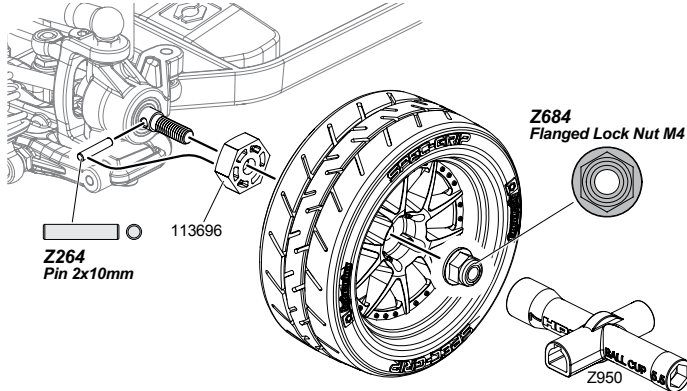
4-2

Wheel Maintenance Entretien des roues Wartung der Reifen タイヤのメンテナンス

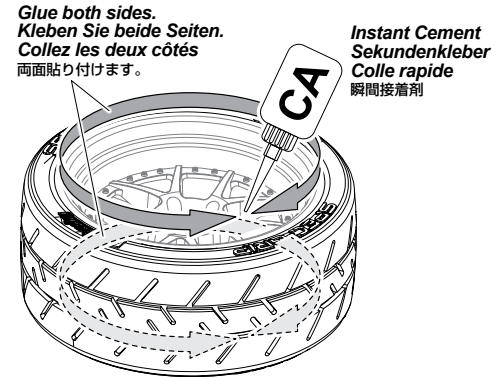
Make sure the tires are secured on the wheels. Re-glug if necessary.
 Achten Sie darauf, dass der Reifen fest auf der Felge sitzt. Kleben Sie ihn wenn nötig nach.
 Vérifiez que le pneu est solidement installé sur la jante. Recollez-le si nécessaire.
 表裏共にタイヤがホイールに確実に接着されているか確認し、剥がれているところは瞬間接着剤で再接着してください。



1 This step is the same for front and rear shock maintenance.
 Diese Schritte sind für vorne und hinten identisch durchzuführen.
 Même étape pour l'avant et l'arrière.
 ● 図を参考にフロント、リヤ側を同様に作業してください。



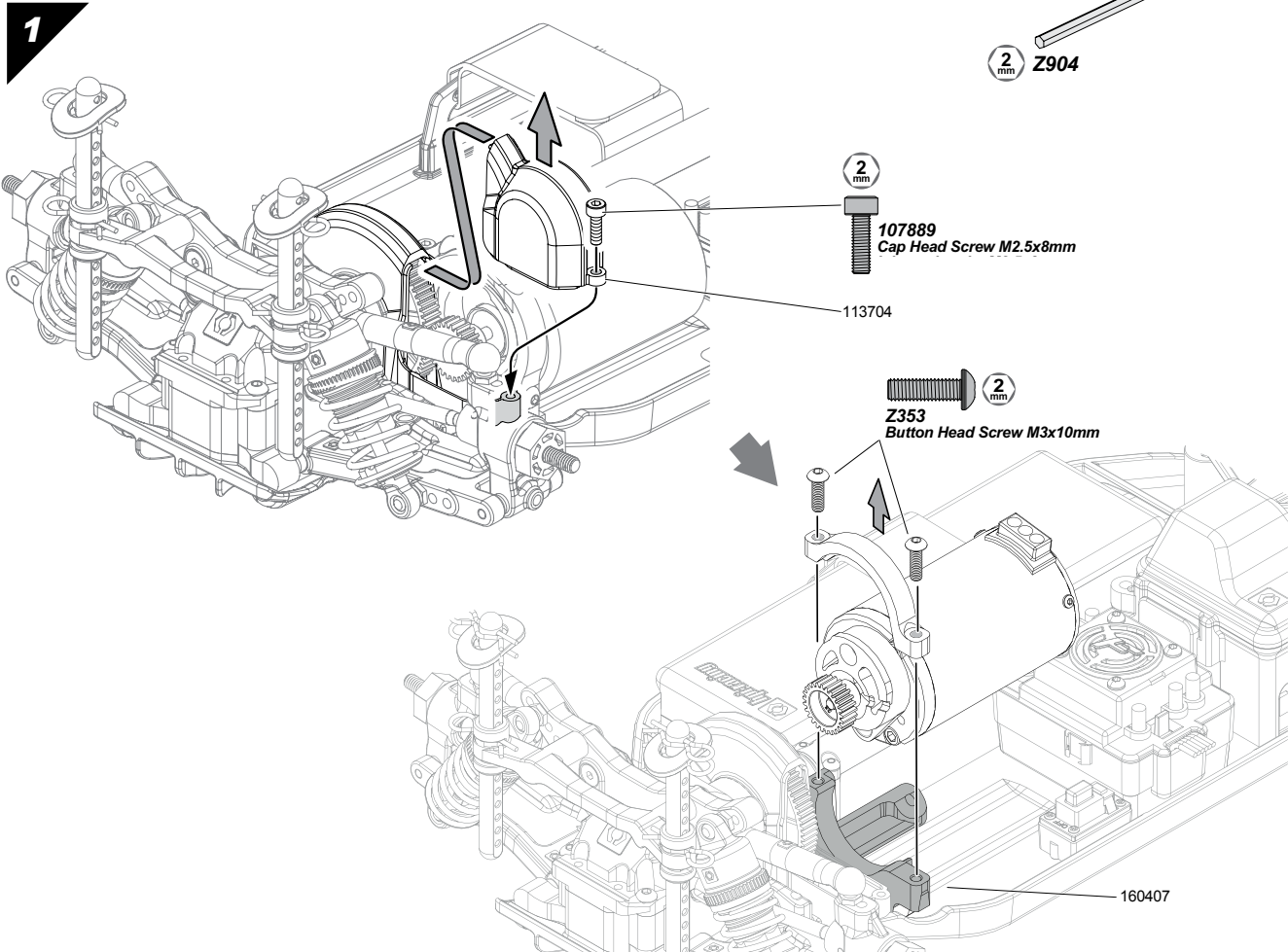
2 Use small amount to secure tire.
 Verwenden Sie nur wenig Kleber.
 Utilisez en petite quantité pour fixer le pneu.
 ● 瞬間接着剤の付けすぎに注意



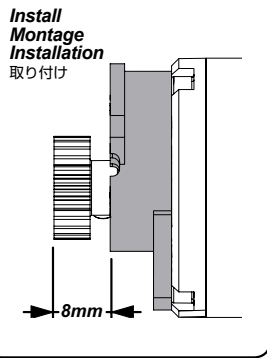
4-3

Motor and Pinion Gear Maintenance Entretien du moteur et du pignon Motor und Ritzel Wartung モーター、ピニオンギヤのメンテナンス

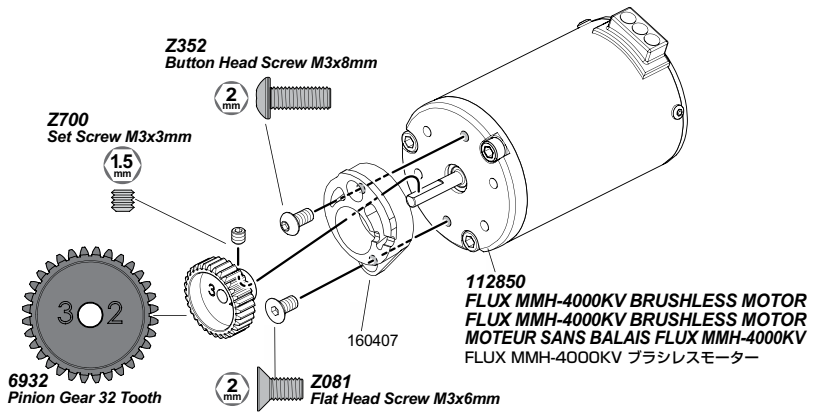
Adjust pinion and spur gear mesh so that they operate smoothly.
 Stellen Sie das Ritzelspiel so ein, dass die Zähne weich ineinander greifen.
 Réglez l'engrènement du pignon et de la couronne pour qu'ils fonctionnent en douceur.
 ピニオンギヤとスパーギヤの噛み合わせが適切になるようにモーターの取り付け位置を動かして調整します。



2



32T Std. Stand 標準



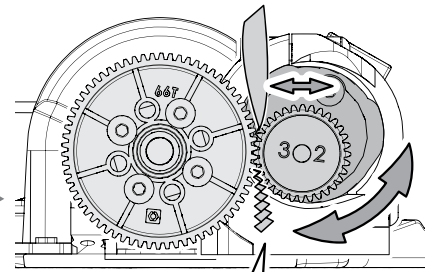
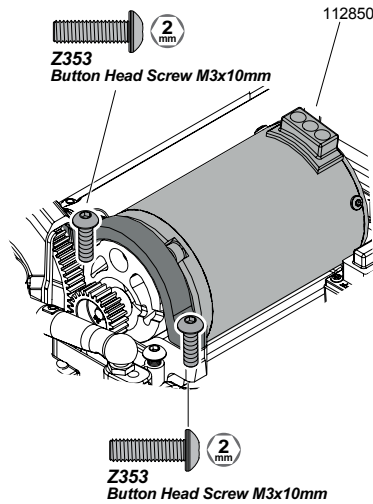
Proper Spur Gear Mesh **Engrènement correct de la couronne**
Korrektes Ritzelspiel **バックラッシュの調節**

Adjust the motor position to get proper gear mesh.
To get a perfect gear mesh, place a piece of paper between the gears and tighten the motor mount screws.
The spur gear may be damaged if the gear mesh is wrong.

Wählen Sie die Motorposition so, dass das Ritzelspiel korrekt ist.
Um das Ritzelspiel richtig einzustellen, klemmen Sie ein Stück Papier zwischen die Zahnräder und ziehen Sie die Motorschrauben an.

Das Hauptzahnrad kann durch falsches Spiel beschädigt werden.
Réglez la position du moteur afin que l'engrènement soit correct.
Pour obtenir un engrènement parfait, mettez un morceau de papier entre les pignons et serrez les vis du support moteur. La couronne peut être endommagée en cas de mauvais engrènement.

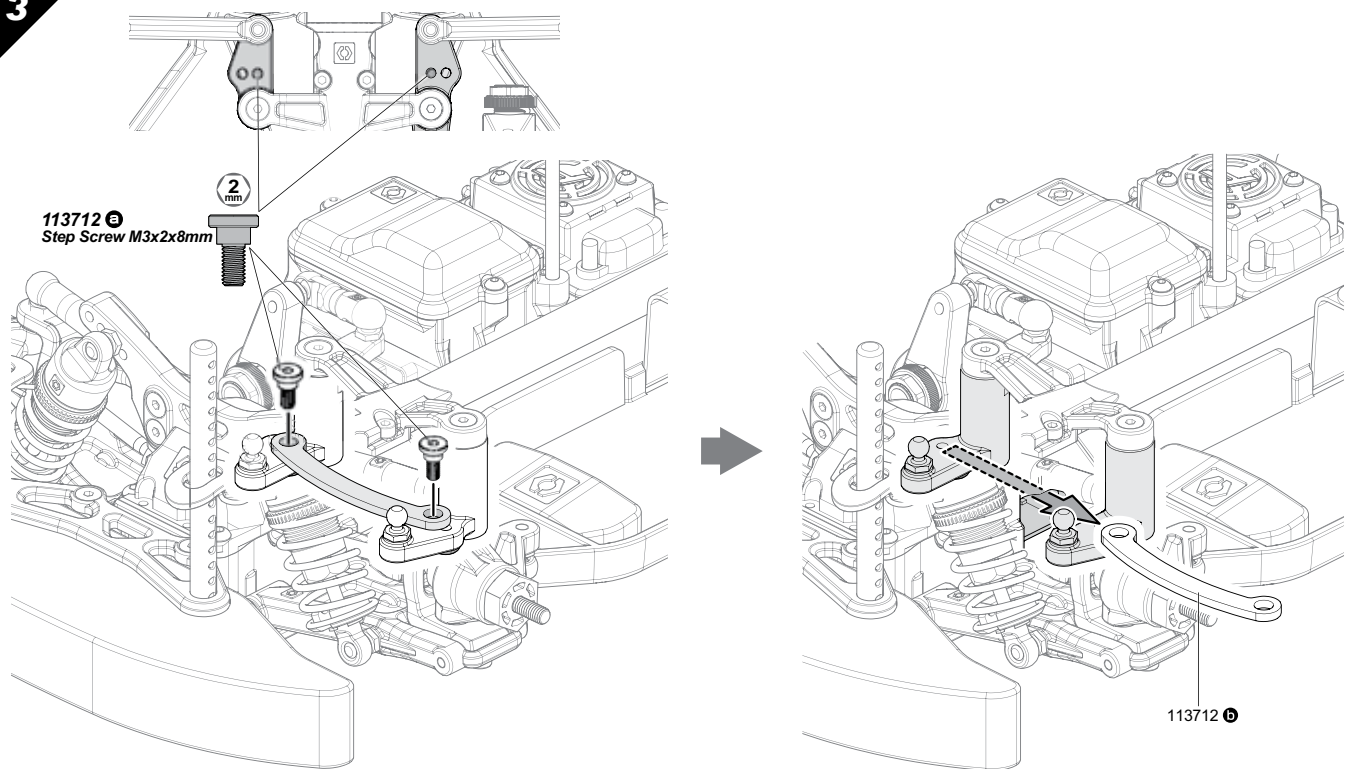
モーターの位置を移動させてギアが軽く回るように調整します。
スパーギアとピニオンギアの間紙片をはさみモーターを固定すると適切なバックラッシュが設定できます。
バックラッシュを適切に調整しないとギアが破損する場合があります。



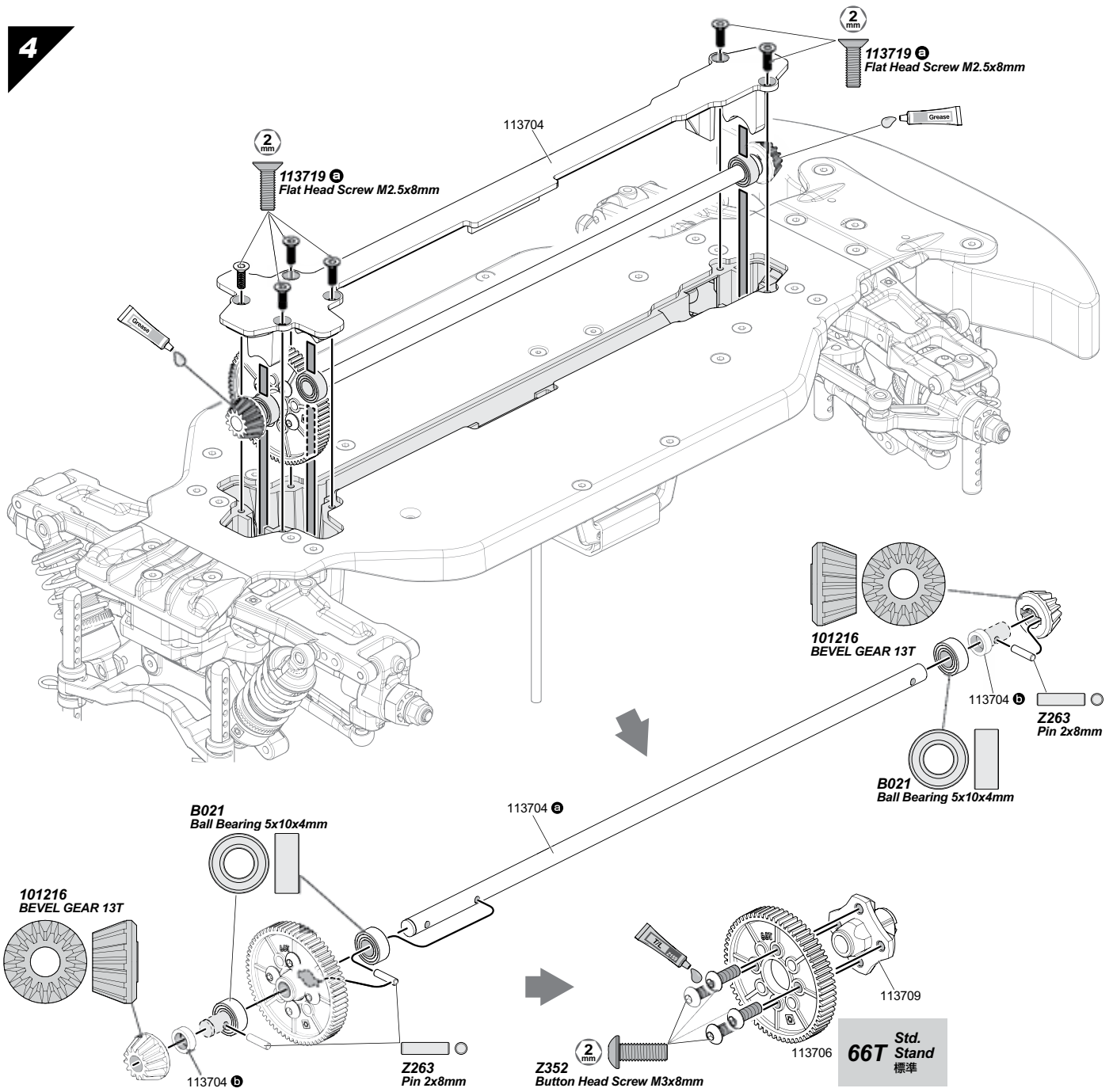
Paper for Gear Mesh

Paper for Gear Mesh
Papier zum Einstellen des Ritzelspiels.
Papier pour engrènement des pignons
バックラッシュ調整紙

3



4



Recommended Gearing Pignons conseillés Empfohlene Übersetzung 推奨ギヤ比

Pinion Gear Pignon Ritzel ピニオンギヤ	48 Pitch	31T (6931)	32T (6932) Std. Stand 標準	33T (6933)	34T (6935)	35T (6935)	36T	37T
Gear Ratio Übersetzung Rapport ギヤレシオ		6.54	6.33	6.14	5.96	5.79	5.63	5.48
Max. Speed Höchstgeschwindigkeit Vitesse maximale 最高速		Slower Langsamer Plus lente 遅い	←		→		Faster Schneller Plus rapide 速い	
Acceleration Beschleunigung Accélération 加速		Quicker Schneller Plus rapide 良い	←		→		Slower Langsamer Plus lente 遅い	

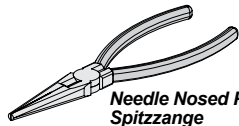
! Installation is reverse of removal.
Der Einbau erfolgt in umgekehrter Reihenfolge zum Ausbau.
L'ordre d'installation est inverse de l'ordre de démontage.
● 組み立ては逆の手順で図を参考にしてください。

4-4

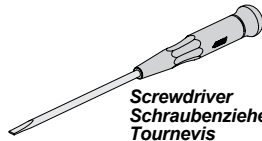
Shock Maintenance Stoßdämpfer

Entretien des amortisseurs ショックのメンテナンス

Inspect shocks for oil leakage and for bent shock shafts. Repair or replace if necessary.
 Untersuchen Sie die Dämpfer auf Ölverlust und verbogene Kolbenstangen. Defekte Teile reparieren oder tauschen.
 Vérifiez que les amortisseurs ne présentent pas de fuites ou de torsions. Réparez-les ou remplacez-les si nécessaire.
 オイル漏れ、ショックシャフトの曲がりを確認し、必要であれば交換をします。



Needle Nosed Pliers
Spitzzange
Pincès à becs longs
ラジオペンチ



Screwdriver
Schraubenzieher
Tournevis
マイナスドライバー



Rag
Putzlappen
Chiffon
ウエス

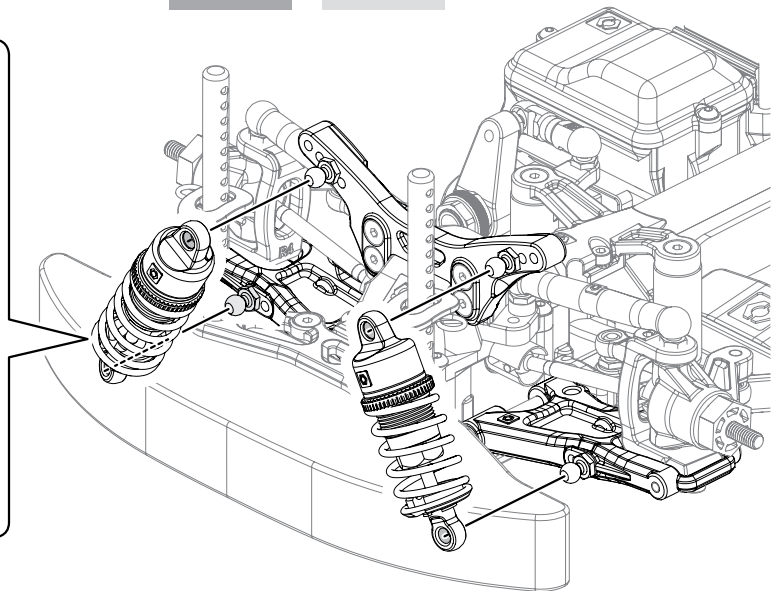
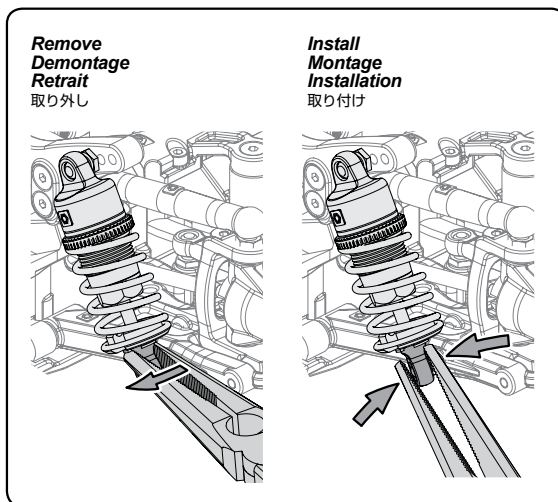
1

This step is the same for front and rear.
 Diese Schritte sind für vorne und hinten identisch durchzuführen.
 Même étape pour l'avant et l'arrière.

● 図を参考にフロント、リア側を同様に作業してください。

Front
Vorne
Avant
フロント

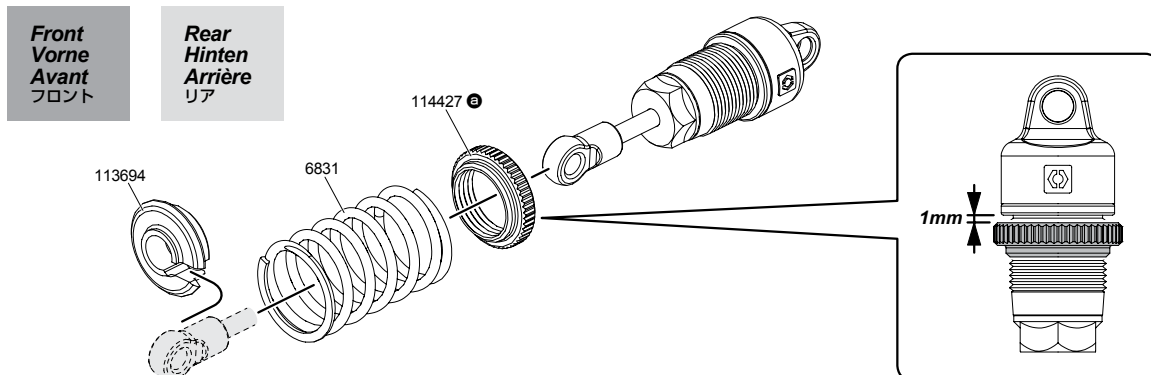
Rear
Hinten
Arrière
リア



2

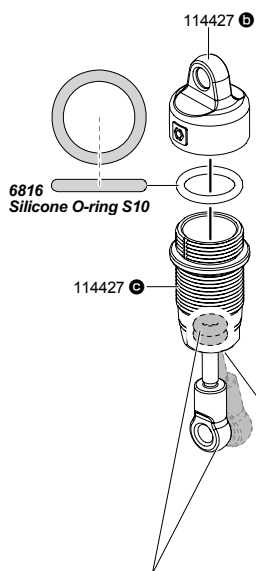
Look for any damaged parts.
 Schauen Sie nach defekten Teilen.
 Vérifiez qu'il n'y ait pas de pièces endommagées.

● 各部が傷んでいないか確認します。



3

Filling Oil Shocks
Befüllen der Dämpfer mit Öl
Remplissage d'huile des amortisseurs
 オイルの入れ方



1 Shock Oil (Available separately)
Dämpferöl (Separat erhältlich)
Huile d'amortisseur (Disponible séparément)
 ショックオイル (別売)

Stock shock oil is equivalent to 50wt silicone oil.
 Das Dämpferöl entspricht 50wt Silikonöl.
 L'huile d'amortisseurs est équivalente à l'huile silicone 50wt.
 シリコンオイルの#50 (#500)に相当しています。

Check for leaking oil.
 Achten Sie darauf, ob Öl ausläuft.
 Vérifiez qu'il n'y a pas de fuite d'huile.
 オイルの漏れを確認します。

2

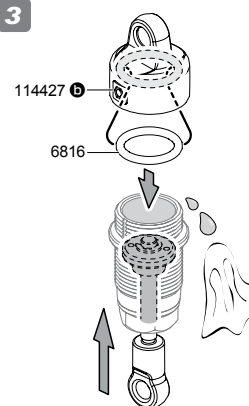
Use a Rag.
 Verwenden Sie einen Putzlappen.
 Utilisez un chiffon.
 オイルを拭き取ります。

Move the shaft up and down slowly to remove all air bubbles.

Bewegen Sie die Kolbenstange langsam nach oben und unten, damit Luftblasen entweichen können.

Déplacez l'axe vers le haut et vers le bas doucement pour faire partir toutes les bulles.
 ゆっくりピストンを動かし空気を抜いてください。

3



Compress shock shaft completely to remove excess oil. This ensures smooth shock travel after assembly.

Schieben Sie die Kolbenstange vollständig in den Dämpfer. Damit erzielt man eine sehr gleichmäßige Dämpfung.

Compresser complètement l'axe de l'amortisseur pour retirer l'excès d'huile. Cela garantit un mouvement en douceur de l'amortisseur après son montage.

スムーズにショックが動く様にシャフトを押し上げ、余分なオイルをふき取ります。

! If shock shaft is bent, replace shock shaft and silicone O-rings.
Wenn die Kolbenstange verbogen sein sollte, tauschen Sie sie und ersetzen Sie die O-Ringe.
Si l'axe de l'amortisseur présente un gauchissement, remplacez l'axe ainsi que les joints toriques silicone.

● シャフトが曲がっている時は、シリコンOリングと合わせて交換してください。

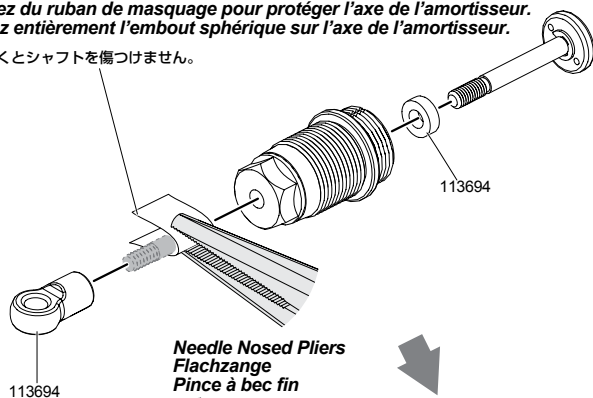
4

Use masking tape to protect shock shaft. Screw ball end all of the way onto the shock shaft.

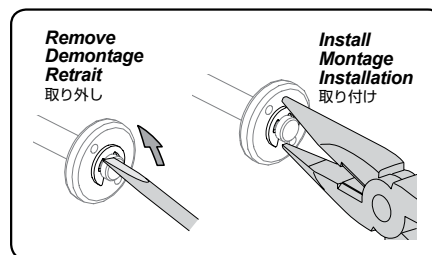
Verwenden Sie einen Lappen um die Kolbenstange nicht zu verkratzen. Schrauben Sie die Kugelpfanne vollständig auf die Stange.

Utilisez du ruban de masquage pour protéger l'axe de l'amortisseur. Vissez entièrement l'embout sphérique sur l'axe de l'amortisseur.

紙を巻くとシャフトを傷つけません。

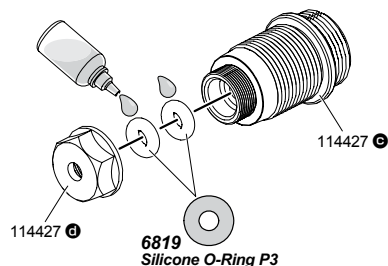
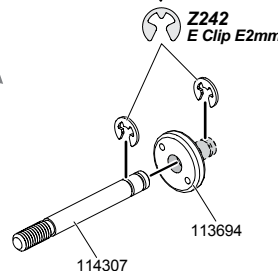


Needle Nosed Pliers
 Flachzange
 Pince à bec fin
 ラジオベンチ



Remove Demontage
 Retrait
 取り外し

Install Montage
 Installation
 取り付け



! Installation is reverse of removal.
Die Montage erfolgt in umgekehrter Reihenfolge zur Demontage.
L'ordre d'installation est inverse de l'ordre de démontage.

● 組み立ては逆の手順で図を参考にしてください。

4-5

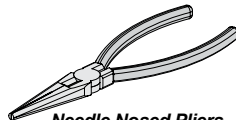
Differential Maintenance Entretien du différentiel Wartung des Differentials デフのメンテナンス

Inspect for oil leakage and gear wear.
Repair or replace if necessary.

Auf Ölverlust und Abnutzung der Zähne untersuchen. Defekte Teile reparieren oder tauschen.

Vérifiez qu'il n'y a pas fuite d'huile ou d'usure des pignons. Réparez ou remplacez si nécessaire.

オイル漏れ、ギアの磨耗を確認し、必要であれば交換をします。



Needle Nosed Pliers
Spitzzange
Pincés à becs longs
ラジオペンチ

Allen Wrench
Inbusschlüssel
Clé Allen
六角レンチ

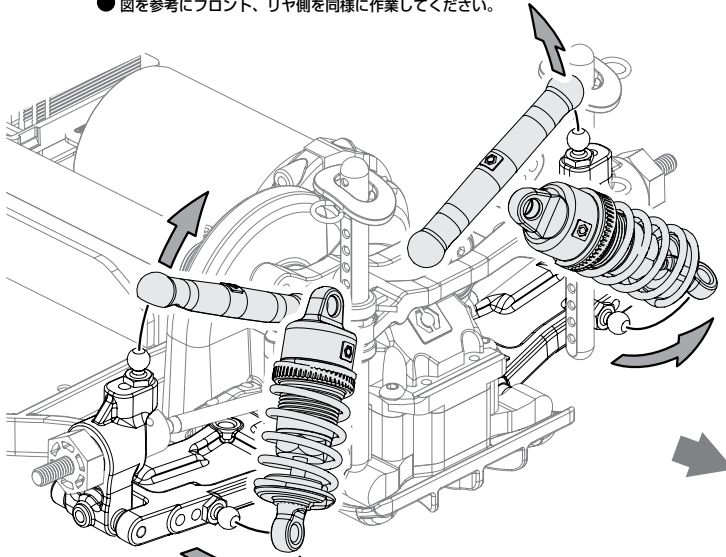


Z164
Grease
Fett
Graisse
グリス

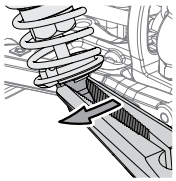
1

This step is the same for front and rear.
Diese Schritte sind für vorne und hinten identisch durchzuführen.
Même étape pour l'avant et l'arrière.

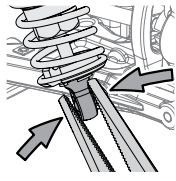
● 図を参考にフロント、リヤ側を同様に作業してください。



Remove
Demontage
Retrait
取り外し

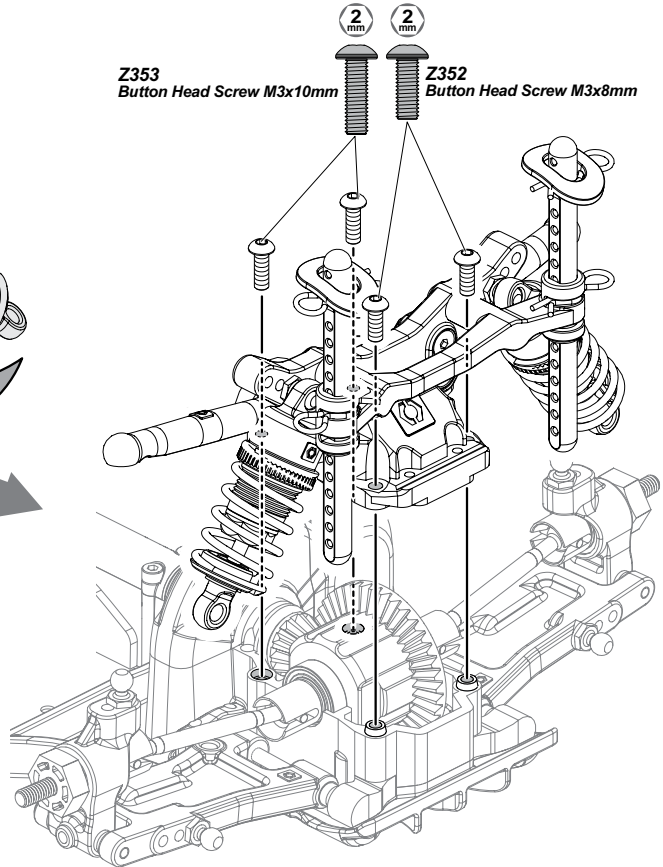


Install
Montage
Installation
取り付け

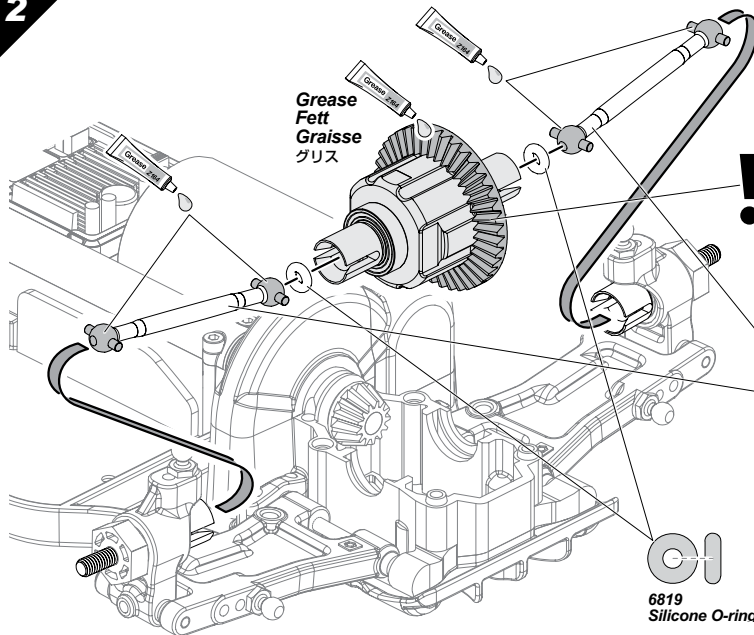


Z353
Button Head Screw M3x10mm

Z352
Button Head Screw M3x8mm



2



Grease
Fett
Graisse
グリス

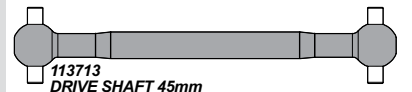
Note direction during differential assembly.
Beachten Sie bei der Differential-Montage die Richtung.
Faites attention au sens lors du montage du différentiel.
● デフギアの向きに注意して組み立てます。

Front
Vorne
Avant
フロント



116034
DRIVE SHAFT 46.5mm

Rear
Hinten
Arrière
リア

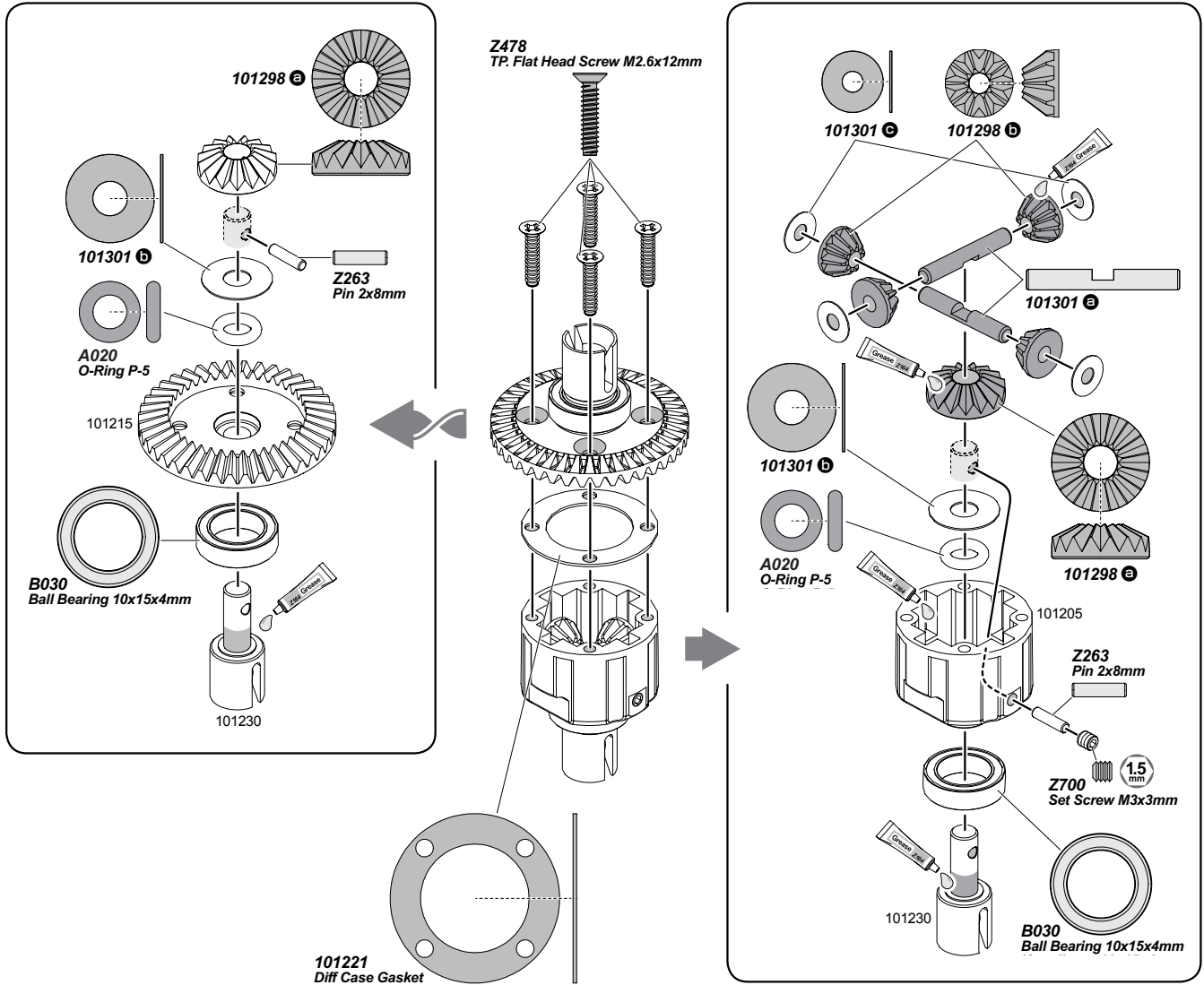


113713
DRIVE SHAFT 45mm

6819
Silicone O-ring P-3 (Red)

3

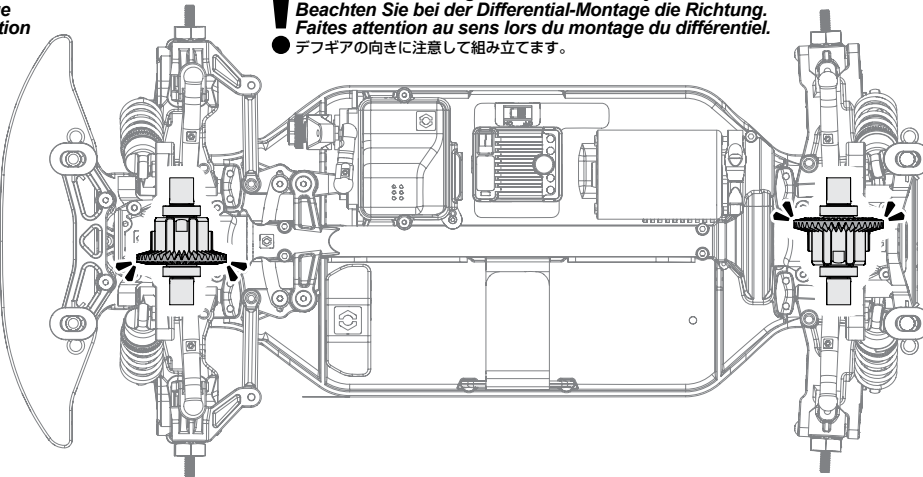
If parts are damaged, repair or replace them according to the instruction below.
 Wenn Teile beschädigt sind, reparieren oder ersetzen Sie sie wie auf den Zeichnungen erklärt.
 Si des pièces sont endommagées, réparez-les ou remplacez-les suivant les instructions ci-dessous.
 消耗した部品を交換します。



Install
Montage
Installation
取り付け

Note direction during differential assembly.
 Beachten Sie bei der Differential-Montage die Richtung.
 Faites attention au sens lors du montage du différentiel.

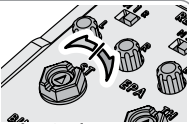
● デフギアの向きに注意して組み立てます。



Installation is reverse of removal.
 Die Montage erfolgt in umgekehrter Reihenfolge zur Demontage.
 L'ordre d'installation est inverse de l'ordre de démontage.

● 組み立ては逆の手順で図を参考にしてください。

Steering Trim Lenkungs-Trimmung Trim of direction ステアリングトリム



To be used for centering the steering.
Um den Geradeauslauf einzustellen.
À utiliser pour régler le fonctionnement de la direction.
ステアリングの直進位置（ニュートラル）が調整できます。

Throttle Trim Gas-Trimmung Trim d'accélération スロットルトリム



To be used for centering the throttle.
Zum Einstellen der Gas Position.
À utiliser pour régler le fonctionnement de l'accélération.
スロットルの停止位置（ニュートラル）が調整できます。

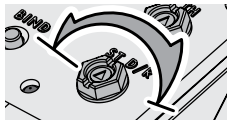
Reverse Switch Servowegschalter Commutateur d'inversion リバーススイッチ



Refer to the instruction of kit and check direction of reverse switch.

Schauen Sie in die Anleitung Ihres Autos um die Stellung für den Schalter daraus zu entnehmen.
Reportez-vous aux instructions du kit et vérifiez la direction de l'interrupteur d'inversion de marche.
キット説明図を参考にリバーススイッチの位置を確認します。

Steering Dual Rate Lenkenschlagsbegrenzung Double débit de direction ステアリングデュアルレート



To be used to adjust steering servo throw.
Zum Einstellen des maximalen Lenkenschlags.
À utiliser pour le réglage du taux et de l'angle du servo.
R/Cカーの曲がる量を調整できます。

Battery Level Indicator Batterie Zustands-Anzeige Indicateur du niveau des piles バッテリーレベルインジケータ

Good Batteries
Batterien sind in Ordnung
Piles bonnes
電池が充分ある場合は点灯します。

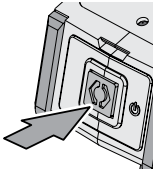
Low Batteries (Light Blinks)
Leere Batterien (LED blinkt)
Piles faibles
点滅を始めたなら電池を交換します。

Exchange Batteries
When you hear an audible beep and the LED blinks in red, replace the batteries with new ones immediately.

Tauschen Sie die Batterien
Wenn Sie einen Signalton hören und die LED rot blinkt, ersetzen Sie die Batterien sofort durch neue.

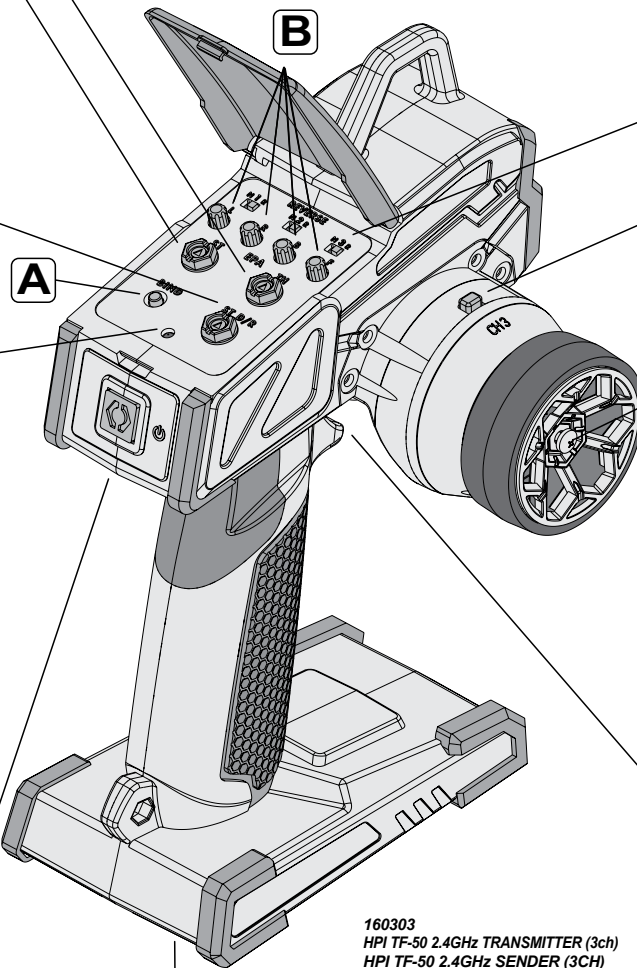
Changez les piles
Si bip sonore se fait entendre et la LED clignote en rouge, remplacez immédiatement les piles par de nouvelles.
バッテリーの交換目安
ピープ音が鳴り、LEDが赤く点滅したら、すぐに新しい電池と交換してください。

Power Switch Hauptschalter Interrupteur de marche/arrêt 電源スイッチ



ON AN MARGE
OFF AUS ARRÊT
オン オフ

Hold the button down.
Den Knopf drücken.
Maintenez le bouton enfoncé
ボタンを押したままにして



160303
HPI TF-50 2.4GHz TRANSMITTER (3ch)
HPI TF-50 2.4GHz SENDER (3CH)
EMETTEUR HPI TF-50 2.4GHz (3v.)
HPI TF-50 2.4GHz送信機 (3ch)



Do not mix batteries of different ages or types.
Verwenden Sie immer Batterien gleichen Alters und Typs.
Ne mélangez pas des piles de différents âges ou de différents types.
古い電池と新しい電池を混ぜて使わないでください。

3ch Switch 3. Kanal (Schalter) Interrupteur 3e canal 3チャンネルスイッチ

This switch is used for optional parts.

Dieser Schalter kann für weitere Optionen verwendet werden.

Cet interrupteur est utilisé pour les pièces optionnelles.

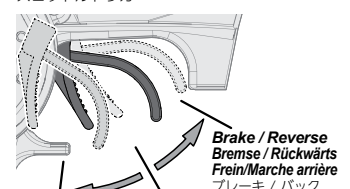
オプション製品に対応します。

Left turn Nach links
Vers la gauche 左まわり

Right turn Nach rechts
Vers la droite 右まわり



Throttle Trigger Gas-Hebel Gâchette d'accélération スロットルトリガー

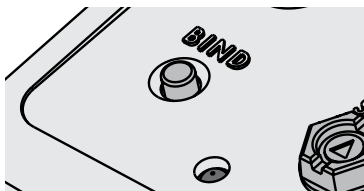
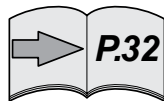


Forward Vorwärts
En avant 前進

Stop (Neutral) Stopp (Neutral)
Arrêt (neutre) 停止 (ニュートラル)

To be used for throttle operation.
Regelt die Geschwindigkeit.
À utiliser pour le fonctionnement de l'accélération.
R/Cカーのスピードをコントロールできます。

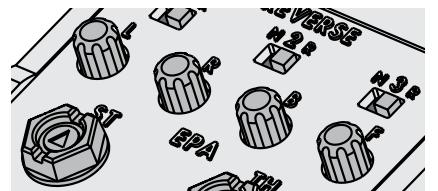
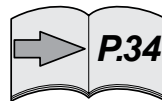
A Bind Switch Verbindungs-Knopf Interrupteur d'association バインドスイッチ



Programming a receiver to recognize the code of only one specific transmitter.
Um den Empfänger mit genau einem speziellen Sender zu verbinden.
Programmer un récepteur pour qu'il reconnaisse seulement le code d'un émetteur spécifique.

バインドとは、送信機の固体識別番号を受信機に記憶させる作業です。

B End Point / EPA Endpunkte / EPA Limite エンドポイント / EPA



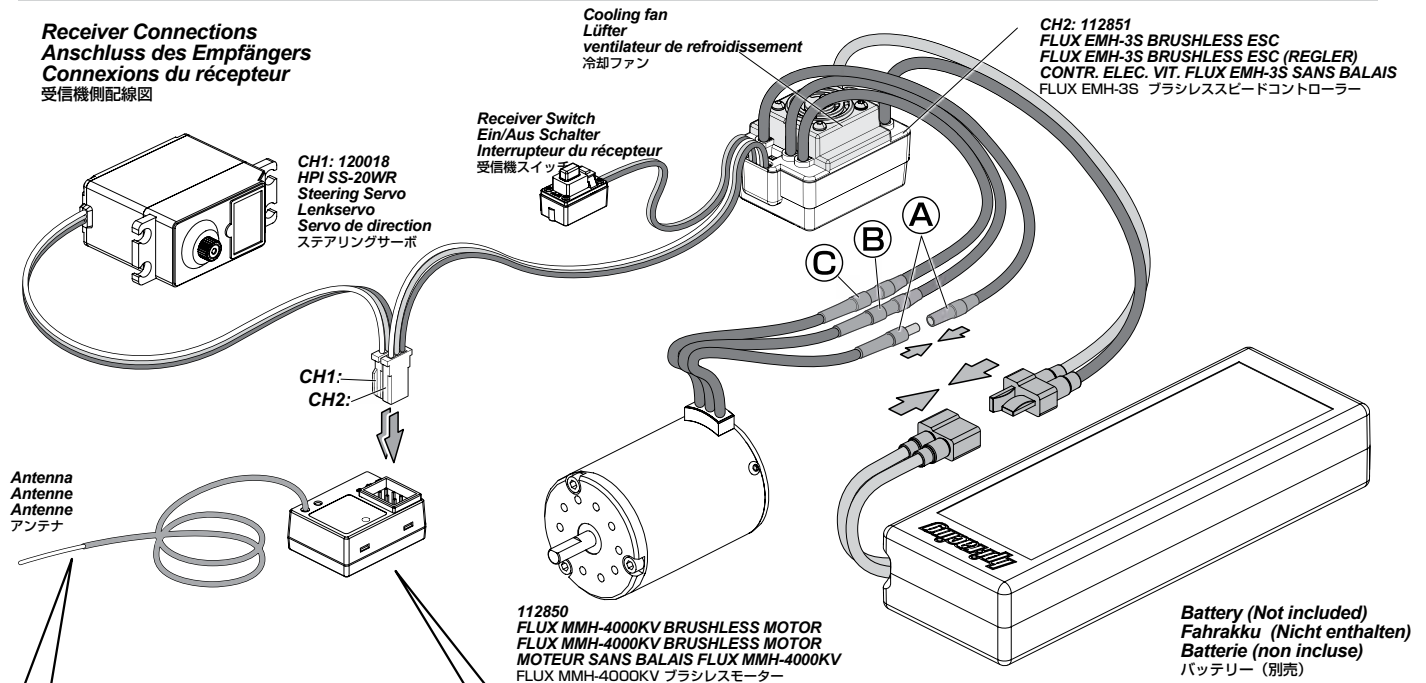
End point adjustments allow you to set the limits of steering and throttle.
Mit der EPA-Funktion können Sie die Endausschläge der Lenkung und des Gas-Servos einstellen.

Les points de limite vous permettent de fixer les limites de la direction et de l'accélération.

エンドポイントの設定とは、ステアリングとスロットル操作の最大位置を設定する事です。

Receiver and Servo Empfänger und Servo Récepteur et servo 受信機、サーボ

Receiver Connections Anschluss des Empfängers Connexions du récepteur 受信機配線図



Attention Achtung Attention 注意

Do not make sharp bends or cut the antenna.
Knicken oder kürzen Sie die Antenne auf keinen Fall.
Ne faites pas d'angles vifs et ne coupez pas l'antenne.
急な角度で折り曲げたり切らないでください。



160304
RF-50
Receiver (2.4GHz)
Empfänger (2.4GHz)
Récepteur (2.4GHz)
受信機 (2.4GHz)

CH2: Electronic Speed Controller
Elektrischer Fahrtenregler
Contrôleur de vitesse électronique
スピードコントローラー

CH1: Steering Servo
Lenkservo
Servo de direction
ステアリングサーボ

Thermal Protection Function Temperatur des Reglers

Fonction de sécurité redondante du contrôleur スピードコントローラーのヒートプロテクター機能

If the temperature of the ESC is too high, the Thermal Protection Function will activate. Once the ESC has cooled down to normal temperature, it will work as normal.

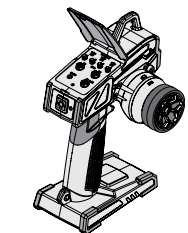
Wenn die Temperatur des Reglers zu hoch steigt, wird die Temperatur-Schutzfunktion aktiviert. Sobald der Regler wieder abgekühlt ist, arbeitet er wieder ganz normal.

Si la température du contrôleur électronique de vitesse est trop haute, la protection thermique va s'activer. Une fois que l'appareil est redescendu à une température normale, il fonctionnera normalement.

スピードコントローラーは本体保護のためにヒートプロテクター機能を装備しています。
スピードコントローラーに大きな負荷がかかり、回路内の温度が上昇した場合、回路保護のためヒートプロテクター機能が作動し電源がカットされ動かなくなります。
回路内の温度が通常温度に戻ればヒートプロテクター機能は解除されます。

Specification Eigenschaften

Caractéristiques 仕様



Transmitter TF-50

- System: 3CH (Steering, Throttle, Push switch)
- Frequency: 2.4-2.4835GHz
- Radio wave type: FHSS
- Battery: AA x4
- Weight: 385g

Sender TF-50

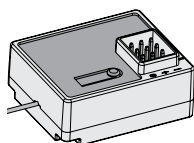
- System: 3 Kanal (Lenkung, Gas, Druckschalter)
- Frequenz: 2.4-2.4835GHz
- Sendemodus: FHSS
- Betriebsspannung: 6V (4xAA)
- Gewicht: 385g

Émetteur TF-50

- Système: 3 voies (direction, accélération, Commutateur à poussoir)
- Fréquence: 2,4-2,4835GHz
- Type d'ondes radio: FHSS
- Piles: 6 V
- Poids: 385g

送信機 TF-50

- 方式: 3CH (ホイール、トリガー、プッシュスイッチ)
- 送信周波数: 2.4-2.4835GHz帯
- 電波形式: FHSS
- 電源: 6V (UM-3x4)
- 重量: 385g (電池込)



Receiver RF-50/RF-50N

- Frequency: 2.4GHz
- System: 3CH
- Fail Safe
- Battery: 4.8 - 7.4V
- Size: 34.5x26.5x16.5mm
- Weight: 11g

Empfänger RF50/RF-50N

- Frequenz: 2.4GHz
- System: 3CH
- Fail-Safe
- Akku: 4.8 - 7.4V
- Größe: 34.5x26.5x16.5mm
- Gewicht: 11g

Récepteur RF-50/RF-50N

- Fréquence: 2,4 GHz
- Système: 3 voies
- Sécurité
- Batterie: 4.8 - 7.4V
- Dimensions: 34.5x26.5x16.5mm
- Poids: 11g

受信機 RF-50/RF-50N

- 受信周波数: 2.4GHz帯
- チャンネル数: 3
- フェイルセーフ付き
- 電源: 4.8 - 7.4V
- 寸法: 34.5x26.5x16.5mm
- 重量: 11g

FCC COMPLIANCE STATEMENT

This device transmits in the range 2.4 to 2.4835 GHz and has been tested to comply with the limits for a Part 15 Class B device of the FCC rules. These limits are designed to provide reasonable protection against harmful interference in a residential installation. This equipment generates, uses and can radiate radio frequency energy and, if not installed and used in accordance with the instructions, may cause harmful interference to radio communications. Any change or modification to the device not expressly approved by the manufacturer may void the user's authority to operate the equipment. Operation is subject to the following two conditions:

(1) This device may not cause harmful interference, and (2) This device must accept any interference received, including interference that may cause undesired operation.

Canada Compliance Statement:

This Class B digital apparatus complies with Canadian ICES-003. (Cet appareil numérique de la classe B est conforme à la norme NMB-003 du Canada.) This equipment complies with the FCC/IC radiation exposure limits set forth for FCC and Industry Canada portable transmitting devices operation in an uncontrolled environment. The equipment should only be used or installed at locations where there is normally at least a 20cm separation between the antenna and all persons. This transmitter must not be co-located or operated in conjunction with any other antenna or transmitter.

CE Compliance statement

The radio equipment type in this product transmits in the frequency range 2.4 to 2.4835 GHz with a maximum power of 18dBm and is in compliance with EU Directive 2014/53/EU. The full text of the Declaration of Conformity is available at www.hpiracing.com/ce

Die Fernsteuerung in diesem Produkt überträgt in dem Frequenzbereich 2.4 bis 2.4835 GHz mit einer maximalen Stärke von 18dBm und sie ist in Übereinstimmung mit der EU Richtlinie 2014/53/EU. Der volle Text und die Erklärungen zur Konformität finden Sie unter www.hpiracing.com/ce

Cet appareil transmet dans la gamme de fréquence de 2,4 à 2,4835 GHz avec une puissance de 18dBm et est conforme à la Directive UE 2014/53 / UE.

Le texte intégral de la Déclaration de conformité est disponible sur www.hpiracing.com/ce

El tipo de equipo de radio en este producto transmite en el rango de frecuencia de 2.4 a 2.4835 GHz con una potencia máxima de 18dBm y cumple con la Directiva de la UE 2014/53/UE.

El texto completo de la Declaración de conformidad está disponible en www.hpiracing.com/ce

Steering Wheel Adjustment Lenkradeinstellung Ajustement du volant ステアリングホイールの設定

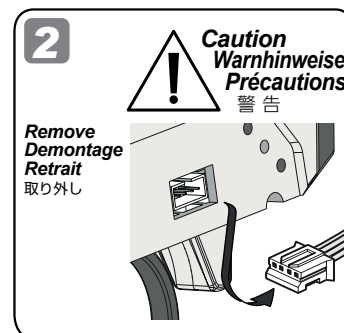
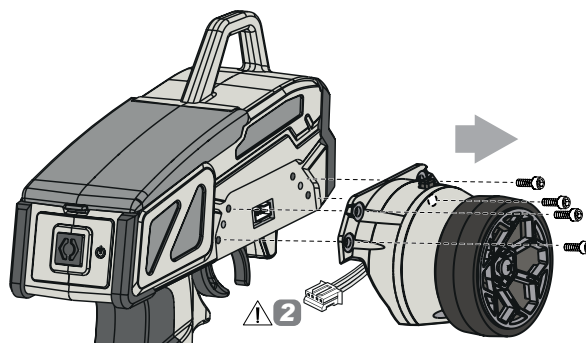
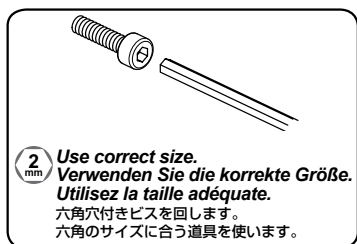
The steering module on the TF-50 can be swapped from one side of the Transmitter body to the other. This allows for Left as well as Right handed use. *

Das Lenkmodul des TF-50 kann von einer Seite des Sendergehäuses zur anderen gewechselt werden.

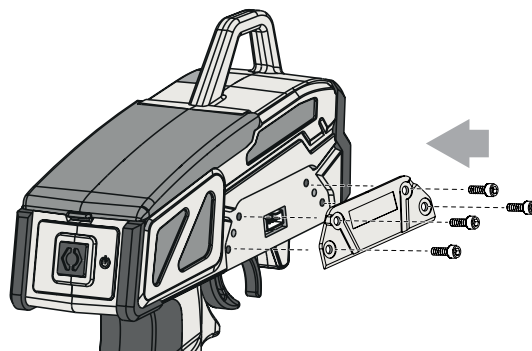
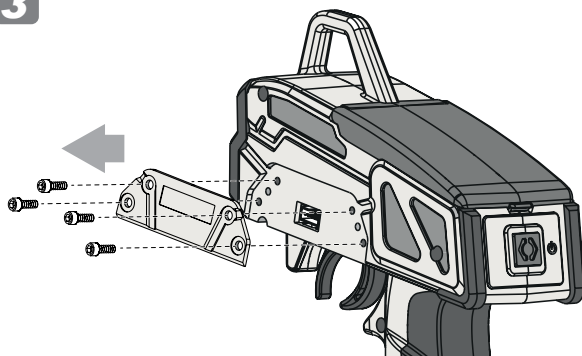
Le module de direction du TF-50 peut être transféré d'un côté à l'autre du corps du transmetteur.

TF-50のステアリングモジュールは、送信機本体の片側から反対側に付け替えることができます。

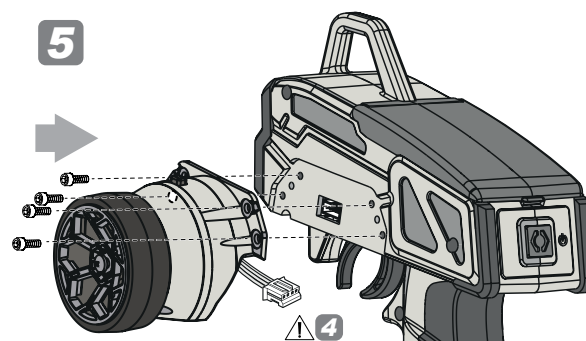
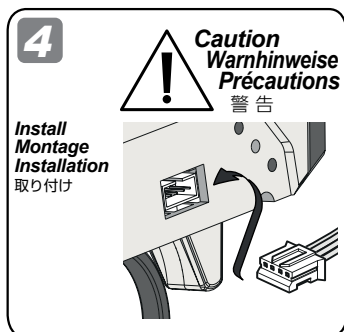
1



3

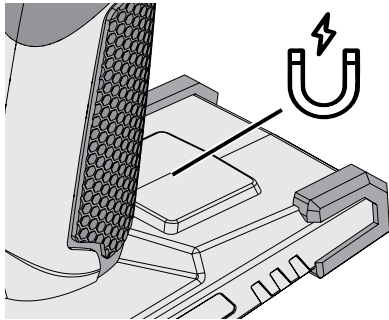


4



***This step same for left and right. Dieser Schritt ist links und rechts identisch durchzuführen. La même étape est répétée à gauche et à droite.**

図を参考に左側、右側を同様に作業してください。



Magnetic area suitable for securing bodyclips or small screws while working on your RC vehicle
 Magnetbereich zum Befestigen von Karosserieclips oder kleinen Schrauben bei der Arbeit an Ihrem RC-Fahrzeug
 Zone magnétique idéale pour sécuriser des clips de retenue ou des petites vis lorsque vous travaillez sur votre jouet téléguidé.

マグネットエリアでは、R/Cカーの動作中にボディクリップや小ネジを固定できます。

Binding and Fail Safe Verbinden und Fail-Safe Association et sécurité intégrée バインド & フェイルセーフ

Programming a receiver to recognize the code of only one specific transmitter. Binding and fail-safe is pre-set from the factory.
 Den Empfänger so programmieren, dass er die Signale von genau einem Sender empfängt. Sender und Empfänger sind ab Werk verbunden.
 Programmation d'un récepteur pour reconnaître le code d'un émetteur spécifique. L'association est pré-réglée en usine.
 バインドとは、送信機の固体識別番号を受信機に記憶させる作業です。バインドとフェイルセーフは予め設定されているので設定の必要はありません。



Caution
Warnhinweise
Précautions
警告

If you change transmitters or add a receiver, you must re-bind before operating your vehicle.
 Wenn Sie den Sender tauschen oder einen weiteren Empfänger einsetzen, müssen Sie den Verbindungsvorgang erneut ausführen, bevor Sie Ihr Modell betreiben.
 Si vous changez d'émetteurs ou que vous ajoutez un récepteur, vous devez recommencer l'association avant de faire fonctionner votre véhicule.

送信機を変更する場合や受信機を変更または追加する時はバインドとフェイルセーフ作業を行ってください。

1

Place the transmitter and the receiver close to each other (within one meter). Turn the power switch on the transmitter to the ON position.

Bringen Sie Sender und Empfänger nah zusammen (innerhalb eines Meters). Schalten Sie den Sender an.

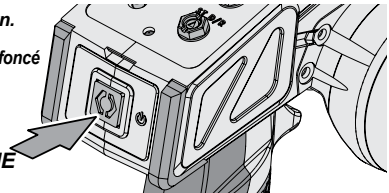
Positionnez l'émetteur et le récepteur à proximité l'un de l'autre (moins d'un mètre). Mettez l'interrupteur de l'émetteur en position de marche (ON).

送信機と受信機を近づけ、送信機のスイッチを入れます。

Hold the button down.
 Den Knopf drücken.
 Maintenez le bouton enfoncé

● ボタンを押したままにして

ON
 AN
 MARCHE
 オン



2

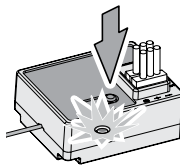
Press and hold the receiver setup button, then turn the power switch to the ON position. The receiver LED will flash quickly. Release the setup button after 1 second.

Drücken und halten Sie den Einstell-Knopf am Empfänger. Schalten Sie nun den Empfänger an, halten Sie dabei den Knopf gedrückt. Die Empfänger-LED wird schnell blinken. Lassen Sie dann nach einer Sekunde den Einstell-Knopf los.

Appuyez sur le bouton de réglage du récepteur et maintenez-le enfoncé, puis tournez l'interrupteur en position de marche ON et continuant de maintenir le bouton de réglage. La LED du récepteur clignote rapidement. Relâchez le bouton du récepteur après 1 seconde.

受信機のSETUPボタンを押しながらバッテリーコネクターを接続します。LEDが点滅した1秒後にSETUPボタンを離します。

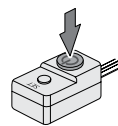
1



Hold the button down.
 Halten Sie den Knopf gedrückt.
 Maintenez le bouton enfoncé

● ボタンを押したままにします

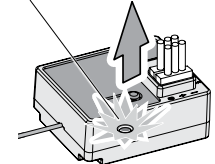
2



ON
 AN
 MARCHE
 オン

3

LED



After 1 Seconds
 Nach 1 Sekunden
 Après 1 seconde

1秒後

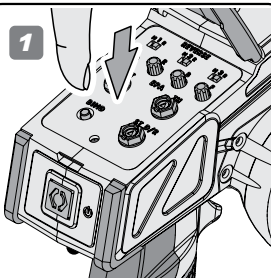
3

Press and hold the binding button on the transmitter for 1 second until the LED on the receiver is continuously lit.

Drücken und halten Sie den Verbindungs-Knopf am Sender für eine Sekunde bis die LED des Empfängers durchgängig leuchtet.

Appuyez sur le bouton d'association de l'émetteur et maintenez-le enfoncé pendant 1 seconde, jusqu'à ce que la LED de l'émetteur soit allumée fixement.

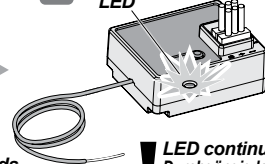
送信機のバインドボタンを1秒間押します。受信機のLEDが点滅から点灯に変わりサーボがコントロール可能となります。



1

2

LED



After 1 Seconds
 Nach 1 Sekunden
 Après 1 seconde

1秒間押します。

LED continuously lit.
 Durchgängig leuchtende LED
 LED allumée fixement.

● LED点灯



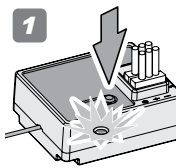
Cautions
Warnhinweise
Précautions
警告

Any new binding of transmitter & receiver will clear the preset fail safe.
Jeder neu durchgeführte Verbindungsvorgang löscht die Fail-Safe-Einstellungen.
Toute nouvelle association entre un émetteur et un récepteur annulera les réglages de la sécurité intégrée.
フェイルセーフの設定は、バインドする度にクリアされますのでその都度再設定してください。

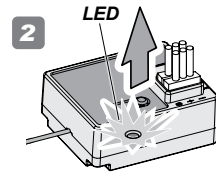
1

Turn the power switch to the ON position on the transmitter and receiver.
Press the setup button on the receiver then release. LED will flash.
Schalten Sie den Sender und Empfänger ein. Drücken Sie den Einstellknopf am Empfänger und lassen Sie ihn wieder los. Die LED wird blinken.
Mettez l'interrupteur de l'émetteur et le récepteur en position de marche (ON). Appuyez sur le bouton de réglage du récepteur puis relâchez-le. La LED va clignoter.

送信機と受信機のスイッチを入れます。
受信機のSETUPボタンを押しLEDが点滅したらボタンを離します。



1
Hold the button down.
Den Knopf drücken.
● **Maintenez le bouton enfoncé**
ボタンを押したままにします



2
LED flashing
Blinkende LED
● **LED qui clignote**
LED点滅

NOTE: Start step two within five seconds.
After five seconds fail safe setup will reset, the LED will be continuously lit and you will have to start over at step one above.
● **HINWEIS:** Führen Sie Schritt zwei innerhalb von fünf Sekunden aus.
Nach fünf Sekunden wird der Einstellvorgang abgebrochen, die LED leuchtet durchgängig und Sie müssen wieder bei Schritt eins beginnen.
Commencez la deuxième étape dans les cinq secondes. Après cinq secondes, la sécurité intégrée va se remettre à zéro, la LED sera éclairée fixement et vous devrez recommencer à la première étape ci-dessus.
すぐに次のステップに差し掛かってください。5秒以上経過するとLEDは点灯に戻ってしまい、初めからやり直す必要があります。

2

Leave throttle trigger in neutral position, and press the setup button. The LED will flash quickly. Once the receiver LED remains lit, then release the setup button on the receiver.
Lassen Sie den Gashebel in der Neutralposition und drücken Sie den Einstellknopf. Die LED beginnt schnell zu blinken. Lassen Sie die Bremse am Sender los sobald die LED durchgängig leuchtet. Lassen Sie danach den Einstellknopf am Sender los.
Laissez la gâchette d'accélération en position neutre, et appuyez sur le bouton de réglage. La LED clignote rapidement. Une fois que la LED du récepteur reste allumée, relâchez le bouton de réglage du récepteur.

送信機のスロットルトリガーに触れないまま、受信機のSETUPボタンを押し、LEDが早めの点滅になる事を確認してください。
LEDが点灯に変ったら、SETUPボタンを離します。

1

Stop (Neutral)
Stopp (Neutral)
Arrêt (neutre)
停止 (ニュートラル)

2

Hold the button down.
Halten Sie den Knopf gedrückt.
● **Maintenez le bouton enfoncé**
ボタンを押したままにします

3

LED flashing
Blinkende LED
● **LED qui clignote**
LED点滅

4

LED continuously lit.
Durchgängig leuchtende LED
● **LED fixement allumée**
LED点灯

3

To confirm that fail safe is working properly, the ESC will go in to the neutral position and the vehicle will not move when you shut off the transmitter.
See page 15 and check the Fail Safe function working properly. You do not need to repeat this procedure each time you run.
Wenn das Fail-Safe aktiv ist, wird der Regler in die Neutralstellung geschaltet und das Auto bewegt sich nicht, auch wenn Sie den Sender ausschalten.
Schauen Sie auf Seite 15 nach um die Fail-Safe Funktion zu überprüfen. Dieser Vorgang muss nicht vor jeder Fahrt durchgeführt werden.
Pour vérifier que la sécurité intégrée fonctionne correctement, le contrôleur de vitesse devrait se mettre en position neutre dès que vous éteignez l'émetteur. Consultez la page 15 et vérifiez que la fonction de sécurité intégrée fonctionne correctement. Vous n'aurez pas besoin de recommencer ceci à chaque fois que vous utiliserez le véhicule.

送信機のスイッチを切り受信機のLEDが点滅し何も起きない事を確認し、再びスイッチを入れ動作確認して作業は終了となります。
15ページを参考にフェイルセーフが正しく機能しているか確認してください。2回目以降は走行のたびにフェイルセーフを設定する必要はありません。

P.13

Reference Section
Abschnitt
Section de référence
参照セクション

1

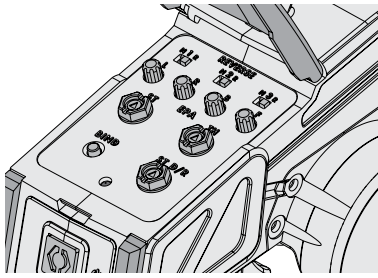
OFF
AUS
ARRÊT
オフ

2

When fail safe is operating, the red LED will continuously flash.
Wenn das Fail-Safe aktiv ist, blinkt die rote LED durchgängig.
Lorsque la sécurité est déclenchée, la LED rouge clignote continuellement.
● **フェイルセーフ作動時には受信機のLEDが点滅します。**

3

ON
AN
MARCHE
オン



End point adjustments allow you to set the limits of steering and throttle.
 Die Endpunkt-Einstellung erlaubt es den Servoweg der Lenkung und von Gas/Bremse zu begrenzen.
 Les réglages de point de limite vous permettent de fixer les limites de la direction et de l'accélération.
 エンドポイントの設定とは、ステアリングとスロットル操作の最大位置を設定する事です。



Caution
Warnhinweise
Précautions
警告

Do not adjust the servo beyond its limit. Damage may occur.

Stellen Sie den Servoweg nicht größer als möglich ein, da sonst Beschädigungen auftreten können.

Ne réglez pas le servo au-delà de ses limites. Cela pourrait provoquer des dommages.

サーボが最大位置を越えないように設定してください。サーボが破損する恐れがあります。

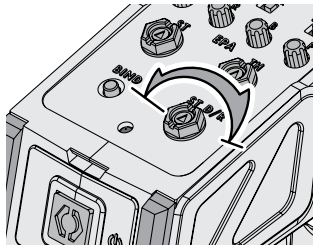
1

Turn the power switch to the ON position on the transmitter. Turn on the receiver. Place the car on a stand and adjust steering and throttle trim, then turn dual rate to maximum setting.

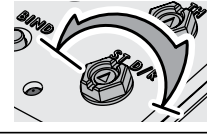
Schalten Sie den Sender ein. Schalten Sie den Empfänger ein. Stellen Sie das Auto auf eine Box und stellen Sie die Trimmung für die Lenkung und Gas/Bremse ein. Stellen Sie danach Dual-Rate D/R auf Maximum.

Mettez l'interrupteur de l'émetteur en position marche (ON). Allumez le récepteur. Mettez le véhicule sur un support, et réglez les trims de direction et d'accélération, puis mettez le double débit à sa valeur maximale.

台の上に車を載せ送信機と受信機のスイッチを入れ、トリム調整を行いデュアルレートを最大にします。



Steering Dual Rate
Lenkeinschlagsbegrenzung
Double débit de direction
ステアリングデュアルレート



Reference Section
Abschnitt
Section de référence
参照セクション

2

Turn steering wheel all the way to the left and adjust your end point to the desired angle.

Drehen Sie das Lenkrad ganz nach links und stellen Sie die Endpunkt-Einstellung so ein, dass das Servo nicht auf Anschlag läuft.

Tournez le volant de direction au maximum vers la gauche, et réglez votre limite à l'angle désiré.

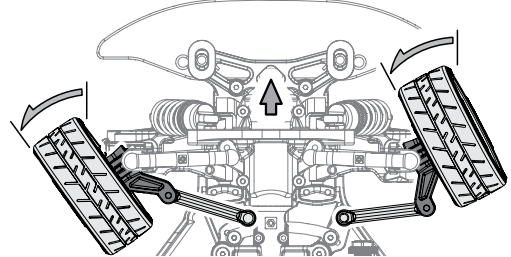
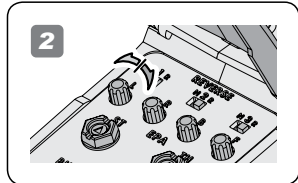
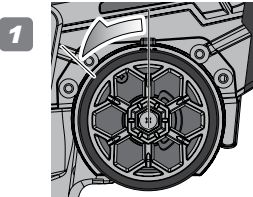
ステアリングホイールを左側最大に保ち、タイヤの最大切れ角を調整ダイヤルで調整します。

! Damage to your servo may occur if your maximum steering endpoints are set too far.

● Das Lenkservo kann beschädigt werden, wenn die Lenkausschläge zu groß eingestellt sind.

Vous pourriez endommager votre servo si la valeur du point de limite de direction est fixée trop haut.

サーボがロックしてジリジリうならない様に注意してください。サーボモータ破損の原因になります。



3

Turn steering wheel all the way to the right and adjust your end point to the desired angle.

Drehen Sie das Lenkrad ganz nach rechts und stellen Sie die Endpunkt-Einstellung so ein, dass das Servo nicht auf Anschlag läuft.

Tournez le volant de direction au maximum vers la droite, et réglez votre limite à l'angle désiré.

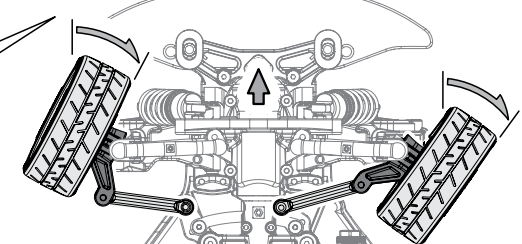
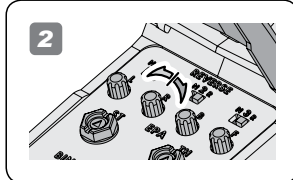
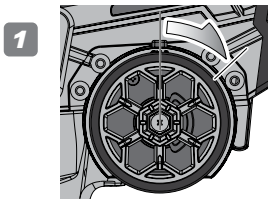
ステアリングホイールを右側最大に保ち、タイヤの最大切れ角を調整ダイヤルで調整します。

! Damage to your servo may occur if your maximum steering endpoints are set too far.

● Das Lenkservo kann beschädigt werden, wenn die Lenkausschläge zu groß eingestellt sind.

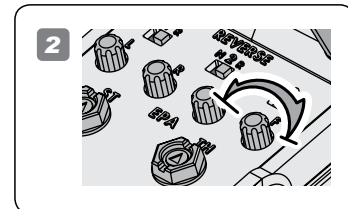
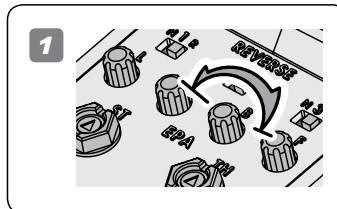
Vous pourriez endommager votre servo si la valeur du point de limite de direction est fixée trop haut.

サーボがロックしてジリジリうならない様に注意してください。サーボモータ破損の原因になります。



4

Turn the dial to its maximum level. Stellen Sie den Drehknopf auf den Maximalwert. Tournez le cadran à son maximum. TH側のボリュームを最大位置にします。



Auto-Lipo setting Auto-Lipo Modus Auto-Lip Pré-réglé オートLiPOセットアップ

If you are using a LiPo battery pack it is mandatory to use the Auto-LiPo setting (Low voltage cut-off). This will shut down the ESC when the battery goes below a pre-set voltage to protect your battery from over-discharge and possible damage. The Auto LiPo setting will auto detect if you are using 2 cell or 3 cell LiPo batteries and set the cut-off voltage accordingly.

Wenn Sie einen Lipo-Akku verwenden, müssen Sie das Auto-Lipo Programm (Abschalten bei niedriger Spannung) aktivieren. Dieses schaltet den Regler bei einer bestimmten Spannung ab um den Akku gegen Tiefentladung und somit Beschädigungen zu schützen. Das Auto-Lipo Programm erkennt automatisch ob Sie einen 2- oder 3-zelligen Lipo-Akku verwenden und stellt die Abschaltspannung entsprechend ein.

Si vous utilisez un pack de batteries LiPo, il est obligatoire d'activer le réglage Auto-LiPo (coupure du faible voltage). Cela éteindra le contrôleur électronique de vitesse lorsque la batterie descend en-dessous d'un voltage prédéterminé, afin de protéger celle-ci contre les décharges excessives et les dommages possibles. Le réglage Auto LiPo va également détecter si vous utilisez une batterie LiPo à 2 cellules ou 3 cellules, et régler le voltage de coupure en fonction de cela.

オートLiPOセッティングをONにすることによって、走行中のバッテリーが過放電になる前に自動的に電源が切れる電圧を設定できます。

LiPOバッテリーは過放電によって故障しやすいため、オートLiPOセッティングをONにすることで故障を防げます。LiPOバッテリーを使用の際は必ず設定してください。

セットアップを行わないと過放電により故障または発火などの可能性があります。

! Auto-Lipo is pre-set to ON from factory. Auto-Lipo-Modus ist ab Werk eingestellt. Auto-Lipo pré-réglé en usine.
● オートLiPOセッティングは出荷時に設定されています。

ESC Setup procedure Procédure de réglage du contrôleur électronique de vitesse Regler Setupvorgang セットアップの手順

1

2

While switching on ESC hold down the setup button. Continue to hold the setup button while the LED's flash. Continue to hold the setup button until the green LED's flash.

Halten Sie beim Einschalten des Reglers den Setup-Knopf gedrückt. Halten Sie ihn weiter gedrückt, wenn die LEDs blinken. Halten Sie den Einstellknopf weiter gedrückt bis die grüne LED blinkt.

Tout en commutant le contrôleur électronique de vitesse, maintenez enfoncé le bouton de réglage. Continuez de le maintenir enfoncé tant que la LED clignote.

スピードコントローラーのセットアップボタンを押しながら電源をONにします。LEDが点灯しますがセットアップボタンを押し続け、グリーンLEDが点滅するまでボタンを押し続けます。

Red Led Flashes For 4 Seconds. Green Led Will Begin To Flash.
Grüne Led Blinkt Und Der Motor Piept. Grüne Led Beginnt Zu Blinken.
La Led Verte Clignote Et Un Bip Retentit Du Moteur. La Led Verte Commence À Clignoter.
レッドのLEDが4秒間点滅します。グリーンLEDの点滅に替わります。

3

Each flash represents the programmable mode number. Release the setup button when you reach the desired mode. You are now in the program mode setting.

Jedes Blinken zeigt den einstellbaren Modus an. Lassen Sie den Einstellknopf los, wenn Sie den gewünschten Modus erreicht haben. Sie können nun den Wert des ausgewählten Modus einstellen.

Continuez d'appuyer sur le bouton setup jusqu'à ce que la LED verte clignote. Chaque clignotement indique le mode du programme. Lâcher le bouton setup lorsque vous atteignez le mode désiré. Vous êtes maintenant dans le mode réglage.

点滅回数でプログラムモードを選択します。希望のモードになったらボタンを離します。

4

Press the setup button to change the mode value. Each mode value will have different amounts of red LED flashes.

Drücken Sie den Einstellknopf um den Wert des Modus zu ändern. Die Anzahl der einstellbaren Werte (rotes Blinken der LED) kann bei verschiedenen Modi unterschiedlich sein.

Appuyer sur le bouton setup pour changer le réglage. Chaque réglage a un nombre de clignotement différent (LED rouge).

モード設定を変更するためにボタンを押します。レッドLEDの点滅で設定内容がわかります。



In order to save the changes and the settings you must switch off the ESC. When you next switch it back on it will have saved your new settings. To make further alterations you need to re-enter the mode values again.

Um die Änderungen zu speichern, müssen Sie den Regler ausschalten. Wenn Sie ihn wieder anschalten, sind die neuen Einstellungen gespeichert. Um weitere Änderungen durchzuführen, müssen Sie wieder in den Einstellmodus.

Afin de sauver les réglages, vous devez éteindre le régulateur. Lors de la prochaine mise en marche, les réglages seront sauvegardés automatiquement. Pour effectuer de nouveaux réglages, vous devez à nouveau passer par le mode réglages.

設定を保存するためにスピードコントローラーのスイッチをオフにします。スイッチを再度オンにすると保存された内容が反映されます。他のモードを設定する場合は再度設定をします。

Programmable Mode Settings
Programmierbare Modi

Réglage du Mode de Programmation
プログラムモードセッティング

The ESC has a number of programmable modes that can be altered to suit a variety of functions. Each set of green LED flashes/beep represents the Programmable Mode (1 flash = Running mode, 2 flashes = Drag brake Force and 3 flashes = Auto-lipo settings etc..) and each set of red LED flashes/beep represents that Modes value. See the table below for all the Programmable Modes and their values. The number 5 is represented by one long flash/beep so it can easily be identified. This makes the number 6 one long flash/beep followed by one short flash/beep and so on. When you enter the setup mode you need to keep the button pressed until you enter the desired program mode (green flashes/beeps). Once you reach that mode release the button and that will allow you to change the mode value (red flashes/beeps). You need to switch off the ESC to save the settings and then re-do the process to change a different mode or mode value setting. If you lose your way with setup you can return the unit to default settings by turning on the ESC, keeping the transmitter in neutral and pressing the setup button for 3 seconds. Both red and green LED's will flash together 3 times to confirm this.

Der Regler hat eine Reihe von programmierbaren Modi, mit denen verschiedene Funktionen eingestellt werden können. Die Auswahl des einstellbaren Modi wird über die grüne LED und Pieptöne angezeigt (1 x Blinken = Fahrmodus, 2 x Blinken = Stärke der Rollbremse, 3 x Blinken = Auto-LiPo Einstellung, usw.). Der jeweils eingestellte Wert wird über die rote LED und Pieptöne angezeigt. In der untenstehenden Tabelle finden Sie die einstellbaren Modi und die möglichen Werte. Die Zahl 5 wird durch ein langes Blinken/Piepen dargestellt und kann somit einfach identifiziert werden. Die Zahl 6 wird dann also durch ein langes Blinken/Piepen und einem kurzen Blinken/Piepen angezeigt. Wenn Sie in den Einstellmodus gehen, müssen Sie den Knopf so lange gedrückt halten, bis Sie bei dem gewünschten Modus sind (grünes Blinken/Piepen). Sobald Sie diesen Modus erreicht haben, lassen Sie den Knopf los und Sie können nun den Wert (rotes Blinken/Piepen) ändern. Sie müssen den Regler ausschalten um die Einstellung zu speichern und den Vorgang dann erneut ausführen um einen andern Modus oder Wert zu ändern. Falls Sie bei den Einstellungen den Überblick verloren haben, können Sie Ihren Flux Regler wieder auf die Grundeinstellungen setzen. Schalten Sie dazu den Flux Regler ein, lassen Sie den Sender in der Neutralposition, drücken und halten Sie dann den Einstellknopf für 3 Sekunden. Die rote und grüne LED blinken dann 3 Mal zusammen um den Vorgang zu bestätigen.

Le régulateur possède un nombre de programme qui peut être modifié en fonction. Chaque clignotement de la LED verte représente le mode de programmation (1 clignotement = Mode Running, 2 clignotements = Force du frein au neutre et 3 clignotements = Réglage Auto-LiPo). Chaque clignotement de la LED rouge indique le mode Valeur. Voici ci-dessous une table d'indication des différents réglages. Le numéro 5 est représenté par un long clignotement afin de l'identifier facilement. Le numéro 6 possède un long clignotement suivi d'un court, etc etc Pour entrer dans le mode setup, vous devez appuyer sur le bouton jusqu'à ce que vous arrivez au mode désiré (Clignotement vert). Lâchez le bouton dès que vous avez atteint le mode (Clignotement rouge). Pour enregistrer le réglage, éteignez le régulateur. Vous devez toujours effectuer cette procédure pour modifier le mode. Vous pouvez revenir au réglage d'usine gardant le manche des gaz au neutre et en appuyant 3 secondes sur le bouton setup. La LED rouge et verte va clignoter 3 fois pour confirmer la réinitialisation.

Fluxスピードコントローラーは様々な機能を設定可能です。
 グリーンLEDの点滅と確認音はプログラムモード(1回点滅=ランニングモード、2回点滅=ドラッグブレーキモード、3回点滅=オートLiPo設定など)であることを表示しています。
 レッドLEDの点滅と確認音はモード設定であることを表示しています。
 下記の表でプログラムモードとモード設定の内容を参照してください。
 5番目の設定はLEDの長い点灯と確認音で設定の確認が分かりやすくなっています。
 設定を変更するプログラムモードにするためにグリーンLEDの点滅と確認音が鳴るまでボタンを押し続けます。
 希望のモードになったらボタンを離すとレッドLEDの点滅と確認音になりモード設定が可能になります。
 設定を変更した後、スピードコントローラーのスイッチをオフにして設定を保存します。
 他の設定をする場合は繰り返してください。
 設定がわからなくなった場合は送信機のスロットルをニュートラルのままスピードコントローラーのボタンを3秒間押し続け、レッドとグリーンLEDが3回点滅し基本セットに戻ります。



3		Parameter mode Eingestellter Wert Mode paramètre モード内容	LED RED ROT ROUGE レッド	1	2	3	4	5	6	7	8	9	
2	LED GREEN GRÜN VERT グリーン	1 Running Mode Fahrmodus Mode Allumage ランニングモード		Fwd w/ Brake Vorwärts/Bremse Avt avec frein 前進/ブレーキ	Fwd/REV/Brake Vorw./Rückw./Bremse Avt/Arr/Frein 前進/後進/ブレーキ	Rock Crawler Rock Crawler Rock Crawler ロッククローラー用							
		2 Drag Brake Force Roll-Bremse des Motors Freinage de Ralentissement ドラッグブレーキ		0%	5%	10%	20%	40%	60%	80%	100%		
		3 Auto-Lipo Cut off Auto-LiPo Abschaltung Coupure Auto-Lipo オートLiPoカットオフ		No Protection Kein Schutz Sans Protection カットオフなし	2.6V /cell 2.6V /Zelle 2.6V /cellule 2.6V/セル	2.8V /cell 2.8V /Zelle 2.8V /cellule 2.8V/セル	3.0V /cell 3.0V /Zelle 3.0V /cellule 3.0V/セル	3.2V /cell 3.2V /Zelle 3.2V /cellule 3.2V/セル	3.4V /cell 3.4V /Zelle 3.4V /cellule 3.4V/セル				
		4 Start Mode (Punch) Start-Modus (Punch) Mode Démarrage (énergie) スタートパンチモード		L1 Soft sanft doux ソフト	L2	L3	L4	L5	L6	L7	L8	L9 Aggressive aggressiv agressif アグレッシブ	
		5 Max Brake Force Max. Bremskraft Force maximale de freinage 最大ブレーキフォース		25%	50%	75%	100%						
		6 Max Reverse Force Max. Rückwärts Force maximale marche arrière 最大リバースフォース		25%	50%	75%	100%						
		7 Initial Brake Force Initial-Bremse Force de freinage initiale 初期ブレーキフォース		= Drag Brake Initial-Bremse Force de freinage initiale ドラッグブレーキと同等	0%	20%	40%						
		8 Neutral Range Neutralbereich Plage Point mort ニュートラルレンジ		6% Narrow schmal étroit ナロー	9% Normal 標準	12% Wide breit large ワイド							
		9 Motor Timing Motor-Timing Distribution Moteur モータータイミング		0.00°	3.75°	7.50°	11.25°	15.00°	18.75°	22.50°	26.25°		
		10 Over Heat Protection Überhitzungsschutz Protection contre la Surchauffe オーバークヒートプロテクト		Enable Aktiviert Actif プロテクトON	Disable Deaktiviert Inactif プロテクトOFF								

Standard Position
 Standard Einstellung
 Position standard
 基本設定位置

Program Modes
Programm Modi

Modes de Programme
プログラムモード

RUNNING MODE
FAHRMODUS
MODE D'ALLUMAGE
ランニングモード

FWD w/Brake - This mode offers forward and Brake only.
FWD/REV/Brake - This mode offers Forward, Brake and Reverse. Note, The Reverse function uses a soft start "Double click" function which will only allow reverse to be activated once the motor has stopped moving forward.
Rock Crawler - This mode is used for Rock Crawlers. It will allow instant switching from forward to reverse for quick car control. Please set the Drag Brake Force to 100% if the Rock Crawler mode is used. This mode is not recommended for use with non rock crawling cars.

Vorwärts/Bremse - In diesem Modus stehen nur Vorwärts und Bremse zur Verfügung.
Vorw./Rückw./Bremse - In diesem Modus stehen Vorwärts, Rückwärts und Bremse zur Verfügung. Der Rückwärtsgang besitzt eine Anfahrüberwachung.
Rock Crawler - Auch bei zweimaligem Betätigen des Bremshebels läuft der Motor erst dann rückwärts an, sobald er einmal komplett stehengeblieben ist. Dieser Modus wird bei Rock Crawler verwendet. Er erlaubt sofortiges Umschalten von Vorwärts nach Rückwärts für eine schnellere Kontrolle des Autos. Stellen Sie bitte die Roll-Bremse auf 100% wenn der Rock Crawler Modus verwendet wird. Dieser Modus sollte nicht bei anderen Autos eingesetzt werden.

FWD w/Brake - Ce mode ne permet que la marche avant et le freinage.
FWD/REV/Brake - Ce mode permet la marche avant, arrière et le freinage. Remarque : la fonction marche arrière utilise une fonction souple « Double clic » qui ne permet la marche arrière que si le moteur ne fonctionne plus en marche avant.
Rock Crawler - Ce mode est utilisé pour le Rock Crawlers. Il permet de basculer instantanément de l'avant à l'arrière pour un contrôle rapide de la voiture. Veuillez ajuster la Force de Ralentissement sur 100% si vous êtes en mode Rock Crawler. Ce moden'est pas recommandé pour utiliser avec des voitures n'admettant pas cette fonction.

前進/ブレーキ - 前進とブレーキのみの設定。
前進/後進/ブレーキ - 前進、ブレーキ、後進の設定。後進はモーターが停止している状態でスロットルをリバース側に2回動かすと動作します。
ロックローラー用 - ロックローラー専用設定。スロットルの動きにあわせて前後進が切り替わります。本設定の場合はドラッグブレーキの設定を100%にしてください。

DRAG BRAKE FORCE
KRAFT DER ROLL-BREMSE
FORCE DE RALENTISSEMENT
ドラッグブレーキ

This mode allows the setting of an automatic drag brake when the throttle stick is returned to neutral, simulating the slight braking effect of a brushed motor while coasting. In diesem Modus können Sie einstellen wie stark der Motor von sich aus bremsen soll, wenn Sie den Gashebel auf Neutral stellen. Ce mode permet de régler un freinage de ralentissement automatique quand le levier d'accélération est au point mort, en simulant un effet de léger freinage d'un moteur à balai tout en avançant en roue libre. スロットルをニュートラルに戻した時のブレーキの効き具合を調整できます。ブラシモーターのようなモーター特性を再現できます。

AUTO LIPO CUT OFF
AUTO-LIPO ABSCHALTUNG
COUPURE AUTO LIPO
オートLiPoカットオフ

As shown on page 9 the auto-Lipo cut off value is changed depending on the type of battery you will be using in your RC car. When using a Lithium based pack please select the suitable cell voltage for the low voltage protection of your battery pack. WARNING: Never use the value "No Protection" if you are using a Lithium battery! The Flux ESC will monitor the battery output voltage. If the voltage drops lower than the preset threshold for more than 2 seconds, the output power will be reduced by 50%. This will allow enough time to bring the car back to you. After 10 seconds the Flux ESC will cut output power completely.
Wie auf Seite 9 gezeigt, wird die Auto-LiPo Abschaltspannung in Abhängigkeit von dem eingesetzten Akku geändert. Wenn Sie einen auf Lithium basierenden Akku verwenden, stellen Sie bitte die passende Zellenspannung der Unterspannungsabschaltung passen zu Ihrem Akku ein. WARNUNG: Stellen Sie niemals den Wert "Kein Schutz" ein, wenn Sie einen Lithium Akku verwenden. Der Flux Regler überwacht die Ausgangsspannung des Akkus. Wenn die Spannung für mehr als 2 Sekunden unter den eingestellten Wert fällt, wird die Ausgangsleistung um 50% reduziert. Dies ermöglicht Ihnen Ihr Auto zurück zu fahren. Nach 10 Sekunden wird die Ausgangsleistung vollständig abgeschaltet.
Comme indiqué sur la page 9, la fonction auto-Lipo cut off est changé en fonction du type de batterie utilisé. Lorsque vous utilisez un accu Lithium, il est recommandé de sélectionner le voltage en fonction de votre batterie. ATTENTION : Ne jamais utiliser la valeur "No Protection" en cas d'utilisation d'un accu Lithium Le régulateur Flux va indiquer le voltage de sortie. Si le voltage passe en dessous du réglage défini plus de 2 secondes, la puissance est réduite de 50%. Après 10 secondes, le régulateur s'éteint.

9ページにあるようにLiPoバッテリーの種類によって電圧カット設定をします。リチウムバッテリーを使用する場合はバッテリーの保護のために必ず電圧カット設定をしてください。
注意：リチウムバッテリーを使用する場合は「電圧カット保護なし」設定を使用しないでください。Fluxスピードコントローラーはバッテリー電圧を測定しています。設定値より低い電圧を2秒感知すると出力電圧を50%下げ、10秒後に停止します。RCカーを回収するためには十分な時間と動力です。

START MODE (PUNCH)
START-MODUS (PUNCH)
MODE DÉMARRAGE (ÉNERGIE)
スタートパンチモード

This mode selects the level of "punch" from a standing start. Level 1 is soft right up to level 9 which is very aggressive. Please note, if levels 7-9 are selected, battery packs with low discharge rates or are poor quality will not be able to supply the needed power. It can also cause the motor to not run smoothly or tremble.
Bei diesem Modus können Sie das Anfahrverhalten (Punch) bei einem stehenden Start einstellen. Level 1 ist sanft und Level 9 sehr aggressiv. Wenn Level 7-9 ausgewählt ist, sind Akkus mit schwacher Entladegrate oder Akkus schlechter Qualität nicht in der Lage die nötige Leistung zu liefern. Dies kann dazu führen, dass der Motor nicht ruhig läuft oder sogar zittert.
Ce mode sélectionne le niveau d' « énergie » à partir d'un démarrage donné. Le niveau 1 est souple et va jusqu'au niveau 9 qui est très agressif. Veuillez remarquer que si les niveaux 7-9 sont sélectionnés, les packs de batterie à faible intensité de décharge ou de faible qualité ne pourront alimenter la puissance nécessaire. Cela peut aussi provoquer que le moteur ne fonctionne pas doucement ou qu'il frémissse.

スタート時のモーターのパンチ力を設定できます。パンチ力が上がると強くなります。レベル7~9に設定する場合は高品質、放電レートの高いバッテリーを使用してください。

MAXIMUM BRAKE FORCE
MAXIMALE BREMSKRAFT
FORCE MAXIMALE DE FREINAGE
最大ブレーキフォース

The Flux Reload ESC provides a proportional brake function. This mode sets the brakes force applied when the throttle is at full brake. A very large brake force may slow the car quickly but be aware it can also do damage to the cars drivetrain.
Der Flux Reload Regler bietet eine proportionale Bremsfunktion. In diesem Modus wird eingestellt, wie stark die Bremse bei einer Vollbremsung ist. Eine große Bremskraft kann das Auto schnell zum Stehen bringen, beachten Sie aber bitte auch, dass dies zu Beschädigungen am Antriebsstrang führen kann.
Le contrôleur électronique de vitesse Flux Reload propose une fonction proportionnelle de freinage. Ce mode ajuste la force des freins appliquée quand l'accélérateur est sur le freinage complet. Une très grande force de frein peut ralentir la voiture rapidement mais peut également endommager la transmission.

フルブレーキの強さを調整できます。ブレーキ力が強いとRCカーのスピードは素早く落ちますが、駆動系にダメージを与えることがあります。

MAXIMUM REVERSE FORCE
**MAXIMALE RÜCKWÄRTS-
GESCHWINDIGKEIT**
**FORCE MAXIMALE DE
MARCHE ARRIÈRE**
最大リバースフォース

This mode will set the reverse power applied by the Flux Reload ESC. The higher the value the quicker the reverse function will be.
In diesem Modus können Sie einstellen wie stark der Motor von sich aus bremsen soll, wenn Sie den Gashebel auf Neutral stellen.
Ce mode permet de régler un freinage de ralentissement automatique quand le levier d'accélération est au point mort, en simulant un effet de léger freinage d'un moteur à balai tout en avançant en roue libre.

後進時のスピードを調整できます。

INITIAL BRAKE FORCE
KRAFT DER ROLL-BREMSE
FORCE DE RALENTISSEMENT
初期ブレーキフォース

This setting refers to the very first part of the braking zone. As default this is set to equal the Drag Brake Force which will give a smooth transition into braking. It can also be set higher to allow for a more aggressive braking function initially.
Dieser Einstellung bezieht sich auf den allerersten Bereich der Bremszone. Als Standard ist hier der gleiche Wert wie für die Roll-Bremse eingestellt. Somit ergibt sich ein weicher Übergang in den Bremsbereich. Sie können auch einen höheren Wert einstellen und somit zu Beginn eine aggressivere Bremse erreichen.
Ce réglage se rapporte à la toute première partie de la zone de freinage. Par défaut, il est ajusté de manière égale à la Force de Ralentissement afin d'apporter une transition souple au freinage. Il peut aussi être supérieur afin de freiner plus agressivement au départ.

ブレーキの初期の効き方を調整できます。標準設定ではドラッグブレーキと同じ強さのブレーキ力になりますが、ブレーキ力をさらに強くしたい場合は設定を変更します。

NEUTRAL RANGE
NEUTRALBEREICH
POINT MORT
ニュートラルレンジ

The neutral range is the area around the centre of the throttle movement. This mode will increase or decrease this area to suit your individual preference. Der Neutralbereich beschreibt die Zone um die Mittelstellung des Gashebels. Sie können diesen Bereich vergrößern oder verkleinern und ihn so an Ihre persönlichen Vorlieben anpassen. Le point mort est la zone près du mouvement central de l'accélérateur. Ce mode permet d'augmenter ou de réduire cette zone afin de s'adapter à vos préférences personnelles. スロットルの動きに対してスピードコントローラーの動き出しタイミングを調整できます。

TIMING
MOTOR-TIMING
DISTRIBUTION
モータータイミング

Different types of Brushless motors will react differently to timing values. Generally the higher the timing setting the more output power and performance you will gain. This is however balanced off with less run time, heat build up and efficiency of the system. We recommend the default timing as a good balance of performance and run time.
Verschiedene Arten von Brushless-Motoren reagieren auf die eingestellten Timingwerte unterschiedlich. Generell lässt sich sagen, dass ein Motor mehr Leistung abgibt, je höher das Timing ist. Allerdings leiden darunter die Fahrzeit und die Effizienz des System. Es entsteht mehr Wärme. Wir empfehlen das eingestellte Timing als guten Kompromiss zwischen Leistung und Fahrzeit.
Différents types de moteurs sans balai réagissent différemment aux valeurs de distribution. En général, plus le réglage de distribution est élevé, plus vous gagnerez en performance et puissance de sortie du réglage de distribution. Cela apporte toutefois en contrepartie un temps de course inférieur, accumulation de chaleur et efficacité du système. Nous vous recommandons la distribution par défaut pour obtenir un bon équilibre entre performance et temps de course.

ブラシレスモーターの種類によって異なりますが、一般的にモータータイミングを大きく設定するとブラシレスモーターの出力が向上しますが、走行時間は減少します。

OVER HEAT PROTECTION
ÜBERHITZUNGSSCHUTZ
**PROTECTION CONTRE LA
SURCHAUFFE**
オーバーヒートプロテクト

If the function is activated, the output power will be cut off when the temperature of the Flux Reload ESC is up to the factory threshold for more than 5 seconds. When the protection happens, the green LED will flash.
Wenn diese Funktion aktiviert ist, schaltet der Flux Reload Regler ab, wenn die ab Werk eingestellte Temperatur für mehr als 5 Sekunden erreicht wird. Wenn die Abschaltung eintritt, blinkt die grüne LED.
Si la fonction est activée, la puissance de sortie sera coupée si la température du contrôleur électronique de vitesse Flux Reload atteint le seuil d'usine pendant plus de 5 secondes. Si la protection se déclenche, la LED verte clignote.

ヒートプロテクトが動作するとスピードコントローラーは5秒間放電を停止し、グリーンのLEDが点灯します。

En Parts List

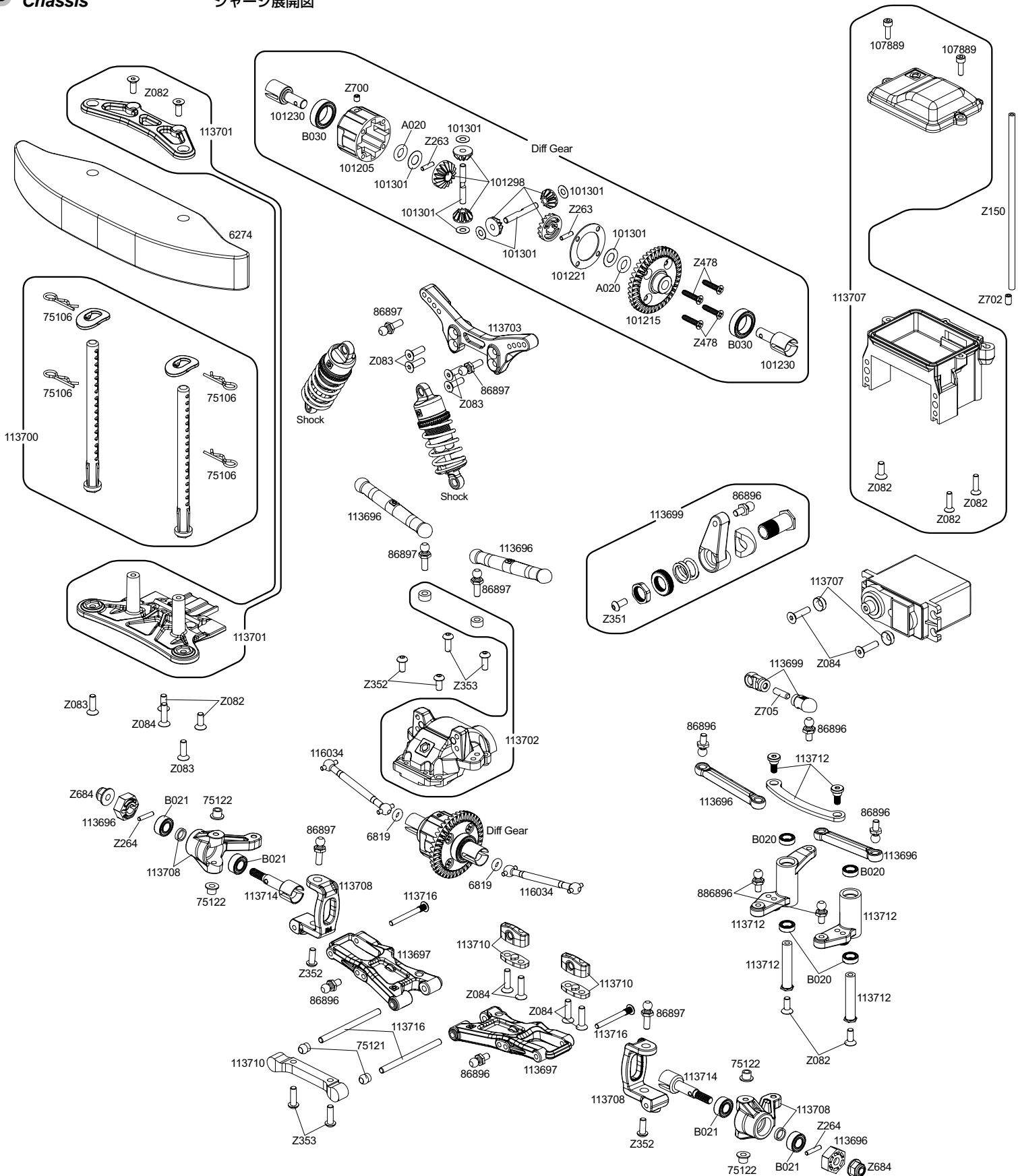
Parts #	Description	Parts #	Description
6274	Precut Foam Bumper Gray (Rs4)	113713	Drive Shaft (45mm)
6816	Silicone O-Ring S10 (6pcs)	113714	Axle Shaft (5X237mm/4pcs)
6819	Silicone O-Ring P-3 (Red/5pcs)	113715	Battery Strap Set
6831	Shock Spring 13X25X1.7mm 7 Coils (Black/2pcs)	113716	Hinge Pin Set
6932	Pinion Gear 32 Tooth (48 Pitch)	113718	Center Drive Shaft
75106	Body Pin (6mm/Black/Medium/20pcs)	113719	Flat Head Screw M2.5X8mm (Hex Socket/10pcs)
75121	Pivot Ball 3X5mm (4pcs)	114294	STEERING BUSHING 3x4.5x4mm (4pcs)
86896	Ball Stud 4.8X12mm (10pcs)	114307	Shock Shaft 3.0X28mm (4pcs)
86897	Ball Stud 4.8X15mm (10pcs)	114427	Shock Body Set (2pcs)
101205	Diff Case 5X25X16.5mm	116034	Drive Shaft 46.5mm (2pcs)
101215	Bevel Gear 40T	120018	HPI SS-20WR Servo
101216	Bevel Gear 13T	160301	HPI TF-50/RF-50 2.4Ghz Radio Set
101221	Diff Case Gasket (3pcs)	160303	HPI TF-50 Transmitter
101230	Diff Shaft 5X23.5mm (2pcs)	160304	HPI RF-50 Receiver
101298	Diff Gear Set	A020	O-Ring P-5 (4 pcs)
101301	Diff Shaft Set	B020	Ball Bearing 5X8X2.5mm (2pcs)
107889	Cap Head Screw M2.5X8mm (10pcs)	B021	Ball Bearing 5X10X4mm (2pcs)
112850	FLUX MMH-4000Kv Brushless Motor	B030	Ball Bearing 10X15X4mm (2pcs)
112851	FFLUX EMH-3S Brushless ESC	Z081	Flat Head Screw M3X6mm (Hex Socket/10pcs)
113694	Sport Shock Set (39-49.5mm/4pcs)	Z082	Flat Head Screw M3X8mm (Hex Socket/10pcs)
113695	Main Chassis	Z083	Flat Head Screw M3X10mm (Hex Socket/10pcs)
113696	Link Set	Z084	Flat Head Screw M3X12mm (Hex Socket/10pcs)
113697	Front Suspension Arm Set	Z150	Antenna Pipe Set
113698	Rear Suspension Arm Set	Z216	Button Head Screw M3X15mm (Hex Socket/4pcs)
113699	Servo Saver Set	Z242	E Clip E2mm (20pcs)
113700	Body Mount Set	Z263	Pin 2X8mm (12pcs)
113701	Bumper Set	Z264	Pin 2X10mm (10pcs)
113702	Diff Cover Set	Z351	Button Head Screw M3X6mm (Hex Socket/10pcs)
113703	Shock Tower (Front/Rear)	Z352	Button Head Screw M3X8mm (Hex Socket/10pcs)
113704	Center Drive Shaft Cover Set	Z353	Button Head Screw M3X10mm (Hex Socket/10pcs)
113706	Spur Gear (66T)	Z356	Button Head Screw M3X18mm (Hex Socket/10pcs)
113707	Receiver Box Set	Z478	Tp. Flat Head Screw M2.6X12mm (12pcs)
113708	Upright Set	Z684	Flanged Lock Nut M4 (4pcs)
113709	Spur Gear Hub	Z700	Set Screw M3X3mm (6pcs)
113710	Pivot Block F/R (0Deg/3Deg)	Z702	Set Screw M3X5mm (10pcs)
113711	Motor Mount Set	Z705	Set Screw M3X10mm (6pcs)
113712	Steering Post Set		

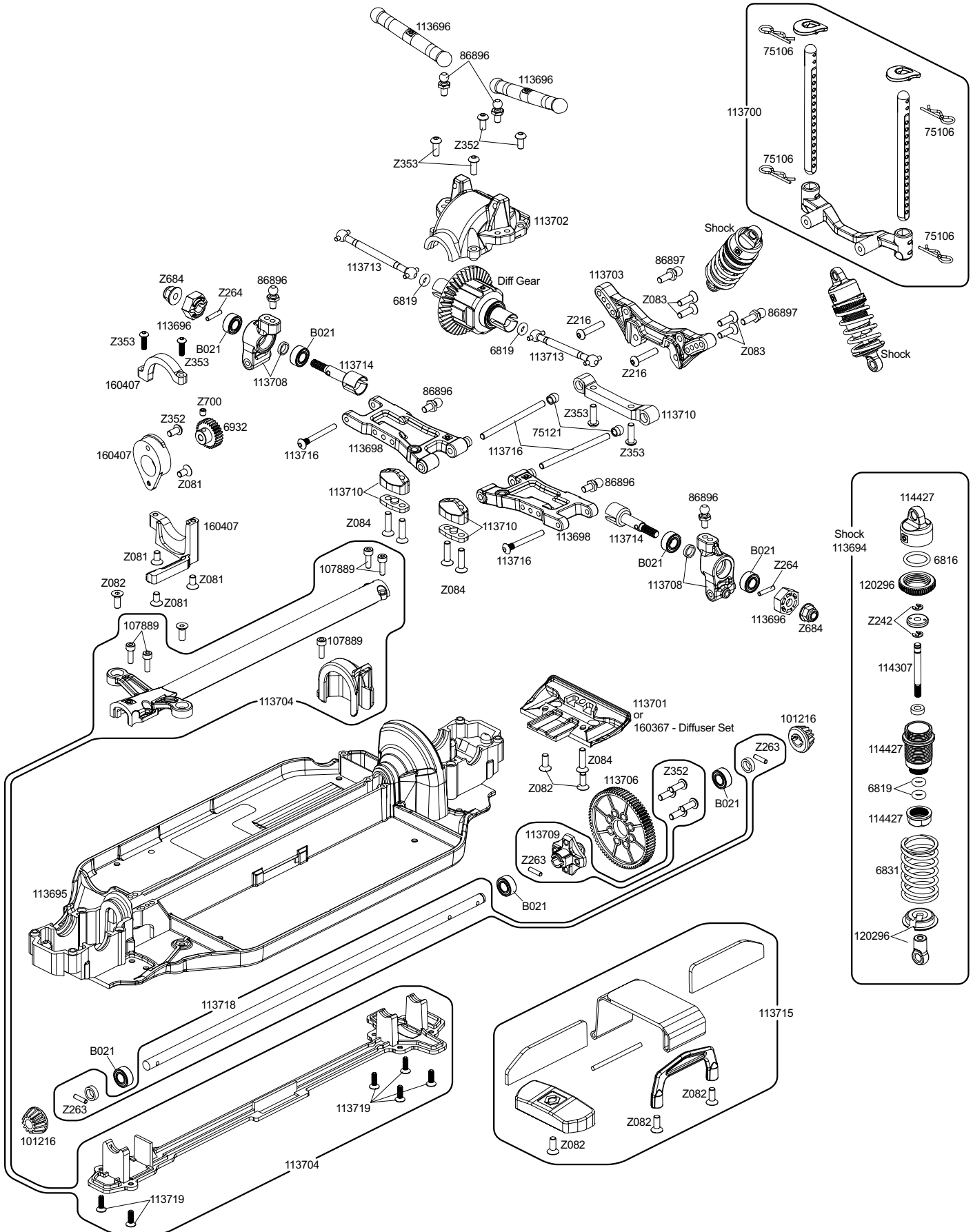
6 Exploded View Explosionszeichnung

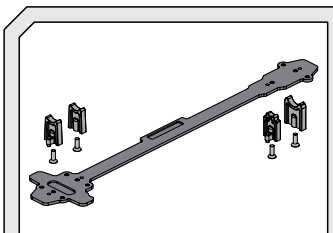
Vue éclatée 展開図

Chassis Assembly Chassis

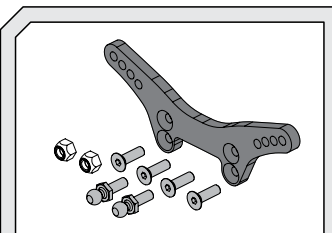
Montage du châssis シャーシ展開図



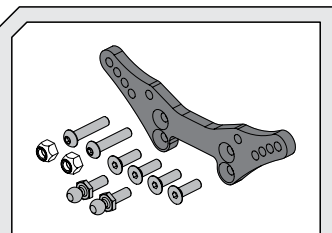




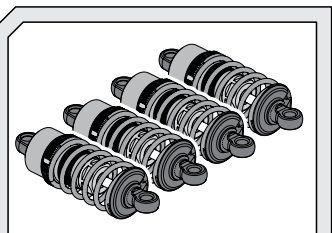
114432
CENTER DRIVE SHAFT COVER SET
 (CARBON FIBER)



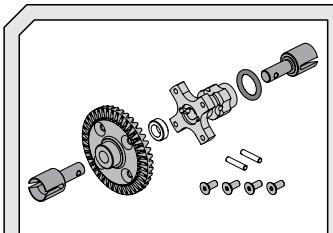
114433
SHOCK TOWER
 (FRONT/CARBON FIBER)



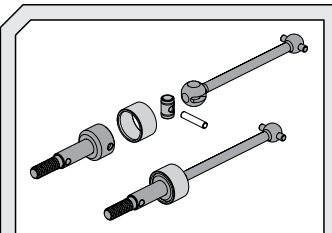
114434
SHOCK TOWER
 (REAR/CARBON FIBER)



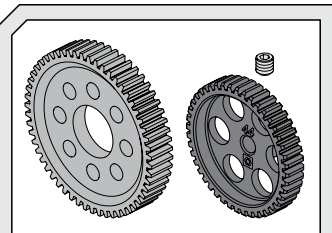
114435
ALUMINUM SHOCK SET (4pcs)



114436
40T SPOOL SET



114437
UNIVERSAL DRIVE SHAFT SET (2pcs)



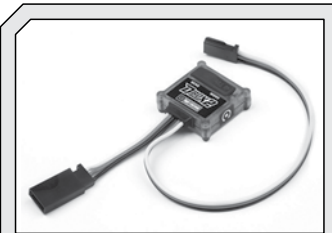
114569
HIGH SPEED GEAR SET



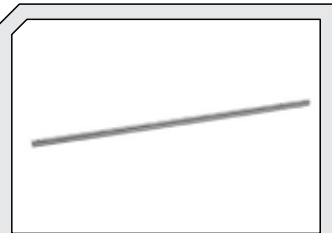
109926
HD DIFF SHAFT 5X23.5MM



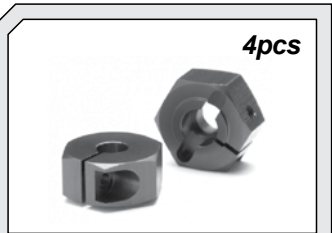
48 PITCH
6923 23T PINION GEAR
6924 24T
6925 25T
6926 26T
6928 28T
6929 29T
6930 30T
6931 31T
6932 32T



105409
HPI D-BOX 2
ADJUSTABLE STABILITY CONTROL SYSTEM



160259
ALUMINUM CENTRE DRIVESHAFT



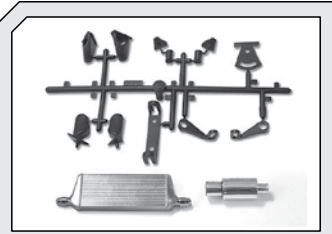
4pcs
160241
ALUMINUM HEX HUB CLAMP TYPE



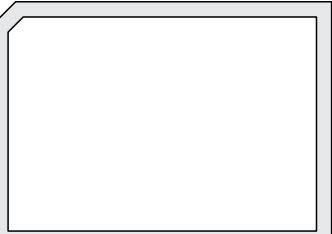
117383
TURNBUCKLE SET (SPORT 3)



160013
PLAZMA POUCH LIPO SAFE CASE
 (BLACK)



85613
BODY TUNER KIT TYPE A





115547
PRO-SERIES TOOLS POUCH



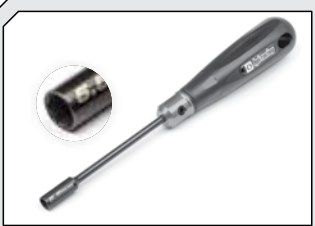
115537
PRO-SERIES TOOLS 1.5MM ALLEN DRIVER



115538
PRO-SERIES TOOLS 2.0MM ALLEN DRIVER



115539
PRO-SERIES TOOLS 2.5MM ALLEN DRIVER



115543
PRO-SERIES TOOLS 5.5MM BOX WRENCH



101895
PRO-SERIES TOOLS 7.0MM BOX WRENCH



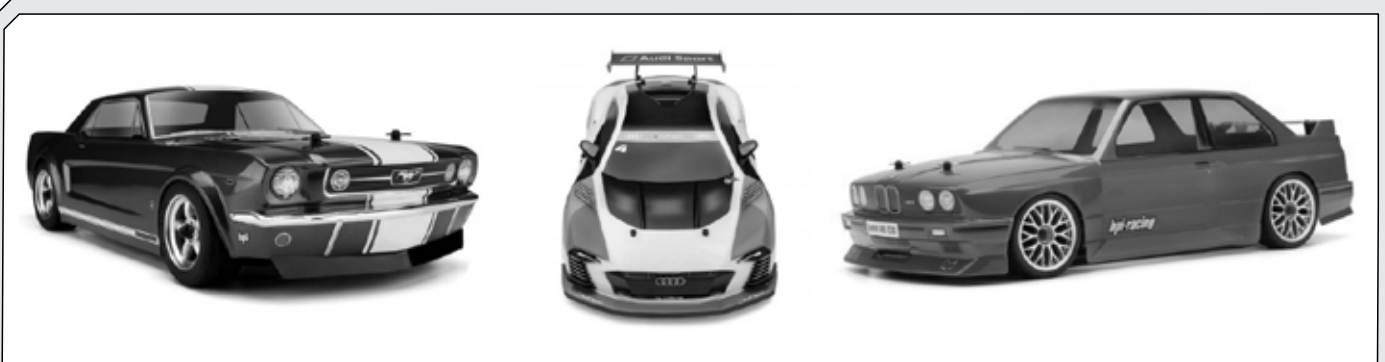
115534
PRO-SERIES TOOLS 4mm SCREWDRIVER



115546
PRO-SERIES TOOLS BODY REAMER



View the huge selection of HPI-Racing wheels and tires at www.hpiracing.com



View the huge selection of HPI-Racing bodyshells at www.hpiracing.com



HPI RACING A/S
www.hpiracing.com
HPI Racing A/S
Jagindavej 21
DK - 8800 Viborg
Denmark
Email: info@hpiracing.com

Serial Number
Seriennummer
Numéro de série
シリアルナンバー

