

Eflite[®]
ADVANCING ELECTRIC FLIGHT

NIGHT VAPOR[®]



**Instruction Manual
Bedienungsanleitung
Manuel d'utilisation
Manuale di Istruzioni**

HORIZON[®]
H O B B Y

REMARQUE

Toutes les instructions, garanties et autres documents de garantie sont sujets à la seule discrétion de Horizon Hobby, LLC. Veuillez, pour une littérature produits bien à jour, visiter www.horizonhobby.com ou www.towerhobbies.com et cliquer sur l'onglet de support de ce produit.

SIGNIFICATION DE CERTAINS TERMES SPÉCIFIQUES

Les termes suivants sont utilisés dans l'ensemble du manuel pour indiquer différents niveaux de danger lors de l'utilisation de ce produit :

AVERTISSEMENT : Procédures qui, si elles ne sont pas suivies correctement, peuvent entraîner des dégâts matériels et des blessures graves OU engendrer une probabilité élevée de blessure superficielle.

ATTENTION : Procédures qui, si elles ne sont pas suivies correctement, peuvent entraîner des dégâts matériels ET des blessures graves.

REMARQUE : Procédures qui, si elles ne sont pas suivies correctement, peuvent entraîner des dégâts matériels ET éventuellement un faible risque de blessures.



AVERTISSEMENT : Lisez la TOTALITÉ du manuel d'utilisation afin de vous familiariser avec les caractéristiques du produit avant de le faire fonctionner. Une utilisation incorrecte du produit peut entraîner sa détérioration, ainsi que des risques de dégâts matériels, voire de blessures graves.

Ceci est un produit de loisirs sophistiqué. Il doit être manipulé avec prudence et bon sens et requiert des aptitudes de base en mécanique. Toute utilisation irresponsable de ce produit ne respectant pas les principes de sécurité peut provoquer des blessures, entraîner des dégâts matériels et endommager le produit. Ce produit n'est pas destiné à être utilisé par des enfants sans la surveillance directe d'un adulte. N'essayez pas de démonter le produit, de l'utiliser avec des composants incompatibles ou d'en améliorer les performances sans l'accord d'Horizon Hobby, LLC. Ce manuel comporte des instructions relatives à la sécurité, au fonctionnement et à l'entretien. Il est capital de lire et de respecter la totalité des instructions et avertissements du manuel avant l'assemblage, le réglage et l'utilisation, ceci afin de manipuler correctement l'appareil et d'éviter tout dégât matériel ou toute blessure grave.

14 ans et plus. Ceci n'est pas un jouet.

Précautions et Avertissements Liés à la Sécurité

En tant qu'utilisateur de ce produit, il est de votre seule responsabilité de le faire fonctionner d'une manière qui ne mette en danger ni votre personne, ni de tiers et qui ne provoque pas de dommages au produit lui-même ou à la propriété d'autrui.

- Gardez une bonne distance de sécurité tout autour de votre modèle, afin d'éviter les collisions ou les blessures. Ce modèle est contrôlé par un signal radio, qui peut être soumis à des interférences provenant de nombreuses sources hors de votre contrôle. Une interférence peut provoquer une perte momentanée de contrôle.
- Faites toujours fonctionner votre modèle dans une zone dégagée, à l'écart de voitures, du trafic et des personnes.
- Respectez toujours scrupuleusement les instructions et les mises en garde concernant ce produit et tous les équipements optionnels/complémentaires (chargeurs, batteries rechargeables, etc.) que vous utilisez.
- Tenez tous les produits chimiques, les petites pièces et les composants électroniques hors de portée des enfants.
- Évitez toujours d'exposer à l'eau tout équipement non spécifiquement conçu et protégé à cet effet. L'humidité endommage les composants électroniques.
- Ne léchez et ne mettez jamais en bouche quelque partie de votre modèle que ce soit - risque de blessures graves voire danger de mort.
- Ne faites jamais fonctionner votre modèle lorsque les batteries de l'émetteur sont faibles.
- Gardez toujours le modèle à vue et gardez-en toujours le contrôle.
- Utilisez toujours des batteries complètement chargées.
- Gardez toujours l'émetteur sous tension lorsque le modèle est en marche.
- Enlevez toujours les batteries avant le démontage.
- Veillez toujours à ce que les pièces en mouvement soient propres.
- Veillez toujours à ce que toutes les pièces soient sèches.
- Laissez toujours le temps aux pièces de refroidir avant de les toucher.
- Enlevez toujours les batteries après utilisation.
- Assurez-vous toujours que la sécurité (failsafe) est configurée correctement avant de voler.
- Ne faites jamais voler un modèle dont le câblage est endommagé.
- Ne touchez jamais des pièces en mouvement.

Contenu de la boîte

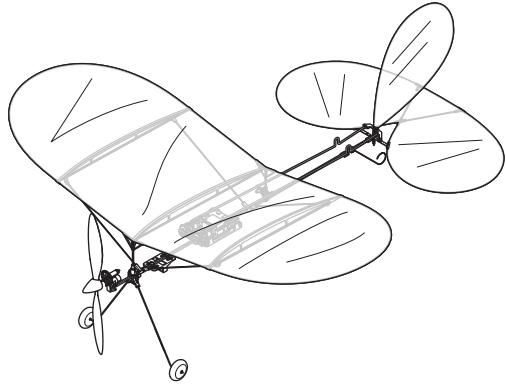
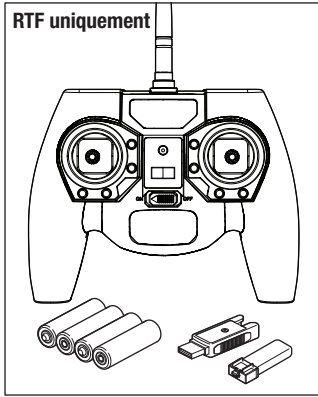
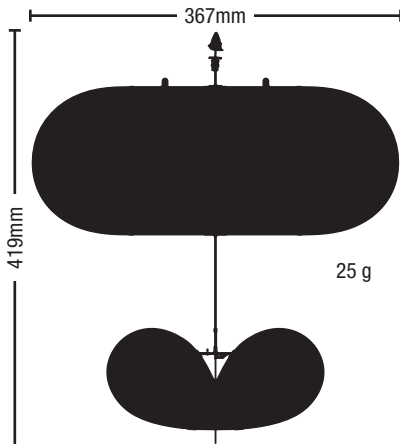


Table des matières

Caractéristiques.....	34	Centre de gravité	40
Checklist d'avant vol	35	Réglage des trims durant le vol.....	41
Avertissements relatifs à la charge	35	Vol	42
Chargez la batterie de vol	36	Liste de contrôles après le vol.....	42
Installation des batteries de l'émetteur (RTF).....	36	Maintenance	43
Disposition de l'émetteur (RTF)	37	Guide de dépannage.....	45
Paramétrage de l'émetteur (BNF).....	38	Pièces de rechange	46
Installation de la batterie.....	38	Garantie et réparations	46
Procédures d'affectation RTF et BNF.....	39	Coordonnées de Garantie et réparations	48
Centrage des Gouvernes.....	39	Informations IC	48
Modification de la couleur de la DEL	39	Informations de conformité pour l'Union européenne	48
Commande de vol	40		

Caractéristiques




	RTF READY-TO-FLY	BNF BASIC
Moteur : à balais	Installé	Installé
Contrôleur de vol : Panneau de commande de vol (SPMA3181)	Installé	Installé
Batterie : Batterie LiPo 150 mAh 1 S 3,7 V 25 C (EFLB1501S25)	Inclus	Requis
Chargeur de batterie : Chargeur 1S USB Li-Po, 300 mA (EFLC1008)	Inclus	Requis
Émetteur : MLP6DSM 6CH TX Mode 2 (SPMRMLP6)	Inclus	Requis

Checklist d'avant vol


Trouvez une zone sûre et bien dégagée.	Effectuez un test des commandes.
Chargez la batterie.	Planifiez votre vol en fonction des conditions du terrain.
Assembler l'appareil.	Réglez le chronomètre sur 7 minutes.
Installation des batteries de l'émetteur.	Amusez-vous!
Installez la batterie dans l'avion.	


Avertissements relatifs à la charge

 **AVERTISSEMENT** : Une erreur d'attention ou un non respect des consignes durant l'utilisation de ce produit peut entraîner un dysfonctionnement, une surchauffe, un INCENDIE et dans dans le pire des cas, des blessures et des dégâts matériels.

- **NE LAISSEZ JAMAIS DES BATTERIES EN CHARGE SANS SURVEILLANCE.**
- **NE CHARGEZ JAMAIS DES BATTERIES DURANT LA NUIT.**
- Ne tentez pas de charger des batteries endommagées ou humides.
- Ne chargez jamais une batterie contenant différents types d'éléments.
- Ne laissez jamais un enfant de moins de 14 ans utiliser seul le chargeur.
- Ne chargez pas les batteries dans des lieux aux températures extrêmes ou en plein soleil.
- Ne chargez pas une batterie dont les câbles sont endommagés.
- Ne branchez pas le chargeur si son câble d'alimentation est endommagé.
- Ne tentez jamais de démonter ou d'utiliser un chargeur endommagé.
- Toujours utiliser des batteries rechargeables conçues pour ce type de chargeur.
- Toujours contrôler l'état de la batterie avant de la charger.
- Toujours tenir la batterie éloignée de tout matériau pouvant être affecté par la chaleur.
- Surveiller la zone de charge en permanence et toujours avoir un extincteur à portée de main.

- Toujours arrêter la charge si le chargeur ou la batterie deviennent très chauds ou que la batterie commence à se déformer.
- Respectez toujours les polarités: rouge (+) et noir (-).
- Débranchez toujours la batterie après le chargement et laissez le chargeur refroidir entre les charges.
- Toujours charger les batteries dans un endroit bien aéré/ventilé.
- Toujours terminer les processus et contactez le service Technique Horizon Hobby si le produit fait objet de dysfonctionnements.
- Chargez uniquement les batteries rechargeables. Si vous chargez des piles non rechargeables, celles-ci pourraient exploser et provoquer des dommages corporels et/ou matériels.
- La prise USB sera installée près de l'équipement et sera facilement accessible.

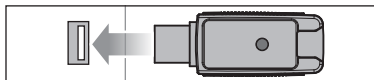
 **ATTENTION** : Ne laissez jamais le chargeur sans surveillance, ne dépassez jamais la capacité de charge maximale, ne chargez jamais des batteries non conçue pour ce chargeur. Un non respect de cette consigne peut entraîner une surchauffe, un incendie avec risque de blessures corporelles.

 **ATTENTION** : Toujours vérifier que les caractéristiques de la batterie correspondent au chargeur. Un non respect de cette consigne peut entraîner une surchauffe ou un dysfonctionnement du produit pouvant entraîner des dégâts matériels ou des blessures corporelles.

Chargez la batterie de vol

REMARQUE: Chargez uniquement des batteries froides au toucher et non endommagées. Contrôlez l'état de la batterie pour être sûr qu'elle n'est pas endommagée, gonflée, pliée ou percée.

1. Insérez le chargeur dans un port USB.



2. Glissez la batterie dans le port du chargeur et emboîtez-la dans la prise de charge située au fond du port de charge. Le capuchon de la batterie fait office de détrompeur et permet d'éviter l'inversion de polarité (généralement l'étiquette de la batterie est dirigée vers le dessus). Cependant, veuillez toujours contrôler les polarités.



3. Toujours déconnecter la batterie du chargeur immédiatement après la fin de charge.

ATTENTION : Ne jamais dépasser l'intensité de charge recommandée.

Indications de la DEL

Quand la connexion est réussie, la DEL rouge du chargeur s'éclaire fixement, indiquant que la charge a débuté. Il faudra 30-40 minutes pour charger entièrement une batterie 150mA déchargée. La DEL s'éteint quand la charge est terminée.

CHARGE: (Rouge fixe)

CHARGE MAX: (OFF)

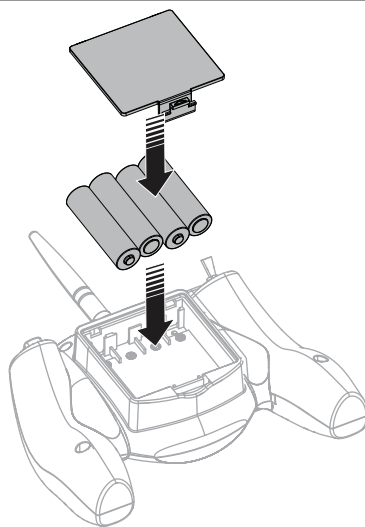
ATTENTION: Débranchez immédiatement la batterie une fois que la charge est terminée. Ne jamais laisser une batterie connectée au chargeur.

Installation des batteries de l'émetteur (RTF)

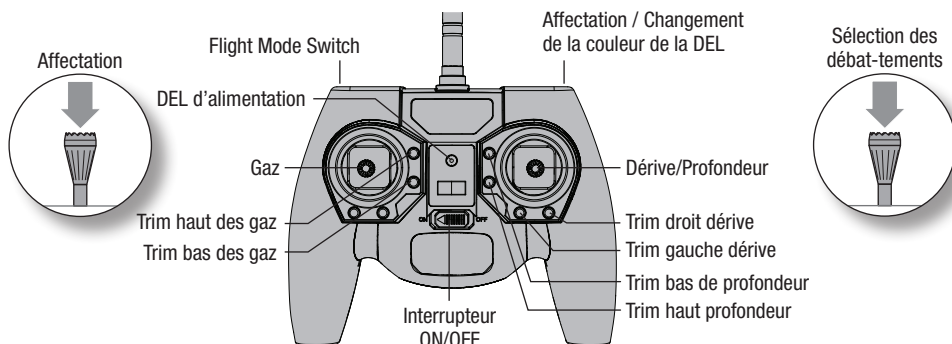
1. Retirez le couvercle.
2. Insérez les 4 piles incluses dans le compartiment (en respectant les polarités).
3. Réinstallez le couvercle.

Alarme de tension basse

Quand la tension d'alimentation chute trop, une alarme retentit et la DEL de tension clignote. Les piles doivent être remplacées immédiatement. Si cela se produit quand votre modèle est en vol, atterrissez dès que possible.



Disposition de l'émetteur (RTF)



DEL de l'émetteur

La DEL de l'émetteur permet de signaler visuellement différents éléments. Le tableau ci-dessous fournit les différentes explications possibles.

Sélection des débattements

Lorsque l'émetteur est mis sous tension, il se met automatiquement en mode grands débattements. Changez de taux de débattement en appuyant, puis en relâchant, le manche de droite.

Dans le mode petits débattements, signalé par une DEL clignotant lentement, les commandes ne peuvent atteindre leurs valeurs maximales.

Dans le mode grands débattements, signalé par une DEL fixe, les commandes peuvent atteindre leurs valeurs maximales.

État	DEL/signal sonore de l'émetteur
Tension de l'émetteur	La couleur de la DEL de l'émetteur indique la tension des piles de l'émetteur pendant 4 secondes après la mise sous tension. Vert : supérieure à 5,6 V Jaune : entre 4,8 V et 5,6 V Rouge : inférieure à 4,8 V, l'émetteur bipie (changer les piles)
Tension de l'appareil* (l'appareil doit être affecté et intégrer un récepteur capable de télémétrie)	La couleur de la DEL de l'émetteur indique la tension des piles situées à l'intérieur de l'appareil. Lorsque vous utilisez l'émetteur MLP6 avec un avion qui ne transmet pas de télémétrie, la DEL sera bleu fixe. Vert : supérieure à 3,7 V par cellule Jaune : entre 3,3 V et 3,7 V par cellule Rouge : inférieure à 3,3 V par cellule
Taux de contrôle	Grand débattement : DEL fixe Petit débattement : DEL clignotant lentement
Affectation	DEL bleue clignotant rapidement
Pas de signal	DEL bleue fixe

Paramétrage de l'émetteur (BNF)

IMPORTANT : le récepteur installé a été programmé pour être spécifiquement utilisé dans cet appareil.

Pour utiliser les différentes fonctions de cet appareil, suivez la procédure du tableau pour configurer votre émetteur informatique.

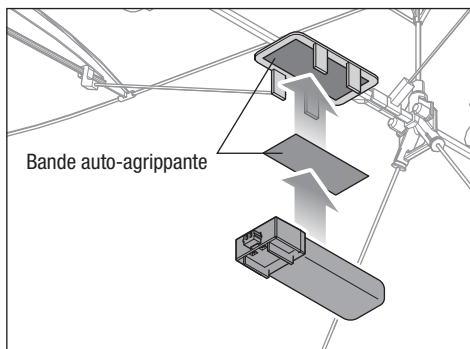
- La sélection du mode de vol doit être affectée à un commutateur à 2 positions.
- La fonction du canal 6 (Aux 1) doit être affectée à un interrupteur à rappel, le cas échéant.
- Si votre émetteur dispose d'une fonction télémétrique, le récepteur Night Vapor communique la tension de la batterie et le pourcentage, ainsi que les pertes de trame et de latences. Rendez-vous à l'écran de télémétrie de l'émetteur.

Veuillez consulter votre manuel de l'émetteur pour plus d'informations sur la configuration de l'émetteur.

Configuration informatisée de l'émetteur	
Démarré toutes les programmations de l'émetteur avec un modèle vierge ACRO (effectuez une réinitialisation du modèle), puis nommez le modèle.	
Doubles débats	HIGH (ÉLEVÉ) 100 % LOW (FAIBLE) 70 %
DX7S DX8	1. Accédez à SYSTEM SETUP (CONFIGURATION DU SYSTÈME)
	2. Configurez le MODEL TYPE (TYPE DE MODÈLE) : AIRPLANE (AVION)
	3. Configurez le SWITCH SELECT (SÉLECTION AUTOMATIQUE) : GEAR (TRAIN) : Train TRAINER (ENTRAÎNEUR) : AUX1
	4. Accédez à la FONCTION LIST (LISTE DES FONCTIONS)
	5. Configurez la CONFIGURATION DU SERVO : AUX1 inversée
	Le commutateur Gear permet d'utiliser les modes de vol 0 Mode SAFE 1 Mode AS3X Le bouton entraîneur/affectation permet de modifier la couleur de la DEL
DX6e DX6 (Gen. 2) DX7 (Gen. 2) DX8e DX8 (Gen. 2) DX9 DX10t DX18 DX20 iX12 iX20	1. Accédez à SYSTEM SETUP (CONFIGURATION DU SYSTÈME)
	2. Configurez le MODEL TYPE (TYPE DE MODÈLE) : AIRPLANE (AVION)
	3. Accédez à CHANNEL ASSIGN (ATTRIBUTION DES CANAUX) : Channel Input Config (configuration des entrées de canaux) : GEAR (TRAIN) : Switch A (commutateur A) AUX1 : Bouton I
	4. Accédez à la FONCTION LIST (LISTE DES FONCTIONS)
	5. Configurez la CONFIGURATION DU SERVO : AUX1 inversée
	Le commutateur A permet d'utiliser les 2 modes de vol 0 Mode SAFE 1 Mode AS3X Le bouton I permet de modifier la couleur de la DEL

Installation de la batterie

1. Faites glisser la batterie entièrement chargée dans le support de batterie avec le connecteur dirigé vers l'arrière du modèle, comme illustré.
2. Branchez le câble d'alimentation du variateur ESC à la batterie, en respectant la polarité.



Procédures d'affectation RTF et BNF



ATTENTION : n'approchez jamais les mains de l'hélice. Lorsqu'il est armé, le moteur fait tourner l'hélice en réponse à tout mouvement d'accélération.

L'affectation est le processus de programmation du récepteur qui vise à reconnaître le code GUID (identificateur global unique) d'un émetteur unique spécifique.

L'émetteur et le récepteur de la version prête à voler (RTF) sont affectés en usine. Si vous devez les réaffecter, suivez les instructions ci-dessous.

Procédure d'affectation RTF

1. Vérifiez que la manette des gaz de l'émetteur est dans la position la plus basse.
2. Installez et branchez une batterie de vol entièrement chargée dans l'appareil.
3. Après environ 5 secondes, la DEL située sur le panneau de commande de vol de l'appareil va se mettre à clignoter rapidement.
4. Appuyez sur le manche de gauche de l'émetteur ou sur le bouton de déclenchement Affectation et maintenez la pression.
5. Allumez l'émetteur. Relâchez le bouton dès que l'émetteur émet un signal sonore.
6. La DEL située sur le panneau de commande de vol de l'appareil va devenir fixe une fois l'affectation terminée.

Procédure d'affectation BNF

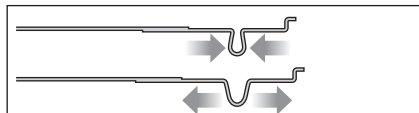
1. Veuillez vous référer aux instructions uniques de l'émetteur pour l'affecter à un récepteur.
2. Vérifiez que la manette des gaz de l'émetteur est dans la position la plus basse.
3. Installez et branchez une batterie de vol entièrement chargée dans l'appareil.
4. Après environ 5 secondes, la DEL située sur le panneau de commande de vol de l'appareil va se mettre à clignoter rapidement.
5. Mettez votre émetteur en mode Bind (affectation).
6. La DEL située sur le panneau de commande de vol de l'appareil va devenir fixe une fois l'affectation terminée.

Centrage des Gouvernes

Avant votre premier vol ou en cas de chute, assurez-vous que les gouvernes de vol sont centrées. Il est préférable de procéder à un centrage mécanique en raison des limites mécaniques des servos linéaires.

1. Assurez-vous que les compensateurs de l'émetteur sont centrés et que les sous-compensateurs sont réglés sur 0.
2. Vérifiez que toutes les gouvernes de vol sont centrées.

3. Si la gouverne n'est pas centrée, utilisez une paire de pinces pour raccourcir ou rallonger la barre de liaison en ajustant la forme en U dans la barre de liaison.



Modification de la couleur de la DEL

Vous pouvez sélectionner les couleurs de la DEL avant et arrière du récepteur Night Vapor grâce à l'émetteur. Les couleurs par défaut sont les suivantes : jaune à l'avant et blanc à l'arrière.



ATTENTION : ne tentez jamais de changer la couleur de la DEL lorsque l'appareil est en cours d'utilisation. Le non-respect de cette procédure entraîne une perte de contrôle.

Pour modifier les couleurs de la DEL :

1. Lorsque l'émetteur et le récepteur sont activés et affectés, appuyez 3 fois sur le bouton de déclenchement Affectation/DEL de l'émetteur. Les commandes de l'appareil se désactivent.

CONSEIL : Si vous utilisez votre émetteur informatique et la version BNF du récepteur Night Vapor, éteignez et allumez 3 fois le commutateur ch6 (AUX1) affecté lors de la configuration de l'émetteur BNF.

2. Maintenez la manette de droite vers le haut pour modifier la DEL avant. Maintenez la manette vers le bas pour modifier la DEL arrière.
3. Une fois la manette de droite positionnée vers le haut ou vers le bas, déplacez-la vers la gauche ou vers la droite pour parcourir les couleurs disponibles. Les couleurs disponibles sont jaune, blanc, bleu, rouge, vert ou violet.
4. Une fois que vous avez choisi une couleur pour la DEL avant et arrière, appuyez 3 fois sur le bouton de déclenchement pour enregistrer les réglages et quitter. Les commandes de l'appareil sont rétablies.

Commande de vol

ATTENTION : n'approchez jamais les mains de l'hélice. Lorsqu'il est armé, le moteur fait tourner l'hélice en réponse à tout mouvement d'accélération.

Testez les commandes avant le premier vol pour vérifier qu'aucun des servos, tringleries ou pièces n'ont été endommagés lors de l'expédition et de la manutention et que les commandes fonctionnent dans les bonnes directions.

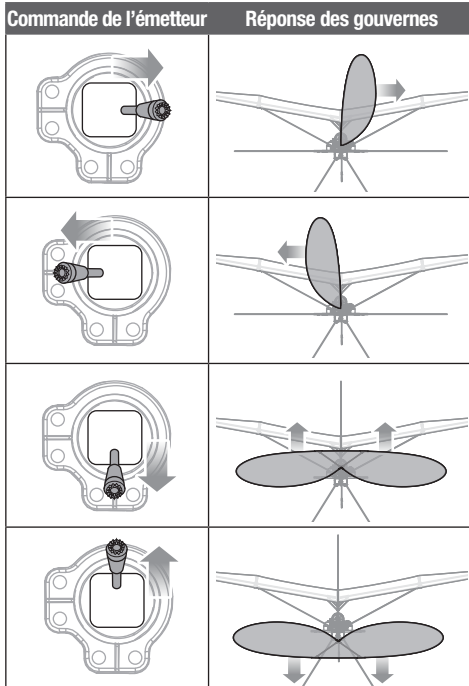
Déplacez le manche de la gouverne de direction vers la droite. La gouverne doit pivoter vers la droite. Cela entraînera un mouvement de lacet et une inclinaison de l'appareil vers la droite en vol.

Déplacez le manche de la gouverne de direction vers la gauche. La gouverne doit pivoter vers la gauche. Cela entraînera un mouvement de lacet et une inclinaison de l'appareil vers la gauche en vol.

Tirez le manche de la gouverne de profondeur en arrière. La gouverne de profondeur doit pivoter vers le haut. Cela fera cabrer le nez de l'appareil en vol.

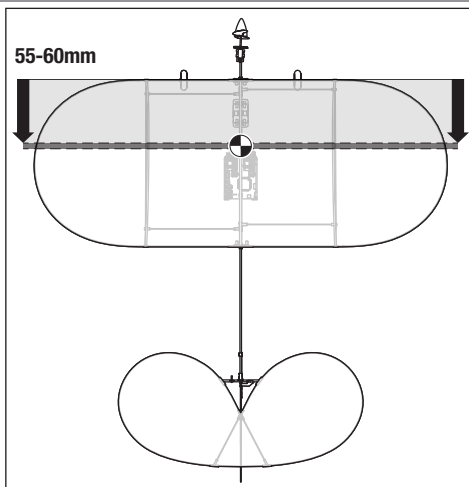
Poussez le manche de la gouverne de profondeur vers l'avant. La gouverne de profondeur doit pivoter vers le bas. Cela fera plonger le nez de l'appareil vers le bas.

Si à tout moment au cours du test, les commandes répondent dans la direction opposée de fonctionnement des commandes de vol, suivez les instructions de l'émetteur pour inverser les commandes vol.



Centre de gravité

La plage du CG du Night Vapor est comprise entre 55 et 60 mm à partir du bord d'attaque de l'aile.



Réglage des trims durant le vol

Ajustement des réglages des compensateurs pendant le vol

Familiarisez-vous avec les commandes de votre émetteur et avec la réponse de l'appareil avant de le faire voler en réalisant le test de direction des commandes recommandé. Appuyez sur les boutons du compensateur de votre émetteur pour ajuster le mode de vol de l'appareil.

Si le nez de l'appareil dérive lorsque les manches sont en position neutre (centrés) et que les gaz sont à 50 %, appuyez sur les boutons du compensateur :

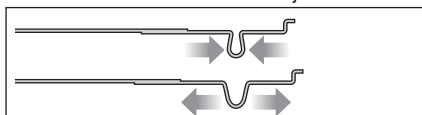
- Bouton du haut pour arrêter la dérive vers le haut
- Bouton du bas pour arrêter la dérive vers le bas
- Bouton de gauche pour arrêter la dérive vers la droite et le retournement
- Bouton de droite pour arrêter la dérive vers la gauche et le retournement

Si vous appuyez sur un bouton de trim (compensateur) jusqu'à ce que plus aucun bip ne soit émis et que l'appareil ne vole pas droit et à niveau, effectuez un atterrissage et ajustez manuellement le compensateur comme indiqué ci-dessous.

Ajustement manuel des compensateurs

Ajustez uniquement les compensateurs en mode de vol AS3X. Allumez le modèle, tenez avec précaution le récepteur Night Vapor et avancez la manette des gaz pour faire tourner l'hélice. Baissez la manette des gaz à 0 % et ajustez manuellement les compensateurs le cas échéant.

Appuyez sur les boutons du compensateur pour revenir au centre (3 bips sont émis), puis utilisez une paire de pinces pour ajuster soigneusement la partie métallique en U sur la barre de commande de la surface nécessitant un ajustement :



- Réduisez la partie en U pour la gouverne de profondeur élevée ou la gouverne de droite.
- Agrandissez la partie en U pour la gouverne de profondeur basse ou la gouverne de gauche.

Direction de la déviation	Bouton pour corriger

Vol

Consultez les lois et ordonnances locales avant de choisir un espace de vol.



AVERTISSEMENT : Le moteur devient chaud pendant le fonctionnement normal. Ne touchez pas le moteur tant qu'il n'a pas refroidi.

Nous vous recommandons de faire voler votre appareil à l'extérieur, sans vent ou par vent faible, ou à l'intérieur, dans un grand gymnase. Évitez toujours de piloter votre appareil à proximité d'habitations, d'arbres, de fils électriques et de bâtiments.

Évitez de faire voler votre appareil dans des lieux très fréquentés comme les parcs, les cours d'école ou les terrains de football.

Réglez un minuteur sur 7 minutes.

Démarrage manuel

Pour démarrer l'appareil en mode manuel, maintenez le fuselage sous les ailes. Passez en mode plein gaz et lâchez l'appareil en le lançant vers l'avant, légèrement vers le haut (5 à 10 degrés au-dessus de l'horizon) et directement face au vent. Dès que la maquette gagne en altitude et en vitesse, baissez les gaz au niveau désiré.

Décollage

Faites rouler l'appareil pour le mettre en position de décollage (face au vent si vous volez à l'extérieur). Augmentez progressivement les gaz jusqu'au maximum. Maintenez la gouverne de profondeur légèrement vers le haut et pilotez avec la gouverne de direction.

Lorsque l'appareil décolle, grimpez doucement puis réglez le compensateur pour faire voler l'appareil à niveau. Une fois le compensateur réglé, vous pouvez commencer à explorer le domaine de vol de l'appareil. À l'expiration du minuteur, préparez-vous à atterrir.

Atterrissage

Atterrissez toujours face au vent. Parcourez le circuit d'atterrissage avec le nez légèrement vers le haut. Assurez-vous de bien gérer l'accélération pour contrôler la vitesse de descente de l'appareil.

Pendant l'arrondi, maintenez les ailes à l'horizontale et l'appareil face au vent. Baissez lentement les gaz tout en tirant lentement sur la gouverne de profondeur pour poser délicatement l'avion sur les roues principales.

REMARQUE : Abaissez toujours les gaz lorsque l'appareil touche le sol au moment d'atterrir. Si vous n'abaissez pas la manette des gaz et le trim sur la position la plus basse possible pendant un crash, le variateur ESC dans le récepteur risque d'être endommagé.

Réparations

Réparez cet appareil en utilisant une colle cyanoacrylate ou du ruban adhésif transparent. Lorsque les pièces ne sont pas réparables, consultez la Liste des pièces de rechange et passez vos commandes en mentionnant le numéro de référence.

Liste de contrôles après le vol

Débranchez la batterie de vol du variateur ESC.
Éteignez l'émetteur.
Retirez la batterie de vol de l'appareil.
Rechargez la batterie de vol.

Réparez ou remplacez toutes les pièces endommagées.
Stockez la batterie de vol en dehors de l'appareil et surveillez la charge de la batterie.
Notez les conditions de vol et les résultats du plan de vol pour prévoir les futurs vols.

Maintenance

AVERTISSEMENT : Ne réalisez pas d'entretien de l'équipement ni aucun autre entretien lorsque l'hélice est installée sur l'appareil. Démarrer le moteur par inadvertance alors que l'hélice est encore fixée peut entraîner des blessures graves ou des dommages matériels.

Remplacer l'hélice

AVERTISSEMENT : Le moteur devient chaud pendant le fonctionnement normal. Ne touchez pas le moteur tant qu'il n'a pas refroidi.

Pour retirer/remplacer l'hélice :

1. Utilisez une pince à bec effilé ou une pince hémostatique pour saisir l'arbre de l'hélice et l'empêcher de tourner.
2. Faites tourner l'hélice dans le sens inverse des aiguilles d'une montre pour retirer l'ancienne hélice.
3. Vissez la nouvelle hélice et le cône dans le sens des aiguilles d'une montre sur l'arbre de l'hélice jusqu'à ce qu'ils soient bien ajustés. Ne serrez pas trop l'hélice sur l'arbre.

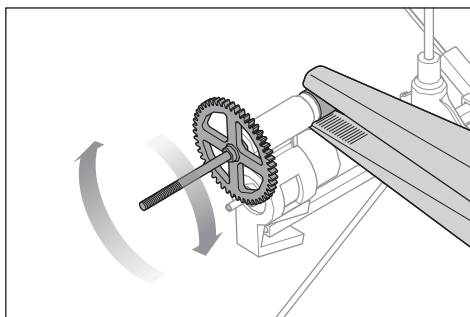
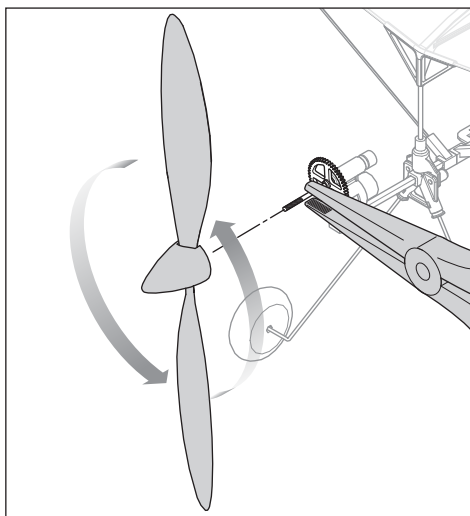
Remplacer l'arbre de l'hélice

AVERTISSEMENT : Le moteur devient chaud pendant le fonctionnement normal. Ne touchez pas le moteur tant qu'il n'a pas refroidi.

IMPORTANT : l'arrière de l'arbre du moteur et l'écrou en nylon se vissent dans le sens inverse.

Pour remplacer l'arbre de l'hélice :

1. Saisissez doucement l'écrou en nylon blanc situé à l'arrière de l'arbre de l'hélice à l'aide de la pince à bec effilé ou de la pince hémostatique.
2. Tout en maintenant l'écrou en nylon, faites tourner la roue droite cylindrique dans le sens des aiguilles d'une montre. L'arbre de l'hélice se dégage de l'écrou.
3. Tirez doucement sur la roue droite cylindrique pour faire glisser l'arbre de l'hélice hors de la boîte à engrenage.
4. Vissez l'hélice et le cône dans le nouvel arbre de l'hélice en maintenant la roue droite cylindrique et en tournant l'hélice dans le sens des aiguilles d'une montre.
5. Faites glisser le nouvel arbre de l'hélice dans la boîte à engrenage.
6. À l'aide de la pince à bec effilé, placez l'écrou en nylon à l'arrière de l'arbre de l'hélice. Faites tourner l'hélice et la boîte à engrenage dans le sens contraire des aiguilles d'une montre pour visser l'écrou en nylon sur l'arbre de l'hélice. Ne serrez pas excessivement l'écrou car cela pourrait causer une usure excessive du moteur et des engrenages et engendrer de mauvaises performances.



Retirer/Remplacer le train d'atterrissage

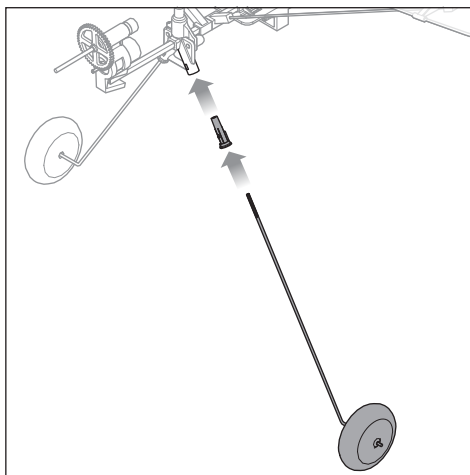
Pour retirer le train d'atterrissage :

1. Saisissez doucement la base du train d'atterrissage et retirez l'ensemble train d'atterrissage du support.

CONSEIL : il peut sembler difficile de retirer le train d'atterrissage la première fois.

2. Vissez la jambe du nouveau train d'atterrissage métallique dans l'insert en plastique.
3. Poussez l'insert du train d'atterrissage dans le support jusqu'à ce que l'insert s'enclenche. Assurez-vous que l'attache d'alignement sur l'insert est orientée vers l'arrière du support et qu'elle est insérée dans la fente.
4. Répétez les étapes précédentes pour l'autre côté.

CONSEIL : pour une vitesse de vol lente, il est possible de faire voler le modèle sans le train d'atterrissage. Il est recommandé de faire glisser le support de batterie vers l'avant pour compenser le poids du train d'atterrissage.

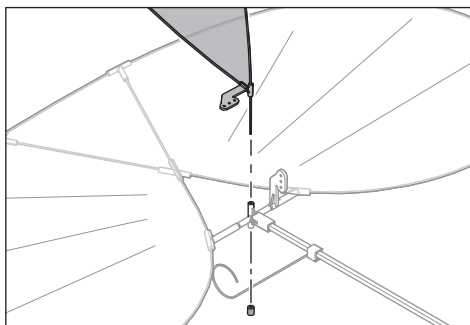


Remplacer le stabilisateur vertical

Pour remplacer le stabilisateur vertical :

1. Retirez doucement le tube transparent du raccord de pression situé au bas de la colonne de dérive.
2. Retirez doucement la barre de liaison du renvoi de commande.
3. Faites glisser la dérive verticale vers le haut pour la retirer du support.
4. Rebranchez la barre de liaison à la nouvelle dérive verticale et insérez la dérive verticale vers le bas dans le support.
5. Faites glisser le tube transparent du raccord de pression dans la colonne de dérive.

IMPORTANT : Lorsque vous remplacez le tube du raccord de pression, ne le coincez pas contre le support. Sinon, la dérive verticale ne peut pas se déplacer librement dans une amplitude de mouvements.



Remplacer l'aile

Toute les DEL situées sur l'aile sont fixées de manière permanente. La nouvelle aile inclut un nouvel ensemble de DEL. Pour remplacer l'aile :

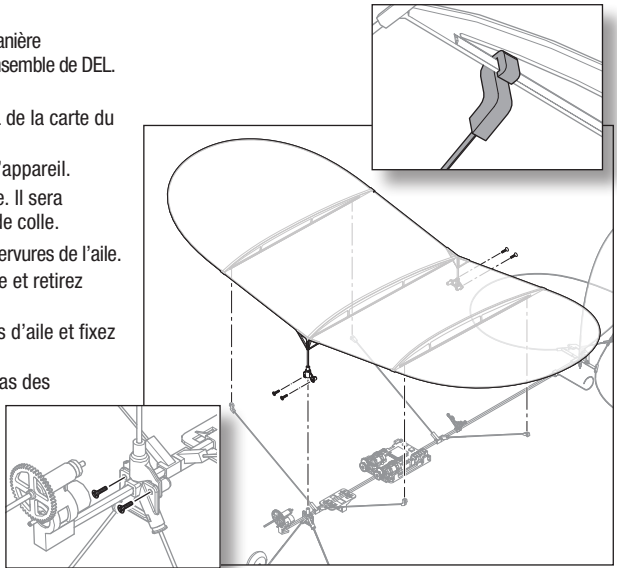
1. Débranchez le câble principal de la DEL de la carte du récepteur.
2. Retirez la DEL fixée à l'empennage de l'appareil.

IMPORTANT : la DEL est collée au fuselage. Il sera nécessaire de détacher avec soin le point de colle.

3. Retirez les haubans de l'aile du bas des nervures de l'aile.
4. Retirez les quatre vis des supports d'aile et retirez doucement l'aile.
5. Placez la nouvelle aile dans les supports d'aile et fixez les quatre vis dans les supports.
6. Fixez le haut des haubans de l'aile au bas des nervures de l'aile.
7. Installez la DEL située à l'arrière de l'empennage et collez-la.

IMPORTANT : Utilisez une toute petite quantité de colle thermofusible ou de colle au caoutchouc pour fixer la DEL au fuselage. Les autres colles peuvent endommager la DEL.

8. Branchez le câble principal de la DEL à la carte du récepteur.



Guide de dépannage

Problème	Cause Possible	Solution
L'avion ne répond pas à la commande des gaz mais répond aux autres commandes	La commande des gaz n'était pas en position ralentie et/ou le trim des gaz était trop élevé	Réinitialisez les commandes en plaçant la manette des gaz et le trim des gaz à leur position la plus basse
	Moteur débranché du récepteur	Ouvrez le fuselage et vérifiez que le moteur est bien relié au récepteur
Bruit ou vibration excessif au niveau de l'hélice	Moteur ou rotor endommagé	Remplacez les pièces endommagées
Temps de vol réduit ou manque de puissance de l'avion	Charge de la batterie de vol faible	Rechargez complètement la batterie de vol
	Batterie de vol endommagée	Remplacez la batterie de vol et suivez les instructions correspondantes
	Températures trop basses lors du vol	Assurez-vous que la batterie est chaude avant utilisation
	Capacité de la batterie trop faible pour les conditions de vol	Remplacez la batterie ou utilisez une batterie de capacité plus élevée
La DEL du récepteur clignote rapidement et l'avion n'est pas affecté à l'émetteur	L'émetteur était trop proche de l'avion pendant le processus d'affectation	Éloignez l'émetteur allumé à quelques pas de l'avion, déconnectez la batterie de vol de l'avion, puis recommencez le processus d'affectation
	Le bouton ou l'interrupteur Bind n'a pas été maintenu assez longtemps	Mettez l'émetteur sous tension, puis ré-effectuez l'affectation en maintenant le bouton ou l'interrupteur jusqu'à la fin du processus
	L'avion ou l'émetteur sont trop près d'un objet métallique de grande taille, d'un réseau sans fil ou d'un autre émetteur	Placez l'avion et l'émetteur à une autre endroit et retentez l'affectation

Problème	Cause Possible	Solution
La DEL du récepteur clignote rapidement et l'avion ne répond pas à l'émetteur (après l'affectation).	Moins de 5 secondes se sont écoulées entre l'allumage de l'émetteur et la connexion de la batterie de vol sur l'avion	En laissant l'émetteur allumé, déconnectez la batterie de vol, puis reconnectez-la
	La charge de la batterie de vol ou de l'émetteur est trop faible	Remplacez ou rechargez les batteries.
	L'émetteur a peut-être été affecté à un modèle différent	Affectez l'appareil à l'émetteur
	L'avion ou l'émetteur sont trop près d'un objet métallique de grande taille, d'un réseau sans fil ou d'un autre émetteur	Placez l'avion et l'émetteur à une autre endroit et retentez l'affectation
Les gouvernes ne bougent pas	La gouverne, guignol de commande, liaison ou servo endommagé	Réparez ou remplacez les pièces endommagées et réglez les commandes
	Câbles endommagés ou mal connectés	Contrôlez les câbles et les connexions, et procédez aux connexions et remplacements nécessaires
	La charge de la batterie de vol est faible	Rechargez complètement la batterie de vol
Le moteur perd de la puissance	La liaison ne se déplace pas librement	Assurez-vous que les liaisons se déplacent librement
	Le moteur, l'arbre d'hélice ou les composants d'alimentation sont endommagés	Vérifiez que le moteur, son axe et les composants d'alimentation présentent pas de dégradation (remplacez le cas échéant)
L'alimentation du moteur diminue et augmente rapidement, puis le moteur perd en puissance	La charge de la batterie est faible au point d'entraîner une coupure par tension faible du récepteur/de l'ESC	Rechargez la batterie de vol ou remplacez la batterie qui ne fonctionne plus

Pièces de rechange

Numéro de pièce	Description
EFLB1501S25	Batterie LiPo 150 mAh 1 S 3,7 V 25 C
EFLC1008	Chargeur Li-Po 1S USB, 300 mA
EFLU1375	Hélice avec cône : UMX Night Vapor
EFLU1376	Patin de la queue : Night Vapor
EFLU1377	Moteur : UMX Night Vapor
EFLU1378	Ensemble barre de liaison : Night Vapor
EFLU1379	Boîte à engrenage sans moteur : Night Vapor
EFLU1380	Arbre d'hélice avec train : Night Vapor
EFLU1381	Train d'atterrissage : UMX Night Vapor

Numéro de pièce	Description
EFLU1382	Aile avec éclairages : UMX Night Vapor
EFLU1383	Stabilisateur horizontal : UMX Night Vapor
EFLU1384	Gouvernail : UMX Night Vapor
EFLU1385	Cellule : Night Vapor
EFLU1386	Compartment à piles : Night Vapor
EFLU1387	Montage du contrôleur de vol : UMX Night Vapor
EFLU1388	Ensemble de haubans d'ailes : Night Vapor
SPMA3181	Panneau de commande : UMX Night Vapor
SPMRMLP6	MLP6DSM SAFE 6CH TX Mode 2

Garantie et réparations

Durée de la garantie

Garantie exclusive - Horizon Hobby, LLC (Horizon) garantit que le Produit acheté (le « Produit ») sera exempt de défauts matériels et de fabrication à sa date d'achat par l'Acheteur. La durée de garantie correspond aux dispositions légales du pays dans lequel le produit a été acquis. La durée de garantie est de 6 mois et la durée d'obligation de garantie de 18 mois à l'expiration de la période de garantie.

Limitations de la garantie

(a) La garantie est donnée à l'acheteur initial (« Acheteur ») et n'est pas transférable. Le recours de l'acheteur consiste en

la réparation ou en l'échange dans le cadre de cette garantie. La garantie s'applique uniquement aux produits achetés chez un revendeur Horizon agréé. Les ventes faites à des tiers ne sont pas couvertes par cette garantie. Les revendications en garantie seront acceptées sur fourniture d'une preuve d'achat valide uniquement. Horizon se réserve le droit de modifier les dispositions de la présente garantie sans avis préalable et révoque alors les dispositions de garantie existantes.

(b) Horizon n'endosse aucune garantie quant à la vendabilité du produit ou aux capacités et à la forme physique de l'utilisateur pour une utilisation donnée du

produit. Il est de la seule responsabilité de l'acheteur de vérifier si le produit correspond à ses capacités et à l'utilisation prévue.

- (c) Recours de l'acheteur – Il est de la seule discrétion d'Horizon de déterminer si un produit présentant un cas de garantie sera réparé ou échangé. Ce sont là les recours exclusifs de l'acheteur lorsqu'un défaut est constaté.

Horizon se réserve la possibilité de vérifier tous les éléments utilisés et susceptibles d'être intégrés dans le cas de garantie. La décision de réparer ou de remplacer le produit est du seul ressort d'Horizon. La garantie exclut les défauts esthétiques ou les défauts provoqués par des cas de force majeure, une manipulation incorrecte du produit, une utilisation incorrecte ou commerciale de ce dernier ou encore des modifications de quelque nature qu'elles soient.

La garantie ne couvre pas les dégâts résultant d'un montage ou d'une manipulation erronés, d'accidents ou encore du fonctionnement ainsi que des tentatives d'entretien ou de réparation non effectuées par Horizon. Les retours effectués par le fait de l'acheteur directement à Horizon ou à l'une de ses représentations nationales requièrent une confirmation écrite.

Limitation des dommages

Horizon ne saurait être tenu pour responsable de dommages consécutifs directs ou indirects, de pertes de revenus ou de pertes commerciales, liés de quelque manière que ce soit au produit et ce, indépendamment du fait qu'un recours puisse être formulé en relation avec un contrat, la garantie ou l'obligation de garantie. Par ailleurs, Horizon n'acceptera pas de recours issus d'un cas de garantie lorsque ces recours dépassent la valeur unitaire du produit. Horizon n'exerce aucune influence sur le montage, l'utilisation ou la maintenance du produit ou sur d'éventuelles combinaisons de produits choisies par l'acheteur. Horizon ne prend en compte aucune garantie et n'accepte aucun recours pour les blessures ou les dommages pouvant en résulter. Horizon Hobby ne saurait être tenu responsable d'une utilisation ne respectant pas les lois, les règles ou réglementations en vigueur.

En utilisant et en montant le produit, l'acheteur accepte sans restriction ni réserve toutes les dispositions relatives à la garantie figurant dans le présent document. Si vous n'êtes pas prêt, en tant qu'acheteur, à accepter ces dispositions en relation avec l'utilisation du produit, nous vous demandons de restituer au vendeur le produit complet, non utilisé et dans son emballage d'origine.

Indications relatives à la sécurité

Ceci est un produit de loisirs perfectionné et non un jouet. Il doit être utilisé avec précaution et bon sens et nécessite quelques aptitudes mécaniques ainsi que mentales. L'incapacité à utiliser le produit de manière sûre et raisonnable peut provoquer des blessures et des dégâts matériels conséquents. Ce produit n'est pas destiné à être utilisé par des enfants sans la surveillance par un tuteur. La notice d'utilisation contient des indications relatives à la sécurité ainsi que des indications concernant la maintenance et le fonctionnement du produit. Il est

absolument indispensable de lire et de comprendre ces indications avant la première mise en service.

C'est uniquement ainsi qu'il sera possible d'éviter une manipulation erronée et des accidents entraînant des blessures et des dégâts. Horizon Hobby ne saurait être tenu responsable d'une utilisation ne respectant pas les lois, les règles ou réglementations en vigueur.

Questions, assistance et réparations

Votre revendeur spécialisé local et le point de vente ne peuvent effectuer une estimation d'éligibilité à l'application de la garantie sans avoir consulté Horizon. Cela vaut également pour les réparations sous garantie. Vous voudrez bien, dans un tel cas, contacter le revendeur qui conviendra avec Horizon d'une décision appropriée, destinée à vous aider le plus rapidement possible.

Maintenance et réparation

Si votre produit doit faire l'objet d'une maintenance ou d'une réparation, adressez-vous soit à votre revendeur spécialisé, soit directement à Horizon. Emballez le produit soigneusement. Veuillez noter que le carton d'emballage d'origine ne suffit pas, en règle générale, à protéger le produit des dégâts pouvant survenir pendant le transport. Faites appel à un service de messagerie proposant une fonction de suivi et une assurance, puisque Horizon ne prend aucune responsabilité pour l'expédition du produit jusqu'à sa réception acceptée. Veuillez joindre une preuve d'achat, une description détaillée des défauts ainsi qu'une liste de tous les éléments distincts envoyés. Nous avons de plus besoin d'une adresse complète, d'un numéro de téléphone (pour demander des renseignements) et d'une adresse de courriel.

Garantie et réparations

Les demandes en garantie seront uniquement traitées en présence d'une preuve d'achat originale émanant d'un revendeur spécialisé agréé, sur laquelle figurent le nom de l'acheteur ainsi que la date d'achat. Si le cas de garantie est confirmé, le produit sera réparé. Cette décision relève uniquement d'Horizon Hobby.

Réparations payantes

En cas de réparation payante, nous établissons un devis que nous transmettons à votre revendeur. La réparation sera seulement effectuée après que nous ayons reçu la confirmation du revendeur. Le prix de la réparation devra être acquitté au revendeur. Pour les réparations payantes, nous facturons au minimum 30 minutes de travail en atelier ainsi que les frais de réexpédition. En l'absence d'un accord pour la réparation dans un délai de 90 jours, nous nous réservons la possibilité de détruire le produit ou de l'utiliser autrement.

ATTENTION: Nous n'effectuons de réparations payantes que pour les composants électroniques et les moteurs. Les réparations touchant à la mécanique, en particulier celles des hélicoptères et des voitures radiocommandées, sont extrêmement coûteuses et doivent par conséquent être effectuées par l'acheteur lui-même.

Coordonnées de Garantie et réparations

Pays d'achat	Horizon Hobby	Numéro de téléphone/E-mail	Adresse
Europäische Union	Horizon Technischer Service Sales: Horizon Hobby GmbH	service@horizonhobby.de +49 (0) 4121 2655 100	Hanskampring 9 D 22885 Barsbüttel, Germany

Informations IC

Contains IC: 6157A-WAC01T

CAN ICES-3 (B)/NMB-3(B)

Ce dispositif contient un/des émetteur(s)/récepteur(s) non soumis à licence conforme(s) aux CNR d'Innovation, Sciences et Développement économique Canada. Son utilisation est soumise aux deux conditions suivantes :

1. Cet appareil ne doit pas causer d'interférences.
2. Cet appareil doit accepter toutes les interférences, y compris celles pouvant entraîner un dysfonctionnement.

Informations de conformité pour l'Union européenne

CE Déclaration de conformité de l'Union européenne :

E-Flite Night Vapor RTF/BNF (EFLU1300/EFLU1350); Par la présente, Horizon Hobby, LLC déclare que cet appareil est conforme aux directives suivantes : Directive relative aux équipements radioélectriques 2014/53/UE.

Le texte complet de la déclaration de conformité UE est disponible à l'adresse Internet suivante : <https://www.horizonhobby.com/content/support-render-compliance>.

Gamme de fréquences sans fil / Puissance de sortie sans fil:

2404-2476 MHz

1.43 dBm

Fabricant officiel de l'UE:

Horizon Hobby, LLC
2904 Research Road
Champaign, IL 61822 USA

Importateur officiel de l'UE:

Horizon Hobby, GmbH
Hanskampring 9
22885 Barsbüttel Germany

DIRECTIVE DEEE:



L'étiquette de cet appareil respecte la directive européenne 2012/19/UE en matière de déchets des équipements électriques et électroniques (DEEE). Cette étiquette indique que ce produit ne doit pas être jeté avec les déchets ménagers, mais déposé dans une installation appropriée afin de permettre sa récupération et son recyclage.



© 2020 Horizon Hobby, LLC.

E-flite, Vapor, Bind-N-Fly, BNF, the Bind-N-Fly logo, SAFE, the SAFE logo, AS3X, ModelMatch, and the Horizon Hobby logo are trademarks or registered trademarks of Horizon Hobby, LLC. The Spektrum trademark is used with permission of Bachmann Industries, Inc.
US 8,672,726. US 9,056,667. US 9,753,457. US 10,078,329. US 9,930,567. US 10,419,970.

<https://www.horizonhobby.com>

Created 09/20

64236

EFLU1300, EFLU1350