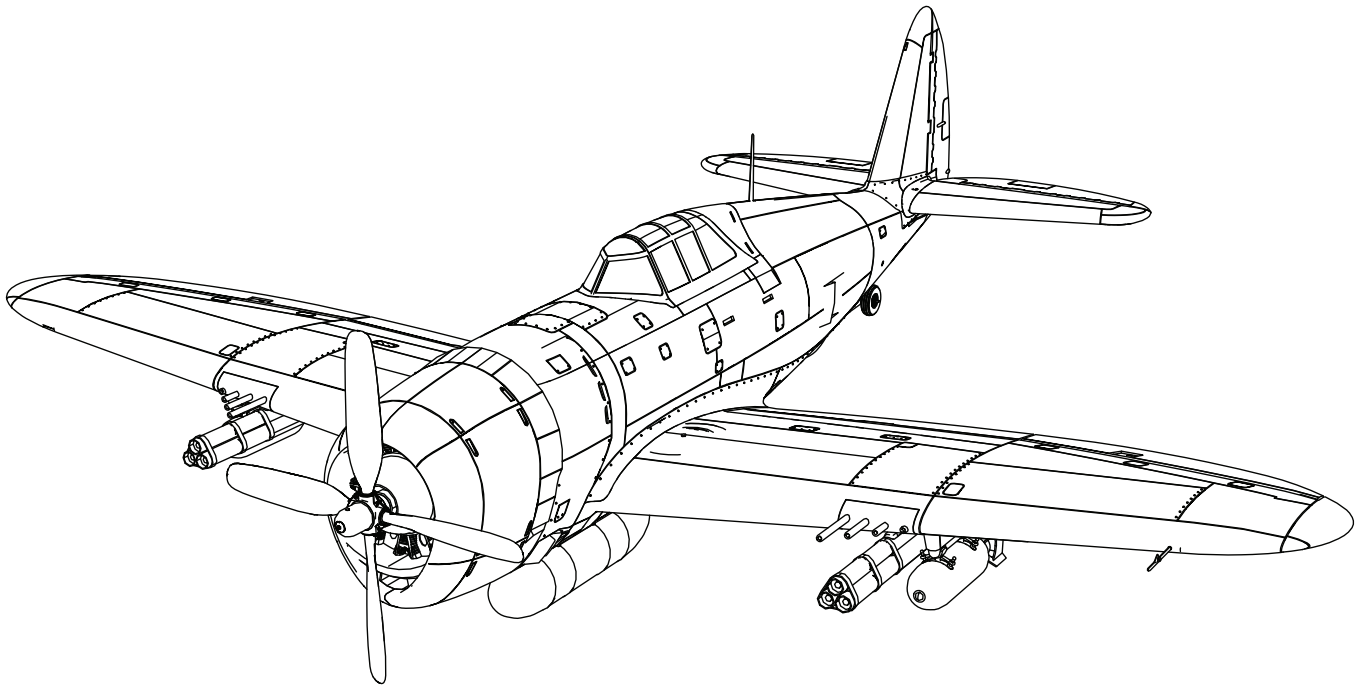


P-47 Razorback 1.2m



Instruction Manual
Bedienungsanleitung
Manuel d'utilisation
Manuale di Istruzioni

Scan the QR code and select the Manuals and Support quick links from the product page for the most up-to-date manual information.

Scannen Sie den QR-Code und wählen Sie auf der Produktseite die Quicklinks Handbücher und Unterstützung, um die aktuellsten Informationen zu Handbüchern.

Scannez le code QR et sélectionnez les liens rapides Manuals and Support sur la page du produit pour obtenir les informations les plus récentes sur le manuel.

Scannerizzare il codice QR e selezionare i Link veloci Manuali e Supporto dalla pagina del prodotto per le informazioni manuali più aggiornate.



EFL08450



EFL08475

AVVISO

Tutte le istruzioni, le garanzie e gli altri documenti pertinenti sono soggetti a cambiamenti a totale discrezione di Horizon Hobby, LLC. Per una documentazione aggiornata sul prodotto, visitare il sito horizonhobby.com o towerhobbies.com e fare clic sulla sezione Support del prodotto.


CONVENZIONI TERMINOLOGICHE

Nella documentazione relativa al prodotto vengono utilizzati i seguenti termini per indicare i vari livelli di pericolo potenziale durante l'uso del prodotto:

AVVERTENZA: Indica procedure che, se non debitamente seguite, determinano il rischio di danni alle cose, danni collaterali e gravi lesioni alle persone o il rischio elevato di lesioni superficiali alle persone.

ATTENZIONE: Indica procedure che, se non debitamente seguite, determinano il rischio di danni alle cose e di gravi lesioni alle persone.

AVVISO: Indica procedure che, se non debitamente seguite, possono determinare il rischio di danni alle cose e il rischio minimo o nullo di lesioni alle persone.

 **AVVERTENZA:** leggere TUTTO il manuale di istruzioni e familiarizzare con le caratteristiche del prodotto prima di farlo funzionare. Un uso improprio del prodotto può causare danni al prodotto stesso e alle altre cose e gravi lesioni alle persone.


Questo modello è un prodotto sofisticato per appassionati di modellismo. Deve essere azionato in maniera attenta e responsabile e richiede alcune conoscenze basilari di meccanica. L'uso improprio o irresponsabile di questo prodotto può causare lesioni alle persone e danni al prodotto stesso o alle altre cose. Questo prodotto non deve essere utilizzato dai bambini senza la diretta supervisione di un adulto. Non tentare di smontare, utilizzare componenti incompatibili o modificare il prodotto in nessun caso senza previa approvazione di Horizon Hobby, LLC. Questo manuale contiene le istruzioni per la sicurezza, l'uso e la manutenzione del prodotto. È fondamentale leggere e seguire tutte le istruzioni e le avvertenze del manuale prima di montare, impostare o utilizzare il prodotto, al fine di utilizzarlo correttamente e di evitare di causare danni alle cose o gravi lesioni alle persone.

Limite minimo di età consigliato: Almeno 14 anni. Non è un giocattolo.

Precauzioni e Avvertenze Sulla Sicurezza

L'utente di questo prodotto è l'unico responsabile del corretto utilizzo del medesimo in modo tale da non risultare pericoloso per sé stesso e gli altri e da non danneggiare il prodotto stesso o i beni altrui.

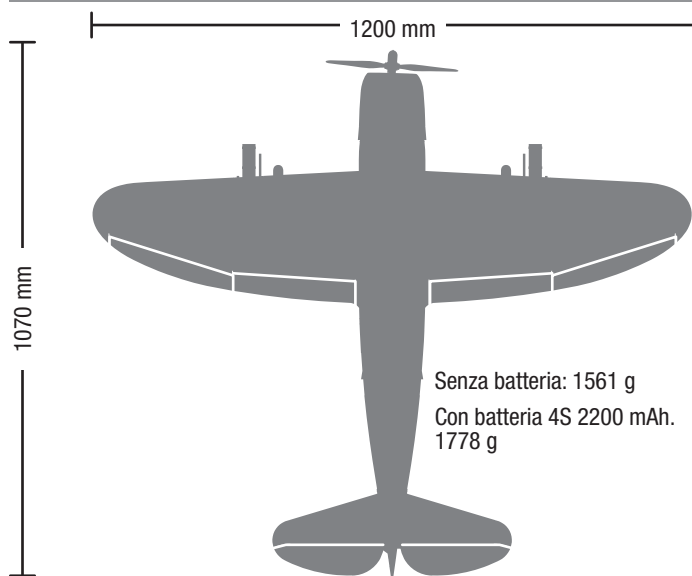
- Mantenere sempre la distanza di sicurezza in tutte le direzioni attorno al modello per evitare collisioni o danni. Questo modello è controllato da un segnale radio soggetto a interferenze provenienti da diverse sorgenti non controllabili dall'utilizzatore. Tali interferenze possono provocare perdite momentanee di controllo.
- Utilizzare sempre il modello in spazi liberi da veicoli, traffico e persone.
- Seguire sempre scrupolosamente le istruzioni e le avvertenze sia per il modello che per tutti gli accessori (caricabatteria, pacchi batteria ricaricabili, ecc.).
- Tenere sempre le sostanze chimiche, le parti piccole e i componenti elettrici fuori dalla portata dei bambini.
- Evitare sempre il contatto con l'acqua di tutte le apparecchiature che non sono state appositamente progettate a tale scopo. L'umidità danneggia i componenti elettronici.
- Non mettere in bocca le parti del modello. Potrebbe essere pericoloso e persino mortale.
- Non utilizzare il modello se le batterie della trasmittente sono poco cariche.
- Tenere sempre il velivolo in vista e sotto controllo.
- Usare sempre batterie completamente cariche.
- Tenere sempre la trasmittente accesa quando il velivolo viene alimentato.
- Rimuovere sempre le batterie prima dello smontaggio.
- Tenere sempre pulite le parti mobili.
- Tenere sempre i componenti asciutti.
- Lasciare sempre che i componenti si raffreddino dopo l'uso prima di toccarli.
- Rimuovere sempre le batterie dopo l'uso.
- Accertarsi sempre che il failsafe sia impostato correttamente prima del volo.
- Non utilizzare mai velivoli con cablaggi danneggiati.
- Non toccare mai le parti in movimento.

 **ATTENZIONE AI PRODOTTI CONTRAFFATTI:** se è necessario sostituire la ricevente Spektrum in dotazione con uno dei prodotti Horizon Hobby, si raccomanda di acquistare sempre da Horizon Hobby, LLC o da un suo rivenditore autorizzato per essere certi dell'autenticità e della qualità del prodotto Spektrum. Horizon Hobby, LLC nega ogni assistenza tecnica e garanzia a titolo esemplificativo, ma non esaustivo in merito alla compatibilità e alle prestazioni di prodotti contraffatti o dichiarati compatibili con la tecnologia DSM o Spektrum.

Elementi inclusi / consigliati

	BNF BASIC	PNP PLUG-N-PLAY
Motore: 880 Kv 15 Outrunner, 14 Poli (EFL8463)	Incluso	Incluso
ESC: Avian 70 A Smart Lite Brushless; 3S-6S, IC3 (SPMXAE70B)	Installato	Installato
Servo: A330 servo sub-micro 9 g; cavo 140 mm (SPMSA330) Alettone: (2) Timone: (1) Equilibratore: (1) Flap: (2)	Installato	Installato
Ricevitore: AR631 6 canali AS3X/SAFE con telemetria (SPMAR631)	Installato	Richiesto
Batteria consigliata: 3S 2200 mAh - 4S 3200 mAh 30C (SPMX22003S30)	Richiesto	Richiesto
Caricabatterie consigliato: per batterie LiPo a 3-4 celle con bilanciamento	Richiesto	Richiesto
Trasmittente consigliata: a piena portata, 6 canali, 2,4 GHz con tecnologia Spektrum DSMX®/DSM2 e Dual Rate programmabili.	Richiesto	Richiesto

Specifiche



Indice

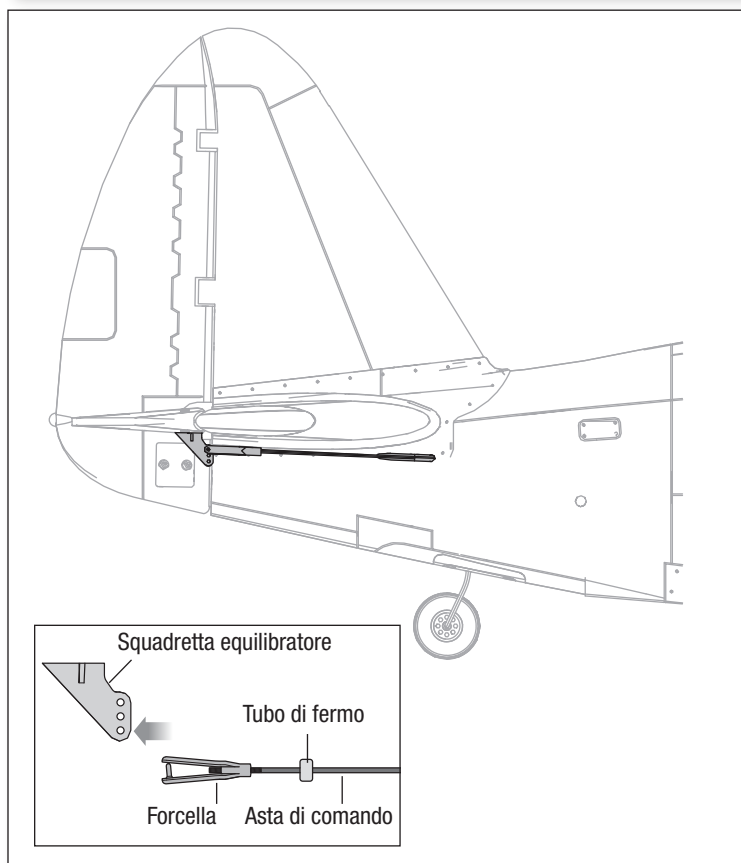
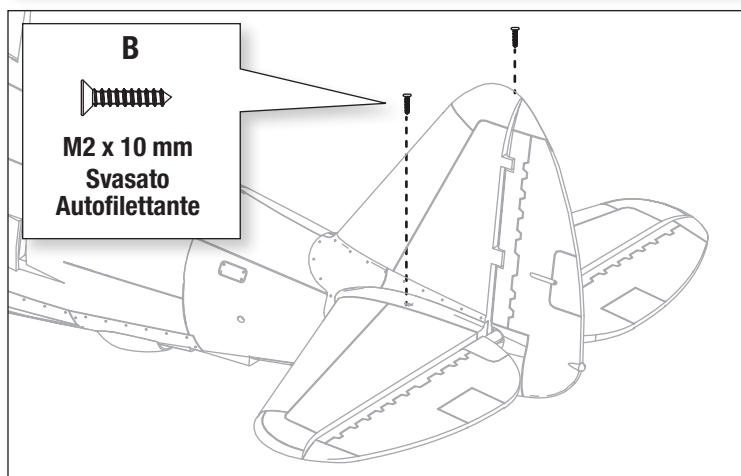
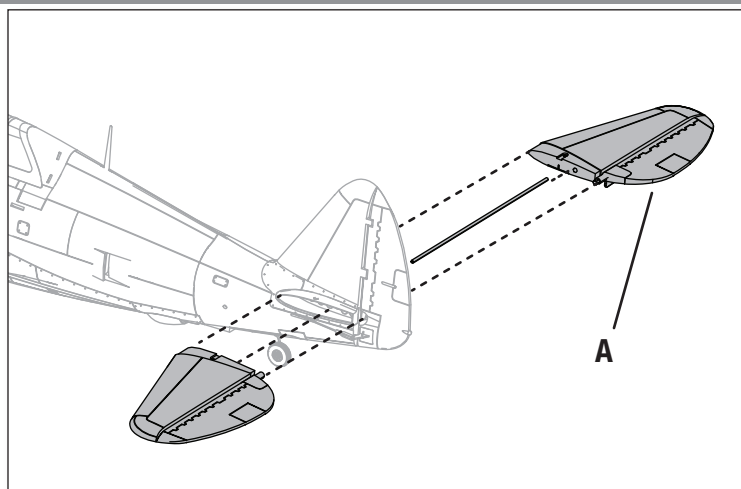
Specifiche.....	62	Suggerimenti per il volo con SAFE® Select <i>BNF</i>	75
Assemblaggio del modello	63	Trimmaggio in volo	75
Impostazione della trasmittente	66	Dopo il volo.....	76
La configurazione del trasmettitore è continuata	67	Manutenzione del motore	76
La configurazione del trasmettitore è continuata	68	Manutenzione dei servo	76
Scelta e installazione della ricevente per la versione PNP.....	68	Guida alla risoluzione dei problemi con l'AS3X	76
Installare la batteria e armare l'ESC	69	Guida alla risoluzione dei problemi.....	77
Assegnazione interruttore SAFE® Select <i>BNF</i>	71	Parti di ricambio	78
Telemetria ESC integrata.....	71	Parti consigliate	78
Test di controllo della direzione	72	Parti opzionali	78
Verificare il verso dei controlli AS3x	73	Bulloneria	78
Centraggio della superficie di controllo e regolazione di una forcella	74	Garanzia	79
Impostazione delle squadrette e dei bracci dei servi.....	74	Garanzia e Assistenza - Informazioni per i contatti	79
Doppia velocità e controllo lanci.....	74	Dichiarazione di conformità per l'Unione europea.....	79
Baricentro (CG)	75		

Assemblaggio del modello

Installazione del piano di coda orizzontale

1. Inserire il piano di coda orizzontale **(A)** nella fessura che si trova sulla parte posteriore della fusoliera, accertandosi che la squadretta di comando sia rivolta verso il basso.
2. Installare lo stabilizzatore orizzontale in 2 pezzi (sinistro e destro) come mostrato. Garantire il corno di controllo rivolto verso il basso.
3. Fissare le due parti dello stabilizzatore orizzontale in sede con le 2 viti autofilettanti a testa svasata M2 x 10 mm in dotazione **(B)**. (Usare un cacciavite a croce #0)
4. Collegare la forcella alla squadretta dell'elevatore (si vedano le istruzioni per il collegamento delle forcelle).

Smontare in ordine inverso.



Installazione dell'ala

1. Rimuovere il coperchio della batteria che fa anche da capottina, sollevando entrambi i lati dei bordi posteriori
2. Far passare i connettori dei servi (**A**) per Flap, Carrello e Alettoni attraverso l'apertura (**B**) situata nella parte inferiore della fusoliera, come illustrato.

Consiglio: se necessario, per tirare i connettori nella fusoliera usare delle pinzette.

3. Collegare i connettori di Flap, Carrello e Alettoni alle rispettive prolunghe a Y collegate alla ricevente. I servi di destra e di sinistra si possono collegare su qualsiasi lato della prolunga a Y.

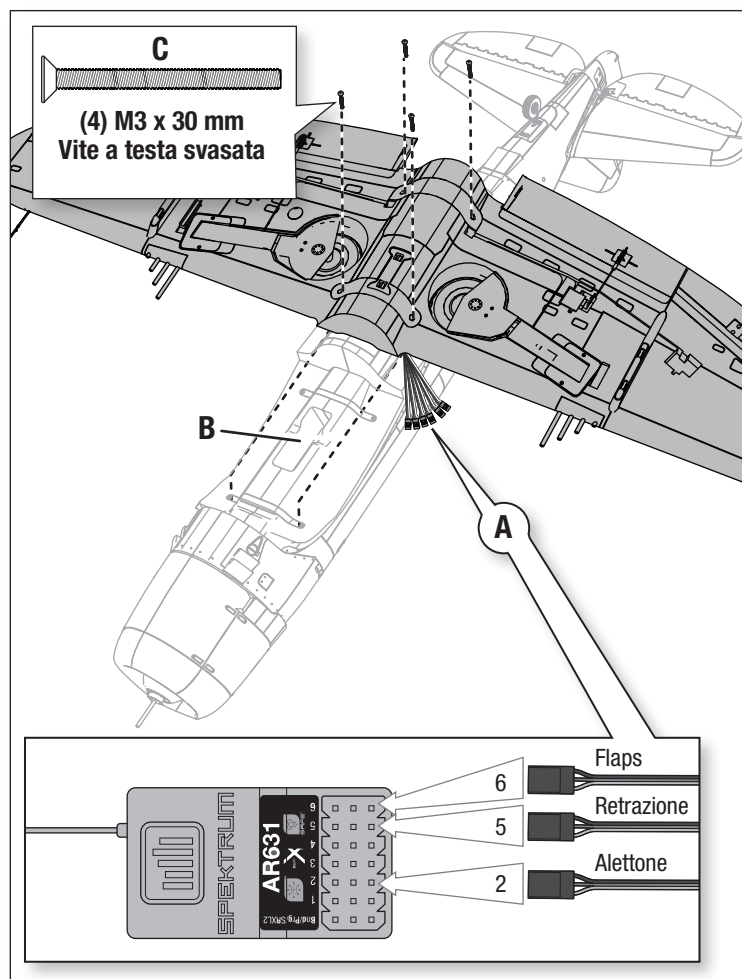
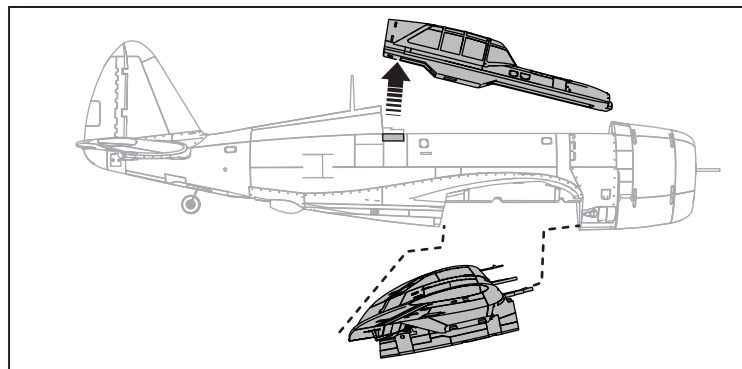
IMPORTANTE: per far funzionare correttamente il sistema AS3X, bisogna collegare gli alettoni alla presa AILE (canale #2) della ricevente attraverso la prolunga a Y (fornita).

4. Allineare l'ala con la fusoliera e fissarla in posizione utilizzando le 4 viti incluse (viti a testa svasata M3 x 30 mm) (**C**).

ATTENZIONE: NON schiacciare o danneggiare in altro modo i cablaggi quando si fissa l'ala alla fusoliera.

5. Installare di nuovo il coperchio della batteria sulla fusoliera.

Per smontare seguire l'ordine inverso.

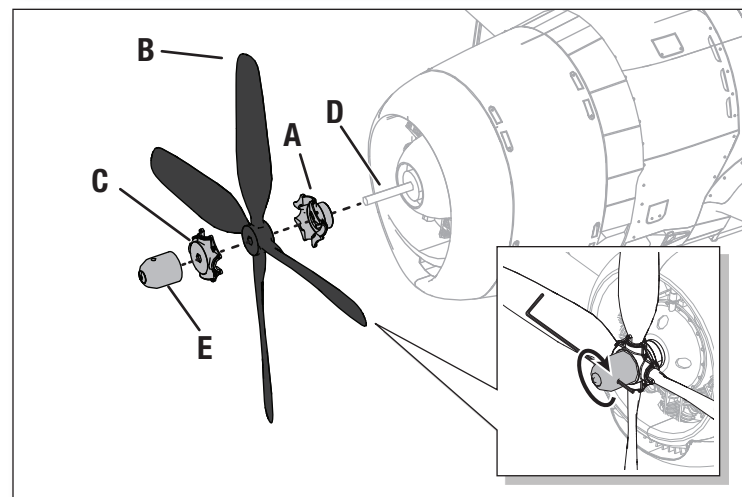


Installazione eliche

AVVERTENZA: scollegare la batteria dall'aereo prima di installare l'elica o eseguire la manutenzione dell'elica. Completa tutte le impostazioni di sistema prima di avviare l'aeromobile per la prima volta.

1. Installare la parte posteriore del mozzo dell'elica (**A**), l'elica (**B**) e la parte anteriore del mozzo dell'elica (**C**) sull'albero del motore (**D**). Per un corretto funzionamento, i numeri indicanti la misura dell'elica (10.5 x 8) devono essere rivolti verso la parte opposta del motore.
2. Installare il dado ogiva (**E**) per fissare l'elica. Inserire un piccolo cacciavite o una chiave a brugola nel piccolo foro e girare in senso orario per fissarlo.

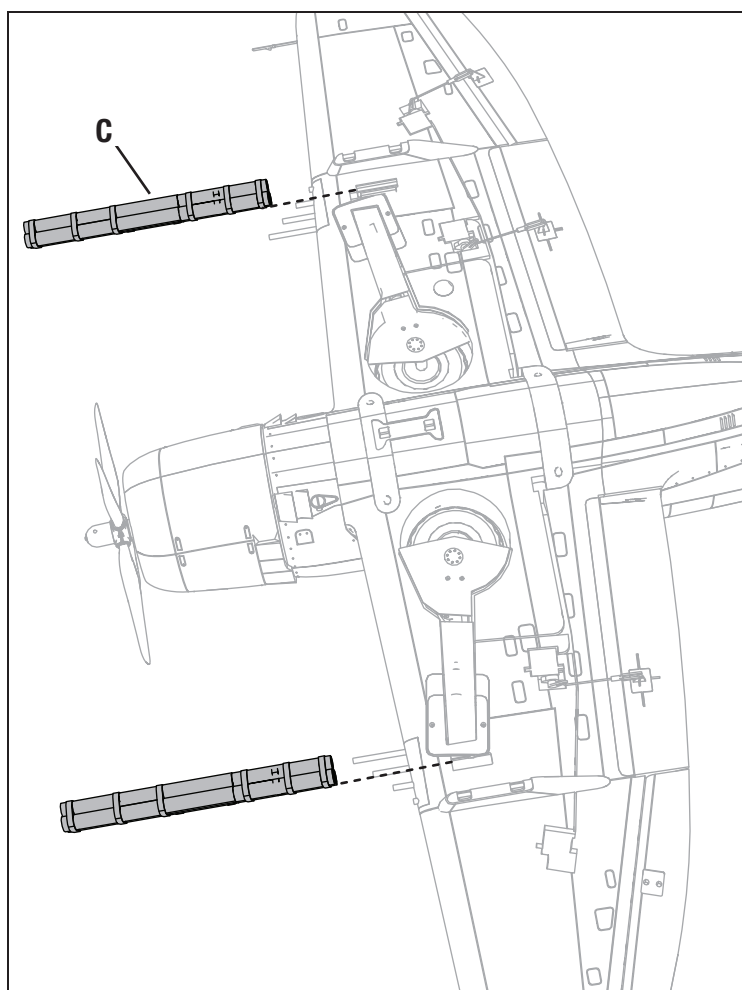
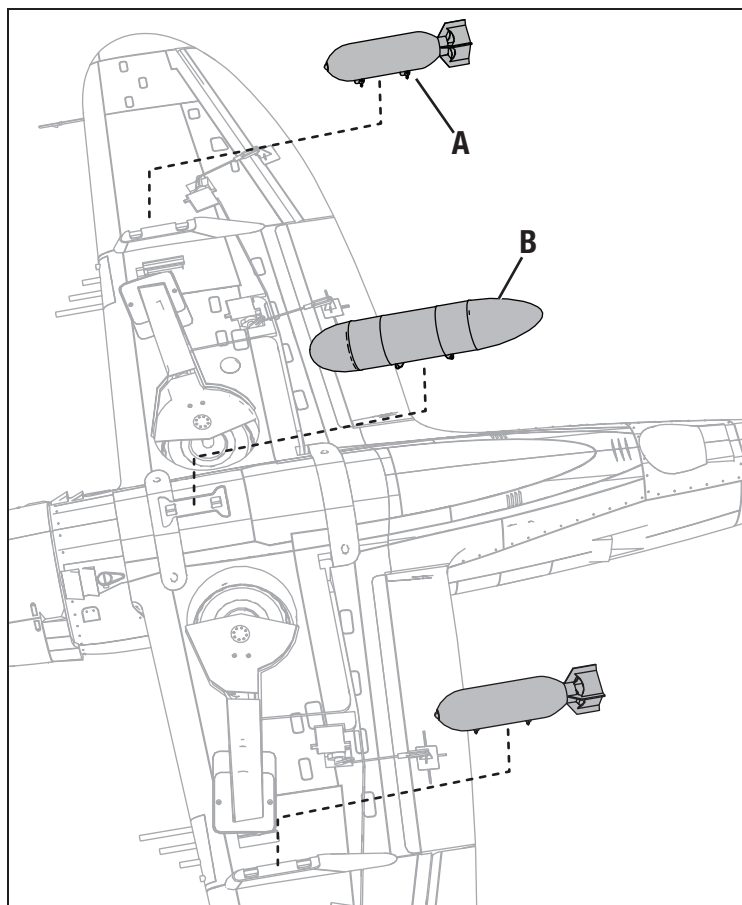
Per smontare seguire l'ordine inverso.



Installazione del serbatoio ausiliario, dei tubi per i razzi e delle bombe

1. Agganciare le bombe (A) e il serbatoio ausiliario centrale (B) ai loro supporti.
2. Inserire i tubi per i razzi (C) nelle loro guide su ogni semiala.

Per avere maggiori informazioni si vedano le istruzioni relative alla regolazione del baricentro.



Impostazione della trasmittente

- AVVERTENZA:** attivare la funzione di taglio gas. Attivare sempre il taglio del gas prima di avvicinarsi all'aeromodello.
- AVVERTENZA:** non assegnare mai Aux 2 a SAFE Select durante la configurazione della trasmittente, qualsiasi sia il modello della trasmittente. Se Aux 2 è assegnato a SAFE Select, il canale del gas/motore si inverte quando SAFE Select viene attivato durante il volo. L'inversione del motore è assegnata di default ad Aux 2/canale 7 nello Smart ESC.
- IMPORTANTE:** dopo avere configurato il modello, ripetere sempre la procedura di binding tra trasmittente e ricevitore per regolare le posizioni di failsafe desiderate.
- IMPORTANTE:** il ricevitore incluso è stato programmato specificamente per questo aeromodello.

Quando si usa la configurazione consigliata, la disposizione degli interruttori della trasmittente è la seguente:

- Interruttore F: controlla i dual rate degli alettoni
- Interruttore C: controlla i dual rate dell'equilibratore
- Interruttore G: controlla i dual rate del timone
- Interruttore H: controlla i dual rate del taglio gas
- Interruttore D: controlla i flap

Il canale GEAR (CH 5) controlla il carrello retrattile.

Il canale FLAP (CH 6) controlla i flap.

† Per DX6e, DX6 e DX7, il canale FLAP (CH 6) può essere utilizzato per SAFE Select. Con i valori indicati nella tabella delle impostazioni, questo attiverà SAFE nelle posizioni dei flap a mezza e a piena corsa e AS3X nella posizione no flap. Per assegnare il canale dei flap a SAFE Select, i valori dell'interruttore devono essere impostati a +100 e -100 e la velocità a 0 per assegnare temporaneamente l'interruttore SAFE nel menu del sistema flap. Riportare quindi i valori del sistema flap a quelli indicati nella configurazione della trasmittente. Per assegnare l'interruttore a SAFE Select, vedere le istruzioni nella sezione *Assegnazione interruttore SAFE* di questo manuale.

† Le funzioni e la terminologia per la programmazione delle trasmittenti iX12 e iX20 possono differire leggermente da quelle degli altri radiocomandi Spektrum AirWare™. I nomi tra parentesi corrispondono alla terminologia di programmazione delle trasmittenti iX12 e iX20. Consultare il manuale della trasmittente per informazioni specifiche sulla sua programmazione.

File di configurazione preimpostati per la trasmittente

Per configurare più rapidamente la trasmittente, visitare www.SpektrumRC.com e scaricare i file di configurazione preimpostati più recenti per la trasmittente. Individuare il file per questo modello tramite il numero di articolo. Scaricare il file del modello corretto e installarlo nella trasmittente usando una scheda SD.

1. Andare su SpektrumRC.com
2. Passare il mouse su Support (Supporto) e fare clic su Support Hub (Hub supporto) dal menu visualizzato.
3. Scorrere e selezionare la propria trasmittente dall'elenco.
4. Spostarsi su Quick Link (Collegamenti rapidi) e fare clic su Manuals & Support (Manuali e supporto).
5. Fare clic sul link Transmitter Preset Download (Scarica preimpostazioni trasmittente).
6. Seguire le istruzioni per importare i file per la configurazione preimpostata del modello.

Dual Rate

Si consiglia una riduzione di corsa corta per i primi voli.

AVVISO: per garantire il corretto funzionamento della tecnologia AS3X®, non ridurre l'escursione dei comandi sotto il 50%. Se si desidera usare corse più corte, regolare manualmente la posizione delle aste di comando sulle squadrette dei servo.

AVVISO: consultare la guida alla risoluzione dei problemi per maggiori informazioni se si verificano oscillazioni ad alta velocità.

Esponenziale

Dopo i primi voli, è possibile regolare le corse esponenziali nella trasmittente.

Impostazione della telemetria sulla trasmittente

* Se la trasmittente che si intende utilizzare con questo aeromodello non visualizza i dati telemetrici, visitare il sito www.SpektrumRC.com e aggiornarne il firmware. Una volta installato il firmware più recente, l'opzione telemetria dovrebbe risultare operativa.

Impostazione delle trasmittenti serie NX

1. Accendere la trasmittente, premere la rotella di scorrimento, scorrere fino a **System Setup** (Impostazione sistema) e premere di nuovo sulla rotella. Selezionare **YES** (Sì).
2. Andare in **Model Select** (Scelta modello) e scegliere **<Add New Model>** (Aggiungi nuovo modello) verso il fondo alla lista. Selezionare **Airplane Model Type** (Tipo modello aeroplano) scegliendo l'icona dell'aeroplano; poi selezionare **Create** (Crea).
3. Impostare **Model Name:** (Nome modello): inserire il nome da assegnare al file del modello.
4. Andare su **Aircraft Type** (Tipo aereo) e scorrere fino a **Wing Selection** (Selezione ala), scegliere **Wing** (Ala): **1 Ail 1 Flap**
Tail (Coda): Normale
5. Selezionare **<Main Screen>** (Schermata principale). Premere sulla rotella per entrare in **Function List** (Lista funzioni).
6. Andare in **Servo Setup** (Imposta servo) e seleziona **Reverse** (Inversione), seleziona **GER**.
7. Andare in **D/R (Dual Rate) e Expo;**
Canale: Alettone
Impostare **Interruttore: Switch F**
Imp. posizioni interruttore **0 e 1: Rate 100%, Expo 10%**
Imp. posizioni interruttore **2: Rate 70%, Expo 5%**
8. Andare in **D/R (Dual Rate) e Expo;**
Canale: Elevatore
Imp. **interruttore: Switch C**
Imp. posizioni interruttore **0 e 1: Rate 100%, Expo 10%**
Imp. posizioni interruttore **2: Rate 70%, Expo 5%**
9. Andare in **D/R (Dual Rate) e Expo;**
Canale: Timone
Imp. **interruttore: Switch G**
Imp. posizioni interruttore **0 e 1: Rate 100%, Expo 10%**
Imp. posizioni interruttore **2: Rate 70%, Expo 5%**
10. Andare in **Flap System (Sistema flap);**
Imp. **interruttore: Switch D**
Imp. posizioni interruttore **0: Flap 100%**
Imp. posizioni interruttore **1: Flap 0%**
Imp. posizioni interruttore **2: Flap -100%**
Velocità: **2.0s**
11. Selezionare **List** (Lista) per tornare alla **Function List** (Lista funzioni)
12. Selezionare **Throttle Cut** (Taglio gas);
Interruttore: Switch H
Posizione: -100%

Impostazione delle trasmittenti serie DX

1. Accendere la trasmittente, premere la rotella di scorrimento, scorrere fino a **System Setup** (Impostazione sistema) e premere di nuovo sulla rotella. Quando viene chiesto di spegnere la trasmissione in radiofrequenza, scegliere **s**
2. Andare in **Model Select** (Scelta modello) e scegliere **<Add New Mode>** (Aggiungi nuovo modello) in fondo alla lista. Il sistema chiede se si vuole creare un nuovo modello, selezionare **Create** (Crea).
3. Impostare **Model Type** (Tipo di modello): Selezionare **Airplane Model Type** (Tipo modello aeroplano) scegliendo l'icona dell'aeroplano. Il sistema chiede di confermare il tipo di modello, i dati saranno resettati. Selezionare **YES** (Sì).
4. Impostare **Model Name:** (Nome modello): inserire il nome da assegnare al file del modello.
5. Andare su **Aircraft Type** (Tipo aereo) e scorrere fino a **Wing Selection** (Selezione ala), scegliere **Wing** (Ala): **1 Ail 1 Flap**
Tail (Coda): Normale
6. Andare in **Servo Setup** (Imposta servo), selezionare **Reverse** (Inversione), selezionare **GER**
7. Selezionare **List** (Lista) per tornare alla **Function List** (Lista funzioni)

La configurazione del trasmettitore è continuata

P47 Razorback 1.2m

La configurazione del trasmettitore è continuata

Impostazione delle trasmittenti serie DX	
8.	Selezionare <Main Screen> (Schermata principale). Premere sulla rotella per entrare in Function List (Lista funzioni)
9.	Andare in D/R (Dual Rate) e Expo; <i>Canale: Alettone</i> Impostare <i>Interruttore: Switch F</i> Imp. posizioni interruttore 0 e 1: Rate 100%, Expo 10% Imp. posizioni interruttore 2: Rate 70%, Expo 5%
10.	Andare in D/R (Dual Rate) e Expo; <i>Canale: Elevatore</i> Imp. <i>interruttore: Switch C</i> Imp. posizioni interruttore 0 e 1: Rate 100%, Expo 10% Imp. posizioni interruttore 2: Rate 70%, Expo 5%
11.	Andare in D/R (Dual Rate) e Expo; <i>Canale: Timone</i> Imp. <i>interruttore: Switch G</i> Imp. posizioni interruttore 0 e 1: Rate 100%, Expo 10% Imp. posizioni interruttore 2: Rate 70%, Expo 5%
12.	Andare in Flap System (Sistema flap); Imp. <i>interruttore: Switch D</i> Imp. posizioni interruttore 0: Flap 100% Imp. posizioni interruttore 1: Flap 0% Imp. posizioni interruttore 2: Flap -100% Velocità: 2.0s
13.	Selezionare List (Lista) per tornare alla Function List (Lista funzioni)
14.	Selezionare Throttle Cut (Taglio gas); <i>Interruttore: Switch H</i> <i>Posizione: -100%</i>

Configurazione delle trasmittenti serie iX	
1.	Accendere la trasmittente e attendere che l'applicazione Spektrum AirWare si apra. Selezionare l'icona della penna arancione nell'angolo in alto a sinistra; il sistema chiede di poter spegnere la trasmissione RF . Selezionare PROCEED (PROCEDI).
2.	Selezionare i tre punti nell'angolo in alto a destro nello schermo, poi selezionare Add a New Model (Aggiungi nuovo modello).
3.	Selezionare Model Option (Opzione modello), scegliere DEFAULT , scegliere Airplane . (Aereo). Il sistema chiede se si vuole creare un nuovo modello ACRO, selezionare Create (Crea).
4.	Selezionare l'ultimo modello della lista, chiamato Acro . Toccare la parola Acro e rinominare il file con un nome a scelta.
5.	Toccare e tenere premuta l'icona della freccia indietro nell'angolo in alto a sinistra dello schermo per tornare alla schermata principale.
6.	Andare in Model Setup (Imposta modello), Selezionare Aircraft type (Tipo aeromodello). Il sistema chiedere di poter spegnere la trasmissione RF. Selezionare PROCEED (PROCEDI) Selezionare Wing (Ala) , poi selezionare One Aileron One Flap (Un alettone un flap) Tenere premuta a lungo la freccia indietro arancione nell'angolo in alto a sinistra nello schermo
7.	Selezionare Model Select (Scelta modello)
8.	Selezionare Servo Setup (Imposta Servo), Cliccare sull'icona a sinistra di GER GEAR per invertire il canale del carrello
9.	Toccare la freccia indietro per tornare al menu Model Adjust (Regola modello)
10.	Selezionare Dual Rate e Expo; <i>Canale: Alettone</i> <i>Interruttore: Switch F</i> Imp. posizioni interruttore 0 e 1: Rate 100%, Expo 10% Imp. posizioni interruttore 2: Rate 70%, Expo 5%

La configurazione del trasmettitore è continuata

Configurazione delle trasmettenti serie iX

- | |
|---|
| <p>11. Channel (Canale): Elevatore
 Interruttore: Switch C
 Imp. posizioni interruttore 0 e 1: Rate 100%, Expo 10%
 Imp. posizioni interruttore 2: Rate 70%, Expo 5%</p> |
| <p>12. Channel (Canale): Timone
 Interruttore: Switch G
 Imp. posizioni interruttore 0 e 1: Rate 100%, Expo 10%
 Imp. posizioni interruttore 2: Rate 70%, Expo 5%</p> |
| <p>13. Toccare la freccia indietro per tornare al menu Model Adjust (Regola modello)</p> |
| <p>14. Selezionare Flap System (Sistema flap)
 Imp. interruttore: Switch D
 Imp. posizioni interruttore 0: Flap 100%
 Imp. posizioni interruttore 1: Flap 0%
 Imp. posizioni interruttore 2: Flap -100%
 Velocità: 2.0s</p> |
| <p>15. Toccare la freccia indietro per tornare al menu Model Adjust (Regola modello)</p> |
| <p>16. Selezionare Throttle Cut (Taglio gas);
 Interruttore: Switch H
 Posizione: -100%</p> |

Scelta e installazione della ricevente per la versione PNP

Per questo modello si consiglia un ricevitore Spektrum AR631. Se si sceglie di installare un ricevitore diverso, assicurarsi che si tratti di un modello a piena portata con almeno 6 canali. Fare riferimento al manuale del ricevitore in uso per le istruzioni di installazione e uso.

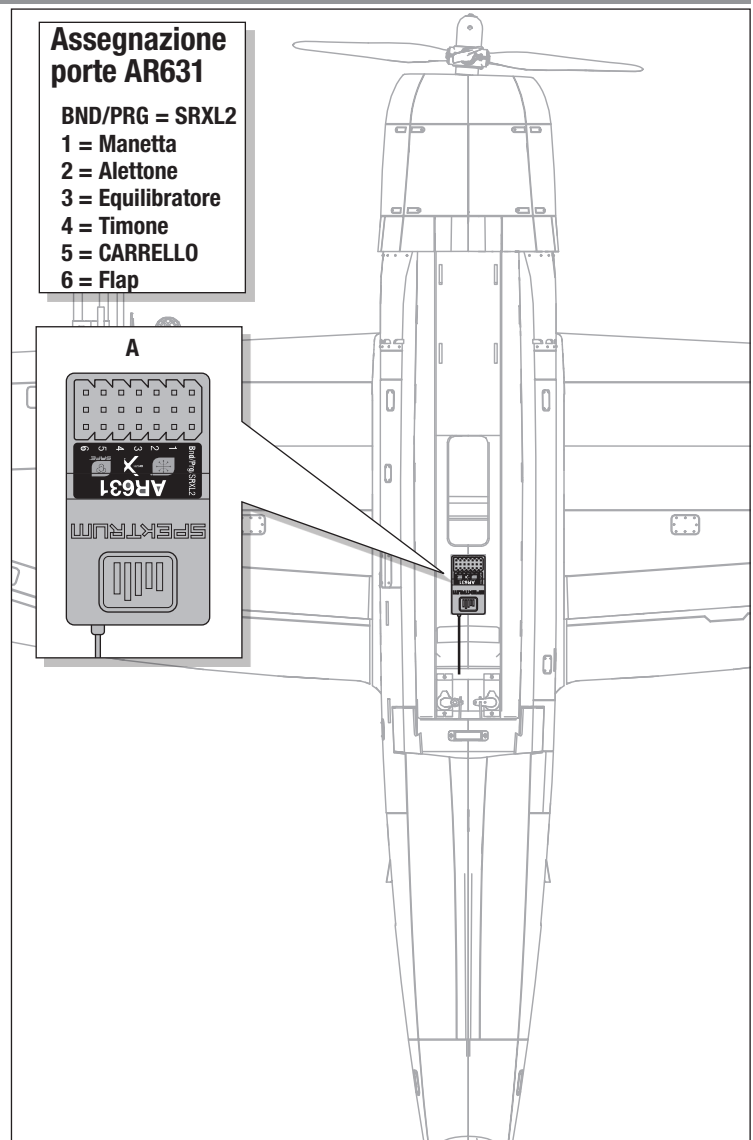
Installazione del ricevitore AR631

1. Rimuovere lo sportello tirandone su il lato posteriore in modo da esporre il vano del ricevitore.
2. Collegare i servo delle superfici di controllo alle corrispondenti porte sul ricevitore come indicato nella tabella a destra.
3. Con del nastro biadesivo per servo (non fornito in dotazione), fissare il ricevitore alla superficie piatta del vano, come mostrato. Il ricevitore (A) va montato nell'orientamento indicato, parallelamente alla lunghezza della fusoliera, con l'etichetta rivolta verso l'alto e le porte dei servo verso la parte anteriore del velivolo, come mostrato. L'orientamento del ricevitore è di importanza critica per tutte le configurazioni dei sistemi AS3X® e SAFE®.

ATTENZIONE: l'installazione errata del ricevitore può causare perdita di controllo e schianto al suolo.

Assegnazione porte AR631

- BND/PRG = SRXL2**
- 1 = Manetta
 - 2 = Alettone
 - 3 = Equilibratore
 - 4 = Timone
 - 5 = CARRELLO
 - 6 = Flap



Installare la batteria e armare l'ESC

Scelta della batteria

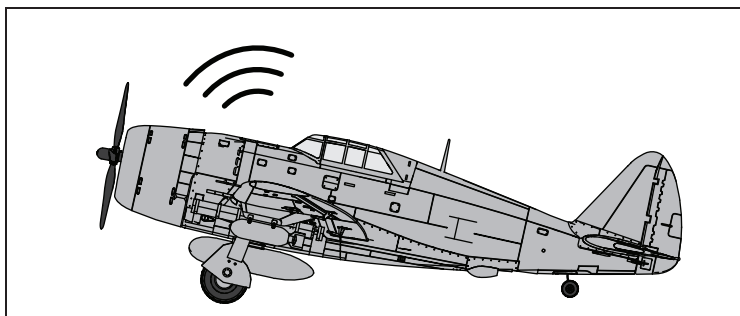
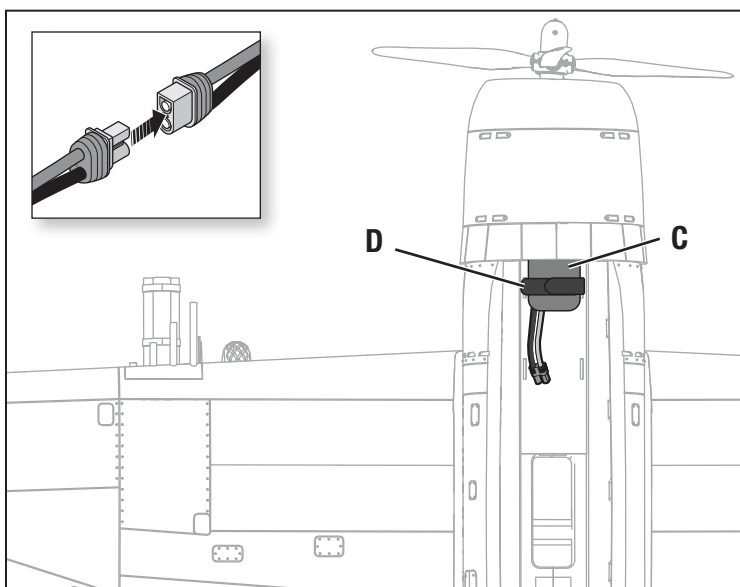
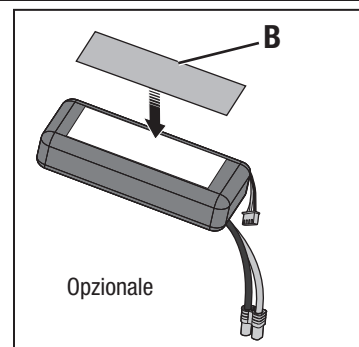
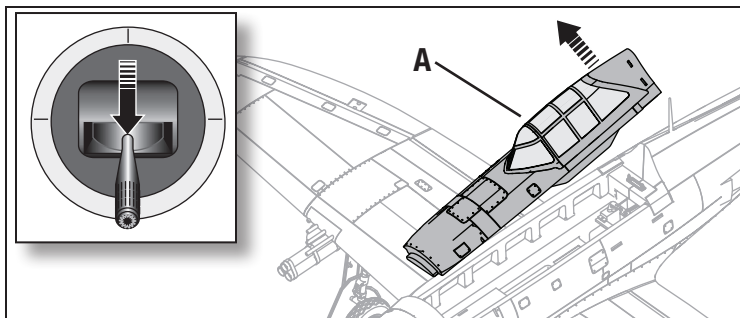
Si consiglia una batteria 4S 2200 mAh 30C Smart LiPo. Consultare l'elenco delle parti opzionali per le altre batterie consigliate. Se si usano batterie diverse da quelle elencate, queste devono avere capacità, peso e dimensioni analoghe a quelle della batteria Spektrum LiPo consigliata, per consentirne l'alloggiamento in fusoliera. Verificare anche che il baricentro (CG) si trovi nel punto indicato.

ATTENZIONE: tenere sempre le mani lontano dall'elica. Quando armato, il motore fa girare le eliche a ogni minimo spostamento dello stick del gas.

1. Abbassare il motore e attivare il taglio gas (interruttore H se si utilizzano le impostazioni suggerite per la trasmittente).
 2. Sollevare delicatamente il retro del coperchio del tettuccio (A) per la rimozione.
 3. Per una maggiore sicurezza, si consiglia di applicare il lato ad asola (lato morbido) della fascetta a strappo opzionale (B) sul fondo della batteria e il lato a uncino al vassoio porta batteria.
 4. Installare la batteria completamente carica (C) tutto in avanti nel vano batteria come mostrato. Fissare usando la fascetta a strappo (D).
 5. Collegare la batteria all'ESC (che adesso è armato).
 6. Tenere l'aeromodello immobile e al riparo dal vento, altrimenti il sistema non si inizierà.
- L'ESC emetterà una serie di toni (fare riferimento al passaggio 6 del collegamento istruzioni per ulteriori informazioni).
 - Un LED si illuminerà sul ricevitore.

Se l'ESC emette un doppio segnale acustico continuo dopo che la batteria di volo è collegato, ricaricare o sostituire la batteria.

7. Reinstallare il portello del tettuccio.



Failsafe e suggerimenti generali per Binding

- Il ricevitore incluso è stato programmato specificamente per questo aeromodello. In caso di sostituzione del ricevitore, consultare il manuale del ricevitore per impostarlo correttamente.
- Tenersi a distanza da grandi oggetti metallici durante la connessione.
- Non puntare l'antenna della trasmittente direttamente al ricevitore durante la connessione.
- Il LED arancione sul ricevitore inizia a lampeggiare rapidamente quando il ricevitore entra in modalità di binding.
- Una volta collegato, il ricevitore mantiene le impostazioni di binding per la trasmittente a cui è stato associato fino a quando non si esegue nuovamente il binding.
- Se il ricevitore perde la comunicazione con la trasmittente, il failsafe si attiva. Il failsafe sposta il canale del gas in posizione di gas basso. Le tracce di beccheggio e rollio funzionano in movimento per stabilizzare attivamente l'aereo in una virata verso il basso
- In caso di problemi, consultare la guida alla risoluzione dei problemi o, se necessario, contattare il servizio di assistenza di Horizon Hobby.

Connessione fra trasmittente e ricevente / Commutare ON e OFF il SAFE Select

La versione BNF Basic di questo modello include la tecnologia SAFE Select, che consente di scegliere il livello di protezione dell'involuppo di volo. La modalità SAFE permette di impostare limiti di angolo e il ritorno automatico al volo livellato. La modalità AS3X fornisce al pilota una risposta diretta agli stick di comando. SAFE Select viene abilitato o disattivato durante il processo di binding. Con SAFE Select disabilitato l'aereo è sempre in modalità AS3X. Con SAFE Select abilitato l'aereo è sempre in modalità SAFE Select, oppure è possibile assegnare un interruttore per passare tra le modalità SAFE Select e AS3X.

Grazie alla tecnologia SAFE Select, questo modello può dunque essere impostato in modalità SAFE non disinseribile, in modalità AS3X non disinseribile oppure è possibile assegnare a un interruttore la commutazione tra una modalità e l'altra.

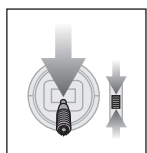
IMPORTANTE: prima del binding, leggere in questo manuale la sezione relativa alle impostazioni della trasmittente e seguire la relativa tabella per programmare la trasmittente in modo corretto per questo modello.

IMPORTANTE: spostare i comandi di volo della trasmittente (timone, equilibratori e alettoni) e il trim del gas in posizione neutra. Spostare il gas in basso prima e durante il binding. Questo serve a definire le impostazioni di failsafe.

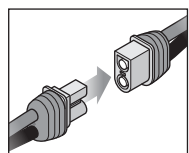
Per completare la procedura di binding e SAFE Select, è possibile utilizzare il pulsante di binding sul ricevitore o il connettore di binding convenzionale.

Uso del pulsante di binding

SAFE Select attivato



Abbassare il gas



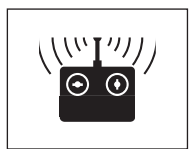
Collegare l'alimentazione



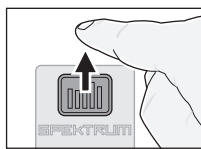
Premere e tenere premuto il pulsante di binding



Il LED arancione lampeggia



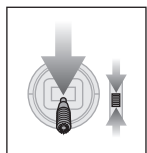
Procedere con il binding tra TX e RX



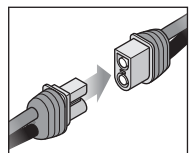
Rilasciare il pulsante di binding

SAFE Select attivato: le superfici di controllo si muovono avanti e indietro **due volte** con una leggera pausa in posizione neutra ogni volta che il ricevitore viene acceso

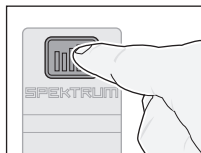
SAFE Select disattivato



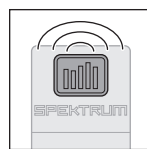
Abbassare il gas



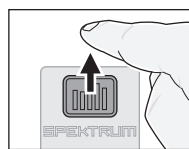
Collegare l'alimentazione



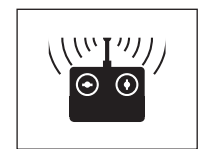
Premere il pulsante di binding



Il LED arancione lampeggia



Rilasciare il pulsante di binding

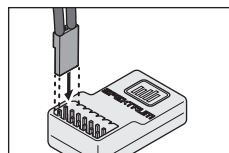


Procedere con il binding tra TX e RX

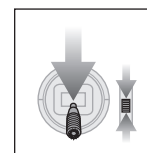
SAFE Select disattivato: le superfici di controllo si muovono avanti e indietro **una volta** ogni volta che il ricevitore viene acceso.

Rimuovere il connettore di binding

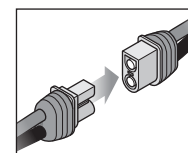
SAFE Select attivato



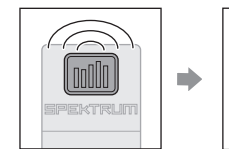
Installare il connettore di binding



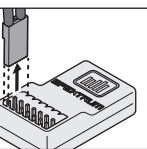
Abbassare il gas



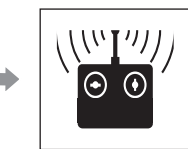
Collegare l'alimentazione



Il LED arancione lampeggia



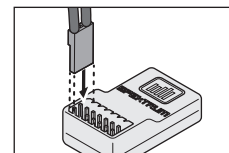
Rimuovere il connettore di binding



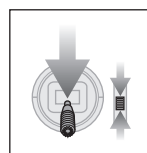
Procedere con il binding tra TX e RX

SAFE Select attivato: le superfici di controllo si muovono avanti e indietro **due volte** con una leggera pausa in posizione neutra ogni volta che il ricevitore viene acceso.

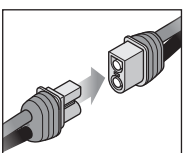
SAFE Select disattivato



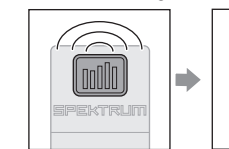
Installare il connettore di binding



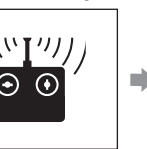
Abbassare il gas



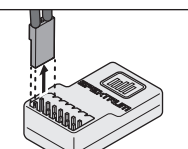
Collegare l'alimentazione



Il LED arancione lampeggia



Procedere con il binding tra TX e RX



Rimuovere il connettore di binding

SAFE Select disattivato: le superfici di controllo si muovono avanti e indietro **una volta** ogni volta che il ricevitore viene acceso.

Assegnazione interruttore SAFE® Select BNF

Una volta abilitata la funzione SAFE Select, è possibile scegliere se volare in modalità SAFE non disinseribile, oppure assegnarne l'attivazione a un interruttore. È possibile assegnare la funzione a uno qualsiasi degli interruttori dei canali da 5 e 9.

Se la funzione SAFE Select non è abilitata al momento del binding del velivolo, il modello volerà con la sola modalità AS3X.

ATTENZIONE: tenersi ben lontani dall'elica e assicurarsi che il velivolo sia ben trattenuto in caso di attivazione accidentale del gas.

IMPORTANTE: prima di assegnare un interruttore è necessario verificare:

- Che la funzione SAFE Select sia stata abilitata al momento del binding del velivolo.
- Che l'interruttore scelto per SAFE Select sia assegnato a un canale compreso tra 5 e 9 (Carrello, Aux1-4) e che la sua corsa sia impostata al 100% in entrambe le direzioni.
- Che la direzione di alettoni, equilibratore, timone e gas sia impostata su normale, non su inverso.
- Che la corsa di alettoni, equilibratore, timone e gas sia impostata sul 100%. Se si usano i dual rate, gli interruttori devono essere in posizione 100%.

Vedere il manuale della trasmittente per maggiori informazioni sull'assegnazione di un interruttore a un canale.

CONSIGLIO: se l'interruttore SAFE Select è richiesto per un velivolo a 6 funzioni e si utilizza una trasmittente a 6 canali, il canale dell'interruttore SAFE Select dovrà essere condiviso con il canale 5 o 6 della trasmittente.

Funzione Forward Programming

Assegnare il canale SAFE Select tramite la programmazione avanzata Forward Programmino se si usa una trasmittente Spektrum compatibile.



Per maggiori informazioni sull'impostazione di SAFE Select e l'utilizzo della programmazione Forward Programming, cliccare sul link che segue per un video dettagliato:

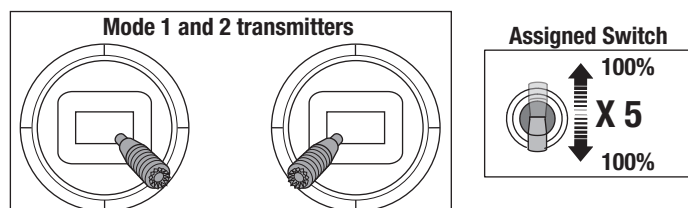
<https://www.youtube.com/watch?v=o-46P066cik>

Assegnazione di un interruttore

1. Accendere la trasmittente.
2. Accendere l'aeromodello.
3. Tenere entrambi gli stick della trasmittente rivolti verso il basso e verso l'interno e commutare rapidamente l'interruttore scelto per 5 volte (1 commutazione = una corsa completa in su e giù).
4. Le superfici di controllo del velivolo si muoveranno, indicando che l'interruttore è stato assegnato.

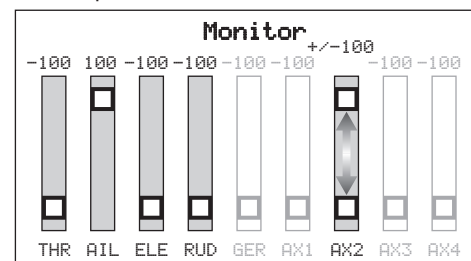
Ripetere la procedura per assegnare un interruttore diverso o per deselectare l'interruttore corrente.

Posizioni degli stick per assegnare SAFE Select a uno switch



CONSIGLIO: usare il monitor dei canali per verificare il movimento del canale.

L'esempio qui riportato mostra le posizioni degli stick per l'assegnazione dell'interruttore, la selezione dell'interruttore su Aux2 e il +/- 100% di corsa sull'interruttore.



Impostazione Forward Programming per SAFE Select

Serie DX, Serie NX, Serie iX	1. La trasmittente deve già essere associata al ricevitore.
	2. Accendere la trasmittente.
	3. Assegnare a SAFE Select un interruttore che non sia già stato assegnato ad altra funzione. Utilizzare uno qualunque dei canali aperti tra 5 e 9 (Carrello, Aux1-4).
	4. Impostare l'interruttore H (taglio manetta) per prevenire gli azionamenti involontari del motore.
	5. Accendere il modello. Una barra indicatrice appare nella schermata principale della trasmittente a indicare che il segnale telemetrico è stato acquisito.
	6. Andare in FUNCTION LIST (Model Setup) [ELENCO FUNZIONI (Imp. modello)]
	7. Selezionare Forward Programming; Selezionare Gyro Settings (Imp. giroscopi), Scegliere SAFE Select per entrare nel menu.
	8. Impostare SAFE Select Ch: al canale che è stato scelto per SAFE Select.
	9. Impostare AS3X e SAFE On o Off come si desidera per ciascuna delle posizioni dell'interruttore.

Telemetria ESC integrata

BNF: questa versione include funzioni telemetriche tra ESC e ricevitore, con invio di dati come giri/motore, tensione, corrente del motore, impostazione manetta (%) e temperatura FET (regolatore di velocità).

PNP: l'ESC di questo modello consente l'invio della telemetria attraverso il canale della manetta quando accoppiato a un ricevitore telemetrico Spektrum Smart-compatibile. Funziona invece con un normale segnale servo PWM quando associato a sistemi di radiocomando tradizionali.

Per maggiori informazioni sulle trasmittenti compatibili, gli aggiornamenti firmware e l'utilizzo della tecnologia telemetrica della trasmittente, visitare www.SpektrumRC.com.

Impostazione delle telemetria

Serie DX, Serie NX, Serie iX	1. La trasmittente deve già essere associata al ricevitore.
	2. Accendere la trasmittente.
	3. Impostare l'interruttore H (taglio manetta) per prevenire l'azionamento accidentale del motore.
	4. Accendere il modello. Una barra indicatrice appare nella schermata principale della trasmittente a indicare che il segnale telemetrico è stato acquisito.
	5. Andare in FUNCTION LIST (Model Setup) [LISTA FUNZIONI (Imp. modello)]
	6. Selezionare TELEMETRY; Smart ESC (TELEMETRIA; Smart ESC)
	7. Impostare il numero di celle: 4
	8. Impostare l'allarme LVC: 3,4 V Impostare Alarm; Voice/Vibe (Allarme; Voce/Vibrazione)
	9. Impostare il conteggio dei poli; 14 poli

Test di controllo della direzione

Accendere la trasmittente e collegare la batteria. Usare la trasmittente per azionare i comandi di alettone, equilibratore e timone. Controllare il movimento delle superfici di controllo guardando il velivolo dal retro.

La versione BNF Basic di questo modello ha un mix timone-alettoni incorporato, quando gli alettoni sono deviati, il timone si muove.

Elevatore

1. Portare l'interruttore di comando dei flap nella posizione dei mezzi flap.
2. Spingere lo stick dell'elevatore in avanti. Gli elevatori devono spostarsi verso il basso, causando il beccheggio verso il basso del velivolo.

Alettoni

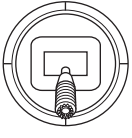
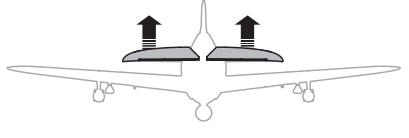
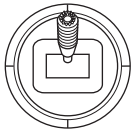
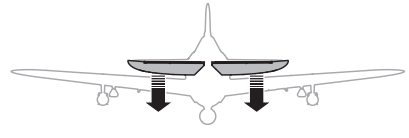
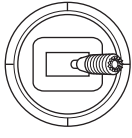

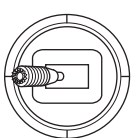

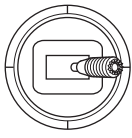
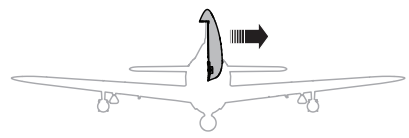
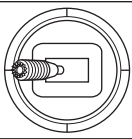
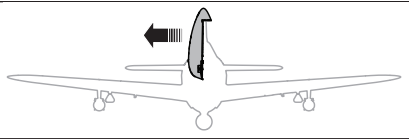
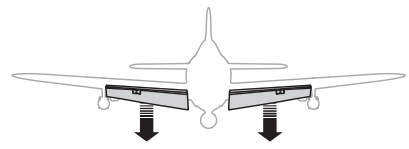
1. Muovere lo stick dell'alettone a sinistra. Gli alettoni di sinistra devono muoversi verso l'alto e quelli di destra verso il basso, manovra che induce il velivolo a inclinarsi a sinistra.
2. Muovere lo stick dell'alettone a destra. Gli alettoni destri devono muoversi verso l'alto e quelli di sinistra verso il basso, manovra che induce il velivolo a inclinarsi a destra.

Timone

1. Muovere lo stick del timone a sinistra. Il timone deve spostarsi a sinistra, manovra che induce l'imbardata del velivolo a sinistra.
2. Spostare lo stick del timone a destra. Il timone deve spostarsi a destra, manovra che induce l'imbardata del velivolo a destra.

Flaps

1. Spostare l'interruttore di comando dei flap in basso nella posizione "half flaps".
2. Verificare che i flap alari si muovano verso il basso.
3. Muovere l'interruttore di comando dei flap nella posizione "full flaps".
4. Verificare che i flap scendano ulteriormente rispetto al passaggio due.

	Comando trasmittente	Tisposta aereo
Elevatore		
		
Alettone		
		
Direzionale		
		
Flaps		

Verificare il verso dei controlli AS3x

Questa prova serve per assicurarsi che il sistema AS3X funzioni correttamente. Prima di fare questa prova, montare l'aereo e connettere (bind) la trasmittente con la ricevente.

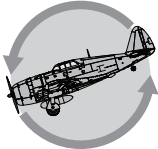
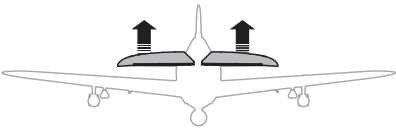
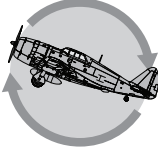
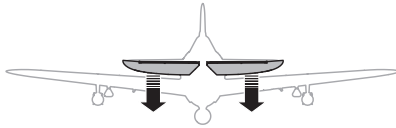




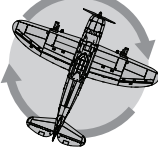
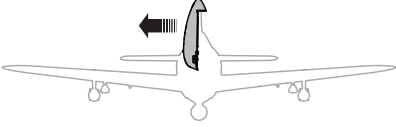

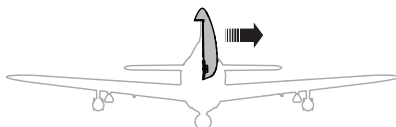
1. Attivare il sistema AS3X alzando il comando motore oltre il 25% e poi abbassandolo completamente.

ATTENZIONE: tenere parti del corpo, capelli e lembi di vestiario non aderente lontani dall'elica, per evitare che possano impigliarsi.

2. Muovere l'aereo come indicato per accertarsi che le superfici di controllo si muovano come indicato nell'illustrazione. Se le superfici di controllo non dovessero rispondere nel modo indicato, non fare volare l'aereo. Per maggiori informazioni si vedano le istruzioni della ricevente.

Quando il sistema AS3X è attivo, le superfici di controllo dell'aereo si muovono rapidamente. Questo è normale. L'AS3X resterà attivo finché non si scollega la batteria.

A causa dei diversi effetti di coppia, portanza e resistenza aerodinamica, alcuni modelli richiedono variazioni di trim in base alle variazioni impostazioni di velocità e gas. I mix sono preconfigurati nel ricevitore per compensare questi cambiamenti. I mix diventano attivi la prima volta che la manetta viene alzata oltre il 25%. Le superfici di controllo possono risultare leggermente sfalsate alle diverse impostazioni del gas quando la manetta viene alzata per la prima volta. Il trimmaggio del modello in volo andrebbe condotto all'80-100% del gas per ottenere i migliori risultati.

	Movimento aereo	Reazione AS3X
Elevatore		
		
Alettone		
		
Direzionale		
		

Centraggio della superficie di controllo e regolazione di una forcella

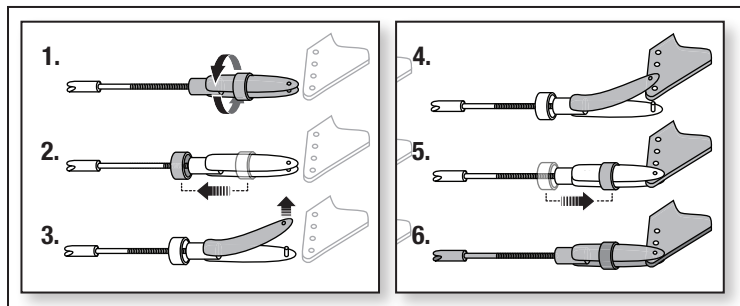
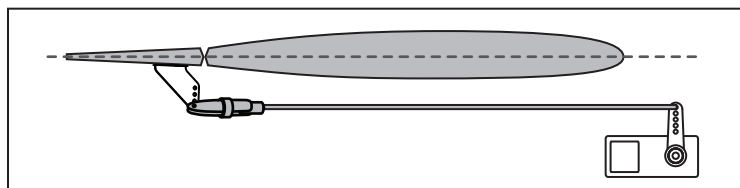
IMPORTANTE: eseguire il test della direzione dei comandi prima di procedere con il centraggio delle superfici di controllo.

Con la modalità SAFE non attiva, centrare meccanicamente le superfici di controllo.

IMPORTANTE: affinché il sistema SAFE funzioni correttamente è necessario che sub-trim e trim siano a 0.

Dopo aver connesso trasmettente e ricevitore, impostare trim e sub-trim a 0, assicurarsi che i bracci dei servo siano nelle posizioni corrette, quindi regolare le forcelle per centrare le superfici di controllo.

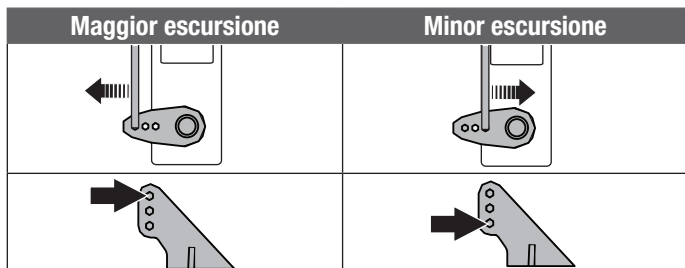
- Far scivolare via il tubo di fermo dalla forcella.
- Allargare delicatamente la forcella, quindi inserire il perno della forcella nel foro desiderato della squadretta.
- Riportare il tubo di fermo sulla forcella per bloccarla alla squadretta.



Impostazione delle squadrette e dei bracci dei servi

La tabella a destra mostra le impostazioni di fabbrica per le squadrette di controllo e i bracci dei servo. Portare in volo l'aeromodello alle impostazioni di fabbrica prima di apportare cambiamenti.

Dopo aver volato, è possibile regolare le posizioni del leveraggio per ottenere la risposta di controllo desiderata. Si veda la tabella a destra.



	Squadrette di controllo	Bracci dei servo
Equilibratore		
Timone		
Alettoni		
Flap		

Doppia velocità e controllo lanci

Programmare la trasmettente per impostare corse e limitazioni dei comandi ai valori indicati. Tali valori sono stati verificati e sono un buon punto di partenza per volare con successo.

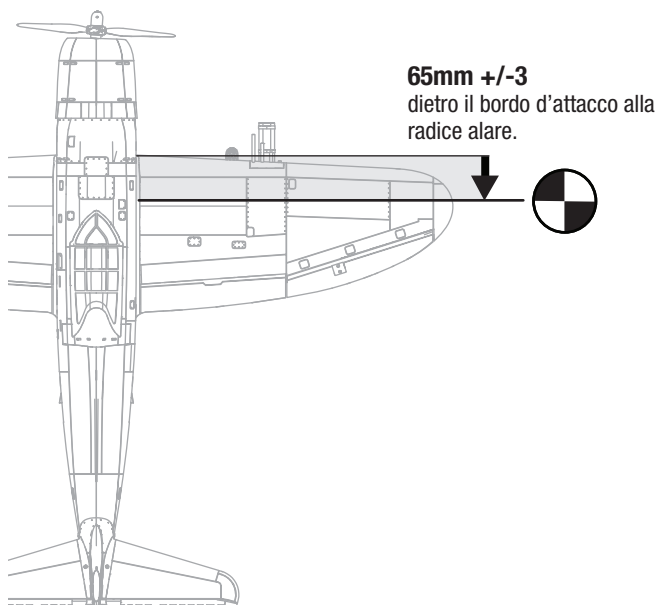
Una volta presa sufficiente dimestichezza, è possibile personalizzare i valori per ottenere la risposta ai comandi desiderata.

	Corsa lunga	Corsa corta
Alettone	▲ = 12mm ▼ = 12mm	▲ = 8mm ▼ = 8mm
Equilibratore	▲ = 12mm ▼ = 12mm	▲ = 8mm ▼ = 8mm
Timone	▶ = 25mm ◀ = 25mm	▶ = 17mm ◀ = 17mm
Flap	Parziale	Piena
	▼ = 15mm	▼ = 30mm

Baricentro (CG)

La posizione del baricentro (CG) si misura dal bordo d'attacco alla radice dell'ala. La posizione del baricentro viene determinata dopo aver installato la batteria Li-Po consigliata (SPMX22004S30) in posizione tutta avanti nel vano batteria. Controllare la posizione del CG con il modello capovolto e il carrello retracts. Spostare la batteria in avanti o all'indietro quanto necessario per ottenere il corretto posizionamento del CG.

ATTENZIONE: installare la batteria, ma non armare l'ESC durante la verifica del baricentro (CG). Si corre altrimenti il rischio di incorrere in lesioni personali.



Suggerimenti per il volo con SAFE® Select BNF

In modalità SAFE Select, l'aereo riprende a volare in volo livellato ogni volta che i comandi di equilibratore e alettoni sono in posizione neutra. L'azionamento di alettoni o equilibratore porta il velivolo a inclinarsi, cabrare o picchiare. La corsa dello stick determina l'assetto di volo assunto dal velivolo. Dando pieno comando, il velivolo viene spinto ai limiti preimpostati di inclinazione e rollio, senza superare però tali angoli.

Quando si vola con SAFE Select è normale tenere lo stick di comando deflesso con applicazione moderata degli alettoni in virata. Per mantenere una risposta ai comandi fluida con SAFE Select, evitare cambi frequenti di controllo e non tentare di correggere le deviazioni minori. Mantenere i comandi in assetto intenzionale necessarie per mantenere tale assetto di volo.

Quando si vola con SAFE Select, il comando del gas fa salire o scendere l'aereo. Con il gas al massimo, l'aereo alza il muso e cabra leggermente. Il gas a metà mantiene il modello in volo livellato. Il gas basso porta l'aereo a scendere con muso leggermente verso il basso.

Riportare i comandi di elevatore e alettoni in posizione neutra prima di passare dalla modalità SAFE Select alla modalità AS3X. Poiché gli input di comando utilizzati per la modalità SAFE Select sono eccessivi se usati per la modalità AS3X, il velivolo reagirà immediatamente se si passa ad AS3X senza aver portato prima i comandi in posizione neutra.

Differenze tra le modalità SAFE Select e AS3X

Questa sezione è in linea di massima accurata, ma non tiene conto della velocità di volo, dello stato di carica della batteria e di molti altri fattori limitanti.

		SAFE Select	AS3X
Input di comando	Stick di comando su neutro	Il velivolo torna automaticamente in volo livellato	Il velivolo mantiene l'assetto corrente
	Applicazione comandi parziale	Il velivolo applica angoli moderati di rollio e beccheggio e mantiene l'assetto	Il velivolo continua la manovra di rollio o beccheggio lentamente
	Applicazione comandi piena	Il velivolo si inclinerà od oscillerà ai limiti predeterminati e manterrà l'assetto	Il velivolo continuerà a rullare od oscillare rapidamente
	Manetta	Gas al massimo: Cabrata Neutro: Volo livellato Gas basso: Discesa a muso giù	La manetta non influisce sulla risposta di volo.

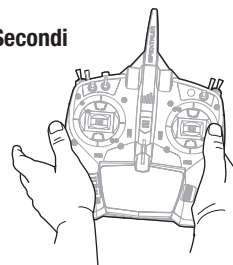
Trimmaggio in volo

Durante il primo volo, trimmare l'aereo in modo che voli livellato con 3/4 di motore e con flaps e carrello retratti.

Dopo aver regolato i trim, non toccare gli stick di comando per almeno 3 secondi. Questo permette alla ricevente di memorizzare le correzioni per ottimizzare le prestazioni dell'AS3X.

Se non si fa questo, si potrebbe influire sulle prestazioni in volo.

3 Secondi



Dopo il volo

1. Scollegare la batteria di bordo dall'ESC (necessario per la sicurezza e per la vita della batteria).
2. Spegnerne la trasmittente.
3. Togliere la batteria dall'aereo.
4. Ricaricare la batteria di bordo.

5. Riparare o sostituire le parti eventualmente danneggiate.
6. Conservare la batteria separatamente dall'aereo, controllandone ogni tanto il livello di carica.
7. Prendere nota delle condizioni in cui si è svolto il volo e dei risultati, per pianificare i voli futuri.

Manutenzione del motore



ATTENZIONE: scollegare sempre la batteria di volo prima di procedere alla manutenzione del motore.

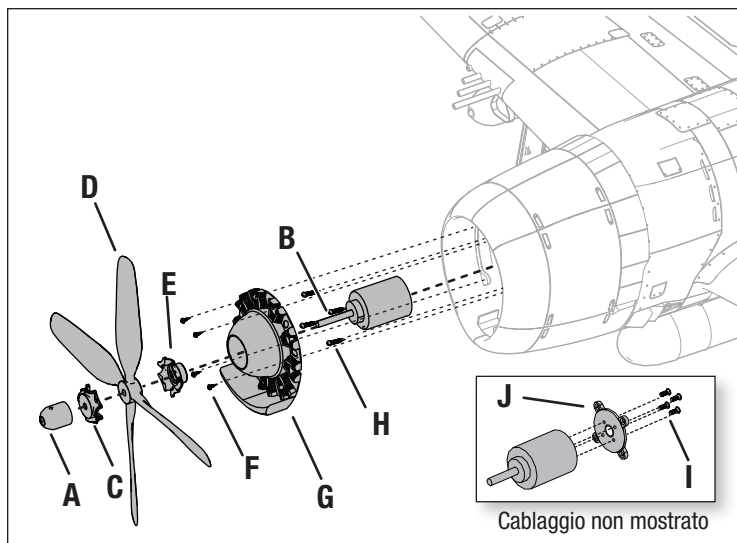
Smontaggio

1. Togliere il dado ogiva (A) dall'albero del motore (B). Allentare il dado ogiva, inserendo un piccolo cacciavite o una chiave a brugola nel piccolo foro.
2. Togliere la parte anteriore del mozzo (C), l'elica (D) e la parte posteriore del mozzo (E) dall'albero motore.
3. Rimuovere le 4 viti (F) e l'imitazione motore (G) dalla fusoliera.
4. Rimuovere le 4 viti (H) e il motore (I) con il supporto motore dalla fusoliera.
5. Scollegare i fili elettrici del motore da quelli dell'ESC.
6. Rimuovere le 4 viti (J) e il motore dal supporto motore (K).

Montaggio

Montare in ordine inverso.

- Allineare e collegare i fili del motore con i fili dell'ESC rispettando la corrispondenza dei colori.
- Installare l'elica con i numeri indicanti la misura (10,5 x 8) rivolti in avanti.
- Serrare il collarino utilizzando un piccolo cacciavite o una chiave esagonale inserita nel foro piccolo.



Manutenzione dei servo

Superficie di controllo	Servo di ricambio	Descrizione	Adesivo di ricambio
Alettone	SPMSA330	A330 servo sub-micro 9 g	Deluxe Materials Foam 2 Foam (DLMAD34)
Equilibratore			
Timone			
Flap			

Guida alla risoluzione dei problemi con l'AS3X

Problema	Possibile causa	Soluzione
Oscillazioni	Ogiva o elica danneggiate	Sostituire l'ogiva o l'elica
	Elica non bilanciata	Bilanciare l'elica. Per maggiori informazioni si veda il video su www.horizonhobby.com
	Motore con vibrazioni	Sostituire le parti interessate o allineare tutte le parti stringendo gli elementi di fissaggio secondo necessità.
	Ricevente allentata	Allineare e fissare la ricevente alla fusoliera
	Controlli dell'aereo allentati	Stringere o fissare in altro modo le varie parti (servi, bracci, rinvii, squadrette e superfici di comando)
	Parti usurate	Sostituire le parti usurate (specialmente elica, ogiva o servi)
Prestazioni di volo incostanti	Movimenti irregolari dei servi	Sostituire i servi interessati
	I trim non sono al centro	Se si regola il trim di più di 8 scatti, regolare allentando la vite nel fermo dell'asta di comando sul servo e spostare l'asta, poi serrare nuovamente la vite.
	I sub-trim non sono centrati	I sub-trim non sono ammessi. Bisogna regolare meccanicamente i rinvii
Dalla verifica della direzione dei controlli dell'AS3X risulta che sono sbagliati	L'aereo non è rimasto immobile per 5 secondi dopo aver collegato la batteria	Portare lo stick motore completamente in basso. Scollegare la batteria, poi ricollegarla e mantenere l'aereo fermo per 5 secondi
	Impostazione della direzione sbagliata sulla ricevente che potrebbe anche causare un incidente	NON volare. Contattare il supporto prodotti per una soluzione.

Guida alla risoluzione dei problemi

Problema	Possibile caus	Soluzione
L'aereo non risponde al comando motore mentre risponde agli altri comandi	Motore non al minimo e/o trim motore troppo alto	Ripristinare i controlli con lo stick motore e il suo trim completamente in basso
	La corsa del servo motore è inferiore al 100%	Accertarsi che la corsa del servo motore sia almeno al 100% o maggiore
	Il canale del motore è invertito	Invertire il canale motore sulla trasmittente
	Motore scollegato dall'ESC	Verificare che il motore sia collegato all'ESC
Eccessivo rumore dell'elica o vibrazioni	Elica, ogiva, adattatore o motore danneggiati	Sostituire le parti danneggiate
	L'elica è sbilanciata	Bilanciare o sostituire l'elica
	Il dado dell'elica è allentato	Stringere il dado dell'elica
Tempo di volo ridotto o aereo sottopotenziato	La batteria di bordo è quasi scarica	Ricaricare completamente la batteria di bordo
	Elica installata al contrario	Installare l'elica con i numeri rivolti in avanti
	Batteria di bordo danneggiata	Sostituire la batteria di bordo seguendo le istruzioni
	La temperatura ambientale potrebbe essere troppo bassa	Accertarsi che la batteria sia calda prima dell'uso
	La capacità della batteria troppo bassa per le condizioni di volo	Sostituire la batteria o usarne una con capacità maggiore
L'aereo non si connette alla trasmittente (durante la connessione)	Trasmittente troppo vicina all'aereo durante la procedura di connessione	Allontanare la trasmittente dall'aereo, scollegare e ricollegare la batteria all'aereo
	Aereo o trasmittente troppo vicini a grossi oggetti metallici, sorgenti wifi o altre trasmissioni	Spostarsi in un'altra posizione e ritentare la connessione
	Il Bind Plug non è collegato correttamente alla sua presa sulla ricevente	Inserire il Bind Plug nella sua presa e connettere l'aereo alla trasmittente
	La batteria di bordo e/o quella della trasmittente sono quasi scariche	Sostituire/ricaricare le batterie
	Il comando di Bind sulla trasmittente non mantenuto premuto abbastanza a lungo durante la procedura di connessione	Spegnere la trasmittente e ripetere la procedura di connessione mantenendo premuto il comando di Bind finché la ricevente non è connessa
L'aereo non si connette alla trasmittente (dopo la connessione)	Trasmittente troppo vicina all'aereo durante la procedura di connessione	Allontanare la trasmittente dall'aereo, scollegare e ricollegare la batteria all'aereo
	Aereo o trasmittente troppo vicini a grossi oggetti metallici, sorgenti wifi o altre trasmissioni	Spostarsi in un'altra posizione e ritentare la connessione
	Bind Plug rimasto inserito nella sua presa sulla ricevente	Rifare la connessione tra aereo e trasmittente togliendo il Bind Plug prima di spegnere e riaccendere
	Aereo connesso con una differente memoria di modello (solo con radio Modelmatch)	Scegliere il modello corretto sulla trasmittente
	La batteria di bordo e/o quella della trasmittente sono quasi scariche	Sostituire/ricaricare le batterie
	La trasmittente potrebbe essere connessa ad un aereo diverso con un protocollo DSM differente	Connettere l'aereo alla sua trasmittente

Parti di ricambio

Parte #	Descrizione
EFL8451	Fusoliera verniciata c/capottina: P47
EFL8452	Ala verniciata c/viti: P47
EFL8453	Stabilizzatore verniciato: P47
EFL8454	Capottina verniciata c/pilota: P47
EFL8455	Set aste comandi c/forcelle: P47
EFL8456	Foglio adesivi: P47
EFL8457	Adattatore elica c/mozzo/ogiva: P47
EFL8458	Set viteria (tutte le viti): P47
EFL8459	Set bombe/razi: P47
EFL8460	Carrelli retrattili: P47
EFL8461	Nastro adesivo per servi: P47
EFL8462	Set ruote: P47
EFL8464	Set carrello atterraggio: P47
EFL8463	Motore Outrunner 880Kv, 14 poli
EFLP105084BL	Elica 4 pale, 10,5x8
SPMSA330	Servo sub-micro A330 9g
SPMXAE70B	Avian 70-Amp Smart Lite Brushless ESC; 3S-6S, IC3
SPMAR631	AR631 Ricevitore di telemetria AS3X/SAFE a 6 canali

Parti consigliate

Parte #	Descrizione
SPMR6775	NX6 6 CH solo trasmittente
SPMX22004S30	2200 mAh 4S 14,8 V Smart 30C; IC3
SPMXC2080	Caricabatterie Smart S1100 G2 100W

Parti opzionali

Parte #	Descrizione
SPMR8105	NX8e 8 canali solo trasmittente
SPMR8200	NX8 8 CH solo trasmittente
SPMXC2010	Caricabatterie Smart S2200 G2 CA, 2x200 W
SPMX22003S30	2200 mAh 3S 11,1 V Smart 30C; IC3
SPMX223S30	2200 mAh 3S 11,1 V Smart G2 30C; IC3
SPMX224S30	2200 mAh 4S 14,8 V Smart 30C; IC3
SPMX324S50	3200 mAh 4S 14,8 V Smart G2 50C; IC3
SPMX32004S30	3200 mAh 4S 14,8 V Smart 30C; IC3

Bulloneria

Quantità	Posizione	Descrizione
4	Vite a testa svasata M3 x 30 mm	Per fissare l'ala alla fusoliera
2	Vite autofilettante M2,5 x 10 mm	Per fissare lo stabilizzatore orizzontale alla fusoliera
6	Vite autofilettante a testa bombata M2,5 x 4 mm	Per fissare la squadretta del servo al velivolo
1	Vite di fissaggio M3 x 3 mm	Connettore asta di spinta timone/ruota di coda
4	Vite autofilettante a testa rondella M2 x 8 mm	Per fissare i servi del timone e dell'elevatore alla fusoliera
8	Vite autofilettante a testa svasata M2 x 6 mm	Per proteggere il motore fittizio, la porta superiore del carrello di atterraggio e la porta inferiore del carrello di atterraggio
4	Vite autofilettante a testa svasata M3 x 14 mm	Per fissare il supporto del motore alla fusoliera
3	Vite a testa cilindrica con esagono incassato M2,5 x 8 mm	Per fissare l'adattatore dell'elica al motore
2	Vite autofilettante a testa svasata M2 x 18 mm	Per fissare la porta superiore del carrello di atterraggio
8	Vite autofilettante a testa svasata M2,5 x 10 mm	Per fissare il supporto del carrello di atterraggio retrattile

Garanzia

Periodo di garanzia

Garanzia esclusiva - Horizon Hobby, LLC (Horizon) garantisce che il prodotto acquistato (il "Prodotto") sarà privo di difetti relativi ai materiali e di eventuali errori di montaggio alla data di acquisto. Il periodo di garanzia è conforme alle disposizioni legali del paese nel quale il prodotto è stato acquistato. Tale periodo di garanzia ammonta a 6 mesi e si estende ad altri 18 mesi dopo tale termine.

Limiti della garanzia

- (a) La garanzia è limitata all'acquirente originale (Acquirente) e non è cedibile a terzi. L'acquirente ha il diritto a far riparare o a far sostituire la merce durante il periodo di questa garanzia. La garanzia copre solo quei prodotti acquistati presso un rivenditore autorizzato Horizon. Altre transazioni di terze parti non sono coperte da questa garanzia. La prova di acquisto è necessaria per far valere il diritto di garanzia. Inoltre, Horizon si riserva il diritto di cambiare o modificare i termini di questa garanzia senza alcun preavviso e di escludere tutte le altre garanzie già esistenti.
- (b) Horizon non si assume alcuna garanzia per la disponibilità del prodotto, per l'adeguatezza o l'idoneità del prodotto a particolari previsti dall'utente. È sola responsabilità dell'acquirente il fatto di verificare se il prodotto è adatto agli scopi da lui previsti.
- (c) Richiesta dell'acquirente — spetta soltanto a Horizon, a propria discrezione riparare o sostituire qualsiasi prodotto considerato difettoso e che rientra nei termini di garanzia.

Queste sono le uniche rivele a cui l'acquirente si può appellare, se un prodotto è difettoso. Horizon si riserva il diritto di controllare qualsiasi componente utilizzato che viene coinvolto nella rivele di garanzia. Le decisioni relative alla sostituzione o alla riparazione sono a discrezione di Horizon. Questa garanzia non copre dei danni superficiali o danni per cause di forza maggiore, uso errato del prodotto, un utilizzo che viola qualsiasi legge, regolamentazione o disposizione applicabile, negligenza, uso ai fini commerciali, o una qualsiasi modifica a qualsiasi parte del prodotto. Questa garanzia non copre danni dovuti ad un'installazione errata, ad un funzionamento errato, ad una manutenzione o un tentativo di riparazione non idonei a cura di soggetti diversi da Horizon. La restituzione del prodotto a cura dell'acquirente, o da un suo rappresentante, deve essere approvata per iscritto dalla Horizon.

Limiti di danno

Horizon non si riterrà responsabile per danni speciali, diretti, indiretti o consequenziali; perdita di profitto o di produzione; perdita commerciale connessa al prodotto, indipendentemente dal fatto che la richiesta si basa su un contratto o sulla garanzia. Inoltre la responsabilità di Horizon non supera mai in nessun caso il prezzo di acquisto del prodotto per il quale si chiede la responsabilità. Horizon non ha alcun controllo sul montaggio, sull'utilizzo o sulla manutenzione del prodotto o di combinazioni di vari prodotti. Quindi Horizon non accetta nessuna responsabilità per danni o lesioni derivanti da tali circostanze. Con l'utilizzo e il montaggio del prodotto l'utente acconsente a tutte le condizioni, limitazioni e riserve di garanzia citate in questa sede. Qualora l'utente non fosse pronto ad assumersi tale responsabilità associata all'uso del prodotto, si suggerisce di restituire il prodotto intatto, mai usato e immediatamente presso il venditore.

Indicazioni di sicurezza

Questo è un prodotto sofisticato di hobbistica e non è un giocattolo. Esso deve essere manipolato con cautela, con giudizio e richiede delle conoscenze basilari di meccanica e delle facoltà mentali di base. Se il prodotto non verrà manipolato in maniera sicura e responsabile potrebbero risultare delle lesioni, dei gravi danni a persone, al prodotto o all'ambiente circostante. Questo prodotto non è concepito per essere usato dai bambini senza una diretta supervisione di un adulto. Il manuale del prodotto contiene le istruzioni di sicurezza, di funzionamento e di manutenzione del prodotto stesso. È fondamentale leggere e seguire tutte le istruzioni e le avvertenze nel manuale prima di mettere in funzione il prodotto. Solo così si eviterà un utilizzo errato e si preverranno incidenti, lesioni o danni.

Domande, assistenza e riparazioni

Il vostro negozio locale e/o luogo di acquisto non possono fornire garanzie di assistenza o riparazione senza previo colloquio con Horizon. Questo vale anche per le riparazioni in garanzia. Quindi in tale casi bisogna interpellare un rivenditore, che si metterà in contatto subito con Horizon per prendere una decisione che vi possa aiutare nel più breve tempo possibile.

Manutenzione e riparazione

Se il prodotto deve essere ispezionato o riparato, si prega di rivolgersi ad un rivenditore specializzato o direttamente ad Horizon. Il prodotto deve essere imballato con cura. Bisogna far notare che i box originali solitamente non sono adatti per effettuare una spedizione senza subire alcun danno. Bisogna effettuare una spedizione via corriere che fornisce una tracciabilità e un'assicurazione, in quanto Horizon non si assume alcuna responsabilità in relazione alla spedizione del prodotto. Inserire il prodotto in una busta assieme ad una descrizione dettagliata degli errori e ad una lista di tutti i singoli componenti spediti. Inoltre abbiamo bisogno di un indirizzo completo, di un numero di telefono per chiedere ulteriori domande e di un indirizzo e-mail.

Garanzia e riparazione

Le richieste in garanzia verranno elaborate solo se è presente una prova d'acquisto in originale proveniente da un rivenditore specializzato autorizzato, nella quale è ben visibile la data di acquisto. Se la garanzia viene confermata, allora il prodotto verrà riparato o sostituito. Questa decisione spetta esclusivamente a Horizon Hobby.

Riparazioni a pagamento

Se bisogna effettuare una riparazione a pagamento, effettueremo un preventivo che verrà inoltrato al vostro rivenditore. La riparazione verrà effettuata dopo l'autorizzazione da parte del vostro rivenditore. La somma per la riparazione dovrà essere pagata al vostro rivenditore. Le riparazioni a pagamento avranno un costo minimo di 30 minuti di lavoro e in fattura includeranno le spese di restituzione. Qualsiasi riparazione non pagata e non richiesta entro 90 giorni verrà considerata abbandonata e verrà gestita di conseguenza.

ATTENZIONE: Le riparazioni a pagamento sono disponibili solo sull'elettronica e sui motori. Le riparazioni a livello meccanico, soprattutto per gli elicotteri e le vetture RC, sono molto costose e devono essere effettuate autonomamente dall'acquirente.

10/15

Garanzia e Assistenza - Informazioni per i contatti

Stato di acquisto	Horizon Hobby	Telefono/Indirizzo e-mail	Indirizzo
Unione Europea	Horizon Technischer Service Sales: Horizon Hobby GmbH	service@horizonhobby.de +49 (0) 4121 2655 100	Hanskampring 9 D 22885 Barsbüttel, Germany

Dichiarazione di conformità per l'Unione europea



Dichiarazione di conformità UE:

EFL P47 Razorback 1.2M PNP (EFL08475); Con la presente, Horizon Hobby, LLC dichiara che il dispositivo è conforme a quanto segue: Direttiva europea sulle apparecchiature radio (RED) 2014/53/UE,

Direttiva RoHS 2 2011/65/UE, Direttiva RoHS 3 - Modifica 2011/65/UE allegato II 2015/863.

EFL P47 Razorback 1.2M BNF Basic (EFL08450); Con la presente, Horizon Hobby, LLC dichiara che il dispositivo è conforme a quanto segue: Direttiva europea sulla compatibilità elettromagnetica (EMC) 2014/30/UE, Direttiva RoHS 2 2011/65/UE, Direttiva RoHS 3 -Modifica 2011/65/UE allegato II 2015/863

Il testo completo della dichiarazione di conformità UE è disponibile al seguente indirizzo internet: <https://www.horizonhobby.com/content/support/rendercompliance>.

Range di frequenze wireless e potenza di uscita wireless:

2404-2476MHz
5.58dBm

AVVISO RAEE:



Questo dispositivo è marcato ai sensi della Direttiva europea 2012/19/UE riguardante i rifiuti di apparecchiature elettriche ed elettroniche (RAEE). Il simbolo indica che il prodotto non va smaltito insieme ai rifiuti domestici. Il prodotto deve essere consegnato agli appositi centri di raccolta per consentirne il recupero e il riciclaggio.

Fabbricante registrato UE:

Horizon Hobby, LLC
2904 Research Road
Champaign, IL 61822 USA

Importatore registrato UE:

Horizon Hobby, GmbH
Hanskampring 9
22885 Barsbüttel Germany

Australia/New Zealand:



©2023 Horizon Hobby, LLC.

E-flite, Plug-N-Play, Bind-N-Fly, BNF, the BNF logo, DSM, DSM2, DSMX, Spektrum AirWare, EC3, IC3, AS3X, SAFE, the SAFE logo, ModelMatch, and the Horizon Hobby logo are trademarks or registered trademarks of Horizon Hobby, LLC.

The Spektrum trademark is used with permission of Bachmann Industries, Inc. All other trademarks, service marks and logos are property of their respective owners.

US 8,672,726 US 9,056,667 US 9,753,457. US 10,078,329. US 9,930,567. US 10,419,970. Other patents pending.

<http://www.horizonhobby.com/>