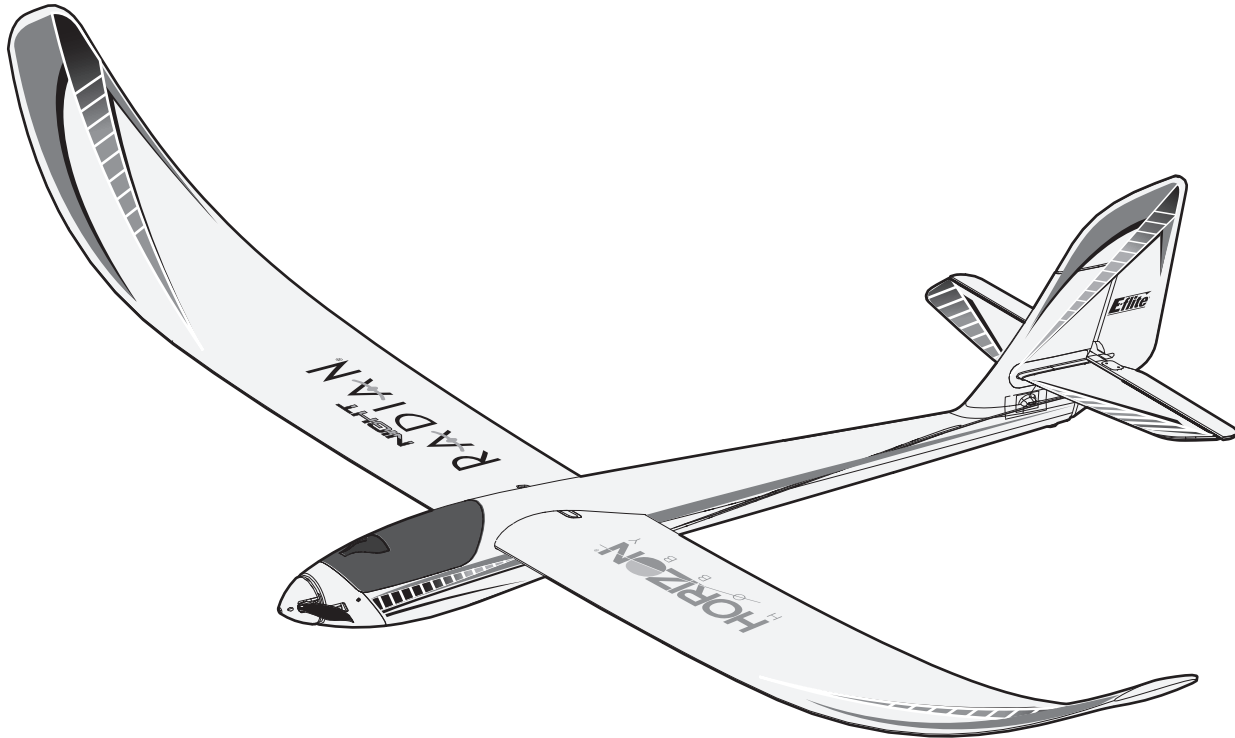


# Night Radian 2.0m



Scan the QR code and select the Manuals and Support quick links from the product page for the most up-to-date manual information.

Scannen Sie den QR-Code und wählen Sie auf der Produktseite die Quicklinks Handbücher und Unterstützung, um die aktuellsten Informationen zu Handbücher.

Scannez le code QR et sélectionnez les liens rapides Manuals and Support sur la page du produit pour obtenir les informations les plus récentes sur le manuel.

Scannerizzare il codice QR e selezionare i Link veloci Manuali e Supporto dalla pagina del prodotto per le informazioni manuali più aggiornate.



EFL36500



EFL36750

**Instruction Manual**  
**Bedienungsanleitung**  
**Manuel d'utilisation**  
**Manuale di Istruzioni**

## REMARQUE

Toutes les instructions, garanties et autres documents de garantie sont sujets à la seule discrétion de Horizon Hobby, LLC. Veuillez, pour une littérature produits bien à jour, visiter horizonhobby.com ou towerhobbies.com et cliquer sur l'onglet de support de ce produit.

## SIGNIFICATION DE CERTAINS TERMES SPÉCIFIQUES

Les termes suivants sont utilisés dans l'ensemble du manuel pour indiquer différents niveaux de danger lors de l'utilisation de ce produit :

**AVERTISSEMENT** : Procédures qui, si elles ne sont pas suivies correctement, peuvent entraîner des dégâts matériels et des blessures graves OU engendrer une probabilité élevée de blessure superficielle.

**ATTENTION** : Procédures qui, si elles ne sont pas suivies correctement, peuvent entraîner des dégâts matériels ET des blessures graves.

**REMARQUE** : Procédures qui, si elles ne sont pas suivies correctement, peuvent entraîner des dégâts matériels ET éventuellement un faible risque de blessures.



**AVERTISSEMENT** : Lisez la TOTALITÉ du manuel d'utilisation afin de vous familiariser avec les caractéristiques du produit avant de le faire fonctionner. Une utilisation incorrecte du produit peut entraîner sa détérioration, ainsi que des risques de dégâts matériels, voire de blessures graves.

Ceci est un produit de loisirs sophistiqué. Il doit être manipulé avec prudence et bon sens et requiert des aptitudes de base en mécanique. Toute utilisation irresponsable de ce produit ne respectant pas les principes de sécurité peut provoquer des blessures, entraîner des dégâts matériels et endommager le produit. Ce produit n'est pas destiné à être utilisé par des enfants sans la surveillance directe d'un adulte. N'essayez pas de démonter le produit, de l'utiliser avec des composants incompatibles ou d'en améliorer les performances sans l'accord d'Horizon Hobby, LLC. Ce manuel comporte des instructions relatives à la sécurité, au fonctionnement et à l'entretien. Il est capital de lire et de respecter la totalité des instructions et avertissements du manuel avant l'assemblage, le réglage et l'utilisation, ceci afin de manipuler correctement l'appareil et d'éviter tout dégât matériel ou toute blessure grave.

**14 ans et plus. Ceci n'est pas un jouet.**

## Précautions et Avertissements Liés à la Sécurité

En tant qu'utilisateur de ce produit, il est de votre seule responsabilité de le faire fonctionner d'une manière qui ne mette en danger ni votre personne, ni de tiers et qui ne provoque pas de dommages au produit lui-même ou à la propriété d'autrui.

- Gardez une bonne distance de sécurité tout autour de votre modèle, afin d'éviter les collisions ou les blessures. Ce modèle est contrôlé par un signal radio, qui peut être soumis à des interférences provenant de nombreuses sources hors de votre contrôle. Une interférence peut provoquer une perte momentanée de contrôle.
- Faites toujours fonctionner votre modèle dans une zone dégagée, à l'écart de voitures, du trafic et des personnes.
- Respectez toujours scrupuleusement les instructions et les mises en garde concernant ce produit et tous les équipements optionnels/complémentaires (chargeurs, batteries rechargeables, etc.) que vous utilisez.
- Tenez tous les produits chimiques, les petites pièces et les composants électroniques hors de portée des enfants.
- Évitez toujours d'exposer à l'eau tout équipement non spécifiquement conçu et protégé à cet effet. L'humidité endommage les composants électroniques.
- Ne léchez et ne mettez jamais en bouche quelque partie de votre modèle que ce soit - risque de blessures graves voire danger de mort.
- Ne faites jamais fonctionner votre modèle lorsque les batteries de l'émetteur sont faibles.
- Gardez toujours le modèle à vue et gardez-en toujours le contrôle.
- Utilisez toujours des batteries complètement chargées.
- Gardez toujours l'émetteur sous tension lorsque le modèle est en marche.
- Enlevez toujours les batteries avant le démontage.
- Veillez toujours à ce que les pièces en mouvement soient propres.
- Veillez toujours à ce que toutes les pièces soient sèches.
- Laissez toujours le temps aux pièces de refroidir avant de les toucher.
- Enlevez toujours les batteries après utilisation.
- Assurez-vous toujours que la sécurité (failsafe) est configurée correctement avant de voler.
- Ne faites jamais voler un modèle dont le câblage est endommagé.
- Ne touchez jamais des pièces en mouvement.

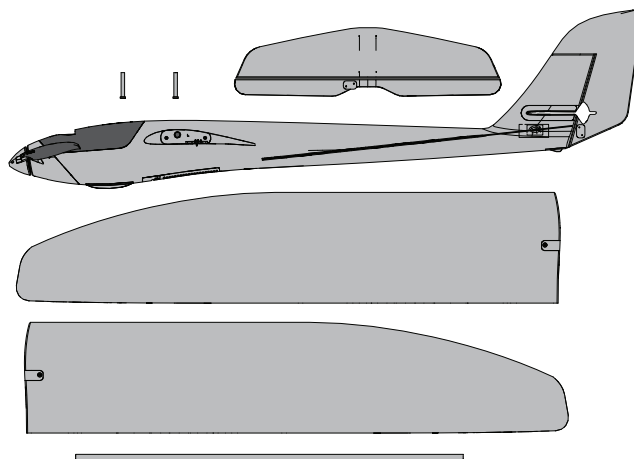


**AVERTISSEMENT CONTRE LES PRODUITS CONTREFAITS**: Si un jour vous aviez besoin de remplacer un récepteur Spektrum équipant un produit Horizon Hobby, achetez-le uniquement chez Horizon Hobby, LLC ou chez un revendeur officiel Horizon Hobby, vous serez sûr d'obtenir un produit Spektrum authentique de haute qualité. Horizon Hobby, LLC décline tout service et garantie concernant la compatibilité et les performances des produits contrefaits ou des produits clamant la compatibilité avec la technologie Spektrum ou le DSM.

## Informations de démarrage rapide

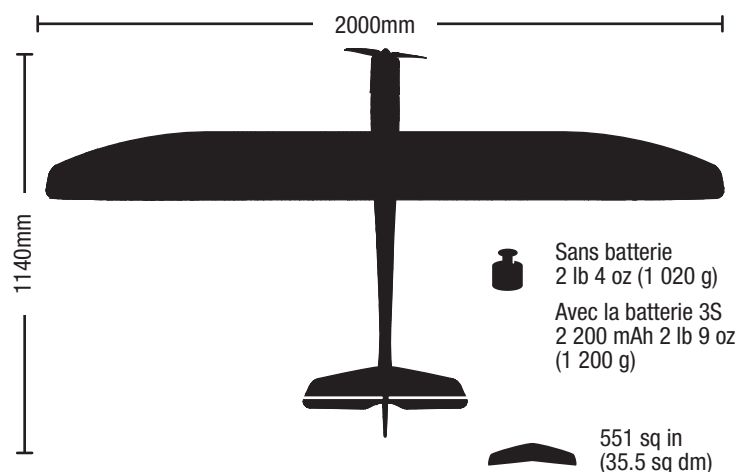
Configuration de l'émetteur	Configurez votre émetteur à l'aide du tableau de configuration de l'émetteur		
		Grand débattement	Petit débattement
Doubles débattements	Gouvernes de profondeur :	100 % ▲ 13 mm ▼ 13 mm	70 % ▲ 10 mm ▼ 10 mm
		Gouverne de direction :	100 % ▶ 33 mm ◀ 33 mm
Exponentiel	Gouvernes de profondeur :	10 %	5 %
	Gouverne de direction :	10 %	5 %
Centre de gravité (CG)	80 mm(+/- 5 mm) à l'arrière du bord d'attaque au niveau de la base de l'aile.		
Réglage du minuteur de vol	8 minutes		

## Contenu de la boîte



## Spécifications

	<b>BNF</b> BASIC	<b>PNP</b> PLUG-N-PLAY
<b>Moteur :</b> 480 sans balais à cage tournante ; 960 Kv, 14 pôles (EFL4716)	Installé	Requis
<b>Variateurs ESC :</b> ESC 30 A (EFLA1030E)	Installé	Requis
<b>Récepteur :</b> Récepteur AS3X/SAFE Spektrum™ (SPMAR631)	Installé	Requis
<b>Servomécanismes :</b> Gouverne de direction : Servo Sub-Micro 9 g (EFL1060) ; câble de 280 mm Gouverne de profondeur : Servo Sub-Micro 9 g (EFL1060) ; câble de 280 mm	Installé	Installé
<b>Batterie recommandée :</b> 2200 mAh 3S 11,1 V Smart 30C ; IC3 (SPMX22003S30)	Requis	Requis
<b>Chargeur de batterie recommandé :</b> Chargeur à équilibrage pour batterie Li-Po à 3 cellules	Requis	Requis
<b>Émetteur recommandé :</b> 6 canaux, pleine portée, 2,4 GHz avec technologie DSM2/DSMX® Spektrum, avec doubles débattements ajustables.	Requis	Requis



## Table des matières

Précautions et Avertissements Liés à la Sécurité.....	34
Spécifications .....	35
Contenu de la boîte.....	35
Table des matières.....	35
Technologie SAFE Select ( <i>BNF Basic</i> ).....	36
Liste des opérations à effectuer avant le vol .....	36
Configuration de l'émetteur ( <i>BNF Basic</i> ).....	36
Assemblage du modèle.....	37
Contrôleur DEL .....	38
Sélection et installation du récepteur pour PNP.....	38
Failsafe et Conseils généraux pour affectation .....	39
Transmitter and Receiver Binding / Switching ON and OFF SAFE Select ..	39
Installation de la batterie et armement du variateur ESC .....	40
Centrage des surfaces de commande .....	40
Réglages aux guignols et aux palonniers de servos.....	41
Désignation du commutateur SAFE Select .....	41
Télémetrie Smart Technology .....	42
Test de contrôle de la direction .....	42
Essai de la réponse de l'AS3X.....	43
Centre de gravité (CG).....	43
Double-débattements .....	43
Réglage des trims en vol ( <i>BNF Basic</i> ).....	43
Conseils de vol et réparations .....	44
Conseils de vol en mode SAFE Select.....	45
Maintenance après vol.....	45
maintenance de la motorisation.....	45
Guide de dépannage AS3X.....	46
Guide de dépannage .....	46
Pièces de rechange .....	47
Pièces recommandées.....	47
Pièces facultatives.....	47
Garantie et réparations .....	48
Informations de contact pour garantie et réparation .....	49
Informations IC .....	49
Informations de conformité pour l'Union européenne .....	49

## Technologie SAFE Select (BNF Basic)

La version BNF Basic de cet avion intègre la technologie SAFE Select, qui peut offrir un niveau de protection supplémentaire en vol. Utilisez les instructions suivantes pour activer le système SAFE Select et l'affecter à un commutateur. Lorsque cette option est activée, SAFE Select empêche l'avion de bouger ou de tanguer au-delà de limites prédéterminées, et un auto-nivellement automatique garde l'avion en vol droit et horizontal lorsque les ailerons, les élévateurs et les gouvernes sont au point mort.

SAFE Select est activé ou désactivé pendant le processus de liaison. Lorsque l'avion est lié avec l'option SAFE Select activée, un commutateur peut être affecté pour basculer entre le mode SAFE Select et le mode AS3X. La technologie AS3X reste active sans limite bancaire ni auto-nivellement chaque fois que SAFE Select est désactivé ou désactivé.

SAFE Select peut être configuré de trois manières différentes;

- SAFE Select Off: Toujours en mode AS3X
- SAFE Select On - aucun commutateur attribué: Toujours en mode SAFE Select
- SAFE Select On avec un commutateur attribué: le commutateur bascule entre le mode de sélection SAFE et le mode AS3X

## Liste des opérations à effectuer avant le vol

1. Retirez les éléments de la boîte et inspectez-les.
2. Lisez attentivement le présent manuel d'utilisation.
3. Chargez la batterie de vol.
4. Programmez votre émetteur à partir du tableau des paramètres émetteur.
5. Assemblez le modèle complètement.
6. Installez la batterie dans le modèle (Une fois la charge terminée).
7. Vérifiez la position du centre de gravité (CG).
8. Affectez votre émetteur au modèle.

9. Vérifiez que les tringleries bougent librement.
10. Effectuez le test des commandes à l'aide de l'émetteur.
11. Effectuez un essai de la réponse de l'AS3X.
12. Réglez les tringleries et l'émetteur.
13. Effectuez un essai de portée radio.
14. Trouvez un lieu dégagé et sûr.
15. Planifiez votre vol en fonction des conditions du terrain.

## Configuration de l'émetteur (BNF Basic)

**IMPORTANT :** après avoir configuré votre modèle, réaffectez toujours l'émetteur et le récepteur pour régler les positions de sécurité intégrée souhaitées.

### Doubles débattements

Essayez vos premiers vols en Low Rate (petit débattement). Pour les atterrissages, utilisez la gouverne de profondeur avec un grand débattement.

**REMARQUE :** Pour vous assurer que la technologie AS3X fonctionne correctement, ne diminuez pas les valeurs de débattement en dessous de 50 %. Si moins de déviation de contrôle est souhaitable, ajustez manuellement la position des barres de liaison sur le bras de servo

**REMARQUE :** si vous constatez une oscillation à grande vitesse, consultez le guide de dépannage pour obtenir de plus amples informations.

### Exponentiel (Expo)

Après les premiers vols, vous pouvez ajuster l'expo sur votre émetteur.

† Certaines des terminologies et des localisations des fonctions utilisées dans la programmation iX12 et iX20 peuvent être légèrement différentes de celles des autres radios Spektrum AirWare™. Les noms donnés entre parenthèses correspondent à la terminologie de programmation iX12 et iX20. Consultez le manuel de votre émetteur pour obtenir des informations spécifiques sur la programmation de votre émetteur.

### Configuration informatisée de l'émetteur

Démarré toutes les programmations de l'émetteur avec un modèle vierge ACRO (effectuez une réinitialisation du modèle), puis nommez le modèle.		
Configurez les Dual Rates (doubles débattements) sur	HIGH (ÉLEVÉ) 100 %	LOW (FAIBLE) 70 %
Configurez la Servo Travel (course du servo) sur	100 %	
Configurez le Throttle Cut (arrêt du moteur) sur	-100%	
Configurez le Retract Channel (canal de rétractation) sur	Marche arrière	
Configurez Elevator Expo (gouverne de profondeur) sur	High Rate (grand débattement) 10 %	Low Rate (petit débattement) 5 %
Configurez Rudder Expo (gouverne) sur	High Rate (grand débattement) 10 %	Low Rate (petit débattement) 5 %
DXe	Consultez <a href="http://spektrumrc.com">spektrumrc.com</a> pour connaître la configuration appropriée de téléchargement.	
DX7S DX8	1. Accédez à SYSTEM SETUP (CONFIGURATION DU SYSTÈME)	
	2. Configurez le MODEL TYPE (TYPE DE MODÈLE) : AIRPLANE (AVION)	
DX6e DX6 (Gen. 2) DX7 (Gen. 2) DX8e DX8 (Gen. 2) DX9 DX10t DX18 DX20 iX12 iX20 NX6 NX8 NX10	3. Définissez le WING TYPE (TYPE D'AILE) : 1 AIL	
	1. Allez au SYSTEM SETUP (CONFIGURATION DU SYSTÈME) (Model Utilities (équipements du modèle))†	
	2. Configurez le MODEL TYPE (TYPE DE MODÈLE) : AIRPLANE (AVION)	
	3. Définissez l'AIRCRAFT TYPE (TYPE D'APPAREIL) (configuration du modèle, type d'appareil)† : WING (AILE) : 1 AIL (Normal)	
	4. Définissez le CHANNEL ASSIGN (ATTRIBUTION DU CANAL) (configuration du modèle, attribution de canal)† : (attributions du commutateur par défaut avec une nouvelle configuration du modèle) Gear (CH5) : SWITCH A (commutateur A)	

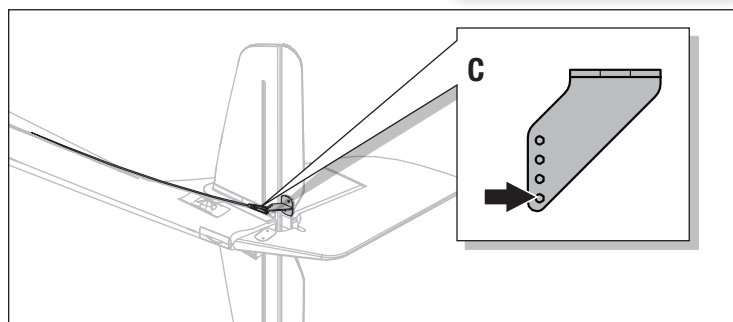
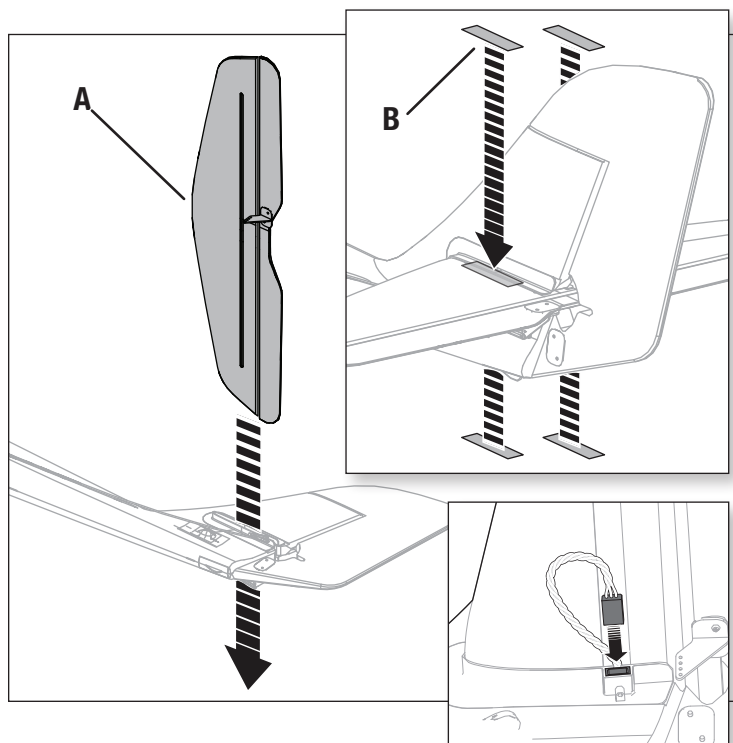
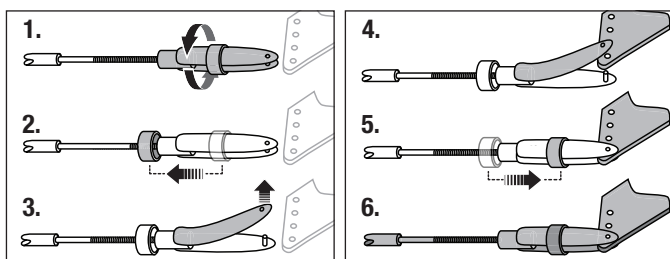
## Assemblage du modèle

### Installation de la queue

1. Glissez le stabilisateur horizontal (A) dans la fente du fuselage.
2. Centrez le stabilisateur horizontal, puis fixez-le en place grâce aux quatre (4) morceaux de ruban adhésif fournis (B).
3. Connectez le connecteur DEL de l'empennage horizontal dans le connecteur DEL installé dans le fuselage. Le fil de signal orange est plus éloigné à l'avant.
4. Branchez la manille au renvoi de commande de la gouverne de profondeur (C) comme illustré.

### Branchement d'une manille

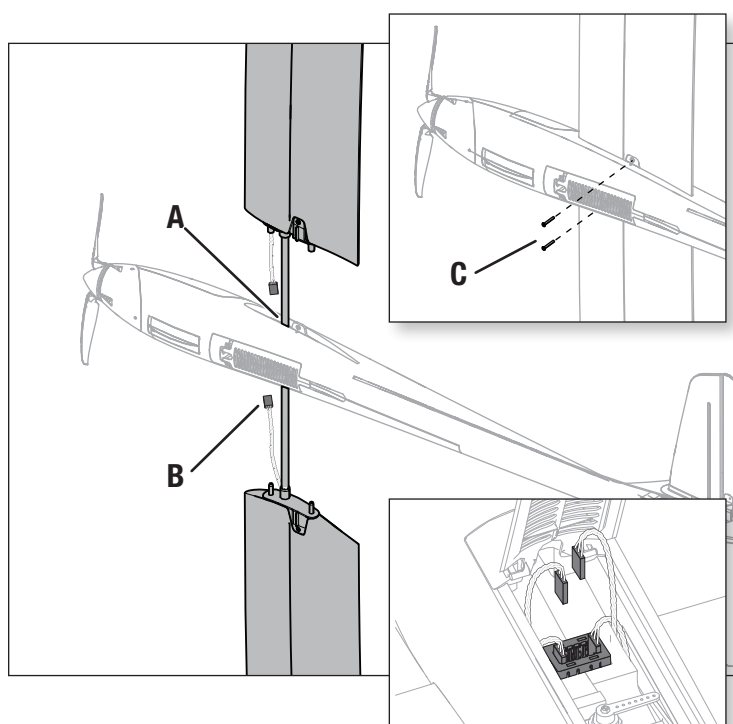
1. Tirez le tube à partir de la manille jusqu'à la tringlerie.
2. Écartez la manille avec précaution, puis insérez la broche de la manille dans la fente souhaitée sur le renvoi de contrôle.
3. Déplacez le tube pour maintenir la manille sur le renvoi de contrôle.



### Installation des ailes

1. Glissez le tube d'aile (A) dans le fuselage.
2. Installez l'aile gauche et l'aile droite au-dessus du tube d'aile.
3. Dirigez les connecteurs DEL (B) des deux ailes dans le fuselage, puis vers la trappe inférieure.
4. Installez les ailes dans le récepteur dans la fente du fuselage. Veillez à ne pas coincer les câbles.
5. Fixez les ailes au fuselage en utilisant les deux (2) vis incluses (C), comme illustré.
6. Branchez les connecteurs DEL au bloc du connecteur, comme illustré. Les connecteurs DEL peuvent être dans n'importe quel port du bloc.

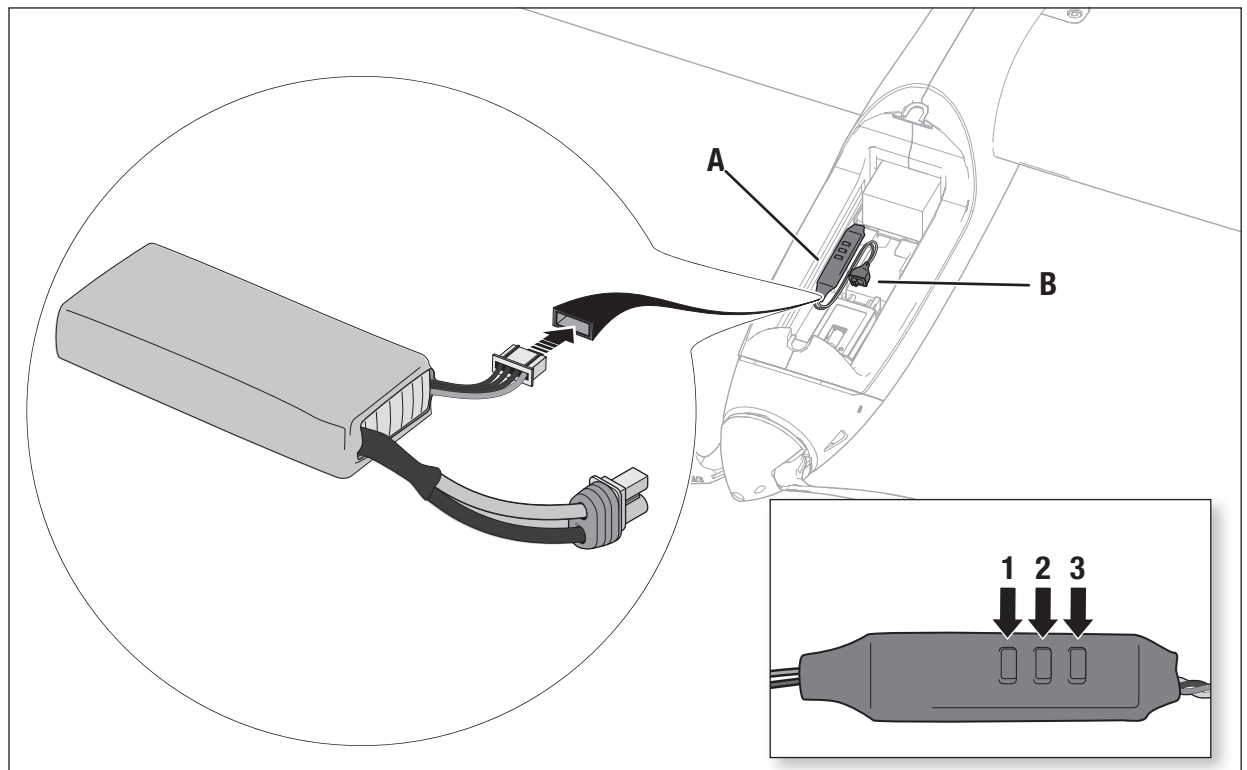
Démontez dans l'ordre inverse.



## Contrôleur DEL

Le contrôleur DEL (A) permet de changer la vitesse et les modèles d'éclairage, ainsi que d'activer et de désactiver les lumières grâce au commutateur marche/arrêt joint (B).

1. Le bouton 1 recule dans la liste de modèles DEL.
2. Le bouton 2 bascule entre les 7 paramètres de vitesse.
3. Le bouton 3 avance dans la liste de modèles DEL.
4. Allumez ou éteignez les lumières avec le commutateur marche/arrêt fourni.



## Sélection et installation du récepteur pour PNP

Le récepteur Spektrum AR637T est recommandé sur cet appareil. Si vous souhaitez installer un autre récepteur, assurez-vous qu'il s'agit au moins d'un récepteur à 6 canaux de pleine portée (sport). Consultez le manuel du récepteur pour les bonnes instructions sur l'installation et le fonctionnement.

### Installation

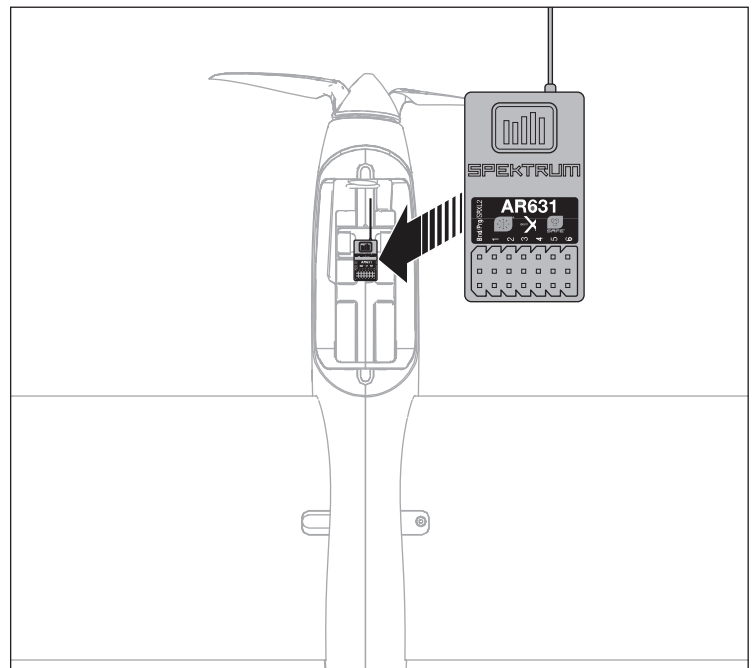
1. Remove the canopy from the fuselage.
2. Montez le récepteur parallèle à la longueur du fuselage, comme illustré. Utilisez un ruban adhésif double face pour servo robuste.
3. Fixez les surfaces de commande appropriées sur leurs ports respectifs du récepteur à l'aide du tableau présenté dans l'illustration.



**REMARQUE:** l'installation incorrecte du récepteur peut provoquer un crash.

### Attribution des ports de l'AR631

BND/PRG = BIND	4 = NA
1 = Throttle	5 = Lights
2 = Rudder	6 = NA
3 = Elevator	





## Failsafe et Conseils généraux pour affectation

- Le récepteur inclus a été spécifiquement programmé pour être utilisé avec cet appareil. Reportez-vous au manuel du récepteur pour la configuration appropriée en cas de remplacement de celui-ci.
- Éloignez-vous des larges objets métalliques lors de l'affectation.
- Ne pointez pas l'antenne de l'émetteur directement en direction du récepteur lors de l'affectation.
- Le témoin orange sur le récepteur clignote rapidement lorsque le récepteur passe en mode d'affectation.

- Une fois affecté, le récepteur conservera ses réglages d'affectation pour cet émetteur jusqu'à ce que vous effectuiez une nouvelle affectation.
- En cas de perte de communication entre le récepteur et l'émetteur, le mode sécurité intégrée est activé. La sécurité intégrée fait passer le canal des gaz à la position de faible ouverture des gaz. Les canaux de tangage et de roulis se déplacent pour stabiliser l'appareil dans une position de descente.
- En cas de problème, consultez le guide de dépannage ou, si besoin, contactez le service après-vente d'Horizon adéquat.

## Affectation (Binding) de l'émetteur au récepteur / Activation et désactivation SAFE Select

La version BNF Basic de cet appareil comporte la technologie SAFE Select, qui vous permet de choisir le niveau de protection en vol. Le mode SAFE comprend des limiteurs d'angles et une stabilisation automatique. Le mode AS3X donne au pilote une réponse directe aux manches de commande. SAFE Select est activé ou désactivé lors du processus d'affectation.

Avec SAFE Select désactivé, l'appareil est toujours en mode AS3X. Avec SAFE Select activé, l'appareil est constamment en mode SAFE Select, ou un commutateur peut être attribué pour basculer entre le mode SAFE Select et le mode AS3X.

Grâce à la technologie SAFE Select, cet appareil peut être configuré pour être constamment en mode SAFE, constamment en mode AS3X, ou le choix du mode peut être attribué à un commutateur.

**IMPORTANT :** Avant de procéder à l'affectation, lisez attentivement la section Configuration de l'émetteur de ce manuel et complétez le tableau de configuration de l'émetteur afin de programmer correctement l'émetteur pour cet appareil.

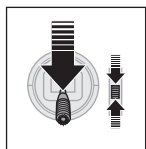
**IMPORTANT :** Placez les commandes de vol de l'émetteur (gouverne de direction, gouvernes de profondeur, et ailerons) et le trim des gaz en position neutre. Mettez les gaz sur faible ouverture avant et pendant l'affectation.

Vous pouvez utiliser le bouton d'affectation sur le boîtier du récepteur ou la prise d'affectation classique pour terminer l'affectation et la configuration de SAFE Select.

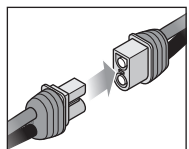
**Remarque :** Si vous utilisez le circuit BEC auxiliaire raccordé au variateur ESC installé dans le port d'affectation du récepteur, débranchez-le pour utiliser la prise d'affectation.

### Avec le bouton d'affectation

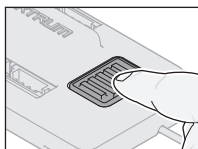
#### SAFE Select activé



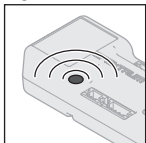
Baissez la manette des gaz



Branchez l'alimentation



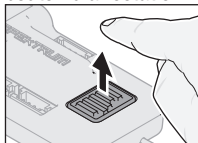
Maintenez appuyé le bouton d'affectation



Témoin orange clignotant



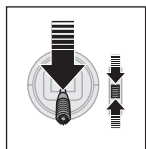
Affectez l'émetteur au récepteur



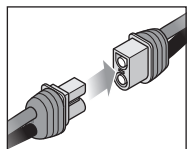
Relâchez le bouton d'affectation

**SAFE Select activé :** Les surfaces de commande effectuent deux cycles d'avant en arrière avec une légère pause en position neutre chaque fois que le récepteur est allumé.

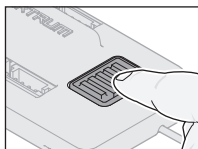
#### SAFE Select désactivé



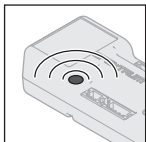
Baissez la manette des gaz



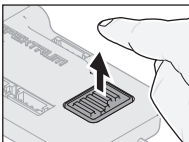
Branchez l'alimentation



Appuyez sur le bouton d'affectation



Témoin orange clignotant



Relâchez le bouton d'affectation

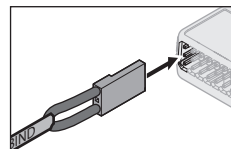


Affectez l'émetteur au récepteur

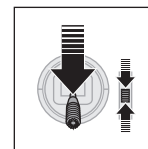
**SAFE Select désactivé :** Les surfaces de commande effectuent un cycle d'avant en arrière chaque fois que le récepteur est allumé.

### Avec la prise d'affectation

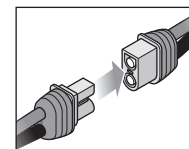
#### SAFE Select activé



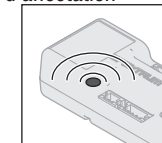
Installez la prise d'affectation



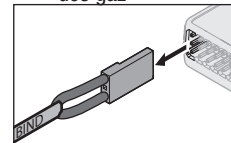
Baissez la manette des gaz



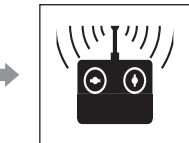
Branchez l'alimentation



Témoin orange clignotant



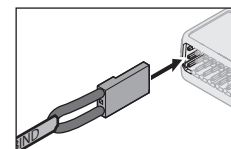
Débranchez la prise d'affectation



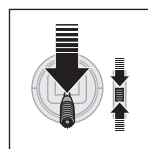
Affectez l'émetteur au récepteur

**SAFE Select activé :** Les surfaces de commande effectuent deux cycles d'avant en arrière avec une légère pause en position neutre chaque fois que le récepteur est allumé.

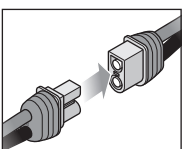
#### SAFE Select désactivé



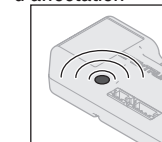
Installez la prise d'affectation



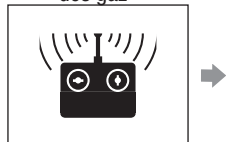
Baissez la manette des gaz



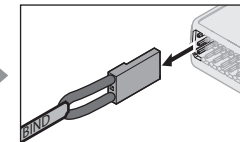
Branchez l'alimentation



Témoin orange clignotant



Affectez l'émetteur au récepteur



Débranchez la prise d'affectation

**SAFE Select désactivé :** Les surfaces de commande effectuent un cycle d'avant en arrière chaque fois que le récepteur est allumé.

## Installation de la batterie et armement du variateur ESC

### Choix de la batterie

Une batterie Li-Po 3S 2 200-3 200 mAh est requise. Il est recommandé d'utiliser la batterie Spektrum, 2 200 mAh, 11,1 V, 3S, 30 C, Li-Po (SPMX22003S30). Consultez la Liste des pièces en option pour les autres batteries recommandées. Si vous utilisez une batterie autre que celles indiquées, elle doit être dans la même gamme de capacité, de dimensions et de poids que les batteries au Li-Po E-flite pour s'insérer dans le fuselage. Assurez-vous que la maquette est équilibrée au CG recommandé.

1. Baissez les gaz et le trim des gaz aux niveaux les plus bas. Allumez l'émetteur, puis attendez 5 secondes.
2. Soulevez soigneusement la trappe de la verrière (A) pour la retirer.
3. Installez la batterie entièrement chargée (B) et fixez-la en position à l'aide de la fermeture auto-agrippante (C). *Pour plus d'informations, consultez les instructions de Réglage du centre de gravité.*
4. Raccordez la batterie au variateur ESC. Si vous n'avez pas terminé la séquence d'affectation, faites-le à ce moment, de la façon indiquée dans ce manuel.

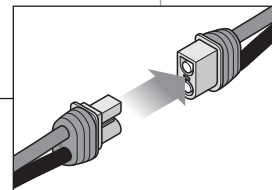
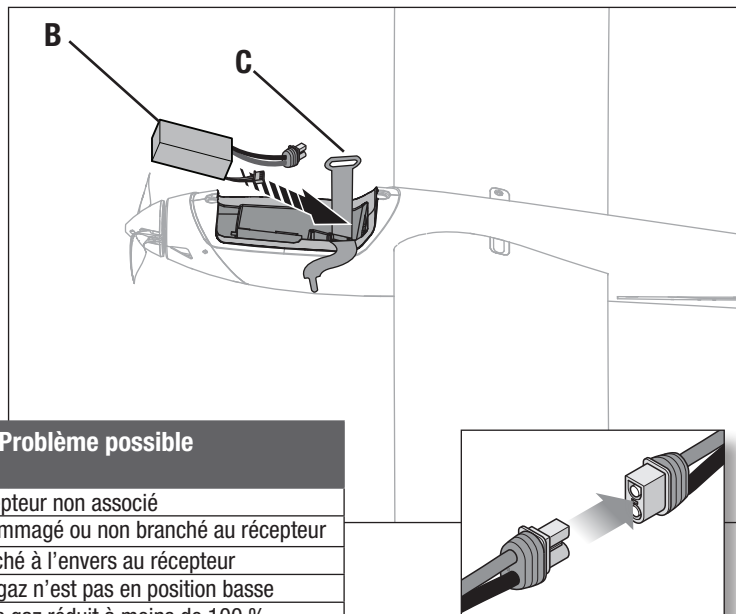
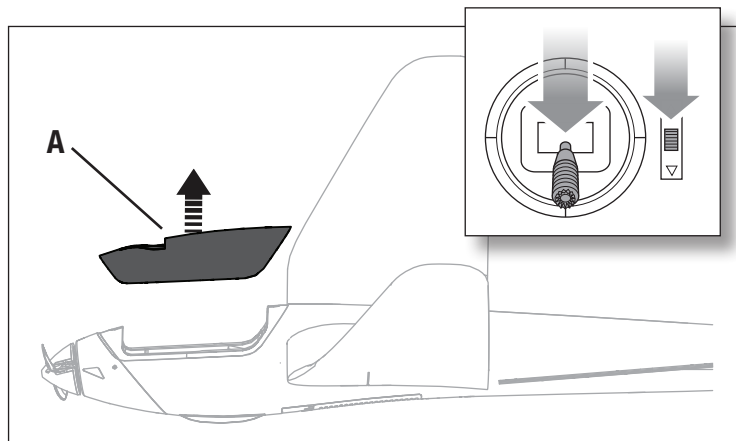
**ATTENTION :** n'approchez jamais les mains de l'entrée de la soufflante. Lorsqu'il est armé, le moteur fait tourner le rotor en réponse à tout mouvement d'accélération.

5. Maintenez l'appareil immobile et à l'abri du vent, ou le système ne démarrera pas.
  - Le moteur émettra une série de tonalités croissantes lorsque la batterie est connectée, puis 6 tonalités uniformes indiquant le nombre de cellules connectées.
  - Une DEL s'allumera sur le récepteur lorsqu'il sera initialisé
6. Remontez la trappe de batterie.

### Alarmes du variateur ESC

Si le variateur ESC émet un double bip continu après que la batterie de vol a été connectée, rechargez ou remplacez la batterie.

Alarmes d'erreur du variateur ESC	Signification de l'alarme	Problème possible
Alarmes uniques lentes continues	Signal des gaz anormal	Émetteur et récepteur non associé Fil des gaz endommagé ou non branché au récepteur Fil des gaz branché à l'envers au récepteur
Alarmes uniques rapides continues	Le signal des gaz n'est pas en position basse	La manette des gaz n'est pas en position basse Débattement des gaz réduit à moins de 100 % Gaz inversé Compensateur des gaz soulevé
Alarmes doubles continues	La tension de la batterie hors de la plage acceptable	Vérifier que la batterie est une Li-Po 6 cellules 11,1 V Vérifier que la batterie est complètement chargée



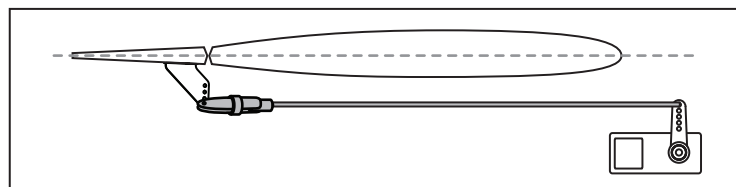
## Centrage des surfaces de commande

Après le montage et la configuration de l'émetteur, vérifiez que les gouvernes sont bien centrées. Le modèle doit être allumé et affecté à l'émetteur en mode AS3X, avec les gaz laissés à zéro. Lorsqu'il est activé, le mode SAFE est actif à l'allumage. Le mode AS3X est activé lorsque les gaz sont élevés au-dessus de 25 % pour la première fois après l'allumage. Il est normal que les surfaces de commande répondent au mouvement de l'appareil s'il est en mode AS3X ou SAFE.

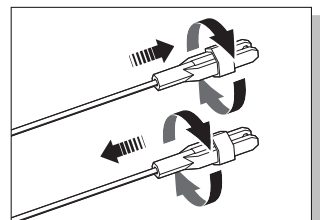
1. Vérifiez si les trims (compensateurs) et subtrims (sous-compensateurs) sur votre émetteur sont à zéro
2. Allumez le modèle en mode AS3X et laissez les gaz à zéro

**REMARQUE :** faites attention au bas de la barre de liaison dépassant dans la chape. Ne vissez pas la barre de liaison trop loin dans la chape car sinon elle risque de l'endommager.

3. Centrez la gouverne de direction avec le stabilisateur vertical. Si un ajustement est nécessaire, tournez la chape sur la tringlerie pour changer la longueur entre le bras de servo et le guignol de commande jusqu'à ce que la gouverne de direction soit droite.
4. Centrez la gouverne de profondeur en l'alignant avec le stabilisateur horizontal. Si un ajustement est nécessaire, ajustez la longueur de la tringlerie comme expliqué dans l'étape 3 en fonction des besoins.



- Faites tourner la chape dans le sens horaire ou anti-horaire jusqu'au centrage de la gouverne.
- Fixez la tringlerie au bras du servo ou au guignol une fois que la tringlerie est réglée.



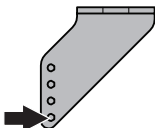

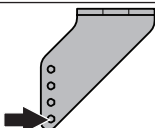
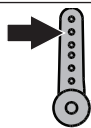


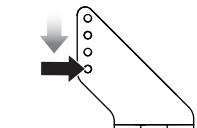
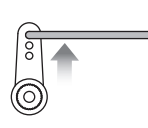
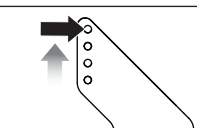
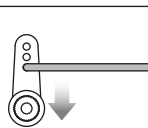
## Réglages aux guignols et aux palonniers de servos

Le tableau de droite représente les positions par défaut des tringleries aux guignols et aux palonniers de servos. Effectuez le premier vol avec ces réglages par défaut avant d'effectuer des modifications.

**REMARQUE:** Si vous modifiez le réglage par défaut des courses, les valeurs de gain de l'AR631 devront être ajustées. Consultez le manuel du Spektrum AR631 pour effectuer l'ajustement des valeurs de gain.

Après le premier vol, vous pourrez ajuster les positions des tringleries pour obtenir la réponse désirée. Consultez le tableau à droite.

Réglages d'usine	Renvois de commande	Bras de servo
Gouverne de profondeur		
Gouverne de direction		

Réglage	Renvois de commande	Bras de servo
Augmentation du coude de commande		
Réduction du coude de commande		

## Désignation du commutateur SAFE Select

La technologie SAFE Select peut être assignée à n'importe quel commutateur libre (2 ou 3 positions) qui contrôle un canal (5 à 9) sur votre émetteur. Une fois attribué à un commutateur, le mode SAFE Select en position ON (marche) vous permet de choisir la technologie SAFE ou le mode AS3X en vol. Si l'appareil est affecté avec le mode SAFE Select en position OFF (arrêt), l'appareil est uniquement en mode AS3X.

**IMPORTANT :** Avant d'attribuer le commutateur de votre choix, assurez-vous que la course pour ce canal est réglée sur 100 % dans les deux sens et que l'aileron, la gouverne de profondeur, la gouverne de direction et la manette des gaz sont tous en grand débattement avec une course à 100 %.

**ATTENTION :** Maintenez toutes les parties du corps loin de l'hélice et gardez l'appareil solidement immobilisé en cas d'activation accidentelle des gaz.

**CONSEIL :** La technologie SAFE Select peut être assignée à n'importe quel canal 5 à 9 non utilisé. Consultez le manuel de votre émetteur pour obtenir plus d'informations sur l'attribution d'un commutateur à un canal.

**CONSEIL :** utilisez votre moniteur de canaux radio pour confirmer que les quatre premiers canaux indiquent une course à 100 % lors de l'attribution du commutateur.

**CONSEIL :** utilisez le moniteur de canaux pour vous assurer que le commutateur que vous attribuez au mode SAFE Select est actif et qu'il gère un canal entre 5 et 9 avec une course ) 100 % dans chaque direction.

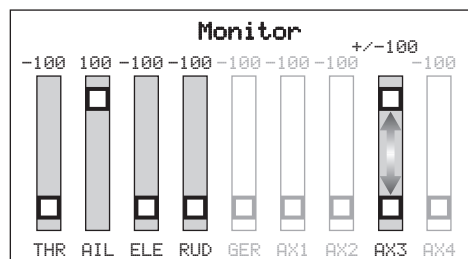
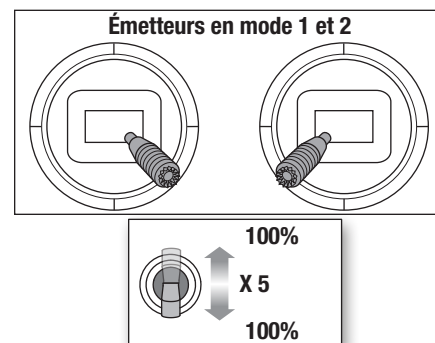
**CONSEIL :** assurez-vous que vos quatre canaux principaux ne sont pas inversés si vous rencontrez des problèmes lors de l'assignation d'un commutateur SAFE Select.

### Assignation d'un commutateur

- Affectez l'appareil pour mettre le mode SAFE Select en marche. Cela permettra l'assignation du système à un commutateur.
- Maintenez les deux manches de l'émetteur vers les coins inférieurs intérieurs et faites basculer 5 fois le commutateur de votre choix (1 bascule = entièrement vers le haut et vers le bas) pour assigner celui-ci. Les gouvernes de l'appareil se déplaceront, indiquant que le commutateur a été sélectionné.

Répétez l'opération pour attribuer un commutateur différent ou pour désactiver le commutateur actuel si vous le souhaitez.

**CONSEIL :** utilisez le moniteur de canal pour vérifier le mouvement de canal.



Cet exemple de moniteur de canal montre les positions des manches pour l'attribution d'un commutateur, la sélection du commutateur sur Aux3 et une course +/- 100 % sur le commutateur.

## Télémetrie Smart Technology

Cet avion est doté de Spektrum Smart Technology dans l'ESC et le récepteur, ce qui permet de communiquer certaines informations téléométriques, telles que la tension de la batterie et la température. Pour tirer profit de Smart Technology, vous devez posséder un émetteur compatible. La mise à jour du micrologiciel de votre émetteur pourra être nécessaire.

Pour pouvoir accéder à toutes les fonctionnalités disponibles de Smart Technology, utilisez des batteries Spektrum Smart pour alimenter cet avion. Outre les données de l'ESC, les batteries Spektrum Smart peuvent communiquer des données détaillées sur les batteries par le biais du système Smart Technology.

### Pour afficher la télémetrie Smart :

1. Commencez avec l'émetteur affecté au récepteur
2. Mettez l'émetteur en marche.
3. Mettez l'avion en marche.
4. Le logo Smart apparaît sous le logo de la batterie sur la page d'accueil. Une barre de signal s'affiche dans le coin supérieur gauche de l'écran. \*
5. Faites défiler au-delà du moniteur de servo pour afficher les écrans de Smart Technology.

\* Si l'émetteur que vous souhaitez utiliser avec cet appareil n'affiche pas les données téléométriques, rendez-vous sur [Spektrumrc.com](http://Spektrumrc.com) et procédez à la mise à jour du micrologiciel. Une fois la dernière version installée sur votre émetteur, l'option de télémetrie devrait être fonctionnelle.

Pour plus d'informations sur les émetteurs compatibles, les mises à jour du micrologiciel et l'utilisation de Smart Technology sur votre émetteur, consultez [SpektrumRC.com](http://SpektrumRC.com).

ESC Status			
RPM:	0		
Volts:	0.0V		
Motor:	0.0A	0% Output	
Throttle:	0%		
Fet Temp:	0.0C		
BEC:	0.0C	0.0A	0.0V

## Test de contrôle de la direction

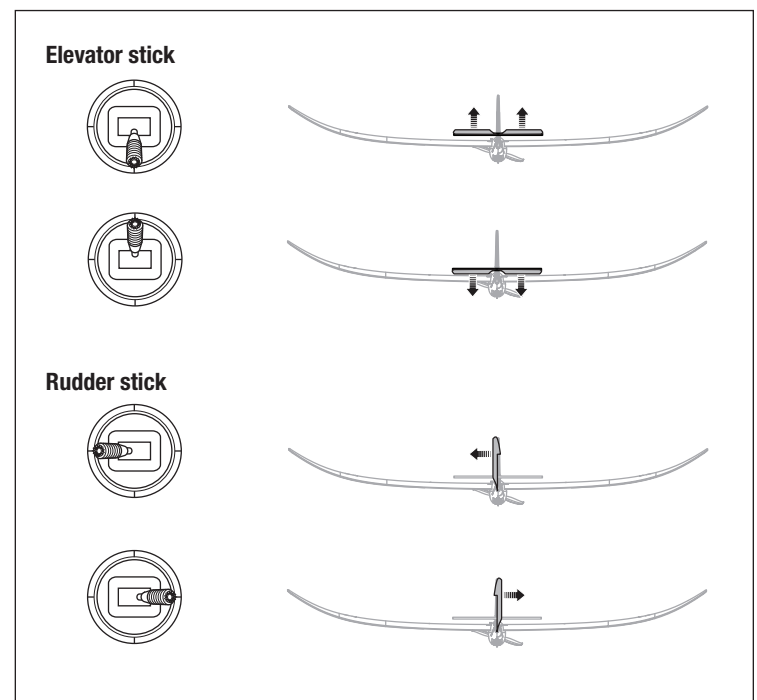
Allumez l'émetteur et raccordez la batterie. Utilisez l'émetteur pour commander l'aileron et la gouverne de profondeur. Mettez-vous derrière l'appareil pour vérifier les gouvernes.

### Gouvernes de profondeur

1. Tirez la manette de gouverne de profondeur en arrière. Les stabilisateurs doivent s'élever, ce qui fera cabrer l'appareil.
2. Poussez la manette de gouverne de profondeur vers l'avant. Les stabilisateurs doivent s'abaisser, ce qui fera descendre l'appareil.

### Gouverne de direction

1. Déplacez le manche de la gouverne vers la gauche. La gouverne doit pivoter vers la gauche.
2. Déplacez le manche de la gouverne vers la droite. La gouverne doit pivoter vers la droite.



## Essai de la réponse de l'AS3X

Ce test permet de contrôler le fonctionnement correct du système AS3X. Assemblez l'avion et affectez-le à votre émetteur avant d'effectuer ce test.

1. Pour activer l'AS3X, placez le manche des gaz juste au dessus des 25% de sa course, puis replacez-le en position basse.

**ATTENTION :** Maintenez les parties du corps, les cheveux et les vêtements amples loin des hélices en mouvement, car ces éléments pourraient s'emmêler.

2. Déplacez l'avion comme sur les illustrations pour contrôler que le système AS3X oriente les gouvernes dans une direction correcte. Si les gouvernes ne répondent pas comme sur les illustrations, ne faites pas voler l'avion. Référez-vous au manuel du récepteur pour des informations complémentaires.

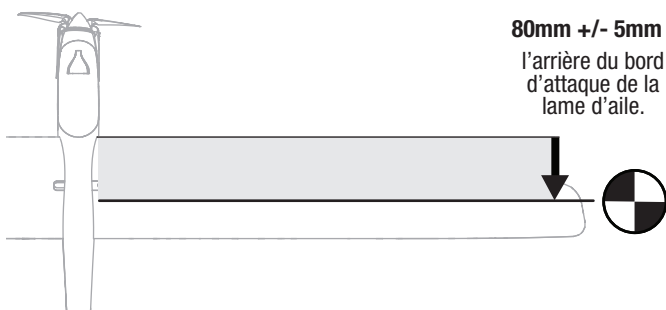
Une fois que le système AS3X est activé, les gouvernes peuvent s'agiter rapidement. Il s'agit d'une réaction normale. L'AS3X restera activé jusqu'à la déconnexion de la batterie.

	Mouvement de l'avion	Réaction de l'AS3X
Profondeur		
Dérive		

## Centre de gravité (CG)

**ATTENTION :** Installez la batterie, mais n'armez pas le variateur ESC en vérifiant le centre de gravité. Vous risqueriez de vous blesser.

L'emplacement du centre de gravité est mesuré en arrière du bord d'attaque jusqu'au centre de l'aile supérieure. L'emplacement du centre de gravité a été déterminé avec la batterie Li-Po recommandée (SPMX22003S30) installée au centre du support de batterie.



## Double-débattements

Nous vous recommandons d'utiliser une radio DSMs/DSMX possédant les double débattements et les expos. Les valeurs suivantes sont recommandées pour les premiers vols. Effectuez des ajustements à votre convenance après le vol initial.

**REMARQUE:** NE JAMAIS UTILISER UNE VALEUR DE COURSE SUPERIEURE A 100%. Si vous dépassez la valeur de 100%, vous risquez d'endommager les servos.

**Conseil:** Pour votre premier vol, utilisez les petits débattements.

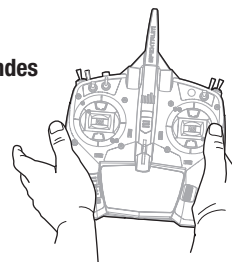
	Low Rate	High Rate
Profondeur	70%	100%
Dérive	70%	100%

## Réglage des trims en vol (BNF Basic)

Lors de votre premier vol, ajustez l'appareil pour un vol en palier. Effectuez de petites corrections aux trims pour obtenir une trajectoire parfaitement rectiligne. Après avoir effectué le réglage des trims, ne touchez plus les manches durant 3 secondes. Le récepteur enregistre les nouveaux réglages pour optimiser l'efficacité de l'AS3X.

Les qualités de vol seront altérées si cette procédure n'est pas respectée.

3 Secondes



## Conseils de vol et réparations

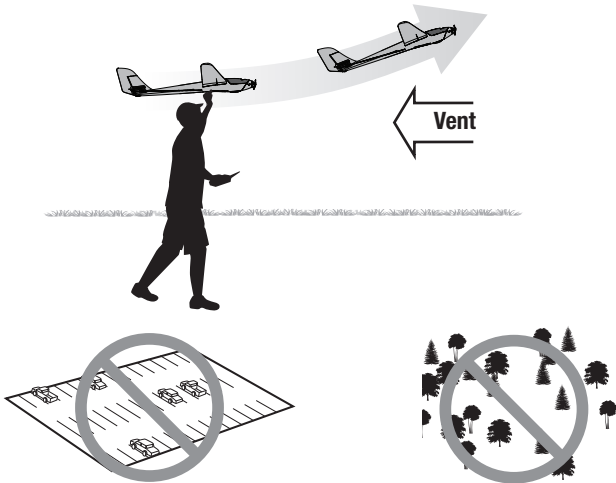
Consultez les lois et ordonnances locales avant de choisir un espace de vol.

### Vérification de la portée de votre système radio

Avant de piloter votre appareil, vérifiez la portée de votre système radio. Consultez le mode d'emploi de votre émetteur pour obtenir des instructions sur les tests de portée.

### Démarrage à la main

Configurez vos commutateurs de débattement double sur faible. Maintenez le fuselage de l'appareil sous l'aile, puis augmentez progressivement les gaz jusqu'à ¾. Faites décoller l'appareil avec les ailes à l'horizontale. Laissez l'appareil atteindre une altitude confortable.



### Vol

Choisissez toujours un grand espace dégagé pour piloter votre appareil. Il est recommandé de voler sur un terrain de vol désigné pour les appareils téléguidés. Évitez toujours de voler à proximité d'habitations, d'arbres, de câbles et de bâtiments. Évitez de voler dans des lieux fréquentés, comme les parcs, cours d'école ou terrains de football.

### Oscillation

Une fois que le système AS3X est actif (après la première augmentation des gaz), les gouvernes devraient réagir au mouvement de l'appareil. Dans certaines conditions de vol, vous pourrez observer une oscillation (l'appareil se balance d'avant en arrière sur un axe en raison d'un excès de contrôle). Si vous constatez un problème d'oscillation, consultez le guide de dépannage pour obtenir de plus amples informations.

Après l'atterrissage, réglez mécaniquement les tringleries pour rendre compte des changements de trim, puis réinitialisez les trims en position neutre. Assurez-vous que l'avion va voler droit et par palier sans trim ni sub-trim.

### Atterrissage

Pour vos premiers vols avec le pack de batterie recommandé (SPMX22003S30), réglez le minuteur de l'émetteur ou un chronomètre sur 8 minutes. Au bout de sept minutes, faites atterrir l'avion. Réglez votre minuteur pour des vols plus longs ou plus courts une fois que vous avez piloté la maquette. **Si, à un certain moment, le moteur envoie une impulsion, faites immédiatement atterrir l'avion pour recharger la batterie de vol.** Reportez-vous à la section Coupure par tension faible (LVC) pour en savoir plus sur l'optimisation de l'état de la batterie et du temps de fonctionnement.

Veillez à faire atterrir dans le vent. La conception du planeur étant très efficace pour les hautes remontées, l'atterrissage nécessite une zone d'atterrissage large. Lorsque vous êtes en vent arrière, souvenez-vous que le planeur glisse bien mieux que les autres appareils. Vous devrez prévoir un atterrissage plus bas avec une descente moins profonde que celle à laquelle vous êtes habitué. Lorsque vous vous apprêtez à atterrir, assurez-vous que la maquette descend doucement, mais n'accélère pas. Continuez la descente et maintenez cette vitesse et lorsque la maquette s'approche du sol (à environ 6 pouces (15 cm)), montez légèrement les gouvernes de profondeur. Avant que l'appareil ne touche le sol, réduisez toujours les gaz pour éviter d'endommager l'hélice, le moteur, le variateur ESC ou les autres composants.

**REMARQUE :** En cas de chute imminente, réduisez complètement les gaz et le trim. Le non-respect de cette procédure risquerait d'endommager davantage la cellule, ainsi que le variateur ESC et le moteur.

**REMARQUE :** Après un impact, vérifiez toujours que le récepteur est toujours solidement fixé au fuselage. Si vous remplacez le récepteur, installez le nouveau récepteur dans le même sens que celui d'origine, au risque d'endommager l'appareil.

**REMARQUE :** Les dégâts consécutifs à une chute ne sont pas pris en charge dans le cadre de la garantie.

**REMARQUE :** Après un vol, ne laissez jamais l'appareil en plein soleil ou dans un lieu fermé et chaud comme dans une voiture. Cela endommagerait l'appareil.

### Coupure par tension faible (LVC)

Lorsqu'une batterie Li-Po est déchargée au-dessous de 3V par cellule, elle ne tient pas la charge.

Le variateur ESC protège la batterie de vol contre les décharges excessives à l'aide d'un dispositif de coupure par tension faible (LVC). Avant que la batterie ne se décharge à un niveau trop faible, ce dispositif coupe l'alimentation électrique fournie au moteur. L'alimentation électrique fournie au moteur envoie une impulsion pour indiquer qu'une partie de l'alimentation par batterie est réservée au pilote et à l'atterrissage sans risque.

Débranchez et retirez la batterie Li-Po de l'appareil après son utilisation pour éviter qu'elle ne se décharge lentement. Chargez la batterie Li-Po à environ mi-capacité avant de la ranger. Pendant le stockage de la batterie, vérifiez que son niveau de charge ne tombe pas en dessous de 3 V par cellule. Le dispositif de coupure par tension faible ne prévient pas les décharges excessives de la batterie en période de stockage.

**REMARQUE :** Les vols répétés en mode coupure par tension faible endommageront la batterie.

**Astuce :** Vérifiez la tension de la batterie de votre appareil avant et après un vol en utilisant un contrôleur de tension pour batterie Li-Po (SPMXBC100, vendu séparément).

### Réparations

Cet appareil présente pour avantage d'être fabriqué dans un matériau en mousse EPO permettant d'effectuer des réparations avec pratiquement n'importe quel adhésif (colle thermofusible, colle cyanoacrylate ordinaire, époxy, etc).

Lorsque les pièces ne sont pas réparables, consultez la Liste des références des pièces de rechange pour passer vos commandes. Vous trouverez une liste complète des pièces de rechange et vendues en option à la fin de ce manuel.

**REMARQUE :** L'utilisation d'un accélérateur de colle cyanoacrylate sur l'appareil peut endommager la peinture. NE manipulez PAS l'appareil tant que l'accélérateur n'est pas complètement sec.

## Conseils de vol en mode SAFE Select

Lors d'un vol au mode SAFE Select, l'appareil retournera en vol à niveau à tout moment lorsque les commandes d'aileron et d'élévateur sont en position neutre. Une commande d'aileron ou d'élévateur fera l'appareil s'incliner, grimper ou plonger, et la quantité de déplacement du manche déterminera l'attitude de vol de l'appareil. En maintenant le contrôle complet, l'appareil sera poussé vers les limites prédéterminées d'inclinaison et de roulis, mais ne dépassera pas ces angles. Lors d'un vol au mode SAFE Select, il est normal de maintenir le manche de commande en déviation avec une saisie modérée d'aileron en volant à travers un virage. Pour voler correctement avec SAFE Select, évitez d'effectuer des changements de contrôles fréquents et n'essayez pas de corriger les déviations mineures. Avec SAFE Select, le fait de maintenir des saisies délibérées de contrôles commandera à l'appareil de voler à un angle spécifique et la maquette effectuera toutes les corrections pour maintenir cette attitude de vol. Remettez les commandes d'élévateur et d'aileron en position neutre avant de basculer du mode SAFE Select au mode AS3X. Si vous ne neutralisez pas les commandes en basculant au mode AS3X, les saisies de commandes utilisées pour le mode SAFE Select seront excessives pour le mode AS3X et l'appareil réagira immédiatement.

## Différences entre les modes SAFE Select et AS3X

Cette section est généralement précise mais ne tient pas compte de la vitesse de vol, de l'état du chargeur de la batterie, et de nombreux autres facteurs limitatifs.

- Dans le mode SAFE Select, l'appareil se mettra à niveau lorsque le manche de commande est neutralisé. Dans le mode AS3X, l'appareil continuera de voler à son attitude actuelle lorsque le manche de commande est neutralisé.
- Dans le mode SAFE Select, le fait de maintenir une petite quantité de contrôle fera la maquette s'incliner ou tanguer à un angle modéré et elle restera à cet angle tant que le manche de commande ne bouge pas. Dans le mode AS3X, le fait de maintenir une petite quantité de contrôle fera la maquette continuer à tanguer ou rouler à un taux lent tant que le manche de commande ne bouge pas.
- Dans le mode SAFE Select, le fait de maintenir le contrôle complet fera l'appareil s'incliner ou tanguer à des limites prédéterminées et l'appareil continuera de voler à cette attitude tant que le manche de commande est entièrement dévié. Dans le mode AS3X, le fait de maintenir le contrôle complet fera l'appareil tanguer ou rouler aussi vite que possible et il continuera de changer rapidement d'attitude tant que le manche de commande est entièrement dévié.

## Maintenance après vol

1. Débranchez la batterie de vol du variateur ESC (nécessaire par mesure de sécurité et pour préserver la durée de vie de la batterie).
2. Éteignez l'émetteur.
3. Retirez la batterie de vol de l'appareil.
4. Rechargez la batterie de vol au niveau de tension de stockage.

5. Réparez ou remplacez toutes les pièces endommagées.
6. Stockez la batterie de vol en dehors de l'appareil et surveillez la charge de la batterie.
7. Notez les conditions de vol et les résultats du plan de vol pour prévoir les futurs vols.

## maintenance de la motorisation

### Démontage

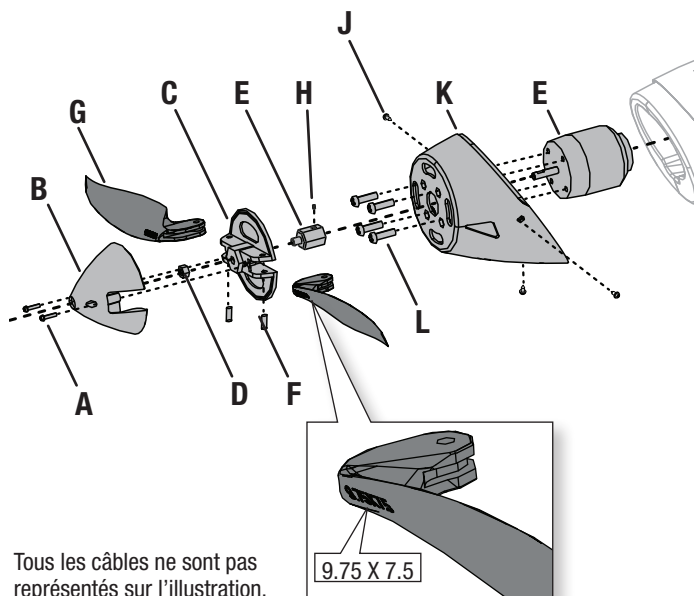
**ATTENTION:** Toujours déconnecter la batterie avant d'effectuer la maintenance de la motorisation.

1. Retirez la vis (A) et le cône (B) du flasque arrière du cône (C).
2. Retirez l'écrou d'hélice (D), de l'adaptateur d'hélice (E). Vous aurez besoin d'un outil pour retirer l'écrou d'hélice.
3. Retirez les vis de fixation des pales (F) du flasque arrière du cône afin de retirer les pales (G).
4. Retirez les vis d'arrêt (H) de l'adaptateur d'hélice et retirez le de l'arbre moteur.
5. Retirez les 3 vis du capot (J) du support moteur (K) et retirez le du fuselage.
6. Retirez les 4 vis (L) et le moteur (M) du support moteur.
7. Déconnectez les fils moteur du contrôleur.

### Assemblage

L'assemblage s'effectue en ordre inverse.

- Alignez correctement les couleurs des câbles du moteur avec ceux du contrôleur
- Assurez-vous que les numéros de l'hélice (9,75x7,5) sont bien orientés vers l'avant de l'avion.
- Une clé est nécessaire pour serrer l'écrou de l'adaptateur.



Tous les câbles ne sont pas représentés sur l'illustration.



## Guide de dépannage AS3X

Problème	Cause Possible	Solution
Oscillations	Hélice ou cône endommagé	Remplacez l'hélice ou le cône
	Hélice déséquilibrée	Équilibrez l'hélice
	Vibration du moteur	Remplacez les pièces endommagées et contrôlez le serrage et l'alignement des pièces
	Récepteur mal fixé	Réalignez et refixez le récepteur
	Commandes desserrées	Resserrez et vérifiez l'état des pièces (servos, palonniers, tringleries, guignols et gouvernes)
	Pièces usées	Remplacez les pièces usées (hélice, cône ou servo)
	Fonctionnement erratique du servo	Remplacez le servo
Performances de vol aléatoires	Le trim n'est pas au neutre	Si vous ajustez les trims plus de 8 clics, ajustez la chape pour annuler le trim
	Le sub-trim n'est pas au neutre	L'utilisation des sub-trims n'est pas permise. Réglez directement les tringleries
	L'avion n'est pas resté immobile durant 5 secondes	Avec le manche des gaz à sa position la plus basse, déconnectez la batterie, puis reconnectez-la et maintenez le modèle immobile 5 secondes
Mauvaise réponse de l'appareil aux essais de commande du système AS3X	Paramétrage incorrect des directions des commandes du récepteur, pouvant causer un crash	NE volez PAS. Corrigez les paramètres des commandes (consulter le manuel du récepteur) avant de voler

## Guide de dépannage

Problème	Cause Possible	Solution
Le modèle ne répond pas aux gaz mais bien aux autres commandes	Le manche des gaz n'est pas au ralenti (idle) et/ou le trim des gaz est réglé à une valeur trop élevée	Réinitialisez les commandes avec le manche des gaz et le trim des gaz sur la position plus faible possible
	La course du servo des gaz est inférieure à 100%	Assurez-vous que la course du servo des gaz est de 100%
	La voie des gaz est inversée	Inversez la voie des gaz sur l'émetteur
	Moteur déconnecté du contrôleur	Assurez-vous que le moteur est bien connecté au contrôleur
L'hélice fait trop de bruit ou vibre trop	Hélice, cône, adaptateur ou moteur endommagé	Remplacez les pièces endommagées
	Déséquilibre de l'hélice	Équilibrez ou remplacez l'hélice
	Écrou de l'hélice desserré	Resserrez l'écrou
Durée de vol réduite ou manque de puissance du modèle	La charge de la batterie de vol est faible	Rechargez la batterie de vol complètement
	Hélice montée à l'envers	Montez l'hélice correctement avec les chiffres orientés vers l'avant
	Batterie de vol endommagée	Remplacez la batterie de vol et suivez les instructions la concernant
	Les conditions de vol sont peut-être trop froides	Assurez-vous que la batterie est à température avant de l'utiliser
	Capacité de la batterie trop faible pour les conditions de vol	Remplacez la batterie ou utilisez une batterie à plus grande capacité
Le modèle n'accepte pas l'affectation (au cours de la procédure) à l'émetteur	Émetteur trop près du modèle durant la procédure d'affectation	Déplacez l'émetteur allumé à quelques pas du modèle, déconnectez la batterie de vol du modèle et reconnectez-la
	Le modèle ou l'émetteur se trouve trop près d'un objet métallique, d'un réseau sans fil ou d'un autre émetteur	Placez le modèle et l'émetteur à un autre endroit et retentez l'affectation
	La prise affectation n'est pas bien installée dans le port d'affectation	Installez la prise affectation dans le port d'affectation et affectez le modèle à l'émetteur
	La charge de la batterie de vol/de l'émetteur est trop faible	Remplacez/rechargez les batteries
Le modèle ne veut pas établir la liaison avec l'émetteur (après affectation)	Bouton ou interrupteur d'affectation n'a pas été pressé assez longtemps pendant l'affectation	Mettez l'émetteur hors tension et répétez la procédure d'affectation. Maintenez le bouton ou l'interrupteur d'affectation jusqu'à ce que le récepteur soit affecté
	Émetteur trop près de l'aéronef lors du processus d'établissement de liaison	Déplacez l'émetteur allumé à quelques pas du modèle, déconnectez la batterie de vol du modèle et reconnectez-la
	Le modèle ou l'émetteur se trouve trop près d'un objet métallique, d'un réseau sans fil ou d'un autre émetteur	Déplacez le modèle ou l'émetteur à bonne distance et retentez la liaison
	La prise affectation est restée dans le port affectation	Ré-affectez l'émetteur au modèle et retirez la prise affectation avant de redémarrer
	Modèle affecté à une mémoire de modèle différente (émetteur ModelMatch uniquement)	Sélectionnez la bonne mémoire de modèle sur l'émetteur
	La charge de la batterie de vol/de l'émetteur est trop faible	Remplacez/rechargez les batteries
	L'émetteur a peut-être été affecté en utilisant un protocole DSM différent	Affectez le modèle à l'émetteur
	Les gouvernes ne bougent pas	Gouverne, guignol, tringlerie ou servo endommagé
Câblage endommagé ou connexions lâches		Contrôlez les câbles et les connexions, connectez ou remplacez si besoin
L'émetteur n'est pas affecté correctement ou il y a eu mauvaise sélection du modèle		Effectuez une nouvelle affectation ou sélectionnez le bon modèle dans l'émetteur
La charge de la batterie de vol est faible		Rechargez la batterie de vol complètement
Le circuit BEC (Battery Elimination Circuit) du contrôleur est endommagé		Remplacez le contrôleur



## Pièces de rechange

Référence	Description
EFL1018	Ensemble adaptateur d'hélice et cône : Radian/Pro
EFL1060	Servo Sub-Micro 9 g ; câble de 280 mm
EFL3614	Pare-feu avec vis : Radian/Pro
EFL36501	Ensemble barre de liaison ; Night Radian
EFL36502	Feuillet d'autocollants ; Night Radian
EFL36503	Tube d'aile ; Night Radian
EFL36504	Ensemble guignol de commande ; Night Radian
EFL36505	Contrôleur DEL ; Night Radian
EFL36507	Ensemble aile : Night Radian 2.0
EFL36506	Fusible avec éclairages : Night Radian 2.0
EFL36508	Stabilisateur horizontal : Night Radian 2.0
EFL3655	Trappe transparente : Night Radian
EFL4716	Moteur 480 sans balais à cage tournante ; 960 Kv arbre inversé
EFLA1030E	ESC 30 A : Conscendo E
EFLA630	Ensemble DEL multicolore : Night Radian
EFLP97575F	Hélice 9,75 x 7,5_1 : Radian/Pro
SPMAR631	Récepteur AS3X/SAFE 6 canaux AR631

## Pièces recommandées

Référence	Description
SPMR6655	Émetteur DX6e 6 canaux uniquement
SPMX22003S30	2200 mAh 3S 11,1 V Smart 30C ; IC3
SPMXBC100	Batterie Smart et testeur de servo
SPMXC1070	Chargeur Smart c.a./c.c. S150, 1 x 50 W

## Pièces facultatives

Référence	Description
SPM6722	Boîtier pour émetteur d'avion unique Spektrum
SPMR6775	Émetteur uniquement 6 canaux NX6
SPMR8105	Émetteur uniquement 8 canaux DX8e
SPMR8200	Émetteur uniquement DSMX 8 canaux NX8
SPMX22003S30	2200 mAh 3S 11,1 V Smart 30C ; IC3
SPMXC1000	Chargeur c.c. S1200 Smart, 1 x 200 W
SPMXC10202	Alimentation électrique 16 A 380 W
SPMXC1080	Chargeur c.a. Smart S1100, 1 x 100 W

## Garantie et réparations

### Durée de la garantie

Garantie exclusive - Horizon Hobby, LLC (Horizon) garantit que le Produit acheté (le « Produit ») sera exempt de défauts matériels et de fabrication à sa date d'achat par l'Acheteur. La durée de garantie correspond aux dispositions légales du pays dans lequel le produit a été acquis. La durée de garantie est de 6 mois et la durée d'obligation de garantie de 18 mois à l'expiration de la période de garantie.

### Limitations de la garantie

- (a) La garantie est donnée à l'acheteur initial (« Acheteur ») et n'est pas transférable. Le recours de l'acheteur consiste en la réparation ou en l'échange dans le cadre de cette garantie. La garantie s'applique uniquement aux produits achetés chez un revendeur Horizon agréé. Les ventes faites à des tiers ne sont pas couvertes par cette garantie. Les revendications en garantie seront acceptées sur fourniture d'une preuve d'achat valide uniquement. Horizon se réserve le droit de modifier les dispositions de la présente garantie sans avis préalable et révoque alors les dispositions de garantie existantes.
- (b) Horizon n'endosse aucune garantie quant à la vendabilité du produit ou aux capacités et à la forme physique de l'utilisateur pour une utilisation donnée du produit. Il est de la seule responsabilité de l'acheteur de vérifier si le produit correspond à ses capacités et à l'utilisation prévue.
- (c) Recours de l'acheteur – Il est de la seule discrétion d'Horizon de déterminer si un produit présentant un cas de garantie sera réparé ou échangé. Ce sont là les recours exclusifs de l'acheteur lorsqu'un défaut est constaté.

Horizon se réserve la possibilité de vérifier tous les éléments utilisés et susceptibles d'être intégrés dans le cas de garantie. La décision de réparer ou de remplacer le produit est du seul ressort d'Horizon. La garantie exclut les défauts esthétiques ou les défauts provoqués par des cas de force majeure, une manipulation incorrecte du produit, une utilisation incorrecte ou commerciale de ce dernier ou encore des modifications de quelque nature qu'elles soient.

La garantie ne couvre pas les dégâts résultant d'un montage ou d'une manipulation erronés, d'accidents ou encore du fonctionnement ainsi que des tentatives d'entretien ou de réparation non effectuées par Horizon. Les retours effectués par le fait de l'acheteur directement à Horizon ou à l'une de ses représentations nationales requièrent une confirmation écrite.

### Limitation des dommages

Horizon ne saurait être tenu pour responsable de dommages conséquents directs ou indirects, de pertes de revenus ou de pertes commerciales, liés de quelque manière que ce soit au produit et ce, indépendamment du fait qu'un recours puisse être formulé en relation avec un contrat, la garantie ou l'obligation de garantie. Par ailleurs, Horizon n'acceptera pas de recours issus d'un cas de garantie lorsque ces recours dépassent la valeur unitaire du produit. Horizon n'exerce aucune influence sur le montage, l'utilisation ou la maintenance du produit ou sur d'éventuelles combinaisons de produits choisies par l'acheteur. Horizon ne prend en compte aucune garantie et n'accepte aucun recours pour les blessures ou les dommages pouvant en résulter. Horizon Hobby ne saurait être tenu responsable d'une utilisation ne respectant pas les lois, les règles ou réglementations en vigueur.

En utilisant et en montant le produit, l'acheteur accepte sans restriction ni réserve toutes les dispositions relatives à la garantie figurant dans le présent document. Si vous n'êtes pas prêt, en tant qu'acheteur, à accepter ces dispositions en relation avec l'utilisation du produit, nous vous demandons de restituer au vendeur le produit complet, non utilisé et dans son emballage d'origine.

### Indications relatives à la sécurité

Ceci est un produit de loisirs perfectionné et non un jouet. Il doit être utilisé avec précaution et bon sens et nécessite quelques aptitudes mécaniques ainsi que mentales. L'incapacité à utiliser le produit de manière sûre et raisonnable peut provoquer des blessures et des dégâts matériels conséquents. Ce produit n'est pas destiné à être utilisé par des enfants sans la surveillance par un tuteur. La notice d'utilisation contient des indications relatives à la sécurité ainsi que des indications concernant la maintenance et le fonctionnement du produit. Il est absolument indispensable de lire et de comprendre ces indications avant la première mise en service. C'est uniquement ainsi qu'il sera possible d'éviter une manipulation erronée et des accidents entraînant des blessures et des dégâts. Horizon Hobby ne saurait être tenu responsable d'une utilisation ne respectant pas les lois, les règles ou réglementations en vigueur.

### Questions, assistance et réparations

Votre revendeur spécialisé local et le point de vente ne peuvent effectuer une estimation d'éligibilité à l'application de la garantie sans avoir consulté Horizon. Cela vaut également pour les réparations sous garantie. Vous voudrez bien, dans un tel cas, contacter le revendeur qui conviendra avec Horizon d'une décision appropriée, destinée à vous aider le plus rapidement possible.

### Maintenance et réparation

Si votre produit doit faire l'objet d'une maintenance ou d'une réparation, adressez-vous soit à votre revendeur spécialisé, soit directement à Horizon. Emballez le produit soigneusement. Veuillez noter que le carton d'emballage d'origine ne suffit pas, en règle générale, à protéger le produit des dégâts pouvant survenir pendant le transport. Faites appel à un service de messagerie proposant une fonction de suivi et une assurance, puisque Horizon ne prend aucune responsabilité pour l'expédition du produit jusqu'à sa réception acceptée. Veuillez joindre une preuve d'achat, une description détaillée des défauts ainsi qu'une liste de tous les éléments distincts envoyés. Nous avons de plus besoin d'une adresse complète, d'un numéro de téléphone (pour demander des renseignements) et d'une adresse de courriel.

### Garantie et réparations

Les demandes en garantie seront uniquement traitées en présence d'une preuve d'achat originale émanant d'un revendeur spécialisé agréé, sur laquelle figurent le nom de l'acheteur ainsi que la date d'achat. Si le cas de garantie est confirmé, le produit sera réparé. Cette décision relève uniquement d'Horizon Hobby.

### Réparations payantes

En cas de réparation payante, nous établissons un devis que nous transmettons à votre revendeur. La réparation sera seulement effectuée après que nous ayons reçu la confirmation du revendeur. Le prix de la réparation devra être acquitté au revendeur. Pour les réparations payantes, nous facturons au minimum 30 minutes de travail en atelier ainsi que les frais de réexpédition. En l'absence d'un accord pour la réparation dans un délai de 90 jours, nous nous réservons la possibilité de détruire le produit ou de l'utiliser autrement.

**ATTENTION: Nous n'effectuons de réparations payantes que pour les composants électroniques et les moteurs. Les réparations touchant à la mécanique, en particulier celles des hélicoptères et des voitures radiocommandées, sont extrêmement coûteuses et doivent par conséquent être effectuées par l'acheteur lui-même.**

10/15

## Informations de contact pour garantie et réparation

Pays d'achat	Horizon Hobby	Numéro de téléphone/E-mail	Adresse
Union européenne	Horizon Technischer Service Sales: Horizon Hobby GmbH	service@horizonhobby.de +49 (0) 4121 2655 100	Hanskampring 9 D 22885 Barsbüttel, Germany

## Informations IC

**IC: 6157A-SPMSR6200A**

**CAN ICES-3 (B)/NMB-3(B)**

Ce dispositif contient un/des émetteur(s)/récepteur(s) exempt(s) de licence conforme(s) aux CNR d'Innovation, Sciences et Développement économique Canada. Son utilisation est soumise aux deux conditions suivantes :

1. Cet appareil ne doit pas causer d'interférences.
2. Cet appareil doit accepter toute interférence, y compris les interférences pouvant entraîner un fonctionnement indésirable.

## Informations de conformité pour l'Union européenne



### EU Compliance Statement:

**EFL Night Radian BNF Basic (EFL3650)**; Par la présente, Horizon Hobby, LLC déclare que cet appareil est conforme aux directives suivantes : Directive relative aux équipements radioélectriques 2014/53/UE, Directive RoHS 2 2011/65/UE, Directive RoHS 3 - Modifiant 2011/65/UE Annexe II 2015/863.

**EFL Night Radian PNP (EFL36500)**; Par la présente, Horizon Hobby, LLC déclare que cet appareil est conforme aux directives suivantes : Directive CEM 2014/30/UE, Directive RoHS 2 2011/65/UE, Directive RoHS 3 - Modifiant 2011/65/UE Annexe II 2015/863.

Le texte complet de la déclaration de conformité aux normes de l'UE est disponible à l'adresse Internet suivante : <https://www.horizonhobby.com/content/support-render-compliance>.

### Plage de fréquences sans fil et puissance de sortie sans fil :

2404 – 2476 MHz  
5.58dBm

### NOTE DEEE :



L'étiquette de cet appareil respecte la directive européenne 2012/19/UE en matière de déchets des équipements électriques et électroniques (DEEE). Cette étiquette indique que ce produit ne doit pas être jeté avec les déchets ménagers, mais déposé dans une installation appropriée afin de permettre sa récupération et son recyclage.

### Fabricant officiel pour l'UE ::

Horizon Hobby, LLC  
2904 Research Road  
Champaign, IL 61822 USA

### Importateur officiel pour l'UE :

Horizon Hobby, GmbH  
Hanskampring 9  
22885 Barsbüttel Germany

Australia/New Zealand:



**E328**



© 2021 Horizon Hobby, LLC.

E-flite, AS3X, DSM, DSM2, DSMX, Spektrum Airware, Bind-N-Fly, BNF, the Bind-N-Fly logo, SAFE, the SAFE logo, ModelMatch, and the Horizon Hobby logo are trademarks or registered trademarks of Horizon Hobby, LLC. The Spektrum trademark is used with permission of Bachmann Industries, Inc. All other trademarks, service marks and logos are property of their respective owners.

US 8,672,726. US 9,056,667. US 9,753,457. US 10,078,329. US 9,930,567. US 10,419,970. US 10,849,013.  
<https://www.horizonhobby.com>