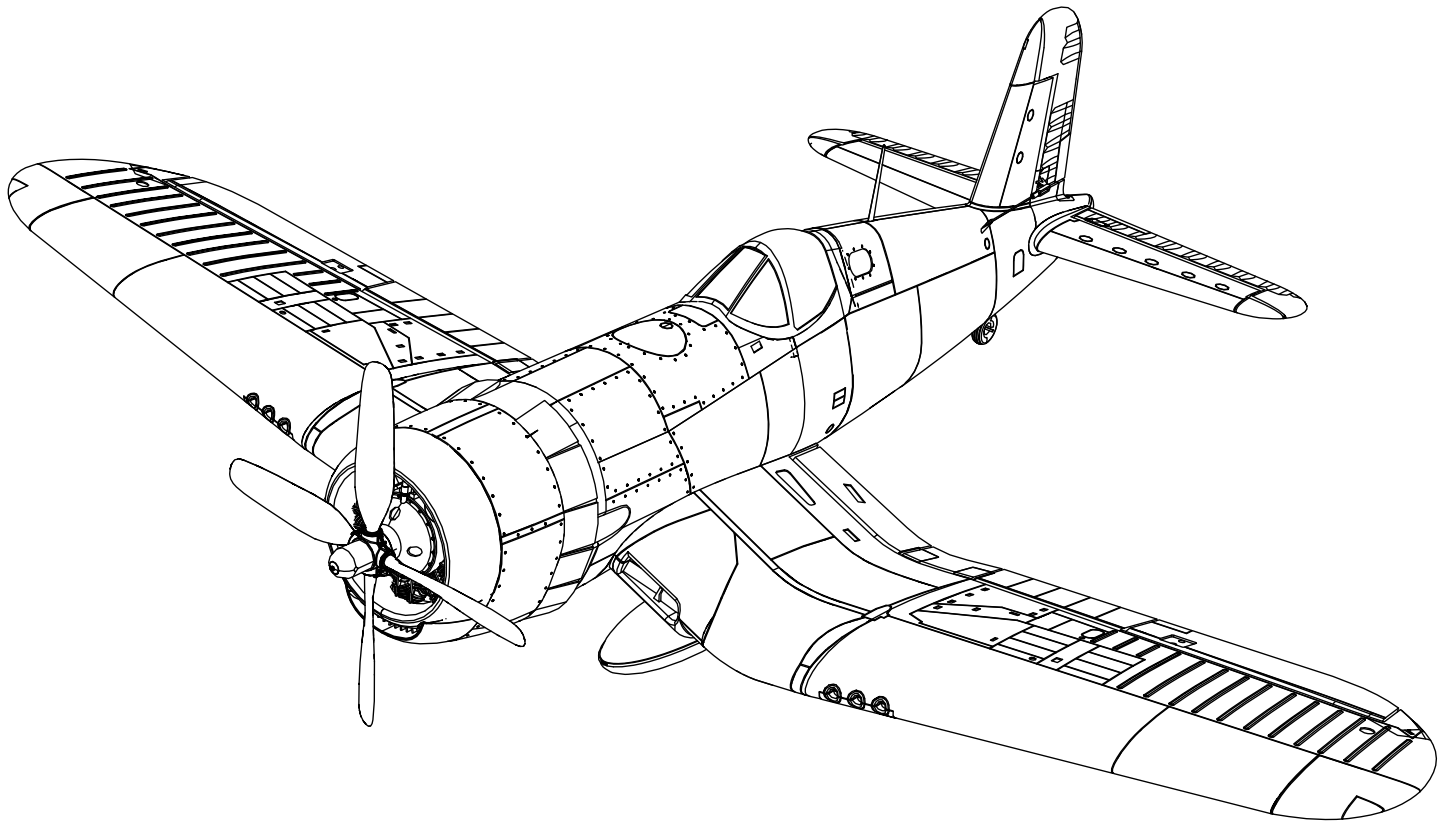


E-flite[®]
ADVANCING ELECTRIC FLIGHT

F4U-4 CORSAIR 1.2M



Scan the QR code and select the Manuals and Support quick links from the product page for the most up-to-date manual information.

Scannen Sie den QR-Code und wählen Sie auf der Produktseite die Quicklinks Handbücher und Unterstützung, um die aktuellsten Informationen zu Handbücher.

Scannez le code QR et sélectionnez les liens rapides Manuals and Support sur la page du produit pour obtenir les informations les plus récentes sur le manuel.

Scannerizzare il codice QR e selezionare i Link veloci Manuali e Supporto dalla pagina del prodotto per le informazioni manuali più aggiornate.



EFL18550



EFL18575

Instruction Manual
Bedienungsanleitung
Manuel d'utilisation
Manuale di Istruzioni

HORIZON[®]
H O B B Y

AVVISO

Tutte le istruzioni, le garanzie e altri documenti pertinenti sono soggetti a modifiche a totale discrezione di Horizon Hobby, LLC. Per una documentazione aggiornata sul prodotto, visitare il sito www.horizonhobby.com o towerhobbies.com e fare clic sulla sezione Support del prodotto.


CONVENZIONI TERMINOLOGICHE

I seguenti termini vengono utilizzati in tutta la documentazione relativa al prodotto per indicare il livello di eventuali danni connessi all'utilizzo di questo prodotto:

AVVERTENZA: indica procedure che, se non debitamente seguite, determinano la probabilità di danni alle cose, danni collaterali e gravi lesioni alle persone OPPURE una probabilità elevata di lesioni superficiali alle persone.

ATTENZIONE: indica procedure che, se non debitamente seguite, determinano la probabilità di danni alle cose E la possibilità di gravi lesioni alle persone.

AVVISO: indica procedure che, se non debitamente seguite, possono determinare la possibilità di danni alle cose E la possibilità minima o nulla di lesioni alle persone.

 **AVVERTENZA:** leggere PER INTERO il manuale di istruzioni per acquisire dimestichezza con le caratteristiche del prodotto prima di metterlo in funzione. Un uso improprio del prodotto può causare danni al prodotto stesso e ai beni personali e provocare gravi lesioni alle persone.


Questo è un prodotto sofisticato per appassionati di modellismo. Deve essere utilizzato in modo attento e responsabile e richiede alcune conoscenze basilari di meccanica. L'uso improprio o irresponsabile di questo prodotto potrebbe causare lesioni alle persone o danni al prodotto stesso o ad altre cose. Questo prodotto non deve essere utilizzato dai bambini senza la diretta supervisione di un adulto. Non utilizzare componenti incompatibili o modificare il prodotto in maniera diversa da quanto riportato nelle istruzioni fornite da Horizon Hobby, LLC. Il presente manuale contiene le istruzioni per la sicurezza, l'uso e la manutenzione del prodotto. È fondamentale leggere e seguire tutte le istruzioni e le avvertenze riportate nel manuale prima di montare, impostare o usare il prodotto per poterlo utilizzare correttamente ed evitare di causare danni alle cose o gravi lesioni alle persone.

14+ ETÀ CONSIGLIATA: almeno 14 anni. Questo non è un giocattolo.

Precauzioni e avvertenze sulla sicurezza

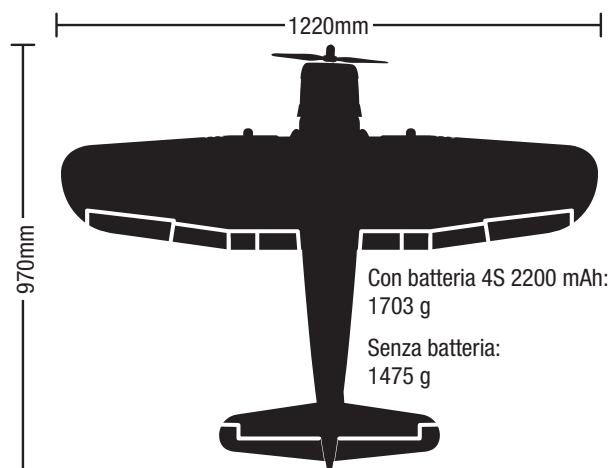
L'utente di questo prodotto è l'unico responsabile del corretto utilizzo del medesimo in modo tale da non risultare pericoloso per sé stesso e gli altri e da non danneggiare il prodotto stesso o i beni altrui.

- Mantenere sempre la distanza di sicurezza in tutte le direzioni attorno al modello per evitare collisioni o danni. Questo modello è controllato da un segnale radio soggetto a interferenze provenienti da diverse sorgenti non controllabili dall'utilizzatore. Tali interferenze possono provocare perdite momentanee di controllo.
- Utilizzare sempre il modello in spazi liberi da veicoli, traffico e persone.
- Seguire sempre scrupolosamente le istruzioni e le avvertenze sia per il modello che per tutti gli accessori (caricabatteria, pacchi batteria ricaricabili, ecc.).
- Tenere sempre le sostanze chimiche, le parti piccole e i componenti elettrici fuori dalla portata dei bambini.
- Evitare sempre il contatto con l'acqua di tutte le apparecchiature che non sono state appositamente progettate a tale scopo. L'umidità danneggia i componenti elettronici.
- Non mettere in bocca le parti del modello. Potrebbe essere pericoloso e persino mortale.
- Non utilizzare il modello se le batterie della trasmittente sono poco cariche.
- Tenere sempre il velivolo in vista e sotto controllo.
- Usare sempre batterie completamente cariche.
- Tenere sempre la trasmittente accesa quando il velivolo viene alimentato.
- Rimuovere sempre le batterie prima dello smontaggio.
- Tenere sempre pulite le parti mobili.
- Tenere sempre i componenti asciutti.
- Lasciare sempre che i componenti si raffreddino dopo l'uso prima di toccarli.
- Rimuovere sempre le batterie dopo l'uso.
- Accertarsi sempre che il failsafe sia impostato correttamente prima del volo.
- Non utilizzare mai velivoli con cablaggi danneggiati.
- Non toccare mai le parti in movimento.

 **ATTENZIONE AI PRODOTTI CONTRAFFATTI:** se è necessario sostituire la ricevente Spektrum in dotazione con uno dei prodotti Horizon Hobby, si raccomanda di acquistare sempre da Horizon Hobby, LLC o da un suo rivenditore autorizzato per essere certi dell'autenticità e della qualità del prodotto Spektrum. Horizon Hobby, LLC nega ogni assistenza tecnica e garanzia a titolo esemplificativo, ma non esaustivo in merito alla compatibilità e alle prestazioni di prodotti contraffatti o dichiarati compatibili con la tecnologia DSM o Spektrum.

Elementi inclusi / consigliati

	PNP PLUG-N-PLAY	BNF [®] BASIC
Motore: BL15 Brushless Outrunner 850 Kv 14 poli (EFLM4115)	Installato	Installato
ESC: Avian 70A Smart Lite Brushless (SPMXAE70)	Installato	Installato
Servocomando: Alettoni (2), Flap (2), Equilibratore (1), Timone (1) Servo 9 g (SPMSA330)	Installato	Installato
Ricevitore: Spektrum AR631 DSMX 6 canali AS3X e SAFE (SPMAR631)	Necessario per completare	Installato
Batteria consigliata: 14,8 V 4S 2200 mAh 30C LiPo (SPMX22004S30)	Necessario per completare	Necessario per completare
Caricabatterie consigliato: Caricabatterie per bilanciamento batterie LiPo 3 celle e 4 celle	Necessario per completare	Necessario per completare
Trasmittente consigliata: Full range, 6 canali (o superiore) 2.4GHz con tecnologia Spektrum DSM2/DSMX con dual rates regolabili	Necessario per completare	Necessario per completare



Indice

Impostazioni della trasmittente BNF	56	Trimmaggio durante il volo.....	65
Tecnologia Smart e autonomia di volo	56	Consigli per il volo e riparazioni.....	65
Sélection et installation du récepteur PNP	57	Dopo il volo.....	65
Assemblaggio dell'aeromodello	58	Impostazioni di fabbrica delle squadrette e dei bracci dei servocomandi	66
Installazione serbatoio ausiliare opzionale.....	60	Manutenzione motore	66
Verifica del baricentro (CG).....	61	Guida alla risoluzione dei problemi del sistema AS3X.....	66
Direzione superficie di controllo	61	Guida alla risoluzione dei problemi.....	67
Centraggio delle superfici di comando	61	Parti di ricambio	68
Installazione della batteria di volo e attivazione del ESC	62	Parti consigliati	68
Failsafe e suggerimenti generali per Binding BNF	63	Parti opzionali	68
Connessione fra trasmittente e ricevente /		Bulloneria	68
Commutare ON e OFF il SAFE Select BNF	63	Garanzia	69
Assegnazione interruttore SAFE Select BNF	64	Garanzia e Assistenza - Informazioni per i contatti	70
Telemetria ESC integrata.....	64	Dichiarazione di conformità per l'Unione europea.....	70

Impostazioni della trasmittente BNF

IMPORTANTE: una volta configurato il modello, ripetere sempre il binding tra trasmittente e ricevitore per regolare le posizioni di failsafe desiderate con trim e stick gas nella posizione più bassa.

Dual Rate (riduttori di corsa)

Condurre i primi voli con i riduttori di corsa su Low Rate (rateo basso). Per l'atterraggio, applicare High Rate (rateo alto) all'equilibratore.

AVVISO: per garantire il corretto funzionamento della tecnologia AS3X, non ridurre le corse sotto il 50%. Se si desidera una minore deviazione dei comandi, regolare manualmente la posizione delle aste di comando sui bracci del servo.

AVVISO: se si verificano oscillazioni ad alta velocità, consultare la guida alla risoluzione dei problemi per maggiori informazioni.

Esponenziale

Dopo i primi voli, è possibile regolare anche le corse esponenziali nella trasmittente.

† Funzioni e terminologia usate nella programmazione delle trasmissioni iX12 e iX20 possono a volte differire leggermente da quelle degli altri radiocomandi Spektrum AirWare™. I nomi dati tra parentesi corrispondono alla terminologia di programmazione di iX12 e iX20. Consultare il manuale della trasmittente per informazioni specifiche sulla sua programmazione.

Impostazioni trasmettitore computerizzato (DX6i, DX6, DX7, DX7S, DX8, DX9, DX10t e DX18)	
Iniziare la programmazione del trasmettitore con una memoria vuota di un modello ACRO (eseguire un reset), poi dare un nome al modello.	
Impostare il D/R su:	HIGH 100% LOW 70%
Impostare la corsa del servo su:	100%
DX6i	1. Andare al SETUP LIST MENU
	2. Impostare MODEL TYPE: ACRO
	3. Andare al ADJUST LIST MENU
	4. Impostare FLAPS: Norm ▼100 Flap LAND ▲100 Flap
DX7S DX8	1. Andare a SETTAGGIO SISTEMA
	2. Impostare TIPO MODELLO: AEREO
	3. Impostare TIPO DI ALA: 1 ALE 1 FLAP
	4. Andare alla LISTA FUNZIONE
	5. Impostare SERVO SETUP: Inversione Carrelli
	6. Impostare SISTEMA FLAP: Selezionare Flap Norm: -100% FLAP Med: 0% FLAP Atter: 100% FLAP Veloc: 2.0S: Int: = FLAP
DX6e, DX8e, DX6 G2, DX7 G2, DX8 G2, DX9, DX18, DX20, iX12, iX20, NX6, NX8, NX10	1. Andare a SETTAGGIO SISTEMA
	2. Impostare TIPO DI MODELLO: AEREO
	3. Impostare TIPO DI AEREO: ALA: 1 ALE 1 FLAP
	4. Andare alla LISTA FUNZIONE
	5. Impostare SERVO SETUP: Inversione CAR
	6. Impostare SISTEMA FLAP: Seleziona Interr. D: Pos 0: -100% FLAP Pos 1: 0% FLAP Pos 2: 100% FLAP Veloc: 2.0

Tecnologia Smart e autonomia di volo

Con la batteria 4S 2200 mAh consigliata, l'autonomia di volo è di 3-5 minuti. L'autonomia di volo effettiva può variare in base alle condizioni e prestazioni della batteria in uso, alle condizioni di volo e a come viene gestita la manetta. I tempi di volo sono in genere più lunghi quando si usa un'impostazione di potenza inferiore. Impostare il timer di volo in base al proprio stile di volo.

Quando si usano una trasmittente Spektrum AirWare compatibile e un ricevitore con tecnologia Smart insieme al regolatore ESC Smart installato, è possibile ridurre l'uso o fare del tutto a meno del timer sfruttando le funzioni di telemetria in tempo reale della tensione della batteria.

Vedere la sezione "Telemetria ESC integrata" di questo manuale per maggiori informazioni.

ESC Status

```

RPM: 0
Volts: 0.0V
Motor: 0.0A      0% Output
Throttle: 0%
Fet Temp: 0.0C
BEC: 0.0C      0.0A  0.0V

```

Sélection et installation du récepteur PNP

Il ricevitore consigliato per questo aeromodello è lo Spektrum AR631.

Se si sceglie di installare un altro ricevitore, assicurarsi che si tratti di un modello (sport) a piena portata e con almeno 4 canali. Fare riferimento al manuale del ricevitore scelto per le relative istruzioni di installazione e uso.

Installation du récepteur AR631

1. Sollevare dal retro il cupolino per rimuoverlo dalla fusoliera.
2. Collegare le superfici di controllo alle rispettive porte sul ricevitore come indicato nella tabella a destra.
3. Usando il nastro biadesivo per servo, fissare il ricevitore alla superficie piatta davanti all'ESC, come mostrato. Il ricevitore va montato secondo l'orientamento indicato, parallelamente alla lunghezza della fusoliera, con l'etichetta rivolta verso l'alto e le porte del servo verso la parte anteriore dell'aereo. L'orientamento del ricevitore è di importanza critica per tutte le configurazioni dei sistemi AS3X® e SAFE®.

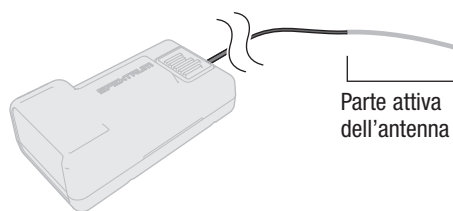
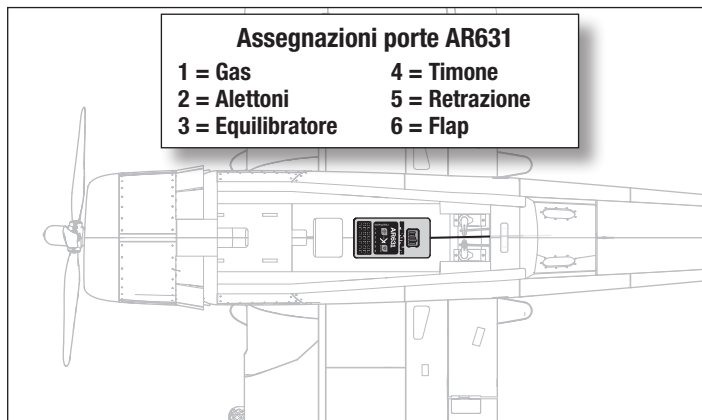


ATTENZIONE: l'installazione errata del ricevitore può causare perdita di controllo e impatto al suolo

INSTALLAZIONE DELL'ANTENNA

Il ricevitore AR8360T monta antenne coassiali. Si consiglia di installare le antenne orientate a 90° tra loro e quanto più lontano possibile da metallo, batterie, fibra di carbonio e serbatoi di carburante così da massimizzare la ricezione del segnale.

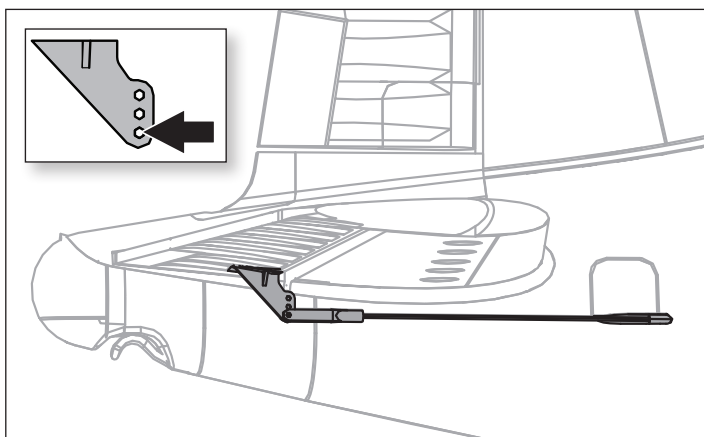
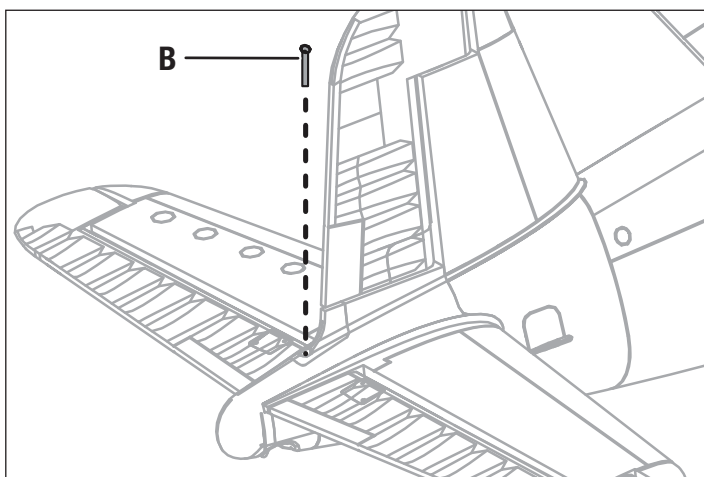
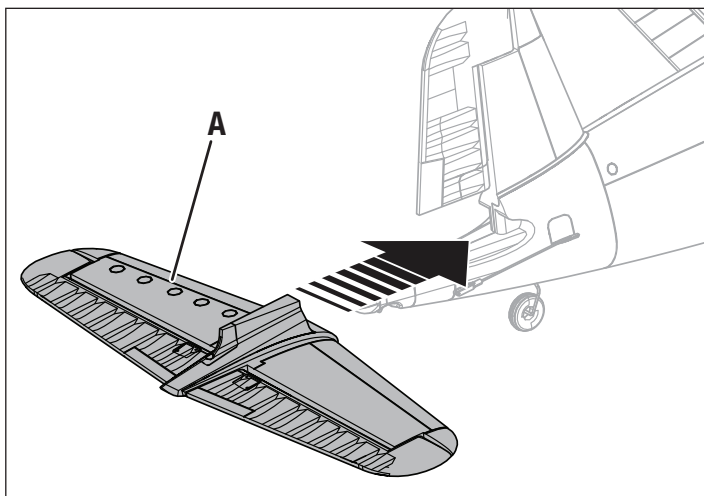
AVVISO: non tagliare, piegare o modificare le antenne. Eventuali danni alla porzione coassiale dell'antenna ne riducono le prestazioni. Accorciare o tagliare via i 31 mm della punta riduce la portata del ricevitore.



Assemblaggio dell'aeromodello

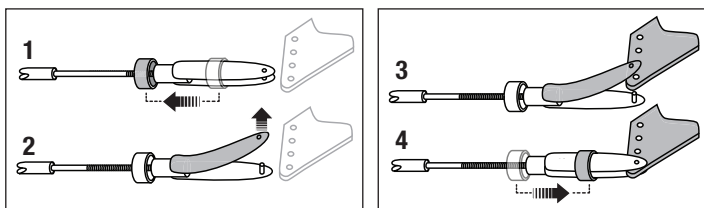
Installazione piano di coda

1. Inserire il piano di coda orizzontale **(A)** nella fessura sul retro della fusoliera. Accertarsi che le squadrette siano rivolte in basso.
2. Con una chiave esagonale, fissare il pezzo di coda orizzontale in posizione avvitando la vite a testa svasata M3 x 26 in dotazione **(B)**. Prestare attenzione a non serrare eccessivamente le viti.
3. Collegare la forcella alla squadretta dell'elevatore (Vedere le relative istruzioni per fissare le forcelle).



Installazione delle forcelle

1. Far scivolare il tubo di fermo dal corpo della forcella.
2. Allargare delicatamente la forcella.
3. Inserire il perno della forcella nella squadretta di controllo.
4. Far scorrere il tubo di fermo in posizione sul corpo della forcella.



Assemblaggio dell'aeromodello

Installazione dell'ala

1. Rimuovere lo sportello della capottina.
2. Far passare i connettori dei servo di flap, retrazione, alettoni (A) attraverso il foro (B) situato nella parte inferiore della fusoliera, come mostrato.

CONSIGLIO: usare delle pinzette per infilare i connettori dei servocomandi nell'apertura della fusoliera.

3. Collegare il cablaggio a Y al ricevitore. Il lato del connettore singolo dei cablaggi a Y sono contrassegnati con Ail, Gear e Flap.

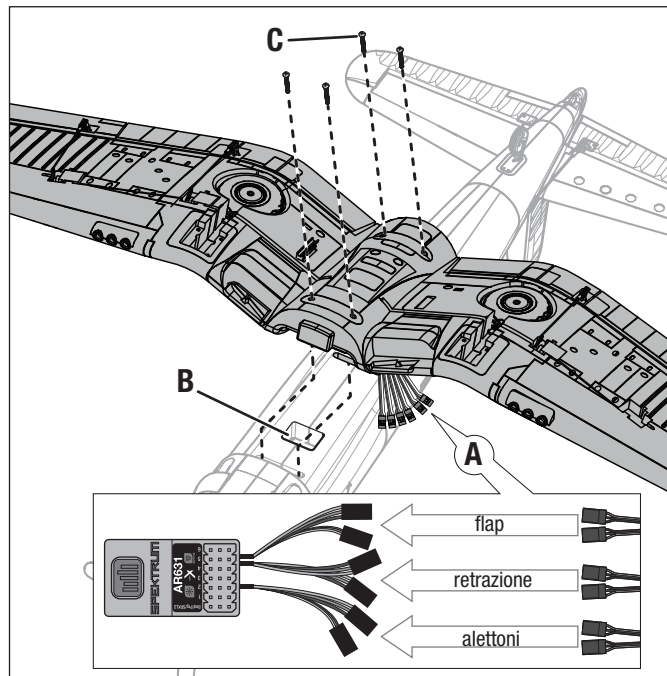
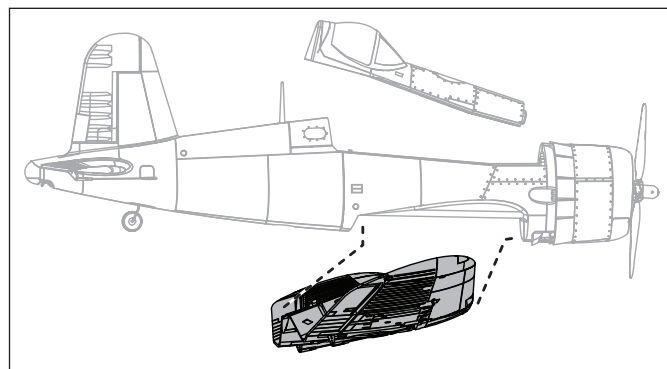
IMPORTANTE: Per il corretto funzionamento del sistema AS3X è necessario che il collegamento degli alettoni sia fatto al canale AILE (canale 2) della ricevente attraverso la prolunga a Y (inclusa).

4. Allineare l'ala alla fusoliera e fissarla in posizione avvitando con una chiave esagonale da 2 mm le 4 viti svasate M3 x 26 in dotazione (C).

⚠ ATTENZIONE: Quando si fissa l'ala alla fusoliera bisogna fare attenzione a NON pizzicare o danneggiare in qualche altro modo i cablaggi.

5. Rimettere a posto lo sportello capottina.

Rimettere a posto lo sportello capottina.

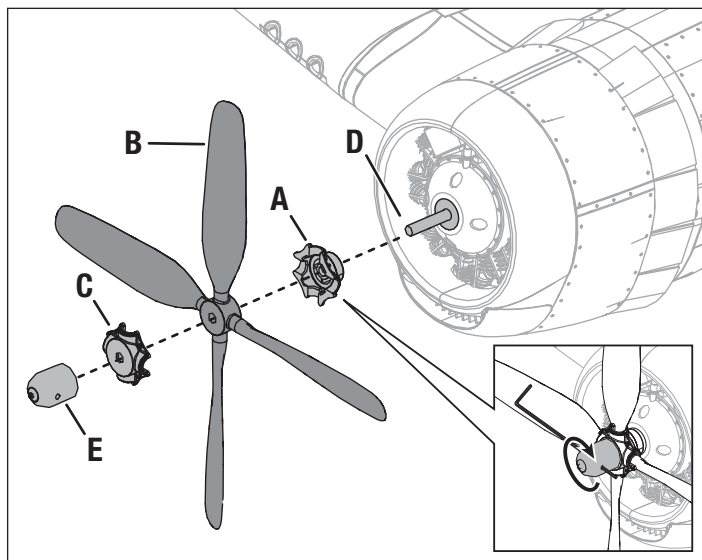


Assemblaggio dell'aeromodello

Installazione eliche

IMPORTANTE: Installare l'elica solo dopo aver completato tutte le impostazioni del sistema, in modo da ridurre il rischio di lesioni accidentali.

1. Installare la parte posteriore del mozzo dell'elica (A), l'elica (B) e la parte anteriore del mozzo dell'elica (C) sull'albero del motore (D). Per funzionare correttamente, l'elica va montata con i numeri che ne indicano la misura (10,5 x 8) rivolti in avanti.
2. Installare il dado ogiva (E) per fissare l'elica. Inserire un piccolo cacciavite o una chiave a brugola nel piccolo foro e girare in senso orario per fissarlo.

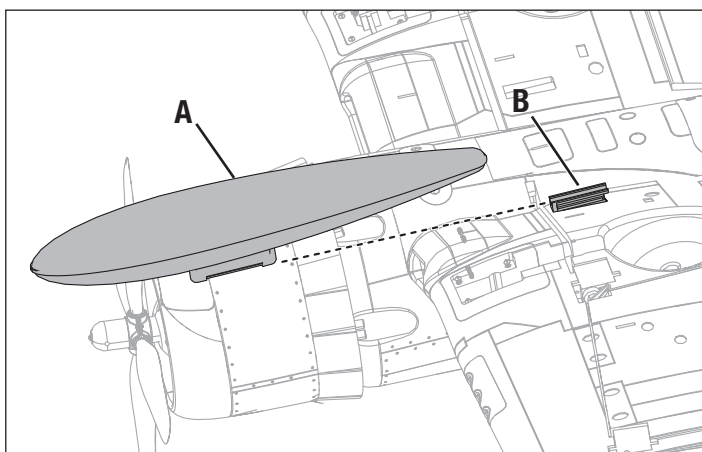


Installazione serbatoio ausiliare opzionale

Inserire i serbatoi ausiliari opzionali (A) nell'apposita guida (B) su ogni ala.

Controllare il baricentro con i serbatoi ausiliari installati.

Per maggiori informazioni fare riferimento alle istruzioni inerenti alla regolazione del baricentro.



Verifica del baricentro (CG)

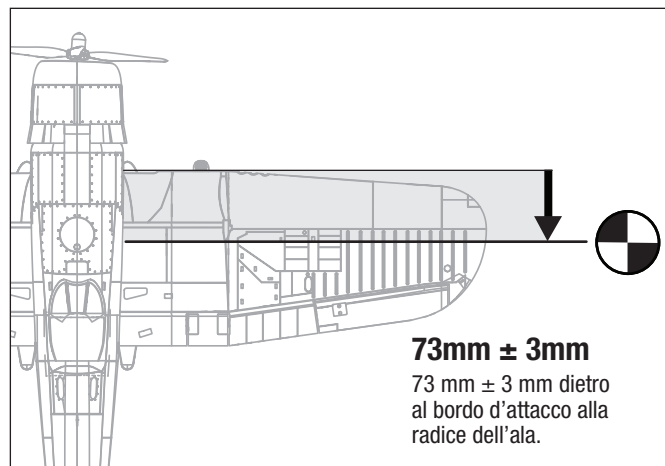
Dopo aver installato la batteria (nella posizione raccomandata) e prima di accendere l'ESC, verificare il CG. Il punto di partenza della posizione del CG è a 73 mm (intervallo: 73 ± 3 mm) dietro il bordo d'attacco, come mostrato.

Posizione del CG con batteria 3S 2200 mAh Smart- La batteria è installata tutto in avanti nel vano batteria. Viene utilizzata solo la cinghia anteriore della batteria.

Posizione del CG con batteria 4S 3200 mAh Smart- La batteria è installata al centro del vano batteria, utilizzando sia la cinghia anteriore che quella posteriore.

Tenere l'aeromodello capovolto in equilibrio sulla punta delle dita tenendolo dalla fusoliera al livello delle ali.

- Se il muso si abbassa, spostare indietro la batteria di bordo finché l'aereo non è in equilibrio.
- Se il muso si alza, spostare in avanti la batteria di bordo finché l'aereo non è in equilibrio.



Direzione superficie di controllo

Accendere la trasmittente e collegare la batteria. Usare la trasmittente per azionare i comandi di alettoni, equilibratore e timone. Controllare il movimento delle superfici di controllo guardando il velivolo dal retro.

AVVISO: completare il binding tra trasmittente e ricevitore prima di eseguire questi test. Azionare i comandi sulla trasmittente per accertarsi che le superfici di controllo si muovano correttamente e nella giusta direzione. Verificare che i leveraggi di coda si muovano liberamente.

Equilibratori

1. Tirare lo stick a sé. L'equilibratore deve muoversi verso l'alto, manovra che induce beccheggio verso l'alto.
2. Spingere lo stick dell'equilibratore in avanti. L'equilibratore deve muoversi verso il basso, manovra che induce beccheggio verso il basso.

Alettoni

3. Muovere lo stick degli alettoni a sinistra. L'alettone di sinistra deve muoversi verso l'alto e quello di destra verso il basso, manovra che induce il velivolo a inclinarsi a sinistra.
4. Muovere lo stick degli alettoni a destra. L'alettone destro deve muoversi verso l'alto e quello di sinistra verso il basso, manovra che induce il velivolo a inclinarsi a destra.

Timone

5. Muovere lo stick del timone a sinistra. Il timone deve spostarsi a sinistra, manovra che induce l'imbardata del velivolo a sinistra.
6. Spostare lo stick del timone a destra. Il timone deve spostarsi a destra, manovra che induce l'imbardata del velivolo a destra.

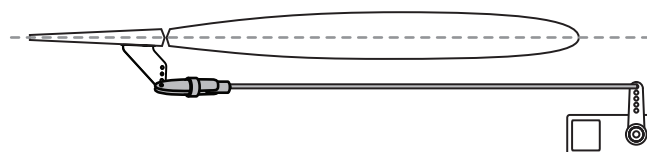
	Comando trasmittente	Risposta delle superfici di controllo
Elevatori		
Alettoni		
Timone		

Centraggio delle superfici di comando

Dopo il montaggio e dopo aver impostato il trasmettitore, verificare che le superfici di comando siano centrate. Se non lo fossero, centrarle meccanicamente intervenendo sulla lunghezza delle barrette di rinvio.

Se fosse necessaria una regolazione, girare la forcella sulla barretta per cambiare la lunghezza del rinvio tra il braccio del servo e la squadretta della superficie mobile.

Dopo aver connesso il trasmettitore al ricevitore dell'aereo, impostare trim e sub-trim a zero, poi regolare le forcelle per centrare le superfici mobili.



Installazione della batteria di volo e attivazione del ESC

Scelta della batteria

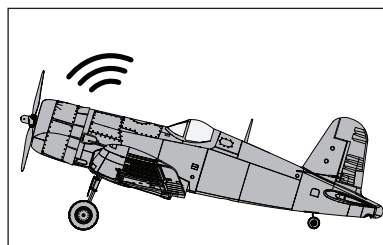
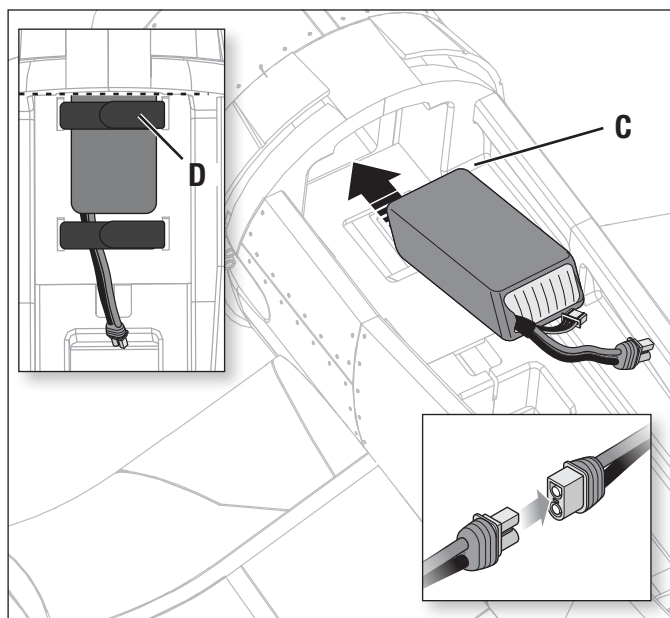
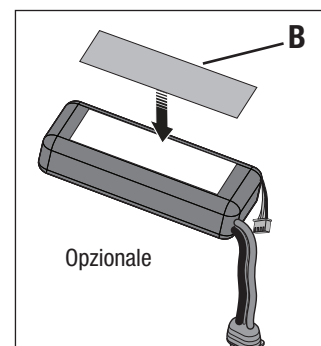
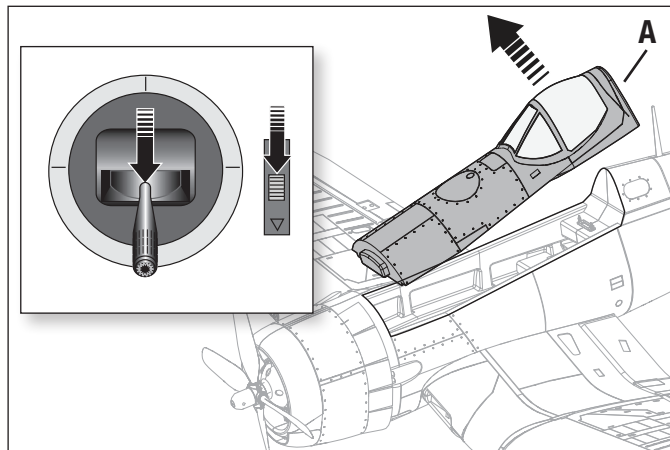
Noi consigliamo una batteria LiPo Spektrum™ 2200 mAh 14,8 V 4S 30C (SPMX22004S30). Per altre batterie consigliate, si faccia riferimento all'elenco delle parti opzionali. Se si usa una batteria diversa da quelle elencate, le sue caratteristiche devono essere uguali a quelle indicate per poter entrare nella fusoliera. Verificare anche che il baricentro (CG) si trovi nel punto indicato.

1. Portare completamente in basso lo stick motore e il suo trim. Accendere il trasmettitore e attendere 5 secondi.
2. Rimuovere con attenzione lo sportello capottina (A), alzandolo da dietro.
3. Per maggiore sicurezza, applicare la parte soffice del nastro adesivo opzionale (B) sotto alla batteria e la parte adesiva al supporto batteria.
4. Installare la batteria (C) completamente carica nella parte anteriore del suo compartimento, come illustrato. Fissarla applicando le fascette a strappo (D).
5. Connettere la batteria all'ESC (l'ESC adesso è armato).
6. Tenere l'aereo immobile e al riparo dal vento, altrimenti il sistema non si inizierà.
 - L'ESC emetterà una serie di toni (Vedere le istruzioni per il binding per maggiori informazioni).
 - Un LED si accenderà sul ricevitore.

Se l'ESC emette un doppio beep continuo dopo il collegamento della batteria, bisogna ricaricarla o sostituirla.

7. Rimettere lo sportello capottina.

ATTENZIONE: Tenere sempre le mani lontano dall'elica. Quando azionato, il motore farà girare l'elica in risposta a tutti i movimenti dell'acceleratore.



Failsafe e suggerimenti generali per Binding *BNF*

Suggerimenti generali per il binding

- Il ricevitore incluso è stato programmato specificamente per questo aeromodello. In caso di sostituzione del ricevitore, consultare il manuale del ricevitore per impostarlo correttamente.
- Tenersi a distanza da grandi oggetti metallici durante la connessione.
- Non puntare l'antenna della trasmittente direttamente al ricevitore durante la connessione.
- Il LED arancione sul ricevitore inizia a lampeggiare rapidamente quando il ricevitore entra in modalità di binding.
- Una volta collegato, il ricevitore mantiene le impostazioni di binding per la trasmittente a cui è stato associato fino a quando non si esegue nuovamente il binding.
- Se il ricevitore perde la comunicazione con la trasmittente, il failsafe si attiva. Il failsafe sposta il canale del gas in posizione di gas basso. Le tracce di beccheggio e rollio funzionano in movimento per stabilizzare attivamente l'aereo in una virata verso il basso.
- In caso di problemi, consultare la guida alla risoluzione dei problemi o, se necessario, contattare il servizio di assistenza di Horizon Hobby.

Connessione fra trasmittente e ricevente / Commutare ON e OFF il SAFE Select *BNF*

La versione BNF Basic di questo modello include la tecnologia SAFE Select, che consente di scegliere il livello di protezione dell'involuppo di volo. La modalità SAFE permette di impostare limiti di angolo e il ritorno automatico al volo livellato. La modalità AS3X fornisce al pilota una risposta diretta agli stick di comando. SAFE Select viene abilitato o disattivato durante il processo di binding.

Con SAFE Select disabilitato l'aereo è sempre in modalità AS3X. Con SAFE Select abilitato l'aereo è sempre in modalità SAFE Select, oppure è possibile assegnare un interruttore per passare tra le modalità SAFE Select e AS3X.

Grazie alla tecnologia SAFE Select, questo modello può dunque essere impostato in modalità SAFE non disinseribile, in modalità AS3X non disinseribile oppure è possibile assegnare a un interruttore la commutazione tra una modalità e l'altra.

IMPORTANTE: prima del binding, leggere in questo manuale la sezione relativa alle impostazioni della trasmittente e seguire la relativa tabella per programmare la trasmittente in modo corretto per questo modello.

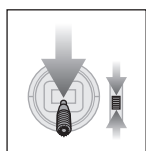
IMPORTANTE: spostare i comandi di volo della trasmittente (timone, equilibratori e alettoni) e il trim del gas in posizione neutra. Spostare il gas in basso prima e durante il binding. Questo serve a definire le impostazioni di failsafe.

Per completare la procedura di binding e SAFE Select, è possibile utilizzare il pulsante di binding sul ricevitore o il connettore di binding convenzionale.

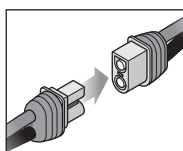
SAFE Select può essere attivato anche tramite la programmazione avanzata Forward Programming nelle trasmittenti compatibili.

Uso del pulsante di binding...

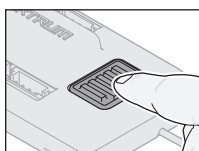
SAFE Select attivato



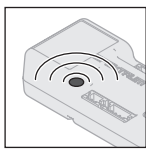
Abbassare il gas



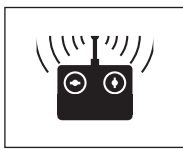
Collegare l'alimentazione



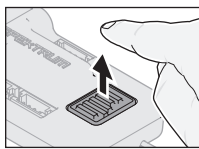
Premere e tenere premuto il pulsante di binding



Il LED arancione lampeggia



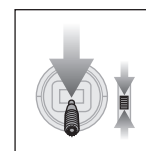
Procedere con il binding tra TX e RX



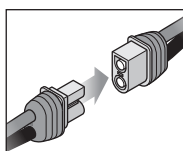
Rilasciare il pulsante di binding

SAFE SELECT ATTIVATO: le superfici di controllo si muovono avanti e indietro **due volte** con una leggera pausa in posizione neutra ogni volta che il ricevitore viene acceso.

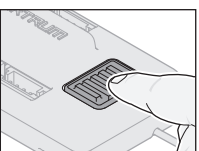
SAFE Select disattivato



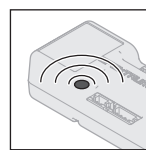
Abbassare il gas



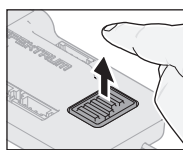
Collegare l'alimentazione



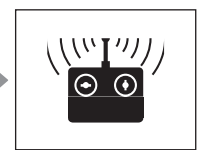
Premere il pulsante di binding



Il LED arancione lampeggia



Rilasciare il pulsante di binding

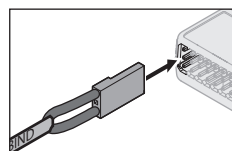


Procedere con il binding tra TX e RX

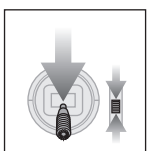
SAFE SELECT DISATTIVATO: le superfici di controllo si muovono avanti e indietro **una volta** ogni volta che il ricevitore viene acceso.

Rimuovere il connettore di binding...

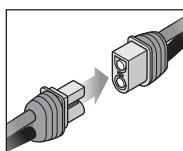
SAFE Select attivato



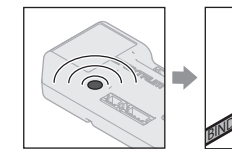
Installare il connettore di binding



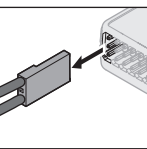
Abbassare il gas



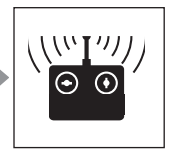
Collegare l'alimentazione



Il LED arancione lampeggia



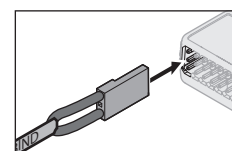
Rimuovere il connettore di binding



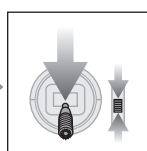
Procedere con il binding tra TX e RX

SAFE SELECT ATTIVATO: le superfici di controllo si muovono avanti e indietro **due volte** con una leggera pausa in posizione neutra ogni volta che il ricevitore viene acceso.

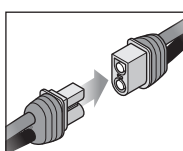
SAFE Select disattivato



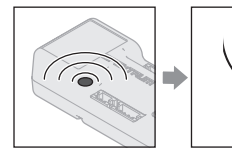
Installare il connettore di binding



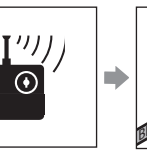
Abbassare il gas



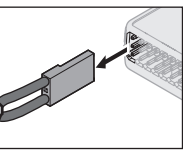
Collegare l'alimentazione



Il LED arancione lampeggia



Procedere con il binding tra TX e RX



Rimuovere il connettore di binding

SAFE SELECT DISATTIVATO: le superfici di controllo si muovono avanti e indietro **una volta** ogni volta che il ricevitore viene acceso.

Assegnazione interruttore SAFE Select *BNF*

Una volta abilitata la funzione SAFE Select, è possibile scegliere se volare in modalità SAFE non disinseribile, oppure assegnarne l'attivazione a un interruttore. È possibile assegnare la funzione a uno qualsiasi degli interruttori dei canali da 5 e 9.

Se la funzione SAFE Select non è abilitata al momento del binding del velivolo, il modello volerà con la sola modalità AS3X.

ATTENZIONE: tenersi ben lontani dall'elica e assicurarsi che il velivolo sia ben trattenuto in caso di attivazione accidentale del gas.

IMPORTANTE: prima di assegnare un interruttore è necessario verificare:

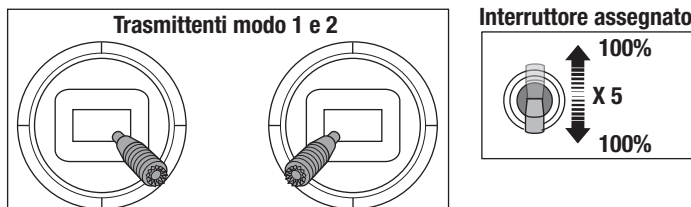
- Che la funzione SAFE Select sia stata abilitata al momento del binding del velivolo.
- Che l'interruttore scelto per SAFE Select sia assegnato a un canale compreso tra 5 e 9 (Carrello, Aux1-4) e che la sua corsa sia impostata al 100% in entrambe le direzioni.
- Che la direzione di alettoni, equilibratore, timone e gas sia impostata su normale, non su inverso.
- Che la corsa di alettoni, equilibratore, timone e gas sia impostata sul 100%. Se si usano i dual rate, gli interruttori devono essere in posizione 100%.

Vedere il manuale della trasmittente per maggiori informazioni sull'assegnazione di un interruttore a un canale.

Assegnazione di un interruttore

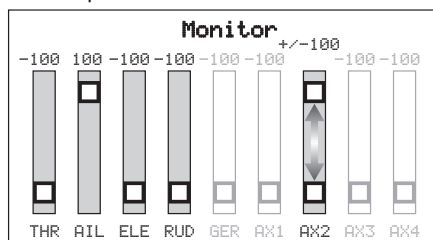
1. Accendere la trasmittente.
2. Accendere l'aeromodello.
3. Tenere entrambi gli stick della trasmittente rivolti verso il basso e verso l'interno e commutare rapidamente l'interruttore scelto per 5 volte (1 commutazione = una corsa completa in su e giù).
4. Le superfici di controllo del velivolo si muoveranno, indicando che l'interruttore è stato assegnato.

Ripetere la procedura per assegnare un interruttore diverso o per deselezionare l'interruttore corrente.



CONSIGLIO: usare il monitor dei canali per verificare il movimento del canale.*

* L'esempio qui riportato mostra le posizioni degli stick per l'assegnazione dell'interruttore, la selezione dell'interruttore su Aux2 e il +/- 100% di corsa sull'interruttore.



Telemetria ESC integrata

BNF: questa versione include funzioni telemetriche tra ESC e ricevitore, con invio di dati come giri/motore, tensione, corrente del motore, impostazione manetta (%) e temperatura FET (regolatore di velocità).

PNP: l'ESC di questo modello consente l'invio della telemetria attraverso il canale della manetta quando accoppiato a un ricevitore telemetrico Spektrum compatibile con la tecnologia Smart. Funziona invece con un normale segnale servo PWM quando associato a sistemi di radiocomando tradizionali.

Per maggiori informazioni sulle trasmittenti compatibili, gli aggiornamenti firmware e l'utilizzo della tecnologia telemetrica della trasmittente, visitare www.SpektrumRC.com.

Programmazione avanzata Forward Programming

Assegnare il canale SAFE Select tramite la programmazione avanzata Forward Programming se si usa una trasmittente Spektrum compatibile.

Impostazione Forward Programming per SAFE Select	
Serie DX, Serie NX, Serie iX	1. La trasmittente deve già essere associata al ricevitore.
	2. Accendere la trasmittente.
	3. Assegnare a SAFE Select un interruttore che non sia già stato assegnato ad altra funzione. Utilizzare uno qualunque dei canali aperti tra 5 e 9 (Carrello, Aux1-4).
	4. Impostare l'interruttore H (taglio manetta) per prevenire gli azionamenti involontari del motore.
	5. Accendere il modello. Una barra indicatrice appare nella schermata principale della trasmittente a indicare che il segnale telemetrico è stato acquisito.
	6. Andare in FUNCTION LIST (Model Setup) [ELENCO FUNZIONI (Impostazione modello)]
	7. Selezionare Forward Programming; Selezionare Gyro Settings (Impostazioni giroscopi), Scegliere SAFE Select per entrare nel menu.
	8. Impostare SAFE Select Ch: al canale che è stato scelto per SAFE Select.
	9. Impostare AS3X e SAFE On o Off come si desidera per ciascuna delle posizioni dell'interruttore.

Per maggiori informazioni sull'impostazione di SAFE Select e l'utilizzo della programmazione Forward Programming, cliccare sul link che segue per un video dettagliato:

<https://www.youtube.com/watch?v=o-46P066cik>



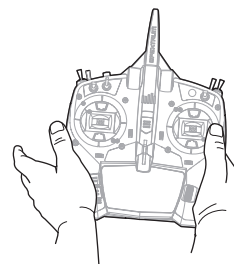
Impostazione delle telemetria	
Serie DX, Serie NX, Serie iX	1. La trasmittente deve già essere associata al ricevitore.
	2. Accendere la trasmittente.
	3. Impostare l'interruttore H (taglio gas) per prevenire un azionamento accidentale del motore.
	4. Accendere l'aeromodello. Una barra indicatrice appare nello schermo della trasmittente a segnalare la ricezione del segnale telemetrico.
	5. Passare a FUNCTION LIST (ELENCO FUNZIONI)
	6. Selezionare TELEMETRY; Smart ESC
	7. Impostare il numero di celle: 3 o 4 celle, in funzione della batteria
	8. Impostare l'allarme LVC: 3,4 V Imposta Alarm; Voice/Vibe (Allarme; Voce/Vibrazione)
	9. Impostare il conteggio dei poli; 14 poli

Trimmaggio durante il volo

Durante il primo volo, trimmare l'aeromodello in base al proprio stile di pilotaggio in modalità AS3X. Il trimmaggio in volo viene in genere eseguito con la potenza impostata al 70-100%, secondo le proprie preferenze. Applicare lievi correzioni al trim tramite i relativi interruttori della trasmittente per correggere la traiettoria di volo.

Dopo aver corretto con i trim, non toccare gli stick per 3 secondi. In questo modo il ricevitore memorizza le impostazioni corrette per ottimizzare le prestazioni di AS3X.

Se questa procedura viene omessa, le prestazioni di volo ne risentono.



3 Secondi

Consigli per il volo e riparazioni

Consultare leggi e normative locali prima di scegliere il punto di involo del modello.

Prova di portata del radiocomando

Prima di andare in volo è necessario fare una prova di portata del radiocomando. Per maggiori informazioni si rimanda al manuale della trasmittente.

Oscillazione

Quando il sistema AS3X è attivo (il sistema si attiva quando la manetta supera il 25% della potenza), le superfici di controllo reagiscono ai movimenti dell'aeromodello. In determinate condizioni di volo, si potranno osservare delle oscillazioni lungo un asse. In caso di oscillazioni, consultare la guida alla risoluzione dei problemi per maggiori informazioni.

Decollo

Mettere l'aeromodello contro vento. Impostare la trasmittente sui ratei bassi e usare l'interruttore dei flap per abbassare i flap a metà o in posizione parziale. Portare gradualmente il motore fino a $\frac{3}{4}$ e mantenere la direzione con il timone. I flap rendono i decolli più corti. Appena la coda si stacca da terra, tirare delicatamente indietro l'elevatore. Una volta in aria, azionare l'interruttore del carrello di atterraggio per sollevare il carrello. Salire a una quota di sicurezza e poi azionare l'interruttore dei flap per alzare i flap.

Volo

Per il primo volo con il pacco batterie raccomandato (SPMX22004S30). Impostare il timer della trasmittente o monitorare la telemetria della tensione della batteria di volo come descritto nella sezione "Tecnologia Smart e autonomia di volo". Qualora il motore inizi a funzionare a scatti, atterrare immediatamente per ricaricare la batteria di volo. Vedere la sezione "Spegnimento per bassa tensione (LVC)" per maggiori informazioni su come massimizzare l'efficacia e autonomia della batteria.

Atterraggio

Atterrare sempre controvento. Per gli elevatori, in atterraggio, usare i ratei alti. Mantenere sempre un po' di motore per tutta la discesa. Abbassare la manetta a $\frac{1}{4}$ e usare l'interruttore dei flap per dispiegare i flap nella posizione appropriata, di solito al massimo. I flap rendono l'avvicinamento finale più ripido e lento e permettono un atterraggio più dolce. Girare l'interruttore del carrello per abbassare il carrello di atterraggio. Questo rallenterà ulteriormente l'aeromodello.

Mantenere sempre il motore finché l'aereo non è pronto per la richiamata finale. Durante la richiamata, mantenere le ali livellate e la prua controvento. Ridurre lentamente il motore e contemporaneamente tirare indietro l'elevatore per portare l'aereo ad appoggiarsi sulle ruote.

Se si atterra sull'erba, tenere l'elevatore completamente in alto anche dopo l'atterraggio e durante il rullaggio per evitare che il muso si impunti.

Una volta a terra, evitare virate strette finché l'aeromodello non ha rallentato abbastanza per evitare di raschiare a terra le estremità alari.

AVVISO: nell'imminenza di un impatto, ridurre il motore. In caso contrario, il rischio di danni a cellula, ESC e motore aumenta.

AVVISO: dopo un impatto, verificare che il ricevitore sia rimasto al suo posto in fusoliera. Se è necessario sostituire il ricevitore, prestare attenzione a montare quello nuovo nella stessa posizione e con lo stesso orientamento di quello originale, per evitare il rischio di danni.

AVVISO: la garanzia non copre i danni causati da impatto col suolo.

AVVISO: concluso il volo, non lasciare mai l'aeromodello direttamente esposto al sole e non riporlo in luoghi chiusi ed eccessivamente caldi, come per esempio un'auto. Farlo può danneggiarlo.

Protezione da bassa tensione (LVC)

Quando il livello di carica di una batteria LiPo scende sotto i 3 V per cella, la batteria non è più in grado di mantenere la carica. L'ESC protegge la batteria di volo dalla scarica eccessiva attivando la funzione di protezione da bassa tensione (LVC). Quando la tensione della batteria si riduce troppo, la funzione LVC scollega l'alimentazione dal motore. Il motore singhiozza per avvisare che rimane un minimo di batteria, riservata per i comandi di volo e per atterrare in sicurezza.

Dopo l'uso, scollegare la batteria LiPo e toglierla dal modello per evitare che sia soggetta a scarica lenta. Prima di riporre la batteria LiPo in caso ne sia previsto un lungo inutilizzo, caricarla a metà della sua capacità. Nel periodo di non utilizzo, controllare di tanto in tanto che la tensione non scenda sotto i 3 V per cella. In questo caso la funzione LVC ovviamente non interviene per proteggere la batteria.

AVVISO: l'uso ripetuto della funzione LVC può danneggiare la batteria.

Consiglio: controllare la tensione della batteria prima e dopo il volo usando un tester per batterie LiPo (SPMXBC100, venduto separatamente).

Riparazioni

Thanks to the EPO material in this aircraft, repairs to the foam can be made using virtually any adhesive (hot glue, regular CA, epoxy, etc). When parts are not repairable, see the Replacement Parts List for ordering by item number. For a listing of all replacement and optional parts, refer to the list at the end of this manual.

AVVISO: l'uso di acceleranti per colla CA può danneggiare la vernice del modello. NON maneggiare il modello fino a quando l'accelerante non è completamente asciutto.

Dopo il volo

1	Scollegare la batteria di bordo dallo ESC (misura di sicurezza e a tutela della durata della batteria).
2	Spegnere la trasmittente.
3	Rimuovere la batteria di bordo dall'aeromodello
4	Ricaricare la batteria di bordo.

5	Riparare o sostituire le eventuali parti danneggiate.
6	Conservare la batteria di bordo separata dall'aereo e tenere sotto controllo la sua carica.
7	Tenere nota delle condizioni del volo e dei risultati per pianificare i voli successivi.

Impostazioni di fabbrica delle squadrette e dei bracci dei servocomandi

La tabella a destra mostra le impostazioni di fabbrica per le squadrette e i braccetti dei servocomandi. Far volare il modello con queste impostazioni, prima di effettuare cambiamenti.

	Squadrette	Braccetti
Elevatore		
Alettone		
Flap		
Direzionale		

Manutenzione motore

ATTENZIONE: Prima di fare interventi sul motore, scollegare la batteria.

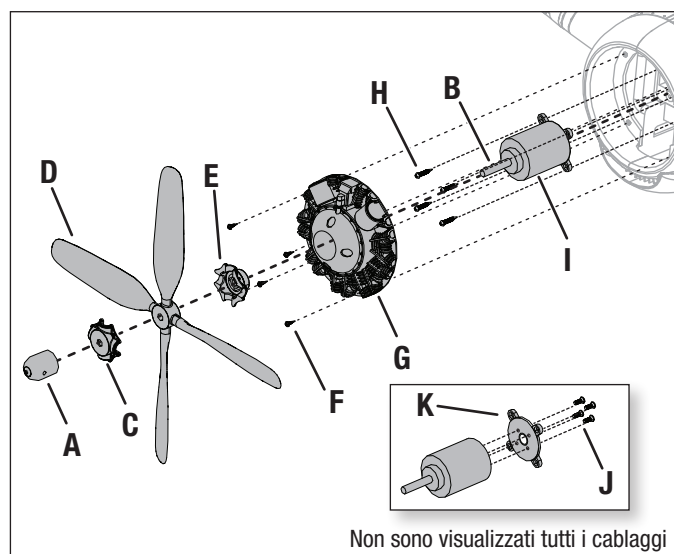
Smontaggio

1. Togliere il dado ogiva (**A**) dall'albero del motore (**B**). Allentare il dado ogiva, inserendo un piccolo cacciavite o una chiave a brugola nel piccolo foro.
2. Togliere la parte anteriore del mozzo (**C**), l'elica (**D**) e la parte posteriore del mozzo (**E**) dall'albero motore.
3. Con un cacciavite a croce, rimuovere le quattro (4) viti autofilettanti 2 x 8 mm (**F**) e il motore posticcio (**G**) dalla fusoliera.
4. Con un cacciavite a croce, rimuovere le quattro (4) viti autofilettanti 2,6 x 15 mm (**H**) e il motore (**I**) con il supporto a X dalla fusoliera.
5. Scollegare i fili elettrici del motore da quelli dell'ESC.
6. Con un cacciavite a croce, rimuovere le quattro (4) viti a testa svasata M3 x 6 (**J**) e il motore dal supporto X (**K**).

Montaggio

Montare in ordine inverso.

- Allineare correttamente i colori dei fili elettrici e collegare il motore all'ESC.
- Installare l'elica con i numeri indicanti la misura dell'elica (10,5 x 8) rivolti verso la parte opposta del motore.
- Stringere il dado ogiva per fissare l'elica.



Guida alla risoluzione dei problemi del sistema AS3X

Problema	Possibile causa	Soluzione
Oscillazione	Elica o ogiva danneggiate	Sostituire l'elica o l'ogiva
	Elica sbilanciata	Bilanciare l'elica. Per ulteriori informazioni si veda il video specifico sul bilanciamento dell'elica su www.horizonhobby.com
	Vibrazioni del motore	Sostituire o allineare correttamente tutte le parti stringendo le relative viti
	Ricevente non fissata bene	Sistemare e fissare la ricevente adeguatamente nella fusoliera
	Comandi allentati	Verificare e fissare bene tutte le parti (servi, squadrette, rinvii, comandi, ecc.)
	Parti usurate	Sostituire le parti usurate (specialmente l'elica, l'ogiva o servocomandi)
Prestazioni di volo non coerenti	Rotazione irregolare dei servocomandi	Sostituire il servocomando
	Trim non centrato	Se fosse necessario spostare il trim per più di 8 click, allora conviene regolare la forcina e riportare il trim al centro
	Sub-trim non centrato	I sub trim non sono permessi. Regolare i rinvii dei servocomandi
Risposta non corretta al controllo della direzione dei comandi sull'AS3X	L'aereo non è rimasto immobile per 5 secondi dopo la connessione della batteria	Scollegare e ricollegare la batteria mantenendo l'aereo immobile per almeno 5 secondi con lo stick motore completamente in basso
	Impostazione sbagliata delle direzioni sulla ricevente che può causare un incidente	NON volare. Prima di mandare in volo il modello, correggere le direzioni facendo riferimento al manuale della ricevente

Guida alla risoluzione dei problemi

Problema	Possibile causa	Soluzione
L'aereo non risponde al comando motore, ma gli altri comandi rispondono	Lo stick motore e/o il suo trim non sono posizionati in basso	Resettare i comandi con stick e trim motore completamente in basso
	La corsa del servo è minore del 100%	Regolare la corsa ad almeno il 100%
	Il canale del motore è invertito	Invertire il canale del motore
	Il motore è scollegato dal ricevitore	Verificare all'interno della fusoliera che il motore sia collegato al ricevitore
Rumore e vibrazioni dell'elica oltre la norma	Elica, motore, ogiva, adattatore danneggiati	Sostituire le parti danneggiate
	L'elica è sbilanciata	Bilanciare o sostituire l'elica
	Il dado dell'elica si è allentato	Stringere il dado dell'elica
Durata del volo ridotta o aereo sottopotenziato	Batteria di bordo quasi scarica	Ricaricare la batteria di bordo
	Elica montata al contrario	Montare l'elica nel verso giusto
	Batteria di bordo danneggiata	Sostituire la batteria di bordo e seguire le istruzioni
	Ambiente di volo troppo freddo	Verificare che la batteria sia tiepida prima del volo
	La capacità della batteria è troppo bassa per le condizioni di volo	Sostituire la batteria con una più grande
L'aereo non si connette (durante il "binding") al trasmettitore	Il trasmettitore è troppo vicino all'aereo durante la procedura	Spegnere il trasmettitore e allontanarlo maggiormente dall'aereo e poi rifare la procedura
	Il trasmettitore è troppo vicino a grossi oggetti metallici, a sorgenti WiFi o ad altri trasmettitori	Spostare l'aereo e il trasmettitore in un'altra posizione e poi rifare la procedura
	Il "bind plug" non è stato inserito correttamente	Inserire correttamente il "bind plug" e poi rifare la procedura
	Le batterie di trasmettitore/ricevitore sono quasi scariche	Sostituire/ricaricare le batterie
	Il pulsante o l'interruttore appositi non sono stati trattenuti in posizione, abbastanza a lungo, durante la procedura	Spegnere il trasmettitore e rifare la procedura trattenendo più a lungo il pulsante o l'interruttore appositi
L'aereo non si connette (dopo il "binding") al trasmettitore	Il trasmettitore è troppo vicino all'aereo durante la procedura	Spegnere il trasmettitore e allontanarlo maggiormente dall'aereo e poi rifare la procedura
	Il trasmettitore è troppo vicino a grossi oggetti metallici, a sorgenti WiFi o ad altri trasmettitori	Spostare l'aereo e il trasmettitore in un'altra posizione e poi rifare la procedura
	Il "bind plug" è rimasto inserito nella sua porta	Rifare la procedura e poi togliere il "bind plug" prima di spegnere e riaccendere
	L'aereo è connesso con una memoria diversa (solo radio ModelMatch)	Scegliere la memoria giusta sul trasmettitore e rifare la procedura
	Le batterie dell'aereo e del trasmettitore sono quasi scariche	Sostituire o ricaricare le batterie
	Il trasmettitore potrebbe essere stato connesso ad un aereo diverso con un altro protocollo DSM	Connettere l'aereo al trasmettitore
Le superfici di controllo non si muovono	Superfici di comando, squadrette, comandi o servi danneggiati	Riparare o sostituire le parti danneggiate
	Fili danneggiati o connessioni allentate	Controllare i fili e le connessioni facendo poi le debite riparazioni
	Trasmettitore non connesso correttamente o scelta del modello sbagliato	Scegliere il modello giusto o rifare la connessione
	La batteria di bordo è scarica	Ricaricare completamente la batteria di bordo
	Il BEC del regolatore (ESC) è danneggiato	Sostituire l'ESC
Controlli invertiti	Le impostazioni sul trasmettitore sono invertite	Eseguire il controllo sulla direzione dei comandi e sistemare adeguatamente il trasmettitore
Il motore pulsa e perde potenza	La tensione della batteria è scesa sotto il suo valore minimo e quindi si è attivata la funzione LVC sul regolatore	Ricaricare o sostituire la batteria
	La temperatura ambiente potrebbe essere troppo alta	Attendere che la temperatura ambiente diminuisca
	La batteria è vecchia, usurata o danneggiata	Sostituire la batteria
	Il valore di C della batteria è troppo basso	Usare solo le batterie consigliate

Parti di ricambio

Pezzo #	Descrizione
EFL1228	Supporto motore a X
EFL18501	Fusoliera con portello
EFL18502	Ala: F4U-4 1.2m
EFL18506	Decalcomanie: F4U-4 1.2m
EFL8503	Stabilizzatore orizzontale: F4U-4 1.2m
EFL8504	Portello con pilota: F4U-4 1.2m
EFL8505	Set aste di comando
EFL8507	Adattatore elica con mozzo
EFL8508	Kit bulloneria
EFL8509	Serbatoio sganciabile
EFL8510	Nastro per servo
EFL8511	Portelli carrello di atterraggio
EFL8512	Kit ruote
EFLG1590R	Coppia retrazione rotazione 90°
EFLM4115	BL15 Brushless Outrunner 850 kV
EFLP105084BL	Elica, 4 pale, 10,5 x 8
SPMAR631	Ricevitore AR631 DSMX 6 canali AS3X & SAFE
SPMSA330	A330 servo sub-micro 9 g
SPMXAE1070B	Avian Smart Lite 70A Brushless ESC, 3S-6S IC3

Parti consigliati

Pezzo #	Descrizione
SPMR6775	NX6 6 canali DSMX solo trasmittente
SPMX22004S30	Batteria 14,8 V 2200 mAh 4S 30C Smart LiPo: IC3
SPMXC1080	Caricabatterie Spektrum Smart S1100 CA, 1x100 W

Parti opzionali

Pezzo #	Descrizione
SPMR8200	NX8 8 canali DSMX solo trasmittente
SPMX22004S50	Batteria 14,8 V 2200 mAh 4S 50C Smart LiPo: IC3
SPMX224S50	Batteria 14,8 V 2200 mAh 4S 50C Smart G2 LiPo: IC3
SPMX32003S30	Batteria 11,1 V 3200 mAh 3S 30C Smart LiPo: IC3
SPMX32004S30	Batteria 14,8 V 3200 mAh 4S 30C Smart LiPo: IC3
SPMX323S30	Batteria 11,1 V 3200 mAh 3S 30C Smart G2 LiPo: IC3
SPMX223S100	Caricabatterie Smart S1200 CC, 1x200 W

Bulloneria

Posizione	Descrizione	Quantità
Squadrette di controllo	Vite autofilettante 2x8 mm	12
Retr. carr. princip.	Vite autofilettante 2,6x12 mm	4
Stabilizzatore orizzontale e ala	Vite a testa svasata M3 x 26	5
Supporto motore	Vite autofilettante 2,6x15 mm	4
Motore	Vite a testa svasata M3 x 6	4
Miniatura di pilota	Vite autofilettante 2,6x25 mm	2
Ruote carrello principale	E-Clip 3 mm	2
Ruotino di coda	E-Clip 1,5 mm	1

Garanzia

Periodo di garanzia—Garanzia esclusiva - Horizon Hobby, LLC (Horizon) garantisce che il prodotto acquistato (il "Prodotto") sarà privo di difetti relativi ai materiali e di eventuali errori di montaggio alla data di acquisto. Il periodo di garanzia è conforme alle disposizioni legali del paese nel quale il prodotto è stato acquistato. Tale periodo di garanzia ammonta a 6 mesi e si estende ad altri 18 mesi dopo tale termine.

Limiti della garanzia—(a) La garanzia è limitata all'acquirente originale (Acquirente) e non è cedibile a terzi. L'acquirente ha il diritto a far riparare o a far sostituire la merce durante il periodo di questa garanzia. La garanzia copre solo quei prodotti acquistati presso un rivenditore autorizzato Horizon. Altre transazioni di terze parti non sono coperte da questa garanzia. La prova di acquisto è necessaria per far valere il diritto di garanzia. Inoltre, Horizon si riserva il diritto di cambiare o modificare i termini di questa garanzia senza alcun preavviso e di escludere tutte le altre garanzie già esistenti.

(b) Horizon non si assume alcuna garanzia per la disponibilità del prodotto, per l'adeguatezza o l'idoneità del prodotto a particolari previsti dall'utente. È sola responsabilità dell'acquirente il fatto di verificare se il prodotto è adatto agli scopi da lui previsti.

(c) Richiesta dell'acquirente – spetta soltanto a Horizon, a propria discrezione riparare o sostituire qualsiasi prodotto considerato difettoso e che rientra nei termini di garanzia. Queste sono le uniche rivele a cui l'acquirente si può appellare, se un prodotto è difettoso.

Horizon si riserva il diritto di controllare qualsiasi componente utilizzato che viene coinvolto nella rivalsa di garanzia. Le decisioni relative alla sostituzione o alla riparazione sono a discrezione di Horizon. Questa garanzia non copre dei danni superficiali o danni per cause di forza maggiore, uso errato del prodotto, un utilizzo che viola qualsiasi legge, regolamentazione o disposizione applicabile, negligenza, uso ai fini commerciali, o una qualsiasi modifica a qualsiasi parte del prodotto.

Questa garanzia non copre danni dovuti ad un'installazione errata, ad un funzionamento errato, ad una manutenzione o un tentativo di riparazione non idonei a cura di soggetti diversi da Horizon. La restituzione del prodotto a cura dell'acquirente, o da un suo rappresentante, deve essere approvata per iscritto dalla Horizon.

Limiti di danno—Horizon non si riterrà responsabile per danni speciali, diretti, indiretti o consequenziali; perdita di profitto o di produzione; perdita commerciale connessa al prodotto, indipendentemente dal fatto che la richiesta si basa su un contratto o sulla garanzia. Inoltre la responsabilità di Horizon non supera mai in nessun caso il prezzo di acquisto del prodotto per il quale si chiede la responsabilità. Horizon non ha alcun controllo sul montaggio, sull'utilizzo o sulla manutenzione del prodotto o di combinazioni di vari prodotti. Quindi Horizon non accetta nessuna responsabilità per danni o lesioni derivanti da tali circostanze. Con l'utilizzo e il montaggio del prodotto l'utente acconsente a tutte le condizioni, limitazioni e riserve di garanzia citate in questa sede.

Qualora l'utente non fosse pronto ad assumersi tale responsabilità associata all'uso del prodotto, si suggerisce di restituire il prodotto intatto, mai usato e immediatamente presso il venditore.

Indicazioni di sicurezza—Questo è un prodotto sofisticato di hobbistica e non è un giocattolo. Esso deve essere manipolato con cautela, con giudizio e richiede delle conoscenze basilari di meccanica e delle facoltà mentali di base. Se il prodotto non verrà manipolato in maniera sicura e responsabile potrebbero risultare delle lesioni, dei gravi danni a persone, al prodotto o all'ambiente circostante. Questo prodotto non è concepito per essere usato dai bambini senza una diretta supervisione di un adulto. Il manuale del prodotto contiene le istruzioni di sicurezza, di funzionamento e di manutenzione del prodotto stesso. È fondamentale leggere e seguire tutte le istruzioni e le avvertenze nel manuale prima di mettere in funzione il prodotto. Solo così si eviterà un utilizzo errato e si preverranno incidenti, lesioni o danni.

Domande, assistenza e riparazioni—Il vostro negozio locale e/o luogo di acquisto non possono fornire garanzie di assistenza o riparazione senza previo colloquio con Horizon. Questo vale anche per le riparazioni in garanzia. Quindi in tali casi bisogna interpellare un rivenditore, che si metterà in contatto subito con Horizon per prendere una decisione che vi possa aiutare nel più breve tempo possibile.

Manutenzione e riparazione—Se il prodotto deve essere ispezionato o riparato, si prega di rivolgersi ad un rivenditore specializzato o direttamente ad Horizon. Il prodotto deve essere imballato con cura. Bisogna far notare che i box originali solitamente non sono adatti per effettuare una spedizione senza subire alcun danno. Bisogna effettuare una spedizione via corriere che fornisce una tracciabilità e un'assicurazione, in quanto Horizon non si assume alcuna responsabilità in relazione alla spedizione del prodotto. Inserire il prodotto in una busta assieme ad una descrizione dettagliata degli errori e ad una lista di tutti i singoli componenti spediti. Inoltre abbiamo bisogno di un indirizzo completo, di un numero di telefono per chiedere ulteriori domande e di un indirizzo e-mail.

Garanzia e riparazione—Le richieste in garanzia verranno elaborate solo se è presente una prova d'acquisto in originale proveniente da un rivenditore specializzato autorizzato, nella quale è ben visibile la data di acquisto. Se la garanzia viene confermata, allora il prodotto verrà riparato o sostituito. Questa decisione spetta esclusivamente a Horizon Hobby.

Riparazioni a pagamento—Se bisogna effettuare una riparazione a pagamento, effettueremo un preventivo che verrà inoltrato al vostro rivenditore. La riparazione verrà effettuata dopo l'autorizzazione da parte del vostro rivenditore. La somma per la riparazione dovrà essere pagata al vostro rivenditore. Le riparazioni a pagamento avranno un costo minimo di 30 minuti di lavoro e in fattura includeranno le spese di restituzione. Qualsiasi riparazione non pagata e non richiesta entro 90 giorni verrà considerata abbandonata e verrà gestita di conseguenza.

ATTENZIONE: Le riparazioni a pagamento sono disponibili solo sull'elettronica e sui motori. Le riparazioni a livello meccanico, soprattutto per gli elicotteri e le vetture RC, sono molto costose e devono essere effettuate autonomamente dall'acquirente.

10/15

Garanzia e Assistenza - Informazioni per i contatti

Stato di acquisto	Horizon Hobby	Telefono/Indirizzo e-mail	Indirizzo
Unione Europea	Horizon Technischer Service Sales: Horizon Hobby GmbH	service@horizonhobby.de +49 (0) 4121 2655 100	Hanskampring 9 D 22885 Barsbüttel, Germany

Dichiarazione di conformità per l'Unione europea



Dichiarazione di conformità UE:

EFL F4U Corsair 1.2M PNP (EFL18575): Con la presente, Horizon Hobby, LLC dichiara che il dispositivo è conforme a quanto segue: Direttiva europea sulla compatibilità elettromagnetica (EMC)

2014/30/UE; Direttiva RoHS 2 2011/65 / UE; Direttiva RoHS 3 - Modifica 2011/65 / UE allegato II 2015/863.

EFL F4U Corsair 1.2M BNF Basic (EFL18550): Con la presente, Horizon Hobby, LLC dichiara che il dispositivo è conforme a quanto segue: Direttiva europea sulle apparecchiature radio (RED) 2014/53/UE, Direttiva RoHS 2 2011/65 / UE, Direttiva RoHS 3 - Modifica 2011/65 / UE allegato II 2015/863.

Il testo completo della dichiarazione di conformità UE è disponibile al seguente indirizzo internet: <https://www.horizonhobby.com/content/support-rendercompliance>.

Range di frequenze wireless e potenza di uscita wireless:

Ricevitore:

2404–2476MHz

5.58dBm

Fabbricante registrato UE:

Horizon Hobby, LLC
2904 Research Road
Champaign, IL 61822 USA

Importatore registrato UE:

Horizon Hobby, GmbH
Hanskampring 9
22885 Barsbüttel Germany

AVVISO RAEE:



Questo dispositivo è marcato ai sensi della Direttiva europea 2012/19/UE riguardante i rifiuti di apparecchiature elettriche ed elettroniche (RAEE). Il simbolo indica che il prodotto non va smaltito insieme ai rifiuti domestici. Il prodotto deve essere consegnato agli appositi centri di raccolta per consentirne il recupero e il riciclaggio.



©2022 Horizon Hobby, LLC.

E-flite, Plug-N-Play, Bind-N-Fly, BNF, the BNF logo, DSM, DSM2, DSMX, Spektrum AirWare, EC3, IC3, AS3X, SAFE, the SAFE logo, ModelMatch, and the Horizon Hobby logo are trademarks or registered trademarks of Horizon Hobby, LLC.

The Spektrum trademark is used with permission of Bachmann Industries, Inc.

All other trademarks, service marks and logos are property of their respective owners.

US 8,672,726 US 9,056,667 US 9,753,457. US 10,078,329. US 9,930,567. US 10,419,970. Other patents pending.

<http://www.horizonhobby.com/>