

### SpeedFire 5

1/10 SCALE READY TO RUN ELECTRIC POWERED  
4-WD BUGGY (BRUSHED VERSION)

No 3019



### BigHammer 5

1/10 SCALE READY TO RUN ELECTRIC POWERED  
4-WD TRUCK (BRUSHED VERSION)

No 3075



### HotFire 5

1/10 SCALE READY TO RUN ELECTRIC POWERED  
4-WD BUGGY (BRUSHLESS VERSION)

No 3009



### HotHammer 5

1/10 SCALE READY TO RUN ELECTRIC POWERED  
4-WD TRUCK (BRUSHLESS VERSION)

No 3076



## Lieferumfang brushed Modelle:

- fahrfertig aufgebautes RTR Modell
- 2,4 GHz Fernsteuerungssystem
- Lenkservo mit Metallgetriebe
- 550 Brushed Elektromotor
- elektr. brushed Fahrtregler - waterproof
- NiMH Fahrakku 7,2 Volt - 3500mAh
- Steckernetzlander
- Anleitung

## Lieferumfang brushless Modelle:

- fahrfertig aufgebautes RTR Modell
- 2,4 GHz Fernsteuerungssystem
- Lenkservo mit Metallgetriebe
- 3421Kv Brushless Elektromotor
- elektr. brushless Fahrtregler - waterproof - 3S-tauglich
- LiPo Akku 2S - 7,4 Volt - 3200mAh
- Balancerlader
- Anleitung

### Wichtiger Hinweis zum LiPo Betrieb der brushed Modelle:

Der Regler der brushed Modelle ist LiPo-fähig, der brushed Motor ist jedoch nicht für einen LiPo-Betrieb ausgelegt (technisch bedingt nicht möglich). Der brushed Motor wird bei LiPo-Betrieb nach ca. 1 bis max. 10 Akkuladungen verschlissen sein. Dies ist Verschleiß durch die hohe Belastung des LiPo Akkus, stellt keinen Mangel dar, der seitens der Gewährleistung abgedeckt ist.

### Wichtiger Hinweis zum 3S LiPo Betrieb der brushless Modelle:

Die Elektronik des Modells ist für einen LiPo 3S Betrieb ausgelegt. Bitte beachten Sie jedoch, dass der Motor ausreichend gekühlt werden muss (zusätzlicher Kühlkörper oder Lüfter) um einer Überhitzung vorzubeugen! Auch der Verschleiß der Antriebsteile wie z. B. Zahnräder, Antriebswellen oder Diffs nimmt deutlich zu, dies sind Verschleißteile!

## Wichtiger Hinweis

Bocken Sie das Modell bei der ersten Inbetriebnahme unbedingt auf, so dass sich die Räder frei drehen können und die Justierungen am Sender ggf. problemlos vornehmen zu können.

# Einleitung

## Sehr geehrter Kunde, sehr geehrte Kundin,

wir begrüßen Sie zum Kauf eines Produktes aus dem Hause MALi Racing.

Alle Produkte werden sorgfältig auf Vollständigkeit und Funktion geprüft, um sicherzustellen, dass das Produkt frei von Herstellungs- und Materialfehlern ist. Das Produkt ist EMV-geprüft und erfüllt die Anforderungen der geltenden europäischen und nationalen Richtlinien.

Aufgrund ständiger Weiterentwicklung und Verbesserung unserer Produkte behalten wir uns technische Änderungen sowie Änderungen in Ausstattung und Design ohne Ankündigung vor. Ansprüche aus geringfügigen Abweichungen des Ihnen vorliegenden Produktes gegenüber Daten und Abbildungen dieser Anleitung können daher nicht geltend gemacht werden. Der verantwortungsvolle Umgang mit dem Produkt dient zu Ihrer eigenen Sicherheit und der Sicherheit Unbeteiligter. Beachten Sie dazu die Sicherheitsanweisungen in dieser Anleitung.

## Gewährleistungs-/ Garantiebedingungen

Die Bedienungsanleitung zu diesem Produkt ist grundsätzlicher Bestandteil des Produktes, da bei Nichtbeachtung der darin enthaltenen Informationen zur Handhabung und zum Betrieb sowie bei Nichtbeachtung der Sicherheitsanweisungen die Gewährleistung/Garantie erlischt.

Bewahren Sie die Bedienungsanleitung daher auch für den Fall der Weitergabe des Produktes an Dritte sorgfältig auf. Für Verbraucher beträgt die Gewährleistungszeit 24 Monate. Falls nicht anders im Gesetz vorgesehen, beschränkt sich die Gewährleistung/Garantie auf eine Reparatur mit Kosten bis zur Höhe des Kaufpreises, den Ersatz des Produktes durch ein gleichwertiges oder die Erstattung des Kaufpreises.

Eine von Land zu Land verschiedene Geltendmachung anderer Ansprüche ist denkbar.

Die Laufzeit der Gewährleistung/Garantie bleibt durch eine Reparatur und/oder den Ersatz von Teilen unbeeinflusst. Wir behalten uns den Einsatz aufbereiteter oder neuer Teile vor. Serviceleistungen und Reparaturen nach Ablauf der Gewährleistungs-/Garantiefrist sind grundsätzlich kostenpflichtig.

**Unter die Gewährleistung/Garantie fallen Fabrikations- und Materialfehler und Fehler bei normalem Gebrauch. Für Folgeschäden übernehmen wir keine Haftung!**

Von der Gewährleistung/Garantie ausgeschlossen sind:

- Schäden durch Nichtbeachten der Sicherheitsanweisungen oder der Bedienungsanleitung,
- höhere Gewalt, Karambolagen, fehlerhafte Handhabung,
- außergewöhnliche Beanspruchung oder Fremdeinwirkung,
- eigenmächtige Veränderungen oder Reparaturen, die von nicht autorisierten Stellen durchgeführt wurden.
- Schäden, die durch Kontrollverlust über das Modell entstehen.
- Blitzschlag oder anderer Einfluss von Hochspannung oder Strom
- Verschleißteile und normale Abnutzung
- optische Beeinträchtigungen
- Transport-, Versand- oder Versicherungskosten
- Kosten für die fachgerechte Entsorgung des Produkts sowie vom Service vorgenommene Setup- und Wieder-einrichtungsarbeiten.

## Konformitätserklärung

Hiermit erklärt die Fa. DF-Models, dass das Modell, den einschlägigen Richtlinien und Normen der Funkanlagen-Richtlinie 2014/53/EU entspricht und die Serie entsprechend gefertigt wird.

Zur Konformität wenden Sie sich bitte an

df Models

Drahthammerstrasse 22

92224 Amberg

www.df-models.com | info@df-models.com

## Hinweise zur Sicherheit

Gehen Sie verantwortungsbewusst mit diesem Produkt um.

Als Hersteller und Vertreiber des Produktes haben wir keinen unmittelbaren Einfluss auf den korrekten Umgang und die korrekte Bedienung des Produktes. Die nachfolgenden Sicherheitsanweisungen sollen Sie und Ihr Umfeld vor Schäden bewahren, die bei unsachgemäßem Gebrauch entstehen können. Aber auch das Produkt selbst und Ihr Modell sollen durch die entsprechenden Hinweise vor Beschädigung geschützt werden. Lesen Sie deshalb dieses Kapitel aufmerksam durch, bevor Sie das Produkt in Betrieb nehmen!

**Für Sach- oder Personenschäden durch Nichtbeachten der Bedienungsanleitung oder Nichtbeachten der Sicherheitsanweisungen übernehmen wir keine Haftung. In solchen Fällen erlischt auch die Gewährleistung/Garantie. Für Folgeschäden übernehmen wir keine Haftung!**

Das Produkt ist für Kinder unter 14 Jahren nur unter Aufsicht eines Erwachsenen geeignet. Entsorgen Sie das Verpackungsmaterial sachgerecht, da dieses für Kinder zur Gefahr werden könnte.

### Vor dem Start

- Klären Sie mit Ihrer Versicherung, ob der Betrieb eines funkferngesteuerten Modells unter den Versicherungsschutz fällt.
- Wenn Sie noch keine Erfahrung im Steuern von RC-Modellen haben, machen Sie sich zuerst am stehenden Modell mit den Reaktionen auf die Steuerbefehle vertraut. Wenden Sie sich ggf. an einen erfahrenen Modellsportler oder an einen Modellbau-Club. Suchen Sie ggf. die Unterstützung eines erfahrenen Piloten.
- Überprüfen Sie vor der Inbetriebnahme die Fernsteueranlage und das Modell auf Funktionssicherheit und sichtbare Beschädigungen, wie z.B. defekte Steckverbindungen oder beschädigte Kabel. Alle bewegten Teile müssen leichtgängig, aber ohne Lagerspiel funktionieren.
- Überprüfen Sie alle Schraub- und Steckverbindungen, Radmuttern und elektrischen Kontakte auf festen Sitz, da sich diese beim Transport, während der Fahrt oder bei kleineren Unfällen lockern oder lösen können.
- Befestigen Sie Überlängen von Kabeln so, dass diese nicht in bewegte/drehende Teile geraten können. Leitungen dürfen auch nicht geknickt werden.
- Stellen Sie sicher, dass alle Akkus voll geladen sind.
- Beachten Sie die separaten Bedienungsanleitungen von möglichen Zubehörteilen.

### Sender

- Halten Sie die Einschaltreihenfolge ein:
  - Gas/Brems-Hebel in Leerlaufstellung
  - Lenkhebel in Neutralstellung
  - Schalten Sie zuerst den Sender ein und schalten Sie dann das Modell ein.Andernfalls kann es zu unvorhersehbaren Reaktionen des Modells kommen!
- Stellen Sie das Modell zum Starten so ab, dass sich die Räder und der Antrieb frei drehen können.
- Prüfen Sie die Reichweite Ihrer Fernsteueranlage vor dem Starten des Modells.
- Prüfen Sie am stehenden Modell die Reaktion der Servos auf die Fernsteuersignale.
- Achten Sie darauf, dass die Batterien/Akkus von Sender und Empfänger vollständig geladen sind!
- Schwache Akkus (bzw. Batterien) reduzieren die Senderreichweite und führen zu Fehlern in der Signalübertragung zum Empfänger. Dadurch reagiert das Modell nicht mehr korrekt auf die Fernsteuerung. Beenden Sie den Betrieb sofort und tauschen Sie danach die Batterien gegen neue aus bzw. laden Sie die Akkus wieder auf.
- Fahren Sie nicht in der Nähe von Hochspannungsleitungen oder Funkmasten oder bei Gewitter. Elektrische Felder und atmosphärische Störungen können die Signale Ihres Fernsteuersenders beeinflussen.
- Schalten Sie nach dem Betrieb zuerst das Modell, dann den Sender aus.
- Aus Sicherheits- und Zulassungsgründen (CE) sind eigenmächtige Reparaturversuche sowie das Umbauen und/oder Verändern der Anlage nicht gestattet. Andernfalls erlischt die Zulassung der Fernsteueranlage.

## Fahren

Fahrbetrieb Fahren Sie nicht, wenn Ihre Reaktionsfähigkeit eingeschränkt ist (z. B. bei Müdigkeit, Medikamenten- oder Alkoholeinfluss). Fehlreaktionen können schwerwiegende Personen- und Sachschäden verursachen. Fahren Sie auch nicht, wenn Sie nur den geringsten Zweifel am einwandfreien, technischen Zustand Ihres Modells / Ihrer Fernsteueranlage haben.

- Schließen Sie bei Elektromodellen den Antriebsmotor erst nach dem vollständigen Einbau der Empfangsanlage an, da sonst der Antriebsmotor plötzlich ungewollt anlaufen kann.
- Halten Sie immer direkten Sichtkontakt zum Modell.
- Betreiben Sie das Modell nur auf privatem Gelände oder auf zu diesem Zweck ausgewiesenen Plätzen. Beachten Sie die Auflagen und Bestimmungen für das Gelände.
- Achten Sie beim Betrieb eines Modells immer darauf, dass sich niemals Körperteile oder Gegenstände im Gefahrenbereich von Motoren oder drehenden Teilen befinden
- Überprüfen Sie regelmäßig alle Schraubverbindungen und Befestigungen, da sich diese während des Betriebes lockern oder lösen können.
- Beenden Sie umgehend den Betrieb Ihres Modells im Falle einer Störung und beseitigen Sie die Ursache der Fehlfunktion, bevor Sie das Modell weiter einsetzen.
- Vermeiden Sie das Fahren bei niedrigen Aussentemperaturen, da sich dann die Akkukapazität verringert und der Kunststoff der Karosserie an Elastizität verliert und leicht splittert.
- Setzen Sie Ihr Modell und die Fernsteueranlage nicht über längere Zeit direkter Sonneneinstrahlung, Feuchtigkeit, starker Verschmutzung oder großer Hitze/Kälte aus.
- Verwenden Sie nur Originalersatzteile.

## Fahren Sie nicht

- in Menschenansammlungen.
- auf Personen oder auf Tiere zu
- in Naturschutzgebieten oder in der Nähe von Tieren
- bei Nacht
- unter Hochspannungsleitungen, Funkmasten oder bei Gewitter. Elektrische Felder und atmosphärische Störungen können die Signale Ihres Fernstellersenders beeinflussen.
- Beachten Sie, dass RC-Modelle nicht auf Gelände mit öffentlichem Personen- und Kraftverkehr gefahren werden dürfen.
- bei Regen oder in feuchtem Gelände, da sonst die Elektrik Schaden nehmen könnte

## Hinweise für Akkus und Batterien Allgemein

- Bewahren Sie Batterien/Akkus ausserhalb der Reichweite von Kindern und Haustieren auf, da diese die Batterien/Akkus versehentlich verschlucken können. Suchen Sie in diesem Fall umgehend einen Arzt auf!
- Ausgelaufene oder beschädigte Batterien/Akkus können bei Berührung Verätzungen verursachen. Falls Haut oder Augen mit dem Elektrolyten in Kontakt kommen, spülen Sie die Stelle sofort sorgfältig mit klarem Wasser und suchen Sie einen Arzt auf. Benutzen Sie geeignete Schutzhandschuhe bei der Entsorgung des defekten Akkus.
- Wenn Sie Auffälligkeiten wie Geruch, Verfärbung, übermäßige Erhitzung oder Verformung des Akkus bemerken, trennen Sie den Akku sofort vom Ladegerät bzw. vom Verbraucher. Entsorgen Sie den Akku!
- Herkömmliche Alkaline-Batterien (1.5V) sind nur für den einmaligen Gebrauch vorgesehen und müssen anschliessend ordnungsgemäß entsorgt werden.
- Entsorgen Sie leere Batterien bzw. defekte Akkus umweltgerecht über die autorisierten Sammelstellen. Die Entsorgung über den Hausmüll ist untersagt!
- Akkus dürfen nicht feucht oder nass werden. Vermeiden Sie auch die Entstehung von Kondenswasser.
- Setzen Sie die Batterien/Akkus, das Ladegerät und das Modell niemals widrigen Umgebungsbedingungen aus (z.B. Nässe, zu hoher oder niedriger Umgebungstemperatur, Zündquellen oder offenem Feuer, Staub, Dämpfen, Lösungsmitteln)!

- Vermeiden Sie auch starke Verschmutzung sowie übermäßige mechanische Belastung des Akkus, zerren Sie auch niemals an den Anschlusskabeln!
  - Mischen Sie niemals Batterien und Akkus gleichzeitig in einem Gerät! Verwenden Sie entweder nur Batterien oder nur Akkus.
  - Werden zur Stromversorgung des Senders keine fabrikneuen Batterien genutzt, achten Sie auf eine ausreichende Restkapazität (Batterieprüfer).
  - Bei Verwendung von Akkus müssen Sie auf Grund der geringeren Spannung (Batterien=1.5V, Akkus=1.2V) und der geringeren Kapazität von Akkus mit einer Verringerung der Betriebsdauer und u.U. auch mit Reichweitenproblemen rechnen.
  - Wechseln Sie immer den kompletten Satz Batterien bzw. Akkus aus, nicht nur einzelne Zellen. Verwenden Sie stets Batterien bzw. Akkus des gleichen Typs und Herstellers.
  - Mischen Sie nicht Batterien/Akkus mit unterschiedlichem Ladezustand. Die schwächeren Akkus/Batterien bzw. die Akkus mit geringerer Kapazität könnten tiefentladen werden und auslaufen.
  - Achten Sie beim Einlegen von Batterien bzw. Akkus in die Akkuhalterung auf die richtige Polung. Bei Falschpolung wird nicht nur ihr Modell, sondern auch der Akku beschädigt. Batterien/Akkus dürfen niemals kurzgeschlossen, beschädigt, zerlegt oder in offenes Feuer geworfen werden.
- Es besteht Brand- und Explosionsgefahr!**
- Trennen Sie den Akku bei starker Erwärmung sofort vom Ladegerät!
  - Bei längerem Nichtgebrauch des Modells entnehmen Sie die eingelegten Batterien bzw. Akkus aus der Fernsteuerung und aus dem Modell, um Schäden durch auslaufende / tiefentladene Batterien/ Akkus zu vermeiden.

## Hinweise zum Laden

- Beachten Sie die separate Bedienungsanleitung des verwendeten Ladegerätes und die Angaben des Akkuherstellers.
- Laden Sie ausschließlich dafür vorgesehene Akkus, herkömmliche Alkaline Batterien dürfen nicht aufgeladen werden. Es besteht Explosionsgefahr.
- Laden Sie nur Akkus gleicher Bauart und Kapazität. Achten Sie auch auf die richtige Polung bei allen elektrischen Steckverbindungen sowie beim Anschluss der Akkus an ein Ladegerät.
- Laden Sie Akkus nur unter Aufsicht, auf einer schwer entflammaren Unterlage und halten Sie ausreichend Abstand zu brennbaren Oberflächen oder Gegenständen.
- Prüfen Sie gelegentlich die Temperatur des Akkus während dem Ladevorgang. NiMH- und NiCd-Akkus können sich vor allem bei hohen Ladeströmen (>1C) sehr stark erwärmen.
- Bei zu starker Erwärmung des Akkus (>50°C) kann dieser beschädigt werden. Verringern Sie dann den Ladestrom.
- Bereits geladene oder nicht vollständig entladene Akkus dürfen nicht angeschlossen und geladen werden. Laden/ Entladen Sie niemals beschädigte, ausgelaufene oder verformte Akkus. Es besteht Brand- und oder Explosionsgefahr!
- Wird das Modell nicht benutzt ist der Akku immer abzustecken und aus dem Modell zu entfernen.
- Niemals beschädigte Akkus laden!
- Nie unbeaufsichtigt (z. B. „über Nacht“) laden!

## Ladeset brushed Modelle mit NiMH Akku

- Reparatur- und Wartungsarbeiten dürfen nur von einem Fachmann/einer Fachwerkstatt durchgeführt werden.
- Betreiben Sie das Gerät nicht unbeaufsichtigt.
- Sorgen Sie für ausreichend Abstand zwischen den Komponenten, um gegenseitige Erwärmung zu vermeiden.
- Decken Sie das Ladegerät und den Akku niemals ab, um einen Hitzestau durch mangelnde Luftzirkulation zu vermeiden.
- Zum Laden des Fahrakkus verbinden Sie den Akku mit dem Adapter des Ladegeräts.



Bei Verwendung des Original-Akkus beträgt die Ladezeit ca. 3-4 Stunden. Stecken Sie das Ladegerät spätestens nach 5-6 Stunden ab. Bei längeren Ladezeiten besteht Brand- und Explosionsgefahr!

## Ladeset brushless Modelle mit LiPo Akku

Fahrakku

- Reparatur- und Wartungsarbeiten dürfen nur von einem Fachmann/einer Fachwerkstatt durchgeführt werden.
- Betreiben Sie das Gerät nicht unbeaufsichtigt.
- Sorgen Sie für ausreichend Abstand zwischen den Komponenten, um gegenseitige Erwärmung zu vermeiden.
- Decken Sie das Ladegerät und den Akku niemals ab, um einen Hitzestau durch mangelnde Luftzirkulation zu vermeiden.
- Zum Laden des Fahrakkus verbinden Sie den Akku wie abgebildet mit der Ladebuchse 2S des Balancers und schließen das Ladegerät an einer Steckdose (230 V) an.
- Aus Sicherheitsgründen empfehlen wir zum Laden eines LiPo-Akkus immer einen Ladesack (nicht enthalten)!
- Die Ladung darf nie unbeaufsichtigt erfolgen. Bei außergewöhnlicher Hitze im Akku oder Deformierung trennen Sie umgehend den Netzstecker!
- Laden Sie den Akku niemals auf brennbaren Unterlagen!

\* Abbildung ähnlich!



## LiPo-Balance-Ladegerät

- Nach dem Anschluss des Laders an einer Steckdose (230V) leuchtet die LED grün (Ladegerät betriebsbereit).
- Mit dem Anstecken des Akkus an der 2S bzw. 3S Buchse leuchtet die LED rot, der Ladevorgang läuft.
- Ist der Akku voll, wenn nur noch die grünen LEDs leuchten, der Akku kann abgesteckt werden.
- Das Ladegerät wird jetzt vom Netz getrennt.
- Der Ladestrom liegt bei ca. 1 A. Ein LiPo Akku mit 3000 mAh hat somit eine Ladezeit von ca. 3 Stunden.

## Produktinfo

Bei dem Modell handelt es sich um ein allradgetriebenes RC Car Chassis mit bereits eingebautem Brushed bzw. Brushless Elektromotor und 2,4 GHz-Empfangsanlage, einem programmierbaren, elektronischen Fahrtregler und einem Lenkservo mit Metallgetriebe.

Das RC-Modell ist fahrfertig vormontiert und wird mit einem 2-Kanal Fernsteuersender geliefert.

Das Modell ist sowohl für den Betrieb auf Indoor-Strecken als auch für den Betrieb im Freien vorgesehen.

Das Chassis ist leicht und verwindungssteif. Die Kapselung schützt das Getriebe vor Dreck und Steinen.

Der Antrieb erfolgt über das Motorritzel auf eine einstellbare Slipperkupplung. Von hier greifen je eine Kardanwelle aus Metall in die gekapselten Differenziale der Vorder- und Hinterachse ein und bewirken so den Allradantrieb. Die Differenziale in der Vorder- und Hinterachse sorgen für den Drehzahlausgleich zwischen kurveninnerem und kurvenäusserem Rad und besitzen Metall-Kegelräder. Das Modell ist voll kugelgelagert.

Der programmierbare, elektronische Fahrtregler mit aufgesetztem Lüfter (brushless) ist optimal auf den Motor abgestimmt und überzeugt durch exzellentes Startverhalten, Beschleunigung und Gleichlaufeigenschaften. Das leistungsstarke Lenkservo mit Metallgetriebe besitzt ein hohes Stellmoment und hohe Stellgeschwindigkeit bei höchster Standfestigkeit.

Ein Servo-Saver schützt zudem das Servo bei heftigen Stößen gegen die Räder. Mit der 2,4 GHz Fernsteuerungsanlage mit 2 Kanälen besitzen Sie ein Funkfernsteuersystem, das in erster Linie ideal für Modellautos und Modellschiffe geeignet ist. Über die proportionalen Funktionskanäle sind 2 Steuerfunktionen unabhängig voneinander fernbedienbar.

Der 2,4 GHz Sender und der darauf abgestimmte Empfänger arbeiten nicht auf einer durch Sender- und Empfängerquarz fest vorgegebenen Frequenz. Sender und Empfänger scannen nach jedem Einschalten das Frequenzband nach einer verfügbaren, freien Frequenz, auf der dann die Funkverbindung hergestellt wird.

## Bestimmungsgemäße Verwendung

Das Produkt ist ausschließlich für den privaten Einsatz im Modellbaubereich und mit den damit verbundenen Betriebszeiten ausgelegt. Für einen gewerblichen oder industriellen Einsatz sowie für Dauerbetrieb ist dieses Produkt nicht zugelassen. Eine unsachgemäße Verwendung kann zur Gefährdung von Personen sowie zur Beschädigung des Produktes und den damit verbundenen Gefahren wie z.B. Kontrollverlust über das Modell, Kurzschluss, Brand, elektrischer Schlag etc. führen.

Beachten Sie die Sicherheitsanweisungen in dieser Bedienungsanleitung. Diese enthalten wichtige Informationen zum Umgang mit dem Produkt.

Das Produkt ist für Kinder unter 14 Jahren nur unter Aufsicht Erwachsener geeignet.

## Modell startklar machen

### 4.1 Inbetriebnahme des Senders

Bedienelemente und Funktionen des Senders

- 1 Antenne
- 2 Steuerrad für Lenkfunktion
- 3 Steuerhebel für Fahrfunktion
- 4 Batterie/Akkufach (Unterseite)
- 5 Steuereinheit
- 6 PC-Link (DSC-Port, Rückseite)
- 7 Ladebuchse (Rückseite)



## Steuereinheit (5)

- a Reverse-Schalter Lenkung
- b Kontroll-LED
- c Trimmung Lenkfunktion
- d Funktionsschalter
- e Reverse-Schalter Fahrfunktion
- f Unterspannungsanzeige
- g Bindungstaster
- h Trimmung Fahrfunktion
- i Dual Rate Regler

## Steuerrad für Lenkfunktion (2)

Je nach Drehrichtung des Steuerrades (Kanal 1) bewegt sich der Servoarm des angeschlossenen Lenkservos nach rechts oder links. Über die entsprechenden Anlenkungen werden so die Räder nach rechts oder links eingeschlagen.

## Steuerhebel für Fahrfunktion (3)

Das Signal des Steuerhebels (Kanal 2) steuert den Fahrtregler / das Gas-/Brems servo und wird zum Bremsen nach vorne und zum Beschleunigen nach hinten bewegt.

## Buchse (7)

Bitte laden Sie die Akkus niemals über die Ladebuchse, dies kann zu Schäden der Fernsteuerungselektronik führen!

## Reverse-Schalter Lenkfunktion / Fahrfunktion (a, e)

Der Reverse-Schalter eines Kanals kehrt die Drehrichtung des angeschlossenen Servos bzw. die Fahrtrichtung um.

## Trimmregler für die Kanäle 1 und 2 (c, h)

Die Trimmung bewirkt die Feineinstellung der Servo-Neutralstellung des Lenkservos bzw. des Fahrtreglers / des Gas-/Brems servos. Dazu sollten die Dual Rate Werte auf 100% eingestellt sein. Bei maximalem Steuerweg wird die Feineinstellung vereinfacht.

## Kontroll-LED (b)

Die Kontroll-LED zeigt den Einschaltzustand des Senders an.

## Funktionsschalter (d)

Mit dem Funktionsschalter wird der Sender ein- bzw. ausgeschaltet.

## Unterspannungsanzeige (f)

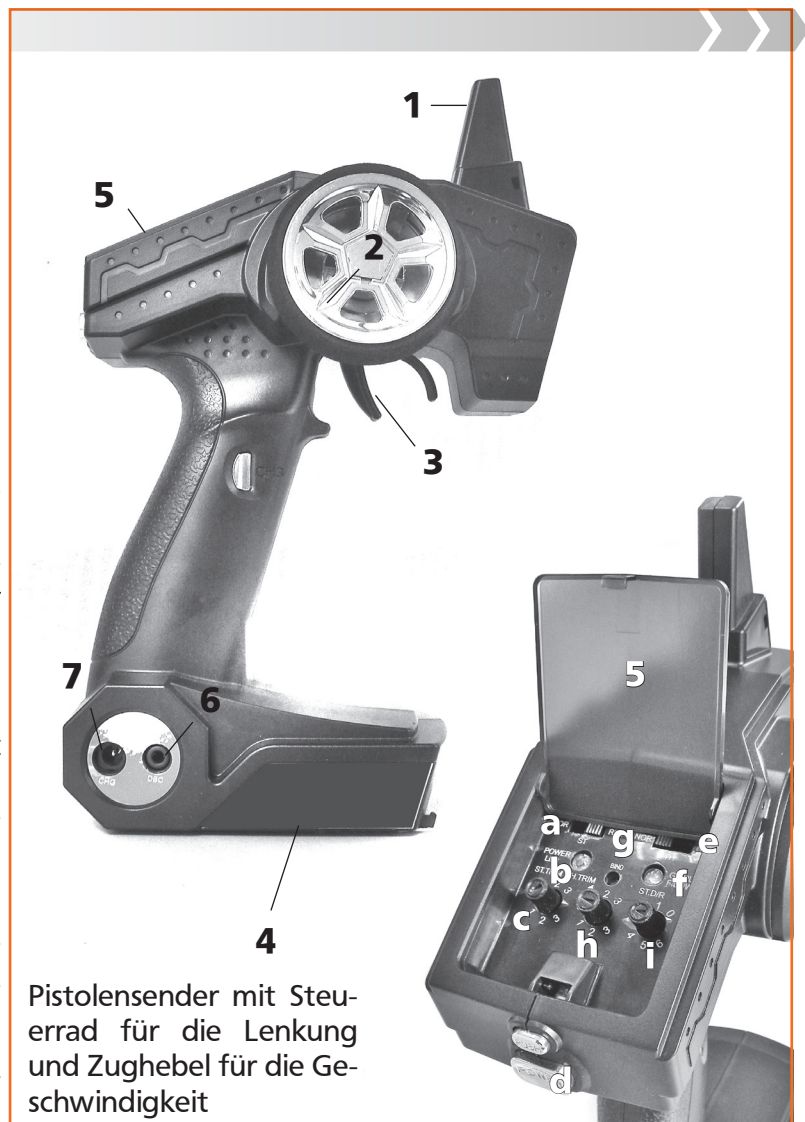
Die LED zeigt den Ladezustand der Senderakku an. So lange die LED grün leuchtet, ist die Akkuspannung ausreichend (>9V).

## Bindungstaster (g)

Zur (Wieder-)Herstellung der Verbindung zwischen Sender und Empfänger nach einem Empfänger- bzw. Senderwechsel oder zur Behebung eines Fehlers.

## Dual Rate Regler Lenkausschlag (i)

Der Ausschlag des Lenkservos kann im Bereich von



Pistolensender mit Steuerrad für die Lenkung und Zughebel für die Geschwindigkeit

0% bis 100% eingestellt werden. Diese Einstellung wirkt sich gleichermaßen auf beide Lenkrichtungen, nach rechts und links aus.

## 4.2 Inbetriebnahme des Modells

Das Modell ist bereits fahrfertig aufgebaut und kann nach dem Laden der Senderakkus und des Fahrakkus direkt in Betrieb genommen werden. Die Antriebs- und Steuerkomponenten sind montiert und verkabelt, die Bindung zwischen Sender und Empfänger erfolgt selbsttätig, nach jedem Einschalten.

### Laden des Fahrakkus

Ladegerät und Fahrakku sind im Lieferumfang enthalten, beachten Sie unbedingt die Hinweise auf den Seiten 6/7!

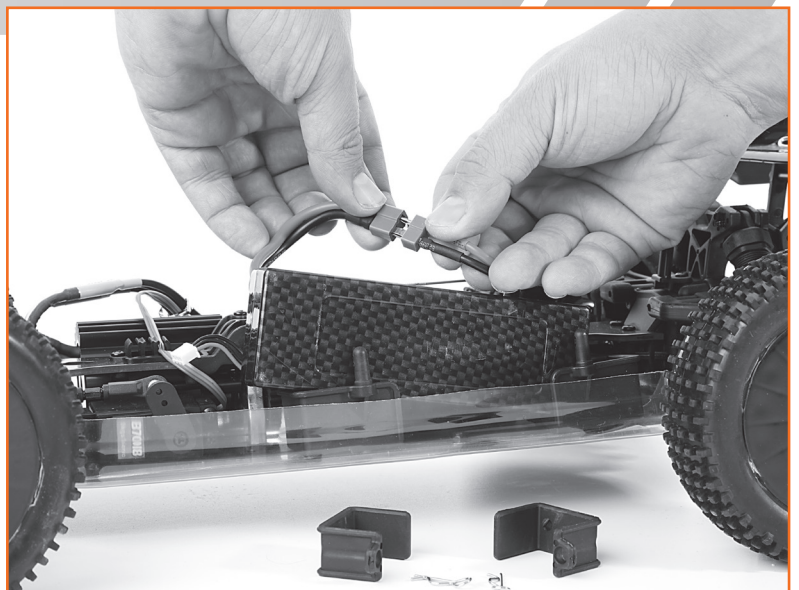
- Laden Sie den Akku ausserhalb des Modells, um eine Überhitzung während des Ladevorganges zu vermeiden.
- Das Ladeanschluss-Kabel des Fahrakkus ist mit einem verpolungssicheren Stecksystem ausgerüstet.

#### ACHTUNG!

Bevor der Akku nach dem Laden wieder eingesetzt werden darf, muss er ebenfalls vollständig abgekühlt sein.

Setzen Sie den geladenen Fahrakku in das Modell ein

- Lösen Sie die Halterungen der Akku-Halterung.
- Legen Sie den Fahrakku in die Akkuhalterung. Für den festen Sitz des Akkus legen Sie etwas Moosgummi in die Akkuwanne.
- Befestigen Sie die Akkuhalterung.
- Wird das Modell nicht benutzt ist der Akku immer abzustecken und aus dem Modell zu entfernen.
- Verwenden Sie nur geeignete Akkus!



### Nehmen Sie eine Sichtprüfung des Modells vor

- Sind die Radmuttern und Schraubverbindungen fest angezogen?
- Sitzt der Servosteuerhebel fest auf der Servo-Welle?
- Ist der Fahrakku geladen und in der Halterung fixiert?
- Sind die drehenden und beweglichen Teile leichtgängig?
- Sind die Kabel so verlegt und gesichert, dass sie nicht in bewegliche Teile geraten können?
- Sind die Schraubringe der Federvorspannung auf beiden Seiten einer Achse gleich eingestellt?

## Überprüfen der Reichweite des Fernstellersenders und der Steuerfunktionen

#### ACHTUNG!

Betreiben Sie das Modell niemals mit fehlerhaft arbeitender Fernsteuerung!

### Reichweite des Fernstellersenders

Um sichere Kontrolle über das Modell zu behalten, sollten Sie vor jedem ersten Start und besonders nach einem

Crash die Funktion und Reichweite der RC-Anlage überprüfen. Dazu genügt es, die Funktion des Lenkservos zu testen. Sollte die Fernsteuerung nicht einwandfrei funktionieren, prüfen Sie den Ladezustand der Sender- und Empfängerakkus und erneuern Sie die Bindung zwischen Sender und Empfänger.

- Stellen Sie das Modell so ab, dass die Räder frei in der Luft hängen. Durch die Haftreibung der Reifen am Boden würde die Lenkung im Stand zu träge reagieren.
- Entfernen Sie sich ca. 50m von dem aufgebockten Modell.
- Führen Sie die Prüfung der Lenkfunktion wie nachfolgend beschrieben durch:

### Steuerfunktion Lenkung

- Bringen Sie das Steuerrad und die entsprechende Trimmung in Neutralstellung.
- Schalten Sie den Sender ein.
- Verbinden Sie den Akku mit dem Fahrtregler und schalten Sie den Empfänger ein.
- Drehen Sie das Steuerrad nach rechts und links. Die Räder des Modells müssen ebenfalls nach rechts und links einschlagen. Schlagen die Räder in die entgegengesetzte Richtung ein, bringen Sie den Reverse-Schalter für die Lenkfunktion am Sender in die andere Position.
- Wenn Sie das Steuerrad loslassen; müssen die Räder in die Geradeausstellung zurückdrehen.
- Sollten die Räder in der Neutralstellung des Steuerrades nicht exakt geradeaus stehen bleiben, korrigieren Sie die Position am Trimmregler für die Lenkfunktion (Kanal 1).
- Die Steuerrad-Endanschläge sollen die Endanschläge rechts / links der Lenkung bewirken!

### Steuerfunktion Fahrtregelung

- Bringen Sie den Gas/Bremshebel und die entsprechende Trimmung in Neutralstellung.
- Der Motor darf in der Neutralstellung des Fernsteuerhebels nicht anlaufen!
- Falls nötig, bringen Sie den Motor mit der Trimmung am Sender zum Stillstand.
- Betätigen Sie den Gas/Bremshebel an der Fernsteuerung vorwärts. Die Drehgeschwindigkeit des Motors sollte sich stufenlos ändern.
- Bewegen Sie jetzt den Fernsteuerhebel nach rückwärts zum Überprüfen von Bremse und Rückwärtsfahrstufe.
- Wenn sich die Räder in die falsche Richtung drehen, korrigieren Sie die Laufrichtung mit dem Servo-Reverse Schalter am Sender.

## Fahrbetrieb

Beachten Sie die Sicherheitsanweisungen zum Fahrbetrieb in dieser Anleitung!

Machen Sie sich mit dem Fahrverhalten des Modells schrittweise vertraut.

- Stellen Sie sich hinter das Modell und steuern sie es zuerst von sich weg. Die Reaktion des Modells auf die Steuerung ist dann die gleiche, als wenn Sie selbst am Steuer sitzen.
- Lassen Sie das Modell danach auf sich zu fahren. Die Reaktionsrichtung ist jetzt spiegelverkehrt zur Steuerrichtung.
- Beginnen Sie jetzt mit einfachen Fahrübungen, indem Sie Sie gezielt möglichst gleichmäßige Kreise oder eine „Acht“ fahren.
- Verwenden Sie leichte, nicht befestigte Pylonen als Begrenzungen und Umkehrmarken, um einen Kurs mit wechselnden Fahrtrichtungen abzustecken und trainieren Sie so das Kurvenfahren.
- Steigern Sie die Fahrgeschwindigkeit allmählich und beobachten Sie das Fahrverhalten. Halten Sie immer direkten Sichtkontakt zum Modell.

## Einstellen der Dämpfung

Mit der werkseitigen Einstellung des Modells können Sie problemlos erste Erfahrungen sammeln. Mit zunehmender Fahrpraxis werden Sie aber, je nach Streckenführung und Untergrundbeschaffenheit, Schritt für Schritt individuelle Anpassungen vornehmen wollen. Dies ist unter anderem über die Änderung der Federvorspannung und über eine Änderung des Anstellwinkels der Stoßdämpfer möglich. Eine universelle Vorgabe für die Federvorspannung und den Anstellwinkel der Dämpfer gibt es nicht. Die Abstimmung der Dämpfer hat entscheidenden Einfluss auf das Fahrverhalten des Modells. Dies betrifft nicht nur die eigentliche Dämpfung von Bodenunebenheiten, sondern auch das Lenkverhalten über den „Grip“ der einzelnen Achsen. So spricht man zum Beispiel von „übersteuerndem“ bzw. „untersteuerndem“ Fahrverhalten.

### Untersteuerndes Fahrverhalten:

Das Modell hat zuviel Traktion der Hinterachse bzw. zuwenig Traktion der gelenkten Vorderachse und lässt sich nur schwer um die Kurve steuern. Es „schiebt“ über die Vorderräder nach außen. Als Gegenmaßnahme sollte die Dämpfung vorne weicher (bzw. hinten härter) eingestellt werden.

### Übersteuerndes Fahrverhalten:

Das Modell hat zuwenig Traktion auf der Hinterachse bzw. zuviel Traktion an der gelenkten Vorderachse und „zieht“ in die Kurve, das Heck neigt zum Ausbrechen. Als Gegenmaßnahme sollte die Dämpfung hinten weicher (bzw. vorne härter) eingestellt werden.



### Aufbau der Dämpfung:

Die Federelemente der Aufhängung bestehen jeweils aus einer linearen Spiralfeder, in deren Zentrum sich ein Öldruckstoßdämpfer befindet. Die Spiralfedern stützen sich oben gegen eine Rändelmutter auf dem Außenrohr des Stoßdämpfers und einen Teller am unteren Ende der Kolbenstange ab. Die vier Dämpfer sind an den unteren Querlenkern und an der „Dämpferbrücke“ auf den Differenzialgehäusen befestigt.

### Überprüfen der Stoßdämpfer:

- Stellen Sie das Modell auf eine ebene Fläche und drücken Sie es ganz herunter. Nach dem Loslassen sollte das Modell durch sein Eigengewicht nicht vollständig ausfedern. Der verbleibende Federweg sorgt im unebenen Gelände für Federwegreserven und besseren Bodenkontakt der einzelnen Räder.
- Heben Sie das Modell an einer Achse an und lassen Sie es fallen. Das Modell darf nicht bis zum Anschlag einfedern und nur einmal ausfedern, ohne nachzuschwingen!
- Prüfen Sie die Dämpfung der anderen Achse auf die gleiche Weise.

## Anstellwinkel

Die Federelemente können sowohl oben, an der Dämpferbrücke, als auch am unteren Querlenker in andere Anlenkpunkte umgesetzt werden. Auf diese Weise wird ebenfalls eine Höher-/Tieferlegung des Modells erzielt. Mit dem Umsetzen der Stoßdämpfer ändert sich aber auch der Winkel, unter dem die Kraft in den Dämpfer eingeleitet wird. Damit wird das Ansprechverhalten der Dämpfung beeinflusst.

- Bei einem flachen Anstellwinkel muß das Chassis tiefer einfedern, bevor die Dämpfung anspricht. Das heißt, die Federung spricht erst weich an und wird zunehmend härter. Man spricht von hoher „Progressivität“. Wenn Sie zur Veranschaulichung den extremsten Fall annehmen, wenn der Dämpfer senkrecht zur Einfederungsrichtung (=flachster Anstellwinkel, 0°) des Rades steht, wird keine Kraft eingeleitet und der Stoßdämpfer bleibt ohne Wirkung.
- Bei einem steileren Anstellwinkel ist die Progressivität entsprechend niedriger, d. h. die senkrechte Relativbewegung des Chassis wird direkter in die Federung eingeleitet; die Dämpfungswirkung setzt früher ein. Im extremsten Fall, wenn der Dämpfer parallel zur Einfederungsrichtung (=steilster Anstellwinkel, 90°) des Rades steht wird die Kraft direkt eingeleitet und der Stoßdämpfer entfaltet sofort seine volle Wirkung.

## Federvorspannung

Die Federvorspannung kann mit Hilfe der Rändelmuttern dem Untergrund und der Fahrweise entsprechend fein eingestellt werden. Mit der Federvorspannung wird die Bodenfreiheit des Modells und Rückstellgeschwindigkeit des Stoßdämpfers nach dem Einfedern verändert. Die Federvorspannung hat keinen Einfluss auf die Federhärte.

Ein Verdrehen der Rändelmutter nach unten erhöht die Federvorspannung, Verdrehen nach oben entlastet die Feder.

- Eine geringere Federvorspannung lässt das Chassis unter seinem Eigengewicht tiefer einsinken, die Bodenfreiheit wird geringer.
- Eine höhere Vorspannung hebt das Chassis an.
- Je unebener das Gelände, desto höher sollte die Bodenfreiheit an beiden Achsen gewählt werden, um ein Aufsetzen des Chassis zu vermeiden.
- Eine hohe Bodenfreiheit an beiden Achsen bewirkt eine stärkere Seitenneigung des Modells und damit heftigere Lastwechselreaktionen.
- Niedrigere Bodenfreiheit an der Vorderachse führt zu einem agileren Einlenken des Fahrzeuges.

Federvorspannung und Befestigungspunkte der Stoßdämpfer einer Achse müssen rechts und links identisch eingestellt sein!

## Tuning

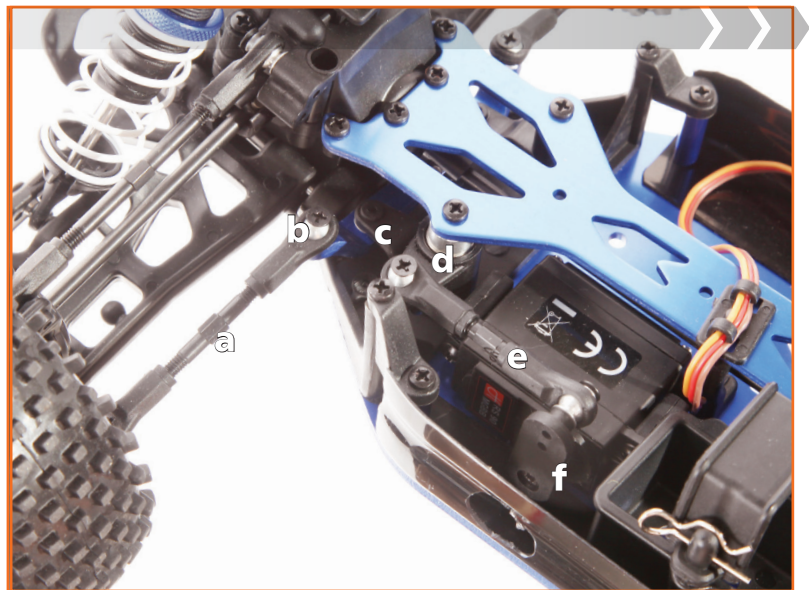
Für den fortgeschrittenen Piloten stehen weitergehende Setup-Maßnahmen für die Dämpfung zur Verfügung. So haben Sie zu den oben beschriebenen Maßnahmen die Möglichkeit, die Dämpfung durch Austausch der Dämpferfedern mit härteren/weicheren oder Federn mit progressiver Wicklung zu verändern. Ebenso können Sie ein Dämpferöl mit niedrigerer/höherer Viskosität oder Kolbenplatten mit anderer Lochgröße/-anzahl verwenden.

## Einstellen der Spur

### Lenkung

Die an den Achsschenkeln befindlichen Spurhebel sind über Kugelköpfe an je einer Spurstange (a) befestigt. Diese Spurstangen sind wiederum über Kugelköpfe mit der Lenkplatte (b) verbunden. Wird die Lenkplatte nach rechts und links bewegt, schwenken die Räder also ebenfalls nach rechts und links.

An der Lenkplatte greift ein Hebel (c) an, der auf einer Achse zwischen Chassis und Oberdeck über eine Feder elastisch mit einem zweiten, rechtwinklig dazu angeordneten Hebel (d) verbunden ist. Der zweite Hebel wird über das Lenkgestänge (e) von dem Servoarm (f) des Lenkservos angelenkt. Durch die elastische Verbindung der beiden Hebel wird das Servo gegen Schläge auf die Räder während der Fahrt geschützt (Servo-Saver), indem die Krafteinwirkung auf die Räder abgefedert und nicht direkt über das Lenkgestänge in das Servo eingeleitet wird.



### Spur

Die Spur bezeichnet die Ausrichtung der Räder bezogen auf die Fahrzeuglängsachse (Fahrtrichtung). Stehen die Räder einer Achse im Stand nicht parallel zur Längsachse, sondern weisen vorne nach innen, bezeichnet man dies als Vorspur. Entsprechend bezeichnet die Nachspur Räder, die vorne nach aussen zeigen.

Während der Geradeausfahrt werden die Räder durch den Rollwiderstand vorne auseinandergedrückt. Zum Ausgleich kann an den Rädern des stehenden Fahrzeuges eine Vorspur eingestellt werden.

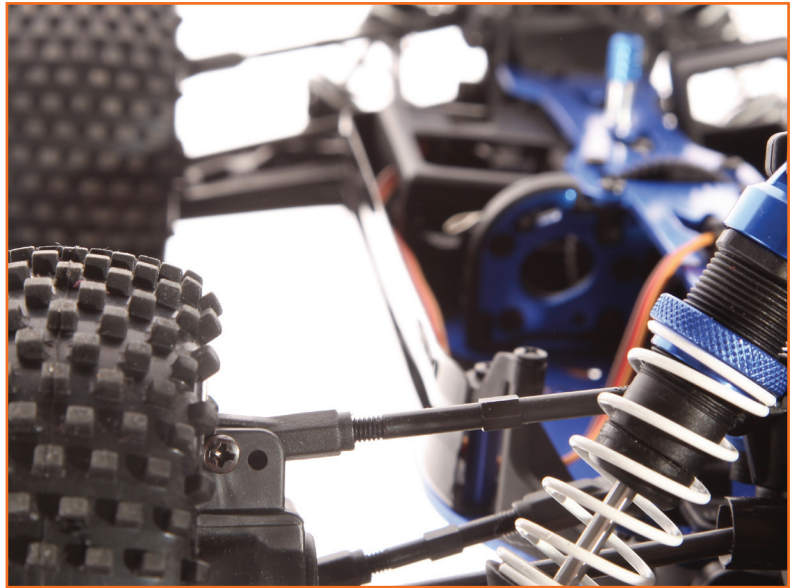
Die Stellung der Räder kann mit einer Änderung der Länge der Spurstangen (a) erreicht werden. Diese Längenänderung (Spureinstellung) erfolgt über Spannschrauben in der rechten und linken Spurstange.

## Vorspur

- Drehen der Spanschraube gegen den Uhrzeigersinn (nach hinten) verlängert die Spurstange, die Räder werden hinten nach aussen gedrückt. Eine Vorspur während der Fahrt bewirkt eine bessere Seitenführung des Reifens und ein direkteres Ansprechen der Lenkung. Fahren mit Vorspur lässt die Reifeninnenseiten schneller verschleissen.

## Nachspur

- Drehen der Spanschraube im Uhrzeigersinn (nach vorne) verkürzt die Spurstange, die Räder werden hinten nach innen gezogen. Die Einstellung einer Nachspur bewirkt ein weiches Ansprechen der Lenkung. Fahren mit Nachspur lässt die Reifenaussenseiten schneller verschleissen.

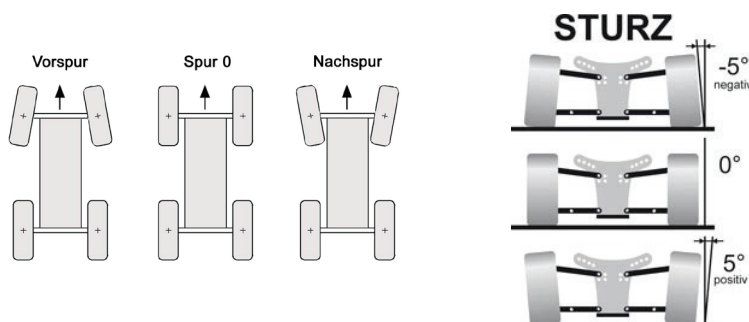


## Einstellen des Radsturzes

Die Räder sind zwischen oberem und unterem Querlenker befestigt. Eine Längenänderung des oberen Querlenkers bewirkt eine Änderung in der Neigung der Radebene. Der Radsturz bezeichnet die Neigung der Radebene gegenüber der Senkrechten. Sind die Radoberkanten der Räder einer Achse nach innen (zur Fahrzeugmitte) geneigt, spricht man von negativem Sturz. Eine nach aussen geneigte, V-förmige Stellung der Räder wird als positiver Sturz bezeichnet. Negativer Sturz an der Vorderachse erhöht die Seitenführungskräfte der Räder bei Kurvenfahrten, die Lenkung spricht direkter an. Die Lenkkräfte werden geringer und das Fahrverhalten ruhiger. Gleichzeitig wird das axiale Lagerspiel ausgeschaltet, da das Rad in Achsrichtung auf den Achsschenkel gedrückt wird. Negativer Sturz an der Hinterachse vermindert die Neigung des Fahrzeughecks, in Kurven auszubrechen. Durch die Einstellung eines negativen Sturzes verlagert sich die Aufstandsfläche des Reifens nach innen, wodurch sich der Verschleiß an den Reifeninnenseiten erhöht.

Einstellung des Sturzes an der Vorder- und Hinterachse

Die Sturzeinstellung erfolgt über Spanschrauben (Pfeil) in den oberen Querlenkern. Drehen der Spanschraube im Uhrzeigersinn (nach vorne) verkürzt den Querlenker, das Rad wird oben nach innen gezogen in Richtung „negativer Sturz“. Drehen der Spanschraube gegen den Uhrzeigersinn (nach hinten) verlängert den Querlenker, das Rad wird oben nach aussen gedrückt in Richtung positiver Sturz“.



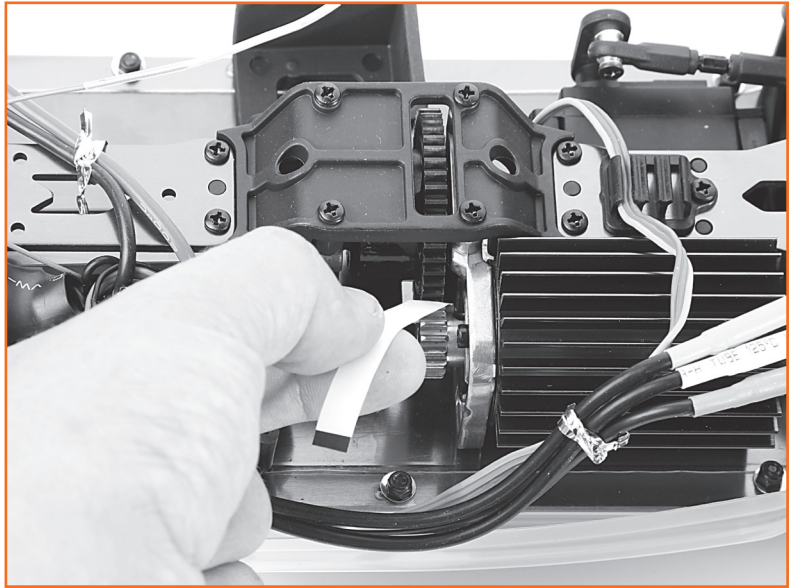
## Wartung

### Prüfung des Zahnflankenspiels

Das Modell ist fahrfertig aufgebaut und kann direkt in Betrieb genommen werden. Für optimale Kraftübertragung sollte aber gelegentlich das Zahnflankenspiel zwischen Motorritzel und Hauptzahnrad überprüft werden. Nur wenn die Zahnräder leichtgängig und spielfrei ineinandergreifen, wird die Motorleistung vollständig genutzt und vorzeitiger Verschleiss vermieden. Dazu müssen die Motorwelle und die Antriebswellen zur Vorder- und Hinterachse exakt parallel ausgerichtet und der Abstand optimal angepasst sein.

Führen Sie einen Papierstreifen zwischen Motorritzel und Hauptzahnrad und drehen Sie diese von Hand.

- Wenn der Papierstreifen beim Einziehen zerreißt, ist der Abstand zu gering. In der Folge können Verspannungen im Antriebsstrang sowie vorzeitiger Verschleiß der Lager in Kupplung und Motor auftreten.
- Ist der Abstand zu groß, kann das Motorritzel durchrutschen. Die Folge ist ein Ruckeln im Antrieb und vorzeitiger Verschleiß der Zahnräder.
- Zum Korrigieren des Abstandes lösen Sie die Motorhalteschraube und verschieben Sie den Motor entsprechend.



### Wiederherstellen der Bindung Sender/Empfänger

Sender und Empfänger sind werkseitig bereits aufeinander abgestimmt und können sofort eingesetzt werden. Eine Erneuerung der Bindung ist lediglich nach einem Empfänger bzw. Senderwechsel oder zur Behebung eines Fehlers notwendig.

Gehen Sie wie folgt vor:

- Schalten Sie den Sender aus.
- Lösen Sie aus Sicherheitsgründen das Servokabel vom Empfänger
- Stecken Sie das Bindungskabel auf den Anschluss für Kanal 3 (Bind) am Empfänger.
- Verbinden Sie den Empfängerakku mit dem Empfänger.
- Die LED am Empfänger beginnt zu blinken
- Drücken Sie den Bindungstaster am Sender und halten diesen gedrückt, während Sie den Sender einschalten.
- Wenn die LED am Empfänger aufhört zu blinken, ist die Bindung abgeschlossen. Dies kann etwa 5 Sekunden dauern
- Lassen Sie den Bindungstaster am Sender wieder los und ziehen Sie das Bindungskabel vom Empfänger ab.
- Verbinden Sie das Servo / den Fahrtregler wieder mit dem Empfänger
- Überprüfen Sie die Funktion des Servos und die Reichweite der Fernsteueranlage.
- Wenn das Servo nicht korrekt reagiert, wiederholen Sie den Vorgang



## Regelmäßige Kontrollen

Überprüfen Sie:

- Das Modell und den Sender auf sichtbare Beschädigungen
- den festen Sitz aller Schraubverbindungen; im Betrieb können sich Teile und Schraubverbindungen durch Motorvibrationen und Erschütterungen lösen.
- die Leichtgängigkeit aller drehenden/beweglichen Teile;
- Steckverbindungen auf Kontakt und Kabel auf sichere Verlegung
- den festen Sitz der Anlenkhebel und des Servoarms auf der Servo-Welle
- den Ladezustand der Sender- und des Fahrakkus
- die symmetrische Einstellung der Dämpfer einer Achse
- den Zustand der Reifen

von Staub und Ablagerungen.

- Reinigen Sie auch die Kühlrippen des Elektromotors gründlich.

## Pflege

- Nach jeder Reinigung müssen die beweglichen Teile neu geschmiert werden.
- Austretendes Öl/Fett muss gründlich entfernt werden, da sich hier sonst Staub besonders gut anlagern kann.

## Wartungsarbeiten am Motor

Wartungsarbeiten am Motor sollten Sie nicht selbst vornehmen, sondern Fachleuten überlassen, wenn Sie nicht über entsprechende Kenntnisse und Fähigkeiten verfügen.

Wenn Sie dennoch selbst am Motor arbeiten wollen, müssen Sie diesen dazu ausbauen.

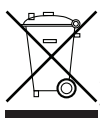
Achten Sie für den Wiedereinbau auf die Reihenfolge der Steckverbindungen!

Prüfen Sie das Laufverhalten und die Lager des Motors durch Drehen an der Motorwelle. Demontieren Sie gegebenenfalls den Motor und reinigen Sie die Teile und Lager vorsichtig mit handelsüblichem Bremsenreiniger. Schmieren Sie die Lager wieder mit Kugellageröl.

## Entsorgung

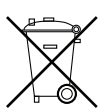
### Allgemein

Entsorgen Sie das Produkt am Ende seiner Lebensdauer gemäß den geltenden gesetzlichen Vorschriften.



### Batterien und Akkus

Sie als Endverbraucher sind gesetzlich (Batterieverordnung) zur Rückgabe aller gebrauchten Batterien und Akkus verpflichtet; **eine Entsorgung über den Hausmüll ist untersagt!**



Nebenstehende Symbole weisen auf das Verbot der Entsorgung über den Hausmüll hin.

Schadstoffhaltige Batterien/Akkus sind zusätzlich mit den Bezeichnungen für das ausschlaggebende Schwermetall gekennzeichnet: Cd=Cadmium, Hg=Quecksilber, Pb=Blei (Bezeichnung steht auf Batterie/Akku z.B. unter den links abgebildeten Mülltonnen-Symbolen).



Ihre verbrauchten Batterien/Akkus können Sie unentgeltlich bei den Sammelstellen Ihrer Gemeinde oder überall dort abgeben, wo Batterien/Akkus verkauft werden.

Sie erfüllen damit die gesetzlichen Verpflichtungen und leisten Ihren Beitrag zum Umweltschutz.



## Fehlerbehebung

Problem	Abhilfe
RC-Anlage funktioniert nicht	Prüfen, ob die Anlage eingeschaltet ist. Ladezustand der Batterien / Akkus von Sender und Empfänger prüfen. Polung der Batterien / Akkus überprüfen. Kontakte und Steckverbindungen der Empfängerbatterien/Akkus prüfen
Sender schaltet sich sofort oder nach kurzer Zeit selbst ab	Ladezustand der Batterien / Akkus des Senders prüfen.
Nach dem Einschalten ertönt ein Alarmsignal des Fahrtreglers, Motor läuft nicht an	Eingangsspannung fehlerhaft, Fahrakku prüfen
Nach dem Einschalten leuchtet die rote LED des Fahrtreglers dauerhaft, Motor läuft nicht an	Gas/Bremssignal fehlerhaft. Prüfen Sie die Verbindung zwischen Empfänger und Fahrtregler
Die Anlage hat nur eine geringe Reichweite	Ladezustand der Batterien / Akkus von Sender und Empfänger prüfen., ggf. laden oder erneuern. Abstimmung Sender / Empfänger prüfen
RC-Anlage arbeitet fehlerhaft	Störimpulse Stecker des Empfängerakkus ist lose Empfänger beschädigt, z.B. nach einem Crash Eine oder mehrere elektrische / elektronische Komponenten sind mit Feuchtigkeit in Berührung gekommen Abstimmung Sender / Empfänger prüfen
Servo / Fahrtregler reagiert nicht	Prüfen, ob die Anlage eingeschaltet ist. Ladezustand der Batterien / Akkus des Empfängers prüfen. Polung der Servo-Stecker überprüfen.
Die Servos zittern	Ladezustand der Batterien / Akkus von Sender und Empfänger prüfen. Prüfen, ob Feuchtigkeit in den Empfänger gelangt ist und ggf. vorsichtig mit einem Heißluftgebläse trocknen
Servo brummt	Ladezustand der Batterien / Akkus des Empfängers prüfen. Leichtgängigkeit der Anlenkgestänge überprüfen. Servo ausbauen und auf Funktion testen
Servos sprechen nicht ordnungsgemäß an	Sender-und/oder Empfängerbatterien/Akkus sind schwach Zahnräder im Servogetriebe greifen nicht oder sind defekt Stellringe an den Anlenkhebeln sind lose Reverse-Schalter am Sender wurde versehentlich auf "REV" geschaltet
Das Modell reagiert nicht	Ladezustand von Fahrakku und Senderakku prüfen Der Stromkreis ist unterbrochen Motor ist kaputt; Antriebszahnrad klemmt
Motor läuft nicht an, obwohl das Servo reagiert	Motor läuft nicht an, obwohl das Servo reagiert; Motor ist defekt Motorkabel lose, Motor wird zu heiß

## Programmierung des Fahrtreglers

Der Fahrtregler ist bereits auf die beiliegende Fernsteuerung und das Modell abgestimmt. Bei Verwendung eines neuen Fahrtreglers oder eines anderen Senders sowie nach einer Umkehr der Motordrehrichtung über den Servoreverse-Schalter am Sender muss jedoch der Regelbereich an den Steuerweg des Gas/Bremshebels neu angepasst werden.

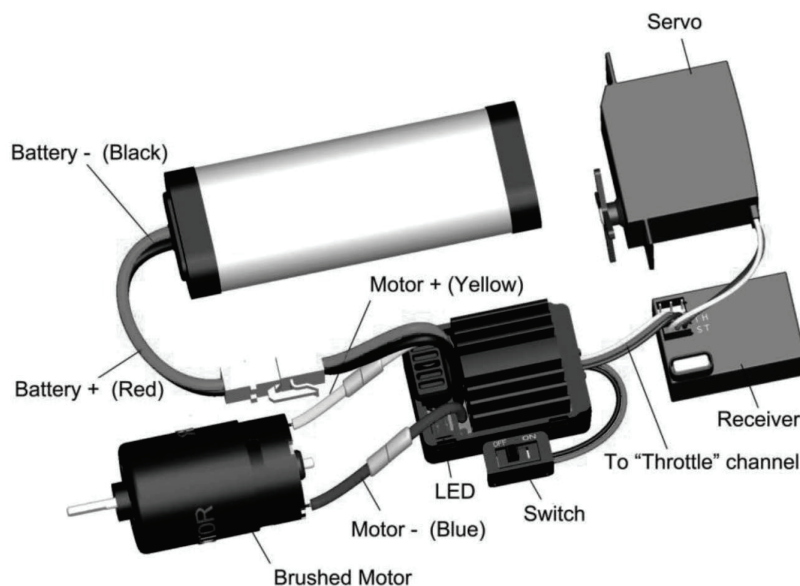
## WATERPROOF Brushed Regler

### Technische daten

	WP-1040 Brushed wasserdicht
Vorw. Dauerstrom/ Spitzenstrom	Vorwärts: 40A/ 180A
Rückw. Dauerstrom/ Spitzenstrom	Rückwärts: 20A/ 90A
Akkus (NiMH oder Lipo)	NiMH/NiCD: 5-9 Zellen Lipo: 2-3S
Verwendbar für folgende Modelle	1:10 Onroad+Offroad Modelle
Widerstand	0,002 Ohm
BEC-Versorgung	5Volt/ 2Ampere
Motorlimit	Lipo 2S oder 6Z NiMH: 12Turn (30000 Umdrehungen bei 7,2V) Lipo 3S oder 9Z NiMH: 18Turn (20000 Umdrehungen bei 7,2V)
Gewicht/ Abmaße in mm	65Gramm/ 46,5x34x28,5

### Inbetriebnahme des Reglers

- Verbinden Sie den Regler mit dem Motor, dem Empfänger, Servo und dem Akku gemäß der Abbildung
- Das Reglerkabel wird auf Kanal 2 (Gaskanal) des Empfängers gesteckt, Servo für die Lenkung auf Kanal 1.



## Kalibrieren des Reglers

Der Regler kalibriert sich bei jedem Einschalten von selbst, ein Eingreifen ist nicht notwendig. Wichtig jedoch! Stellen Sie vor Einschalten des Reglers 'D/R', 'EPA' und 'ATL' auf 100% und die Trimmung auf neutral für den Gaskanal. Die Kalibrierung erfolgt automatisch in den ersten 3 Sekunden nach dem Einschalten des Reglers. In dieser Zeit den Gashebel bitte unbedingt in Neutralstellung belassen, damit die Kalibrierung erfolgreich abgeschlossen werden kann. Der Regler zeigt dies durch einen langen Piepston am Motor an.

Bedeutung der unterschiedlichen Piepstöne	LED-Anzeige
1 kurzer Ton: NiMH/NiCD Akku ist angeschlossen	LED ist aus: Gashebel in Neutralstellung
2 kurze Töne: 2S-Lipo ist angeschlossen	LED blinkt rot: Gas oder Bremse teilweise betätigt
3 kurze Töne: 3S-Lipo ist angeschlossen	LED leuchtet rot: Gas oder Bremse vollständig betätigt
1 langer Ton: Kalibrierung und Selbsttest sind erfolgreich	

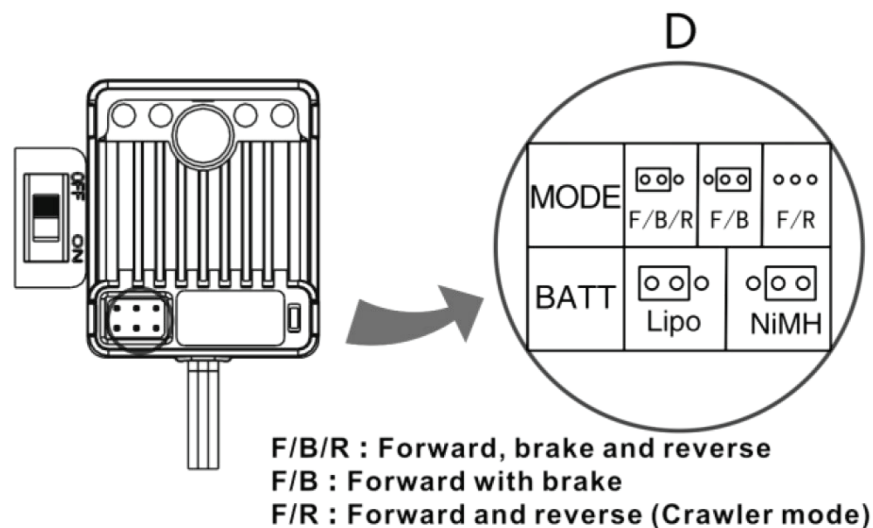
## Unterspannungsschutz

Der Regler besitzt einen automatischen Unterspannungsschutz. Fällt die Akkuspannung für 2 Sekunden unter den vorgegebenen Wert des jeweiligen Akkus bleibt Ihr Fahrzeug automatisch stehen, die rote LED des Reglers blinkt.

## Einstellmöglichkeiten des Reglers

Der Regler lässt sich durch Umstecken zweier Jumper verstellen. Ein Verstellen ist nur bei Verwendung von Lipo-Akkus oder einem gewünschten Ausschalten des Rückwärtsgang nötig. Zu finden sind die Pins und Jumper auf der Reglerseite, an der Akku- und Motorkabel diesen verlassen.

Die Möglichkeiten sind folgende:



### Hinweis zum LiPo Betrieb der Modelle mit Brushed Motor:

Sollten Sie das Modell mit LiPo Akkus betreiben steigt der Verschleiß des Brushed-Motor erheblich. Dieser wird max. 3-10 Akkuladungen halten, danach ist der Motor verschlissen.

# Waterproof Brushless Regler

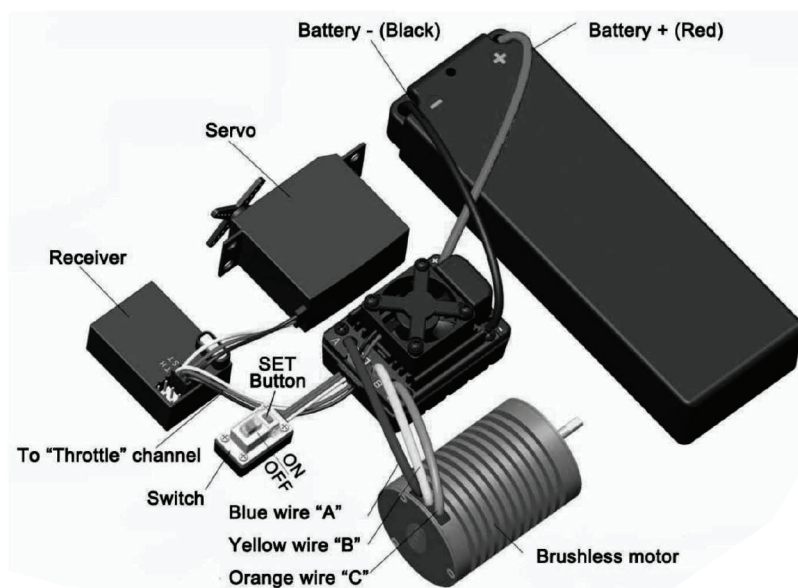
## Technische daten

	WP-S10-RTR wasserdicht
Dauerstrom	45A
Spitzenstrom	260A
Widerstand	0,0012 Ohm
Verwendbar für	1/10 Onroad und Offroad Modelle
Akkus	
(NiMH oder Lipo)	NiMH: 4-9 Zellen
Lipo: <b>2S</b>	
Ab 7 Zellen NiMH oder 3S Lipo sollte der original 5V Lüfter gegen die 12V-Version getauscht werden.	
Motorbegrenzung	2S Lipo oder 6Z NiMH: 12Turn
3S Lipo oder 9Z NiMH: 18Turn	
BEC-Spannungsversorgung	6V/2A
Gewicht/ Abmaße	75g/ 49x34x35

## Inbetriebnahme des Reglers:

Verkabeln Sie die Elektronik Ihres Fahrzeugs wie in der Grafik zu sehen. Gehen Sie dazu folgendermaßen vor:

- Schließen Sie das Anschlusskabel des Servos am Kanal 1 des Empfängers an (Lenkkanal)
- Das 3-polige Kabel des Reglers wird auf Kanal 2 gesteckt (Gaskanal)
- Verbinden sie den Akku mit dem Regler
- Die 3 Anschlusskabel des Reglers für den Motor können Sie nach Belieben anschließen. Sollte sich der Motor später in die falsche Richtung drehen müssen lediglich 2 Kabel getauscht werden, welche spielt keine Rolle.

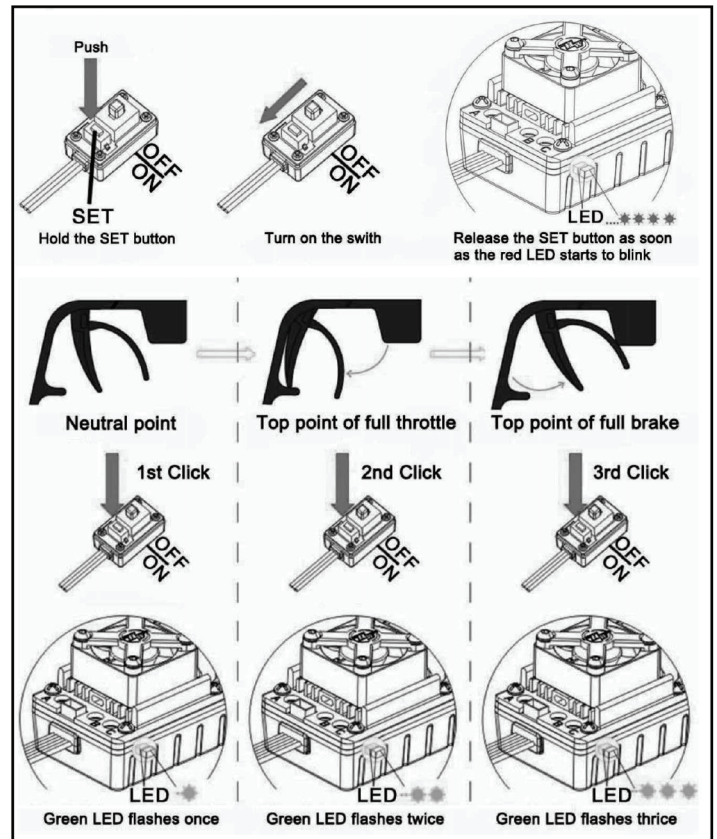


## Kalibrieren des Reglers

Bei Erstinbetriebnahme des Regler oder bei Verwendung einer anderen Fernsteuerung muss der Regler vor Verwendung neu programmiert werden.

Gehen Sie folgendermaßen vor:

- Schalten Sie den Regler aus und die Fernsteuerung ein. Stellen Sie am Sender 'D/R', 'EPA' und 'ATV' auf 100%, sowie die Trimmung auf neutral für den Gaskanal.
- Halten Sie die Set-Taste neben dem Ein-Ausschalter des Regler gedrückt und schalten Sie diesen an. Sobald die rote LED zu blinken beginnt die Set-Taste loslassen.
- Behalten Sie den Gashebel der Fernsteuerung in Neutralstellung und drücken Sie wiederum 1mal kurz die Set-Taste. Die grüne LED leuchtet einmal auf und ein Piepston ertönt, die Neutralstellung ist programmiert.
- Ziehen Sie den Gashebel zu sich in die Vollgasstellung und drücken Sie wieder die Set-Taste. Die grüne LED blinkt 2 Mal auf und es sind 2 Piepstöne zu hören.
- Schieben Sie den Gashebel in die maximale Rückwärtsstellung und drücken Sie die Set-Taste. Die grüne LED blinkt 3 Mal auf und 3 Piepstöne erklingen.
- Nun können Sie den Gashebel wieder loslassen, so dass dieser in der Neutralstellung steht. Nach 3 Sekunden ist der Regler einsatzbereit. Die Kalibrierung ist fest gespeichert.



## Unterspannungsschutz

Der Regler besitzt einen automatischen Unterspannungsschutz. Fällt die Akkuspannung für mehr als 2 Sekunden unter den vorgegebenen Wert des jeweils verwendeten Akkus bleibt Ihr Fahrzeug automatisch stehen, der Regler blinkt rot.

## Einstellmöglichkeiten des Reglers

Über die Set-Taste können Sie außerdem in das Einstellmenü des Reglers gelangen. Alle einstellbaren Parameter sind in folgender Tabelle dargestellt:

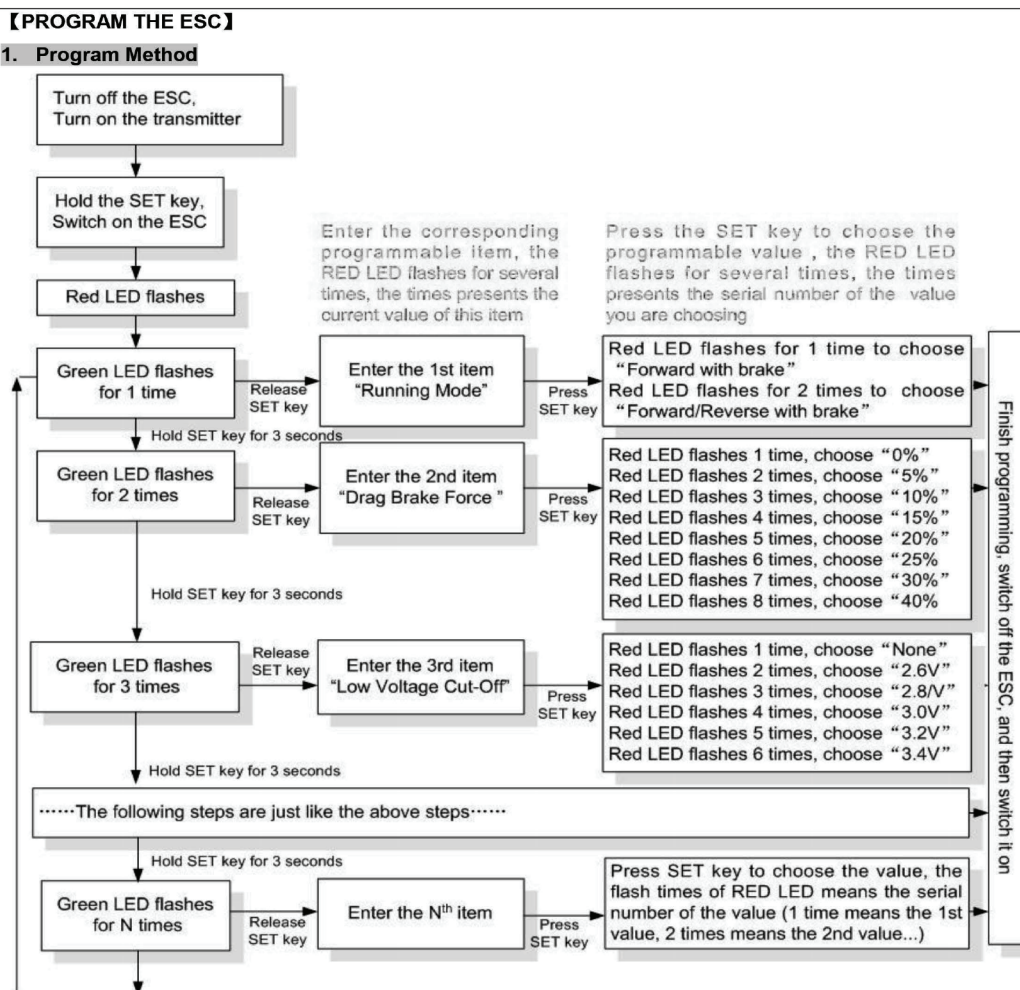
Einstellbare Funktion	1	2	3	Einstellbare Werte	5	6	7	8
Betriebsarten	Forward with brake	Forward/Reverse with brake						
Motorbremse	0%	5%	10%	15%	20%	25%	30%	40%
Unterspannungsschutz	Non-Protection	2,6V/cell	2,8V/cell	3,0V/cell	3,2V/cell	3,4V/cell		
Anlaufverhalten	Level1 (Soft)	Level2	Level3	Level4 Sehr aggressiv				
Bremsstärke	25%	50%	75%	100%				

## Starten des Programmmodus:

- Halten Sie die Set-Taste gedrückt und schalten Sie den Regler ein.
- Nach dem Einschalten Set-Taste weiterhin gedrückt halten. Nach einer gewissen Zeit hört die rote LED auf zu blinken und die grüne LED blinkt ein Mal auf. Sie befinden sich im ersten Programmmodus.
- Halten Sie weiterhin gedrückt blinkt nach 3 Sekunden die grüne LED 2 Mal auf, sie befinden sich im 2ten Programmmodus.
- Halten Sie somit die Set-Taste so lange gedrückt, bis Sie den gewünschten Modus erreicht haben und lassen Sie diese wieder los.
- Der Regler zeigt Ihnen an welcher Wert oder welche Auswahl gerade eingestellt ist. Er leuchtet dementsprechend oft rot auf und Töne sind zu hören. Die Werte entnehmen Sie der Tabelle.
- Um den eingestellten Wert zu ändern müssen Sie lediglich die Set-Taste kurz drücken. Der Regler springt einen Wert weiter und zeigt dies wieder mit rotem Aufblinken an. Wiederholen Sie den Vorgang so lange bis Sie ihren gewünschten Wert erreicht haben.
- Nach dem Ausschalten und Wiedereinschalten des Reglers sind alle Veränderungen abgespeichert.

## Beispiel:

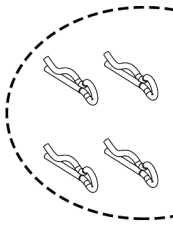
Sie halten die Set-Taste gedrückt, schalten den Regler ein und warten so lange bis die rote LED aufhört zu blinken, die grüne erst 1 Mal aufleuchtet, nach 3 Sekunden 2Mal kurz hintereinander aufleuchtet und anschließend 3 Mal aufleuchtet. Sie lassen die Set-Taste los und befinden sich nun im 3 Einstellmodus (Unterspannungsschutz). Der Regler zeigt durch rotes Aufblinken welcher Wert eingestellt ist, zum Beispiel bei 4-fachem Aufblinken Wert 4, also eine Abschaltspannung von 3,0Volt pro Zelle. Nach kurzem Drücken der Set-Taste leuchtet der Regler nun 5mal rot auf, sie haben den Wert erhöht auf 3,2Volt pro Zelle. Schalten Sie den Regler nun aus ist dieser Wert fest übernommen.







8100  
Onroad / Strassenreifen-Set (4)



# Explosionszeichnung / Ersatzteile

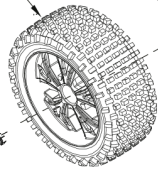
## Buggy XL-Line 5

### HotFire 5 / SpeedFire 5

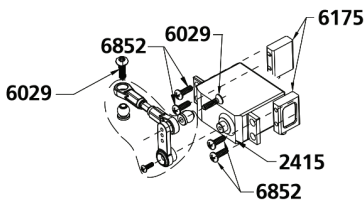


6114 Wheelie Bar

6130 - schwarz (original)  
6071 - chrom  
6070 - weiss



6079



6029

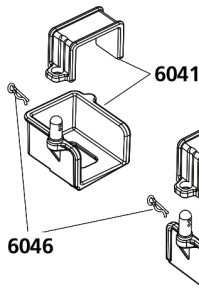
6852

6029

6175

2415

6852



6041

6041

6046

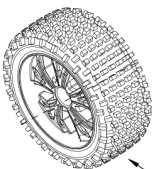


6159  
Heckspoiler



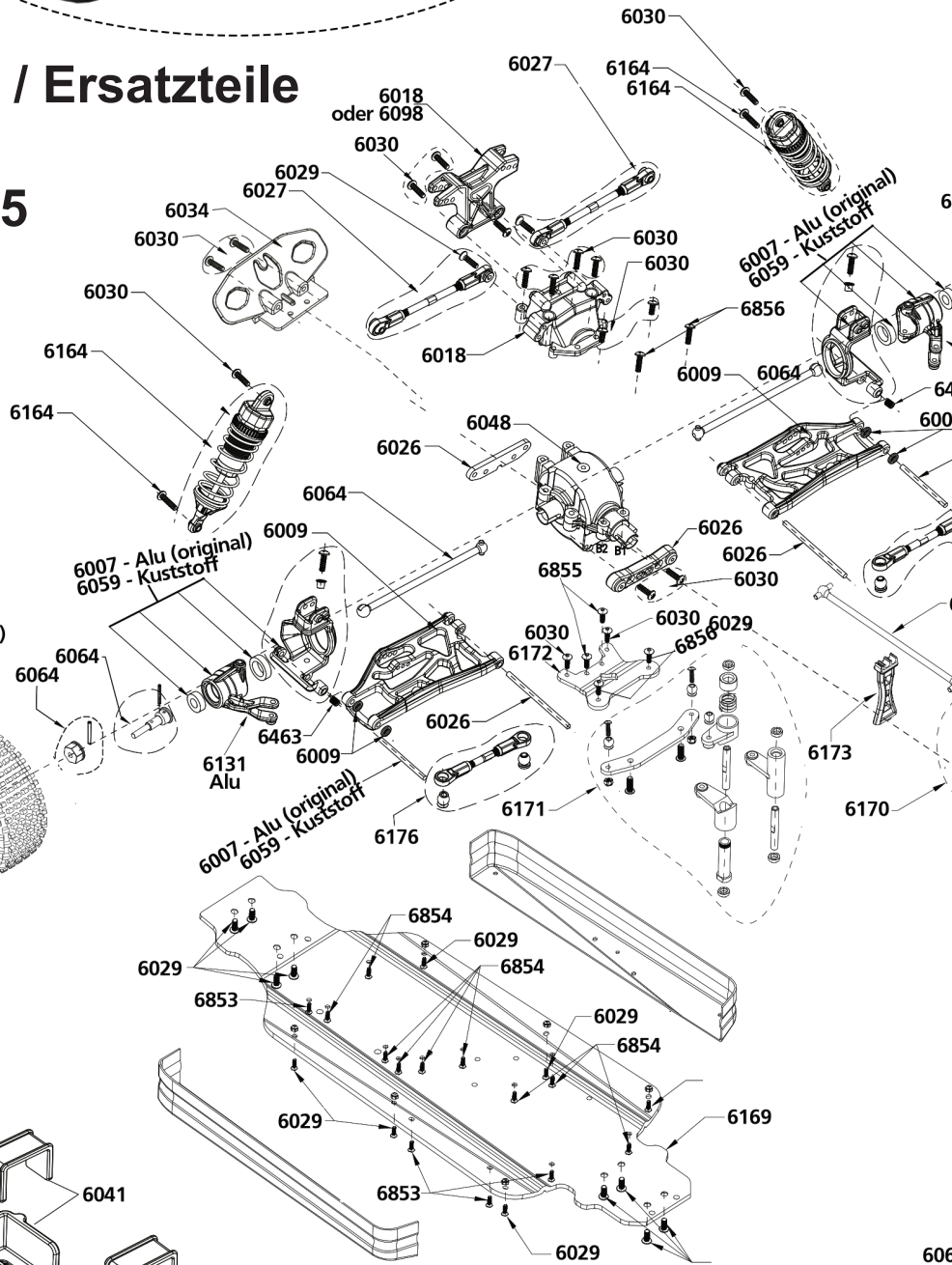
6187  
Karosserie SpeedFire 5

6188  
Karosserie HotFire 5



6079

6130 - schv  
6071  
6070



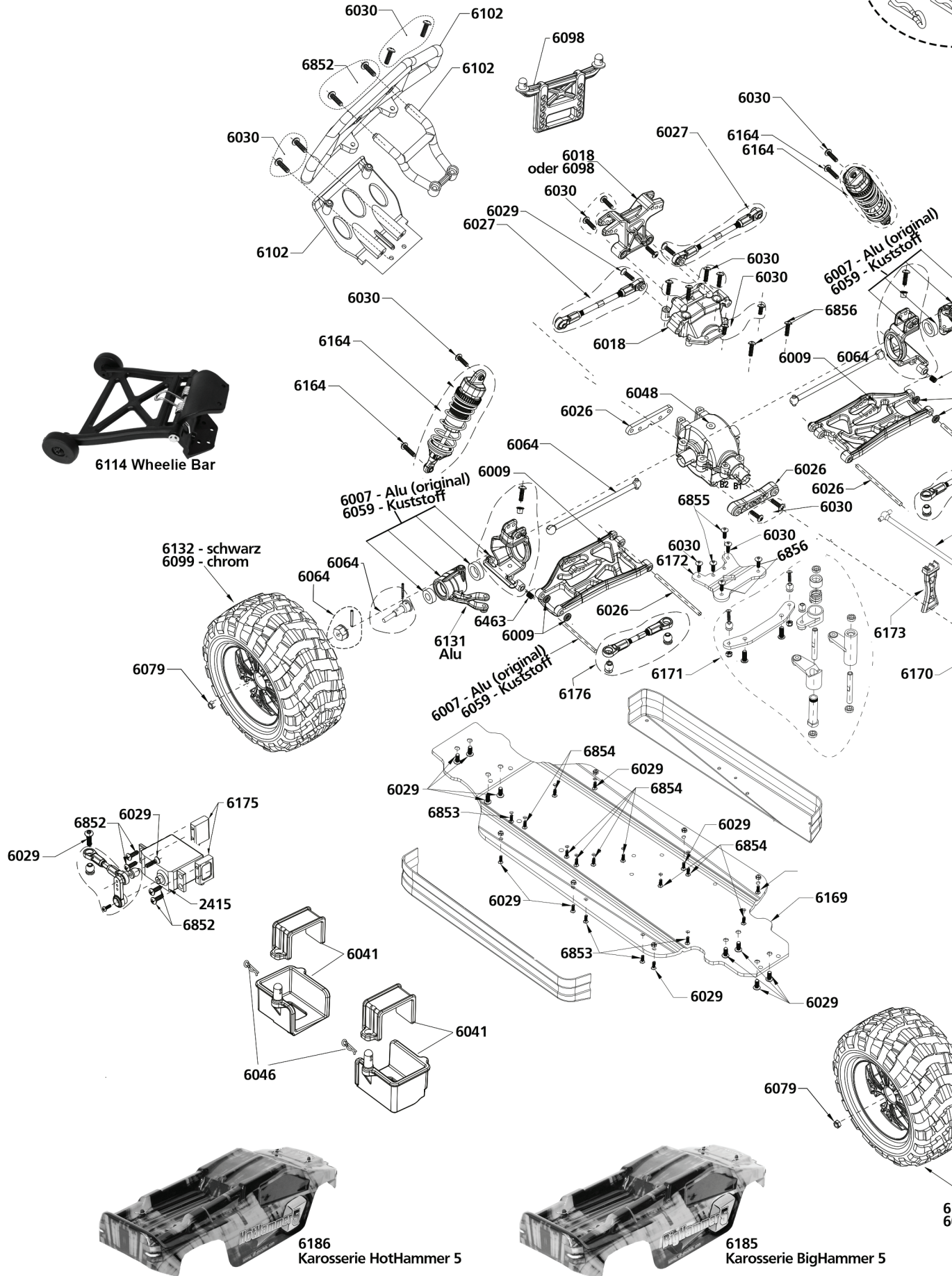


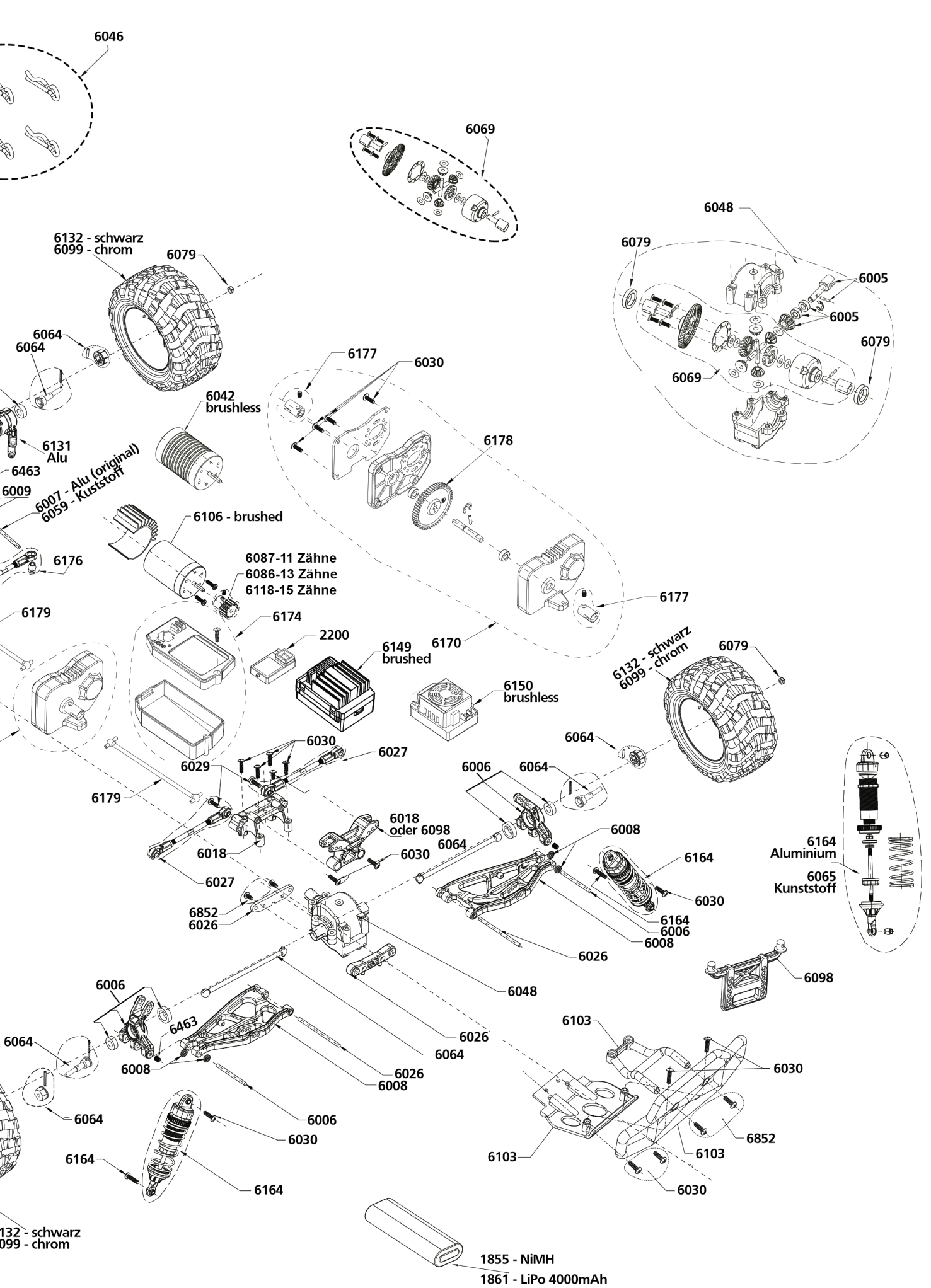


# Explosionszeichnung / Ersatzteile

## Truck XL-Line 5

### HotHammer 5 / BigHammer 5







[www.maliracing.com](http://www.maliracing.com)



die Fahrzeugmarke von df models

### **Impressum**

Diese Bedienungsanleitung ist eine Publikation der Firma df models, Drahthammer Strasse 22, D-92224 Amberg. Alle Rechte einschließlich Übersetzung vorbehalten. Reproduktionen jeder Art, z. B. Fotokopie, Mikroverfilmung, oder die Erfassung in elektronischen Datenverarbeitungsanlagen, bedürfen der schriftlichen Genehmigung des Herausgebers. Nachdruck, auch auszugsweise, verboten. Diese Bedienungsanleitung entspricht dem technischen Stand bei Drucklegung. Änderung in Technik und Ausstattung vorbehalten.

© Copyright 2017 by df models

### **Elektroaltgeräteverordnung**

Elektroartikel gehören nicht in den Hausmüll. Sie können Ihre alten, gebrauchten Elektroartikel unentgeltlich bei den öffentlichen Sammelstellen Ihrer Gemeinde abgeben.

Gemäß der EAR Verordnung ist DF-Models registrierter Hersteller mit der WEEE-REG.-Nr DE30915550

### **Konformitätserklärung**

Hiermit erklärt die Fa. DF-Models, dass das Modell, den einschlägigen Richtlinien und Normen der Funkanlagen-Richtlinie 2014/53/EU entspricht und die Serie entsprechend gefertigt wird.

Zur Konformität wenden Sie sich bitte an:

df Models

Drahthammerstrasse 22

D-92224 Amberg

[www.df-models.info](http://www.df-models.info) | [info@df-models.com](mailto:info@df-models.com)