

**axial**  
www.axialracing.com

READY-TO-RUN

# CAPRA™ 1.9 4WS

1/10TH SCALE ELECTRIC 4WD UNLIMITED TRAIL BUGGY



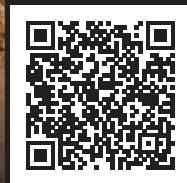
Scan the QR code and select the Manuals and Support quick links from the product page for the most up-to-date manual information.

Scannen Sie den QR-Code und wählen Sie auf der Produktseite die Quicklinks Handbücher und Unterstützung, um die aktuellsten Informationen zu Handbücher.

Scannez le code QR et sélectionnez les liens rapides Manuals and Support sur la page du produit pour obtenir les informations les plus récentes sur le manuel.

Scannerizzare il codice QR e selezionare i Link veloci Manuali e Supporto dalla pagina del prodotto per le informazioni manuali più aggiornate.

**RTR**  
READY-TO-RUN



AXI03022

**INSTRUCTION MANUAL  
BEDIENUNGSANLEITUNG  
MANUEL D'UTILISATION  
MANUALE DI ISTRUZIONI**

Before operating this vehicle, please read all printed materials thoroughly. Horizon Hobby is not responsible for inadvertent errors in this manual.

**HORIZON**  
H O B B Y

## HINWIS

Allen Anweisungen, Garantien und anderen zugehörigen Dokumenten sind Änderungen nach Ermessen von Horizon Hobby, LLC vorbehalten. Aktuelle Produktliteratur finden Sie unter [www.horizonhobby.com](http://www.horizonhobby.com) oder [www.towerhobbies.com](http://www.towerhobbies.com) im Support-Abschnitt für das Produkt.


## ERKLÄRUNG DER BEGRIFFE

Die folgenden Begriffe werden in der gesamten Produktliteratur verwendet, um auf unterschiedlich hohe Gefahrenrisiken beim Betrieb dieses Produkts hinzuweisen:

**WARNUNG:** Wenn diese Verfahren nicht korrekt befolgt werden, ergeben sich wahrscheinlich Sachschäden, Kollateralschäden und schwere Verletzungen ODER mit hoher Wahrscheinlichkeit oberflächliche Verletzungen.

**ACHTUNG:** Wenn diese Verfahren nicht korrekt befolgt werden, ergeben sich wahrscheinlich Sachschäden UND die Gefahr von schweren Verletzungen.

**HINWEIS:** Wenn diese Verfahren nicht korrekt befolgt werden, können sich möglicherweise Sachschäden UND geringe oder keine Gefahr von Verletzungen ergeben.

 **WARNUNG:** Lesen Sie die GESAMTE Bedienungsanleitung, um sich vor dem Betrieb mit den Produktfunktionen vertraut zu machen. Wird das Produkt nicht korrekt betrieben, kann dies zu Schäden am Produkt oder persönlichem Eigentum führen oder schwere Verletzungen verursachen.

Dies ist ein hochentwickeltes Hobby-Produkt. Es muss mit Vorsicht und gesundem Menschenverstand betrieben werden und benötigt gewisse mechanische Grundfähigkeiten. Wird dieses Produkt nicht auf eine sichere und verantwortungsvolle Weise betrieben, kann dies zu Verletzungen oder Schäden am Produkt oder anderen Sachwerten führen. Versuchen Sie nicht ohne Genehmigung durch Horizon Hobby, LLC, das Produkt zu zerlegen, es mit inkompatiblen Komponenten zu verwenden oder auf jegliche Weise zu erweitern. Diese Bedienungsanleitung enthält Anweisungen für Sicherheit, Betrieb und Wartung. Es ist unbedingt notwendig, vor Zusammenbau, Einrichtung oder Verwendung alle Anweisungen und Warnhinweise im Handbuch zu lesen und zu befolgen, damit es bestimmungsgemäß betrieben werden kann und Schäden oder schwere Verletzungen vermieden werden.


**Nicht geeignet für Kinder unter 14 Jahren. Dies ist kein Spielzeug.**

## SICHERHEITSHINWEISE UND WARNUNGEN

Als Nutzer dieses Produktes, sind Sie allein verantwortlich, es in einer Art und Weise zu benutzen, die eine eigene Gefährdung und die anderer oder Beschädigung an anderem Eigentum ausschließt.

Das Modell ist ferngesteuert und anfällig für bestimmte äußere Einflüsse. Diese Einflüsse können zum vorübergehenden Verlust der Steuerfähigkeit führen, so dass es immer sinnvoll ist genügend Sicherheitsabstand in alle Richtungen um das Modell zu haben.

- Fahren Sie das Modell nie mit fast leeren oder schwachen Senderbatterien.
- Betreiben Sie Ihr Modell stets auf offenen Geländen, weit ab von Automobilen, Verkehr und Menschen.
- Fahren Sie Ihr Modell nicht auf der Straße oder belebten Plätzen.
- Beachten Sie vorsichtig alle Hinweise und Warnungen für das Modell und allen dazu gehörigen Equipment.
- Halten Sie alle Chemikalien, Kleinteile und elektrische Bauteile aus der Reichweite von Kindern.
- Lecken Sie niemals an Teilen von Ihrem Modell oder nehmen diese in den Mund, da diese Sie ernsthaft verletzen oder töten können.
- Seien Sie immer aufmerksam wenn Sie Werkzeug oder scharfe Instrumente verwenden.
- Seien Sie bei dem Bau vorsichtig, da einige Teile scharfe Kanten haben könnten.
- Fassen Sie bitte unmittelbar nach dem Betrieb nicht den Motor, Regler oder Akku an, da diese Teile sich sehr erwärmen können und Sie sich bei dem Berühren ernsthaft verbrennen können.
- Fassen Sie nicht in drehende oder sich bewegende Teile, da sich sich ernsthaft dabei verletzen können.
- Schalten Sie immer zuerst den Sender ein, bevor Sie den Empfänger im Fahrzeug einschalten.
- Stellen Sie das Fahrzeug mit den Rädern nicht auf den Boden, wenn Sie die Funktionen überprüfen.

 **WARNUNG VOR GEFÄLSCHTEN PRODUKTEN:** Sollten Sie jemals eine Spektrum Komponente ersetzen wollen, kaufen Sie die benötigten Ersatzteile immer bei Horizon Hobby oder einem von Horizon Hobby autorisierten Händler, um sicherzugehen, dass Sie beste Spektrum Qualität erhalten. Horizon Hobby, LLC lehnt jedwede Haftung, Garantie und Serviceleistung in Bezug auf, aber nicht ausschließlich für, Kompatibilitäts- und Leistungsansprüche von gefälschten Produkten oder Produkten, die angeben mit Spektrum kompatibel zu sein, ab.

## INHALTSVERZEICHNIS

Wassergeschütztes Fahrzeug mit wasserdichter Elektronik.....	15	Verwenden der Allradsteuerung.....	20
Packungsinhalt.....	16	Fahrzeugwartung.....	21
Erforderliches Zubehör.....	16	Spektrum Empfänger/Geschwindigkeitsregler-Kombination.....	22
Empfohlene Werkzeuge.....	16	Kalibrierung von Geschwindigkeitsregler und Sender.....	22
Erste-Schritte-Checkliste.....	17	Problemlösung.....	23
Fahrzeugteile.....	17	Eingeschränkte Garantie.....	24
Laden des Fahrzeug-Akkus.....	18	Garantie und Service Kontaktinformationen.....	24
Einsetzen der Senderbatterien.....	18	Konformitätshinweise für die Europäische Union.....	25
Funktionen des Senders.....	18	Teilelisten.....	54
Den Fahrzeug-Akku einsetzen.....	19	Empfohlen.....	55
Binden.....	20	Optionale teile.....	55
Reichweitentest für das Funksystem durchführen.....	20		

## WASSERGESCHÜTZTES FAHRZEUG MIT WASSERDICHTER ELEKTRONIK

Ihr neues Horizon Hobby Fahrzeug wurde mit einer Kombination von wasserfesten und spritzwassergeschützten Komponenten ausgestattet, die den Betrieb des Fahrzeuges unter nassen Bedingungen inklusive Pfützen, Bächen, nassem Gras, Schnee oder sogar Regen ermöglichen.

Obwohl das Fahrzeug sehr wasserfest ausgelegt ist, ist es nicht vollständig wasserdicht und sollte NICHT wie ein U-Boot behandelt werden. Die verschiedenen elektronischen Komponenten wie der elektronische Fahrtregler (ESC), die Servos und Empfänger sind wasserdicht, die meisten mechanischen Komponenten sind nur wasserbeständig und sollten daher nicht untergetaucht werden.

Metallteile, inklusive Lager, Bolzen Schrauben und Muttern wie auch die Kontakte in den elektrischen Kabeln sind für Korrosion anfällig wenn nicht zusätzliche Wartung nach jedem Betrieb in feuchter/nasser Umgebung erfolgt. Um die Langzeitleistung und die Garantie ihres Fahrzeuges zu erhalten, müssen Sie die Wartung wie in der Wartungsanleitung nach Fahrten in nasser Umgebung beschrieben durchführen. Sollten Sie diese zusätzliche Wartung nicht ausführen wollen, dürfen Sie ihr Fahrzeug unter diesen Bedingungen nicht betreiben.



**ACHTUNG:** Mangelnde Aufmerksamkeit bei dem Gebrauch dieses Produktes in Verbindung mit den folgenden Sicherheitshinweisen könnte zu Fehlfunktionen und zum Verlust der Garantie führen.

### ALLGEMEINE SICHERHEITSHINWEISE

- Bitte lesen Sie sich die Wartungsanleitung nach Fahrten in nasser Umgebung sorgfältig durch und stellen sicher, dass Sie alle Werkzeuge für eine Wartung des Fahrzeuges haben.
- Sie können nicht alle Akkutypen für Fahrten in nasser Umgebung nutzen. Fragen Sie dazu vor dem Einsatz den Hersteller des Akkus. Achtsamkeit und Vorsicht ist notwendig wenn Sie LiPo Akkus in feuchten Umgebungen einsetzen.
- Die meisten Sender sind nicht wasserfest. Sehen Sie bitte dazu vor Inbetriebnahme in der Bedienungsanleitung ihres Senders nach oder kontaktieren Sie den Hersteller.
- Nehmen Sie niemals den Sender bei Blitzen oder Gewitter in Betrieb.
- Betreiben Sie ihr Fahrzeug nicht an Orten wo es in Kontakt mit Salzwasser oder verschmutzten, belasteten Gewässern kommen kann. Salzwasser ist sehr leitend und stark korrosionsfördernd, sein Sie daher sehr achtsam.
- Schon geringer Wasserkontakt kann den Motor beschädigen wenn er nicht für den Betrieb in Wasser ausgelegt ist. Sollte der Motor nass geworden sein geben Sie etwas Gas bis die meiste Feuchtigkeit vom Motor entfernt ist. Lassen Sie einen nassen Motor auf hoher Geschwindigkeit laufen wird dieses den Motor sehr schnell beschädigen.

- Fahren in nasser Umgebung kann die Lebenszeit des Motors reduzieren, da dieses den Motor stark beansprucht. Verändern Sie die Untersetzung zu einem kleinerem Ritzel oder größeren Zahnrad. Dieses erhöht das Drehmoment (und verlängert die Motorlebensdauer) bei dem Betrieb in Matsch, tieferen Pfützen oder anderen Bedingungen, die die Last des Motors für einen längeren Zeitraum erhöhen.

### WARTUNGSANLEITUNG NACH FAHRTEN IN NASSER UMGEBUNG

- Entfernen Sie Wasser in den Reifen durch Gas geben. Nehmen Sie die Karosserie ab, drehen das Fahrzeug auf den Kopf und geben ein paar Mal kurz Vollgas bis das Wasser aus dem Reifen entfernt ist.



**ACHTUNG:** Halten Sie immer die Hände, Finger, Werkzeuge und andere lose oder hängende Objekte weg von drehenden Teilen wenn Sie diese Technik des Trocknens praktizieren.

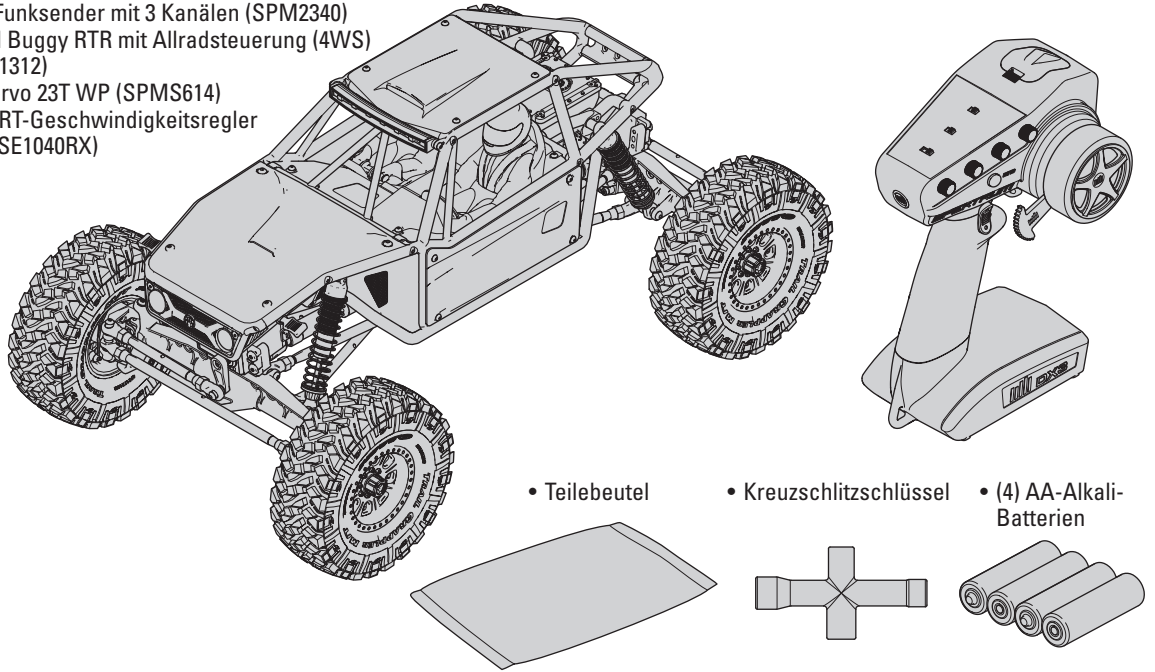
- Entfernen Sie die Akkupacks und trocknen die Kontakte. Sollten Sie einen Kompressor oder Druckluft zur Verfügung haben, blasen Sie damit das Wasser aus dem Motorgehäuse.
- Nehmen Sie die Reifen und Felgen vom Fahrzeug ab und spülen Sie vorsichtig mit einem Gartenschlauch ab. Vermeiden Sie die Lager oder den Antrieb direkt zu spülen.

**HINWEIS:** Verwenden Sie keinen Hochdruckreiniger um das Fahrzeug zu reinigen.

- Reinigen Sie das Fahrzeug mit Druckluft aus einem Kompressor oder einer Druckluftflasche und entfernen so das Wasser aus den Spalten und Ecken.
- Sprühen Sie alle Lager, Befestigungen und andere Metallteile mit einem wasserdrängendem Leichtöl oder Schmiermittel ein. Sprühen Sie nicht den Motor ein.
- Lassen Sie das Fahrzeug vor dem Einlagern vollständig trocknen. Das Abtropfen von Wasser (und Öl) kann durchaus ein paar Stunden dauern.
- Erhöhen Sie die Wartungsintervalle (Demontage, Inspektion und schmieren) von folgenden Komponenten:
  - Vorder- und Hinterachse, Aufnahme und Lager.
  - Alle Antriebswellen Lager, Gehäuse, Getriebe und Differentiale.
  - Motor: reinigen Sie den Motor mit einen Aerosol Reiniger und ölen Sie dann die Lager mit leichtem Motoröl.

## PACKUNGSIHALT

- Spektrum DX3 2,4-GHz-Funksender mit 3 Kanälen (SPM2340)
- Capra 1.9 Unlimited Trail Buggy RTR mit Allradsteuerung (4WS)
  - 35T Elektromotor (AX31312)
  - S614 Metallgetriebeservo 23T WP (SPMS614)
  - 40 A gebürsteter SMART-Geschwindigkeitsregler mit Empfänger (SPMXSE1040RX)
- (4) AA-Alkali-Batterien



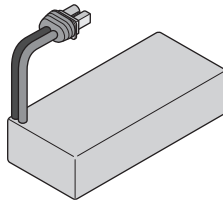
• Teilebeutel

• Kreuzschlitzschlüssel

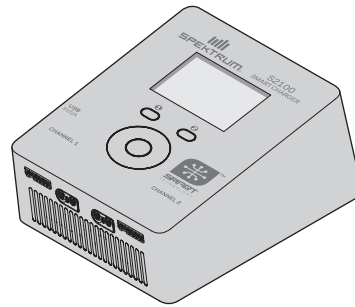
• (4) AA-Alkali-Batterien

## ERFORDERLICHES ZUBEHÖR

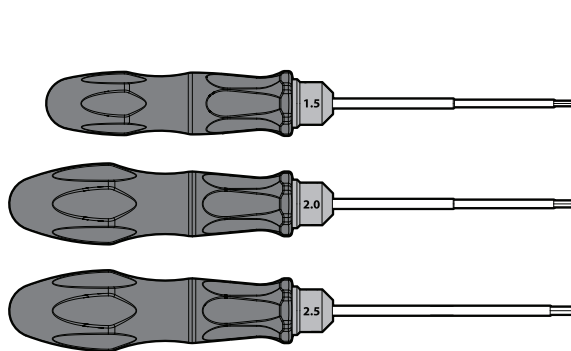
- 2-3S Shorty LiPo-Akku (96 mm maximale Breite, IC3-Anschluss erforderlich)



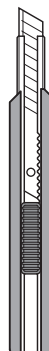
- Akkuladegerät kompatibel mit dem gewählten Fahrzeugakku



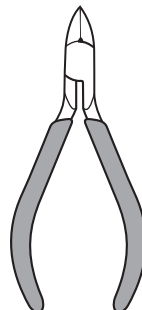
## EMPFOHLENE WERKZEUGE



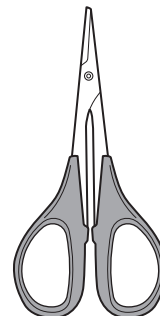
- Sechskantschlüssel (1,5, 2,0, 2,5 mm)



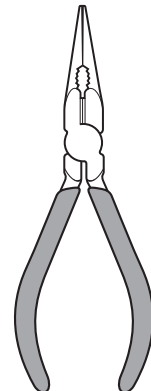
- Hobbymesser



- Seitenschneider



- Gebogene Schere



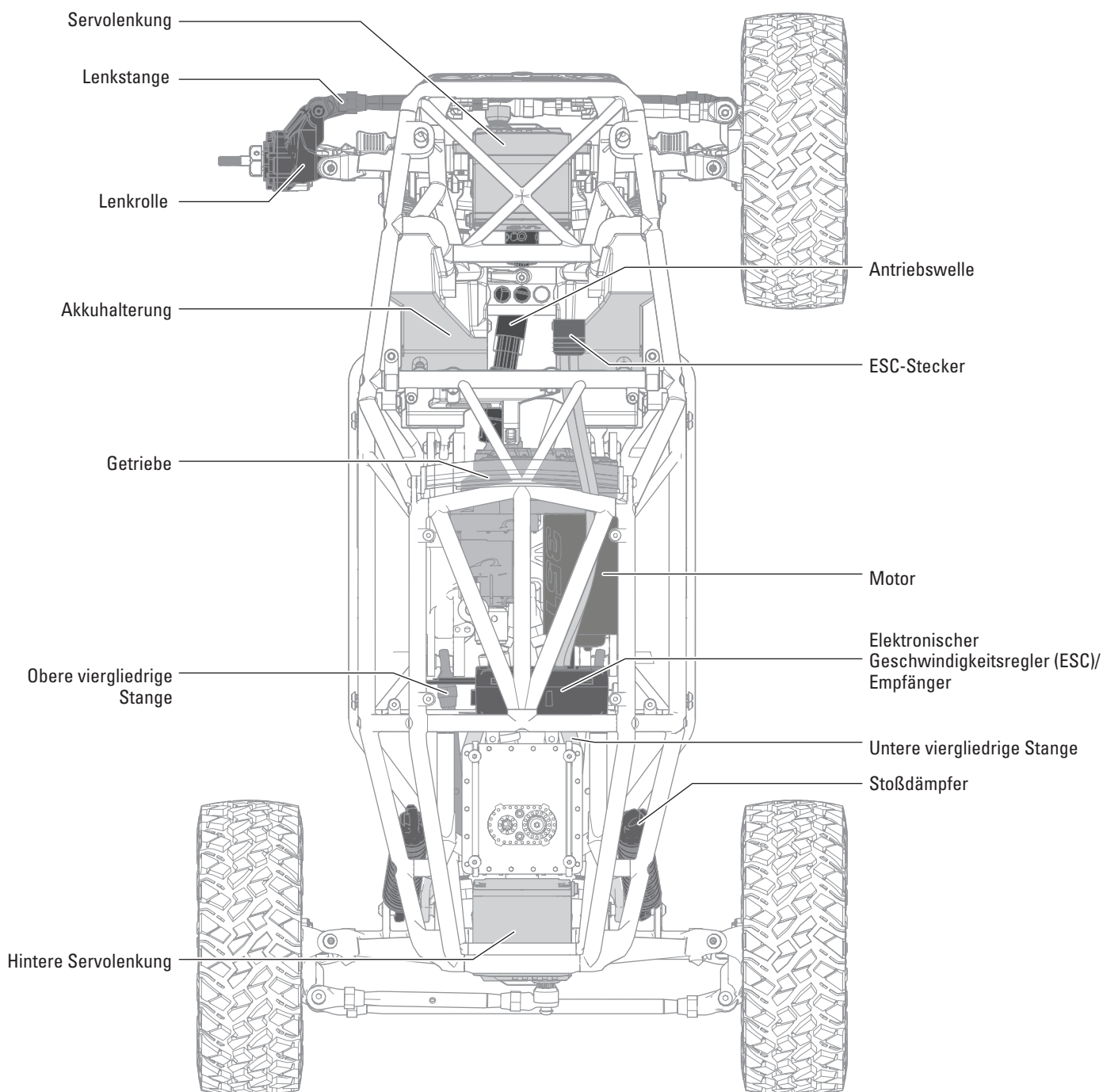
- Langnasenzange

## ERSTE-SCHRITTE-CHECKLISTE

Lesen Sie das Handbuch
Machen Sie sich mit dem Fahrzeug und seinen Komponenten vertraut
Alle Schrauben, insbesondere die Feststellschrauben der Antriebswelle, werksseitig auf festen Sitz prüfen
Laden des Fahrzeug-Akkus
Die 4 AA-Batterien in den Sender einsetzen
Den Sender einschalten

Die Akkus in das Fahrzeug einsetzen
Überprüfen der ordnungsgemäßen Funktion der Gaszufuhr und der Lenkung
Reichweitentest für das Funksystem durchführen
Fahren Sie das Fahrzeug, fordern Sie sich selbst heraus und genießen Sie es!
Notwendige Wartungsmaßnahmen am Fahrzeug vornehmen

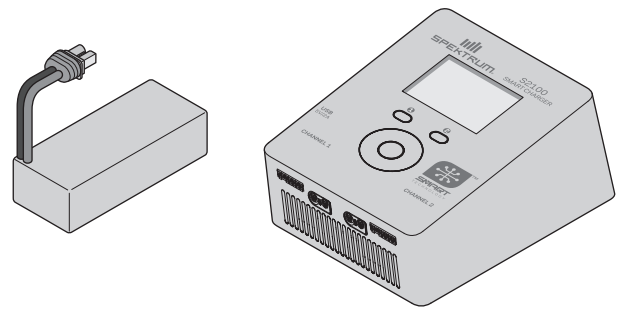
## FAHRZEUGTEILE



## LADEN DES FAHRZEUG-AKKUS

Befolgen Sie die Anweisungen des Herstellers Ihres Ladegeräts, um den Fahrzeug-Akku ordnungsgemäß zu laden.

**⚠ ACHTUNG:** Verwenden Sie nur Ladegeräte, die für das Laden des gewählten Akkutyps ausgelegt sind. Die Verwendung eines falschen Ladegeräts oder eine falsche Ladeeinstellung kann dazu führen, dass der Akku brennt oder explodiert.



## EINSETZEN DER SENDERBATTERIEEN

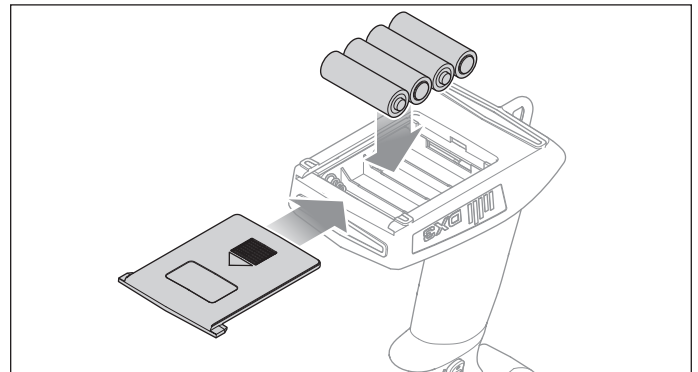
Für den Betrieb sind 4 AA Batterien erforderlich.

1. Nehmen Sie die Batteriekappe vom Sender ab.
2. Setzen Sie die Batterien wie abgebildet ein.
3. Setzen Sie die Batteriekappe wieder auf.

**⚠ ACHTUNG:** Entfernen Sie niemals Batterien aus dem Sender, während das Modell eingeschaltet ist. Ein Verlust der Kontrolle über das Modell, Schäden oder Verletzungen können auftreten.

**⚠ ACHTUNG:** Wenn Sie wiederaufladbare Akkus verwenden dürfen Sie nur diese laden. Das Laden von nicht aufladbaren Batterien könnte diese zur Explosion bringen, was Sach- und Personenschäden zur Folge haben könnte.

**⚠ ACHTUNG:** Es besteht Explosionsrisiko wenn die Akkus durch einen falschen Typ ersetzt werden. Entsorgen Sie verbrauchte Batterien den Vorschriften entsprechend.



## FUNKTIONEN DES SENDERS

### A/B. TASTE KANAL 3 (ALLRADSTEUERUNG)

### C. THROTTLE/BRAKE (GAS/BREMSE)

### D. STEUERRAD

### E. STEUERRATE

Passt den Endpunkt der Steuerung an

### F. BRAKE RATE

Adjusts the braking end point.

### G. STEUERTRIMMUNG

Zur Anpassung des Steuermittelpunkts. Normalerweise wird die Steuertrimmung solange eingestellt, bis das Fahrzeug gerade in der Spur läuft.

### H. GASTRIMMUNG

Zur Anpassung des Gasnullpunktes

### I. LADEZUSTANDSANZEIGE SMART-AKKU

### J. UMKEHREN DER SERVOLAUFRICTUNG

Um den Kanal für die Gaszufuhr (TH) oder die Steuerung (ST) umzukehren, die Position des entsprechenden Schalters umschalten – „N“ steht für normal, „R“ für Umkehren.

### K. BEGRENZUNG GASZUFUHR

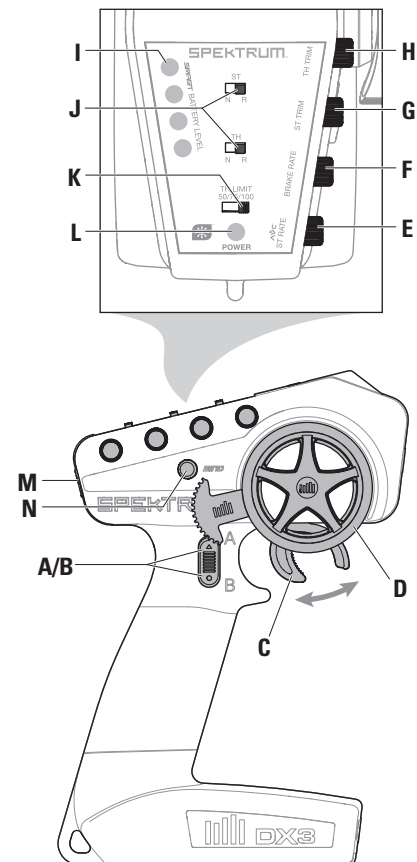
Begrenzt die Gaszufuhr auf 50/75/100 %  
Wählen Sie 50 oder 75 % für Fahrer mit weniger Erfahrung oder wenn das Fahrzeug in einem kleinen Gebiet gefahren wird.

### L. ANZEIGE-LEUCHTEN

- **Durchgängig rot:** Zeigt die Funkverbindung und die ausreichende Akkuladung an
- **Rot blinkend:** Zeigt an, dass die Akku-Spannung kritisch niedrig ist. Akkus ersetzen

### M. EIN-/AUSSCHALTER

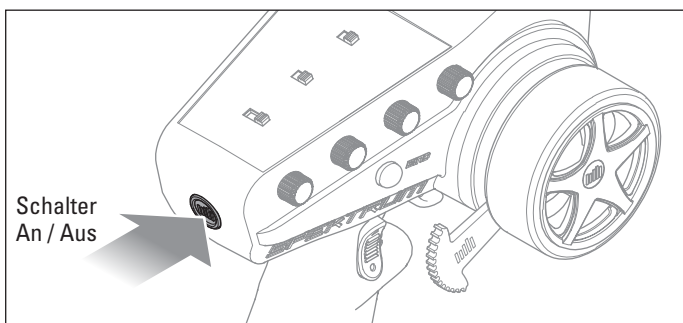
### N. BINDUNGSSCHALTER



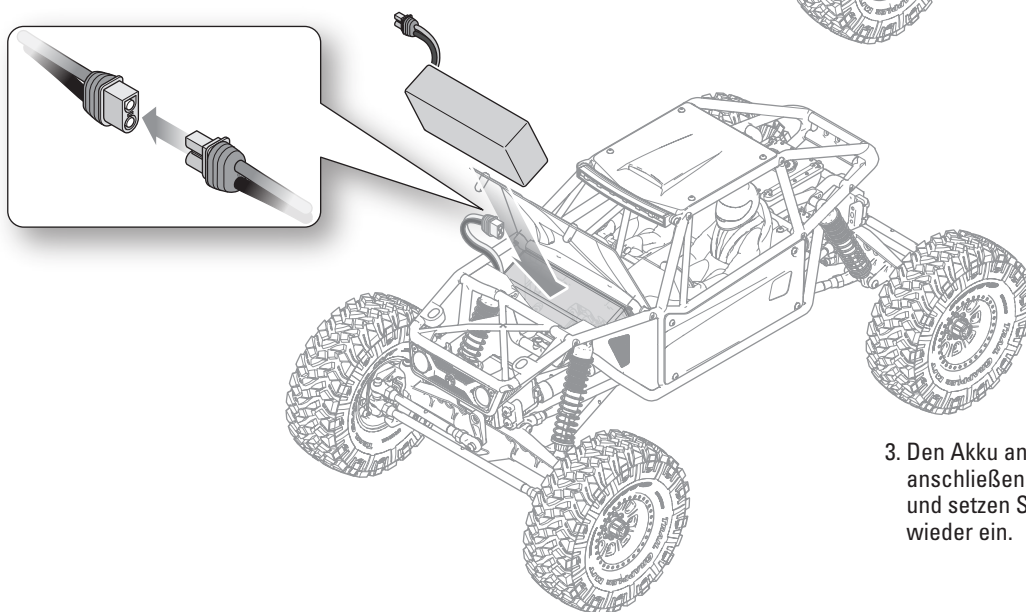
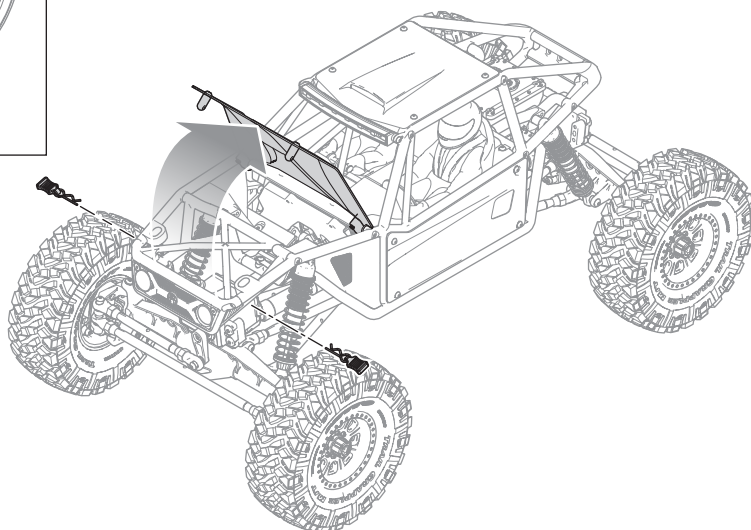
## DEN FAHRZEUG-AKKU EINSETZEN

**HINWEIS:** Die Stromversorgung des Fahrzeugs wird gesteuert, in dem der Akku an den Geschwindigkeitsregler angeschlossen oder von ihm getrennt wird. Schalten Sie den Sender immer zuerst ein, bevor Sie den Fahrzeugakku anschließen. Bei Nichtgebrauch immer den Akku vom Geschwindigkeitsregler trennen.

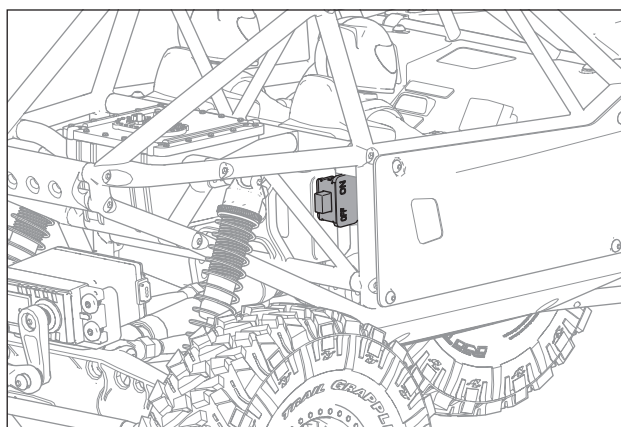
1. Den Sender einschalten.



2. Die Gehäuseklemmen entfernen und die Haube öffnen.



3. Den Akku an den Geschwindigkeitsregler anschließen. Schließen Sie die Haube und setzen Sie die Gehäuseklemmen wieder ein.



4. Schalten Sie das Fahrzeug ein.

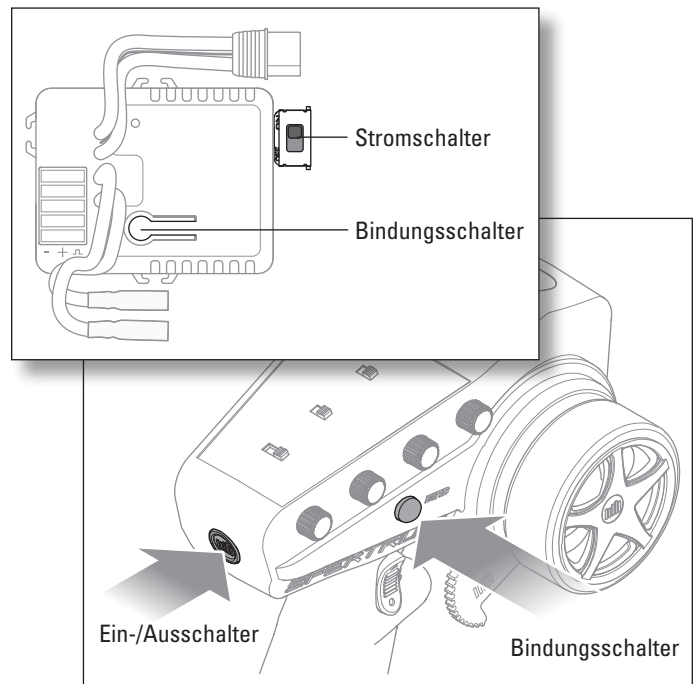
**HINWEIS:** Vor dem Ausschalten des Senders immer das Fahrzeug ausschalten. Wird der Sender zuerst ausgeschaltet, kann dies zum Verlust der Steuerung führen.

## BINDEN

Das Binden ist der Vorgang, durch den der Empfänger darauf programmiert wird, den GUID-Code (Globally Unique Identifier) eines einzelnen Senders zu erkennen. Der Sender und der Empfänger sind werkseitig gebunden. Muss eine erneute Bindung durchgeführt werden, so ist die nachfolgende Anleitung zu befolgen.

1. Ein voll aufgeladenes Akkupack mit dem Geschwindigkeitsregler/ Empfänger verbinden.
2. Den Bindungsschalter am Sender gedrückt halten.
3. Den Empfänger einschalten. Die rote LED blinkt und zeigt an, dass sich der Empfänger im Bindungsmodus befindet. Den Bindungsschalter loslassen, nachdem die rote LED zu blinken beginnt. Der Motor gibt durchgängig absteigende Töne aus, bis das Binden abgeschlossen ist.
4. Der Gasauslöser befindet sich in Neutral, den Bindungsschalter des Senders während des Einschaltens gedrückt halten, um den Sender in den Bindungsmodus zu versetzen. Gas sollte auf Neutral stehen, um Failsafe einzurichten.
5. Der Bindungsvorgang ist abgeschlossen, wenn die grüne LED auf dem Empfänger durchgängig leuchtet.

Ein erneutes Binden muss durchgeführt werden, wenn andere Failsafe-Positionen erforderlich sind, z. B. wenn Gas oder Steuerung umgekehrt wurden.



## REICHWEITENTEST FÜR DAS FUNKSYSTEM DURCHFÜHREN

Das Funksystem sollte vor dem Betrieb des Fahrzeugs überprüft werden, um einen ordnungsgemäßen Betrieb und eine ausreichende Reichweite zu gewährleisten.

1. Den Sender einschalten.
2. Den Akku an das Fahrzeug anschließen.
3. Bitten Sie jemanden das Fahrzeug zu halten, damit Sie Hände und lose Kleidung von beweglichen Teilen fernhalten können.
4. Bewegen Sie sich so weit vom Fahrzeug weg, bis Sie den maximal geplanten Betriebsabstand zum Fahrzeug erreicht haben.
5. Drehen Sie das Steuerrad von einer Seite zur anderen und betätigen Sie die Gaszufuhr, sowohl vorwärts als auch rückwärts, und achten Sie darauf, ob Sie irgendein unregelmäßiges Verhalten bemerken.
6. Wenn ein unregelmäßiges Verhalten auftritt, dürfen Sie das Fahrzeug NICHT zum Einsatz bringen. Wenden Sie sich in diesem Fall an den Kundendienst.

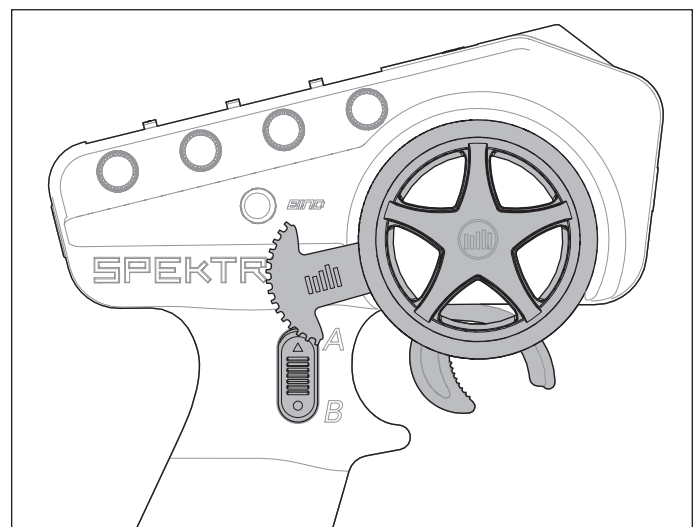


## VERWENDEN DER ALLRADSTEUERUNG

Das Fahrzeug bietet Allradsteuerung. Die Hinterräder werden mithilfe des A/B-Schalters am Sender gesteuert. Die Steuerung wird auf eine von fünf möglichen Positionen bewegt: zentriert, 50% in eine der beiden Richtungen, 100% in eine der beiden Richtungen.

Zum Aktivieren der Steuerung:

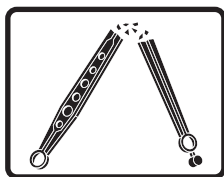
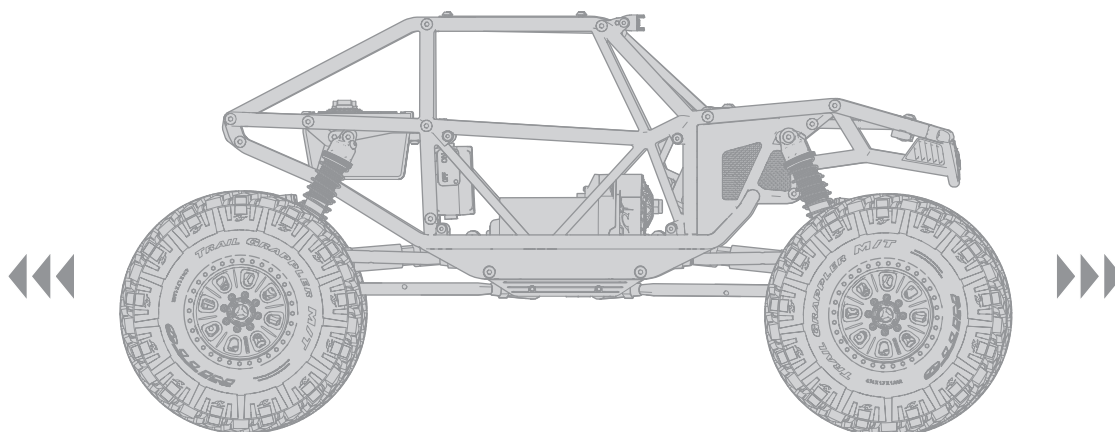
1. Drücken Sie entweder die Taste A oder B einmal, um die Hinterräder auf 50% Fahrweg einzustellen.
2. Drücken Sie dieselbe Taste zweimal, um auf 100% Fahrweg in dieselbe Richtung einzustellen.
3. Drücken Sie die entgegengesetzte Taste dreimal, um die Hinterräder wieder zu zentrieren.



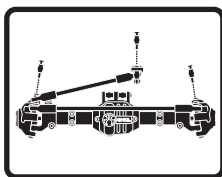


## FAHRZEUGWARTUNG

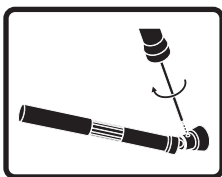
Genau wie bei einem richtigen Auto oder LKW muss Ihr RC-Fahrzeug regelmäßig gewartet werden, um eine hohe Leistungsfähigkeit zu gewährleisten. Vorbeugende Wartung hilft auch, unnötige Ausfälle zu vermeiden, die zu kostspieligen Reparaturen führen können. Nachfolgend finden Sie einige Vorschläge zur ordnungsgemäßen Wartung Ihres Fahrzeugs.



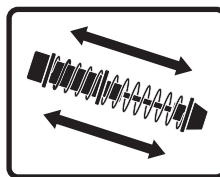
Ersetzen Sie alle erkennbaren gebogenen oder gebrochenen Teile



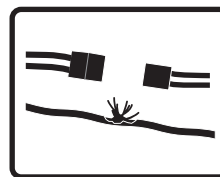
Überprüfen Sie den Verschleiß der Kugelgelenke an den Lenkgliedern und Aufhängungen (ggf. austauschen)



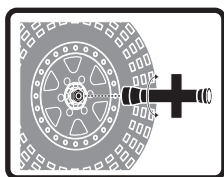
Die Einstellung der Schrauben für die Antriebswelle prüfen und ggf. GewinDESicherung anbringen



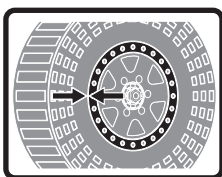
Die Stoßdämpfer auf reibungslosen, gedämpften Betrieb prüfen



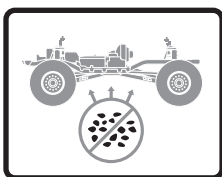
Überprüfen, ob lose Verbindungen oder ausgefranste Kabel vorhanden sind



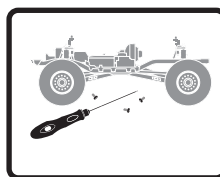
Die Radmuttern auf festen Sitz prüfen



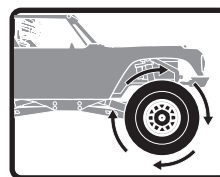
Sicherstellen, dass die Radflanschen noch fest über den gesamten Umfang der Felge verbunden sind



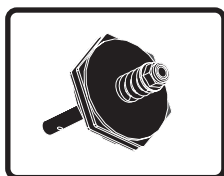
Die Karosserie frei von Schmutz und Ablagerungen halten



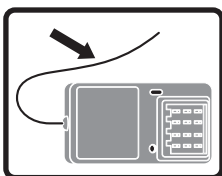
Die Karosserie auf lose Schrauben überprüfen, insbesondere die Schrauben für Achsschenkel, C-Naben und Achsausgänge



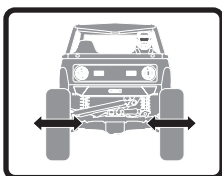
Überprüfen des Antriebsstrangs auf einen reibungslosen, bindungsfreien Betrieb



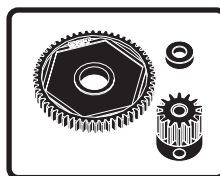
Ggf. die Gleitkupplung auf ihre einwandfreie Funktion überprüfen



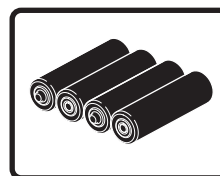
Die Empfängerantenne auf Beschädigungen prüfen



Die Lenkfunktion auf eine mögliche Bindung überprüfen



Überprüfen des Stirnrads und der Ritzelräder auf Beschädigungen



Die Sender-Akkus ersetzen, wenn der Sender dies, wie im Abschnitt Senderfunktionen beschrieben, anzeigt

## SPEKTRUM EMPFÄNGER/GESCHWINDIGKEITSREGLER-KOMBINATION

### BETRIEB

1. Den Sender einschalten.
2. Den Empfänger einschalten.
3. Die grüne LED auf dem Empfänger leuchtet auf, wenn er mit dem Sender verbunden ist.
4. Nach dem Betrieb den Akku vom Geschwindigkeitsregler/Empfänger trennen.

### FAILSAFE

Im unwahrscheinlichen Fall, dass die Funkverbindung während des Betriebs abbricht, so wird 2-1-den Gaskanal in die Position „Neutral“ (Gas aus) bringen. Wird 2-in-1 vor dem Einschalten des Senders eingeschaltet, so erfolgt der Übergang in den Failsafe-Modus und Gas bleibt ausgeschaltet. Wird der Sender eingeschaltet, wird die normale Steuerung wieder aufgenommen.

### LED-ANZEIGEN

Nach dem Einschalten des Geschwindigkeitsreglers, blinkt die rote LED und der Motor gibt eine Reihe von Pieptönen aus, um den Status anzuzeigen. Die Anzahl der Töne gibt Folgendes an: (1) Der Geschwindigkeitsregler ist in Betrieb, (2) der Akku-Modus wurde erkannt und (3) der Geschwindigkeitsregler befindet sich in einem einsatzbereiten Zustand.

FUNKTION	STATUS DER ROTEN LED	MOTORISIGNAL
Geschwindigkeitsregler in Betrieb	Schnelles Blinken	4 sich ändernde Töne
Ni-MH/Ni-CD-Akku	1-maliges Blinken	1 kurzer Ton
2S Li-Po-Akku	2-maliges Blinken	2 kurze Pieptöne
3S Li-Po-Akku	3-maliges Blinken	3 kurze Pieptöne
Geschwindigkeitsregler bereit Kein Sendersignal	2-maliges kurzes Blinken Rot blinkt wiederholend	2 aufsteigende Töne Absteigende Töne wiederholend

BETRIEB	LED-STATUS
Vorwärts	
Teilweise Gaszufuhr	Durchgängig grün/rot blinkt
Vollgas	Grün und rot durchgängig
Rückwärts	
Teilweise Gaszufuhr	Durchgängig grün/rot blinkt
Vollgas	Grün und rot durchgängig
Bremsen	
Teilweise	Durchgängig grün/rot blinkt
Vollständig	Grün und rot durchgängig
Stopp	Durchgängig grün
Akku Niederspannung oder Kein Signal	Rot blinkt
Überhitzung	Grün blinkt
Überstromschutz	Grün und rot blinken dreifach

### SPEZIFIKATIONEN

Typ	Wasserdichter DSMR-Geschwindigkeitsregler/Empfänger 2-in-1 mit SMART-Telemetrie
Abmessungen (L x B x H)	54 mm x 33,5 mm x 20,5 mm
Antennenlänge	31 mm
Kanäle	4 (Kein Gas-Servoausgang)
Gewicht	68 g
Band	2404 MHz – 2476 MHz
Servo-Ausgangsleistung	6 V bis zu 3 A, mit Hilfsstecker der Beleuchtung genutzt
Telemetriefunktionen	Akku-Spannung, Strom, Temp. Geschwindigkeitsregler, Akku-Daten (mit SMART-Akku)
Akku-Eingangsstecker	IC3 (EC3-kompatibel)
Spannungsbereich	2–3S Li-Po*/5–9S NiMH
Max. Strom	40 A kontinuierlich/180 A Stoß
Motorstecker	3,5 mm rund

\*Die Standardeinstellung für die Niedrigtrennschaltung ist Li-Po. Die optionale Dynamite-Programmkarte (DYNS3005) ist zum Ändern der Einstellungen der Akkutypen erforderlich.

## KALIBRIERUNG VON GESCHWINDIGKEITSREGLER UND SENDE

Die mitgelieferte Kombination aus Geschwindigkeitsregler/Empfänger kalibriert sich beim Einschalten automatisch. Das nachfolgende Verfahren befolgen, um die korrekte Kalibrierung zwischen Sender und Geschwindigkeitsregler/Empfänger zu garantieren.

1. Einen voll aufgeladenen Akku mit dem Geschwindigkeitsregler/Empfänger verbinden. Sicherstellen, dass sich der Stromschalter in der Position „OFF“ [Aus] befindet.
2. Den Sender einschalten. Sicherstellen, dass Gas nicht umgekehrt, Gastrimmung auf Neutral und der Gasknüppelweg bei 100 % ist.
3. Die Gaszufuhr ist auf Neutral, den Geschwindigkeitsregler/Empfänger einschalten.
4. Den Gasauslöser und die Trimmung für mindestens 3 Sekunden auf Neutral belassen. Der Geschwindigkeitsregler/Empfänger kalibriert den Gaszufuhrbereich nach 3 Sekunden automatisch.
5. Die LED wird blinken und der Motor gibt einen Piepton aus, um den ausgewählten Akku-Modus anzuzeigen.
6. Ein langes Blinken der LED und ein langer Piepen zeigen an, dass der Geschwindigkeitsregler funktionsbereit ist.

# PROBLEMLÖSUNG

PROBLEM	MÖGLICHE URSACHE	LÖSUNG
Das System verbindet sich nicht	Der Sender und der Empfänger sind zu nah aneinander	Den Sender 2,44 bis 3,66 m vom Empfänger entfernt verschieben
	Sie sind in der Nähe von Metallobjekten	In einen Bereich mit weniger Metall gehen
	Der Empfänger ist an einen anderen Modellspeicher gebunden	Sicherstellen, dass der korrekte Modellspeicher im Sender aktiv ist
	Der Sender wurde in den Bindungsmodus versetzt und ist nicht länger mit dem Empfänger gebunden	Den Sender und Empfänger erneut binden und dann erneut kalibrieren
Der Empfänger schaltet sich in Failsafe, obwohl er sich in geringer Entfernung zum Sender befindet	Auf Schäden an der Empfängerantenne prüfen	Sicherstellen, dass die Empfängerantenne geschützt und so hoch wie praktikabel positioniert ist Empfänger ersetzen oder den Horizon-Kundendienst kontaktieren
Der Empfänger reagiert während des Betriebs nicht mehr	Niedrige Empfänger-Akkuspannung. Ist die Akku-Spannung niedrig, kann sie kurzzeitig unter 3,5 V fallen und so einen Spannungsabfall im Empfänger verursachen, sich dann erneut verbinden	Den Akku von Empfänger oder Fahrzeug aufladen. Die Spektrum-Empfänger erfordern für den Betrieb mindestens 3,5 V
	Lose oder beschädigte Kabel oder Stecker zwischen Akku und Empfänger	Die Kabel und Verbindungen zwischen Akku und Empfänger überprüfen. Kabel und/oder Stecker reparieren oder ersetzen
Fahrzeug bewegt sich nicht	Die Akkus sind nicht richtig in den Sender eingesetzt	Sicherstellen, dass die Sender-Akkus richtig eingesetzt sind
	Schwacher oder kein Akku im Fahrzeug	Einsetzen eines neu aufgeladenen Fahrzeug-Akkus
	Beschädigter Motor	Motor ersetzen
	Ausgefranzte oder gebrochene Kabel	Jedes beschädigte Kabel ersetzen
	Geschwindigkeitsregler wird durch Hitzeschutzschaltung abgeschaltet	Den Geschwindigkeitsregler vollständig abkühlen lassen
Schaden an/Verlust der Fahrzeugsteuerung	Unsachgemäße Positionierung der Antenne	Sicherstellen, dass die Senderantenne nicht blockiert ist und die Empfängerantenne richtig positioniert ist
	Schwacher oder kein Akku im Sender oder Fahrzeug	Einsetzen eines neu aufgeladenen Fahrzeug- oder Sender-Akkus
	Neutral- oder Trimmposition ist falsch	Steuertrimmung ausrichten
	Empfänger und/oder Akku nicht richtig angeschlossen	Alle Empfänger- und Akku-Verbindungen überprüfen
Steuer- und/oder Gaszufuhrfunktion ist vertauscht	Der Servo-Verfahrweg ist umgekehrt am Sender	Den Servoumkehrschalter des Senders in die richtige Position bringen
	Motorkabel sind nicht ordnungsgemäß verbunden	Überprüfen aller Motorkabel auf korrekte Polarität und sichere Verbindung
Geschwindigkeitsregler EIN – Keine Motorfunktion, hörbare Töne oder LED	Akku-/Verbindungsproblem	Akku aufladen/ersetzen. Alle Verbindungen sichern
	Beschädigter Geschwindigkeitsregler/Schalter	Geschwindigkeitsregler-Schalter/Geschwindigkeitsregler reparieren/ersetzen
	Beschädigter Motor	Reparieren/ersetzen
Motor – Stoppt und LED blinkt	Verpolungsschutz	Wenn die Geschwindigkeitsregler-LED blinkt, Akku laden/ersetzen
	Überhitzungsschutz	Wenn die grüne LED blinkt, den Geschwindigkeitsregler/Motor abkühlen lassen, Konfiguration oder Übersetzung ändern, damit Überhitzung vermieden wird
Motor – Beschleunigt ungleichmäßig	Akku-Problem	Beschädigte Kabel reparieren/Akkus ersetzen
	Falsche Getriebeübersetzung	Getriebe anpassen/ersetzen
	Verschlissener oder beschädigter Motor	Motor reparieren/ersetzen
Motor – Reagiert nicht kontinuierlich auf Gas	Geschwindigkeitsregler/Motor beschädigt	Verkabelung oder Motor/Geschwindigkeitsregler reparieren/ersetzen
Motor – Wird langsamer, stoppt aber nicht–	Falsche Kalibrierung von Sender/Geschwindigkeitsregler	Gasweg/andere Gaseinstellungen auf Sender/Geschwindigkeitsregler anpassen. Kalibrierungsverfahren des Geschwindigkeitsreglers wiederholen
Servolenkung – Funktioniert; Motor nicht in Betrieb	Beschädigter Motor	Motor unabhängig vom Fahrzeugsystem testen, bei Bedarf Motor reparieren/ersetzen
	Falsche Kalibrierung von Sender/Geschwindigkeitsregler	Gasweg/andere Gaseinstellungen auf Sender/Geschwindigkeitsregler anpassen. Kalibrierungsverfahren des Geschwindigkeitsreglers wiederholen
Steuerung/Motor – Funktioniert nicht	Niedrige Akkuspannung	Aufladen/ersetzen
	Falscher Modellspeicher auf Sender ausgewählt	Korrekte Modelleinstellungen auf dem Sender wählen, siehe Sender- und/oder Empfänger-Handbuch
	Empfänger nicht am Sender gebunden	Sender am Empfänger binden, siehe Sender- und/oder Empfänger-Handbuch
Fahrzeug – Funktioniert nicht auf voller Geschwindigkeit	Akku-Problem	Aufladen/ersetzen
	Falsche Kalibrierung von Sender/Geschwindigkeitsregler	Gasweg/andere Gaseinstellungen auf Sender/Geschwindigkeitsregler anpassen. Kalibrierungsverfahren des Geschwindigkeitsreglers wiederholen

## EINGESCHRÄNKTE GARANTIE

### Warnung

Ein ferngesteuertes Modell ist kein Spielzeug. Es kann, wenn es falsch eingesetzt wird, zu erheblichen Verletzungen bei Lebewesen und Beschädigungen an Sachgütern führen. Betreiben Sie Ihr RC-Modell nur auf freien Plätzen und beachten Sie alle Hinweise der Bedienungsanleitung des Modells wie auch der Fernsteuerung.

### Garantiezeitraum

Exklusive Garantie Horizon Hobby LLC (Horizon) garantiert, dass dasgekaufte Produkt frei von Material- und Montagefehlern ist. Der Garantiezeitraum entspricht den gesetzlichen Bestimmung des Landes, in dem das Produkt erworben wurde. In Deutschland beträgt der Garantiezeitraum 6 Monate und der Gewährleistungszeitraum 18 Monate nach dem Garantiezeitraum.

### Einschränkungen der Garantie

- (a) Die Garantie wird nur dem Erstkäufer (Käufer) gewährt und kann nicht übertragen werden. Der Anspruch des Käufers besteht in der Reparatur oder dem Tausch im Rahmen dieser Garantie. Die Garantie erstreckt sich ausschließlich auf Produkte, die bei einem autorisierten Horizon Händler erworben wurden. Verkäufe an dritte werden von dieser Garantie nicht gedeckt. Garantieansprüche werden nur angenommen, wenn ein gültiger Kaufnachweis erbracht wird. Horizon behält sich das Recht vor, diese Garantiebestimmungen ohne Ankündigung zu ändern oder modifizieren und widerruft dann bestehende Garantiebestimmungen.
- (b) Horizon übernimmt keine Garantie für die Verkaufbarkeit des Produktes, die Fähigkeiten und die Fitness des Verbrauchers für einen bestimmten Einsatzzweck des Produktes. Der Käufer allein ist dafür verantwortlich, zu prüfen, ob das Produkt seinen Fähigkeiten und dem vorgesehenen Einsatzzweck entspricht.
- (c) Ansprüche des Käufers → Es liegt ausschließlich im Ermessen von Horizon, ob das Produkt, bei dem ein Garantiefall festgestellt wurde, repariert oder ausgetauscht wird. Dies sind die exklusiven Ansprüche des Käufers, wenn ein Defekt festgestellt wird.

Horizon behält sich vor, alle eingesetzten Komponenten zu prüfen, die in den Garantiefall einbezogen werden können. Die Entscheidung zur Reparatur oder zum Austausch liegt nur bei Horizon. Die Garantie schließt kosmetische Defekte oder Defekte, hervorgerufen durch höhere Gewalt, falsche Behandlung des Produktes, falscher Einsatz des Produktes, kommerziellen Einsatz oder Modifikationen irgendwelcher Art aus.

Die Garantie schließt Schäden, die durch falschen Einbau, falsche Handhabung, Unfälle, Betrieb, Service oder Reparaturversuche, die nicht von Horizon ausgeführt wurden aus.

Ausgeschlossen sind auch Fälle die bedingt durch (vii) eine Nutzung sind, die gegen geltendes Recht, Gesetze oder Regularien verstoßen haben. Rücksendungen durch den Käufer direkt an Horizon oder eine seiner Landesvertretung bedürfen der Schriftform.

### Schadensbeschränkung

Horizon ist nicht für direkte oder indirekte Folgeschäden, Einkommensausfälle oder kommerzielle Verluste, die in irgendeinem Zusammenhang mit dem Produkt stehen verantwortlich, unabhängig ab ein Anspruch im Zusammenhang mit einem Vertrag, der Garantie oder der Gewährleistung erhoben werden. Horizon wird darüber hinaus keine Ansprüche aus einem Garantiefall akzeptieren, die über den individuellen Wert des Produktes hinaus gehen. Horizon hat keinen Einfluss auf den Einbau, die Verwendung oder die Wartung des Produktes oder etwaiger Produktkombinationen, die vom Käufer gewählt werden. Horizon übernimmt keine Garantie und akzeptiert keine Ansprüche für in der Folge auftretende Verletzungen oder Beschädigungen. Mit der Verwendung und dem Einbau des Produktes akzeptiert der Käufer alle aufgeführten Garantiebestimmungen ohne Einschränkungen und Vorbehalte.

Wenn Sie als Käufer nicht bereit sind, diese Bestimmungen im Zusammenhang mit der Benutzung des Produktes zu akzeptieren, werden Sie gebeten, dass Produkt in unbenutztem Zustand in der Originalverpackung vollständig bei dem Verkäufer zurückzugeben.

### Sicherheitshinweise

Dieses ist ein hochwertiges Hobby Produkt und kein Spielzeug. Es muss mit Vorsicht und Umsicht eingesetzt werden und erfordert einige mechanische wie auch mentale Fähigkeiten. Ein Versagen, das Produkt sicher und umsichtig zu betreiben kann zu Verletzungen von Lebewesen und Sachbeschädigungen erheblichen Ausmaßes führen. Dieses Produkt ist nicht für den Gebrauch durch Kinder ohne die Aufsicht eines Erziehungsberechtigten vorgesehen. Die Anleitung enthält Sicherheitshinweise und Vorschriften sowie Hinweise für die Wartung und den Betrieb des Produktes. Es ist unabdingbar, diese Hinweise vor der ersten Inbetriebnahme zu lesen und zu verstehen. Nur so kann der falsche Umgang verhindert und Unfälle mit Verletzungen und Beschädigungen vermieden werden.

### Fragen, Hilfe und Reparaturen

Ihr lokaler Fachhändler und die Verkaufsstelle können eine Garantiebeurteilung ohne Rücksprache mit Horizon nicht durchführen. Dies gilt auch für Garantiereparaturen. Deshalb kontaktieren Sie in einem solchen Fall den Händler, der sich mit Horizon kurz schließen wird, um eine sachgerechte Entscheidung zu fällen, die Ihnen schnellst möglich hilft.

### Wartung und Reparatur

Muss Ihr Produkt gewartet oder repariert werden, wenden Sie sich entweder an Ihren Fachhändler oder direkt an Horizon.

Rücksendungen / Reparaturen werden nur mit einer von Horizon vergebenen RMA Nummer bearbeitet. Diese Nummer erhalten Sie oder ihr Fachhändler vom technischen Service. Mehr Informationen dazu erhalten Sie im Serviceportal unter [www.Horizonhobby.de](http://www.Horizonhobby.de) oder telefonisch bei dem technischen Service von Horizon.

Packen Sie das Produkt sorgfältig ein. Beachten Sie, dass der Originalkarton in der Regel nicht ausreicht, um beim Versand nicht beschädigt zu werden. Verwenden Sie einen Paketdienstleister mit einer Tracking Funktion und Versicherung, da Horizon bis zur Annahme keine Verantwortung für den Versand des Produktes übernimmt. Bitte legen Sie dem Produkt einen Kaufbeleg bei, sowie eine ausführliche Fehlerbeschreibung und eine Liste aller eingesendeten Einzelkomponenten. Weiterhin benötigen wir die vollständige

### Garantie und Reparaturen

Garantieanfragen werden nur bearbeitet, wenn ein Originalkaufbeleg von einem autorisierten Fachhändler beiliegt, aus dem der Käufer und das Kaufdatum hervorgeht. Sollte sich ein Garantiefall bestätigen wird das Produkt repariert oder ersetzt. Diese Entscheidung obliegt einzig Horizon Hobby.

### Kostenpflichtige Reparaturen

Liegt eine kostenpflichtige Reparatur vor, erstellen wir einen Kostenvorschlag, den wir Ihrem Händler übermitteln. Die Reparatur wird erst vorgenommen, wenn wir die Freigabe des Händlers erhalten. Der Preis für die Reparatur ist bei Ihrem Händler zu entrichten. Bei kostenpflichtigen Reparaturen werden mindestens 30 Minuten Werkstattzeit und die Rückversandkosten in Rechnung gestellt. Sollten wir nach 90 Tagen keine Einverständniserklärung zur Reparatur vorliegen haben, behalten wir uns vor, das Produkt zu vernichten oder anderweitig zu verwerten.

**ACHTUNG: Kostenpflichtige Reparaturen nehmen wir nur für Elektronik und Motoren vor. Mechanische Reparaturen, besonders bei Hubschraubern und RC-Cars sind extrem aufwendig und müssen deshalb vom Käufer selbst vorgenommen werden.**

10/15

## GARANTIE UND SERVICE KONTAKTINFORMATIONEN

Land des Kauf	Horizon Hobby	Telefon/E-mail Adresse	Adresse
Europäische Union	Horizon Technischer Service Sales: Horizon Hobby GmbH	service@horizonhobby.de +49 (0) 4121 2655 100	Hanskampring 9 D 22885 Barsbüttel, Germany

## KONFORMITÄTSHINWEISE FÜR DIE EUROPÄISCHE UNION



### EU KONFORMITÄTSERKLÄRUNG

#### **Axial Capra 1.9 4WS Trail Buggy RTR (AXI03022)**

Hiermit erklärt Horizon Hobby, LLC, dass das Gerät den folgenden Richtlinien entspricht: EU-Richtlinie über Funkanlagen 2014/53/EU; RoHS 2-Richtlinie 2011/65 / EU; RoHS 3-Richtlinie - Änderung 2011/65 / EU-Anhang II 2015/863;  
Der vollständige Text der EU-Konformitätserklärung ist unter folgender Internetadresse abrufbar: <https://www.horizonhobby.com/content/support-render-compliance>.

#### **Drahtloser Frequenzbereich / Drahtlose Ausgangsleistung**

##### **Sender**

2402.0 - 2478.0 MHz

17.7 dBm

##### **Empfänger**

2402-2478 MHz

3 dBm

#### **Offizieller EU-Hersteller:**

Horizon Hobby, LLC  
2904 Research Road  
Champaign, IL 61822 USA

#### **Offizieller EU-Importeur:**

Horizon Hobby, GmbH  
Hanskampring 9  
22885 Barsbüttel Germany

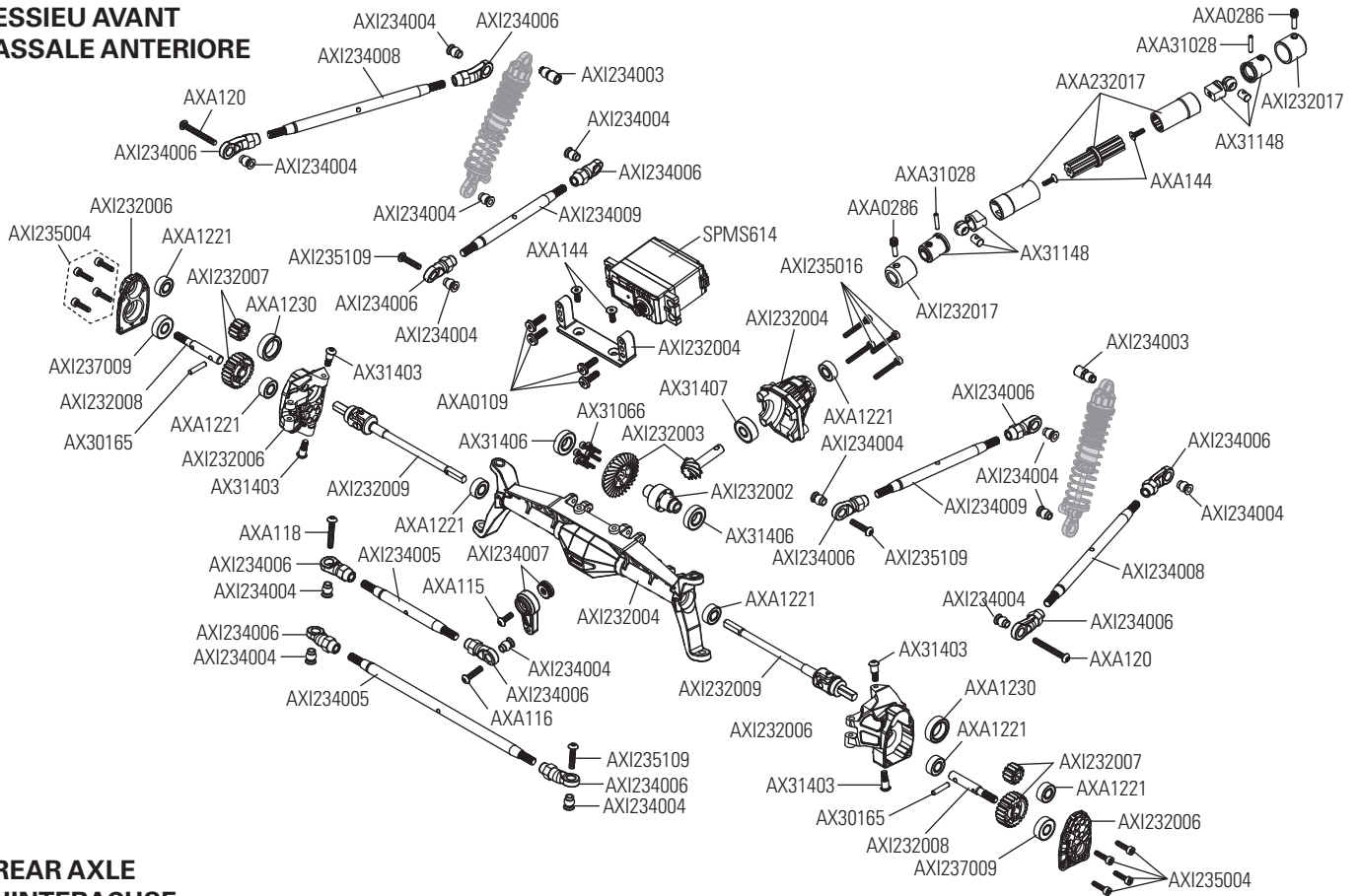
#### **WEEE-HINWEIS:**



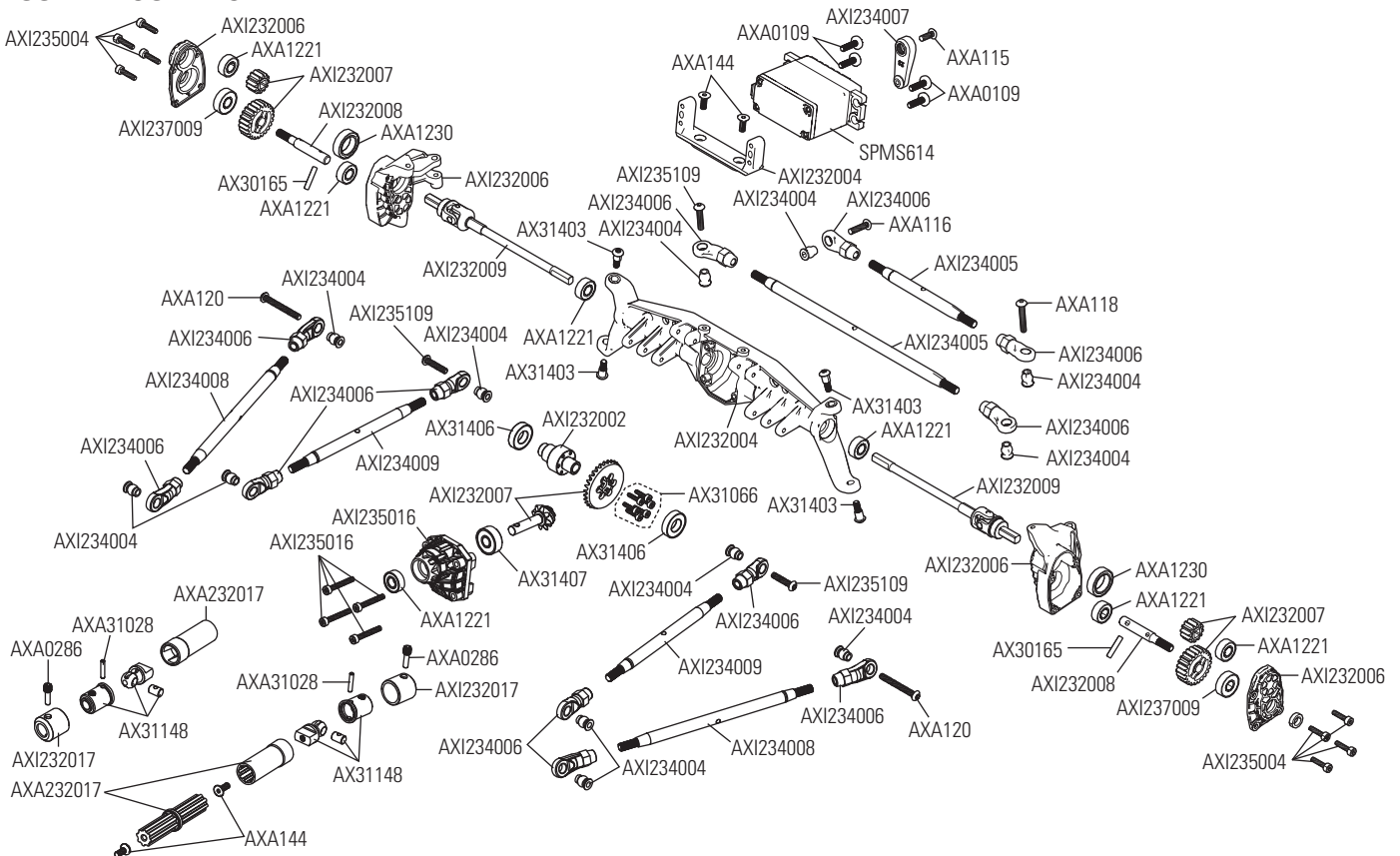
Dieses Gerät ist gemäß der Europäischen Richtlinie 2012/19/EU über Elektro- und Elektronik-Altgeräte (WEEE) gekennzeichnet. Dieses Symbol weist darauf hin, dass dieses Produkt kein normaler Haushaltsabfall ist, sondern in einer entsprechenden Sammelstelle für Elektro- und Elektronik-Altgeräte entsorgt werden muss.

**EXPLODED VIEWS // EXPLOSIONSZEICHNUNGEN // VUES ÉCLATÉES // VISTE ESPLOSE**

**FRONT AXLE  
VORDERACHSE  
ESSIEU AVANT  
ASSALE ANTERIORE**



**REAR AXLE  
HINTERACHSE  
ESSIEU ARRIÈRE  
ASSALE POSTERIORE**



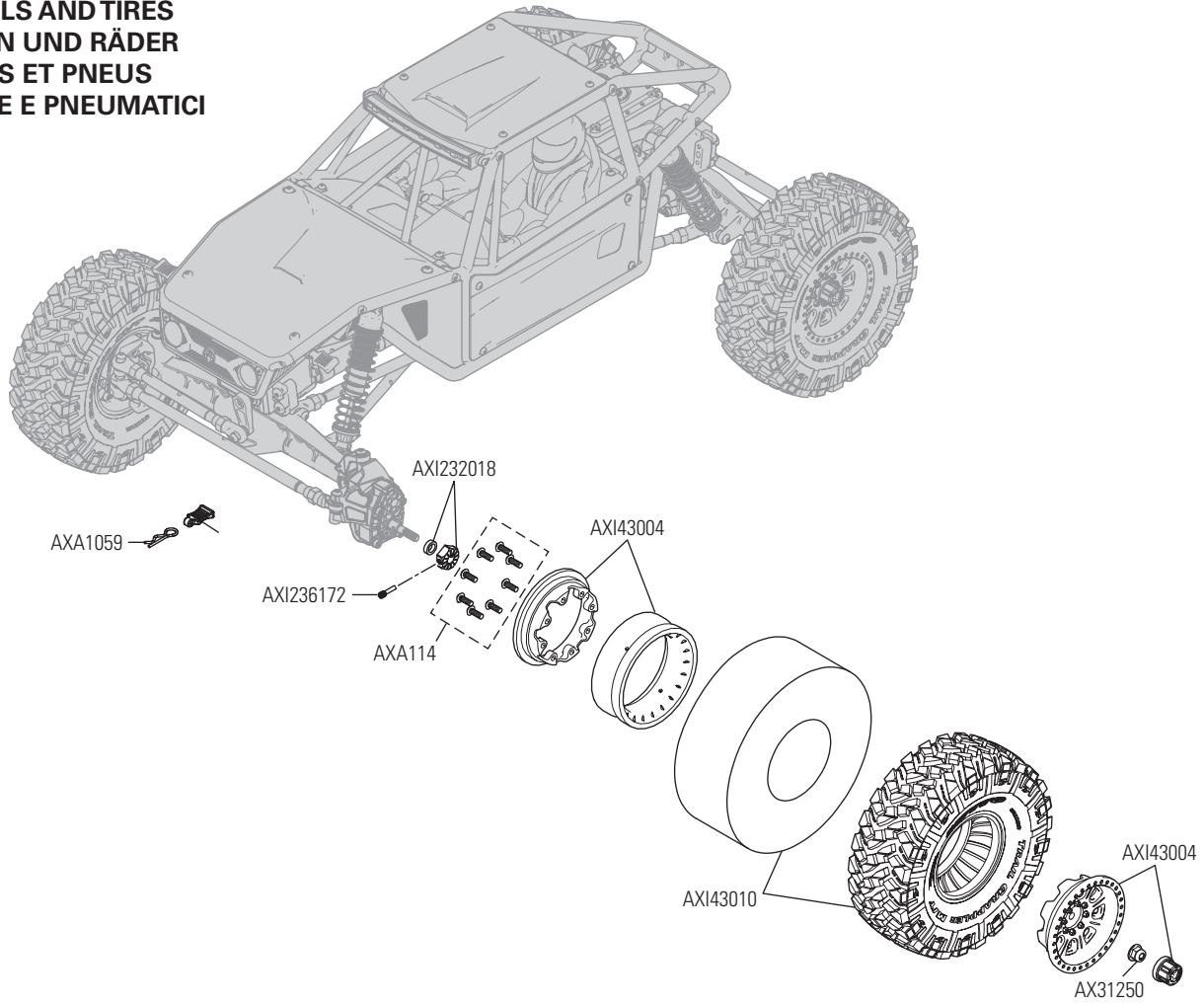






**EXPLODED VIEWS // EXPLOSIONSZEICHNUNGEN // VUES ÉCLATÉES // VISTE ESPLOSE**

**WHEELS AND TIRES  
REIFEN UND RÄDER  
ROUES ET PNEUS  
RUOTE E PNEUMATICI**



**PARTS LISTS // TEILELISTEN // LISTE DES PIÈCES // ELENCO COMPONENTI**

Part #	Description	Beschreibung	Description	Descrizione
AXI230010	Head Light Lens: UTB	Scheinwerferlinse	Lentilles de phares	Lenti per faro
AXI230011	Interior Set: UTB	Interieurset	Ensemble d'intérieur	Set interni
AXI230012	Body Panel Set (Clear): UTB	Karosserieteilesatz, farblos	Ensemble de panneaux de carrosserie, transparent	Set pannelli carrozzeria, trasparente
AXI231005	Skid Plate: UTB	Motorschutz	Plaque de protection	Piastra di protezione
AXI231044	Cage Set Complete Red: Capra 4W	Überrollkäfigset, komplett, rot	Ensemble de cages complet, rouge	Set scocca completo, rosso
AXI231045	Cage Set Comp Black: Capra 4WS	Überrollkäfigset, komplett, schwarz	Ensemble de cages complet, noir	Set scocca completo, nero
AXI232002	6-Bolt Differential Locker	6-Schrauben-Differenzial-Sicherung	Blocage différentiel à 6 boulons	Blocco differenziale 6 bulloni
AXI232003	6 Bolt Heavy Duty Gear Set	6-Schrauben-Schwerlast-Zahnradatz	Ensemble d'engrenages haute résistance à 6 boulons	Set ingranaggio impieghi gravosi 6 bulloni
AXI232004	F9 Portal Axl housing FR: UTB	Currie F9-Portalachsgehäuse, vorne	Carter d'essieu du portique Currie F9, avant	Currie F9 Portal, alloggiamento assale, anteriore
AXI232005	F9 Portal Axl housing RR: UTB	Currie F9-Portalachsgehäuse, hinten	Carter d'essieu du portique Currie F9, arrière	Currie F9 Portal, alloggiamento assale, posteriore
AXI232006	F9 Portal Str knucl & Cap: UTB	Currie F9 Portal-Achsschenkel und -abdeckung	Rotule de direction et coiffe du portique Currie F9, arrière	Currie F9 Portal, fuso a snodo e tappo
AXI232007	32P Portal Gr Set 23T/12T 2pc each	32P Portalachssatz 23T/12T (2)	Ensemble engrenage portique 32P 23T/12T (2)	Set ingranaggi 32P Portal 23T/12T (2)
AXI232008	Portal Stub Axle (2)	Portalachsschenkel (2)	Demi-essieu du portique (2)	Fusello Portal (2)
AXI232009	F9 Universal Axle Set (2pcs)UTB	Currie F9-Universalachsset (2)	Ensemble d'essieux universels Currie F9 (2)	Currie F9, set assale universale (2)
AXI232010	F9 Straight Axle Shaft 2pcs UTB	Currie F9, Gerade Achswelle (2)	Ensemble d'essieux droits Currie F9 (2)	Currie F9, set assale dritto (2)
AXI232011	Dig Transmission Case Set: UTB	Grabgetriebe-Abdeckungssatz	Ensemble boîtier de transmission dig	Set scatola cambio dig
AXI232012	Dig Trans Metal Gear Set: UTB	Grabgetriebe-Metalgetriebeatz	Ensemble d'engrenages métalliques de transmission dig	Set ingranaggi trasmissione dig in metallo
AXI232013	Dig Transmission Shaft Set: UTB	Grabtriebewellensatz	Ensemble d'arbres de transmission dig	Set albero trasmissione dig
AXI232014	Dig Trans Components: UTB	Grabgetriebe, „Grab“-komponenten	Composants « dig » transmission dig	Componenti trasmissione dig
AXI232015	Dig Trans Slipper Pads/Plts:UTB	Grabgetriebe-Gleitschuhe/-platten	Sabots de pistons/plaques de sabot de transmission dig	Piastre/pattini di scorrimento trasmissione dig
AXI232016	Dig Trans Mnts&Srvo Svr Set: UTB	Grabgetriebe-Halterungen und Servo-Saversatz	Ensemble supports et économiseur de servo de transmission dig	Set salvaservo e supporti trasmissione dig
AXI232017	Wild Boar Driveshaft Set: UTB	Wild Boar-Antriebswellensatz	Ensemble d'arbres de transmission Wild Boar	Set albero di trasmissione Wild Boar
AXI232018	12mm Hex Pin and Spacer (4): UTB	12-mm-Sechskantstift und Abstandhalter (4)	Broche hexagonale 12mm et entretoise (4)	Distanziale e perno esagonale 12mm (4)
AXI233000	Thrd AL Shk Bdy 11x41.5mm HA 2p	Gewinde-Aluminium-Stoßdämpfergehäuse 11x41,5mm HA (2)	Carrosserie d'amortisseurs en aluminium fileté 11x41,5mm HA (2)	Scocca ammortizzatore filettata in alluminio 11x41,5mm HA (2)
AXI233001	Shock Shaft M3x53.4 (2pcs): UTB	Kolbenstange M3 x 53,4 mm (2)	Bras d'amortisseur M3x53,4mm (2)	Albero ammortizzatore M3x53,4mm (2)
AXI233002	Shock Prts Molded; UTB	Stoßdämpferteile, gegossen	Pièces de l'amortisseur moulées	Parti ammortizzatore stampate
AXI233003	Shock O-Ring Set: UTB	O-Ring-Satz für den Stoßdämpfer	Ensemble de joints toriques d'amortisseur	Set O-Ring ammortizzatore
AXI233004	Spring 13x70mm .75lbs/in Pruple (2)	Feder 13x70mm 0,72 lbs/in (326 g/Zoll), violett (2)	Ressort 13x70mm 0,72lbs/po, violet (2)	Molla 13x70mm 0,72lbs/in (326 g/pollice), viola (2)
AXI233006	Spring 13x70mm 1.16lbs/in Red (2)	Feder 13x70mm 1,72 lbs/in (780 g/Zoll), rot (2)	Ressort 13x70mm 1,72lbs/po, rouge (2)	Molla 13x70mm 1,72lbs/in (780 g/pollice), rosso (2)
AXI233008	Spring 13x70mm 1.62lbs/in Grn(2)	Feder 13x70mm 2,4 lbs/in (1,08 kg/Zoll), grün (2)	Ressort 13x70mm 2,4lbs/po, vert (2)	Molla 13x70mm 2,4lbs/in (1,08 kg/pollice), verde (2)
AXI234003	Pvt Ball,Stainless12.75mm(4):UTB	Kugelzapfen, Edelstahl 12,75 mm (4)	Rotule, acier inoxydable 12,75mm (4)	Pivot ball, inossidabile, 12,75mm (4)
AXI234004	Susp Pvt Ball, Stainless 7.5mm	Kugelzapfen für Federung, Edelstahl 7,5 mm	Rotule de suspension, acier inoxydable 7,5mm	Pivot ball sospensioni, inossidabile, 7,5mm
AXI234005	Steering Lnks Stainless Stl: UTB	Spurstangen, Edelstahl	Tringleries de direction, acier inoxydable	Tiranti sterzo, inossidabili
AXI234006	HD Rod Ends M4 20pcs: UTB	Schwerlast-Stangenköpfe M4 (20)	Embouts de bielle haute résistance M4 (20)	Teste a snodo per impiego gravoso M4 (20)
AXI234007	SS M6x 111mm Link (2pcs): UTB	Edelstahlglied M6 x 111 mm (2)	Liaison en acier inoxydable M6x111mm (2)	Braccetti in acciaio inossidabile M6x111mm (2)
AXI234008	SS M6x 111mm Link (2pcs): UTB	Edelstahlglied M6x111mm (2)	Liaison en acier inoxydable M6x111mm (2)	Braccetti in acciaio inossidabile M6x111mm (2)
AXI234009	Stainless Steel M6 x 89mm Link	Edelstahlglied M6x89mm (2)	Liaison en acier inoxydable M6x89mm (2)	Braccetti in acciaio inossidabile M6x89mm (2)
AXI235014	M2.5 x 10mm, Cap Head Screw (10)	Inbusschraube, M2,5x10mm (10)	Vis d'assemblage creuse, M2,5x10mm (10)	Vite a testa cilindrica M2,5x10mm (10)
AXI235016	M2.5 x 16mm, Cap Head Screw (10)	Inbusschraube, M2,5x16mm (10)	Vis d'assemblage creuse, M2,5x16mm (10)	Vite a testa cilindrica M2,5x16mm (10)
AXI235094	M2.5 x 3mm, Button Head (10)	Rundkopfschraube, M2,5x3mm (10)	Vis à tête bombée, M2,5x3mm (10)	Vite a testa tonda M2,5x3mm (10)
AXI235097	M2.5 x 6mm, BHS (10)	Rundkopfschraube, M2,5x6mm (10)	Vis à tête bombée, M2,5x6mm (10)	Vite a testa tonda M2,5x6mm (10)
AXI235098	M2.5 x 8mm Button Head Screw (10)	Rundkopfschraube, M2,5x8mm (10)	Vis à tête bombée, M2,5x8mm (10)	Vite a testa tonda M2,5x8mm (10)
AXI235099	M2.5 x 10mm, Button Head (10)	Rundkopfschraube, M2,5x10mm (10)	Vis à tête bombée, M2,5x10mm (10)	Vite a testa tonda M2,5x10mm (10)
AXI235102	M2.5 x 18mm, BHS (10)	Rundkopfschraube, M2,5x18mm (10)	Vis à tête bombée, M2,5x18mm (10)	Vite a testa tonda M2,5x18mm (10)
AXI235109	M3 x 14mm, Button Head Screw(10)	Rundkopfschraube, M3x14mm (10)	Vis à tête bombée, M3x14mm (10)	Vite a testa tonda M3x14mm (10)
AXI235169	M2.5 x 12mm, Flat Head Screw (10)	Flachkopfschraube, M2,5x12mm (10)	Vis à tête plate, M2,5x12mm (10)	Vite a testa piana M2,5x12mm (10)
AXI235330	M3x30mm,Cup Point Set Screw (10)	Stellschraube mit Ringschneide M3x30mm (10)	Vis de fixation à bout cuvette M3x30mm (10)	Vite di fermo senza testa M3x30mm (10)
AXI236171	M2.5 x 10mm Pin (6)	Stift M2,5x10mm (6)	Axe M2.5x10 mm (6)	Perno M2,5x10mm (6)
AXI236172	Screw Shaft M3x2.0x12mm	Schraubenschaft M3x2x12mm	Tige de vis M3x2x12 mm	Albero filettato M3x2x12mm
AXI43004	3pc Raceline Mnstr bdlk whl (2)	3x Raceline Monster Beadlock-Rad (2)	3 pièces de verrou de talon Raceline Monster (2)	Cerchio Beadlock Raceline Monster in 3 pezzi (2)

Part #	Description	Beschreibung	Description	Descrizione
AXI43010	1.9Nitro Trl Grplr M/T 4.7 (2)	1,9 Zoll Nitro Trail Grappler Monster-Truck (2)	Pneu 1.9" Nitro Trail Grappler Monster Truck (2)	Pneumatico compound 1.9" Nitro Trail Grappler Monster Truck (2)
AXIC0012	AXA120 Hex Socket Btn Hd M3x25	Sechskant-Rundkopfschraube M3x25mm	Douille à six pans à tête bombée M3x25mm	Vite a testa tonda con esagono incassato M3x25mm
AXIC0013	AXA013 Cap Hd M2x6mm Blk Oxide	Inbusschraube, M2x6mm, Schwarzoxid	Vis d'assemblage creuse M2x6mm brunie	Vite a testa cilindrica M2x6mm ossido nero
AXIC0115	AXA115 Hex Skt Butn Head M3x10	Sechskant-Rundkopfschraube, M3x10mm	Douille à six pans à tête bombée M3x10mm	Vite a testa tonda con esagono incassato M3x10mm
AXIC0118	AXA144 Hex Flt Hd M3x8mm Blk10	Sechskant-Flachkopfschraube, M3x8mm, schwarz (10)	Douille à six pans à tête plate M3x8mm noire (10)	Vite a testa piana esagonale M3x8mm nero (10)
AXIC0146	AXA146 Hex Skt Flat Hd M3x12mm	Sechskant-Flachkopfschraube, M3x12mm	Douille à six pans à tête plate M3x12mm	Vite a testa piana con esagono incassato M3x12mm
AXIC0218	AXA1218 Bearing 5x10x4mm	Lager 5x10x4mm	Roulement 5x10x4mm	Cuscinetto 5x10x4mm
AXIC0221	AXA1221 Bearing 5x11x4mm	Lager 5x11x4mm	Roulement 5x11x4mm	Cuscinetto 5x11x4mm
AXIC0286	AXA0286 Screw Shaft M4x2.5x12	Schraubenschaft M4x2,5x12 mm	Tige de vis M4x2,5x12mm	Albero filettato M4x2.5x12mm
AXIC0291	AXA291 Set Scr M4x4mm Blk Ox(6	Stellschraube, M4x4mm, Schwarzoxid (6)	Vis de fixation M4x4mm brunie (6)	Vite di fermo M4x4 mm ossido nero (6)
AXIC0795	AX31586 Wb8-hd Std Driveshafts	WB8-HD Standard-Antriebswelle	Arbre de transmission standard WB8-HD	Albero di trasmissione standard WB8-HD
AXIC1009	AXA0109 Hex Skt Oversize M3x10mm	Sechskant-Übergröße M3x10mm	Douille à 6 pans surdimensionnée M3x10mm	Viti oversize con esagono incassato M3x10mm
AXIC1148	AX31148 Wb8-hd Drvshft Coupler	WB8-HD-Antriebswellenkupplung	Ensemble de couplage d'arbre de transmission WB8-HD	Accoppiamento albero trasmissione WB8-HD
AXIC1180	AXA118 Hex Socket BtnHd M3x18mm(10)	Sechskant-Rundkopfschraube M3x18mm (10)	Douille à six pans à tête bombée M3x18mm (10)	Viti a testa tonda con esagono incassato M3x18mm (10)
AXIC1243	AXA1243 Bearing 15x21x4mm (2)	Lager 15x21x4mm (2)	Roulement à billes 15x21x4mm (2)	Cuscinetto 15x21x4mm (2)
AXIC3066	AX31066 Cap Hd M2x8mm Blk (10)	Inbusschraube M2x8mm, schwarz (10)	Vis d'assemblage creuse M2x8mm noire (10)	Vite a testa cilindrica M2x8mm nero (10)
AXIC3150	AX31250 Ser Nyl Nut Blk 4mm(10)	Nylon-Feststellflanschmutter, 4mm (10)	Contre-écrou en nylon strié 4mm (10)	Dato flangiato Nylock nero 4mm (10)
AXIC3165	AX30165 Pin 2.5x12mm (6)	Stift 2,5x12mm (6)	Axe M2,5x12mm (6)	Perno 2,5x12mm (6)
AXIC4406	AX31406 Bearing 7x14x3.5mm (2)	Lager 7x14x3,5mm (2)	Roulement 7x14x3,5mm (2)	Cuscinetto 7x14x3,5mm (2)
AXIC4407	AX31407 Bearing 5x14x5mm (2)	Lager 5x14x5mm (2)	Roulement 5x14x5 mm (2)	Cuscinetto 5x14x5mm (2)
SPM2340	DX3 SMART DSMR 3CH TX w/SR315	DX3 SMART 3CH Sender	DX3 Smart 3CH Émetteur	DX3 Smart 3CH Trasmettitore
SPMS614	S614 Metal Gear Servo 23T WP	S614 Metallgetriebeservo 23T WP	Servo à engrenages métalliques S614, 23 dents, étanche	Servo con ingranaggi in metallo S614 23T WP
SPMXSE1040RX	40 Amp Brushed Smart ESC/RX	40 Amp Empfänger/Geschwindigkeitsregler-Kombination	Combinaison récepteur/ESC 40 Amp	Combo Ricevitore/ESC 40 Amp

## RECOMMENDED // EMPFOHLEN // RECOMMANDÉ // CONSIGLIATO

Part #	Description	Beschreibung	Description	Descrizione
DYNB37353	11.1V 3700mAh 3S 50C LiPo 96mmEC	11.1V 3700mAh 3S 50C LiPo 96mmEC	11.1V 3700mAh 3S 50C LiPo 96mmEC	11.1V 3700mAh 3S 50C LiPo 96mmEC
DYNB402596H3	7.4V4000mAh2S50CLiPo,Hrds:96mm	7.4V4000mAh2S50CLiPo,Hrds:96mm	7.4V4000mAh2S50CLiPo,Hrds:96mm	7.4V4000mAh2S50CLiPo,Hrds:96mm
DYNS0900	Brushed Crawler Combo 35T	Brushed Crawler Combo 35T	35T Combo Crawler brossé	Spazzolato Crawler Combo 35T

## OPTIONAL PARTS / OPTIONALE TEILE / PIÈCES EN OPTION / PARTI OPZIONALI

Part #	Description	Beschreibung	Description	Descrizione
AXI332001	6-Bolt 27/8 Overdrive Gear Set	6-Schrauben 27/8 Übersteuerungs-Zahnradatz	Ensemble d'engrenage de surmultiplicateur 27/8 à 6 boulons	Set marcia overdrive 27/8 6 bulloni
DTXC4016	Scaler CR 1.9" Crawler Tire C3 (2)	Scaler CR 1,9 Zoll Crawler Reifen C3 (2)	Pneu Crawler 4,5 cm (1,9 po) Scaler CR C3 (2)	Ruote Crawler Scaler CR 1.9 C3 (2)
DTXC4027	Deep Woods CR C3 Mntd 1.9" Crawler	Deep Woods CR C3 Mont. 1,9 Zoll Crawler	Crawler 4,5 cm (1,9 po) monté C3 Deep Woods CR	Crawler Deep Woods CR C3 Mt 1.9
DTXC4030	Approach CR C3 Mounted 1.9" Crawler	Approach CR C3 Montiert 1,9 Zoll Crawler	Crawler 4,5 cm (1,9 po) monté C3 Approach CR	Ruote Approach CR C3 Mnt 1.9
DTXC4031	Approach CR C3 Mntd 1.9" Crawler BI	Approach CR C3 Mont. 1,9 Zoll Crawler	Crawler BI 4,5 cm (1,9 po) monté C3 Approach CR	Ruote Approach CR C3 Mnt 1.9 nro
DTXC4034	Showdown CR C3 Mounted 1.9" Crawler	Showdown CR C3 Montiert 1,9 Zoll Crawler	Crawler 4,5 cm (1,9 po) monté C3 Showdown CR	Ruote Showdown CR C3 Mnt 1.9
DTXC4035	Showdown CR C3 Mntd 1.9" Crawler BI	Showdown CR C3 Mont. 1,9 Zoll Crawler	Crawler BI 4,5 cm (1,9 po) monté C3 Showdown CR	Ruote Showdown CR C3 Mnt 1.9 nro
PRO1011200	Flat Iron 1.9XL G8 Rock w/Foam	Flat Iron 1,9XL G8 felsig mit Schaumstoff	Rock G8 1,9XL Flat Iron avec mousse	Flat Iron 1.9XL G8 Rock memo foam
PRO1012803	Hyrax 1.9" Predator Tires (2)	Hyrax 1,9 Zoll Predator Reifen (2)	Pneus Predator 4,5 cm (1,9 po) Hyrax (2)	Ruote Hyrax 1.9 Predator (2)
PRO1012814	Hyrax 1.9 G8 Rock Terrain Truck	Hyrax 1,9 G8 Truck felsiges Gelände	Véhicule terrain rocailleux G8 1,9 Hyrax	Hyrax 1.9 G8 Truck Roccia
PRO1013310	Inter Bogger 1.9 Impulse Blk Whl	Inter Bogger 1,9 Impulse schwarze Räder	Roue noire Impulse 1,9 Inter Bogger	Interco Bogger 1.9 Impulse Nero
PRO1013314	Interco Bogger 1.9 G8 Rock Ter	Interco Bogger 1,9 G8 felsiges Gelände	Terrain rocailleux G8 1,9 Interco Bogger	Interco Bogger 1.9 G8 Roccia
PRO1013603	BFGKrwlrTA KX 1.9Prdtr Tires FR	BFGKrwlrTA KX 1,9Prdtr Reifen FR	Pneus Predator 1,9 KX BFG Krawler TA avant	BFG Krawler TA KX 1.9 Prdtr Av/Pst
PRO1013614	BFGGoodrich Krawler T/A KX 1.9 G8	BFGGoodrich Krawler T/A KX 1,9 G8	G8 1,9 KX T/A BFGGoodrich Krawler	BF Goodrich Krawler T/A KX 1.9 G8

Part #	Description	Beschreibung	Description	Descrizione
PRO1015003	BFG T/A KM3 1.9" PrdtrRckTrs(2)	BFG T/A KM3 1,9 Zoll PrdtrRckTrs(2)	Pneus rocailleux Predator 4,5 cm (1,9 po) KM3 T/A BFG (2)	BFG T/A KM3 1.9" Prdtr Roccia (2)
PRO1015014	BFGrich Mud-Terrain T/A KM3 1.9	BFGrich Mud-Terrain T/A KM3 1,9	1,9 KM3 T/A terrain boueux BFGrich	BF Grich Fango T/A KM3 1.9
PRO1018303	Trencher 1.9" Predator F/R	Trencher 1,9 Zoll Predator F/R	Predator 4,5 cm (1,9 po) Trencher avant/arrière	Trencher 1.9" Predator Av/Pst
PRO1018314	Trencher 1.9" G8 Tires F/R	Trencher 1,9 Zoll G8 Reifen F/R	Pneus G8 4,5 cm (1,9 po) Trencher avant/arrière	Ruote Trencher 1.9 G8 Av/Pst
PRO116314	Interco Swamper 1.9 G8 Rock Tir	Interco Swamper 1,9 G8 felsig Reifen	Pneu rocailleux G8 1,9 Interco Swamper	Interco Bogger 1.9 G8 Roccia
PRO119703	TSL SX S Swamp XL 1.9 Predator	TSL SX S Swamp XL 1,9 Zoll Predator	Predator 1,9 XL TSL SX S Swamp	TSL SX S Swamp XL 1.9 Predator
PRO119714	Swamper XL 1.9 G8 Rock Terrain	Swamper XL 1,9 Zoll G8 felsiges Gelände	Terrain rocailleux G8 1,9 XL Swamper	Swamper XL 1.9 G8 Roccia
SPM5210	DX5 Rugged DSMR TX w/6200A RX	DX5 Rugged DSMR TX mit 6200A RX	Émetteur DX5 robuste DSMR avec récepteur 6200A	Tx DX5 Rgd DSMR con RX 6200A
SPMR5115	DX5C SMART 5CH DSMR TX ONLY	DX5C SMART DSMR 5-Kanal nur TX	ÉMETTEUR UNIQUEMENT DSMR 5 CANAUX SMART DX5C	DX5C SMART 5CH DSMR SOLO TX
SPMR5200G	DX5 Rugged DSMR TX Only, Green	Nur DX5 Rugged DSMR TX, Grün	Émetteur uniquement DX5 robuste DSMR, vert	DX5 Rugged DSMR solo Tx, verde
SPMR52000	DX5 Rugged DSMR TX Only, Orange	Nur DX5 Rugged DSMR TX, Orange	Émetteur uniquement DX5 robuste DSMR, orange	DX5 Rugged DSMR solo Tx, aranc
SPMSS6230	S6230 U-T / M-S Digital WP Servo	S6230 U-T/M-S Digitaler WP Servo	Servo étanche numérique U-T / M-S S6230	Servo digitale S6230 U-T/M-S imp
SPMSS6250	S6250 U-T / H-S Digital HV WP Servo	S6250 U-T / H-S Digitaler HV WP Servo	Servo numérique étanche haute tension U-T / H-S S6250	Servo digitale S6250 U-T/H-S imp HV
SPMSS6280	S6280 U-T / H-S Digital HV WP Servo	S6280 U-T / H-S Digitaler HV WP Servo	Servo numérique étanche haute tension U-T / H-S S6280	Servo digitale S6280 U-T/H-S imp HV
SPMXBC100	SMART Battery & Servo Tester	SMART-Akku und Servotester	Batterie SMART et testeur de servo	Tester servo e batterie Smart
SPMXC1010	Smart S2100 AC Charger, 2X100W	Smart S2100 Wechselstrom-Ladegerät, 2x100 W	Chargeur c.a. Smart S2100, 2 x 100 W	Caricbatt Smart S2100 CA, 2x100 W
SPMXC1050	Smart S1500 DC Charger, 1x500W	Smart S1500 Gleichstrom-Ladegerät, 1x500 W	Chargeur Smart c.c. S1500, 1 x 500 W	Caricbatt Smart S1500 CC, 1x500 W

OFFICIALLY LICENSED BY:



## EXPLORE

[facebook.com/axialinc](https://facebook.com/axialinc) | [instagram.com/axialracing](https://instagram.com/axialracing) | [twitter.com/axialrc](https://twitter.com/axialrc)  
[youtube.com/axialvideos](https://youtube.com/axialvideos) | [flickr.com/axialrc](https://flickr.com/axialrc)



©2021 Horizon Hobby, LLC.

Axial, the Axial logo, Capra, DSM, STX3, IC3 and the Horizon Hobby logo are trademarks or registered trademarks of Horizon Hobby, LLC.

The Spektrum trademark is used with permission of Bachmann Industries, Inc. Nitto® and Trail Grappler® are registered trademarks of Nitto Tire U.S.A., Inc.

The CRC name and logo are trademarks or registered trademarks of Casey Currie Motorsports. The Raceline Wheels name and logo are trademarks or registered trademarks of Allied Wheel Components, Inc. All other trademarks, service marks and logos are property of their respective owners.

Completed 6/21

AXI03022

128052