

FREX 700

無平衡翼系統組 使用說明書

ALIGN

輕巧! 敏捷! 精準!
Programmable

FL760

3G

Flybarless System

頁次	項 目
1	安全注意事項
2	產品特色
2	包裝說明
3-5	無平衡翼主旋翼組組裝說明
6	各部位名稱與接線示意圖
6	功能設定指示燈說明
7	控制器與感應器安裝
7-16	使用及設定方式
17-18	飛行前測試程序
19-20	飛行測試程序
20	飛行特性設定對照表
21	飛行中狀況排除
22	常見問題 Q & A
22	產品規格


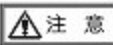
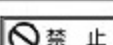
3Axis SMM 12bit USB Easy Energy Stable  TMR 250-700  300Hz  3V-6.4V  RoHS

承蒙閣下選用亞拓遙控世界系列產品，謹表謝意。
安裝前請仔細閱讀，並妥善保管本說明書，以作為日後參考。

遙控直昇機屬高危險性商品，飛行時務必遠離人群，組裝不當或機件損壞、電子控制設備不良、以及操控上的不熟悉，都有可能導致飛行失控對機體及人身財產損傷等不可預期的意外，請飛行者務必注意飛行安全，並了解自負疏忽所造成任何意外之責任。

如遇有使用操作、維修等問題，本公司各營業據點或代理商將提供技術指導、特價零件供應等服務。
3G Flybarless系統建議初學者及無經驗者勿使用。

標誌代表涵義

	警告	因為疏忽這些操作說明，而使用錯誤可能造成財產損失或嚴重傷害。
	注意	因為疏忽這些操作說明，而使用錯誤可能造成危險。
	禁止	在任何禁止的環境下，請勿嘗試操作。

注意事項

警告

至飛行場飛行前，需確認是否有相同頻率的同好正進行飛行，因為開啓相同頻率的發射機將導致自己與他人立即干擾等意外危險。遙控飛機操控技巧在學習初期有著一定的難度，要盡量避免獨自操作飛行，需有經驗的人士在旁指導，才可以操控飛行。
(勤練電腦模擬器及老手指導是入門必要的選擇)

請於自己能力內及需要一定技術範圍內操作這台直昇機，過於疲勞、精神不佳或不當操作，意外發生風險將可能會提高。



注意

遙控飛機多半是以 PA 纖維或聚乙烯、電子商品為主要材質，因此要盡量遠離熱源、日曬，以避免因高溫而變形甚至熔毀損壞的可能。

當直昇機主旋翼與尾旋翼運轉時，切勿觸摸並遠離任何物件，以避免造成危險及損壞。



禁止

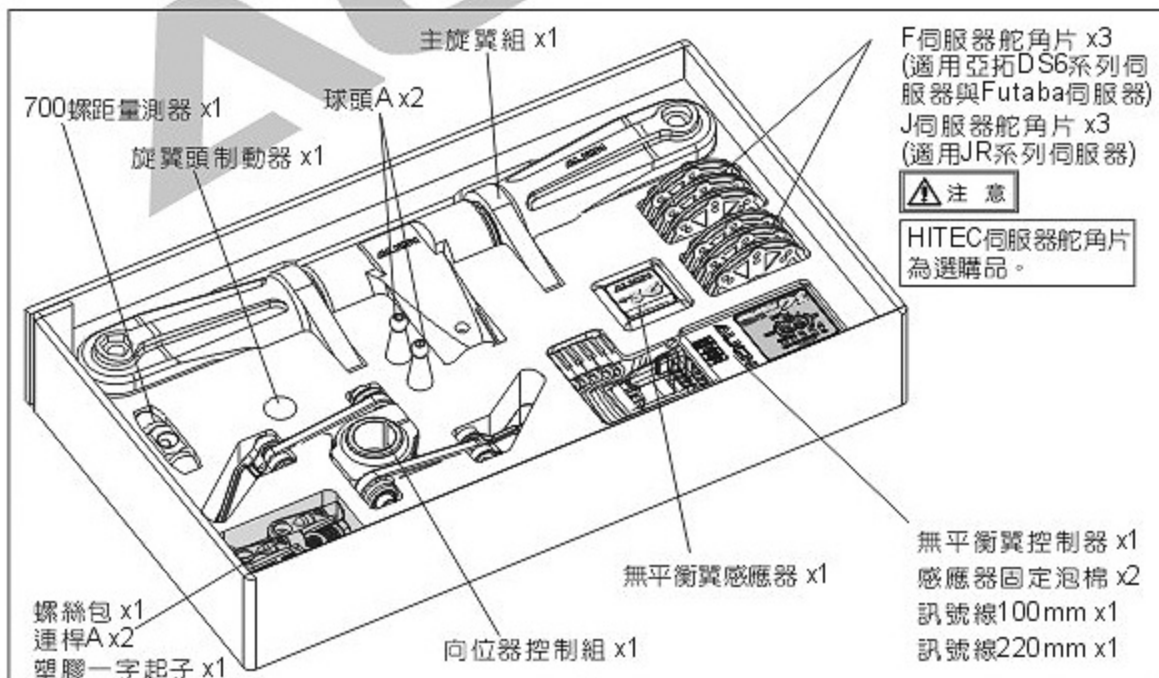
請勿自行改造加工，任何的升級改裝或維修，請使用亞拓產品目錄中的零件，以確保結構的安全。請確認於產品限界內操作，請勿過載使用，並勿用於安全、法令外其它非法用途。

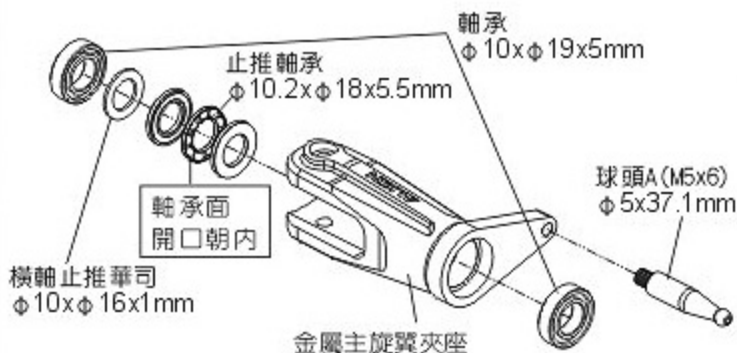
本產品是由許多精密的電子零件組成，所以必須絕對的防止潮濕或水氣，避免在浴室或雨天時使用，防止水氣進入機身內部而導致機件及電子零件故障，而引發不可預期的意外！

直昇機飛行時具有一定的速度，相對的也潛在著危險性，場地的選擇也相對的重要，請遵守當地法規到合法遙控飛行場地飛行。必須注意週邊有沒有人、高樓、建築物、高壓電線、樹木等等，避免操控的不當造成自己與他人財產的損壞。



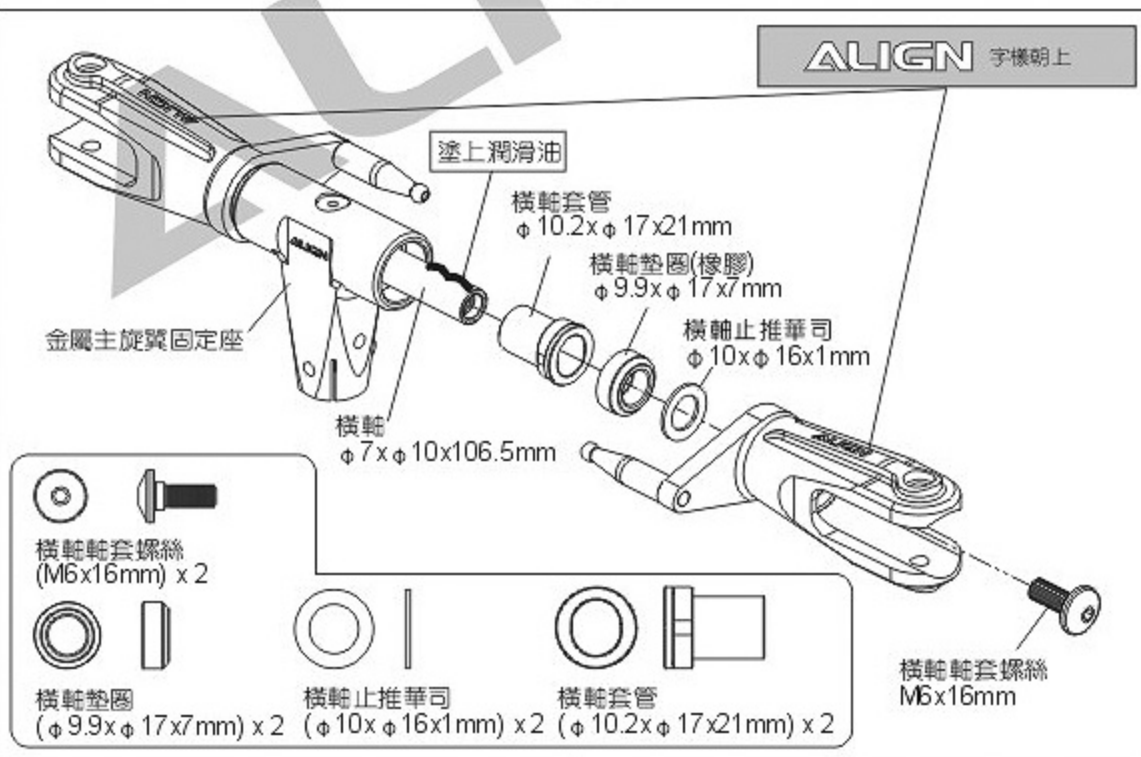
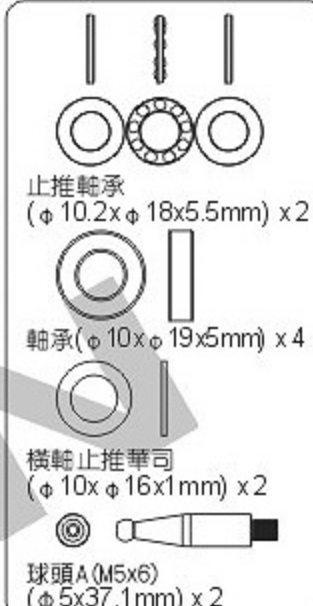
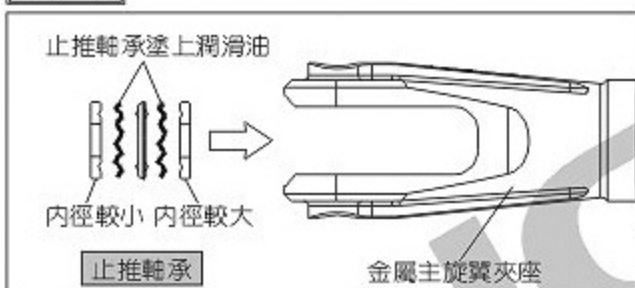
- 3Axis** 3軸陀螺儀無平衡翼系統，可模擬有平衡翼系統的穩定性，更有靈活的3D性能。
- SMM** 採用S.M.M. Silicon Micro Machine技術感應器，具有極佳的穩定性。
- 12bit** 採用12位元處理器，超高解析度，控制細膩精準。
- 具備可升級程式化介面，可透過傳輸線更新軟體（傳輸線另購）。
- Easy** 設定簡單不需額外的介面，只需五個步驟、兩個感度調整即可完成所有設定，尾舵設定和GP780相同，設定輕鬆上手。
- Energy** 無平衡翼系統，可大幅降低3D大動作飛行能量消耗，提供直昇機更大的動力輸出且更加節省燃油或電力。
- Stable** 高感度陀螺感測器及先進環路設計，可提供比一般平衡翼系統更佳的靜態及動態穩定性。
- 適用於任何比例之對稱式三伺服器CCPM系統及傳統十字盤系統。
- 3G Flybarless電子設備相容迷你型直昇機至大型直昇機T-REX250~T-REX700。
- 創新設計的螺距量測器，藉以模擬有平衡翼系統之螺距量測。
- 300Hz** 高頻數位輸出訊號，使伺服器的反應更加精準、迅速。
- 適用電壓3V~8.4V，支援高電壓伺服器。
- 體積小、重量輕，構造簡單可靠，提供操控者高性能的飛行樂趣。
- RoHS** 符合RoHS限用規章。





螺絲鎖附於金屬件請使用
適量T43(螺絲膠)

注意



橫軸轉套螺絲
(M6x16mm) x 2

橫軸墊圈
(φ9.9xφ17x7mm) x 2

橫軸止推華司
(φ10xφ16x1mm) x 2

橫軸套管
(φ10.2xφ17x21mm) x 2

橫軸轉套螺絲
M6x16mm

球頭C(M3x3.5)
(ϕ 5x8.5mm) x 2

軸承
(ϕ 3x ϕ 7x3mm) x 4

軸承
(ϕ 2x ϕ 5x2.3mm) x 4

圓頭內六角螺絲
(M2x5mm) x 4

圓頭內六角螺絲
(M3x14mm) x 1

圓頭內六角螺絲
(M3x20mm) x 1

華司
(ϕ 3x ϕ 4.8x0.3mm) x 2

擺臂軸承襯套
(ϕ 3x ϕ 4.8x1.5mm) x 2

圓頭內六角螺絲
(M4x8mm) x 2

圓頭內六角軸套螺絲
(M4x24mm) x 1

M4防鬆螺帽 x 1

螺絲鎖附於金屬件請使用
適量T43(螺絲膠)

連桿頭 x 4
(連桿A專用)

圓頭內六角螺絲
M3x10mm

金屬旋翼頭制動器

M4防鬆螺帽

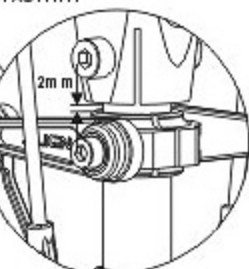
圓頭內六角螺絲
M4x8mm

圓頭內六角軸套螺絲
M4x24mm

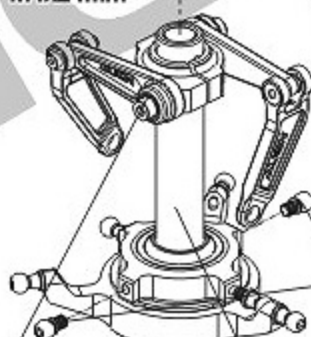
連桿(A)約85.3mm x 2

66mm

52.3mm



球頭C(M3x3.5)
 ϕ 5x8.5mm



擺臂軸承襯套
 ϕ 3x ϕ 4.8x1.5mm

金屬控制臂

金屬向位器

軸承
 ϕ 3x ϕ 7x3mm

華司
 ϕ 3x ϕ 4.8x0.3mm

圓頭內六角螺絲
M3x20mm

圓頭內六角螺絲
M3x14mm

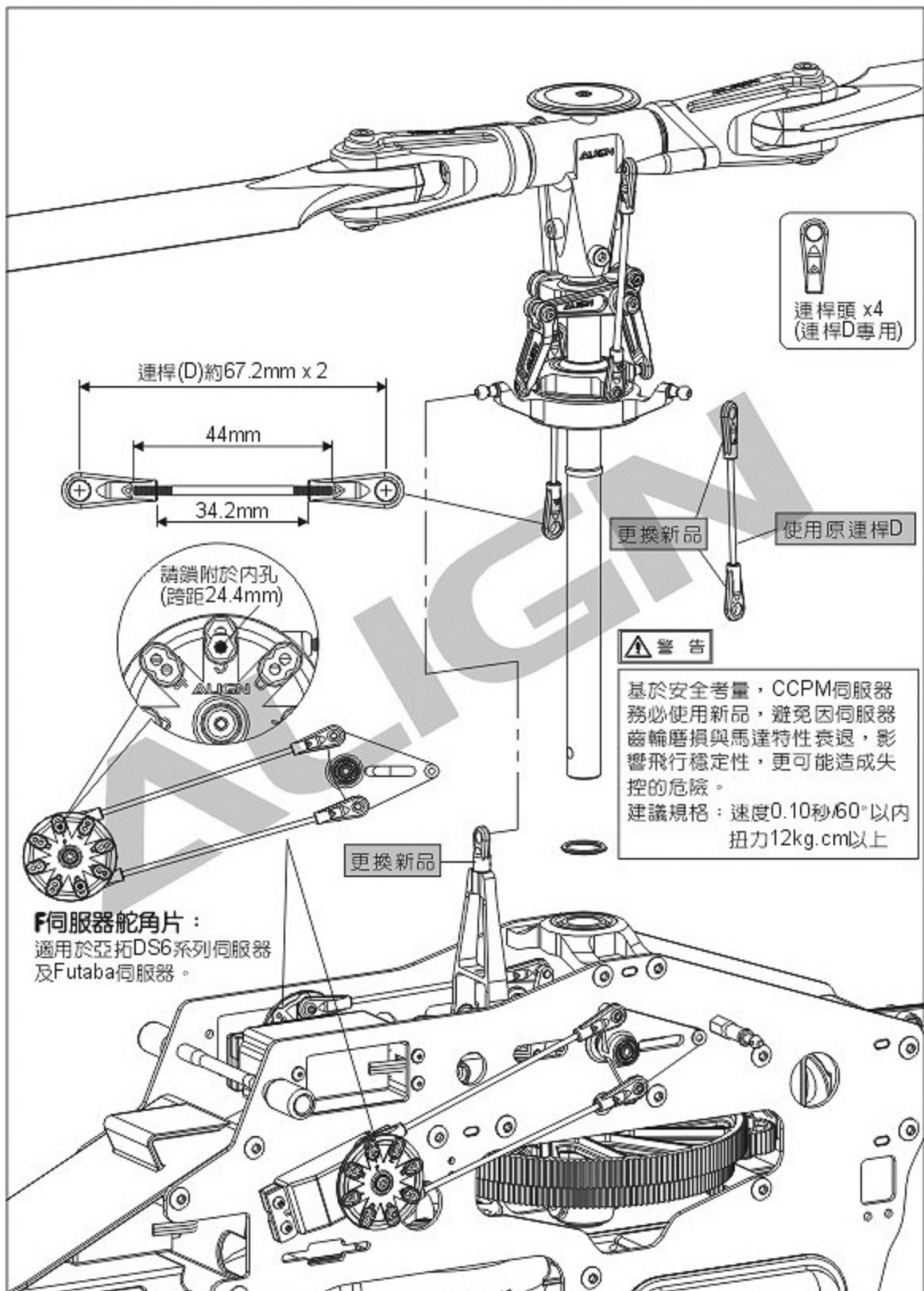
華司
 ϕ 3x ϕ 4.8x0.3mm

軸承
 ϕ 2x ϕ 5x2.3mm

Radius連桿

700FL主軸
 ϕ 8x ϕ 12x205.5mm

選購品



連桿頭 x4
(連桿D專用)

連桿(D)約67.2mm x 2

44mm

34.2mm

請鎖附於內孔
(跨距24.4mm)

更換新品

使用原連桿D

警告

基於安全考量，CCPM伺服器務必使用新品，避免因伺服器齒輪磨損與馬達特性衰退，影響飛行穩定性，更可能造成失控的危險。

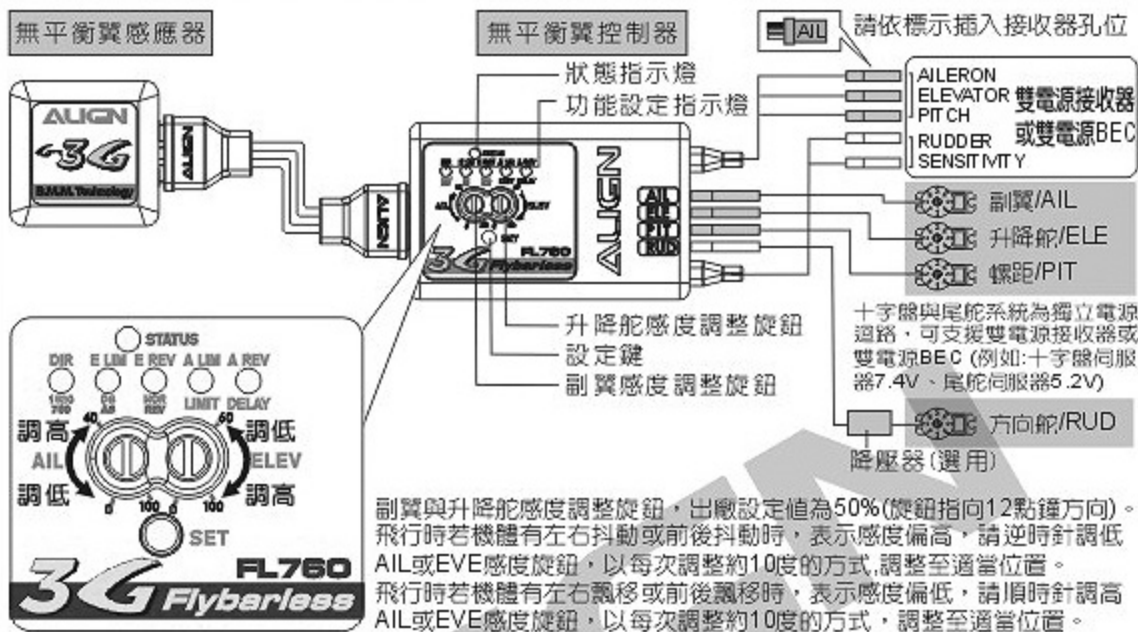
建議規格：速度0.10秒/60°以內
扭力12kg.cm以上

更換新品

F伺服器舵角片：

適用於亞拓DS6系列伺服器及Futaba伺服器。

各部位名稱與接線示意圖



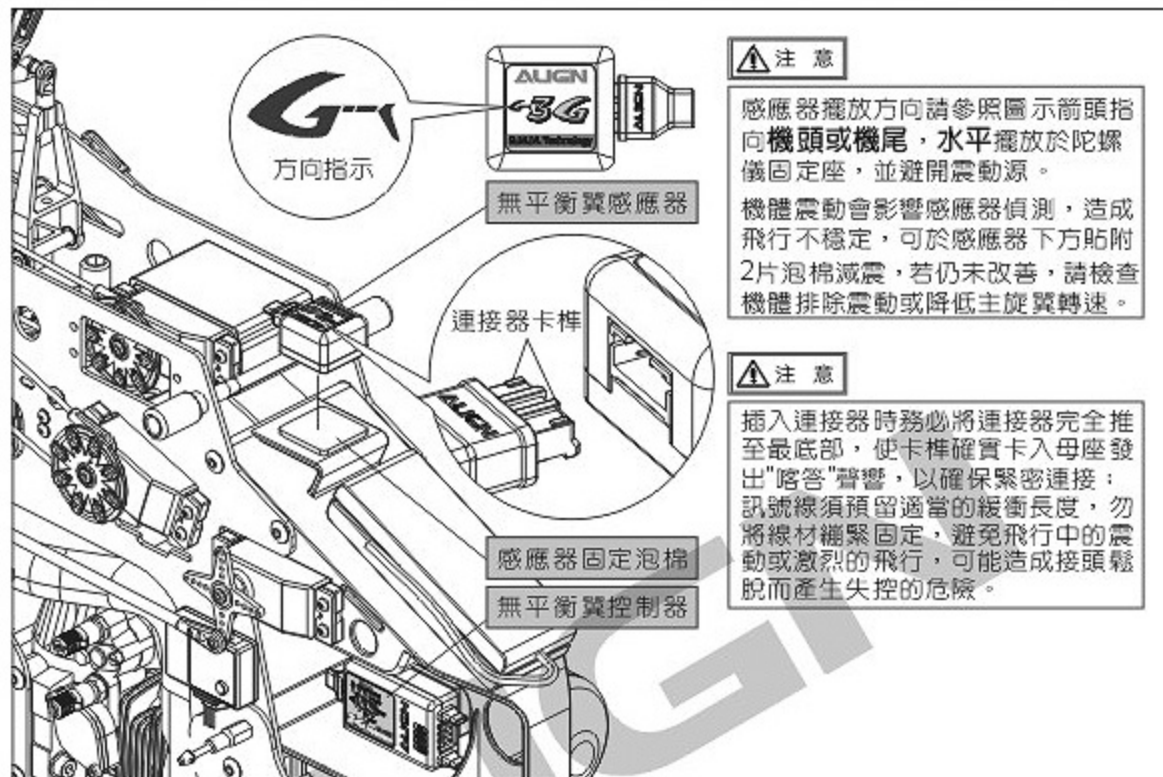
六、3G Flybarless功能設定指示燈說明

無平衡翼系統設定模式：



尾舵陀螺儀設定模式：





⚠ 注意

感應器擺放方向請參照圖示箭頭指向機頭或機尾，水平擺放於陀螺儀固定座，並避開震動源。

機體震動會影響感應器偵測，造成飛行不穩定，可於感應器下方貼附2片泡棉減震，若仍未改善，請檢查機體排除震動或降低主旋翼轉速。

⚠ 注意

插入連接器時務必將連接器完全推至最底部，使卡榫確實卡入母座發出“喀答”聲響，以確保緊密連接；訊號線須預留適當的緩衝長度，勿將線材繃緊固定，避免飛行中的震動或激烈的飛行，可能造成接頭鬆脫而產生失控的危險。

八、使用及設定方式

設定前注意事項

⚠ 注意

使用3G系統若是遙控器有下列功能時請勿開啓功能

* Swash Ring
* Mixing

* Linkage Compensation
* Acceleration

* Swash Mix

1. 將接收器及伺服器依接線示意圖連接（請參照第6頁）。
2. 十字盤必須安裝數位伺服器，否則會造成伺服器損毀。
建議規格：速度0.10秒/60°以內；扭力12kg.cm以上。
3. 進入設定時必須將遙控器的外微調歸零，飛行時再根據飛行狀況調整微調。
4. 3G Flybarless的伺服器輸入電源具有兩組獨立迴路設計，可支援具有雙電源輸出的接收器分開供給不同電壓（例如：十字盤伺服器輸出7.4V／陀螺儀、尾舵伺服器輸出5V）。當接收器電源僅有7.4V，無提供獨立尾舵5V電源時，可將尾舵伺服器降壓器（選購品）依接線圖之方式接上，以防止尾舵伺服器因電壓過高而燒毀。

⚠ 注意

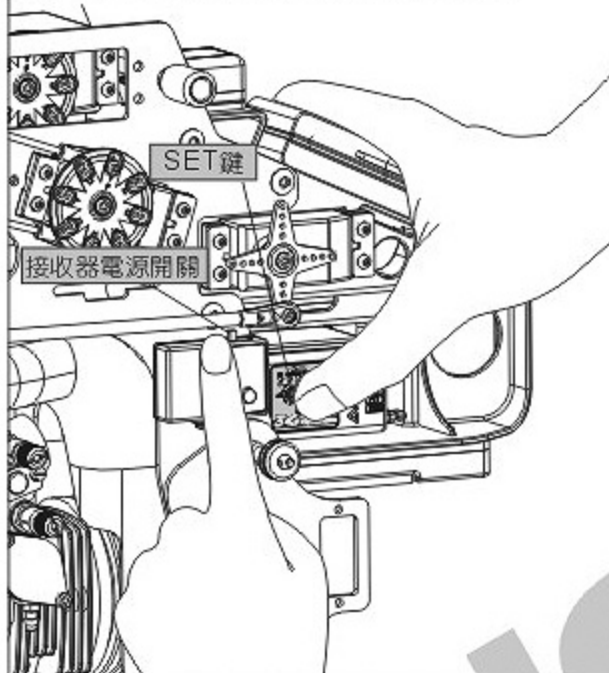
如原本接收器電源為5V，請勿接上尾舵伺服器降壓器，以防止電壓不穩。

各型號伺服器允許之工作電壓不盡相同，請依該伺服器所建議的電壓下使用。

5. 第一次安裝3G Flybarless無平衡翼系統時，必須進入無平衡翼設定模式，進行幾項簡易的安裝設定與飛行測試，完成後即不須再進入此設定模式，只要正常開機，檢查伺服器動作正確後即可飛行；除非要更新程式、重設螺距或有更動遙控器內微調(sub trim)時，必須進入設定模式重設無平衡翼系統。

無平衡翼系統設定

1. DIR機械行程與中立點設定模式



步驟1：進入DIR設定

按下"SET"鍵不放，並將接收器電源開啓，接著LED1~5(DIR~A.REV)會循序亮起，此時即可以放開按鍵，"DIR"綠燈亮起，則進入3G Flybarless機械行程與中立點設定模式。

注意

若"STATUS"亮紅燈閃爍，無法進入DIR模式時，請檢查感應器訊號線連接是否確實後，重新進入DIR設定。

DIR模式



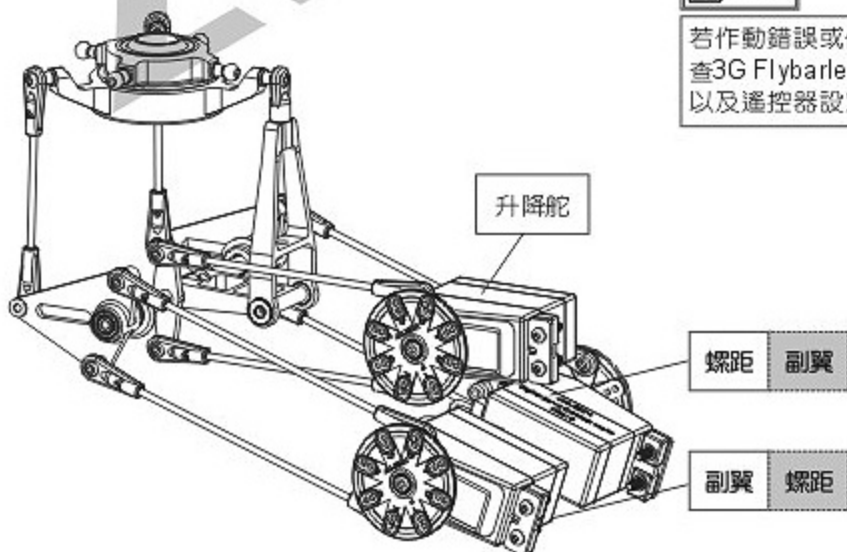
遙控器對應伺服器關係

步驟2：十字盤作動確認

確認十字盤作動 PIT、AIL、ELE 是否正確。

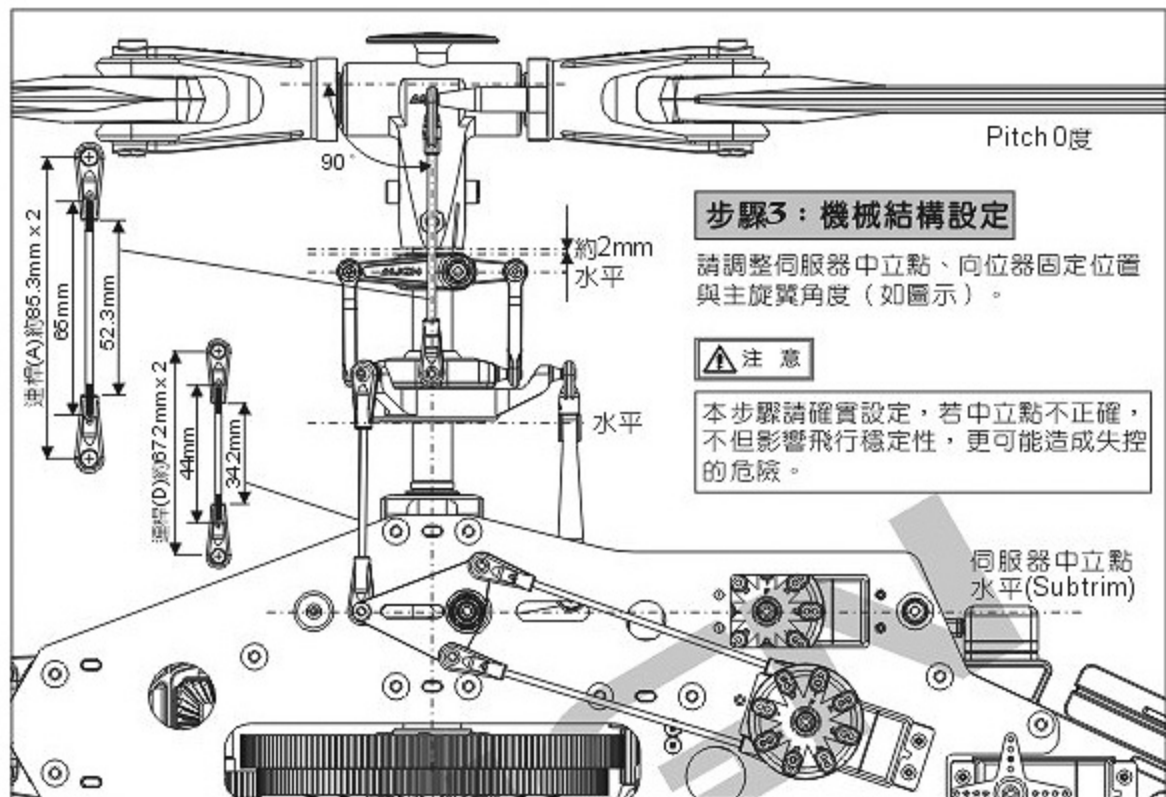
注意

若作動錯誤或伺服器無動作，請檢查3G Flybarless 伺服器訊號線接線以及遙控器設定是否正確。



DIR模式





步驟3：機械結構設定

請調整伺服器中立點、向位器固定位置與主旋翼角度（如圖示）。

注意

本步驟請確實設定，若中立點不正確，不但影響飛行穩定性，更可能造成失控的危險。

步驟4：主旋翼螺距(集體螺距)設定

建議螺距設定 $\pm 12^\circ$ ，高階使用者不超過 $\pm 14^\circ$ 為限。

注意

CCPM系統調整行程量時，須從遙控器Swash十字盤混控比率（Pitch swash AFR）調整，勿去調整個別伺服器的ATV行程量。

爾後遙控器的內微調如有變更，必須重新進行Flybarless各項設定。

使用原平衡桿 $\phi 4$

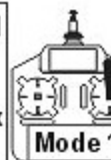
利用隨附的螺距量測器與原拆下的平衡桿，模擬有平衡翼系統之螺距量測。

注意

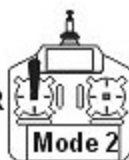
原平衡桿若曾因鎖附止洩螺絲產生壓痕，請自行磨除壓痕後，即可順利穿入。

使用3G系統若是遙控器有下列功能時請勿開啓功能

- *Swash Ring
- *Mixing
- *Acceleration
- *Swash Mix
- *Linkage Compensation



THR



步驟5：循環螺距設定

十字盤循環螺距最大角度設定：主旋翼方向與機體方向相同，油門搖桿置於主旋翼角度0度的位置不動，撥動副翼搖桿至最左，調整遙控器Swash中AIL比率，使主旋翼的攻角為原廠建議值 $\pm 12^\circ$ 。

※建議一般設12度、高階使用者不超過14度為限。

注意

CCPM系統調整行程量時，從遙控器Swash十字盤混控比率做調整，勿去調整個別伺服器的ATV行程量。爾後遙控器內微調如有變更，必須重新進行Flybarless各項設定。

以循環螺距設定 12° 為例：
Fataba 12ZH 搭配 DS610 x3
AILeron swash AFR : 60% (12°)
Elevator swash AFR : 60%
Pitch swash AFR : 38% ($\pm 12^\circ$)



2.E.LIM十字盤混控辨識及升降舵行程量設定模式：

步驟1：進入E.LIM設定

保持十字盤為水平、旋翼角度為零度的狀態下，接著按下"SET"鍵DIR燈將熄滅，E.LIM燈將會亮起，進入"E·LIM升降舵行程量"設定模式。

注意

油門搖桿須置於主旋翼角度0度的位置，不可再移動。

E.LIM模式



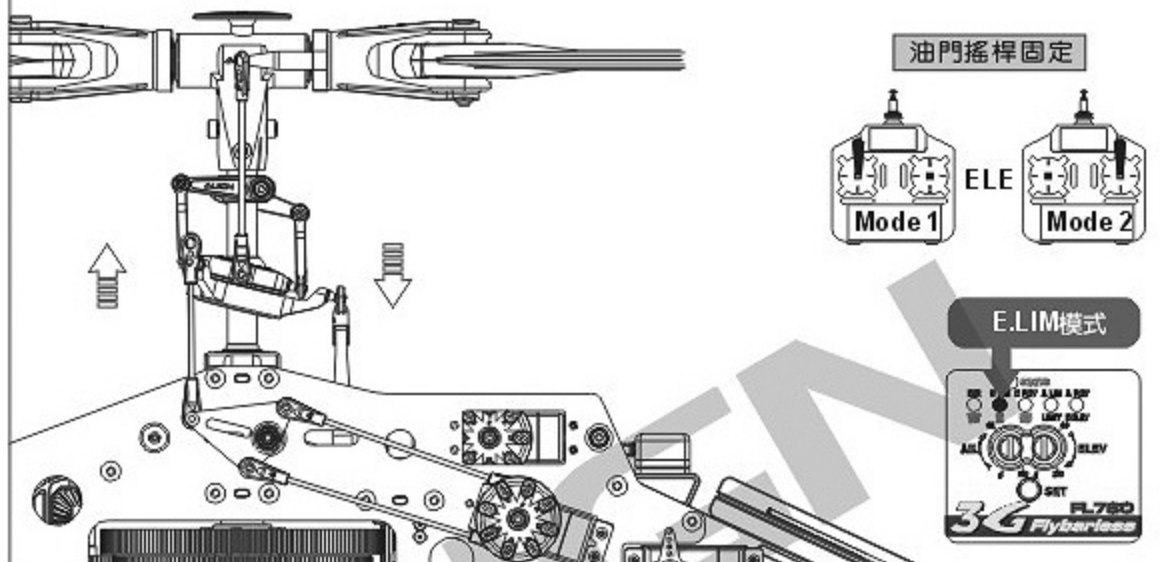
步驟2：十字盤混控辨識與升降舵行程量設定

將遙控器升降舵推至最前方(請勿動到其他舵面動作)，再將升降舵搖桿放回中間位置，完成此模式設定。

讓3G Flybarless解算CCPM混控比例或傳統十字盤模式及前後可用行程。

注意

油門搖桿須置於主旋翼角度0度的位置，不可再移動。

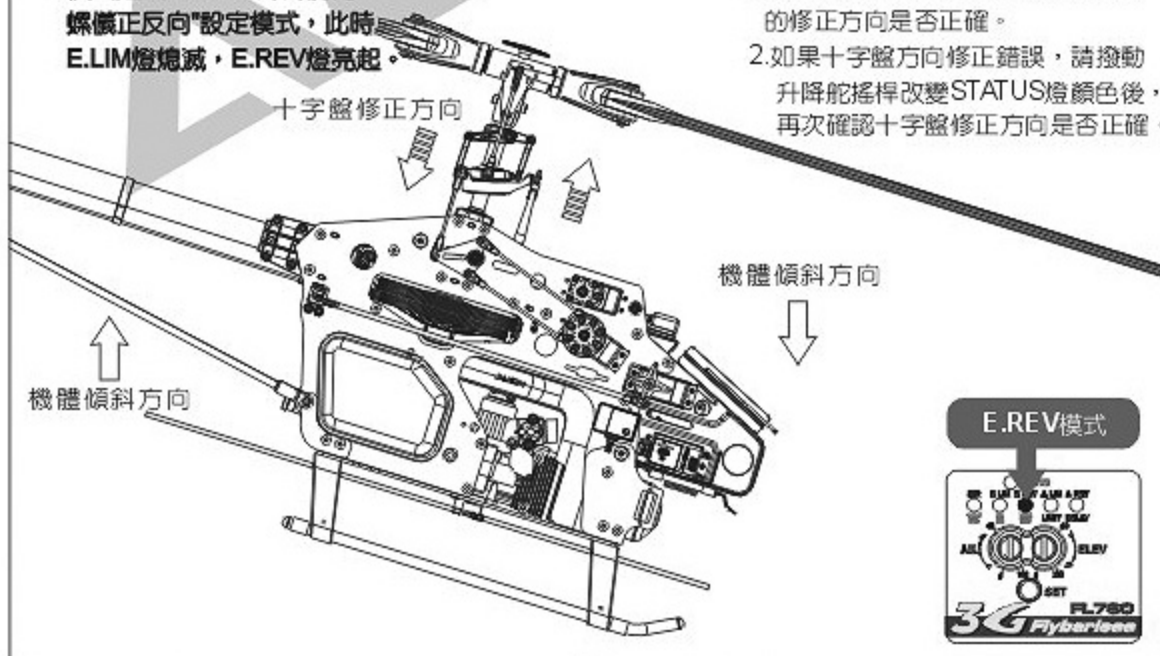


3. E.REV升降舵陀螺儀正反向設定模式：

接著按下“SET”鍵，讓設定模式進入“E.REV 升降舵陀螺儀正反向”設定模式，此時E.LIM燈熄滅，E.REV燈亮起。

此模式設定升降舵陀螺儀修正方向

- 1.如圖示，將機身向前傾確認十字盤的修正方向是否正確。
- 2.如果十字盤方向修正錯誤，請撥動升降舵搖桿改變STATUS燈顏色後，再次確認十字盤修正方向是否正確。

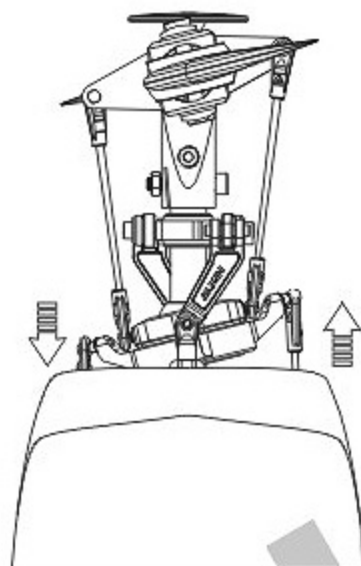


4. A.LIM副翼行程量設定模式：

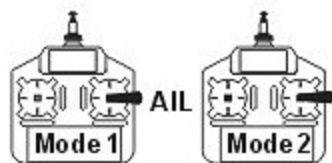
接著按下"SET"鍵，讓設定模式進入"A.LIM副翼行程量"設定模式，此時E.REV燈熄滅，A.LIM燈亮起。將副翼搖桿向右推到底，完成後將搖桿置中，完成此模式設定，讓3G Flybarless解算副翼可用行程。

注意

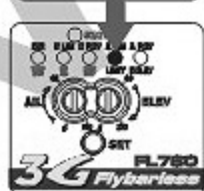
油門搖桿須置於主旋翼角度0度的位置，不可再移動。



油門搖桿固定



A.LIM模式



5. A.REV 副翼陀螺儀正反向設定模式：

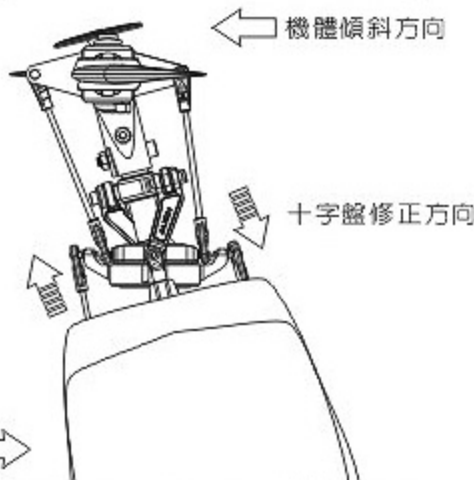
接著按下"SET"鍵，讓設定模式進入"A.REV副翼陀螺儀正反向"設定模式，此時A.LIM燈熄滅，A.REV燈亮起。

此模式設定副翼陀螺儀修正方向，如果將直昇機往右傾，3G Flybarless應將十字盤向左傾修正，如果反向，可向左或向右推動副翼搖桿，變換"STATUS"不同顏色燈號，更換陀螺儀修正方向。

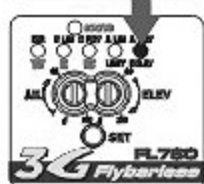
接著按下"SET"鍵完成無平衡翼系統設定，所有LED將閃動，重新開機。

注意

3G Flybarless 開機時會進入初始化狀態，此時請勿移動機身，當初始化完成後，十字盤會保持水平上下小幅跳動3次，表示開機完成。（請參考P.17步驟3）



A.REV模式



機體傾斜方向

尾舵陀螺儀設定

完成開機後Flybarless部分已設定完成，接著要設定尾舵陀螺儀，所有設定如同GP780。

於待機狀態下持按"SET"鍵2秒進入尾舵陀螺儀設定。

如果您的遙控器有下列功能時，請設定為關閉(OFF)或數值設定為零。

- ATS
- Pilot authority mixing
- Throttle to rudder mixing
- Rudder to gyro mixing
- Pitch to rudder mixing
- Revolution mixing



注意

3G Flybarless 尾舵陀螺儀出廠設定值為：1520 μ s寬頻與DS數位伺服器模式，安裝時請確認您的伺服器規格，避免設定值不同而造成伺服器損壞。

步驟1：1520 μ s(標準)或760 μ s(窄頻)伺服器設定

3G Flybarless相容兩種波寬控制系統，若您使用的伺服器屬於760 μ s系統（如Futaba S9256、S9251、BLS251），則必須將3G Flybarless設定於760的模式，其他未標示760 μ s規格的伺服器，一般皆為1520 μ s系統，須設定為1520的模式。

進入功能設定模式：持按面板上的"SET"設定鍵約2秒，此時"STATUS"狀態指示燈會開始閃爍，且"1520/760"的功能設定指示燈會亮起，表示進入標準/窄頻伺服器選項，利用遙控器方向舵搖桿的左右方向來選擇設定值，例如方向舵搖桿往左（或右）時，"STATUS"指示燈為綠色，表示設定值為1520 μ s系統；若要設定為窄頻760 μ s系統時，必須將搖桿由中立點往相反方向連續撥動3次，使"STATUS"指示燈亮紅色，才會進入760 μ s系統。

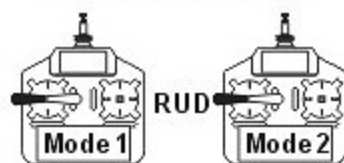
3G Flybarless的面板：標籤上已使用綠/紅色的字體提示"STATUS"燈色所代表的設定值。設定完成後按"SET"鍵一次可進入下一個設定，或是10秒內不做任何設定，系統會自動離開設定模式。

綠燈：1520 μ s寬頻伺服器
紅燈：760 μ s窄頻伺服器



寬頻/窄頻模式

左右撥動方向舵選擇



步驟2：DS數位/AS類比伺服器選擇

伺服器動作速度攸關陀螺儀的性能，伺服器動作愈快，就能立即反應陀螺儀送出的指令，發揮快速精準的效能；由於3G Flybarless具有相當快速的反應時間與靈敏度，所以建議您搭配高速型數位伺服器，如ALIGN DS650、DS620、DS520、DS420、Futaba S9257、S9256、S9254、S9253或其他相同規格伺服器，以獲得最佳效能。

設定方式：持按"SET"鍵2秒進入功能設定模式，再按"SET"鍵選擇DS/AS選項，(DS/AS指示燈亮起)，利用方向舵搖桿選擇數位DS (STATUS為綠燈) 或類比AS (STATUS為紅燈)伺服器。

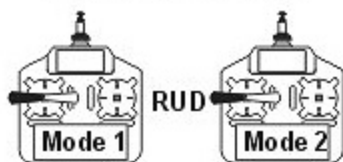


在DS模式下連接"AS類比伺服器"將導致伺服器燒毀。

綠燈：DS數位伺服器
紅燈：AS類比伺服器



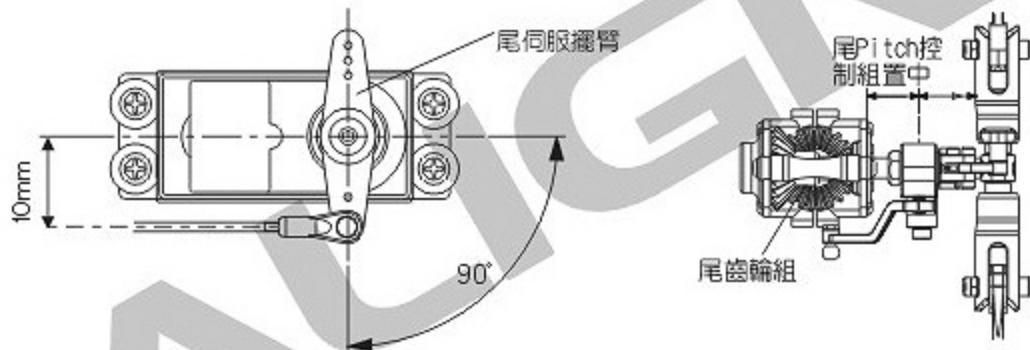
左右撥動方向舵選擇



步驟3：檢查尾舵伺服器正逆轉方向與調整連桿

左右撥動尾舵搖桿，確認尾舵伺服器移動的方向是否正確，若不正確請更改遙控器上的尾舵伺服器正逆轉方向。

將3G Flybarless切換成非鎖定模式或持按"SET"鍵2秒，使尾舵伺服器保持在中立點的位置上，調整伺服舵片，盡可能使尾舵連桿與伺服擺臂呈90度，接著調整連桿長度使尾Pitch控制組置中。



步驟4：NOR/REV陀螺儀正反向開關設定

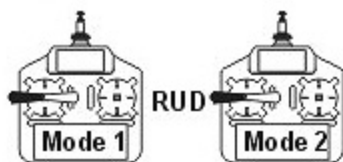
提起直昇機，將機頭往左擺動，若尾舵伺服器的擺動方向與遙控器的方向舵搖桿打右舵同方向時，表示陀螺儀的動作方向設定正確，若不正確時請更改正反向設定。

設定方式：持按"SET"鍵2秒進入功能設定模式，選擇NOR /REV選項，以方向舵選擇NOR (STATUS為綠燈) 或REV (STATUS為紅燈)。

綠燈：NOR正向
紅燈：REV反向

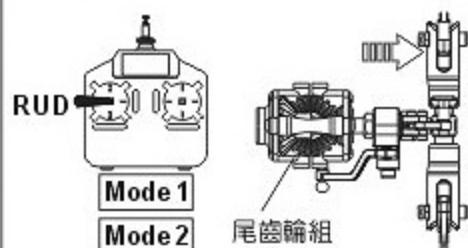


左右撥動方向舵選擇

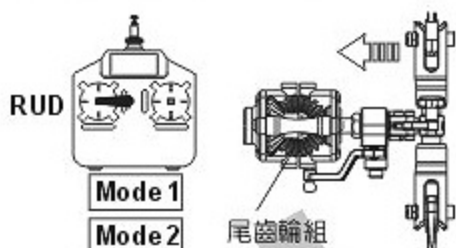


步驟5：LIMIT尾舵伺服器行程量調整

持按"SET"鍵2秒進入功能設定模式，此時尾伺服器會保持在中立點的位置上，選擇LIMIT選項，接著將方向舵搖桿慢慢的往左移動，使尾控制組達到該側的大行程限度後，將搖桿回歸中立點不動，待2秒後"STATUS"指示燈會亮紅燈閃爍，表示左側行程量已記憶；接著將尾舵搖桿向右移動至控制組最大行程限度後，再將搖桿回歸中立點不動，待2秒後"STATUS"指示燈亮紅燈閃爍，即完成左右行程量設定，行程量不足時會影響陀螺儀與直昇機的性能，行程量過大易造成伺服器損壞。



將方向舵慢慢往左撥動，使控制組達到左舵最大行程限度後，將搖桿回歸中立點不動，待2秒後"STATUS"紅燈閃爍表示左舵行程記憶量完成。



將方向舵慢慢往右撥動，使控制組達到右舵最大行程限度後，將搖桿回歸中立點不動，待2秒後"STATUS"指示燈表示右舵行程記憶量完成。

紅燈閃爍時表示記憶完成



行程量設定

注意

尾舵行程量設定不可低於50%，否則3G Flybarless將不予記憶，若發生行程量設定後，尾控制組仍會超過最大行程，請將尾伺服器臂的球頭向內移動，避免行程不足影響陀螺儀性能。

步驟6：直昇機模式與DELAY控制延遲量調整

此設定結合兩項功能：

(1)3G Flybarless支援小型/迷你型室內電直，請依您直昇機的類型選擇適合的模式，

如：T-REX250/450請選擇小型/迷你型模式（設定時"STATUS"指示燈為紅色）；

T-REX500/550/600/700請選中大型直昇機模式（設定時"STATUS"指示燈為綠色）。

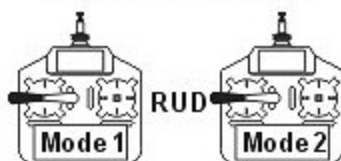
綠燈：適用T-REX500/550/600/700大型直昇機

紅燈：適用T-REX250/450小型直昇機



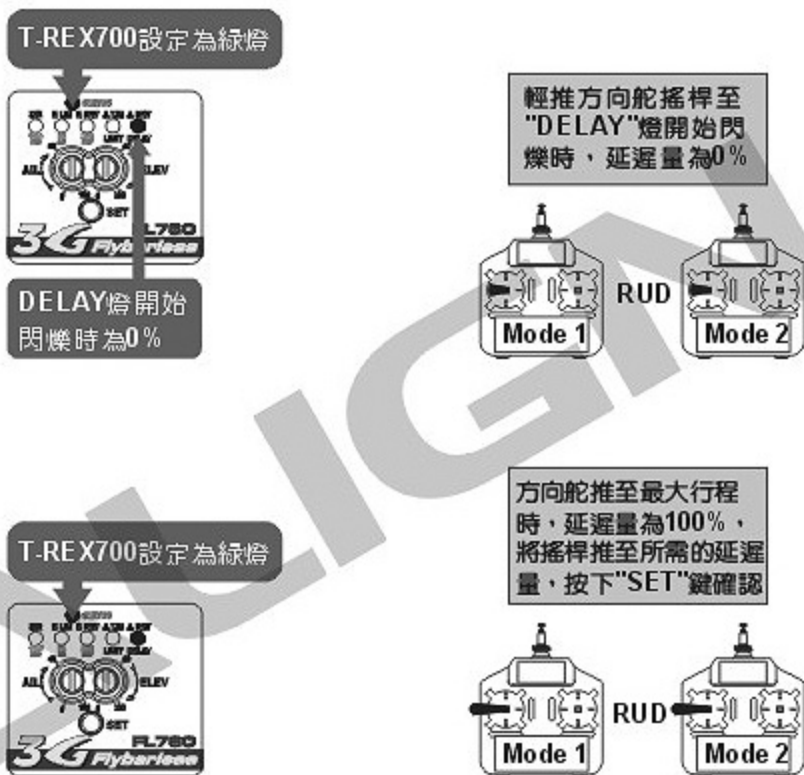
大小直昇機模式與
延遲量設定

左右撥動方向舵選擇



(2)使用速度較慢的尾舵伺服器較容易產生追蹤現象，當直昇機停懸時，打方向舵使直昇機快速自轉，當方向舵回到中立點使直昇機停止自轉時，此時若發生追蹤現象，請增加控制延遲的設定量，一般而言在不產生追蹤現象的原則下控制延遲的設定量愈小愈好，否則尾舵的動作會變得遲緩。

設定方式：持按"SET"鍵2秒進入功能設定模式，選擇至DELAY選項，以方向舵搖桿選擇小型/迷你型電直，如：T-REX 250/450（STATUS為紅燈），或中大型直昇機如T-REX500/550/600/700（STATUS為綠燈），若要同時設定DELAY控制量時，則利用方向舵搖桿的位置來設定，搖桿由中立點推至"DELAY"燈開始閃爍時為0%，推至最大行程時控制量為100%，將搖桿推至所需的延遲量時保持不動，並按下"SET"鍵確認，即可同時設定直昇機模式與延遲量。



步驟7：感度調整

一般具有陀螺儀感度設定功能的遙控器，可直接進入GYRO功能選項進行感度值的設定，設定值50%則陀螺儀的感度為0，設定值50%~100%，則陀螺儀感度值為鎖定狀態的0~100%；設定值50%~0%，則陀螺儀感度值為非鎖定狀態的0~100%。

感度值的大小會隨著伺服器與直昇機的不同而有所差異，一般而言，在不產生追蹤現象（直昇機尾部出現左右搖擺的情況）的前提下感度值愈高愈好，所以只能透過實際飛行的狀況來進行調整。

進入遙控器感度設定的選項，剛開始停懸時建議先設定在70~80%左右，Idle up飛行時設定在60~70%左右，之後再依實際飛行的狀態再行修正，如果沒有追蹤現象發生時可再調整高感度，若發生追蹤現象時，則調低感度。



注意

鎖定感度值為0~100%的遙控器，如Futaba，建議設定在30~35%左右；鎖定感度值為50~100%的遙控器，如JR、HITEC，建議感度值設定在70~75%左右。

步驟1

先開啓遙控器電源，再開啓接收器電源。

步驟2

此時3G Flybarless控制器指示燈STATUS及DIR~A.REV會閃動，請勿移動直昇機與撥動搖桿，以利陀螺儀感應器進入初始化程序。

步驟3

如左圖示，初始化完成後，十字盤會保持水平上下小幅跳動三次，表示完成開機程序；如十字盤為傾斜跳動三次，則表示設定錯誤，須進入無平衡翼系統重新設定。（參考P.8 無平衡翼系統設定）

完成開機前直昇機螺距被固定無法動作，如果一直無法完成開機程序STATUS紅燈閃爍，請檢查開機時直昇機是否靜止或感應器訊號線未接妥，確認後重新開機。

正常開機後，STATUS亮綠燈表示尾舵為鎖定模式，亮紅燈為非鎖定模式。（請參照P16.感度調整）

十字盤水平跳動3次



○ 十字盤水平跳動三次
代表正常開機



✗ 十字盤傾斜跳動三次
代表設定錯誤



綠燈為尾舵鎖定模式
紅燈為尾舵非鎖定模式

**步驟4**

將直昇機往前傾，陀螺儀應將十字盤向後修正，如果反向，重新進入Flybarless設定模式設定升降舵陀螺儀修正方向。（請參考P11: E.REV升降舵陀螺儀修正反向設定模式）

十字盤修正方向

機體傾斜方向

機體傾斜方向

步驟5

將直昇機往右傾，陀螺儀應將十字盤向左修正，如果反向，重新進入Flybarless設定模式設定副翼陀螺儀修正方向。
(如左圖所示：參考P.12 A REV副翼陀螺儀正反向設定模式)

步驟6

將油門搖桿推到最高及最低，並將搖桿左右及前後推到底，十字盤動作是否流暢，如果不是必須重新進入Flybarless設定模式裏設定行程。

步驟7

檢視直昇機體重心是否適當請先調整直昇機體重心位置至主軸中心線下方位置。

步驟8

確定所有功能正常，重新開機，完成開機程序後啟動引擎進入飛行測試。

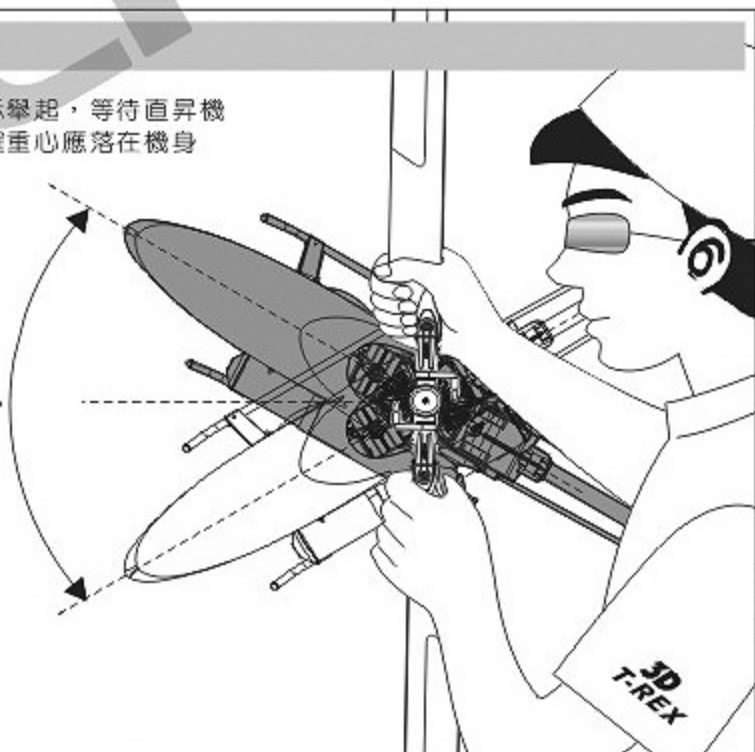


直昇機機體重心檢視方式

油箱加滿油後，將直昇機如圖示舉起，等待直昇機停止轉動後檢視機頭方向，正確重心應落在機身（主軸附近）位置。

以水平線上下夾角 60° 內的範圍來調整機體前後的重心，最為適當。

60°



步驟1

將直升機置於柔軟地面上，建議硬地起飛腳架裝上避震墊圈。避免升空前腳架與過硬的地面震動太大反饋至機身上的無平衡翼感應器，影響無平衡翼系統升空前過度修正。

注意

直昇機離地前，十字盤可能因感應器受震動的反饋，使十字盤有傾斜的情形，此時請勿刻意將十字盤修正為水平狀態，此現象只要離地升空時立即解除，可平穩升空；若刻意將十字盤修正為水平時，反而會造成感應器過度修正，一離地即偏往修正方向的危險。

裝上避震墊圈

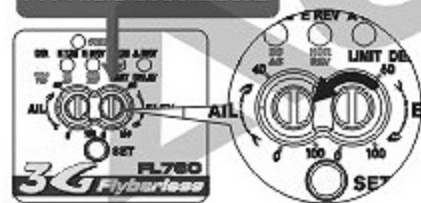


步驟2

先將直昇機以停懸飛行，觀察直昇機左右及前後是否有不正常快速抖動現象，如果前後有抖動情形，則逆時針調降升降舵感度調整旋鈕，以減少陀螺儀前後修正感度。

建議初次飛行設於12點鐘方向

升降舵感度調整旋鈕



調降ELE感度



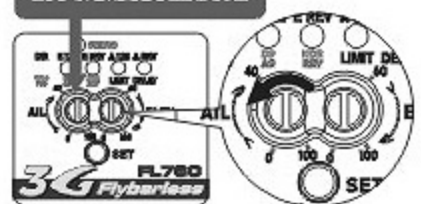
前後晃動



如果為左右抖動，逆時針調降副翼感度調整旋鈕，以減少陀螺儀左右修正感度。

建議初次飛行設於12點鐘方向

副翼感度調整旋鈕



調降AIL感度



左右晃動

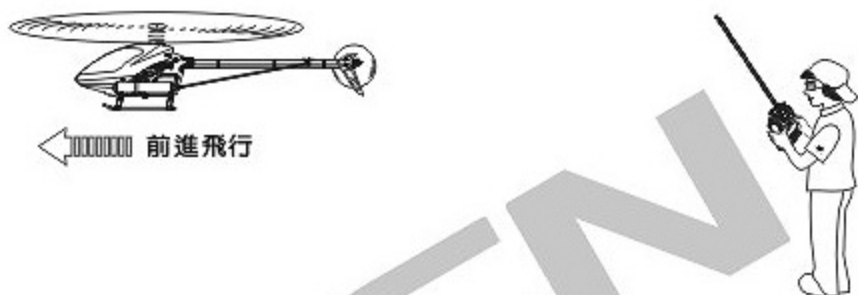


前進直線航道飛行

停懸完後可快速前進飛行，同樣的如果有不正常抖動時，請將升降舵感度調小，飛行時如果有機頭向上仰起或反應緩慢現象時，請將感度調大，重複測試將感度調整至最理想值，同樣方式可調整副翼感度旋鈕。

調整完陀螺儀感度，可依據飛行習慣調整Swash AIL及ELE比率，比率調整越大，前後及左右滾轉速度越快，使用者也可依據個人經驗調整舵面EXP以增加停旋穩定性。

完成所有調整後，就可享受Flybarless所提供低速飛行的穩定性及高速時的靈活性。



十一、飛行特性設定對照表

ALIGN

以Fataba 12ZH遙控器為例

	穩定特性	靈活特性
主旋翼螺距設定 (集體螺距設定)	主旋翼螺距：10°~12° swash pitch：33%~38%	主旋翼螺距：12°~14° swash pitch：38%~43%
循環螺距設定 (須在DIR模式下設定)	循環螺距10° swash Aileron：50% Elevator：50%	循環螺距12° swash Aileron：60% Elevator：60%
副翼與升降舵滾轉速率設定	swash Aileron：≤50% Elevator：≤50%	swash Aileron：≤60% Elevator：≤60%
副翼與升降舵鎖定感度設定	12點鐘方向(50%)	11點鐘方向(40%)

注意 遙控器上的CCMP十字盤混控SWASH於"DIR"模式設定循環螺距時，Aileron與Elevator比率值的大小代表循環螺距角度的大小，比率愈高循環螺距的角度愈大；而在飛行模式下Aileron與Elevator比率值的大小代表滾轉速率的大小，比率愈高滾轉速率愈快，但若比率調高仍無法提升滾轉速率時表示循環螺距不足，請進入無平衡翼系統設定模式，將循環螺距加大，但以不超過14°為限。

	狀 況	原 因	對 策
雙槳平衡	雙槳	PITCH連桿長度調整不平均	調整連桿(A)長度
停懸	主旋翼轉速偏低	主旋翼的PITCH偏高	調整連桿(A)調低Pitch約 + 4~5度 (停懸時主旋翼需為約1600RPM)
		停懸點油門曲線過低	調高停懸點油門曲線(約60%)
	主旋翼轉速偏高	主旋翼的PITCH偏低	調整連桿(A)調高Pitch約 + 4~5度 (停懸時主旋翼需為約1600RPM)
		停懸點油門曲線過高	調低停懸點油門曲線(約60%)
尾舵反應	停懸時尾翼向某一邊偏移，或撥動方向舵並回復到中立點時，尾翼產生延遲，無法停頓在所控制位置上。	尾中立點設定不當 尾舵陀螺儀感度偏低	重設尾中立點 增加尾舵陀螺儀感度
	停懸或全油門時尾翼左右來回搖擺。	尾舵陀螺儀感度偏高	降低尾舵陀螺儀感度
飛行抖動	升降舵打舵動作時，機體前後抖動 直線飛行時，機頭點頭	升降舵陀螺感度偏高，產生追蹤現象	逆時針調整控制器上的升降舵感度調整旋鈕，以每次調整約10度的方式，調整至適當位置
		伺服器老化，控制結構有虛位	更換伺服器、連桿頭、球頭
	副翼打舵動作時，機體左右抖動	副翼陀螺感度偏高，產生追蹤現象	逆時針調整控制器上的副翼感度調整旋鈕，以每次調整約10度的方式，調整至適當位置
		伺服器老化，控制結構有虛位	更換伺服器、連桿頭、球頭
飛行飄移	升降舵動作飄移 直線飛行機頭上揚	升降舵陀螺感度偏低	順時針調整控制器上的升降舵感度調整旋鈕，以每次調整約10度的方式，調整至適當位置
	副翼動作飄移	副翼陀螺感度偏低	順時針調整控制器上的升降舵感度調整旋鈕，以每次調整約10度的方式，調整至適當位置
動作反應	前後左右飛行動作反應偏慢	滾轉速率偏低	調整遙控器內Swash AFR值，提高滾轉速率
		已經調整滾轉速率仍然滾動偏慢，循環角度偏低	重新進入DIR模式，設定較大的循環螺距角度
	前後左右飛行動作反應偏快	滾轉速率偏快	調整遙控器內Swash AFR值，降低滾轉速率
		已經調整滾轉速率仍然滾動偏快，循環角度偏高	重新進入DIR模式，設定較小的循環螺距角度

※在做完以上調整後，仍然無法改善情況時，應立即停止飛行並向有經驗的飛手諮詢或連絡您的經銷商。

- Q&A 1** 快速飛行時直昇機機頭會上揚？
 (1)ELE感度不足，請稍微將ELE感度旋鈕順時針方向調高。
 (2)ELE中立點不對，請測試停懸時，直昇機中立點是否朝後。
- Q&A 2** 飛行時感度不足，將感度調高直昇機卻會抖動？
 (1)檢查直昇機是否有異常震動，如果是請先修復機體。
 (2)用材質較軟或兩片雙面膠泡棉固定三軸陀螺儀感應器。
 (3)將感應器換裝於直昇機較不震動的位置。
- Q&A 3** 3D飛行時有飄移現象？
 (1)將升降與副翼感度旋鈕順時針方向調高。
 (2)檢查推軸十字軸的伺服器是否過慢（建議選擇動作速度0.1sec/60度以內規格）。
- Q&A 4** 停懸時不穩定，有動作過靈敏現象？
 可調低遙控器AIL及ELE的ATV（AFR）值（CCPM模式，請調降Swash比率），並增加EXP的設定，以提高停懸的穩定性。
- Q&A 5** 已調高AIL及ELE的ATV（AFR），但3D飛行的滾轉速率卻無法提高？
 重新進入DIR模式，設定較大的循環螺距角度。
- Q&A 6** 直昇機高速飛行或滾轉後停止時，機身會有輕微抖動現象？
 (1)逆時針調整控制器上的升降舵感度調整旋鈕，以每次調整約10度的方式，調整至適當位置。
 (2)主旋翼槳軸及主軸連結的橡膠過軟，請換用較硬的橡膠。
- Q&A 7** 進入Flybarless設定，無法順利完成ELE、AIL行程、ELE或AIL的REV燈號？
 未取消遙控器的內外微調。
- Q&A 8** 完成Flybarless設定，但CCPM混控動作不正常？
 (1)進入Flybarless設定時未將外微調歸零。
 (2)遙控器變更內微調，未重新進行Flybarless設定。
- Q&A 9** 3G Flybarless無法開機？
 (1)檢查系統電源是否正常。
 (2)檢查AIL、ELE及PIT的訊號線和接收器是否正常連接。
 (3)檢查感應器與控制器訊號線是否正常連接。
- Q&A 10** 3G Flybarless開機後閃燈正常，十字軸未跳動，PIT被鎖定，無法順利完成開機動作？
 (1)開機時直昇機必須完全靜止，才可順利開機。
 (2)檢查如果STATUS紅線燈號一直閃爍，請檢查控制器和感應器之間是否連接良好。
- Q&A 11** 十字軸移動到最高與最低位置時會有些微傾斜，我能嘗試將它修正調整到水平嗎？
 否。在DIR模式時利用內微調(Subtrims)將十字軸0度時調整至水平(參閱第九頁步驟3)，實際飛行時，3G系統會自動修正十字軸的混控位差。
- Q&A 12** 如何針對不同飛行模式做個別的微調設定？
 在DIR模式設定完成後，依個別飛行模式(一般/3D/F3C)，使用遙控器外微調，調整停懸時的水平，非DIR模式下，不可調整內微調(Subtrims)。
- Q&A 13** 在離開DIR模式後，有哪些調整功能是我能使用的？
 一般開機模式下，你仍然可以使用以下幾個功能調整直升機：外微調(trim tabs)、舵面大小動(dual rates, exponential)、集體螺距(collective pitch)、升降/副翼混控速率(ail/lev swash AFR (for roll rate))。
- Q&A 14** 在步驟五-循環螺距設定時，為何只測量副翼的角度？
 3G系統在實際飛行時，會自動給定十字軸一個限圈運行，所以在測量副翼循環螺距角度後，設定相同數值的升降循環螺距即可。

十四、產品規格

適用電壓	DC 3V~8.4V	操作濕度	0%~95%
消耗電流	<80mA @ 4.8V	尺寸	控制器：42x26.5x14.5mm
偵測側滾及前滾角速度	±300度/sec		感應器：22.3x21.7x14mm
偵測尾舵角速度	±500度/sec	重量	控制器：16g
感應器解析度	12位元 (12bit)		感應器：9g
操作溫度	-20℃~65℃	●符合RoHS限用規章	

www.align.com.tw

www.align.com.tw

www.align.com.tw

ALIGN