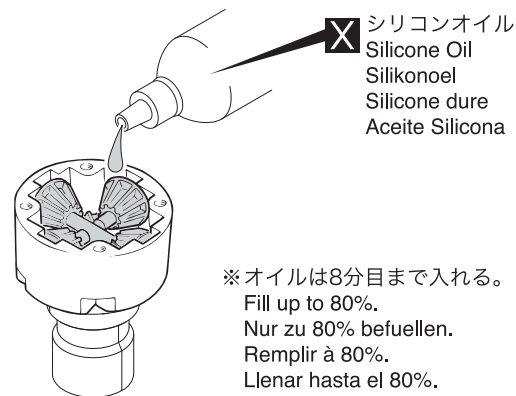
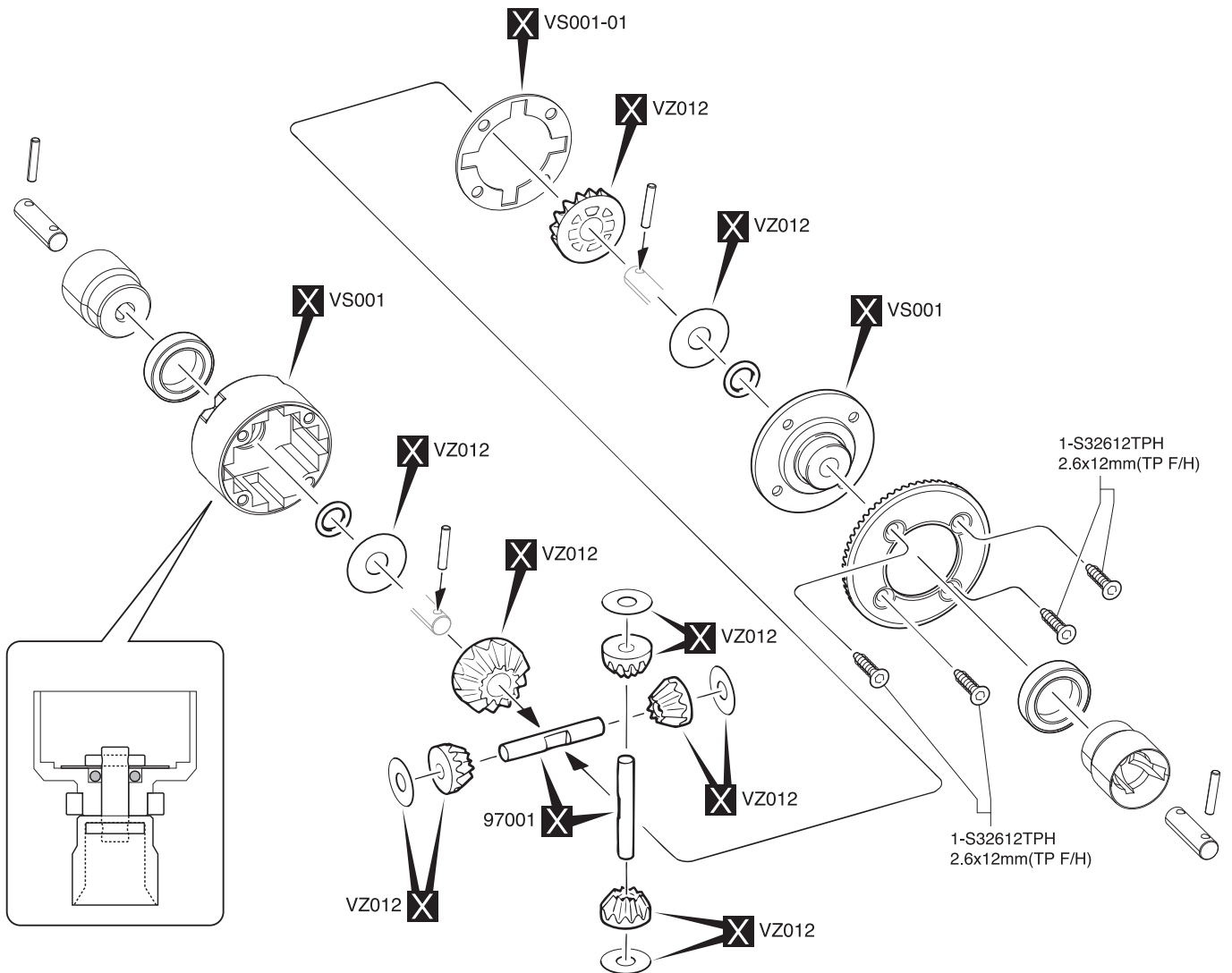


オプションパーツを取付ける場合 / Installing Option Parts  
 Die Montage von Tuningteilen / Pièces options (non-incluses) / Instalación de piezas opcionales

デフを4ベベル化する場合  
 If installing 4-bevel gear differential.  
 Umbau der Differentiale in Vorder- und Hinterachse  
 Montage d'un différentiel avant ou de 4 pignons de diff sur l'arrière  
 Si instala diferencial delantero o diferencial 4 piñones trasero.



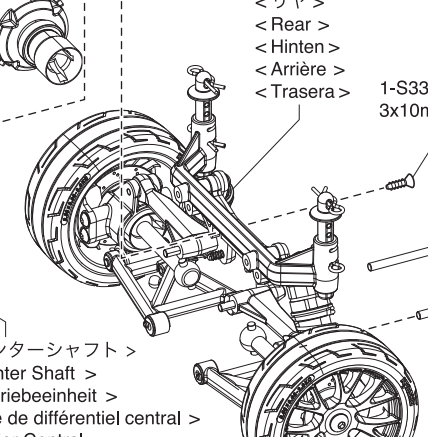
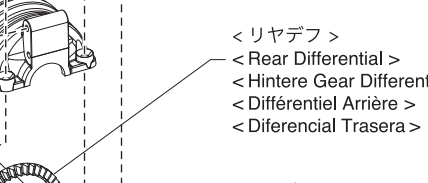
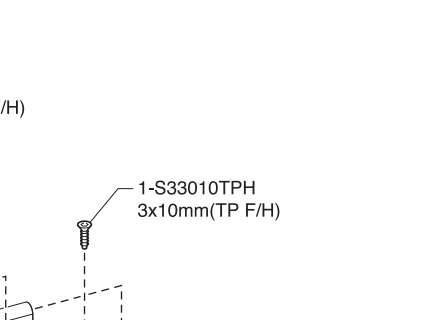
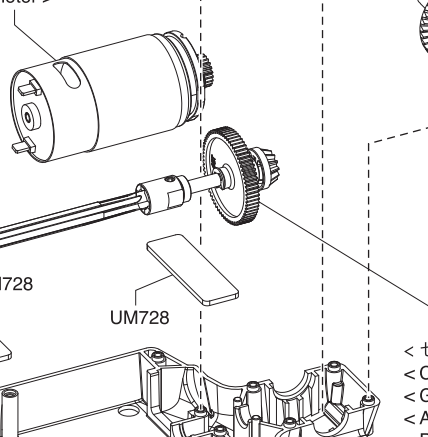
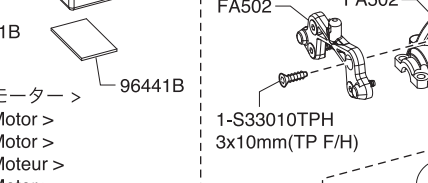
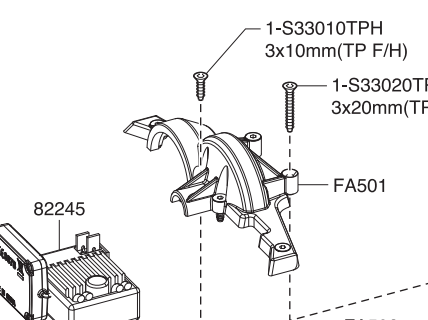
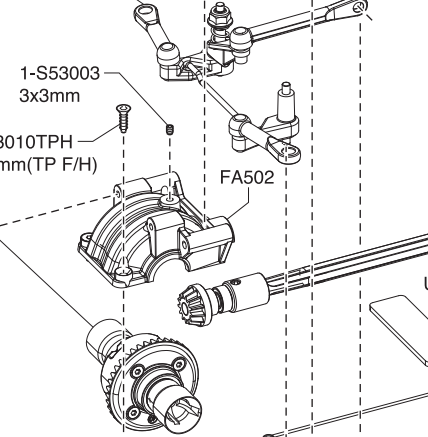
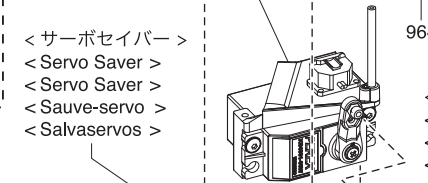
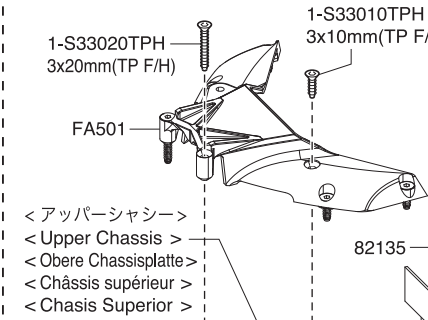
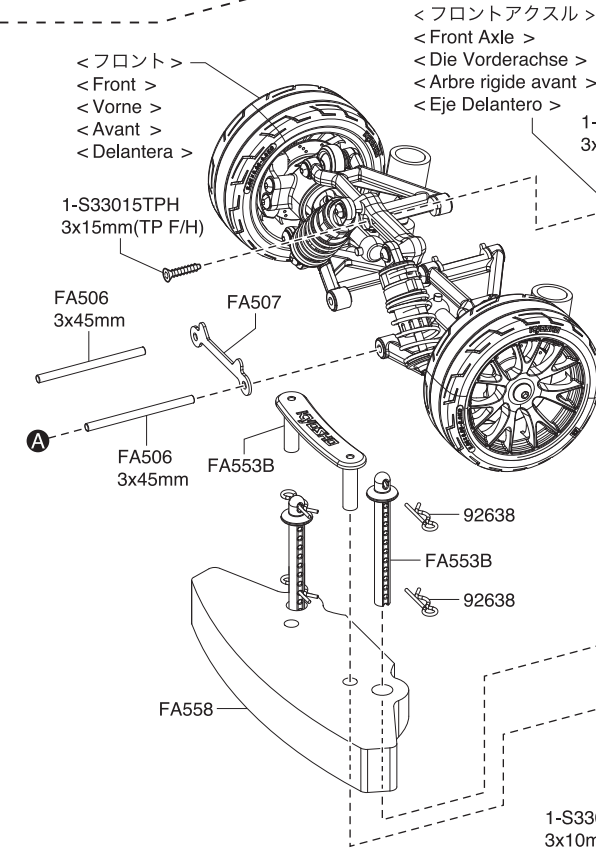
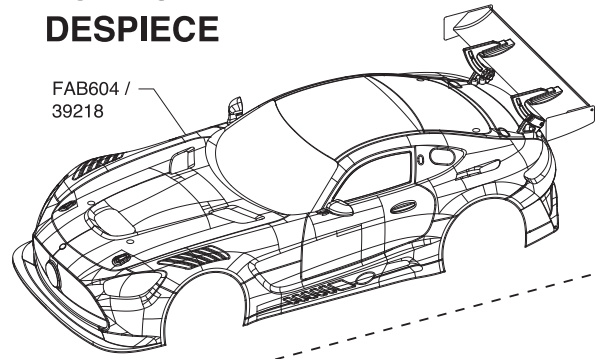
フロント : #40000~#50000  
 Front: #40000~#50000  
 Vorne: #40000~#50000  
 Avant: #40000~#50000  
 Delantera: #40000~#50000

リヤ : #2000~#3000  
 Rear: #2000~#3000  
 Hinten: #2000~#3000  
 Arrière: #2000~#3000  
 Trasera: #2000~#3000

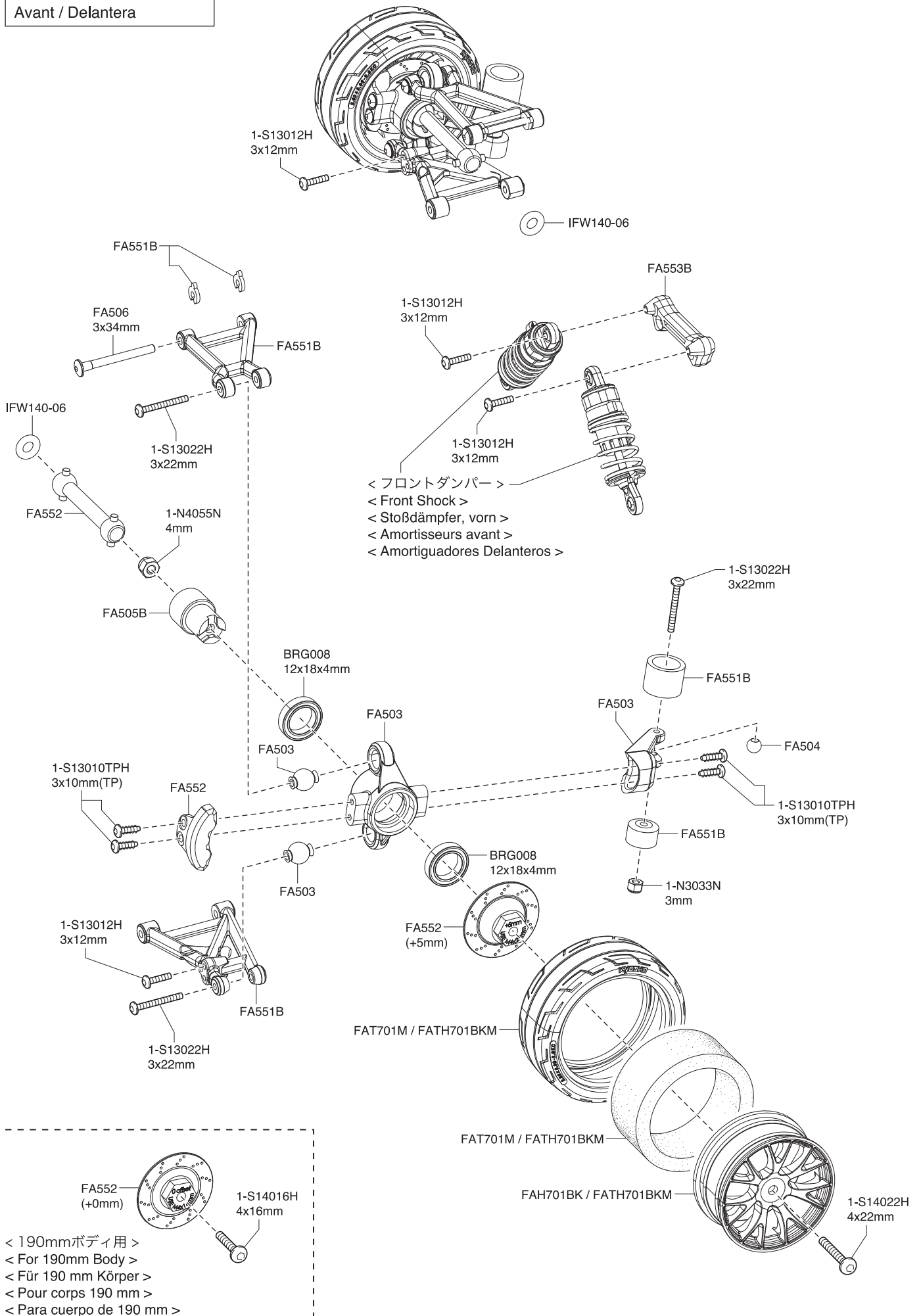
※オイルは8分目まで入れる。  
 Fill up to 80%.  
 Nur zu 80% befüllen.  
 Remplir à 80%.  
 Llenar hasta el 80%.

**X** 別購入品。  
 Must be purchased separately!  
 Das Teil ist nicht im Bausatz enthalten!  
 Doit être acheté séparément!  
 Debe comprarse por separado.

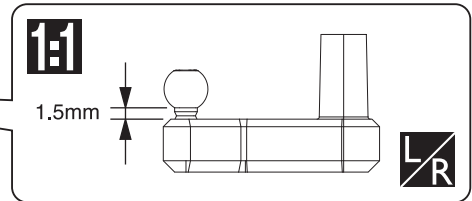
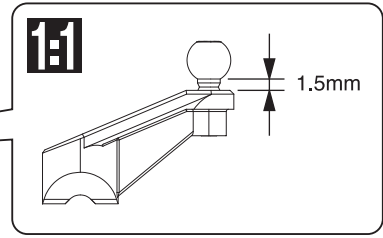
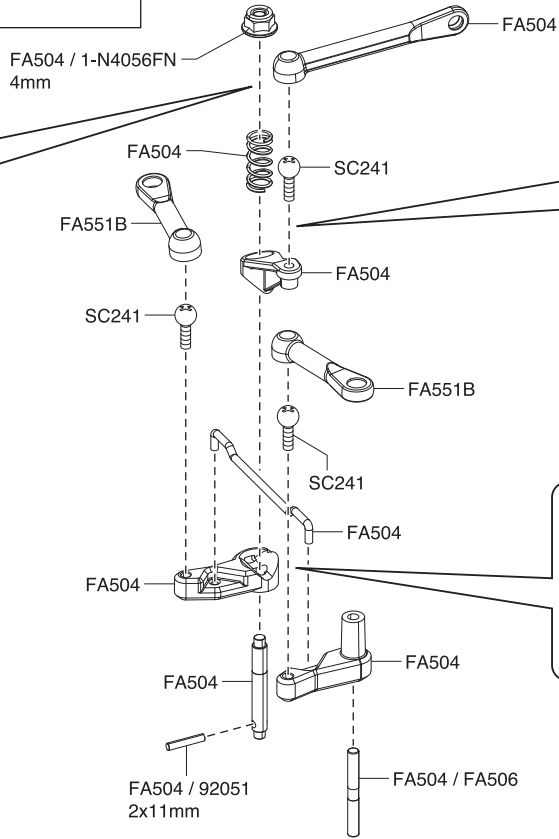
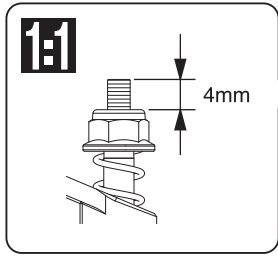
● 分解図  
**EXPLODED VIEW**  
**EXPLOSIONSZEICHNUNG**  
**VUE ECLATEE**  
**DESPIECE**



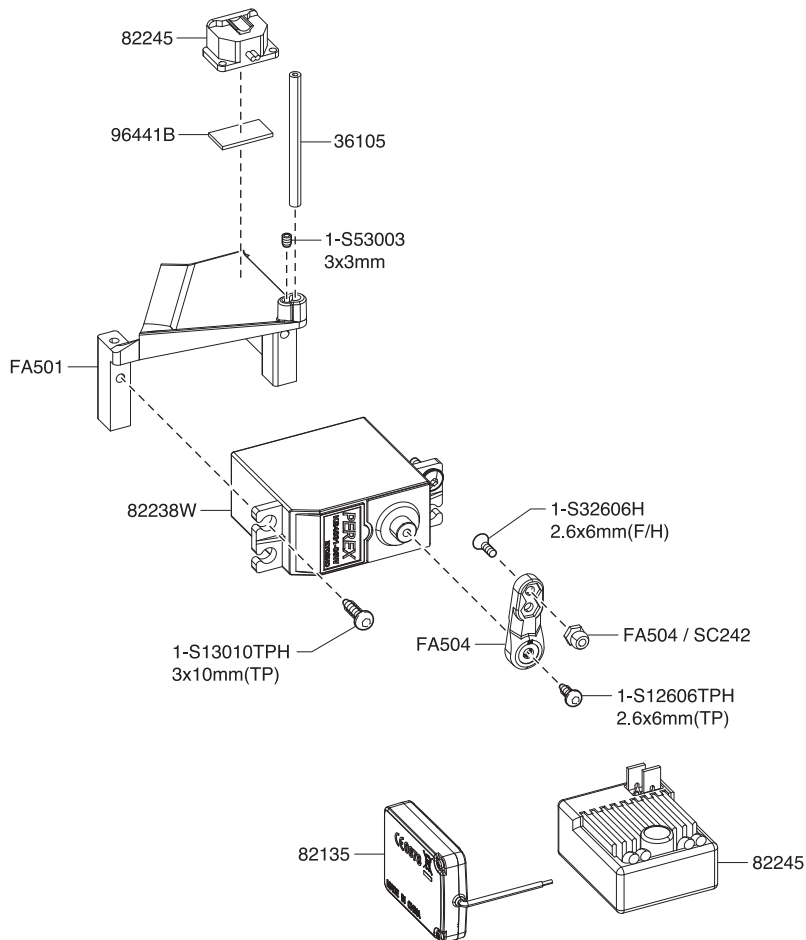
フロント / Front / Vorne /  
Avant / Delantera



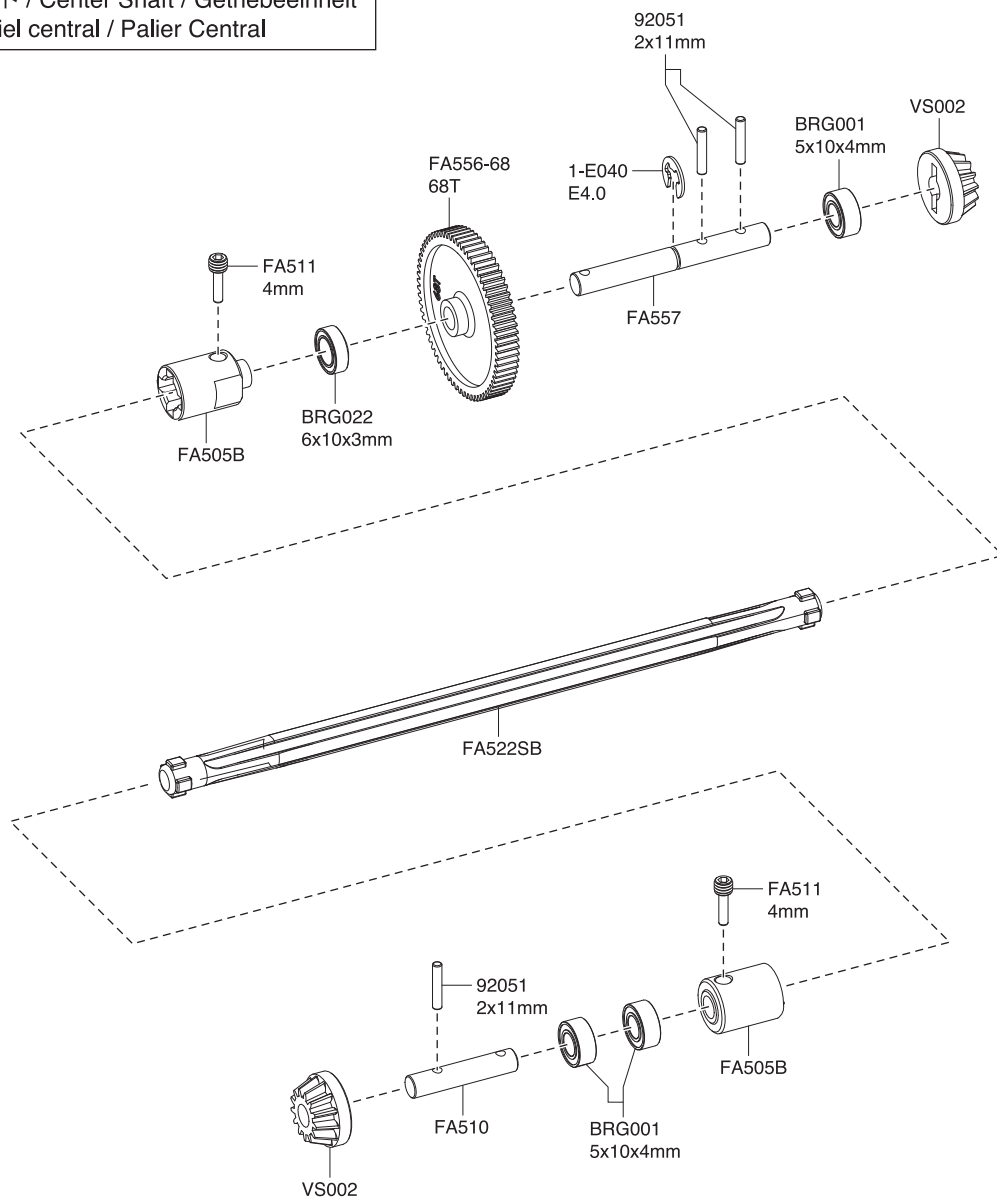
サーボセイバー / Servo Saver / Servo Saver  
 Sauve-servo / Salvaservos



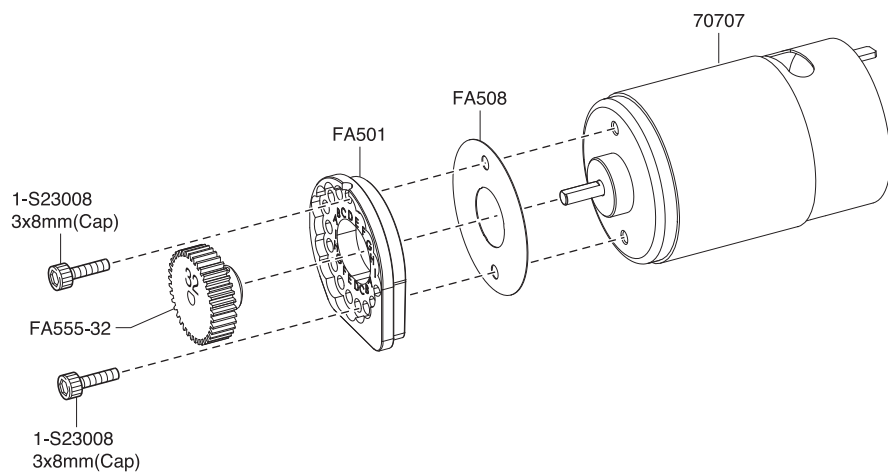
アッパーシャシー / Upper Chassis / Obere Chassisplatte  
 Châssis supérieur / Chasis Superior



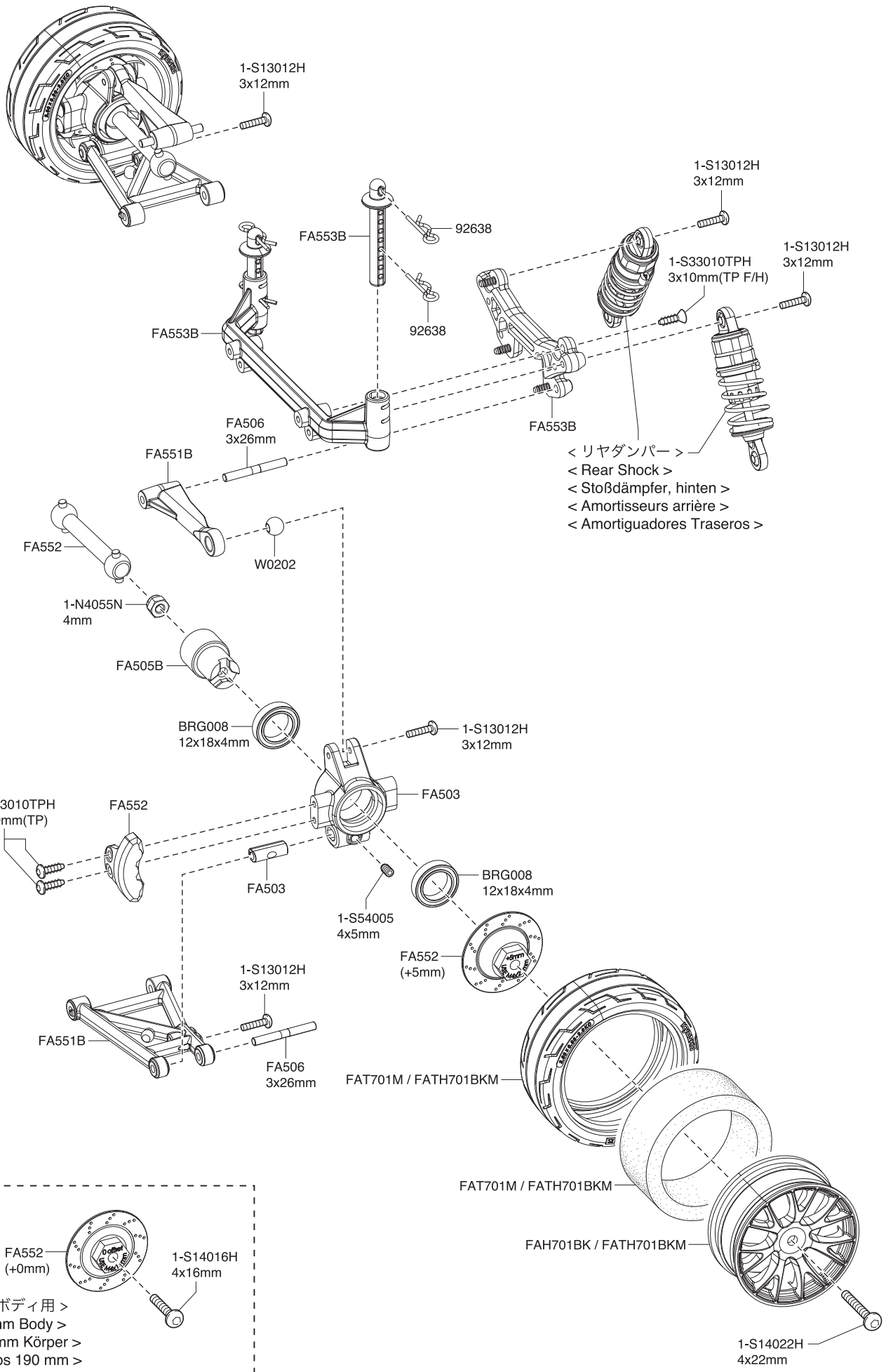
センターシャフト / Center Shaft / Getriebeeinheit  
 Axe de différentiel central / Palier Central



モーター / Motor / Motor  
 Moteur / Motor



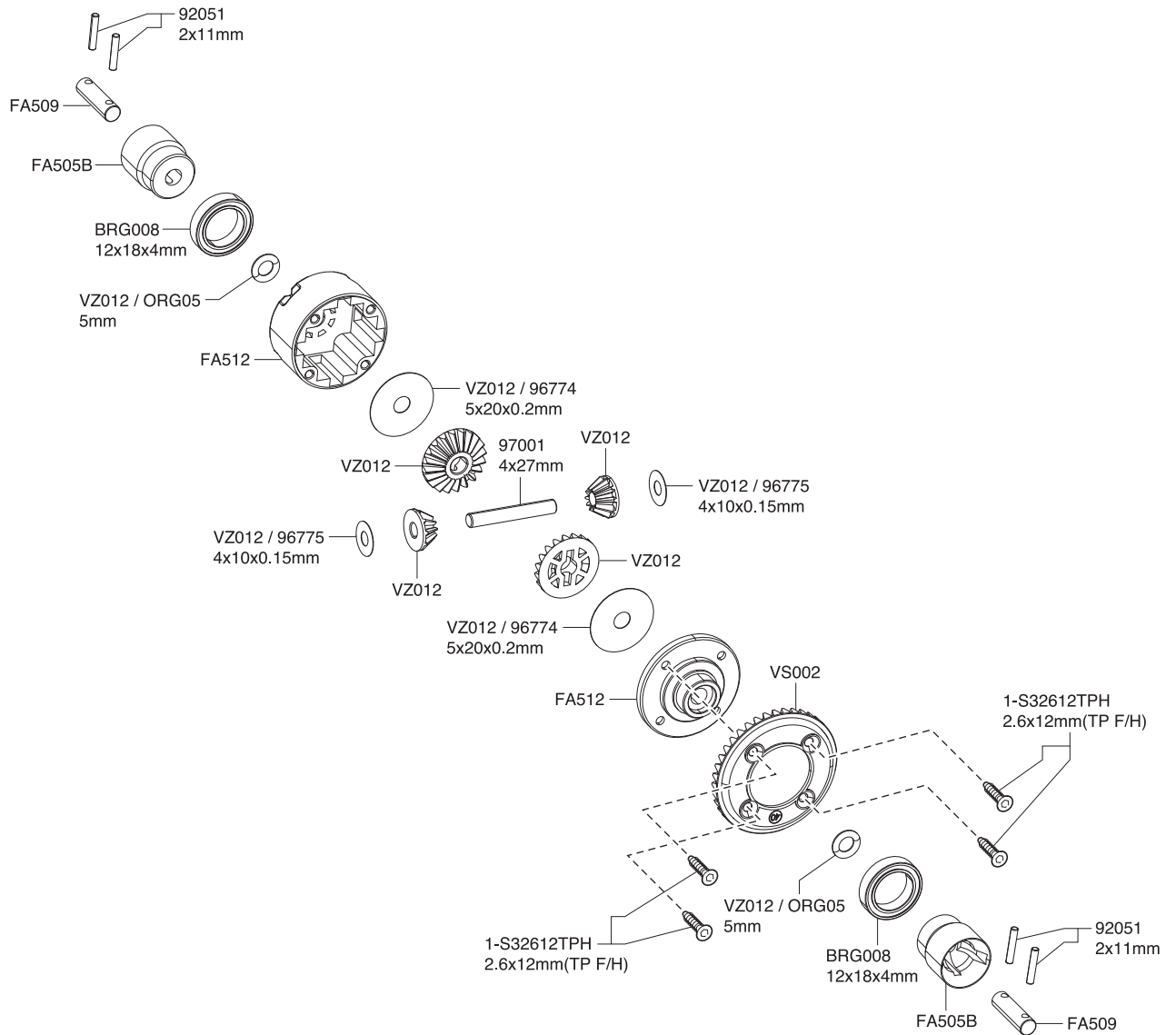
リヤ / Rear / Hinten /  
Arrière / Trasera



< 190mmボディ用 >  
< For 190mm Body >  
< Für 190 mm Körper >  
< Pour corps 190 mm >  
< Para cuerpo de 190 mm >



デフギヤ / Differential / Gear Differential  
 Différentiel / Diferencial



ダンパー / Shock Absorber / Stoßdämpfer  
 Amortisseur / Amortiguador

< フロント / リヤ用 >  
 < For Front / Rear >  
 < Vorne / Hinten >  
 < Avant / Arrière >  
 < Delanteros / Traseros >

