

※ご使用前にこの説明書を良くお読みになり十分に理解してください。
Before beginning assembly, please read these instructions thoroughly.
Bitte lesen Sie die Anweisungen vor Gebrauch genau durch!
Veuillez attentivement lire les instructions avant l'emploi!
Lea cuidadosamente este manual de instrucciones antes de comenzar el montaje

1:10 Scale Radio Controlled Electric Powered 4WD FAZER Mk2 FZ02L Series readysset

1969 Chevy® El Camino® SS 396® Tuxedo Black (with Syncro KT-231P+)

INSTRUCTION MANUAL

取扱説明書



FZ02L
Chassis



FCC CAUTION

Changes or modifications not expressly approved by the party responsible for compliance could void the user's authority to operate the equipment.



安全のための注意事項

この無線操縦模型は玩具ではありません!

- この商品は高い性能を発揮するように設計されています。組立てに不慣れな方は、模型を良く知っている人にアドバイスを受け確実に組立ててください。



UNDER SAFETY PRECAUTIONS

This radio control model is not a toy!

- It's highly recommended that first-time enthusiasts seek the advice of an experienced modeler before operating this vehicle.
- Keep out of the reach of children!
- Observe all safety precautions when operating this model. You are responsible for this vehicle's proper maintenance and safe operation.
- Always keep this instruction manual for quick reference.
- Taking out liability insurance is recommended.



ACHTUNG!

Dieses Modell ist kein Spielzeug!

- Anfänger sollten möglichst Rat bei Modellbaukundigen einholen, um das Modell richtig zusammenzubauen und gefahrlos bedienen zu können.
- Bauen Sie dieses Modell nur außer Reichweite von Kindern zusammen!
- Treffen Sie genügend Sicherheitsvorkehrungen, bevor Sie Ihr Modell bedienen! Sie alleine tragen die Verantwortung für Ihr Modell und dessen gefahrlose Bedienung!
- Bitte bewahren Sie diese Dokumentation zur späteren Verwendung auf.

- 小さい部品があるので、組立て作業は幼児の手がとどかない所で必ずおこなってください。
- 動かして楽しむ場所は、万一の事故を考えて安全を確認してから、責任をもってお楽しみください。
- 組立てた後も、説明書がいつでも見られるように大切に保管してください。
- ラジコン保険に加入して安全に楽しみましょう。



ATTENTION!

Ce modèle n'est pas un jouet!

- Si vous êtes débutant dans le modèle réduit, prenez conseils auprès de modélistes confirmés afin d'utiliser votre modèle dans des conditions optimales.
- Assemblez ce kit en dehors de la portée de jeunes enfants!
- Prenez des précautions lors de l'utilisation. Vous seul êtes responsable des évolutions de votre modèle. La société KYOSHO ou son distributeur ne peuvent en aucun cas être tenus responsables des accidents pouvant survenir lors de l'utilisation de ce modèle!
- Gardez cette notice à portée de main afin de vous y référer rapidement.



PRECAUCIONES DE SEGURIDAD

Este modelo R/C no es un juguete

- Los no iniciados en este hobby deberán ser aconsejados por expertos antes de comenzar el montaje de este modelo.
- Realice el montaje en un lugar fuera del alcance de los niños.
- Siempre extreme las medidas de seguridad. Usted es el único responsable del funcionamiento de su modelo.
- Mantenga este manual siempre a mano

- この商品は14才以上を対象に設計しています。玩具ではありません。
- This model is not a toy. It is designed for users over 14 years of age.
- Dieses Modell ist kein Spielzeug, geeignet für Modellsportler ab 14 Jahren.
- CE MODELE N'EST PAS UN JOUET. IL EST DESTINE AUX ENFANTS DE PLUS DE 14 ANS.
- Ce modèle est destiné à une utilisation exclusive en extérieur sur une piste adaptée et sécurisée. Les pilotes débutants doivent prendre conseils auprès de pilotes confirmés ou leur revendeur.
- Este modelo no es un juguete. Ha sido diseñado para ser utilizado por mayores de 14 años. Utilizar en el exterior.

※製品改良のため、予告なく仕様を変更する場合があります。*Specifications are subject to change without prior notice! *Technische Änderungen sind ohne vorherige Ankündigungen möglich!

*Les spécifications peuvent changer sans préavis! *El fabricante puede modificar los kits sin previo aviso

© Copyright 2020 KYOSHO CORPORATION / 禁無断転載複製

34419-T01



(和英独仏西)
No. 34419

安全のための注意事項 / SAFETY PRECAUTIONS / Sicherheitshinweise
PRECAUTIONS D'EMPLOIS / Precauciones de seguridad

組立て・走行の前に必ずお読みください。

Please read carefully before assembling and operating your model.

Lesen Sie die Anleitung aufmerksam durch, bevor Sie das Modell in Betrieb nehmen.

Lire attentivement cette notice avant de commencer l'assemblage de votre modèle.

Lea cuidadosamente este manual antes de montar y rodar su modelo.



- 警告マーク** : 生命や身体に重大な被害が発生する可能性がある危険を示します。
WARNING! : This symbol indicates where caution is essential to avoid injury to yourself or others.
ACHTUNG! : Dieses Symbol warnt vor Verletzungen!
ATTENTION! : Ce symbole vous indique un danger physique éventuel.
AVISO! : Este signo le indica cuando hay que prestar especial atención para evitar daños a personas y propiedades.



- 禁止マーク** : 事故や故障の原因となるため、やってはいけないことを示します。
PROHIBITED : This symbol points out actions that you should NOT do to avoid possible damage or accidents.
BITTE NIEMALS : Dieses Symbol warnt vor Handlungen, die das Produkt beschädigen können!
NE PAS FAIRE : Ce symbole vous informe de ce que "VOUS NE DEVEZ PAS FAIRE".
PROHIBIDO : Este signo le indica acciones que NO debe realizar para evitar posibles accidentes.

- この商品は、本格的な無線操縦模型です。玩具ではありません！
This product is a fully functional radio control model. It is not a toy!
Dieses Modell ist kein Spielzeug, geeignet für Modellsportler ab 14 Jahren.
CE PRODUIT N'EST PAS UN JOUET ! Ce produit est un modèle réduit radiocommandé.
Este modelo no es un juguete, es un modelo radiocontrolado.
- この商品を楽しむために、走行前の組立てや、走行後のメンテナンス、オプションの交換などをおこないます。
To enjoy this model to its fullest, complete assembly properly, perform maintenance and add optional upgrades as desired.
Do routine maintenance work after operation. Replacement parts and option parts are available separately.
Das Modell ist weitestgehend vormontiert. Komplettieren Sie die Montage und führen Sie regelmäßig Wartungsarbeiten durch.
Durch den Einbau von passenden KYOSHO-Tuningteilen, kann die Leistung des Modells weiter optimiert werden. Ersatz- & Tuningteile sind einzeln erhältlich.
Pour utiliser et profiter de ce modèle, compléter l'assemblage suivant les instructions, effectuer les maintenances et les réparations nécessaires. Ajouter des options Kyosho afin d'accroître les performances du modèle selon votre pilotage.
Para disfrutar al máximo de su modelo, realice el montaje de manera correcta, un correcto mantenimiento e instale las piezas opcionales que desee. Realice el mantenimiento necesario después de rodar. KYOSHO tiene a su disposición gran variedad de repuestos y piezas opcionales.
- アルカリ乾電池や充電式の電池は、使い方を誤ると大きな電流が流れ、発熱や液（電解液）漏れの可能性があります。
Improper usage of Alkaline cells or rechargeable batteries may damage the electronics of the car and/or the radio.
Entfernen Sie die Batterien aus Fahrzeug und Sender nach dem Fahrbetrieb!
L'utilisation de piles ou batteries défectueuses peut causer des dommages à l'électronique de la voiture ou la radio.
Un uso indebido de las baterías recargables podrían dañar el equipo de radio.

この商品を安全に取扱うために下記の事項を、必ずお守りください。
In order to operate the model safely, adhere to following instructions:

Beachten Sie die folgenden Sicherheitshinweise
RESPECTER LES CONSIGNES DE SECURITE SUIVANTES :
Respete los siguientes consejos de seguridad:

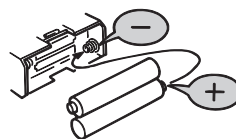


警告
Warning !
Achtung !
Attention !
Aviso !

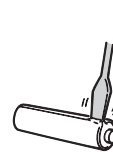
- *この説明を守らないと生命や身体に重大な被害が発生する可能性がある危険を示します。
- *Here are some possibilities of significant damage to life and/or body, if the following explanations are not adhered to:
- *Beachten Sie bitte die folgenden Hinweise.
- *Problèmes et dommages possibles dans le cas du non respect des consignes de sécurité.
- *Le indica la posibilidad de sufrir un accidente si no sigue los consejos.



- ▶ 組立て前に必ず説明書を最後までお読みください。また、組立てに不慣れな方は、模型を良く知っている人にアドバイスを確実にお読みください。
Before you begin, read the manual thoroughly. First time builders should seek advice from modelers who have experience in assembling models.
Vor Beginn die Anleitung sorgfältig durchlesen. Bei Fragen wenden Sie sich an Ihren Fachhändler oder kontaktieren Sie unseren Helpdesk.
Avant de commencer, lire avec attention cette notice. Si il s'agit d'un premier modèle, prendre conseil auprès d'un modéliste expérimenté pour les étapes de montages.
Antes de comenzar, lea enteramente este manual. Los principiantes deberán pedir consejo a modelistas expertos en el montaje de modelos.



- ▶ 電池は逆接続・分解は絶対にしないでください。
破損や液漏れなどの原因になります。
Never reverse connection nor disassemble batteries. It may lead to damage and leakage.
Batterien / Akkus nicht verpolt einsetzen!
Ne jamais ouvrir les batteries ou inverser les connecteurs sous peine de court-circuit pouvant entraîner de sérieux dommages.
Coloque las pilas/baterías respetando siempre la polaridad indicada.
Nunca intente desmontarlas.



禁止
PROHIBITED
BITTE NIEMALS
NE PAS FAIRE
PROHIBIDO



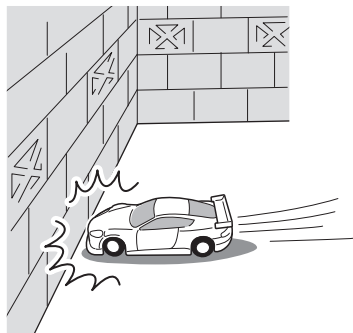
禁止
PROHIBITED
BITTE NIEMALS
NE PAS FAIRE
PROHIBIDO

- ▶ 小さな部品や、とがった部品がありますので、十分注意してください。また、小さなお子様のいる場所での作業・保管はさけてください。
This product includes many small, sharp objects, so it should be kept out of the reach of children.
Der Bausatz enthält viele Kleinteile, die verschluckt werden können. Modell nicht in die Hände von Kleinkindern gelangen lassen!
CE PRODUIT CONTIENT DES PETITES PIÈCES. NE JAMAIS LAISSER A PORTE DE MAINS DES ENFANTS !
Este modelo incluye piezas de pequeño tamaño y objetos potencialmente peligrosos para los niños. Mantenga el modelo fuera del alcance de los niños.



禁止
PROHIBITED
BITTE NIEMALS
NE PAS FAIRE
PROHIBIDO

- ▶ 車道・人ごみ・幼児の近くでは走行させないでください。事故の原因となります。
Do not operate in crowded places, near children or pets, or on public streets - it may cause serious injury.
Betreiben Sie das Modell nicht in unmittelbarer Nähe von Menschen oder Tieren. Fahren Sie niemals auf öffentlichen Straßen!
NE JAMAIS UTILISER LE MODELE DANS UN LIEU PUBLIC, SUR LA ROUTE, PROCHE DE PUBLIC OU D'ANIMAUX !
Nunca ruede su modelo en lugares concurridos, cerca de niños o animales de compañía ya que podría causar un serio accidente.



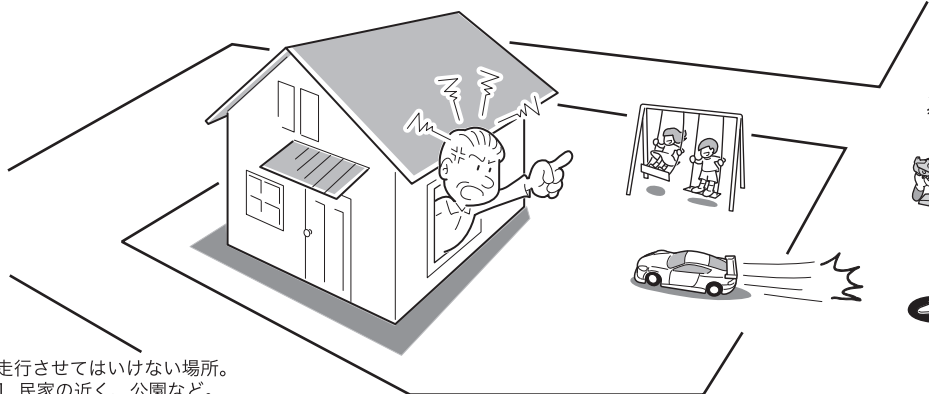
禁止
PROHIBITED
BITTE NIEMALS
NE PAS FAIRE
PROHIBIDO

- ▶ プロポ関係の電池残量が少ない時。電池が減ってくるとコントロールができなくなり、暴走や衝突の原因になります。Always check the radio batteries!
With weak dry batteries, transmission and reception of the radio fall off. Models may become out of control under such condition, which may cause serious accidents.
Überprüfen Sie die Batterien der RC-Anlage!
Sobald die Batterien nachlassen, lassen auch das Sende- und Empfangsvermögen nach. Die Bedienung Ihres Modelles mit schwachen Batterien kann zum Verlust Ihres Modelles und schweren Unfällen führen!
Quand les piles de la radio sont déchargées:
Si les piles sont insuffisamment chargées, l'émission et la réception de la radio deviennent faibles. L'utilisation de votre modèle avec des piles insuffisamment chargées peut entraîner la perte de votre modèle ainsi que des accidents graves!
¡ Compruebe siempre el nivel de carga de las baterías !
Cuando el nivel de carga de las baterías es bajo, la transmisión y recepción de su equipo de radio podría fallar ocasionando la pérdida de control de su modelo. No siga utilizando su modelo hasta haberlas recargado o cambiado por unas nuevas.



禁止
PROHIBITED
BITTE NIEMALS
NE PAS FAIRE
PROHIBIDO

- ▶ 車の動きがおかしい時。すぐに走行を中止して原因を調べてください。原因不明のまま走行させると、思わぬ故障や事故の原因になります。
When the model is behaving strangely . . . !
Immediately stop the model and check the reason. Do not operate the model until the problem is solved. This may lead to further trouble and unforeseen accidents!
Wenn Ihr Modell nicht normal funktioniert, . . . :
Unterbrechen Sie die Bedienung augenblicklich und untersuchen Sie die Ursache. Solange sie nicht geklärt ist, bedienen Sie **niemals** Ihr Modell!
Das könnte schwere Unfälle zur Folge haben!
Quand le fonctionnement de votre modèle est étrange:
Arrêtez immédiatement votre modèle et trouvez la cause. Sinon, vous risquez la perte de votre modèle ainsi que des accidents graves!
Si el modelo se comporta de forma extraña . . .
Detenga el modelo inmediatamente y compruebe la causa del fallo.
NO vuelva a utilizar su modelo hasta haber solucionado el problema.

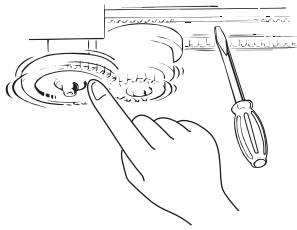


禁止
PROHIBITED
BITTE NIEMALS
NE PAS FAIRE
PROHIBIDO

- ▶ 走行させてはいけない場所。
1. 民家の近く、公園など。
2. 室内、せまいところ。
※人にケガをさせる原因になります。また、物をこわしたり、他人の迷惑になります。
Operate your model **ONLY** on designated areas, race tracks and other spacious areas. Do **NOT** operate it:
1. in residential districts and parks!
2. indoors and in limited space!
* Non-observance of the above may be cause for personal injuries and property damages.
Bedienen Sie Ihr Modell **nur** an sicheren und geräumigen Orten. Bedienen Sie es **niemals**:
1. in Wohngebieten und Parks!
2. in engen, begrenzten Orten oder in Räumen!
* Nichtbeachtung kann Verletzung von Personen sowie Sachschäden zur Folge haben!
Pour éviter tout accident, n'utilisez jamais votre **modèle** :
1. à proximité de résidences, d'écoles et d'hôpitaux!
2. à l'intérieur ou dans un endroit étroit!
* Ne pas respecter ces consignes peut entraîner la perte de votre modèle et avoir des conséquences fatales.
Maneje su modelo **SOLO** en espacios abiertos donde no se congregate gente. NO ruede en:
1. áreas residenciales.
2. lugares sin ventilación.
* Respete siempre estos consejos.

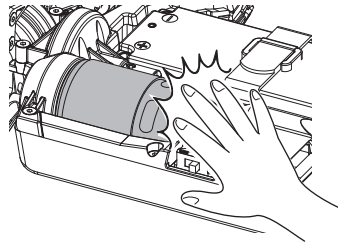
警告
Warning !
Achtung !
Attention !
Aviso !

*事故やケガ等の危険防止のため、次のことを必ずお守りください。
 *In order to avoid accidents and personal injury, be sure to observe the following:
 *Zur Unfall- und Sachschadenvermeidung, beachten Sie bitte auch folgendes:
 *Respectez les consignes suivantes afin de faire évoluer votre modèle en toute sécurité:
 *Lea los siguientes consejos para prevenir posibles accidentes.



禁止
PROHIBITED
BITTE NIEMALS
NE PAS FAIRE
PROHIBIDO

▶ 回転している部分に、指や物などを入れないでください。
 Do **not** put fingers or any objects inside rotating and moving parts!
 Stecken Sie **niemals** Ihre Finger in bewegende oder sich drehende Teile.
Ne jamais mettre vos doigts dans des parties en mouvement!
 NO toque las piezas mecánicas mientras estén en funcionamiento.



禁止
PROHIBITED
BITTE NIEMALS
NE PAS FAIRE
PROHIBIDO

▶ 走行後のモーターやスピードコントローラーは熱くなっているので、さわらないでください。ヤケドの恐れがあります。
 Motor and ESC may become very hot after use.
 Please avoid touching as it may cause burn.
 Beachten Sie, dass Motor und elektronischer Drehzahlsteller nach dem Betrieb sehr heiß werden können. Verbrennungsgefahr!
 Le variateur électronique et le moteur chauffe lors de leurs utilisation.
 Si vous les manipulez, faites attention de ne pas vous brûler !
 El Motor y el Variador de Velocidad se calientan después del uso.
 No los toque hasta que se hayan enfriado.

注意
Cautions !
Achtung !
Attention !
Precaución !

*この説明を守らないと軽傷程度の被害または、物損事故が発生する恐れがあります。
 *The following are examples of situations that should be avoided for safe assembly, maintenance and operation:
 *Die folgenden Situationen müssen unbedingt vermieden werden, um einen sicheren Betrieb zu gewährleisten:
 *Les exemples suivants sont des situations à ne pas reproduire afin d'effectuer les opérations de montage et de maintenance en toute sécurité
 *Los siguientes ejemplos deben ser evitados para realizar un correcto montaje, mantenimiento y funcionamiento:

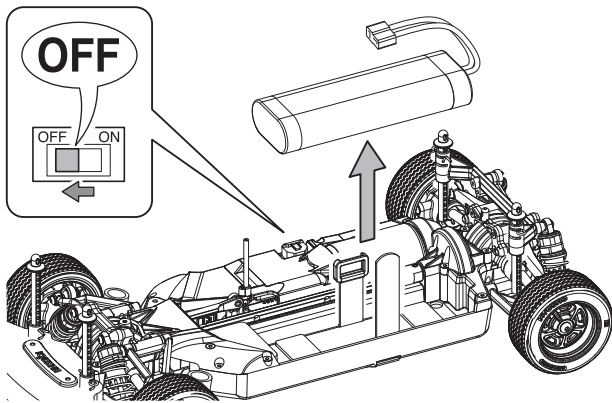


▶ カッターやニッパー、ドライバーなど工具の取扱いには十分注意してください。
 All tools require careful handling to avoid injury.
 Vorsicht im Umgang mit sämtlichen Werkzeugen!
 Tous les outils nécessitent une grande prudence à l'utilisation !
 Maneje todas las herramientas con precaución.

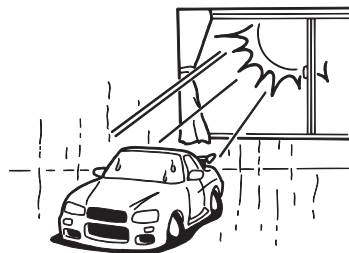


禁止
PROHIBITED
BITTE NIEMALS
NE PAS FAIRE
PROHIBIDO

▶ 塗装する場合は室内の換気に十分注意し、作業を行ってください。
 Painting must be done only in a well-ventilated area.
 Lackieren Sie die Karosserie nur an einem gut belüfteten Ort!
 L'utilisation de peinture, le cas échéant doit s'effectuer dans un lieu ventilé.
 Realice el pintado en una zona con buena ventilación.

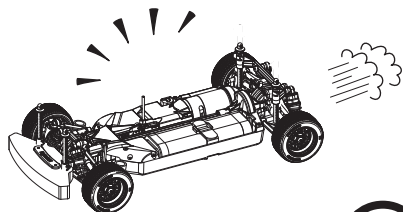


- ▶ 走行後や、走行させない時は必ず電源スイッチをOFFにし、車体と送信機の電池を取り外してください。誤作動や電池の発熱・液漏れなど危険な場合があります。Always switch off the receiver and transmitter, then disconnect/remove the batteries when the model is not in use. Failure to do so may cause damage to the batteries from excessive discharge and leaking.
- Schalten Sie zuerst den Empfänger, dann den Sender aus und trennen Sie den Antriebsakku vom System. Dies verhindert ein ungewolltes Anlaufen des Antriebs und vermeidet Tiefentladungen des Akkus.
- Toujours éteindre le récepteur puis l'émetteur. Retirer ensuite les batteries du boîtier porte piles lorsque le modèle n'est pas utilisé afin de ne pas les endommager.
- Desconecte siempre el receptor en primer lugar y luego la emisora, después retire las baterías del modelo cuando no vaya a utilizarlo. De no seguir este consejo, las baterías podrían dañar el modelo.



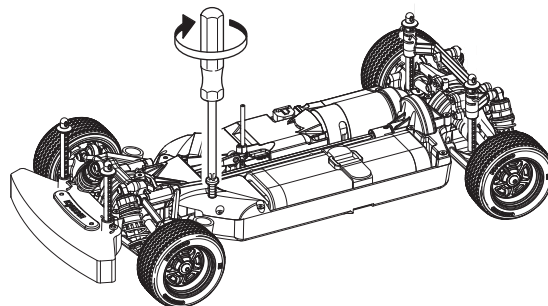
禁止
PROHIBITED
BITTE NIEMALS
NE PAS FAIRE
PROHIBIDO

- ▶ 温度の高くなる場所や湿度の高い場所などは長期間の保管はしないでください。Do not store this model in hot or humid conditions, or in direct sunlight. Modell nicht extremer Hitze oder Luftfeuchtigkeit aussetzen. Ne pas entreposé ce modèle dans un lieu chaud, humide ou directement au soleil.
- No guarde el modelo en condiciones de extremo calor ni humedad ni tampoco lo exponga directamente a los rayos del sol.



禁止
PROHIBITED
BITTE NIEMALS
NE PAS FAIRE
PROHIBIDO

- ▶ 走行時は、必ずボディを装着してください。Always run your car with the body shell mounted! Bedienen Sie Ihr Auto nur, wenn die Karosserie montiert ist! N'opérez votre voiture que lorsque la carrosserie est montée! Coloque la carrocería antes de rodar.

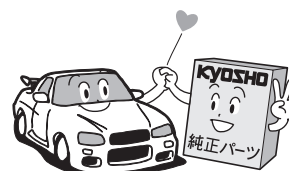


- ▶ 定期的に、各部のビス類が緩んでいないか確認してください。Check all screws, nuts etc. on a regular basis for looseness. Überprüfen Sie regelmäßig alle Schrauben, Muttern usw. auf festen Sitz. Vérifiez régulièrement la visserie. Compruebe periódicamente todos los tornillos, tuercas, etc.



禁止
PROHIBITED
BITTE NIEMALS
NE PAS FAIRE
PROHIBIDO

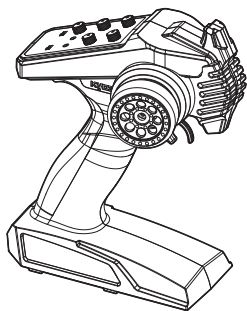
- ▶ 下記の場所での走行は、故障の原因になりますのでおやめください。
・シャシーにからむような草の生えているところ。
・泥地、砂地、砂利の多いところ。
・水たまり、海辺、川。
- Do not run your car on ground:
• that is overgrown with grass.
• that is muddy, sandy or rocky.
• puddle, sand, river.
- Vermeiden Sie Gelände, das:
• mit Gras überwachsen ist.
• schlammig, sandig oder steinig ist.
• Pfütze, Sand, Fluss.
- N'opérez pas votre voiture sur du terrain:
• recouvert d'herbe.
• boueux, sableux ou recouvert de pierres.
• Flaque d'eau, sable, rivière
- No utilice su coche sobre un terreno:
• cubierto de hierba.
• con barro, arena o cubierto de piedras.
• Charco, arena, río



- ▶ 純正オプションパーツ以外の組込みや車体の改造はしないでください。故障の原因となります。Do NOT install any option parts not made by Kyosho for this model. To avoid causing irreparable damage, do NOT attempt any modifications. Verwenden Sie aus Gründen der Produkthaftung ausschließlich Original KYOSHO Tuning- und Ersatzteile! Ne jamais utiliser d'autres options que celles fabriquées par Kyosho. Vous risquez d'endommager irrémédiablement votre modèle et aucune garantie ne serait possible. NO instale ninguna pieza opcional que no sea fabricada por Kyosho. Para evitar daños irreparables, NUNCA intente realizar ninguna modificación.

セット内容 / Content / Inhalt / CONTENUTO / Contenido

■送信機 (コントローラー)
Transmitter (Controller)
Fernsteuerung
Radiocommande 2 voies
Emisora



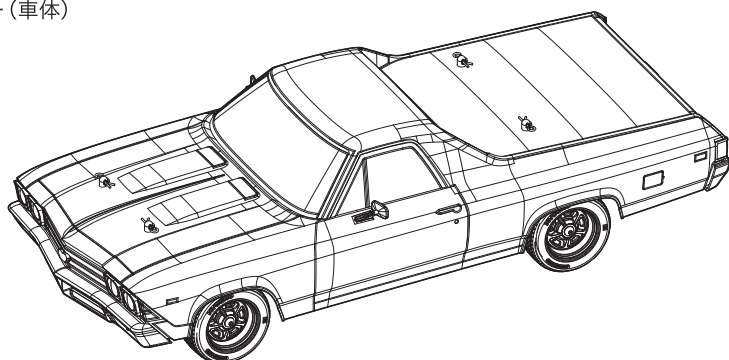
■バインディングスティック
Binding Stick
Binding Stick
Clé de synchronisation
Llave de sincronización



使用しません。
Not used.
Keine Verwendung
Non utilisé.
Sin usar.

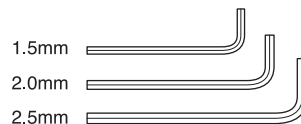
バインディングスティック
Binding Stick
Binding Stick
Clé de synchronisation
Llave de sincronización

■シャシー (車体)
Chassis
Chassis
Chassis
Chasis

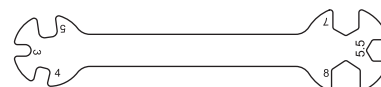


セットに入っている工具
TOOLS INCLUDED
GELIEFERTE WERKZEUGE
OUTILS FOURNIS
HERRAMIENTAS INCLUIDAS

■六角レンチ (1.5mm, 2mm, 2.5mm)
Hex wrenches (1.5mm, 2mm, 2.5mm)
Sechskantschlüssel (1.5mm, 2mm, 2.5mm,
Clé allen (1.5mm, 2mm, 2.5mm)
Llaves allen (1.5mm, 2mm, 2.5mm)



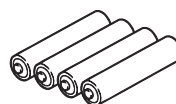
■スパナ (3 / 4 / 5 / 5.5 / 7 / 8mm)
Spanner (3 / 4 / 5 / 5.5 / 7 / 8mm)
Schraubenschlüssel (3 / 4 / 5 / 5.5 / 7 / 8mm)
Spanner (3 / 4 / 5 / 5.5 / 7 / 8mm)
Llave (3 / 4 / 5 / 5.5 / 7 / 8mm)



セットの他に必要な物 / Required for Operation / Erforderliches Werkzeug EQUIPEMENTS NON INCLUS / Equipo Necesario

< 送信機用 >
< For Transmitter >
< Für den Sender >
< Pour la radiocommande >
< Para la emisora >

■単3アルカリ乾電池……………4本
AA Alkaline Batteries 4 pieces
4 St. AA Trockenbatterien
4 batteries de type R6 pour votre radiocommande
4 Pilas alcalinas AA



注意 / Caution / Achtung! / Precautions! / Precauciones

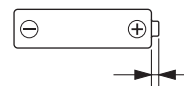
※送信機に、ニッケル水素 (単3形) 電池を使用する場合、電池ボックスに安全上逆接防止リブ (仕切り) が付いています。一部の電池で、プラス端子の形状が短く通電しない物が有りますので、電池を購入する前に必ず確認してください。

*When using Nickel Metal-Hydride batteries (AA-size), the transmitter battery compartment has partitions to stop reverse flow of current. The plus (+) terminal on some types of batteries is not long enough so please check when purchasing.

*Achten Sie beim Kauf von Zellen darauf, dass der Plus-Kontakt an der Zelle lang genug ist, um sicheren Kontakt im Batteriefach herzustellen. Das Batteriefach schuetzt durch diese Bauweise vor Verpolungen.

*Dans le cas de l'utilisation de batteries R6 Ni-MH, vérifier avant de les acheter, que la borne du (+) effectue correctement le contact dans le boîtier.

*Al utilizar baterías Ni-MH (AA), instale las baterías respetando la polaridad indicada en el portapilas. Además compruebe que las baterías poseen la longitud adecuada y que el terminal + contacta correctamente ya que algunas poseen el terminal + más corto de lo normal.



プラス端子の突起が1.0mm以上
Plus terminal height of more than 1.0mm.
Pluspol muss grösser als 1.0 mm sein!
La borne du + doit être sup. à 1,0mm.
El terminal + debe medir más de 1.0mm.

※注意：オキシライド乾電池は、電圧が高いため使用できません！

*NOTE: Oxyride batteries cannot be used!

*Verwenden Sie keine Oxyride Batterien!

*NOTE: Ne pas utiliser de batteries de type OXYRIDE.

*NOTA: No utilice baterías Oxyride.

< 車体用 >
< For Car >
< Für das Auto >
< Pour la voiture >
< Para el coche >

※ 走行用バッテリーは、Super (Deans) プラグ (コネクター) 付きのものに限ります。
Battery on chassis must have Super (Deans) plug (connector).
Der Akku fuer das Chassis muss einen Deansstecker haben.
La batterie sur le châssis doit avoir un connecteur Super (Deans).
La batería en el chasis, debe tener conectores superiores dean.

※ 本製品はリチウムポリマー (LiPo) バッテリー、またはニッケル水素 (NiMH) バッテリーが使用できますが、安全のため、ニッケル水素バッテリーの使用をおすすめします。
This product is compatible with both lithium polymer (LiPo) and Nickel Metal Hydride (NiMH) batteries, However, NiMH batteries are recommended for safety reasons.
Dieses Produkt ist fuer LiPo und NiMH Zellen ausgelegt. NiMH Zellen sind aufgrund der hoeheren Sicherheit zu bevorzugen.
Ce produit est compatible avec les batteries au Lithium Polymère (LiPo) et au Nickel Métal Hydride (NiMH). Toutefois, les batteries NiMH sont recommandées pour des raisons de sécurité.
Este producto es compatible con baterías de litio-polímero (LiPo) y Niquel metal hidruro (NiMH). Sin embargo se recomiendan baterías NiMH por razones de seguridad.

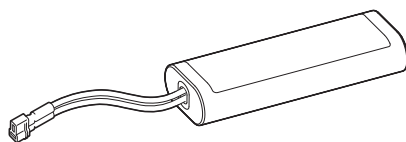
■ 走行用バッテリー
Battery for chassis
Akku fuer das Chassis
Batterie pour chassis
Batería para el chasis

No.71322

■ SPEED HOUSE 7.2V 22HV Ni-MHバッテリー……1本
SPEED HOUSE 7.2V 22HV Ni-MH Battery x 1
SPEED HOUSE 7,2V 22HV Ni-MH x 1
Batteries Ni-MH SPEED HOUSE 7.2V 22HV x 1
Batería 7.2v 22HV Ni-MH x 1

No.71324

■ SPEED HOUSE 7.2V 36HV Ni-MHバッテリー……1本
SPEED HOUSE 7.2V 36HV Ni-MH Battery x 1
SPEED HOUSE 7,2V 36HV Ni-MH x 1
Batteries Ni-MH SPEED HOUSE 7.2V 36HV x 1
Batería 7.2v 36HV Ni-MH x 1



▶ スピードコントローラーの設定
Speed controller setting
Einstellung des Fahrtenreglers.
Réglage du régulateur de vitesse.
Ajuste del controlador de velocidad.

本製品は、LiPoバッテリーを使用した際の安全性を高めるためスピードコントローラーの初期設定をLiPoモードにしてあります。ニッケル水素バッテリーを使用する場合は17,18ページを参照し設定を変更してください。

For safety reasons, the speed controller is preset to LiPo Battery mode. When using NiMH Battery pack by this speed controller, please make sure to change the speed controller setting to NiMH mode with referring on Page 17,18 of this instruction manual. Aus Sicherheitsgruenden ist der FAhrtenregler von der Fabrik aus auf LiPo Akkus eingestellt. Wenn Sie NiMH Akkus verwenden, muessen Sie die Einstellung am REgler auf NiMH Mode umstellen (siehe dazu Seite 17,18 der Bedienungsanleitung)

Pour des raisons de sécurité, régulateur de vitesse est pré-réglé en mode Batterie LiPo. Lorsque vous utilisez une batterie NiMH avec cet régulateur de vitesse, assurez-vous de changer le réglage de régulateur de vitesse en mode NiMH en vous référant à la page 17,18 de ce mode d'emploi.

Por razones de seguridad, el variador está preconfigurado en el modo de batería LiPo. Cuando utilice la batería NiMH con este variador, asegúrese de cambiar la configuración del variador al modo NiMH para ello, refiérase a la página 17,18 de este manual de instrucciones.



警告
WARNING
VORSICHT
ATTENTION
AVISO

▶ LiPoバッテリーは取り扱いを誤ると発火の危険性がありますので、ニッケル水素バッテリーを使用してください。
Use NiMH batteries as LiPo batteries pose a risk of ignition if handled incorrectly.
Verwenden Sie bitte vorzugsweise NiMH Akkus, da LiPo Zellen bei unsachgemaesser Behandlung feuergefaehrlich sind.
Utilisez des piles NiMH car les piles LiPo présentent un risque d'incendie si elles ne sont pas bien manipulées.
Utilice baterías NiMH, ya que las baterías LiPo representan un riesgo de ignición si se manipulan incorrectamente.

■ 充電器
Charger
Ladegerät
Chargeur
Cargador

No.72002

■ SPEED HOUSE C-02B ACピークチャージャー
SPEED HOUSE C-02B AC PEAK CHARGER
GESCHWINDIGKEITSHAUS C-02B AC PEAK CHARGER
CHARGEUR SPEED HOUSE C-02B AC PEAK
CARGADOR SPEED HOUSE C-02B AC PEAK

※ Ni-MH専用充電器
Ni-MH charger
Ni-MH-Ladegerät
Chargeur Ni-MH
Cargador Ni-MH

▶ 使用するバッテリーに適した充電器を使用してください。
Please use charger compatible with batteries used.
Bitte verwenden Sie ein Ladegeraet, das mit den verwendeten Akkus kompatibel ist.
Veuillez utiliser un chargeur compatible avec les batteries utilisées.
Utilice el cargador adecuado para la batería que va a utilizar.



KT-231P+送信機を安全に使用するための注意 /

Using the KT-231P+ R/C System Safely / Sicherheitshinweise für das KT-231P+ Fernsteuersystem /

Precautions D'utilisation du Systeme R/C KT-231P+ / Consejos de utilizacion del sistema R/C KT-231P+

●2.4GHzシステム使用上の注意

- 1: KT-231P+は2.4GHz帯周波数を使用し、混信防止機能を備えていますが、万が一の事を考えて周囲の安全を確保してください。
- 2: 2.4GHzはR/C以外の機器にも使用されています。電子レンジ、無線LAN、Bluetooth、デジタルコードレス電話、ISMバンドなどに使用されているので都市部では車体の動作に影響が出る場合があります。使用する際は周囲の環境に注意し、必ず動作確認をおこない安全を確認してからお楽しみください。
- 3: 同一場所での走行の際、同時に使用する2.4GHzプロポの台数を15台以内にしてください。
- 4: KT-231P+の電波到達距離は地上で約100mで設計されています。その範囲内で走行(航行)をお楽しみください。

●2.4GHz送信機操作上の注意

- 1: 送信機のアンテナは指向性が高く電波が弱くなる方向があります。アンテナの先端が向いている方向が最も電波が弱くなりますのでアンテナを車体に向けしないでください。
- 2: 送信機のアンテナを持ちたり金属クリップをつけないでください。

●2.4GHz受信機搭載時の注意

- 1: 受信機のアンテナは切断したり半田付けで延長しないでください。

• Usage precautions for the 2.4GHz system

- 1: The KT-231P+ operates on 2.4GHz frequency and although it features radio interference prevention and a problem is unlikely, it is still important to guarantee the surrounding area is safe for operating the model.
- 2: The 2.4GHz frequency is used by other devices in addition to R/C models such as microwave ovens, wireless LAN, Bluetooth, digital cordless phones and ISM band devices. This may affect the movement of the R/C system if it is operated in urban areas. Before using, check the area is safe and the model is responding properly.
- 3: Please limit the number of 2.4GHz models operating simultaneously in the same place to 15.
- 4: The KT-231P+ is designed with a surface range of 100m. Please use within this range.

• Due to directionality, the antenna signal is weaker when it is facing in certain directions.

- 1: As the signal is weaker towards the tip of the transmitter antenna, do not point the antenna directly at the model.
- 2: Do not hold the transmitter by the antenna or attach any metal clips to it.

• Precautions when mounting a 2.4GHz receiver.

- 1: Do not cut the receiver antenna or lengthen it by soldering.

• Sicherheitsvorkehrungen für den Betrieb des 2.4GHz-Systems

- 1: Die KT-231P+ arbeitet im 2.4GHz-Band. Obwohl es gegen Störungen abgesichert ist und Probleme unwahrscheinlich sind, ist es natürlich dennoch zu gewährleisten, dass die Umgebung für den Betrieb geeignet ist.
- 2: Neben RC-Modellen senden auch andere Geräte im 2.4GHz-Band, so zum Beispiel Mikrowellenherde, WLAN, Bluetooth, schnurlose Telefone und ISM-Elektronik. Dies kann insbesondere in Stadtgebieten Einfluss auf den Betrieb eines 2.4GHz-Fernsteuersystems nehmen. Es vor dem Betrieb des RC-Modells sicherzustellen, dass es in seiner Umgebung wie erwartet auf Steuerbefehle reagiert.
- 3: Es sollten nicht mehr als 15 Fahrzeuge gleichzeitig in derselben Umgebung im 2.4GHz-Band betrieben werden.
- 4: Die KT-231P+ ist für den Betrieb in einem Radius von bis zu 100m ausgelegt. Bitte überschreiten Sie diesen Radius nicht.

• Abhängig von der Antennenausrichtung kann die Signalstärke variieren.

- 1: Da das Sendesignal an der Antennenspitze am schwächsten ist, sollte diese während des Betriebs nicht direkt auf das RC-Modell gerichtet werden.
- 2: Halten Sie den Sender nie an der Antenne fest und befestigen Sie an ihr keine Gegenstände wie Klammern, insbesondere solche aus Metall.

• Sicherheitsvorkehrungen für die Installation des 2.4GHz-Empfängers

- 1: Keinesfalls darf die Antenne abgeschnitten, gekürzt oder in sonstiger Weise angepasst werden.

• Précautions d'usage concernant le 2,4Ghz.

- 1: L'émetteur KT-231P+ utilise la technologie 2,4Ghz qui réduit considérablement les problèmes d'interférences entre utilisateurs. Toutefois, nous vous conseillons d'utiliser vos modèles réduits radio-commandés sur une surface dégagée afin d'éviter toutes manœuvres dangereuses.
- 2: La technologie 2,4Ghz est également utilisée pour d'autres applications en dehors des modèles radio commandés comme certaines connections Wifi, connections bluetooth, et autres technologies sans fil. Cela pourrait engendrer des interférences. Nous vous conseillons d'utiliser votre modèle R/C dans un espace qui ne présente pas ou peu d'appareils utilisant la technologie sans fil.
- 3: Toujours par soucis d'éviter les interférences, n'utilisez pas plus de 15 émetteurs KT-231P+ simultanément lors d'un meeting.
- 4: L'émetteur KT-231P+ autorise une portée de 100m. Nous vous conseillons d'utiliser votre modèle R/C sans excéder la portée maximum.

• Il est préférable de maintenir son émetteur avec l'antenne verticale pour garantir un meilleur signal.

- 1: Si le signal est plus faible, il n'est pas nécessaire de pointer votre antenne vers votre modèle radio-commandé.
- 2: Ne portez jamais votre émetteur par l'antenne. L'antenne est un élément fragile de votre émetteur, aucun élément métallique ne doit être mis en contact.

• Précautions de mise en place du récepteur 2,4GHz

- 1: Ne jamais modifier la longueur du fil d'antenne !

• Precauciones de seguridad con su equipo RC 2.4GHz

- 1: Su KT-231P+ opera en la frecuencia 2.4GHz y aunque es muy difícil que el equipo sufra interferencias es muy importante garantizar que el área de funcionamiento es segura para utilizar el modelo.
- 2: La frecuencia 2.4GHz es utilizada por otros dispositivos además de los modelos RC, tales como hornos microondas, LAN inalámbricas, Bluetooth, teléfonos inalámbricos y dispositivos ISM. Todo esto podría afectar el funcionamiento del equipo RC al utilizarlo en zonas urbanas. Antes de utilizar el modelo, asegúrese que el área está despejada y el modelo responde correctamente.
- 3: Por favor limite a 15 el número de modelos funcionando de manera simultánea en la misma zona.
- 4: La emisora KT-231P+ no debe utilizarse a más de 100m del modelo que esté usando.

• Debido a la direccionalidad, la señal de la antena es más débil cuando está apuntado a ciertas direcciones

- 1: Como la señal es más débil hacia la parte superior de la antena, nunca apunte la antena directamente al modelo.
- 2: No sujete la emisora por la antena ni coloque ningún clip metálico en ella.

• Precauciones a la hora de instalar un receptor 2.4GHz

- 1: Nunca corte la antena del receptor ni suelde ningún tipo de extensión en la misma.

送信機の準備 / Transmitter Preparation / Der Sender / PREPARATION RADIO / Preparación Equipo R/C

送信機 シンクロ KT-231P+

Transmitter Syncro KT-231P+ / Sender Syncro KT-231P+ /
Emetteur Syncro KT-231P+ / Emisora Syncro KT-231P+

スロットルトリム

Throttle Trim
Trimmschieber für Gashebel
Trim de gaz/frein
Trim de Gas

車が走り出さないように調整します。
Adjusts the throttle in small increments so the model will not move at neutral.
Neutrallage so justieren, daß das Modell sich nicht bewegt.
Ajuster pas à pas le trim de la commande d'accélération pour obtenir le neutre.
Permite ajustar el recorrido del gas en pequeños incrementos para impedir que el modelo se mueva en el punto neutral.

スロットルエンドポイントアジャスト

Throttle End Point Adjust
Endausschlag für Gas
Réglage de fin de course Gaz
Ajuste del recorrido máximo del gas.

前進側、後進側の動作量をそれぞれ調整します。
Adjusts the amount of movement to the forward and reverse sides.
Zur Einstellung des maximalen Servowegs fuer vorwaerts und rueckwaerts.
Ajuster le réglage de fin de course à la marche avant et marche arrière.
Ajuste el recorrido de la marcha adelante y el marcha atrás.

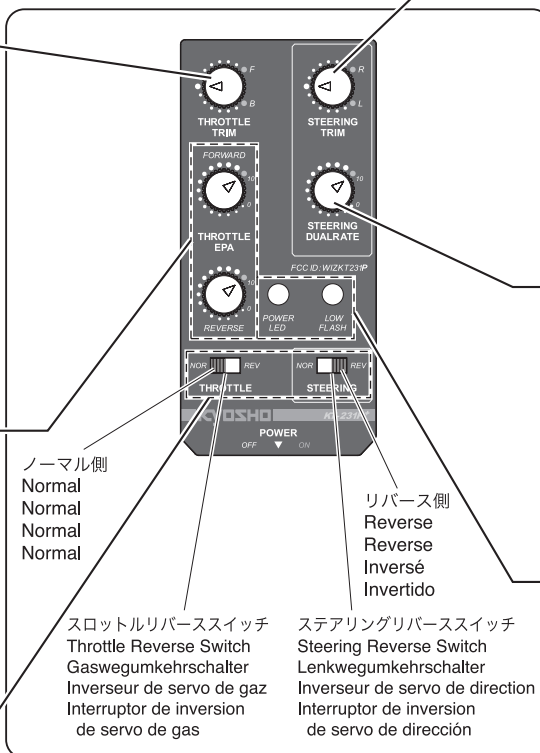
サーボリバーススイッチ

Servo Reversing Switch
Servo-Reverse-Schalter
Interrupteur d'inversion des servos
Interruptor de inversión de los servos

ステアリング、スロットルの動作方向を反転させる時に使用します。
このモデルではステアリングはリバース側、スロットルはノーマル側で使用します。
Used to reverse the direction of steering and throttle movement. In this model, the steering is used on the reverse side and the throttle is used on the normal side.
Wird verwendet, um die Richtung der Steuerung und der Beschleunigung umzukehren.
In diesem Model ist die Steuerung auf der entgegengesetzten Seite, und die Beschleunigung auf der normalen Seite.
Utiliser pour inverser le sens de la direction et le mouvement de l'accélérateur.
Pour ce modèle, la direction est utilisée du côté opposé et la commande des gaz du côté normal.
Se utiliza para invertir el sentido de la dirección y el movimiento del acelerador.
En este modelo, la dirección se usa en el reverso y el acelerador en el lado normal.

電源スイッチ

Power Switch
Ein-/Ausschalter
Interrupteur M/A
Interruptor



ノーマル側
Normal
Normal
Normal
Normal

スロットルリバーススイッチ
Throttle Reverse Switch
Gaswegumkehrschalter
Inverseur de servo de gaz
Interruptor de inversión de servo de gas

ステアリングリバーススイッチ
Steering Reverse Switch
Lenkwegumkehrschalter
Inverseur de servo de direction
Interruptor de inversión de servo de dirección

リバース側
Reverse
Reverse
Inversé
Invertido

ステアリングトリム

Steering Trim
Trimmschieber für Lenkung
Trim de direction
Trim de Dirección

車がまっすぐに走るように調整します。
Adjusts the steering in small increments so the model will run straight.
Zur exakten Justierung des Neutralpunktes Permet d'ajuster la direction
Permite ajustar el recorrido de la dirección en pequeños incrementos para poder alinear la dirección y conseguir que el modelo ruede en línea recta.

ステアリングD/Rアジャスター

Steering D/R Adjuster
Dual Rate Justierung
Limiteateur de débattement de direction
Dual Rate de Dirección

ステアリングの舵角を調整します。
To adjust Steering Angle
Zur Justierung des maximalen Lenkausschlags
Permet d'ajuster le débattement de la direction
Permite ajustar el ángulo de la dirección

LEDインジケータ

LED Indicator
LED Anzeige
Indicateur de batterie
Indicador LED

電源スイッチがONの時に、両方のLEDが点灯します。
When the power is switched ON, both LED lights will light up.
Nach dem Einschalten leuchten beide LED auf.
Lorsque l'émetteur est sur ON, les deux LED s'allument.
Cuando la emisora está en ON, los dos LEDs se encienden.

アンテナ

Antenna
Antenne
Antenne
Antena

ステアリングホイール

Steering Wheel
Lenkrad
Volant de commande de direction
Volante de dirección

左右に曲がる操作を行います。
Turn model to left or right.
Zur Steuerung der Fahrtrichtung (rechts - links)
Contrôle la direction droite/gauche
Hace que el modelo gire a izquierda o derecha

スロットルトリガー

Throttle Trigger
Gas-/Bremshebel
Gâchette de commande de gaz
Gatillo de Gas

前進、後進の操作を行います。
Controls forward and backward movement.
Steuert die Vorwärts- und Rückwärtsbewegung.
Contrôle les mouvements avant et arrière.
Controla el movimiento hacia delante y hacia atrás.

バッテリーカバー

Battery Cover
Batteriefachdeckel
Couvercle porte piles
Tapa portapilas



付属の送信機以外はご使用になれません。

Transmitters other than the one included cannot be used with this product.

Verwenden Sie ausschließlich die beiliegende Fernsteuerung zur Steuerung des FAZER Mk2.

Utiliser votre FAZER Mk2 uniquement avec la radio fournie dans la valisette.

Utilice siempre la emisora incluida con su modelo. No intente utilizar otro tipo de emisora.

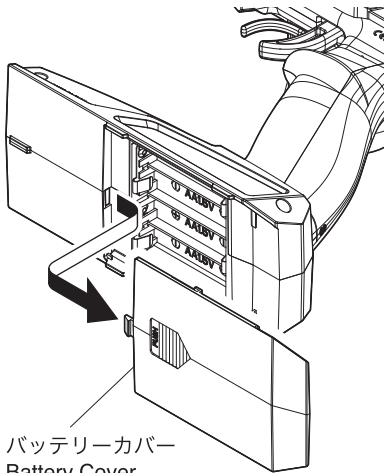
1 電池のセット
Loading batteries / Das Laden der Akkus / Piles pour l'émetteur / Instalación de las pilas

※注意：オキシライド乾電池は、電圧が高いため使用できません！
*NOTE: Oxyride batteries cannot be used! *NOTE: Ne pas utiliser de batteries de type OXYRIDE.
*Verwenden Sie keine Oxyride Batterien! *NOTA: No utilice baterías Oxyride.

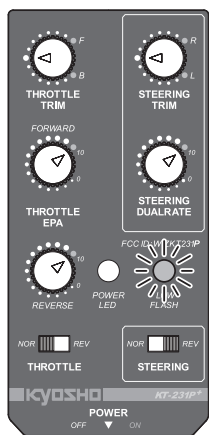
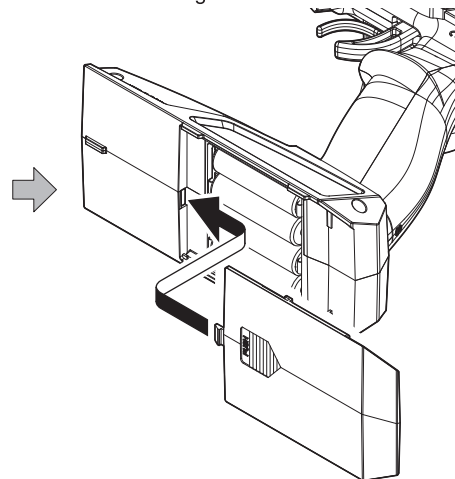
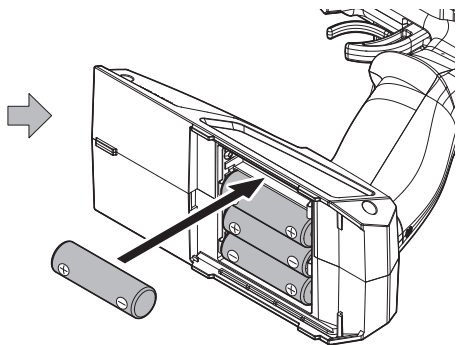
1 バッテリーカバーをはずす。
Remove the battery cover.
Batteriefachdeckel abnehmen.
Retirer le couvercle porte piles.
Retire la tapa portapilas.

2 単3乾電池4本を図のように入れる。
Load 4 AA Alkaline Batteries as shown in the following illustration.
4 AA Trockenbatterien in den Sender einsetzen.
Placer selon le schéma ci-dessous les 4 piles de type R6.
Instale 4 pilas alcalinas AA tal y como muestra el dibujo.

3 バッテリーカバーをしめる。
Close the battery cover.
It is snapped into place.
Batteriefachdeckel schließen.
Replacer le couvercle porte piles comme indiqué.
Cierre la tapa portapilas y colóquela en su lugar.



バッテリーカバー
Battery Cover
Batteriefachdeckel
Couvercle porte piles
Tapa portapilas

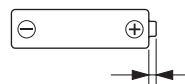


**LEDインジケーター / LED Indicator / LED Anzeige
Indicateur de batterie / Indicador LED**

▶ グリーンLEDインジケーターが点滅したらすぐに乾電池を新品と交換してください。
When the green LED indicator starts flashing, replace the batteries with new ones as soon as possible.
Beginnt die grüne LED zu blinken, ersetzen Sie die Batterien so bald als möglich.
Lorsque la LED verte commence à clignoter, remplacez les piles par des neuves dès que possible.
Cuando el LED verde empieza a parpadear, cambie las pilas por otras nuevas lo antes posible.

送信機の電池が無くなるとコントロールが不能になり大変危険です。
Do NOT operate when transmitter and/or receiver batteries are low or else the control of the model will be lost.
Verwenden Sie das Modell niemals wenn die Batterien beginnen schwach zu werden, ersetzen Sie diese unverzüglich.
Ne jamais attendre que les piles de la radio soient déchargées pour les changer.
Nunca deje que las pilas se descarguen completamente ya que podría perder el control de su modelo.

※送信機の電池ボックスに安全上逆接続防止リブ(仕切り)が付いています。
一部の電池で、プラス端子の形状が短く通電しない物が有りますので、電池を購入する前に必ず確認してください。
*The transmitter features rib partitions to prevent reverse battery connection. On some batteries the Plus terminal may be too short for the electrical current to flow. Be sure to check battery dimensions before purchasing.
*Der Sender verfügt über Batterieschächte, die vor einem verpolten Einlegen der Batterien schützen.
Es kann bei einigen Batterietypen vorkommen, dass der Pluspol zu kurz ist, um den Stromkreis zu schließen.
Kontrollieren Sie daher vor dem Kauf der Batterien, ob diese für den Einsatz im Sender geeignet sind.
*Le logement porte piles requiert des éléments AA de dimension standard.
*El espacio en el portapilas está previsto para pilas estándar de tipo AA.



プラス端子の突起が1.0mm以上
Plus terminal height of more than 1.0mm.
Pluspol muss grösser als 1.0 mm sein!
La borne du + doit être sup. à 1,0mm.
El terminal + debe medir más de 1.0mm.

注意 / Cautions / Achtung / Attention ! / Atención

● 電池は指定の電池を使用し、逆接続・分解は絶対にしないでください。
発熱や破損の原因となり大変危険です。
Batteries: never disassemble, install with wrong polarity, or use wrong type.
This may lead to damage and leakage.
Batterien / Akkus nicht verpolt einsetzen!
Ne jamais ouvrir une pile ou inverser les connecteurs sous peine de court-circuit pouvant entraîner de sérieux dommages.
Nunca intente desmontar ni modificar las pilas ya que podría causar un cortocircuito y daños graves.

● 電池は、新しい同一種類の物を4本使用してください。
新・旧の電池を混ぜて使用しないでください。
Improper installation of transmitter batteries can cause serious damage to your system.
Das falsche Einlegen der Senderbatterien kann zur Beschädigung oder Zerstörung der Elektronik führen.
Des piles endommagées pourraient causer des dommages importants à votre émetteur.
Unas pilas en mal estado pueden dañar la emisora.

2 バインディング Binding / Bindungsvorgang / Connection / Emparejamiento

1 送信機とシャシーの距離を1m以内にします。
Distance between transmitter and chassis is within 1m.
Entfernung zwischen Sender und Modell nicht mehr als 1m.
La distance entre l'émetteur et le châssis est de 1m.
La distancia entre la emisora y el chasis es de 1m.

2 送信機とシャシーのスイッチをOFFにします。
Turn transmitter and chassis power OFF.
Sender und Modell ausschalten.
Mettez l'émetteur et le châssis sur OFF.
Ponga la emisora y el chasis en OFF.

3 付属のバインディングスティックを使ってバインディングボタンを押したままにします。
Push and hold down the binding button with the included binding stick.
Binding Knopf mit Binding Stick drücken und gedrückt halten.
Appuyez et maintenez enfoncé le bouton de couplage avec la clé de synchronisation incluse.
Pulse y mantenga pulsado el botón de enlace con la llave de sincronización incluida.

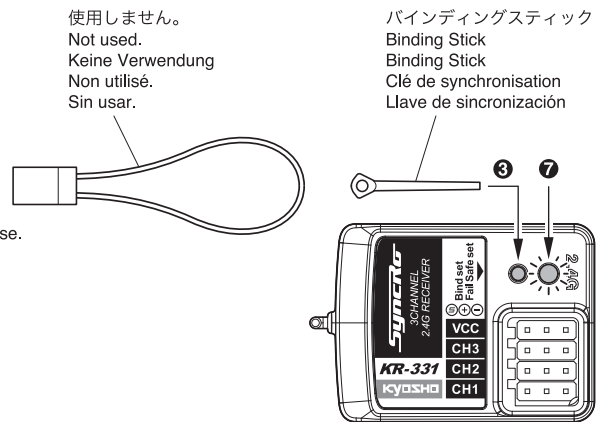
4 シャシーのスイッチをONにします。LEDが早い点滅を始めます。
Turn chassis power ON. LED starts flashing rapidly.
Modell einschalten, die LED beginnt schnell zu blinken.
Mettez le châssis sur ON. La LED commence à clignoter rapidement.
Ponga el chasis en ON. El LED empieza a parpadear rápidamente.

5 送信機のスイッチをONにします。
Turn transmitter power ON.
Sender einschalten.
Mettez sur ON le châssis.
Ponga el chasis en ON.

6 受信機のバインディングボタンを押すことをやめます。
Stop pressing the binding button on the receiver.
Binding Knopf loslassen.
Cessez d'appuyer sur la touche du récepteur.
Deje de pulsar la tecla del receptor.

7 受信機のLEDが点灯に切り替わったら、バインディングは完了です。
When LED on the receiver lights up, binding is complete.
Leuchtet die LED am Empfänger permanent auf, ist der Bindungsvorgang abgeschlossen.
Quand la LED du récepteur s'allume, la synchronisation est terminée.
Cuando el LED del receptor se enciende, la sincronización está terminada.

▶ 送信機と受信機のバインディング (送信機の信号を受信機に記憶させること) を行います。
(工場出荷時はバインディングされているので、設定の必要はありません。)
Complete binding of the transmitter with the receiver (to register the transmitter signal in the receiver).
(Binding is complete at time of shipment, so setup is not required.)
Binden Sie den Sender mit dem Empfänger (so dass das Signal des Senders am Empfänger registriert wird). (Das Binding ist bei Auslieferung des Modells bereits ausgeführt).
Finaliser l'appairage (binding) de l'émetteur avec le récepteur (permettant d'enregistrer le signal de l'émetteur dans le récepteur). (L'appairage étant terminé au moment de l'expédition, aucune configuration n'est requise.)
Unión completa de la emisora con el receptor (para registrar la señal de la emisora en el receptor).
El enlace está completado salido de fábrica, de modo que el ajuste no es necesario.



*バインディングに失敗した場合には1からもう一度やり直してください。
* If binding fails, start again from step 1.
* Schlägt der Bindungsvorgang fehl, beginnen Sie erneut bei Schritt 1.
* Si la synchronisation échoue, recommencez à partir de l'étape 1.
* Si la sincronización falla, repita lo mismo desde el paso 1.

3 フェイルセーフ設定 Fail Safe Setup / Fail Safe Einstellungen / Réglage de sécurité / Ajuste del Fail Safe

▶ 電波障害時に車体が暴走しないようにモーターをストップさせるように設定します。
Set the motor to stop so that the car does not lose control.
Stellen Sie den Motor auf Stopp, so dass das Auto nicht ausser Kontrolle gerät.
Réglez le moteur pour qu'il s'arrête afin que la voiture ne perde pas le contrôle.
Parar el motor, de modo que el coche no pierda el control.

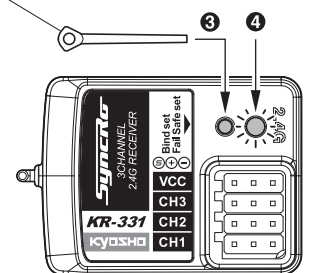
1 送信機→受信機 (車体: ESC) の順に電源をONにします。
Switch transmitter ON then receiver (Chassis: ESC) power ON.
Schalten Sie zuerst die Fernsteuerung ein, dann erst den Empfänger (Modell: Regler) ein.
Mettez l'émetteur sur ON, puis ensuite sur ON le récepteur (Châssis: Variateur).
Ponga la emisora en ON, luego ponga el receptor en ON (Chasis: Variador).

2 送信機のスロットルトリガーをニュートラルの状態に保ちます。(トリガーを操作しない。)
Keep throttle trigger of transmitter in neutral position. (Do not move the trigger)
Lassen Sie den Gashebel in Neutralposition. (Gashebel nicht bewegen)
Gardez la gâchette de l'émetteur en position neutre. (Ne pas déplacer la gâchette)
Mantenga el gatillo de la emisora en posición neutra. (No mueva el gatillo).

3 バインディングスティックでフェイルセーフ設定ボタン (バインディングボタン) を一度押します。
Use the binding stick to press failsafe setting button (binding button) once.
Verwenden Sie den Binding Stick, um Fail Safe Knopf (Binding Knopf) kurz zu drücken.
Utilisez la clé de synchronisation pour appuyer une fois sur le bouton de couplage.
Utilice la llave de sincronización para pulsar una vez el botón de enlace.

4 LEDが2回点滅したら設定完了です。
When LED flashes twice, setting is complete.
Wenn die LED zweimal aufblinkt ist die Einstellung abgeschlossen.
Lorsque la LED clignote deux fois, le réglage est terminé.
Cuando el LED parpadea dos veces, la configuración está terminada.

バインディングスティック
Binding Stick
Binding Stick
Clé de synchronisation
Llave de sincronización



※工場出荷時は設定されていません。
* Failsafe position is not set at time of shipment.
* Im Auslieferungszustand ist keine Fail Safe Position eingestellt.
* ATTENTION ! La position de sécurité du Failsafe n'est pas réglée d'origine.
* ADVERTENCIA ! La posición de seguridad del Failsafe no viene configurada de fábrica.



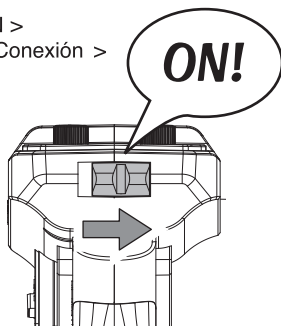
警告
WARNING
VORSICHT
ATTENTION
AVISO

▶ 走行を始める前に必ず設定を行ってください。
Before operating, make sure to setup the failsafe.
Vor Inbetriebnahme, vergewissern Sie sich über die Funktion des Failsafe.
AVANT TOUTE UTILISATION, EFFECTUER LE REGLAGE DU FAIL SAFE
Antes de cualquier utilización, asegúrese de ajustar el Fail Safe.

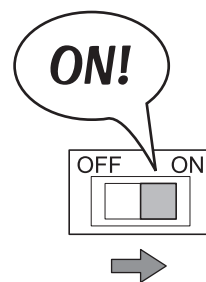
4 スイッチの入れ方と切り方
 Turning Power ON/OFF / Das Aus- und Einschalten /
 Mise en marche ON/OFF / Conectar y desconectar el equipo

< スイッチの入れ方 > < Turning Power ON >
 < Das Einschalten > < Mettre sur ON > < Conexión >

- 1** 送信機の電源スイッチを入れる。
 Transmitter (Switch)
 Schalter für Fernsteuerung
 Radiocommande
 Emisora (Interruptor) Conectar



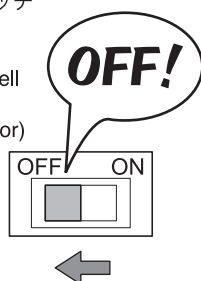
- 2** 車体の電源スイッチを入れる。
 Chassis (Switch)
 Schalter für Modell
 Chassis
 Chasis (Interruptor) Conectar



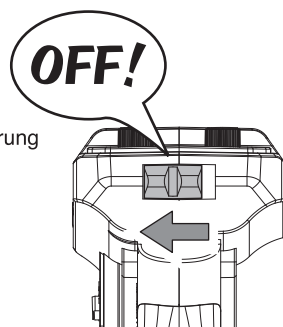
電源を入れるときは必ず送信機からスイッチを入れてください。
Always turn the transmitter's power switch ON first!
Schalten Sie zuerst den Sender ein!
Toujours allumer la radiocommande en premier !
Siempre conecte el interruptor de la emisora en primer lugar.

< スイッチの切り方 > < Turning power OFF >
 < Das Ausschalten > < Mettre sur OFF > < Desconectar >

- 1** 車体の電源スイッチを切る。
 Chassis (Switch)
 Schalter für Modell
 Chassis
 Chasis (Interruptor)
 Desconectar



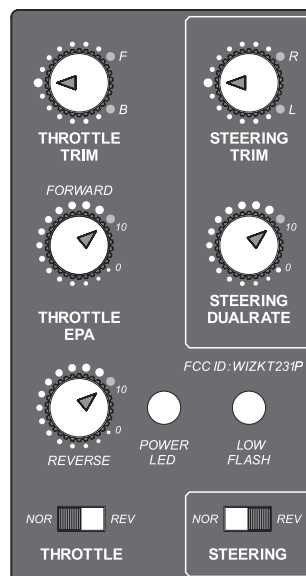
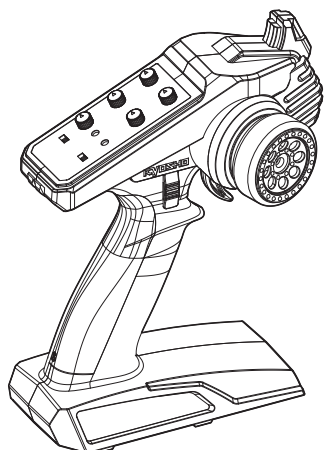
- 2** 送信機の電源スイッチを切る。
 Transmitter (Switch)
 Schalter für Fernsteuerung
 Radiocommande
 Emisora (Interruptor)
 Desconectar



- 3** バッテリーのコネクターを外す。
 Disconnect battery connectors.
 Akku vom System trennen.
 Débrancher les prises de la batterie.
 Desconecte la batera.

電源を切るときは必ず車体側からスイッチを切ってください。送信機のスイッチを先に切ってしまうと車が暴走し大変危険です。
Always switch the model power OFF first. Loss of control will result if transmitter power is switched OFF first.
Immer zuerst das Modell ausschalten. Wenn Sie zuerst den Sender ausschalten, koennen Sie die Kontrolle ueber Ihr Modell verlieren.
TOUJOURS ETEINDRE LA VOITURE EN PREMIER (placer sur OFF l'interrupteur).
Desconecte siempre en primer lugar el receptor. Podría perder el control del modelo si desconecta la emisora.
走行させない時は、必ずバッテリーのコネクターを外してください。
Always disconnect battery connectors when not in use.
Lassen Sie den Akku vom System getrennt, wenn das Modell nicht im Betrieb ist.
Toujours débrancher les prises de la batterie lorsqu'il n'est pas utilisé.
Desconecte siempre los conectores de la batería después de utilizar el modelo.

**送信機の初期設定値 / Initial Setting of Transmitter / Anfaengliche Einstellung des Senders
 Réglage initial de l'émetteur / Ajuste inicial de la emisora**



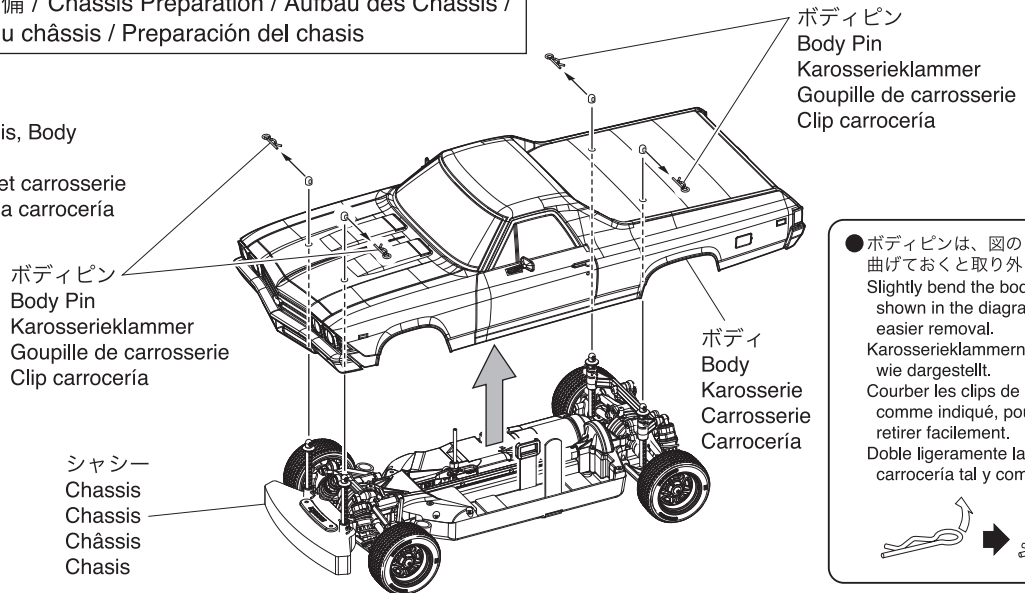
走行の準備 / BEFORE OPERATING / BEVOR SIE BEGINNEN / AVANT DE COMMENCER / ANTES DE RODAR

1 走行用バッテリーの充電 / Battery Charging / Das Laden des Akkus / Charger la batterie / Carga de la batería

※ 充電を始める前に、充電器・走行用バッテリーの説明書をお読みください。
 Before charging the battery, read the instructions for the battery / battery charger.
 Vor dem Laden des Akkus bitte die Anleitung des Akku und des Ladegeraets lesen.
 Avant de charger la batterie, lire attentivement la notice de la batterie et du chargeur.
 Antes de cargar la batería, lea las instrucciones del cargador y de la batería.

2 シャシーの準備 / Chassis Preparation / Aufbau des Chassis / Préparation du châssis / Preparación del chasis

① ボディの取外し
 Removing Chassis, Body
 Karosserie
 Séparer châssis et carrosserie
 Para desmontar la carrocería

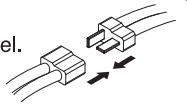


● ボディピンは、図のように曲げておくと取り外しが楽です。
 Slightly bend the body pins as shown in the diagram for easier removal.
 Karosserieklammern aufbiegen, wie dargestellt.
 Courber les clips de carrosseries, comme indiqué, pour pouvoir les retirer facilement.
 Doble ligeramente la presilla de la carrocería tal y como se muestra



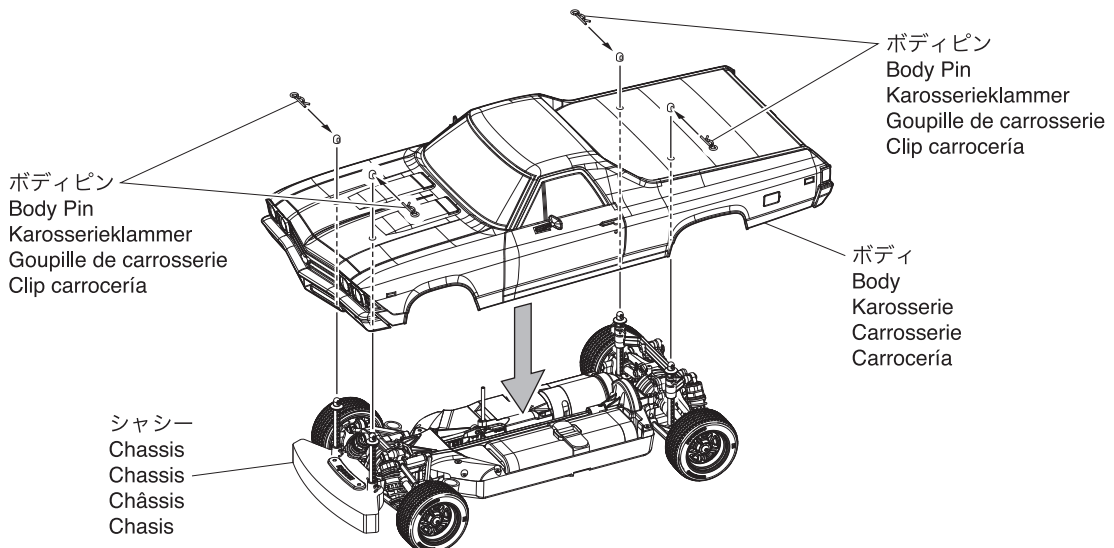
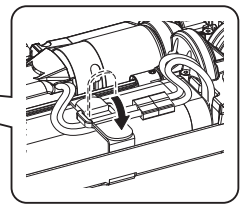
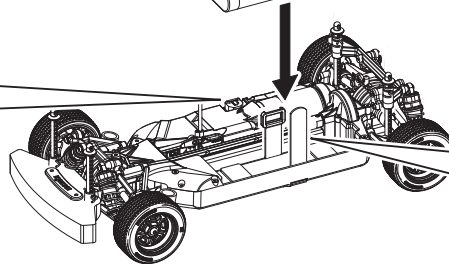
② バッテリーの取付け
 Installing Battery
 Akku einsetzen
 Installation de la batterie
 Instalación de la batería

走行時のみ接続する。
 Connect when using the model.
 Verbindung herstellen zum Betrieb des Modells.
 Brancher lors de l'utilisation du modèle.
 Conectar a la hora de utilizar el modelo.



✕ バッテリー (別売)
 Battery (Sold Separately)
 Akku (nicht im Bausatz enthalten!)
 Accu (Non include)
 Batería (no incluida)

▶ スイッチが"OFF"になっていることを確認する。
 Make sure switch is OFF.
 Stellen Sie sicher, dass der Schalter auf OFF geschaltet ist.
 Vérifier que l'interrupteur est sur OFF.
 Asegúrese que el interruptor está en posición OFF.



動作の確認と調整 / Checking Movement & Adjustment / Die Bewegungen und Montage ueberpruefen / VERIFICATIONS avant départ / Comprobaciones y ajustes

注意：工場出荷時に基本調整はされていますが、走行前に必ず動作確認をしてください。

CAUTION : Although basic setting is complete at time of shipment, always check movement and function before operation.

Achtung : Obwohl Sie ein fahrfertiges Modell erworben haben, ueberpruefen Sie alle Bewegungen und Funktionen auf Ihre Richtigkeit.

ATTENTION : Même si l'assemblage et les réglages sont déjà effectués, TOUJOURS vérifier chacune des fonctions du châssis avant le départ.

AVISO : Aunque los ajustes básicos han sido completados en fábrica, es recomendable que compruebe los movimientos antes de utilizar el modelo.

ステアリング / Steering / Lenkung /
Direction / Dirección

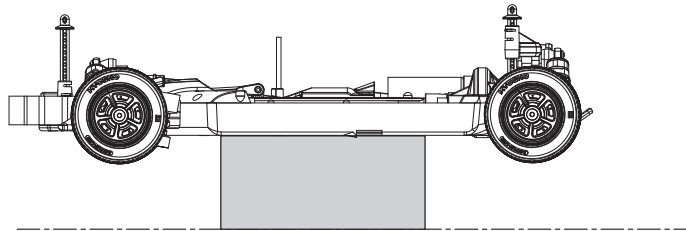
① 動作確認の際、タイヤが接触しないように台の上に乗せて浮かせます。

Rest the model on a stand when checking that model is functioning properly.

Bei der Ueberpruefung aller Funktionen, das Modell, wie dargestellt, positionieren.

Poser le châssis sur un stand afin de commencer la vérification.

Coloque el modelo en un soporte y asegúrese que funciona correctamente.



② ステアリングのチェック

Check the Steering

Überprüfen Sie die Lenkung

Vérifier la commande de direction

Comprobación de la dirección

▶ 送信機のステアリングホイールを操作してフロントタイヤの動きをチェック。

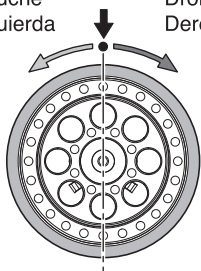
Check the movement of the front tires by turning the steering wheel on the transmitter.

Kontrollieren Sie die Bewegung der Vorderräder indem sie das Drehrad am Sender drehen.

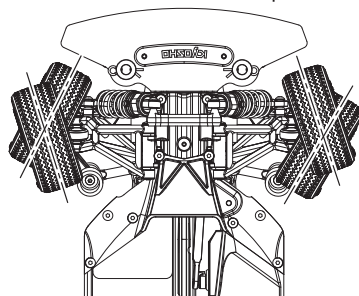
Vérifiez le mouvement des pneus avant en tournant le volant de l'émetteur.

Compruebe el movimiento de las ruedas delanteras, girando el volante en la emisora.

	ニュートラル	
	Neutral	
左	Neutral	右
Left	Neutre	Right
Links	Neutral	Rechts
Gauche		Droite
Izquierda		Derecha



左	右	左	右
Left	Right	Left	Right
Links	Rechts	Links	Rechts
Gauche	Droite	Gauche	Droite
Izquierda	Derecha	Izquierda	Derecha



*ステアリングホイールの操作量に応じて舵角が変わります。操作量が大きいほど、舵角も大きくなります。

* Amount of front tire movement varies according to the amount of steering wheel movement.

If the wheel is turned all the way left or right, the front tires also steer all the way left or right.

* Die Vorderräder bewegen sich sinngemäß zur Drehung am Lenkrad.

* La vitesse de rotation du volant de la radiocommande est proportionnelle à celle des roues.

* El recorrido de las ruedas será proporcional al movimiento que usted proporcione al volante.

Si lo gira a la izquierda ó a la derecha, las ruedas también girarán a la izquierda ó a la derecha.

▶ フロントタイヤが左右逆の動きになる時は9ページのリバーススイッチの位置を確認してください。

If turning the transmitter wheel causes the front tires to move in the direction opposite to that shown in the diagram, change the position of the Servo Reversing Switch (see page 9).

Überprüfen Sie die Laufrichtung der Lenkung, ggf. Servolaufrichtung am Sender umkehren!

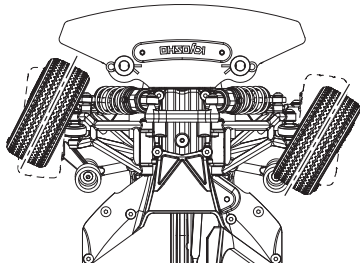
Vérifier que la direction de la voiture corresponde à la direction donnée au volant de la radiocommande. Dans le cas contraire, changer la position de l'interrupteur d'inversion de servo de direction (voir page 9).

Si al mover el volante de dirección las ruedas se mueven en dirección opuesta a la mostrada en el dibujo, cambie la posición del Interruptor de Inversión.

3 ステアリングD/Rアジャスター
Steering D/R Adjuster
Dual Rate Justierung am Sender
Réglage du débattement de la direction.
Dual Rate dirección

- ▶ ステアリングホイールを操作したときの舵角(切れ角)を、ステアリングD/Rアジャスターで調整します。
Use Steering Dual Rate Adjuster to set the steering angle.
Mit der Dual Rate Funktion kann der maximale Lenkausschlag begrenzt werden.
Utiliser le Dual Rate afin d'obtenir le débattement de la direction souhaitée.
Utilice el Dual Rate de dirección para variar la cantidad del ángulo de dirección al mover el volante.

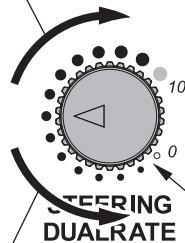
< 舵角が多くなる >
< Increases steering angle >
< Steuerwinkel vergrößern >
< Augmente l'angle de braquage >
< Aumenta el ángulo de giro >



- ▶ ステアリングD/Rアジャスターを右側に一杯回した所から、1目盛分戻した所が最大舵角の目安となります。
For maximum steering angle, turn the steering D/R adjuster all the way to the right, and then turn it back by one point.
Für den maximalen Steuerwinkel, drehen Sie den D/R Regler ganz nach rechts, und drehen ihn dann einen Punkt zurück.
Pour obtenir un angle de braquage maximum, tournez le dispositif de réglage D / R de la direction tout à fait à droite, puis faites-le revenir d'un point.
Para alcanzar el máximo ángulo de giro, gire el a tope ajuste D/R hacia la derecha y gire hacia la izquierda una posición.

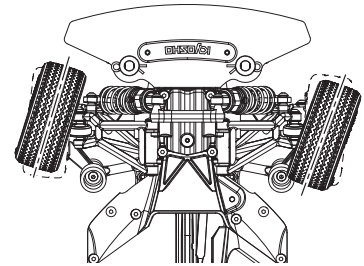
*好みに合わせて操縦しやすい位置に調整します。
*Turn the D/R adjuster knob to set your steering preference.
*Stellen Sie den maximalen Lenkausschlag ein!
*Ajustez selon votre pilotage.
*Ajuste según sus necesidades de pilotaje.

舵角が多くなる
Increases steering angle
Steuerwinkel vergrößern
Augmente l'angle de braquage
Aumenta el ángulo de giro



舵角が少なくなる
Decreases steering angle
Steuerwinkel verkleinern
Diminue l'angle de braquage
Disminuye el ángulo de giro

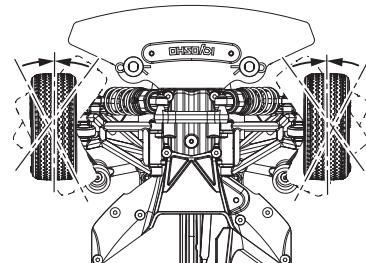
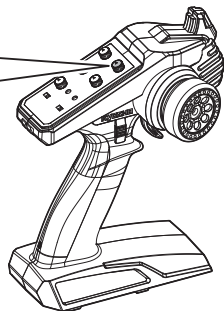
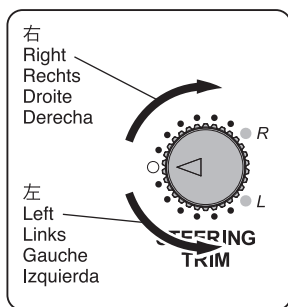
< 舵角が少なくなる >
< Decreases steering angle >
< Steuerwinkel verkleinern >
< Diminue l'angle de braquage >
< Disminuye el ángulo de giro >



ステアリングD/Rアジャスター
Steering D/R Adjuster
Dual Rate Justierung am Sender
Réglage du débattement de la direction.
Ajuste del Dual Rate.

4 ステアリング(トリム)
Steering (Trim)
Trimmung für Lenkung
Direction (Trim)
Dirección (Trim)

- シャシーのスイッチを "ON" にした時、フロントタイヤが左右に曲っている場合に調整します。
When the chassis switch is turned on and the front tires are not straight, use the steering trim to adjust the position.
Zur Justierung der Lenkung
A utiliser pour ajuster le neutre de la direction.
Para ajustar el punto neutro de la dirección



- ▶ ステアリングホイールに指を触れない(ニュートラル)ときタイヤがまっすぐになるようにステアリングトリムで微調整します。
Precisely adjust the steering trim in case the front tires are not aligned properly against the chassis, when the steering wheel is at neutral position.
Die Räder müssen exakt auf neutral stehen, wenn das Lenkrad auf neutral steht!
Ajuster à l'aide du trim la position du neutre de la direction
Ajuste con el trim de dirección en caso que las ruedas delanteras no rodaran en línea recta estando el volante en posición neutral.
- ▶ 走行させる時に再調整します。 / Adjust again when running. /
Die Feinjustierung erfolgt im Fahrbetrieb / Ajuster la direction avec le trim lorsque la voiture roule. / Ajuste de nuevo al rodar con el modelo

スロットル / Throttle / vollgas /
GAZ / Aceleración

注意：工場出荷時に調整済ですが、安全のため必ずチェックをしてください。

CAUTION : Although basic setting is complete at time of shipment, always check for safety.

Achtung : Obwohl Sie Ihr Modell schon fahrfertig erworben haben, ueberpruefen Sie alle Teile auf deren Richtigkeit.

ATTENTION : Bien que les réglages de base soient effectués en usine, toujours les vérifier pour plus de sécurité.

PRECAUCION : Para mayor seguridad, verificar los ajustes de base aunque vengan hechos de fábrica.

< 動作チェック >

< Checking Operation >

< Funktionsprüfung >

< Vérification avant utilisation >

< Comprobaciones >

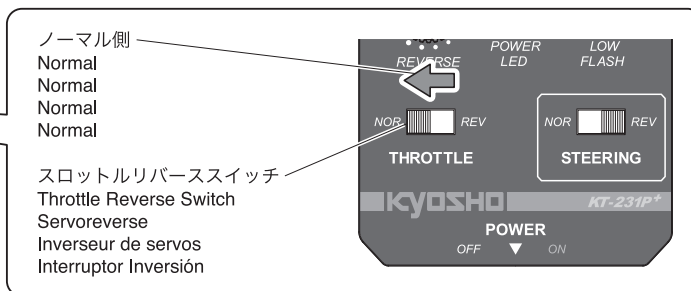
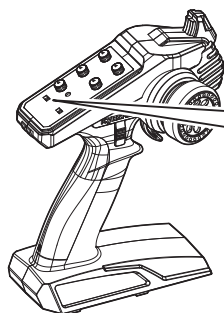
1 送信機のスロットル側のリバーシスイッチが“NOR”になっていることを確認します。

Make sure the Reverse Switch on the lower side of the transmitter is positioned on 'NOR'.

Stellen Sie sicher, dass der Rückwärtsschalter an der unteren Seite des Senders die Position "NOR" aufweist.

Vérifier que l'interrupteur de marche arrière sur le côté de l'émetteur (voir illustration) est positionné sur "NOR".

Asegúrese que el Interruptor de Inversión en la parte inferior de la emisora está en la posición "NOR".



2 スピードコントローラーのスイッチがOFFになっていることを確認してバッテリーのコネクターを接続します。

Make sure the speed controller is switched OFF and connect the battery connectors.

Stellen Sie sicher, dass der Regler ausgeschaltet ist und verbinden Sie den Akkuverbinder.

Vérifier que le variateur électronique est sur OFF et connecter les câbles de la batterie.

Asegúrese que el variador de velocidad está desconectado y conecte los cables de la batería.

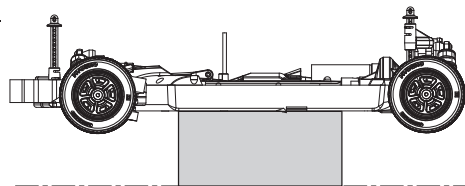
3 動作確認の際、タイヤが接触しないように台の上に乗せて浮かせます。

Rest the model on a stand when checking that model is functioning properly.

Bei der Ueberpruefung aller Funktionen, das Modell, wie dargestellt, positionieren.

Poser le châssis sur un stand afin de commencer la vérification.

Coloque el modelo en un soporte y asegúrese que funciona correctamente.



4 スロットルトリムが中立になっていることを確認します。

送信機→受信機の順にスイッチをONにします。

Make sure the throttle trim is in the center position.

Switch the transmitter ON and then the receiver.

Bitte sicherstellen, dass die Gastrimmung in mittlerer Position steht.

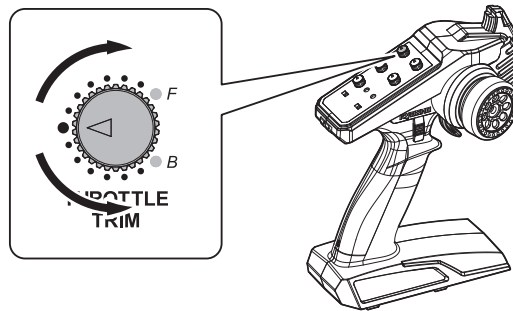
Anschließend den Hauptschalter am Sender auf ON stellen, erst dann den Empfänger einschalten.

Assurez vous que le trim des gaz est au neutre.

Mettez en route l'émetteur puis le récepteur.

Asegúrese que el trim de gas este en la posición central.

Conecte primero la emisora y después el receptor.



5 約3秒後、スピードコントローラーからピープ音が鳴ったらセットアップ完了です。

About 3 seconds later, the setup procedure is complete beep you hear from the speed controller.

Etwa 3 Sekunden später ist die Setup-Vorgang abgeschlossen Piepton Sie von der fahrtenregler zu hören.

Environ 3 secondes plus tard, la procédure d'installation est terminée, vous entendez plus bip de régulateur de vitesse.

Alrededor de 3 segundos más tarde, el procedimiento de configuración es completa pitido que se oye de la controlador de velocidad.

< ビープ音 > / < beep > / < Piepton > /

< bip > / < pitido >

P ----- Ni-MH / Ni-cdモード
Ni-MH / Ni-cd mode
Ni-MH / Ni-Cd-Modus
Ni-MH / Ni cd mode
Modo de Ni-MH / Ni-cd

P・P ----- 2セルLi-poモード
2-cell Li-po mode
2-Zellen-Li-po-Modus
Mode Li-po 2-cellule
Modo de Li-po de 2 células

P- ----- 設定完了
Completion of the setting
Beendigung der Einstellung
L'achèvement de la mise en
Finalización de la configuración

※ Ni-MH/Ni-cdモードにするにはスピードコントローラーの設定変更が必要です。17,18ページを参照ください。

Configuration changes of the speed controller is required to the Ni-MH/Ni-cd mode. Please refer to page 17,18.

Änderungen an der Konfiguration des fahrtenregler an den Ni-MH/Ni-cd-Modus benötigt. Finden Sie auf Seite 17,18 entnehmen.

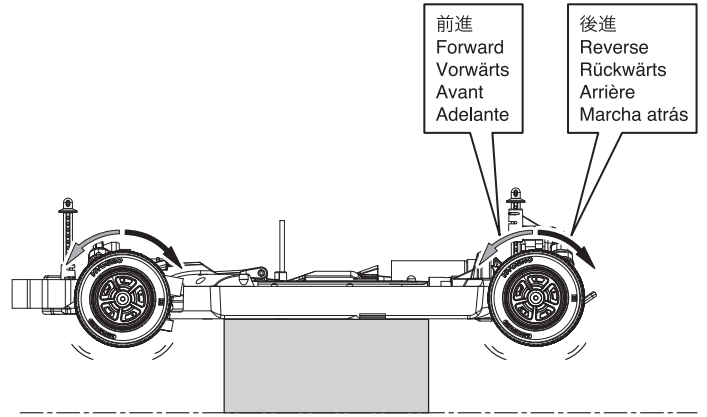
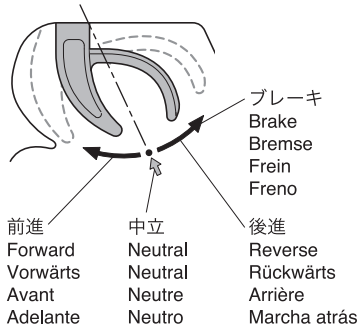
Les changements de configuration de régulateur de vitesse est nécessaire pour le mode Ni-MH/Ni-cd. S'il vous plaît se référer à la page 17,18.

Los cambios de configuración de la controlador de velocidad es necesario para el modo de Ni-MH/Ni-cd. Por favor, consulte la página 17,18.

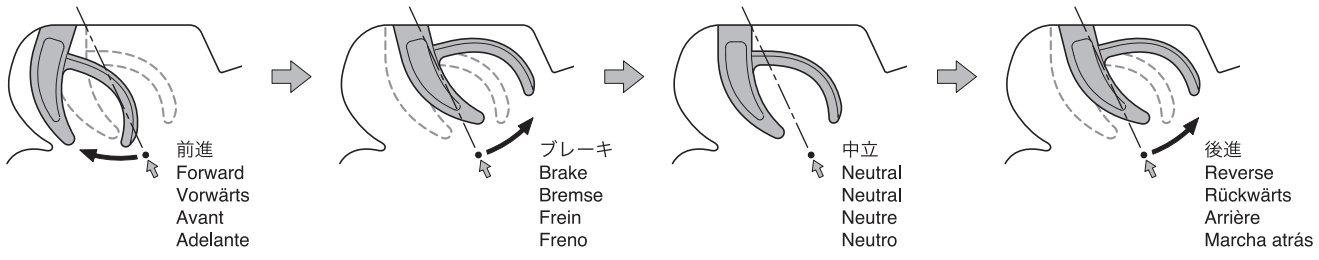
6 ゆっくりとスロットトリガーをにぎります。この時、前進側にタイヤが回転していればそのまま走行可能です。
 (もし逆に後進側にタイヤが回転していた場合、送信機のスロットリバー스를確認してください。)

Gently grasp the throttle trigger. If the wheels starting rolling forward, you can continue driving.
 (If the tires had been rotated in reverse to the opposite side, please check the throttle reverse of the transmitter.)
 Ergreifen Sie den Kehlenauslöser sachte. Wenn zeitig rollend, können Sie das Fahren das Räder Beginnen fortsetzen.
 Wenn die Räder sich vorwärts bewegen, kann losgefahren werden.
 (Falls die Räder in die falsche Richtung gedreht haben, überprüfen Sie die Wegumkehr an der Fernsteuerung.)
 Appuyer doucement sur la gâchette des gaz. Si les roues se mettent à rouler vers l'avant, vous pouvez rouler.
 (Si les roues tournent dans le sens inverse, vérifiez l'interrupteur d'inversion du servo gaz/frein de l'émetteur)
 Apriete suavemente el gatillo de gas. Si las ruedas comienzan a rodar hacia adelante, puede continuar conduciendo.
 (Si los neumáticos giran en sentido inverso, por favor, verifique el interruptor de inversión del gatillo de gas.)

**スロットトリガー / Throttle Trigger / Gas-/Bremshebel /
 Gâchette de commande de gaz / Gatillo de Gas**



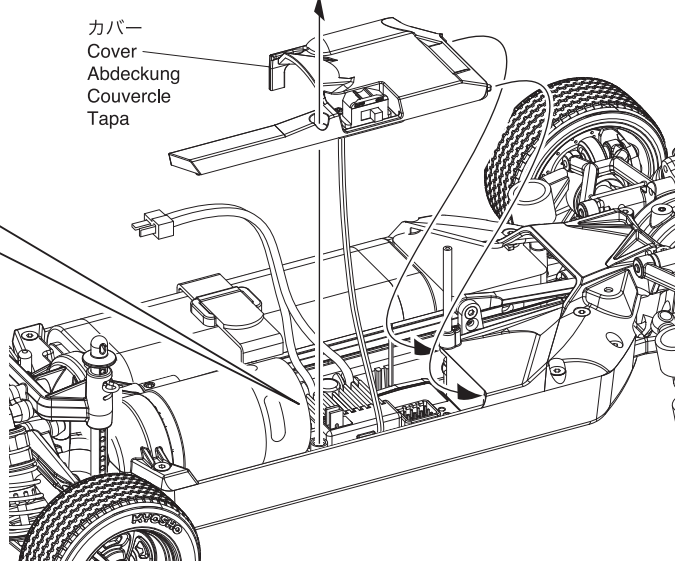
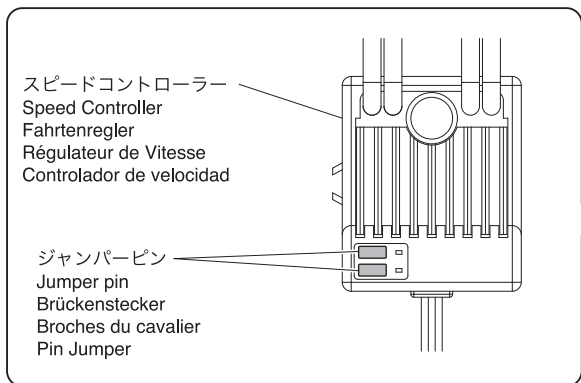
▶ 前進 - ブレーキ - 後進の操作方法 (工場出荷時の設定)
 Forward - Brake - Reverse controls (factory settings)
 Kontrolle von Vorwaerts - Bremse - Rueckwaerts (Werkseinstellung)
 Avancer - Freiner - Marche arrière (réglages d'usine)
 Hacia adelante - Freno - Marcha atrás (Ajustes de fábrica)



**スピードコントローラーの設定 / Speed controller setting / Einstellung des Fahrtenreglers /
 Réglage du régulateur de Vitesse / Ajuste del control de velocidad**

▶ 図を参考にカバーを外します。
 Remove the cover as per the illustration.
 Entfernen Sie die abdeckung wie abgebildet.
 Retirez le couvercle de conformément à l'illustration.
 Quitar la tapa de acuerdo con la imagen.

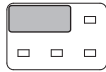
- 六角レンチ (2.0mm) Hex Wrench (2.0mm)
- Sechskantschlüssel (2.0mm) Clé Hexagonale (2.0mm)
- Llave Allen (2.0mm)
- 3x10mm TPサラヘックスビス TP F/H Hex Screw Sechskant-Linsenkopftreibrschraube Vis hexagonale TP F / H Tornillo hexagonal TP/F/H



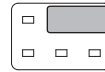
▶ 付属のスピードコントローラーはジャンパーピンを差し替えることで設定を変更できます。
 Setting of the included speed controller can be changed by replacing the jumper pin.
 Die Einstellung des eingebauten Fahrtenreglers kann veraendert werden, indem die Jumperpin ausgetauscht wird.
 Le réglage du variateur de vitesse d'origine, peut être modifié en remplaçant la broche du cavalier.
 El pre ajuste del controlador de velocidad puede cambiarse reemplazando el conector de agujas.

① バックのON/OFF

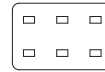
ON / OFF of the back
 EIN / AUS des Rück
 ON / OFF de l'arrière
 ON / OFF de la parte posterior



前進 / ブレーキ / 後進 (出荷時の設定)
 Forward / Brake / Reverse (Setting at time of shipment)
 Vorwärts / Bremse / Rückwärts (Werkseinstellung)
 Avant / Frein / Arrière (Réglage au moment de l'expédition)
 Adelante / Freno / Marcha atrás (Ajuste de fábrica)



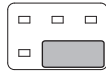
前進 / ブレーキ
 Forward / Brake
 Vorwärts / Bremse
 Avant / Frein
 Adelante / Freno



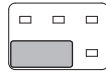
前進 / 後進
 Forward / Reverse
 Vorwärts / Rückwärts
 Avant / Arrière
 Adelante / Marcha atrás

② バッテリーの選択

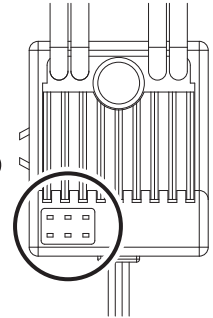
Choice of battery
 Die Wahl der Batterie
 Le choix de la batterie
 La elección de la batería



Ni-MH / Ni-Cdバッテリーを使用する場合
 Using a Ni-MH / Ni-Cd battery
 Verwendung einer Ni-MH / Ni-Cd-Batterie
 Utilisation d'une batterie Ni-MH / Ni-Cd
 El uso de una batería de Ni-MH / Ni-Cd



Li-Poバッテリーを使用する場合 (出荷時の設定)
 Using a Li-Po battery (Setting at time of shipment)
 Mit Hilfe eines Li-Po-Akku (Werkseinstellung)
 Utilisation d'une batterie Li-Po (Réglage au moment de l'expédition)
 El uso de una batería Li-Po (Ajuste de fábrica)

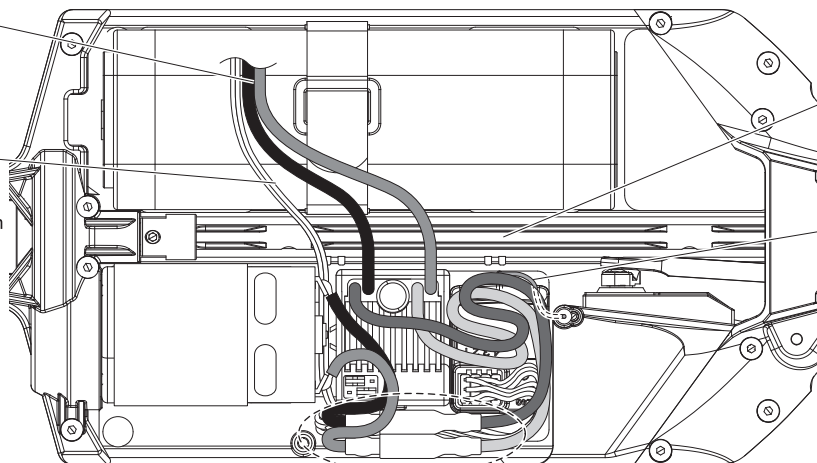


▶ 設定が終わったら、図を参考にコード類を取納してカバーを取り付けます。

After setting is complete, refer to the illustration to store the cords and attach the cover.
 Nachdem die Einstellung fertig ist, verlegen Sie die Kabel bitte wie auf der Abbildung gezeigt und bringen Sie die Abdeckung wieder an.
 Une fois le réglage terminé, reportez-vous à l'illustration pour ranger les câbles et fixer le couvercle.
 Una vez completado el ajuste guarde los cables tal y como se ve en la ilustración y coloque la tapa.

バッテリーコード
 Battery Cord
 Akkukabel
 Câbles batterie
 Cuerda de la batería

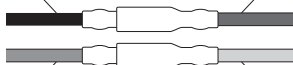
スイッチコード
 Switch Cord
 Schalterkabel
 Cordon de commutation
 Cable de interruptor



センターシャフト
 Center Shaft
 Getriebeeinheit
 Axe de différentiel central
 Palier Central

アンテナ線
 Antenna
 Antenne
 Antenne
 Antena

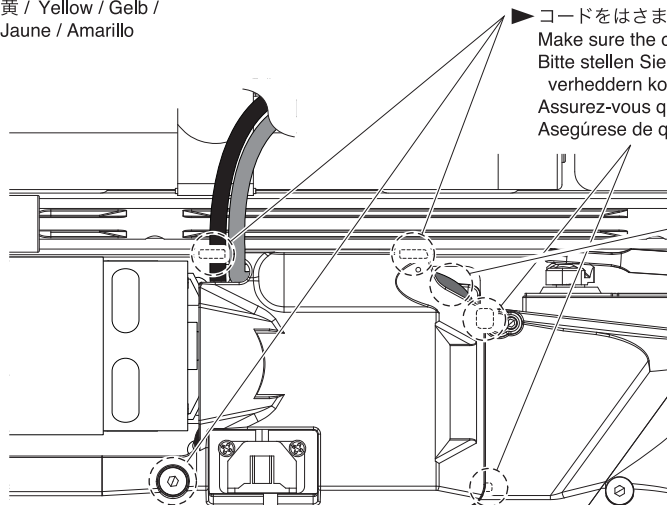
黒 / Black / Schwarz / Noir / Negro
 青 / Blue / Blau / Bleu / Azul



赤 / Red / Rot / Rouge / Rojo
 黄 / Yellow / Gelb / Jaune / Amarillo

▶ サーボとスピードコントローラーの受信機コードを下にして、その上にモーターのコネクターを並べます。
 Place the servo and speed controller receiver cords underneath with the motor connectors on top.
 Verlegen Sie die Servo-, Regler- und Empfängerkabel unten, und die Motorverbindungskabeln oben.
 Placez les câbles du récepteur, du servo et du variateur de vitesse en dessous, avec les connecteurs du moteur en haut.
 Coloque los cables del servo y del controlador de velocidad por debajo, manteniendo los cables del motor en la parte superior.

▶ コードをはさまないように注意する。
 Make sure the cords do not become caught.
 Bitte stellen Sie sicher, dass die Kabel sich nirgends verheddern koennen oder eingeklemmt werden koennen.
 Assurez-vous que les câbles ne sont pas coincés.
 Asegúrese de que los cables no quedan atrapados.



▶ センターシャフトにコードが当たらないように注意する。
 Make sure the cords do not contact the center shaft.
 Stellen Sie sicher, dass die Kabel nicht in Kontakt mit der zentralen Antriebswelle kommen koennen.
 Assurez-vous que les câbles ne touchent pas l'axe central et les pièces en rotation.
 Asegúrese de que los cables no rozan el eje central.



ニッケル水素バッテリーを使用する際は必ず設定を変更してください。
Please change the settings whenever you want to use a Ni-MH battery.
Bitte ändern Sie die Einstellungen, wenn Sie ein Ni-MH-Akku verwenden möchten.
S'il vous plaît changer les paramètres à chaque fois que vous souhaitez utiliser une batterie Ni-MH.
Por favor cambia la configuración cada vez que desee utilizar una batería de Ni-MH.

- < ヒートプロテクション機能 >
- < Overheating Protection Function >
- < Überhitzungs-Schutzfunktion >
- < Protection thermique >
- < Funcion de la proteccion de recalentamiento >

- スピードコントローラーには過負荷防止回路が組み込まれており、高温になると自動的に動作を停止します。下記のトラブルシューティングを参考に原因を取り除いてください。

The speed controller features circuit breaker protection and automatically cuts out if it overheats.

Please refer to the troubleshooting guide below and rectify if a problem exists.

Der Regler besitzt einen Überlastungsschutz und schaltet automatisch ab, wenn dieser überhitzt.

Le variateur électronique de vitesse est équipé d'un système coupe circuit en cas de sur-chauffe.

Si le problème survient, se référer au guide "En cas de problème".

El variador de velocidad incorpora un protector de circuito que corta automáticamente en caso de sobrecalentamiento Consulte la guía de problemas y resuelva el problema en caso de que aparezca.



注意

Cautions !
Achtung !
Attention !
Precaución

- < オートカutoff機能 >
- < Auto-Cut Off Function >
- < Automatische Abschalt-Funktion >
- < Coupure automatique >
- < Funcion de Corte Automático >

- バッテリーの過放電を防ぐため、オートカutoff機能が搭載されています。スピードコントローラーのランプが点滅し、スロットルが停止したら走行をやめ、バッテリーを充電してください。

Auto-cut off function prevents the battery from discharging too far. When the lamp on the speed controller flashes and the throttle is cut, stop the car and recharge the battery.

Die automatische Abschalt-Funktion verhindert eine zu starke Entladung der Zellen. Wenn die LED am Drehzahlsteller blinkt und die Beschleunigung deaktiviert ist, sind die Fahrt zu unterbrechen und der Akku zu laden.

La coupure automatique empêche la batterie de trop se décharger.

Quand la diode du contrôleur clignote et que les gaz ne répondent plus, arrêter la voiture et recharger la batterie.

La funcion de Corte Automático evita que la batería se descargue demasiado.

Quando brilla la lampara en el regulador de las velocidad, y cuando la velocidad se corta, pare y carga la bateria.

- * ニッケル水素バッテリー使用時、急激な負荷がかかった時などに車が一時的にストップする場合があります。

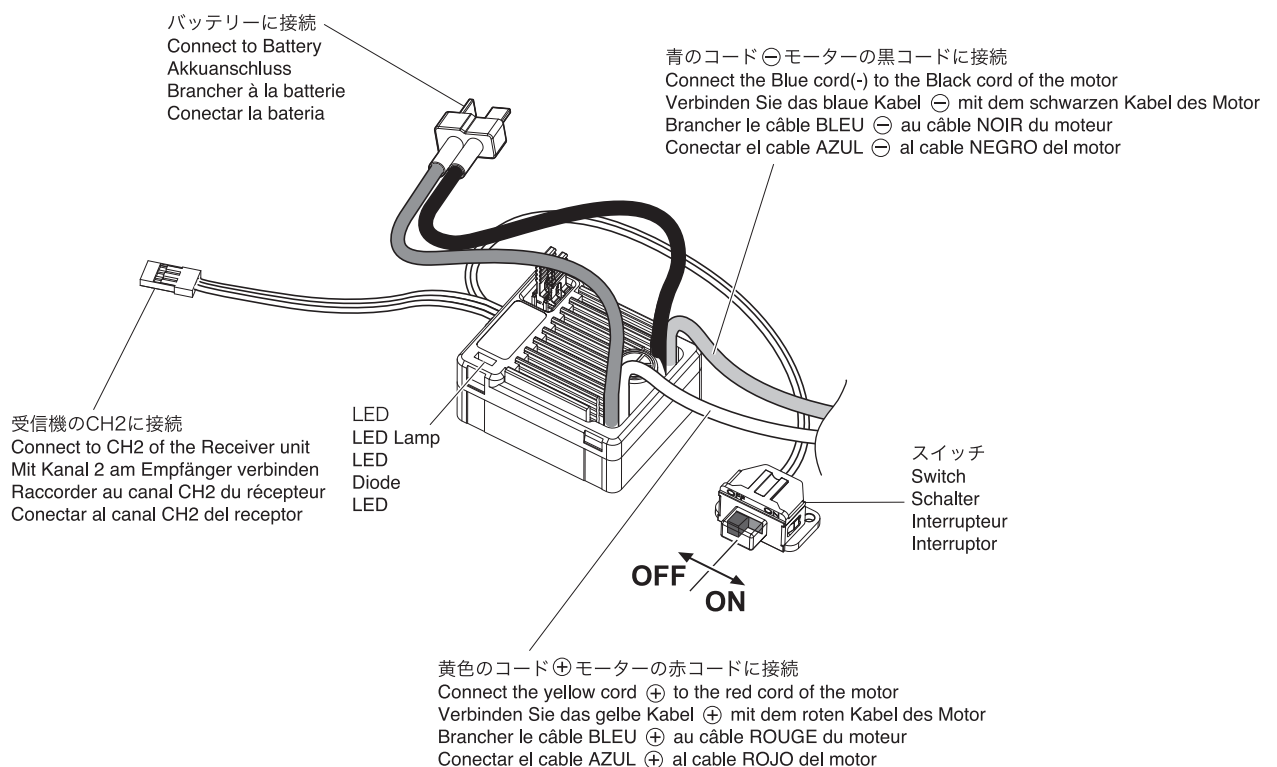
If using a Ni-MH battery, the car may stop momentarily when sudden loads are applied.

Bei Einsatz eines NiMH-Akkus kann es passieren, dass das Fahrzeug bei plötzlicher Belastung vorübergehend stoppt.

En cas d'utilisation d'une batterie Ni-MH, la voiture est susceptible de s'arrêter momentanément en cas de surcharges soudaines.

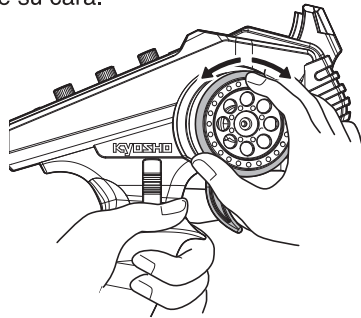
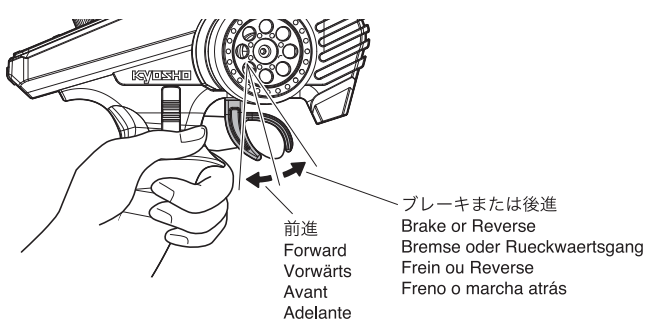
Si usa una batería Ni-MH, el coche puede parar momentaneamente al aplicarse cargas repentinas.

スピードコントローラーの配線 / Speed controller wire diagram / Anschlussdiagramm des fahrtenregler / Schéma de câblage du régulateur de vitesse / Esquema de cableado del controlador de velocidad



上手な走行テクニック / OPERATING TIPS / HINWEISE ZUR BEDIENUNG CONSEILS D'UTILISATION / CONSEJOS PRACTICOS

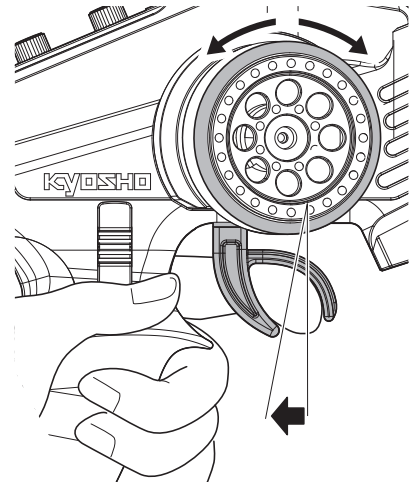
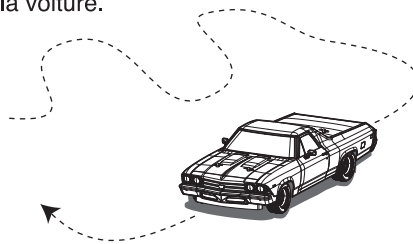
- 1** アンテナが上を向くように送信機を持ちましょう。
Hold transmitter so the antenna points upwards.
Halten Sie den Sender so, dass die Antenne nach oben zeigt.
L'antenne de l'émetteur doit toujours être vers le haut afin de ne pas blesser quelqu'un.
Sujete la emisora de manera que la antena quede alejada de su cara.



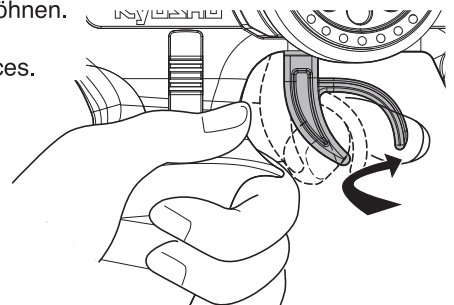
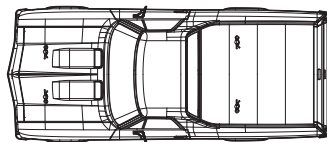
- 左手でグリップを持って人差し指でスロットトリガーを操作します。
Use index finger on your left hand to control the throttle trigger.
Betaetigen Sie den Gashebel mit dem Zeigefinger der linken.
Utilisez l'index de votre main gauche pour contrôler la gâchette d'accélérateur.
Usar el dedo índice izquierdo para manejar el gatillo del acelerador.

- 右手でステアリングホイールを操作します。
Use your right hand to control the steering wheel.
Hand und verwenden Sie die rechte Hand zum Betaetigen des Steuerrades.
Utilisez votre main droite pour contrôler le volant.
Usar la mano derecha para controlar el volante.

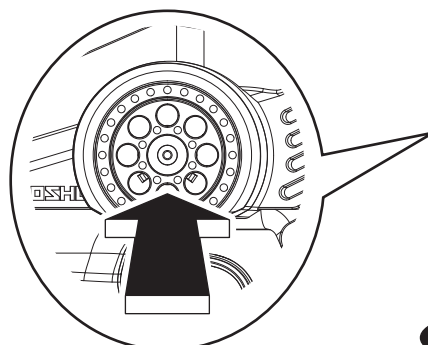
- 2** 少しだけスロットトリガーをにぎって、ステアリングホイールを回して左右に車体を動かしてみましょう。
Gently pull the throttle trigger and turn the steering wheel left and right to drive the car.
Ziehen Sie den Gashebel gefuehllvoll zu sich waehrend Sie den Drehknopf nach recht und links drehen, um das Auto zu lenken.
Appuyez doucement sur la gâchette d'accélérateur et tournez le volant à gauche et à droite pour piloter la voiture.
Pulse el acelerador con suavidad y gire el volante derecha - izquierda para conducir el coche.



- 3** スロットトリガーを軽くにぎってパツとはなす作業をくり返し、スピードをコントロールしてみましょう。
Squeeze the throttle trigger gently and release. Repeat this motion to control speed.
Geben Sie stoßweise Gas, um sich an die Beschleunigung des Modells zu gewöhnen.
Effectuez à répétition pour vous entraînez des accélérations et freinages.
Empuje suavemente el gatillo de gas y suéltelo. Repita este ejercicio varias veces.



- 4** ステアリングの方向がわかりにくいときは送信機を正面に持って練習しましょう。
If you are unsure of the steering, practice holding the transmitter with the steering wheel facing you.
Gewöhnen Sie sich an die Lenkrichtung am Sender, wenn das Modell auf Sie zu fährt.
Si vous rencontrez des problèmes pour utiliser le volant radio, essayez de positionner le volant face à vous.
Coloque la emisora tal y como muestra el dibujo hasta que adquiera confianza.



5

最初はあまりステアリングが切れない様、ステアリングD/Rアジャスターで調整してみましょう。(P15参照)

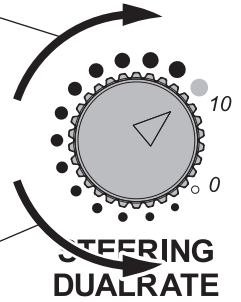
At first, set the Steering D/R Adjuster for lesser response, as shown. (Page 15)

Stellen Sie den Lenkausschlag zunächst so gering wie möglich ein, um das Modell besser zu beherrschen. (Seite 15)

Tout d'abord, régler le "Dual Rate" en position "lent" comme indiqué. (Page 15)

Ajuste el D/R de dirección en la posición de ángulo menor. (Página 15)

舵角が多くなる
Increases steering angle
Steuerwinkel vergrößern
Augmente l'angle de braquage
Aumenta el ángulo de giro



舵角が少くなる
Decreases steering angle
Steuerwinkel verkleinern
Diminue l'angle de braquage
Disminuye el ángulo de giro

6

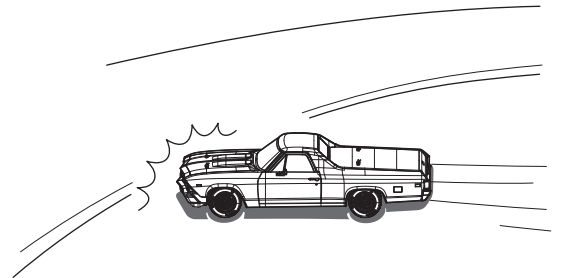
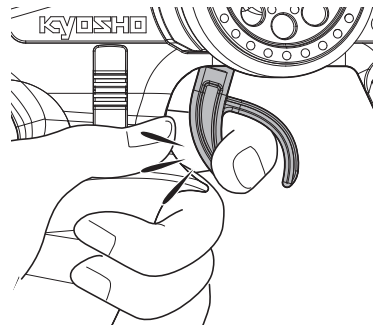
ステアリングを操作すると、ついスロットルトリガーをにぎってしまうことがあるので注意しましょう。

Be careful not to squeeze the throttle trigger abruptly while steering.

Geben Sie nicht Vollgas, während Sie gleichzeitig vollen Lenkausschlag geben.

Attention à ne pas accélérer ou ralentir trop brutalement lorsque vous tournez.

No apriete bruscamente el gatillo de gas.



7

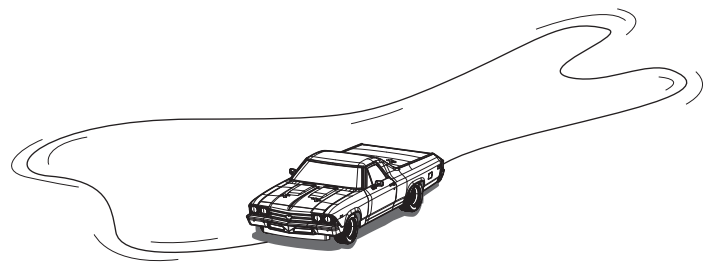
少しなれたら、フルスロットル/フルステアリングで高性能マシンの限界を体感してみてください。

After you become familiar with the controls, practice with high speeds and high speed turns to experience the full potential of the machine.

Geben Sie nach einiger Zeit mehr Gas und gewöhnen Sie sich an die volle Performance des Modells.

Une fois que vous avez une bonne prise en main des commandes radio, essayez d'aller de plus en plus vite tout en restant maître de votre voiture.

Una vez adquiera mayor práctica, puede empezar a aplicar máximo gas y a realizar giros más complicados.



8

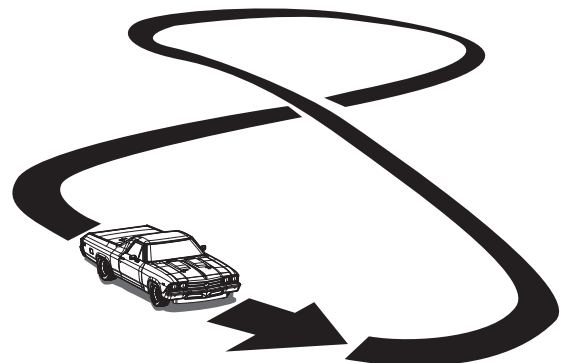
8の字走行で練習を積みましょう。

Practice doing figure 8's.

Fahren Sie Achten, um sich an das Einlenkverhalten des Modells zu gewöhnen.

Effectuez des tours en 8 (voir schéma) pour vous entraîner.

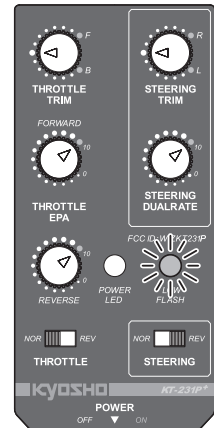
Practique realizando figuras en 8.



乾電池、バッテリーの交換時期 / Replacing and Alkaline Batteries / Der Austausch der Akkus / Remplacement des piles / Cambio de las Batera

送信機 / Transmitter / Sender / Radiocommande / Emisora

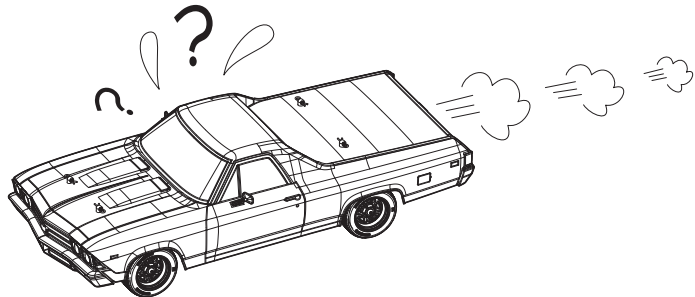
- ▶ グリーンのLEDインジケーターが点滅したらすぐに乾電池を新品と交換してください。
When the green LED indicator starts flashing, replace the batteries with new ones as soon as possible.
Beginnt die grüne LED zu blinken, ersetzen Sie die Batterien so bald als möglich.
Lorsque la LED verte commence à clignoter, remplacez les piles par des neuves dès que possible.
Cuando el LED verde empieza a parpadear, cambie las pilas por otras nuevas lo antes posible.



送信機の電池が無くなるとコントロールが不能になり大変危険です。
Do NOT operate when transmitter and/or receiver batteries are low or else the control of the model will be lost.
Beim Aufleuchten der roten LED am Sender muß der Modellbetrieb sofort eingestellt werden!
Ne jamais attendre que les piles de la radio soient déchargées pour les changer.
Nunca deje que las baterías se descarguen completamente ya que podría perder el control de su modelo.

車体 / Chassis / Chassis / Châssis / Chasis

- ▶ スピードが遅くなったと感じたらすぐに車体を回収し、バッテリーが十分に冷えてから再充電してください。
When car speed slows, retrieve model immediately.
After allowing battery to cool, re-charge fully.
Lassen Sie den Akku abkuehlen, laden Sie ihn dann erneut vollkommen auf.
Lorsque la vitesse de la voiture ralentit, récupérez le modèle immédiatement. Seulement après avoir laissé la batterie refroidir, rechargez-la complètement.
Cuando la velocidad del automóvil disminuya, recupere el coche inmediatamente. Después de dejar que la batería se enfríe, recárguela completamente.



- ▶ スピードコントローラーのオートカット機能によりバッテリーの電圧が下がるとモーターへの出力がカットされてしまいます。もし回収前にオートカットが作動したら、一旦スロットルトリガーをニュートラルに戻し、もう一度にぎれば数秒間だけ再走行できるので、その間に回収してください。

If the voltage of the battery drops due to the auto cut function of the speed controller, the output to the motor will be cut. If auto cut is activated before the model can be retrieved, return the throttle trigger to neutral, then pull the throttle trigger again for a few seconds so the model can be retrieved.

Wenn die Spannung des Akkus nachlaesst, wird der Motor automatisch abgeschaltet dank der AutoCutFunktion des Fahrtenreglers. Sollte der Motor ausfallen bevor Sie das Modell zu sich zurueckholen konnten, stellen Sie den Drehknopf auf neutral, und beschleunigen Sie dann nach einigen Sekunden erneut, um das Modell zu sich zurueckzufahren.

Si la tension de la batterie chute en raison de la fonction de coupure automatique du variateur de vitesse, la sortie du moteur sera coupée.

Si la fonction de coupure automatique est activée avant que le modèle puisse être récupéré, ramenez le, la gâchette d'accélérateur au point mort, puis appuyez à nouveau sur la gâchette d'accélérateur pendant quelques secondes pour que le modèle puisse être récupéré.

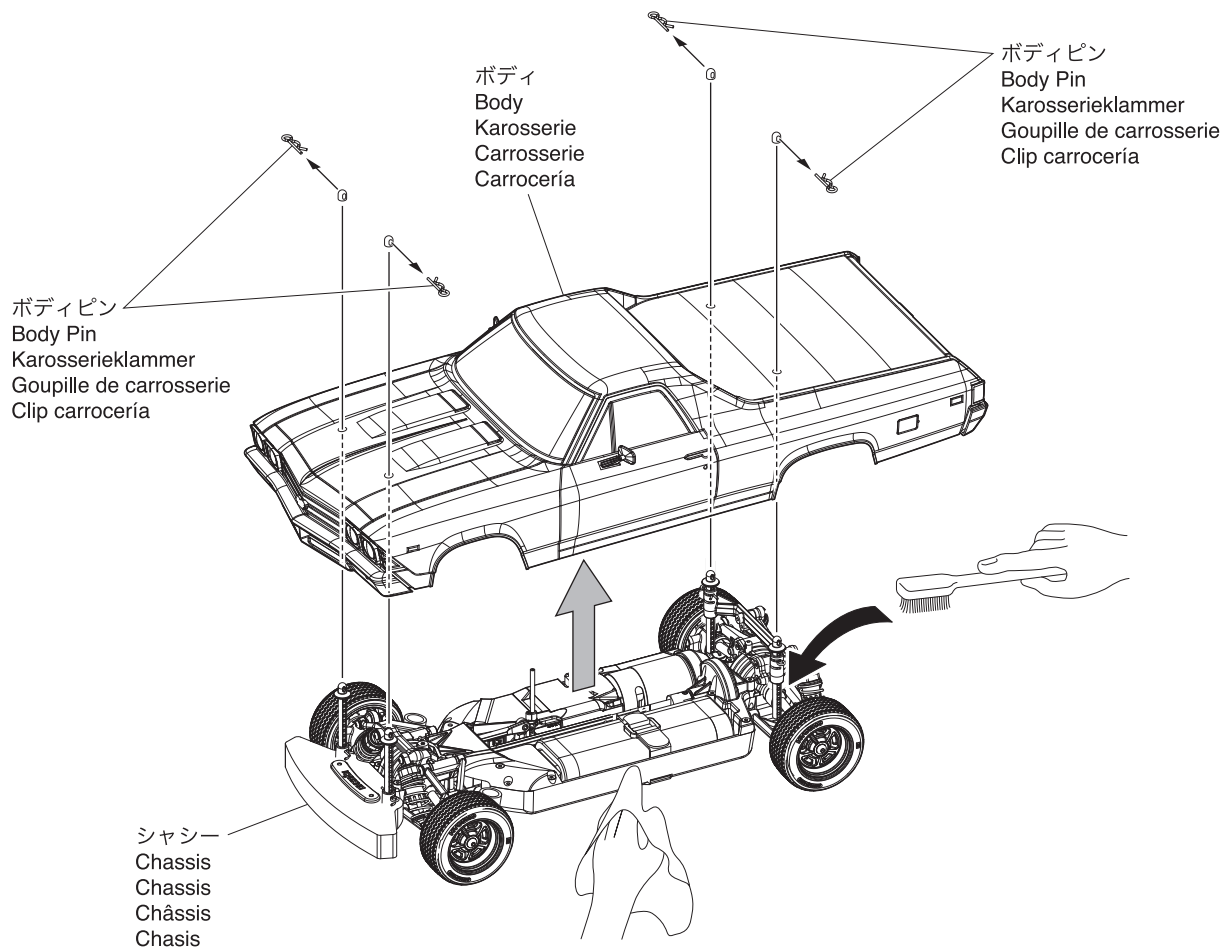
Si el voltaje de la batería cae, debido a la función de corte del variador, la alimentación del motor se cortará. Si la función de auto-corte del coche está activada antes de recuperar el modelo, devuelva el gatillo del acelerador a neutral, entonces pulse de nuevo el acelerador durante unos pocos segundos y recupere el coche.



安全のためにオートカットが作動する前に車体を回収してください。
For safety reasons, recover the model before the auto-cut function activates.
Aus Sicherheitsgründen sollten Sie den Fahrbetrieb VOR der mechanischer fahrtenregler Auto-Cut-Funktion beenden.
Pour des raison de sécurité, récupérer le modèle avant que la fonction auto-cut s'active.
Por razones de seguridad, recupere el modelo antes de que la funcion de corte se active.

走行後の手入れ / Maintenance / Wartung / Maintenance / Mantenimiento

- ▶ ボディを外し、シャシー各部の汚れを歯ブラシなどで拭き取ってきれいにしてください。
Remove the body and clean away oil and other dirt from each part of the chassis with a brush etc.
Nehmen Sie die Karosserie ab und reinigen Sie die komplette Mechanik gruendlich von Oel und Schmutz, nehmen Sie hierzu eine Buerste zu Hilfe.
Retirez la carrosserie et retirer l'huile et autres saletés de chaque partie du châssis avec une brosse, etc.
Quite la carrocería y limpie el aceite y otra suciedad de cada parte del chasis, con una brocha o similar.
- ▶ 水滴が付いた部分は乾いた布で拭き取って乾かしてください。
Dry off any moisture by wiping with a dry cloth.
Trocknen Sie feuchte Stellen mit einem trockenen Lappen.
Essuyez toute trace d'humidité avec avec un chiffon sec.
Elimine cualquier resto de humedad con un paño seco de algodón.
- ▶ 各ビスのゆるみやパーツの破損などをチェックしてください。
Check each screw remains tight and no parts are damaged.
Ueberpruefen Sie, dass jede einzelne Schraube noch fest sitzt, und dass keine Teile beschaedigt wurden.
Vérifiez que chaque vis reste serrée et qu'aucune pièce n'est endommagée.
Compruebe que los tornillos no se han aflojado y que no hay piezas dañadas.



走行させない時は、必ずバッテリーのコネクターを外してください。

Always disconnect battery connectors when not in use.

Lassen Sie den Akku vom System getrennt, wenn das Modell nicht im Betrieb ist.

Toujours débrancher les prises de la batterie lorsqu'il n'est pas utilisé.

Desconecte siempre los conectores de la batería después de utilizar el modelo.

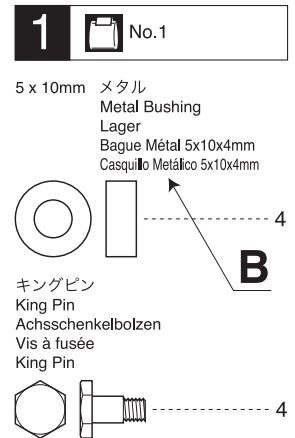
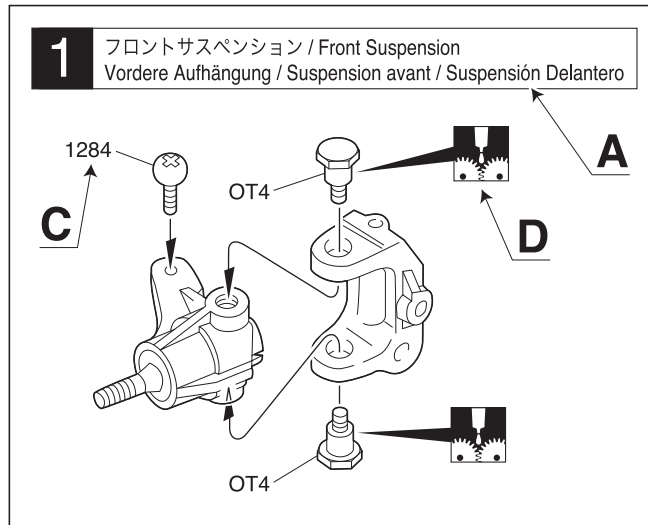
1 説明書の見かた
 How to read the instruction manual:

So funktioniert die Bauanleitung:
 Comment lire les instruction:
 Cómo leer el manual de instrucciones:

(説明例 Example)
 (Exemple Beispiel Ejemplo)

- A: この項目で組立てるおおよその場所。
 B: 小物部品の名前、原寸図、使用数。
 C: キット内の部品は、パーツ番号が付けられています。
 D: 説明書内では多くのマークが使用されています。マークに注意して組立てを進めてください。

- A: Gives the name of the part being made and the serial number of steps for assembling.
 B: Small parts name, full-size diagram and quantity used.
 C: Parts in the kit are numbered.
 D: There are many symbols used throughout the instruction manual. Note the symbols when completing assembly.



- A: Die Nummer der Baustufe sowie das zu bauende Teil werden angegeben.
 B: Bezeichnung der Kleinteile, Diagramm in Originalgröße und verwendete Menge.
 C: Die Teile des Modells sind nummeriert.
 D: Die Bauanleitung enthält viele Symbole. Bitte beachten Sie diese beim Zusammenbauen.

- A: Numéro de la plage de montage et le nom de la pièce à assembler.
 B: Nom des petites pièces, diagramme en taille réelle et quantité utilisée.
 C: Les pièces du kit sont numérotées.
 D: De nombreux symboles sont utilisés dans le manuel d'instructions. Notez les symboles lors de l'achèvement de l'assemblage.

- A: Indica el número del Paso y la Parte a ser montada.
 B: Nombre de piezas pequeñas, diagrama en tamaño real y cantidad utilizada.
 C: Las piezas del kit están numeradas.
 D: Hay muchos símbolos utilizados en todo el manual de instrucciones. Tenga en cuenta los símbolos al completar el ensamble.

2 説明書に使われているマーク
 Symbols used throughout the instruction manual, comprise:

Erklärung zu den Symbolen in dieser Anleitung
 Liste des symboles à respecter lors du montage:
 Pictogramas utilizados en este manual de instrucciones

注意して組立てる所。
 Pay close attention here!
 Vorsicht! Wichtiger Hinweis!
 Attention! Avis important!
 Preste atención.

向きに注意。
 Note the direction.
 Einbaurichtung beachten.
 Notez le sens.
 Fijarse en el dibujo.

2セット組立てる(例)。
 Assemble as many times as specified.
 Sooft wie angegeben zusammenbauen.
 Assemblez aussi souvent qu'indiqué.
 Repita las veces señaladas.

番号の順に組立てる。
 Assemble in the specified order.
 In der angegebenen Reihenfolge zusammenbauen.
 Assemblez dans l'ordre indiqué.
 Realice el montaje en el orden indicado.

原寸図。
 True-to-scale diagram.
 Maßstabsgetreue Darstellung.
 Illustration à l'échelle.
 Dibujo a tamaño real.

グリスを塗る。
 Apply grease.
 Fetten.
 Graissez.
 Aplicar grasa.

左右同じように組立てる。
 Assemble left and right sides the same way.
 Bauen Sie eine linke und eine rechte Seite.
 Assemblez le côté gauche comme le côté droit.
 Realice el montaje de igual forma en ambos lados.

右側用。
 For Right.
 Rechts
 Derecha

左側用。
 For Left.
 Links
 Gauche
 Izquierda

別購入品。
 Must be purchased separately!
 Das Teil ist nicht im Bausatz enthalten!
 Doit être acheté séparément!
 Debe comprarse por separado.

をカットする。
 Cut off shaded portion.
 Schneiden Sie die schraffierten Flächen heraus.
 Coupez la partie grisée.
 Corte la zona oscurizada.

1 タイヤの脱着 / Attaching tires / Montage der Reifen
Fixation des pneus / Colocar los neumáticos



< 190mmボディ用 >
< For 190mm Body >
< Für 190 mm Körper >
< Pour corps 190 mm >
< Para cuerpo de 190 mm >

1-S13010TPH
3x10mm

FA552
(+0mm)

FA552
(+0mm)

FATH703SMM

1-S14016H
4x16mm

六角レンチ (2.5mm)
Hex Wrench (2.5mm)
Sechskantschlüssel (2.5mm)
Clé Hexagonale (2.5mm)
Llave Allen (2.5mm)

1

4 x 16mm ボタンヘックスビス
Button Hex Screw
Inbus-Halbrundschaube
Vis BTR à tête ronde
Button hex tornillo



3 x 10mm TPボタンヘックスビス
Button Hex TP Screw
Inbus-Halbrundschaube TP
Vis TP à tête ronde
Button hex TP Screw



A 取り付け時に [] 部分を
合わせる。
When attaching, align to
part [].
Beim Festmachen hier
ausrichten [].
Lors de la fixation, alignez-vous
sur la pièce [].
Al colocarlo, alinear con la
pieza [].

x4

2 モーターの交換 / Replacing Motor / Motor austauschen
Remplacement du moteur / Cambiar el motor

1-S33010TPH
3x10mm

1-S33010TPH
3x10mm

1-S33010TPH
3x10mm

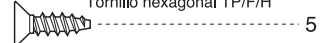
FA501

1-S33020TPH
3x20mm

FA501

2

3 x 10mm TPサラヘックスビス
TP F/H Hex Screw
Sechskant-Linsenkopftreibrschraube
Vis hexagonale TP F / H
Tornillo hexagonal TP/F/H

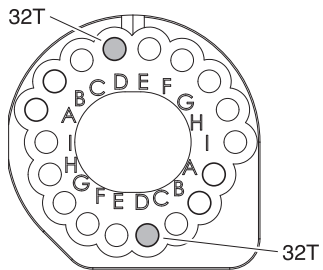
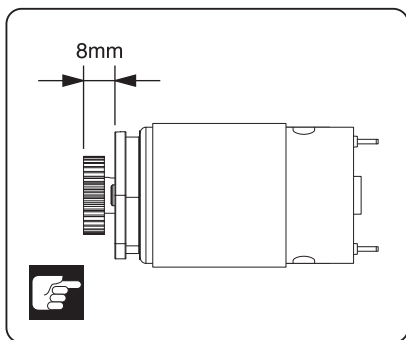


3 x 20mm TPサラヘックスビス
TP F/H Hex Screw
Sechskant-Linsenkopftreibrschraube
Vis hexagonale TP F / H
Tornillo hexagonal TP/F/H



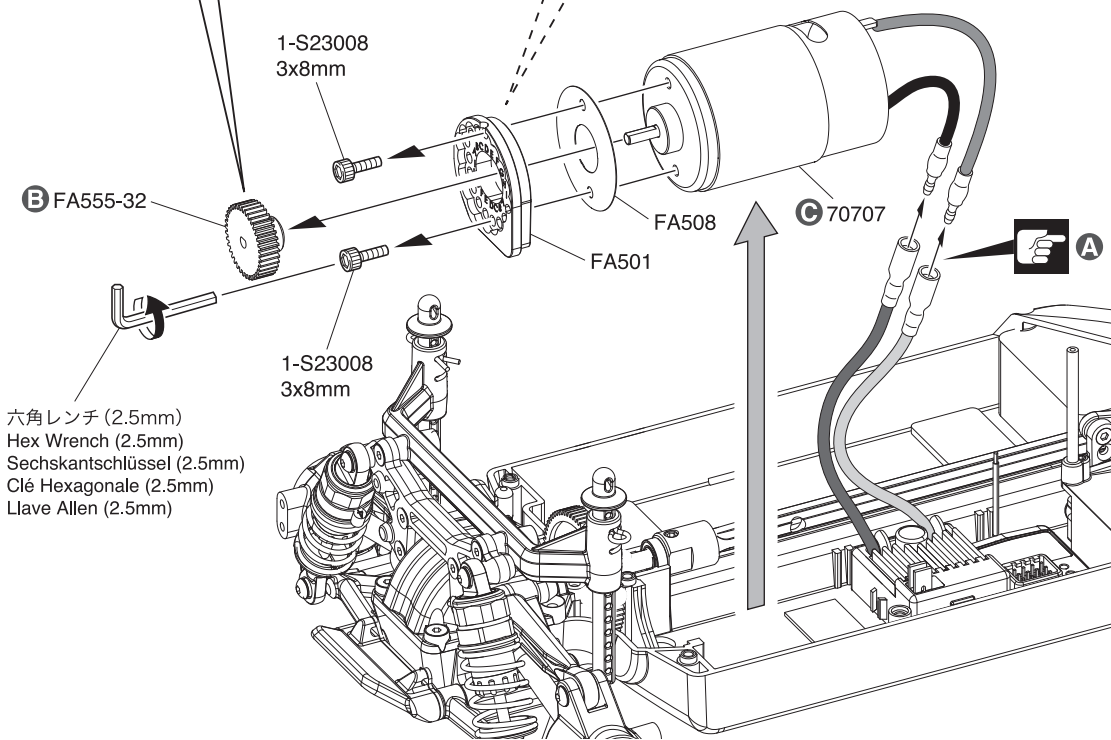
B 17ページを参考にして
取り付ける。
Refer to page 17 and install.
Bitte nehmen Sie Bezug auf
Seite 17 und installieren Sie.
Reportez-vous à la page 17
et installez.
Siga las instrucciones de la
página 17 e instale.

3 モーターの交換 / Replacing Motor / Motor austauschen Remplacement du moteur / Cambiar el motor



スパーギヤ (標準装着) 68Tの場合
In case of spur gear 68T (standard installation)
Bei Stirnrad 68T (Standardeinbau)
En cas d'engrenage droit 68T (installation standard)
En caso de engranaje recto 68T (instalación estándar)

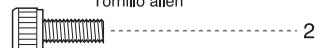
29T	A	
30T	B	
31T	C	
32T	D	標準 / Standard / Standard / Standard / Estándar
33T	E	
34T	F	
35T	G	G14Lでは使用できません。Not compatible with G14L.
36T	H	Nicht kompatibel mit G14L. Non compatible avec G14L.
37T	I	No compatible con G14L.



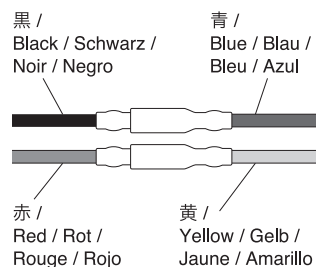
六角レンチ (2.5mm)
Hex Wrench (2.5mm)
Sechskantschlüssel (2.5mm)
Clé Hexagonale (2.5mm)
Llave Allen (2.5mm)

3

3 x 8mm キャップビス
Cap Screw
Inbusschraube
Vis
Tornillo allen



A



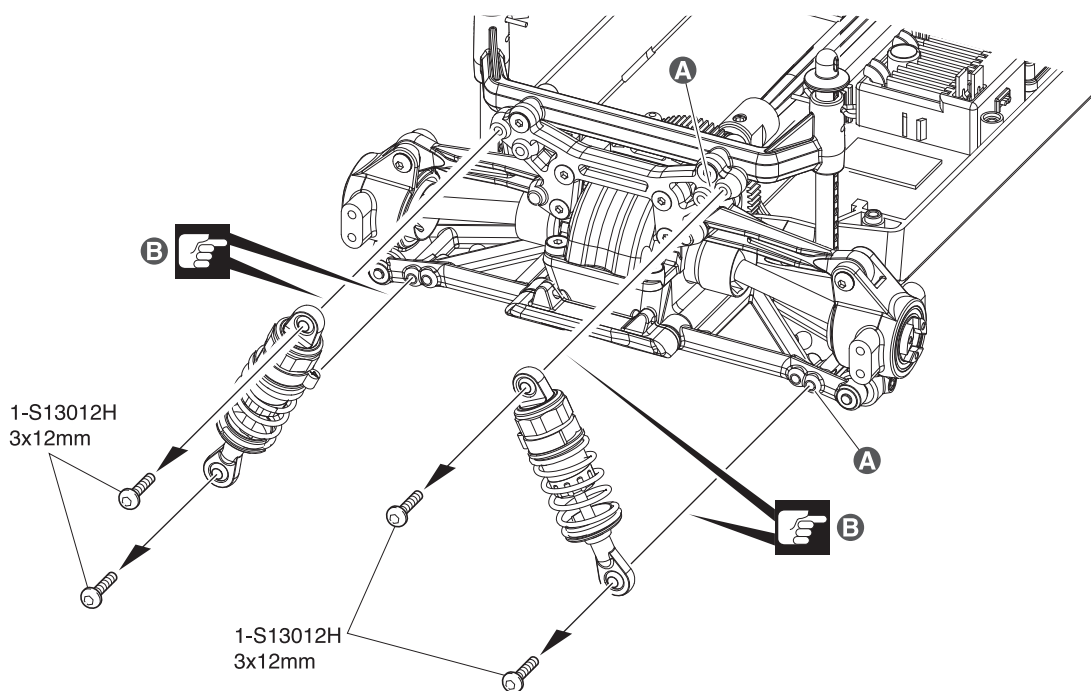
B ブラシモーター専用ピニオンギヤです。
Pinion gear for brush motor.
Ritzel für Bürstenmotor.
Pignon pour moteur de brosse.
Piñón para motor de escobillas.

C ブラシレスモーターを使用する場合は、別売のベルベットコート/スチールピニオンギヤをご使用ください。
Use a velvet-coated / steel pinion gear (sold separately) when using a brushless motor.
Verwenden Sie ein samtbeschichtetes / Stahlritzel (separat erhältlich), wenn Sie einen bürstenlosen Motor verwenden.
Utilisez un pignon en acier recouvert de velours (vendu séparément) lorsque vous utilisez un moteur sans balais.
Utilice un piñón de acero / con revestimiento de terciopelo (se vende por separado) cuando utilice un motor sin escobillas.

No. PNGA4832 ~ PNGA4837
ベルベットコートピニオンギヤ
(32T-48P) ~ (37T-48P)
Velvet Coating Pinion Gear
(32T-48P) ~ (37T-48P)

No. PNGS4829 ~ PNGS4836
スチールピニオンギヤ
(29T-48P) ~ (36T-48P)
Steel Pinion Gear
(29T-48P) ~ (36T-48P)

4 スパーギヤの交換 / Replacing Spur Gear / Hauptzahnrad ersetzen Remplacement de la roue dentée / Reemplazar el piñón

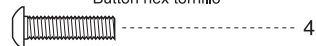


1-S13012H
3x12mm

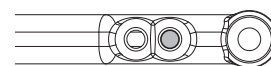
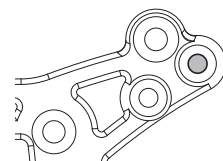
1-S13012H
3x12mm

4

3 x 12mm ボタンヘックスビス
Button Hex Screw
Inbus-Halbrundschaube
Vis BTR à tête ronde
Button hex tornillo

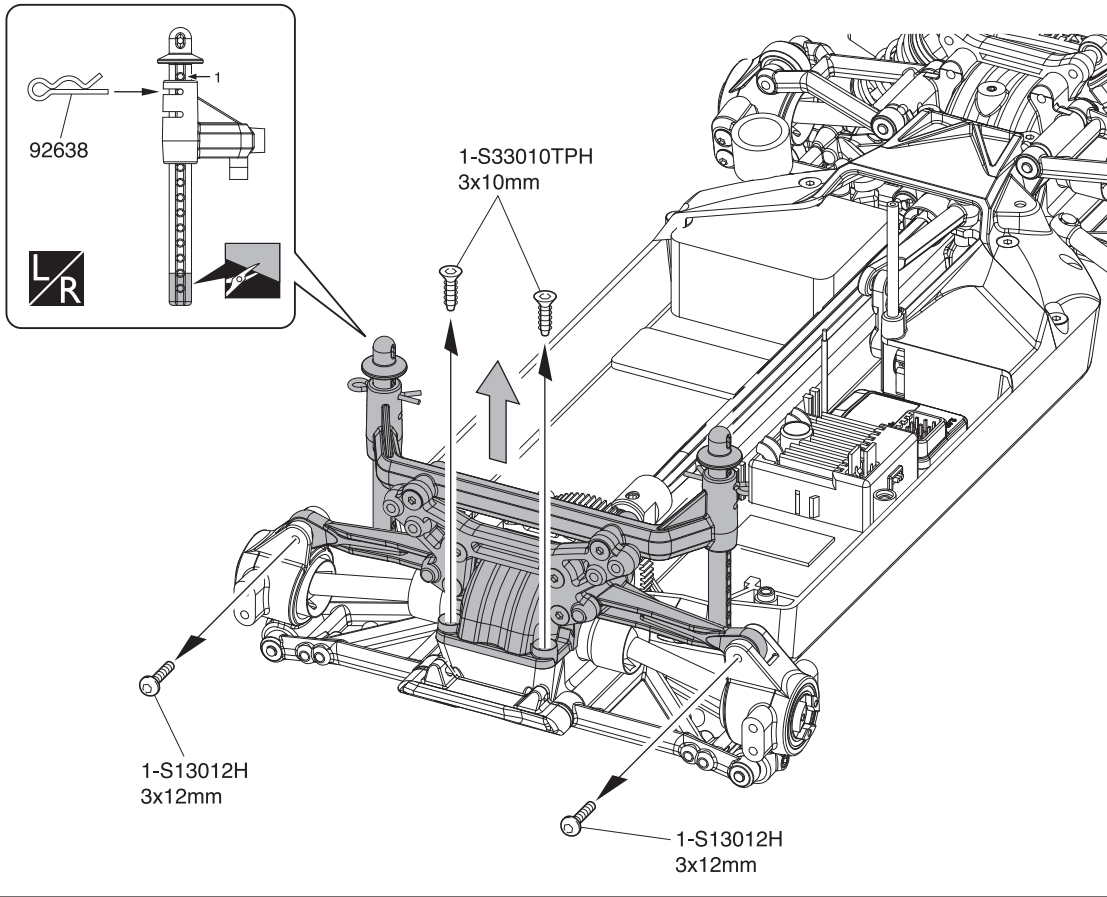


A この穴を使う。
Use this hole.
Dieses Loch benutzen.
Utiliser ce trou.
Utilice este agujero.



B 締め過ぎないように注意する。
Don't tighten too much.
Nicht zu fest anziehen!
Ne pas serrer trop fort.
No apretar demasiado.

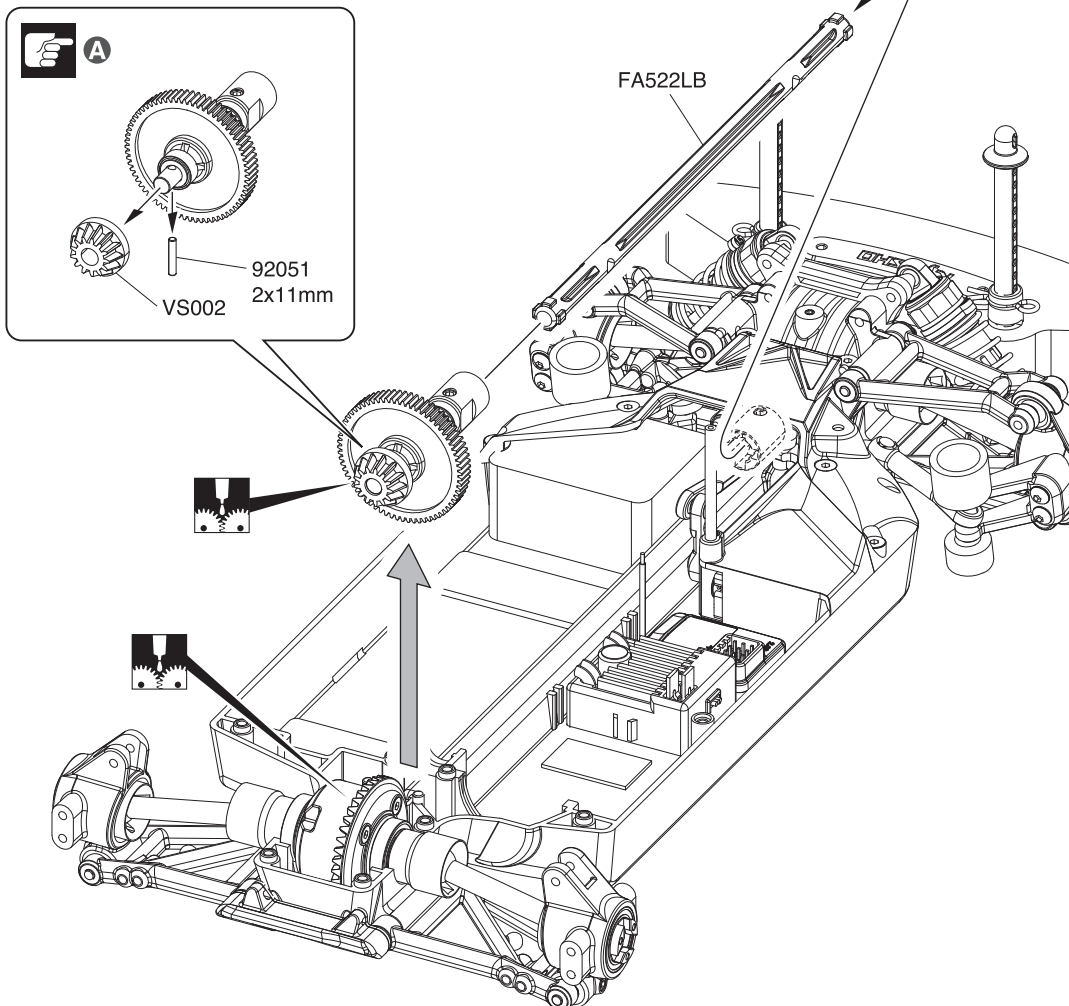
5 スパーギヤの交換 / Replacing Spur Gear / Hauptzahnrad ersetzen
Remplacement de la roue dentée / Reemplazar el piñón



5

- 3 x 10mm TPサラヘックスビス
TP F/H Hex Screw
Sechskant-Linsenkopftreibrschraube
Vis hexagonale TP F / H
Tornillo hexagonal TP/F/H
- 3 x 12mm ボタンヘックスビス
Button Hex Screw
Inbus-Halbrundschrabe
Vis BTR à tête ronde
Button hex tornillo

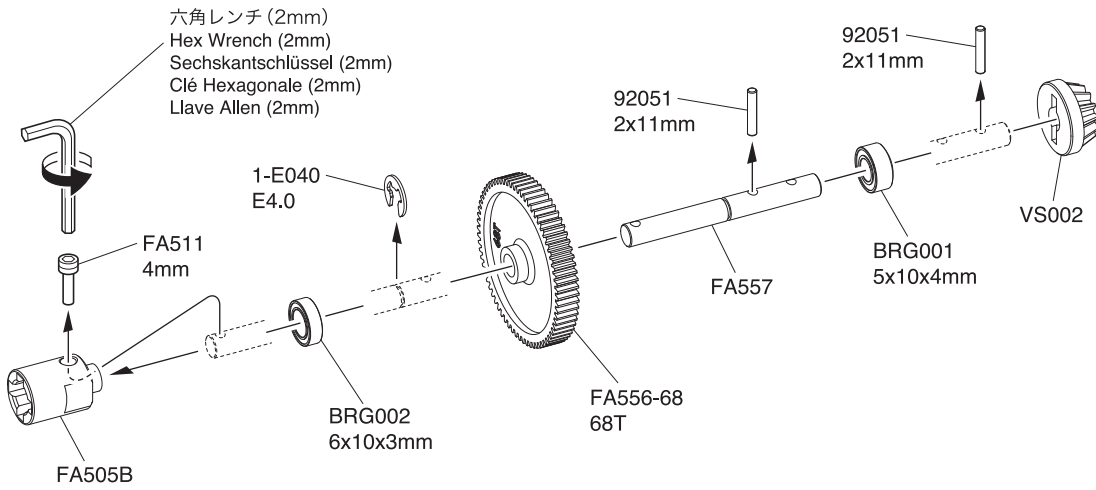
6 スパーギヤの交換 / Replacing Spur Gear / Hauptzahnrad ersetzen
Remplacement de la roue dentée / Reemplazar el piñón



6

- A** はずれ易いので注意する。
Use care as it comes off easily.
Bitte vorsichtig vorgehen, da es leicht abgeht.
Faites attention car il s'enlève facilement.
Usar con cuidado ya que se suelta con facilidad.

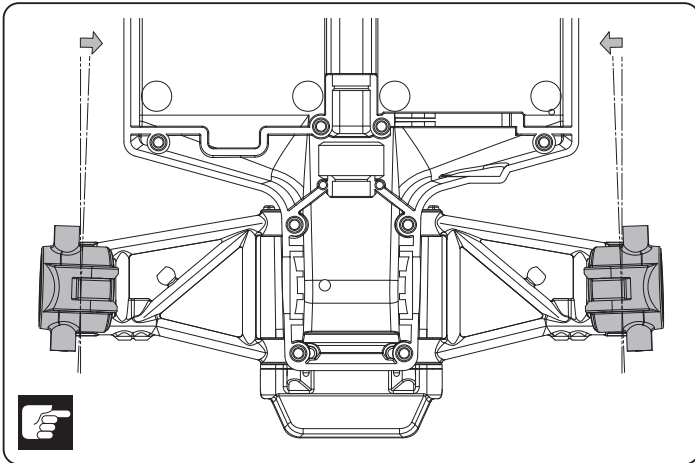
7 スパーギヤの交換 / Replacing Spur Gear / Hauptzahnrad ersetzen
Remplacement de la roue dentée / Reemplazar el piñón



7

- 2 x 11mm ピン
Pin
Stift
Axe 2x11mm
Pasador
- 4mm スクリューピン
Screw Pin
Schraubachse
Vis 4mm
Tornillo Pasador 4mm
- 5 x 10 x 4mm ベアリング
Ball Bearing
Kugellager
Roulements à billes
Rodamiento
- 6 x 10 x 3mm ベアリング
Ball Bearing
Kugellager
Roulements à billes
Rodamiento
- E4.0 Eリング
E-ring
E-Ring E4.0
Clips 4.0mm
Clip E4.0

8 リヤサスアームの交換 / Replacing Rear Sus Arm / Hintere Querlenker austauschen
Remplacement du bras arrière de suspension / Reemplazar los brazos de suspensión trasera

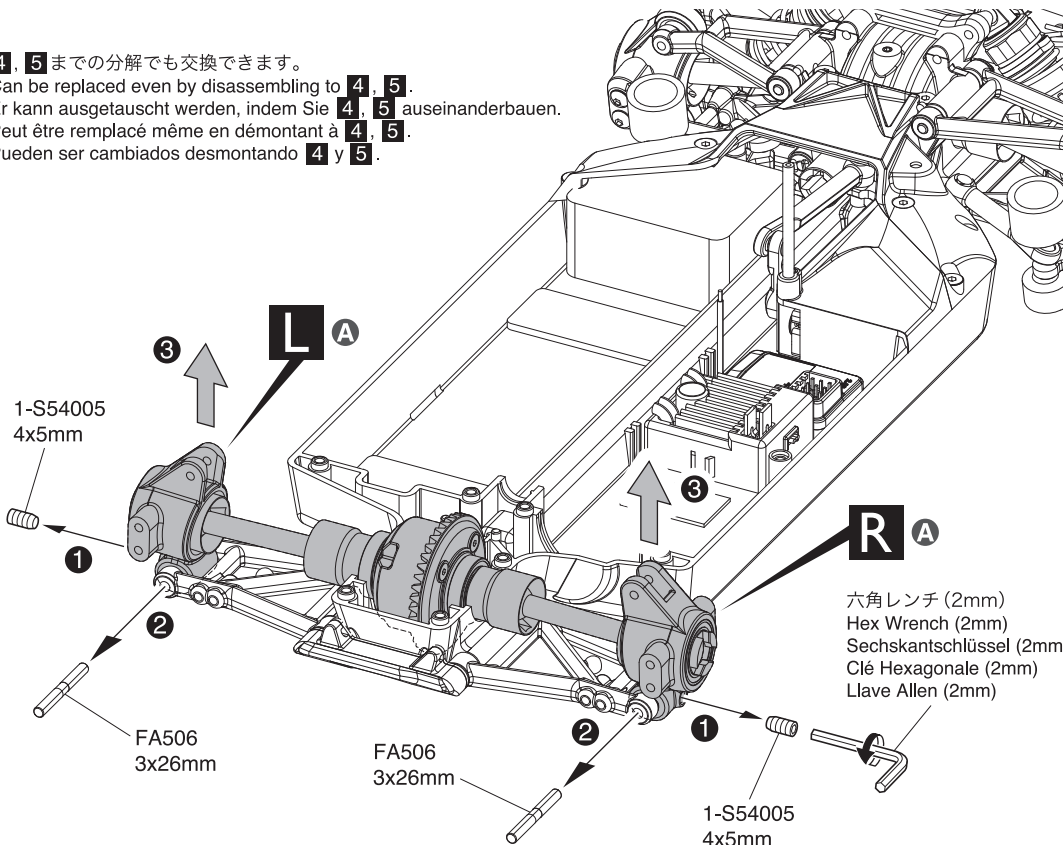
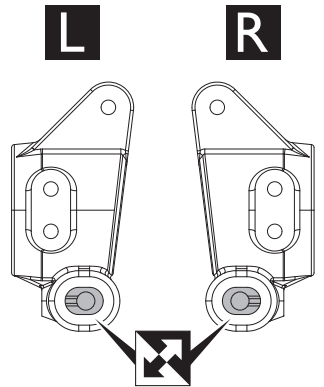


8

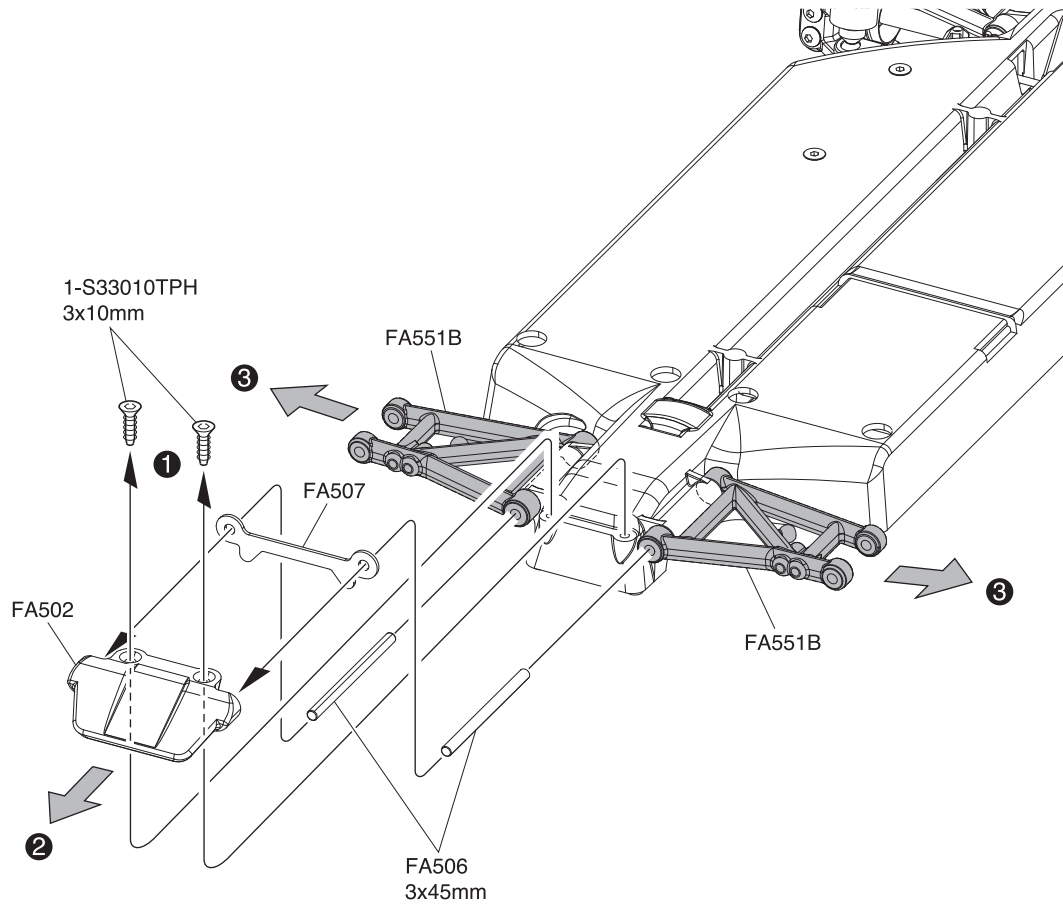
- 4 x 5mm セットビス
Set Screw
Gewindestift
Vis BTR 4x5mm
Prisionero 4x5mm
- 3 x 26mm ピン
Pin
Stift
Axe 3x26mm
Pasador

▶ 4, 5までの分解でも交換できます。
Can be replaced even by disassembling to 4, 5.
Er kann ausgetauscht werden, indem Sie 4, 5 auseinanderbauen.
Peut être remplacé même en démontant à 4, 5.
Pueden ser cambiados desmontando 4 y 5.


A 後ろから見た図
Rear view illustration
Von hinten gesehen
Illustration de la vue arrière
Ilustración de la vista trasera



9 リヤサスアームの交換 / Replacing Rear Sus Arm / Hinteren Querlenker austauschen
Remplacement du bras arrière de suspension / Reemplazar los brazos de suspensión trasera

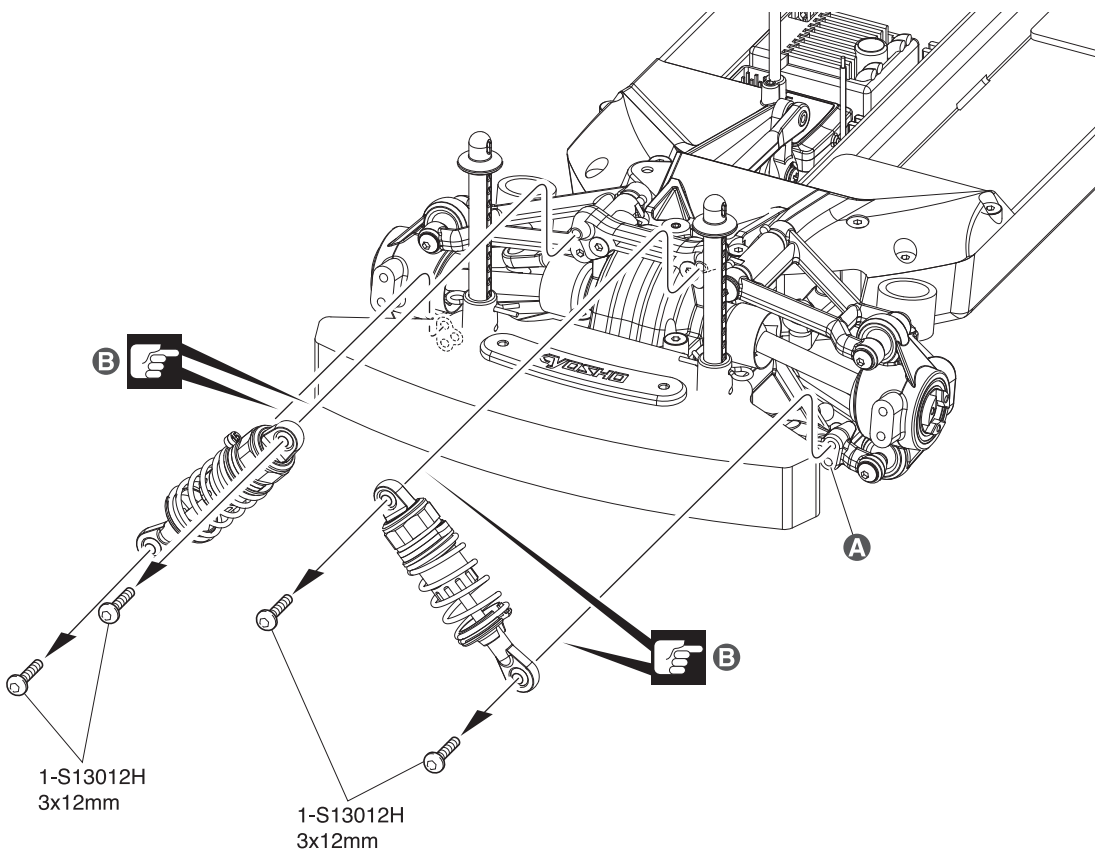


9

- 3 x 10mm TPサラヘックスビス
TP F/H Hex Screw
Sechskant-Linsenkopftreibrschraube
Vis hexagonale TP F / H
Tornillo hexagonal TP/F/H
- 
- 2
- 3 x 45mm ピン
Pin
Stift
Axe 3x45mm
Pasador

----- 2

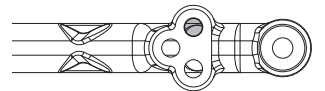
10 フロントサスアームの交換 / Replacing Front Sus Arm / Vorderen Querlenker ersetzen
Remplacement du bras avant de suspension / Reemplazar los brazos de la suspensión delantera



10

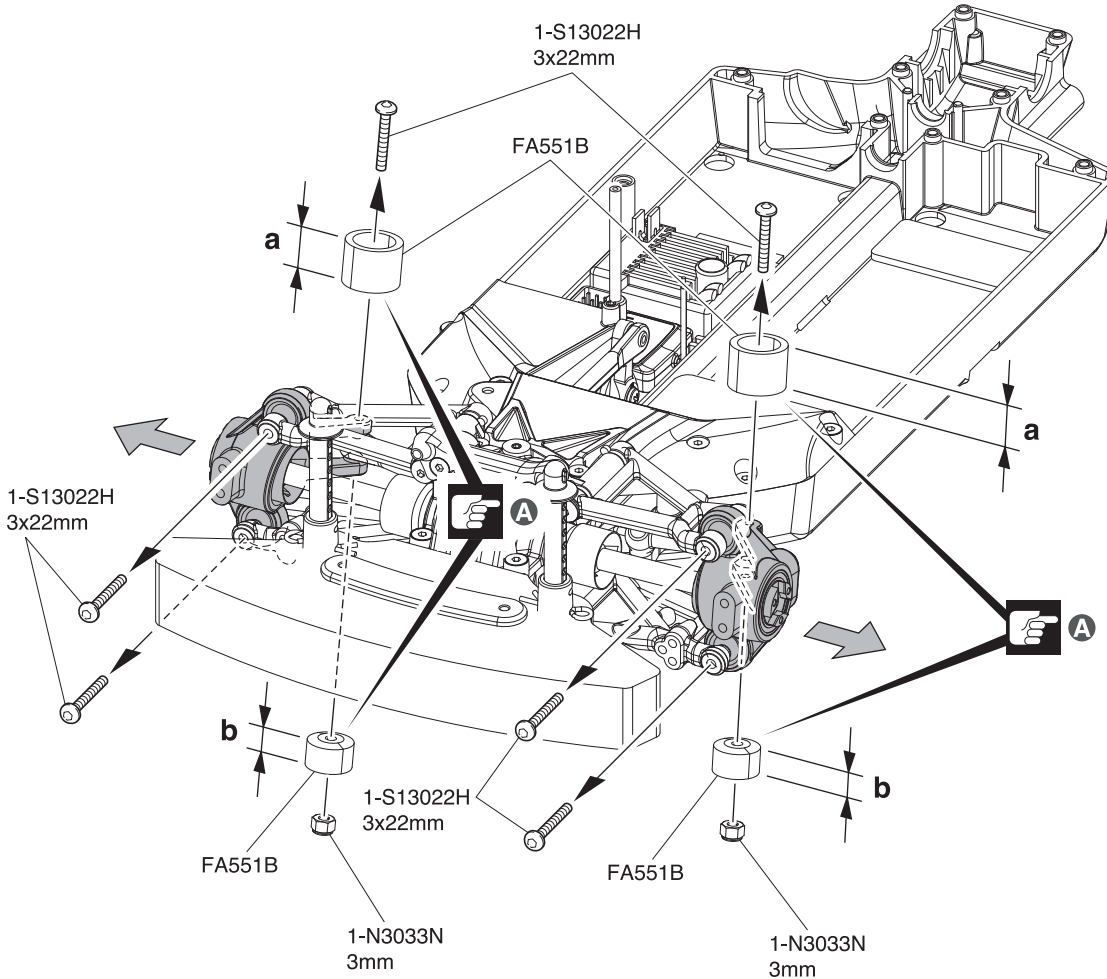
- 3 x 12mm ボタンヘックスビス
Button Hex Screw
Inbus-Halbrundschaube
Vis BTR à tête ronde
Button hex tornillo
- 
- 4

A この穴を使う。
Use this hole.
Dieses Loch benutzen.
Utiliser ce trou.
Utilice este agujero.



B 締め過ぎないように注意する。
Don't tighten too much.
Nicht zu fest anziehen!
Ne pas serrer trop fort.
No apretar demasiado.

11 フロントササアームの交換 / Replacing Front Sus Arm / Vorderen Querlenker ersetzen
Remplacement du bras avant de suspension / Reemplazar los brazos de la suspensión delantera

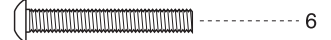


11

3 x 15mm ボタンヘックスビス
Button Hex Screw
Inbus-Halbrundschaube
Vis BTR à tête ronde
Button hex tornillo



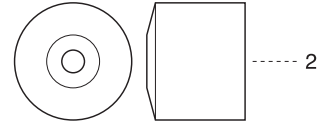
3 x 22mm ボタンヘックスビス
Button Hex Screw
Inbus-Halbrundschaube
Vis BTR à tête ronde
Button hex tornillo



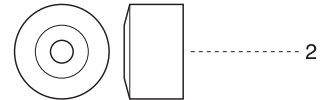
3mm ナイロナット
Nylon Nut
Kunststoffmutter
Ecrou nylon
Tuerca Nylon



STストッパー トップ
ST Stopper Top
ST Stopper oben
ST bouchon haut
Tapón ST superior

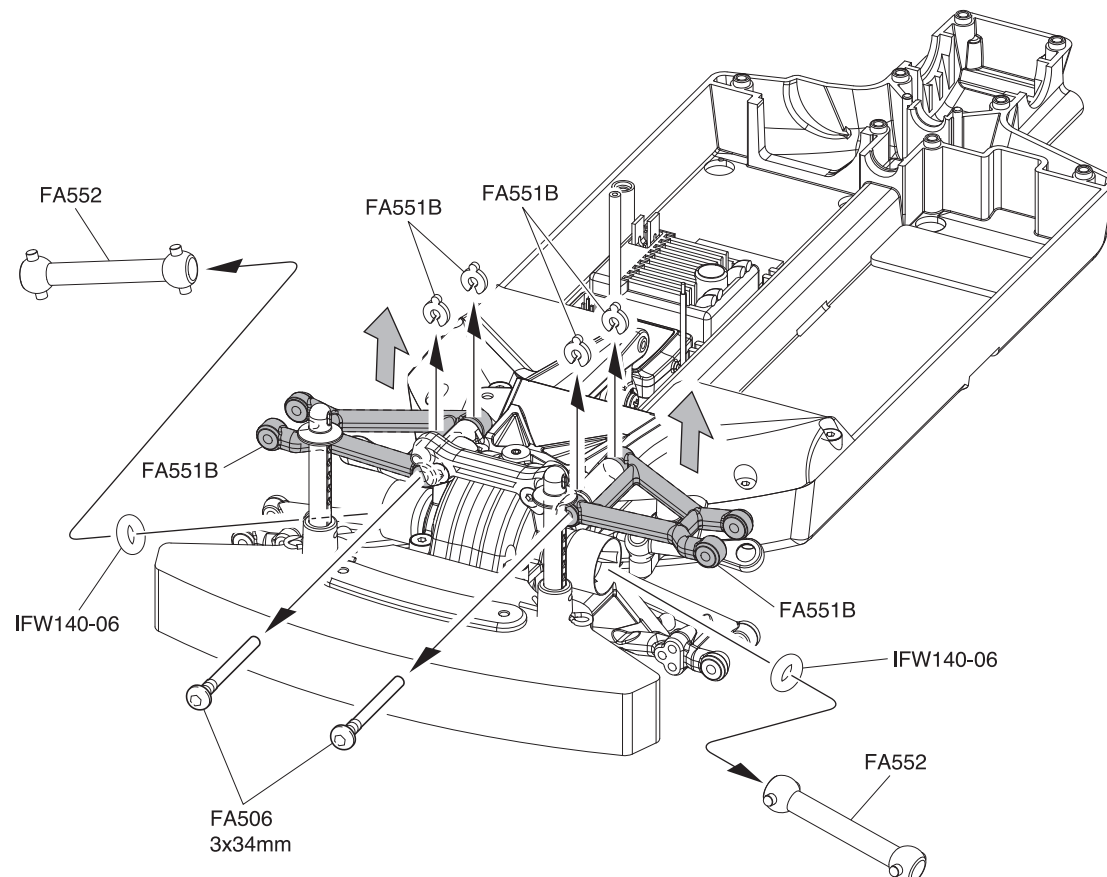


STストッパー ボトム
ST Stopper Bottom
ST Stopper unten
ST Stopper bas
ST Tapón inferior



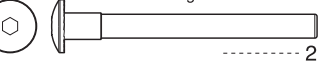
A $a > b$

12 フロントササアームの交換 / Replacing Front Sus Arm / Vorderen Querlenker ersetzen
Remplacement du bras avant de suspension / Reemplazar los brazos de la suspensión delantera



12

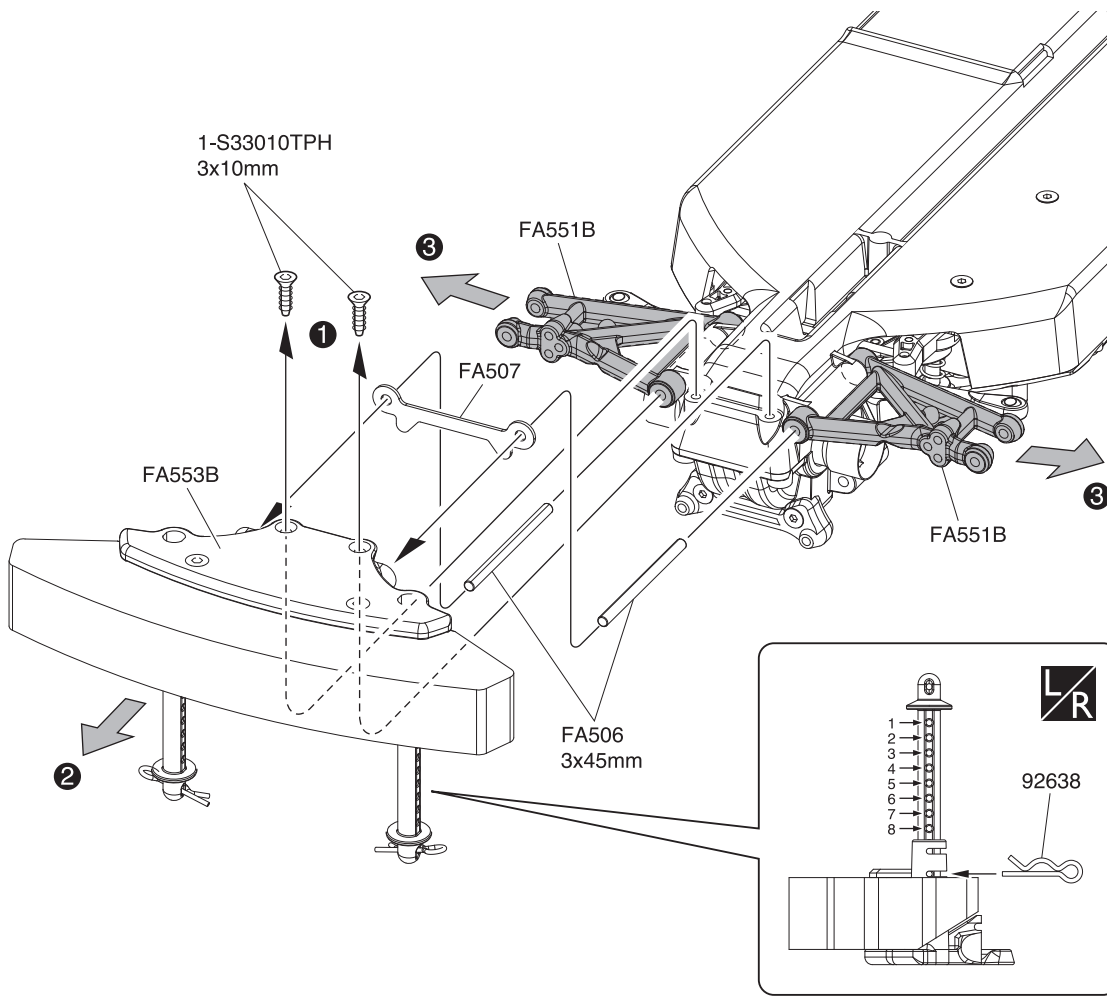
3 x 34mm ボタンヘックスクリューピン
Button Hex Screw Pin
Innensechskantschraubstift
Vis bouton à tête hexagonale
Tornillo hexagonal inferior



3.5mm Oリング
O-ring
O-Ring
Joint thorique
Junta Tórica



13 フロントサスアームの交換 / Replacing Front Sus Arm / Vorderen Querlenker ersetzen
Remplacement du bras avant de suspension / Reemplazar los brazos de la suspensión delantera

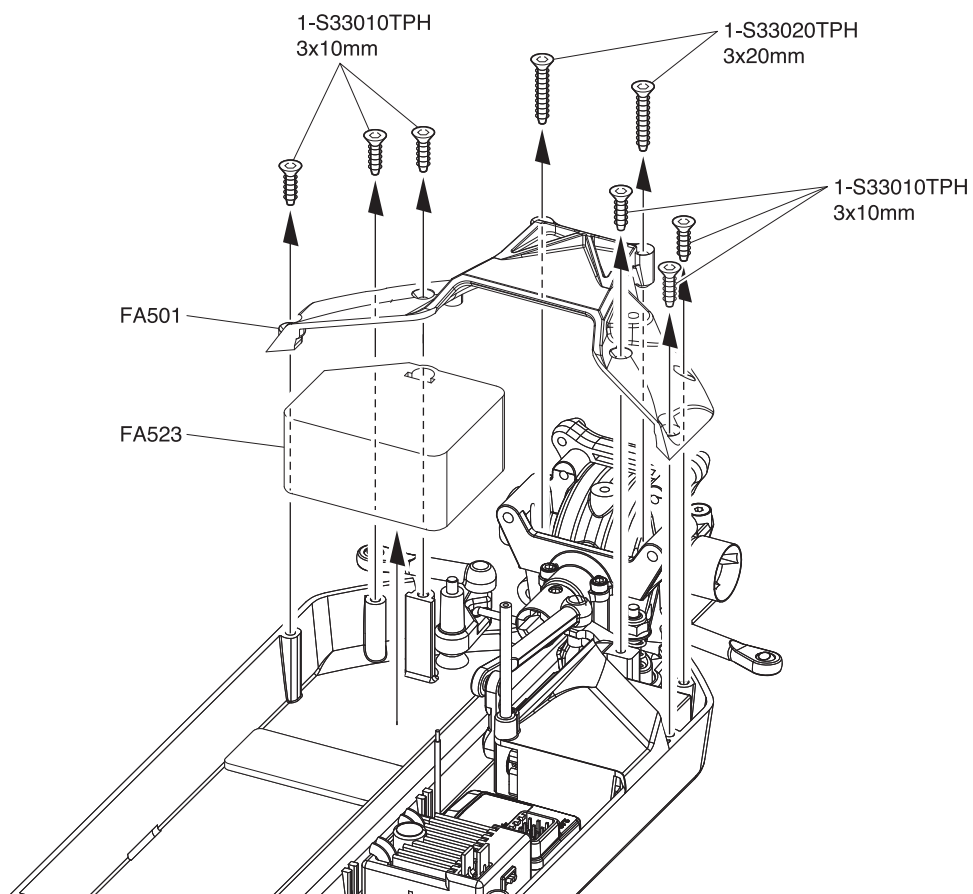


13

- 3 x 10mm TPサラヘックスビス
TP F/H Hex Screw
Sechskant-Linsenkopftreibrschraube
Vis hexagonale TP F / H
Tornillo hexagonal TP/F/H 2
- 3 x 45mm ピン
Pin
Stift
Axe 3x45mm
Pasador 2

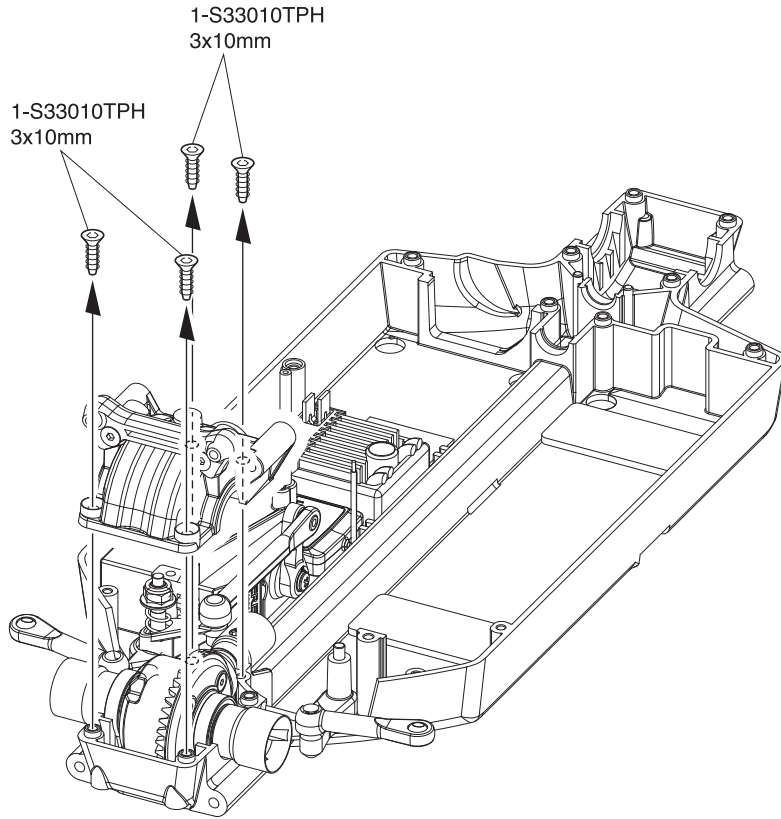
14 フロントデフギヤの交換 / Replacing Front Diff Gear / Vorderes Differential ersetzen
Remplacement du différentiel central avant / Sustitución del piñón del diferencial delantero

14



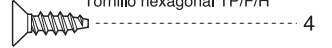
- 3 x 10mm TPサラヘックスビス
TP F/H Hex Screw
Sechskant-Linsenkopftreibrschraube
Vis hexagonale TP F / H
Tornillo hexagonal TP/F/H 6
- 3 x 20mm TPサラヘックスビス
TP F/H Hex Screw
Sechskant-Linsenkopftreibrschraube
Vis hexagonale TP F / H
Tornillo hexagonal TP/F/H 2

15 フロントデフギヤの交換 / Replacing Front Diff Gear / Vorderes Differential ersetzen
Remplacement du différentiel central avant / Sustitución del piñón del diferencial delantero

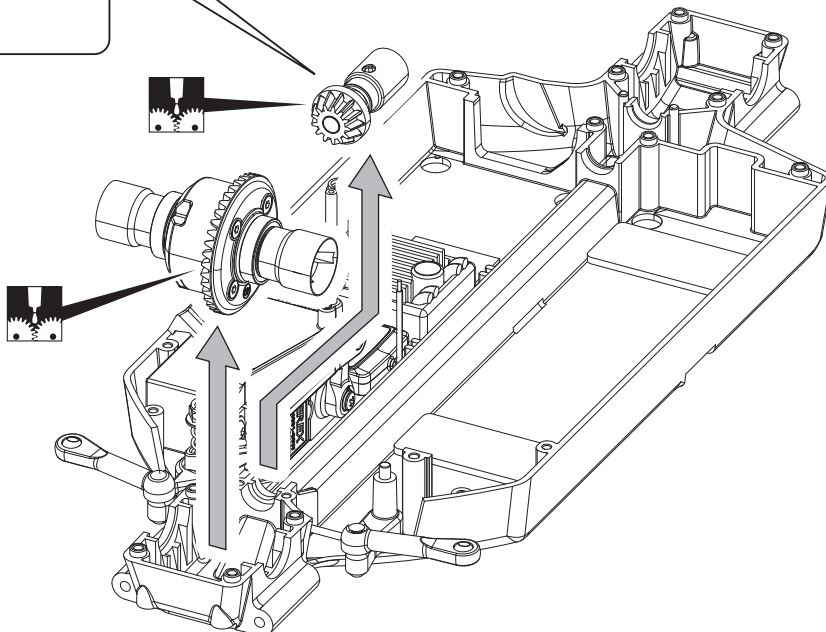
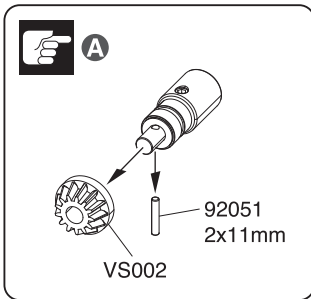


15

3 x 10mm TPサラヘックスビス
TP F/H Hex Screw
Sechskant-Linsenkopftreibrschraube
Vis hexagonale TP F / H
Tornillo hexagonal TP/F/H



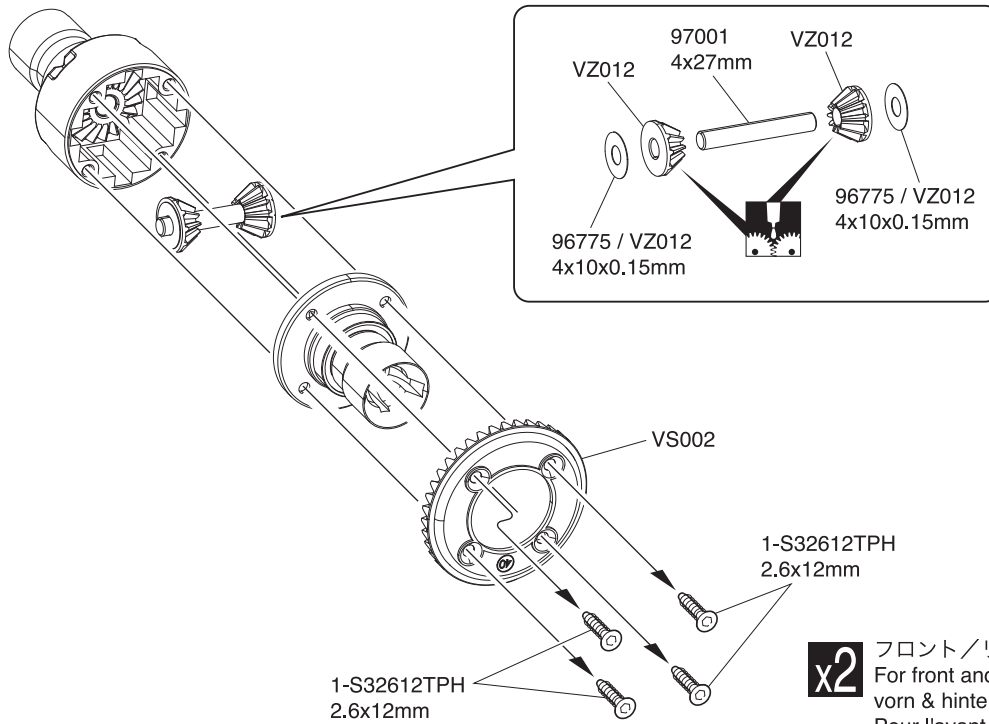
16 フロントデフギヤの交換 / Replacing Front Diff Gear / Vorderes Differential ersetzen
Remplacement du différentiel central avant / Sustitución del piñón del diferencial delantero



16

A はずれ易いので注意する。
Use care as it comes off easily.
Bitte vorsichtig vorgehen, da es leicht abgeht.
Faites attention car il s'enlève facilement.
Usar con cuidado ya que se suelta con facilidad.

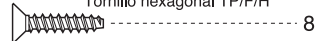
17 デフギヤの分解 / Replacing Diff Gear / Differential austauschen
Remplacement du différentiel / Cambio del piñón del diferencial



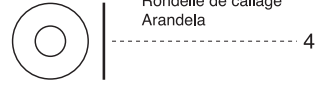
x2 フロント/リヤ用
For front and rear
vorn & hinten
Pour l'avant et l'arrière
Delantero y Trasero

17

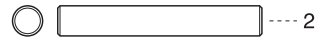
2.6 x 12mm TPサラヘックスビス
TP F/H Hex Screw
Sechskant-Linsenkopftreibrschraube
Vis hexagonale TP F / H
Tornillo hexagonal TP/F/H



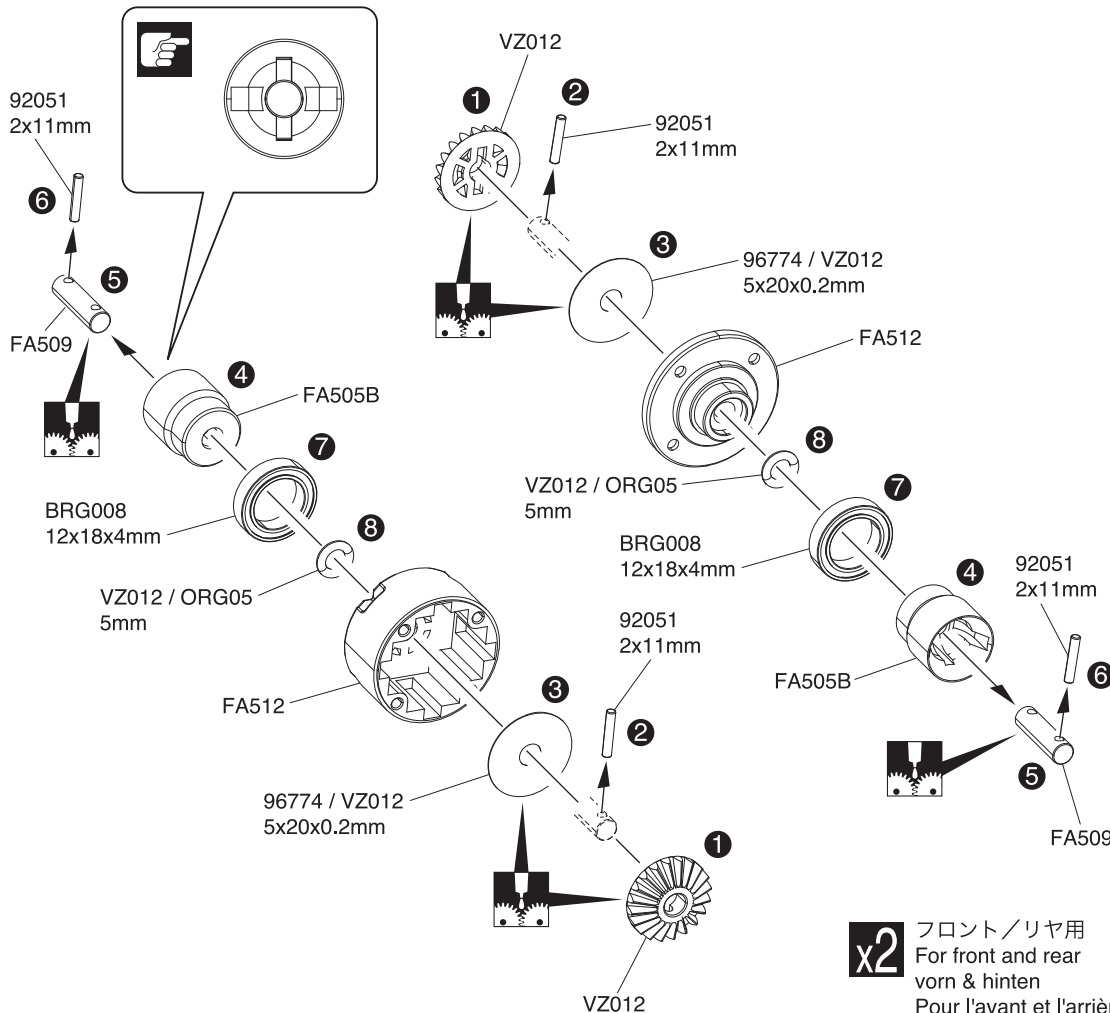
4 x 10 x 0.15mm シム
Shim
Unterlegscheibe
Rondelle de callage
Arandela



4 x 27mm シャフト
Shaft
Welle
Axe 4x27mm
Eje 4x27mm



18 デフギヤの分解 / Replacing Diff Gear / Differential austauschen
Remplacement du différentiel / Cambio del piñón del diferencial



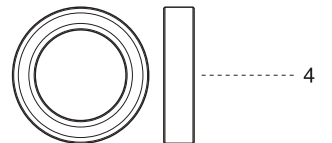
x2 フロント/リヤ用
For front and rear
vorn & hinten
Pour l'avant et l'arrière
Delantero y Trasero

18

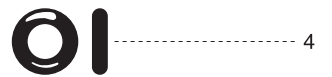
2 x 11mm ピン
Pin
Stift
Axe 2x11mm
Pasador



12 x 18 x 4mm ベアリング
Ball Bearing
Kugellager
Roulements à billes
Rodamiento



5mm Oリング
O-ring
O-Ring
Joint torique
Junta Tórica



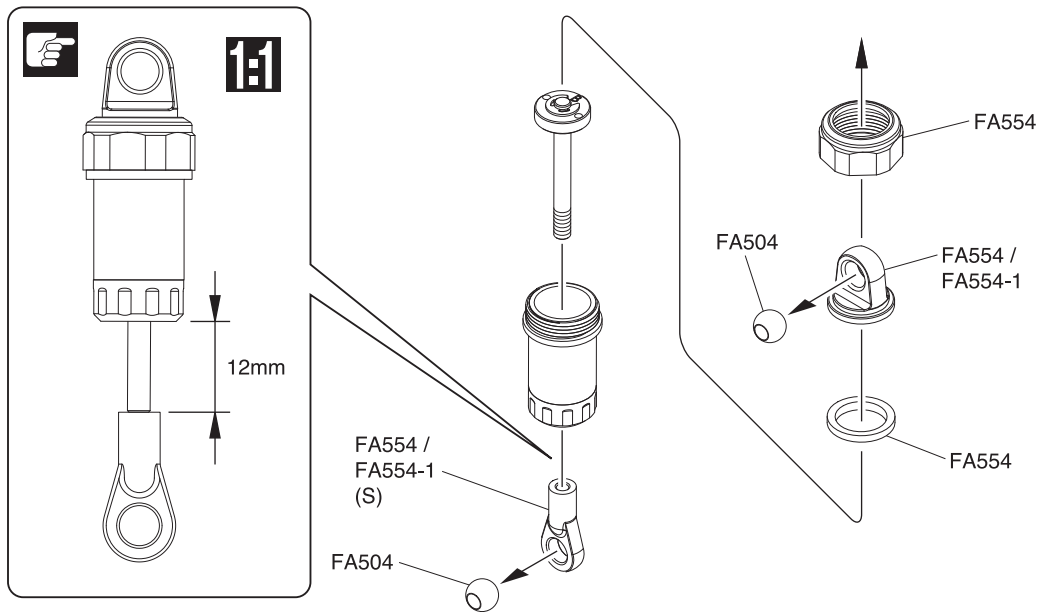
5 x 20 x 0.2mm シム
Shim
Unterlegscheibe
Rondelle de callage
Arandela



デフシャフト
Diff Shaft
Differentialwelle
Axe de différentiel
Eje del diferencial

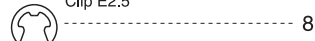


19 オイルダンパーの分解 / Disassembling Oil Shocks / Oeldruckstosdaempfer zerlegen
 Démontage des amortisseurs à huile / Desmontar los amortiguadores de aceite



19

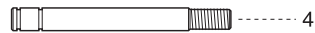
E2.5 Eリング
 E-ring
 E-Ring E2.5
 Clips 2.5mm
 Clip E2.5



ボールエンド (L)
 Ball End (L)
 Kugelpfanne (L)
 Chape (L)
 Rtula (L)



ダンパーシャフト
 Shock Shaft
 Kolbenstange
 Tige d'amortisseur
 Eje amortiguador



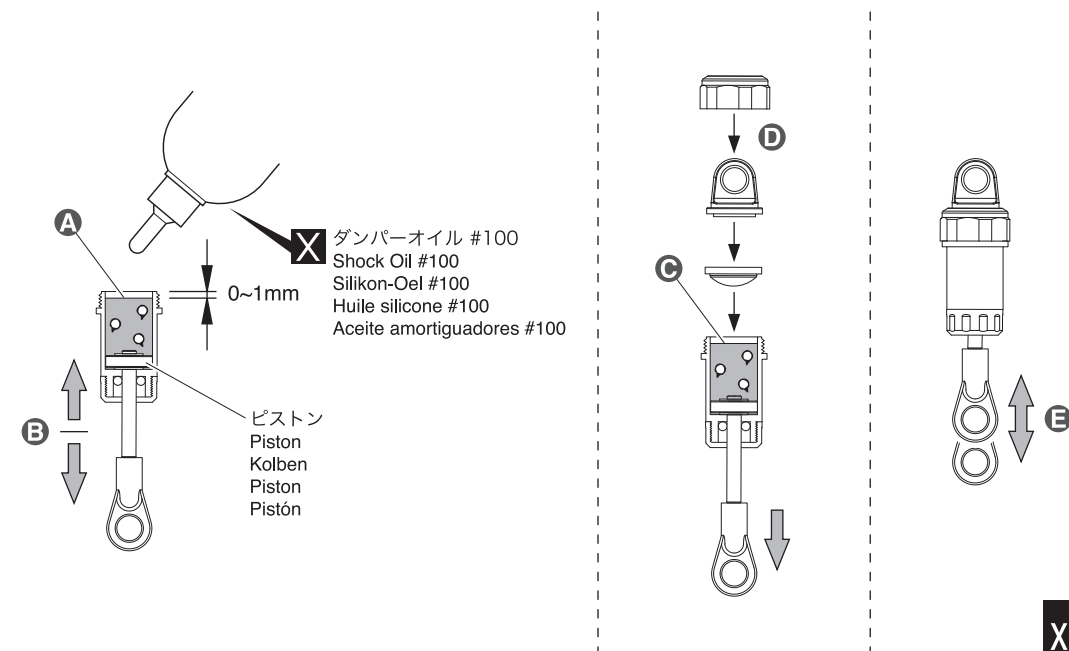
3mm Oリング
 O-ring
 O-Ring
 Joint thorique
 Junta Tórica



20

- A** ピストンを下げ、オイルを図の位置まで入れる。
 Pull down the piston and slowly fill in oil.
 Kolben nach unten ziehen, langsam mit l befüllen.
 Placer le piston en position basse puis remplir doucement d'huile.
 Tire del pistn hacia abajo y rellene con aceite.
- B** ゆっくり上下させ、気泡をとる。
 Then, gently move the piston up and down to get rid of air bubbles.
 Bewegen Sie den Kolben langsam auf und ab, bis keine Luftblasen mehr im l sind.
 Puis, actionner doucement le piston de bas en haut, afin d'liminer les bulles d'air.
 Ahora mueva el pistn hacia arriba y hacia abajo para eliminar las burbujas de aire.

20 オイルダンパーの組立 / Assembling oil shocks / Oeldruckstosdaempfer zusammenbauen
 Assemblage des amortisseurs à huile / Montar los amortiguadores de aceite



- C** もう一度図の位置までオイルを足す。
 Add oil one more time up to the brim.
 Dmpfer nochmals bis zum Rand befflen.
 Ajouter de l'huile encore une fois, jusqu'au niveau.
 Rellene de aceite hasta el borde.
- D** 図の様にキャップを取り付け、あふれたオイルを拭き取る。
 Remove the cap as per the diagram and wipe off excess oil.
 Nehmen Sie die Kappe ab wie gezeigt und wischen Sie das ueberfluessige Oel ab.
 Retirez le capuchon comme indiqué sur le schéma et essuyez l'excédant d'huile.
 Quitar la tapa de acuerdo con el diagrama y elimine el exceso de aceite.
- E** スムーズに動くか確認する。
 Should a piston not move smoothly.
 Der Dmpfer mu sich leicht bewegen lassen, ggf. die Befüllung wiederholen.
 S'assurer que le piston puisse opre doucement, sinon.
 Asegurarse que el pistn se mueve suavemente arriba y abajo.

症状 / Problem	原因 / Cause	対処 / To Solve
動かない Model doesn't move	送信機、受信機のスイッチが入っていない。 Transmitter or receiver power not switched on.	→ 説明書12ページに従って正しくスイッチを入れる。 Switch power on as per Instruction Manual P.12.
	走行用電池が充電されていない。 Battery on model is not charged.	→ 充電器の説明書に従って正しく充電する。 Refer charger instructions and charge correctly.
	受信機からコネクタが外れている。 Connector has detached from receiver.	→ 奥までしっかりと差し込む。 Insert connectors all the way in.
	発熱によりヒートプロテクト機能が働いている。 Due to high temperature the heat protection system may be operating.	→ スイッチをOFFにし、モーター、ESCが冷めるまで待つ。 Turn the power off and let the circuitry cool off.
	バインディングされていない。 Binding is not complete.	→ 説明書11ページを参考にバインドする。 Referring to the manual page 11.
コントロールがきかない Loss of Control	走行用電池の残量が少ない。 Batteries have run down.	→ 充電器の説明書に従って正しく充電する。 Refer charger instructions and charge correctly.
	大きな道路や鉄塔が近くにある。 Main road or large steel pylon is nearby.	→ 走行場所を変える。 Run model in different area.
まっすぐ走らない Doesn't Run Straight	ステアリングトリムの調整が正しくない。 Steering Trim is not adjusted correctly.	→ 説明書15ページに従って正しく調整する。 Make adjustment as per Instruction Manual P.15.
	ホイールビスがゆるんでいる。 Wheel screw (s) are loose.	→ 六角レンチでホイールビスをしっかりと締める。 Tighten wheel screws with hex wrench.
止まらない Doesn't Stop	スロットルトリムの調整が正しくない。 Throttle Trim is not adjusted correctly.	→ 説明書16ページに従って正しく調整する。 Make adjustment as per Instruction Manual P.16.
	スピードコントローラーの調整が正しくない。 Speed controller is not setup properly.	→ 説明書16,17,18,19ページに従って正しく調整する。 Make adjustment as per Instruction Manual P.16,17,18,19.
後進しない Doesn't reverse	スロットルトリムの調整が正しくない。 Throttle Trim is not adjusted correctly.	→ 説明書16ページに従って正しく調整する。 Make adjustment as per Instruction Manual P.16.
	スピードコントローラーの調整が正しくない。 Speed controller is not setup properly.	→ 説明書16,17,18,19ページに従って正しく調整する。 Make adjustment as per Instruction Manual P.16,17,18,19.
スピードが出ない Running Too Slowly	走行用電池の残量が少ない。 Batteries have run down.	→ 充電器の説明書に従って正しく充電する。 Refer charger instructions and charge correctly.
	駆動部分にゴミやホコリがはさまっている。 Dirt etc. has entered the drive train.	→ 駆動部分をメンテナンスする。 Carry out maintenance on moving parts.
	モーターが劣化してきている。 Motor has lost power.	→ モーターを交換する。 Replace motor.
車がバックする。 Car moves in reverse.	送信機のリバーススイッチを確認する。 Check the reverse switch on transmitter.	→ 16ページを参考にセットする。 Refer to page 16 and set accordingly.
モーター、スピードコントローラーがオーバーヒートする Motor or speed controller is overheating	回転部分にゴミや砂などがつまっている。 Dirt or sand is jamming a rotating part.	→ 駆動系がスムーズに回転することを確認する。 Check so that the drive system rotates smoothly.

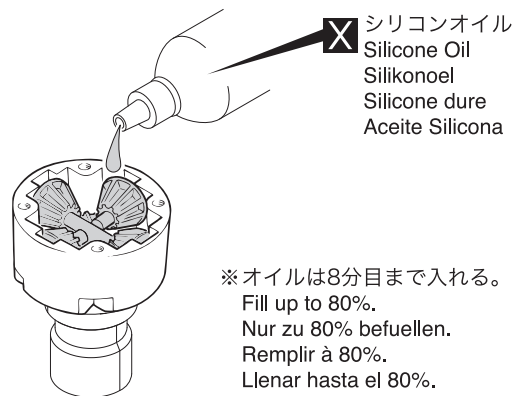
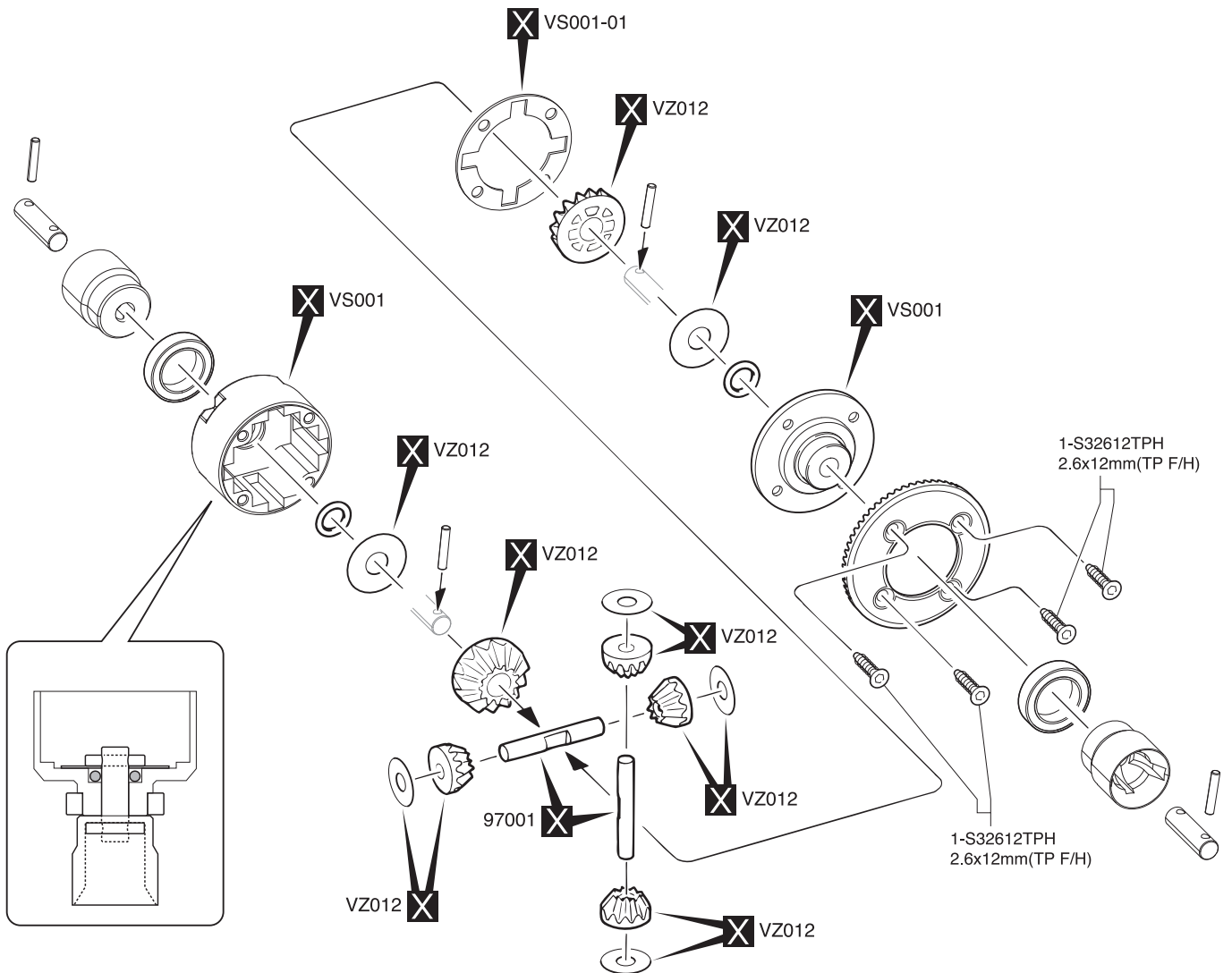
この他にも走行場所や時間帯によって電波の到達距離や精度が変化し操縦できなくなる場合があります。
この様な時には、当社ユーザー相談室までご連絡ください。

Problemlösungen / EN CAS DE PROBLEMES... / GUIA DE PROBLEMAS

Problem Problème Problema	Ursache Cause Causa	Fehlerbehebung Solution Solucion
Das Modell bewegt sich nicht La voiture n'avance pas El modelo no se mueve	Sender und Empfaenger sind nicht eingeschaltet. L'émetteur ou le récepteur ne sont pas mis sous tension Emisora o receptor desconectados	➔ Sender und Modell einschalten, siehe Seite 12. Se référer à la P.12 de la notice. Conectar siguiendo las instrucciones en P.12.
	Der Akku im Modell ist nicht aufgeladen. La batterie n'est pas chargée Batería del modelo descargada	➔ Bitte die Bedienungsanleitung des Ladegeräts beachten und vorschriftsgemäß laden. Se référer à la notice du chargeur, afin de recharger les batteries et correctement. Refiera a las instrucciones del cargador y cargue correctamente.
	Stecker hat sich vom Empfaenger abgelöst. Le connecteur du récepteur est détaché. Conector receptor suelto	➔ Alle Stecker entsprechend Anleitung zusammenstecken. Le connecter. Insertar conectores correctamente.
	Wegen der hohen Temperatur wird der Überhitzungsschutz wirksam. A cause d'une température élevée, le système de protection s'est activé. El sistema de protección funciona cuando detecta alta temperatura.	➔ Modell ausschalten und abkühlen lassen. Mette l'interrupteur sur "OFF" et laissez refroidir. Desconecte el equipo RC y deje que se enfríe el circuito.
	Bindungsvorgang ist nicht abgeschlossen. La synchronisation n'est pas complète. El Emparejamiento no ha sido completado.	➔ Befolgen Sie die Hinweise auf Seite 11 und führen Sie den Bindungsvorgang vollständig durch. Se référer à la P.11 pour finaliser la synchronisation. Consulte la P.11 y complete el emparejamiento.
Das Modell läßt sich nicht steuern Perte de contrôle Pérdida de control	Batterien sind entladen. Les batteries sont déchargées. Baterías descargadas.	➔ Bitte die Bedienungsanleitung des Ladegeräts beachten und vorschriftsgemäß laden. Se référer à la notice du chargeur, afin de recharger les batteries et correctement. Refiera a las instrucciones del cargador y cargue correctamente.
	Sendeantennen befinden sich in der Naehöhe. Une route ou un pylone métal est à proximité. Está rodando en calles ni carreteras.	➔ Betreiben Sie das Modell an einem anderen ort. Faire évoluer son modèle autre part. No rodar en calles ni carreteras.
Das Modell zieht zur Seite Le modèle ne roule pas droit No rueda recto	Die Lenktrimmung ist nicht sauber justiert. Les trims de direction ne sont pas correctement réglés. El trim de dirección no está ajustado correctamente.	➔ Einstellung korrigieren, siehe Seite 15. Se référer à la P.15 de la notice. Reajustar. Ver P.15.
	Die Radschraube(n) ist (sind) lose. Les vis de roue sont desserrées. Los tornillos de la rueda están sueltos.	➔ Schrauben mit dem Radschlüssel festziehen. Serrer les vis de roue avec une clé hexagonale. Apretar los tornillos con una llave hexagonal.
Modell stoppt nicht Le modèle ne s'arrête pas No se detiene	Die Gastrimmung ist nicht sauber justiert. Les trims d'accélération ne sont pas correctement réglés. El trim de gas no está correctamente ajustado.	➔ Einstellung korrigieren, siehe Seite 16. Se référer à la P.16 de la notice. Ajustar tal y como se indica en P.16.
	Der elektronische Drehzahlsteller ist nicht richtig eingestellt. Le variateur électronique est mal réglé Variador de velocidad mal ajustado.	➔ Justierung vornehmen nach den Anweisungen auf Seite 16,17,18,19. Se référer P.16,17,18,19 pour le régler correctement. Realizar ajustes según P.16,17,18,19.
fährt nicht rückwärts Pas de marche arrière No funciona la marcha atrás	Die Gastrimmung ist nicht sauber justiert. Les trims ne sont pas correctement réglés. El trim de gas no está correctamente ajustado.	➔ Einstellung korrigieren, siehe Seite 16. Se référer à la notice P.16. Ajustar tal y como se indica en P.16.
	Der elektronische Drehzahlsteller ist nicht richtig eingestellt. Le variateur électronique n'est pas correctement réglé. Variador de velocidad mal ajustado.	➔ Justierung vornehmen nach den Anweisungen auf Seite 16,17,18,19. Se référer P.16,17,18,19 pour le régler correctement. Realizar ajustes correctamente ver P16,17,18,19.
Das Modell ist zu langsam Le modèle n'a plus de puissance Rueda muy lento	Batterien sind entladen. Les batteries sont déchargées. Baterías descargadas.	➔ Bitte die Bedienungsanleitung des Ladegeräts beachten und vorschriftsgemäß laden. Se référer à la notice du chargeur, afin de recharger les batteries et correctement. Refiera a las instrucciones del cargador y cargue correctamente.
	Schmutz etc. ist in das Getriebe gekommen. De la poussière entrave le bon fonctionnement du train Hay suciedad en la piezas mecánicas	➔ Alle beweglichen Teile regelmässig warten. Nettoyer le train. Realizar un correcto mantenimiento de las piezas móviles.
	Der Motor hat an Leistung verloren. Le moteur perd de la puissance. El motor ha perdido potencia.	➔ Motor ersetzen. Changer le moteur. Cambiar motor.
Fahrzeug fährt rückwärts. La voiture recule. El coche se mueve hacia atrás.	Überprüfen Sie die Wegumkehr am Sender. Vérifier l'interrupteur d'inversion de servo de l'émetteur. Verifique el interruptor de inversión del transmisor.	➔ Schauen Sie auf Seite 16 und stellen sie diese ein. Se référer à la page 16 pour ajuster le réglage. Ver página 16 para ajustes.
Motor oder Regler ist überhitzt. Le moteur ou le variateur électronique est en surchauffe. Motor o variador de velocidad sobrecalentados	Sand oder Dreck blockiert rotierende Teile. De la poussière ou du sable gêne la transmission. Suciedad o polvo en las piezas móviles.	➔ Überprüfen und saubern Sie die entsprechenden Teile. Vérifier que toutes les pièces en mouvement tournent librement. Asegúrese que el sistema de transmisión gira suavemente.

オプションパーツを取付ける場合 / Installing Option Parts
 Die Montage von Tuningteilen / Pièces options (non-incluses) / Instalación de piezas opcionales

デフを4ベベル化する場合
 If installing 4-bevel gear differential.
 Umbau der Differentiale in Vorder- und Hinterachse
 Montage d'un différentiel avant ou de 4 pignons de diff sur l'arrière
 Si instala diferencial delantero o diferencial 4 piñones trasero.



シリコンオイル
 Silicone Oil
 Silikonoel
 Silicone dure
 Aceite Silicona

フロント : #40000~#50000
 Front: #40000~#50000
 Vorne: #40000~#50000
 Avant: #40000~#50000
 Delantera: #40000~#50000
 リヤ : #2000~#3000
 Rear: #2000~#3000
 Hinten: #2000~#3000
 Arrière: #2000~#3000
 Trasera: #2000~#3000

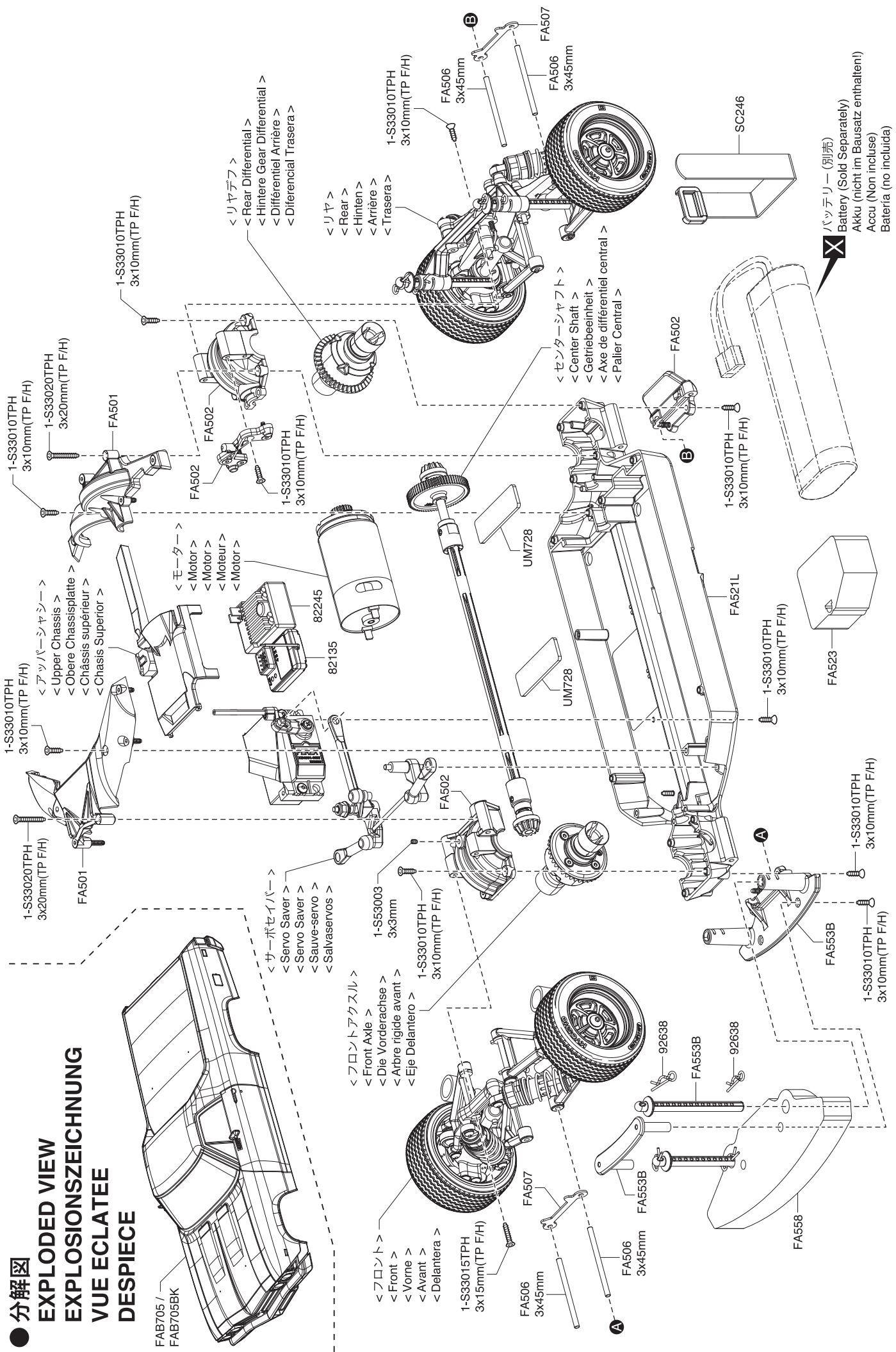
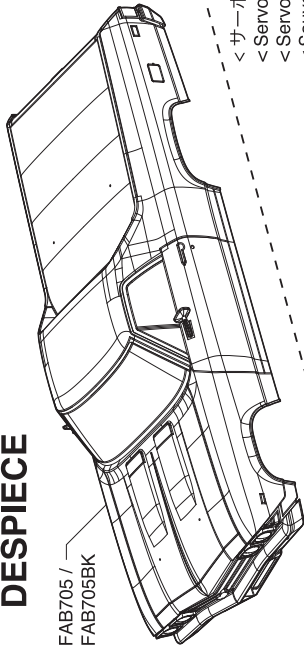
※オイルは8分目まで入れる。
 Fill up to 80%.
 Nur zu 80% befüllen.
 Remplir à 80%.
 Llenar hasta el 80%.

X 別購入品。
 Must be purchased separately!
 Das Teil ist nicht im Bausatz enthalten!
 Doit être acheté séparément!
 Debe comprarse por separado.

● 分解図

EXPLODED VIEW
EXPLOSIONSZEICHNUNG
VUE ECLATEE
DESPIECE

FAB705 /
FAB705BK



<リア>
<Rear>
<Hinten>
<Arrière>
<Trasera>

<リアデフ>
<Rear Differential>
<Hintere Gear Differential>
<Differential Arrière>
<Diferencial Trasera>

<センターシャフト>
<Center Shaft>
<Getriebeinheit>
<Axe de différentiel central>
<Palier Central>

<モーター>
<Motor>
<Moteur>
<Motor>

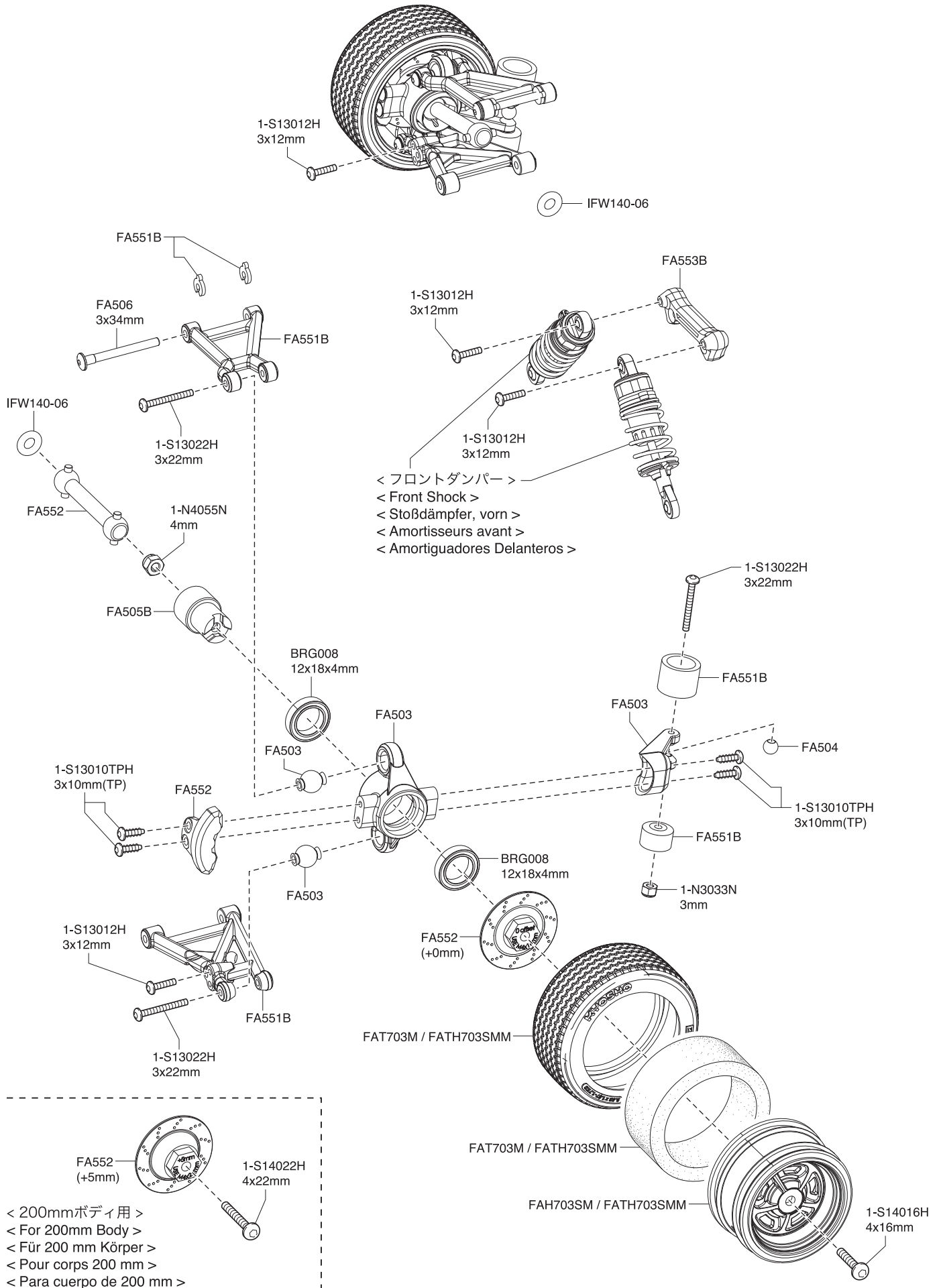
<サーボセイバー>
<Servo Saver>
<Servo Saver>
<Sauve-servo>
<Salvaservos>

<フロント>
<Front>
<Vorne>
<Avant>
<Delantera>

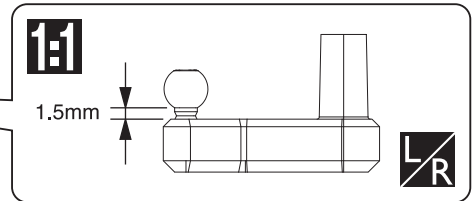
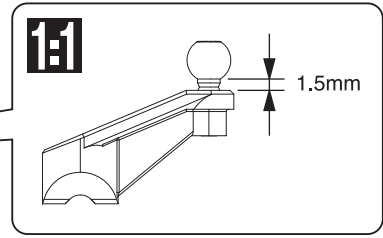
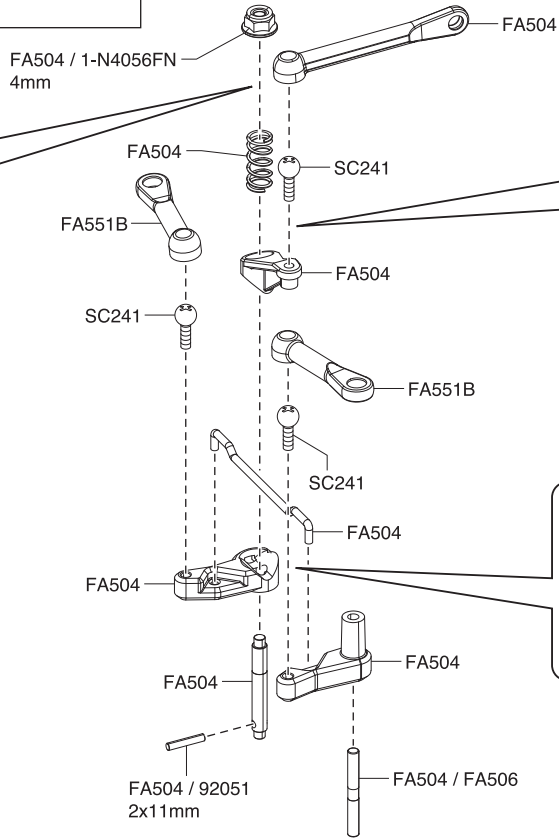
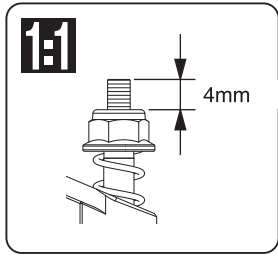
<フロントアクスル>
<Front Axle>
<Die Vorderachse>
<Arbre rigide avant>
<Eje Delantero>

✗ バッテリー (別売)
Battery (Sold Separately)
Akku (nicht im Bausatz enthalten!)
Accu (Non include)
Bateria (no include)

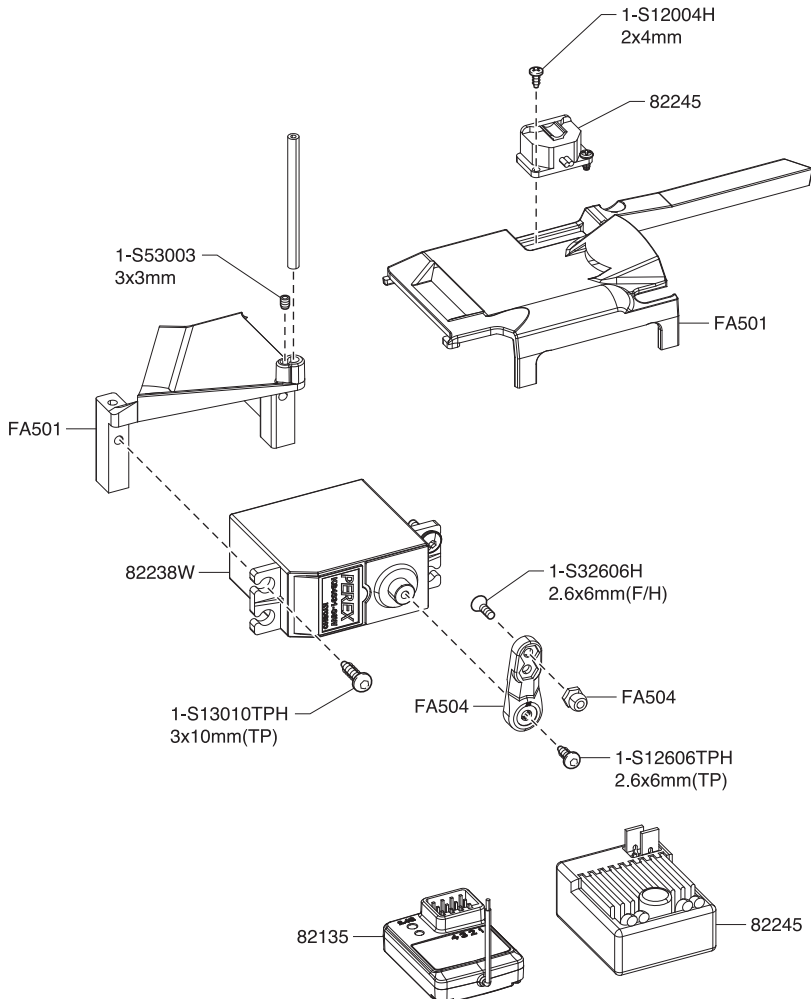
フロント / Front / Vorne /
Avant / Delantera



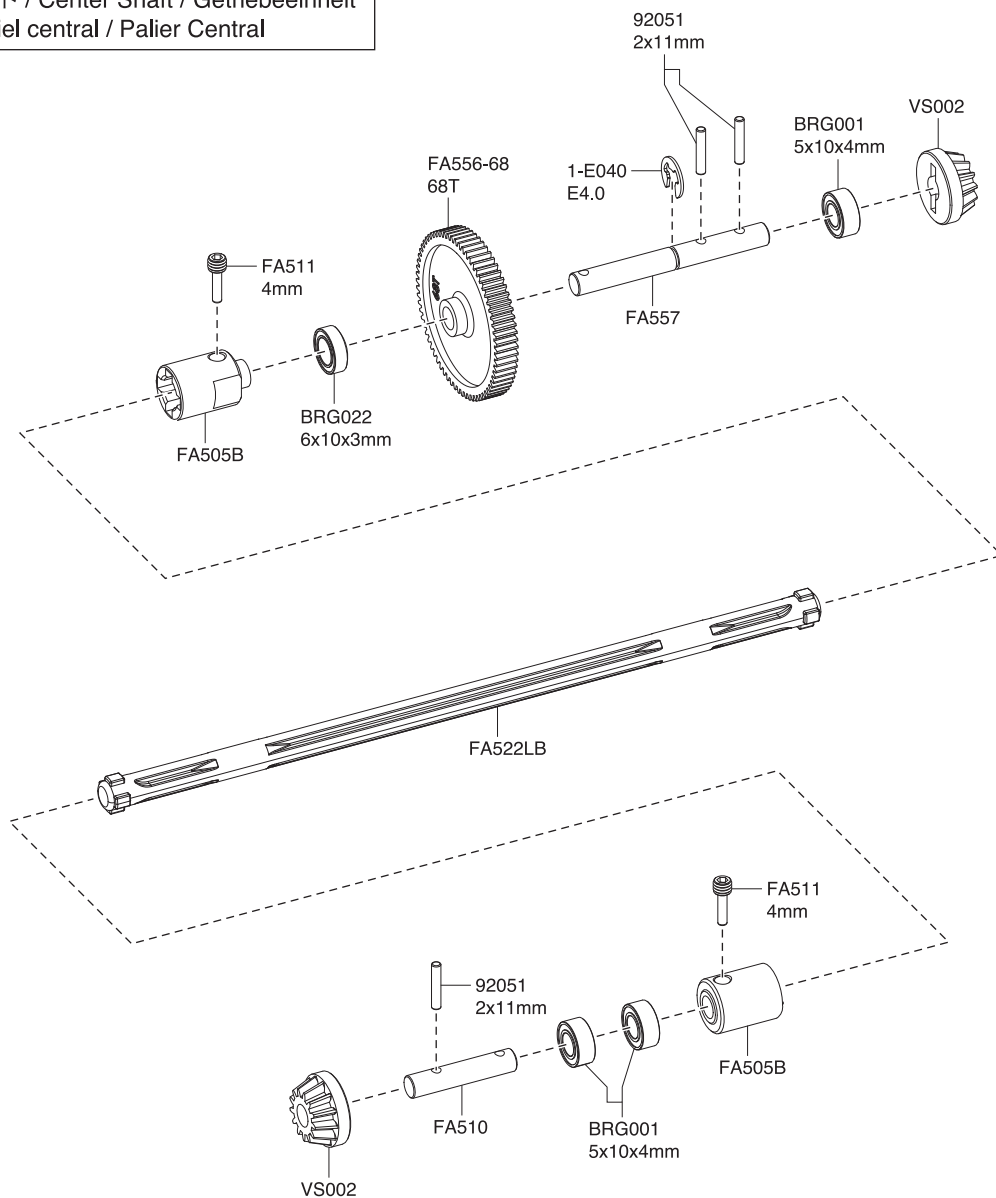
サーボセイバー / Servo Saver / Servo Saver
 Sauve-servo / Salvaservos



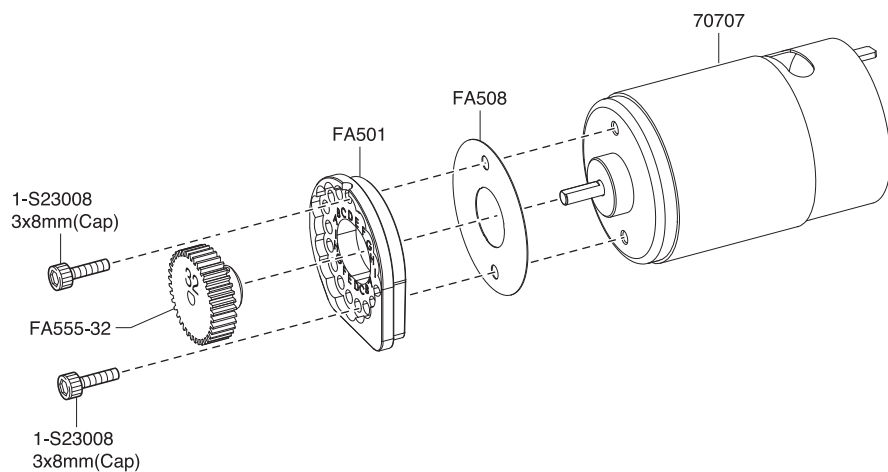
アップーシャシー / Upper Chassis / Obere Chassisplatte
 Châssis supérieur / Chasis Superior



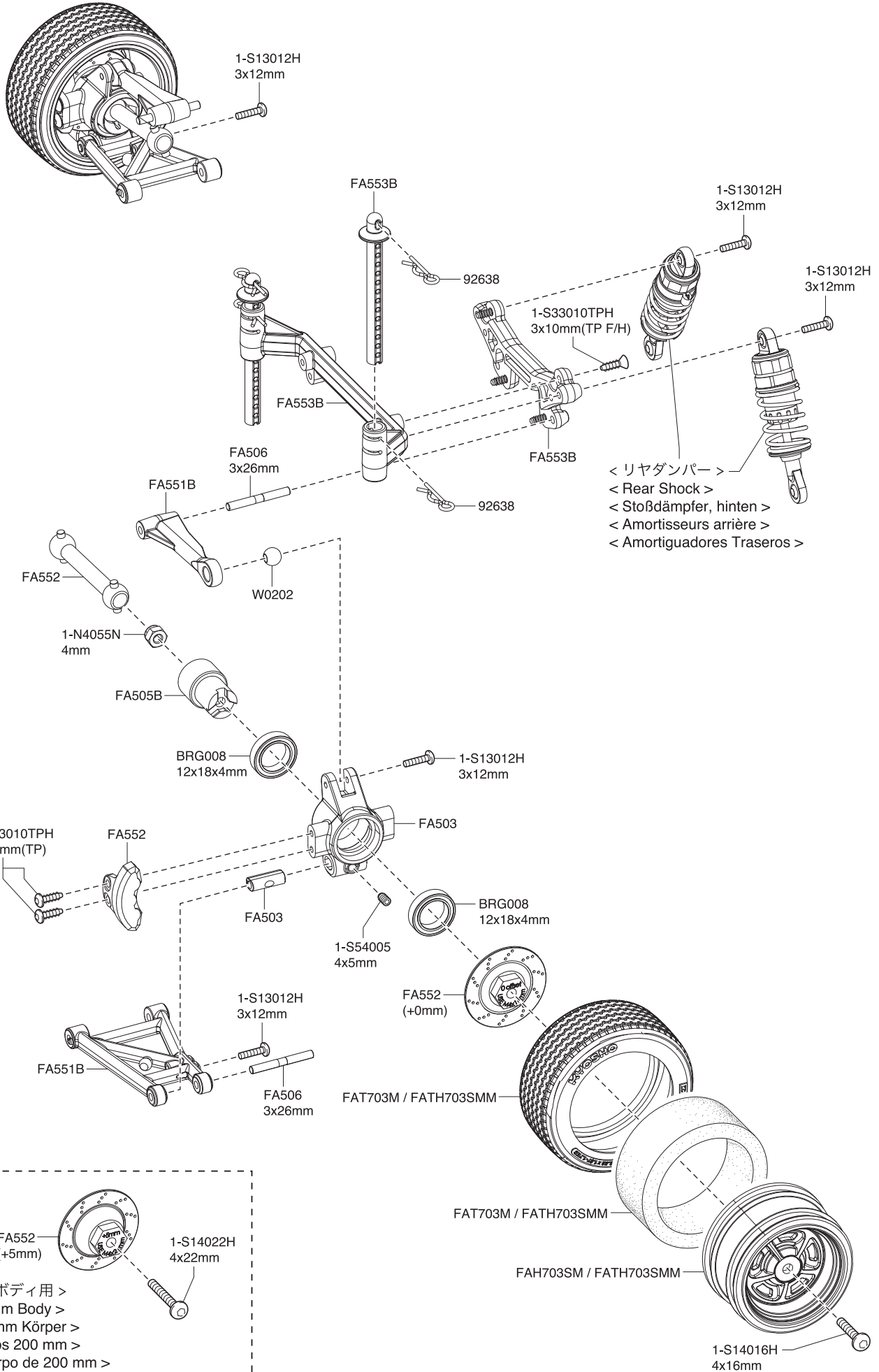
センターシャフト / Center Shaft / Getriebeeinheit
 Axe de différentiel central / Palier Central



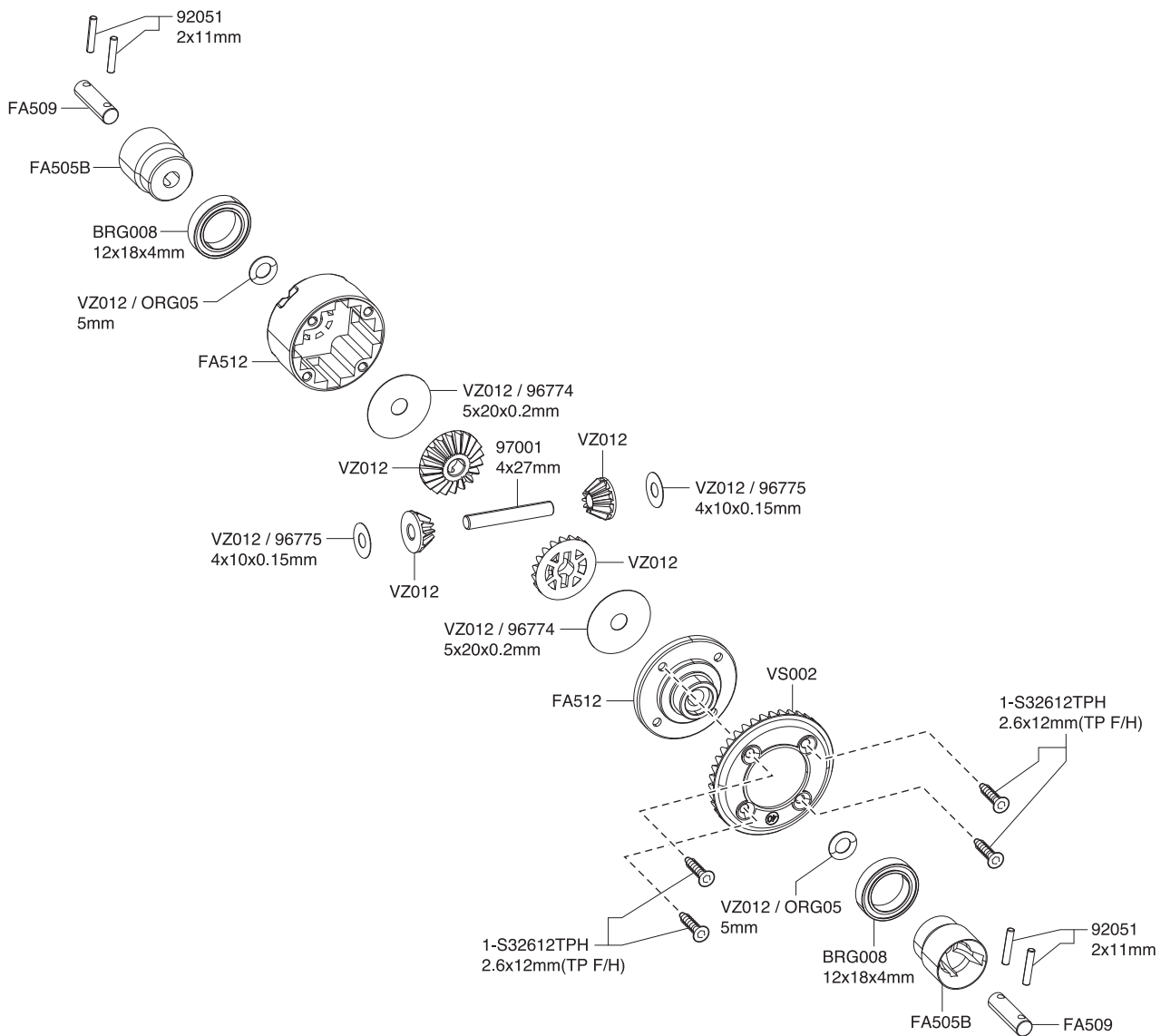
モーター / Motor / Motor
 Moteur / Motor



リヤ / Rear / Hinten /
Arrière / Trasera

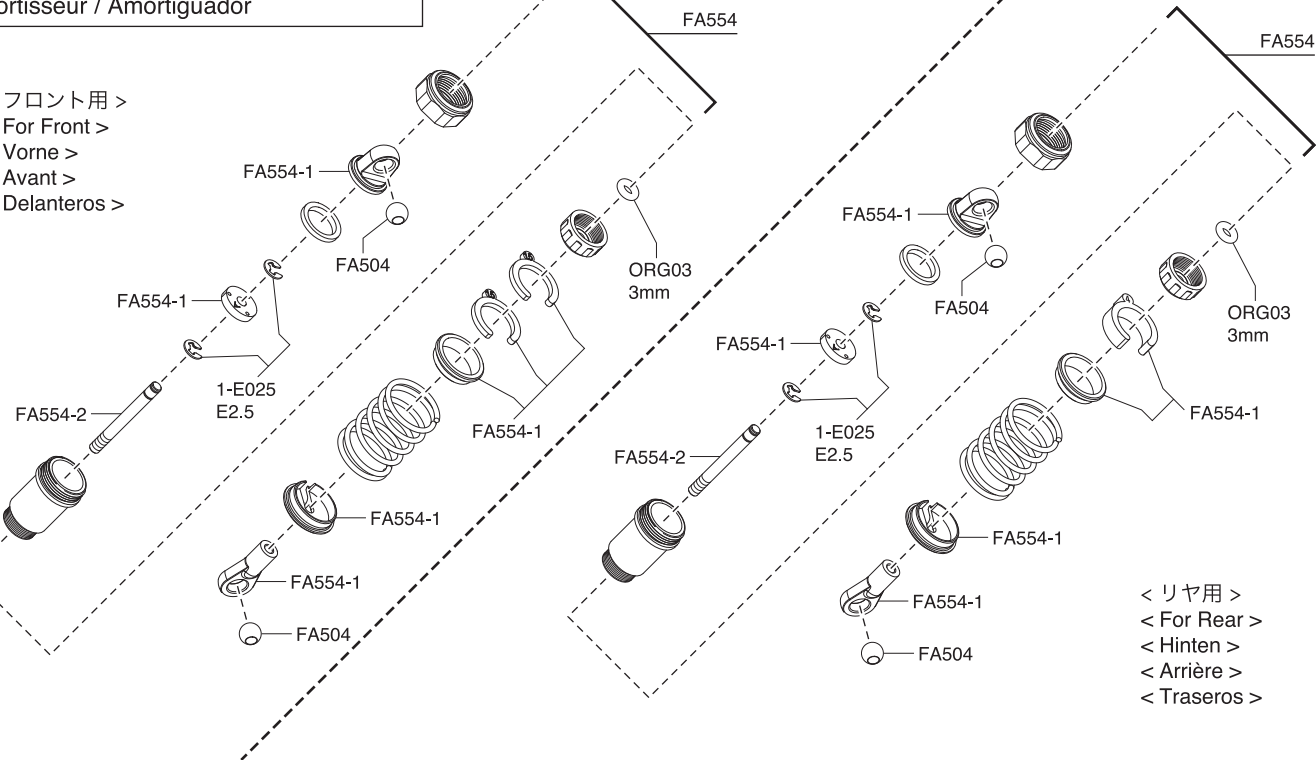


デフギヤ / Differential / Gear Differential
Différentiel / Diferencial



ダンパー / Shock Absorber / Stoßdämpfer
Amortisseur / Amortiguador

< フロント用 >
< For Front >
< Vorne >
< Avant >
< Delanteros >



スペアパーツ SPARE PARTS

★ FOR JAPANESE MARKET ONLY.

品番 No.	パーツ名 Part Names	※定価 (税抜)
FA501	アッパーカバーセット FZ02 Upper Cover Set FZ02	600
FA502	デフカバー / バンパーセット FZ02 Diff. Cover / Bumper Set FZ02	600
FA503	ハブセット FZ02 Hub Set FZ02	600
FA504	サーボセーバーセット FZ02 Servo Saver Set FZ02	850
FA505B	ホイールシャフトセット FZ02 Wheel Shaft Set FZ02	1000
FA506	サスシャフトセット FZ02 Suspension Shaft Set FZ02	600
FA507	サスシャフトプレート FZ02 (2枚入) Suspension Shaft Plate FZ02 (2pcs)	300
FA508	モーターダストプレート FZ02 Motor Dust Plate FZ02	300
FA509	デフシャフト FZ02 (4本入) Diff. Gear Shaft FZ02 (4pcs)	400
FA510	デフインプットシャフト (F) FZ02 (2本入) Diff. Input Shaft (F) FZ02 (2pcs)	250
FA511	スクリューピン 2x11xM4 FZ02 (4本入) Screw Pin 2x11xM4 FZ02 (4pcs)	300
FA512	デフケース FZ02 (2入) Differential Gear Case FZ02 (2pcs)	500
FA521L	メインシャーシ FZ02L Main Chassis FZ02L	2000
FA522LB	センターシャフト FZ02L Center Shaft FZ02L	700
FA523	バッテリースペーサー FZ02L Battery Spacer FZ02L	300
FA551B	TCサスアームセット FZ02 TC Suspension Arm Set FZ02	500
FA552	TCスイングシャフト&ダミーブレーキ FZ02 (4個入) TC Swing Shaft & Dummy Brake FZ02 (4pcs)	1200
FA553B	TCバンパー&ボディマウントセット FZ02 TC Bumper & Body Mount Set FZ02	850
FA554	TC ショートオイルダンパーセット FZ02 TC Short Oil Shock Set FZ02	2600
FA554-1	TC ショートダンパープラパーツセット FZ02 TC Short Shock Plastic Parts Set FZ02	900
FA554-2	TC ショートダンパーシャフト FZ02 (2本入) TC Short Shock Shaft FZ02 (2pcs)	300
FA555-32	TC ピニオンギヤ32T FZ02 TC Pinion Gear 32T FZ02	300
FA556-68	TC スパーギヤ68T FZ02 TC Spur Gear 68T FZ02	400
FA557	TC スパーギヤシャフト FZ02 TC Spur Gear Shaft FZ02	300
FA558	TC バンパースポンジ FZ02 TC Bumper Sponge FZ02	500
FAB705BK	1969 シボレー エルカミノ SS 396 タキシードブラックデコレーションボディセット 1969 Chevy® El Camino® SS 396® Tuxedo Black Decoration Body Set	11000
FAT703M	ビンテージTCタイヤ FZ02 (M) (2本入) Vintage TC Tire FZ02 (M) (2pcs)	1600
FATH703SMM	接着済みビンテージTCタイヤ FZ02 (M) (ロスタイルメッキホイール) (2本入) Glued Vintage TC Tire FZ02 (M) (Rostyle Plating wheel) (2pcs)	2400
FAH703SM	ロスタイルホイール FZ02 (メッキ) (2本入) Rostyle Wheel FZ02 (Plating) (2pcs)	1200
1-E025	Eリング (E2.5/10入) E-Ring(E2.5/10pcs)	150
1-E040	Eリング (E4.0/10入) E-Ring(E4.0/10pcs)	150
1-S12004H	ボタンビス (M2x4) (ヘックス/10入) Button Screw(Hex/M2x4/10pcs)	250
1-S13012H	ボタンビス (M3x12) (ヘックス/10入) Button Screw(Hex/M3x12/10pcs)	300
1-S13015H	ボタンビス (M3x15) (ヘックス/10入) Button Screw(Hex/M3x15/10pcs)	300
1-S13022H	ボタンビス (M3x22) (ヘックス/8入) Button Screw(Hex/M3x22/8pcs)	300
1-S14016H	ボタンビス (M4x16mmヘックス/5入) Button Head Screw(M4x16HEX/5pcs)	300
1-S12606TPH	TPボタンビス (M2.6x6mmヘックス/10入) TP Button Head Screw(M2.6x6HEX/10pcs)	300
1-S13008TPH	TPボタンビス (M3x8mmヘックス/10入) TP Button Head Screw(M3x8HEX/10pcs)	300
1-S13010TPH	TPボタンビス (M3x10mmヘックスφ6.6/10入) TP Button Head Screw(M3x10HEXφ6.6/10pcs)	300

品番 No.	パーツ名 Part Names	※定価 (税抜)
1-S32606H	サラビス (M2.6x6) (ヘックス/10入) Flat Head Screw(Hex/M2.6x6/10pcs)	300
1-S32612TPH	TPサラビス (M2.6x12mmヘックス/10入) TP Flat Head Screw(M2.6x12 HEX/10pcs)	300
1-S33010TPH	TPサラビス (M3x10mmヘックス/10入) TP Flat Head Screw(M3x10 HEX/10pcs)	300
1-S33015TPH	TPサラビス (M3x15mmヘックス/10入) TP Flat Head Screw(M3x15 HEX/10pcs)	300
1-S33020TPH	TPサラビス (M3x20mmヘックス/10入) TP Flat Head Screw(M3x20 HEX/10pcs)	300
1-S53003	セットビス (M3x3/10入) Set Screw(M3x3/10pcs)	200
1-S54005	セットビス (M4x5mm/10入) Set Screw(M4x5 HEX/10pcs)	200
1-N2630N	ナット (M2.6x3.0) ナイロン (5入) Nut(M2.6x3.0) Nylon (5pcs)	200
1-N4055N	ナット (M4x5.5) ナイロン (5入) Nut(M4x5.5) Nylon (5pcs)	200
1-N4056FN	ナット (M4x5.6) フランジナイロン (5入) Nut(M4x5.6) Flanged Nylon (5pcs)	200
1-S23008	キャップビス (M3x8/5入) Cap Screw(M3x8/5pcs)	200
BRG001	シールドベアリング (5x10x4) 4入 Shield Bearing (5x10x4) 4pcs	1000
BRG008	シールドベアリング (12x18x4) 2入 Shield Bearing (12x18x4) 2pcs	1800
BRG022	シールドベアリング (6x10x3) 2入 Shield Bearing (6x10x3) 2pcs	1000
LA43	ボールエンド 5.8φ (12入) 5.8mm Ball End (12pcs)	300
ORG03	シリコンOリング (P3/オレンジ) 10入 Silicone O-ring (P3/Orange) 10pcs	200
ORG05	シリコンOリング (P5/オレンジ) 10入 Silicone O-ring (P5/Orange) 10pcs	400
SC241	5.8mmxM3ピボットボール (4入/スコピオン 2014) 5.8mmxM3 Pivot Ball (4pcs/Scorpion 2014)	200
SC246	バッテリーストラップ (16x200mm 2本入) Battery Strap (16x200mm / 2pcs)	600
UM728	スポンジテープ (15x135x1.5/2入) Sponge Tape (15x135x1.5/2pcs)	250
VS002	リングギヤセット (40T) Ring Gear Set (40T)	650
VZ012	デフギヤセット Differential Gear Set	900
W0202	6.8φスチールボール (10入) 6.8φ Steel Ball (10pcs)	700
70707	550クラスGシリーズモーター G14Lシングル 550 Class G-Series Motor G14L Single	1800
82135	Syncro KR-331 受信機 (単品) Syncro KR-331 Receiver	5000
82238W	KS202W 防水サーボ KS202W Waterproof Servo	4000
82245	京商スピードハウスKA060-91W ブラシモーター用 防水ESC 60A Sプラグ KYOSHO SPEED HOUSE KA060-91W Brushed WP ESC 60A S-plug	4000
92051	2x11ピン (10入) 2x11 Pin (10pcs)	300
92638	スナップピン (10入) Snap Pin (10pcs)	200
96441B	スポンジテープ(1x100x150) Sponge Tape (1x100x150)	300
96774	5x20x0.2mmシム (5入) 5x20x0.2mm Shim (5pcs)	300
96775	4x10x0.15mmシム (10入) 4x10x0.15mm Shim (10pcs)	300

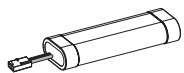
一部パーツ販売していないパーツがあります。
 その場合、代替パーツ品番が記入されています。
 Note that some parts are not sold as spare parts!
 Einige Teile sind nicht einzeln erhältlich!
 Attention ! Certaines pièces ne sont pas vendues au détail.
 Algunas piezas no se venden por separado.

オプションパーツ OPTIONAL PARTS

★ FOR JAPANESE MARKET ONLY.

品番 No.	パーツ名 Part Names	※定価 (税抜)
FA539	リヤボディマウントセット (マッドバン) Rear Body Mount Set (MAD VAN)	1300
FAW202	TCユニバーサルスイングシャフトS FZ02L TC Universal Swing Shaft S FZ02L	3500
FAW205	HDフロントハブ FZ02 (2個入) HD Front Hub FZ02 (2pcs)	3800
FAW206	HDリアハブ FZ02 (2個入) HD Rear Hub FZ02 (2pcs)	3600
FAW207	HD デフシャフト FZ02 (2個入) HD Diff Shaft FZ02 (2pcs)	1200
FAW208	スタビライザーセット FZ02 Stabilizer Set FZ02	1800
FAW210	HDセンターシャフトL FZ02L HD Center Shaft L FZ02L	700
FAW211	HDセンターシャフトカップF FZ02 HD Center Shaft Cup F FZ02	700
FAW212	HDセンターシャフトカップR FZ02 HD Center Shaft Cup R FZ02	700
FAW214	HDメタルサーボセーバー FZ02 HD Metal Servo Saver FZ02	4500
FAW217	HDモーターマウント FZ02 HD Motor Mount FZ02	1700
FAW218	モーターヒートシンク FZ02 Motor Heatsink FZ02	1000
FAW219	HDステアリングボール FZ02 HD Steering Ball FZ02	700
FAW221	STボールインアウトツール ST Ball In-Out Tool	250
FAW222	TCカーボンフロントダンパーステー FZ02 TC Carbon Front Shock Stay FZ02	1300
FAW223	TCカーボンリヤダンパーステー FZ02 TC Carbon Rear Shock Stay FZ02	2000
FAW224	TCスプリングセット FZ02 (ミディアム/ソフト/スーパーソフト/2入) TC Spring Set FZ02 (Medium/Soft/Super Soft/2pcs)	1200
FAW225	TC アルミダンパーセット FZ02 (2入) TC Aluminum Shock Set FZ02 (2pcs)	3800
FAW226	TC カーボンバンパーサポート FZ02 TC Carbon Bumper Support FZ02	1900
BRG001TS	フッ素樹脂シールドベアリング (5x10x4/4入) Fluorine Shield Bearing (5x10x4) 4pcs	800
PNGA4832	ベルベットコートピニオンギヤ (32T-48P) Velvet Coating Pinion Gear (32T-48P)	900
PNGA4833	ベルベットコートピニオンギヤ (33T-48P) Velvet Coating Pinion Gear (33T-48P)	900
PNGA4834	ベルベットコートピニオンギヤ (34T-48P) Velvet Coating Pinion Gear (34T-48P)	900
PNGA4835	ベルベットコートピニオンギヤ (35T-48P) Velvet Coating Pinion Gear (35T-48P)	900
PNGA4836	ベルベットコートピニオンギヤ (36T-48P) Velvet Coating Pinion Gear (36T-48P)	900
PNGA4837	ベルベットコートピニオンギヤ (37T-48P) Velvet Coating Pinion Gear (37T-48P)	900
PNGS4829	スチールピニオンギヤ (29T) 1/48ピッチ Steel Pinion Gear (29T) 1/48 Pitch	700
PNGS4830	スチールピニオンギヤ (30T) 1/48ピッチ Steel Pinion Gear (30T) 1/48 Pitch	700
PNGS4831	スチールピニオンギヤ (31T) 1/48ピッチ Steel Pinion Gear (31T) 1/48 Pitch	700
PNGS4832	スチールピニオンギヤ (32T) 1/48ピッチ Steel Pinion Gear (32T) 1/48 Pitch	700
PNGS4833	スチールピニオンギヤ (33T) 1/48ピッチ Steel Pinion Gear (33T) 1/48 Pitch	700
PNGS4834	スチールピニオンギヤ (34T) 1/48ピッチ Steel Pinion Gear (34T) 1/48 Pitch	700
PNGS4835	スチールピニオンギヤ (35T) 1/48ピッチ Steel Pinion Gear (35T) 1/48 Pitch	700
PNGS4836	スチールピニオンギヤ (36T) 1/48ピッチ Steel Pinion Gear (36T) 1/48 Pitch	700
VS001-01	デフパッキン (4入) Differential Packing (4pcs)	400

品番 No.	パーツ名 Part Names	※定価 (税抜)
W0136	φ5.8ハードボール (M3.0/10入) 5.8φ Hard Ball (M3.0/10pcs)	500
W0201	5.8φスチールボール (10入) 5.8φ Steel Ball (10pcs)	700
W0202H	6.8mm ハードボール (5入) 6.8mm Hard Ball (5pcs)	700
W0300	64チタン 5.8mmピロボール (4入) 64 Titanium Pillow Ball 5.8mm (4pcs)	1800
1-N4045FNA-B	ナット(M4x4.5)フランジ ナイロン(アルミ/ブルー/4入) Nut(M4x4.5) Flanged Nylon (Alumi./Blue/4pcs)	300
1-N4045FNA-G	ナット(M4x4.5)フランジ ナイロン(アルミ/ゴールド/4入) Nut(M4x4.5) Flanged Nylon (Alumi./Gold/4pcs)	300
1-N4045FNA-R	ナット(M4x4.5)フランジ ナイロン(アルミ/レッド/4入) Nut(M4x4.5) Flanged Nylon (Alumi./Red/4pcs)	300
1-S12606HT	ボタンビス(M2.6x6)(ヘックス/チタン/5入) Button Screw(Hex/Titanium/M2.6x6/5pcs)	500
1-S13010HT	ボタンビス(M3x10)(ヘックス/チタン/8入) Button Screw(Hex/Titanium/M3x10/8pcs)	500
1-S13012HT	ボタンビス(M3x12)(ヘックス/チタン/8入) Button Screw(Hex/Titanium/M3x12/8pcs)	500
1-S13015HT	ボタンビス(M3x15)(ヘックス/チタン/8入) Button Screw(Hex/Titanium/M3x15/8pcs)	500
1-S13022HT	ボタンビス(M3x22)(ヘックス/チタン/4入) Button Screw(Hex/Titanium/M3x22/4pcs)	500
R246-8580	シリコンセンサーケーブル 100mm Silicone Sensor Cable 100mm	500
37031	ル・マン 240S ブラシレスモーター 19.5T/2WD用 LE MANS 240S Brushless Motor 19.5T for 2WD	10000
37032	ル・マン 240S ブラシレスモーター 15.5T/4WD用 LE MANS 240S Brushless Motor 15.5T for 4WD	10000
37051	ル・マン 240S ESC (60A/MAX 13.5ターン) LE MANS 240S ESC (60A/MAX13.5Turn)	6800
82137	Syncro KR-431T レシーバー Syncro KR-431T Receiver	4000
82137-1	電圧センサー (Syncro KR-431T用) Voltage Sensor (for Syncro KR-431T)	1000
82137-2	温度センサー (Syncro KR-431T用) Thermo Sensor (for Syncro KR-431T)	2000
82138	Syncro Touch KT-432PT KR-431T セット Syncro Touch KT-432PT KR-431T Set	26000
82151	Flysky 2.4GHz Noble NB4 Flysky 2.4GHz Noble NB4	36000
82273	サーボ KS-5031-09MW SERVO KS-5031-09MW	6000
92508	チタンアジャストロッド 15mm (2入) Titanium Adjust Rod 15mm (2pcs)	600
97008-15	アジャストロッド (3x15mm/2入/SPW5) Adjust Rod (3x15mm/2pcs/SPW5)	300
97038	5.8mmボールエンド (L=12/4入) 5.8mm Ball End (L=12/4pcs)	300



バッテリー BATTERY

★ FOR JAPANESE MARKET ONLY.

品番 No.	パーツ名 Part Names	内容 Description	★定価 (税抜)
71322	SPEED HOUSE 7.2V 22HV Ni-MH バッテリー SPEED HOUSE 7.2V 22HV Ni-MH Battery	高出カタイプ Ni-MH バッテリー High power type Ni-MH battery.	2500
71324	SPEED HOUSE 7.2V 36HV Ni-MH バッテリー SPEED HOUSE 7.2V 36HV Ni-MH Battery	大容量、高出カタイプ Ni-MH バッテリー High capacity and high power type Ni-MH battery.	4500

品番 No.	パーツ名 Part Names	内容 Description	★定価 (税抜)
GAB4201	Gens ace LiPo 4000 ストレートパック (45C/7.4V) GA-B-45C-4000-2S1P-HardCase-8	リポバッテリー Li-Po Battery 高出カタイプバッテリー High power type battery	4800



ケミカル・オイル CHEMICAL・OIL

★ FOR JAPANESE MARKET ONLY.

品番 No.	パーツ名 Part Names	内容 Description	★定価 (税抜)
96162	リングギヤグリス (3g) Ring Gear Grease (3g)	フッ素樹脂特殊グリス Fluorine special grease. ギヤの磨耗を減少 Reduces wearing of gear	400
96508	HG ジョイントグリス HG Joint Grease	ジョイント部用グリス Grease for joint part. 金属パーツの干渉部に使用 磨耗を抑える Use into metal joint parts. Reduces the wear	800
96625	SP ベアリングリキッド Special Bearing Liquid	ベアリング用オイル Bearing Oil ベアリング本来の性能を発揮 Retrieves potentiality of Bearing.	1000

品番 No.	パーツ名 Part Names	内容 Description	★定価 (税抜)
96501	デフギヤグリス #1000 Diff. Gear Grease #1000		800
96502	デフギヤグリス #3000 Diff. Gear Grease #3000		800
96503	デフギヤグリス #5000 Diff. Gear Grease #5000		800
96504	デフギヤグリス #15000 Diff. Gear Grease #15000		800
96505	デフギヤグリス #30000 Diff. Gear Grease #30000		800

シリコンオイル SILICONE OIL

★ FOR JAPANESE MARKET ONLY.

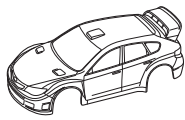
品番 No.	パーツ名 Part Names	内容 Description	★定価 (税抜)	品番 No.	パーツ名 Part Names	内容 Description	★定価 (税抜)	品番 No.	パーツ名 Part Names	内容 Description	★定価 (税抜)
SIL 0100	シリコンオイル#100 (40cc) Silicone Oil #100 (40cc)	ダンパー用 for shocks.	各600	SIL 0900	シリコンオイル#900 (40cc) Silicone Oil #900 (40cc)	デフ用 for diffs.	各600	SIL 3000000	シリコンオイル#3000000 (40cc) Silicone Oil #3000000 (40cc)	デフ用 for diffs.	各1300
SIL 0150	シリコンオイル#150 (40cc) Silicone Oil #150 (40cc)			SIL 1000	シリコンオイル#1000 (40cc) Silicone Oil #1000 (40cc)			SIL 5000000	シリコンオイル#5000000 (40cc) Silicone Oil #5000000 (40cc)		
SIL 0200	シリコンオイル#200 (40cc) Silicone Oil #200 (40cc)			SIL 2000	シリコンオイル#2000 (40cc) Silicone Oil #2000 (40cc)			SIL 1000000	シリコンオイル#1000000 (20cc) Silicone Oil #1000000 (20cc)		
SIL 0250	シリコンオイル#250 (40cc) Silicone Oil #250 (40cc)			SIL 3000	シリコンオイル#3000 (40cc) Silicone Oil #3000 (40cc)						
SIL 0300-8	シリコンオイル#300 (80cc) Silicone Oil #300 (80cc)			SIL 4000	シリコンオイル#4000 (40cc) Silicone Oil #4000 (40cc)						
SIL 0350-8	シリコンオイル#350 (80cc) Silicone Oil #350 (80cc)			SIL 5000	シリコンオイル#5000 (40cc) Silicone Oil #5000 (40cc)						
SIL 0400-8	シリコンオイル#400 (80cc) Silicone Oil #400 (80cc)			SIL 6000	シリコンオイル#6000 (40cc) Silicone Oil #6000 (40cc)						
SIL 0450-8	シリコンオイル#450 (80cc) Silicone Oil #450 (80cc)			SIL 7000	シリコンオイル#7000 (40cc) Silicone Oil #7000 (40cc)						
SIL 0500-8	シリコンオイル#500 (80cc) Silicone Oil #500 (80cc)			SIL 10000	シリコンオイル#10000 (40cc) Silicone Oil #10000 (40cc)						
SIL 0550-8	シリコンオイル#550 (80cc) Silicone Oil #550 (80cc)			SIL 20000	シリコンオイル#20000 (40cc) Silicone Oil #20000 (40cc)						
SIL 0600-8	シリコンオイル#600 (80cc) Silicone Oil #600 (80cc)			SIL 30000	シリコンオイル#30000 (40cc) Silicone Oil #30000 (40cc)						
SIL 0650-8	シリコンオイル#650 (80cc) Silicone Oil #650 (80cc)			SIL 40000	シリコンオイル#40000 (40cc) Silicone Oil #40000 (40cc)						
SIL 0700-8	シリコンオイル#700 (80cc) Silicone Oil #700 (80cc)			SIL 50000	シリコンオイル#50000 (40cc) Silicone Oil #50000 (40cc)						
SIL 0750-8	シリコンオイル#750 (80cc) Silicone Oil #750 (80cc)			SIL 60000	シリコンオイル#60000 (40cc) Silicone Oil #60000 (40cc)						
SIL 0800-8	シリコンオイル#800 (80cc) Silicone Oil #800 (80cc)			SIL 100000	シリコンオイル#100000 (40cc) Silicone Oil #100000 (40cc)						
SIL 0850-8	シリコンオイル#850 (80cc) Silicone Oil #850 (80cc)										

アクセサリ ACCESSORY

★ FOR JAPANESE MARKET ONLY.

品番 No.	パーツ名 Part Names	内容 Description	★定価 (税抜)
36218	ダンパーピットスタンド (マグネット付) Shock Absorber Pits Holder W/Magnet	ダンパーの作業時に最適なスタンド Suitable Stand for shock maintenance	700
36218 R	ダンパーピットスタンド (マグネット付/赤) Shock Absorber Pits Holder W/Magnet/Red	ダンパーの作業時に最適なスタンド Suitable Stand for shock maintenance	700
72002	SPEED HOUSE C-02B ACピークチャージャー SPEED HOUSE C-02B AC PEAK CHARGER	出力 1A のオートカット充電器。 1A Output Auto Cut-Off Charger.	2800

品番 No.	パーツ名 Part Names	内容 Description	★定価 (税抜)
80907	KYOSHO SPEED HOUSE マルチバッテリーチェッカー KYOSHO SPEED HOUSE MULTI BATTERY CHECKER	バッテリーのコンディションを簡単計測 Easy measurement of battery condition	3500
96161	セッティングウエイト Setting Weight	バランス取用ウエイト Weights for balance adjustment	480



ボディ Body Shell

★ FOR JAPANESE MARKET ONLY.

品番 No.	パーツ名 Part Names	※定価 (税抜)
FAB702	シボレーシェベル SS 454 LS6 ノンデコレーションボディセット Chevy® Chevelle® SS 454 LS6 Non Decoration Body Set	7500
FAB702S	シボレーシェベル SS 454 LS6 コルテツシルバー デコレーションボディセット Chevy® Chevelle® SS 454 LS6 Cortez Silver Decoration Body Set	11000
FAB703	ダッジチャージャー 1970 ノンデコレーションボディセット Dodge Charger 1970 Non Decoration Body Set	6500
FAB703OR	ダッジチャージャー 1970 ヘミオレンジ デコレーションボディセット Dodge Charger 1970 Hemi Orange Decoration Body Set	11000
FAB705	1969 シボレー エルカミーノ SS 396 ノンデコレーションボディセット 1969 Chevy® El Camino® SS 396® Non Decoration Body Set	6500

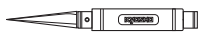


タイヤ・ホイール TIRE・WHEEL

★ FOR JAPANESE MARKET ONLY.

品番 No.	パーツ名 Part Names	※定価 (税抜)
FAT703M	ビンテージTCタイヤ FZ02 (M) (2本入) Vintage TC Tire FZ02(M) (2pcs)	1600
FATH703SMM	接着済みビンテージTCタイヤFZ02 (M/ロスタイルメッキ/2入) Glued Vintage TC Tire FZ02(M/Rostyle Plating/2pcs)	2400
VZH001BK	ホイール (6本スポーク/ブラック/24mm) Wheel (6-Spoke/Black/24mm)	400
VZH003BK	ホイール (15本スポーク/ブラック/24mm/2入) Wheel (15-Spoke/Black/24mm/2pcs)	400
FAH703SM	ロスタイルホイール FZ02 (メッキ) (2本入) Rostyle Wheel FZ02 (Plating) (2pcs)	1200
VZH001-8W	ホイール (6本スポーク/ホワイト/8入/24mm) Wheel (6-Spoke/White/8pcs/24mm)	1000
VZH003G	ホイール (15本スポーク/ゴールド/24mm/2入) Wheel (15-Spoke/Gold/24mm/2pcs)	500
FATH702BKM	接着済タイヤFZ02 (15本スポークホイール黒/TCタイヤM/2本) Premounted Tire FZ02 (15-Spoke BK/M/2pcs)	2000
VZH010CM	ホイール (5本スポーク/クローム/24mm/2入) Wheel (5-Spoke/Chrome/24mm/2pcs)	1300

品番 No.	パーツ名 Part Names	※定価 (税抜)
92012-8BK	エアロ24ホイール (15本スポーク/ブラック) 8個入 Aero 24 Wheel (15-Spoke/Black) 8pcs	1000
92012-8KG	エアロ24ホイール (15本スポーク/蛍光グリーン) 8個入 Aero 24 Wheel (15-Spoke/Fluorescence Green) 8pcs	1000
92012-8KP	エアロ24ホイール (15本スポーク/蛍光ピンク) 8個入 Aero 24 Wheel (15-Spoke/Fluorescence Pink) 8pcs	1000
92012-8KY	エアロ24ホイール (15本スポーク/蛍光イエロー) 8個入 Aero 24 Wheel (15-Spoke/Fluorescence Yellow) 8pcs	1000
92012-8W	エアロ24ホイール (15本スポーク) 8個入 Aero 24 Wheel (15-Spoke) 8pcs	1000
92018H	KCスリックタイヤ (ハード/2入) KC-Slicks Tire (Hard/2pcs)	1200
92018M	KCスリックタイヤ (ミディアム/2入) KC-Slicks Tire (Medium/2pcs)	1200
92018S	KCスリックタイヤ (ソフト/2入) KC-Slicks Tire (Soft/2pcs)	1200



ツール TOOL

★ FOR JAPANESE MARKET ONLY.

品番 No.	パーツ名 Part Names	内容 Description	★定価 (税抜)
36219	SP ナイフエッジリーマー SP Knife Edge Reamer	ボディのマウント用穴開けに便利 Tool for making holes on bodies.	1800

品番 No.	パーツ名 Part Names	内容 Description	★定価 (税抜)
36219P	SP ナイフエッジリーマー プラス SP Knife Edge Reamer Plus	ボディのマウント用穴開けに便利 (段付き) Tool for making holes on bodies. (with Measurement Steps)	2000



ボックス・バック BOX・BAG

★ FOR JAPANESE MARKET ONLY.

品番 No.	パーツ名 Part Names	内容 Description	★定価 (税抜)
80460	ビットボックス DX Pit Box DX	工具収納に最適 Good for storing tools サイズ / 542x300x397mm Size / 542x300x397mm	16000
80461	ビットボックス Pit Box	工具収納に最適 Good for storing tools サイズ / 420x240x330mm Size / 420x240x330mm	6800
80462	ツールボックス Tool Box	サイズ / 330x230x65mm Size / 330x230x65mm	1800

品番 No.	パーツ名 Part Names	内容 Description	★定価 (税抜)
80463	パーツボックス L Parts Box L	サイズ / 410x264x43mm Size / 410x264x43mm	1800
80464	パーツボックス M Parts Box M	サイズ / 232x122x32mm Size / 232x122x32mm	550
80465	パーツボックス S Parts Box S	サイズ / 120x83x25mm Size / 120x83x25mm	150
80466	パーツボックス SS Parts Box SS	サイズ / 89x36x26mm 3入 Size / 89x36x26mm 3pcs	400
87615B	KYOSHO キャリングバック L KYOSHO Carrying Bag L	サイズ / 350x550x540mm Size / 350x550x540mm	8500
87823	KYOSHO プロポバック KYOSHO PROPO Bag	サイズ / 340x240x160mm Size / 340x240x160mm	3000

Compliance Information Statement (for EU)

Specifications

Fraquency band : 2.4GHz

RF Power output :

Transmitter	KT-231P+	19.55dBm EIRP
Receiver	KR-331	None

Declaration of Conformity

Hereby, KYOSHO Corporation declares that the Radio Equipment type is in compliance with RED 2014/53/EU. The full text of the EU DoC is available at the following internet address:

<http://kyosho.com/eng/support/doc/index.html>

Konformitaetserklaerung

Hiermit erklaert die Firma KYOSHO Corporation, dass die Funkanlage den Richtlinien der RED 2014/53/EU entspricht. Der vollstaendige Text dieser EU Vorschrift kann unter folgendem Link nachgelesen werden:

<http://kyosho.com/eng/support/doc/index.html>

Dichiarazione di conformità

Con la presente la ditta KYOSHO Corporation dichiara che il trasmettitore è conforme alle norme RED 2014/53/EU. Il testo completo di questa norma EU può essere visionato aprendo il seguente link:

<http://kyosho.com/eng/support/doc/index.html>

Déclaration de conformité

Par la présente, KYOSHO Corporation déclare que le type de matériel de radio est conforme à RED 2014/53 / EU. Le texte intégral de l'UE DoC est disponible à l'adresse Internet suivante:

<http://kyosho.com/eng/support/doc/index.html>

Declaracion de Conformidad

Por la presente, KYOSHO declara que el tipo de equipo de radio esta en conformidad con RED 2014/53 / UE. El texto completo del documento de la UE esta disponible en la siguiente direccion de Internet:

<http://kyosho.com/eng/support/doc/index.html>

The antenna(s) used for this transmitter must be installed to provide a separation distance of at least 20 cm from all persons and must not be co-located or operating in conjunction with any other transmitter. End-users and installers must be provided with antenna installation instructions and transmitter operating conditions for satisfying RF exposure compliance.

Die Antenne(n), die fuer diesen Sender verwendet werden, muessen so installiert werden, dass eine Mindestdistanz von 20 cm zu Personen gegeben ist, zudem darf/ duerfen sie nicht mit Sendern andere Marken oder anderen Typs verwendet werden. Anwender und Endverbraucher muessen unbedingt die Antenneneinbauanleitung und die Sendergebrauchsanweisung befolgen, damit die Einhaltung der Richtlinien zur Hochfrequenzstrahlung gewaehrt ist.

La (le) antenna (e) usata (e) per questa trasmittente deve(ono) essere installata/e in maniera tale da garantire una distanza minima di 20 cm da persone e NON devono essere usate per trasmettenti di altre marche o tipi. Gli utenti devono assolutamente rispettare le istruzioni di montaggio dell'antenna e della trasmittente, per rispettare i requisiti in materia di esposizione alle radiofrequenze.

L'antenne (s) utilisée (s) pour cet émetteur doit être installée à une distance d'au moins 20 cm de toutes personnes et ne doit pas être située ou en liaison avec un autre émetteur.
Les utilisateurs finaux et les installateurs doivent disposer des instructions d'installation de l'antenne et des conditions de fonctionnement de l'émetteur pour se conformer à l'exposition RF.

La (s) antena (s) utilizada (s) para esta emisora debe (n) ser instalada (s) para proporcionar una distancia de separacion de al menos 20 cm de todas las personas y no se debe ubicar ni operar conjuntamente con ninguna otra emisora. Los usuarios finales y los instaladores deben disponer de las instrucciones de instalacion de la antena y de las condiciones de utilizacion de la emisora para satisfacer el cumplimiento de la exposicion a RF.

CAUTION
RISK OF EXPLOSION IF BATTERY IS REPLACED BY AN INCORRECT TYPE.
DISPOSE OF USED BATTERIES ACCORDING TO THE INSTRUCTIONS.

Environmentally friendly disposal
 Old electrical appliances must not be disposed of together with the residual waste, but have to be disposed of separately. The disposal at the communal collecting point via private persons is for free. The owner of old appliances is responsible to bring the appliances to these collecting points or to similar collection points. With this little personal effort, you contribute to recycle valuable raw materials and the treatment of toxic substances.



KYOSHO European distributor's contacting list.

Country	Company	Address	Telephone	Web site
France Deutschland Osterreich Italia UK / Ire land Belgique Netherland Luxemburg Espana Portugal Czech Slovakia Denmark Poland Hungary Sweden Norway Finland Switzerland	KYOSHO EUROPE	7 allée des Frères Montgolfier 77183 Croissy Beaubourg FRANCE	(+33) (0) 164117777	http://www.kyoshoeurope.com/
Greece Cyprus Turkey	D.S.A.W. Hobbies	2 Ag. Triados str., Glyfada 16674 Athens Greece	(+30) 210-9610266	http://www.kyosho.gr/

Manufacturer : KYOSHO CORPORATION
 Atsugi AXT Main Tower 7F
 3050 Okata Atsugi, Kanagawa 243-0021, JAPAN
 Phone: (81) 46 229 1511
<http://www.kyosho.com/index.html>

京商スペアパーツ・オプションパーツの購入方法

※これらの購入方法は日本国内に限らせていただきます



- 部品をこわしたり、なくしてしまった場合でもスペアパーツやオプションパーツを購入し、元どおりに直す事ができます。
- パーツはお店で直接購入していただくか、お店に行けない場合は、京商オンラインショップで購入することができます。
- 商品のご購入に際しては商品代金(税込)とは別に発送手数料が必要です。

※お支払い方法により発送手数料が異なりますので下記の注文専用電話にてご確認ください。
 ※お届け予定日数は夏・冬期休業または交通事情等運送上の理由により、遅れる場合がございますのであらかじめご了承ください。

1.まずはお店でお求めください。

まずは、お近くのお店か、この商品をお買い求めいただいたお店にご来店ください。ご希望のパーツの在庫があれば即購入できます。その際に組立/取扱説明書をお持ちになると購入がスムーズになります。



お店で在庫切れの場合でも京商の『オンラインパーツ直送便』※でお店から京商へ申し込みます

お店でご希望のパーツがたまたま品切れだった場合でも、京商の『オンラインパーツ直送便』※を利用すればその場で注文できます。『オンラインパーツ直送便』は、ご希望のパーツの品番や数量等を直接お店にご注文してください。在庫確認後代金をお支払いいただければ結構です。お客様のご自宅か、お店にお届けします。

※一部取扱っていないお店もございます。

A: 取扱説明書で必要なパーツの品番と数量を確認する。

B: お店で必要なパーツを注文し代金を支払う。

C: ご注文から約3~4日でお客様のご自宅か、お店にお届けします。



オンラインパーツ直送便取扱店はこのステッカーが目印です。



2.お店に行けない場合は 次の方法で京商から通信販売で購入できます。

お店に行けない場合は、京商ホームページからお申し込みください。

インターネットで京商に申し込む



<http://rc.kyosho.com>

インターネットでお申し込みの場合は2種類(各社クレジットカード、代引支払い)からお選びいただけますのでご利用ください。



京商株式会社

〒243-0021 神奈川県厚木市岡田3050 厚木アクストメインタワー7F

●お問い合わせはユーザー相談室まで

電話 046-229-4115 受付時間：月～金曜(祝祭日を除く)13:00～18:00

組立や、操作上で不明な点のお問い合わせ方法

これらのサービスは日本国内に限らせて頂きます



組立てたり、操作してみて上手くいかない点などございましたら、ご購入いただいた販売店または、京商ユーザー相談室へお問い合わせください。京商ユーザー相談室へお問い合わせの際は、お電話いただくか、下記のお問い合わせ用紙に必要な事項をご記入のうえ、ファックスまたは郵便でお送りください。

京商へのお問い合わせ先 → 「京商ユーザー相談室」

京商にお問い合わせの際は、「京商ユーザー相談室」にご連絡ください。お問い合わせの際は、お手元に商品や組立/取扱説明書をご用意のうえ、組立/取扱説明書のページ数、行程番号、部品番号(キーNo.)を用いるなど、なるべく具体的にお知らせください。

電話でのお問い合わせは：**046-229-4115** 電話でのお問い合わせは、月曜～金曜(祝祭日を除く)13:00～18:00。

FAXでのお問い合わせは：**046-229-4032** FAXでは、24時間お問い合わせの受付をして居ります。回答は、翌営業日以降となる場合があります。営業日:月曜～金曜(祝祭日を除く)

郵便でのお問い合わせは：〒243-0021 神奈川県 厚木市 岡田3050 厚木アクストメインタワー7F
京商株式会社 ユーザー相談室宛

キリトリ線

お問い合わせ用紙

お問い合わせ用紙は、FAXまたは郵便でお送りください。回答方法は、京商で検討のうえ考慮させていただきます。郵送の場合は、お問い合わせ用紙のコピーを保管してください。

品番	No.34419T1		商品名	1969 シボレー エルカミーノ SS 396 タキシードブラック		
ご購入店	店名 _____	都道府県 _____	(電話 _____ - _____)	ご購入年月日	_____年 _____月 _____日	
ご使用プロポ	メーカー名 _____	商品名 _____	ご使用の	モーターエンジン		
ご氏名	フリガナ _____		R/C歴	_____	約 _____	年
ご自宅住所	〒_____ - _____ _____ 都道府県					
ご自宅の連絡先	電話 (_____)	FAX (_____)				
平日の昼間に可能な連絡先	電話 (_____)	FAX (_____)				
月曜～金曜(祝祭日を除く)13:00～18:00で電話連絡可能な時間帯			: 頃	受付No.(京商記入欄)		

お問い合わせご記入欄：組立/取扱説明書のページ数や部品番号(キーNo.)を用いるなど、なるべく具体的にご記入ください。

.....

.....

.....

.....

.....

.....

.....

.....

.....

.....

.....

※京商株式会社では、お客様の個人情報の保護に力を入れております。お客様よりの、注文及びお問い合わせを通じて知りえたお客様の個人情報につきましては、(1)～(3)の場合を除き無断で第三者に提供したり開示するようなことはありません。(1)お客様の事前の承諾を受けた場合。(2)法律に基づき開示請求を受けた場合。(3)サービスの提供のため当社の委託先に開示する場合。



メーカー指定の純正部品を使用して
安全にR/Cを楽しみましょう。

京商株式会社

〒243-0021 神奈川県厚木市岡田3050 厚木アクストメインタワー7F

●ユーザー相談室直通電話 046-229-4115

お問い合わせは：月曜～金曜(祝祭日を除く)13:00～18:00

32232010-1 PRINTED IN CHINA

WWW.KYOSHO.COM