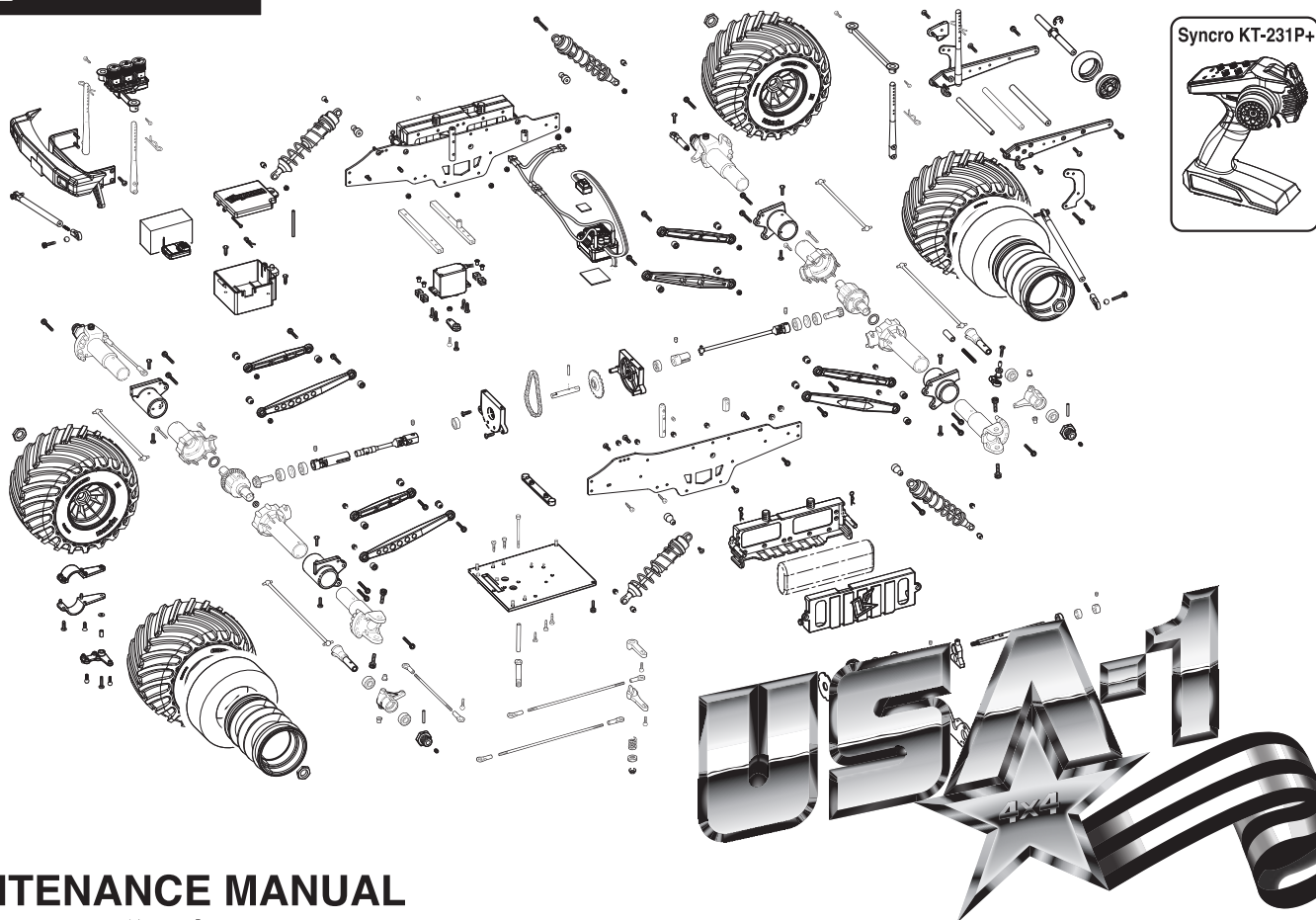


※ご使用前にこの説明書を良くお読みになり十分に理解してください。  
 Before beginning assembly, please read these instructions thoroughly.  
 Bitte lesen Sie die Anweisungen vor Gebrauch genau durch!  
 Veuillez attentivement lire les instructions avant l'emploi!  
 Lea cuidadosamente este manual de instrucciones antes de comenzar el montaje



## USA-1 VE readysset (with Syncro KT-231P+) USA-1 VE readysset (with Syncro KT-231P+)



### MAINTENANCE MANUAL

### メンテナンス説明書

1:8 Scale Radio Controlled Brushless Motor Powered 4WD Monster Truck

- 本紙は組立て順に説明してあります。メンテナンスやパーツの交換の際に参考にしてください。メンテナンスや組立ての不慣れな方は、お買い求めの販売店もしくは当社ユーザー相談室までお問い合わせください。
- This instruction manual follows the model's order of assembly. Please keep and refer to this manual for maintenance or when replacing parts. Users unfamiliar with maintaining and assembling this model should contact their Kyosho distributor or hobby shop.
- Diese Bauanleitung beschreibt die Montage des Modells. Bewahren Sie diese Dokumentation unbedingt fuer Ersatzteilbestellungen oder Reparaturen am Modell auf. Falls Sie Fragen haben, wenden Sie sich bitte an Ihren Fachhaendler oder direkt an KYOSHO Deutschland.
- Cette notice décrit les différentes phases de montage et de maintenance du modèle. Pour les utilisateurs peu familier avec le modélisme, en cas de doute ou de problème, contacter votre revendeur afin d'obtenir les conseils d'un spécialiste.
- Este manual de instrucciones explica los pasos de montaje del modelo. Por favor conserve este manual siempre a mano para realizar un correcto mantenimiento y consultar la lista de piezas a la hora de cambiar algún repuesto.
- メンテナンスやパーツ交換する際は、ビスや部品を無くさないように気を付けてください。
- Take care not to lose parts or screws etc. when performing maintenance or replacing parts.
- Achten Sie darauf, dass Sie keine Teile oder Schrauben waehrend der Montage am Modell verlieren.
- Faire attention de ne pas perdre de vis ou autres petites pièces du châssis ... En cas de perte, les remplacer immédiatement.
- Tenga precaución de no perder ninguna pieza a la hora de realizar el mantenimiento o de cambiar algún repuesto.

**他にそろえる物 / ITEMS REQUIRED FOR OPERATION  
DAS NOTWENDIGE ZUBEHÖR / MATÉRIEL NÉCESSAIRE / PARA SU FUNCIONAMIENTO**

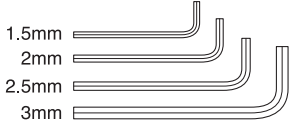
**組立てに必要な工具**

**Tools required  
Die notwendigen Werkzeuge  
Les outils utilisés  
Herramientas necesarias**

**キットに入っている工具**

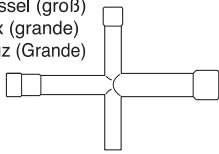
**TOOLS INCLUDED / GELIEFERTE WERKZEUGE  
OUTILS FOURNIS / HERRAMIENTAS INCLUIDAS**

■ 六角レンチ (1.5mm, 2mm, 2.5mm, 3mm)  
Hex wrenches (1.5mm, 2mm, 2.5mm, 3mm)  
Sechskantschlüssel (1.5mm, 2mm, 2.5mm, 3mm)  
Clé allen (1.5mm, 2mm, 2.5mm, 3mm)  
Llaves Allen (1.5mm, 2mm, 2.5mm, 3mm)



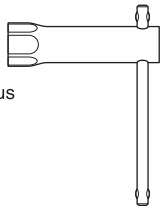
■ 十字レンチ (大)

Cross Wrench (big)  
Kreuzschlüssel (groß)  
Clé en croix (grande)  
Llave de cruz (Grande)



■ ホイールレンチ

Wheel Wrench  
Felgenschlüssel  
Clé démonte pneus  
Llave de ruedas



**一般的な工具**

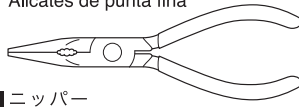
**TOOLS / Werkzeug  
OUTILS / HERRAMIENTAS**

■ +ドライバー (大、中、小)  
Phillips screwdrivers (sizes: L, M, S)  
Kreuzschlitzschraubendreher  
Tournevis cruciforme  
Destornilladores Phillips



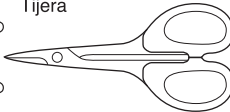
■ ラジオペンチ

Needle Nose Pliers  
Flachzange  
Pincers plates  
Alicates de punta fina



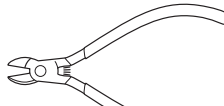
■ ハサミ

Scissors  
Schere  
Ciseaux  
Tijera



■ ニッパー

Wire Cutters  
Seitenschneider  
Pince coupante  
Alicata cortacables



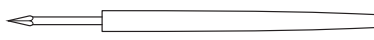
■ カッターナイフ

Sharp Hobby Knife  
Scharfes Bastelmesser  
Cutter  
Cuchilla de Hobby



■ キリ

Awl  
Spitzzahn  
Poinçon  
Punzón



**注意**

使用する工具の取扱いには、十分注意してください。  
**CAUTION: Handle tools carefully!**  
**WICHTIG: Gehen Sie vorsichtig mit Werkzeugen um!**  
**IMPORTANT: Maniez les outils avec prudence!**  
**AVISO: Maneje las herramientas cuidadosamente!**

**アクセサリ**

**ACCESSORIES / Zubehör  
ACCESSOIRES / ACCESORIOS**

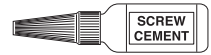
■ 瞬間接着剤

Instant Glue  
Sekundenkleber  
Colle cyanoacrylate  
Pegamento instantáneo

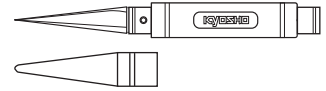


■ ネジロック剤

Screw Cement  
Schraubensicherung  
Frein filet  
Fijatornillos



No.36219 / 36219P  
SP ナイフエッジリマー  
SP KNIFE EDGE REAMER  
REIBAHLE  
ALESOIR SPECIAL  
HERRAMIENTA TALADRO CARROCERIA



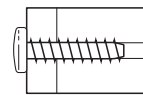
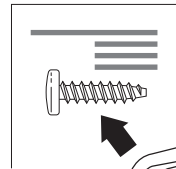
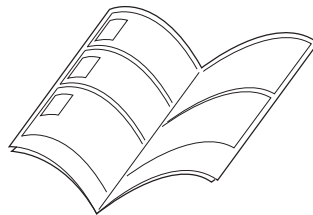
下穴加工が不要で、直接1～15mmの穴あけができる工具です。  
No need to pre-drill!! Drills neat 1～15mm holes directly!  
Unerlässlich, nützlich! Diese Ahle bohrt Ihnen 1～15mm  
Löcher, einfach und sauber!  
Un must! Permet de faire des trous de 1～15mm sans  
effort! Idéal pour les carrosseries.  
Perfora agujeros desde 1 a 15mm.

**組立て前の注意 (1) / BEFORE YOU BEGIN(1)  
BEVOR SIE BEGINNEN(1) / AVANT DE COMMENCER(1) / ANTES DE EMPEZAR(1)**

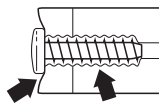
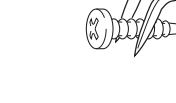
**1**

組立ての前に下記のことに注意してください。

- この説明書を良く読み、構造を理解する。
- キットの内容を確認する。  
※万一不良、不足がありましたら、お買い求めの販売店か、当社「ユーザー相談室」までご連絡ください。
- 小さな部品の形やサイズを間違えないようにする。  
図を参考にして確認しながら組立てる。
- TPビスを締めるときは・・・  
締めこみが固くても部品が固定されるまで締めてください。  
ただし、部品が変形するまで締めるとビスがきかなくなります。



○ Correct  
Richtig  
Bon  
Correcto



✗ Wrong  
Falsch  
Mauvais  
Mal

Before assembling, please read the following carefully:

- First, read this instruction manual and familiarise yourself with the model's construction.
- Check the kit contents. Should any parts be missing, contact the retail shop from where the model was purchased.
- Compare nuts, bolts, screws, etc to the "Actual Size" drawings on each page before fitting to ensure that you are installing the correct parts.
- Tighten Self tapping (TP) screws into parts until you have a secure attachment. However, be careful not to overly tighten TP screws as the threads may be damaged.

Avant l'assemblage, veuillez lire les points suivants attentivement:

- Lisez d'abord complètement cette notice; ainsi vous aurez un aperçu du déroulement et pourrez mieux vous orienter.
- Vérifiez ensuite le contenu du kit.  
Si jamais il y a des pièces manquantes, adressez-vous directement à votre magasin spécialisé ou au distributeur Kyosho dans votre pays.
- Ne confondez pas les vis et les petites pièces! Vérifiez-les à l'aide des illustrations dans chaque page de montage, puis assemblez les.
- Lorsque vous serrez une vis autotaraudeuse:  
Serrez jusqu'à ce que la pièce à monter soit bien installée. Pourtant, veillez à ne pas trop la serrer puisque vous risquez d'abîmer le filet dans la pièce.

Lesen Sie folgendes vor dem Zusammenbau aufmerksam durch:

- Lesen Sie zuerst die Bauanleitung ganz durch und verstehen Sie den Aufbau Ihres Modelles.
- Überprüfen Sie den Verpackungsinhalt.  
Sollten Teile fehlen, wenden Sie sich direkt an Ihren Fachhändler oder an den Kyosho-Vertreiber in Ihrem Land.
- Verwechseln Sie Schrauben sowie kleine Bauteile nicht! Vergleichen Sie sie vor dem Einbau mit den Darstellungen in Originalgröße in den Baustufen.
- Beachten Sie beim Festziehen einer Treibschaube folgendes:  
Schrauben Sie solange, bis das anzubringende Teil sicher und fest sitzt. Achten Sie jedoch darauf, daß Sie den Gewindengang im Material nicht überdrehen!

Antes de comenzar el montaje, lea atentamente lo siguiente:

- Lea, en primer lugar, este manual para obtener una idea general.
- Compruebe la conformidad de todas las piezas.  
Si faltara alguna pieza, contacte con la tienda donde lo adquirió.  
No se admitirán reclamaciones en modelos en proceso de montaje.
- Antes de colocar las piezas y tornillos, asegúrese mirando la tabla en cada paso.
- A la hora de apretar Tornillos Autorroscantes(TP):  
Apriételos firmemente en la pieza donde corresponda.  
No intente apretarlos demasiado, ya que podrían deformar la pieza.

# 組立て前の注意 (2) / BEFORE YOU BEGIN(2) BEVOR SIE BEGINNEN(2) / AVANT DE COMMENCER(2) / ANTES DE EMPEZAR(2)

**2** キットには、形や長さが違うビスや小物部品が多く入っています。説明書には原寸図がありますので確認してから組立ててください。

This kit contains screws and hardware in different metric sizes and shapes. Before using them, check the screws on the true-to-scale diagrams on the left side in each assembly step.  
Dieses Kit enthält Schrauben und Teile in unterschiedlichen metrischen Größen und Formen. Vor der Montage sollten diese während jedes Bauschritts mit den maßstabsgetreuen Schaubildern auf der linken Seite verglichen werden.  
Ce kit contient des vis et des pièces de différentes tailles et formes. Avant de les utiliser, vérifiez les vis sur les dessins à échelle réelle à gauche de chaque étape de montage.  
Este juego contiene tornillos y hardware en diferente tamaño metrico y formas. Antes de utilizarlos, verifique los tornillos en el verdadero escalor esquemas en el lado izquierdo en cada paso de la assemblea.

### ●ビスの種類 / SCREWS

Schrauben / VIS / TORNILLOS

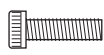
ビス

Screw  
LK Schraube  
Vis  
Tornillo



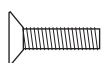
キャップビス

Cap Screw  
Inbusschraube  
Vis  
Tornillo allen



サラビス

Flat Head (F/H) Screw  
SK Schraube  
Vis F/H  
Tornillo F/H



TPビス

Self-tapping (TP) Screw  
LK Treibschr  
Vis TP  
Tornillo TP



TPサラビス

TP F/H Screw  
SK Treibschraube  
Vis TP F/H  
Tornillo TP F/H



セットビス

Set Screw  
Gewindestift  
Vis BTR  
Prisionero

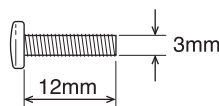


### ●小物部品のサイズ例 / OTHER HARDWARE

Andere Teile / AUTRES / OTROS ACCESORIOS

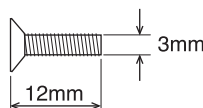
3x12mm ビス

Screw  
LK Schraube  
Vis 3x12mm  
Tornillo 3x12mm



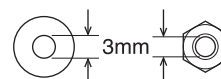
3x12mm サラビス

F/H Screw  
SK Schraube  
Vis F/H 3x12mm  
Tornillo 3x12mm F/H



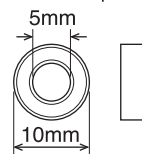
3mm ワッシャー・ナット

Washer · Nut  
Scheibe · Mutter  
Rondelle · Ecrou  
Arandela · Tuerca



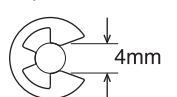
5x10mm メタル・ベアリング

Metal Bushing · Ball Bearing  
Lager · Kugellager  
Bague Métal · Roulements à billes  
Casquillo Metálico · Rodamiento



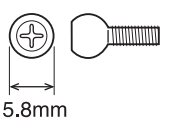
E4 Eリング

E-ring  
E-Ring E4  
Clips 4mm  
Clip E4



5.8mm ピロボール

Pillow Ball  
Kugelschraube  
Rotule 5.8mm  
Rótula 5.8mm



### 3 説明書の見かた

How to read the instruction manual:

So funktioniert die Bauanleitung:

Comment lire les instruction:

Cómo leer el manual de instrucciones:

### ( 説明例 Example ) ( Exemple Beispiel Ejemplo )

- A: この項目で組立てるおおよその場所。
- B: 小物部品の名前、原寸図、使用数。
- C: キット内の部品は、ビス類を除いてキーNo.が付けられています。スペアパーツを購入する時はキーNo.を参照してください。
- D: 説明書内では多くのマークが使用されています。マークに注意して組立てを進めてください。マークの説明は、各ページの下にあります。

- A:** Gives the name of the part being made and the serial number of steps for assembling.
- B:** Details the key-number of parts, actual-size drawings and quantity of parts to use.
- C:** All parts, except screws, are identified by key Numbers. When purchasing spare parts, identify the key number of the part required and cross reference this to the Spare Parts page, which shows the purchasable spare parts and the key numbers contained within.
- D:** This instruction manual uses several symbols. Pay careful attention to them during construction. Details are given at the bottom of each page.

- A:** Die Nummer der Baustufe sowie das zu bauende Teil werden angegeben.
- B:** Teilenummer, Teilename, Darstellung in Originalgröße und Anzahl.
- C:** Die Teilenummer stellt den Bezug zu unserer Bestellnummer her. Am Ende der Bauanleitung finden Sie eine Ersatzteilliste, die zu der Teilenummer die entsprechende Bestellnummer liefert.
- D:** Diese Bauanleitung verwendet verschiedene Piktogramme, deren Bedeutungen unten auf jeder Seite erklärt werden.

**1** フロントサスペンション / Front Suspension / Vordere Aufhängung  
Suspension avant / Suspensión Delantera

④ 5 x 10mm メタル  
Metal Bushing  
Lager  
Bague Métal 5x10mm  
Casquillo Metálico 5x10mm

⑤ キングピン  
King Pin  
Achsschenkelbolzen  
Vis à fusée  
King Pin

- A:** Numéro de la plage de montage et le nom de la pièce à assembler.
- B:** Numéro de référence de la pièce, nom, illustration en grandeur réelle et quantité utilisée.
- C:** Toutes les pièces, exceptées les vis, sont identifiées par un numéro de référence. Pour l'achat de pièces de rechange, trouvez ce numéro dans la liste pour pièces de rechange à la fin de cette notice. Toute à la gauche de cette même liste, vous trouverez ainsi le numéro de commande correspondant.
- D:** Cette notice utilise des icônes dans les plages de montage. Référez-vous au bas de chaque page pour savoir leur signification.

- A:** Indica el número del Paso y la Parte a ser montada.
- B:** Número, Nombre de la Pieza, Dibujo a escala real, Cantidad utilizada.
- C:** Todas las piezas, excepto los tornillos vienen identificadas por un número. Para comprarlas por separado, mire el número en la lista de piezas y apunte la referencia de la columna izquierda.
- D:** Este manual de instrucciones utiliza diversos símbolos. Téngalos en cuenta durante el montaje.

組立て前の注意 (3) / BEFORE YOU BEGIN(3)  
 BEVOR SIE BEGINNEN(3) / AVANT DE COMMENCER(3) / ANTES DE EMPEZAR(3)

4

説明書に使われているマーク

Symbols used throughout the instruction manual, comprise:

Erklärung zu den Symbolen in dieser Anleitung

Liste des symboles à respecter lors du montage:

Pictogramas utilizados en este manual de instrucciones



注意して組立てる所。  
 Pay close attention here!  
 Vorsicht! Wichtiger Hinweis!  
 Attention! Avis important!  
 Preste atención.



左右同じように組立てる。  
 Assemble left and right sides the same way.  
 Bauen Sie eine linke und eine rechte Seite.  
 Assemblez le côté gauche comme le côté droit.  
 Realice el montaje de igual forma en ambos lados.



可動するように組立てる。  
 Ensure smooth, non-binding movement when assembling.  
 Das Teil muß sich leicht bewegen lassen.  
 La pièce doit pouvoir pivoter autour de la vis.  
 Asegúrese que la pieza se mueve suavemente.



グリスを塗る。  
 Apply grease.  
 Fetten.  
 Graissez.  
 Aplicar grasa.



仮止め。  
 Temporarily tighten.  
 Vorläufig festziehen.  
 Vissez temporairement.  
 Apriete de manera provisional.



番号の順に組立てる。  
 Assemble in the specified order.  
 In der angegebenen Reihenfolge zusammenbauen.  
 Assemblez dans l'ordre indiqué.  
 Realice el montaje en el orden indicado.



別購入品。  
 Must be purchased separately!  
 Das Teil ist nicht im Bausatz enthalten!  
 Doit être acheté séparément!  
 Debe comprarse por separado.



ネジロック剤を塗る。  
 Apply threadlocker (screw cement).  
 Verwenden Sie Schraubensicherungslack.  
 Appliquer du frein filet.  
 Aplique líquido fijatornillos.



2セット組立てる(例)。  
 Assemble as many times as specified.  
 Sooft wie angegeben zusammenbauen.  
 Assemblez aussi souvent qu'indiqué.  
 Repita las veces señaladas.



向きに注意。  
 Note the direction.  
 Einbaurichtung beachten.  
 Notez le sens.  
 Fijarse en el dibujo.



瞬間接着剤で接着する。  
 Apply instant glue (CA glue, super glue).  
 Verwenden Sie Sekundenkleber.  
 Collez avec de la colle cyanoacrylate.  
 Aplique pegamento instantáneo.



2mmの穴をあける(例)。  
 Drill holes with the specified diameter.  
 Bohren Sie Löcher im angegebenen Ø.  
 Percez des trous dans le Ø indiqué.  
 Perfere agujeros con la medida indicada.



右側用。  
 For Right.  
 Rechts  
 Drolte  
 Derecha



左側用。  
 For Left.  
 Links  
 Gauche  
 Izquierda

# 1 デフギヤ / Differential Gear Differential / Différentiel / Diferencial



**x2** フロント/リヤ用  
For front and rear  
vorn & hinten  
Pour l'avant et l'arrière  
Delantero y Trasero

4 x 4mm セットビス  
Set Screw  
Gewindestift  
Vis BTR 4x4mm  
Prisionero 4x4mm

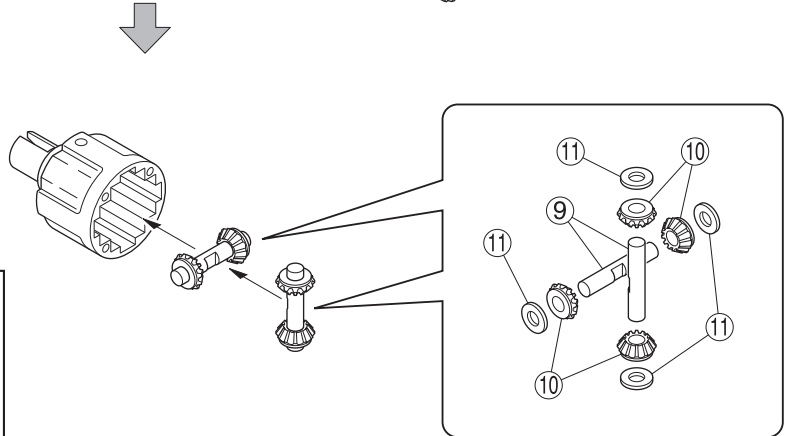
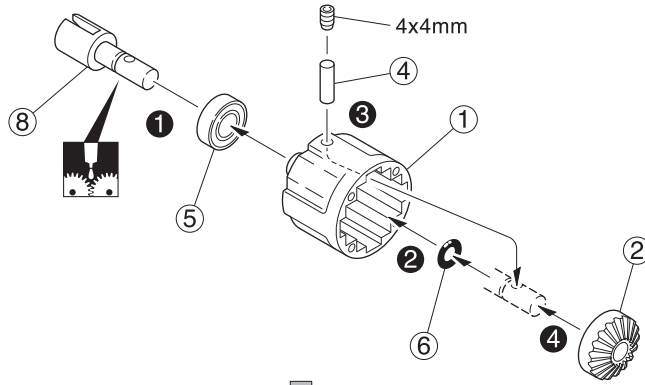
⑥ 6mm Oリング  
O-ring  
O-Ring  
Joint thorique  
Junta Tórica

⑤ 8 x 16 x 5mm ベアリング  
Ball Bearing  
Kugellager  
Roulements à billes  
Rodamiento

⑪ 4 x 10mm シム  
Shim  
Unterlegscheibe  
Rondelle de callage  
Arandela

④ 2.5 x 12.8mm シャフト  
Shaft  
Welle  
Axe 2.5x12.8mm  
Eje 2.5x12.8mm

2



# 2 デフギヤ / Differential Gear Differential / Différentiel / Diferencial



**x2** フロント/リヤ用  
For front and rear  
vorn & hinten  
Pour l'avant et l'arrière  
Delantero y Trasero

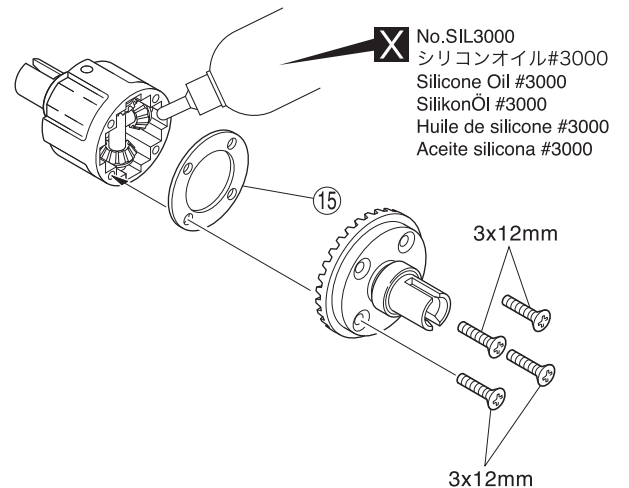
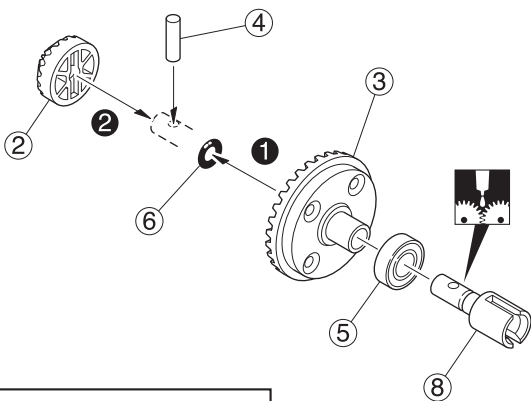
④ 2.5 x 12.8mm シャフト  
Shaft  
Welle  
Axe 2.5x12.8mm  
Eje 2.5x12.8mm

⑤ 8 x 16 x 5mm ベアリング  
Ball Bearing  
Kugellager  
Roulements à billes  
Rodamiento

⑥ 6mm Oリング  
O-ring  
O-Ring  
Joint thorique  
Junta Tórica

③ 3 x 12mm サラビス  
F/H Screw  
SK Schraube  
Vis F/H 3x12mm  
Tornillo 3x12mm F/H

2



**x2** 2セット組立てる(例)。  
Assemble as many times as specified.  
Sooft wie angegeben zusammenbauen.  
Assemblez aussi souvent qu'indiqué.  
Repita las veces señaladas.

番号の順に組立てる。  
Assemble in the specified order.  
In der angegebenen Reihenfolge zusammenbauen.  
Assemblez dans l'ordre indiqué.  
Realice el montaje en el orden indicado.

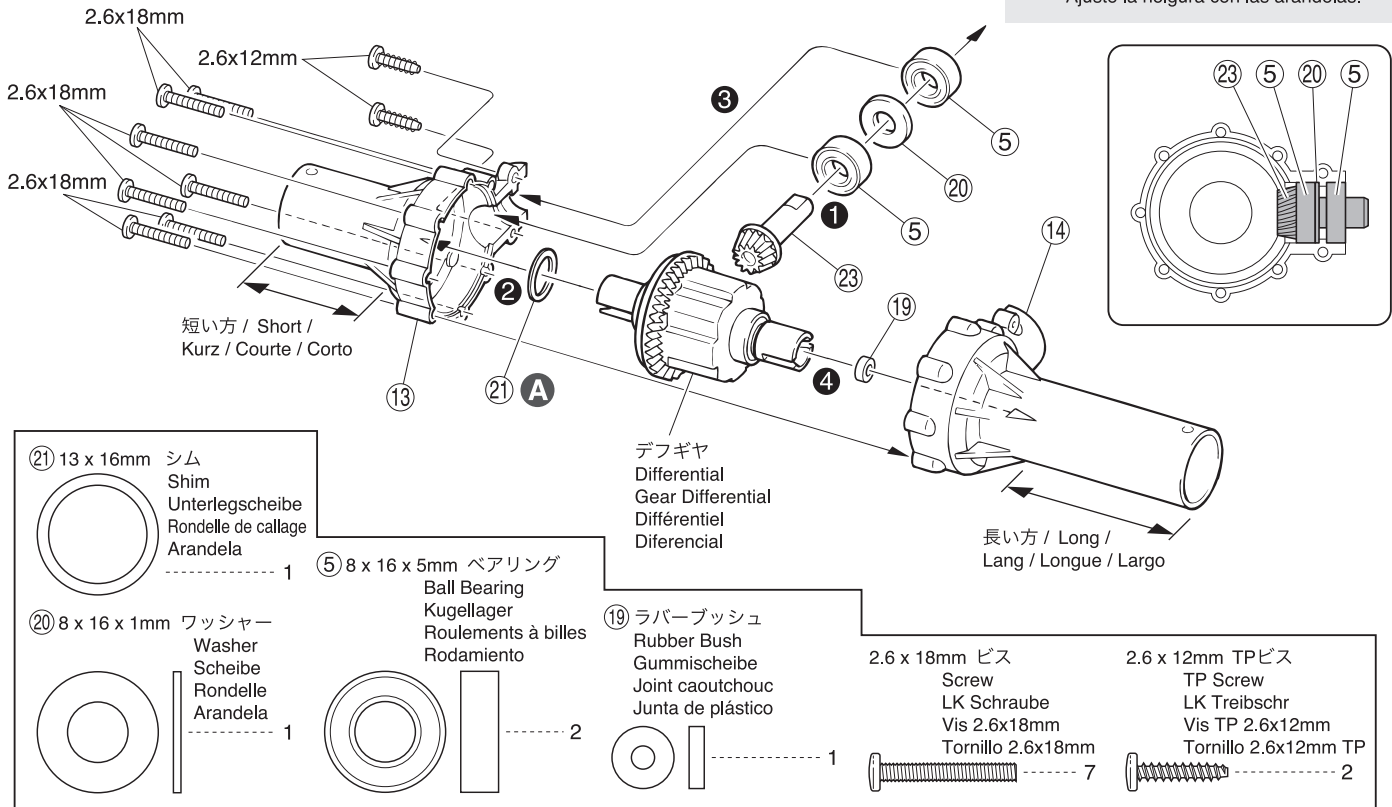
**X** 別購入品。  
Must be purchased separately!  
Das Teil ist nicht im Bausatz enthalten!  
Doit être acheté séparément!  
Debe comprarse por separado.

グリスを塗る。  
Apply grease.  
Fetten.  
Graisiez.  
Aplicar grasa.

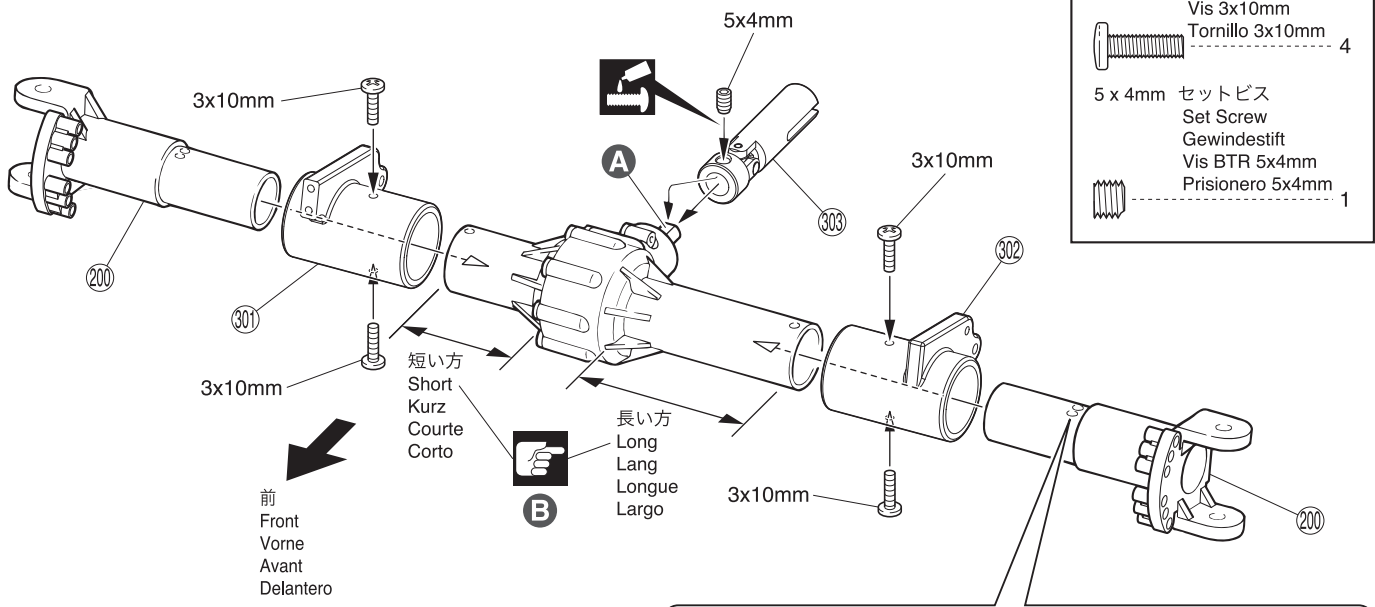
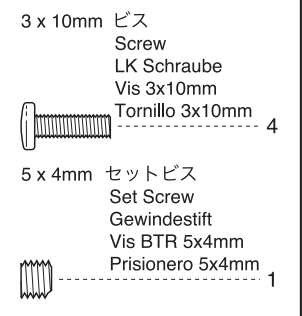
### 3 フロントアクスル / Front Axle Vorderachse / Axe avant / Eje Delantero



**A** 枚数を変えて、バックラッシュを調整する。  
Adjust the backlash with the shims.  
Zahnflankenspiel mit Passscheiben justieren.  
Ajuster l'entre dents avec les rondelles.  
Ajuste la holgura con las arandelas.



### 4 フロントサスアーム / Front Suspension Arm Vordere Aufhängung Querlenker / Suspension Triangle avant / Suspensión delantera



**A** 平らな面にセットビスを固定する。  
Firmly tighten the set screws onto the flat spots.  
Ziehen Sie die Gewindestifte auf die ab-gefachten Flächen fest.  
Vissez les vis type BTR sur les méplats.  
Apriete los prisioneros firmemente en las partes planas del eje.

**B** 長さに注意。  
Pay attention to the lengths.  
Unterschiedliche Längen beachten.  
Attention aux longueurs des pièces.  
Preste atención a las longitudes.

▶ 200 が図の角度になるように固定穴に注意する。  
The angle of 200 must be as shown in the drawing. Use the correct hole.  
Teil 200 im gezeigten Winkel montieren und die korrekte Bohrung verwenden.  
L'angle de 200 doit être comme indiqué sur le schéma. Utiliser le bon trou.  
El ángulo de 200 debe ser tal y como se muestra en el dibujo.  
Utilice el agujero correcto.

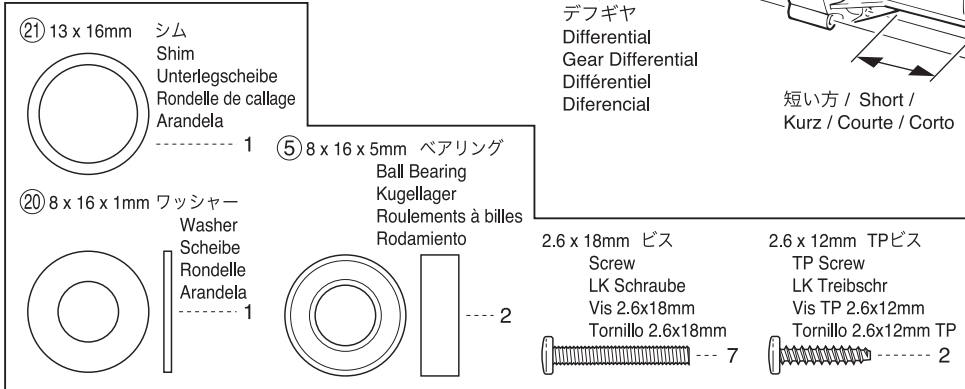
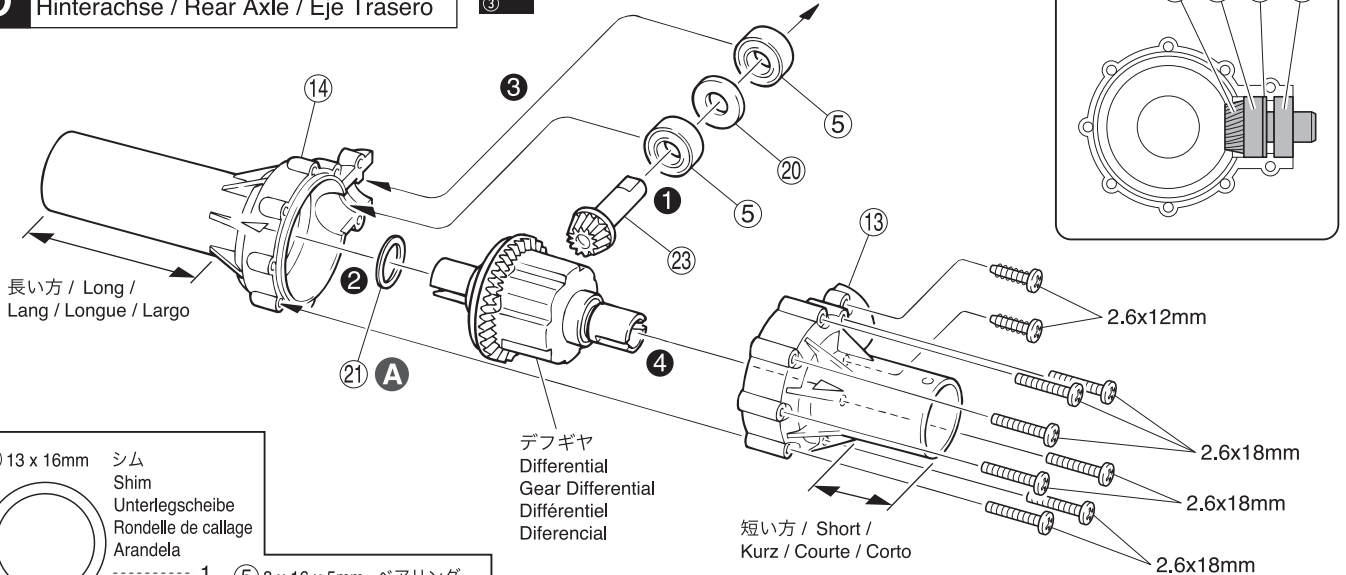
上 / Top / Oben / Haut / Arriba  
前 / Front / Vorne / Avant / Delantero

**注意して組立てる所。**  
Pay close attention here!  
Vorsicht! Wichtiger Hinweis!  
Attention! Avis important!  
Preste atención.

**番号の順に組立てる。**  
Assemble in the specified order.  
In der angegebenen Reihenfolge zusammenbauen.  
Assemblez dans l'ordre indiqué.  
Realice el montaje en el orden indicado.

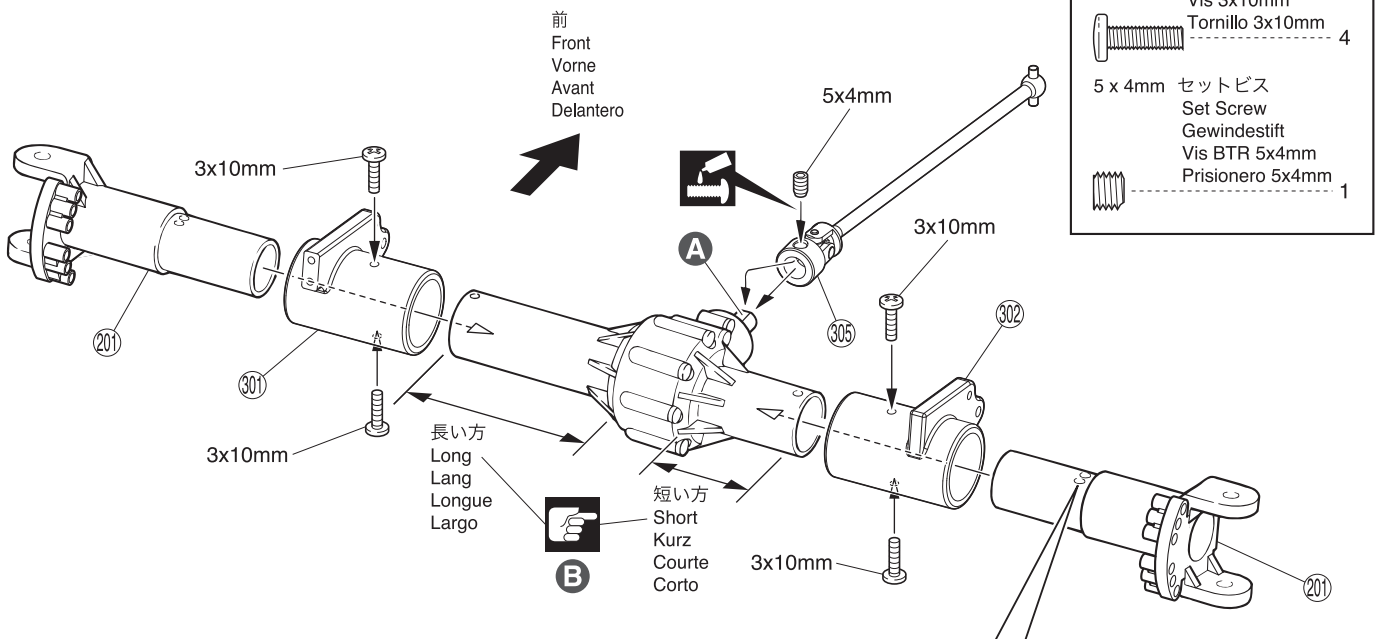
**ネジロック剤を塗る。**  
Apply threadlocker (screw cement).  
Verwenden Sie Schraubensicherungslack.  
Appliquez du frein filet.  
Aplique líquido fijatornillos.

## 5 リヤアクスル / Rear Axle Hinterachse / Rear Axle / Eje Trasero



**A** 枚数を変えて、バックラッシュを調整する。  
Adjust the backlash with the shims.  
Zahnflankenspiel mit Passscheiben justieren.  
Ajuster l'entre-dent avec les rondelles.  
Ajuste la holgura con las arandelas.

## 6 リヤサスアーム / Rear Suspension Arm Hintere Aufhängung Querlenker / Suspension Triangle arrière / Suspensión Trasera



**A** 平らな面にセットビスを固定する。  
Firmly tighten the set screws onto the flat spots.  
Ziehen Sie die Gewindestifte auf die ab-gefachten Flächen fest.  
Vissez les vis type BTR sur les méplats.  
Apriete los prisioneros firmemente en las partes planas del eje.

**B** 長さに注意。  
Pay attention to the lengths.  
Unterschiedliche Längen beachten.  
Attention aux longueurs des pièces.  
Preste atención a las longitudes.

▶ (201)が図の角度になるように固定穴に注意する。  
The angle of (201) must be as shown in the drawing. Use the correct hole.  
Teil (201) im gezeigten Winkel montieren und die korrekte Bohrung verwenden.  
L'angle de (201) doit être comme indiqué sur le schéma. Utiliser le bon trou.  
El ángulo de (201) debe ser tal y como se muestra en el dibujo.  
Utilice el agujero correcto.

上 / Top / Oben / Haut / Arriba  
前 / Front / Vorne / Avant / Delantero

**注意して組立てる所。**  
Pay close attention here!  
Vorsicht! Wichtiger Hinweis!  
Attention! Avis important!  
Preste atención.

**番号の順に組立てる。**  
Assemble in the specified order.  
In der angegebenen Reihenfolge zusammenbauen.  
Assemblez dans l'ordre indiqué.  
Realice el montaje en el orden indicado.

**ネジロック剤を塗る。**  
Apply threadlocker (screw cement).  
Verwenden Sie Schraubensicherungslack.  
Appliquez du frein filet.  
Aplique líquido fijatornillos.

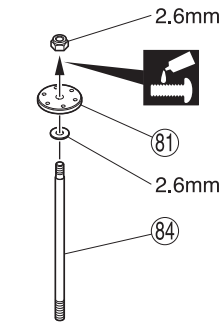
## 7 ダンパー / Shock Absorber Stoßdämpfer / Amortisseur / Amortiguador

⑧1 ダンパーピストン  
Shock Piston  
Dämpferkolben  
Piston d'amortisseur  
Pistón

2.6 x 6.8 x 0.5mm ワッシャー  
Washer  
Scheibe  
Rondelle 2.6x6.8x0.5mm  
Arandela 2.6x6.8x0.5mm

⑧0 6.8mm ダンパーエンド  
Shock End  
Kugelpfanne  
Chape Amortisseur  
Rótula Amortiguador

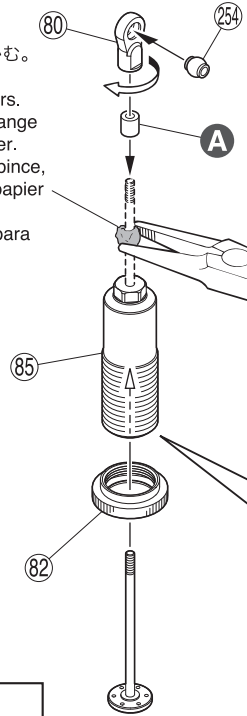
⑧4 ダンパーシャフト  
Shock Shaft  
Kolbenstange  
Tige d'amortisseur  
Eje amortiguador



2.6mm ナイロンナット  
Nylon Nut  
Kunststoffmutter  
Ecrou nylon  
Tuerca Nylon

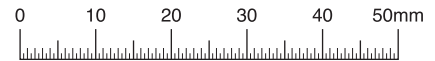
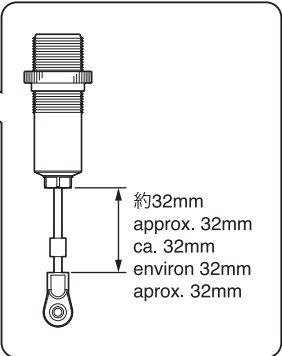
②54 6.8mm ツバ付ボール  
Taper Ball  
Kugel  
Rotule 6.8mm  
Rótula 6.8mm

▶ シャフトに布をまき、つかむ。  
Cover the shaft with cloth  
before gripping it with pliers.  
Schützen Sie die Kolbenstange  
mit etwas Stoff oder Papier.  
Pour ne pas rayer avec la pince,  
protégez la tige avec du papier  
ou du tissu.  
Cubra el eje con un trapo para  
evitar rayar el eje.



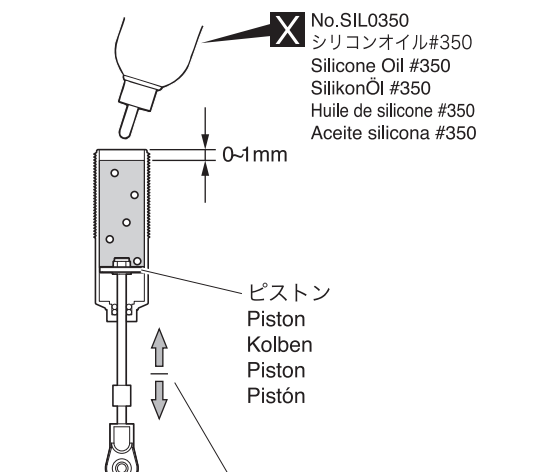
**A** シリコンチューブを7mmに  
カットする。  
Cut the Silicone Tube to  
7mm Length.  
Silikonschlauch auf 7mm  
ablängen.  
Découper une longueur de  
7mm de la durite silicone.  
Corte el tubo de silicona  
con una longitud de 7mm.

x4



## 8 ダンパー / Shock Absorber Stoßdämpfer / Amortisseur / Amortiguador

▶ ピストンを下げ、オイルを図の位置まで入れる。  
Pull down the piston and slowly fill in oil.  
Kolben nach unten ziehen, langsam mit Öl befüllen.  
Placer le piston en position basse puis remplir doucement d'huile.  
Tire del pistón hacia abajo y rellene con aceite.



▶ ゆっくり上下させ、気泡をとる。  
Then, gently move the piston up and down to get rid  
of air bubbles.  
Bewegen Sie den Kolben langsam auf und ab, bis  
keine Luftblasen mehr im Öl sind.  
Puis, actionner doucement le piston de bas en haut,  
afin d'éliminer les bulles d'air.  
Ahora mueva el pistón hacia arriba y hacia abajo para  
eliminar las burbujas de aire.

▶ もう一度図の位置まで  
オイルを足す。  
Add oil one more time  
up to the brim.  
Dämpfer nochmals bis  
zum Rand befüllen.  
Ajouter de l'huile  
encore une fois,  
jusqu'au niveau.  
Rellene de aceite  
hasta el borde.

▶ ⑧⑧を⑧⑤にかぶせ、あふれたオイルを  
ふきとり、⑧⑦、⑧⑨を組立てる。  
Put ⑧⑧ onto ⑧⑤, wipe up any excess oil  
and screw on ⑧⑨ together with ⑧⑦.  
Setzen Sie die Dämpferverschlußkappe  
auf und schrauben Sie den Dämpfer zu.  
Wischen Sie ausgetretenes Öl vom Dämpfer ab.  
Installer la membrane ⑧⑧ sur le corps ⑧⑤.  
supprimer les excès d'huile et visser le  
bouchon ⑧⑦ avec ⑧⑨.  
Coloque la membrane ⑧⑧ en ⑧⑤,  
limpie el aceite sobrante y coloque ⑧⑨  
enroscando ⑧⑦.

▶ スムーズに動くか確認する。  
スムーズに動かないときは、  
オイルを入れ直す。  
Ensure smooth piston  
movement. Should a  
piston not move smoothly.  
Der Dämpfer muß sich leicht  
bewegen lassen, ggf. die  
Befüllung wiederholen.  
S'assurer que le piston puisse  
opérer doucement. sinon.  
Asegurarse que el pistón  
se mueva suavemente  
arriba y abajo.

x4

**x4** 4セット組立てる(例)。  
Assemble as many times as specified.  
Sooft wie angegeben zusammenbauen.  
Assemblez aussi souvent qu'indiqué.  
Repita las veces señaladas.

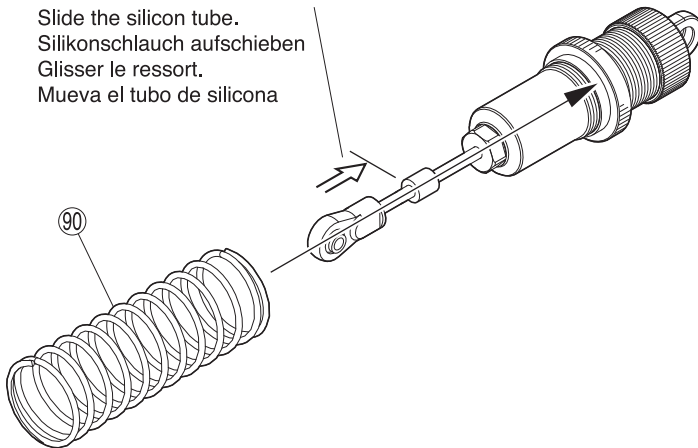
**🔩** ネジロック剤を塗る。  
Apply threadlocker (screw cement).  
Verwenden Sie Schraubensicherungslack.  
Appliquer du frein filet.  
Aplique líquido fijatornillos.

**X** 別購入品。  
Must be purchased separately!  
Das Teil ist nicht im Bausatz enthalten!  
Doit être acheté séparément!  
Debe comprarse por separado.

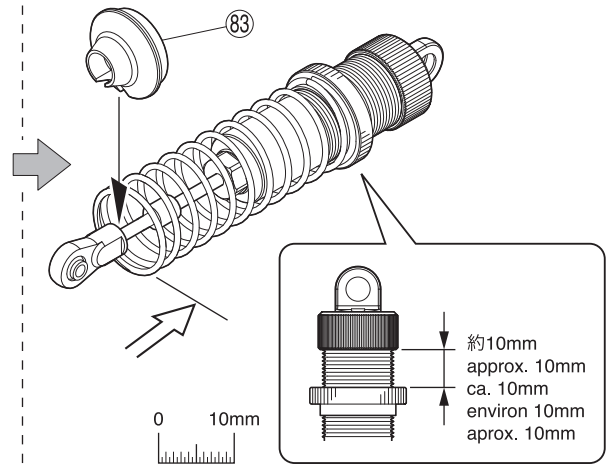


## 9 ダンパー / Shock Absorber Stoßdämpfer / Amortisseur / Amortiguador

- ▶ シリコンチューブの位置をずらす。  
Slide the silicon tube.  
Silikonschlauch aufschieben  
Glisser le ressort.  
Mueva el tubo de silicona

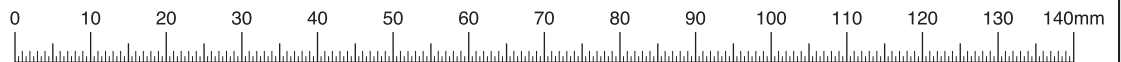
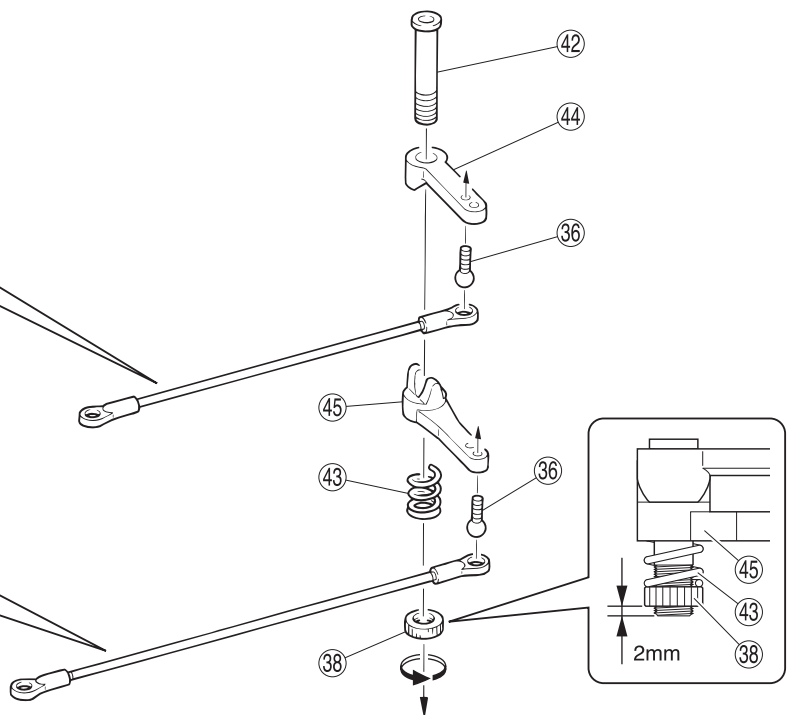
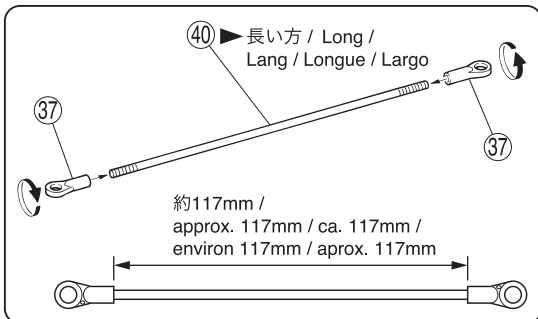
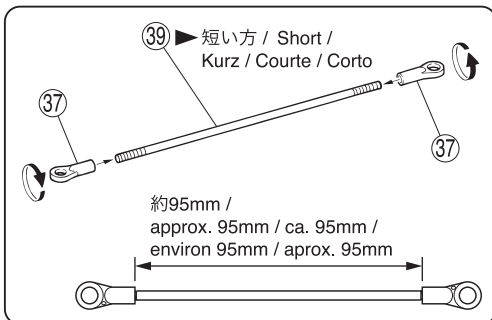


- ▶ スプリングを縮めて(83)を入れる。  
Compress the spring and install (83).  
Drücken Sie die Feder zusammen und schieben Sie (83) auf.  
Comprimer le ressort pour monter (83).  
Comprima el muelle e instale (83).



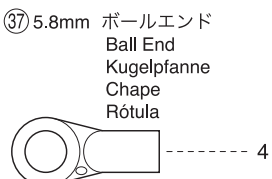
x4

## 10 サーボセイバー / Servo Saver Servo Saver / Sauve-servo / Salvaservos

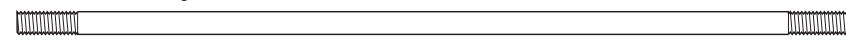


③⑥ 5.8mm ピロボール (銀)  
Pillow Ball (silver)  
Kugelschraube (silber)  
Rotule (argent) 5.8mm  
Rótula 5.8mm (Plateado)

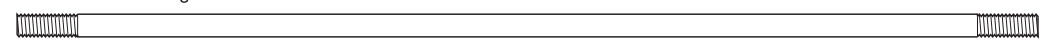
③⑦ 5.8mm ボールエンド  
Ball End  
Kugelpfanne  
Chape  
Rótula



③⑨ 3 x 110mm ロッド ----- 1  
Rod Anlenkgestänge  
Tringle Tirante



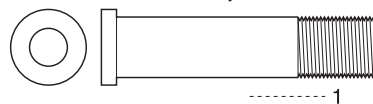
④⑩ 3 x 135mm ロッド ----- 1  
Rod Anlenkgestänge  
Tringle Tirante



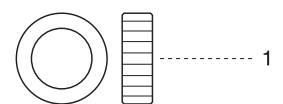
④③ サーボセイバースプリング  
Servo Saver Spring  
Servosaver Feder  
Ressort de suave servo  
Muelle salvaservos



④② セイバーシャフト  
Saver Shaft Servosaver Welle  
Axe de sauve servo Eje salvaservos



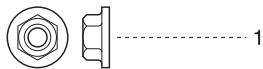
③⑧ セイバーナット  
Saver Nut  
Servosaver Mutter  
Ecrou de sauve servo  
Tuerca



x4 4セット組立てる (例)。 / Assemble as many times as specified. /  
Sooft wie angegeben zusammenbauen. / Assemblez aussi souvent qu'indiqué. / Repita las veces señaladas.

# 11 サーボセイバー / Servo Saver Servo Saver / Sauve-servo / Salvaservos

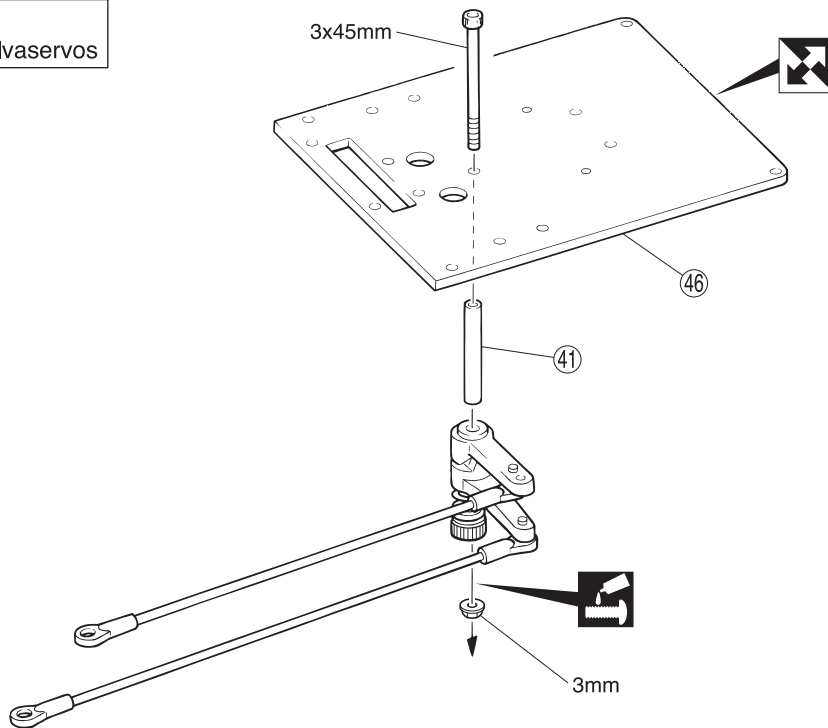
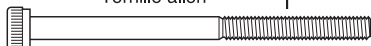
3mm フランジ付ナット  
Flanged Nut  
Stoppmutter  
Ecrou épaulé  
Tuerca con collarín



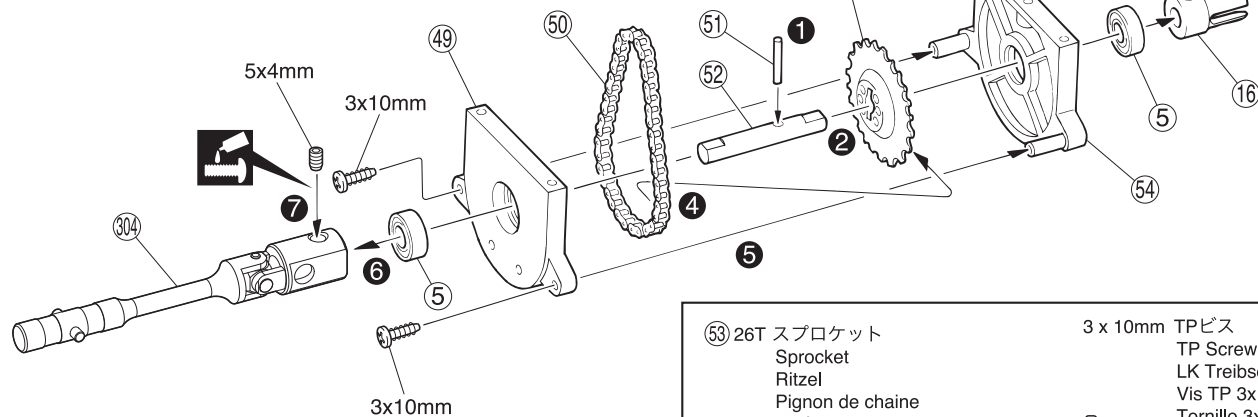
④ 5 x 37.5mm シャフト  
Shaft  
Welle  
Axe 5x37.5mm  
Eje 5x37.5mm



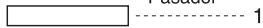
3 x 45mm キャップビス  
Cap Screw  
Inbusschraube  
Vis  
Tornillo allen



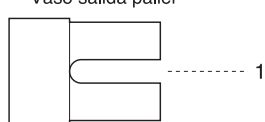
# 12 ギヤボックス / Gearbox Getriebegehäuse / Carter de différentiel / Caja de transmisión



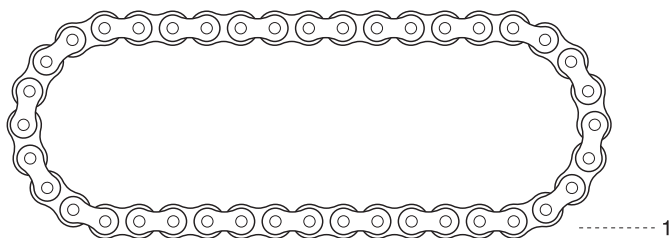
⑤ 2.6 x 16mm ピン  
Pin  
Stift  
Axe 2.6x16mm  
Pasador



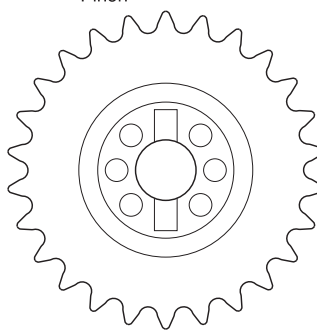
⑬ ジョイントカップ  
Joint Cup  
Getriebeausgang  
Noix de cardan  
Vaso salida palier



⑤ 0 ドライブチェーン  
Drive Chain  
Antriebskette  
Chaîne  
Cadena



⑤ 3 26T スプロケット  
Sprocket  
Ritzel  
Pignon de chaîne  
Piñón



3 x 10mm TPビス  
TP Screw  
LK Treibschr  
Vis TP 3x10mm  
Tornillo 3x10mm TP



5 x 4mm セットビス  
Set Screw  
Gewindestift  
Vis BTR 5x4mm  
Prisionero 5x4mm



⑤ 8 x 16 x 5mm ベアリング  
Ball Bearing  
Kugellager  
Roulements à billes  
Rodamiento



⑤ 2 センターシャフト  
Center Shaft  
Mittelwelle  
Axe central  
Palier central



向きに注意。  
Note the direction.  
Einbaurichtung beachten.  
Notez le sens.  
Fíjarse en el dibujo.

ネジロック剤を塗る。  
Apply threadlocker (screw cement).  
Verwenden Sie Schraubensicherungslack.  
Appliquer du frein filet.  
Aplique líquido fijatornillos.

番号の順に組立てる。  
Assemble in the specified order.  
In der angegebenen Reihenfolge zusammenbauen.  
Assemblez dans l'ordre indiqué.  
Realice el montaje en el orden indicado.

# 13 ギヤボックス / Gearbox

Getriebegehäuse / Carter de différentiel / Caja de transmisión

3 x 10mm TPビス  
 TP Screw  
 LK Treibschr  
 Vis TP 3x10mm  
 Tornillo 3x10mm TP



8

3 x 8mm ビス  
 Screw  
 Treibschr  
 Vis 3x8mm  
 Tornillo 3x8mm

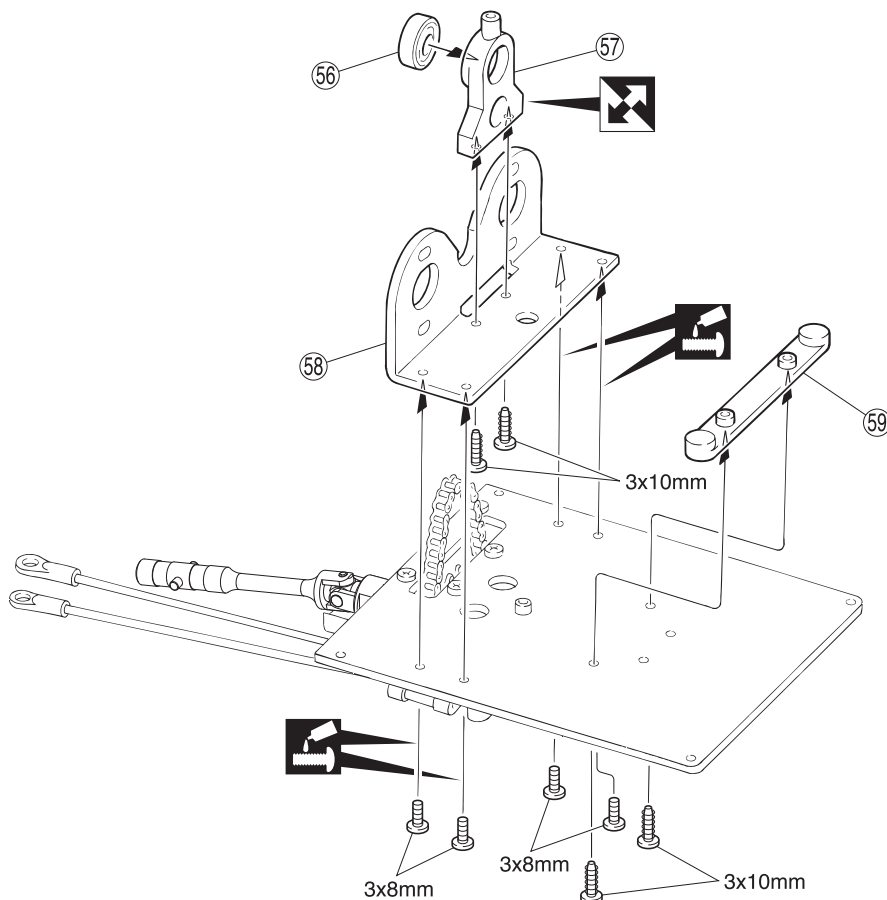
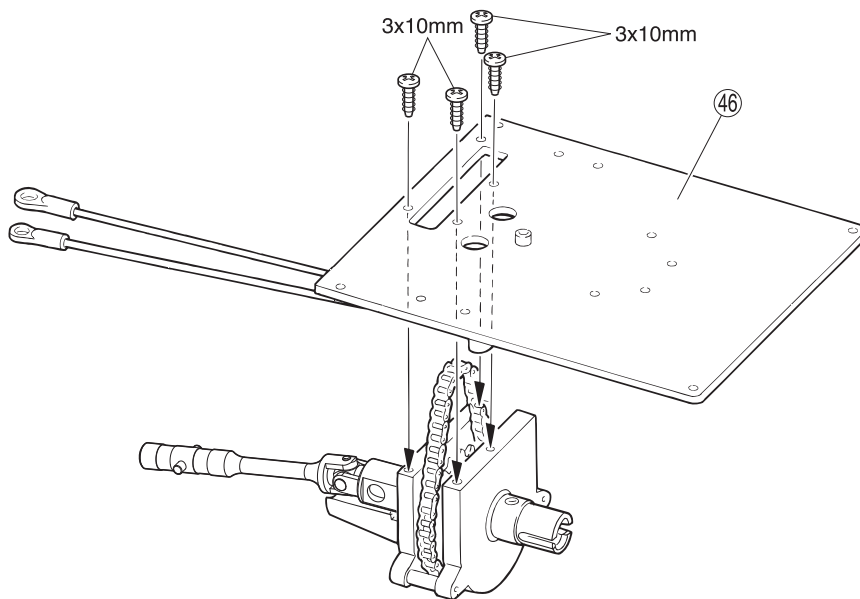



4


56 6 x 12 x 4mm ベアリング  
 Ball Bearing  
 Kugellager  
 Roulements à billes  
 Rodamiento



1



 向きに注意。  
 Note the direction.  
 Einbauichtung beachten.  
 Notez le sens.  
 Fijarse en el dibujo.

 ネジロック剤を塗る。  
 Apply threadlocker (screw cement).  
 Verwenden Sie Schraubensicherungslack.  
 Appliquez du frein filet.  
 Aplique líquido fijatornillos.

# 14 ギヤボックス / Gearbox Getriebegehäuse / Carter de différentiel / Caja de transmisión



3 x 10mm TPビス  
TP Screw  
LK Treibschraube  
Vis TP 3x10mm  
Tornillo 3x10mm TP



2

4 x 4mm セットビス  
Set Screw  
Gewindestift  
Vis BTR 4x4mm  
Prisionero 4x4mm

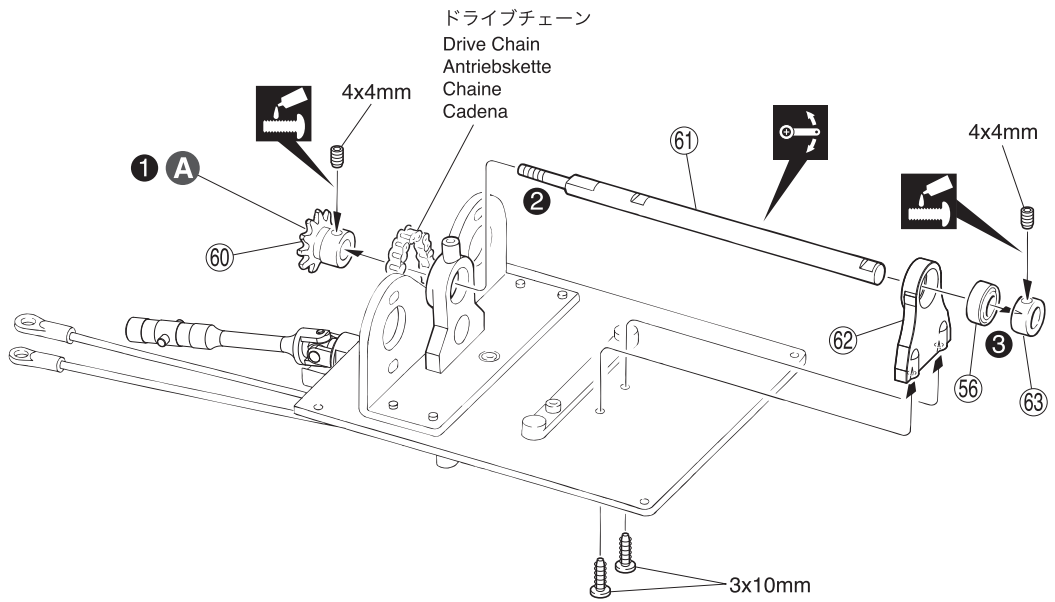


2

56 6 x 12 x 4mm ベアリング  
Ball Bearing  
Kugellager  
Roulements à billes  
Rodamiento



1



- A** ドライブチェーンに(60)スプロケットを引っかける。  
Hook the Drive Chain on (60) Sprocket.  
Die Antriebskette auf das Zahnrad aufsetzen.  
Accrocher la chaîne de transmission sur le pignon.  
Instale la cadena en el piñón(60)

# 15 メインギヤ / Main Gear Das Getriebe / Couronne principale / Corona Principal

4mm フランジ付ナイロンナット  
Flanged Nylon Nut  
Stopmmutter  
Ecrou Nylstop épaulé  
Tuerca nylon con collarín



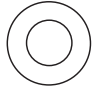
1

68 6 x 8 x 3mm メタル  
Metal Bushing  
Lager  
Bague Métal 6x8x3mm  
Casquillo Metálico 6x8x3mm

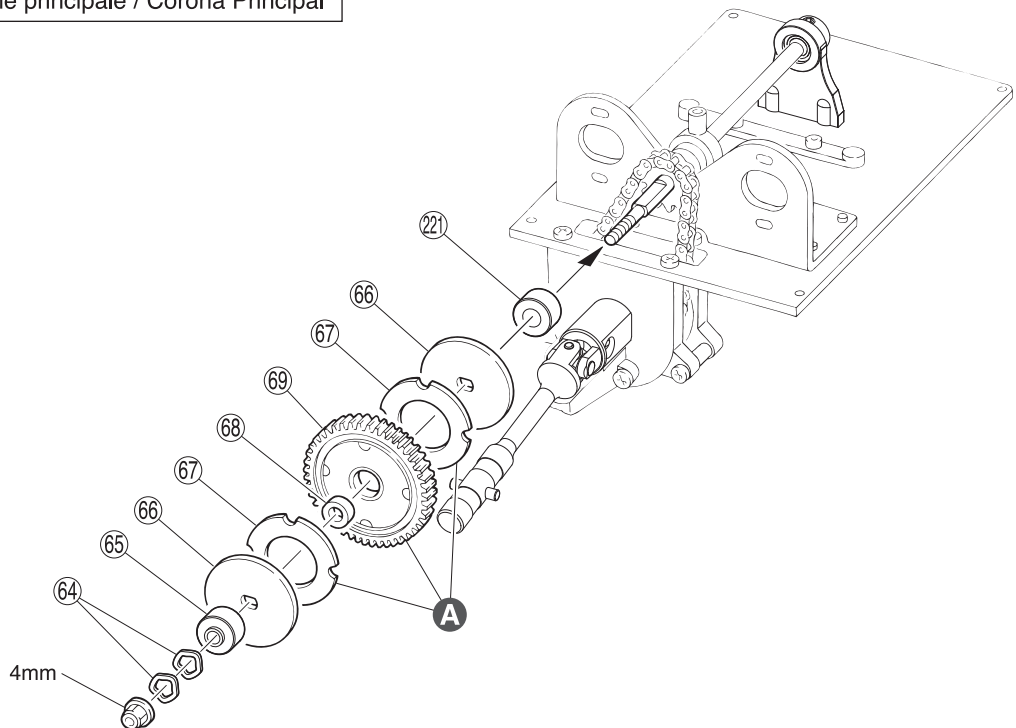


1

221 6 x 11 x 4mm アルミカラー  
Aluminium Collar  
Aluminium Stelling  
Collier en aluminium  
Casquillo distanciador



1



- A** 69スパーギヤの凹部へ(67)をはめ込む。  
Install (67) to the indented part of (69).  
Teil (67) in Teil (69) einsetzen, wie dargestellt.  
Monter (67) sur la couronne (69).  
Instale (67) en la pieza dentada (69).

1 番号の順に組立てる。  
Assemble in the specified order.  
In der angegebenen Reihenfolge zusammenbauen.  
Assemblez dans l'ordre indiqué.  
Realice el montaje en el orden indicado.

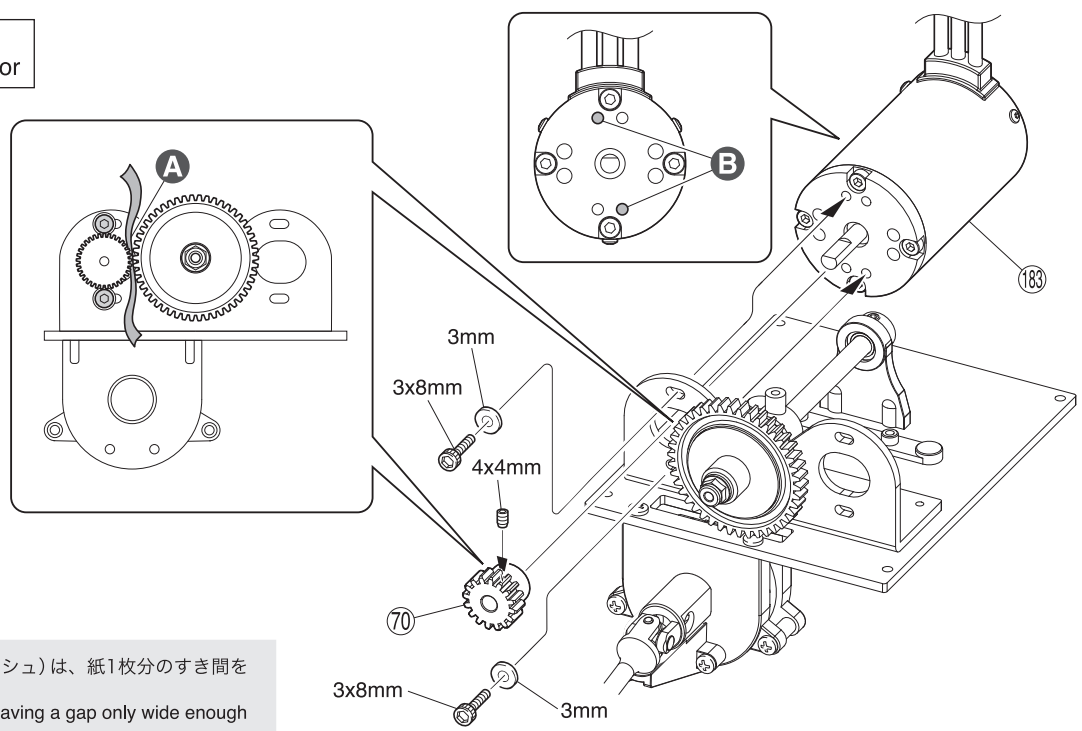
5 ネジロック剤を塗る。  
Apply threadlocker (screw cement).  
Verwenden Sie Schraubensicherungs-lack.  
Appliquez du frein filet.  
Aplique líquido fijatornillos.

7 可動するように組立てる。  
Ensure smooth, non-binding movement when assembling.  
Das Teil muß sich leicht bewegen lassen.  
La pièce doit pouvoir pivoter autour de la vis.  
Asegúrese que la pieza se mueva suavemente.

# 16 モーター / Motor

Motor / Moteur / Motor

- 3 x 8mm キャップビス  
Cap Screw  
Inbusschraube  
Vis  
Tornillo allen
- 4 x 4mm セットビス  
Set Screw  
Gewindestift  
Vis BTR 4x4mm  
Prisionero 4x4mm
- 3mm ワッシャー  
Washer  
Scheibe  
Rondelle  
Arandela



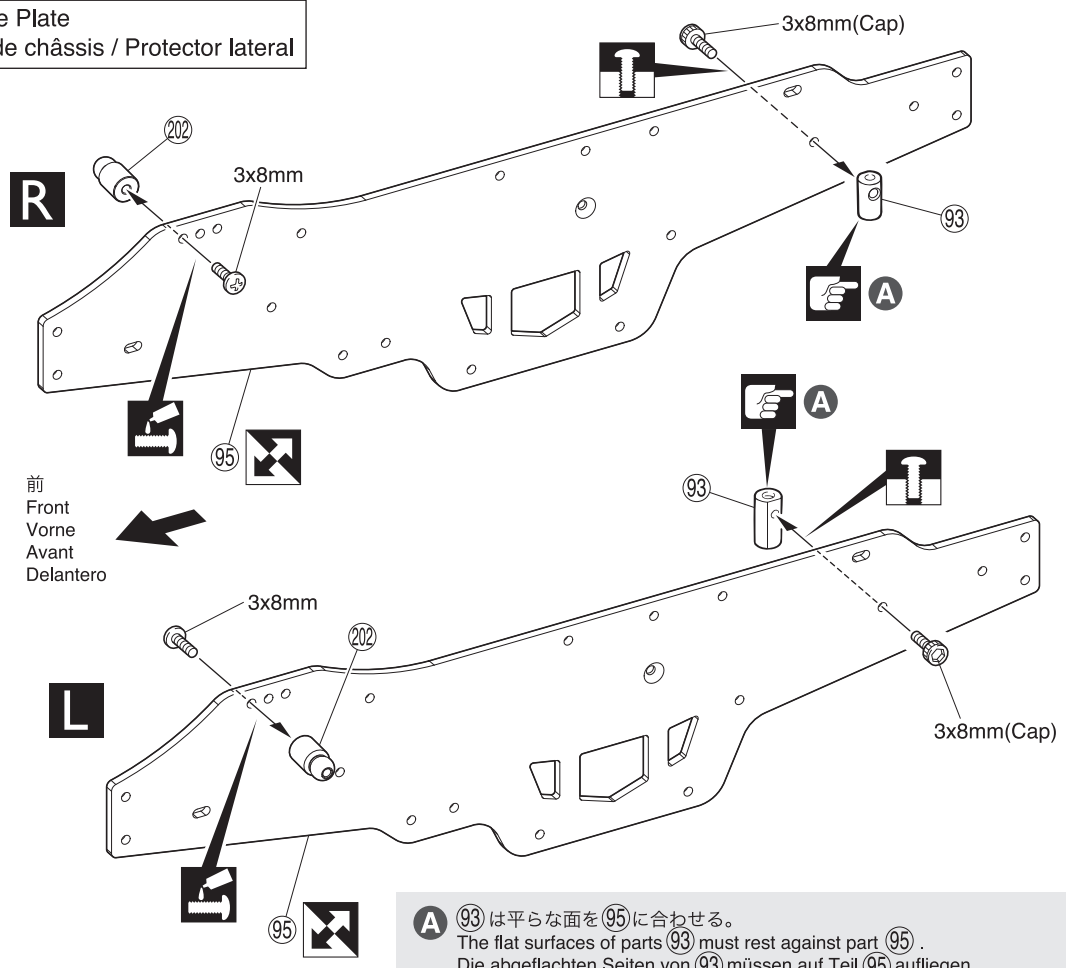
**A** ギヤのかみ合わせ(バックラッシュ)は、紙1枚分のすき間をつくって固定する。  
Gears should engage firmly, leaving a gap only wide enough to insert a piece of paper.  
Das Zahnflankenspiel so justieren, das gerade noch ein Blatt Papier dazwischen passt.  
Le pignon doit être engagé fermement tout en laissant un espace suffisant pour insérer un morceau de papier.  
Inserte un trozo de papel entre la corona y el piñón para favorecer un funcionamiento suave.

**B** 取付穴  
Holes for mounting.  
Dieses Loch verwenden.  
Trous pour le montage.  
Agujeros a utilizar.

# 17 サイドプレート / Side Plate

Seitenplatte / Flancs de châssis / Protector lateral

- 3 x 8mm ビス  
Screw  
LK Schraube  
Vis 3x8mm  
Tornillo 3x8mm
- 3 x 8mm キャップビス  
Cap Screw  
Inbusschraube  
Vis  
Tornillo allen
- 202 6.8mm ピボット  
Pivot  
Kugelpfosten  
Pivot  
Bola cónica
- 93 シャシージョイント(S)  
Chassis Joint (S)  
Chassis-Träger (S)  
Plot de châssis (court)  
Soporte chasis (S)

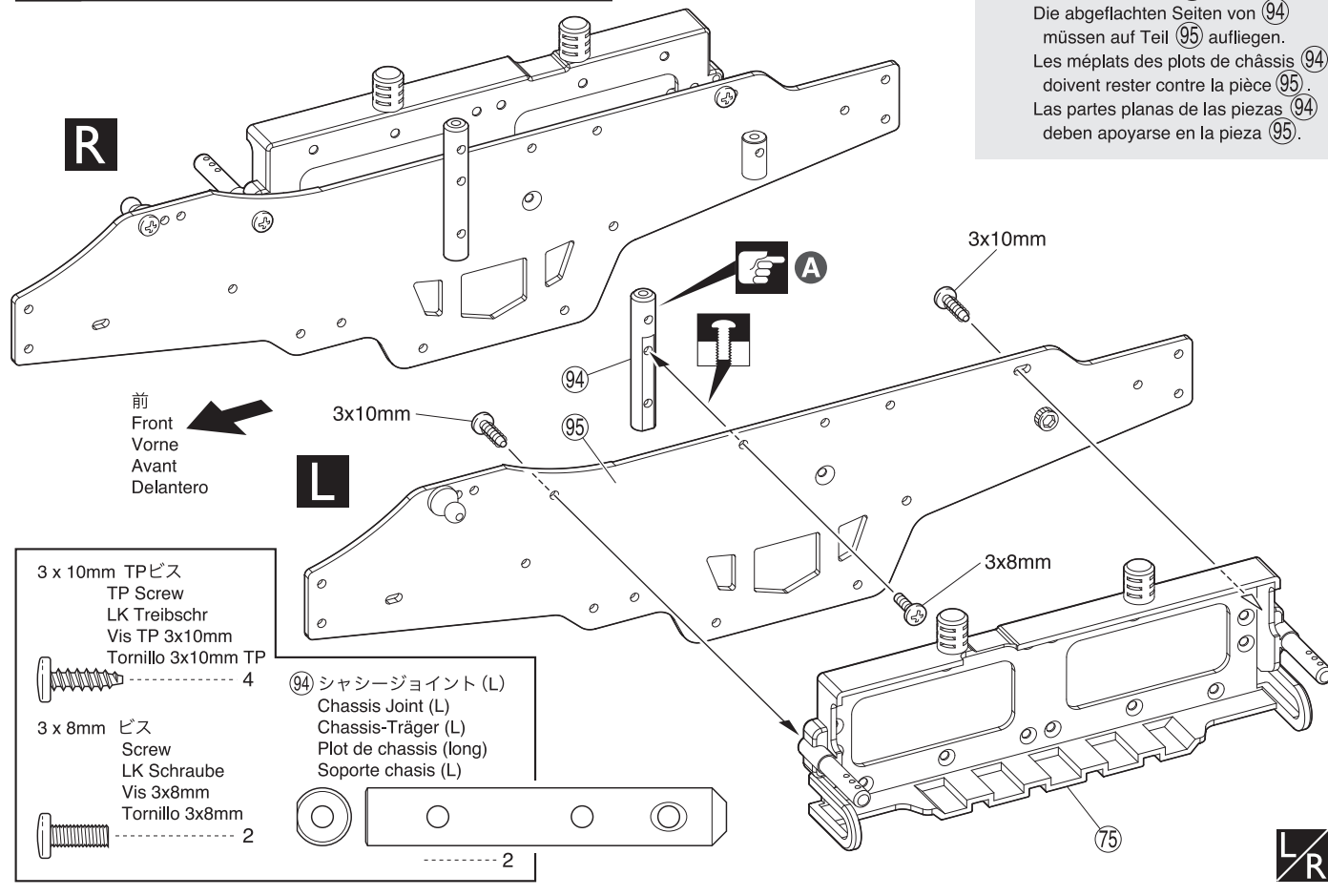


**A** 93 は平らな面を 95 に合わせる。  
The flat surfaces of parts 93 must rest against part 95.  
Die abgeflachten Seiten von 93 müssen auf Teil 95 aufliegen.  
Les méplats des plots de châssis 93 doivent reposer contre la pièce 95.  
Las partes planas de las piezas 93 deben apoyarse en la pieza 95.

- 5** 仮止め。  
Temporarily tighten.  
Vorläufig festziehen.  
Vissez temporairement.  
Apriete de manera provisional.
- 5** 向きに注意。  
Note the direction.  
Einbaurichtung beachten.  
Notez le sens.  
Fijarse en el dibujo.
- 5** 注意して組立てる所。  
Pay close attention here!  
Vorsicht! Wichtiger Hinweis!  
Attention! Avis important!  
Preste atención.
- L** 左側用。  
For Left.  
Links  
Gauche  
Izquierda
- R** 右側用。  
For Right.  
Rechts  
Droite  
Derecha
- 5** ネジロック剤を塗る。  
Apply threadlocker (screw cement).  
Verwenden Sie Schraubensicherungslack.  
Appliquer du frein filet.  
Aplique líquido fijatornillos.

# 18 バッテリーボックス / Battery Box / Akkuhalterung Compartment Batterie / Soporte Radio

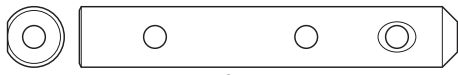
**A** 94 は平らな面を 95 に合わせる。  
The flat surfaces of parts 94 must rest against part 95.  
Die abgeflachten Seiten von 94 müssen auf Teil 95 aufliegen.  
Les méplats des plots de châssis 94 doivent rester contre la pièce 95.  
Las partes planas de las piezas 94 deben apoyarse en la pieza 95.



3 x 10mm TPビス  
TP Screw  
LK Treibschraube  
Vis TP 3x10mm  
Tornillo 3x10mm TP  
----- 4

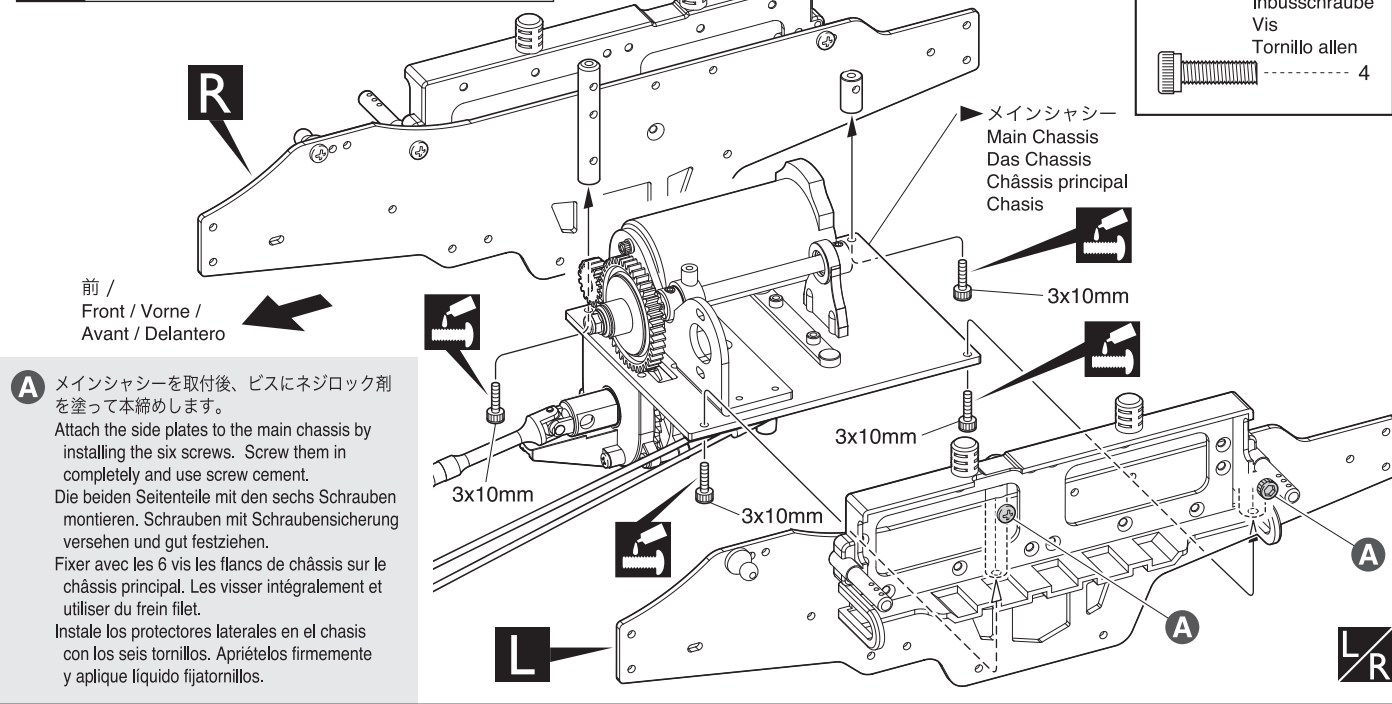
3 x 8mm ビス  
Screw  
LK Schraube  
Vis 3x8mm  
Tornillo 3x8mm  
----- 2

94 シャシージョイント (L)  
Chassis Joint (L)  
Chassis-Träger (L)  
Plot de châssis (long)  
Soporte chasis (L)



# 19 サイドプレート / Side Plate / Seitenplatte Flancs de châssis / Protector lateral

3 x 10mm キャップビス  
Cap Screw  
Inbusschraube  
Vis  
Tornillo allen  
----- 4



**A** メインシャシーを取付後、ビスにネジロック剤を塗って本締めします。  
Attach the side plates to the main chassis by installing the six screws. Screw them in completely and use screw cement.  
Die beiden Seitenteile mit den sechs Schrauben montieren. Schrauben mit Schraubensicherung versehen und gut festziehen.  
Fixer avec les 6 vis les flancs de châssis sur le châssis principal. Les visser intégralement et utiliser du frein filet.  
Instale los protectores laterales en el chasis con los seis tornillos. Apriételes firmemente y aplique líquido fijatornillos.

**T** 仮止め。  
Temporarily tighten.  
Vorläufig festziehen.  
Vissez temporairement.  
Apriete de manera provisional.

**L** ネジロック剤を塗る。  
Apply threadlocker (screw cement).  
Verwenden Sie Schraubensicherungslack.  
Appliquez du frein filet.  
Aplique líquido fijatornillos.

**L/R** 左右同じように組立てる。  
Assemble left and right sides the same way.  
Bauen Sie eine linke und eine rechte Seite.  
Assemblez le côté gauche comme le côté droit.  
Realice el montaje de igual forma en ambos lados.

**☞** 注意して組立てる所。  
Pay close attention here!  
Vorsicht! Wichtiger Hinweis!  
Attention! Avis important!  
Preste atención.

**L** 左側用。  
For Left.  
Links  
Gauche  
Izquierda

**R** 右側用。  
For Right.  
Rechts  
Drolte  
Derecha



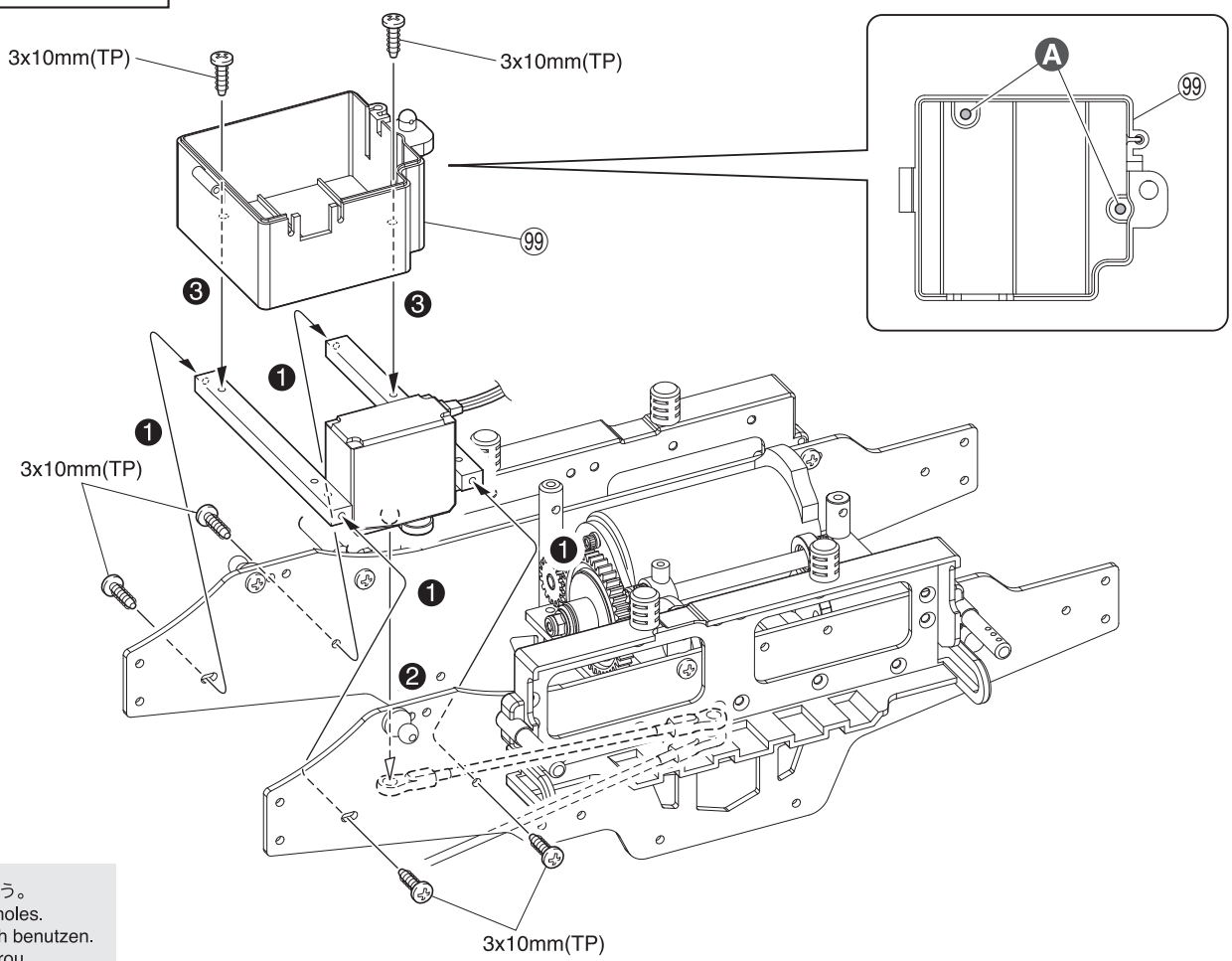
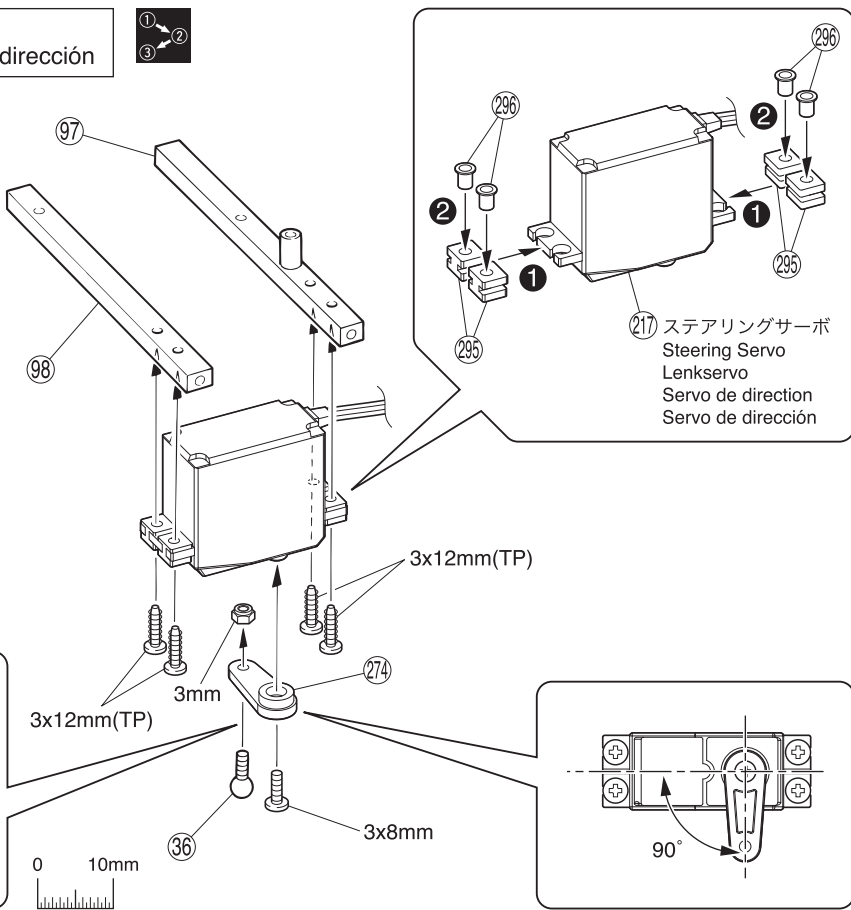
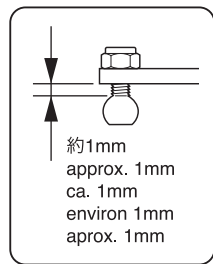
3 x 10mm TPビス  
TP Screw  
LK Treibschr  
Vis TP 3x10mm  
Tornillo 3x10mm TP  
----- 6

3 x 12mm TPビス  
TP Screw  
LK Treibschr  
Vis TP 3x12mm  
Tornillo 3x12mm TP  
----- 4

3 x 8mm ビス  
Screw  
LK Schraube  
Vis 3x8mm  
Tornillo 3x8mm  
----- 1

③⑥ 5.8mm ピロボール (銀)  
Pillow Ball (silver)  
Kugelschraube (silber)  
Rotule (argent) 5.8mm  
Rótula 5.8mm (Plateado)  
----- 1

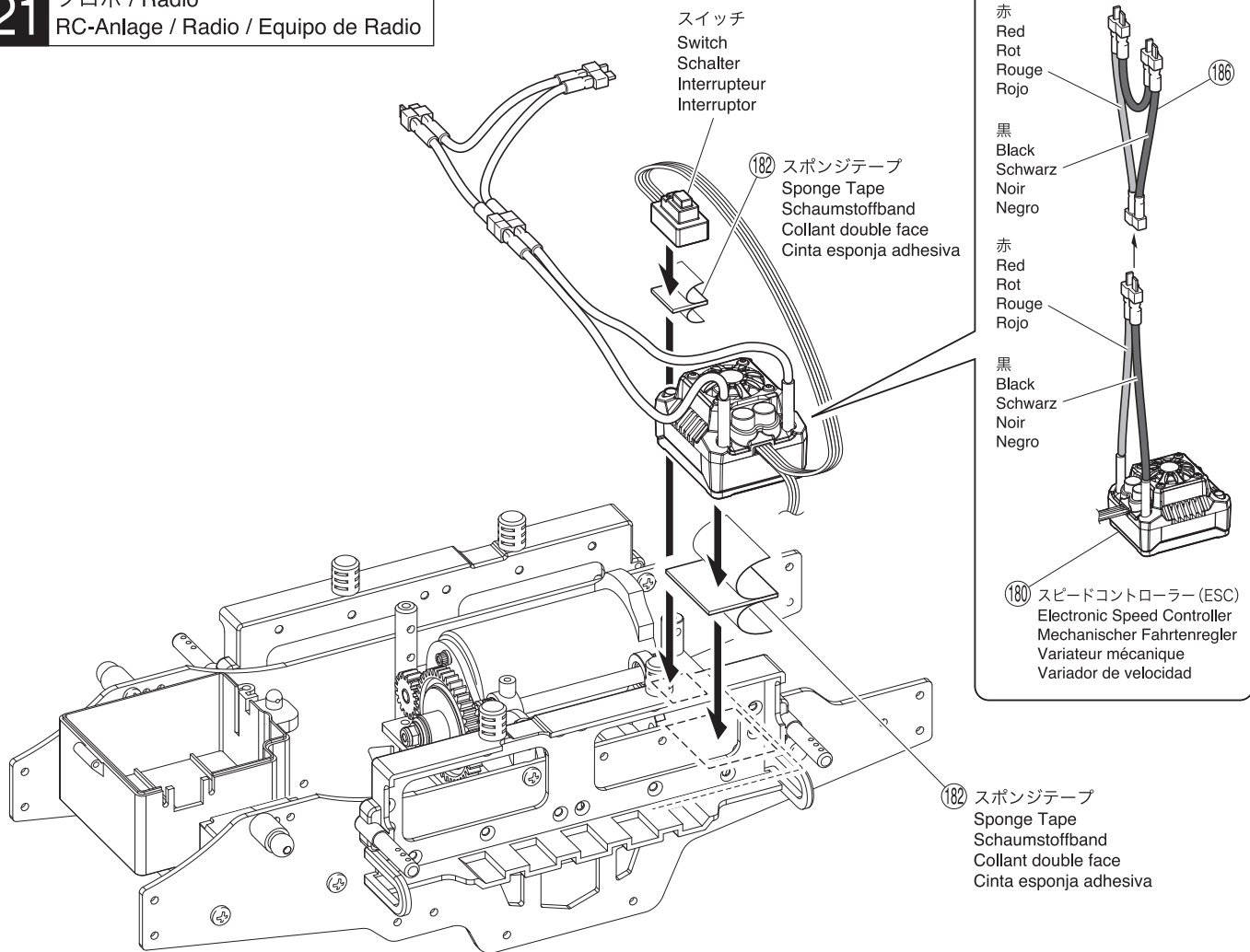
3mm ナイロンナット  
Nylon Nut  
Kunststoffmutter  
Ecrou nylon  
Tuerca Nylon  
----- 1



**A** この穴を使う。  
Use these holes.  
Dieses Loch benutzen.  
Utiliser ce trou.  
Utilice este agujero.

**①②③** 番号の順に組立てる。  
Assemble in the specified order.  
In der angegebenen Reihenfolge zusammenbauen.  
Assemblez dans l'ordre indiqué.  
Realice el montaje en el orden indicado.

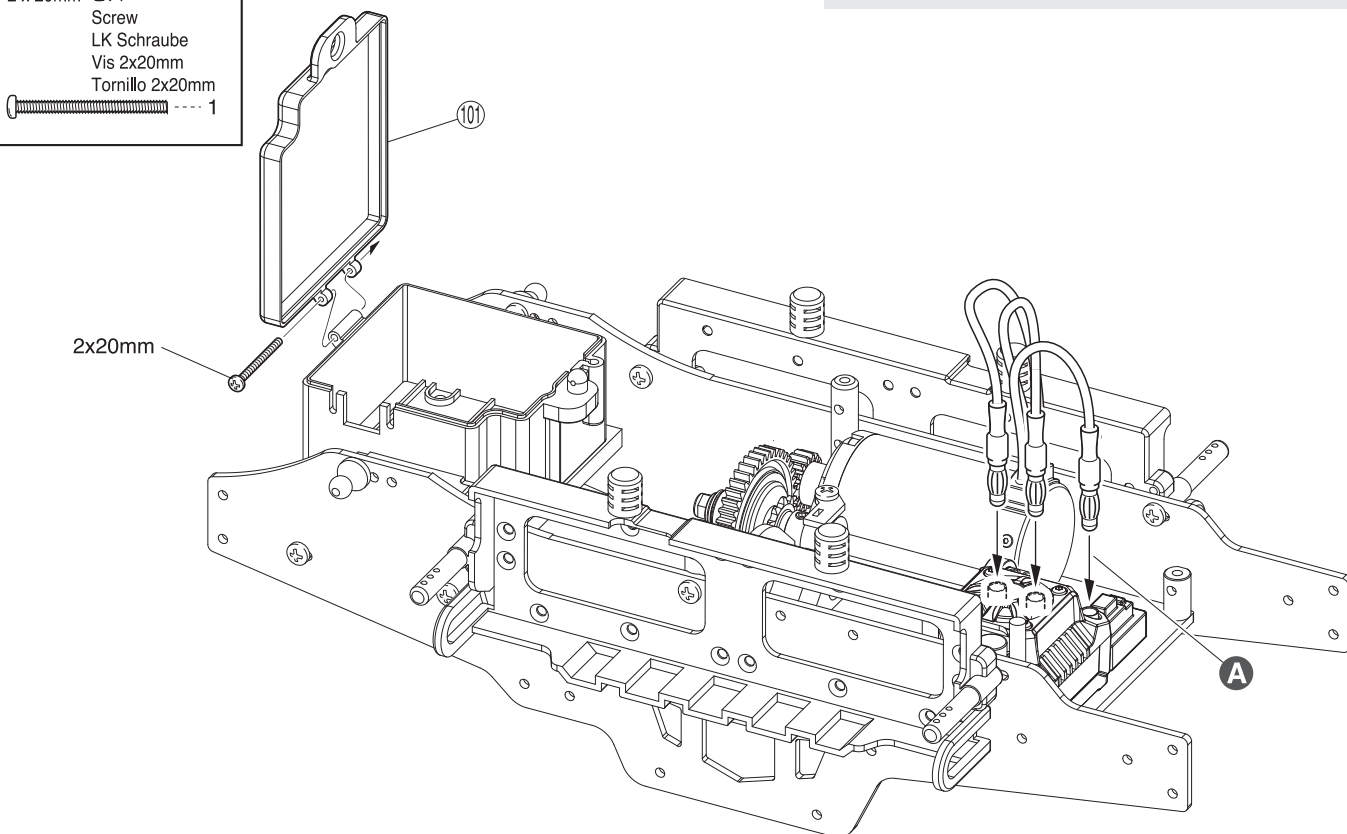
**21** プロポ / Radio  
RC-Anlage / Radio / Equipo de Radio



**22** プロポ / Radio  
RC-Anlage / Radio / Equipo de Radio

2 x 20mm ビス  
Screw  
LK Schraube  
Vis 2x20mm  
Tornillo 2x20mm

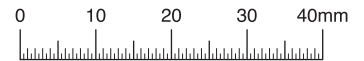
----- 1



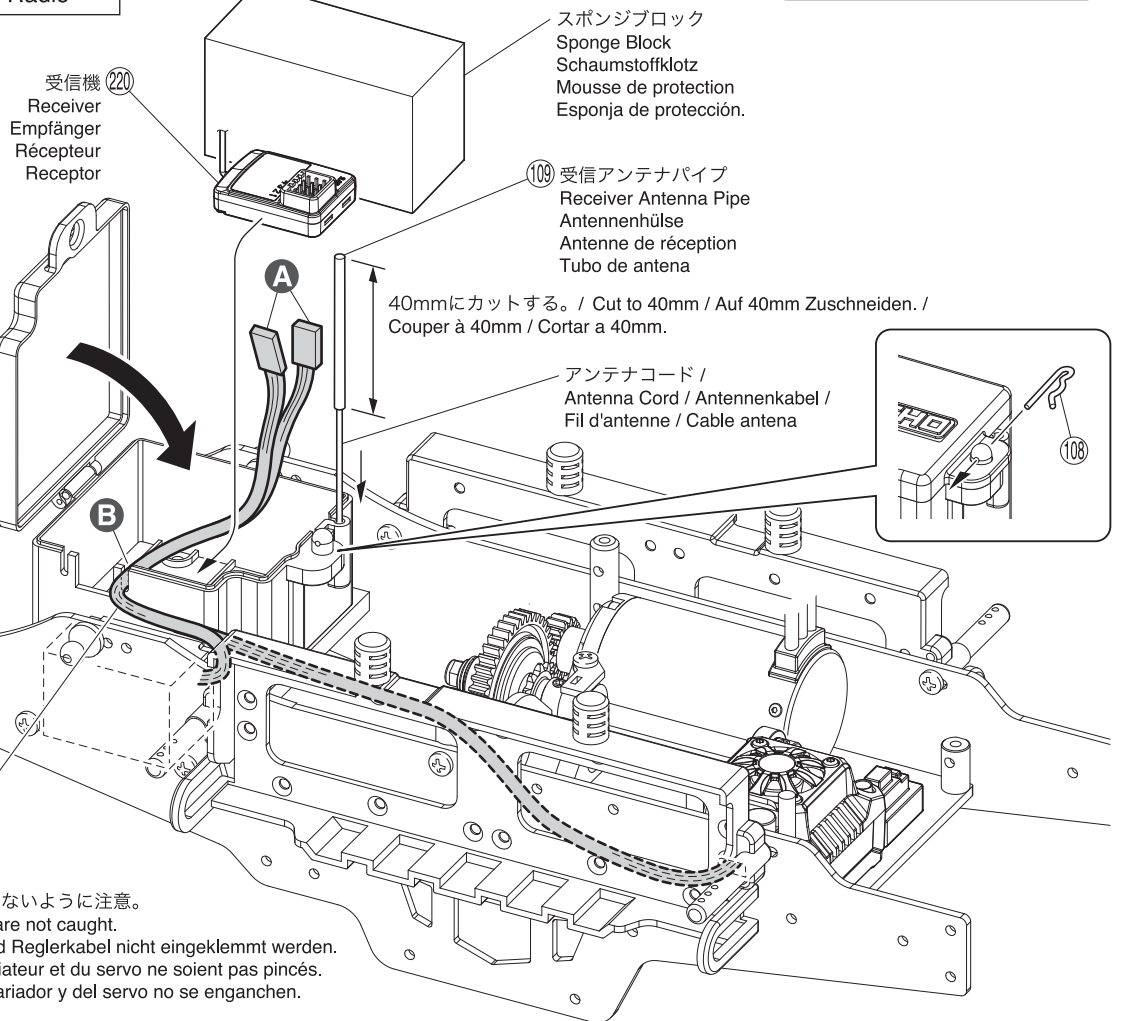
**A** 取扱説明書の指示に従って配線する。  
Layout wiring as per instruction manual.  
Kabelverlegung wie in Bedienungsanleitung angegeben.  
Câbler en vous référant à la notice.  
Cablear remitiéndose a las instrucciones de uso.



## 23 プロポ / Radio / RC-Anlage Radio / Equipo de Radio



- ⑩⑧ フックピン  
Hook Pin  
Karosserieklammer  
Goupille  
Clip carrocería



▶ サーボ、ESCのコードを挟まないように注意。  
Ensure servo and ESC cord are not caught.  
Darauf achten das Servo- und Reglerkabel nicht eingeklemmt werden.  
Vérifier que les câbles du variateur et du servo ne soient pas pincés.  
Verificar que los cables del variador y del servo no se enganchen.

**A** サーボコードを受信機へ接続する。  
Connect the servo cords to your receiver.  
Servos am Empfänger anschließen.  
Connecter le câble du servo au récepteur.  
Conecte los cables de servo al receptor.

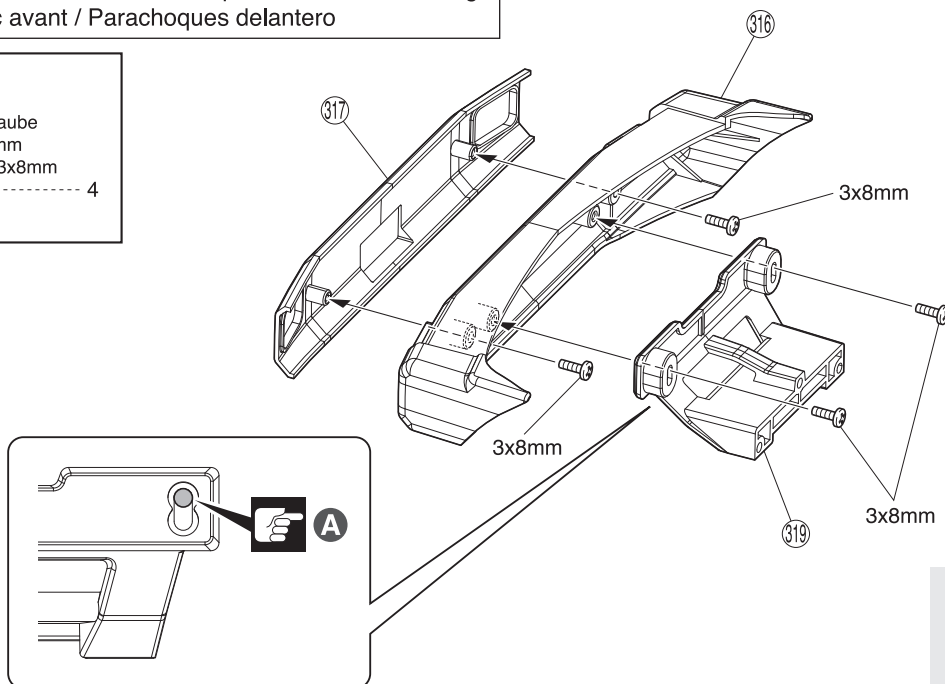
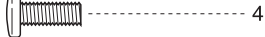
**B** サーボ、ESCのコードを通す。  
Feed servo & ESC cord through.  
Servo- und Reglerkabel durchführen.  
Passer les câbles du servo et du variateur à travers  
Pasar los cables del servo y del variador através.



プロポの説明書を参考に、コネクターを接続する。  
Connect as per radio instruction manual.  
Schließen Sie die Servos gemäß der Bedienungsanleitung Ihrer RC-Anlage an.  
Branchez selon la notice de la radio.  
Conecte siguiendo las instrucciones del manual del equipo de radio.

## 24 フロントバンパー / Front Bumper / Vordere Stoßstange Pare-choc avant / Parachoques delantero

- 3 x 8mm ビス  
Screw  
LK Schraube  
Vis 3x8mm  
Tornillo 3x8mm

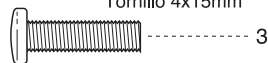


**A** 取付穴  
Holes for mounting.  
Dieses Loch verwenden.  
Trous pour le montage.  
Agujeros a utilizar.

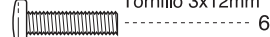
注意して組立てる所。 / Pay close attention here! /  
Vorsicht! Wichtiger Hinweis! / Attention! Avis important! / Preste atención.

**25** フロントバンパー / Front Bumper / Vordere Stoßstange  
 Pare-choc avant / Parachoques delantero

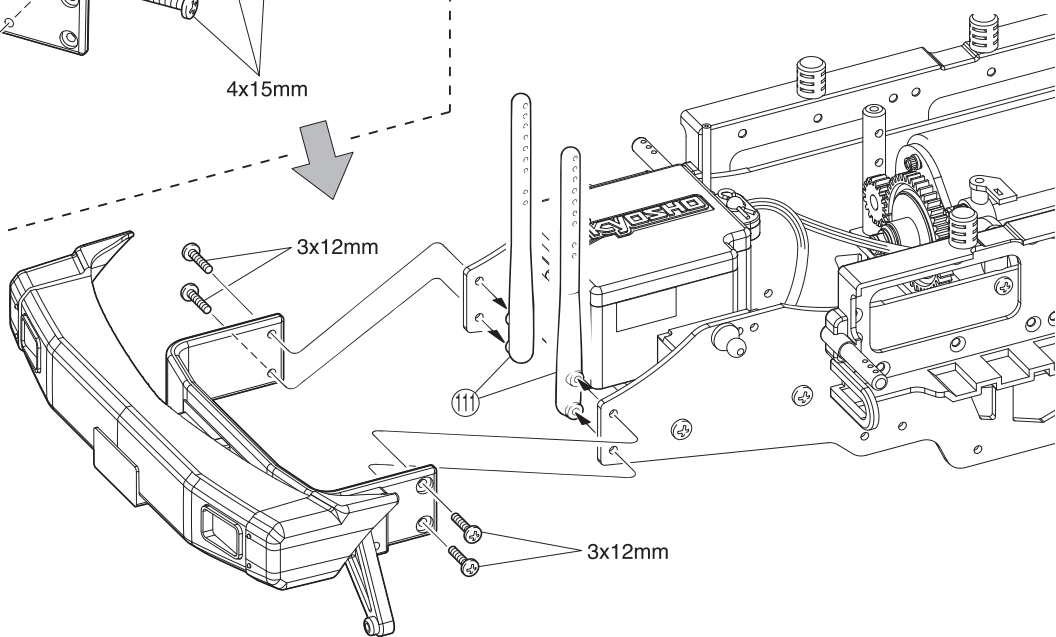
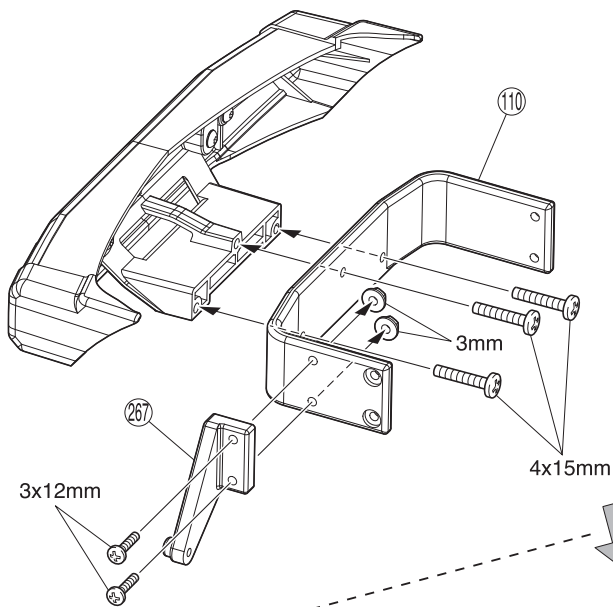
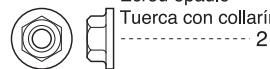
4 x 15mm ビス  
 Screw  
 LK Schraube  
 Vis 4x15mm  
 Tornillo 4x15mm



3 x 12mm ビス  
 Screw  
 LK Schraube  
 Vis 3x12mm  
 Tornillo 3x12mm



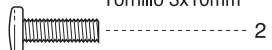
3mm フランジ付ナット  
 Flanged Nut  
 Stopfmutter  
 Ecrou épaulé  
 Tuerca con collarín



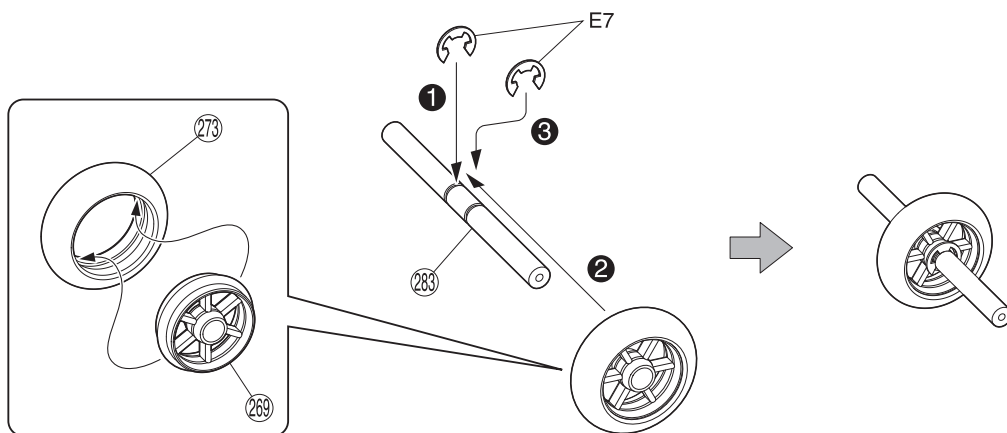
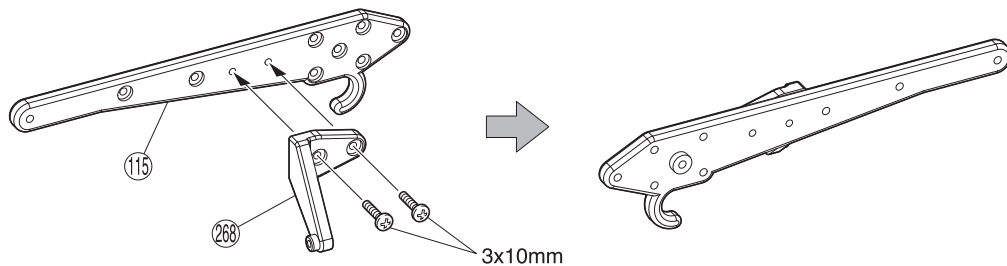
**26** ウイリーバー / Wheelie Bar  
 Wheelie-Stütze / Barre de wheeling / Barra antivuelco



3 x 10mm ビス  
 Screw  
 LK Schraube  
 Vis 3x10mm  
 Tornillo 3x10mm

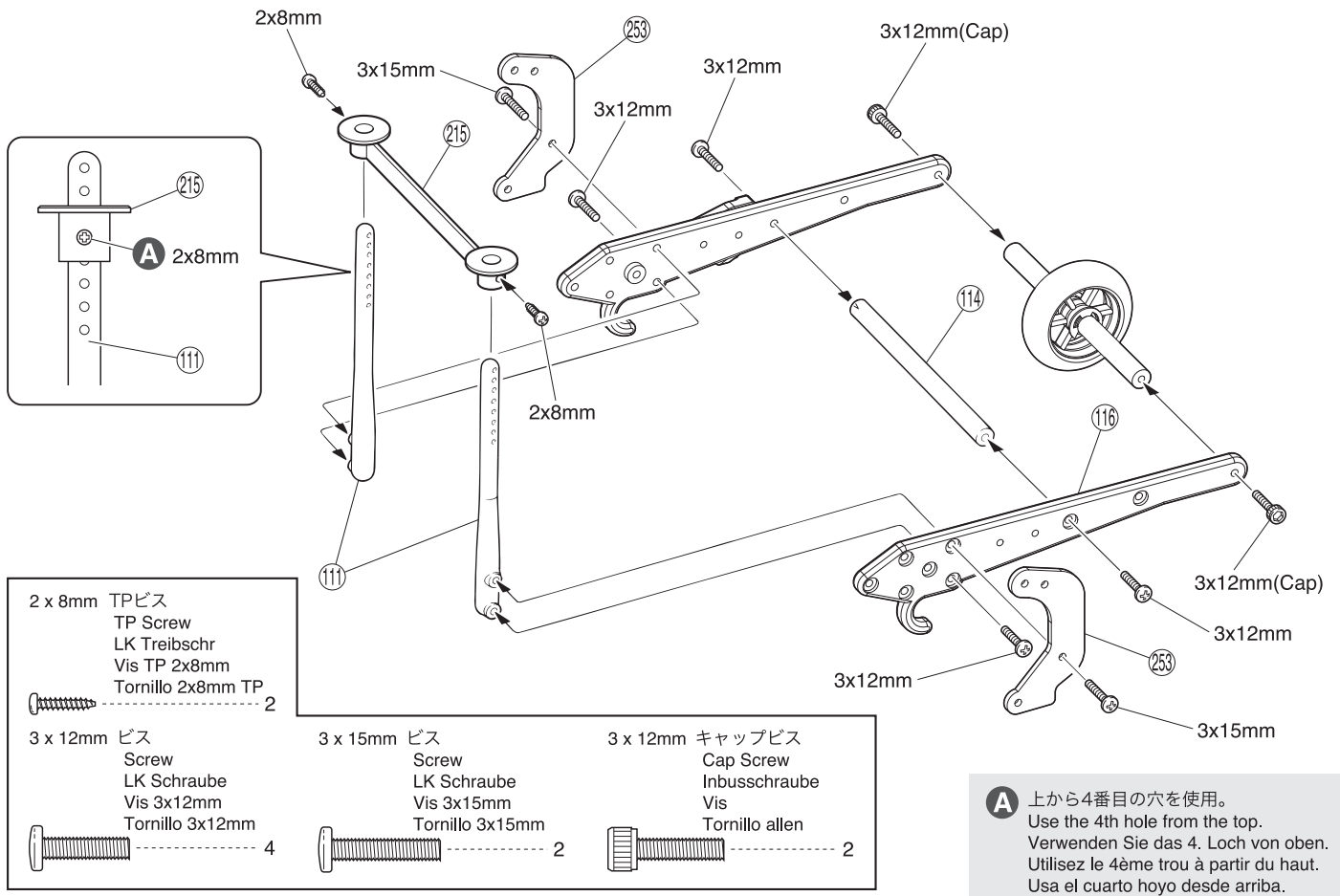


E7 Eリング  
 E-ring  
 E-Ring E7  
 Clips 7mm  
 Clip E7

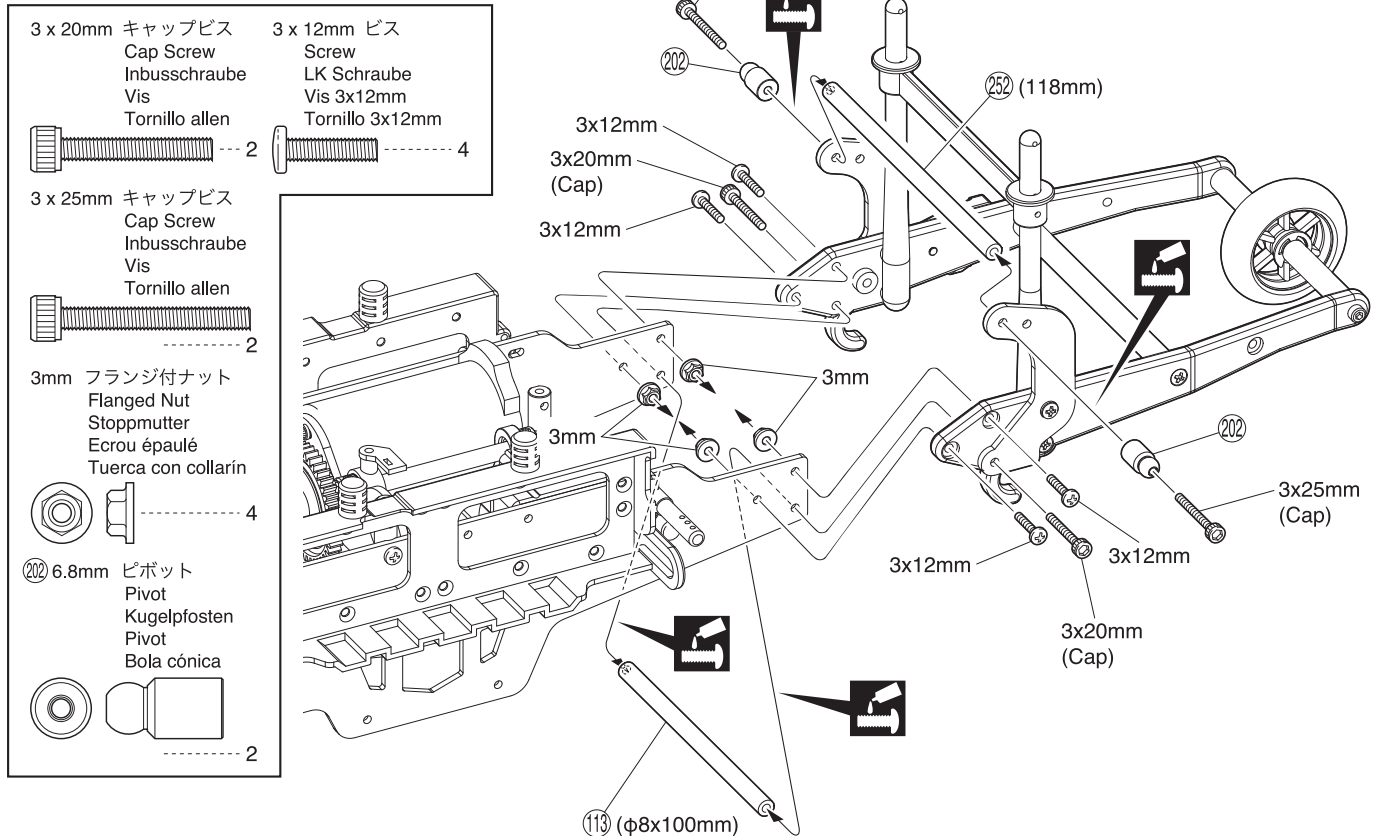


番号の順に組立てる。 / Assemble in the specified order. /  
 In der angegebenen Reihenfolge zusammenbauen. / Assemblez dans l'ordre indiqué. / Realice el montaje en el orden indicado.

## 27 ウイリーバー / Wheelie Bar Wheelie-Stütze / Barre de wheeling / Barra antivuelco



## 28 ウイリーバー / Wheelie Bar Wheelie-Stütze / Barre de wheeling / Barra antivuelco

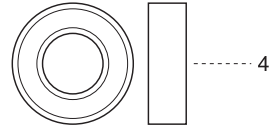


**A** ネジロック剤を塗る。 / Apply threadlocker (screw cement). /  
Verwenden Sie Schraubensicherungslack. / Appliquer du frein filet. / Aplique líquido fijatornillos.

**29** フロントサスペンション / Front Suspension  
Vordere Aufhängung / Suspension avant / Suspensión Delantera



⑤ 8 x 16 x 5mm ベアリング  
Ball Bearing  
Kugellager  
Roulements à billes  
Rodamiento



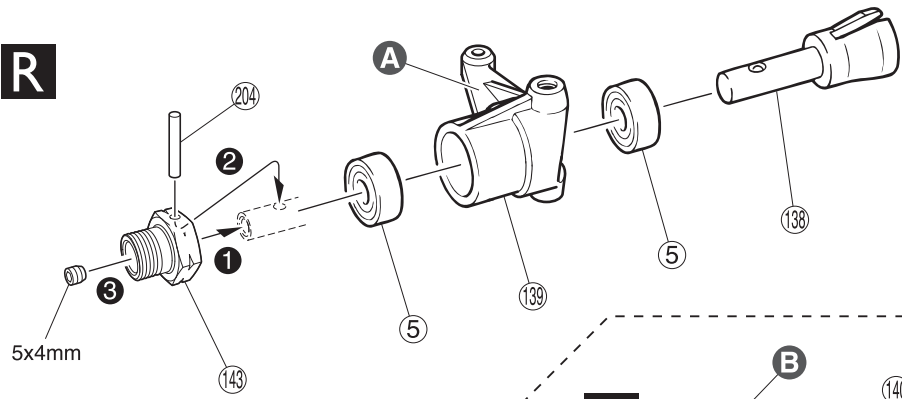
②④ 2.5 x 17mm ピン  
Pin  
Stift  
Axe 2.5x17mm  
Pasador



5 x 4mm セットビス  
Set Screw  
Gewindestift  
Vis BTR 5x4mm  
Prisionero 5x4mm



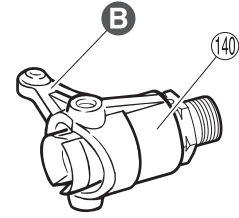
**R**



**A** Rのマーク  
Marked "R"  
R links markiert  
Marqué "R"  
"R" derecha

**B** Lのマーク  
Marked "L"  
L links markiert  
Marqué "L"  
"L" izquierda

**L**



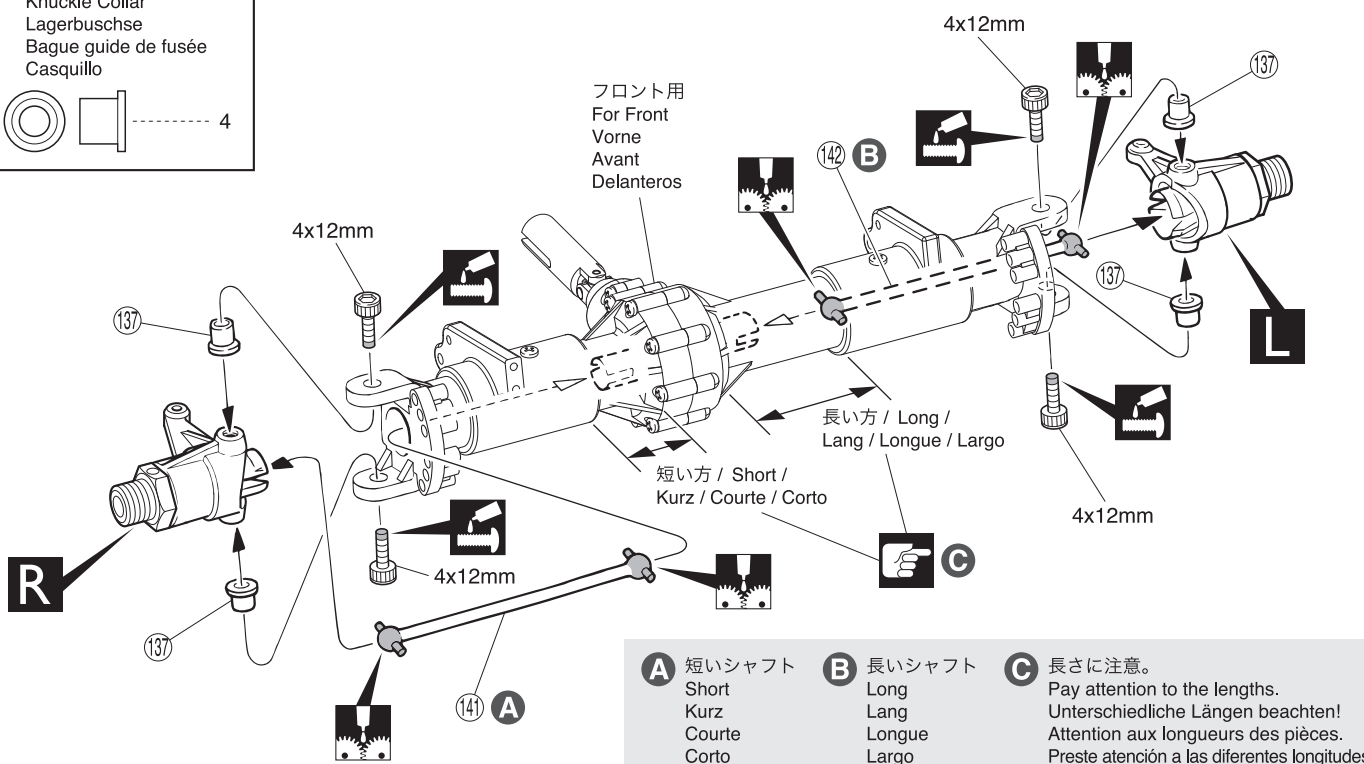
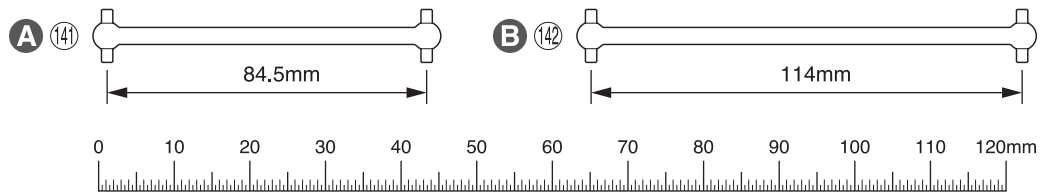
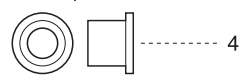
**L/R**

**30** フロントサスペンション / Front Suspension  
Vordere Aufhängung / Suspension avant / Suspensión Delantera

4 x 12mm キャップビス  
Cap Screw  
Inbusschraube  
Vis  
Tornillo allen



⑬⑦ ナックルカラー  
Knuckle Collar  
Lagerbuschse  
Bague guide de fusée  
Casquillo



**A** 短いシャフト  
Short  
Kurz  
Courte  
Corto

**B** 長いシャフト  
Long  
Lang  
Longue  
Largo

**C** 長さに注意。  
Pay attention to the lengths.  
Unterschiedliche Längen beachten!  
Attention aux longueurs des pièces.  
Preste atención a las diferentes longitudes.

①②③ 番号の順に組立てる。  
Assemble in the specified order.  
In der angegebenen Reihenfolge zusammenbauen.  
Assemblez dans l'ordre indiqué.  
Realice el montaje en el orden indicado.

**L/R** 左右同じように組立てる。  
Assemble left and right sides the same way.  
Bauen Sie eine linke und eine rechte Seite.  
Assemblez le côté gauche comme le côté droit.  
Realice el montaje de igual forma en ambos lados.

**!** 注意して組立てる所。  
Pay close attention here!  
Vorsicht! Wichtiger Hinweis!  
Attention! Avis important!  
Preste atención.

**L** 左側用。  
For Left.  
Links  
Gauche  
Izquierda

**R** 右側用。  
For Right.  
Rechts  
Droite  
Derecha

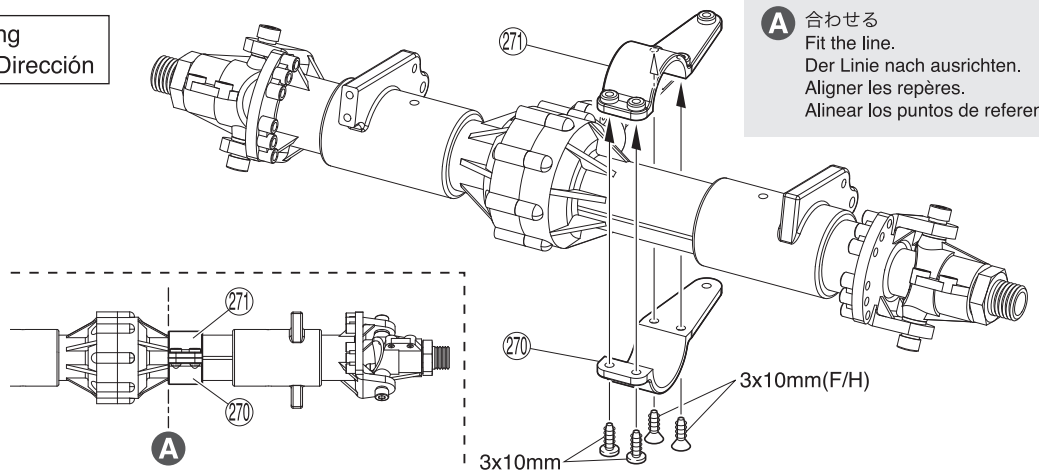
**!** ネジロック剤を塗る。  
Apply threadlocker (screw cement).  
Verwenden Sie Schraubensicherungslack.  
Appliquez du frein filet.  
Aplique líquido fijatornillos.

**!** グリスを塗る。  
Apply grease.  
Fetten.  
Graissez.  
Aplicar grasa.

# 31 ステアリング / Steering Lenkung / Direction / Dirección

3 x 10mm TPビス  
TP Screw  
LK Treibsch  
Vis TP 3x10mm  
Tornillo 3x10mm TP ..... 2

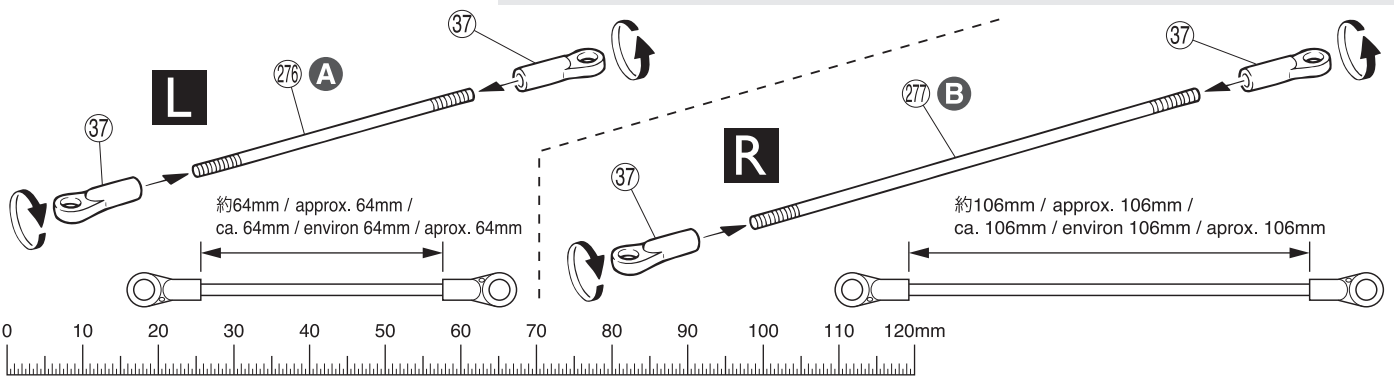
3 x 10mm TPサラビス  
TP F/H Screw  
SK Treibschraube  
Vis TP F/H 3x10mm  
Tornillo 3x10mm TP F/H ..... 2



**A** 合わせる  
Fit the line.  
Der Linie nach ausrichten.  
Aligner les repères.  
Alinear los puntos de referencia.

# 32 ステアリング / Steering Lenkung / Direction / Dirección

**A** 短い方 / Short / Kurz / Courte / Corto  
**B** 長い方 / Long / Lang / Longue / Largo  
**C** 約1mm / approx. 1mm / ca. 1mm / environ 1mm / aprox. 1mm  
**D** Lのマーク / Marked "L" / L links markiert / Marqué "L" / "L" izquierda  
**E** Rのマーク / Marked "R" / R links markiert / Marqué "R" / "R" derecha



277 3 x 120mm ロッド Rod Anlenkgestänge  
Tringle Tirante ..... 1

276 3 x 80mm ロッド Rod Anlenkgestänge  
Tringle Tirante ..... 1

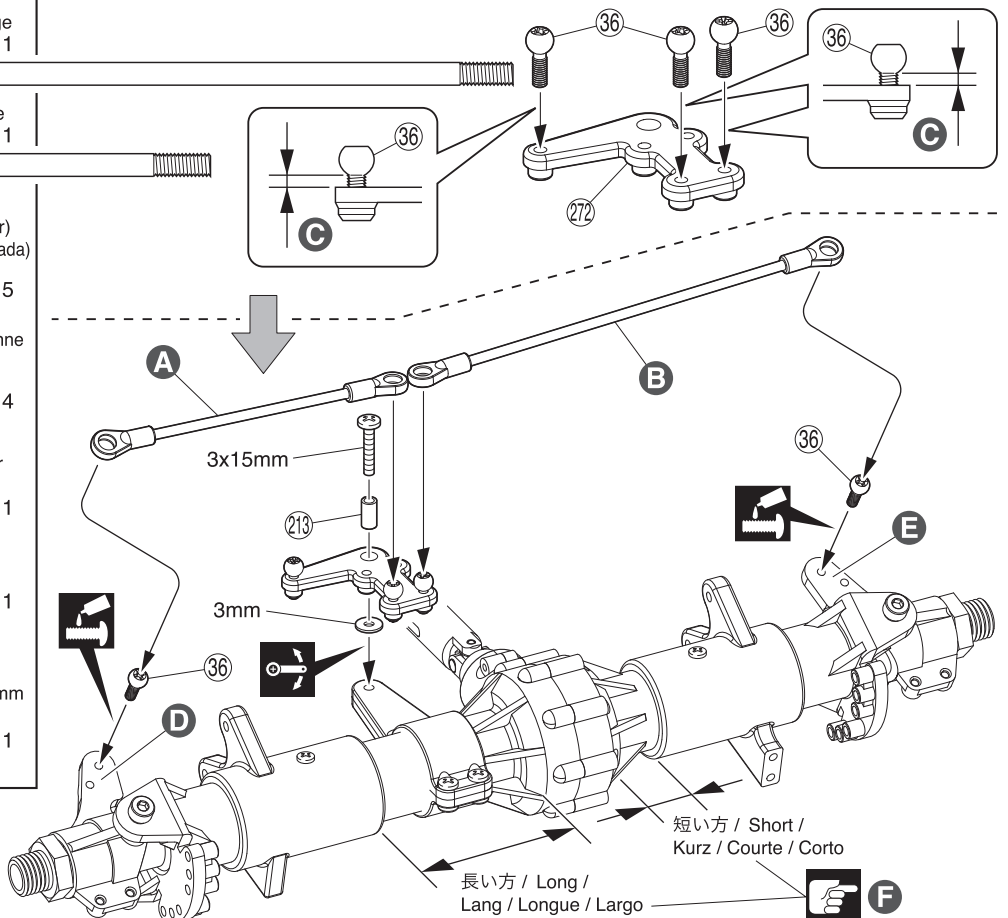
36 5.8mm ピロボール(銀)  
Pillow Ball (silver) Kugelschraube (silber)  
Rotule (argent) 5.8mm Rótula 5.8mm (Plateada)

37 5.8mm ポールエンド Ball End Kugelpfanne  
Chape Rótula

213 3 x 5 x 8.3mm カラー Collar Gleitlager  
Bague Casquillo

3 x 15mm ビス Screw LK Schraube  
Vis 3x15mm Tornillo 3x15mm

3 x 8 x 0.5mm ワッシャー  
Washer Scheibe  
Rondelle 3x8x0.5mm Arandela 3x8x0.5mm

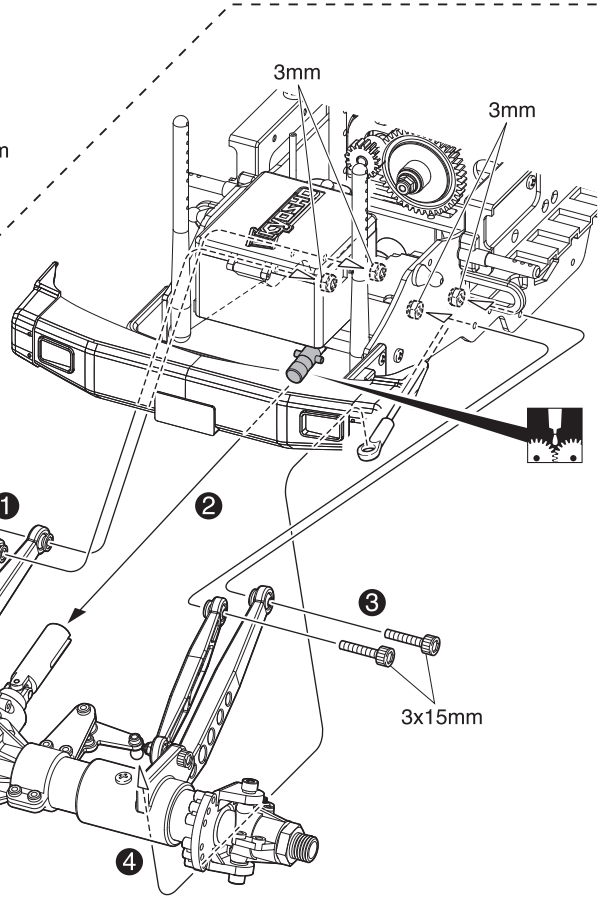
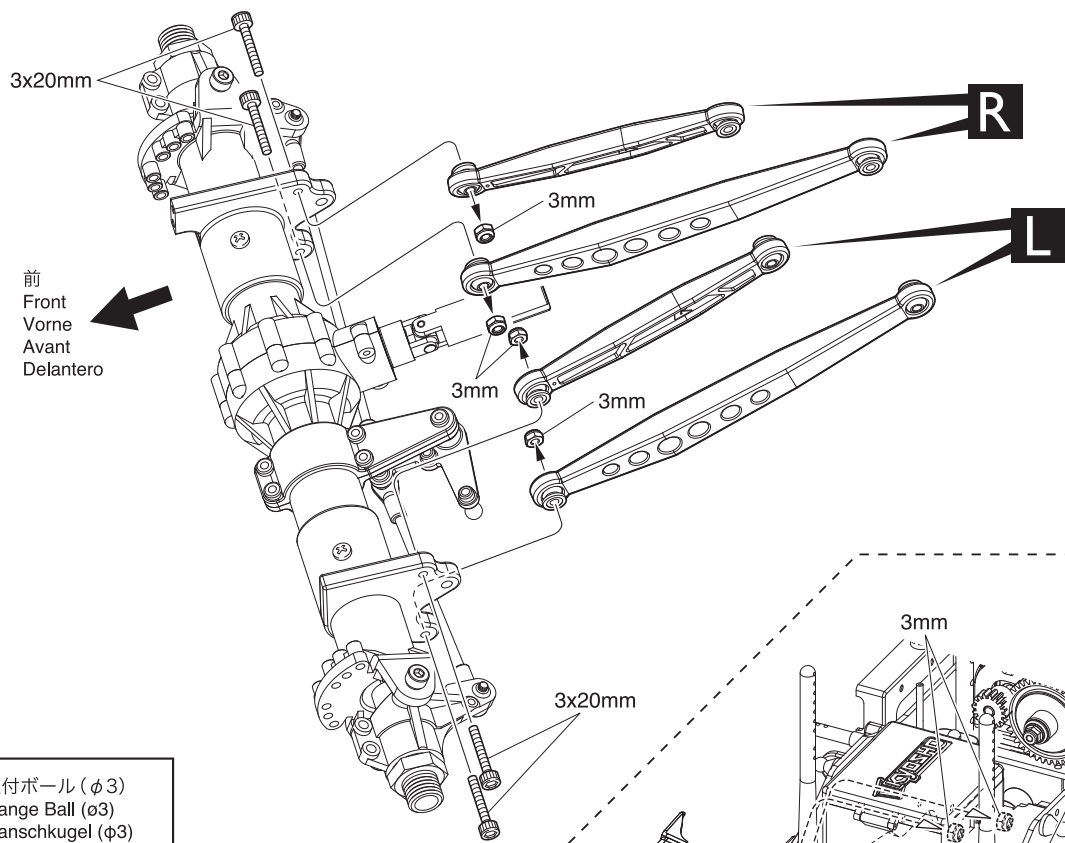
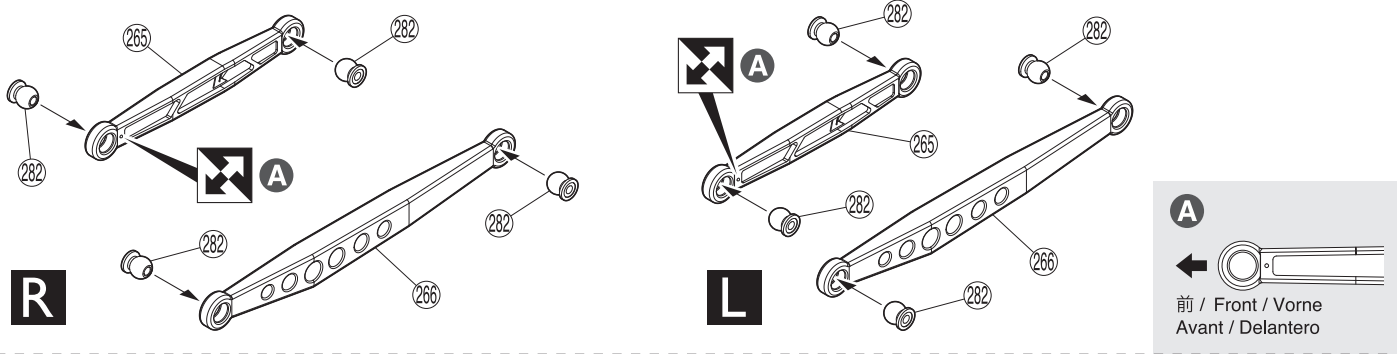


**F** 長さに注意。  
Pay attention to the lengths.  
Unterschiedliche Längen beachten.  
Faire attention aux dimensions.  
Fijese en las diferentes medidas.

短い方 / Short / Kurz / Courte / Corto  
長い方 / Long / Lang / Longue / Largo

**L** 左側用。 For Left. Links Gauche Izquierda  
**R** 右側用。 For Right. Rechts Drolte Derecha  
**F** 注意して組立てる所。 Pay close attention here! Vorsicht! Wichtiger Hinweis! Attention! Avis important! Preste atención.  
**S** ネジロック剤を塗る。 Apply threadlocker (screw cement). Verwenden Sie Schraubensicherungslack. Appliquer du frein filet. Aplique líquido fijatornillos.  
**M** 可動するように組立てる。 Ensure smooth, non-binding movement when assembling. Das Teil muß sich leicht bewegen lassen. La pièce doit pouvoir pivoter autour de la vis. Asegúrese que la pieza se mueve suavemente.

**33** フロントサスペンション / Front Suspension  
 Vordere Aufhängung / Suspension avant / Suspensión Delantera

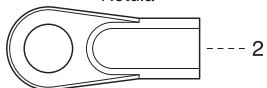


- 282 7.8mm 座付ボール (φ3)  
 Flange Ball (ø3)  
 Flanschugel (φ3)  
 Rotule épaulée (φ3)  
 Bola con collarín (φ3)
- 3 x 15mm キャップビス  
 Cap Screw  
 Inbusschraube  
 Vis  
 Tornillo allen
- 3 x 20mm キャップビス  
 Cap Screw  
 Inbusschraube  
 Vis  
 Tornillo allen
- 3mm ナイロンナット  
 Nylon Nut  
 Kunststoffmutter  
 Ecrou nylon  
 Tuerca Nylon

<p><b>L</b> 左側用。 For Left. Links Gauche Izquierda</p>	<p><b>R</b> 右側用。 For Right. Rechts Droite Derecha</p>	<p> 番号の順に組立てる。 Assemble in the specified order. In der angegebenen Reihenfolge zusammenbauen. Assemblez dans l'ordre indiqué. Realice el montaje en el orden indicado.</p>	<p> 向きに注意。 Note the direction. Einbaurichtung beachten. Notez le sens. Fijarse en el dibujo.</p>	<p> グリスを塗る。 Apply grease. Fetten. Graissez. Aplicar grasa.</p>
---	---	--	--	--

# 34 フロントサスペンション / Front Suspension / Vordere Aufhängung / Suspension avant / Suspensión Delantera

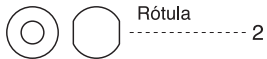
⑮ 6.8mm ボールエンド  
Ball End  
Kugelffanne  
Chape  
Rótula



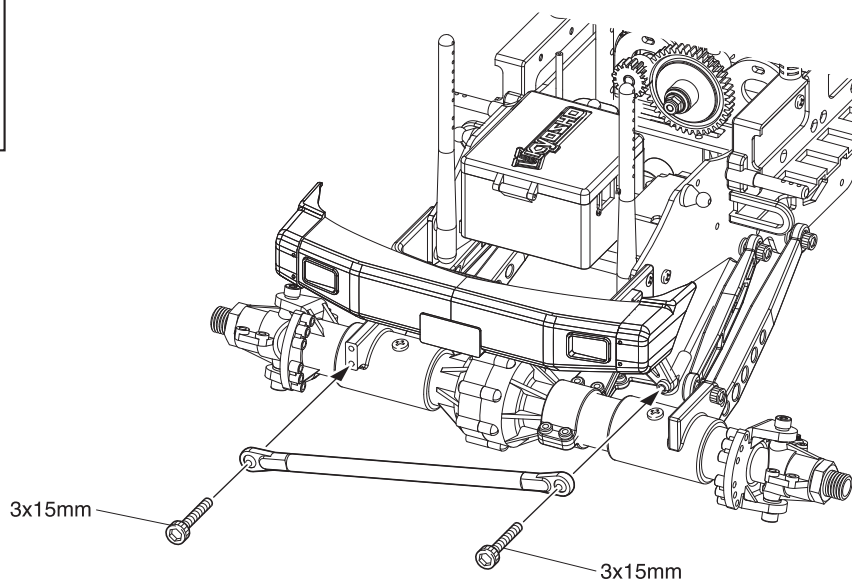
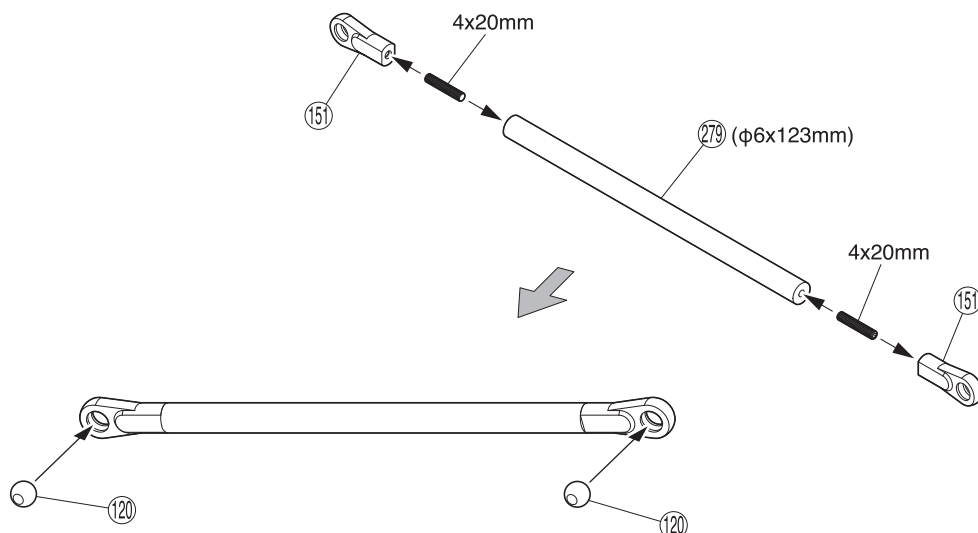
4 x 20mm セットビス  
Set Screw  
Gewindestift  
Vis BTR 4x20mm  
Prisionero 4x20mm



⑫ 6.8mm ボール  
Ball  
Kugel  
Rotule  
Rótula



3 x 15mm キャップビス  
Cap Screw  
Inbusschraube  
Vis  
Tornillo allen

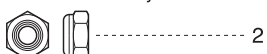


# 35 フロントダンパー / Front Shock / Vorderer Dämpfer / Amortisseur avant / Amortiguadores Delanteros

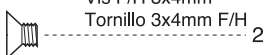
3 x 20mm キャップビス  
Cap Screw  
Inbusschraube  
Vis  
Tornillo allen



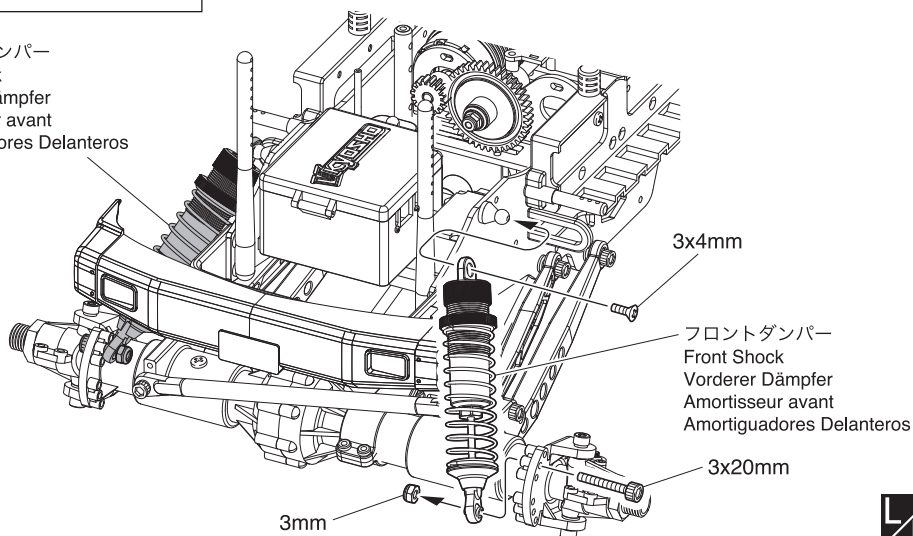
3mm ナイロンナット  
Nylon Nut  
Kunststoffmutter  
Ecrou nylon  
Tuerca Nylon



3 x 4mm サラビス  
F/H Screw  
SK Schraube  
Vis F/H 3x4mm  
Tornillo 3x4mm F/H



フロントダンパー  
Front Shock  
Vorderer Dämpfer  
Amortisseur avant  
Amortiguadores Delanteros



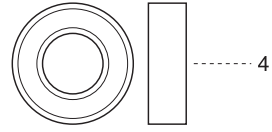
**L/R** 左右同じように組立てる。  
Assemble left and right sides the same way.  
Bauen Sie eine linke und eine rechte Seite.  
Assemblez le côté gauche comme le côté droit.  
Realice el montaje de igual forma en ambos lados.



# 36 リヤサスペンション / Rear Suspension Hintere Aufhängung / Suspension arrière / Suspensión Trasera



⑤ 8 x 16 x 5mm ベアリング  
Ball Bearing  
Kugellager  
Roulements à billes  
Rodamiento



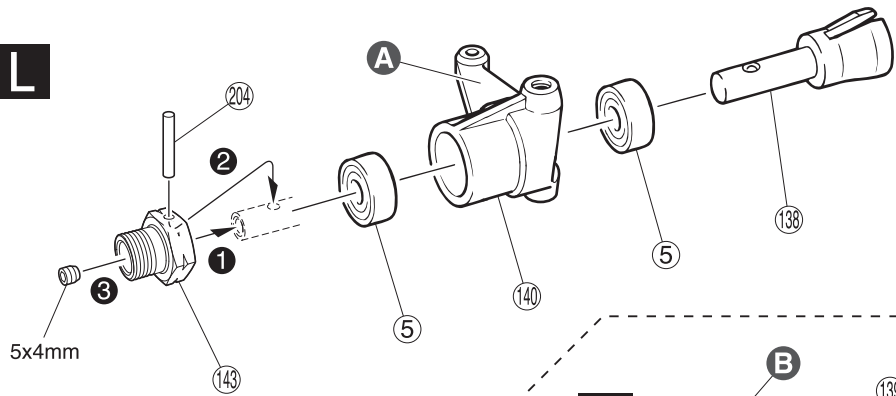
②④ 2.5 x 17mm ピン  
Pin  
Stift  
Axe 2.5x17mm  
Pasador



5 x 4mm セットビス  
Set Screw  
Gewindestift  
Vis BTR 5x4mm  
Prisionero 5x4mm



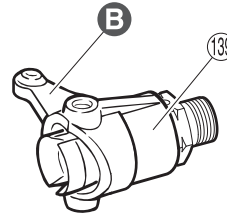
**L**



**A** Lのマーク  
Marked "L"  
L links markiert  
Marqué "L"  
"L" izquierda

**B** Rのマーク  
Marked "R"  
R links markiert  
Marqué "R"  
"R" derecha

**R**



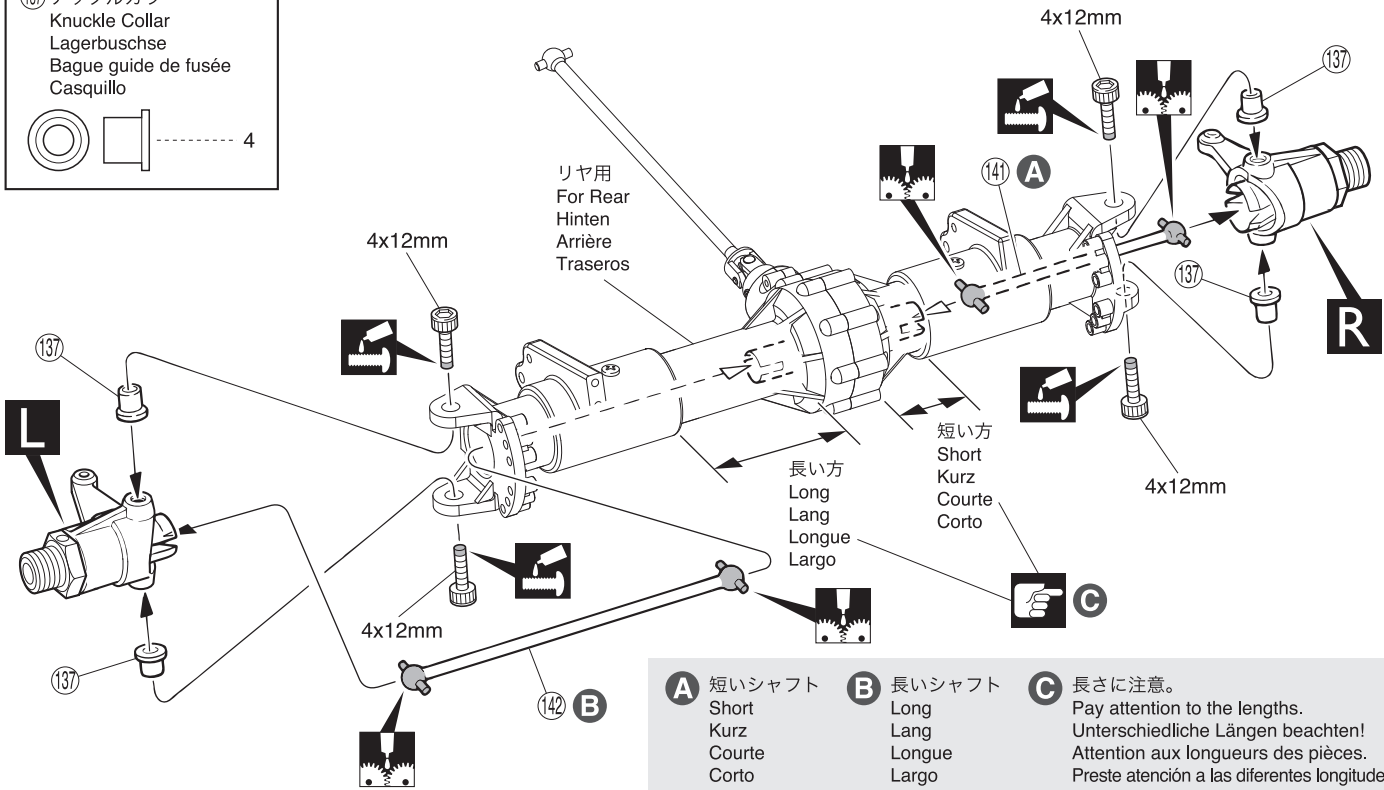
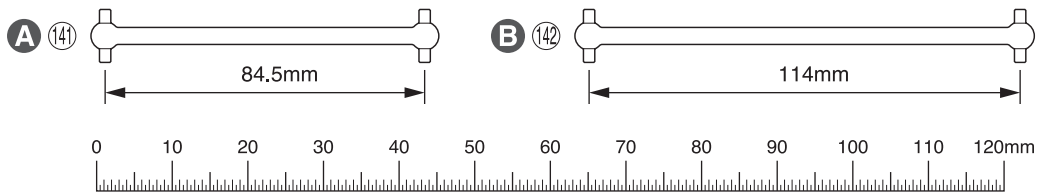
**L/R**

# 37 リヤサスペンション / Rear Suspension Hintere Aufhängung / Suspension arrière / Suspensión Trasera

4 x 12mm キャップビス  
Cap Screw  
Inbusschraube  
Vis  
Tornillo allen



⑬⑦ ナックルカラー  
Knuckle Collar  
Lagerbuschse  
Bague guide de fusée  
Casquillo



**A** 短いシャフト  
Short  
Kurz  
Courte  
Corto

**B** 長いシャフト  
Long  
Lang  
Longue  
Largo

**C** 長さに注意。  
Pay attention to the lengths.  
Unterschiedliche Längen beachten!  
Attention aux longueurs des pièces.  
Preste atención a las diferentes longitudes.

①②③ 番号の順に組立てる。  
Assemble in the specified order.  
In der angegebenen Reihenfolge zusammenbauen.  
Assemblez dans l'ordre indiqué.  
Realice el montaje en el orden indicado.

**L/R** 左右同じように組立てる。  
Assemble left and right sides the same way.  
Bauen Sie eine linke und eine rechte Seite.  
Assemblez le côté gauche comme le côté droit.  
Realice el montaje de igual forma en ambos lados.

**☞** 注意して組立てる所。  
Pay close attention here!  
Vorsicht! Wichtiger Hinweis!  
Attention! Avis important!  
Preste atención.

**L** 左側用。  
For Left.  
Links  
Gauche  
Izquierda

**R** 右側用。  
For Right.  
Rechts  
Droite  
Derecha

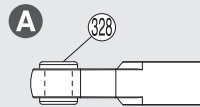
**☞** ネジロック剤を塗る。  
Apply threadlocker (screw cement).  
Verwenden Sie Schraubensicherungslack.  
Appliquez du frein filet.  
Aplique líquido fijatornillos.

**☞** グリスを塗る。  
Apply grease.  
Fetten.  
Graissez.  
Aplicar grasa.

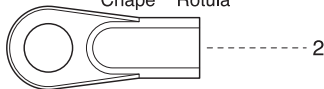


# 38 リヤサスペンション / Rear Suspension

Hintere Aufhängung / Suspension arrière / Suspensión Trasera



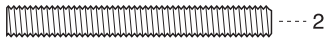
151 6.8mm ボールエンド  
Ball End Kugelpfanne  
Chape Rótula



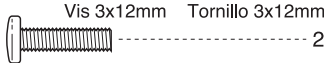
329 バレルブッシュ  
Barrel Bushing Laufbuchse  
Entretoise de rotule Espaciador



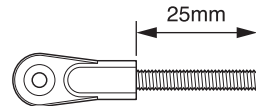
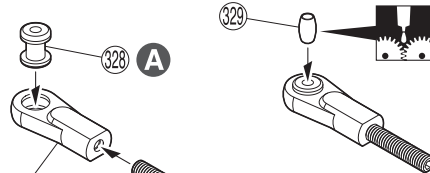
278 4 x 35mm セットビス  
Set Screw Gewindestift  
Vis BTR 4x35mm Prisonero 4x35mm



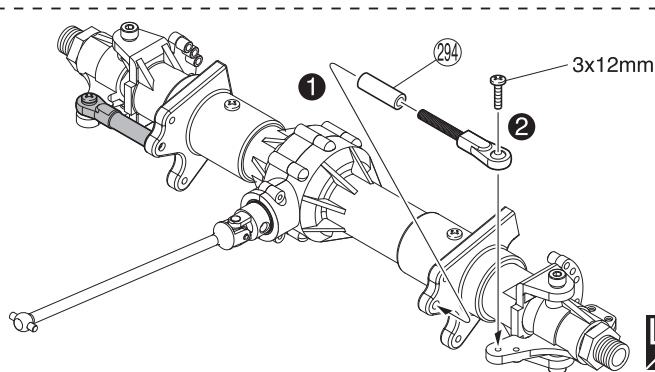
3 x 12mm ビス  
Screw LK Schraube  
Vis 3x12mm Tornillo 3x12mm



294 4 x 7 x 16mm アルミカラー  
Aluminium Collar  
Aluminium Stelling  
Collier en aluminium  
Casquillo distanciador



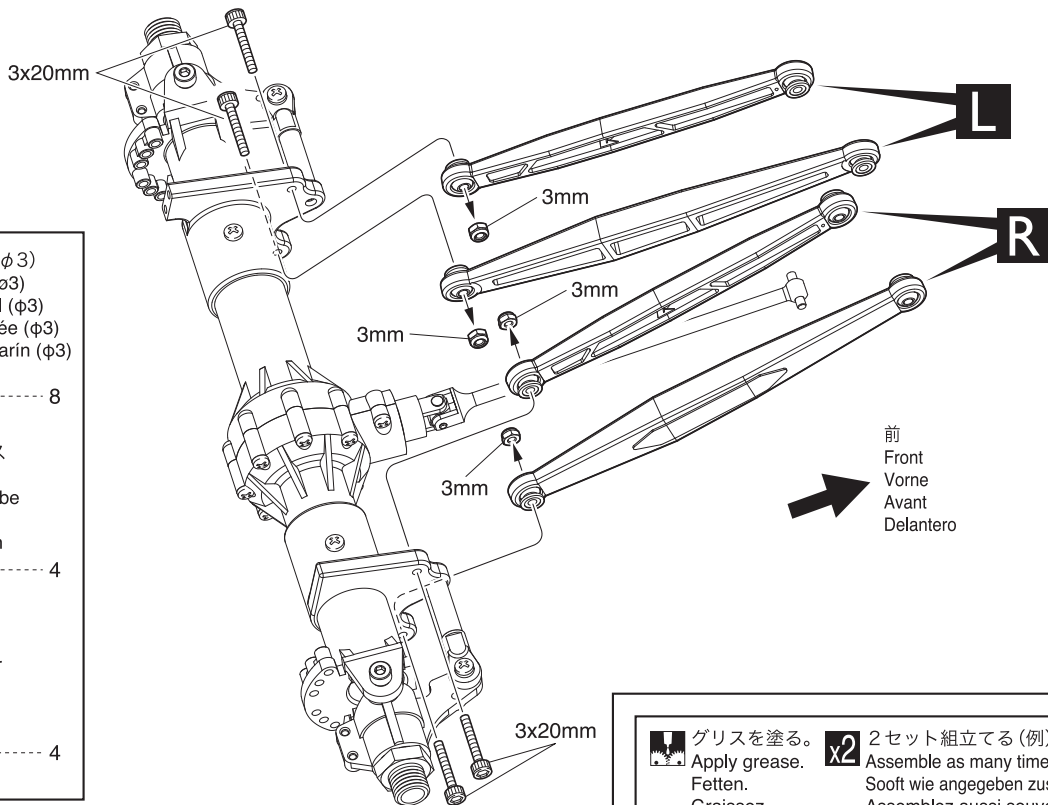
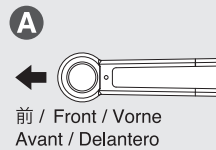
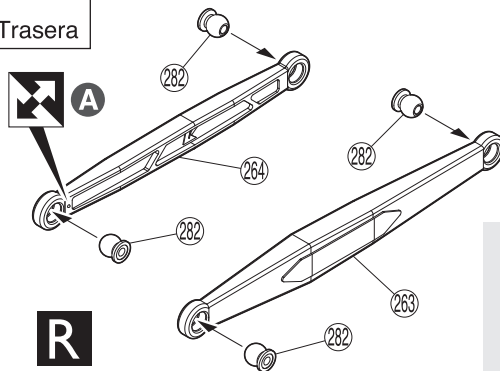
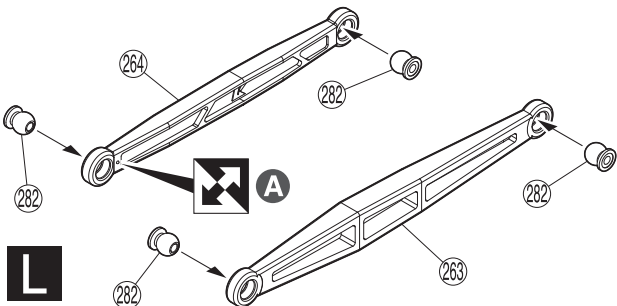
x2



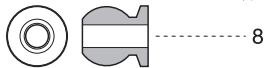
L/R

# 39 リヤサスペンション / Rear Suspension

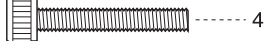
Hintere Aufhängung / Suspension arrière / Suspensión Trasera



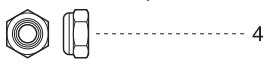
282 7.8mm 座付ボール (φ3)  
Flange Ball (ø3)  
Flanschkuigel (φ3)  
Rotule épaulée (φ3)  
Bola con collarín (φ3)



3 x 20mm キャップビス  
Cap Screw Inbusschraube  
Vis Tornillo allen



3mm ナイロンナット  
Nylon Nut Kunststoffmutter  
Ecrou nylon Tuerca Nylon



グリスを塗る。  
Apply grease.  
Fetten.  
Graissez.  
Aplicar grasa.

x2 2セット組立てる (例)。  
Assemble as many times as specified.  
Sooft wie angegeben zusammenbauen.  
Assemblez aussi souvent qu'indiqué.  
Repita las veces señaladas.

1, 2 番号の順に組立てる。  
Assemble in the specified order.  
In der angegebenen Reihenfolge zusammenbauen.  
Assemblez dans l'ordre indiqué.  
Realice el montaje en el orden indicado.

L/R 左右同じように組立てる。  
Assemble left and right sides the same way.  
Bauen Sie eine linke und eine rechte Seite.  
Assemblez le côté gauche comme le côté droit.  
Realice el montaje de igual forma en ambos lados.

L 左側用。  
For Left.  
Links  
Gauche  
Izquierda

R 右側用。  
For Right.  
Rechts  
Drolte  
Derecha

A 向きに注意。  
Note the direction.  
Einbaurichtung beachten.  
Notez le sens.  
Fijarse en el dibujo.

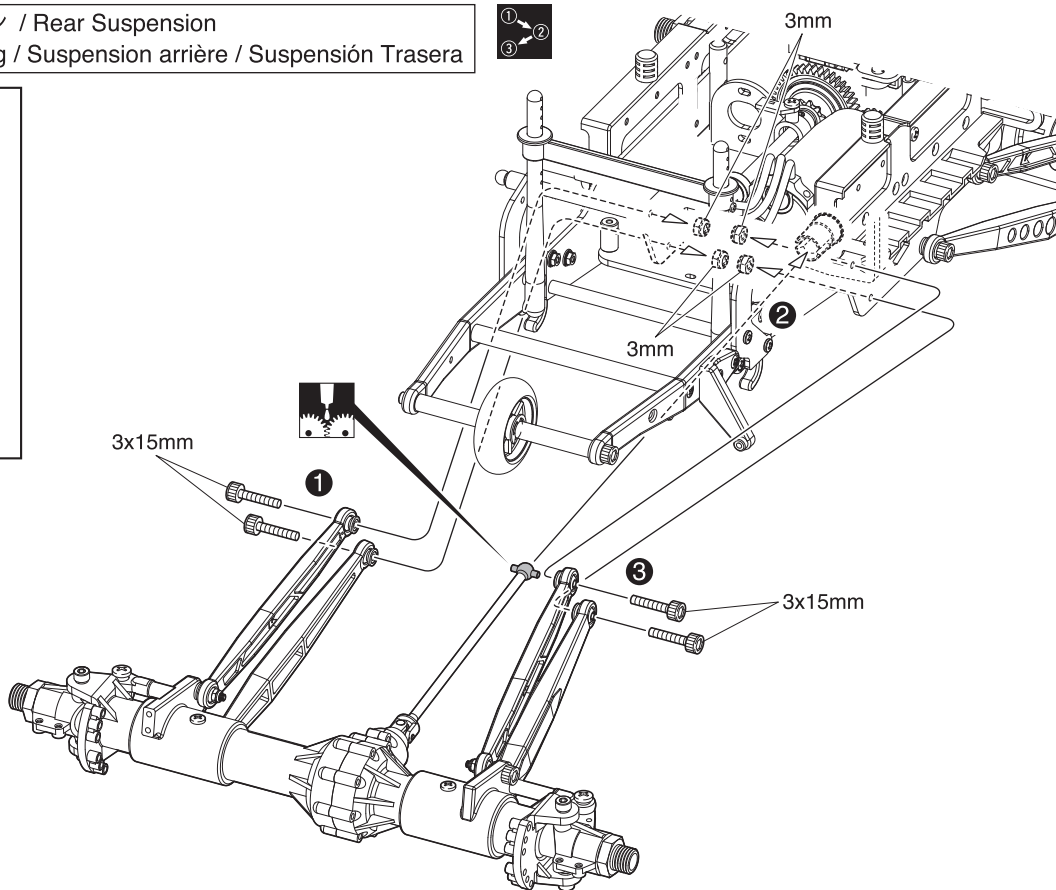
**40** リヤサスペンション / Rear Suspension  
Hintere Aufhängung / Suspension arrière / Suspensión Trasera



3 x 15mm キャップビス  
Cap Screw  
Inbusschraube  
Vis  
Tornillo allen

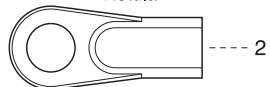


3mm ナイロンナット  
Nylon Nut  
Kunststoffmutter  
Ecrou nylon  
Tuerca Nylon

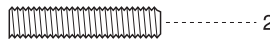


**41** リヤサスペンション / Rear Suspension  
Hintere Aufhängung / Suspension arrière / Suspensión Trasera

(15) 6.8mm ボールエンド  
Ball End  
Kugelpfanne  
Chape  
Rótula



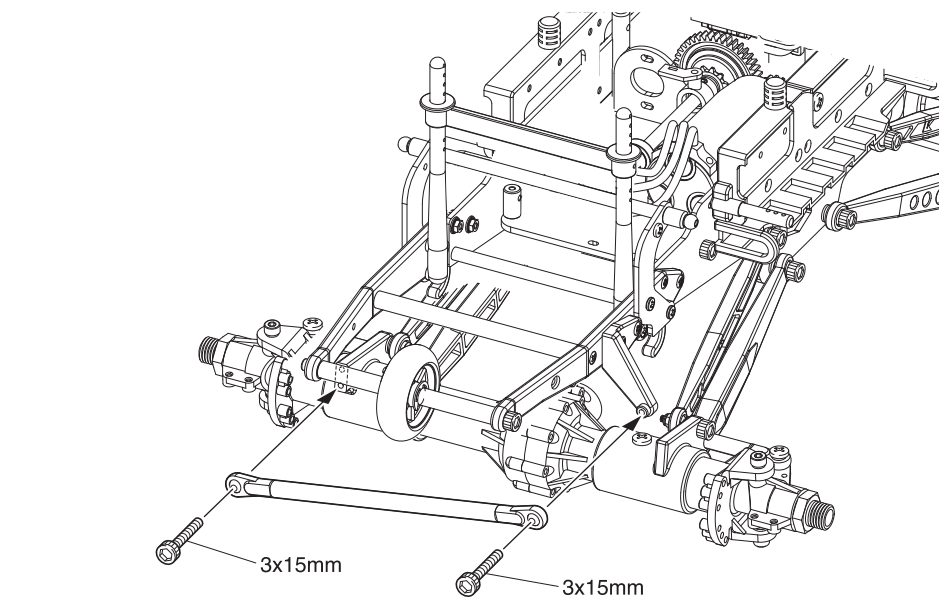
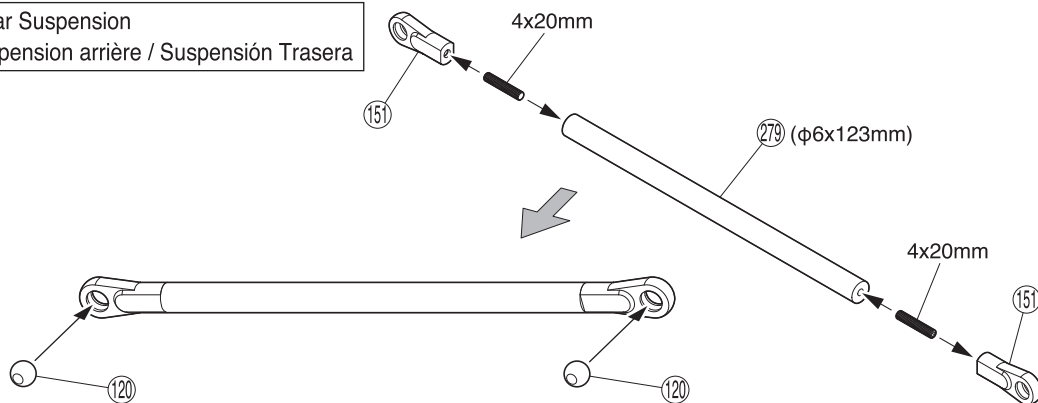
4 x 20mm セットビス  
Set Screw  
Gewindestift  
Vis BTR 4x20mm  
Prisionero 4x20mm



(12) 6.8mm ボール  
Ball  
Kugel  
Rotule  
Rótula



3 x 15mm キャップビス  
Cap Screw  
Inbusschraube  
Vis  
Tornillo allen



番号の順に組立てる。 / Assemble in the specified order. / In der angegebenen Reihenfolge zusammenbauen.  
Assemblez dans l'ordre indiqué. / Realice el montaje en el orden indicado.

グリスを塗る。 / Apply grease. / Fetten.  
Graissez. / Aplicar grasa.

## 42 リヤダンパー / Rear Shock / Hintere Dämpfer Amortisseur arrière / Amortiguadores Traseros

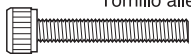


3mm ナイロンナット  
Nylon Nut  
Kunststoffmutter  
Ecrou nylon  
Tuerca Nylon



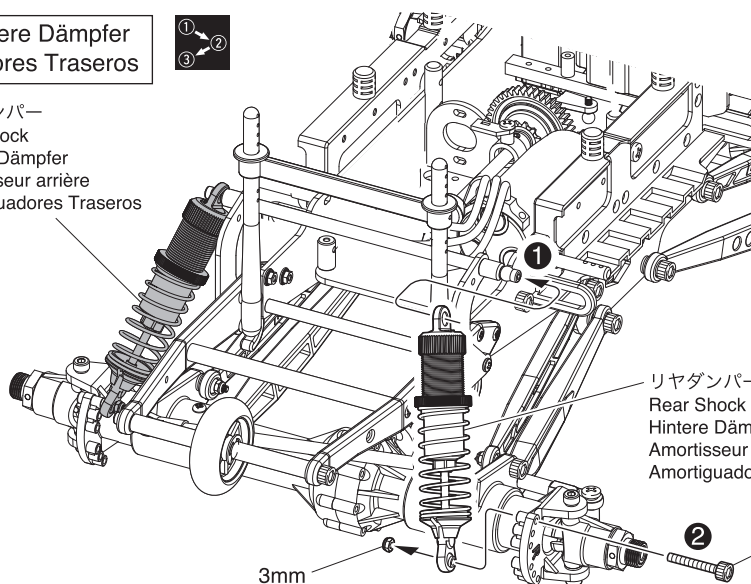
2

3 x 20mm キャップビス  
Cap Screw  
Inbusschraube  
Vis  
Tornillo allen



2

リヤダンパー  
Rear Shock  
Hintere Dämpfer  
Amortisseur arrière  
Amortiguadores Traseros



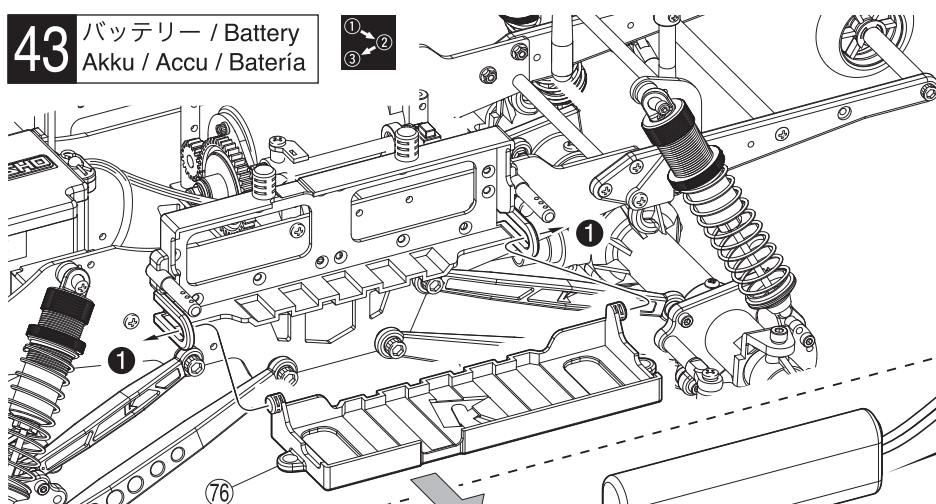
リヤダンパー  
Rear Shock  
Hintere Dämpfer  
Amortisseur arrière  
Amortiguadores Traseros

3x20mm

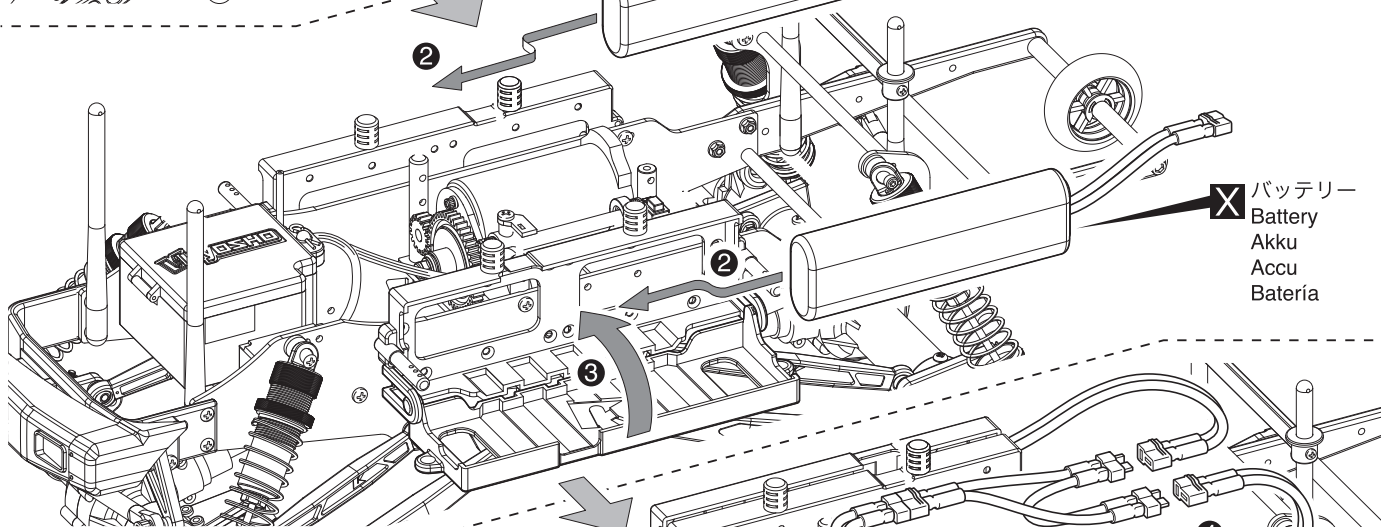
3mm



## 43 バッテリー / Battery Akku / Accu / Bateria



X バッテリー  
Battery  
Akku  
Accu  
Bateria

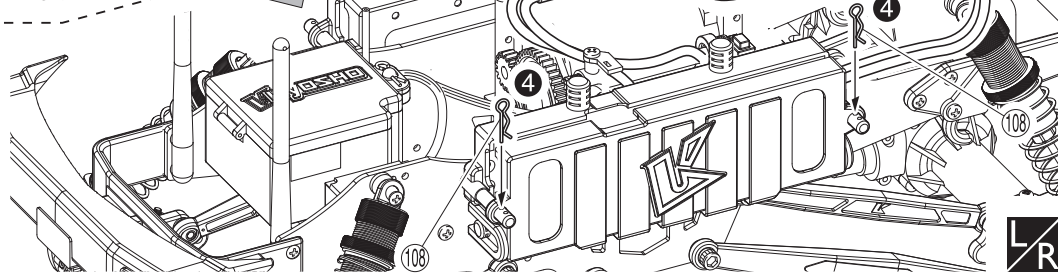


X バッテリー  
Battery  
Akku  
Accu  
Bateria

108 フックピン  
Hook Pin  
Karosserieklammer  
Goupille  
Clip carrocería



4



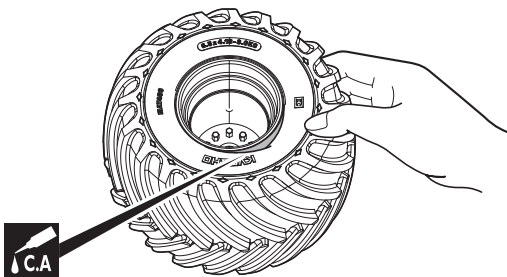
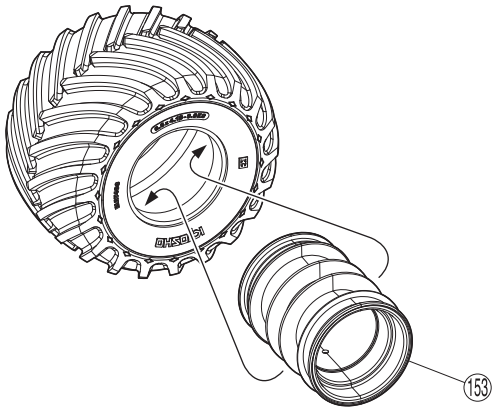
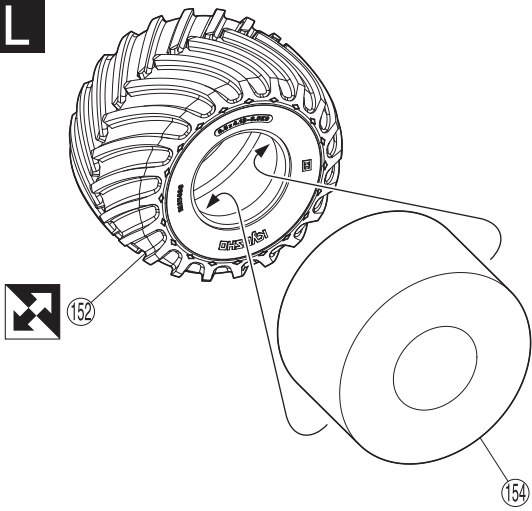
**L/R** 左右同じように組立てる。  
Assemble left and right sides the same way.  
Bauen Sie eine linke und eine rechte Seite.  
Assemblez le côté gauche comme le côté droit.  
Realice el montaje de igual forma en ambos lados.

**1 2 3** 番号の順に組立てる。  
Assemble in the specified order.  
In der angegebenen Reihenfolge zusammenbauen.  
Assemblez dans l'ordre indiqué.  
Realice el montaje en el orden indicado.

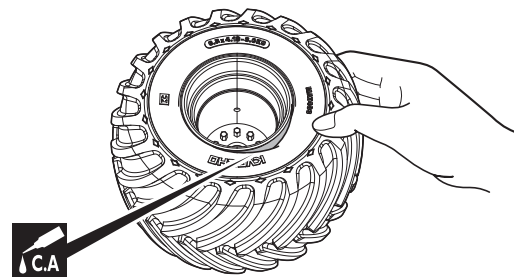
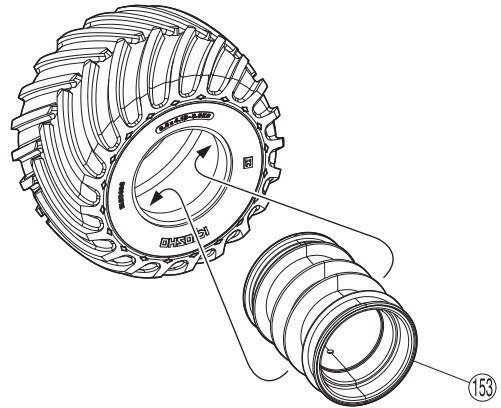
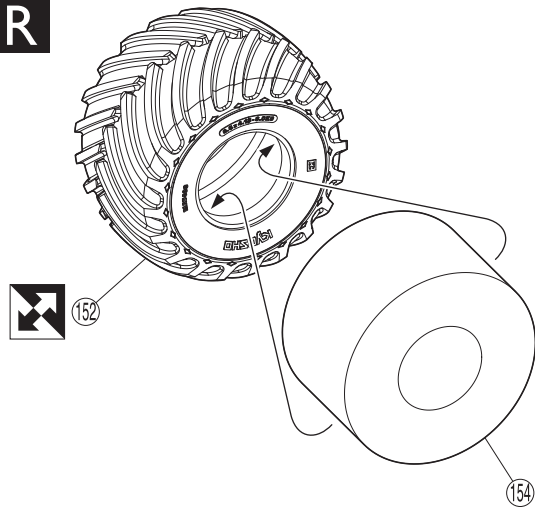
**X** 別購入品。  
Must be purchased separately!  
Das Teil ist nicht im Bausatz enthalten!  
Doit être acheté séparément!  
Debe comprarse por separado.

44 タイヤ / Wheels  
Räder / Roues / Ruedas

**L**



**R**



**x2**

**x2**



同じ向き之物を4つ組立てないようにする。  
Assemble 2 wheels for the left and 2 wheels for the right side.  
Je 2 Reifen fuer die rechte und die linke Seite montieren.  
Assemblez les 2 roues droites et les 2 roues pour la gauche.  
Prepare dos ruedas para la parte izquierda y dos para la parte derecha.

**L** 左側用。  
For Left.  
Links  
Gauche  
Izquierda

**R** 右側用。  
For Right.  
Rechts  
Drolte  
Derecha

向きに注意。  
Note the direction.  
Einbaurichtung beachten.  
Notez le sens.  
Fíjarse en el dibujo.

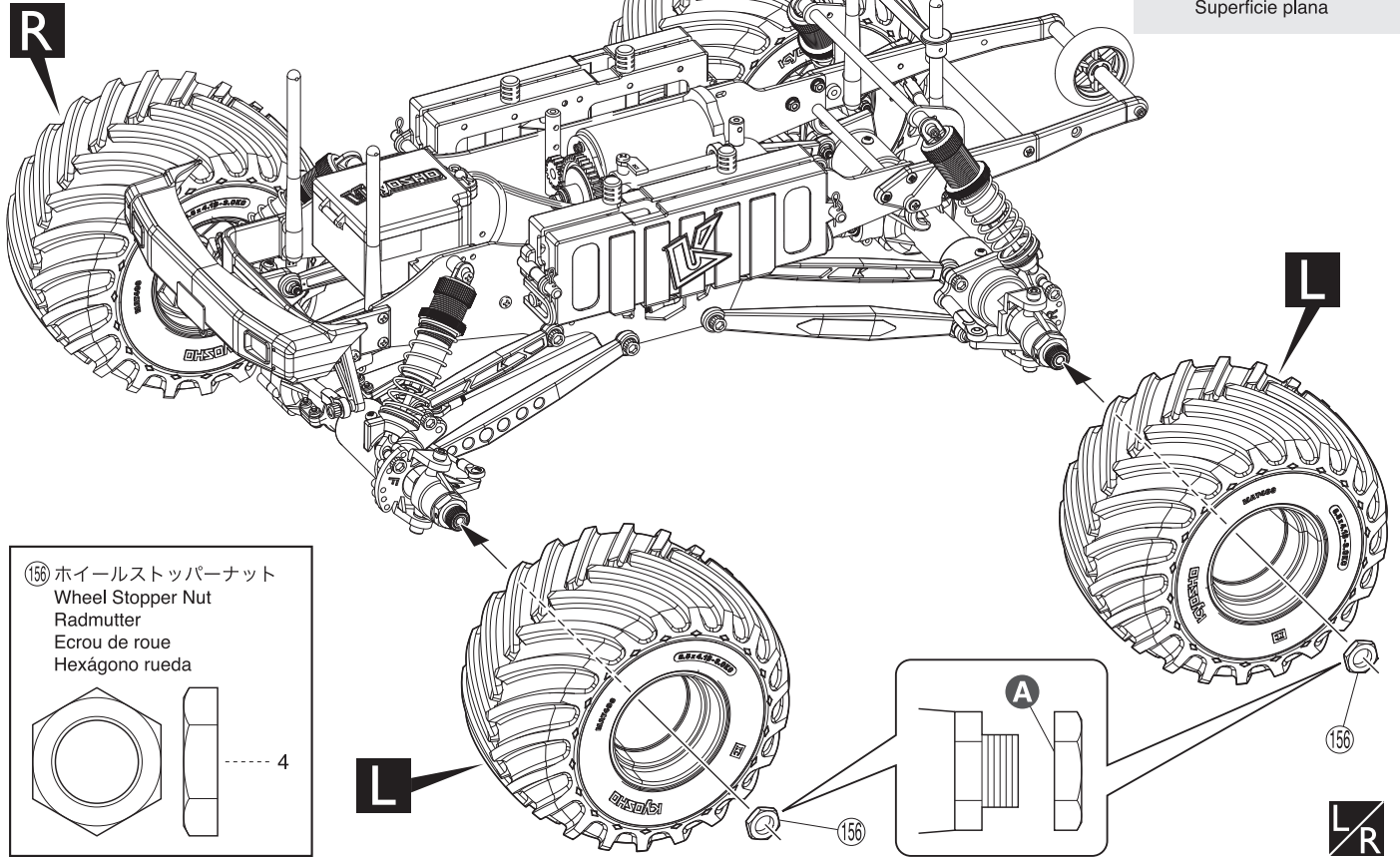
瞬間接着剤で接着する。  
Apply instant glue (CA glue, super glue).  
Verwenden Sie Sekundenkleber.  
Collez avec de la colle cyanoacrylate.  
Aplique pegamento instantáneo.

注意して組立てる所。  
Pay close attention here!  
Vorsicht! Wichtiger Hinweis!  
Attention! Avis important!  
Preste atención.

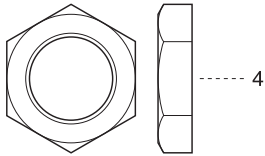
**x2** 2セット組立てる(例)。  
Assemble as many times as specified.  
Sooft wie angegeben zusammenbauen.  
Assemblez aussi souvent qu'indiqué.  
Repita las veces señaladas.

**45** タイヤ / Wheels  
Räder / Roues / Ruedas

**A** 平らな面。  
Flat surface.  
Glatte Seite.  
Surface plate  
Superficie plana

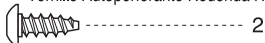


(156) ホイールストッパーナット  
Wheel Stopper Nut  
Radmutter  
Ecrou de roue  
Hexágono rueda

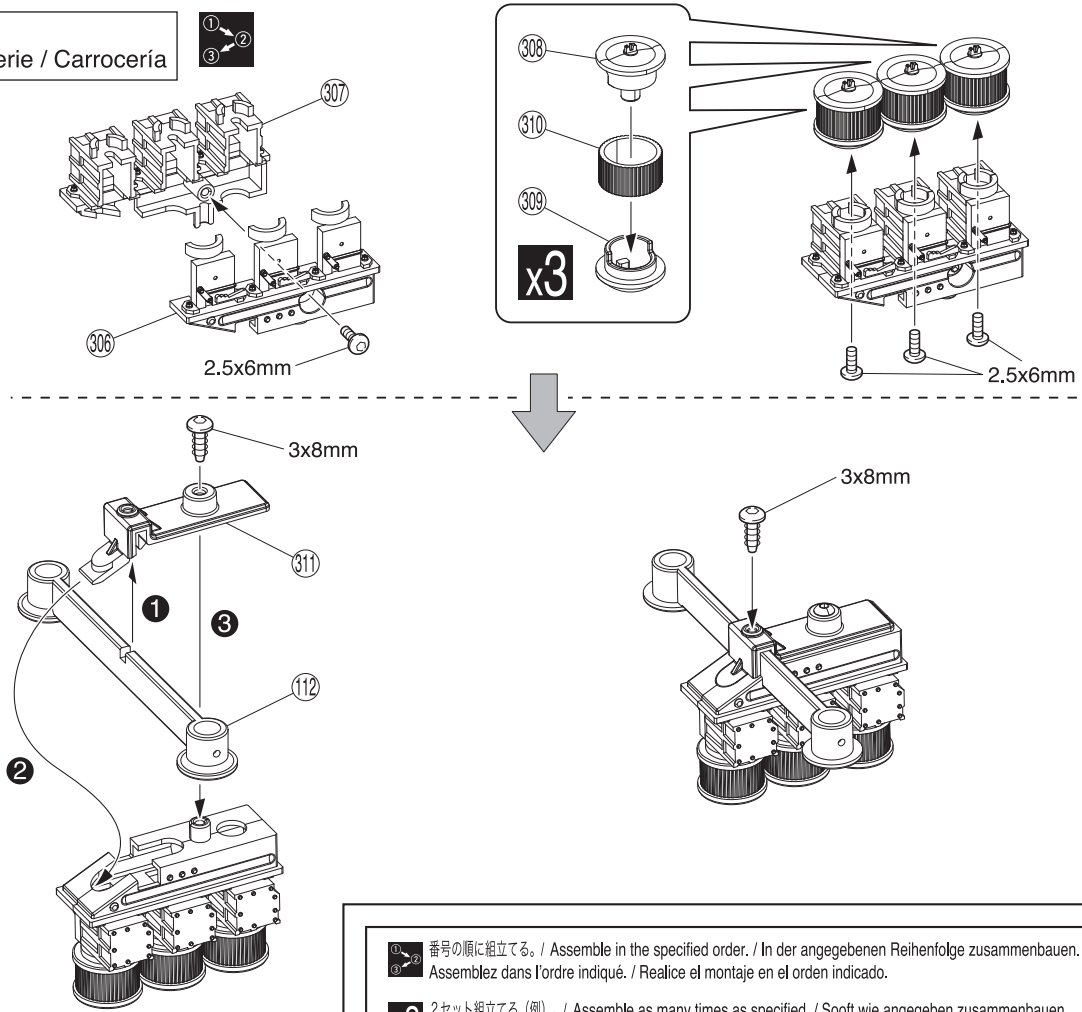
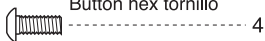


**46** ボディ / Body Shell  
Karrosserie / Carrosserie / Carrocería

3 x 8mm TPボタンヘックスビス  
TP Button Hex Screw  
Inbustreibrrauben  
Vis TP tête ronde Hex  
Tornillo Autoperforante Redonda Hex



2.5 x 6mm ボタンヘックスビス  
Button Hex Screw  
Inbus-Halbrundschaube  
Vis BTR à tête ronde  
Button hex tornillo



**①** 番号の順に組立てる。 / Assemble in the specified order. / In der angegebenen Reihenfolge zusammenbauen.  
Assemblez dans l'ordre indiqué. / Realice el montaje en el orden indicado.

**x2** 2セット組立てる (例)。 / Assemble as many times as specified. / Sooft wie angegeben zusammenbauen.  
Assemblez aussi souvent qu'indiqué. / Repita las veces señaladas.

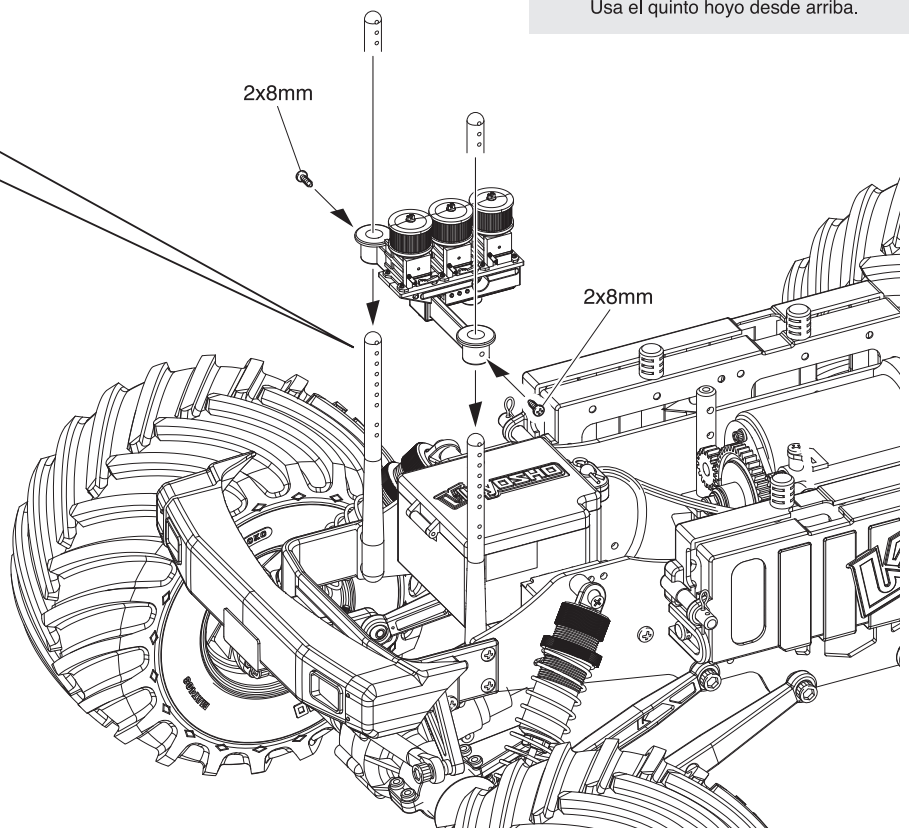
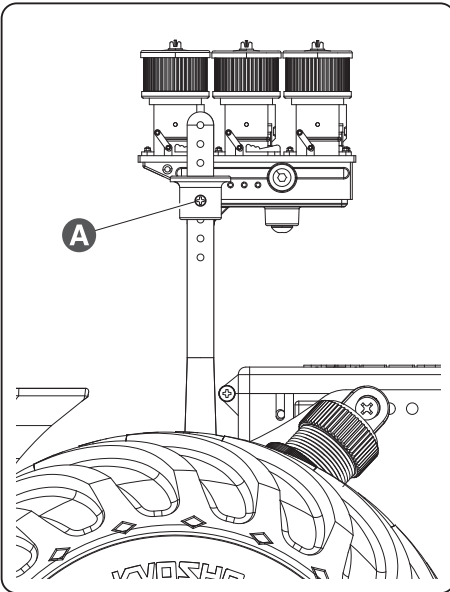
**L/R** 左右同じように組立てる。 / Assemble left and right sides the same way. / Bauen Sie eine linke und eine rechte Seite.  
Assemblez le côté gauche comme le côté droit. / Realice el montaje de igual forma en ambos lados.

**L** 左側用。 / For Left.  
Links / Gauche / Izquierda

**R** 右側用。 / For Right.  
Rechts / Drolte / Derecha

**47** ボディ / Body Shell  
 Karrosserie / Carrosserie / Carrocería

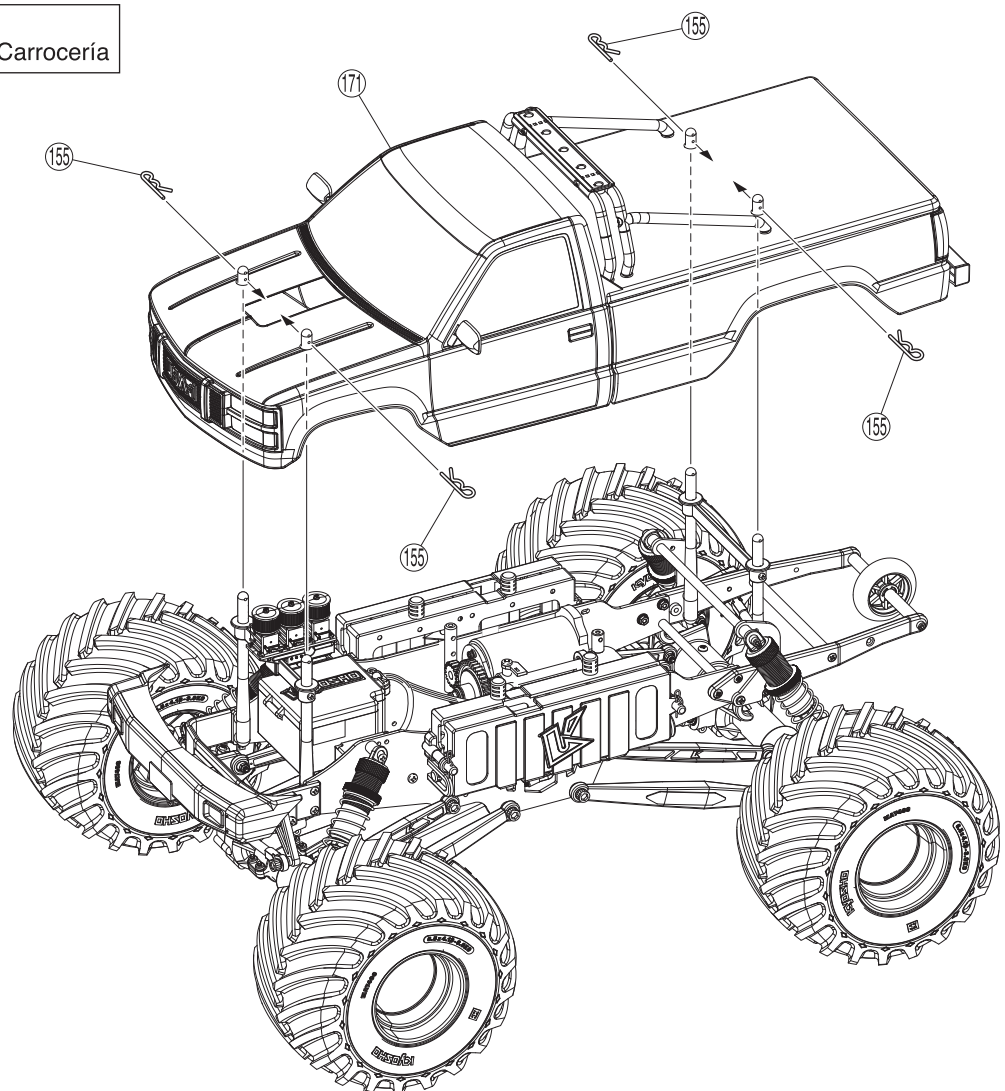
**A** 上から5番目の穴を使用。  
 Use the 5th hole from the top.  
 Verwenden Sie das 5. Loch von oben.  
 Utilisez le 5ème trou à partir du haut.  
 Usa el quinto hoyo desde arriba.



- 2 x 8mm TPビス  
 TP Screw  
 LK Treibschr  
 Vis TP 2x8mm  
 Tornillo 2x8mm TP 2
- 

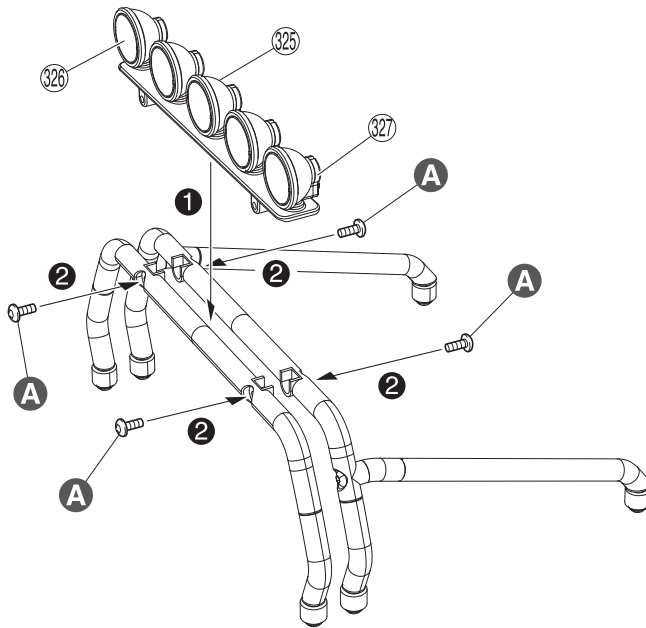
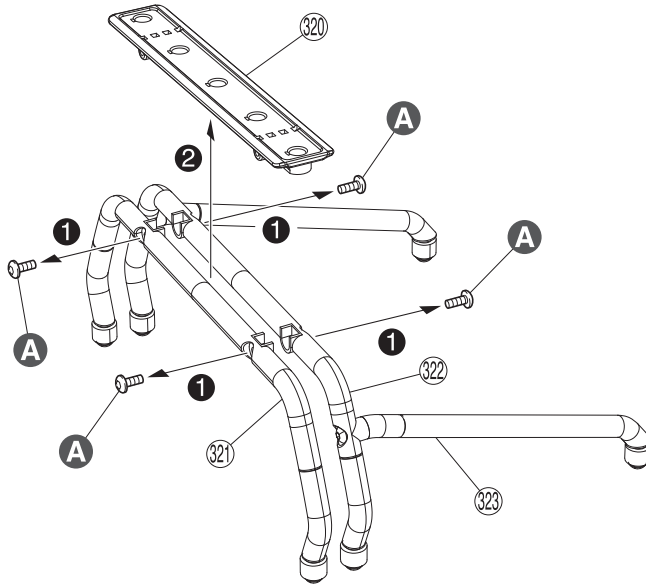
**48** ボディ / Body Shell  
 Karrosserie / Carrosserie / Carrocería

- (155)** ボディピン  
 Body Pin  
 Karrossierklammer  
 Goupille de carrosserie  
 Clip carrocería
- 
- ..... 4

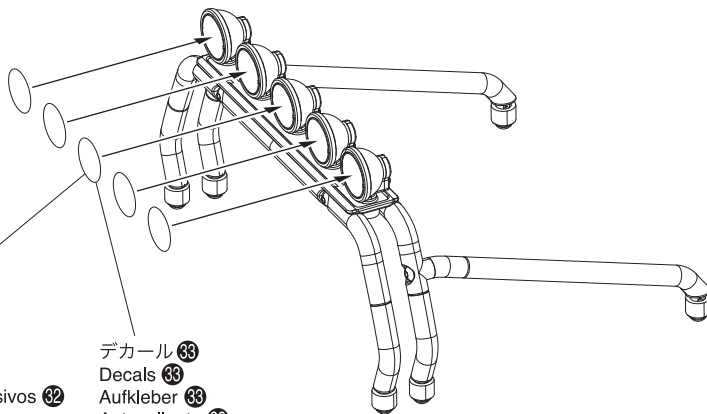


● ボディピンは、図のように曲げておくと取り外しが楽です。  
 Slightly bend the body pins as shown in the diagram for easier removal.  
 Sicherungsklammern zum besseren Greifen leicht biegen, wie dargestellt.  
 Courber les clips de carrosserie comme indiqué.  
 Doble ligeramente las presillas de carrocería para facilitar la instalación.

フォグライトを取付ける場合 / When installing fog lights / Bei der Installation von Nebelscheinwerfern  
 Lors de l'installation de phares antibrouillard / Al instalar luces antiniebla

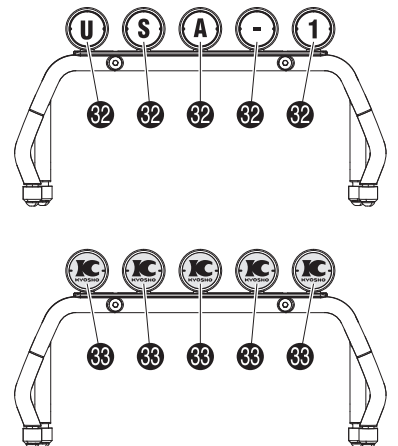


**A** セット付属のビス。  
 Attached screw  
 Befestigte Schraube  
 Vis attachée  
 Tornillo adjunto



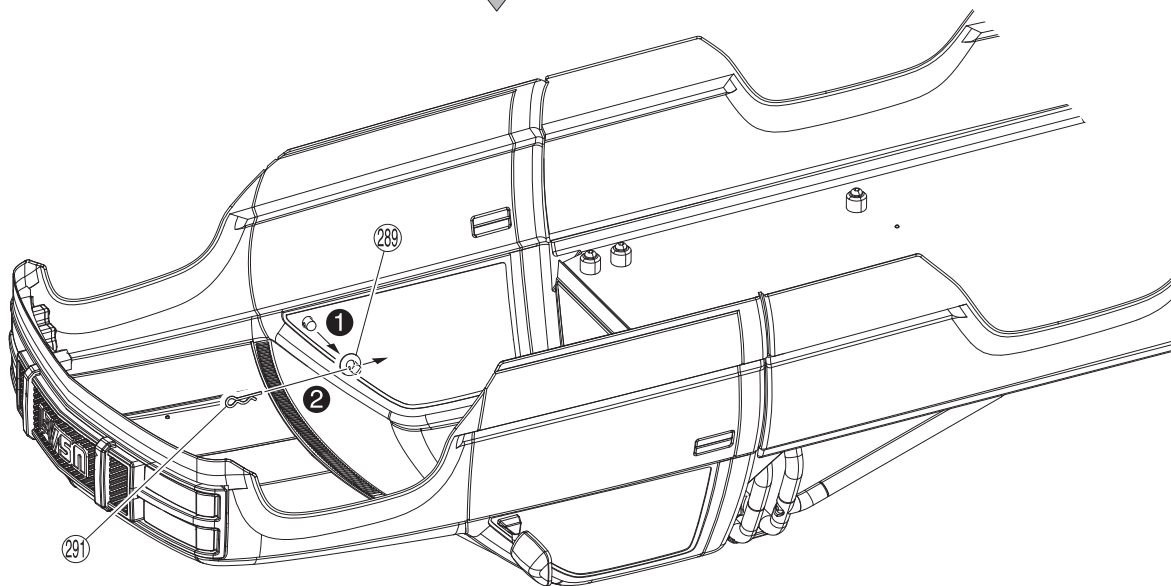
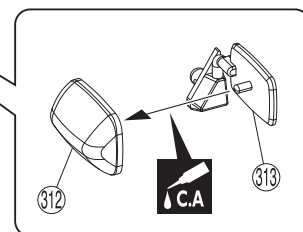
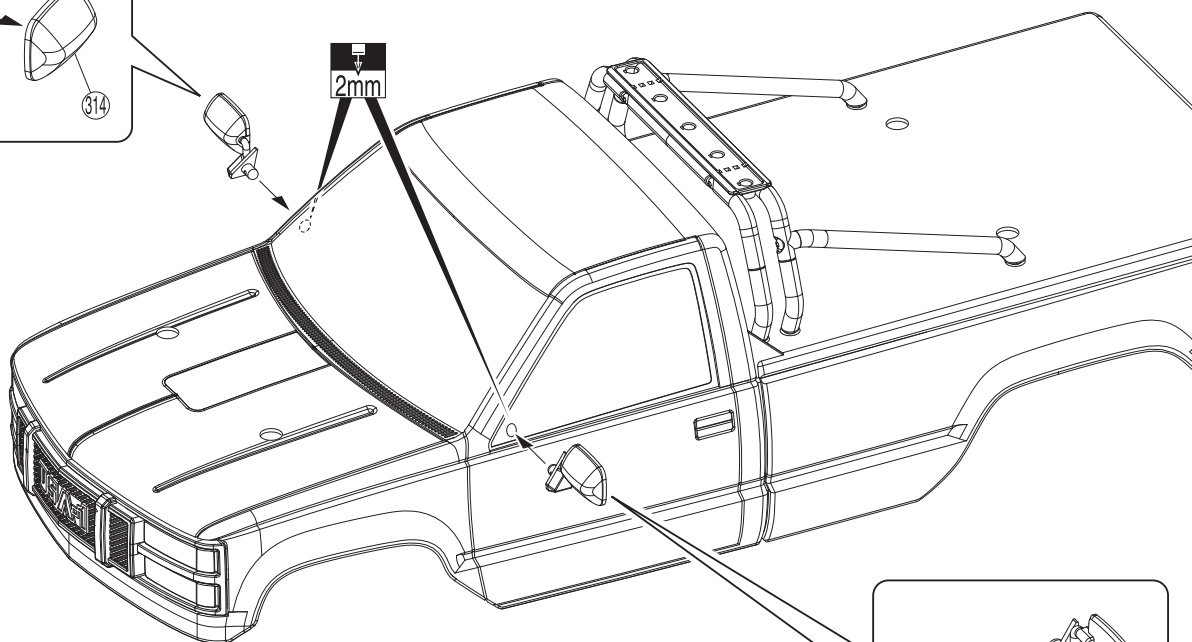
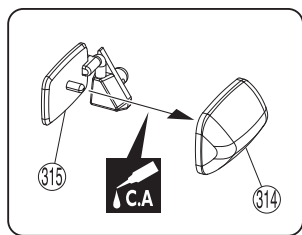
デカール 32  
 Decals 32  
 Aufkleber 32  
 Autocollants 32  
 Colocación de Adhesivos 32

デカール 33  
 Decals 33  
 Aufkleber 33  
 Autocollants 33  
 Colocación de Adhesivos 33



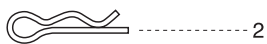
番号の順に組立てる。 / Assemble in the specified order. / In der angegebenen Reihenfolge zusammenbauen.  
 Assembled dans l'ordre indiqué. / Realice el montaje en el orden indicado.

サイドミラーの取付け / Installation of side mirrors / Einbau von Seitenspiegeln  
 Installation de rétroviseurs latéraux / Instalación de espejos laterales



②⑨① フックピン (4mm)  
 Hook Pin (4mm)  
 Karrosserieklammer (4mm)  
 Goupille (4mm)  
 Clip carrocería (4mm)

②⑨① Oリング P3  
 O-ring P3  
 O-Ring P3  
 Joint thorique P3  
 Junta Tórica P3



①②③ 番号の順に組立てる。  
 Assemble in the specified order.  
 In der angegebenen Reihenfolge zusammenbauen.  
 Assemblez dans l'ordre indiqué.  
 Realice el montaje en el orden indicado.

2mm 2mmの穴をあける (例)。  
 Drill holes with the specified diameter.  
 Bohren Sie Löcher im angegebenen Ø.  
 Percez des trous dans le Ø indiqué.  
 Perfore agujeros con la medida indicada.

LR 左右同じように組立てる。  
 Assemble left and right sides the same way.  
 Bauen Sie eine linke und eine rechte Seite.  
 Assemblez le côté gauche comme le côté droit.  
 Realice el montaje de igual forma en ambos lados.

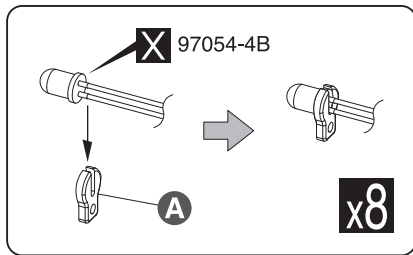
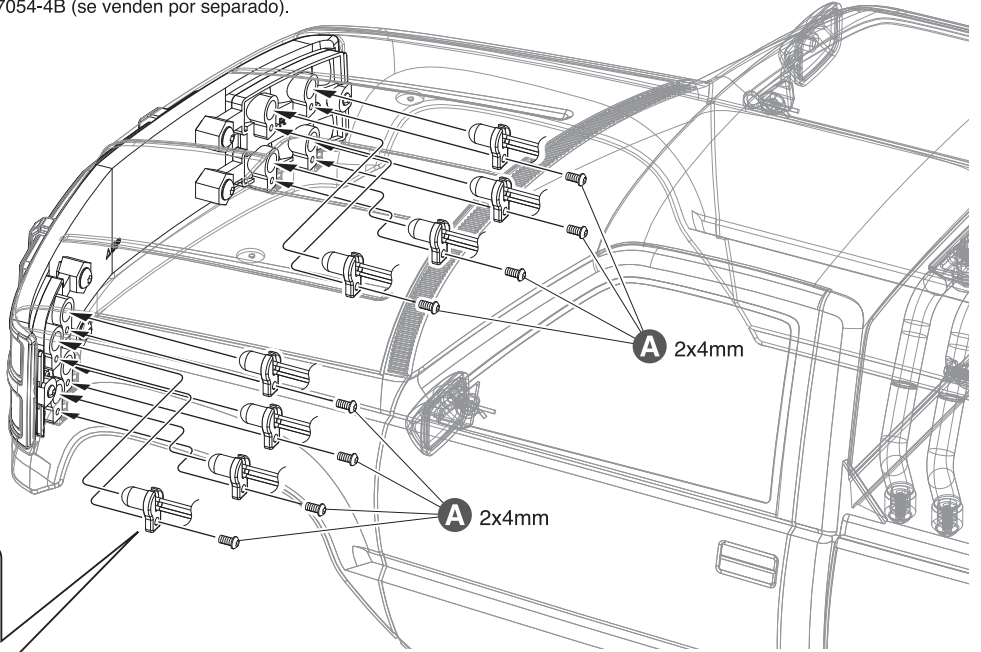
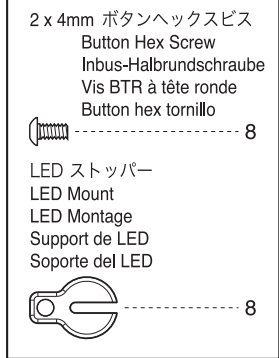
CA 瞬間接着剤で接着する。  
 Apply instant glue (CA glue, super glue).  
 Verwenden Sie Sekundenkleber.  
 Collez avec de la colle cyanoacrylate.  
 Aplique pegamento instantáneo.



## LEDを取付ける場合

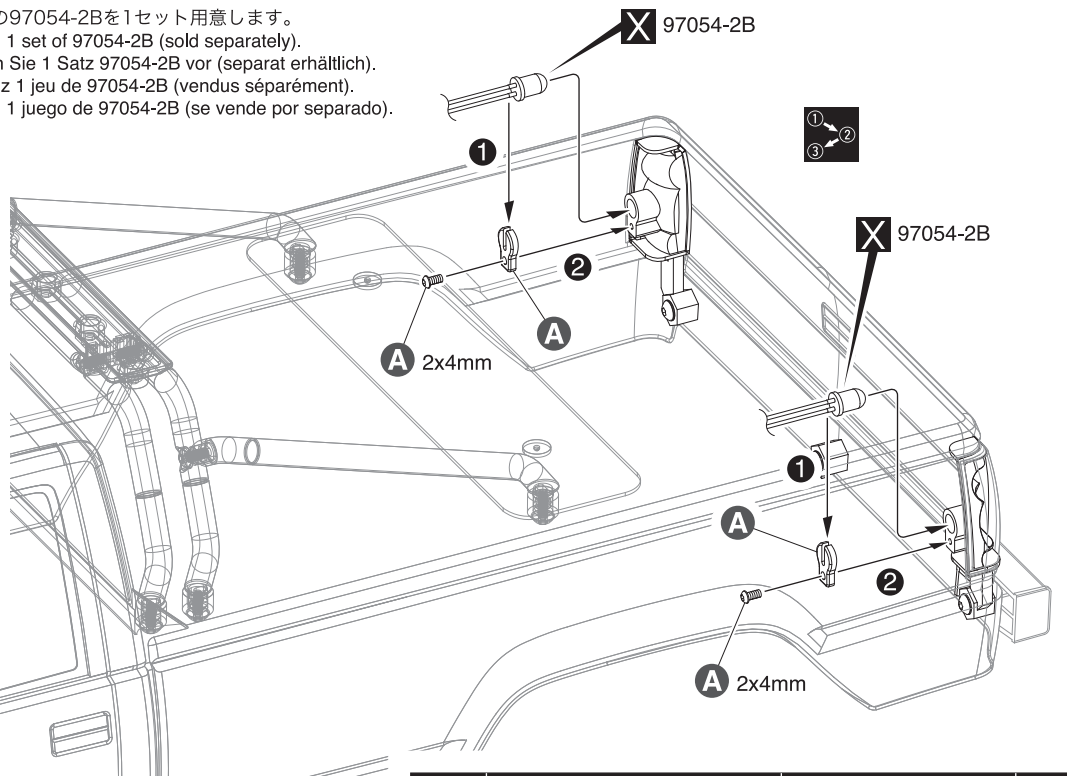
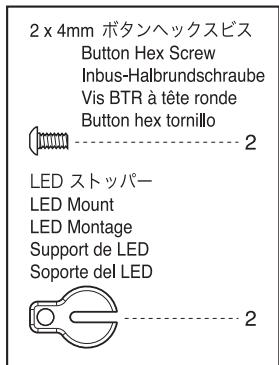
**When install Optional LED Lights (Must be purchased separately!)**  
**Beim Einbauen der OPTIONAL LED Leuchten (diese muessen separat erworben werden)**  
**Lors du montage des lumières LED (doit être acheté séparément !)**  
**Al montar las luces LED (Deben adquirirse por separado!)**

- < フロント用 > ▶ 別売りの97054-4Bを2セット用意します。  
 < For Front > Prepare 2 sets of 97054-4B (sold separately).  
 < Vorne > Bereiten Sie 2 Sätze 97054-4B vor (separat erhältlich).  
 < Avant > Préparez 2 jeux de 97054-4B (vendus séparément).  
 < Delanteros > Prepare 2 juegos de 97054-4B (se venden por separado).



**A** ボディセットから外して使用。  
 Use it by removing from body set.  
 Aus der Karosserie zu entfernen.  
 Retirez le support de LED de la carrosserie et l'installer comme indiqué.  
 Úselo retirándolo del cuerpo.

- < リヤ用 > ▶ 別売りの97054-2Bを1セット用意します。  
 < For Rear > Prepare 1 set of 97054-2B (sold separately).  
 < Hinten > Bereiten Sie 1 Satz 97054-2B vor (separat erhältlich).  
 < Arrière > Préparez 1 jeu de 97054-2B (vendus séparément).  
 < Traseros > Prepare 1 juego de 97054-2B (se vende por separado).

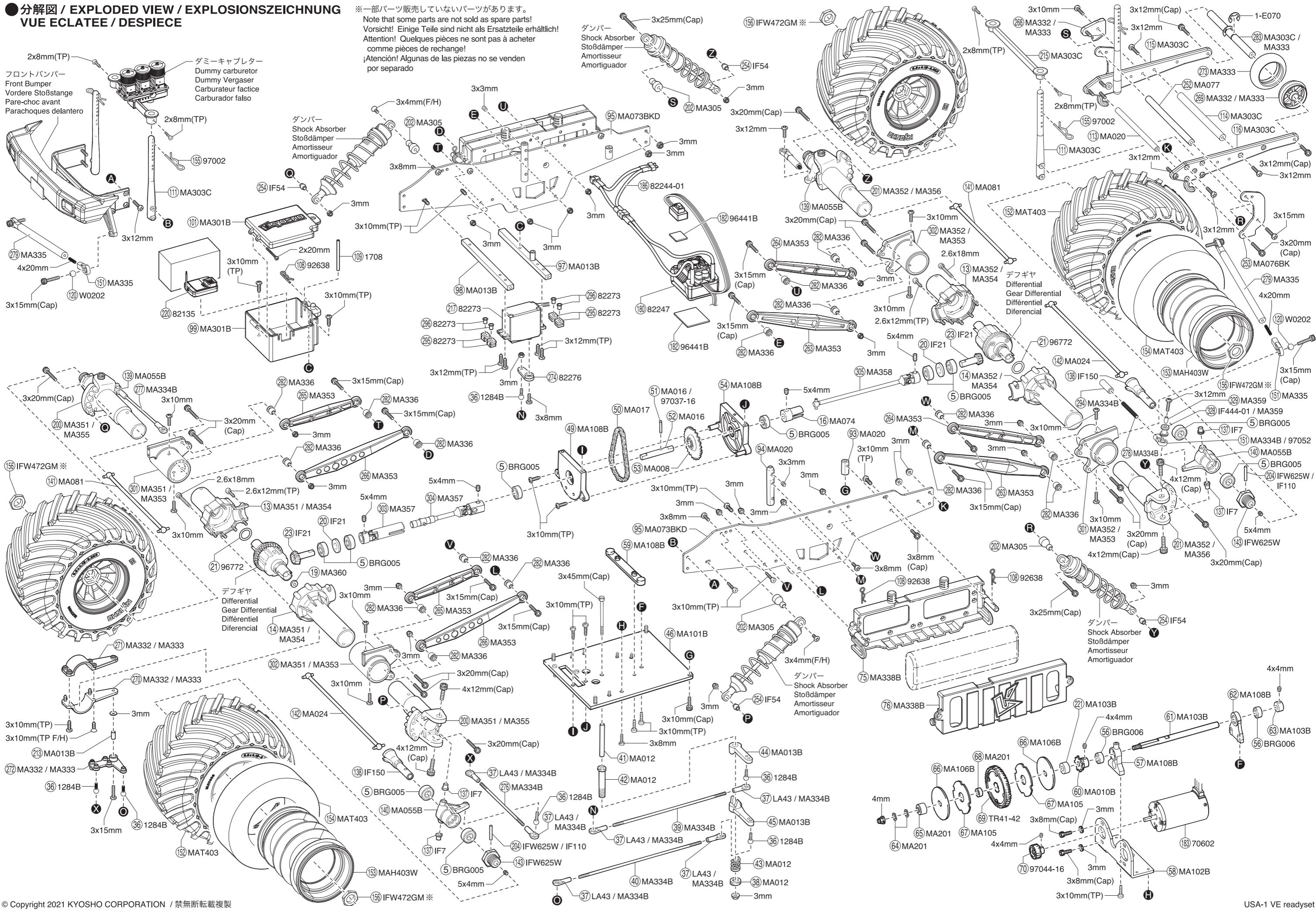


**A** ボディセットから外して使用。  
 Use it by removing from body set.  
 Aus der Karosserie zu entfernen.  
 Retirez le support de LED de la carrosserie et l'installer comme indiqué.  
 Úselo retirándolo del cuerpo.

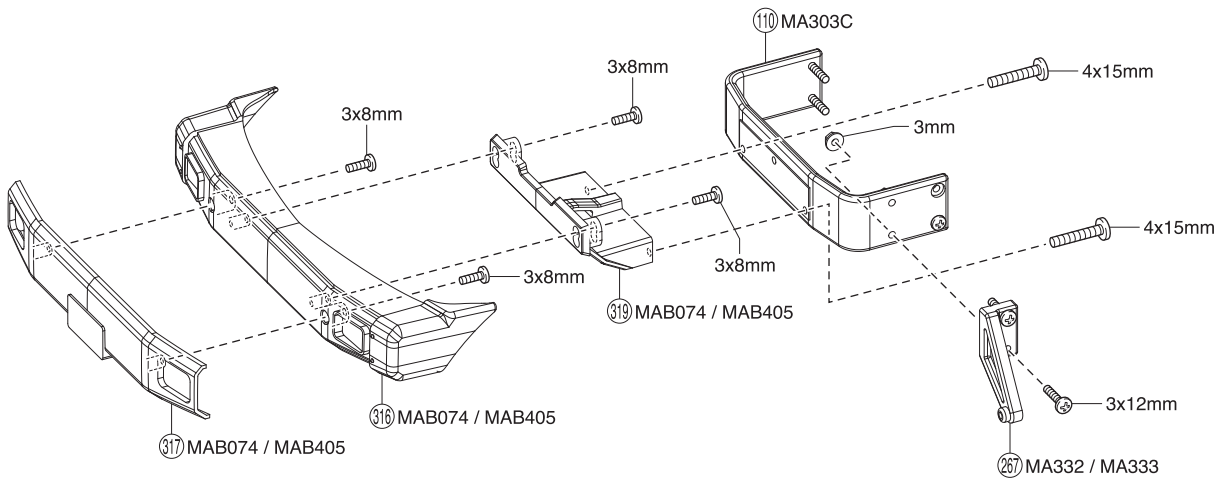
品番 No.	パーツ名 Part Names	内容 Description	★定価 (税込)
97054-2B	LEDライトユニット(Φ5 / 2灯 / L=400 / クリア) LED Light Unit (Φ5/2 Bulbs/L=400/Clear)	クリア2灯LEDライトユニット 2 clear LED light unit.	880
97054-4B	LEDライトユニット(Φ5 / 4灯 / L=400 / クリア) LED Light Unit (Φ5/4 Bulbs/L=400/Clear)	クリア4灯LEDライトユニット 4 clear LED light unit.	1320

● 分解図 / EXPLODED VIEW / EXPLOSIONSZEICHNUNG  
 VUE ECLATEE / DESPIECE

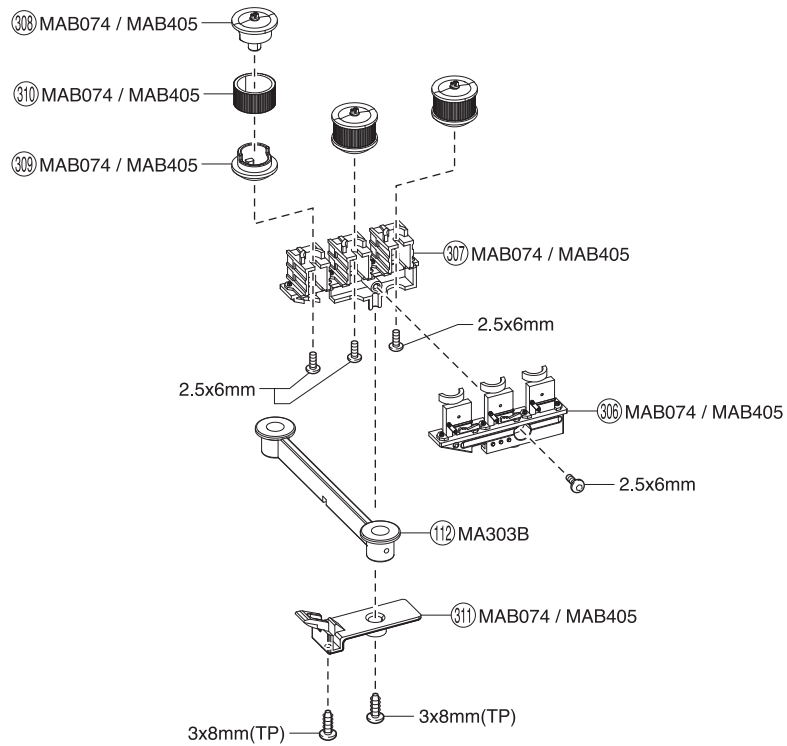
※一部パーツ販売していないパーツがあります。  
 Note that some parts are not sold as spare parts!  
 Vorsicht! Einige Teile sind nicht als Ersatzteile erhältlich!  
 Attention! Quelques pièces ne sont pas à acheter  
 comme pièces de rechange!  
 ¡Atención! Algunas de las piezas no se venden  
 por separado



フロントバンパー / Front Bumper / Vordere Stoßstange  
 Pare-choc avant / Parachoques delantero



ダミーキャブレター / Dummy carburetor  
 Dummy Vergaser / Carburateur factice / Carburador falso





# スペアパーツ SPARE PARTS

★ FOR JAPANESE MARKET ONLY.

品番 No.	パーツ名 Part Names	内容 (キーNo.と入数) Quantity	★定価 (税込)
MA008	3速スパーギヤ 3-Speed Spur Gear	53 x 1	770
MA010B	スプロケット11T Sprocket 11T	60 x 1 4x4mmセットビス x 1 4x4mm Set Screw	880
MA012	サーボセイバーシャフトセット Servo Saver Shaft Set	38 41 42 43 x 1 3x45mmキャップビス x 1 3x45mm Cap Screw 3mmフランジナット x 1 3mm Flanged Nut	660
MA013B	ステアリングクランクセット Steering Crank Set	44 45 97 98 x 1 213 x 2	660
MA016	スプロケットシャフト Sprocket Shaft	51 52 x 1 8x16mmワッシャー x 1 8x16mm Washer	440
MA017	ドライブチェーン Drive Chain	50 x 1	880
MA020	シャシージョイントセット Chassis Joint Set	93 94 x 2 113 x 1	990
MA024	スイングシャフト (114L/1入) Swing Shaft (114L/1pc)	142 x 1	660
MA055B	ナックルアーム (L・R/マッドフォース クルーザー) Knuckle Arm (L・R/MAD FORCE KRUISER)	139 140 x 1	770
MA072	ブレーキジョイントカップ (マッドフォース クルーザー) Brake Joint Cup (MAD FORCE KRUISER)	47 x 1 5x4mmセットビス x 1 5x4mm Set Screw	770
MA073 BKD	サイドプレート (2入/ブラック/マッドシリーズ/FO-XX) Side Plate (2pcs/Black/MAD Series/FO-XX)	95 x 2	3960
MA074	ジョイント (20mm/1入) Joint (20mm/1pc)	16 x 1 5x4mmセットビス x 1 5x4mm Set Screw	660
MA075	ダンパースプリング (8-1.5/L=75/2入) Shock Spring (8-1.5/L=75/2pcs)	90 x 2	1320
MA076 BK	リアダンパーステー (ブラック/マッドフォース クルーザー) Rear Shock Stay (Black/MAD FORCE KRUISER)	253 x 2	880
MA077	ストラットバー (マッドフォース クルーザー) Strut Bar (MAD FORCE KRUISER)	252 x 1	770
MA081	スイングシャフト (L=84.5/2入/BS45) Swing Shaft (L=84.5/2pcs/BS45)	141 x 2	660
MA101B	アンダープレート (EP) Under Plate (EP)	46 x 1	1100
MA102B	モーターマウント Motor Mount	58 x 1	605
MA103B	メインギヤシャフト Main Gear Shaft	61 63 221 x 1	550
MA105	スリッパシート Slipper Sheet	67 x 2	198
MA106B	スリッパプレート Slipper Plate	66 x 2	550
MA108 B	センターバルク (マッドフォース クルーザー VE) Center Bulk (MAD FORCE KRUISER VE)	48 49 54 57 59 62 181 x 1	550
MA201	スリッパカラー&ウェーブワッシャーセット (マッドフォース クルーザー VE) Slipper Collar & Wave Washer Set (MAD FORCE KRUISER VE)	65 68 x 1 64 x 3	385
MA301B	メカボックスセット (FO-XX) Receiver Box Set (FO-XX)	99 101 x 1	1540
MA303C	バンパー・ボディマウントセット (マッドシリーズ) Bumper/Body Mount Set (MAD Series)	110 112 114 115 116 215 283 x 1 111 x 4	1430
MA305	6.8mmピボット 6.8mm Pivot	202 x 4	990
MA332	ステーセット (マッドクラッシャー) Stay Set (MAD CRUSHER)	267 268 269 270 271 272 x 1	990
MA333	ウィリータイヤ (マッドクラッシャー) Wheelie Tire (MAD CRUSHER)	267 268 269 270 271 272 273 283 x 1 E7 Eリング x 2 3x12mmキャップビス x 2 E7 E-ring x 2 3x12mm Cap Screw	1540
MA334B	ステアリングロッドセット (マッドクラッシャー) Steering Rod Set (MAD CRUSHER)	39 40 276 277 x 1 151 278 284 x 2 37 x 8	1430
MA335	ラテラルロッドセット (マッドクラッシャー) Lateral Rod Set (MAD CRUSHER)	279 x 2 4x20mmセットビス x 4 151 x 4 4x20mm Set Screw	880
MA336	7.8mm座付ボール (φ3穴/4入) 7.8mm Flanged Ball (3mm Hole/4pcs)	282 x 4	550
MA338B	バッテリーホルダー (MADシリーズ/FO-XX VE) Battery Holder (MAD Series/FO-XX VE)	75 76 x 1	1320
MA351	フロントホーシングセット (MAD CRUSHER/FO-XX) Front Diff. Housing Set (MAD CRUSHER/FO-XX)	13 14 301 302 x 1 201 x 2 2.6x18mmビス x 7 2.6x12mm TPビス x 2 3x10mmビス x 4 3x10mm Screw	2860

品番 No.	パーツ名 Part Names	内容 (キーNo.と入数) Quantity	★定価 (税込)
MA352	リアホーシングセット (MAD CRUSHER/FO-XX) Rear Diff. Housing Set (MAD CRUSHER/FO-XX)	13 14 301 302 x 1 201 x 2 2.6x18mmビス x 7 2.6x12mm TPビス x 2 3x10mmビス x 4 3x10mm Screw	2860
MA353	リンクアーム (F&R/片側/MAD CRUSHER/FO-XX) Link Arm (F&R/One-side/MAD CRUSHER/FO-XX)	263 264 265 266 301 302 x 1	1430
MA354	デフホーシング (MAD CRUSHER/FO-XX) Diff.Housing (MAD CRUSHER/FO-XX)	13 14 x 1	770
MA355	フロントハブキャリア (MAD CRUSHER/FO-XX) Front Hub Carrier (MAD CRUSHER/FO-XX)	200 x 2	1100
MA356	リアハブキャリア (MAD CRUSHER/FO-XX) Rear Hub Carrier (MAD CRUSHER/FO-XX)	201 x 2	1100
MA357	フロントセンターユニバーサルシャフト (1入/MADシリーズ) Front C-Universal Shaft (1pc/MAD Series)	303 304 x 1 5x4mmセットビス x 1 5x4mm Set Screw	6050
MA358	リアセンターユニバーサルシャフト (1入/MADシリーズ) Rear C-Universal Shaft (1pc/MAD Series)	305 x 1 5x4mmセットビス x 1 5x4mm Set Screw	2640
MA359	リヤタイロッドブッシュ (USA-1/2入) Rear Tie Rod Bush (USA-1/2pcs)	328 329 x 2	550
MA360	ラバーブッシュ (USA-1/4入) Rubber Bush (USA-1/4pcs)	19 x 4	330
MAB405	USA-1 デコレーションボディセット USA-1 Decration Body Set	171 306 307 311 312 313 314 315 316 317 318 319 320 321 322 323 324 325 x 1 308 309 310 x 3 327 x 15 289 291 x 2 デカール x 3 326 x 5 ウィンドウマスキール Window Mask Seal x 1 2x4mmボタンヘックスビス x 15 2x4mm Button Hex Screw 2.5x6mmボタンヘックスビス x 24 2.5x6mm Button Hex Screw 3x8mmボタンヘックスビス x 12 3x8mm Button Hex Screw 3x3mmセットビス x 1 3x3mm Set Screw	14300
MAH403 W	ホイール (ホワイト/2入/USA-1) Wheel (White/2pcs/USA-1)	153 x 2	1980
MAT403	モンスタータイヤ (2入/V-Shaped/MADシリーズ) Monster Tire (2pcs/V-Shaped/MAD Series)	152 154 x 2	7480
MATH001 W	ホイール装着済モンスタータイヤ (ホワイト/V-Shaped/2入) Monster Tire with Wheel (White/V-Shaped/2pcs)	152 153 154 x 2	9900
BRG005	シールドベアリング (8x16x5) 2入 Shield Bearing (8x16x5) 2pcs	5 x 2	715
BRG006	シールドベアリング (6x12x4) 2入 Shield Bearing (6x12x4) 2pcs	56 x 2	1100
IF7	ナックルアームカラー (4入) Knuckle Arm Collar (4pcs)	137 x 4	880
IF21	ドライブベベルギヤ (13T) Drive Bevel Gear (13T)	20 23 x 1	1320
IF30-1	デフケースパッキン (5枚入/ノンアスベスト) Differential Case Packing (5pcs/Non asbestos)	15 x 5	495
IF54	6.8mmツバ付ボール (2入) 6.8mm Taper Ball (2pcs)	254 x 2	330
IF102	デフベベルセット Differential Bevel Set	2 x 2 10 11 x 4	440
IF103	デフケース Differential Case	1 15 x 1	550
IF106	φ38ベベルギヤ (43T) φ38 Bevel Gear 43T	3 x 1	2750
IF110	φ2.6x17ピン φ2.6x17 Pin	204 x 4	220
IF150	フロントホイールシャフト Front Wheel Shaft	138 x 2	880
IF412	デフシャフト (2入/MP9) Diff. Shaft (2pcs/MP9)	8 x 2	1045
IF444-01	燃料タンクブッシュセット (MP9) Fuel Tank Bush Set (MP9)	328 x 2	275
IFW149-02	ダンパーシャフト (63) Shock Shaft (63)	84 x 2	880
IFW472 GM	ホイールナット (ガンメタ/4入/セレーション付) Wheel Nut (Gunmetal/4pcs/for Serration)	156 x 4	1430
IFW625 W	ホイールハブ (ワイド/ガンメタリック/2入/MP10) Wheel Hub (Wide/Gunmetal/2pcs/MP10)	143 204 x 4 5x4mmセットビス x 4 5x4mm Set Screw	1100
IH36	スナップピンセット (10入/ミニインフェルノ) Snap Pin Set (10pcs/Mini Inferno)	291 x 10	220
LA43	ボールエンド 5.8φ (12入) 5.8mm Ball End (12pcs)	37 x 12	330

# スペアパーツ SPARE PARTS

★ FOR JAPANESE MARKET ONLY.

品番 No.	パーツ名 Part Names	内容 (キーNo.と入数) Quantity	★定価 (税込)
ORG03 BK	Oリング (P3/ブラック) 10入 O-ring (P3/Black) 10pcs	289 x 10	220
ORG06	シリコンOリング (P6/オレンジ) 15入 Silicone O-ring (P6/Orange) 15pcs	6 x 15	440
TR41 -42	スパークギヤ (42T/TR15 ST Ready Set) Spur Gear (42T/TR15 ST Ready Set)	69 x 1	330
W0202	6.8φ スチールボール (10入) 6.8φ Steel Ball (10pcs)	120 x 10	770
W5351 GM	ビッグボアショックセット (L/NEO/マッドシリーズ/FO-XX) Big Bore Shock Set (L/NEO/MAD Series/FO-XX)	80 81 82 83 84 85 87 88 89 90 x 2 2.6mmワッシャー x 2 2.6mmナット x 2 2.6mm Washer x 2 2.6mm Nut x 2	3520
1284B	ピロボール (5.8φ) Pillow Ball (5.8)	36 x 8	330
1701BK	カラーストラップ (M / ブラック) 18入 Color Strap (M / Black) 18pcs	107 x 18	275
1708	カラーアンテナ黒キャップツキ (4入) Color Antenna (Black/4pcs)	109 x 4 ディップキャップ Antenna Cap x 4	550
70602	KYOSHO SPEED HOUSE TORX 8+ プラシスモーター kv2300 KYOSHO SPEED HOUSE TORX 8+ BL MOTOR kv2300	183 x 1	17600
82135	Syncro KR-331 受信機 (単品) Syncro KR-331 Receiver	220 x 1	5500
82244 -01	二股プラグ (S-プラグ) 2-Way Connector (S-Plug)	186 x 1	990
82247	KYOSHO SPEED HOUSE BRAINZ 8 ESC KYOSHO SPEED HOUSE BRAINZ 8 ESC	180 x 1	22000
82273	サーボ KS-5031-09MW SERVO KS-5031-09MW	217 x 1 235 236 x 4	6600

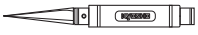
品番 No.	パーツ名 Part Names	内容 (キーNo.と入数) Quantity	★定価 (税込)
82276	サーボホーンセット (2入) Servo Horn Set (2pcs)	274 x 2	550
92213	燃料チューブ (2.4x6x1000mm) Fuel Tube (2.4x6x1000mm)	1m	770
92638	スナップピン (10入) Snap Pin (10pcs)	108 x 10	220
96441 B	スポンジテープ (1x100x150) Sponge Tape (1x100x150)	182 x 1	330
96772	13x16x0.15mmシム SUS (10入) 13x16x0.15mm Shim SUS	21 x 10	495
96775	4x10x0.15mmシム (10入) 4x10x0.15mm Shim (10pcs)	11 x 10	330
97001	ベベルシャフト (4x27mm/6入/BS107) Bevel Shaft (4x27mm/6pcs/BS107)	9 x 6	660
97002	ボディピン (1.6mm/10入/FM29) Body Pin (1.6mm/10pcs/FM29)	153 x 10	275
97011 -128B	ピン (2.5x12.8mm/6入) Pin (2.5x12.8mm/6pcs)	4 x 6	385
97037 -16	ピン (2.6x16mm/10入/BS52) Pin (2.6x16mm/10pcs/BS52)	51 x 10	220
97044 -16	ピニオンギヤ (16T/1.0M/φ5.0) Pinion Gear (16T/1.0M/φ5.0)	70 x 1 4x4mmセットビス 4x4mm Set Screw x 1	1210
97052	6.8mmボールエンド (8入/1296) 6.8mm Ball End (8pcs/1296)	151 x 8	440

※一部パーツ販売していないパーツがあります。その場合、代替パーツ品番が記入されています。  
Note that some parts are not sold as spare parts! / Einige Teile sind nicht einzeln erhaeltlich!  
Attention! Certaines pièces ne sont pas vendues au détail. / Algunas piezas no se venden por separado.

# オプションパーツ OPTIONAL PARTS

品番 No.	パーツ名 Part Names	内容 Description	★定価 (税込)
IF350 -714	ビッグダンパースプリング (S/ライトブルー/7-1.4/L=70) Big Shock Spring (S/Light Blue/7-1.4/L=70)	90と交換。 instead of 90. ダンパーセッティング用 For Shock setting	1210
IF350 -814	ビッグダンパースプリング (S/グリーン/8-1.4/L=70) Big Shock Spring (S/Green/8-1.4/L=70)	90と交換。 instead of 90. ダンパーセッティング用 For Shock setting	1210
IF350 -816	ビッグダンパースプリング (S/ライトグリーン/8-1.6/L=70) Big Shock Spring (S/Light Green/8-1.6/L=70)	90と交換。 instead of 90. ダンパーセッティング用 For Shock setting	1210
IF350 -916	ビッグダンパースプリング (S/パープル/9-1.6/L=70) Big Shock Spring (S/Purple/9-1.6/L=70)	90と交換。 instead of 90. ダンパーセッティング用 For Shock setting	1210
IF350 -1016	ビッグダンパースプリング (S/ホワイト/10-1.6/L=70) Big Shock Spring (S/White/10-1.6/L=70)	90と交換。 instead of 90. ダンパーセッティング用 For Shock setting	1210
IF350 -6514	ビッグダンパースプリング (S/グレー/6.5-1.4/L=70) Big Shock Spring (S/Gray/6.5-1.4/L=70)	90と交換。 instead of 90. ダンパーセッティング用 For Shock setting	1210
IF350 -7514	ビッグダンパースプリング (S/オレンジ/7.5-1.4/L=70) Big Shock Spring (S/Orange/7.5-1.4/L=70)	90と交換。 instead of 90. ダンパーセッティング用 For Shock setting	1210
IFW117 -01	LSDギヤオイル TCD Gear Oil	LSDギヤ専用オイル For TCD Gear.	550
IFW472 BL	ホイールナット (ブルー/4入/セレーション付) Wheel Nut (Blue/4pcs/for Serration)	156と交換。 instead of 156.	1430
IFW472 R	ホイールナット (レッド/4入/セレーション付) Wheel Nut (Red/4pcs/for Serration)	156と交換。 instead of 156.	1430
LA43H	ボールエンド (5.8mm/ハード/12入) Ball End (5.8mm/Hard/12pcs)	37と交換。 instead of 37.	660
MAB074	USA-1 ノンデコレーションボディセット USA-1 Non Decoration Body Set	クリアボディ式 Clear body set	9900
MA304	タイヤ (インナー付/2入/FO-XX) Tire (2pcs/FO-XX)	合わせて使用。 Use together.	4180
MAH301 BK	ホイール (ブラック/2入/FO-XX) Wheel (Black/2pcs/FO-XX)	152, 153と交換。 instead of 152, 153.	1320

品番 No.	パーツ名 Part Names	内容 Description	★定価 (税込)
MAH401 SMR	ホイール (シルバーメッキ/レッド/2入/マッドフォース クルーザー 2.0) Wheel (Silver Plating/Red/2pcs/MAD FORCE KRUISER 2.0)	合わせて使用。 Use together. 152, 153と交換。 instead of 152, 153.	3080
MAT401	タイヤ (L/R/マッドフォース クルーザー 2.0) Tire (L,R/MAD FORCE KRUISER 2.0)		4400
MAH402 KG	ホイール (蛍光グリーン/2入/マッドクラッシャー) Wheel (F-Green/2pcs/Mad Crusher)	合わせて使用。 Use together.	2200
MAH402 BK	ホイール (ブラック/2入/マッドクラッシャー) Wheel (Black/2pcs/Mad Crusher)	152, 153と交換。 instead of 152, 153.	1980
MAT402	タイヤ (2入/マッドクラッシャー) Tire (2pcs/Mad Crusher)		4400
MAW018	PBR オイルショックセット (2入/MADFORCE/FO-XX) PBR Oil Shock Set (2pcs/MAD FORCE/FO-XX)	ダンパーセット 2本入り Includes 2pcs Shock Set	7480
MAW019	ユニバーサルスイングシャフトセット (MADFORCE/FO-XX) Universal Swing Shaft Set (MAD FORCE/FO-XX)	138, 141, 142と交換。 instead of 138, 141, 142.	5280
MAW020	CNC ウィリータイヤセット (MAD シリーズ /FO-XX) CNC Wheelie Tire set (MAD series/FO-XX)	アルミ切削製で高精度 ドレスアップに最適 High precision machined aluminum, most suitable for dress-up	8800
MAW021	CNC アンダーガード (ガンメタ/MAD シリーズ /FO-XX) CNC Underguard (Gunmetal/MAD Series/FO-XX)	センターの駆動系をガード Guard for center drive train MAW023/024 と併用不可 Cannot install with MAW023/024	3520
MAW023	4WS コンバージョンセット (マッドクラッシャー) 4WS Conversion Set (Mad Crusher)	4WS 化するセット Parts set for 4WS MAW021/024 と併用不可 Cannot install with MAW021/024	2970
MAW025	CNC アルミナックルアーム (MAD シリーズ /FO-XX) CNC Aluminum Knuckle Arm (MAD series/FO-XX)	アルミ切削製で高精度 High precision machined aluminum	7150
MAW028 GM	HD アルミフロントラテラルロッドステー (マッドクラッシャー-GP/EP) HD Al Front Lateral Rod Stay (Mad Crusher)	アルミ製 267と交換。 Aluminum instead of 267.	3080
MAW029 GM	HD アルミリアラテラルロッドステー (マッドクラッシャー-GP/EP) HD Al Rear Lateral Rod Stay (Mad Crusher)	アルミ製 268と交換。 Aluminum instead of 268.	3080
W0202H	6.8mmハードボール (5入) 6.8mm Hard Ball (5pcs)	120と交換。 instead of 120.	770
97054 -2B	LED ライトユニット (φ5/2灯/L=400/クリア) LED Light Unit (φ5/2 Bulbs/L=400/Clear)	クリア 2灯 LED ライトユニット 2 clear LED light unit.	880
97054 -4B	LED ライトユニット (φ5/4灯/L=400/クリア) LED Light Unit (φ5/4 Bulbs/L=400/Clear)	クリア 4灯 LED ライトユニット 4 clear LED light unit.	1320

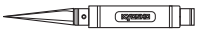


# カナイツール YUICH KANAI TOOLS

★ FOR JAPANESE MARKET ONLY.

品番 No.	パーツ名 Part Names	内容 Description	★定価 (税込)
YKW003 B	KANAI TOOL マイナスドライバー(6mm) KANAI TOOL Screw Driver (Flat/6mm)	それぞれビットの単品売りがあります。 There is a bit single article of a spare.	2420
YKW004 B	KANAI TOOL マイナスドライバー(4mm/ロング) KANAI TOOL Screw Driver (Flat/4mm/Long)	それぞれビットの単品売りがあります。 There is a bit single article of a spare.	2200
YKW005 B	KANAI TOOL マイナスドライバー(3mm/ロング) KANAI TOOL Screw Driver (Flat/3mm/Long)	それぞれビットの単品売りがあります。 There is a bit single article of a spare.	1870
YKW006 B	KANAI TOOL プラスドライバー(No.1) KANAI TOOL Screw Driver (No.1)	3~4mmプラスビス用ツール Tool for 3~4mm Phillips screw それぞれビットの単品売りがあります。 There is a bit single article of a spare.	2310
YKW007 B	KANAI TOOL プラスドライバー(No.2) KANAI TOOL Screw Driver (No.2)	2~2.6mmプラスビス用ツール Tool for 2~2.6mm Phillips screw それぞれビットの単品売りがあります。 There is a bit single article of a spare.	2420
YKW008	T型ホイールレンチ(1/8サイズ) T-Wheel Wrench (1/8 Size)	ホイールナット用ツール Tool for Wheel nut	3520
YKW015 B	KANAI TOOL 6角レンチドライバー(1.5mm) KANAI TOOL Hex Wrench Driver (1.5mm)	3mmセットビス用ツール Tool for 3mm Set screw それぞれビットの単品売りがあります。 There is a bit single article of a spare.	1870
YKW015 BPB	KANAI TOOL ボールポイントドライバー(1.5mm) KANAI TOOL Ball Point Driver (1.5mm)	3mmセットビス用ツール Tool for 3mm Set screw それぞれビットの単品売りがあります。 There is a bit single article of a spare.	2420

品番 No.	パーツ名 Part Names	内容 Description	★定価 (税込)
YKW020 TC	KANAI TOOL 6角レンチドライバー(2.0mm/チタンコート) KANAI TOOL Hex Wrench Driver (2.0mm/Ti-Coating)	3mmヘックスビス用ツール Tool for 3mm Hex screw それぞれビットの単品売りがあります。 There is a bit single article of a spare.	2530
YKW025 B	KANAI TOOL 6角レンチドライバー(2.5mm) KANAI TOOL Hex Wrench Driver (2.5mm)	3mmキャップビス用ツール Tool for 3mm Cap screw それぞれビットの単品売りがあります。 There is a bit single article of a spare.	1980
YKW030 B	KANAI TOOL 6角レンチドライバー(3.0mm) KANAI TOOL Hex Wrench Driver (3.0mm)	4mmキャップビス用ツール Tool for 4mm Cap screw それぞれビットの単品売りがあります。 There is a bit single article of a spare.	2090
YKW030 BPB	KANAI TOOL ボールポイントドライバー(3.0mm) KANAI TOOL Ball Point Driver (3.0mm)	4mmキャップビス用ツール Tool for 4mm Cap screw それぞれビットの単品売りがあります。 There is a bit single article of a spare.	2420
YKW055 BXB	KANAI TOOL ボックスドライバー(5.5mm) KANAI TOOL Box Driver (5.5mm)	3mmナット用ツール Tool for 3mm Nut それぞれビットの単品売りがあります。 There is a bit single article of a spare.	2640
YKW070 BXB	KANAI TOOL ボックスドライバー(7.0mm) KANAI TOOL Box Driver (7.0mm)	4mmナット用ツール Tool for 4mm Nut それぞれビットの単品売りがあります。 There is a bit single article of a spare.	2750



## ツール TOOL

★ FOR JAPANESE MARKET ONLY.

品番 No.	パーツ名 Part Names	内容 Description	★定価 (税込)
36219	SPナイフエッジリーマー SP Knife Edge Reamer	ボディのマウント用穴開けに便利 Tool for making holes on bodies.	1980
36219P	SPナイフエッジリーマー プラス SP Knife Edge Reamer Plus	ボディのマウント用穴開けに便利 (段付き) Tool for making holes on bodies. (with Measurement Steps)	2200

品番 No.	パーツ名 Part Names	内容 Description	★定価 (税込)
36261B	KRF ステンレスポリカボディカッターストレート KRF Stainless PC-Body Scissors Straight	ポリカボディ用ハサミ Scissors for PC-body.	770
36262B	KRF ステンレスポリカボディカッターカーブ KRF Stainless PC-Body Scissors Curve	ポリカボディ用ハサミ Scissors for PC-body.	770
80165	クロスレンチ(5.5/7.0/8.0/10mm) Cross Wrench (5.5/7.0/8.0/10mm)	スペアプラグホルダー付 Includes spare plug holder	990



## ボックス・バック BOX・BAG

★ FOR JAPANESE MARKET ONLY.

品番 No.	パーツ名 Part Names	内容 Description	★定価 (税込)
80460	ピットボックス DX Pit Box DX	工具収納に最適 Good for storing tools サイズ / 542x300x397mm Size / 542x300x397mm	17600
80461	ピットボックス Pit Box	工具収納に最適 Good for storing tools サイズ / 420x240x330mm Size / 420x240x330mm	7480
80462	ツールボックス Tool Box	サイズ / 330x230x65mm Size / 330x230x65mm	1980
80463	パーツボックス L Parts Box L	サイズ / 410x264x43mm Size / 410x264x43mm	1980
80464	パーツボックス M Parts Box M	サイズ / 232x122x32mm Size / 232x122x32mm	605

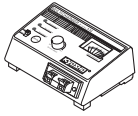
品番 No.	パーツ名 Part Names	内容 Description	★定価 (税込)
80465	パーツボックス S Parts Box S	サイズ / 120x83x25mm Size / 120x83x25mm	165
80466	パーツボックス SS Parts Box SS	サイズ / 89x36x26mm 3入 Size / 89x36x26mm 3pcs	440
87615B	KYOSHO キャリングバック L KYOSHO Carrying Bag L	サイズ / 350x550x540mm Size / 350x550x540mm	9350
87618	KYOSHO キャリングケース(ブラック) KYOSHO Carrying Case (Black)	サイズ / 320x560x220mm Size / 320x560x220mm	4620
87619	KYOSHO キャリングケース(レッド) KYOSHO Carrying Case (Red)	サイズ / 320x560x220mm Size / 320x560x220mm	4620

## バッテリー BATTERY

★ FOR JAPANESE MARKET ONLY.

品番 No.	パーツ名 Part Names	内容 Description	★定価 (税込)
71324	SPEED HOUSE 7.2V 36HV Ni-MH バッテリー SPEED HOUSE 7.2V 36HV Ni-MH Battery	高電圧ニッケル水素バッテリー High voltage Ni-MH Battery	4950

品番 No.	パーツ名 Part Names	内容 Description	★定価 (税込)
GAB4201	Gens ace LiPo 4000 ストレートパック (45C/7.4V) GA-B-45C-4000-2S1P-HardCase-8	リポバッテリー Li-Po Battery 高出力タイプバッテリー High power type battery	5280



## エレクトリック ELECTRIC

★ FOR JAPANESE MARKET ONLY.

品番 No.	パーツ名 Part Names	内容 Description	★定価 (税込)
GAC0100	Gens ace LiPo バッテリープロテクター(2-6セル / 充電用) Charger Safeguard 2-6S Battery Protector	リポバッテリー充電時に使用 Use when charging a Lipo battery	3520

## プロポ TRANSMITTER

★ FOR JAPANESE MARKET ONLY.

品番 No.	パーツ名 Part Names	内容 Description	★定価 (税込)
82135	Syncro KR-331 受信機(単品) Syncro KR-331 Receiver		5500
82136	Syncro Touch KT-432PT Syncro Touch KT-432PT	2.4GHz, 4ch送信機 2.4GHz 4ch Transmitter タッチパネルタイプ Touch panel type	26400
82137	Syncro KR-431T レシーバー Syncro KR-431T Receiver	2.4GHz, 4ch受信機 2.4GHz 4ch Transmitter KT-231P/KT-331P/KT-432PT使用可能 for KT-231P/KT-331P/KT-432PT	4400

品番 No.	パーツ名 Part Names	内容 Description	★定価 (税込)
82137 -1	電圧センサー(Syncro KR-431T用) Voltage sensor (for Syncro KR-431T)	KR-432PT専用電圧センサー Voltage Sensor for KR-432PT only	1100
82137 -2	温度センサー(Syncro KR-431T用) Thermo sensor (for Syncro KR-431T)	KR-432PT専用温度センサー Voltage Sensor for KR-432PT only	2200
82138	Syncro Touch KT-432PT KR-431T セット Syncro Touch KT-432PT KR-431T Set		28600
82142	スイッチ(Syncro. 受信機用 / 3ピン) Switch (Syncro for Receiver / 3pin)	汎用性の高い3ピンタイプのコネクター仕様 Highly versatile 3-pin type connector	550
82273	サーボ KS-5031-09MW Servo KS-5031-09MW	高トルクタイプ 金属ギヤ High Torque type with metal gears	6600





## ケミカル・オイル CHEMICAL・OIL

★ FOR JAPANESE MARKET ONLY.

品番 No.	パーツ名 Part Names	内容 Description	★定価 (税込)
96162	リングギヤグリス (3g) Ring Gear Grease (3g)	テフロン特殊グリス Teflon special grease. ギヤの磨耗を減少 Reduces wearing of gear	440
96508	HG ジョイントグリス HG Joint Grease	ジョイント部用グリス Grease for joint part. 金属パーツの干渉部に使用 磨耗を抑える Use into metal joint parts. Reduces the wear	880

品番 No.	パーツ名 Part Names	内容 Description	★定価 (税込)
96625	SP ベアリングリキッド Special Bearing Liquid	ベアリング用オイル Bearing Oil ベアリング本来の性能を発揮 Retrieves potentiality of Bearing.	1100

## シリコンオイル SILICONE OIL

★ FOR JAPANESE MARKET ONLY.

品番 No.	パーツ名 Part Names	内容 Description	★定価 (税込)	品番 No.	パーツ名 Part Names	内容 Description	★定価 (税込)	品番 No.	パーツ名 Part Names	内容 Description	★定価 (税込)
SIL 0250	シリコンオイル#250 (40cc) Silicone Oil #250 (40cc)	ダンパー用 for shocks.	各1210	SIL 1100	シリコンオイル#1100 (40cc) Silicone Oil #1100 (40cc)	デフ用 for diffs.	各660	SIL 2000000	シリコンオイル#2000000 (40cc) Silicone Oil #2000000 (40cc)	デフ用 for diffs.	各1430
SIL 0300-8	シリコンオイル#300 (80cc) Silicone Oil #300 (80cc)			SIL 1200	シリコンオイル#1200 (40cc) Silicone Oil #1200 (40cc)			SIL 3000000	シリコンオイル#3000000 (40cc) Silicone Oil #3000000 (40cc)		
SIL 0350-8	シリコンオイル#350 (80cc) Silicone Oil #350 (80cc)			SIL 1300	シリコンオイル#1300 (40cc) Silicone Oil #1300 (40cc)			SIL 5000000	シリコンオイル#5000000 (40cc) Silicone Oil #5000000 (40cc)		
SIL 0400-8	シリコンオイル#400 (80cc) Silicone Oil #400 (80cc)			SIL 2000	シリコンオイル#2000 (40cc) Silicone Oil #2000 (40cc)			SIL 10000000	シリコンオイル#10000000 (20cc) Silicone Oil #10000000 (20cc)		
SIL 0450-8	シリコンオイル#450 (80cc) Silicone Oil #450 (80cc)			SIL 3000	シリコンオイル#3000 (40cc) Silicone Oil #3000 (40cc)						
SIL 0500-8	シリコンオイル#500 (80cc) Silicone Oil #500 (80cc)			SIL 4000	シリコンオイル#4000 (40cc) Silicone Oil #4000 (40cc)						
SIL 0550-8	シリコンオイル#550 (80cc) Silicone Oil #550 (80cc)			SIL 5000	シリコンオイル#5000 (40cc) Silicone Oil #5000 (40cc)						
SIL 0600-8	シリコンオイル#600 (80cc) Silicone Oil #600 (80cc)			SIL 6000	シリコンオイル#6000 (40cc) Silicone Oil #6000 (40cc)						
SIL 0650-8	シリコンオイル#650 (80cc) Silicone Oil #650 (80cc)			SIL 7000	シリコンオイル#7000 (40cc) Silicone Oil #7000 (40cc)						
SIL 0700-8	シリコンオイル#700 (80cc) Silicone Oil #700 (80cc)			SIL 10000	シリコンオイル#10000 (40cc) Silicone Oil #10000 (40cc)						
SIL 0750-8	シリコンオイル#750 (80cc) Silicone Oil #750 (80cc)			SIL 20000	シリコンオイル#20000 (40cc) Silicone Oil #20000 (40cc)						
SIL 0800-8	シリコンオイル#800 (80cc) Silicone Oil #800 (80cc)			SIL 30000	シリコンオイル#30000 (40cc) Silicone Oil #30000 (40cc)						
SIL 0850-8	シリコンオイル#850 (80cc) Silicone Oil #850 (80cc)			SIL 40000	シリコンオイル#40000 (40cc) Silicone Oil #40000 (40cc)						
				SIL 50000	シリコンオイル#50000 (40cc) Silicone Oil #50000 (40cc)						
				SIL 60000	シリコンオイル#60000 (40cc) Silicone Oil #60000 (40cc)						
				SIL 100000	シリコンオイル#100000 (40cc) Silicone Oil #100000 (40cc)						

## その他 OTHERS

★ FOR JAPANESE MARKET ONLY.

品番 No.	パーツ名 Part Names	内容 Description	★定価 (税込)
80823 BK	Big K 2.0 ピットマット ブラック Big K 2.0 Pit Mat Black (61x122cm)	サイズ / 1200x600mm Size / 1200x600mm	4400
80823 R	Big K 2.0 ピットマット レッド Big K 2.0 Pit Mat Red (61x122cm)	サイズ / 1200x600mm Size / 1200x600mm	4400

品番 No.	パーツ名 Part Names	内容 Description	★定価 (税込)
96161	セッティングウエイト Setting Weight	バランス取用ウエイト Weights for balance adjustment	528
96165 B	アルミテープ (40x2500mm) Aluminum Tape (40x2500mm)	ボディの補修、補強用テープ Tape to repair/reinforce body 配線の固定にも最適 Most suitable for fixation of the wiring	495

# ビス・ナット・リング・ワッシャー (1) Screw, Nut, Ring, Washer (1)

★ FOR JAPANESE MARKET ONLY.

品番 No.	品名 Parts Names	入数 Quantity	★定価 (税込)
<b>Cリング</b> C-Ring			
1-C11	Cリング(C11/10入) C-Ring(C11/10pcs)	10pcs	220
<b>Eリング</b> E-Ring			
1-E015	Eリング(E1.5/10入) E-Ring(E1.5/10pcs)	10pcs	165
1-E020	Eリング(E2.0/10入) E-Ring(E2.0/10pcs)	10pcs	165
1-E025	Eリング(E2.5/10入) E-Ring(E2.5/10pcs)	10pcs	165
1-E030	Eリング(E3.0/10入) E-Ring(E3.0/10pcs)	10pcs	165
1-E040	Eリング(E4.0/10入) E-Ring(E4.0/10pcs)	10pcs	165
1-E050	Eリング(E5.0/10入) E-Ring(E5.0/10pcs)	10pcs	165
1-E060	Eリング(E6.0/10入) E-Ring(E6.0/10pcs)	10pcs	165
1-E070	Eリング(E7.0/6入) E-Ring(E7.0/6pcs)	6pcs	165
1-E100	Eリング(E10.0/6入) E-Ring(E10.0/6pcs)	6pcs	165
<b>ナット</b> Nut			
1-N2016	ナット(M2x1.6/10入) Nut(M2x1.6/10pcs)	10pcs	220
1-N2620	ナット(M2.6x2.0/10入) Nut(M2.6x2.0/10pcs)	10pcs	220
1-N3024	ナット(M3x2.4/10入) Nut(M3x2.4/10pcs)	10pcs	220
1-N4032	ナット(M4x3.2/10入) Nut(M4x3.2/10pcs)	10pcs	220
<b>アルミナット</b> Aluminium Nut			
1-N3024A-R	ナット(M3x2.4)(アルミ/レッド/5入) Nut(M3x2.4)(Aluminium/Red/5pcs)	5pcs	440
<b>ナイロンナット</b> Nylon Nut			
1-N2630N	ナット(M2.6x3.0) ナイロン (5入) Nut(M2.6x3.0) Nylon (5pcs)	5pcs	220
1-N3033N	ナット(M3x3.3) ナイロン (5入) Nut(M3x3.3) Nylon (5pcs)	5pcs	220
1-N3043N	ナット(M3x4.3) ナイロン (5入) Nut(M3x4.3) Nylon (5pcs)	5pcs	220
1-N4055N	ナット(M4x5.5) ナイロン (5入) Nut(M4x5.5) Nylon (5pcs)	5pcs	220
1-N5050N	ナット(M5x5.0) ナイロン (5入) Nut(M5x5.0) Nylon (5pcs)	5pcs	220
1-N6060N	ナット(M6x6.0) ナイロン (5入) Nut(M6x6.0) Nylon (5pcs)	5pcs	550
<b>アルミナイロンナット</b> Aluminium Nylon Nut			
1-N2630NA-GM	ナット(M2.6x3.0) ナイロン(アルミ/ガンメタ/5入) Nut(M2.6x3.0) Nylon (Aluminium/Gunmetal/5pcs)	5pcs	550
1-N3033NA-B	ナット(M3x3.3) ナイロン(アルミ/ブルー/5入) Nut(M3x3.3) Nylon (Aluminium/Blue/5pcs)	5pcs	330
1-N3043NA-S	ナット(M3x4.3) ナイロン(アルミ/シルバー/5入) Nut(M3x4.3) Nylon (Aluminium/Silver/5pcs)	5pcs	330
<b>フランジナット</b> Flanged Nut			
1-N3037F	ナット(M3x3.7) フランジ (10入) Nut(M3x3.7) Flanged (10pcs)	10pcs	220
1-N4045F	ナット(M4x4.5) フランジ (10入) Nut(M4x4.5) Flanged (10pcs)	10pcs	220
1-N4045F-B	ナット(M4x4.5) フランジ(スチール/ブルー/8入) Nut(M4x4.5) Flanged (Steel/Blue/8pcs)	8pcs	330
1-N4045F-R	ナット(M4x4.5) フランジ(スチール/レッド/8入) Nut(M4x4.5) Flanged (Steel/Red/8pcs)	8pcs	330
<b>アルミフランジナット</b> Aluminium Flanged Nut			
1-N4045FA-GM	ナット(M4x4.5) フランジ(アルミ/ガンメタ/4入) Nut(M4x4.5) Flanged (Aluminium/Gunmetal/4pcs)	4pcs	550
1-N4045FA-R	ナット(M4x4.5) フランジ(アルミ/レッド/4入) Nut(M4x4.5) Flanged (Aluminium/Red/4pcs)	4pcs	550

品番 No.	品名 Parts Names	入数 Quantity	★定価 (税込)
<b>フランジナイロンナット</b> Flanged Nylon Nut			
1-N4056FN	ナット(M4x5.6)フランジ ナイロン(5入) Nut(M4x5.6) Flanged Nylon (5pcs)	5pcs	220
1-N4056FN-B	ナット(M4x5.6)フランジナイロン(スチール/ブルー/8入) Nut(M4x5.6) Flanged Nylon (Steel/Blue/8pcs)	8pcs	440
1-N4056FN-R	ナット(M4x5.6)フランジナイロン(スチール/レッド/8入) Nut(M4x5.6) Flanged Nylon (Steel/Red/8pcs)	8pcs	440
<b>アルミフランジナイロンナット</b> Aluminium Flanged Nylon Nut			
1-N4045FNA-B	ナット(M4x4.5)フランジナイロン(アルミ/ブルー/4入) Nut(M4x4.5) Flanged Nylon (Alumi./Blue/4pcs)	4pcs	330
1-N4045FNA-G	ナット(M4x4.5)フランジナイロン(アルミ/ゴールド/4入) Nut(M4x4.5) Flanged Nylon (Alumi./Gold/4pcs)	4pcs	330
<b>バインドビス</b> Bind Screw			
1-S02006	バインドビス(M2.0x6/10入) Bind Screw(M2.0x6/10pcs)	10pcs	330
1-S02604	バインドビス(M2.6x4/10入) Bind Screw(M2.6x4/10pcs)	10pcs	220
1-S02606	バインドビス(M2.6x6/10入) Bind Screw(M2.6x6/10pcs)	10pcs	220
1-S02608	バインドビス(M2.6x8/10入) Bind Screw(M2.6x8/10pcs)	10pcs	220
1-S02612	バインドビス(M2.6x12/10入) Bind Screw(M2.6x12/10pcs)	10pcs	220
1-S02618	バインドビス(M2.6x18/10入) Bind Screw(M2.6x18/10pcs)	10pcs	220
1-S03006	バインドビス(M3x6/10入) Bind Screw(M3x6/10pcs)	10pcs	220
1-S03008	バインドビス(M3x8/10入) Bind Screw(M3x8/10pcs)	10pcs	220
1-S03010	バインドビス(M3x10/10入) Bind Screw(M3x10/10pcs)	10pcs	220
1-S03012	バインドビス(M3x12/10入) Bind Screw(M3x12/10pcs)	10pcs	220
1-S03016	バインドビス(M3x16/10入) Bind Screw(M3x16/10pcs)	10pcs	220
1-S03018	バインドビス(M3x18/10入) Bind Screw(M3x18/10pcs)	10pcs	220
1-S03025	バインドビス(M3x25/10入) Bind Screw(M3x25/10pcs)	10pcs	220
1-S03030	バインドビス(M3x30/10入) Bind Screw(M3x30/10pcs)	10pcs	220
1-S04006	バインドビス(M4x6/10入) Bind Screw(M4x6/10pcs)	10pcs	220
1-S04010	バインドビス(M4x10/10入) Bind Screw(M4x10/10pcs)	10pcs	220
1-S04015	バインドビス(M4x15/10入) Bind Screw(M4x15/10pcs)	10pcs	220
1-S04020	バインドビス(M4x20/10入) Bind Screw(M4x20/10pcs)	10pcs	220
<b>バインドタッピングビス</b> Bind Self-Tapping Screw			
1-S02006TP	TPバインドビス(M2.0x6/10入) TP Bind Screw(M2.0x6/10pcs)	10pcs	330
1-S02008TP	TPバインドビス(M2.0x8/10入) TP Bind Screw(M2.0x8/10pcs)	10pcs	330
1-S02010TP	TPバインドビス(M2.0x10/10入) TP Bind Screw(M2.0x10/10pcs)	10pcs	330
1-S02606TP	TPバインドビス(M2.6x6/10入) TP Bind Screw(M2.6x6/10pcs)	10pcs	220
1-S02608TPB	TPバインドビス(M2.6x8/10入) TP Bind Screw(M2.6x8/10pcs)	10pcs	220
1-S02612TPB	TPバインドビス(M2.6x12/10入) TP Bind Screw(M2.6x12/10pcs)	10pcs	220
1-S03008TP	TPバインドビス(M3x8/10入) TP Bind Screw(M3x8/10pcs)	10pcs	220
1-S03010TP	TPバインドビス(M3x10/10入) TP Bind Screw(M3x10/10pcs)	10pcs	220
1-S03012TP	TPバインドビス(M3x12/10入) TP Bind Screw(M3x12/10pcs)	10pcs	220
1-S03015TP	TPバインドビス(M3x15/10入) TP Bind Screw(M3x15/10pcs)	10pcs	220
1-S03018TP	TPバインドビス(M3x18/10入) TP Bind Screw(M3x18/10pcs)	10pcs	220
1-S04010TP	TPバインドビス(M4x10/10入) TP Bind Screw(M4x10/10pcs)	10pcs	220
1-S04015TP	TPバインドビス(M4x15/10入) TP Bind Screw(M4x15/10pcs)	10pcs	220
1-S04020TP	TPバインドビス(M4x20/10入) TP Bind Screw(M4x20/10pcs)	10pcs	220

品番 No.	品名 Parts Names	入数 Quantity	★定価 (税込)
<b>チタンバインドビス</b> Titanium Bind Screw			
1-S03008T	バインドビス(M3x8)(チタン/10入) Bind Screw(Titanium/M3x8/10pcs)	10pcs	440
1-S03010T	バインドビス(M3x10)(チタン/10入) Bind Screw(Titanium/M3x10/10pcs)	10pcs	440
1-S03012T	バインドビス(M3x12)(チタン/10入) Bind Screw(Titanium/M3x12/10pcs)	10pcs	440
<b>ボタンヘックスビス</b> Button Hex Screw			
1-S12004H	ボタンビス(M2x4)(ヘックス/10入) Button Screw(Hex/M2x4/10pcs)	10pcs	275
1-S12005H	ボタンビス(M2x5)(ヘックス/10入) Button Screw(Hex/M2x5/10pcs)	10pcs	330
1-S12605H	ボタンビス(M2.6x5)(ヘックス/10入) Button Screw(Hex/M2.6x5/10pcs)	10pcs	440
1-S13004H	ボタンビス(M3x4)(ヘックス/10入) Button Screw(Hex/M3x4/10pcs)	10pcs	330
1-S13005H	ボタンビス(M3x5)(ヘックス/10入) Button Screw(Hex/M3x5/10pcs)	10pcs	330
1-S13006H	ボタンビス(M3x6)(ヘックス/10入) Button Screw(Hex/M3x6/10pcs)	10pcs	330
1-S13008H	ボタンビス(M3x8)(ヘックス/10入) Button Screw(Hex/M3x8/10pcs)	10pcs	330
1-S13010H	ボタンビス(M3x10)(ヘックス/10入) Button Screw(Hex/M3x10/10pcs)	10pcs	330
1-S13012H	ボタンビス(M3x12)(ヘックス/10入) Button Screw(Hex/M3x12/10pcs)	10pcs	330
1-S13015H	ボタンビス(M3x15)(ヘックス/10入) Button Screw(Hex/M3x15/10pcs)	10pcs	330
1-S13018H	ボタンビス(M3x18)(ヘックス/10入) Button Screw(Hex/M3x18/10pcs)	10pcs	330
1-S13022H	ボタンビス(M3x22)(ヘックス/8入) Button Screw(Hex/M3x22/8pcs)	8pcs	330
1-S13025H	ボタンビス(M3x25)(ヘックス/5入) Button Screw(Hex/M3x25/5pcs)	5pcs	330
1-S13035H	ボタンビス(M3x35)(ヘックス/5入) Button Screw(Hex/M3x35/5pcs)	5pcs	330
1-S14008H	ボタンビス(M4x8)(ヘックス/10入) Button Screw(Hex/M4x8/10pcs)	10pcs	330
1-S14010H	ボタンビス(M4x10)(ヘックス/10入) Button Screw(Hex/M4x10/10pcs)	10pcs	330
1-S14012H	ボタンビス(M4x12)(ヘックス/6入) Button Screw(Hex/M4x12/6pcs)	6pcs	330
1-S14015H	ボタンビス(M4x15)(ヘックス/5入) Button Screw(Hex/M4x15/5pcs)	5pcs	330
1-S14016H	ボタンビス(M4x16)(ヘックス/5入) Button Screw(Hex/M4x16/5pcs)	5pcs	330
1-S14018H	ボタンビス(M4x18)(ヘックス/5入) Button Screw(Hex/M4x18/5pcs)	5pcs	330
1-S14020H	ボタンビス(M4x20)(ヘックス/5入) Button Screw(Hex/M4x20/5pcs)	5pcs	330
1-S14022H	ボタンビス(M4x22)(ヘックス/5入) Button Screw(Hex/M4x22/5pcs)	5pcs	330
<b>ボタンヘックスタッピングビス</b> Button Hex Self-Tapping Screw			
1-S12606TPH	TPボタンビス(M2.6x6)(ヘックス/10入) TP Button Screw(Hex/M2.6x6/10pcs)	10pcs	330
1-S13008TPH	TPボタンビス(M3x8)(ヘックス/10入) TP Button Screw(Hex/M3x8/10pcs)	10pcs	330
1-S13010TPH	TPボタンビス(M3x10)(ヘックス/10入) TP Button Screw(Hex/M3x10/10pcs)	10pcs	330
<b>チタンボタンヘックスビス</b> Titanium Button Hex Screw			
1-S12606HT	ボタンビス(M2.6x6)(ヘックス/チタン/5入) Button Screw(Hex/Titanium/M2.6x6/5pcs)	5pcs	550
1-S13006HT	ボタンビス(M3x6)(ヘックス/チタン/8入) Button Screw(Hex/Titanium/M3x6/8pcs)	8pcs	550
1-S13008HT	ボタンビス(M3x8)(ヘックス/チタン/8入) Button Screw(Hex/Titanium/M3x8/8pcs)	8pcs	550
1-S13010HT	ボタンビス(M3x10)(ヘックス/チタン/8入) Button Screw(Hex/Titanium/M3x10/8pcs)	8pcs	550
1-S13012HT	ボタンビス(M3x12)(ヘックス/チタン/8入) Button Screw(Hex/Titanium/M3x12/8pcs)	8pcs	550
1-S13015HT	ボタンビス(M3x15)(ヘックス/チタン/8入) Button Screw(Hex/Titanium/M3x15/8pcs)	8pcs	550
1-S13022HT	ボタンビス(M3x22)(ヘックス/チタン/4入) Button Screw(Hex/Titanium/M3x22/4pcs)	4pcs	550
1-S14008HT	ボタンビス(M4x8)(ヘックス/チタン/5入) Button Screw(Hex/Titanium/M4x8/5pcs)	5pcs	770
1-S14012HT	ボタンビス(M4x12)(ヘックス/チタン/4入) Button Screw(Hex/Titanium/M4x12/4pcs)	4pcs	660

# ビス・ナット・リング・ワッシャー (2) Screw, Nut, Ring, Washer (2)

★ FOR JAPANESE MARKET ONLY.


品番 No.	品名 Parts Names	入数 Quantity	★定価 (税込)
<b>キャップビス</b> Cap Screw			
1-S22608	キャップビス(M2.6x8/5入) Cap Screw(M2.6x8/5pcs)	5pcs	220
1-S22610	キャップビス(M2.6x10/5入) Cap Screw(M2.6x10/5pcs)	5pcs	220
1-S22612	キャップビス(M2.6x12/5入) Cap Screw(M2.6x12/5pcs)	5pcs	220
1-S22616	キャップビス(M2.6x16/5入) Cap Screw(M2.6x16/5pcs)	5pcs	220
1-S23006	キャップビス(M3x6/5入) Cap Screw(M3x6/5pcs)	5pcs	220
1-S23008	キャップビス(M3x8/5入) Cap Screw(M3x8/5pcs)	5pcs	220
1-S23010	キャップビス(M3x10/5入) Cap Screw(M3x10/5pcs)	5pcs	220
1-S23012	キャップビス(M3x12/5入) Cap Screw(M3x12/5pcs)	5pcs	220
1-S23015	キャップビス(M3x15/5入) Cap Screw(M3x15/5pcs)	5pcs	220
1-S23018	キャップビス(M3x18/5入) Cap Screw(M3x18/5pcs)	5pcs	220
1-S23020	キャップビス(M3x20/5入) Cap Screw(M3x20/5pcs)	5pcs	220
1-S23022	キャップビス(M3x22/5入) Cap Screw(M3x22/5pcs)	5pcs	220
1-S23025	キャップビス(M3x25/5入) Cap Screw(M3x25/5pcs)	5pcs	220
1-S23030	キャップビス(M3x30/5入) Cap Screw(M3x30/5pcs)	5pcs	220
1-S23035	キャップビス(M3x35/3入) Cap Screw(M3x35/3pcs)	3pcs	220
1-S24010	キャップビス(M4x10/5入) Cap Screw(M4x10/5pcs)	5pcs	220
<b>フランジ付キャップビス</b> Flanged Cap Screw			
1-S23006F	キャップビス(M3x6/フランジ付/5入) Cap Screw(M3x6/Flanged/5pcs)	5pcs	440
1-S23008F	キャップビス(M3x8/フランジ付/5入) Cap Screw(M3x8/Flanged/5pcs)	5pcs	440
1-S24008F	キャップビス(M4x8/フランジ付/5入) Cap Screw(M4x8/Flanged/5pcs)	5pcs	440
1-S24010F	キャップビス(M4x10/フランジ付/5入) Cap Screw(M4x10/Flanged/5pcs)	5pcs	440
<b>サラビス</b> Flat Head Screw			
1-S32006	サラビス(M2x6/10入) Flat Head Screw(M2x6/10pcs)	10pcs	220
1-S32608	サラビス(M2.6x8/10入) Flat Head Screw(M2.6x8/10pcs)	10pcs	220
1-S32612	サラビス(M2.6x12/10入) Flat Head Screw(M2.6x12/10pcs)	10pcs	220
1-S33006	サラビス(M3x6/10入) Flat Head Screw(M3x6/10pcs)	10pcs	220
1-S33008	サラビス(M3x8/10入) Flat Head Screw(M3x8/10pcs)	10pcs	220
1-S33010	サラビス(M3x10/10入) Flat Head Screw(M3x10/10pcs)	10pcs	220
1-S33012	サラビス(M3x12/10入) Flat Head Screw(M3x12/10pcs)	10pcs	220
1-S33014	サラビス(M3x14/10入) Flat Head Screw(M3x14/10pcs)	10pcs	220
1-S33016	サラビス(M3x16/10入) Flat Head Screw(M3x16/10pcs)	10pcs	220
1-S33030	サラビス(M3x30/10入) Flat Head Screw(M3x30/10pcs)	10pcs	220
1-S34006	サラビス(M4x6/10入) Flat Head Screw(M4x6/10pcs)	10pcs	220
1-S34012	サラビス(M4x12/10入) Flat Head Screw(M4x12/10pcs)	10pcs	220
1-S34015	サラビス(M4x15/10入) Flat Head Screw(M4x15/10pcs)	10pcs	220
1-S34018	サラビス(M4x18/10入) Flat Head Screw(M4x18/10pcs)	10pcs	220
1-S34020	サラビス(M4x20/10入) Flat Head Screw(M4x20/10pcs)	10pcs	220



品番 No.	品名 Parts Names	入数 Quantity	★定価 (税込)
<b>サラヘックスビス</b> Flat Head Hex Screw			
1-S32606H	サラビス(M2.6x6)(ヘックス/10入) Flat Head Screw(Hex/M2.6x6/10pcs)	10pcs	330
1-S32608H	サラビス(M2.6x8)(ヘックス/10入) Flat Head Screw(Hex/M2.6x8/10pcs)	10pcs	330
1-S33005H	サラビス(M3x5)(ヘックス/10入) Flat Head Screw(Hex/M3x5/10pcs)	10pcs	330
1-S33006H	サラビス(M3x6)(ヘックス/10入) Flat Head Screw(Hex/M3x6/10pcs)	10pcs	330
1-S33008H	サラビス(M3x8)(ヘックス/10入) Flat Head Screw(Hex/M3x8/10pcs)	10pcs	330
1-S33010H	サラビス(M3x10)(ヘックス/10入) Flat Head Screw(Hex/M3x10/10pcs)	10pcs	330
1-S33012H	サラビス(M3x12)(ヘックス/10入) Flat Head Screw(Hex/M3x12/10pcs)	10pcs	330
1-S33015H	サラビス(M3x15)(ヘックス/10入) Flat Head Screw(Hex/M3x15/10pcs)	10pcs	330
1-S33016H	サラビス(M3x16)(ヘックス/10入) Flat Head Screw(Hex/M3x16/10pcs)	10pcs	330
1-S33018H	サラビス(M3x18)(ヘックス/10入) Flat Head Screw(Hex/M3x18/10pcs)	10pcs	330
1-S33020H	サラビス(M3x20)(ヘックス/10入) Flat Head Screw(Hex/M3x20/10pcs)	10pcs	330
1-S34006H	サラビス(M4x6)(ヘックス/10入) Flat Head Screw(Hex/M4x6/10pcs)	10pcs	440
1-S34008H	サラビス(M4x8)(ヘックス/10入) Flat Head Screw(Hex/M4x8/10pcs)	10pcs	440
1-S34010H	サラビス(M4x10)(ヘックス/10入) Flat Head Screw(Hex/M4x10/10pcs)	10pcs	440
1-S34012H	サラビス(M4x12)(ヘックス/10入) Flat Head Screw(Hex/M4x12/10pcs)	10pcs	440
1-S34015H	サラビス(M4x15)(ヘックス/10入) Flat Head Screw(Hex/M4x15/10pcs)	10pcs	440
1-S34018H	サラビス(M4x18)(ヘックス/6入) Flat Head Screw(Hex/M4x18/6pcs)	6pcs	440
1-S34020H	サラビス(M4x20)(ヘックス/5入) Flat Head Screw(Hex/M4x20/5pcs)	5pcs	440
1-S34025H	サラビス(M4x25)(ヘックス/5入) Flat Head Screw(Hex/M4x25/5pcs)	5pcs	440
<b>サラタッピングビス</b> Flat Head Self-Tapping Screw			
1-S32606TP	TPサラビス(M2.6x6/10入) TP Flat Head Screw(M2.6x6/10pcs)	10pcs	220
1-S32608TP	TPサラビス(M2.6x8/10入) TP Flat Head Screw(M2.6x8/10pcs)	10pcs	220
1-S32612TP	TPサラビス(M2.6x12/10入) TP Flat Head Screw(M2.6x12/10pcs)	10pcs	220
1-S33006TP	TPサラビス(M3x6/10入) TP Flat Head Screw(M3x6/10pcs)	10pcs	220
1-S33008TP	TPサラビス(M3x8/10入) TP Flat Head Screw(M3x8/10pcs)	10pcs	220
1-S33010TP	TPサラビス(M3x10/10入) TP Flat Head Screw(M3x10/10pcs)	10pcs	220
1-S33012TP	TPサラビス(M3x12/10入) TP Flat Head Screw(M3x12/10pcs)	10pcs	220
1-S33015TP	TPサラビス(M3x15/10入) TP Flat Head Screw(M3x15/10pcs)	10pcs	220
1-S33018TP	TPサラビス(M3x18/10入) TP Flat Head Screw(M3x18/10pcs)	10pcs	220
1-S34015TP	TPサラビス(M4x15/10入) TP Flat Head Screw(M4x15/10pcs)	10pcs	220
1-S34020TP	TPサラビス(M4x20/10入) TP Flat Head Screw(M4x20/10pcs)	10pcs	220
1-S34025TP	TPサラビス(M4x25/10入) TP Flat Head Screw(M4x25/10pcs)	10pcs	220
<b>サラタッピングヘックスビス</b> Flat Head Self-Tapping Hex Screw			
1-S32612TPH	TPサラビス(M2.6x12)(ヘックス/10入) TP Flat Head Screw(Hex/M2.6x12/10pcs)	10pcs	330
1-S33010TPH	TPサラビス(M3x10)(ヘックス/10入) TP Flat Head Screw(Hex/M3x10/10pcs)	10pcs	330
1-S33015TPH	TPサラビス(M3x15)(ヘックス/10入) TP Flat Head Screw(Hex/M3x15/10pcs)	10pcs	330
1-S33020TPH	TPサラビス(M3x20)(ヘックス/10入) TP Flat Head Screw(Hex/M3x20/10pcs)	10pcs	330


品番 No.	品名 Parts Names	入数 Quantity	★定価 (税込)
<b>チタンサラビス</b> Titanium Flat Head Screw			
1-S33008T	サラビス(M3x8)(チタン/10入) Flat Head Screw(Titanium/M3x8/10pcs)	10pcs	440
1-S33010T	サラビス(M3x10)(チタン/10入) Flat Head Screw(Titanium/M3x10/10pcs)	10pcs	440
1-S33012T	サラビス(M3x12)(チタン/10入) Flat Head Screw(Titanium/M3x12/10pcs)	10pcs	440
1-S34006T	サラビス(M4x6)(チタン/8入) Flat Head Screw(Titanium/M4x6/8pcs)	8pcs	660
1-S34010T	サラビス(M4x10)(チタン/6入) Flat Head Screw(Titanium/M4x10/6pcs)	6pcs	660
1-S34015T	サラビス(M4x15)(チタン/5入) Flat Head Screw(Titanium/M4x15/5pcs)	5pcs	660
1-S34020T	サラビス(M4x20)(チタン/4入) Flat Head Screw(Titanium/M4x20/4pcs)	4pcs	660
<b>チタンサラヘックスビス</b> Titanium Flat Head Hex Screw			
1-S33006HT	サラビス(M3x6)(ヘックス/チタン/8入) Flat Head Screw(Hex/Titanium/M3x6/8pcs)	8pcs	550
1-S33008HT	サラビス(M3x8)(ヘックス/チタン/8入) Flat Head Screw(Hex/Titanium/M3x8/8pcs)	8pcs	550
1-S33010HT	サラビス(M3x10)(ヘックス/チタン/8入) Flat Head Screw(Hex/Titanium/M3x10/8pcs)	8pcs	550
1-S33012HT	サラビス(M3x12)(ヘックス/チタン/8入) Flat Head Screw(Hex/Titanium/M3x12/8pcs)	8pcs	550
1-S33015HT	サラビス(M3x15)(ヘックス/チタン/8入) Flat Head Screw(Hex/Titanium/M3x15/8pcs)	8pcs	550
1-S33018HT	サラビス(M3x18)(ヘックス/チタン/6入) Flat Head Screw(Hex/Titanium/M3x18/6pcs)	6pcs	715
1-S34010HT	サラビス(M4x10)(ヘックス/チタン/5入) Flat Head Screw(Hex/Titanium/M4x10/5pcs)	5pcs	715
1-S34015HT	サラビス(M4x15)(ヘックス/チタン/5入) Flat Head Screw(Hex/Titanium/M4x15/5pcs)	5pcs	825
1-S34025HT	サラビス(M4x25)(ヘックス/チタン/3入) Flat Head Screw(Hex/Titanium/M4x25/3pcs)	3pcs	770
<b>チタンサラタッピングビス</b> Titanium Flat Head Self-Tapping Screw			
1-S33008TPT	TPサラビス(M3x8)(チタン/10入) TP Flat Head Screw(Titanium/M3x8/10pcs)	10pcs	440
1-S33012TPT	TPサラビス(M3x12)(チタン/10入) TP Flat Head Screw(Titanium/M3x12/10pcs)	10pcs	440
1-S33015TPT	TPサラビス(M3x15)(チタン/8入) TP Flat Head Screw(Titanium/M3x15/8pcs)	8pcs	440
1-S34015TPT	TPサラビス(M4x15)(チタン/4入) TP Flat Head Screw(Titanium/M4x15/4pcs)	4pcs	660
1-S34020TPT	TPサラビス(M4x20)(チタン/4入) TP Flat Head Screw(Titanium/M4x20/4pcs)	4pcs	660
1-S34025TPT	TPサラビス(M4x25)(チタン/4入) TP Flat Head Screw(Titanium/M4x25/4pcs)	4pcs	660
<b>ナベビス</b> Round Head Screw			
1-S42008	ナベビス(M2x8/10入) Round Screw(M2x8/10pcs)	10pcs	220
1-S42010	ナベビス(M2x10/10入) Round Screw(M2x10/10pcs)	10pcs	220
1-S42015	ナベビス(M2x15/10入) Round Screw(M2x15/10pcs)	10pcs	220
1-S42625	ナベビス(M2.6x25/10入) Round Screw(M2.6x25/10pcs)	10pcs	220
1-S42630	ナベビス(M2.6x30/10入) Round Screw(M2.6x30/10pcs)	10pcs	220
1-S43006	ナベビス(M3x6/10入) Round Screw(M3x6/10pcs)	10pcs	220
1-S43012	ナベビス(M4x12/10入) Round Screw(M4x12/10pcs)	10pcs	220
<b>ナベタッピングビス</b> Round Head Self-Tapping Screw			
1-S42008TP	TPナベビス(M2x8/10入) TP Round Screw(M2x8/10pcs)	10pcs	220
1-S42010TP	TPナベビス(M2x10/10入) TP Round Screw(M2x10/10pcs)	10pcs	220
1-S43008TP	TPナベビス(M3x8/10入) TP Round Screw(M3x8/10pcs)	10pcs	220
1-S43012TP	TPナベビス(M3x12/10入) TP Round Screw(M3x12/10pcs)	10pcs	220
1-S43015TP	TPナベビス(M3x15/10入) TP Round Screw(M3x15/10pcs)	10pcs	220

# ビス・ナット・リング・ワッシャー (3) Screw, Nut, Ring, Washer (3)

★ FOR JAPANESE MARKET ONLY.

品番 No.	品名 Parts Names	入数 Quantity	★定価 (税込)
 セットビス Set Screw			
1-S53003	セットビス(M3x3/10入) Set Screw(M3x3/10pcs)	10pcs	220
1-S53004	セットビス(M3x4/10入) Set Screw(M3x4/10pcs)	10pcs	220
1-S53005	セットビス(M3x5/10入) Set Screw(M3x5/10pcs)	10pcs	220
1-S53006	セットビス(M3x6/10入) Set Screw(M3x6/10pcs)	10pcs	220
1-S53008	セットビス(M3x8/10入) Set Screw(M3x8/10pcs)	10pcs	330
1-S53010	セットビス(M3x10/10入) Set Screw(M3x10/10pcs)	10pcs	220
1-S53012	セットビス(M3x12/10入) Set Screw(M3x12/10pcs)	10pcs	220
1-S53014	セットビス(M3x14/5入) Set Screw(M3x14/5pcs)	5pcs	220
1-S53018	セットビス(M3x18/5入) Set Screw(M3x18/5pcs)	5pcs	220
1-S53020	セットビス(M3x20/5入) Set Screw(M3x20/5pcs)	5pcs	275
1-S53025	セットビス(M3x25/5入) Set Screw(M3x25/5pcs)	5pcs	330
1-S54004	セットビス(M4x4/10入) Set Screw(M4x4/10pcs)	10pcs	220
1-S54005	セットビス(M4x5/10入) Set Screw(M4x5/10pcs)	10pcs	220
1-S54008	セットビス(M4x8/10入) Set Screw(M4x8/10pcs)	10pcs	220
1-S54010	セットビス(M4x10/6入) Set Screw(M4x10/6pcs)	6pcs	220
1-S54012	セットビス(M4x12/10入) Set Screw(M4x12/10pcs)	10pcs	220
1-S54020	セットビス(M4x20/5入) Set Screw(M4x20/5pcs)	5pcs	275
1-S55004	セットビス(M5x4/5入) Set Screw(M5x4/5pcs)	5pcs	275
1-S55040	セットビス(M5x40/5入) Set Screw(M5x40/5pcs)	5pcs	330

品番 No.	品名 Parts Names	入数 Quantity	★定価 (税込)
 ワッシャー Washer			
1-W200604	ワッシャー(M2x6x0.4/10入) Washer(M2x6x0.4/10pcs)	10pcs	220
1-W260705	ワッシャー(M2.6x7x0.5/10入) Washer(M2.6x7x0.5/10pcs)	10pcs	220
1-W300705	ワッシャー(M3x7x0.5/10入) Washer(M3x7x0.5/10pcs)	10pcs	220
1-W300805	ワッシャー(M3x8x0.5/10入) Washer(M3x8x0.5/10pcs)	10pcs	220
1-W300910	ワッシャー(M3x9x1.0/10入) Washer(M3x9x1.0/10pcs)	10pcs	440
1-W301010	ワッシャー(M3x10x1/10入) Washer(M3x10x1/10pcs)	10pcs	440
1-W401005	ワッシャー(M4x10x0.5/10入) Washer(M4x10x0.5/10pcs)	10pcs	440
1-W401008	ワッシャー(M4x10x0.8/10入) Washer(M4x10x0.8/10pcs)	10pcs	220
1-W451005	ワッシャー(M4.5x10x0.5/10入) Washer(M4.5x10x0.5/10pcs)	10pcs	440
1-W500805	ワッシャー(M5x8x0.5/10入) Washer(M5x8x0.5/10pcs)	10pcs	330
1-W501208	ワッシャー(M5x12x0.8/10入) Washer(M5x12x0.8/10pcs)	10pcs	220
1-W701105	ワッシャー(M7x11x0.5/5入) Washer(M7x11x0.5/5pcs)	5pcs	220
 スプリングワッシャー Spring Washer			
1-W300615S	ワッシャー(M3x6x1.5) スプリング (10入) Washer(Spring/M3x6x1.5/10pcs)	10pcs	220

品番 No.	品名 Parts Names	入数 Quantity	★定価 (税込)
 シム Shim			
96046	6x8mmシムセット(0.1/0.2/0.3/各10) 6x8mm Shim Set(0.1/0.2/0.3/10pcs)	10pcs	495
96641	3x5mmシムセット(0.1/0.2/0.3/各10) 3x5mm Shim Set(0.1/0.2/0.3/10pcs)	10pcs	495
96642	4x6mmシムセット(0.1/0.2/0.3/各10) 4x6mm Shim Set(0.1/0.2/0.3/10pcs)	10pcs	495
96643	5x7mmシムセット(0.1/0.2/0.3/各10) 5x7mm Shim Set(0.1/0.2/0.3/10pcs)	10pcs	495
96644	8x10mmシムセット(0.1/0.2/0.3/各10) 8x10mm Shim Set(0.1/0.2/0.3/10pcs)	10pcs	495
96645	11x14mmシムセット(0.1/0.2/0.3/各10) 11x14mm Shim Set(0.1/0.2/0.3/10pcs)	10pcs	495
96646	12x15mmシムセット(0.1厚/0.2厚/各4入) 12x15mm Shim Set(0.1/0.2/4pcs)	4pcs	495
96647	10x12mmシムセット(0.1/0.2)各4入 10x12mm Shim Set(0.1/0.2)4pcs	4pcs	330
96648	5x12x0.15mmシム(10入) 5x12x0.15mm Shim(10pcs)	10pcs	385
96772	13x16x0.15 mmシム SUS (10入) 13x16x0.15mm Shim SUS	10pcs	495
96773	8x12x0.2mmシム(5入) 8x12x0.2mm Shim(5pcs)	5pcs	220
96774	5x20x0.2mmシム(5入) 5x20x0.2mm Shim(5pcs)	5pcs	330
96775	4x10x0.15mmシム(10入) 4x10x0.15mm Shim(10pcs)	10pcs	330
96946	12x18x0.15mmシム(10入) 12x18x0.15mm Shim(10pcs)	10pcs	330
96947	シムセット(15x18x0.2mm/10入) Shim Set(15x18x0.2mm/10pcs)	10pcs	330

# 京商スペアパーツ・オプションパーツの購入方法

※これらの購入方法は日本国内に限らせていただきます



- 部品をこわしたり、なくしてしまった場合でもスペアパーツやオプションパーツを購入し、元どおりに直す事ができます。
- パーツはお店で直接購入していただくか、お店に行けない場合は、京商オンラインショップで購入することができます。

※お支払い方法により発送手数料が異なります。京商WEBサイトにてご確認ください。  
※お届け予定日数は夏・冬期休業または交通事情等運送上の理由により、遅れる場合がございますのであらかじめご了承ください。

## 1.まずはお店でお求めください。

まずは、お近くのお店か、この商品をお買い求めいただいたお店にご来店ください。ご希望のパーツの在庫があれば即購入できます。その際に組立/取扱説明書をお持ちになると購入がスムーズになります。



お店で在庫切れの場合でも京商の『オンラインパーツ直送便』※でお店から京商へ申し込みます

お店でご希望のパーツがたまたま品切れだった場合でも、京商の『オンラインパーツ直送便』※を利用すればその場で注文できます。『オンラインパーツ直送便』は、ご希望のパーツの品番や数量等を直接お店にご注文してください。在庫確認後代金をお支払いいただければ結構です。お客様のご自宅か、お店にお届けします。

※一部取扱っていないお店もございます。

A: 取扱説明書で必要なパーツの品番と数量を確認する。

B: お店で必要なパーツを注文し代金を支払う。

C: ご注文から約3~4日でお客様のご自宅か、お店にお届けします。



オンラインパーツ直送便取扱店はこのステッカーが目印です。



## 2.お店に行けない場合は 京商オンラインショップで購入できます。

京商オンラインショップで購入する。



<https://rc.kyosho.com>

スペアパーツや、オプションパーツ、アクセサリ等写真を見て購入することができます。



京商株式会社

〒243-0021 神奈川県厚木市岡田3050 厚木アクストメインタワー7F

●お問い合わせはユーザー相談室まで

電話 046-229-4115 受付時間：月～金曜(祝祭日を除く)13:00～18:00





京商ホームページ  
[www.kyosho.com](http://www.kyosho.com)

\*KYOSHO CORPORATION hereby declare that this product is in compliance with the essential requirements and other relevant provisions of Directive 1999/5/EC. The Declaration of Conformity (DoC) can be downloaded at following URL.  
[www.kyosho.com/eng/support/doc/index.html](http://www.kyosho.com/eng/support/doc/index.html)

\*Hiermit erklärt die KYOSHO Corporation, dass dieses Produkt in Übereinstimmung mit der Richtlinie 1999/5/EC ist und ihr in allen relevanten Punkten entspricht. Die Konformitätserklärung kann unter dem folgenden Link abgerufen werden:  
[www.kyosho.com/eng/support/doc/index.html](http://www.kyosho.com/eng/support/doc/index.html)

\*Par la présente, KYOSHO CORPORATION déclare que cet équipement est conforme aux exigences essentielles et aux autres dispositions de la directive 1999/5/CE qui lui sont applicables. La déclaration de conformité peut être consultée à l'adresse suivante: [www.kyosho.fr/rtte-doc.htm](http://www.kyosho.fr/rtte-doc.htm)

\*Por medio de la presente KYOSHO declara que este producto cumple con los requisitos esenciales y cualesquiera otras disposiciones aplicables o exigibles de la Directiva 1999/5/CE. La Declaración de Conformidad (DoC) puede descargarse en la siguiente dirección de Internet: [www.kyosho.com/eng/support/doc/index.html](http://www.kyosho.com/eng/support/doc/index.html)

#### FCC CAUTION

Changes or modifications not expressly approved by the party responsible for compliance could void the user's authority to operate the equipment.

メーカー指定の純正部品を使用して  
安全にR/Cを楽しみましょう。

京商株式会社

〒243-0021 神奈川県厚木市岡田3050 厚木アクストメインタワー7F

●ユーザー相談室直通電話 046-229-4115

お問い合わせは：月曜～金曜(祝祭日を除く)13：00～18：00

32232105-1

PRINTED IN CHINA