

※ご使用前にこの説明書を良くお読みになり十分に理解してください。
 Before beginning assembly, please read these instructions thoroughly.
 Bitte lesen Sie die Anweisungen vor Gebrauch genau durch!
 Veuillez attentivement lire les instructions avant l'emploi!
 Lea cuidadosamente este manual de instrucciones antes de comenzar el montaje

1:8 Scale Radio Controlled Brushless Motor Powered 4WD Monster Truck

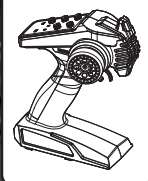
INSTRUCTION MANUAL

USA-1 VE readysset (with Syncro KT-231P+)

取扱説明書



Syncro KT-231P+



KYOSHO
MotorSports



安全のための注意事項

この無線操縦模型は玩具ではありません!

- この商品は高い性能を発揮するように設計されています。組立てに不慣れな方は、模型を良く知っている人にアドバイスを受け確実に組立ててください。



UNDER SAFETY PRECAUTIONS

This radio control model is not a toy!

- It's highly recommended that first-time enthusiasts seek the advice of an experienced modeler before operating this vehicle.
- Keep out of the reach of children!
- Observe all safety precautions when operating this model. You are responsible for this vehicle's proper maintenance and safe operation.
- Always keep this instruction manual for quick reference.
- Taking out liability insurance is recommended.



ACHTUNG!

Dieses Modell ist kein Spielzeug!

- Anfänger sollten möglichst Rat bei Modellbaukundigen einholen, um das Modell richtig zusammenzubauen und gefahrlos bedienen zu können.
- Bauen Sie dieses Modell nur außer Reichweite von Kindern zusammen!
- Treffen Sie genügend Sicherheitsvorkehrungen, bevor Sie Ihr Modell bedienen! Sie alleine tragen die Verantwortung für Ihr Modell und dessen gefahrlose Bedienung!
- Bitte bewahren Sie diese Dokumentation zur späteren Verwendung auf.



ATTENTION!

Ce modèle n'est pas un jouet!

- Si vous êtes débutant dans le modèle réduit, prenez conseils auprès de modélistes confirmés afin d'utiliser votre modèle dans des conditions optimales.
- Assemblez ce kit en dehors de la portée de jeunes enfants!
- Prenez des précautions lors de l'utilisation. Vous seul êtes responsable des évolutions de votre modèle. La société KYOSHO ou son distributeur ne peuvent en aucun cas être tenus responsables des accidents pouvant survenir lors de l'utilisation de ce modèle!
- Gardez cette notice à portée de main afin de vous y référer rapidement.



PRECAUCIONES DE SEGURIDAD

Este modelo R/C no es un juguete

- Los no iniciados en este hobby deberán ser aconsejados por expertos antes de comenzar el montaje de este modelo.
- Realice el montaje en un lugar fuera del alcance de los niños.
- Siempre extreme las medidas de seguridad. Usted es el único responsable del funcionamiento de su modelo.
- Mantenga este manual siempre a mano

- この商品は14才以上を対象に設計しています。玩具ではありません。
- This model is not a toy. It is designed for users over 14 years of age.
- Dieses Modell ist kein Spielzeug, geeignet für Modellsportler ab 14 Jahren.
- CE MODELE N'EST PAS UN JOUET. IL EST DESTINE AUX ENFANTS DE PLUS DE 14 ANS.
Ce modèle est destiné à une utilisation exclusive en intérieur. Sa puissance n'est pas suffisante pour interférer avec d'autres fréquences.
- Este modelo no es un juguete. Ha sido diseñado para ser utilizado por mayores de 14 años.

※製品改良のため、予告なく仕様を変更する場合があります。*Specifications are subject to change without prior notice! *Technische Änderungen sind ohne vorherige Ankündigungen möglich!

*Les spécifications peuvent changer sans préavis! *El fabricante puede modificar los kits sin previo aviso

© Copyright 2021 KYOSHO CORPORATION / 禁無断転載複製
34257-T02



(和英独仏西)
No. 34257

安全のための注意事項 / SAFETY PRECAUTIONS / Sicherheitshinweise
PRECAUTIONS D'EMPLOIS / Precauciones de seguridad

組立て・走行の前に必ずお読みください。

Please read carefully before assembling and operating your model.

Lesen Sie die Anleitung aufmerksam durch, bevor Sie das Modell in Betrieb nehmen.

Lire attentivement cette notice avant de commencer l'assemblage de votre modèle.

Lea cuidadosamente este manual antes de montar y rodar su modelo.



- 警告マーク** : 生命や身体に重大な被害が発生する可能性がある危険を示します。
WARNING! : This symbol indicates where caution is essential to avoid injury to yourself or others.
ACHTUNG! : Dieses Symbol warnt vor Verletzungen!
ATTENTION! : Ce symbole vous indique un danger physique éventuel.
AVISO! : Este signo le indica cuando hay que prestar especial atención para evitar daños a personas y propiedades.



- 禁止マーク** : 事故や故障の原因となるため、やってはいけないことを示します。
PROHIBITED : This symbol points out actions that you should NOT do to avoid possible damage or accidents.
BITTE NIEMALS : Dieses Symbol warnt vor Handlungen, die das Produkt beschädigen können!
NE PAS FAIRE : Ce symbole vous informe de ce que "VOUS NE DEVEZ PAS FAIRE".
PROHIBIDO : Este signo le indica acciones que NO debe realizar para evitar posibles accidentes.

- この商品は、本格的な無線操縦模型です。玩具ではありません！
This product is a fully functional radio control model. It is not a toy!
Dieses Modell ist kein Spielzeug, geeignet für Modellsportler ab 14 Jahren.
CE PRODUIT N'EST PAS UN JOUET ! Ce produit est un modèle réduit radiocommandé.
Este modelo no es un juguete, es un modelo radiocontrolado.
- この商品を楽しむために、走行前の組立てや、走行後のメンテナンス、オプションの交換などをおこないます。
To enjoy this model to its fullest, complete assembly properly, perform maintenance and add optional upgrades as desired.
Do routine maintenance work after operation. Replacement parts and option parts are available separately.
Das Modell ist weitestgehend vormontiert. Komplettieren Sie die Montage und führen Sie regelmäßig Wartungsarbeiten durch.
Durch den Einbau von passenden KYOSHO-Tuningteilen, kann die Leistung des Modells weiter optimiert werden. Ersatz- & Tuningteile sind einzeln erhältlich.
Pour utiliser et profiter de ce modèle, compléter l'assemblage suivant les instructions, effectuer les maintenances et les réparations nécessaires. Ajouter des options Kyosho afin d'accroître les performances du modèle selon votre pilotage.
Para disfrutar al máximo de su modelo, realice el montaje de manera correcta, un correcto mantenimiento e instale las piezas opcionales que desee. Realice el mantenimiento necesario después de rodar. KYOSHO tiene a su disposición gran variedad de repuestos y piezas opcionales.
- アルカリ乾電池や充電式の電池は、使い方を誤ると大きな電流が流れ、発熱や液（電解液）漏れの可能性があります。
Improper usage of Alkaline cells or rechargeable batteries may damage the electronics of the car and/or the radio.
Entfernen Sie die Batterien aus Fahrzeug und Sender nach dem Fahrbetrieb!
L'utilisation de piles ou batteries défectueuses peut causer des dommages à l'électronique de la voiture ou la radio.
Un uso indebido de las baterías recargables podrían dañar el equipo de radio.

この商品を安全に取扱うために下記の事項を、必ずお守りください。
In order to operate the model safely, adhere to following instructions:

Beachten Sie die folgenden Sicherheitshinweise
RESPECTER LES CONSIGNES DE SECURITE SUIVANTES :
Respete los siguientes consejos de seguridad:

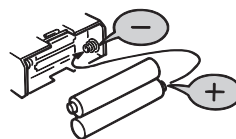


警告
Warning !
Achtung !
Attention !
Aviso !

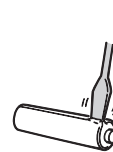
- *この説明を守らないと生命や身体に重大な被害が発生する可能性がある危険を示します。
- *Here are some possibilities of significant damage to life and/or body, if the following explanations are not adhered to:
- *Beachten Sie bitte die folgenden Hinweise.
- *Problèmes et dommages possibles dans le cas du non respect des consignes de sécurité.
- *Le indica la posibilidad de sufrir un accidente si no sigue los consejos.



- ▶ 組立て前に必ず説明書を最後までお読みください。また、組立てに不慣れな方は、模型を良く知っている人にアドバイスを確実にお読みください。
Before you begin, read the manual thoroughly. First time builders should seek advice from modelers who have experience in assembling models.
Vor Beginn die Anleitung sorgfältig durchlesen. Bei Fragen wenden Sie sich an Ihren Fachhändler oder kontaktieren Sie unseren Helpdesk.
Avant de commencer, lire avec attention cette notice. Si il s'agit d'un premier modèle, prendre conseil auprès d'un modéliste expérimenté pour les étapes de montages.
Antes de comenzar, lea enteramente este manual. Los principiantes deberán pedir consejo a modelistas expertos en el montaje de modelos.



- ▶ 電池は逆接続・分解は絶対にしないでください。
破損や液漏れなどの原因になります。
Never reverse connection nor disassemble batteries. It may lead to damage and leakage.
Batterien / Akkus nicht verpolt einsetzen!
Ne jamais ouvrir les batteries ou inverser les connecteurs sous peine de court-circuit pouvant entraîner de sérieux dommages.
Coloque las pilas/baterías respetando siempre la polaridad indicada.
Nunca intente desmontarlas.



禁止
PROHIBITED
BITTE NIEMALS
NE PAS FAIRE
PROHIBIDO



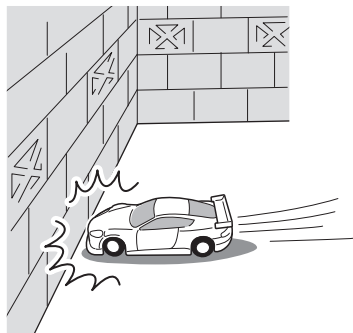
禁止
PROHIBITED
BITTE NIEMALS
NE PAS FAIRE
PROHIBIDO

- ▶ 小さな部品や、とがった部品がありますので、十分注意してください。また、小さなお子様のいる場所での作業・保管はさけてください。
This product includes many small, sharp objects, so it should be kept out of the reach of children.
Der Bausatz enthält viele Kleinteile, die verschluckt werden können. Modell nicht in die Hände von Kleinkindern gelangen lassen!
CE PRODUIT CONTIENT DES PETITES PIÈCES. NE JAMAIS LAISSER A PORTE DE MAINS DES ENFANTS !
Este modelo incluye piezas de pequeño tamaño y objetos potencialmente peligrosos para los niños. Mantenga el modelo fuera del alcance de los niños.



禁止
PROHIBITED
BITTE NIEMALS
NE PAS FAIRE
PROHIBIDO

- ▶ 車道・人ごみ・幼児の近くでは走行させないでください。事故の原因となります。
Do not operate in crowded places, near children or pets, or on public streets - it may cause serious injury.
Betreiben Sie das Modell nicht in unmittelbarer Nähe von Menschen oder Tieren. Fahren Sie niemals auf öffentlichen Straßen!
NE JAMAIS UTILISER LE MODELE DANS UN LIEU PUBLIC, SUR LA ROUTE, PROCHE DE PUBLIC OU D'ANIMAUX !
Nunca ruede su modelo en lugares concurridos, cerca de niños o animales de compañía ya que podría causar un serio accidente.



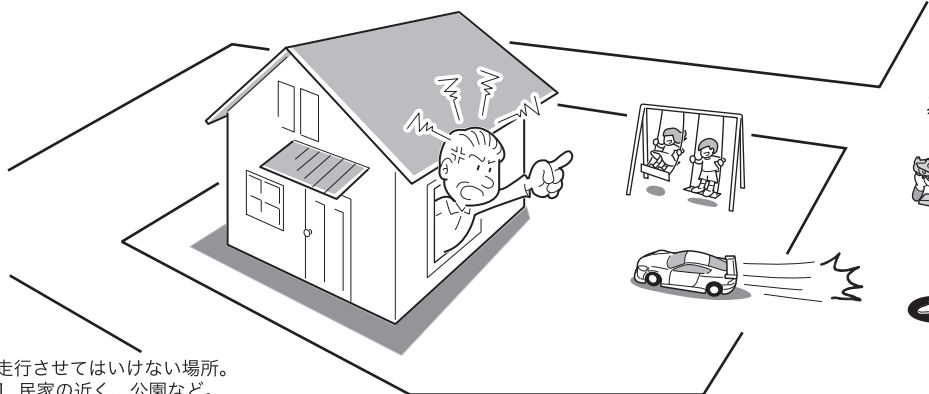
禁止
PROHIBITED
BITTE NIEMALS
NE PAS FAIRE
PROHIBIDO

- ▶ プロポ関係の電池残量が少ない時。電池が減ってくるとコントロールができなくなり、暴走や衝突の原因になります。Always check the radio batteries!
With weak dry batteries, transmission and reception of the radio fall off. Models may become out of control under such condition, which may cause serious accidents.
Überprüfen Sie die Batterien der RC-Anlage!
Sobald die Batterien nachlassen, lassen auch das Sende- und Empfangsvermögen nach. Die Bedienung Ihres Modelles mit schwachen Batterien kann zum Verlust Ihres Modelles und schweren Unfällen führen!
Quand les piles de la radio sont déchargées:
Si les piles sont insuffisamment chargées, l'émission et la réception de la radio deviennent faibles. L'utilisation de votre modèle avec des piles insuffisamment chargées peut entraîner la perte de votre modèle ainsi que des accidents graves!
¡ Compruebe siempre el nivel de carga de las baterías !
Cuando el nivel de carga de las baterías es bajo, la transmisión y recepción de su equipo de radio podría fallar ocasionando la pérdida de control de su modelo. No siga utilizando su modelo hasta haberlas recargado o cambiado por unas nuevas.



禁止
PROHIBITED
BITTE NIEMALS
NE PAS FAIRE
PROHIBIDO

- ▶ 車の動きがおかしい時。すぐに走行を中止して原因を調べてください。原因不明のまま走行させると、思わぬ故障や事故の原因になります。
When the model is behaving strangely . . . !
Immediately stop the model and check the reason. Do not operate the model until the problem is solved. This may lead to further trouble and unforeseen accidents!
Wenn Ihr Modell nicht normal funktioniert, . . . :
Unterbrechen Sie die Bedienung augenblicklich und untersuchen Sie die Ursache. Solange sie nicht geklärt ist, bedienen Sie **niemals** Ihr Modell!
Das könnte schwere Unfälle zur Folge haben!
Quand le fonctionnement de votre modèle est étrange:
Arrêtez immédiatement votre modèle et trouvez la cause. Sinon, vous risquez la perte de votre modèle ainsi que des accidents graves!
Si el modelo se comporta de forma extraña . . .
Detenga el modelo inmediatamente y compruebe la causa del fallo.
NO vuelva a utilizar su modelo hasta haber solucionado el problema.

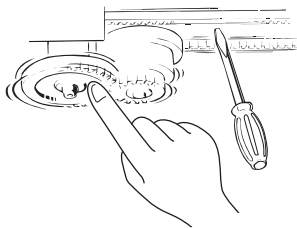


禁止
PROHIBITED
BITTE NIEMALS
NE PAS FAIRE
PROHIBIDO

- ▶ 走行させてはいけない場所。
1. 民家の近く、公園など。
2. 室内、せまいところ。
※人にケガをさせる原因になります。また、物をこわしたり、他人の迷惑になります。
Operate your model **ONLY** on designated areas, race tracks and other spacious areas. Do **NOT** operate it:
1. in residential districts and parks!
2. indoors and in limited space!
* Non-observance of the above may be cause for personal injuries and property damages.
Bedienen Sie Ihr Modell **nur** an sicheren und geräumigen Orten. Bedienen Sie es **niemals**:
1. in Wohngebieten und Parks!
2. in engen, begrenzten Orten oder in Räumen!
* Nichtbeachtung kann Verletzung von Personen sowie Sachschäden zur Folge haben!
Pour éviter tout accident, n'utilisez jamais votre **modèle** :
1. à proximité de résidences, d'écoles et d'hôteux!
2. à l'intérieur ou dans un endroit étroit!
* Ne pas respecter ces consignes peut entraîner la perte de votre modèle et avoir des conséquences fatales.
Maneje su modelo **SOLO** en espacios abiertos donde no se congregate gente. NO ruede en:
1. áreas residenciales.
2. lugares sin ventilación.
* Respete siempre estos consejos.

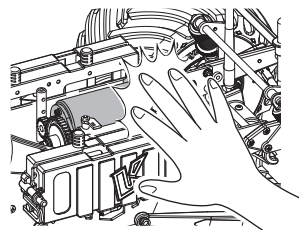
警告
Warning !
Achtung !
Attention !
Aviso !

*事故やケガ等の危険防止のため、次のことを必ずお守りください。
 *In order to avoid accidents and personal injury, be sure to observe the following:
 *Zur Unfall- und Sachschadenvermeidung, beachten Sie bitte auch folgendes:
 *Respectez les consignes suivantes afin de faire évoluer votre modèle en toute sécurité:
 *Lea los siguientes consejos para prevenir posibles accidentes.



禁止
 PROHIBITED
 BITTE NIEMALS
 NE PAS FAIRE
 PROHIBIDO

▶ 回転している部分に、指や物などを入れないでください。
 Do **not** put fingers or any objects inside rotating and moving parts!
 Stecken Sie **niemals** Ihre Finger in bewegende oder sich drehende Teile.
Ne jamais mettre vos doigts dans des parties en mouvement!
 NO toque las piezas mecánicas mientras estén en funcionamiento.



禁止
 PROHIBITED
 BITTE NIEMALS
 NE PAS FAIRE
 PROHIBIDO

▶ 走行後のモーターやスピードコントローラーは熱くなっているので、さわらないでください。ヤケドの恐れがあります。
 Motor and ESC may become very hot after use.
 Please avoid touching as it may cause burn.
 Beachten Sie, dass Motor und elektronischer Drehzahlsteller nach dem Betrieb sehr heiß werden können. Verbrennungsgefahr!
 Le variateur électronique et le moteur chauffe lors de leurs utilisation.
 Si vous les manipulez, faites attention de ne pas vous bruler !
 El Motor y el Variador de Velocidad se calientan después del uso.
 No los toque hasta que se hayan enfriado.

注意
Cautions !
Achtung !
Attention !
Precaución !

*この説明を守らないと軽傷程度の被害または、物損事故が発生する恐れがあります。
 *The following are examples of situations that should be avoided for safe assembly, maintenance and operation:
 *Die folgenden Situationen müssen unbedingt vermieden werden, um einen sicheren Betrieb zu gewährleisten:
 *Les exemples suivants sont des situations à ne pas reproduire afin d'effectuer les opérations de montage et de maintenance en toute sécurité
 *Los siguientes ejemplos deben ser evitados para realizar un correcto montaje, mantenimiento y funcionamiento:

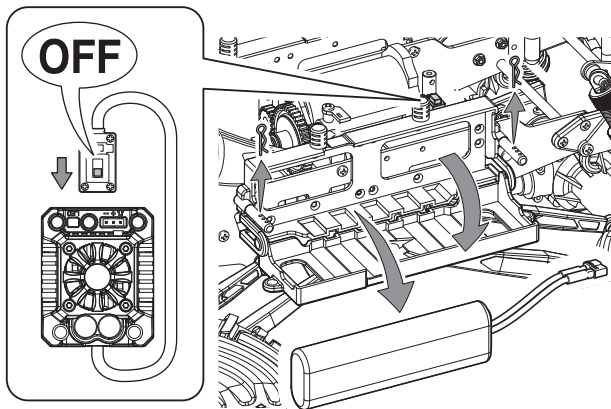


▶ カッターやニッパー、ドライバーなど工具の取扱いには十分注意してください。
 All tools require careful handling to avoid injury.
 Vorsicht im Umgang mit sämtlichen Werkzeugen!
 Tous les outils nécessitent une grande prudence à l'utilisation !
 Maneje todas las herramientas con precaución.

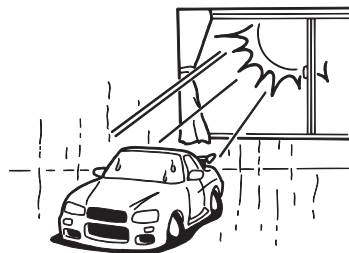


禁止
 PROHIBITED
 BITTE NIEMALS
 NE PAS FAIRE
 PROHIBIDO

▶ 塗装する場合は室内の換気に十分注意し、作業を行ってください。
 Painting must be done only in a well-ventilated area.
 Lackieren Sie die Karosserie nur an einem gut belüfteten Ort!
 L'utilisation de peinture, le cas échéant doit s'effectuer dans un lieu ventilé.
 Realice el pintado en una zona con buena ventilación.

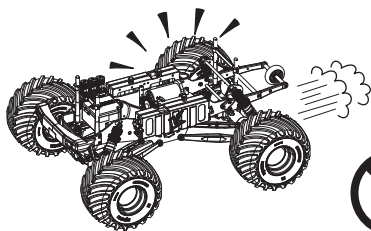


- ▶ 走行後や、走行させない時は必ず電源スイッチをOFFにし、車体と送信機の電池を取り外してください。誤作動や電池の発熱・液漏れなど危険な場合があります。Always switch off the receiver and transmitter, then disconnect/remove the batteries when the model is not in use. Failure to do so may cause damage to the batteries from excessive discharge and leaking.
- Schalten Sie zuerst den Empfänger, dann den Sender aus und trennen Sie den Antriebsakku vom System. Dies verhindert ein ungewolltes Anlaufen des Antriebs und vermeidet Tiefentladungen des Akkus.
- Toujours éteindre le récepteur puis l'émetteur. Retirer ensuite les batteries du boîtier porte piles lorsque le modèle n'est pas utilisé afin de ne pas les endommager.
- Desconecte siempre el receptor en primer lugar y luego la emisora, después retire las baterías del modelo cuando no vaya a utilizarlo. De no seguir este consejo, las baterías podrían dañar el modelo.



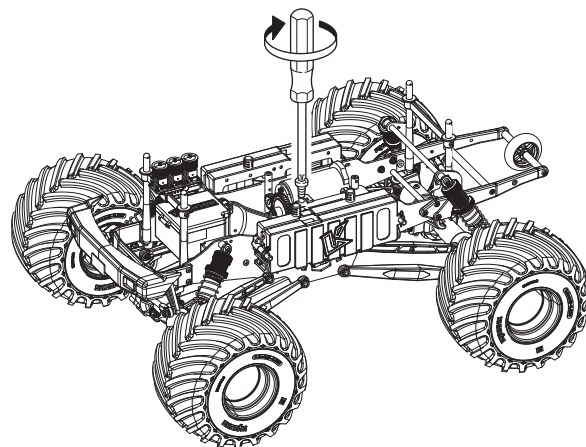
禁止
PROHIBITED
BITTE NIEMALS
NE PAS FAIRE
PROHIBIDO

- ▶ 温度の高くなる場所や湿度の高い場所などは長期間の保管はしないでください。Do not store this model in hot or humid conditions, or in direct sunlight. Modell nicht extremer Hitze oder Luftfeuchtigkeit aussetzen. Ne pas entreposé ce modèle dans un lieu chaud, humide ou directement au soleil. No guarde el modelo en condiciones de extrema calor ni humedad ni tampoco lo exponga directamente a los rayos del sol.



禁止
PROHIBITED
BITTE NIEMALS
NE PAS FAIRE
PROHIBIDO

- ▶ 走行時は、必ずボディを装着してください。Always run your car with the body shell mounted! Bedienen Sie Ihr Auto nur, wenn die Karosserie montiert ist! N'opérez votre voiture que lorsque la carrosserie est montée! Coloque la carrocería antes de rodar.

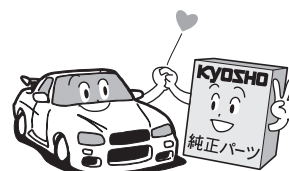


- ▶ 定期的に、各部のビス類が緩んでいないか確認してください。Check all screws, nuts etc. on a regular basis for looseness. Überprüfen Sie regelmäßig alle Schrauben, Muttern usw. auf festen Sitz. Vérifiez régulièrement la visserie. Compruebe periódicamente todos los tornillos, tuercas, etc.



禁止
PROHIBITED
BITTE NIEMALS
NE PAS FAIRE
PROHIBIDO

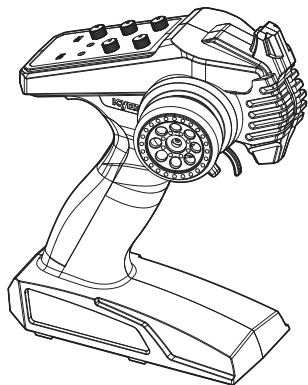
- ▶ 下記の場所での走行は、故障の原因になりますのでおやめください。
・シャシーにからむような草の生えているところ。
・泥地。
・水たまり、海辺、川。
- Do not run your car on ground:
• that is overgrown with grass.
• that is muddy.
• puddle, sand, river.
- Vermeiden Sie Gelände, das:
• mit Gras überwachsen ist.
• schlammig.
• Pfütze, Sand, Fluss.
- N'opérez pas votre voiture sur du terrain:
• recouvert d'herbe.
• boueux.
• Flaque d'eau, sable, rivière
- No utilice su coche sobre un terreno:
• cubierto de hierba.
• con barro.
• Charco, arena, río



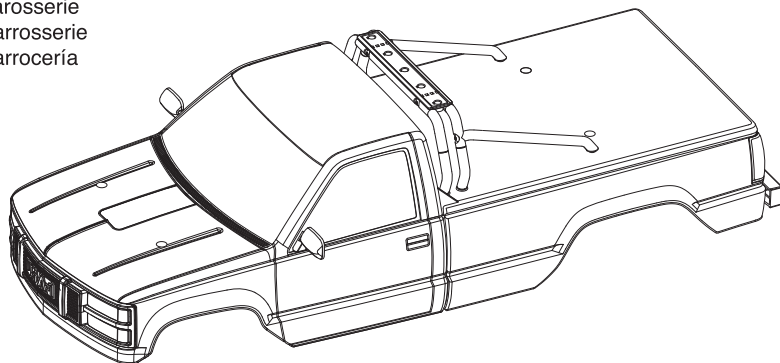
- ▶ 純正オプションパーツ以外の組込みや車体の改造はしないでください。故障の原因となります。Do NOT install any option parts not made by Kyosho for this model. To avoid causing irreparable damage, do NOT attempt any modifications. Verwenden Sie aus Gründen der Produkthaftung ausschließlich Original KYOSHO Tuning- und Ersatzteile! Ne jamais utiliser d'autres options que celles fabriquées par Kyosho. Vous risquerez d'endommager irrémédiablement votre modèle et aucune garantie ne serait possible. NO instale ninguna pieza opcional que no sea fabricada por Kyosho. Para evitar daños irreparables, NUNCA intente realizar ninguna modificación.

セット内容 / Content / Inhalt / CONTENUTO / Contenido

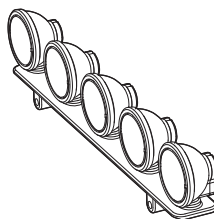
- 送信機 (コントローラー)
Transmitter (Controller)
Fernsteuerung
Radiocommande 2 voies
Emisora



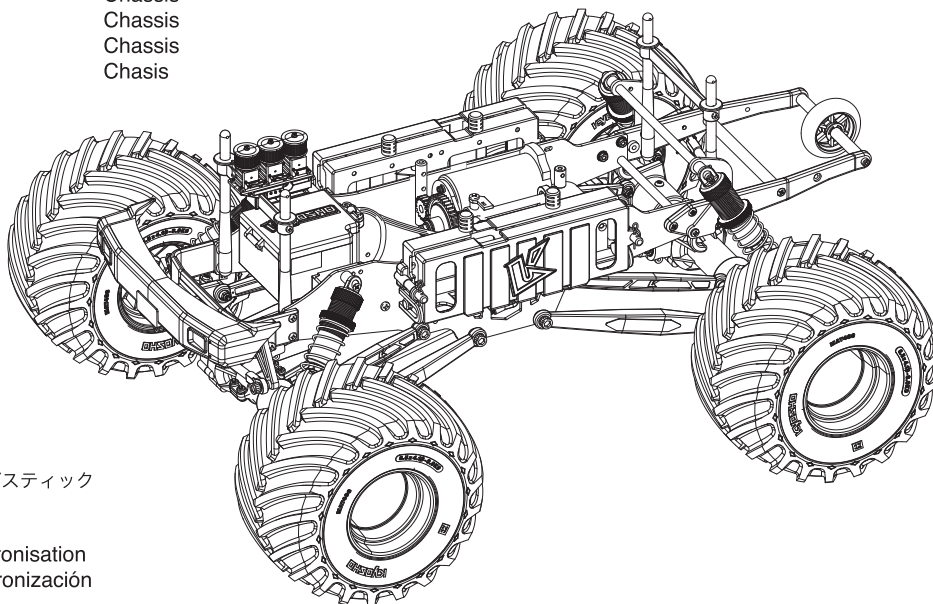
- ボディ
Body
Karosserie
Carrosserie
Carrocería



- ボディアクセサリ
Body Accessories
Karosserie Zubehör
Carrosserie Accessoires
Carrocería Accesorios



- シャシー (車体)
Chassis
Chassis
Chassis
Chasis



- バインディングスティック
Binding Stick
Binding Stick
Clé de synchronisation
Llave de sincronización



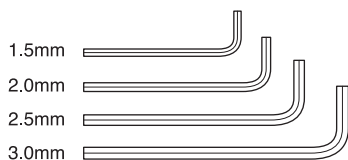
使用しません。
Not used.
Keine Verwendung
Non utilisé.
Sin usar.

バインディングスティック
Binding Stick
Binding Stick
Clé de synchronisation
Llave de sincronización

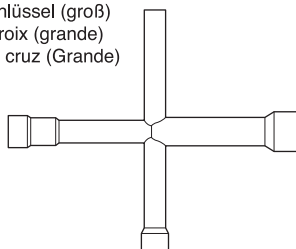
セットに入っている工具

TOOLS INCLUDED GELIEFERTE WERKZEUGE OUTILS FOURNIS HERRAMIENTAS INCLUIDAS

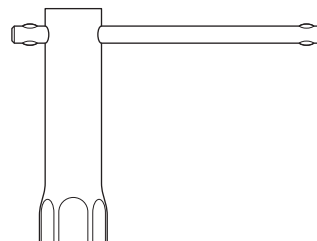
- 六角レンチ (1.5mm, 2mm, 2.5mm, 3mm)
Hex wrenches (1.5mm, 2mm, 2.5mm, 3mm)
Sechskantschlüssel (1.5mm, 2mm, 2.5mm, 3mm)
Clé allen (1.5mm, 2mm, 2.5mm, 3mm)
Llaves allen (1.5mm, 2mm, 2.5mm, 3mm)



- 十字レンチ (大)
Cross Wrench (big)
Kreuzschlüssel (groß)
Clé en croix (grande)
Llave de cruz (Grande)



- ホイールレンチ
Wheel Wrench
Mutternschlüssel
Clé pour les roues
Llave ruedas



セットの他に必要な物 / Required for Operation / Erforderliches Werkzeug EQUIPEMENTS NON INCLUS / Equipo Necesario

< 車体用 >
< For Car >
< Für das Auto >
< Pour la voiture >
< Para el coche >

※ 走行用バッテリーは、Super (Deans) プラグ (コネクター) 付きのものに限ります。
Battery on chassis must have Super (Deans) plug (connector).
Der Akku fuer das Chassis muss einen Deansstecker haben.
La batterie sur le châssis doit avoir un connecteur Super (Deans).
La batería en el chasis, debe tener conectores superiores dean.

※ 安全のため、ニッケル水素バッテリーの使用をおすすめします。
NiMH battery is recommended for the safety reasons.
NiMh Akkus werden aus Sicherheitsgründen empfohlen.
Une batterie NiMH est recommandée pour des raisons de sécurité.
Por razones de seguridad se recomienda utilizar baterías NiMH.

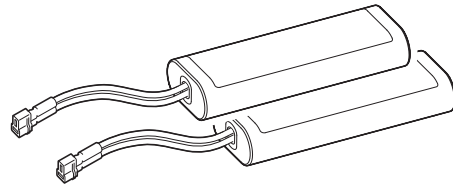
■ 7.2Vニッケル水素バッテリー……2本 ※1
7,2V Ni-MH Battery x 2 ※1
7,2 V NiMH Akku x 2 ※1
Batteries Ni-MH 7.2V x 2 ※1
Batería 7.2v Ni-MH x 2 ※1

又は
Or
Oder
Ou
O

■ 7.4V (2S-1P) LiPoバッテリー……2本
7,4V (2S-1P) LiPo Battery x 2
7,4 V (2s1p) LiPo x 2
Batterie LiPo 7.4V (2S-1P) x 2
Batería LiPo 7.4v (2S-1P) x 2

※1 容量が3300mAh以上のものに限りです。
Minimum capacity of 3,300mAh required.
Mindestens 3.300 mAh Kapazität benötigt.
Capacité de 3300 mAh minimum requise.
Capacidad minima requerida 3300mAh.

No.GAB4201
Gens ace LiPo 4000 ストレートパック (45C/7.4V)
GA-B-45C-4000-2S1P-HardCase-8
GA-B-45C-4000-2S1P HardCase
GA-B-45C-4000-2S1P HardCase
GA-B-45C-4000-2S1P HardCase



▶ スピードコントローラーの設定
Speed controller setting
Einstellung des Fahrtenreglers.
Réglage du variateur de vitesse.
Ajuste del variador de velocidad.

Li-Poバッテリーを使用した際の安全性を高めるため、低電圧カットオフの設定電圧はレベル3「自動(中)」に設定されています。ニッケル水素バッテリーを使用した際に低電圧カットオフが作動する場合には24ページのスピードコントローラーの設定に従い3.低電圧カットオフの設定を、変更レベル3「自動(中)」から変更レベル1「無効」へ変更してください。

For safety reasons, the low voltage cut-off setting for Li-Po batteries is Level 3 (Automatic (Medium)). If low voltage cut-off engages when a NiMH battery is being used, refer to Point 3 on page 24 and change the speed controller cut-off setting from Level 3 (Automatic (Medium)) to Level 1 (Disabled).

Aus Sicherheitsgründen ist die Abschaltspannung des Unterspannungsschutz bei Li-Po Akkus auf Level 3 (Automatisch (mittel)) eingestellt. Löst der Unterspannungsschutz bei Verwendung von NiMh Akkus aus, schauen Sie unter Punkt 3 auf Seite 24 nach, um die Einstellung des Unterspannungsschutz des Fahrtenregler von Level 3 (Automatisch (mittel)) auf Level 1 (Deaktiviert) zu ändern.

Pour des raisons de sécurité, le réglage du Cut-Off en cas de tension basse de la batterie LiPo, est de niveau 3 (Automatique (Moyen)). Si une batterie NiMH est utilisée et que le Cut-off s'engage en cas de tension basse, se référer au point 3 de la page 24, puis changer le réglage du Cut-off du variateur électronique du niveau 3 (Automatique (Moyen)) par le niveau 1 (Désactivé).

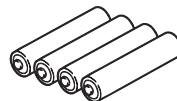
Por razones de seguridad, el ajuste del Cut-Off en caso de baja tensión de la batería Li-Po, es de nivel 3 (Automático (Medium)). Si se utiliza una batería NiMH y que el Cut-Off se activa en caso de baja tensión véase el punto 3 de la página 24, cambie la configuración del Cut-Off del variador electrónico del nivel 3 (Automático (Medium)) al nivel 1 (Anulado).



- ▶ LiPoバッテリーは発火の危険性がありますので、ニッケル水素バッテリーを使用してください。
Use NiMH batteries as Li-Po batteries may cause fire.
Verwenden Sie NiMh Akkus, da Li-Po Akkus brennen können.
Utilisez de préférence des batteries NiMH. Les batteries Li-Po sont instables et une mauvaise utilisation peut provoquer un incendie.
Utilice de preferencia baterías NiMH. Las baterías Li-Po son inestables y un uso incorrecto puede provocar un incendio.
- ▶ 必ず同じ種類のバッテリーを2本で使用してください。
Always use two batteries of the same type.
Verwenden Sie immer zwei Akkus des gleichen Typs.
Toujours utiliser 2 batteries du même type.
Utilice siempre 2 baterías del mismo tipo.

< 送信機用 >
< For Transmitter >
< Für den Sender >
< Pour la radiocommande >
< Para la emisora >

■ 単3アルカリ乾電池……………4本
AA Alkaline Batteries 4 pieces
4 St. AA Trockenbatterien
4 batteries de type R6 pour votre radiocommande
4 Pilas alcalinas AA



< 充電器 >
< Charger >
< Ladegerät >
< Chargeur >
< Cargador >

注意 / Caution / Achtung! / Precautions ! / Precauciones

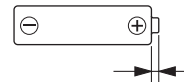
※送信機に、ニッケル水素(単3形)電池を使用する場合、電池ボックスに安全上逆接防止リブ(仕切り)が付いています。一部の電池で、プラス端子の形状が短く通電しない物が有りますので、電池を購入する前に必ず確認してください。

*When using Nickel Metal-Hydrate batteries (AA-size), the transmitter battery compartment has partitions to stop reverse flow of current. The plus (+) terminal on some types of batteries is not long enough so please check when purchasing.

*Achten Sie beim Kauf von Zellen darauf, dass der Plus-Kontakt an der Zelle lang genug ist, um sicheren Kontakt im Batteriefach herzustellen. Das Batteriefach schuetzt durch diese Bauweise vor Verpolungen.

*Dans le cas de l'utilisation de batteries R6 Ni-MH, vérifier avant de les acheter, que la borne du (+) effectue correctement le contact dans le boitier.

*Al utilizar baterías Ni-MH (AA), instale las baterías respetando la polaridad indicada en el portapilas. Además compruebe que las baterías poseen la longitud adecuada y que el terminal + contacta correctamente ya que algunas poseen el terminal + más corto de lo normal.



プラス端子の突起が1.0mm以上
Plus terminal height of more than 1.0mm.
Pluspol muss groesser als 1.0 mm sein!
La borne du + doit être sup. à 1,0mm.
El terminal + debe medir más de 1.0mm.

※注意：オキシライド乾電池は、電圧が高いため使用できません！

*NOTE: Oxyride batteries cannot be used!

*Verwenden Sie keine Oxyride Batterien!

*NOTE : Ne pas utiliser de batteries de type OXYRIDE.

*NOTA: No utilice baterías Oxyride.

■ +ドライバー

Phillips Screwdriver
Kreuzschlitzschraubendreher
Tournevis cruciforme
Destornilladores Phillips





KT-231P+送信機を安全に使用するための注意 /

Using the KT-231P+ R/C System Safely / Sicherheitshinweise für das KT-231P+ Fernsteuersystem /

Precautions D'utilisation du Systeme R/C KT-231P+ / Consejos de utilizacion del sistema R/C KT-231P+

●2.4GHzシステム使用上の注意

- 1: KT-231P+は2.4GHz帯周波数を使用し、混信防止機能を備えていますが、万が一の事を考えて周囲の安全を確保してください。
- 2: 2.4GHzはR/C以外の機器にも使用されています。電子レンジ、無線LAN、Bluetooth、デジタルコードレス電話、ISMバンドなどに使用されているので都市部では車体の動作に影響が出る場合があります。使用する際は周囲の環境に注意し、必ず動作確認をおこない安全を確認してからお楽しみください。
- 3: 同一場所での走行の際、同時に使用する2.4GHzプロポの台数を15台以内にしてください。
- 4: KT-231P+の電波到達距離は地上で約100mで設計されています。その範囲内で走行(航行)をお楽しみください。

●2.4GHz送信機操作上の注意

- 1: 送信機のアンテナは指向性が高く電波が弱くなる方向があります。アンテナの先端が向いている方向が最も電波が弱くなりますのでアンテナを車体に向けないでください。
- 2: 送信機のアンテナを持ちたり金属クリップをつけないでください。

●2.4GHz受信機搭載時の注意

- 1: 受信機のアンテナは切断したり半田付けで延長しないでください。

• Usage precautions for the 2.4GHz system

- 1: The KT-231P+ operates on 2.4GHz frequency and although it features radio interference prevention and a problem is unlikely, it is still important to guarantee the surrounding area is safe for operating the model.
- 2: The 2.4GHz frequency is used by other devices in addition to R/C models such as microwave ovens, wireless LAN, Bluetooth, digital cordless phones and ISM band devices. This may affect the movement of the R/C system if it is operated in urban areas. Before using, check the area is safe and the model is responding properly.
- 3: Please limit the number of 2.4GHz models operating simultaneously in the same place to 15.
- 4: The KT-231P+ is designed with a surface range of 100m. Please use within this range.

• Due to directionality, the antenna signal is weaker when it is facing in certain directions.

- 1: As the signal is weaker towards the tip of the transmitter antenna, do not point the antenna directly at the model.
- 2: Do not hold the transmitter by the antenna or attach any metal clips to it.

• Precautions when mounting a 2.4GHz receiver.

- 1: Do not cut the receiver antenna or lengthen it by soldering.

• Sicherheitsvorkehrungen für den Betrieb des 2.4GHz-Systems

- 1: Die KT-231P+ arbeitet im 2.4GHz-Band. Obwohl es gegen Störungen abgesichert ist und Probleme unwahrscheinlich sind, ist es natürlich dennoch zu gewährleisten, dass die Umgebung für den Betrieb geeignet ist.
- 2: Neben RC-Modellen senden auch andere Geräte im 2.4GHz-Band, so zum Beispiel Mikrowellenherde, WLAN, Bluetooth, schnurlose Telefone und ISM-Elektronik. Dies kann insbesondere in Stadtgebieten Einfluss auf den Betrieb eines 2.4GHz-Fernsteuersystems nehmen. Es vor dem Betrieb des RC-Modells sicherzustellen, dass es in seiner Umgebung wie erwartet auf Steuerbefehle reagiert.
- 3: Es sollten nicht mehr als 15 Fahrzeuge gleichzeitig in derselben Umgebung im 2.4GHz-Band betrieben werden.
- 4: Die KT-231P+ ist für den Betrieb in einem Radius von bis zu 100m ausgelegt. Bitte überschreiten Sie diesen Radius nicht.

• Abhängig von der Antennenausrichtung kann die Signalstärke variieren.

- 1: Da das Sendesignal an der Antennenspitze am schwächsten ist, sollte diese während des Betriebs nicht direkt auf das RC-Modell gerichtet werden.
- 2: Halten Sie den Sender nie an der Antenne fest und befestigen Sie an ihr keine Gegenstände wie Klammern, insbesondere solche aus Metall.

• Sicherheitsvorkehrungen für die Installation des 2.4GHz-Empfängers

- 1: Keinesfalls darf die Antenne abgeschnitten, gekürzt oder in sonstiger Weise angepasst werden.

• Précautions d'usage concernant le 2,4Ghz.

- 1: L'émetteur KT-231P+ utilise la technologie 2,4Ghz qui réduit considérablement les problèmes d'interférences entre utilisateurs. Toutefois, nous vous conseillons d'utiliser vos modèles réduits radio-commandés sur une surface dégagée afin d'éviter toutes manœuvres dangereuses.
- 2: La technologie 2,4Ghz est également utilisée pour d'autres applications en dehors des modèles radio commandés comme certaines connections Wifi, connections bluetooth, et autres technologies sans fil. Cela pourrait engendrer des interférences. Nous vous conseillons d'utiliser votre modèle R/C dans un espace qui ne présente pas ou peu d'appareils utilisant la technologie sans fil.
- 3: Toujours par soucis d'éviter les interférences, n'utilisez pas plus de 15 émetteurs KT-231P+ simultanément lors d'un meeting.
- 4: L'émetteur KT-231P+ autorise une portée de 100m. Nous vous conseillons d'utiliser votre modèle R/C sans excéder la portée maximum.

• Il est préférable de maintenir son émetteur avec l'antenne verticale pour garantir un meilleur signal.

- 1: Si le signal est plus faible, il n'est pas nécessaire de pointer votre antenne vers votre modèle radio-commandé.
- 2: Ne portez jamais votre émetteur par l'antenne. L'antenne est un élément fragile de votre émetteur, aucun élément métallique ne doit être mis en contact.

• Precautions de mise en place du récepteur 2,4GHz

- 1: Ne jamais modifier la longueur du fil d'antenne !

• Precauciones de seguridad con su equipo RC 2.4GHz

1. Su KT-231P+ opera en la frecuencia 2.4GHz y aunque es muy difícil que el equipo sufra interferencias es muy importante garantizar que el área de funcionamiento es segura para utilizar el modelo.
2. La frecuencia 2.4GHz es utilizada por otros dispositivos además de los modelos RC, tales como hornos microondas, LAN inalámbricas, Bluetooth, teléfonos inalámbricos y dispositivos ISM. Todo esto podría afectar el funcionamiento del equipo RC al utilizarlo en zonas urbanas. Antes de utilizar el modelo, asegúrese que el área está despejada y el modelo responde correctamente.
3. Por favor limite a 15 el número de modelos funcionando de manera simultánea en la misma zona.
4. La emisora KT-231P+ no debe utilizarse a más de 100m del modelo que esté usando.

• Debido a la direccionalidad, la señal de la antena es más débil cuando está apuntado a ciertas direcciones

1. Como la señal es más débil hacia la parte superior de la antena, nunca apunte la antena directamente al modelo.
2. No sujete la emisora por la antena ni coloque ningún clip metálico en ella.

• Precauciones a la hora de instalar un receptor 2.4GHz

1. Nunca corte la antena del receptor ni suelde ningún tipo de extensión en la misma.

送信機の準備 / Transmitter Preparation / Der Sender / PREPARATION RADIO / Preparación Equipo R/C

送信機 シンクロ KT-231P+ Transmitter Syncro KT-231P+ / Sender Syncro KT-231P+ Emetteur Syncro KT-231P+ / Emisora Syncro KT-231P+

スロットルトリム Throttle Trim Trimmschieber für Gashebel Trim de gaz/frein Trim de Gas

車が走り出さないように調整します。
Adjusts the throttle in small increments so the model will not move at neutral.
Neutrallage so justieren, daß das Modell sich nicht bewegt.
Ajuster pas à pas le trim de la commande d'accélération pour obtenir le neutre.
Permite ajustar el recorrido del gas en pequeños incrementos para impedir que el modelo se mueva en el punto neutral.

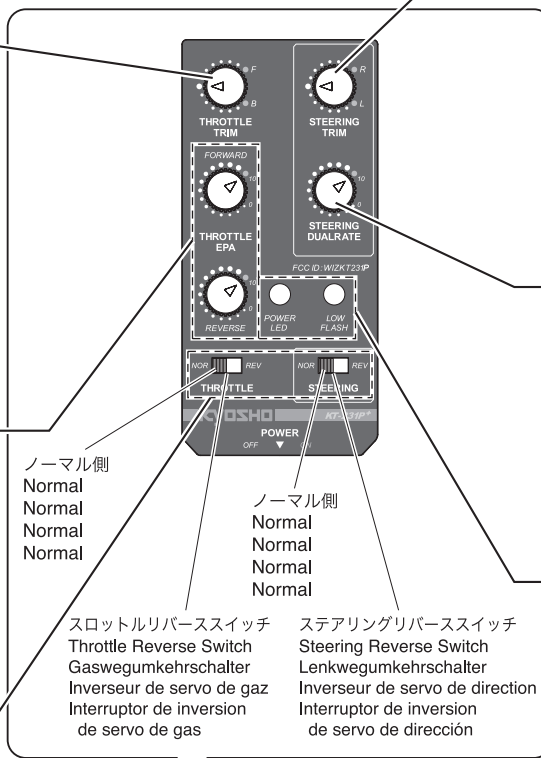
スロットルエンドポイントアジャスト Throttle End Point Adjust Endausschlag für Gas Réglage de fin de course Gaz Ajuste del recorrido máximo del gas.

前進側、後進側の動作量をそれぞれ調整します。
Adjusts the amount of movement to the forward and reverse sides.
Zur Einstellung des maximalen Servowegs fuer vorwaerts und rueckwaerts.
Ajuster le réglage de fin de course à la marche avant et marche arrière.
Ajuste el recorrido de la marcha adelante y el marcha atrás.

サーボリバーススイッチ Servo Reversing Switch Servo-Reverse-Schalter Interrupteur d'inversion des servos Interruptor de inversión de los servos

ステアリング、スロットルの動作方向を反転させる時に使用します。
このモデルではステアリングはノーマル側、スロットルはノーマル側で使用します。
Used to reverse the direction of steering and throttle movement. In this model, the steering is used on the normal side and the throttle is used on the normal side.
Wird verwendet, um die Richtung der Steuerung und der Beschleunigung umzukehren.
In diesem Model ist die Steuerung auf der normalen Seite, und die Beschleunigung auf der normalen Seite.
Utiliser pour inverser le sens de la direction et le mouvement de l'accélérateur.
Pour ce modèle, la direction est utilisée du côté normal et la commande des gaz du côté normal.
Se utiliza para invertir el sentido de la dirección y el movimiento del acelerador.
En este modelo, la dirección se usa en el normal y el acelerador en el lado normal.

電源スイッチ Power Switch Ein-/Ausschalter Interrupteur M/A Interruptor



ノーマル側
Normal
Normal
Normal
Normal

ノーマル側
Normal
Normal
Normal
Normal

スロットルリバーススイッチ
Throttle Reverse Switch
Gaswegumkehrschalter
Inverseur de servo de gaz
Interruptor de inversión de servo de gas

ステアリングリバーススイッチ
Steering Reverse Switch
Lenkwegumkehrschalter
Inverseur de servo de direction
Interruptor de inversión de servo de dirección

ステアリングトリム Steering Trim Trimmschieber für Lenkung Trim de direction Trim de Dirección

車がまっすぐに走るように調整します。
Adjusts the steering in small increments so the model will run straight.
Zur exakten Justierung des Neutralpunktes Permet d'ajuster la direction
Permite ajustar el recorrido de la dirección en pequeños incrementos para poder alinear la dirección y conseguir que el modelo ruede en línea recta.

ステアリングD/Rアジャスター Steering D/R Adjuster Dual Rate Justierung Limiteur de débattement de direction Dual Rate de Dirección

ステアリングの舵角を調整します。
To adjust Steering Angle
Zur Justierung des maximalen Lenkausschlags
Permet d'ajuster le débattement de la direction
Permite ajustar el angulo de la dirección

LEDインジケータ LED Indicator LED Anzeige Indicateur de batterie Indicador LED

電源スイッチが ON の時に、両方のLEDが点灯します。
When the power is switched ON, both LED lights will light up.
Nach dem Einschalten leuchten beide LED auf.
Lorsque l'émetteur est sur ON, les deux LED s'allument.
Cuando la emisora está en ON, los dos LEDs se encienden.

アンテナ Antenna Antenne Antenne Antena

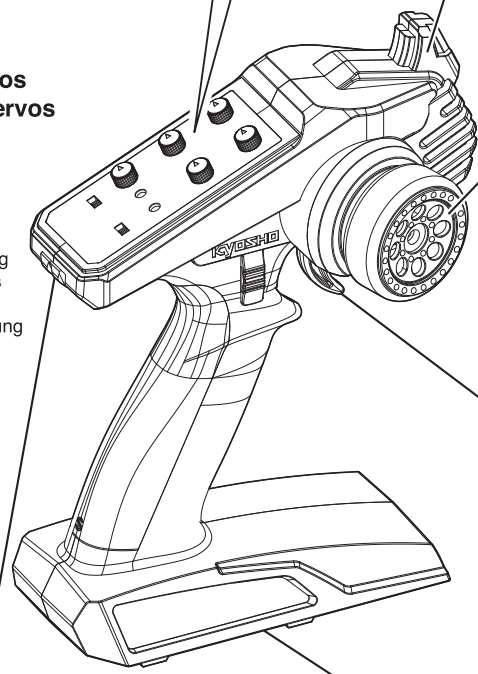
ステアリングホイール Steering Wheel Lenkrad Volant de commande de direction Volante de dirección

左右に曲がる操作を行います。
Turn model to left or right.
Zur Steuerung der Fahrtrichtung (rechts - links)
Contrôle la direction droite/gauche
Hace que el modelo gire a izquierda o derecha

スロットルトリガー Throttle Trigger Gas-/Bremshebel Gâchette de commande de gaz Gatillo de Gas

前進、後進の操作を行います。
Controls forward and backward movement.
Steuert die Vorwärts- und Rückwärtsbewegung.
Contrôle les mouvements avant et arrière.
Controla el movimiento hacia delante y hacia atrás.

バッテリーカバー Battery Cover Batteriefachdeckel Couvercle porte piles Tapa portapilas

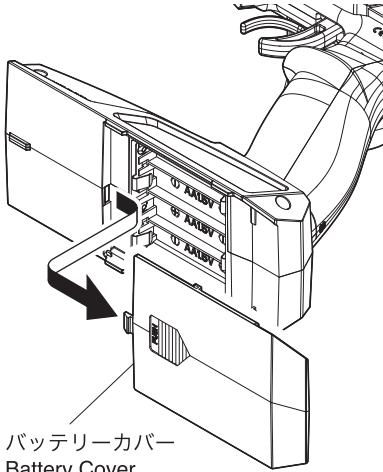


付属の送信機以外はご使用になれません。
Transmitters other than the one included cannot be used with this product.
Verwenden Sie ausschließlich die beiliegende Fernsteuerung zur Steuerung des USA-1 VE.
Utiliser votre USA-1 VE uniquement avec la radio fournie dans la valisette.
Utilice siempre la emisora incluida con su modelo. No intente utilizar otro tipo de emisora.

1 電池のセット
Loading batteries / Das Laden der Akkus / Piles pour l'émetteur / Instalación de las pilas

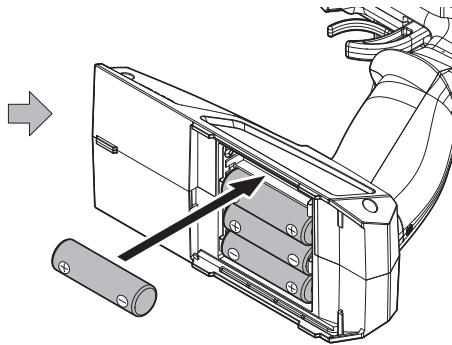
※注意：オキシライド乾電池は、電圧が高いため使用できません！
*NOTE: Oxiride batteries cannot be used! *NOTE: Ne pas utiliser de batteries de type OXYRIDE.
*Verwenden Sie keine Oxiride Batterien! *NOTA: No utilice baterías Oxiride.

- 1** バッテリーカバーをはずす。
Remove the battery cover.
Batteriefachdeckel abnehmen.
Retirer le couvercle porte piles.
Retire la tapa portapilas.

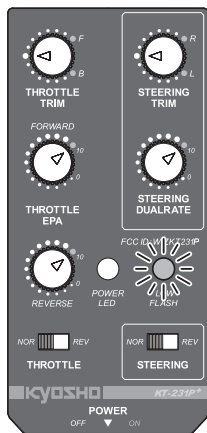
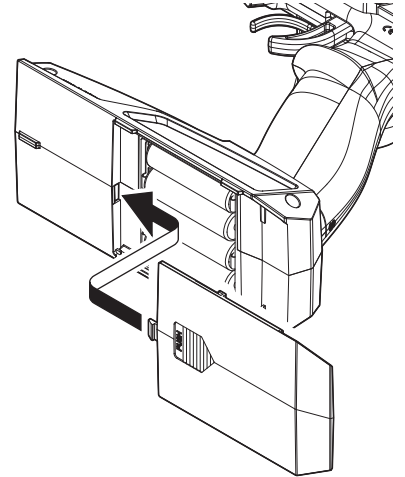


バッテリーカバー
Battery Cover
Batteriefachdeckel
Couvercle porte piles
Tapa portapilas

- 2** 単3乾電池4本を図のように入れる。
Load 4 AA Alkaline Batteries as shown in the following illustration.
4 AA Trockenbatterien in den Sender einsetzen.
Placer selon le schéma ci-dessous les 4 piles de type R6.
Instale 4 pilas alcalinas AA tal y como muestra el dibujo.



- 3** バッテリーカバーをしめる。
Close the battery cover.
It is snapped into place.
Batteriefachdeckel schließen.
Replacer le couvercle porte piles comme indiqué.
Cierre la tapa portapilas y colóquela en su lugar.



LEDインジケータ / LED Indicator / LED Anzeige
Indicateur de batterie / Indicador LED

- ▶ グリーンのLEDインジケータが点滅したらすぐに乾電池を新品と交換してください。
When the green LED indicator starts flashing, replace the batteries with new ones as soon as possible.
Beginnt die grüne LED zu blinken, ersetzen Sie die Batterien so bald als möglich.
Lorsque la LED verte commence à clignoter, remplacez les piles par des neuves dès que possible.
Cuando el LED verde empieza a parpadear, cambie las pilas por otras nuevas lo antes posible.

送信機の電池が無くなるとコントロールが不能になり大変危険です。
Do NOT operate when transmitter and/or receiver batteries are low or else the control of the model will be lost.
Verwenden Sie das Modell niemals wenn die Batterien beginnen schwach zu werden, ersetzen Sie diese unverzüglich.
Ne jamais attendre que les piles de la radio soient déchargées pour les changer.
Nunca deje que las pilas se descarguen completamente ya que podría perder el control de su modelo.

※送信機の電池ボックスに安全上逆接続防止リブ(仕切り)が付いています。
一部の電池で、プラス端子の形状が短く通電しない物が有りますので、電池を購入する前に必ず確認してください。
*The transmitter features rib partitions to prevent reverse battery connection. On some batteries the Plus terminal may be too short for the electrical current to flow. Be sure to check battery dimensions before purchasing.
*Der Sender verfügt über Batterieschächte, die vor einem verpöten Einlegen der Batterien schützen.
Es kann bei einigen Batterietypen vorkommen, dass der Pluspol zu kurz ist, um den Stromkreis zu schließen.
Kontrollieren Sie daher vor dem Kauf der Batterien, ob diese für den Einsatz im Sender geeignet sind.
*Le logement porte piles requiert des éléments AA de dimension standard.
*El espacio en el portapilas está previsto para pilas estándar de tipo AA.



プラス端子の突起が1.0mm以上
Plus terminal height of more than 1.0mm.
Pluspol muss grösser als 1.0 mm sein!
La borne du + doit être sup. à 1,0mm.
El terminal + debe medir más de 1.0mm.

注意 / Cautions / Achtung / Attention ! / Atención

- 電池は指定の電池を使用し、逆接続・分解は絶対にしないでください。
発熱や破損の原因となり大変危険です。
Batteries: never disassemble, install with wrong polarity, or use wrong type.
This may lead to damage and leakage.
Batterien / Akkus nicht verpöten einsetzen!
Ne jamais ouvrir une pile ou inverser les connecteurs sous peine de court-circuit pouvant entraîner de sérieux dommages.
Nunca intente desmontar ni modificar las pilas ya que podría causar un cortocircuito y daños graves.
- 電池は、新しい同一種類の物を4本使用してください。
新・旧の電池を混ぜて使用しないでください。
Improper installation of transmitter batteries can cause serious damage to your system.
Das falsche Einlegen der Senderbatterien kann zur Beschädigung oder Zerstörung der Elektronik führen.
Des piles endommagées pourraient causer des dommages importants à votre émetteur.
Unas pilas en mal estado pueden dañar la emisora.

2 バインディング
Binding
Bindungsvorgang
Connection
Emparejamiento.

▶ 送信機と受信機のバインディング (送信機の信号を受信機に記憶させること) を行います。
(工場出荷時はバインディングされているので、設定の必要はありません。)
Complete binding of the transmitter with the receiver (to register the transmitter signal in the receiver).
(Binding is complete at time of shipment, so setup is not required.)
Binden Sie den Sender mit dem Empfänger (so dass das Signal des Senders am Empfänger registriert wird).
(Das Binding ist bei Auslieferung des Modells bereits ausgeführt).
Finaliser l'appairage (binding) de l'émetteur avec le récepteur (permettant d'enregistrer le signal de l'émetteur dans le récepteur).
(L'appairage étant terminé au moment de l'expédition, aucune configuration n'est requise.)
Unión completa de la emisora con el receptor (para registrar la señal de la emisora en el receptor).
El enlace está completado salido de fábrica, de modo que el ajuste no es necesario.

1 送信機とシャシーの距離を1m以内にします。
Distance between transmitter and chassis is within 1m.
Entfernung zwischen Sender und Modell nicht mehr als 1m.
La distance entre l'émetteur et le châssis est de 1m.
La distancia entre la emisora y el chasis es de 1m.

2 送信機とシャシーのスイッチをOFFにします。
Turn transmitter and chassis power OFF.
Sender und Modell ausschalten.
Mettez l'émetteur et le châssis sur OFF.
Ponga la emisora y el chasis en OFF.

3 付属のバインディングスティックを使ってバインディングボタンを押したままにします。
Push and hold down the binding button with the included binding stick.
Binding Knopf mit Binding Stick drücken und gedrückt halten.
Appuyez et maintenez enfoncé le bouton de couplage avec la clé de synchronisation incluse.
Pulse y mantenga pulsado el botón de enlace con la llave de sincronización incluida.

4 シャシーのスイッチをONにします。LEDが早い点滅を始めます。
Turn chassis power ON. LED starts flashing rapidly.
Modell einschalten, die LED beginnt schnell zu blinken.
Mettez le châssis sur ON. La LED commence à clignoter rapidement.
Ponga el chasis en ON. El LED empieza a parpadear rápidamente.

5 送信機のスイッチをONにします。
Turn transmitter power ON.
Sender einschalten.
Mettez sur ON le châssis.
Ponga el chasis en ON.

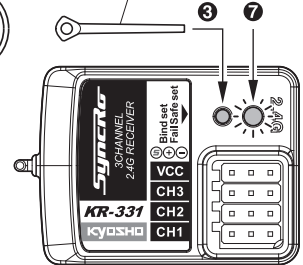
6 受信機のバインディングボタンを押すことをやめます。
Stop pressing the binding button on the receiver.
Binding Knopf loslassen.
Cessez d'appuyer sur la touche du récepteur.
Deje de pulsar la tecla del receptor.

7 受信機のLEDが点灯に切り替わったら、バインディングは完了です。
When LED on the receiver lights up, binding is complete.
Leuchtet die LED am Empfänger permanent auf, ist der Bindungsvorgang abgeschlossen.
Quand la LED du récepteur s'allume, la synchronisation est terminée.
Cuando el LED del receptor se enciende, la sincronización está terminada.

使用しません。
Not used.
Keine Verwendung
Non utilisé.
Sin usar.



バインディングスティック
Binding Stick
Binding Stick
Clé de synchronisation
Llave de sincronización



*バインディングに失敗した場合には**1**からもう一度やり直してください。
* If binding fails, start again from step **1**.
* Schlägt der Bindungsvorgang fehl, beginnen Sie erneut bei Schritt **1**.
* Si la synchronisation échoue, recommencez à partir de l'étape **1**.
* Si la sincronización falla, repita lo mismo desde el paso **1**.

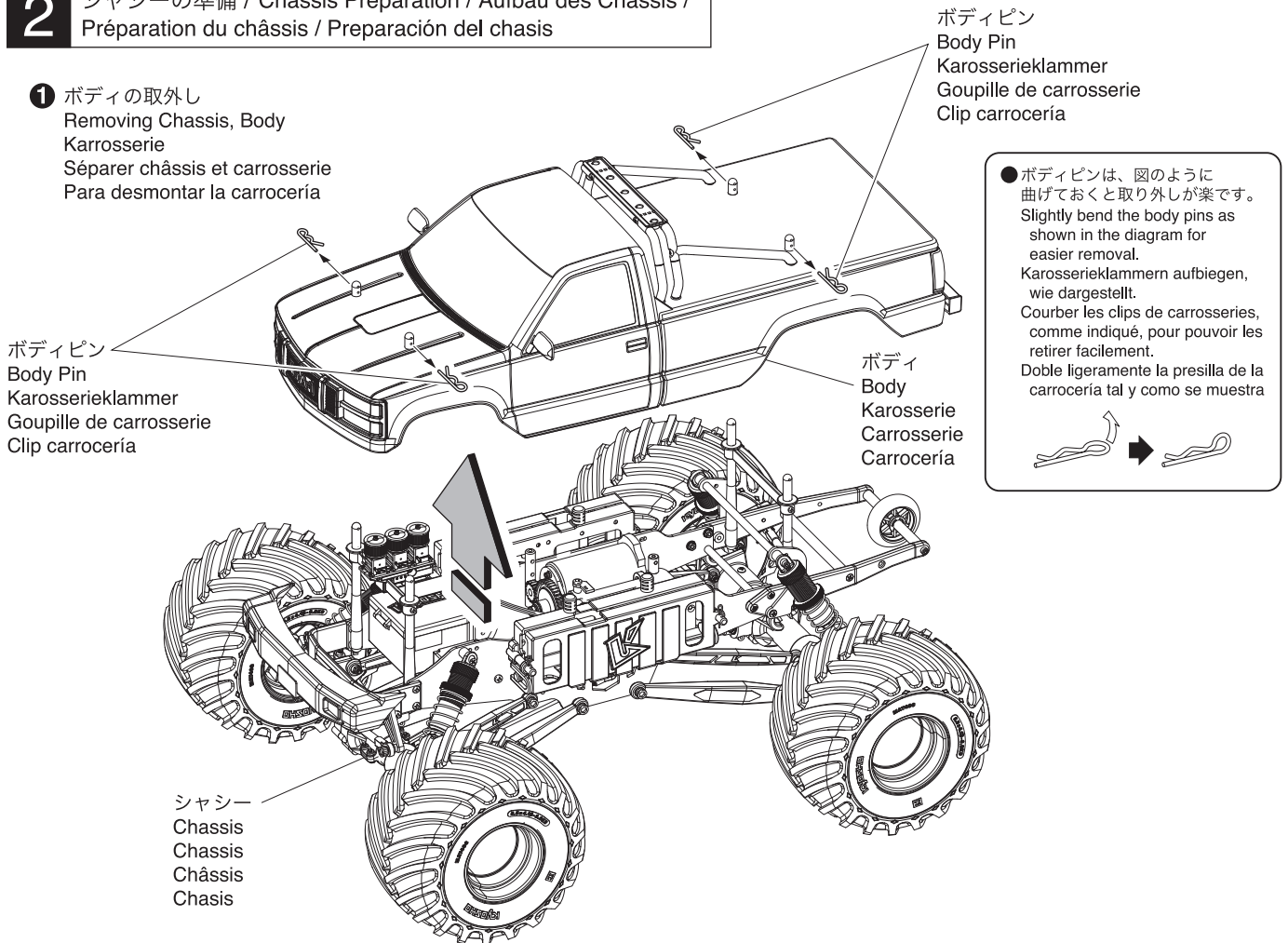
走行の準備 / BEFORE OPERATING / BEVOR SIE BEGINNEN / AVANT DE COMMENCER / ANTES DE RODAR

1 走行用バッテリーの充電 / Battery Charging / Das Laden des Akkus / Charger la batterie / Carga de la batería

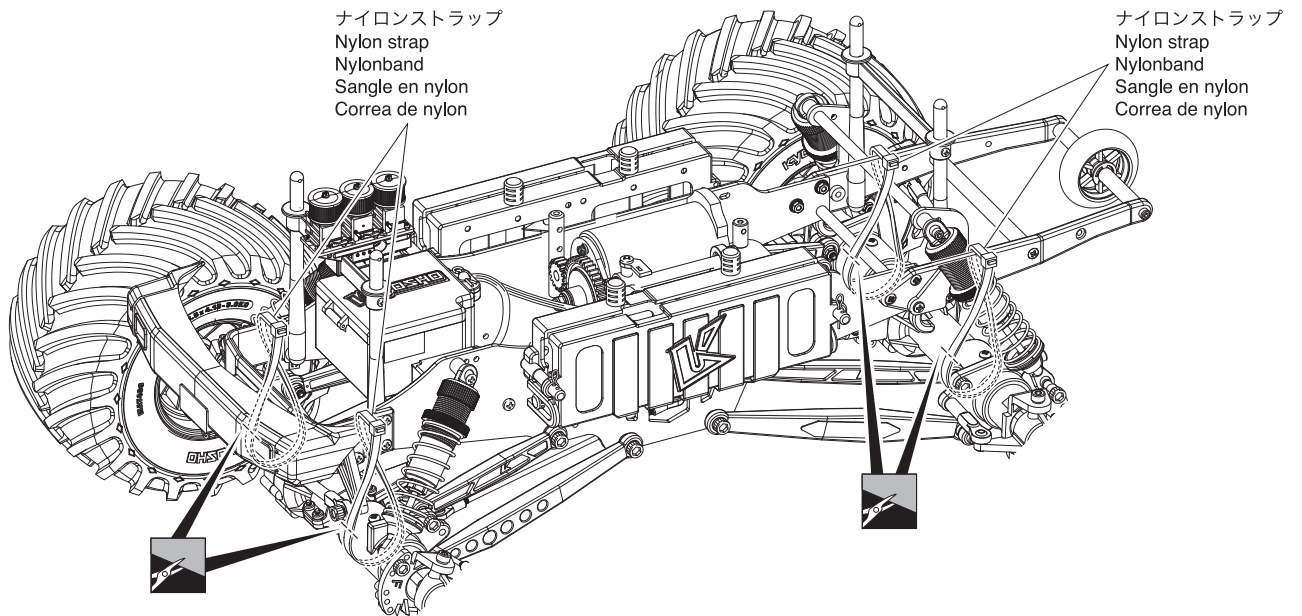
※ 充電を始める前に、充電器・走行用バッテリーの説明書をお読みください。
 Before charging the battery, read the instructions for the battery / battery charger.
 Vor dem Laden des Akkus bitte die Anleitung des Akku und des Ladegeraets lesen.
 Avant de charger la batterie, lire attentivement la notice de la batterie et du chargeur.
 Antes de cargar la batería, lea las instrucciones del cargador y de la batería.

2 シャシーの準備 / Chassis Preparation / Aufbau des Chassis / Préparation du châssis / Preparación del chasis

① ボディの取外し
 Removing Chassis, Body
 Karosserie
 Séparer châssis et carrosserie
 Para desmontar la carrocería

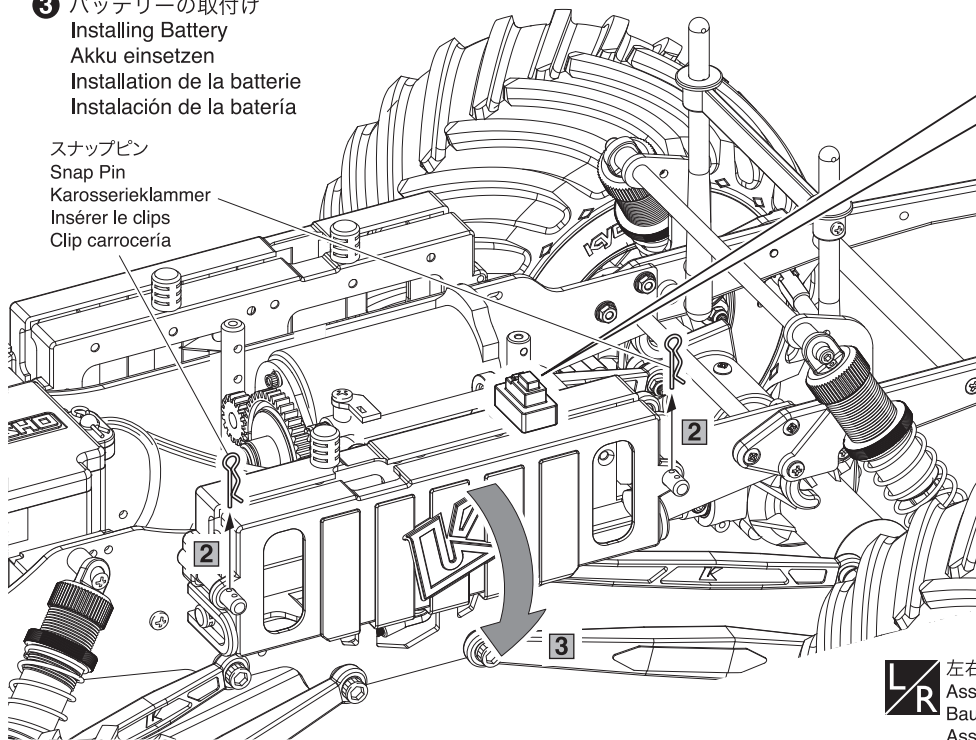


● ボディピンは、図のように曲げておくと取り外しが楽です。
 Slightly bend the body pins as shown in the diagram for easier removal.
 Karosserieklammern aufbiegen, wie dargestellt.
 Courber les clips de carrosseries, comme indiqué, pour pouvoir les retirer facilement.
 Doble ligeramente la presilla de la carrocería tal y como se muestra

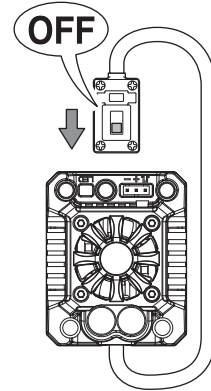


3 バッテリーの取付け
 Installing Battery
 Akku einsetzen
 Installation de la batterie
 Instalación de la batería

スナップピン
 Snap Pin
 Karosserieklammer
 Insérer le clips
 Clip carrocería



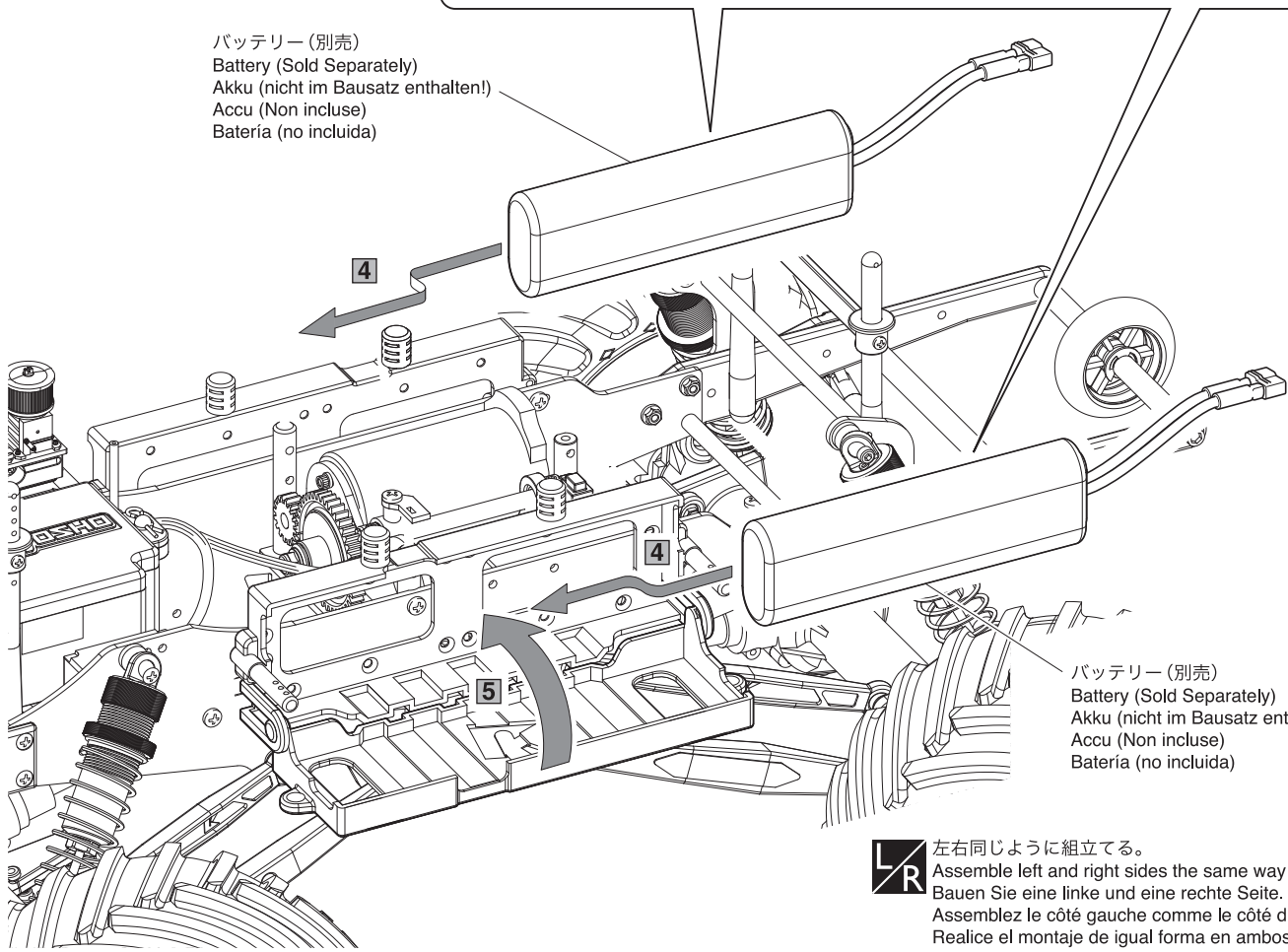
1 スイッチが"OFF"になっていることを確認する。
 Make sure switch is OFF.
 Stellen Sie sicher, dass der Schalter auf OFF geschaltet ist.
 Vérifier que l'interrupteur est sur OFF.
 Asegúrese que el interruptor está en posición OFF.



L/R 左右同じように組立てる。
 Assemble left and right sides the same way.
 Bauen Sie eine linke und eine rechte Seite.
 Assemblez le côté gauche comme le côté droit.
 Realice el montaje de igual forma en ambos lados.

注意: ニッケル水素バッテリーとLipoバッテリーを組み合わせて使用しないこと。
 又、2本とも満充電し、品番、使用頻度、コンディションが同じバッテリーを2本使用すること。
CAUTION : Do NOT combine a Ni-MH battery with a Lipo battery.
 Also, use two fully charged batteries of the same type and usage condition.
Achtung : KEINESFALLS NiMH- mit LiPo-Akkus kombinieren!
 Verwenden Sie zwei geladene Akkus des gleichen Typs!
ATTENTION : Ne PAS combiner une batterie Ni-MH avec une batterie Lipo.
 Toujours utiliser 2 batteries identiques et chargées de manière équivalente.
PRECAUCION : No combine una batería de Ni-MH con una batería de Lipo.
 Utilice siempre dos baterías del mismo tipo y condición.

バッテリー (別売)
 Battery (Sold Separately)
 Akku (nicht im Bausatz enthalten!)
 Accu (Non include)
 Batería (no incluida)



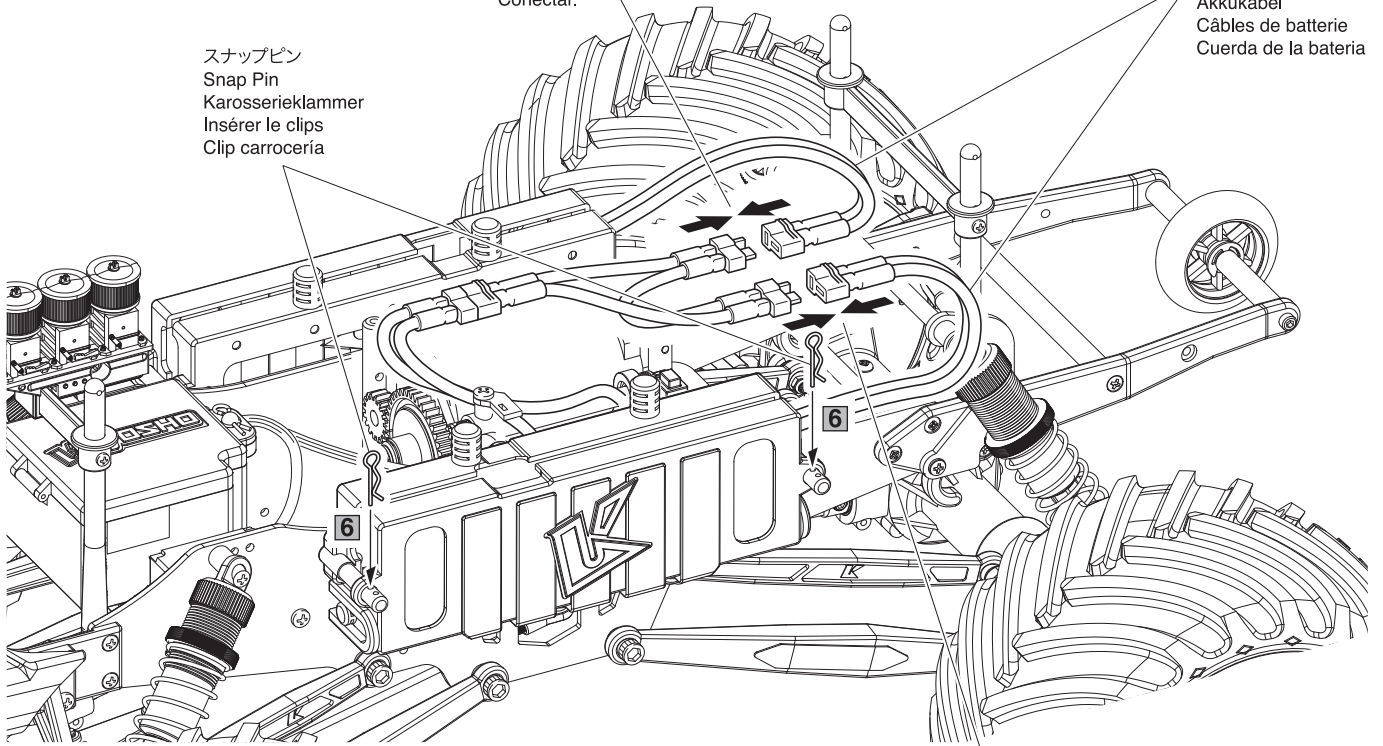
バッテリー (別売)
 Battery (Sold Separately)
 Akku (nicht im Bausatz enthalten!)
 Accu (Non include)
 Batería (no incluida)

L/R 左右同じように組立てる。
 Assemble left and right sides the same way.
 Bauen Sie eine linke und eine rechte Seite.
 Assemblez le côté gauche comme le côté droit.
 Realice el montaje de igual forma en ambos lados.

7 コネクターを接続する。
Connect the servos to the receiver.
Verbinden Sie die Stecker.
Brancher les fiches.
Conectar.

バッテリーコード
Battery Cord
Akkukabel
Câbles de batterie
Cuerda de la batería

スナップピン
Snap Pin
Karosserieklammer
Insérer le clips
Clip carrocería



7 コネクターを接続する。
Connect the servos to the receiver.
Verbinden Sie die Stecker.
Brancher les fiches.
Conectar.

L/R 左右同じように組立てる。
Assemble left and right sides the same way.
Bauen Sie eine linke und eine rechte Seite.
Assemblez le côté gauche comme le côté droit.
Realice el montaje de igual forma en ambos lados.

動作の確認と調整 / Checking Movement & Adjustment / Die Bewegungen und Montage ueberpruefen / VERIFICATIONS avant départ / Comprobaciones y ajustes

注意：工場出荷時に基本調整はされていますが、走行前に必ず動作確認をしてください。

CAUTION : Although basic setting is complete at time of shipment, always check movement and function before operation.
Achtung : Obwohl Sie ein fahrfertiges Modell erworben haben, ueberpruefen Sie alle Bewegungen und Funktionen auf Ihre Richtigkeit.

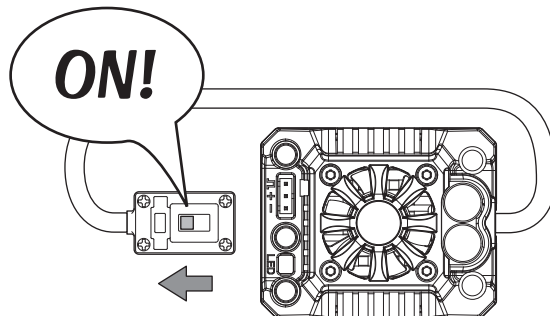
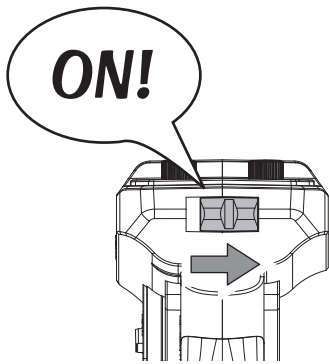
ATTENTION : Même si l'assemblage et les réglages sont déjà effectués, **TOUJOURS** vérifier chacune des fonctions du châssis avant le départ.
AVISO : Aunque los ajustes básicos han sido completados en fábrica, es recomendable que compruebe los movimientos antes de utilizar el modelo.

スイッチの入れ方と切り方 / Turning Power ON/OFF / Das Aus- und Einschalten /
Mise en marche ON/OFF / Conectar y desconectar el equipo

< スイッチの入れ方 > < Turning Power ON >
< Das Einschalten > < Mettre sur ON > < Conexión >

- ①** 送信機の電源スイッチを入れる。
Transmitter (Switch)
Schalter für Fernsteuerung
Radiocommande
Emisora (Interruptor) Conectar

- ②** 車体の電源スイッチを入れる。
Chassis (Switch)
Schalter für Modell
Chassis
Chasis (Interruptor) Conectar

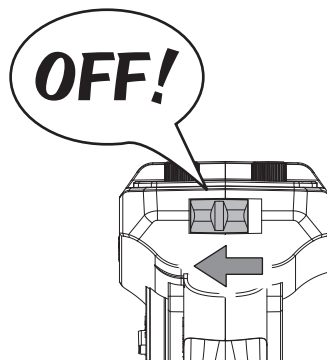
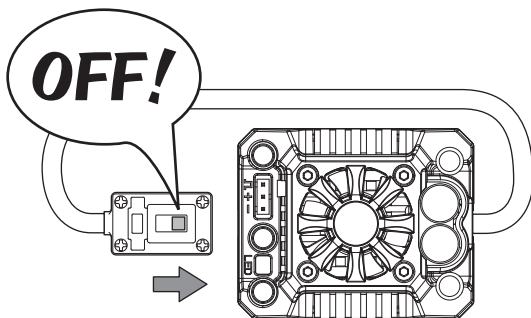



 **電源を入れるときは必ず送信機からスイッチを入れてください。**
Always turn the transmitter's power switch ON first!
Schalten Sie zuerst den Sender ein!
Toujours allumer la radiocommande en premier !
Siempre conecte el interruptor de la emisora en primer lugar.

< スイッチの切り方 > < Turning power OFF >
< Das Ausschalten > < Mettre sur OFF > < Desconectar >

- ①** 車体の電源スイッチを切る。
Chassis (Switch)
Schalter für Modell
Chassis
Chasis (Interruptor) Desconectar

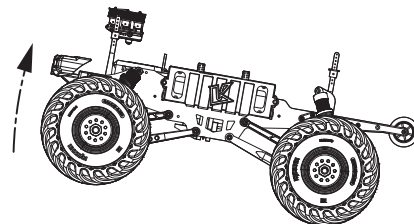
- ②** 送信機の電源スイッチを切る。
Transmitter (Switch)
Schalter für Fernsteuerung
Radiocommande
Emisora (Interruptor) Desconectar



 **電源を切るときは必ず車体側からスイッチを切ってください。送信機のスイッチを先に切ってしまうと車が暴走し大変危険です。**
Always switch the model power OFF first. Loss of control will result if transmitter power is switched OFF first.
Immer zuerst das Modell ausschalten. Wenn Sie zuerst den Sender ausschalten, koennen Sie die Kontrolle ueber Ihr Modell verlieren.
TOUJOURS ETEINDRE LA VOITURE EN PREMIER (placer sur OFF l'interrupteur).
Desconecte siempre en primer lugar el receptor. Podría perder el control del modelo si desconecta la emisora.

ステアリング / Steering / Lenkung /
Direction / Dirección

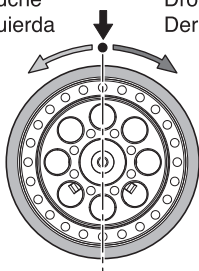
- ① フロントタイヤを少し浮かせます。
Keep the front tires in the air while adjusting the steering trim.
Heben Sie die Vorderräder an, während Sie die Trimmung der Lenkung vornehmen!
Soulever le train avant de la voiture afin d'ajuster le trim de direction.
Mantenga las ruedas en el aire mientras ajusta el trim de dirección.



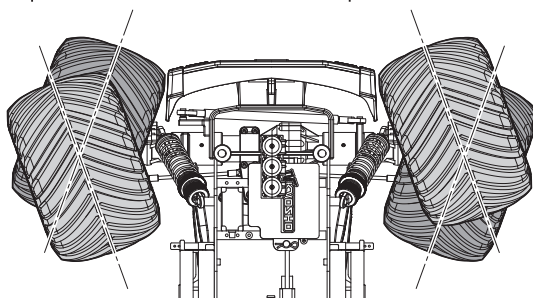
- ② ステアリングのチェック
Check the Steering
Überprüfen Sie die Lenkung
Vérifier la commande de direction
Comprobación de la dirección

- ▶ ステアリングホイールを操作してフロントタイヤの動きをチェック。
Operate the steering wheel to check if the front tires move correctly.
Beim Drehen des Lenkrads müssen sich die Vorderräder bewegen
Actionner la direction de gauche à droite de façon à vérifier son bon fonctionnement.
Mueva el volante de dirección para observar si las ruedas se mueven de forma correcta.

	ニュートラル	
	Neutral	
左	Neutral	右
Left	Neutre	Right
Links	Neutral	Rechts
Gauche	Neutral	Droite
Izquierda		Derecha



左	右	左	右
Left	Right	Left	Right
Links	Rechts	Links	Rechts
Gauche	Droite	Gauche	Droite
Izquierda	Derecha	Izquierda	Derecha



- * ステアリングホイールの操作量に応じて舵角が変わります。操作量が大きいほど、舵角も大きくなります。
- * Amount of front tire movement varies according to the amount of steering wheel movement. If the wheel is turned all the way left or right, the front tires also steer all the way left or right.
- * Die Vorderräder bewegen sich sinngemäß zur Drehung am Lenkrad.
- * La vitesse de rotation du volant de la radiocommande est proportionnelle à celle des roues.
- * El recorrido de las ruedas será proporcional al movimiento que usted proporcione al volante. Si lo gira a la izquierda ó a la derecha, las ruedas también girarán a la izquierda ó a la derecha.

- ▶ フロントタイヤが左右逆の動きになる時はP10リバーシスイッチの位置を確認してください。
If turning the transmitter wheel causes the front tires to move in the direction opposite to that shown in the diagram, change the position of the Servo Reversing Switch (see page 10).
Überprüfen Sie die Laufrichtung der Lenkung, ggf. Servolaufrichtung am Sender umkehren!
Vérifier que la direction de la voiture corresponde à la direction donnée au volant de la radiocommande. Dans le cas contraire, changer la position de l'interrupteur d'inversion de servo de direction (voir page 10).
Si al mover el volante de dirección las ruedas se mueven en dirección opuesta a la mostrada en el dibujo, cambie la posición del Interruptor de Inversión.

3 ステアリングD/Rアジャスター
Steering D/R Adjuster
Dual Rate Justierung am Sender
Réglage du débattement de la direction.
Dual Rate dirección

- ▶ ステアリングホイールを操作したときの舵角(切れ角)を、ステアリングD/Rアジャスターで調整します。
Use Steering Dual Rate Adjuster to set the steering angle.
Mit der Dual Rate Funktion kann der maximale Lenkausschlag begrenzt werden.
Utiliser le Dual Rate afin d'obtenir le débattement de la direction souhaitée.
Utilice el Dual Rate de dirección para variar la cantidad del ángulo de dirección al mover el volante.

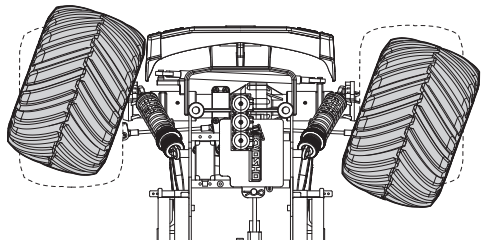
*好みに合せて操縦しやすい位置に調整します。
*Turn the D/R adjuster knob to set your steering preference.
*Stellen Sie den maximalen Lenkausschlag ein!
*Ajustez selon votre pilotage.
*Ajuste según sus necesidades de pilotaje.

ステアリングD/Rアジャスター
Steering D/R Adjuster
Dual Rate Justierung am Sender
Réglage du débattement de la direction.
Ajuste del Dual Rate.

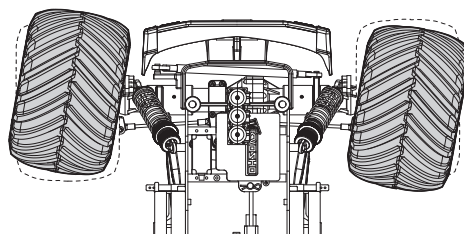
舵角が多くなる
Increases steering angle
Steuerwinkel vergrößern
Augmente l'angle de braquage
Aumenta el ángulo de giro

舵角が少なくなる
Decreases steering angle
Steuerwinkel verkleinern
Diminue l'angle de braquage
Disminuye el ángulo de giro

< 舵角が多くなる >
< Increases steering angle >
< Steuerwinkel vergrößern >
< Augmente l'angle de braquage >
< Aumenta el ángulo de giro >

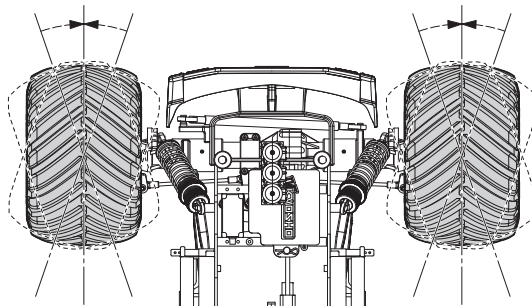
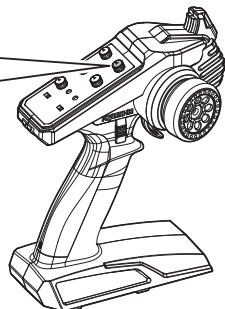
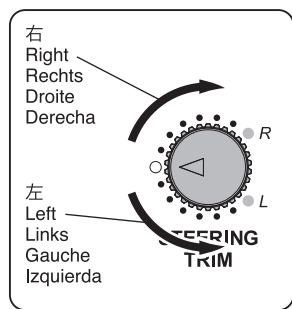


< 舵角が少なくなる >
< Decreases steering angle >
< Steuerwinkel verkleinern >
< Diminue l'angle de braquage >
< Disminuye el ángulo de giro >



4 ステアリング(トリム)
Steering (Trim)
Trimmung für Lenkung
Direction (Trim)
Dirección (Trim)

- シャシーのスイッチを "ON" にした時、フロントタイヤが左右に曲っている場合に調整します。
When the chassis switch is turned on and the front tires are not straight, use the steering trim to adjust the position.
Zur Justierung der Lenkung
A utiliser pour ajuster le neutre de la direction.
Para ajustar el punto neutro de la dirección



- ▶ ステアリングホイールに指を触れない(ニュートラル)ときタイヤがまっすぐになるようにステアリングトリムで微調整します。
Precisely adjust the steering trim in case the front tires are not aligned properly against the chassis, when the steering wheel is at neutral position.
Die Räder müssen exakt auf neutral stehen, wenn das Lenkrad auf neutral steht!
Ajuster à l'aide du trim la position du neutre de la direction
Ajuste con el trim de dirección en caso que las ruedas delanteras no rodaran en línea recta estando el volante en posición neutral.
- ▶ 走行させる時に再調整します。 / Adjust again when running. /
Die Feinjustierung erfolgt im Fahrbetrieb / Ajuster la direction avec le trim lorsque la voiture roule. / Ajuste de nuevo al rodar con el modelo

スロットル / Throttle / vollgas /
GAZ / Aceleración

注意：工場出荷時に調整済ですが、安全のため必ずチェックをしてください。

CAUTION : Although basic setting is complete at time of shipment, always check for safety.

Achtung : Obwohl Sie Ihr Modell schon fahrfertig erworben haben, ueberpruefen Sie alle Teile auf deren Richtigkeit.

ATTENTION : Bien que les réglages de base soient effectués en usine, toujours les vérifier pour plus de sécurité.

PRECAUCION : Para mayor seguridad, verificar los ajustes de base aunque vengan hechos de fábrica.

- < 動作チェック >
- < Checking Operation >
- < Funktionsprüfung >
- < Vérification avant utilisation >
- < Comprobaciones >

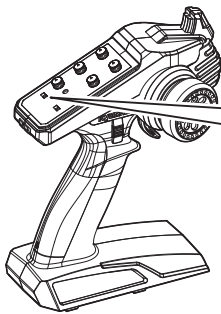
- ① 送信機のスロットル側のリバーススイッチが“NOR”になっていることを確認します。

Make sure the Reverse Switch on the lower side of the transmitter is positioned on 'NOR'.

Stellen Sie sicher, dass der Rückwärtsschalter an der unteren Seite des Senders die Position "NOR" aufweist.

Vérifier que l'interrupteur de marche arrière sur le côté de l'émetteur (voir illustration) est positionné sur "NOR".

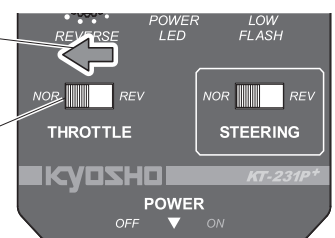
Asegúrese que el Interruptor de Inversión en la parte inferior de la emisora está en la posición "NOR".



ノーマル側

Normal
Normal
Normal
Normal

スロットルリバーススイッチ
Throttle Reverse Switch
Servoreverse
Inverseur de servos
Interruptor Inversión



- ② スピードコントローラーのスイッチがOFFになっていることを確認してバッテリーのコネクターを接続します。

Make sure the speed controller is switched OFF and connect the battery connectors.

Stellen Sie sicher, dass der Regler ausgeschaltet ist und verbinden Sie den Akkuverbinder.

Vérifier que le variateur électronique est sur OFF et connecter les câbles de la batterie.

Asegúrese que el variador de velocidad está desconectado y conecte los cables de la batería.

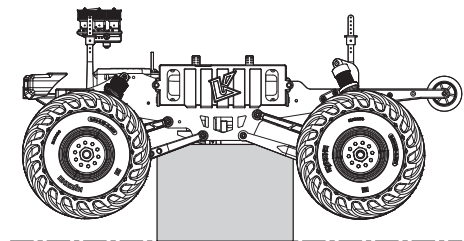
- ③ 動作確認の際、タイヤが接触しないように台の上に乗せて浮かせます。

Rest the model on a stand when checking that model is functioning properly.

Bei der Ueberpruefung aller Funktionen, das Modell, wie dargestellt, positionieren.

Poser le châssis sur un stand afin de commencer la vérification.

Coloque el modelo en un soporte y asegúrese que funciona correctamente.



- ④ スロットルトリムが中立になっていることを確認します。

送信機→受信機の順にスイッチをONにします。

Make sure the throttle trim is in the center position.

Switch the transmitter ON and then the receiver.

Bitte sicherstellen, dass die Gastrimmung in mittlerer Position steht.

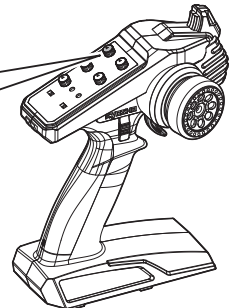
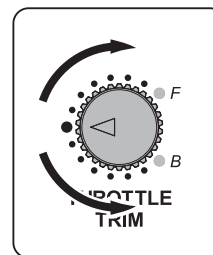
Anschließend den Hauptschalter am Sender auf ON stellen, erst dann den Empfänger einschalten.

Assurez vous que le trim des gaz est au neutre.

Mettez en route l'émetteur puis le récepteur.

Asegúrese que el trim de gas este en la posición central.

Conecte primero la emisora y después el receptor.



- ⑤ クーリングファンが回転し、赤いランプが1回点灯します。

その後、緑のランプが2回点滅します。この状態で設定の完了です。

Cooling fan will spin, and a red lamp will flash once.

Following this the green lamp will flash 2 times. This indicates setup is complete.

Der Lüfter läuft, die rote LED leuchtet einmal auf.

Nachfolgend blinkt die grüne LED 2 Mal. Dies zeigt den Abschluss des Setup an

Das Setup ist jetzt beendet.

Le ventilateur de refroidissement va se mettre en route et une lampe

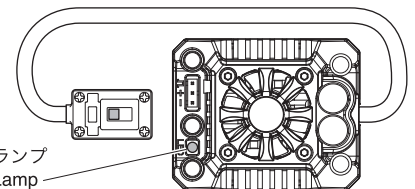
rouge clignotera une fois. La configuration est terminée lorsque le ventilateur tourne

et une diode rouge clignote une fois, puis, lorsque le voyant vert clignote 2 fois.

L'installation est maintenant terminée.

El ventilador comenzará a girar, y la luz roja parpadeará una vez.

La configuración está terminada cuando el ventilador gira y un diodo rojo parpadea una vez, a continuación, el piloto verde parpadea 2 veces. El ajuste se ha completado.



ランプ
Lamp
LED
Diode
Lampara

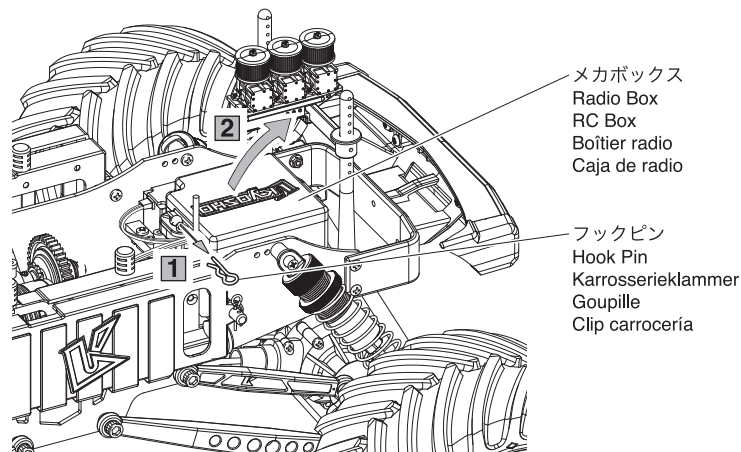
- 6** ゆっくりとスロットルトリガーをにぎります。この時、前進側にタイヤが回転していればそのまま走行可能です。(もし逆に後進側にタイヤが回転していた場合は、モーターコードの任意の2本を差し替えもう一度チェックしてください。)
Gently grasp the throttle trigger. If the wheels starting rolling forward, you can continue driving.
(If the wheels starting rolling in reverse, swap over the two motor cords that were optional to use and check again.)
Bewegen Sie den Gashebel vorsichtig. Wenn die Räder sich vorwärts bewegen, kann losgefahren werden.
(Bei rückwärts drehenden Rädern, bitte beide Motorkabel andersherum anschließen und erneut versuchen.)
Appuyer doucement sur la gâchette des gaz. Si les roues se mettent à rouler vers l'avant, vous pouvez rouler.
(Si les roues se mettent à tourner à l'envers, éteignez, inversez les branchements moteurs et recommencez l'opération)
Apriete suavemente el gatillo de gas. Si las ruedas comienzan a rodar hacia adelante, puede continuar conduciendo.
(Si las ruedas comienzan a rodar hacia atrás, intercambie los dos cables de los motores y compruebe de nuevo.)

7 フェイルセーフ設定
Fail Safe Setup
Fail Safe Einstellungen
Réglage de sécurité
Ajuste del Fail Safe.

- ▶ 電波障害時にスロットルサーボを任意の位置で固定できます。
電動カーの場合、フェイルセーフ動作時にニュートラルの位置に設定します。
In case of radio signal interference, the throttle servo position can be locked into a set position.
For electric cars, set to the neutral position for when the failsafe is activated.
Für den Fall des Signalverlustes, kann eine feste Servoposition im Empfänger abgespeichert werden.
Bei Elektro-Modellen setzen Sie diese Position auf Neutral bei Aktivierung des Failsafe.
En cas d'interférence du signal radio, la position du servo de gaz peut-être bloquée à une position pré-définie.
Pour les modèles électrique, régler au neutre cette position lorsque le "FAIL SAFE" est activé.
En caso de interferencias en la señal de radio, el servo de motor se situara en la posicion prefijada.
Para los modelos eléctricos, ajustar al neutro esta posición cuando el « FAIL SAFE » esté activado.

1. フックピンを取外し、メカボックスの中の受信機を見つけます。

Remove hook pin, identify the receiver in the radio box.
Entfernen Sie den Splint, identifizieren Sie den Empfänger in der Box.
Retirer le clip du boîtier radio puis repérer le récepteur.
Retirar el clip de la caja de radio y localizar el receptor.



2. 送信機→受信機(車体:ESC)の順に電源をONにします。

Switch transmitter ON then receiver (Chassis:ESC) power ON.
Schalten Sie zuerst die Fernsteuerung ein, dann erst den Empfänger (Modell:Regler) ein.
Mettez l'émetteur sur ON, puis ensuite sur ON le récepteur (Châssis: Variateur).
Ponga la emisora en ON, luego ponga el receptor en ON (Chasis: Variador).

3. 送信機のスロットルトリガーをニュートラルの状態に保ちます。(トリガーを操作しない。)

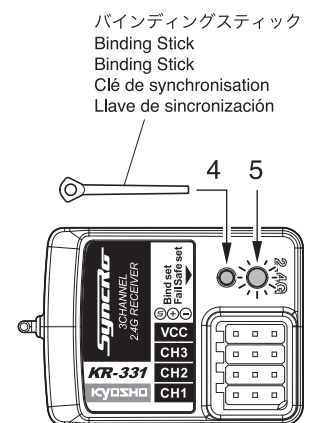
Keep throttle trigger of transmitter in neutral position. (Do not move the trigger)
Lassen Sie den Gashebel in Neutralposition. (Gashebel nicht bewegen)
Gardez la gâchette de l'émetteur en position neutre. (Ne pas déplacer la gâchette)
Mantenga el gatillo de la emisora en posición neutra. (No mueva el gatillo).

4. バインディングスティックでフェイルセーフ設定ボタン(バインディングボタン)を一度押します。

Use the binding stick to press failsafe setting button (binding button) once.
Verwenden Sie den Binding Stick, um Fail Safe Knopf (Binding Knopf) kurz zu drücken.
Utilisez la clé de synchronisation pour appuyer une fois sur le bouton de couplage.
Utilice la llave de sincronización para pulsar una vez el botón de enlace.

5. LEDが2回点滅したら設定完了です。

When LED flashes twice, setting is complete.
Wenn die LED zweimal aufblinkt ist die Einstellung abgeschlossen.
Lorsque la LED clignote deux fois, le réglage est terminé.
Cuando el LED parpadea dos veces, la configuración está terminada.



※工場出荷時は設定されていません。
* Failsafe position is not set at time of shipment.
* Im Auslieferungszustand ist keine Fail Safe Position eingestellt.
* ATTENTION ! La position de sécurité du Failsafe n'est pas réglée d'origine.
* ADVERTENCIA ! La posición de seguridad del Failsafe no viene configurada de fábrica.



警告
WARNING
VORSICHT
ATTENTION
AVISO

▶ 走行を始める前に必ず設定を行ってください。
Before operating, make sure to setup the failsafe.
Vor Inbetriebnahme, vergewissern Sie sich über die Funktion des Failsafe.
AVANT TOUTE UTILISATION, EFFECTUER LE REGLAGE DU FAIL SAFE
Antes de cualquier utilizacion, asegurese de ajustar el Fail Safe.

- < ヒートプロテクション機能 >
- < Overheating Protection Function >
- < Überhitzungs-Schutzfunktion >
- < Protection thermique >
- < Funcion de la proteccion de recalentamiento >



注意

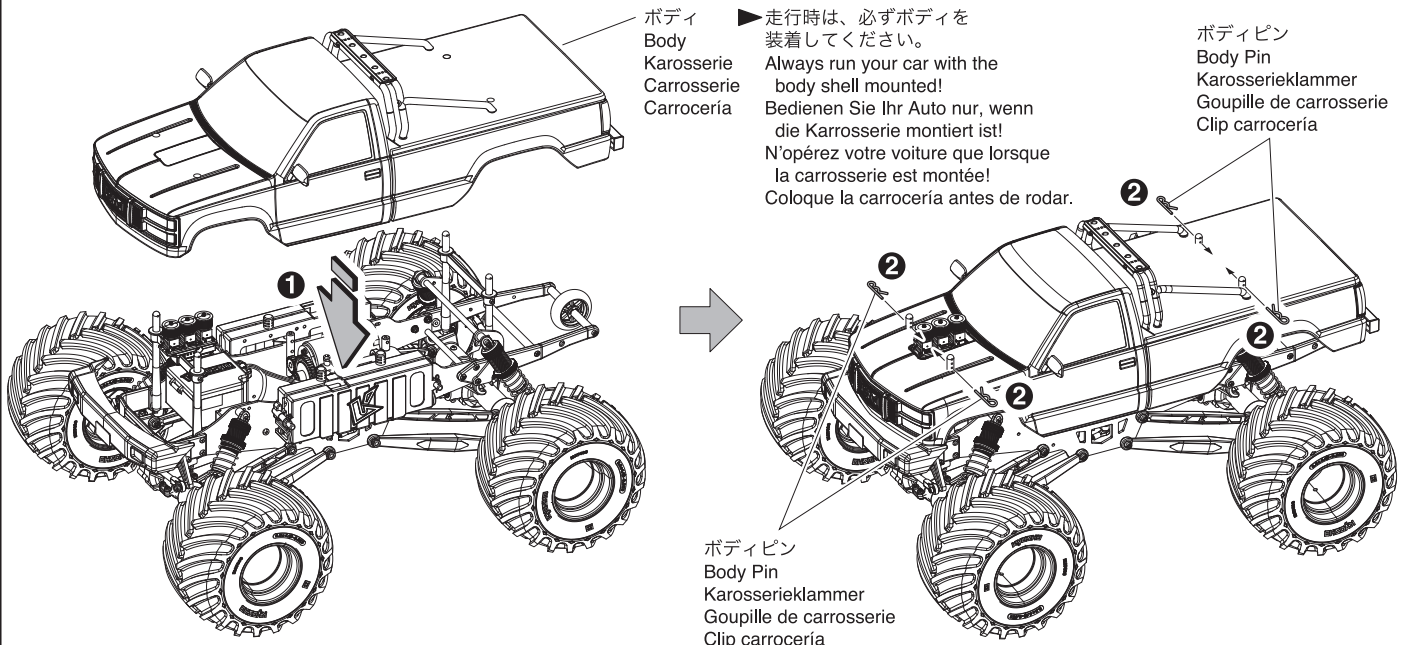
Cautions !
Achtung !
Attention !
Precaución

- スピードコントローラーには過負荷防止回路が組み込まれており、高温になると自動的に動作を停止します。P29のトラブルシューティングを参考に原因を取り除いてください。
Speed controller incorporates an overload protection circuit that automatically stops when temperature become too high. Refer to P. 29 to eliminate the cause.
Der Fahrtenregler hat einen Ueberlastungsschutz, der automatisch stoppt wenn die Temperatur zu hoch wird. Auf den Seiten 30 koennen Sie nachlesen, wie die Ursache beseitigt werden kann.
Le contrôleur dispose d'une protection de sécurité qui coupe l'alimentation en cas de surchauffe.
Explications P. 30 pour désactiver la protection.
El controlador de velocidad incluye un circuito de protección contra sobrecarga que para cuando la temperatura es demasiado alta. Consultar P.30 para eliminar la causa.
- 季節や使用機器、走行条件によりESCのヒートプロテクションが作動しやすくなる場合があります。その場合は、ピニオンギヤを小さくしたりESCのスタートモードやブレーキ力を弱めに設定してください。長時間及びモーターが熱い状態での連続走行はお控えください。
ESC heat protection may be easier to operate depending on the season, equipment used, and driving conditions. In that case, make the pinion gear smaller, or set the ESC start mode and braking force weaker. Do not run continuously for a long time or when the motor is hot.
Der ESC-Hitzeschutz ist je nach Jahreszeit, verwendeter Ausrüstung und Fahrbedingungen möglicherweise einfacher zu bedienen. In diesem Fall verkleinern Sie das Ritzel oder stellen Sie den ESC-Startmodus und die Bremskraft schwächer ein. Laufen Sie nicht lange oder wenn der Motor heiß ist, ununterbrochen.
La protection thermique ESC peut être plus facile à utiliser en fonction de la saison, de l'équipement utilisé et des conditions de conduite. Dans ce cas, réduisez la taille du pignon ou réglez le mode de démarrage ESC et la force de freinage plus faibles. Ne pas fonctionner en continu pendant une longue période ou lorsque le moteur est chaud.
La protección contra el calor ESC puede ser más fácil de operar según la temporada, el equipo utilizado y las condiciones de conducción. En ese caso, reduzca el piñón o ajuste el modo de arranque ESC y la fuerza de frenado más débiles. No lo haga funcionar continuamente durante mucho tiempo o cuando el motor esté caliente.

- < 低電圧カットオフ機能 >
- < Low voltage cutoff function >
- < Unterspannungs-Abschaltfunktion >
- < Fonction coupure basse tension >
- < Función de corte por bajo voltaje >

- バッテリーの過放電を防ぐため、低電圧カットオフ機能が搭載されています。スピードコントローラーのランプが点滅し、スロットルが停止したら走行をやめ、バッテリーを充電してください。
The low voltage cutoff function is installed to prevent the battery from discharge too much.
When the speed controller's lamp flashes and the throttle cuts out, stop running and charge the battery.
Die Unterspannungs-Cutoff-Funktion schuetzt die Akkus davor, sich tiefzuentladen. Wenn die Leuchte am Fahrtenregler blinkt und die Motorsteuerung unterbrochen wird, halten Sie an und laden Sie den Akku auf.
La fonction coupure basse tension est prévue pour éviter une décharge complète de votre batterie. Si la led de votre contrôleur clignote et que des coupures apparaissent lors de l'accélération, ceci indique que la tension de votre batterie est trop basse.
LA función de corte de bajo voltaje, está instalada para prevenir que la batería se descargue demasiado. Cuando el indicador del controlador de velocidad parpadea y la aceleración se corta, para el coche y recargue la batería.
- ※ ニッケル水素バッテリー使用時、急激な負荷がかかった時などに車が一時的にストップする場合があります。
If using a Ni-MH battery, the car may stop momentarily when sudden loads are applied.
Bei Einsatz eines NiMH-Akkus kann es passieren, dass das Fahrzeug bei plötzlicher Belastung vorübergehend stoppt.
En cas d'utilisation d'une batterie Ni-MH, la voiture est susceptible de s'arrêter momentanément en cas de surcharges soudaines.
Si usa una batería Ni-MH, el coche puede parar momentaneamente al aplicarse cargas repentinas.

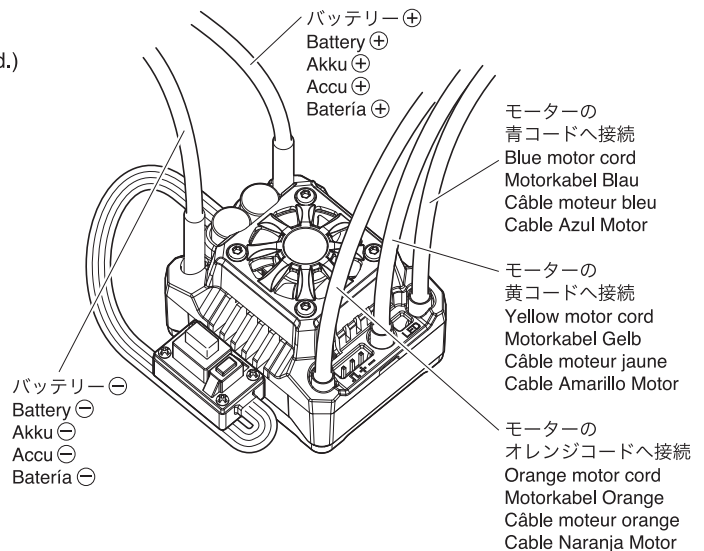
ボディの取付け / Body Mounting / Die Karosseriehalterung /
Support carrosserie / Montaje de la carroceria



スピードコントローラー (ESC) / Electronic Speed Controller / Mechanischer Fahrtenregler /
Variateur électronique de vitesse / Variador de velocidad

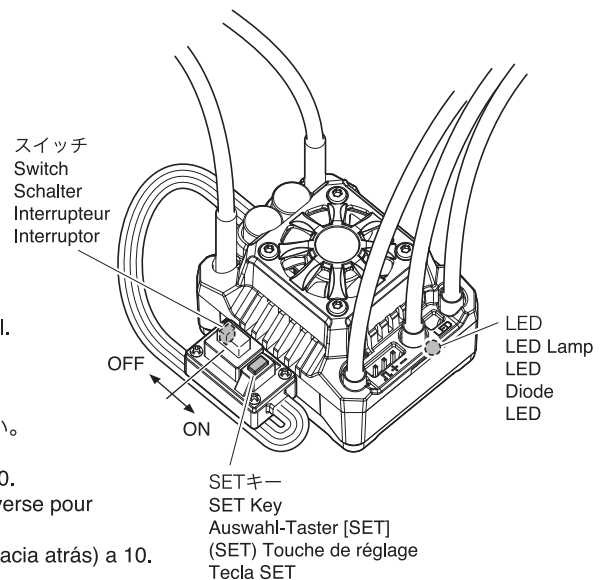
- スピードコントローラーの調整 (工場出荷時に調整済です。)
Adjusting the speed controller (pre-set at time of shipment.)
Einstellen des Fahrtenreglers (Voreingestellt im Auslieferungszustand.)
Réglage du variateur électronique (Pré-réglé en usine)
Ajuste el variador de velocidad (Preajustado de fábrica)

- ▶ 図を参考に確実にスピードコントローラーとバッテリー、モーターを配線してください。
Refer to the diagram and make sure the speed controller, battery and motor are wired correctly.
Schauen Sie auf die Darstellung und achten Sie auf die korrekte Verlegung der Kabel von Regler, Akku und Motor.
Se référer au schéma et vérifier que le variateur électronique de vitesse, la batterie et le moteur sont correctement câblés.
Consulte el dibujo y asegúrese que los cables del variador, batería y motor están perfectamente instalados.



- < セットアップ方法 >
< How to set up >
< Die Programmierung >
< Comment effectuer le réglage >
< Como ajustar >

- 電源がOFFであることを確認してください。
Confirm the power switch is OFF
Achten Sie darauf, dass der Schalter AUS ist.
Vérifier que l'interrupteur est sur OFF.
Confirme que el interruptor está en OFF.
- プロポのスイッチを入れ、スロットル側をノーマルに設定してください。
Switch ON the transmitter and set the throttle side to normal.
Schalten Sie die Fernsteuerung ein und stellen Sie den Servoweg auf Normal.
Allumez l'émetteur et mettez l'interrupteur (THROTTLE) sur NOR (normale).
Conecte ON la emisora y ajuste el gas a la posición normal.
- プロポのEPA (FORWARD、REVERSE両方共に) を10に設定してください。
Set the EPA (both FORWARD and REVERSE) on the transmitter to 10.
Stellen Sie EPA (beide Vorwärts und Rückwärts) an der Fernsteuerung auf 10.
Régler sur l'émetteur le THROTTLE EPA (Forward pour marche avant et Reverse pour marche arrière) à 10.
Ajuste el THROTTLE EPA de la emisora (Forward hacia delante y Reverse hacia atrás) a 10.
- セットキーを押しながらスピードコントローラーの電源を入れてください。
While pushing the set key, switch the speed controller power ON.
Halten Sie die Set-Taste gedrückt und schalten Sie den Fahrtenregler EIN.
Tout en maintenant appuyer la touche de réglage, mettez l'interrupteur du variateur électronique sur ON.
Mientras pulsa la tecla set, conecte el variador de velocidad ON.
- LEDが点滅したことを確認したらSETキーをはなしてください。
After confirming of the LED is flashing, release the SET key.
Wenn die LED blinkt lassen Sie die Set-Taste los.
Une fois que la LED clignote, relâchez la touche de réglage SET.
Una vez confirme que el LED está parpadeando, suelte la tecla SET.



- ▶ これでスピードコントローラーのセットアップモードになります。セットアップを完了するために下記1~3の工程を行ってください。
This puts the speed controller in Setup Mode. To complete the setup, follow steps 1~3 below.
Der Regler ist jetzt im Setup-Mode. Um das Setup abzuschließen, folgen Sie den Schritten 1-3.
Ceci met le variateur électronique en mode Setup (réglage). Pour finaliser le réglage, suivre les étapes 1 à 3 ci dessous.
Esto sitúa al variador de velocidad en Modo Ajuste. Para completar el ajuste, siga los pasos del 1 al 3 en la parte inferior.



1. ニュートラルポイント / Neutral Point / Neutral Punkt /
Point du neutre / Punto Neutral

- プロポのスロットルをニュートラル位置にし、SETキーを押してください。緑のLEDが1回点滅します。
Position the Throttle on transmitter to neutral and push the Set key. The green LED flashes once.
Stellen Sie den Gashebel am Sender auf Neutral und drücken Sie die Set-Taste. Die grüne LED blinkt einmal.
Positionner la commande de gaz de l'émetteur au neutre et appuyer sur la touche de réglage SET. La LED verte clignote une fois.
Sitúe el Gas de la emisora en neutral y pulse la tecla Set. El LED verde parpadea una vez.

2. 前進側エンドポイント / Forward End Point / Vollgas Punkt /
Fin de course marche avant / Punto Final Marcha Adelante

- プロポのスロットルを前進側（最大）の位置にし、SETキーを押してください。緑のLEDが2回点滅します。
Open the throttle on transmitter all the way and push the Set key. The green LED flashes twice.
Stellen Sie den Gashebel auf Vollgas und drücken Sie die Set-Taste. Die grüne LED blinkt zweimal.
Ouvrir à fond les gaz de l'émetteur et appuyer sur la touche de réglage SET. La LED verte clignote deux fois.
Abra el gas al máximo y pulse la tecla Set. El LED verde parpadea dos veces.

3. ブレーキ、後進側エンドポイント / Brake, Reverse End Point / Bremse, Rückwärts /
Fin de course du Frein et la marche arrière / Punto Final Freno, Marcha Atrás

- プロポのスロットルを後進側（最大）の位置にし、SETキーを押してください。緑のLEDが3回点滅します。
Close the throttle on transmitter all the way and push the set key. The green LED flashes three times.
Schieben Sie den Gashebel ganz nach vorn und drücken Sie die Set-Taste. Die grüne LED blinkt dreimal.
Fermer à fond les gaz de l'émetteur et appuyer sur la touche de réglage SET. La LED verte clignote trois fois.
Cierre totalmente el gas en la emisora y pulse la tecla set. El LED verde parpadeará tres veces.

※ これで設定は完了です。スピードコントローラーは3秒後に機能します。

Setup is now complete. The speed controller will function after 3 seconds.

Das Setup ist abgeschlossen. Der Fahrtenregler ist nach 3 Sekunden betriebsbereit.

Le réglage est maintenant effectué. Le variateur électronique entrera en fonction après 3 secondes.

El ajuste está ahora completado. El variador de velocidad funcionará transcurridos 3 segundos.

■ 機能や使用に問題がないか、LEDの状態をチェックしてください。

Check if the LED is indicating any problems with the functioning of the speed controller.

Schauen Sie, ob die LED Fehler/Probleme mit dem Fahrtenregler anzeigt.

Vérifier si la LED indique un dysfonctionnement avec le variateur électronique de vitesse.

Compruebe si el LED muestra algún problema con el funcionamiento del variador de velocidad.

▶ スロットルがニュートラル位置の場合、LEDは点灯しません。

LED will not light up if the throttle is in the neutral position.

Die LED leuchtet nicht auf, wenn sich der Gashebel im Neutral Punkt befindet.

La LED ne s'allumera pas si la commande de gaz n'est pas au neutre.

El LED no se iluminará si el gas está en la posición neutral.

▶ 前進、または後進している時、LEDは赤く点灯します。ブレーキ時もLEDは赤く点灯します。

When moving forward or backwards, the LED will light red. The LED also lights red when braking.

Bei Vorwärts- und Rückwärtsfahrt leuchtet die LED auf. Beim Bremsen leuchtet die LED ebenfalls rot auf.

Lors du déplacement vers l'avant ou en marche arrière, la LED s'allume en rouge. Lors du freinage, la LED s'allume aussi en rouge.

Cuando se mueve hacia adelante o atrás, el LED se iluminará rojo. Cuando frene, el LED también se iluminará rojo.

▶ 前進位置が最大にある場合、赤と緑のLEDが点灯します。

When at maximum forward position, red and green LEDs will light up.

Bei maximaler Vorwaertsposition leuchten die rote und grüne LED auf.

En position plein gaz, les leds verte et rouge clignoteront.

Cuando llegue a la posición máxima hacia adelante, los led verde y rojo se encenderán.

■ スピードコントローラーの設定

Setting up the speed controller.

Einstellungen des Reglers

Mise en place du variateur électronique de vitesse.

Ajuste del Variador de Velocidad.

▶ KYOSHO SREED HOUSE BRAINZ 8スピードコントローラーは様々な設定がSETキーの操作で行えます。

走行する条件に合わせて調整してください。

Various setting changes to the KYOSHO SREED HOUSE BRAINZ 8 speed controller can be made using the SET key.

Adjust settings according to driving conditions.

Verschiede Einstellungen des KYOSHO SREED HOUSE BRAINZ 8 Fahrtenreglers können Sie durch drücken der Set-Taste ändern.

Stellen Sie die Einstellung nach den Gegebenheiten ein.

Divers changements de réglages sur le variateur électronique de vitesse KYOSHO SREED HOUSE BRAINZ 8 peuvent être fait en utilisant la touche de réglage SET. Régler les paramètres en fonction des conditions de pilotage.

Puede realizar diferentes ajustes al variador KYOSHO SREED HOUSE BRAINZ 8 utilizando la tecla SET.

Realice los ajustes según las condiciones de pilotaje.

< 変更項目リスト >

< Programmable Items List >

< Übersicht der Programmierpunkte >

< Liste des fonctions programmables >

< Lista Funciones Programables >

変更項目 / Programmable Items / Programmierpunkte / Fonctions programmables / Funciones Programables	変更レベル / Programmable Value / Einstellbarer Wert/ Valeur de programmation / Valor Programable								
	1	2	3	4	5	6	7	8	9
基本 / Basic Items / Grundfunktionen / Fonctions basiques / Funciones Básicas									
1. 走行モード Running Mode Betriebsmodus Mode en route Modo Rodaje	前方走行ブレーキ Forward with Brake Vorwärts mit Bremse Marche avant avec frein Adelante con Freno	前方/後方走行ブレーキ Forward/Reverse with Brake Vorwärts/Rückwärts mit Bremse Marche avant/arrière avec frein Adelante/Atrás con Freno							
12. Li-Poセル数 Li-Po Cells LiPo Zellen Éléments LiPo Elementos LiPo	自動計算 Auto Calculate Automatische Einstellung Auto calculer Auto cálculo	2 Cells 2 Zellen 2 Éléments 2 Elementos	3 Cells 3 Zellen 3 Éléments 3 Elementos	4 Cells 4 Zellen 4 Éléments 4 Elementos					
3. 低電圧カットオフ Low Voltage Cut-Off Threshold Unterspannungsabschaltung Seuil de Valeur du Cut-Off Corte Bajo Voltaje	無効 Disabled Deaktiviert Désactivé Anulado	自動(低) Automatic (Low) Automatisch (tief) Automatique (Mini) Automático (Low)	自動(中) Automatic (Medium) Automatisch (mittel) Automatique (Moyen) Automático (Medium)	自動(高) Automatic (High) Automatisch (hoch) Automatique (Maxi) Automático (High)					
4. スピードコントローラーヒートプロテクション Speed Controller Heat Protection Ueberhitzungsschutz Fahrtenregler Protection en cas de surchauffe du contrôleur Protección contra calor del control de velocidad	105°C / 221°F	125°C / 257°F							
5. 使用しません Not used. Keine Verwendung. Non utilisé. Sin usar.									
6. モーター回転方向 Motor Rotation Rotationsrichtung Rotation moteur Giro Motor	時計逆 Counter Clockwise Gegen den Uhrzeiger Antihoraire Hacia la izquierda	時計方向 Clockwise Mit dem Uhrzeiger Horaire Hacia la derecha							
7. BEC電圧 BEC Voltage BEC Spannung Voltage BEC Voltaje BEC	6.0V	7.4V							
8. ブレーキ力 Braking Power Bremskraft Puissance du freinage Accionador de frenada	12.5%	25%	37.5%	50%	62.5%	75%	87.5%	100%	0%
9. リバース力 Reverse Power Rueckwaertskraft Puissance inversée Accionador marcha atrás	25%	50%							
10. 開始モード (パンチ) Start Mode (Punch) Beschleunigungsmodus (Start) Mode départ (couple moteur) Modo Arranque (Punch)	レベル1 Level 1 Level 1 Niveau 1 Nivel 1	レベル2 Level 2 Level 2 Niveau 2 Nivel 2	レベル3 Level 3 Level 3 Niveau 3 Nivel 3	レベル4 Level 4 Level 4 Niveau 4 Nivel 4	レベル5 Level 5 Level 5 Niveau 5 Nivel 5				

変更項目 / Programmable Items / Programmierpunkte / Fonctions programmables / Funciones Programables	変更レベル / Programmable Value / Einstellbarer Wert/ Valeur de programmation / Valor Programable								
	1	2	3	4	5	6	7	8	9
高度な変更 / Advanced Items / Erweiterte Einstellung/ Fonctions avancés / Funciones Avanzadas									
11. ニュートラル時ブレーキ Drag Brake Force Stärke der Drag Brake Puissance du frein moteur Fuerza Arrastre Freno	0%	2%	4%	6%	8%	10%	12%	14%	16%

※ は標準セッティング

* is standard setting.

* ist Grundeinstellung.

* est le réglage standard.

* es ajuste estándar.

モーターコードを外して設定を行ってください。
 Remove motor cord and complete setting.
 Motorkabel abnehmen und Einstellung vervollstaendigen.
 Débrancher cablage moteur et réglage.
 Desmonte el cable motor y complete el montaje.

■ スピードコントローラーについているSETキーを使って設定を行うには /

To make setting changes using the SET key on the speed controller / Zum ändern der Einstellung verwenden sie die Set-Taste des Reglers. / Pour effectuer les réglages utiliser la touche de réglage SET du variateur électronique de vitesse. / Para realizar cambios utilice la tecla SET en el variador.

送信機のスイッチを入れる。
 Switch power ON.
 Schalter auf ON stellen.
 Mise en route.
 Encender interruptor.

スピードコントローラーの電源を入れる。
 Switch speed controller power ON.
 Fahrtenregler anstellen "ON".
 Mettre le contrôleur sur ON.
 Coloque el interruptor de velocidad en ON.

ステップA SETキーを押しながらスピードコントローラーの電源を入れる。
 STEP A While pushing SET key, switch speed controller power ON.
 Schritt A Halten Sie den SET Schalter gedreückt waehrend Sie den Fahrtenregler einschalten (ON).
 ETAPE A Maintenez le bouton de réglages tout en mettant le contrôleur sous tension.
 PASO A Mientras pulsa la Tecla SET, coloque el control de velocidad en ON.

SETキーを3秒以上押し、赤と緑のLEDが同時に点滅したら、SETキーから指を離す。
 Push and hold the SET key for more than 3 seconds and release your finger once the red and green LEDs flash simultaneously.
 Druecken Sie den SET Schalter und halten Sie ihn fuer laenger als 3 Sekunden gedreückt; lassen Sie los sobald die rote und die gruene LED gleichzeitig blinken.
 Maintenez le bouton de réglages plus de 3 seconds et relachez la pression une fois que la led rouge et la led verte dignotent simultanément.
 Pulse y mantenga pulsada la tecla SET durante más de 3 segundos y suelte una vez. Los led rojo y verde parpadean simultáneamente.

SETキーを押し続ける
 Push and hold the SET key / SET Schalter druecken und gedreückt halten /
 Pressez et maintenir le bouton de réglages / Pulse y mantenga presionada la tecla SET

スピードコントローラーの電源を切り、再度電源を入れると初期設定に戻ります。
 Switch and the speed controller OFF, then ON again and to return to initial setup.
 Nun schalten Sie den Regler aus OFF und dann wieder an ON, und kehren zum ursprunglichen Einstellen zurueck.
 Mettre le contrôleur sur OFF puis sur ON de nouveau et retourner au réglage d'origine.
 Coloque el interruptor del control de velocidad en OFF, de nuevo en ON y vuelva a la configuración inicial.

赤のLEDが点滅。
 Red LED flashes.
 Die rote LED blinkt.
 Les leds rouge clignotent.
 El LED Rojo parpadea.

SETキーを押し続ける
 Push and hold the SET key / SET Schalter druecken und gedreückt halten /
 Pressez et maintenir le bouton de réglages / Pulse y mantenga presionada la tecla SET

SETキーを離す
 Release the SET key
 Den SET Taster loslassen
 Relacher le bouton SET
 Soltar la tecla SET

赤のLEDが1回点滅=変更項目のレベル「1」を示す。
 Red LED flashes once = displays level 1 of changed item.
 Rote LED blinkt einmal = zeigt Niveau 1 der veraenderten Menupunkte.
 La led rouge clignote une fois : L'écran affiche le niveau 1 du menu.
 El led rojo parpadea 1 vez = muestra el nivel 1 del cambio.

最初の変更項目。緑のLEDが1回点滅。
 Enter the 1st item. Green LED blinks once.
 Punkt 1. Die grüne LED blinkt 1x.
 Entrer dans le premier menu. La LED verte clignote une fois.
 Entre en el 1º item. El LED verde parpadea una vez.

SETキーを押し続ける
 Push and hold the SET key / SET Schalter druecken und gedreückt halten /
 Pressez et maintenir le bouton de réglages / Pulse y mantenga presionada la tecla SET

SETキーをクリック
 Click SET key / Set-Taste druecken
 Pressez le bouton de réglages / Pulse la tecla SET

赤のLEDが2回点滅=変更項目のレベル「2」を示す。
 Red LED flashes twice = displays level 2 of changed item.
 Rote LED blinkt zweimal = zeigt Niveau 2 der veraenderten Menupunkte.
 La led rouge clignote deux fois : L'écran affiche le niveau 2 du menu.
 El led rojo parpadea 2 veces = muestra el nivel 2 del cambio.

○番目の変更項目。緑のLEDが○回点滅。
 Enter the ○th item. Green LED blinks ○ times.
 Punkt ○. Die grüne LED blinkt ○ mal.
 Entrer dans le ○ menu. La LED verte clignote ○ fois.
 Entre en el ○ item. El LED verde parpadea ○ veces.

SETキーを押し続ける
 Push and hold the SET key / SET Schalter druecken und gedreückt halten /
 Pressez et maintenir le bouton de réglages / Pulse y mantenga presionada la tecla SET

SETキーをクリック
 Click SET key / Set-Taste druecken
 Pressez le bouton de réglages / Pulse la tecla SET

赤のLEDが○回点滅=変更項目のレベル「○」を示す。お好みのレベルを選択する。
 ※5番目以降からLEDの点滅回数の規則が変わります。
 例)
 5番目・・・●—
 6番目・・・●●—
 7番目・・・●●●—

5番目の変更項目。緑のLEDが長く1回点滅。
 ※5番目以降からLEDの点滅回数の規則が変わります。
 例)
 6番目・・・●—
 7番目・・・●●—
 :

10番目・・・●—
 11番目・・・●●—
 11番目・・・●●●—
 Fifth changed item. Green LED lights up for one extended period.
 * After the 5th item, the number of LED flashes changes.
 for example)
 6th Item ... ●—
 7th Item ... ●●—
 :

○ number of times red LED flashes = ○ level of changed item. Choose your preferred level.
 * After the 5th item, the number of LED flashes changes.
 (for example)
 5th Item ... ●—
 6th Item ... ●●—
 7th Item ... ●●●—
 Die Anzahl der Male, die die rote LED blinkt zeigt das Niveau des veraenderten Wertes an. Waehlen Sie das gewuenschte Niveau aus.
 * Nach Menupunkt Nr. 5 aendert sich die Anzahl des Blinkens der LEDs.
 z. Bspl-)
 5. Punkt ... ●—
 6. Punkt ... ●●—
 7. Punkt ... ●●●—

10. Menupunkt ... ●—
 11. Menupunkt ... ●●—
 11. Menupunkt ... ●●●—
 Fuenfter veraendertes Menupunkt. Die gruene LED leuchtet waehrend eines laengeren Zeitraums auf. Nach dem 5. Menupunkt, veraendert sich das Blinken der LEDs.
 z. Bspl.)
 6. Menupunkt ... ●—
 7. Menupunkt ... ●●—
 :

Nombre de clignotements de la led rouge : Niveau de menus. Choisissez votre menu préféré. Après le 5ème menu, le nombre de clignotements de la led change :
 Par exemple :
 5ème Menu ... ●—
 6ème Menu ... ●●—
 7ème Menu ... ●●●—
 Número de veces que parpadea el led rojo = Nivel del elemento cambiado. Elija su nivel deseado:
 * Después del quinto elemento, el número de parpadeos del LED rojo cambia, por ejemplo;
 por ejemplo)
 5º Elemento ... ●—
 6º Elemento ... ●●—
 7º Elemento ... ●●●—

10ème Menu ... ●—
 11ème Menu ... ●●—
 11ème Menu ... ●●●—
 Quinto elemento cambiado. La luz led verde se enciende durante un tiempo.
 * Después del quinto elemento la frecuencia de parpadeo cambia, por ejemplo;
 por ejemplo)
 6º Elemento ... ●—
 7º Elemento ... ●●—
 :

変更レベルの選択
 Select the change level / Waehlen Sie das veraendernde Niveau aus /
 Selectionnez le niveau de changement / Elija el nivel de cambio

変更項目の選択
 Choose Programmable Item / Programmierpunkt auswählen /
 Choisir le menu Programmation / Elija item programable

変更項目のレベルの選択が完了したら、スピードコントローラーの電源を切り、再度電源を入れると設定完了です。
 他の変更項目を続けて変更するにはステップAからやり直します。
 After choosing the level of the change item, switch the speed controller OFF and then ON again to complete setup. Continue to another change item, repeat from Step A.
 Nachdem Sie das zu veraendernde Niveau angewaehlt haben, stellen Sie den Fahrtenregler aus OFF und dann wieder ein ON, um das ganze zu speichern. Wenn Sie weitere Veraenderungen vornehmen moechten, beginnen Sie bitte erneut bei Stufe A.
 Après avoir choisi le niveau de changement de menu, éteignez le contrôleur puis rallumez le une nouvelle fois pour achever la procédure. Pour recommencer un nouveau changement de menu, répéter l'opération depuis l'étape A.
 Después de elegir el nivel de ajuste del elemento, coloque el interruptor del control de velocidad en OFF y de nuevo en ON para completar el ajuste. Continue cambiando otra característica, repitiendo desde el paso A.

< 変更項目の説明 >

< Programmable Values >

< Einstellbare Werte >

< Les Valeurs de Programmables >

< Valores Programación >

1. 走行モード

Running Mode
Betriebsmodus
Mode en route
Modo Carrera

1.1. 前方走行/ブレーキ：本格レース志向の方向けです。

Forward with Brake: This mode is suitable for competition use.
Vorwärts mit Bremse: Diese Einstellung wird für Wettbewerbe verwendet.
Marche avant avec frein : Ce mode est idéal pour la compétition.
Adelante con Freno: Este modo es válido para competición.

1.2. 前方/後方走行ブレーキ：バック付きなので扱いやすいオールラウンド向けです。

注意：スロットルを前方から後方に移動すると、スピードコントローラーはブレーキを選択しますのですぐに後方走行は行われません。
車が完全に止まった時に後方走行を開始することができます。

Forward/Reverse with Brake: Provides backward function, which is suitable for all conditions.

Note: When you move the throttle stick from forward to backward, the speed controller begins to brake the motor, so the reverse is not activated immediately.
Only when the car has come to a stop the reverse function is activated.

Vorwärts/Rückwärts mit Bremse: Verfügt über Rückwärtsfahrt welche universell verwendbar ist.

Hinweis: Wenn Sie den Gashebel von Vorwärts auf Rückwärts stellen bremsen der Regler den Motor ab. Der Rückwärtsgang ist nicht direkt aktiv.

Erst nachdem das Modell zum stehen gekommen ist, ist der Rückwärtsgang verfügbar.

Marche avant/arrière avec frein : Permet d'effectuer des marche arrière, fonction adaptée à toutes les conditions.

Note: Lorsque vous déplacez le manche des gaz de l'avant vers l'arrière, le variateur commence à freiner le moteur, donc la marche arrière n'est pas activée immédiatement.
Ce n'est que lorsque la voiture est à l'arrêt que la fonction marche arrière est activée.

Adelante/Atrás con Freno: Proporciona funcionamiento con marcha atrás que es válido para todo tipo de condiciones.

Nota: Cuando mueva el gatillo de gas desde adelante hacia atrás, el variador de velocidad comienza a frenar el motor de manera que la marcha atrás no se activa inmediatamente. Solamente cuando el coche se detiene por completo se activa la marcha atrás.

2. Li-Poセル数

初期設定は「自動計算」となっています。あらかじめ使用するLi-Poバッテリーのセル数が分かっている場合は、そのセル数に設定を合わせることを推奨します。

注意：スピードコントローラーが満充電していない3セル Li-Poを満充電した2セル Li-Poと計算する可能性があり、そのために低電圧カットオフ機能が動作しなくなる恐れがあります。使用するLi-Poバッテリーのセル数に合わせて設定してください。

Number of Li-Po Cells

Initial setting is "Automatic Calculation". If you know the number of cells of the Li-Po battery to be used, we recommend adjusting the setting to that number of cells.

Note: It is possible that the speed controller calculates a 3 cell Li-Po as a 2 cell Li-Po if it is not fully charged. This may cause the low voltage cut off function not to work.
Please set to the number of Li-Po cells used.

Anzahl der LIPO Zellen

Die Standardeinstellung ist "automatische Berechnung". Wenn Sie die Zellenzahl des Lipoakkus kennen, raten wir Ihnen, diese einzustellen.

Bitte beachten Sie: es besteht die Möglichkeit, dass der Regler einen 3S Lipo als 2S einstuft, sofern dieser nicht vollstaendig geladen ist.

Das koennte dazu fuehren, dass der Unterspannungsschutz nicht funktioniert. Bitte die Anzahl der LipoZellen eingeben.

Nombre de cellules Li-Po

Le réglage d'origine détecte le nombre de cellules de vos batterie Li-Po.

Toutefois, il est possible que le contrôleur détecte une batterie 3S mal chargée comme une batterie 2S. Cela engendrerait une coupure basse tension !

Veillez indiquer le nombre de cellules Li-Po utilisées.

Número de celdas Li-Po

El ajuste inicial es "Cálculo Automático". Si conoce el número de celdas de la batería Li-Po usada, recomendamos ajustar la configuración al número de celdas.

Nota: Es posible que el control de velocidad considere una batería de 3 celdas como 2 celdas si no está completamente cargada. Esto puede causar que la función de corte de voltaje no funcione. Por favor, configure el número de celdas Li-Po usadas.

3. 低電圧カットオフ

バッテリーの最低電圧 (Li-Poバッテリーの場合) を適性に保つため、スピードコントローラーにてカットオフする電圧を設定します。

スピードコントローラーはバッテリーの電圧を常にモニターしています。バッテリーの電圧がカットオフの閾値を下回るとすぐに電源を50%に下げ、10秒後に出力を遮断します。赤いLEDが短く1回点滅して(☆、☆、☆)が繰り返されます。これは低電圧遮断保護が作動していることを示します。NiMHバッテリーを使用している場合は、「カットオフ電圧」を無効に設定してください。

Low Voltage Cut-Off

To properly maintain the lowest voltage of the (Li-Po) battery, set the cutoff voltage with the speed controller.

The speed controller constantly monitors the voltage of the battery. As soon as the voltage of the battery drops below the cutoff threshold, it reduces the power supply to 50% for 10 seconds and then shuts off power. The red LED emits a short flash (☆, ☆, ☆) to indicate the low voltage cutoff function is activated.

When using an NiMH battery, please disable the cutoff voltage.

Unterspannungsabschaltung

Um den Unterspannungsschutz fuer Ihren LiPo Akku zu garantieren, stellen Sie bitte den Unterspannungsschutz Cutoff Voltage am Regler ein.

Der Regler ueberwacht kontinuierlich die Spannun des Akkus. Sobald die Spannung unter die eingestellte Schwelle sinkt, wird die Energiezufuhr fuer 10 Sekunden auf 50 % gedrosselt, und dann vollkommen abgeschaltet. Die rote LED blinkt kurz auf (☆, ☆, ☆) um anzuzeigen, dass der Unterspannungsschutz aktiviert ist.

Bei Verwendung eines NiMh Akkus, schalten Sie bitte den Unterspannungsschutz aus.

Coupure basse tension

Afin de garantir la duée de vie de la batterie, il est nécessaire de régler la detection de basse tension avec le contrôleur Le contrôleur indique le voltage de la batterie

lors de l'utilisation. Dès que le niveau de la batterie s'approche de la valeur réglée de basse tension, la puissance d'alimentation est réduite pour ne pas endommager

le contrôleur jusqu'à 50% pendant 10 seconds puis coupe la puissance. La led rouge clignote rapidement (☆, ☆, ☆) pour un indiquer que la détection de basse tension

est activée. Lorsque vous utilisez une batterie NiMH, pensez à désactiver la détection de basse tension.

Corte de bajo voltaje

Para mantener adecuadamente el menor voltaje de la batería Li-Po, seleccione el corte de voltaje con el controlador de velocidad.

El controlador de velocidad monitorea constantemente el voltaje de la batería. Tan pronto como el voltaje de la batería cae por debajo del umbral, reduce la potencia al

50% durante 10 segundos y entonces anula la alimentación. El LED rojo emite un parpadeo corto (☆, ☆, ☆) para indicar que la función de corte de voltaje está activada.

Inhabilite esta función si usa baterías de Ni-MH.

3.1. 無効

スピードコントローラーは低電圧で電源を切りません。Li-Poバッテリーを使用する場合は、バッテリーを損傷するため、このオプションの使用は推奨しません。NiMHバッテリーを使用する場合は、このオプションを選択してください。

Disabled

The speed controller does not cut power off at the low voltage threshold. This option is not recommended when using a LiPo battery, as it will damage the battery.

Please select this option when using an NiMH battery.

Deaktiviert

Der Fahrenregler schaltet bei Unterschreitung der untersten Spannungsschwelle nicht ab; diese Option bitte nicht mit LIPO Akkus verwenden, da Sie riskieren,

den Akku zu beschaedigen. Verwenden Sie diese Option nur fuer NiMh Akkus.

Désactivé

La contrôleur ne coupe pas la puissance au seuil de basse tension. Cette configuration n'est pas recommandée lors de l'usage de batterie Li-Po qui pourrait

endommager vos batteries. Cette configuration est recommandée pour l'usage de batteries NiMH.

Desconectado

El control de velocidad no corta la alimentación en el umbral de bajo voltaje. Esta opción no es recomendable cuando se usa un batería LiPo, ya que la dañaría.

Por favor selecciones esta función cuando use una batería NiMH.

3.2. 自動 (低)

低電圧カットオフが有効になりにくい。保護機能が有効になっており、放電能力の低いバッテリーにも適用できます。

Automatic (Low)

Low voltage cutoff threshold is low and difficult to activate. The protection function is active and can be applied to batteries with low discharge capacity.

Automatisch (tief)

Die Unterspannungsschwelle ist tief und schwierig zu aktivieren. Die Schutzfunktion ist aktiv und kann fuer Akkus mit tiefer Entladekapazitaet verwendet werden.

Automatic (Mini)

Le seuil mini de détection de basse tension est bas et difficile à activer. La protection est active et peut être utilisé avec des batteries à faible capacité de décharge.

Automático (low)

El umbral de corte de voltaje es bajo y difícil de alcanzar. Esta función de protección, está activa y puede emplearse con batería de baja capacidad de descarga.

3.3. 自動 (中)

中電圧カットオフ、保護機能が作動し、通常の放電機能を持つバッテリーにも適用可能です。

Automatic (Medium)

Medium threshold voltage cutoff. The protection function is activated and can be applied to batteries with normal discharge capacity.

Automatisch (mittel)

Mittlere Unterspannungsschwelle. Die Schutzfunktion ist aktiviert und kann fuer Akkus mit normaler Entladekapazitaet verwendet werden.

Automatique (Moyen)

Le seuil de détection moyen de basse tension est activé et peut être appliqué aux batterie à capacité de décharge normale.

Automático (medio)

LA función de protección está activada y puede ser aplicada a baterías con una capacidad de descarga normal.

3.4. 自動 (高)

高電圧カットオフ、低電圧カットオフが非常に発生しやすく、保護機能が有効になり、優れた放電機能を持つバッテリーにも適用できます。

注意：Li-Poバッテリーを使用するときにカットオフ電圧を無効に設定した場合は、車の電源変更に注意してください。通常は車の電源が著しく低下するとバッテリー電圧が非常に低くなるので、その際はバッテリーの使用を中止してください。

Automatic (High)

High threshold voltage cutoff. The protection function is easily activated and can be applied to batteries with efficient discharge capacity.

CAUTION: If using a Li-Po battery with cutoff voltage set to disabled, pay special attention to the car's power supply. Normally, when the power supply of the car drops significantly the battery voltage becomes very low, so please stop using the battery at that time.

Automatisch (hoch)

Hohe Unterspannungsschwelle. Die Schutzfunktion aktiviert sich einfach und kann fuer Akkus mit effizienter Entladekapazitaet verwendet werden.

ACHTUNG: Wenn Sie einen LIPO Akku verwenden und den Unterspannungsschutz deaktiviert haben, passen Sie bitte besonders auf die Energieversorgung des Autos auf. Normalerweise, wenn die Energieversorgung des Autos significant faellt wird die Spannung des Akkus sehr tief und Sie muessen aufhoeren, den Akku zu verwenden.

Automatique (Maxi)

Le seuil de détection maxi de basse tension est activé et peut être appliqué aux batterie à forte capacité de décharge.

ATTENTION : Si vous utilisez une batterie Li-Po avec le réglage de détection de basse tension désactivé, il est primordial d'accorder une très grande attention à la chute de la puissance de votre batterie sous peine d'endommager celle-ci.

Automático (High)

Umbral de corte alto. Esta función de protección puede ser fácilmente activada y se usa en baterías con buena capacidad de descarga.

ATENCIÓN: Si usa un batería Li-Po con corte de voltaje, seleccione inhabilitado, prestando especial atención a la alimentación general del coche.

Normalmente, cuando la alimentación del coche cae de forma significativa, el voltaje de la batería es muy bajo. Por favor deje de usar la batería en ese momento.

4. スピードコントローラーヒートプロテクション

スピードコントローラーの温度が設定値に達すると、自動的にスピードコントローラーが緑のLEDを点滅 (☆、☆、☆) し、出力をカットします。温度が下がるまで、出力は再開しません。

Speed Controller Heat Protection

When the speed controller reaches the set temperature, it will automatically cut power and the green LED will flash (☆, ☆, ☆).

Power supply will not return until the temperature drops.

Ueberhitzungsschutz

Wenn der Regler die eingestellte Temperatur erreicht, wird automatisch die Energiezufuhr abgeschaltet und die gruene LED blinkt (☆, ☆, ☆).

Die Energiezufuhr wird erst wieder aktiviert, wenn die Temperatur faellt.

Protection du contrôleur contre la surchauffe

Si jamais le contrôleur venait à atteindre une température pouvant l'endommager, la coupure serait automatique et la led verte clignoterait. (☆, ☆, ☆)

L'alimentation du contrôleur sera coupée tant que la température sera jugée comme anormale.

Protección contra temperatura del controlador de velocidad

Cuando el controlador de velocidad llega a la temperatura fijada, automáticamente se cortará la alimentación y la luz LED verde parpadeará. (☆, ☆, ☆).

La alimentación no se reanuda hasta que la temperatura caiga a valores normales.

5. 使用しません

Not used.

Keine Verwendung.

Non utilisé.

Sin usar.

6. モーター回転方向

モーターのシャフト側から見ての回転方向を示します。

Motor Rotation Direction

Shows the direction of rotation as seen from the shaft side of the motor.

Motordrehrichtung

Zeigt die Drehrichtung des Motors von der Welle aus gesehen.

Sens de rotation du moteur

Repérez le sens de rotation du moteur comme indiqué sur l'axe du moteur.

Sentido del giro motor

Muestra el sentido de giro visto desde el eje del motor.

7. BEC電圧

BEC Voltage

BEC Spannung

Voltage BEC

Voltaje BEC

7.1. 6.0V

普通のサーボに適用します。高電圧サーボには使用しないでください。電圧が不十分のため、サーボが正常に機能しない可能性があります。

6.0V

For use with normal servos. Do not use with high-voltage servos as the servo may not function properly is the voltage is insufficient.

6,0 V

Fuer den Betrieb mit normalen Servos. Nicht mit High Voltage Servos verwenden, da diese evl. nicht richtig funktionieren wenn die Spannung nicht hoch genug ist.

6.0v

Voltage utilisé avec des servos classiques. N'utilisez pas de servos HV (high-voltage) en 6.0V, ce qui pourrait endommager vos servos.

6.0V

Para usar con servos normales. No use servos de alto voltaje, ya que el servo no funcionará bien, debido a que el voltaje es insuficiente.

7.2. 7.4V

高電圧サーボに適用可能です。通常のサーボには使用しないでください。高電圧のためサーボが燃損する可能性があります。

7.4V

For use with high-voltage servos. Do not use with normal servos as the high voltage may damage the servo.

7,4 V

Fuer den Betrieb mit High Voltage Servos. Bitte nicht mit normalen Servos verwenden das die hohe Spannung diese beschaedigen koennte.

7.4V

Voltage utilisé pour les servos HV (high-voltage) N'utilisez pas de servos classiques en 7.4V, ce qui pourrait endommager vos servos.

7.4V

Para usar con servos de alto voltaje. No use con servos normales, ya que el alto voltaje puede dañarlos.

8. ブレーキ力

フルブレーキをかけたときのブレーキ力の割合を設定します。ブレーキ力が大きいとブレーキ時間は短くなりますが、ピニオンやスパーが損傷する可能性があります。車の状態や好みに応じて適切なブレーキ量を選択してください。

Braking Power

Set the percentage of brake power for when full brakes are applied. High brake power reduces the amount of braking time but may also damage the pinion and spur gears. Please select the appropriate brake amount according to the conditions of the car and your preferred setting.

Bremskraft

Stellen Sie die Prozentuale der Bremskraft ein, wenn Sie voll bremsen. Hohe Bremskraft reduziert den Bremsweg, kann aber auch das Ritzel und die Zahnraeder beschaedigen. Bitte stellen Sie die korrekte Bremskraft entsprechend des Zustands Ihres Autos und Ihrer persoenlichen Vorlieben ein.

Puissance de freinage

Il est important d'ajuster les fins de courses en pourcentage des servos lors du freinage maxi, car vous pouvez endommager votre servo de gaz lors des freinages si celui-ci est mal réglé, forçant sur la pignonnerie mais aussi l'électronique du servo.

Poder de frenada

Seleccione el porcentaje de potencia de frenada deseado cuando se frena con la máxima intensidad. Una potencia de frenada alta, reduce el tiempo de frenada, pero también puede dañar el piñón y los engranajes. Por favor, seleccione la potencia de frenada de acuerdo con las condiciones del coche y su configuración preferida.

9. リバース力

リバース速度が変わります。

Reverse Power

Changes the reverse speed.

Rueckwaerts kraft

Stellt die Kraft des Rueckwaertsganges ein.

Mode reverse

Change le sens de rotation des servos.

Marcha atrás

Cambia la velocidad de marcha atrás.

10. 開始モード (パンチ)

レベル1のマイルドなスタート設定からレベル5のアグレッシブなスタート設定までを用意。この変化を体感するには、良いバッテリーで放電能力の高いものを使用する必要があります。もしも、モーターがしっかり作動しない場合は、バッテリーの能力に影響されている可能性があります。バッテリーをより良いものに変更するか、ギヤ比を低くしてください。

Start Mode (Also called "Punch")

Level 1 has a very soft start effect, while level 5 has the most aggressive start effect. It is obliged to use a good quality battery pack with powerful discharge ability to notice all the steps. If the motor cannot run smoothly it may be caused by the battery pack quality. Please choose a better battery or a softer gear ratio.

Beschleunigungsmode (auch „Punch“ genannt): Level 1 hat ein sehr ruhiges Anlaufverhalten, dagegen hat level 5 das aggressivste Anlaufverhalten.

Es wird empfohlen einen hochwertigen Akku mit hoher Entladerate zu verwenden, um alle Schritte zu spüren. Falls der Motor nicht ruhig anläuft kann diese an der Qualität des Akku liegen. Verwenden Sie einen besseren Akku oder eine kürzere Untersetzung des Getriebes.

Mode départ (couple moteur)

Le niveau 1 a pour effet de partir doucement, tandis que le niveau 5 a pour effet de partir très agressif. Il est impératif d'utiliser une batterie de bonne qualité avec une forte capacité de décharge. Si le moteur ne peut pas fonctionner doucement, cela provient certainement de la qualité de la batterie. Il est indispensable de choisir une batterie de qualité ou réduire le rapport de transmission.

Modo Arranque (También llamado "Salida")

El nivel 1 tiene un efecto muy suave, mientras que nivel 5 tiene el efecto de salida más agresivo. Es obligatorio utilizar una batería de buena calidad con un poder de descarga óptimo. Si el motor no puede rodar suavemente puede ser causado por una mala calidad de la batería. Le sugerimos que elija una batería de buena calidad o una relación de transmisión más suave.

11. ニュートラル時ブレーキ

ニュートラル時のブレーキ率を調整できます。様々なコンディションに対応する変更が可能です。

Drag Brake Force

Set the amount of brake at (when lifting) neutral throttle to simulate a slight braking effect.

This can improve the handling of the car in various conditions.

Stärke der Drag Brake: Wert der Bremskraft (beim Loslassen) im Neutralpunkt um einen leichten Bremseffekt zu simulieren.

Dies kann die Handhabung des Modell in verschiedenen Situationen unterstützen.

Puissance du frein moteur

Fixer le niveau de frein (en soulevant le modèle) avec les gaz au neutre pour simuler un léger effet de freinage.

Cela peut améliorer la prose en main de la voiture dans divers conditions.

Ajuste de la Frenada

Ajuste la cantidad de frenada (al soltar el gatillo) en neutral para simular un efecto de ligera frenada.

Esto puede mejorar el comportamiento del modelo en diferentes condiciones.

症状 / Problem	原因 / Cause	対処 / To Solve
動かない Model doesn't move	送信機、受信機のスイッチが入っていない。 Transmitter or receiver power not switched on.	➡ 説明書16ページに従って正しくスイッチを入れる。 Switch power on as per Instruction Manual P.16.
	走行用電池が充電されていない。 Battery on model is not charged.	➡ 充電器の説明書に従って正しく充電する。 Refer charger instructions and charge correctly.
	受信機からコネクタが外れている。 Connector has detached from receiver.	➡ 奥までしっかりと差し込む。 Insert connectors all the way in.
	発熱によりヒートプロテクト機能が働いている。 Due to high temperature the heat protection system may be operating.	➡ スwitchをOFFにし、モーター、ESCが冷めるまで待つ。 Turn the power off and let the circuitry cool off.
	バインディングされていない。 Binding is not complete.	➡ 説明書12ページを参考にバインドする。 Referring to the manual page 12.
コントロールがきかない Loss of Control	走行用電池の残量が少ない。 Batteries have run down.	➡ 充電器の説明書に従って正しく充電する。 Refer charger instructions and charge correctly.
	大きな道路や鉄塔が近くにある。 Main road or large steel pylon is nearby.	➡ 走行場所を変える。 Run model in different area.
まっすぐ走らない Doesn't Run Straight	ステアリングトリムの調整が正しくない。 Steering Trim is not adjusted correctly.	➡ 説明書18ページに従って正しく調整する。 Make adjustment as per Instruction Manual P.18.
	ホイールナットがゆるんでいる。 Wheel nut(s) are loose.	➡ ホイールレンチでホイールナットをしっかりと締める。 Tighten wheel nuts with wheel wrench.
止まらない Doesn't Stop	スロットルトリムの調整が正しくない。 Throttle Trim is not adjusted correctly.	➡ 説明書19,20ページに従って正しく調整する。 Make adjustment as per Instruction Manual P.19,20.
	スピードコントローラーの調整が正しくない。 Speed controller is not setup properly.	➡ 説明書22ページに従って正しく調整する。 Make adjustment as per Instruction Manual P.22.
後進しない Doesn't reverse	スロットルトリムの調整が正しくない。 Throttle Trim is not adjusted correctly.	➡ 説明書19,20ページに従って正しく調整する。 Make adjustment as per Instruction Manual P.19,20.
	スピードコントローラーの調整が正しくない。 Speed controller is not setup properly.	➡ 説明書22ページに従って正しく調整する。 Make adjustment as per Instruction Manual P.22.
スピードが出ない Running Too Slowly	走行用電池の残量が少ない。 Batteries have run down.	➡ 充電器の説明書に従って正しく充電する。 Refer charger instructions and charge correctly.
	駆動部分にゴミやホコリがはさまっている。 Dirt etc. has entered the drive train.	➡ 駆動部分をメンテナンスする。 Carry out maintenance on moving parts.
	ギヤのバックラッシュがきつい。 Gear mesh (backlash) is too tight.	➡ 調整する。 Adjust accordingly.
	モーターが劣化してきている。 Motor has lost power.	➡ モーターを交換する。 Replace motor.
車がバックする。 Car moves in reverse.	モーターコードが正しく接続されていない。 Motor cords are not connected correctly.	➡ 3本のモーターコードの内任意の2本を入れ替える。 Swap over the 2 motor cords that were optional to use.
モーター、スピード コントローラーが オーバーヒートする Motor or speed controller is overheating	ギヤ比が高すぎる。 Gear ratio is too high.	➡ ピニオンギヤを小さくする。 Change to a smaller pinion gear.
	ギヤのバックラッシュがきつい。 Gear backlash is too tight.	➡ バックラッシュの再調整をする。 Re-adjust backlash.
	回転部分にゴミや砂などがつまっている。 Dirt or sand is jamming a rotating part.	➡ 駆動系がスムーズに回転することを確認する。 Check so that the drive system rotates smoothly.

この他にも走行場所や時間帯によって電波の到達距離や精度が変化し操縦できなくなる場合があります。
この様な時には、当社ユーザー相談室までご連絡ください。

Problemlösungen / EN CAS DE PROBLEMES... / GUIA DE PROBLEMAS

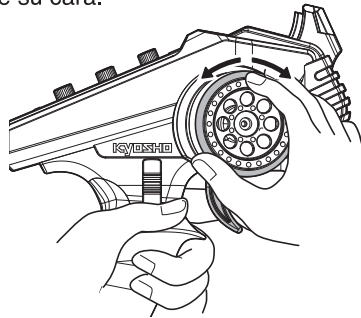
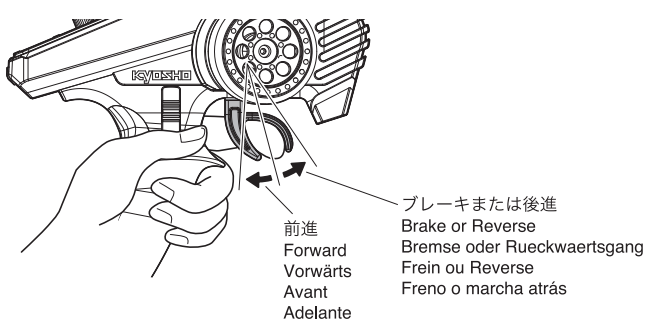
Problem Problème Problema	Ursache Cause Causa	Fehlerbehebung Solution Solucion
Das Modell bewegt sich nicht La voiture n'avance pas El modelo no se mueve	Sender und Empfaenger sind nicht eingeschaltet. L'émetteur ou le récepteur ne sont pas mis sous tension Emisora o receptor desconectados	➔ Sender und Modell einschalten, siehe Seite 16. Se référer à la P.16 de la notice. Conectar siguiendo las instrucciones en P.16.
	Der Akku im Modell ist nicht aufgeladen. La batterie n'est pas chargée Batería del modelo descargada	➔ Bitte die Bedienungsanleitung des Ladegeräts beachten und vorschriftsgemäß laden. Se référer à la notice du chargeur, afin de recharger les batteries et correctement. Refiera a las instrucciones del cargador y cargue correctamente.
	Stecker hat sich vom Empfaenger abgelöst. Le connecteur du récepteur est détaché. Conector receptor suelto	➔ Alle Stecker entsprechend Anleitung zusammenstecken. Le connecter. Insertar conectores correctamente.
	Wegen der hohen Temperatur wird der Überhitzungsschutz wirksam. A cause d'une température élevée, le système de protection s'est activé. El sistema de protección funciona cuando detecta alta temperatura.	➔ Modell ausschalten und abkühlen lassen. Mette l'interrupteur sur "OFF" et laissez refroidir. Desconecte el equipo RC y deje que se enfríe el circuito.
	Bindungsvorgang ist nicht abgeschlossen. La synchronisation n'est pas complète. El Emparejamiento no ha sido completado.	➔ Befolgen Sie die Hinweise auf Seite 12 und führen Sie den Bindungsvorgang vollständig durch. Se référer à la P.12 pour finaliser la synchronisation. Consulte la P.12 y complete el emparejamiento.
Das Modell läßt sich nicht steuern Perte de contrôle Pérdida de control	Batterien sind entladen. Les batteries sont déchargées. Baterías descargadas.	➔ Bitte die Bedienungsanleitung des Ladegeräts beachten und vorschriftsgemäß laden. Se référer à la notice du chargeur, afin de recharger les batteries et correctement. Refiera a las instrucciones del cargador y cargue correctamente.
	Sendeantennen befinden sich in der Naehöhe. Une route ou un pylone métal est à proximité. Está rodando en calles con tráfico.	➔ Betreiben Sie das Modell an einem anderen ort. Faire évoluer son modèle autre part. No rodar en calles ni carreteras.
Das Modell zieht zur Seite Le modèle ne roule pas droit No rueda recto	Die Lenktrimmung ist nicht sauber justiert. Les trims de direction ne sont pas correctement réglés. El trim de dirección no está ajustado correctamente.	➔ Einstellung korrigieren, siehe Seite 18. Se référer à la P.18 de la notice. Reajustar. Ver P.18.
	Reifenmutter(n) ist/sind lose. Un ou des écrous de roues sont perdus Las tuercas de rueda están flojas.	➔ Reifenmutter(n) mit dem Kreuzschlüssel festziehen. Le(s) remplacer et les serrer fermement Apretar las tuercas con la llave.
Modell stoppt nicht Le modèle ne s'arrête pas No se detiene	Die Gastrimmung ist nicht sauber justiert. Les trims d'accélération ne sont pas correctement réglés. El trim de gas no está correctamente ajustado.	➔ Einstellung korrigieren, siehe Seite 19,20. Se référer à la P.19,20 de la notice. Ajustar tal y como se indica en P.19,20.
	Der elektronische Drehzahlsteller ist nicht richtig eingestellt. Le variateur électronique est mal réglé Variador de velocidad mal ajustado.	➔ Justierung vornehmen nach den Anweisungen auf Seite 22. Se référer P.22 pour le régler correctement. Realizar ajustes según P.22.
fährt nicht rückwärts Pas de marche arrière No funciona la marcha atrás	Die Gastrimmung ist nicht sauber justiert. Les trims ne sont pas correctement réglés. El trim de gas no está correctamente ajustado.	➔ Einstellung korrigieren, siehe Seite 19,20. Se référer à la notice P.19,20. Ajustar tal y como se indica en P.19,20.
	Der elektronische Drehzahlsteller ist nicht richtig eingestellt. Le variateur électronique n'est pas correctement réglé. Variador de velocidad mal ajustado.	➔ Justierung vornehmen nach den Anweisungen auf Seite 22. Se référer P.22 pour le régler correctement. Realizar ajustes correctamente ver P22.
Das Modell ist zu langsam Le modèle n'a plus de puissance Rueda muy lento	Batterien sind entladen. Les batteries sont déchargées. Baterías descargadas.	➔ Bitte die Bedienungsanleitung des Ladegeräts beachten und vorschriftsgemäß laden. Se référer à la notice du chargeur, afin de recharger les batteries et correctement. Refiera a las instrucciones del cargador y cargue correctamente.
	Schmutz etc. ist in das Getriebe gekommen. De la poussière entrave le bon fonctionnement du train Hay suciedad en la piezas mecánicas	➔ Alle beweglichen Teile regelmässig warten. Nettoyer le train. Realizar un correcto mantenimiento de las piezas móviles.
	Das Zahnflankenspiel ist zu fest. L'entre-dent est trop serré. Ajuste de la corona y el piñón muy apretado.	➔ Entsprechend justieren. L'ajuster correctement. Ajustar correctamente.
	Der Motor hat an Leistung verloren. Le moteur perd de la puissance. El motor ha perdido potencia.	➔ Motor ersetzen. Changer le moteur. Cambiar motor.
Fahrzeug fährt rückwärts. La voiture recule. El coche se mueve hacia atrás.	Motorkabel sind nicht richtig verbunden. Les câbles du moteur ne sont pas correctement connectés. Los cables del motor no están bien conectados.	➔ Motorkabel vertauschen. Intervir les 2 câbles moteur et vérifier à nouveau. Instale los dos cables de motor que eran opcionales.
Motor oder Regler ist überhitzt. Le moteur ou le variateur électronique est en surchauffe. Motor o variador de velocidad sobrecalentados	Übersetzung ist zu hoch. Le rapport de transmission est trop élevé. Relación de transmisión muy alta.	➔ Wechseln Sie in ein kleineres Motorritzel. Changer par un pignon plus petit. Cambiar a un piñón más pequeño.
	Das Zahnflankenspiel ist zu eng. L'entre-dent est trop important. Ajuste de la corona demasiado apretado.	➔ Zahnflankenspiel neu einstellen. Ré-ajuster l'entre-dent. Reajustar.
	Sand oder Dreck blockiert rotierende Teile. De la poussière ou du sable gêne la transmission. Suciedad o polvo en las piezas móviles.	➔ Überprüfen und säubern Sie die entsprechenden Teile. Vérifier que toutes les pièces en mouvement tournent librement. Asegúrese que el sistema de transmisión gira suavemente.

スピードコントローラースペック / Speed Controller Spec / Features des Reglers
 Spécifications du variateur / Variador de Velocidad

- 入力電圧 : 6セルニッケル水素バッテリー (Ni-MH) 1本~2本 (7.2V~14.4V)
 および2~4セルLipoバッテリー (7.4V~14.8V)
 Input Voltage : 6-cell Ni-MH battery x 1 ~ 2 (7.2V ~ 14.4V)
 or 2 ~ 4 cell Lipo Battery (7.4V ~ 14.8V)
 Betriebsspannung : 6-Zellen-NiMH-Akku x 1 - 2 (7,2 - 14,4 V)
 oder 2- bis 4-Zellen-LiPo-Akku (7,4 - 14,8 V)
 Voltage : Batterie 6 éléments Ni-MH x 1 - 2 (7.2V - 14.4V)
 ou batterie Lipo 2 - 4 éléments (7.4V - 14.8V)
 Voltaje entrada : 6-celula bateria Ni-MH x1 (7.2v-14.4v)
 O 2-4 celula bateria Lipo (7.4v-14.8v)
- 前進、ブレーキ、後進
 Forward, Brake, Reverse.
 Vorwärts, Bremse, Rückwärts.
 Avance, Frein, Marche Arrière.
 Delante, freno, reversa.
- 連続最大電流 : 120A
 Continuous Max. Current : 120A
 Dauerlast : 120A
 Courant maximum en continu : 120A
 Corriente Continua Max. : 120A
- センサーレスモーターのみ対応
 Only compatible with sensorless motors.
 Nur kompatibel mit sensorlosen Motoren.
 Uniquement compatible avec les moteur de type sensorless.
 Solo compatible con motores sin sensores.
- ピーク電流 : 830A
 Peak Current : 830A
 Spitzenstrom : 830A
 Courant en crête : 830A
 Corriente Max inst. : 830A
- 低電圧カットオフ機能
 Low voltage cutoff function
 Unterspannungsabschaltfunktion
 Fonction de détection de basse tension
 Función de corte de bajo voltaje
- 重量 : 105g
 Weight : 105g
 Gewicht : 105g
 Poids : 105g
 Peso : 105g
- ヒートプロテクション機能
 Overheating protection function.
 Überhitzungs-Schutzfunktion.
 Protection contre la surchauffe.
 Funcion de la proteccion de recalentamiento.
- サイズ : 49 x 39.5 x 34.7mm (ファン付き)
 Size : 49 x 39.5 x 34.7mm (Fan Included)
 Abmessungen : 49 x 39.5 x 34.7mm (Luefter beinhaltet)
 Dimensions : 49 x 39.5 x 34.7mm (Ventilateur inclus)
 Tamaño : 49 x 39.5 x 34.7mm (Ventilador incluido)

上手な走行テクニック / OPERATING TIPS / HINWEISE ZUR BEDIENUNG CONSEILS D'UTILISATION / CONSEJOS PRACTICOS

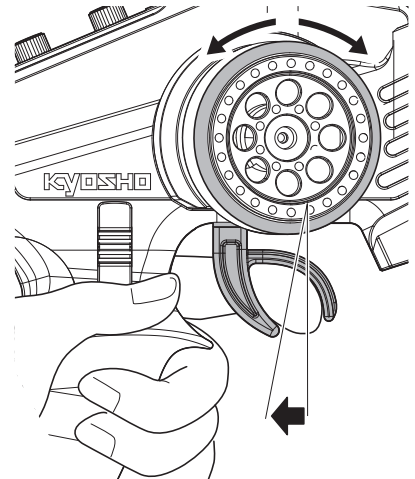
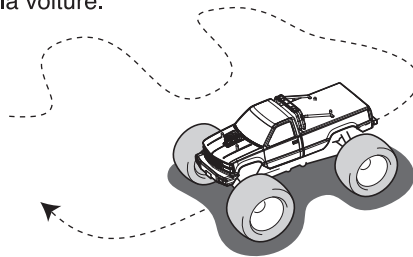
- 1** アンテナが上を向くように送信機を持ちましょう。
Hold transmitter so the antenna points upwards.
Halten Sie den Sender so, dass die Antenne nach oben zeigt.
L'antenne de l'émetteur doit toujours être vers le haut afin de ne pas blesser quelqu'un.
Sujete la emisora de manera que la antena quede alejada de su cara.



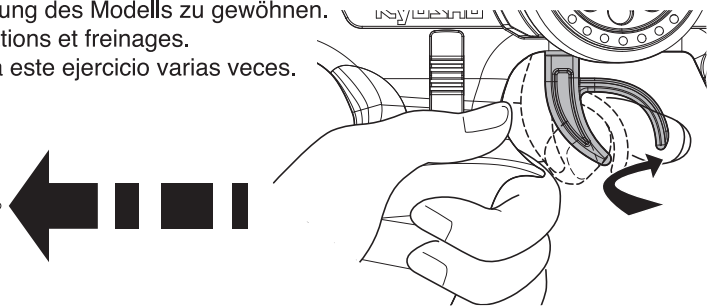
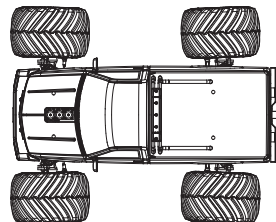
- 左手でグリップを持って人差し指でスロットトリガーを操作します。
Use index finger on your left hand to control the throttle trigger.
Betaetigen Sie den Gashebel mit dem Zeigefinger der linken.
Utilisez l'index de votre main gauche pour contrôler la gâchette d'accélérateur.
Usar el dedo índice izquierdo para manejar el gatillo del acelerador.

- 右手でステアリングホイールを操作します。
Use your right hand to control the steering wheel.
Hand und verwenden Sie die rechte Hand zum Betaetigen des Steuerrades.
Utilisez votre main droite pour contrôler le volant.
Usar la mano derecha para controlar el volante.

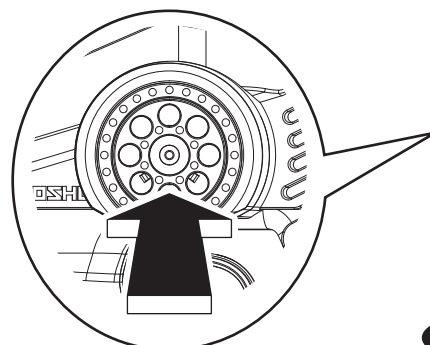
- 2** 少しだけスロットトリガーをにぎって、ステアリングホイールを回して左右に車体を動かしてみましょう。
Gently pull the throttle trigger and turn the steering wheel left and right to drive the car.
Ziehen Sie den Gashebel gefuehllvoll zu sich waehrend Sie den Drehknopf nach recht und links drehen, um das Auto zu lenken.
Appuyez doucement sur la gâchette d'accélérateur et tournez le volant à gauche et à droite pour piloter la voiture.
Pulse el acelerador con suavidad y gire el volante derecha – izquierda para conducir el coche.



- 3** スロットトリガーを軽くにぎってパツとはなす作業をくり返し、スピードをコントロールしてみましょう。
Squeeze the throttle trigger gently and release. Repeat this motion to control speed.
Geben Sie stoßweise Gas, um sich an die Beschleunigung des Modells zu gewöhnen.
Effectuez à répétition pour vous entraînez des accélérations et freinages.
Empuje suavemente el gatillo de gas y suéltelo. Repita este ejercicio varias veces.



- 4** ステアリングの方向がわかりにくいときは送信機を正面に持って練習しましょう。
If you are unsure of the steering, practice holding the transmitter with the steering wheel facing you.
Gewöhnen Sie sich an die Lenkrichtung am Sender, wenn das Modell auf Sie zu fährt.
Si vous rencontrez des problèmes pour utiliser le volant radio, essayez de positionner le volant face à vous.
Coloque la emisora tal y como muestra el dibujo hasta que adquiera confianza.



5

最初はあまりステアリングが切れない様、ステアリングD/Rアジャスターで調整してみましょう。(P18参照)

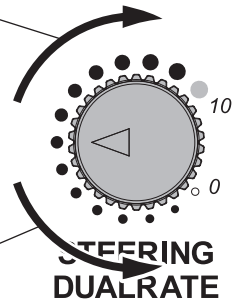
At first, set the Steering D/R Adjuster for lesser response, as shown. (Page 18)

Stellen Sie den Lenkausschlag zunächst so gering wie möglich ein, um das Modell besser zu beherrschen. (Seite 18)

Tout d'abord, régler le "Dual Rate" en position "lent" comme indiqué. (Page 18)

Ajuste el D/R de dirección en la posición de ángulo menor. (Página 18)

舵角が多くなる
Increases steering angle
Steuerwinkel vergrößern
Augmente l'angle de braquage
Aumenta el ángulo de giro



舵角が少くなる
Decreases steering angle
Steuerwinkel verkleinern
Diminue l'angle de braquage
Disminuye el ángulo de giro

6

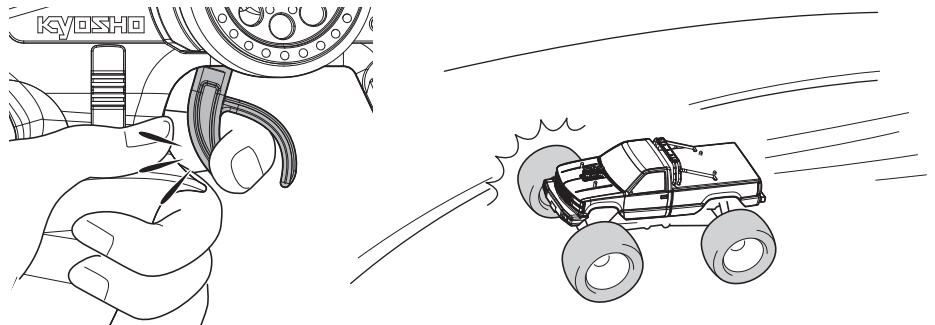
ステアリングを操作すると、ついスロットルトリガーをにぎってしまうことがあるので注意しましょう。

Be careful not to squeeze the throttle trigger abruptly while steering.

Geben Sie nicht Vollgas, während Sie gleichzeitig vollen Lenkausschlag geben.

Attention à ne pas accélérer ou ralentir trop brutalement lorsque vous tournez.

No apriete bruscamente el gatillo de gas.



7

少しなれたら、フルスロットル/フルステアリングで高性能マシンの限界を体感してみてください。

After you become familiar with the controls, practice with high speeds and high speed turns to experience the full potential of the machine.

Geben Sie nach einiger Zeit mehr Gas und gewöhnen Sie sich an die volle Performance des Modells.

Une fois que vous avez une bonne prise en main des commandes radio, essayez d'aller de plus en plus vite tout en restant maître de votre voiture.

Una vez adquiera mayor práctica, puede empezar a aplicar máximo gas y a realizar giros más complicados.



8

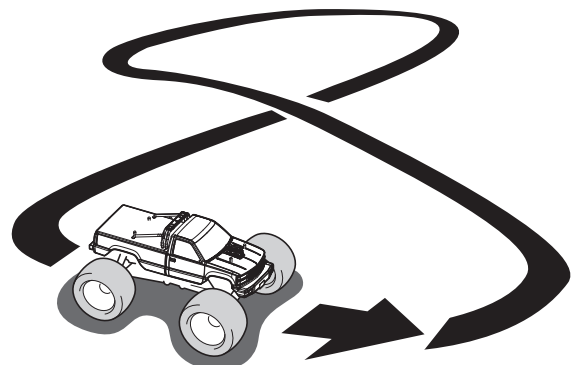
8の字走行で練習を積みましょう。

Practice doing figure 8's.

Fahren Sie Achten, um sich an das Einlenkverhalten des Modells zu gewöhnen.

Effectuez des tours en 8 (voir schéma) pour vous entraîner.

Practique realizando figuras en 8.



Compliance Information Statement (for EU)

Specifications

Fraquency band : 2.4GHz

RF Power output :

Transmitter	KT-231P+	19.55dBm EIRP
Receiver	KR-331	None

Declaration of Conformity

Hereby, KYOSHO Corporation declares that the Radio Equipment type is in compliance with RED 2014/53/EU. The full text of the EU DoC is available at the following internet address:

<http://kyosho.com/eng/support/doc/index.html>

Konformitaetserklaerung

Hiermit erklaert die Firma KYOSHO Corporation, dass die Funkanlage den Richtlinien der RED 2014/53/EU entspricht. Der vollstaendige Text dieser EU Vorschrift kann unter folgendem Link nachgelesen werden:

<http://kyosho.com/eng/support/doc/index.html>

Dichiarazione di conformità

Con la presente la ditta KYOSHO Corporation dichiara che il trasmettitore è conforme alle norme RED 2014/53/EU. Il testo completo di questa norma EU può essere visionato aprendo il seguente link:

<http://kyosho.com/eng/support/doc/index.html>

Déclaration de conformité

Par la présente, KYOSHO Corporation déclare que le type de matériel de radio est conforme à RED 2014/53 / EU. Le texte intégral de l'UE DoC est disponible à l'adresse Internet suivante:

<http://kyosho.com/eng/support/doc/index.html>

Declaracion de Conformidad

Por la presente, KYOSHO declara que el tipo de equipo de radio esta en conformidad con RED 2014/53 / UE. El texto completo del documento de la UE esta disponible en la siguiente direccion de Internet:

<http://kyosho.com/eng/support/doc/index.html>

The antenna(s) used for this transmitter must be installed to provide a separation distance of at least 20 cm from all persons and must not be co-located or operating in conjunction with any other transmitter. End-users and installers must be provided with antenna installation instructions and transmitter operating conditions for satisfying RF exposure compliance.

Die Antenne(n), die fuer diesen Sender verwendet werden, muessen so installiert werden, dass eine Mindestdistanz von 20 cm zu Personen gegeben ist, zudem darf/ duerfen sie nicht mit Sendern andere Marken oder anderen Typs verwendet werden. Anwender und Endverbraucher muessen unbedingt die Antenneneinbauanleitung und die Sendergebrauchsanweisung befolgen, damit die Einhaltung der Richtlinien zur Hochfrequenzstrahlung gewaehrt ist.

La (le) antenna (e) usata (e) per questa trasmittente deve(ono) essere installata/e in maniera tale da garantire una distanza minima di 20 cm da persone e NON devono essere usate per trasmettenti di altre marche o tipi. Gli utenti devono assolutamente rispettare le istruzioni di montaggio dell'antenna e della trasmittente, per rispettare i requisiti in materia di esposizione alle radiofrequenze.

L'antenne (s) utilisée (s) pour cet émetteur doit être installée à une distance d'au moins 20 cm de toutes personnes et ne doit pas être située ou en liaison avec un autre émetteur.
Les utilisateurs finaux et les installateurs doivent disposer des instructions d'installation de l'antenne et des conditions de fonctionnement de l'émetteur pour se conformer à l'exposition RF.

La (s) antena (s) utilizada (s) para esta emisora debe (n) ser instalada (s) para proporcionar una distancia de separacion de al menos 20 cm de todas las personas y no se debe ubicar ni operar conjuntamente con ninguna otra emisora. Los usuarios finales y los instaladores deben disponer de las instrucciones de instalacion de la antena y de las condiciones de utilizacion de la emisora para satisfacer el cumplimiento de la exposicion a RF.

CAUTION
RISK OF EXPLOSION IF BATTERY IS REPLACED BY AN INCORRECT TYPE.
DISPOSE OF USED BATTERIES ACCORDING TO THE INSTRUCTIONS.

Environmentally friendly disposal
 Old electrical appliances must not be disposed of together with the residual waste, but have to be disposed of separately. The disposal at the communal collecting point via private persons is for free. The owner of old appliances is responsible to bring the appliances to these collecting points or to similar collection points. With this little personal effort, you contribute to recycle valuable raw materials and the treatment of toxic substances.



KYOSHO European distributor's contacting list.

Country	Company	Address	Telephone	Web site
France Deutschland Osterreich Italia UK / Ire land Belgique Netherland Luxemburg España Portugal Czech Slovakia Denmark Poland Hungary Sweden Norway Finland Switzerland	KYOSHO EUROPE	7 allée des Frères Montgolfier 77183 Croissy Beaubourg FRANCE	(+33) (0) 164117777	http://www.kyoshoeurope.com/
Greece Cyprus Turkey	D.S.A.W. Hobbies	2 Ag. Triados str., Glyfada 16674 Athens Greece	(+30) 210-9610266	http://www.kyosho.gr/

Manufacturer : KYOSHO CORPORATION
 Atsugi AXT Main Tower 7F
 3050 Okata Atsugi, Kanagawa 243-0021, JAPAN
 Phone: (81) 46 229 1511
<http://www.kyosho.com/index.html>



京商ホームページ
www.kyosho.com

*KYOSHO CORPORATION hereby declare that this product is in compliance with the essential requirements and other relevant provisions of Directive 1999/5/EC. The Declaration of Conformity (DoC) can be downloaded at following URL.
www.kyosho.com/eng/support/doc/index.html

*Hiermit erklärt die KYOSHO Corporation, dass dieses Produkt in Übereinstimmung mit der Richtlinie 1999/5/EC ist und ihr in allen relevanten Punkten entspricht. Die Konformitätserklärung kann unter dem folgenden Link abgerufen werden:
www.kyosho.com/eng/support/doc/index.html

*Par la présente, KYOSHO CORPORATION déclare que cet équipement est conforme aux exigences essentielles et aux autres dispositions de la directive 1999/5/CE qui lui sont applicables. La déclaration de conformité peut être consultée à l'adresse suivante: www.kyosho.fr/rtte-doc.htm

*Por medio de la presente KYOSHO declara que este producto cumple con los requisitos esenciales y cualesquiera otras disposiciones aplicables o exigibles de la Directiva 1999/5/CE. La Declaracion de Conformidad (DoC) puede descargarse en la siguiente direccion de Internet: www.kyosho.com/eng/support/doc/index.html

メーカー指定の純正部品を使用して
安全にR/Cを楽しみましょう。

FCC CAUTION

Changes or modifications not expressly approved by the party responsible for compliance could void the user's authority to operate the equipment.

京商株式会社

〒243-0021 神奈川県厚木市岡田3050 厚木アクストメインタワー7F

●ユーザー相談室直通電話 046-229-4115

お問い合わせは：月曜～金曜(祝祭日を除く)13：00～18：00

32232105-1

PRINTED IN CHINA