

TOMAHAWK

1/10 BUGGY RADIO CONTROL OFF ROAD RACE CAR
INSTRUCTION MANUAL

組立/取扱説明書



※ご使用前にこの説明書を良くお読みになり十分に理解してください。

Before beginning assembly, please read these instructions thoroughly.

●本紙は組立て順に説明してあります。メンテナンスやパーツの交換の際に参考にしてください。メンテナンスや組立ての不慣れな方は、お買い求めの販売店もしくは当社ユーザー相談室までお問い合わせください。

●This instruction manual follows the model's order of assembly. Please keep and refer to this manual for maintenance or when replacing parts. Users unfamiliar with maintaining and assembling this model should contact their Kyosho distributor or hobby shop.

●メンテナンスやパーツ交換する際は、ビスや部品を無くさないように気を付けてください。

●Take care not to lose parts or screws etc. when performing maintenance or replacing parts.

KYOSHO[®]
THE FINEST RADIO CONTROL MODELS

※製品改良のため、予告なく仕様を変更する場合があります。

*Specifications are subject to change without prior notice!

© Copyright 2021 KYOSHO CORPORATION / 禁無断転載複製
30615-MM04

(和英)
No. 30615

他にそろえる物 / ITEMS REQUIRED FOR OPERATION

1 組立てに必要な工具 Tools required



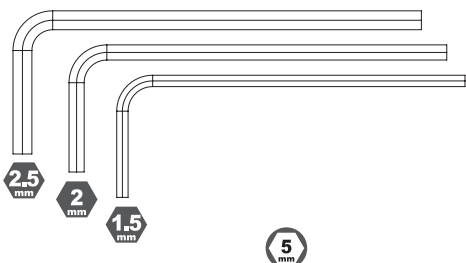
使用する工具の取扱いには、十分注意してください。
CAUTION: Handle tools carefully!

キットに入っている工具 TOOLS INCLUDED

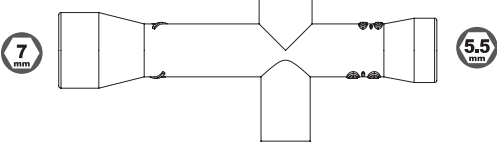
一般的な工具 TOOLS

アクセサリ ACCESSORIES

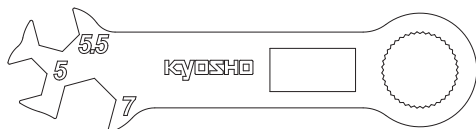
■六角レンチ Hex wrenches



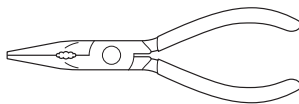
■十字レンチ Cross Wrench



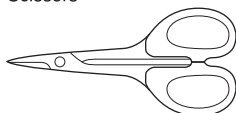
■SC222 (G) / SC223 (G) ショックレンチ Shock Wrench



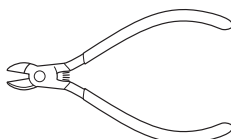
■ラジオペンチ Needle Nose Pliers



■ハサミ Scissors



■ニッパー Wire Cutters



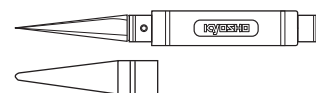
■カッターナイフ Sharp Hobby Knife



■瞬間接着剤 Instant Glue



No.36219 / 36219P
SP ナイフエッジリーマー
SP KNIFE EDGE REAMER



下穴加工が不要で、直接1~15mmの
穴あけができる工具です。
No need to pre-drill! Drills neat 1~15mm
holes directly!

■塗料 Paint

- ボディの塗装には
ポリカーボネイト用
塗料が必要です。
- For painting the body,
use polycarbonate
paints for models!



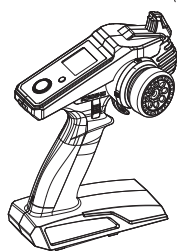
2 2チャンネル2サーボ無線操縦機(プロポ) Radio transmitter with at least 2 channels for 2 servos.

- このキットには2チャンネル2サーボの
プロポが必要です。
- This kit requires a 2 channel radio
transmitter.

- プロポの取扱いは、プロポに付属の説明
書を参考にしてください。

- For more information on the transmitter,
kindly refer to the instruction manual of
the transmitter.

送信機 Transmitter



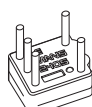
82274 ●5500
サーボ KS4031-06W
SERVO KS4031-06W



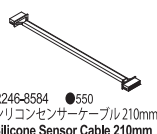
ブラシレスモーターの場合 for Brushless Motor



37031 ●11000
ル・マン 240S
ブラシレスモーター 19.5T/2WD用
LE MANS 240S
Brushless Motor 19.5T

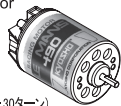


37051 ●7480
ル・マン 240S ESC(60A/MAX 13.5ターン)
LE MANS 240S ESC(60A/MAX 13.5T)



R246-8584 ●550
シリコンセンサーケーブル210mm
Silicone Sensor Cable 210mm

ブラシモーターの場合 for Brushed Motor



37021 ●4400
Le Mans モーター(ブラシ:30ターン)
Le Mans motor (Brush,30turn)

82245 ●4400
京商スピードハウス
KA060-91W ブラシモーター用
防水ESC 60A Sプラグ
KYOSHO SPEED HOUSE KA060-91W
Brushed WP ESC 60A S-plug

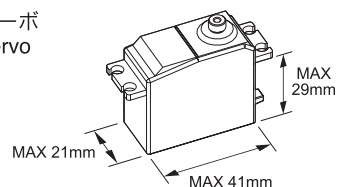


受信機 Receiver

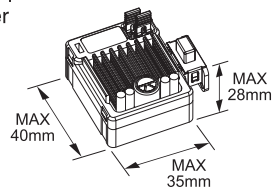


使用できるサーボ・受信機・アンプサイズ
Suitable servos, receiver, Battery & electric speed controller

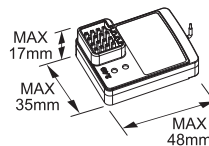
■サーボ Servo



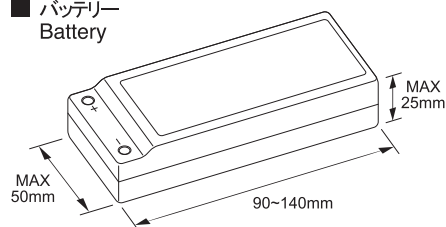
■アンプ Electric speed controller



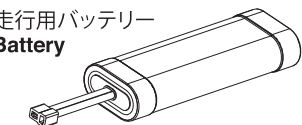
■受信機 Receiver



■バッテリー Battery

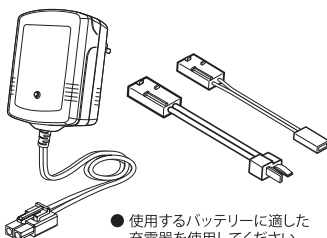


3 走行用バッテリー Battery



No. 71322 ●2750
SPEED HOUSE 7.2V 22HV Ni-MH / バッテリー
SPEED HOUSE 7.2V 22HV Ni-MH Battery
No. 71324 ●4950
SPEED HOUSE 7.2V 36HV Ni-MH / バッテリー
SPEED HOUSE 7.2V 36HV Ni-MH Battery
No. GAB1202P ●12100
Gens ace PSE LiPo HV 6000 (100C/7.6V/LCG)
GA-B-100C-6000-2S1P-HC-49-HV-LCG
No. GAB4201 ●5280
Gens ace LiPo 4000 ストレートバック (45C/7.4V)
GA-B-45C-4000-2S1P-HardCase-8

■充電器 Battery Charger

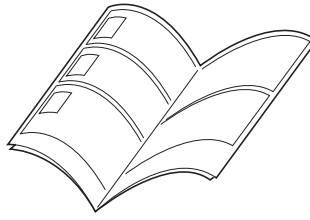


- 使用するバッテリーに適した
充電器を使用してください。
Use the charger that is
appropriate for your battery.

組立て前の注意 / BEFORE YOU BEGIN

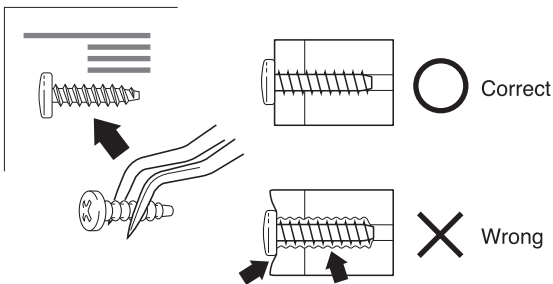
1 組立ての前に下記のことにご注意してください。

- この説明書を良く読み、構造を理解する。
- キットの内容を確認する。
※万一不良、不足がありましたら、お買い求めの販売店か、当社「ユーザー相談室」までご連絡ください。
- 小さな部品の形やサイズを間違えないようにする。
図を参考にして確認しながら組立てる。
- TPビスを締めるときは・・・
締めこみが固くても部品が固定されるまで締めてください。
ただし、部品が変形するまで締めるとビスがきかなくなります。



Before assembling, please read the following carefully:

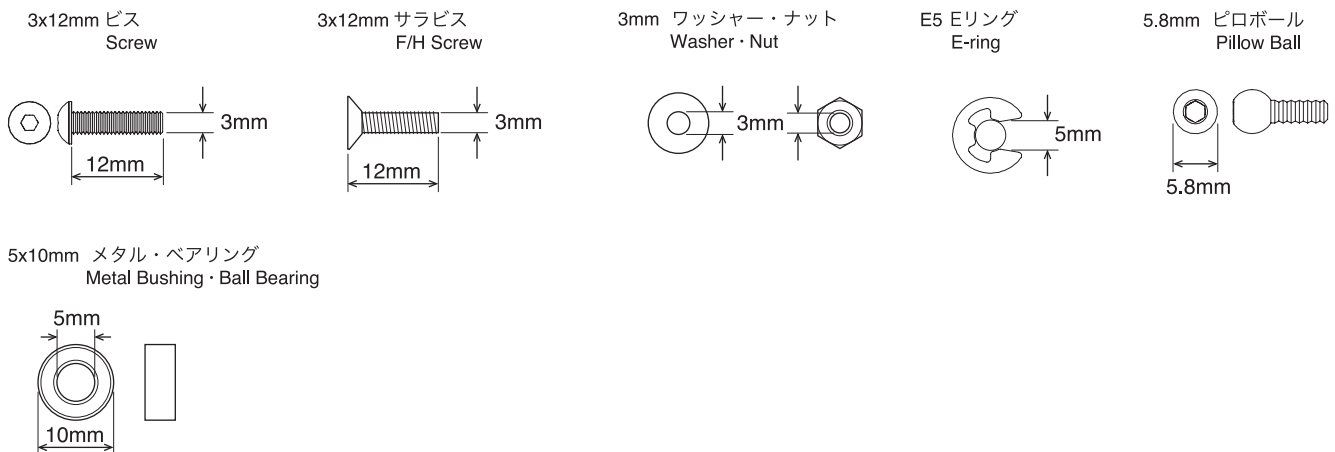
- First, read this instruction manual and familiarise yourself with the model's construction.
- Check the kit contents. Should any parts be missing, contact the retail shop from whom the model was purchased.
- Compare nuts, bolts, screws, etc to the "Actual Size" drawings on each page before fitting to ensure that you are installing the correct parts.
- Tighten Self tapping (TP) screws into parts until you have a secure attachment. However, be careful not to overly tighten TP screws as the threads may be damaged.



2 キットには、形や長さが違うビスや小物部品が多く入っています。説明書には原寸図がありますので確認してから組立ててください。

This kit contains screws and hardware in different metric sizes and shapes. Before using them, check the screws on the true-to-scale diagrams on the left side in each assembly step.

●小物部品のサイズ例 / OTHER HARDWARE



●ビスの種類 / SCREWS



Screws / ネジ類品



1-E020 x8
E-Ring(E2.0)
Eリング



1-E030 x1
E-Ring(E3.0)
Eリング



1-E050 x1
E-Ring(E5.0)
Eリング



1-N2620 x8
Nut (M2.6x2.0)
ナット



1-N3024 x8
Nut (M3x2.4)
ナット



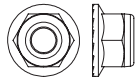
1-N3033N x10
Nut (M3x3.3) Nylon
ナット ナイロン



1-N4032 x2
Nut (M4x3.2)
ナット



1-N4055N x6
Nut (M4x5.5) Nylon
ナット ナイロン



1-N4056FN x1
Nut (M4x5.6) Flanged Nylon
ナット フランジ ナイロン



1-S53003 x6
Set Screw (M3x3)
セットビス



1-S53006 x2
Set Screw (M3x6)
セットビス



SC206 **d** x2
Set Screw (M5x5)
セットビス



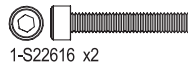
SCB004 **f** x2
Cap Screw (M2x10)
キャップビス



1-S22608 x14
Cap Screw (M2.6x8)
キャップビス



1-S22612 x6
Cap Screw (M2.6x12)
キャップビス



1-S22616 x2
Cap Screw (M2.6x16)
キャップビス



1-S32606H x5
Flat Head Screw (M2.6x6)
サラビス (ヘックス)



1-S33008H x21
Flat Head Screw (M3x8)
サラビス (ヘックス)



1-S33012H x6
Flat Head Screw (M3x12)
サラビス (ヘックス)



1-S33015H x6
Flat Head Screw (M3x15)
サラビス (ヘックス)



1-S33018H x2
Flat Head Screw (M3x18)
サラビス (ヘックス)



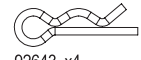
1-S13008H x7
Button Screw (Hex/M3x8)
ボタンビス (ヘックス)



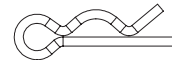
1-S13015H x6
Button Screw (Hex/M3x15)
ボタンビス (ヘックス)



SCB004 **e**
SCB005 **d** x7
SC247 **e**
Flange BH M3x10mm
フランジボタンTPビス



92643 x4
Snap Pin 4mm
スナップピン



92638 x3
Snap Pin 6mm
スナップピン



BRG003 x7
Shield Bearing (4x8x3)
シールドベアリング



BRG001 x1
Shield Bearing (5x10x4)
シールドベアリング

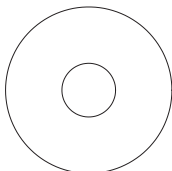


BRG022 x4
Shield Bearing (6x10x3)
シールドベアリング



BRG014 x2
Shield Bearing (10x15x4)
シールドベアリング

Rubber Parts / ラバーパーツ



SC216 x2
Slipper Pad
スリッパパッド



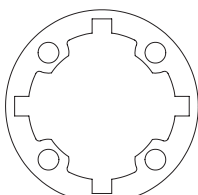
ORG03 x4
O-Ring (P3/Orange)
Oリング (P3/オレンジ)



ORG03BK x4
O-Ring (P3/Black)
Oリング (P3/ブラック)



SCT001MB x2
Front Tire (Medium)
フロントタイヤ (ミディアム)



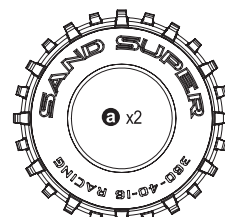
SC217 x2
Diff Gasket & Screw Set
デフガスケットセット



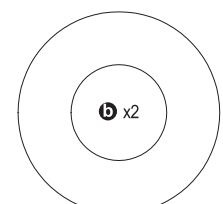
SC222R **c** / SC223R **c** x5
Shock Gasket
ショックガスケット

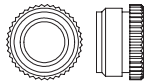


SC228 **d** x2
O-Ring (SS048 4.8x1)
Oリング (SS048 4.8x1)



SCT002MB
Rear Tire (Medium / with Inner)
リヤタイヤ (ミディアム / インナー付)





SC222R**b** / SC223R**b** x4
Seal Cartridge
シールカートリッジ



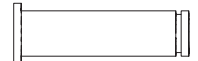
SC225**d** x1
Counter Pinion Gear
カウンターピニオンギヤ



SC225**e** x1
Spur Gear Crip
スパークヤクリップ



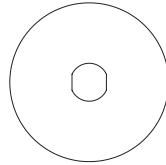
SC229**a** x1
Final Pinion Gear
ファイナルピニオンギヤ



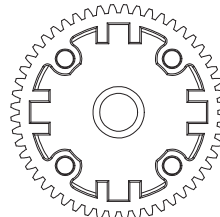
SC226B**a** x1
Servo Saver Tube
サーボセーバーチューブ



SC222R**a** x2
Shock Case S
ショックケースS



SC215 x2
Slipper Plate
スリッパプレート



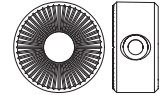
SC229**b** x1
Diff Gear
デフギヤ



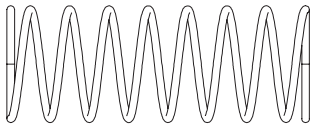
SC226B**b** x1
Servo Saver Spring
サーボセーバースプリング



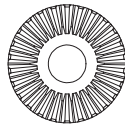
SC222-01 x2
Front Shock Shaft
フロントショックシャフト



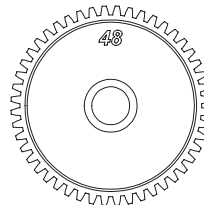
SC234**a** x2
Drive Washer
ドライブワッシャー



SC222-02 x2
Front Shock Spring
フロントショックスプリング



SC228**a** x2
Diff Bevel Gear r26T
デフベベルギヤr26T



SC229**c** x1
Counter Gear
カウンターギヤ



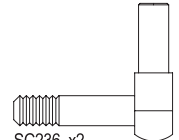
SC234**b** x2
Screw Pin (2x11xM4)
スクリューピン(2x11xM4)



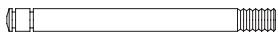
SC223R**a** x2
Shock Case M
ショックケースM



SC228**b** x4
Diff Bevel Gear 10T
デフベベルギヤ10T



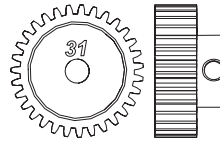
SC236 x2
Up Right King pin
アップライトキングピン



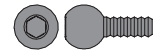
SC223-01 x2
Rear Shock Shaft
リヤショックシャフト



SC228**c** x2
Bevel Shaft
ベベルシャフト



SC230**a** x1
Pinion Gear (31T)
ピニオンギヤ (31T)



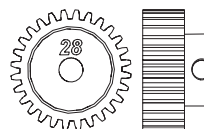
SC240 x8
5.8mmxM2.6 Pivot Ball
5.8mmxM2.6ピボットボール



SC223-02 x2
Rear Shock Spring
リヤショックスプリング



SC228**e** / UM612**b** x2
1.5x9 Pin
1.5x9ピン



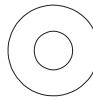
SC230**b** x1
Pinion Gear (28T)
ピニオンギヤ (28T)



SC241 x4
5.8mmxM3 Pivot Ball
5.8mmxM3ピボットボール



SC237 x1
Front Sus Joint
フロントサスジョイント



SC228**f** x2
Washer (5x12x0.15)
ワッシャー(5x12x0.15)



SC242 x2
4.8mmxM2.6 Ball Nut
4.8mmxM2.6ボールナット



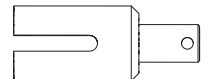
SC231**a** x2
3x44mm Shaft
3x44mm シャフト



SC231**b** x2
Rear Sus Post S
リヤサスポストS



SC231**c** x2
Rear Sus Post L
リヤサスポストL



UM612**a** x2
Diff Shaft
デフシャフト



SC235**a** x1
Main Gear Shaft
メインギヤシャフト



SC235**b** x1
Counter Gear Shaft
カウンターギヤシャフト



SC235**c** x1
Spacer
スパーサー



SC235**d** x1
Slipper Spring
スリッパスプリング



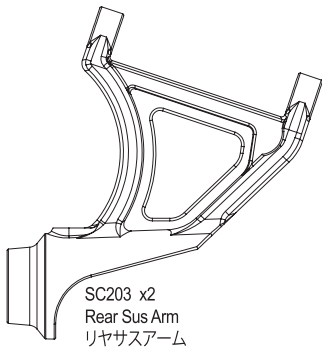
SC206
Arm Shaft Block Set
アームシャフトブロックセット



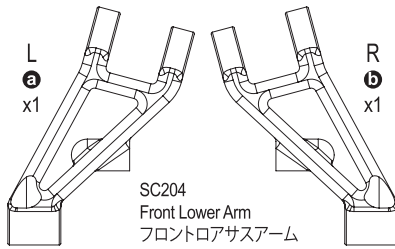
SC206**a** x2
Pivot
ピボット



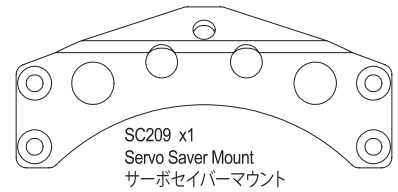
SC239B x1
Front Arm Shaft
フロントアームシャフト



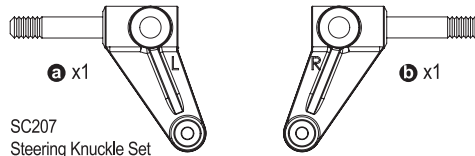
SC203 x2
Rear Sus Arm
リヤサスアーム



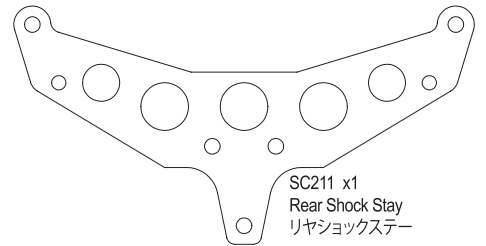
SC204
Front Lower Arm
フロントロアサスアーム



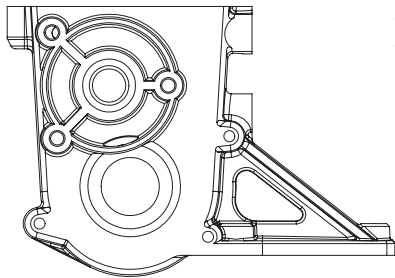
SC209 x1
Servo Saver Mount
サーボセイバーマウント



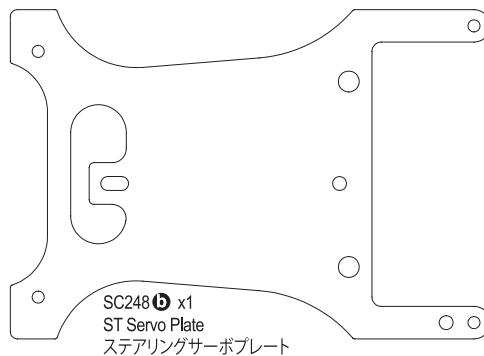
SC207
Steering Knuckle Set
ステアリングナックルセット



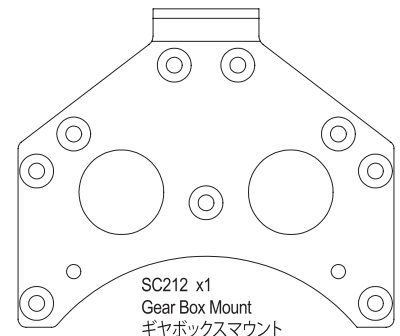
SC211 x1
Rear Shock Stay
リヤショックステー



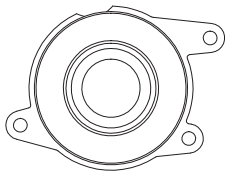
SC205 a x1
Gear Box
ギヤボックス



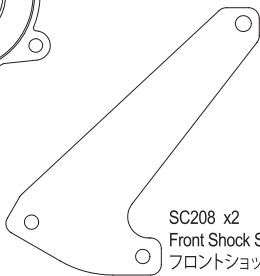
SC248 b x1
ST Servo Plate
ステアリングサーボプレート



SC212 x1
Gear Box Mount
ギヤボックスマウント



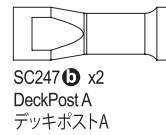
SC205 c x1
Side Cover
サイドカバー



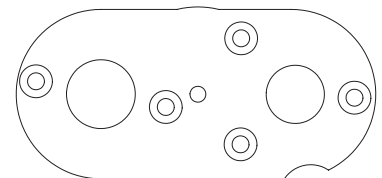
SC208 x2
Front Shock Stay
フロントショックステー



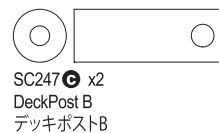
SC247 a x2
DeckPost Washer
デッキポストワッシャー



SC247 b x2
DeckPost A
デッキポストA



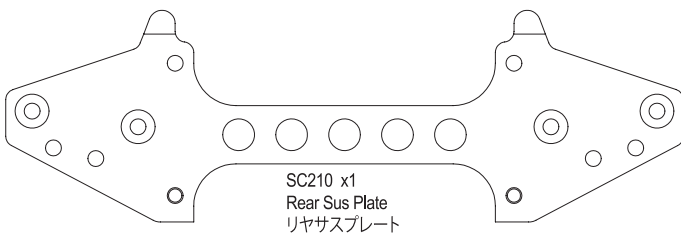
SC213 x1pcs
Motor Plate
モータープレート



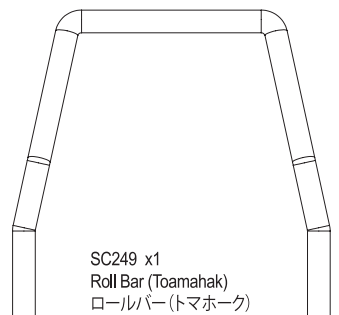
SC247 c x2
DeckPost B
デッキポストB



SC247 d x2
Driver Stop Washer
ドライバーストップワッシャー



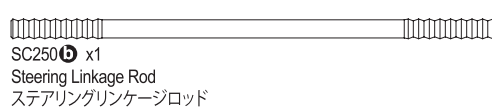
SC210 x1
Rear Sus Plate
リヤサスプレート



SC249 x1
Roll Bar (Toamahak)
ロールバー (トマホーク)



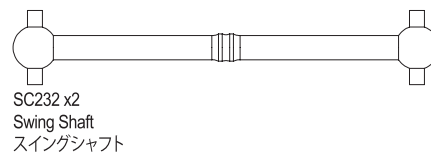
SC250 a x1
Front Body Post
フロントボディポスト



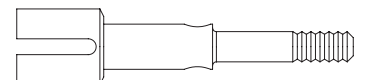
SC250 b x1
Steering Linkage Rod
ステアリングリンケージロッド



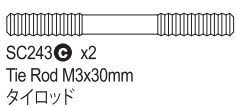
SC243 b x2
Tie Rod M3x60mm
タイロッド



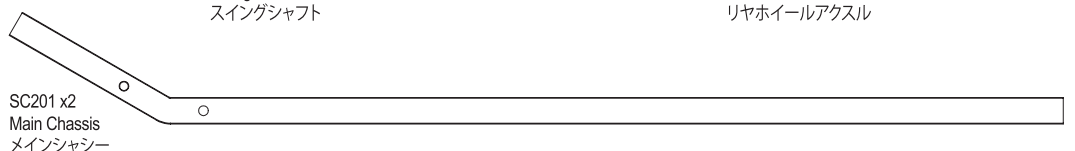
SC232 x2
Swing Shaft
スイングシャフト



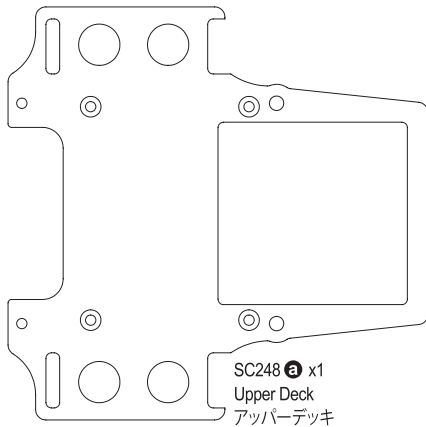
SC233 x2
Rear Wheel Axle
リヤホイールアクスル



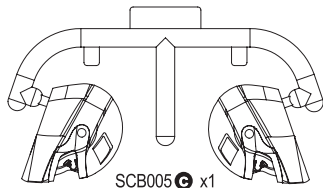
SC243 c x2
Tie Rod M3x30mm
タイロッド



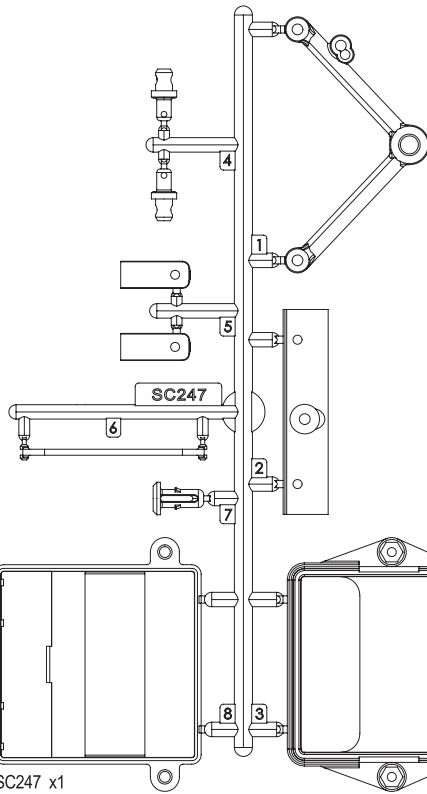
SC201 x2
Main Chassis
メインシャシー



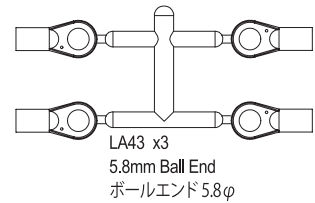
SC248 **(A)** x1
Upper Deck
アッパーデッキ



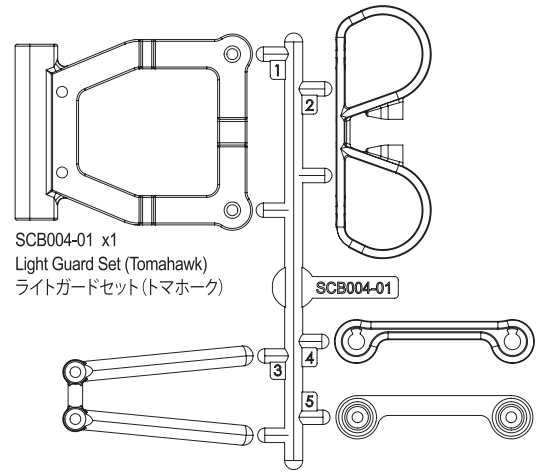
SCB005 **(C)** x1
Driver Set (Tomahawk)
ドライバーセット (トマホーク)



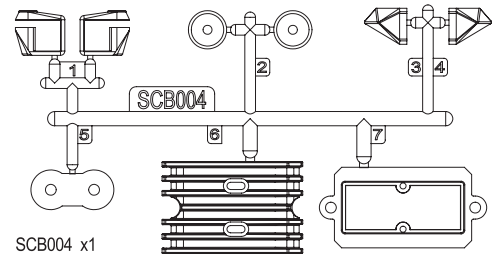
SC247 x1
Parts Set for Upper Deck (Tomahawk)
アッパーデッキ用パーツセット (トマホーク)



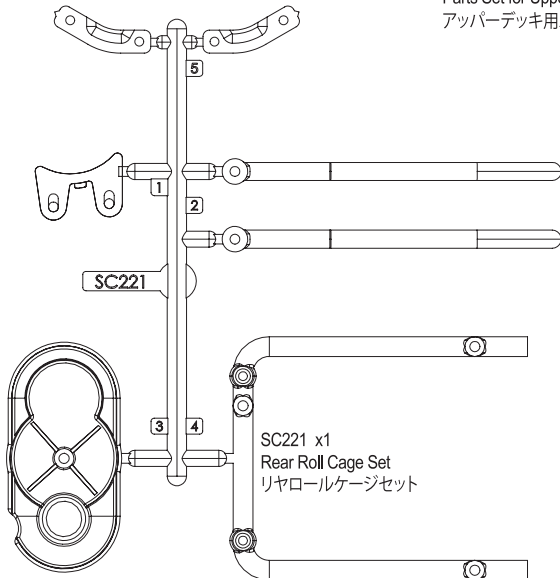
LA43 x3
5.8mm Ball End
ボールエンド 5.8φ



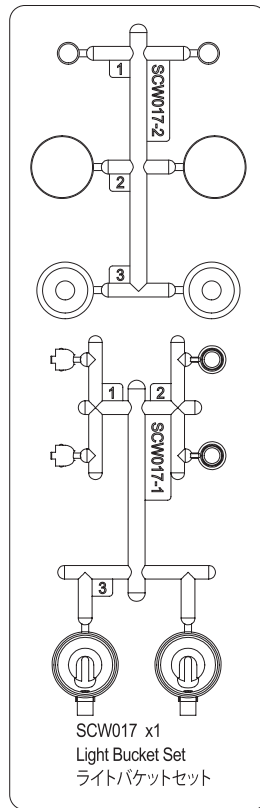
SCB004-01 x1
Light Guard Set (Tomahawk)
ライトガードセット (トマホーク)



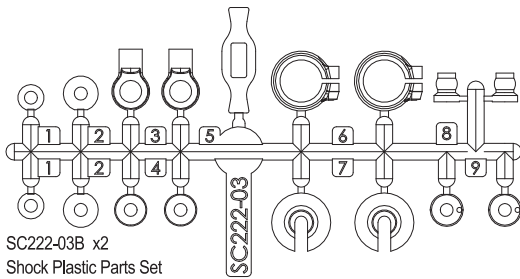
SCB004 x1
Clear Body Set (Tomahawk)
クリアボディセット (トマホーク)



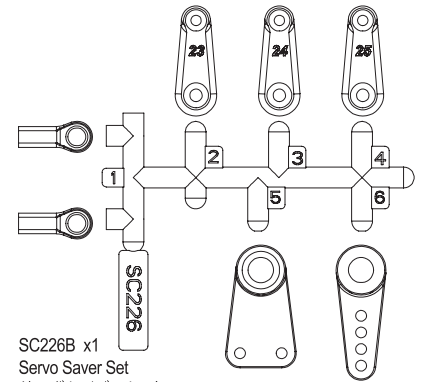
SC221 x1
Rear Roll Cage Set
リヤロールケージセット



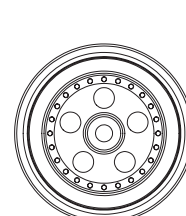
SCW017 x1
Light Bucket Set
ライトバケットセット



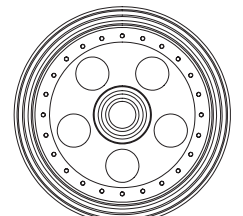
SC222-03B x2
Shock Plastic Parts Set
ショックプラパーツセット



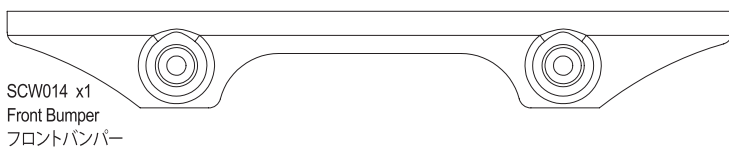
SC226B x1
Servo Saver Set
サーボセイバーセット



SCH008SC **(A)** x2
Rear Wheel
リヤホイール



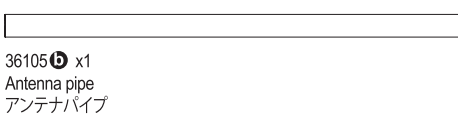
SCH007SC **(A)** x2
Front Wheel
フロントホイール



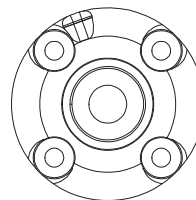
SCW014 x1
Front Bumper
フロントバンパー



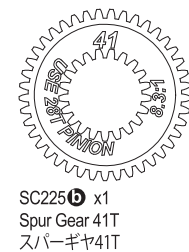
36105 **(A)** x1
Antenna cap
アンテナキャップ



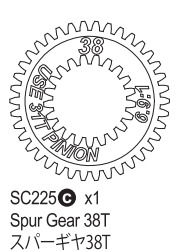
36105 **(B)** x1
Antenna pipe
アンテナパイプ



SC225 **(A)** x1
Diff Case Cap
デフケースキャップ



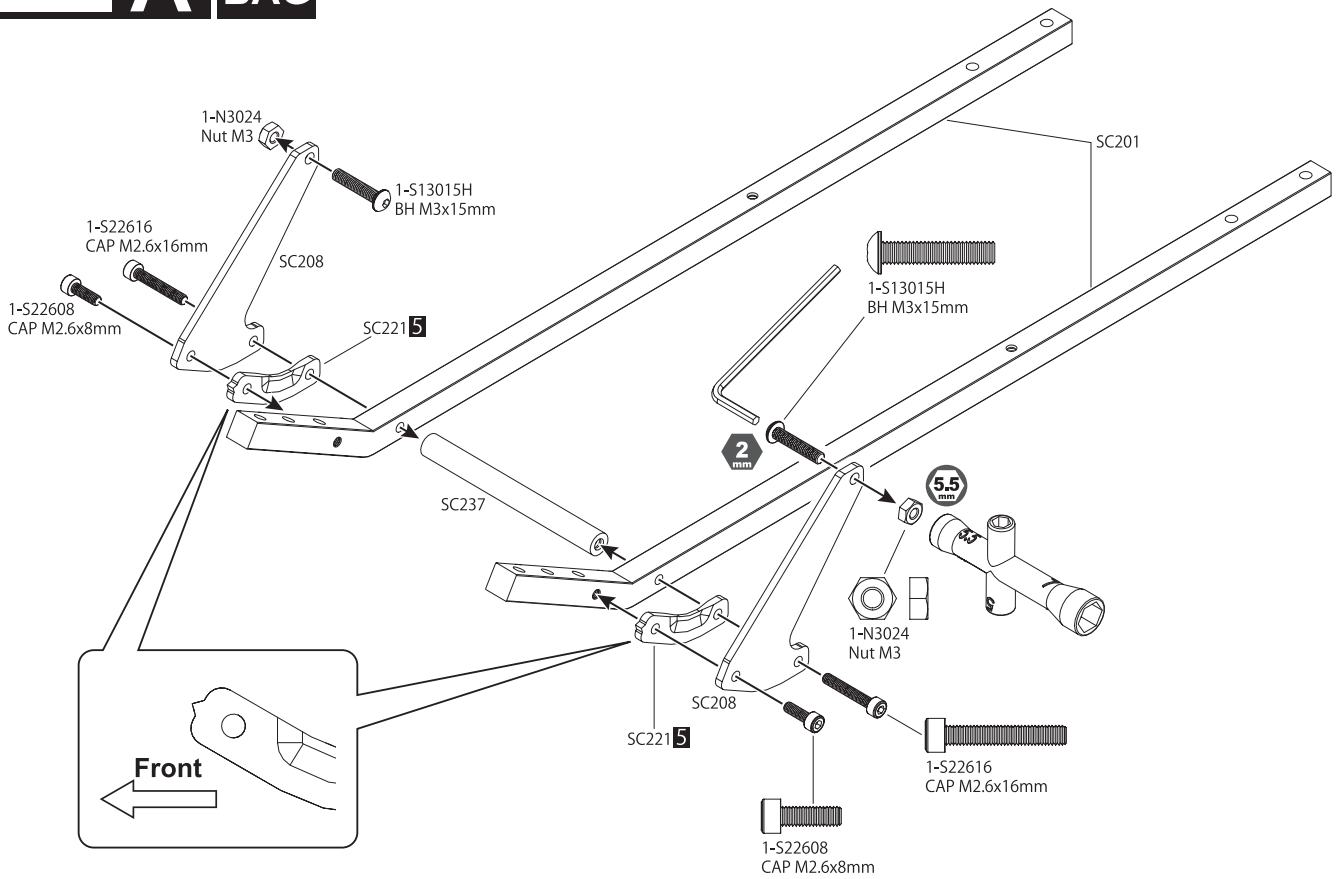
SC225 **(B)** x1
Spur Gear 41T
スパーギヤ41T



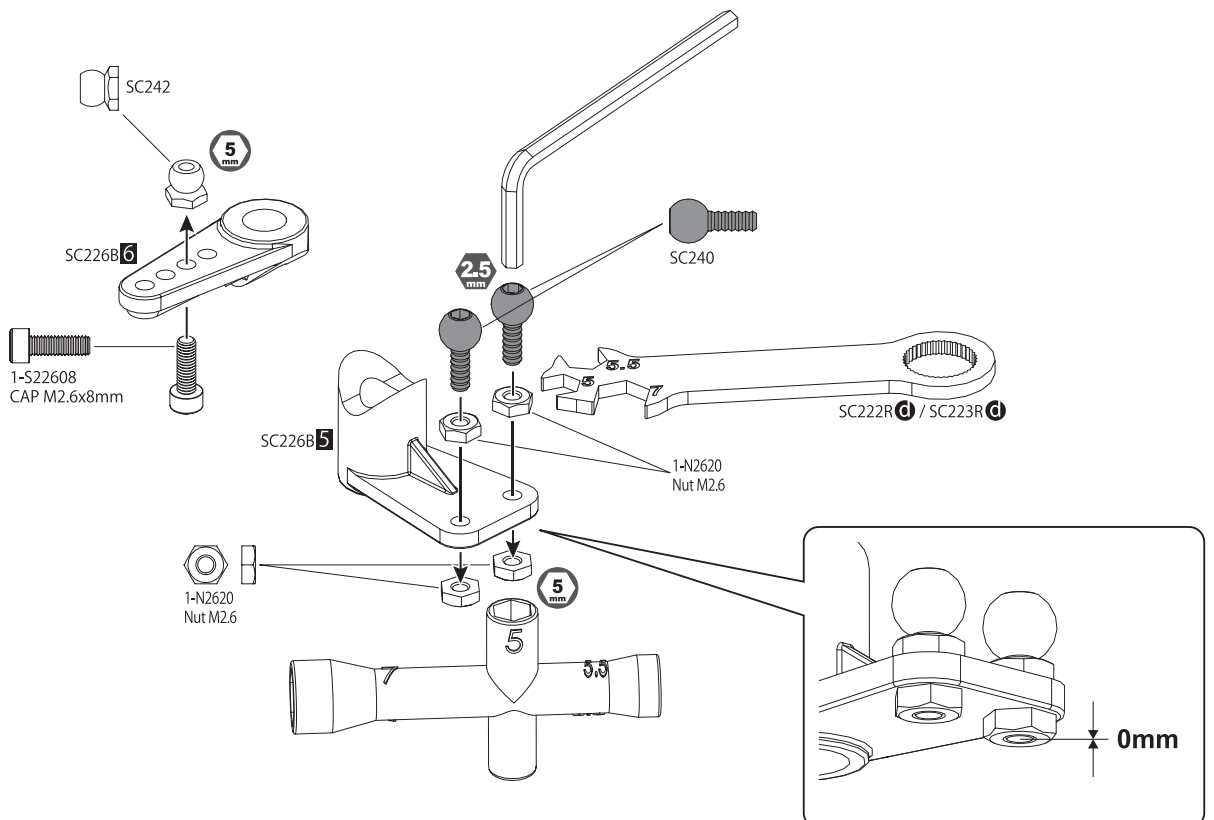
SC225 **(C)** x1
Spur Gear 38T
スパーギヤ38T

1 フロントシャシー
Chassis Front

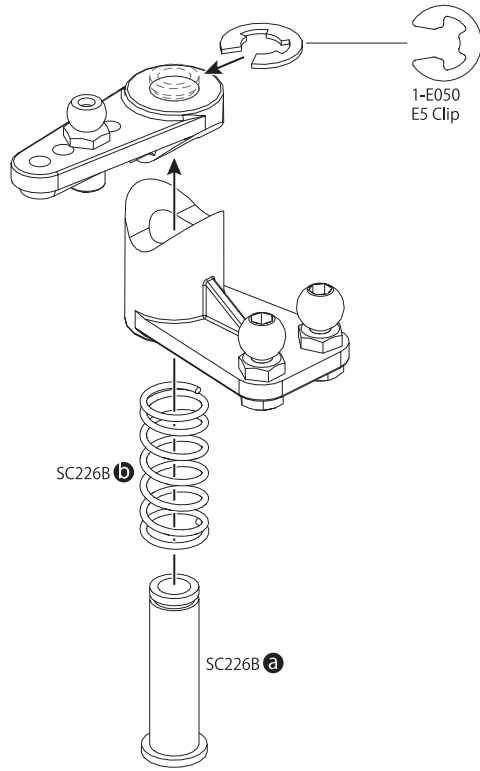
OPEN BAG Plastic
A **BAG**



2 サーボセイバー
Servo Saver

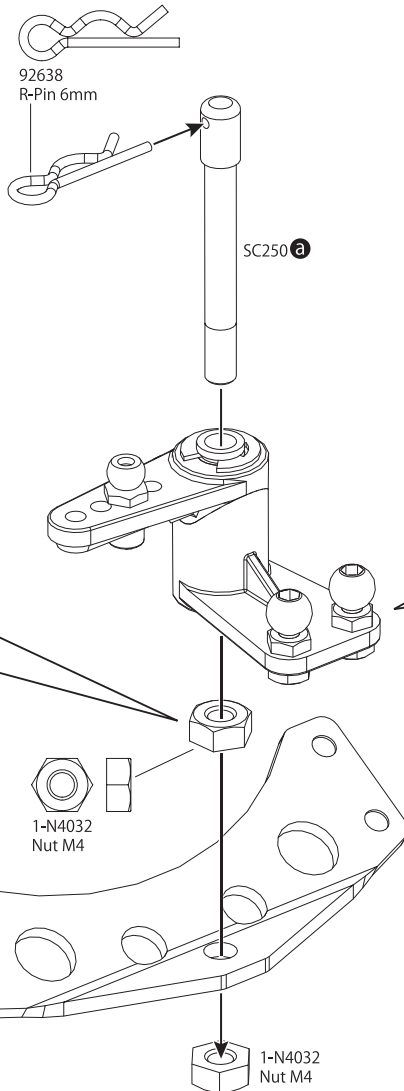
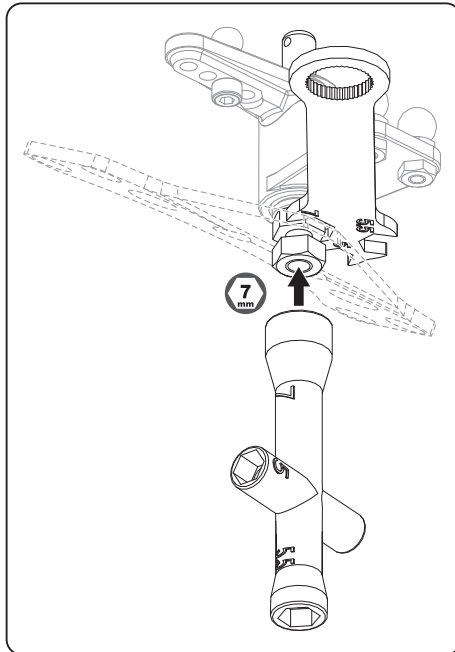


3 サーボセイバー Servo Saver

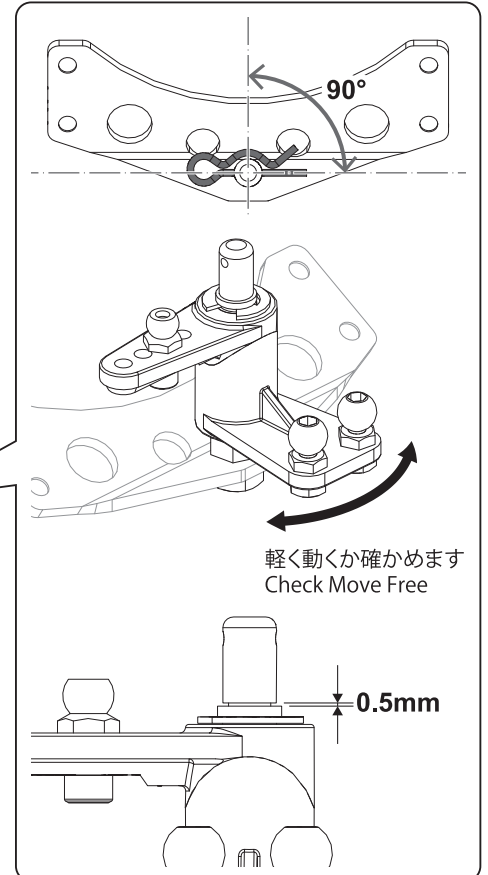


4 サーボセイバーマウント Servo Saver Mount

STEP1



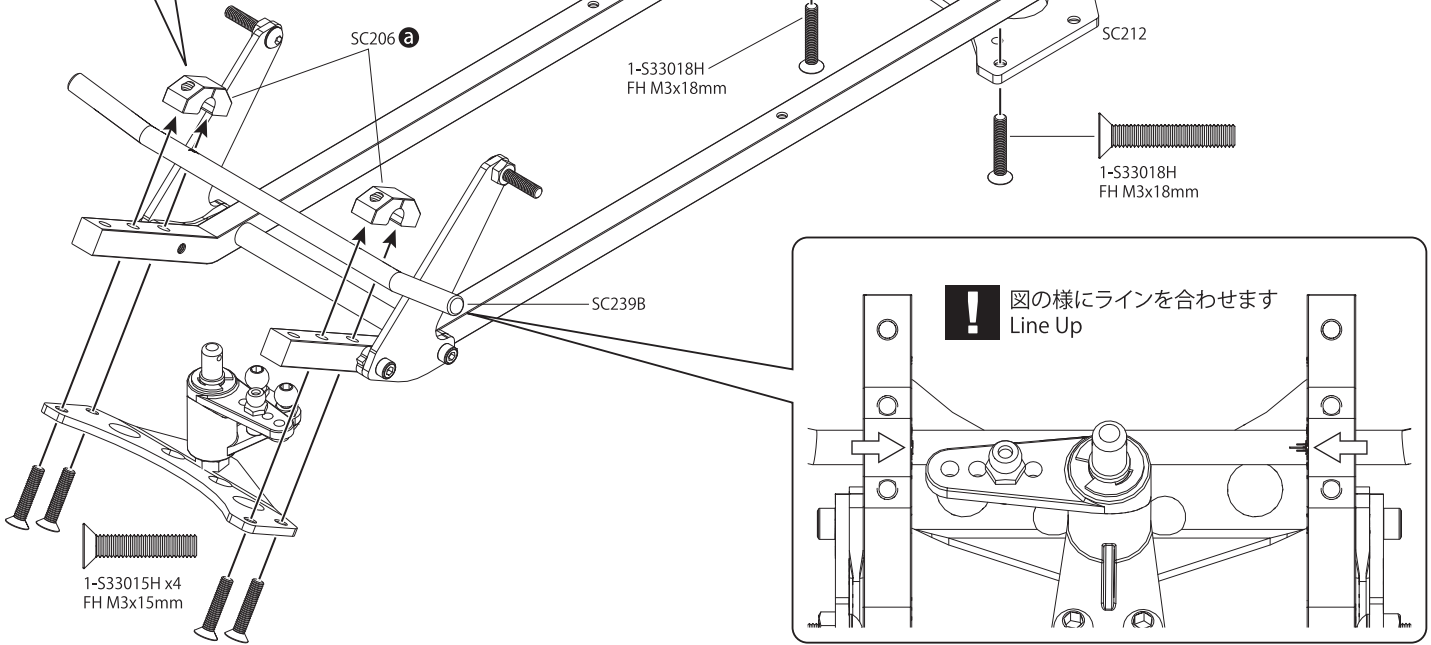
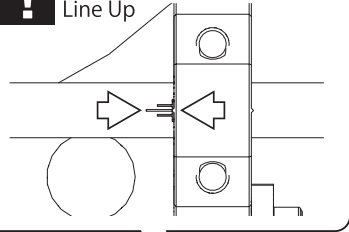
STEP2



5 メインシャシー Main Chassis

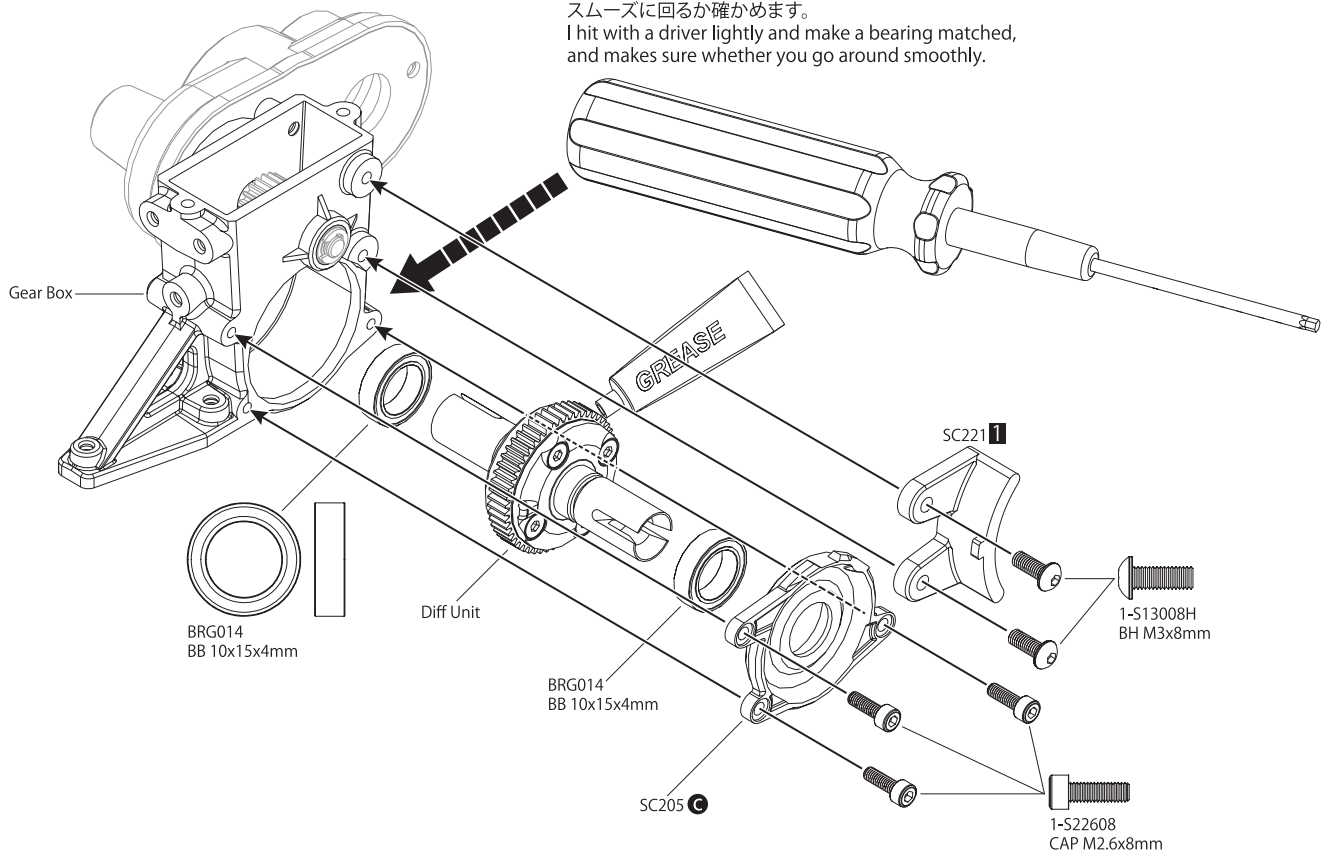
OPEN BAG B

! 図の様にラインを合わせます
Line Up

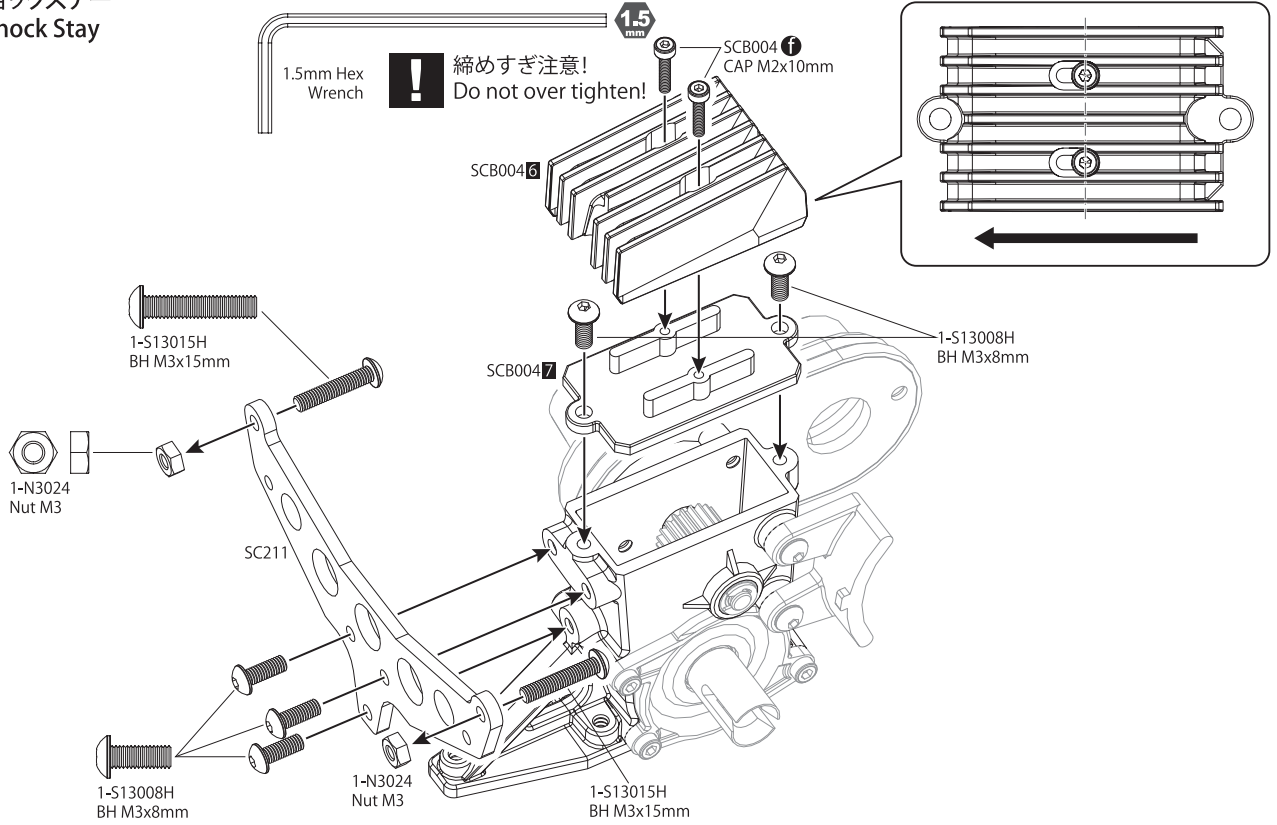


6 デフギヤ Diff Gear

ドライバーなどで軽く叩きベアリングをなじませ、
スムーズに回るか確かめます。
I hit with a driver lightly and make a bearing matched,
and makes sure whether you go around smoothly.



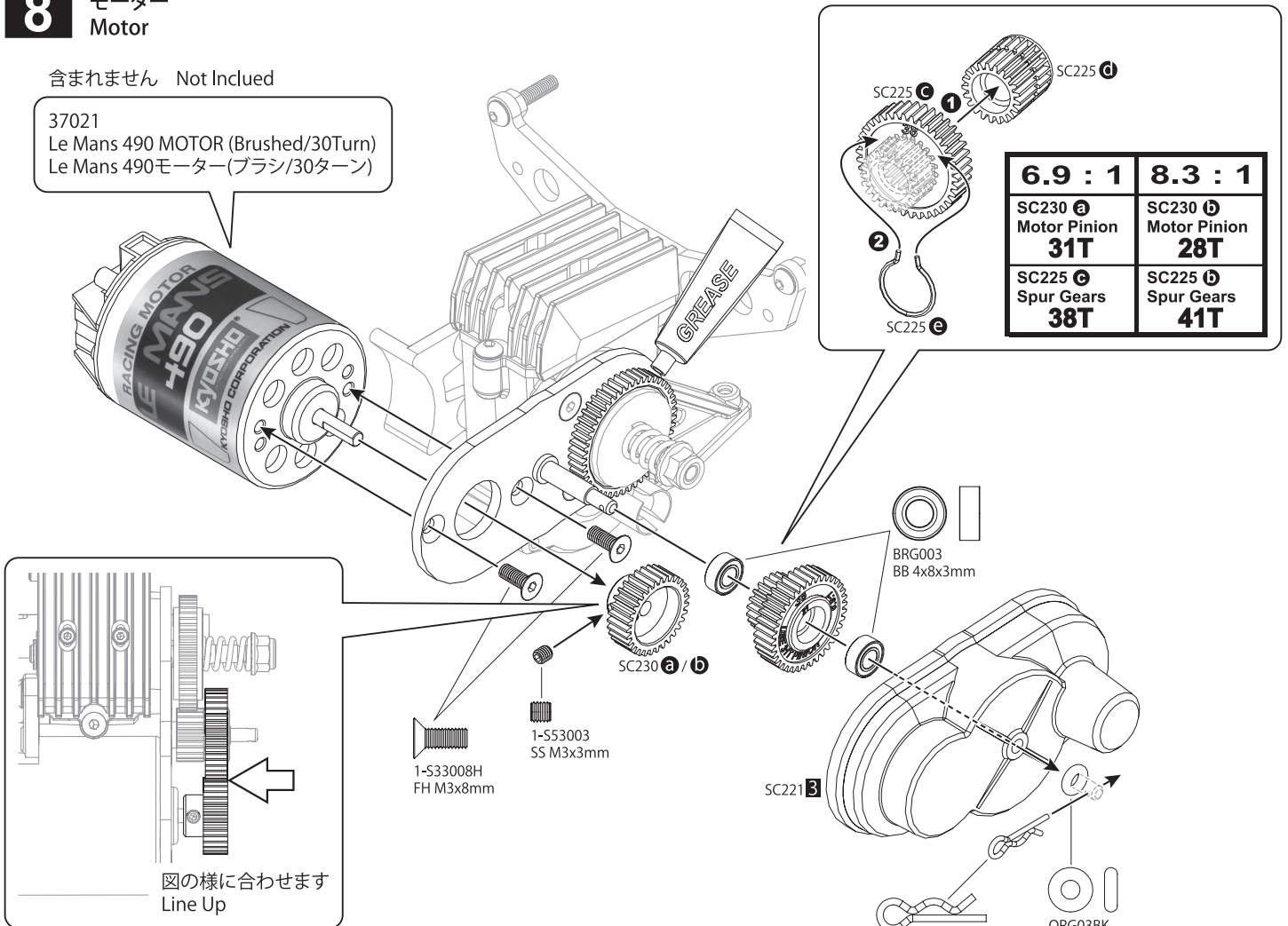
7 リヤショックステー Rear Shock Stay



8 モーター Motor

含まれません Not Included

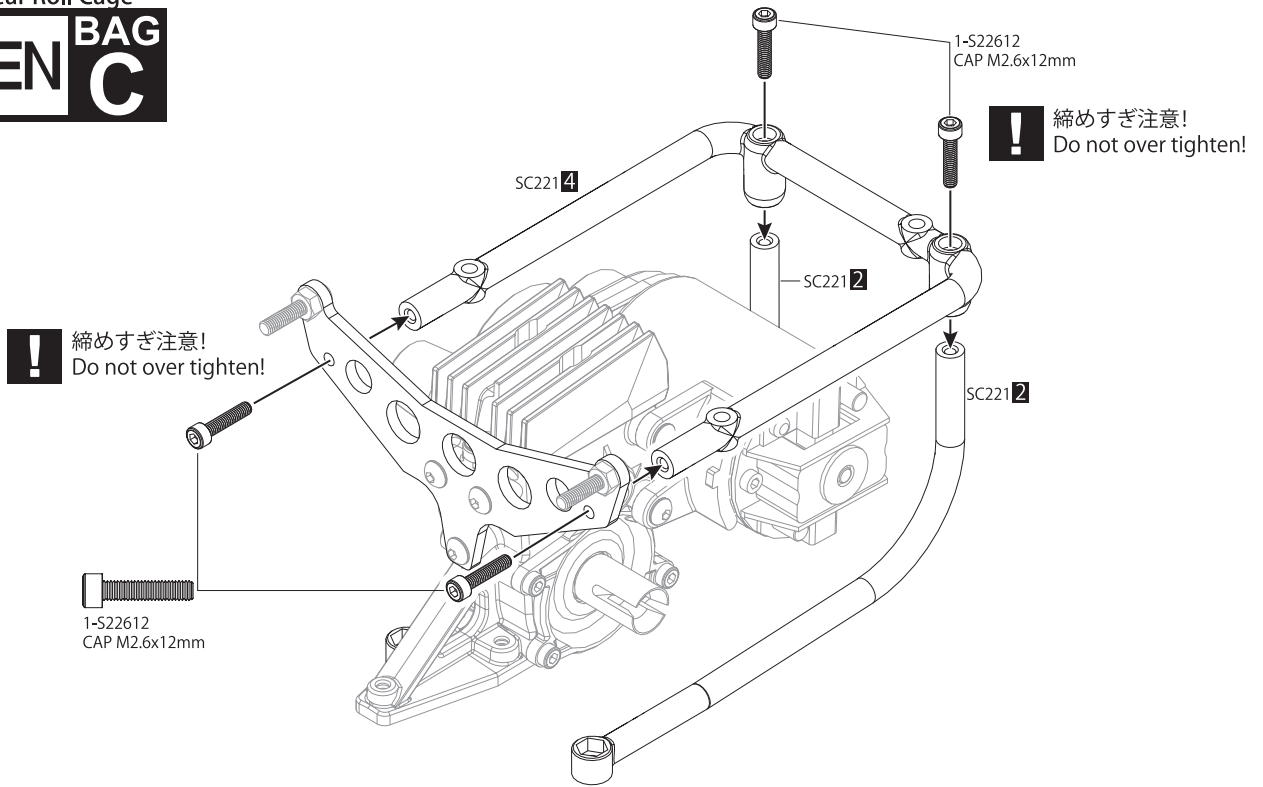
37021
Le Mans 490 MOTOR (Brushed/30Turn)
Le Mans 490モーター(ブラシ/30ターン)



9

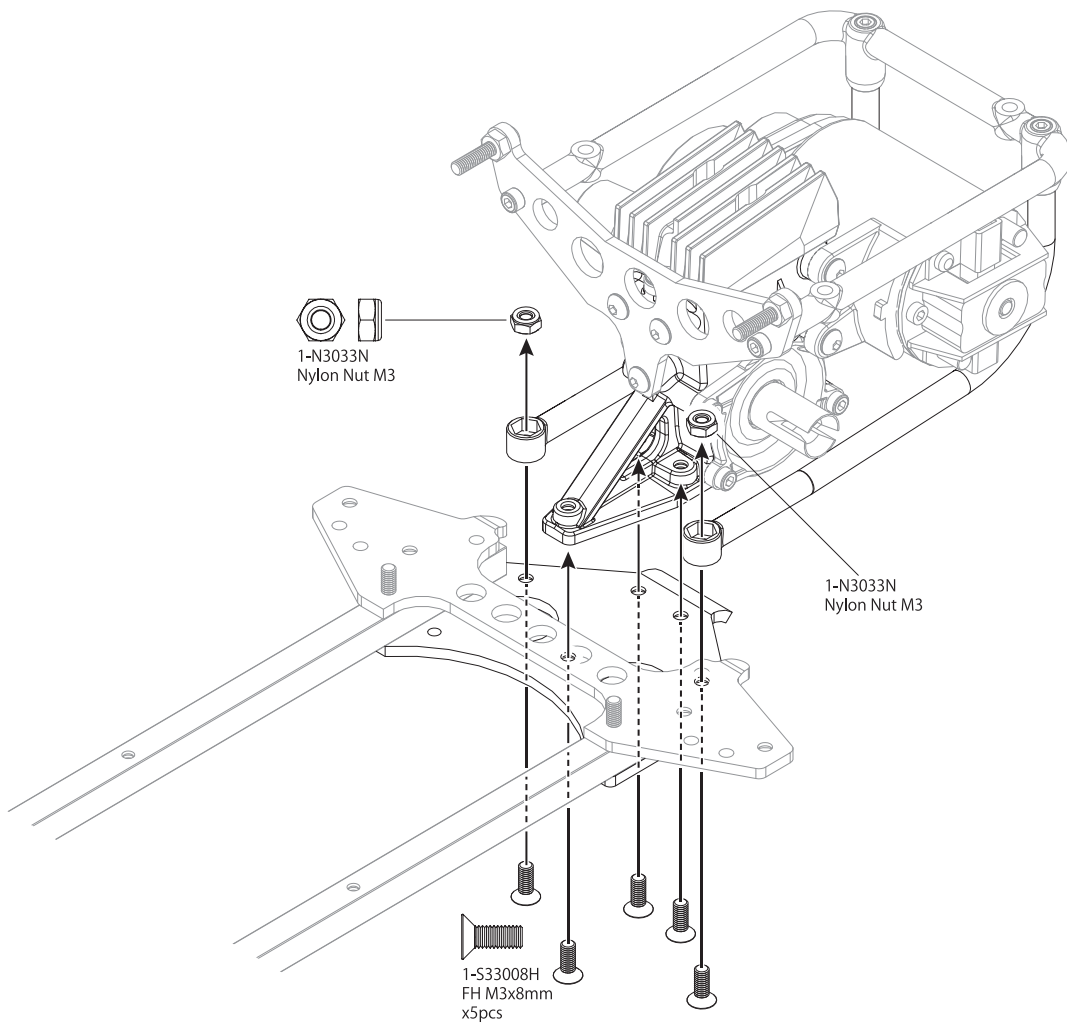
リヤロールケージ
Rear Roll Cage

OPEN BAG C

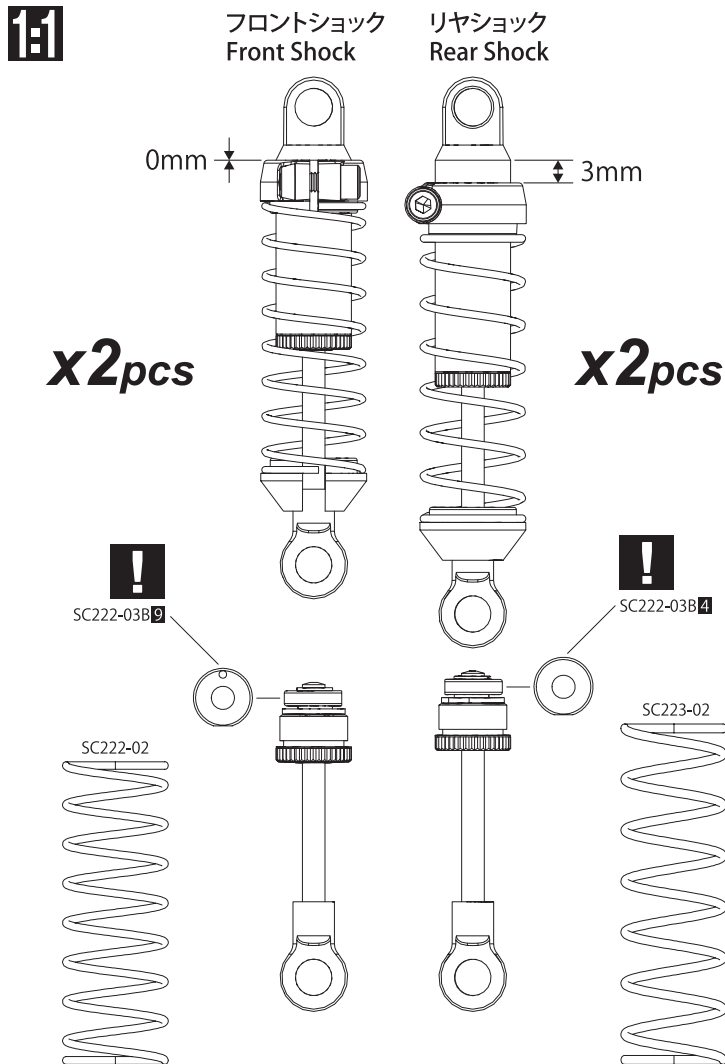
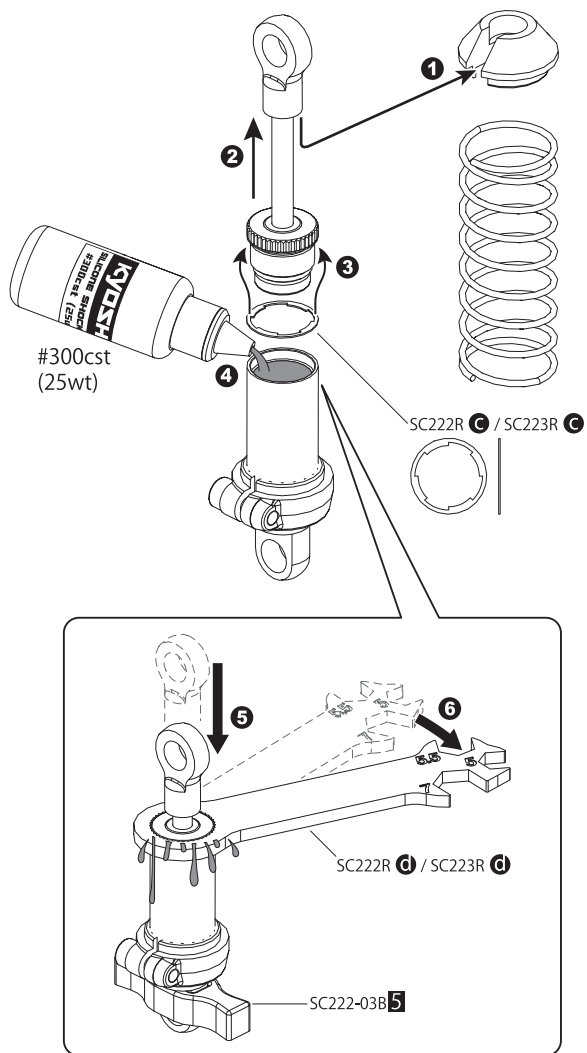


10

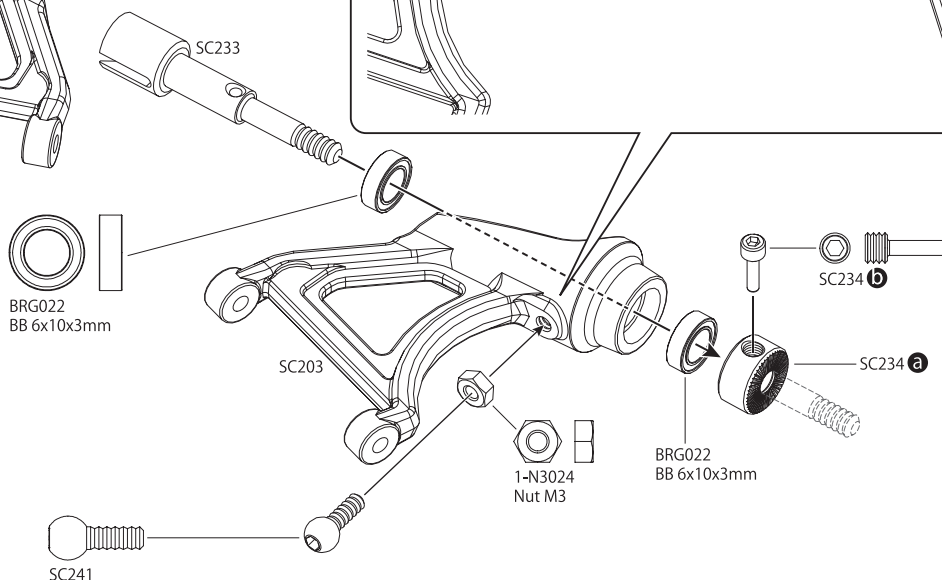
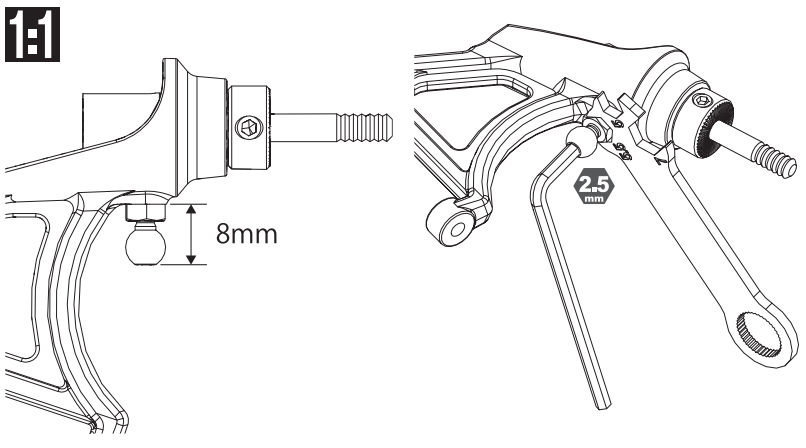
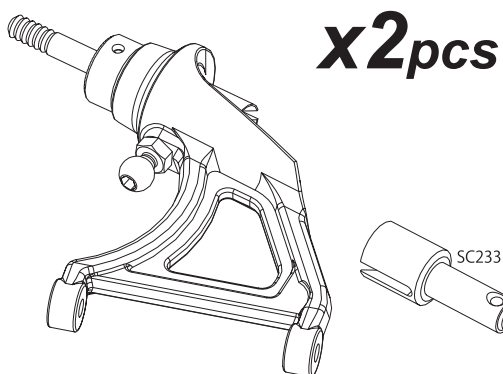
ギヤボックス
Gear Box



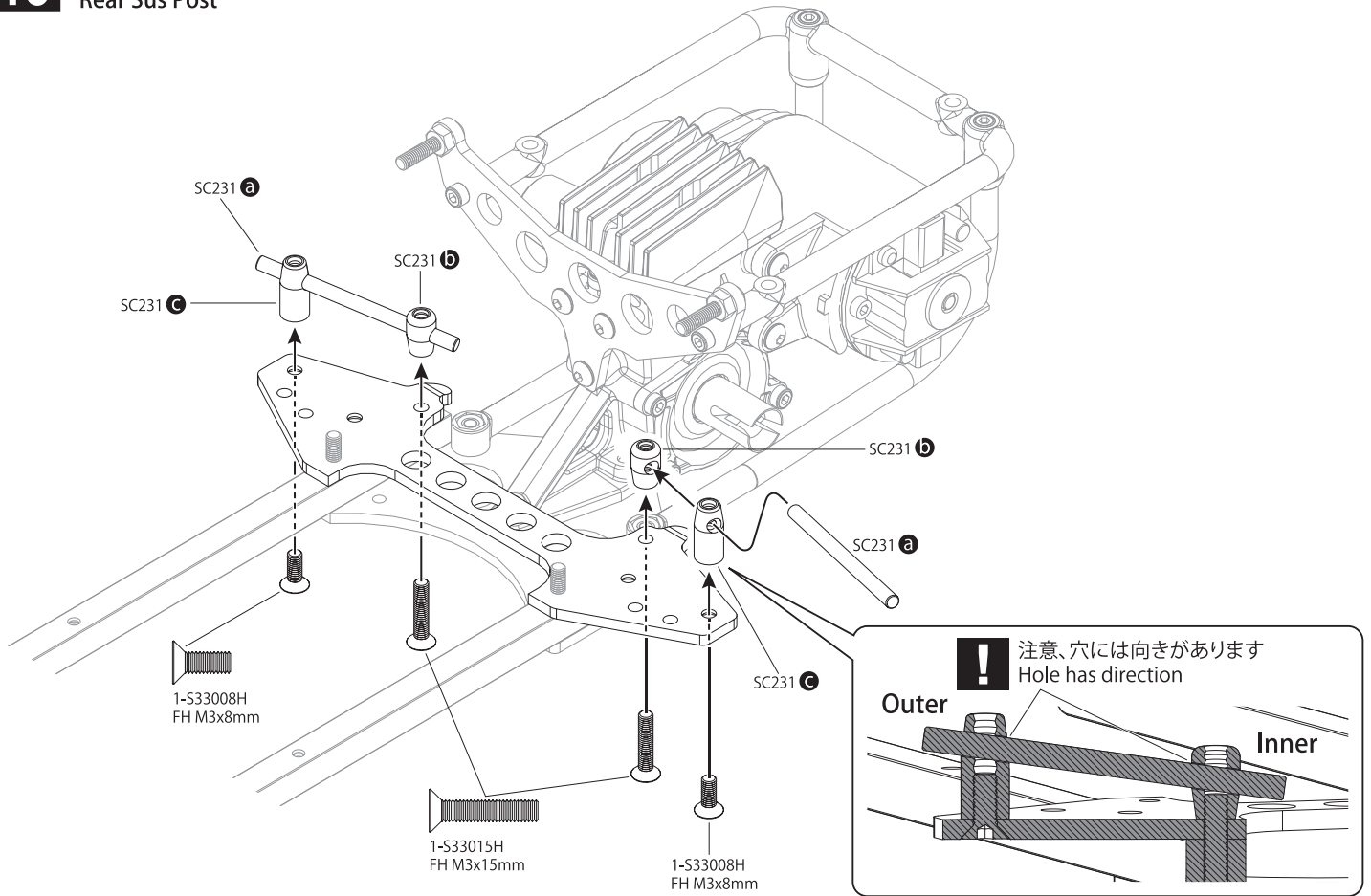
11 フロントショック、リヤショック Front Shock / Rear Shock



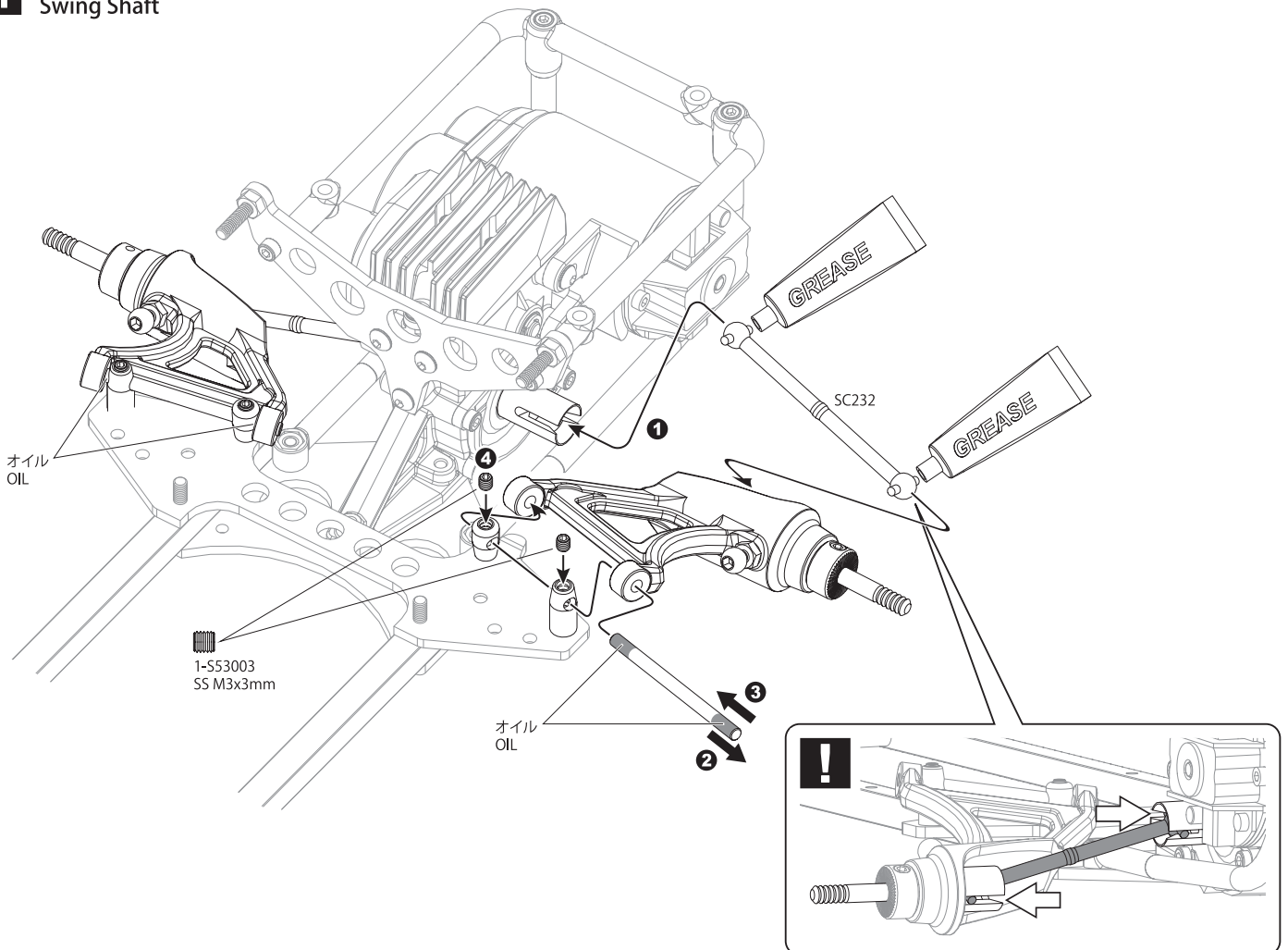
12 リヤサスアーム Rear Sus Arm



13 リヤサスポスト Rear Sus Post



14 スイングシャフト Swing Shaft



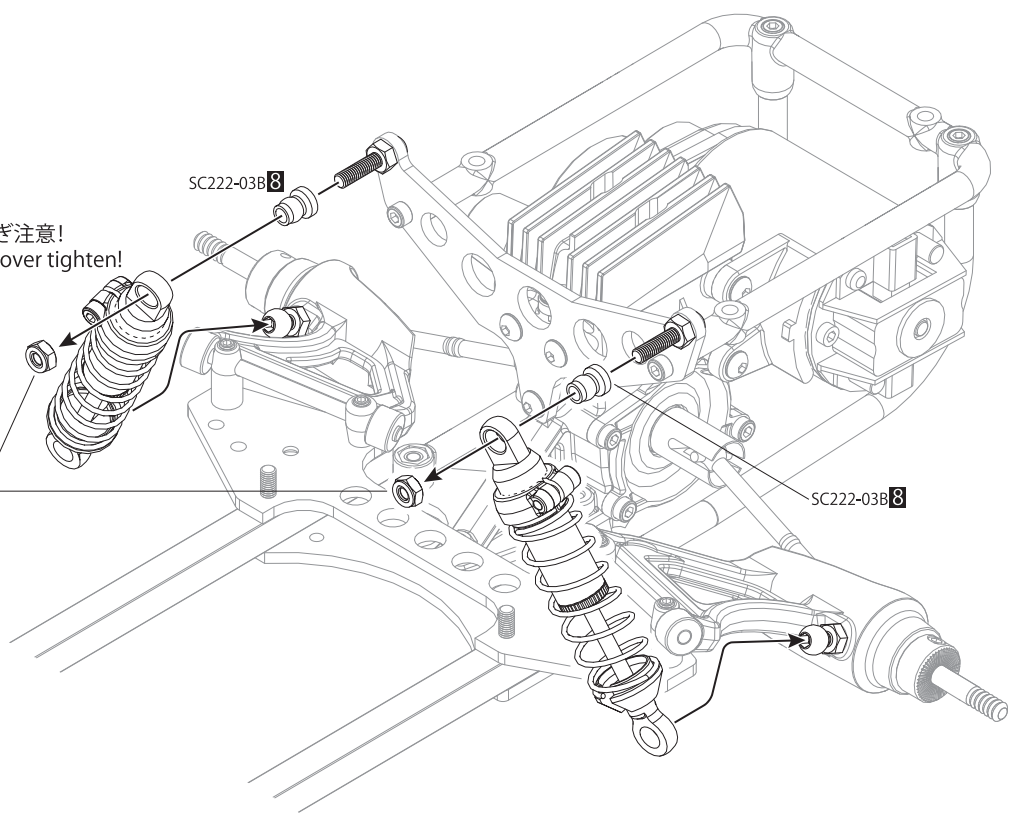
15 リヤショック Rear Shock

! 締めすぎ注意!
Do not over tighten!

1-N3033N
Nylon Nut M3

SC222-03B **8**

SC222-03B **8**

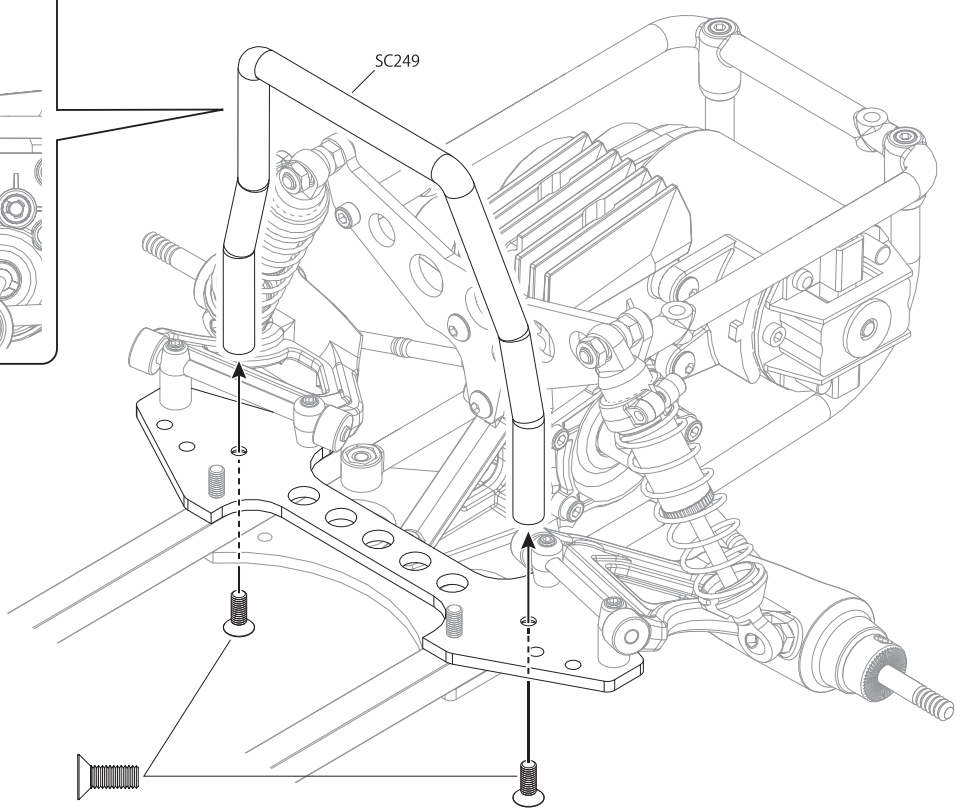
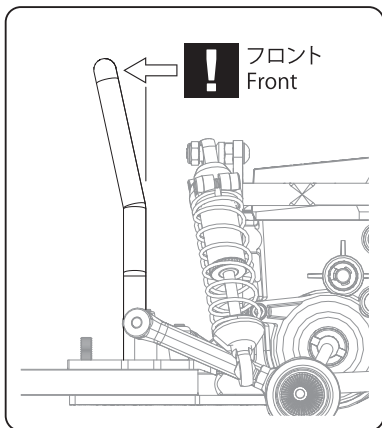


16 ロールバー Roll Bar

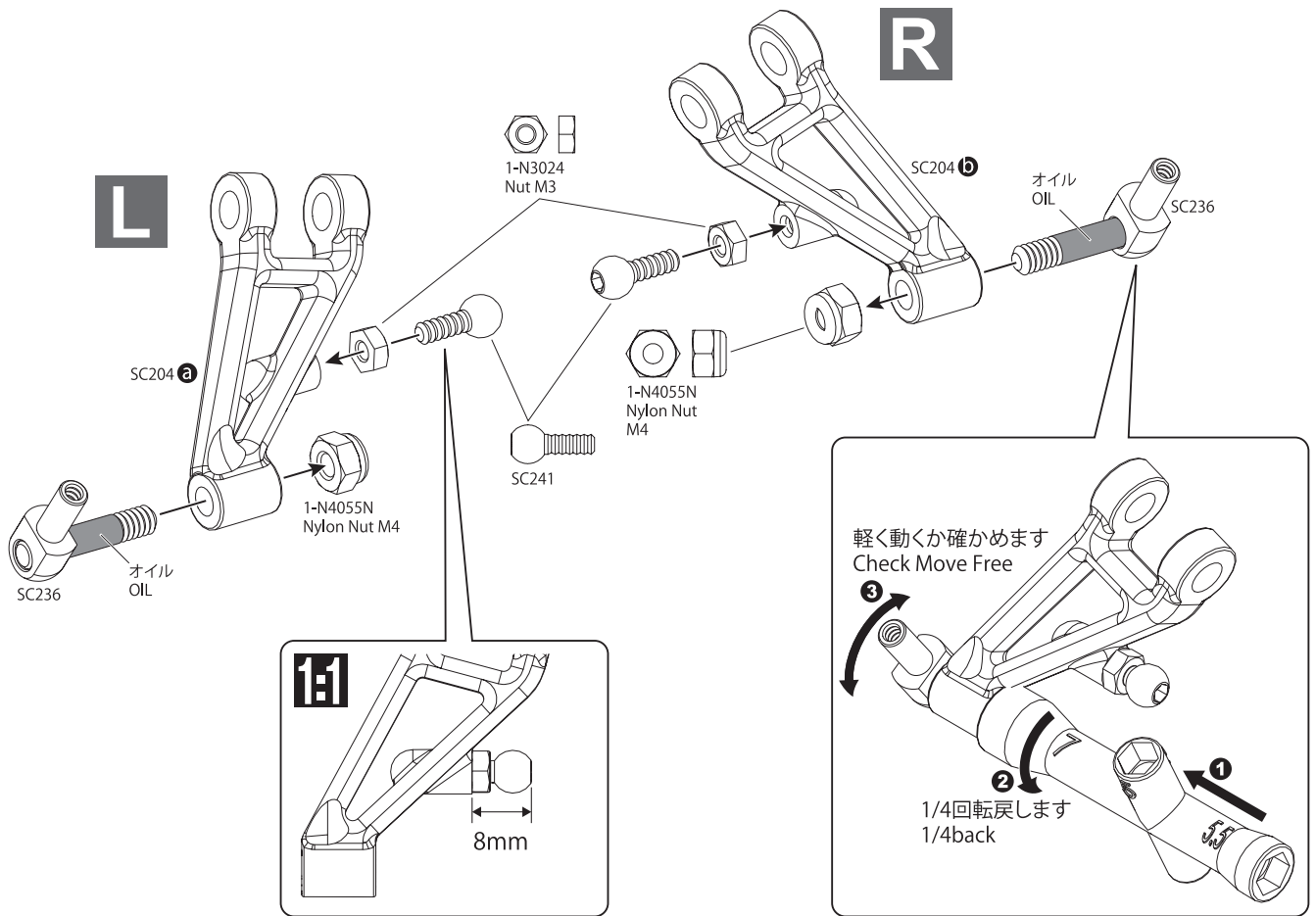
! フロント
Front

SC249

1-S33008H
FH M3x8mm

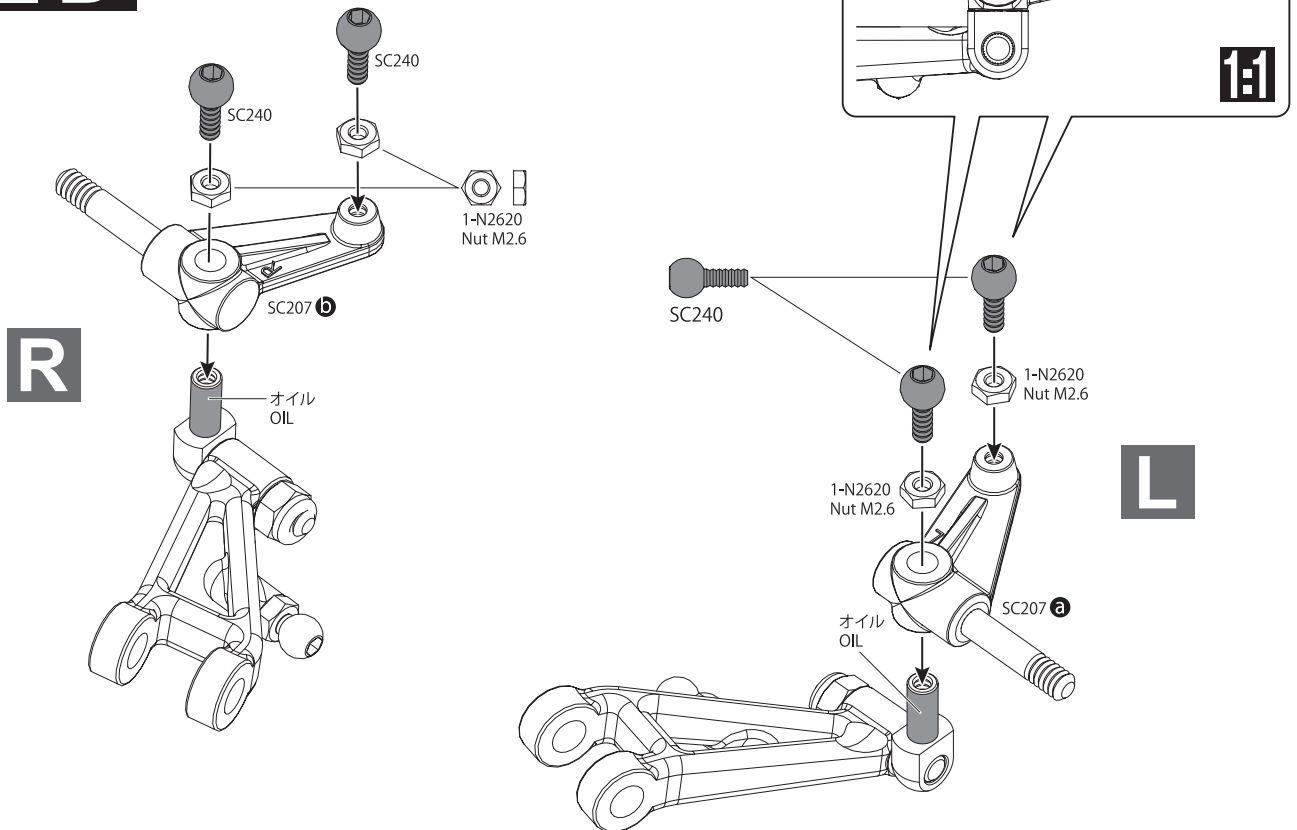


17 フロントロアササアーム
Front Lower Arm

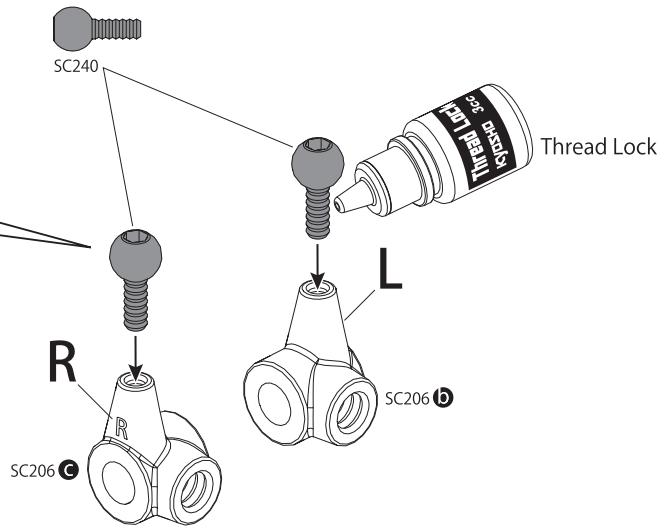
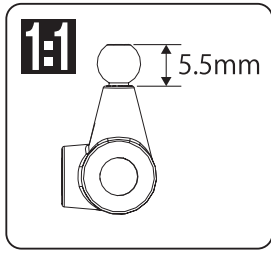


18 ステアリングナックル
Steering Knuckle

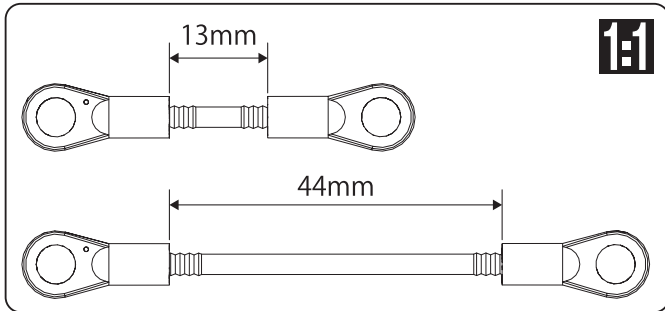
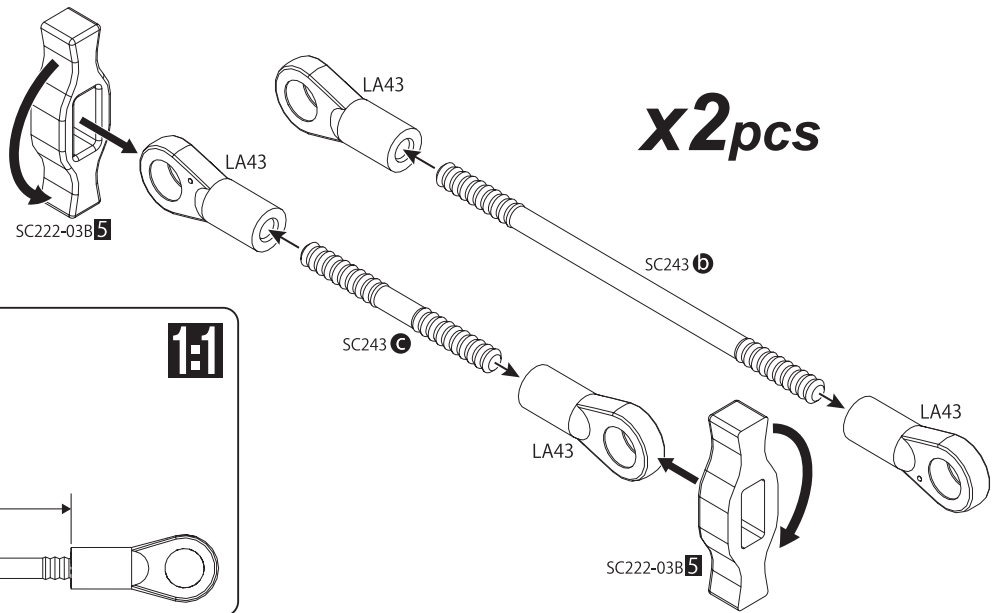
OPEN BAG D



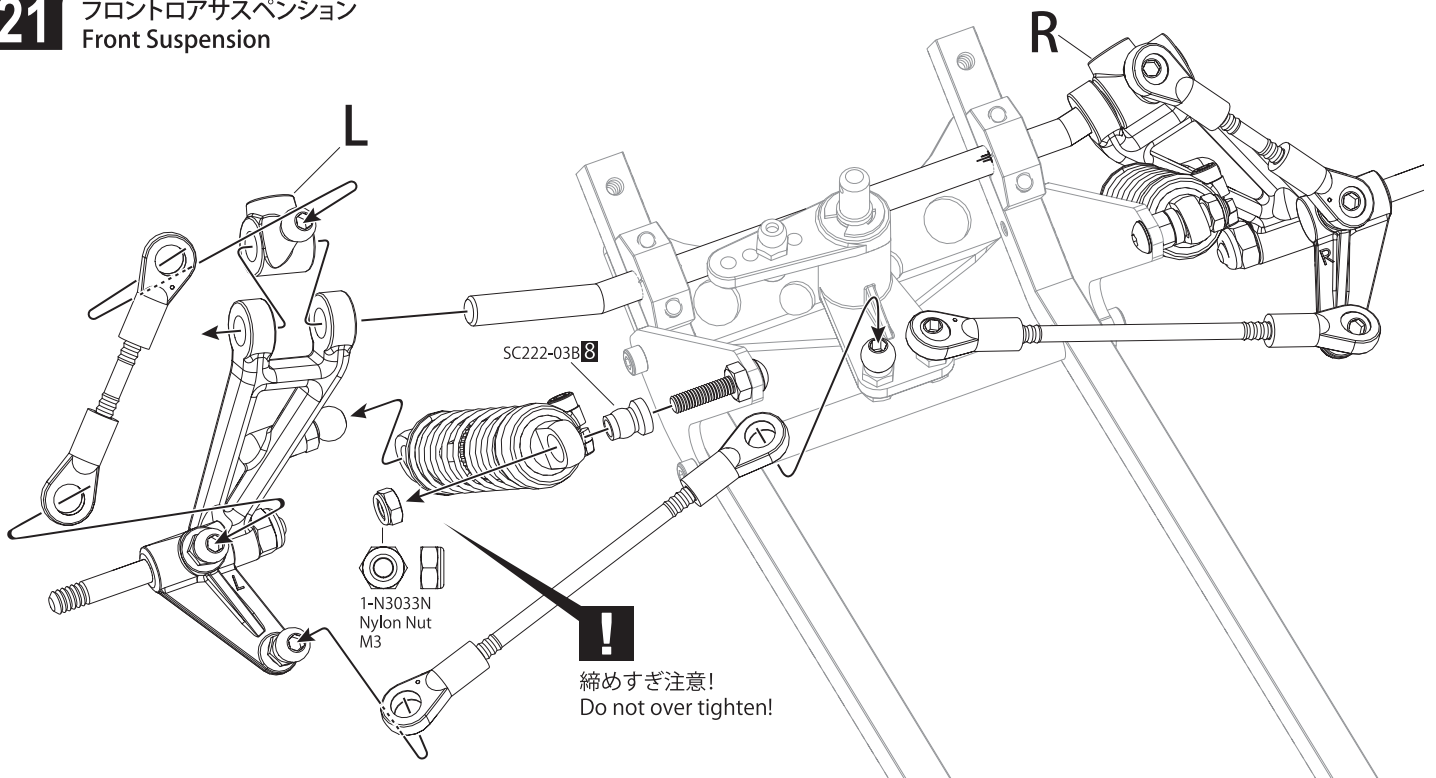
19 フロントキャストローック
Front Caster Lock



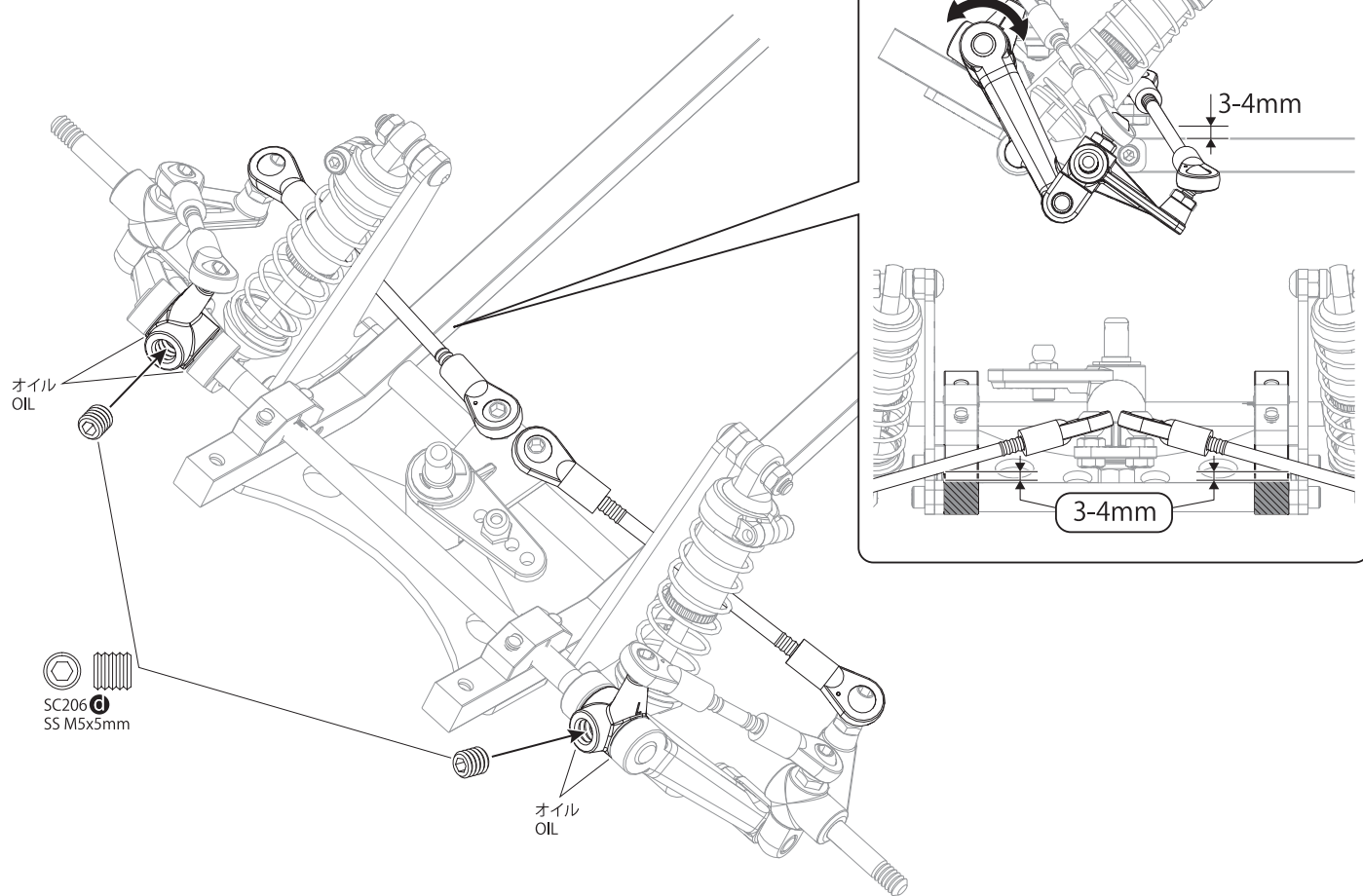
20 アッパー、タイロッド
Upper / Tie Rod



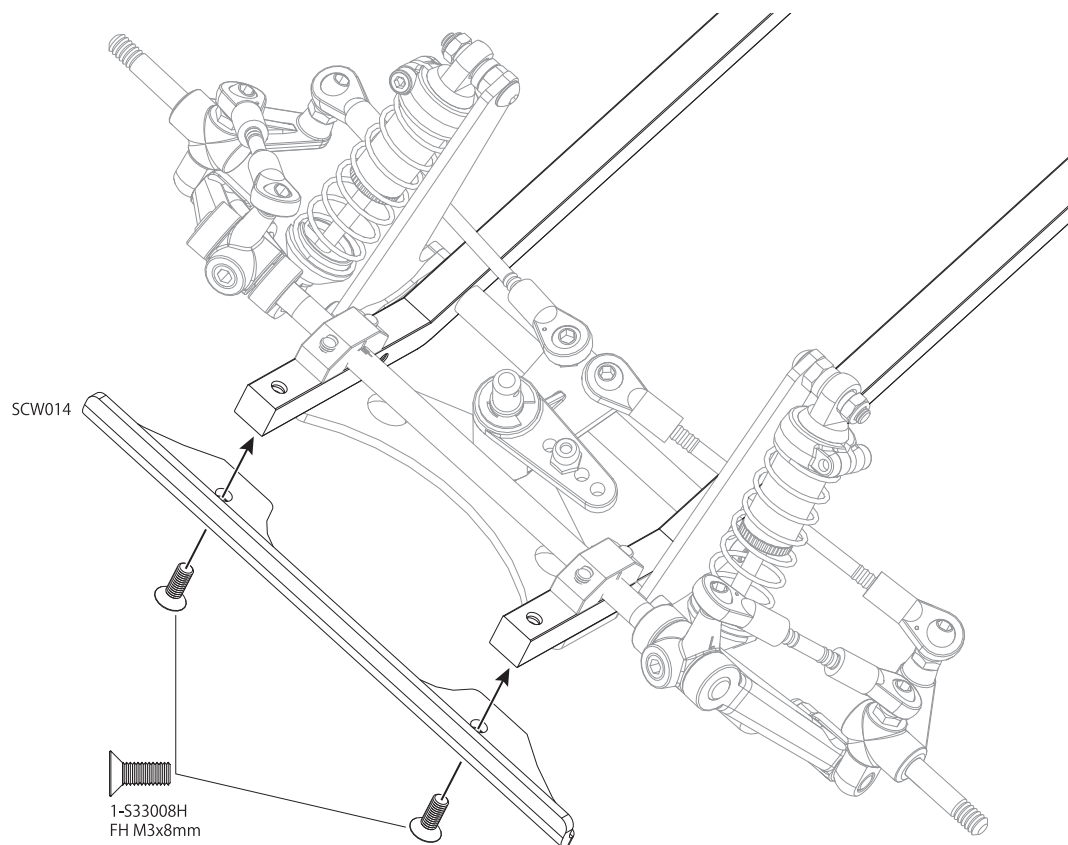
21 フロントロアサスペンション
Front Suspension



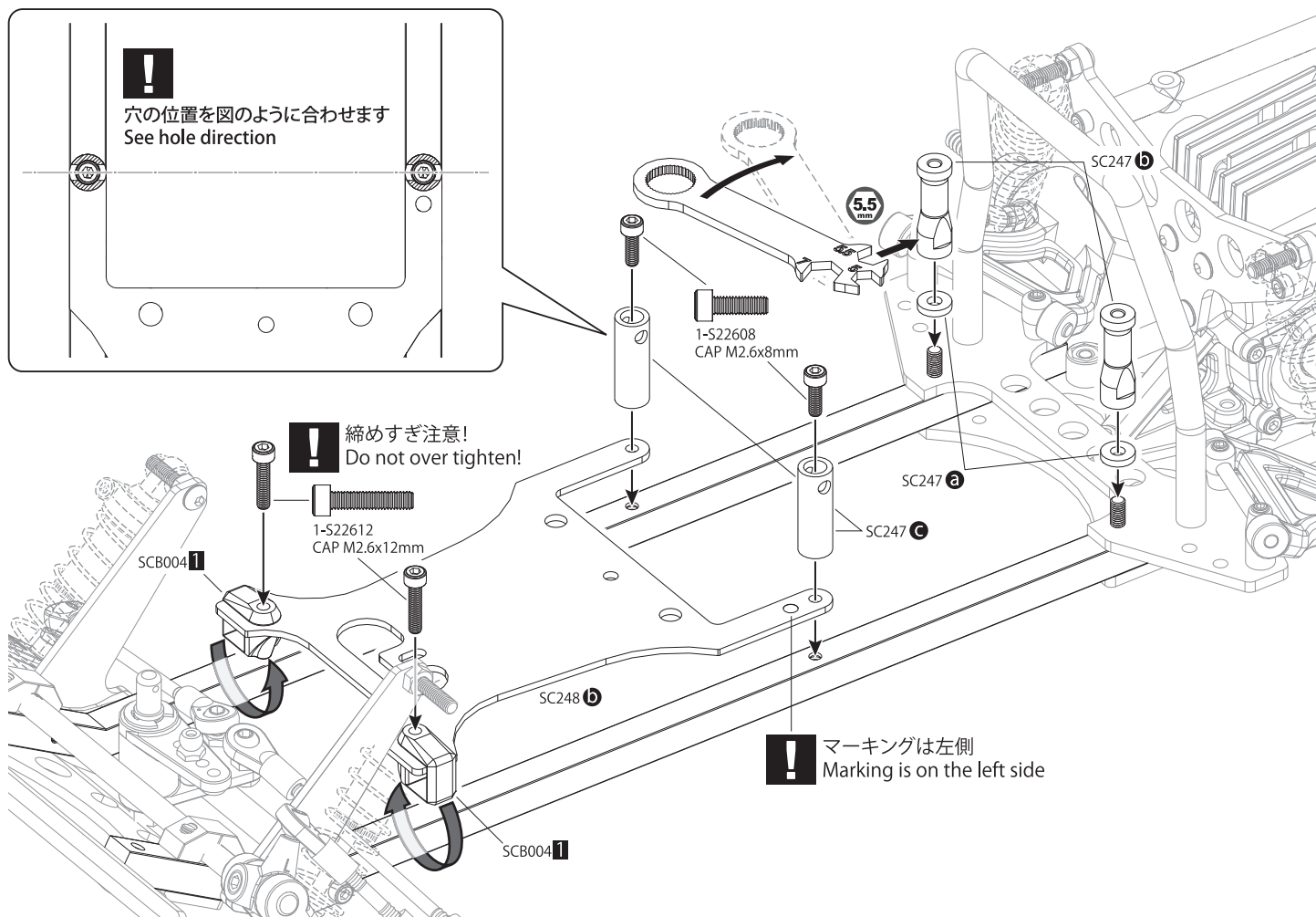
22 フロントロアサスペンション Front Suspension



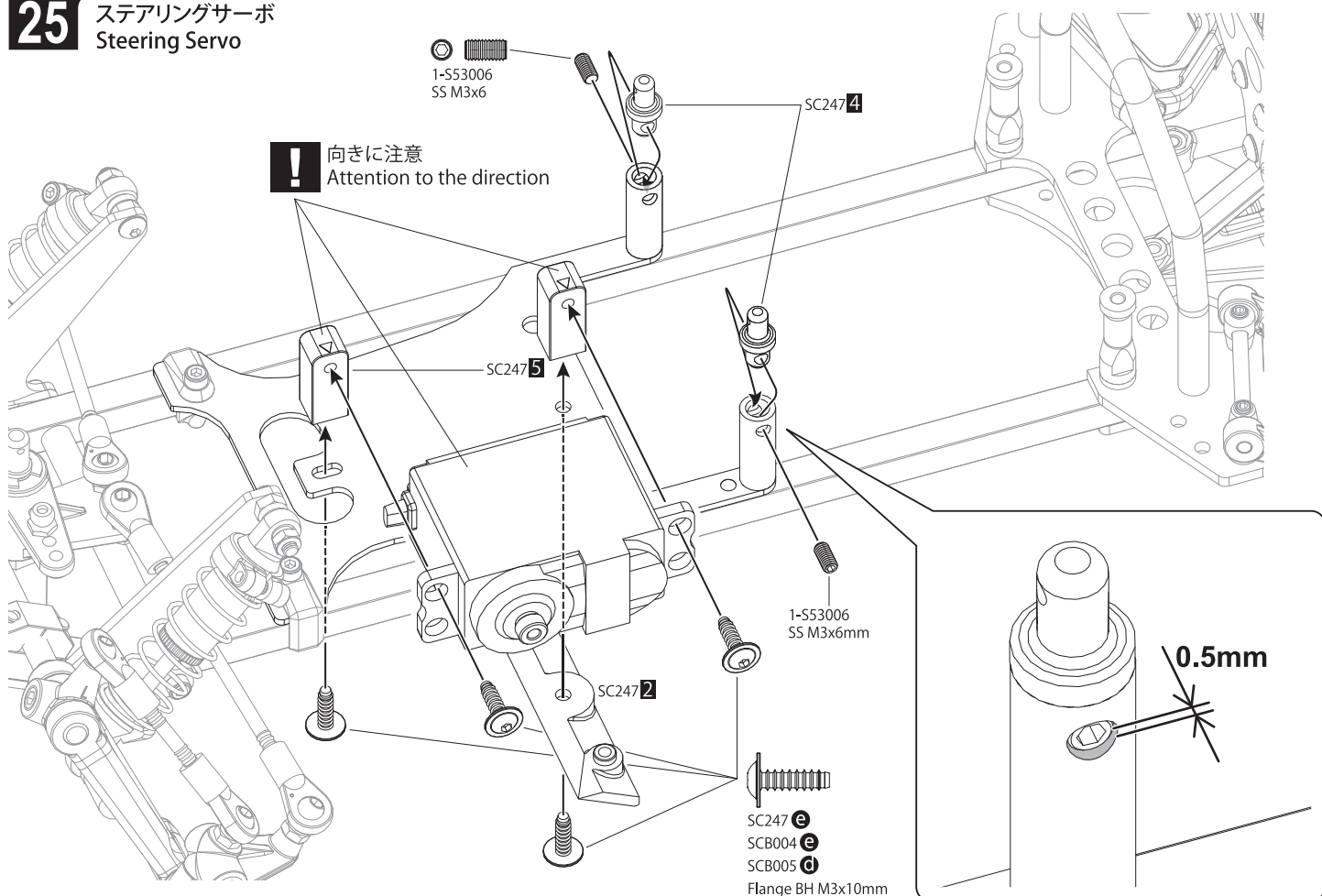
23 フロントバンパー Front Bumper



24 ステアリングサーボプレート ST Servo Plate

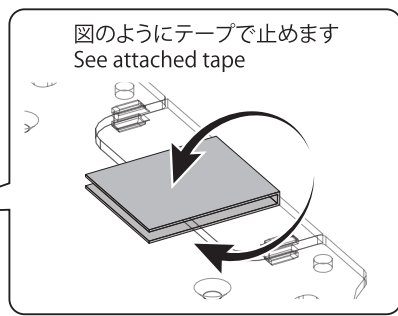
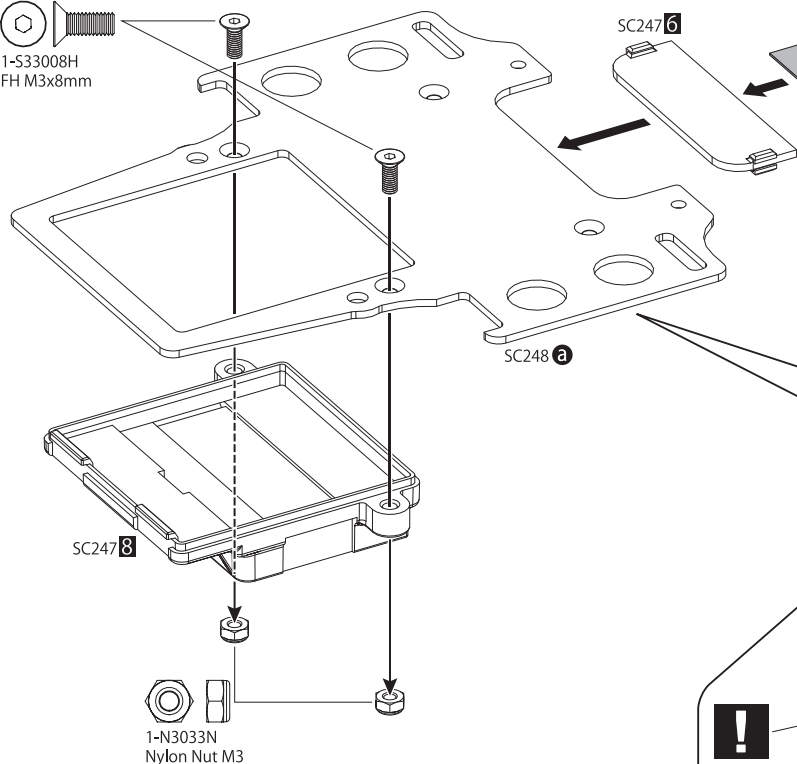


25 ステアリングサーボ Steering Servo

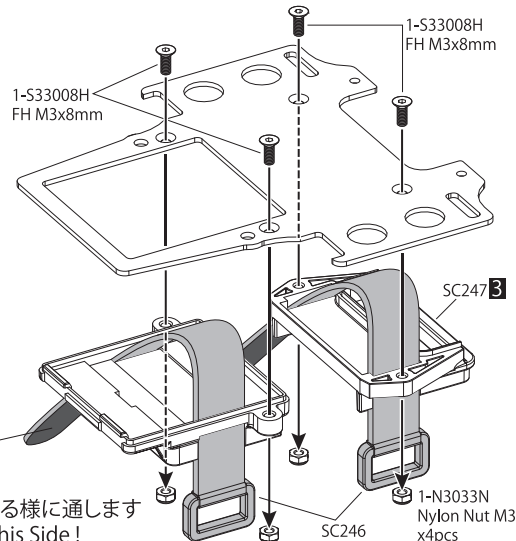


26 アッパーデッキ Upper Deck

標準 バッテリー横積み
Standard Sideway Battery Mount



オプション縦置きバッテリー
(使用できる最大バッテリーサイズW48 x L100 x H26mm)
Option Straight Battery Mount
(Max fit Battery Size W48 x L100 x H26mm)

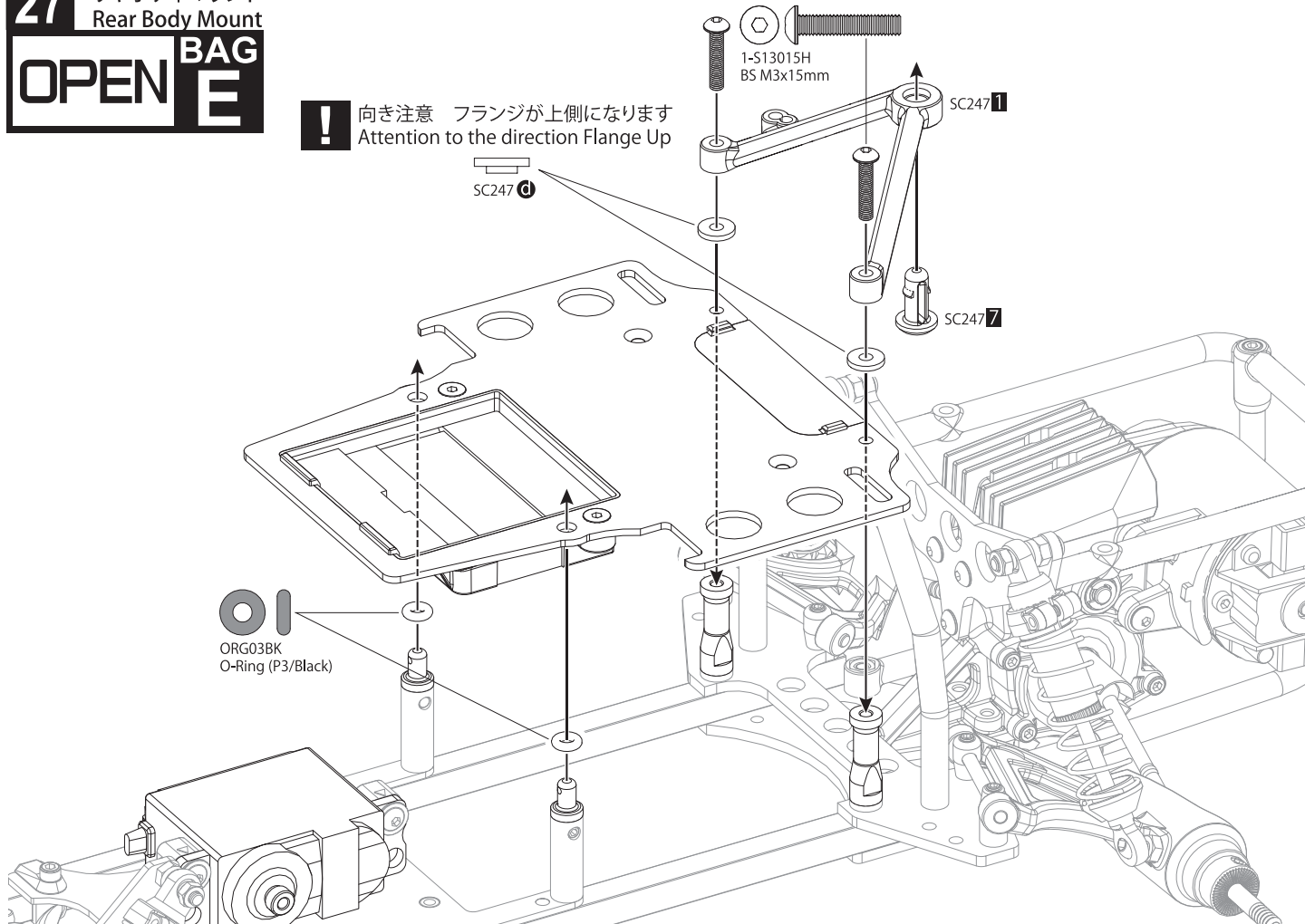


!
ロゴがこちらにくる様に通します
KYOSHO Logo This Side!

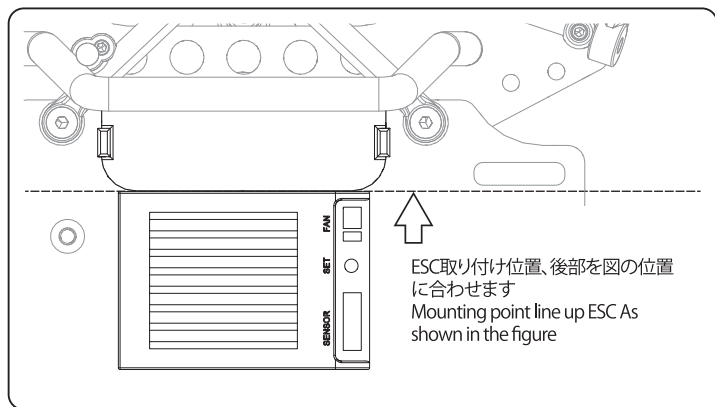
27 リヤボディマウント Rear Body Mount

OPEN BAG
E

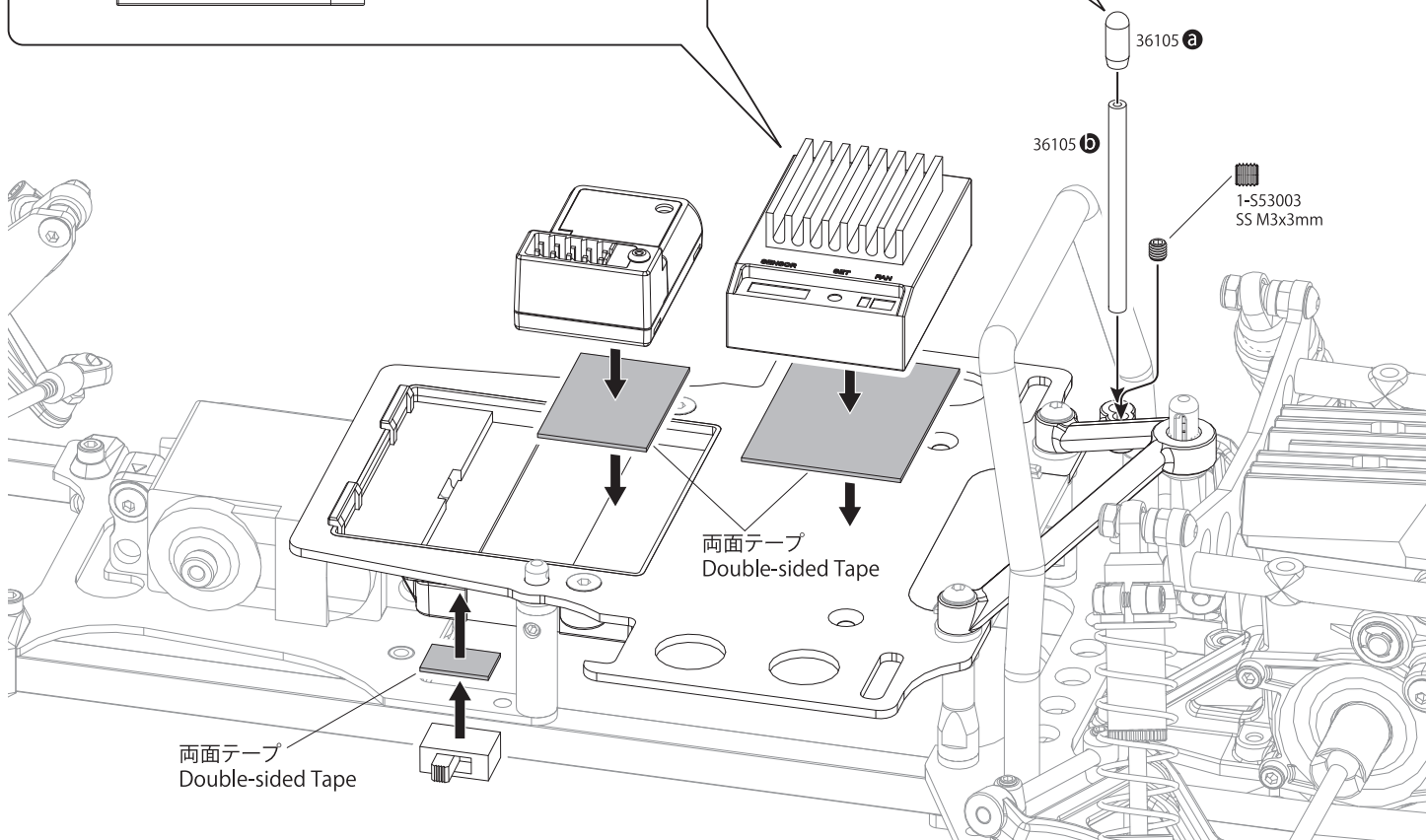
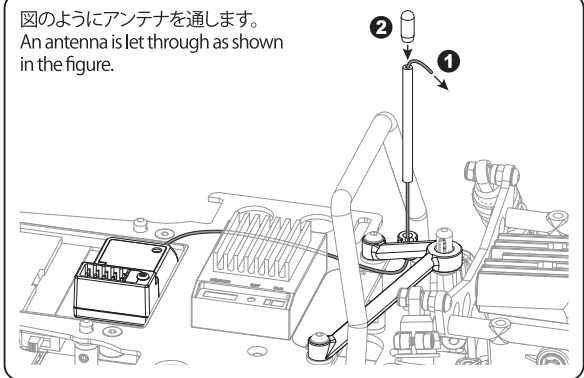
! 向き注意 フランジが上側になります
Attention to the direction Flange Up



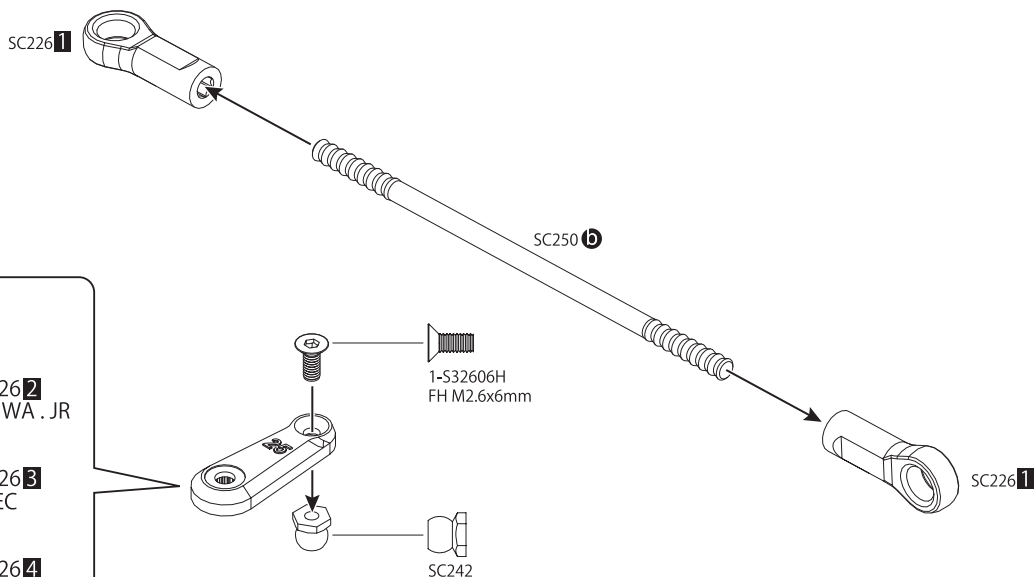
28 受信機、スピードコントローラー RX / Speed Controller



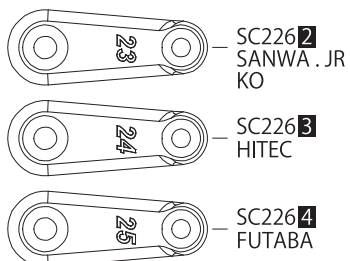
図のようにアンテナを通します。
An antenna is let through as shown in the figure.



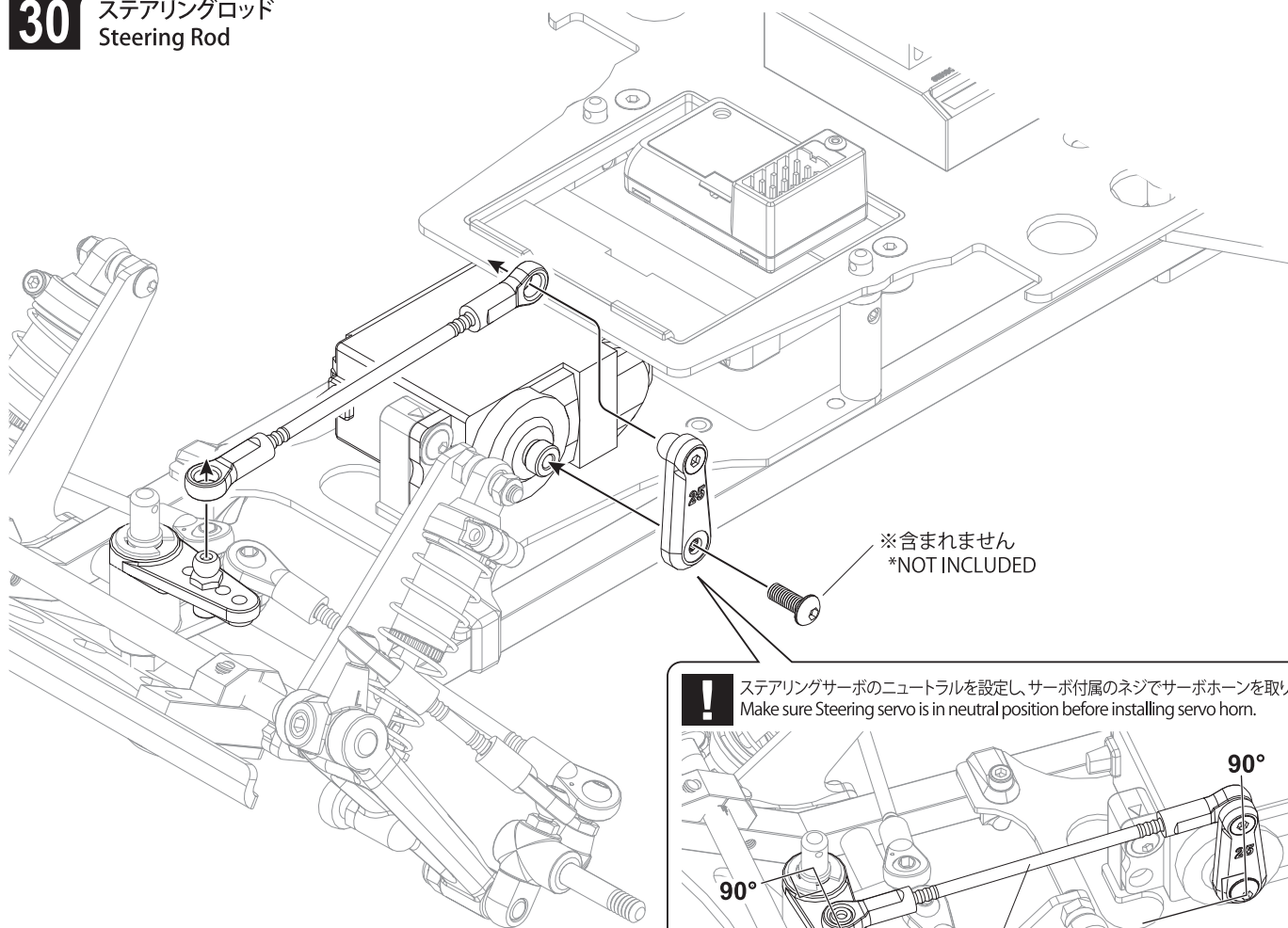
29 ステアリングロッド Steering Rod



161

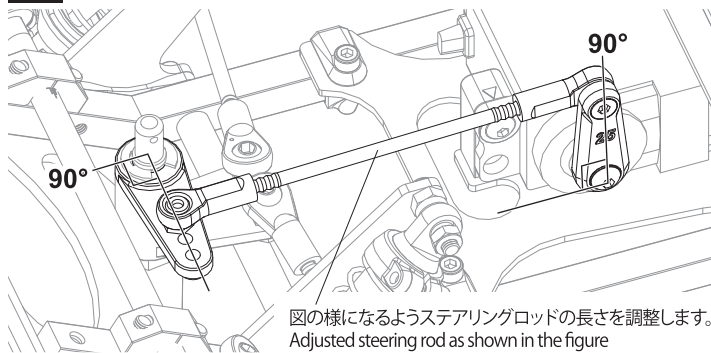


30 ステアリングロッド
Steering Rod



※含まれません
*NOT INCLUDED

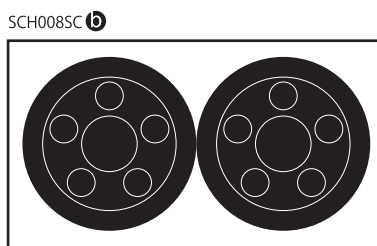
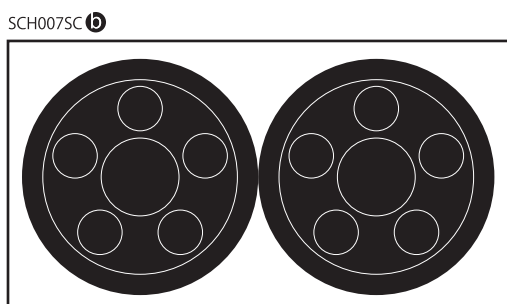
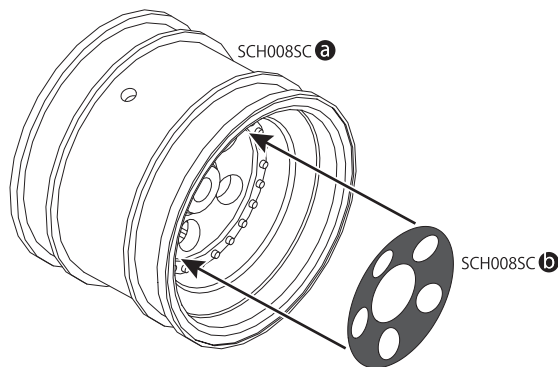
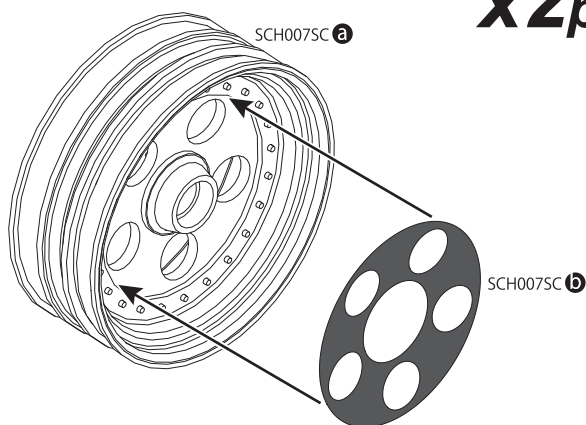
! ステアリングサーボのニュートラルを設定し、サーボ付属のネジでサーボホーンを取り付けます。
Make sure Steering servo is in neutral position before installing servo horn.



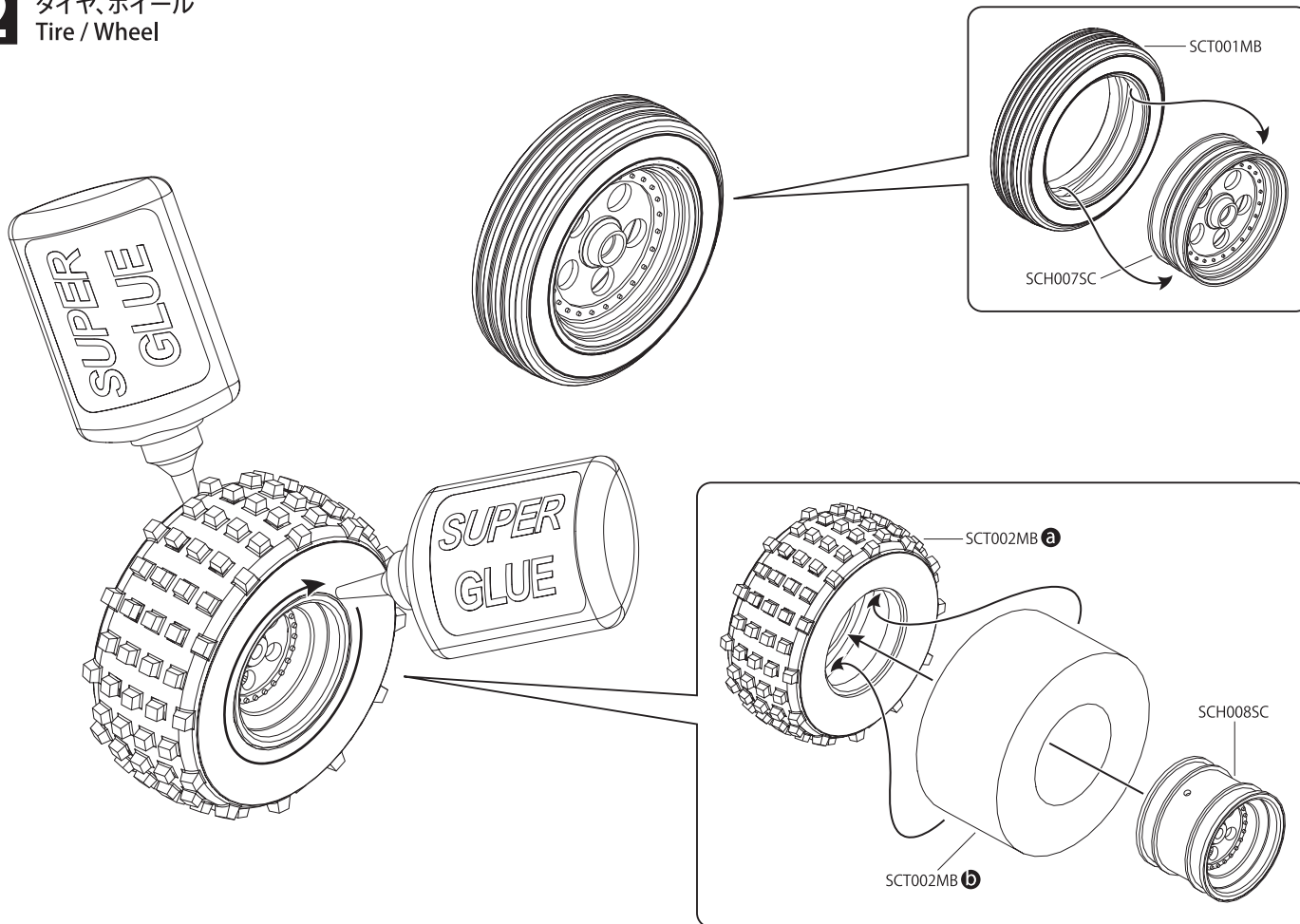
図のようになるようステアリングロッドの長さを調整します。
Adjusted steering rod as shown in the figure

31 ホイールデカール
Wheel Decal

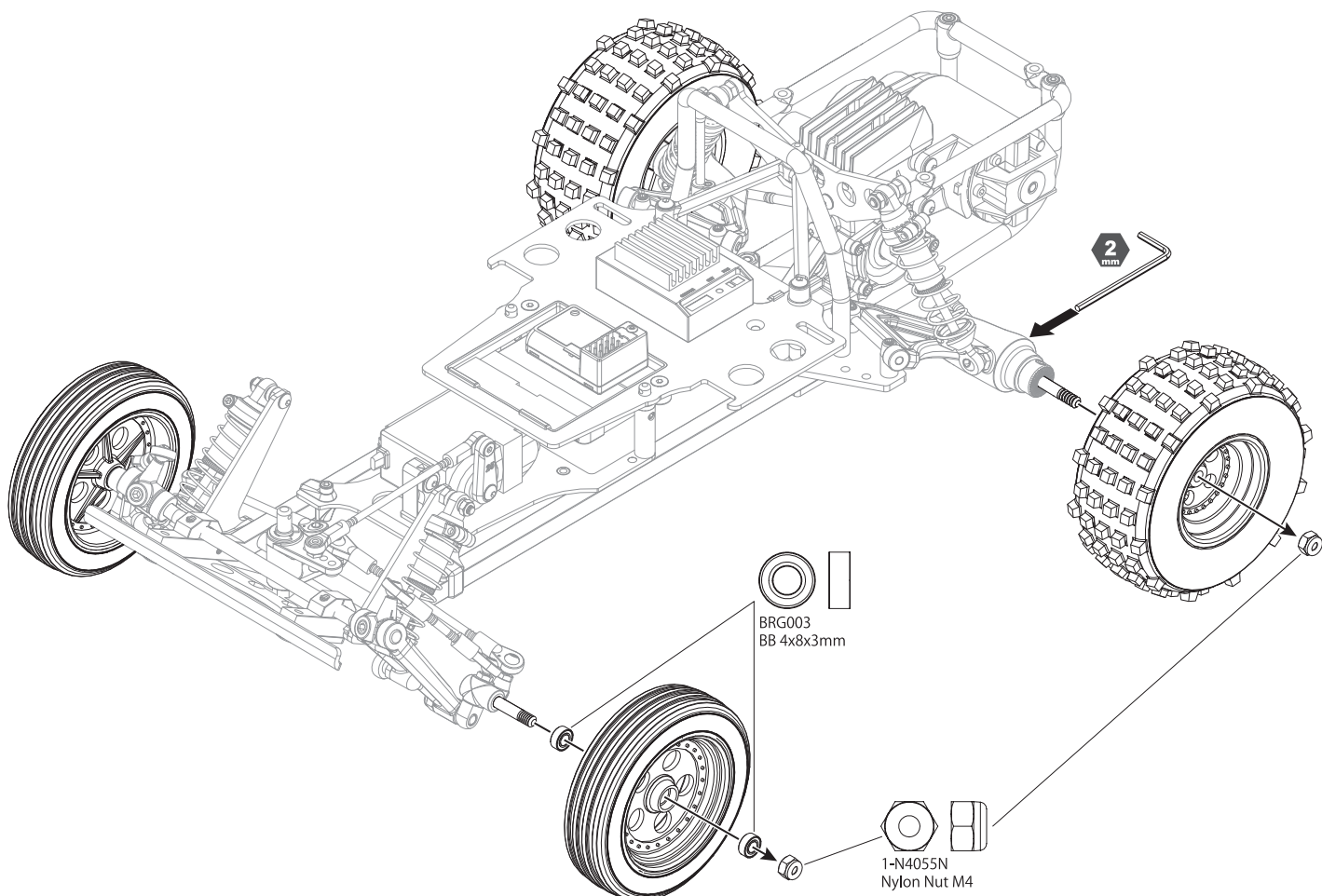
x2 pcs



32 タイヤ、ホイール
Tire / Wheel



33 タイヤ、ホイール
Tire / Wheel

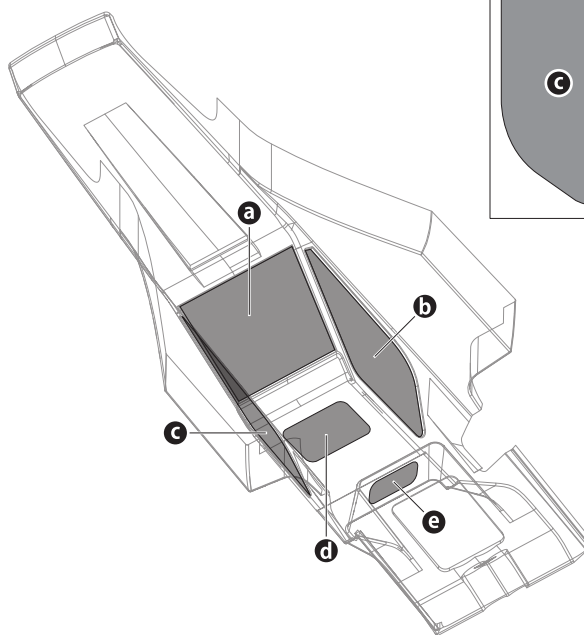


34 ボディ Body

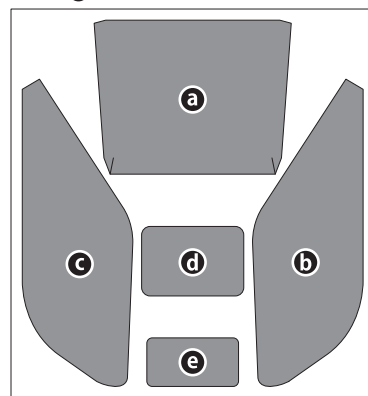
- ① 塗装前に、洗剤で油やよごれを洗う。
Before painting, use a neutral detergent
to remove any oil residues and dirt.



- ② マスキングテープを図のように内側に貼ります。
Spray masking tape inside.

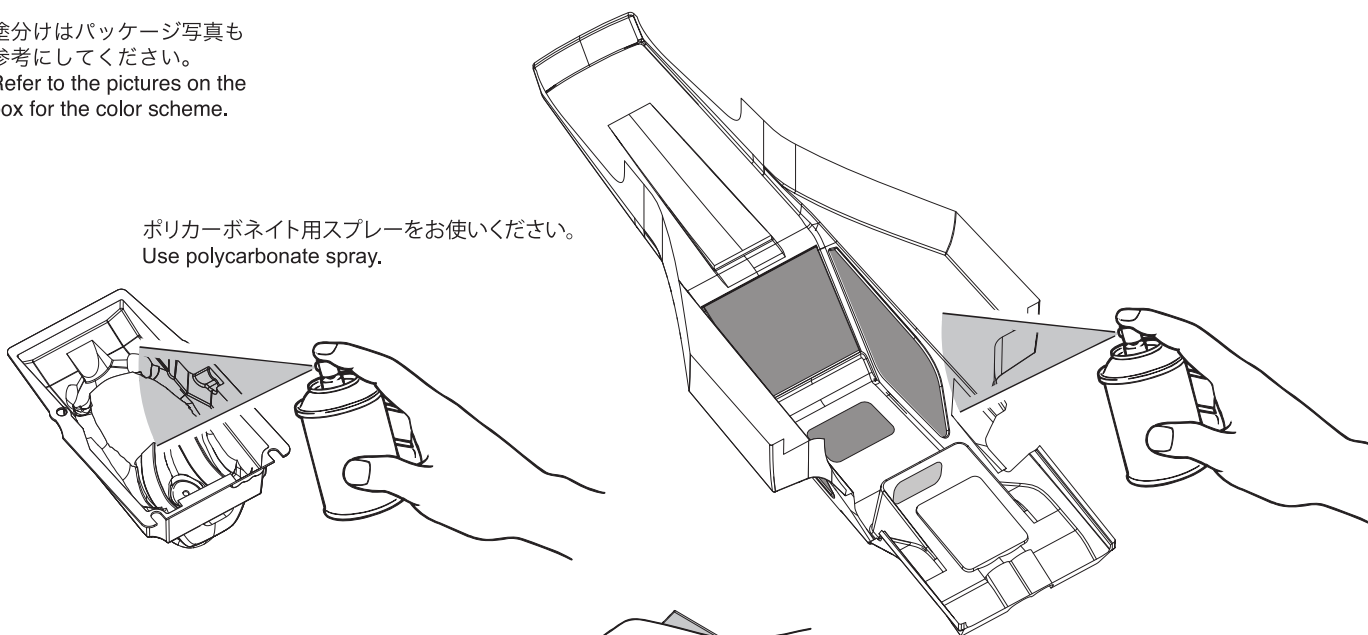


SCB004 ④

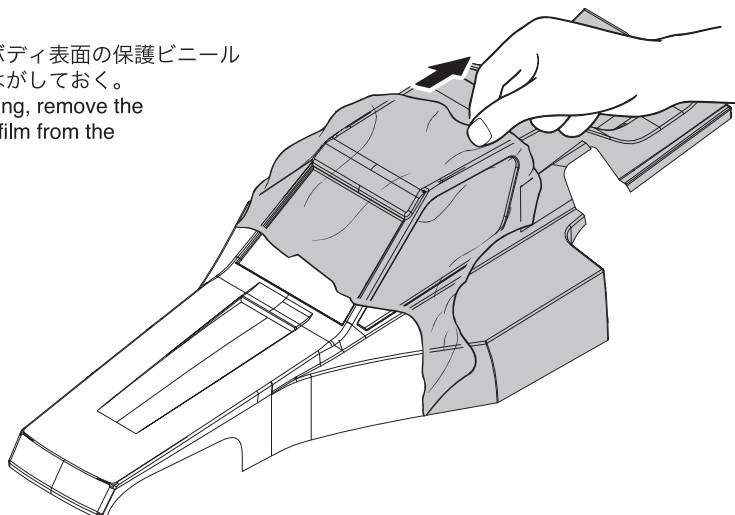


- ③ 塗分けはパッケージ写真も
参考にしてください。
Refer to the pictures on the
box for the color scheme.

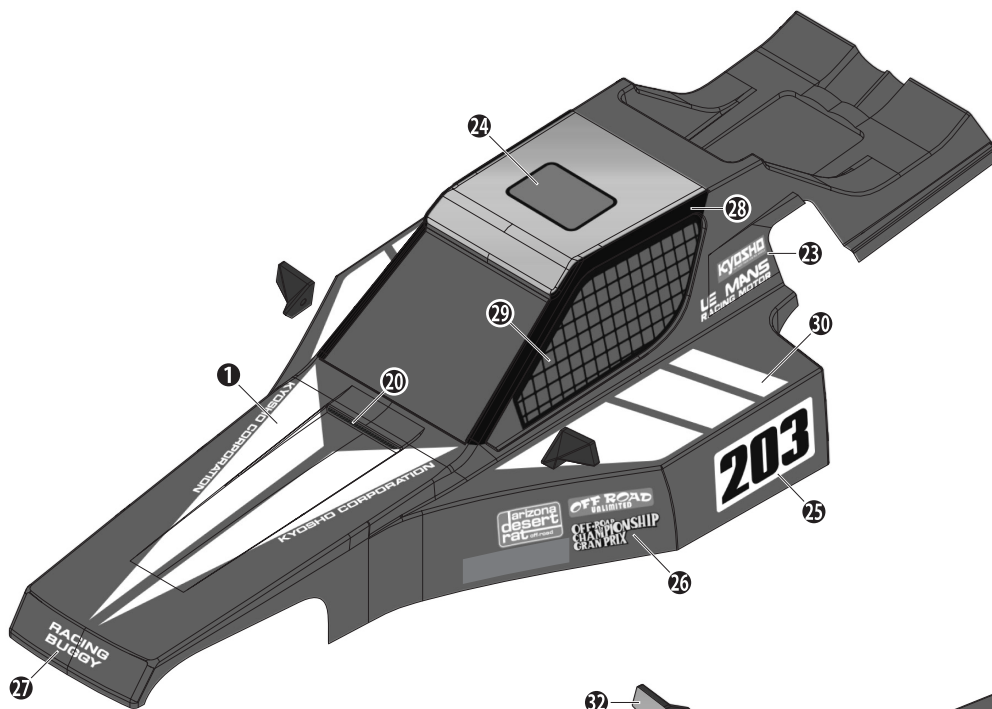
ポリカーボネイト用スプレーをお使いください。
Use polycarbonate spray.



- ④ 塗装後、ボディ表面の保護ビニール
シートをはがしておく。
After painting, remove the
protective film from the
body shell.



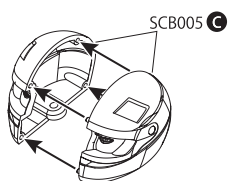
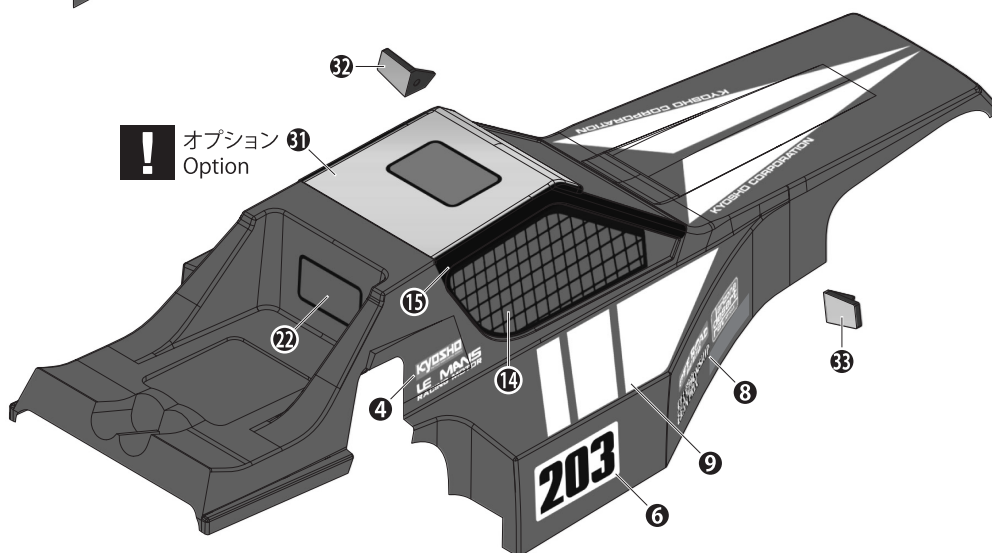
35 ペイント / デカル
Paint / Decal



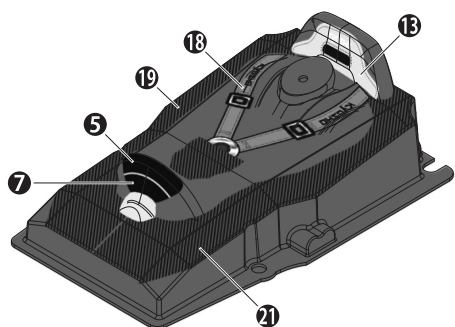
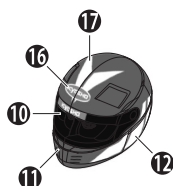
SCB004 **C**



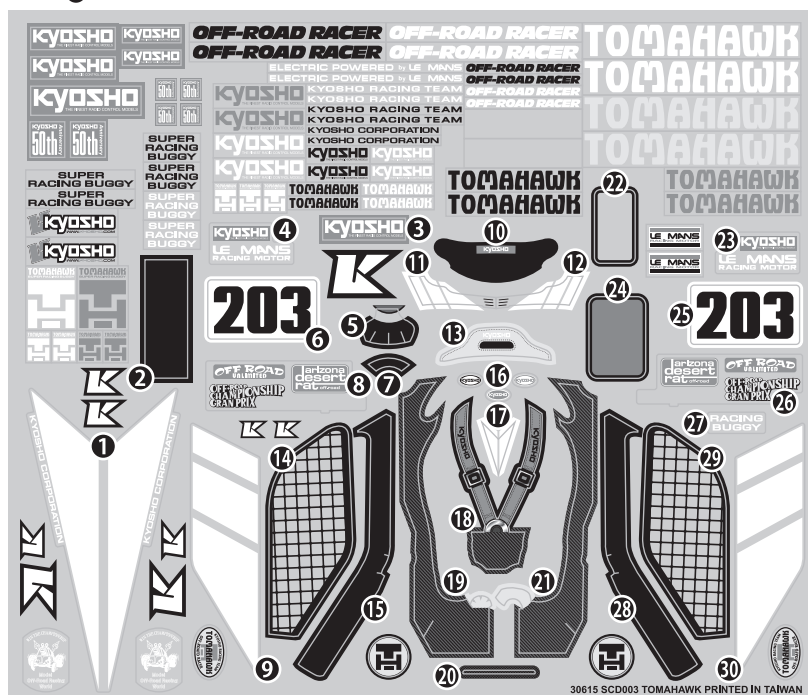
! オプション **31**
Option



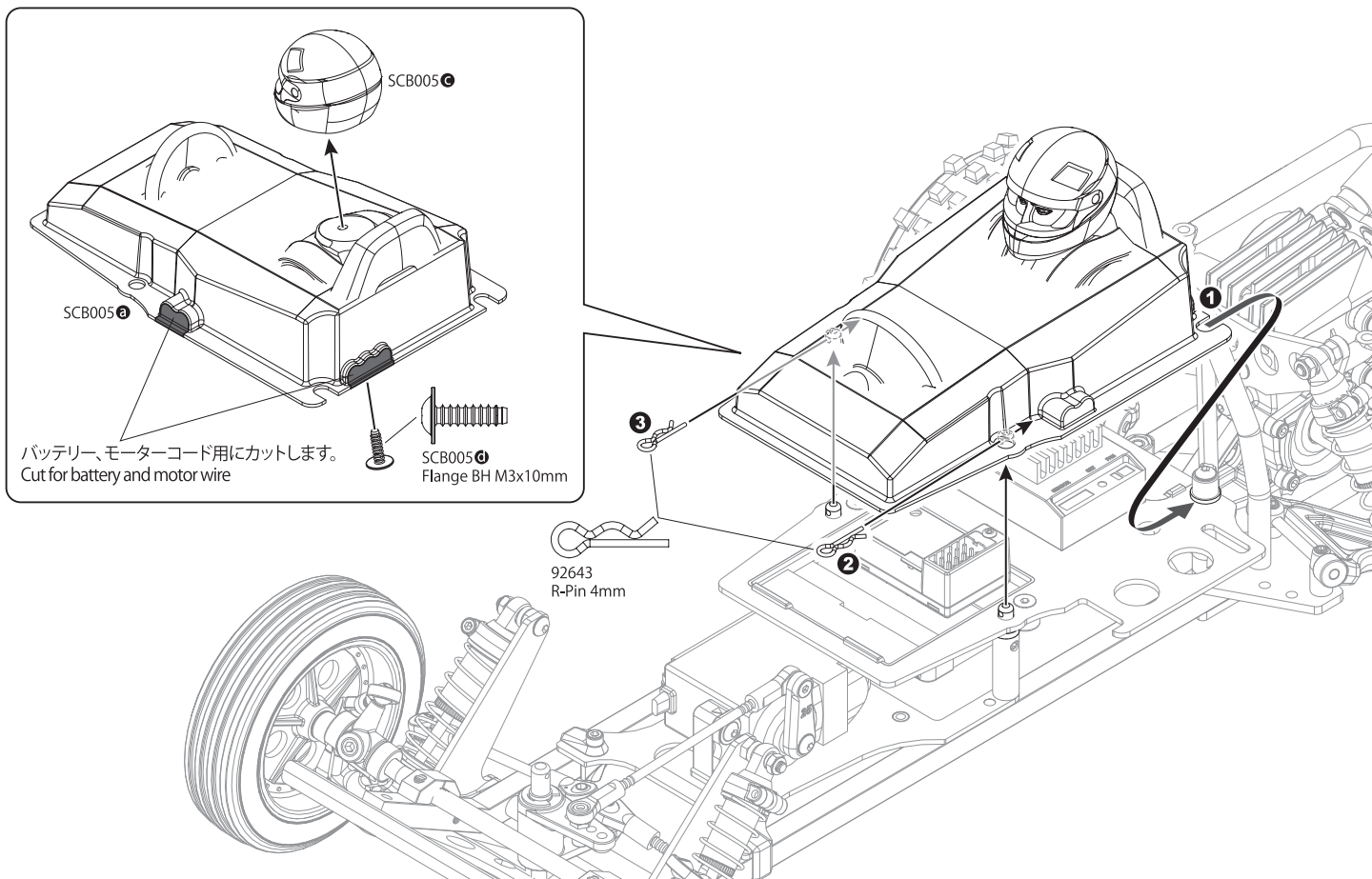
SCB005 **C**



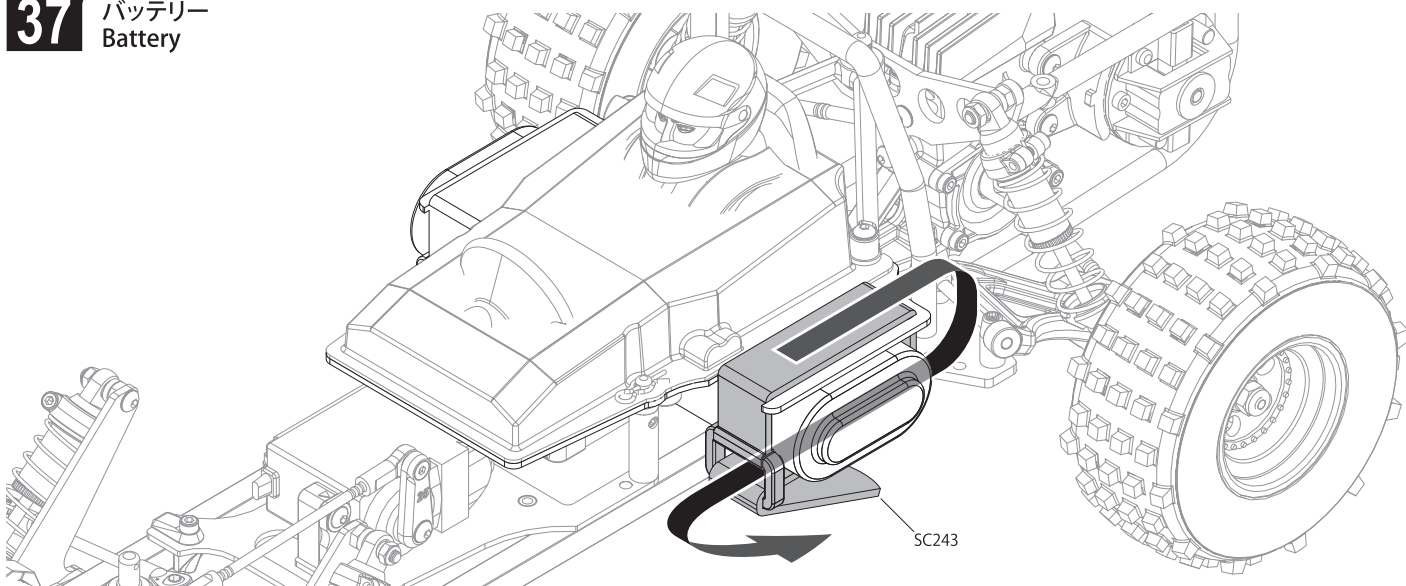
SCB004 **B**



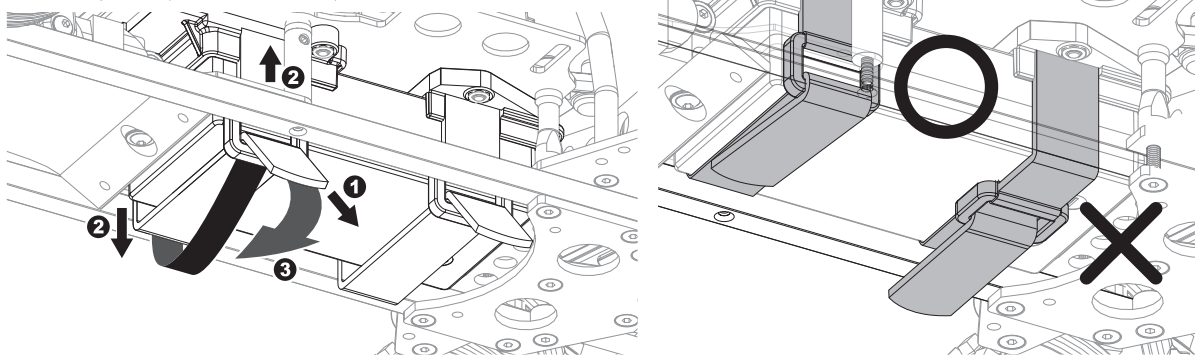
36 ドライバー Driver



37 バッテリー Battery

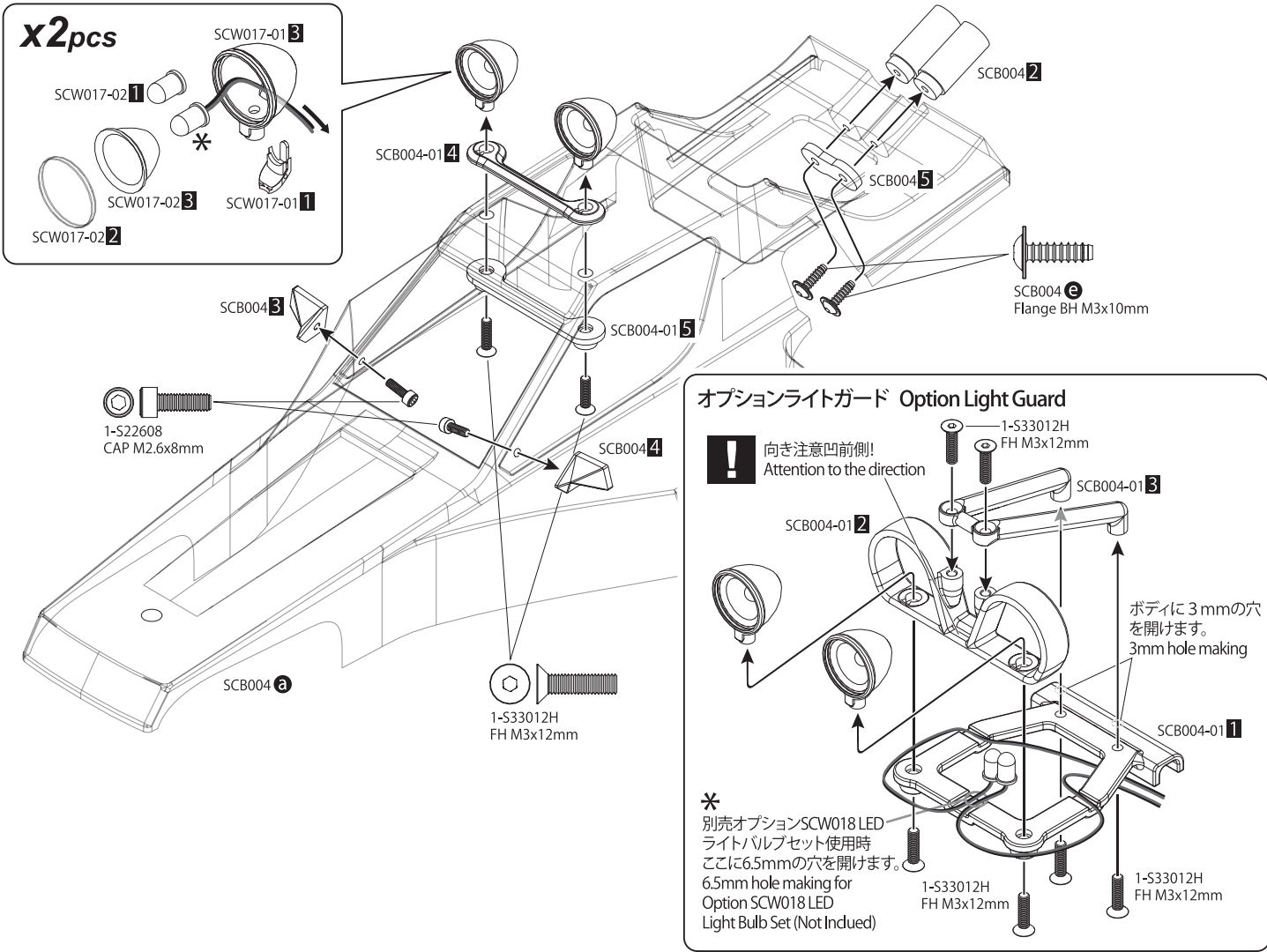


オプション縦置きバッテリー (使用できる最大バッテリーサイズ W48 x L100 x H26mm)
Option Straight Battery Mount (Max fit Battery Size W48 x L100 x H26mm)

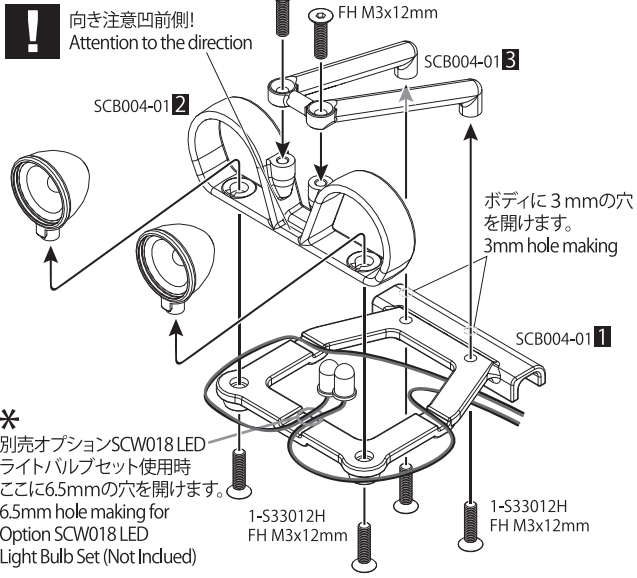


38 ボディ Body

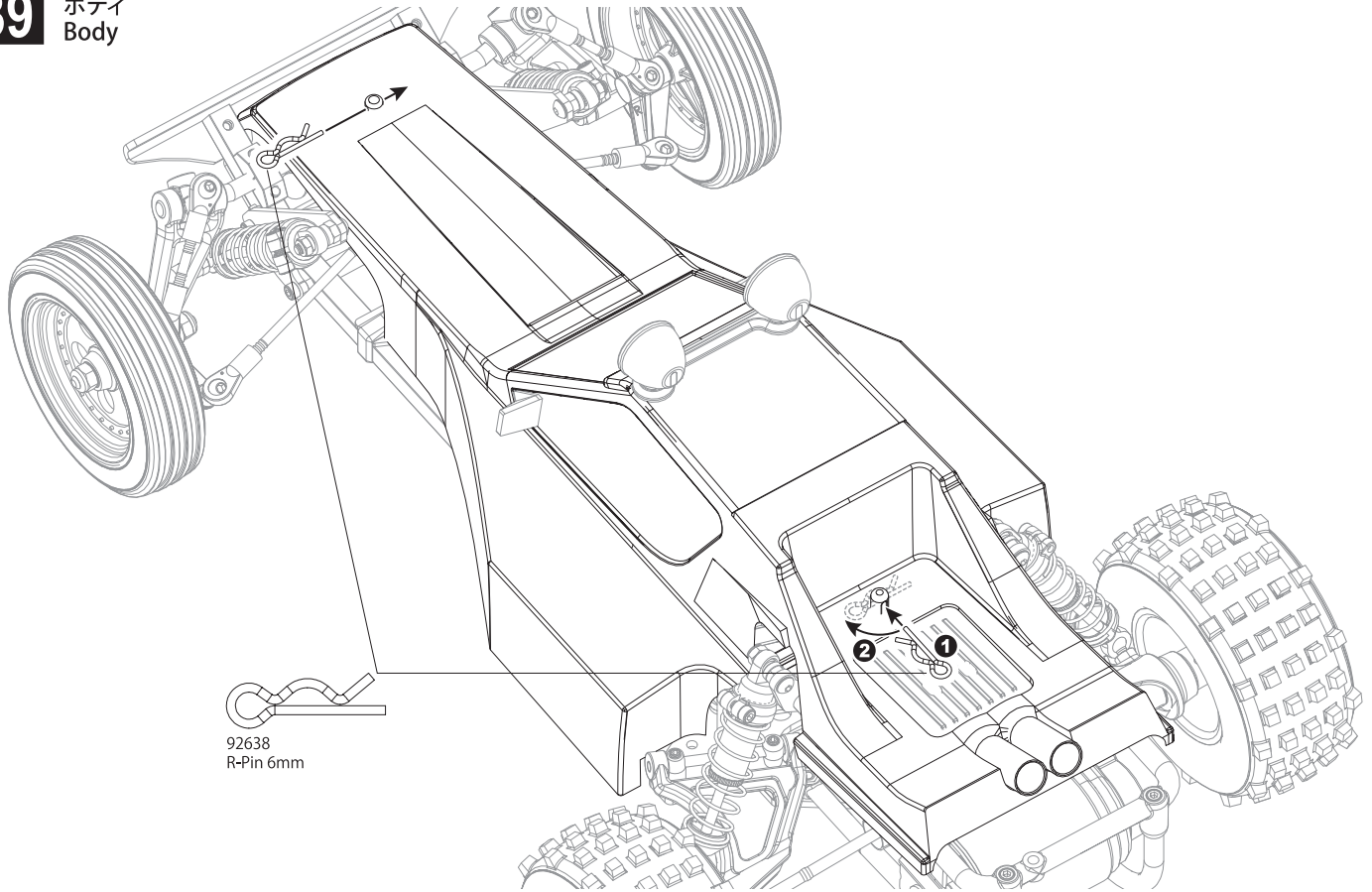
X2pcs



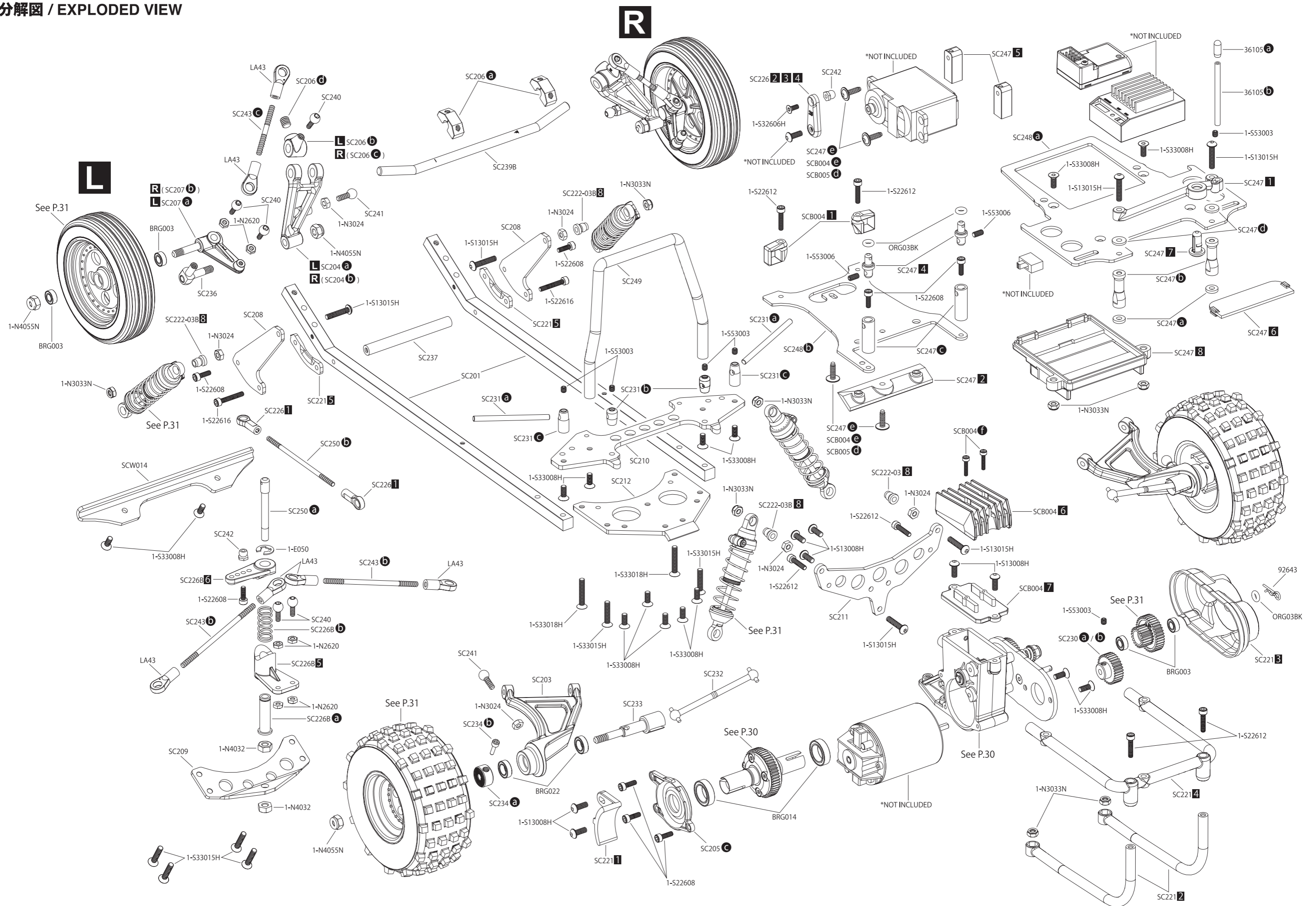
オプションライトガード Option Light Guard



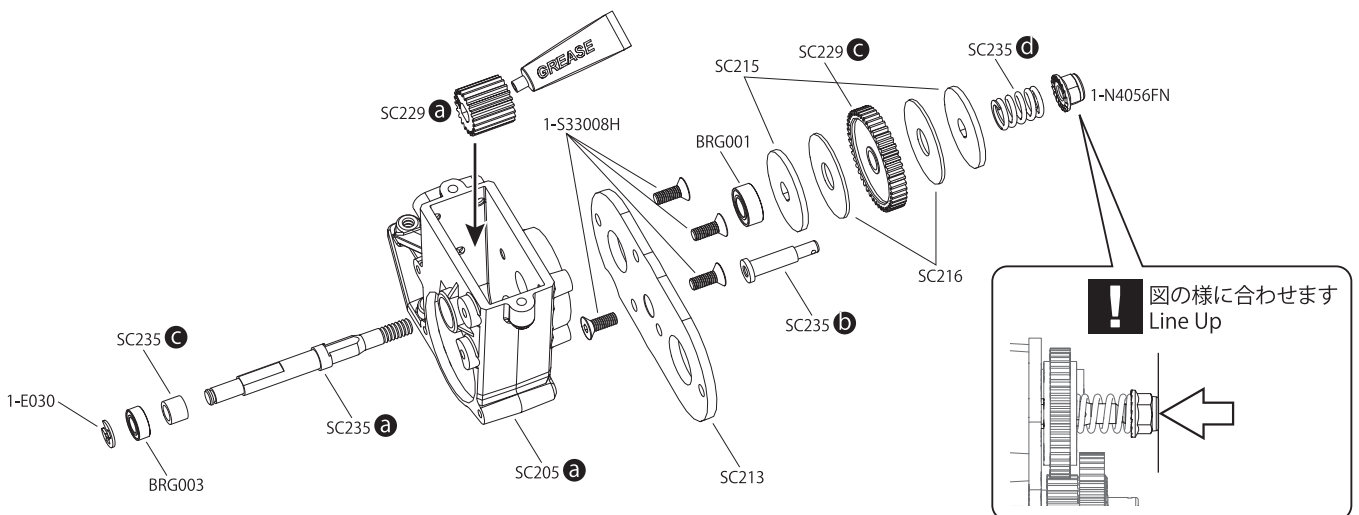
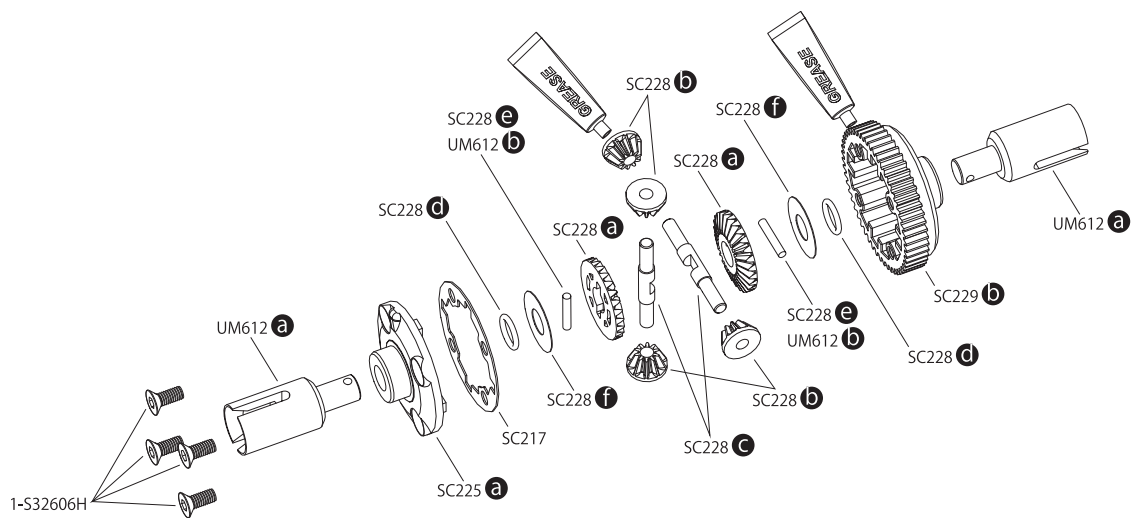
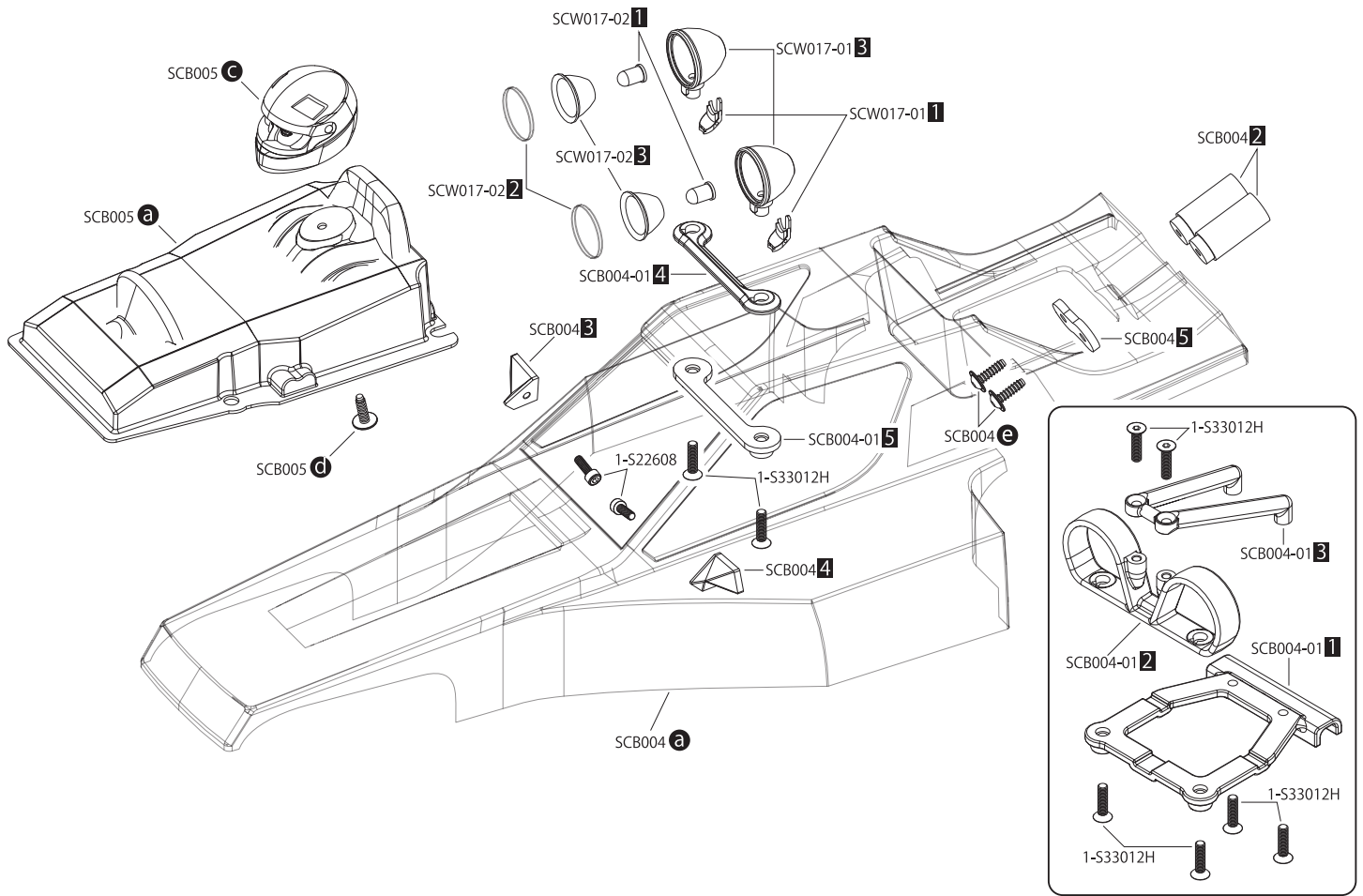
39 ボディ Body

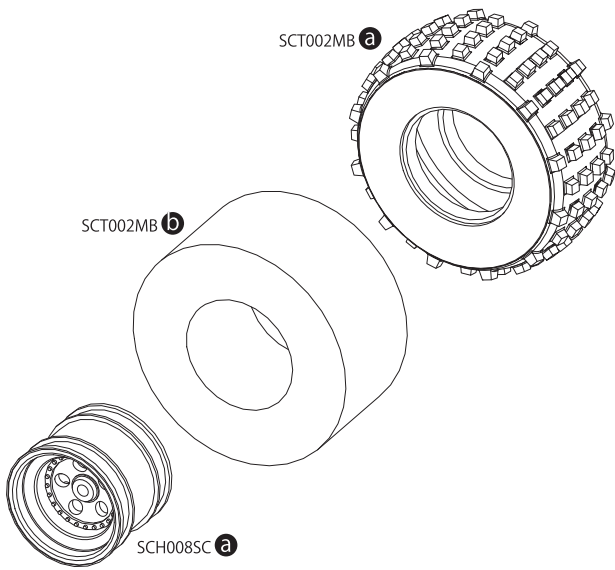
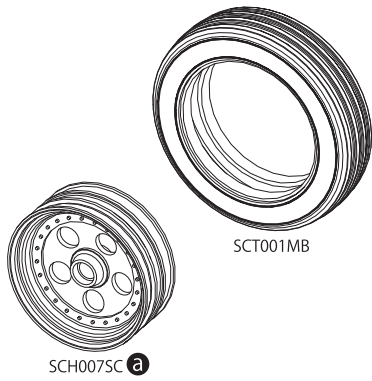


分解图 / EXPLODED VIEW

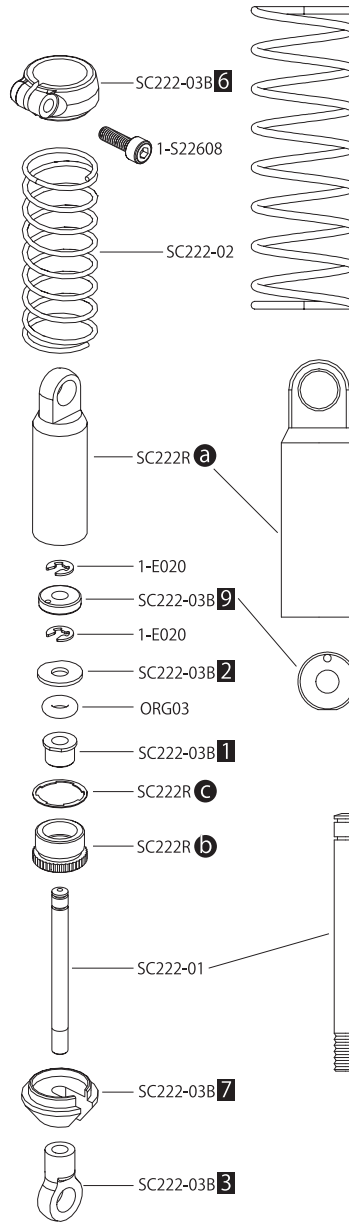


分解図 / EXPLODED VIEW

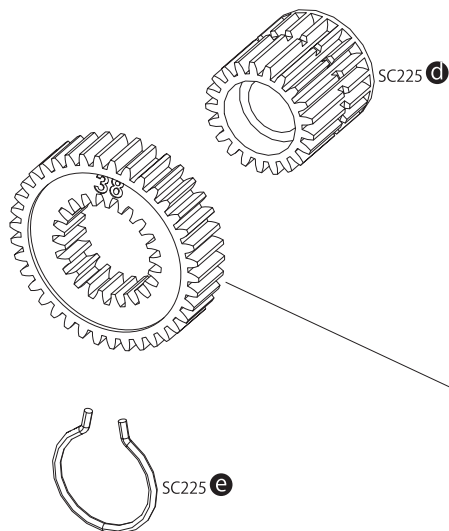
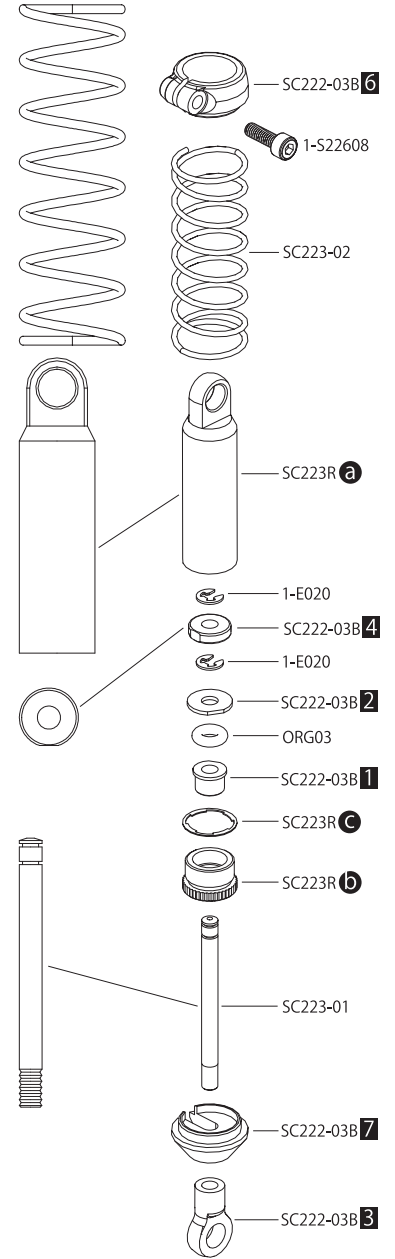




Front SC222R



Rear SC223R

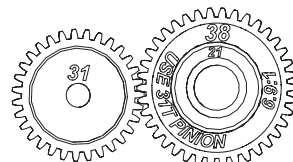


Gear Ratio Chart

1:1

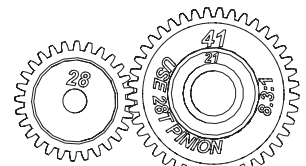
6.9 : 1

8.3 : 1



SC230 **a**
Motor Pinion
31T Gear






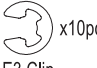







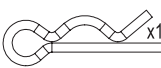


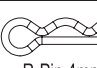



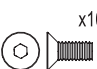










SC225 **c**
Spur Gears
38T



SC230 **b**
Motor Pinion
28T Gear

SC225 **d**
Spur Gears
41T

Tomahawk Parts List

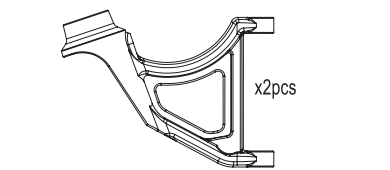
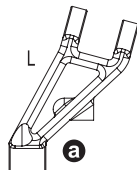
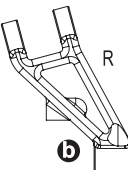
| | | | | |
|---|---|---|--|---|
| 36105 | | | | |
|  x3pcs | |  x3pcs | | |
| 1-S53003 | 1-S53006 | 1-E020 | 1-E030 | 1-E050 |
|  x10pcs SS M3x3mm |  x10pcs SS M3x6mm |  x10pcs E2 Clip |  x10pcs E3 Clip |  x10pcs E5 Clip |
| 1-N2620 | 1-N3024 | 1-N3033N | 1-N4032 | |
|  x10pcs Nut M2.6 |  x10pcs Nut M3 |  x5pcs Nylon Nut M3 |  x10pcs Nut M4 | |
| 1-N4055N | 1-N4056FN | 92638 | | |
|  x5pcs Nylon Nut M4 |  x5pcs Flanged Nylon Nut M4 |  x10pcs R-Pin 6mm | | |
| 1-S13008H | 1-S13015H | 92643 | | |
|  x10pcs BH M3x8mm |  x10pcs BH M3x15mm |  x10pcs R-Pin 4mm | | |
| 1-S22608 | 1-S22612 | 1-S22616 | | |
|  x5pcs CAP M2.6x8mm |  x5pcs CAP M2.6x12mm |  x5pcs CAP M2.6x16mm | | |
| 1-S32606H | 1-S33008H | 1-S33012H | 1-S33015H | |
|  x10pcs FH M2.6x6mm |  x10pcs FH M3x8mm |  x10pcs FH M3x12mm |  x10pcs FH M3x15mm | |
| 1-S33018H | ORG03 | ORG03BK | | |
|  x10pcs FH M3x18mm |  x10pcs O-Ring P3 Orange |  x10pcs O-Ring P3 Black | | |
| BRG001 | BRG003 | BRG014 | BRG022 | |
|  x4pcs BB 5x10x4mm x4pcs |  x4pcs BB 4x8x3mm x4pcs |  x2pcs BB 10x15x4mm x2pcs |  x2pcs BB 6x10x3mm x2pcs | |

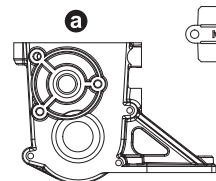
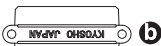
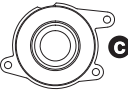
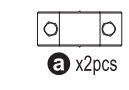



★ FOR JAPANESE MARKET ONLY.

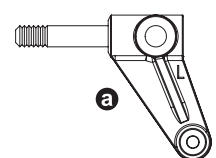
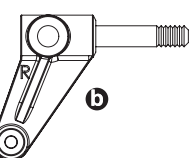
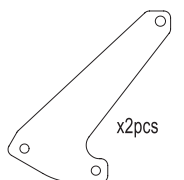
| | | | |
|-----------|-----------------------------------|--------------------------|------|
| 36105 | 2.4GHz Antenna Pipe | 2.4GHz アンテナパイプ | 275 |
| 1-S53003 | Set Screw (M3x3/10pcs) | セットビス(M3x3/10入) | 220 |
| 1-S53006 | Set Screw (M3x6/10pcs) | セットビス(M3x6/10入) | 220 |
| 1-E020 | E-Ring (E2.0/10pcs) | Eリング(E2.0/10入) | 165 |
| 1-E030 | E-Ring (E3.0/10pcs) | Eリング(E3.0/10入) | 165 |
| 1-E050 | E-Ring (E5.0/10pcs) | Eリング(E5.0/10入) | 165 |
| 1-N2620 | Nut (M2.6x2.0/10pcs) | ナット(M2.6x2.0/10入) | 220 |
| 1-N3024 | Nut (M3x2.4/10pcs) | ナット(M3x2.4/10入) | 220 |
| 1-N3033N | Nut (M3x3.3) Nylon (5pcs) | ナット(M3x3.3) ナイロン (5入) | 220 |
| 1-N4032 | Nut (M4x3.2/10pcs) | ナット(M4x3.2/10入) | 220 |
| 1-N4055N | Nut (M4x5.5) Nylon (5pcs) | ナット(M4x5.5) ナイロン (5入) | 220 |
| 1-N4056FN | Nut (M4x5.6) Flanged Nylon (5pcs) | ナット(M4x5.6) フランジナイロン(5入) | 220 |
| 92638 | Snap Pin (10Pcs) | スナップピン(10入) | 220 |
| 92643 | Snap Pin (4mm/10Pcs) | スナップピン(4mm/10P入) | 220 |
| 1-S13008H | Button Screw (Hex/M3x8/10pcs) | ボタンビス(M3x8)(ヘックス/10入) | 330 |
| 1-S13015H | Button Screw (Hex/M3x15/10pcs) | ボタンビス(M3x15)(ヘックス/10入) | 330 |
| 1-S22608 | Cap Screw (M2.6x8/5pcs) | キャップビス(M2.6x8/5入) | 220 |
| 1-S22612 | Cap Screw (M2.6x12/5pcs) | キャップビス(M2.6x12/5入) | 220 |
| 1-S22616 | Cap Screw (M2.6x16/5pcs) | キャップビス(M2.6x16/5入) | 220 |
| 1-S32606H | Flat Head Screw (M2.6x6/10pcs) | サラビス(M2.6x6)(ヘックス/10入) | 330 |
| 1-S33008H | Flat Head Screw (Hex/M3x8/10pcs) | サラビス(M3x8)(ヘックス/10入) | 330 |
| 1-S33012H | Flat Head Screw (Hex/M3x12/10pcs) | サラビス(M3x12)(ヘックス/10入) | 330 |
| 1-S33015H | Flat Head Screw (Hex/M3x15/10pcs) | サラビス(M3x15)(ヘックス/10入) | 330 |
| 1-S33018H | Flat Head Screw (Hex/M3x18/10pcs) | サラビス(M3x18)(ヘックス/10入) | 330 |
| ORG03 | O-Ring (P3/Orange) 10Pcs | Oリング(P3/オレンジ) 10入 | 220 |
| ORG03BK | O-Ring (P3/Black) 10Pcs | Oリング(P3/ブラック) 10入 | 220 |
| BRG001 | Shield Bearing (5x10x4) 4Pcs | シールドベアリング(5x10x4) 4入 | 1100 |
| BRG003 | Shield Bearing (4x8x3) 4Pcs | シールドベアリング(4x8x3) 4入 | 1100 |
| BRG014 | Shield Bearing (10x15x4) 2Pcs | シールドベアリング(10x15x4) 2入 | 1320 |
| BRG022 | Shield Bearing (6x10x3) 2Pcs | シールドベアリング(6x10x3) 2入 | 1100 |

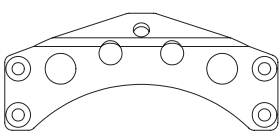
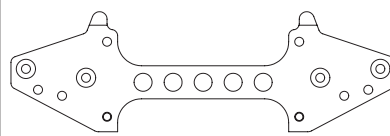
★ 定価(税込)

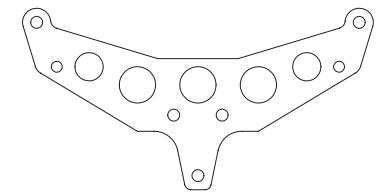
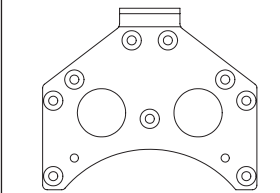
| |
|--|
| SC201 |
|  x2pcs |

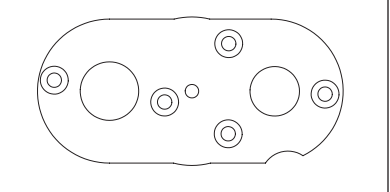
| | |
|--|--|
| SC203 | SC204 |
|  x2pcs |  L  R |

| | |
|--|---|
| SC205 | SC206 |
|  a  b  c |  a x2pcs  b  d SS M5x5mm x2pcs  c |

| | |
|---|--|
| SC207 | SC208 |
|  a  b |  x2pcs |

| | |
|--|---|
| SC209 | SC210 |
|  |  |

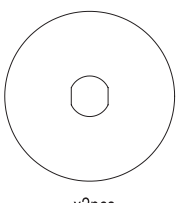
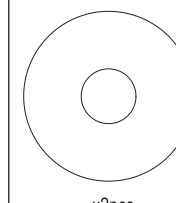
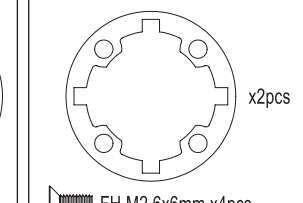
| | |
|--|---|
| SC211 | SC212 |
|  |  |

| |
|--|
| SC213 |
|  |

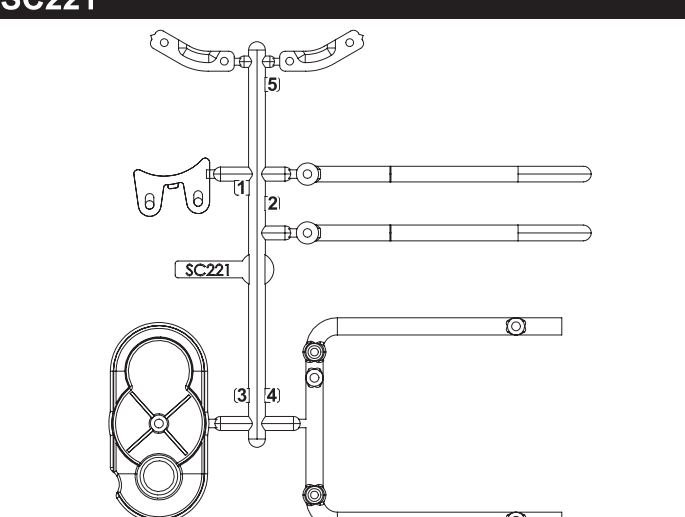
| | | | |
|-------|--------------------------------------|-----------------------------|------|
| SC201 | Main Chassis (Scorpion 2014) | メインシャーシ(スコロピオン 2014) | 2200 |
| SC203 | Rear Sus Arm (Scorpion 2014) | リアサスアーム(スコロピオン 2014) | 2640 |
| SC204 | Front Lower Arm (Scorpion 2014) | フロントロアサスアーム(スコロピオン 2014) | 1980 |
| SC205 | Gear Box (Scorpion 2014) | ギヤボックス(スコロピオン 2014) | 2640 |
| SC206 | Arm Shaft Block Set (Scorpion 2014) | アームシャフトブロックセット(スコロピオン 2014) | 1650 |
| SC207 | Steering Knuckle Set (Scorpion 2014) | ステアリングナックルセット(スコロピオン 2014) | 880 |
| SC208 | Front Shock Stay (Scorpion 2014) | フロントショックステー(スコロピオン 2014) | 440 |
| SC209 | Servo Saver Mount (Scorpion 2014) | サーボセイバーマウント(スコロピオン 2014) | 385 |
| SC210 | Rear Sus Plate (Scorpion 2014) | リアサスプレート(スコロピオン 2014) | 660 |
| SC211 | Rear Shock Stay (Scorpion 2014) | リアショックステー(スコロピオン 2014) | 440 |
| SC212 | Gear Box Mount (Scorpion 2014) | ギヤボックスマウント(スコロピオン 2014) | 550 |
| SC213 | Motor Plate (Scorpion 2014) | モータープレート(スコロピオン 2014) | 440 |

★ 定価(税込)

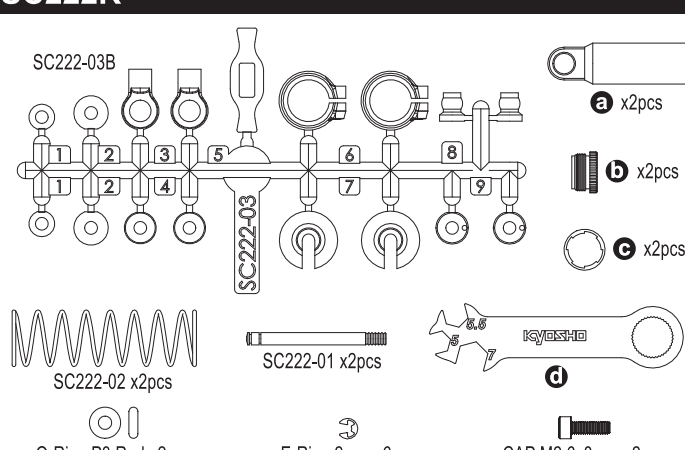
Tomahawk Parts List

| SC215 | SC216 | SC217 |
|---|--|---|
|  x2pcs |  x2pcs |  x2pcs FH M2.6x6mm x4pcs |

SC221

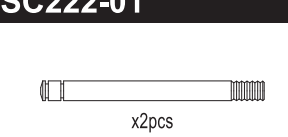


SC222R

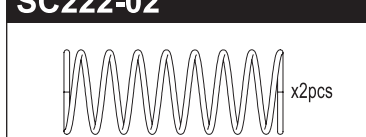


SC222-03B
a x2pcs
b x2pcs
c x2pcs
SC222-02 x2pcs
SC222-01 x2pcs
d
O-Ring P3 Red x2pcs
E-Ring 2mm x6pcs
CAP M2.6x8mm x2pcs

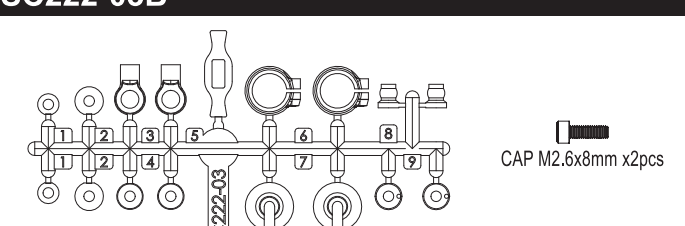
SC222-01


x2pcs

SC222-02


x2pcs

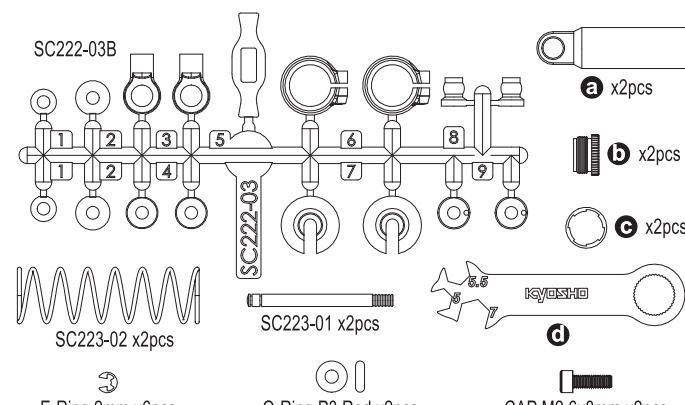
SC222-03B


CAP M2.6x8mm x2pcs

| | | | |
|-----------|---|--------------------------------|------|
| SC215 | Slipper Plate (2pcs/Scorpion 2014) | スリッパプレート (2入/スコロピオン 2014) | 220 |
| SC216 | Slipper Pad (2pcs/Scorpion 2014) | スリッパパッド (2入/スコロピオン 2014) | 165 |
| SC217 | Diff Gasket & Screw Set (Scorpion 2014) | デフガasketセット (スコロピオン 2014) | 165 |
| SC221 | Rear Roll Cage Set (Scorpion 2014) | リアロールケージセット (スコロピオン 2014) | 440 |
| SC222R | Front Shock Set (Red/Tomahawk) | フロントショックセット (レッド/スコロピオン 2014) | 2200 |
| SC222-01 | Front Shock Shaft (2pcs/Scorpion 2014) | フロントショックシャフト (2入/スコロピオン 2014) | 440 |
| SC222-02 | Front Shock Spring (2pcs/Scorpion 2014) | フロントショックスプリング (2入/スコロピオン 2014) | 220 |
| SC222-03B | Shock Plastic Parts Set (Scorpion 2014) | ショックプラパーツセット (スコロピオン 2014) | 550 |


★ FOR JAPANESE MARKET ONLY.

SC223R




SC222-03B
a x2pcs
b x2pcs
c x2pcs
SC223-02 x2pcs
SC223-01 x2pcs
d
E-Ring 2mm x6pcs
O-Ring P3 Red x2pcs
CAP M2.6x8mm x2pcs

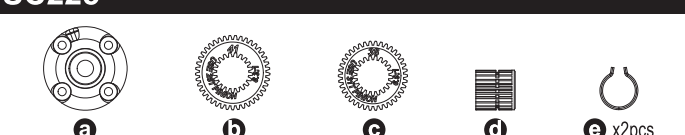
SC223-01


x2pcs

SC223-02

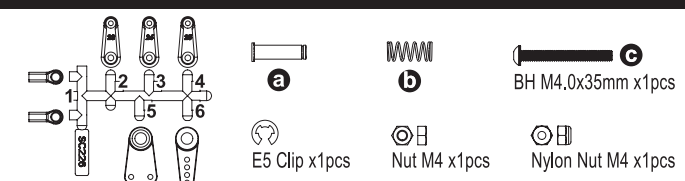

x2pcs

SC225



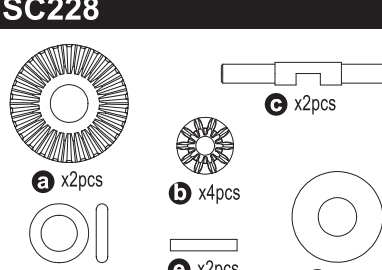
a
b
c
d
e x2pcs

SC226B



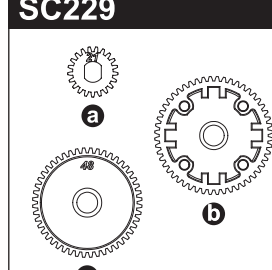
a
b
c
BH M4.0x35mm x1pcs
E5 Clip x1pcs
Nut M4 x1pcs
Nylon Nut M4 x1pcs

SC228



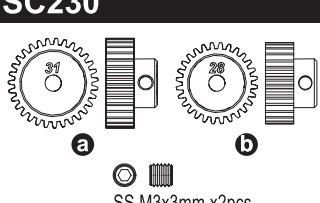
a x2pcs
b x4pcs
c x2pcs
d x2pcs
e x2pcs
f x2pcs

SC229



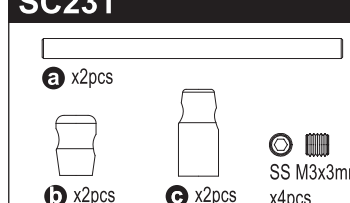
a
b
c

SC230



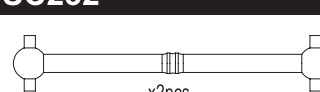
a
b
SS M3x3mm x2pcs

SC231




a x2pcs
b x2pcs
c x2pcs
SS M3x3mm x4pcs

SC232


x2pcs

SC233


x2pcs

| | | | |
|----------|---|--------------------------------|------|
| SC223R | Rear Shock Set (Red/Tomahawk) | リアショックセット (レッド/トマホーク) | 2420 |
| SC223-01 | Rear Shock Shaft (2pcs/Scorpion 2014) | リアショックシャフト (2入/スコロピオン 2014) | 440 |
| SC223-02 | Rear Shock Spring (2pcs/Scorpion 2014) | リアショックスプリング (2入/スコロピオン 2014) | 220 |
| SC225 | Spur Gear Set (Scorpion 2014) | スパーギヤセット (スコロピオン 2014) | 440 |
| SC226B | Servo Saver Set (Scorpion 2014) | サーボセイバーセット (スコロピオン 2014) | 660 |
| SCW014 | Front Bumper (Small Type/Scorpion 2014) | フロントバンパー (スモールタイプ/スコロピオン 2014) | 275 |
| SC228 | Diff Inner Parts Set (Scorpion 2014) | デフインナーパーツセット (スコロピオン 2014) | 990 |
| SC229 | Gear Set (Scorpion 2014) | ギヤセット (スコロピオン 2014) | 880 |
| SC230 | Pinion Gear Set (Scorpion 2014) | ピニオンギヤセット (スコロピオン 2014) | 330 |
| SC231 | Rear Sus Post set (Scorpion 2014) | リアサスポストセット (スコロピオン 2014) | 1100 |
| SC232 | Swing Shaft (2pcs/Scorpion 2014) | スイングシャフト (2入/スコロピオン 2014) | 660 |
| SC233 | Rear Wheel Axle (2pcs/Scorpion 2014) | リアホイールアクスル (2入/スコロピオン 2014) | 660 |

★ 定価 (税込)

Tomahawk Parts List

| | |
|--|--|
| SC234 a x2pcs b x2pcs | SC235 a b c d |
| SC236 x2pcs | SC237 |
| SC239B | |
| SC240 Pivot Ball 5.8xM2.6x11.5mm x4pcs | SC241 Pivot Ball 5.8M3x12.5mm x8pcs |
| SC242 Ball Nut 4.8xM2.6mm x2pcs | |
| SC243 a b x2pcs c x2pcs | |
| SC246 x2pcs | |
| SC247 a x2pcs b x2pcs c x2pcs d x2pcs e x4pcs Flange BH M3x10mm SS M3x6mm x4pcs M3 Nylon Nut x4pcs R-Pin 4mm x2pcs FH M3x8mm x4pcs FH M3x18mm x2pcs Cap M2.6x8mm x2pcs BH M3x15mm x2pcs P3 O-ring Black x2pcs | |
| SC248 | |

| | | | |
|--------|--|------------------------------------|------|
| SC234 | Drive Washer Set (2pcs/Scorpion 2014) | ドライブワッシャーセット (2入/スコロピオン 2014) | 605 |
| SC235 | Gear Shaft Set (Scorpion 2014) | ギヤシャフトセット (スコロピオン 2014) | 770 |
| SC236 | Up Right King pin (2pcs/Scorpion 2014) | アップライトキングピン (2入/スコロピオン 2014) | 825 |
| SC237 | Front Sus Joint (Scorpion 2014) | フロントサスジョイント (スコロピオン 2014) | 330 |
| SC238B | Dust boot (2pcs/Scorpion 2014) | ダストブーツ (2入/スコロピオン 2014) | 220 |
| SC239B | Front Arm Shaft (Scorpion 2014) | フロントアームシャフト (スコロピオン 2014) | 550 |
| SC240 | 5.8mmxM2.6 Pivot Ball (8pcs/Scorpion 2014) | 5.8mmxM2.6ピボットボール (8入/スコロピオン 2014) | 330 |
| SC241 | 5.8mmxM3 Pivot Ball (4pcs/Scorpion 2014) | 5.8mmxM3ピボットボール (4入/スコロピオン 2014) | 220 |
| SC242 | 4.8mmxM2.6 Ball Nut (2pcs/Scorpion 2014) | 4.8mmxM2.6ボールナット (2入/スコロピオン 2014) | 275 |
| SC243 | Tie-Rod Set (Scorpion 2014) | タイロッドセット (スコロピオン 2014) | 495 |
| SC246 | Battery Strap (16X200mm) | バッテリーストラップ (16X200mm) | 660 |
| SC247 | Parts Set for Upper Deck (Tomahawk) | アッパーデッキ用パーツセット (トマホーク) | 2200 |
| SC248 | Upper Deck Set (Tomahawk) | アッパーデッキセット (トマホーク) | 1760 |

| | |
|------------------|------------------|
| SC249 | SC250 |
|------------------|------------------|

| | |
|-------------------|--|
| SCB004 | |
| | |

a x6pcs
 FH M3x12mm
 b x4pcs
 Cap M2.6x8mm
 c x2pcs
 Cap M2x10mm
 d x4pcs
 Flange BH M3x10mm

| | |
|-------------------|--|
| SCB005 | |
|-------------------|--|

d x1pcs
Flange BH M3x10mm

| | |
|-------------------|-------------------|
| SCW014 | SCW017 |
|-------------------|-------------------|


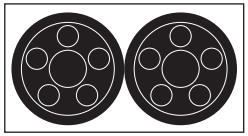

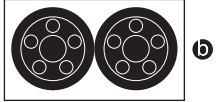
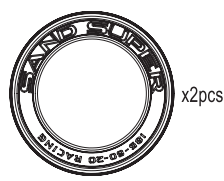
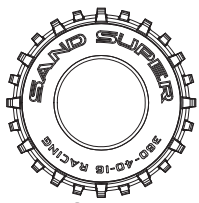
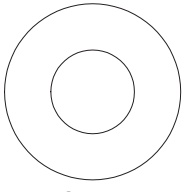
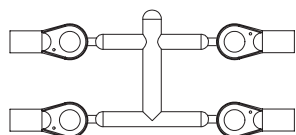
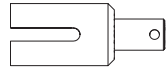
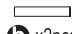
FH M3x8mm x2pcs

Light Bucket Set
FH M3x8mm x2pcs

| | | | |
|--------|---|--------------------------------|------|
| SC249 | Roll Bar (Tomahawk) | ロールバー (トマホーク) | 770 |
| SC250 | Front Body Post set (Tomahawk) | フロントボディポストセット (トマホーク) | 385 |
| SCB004 | Clear Body Set (Tomahawk) | クリアボディセット (トマホーク) | 3740 |
| SCB005 | Driver Set (Tomahawk) | ドライバーセット (トマホーク) | 990 |
| SCW014 | Front Bumper (Small Type/Scorpion 2014) | フロントバンパー (スモールタイプ/スコロピオン 2014) | 275 |
| SCW017 | Light Bucket Set (2pcs/Scorpion 2014) | ライトバケットセット (2入/スコロピオン 2014) | 1760 |

★ FOR JAPANESE MARKET ONLY.

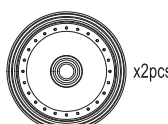

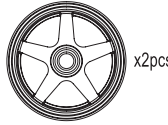


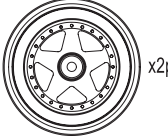
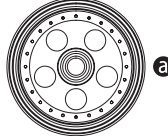
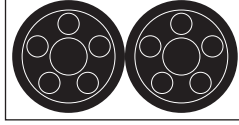



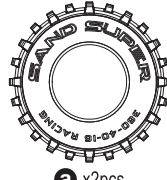
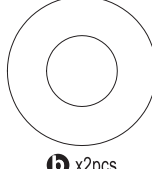

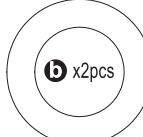
Tomahawk Parts List

| | |
|---|---|
| SCH007SC (Satin Chrome) | |
|  |  |
| SCH008SC (Satin Chrome) | |
|  |  |
| SCT001MB (Medium) | SCT002MB (Medium) |
|  |  |
| |  |
| LA43 | UM612 |
|  |  |
| |  |

| | | | |
|----------|--|----------------------------------|------|
| SCH007SC | Front Wheel (Satin Chrome/2pcs/Tomahawk) | フロントホイール(サテンクロームメッキ/2入/トマホーク) | 1100 |
| SCH008SC | Rear Wheel (Satin Chrome/2pcs/Tomahawk) | リアホイール(サテンクロームメッキ/2入/トマホーク) | 1100 |
| SCT001MB | Front Tire (Medium/2pcs/Scorpion 2014) | フロントタイヤ(ミディアム/2入/スコピオン 2014) | 880 |
| SCT002MB | Rear Tire (Medium/2pcs/with Inner/Scorpion 2014) | リアタイヤ(ミディアム/2入/インナー付/スコピオン 2014) | 1430 |
| LA43 | 5.8mm Ball End (12pcs) | ボールエンド 5.8φ(12入) | 330 |
| UM612 | Diff Shaft (2pcs/ULTIMA SC) | デフシャフト (2入/ULTIMA SC) | 770 |

★ 定価(税込)

Tomahawk Option Parts List

| | | | |
|--|--|---|---|
| SCH001CM / BK / SC | | SCH002CM / BK / SC | |
|  | CM (Shiny Chrome) BK (Black) SC (Satin Chrome) |  | CM (Shiny Chrome) BK (Black) SC (Satin Chrome) |
| SCH003BK / SC / Y | | SCH004BK / SC / Y | |
|  | BK (Black) SC (Satin Chrome) Y (Yellow) |  | BK (Black) SC (Satin Chrome) Y (Yellow) |
| SCH005W / BK / SC | | SCH006W / BK / SC | |
|  | W (White) BK (Black) SC (Satin Chrome) |  | W (White) BK (Black) SC (Satin Chrome) |
| For 2.2inch Front Tire | | For 2.2inch Rear Tire Need SCW020 | |
| SCH007W (White) | | | |
|  | |  | |
| SCH008W (White) | | | |
|  | |  | |
| SCT001SB / MB | | SCT002SB (Soft) | |
|  | S (Soft) M (Medium) |  |  |
| SCT003H / MB / S | | | |
|  | H (Hard) M (Medium) S (Soft) |  | |

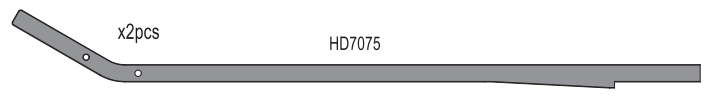
★ 定価(税込)

| | | | |
|----------|---|--|------|
| SCH001CM | Front Wheel (Shiny Chrome/2pcs/Scorpion 2014) | フロントホイール(クロームメッキ/2入/スコピオン 2014) | 1320 |
| SCH001BK | Front Wheel (Black/2pcs/Scorpion 2014) | フロントホイール(ブラック/2入/スコピオン 2014) | 770 |
| SCH001SC | Front Wheel (Satin Chrome/2pcs/Scorpion 2014) | フロントホイール(サテンクロームメッキ/2入/スコピオン 2014) | 1100 |
| SCH002CM | Rear Wheel (Shiny Chrome/2pcs/Scorpion 2014) | リアホイール(クロームメッキ/2入/スコピオン 2014) | 1320 |
| SCH002BK | Rear Wheel (Black/2pcs/Scorpion 2014) | リアホイール(ブラック/2入/スコピオン 2014) | 770 |
| SCH002SC | Rear Wheel (Satin Chrome/2pcs/Scorpion 2014) | リアホイール(サテンクロームメッキ/2入/スコピオン 2014) | 1100 |
| SCH003BK | Front Wheel (Black/2pcs/BEETLE 2014) | フロントホイール(ブラック/2入/ビートル 2014) | 770 |
| SCH003SC | Front Wheel (Satin Chrome/2pcs/BEETLE 2014) | フロントホイール(サテンクロームメッキ/2入/ビートル 2014) | 1100 |
| SCH003Y | Front Wheel (Yellow/2pcs/BEETLE 2014) | フロントホイール(イエロー/2入/ビートル 2014) | 770 |
| SCH004BK | Rear Wheel (Black/2pcs/BEETLE 2014) | リアホイール(ブラック/2入/ビートル 2014) | 770 |
| SCH004SC | Rear Wheel (Satin Chrome/2pcs/BEETLE 2014) | リアホイール(サテンクロームメッキ/2入/ビートル 2014) | 1100 |
| SCH004Y | Rear Wheel (Yellow/2pcs/BEETLE 2014) | リアホイール(イエロー/2入/ビートル 2014) | 770 |
| SCH005W | 2.2 Front Wheel (2pcs/White/Scorpion 2014) | 2.2インチ用 フロントホイール(2入/ホワイト/スコピオン 2014) | 880 |
| SCH005BK | 2.2 Front Wheel (2pcs/Black/Scorpion 2014) | 2.2インチ用 フロントホイール(2入/ブラック/スコピオン 2014) | 880 |
| SCH005SC | 2.2 Front Wheel (2pcs/Satin Chrome/Scorpion 2014) | 2.2インチ用 フロントホイール(2入/サテンクロームメッキ/スコピオン 2014) | 1320 |
| SCH006W | 2.2 Rear Wheel (2pcs/White/Scorpion 2014) | 2.2インチ用 リアホイール(2入/ホワイト/スコピオン 2014) | 880 |
| SCH006BK | 2.2 Rear Wheel (2pcs/Black/Scorpion 2014) | 2.2インチ用 リアホイール(2入/ブラック/スコピオン 2014) | 880 |
| SCH006SC | 2.2 Rear Wheel (2pcs/Satin Chrome/Scorpion 2014) | 2.2インチ用 リアホイール(2入/サテンクロームメッキ/スコピオン 2014) | 1320 |
| SCH007W | Front Wheel (White/2pcs/Tomahawk) | フロントホイール(ホワイト/2入/トマホーク) | 770 |
| SCH008W | Rear Wheel (White/2pcs/Tomahawk) | リアホイール(ホワイト/2入/トマホーク) | 770 |
| SCT001SB | Front Tire (Soft/2pcs/Scorpion 2014) | フロントタイヤ(ソフト/2入/スコピオン 2014) | 715 |
| SCT001MB | Front Tire (Medium/2pcs/Scorpion 2014) | フロントタイヤ(ミディアム/2入/スコピオン 2014) | 880 |
| SCT002SB | Rear Tire (Soft/2pcs/with Inner/Scorpion 2014) | リアタイヤ(ソフト/2入/インナー付/スコピオン 2014) | 1430 |
| SCT003H | Front Tire Hard/2WD/2.2inch | フロントタイヤハード/2WD/2.2インチ | 1430 |
| SCT003MB | Front Tire Medium/2WD/2.2inch | フロントタイヤミディアム/2WD/2.2インチ | 1430 |
| SCT003S | Front Tire Soft/2WD/2.2inch | フロントタイヤソフト/2WD/2.2インチ | 1870 |

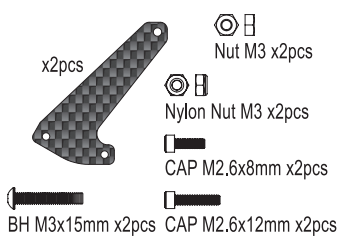
★ FOR JAPANESE MARKET ONLY.

Tomahawk Option Parts List

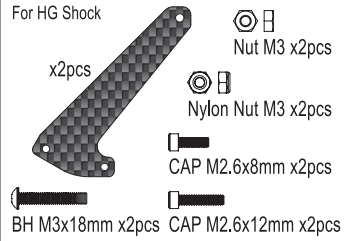
SCW001



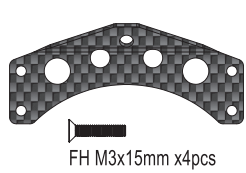
SCW002



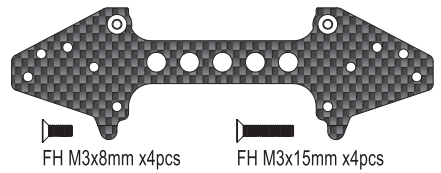
SCW003



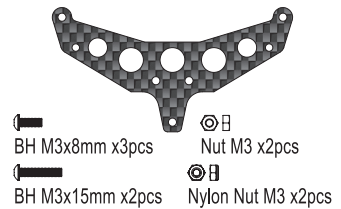
SCW004



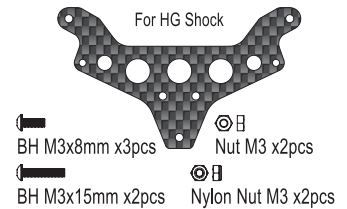
SCW005



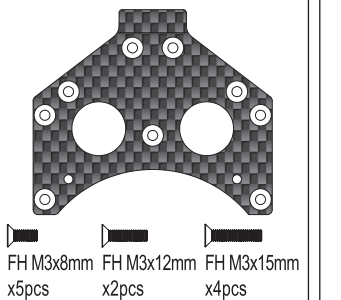
SCW006



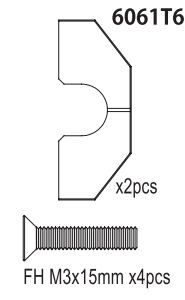
SCW007



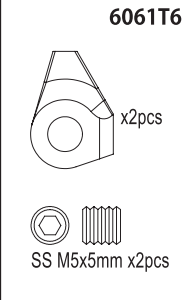
SCW008



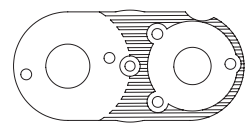
SCW009



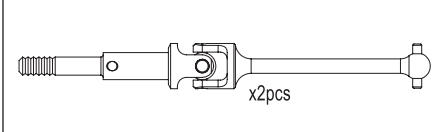
SCW010



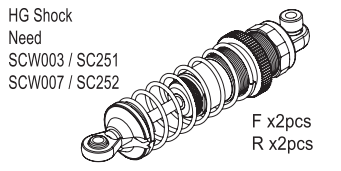
SCW011GM



SCW012



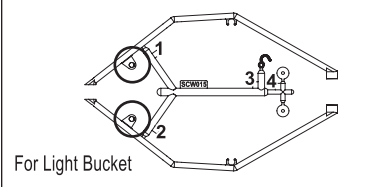
SCW013



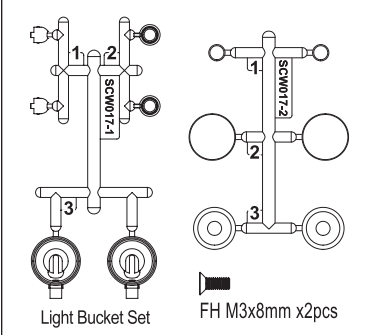
| Part No. | Part Name | Material / Description | Price (JPY) |
|----------|---|--|-------------|
| SCW001 | Hard Main Chassis Rail (7075/Scorpion 2014) | ハードメインシャーシレール(7075/スコピオン 2014) | 6600 |
| SCW002 | Carbon Front Shock Stay (2pcs/Scorpion 2014) | カーボンフロントショックステー (2入/スコピオン 2014) | 1320 |
| SCW003 | Carbon Front Shock Stay (HG Shock/2pcs/Scorpion 2014) | HGショック用カーボンフロントショックステー (2入/スコピオン 2014) | 1540 |
| SCW004 | Carbon Servo Saver Mount (Scorpion 2014) | カーボンサーボセイバーマウント(スコピオン 2014) | 5280 |
| SCW005 | Carbon Rear Sus Plate (Scorpion 2014) | カーボンリアササプレート(スコピオン 2014) | 2750 |
| SCW006 | Carbon Rear Shock Stay (Scorpion 2014) | カーボンリアショックステー(スコピオン 2014) | 1430 |
| SCW007 | Carbon Rear Shock Stay (HG Shock/Scorpion 2014) | HGショック用カーボンリアショックステー(スコピオン 2014) | 1650 |
| SCW008 | Carbon Gear Box Mount (Scorpion 2014) | カーボンギアボックスマウント(スコピオン 2014) | 2420 |
| SCW009 | CNC Arm Shaft Block (2pcs/Scorpion 2014) | CNCアームシャフトブロック(2入/スコピオン 2014) | 1870 |
| SCW010 | CNC Front Caster Lock Set (2pcs/Scorpion 2014) | CNCフロントキャスターロックセット(2入/スコピオン 2014) | 2970 |
| SCW011GM | CNC Motor Plate (Gunmetal/Scorpion 2014) | CNCモータープレート(ガンメタ/スコピオン 2014) | 2200 |
| SCW012 | Universal Swing Shaft (2pcs/Scorpion 2014) | ユニバーサルスイングシャフト (2入/スコピオン 2014) | 3300 |
| SCW013 | HG Shock Set (4pcs/Scorpion 2014) | スコピオンHGショックセット(4入/スコピオン 2014) | 8580 |

★ 定価 (税込)

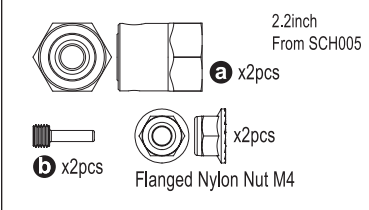
SCW015



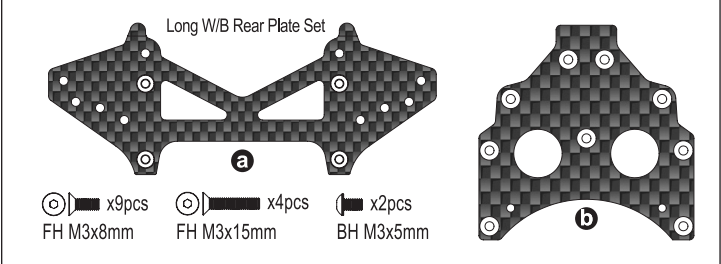
SCW017



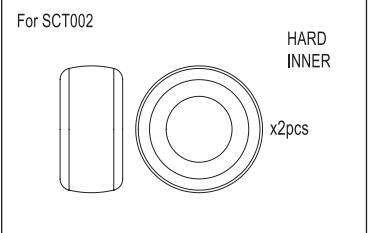
SCW020



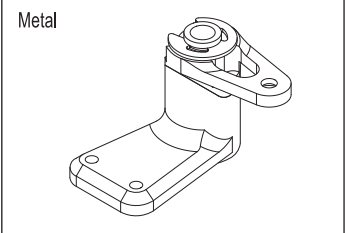
SCW022



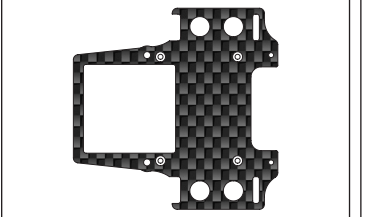
SCW023



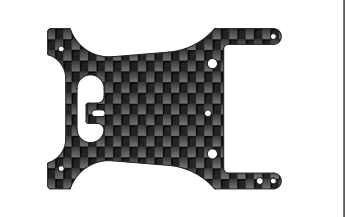
SCW028



SCW024



SCW025



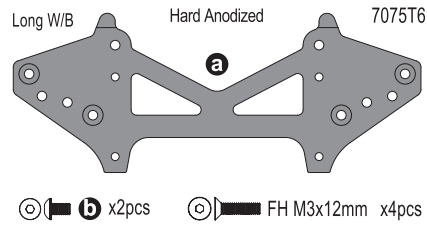
| Part No. | Part Name | Material / Description | Price (JPY) |
|----------|---|---------------------------------|-------------|
| SCW015 | Light Bucket Compatible Roll Cage Set (Scorpion 2014) | ライト/バケット対応ロールケージセット(スコピオン 2014) | 330 |
| SCW016 | HG Wing Stay Set (Scorpion 2014) | 強化ウイングステー(スコピオン 2014) | 385 |
| SCW017 | Light Bucket Set (2pcs/Scorpion 2014) | ライトバケットセット(2入/スコピオン 2014) | 1760 |
| SCW018 | LED Light Bulb Set (Scorpion 2014) | LEDライト/バルブセット(スコピオン 2014) | 1320 |
| SCW020 | Hex Drive Washer Set (2pcs/Scorpion 2014) | HEXドライブワッシャーセット(2入/スコピオン 2014) | 880 |
| SCW022 | Long W/B Rear Plate Set (273mm/Carbon) | ロングホイールベースリアプレートセット(273mm/カーボン) | 6380 |
| SCW023 | Mold Inner Sponge (Hard/Scorpion 2014) | モールドインナースポンジ(ハード/スコピオン 2014) | 990 |
| SCW024 | Carbon Upper Deck (Tomahawk) | カーボンアッパーデッキ | 4620 |
| SCW025 | Carbon ST Servo Plate (Tomahawk) | カーボンSTサーボプレート | 2200 |
| SCW028 | Metal Servo Saver (Scorpion) | メタルサーボセイバー(スコピオン) | 3080 |

★ 定価 (税込)

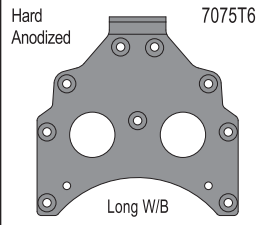
★ FOR JAPANESE MARKET ONLY.

Tomahawk Option Parts List

SCW029

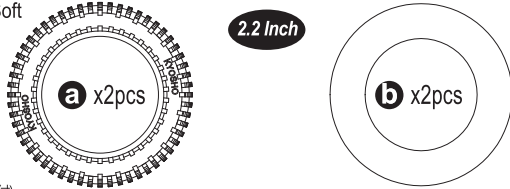


SCW030



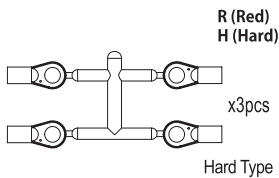
FAT202S / SS

FAT202S Soft
FAT202SS Super Soft

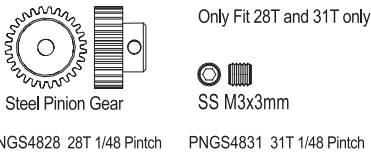


2.2inch
リヤタイヤ(2入/インナー付)
Rear Tire (2pcs/with Inner)

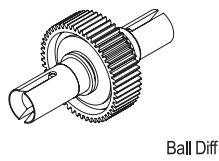
LA43R / H



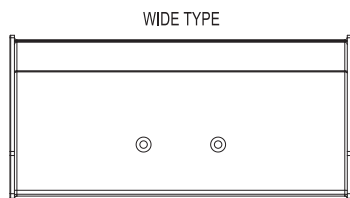
PNGS4828 / PNGS4831



UMW602

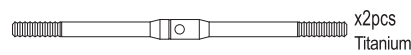


OT252BK / GR / OR / R / W / Y

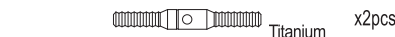


- BK Black
- GR Peppermint Green
- OR Orange
- R Red
- W White
- Y Yellow

92411



92417

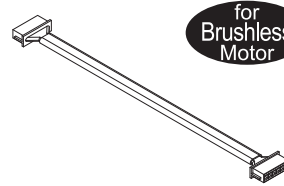


| Part No. | Description | Price |
|----------|---|-------|
| SCW029 | HD Rear Sus Plate W/B 273mm (7075 Turbo Scorpion) | 1320 |
| SCW030 | HD Gear Box Mount W/B 273mm (7075 Turbo Scorpion) | 1320 |
| FAT202S | Rear Tire/Soft/2pcs (Dirt Hog) | 990 |
| FAT202SS | Rear Tire/ Super Soft/ 2pcs/ 2.2 inch | 2200 |
| LA43R | 5.8mm Ball End (Red / 12pcs) | 330 |
| LA43H | Ball End (5.8mm/Hard/12pcs) | 660 |
| PNGS4828 | Steel Pinion Gear (28T) 1/48 Pitch | 770 |
| PNGS4831 | Steel Pinion Gear (31T) 1/48 Pitch | 770 |
| UMW602 | Ball Diff Set (Ultima SC/DB/RB/RT) | 4180 |
| OT252BK | Wing (Black/Javelin) | 660 |
| OT252GR | Wing (Paper mint Green/Javelin) | 660 |
| OT252OR | Wing (Orange/Javelin) | 660 |
| OT252R | Wing (Red/Javelin) | 660 |
| OT252W | Wing (White/Javelin) | 660 |
| OT252Y | Wing (Yellow/Javelin) | 660 |
| 92411 | Titanium Adjust Rod 30mm | 660 |
| 92417 | Titanium Adjust Rod 68mm | 990 |

★ 定価(税込)

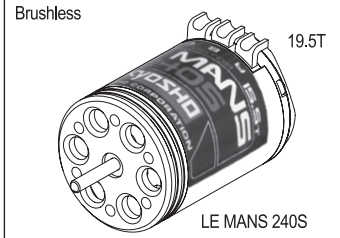
Brushless Motor

R246-8584

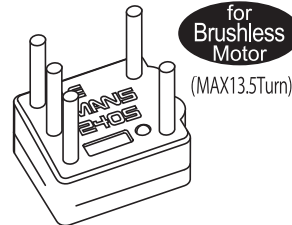


シリコンセンサーケーブル 210mm
Silicone Sensor Cable 210mm

37031



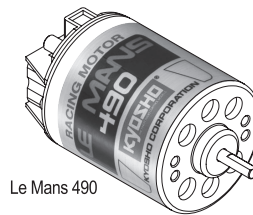
37051



ルマン 240S ESC (ブラシレス用/MAX13.5ターン)
LE MANS 240S Brushless Motor 13.5T

Brushed Motor

37021



| Part No. | Description | Price |
|-----------|--|-------|
| R246-8584 | Silicone Sensor Cable 210mm | 550 |
| 37031 | LE MANS 240S MOTOR (Brushless/19.5Turn) | 11000 |
| 37051 | LE MANS 240S ESC (for Brushless/MAX13.5Turn) | 7480 |
| 37021 | Le Mans 490 MOTOR (Brushed/30Turn) | 4400 |

★ 定価(税込)

★ FOR JAPANESE MARKET ONLY.

京商スペアパーツ・オプションパーツの購入方法

※これらの購入方法は日本国内に限らせていただきます



- 部品をこわしたり、なくしてしまった場合でもスペアパーツやオプションパーツを購入し、元どおりに直す事ができます。
- パーツはお店で直接購入していただくか、お店に行けない場合は、京商オンラインショップで購入することができます。

※お支払い方法により発送手数料が異なります。京商WEBサイトにてご確認ください。
※お届け予定日数は夏・冬期休業または交通事情等運送上の理由により、遅れる場合がございますのであらかじめご了承ください。

1.まずはお店でお求めください。

まずは、お近くのお店か、この商品をお買い求めいただいたお店にご来店ください。ご希望のパーツの在庫があれば即購入できます。その際に組立/取扱説明書をお持ちになると購入がスムーズになります。



お店で在庫切れの場合でも京商の『オンラインパーツ直送便』※でお店から京商へ申し込みます

お店でご希望のパーツがたまたま品切れだった場合でも、京商の『オンラインパーツ直送便』※を利用すればその場で注文できます。『オンラインパーツ直送便』は、ご希望のパーツの品番や数量等を直接お店にご注文してください。在庫確認後代金をお支払いいただければ結構です。お客様のご自宅か、お店にお届けします。

※一部取扱っていないお店もございます。

A: 取扱説明書で必要なパーツの品番と数量を確認する。

B: お店で必要なパーツを注文し代金を支払う。

C: ご注文から約3~4日でお客様のご自宅か、お店にお届けします。



オンラインパーツ直送便取扱店はこのステッカーが目印です。



2.お店に行けない場合は京商オンラインショップで購入できます。

京商オンラインショップで購入する。



<https://rc.kyosho.com>

スペアパーツや、オプションパーツ、アクセサリ等写真を見て購入することができます。



京商株式会社

〒243-0021 神奈川県厚木市岡田3050 厚木アクストメインタワー7F

●お問い合わせはユーザー相談室まで

電話 046-229-4115 受付時間：月～金曜(祝祭日を除く)13:00～18:00

組立や、操作上で不明な点のお問い合わせ方法

これらのサービスは日本国内に限らせて頂きます



組立てたり、操作してみて上手くいかない点などございましたら、ご購入いただいた販売店または、京商ユーザー相談室へお問い合わせください。

京商ユーザー相談室へお問い合わせの際は、お電話いただくか、下記のお問い合わせ用紙に必要な事項をご記入のうえ、ファックスまたは郵便でお送りください。

京商へのお問い合わせ先 → 「京商ユーザー相談室」

京商にお問い合わせの際は、「京商ユーザー相談室」にご連絡ください。
 お問い合わせの際は、お手元に商品や組立/取扱説明書をご用意のうえ、組立/取扱説明書のページ数、行程番号、部品番号(キーNo.)を用いるなど、なるべく具体的にお知らせください。

電話でのお問い合わせは：046-229-4115 電話でのお問い合わせは、月曜～金曜(祝祭日を除く)13:00～18:00。

FAXでのお問い合わせは：046-229-1501 FAXでは、24時間お問い合わせの受付をして居ります。回答は、翌営業日以降となる場合があります。営業日:月曜～金曜(祝祭日を除く)

**郵便でのお問い合わせは：〒243-0021 神奈川県 厚木市 岡田3050 厚木アクストメインタワー7F
 京商株式会社 ユーザー相談室宛**

キリトリ線

お問い合わせ用紙

お問い合わせ用紙は、FAXまたは郵便でお送りください。回答方法は、京商で検討のうえ考慮させていただきます。
 郵送の場合は、お問い合わせ用紙のコピーを保管してください。

| | | | | | | |
|-------------------------------------|----------|------|------|----------|--------------|-----|
| 品番 | No.30615 | | 商品名 | トマホーク | | |
| ご購入店 | 店名 | 都道府県 | | ご購入年月日 | 年 | 月 日 |
| | | (電話 | - - |) | | |
| ご使用プロポ | メーカー名 | 商品名 | ご使用の | モーターエンジン | | |
| フリガナ | | | R/C歴 | 約 | 年 | |
| ご自宅住所 | 〒 _____ | | 都道府県 | | | |
| ご自宅の連絡先 | 電話 | () | FAX | () | | |
| 平日の昼間に可能な連絡先 | 電話 | () | FAX | () | | |
| 月曜～金曜(祝祭日を除く)13:00～18:00で電話連絡可能な時間帯 | | | : | 頃 | 受付No.(京商記入欄) | |

お問い合わせご記入欄：組立/取扱説明書のページ数や部品番号(キーNo.)を用いるなど、なるべく具体的にご記入ください。

.....

.....

.....

.....

.....

.....

.....

.....

.....

.....

※京商株式会社では、お客様の個人情報の保護に力を入れております。お客様よりの、注文及びお問い合わせを通じて知りえたお客様の個人情報につきましては、(1)～(3)の場合を除き無断で第三者に提供したり開示するようなことはありません。(1)お客様の事前の承諾を受けた場合。(2)法律に基づき開示請求を受けた場合。(3)サービスの提供のため当社の委託先に開示する場合。



*KYOSHO CORPORATION hereby declare that this product is in compliance with the essential requirements and other relevant provisions of Directive 1999/5/EC. The Declaration of Conformity (DoC) can be downloaded at following URL.
www.kyosho.com/eng/support/doc/index.html

*Hiermit erklärt die KYOSHO Corporation, dass dieses Produkt in Übereinstimmung mit der Richtlinie 1999/5/EC ist und ihr in allen relevanten Punkten entspricht. Die Konformitätserklärung kann unter dem folgenden Link abgerufen werden:
www.kyosho.com/eng/support/doc/index.html

*Par la présente, KYOSHO CORPORATION déclare que cet équipement est conforme aux exigences essentielles et aux autres dispositions de la directive 1999/5/CE qui lui sont applicables. La déclaration de conformité peut être consultée à l'adresse suivante: www.kyosho.fr/rtte-doc.htm

*Por medio de la presente KYOSHO declara que este producto cumple con los requisitos esenciales y cualesquiera otras disposiciones aplicables o exigibles de la Directiva 1999/5/CE. La Declaración de Conformidad (DoC) puede descargarse en la siguiente dirección de Internet: www.kyosho.com/eng/support/doc/index.html

メーカー指定の純正部品を使用して
安全にR/Cを楽しみましょう。

京商株式会社

〒243-0021 神奈川県厚木市岡田3050 厚木アクストメインタワー7F

●ユーザー相談室直通電話 046-229-4115

お問い合わせは：月曜～金曜(祝祭日を除く)13:00～18:00

PRINTED IN TAIWAN

WWW.KYOSHO.COM