

SCORPION

1/10 BUGGY RADIO CONTROL OFF ROAD RACE CAR

INSTRUCTION MANUAL

組立/取扱説明書



※ご使用前にこの説明書を良くお読みになり十分に理解してください。

Before beginning assembly, please read these instructions thoroughly.

●本紙は組立て順に説明してあります。メンテナンスやパーツの交換の際に参考にしてください。メンテナンスや組立ての不慣れな方は、お買い求めの販売店もしくは当社ユーザー相談室までお問い合わせください。

●This instruction manual follows the model's order of assembly. Please keep and refer to this manual for maintenance or when replacing parts. Users unfamiliar with maintaining and assembling this model should contact their Kyosho distributor or hobby shop.

●メンテナンスやパーツ交換する際は、ビスや部品を無くさないように気を付けてください。

●Take care not to lose parts or screws etc. when performing maintenance or replacing parts.

KYOSHO[®]
THE FINEST RADIO CONTROL MODELS

※製品改良のため、予告なく仕様を変更する場合があります。

*Specifications are subject to change without prior notice!

© Copyright 2021 KYOSHO CORPORATION / 禁無断転載複製
30613-MM04

(和英)
No. 30613

他にそろえる物 / ITEMS REQUIRED FOR OPERATION

1 組立てに必要な工具 Tools required



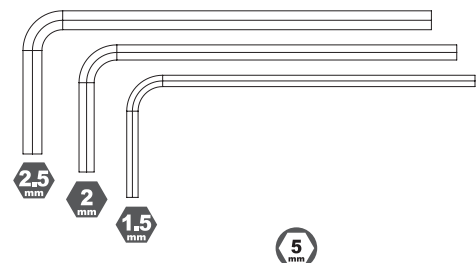
使用する工具の取扱いには、十分注意してください。
CAUTION: Handle tools carefully!

キットに入っている工具 TOOLS INCLUDED

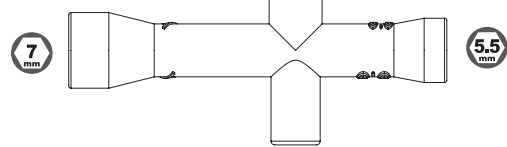
一般的な工具 TOOLS

アクセサリ ACCESSORIES

■六角レンチ Hex wrenches



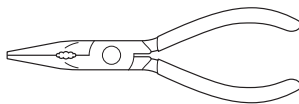
■十字レンチ Cross Wrench



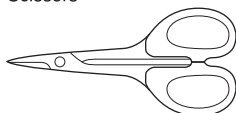
■SC222 (G) / SC223 (G) ショックレンチ Shock Wrench



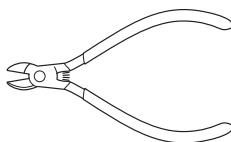
■ラジオペンチ Needle Nose Pliers



■ハサミ Scissors



■ニッパー Wire Cutters



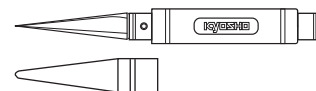
■カッターナイフ Sharp Hobby Knife



■瞬間接着剤 Instant Glue



No.36219 / 36219P
SP ナイフエッジリーマー
SP KNIFE EDGE REAMER



下穴加工が不要で、直接1~15mmの
穴あけができる工具です。
No need to pre-drill! Drills neat 1~15mm
holes directly!

■塗料 Paint

- ボディの塗装には
ポリカーボネイト用
塗料が必要です。
- For painting the body,
use polycarbonate
paints for models!

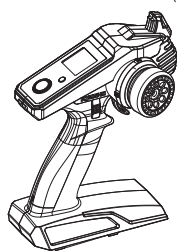


2 2チャンネル2サーボ無線操縦機(プロポ) Radio transmitter with at least 2 channels for 2 servos.

- このキットには2チャンネル2サーボの
プロポが必要です。
- This kit requires a 2 channel radio
transmitter.

- プロポの取扱いは、プロポに付属の説明
書を参考にしてください。
- For more information on the transmitter,
kindly refer to the instruction manual of
the transmitter.

送信機 Transmitter



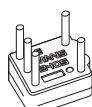
82274 ●5500
サーボ KS4031-06W
SERVO KS4031-06W



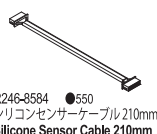
ブラシレスモーターの場合 for Brushless Motor



37031 ●11000
ル・マン 240S
ブラシレスモーター 19.5T/2WD用
LE MANS 240S
Brushless Motor 19.5T

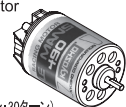


37051 ●7480
ル・マン 240S ESC(60A/MAX 13.5ターン)
LE MANS 240S ESC(60A/MAX 13.5T)



R246-8584 ●550
シリコンセンサーケーブル210mm
Silicone Sensor Cable 210mm

ブラシモーターの場合 for Burushed Motor



37021 ●4400
Le Mans モーター(ブラシ:30ターン)
Le Mans motor (Brush,30turn)

82245 ●4400
京商スピードハウス
KA060-91W ブラシモーター用
防水ESC 60A Sプラグ
KYOSHO SPEED HOUSE KA060-91W
Brushed WP ESC 60A S-plug

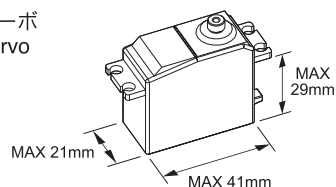


受信機 Receiver

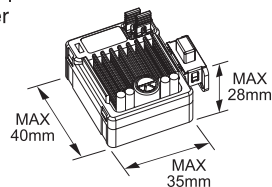


使用できるサーボ・受信機・アンプサイズ
Suitable servos, receiver, Battery & electric speed controller

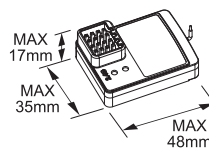
■サーボ Servo



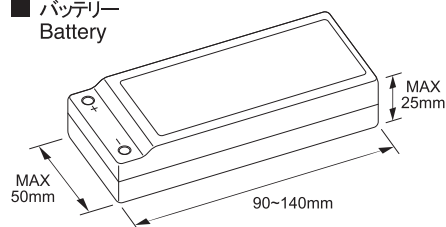
■アンプ Electric speed controller



■受信機 Receiver



■バッテリー Battery



3 走行用バッテリー Battery

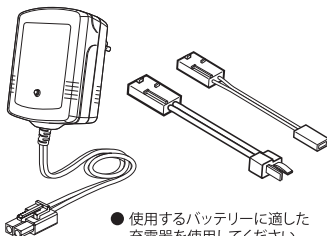
■充電器 Battery Charger

No. 71322 ●2750
SPEED HOUSE 7.2V 22HV Ni-MH / バッテリー
SPEED HOUSE 7.2V 22HV Ni-MH Battery

No. 71324 ●4950
SPEED HOUSE 7.2V 36HV Ni-MH / バッテリー
SPEED HOUSE 7.2V 36HV Ni-MH Battery

No. GAB1202P ●12100
Gens ace PSE LiPo HV 6000 (100C/7.6V/LCG)
GA-B-100C-6000-2S1P-HC-49-HV-LCG

No. GAB4201 ●5280
Gens ace LiPo 4000 ストレートバック (45C/7.4V)
GA-B-45C-4000-2S1P-HardCase-8

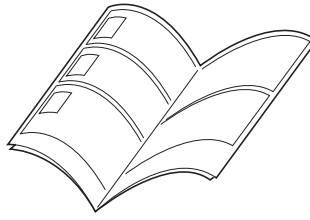


- 使用するバッテリーに適した
充電器を使用してください。
Use the charger that is
appropriate for your battery.

組立て前の注意 / BEFORE YOU BEGIN

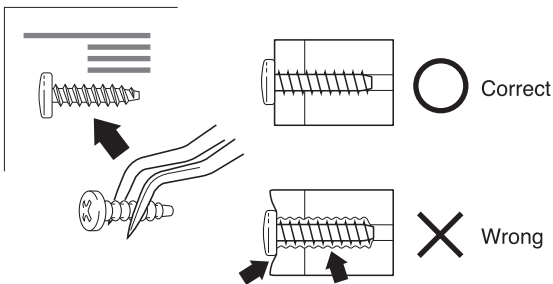
1 組立ての前に下記のことにご注意してください。

- この説明書を良く読み、構造を理解する。
- キットの内容を確認する。
※万一不良、不足がありましたら、お買い求めの販売店か、当社「ユーザー相談室」までご連絡ください。
- 小さな部品の形やサイズを間違えないようにする。
図を参考にして確認しながら組立てる。
- TPビスを締めるときは・・・
締めこみが固くても部品が固定されるまで締めてください。
ただし、部品が変形するまで締めるとビスがきかなくなります。



Before assembling, please read the following carefully:

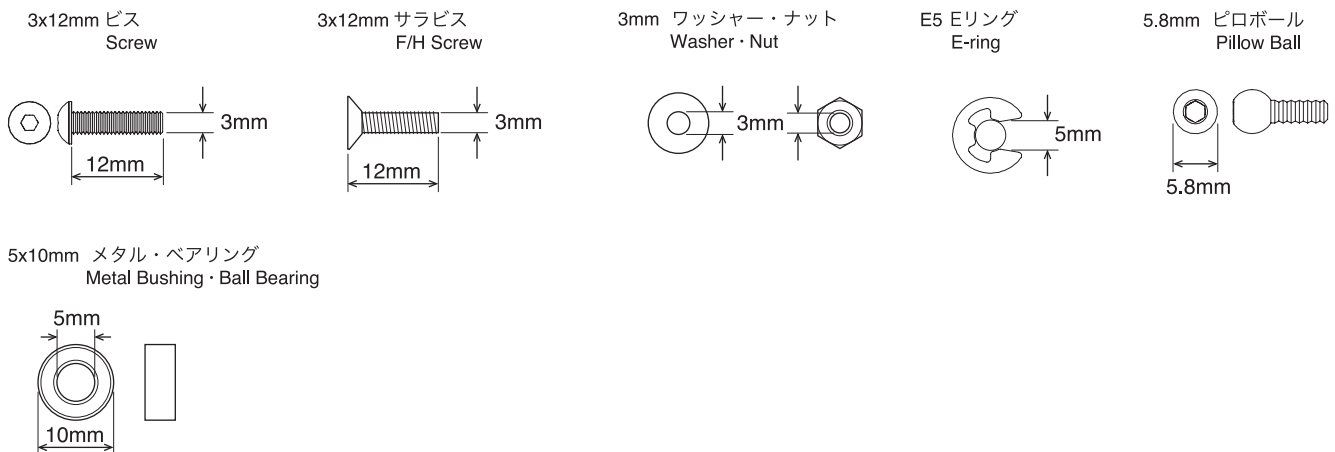
- First, read this instruction manual and familiarise yourself with the model's construction.
- Check the kit contents. Should any parts be missing, contact the retail shop from whom the model was purchased.
- Compare nuts, bolts, screws, etc to the "Actual Size" drawings on each page before fitting to ensure that you are installing the correct parts.
- Tighten Self tapping (TP) screws into parts until you have a secure attachment. However, be careful not to overly tighten TP screws as the threads may be damaged.



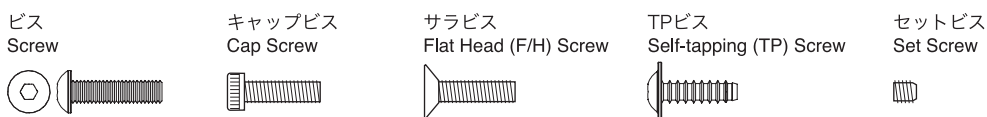
2 キットには、形や長さが違うビスや小物部品が多く入っています。説明書には原寸図がありますので確認してから組立ててください。

This kit contains screws and hardware in different metric sizes and shapes. Before using them, check the screws on the true-to-scale diagrams on the left side in each assembly step.

●小物部品のサイズ例 / OTHER HARDWARE



●ビスの種類 / SCREWS

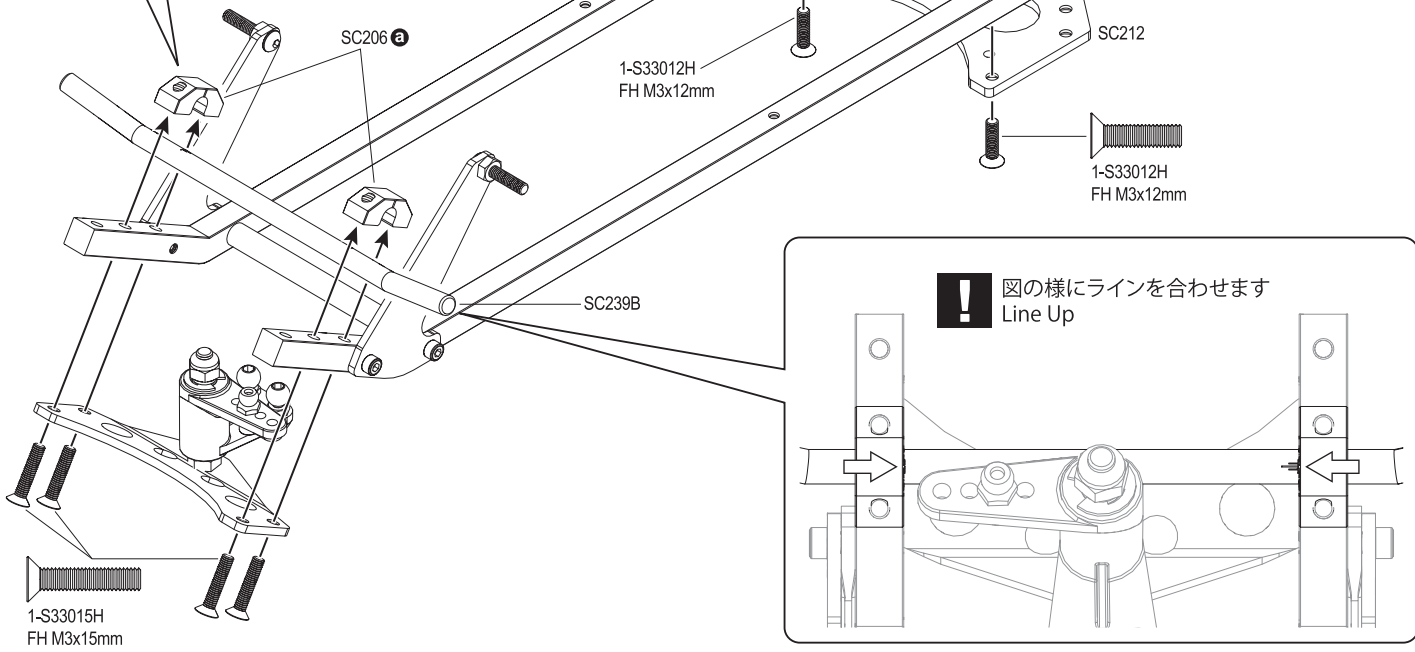
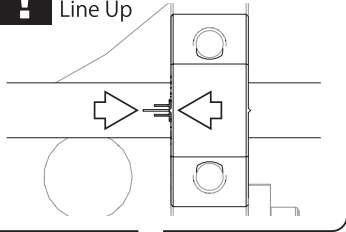


5

メインシャシー
Main Chassis

OPEN BAG B

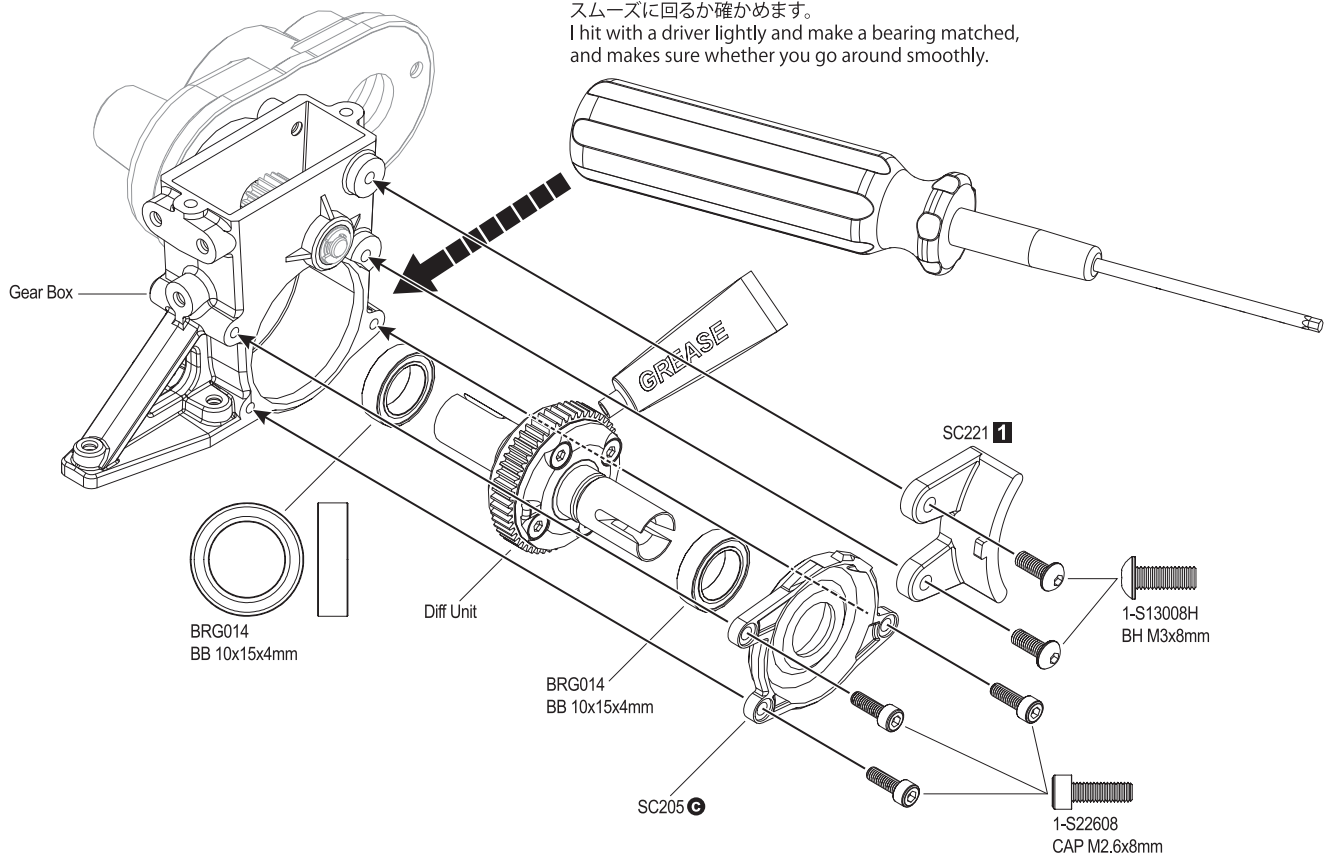
! 図の様にラインを合わせます
Line Up



6

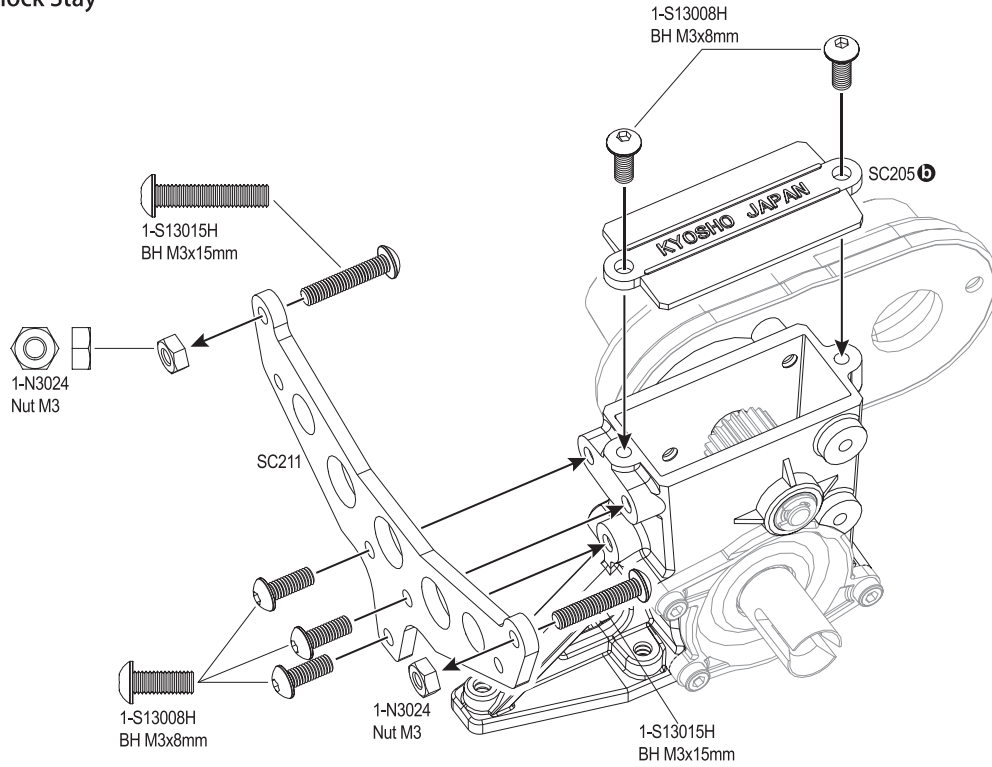
デフギヤ
Diff Gear

ドライバーなどで軽く叩きベアリングをなじませ、スムーズに回るか確かめます。
I hit with a driver lightly and make a bearing matched, and makes sure whether you go around smoothly.



7

リヤショックステー Rear Shock Stay

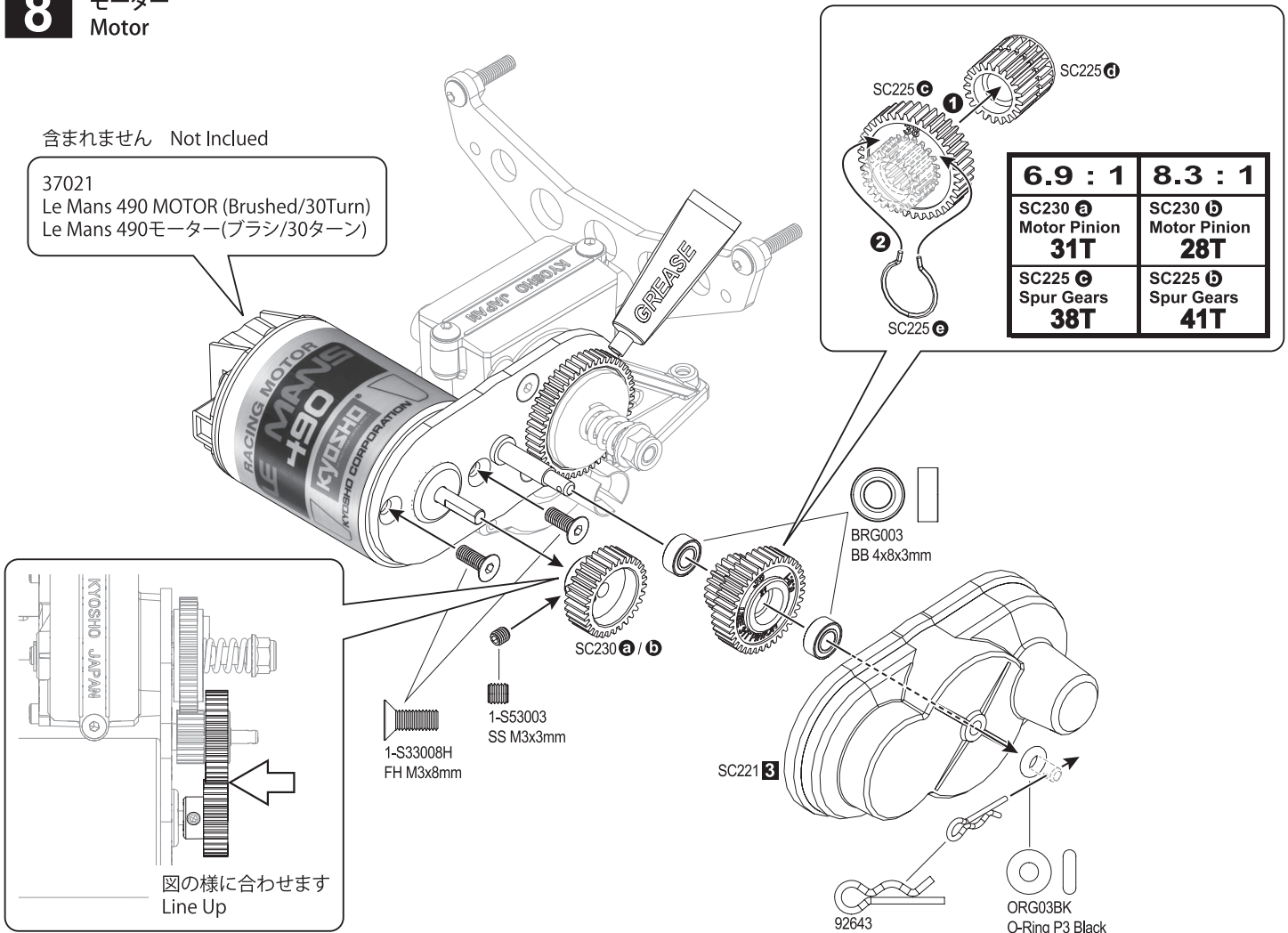


8

モーター Motor

含まれません Not Included

37021
Le Mans 490 MOTOR (Brushed/30Turn)
Le Mans 490モーター(ブラシ/30ターン)

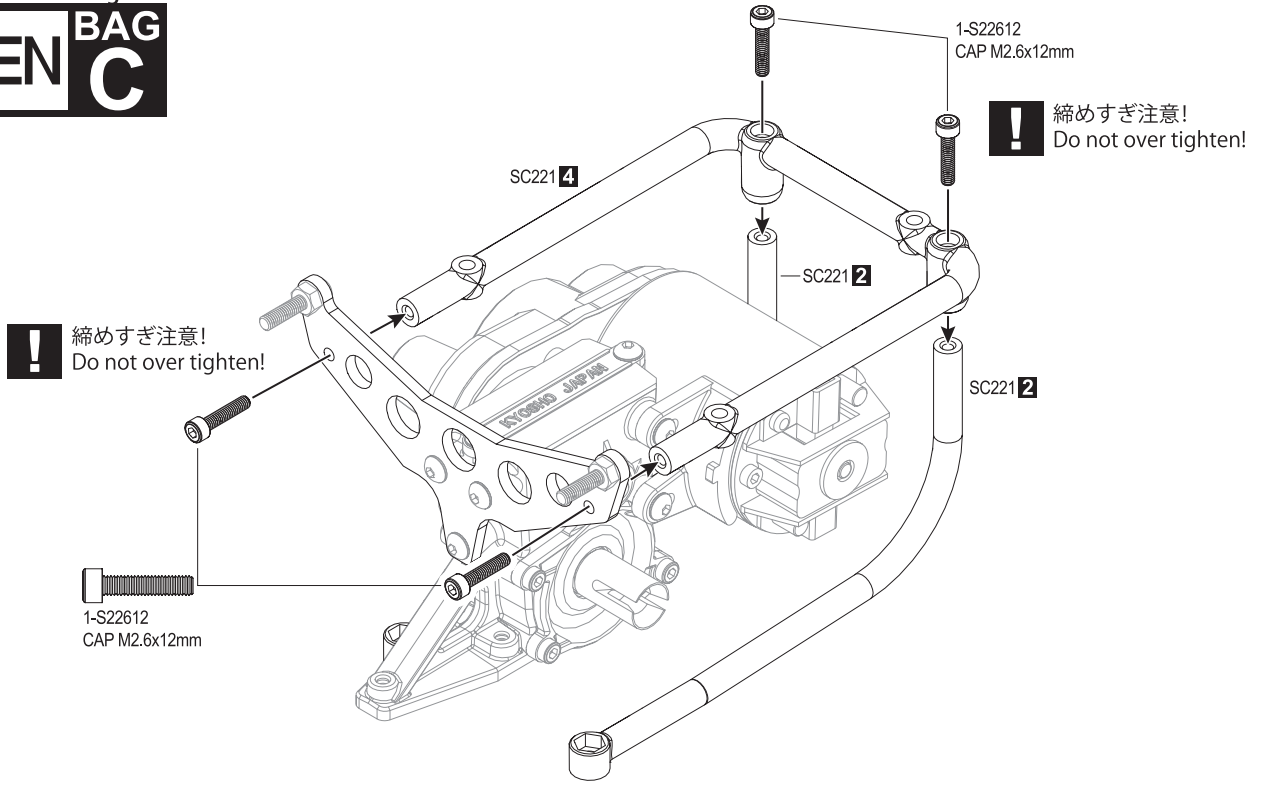


図の様に合わせます
Line Up

9

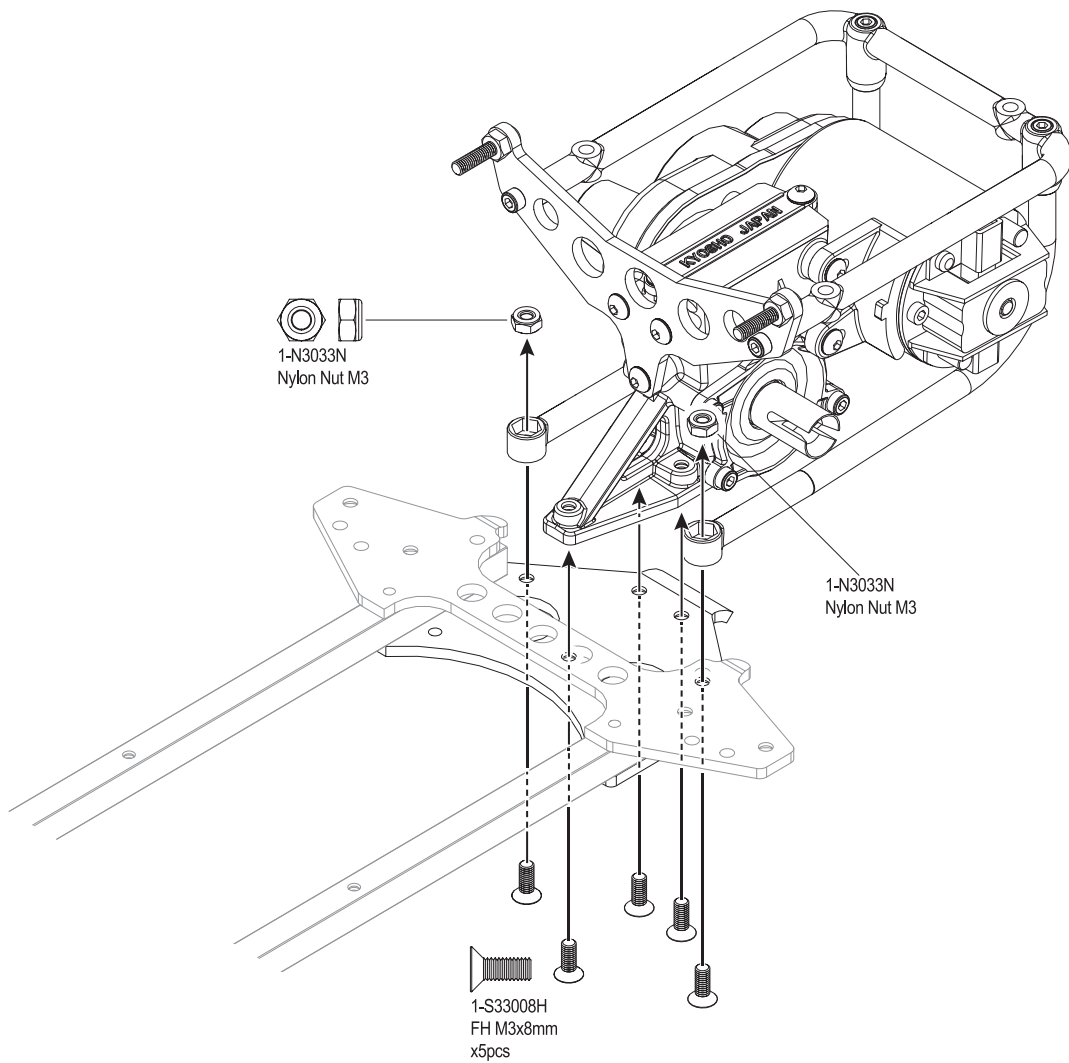
リヤロールケージ
Rear Roll Cage

OPEN BAG C

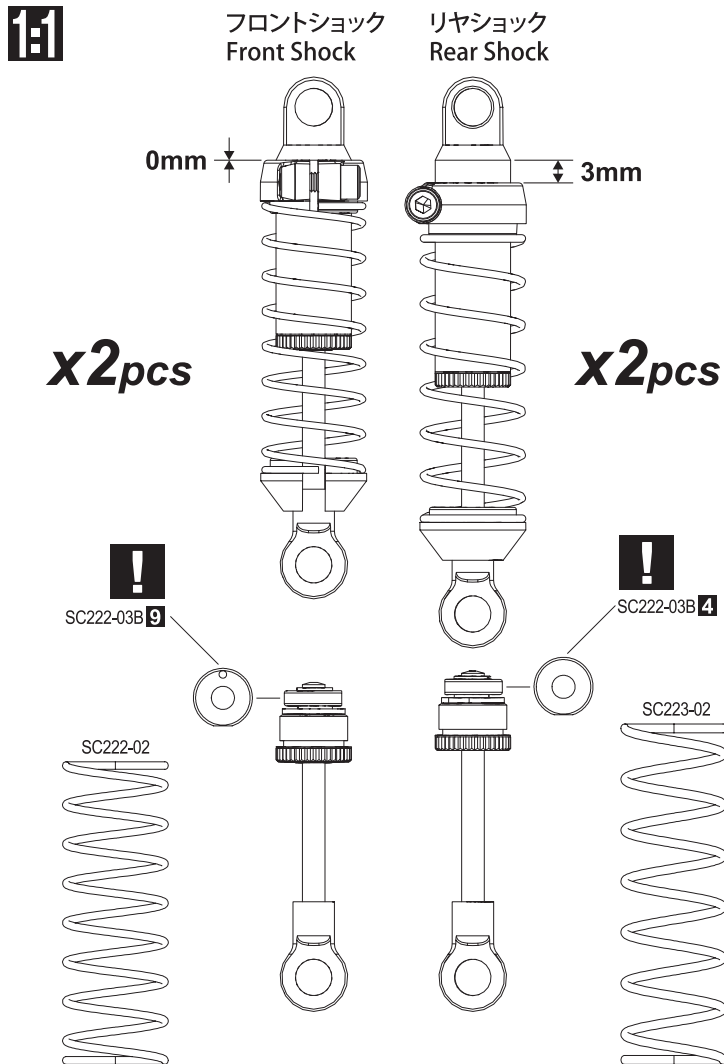
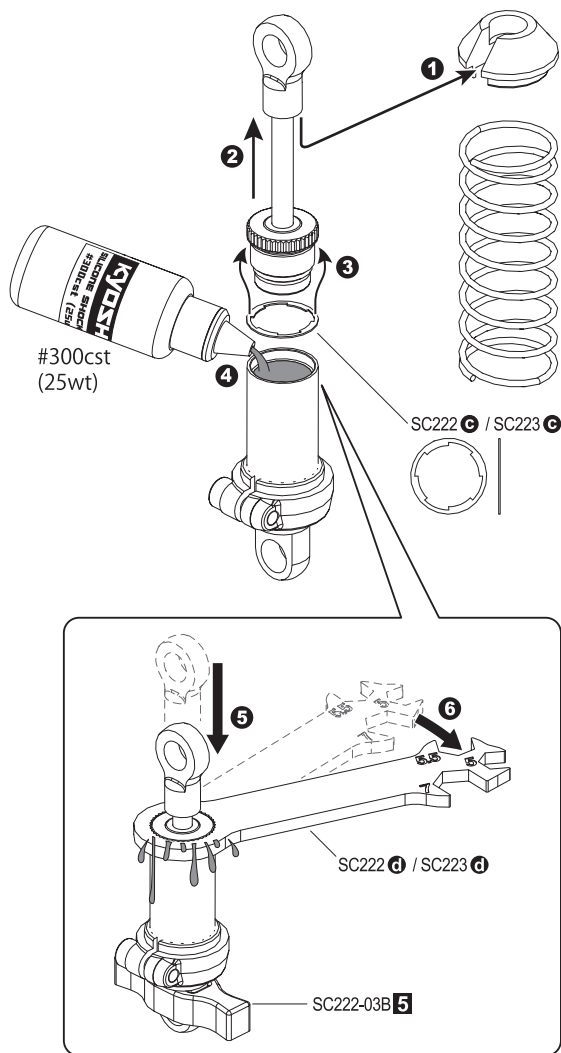


10

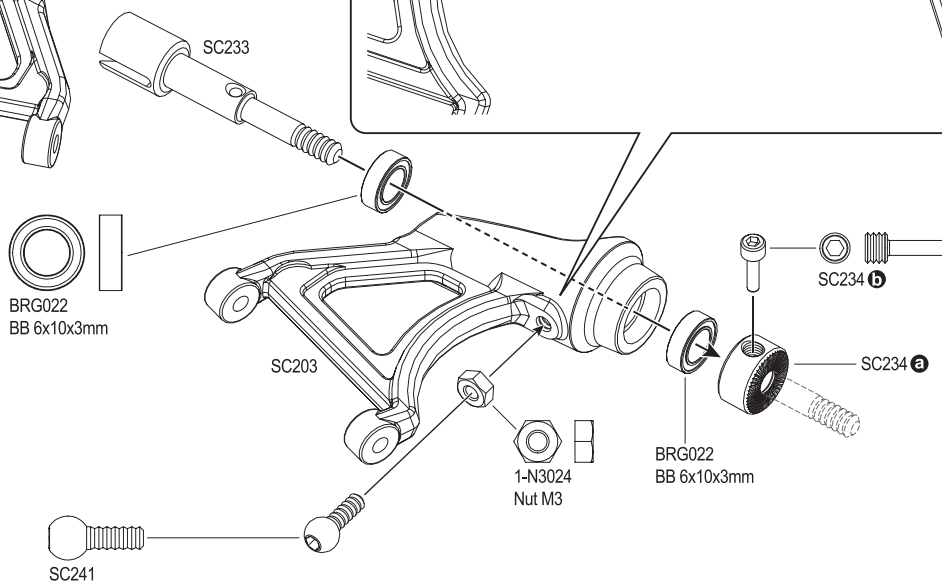
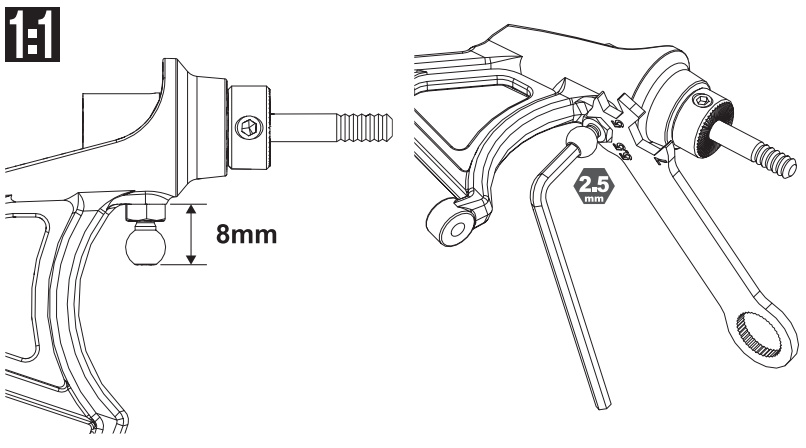
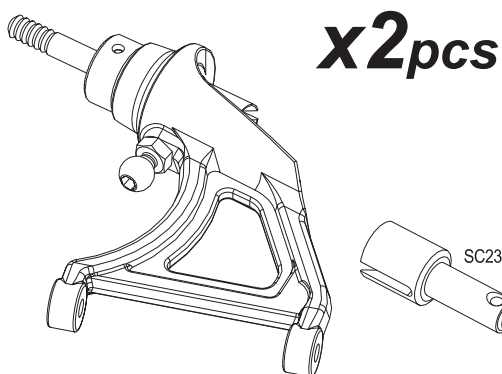
ギヤボックス
Gear Box



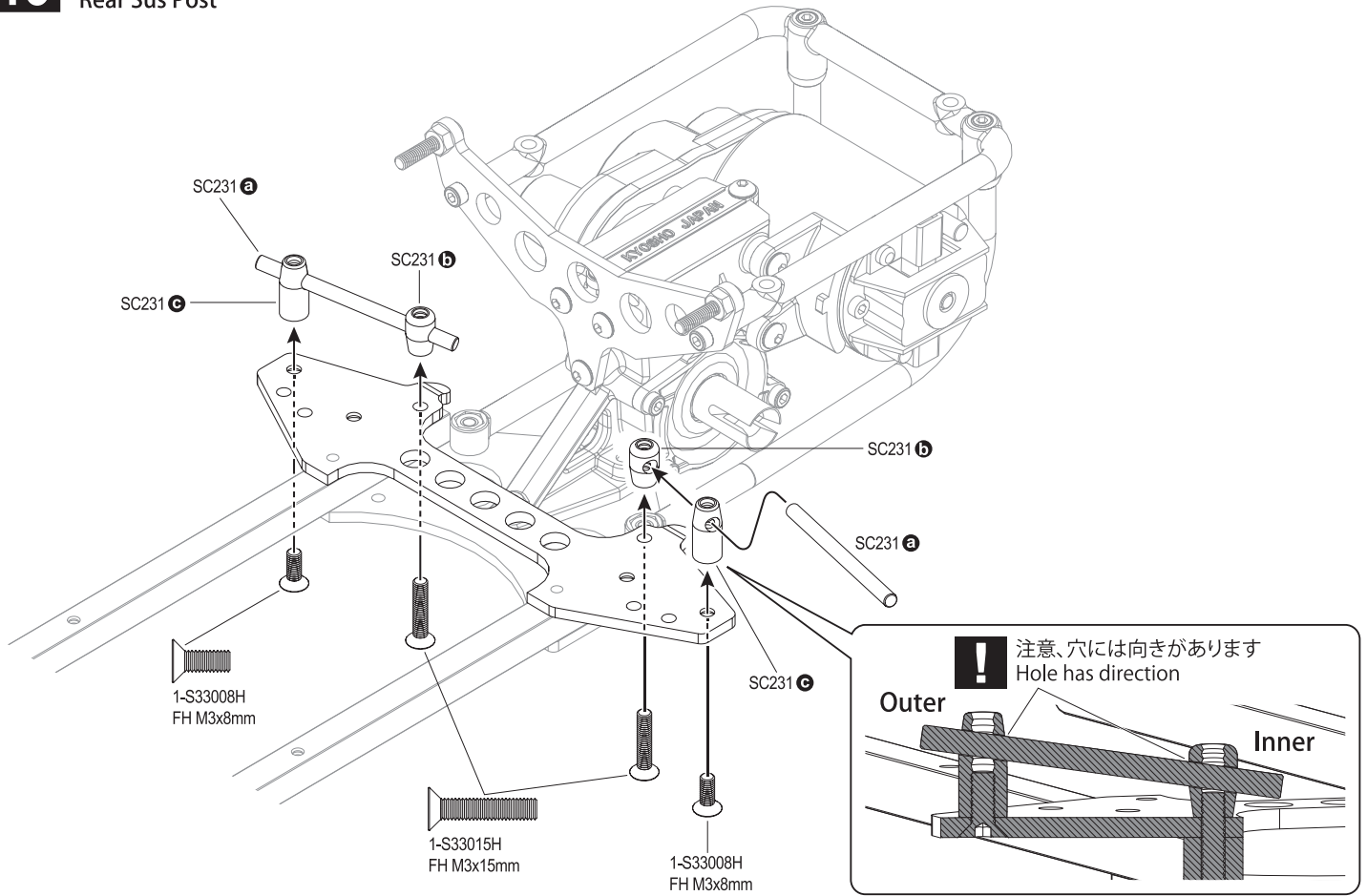
11 フロントショック、リヤショック Front Shock / Rear Shock



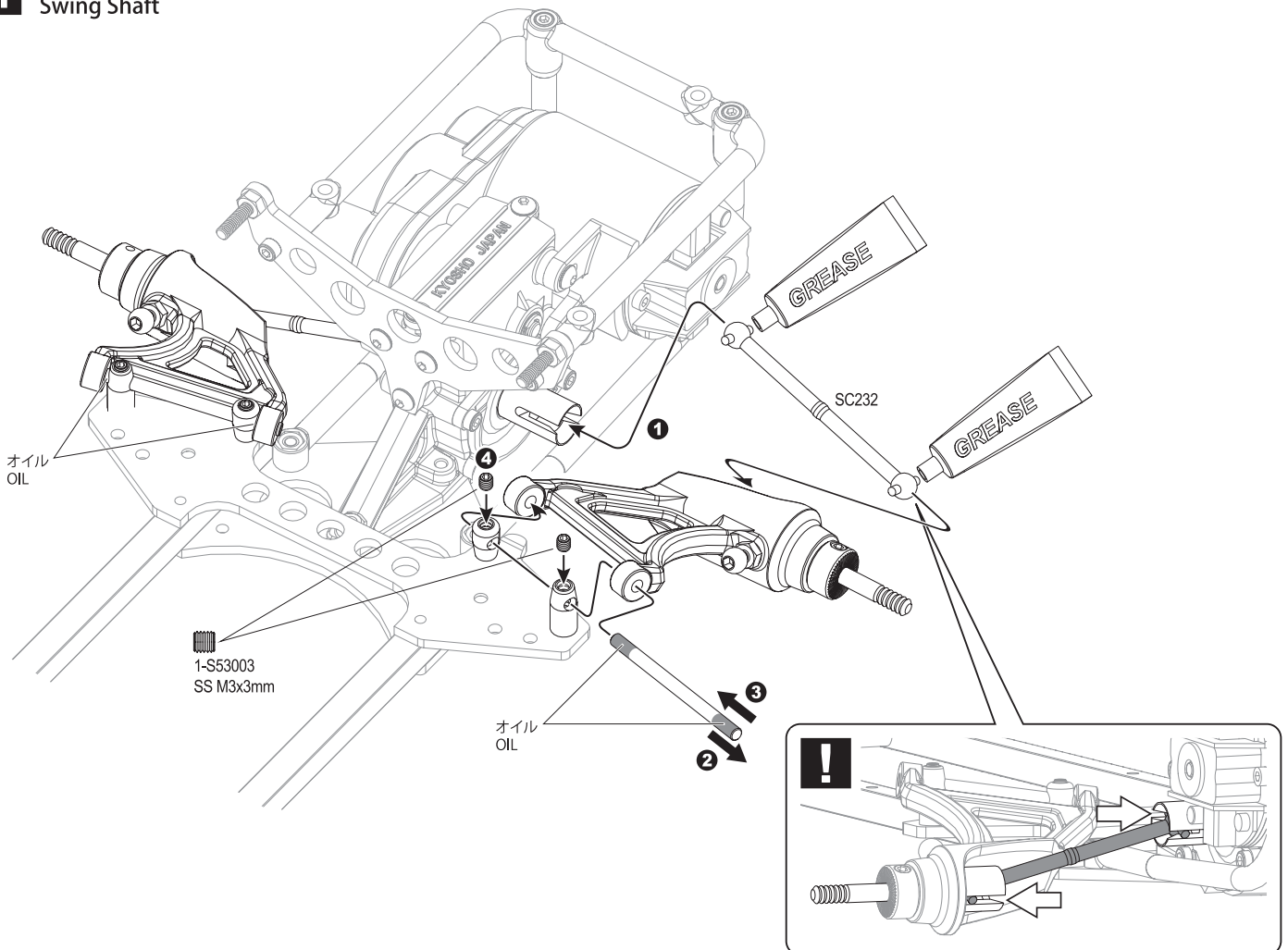
12 リヤサスアーム Rear Sus Arm



13 リヤサスポスト Rear Sus Post



14 スイングシャフト Swing Shaft



15 リヤショック
Rear Shock

! 締めすぎ注意!
Do not over tighten!

1-N3033N
Nylon Nut M3

SC222-03B **8**

SC222-03B **8**

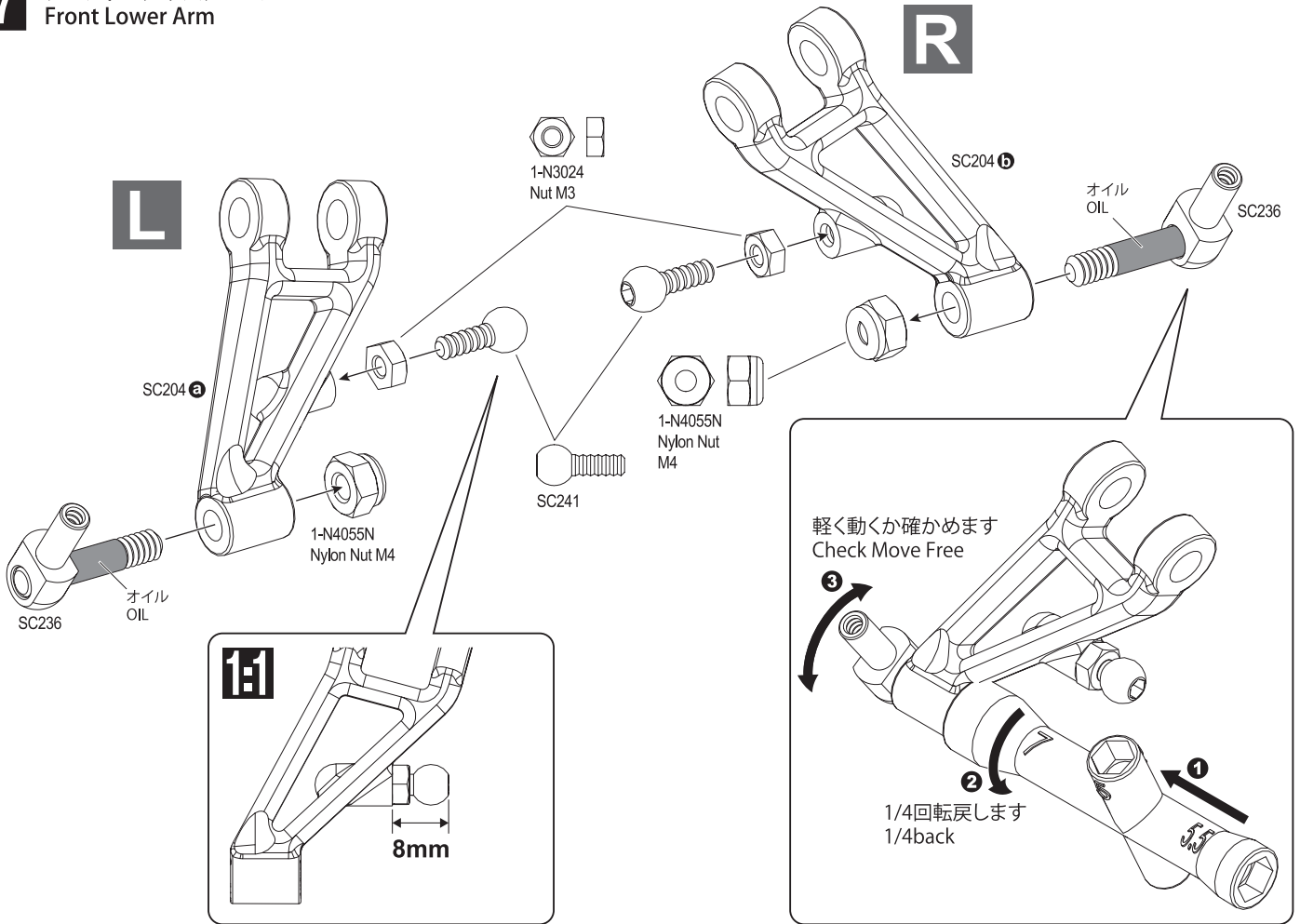
16 ロールバー
Roll Bar

! フロント
Front

SC202

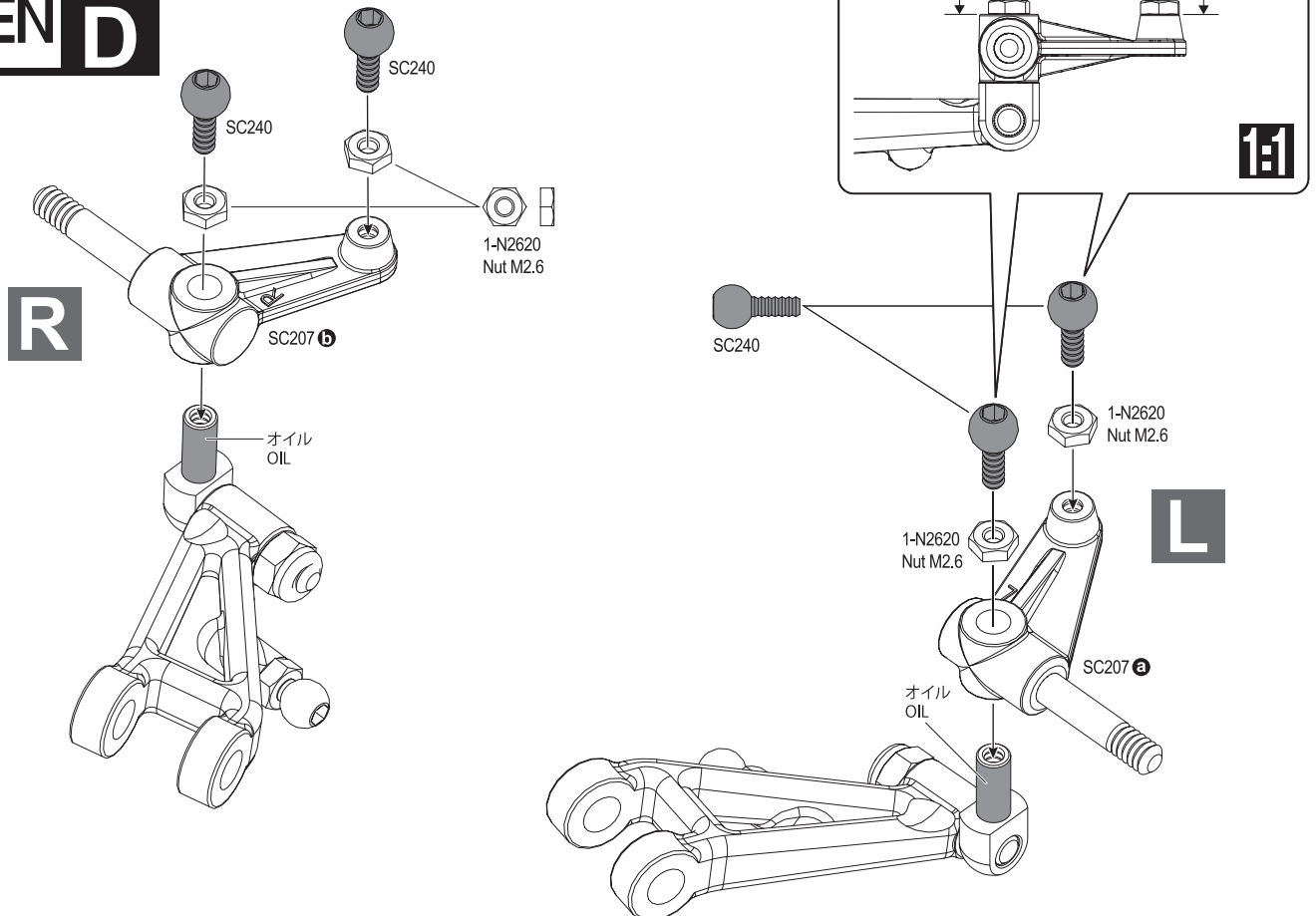
1-S33008H
FH M3x8mm

17 フロントロアササーム Front Lower Arm

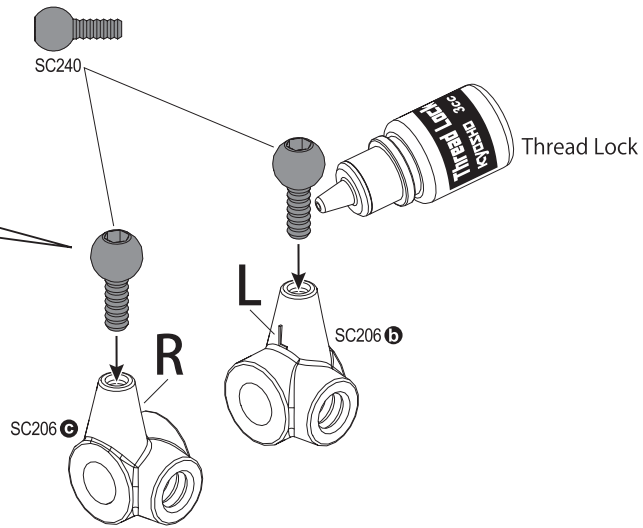
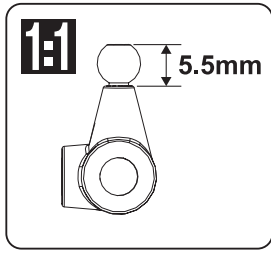


18 ステアリングナックル Steering Knuckle

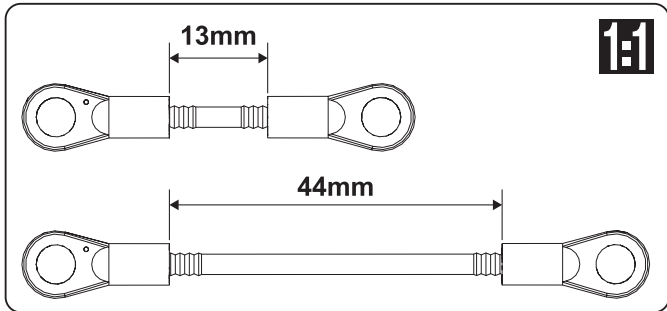
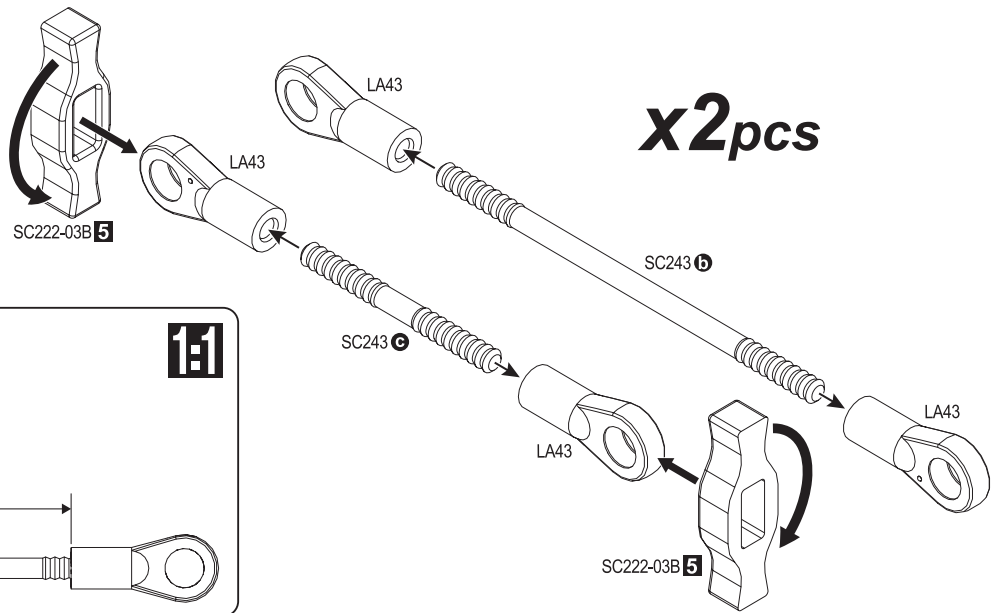
OPEN BAG D



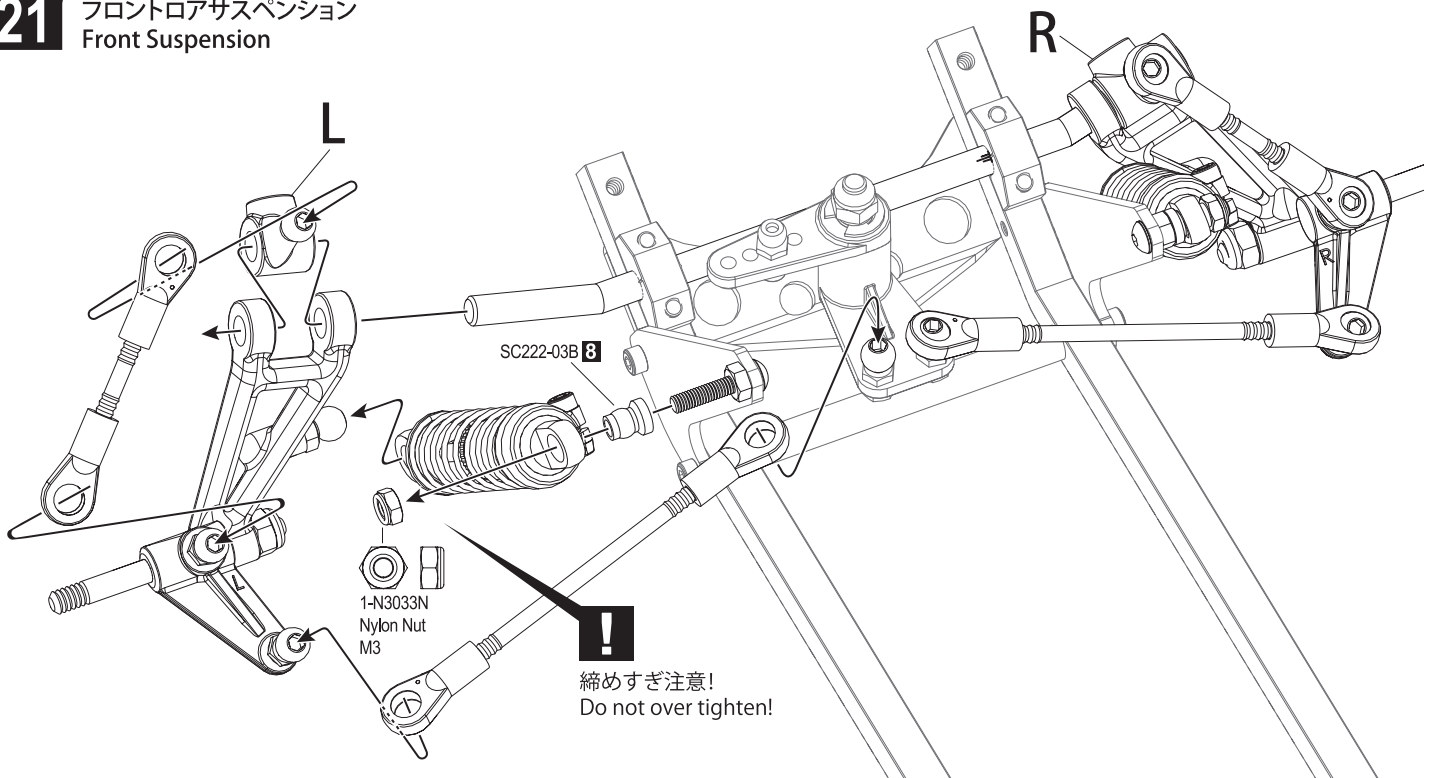
19 フロントキャストローブロッ
Front Caster Lock



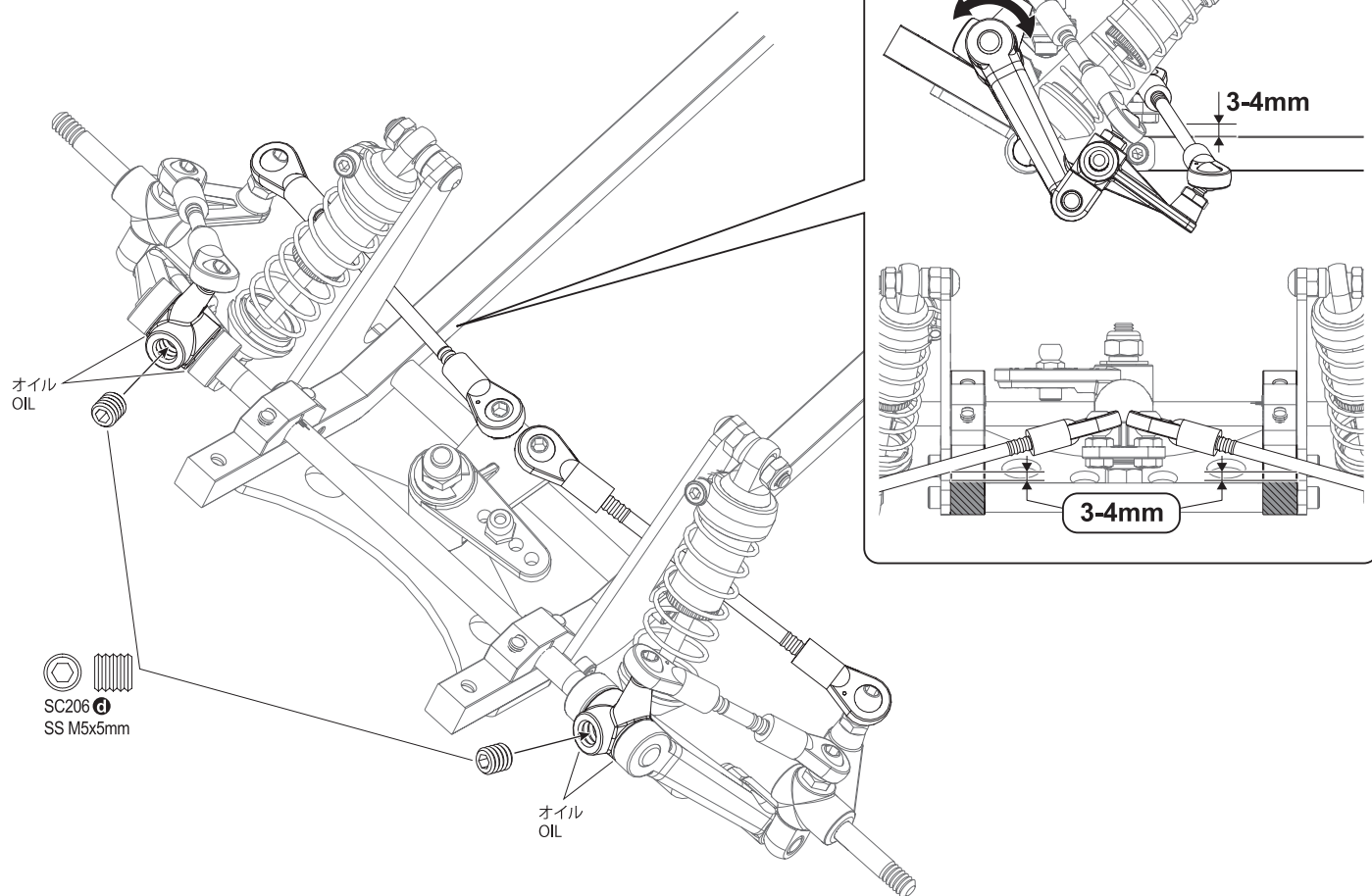
20 アッパー、タイロッド
Upper / Tie Rod



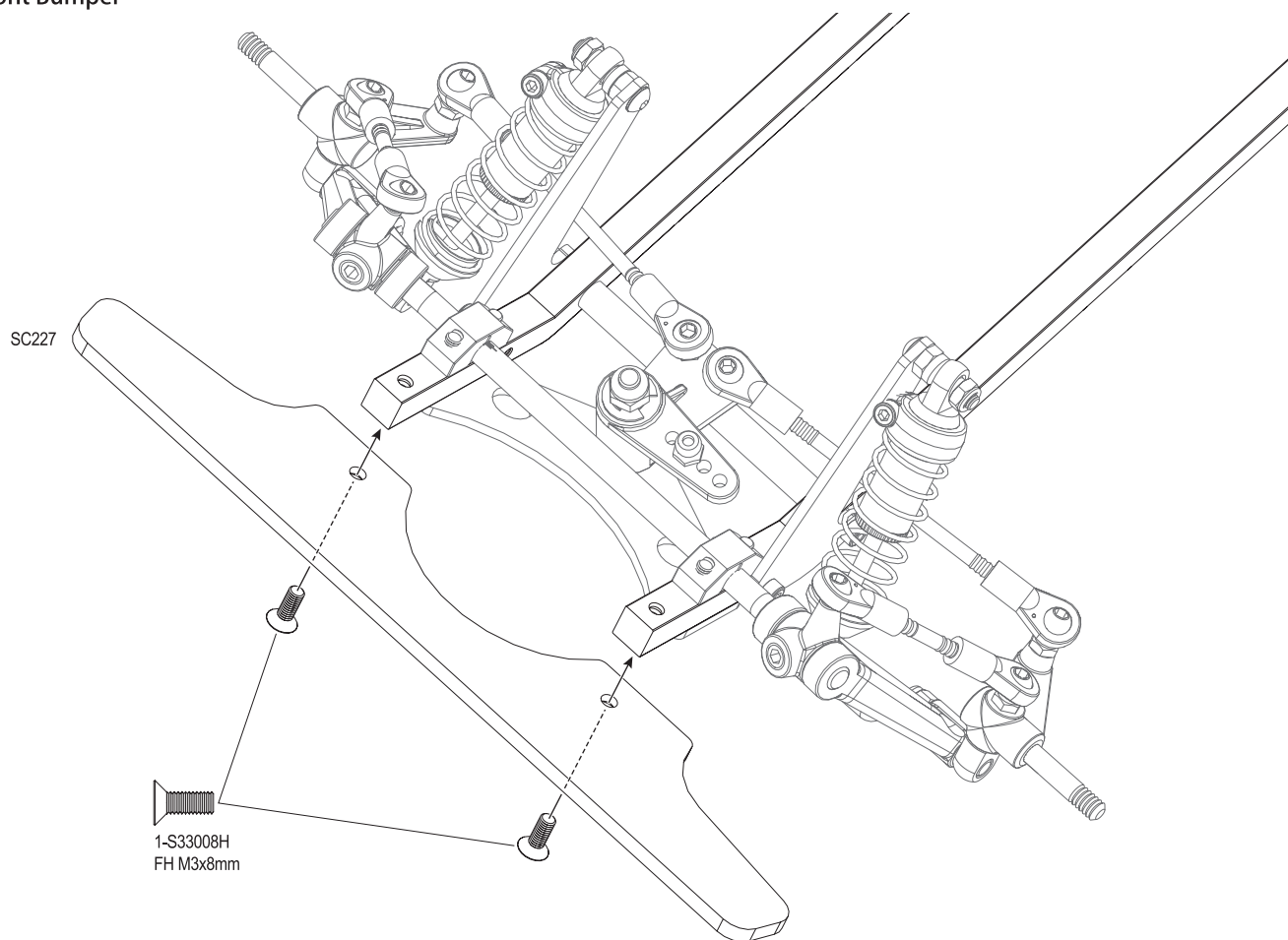
21 フロントロアサスペンション
Front Suspension



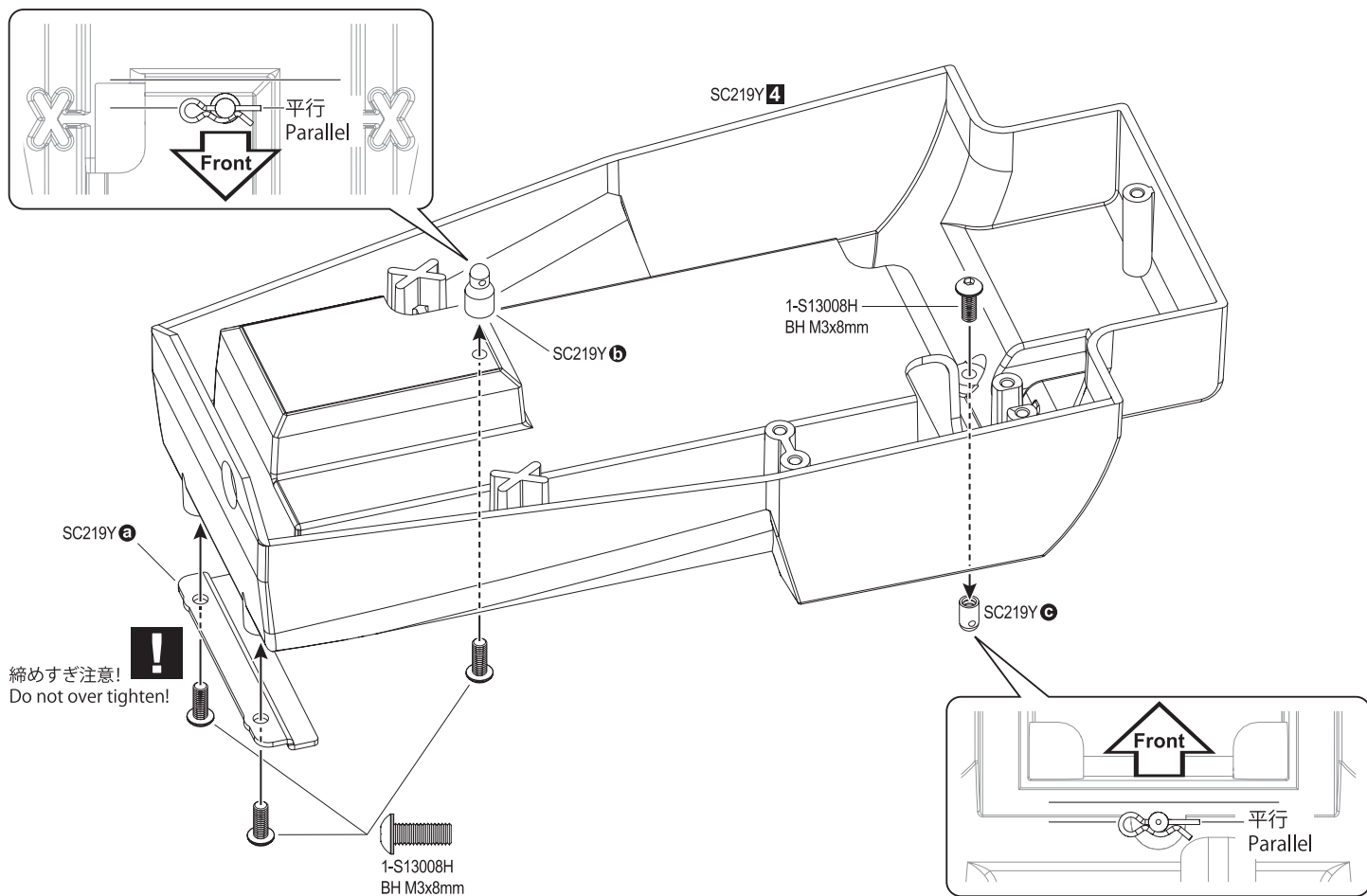
22 フロントロアサスペンション Front Suspension



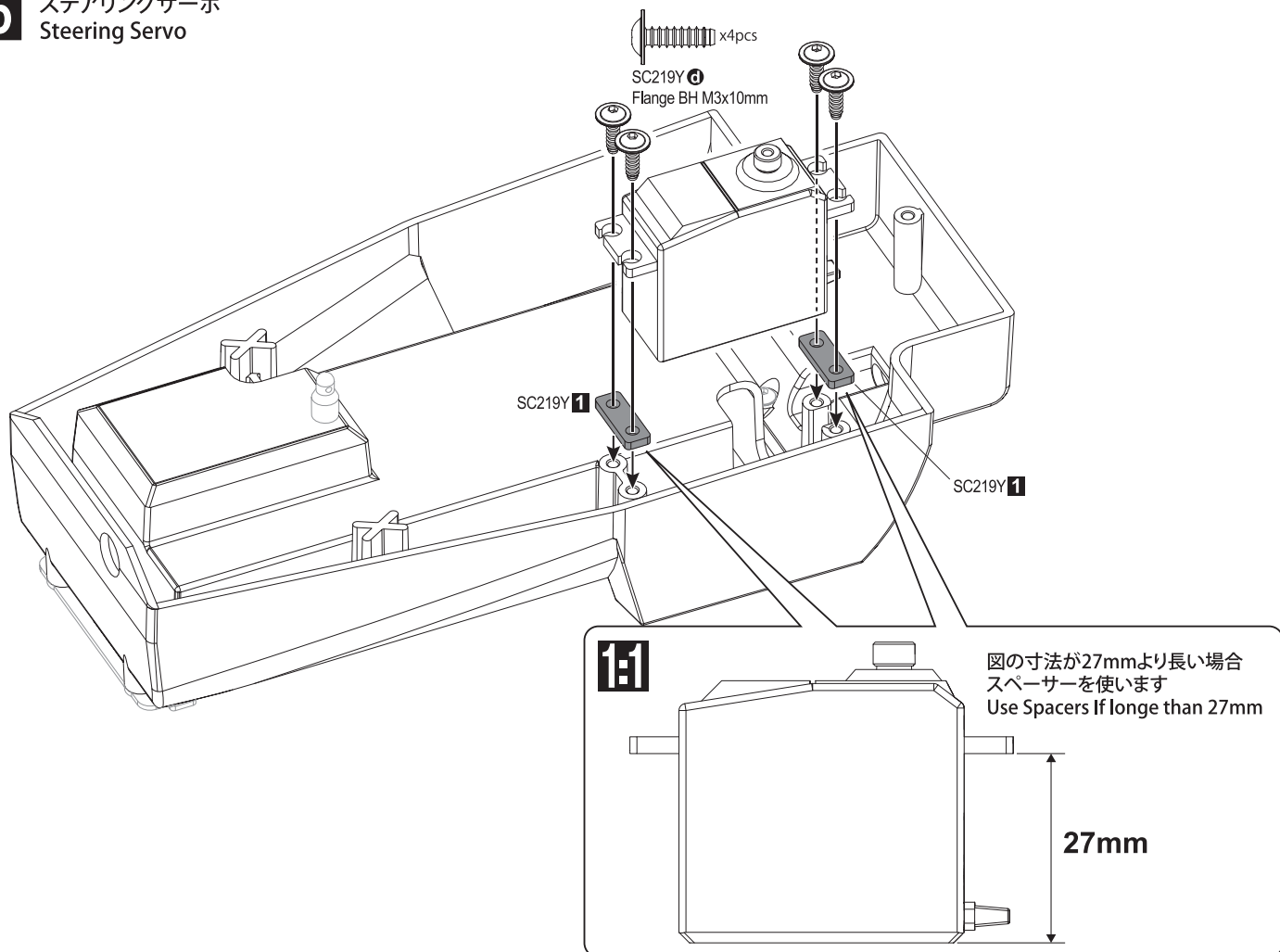
23 フロントバンパー Front Bumper



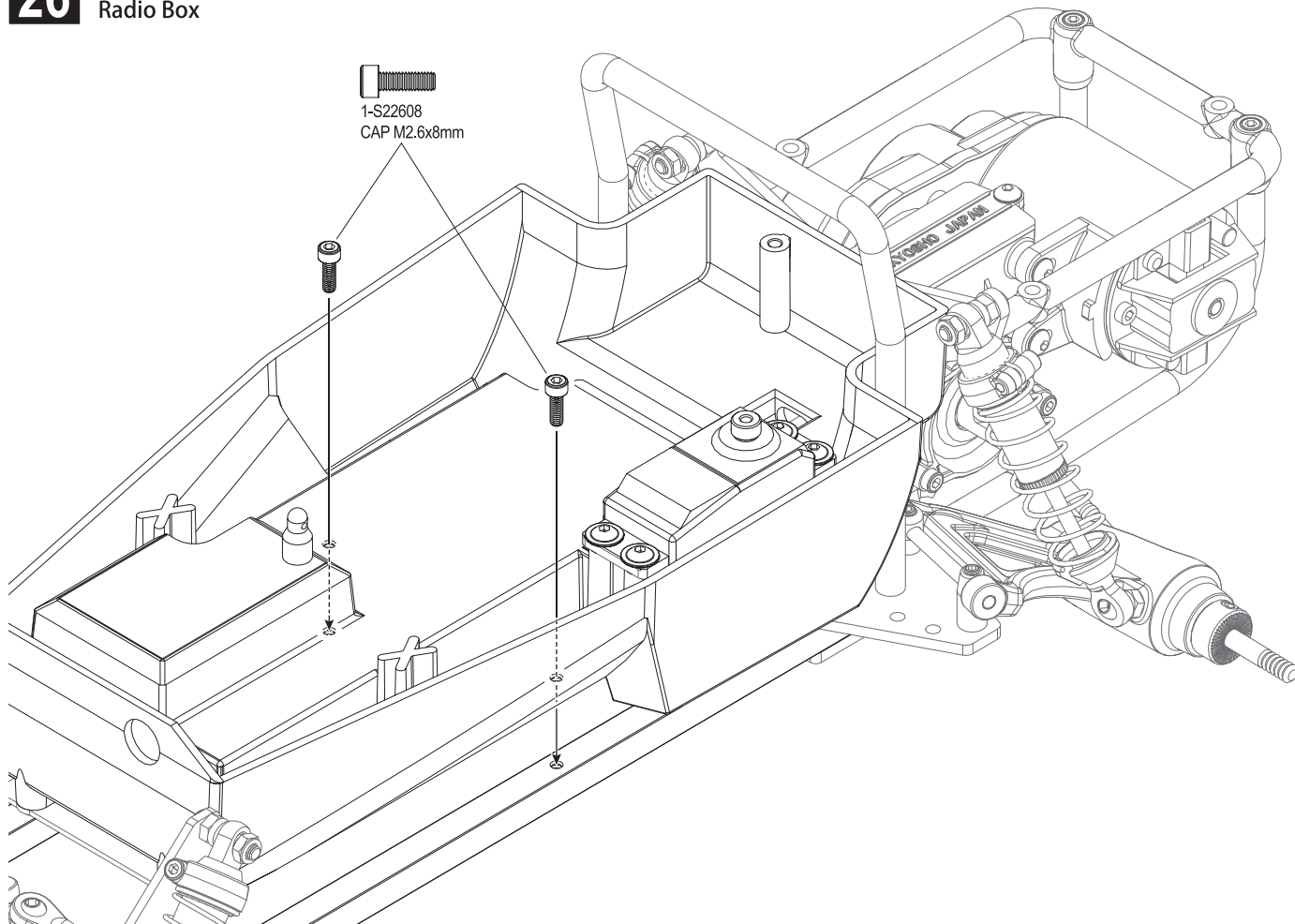
24 ラジオボックス Radio Box



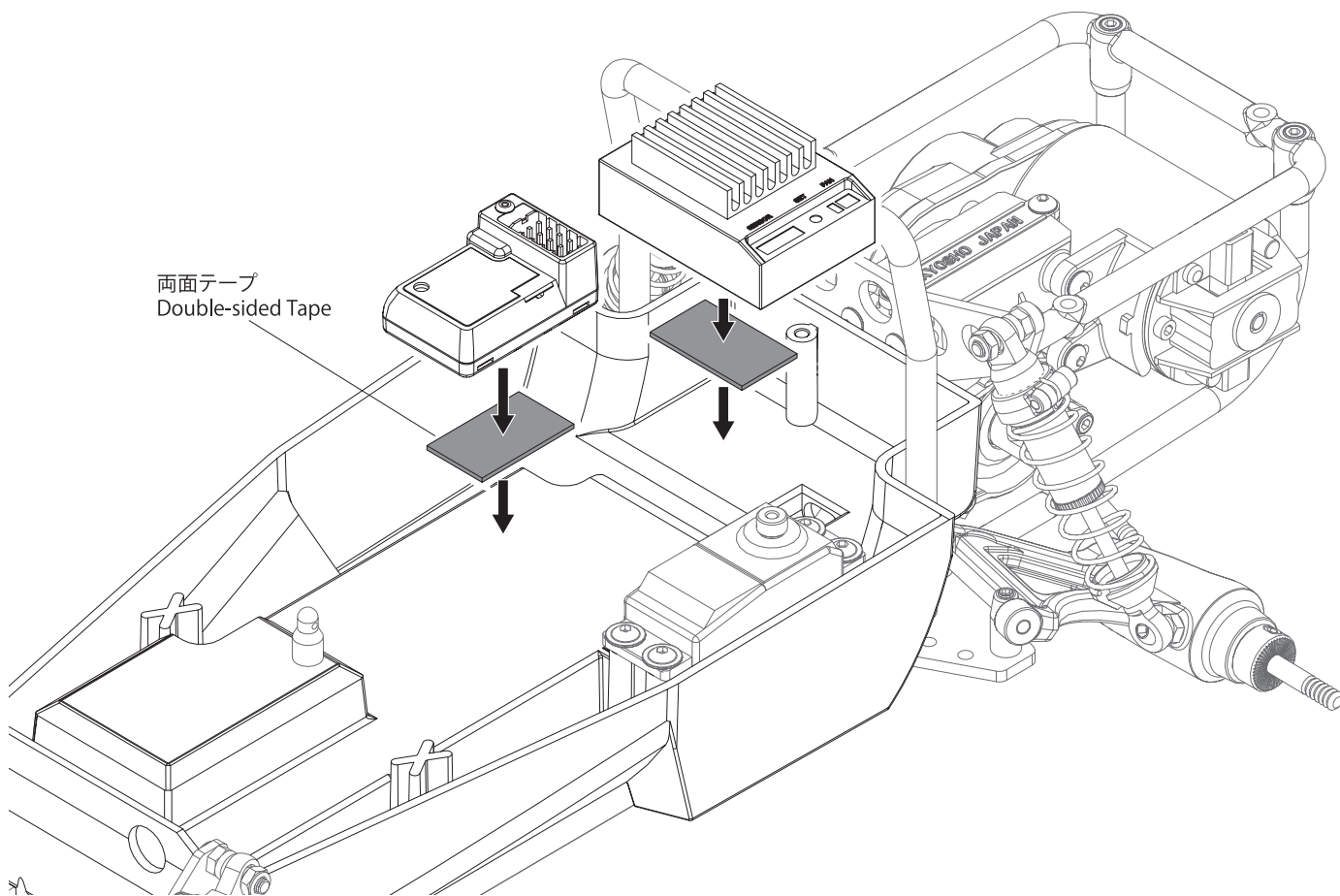
25 ステアリングサーボ Steering Servo



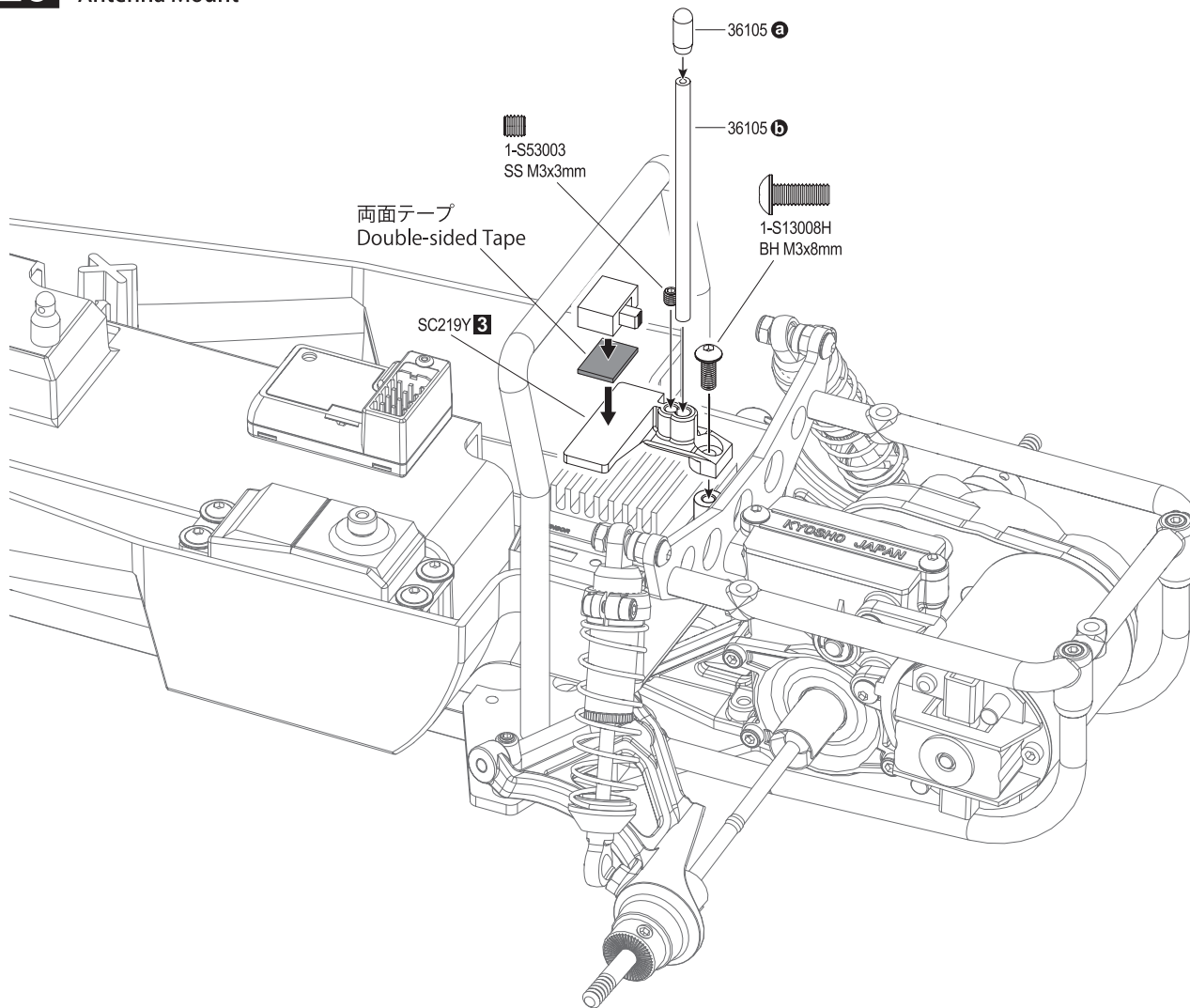
26 ラジオボックス
Radio Box



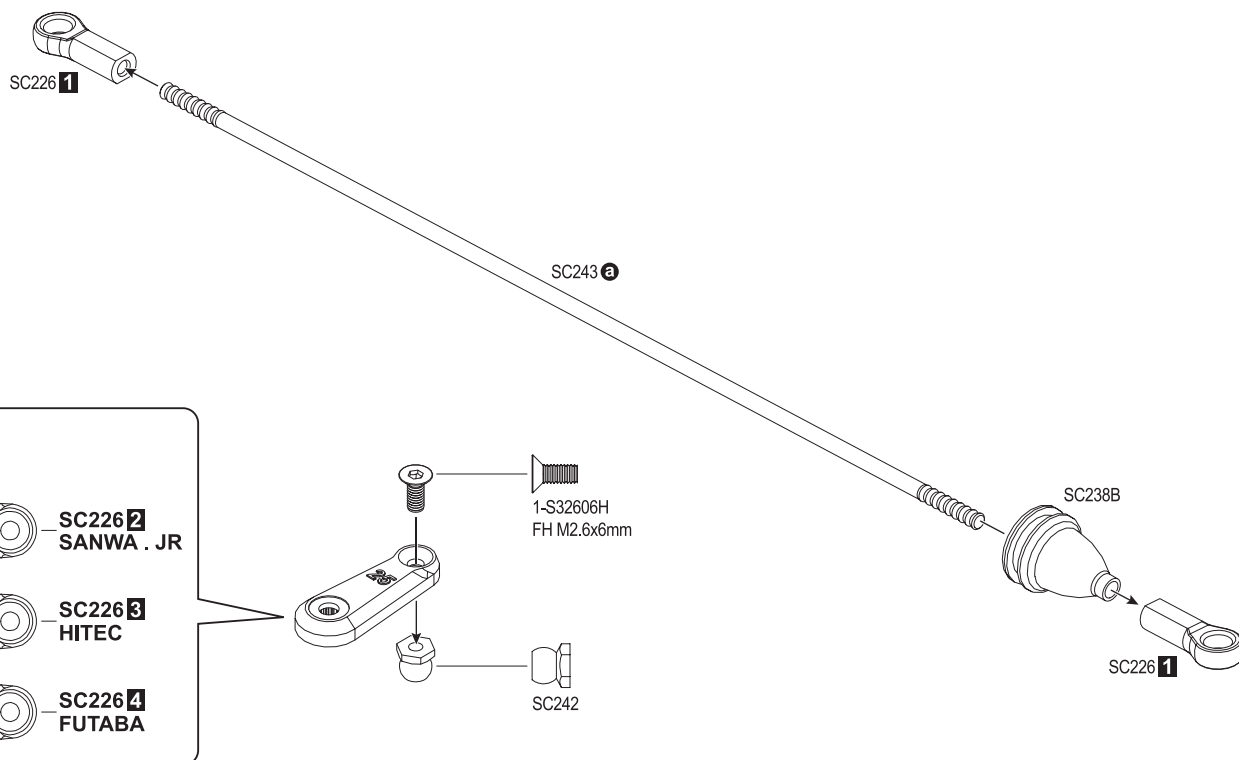
27 受信機、スピードコントローラー
RX / Speed Controller



28 アンテナマウント
Antenna Mount

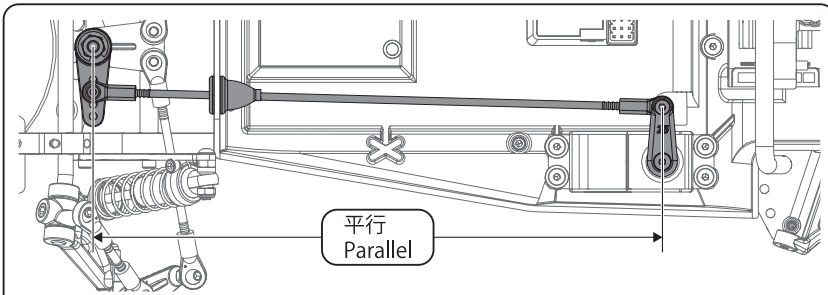


29 ステアリングロッド
Steering Rod



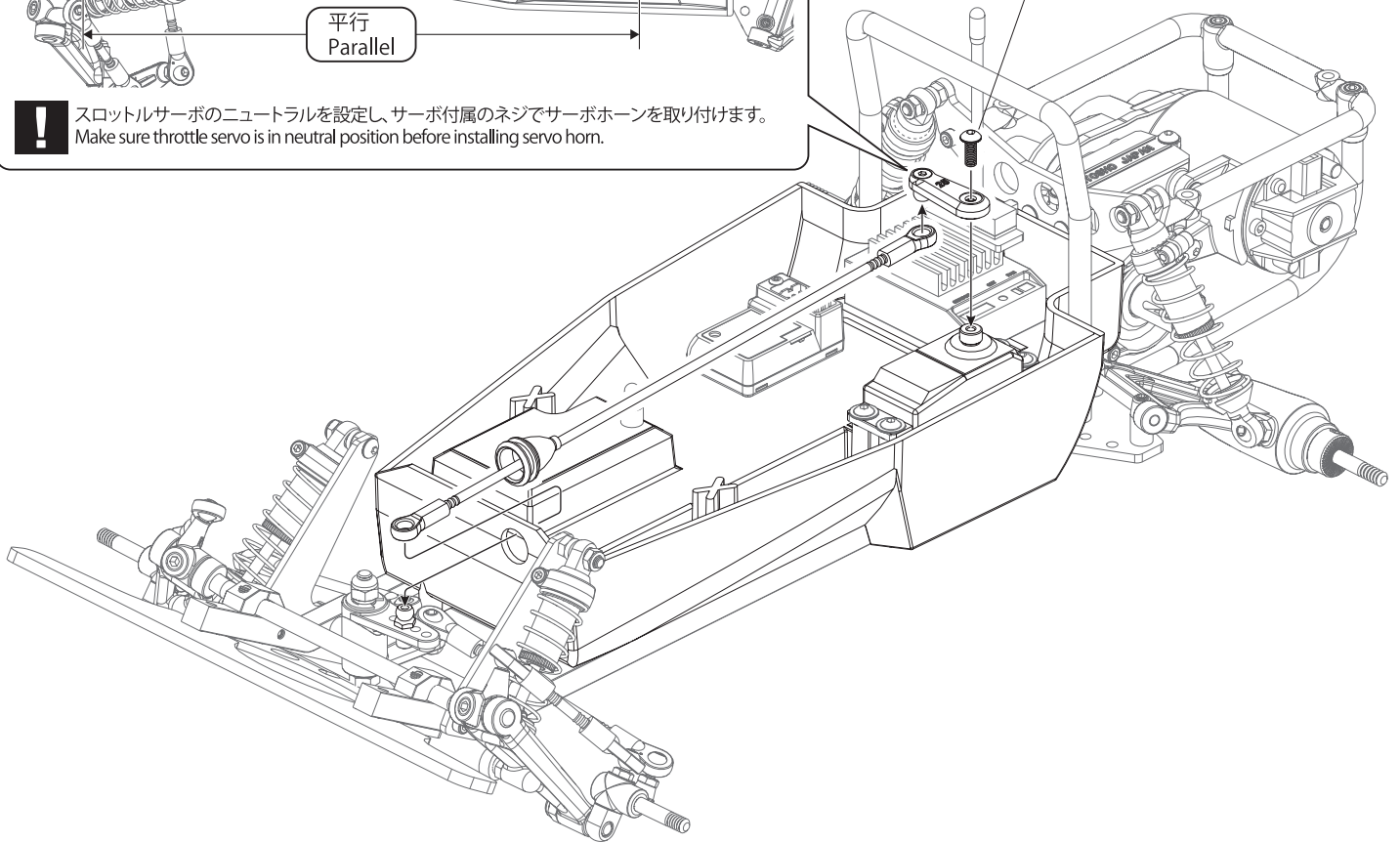
30 ステアリングロッド
Steering Rod

OPEN BAG E

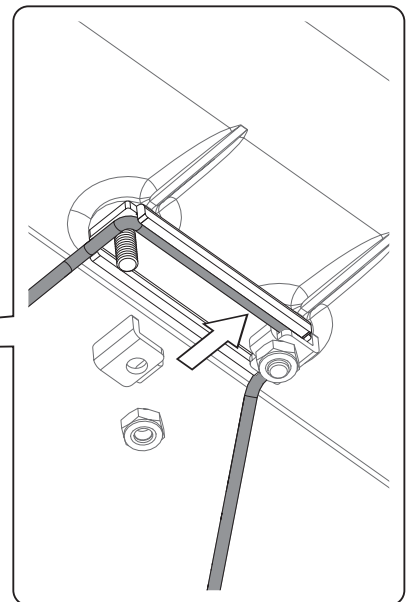
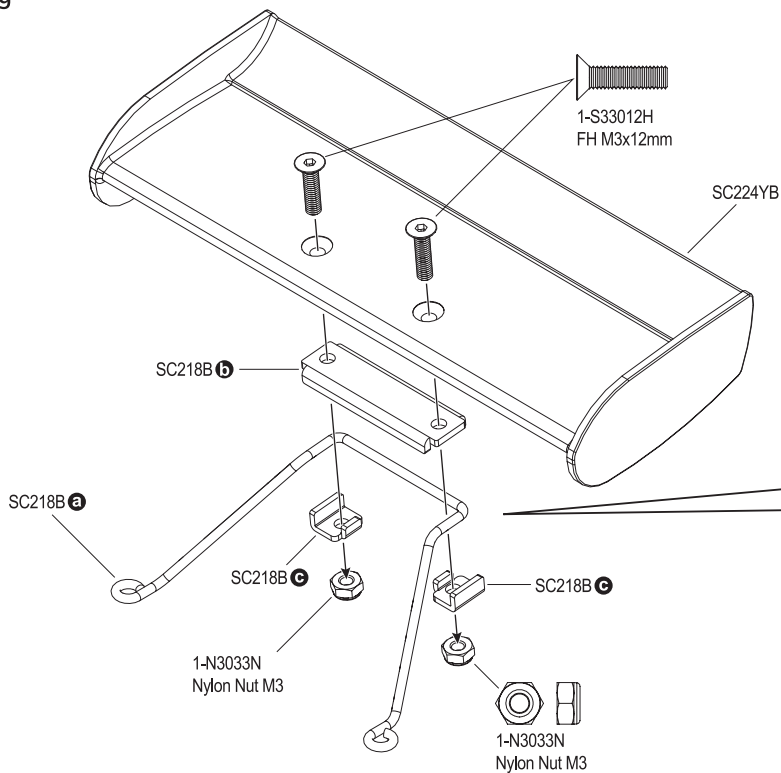


※含まれません
*NOT INCLUDED

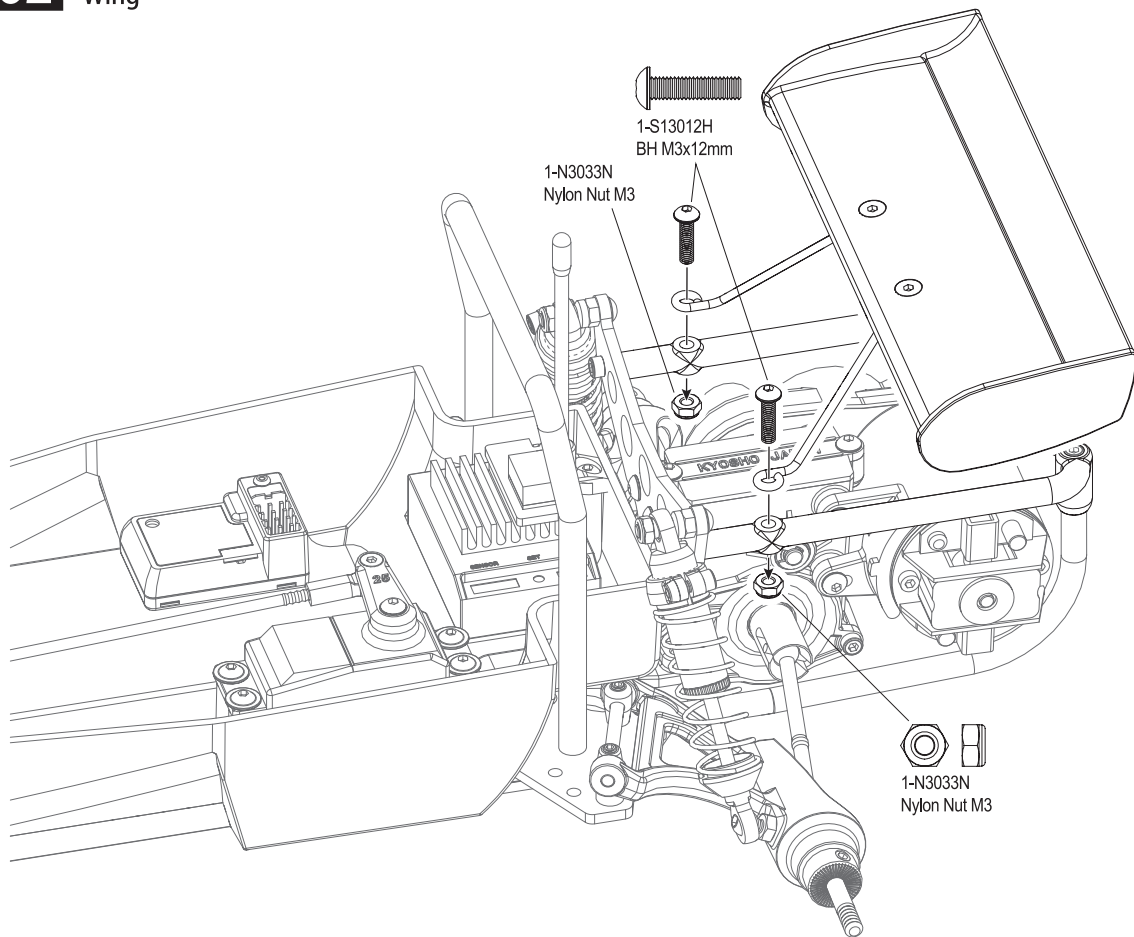
! スロットルサーボのニュートラルを設定し、サーボ付属のネジでサーボホーンを取り付けます。
Make sure throttle servo is in neutral position before installing servo horn.



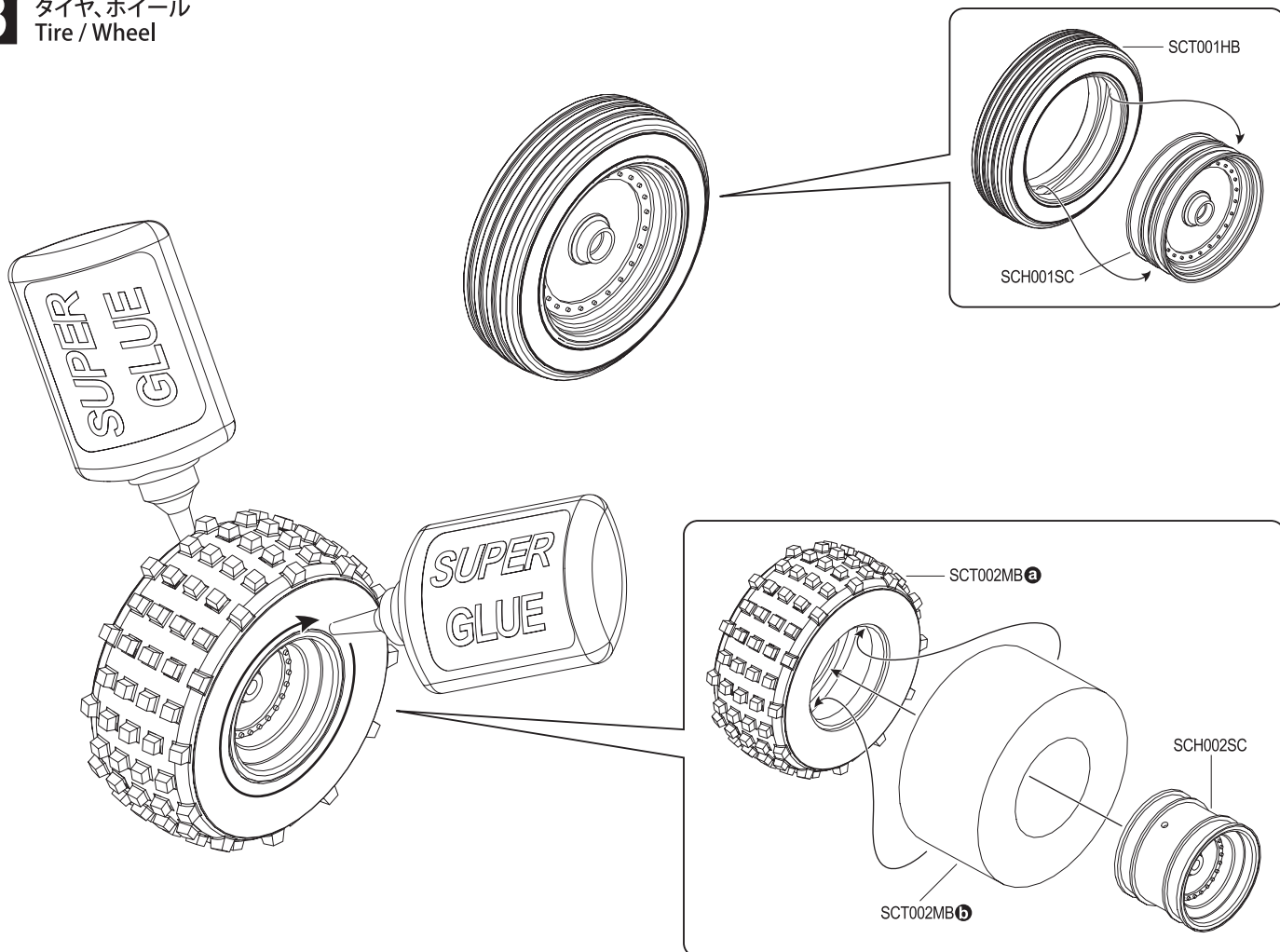
31 ウイング
Wing



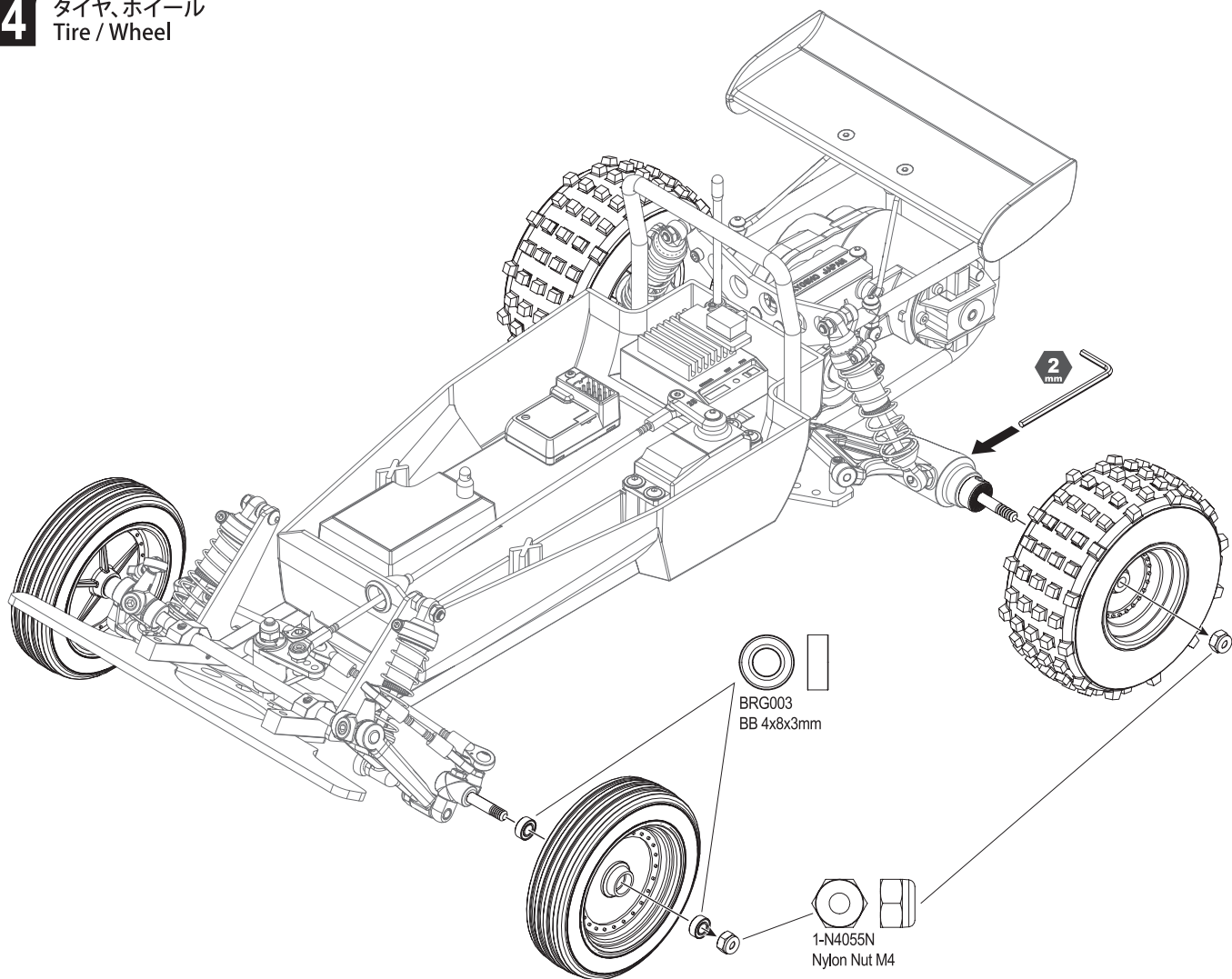
32 ウイング
Wing



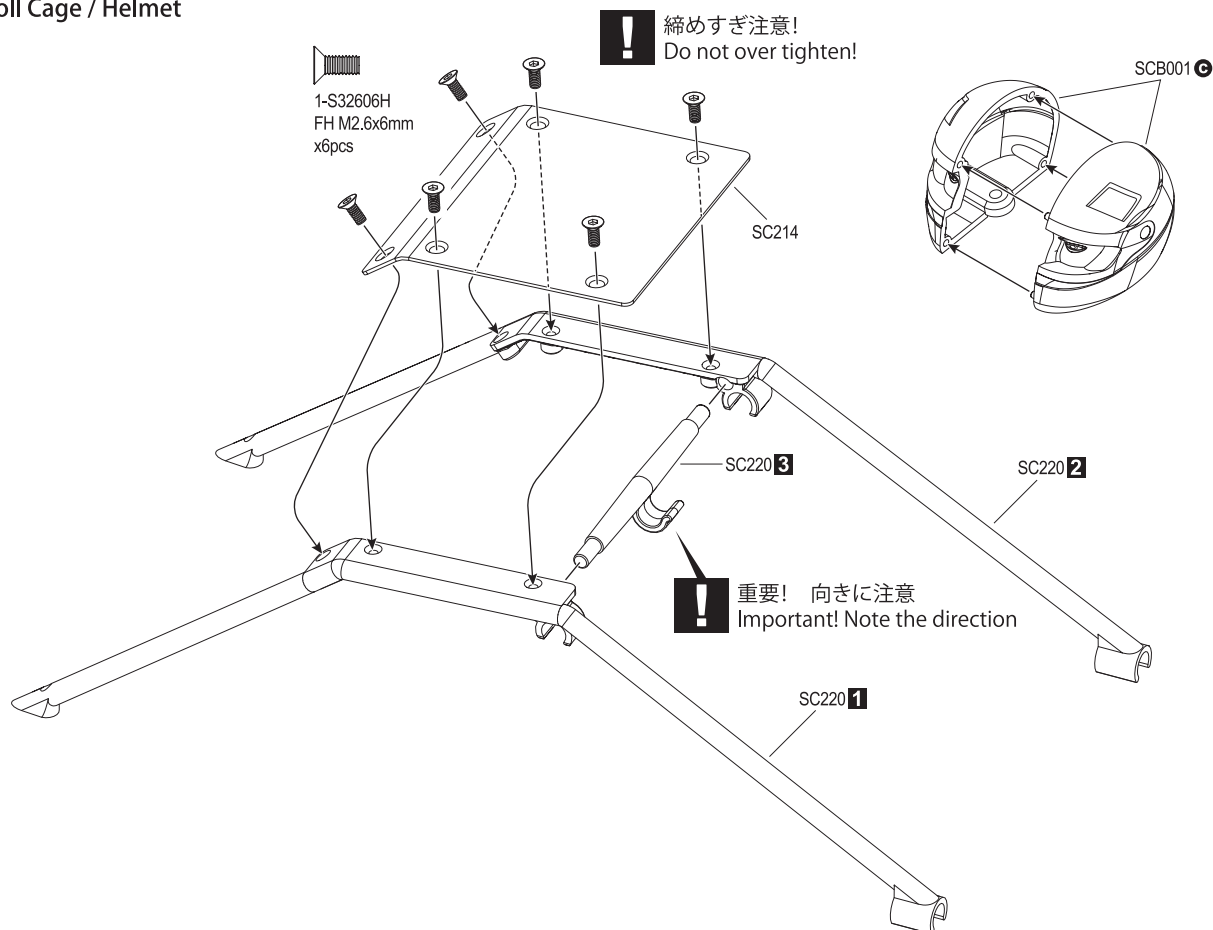
33 タイヤ、ホイール
Tire / Wheel



34 タイヤ、ホイール
Tire / Wheel

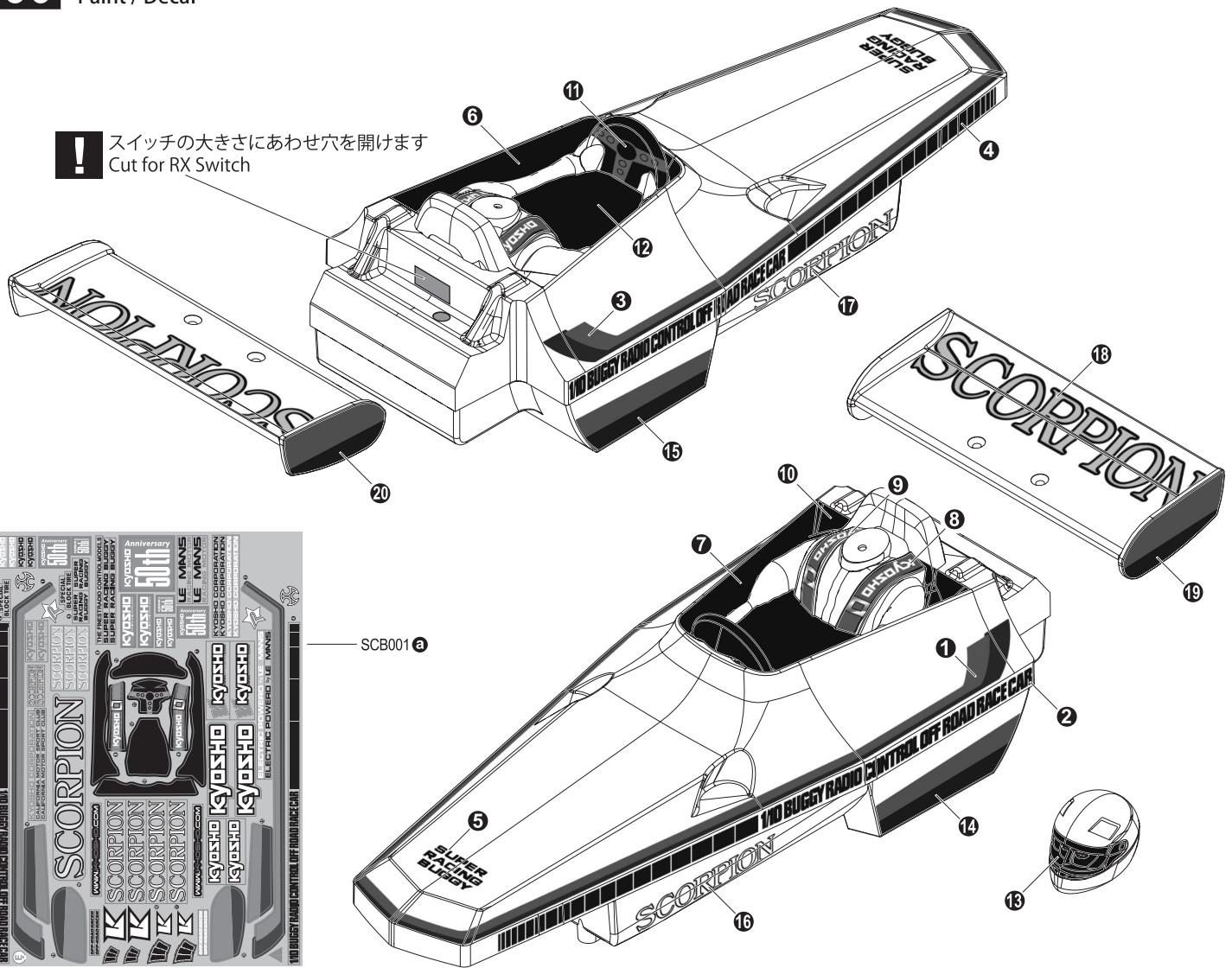


35 ロールケージ、ヘルメット
Roll Cage / Helmet

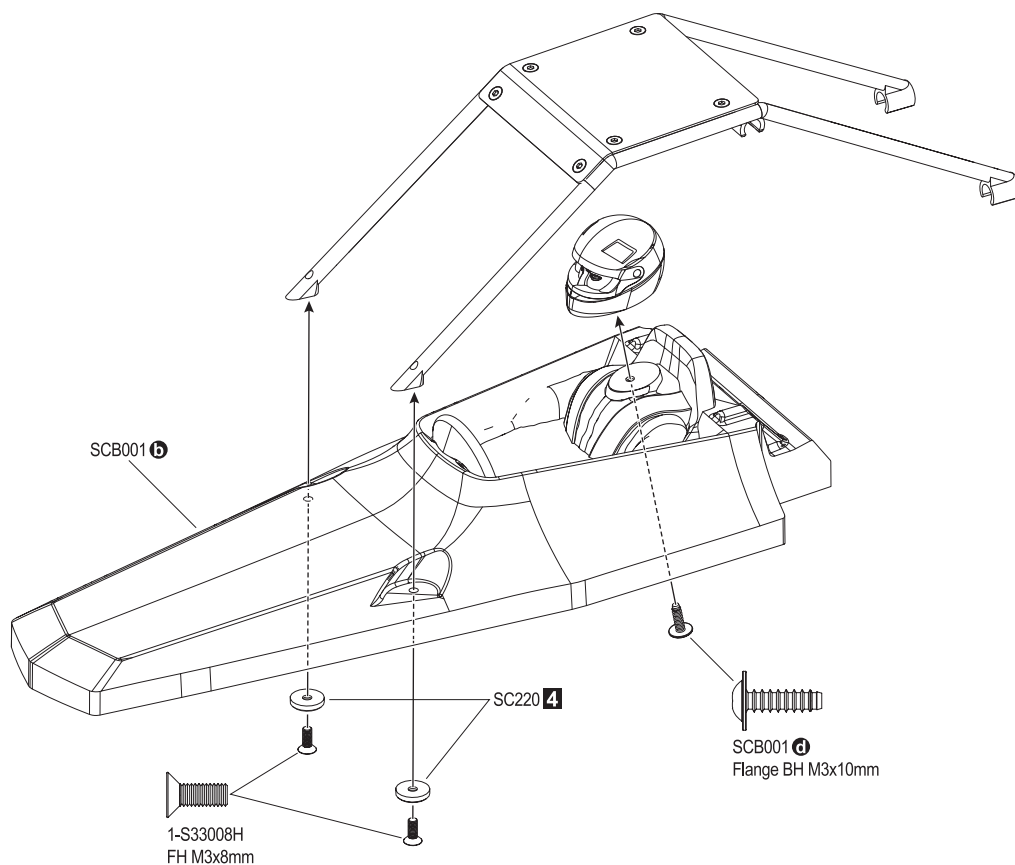


36 ペイント / デカール Paint / Decal

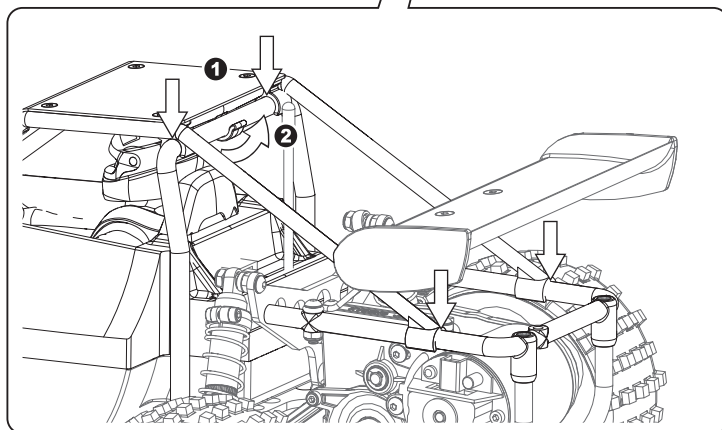
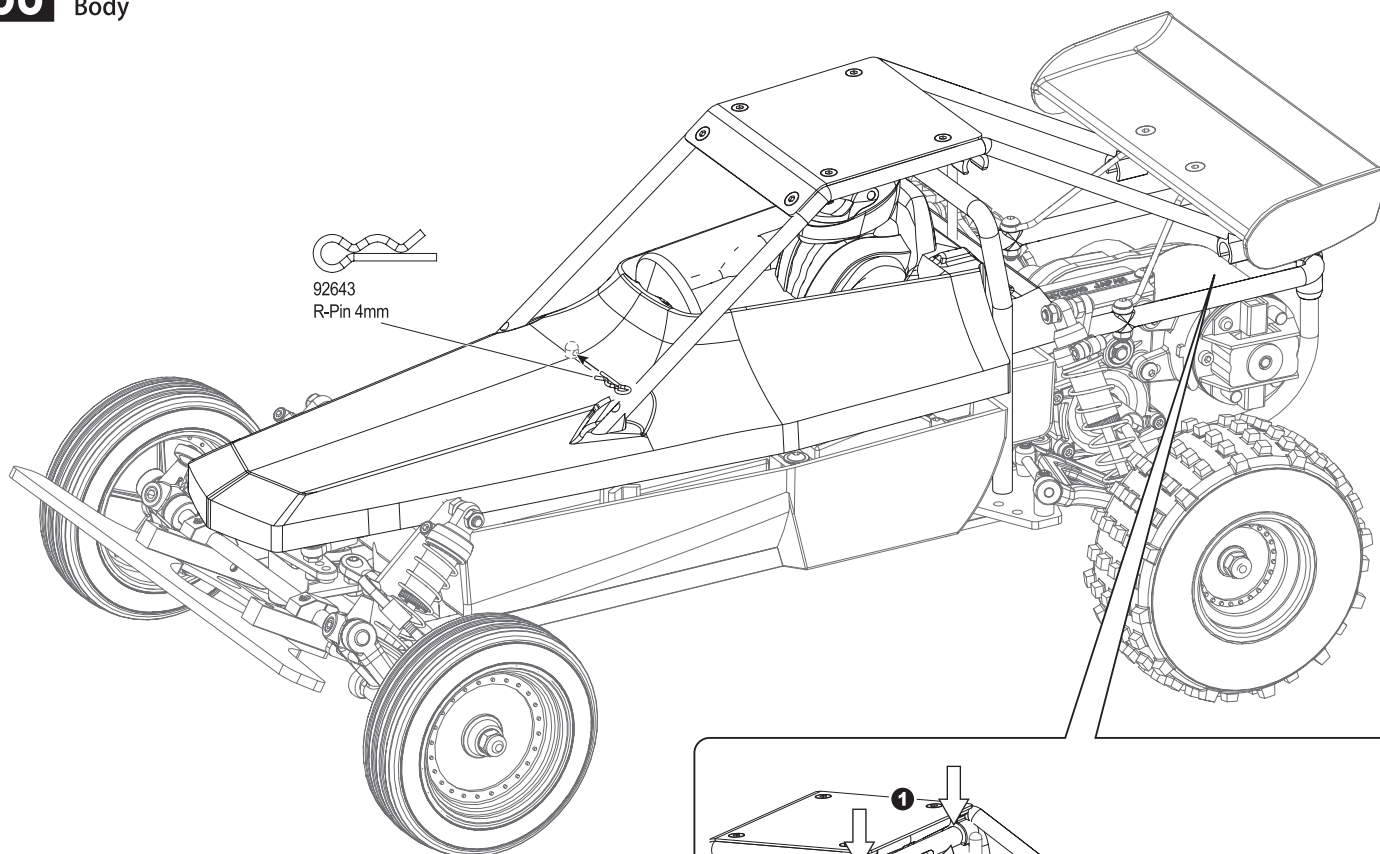
! スイッチの大きさにあわせ穴を開けます
Cut for RX Switch



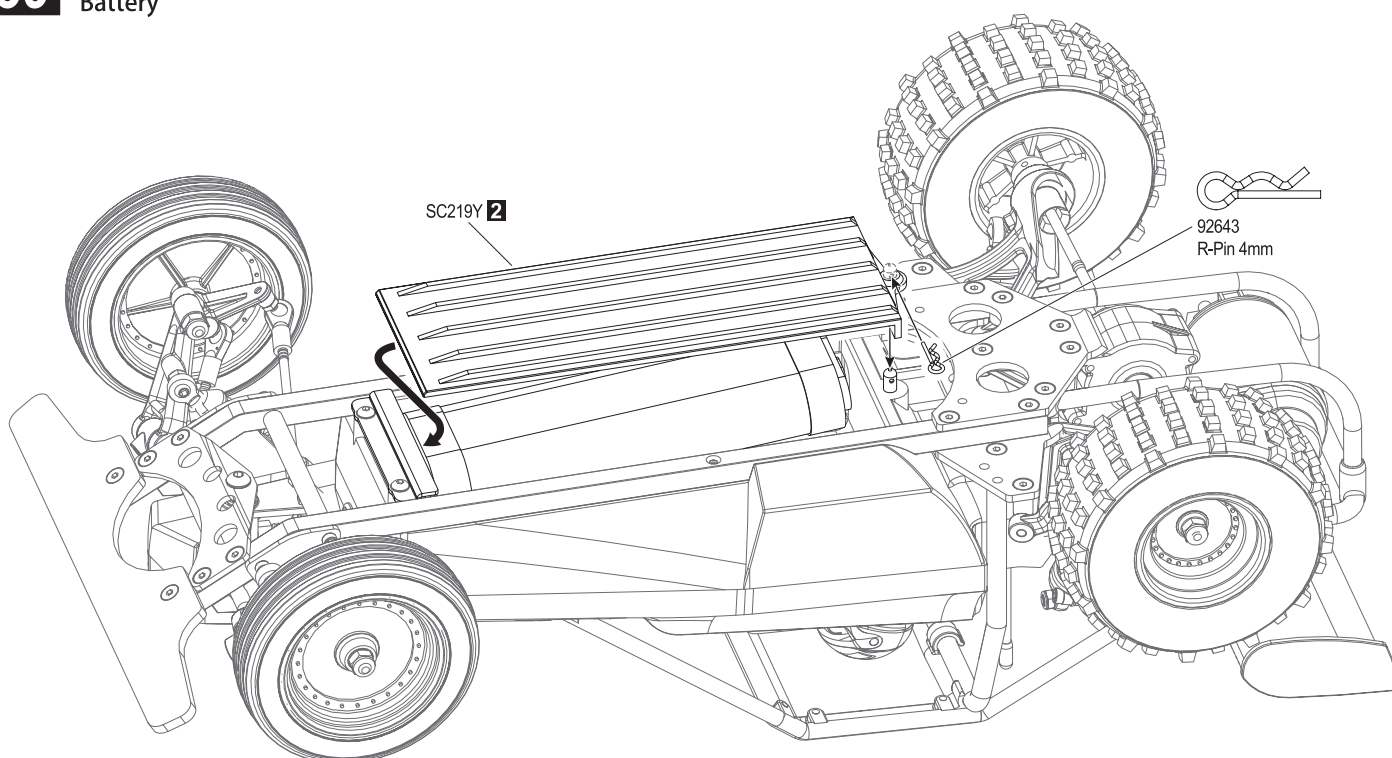
37 ボディ Body



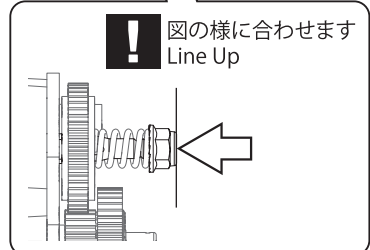
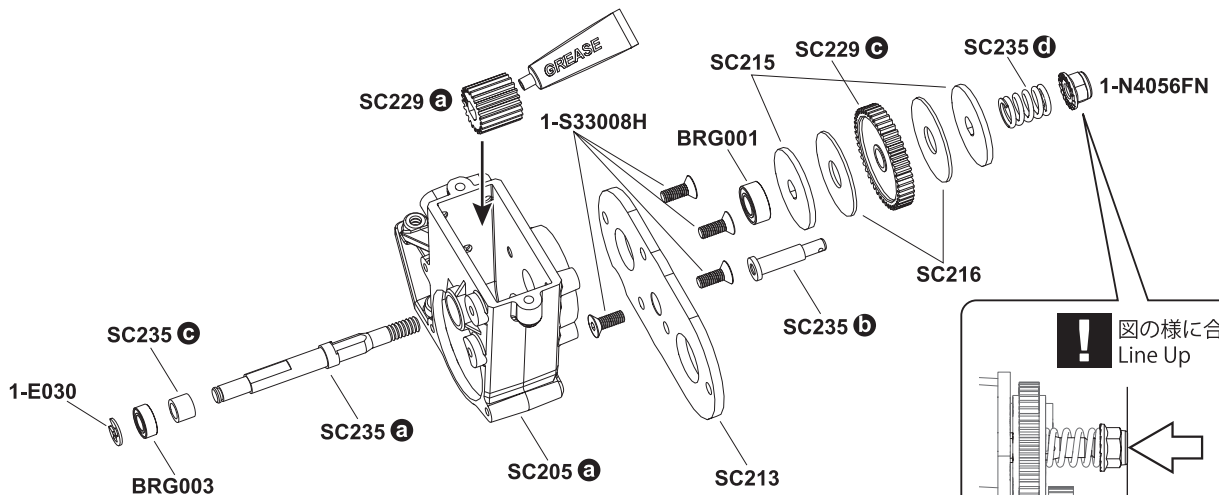
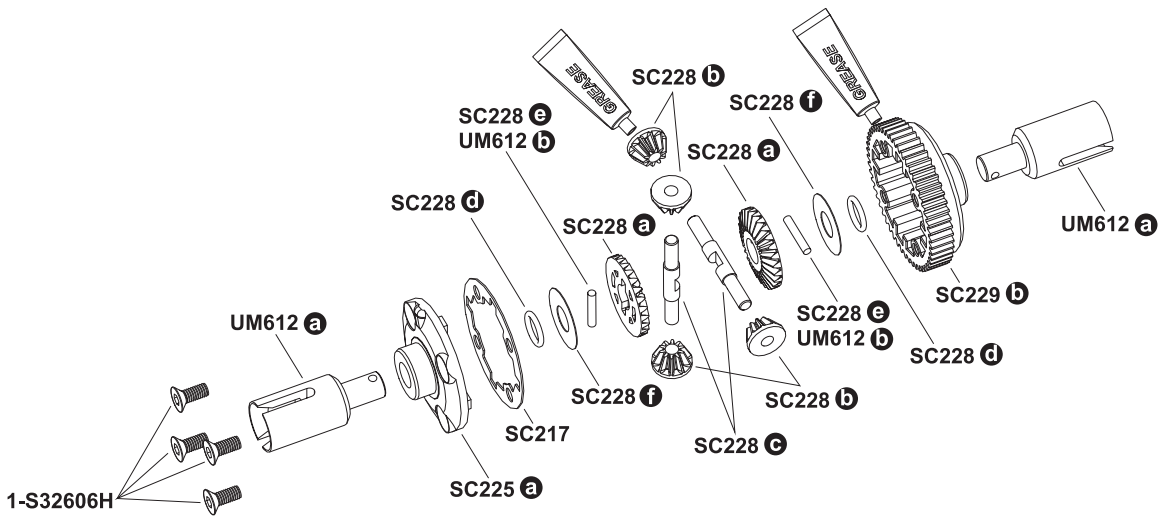
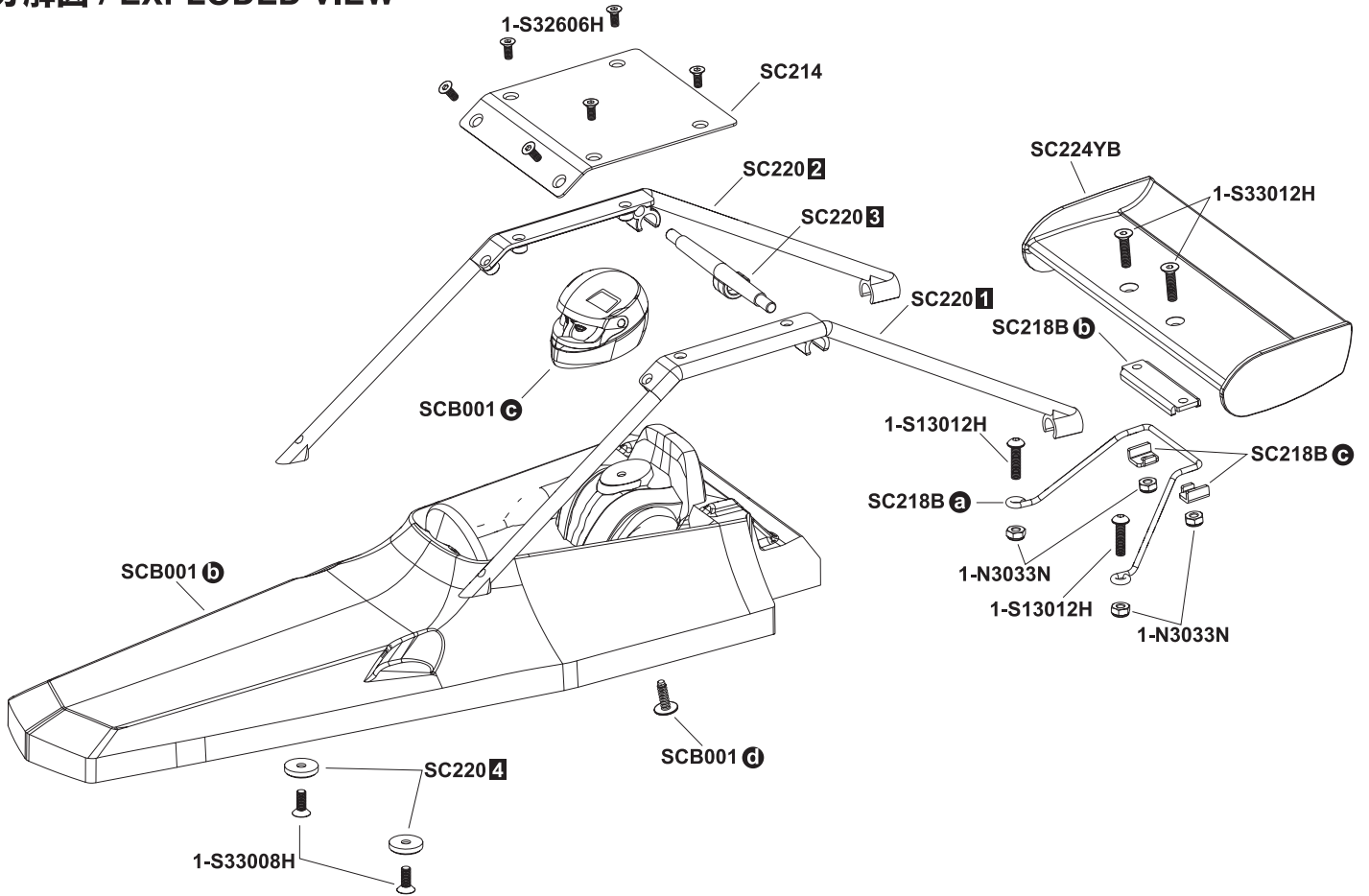
38 ボディ
Body



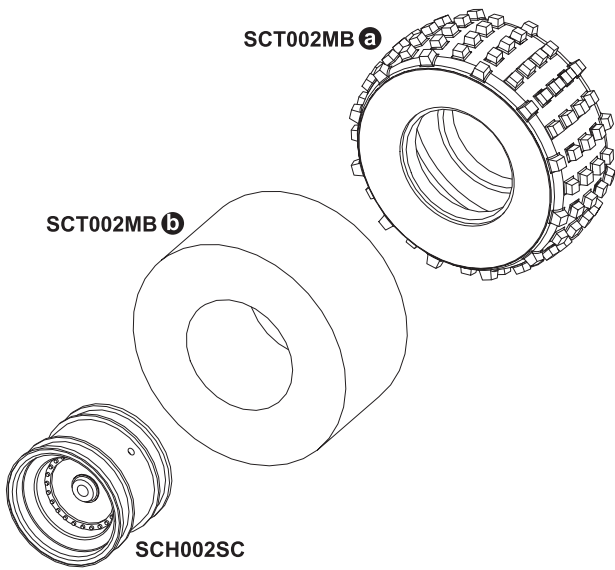
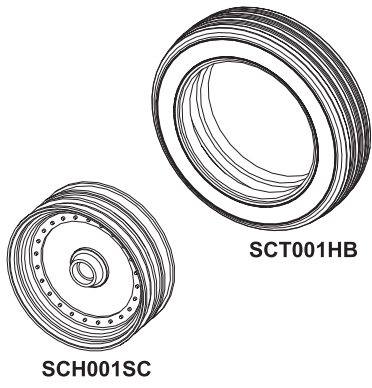
39 バッテリー
Battery



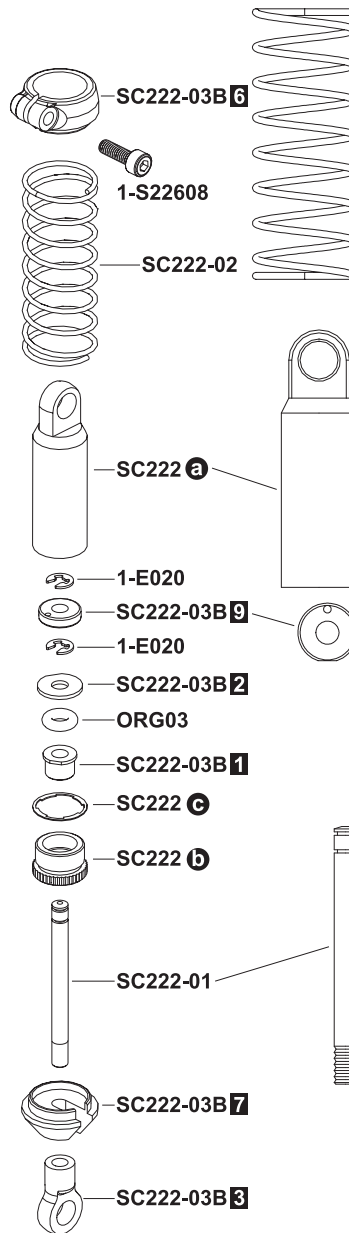
分解図 / EXPLODED VIEW



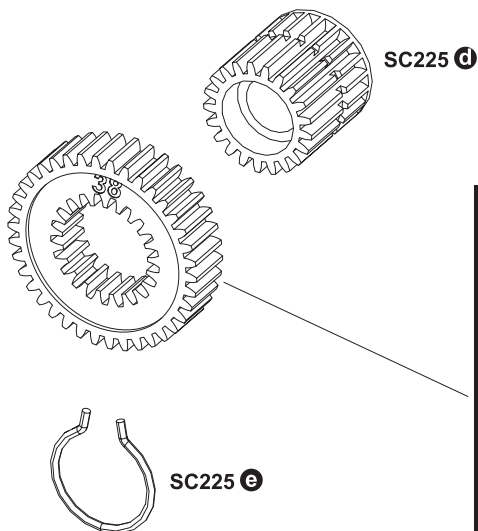
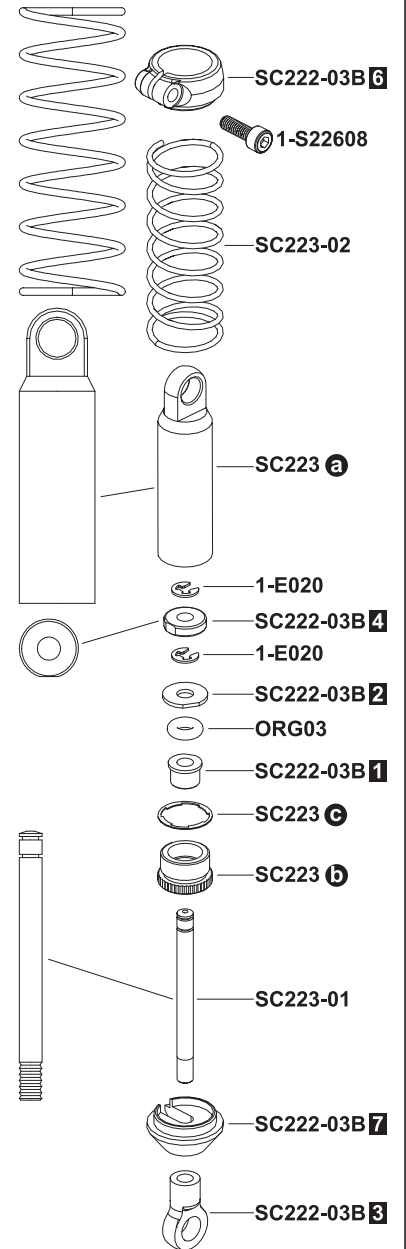
分解图 / EXPLODED VIEW



Front SC222





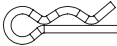


























Rear SC223



Gear Ratio Chart

1:1	6.9 : 1	8.3 : 1
<p>SC230 a Motor Pinion 31T Gear</p>	<p>SC225 c Spur Gears 38T</p>	<p>SC230 b Motor Pinion 28T Gear</p>
		<p>SC225 d Spur Gears 41T</p>

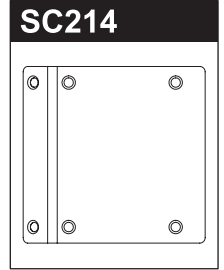
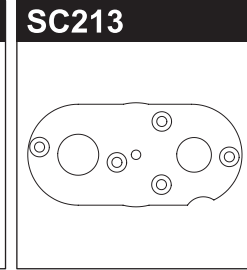
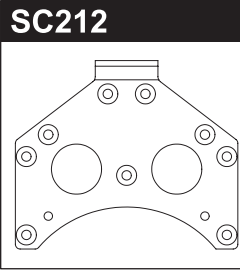
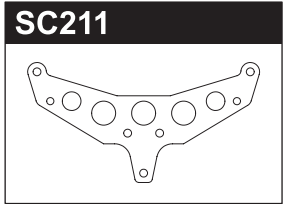
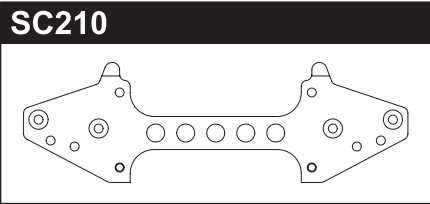
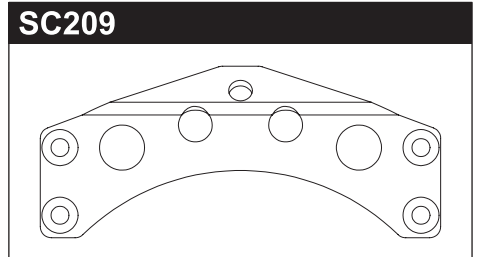
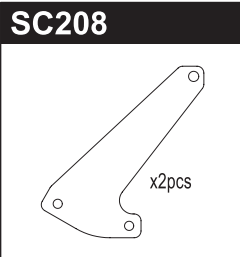
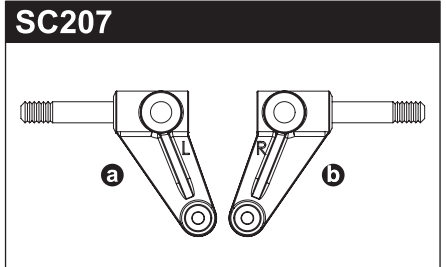
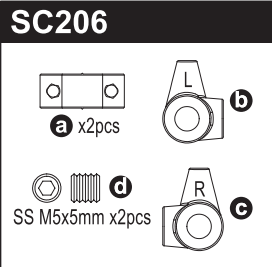
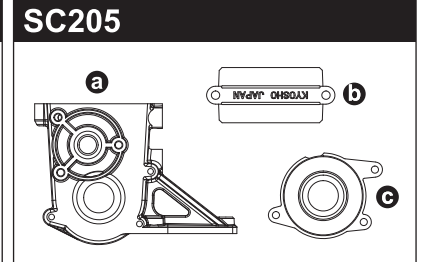
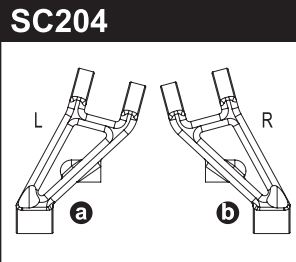
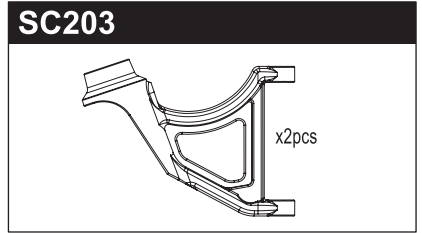
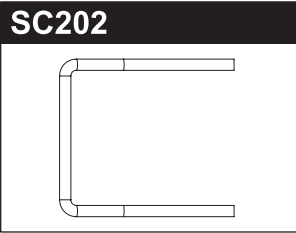
SCORPION Parts List

36105			
 a x3pcs	 b x3pcs		
92643	1-E020	1-E030	1-E050
 x10pcs R-Pin 4mm	 x10pcs E2 Clip	 x10pcs E3 Clip	 x10pcs E5 Clip
1-N2620	1-N3024	1-N4032	1-N3033N
 x10pcs Nut M2.6	 x10pcs Nut M3	 x10pcs Nut M4	 x5pcs Nylon Nut M3
1-N4055N	1-N4056FN	1-S53003	
 x5pcs Nylon Nut M4	 x5pcs Flanged Nylon Nut M4	 x10pcs SS M3x3mm	
1-S13008H	1-S13012H	1-S13015H	
 x10pcs BH M3x8mm	 x10pcs BH M3x12mm	 x10pcs BH M3x15mm	
1-S22608	1-S22612	1-S22616	
 x5pcs CAP M2.6x8mm	 x5pcs CAP M2.6x12mm	 x5pcs CAP M2.6x16mm	
1-S32606H	1-S33008H	1-S33012H	1-S33015H
 x10pcs FH M2.6x6mm	 x10pcs FH M3x8mm	 x10pcs FH M3x12mm	 x10pcs FH M3x15mm
BRG001	BRG003	BRG014	BRG022
 x4pcs BB 5x10x4mm x4pcs	 x4pcs BB 4x8x3mm x4pcs	 x2pcs BB 10x15x4mm x2pcs	 x2pcs BB 6x10x3mm x2pcs
ORG03	ORG03BK		
 x10pcs O-Ring P3 Orange	 x10pcs O-Ring P3 Black		

★ FOR JAPANESE MARKET ONLY.

36105	2.4GHz Antenna Pipe	2.4GHz アンテナパイプ	275
92643	Snap Pin (4mm/10pcs)	スナップピン(4mm/10入)	220
1-E020	E-Ring (E2.0/10pcs)	Eリング(E2.0/10入)	165
1-E030	E-Ring (E3.0/10pcs)	Eリング(E3.0/10入)	165
1-E050	E-Ring (E5.0/10pcs)	Eリング(E5.0/10入)	165
1-N2620	Nut (M2.6x2.0/10pcs)	ナット(M2.6x2.0/10入)	220
1-N3024	Nut (M3x2.4/10pcs)	ナット(M3x2.4/10入)	220
1-N4032	Nut (M4x3.2/10pcs)	ナット(M4x3.2/10入)	220
1-N3033N	Nut (M3x3.3) Nylon (5pcs)	ナット(M3x3.3) ナイロン (5入)	220
1-N4055N	Nut (M4x5.5) Nylon (5pcs)	ナット(M4x5.5) ナイロン (5入)	220
1-N4056FN	Nut (M4x5.6) Flanged Nylon (5pcs)	ナット(M4x5.6) フランジナイロン(5入)	220
1-S53003	Set Screw (M3x3/10pcs)	セットビス(M3x3/10入)	220
1-S13008H	Button Screw (Hex/M3x8/10pcs)	ボタンビス(M3x8)(ヘックス/10入)	330
1-S13012H	Button Screw (Hex/M3x12/10pcs)	ボタンビス(M3x12)(ヘックス/10入)	330
1-S13015H	Button Screw (Hex/M3x15/10pcs)	ボタンビス(M3x15)(ヘックス/10入)	330
1-S22608	Cap Screw (M2.6x8/5pcs)	キャップビス(M2.6x8/5入)	220
1-S22612	Cap Screw (M2.6x12/5pcs)	キャップビス(M2.6x12/5入)	220
1-S22616	Cap Screw (M2.6x16/5pcs)	キャップビス(M2.6x16/5入)	220
1-S32606H	Flat Head Screw (M2.6x6/10pcs)	サラビス(M2.6x6)(ヘックス/10入)	330
1-S33008H	Flat Head Screw (Hex/M3x8/10pcs)	サラビス(M3x8)(ヘックス/10入)	330
1-S33012H	Flat Head Screw (Hex/M3x12/10pcs)	サラビス(M3x12)(ヘックス/10入)	330
1-S33015H	Flat Head Screw (Hex/M3x15/10pcs)	サラビス(M3x15)(ヘックス/10入)	330
BRG001	Shield Bearing (5x10x4)4pcs	シールドベアリング(5x10x4)4入	1100
BRG003	Shield Bearing (4x8x3)4pcs	シールドベアリング(4x8x3)4入	1100
BRG014	Shield Bearing (10x15x4)2pcs	シールドベアリング(10x15x4)2入	1320
BRG022	Shield Bearing (6x10x3)2pcs	シールドベアリング(6x10x3)2入	1100
ORG03	O-Ring (P3/Orange) 10pcs	Oリング(P3/オレンジ) 10入	220
ORG03BK	O-Ring (P3/Black) 10pcs	Oリング(P3/ブラック) 10入	220

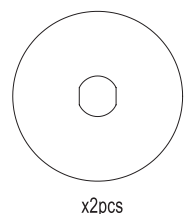
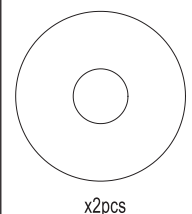
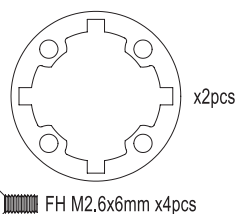
★ 定価(税込)



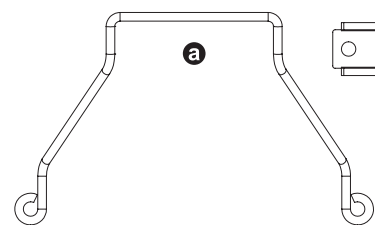
SC201	Main Chassis (Scorpion 2014)	メインシャーシ(スコロピオン 2014)	2200
SC202	Roll Bar (Scorpion 2014)	ロールバー(スコロピオン 2014)	660
SC203	Riser Sus Arm (Scorpion 2014)	リヤササアーム(スコロピオン 2014)	2640
SC204	Front Lower Arm (Scorpion 2014)	フロントロアササアーム(スコロピオン 2014)	1980
SC205	Gear Box (Scorpion 2014)	ギヤボックス(スコロピオン 2014)	2640
SC206	Arm Shaft Block Set(Scorpion 2014)	アームシャフトブロックセット(スコロピオン 2014)	1650
SC207	Steering Knuckle Set (Scorpion 2014)	ステアリングナックルセット(スコロピオン 2014)	880
SC208	Front Shock Stay (Scorpion 2014)	フロントショックステー(スコロピオン 2014)	440
SC209	Servo Saver Mount (Scorpion 2014)	サーボセイバーマウント(スコロピオン 2014)	385
SC210	Rear Sus Plate (Scorpion 2014)	リヤササプレート(スコロピオン 2014)	660
SC211	Rear Shock Stay (Scorpion 2014)	リヤショックステー(スコロピオン 2014)	440
SC212	Gear Box Mount (Scorpion 2014)	ギヤボックスマウント(スコロピオン 2014)	550
SC213	Motor Plate (Scorpion 2014)	モータープレート(スコロピオン 2014)	440
SC214	Top Plate (Scorpion 2014)	トッププレート(スコロピオン 2014)	330

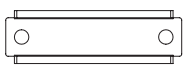


★ 定価(税込)

SCORPION Parts List

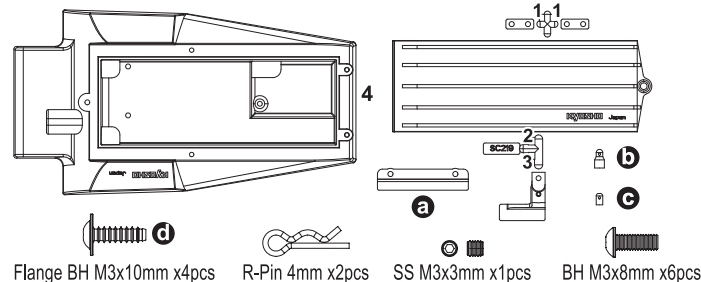
SC215	SC216	SC217
 x2pcs	 x2pcs	 x2pcs FH M2.6x6mm x4pcs

SC218B



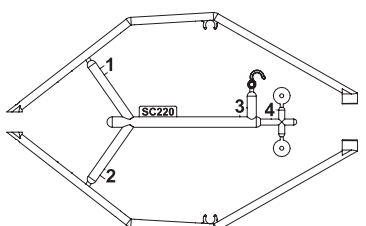
a  BH M3x12mm x2pcs
b  FH M3x12mm x2pcs
c  x2pcs
 Nylon Nut M3 x4pcs

SC219Y (Yellow)

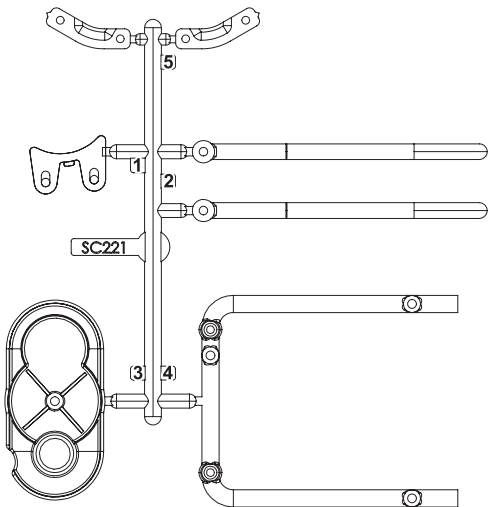


Flange BH M3x10mm x4pcs R-Pin 4mm x2pcs SS M3x3mm x1pcs BH M3x8mm x6pcs

SC220

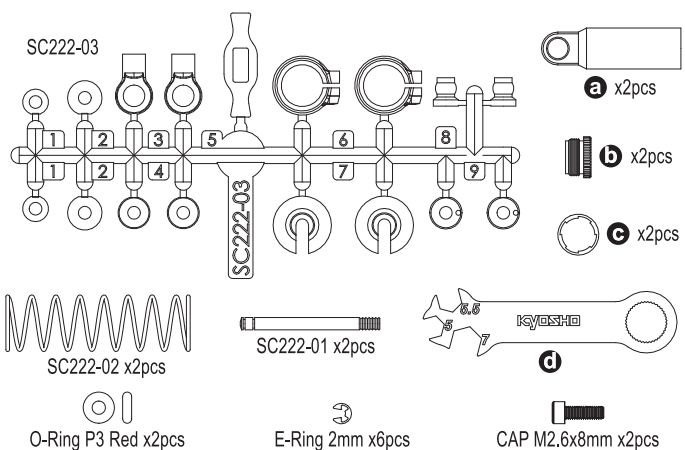






SC221



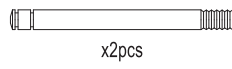
SC215	Slipper Plate (2pcs/Scorpion 2014)	スリッパプレート (2入/スコロピオン 2014)	220
SC216	Slipper Pad (2pcs/Scorpion 2014)	スリッパパッド (2入/スコロピオン 2014)	165
SC217	Diff Gasket & Screw Set (Scorpion 2014)	デフガasketセット (スコロピオン 2014)	165
SC218B	Wing Mount Set (Scorpion 2014)	ウイングマウントセット (スコロピオン 2014)	770
SC219Y	Radio Box Set (Yellow/Scorpion 2014)	ラジオボックスセット (イエロー/スコロピオン 2014)	1540
SC220	Roll Cage Set (Scorpion 2014)	ロールケージセット (スコロピオン 2014)	330
SC221	Rear Roll Cage Set (Scorpion 2014)	リアロールケージセット (スコロピオン 2014)	440

SC222




SC222-03  **a** x2pcs
 **b** x2pcs
 **c** x2pcs
 SC222-02 x2pcs SC222-01 x2pcs  **d**
 O-Ring P3 Red x2pcs E-Ring 2mm x6pcs CAP M2.6x8mm x2pcs

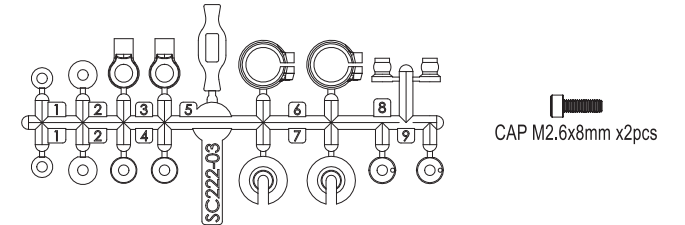
SC222-01

 x2pcs

SC222-02

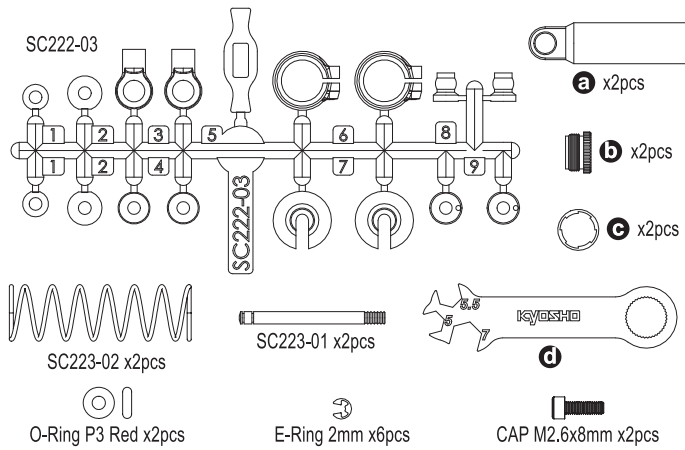
 x2pcs





SC222-03B



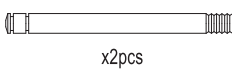
CAP M2.6x8mm x2pcs

SC223




SC223-03  **a** x2pcs
 **b** x2pcs
 **c** x2pcs
 SC223-02 x2pcs SC223-01 x2pcs  **d**
 O-Ring P3 Red x2pcs E-Ring 2mm x6pcs CAP M2.6x8mm x2pcs

SC223-01

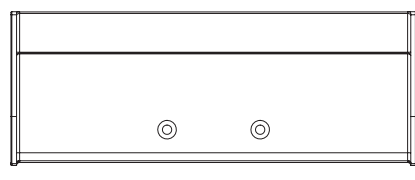
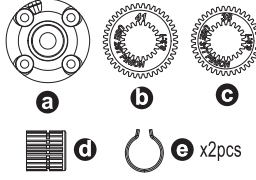
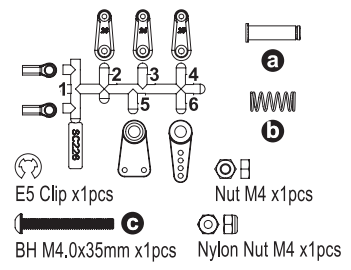
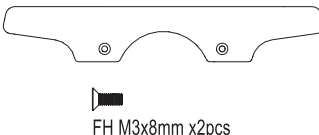
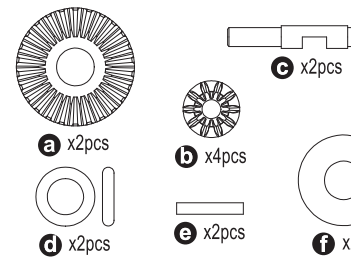
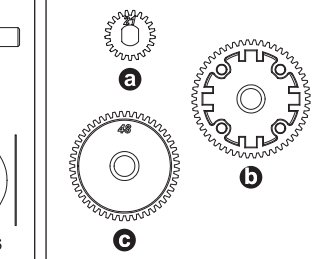
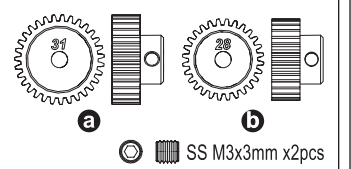
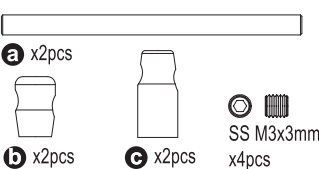
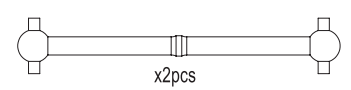
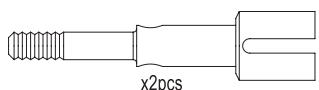
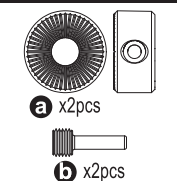
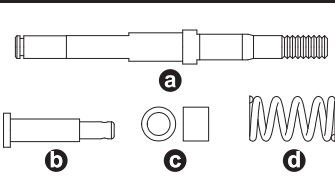
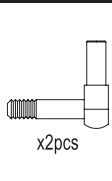

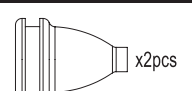
 x2pcs

SC223-02

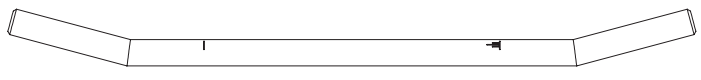
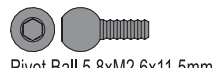
 x2pcs

SC222	Front Shock Set (Scorpion 2014)	フロントショックセット (スコロピオン 2014)	1980
SC222-01	Front Shock Shaft (2pcs/Scorpion 2014)	フロントショックシャフト (2入/スコロピオン 2014)	440
SC222-02	Front Shock Spring (2pcs/Scorpion 2014)	フロントショックスプリング (2入/スコロピオン 2014)	220
SC222-03B	Shock Plastic Parts Set (Scorpion 2014)	ショックプラパーツセット (スコロピオン 2014)	550
SC223	Rear Shock Set (Scorpion 2014)	リアショックセット (スコロピオン 2014)	2200
SC223-01	Rear Shock Shaft (2pcs/Scorpion 2014)	リアショックシャフト (2入/スコロピオン 2014)	440
SC223-02	Rear Shock Spring (2pcs/Scorpion 2014)	リアショックスプリング (2入/スコロピオン 2014)	220

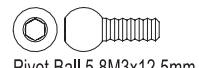
SCORPION Parts List

SC224YB (Yellow) 	SC225 	
SC226B  <p>E5 Clip x1pcs BH M4.0x35mm x1pcs Nylon Nut M4 x1pcs Nut M4 x1pcs</p>	SC227  <p>FH M3x8mm x2pcs</p>	
SC228 	SC229 	
SC230  <p>SS M3x3mm x2pcs</p>	SC231  <p>SS M3x3mm x4pcs</p>	
SC232  <p>x2pcs</p>	SC233  <p>x2pcs</p>	
SC234 	SC235 	SC236  <p>x2pcs</p>
SC237 	SC238B  <p>x2pcs</p>	


Part No.	Part Name	Quantity
SC224YB	Wing (Yellow/Scorpion 2014)	550
SC225	Spur Gear Set (Scorpion 2014)	440
SC226B	Servo Saver Set (Scorpion 2014)	660
SC227	Front Bumper (Scorpion 2014)	275
SC228	Diff. Inner Parts Set (Scorpion 2014)	990
SC229	Gear Set (Scorpion 2014)	880
SC230	Pinion Gear Set (Scorpion 2014)	330
SC231	Rear Sus Post set (Scorpion 2014)	1100
SC232	Swing Shaft (2pcs/Scorpion 2014)	660
SC233	Rear Wheel Axle (2pcs/Scorpion 2014)	660
SC234	Drive Washer Set (2pcs/Scorpion 2014)	605
SC235	Gear Shaft Set (Scorpion 2014)	770
SC236	Up Right King pin (2pcs/Scorpion 2014)	825
SC237	Front Sus Joint (Scorpion 2014)	330
SC238B	Dust boot (2pcs/Scorpion 2014)	220

SC239B

SC240


Pivot Ball 5.8xM2.6x11.5mm x4pcs

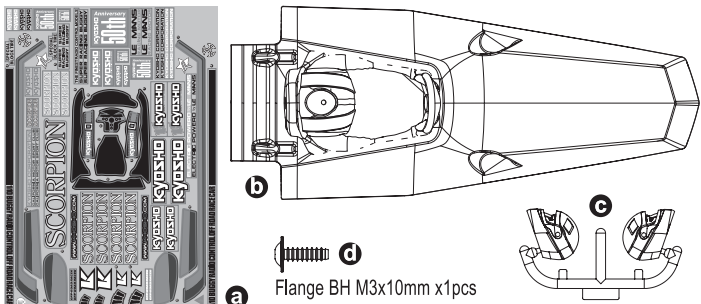
SC241


Pivot Ball 5.8M3x12.5mm x8pcs

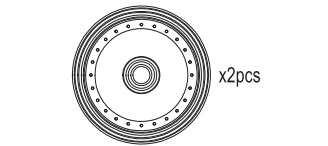
SC242


Ball Nut 4.8xM2.6mm x2pcs

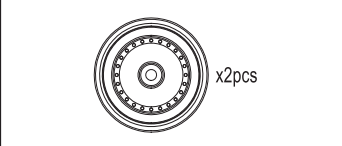
SC243

SCB001 (Clear)


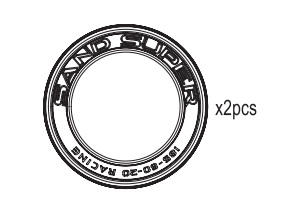
Flange BH M3x10mm x1pcs

SCH001SC (Satin Chrome)


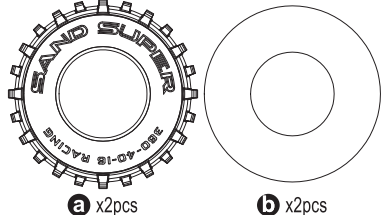
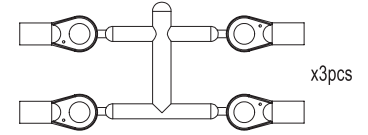
x2pcs

SCH002SC (Satin Chrome)


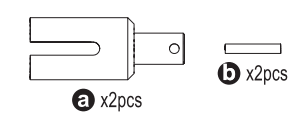
x2pcs

SCT001HB (Hard)


x2pcs

SCT002MB (Medium)

LA43


x3pcs

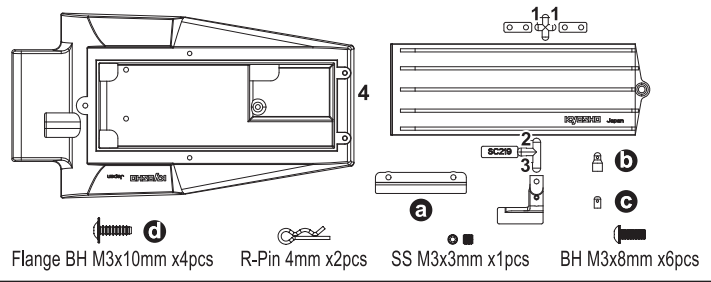
UM612


Part No.	Part Name	Quantity
SC239B	Front Arm Shaft (Scorpion 2014)	550
SC240	5.8mmxM2.6 Pivot Ball (8pcs/Scorpion 2014)	330
SC241	5.8mmxM3 Pivot Ball (4pcs/Scorpion 2014)	220
SC242	4.8mmxM2.6 Ball Nut (2pcs/Scorpion 2014)	275
SC243	Tie-Rod Set (Scorpion 2014)	495
SCB001	Clear Body Set (Scorpion 2014)	1980
SCH001SC	Front Wheel (Satin Chrome/2pcs/Scorpion 2014)	1100
SCH002SC	Rear Wheel (Satin Chrome/2pcs/Scorpion 2014)	1100
SCT001HB	Front Tire (Hard/2pcs/Scorpion 2014)	880
SCT002MB	Rear Tire (Medium/2pcs/with Inner/Scorpion 2014)	1430
LA43	5.8mm Ball End (12pcs)	330
UM612	Diff Shaft (2pcs/ULTIMA SC)	770

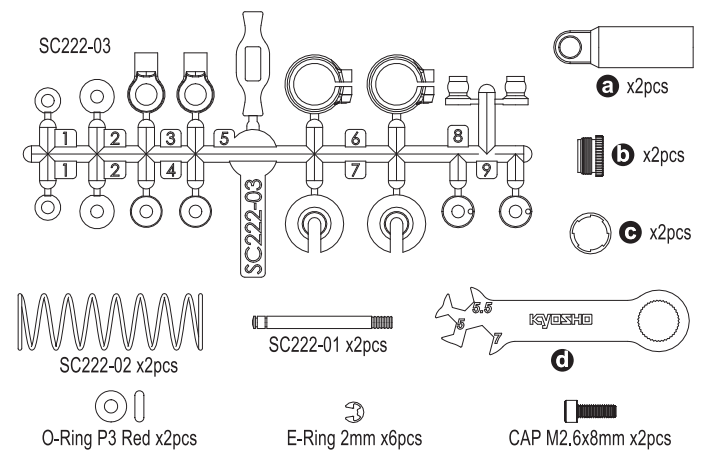
★ FOR JAPANESE MARKET ONLY.

SCORPION Option Parts List

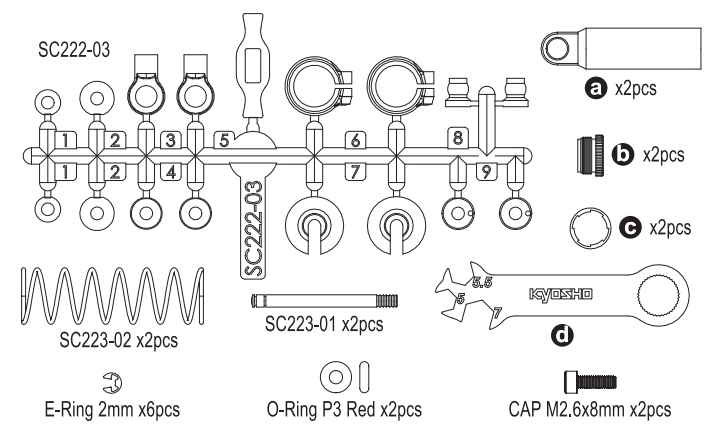
SC219BK (Black) / R (Red) / W (White)



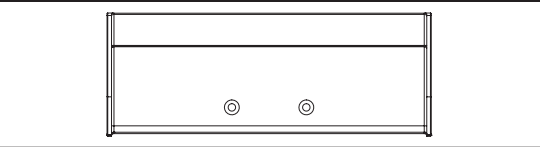
SC222R (Red)



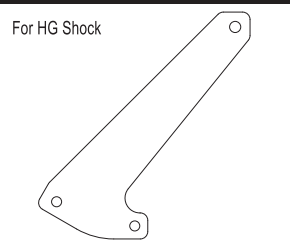
SC223R (Red)



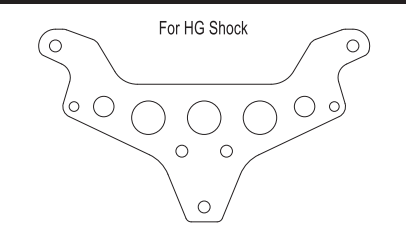
SC224R (Red) / WB (White)



SC251

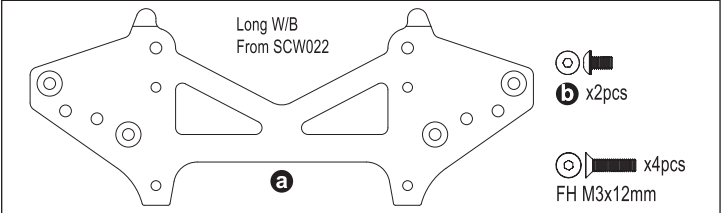


SC252

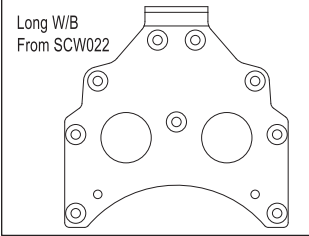


Part No.	Description	Price (¥)
SC219BK	Radio Box Set (Black/Scorpion 2014)	1540
SC219R	Radio Box Set (Red/Scorpion 2014)	1540
SC219W	Radio Box Set (White/Turbo Scorpion)	1540
SC222R	Front Shock Set (Red/Tomahawk)	2200
SC223R	Rear Shock Set (Red/Tomahawk)	2420
SC224R	Wing (Red/Scorpion 2014)	440
SC224WB	Wing (White/Turbo Scorpion)	550
SC251	Front Shock Stay (Turbo Scorpion)	440
SC252	Rear Shock Stay (Turbo Scorpion)	550

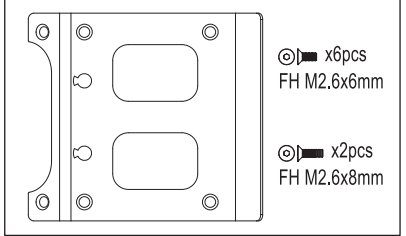
SC253



SC254



SC255



SC256



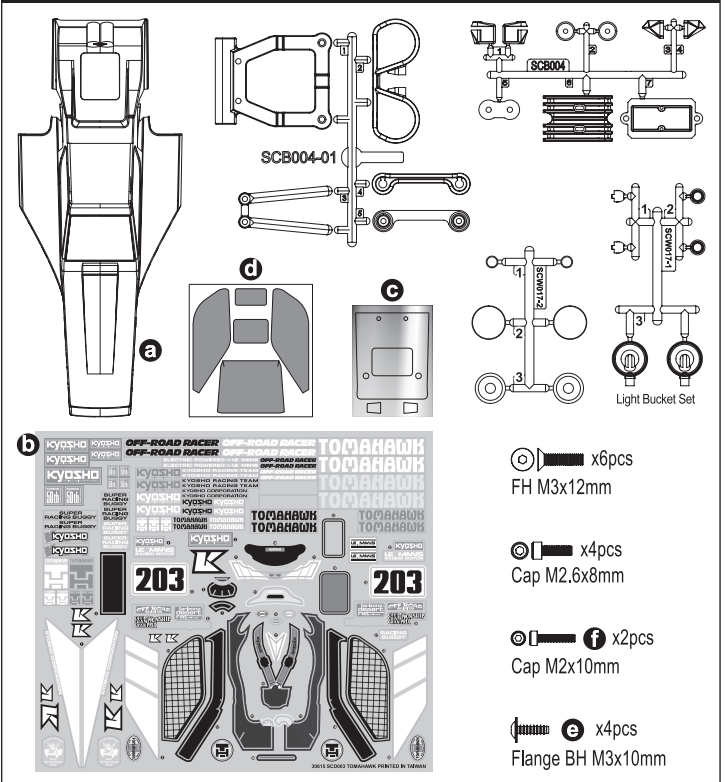
SC257



SC258



SCB004

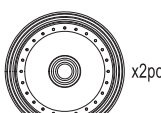


Part No.	Description	Price (¥)
SC253	Rear Sus. Plate W/B 273mm (Turbo Scorpion)	880
SC254	Gear Box Mount W/B 273mm (Turbo Scorpion)	770
SC255	Top Plate (Turbo Scorpion)	550
SC256	Hard Rear Sus. Post (Turbo Scorpion)	1320
SC257	Wide Front Arm Shaft (Turbo Scorpion)	550
SC258	Tie-Rod (Turbo Scorpion)	495
SCB004	Clear Body Set (Tomahawk)	3740

SCORPION Option Parts List

SCH001CM / BK


CM (Shiny Chrome)
BK (Black)



x2pcs

SCH002CM / BK


CM (Shiny Chrome)
BK (Black)



x2pcs

SCH003BK / SC / Y


BK (Black)
SC (Satin Chrome)
Y (Yellow)



x2pcs

SCH004BK / SC / Y

BK (Black)
SC (Satin Chrome)
Y (Yellow)



x2pcs

SCH005W / BK / SC

W (White)
BK (Black)
SC (Satin Chrome)



x2pcs

For 2.2inch Front Tire

SCH006W / BK / SC


W (White)
BK (Black)
SC (Satin Chrome)




x2pcs

For 2.2inch Rear Tire
Need SCW020

SCH007W (White) / SC (Satin Chrome)




a x2pcs




b x2pcs

SCH008W (White) / SC (Satin Chrome)




a x2pcs



b x2pcs


SCT001SB / M

S (Soft)
M (Medium)

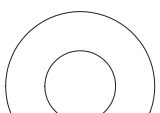


x2pcs

SCT002SB (Soft)




a x2pcs




b x2pcs

SCT003H / M / S

H (Hard)
M (Medium)
S (Soft)



a x2pcs




b x2pcs

Part No.	Description	Quantity
SCH001CM	Front Wheel (Shiny Chrome/2pcs/Scorpion 2014)	1320
SCH001BK	Front Wheel (Black/2pcs/Scorpion 2014)	770
SCH002CM	Rear Wheel (Shiny Chrome/2pcs/Scorpion 2014)	1320
SCH002BK	Rear Wheel (Black/2pcs/Scorpion 2014)	770
SCH003BK	Front Wheel (Black/2pcs/BEETLE 2014)	770
SCH003SC	Front Wheel (Satin Chrome/2pcs/BEETLE 2014)	1100
SCH003Y	Front Wheel (Yellow/2pcs/BEETLE 2014)	770
SCH004BK	Rear Wheel (Black/2pcs/BEETLE 2014)	770
SCH004SC	Rear Wheel (Satin Chrome/2pcs/BEETLE 2014)	1100
SCH004Y	Rear Wheel (Yellow/2pcs/BEETLE 2014)	770
SCH005W	2.2 Front Wheel (2pcs/White/Scorpion 2014)	880
SCH005BK	2.2 Front Wheel (2pcs/Black/Scorpion 2014)	880
SCH005SC	2.2 Front Wheel (2pcs/Satin Chrome/Scorpion 2014)	1320
SCH006W	2.2 Rear Wheel (2pcs/White/Scorpion 2014)	880
SCH006BK	2.2 Rear Wheel (2pcs/Black/Scorpion 2014)	880
SCH006SC	2.2 Rear Wheel (2pcs/Satin Chrome/Scorpion 2014)	1320
SCH007W	Front Wheel (White/2pcs/Tomahawk)	770
SCH007SC	Front Wheel (Satin Chrome/2pcs/Tomahawk)	1100
SCH008W	Rear Wheel (White/2pcs/Tomahawk)	770
SCH008SC	Rear Wheel (Satin Chrome/2pcs/Tomahawk)	1100
SCT001SB	Front Tire (Soft/2pcs/Scorpion 2014)	880
SCT001M	Front Tire (Medium/2pcs/Scorpion 2014)	880
SCT002SB	Rear Tire (Soft/2pcs/With Inner/Scorpion 2014)	1430
SCT003H	Front Tire Hard/2WD/2.2inch	1430
SCT003M	Front Tire Medium/2WD/2.2inch	1430
SCT003S	Front Tire Soft/2WD/2.2inch	1870


★ 定価 (税込)

SCW001



x2pcs
HD7075

SCW002

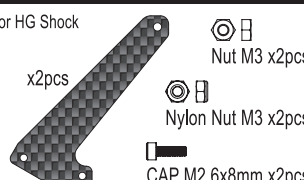


x2pcs

Nut M3 x2pcs
Nylon Nut M3 x2pcs
CAP M2.6x8mm x2pcs
BH M3x15mm x2pcs
CAP M2.6x12mm x2pcs

SCW003

For HG Shock



x2pcs

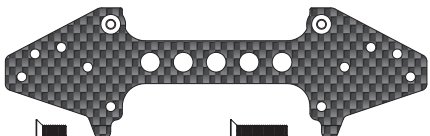
Nut M3 x2pcs
Nylon Nut M3 x2pcs
CAP M2.6x8mm x2pcs
BH M3x18mm x2pcs
CAP M2.6x12mm x2pcs

SCW004




FH M3x15mm x4pcs

SCW005



FH M3x8mm x4pcs
FH M3x15mm x4pcs


SCW006



BH M3x8mm x3pcs
BH M3x15mm x2pcs
Nut M3 x2pcs
Nylon Nut M3 x2pcs


SCW007

For HG Shock



BH M3x8mm x3pcs
BH M3x15mm x2pcs
Nut M3 x2pcs
Nylon Nut M3 x2pcs

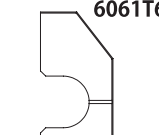
SCW008



FH M3x8mm x5pcs
FH M3x12mm x2pcs
FH M3x15mm x4pcs

SCW009

6061T6

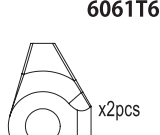


x2pcs

FH M3x15mm x4pcs

SCW010

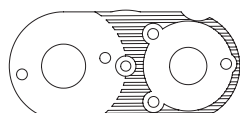
6061T6



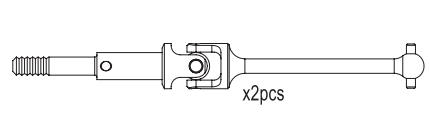
x2pcs

SS M5x5mm x2pcs

SCW011GM



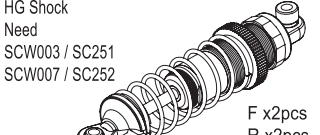
SCW012



x2pcs

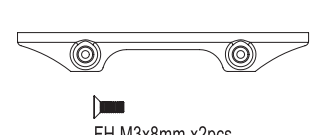
SCW013

HG Shock
Need
SCW003 / SC251
SCW007 / SC252



F x2pcs
R x2pcs

SCW014



FH M3x8mm x2pcs

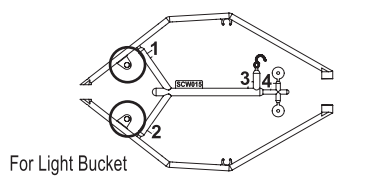
★ 定価 (税込)

Part No.	Description	Quantity
SCW001	Hard Main Chassis Rail (7075/Scorpion 2014)	6600
SCW002	Carbon Front Shock Stay (2pcs/Scorpion 2014)	1320
SCW003	Carbon Front Shock Stay (HG Shock/2pcs/Scorpion 2014)	1540
SCW004	Carbon Servo Saver Mount (Scorpion 2014)	5280
SCW005	Carbon Rear Sus Plate (Scorpion 2014)	2750
SCW006	Carbon Rear Shock Stay (Scorpion 2014)	1430
SCW007	Carbon Rear Shock Stay (HG Shock/Scorpion 2014)	1650
SCW008	Carbon Gear Box Mount (Scorpion 2014)	2420
SCW009	CNC Arm Shaft Block (2pcs/Scorpion 2014)	1870
SCW010	CNC Front Castor Lock Set (2pcs/Scorpion 2014)	2970
SCW011GM	CNC Motor Plate (Gunmetal/Scorpion 2014)	2200
SCW012	Universal Swing Shaft (2pcs/Scorpion 2014)	3300
SCW013	HG Shock Set (4pcs/Scorpion 2014)	8580
SCW014	Front Bumper (Small Type/Scorpion 2014)	275

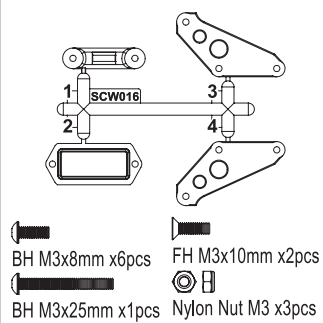
★ FOR JAPANESE MARKET ONLY.

SCORPION Option Parts List

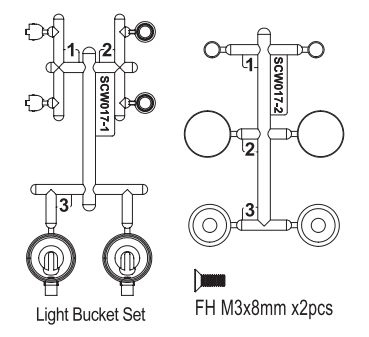
SCW015



SCW016



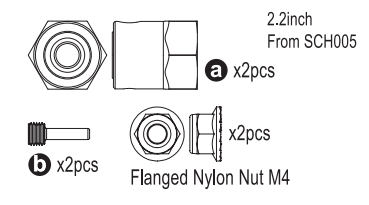
SCW017



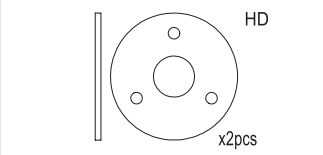
SCW018



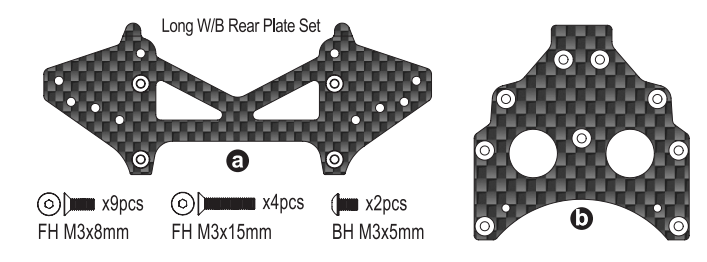
SCW020



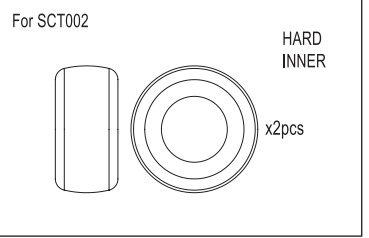
SCW021



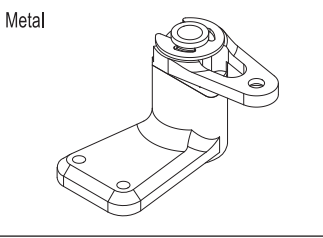
SCW022



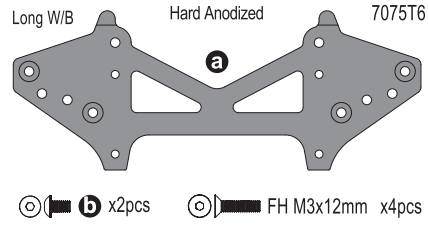
SCW023



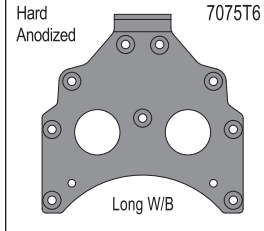
SCW028



SCW029



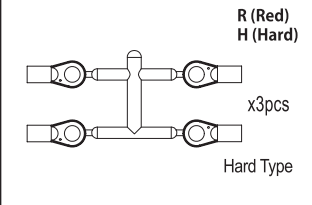
SCW030



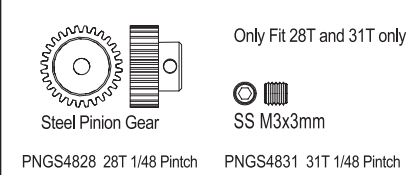
FAT202S / SS



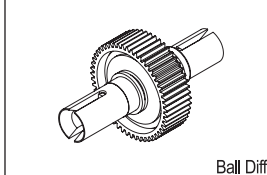
LA43R / H



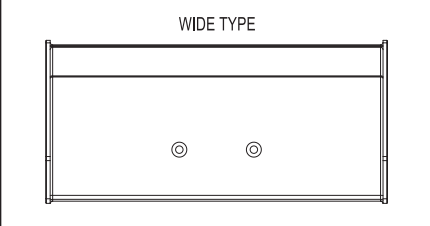
PNGS4828 / PNGS4831



UMW602

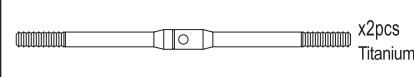


OT252BK / GR / OR / R / W / Y

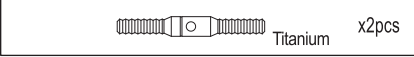


- BK Black
- GR Peppermint Green
- OR Orange
- R Red
- W White
- Y Yellow

92411



92417



Part No.	Description	Price (Tax Inclusive)
FAT202S	Rear Tire/Soft/2pcs (Dirt Hog)	990
FAT202SS	Rear Tire/ Super Soft/ 2pcs/ 2.2 inch	2200
LA43R	5.8mm Ball End (Red / 12pcs)	330
LA43H	Ball End (5.8mm/Hard/12pcs)	660
PNGS4828	Steel Pinion Gear (28T) 1/48 Pitch	770
PNGS4831	Steel Pinion Gear (31T) 1/48 Pitch	770
UMW602	Ball Diff Set (Ultima SC/DB/RB/RT)	4180
OT252BK	Wing (Black/Javelin)	660
OT252GR	Wing (Paper mint Green/Javelin)	660
OT252OR	Wing (Orange/Javelin)	660
OT252R	Wing (Red/Javelin)	660
OT252W	Wing (White/Javelin)	660
OT252Y	Wing (Yellow/Javelin)	660
92411	Titanium Adjust Rod 30mm	660
92417	Titanium Adjust Rod 68mm	990

Part No.	Description	Price (Tax Inclusive)
SCW015	Light Bucket Compatible Roll Cage Set (Scorpion 2014)	330
SCW016	HG Wing Stay Set (Scorpion 2014)	385
SCW017	Light Bucket Set (2pcs/Scorpion 2014)	1760
SCW018	LED Light Bulb Set (Scorpion 2014)	1320
SCW020	Hex Drive Washer Set (2pcs/Scorpion 2014)	880
SCW021	HD Slipper Pad (2pcs/Scorpion 2014)	660
SCW022	Long W/B Rear Plate Set (273mm/Carbon)	6380
SCW023	Mold Inner Sponge (Hard/Scorpion 2014)	990
SCW028	Metal Servo Saver (Scorpion)	3080
SCW029	HD Rear Slat Plate W/B 273mm (7075 Turbo Scorpion)	1320
SCW030	HD Gear Box Mount W/B 273mm (7075 Turbo Scorpion)	1320

京商スペアパーツ・オプションパーツの購入方法

※これらの購入方法は日本国内に限らせていただきます



- 部品をこわしたり、なくしてしまった場合でもスペアパーツやオプションパーツを購入し、元どおりに直す事ができます。
- パーツはお店で直接購入していただくか、お店に行けない場合は、京商オンラインショップで購入することができます。

※お支払い方法により発送手数料が異なります。京商WEBサイトにてご確認ください。
※お届け予定日数は夏・冬期休業または交通事情等運送上の理由により、遅れる場合がございますのであらかじめご了承ください。

1.まずはお店でお求めください。

まずは、お近くのお店か、この商品をお買い求めいただいたお店にご来店ください。ご希望のパーツの在庫があれば即購入できます。その際に組立/取扱説明書をお持ちになると購入がスムーズになります。



お店で在庫切れの場合でも京商の『オンラインパーツ直送便』※でお店から京商へ申し込みます

お店でご希望のパーツがたまたま品切れだった場合でも、京商の『オンラインパーツ直送便』※を利用すればその場で注文できます。『オンラインパーツ直送便』は、ご希望のパーツの品番や数量等を直接お店にご注文してください。在庫確認後代金をお支払いいただければ結構です。お客様のご自宅か、お店にお届けします。

※一部取扱っていないお店もございます。

A: 取扱説明書に必要なパーツの品番と数量を確認する。

B: お店で必要なパーツを注文し代金を支払う。

C: ご注文から約3~4日でお客様のご自宅か、お店にお届けします。



オンラインパーツ直送便取扱店はこのステッカーが目印です。



2.お店に行けない場合は 京商オンラインショップで購入できます。

京商オンラインショップで購入する。



<https://rc.kyosho.com>

スペアパーツや、オプションパーツ、アクセサリ等写真を見て購入することができます。



京商株式会社

〒243-0021 神奈川県厚木市岡田3050 厚木アクストメインタワー7F

●お問い合わせはユーザー相談室まで

電話 046-229-4115 受付時間：月～金曜(祝祭日を除く)13:00～18:00



*KYOSHO CORPORATION hereby declare that this product is in compliance with the essential requirements and other relevant provisions of Directive 1999/5/EC. The Declaration of Conformity (DoC) can be downloaded at following URL.
www.kyosho.com/eng/support/doc/index.html

*Hiermit erklärt die KYOSHO Corporation, dass dieses Produkt in Übereinstimmung mit der Richtlinie 1999/5/EC ist und ihr in allen relevanten Punkten entspricht. Die Konformitätserklärung kann unter dem folgenden Link abgerufen werden:
www.kyosho.com/eng/support/doc/index.html

*Par la présente, KYOSHO CORPORATION déclare que cet équipement est conforme aux exigences essentielles et aux autres dispositions de la directive 1999/5/CE qui lui sont applicables. La déclaration de conformité peut être consultée à l'adresse suivante: www.kyosho.fr/rtte-doc.htm

*Por medio de la presente KYOSHO declara que este producto cumple con los requisitos esenciales y cualesquiera otras disposiciones aplicables o exigibles de la Directiva 1999/5/CE. La Declaración de Conformidad (DoC) puede descargarse en la siguiente dirección de Internet: www.kyosho.com/eng/support/doc/index.html

メーカー指定の純正部品を使用して
安全にR/Cを楽しみましょう。

京商株式会社

〒243-0021 神奈川県厚木市岡田3050 厚木アクストメインタワー7F

●ユーザー相談室直通電話 046-229-4115

お問い合わせは：月曜～金曜(祝祭日を除く)13:00～18:00

PRINTED IN TAIWAN

WWW.KYOSHO.COM