

**En** *Instruction Manual*

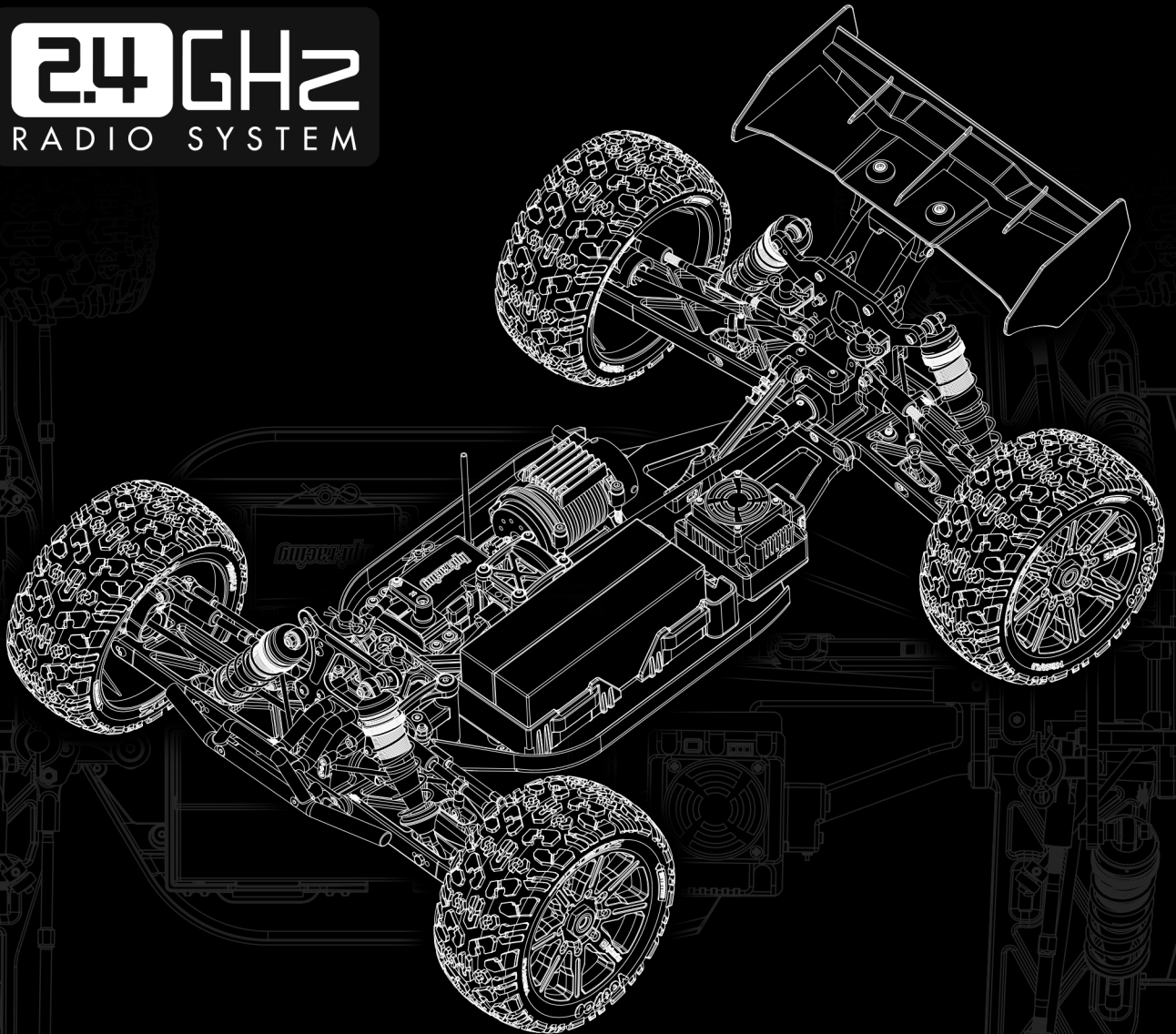
**De** *Bauanleitung*

**Fr** *Manuel de montage*

**日本語** *取扱説明書*

# VORZA

**2.4GHz**  
RADIO SYSTEM



#160179-006

## En Thank you

- Thank you for selecting this HPI RACING product! This kit is designed to be fun to drive and uses top quality parts for durability and performance. The instruction manual you are reading was designed to be easy to follow yet thorough in its explanations. HPI Racing wants you to enjoy driving your new R/C kit. If you come across any problems or need some help getting through a step, you can also contact us on the internet at [www.hpiracing.com](http://www.hpiracing.com).
- This is a high performance R/C kit, and it requires regular maintenance for best performance. If you don't do regular maintenance the performance will suffer. HPI has all the necessary parts and accessories available to keep your car performing at its best.
- The caution or attention symbols will warn you about steps that can be very dangerous. Please read and understand the instructions carefully before proceeding.



Cautions  
Warnhinweise  
Précautions  
警告

Failure to follow these instructions can damage your kit, and cause serious bodily injury or death.



Attention  
Achtung  
Attention  
注意

Failure to follow these instructions can cause injury to yourself or others. You might also cause property damage or damage your kit.



Cautions  
Warnhinweise  
Précautions  
警告

### Before Running While Operating

- Please read manual (with parent, guardian or a responsible adult if necessary).
- Please do not run on a public street, this could cause serious accidents, personal injuries and/or property damage.
- Please do not run near pedestrians or small children.
- Please do not run in small or confined areas.

### Before Operating

- Make sure that all screws and nuts are properly tightened.
- Always use fresh batteries for your transmitter and receiver to avoid losing control of the model.
- Make sure no one else is using the same radio frequency as you are using.
- Please confirm the neutral throttle trigger position.

### After Running

- Turn OFF receiver first, then turn OFF transmitter. This will prevent the car from losing control.
- After running HPI RACING product, it is necessary to perform routine maintenance. Failure to do this can result in increased wear and damage to the engine and chassis.

### Battery safety

- Please be careful when handling the battery. It will be hot after running. If the wire is frayed, a short circuit can cause a fire.

## De Danke

- Vielen Dank, dass Sie sich für HPI RACING entschieden haben! Dieses Auto soll Spaß machen und verwendet nur hochwertige Materialien für beste Leistungen und Haltbarkeit. Die Anleitung, die Sie gerade lesen, ist einfach zu verstehen und dabei sehr ausführlich. HPI Racing will, dass Sie Erfolg und Spaß mit Ihrem neuen Modell haben! Falls es dennoch einmal zu Problemen kommen sollte, melden Sie sich bei uns. Wir werden alles in unserer Macht stehende tun, um zu helfen. Sie können uns auch gerne unter [www.hpiracing.com](http://www.hpiracing.com) kontaktieren.
- Dies ist ein hochleistungs RC-Auto und benötigt regelmäßige Wartung. Wenn Sie diese Wartungsarbeiten nicht durchführen wird die Leistung des Autos darunter leiden. Alle zur Wartung benötigten Teile sind bei HPI erhältlich.
- Die Warnsymbole weisen Sie auf gefährliche Bauabschnitte hin. Bitte lesen und verstehen Sie die Anweisungen bevor Sie sie durchführen.



Cautions  
Warnhinweise  
Précautions  
警告

Wenn Sie diesen Anweisungen nicht folgen, können Sie oder Ihr Auto Schäden davontragen.



Attention  
Achtung  
Attention  
注意

Wenn Sie diesen Anweisungen nicht folgen, können Sie oder andere verletzt werden. Es kann auch sein, dass dabei Sachschaden an anderen Dingen oder ihrem Auto entsteht.



Cautions  
Warnhinweise  
Précautions  
警告

### Vor dem Fahren Während dem Fahren

- Bitte lesen Sie die Anleitung (mit einem Erwachsenen)
- Fahren Sie bitte nicht auf öffentlichen Straßen. Dies kann zu schweren Unfällen mit Personen- und/oder Sachschaden führen.
- Fahren Sie bitte nicht in der Nähe von Fußgängern und Kindern.
- Fahren Sie bitte nicht auf zu kleinen oder begrenzten Plätzen.

### Vor dem Fahren

- Vergewissern Sie sich, dass alle Schrauben und Muttern korrekt sitzen.
- Verwenden Sie immer frische Batterien im Sender und Empfänger um nicht die Kontrolle über das Auto zu verlieren.
- Achten Sie darauf, dass niemand anderes mit dem selben Quarz fährt.
- Überprüfen Sie, ob der Gashebel in der Neutralposition steht.

### Nach dem Fahren

- Schalten Sie den Empfänger aus, dann erst den Sender. Dies verhindert, dass das Auto außer Kontrolle gerät.
- Nach dem Fahren mit dem HPI RACING entschieden haben ist regelmäßige Wartung nötig. Dies nicht zu tun, kann den Verschleiß erhöhen oder den Motor beschädigen.

### Hinweise zum Fahrakku

- Geben Sie im Umgang mit dem Fahrakku bitte Acht. Er ist nach dem Fahren sehr heiß. Falls die Kabel beschädigt sind, kann ein Kurzschluss ein Feuer auslösen.



## Fr Merci

- **Merci d'avoir choisi ce produit HPI Racing ! Ce kit a été conçu pour être amusant à conduire, et utilise des pièces de la plus haute qualité pour la longévité et les performances. Le manuel d'utilisation qui est entre vos mains a été conçu pour vous fournir des explications faciles à suivre mais complètes. HPI Racing espère que vous aurez plaisir à piloter votre nouveau kit radio-commandé. Si vous rencontrez des problèmes, nous ferons de notre mieux pour vous aider. Vous pouvez aussi nous contacter par Internet sur [www.hpiracing.com](http://www.hpiracing.com).**
- **Ceci est un kit radio-commandé de hautes performances, et requiert un entretien régulier pour donner le meilleur de lui-même. Si vous n'effectuez pas un entretien régulier, les performances en souffriront. HPI a toutes les pièces et les accessoires nécessaires pour maintenir les performances de votre véhicule à leur meilleur niveau.**
- **Les symboles attirant votre attention vous avertiront des étapes qui peuvent être très dangereuses. Veuillez lire soigneusement les instructions et bien les comprendre avant toute utilisation.**



**Cautions  
Warnhinweise  
Précautions  
警告**

**En ne suivant pas ces instructions vous pourriez endommager votre kit, et provoquer de sérieux dégâts corporels ou même mortels.**



**Attention  
Achtung  
Attention  
注意**

**En ne suivant pas ces instructions vous pourriez vous blesser vous-même ou blesser d'autres personnes. Vous pourriez également provoquer des dégâts matériels ou endommager votre kit.**



**Cautions  
Warnhinweise  
Précautions  
警告**

**Avant de faire courir le véhicule**

- **Veuillez lire le manuel avec un parent ou un adulte responsable.**

**Lors du fonctionnement**

- **Ne faites pas fonctionner sur une voie publique, cela pourrait provoquer des accidents graves, des blessures corporelles et/ou des dommages aux biens.**
- **Ne faites pas fonctionner à proximité de piétons ou d'enfants en bas âge.**
- **Ne faites pas fonctionner dans des lieux petits ou fermés.**

**Avant de mettre en marche**

- **Veuillez vérifier que toutes les vis et tous les boulons sont correctement serrés.**
- **Utilisez toujours des batteries nouvellement chargées pour l'émetteur et le récepteur afin d'éviter de perdre le contrôle du véhicule.**
- **Vérifiez que personne d'autre n'utilise la même fréquence radio que vous.**
- **Vérifiez la position neutre de l'accélérateur.**

**Après l'arrêt**

- **Éteignez d'abord le récepteur, puis l'émetteur. Cela empêchera une éventuelle perte de contrôle du véhicule.**
- **Après avoir fait rouler la produit HPI Racing, il est nécessaire d'effectuer un entretien de routine. Ne pas le faire résulte en une usure plus importante et des dommages au moteur et au châssis.**

**Sécurité de la batterie**

- **Faites très attention lorsque vous manipulez la batterie. Elle sera très chaude après utilisation. Si un câble était dénudé, un court-circuit pourrait provoquer un incendie.**

## 日本語 はじめに

- この度は、HPI製品をお買い上げいただきまして、誠にありがとうございます。本製品は高品質の材料を使用し、ハイレベルな走行が出来るよう設計されています。また、本説明書は初心者の方でもスムーズに理解できるよう多くのイラスト、実寸表示を使用しておりますので、よくお読みいただいた上で楽しいラジコンライフをスタートさせてください。なお、HPIでは走らせる楽しみはもちろんのこと、組み立てる楽しみも知っていただきたいと願っております。製品の事で不明な点がございましたらお気軽にお問い合わせください。製品をご使用になる前に必ず本取扱説明書をお読みください。
- 高性能なR/Cカーの性能を十分に発揮させるためには走行後のメンテナンスが必要です。メンテナンスを行わないとR/Cカーが傷む原因となります。HPIでは、メンテナンスや修理用にスペアパーツを用意してありますのでどうぞご利用ください。
- 本取扱説明書ではお客様への危害や損傷を未然に防止するために、危険の従う操作、お取扱いについて以下の記号で警告表示を行っています。内容をよくご理解の上で本文をお読みください。



**Cautions  
Warnhinweise  
Précautions  
警告**

この表示は誤った取り扱いをすると、貴方の生命や身体に重大な被害が発生する可能性が想定される内容を示しています。



**Attention  
Achtung  
Attention  
注意**

この表示は誤った取り扱いをすると、貴方が障害を負う可能性、物的損害の発生が想定される内容を示しています。



**Cautions  
Warnhinweise  
Précautions  
警告**

**走らせる前に  
走行上の注意**

- **必ず本説明書をお読みください。保護者の方も必ず説明書をご覧ください。**

- **道路での走行はお止めください。**
- **歩行者や小さな子供のいる場所では走行させないでください。**
- **狭い場所や屋内での走行させないでください。**

**走行前の点検**

- **各部のネジ、ナットに緩みがないかチェックします。**
- **送信機、受信機の電池の容量をチェックします。電池の容量が少ないと、車をコントロールする事が出来なくなり危険です。早めの交換を心がけてください。**
- **自分と同じ周波数（バンド）を使用している人が周りにいないか確認します。コントロールができない場合は、すぐに走行を中止してください。**
- **走行前に電波範囲の確認をしてください。**
- **スロットルトリガーのニュートラル（スロットルトリガーに指を掛けない状態）を確認してください。**

**走行後の注意**

- **必ず受信機のスイッチをOFFにしてから、送信機のスイッチをOFFにしてください。順番を間違えると車が暴走する恐れがあります。**
- **走行後はR/Cカーのメンテナンス（点検、整備）を行ってください。メンテナンスを行わないとR/Cカーが本来の性能を発揮せず、トラブルが発生しやすくなります。**

**バッテリー  
取り扱いの注意**

- **バッテリーの取り扱いには十分注意してください。コード、被服の破れからのショートによる発熱で、ヤケドや火災などの恐れがあります。**

## En Contents

Section	Contents	Page
1	Overview	5
2	Start Up Guide	7
2-1	Charging Battery	7
2-2	Setup Before Starting	7
2-3	Radio Control Car Operating Procedures	13
3	Troubleshooting	17
4	Maintenance	18
4-1	Chassis Maintenance	19
4-2	Wheel Maintenance	20
4-3	Motor and Pinion Gear Maintenance	20
4-4	Shock Maintenance	22
4-5	Differential Maintenance	24
4-6	Radio Maintenance	26
5	Parts List	34
6	Exploded View	36
7	Option Parts List	38

## De Inhaltsverzeichnis

Abschnitt	Inhalt	Seite
1	Übersicht	5
2	Die ersten Schritte	7
2-1	Laden des Fahrakkus	7
2-2	Einstellungen vor dem Start	7
2-3	Umgang mit Ferngesteuerten Modellautos	13
3	Fehlerbehebung	17
4	Wartung	18
4-1	Wartung des Chassis	19
4-2	Wartung der Reifen	20
4-3	Motor und Ritzel Wartung	20
4-4	Stoßdämpfer	22
4-5	Wartung des Differentials	24
4-6	RC-Anlage	26
5	Ersatzteilleiste	34
6	Explosionszeichnung	36
7	Tuningteilleiste	38

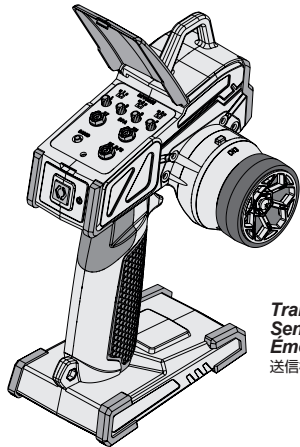
## Fr Table des matières

Section	Table des matières	Page
1	Vue d'ensemble	5
2	Guide de démarrage	7
2-1	Chargement de la batterie	7
2-2	Réglages avant le démarrage	7
2-3	Procédures de fonctionnement du véhicule radio-commandé	13
3	Dépannage	17
4	Entretien	18
4-1	Entretien du châssis	19
4-2	Entretien des roues	20
4-3	Entretien du moteur et du pignon	20
4-4	Entretien des amortisseurs	22
4-5	Entretien du différentiel	24
4-6	EEntretien de la radio	26
5	Liste de pièces	34
6	Vue éclatée	36
7	Liste des pièces optionnelles	38

## 日本語 目次

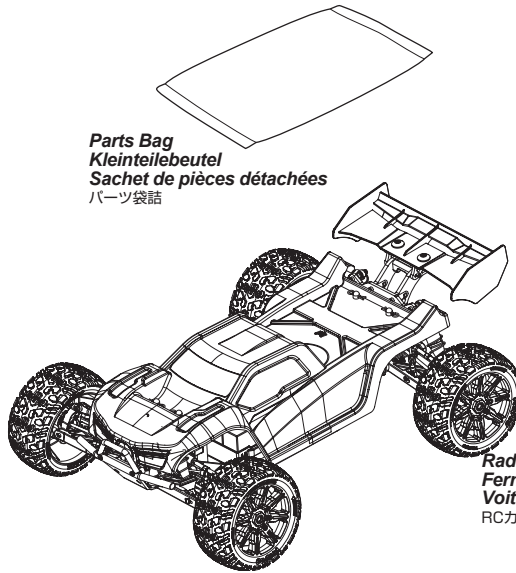
セクション	目次	ページ
1	製品概要	5
2	スタートアップガイド	7
2-1	走行用バッテリーの充電	7
2-2	走らせる前の準備	7
2-3	ラジオコントロールカーの走らせ方	13
3	トラブルシューティング	17
4	メンテナンス	18
4-1	シャーシのメンテナンス	19
4-2	タイヤのメンテナンス	20
4-3	モーターピニオンギヤのメンテナンス	20
4-4	ショックのメンテナンス	22
4-5	デフのメンテナンス	24
4-6	プロポシステムのメンテナンス	26
5	パーツリスト	34
6	展開図	36
7	オプションパーツリスト	38

**Components Composants**  
**Komponenten セット内容**



**Transmitter**  
**Sender**  
**Émetteur**  
送信機

**Parts Bag**  
**Kleinteilebeutel**  
**Sachet de pièces détachées**  
パーツ袋詰

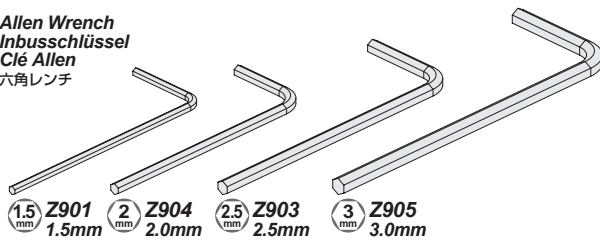


**Radio control car**  
**Ferngesteuertes Modellauto**  
**Voiture radio-commandée**  
RCカー本体

**Z150**  
**Antenna pipe**  
**Antennenrohr**  
**Tige d'antenne**  
アンテナパイプ

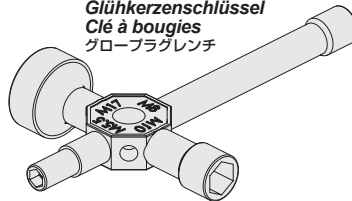
**Included Items Enthaltenes Werkzeug Éléments inclus** キットに入っている工具

**Allen Wrench**  
**Inbusschlüssel**  
**Clé Allen**  
六角レンチ



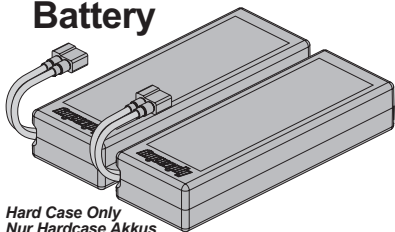
**1.5 mm Z901** 1.5mm **2 mm Z904** 2.0mm **2.5 mm Z903** 2.5mm **3 mm Z905** 3.0mm

**87546**  
**Glow Plug Wrench**  
**Glühkerzenschlüssel**  
**Clé à bougies**  
グロープラグレンチ



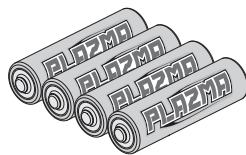
**Equipment Needed Equipement nécessaire**  
**Benötigtes Zubehör** 別にお買い求めいただく物

**LiPo**  
**Battery**

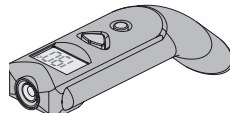


**Hard Case Only**  
**Nur Hardcase Akkus**  
**Boîtier rigide seulement**  
ハードケース製

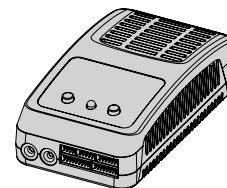
- 160161 7.4V 40C 5300mAh
- 160162 11.1V 40C 3200mAh
- PLAZMA LIPO BATTERY PACK
- PLAZMA LIPO AKKU PACK
- PACK BATTERIES LIPO PLAZMA
- PLAZMA LIPOバッテリー



**AA Batteries for Transmitter (4pcs.)**  
**AA Trockenbatterien für den Sender (4 St.)**  
**Piles AAA pour l'émetteur (4 p.)**  
送信機用単三乾電池 4本



**Temp Gun**  
**Temperaturmesspistole**  
**Sonde de température**  
Temp Gun



- 160236 (US)
- 160237 (UK)
- 160238 (EU)
- 160239 (AUS)
- HPI REACTOR 600 CHARGER
- HPI Reactor 600 Lader
- Chargeur HPI Reactor 600
- HPI REACTOR 600充電器

**Do not use NiCd/NiMH battery chargers for LiPo batteries.**  
**If you do not use a special charger for LiPo batteries, they will be damaged.**

**Verwenden Sie auf keinen Fall ein NiCd/NiMH Ladegerät für LiPo Akkus.**  
**Wenn Sie kein spezielles Ladegerät verwenden, wird der LiPo Akku beschädigt.**

**N'utilisez pas de chargeurs NiCd ou NiMH pour les batteries LiPo.**  
**Si vous n'utilisez pas un chargeur spécial LiPo pour ces batteries, elles seront endommagées.**

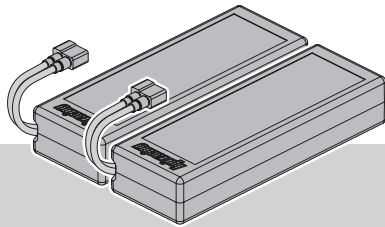
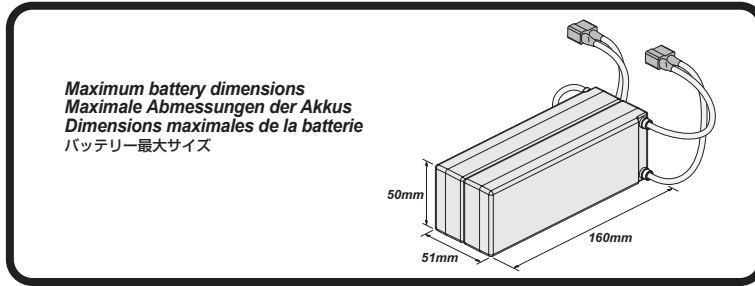
LiPoバッテリーに対応しない充電器は使用しないでください。  
バッテリーが破損します。



**Cautions**  
**Warnhinweise**  
**Précautions**  
警告

**Make sure to use the correct charger for the battery type you are using.**  
**Achten Sie darauf das zum Akkutyp passende Ladegerät zu verwenden.**  
**Faites bien attention à utiliser le chargeur adéquat pour le type de batterie que vous utilisez.**  
バッテリーの種類に対応した専用充電器を使用します。





## LiPo Battery

2-3 cell LiPo (7.4 to 11.1v) battery pack  
 2-3 Lipo Zellen (7.4 to 11.1V) betreiben  
 2-3 cellules (7.4-11.1V) Lithium-polymère  
 2-3セル(7.4-11.1V)LiPoバッテリー

For 2S or 3S LiPo packs we recommend a 40C rating or better. For 40C+ rated packs we recommend a minimum of 4000mAh. Do not use NiCd/NiMH battery chargers for LiPo batteries.

If you do not use a special charger for LiPo batteries, they will be damaged. Using batteries with a lower C rating may result in damage to your batteries.

Bei 2S oder 3S LiPo Akku-Packs empfehlen wir eine 40C-Rate oder besser. Für Akkus mit einer Rate von 40C und mehr empfehlen wir mindestens eine Kapazität von 4000mAh.

Verwenden Sie auf keinen Fall ein NiCd/NiMH Ladegerät für LiPo Akkus. Wenn Sie kein spezielles Ladegerät verwenden, wird der LiPo Akku beschädigt. Wenn Sie Akkus mit einer geringeren Entladerate verwenden, kann dies zu Beschädigungen des Akkus führen.

Pour les packs LiPo 2S ou 3S, nous conseillons de choisir un courant de décharge de 40C ou plus. Pour les packs 40C ou plus, nous conseillons un minimum de 4000 mAh.

N'utilisez pas de chargeurs NiCd ou NiMH pour les batteries LiPo. Si vous n'utilisez pas un chargeur spécial LiPo pour ces batteries, elles seront endommagées. Utiliser des batteries ayant un moins bon courant de décharge pourrait endommager celles-ci.

2セルもしくは3セルの放電レート40C以上のLiPoバッテリーを使用してください。放電レート40C以上のLiPoバッテリーは容量4000mAh以上が推奨です。LiPoバッテリーの充電にはLiPoバッテリー対応充電器を必ず使用してください。LiPoバッテリーに対応しない充電器を使用した場合、バッテリーが破損します。

放電レートの低いバッテリーを使用するとバッテリー本体の故障の原因となります。



Always disconnect the battery from the ESC when you are finished using your vehicle. The switch on the ESC controls the power that is delivered to the receiver and servos. The controller will always draw current when it is connected to the battery and will completely discharge batteries if they are connected for long durations. This may cause failure of your batteries.

Ziehen Sie immer den Akku vom Regler ab, wenn Sie nicht mehr fahren. Der Schalter am Regler kontrolliert die Leistung die zum Empfänger und den Servos geliefert wird. Der Regler zieht immer Strom, wenn er mit dem Akku verbunden ist und entlädt diesen dann vollständig, wenn Regler und Akku lange verbunden sind. Dies kann Ihre Akkus beschädigen.

Débranchez toujours la pile du contrôleur électronique de vitesse lorsque vous avez fini d'utiliser votre véhicule. L'interrupteur du contrôleur électronique de vitesse contrôle la puissance qui est transmise au récepteur et aux servos. Le contrôleur utilise en permanence du courant lorsqu'il est raccordé à la batterie, et il la déchargera complètement s'il reste branché pour de longues durées. Cela peut provoquer une défaillance de vos batteries.

走行後は必ずバッテリーコネクタをESCから外して保管してください。バッテリーを接続した状態での保管は過放電によりバッテリーが故障します。

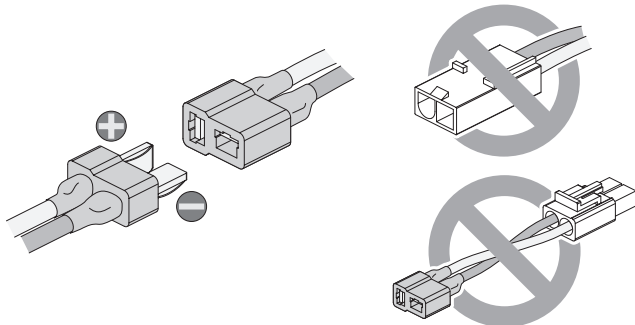


When using 3S LiPo batteries it is important to monitor the battery temperature. Battery temp should not exceed 140F.

Wenn Sie 3s-LiPo-Akkus verwenden, ist es wichtig die Akkutemperatur zu überwachen. Der Akku sollte nicht wärmer als 60°C werden. Lorsque vous utilisez des batteries LiPo 3S, il est important de surveiller leur température. Celle-ci ne devrait pas dépasser 60 °C (140 °F).

3セルLiPoバッテリーを使用する場合は温度が60°Cを超えないよう注意してください。

## Battery Connector Akkustecker Connecteur de batterie バッテリーコネクタ



Poor quality battery connectors can be a roadblock to performance. Avoid the common "white plastic" connectors commonly seen on many battery packs. A fast brushless setup will draw many times the power that these connectors can safely handle. For this reason your HPI Brushless ESC is equipped with a high quality T-Plug connector.

Akkustecker schlechter Qualität sind eine Sperre für die Leistungsentfaltung. Vermeiden Sie es die weit verbreiteten Stecker aus "weißem Plastik" zu verwenden, die man oft an Akkupacks sieht. Ein schnelles Brushless System benötigt deutlich mehr Strom als diese einfachen Stecker vertragen. Aus diesem Grund ist Ihr HPI Brushless Regler mit T-Plug Steckern ausgestattet.

Des batteries de très haute qualité ne sont pas indispensables pour faire fonctionner votre système normalement, mais les meilleures permettront à votre système sans balais HPI de transmettre plus de puissance au sol.

汎用タイプのコネクタ（図参照）は発熱により故障の原因となります。T-Plug社製ウルトラプラグを使用してください。また、変換コネクタ等は使用しないでください。

2-1 Charging Battery    Chargement de la batterie  
Laden des Fahrakkus    走行用バッテリーの充電

1 Charging The Drive Battery    Laden des Fahrakkus    Recharge de la batterie motrice    走行用バッテリーの充電



**Cautions**  
**Warnhinweise**  
**Précautions**  
警告

Do not use NiCd/NiMH battery chargers for LiPo batteries. If you do not use a special charger for LiPo batteries, they will be damaged.

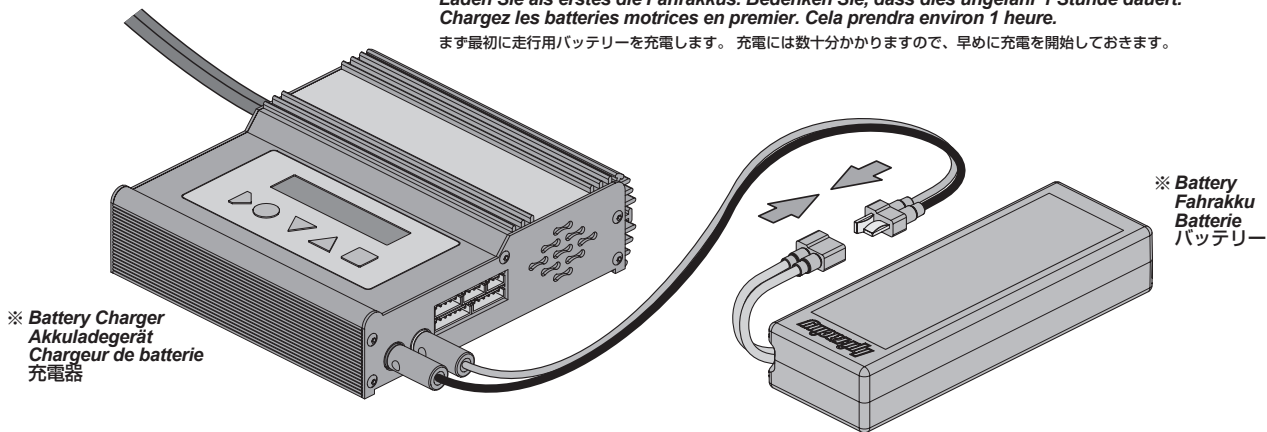
Verwenden Sie auf keinen Fall ein NiCd/NiMH Ladegerät für LiPo Akkus. Wenn Sie kein spezielles Ladegerät verwenden, wird der LiPo Akku beschädigt.

N'utilisez pas de chargeurs NiCd ou NiMH pour les batteries LiPo. Si vous n'utilisez pas un chargeur spécial LiPo pour ces batteries, elles seront endommagées.

LiPoバッテリーに対応しない充電器は使用しないでください。バッテリーが破損します。

First, charge the drive batteries. Note that charging takes about 1 hour.  
Laden Sie als erstes die Fahrakkus. Bedenken Sie, dass dies ungefähr 1 Stunde dauert.  
Chargez les batteries motrices en premier. Cela prendra environ 1 heure.

まず最初に走行用バッテリーを充電します。充電には数十分かかりますので、早めに充電を開始しておきます。



※ Battery Charger  
Akkuladegerät  
Chargeur de batterie  
充電器

※ Battery  
Fahrakku  
Batterie  
バッテリー

※ Not Included  
Nicht enthalten  
Non inclus  
別売り

2-2 Setup Before Starting    Réglages avant le démarrage  
Einstellungen vor dem Start    走らせる前の準備

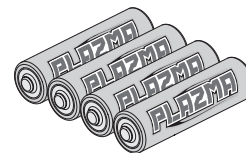
1 Transmitter Battery Installation    Einlegen der Senderbatterien    Mise en place des piles de l'émetteur    送信機用バッテリーの入れ方

Open battery cover at the bottom of transmitter. Install batteries. As shown in picture.

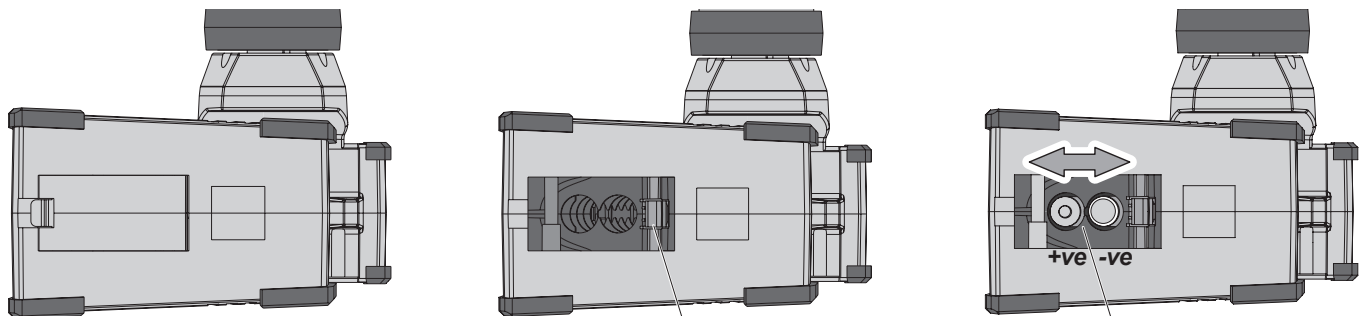
Öffnen Sie das Batteriefach an der Unterseite des Senders. Legen Sie die Batterien ein. Wie im Bild gezeigt.

Ouvrez le couvercle du compartiment des piles au bas de l'émetteur. Installez les piles. Comme indiqué sur l'illustration.

送信機の底面の電池カバーをはずします。電池ボックスに描かれた電池の向きにあわせて電池を入れ、外形の小さい方を下にします。



※ 101939  
AA Alkaline Batteries  
AA Trockenbatterien  
Piles alcalines AA  
アルカリ単三型電池

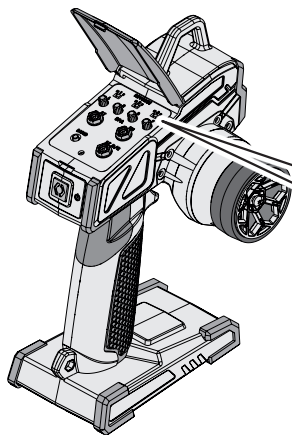


Battery Cover  
Batteriefachdeckel  
Couvercle de la batterie  
電池カバー

! Note Direction.  
Richtung beachten  
Notez bien la direction.  
● 向きに注意します。

## 2

### Transmitter Preparation Vorbereitung des Senders Préparation de l'émetteur 送信機の準備



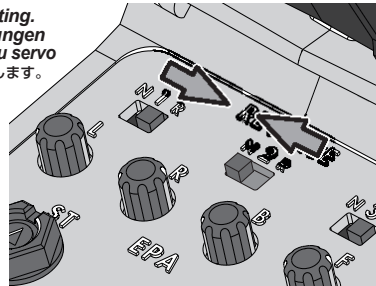
#### 1

**Reverse Switch**  
Servowegschalter  
Commutateur d'inversion  
リバーススイッチ

Switch factory setting.  
Standard Einstellungen  
Réglages d'usine du servo  
スイッチの位置を確認します。

Check direction of reverse switch.  
Bitte prüfen Sie die Richtung der Reverse  
Schalter (mit Hilfe des Diagramms)  
Vérifiez la direction de l'interrupteur  
d'inversion de marche.

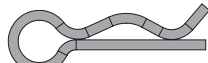
キット説明図を参考にリバーススイッチの位置を確認します。



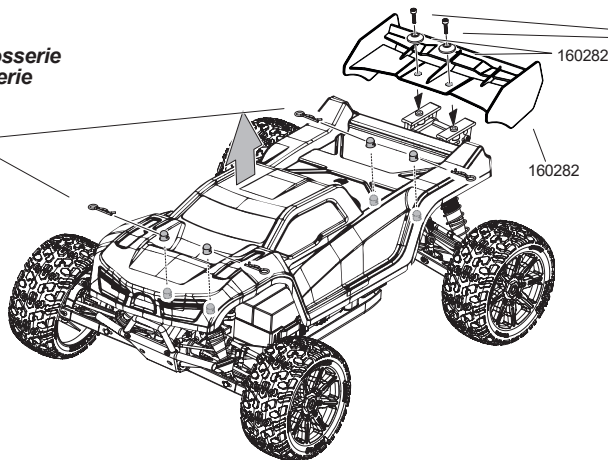
## 3

### Preparing The Chassis Vorbereitung des Chassis Préparation du châssis シャーシの準備

**Removing the Body**  
Demontage der Karosserie  
Retrait de la carrosserie  
ボディを取り外します。



**6203**  
Body Clip  
Karosserieklammern Mittel  
Clip carrosserie  
ボディクリップ



**Z544**  
2.5mm

Cap Head Screw M3x12mm  
Inbusschraube M3x12mm  
Vis tête cylindrique M3x12mm  
キャップネジ M3x12mm

**Wing Installation**  
Anbau des Flügels  
Mise en place de l'aileron  
ウイングの取り付け

**Allen Wrench**  
Inbusschlüssel  
Clé Allen  
六角レンチ

**Z903**  
2.5mm

**Receiver Antenna Installation**  
Montage der Empfängerantenne

**Mise en place de l'antenne du récepteur**  
受信機用アンテナを取り付けます。

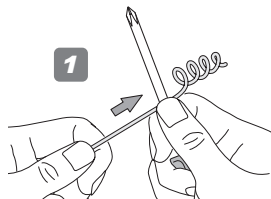
Straighten antenna with a screwdriver so it is easier to insert into antenna tube.

Ziehen Sie die Antenne mit einem Schraubenzieher gerade, damit es einfacher ist sie in das Antennenrohr zu führen.

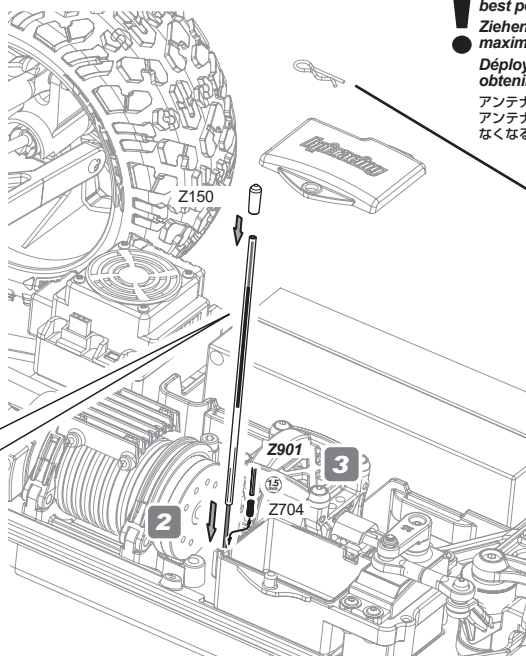
Lissez l'antenne avec un tournevis pour qu'elle soit plus facile à insérer dans la tige d'antenne.

受信機のアンテナ線をほどいた後、ドライバーなどで真っ直ぐになじませ、アンテナパイプに通します。

#### 1



Do not make sharp bends or cut the antenna.  
Knicken oder kürzen Sie die Antenne auf keinen Fall.  
Ne faites pas d'angles vifs et ne coupez pas l'antenne.  
急な角度で折り曲げたり切らないでください。

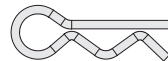


Extend the antenna to the maximum length for best performance.

Ziehen Sie die Antenne vollständig aus, um die maximale Sendeleistung zu haben.

Déployez l'antenne à sa longueur maximale pour obtenir les meilleures performances.

アンテナは常にいっぱいまで引き出して使用します。アンテナを引き伸ばさないとR/Cカーのコントロールができなくなる原因になります。



**6122**  
Body Pin 6mm  
Karosseriesplinte gross 6mm  
Clip carrosserie 6mm  
ボディピン 6mm



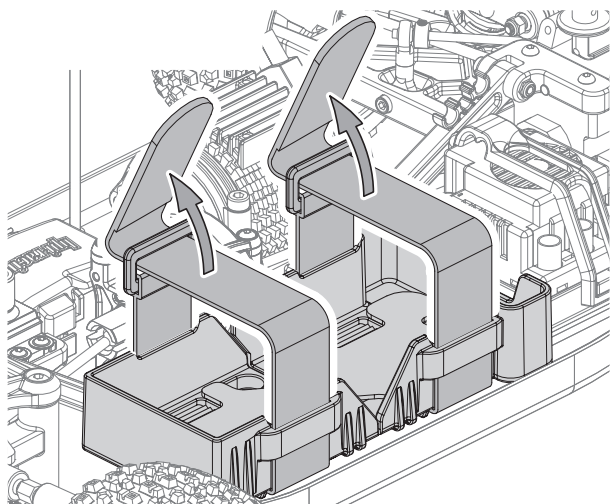
**Z704**  
Set Screw M3x8mm  
Madschraube M3x8mm  
Vis Allen sans tête M3x8mm  
イモネジM3x8mm

**Allen Wrench**  
Inbusschlüssel  
Clé Allen  
六角レンチ

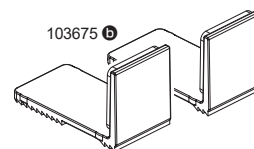
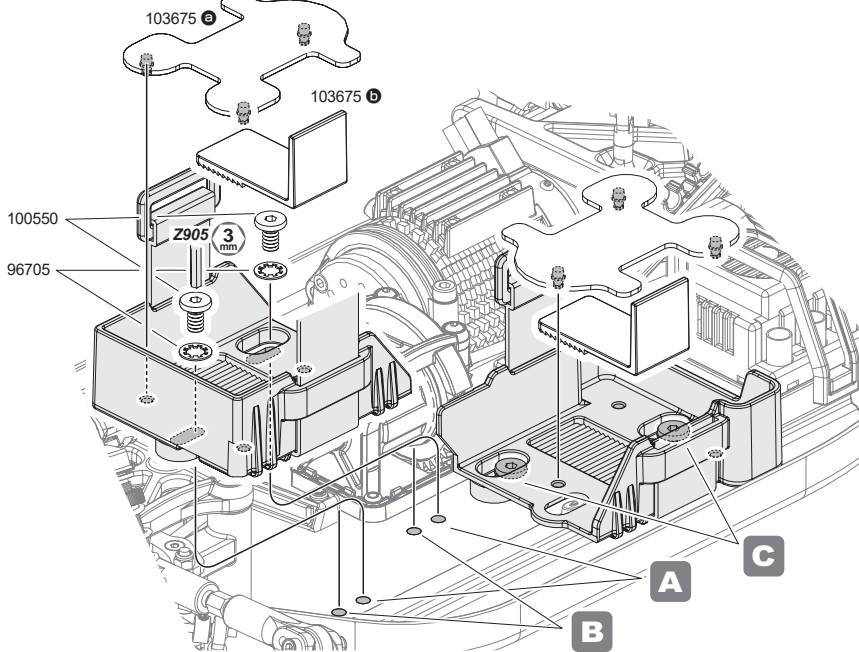
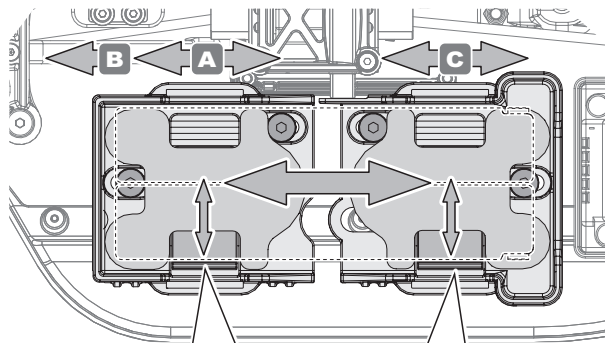
**Z901**  
1.5mm



Battery Holder Adjustment Réglage du support de batteries  
Einstellen des Akkuhalters バッテリーホルダーの調整



Adjust battery holder to fit the batteries you will be using.  
Passen Sie den Akkuhalter an die von Ihnen verwendeten Akkus an.  
Réglez le support en fonction des batteries que vous utiliserez.  
バッテリーを確実に固定するためバッテリーケースの大きさを調整します。



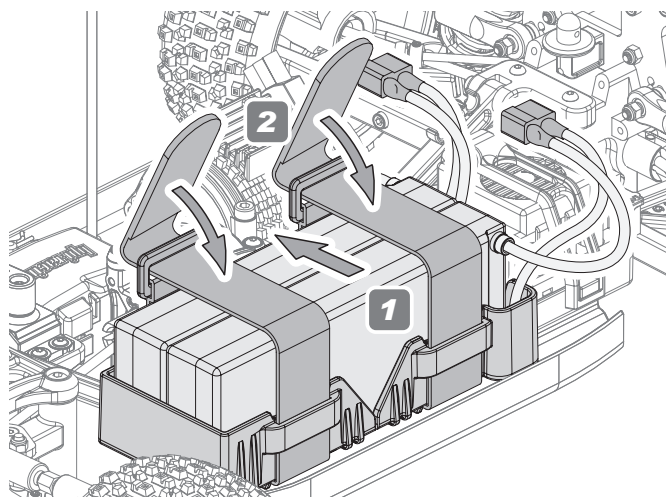
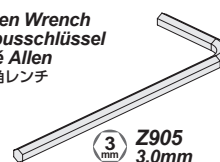
When using batteries less than 48mm wide, use holder inserts.

Wenn Sie Akkus nutzen, die schmäler als 48mm sind, verwenden Sie die Akkuhalter-Einlagen.

Lorsque vous utilisez des batteries dont la taille est inférieure à 48 mm, utilisez des inserts de maintien.

バッテリーの総幅が48mm以下の場合は製品に付属するパーツを使い調整します。

Allen Wrench  
Inbusschlüssel  
Clé Allen  
六角レンチ



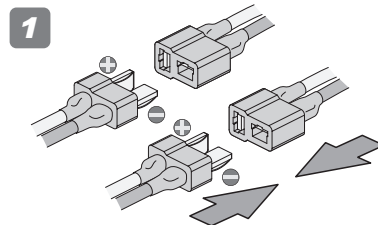
**Cautions**  
**Warnhinweise**  
**Précautions**  
警告

Make sure ESC is turned OFF before connecting the battery, the vehicle may run out of control.

Achten Sie darauf, dass der Empfänger ausgeschaltet ist, wenn Sie den Akku anstecken, sonst kann das Auto außer Kontrolle geraten

Vérifiez que le récepteur est en position ARRÊT (OFF) avant de connecter la batterie, faute de quoi vous pourriez perdre le contrôle du véhicule.

暴走の恐れがありますので、スピードコントローラーのスイッチがOFFになっていることを確認してバッテリーを接続します。



## 5

## ESC Setup ESC Setup Calibration du contrôleur électronique de vitesse スピードコントローラーのセットアップ

You must setup the ESC before running the first time. After the initial setup, it is not required before every run.

Please read through the instructions and get familiar with the procedure before starting setup. The setup process moves quickly, and it will help you to be ready for each step.

Sie müssen den Regler beim ersten Einsatz einstellen. Dieser Einstellvorgang ist danach nicht mehr bei jedem Einschalten nötig. Bitte lesen Sie die Anleitung aufmerksam und machen Sie sich mit dem Ablauf vertraut. Der Setupvorgang geht recht schnell und es ist besser, wenn Sie dann gut vorbereitet sind.

Vous devez régler le contrôleur électronique de vitesse avant de le faire fonctionner pour la première fois. Après le réglage initial, il n'est pas nécessaire de le régler de nouveau avant chaque utilisation. Veuillez lire soigneusement les instructions et vous familiariser avec la procédure avant de commencer le réglage. Le processus de réglage se fait rapidement, et cela vous aidera à être prêt pour l'étape suivante.

本製品購入後初めての走行の前に必ずスピードコントローラーのセットアップを行います。セットアップされた設定は記憶されますので2回目からの走行の際はセットアップは不要です。セットアップを始める前に下記の手引きをよく読んで手順を確認しセットアップをします。

### ESC Setup procedure    Procédure de réglage du contrôleur électronique de vitesse Regler Setupvorgang    セットアップの手順

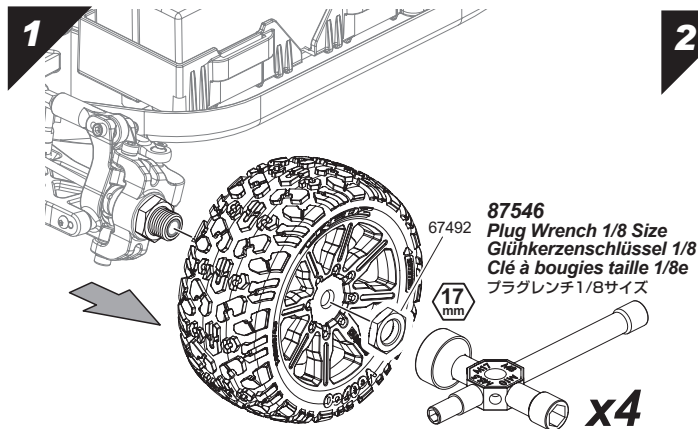
We strongly recommend removing your tires before calibration as a safety precaution!

Start with the transmitter ON and the ESC switched OFF. Adjust the throttle trim to the center position.

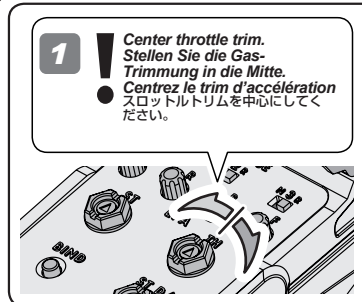
Wir empfehlen, dass Sie aus Sicherheitsgründen der Reifen, wenn Sie die Einstellung oder Programmierung des Systems vornehmen.

Nous conseillons fortement de retirer des roues avant la calibration, par mesure de sécurité !

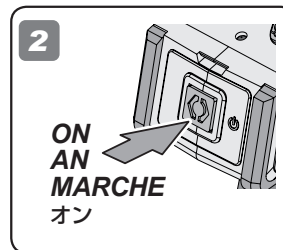
安全のためスピードコントローラーのセットアップの前に必ずタイヤを外します。スピードコントローラーのスイッチがOFFになっていることを確認し、スロットルトリムを中心に合わせ送信機の電源をONにします。



2



2



3



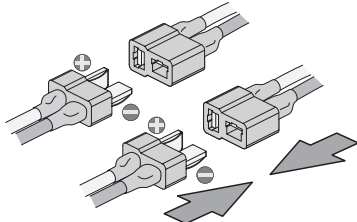
**Cautions**  
**Warnhinweise**  
**Précautions**  
**警告**

Make sure ESC is turned OFF before connecting the battery, the vehicle may run out of control.

Achten Sie darauf, dass der Empfänger ausgeschaltet ist, wenn Sie den Akku anstecken, sonst kann das Auto außer Kontrolle geraten

Vérifiez que le récepteur est en position ARRÊT (OFF) avant de connecter la batterie, faute de quoi vous pourriez perdre le contrôle du véhicule.

暴走の恐れがありますので、スピードコントローラーのスイッチがOFFになっていることを確認してバッテリーを接続します。



**Attention**  
**Achtung**  
**Attention**  
**注意**

After ESC setup turn off ESC first then turn off transmitter and reinstall tires.

Schalten Sie nach dem Einstellvorgang erst den Regler, dann den Sender aus und montieren Sie dann wieder die Reifen.

Après avoir réglé le contrôleur électronique de vitesse, éteignez-le puis éteignez l'émetteur et remettez les pneus en place.

スピードコントローラーのセットアップが終了した後、スピードコントローラー、送信機の順でスイッチをOFFにし、タイヤを取り付けます。

# 5

## ESC setup procedure Regler Einstellvorgang Procédure de réglage du contrôleur électronique de vitesse

下記の手順でセットアップをします。

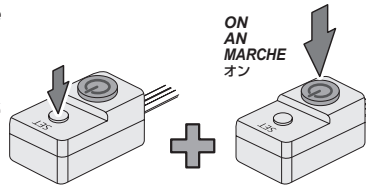
### 1

Hold down the setup button while turning on the ESC.

Halten Sie den Setup-Knopf beim Einschalten gedrückt.

Maintenez le bouton de réglage enfoncé pendant que vous mettez en marche le contrôleur électronique de vitesse.

スイッチのセットアップボタンを押しながら電源をONにします。

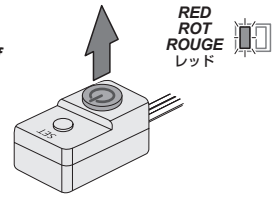


Release the setup button once the LED flashes.

Lassen Sie den Setup-Knopf los, sobald die LED blinkt

Maintenez-le enfoncé tant que la LED clignote

LEDが1度点灯したらセットアップボタンから手を離します。



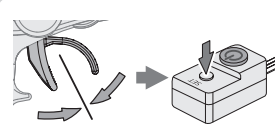
### 2

Leave the trigger in the neutral position. Press the setup button.

Lassen Sie den Gashebel in der Neutralstellung und drücken Sie den Setup-Knopf.

Laissez la gâchette en position neutre. Appuyez sur le bouton de réglage

スロットルトリガーをニュートラルの状態にしたままセットアップボタンを押しします。



LED  x1

GREEN  
GRÜN  
VERT  
グリーン

Green Led Flashes And A Beep Sound From The Motor

Grüne Led Blinkt Und Der Motor Piept

La Led Verte Clignote Et Un Bip Retentit Du Moteur

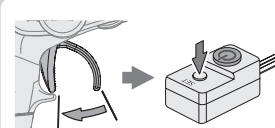
グリーンのLEDが点灯しモーターからビーという音がします。

Move trigger to full throttle and press the setup button.

Bewegen Sie den Gashebel in die Vollgasposition und drücken Sie den Setup-Knopf.

Déplacez la gâchette vers l'accélération complète puis appuyez sur le bouton de réglage

スロットルトリガーをフルスロットルにしセットアップボタンを押しします。



LED  x2

GREEN  
GRÜN  
VERT  
グリーン

Green Led Flashes Twice Beeps Twice From The Motor

Grüne Led Blinkt Zwei Mal Und Der Motor Piept Zwei Mal

La Led Verte Clignote Deux Fois Et Deux Bips Retentissent Du Moteur

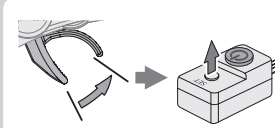
グリーンのLEDが2回点滅しモーターからビーという音が2回します。

Move the trigger to full brake and press the setup button.

Bewegen Sie den Gashebel vollständig in die Bremsposition und drücken Sie den Setup-Knopf.

Déplacez la gâchette vers le freinage complet puis appuyez sur le bouton de réglage

スロットルトリガーをフルブレーキにしセットアップボタンを押しします。



LED  x3

GREEN  
GRÜN  
VERT  
グリーン

Green Led Flashes Three Times, Beeps Three Times From The Motor

Grüne Led Blinkt Drei Mal Und Der Motor Piept Drei Mal

La Led Verte Clignote Trois Fois Et Trois Bips Retentissent Du Moteur

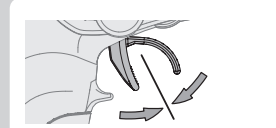
グリーンのLEDが3回点滅しモーターからビーという音が3回します。

When the process has finished motor control will be activated in 3 seconds

Wenn der Vorgang abgeschlossen ist, wird die Motorkontrolle nach 3 Sekunden aktiviert.

À la fin de ce processus, le contrôle du moteur s'activera sous 3 secondes

セットアップが完了し、3秒後にモーターが動作する状態になります。



LED 

NO LED Lighting  
KEINE LED leuchtet  
AUCUNE LED allumée  
LEDは点灯しません。

### Setup Confirmation Setup Bestätigung Confirmation du réglage 動作確認

If the LED on the speed control does not work as shown below, the speed control may not be setup properly. Repeat the setup process. Sollte die LED am Regler nicht wie unten abgebildet leuchten, kann es sein, dass der Regler nicht korrekt eingestellt ist. Wiederholen Sie dann den Setupvorgang. Si la LED du contrôleur de vitesse ne fonctionne pas comme indiqué ci-dessous, il est possible que le contrôle de vitesse ne soit pas réglé correctement. Recommencez le processus de réglage. スピードコントローラーが下記のように作動しない場合はもう一度セットアップを最初から行います。

Full Throttle  
Vollgas  
Accélération complète  
フルスロットル



Full Brake  
Vollbremsung  
Freinage complet  
フルブレーキ



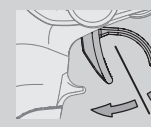
LED  GREEN  
GRÜN  
VERT  
グリーン

Stop (Neutral)  
Stopp (Neutral)  
Arrêt (neutre)  
停止 (ニュートラル)



LED  NO LED Lighting  
KEINE LED leuchtet  
AUCUNE LED allumée  
LEDは点灯しません。

Partial Throttle or Partial Reverse  
Teilweise vorwärts oder teilweise rückwärts  
Accélération partielle ou Marche arrière Partielle  
前進、後進スロットル



Brake  
Bremsen  
Frein  
ブレーキ



LED  RED  
ROT  
ROUGE  
レッド



# 6

## Checking Fail Safe Operation Überprüfen der Fail-Safe Einheit Vérification du fonctionnement de la sécurité intégrée フェイルセーフの動作確認

This car has a built-in fail safe system. If the radio glitches, because of interference or the car goes out of range, it will go into neutral to protect your car. The fail safe system has been setup at the factory, but you should become familiar with the function of the fail safe and check the operation before running.

Dieses Auto ist mit einem Fail-Safe System ausgestattet. Falls die Funkverbindung gestört wird, z.B. durch Überlagerungen oder wenn das Auto außerhalb der Reichweite ist, schaltet das System auf Neutral und schützt das Auto. Das Fail-Safe System ist ab Werk eingestellt. Allerdings sollten Sie sich mit der Bedienung vertraut machen und die Funktion vor dem Fahren überprüfen.

Ce véhicule dispose d'un système de sécurité. Si le système radio est défaillant, du fait d'interférences ou parce que le véhicule dépasse le rayon d'action, il se met en position neutre afin de protéger votre véhicule. Le système de sécurité est réglé en usine, mais vous devez vous familiariser avec son utilisation et vérifier qu'il fonctionne avant de piloter le véhicule.

本製品のR/CシステムにはR/Cカーの暴走を防ぐために、フェイルセーフ機能が内蔵されています。R/Cカーが走行中に電波混信や電波が到達しない時にR/Cカーの暴走を防ぐ機能です。フェイルセーフシステムは工場出荷時に設定がされていますが、安全と機能理解のため走行前に動作確認を行います。

Situations when the fail safe will operate.  
Situations in denen die Fail-Safe Einheit eingreift  
Situations dans lesquelles la sécurité se déclenchera.  
フェイルセーフが動作する状況

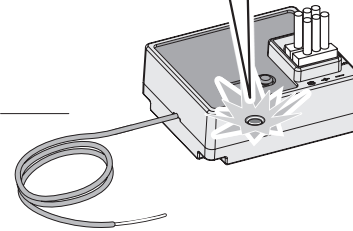
When transmitter radio signal is cut off.  
Wenn das Signal vom Sender nicht richtig ankommt.  
Lorsque le signal radio de l'émetteur est coupé.  
送信機の電波が受信機に到達しなくなった場合。



The fail safe can not completely protect your car.  
Die Fail-Safe Einheit kann ihr Auto nicht zu 100% schützen.  
La sécurité intégrée ne peut pas complètement protéger votre véhicule.  
フェイルセーフは電波障害、R/Cカーの暴走を完全に防ぐものではありません

When fail safe is operating, the red LED will continuously flash.  
Wenn das Fail-Safe aktiv ist, blinkt die rote LED durchgängig.  
Lorsque la sécurité est déclenchée, la LED rouge clignote continuellement.  
フェイルセーフ作動時には受信機のLEDが点滅します。

160304  
HPI RF-50  
Receiver (2.4GHz)  
Empfänger (2.4GHz)  
Récepteur (2.4GHz)  
受信機 (2.4GHz)

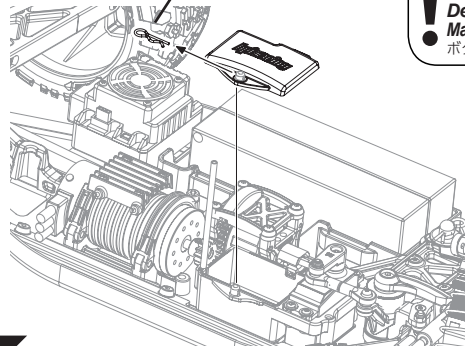


### 1

#### 1

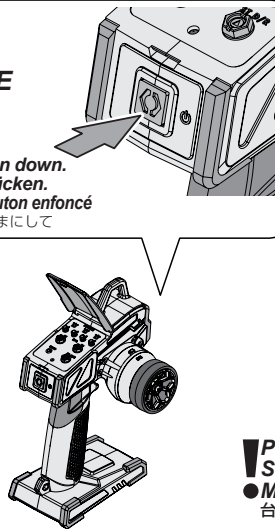
OPEN  
ÖFFNEN  
OUVRIR  
カバーを開ける

6122  
Body Pin 6mm  
Karosseriesplinte gross 6mm  
Clip carrosserie 6mm  
ボディピン 6mm



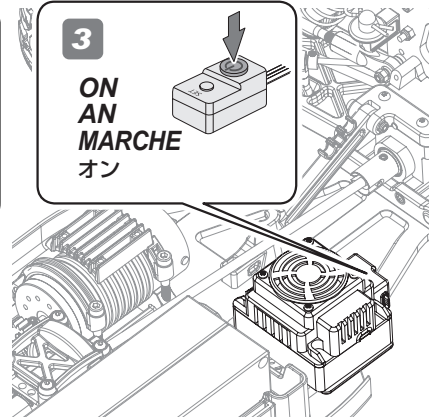
2 ON  
AN  
MARCHE  
オン

Hold the button down.  
Den Knopf drücken.  
Maintenez le bouton enfoncé  
ボタンを押したままにして



#### 3

ON  
AN  
MARCHE  
オン



Put the car on a stand.  
Stellen Sie das Auto auf eine Box.  
Mettez la voiture sur un support.  
台の上に車を乗せます。

### 2

#### 1

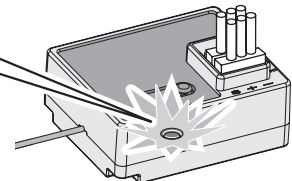
OFF  
AUS  
ARRÊT  
オフ

Hold the button down.  
Den Knopf drücken.  
Maintenez le bouton enfoncé  
ボタンを押したままにして

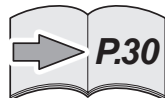
#### 2

LED light will turn off and vehicle will not move. This means that the fail safe is working properly.  
Geht die LED aus, und das Auto bewegt sich nicht. Dies bedeutet, dass das Fail-Safe korrekt arbeitet.  
La LED rouge s'éteint et le véhicule ne bouge pas. Cela signifie que la sécurité fonctionne correctement.  
このとき受信機のLEDが消灯し何も起きない状態になります。この状態がフェイルセーフシステムの機能した状態になります。

When fail safe is operating, the red LED will continuously flash.  
Wenn das Fail-Safe aktiv ist, blinkt die rote LED durchgängig.  
Lorsque la sécurité est déclenchée, la LED rouge clignote continuellement.  
フェイルセーフ作動時には受信機のLEDが点滅します。



Cautions  
Warnhinweise  
Précautions  
警告



Reference Section  
Abschnitt  
Section de référence  
参照セクション

The esc should not be applying throttle, brake or reverse. If car is not in neutral, please perform the fail-safe setup procedure.

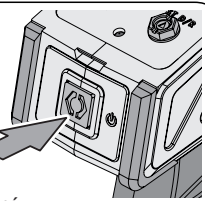
Der Regler sollte kein Gas geben, Bremsen oder rückwärts Gas geben. Wenn das Auto nicht in Neutral ist, führen Sie den Fail-Safe Einstellvorgang bitte erneut aus.

Si la le servo d'accélération n'arrête pas l'accélérateur et n'applique pas le frein, veuillez effectuer la procédure de réglage de la sécurité.

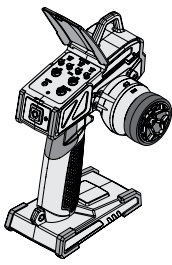
上記のような状態にならない場合はフェイルセーフの再設定を行います。

1 Activating R/C Unit Sender Funktionen Fonctionnement de l'émetteur スイッチの入れ方

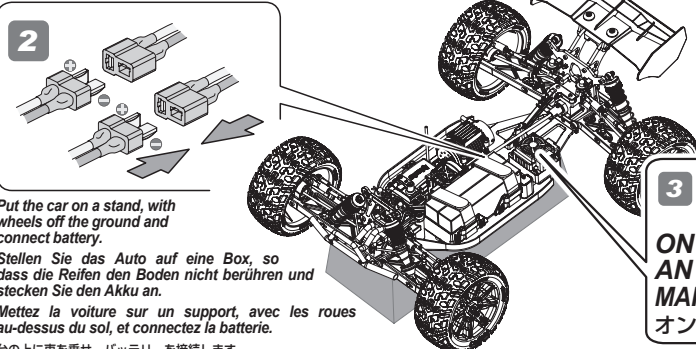
**1 ON AN MARCHÉ**  
オン



Hold the button down.  
Den Knopf drücken.  
Maintenez le bouton enfoncé  
ボタンを押したままにして



**2**



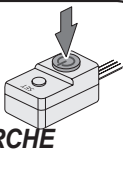
Put the car on a stand, with wheels off the ground and connect battery.

Stellen Sie das Auto auf eine Box, so dass die Reifen den Boden nicht berühren und stecken Sie den Akku an.

Mettez la voiture sur un support, avec les roues au-dessus du sol, et connectez la batterie.

台の上に車を乗せ、バッテリーを接続します。

**3 ON AN MARCHÉ**  
オン



**Attention Achtung Attention 注意**

When checking R/C car operation, always place the car on a stand with the wheels off the ground.

Wenn Sie die Funktion des Autos überprüfen, stellen Sie es immer auf eine Box, so dass die Reifen nicht den Boden berühren.

Lorsque vous vérifiez le fonctionnement de votre voiture radio-commandée, placez toujours le véhicule sur un support, avec les roues qui ne touchent pas le sol.

R/Cカーは必ず台に載せた状態で動作確認をします。手で持った状態で電源を入れることは危険です。

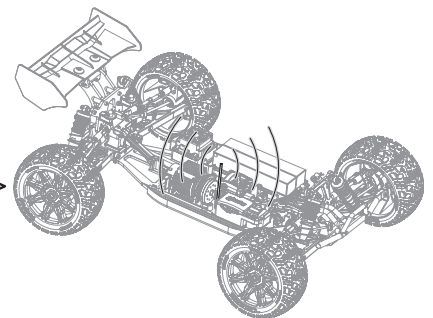
2 Checking Radio Range Überprüfen der Reichweite der RC-Anlage. Vérification de la portée du système radio 操作可能範囲の確認

To properly check the range, have a friend hold the car and walk to the farthest distance that you plan to operate your model. Operate the controls to make sure the model responds correctly. Do not operate the model if there is any problem with the radio system. If you switch on the R/C car first before the transmitter, you may lose control of the R/C car.

Um dies korrekt durchzuführen, geben Sie das Auto einem Freund, der damit so weit geht, wie Sie fahren möchten. Überprüfen Sie dabei die korrekte Funktion der RC-Anlage. Fahren Sie nicht, wenn es bei diesem Test zu Problemen kommt. Fall Sie erst das Auto anschalten und dann den Sender, kann es sein, dass Sie die Kontrolle über das Auto verlieren.

Pour correctement vérifier la portée, faites tenir le véhicule par un ami, et éloignez-vous jusqu'à la distance la plus lointaine à laquelle vous envisagez de faire fonctionner votre modèle réduit. Faites fonctionner les commandes et vérifiez que le véhicule répond correctement. Ne faites pas fonctionner le véhicule s'il y a un quelconque problème avec le système radio. Si vous mettiez en route le véhicule avant l'émetteur, vous pourriez perdre le contrôle de votre véhicule radio-commandé.

電波範囲の確認は、実際の走行予定距離まで離れ、友人などと一緒にプロポに正しく反応するか確かめてください。プロポに正しく反応しない場合は走行しないでください。スイッチを入れる順番を間違えるとR/Cカーが暴走しますので注意してください。



**Caution Warnhinweise Précautions 警告**

2.4GHz radio frequency only functions by line of sight, if you drive behind a solid object or around a corner and lose sight of the vehicle you may lose control of the RC car.

Die 2.4GHz-Technik funktioniert nur im Sichtfeld. Wenn Sie hinter ein festes Objekt oder hinter eine Mauer fahren und den Sichtkontakt verlieren, kann es sein, dass Sie die Kontrolle über Ihr Modellauto verlieren.

La fréquence radio de 2,4 GHz ne fonctionne qu'à vue, si vous envoyez le véhicule derrière un objet solide ou qu'il prend un virage et que vous le perdez de vue, vous pouvez en perdre le contrôle.

2.4GHz 電波は直進性があり障害物によって遮断されやすい性質があります。送信機とRCカーの間に障害物がないように注意してください。

3 Steering Trim Setup Einstellen der Lenkungstrimmung Réglage du trim de direction ステアリングトリムの調整

**Steering Trim**  
Lenkungstrimmung  
Trim de direction  
ステアリングトリム



**P.26**

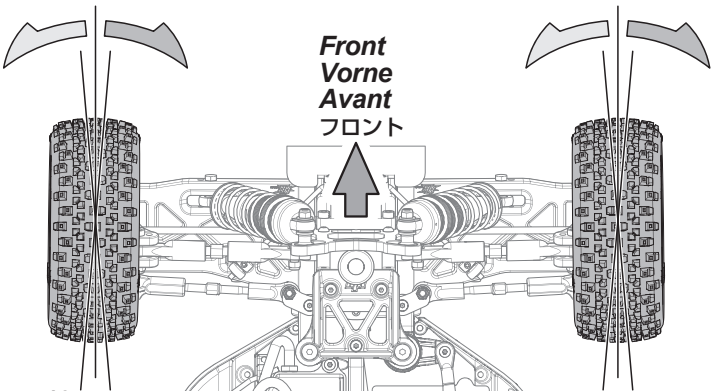
Reference Section  
Abschnitt  
Section de référence  
参照セクション

Turn steering trim to set tires in completely centered position.

Stellen Sie die Trimmung so ein, dass die Räder geradeaus zeigen.

Tournez le trim de direction de façon à ce que les pneus soient dans une position complètement centrée.

タイヤがまっすぐになるようにステアリングトリムを左右にまわして調整します。



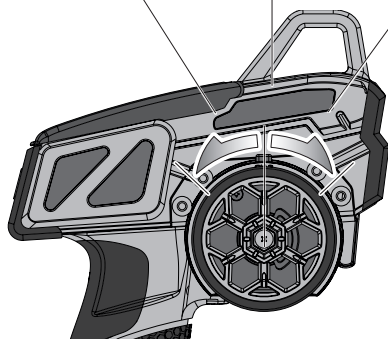
# 4

## Transmitter Operation Sender Funktionen Fonctionnement de l'émetteur 送信機の操作方法

### 1

#### Steering Wheel Lenkrad Volant de direction ステアリングホイール

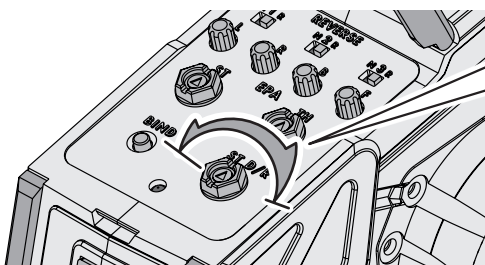
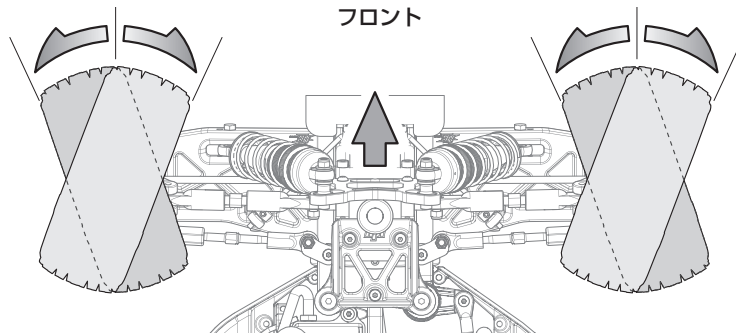
Left turn Nach links Vers la gauche 左まわり  
 Straight (Neutral) Geradeaus (Neutral) Tout droit (neutre) 直進位置 (ニュートラル)  
 Right turn Nach rechts Vers la droite 右まわり



Left turn Nach links Vers la gauche 左まわり

Front Vorne Avant フロント

Right turn Nach rechts Vers la droite 右まわり



Steering Dual Rate Lenkeinschlagsbegrenzung Double débit de direction ステアリングデュアルレート

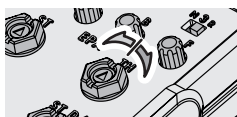


**P.26** To be used to adjust steering servo throw. Zum Einstellen des maximalen Lenkeinschlags. À utiliser pour le réglage du taux et de l'angle du servo. R/Cカーの曲がる量を調整できます。

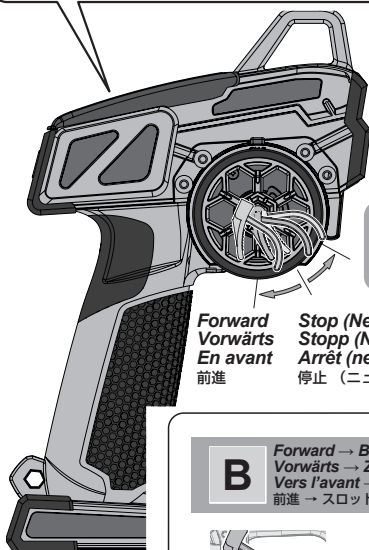
### 2

#### Throttle Trigger Gâchette d'accélération スロットルトリガー

Throttle Trim Gas-Trimmung Trim d'accélération スロットルトリム



If your vehicle is moving, adjust the throttle trim until it stops. Falls sich das Auto bewegt, bitte stellen Sie die Gas-Trimmung so ein, um das Auto zum Stillstand zu bringen. Si la voiture bouge, ajustez le trim de direction pour que la voiture arrête de bouger. なにもしていないのに車が動いてしまう時は、スロットルトリムで動かなくなるように調節します。

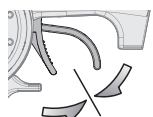


Brake / Reverse Bremsen / Rückwärts Frein/Marche arrière ブレーキ / バック

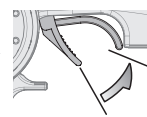
Forward Vorwärts En avant 前進  
 Stop (Neutral) Stopp (Neutral) Arrêt (neutre) 停止 (ニュートラル)

Reverse operation Rückwärts fahren Marche arrière  
 ● A and B show the two ways to go in reverse. ● A und B zeigen die beiden Möglichkeiten rückwärts zu fahren. ● A et B indiquent les deux manières de passer en marche arrière.  
 バックのしかた ●バックにはA,Bの2種類の方法があります。

**A** Stop → Reverse Stopp → Rückwärts Arrêt → Marche arrière 停止した状態 → バック



Stop (Neutral) Stopp (Neutral) Arrêt (neutre) 停止 (ニュートラル)



Reverse Rückwärts Marche arrière バック

Reverse Rückwärts Marche arrière バック

**B** Forward → Brake Twice → Reverse Vorwärts → Zweimal bremsen → Rückwärts Vers l'avant → Freinez deux fois → Marche arrière 前進 → スロットルを2回バック側に動かすとバックします。



Forward Vorwärts En avant 前進

1st Time 1. Mal: Bremsen 1ère fois 1回目

Brake Bremsen Frein ブレーキ

Stop (Neutral) Stopp (Neutral) Arrêt (neutre) 停止 (ニュートラル)

2nd Time 2. Mal: Rückwärts 2ème fois 2回目

Reverse Rückwärts Marche arrière バック

Reverse Rückwärts Marche arrière バック



# 5

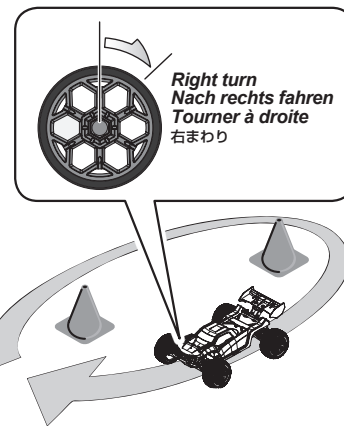
## Practice Turning Kurven fahren Entraînement au virage 曲がる練習をしましょう

Install body and enjoy!  
 Allow the car to cool down for 15 minutes between each run.  
 When the car is running toward the driver, the directions of the steering wheel are reversed.  
 Once you become comfortable driving your RC car, practice driving on a track with pylons.

Montieren Sie die Karosserie und fahren Sie los!  
 Lassen Sie das Auto zwischen den einzelnen Fahrten 15 Minuten abkühlen.  
 Wenn Sie auf sich zu fahren müssen Sie in die entgegengesetzte Richtung lenken.  
 Wenn Sie immer besser mit der Lenkung zurecht kommen, fahren Sie einen Parcours, den Sie z.B. mit Pylonen abgesteckt haben.

Installez la carrosserie et amusez-vous !  
 Laissez la voiture refroidir entre chaque séance.  
 Lorsque le véhicule revient vers son pilote, les directions du volant sont inversées.  
 Une fois que vous avez l'habitude de conduire votre véhicule radio-commandé, entraînez-vous à conduire sur une piste avec des plots.

ボディを取り付け走行させます。  
 走行用バッテリー1本走行後、15分以上休ませて再走行してください。  
 車がドライバーに向かって走ってくる場合には、ステアリング操作の方向が逆になります。  
 走行になれてきたら、パイロンなど目印を置いてコース通りに走ってみましょう。



### Monitor Operation Temperatures Überwachen der Betriebstemperaturen

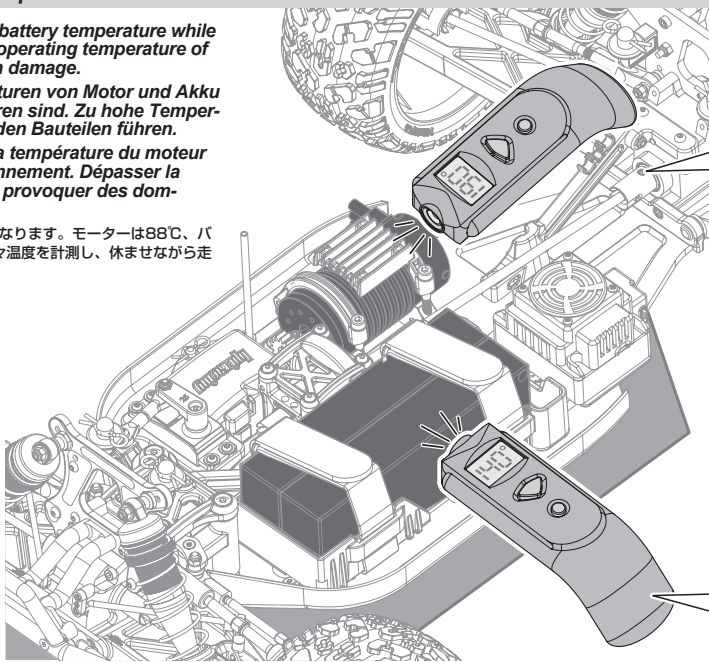
### Surveillance des températures de fonctionnement モーター/バッテリーの動作温度

Make sure to check motor and battery temperature while running. Exceeding maximum operating temperature of motor or batteries may result in damage.

Denken Sie daran die Temperaturen von Motor und Akku zu überprüfen, wenn Sie gefahren sind. Zu hohe Temperaturen können zu Schäden an den Bauteilen führen.

Assurez-vous de bien vérifier la température du moteur et de la batterie lors du fonctionnement. Dépasser la température maximale pourrait provoquer des dommages.

モーターとバッテリーは走行中に高温になります。モーターは88℃、バッテリーは60℃以下になるように、時々温度を計測し、休ませながら走行させます。



Max temp  
 Max. Temperatur  
 Température maximale  
 最大温度

Motor  
 Motor  
 Moteur  
 モーター

190°F  
 88°C

Max temp  
 Max. Temperatur  
 Température maximale  
 最大温度

Batteries  
 Akkus  
 Batterie  
 走行用バッテリー

140°F  
 60°C

**Cautions**  
**Warnhinweise**  
**Précautions**  
 警告

**Hot**  
**Heiß**  
**Chaud**  
 高温注意

Temp Gun  
 Temperaturmesspistole  
 Sonde de temperature  
 Temp Gun

### Thermal Protection Function Temperatur des Reglers

### Fonction de sécurité redondante du contrôleur スピードコントローラーのヒートプロテクター機能

If the temperature of the ESC is too high, the Thermal Protection Function will activate. Once the ESC has cooled down to normal temperature, it will work as normal.

Wenn die Temperatur des Reglers zu hoch steigt, wird die Temperatur-Schutzfunktion aktiviert. Sobald der Regler wieder abgekühlt ist, arbeitet er wieder ganz normal.

Si la température du contrôleur électronique de vitesse est trop haute, la protection thermique va s'activer. Une fois que l'appareil est redescendu à une température normale, il fonctionnera normalement.

スピードコントローラーは本体保護のためにヒートプロテクター機能を装備しています。  
 スピードコントローラーに大きな負荷がかかり、回路内の温度が上昇した場合、回路保護のためヒートプロテクター機能が作動し電源がカットされ動かなくなります。  
 回路内の温度が通常温度に戻ればヒートプロテクター機能は解除されます。

# 6

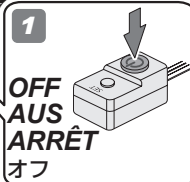
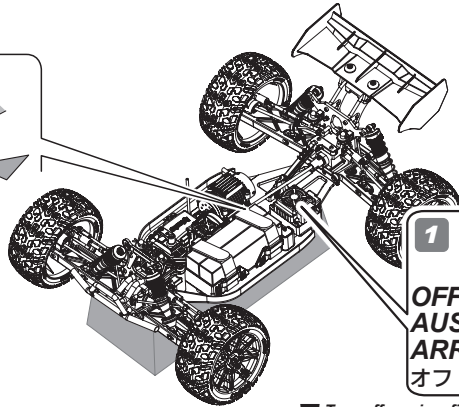
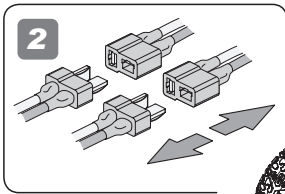
## Turning R/C Unit Off Ausschalten der Fernsteuer Komponenten Éteindre l'unité de radio-commande スイッチの切り方



**Attention  
Achtung  
Attention**  
注意

Turn off receiver first, then turn off transmitter.  
Schalten Sie erst den Empfänger aus, dann den Sender.  
Éteignez d'abord le récepteur, puis l'émetteur.  
始めにR/CカーのスイッチをOFFにします。  
次に送信機のスイッチをOFFにします。

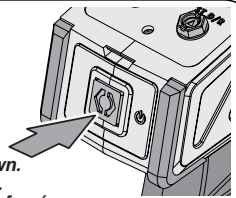
If you switch off the transmitter first before the R/C car, you may lose control of the R/C car.  
Falls Sie erst den Sender ausschalten und dann das Auto, kann es sein, dass Sie die Kontrolle über das Auto verlieren.  
Si vous éteignez l'émetteur avant le véhicule, vous pourriez perdre le contrôle de votre véhicule radio-commandé.  
スイッチを切る順番間違えるとR/Cカーが暴走する恐れがあるので注意してください。



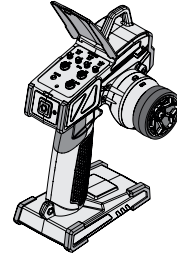
**1**  
**OFF  
AUS  
ARRÊT  
オフ**

Turn off receiver first, then turn off transmitter.  
Schalten Sie erst den Empfänger aus, dann den Sender.  
Éteignez d'abord le récepteur, puis l'émetteur.  
● 始めにR/CカーのスイッチをOFFにします。  
次に送信機のスイッチをOFFにします。

**3**  
**OFF  
AUS  
ARRÊT  
オフ**



Hold the button down.  
Den Knopf drücken.  
● Maintenez le bouton enfoncé  
ボタンを押したままにして



**Cautions  
Warnhinweise  
Précautions**  
警告

Disconnect the battery when you are not running the vehicle.  
The vehicle may run out of control or the battery can overheat and cause a fire.  
Ziehen Sie den Akku ab, wenn Sie nicht fahren.  
Das Auto kann sonst außer Kontrolle geraten und überhitzen oder Feuer fangen.  
Déconnectez la batterie lorsque le véhicule ne fonctionne pas.  
Vous pouvez perdre le contrôle du véhicule, ou la batterie peut surchauffer et prendre feu.  
走らせない時はバッテリーコネクターを外してください。  
車が暴走、または発熱による火災など危険な状況が考えられますので注意してください。

Transmitter will emit an audible beep after 15 mins of inactivity as a reminder to turn it off.  
● Der Sender gibt nach 15 Minuten Inaktivität einen akustischen Signalton ab, um daran zu erinnern, ihn auszuschalten.  
L'émetteur émet un bip sonore après 15 minutes d'inactivité, rappelant ainsi que l'appareil doit être arrêté.  
送信機を15分間使用されないと、電源をオフにするよう知らせるビーブ音が鳴ります



**Cautions · Attention  
Warnhinweise · Achtung  
Précautions · Attention**  
警告 · 注意

Do not drive the VORZA in the following places.  
Bitte beachten Sie folgende Hinweise, wenn Sie mit dem VORZA fahren.  
Ne conduisez pas le VORZA dans les endroits suivants.  
次の様な場所では走行させないでください。



Do not run on public streets or highways. This could cause serious accidents, personal injuries, and/or property damage.  
Fahren Sie niemals auf öffentlichen Straßen. Dies kann zu schweren Unfällen mit Personen- und Sachschaden führen.  
Ne faites pas fonctionner sur la voie publique ou la route. Cela pourrait provoquer des accidents graves, des blessures corporelles ou des dommages aux biens.  
道路など、車や人が通る場所では走行させないでください。



Do not run in water or sand.  
Fahren Sie nie in Wasser oder Sand.  
Ne faites pas fonctionner dans l'eau ou sur le sable.  
水たまり、砂地、じゅうたんなどは走行させないでください。故障の原因になることがあります。



Make sure everyone is using different frequencies when driving together in the same area.  
Achten Sie immer darauf, dass verschiedene Frequenzen verwendet werden, wenn Sie mit jemandem zusammen fahren.  
Vérifiez que toutes les personnes qui pilotent dans la même zone utilisent toutes des fréquences différentes.  
他の車と同じ周波数だと、車のコントロールが出来なくなります。必ず確認してから走行させましょう。

# 3 Trouble Shooting    Dépannage Fehlerbehebung    トラブルシューティング

If R/C car does not move or you have no control, see below.  
 Falls sich das Auto nicht bewegt, oder Sie nicht mehr die Kontrolle haben, schauen Sie bitte unten.  
 Si le véhicule télécommandé ne bouge pas ou si vous n'en avez pas le contrôle, voyez ci-dessous.  
 R/Cカーが動かない、動作がおかしいと思った場合は表を参考に原因を調べてください。

Problem Problem Problème 症状	Cause Grund Cause 原因	Remedy Lösung Remède 対策	Section Abschnitt Section 項目
<b>Does Not Move.</b> Das Auto fährt nicht. Le véhicule ne bouge pas 動かない	<b>Battery is not placed properly in the transmitter.</b> Die Batterien sitzen nicht korrekt im Sender. Les piles ne sont pas placées correctement dans l'émetteur. 送信機の電池が正しく入っていない。	<b>Place batteries in the transmitter properly.</b> Legen Sie die Batterien korrekt ein. Positionnez correctement les piles dans l'émetteur. 送信機の電池を正しく入れる。	Page7 2-2
	<b>Weak or no battery in model.</b> Leerer oder kein Akku im Auto. Batterie faible ou non installée 走行用バッテリーは充電されていますか？	<b>Install charged battery.</b> Einbauen eines geladenen Akkus. Mettez en place une batterie chargée 走行用バッテリーを充電してください。	Page7 2-1
	<b>Damaged motor.</b> Kaputter Motor. Moteur endommagé モーターに異常はありませんか？	<b>Replace with new motor.</b> Austausch durch einen neuen Motor. Remplacez par un nouveau moteur 変な音が生じたり、すぐに熱くなるような場合は、モーターを交換してください。	Page20 4-3
	<b>Frayed or broken wiring.</b> Beschädigte Verkabelung. Câble dénudé ou coupé コードなどがやぶけて断線していませんか？	<b>Splice and insulate wiring completely.</b> Erneuern und isolieren Sie die kaputte Stelle. Faites une épissure et isolez complètement le câble. コードを絶縁するか、カスタマーサービスに修理を依頼してください。	Page26 4-6
<b>No Control.</b> Keine Kontrolle über das Auto Pas de contrôle 思うように動かない	<b>ESC is shut down by heat protection circuit.</b> Notabschaltung des Reglers wegen Überhitzung. Le système ESC est fermé par le circuit de protection thermique. ESCのヒートプロテクターが働いていませんか？	<b>Stop driving immediately, do not drive the car until the Speed Controller cools down.</b> Fahren Sie nicht weiter. Warten Sie bis der Fahrtenregler abgekühlt ist. Arrêtez immédiatement de conduire, ne pilotez pas la voiture tant que le contrôleur de vitesse n'a pas refroidi. 走行を中止しスピードコントローラーの温度が下がるまで走行させないでください。回路内の温度が通常温度にもどればヒートプロテクター機能は解除されます。	Page13 2-3
	<b>Weak or no batteries in transmitter or model.</b> Leere oder keine Batterien im Sender oder Auto. Batterie faible ou absente dans l'émetteur ou le véhicule. 走行用バッテリーや、送信機の電池が減っていませんか？	<b>Install charged or fresh batteries.</b> Einbauen voller Batterien. Mettez des batteries rechargées ou neuves. 走行用バッテリーは充電し、送信機の電池は、新品に交換してください。	Page7 2-1 Page7 2-2
	<b>Improper antenna on transmitter or model.</b> Zu kurze Antenne am Sender oder Auto. Antenne inadéquate sur l'émetteur ou le véhicule アンテナはのびていますか？	<b>Fully extend antenna.</b> Ziehen Sie die Antenne vollständig aus. Dépliez complètement l'antenne. 送信機、受信機のアンテナを確実にのばしてください。	Page13 2-3
	<b>Another radio control model using same frequency.</b> Ein anderes ferngesteuertes Modell verwendet die gleiche Frequenz. Un autre véhicule radio-commandé utilise la même fréquence 近くでラジオコントロールをしている人がいませんか？	<b>Try a different location or wait for the other person to finish.</b> Fahren Sie auf einem anderen Platz oder warten Sie, bis das andere Modell ausgeschaltet ist. Allez ailleurs ou attendez que l'autre personne ait terminé. その人が終わるのを待つか、場所を変えてください。	Page13 2-3
<b>Steering and Throttle Function Reversed.</b> Lenkung und Gas funktionieren genau verkehrt herum. Direction et accélération inversées 思っている動作と逆に動く	<b>Neutral position or trim is incorrect.</b> Neutralposition oder Trimmung sind verstellt. La position neutre est incorrecte ou le trim n'est pas réglé. ニュートラル、トリムの位置が合っていない。	<b>Adjust the steering trim referring to Page 13.</b> Stellen Sie die Lenkungstrimmung neu ein (Seite 13). Réglez le trim de direction en vous reportant à la page 13. P.13のステアリングトリムの調整を参考に調整する。	Page13 2-3
	<b>Are the connectors and crystal inserted properly?</b> Sitzen alle Stecker und der Quarz richtig? Est-ce que les connecteurs et le quartz sont correctement mis en place ? 各コネクタまたは、クリスタルが抜け掛かっていませんか？	<b>Reinstall connectors and crystal into the receiver.</b> Überprüfen Sie die Steckverbindungen und den Quarz. Remettez en place les connecteurs et le quartz dans le récepteur. 各コネクタ、クリスタルを確認し接続し直してください。	Page26 4-6
	<b>Servo reverse switch is in wrong position.</b> Servorichtungs-Schalter ist in der falschen Position. L'interrupteur de marche arrière du servo est dans la mauvaise position 送信機のリバーススイッチの向きが変わっていませんか？	<b>Set to correct position see page 8.</b> Schauen Sie auf Seite 8 für die korrekte Position. Vérifiez la position correcte en page 8 Page.8を参考に送信機のリバーススイッチの位置を確認します。	Page7 2-2
	<b>Please check that the wires from ESC to motor are connected properly.</b> Bitte überprüfen Sie, ob die Kabel vom Regler zum Motor richtig sitzen. Veuillez vérifier que les fils allant de l'ESC au moteur sont correctement raccordés. モーター、ESCの配線が逆になっていませんか？	<b>Refer to page 27. It will show how to connect the motor.</b> Schauen Sie bitte auf Seite 27. Dort wird erklärt, wie der Motor angeschlossen wird. Reportez-vous à la page 27. Vous y verrez comment raccorder le moteur. Page.27を参考に接続し直してください。	Page26 4-6





# 4 Maintenance Entretien Wartung メンテナンス

## Maintenance schedule Wartungsübersicht

## Programme d'entretien メンテナンススケジュール

For maintenance schedule, refer to right side of the chart. After running, clean the chassis and check all moving parts for damage. If any parts are broken or damaged, repair or replace them before the next run. Regular maintenance is necessary to prevent damage to the car and maintain its performance.

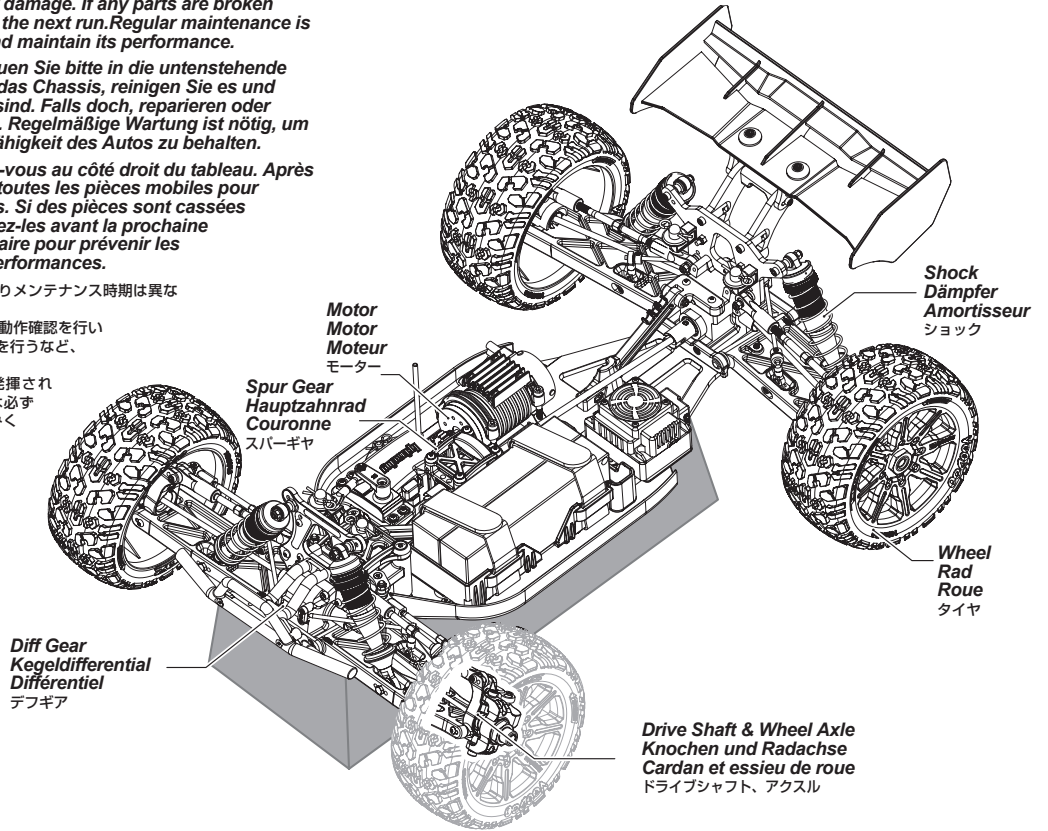
Um die Wartungsintervalle zu sehen, schauen Sie bitte in die untenstehende Tabelle. Überprüfen Sie nach dem Fahren das Chassis, reinigen Sie es und schauen Sie, dass keine Teile beschädigt sind. Falls doch, reparieren oder tauschen Sie diese vor der nächsten Fahrt. Regelmäßige Wartung ist nötig, um Schäden vorzubeugen und die Leistungsfähigkeit des Autos zu behalten.

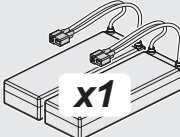
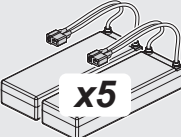
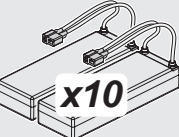

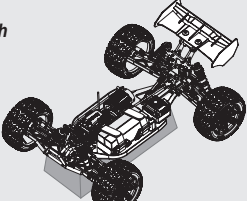







Pour le programme de l'entretien, reportez-vous au côté droit du tableau. Après l'utilisation, nettoyez le châssis et vérifiez toutes les pièces mobiles pour vérifier qu'elles ne sont pas endommagées. Si des pièces sont cassées ou endommagées, réparez-les ou remplacez-les avant la prochaine utilisation. Un entretien régulier est nécessaire pour prévenir les dommages au véhicule et préserver ses performances.

メンテナンス時期は参考走行時間です。走行条件によりメンテナンス時期は異なることがあります。

R/Cカー走行後は、掃除しながら各部パーツの点検と動作確認を行います。パーツが破損、磨耗している時はパーツの交換を行うなど、次回の走行に備えてメンテナンスを行なってください。

メンテナンスを行わないとR/Cカー本来の性能が発揮されず、R/Cカーが壊れる原因ともなりますので走行後は必ずR/Cカーのメンテナンスを行ってから走行をお楽しみください。

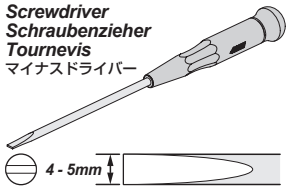


 <b>x1</b> Every Pack Nach jeder Fahrt À chaque charge des batteries. 毎1パック走行後	 <b>x5</b> Every 5 Packs Nach 5 Fahrten Toutes les 5 charges des batteries. 毎5パック走行後	 <b>x10</b> Every 10 Packs Nach 10 Fahrten Toutes les 10 charges des batteries. 毎10パック走行後	Maintenance Item Zu wartender Bereich Élément d'entretien メンテナンス項目  	 <b>P.?</b> Reference Section Abschnitt in der Anleitung Section de référence 参照ページ
			<b>Chassis Maintenance</b> Wartung des Chassis Entretien du châssis シャーシのメンテナンス	Page 19 <b>4-1</b>
			<b>Wheel Maintenance</b> Wartung der Reifen Entretien des roues タイヤのメンテナンス	Page 20 <b>4-2</b>
			<b>Motor and Pinion Gear Maintenance</b> Motors und Ritzels Entretien du moteur et du pignon モーター、ピニオンギアのメンテナンス	Page 20 <b>4-3</b>
			<b>Shock Maintenance</b> Stoßdämpfer Entretien des amortisseurs ショックのメンテナンス	Page 22 <b>4-4</b>
			<b>Differential Maintenance</b> Wartung des Differentials Entretien du différentiel デフのメンテナンス	Page 24 <b>4-5</b>
			<b>Radio Maintenance</b> RC-Anlage Entretien de la radio プロポシステムのメンテナンス	Page 26 <b>4-6</b>



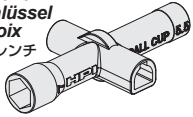
Necessary for Maintenance Zur Wartung benötigt Nécessaire pour l'entretien メンテナンスに必要なもの

Screwdriver  
Schraubenzieher  
Tournevis  
マイナスドライバー



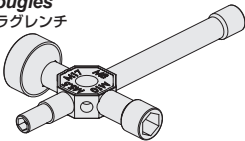
Z950

Cross Wrench  
Kreuzschlüssel  
Clé en croix  
ミニクロスレンチ

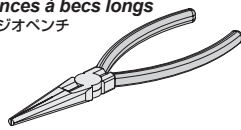


87546

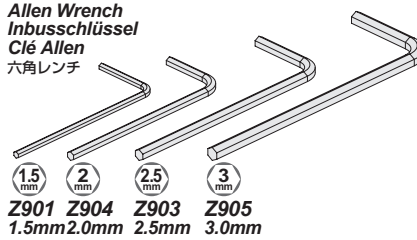
Glow Plug Wrench  
Glühkerzenschlüssel  
Clé à bougies  
グロープラグレンチ



Needle Nosed Pliers  
Spitzzange  
Pincès à becs longs  
ラジオペンチ

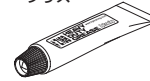


Allen Wrench  
Inbusschlüssel  
Clé Allen  
六角レンチ



Z901 Z904 Z903 Z905  
1.5mm 2.0mm 2.5mm 3.0mm

160393  
Grease  
Fett  
Graisse  
グリス



Thread Lock (Green)  
Schraubensicherung (grün)  
Frein à filet (vert)  
ネジロック剤 (グリーン)



Z190

Air Filter Oil  
Luftfilteröl  
Huile à filtre à air  
エアフィルターオイル



Oil Spray  
Öl-Spray  
Vaporisateur d'huile  
潤滑オイルスプレー

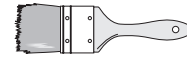


101999

Instant Cement  
Sekundenkleber  
Colle instantanée  
瞬間接着剤



Brush  
Pinsel  
Pinceau  
ハケ



Rag  
Putzlappen  
Chiffon  
ウエス



Nitro Car Cleaner  
Nitro-Car Reiniger  
Nettoyant Nitro Car  
ナイトロカークリーナー



# 4-1

## Chassis Maintenance Entretien du châssis Wartung des Chassis シャーシのメンテナンス

Every Pack  
Nach jeder Fahrt  
À chaque charge des batteries.  
毎1パック走行後



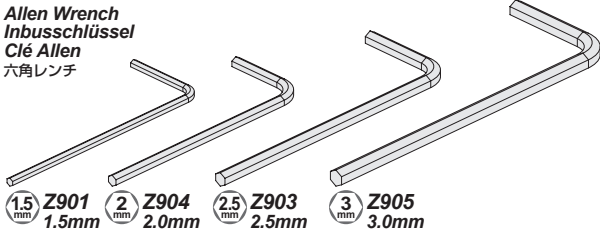
After running, clean the car and lubricate these points. Replace damaged parts, check that all the screws are tight.

Reinigen Sie das Chassis nach dem Fahren und schmieren Sie die markierten Stellen. Tauschen Sie beschädigte Teile aus und kontrollieren Sie alle Schrauben auf korrekten Sitz.

Après utilisation, nettoyez le véhicule et lubrifiez ces points. Remplacez les pièces endommagées, vérifiez que toutes les vis sont serrées.

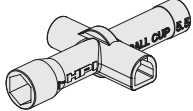
走行後はR/Cカーの掃除を行いながら、R/Cカーのメンテナンスをします。シャーシの可動部分には市販のオイル潤滑スプレーを吹き付けます。

Allen Wrench  
Inbusschlüssel  
Clé Allen  
六角レンチ



Z901 Z904 Z903 Z905  
1.5mm 2.0mm 2.5mm 3.0mm

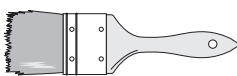
Z950  
Cross Wrench  
Kreuzschlüssel  
Clé en croix  
ミニクロスレンチ



Oil Spray  
Öl-Spray  
Vaporisateur d'huile  
潤滑オイルスプレー



Brush  
Pinsel  
Pinceau  
ハケ



Rag  
Putzlappen  
Chiffon  
ウエス

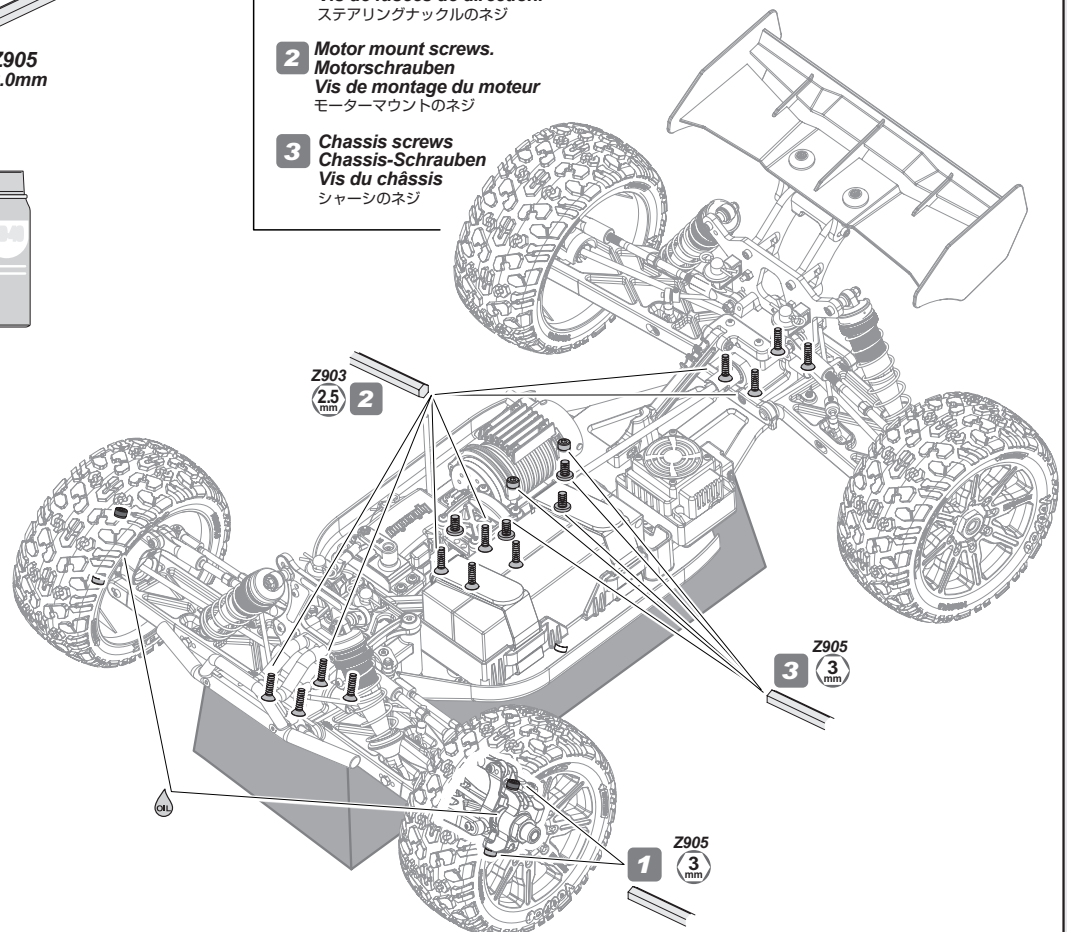


Look for any damaged parts.  
Schauen Sie nach defekten Teilen.  
Vérifiez qu'il n'y ait pas de pièces endommagées.  
● 各部が傷んでいないか確認します。

Check to make sure these screws are in good condition.  
Überprüfen Sie die Schrauben auf korrekten Sitz und ihren Zustand.  
Vérifiez que ces vis sont en bon état.

● 下記の優先順位でネジの緩みを確認してください。

- 1 Steering knuckle screws.  
Lenkhebel-Schrauben  
Vis de fusées de direction.  
ステアリングナックルのネジ
- 2 Motor mount screws.  
Motorschrauben  
Vis de montage du moteur  
モーターマウントのネジ
- 3 Chassis screws  
Chassis-Schrauben  
Vis du châssis  
シャーシのネジ



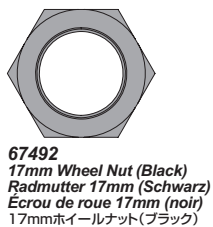
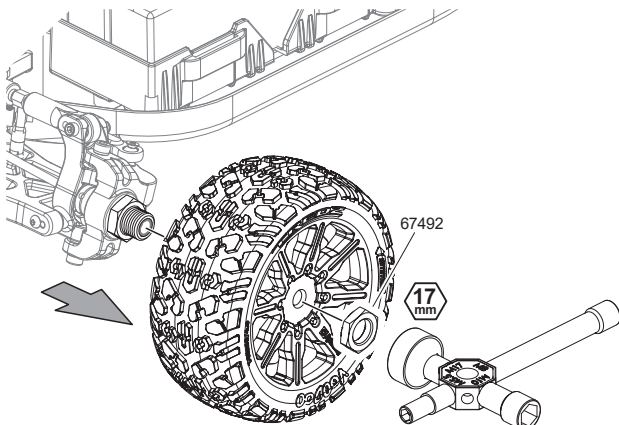
# 4-2

## Wheel Maintenance *Entretien des roues* Wartung der Reifen *タイヤのメンテナンス*

Every 5 Packs  
Nach 5 Fahrten  
Toutes les 5 charges des batteries.  
毎5パック走行後

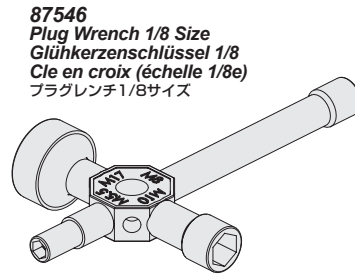


**Make sure the tire is secure on the wheel. Re-glug if necessary.**  
**Achten Sie darauf, dass der Reifen fest auf der Felge sitzt. Kleben Sie ihn wenn nötig nach.**  
**Vérifiez que le pneu est solidement installé sur la jante. Recollez-le si nécessaire.**  
表裏共にタイヤがホイールに確実に接着されているか確認し、剥がれているところは瞬間接着剤で再接着します。



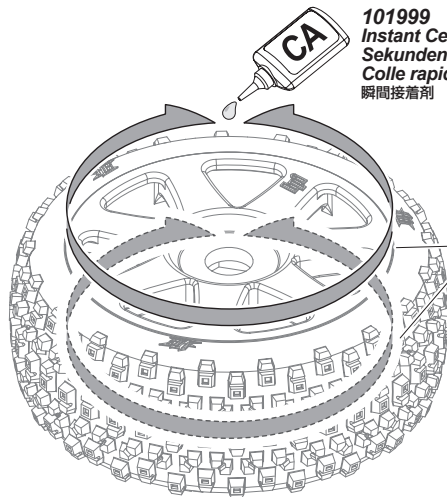
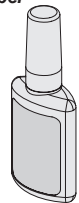
**67492**  
17mm Wheel Nut (Black)  
Radmutter 17mm (Schwarz)  
Écrou de roue 17mm (noir)  
17mmホイールナット(ブラック)

**87546**  
Plug Wrench 1/8 Size  
Glühkerzenschlüssel 1/8  
Cle en croix (échelle 1/8e)  
プラグレンチ1/8サイズ



**87546**  
Plug Wrench 1/8 Size  
Glühkerzenschlüssel 1/8  
Cle en croix (échelle 1/8e)  
プラグレンチ1/8サイズ

**101999**  
Instant Cement  
Sekundenkleber  
Colle rapide  
瞬間接着剤



**101999**  
Instant Cement  
Sekundenkleber  
Colle rapide  
瞬間接着剤

Glue both sides.  
Kleben Sie beide Seiten.  
Collez les deux côtés  
両面貼り付けます。

Use small amount to secure tire.  
Verwenden Sie nur wenig Kleber.  
Utilisez en petite quantité pour fixer le pneu.  
●瞬間接着剤の付けすぎに注意

# 4-3

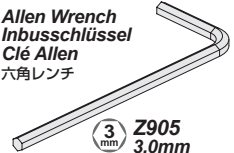
## Motor and Pinion Gear Maintenance *Entretien du moteur et du pignon* Motor und Ritzel Wartung *モーター、ピニオンギヤのメンテナンス*

Every 10 Packs  
Nach 10 Fahrten  
Toutes les 10 charges des batteries.  
毎10パック走行後



**Adjust pinion and spur gear mesh so that they operate smoothly.**  
**Stellen Sie das Ritzelspiel so ein, dass die Zähne weich ineinander greifen.**  
**Réglez l'engrènement du pignon et de la couronne pour qu'ils fonctionnent en douceur.**  
ピニオンギヤとスパーギヤの噛み合わせが適切になるようにモーターの取り付け位置を動かして調整します。

**Allen Wrench**  
Inbusschlüssel  
Clé Allen  
六角レンチ



**3 mm**  
**Z905**  
3.0mm

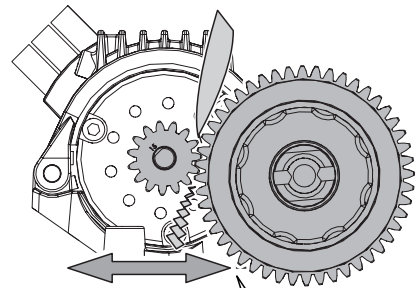
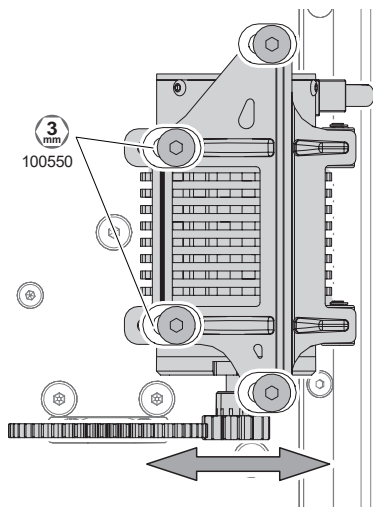
**Proper Spur Gear Mesh** *Engrènement correct de la couronne*  
**Korrektes Ritzelspiel** *バックラッシュの調節*

Adjust the motor position to get proper gear mesh.  
To get a perfect gear mesh, place a piece of paper (See bottom of page) between the gears and tighten the motor mount screws.  
The spur gear may be damaged if the gear mesh is wrong.

Wählen Sie die Motorposition so, dass das Ritzelspiel korrekt ist.  
Um das Ritzelspiel richtig einzustellen, klemmen Sie ein Stück Papier (siehe unten auf der Seite) zwischen die Zahnräder und ziehen Sie die Motorschrauben an.

Das Hauptzahnrad kann durch falsches Spiel beschädigt werden.  
Réglez la position du moteur afin que l'engrènement soit correct.  
Pour obtenir un engrènement parfait, mettez un morceau de papier (voir au bas de la page) entre les pignons et serrez les vis du support moteur.  
La couronne peut être endommagée en cas de mauvais engrènement.

モーターの位置を移動させてギヤが軽く回るように調整します。  
スパーギヤとピニオンギヤの間に紙片をはさみモーターを固定すると適切なバックラッシュが設定できます。  
バックラッシュを適切に調整しないとギヤが破損する場合があります。



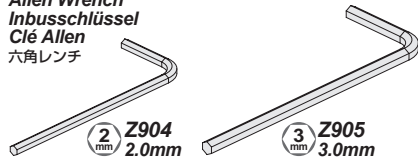
**Paper for Gear Mesh**  
**Paper for Gear Mesh**  
**Papier zum Einstellen des Ritzelspiels.**  
**Papier pour engrènement des pignons**  
バックラッシュ調整紙

**Replace Pinion Gear**    **Remplacement du pignon**  
**Tauschen des Ritzels**    ビニオンギアの交換

**Adjust pinion gear mesh to suit running condition.**  
**Passen Sie das Ritzel an die Streckenverhältnisse an.**  
**Réglez l'engrènement du pignon pour qu'il soit adapté aux conditions de piste.**

ビニオンギアを交換してギア比を走行条件に合わせて調整します。

**Allen Wrench**  
**Inbusschlüssel**  
**Clé Allen**  
 六角レンチ

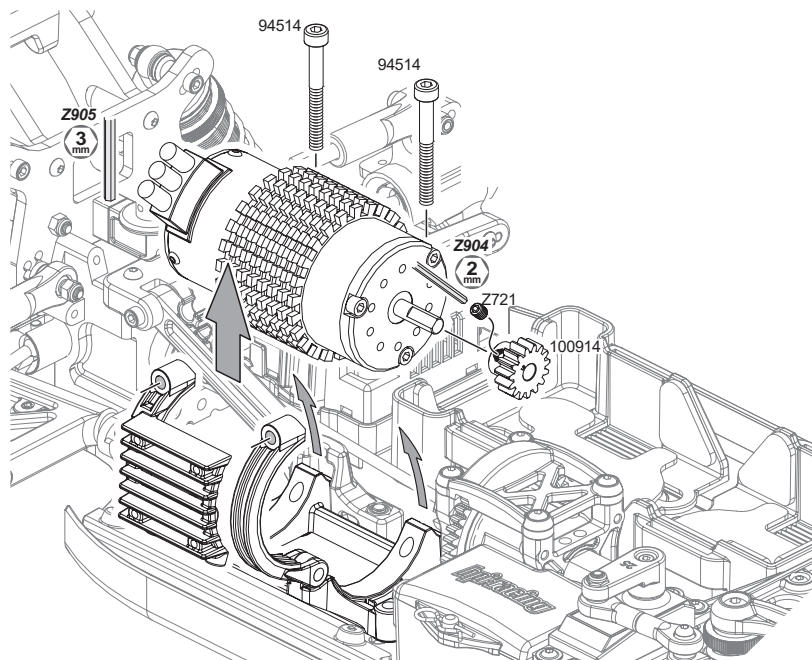


**Z721**  
**Set Screw M4x4mm**  
**Madenschraube M4x4mm**  
**Vis sans tête M4x4mm**  
 セットスクリュー M4x4mm



**94514**  
**Cap Head Screw M4x35mm**  
**Inbusschraube M4x35mm**  
**Vis tête cylindrique M4x35mm**  
 キャップネジ M4x35mm

**100914**  
**Pinion Gear 15 Tooth**  
**Ritzel 15 Zähne**  
**Pignon 15 dents**  
 ビニオンギア 15T









**Gear Ratio Chart**    **Rapport de transmission**  
**Übersetzungstabelle**    ギヤレシオ表

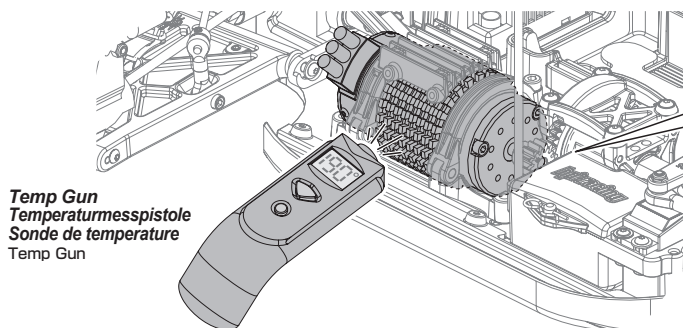
**This gear ratio chart shows the possible combinations of spurs and pinions. Increasing the gear ratio (larger pinion and/or smaller spur gear) will result in more speed but will increase the motor temperature. Be sure that the motor temperature does not exceed 190°F/88°C. If the temperature is too high, reduce the gear ratio by installing a smaller pinion and/or larger spur gear.**

**Diese Übersetzungstabelle zeigt Ihnen die möglichen Ritzel-Hauptzahnrad Kombinationen. Ein größeres Ritzel und/oder ein kleineres Hauptzahnrad führen zu einer höheren Endgeschwindigkeit, aber auch zu höheren Motortemperaturen. Achten Sie darauf, dass der Motor nicht heißer als 90°C wird. Wenn die Temperatur zu hoch ist, wählen Sie eine kürzere Übersetzung, indem Sie ein kleineres Ritzel und/oder ein größeres Hauptzahnrad montieren.**

**Ce tableau des rapports de transmission montre les combinaisons possibles de couronnes et de pignons. Augmenter le rapport de transmission (pignon plus grand et/ou couronne plus petite) permet d'obtenir une vitesse supérieure, mais fera augmenter la température du moteur. Assurez-vous que la température du moteur ne dépasse pas les 88°C / 190°C. Si le moteur chauffe trop, réduisez le rapport de transmission en mettant un pignon plus petit et/ou une couronne plus grande.**

スパーギアを小さく、ビニオンギアを大きくするとスピードが上がりますがモーターの温度も上がります。モーターの温度が88℃を超えないようにギア比の設定をします。

Pinion Gear Ritzel Pignon ビニオンギヤ		12T	13T	14T	15T Std. Stand 標準	16T	17T	18T	19T	
Spur Gear Hauptzahnrad Couronne スパーギヤ	 <b>48T</b> (67428)	17.20	15.88	14.74	13.76	12.90	12.14	11.47	10.86	
	Std. Stand 標準 (101188)	17.92	16.53	15.35	14.33	13.43	12.64			
 <b>Cautions</b> Warnhinweise Précautions 警告										
 <b>ESC might be HOT. Check temperature often.</b> Der Regler kann sehr heiß werden. Überprüfen Sie die Temperatur regelmäßig. Le contrôleur électronique de vitesse peut être CHAUD. Vérifiez souvent la température. 長時間の走行は控えてください。スピードコントローラーが高熱になります。										
<b>Max. Speed</b> Höchstgeschwindigkeit Vitesse maximale 最高速	<b>Slower</b> Langsamer Plus lente 遅い						<b>Faster</b> Schneller Plus rapide 速い			
<b>Acceleration</b> Beschleunigung Accélération 加速	<b>Quicker</b> Schneller Plus rapide 良い						<b>Slower</b> Langsamer Plus lente 悪い			



**Temp Gun**  
 Temperaturmesspistole  
 Sonde de température  
 Temp Gun

**Max temp**  
**Max. Temperatur**  
**Température maximale**  
 最大温度

**Motor**  
**Motor**  
**Moteur**  
 モーター



**190°F**  
**88°C**



Inspect shock for oil leaking and for bent shock shaft. Repair or replace if necessary

Untersuchen Sie die Dämpfer auf Ölverlust und verbogene Kolbenstangen. Defekte Teile reparieren oder tauschen.

Vérifiez que les amortisseurs ne présentent pas de fuites ou de torsions. Réparez-les ou remplacez-les si nécessaire.

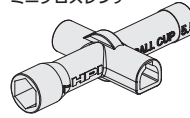
オイル漏れ、ショックシャフトの曲がりを確認し、必要であれば交換をします。

**1**

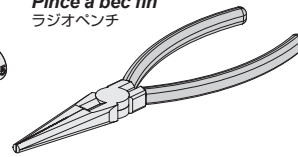
**! This step same for front and rear.**  
Diese Schritte sind für vorne und hinten identisch durchzuführen.  
Même étape pour l'avant et l'arrière.

● 図を参考にフロント、リア側を同様に作業します。

**Z950**  
Cross Wrench  
Kreuzschlüssel  
Clé en croix  
ミニクロスレンチ



Needle Nosed Pliers  
Flachzange  
Pince à bec fin  
ラジオペンチ

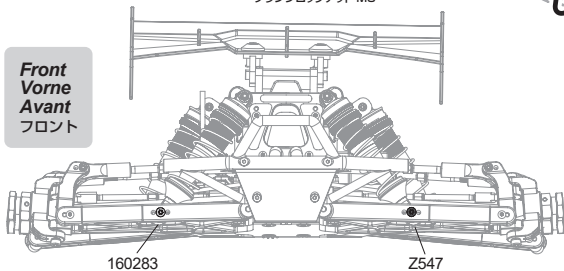


Rag  
Putzlappen  
Chiffon  
ウエス



**103671**  
Flanged Lock Nut M3  
Stopfmutter Mit Flansch M3  
Ecrou à collerette M3  
フランジロックナット M3

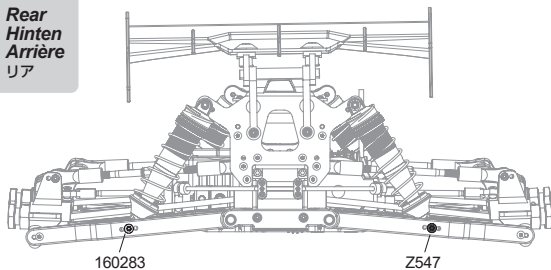
Front  
Vorne  
Avant  
フロント



160283

Z547

Rear  
Hinten  
Arrière  
リア



160283

Z547

**160283**  
Cap Head Screw CCW M3x20mm  
Inbusschraube CCW M3x20mm  
Vis tête cylindrique CCW M3x20mm  
● キャップネジ CCW M3x20mm

●

**Z547**  
Cap Head Screw M3x20mm  
Inbusschraube M3x20mm  
Vis tête cylindrique M3x20mm  
● キャップネジ M3x20mm

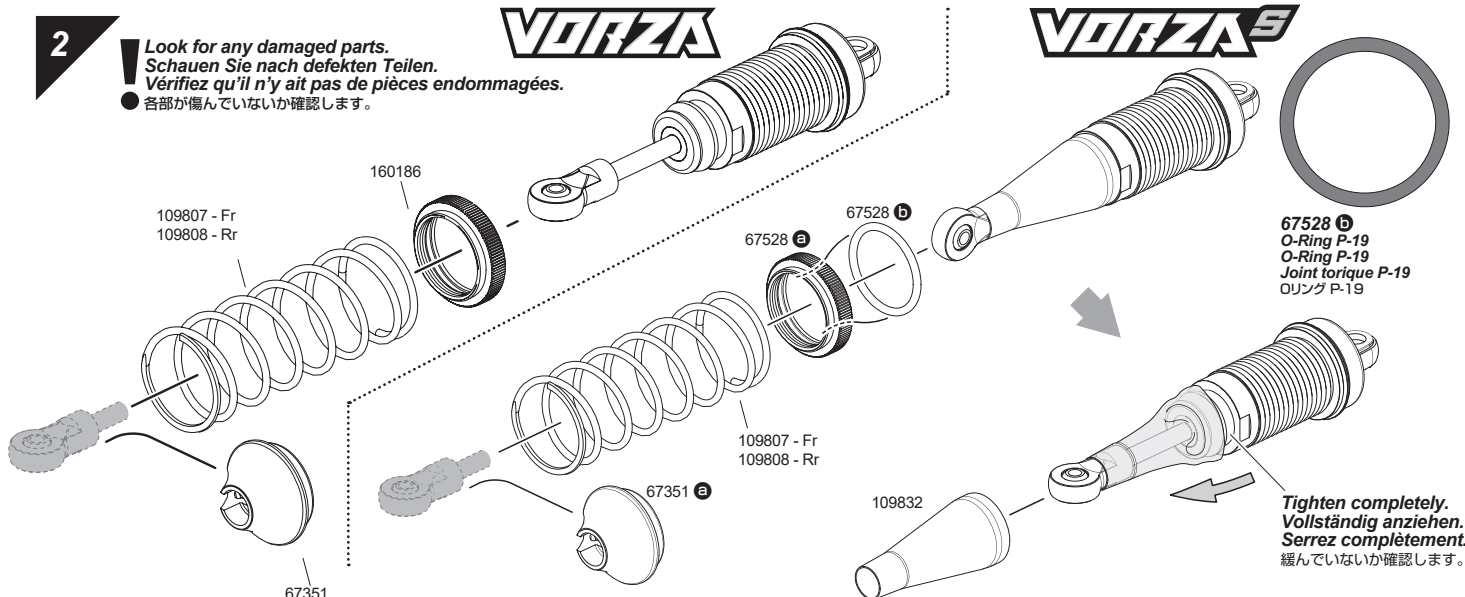
●

**2**

**! Look for any damaged parts.**  
Schauen Sie nach defekten Teilen.  
Vérifiez qu'il n'y ait pas de pièces endommagées.  
● 各部分が傷んでいないか確認します。

**VORZA**

**VORZA S**



**67528 B**  
O-Ring P-19  
O-Ring P-19  
Joint torique P-19  
Oリング P-19

**Tighten completely.**  
Vollständig anziehen.  
Serrez complètement.  
緩んでいないか確認します。





Every 10 Packs  
Nach 10 Fahrten  
Toutes les 10 charges des batteries.  
毎10パック走行後



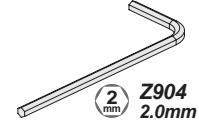
**Inspect for oil leaking and gear wear. Repair or replace if necessary.**  
**Auf Ölverlust und Abnutzung der Zähne untersuchen. Defekte Teile reparieren oder tauschen.**  
**Vérifiez qu'il n'y a pas fuite d'huile ou d'usure des pignons. Réparez ou remplacez si nécessaire.**  
 オイル漏れ、ギアの磨耗を確認し、必要であれば交換をします。

160393  
Grease  
Fett  
Graisse  
グリス

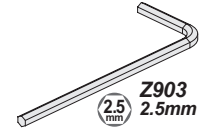
Allen Wrench  
Inbusschlüssel  
Clé Allen  
六角レンチ



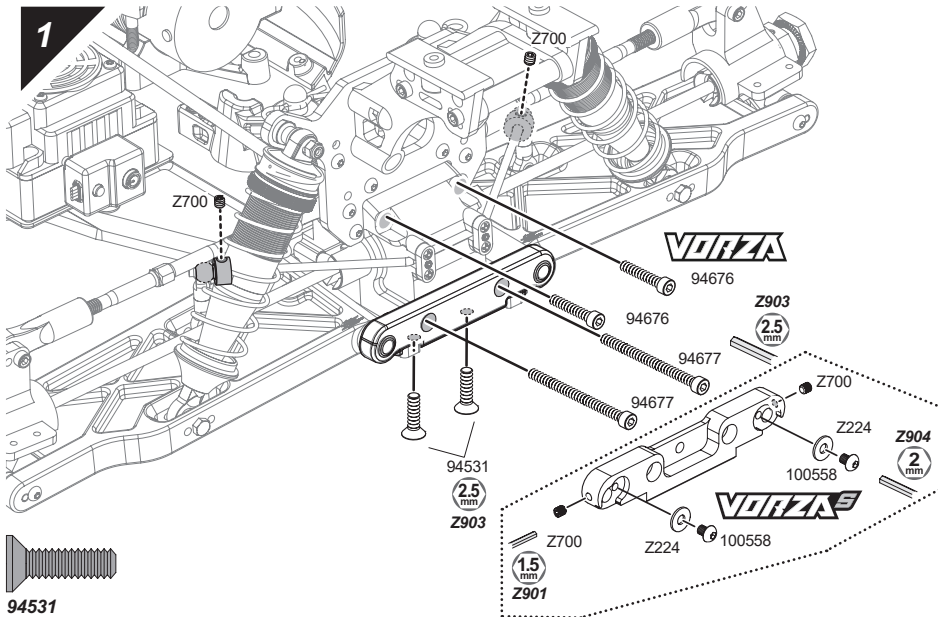
(1.5 mm) Z901  
1.5mm



(2 mm) Z904  
2.0mm



(2.5 mm) Z903  
2.5mm



94531  
Flat Head Screw M4x15mm  
Flachkopfschraube M4x15mm  
Vis tête plate M4x15mm  
サラネジ M4x15mm



94676  
Cap Head Screw M3.5x18mm  
Inbusschraube M3.5x18mm  
Vis tête cylindrique M3.5x18mm  
キャップネジ M3.5x18mm



94677  
Cap Head Screw M3.5x42mm  
Inbusschraube M3.5x42mm  
Vis tête cylindrique M3.5x42mm  
キャップネジ M3.5x42mm



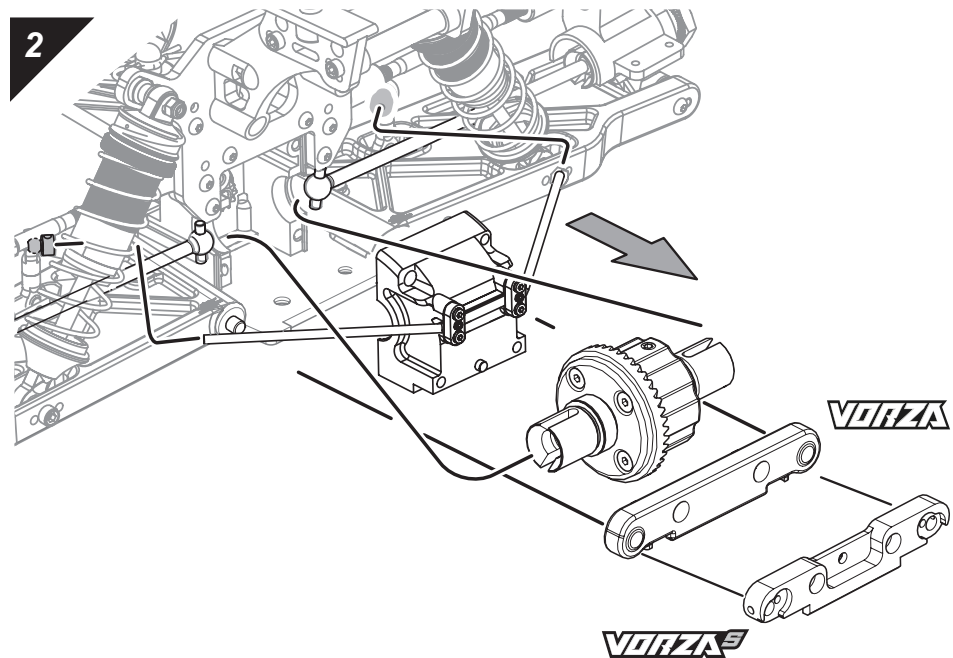
100558  
Button Head Screw M3x4mm  
Flachkopfschraube M3x4mm  
Vis tête ronde M3x4mm  
ナベネジ M3x4mm



Z700  
Set Screw M3x3mm  
Madenschraube M3x3mm  
Vis sans tête M3x3mm  
イモネジ M3x3mm



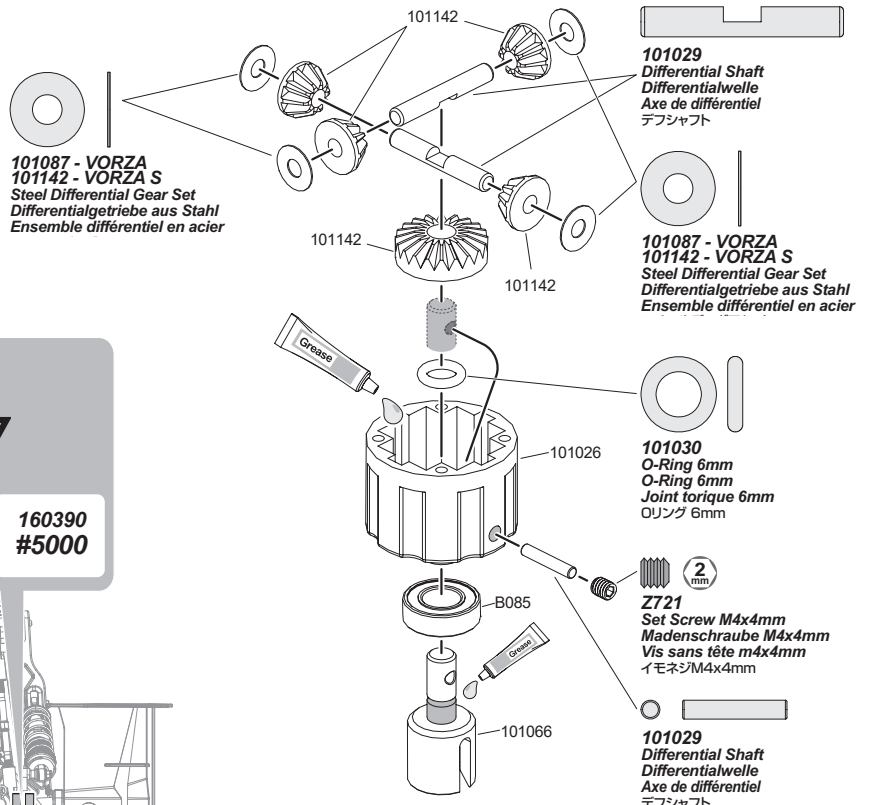
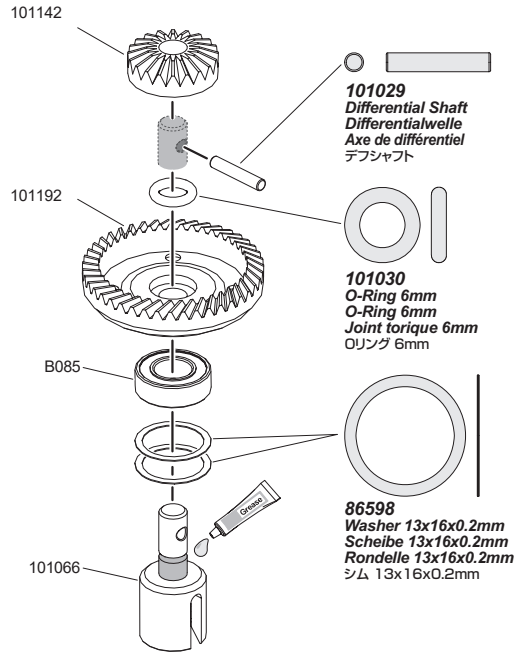
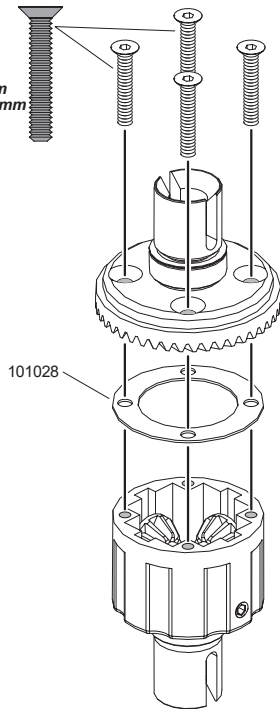
Z224  
Washer M3x8mm  
Unterlagscheibe M3x8mm  
Rondelle M3x8mm  
ワッシャー M3x8mm



2

If parts are damaged, repair or replace them according to the instruction below.  
 Wenn Teile beschädigt sind, reparieren oder ersetzen Sie sie wie auf den Zeichnungen erklärt.  
 Si des pièces sont endommagées, réparez-les ou remplacez-les suivant les instructions ci-dessous.  
 消耗した部品を交換します。

**2 mm** Z086  
 Flat Head Screw M3x18mm  
 Senkkopfschraube M3x18mm  
 Vis tête plate M3x18mm  
 サラネジ M3x18mm



Silicone Diff Oil  
 Silikonöl  
 Huile silicone  
 シリコンデフオイル

**VORZA**  
**VORZA S**

Front  
 Vorne  
 Avant  
 フロント

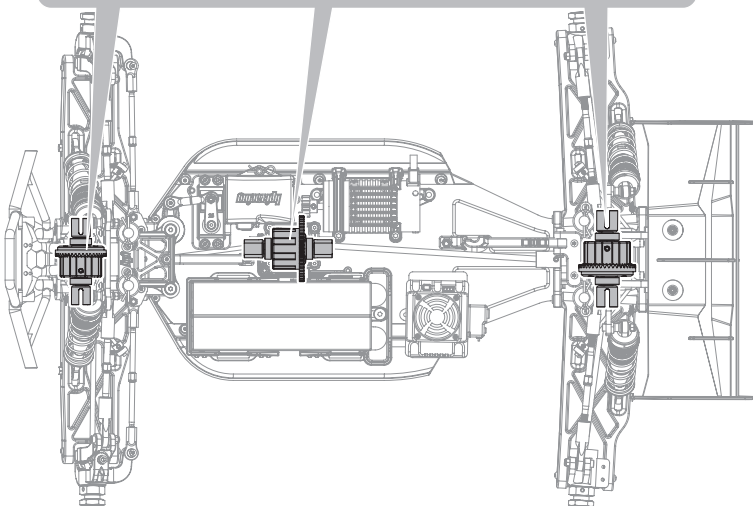
160390  
 #5000

Centre  
 Mittlere  
 central  
 センター

160392  
 #100000

Rear  
 Hinten  
 Arrière  
 リア

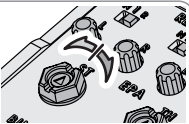
160390  
 #5000



! Installation is reverse of removal.  
 Die Montage erfolgt in umgekehrter Reihenfolge zur Demontage.  
 L'ordre d'installation est inverse de l'ordre de démontage.  
 ● 組み立ては逆の手順で図を参考にしてください。



### Steering Trim Lenkungs-Trimmung Trim de direction ステアリングトリム



To be used for centering the steering.  
Um den Geradeauslauf einzustellen.  
À utiliser pour régler le fonctionnement de la direction.  
ステアリングの直進位置（ニュートラル）が調整できます。

### Throttle Trim Gas-Trimmung Trim d'accélération スロットルトリム



To be used for centering the throttle.  
Zum Einstellen der Gas Position.  
À utiliser pour régler le fonctionnement de l'accélération.  
スロットルの停止位置（ニュートラル）が調整できます。

### Reverse Switch Servowegschalter Commutateur d'inversion リバーススイッチ



Refer to the instruction of kit and check direction of reverse switch.  
Schauen Sie in die Anleitung Ihres Autos um die Stellung für den Schalter daraus zu entnehmen.  
Reportez-vous aux instructions du kit et vérifiez la direction de l'interrupteur d'inversion de marche.  
キット説明図を参考にリバーススイッチの位置を確認します。

### 3ch Switch 3. Kanal (Schalter) Interrupteur 3e canal 3チャンネルスイッチ

This switch is used for optional parts.  
Dieser Schalter kann für weitere Optionen verwendet werden.  
Cet interrupteur est utilisé pour les pièces optionnelles.  
オプション製品に対応します。

### Steering Wheel Lenkrad Volant de direction ステアリングホイール

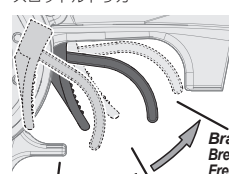


Straight (Neutral)  
Geradeaus (Neutral)  
Tout droit (neutre)  
直進位置（ニュートラル）

Left turn  
Nach links  
Vers la gauche  
左まわり

Right turn  
Nach rechts  
Vers la droite  
右まわり

### Throttle Trigger Gas-Hebel Gâchette d'accélération スロットルトリガー



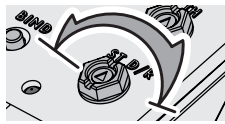
Forward  
Vorwärts  
En avant  
前進

Stop (Neutral)  
Stopp (Neutral)  
Arrêt (neutre)  
停止（ニュートラル）

Brake / Reverse  
Bremsen / Rückwärts  
Frein / Marche arrière  
ブレーキ / バック

To be used for throttle operation.  
Regelt die Geschwindigkeit.  
À utiliser pour le fonctionnement de l'accélération.  
R/Cカーのスピードをコントロールできます。

### Steering Dual Rate Lenkschlagsbegrenzung Double débit de direction ステアリングデュアルレート



To be used to adjust steering servo throw.  
Zum Einstellen des maximalen Lenkschlags.  
À utiliser pour le réglage du taux et de l'angle du servo.  
R/Cカーの曲がる量を調整できます。

### Battery Level Indicator Batterie Zustands-Anzeige Indicateur du niveau des piles バッテリーレベルインジケータ

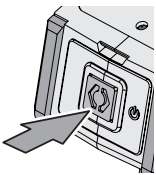


**Good Batteries**  
Batterien sind in Ordnung  
Piles bonnes  
電池が充分ある場合は点灯します。

**Low Batteries (Light Blinks)**  
Leere Batterien (LED blinkt)  
Piles faibles  
点滅を始めたら電池を交換します。

**Exchange Batteries**  
When you hear an audible beep and the LED blinks in red, replace the batteries with new ones immediately.  
Tauschen Sie die Batterien  
Wenn Sie einen Signalton hören und die LED rot blinkt, ersetzen Sie die Batterien sofort durch neue.  
Changez les piles  
Si bip sonore se fait entendre et la LED clignote en rouge, remplacez immédiatement les piles par de nouvelles.  
バッテリーの交換目安  
ピープ音が鳴り、LEDが赤く点滅したら、すぐに新しい電池と交換してください。

### Power Switch Hauptschalter Interrupteur de marche/arrêt 電源スイッチ



ON  
AN  
MARCHE  
オン

OFF  
AUS  
ARRÊT  
オフ

Hold the button down.  
Den Knopf drücken.  
Maintenez le bouton enfoncé  
ボタンを押したままにして

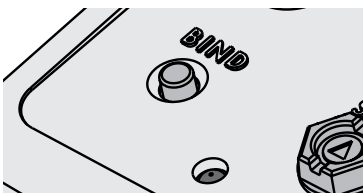
**Attention**  
Achtung  
Attention  
注意



Do not mix batteries of different ages or types.  
Verwenden Sie immer Batterien gleichen Alters und Typs.  
Ne mélangez pas des piles de différents âges ou de différents types.  
古い電池と新しい電池を混ぜて使わないでください。

160303  
HPI TF-50 2.4GHz TRANSMITTER (3ch)  
HPI TF-50 2.4GHz SENDER (3CH)  
EMETTEUR HPI TF-50 2.4GHz (3v.)  
HPI TF-50 2.4GHz送信機 (3ch)

### A Bind Switch Verbindungs-Knopf Interrupteur d'association バインドスイッチ



Programming a receiver to recognize the code of only one specific transmitter.  
Um den Empfänger mit genau einem speziellen Sender zu verbinden.  
Programmer un récepteur pour qu'il reconnaisse seulement le code d'un émetteur spécifique.  
バインドとは、送信機の固体識別番号を受信機に記憶させる作業です。

### B End Point / EPA Endpunkte / EPA Limite エンドポイント / EPA



End point adjustments allow you to set the limits of steering and throttle.  
Mit der EPA-Funktion können Sie die Endausschläge der Lenkung und des Gas-Servos einstellen.  
Les points de limite vous permettent de fixer les limites de la direction et de l'accélération.  
エンドポイントの設定とは、ステアリングとスロットル操作の最大位置を設定する事です。



**Receiver Connections**  
Anschluss des Empfängers  
Connexions du récepteur  
受信機側配線図

CH2: 160353  
ELH-6S WATERPROOF ESC  
Electronic Speed Controller  
Elektrischer Fahrtenregler  
Contrôleur de vitesse électronique  
スピードコントローラー

160354  
FLUX MLH-2200  
Motor  
Motor  
Moteur  
モーター

Receiver Switch  
Ein/Aus Schalter  
Interrupteur du récepteur  
受信機スイッチ

CH1: Steering Servo  
Lenkservo  
Servo de direction  
ステアリングサーボ

Battery (Not included)  
Fahrakku (Nicht enthalten)  
Batterie (non incluse)  
バッテリー (別売)

CH2:  
CH1:

Antenna  
Antenne  
Antenne  
アンテナ



**Attention**  
**Achtung**  
**Attention**  
注意

Do not make sharp bends or cut the antenna.  
Knicken oder kürzen Sie die Antenne auf keinen Fall.  
Ne faites pas d'angles vifs et ne coupez pas l'antenne.  
急な角度で折り曲げたり切らないでください。



CH2: Electronic Speed Controller  
Elektrischer Fahrtenregler  
Contrôleur de vitesse électronique  
スピードコントローラー  
CH1: Steering Servo  
Lenkservo  
Servo de direction  
ステアリングサーボ

160304  
RF-50  
Receiver (2.4GHz)  
Empfänger (2.4GHz)  
Récepteur (2.4GHz)  
受信機 (2.4GHz)

**Thermal Protection Function**  
Temperatur des Reglers

**Fonction de sécurité redondante du contrôleur**  
スピードコントローラーのヒートプロテクター機能

If the temperature of the ESC is too high, the Thermal Protection Function will activate. Once the ESC has cooled down to normal temperature, it will work as normal.

Wenn die Temperatur des Reglers zu hoch steigt, wird die Temperatur-Schutzfunktion aktiviert. Sobald der Regler wieder abgekühlt ist, arbeitet er wieder ganz normal.

Si la température du contrôleur électronique de vitesse est trop haute, la protection thermique va s'activer. Une fois que l'appareil est redescendu à une température normale, il fonctionnera normalement.

スピードコントローラーは本体保護のためにヒートプロテクター機能を装備しています。  
スピードコントローラーに大きな負荷がかかり、回路内の温度が上昇した場合、回路保護のためヒートプロテクター機能が作動し電源がカットされ動かなくなります。  
回路内の温度が通常温度に戻ればヒートプロテクター機能は解除されます。

**Optional FLUX RELOAD ESC PROGRAM BOX V3**  
FLUX RELOAD REGLER PROGRAMMIER-BOX V3

**BOITIER DE PROGRAMMATION FLUX RELOAD V3**  
FLUX リロード ESCプログラムボックス V3

Your HPI Flux ESC is fully compatible with the Flux Reload Program Box V3 which is available separately. This pocket sized device has an LCD display that shows each set of programmable functions and the value currently set, making the process of programming the ESC very quick and easy with a simple and friendly user interface.

Ihr HPI Flux Regler ist kompatibel mit der separat erhältlichen FLUX RELOAD REGLER PROGRAMMIER-BOX V3. Dieses handliche Gerät besitzt ein LCD Display auf dem die programmierbaren Funktionen und die eingestellten Werte gezeigt werden. Somit ist die Programmierung des Reglers deutlich schneller und einfacher zu erledigen.

Votre contrôleur électronique de vitesse Flux d'HPI est entièrement compatible avec le Boîtier BOITIER DE PROGRAMMATION FLUX RELOAD V3 qui est disponible séparément. Ce dispositif de poche possède un écran LCD qui affiche chaque ensemble de fonctions programmables ainsi que la valeur actuellement définie, en rendant le processus de programmation du contrôleur électronique de vitesse très rapide et facile à l'aide d'une interface simple et conviviale.

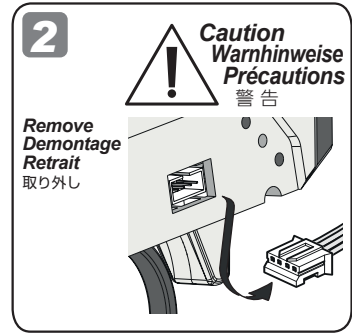
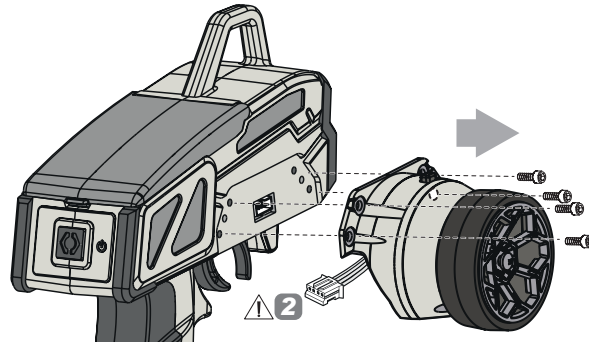
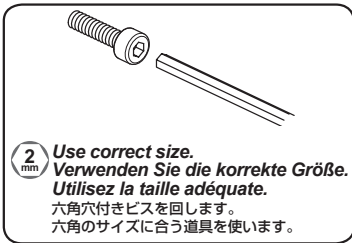
FLUX ESC はプログラムボックスに対応しています。LCD画面で簡単に設定を素早く変更できます。



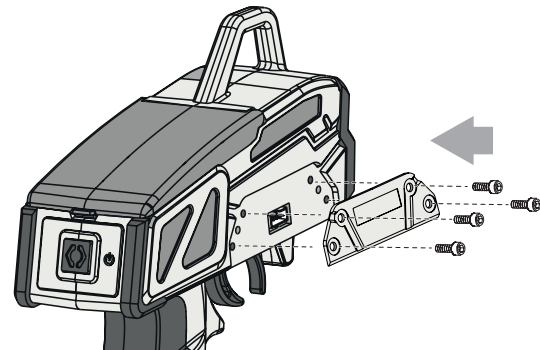
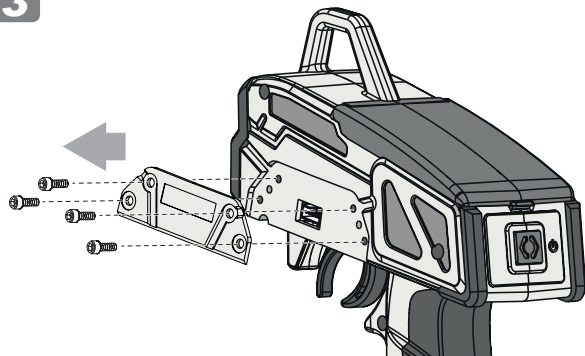
160014  
FLUX RELOAD PROGRAM BOX V3  
FLUX RELOAD REGLER PROGRAMMIER-BOX V3  
BOITIER DE PROGRAMMATION FLUX RELOAD V3  
FLUX リロード ESCプログラムボックス V3

The steering module on the TF-50 can be swapped from one side of the Transmitter body to the other. This allows for Left as well as Right handed use. \*  
 Das Lenkmodul des TF-50 kann von einer Seite des Sendergehäuses zur anderen gewechselt werden.  
 Le module de direction du TF-50 peut être transféré d'un côté à l'autre du corps du transmetteur.  
 TF-50のステアリングモジュールは、送信機本体の片側から反対側に付け替えることができます。

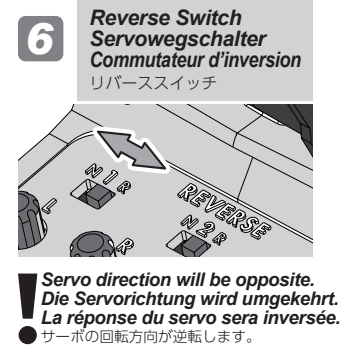
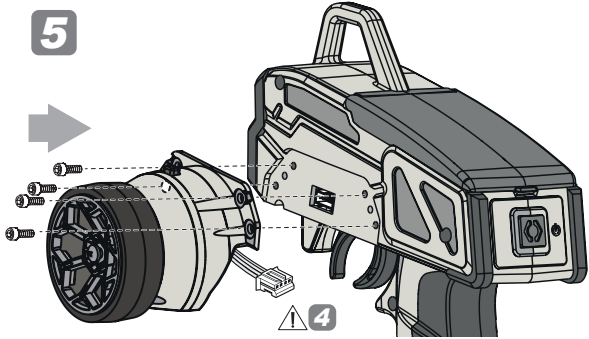
1



3



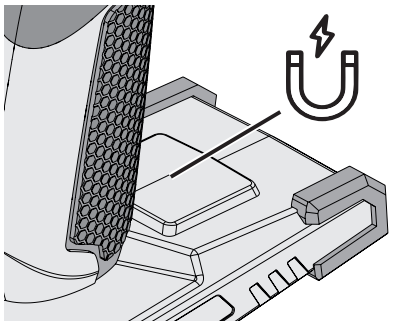
4



\*This step same for left and right.  
 Dieser Schritt ist links und rechts identisch durchzuführen.  
 La même étape est répétée à gauche et à droite.  
 図を参考に左側、右側を同様に作業してください。

2

Magnetic Area    Magnetbereich    Zone magnétique    マグネットエリア



Magnetic area suitable for securing bodyclips or small screws while working on your RC vehicle  
 Magnetbereich zum Befestigen von Karosserieclips oder kleinen Schrauben bei der Arbeit an Ihrem RC-Fahrzeug  
 Zone magnétique idéale pour sécuriser des clips de retenue ou des petites vis lorsque vous travaillez sur votre jouet téléguidé.  
 マグネットエリアでは、R/Cカーの動作中にボディクリップや小ネジを固定できます。

Programming a receiver to recognize the code of only one specific transmitter. Binding and fail-safe is pre-set from the factory. Den Empfänger so programmieren, dass er die Signale von genau einem Sender empfängt. Sender und Empfänger sind ab Werk verbunden. Programmation d'un récepteur pour reconnaître le code d'un émetteur spécifique. L'association est pré-réglée en usine. バインドとは、送信機の固体識別番号を受信機に記憶させる作業です。バインドとフェイルセーフは予め設定されていますので設定の必要はありません。



**Caution  
Warnhinweise  
Précautions  
警告**

If you change transmitters or add a receiver, you must re-bind before operating your vehicle.

Wenn Sie den Sender tauschen oder einen weiteren Empfänger einsetzen, müssen Sie den Verbindungsvorgang erneut ausführen, bevor Sie Ihr Modell betreiben.

Si vous changez d'émetteurs ou que vous ajoutez un récepteur, vous devez recommencer l'association avant de faire fonctionner votre véhicule.

送信機を変更する場合や受信機を変更または追加する時はバインドとフェイルセーフ作業を行ってください。

**1**

Place the transmitter and the receiver close to each other (within one meter). Turn the power switch on the transmitter to the ON position.

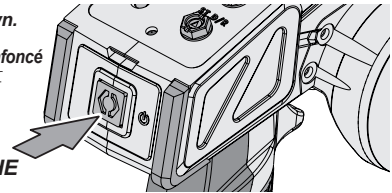
Bringen Sie Sender und Empfänger nah zusammen (innerhalb eines Meters). Schalten Sie den Sender an.

Positionnez l'émetteur et le récepteur à proximité l'un de l'autre (moins d'un mètre). Mettez l'interrupteur de l'émetteur en position de marche (ON).

送信機と受信機を近づけ、送信機のスイッチを入れます。

Hold the button down. Den Knopf drücken. Maintenez le bouton enfoncé  
ボタンを押したままにして

ON  
AN  
MARCHE  
オン



**2**

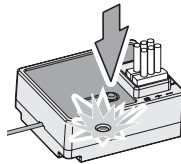
Press and hold the receiver setup button, then turn the power switch to the ON position. The receiver LED will flash quickly. Release the setup button after 1 second.

Drücken und halten Sie den Einstell-Knopf am Empfänger. Schalten Sie nun den Empfänger an, halten Sie dabei den Knopf gedrückt. Die Empfänger-LED wird schnell blinken. Lassen Sie dann nach einer Sekunde den Einstell-Knopf los.

Appuyez sur le bouton de réglage du récepteur et maintenez-le enfoncé, puis tournez l'interrupteur en position de marche ON et continuant de maintenir le bouton de réglage. La LED du récepteur clignote rapidement. Relâchez le bouton du récepteur après 1 seconde.

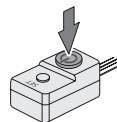
受信機のSETUPボタンを押しながらバッテリーコネクタを接続します。LEDが点滅した1秒後にSETUPボタンを離します。

**1**



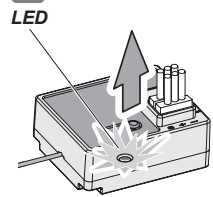
Hold the button down. Halten Sie den Knopf gedrückt. Maintenez le bouton enfoncé  
ボタンを押したままにします

**2**



ON  
AN  
MARCHE  
オン

**3**



After 1 Seconds Nach 1 Sekunden  
Après 1 seconde  
1秒後

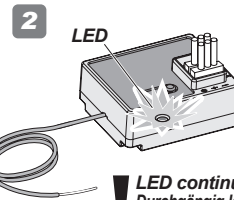
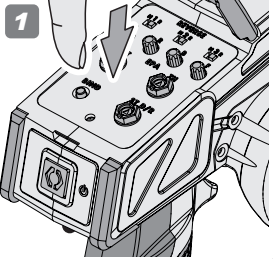
**3**

Press and hold the binding button on the transmitter for 1 second until the LED on the receiver is continuously lit.

Drücken und halten Sie den Verbindungs-Knopf am Sender für eine Sekunde bis die LED des Empfängers durchgängig leuchtet.

Appuyez sur le bouton d'association de l'émetteur et maintenez-le enfoncé pendant 1 seconde, jusqu'à ce que la LED de l'émetteur soit allumée fixement.

送信機のバインドボタンを1秒間押します。受信機のLEDが点滅から点灯に変わりサーボがコントロール可能となります。



After 1 Seconds Nach 1 Sekunden  
Après 1 seconde  
1秒間押します。

LED continuously lit. Durchgängig leuchtende LED  
LED allumée fixement.  
LED点灯





**Cautions**  
**Warnhinweise**  
**Précautions**  
**警告**

Any new binding of transmitter & receiver will clear the preset fail safe.  
Jeder neu durchgeführte Verbindungsvorgang löscht die Fail-Safe-Einstellungen.  
Toute nouvelle association entre un émetteur et un récepteur annulera les réglages de la sécurité intégrée.  
フェールセーフの設定は、バインドする度にクリアされますのでその都度再設定してください。

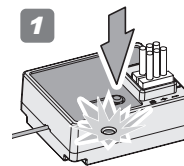
**1**

Turn the power switch to the ON position on the transmitter and receiver.  
Press the setup button on the receiver then release. LED will flash.

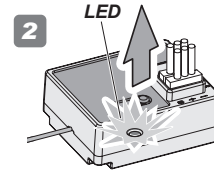
Schalten Sie den Sender und Empfänger ein. Drücken Sie den Einstellknopf am Empfänger und lassen Sie ihn wieder los. Die LED wird blinken.

Mettez l'interrupteur de l'émetteur et le récepteur en position de marche (ON). Appuyez sur le bouton de réglage du récepteur puis relâchez-le. La LED va clignoter.

送信機と受信機のスイッチを入れます。  
受信機のSETUPボタンを押しLEDが点滅したらボタンを離します。



**1**  
**Hold the button down.**  
**Den Knopf drücken.**  
**Maintenez le bouton enfoncé**  
ボタンを押したままにします



**2**  
**LED flashing**  
**Blinkende LED**  
**LED qui clignote**  
LED点滅

**NOTE:** Start step two within five seconds.  
After five seconds fail safe setup will reset, the LED will be continuously lit and you will have to start over at step one above.

**HINWEIS:** Führen Sie Schritt zwei innerhalb von fünf Sekunden aus.  
Nach fünf Sekunden wird der Einstellvorgang abgebrochen, die LED leuchtet durchgängig und Sie müssen wieder bei Schritt eins beginnen.  
Commencez la deuxième étape dans les cinq secondes. Après cinq secondes, la sécurité intégrée va se remettre à zéro, la LED sera éclairée fixement et vous devrez recommencer à la première étape ci-dessus.  
すぐに次のステップに差し掛かってください。5秒以上経過するとLEDは点灯に戻ってしまい、初めからやり直す必要があります。

**2**

Leave throttle trigger in neutral position, and press the setup button. The LED will flash quickly. Once the receiver LED remains lit, then release the setup button on the receiver.

Lassen Sie den Gashebel in der Neutralposition und drücken Sie den Einstellknopf. Die LED beginnt schnell zu blinken. Lassen Sie die Bremse am Sender los sobald die LED durchgängig leuchtet. Lassen Sie danach den Einstellknopf am Sender los.

Laissez la gâchette d'accélération en position neutre, et appuyez sur le bouton de réglage. La LED clignote rapidement. Une fois que la LED du récepteur reste allumée, relâchez le bouton de réglage du récepteur.

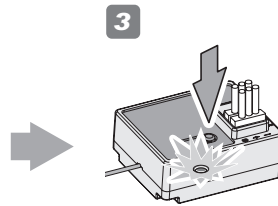
送信機のスロットルトリガーに触れないまま、受信機のSETUPボタンを押し、LEDが早めの点滅になる事を確認してください。  
LEDが点灯に変わったら、SETUPボタンを離します。

**1**

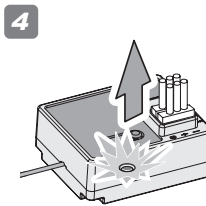
**Stop (Neutral)**  
**Stopp (Neutral)**  
**Arrêt (neutre)**  
停止 (ニュートラル)

**2**

**Hold the button down.**  
**Halten Sie den Knopf gedrückt.**  
**Maintenez le bouton enfoncé**  
ボタンを押したままにします



**3**  
**LED flashing**  
**Blinkende LED**  
**LED qui clignote**  
LED点滅



**4**  
**LED continuously lit.**  
**Durchgängig leuchtende LED**  
**LED fixement allumée**  
LED点灯

**3**

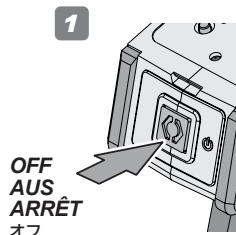
To confirm that fail safe is working properly, the ESC will go in to the neutral position and the vehicle will not move when you shut off the transmitter. See page 15 and check the Fail Safe function working properly. You do not need to repeat this procedure each time you run.

Wenn das Fail-Safe aktiv ist, wird der Regler in die Neutralstellung geschaltet und das Auto bewegt sich nicht, auch wenn Sie den Sender ausschalten. Schauen Sie auf Seite 15 nach um die Fail-Safe Funktion zu überprüfen. Dieser Vorgang muss nicht vor jeder Fahrt durchgeführt werden.

Pour vérifier que la sécurité intégrée fonctionne correctement, le contrôleur de vitesse devrait se mettre en position neutre dès que vous éteignez l'émetteur. Consultez la page 15 et vérifiez que la fonction de sécurité intégrée fonctionne correctement. Vous n'avez pas besoin de recommencer ceci à chaque fois que vous utiliserez le véhicule.

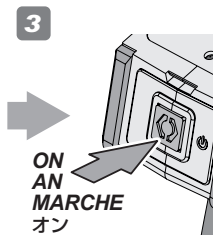
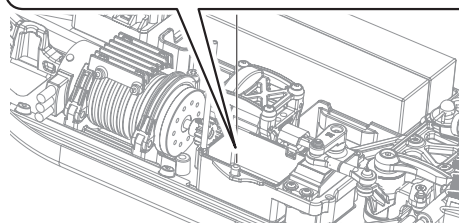
送信機のスイッチを切り受信機のLEDが点滅し何も起きない事を確認し、再びスイッチを入れ動作確認して作業は終了となります。  
15ページを参考にフェールセーフが正しく機能してるか確認してください。2回目以降は走行のたびにフェールセーフを設定する必要はありません。

**P.12**  
**Reference Section**  
**Abschnitt**  
**Section de référence**  
参照セクション

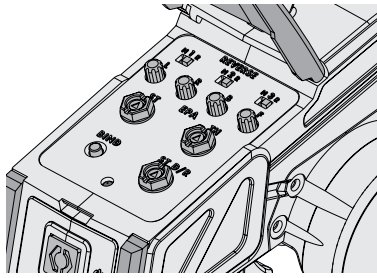


**OFF**  
**AUS**  
**ARRÊT**  
オフ

**2**  
**When fail safe is operating, the red LED will continuously flash.**  
**Wenn das Fail-Safe aktiv ist, blinkt die rote LED durchgängig.**  
**Lorsque la sécurité est déclenchée, la LED rouge clignote continuellement.**  
● フェールセーフ作動時には受信機のLEDが点滅します。



**ON**  
**AN**  
**MARCHE**  
オン



End point adjustments allow you to set the limits of steering and throttle.  
 Die Endpunkt-Einstellung erlaubt es den Servoweg der Lenkung und von Gas/Bremse zu begrenzen.  
 Les réglages de point de limite vous permettent de fixer les limites de la direction et de l'accélération.  
 エンドポイントの設定とは、ステアリングとスロットル操作の最大位置を設定する事です。



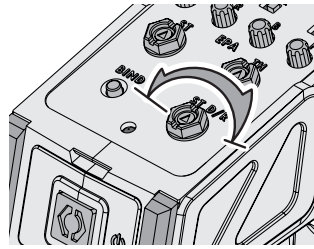
Do not adjust the servo beyond its limit. Damage may occur.  
 Stellen Sie den Servoweg nicht größer als möglich ein, da sonst Beschädigungen auftreten können.  
 Ne réglez pas le servo au-delà de ses limites. Cela pourrait provoquer des dommages.  
 サーボが最大位置を越えないように設定してください。サーボが破損する恐れがあります。

**1** Turn the power switch to the ON position on the transmitter. Turn on the receiver. Place the car on a stand and adjust steering and throttle trim, then turn dual rate to maximum setting.

Schalten Sie den Sender ein. Schalten Sie den Empfänger ein. Stellen Sie das Auto auf eine Box und stellen Sie die Trimmung für die Lenkung und Gas/Bremse ein. Stellen Sie danach Dual-Rate D/R auf Maximum.

Mettez l'interrupteur de l'émetteur en position marche (ON). Allumez le récepteur. Mettez le véhicule sur un support, et réglez les trims de direction et d'accélération, puis mettez le double débit à sa valeur maximale.

台の上に車を載せ送信機と受信機のスイッチを入れ、トリム調整を行いデュアルレートを最大にします。



**Steering Dual Rate**  
**Lenkeinschlagsbegrenzung**  
**Double débit de direction**  
**ステアリングデュアルレート**



**Reference Section**  
**Abschnitt**  
**Section de référence**  
**参照セクション**

**2** Turn steering wheel all the way to the left and adjust your end point to the desired angle.

Drehen Sie das Lenkrad ganz nach links und stellen Sie die Endpunkt-Einstellung so ein, dass das Servo nicht auf Anschlag läuft.

Tournez le volant de direction au maximum vers la gauche, et réglez votre limite à l'angle désiré.

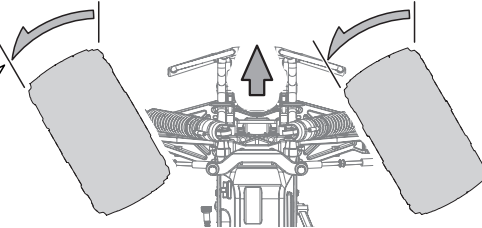
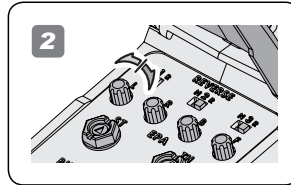
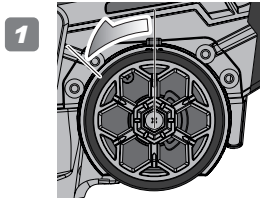
ステアリングホイールを左側最大に保ち、タイヤの最大切れ角を調整ダイヤルで調整します。

Damage to your servo may occur if your maximum steering endpoints are set too far.

Das Lenkservo kann beschädigt werden, wenn die Lenkausschläge zu groß eingestellt sind.

Vous pourriez endommager votre servo si la valeur du point de limite de direction est fixée trop haut.

サーボがロックしてジリジリならない様に注意してください。サーボモータ破損の原因になります。



**3** Turn steering wheel all the way to the right and adjust your end point to the desired angle.

Drehen Sie das Lenkrad ganz nach rechts und stellen Sie die Endpunkt-Einstellung so ein, dass das Servo nicht auf Anschlag läuft.

Tournez le volant de direction au maximum vers la droite, et réglez votre limite à l'angle désiré.

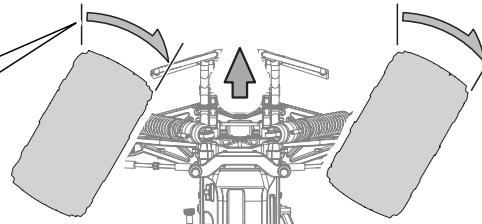
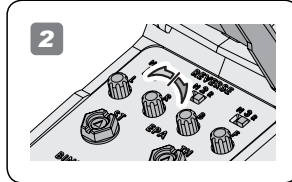
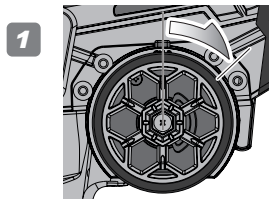
ステアリングホイールを右側最大に保ち、タイヤの最大切れ角を調整ダイヤルで調整します。

Damage to your servo may occur if your maximum steering endpoints are set too far.

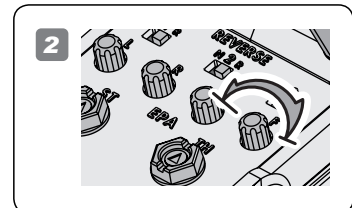
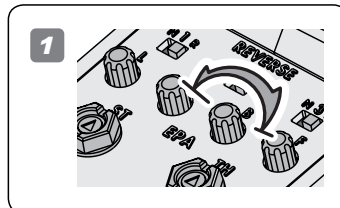
Das Lenkservo kann beschädigt werden, wenn die Lenkausschläge zu groß eingestellt sind.

Vous pourriez endommager votre servo si la valeur du point de limite de direction est fixée trop haut.

サーボがロックしてジリジリならない様に注意してください。サーボモータ破損の原因になります。



**4** Turn the dial to its to maximum level. Stellen Sie den Drehknopf auf den Maximalwert. Tournez le cadran à son maximum. TH側のボリュームを最大位置にします。



## Changing the Setup Ändern der Einstellungen Modifier le réglage 設定の変更方法

If you are using a LiPo battery pack it is mandatory to use a Low voltage cut-off setting. This will shut down the ESC when the battery goes below a pre-set voltage (3.2V per cell) to protect your battery from over-discharge and possible damage. The Auto LiPo setting will auto detect if you are using a 2 cell or 3 cell LiPo battery.

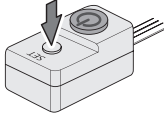
Wenn Sie einen LiPo-Akku verwenden, müssen Sie eine Unterspannungs-Schutzabschaltung einstellen. Diese schaltet den Regler aus, wenn die Akkuspannung unter einen eingestellten Wert (3.2V pro Zelle) fällt um den Akku vor Tiefentladung und Beschädigungen zu schützen. Die Auto-LiPo Option erkennt automatisch ob Sie einen 2- oder 3-zelligen LiPo-Akku verwenden.

Si vous utilisez une batterie LiPo, il est indispensable d'utiliser la coupure en cas de voltage trop bas. Ceci coupe la puissance du régulateur lorsque le voltage est inférieur au voltage pré-réglé (3.2V par élément). Ainsi vous protégez votre batterie d'une décharge trop importante qui risque de l'endommager. Le réglage Auto LiPo détecte si vous utilisez un accu 2 ou 3 éléments.

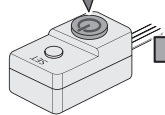
LiPoバッテリーを使用する場合は必ず電圧カット設定を使用してください。電圧カットはLiPoバッテリーがセルあたり3.2Vになるとスピードコントローラーの動作が停止し過放電によるバッテリーの破損を防止します。オートLiPoバッテリー設定はLiPoバッテリーのセル数を自動的に2セルか3セルと判断しそれぞれに合わせた電圧カット設定をします。

1

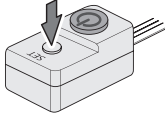
HOLD  
HALTEN  
ENFONCÉ  
ホールド



ON  
AN  
MARCHE  
オン



HOLD  
HALTEN  
ENFONCÉ  
ホールド



While switching on ESC hold down the setup button. Continue to hold the setup button until the green LED's flash. Continue to hold the setup button until the green LED's flash.

Halten Sie beim Einschalten des Reglers den Setup-Knopf gedrückt. Halten Sie ihn weiter gedrückt, wenn die LEDs blinken. Halten Sie den Einstellknopf weiter gedrückt bis die grüne LED blinkt.

Tout en commutant le contrôleur électronique de vitesse, maintenez enfoncé le bouton de réglage. Continuez de le maintenir enfoncé tant que la LED clignote.

スピードコントローラーのセットアップボタンを押しながら電源をONにします。LEDが点灯しますがセットアップボタンを押し続け、グリーンLEDが点滅するまでボタンを押し続けます。

LED



RED  
ROT  
ROUGE  
レッド



LED



GREEN  
GRÜN  
VERT  
グリーン

Red Led Flashes For 4 Seconds.  
Green Led Will Begin To Flash.

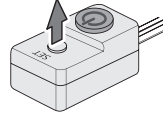
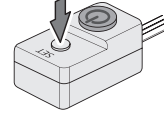
Die rote LED blinkt für 4 Sekunden.  
Die grüne LED beginnt zu blinken.

La led rouge clignote 4 secondes.  
La led verte commence à clignoter.

レッドのLEDが4秒間点滅します。  
グリーンLEDの点滅に替わります。

2

HOLD  
HALTEN  
ENFONCÉ  
ホールド



Each flash represents the programmable mode number. Release the setup button when you reach the desired mode. You are now in the program mode setting.

Jedes Blinken zeigt den einstellbaren Modus an. Lassen Sie den Einstellknopf los, wenn Sie den gewünschten Modus erreicht haben. Sie können nun den Wert des ausgewählten Modus einstellen.

Continuez d'appuyer sur le bouton setup jusqu'à ce que la LED verte clignote. Chaque clignotement indique le mode du programme. Lâcher le bouton setup lorsque vous atteignez le mode désiré. Vous êtes maintenant dans le mode réglage.

点滅回数以でプログラムモードを選択します。希望のモードになったらボタンを離します。

LED



GREEN  
GRÜN  
VERT  
グリーン

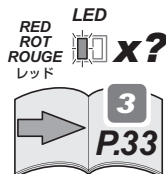
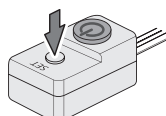


LED



RED  
ROT  
ROUGE  
レッド

3



Press the setup button to change the mode value. Each mode value will have different amounts of red LED flashes.

Drücken Sie den Einstellknopf um den Wert des Modus zu ändern. Die Anzahl der einstellbaren Werte (rotes Blinken der LED) kann bei verschiedenen Modi unterschiedlich sein.

Appuyer sur le bouton setup pour changer le réglage. Chaque réglage a un nombre de clignotement différent (LED rouge).

モード設定を変更するためにボタンを押します。レッドLEDの点滅で設定内容がわかります。

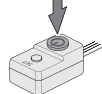
LED



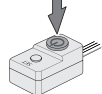
RED  
ROT  
ROUGE  
レッド

4

OFF  
AUS  
ARRÊT  
オフ



ON  
AN  
MARCHE  
オン



In order to save the changes and the settings you must switch off the ESC. When you next switch it back on it will have saved your new settings. To make further alterations you need to re-enter the mode values again.

Um die Änderungen zu speichern, müssen Sie den Regler ausschalten. Wenn Sie ihn wieder anschalten, sind die neuen Einstellungen gespeichert. Um weitere Änderungen durchzuführen, müssen Sie wieder in den Einstellmodus.

Afin d'enregistrer les réglages, vous devez éteindre le contrôleur électronique de vitesse. Lors de la prochaine mise en marche, les réglages seront automatiquement enregistrés. Pour effectuer de nouveaux réglages, vous devez à nouveau passer par le mode réglages.

設定を保存するためにスピードコントローラーのスイッチをオフにします。スイッチを再度オンにすると保存された内容が反映されます。他のモードを設定する場合は再度設定をします。



**Programmable Mode Settings** **Réglage du Mode de Programmation**  
**Programmierbare Modi** **プログラムモードセッティング**

The ESC has a number of programmable modes that can be altered to suit a variety of functions. Each set of green LED flashes/beep represents the Programmable Mode (1 flash = Running mode, 2 flashes = Drag Brake Force and 3 flashes = Auto-LiPo settings etc.) and each set of red LED flashes/beep represents that Modes value. See the table below for all the Programmable Modes and their values. The number 5 is represented by one long flash/beep so it can easily be identified. This makes the number 6 one long flash/beep followed by one short flash/beep and so on. When you enter the setup mode you need to keep the button pressed until you enter the desired program mode (green flashes/beeps). Once you reach that mode release the button and that will allow you to change the mode value (red flashes/beeps). You need to switch off the ESC to save the settings and then re-do the process to change a different mode or mode value setting. If you lose your way with setup you can return the unit to default settings by turning on the ESC, keeping the transmitter in neutral and pressing the setup button for 3 seconds. Both red and green LED's will flash together 3 times to confirm this.

Der Regler hat eine Reihe von programmierbaren Modi, mit denen verschiedene Funktionen eingestellt werden können. Die Auswahl des einstellbaren Modi wird über die grüne LED und Pieptöne angezeigt (1 x Blinken = Fahrmodus, 2 x Blinken = Stärke der Rollbremse, 3 x Blinken = Auto-LiPo Einstellung, usw.). Der jeweils eingestellte Wert wird über die rote LED und Pieptöne angezeigt. In der untenstehenden Tabelle finden Sie die einstellbaren Modi und die möglichen Werte. Die Zahl 5 wird durch ein langes Blinken/Piepen dargestellt und kann somit einfach identifiziert werden. Die Zahl 6 wird dann also durch ein langes Blinken/Piepen und einem kurzen Blinken/Piepen angezeigt. Wenn Sie in den Einstellmodus gehen, müssen Sie den Knopf so lange gedrückt halten, bis Sie bei dem gewünschten Modus sind (grünes Blinken/Piepen). Sobald Sie diesen Modus erreicht haben, lassen Sie den Knopf los und Sie können nun den Wert (rotes Blinken/Piepen) ändern. Sie müssen den Regler ausschalten um die Einstellung zu speichern und den Vorgang dann erneut ausführen um einen anderen Modus oder Wert zu ändern. Falls Sie bei den Einstellungen den Überblick verloren haben, können Sie Ihren Flux Regler wieder auf die Grundeinstellungen setzen. Schalten Sie dazu den Flux Regler ein, lassen Sie den Sender in der Neutralposition, drücken und halten Sie dann den Einstellknopf für 3 Sekunden. Die rote und grüne LED blinken dann 3 Mal zusammen um den Vorgang zu bestätigen.

Le régulateur possède un nombre de programme qui peut être modifié en fonction. Chaque clignotement de la LED verte représente le mode de programme (1 clignotement = Mode Running, 2 clignotements = Force du frein au neutre et 3 clignotements = Réglage Auto-LiPo). Chaque clignotement de la LED rouge indique le mode Valeur. Voici ci-dessous une table d'indication des différents réglages. Le numéro 5 est représenté par un long clignotement afin de l'identifier facilement. Le numéro 6 possède un long clignotement suivi d'un court, etc etc. Pour entrer dans le mode setup, vous devez appuyer sur le bouton jusqu'à ce que vous arrivez au mode désiré (Clignotement vert). Lâchez le bouton dès que vous avez atteint le mode (Clignotement rouge). Pour enregistrer le réglage, éteignez le régulateur. Vous devez toujours effectuer cette procédure pour modifier le mode. Vous pouvez revenir au réglage d'usine gardant le manche des gaz au neutre et en appuyant 3 secondes sur le bouton setup. La LED rouge et verte va clignoter 3 fois pour confirmer la réinitialisation.

Flux Speed Controller は様々な機能を設定可能です。グリーンLEDの点滅と確認音はプログラムモード(1回点滅=ランニングモード、2回点滅=ドラッグブレーキモード、3回点滅=オートLiPo設定など)であることを表しています。レッドLEDの点滅と確認音はモード設定であることを表示しています。下記の表でプログラムモードとモード設定の内容を参照してください。5番目の設定はLEDの長い点滅と確認音で設定が分かりやすくなっています。設定を変更するプログラムモードにするためにグリーンLEDの点滅と確認音が鳴るまでボタンを押し続けます。希望のモードになったらボタンを離すとレッドLEDの点滅と確認音になりモード設定が可能になります。設定を記録した後、スピードコントローラースイッチをオフにして設定を保存します。他の設定をする場合は繰り返してください。設定がわからなくなった場合は送信機のスロットルをニュートラルのままスピードコントローラのボタンを3秒間押し続け、レッドとグリーンのLEDが3回点滅し基本セットに戻ります。

3		Parameter mode Eingestellter Wert Mode paramètre モード内容	LED	RED ROT ROUGE レッド	1	2	3	4	5	6	7	8	9	
2	LED GREEN GRÜN VERT グリーン	1	Running Mode Fahrmodus Mode de fonctionnement ランニングモード											
		2	Drag Brake Force Motor-Bremse Frein moteur ドラッグブレーキ	0%	5%	10%	15%	20%	30%	40%	100%			
		3	Auto-LiPo Cut off Auto-LiPo Abschaltung Coupure Auto-LiPo オートLiPoカットオフ	No Protection Kein Schutz Sans Protection カウトオフなし	2.6V /cell 2.6V /Zelle 2.6V /cellule 2.6V /cell	2.8V /cell 2.8V /Zelle 2.8V /cellule 2.8V /cell	3.0V /cell 3.0V /Zelle 3.0V /cellule 3.0V /cell	3.2V /cell 3.2V /Zelle 3.2V /cellule 3.2V /cell	3.4V /cell 3.4V /Zelle 3.4V /cellule 3.4V /cell					
		4	Start Mode (Punch) Start-Modus (Punch) Mode démarrage (énergie) スタートパンチモード	Soft sanft doux ソフト	L1	L2	L3	L4	L5	L6	L7	L8	L9	Aggressive aggressif アグレッシブ
		5	Max Brake Force Max. Bremskraft Force maximale de freinage 最大ブレーキフォース	25%	50%	75%	100%	Disable Deaktiviert Désactivée 無効						

**P.32** Reference Section  
Abschnitt  
Section de référence  
参照セクション

Standard Position  
Standard Einstellung  
Position standard  
基本設定位置

**Program Modes** **Modes de programmation**  
**Programm Modi** **プログラムモード**

**RUNNING MODE**  
**FAHRMODUS**  
**MODE D'ALLUMAGE**  
 ランニングモード

**FWD w/Brake** - This mode offers forward and Brake only.  
**FWD/REV/Brake** - This mode offers Forward, Brake and Reverse. Note, The Reverse function uses a soft start "Double click" function which will only allow reverse to be activated once the motor has stopped moving forward.  
**Rock Crawler** - This mode is used for Rock Crawlers. It will allow instant switching from forward to reverse for quick car control. Please set the Drag Brake Force to 100% if the Rock Crawler mode is used. This mode is not recommended for use with non rock crawling cars.  
**Vorwärts/Bremse** - In diesem Modus stehen nur Vorwärts und Bremse zur Verfügung.  
**Vorw./Rückw./Bremse** - In diesen Modus stehen Vorwärts, Rückwärts und Bremse zur Verfügung. Der Rückwärtsgang besitzt eine Anfahrüberwachung. Auch bei zweimaligem Betätigen des Bremshebels läuft der Motor erst dann rückwärts an, sobald er einmal komplett stehengeblieben ist.  
**Rock Crawler** - Dieser Modus wird bei Rock Crawler verwendet. Er erlaubt sofortiges Umschalten von Vorwärts nach Rückwärts für eine schnellere Kontrolle des Autos. Stellen Sie bitte die Roll-Bremse auf 100% wenn der Rock Crawler Modus verwendet wird. Dieser Modus sollte nicht bei anderen Autos eingesetzt werden.  
**FWD w/Brake** - Ce mode ne permet que la marche avant et le freinage.  
**FWD/REV/Brake** - Ce mode permet la marche avant, arrière et le freinage. Remarque : la fonction marche arrière utilise une fonction souple « Double clic » qui ne permet la marche arrière que si le moteur ne fonctionne plus en marche avant.  
**Rock Crawler** - Ce mode est utilisé pour le Rock Crawlers. Il permet de basculer instantanément de l'avant à l'arrière pour un contrôle rapide de la voiture. Veuillez régler le frein moteur sur 100 % si vous êtes en mode Rock Crawler. Ce mode n'est pas recommandé pour les véhicules non prévus pour cette fonction.  
 前進/ブレーキ - 前進とブレーキのみの設定。  
 前進/後進/ブレーキ - 前進、ブレーキ、後進の設定。後進はモーターが停止している状態でスロットルをリバース側に2回動かすと動作します。  
 ロッククローラー用 - ロッククローラー専用設定。スロットルの動きにあわせて前後進が切り替わります。本設定の場合はドラッグブレーキの設定を100%にしてください。

**DRAG BRAKE FORCE**  
**STÄRKE DER MOTORBREMSSE**  
**FORCE DE RALENTISSEMENT**  
 ドラッグブレーキ

This mode allows the setting of an automatic drag brake when the throttle stick is returned to neutral, simulating the slight braking effect of a brushed motor while coasting. In diesem Modus können Sie einstellen wie stark der Motor von sich aus bremsen soll, wenn Sie den Gashebel auf Neutral stellen. Ce mode permet de régler le frein moteur lorsque l'accélération est au point mort, il simule le léger effet de freinage d'un moteur à balais lorsque le véhicule continue sur sa lancée. スロットルをニュートラルに戻した時のブレーキの効き具合を調整できます。ブラシモーターのようなモーター特性を再現できます。

**AUTO LIPO CUT OFF**  
**LIPO LIPO ABSCHALTUNG**  
**COUPURE AUTO LIPO**  
 オートLiPoカットオフ

As shown on page 35 the auto-LiPo cut off value is changed depending on the type of battery you will be using in your RC car. When using a Lithium based pack please select the suitable cell voltage for the low voltage protection of your battery pack. WARNING: Never use the value "No Protection" if you are using a Lithium battery! The HPI Brushless ESC will monitor the battery output voltage. If the voltage drops lower than the preset threshold for more than 2 seconds, the output power will be reduced by 50%. This will allow enough time to bring the car back to you. After 10 seconds the Flux ESC will cut output power completely. Wie auf Seite 35 gezeigt, wird die Auto-LiPo Abschaltspannung in Abhängigkeit von dem eingesetzten Akku geändert. Wenn Sie einen auf Lithium basierenden Akku verwenden, stellen Sie bitte die passende Zellenspannung der Unterspannungsabschaltung passen zu Ihrem Akku ein. WARNUNG: Stellen Sie niemals den Wert "Kein Schutz" ein, wenn Sie einen Lithium Akku verwenden. Der HPI Brushless Regler überwacht die Ausgangsspannung des Akkus. Wenn die Spannung für mehr als 2 Sekunden unter den eingestellten Wert fällt, wird die Ausgangsleistung um 50% reduziert. Dies ermöglicht Ihnen Ihr Auto zurück zu fahren. Nach 10 Sekunden wird die Ausgangsleistung vollständig abgeschaltet. Comme indiqué à la page 35, la valeur de coupure de la fonction auto-LiPo varie en fonction du type de batterie utilisé. Lorsque vous utilisez une batterie au lithium, il est recommandé de sélectionner le voltage en fonction de votre batterie. ATTENTION : ne jamais utiliser la valeur « No Protection » en cas d'utilisation d'une batterie lithium. Le contrôleur électronique de vitesse sans balais va surveiller le voltage de sortie. Si celui-ci passe en dessous du réglage défini plus de 2 secondes, la puissance est réduite de 50 %. Cela vous permet de ramener le véhicule à vous. Après 10 secondes, le contrôleur s'éteint complètement. 35ページにあるようにLiPo(バッテリー)の種類によって電圧カット設定をします。リチウムバッテリーを使用する場合はバッテリーの保護のために必ず電圧カット設定をしてください。注意：リチウムバッテリーを使用する場合は「電圧カット保護なし」設定を使用しないでください。スピードコントローラーはバッテリー電圧を測定しています。設定値より低い電圧を2秒感知すると出力電圧を50%下げ、10秒後に停止します。RCカーを回収するためには十分な時間と動力です。

**START MODE (PUNCH)**  
**START-MODUS (PUNCH)**  
**MODE DÉMARRAGE (ÉNERGIE)**  
 スタートパンチモード

This mode selects the level of "punch" from a standing start. There are many levels of "punch" with 1 being the slowest to level 9 which is very aggressive. Please note, if levels 7-9 are selected, battery packs with low discharge rates or are poor quality will not be able to supply the needed power. It can also cause the motor to not run smoothly or tremble. Bei diesem Modus können Sie das Anfahrverhalten (Punch) bei einem stehenden Start einstellen. Level 1 ist sanft und Level 9 sehr aggressiv. Wenn Level 7-9 ausgewählt ist, sind Akkus mit schwacher Entladerrate oder Akkus schlechter Qualität nicht in der Lage die nötige Leistung zu liefern. Dies kann dazu führen, dass der Motor nicht ruhig läuft oder sogar zittert. Ce mode sélectionne le niveau d'« énergie » à partir d'un démarrage. Le niveau 1 est faible, cela va jusqu'au niveau 9 qui est très agressif. Veuillez remarquer que si les niveaux 7 à 9 sont sélectionnés, les packs de batterie à faible intensité de décharge ou de faible qualité ne pourront pas fournir la puissance nécessaire. Cela peut aussi provoquer un fonctionnement du moteur irrégulier ou des tremblements. スタート時のモーターのパンチ力を設定できます。パンチ力はレベルが上がると強くなります。レベル7~9に設定する場合は高品質、放電レートの高いバッテリーを使用してください。

**MAXIMUM BRAKE FORCE**  
**MAXIMALE BREMSKRAFT**  
**FORCE MAXIMALE DE FREINAGE**  
 最大ブレーキフォース

HPI Brushless ESC provides a proportional brake function. This mode sets the brakes force that maybe applied when the throttle is at full brake. A very large brake force may slow the car quickly, but be aware it can also do damage to the cars drivetrain. Der HPI Brushless Regler bietet eine proportionale Bremsfunktion. In diesem Modus wird eingestellt, wie stark die Bremse bei einer Vollbremsung ist. Eine große Bremskraft kann das Auto schnell zum Stehen bringen, beachten Sie aber bitte auch, dass dies zu Beschädigungen am Antriebsstrang führen kann. Le contrôleur électronique de vitesse HPI offre une fonction proportionnelle de freinage. Ce mode ajuste la force de freinage appliquée quand l'accélérateur est sur le freinage complet. Une très grande force de freinage peut ralentir la voiture rapidement mais peut également endommager la transmission. フルブレーキの強さを調整できます。ブレーキ力が強いとRCカーのスピードは素早く落ちますが、駆動系にダメージを与えることがあります。

## Parts List

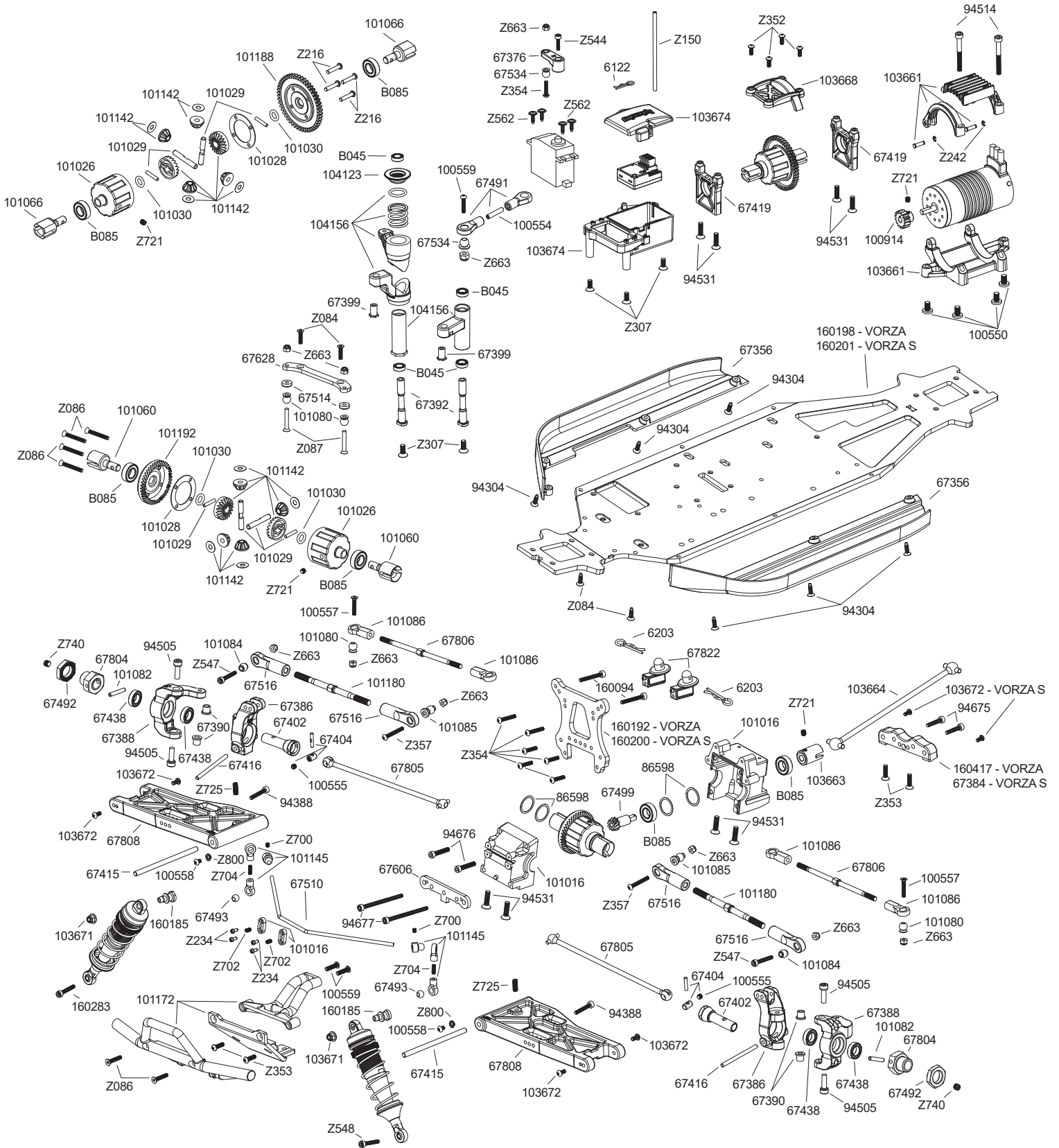
Parts #	Description	Parts #	Description
6122	BODY PIN (6mm/MEDIUM/10pcs)	103680	WIRE GUIDE
6163	SERVO TAPE 20x100mm (10PCS)	103682	BATTERY STRAP 25x270mm (2pcs)
6203	BODY CLIP (8mm/BLACK/20pcs)	104123	SERVO SAVER FOAM (4PCS) w/ ADJUST NUT
67351	SHOCK END/SHOCK SPRING RETAINER SET	104156	SERVO SAVER SET
67353	6 HOLES SHOCK PISTON SET (1.2/1.3/1.4mm)	107426	CHASSIS STIFFENER SET
67356	STONE GUARD SET (RIGHT/LEFT)	109807	SHOCK SPRING (WHITE/68mm/64.6gF/2pcs)
67376	SERVO ARM SET	109808	SHOCK SPRING (BLUE/68mm/68.9gF/2pcs)
67386	FRONT HUB CARRIER SET (RIGHT/LEFT/10DEG)	120010	FLUX MLH-2200 BRUSHLESS MOTOR
67388	FRONT SPINDLE SET (RIGHT/LEFT)	120019	SS-3MGWR SERVO (WATER-REST/6.0V/8Kg/MET. GEAR)
67390	KING PIN BUSHING (4pcs)	120021	FLUX ELH-6S BRUSHLESS WATERPROOF ESC
67392	STEERING POST (2pcs)	160094	CAP HEAD SCREW M3x24mm (8PCS)
67399	STEERING BUSHING (2pcs)	160185	SHOCK STAND OFF (2PCS)
67402	AXLE (1pc)	160186	BIG BORE SHOCK BODY & CAP SET (2PCS)
67404	UNIVERSAL JOINT REBUILD KIT	160187	SHOCK SHAFT 4mm (2PCS)
67415	SUSPENSION PIN 4x71mm SILVER (FRONT/INNER)	160192	FRONT SHOCK TOWER
67416	SUSPENSION PIN 3x43mm SILVER (FRONT/OUTER)	160193	REAR SHOCK TOWER
67417	SUSPENSION SHAFT (REAR/INNER)	160194	CENTER REAR DRIVESHAFT 170mm
67418	SUSPENSION SHAFT (REAR/OUTER)	160198	MAIN CHASSIS FLUX TRUGGY 4.0mm
67419	DIFFERENTIAL MOUNT (2pcs)	160282	VORZA 1:8th REAR WING w/2 BUTTONS
67438	BALL BEARING 8x14x4mm (2pcs)	160283	CAP HEAD SCREW COUNTERCLOCKWISE M3x20MM (6 PCS)
67491	STEERING LINKAGE SET	160291	8-SPOKE 1:8th TRUGGY WHEEL
67492	17mm WHEEL NUT (BLACK/4pcs)	160292	VOODOO 1:8th TRUGGY TYRE w/INSERT
67493	BALL 6mm (4pcs)	160294	TRIMMED & PAINTED VORZA TRUGGY FLUX RTR BODY
67499	SPIRAL PINION GEAR 10 TOOTH	160301	HPI TF-50/RF-50 2.4GHZ RADIO SET
67510	SWAY BAR (2.8mm)	160417	HD PIVOT PLATE SET
67514	SPACER 3x8.5x3mm (6pcs)	160436	VB-2 VORZA TRUGGY FLUX DECAL SHEET
67515	BIG BORE SHOCK MAINTENANCE SET	B045	BALL BEARING 6x10x3mm (4PCS)
67516	BALL END SET	B085	BALL BEARING 8x16x5mm (2PCS)
67521	WING MOUNT SET	Z084	FLAT HEAD SCREW M3x12mm (HEX SOCKET/10pcs)
67534	BALL 5.8x5.6mm (4PCS)	Z086	FLAT HEAD SCREW M3x18mm (HEX SOCKET/10pcs)
67606	HINGE PIN PLATE 6061 (FF)	Z087	FLAT HEAD SCREW M3x20mm (HEX SOCKET/10pcs)
67625	DIFF MOUNT SPACERS (2pcs)	Z150	ANTENNA PIPE SET
67628	STEERING PLATE 6061	Z216	BUTTON HEAD SCREW M3x15mm (HEX SOCKET/4PCS)
67804	WHEEL HEX HUB 6.7mm (2PCS/BLACK)	Z224	WASHER M3x8mm (10pcs)
67805	DRIVE SHAFT 131mm (1PC)	Z234	CAP HEAD SCREW M2x5mm (10PCS)
67806	TURNBUCKLE 4x100mm (2PCS)	Z242	E-CLIPS E2mm (20pcs)
67808	FRONT SUSPENSION ARM (2PCS/TRUGGY)	Z307	FLAT HEAD SCREW M4x10mm (HEX SOCKET/THIN TYPE/4pcs)
67809	REAR SUSPENSION ARM (2PCS/TRUGGY)	Z352	BUTTON HEAD SCREW M3x8mm (HEX SOCKET/10pcs)
67820	SHOCK END (LONG/4PCS)	Z353	BUTTON HEAD SCREW M3x10mm (HEX SOCKET/10pcs)
67822	BODY MOUNT SET (D8T)	Z354	BUTTON HEAD SCREW M3x12mm (HEX SOCKET/10pcs)
86598	WASHER 13x16x0.2mm (10pcs)	Z357	BUTTON HEAD SCREW M3x20mm (HEX SOCKET/10pcs)
94304	TP.FLAT HEAD SCREW M3x10mm (HEX SOCKET/10PCS)	Z544	CAP HEAD SCREW M3x12mm (6pcs)
94388	CAP HEAD SCREW M3x16mm (10pcs)	Z547	CAP HEAD SCREW M3x20mm (6pcs)
94505	CAP HEAD SCREW M4x12mm (10pcs)	Z548	CAP HEAD SCREW M3x22mm (12pcs)
94514	CAP HEAD SCREW M4x35mm (10pcs)	Z562	TP. FLANGED SCREW M3x10mm (HEX SOCKET/10pcs)
94531	FLAT HEAD SCREW M4x15mm (HEX SOCKET/10pcs)	Z663	LOCK NUT M3 (6pcs)
94554	BUTTON HEAD SCREW M4x10mm (HEX SOCKET/10pcs)	Z664	LOCK NUT M4 (4pcs)
94675	CAP HEAD SCREW M3.5x14mm (8pcs)	Z700	SET SCREW M3x3mm (6pcs)
94676	CAP HEAD SCREW M3.5x18mm (8pcs)	Z702	SET SCREW M3x5mm (10pcs)
94677	CAP HEAD SCREW M3.5x42mm (8pcs)	Z704	SET SCREW M3x8mm (10pcs)
96705	LOCKING WASHER M5 (20Pcs)	Z721	SET SCREW M4x4mm (4pcs)
100550	PAN HEAD SCREW M5x8mm (HEX SOCKET/10pcs)	Z725	SET SCREW M4x10mm (6pcs)
100551	LOCK NUT M2.5 (4pcs)	Z740	SET SCREW M5x4mm BLACK (6pcs)
100553	WASHER M2.9x8x0.5mm (8pcs)	Z800	SPRING WASHER 3x6mm (20pcs)
100554	SET SCREW M3x14mm (4pcs)		
100555	SET SCREW M4x3mm (4pcs)		
100556	FLAT HEAD SCREW M3x14mm (HEX SOCKET/10pcs)		
100557	FLAT HEAD SCREW M3x16mm (HEX SOCKET/8pcs)		
100558	BUTTON HEAD SCREW M3x4mm (HEX SOCKET/10pcs)		
100559	BUTTON HEAD SCREW M3x14mm (HEX SOCKET/10pcs)		
100914	PINION GEAR 15 TOOTH (1M/5mm SHAFT)		
101015	REAR WHEEL HUB (L/R)		
101016	DIFFERENTIAL CASE		
101026	DIFFERENTIAL HOUSING		
101028	DIFFERENTIAL PADS		
101029	DIFFERENTIAL SHAFT		
101030	O-RING 6mm		
101060	FRONT WHEEL AXLE SHAFT		
101061	DIFF. AXLE SHAFT		
101066	CENTRE DIFF. AXLE SHAFT		
101080	BALL FOR STEERING PUSH ROD		
101082	3x17mm AXLE SHAFT		
101084	FIXING BALL FOR UPPER SUSPENSION		
101085	FIXING BALL FOR REAR SUSPENSION		
101086	BALL END (L)		
101142	HARD DIFFERENTIAL GEAR SET		
101145	FRONT STABILIZER SET		
101162	DRIVE SHAFT 8x133mm		
101172	BUMPER SET TRUGGY		
101180	CAMBER LINK TURNBUCKLE (2PCS)		
101188	50T CENTER SPUR GEAR		
101192	43T SPIRAL CUT DIFF. GEAR		
103361	MOTOR MOUNT SET		
103663	CUP JOINT 5x13x20mm		
103664	DRIVE SHAFT 8x83mm		
103668	BRACE AND STIFFENER SET		
103671	FLANGED LOCK NUT M3 (10pcs)		
103672	TP. BUTTON HEAD SCREW M3x6mm (HEX SOCKET/8PCS)		
103674	RADIO BOX SET		
103675	BATTERY HOLDER SET		

## Parts List

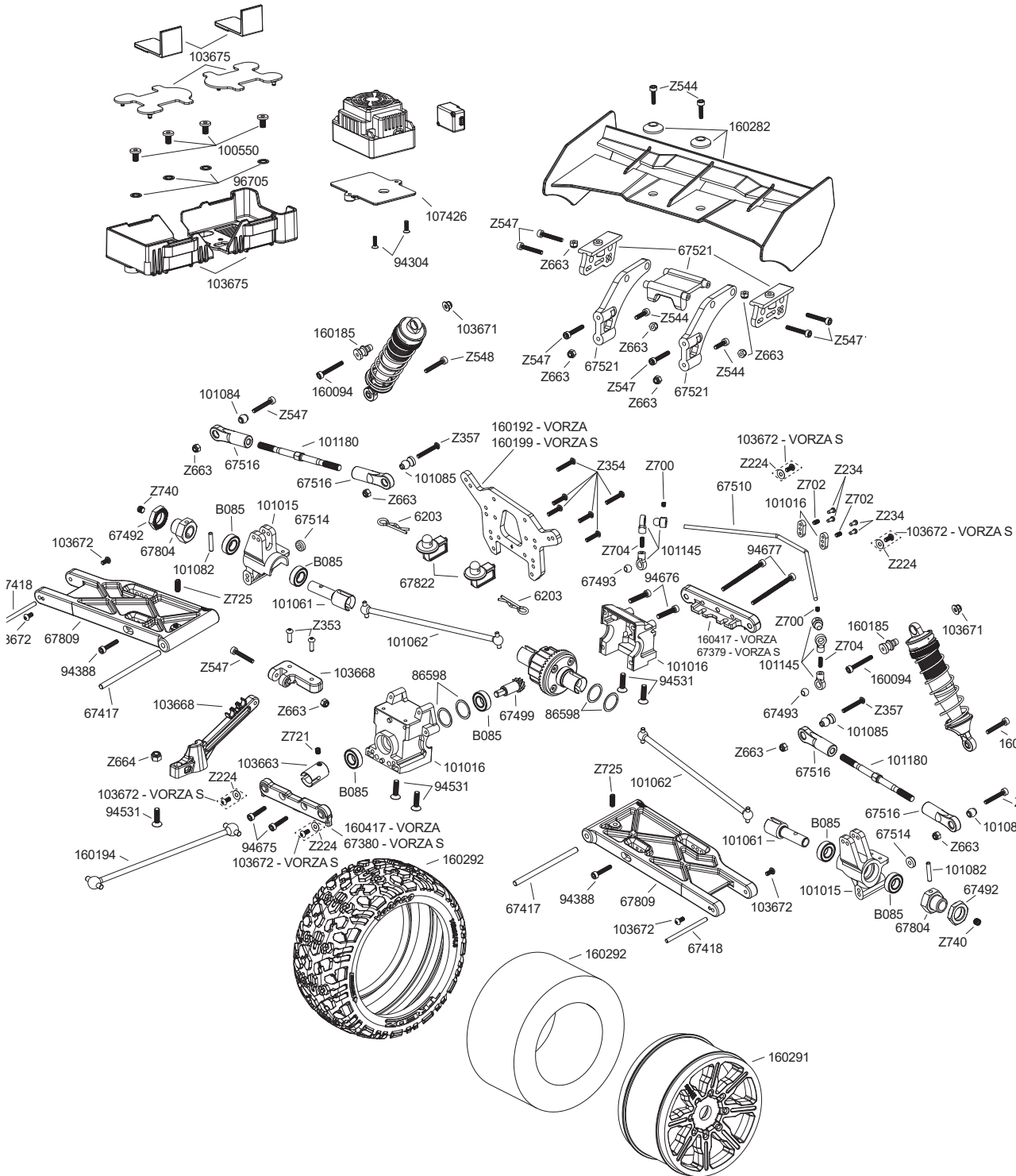
Parts #	Description	Parts #	Description
6122	BODY PIN (6mm/MEDIUM/10pcs)	103664	DRIVE SHAFT 8x83mm
6163	SERVO TAPE 20x100mm (10PCS)	103668	BRACE AND STIFFENER SET
6203	BODY CLIP (8mm/BLACK/20pcs)	103671	FLANGED LOCK NUT M3 (10pcs)
67351	SHOCK END/SHOCK SPRING RETAINER SET	103672	TP. BUTTON HEAD SCREW M3x6mm (HEX SOCKET/8PCS)
67353	6 HOLES SHOCK PISTON SET (1.2./1.3/1.4mm)	103674	RADIO BOX SET
67356	STONE GUARD SET (RIGHT/LEFT)	103675	BATTERY HOLDER SET
67376	SERVO ARM SET	103680	WIRE GUIDE
67379	PIVOT PLATE 7075 (Rr/3Deg)	103682	BATTERY STRAP 25x270mm (2pcs)
67380	PIVOT PLATE 7075 (Rf/3Deg)	104123	SERVO SAVER FOAM (4PCS) w/ ADJUST NUT
67384	FRONT SUSPENSION BLOCK 7075	104156	SERVO SAVER SET
67386	FRONT HUB CARRIER SET (RIGHT/LEFT/10DEG)	107426	CHASSIS STIFFENER SET
67388	FRONT SPINDLE SET (RIGHT/LEFT)	109807	SHOCK SPRING (WHITE/68mm/64.6gF/2pcs)
67390	KING PIN BUSHING (4pcs)	109808	SHOCK SPRING (BLUE/68mm/68.9gF/2pcs)
67392	STEERING POST (2pcs)	109829	BIG BORE SHOCK SET (106mm/2pcs)
67399	STEERING BUSHING (2pcs)	109831	HD SHOCK SHAFT (29mm STROKE/2PCS)
67402	AXLE (1pc)	109832	SHOCK BOOT (29mm)
67404	UNIVERSAL JOINT REBUILD KIT	110650	SS-40WP SERVO WATERPROOF/6.0V/10Kg/MG
67415	SUSPENSION PIN 4x71mm SILVER (FRONT/INNER)	120010	FLUX MLH-2200 BRUSHLESS MOTOR
67416	SUSPENSION PIN 3x43mm SILVER (FRONT/OUTER)	120021	FLUX ELH-6S BRUSHLESS WATERPROOF ESC
67417	SUSPENSION SHAFT (REAR/INNER)	160094	CAP HEAD SCREW M3x24mm (8PCS)
67418	SUSPENSION SHAFT (REAR/OUTER)	160185	SHOCK STAND OFF (2PCS)
67419	DIFFERENTIAL MOUNT (2pcs)	160194	CENTER REAR DRIVESHAFT 170mm
67433	BIG BORE SHOCK CAP (2pcs)	160199	REAR SHOCK TOWER 7075
67438	BALL BEARING 8x14x4mm (2pcs)	160200	FRONT SHOCK TOWER 7075
67491	STEERING LINKAGE SET	160201	MAIN CHASSIS FLUX TRUGGY 7075 4.0mm
67492	17mm WHEEL NUT (BLACK/4pcs)	160282	VORZA 1:8th REAR WING w/2 BUTTONS
67493	BALL 6mm (4pcs)	160283	CAP HEAD SCREW COUNTERCLOCKWISE M3X20MM (6 PCS)
67499	SPIRAL PINION GEAR 10 TOOTH	160291	8-SPOKE 1:8th TRUGGY WHEEL
67510	SWAY BAR (2.8mm)	160292	VOODOO 1:8th TRUGGY TYRE w/INSERT
67514	SPACER 3x8.5x3mm (6pcs)	160296	TRIMMED & PAINTED VORZA S TRUGGY FLUX RTR BODY
67515	BIG BORE SHOCK MAINTENANCE SET	160301	HPI TF-50/RF-50 2.4GHZ RADIO SET
67516	BALL END SET	160437	VB-2 VORZA S TRUGGY FLUX DECAL SHEET
67521	WING MOUNT SET	B045	BALL BEARING 6x10x3mm (4PCS)
67528	BIG BORE SHOCK SPRING ADJUST NUT (BLACK/2pcs)	B085	BALL BEARING 8x16x5mm (2PCS)
67529	BIG BORE SHOCK BOTTOM CAP (BLACK/2pcs)	Z084	FLAT HEAD SCREW M3x12mm (HEX SOCKET/10pcs)
67534	BALL 5.8x5.6mm (4PCS)	Z086	FLAT HEAD SCREW M3x18mm (HEX SOCKET/10pcs)
67606	HINGE PIN PLATE 6061 (FF)	Z087	FLAT HEAD SCREW M3x20mm (HEX SOCKET/10pcs)
67625	DIFF MOUNT SPACERS (2pcs)	Z150	ANTENNA PIPE SET
67628	STEERING PLATE 6061	Z216	BUTTON HEAD SCREW M3x15mm (HEX SOCKET/4PCS)
67804	WHEEL HEX HUB 6.7mm (2PCS/BLACK)	Z224	WASHER M3x8mm (10pcs)
67805	DRIVE SHAFT 131mm (1PC)	Z234	CAP HEAD SCREW M2x5mm (10PCS)
67806	TURNBUCKLE 4x100mm (2PCS)	Z242	E-CLIPS E2mm (20pcs)
67808	FRONT SUSPENSION ARM (2PCS/TRUGGY)	Z307	FLAT HEAD SCREW M4x10mm (HEX SOCKET/THIN TYPE/4pcs)
67809	REAR SUSPENSION ARM (2PCS/TRUGGY)	Z352	BUTTON HEAD SCREW M3x8mm (HEX SOCKET/10pcs)
67820	SHOCK END (LONG/4PCS)	Z353	BUTTON HEAD SCREW M3x10mm (HEX SOCKET/10pcs)
67822	BODY MOUNT SET (D8T)	Z354	BUTTON HEAD SCREW M3x12mm (HEX SOCKET/10pcs)
86598	WASHER 13x16x0.2mm (10pcs)	Z357	BUTTON HEAD SCREW M3x20mm (HEX SOCKET/10pcs)
94304	TP.FLAT HEAD SCREW M3x10mm (HEX SOCKET/10PCS)	Z544	CAP HEAD SCREW M3x12mm (6pcs)
94388	CAP HEAD SCREW M3x16mm (10pcs)	Z547	CAP HEAD SCREW M3x20mm (6pcs)
94505	CAP HEAD SCREW M4x12mm (10pcs)	Z548	CAP HEAD SCREW M3x22mm (12pcs)
94514	CAP HEAD SCREW M4x35mm (10pcs)	Z562	TP. FLANGED SCREW M3x10mm (HEX SOCKET/10pcs)
94531	FLAT HEAD SCREW M4x15mm (HEX SOCKET/10pcs)	Z663	LOCK NUT M3 (6pcs)
94554	BUTTON HEAD SCREW M4x10mm (HEX SOCKET/10pcs)	Z664	LOCK NUT M4 (4pcs)
94675	CAP HEAD SCREW M3.5x14mm (8pcs)	Z700	SET SCREW M3x3mm (6pcs)
94676	CAP HEAD SCREW M3.5x18mm (8pcs)	Z702	SET SCREW M3x5mm (10pcs)
94677	CAP HEAD SCREW M3.5x42mm (8pcs)	Z704	SET SCREW M3x8mm (10pcs)
96705	LOCKING WASHER M5 (20Pcs)	Z721	SET SCREW M4x4mm (4pcs)
100550	PAN HEAD SCREW M5x8mm (HEX SOCKET/10pcs)	Z725	SET SCREW M4x10mm (6pcs)
100551	LOCK NUT M2.5 (4pcs)	Z740	SET SCREW M5x4mm BLACK (6pcs)
100553	WASHER M2.9x8x0.5mm (8pcs)	Z800	SPRING WASHER 3x6mm (20pcs)
100554	SET SCREW M3x14mm (4pcs)		
100555	SET SCREW M4x3mm (4pcs)		
100556	FLAT HEAD SCREW M3x14mm (HEX SOCKET/10pcs)		
100557	FLAT HEAD SCREW M3x16mm (HEX SOCKET/8pcs)		
100558	BUTTON HEAD SCREW M3x4mm (HEX SOCKET/10pcs)		
100559	BUTTON HEAD SCREW M3x14mm (HEX SOCKET/10pcs)		
100914	PINION GEAR 15 TOOTH (1M/5mm SHAFT)		
101015	REAR WHEEL HUB (L/R)		
101016	DIFFERENTIAL CASE		
101026	DIFFERENTIAL HOUSING		
101028	DIFFERENTIAL PADS		
101029	DIFFERENTIAL SHAFT		
101030	O-RING 6mm		
101060	FRONT WHEEL AXLE SHAFT		
101061	DIFF. AXLE SHAFT		
101066	CENTRE DIFF. AXLE SHAFT		
101080	BALL FOR STEERING PUSH ROD		
101082	3x17mm AXLE SHAFT		
101084	FIXING BALL FOR UPPER SUSSPENSION		
101085	FIXING BALL FOR REAR SUSPENSION		
101086	BALL END (L)		
101142	HARD DIFFERENTIAL GEAR SET		
101145	FRONT STABILIZER SET		
101162	DRIVE SHAFT 8x133mm		
101172	BUMPER SET TRUGGY		
101180	CAMBER LINK TURNBUCKLE (2PCS)		
101188	50T CENTER SPUR GEAR		
101192	43T SPIRAL CUT DIFF. GEAR		
103361	MOTOR MOUNT SET		
103663	CUP JOINT 5x13x20mm		



# 6 Exploded View    Vue écartée Explosionszeichnung    展開圖



## VORZA



- 160186
- 67515
- 100551
- 67353
- 160187
- 100553
- 160186
- 67515
- 160186
- 109807 - Fr
- 109808 - Rr
- 67351
- 67351 - Fr
- 67820 - Rr
- 67351

## VORZA S

- 114753
- 67433
- 67515
- 100551
- 67353
- 109831
- 100553
- 109829
- 67528
- 67515
- 67529
- 109832
- 109807 - Fr
- 109808 - Rr
- 67351
- 67351 - Fr
- 67820 - Rr
- 67351



67167 23 / AIRTRONICS / JR / KO / SANWA  
67168 24 / HITEC  
67169 25 / HPI / FUTABA  
HB ALUMINUM STEERING SERVO HORN



67190  
LIGHT WEIGHT SPUR GEAR 48 TOOTH



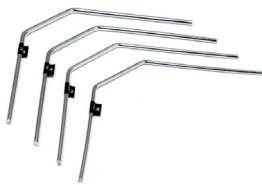
67428 - Spur Gear 48 Tooth  
101034 - SPUR GEAR 46T  
101035 - SPUR GEAR 44T



67511  
Sway Bar (2.4mm)



68184  
SUSPENSION SHAFT (OUTER/THREADED)



68188  
SWAY BAR SET (2.0, 2.2, 2.4, 2.6mm/Short)



68191  
SWAY BAR SET (2.2, 2.4, 2.6, 2.8, 3.0mm/  
Long)



107446  
SHOCK GUARD SET



109806 - SHOCK SPRING  
(GREEN/68mm/60.8gF/2pcs)  
109809 - SHOCK SPRING  
(YELLOW/68mm/73.8gF/2pcs)  
109810 - SHOCK SPRING  
(GOLD/68mm/79.6gF/2pcs)  
109811 - SHOCK SPRING  
(RED/68mm/86.1gF/2pcs)



160289 - VORZA BODYSHELL CLEAR  
160294 - TRIMMED & PAINTED VORZA  
TRUGGY FLUX RED BODY (NO DECALS)  
160296 - TRIMMED & PAINTED VORZA S  
TRUGGY GREEN BODY (NO DECALS)  
160300 - TRIMMED & PAINTED VORZA 4.6  
TRUGGY ORANGE BODY (NO DECALS)



160328  
ALUMINUM REAR HUB CARRIER SET



160329  
ALUMINUM FRONT SPINDLE CARRIER SET (10 DEGREES)

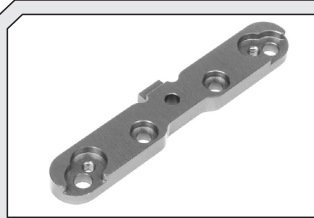


160330  
ALUMINUM FRONT SPINDLE SET

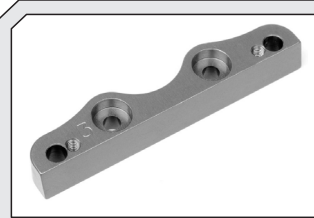




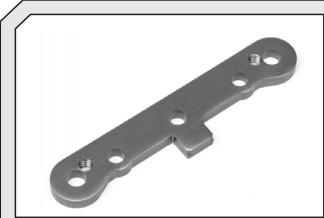
**67379**  
Pivot Plate (RR/3deg) - 7075



**67380**  
Pivot Plate (RF/3deg) - 7075



**67384**  
Front Suspension Block (FR)  
- 7075



**67391**  
Front Suspension Block (FF)  
- 7075



**67398**  
Steering Plate - 7075



**67433** - Aluminum Big Bore  
Shock Cap  
**67528** - Big Bore Shock Spring  
Adjust Nut  
**67528** - Big Bore Shock Spring  
Adjust Nut



**109829**  
ALUMINUM BIG BORE SHOCK SET  
(106mm/2pcs)



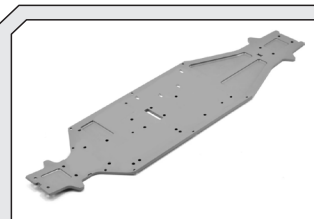
**109831**  
HD SHOCK SHAFT (29mm  
STROKE/2pcs)



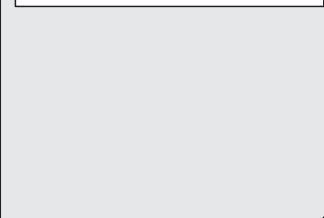
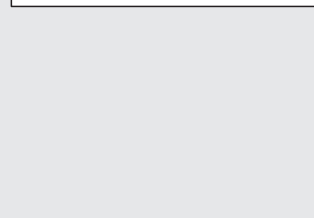
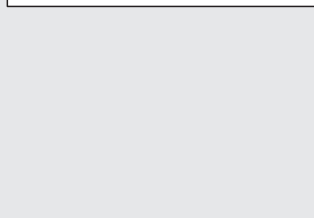
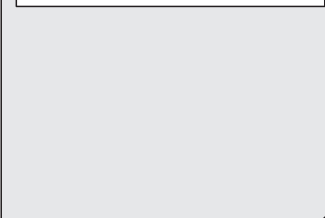
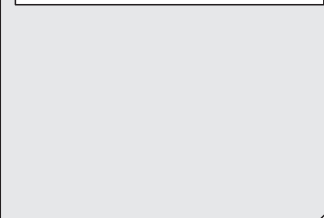
**109832**  
SHOCK BOOT (29mm STROKE/2pcs)

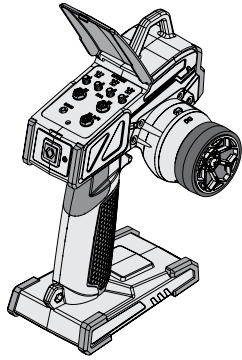


**160199**  
Rear Shock Tower 7075  
**160200**  
Front Shock Tower 7075



**160201**  
MAIN CHASSIS FLUX TRUGGY 7075  
4.0mm



**Transmitter TF-50**

- System : 3CH  
(Steering, Throttle, Push switch)
- Frequency : 2.4-2.4835GHz
- Radio wave type : FHSS
- Battery : AA x4
- Weight : 385g

**Sender TF-50**

- System: 3 Kanal  
(Lenkung, Gas, Druckschalter)
- Frequenz: 2.4-2.4835GHz
- Sendemodus: FHSS
- Betriebsspannung: 6V (4xAA)
- Gewicht: 385g

**Émetteur TF-50**

- Système : 3 voies  
(direction, accélération, Commutateur à poussoir)
- Fréquence : 2,4-2,4835GHz
- Type d'ondes radio : FHSS
- Piles : 6 V
- Poids : 385g

## 送信機 TF-50

- 方式 : 3CH (ホイール、トリガー、プッシュスイッチ)
- 送信周波数 : 2.4-2.4835GHz帯
- 電波形式 : FHSS
- 電源 : 6V (UM-3×4)
- 重量 : 385g (電池込)

**FCC COMPLIANCE STATEMENT**

This device transmits in the range 2.4 to 2.4835 GHz and has been tested to comply with the limits for a Part 15 Class B device of the FCC rules. These limits are designed to provide reasonable protection against harmful interference in a residential installation. This equipment generates, uses and can radiate radio frequency energy and, if not installed and used in accordance with the instructions, may cause harmful interference to radio communications. Any change or modification to the device not expressly approved by the manufacturer may void the user's authority to operate the equipment. Operation is subject to the following two conditions:

(1) This device may not cause harmful interference, and (2) This device must accept any interference received, including interference that may cause undesired operation.

**Canada Compliance Statement:**

This Class B digital apparatus complies with Canadian ICES-003. (Cet appareil numérique de la classe B est conforme à la norme NMB-003 du Canada.) This equipment complies with the FCC/IC radiation exposure limits set forth for FCC and Industry Canada portable transmitting devices operation in an uncontrolled environment. The equipment should only be used or installed at locations where there is normally at least a 20cm separation between the antenna and all persons. This transmitter must not be co-located or operated in conjunction with any other antenna or transmitter.

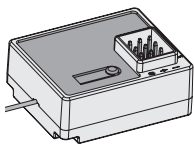
**CE Compliance statement**

The radio equipment type in this product transmits in the frequency range 2.4 to 2.4835 GHz with a maximum power of 18dBm and is in compliance with EU Directive 2014/53/EU. The full text of the Declaration of Conformity is available at [www.hpiracing.com/ce](http://www.hpiracing.com/ce)

Die Fernsteuerung in diesem Produkt überträgt in dem Frequenzbereich 2.4 bis 2.4835 GHz mit einer maximalen Stärke von 18dBm und sie ist in Übereinstimmung mit der EU Richtlinie 2014/53/EU. Der volle Text und die Erklärungen zur Konformität finden Sie unter [www.hpiracing.com/ce](http://www.hpiracing.com/ce)

Cet appareil transmet dans la gamme de fréquence de 2,4 à 2,4835 GHz avec une puissance de 18dBm et est conforme à la Directive UE 2014/53 / UE. Le texte intégral de la Déclaration de conformité est disponible sur [www.hpiracing.com/ce](http://www.hpiracing.com/ce)

El tipo de equipo de radio en este producto transmite en el rango de frecuencia de 2.4 a 2.4835 GHz con una potencia máxima de 18dBm y cumple con la Directiva de la UE 2014/53/UE. El texto completo de la Declaración de conformidad está disponible en [www.hpiracing.com/ce](http://www.hpiracing.com/ce)

**Receiver RF-50/RF-50N**

- Frequency : 2.4GHz
- System : 3CH
- Fail Safe
- Battery : 4.8 - 7.4V
- Size : 34.5x26.5x16.5mm
- Weight : 11g

**Empfänger RF50/RF-50N**

- Frequenz: 2.4GHz
- System : 3CH
- Fail-Safe
- Akku : 4.8 - 7.4V
- Größe: 34.5x26.5x16.5mm
- Gewicht: 11g

**Récepteur RF-50/RF-50N**

- Fréquence : 2,4 GHz
- Système : 3 voies
- Sécurité
- Batterie : 4,8 - 7,4V
- Dimensions : 34,5x26,5x16,5mm
- Poids : 11g

## 受信機 RF-50/RF-50N

- 受信周波数 : 2.4GHz帯
- チャンネル数 : 3
- フェイルセーフ付き
- 電源 : 4.8 - 7.4V
- 寸法 : 34.5x26.5x16.5mm
- 重量 : 11g









Serial Number  
Serienummer  
Numéro de série  
シリアルナンバー



[www.hpiracing.com](http://www.hpiracing.com)

HPI Racing A/S  
Jegindøvej 21  
DK-8800 Viborg  
info@hpiracing.com